

Materijali i postupci izrade bolida Formule jedan

Heđi, Domagoj

Undergraduate thesis / Završni rad

2022

Degree Grantor / Ustanova koja je dodijelila akademski / stručni stupanj: **University of Zagreb, Faculty of Mechanical Engineering and Naval Architecture / Sveučilište u Zagrebu, Fakultet strojarstva i brodogradnje**

Permanent link / Trajna poveznica: <https://um.nsk.hr/um:nbn:hr:235:375001>

Rights / Prava: [In copyright](#) / [Zaštićeno autorskim pravom.](#)

Download date / Datum preuzimanja: **2024-07-12**

Repository / Repozitorij:

[Repository of Faculty of Mechanical Engineering and Naval Architecture University of Zagreb](#)



SVEUČILIŠTE U ZAGREBU
FAKULTET STROJARSTVA I BRODOGRADNJE

ZAVRŠNI RAD

Domagoj Heđi

Zagreb, 2022.

SVEUČILIŠTE U ZAGREBU
FAKULTET STROJARSTVA I BRODOGRADNJE

ZAVRŠNI RAD

Mentor:

Prof. dr. sc. Irena Žmak

Student:

Domagoj Heđi

Zagreb, 2022.

Izjavljujem da sam ovaj rad izradio samostalno koristeći znanja stečena tijekom studija i navedenu literaturu.

Zahvaljujem mentorici prof. dr. sc. Ireni Žmak. Također zahvaljujem i svim ostalima koji su mi omogućili pristup informacijama i na dobivenim savjetima.

Također zahvaljujem majci, ocu i baki na potpori i podršci tijekom cijelog studija.

Domagoj Heđi



SVEUČILIŠTE U ZAGREBU
FAKULTET STROJARSTVA I BRODOGRADNJE



Središnje povjerenstvo za završne i diplomske ispite
Povjerenstvo za završne i diplomske ispite studija strojarstva za smjerove:
proizvodno inženjerstvo, računalno inženjerstvo, industrijsko inženjerstvo i menadžment, inženjerstvo
materijala i mehatronika i robotika

Sveučilište u Zagrebu	
Fakultet strojarstva i brodogradnje	
Datum	Prilog
Klasa: 602 – 04 / 22 – 6 / 1	
Ur.broj: 15 - 1703 - 22 -	

ZAVRŠNI ZADATAK

Student: **Domagoj Heđi** JMBAG: **0035215858**

Naslov rada na hrvatskom jeziku: **Materijali i postupci izrade bolida Formule jedan**

Naslov rada na engleskom jeziku: **Materials and technologies for Formula one racing cars**

Opis zadatka:

Današnje automobilske utrke Formule jedan temelje se na europskim prvenstvima Grand Prix iz 20-ih godina 20. stoljeća. Moderna Formula jedan utemeljena je 1946. godine normiranjem pravila natjecanja od strane organizacije Fédération Internationale de l'Automobile (FIA), nakon čega je održano prvo Svjetsko prvenstvo Formule jedan 1950. godine. Tehnička pravila FIA-e za izradu natjecateljskih automobila utrka Formule jedan (tzv. bolida) kroz vrijeme su se značajno mijenjala.

U ovom završnom radu potrebno je istražiti vremenski slijed promjena i današnje stanje tehnike po pitanju izbora materijala i tehnoloških postupaka izrade nosive konstrukcije bolida, motora, sustava za nadopunu goriva i pneumatika. Za pojedine sustave navesti prednosti i nedostatke varijanti koje su se kroz vrijeme koristile, odnosno tehničke razloge zašto je neka promjena uvedena.

U radu je potrebno navesti korištenu literaturu i eventualno dobivenu pomoć.

Zadatak zadan:

30. 11. 2021.


Datum predaje rada:

1. rok: 24. 2. 2022.
2. rok (izvanredni): 6. 7. 2022.
3. rok: 22. 9. 2022.

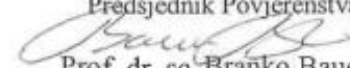
Predviđeni datumi obrane:

1. rok: 28. 2. – 4. 3. 2022.
2. rok (izvanredni): 8. 7. 2022.
3. rok: 26. 9. – 30. 9. 2022.

Zadatak zadao:

Izv. prof. dr. sc.  Irena Zmak

Predsjednik Povjerenstva:

 Prof. dr. sc. Branko Bauer

SADRŽAJ

POPIS SLIKA	II
POPIS OZNAKA	III
POPIS KRATICA	IV
SAŽETAK.....	V
SUMMARY	VI
1. UVOD.....	1
1.1. Izgled bolida kroz povijest.....	1
1.2. Performanse bolida	3
2. UPORABA MATERIJALA I POSTUPAKA IZRADE KROZ POVIJEST.....	6
2.1. Nosiva konstrukcija bolida.....	6
2.1.1. Rešetkasta konstrukcija.....	6
2.1.2. Monokok šasija	8
2.2. Pogon	11
2.3. Sustav za nadopunu goriva	14
2.4. Pneumatici.....	17
3. ZAKLJUČAK.....	22
LITERATURA.....	23
PRILOZI.....	25

POPIS SLIKA

Slika 1.	Izgled bolida s vremenom [3].....	2
Slika 2.	Prikaz kompleksnosti aerodinamičnog sustava [4]	2
Slika 3.	DRS u zatvorenom i otvorenom položaju [5]	3
Slika 4.	Usporedba pogonskih jedinica kroz povijest [7]	4
Slika 5.	Izgled Hondine pogonske jedinice za 2021. godinu [8]	5
Slika 6.	Ferrari 156 - Sharknose spaceframe [9]	7
Slika 7.	Audi A8 - Aluminium Space Frame (ASF) [10]	7
Slika 8.	McLaren MP4/1C je prvi F1 bolid s monokokom od ugljičnih vlakana [11].....	8
Slika 9.	Strukturni prikaz monokoka [11]	9
Slika 10.	Predodžba debljine monokoka na pojedinim mjestima [11]	9
Slika 11.	Sigurnosni sustav – Halo [12]	10
Slika 12.	Osnovni dijelovi motora [13]	11
Slika 13.	Blok motora Formule 1 [15].....	12
Slika 14.	Prikaz tlačnog lijevanja i lijevanja u pijesak [16]	13
Slika 15.	Postupak 3D-printanja pješčanog kalupa [16].....	13
Slika 16.	Spremnik goriva [17].....	14
Slika 17.	Složeni sustav F1 spremnika goriva s pregradama [17].....	15
Slika 18.	Jednosmjerna preklopna vrata [17]	16
Slika 19.	Pojednostavljeni sustav pumpi za gorivo – spremnik od CFRP-a (sivo), pumpe za podizanje (žuto) i visokotlačna pumpa (narančasto) [17]	16
Slika 20.	Prikaz pneumatika koji se upotrebljavao od 1998. do 2008. [19].....	17
Slika 21.	Usporedba širine pneumatika prije i poslije 2017. godine [20]	18
Slika 22.	Lijevo – slik guma za suho vrijeme, Sredina – guma za djelomično mokre uvijete, Desno – guma za potpuno mokre uvijete [18]	19
Slika 23.	Struktura pneumatika [18].....	20
Slika 24.	Prikaz označavanja pneumatika [21].....	21

POPIS OZNAKA

Oznaka	Mjerna jedinica	Opis oznake
<i>b</i>	mm	Širina
<i>m</i>	kg	Masa
<i>P</i>	kW	Snaga
<i>s</i>	mm	Debljina
<i>V</i>	L	Zapremina

POPIS KRATICA

Kratika	Opis
ASF	<i>Aluminium Space Frame</i>
DRS	<i>Drag reduction system</i> – sustav za smanjenje otpora zraka
FIA	<i>Fédération Internationale de l'Automobile</i>
MGU – H	<i>Motor generator unit – Heat</i> - dio hibridnog sustava koji iskorištava toplinsku energiju
MGU – K	<i>Motor generator unit – Kinetic</i> – dio hibridnog sustava koji iskorištava kinetičku energiju

SAŽETAK

Ovaj završni rad prati promjene vezane za razvoj bolida Formule 1 od njezine prve sezone koja se održala 1950. godine pa sve do danas. Sva pravila koja se odnose na samo utrivanje, sigurnost vozača, konstrukciju i dizajn bolida donosi organizacija Fédération Internationale de l'Automobile (FIA), koja su se značajno mijenjala tijekom godina. Uspoređujući bolide koji su se koristili kroz povijest vidljiv je ogroman napredak što izvana (pneumatici, aerodinamika, izgled), što unutra (nosiva konstrukcija, motor, sustav za nadopunu goriva).

U radu je prikazan vremenski slijed promjena i današnje stanje tehnike po pitanju izbora materijala i tehnoloških postupaka izrade nosive konstrukcije bolida, motora, sustava za nadopunu goriva i pneumatika.

Ključne riječi: Formula 1, Fédération Internationale de l'Automobile (FIA), postupci izrade, izbor materijala, nosiva konstrukcija, motor, sustav za nadopunu goriva, pneumatici

SUMMARY

This Bachelor thesis tracks the changes related to the development of Formula 1 cars from its first season, which took place in 1950 until today. All the rules relating to the race itself, driver safety, construction and design of the car are adopted by the Fédération Internationale de l'Automobile (FIA), which have changed significantly over the years. Comparing the cars that have been used throughout history, one can see huge progress both from the outside (tires, aerodynamics, appearance) and inside (load-bearing structure, engine, refueling system).

The thesis presents the time sequence of changes and the current state of the art in terms of material selection and technologies for the production of load-bearing structures of cars, engines, refueling systems and tires.

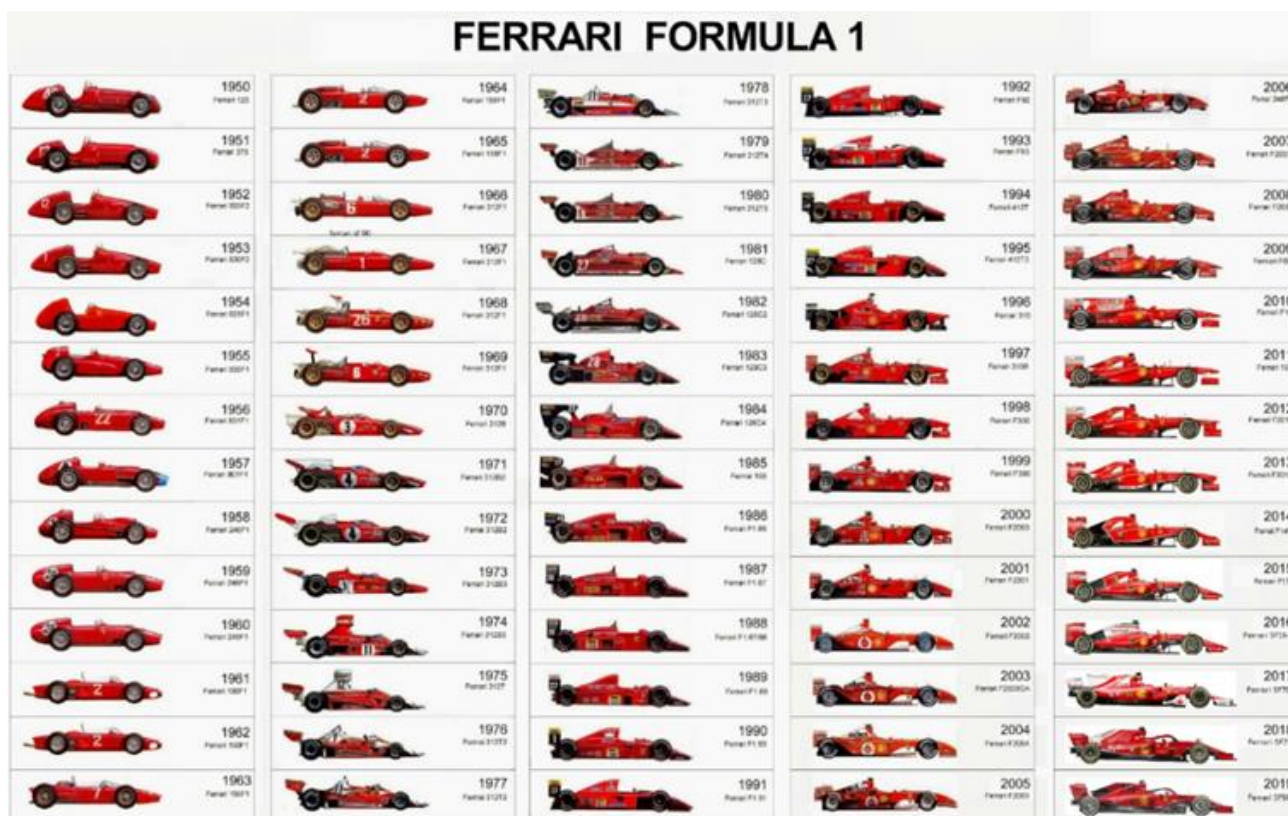
Key words: Formula 1, Fédération Internationale de l'Automobile (FIA), manufacturing technologies, material selection, load-bearing structure, engine, refueling system, tires

1. UVOD

Kako je vrijeme od prve sezone Formule 1, tj. 1950. godine pa sve do danas prolazilo, javila se potreba za povećanjem sigurnosti vozača bolida, što je dovelo do promjene materijala i načina izrade kritičnih dijelova bolida. Zahvaljujući tim promjenama izgled [Slika 1] i performanse današnjeg suvremenog bolida uvelike se razlikuju od starijih modela.

1.1. Izgled bolida kroz povijest

Izgled modernog bolida Formule 1 je veoma kompleksan zbog aerodinamičnog sustava koji generira velike pritisne sile (engl. *downforce*) na pneumatike, što je omogućilo vozačima da ostvare mnogo veće brzine u zavojima nego kako je to prije bio slučaj bez upotrebe aerodinamičnih pomagala [Slika 2]. Iz toga razloga ekipe svake godine ulažu velike količine novca, energije i vremena u poboljšanje aerodinamike bolida. Jedini nedostatak aerodinamičnih pomagala je smanjenje maksimalne brzine na dugim i ravnim dijelovima staze. [1]. Međutim, kako „downforce“ nije bitan na tim dijelovima staze, FIA je doskočila tome tako što je uvela sustav za smanjenje otpora zraka (engl. *Drag reduction system*). DRS je sustav pomičnog stražnjeg krila čiji se gornji dio izravnavava na vozačev znak, čime se smanjuje otpor zraka koje krilo stvara, te se povećava brzina na ravnim dijelovima staze i omogućava lakše pretjecanje [Slika 3][2].



Slika 1. Izgled bolida s vremenom [3]



Slika 2. Prikaz kompleksnosti aerodinamičnog sustava [4]



Slika 3. DRS u zatvorenom i otvorenom položaju [5]

1.2. Performanse bolida

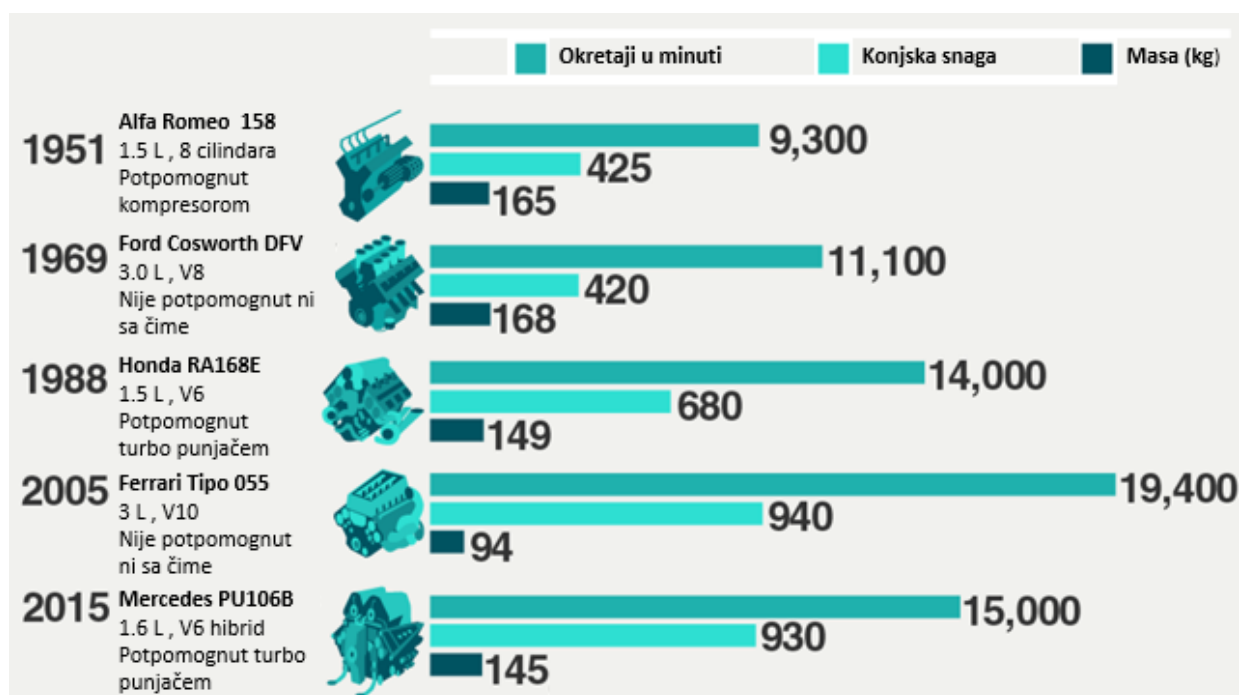
Pogonske jedinice bolida i njihova snaga su se uvelike mijenjale tijekom godina zbog pravila koja je donosila FIA [Slika 4]. Početkom 50-ih godina prošlog stoljeća u bolide su se ugrađivali predratni voiturette motori zapremine 1,5 L, koji su bili potpomognuti kompresorom te su razvijali 425 konjskih snaga (317 kW). U razdoblju od 1954. do 1960. veličina motora je promijenjena na 2,5 L te su motori koji su potpomognuti kompresorom ograničeni na 750 cm³. Tada su se zadnji put motori ugrađivali na prednji dio bolida. Od 1957. godine motori se počinju ugrađivati na sredinu ili na stražnji kraj bolida, što omogućuje bolju upravljivost i bolju raspodjelu mase.

U periodu od 1966. do 1986. sportski automobili imali su puno veću snagu od bolida Formule 1 zbog toga što su imali veće motore, stoga se FIA odlučila za upotrebu atmosferskih V6 motora zapremine 3,0 L i 1,5 L motora koji koriste kompresor. Ovo je razdoblje u kojem se sve više počinju koristiti kompresori i turbopunjači, koji su značajno povisili snagu motora čak i do 1300 konjskih snaga (956 kW). Puna snaga motora koristila se samo u kvalifikacijama te su snagu morali smanjiti za utrku jer je pouzdanost motora bila je ugrožena.

U sezoni 1989. godine turbopunjači su postali zabranjeni, a bolide je pogonio atmosferski V10 motor zapremine 3,5 L i 680 konjskih snaga (500 kW).

U razdoblju od 1995. do 2005. zapremina motora se promijenila na 3,0 L i snaga motora je varirala između 650 i 1000 konjskih snaga (478 kw do 735 kW), ovisno o broju okretaja koji su bili ograničeni zbog nove regulative FIA-e.

Period od 2006. do 2013. karakteriziraju V8 motori maksimalne zapremine 2,4 L čiji su cilindri bili postavljeni pod 90°. Takvi motori su razvijali 20 % manje snage u usporedbi s motorima zapremine 3,0 L iz prethodnog razdoblja. Uvođenjem novih pravila 2014. godine, koja su se zadržala sve do danas, počinju se upotrebljavati hibridni V6 motori zapremine 1,6 L koji su dodatno potpomognuti turbopunjačem [Slika 5]. Također, nova pravila omogućila su upotrebu hibridnih sustava koji iskorištavaju kinetičku energiju (MGU – K) i toplinsku energiju (MGU – H), što dodatno povećava snagu motora za 160 konjskih snaga (117 kW) te je ukupna snaga na kraju iznosila oko 1000 konjskih snaga (735 kW) [6].



Slika 4. Usporedba pogonskih jedinica kroz povijest [7]



Slika 5. Izgled Hondine pogonske jedinice za 2021. godinu [8]

2. UPORABA MATERIJALA I POSTUPAKA IZRADE KROZ POVIJEST

Za izradu bolida i njegovih ključnih komponenti proizvođači odabiru najprikladnije materijale na osnovi njihovih svojstava. Proizvođači dodatno utječu na materijale tako što poboljšavaju njihova svojstva različitim postupcima izrade ili legiranjem.

2.1. Nosiva konstrukcija bolida

Funkcija nosive konstrukcije bolida tzv. šasije je zaštita vozača u ekstremnim situacijama i pružanje podrške sustavima upravljanja, pogonske jedinice te prednjeg i stražnjeg ovjesa koji se montiraju na šasiju. Prilikom dizajniranja šasije trkaćeg bolida inženjeri žele postići konstrukciju koja je kruta, a ujedno i lagana. Svojstvo krutosti ima veliko značenje u održavanju precizne kontrole nad geometrijom ovjesa, tj. omogućuje čvrsti kontakt između kotača i podloge, dok mala masa neće bitno utjecati na ubrzanje. Rešetkasta konstrukcija (engl. *Space Frame*) i monokok su dvije metode izrade šasija koje su se značajno istaknule kroz povijest [9].

2.1.1. Rešetkasta konstrukcija

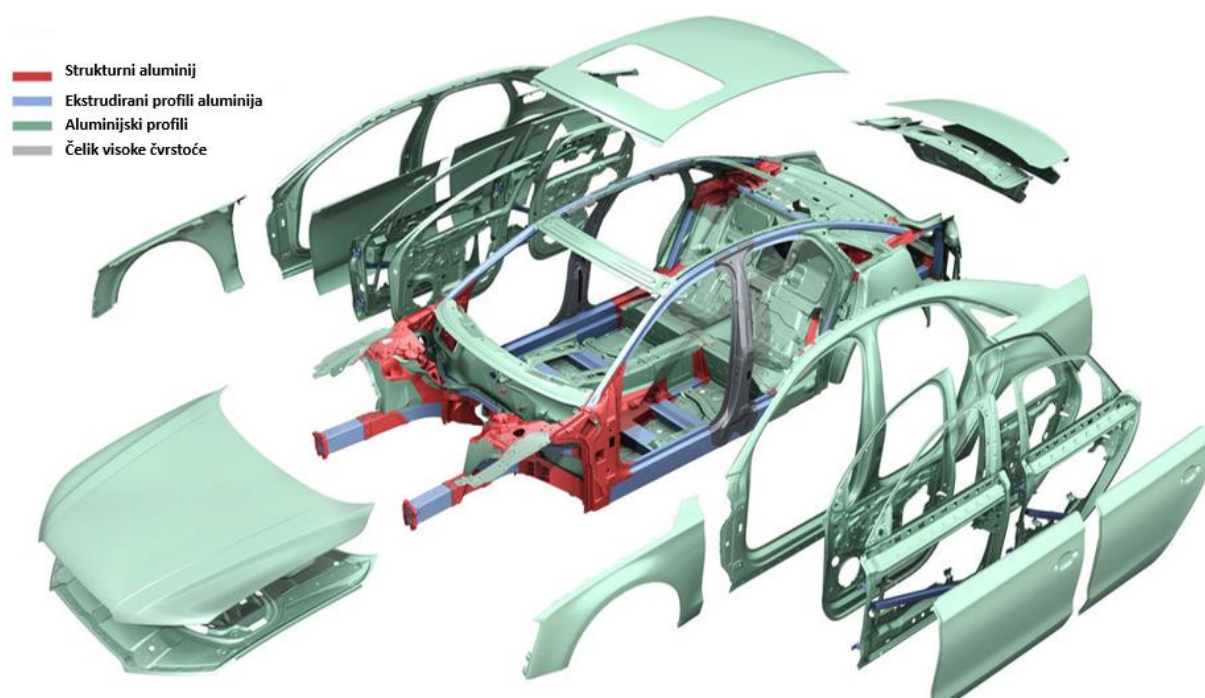
Rešetkaste konstrukcije šasije prisutne su u automoto sportu još od samih početaka. Za izradu rešetkaste konstrukcije potrebne su aluminijske ili čelične cijevi koje su postavljene u trokutastom rasporedu kako bi konstrukcija izdržala opterećenja vozača, motora, ovjesa i aerodinamike [Slika 6]. Najčešće se upotrebljavaju cijevi kružnog poprečnog presjeka (nije strana primjena ni cijevi kvadratnog presjeka) koje su postavljene u različitim smjerovima i međusobno su zavarene te kao takve čine vrlo složenu i čvrstu strukturu koja mora izdržati očekivana opterećenja uz minimalno savijanje. Prednost rešetkaste konstrukcije leži u tome što je izuzetno čvrsta u bilo kojem smjeru u usporedbi s metalnom monokok šasijom iste mase te se vrlo lako popravljaju i pregledavaju oštećenja. Vrlo složena, dugotrajna i skupa izrada, nemogućnost robotizacije, podignut prag vrata i otežan pristup kabini neki su od nedostataka rešetkaste konstrukcije šasije.

Uporaba rešetkaste konstrukcije pronašla je primjenu u automobilima za masovnu proizvodnju. Prvi takav automobil bio je Audi A8 koji je koristio Aluminium Space Frame (ASF), te je zbog svoje male mase bio izvrsna zamjena za konvencionalni čelični monokok. ASF se sastoji od aluminijskih limova različite debljine, vakumski lijevanih komponenti i ekstrudiranih

alumijskih profila koji su načinjeni od alumijske legure visoke čvrstoće. Iz Audija su tvrdili kako je ASF 40 % lakši i 40 % krući od konvencionalnog čeličnog monokoka [Slika 7] [9].



Slika 6. Ferrari 156 - Sharknose spaceframe [9]



Slika 7. Audi A8 - Aluminium Space Frame (ASF) [10]

2.1.2. Monokok šasija

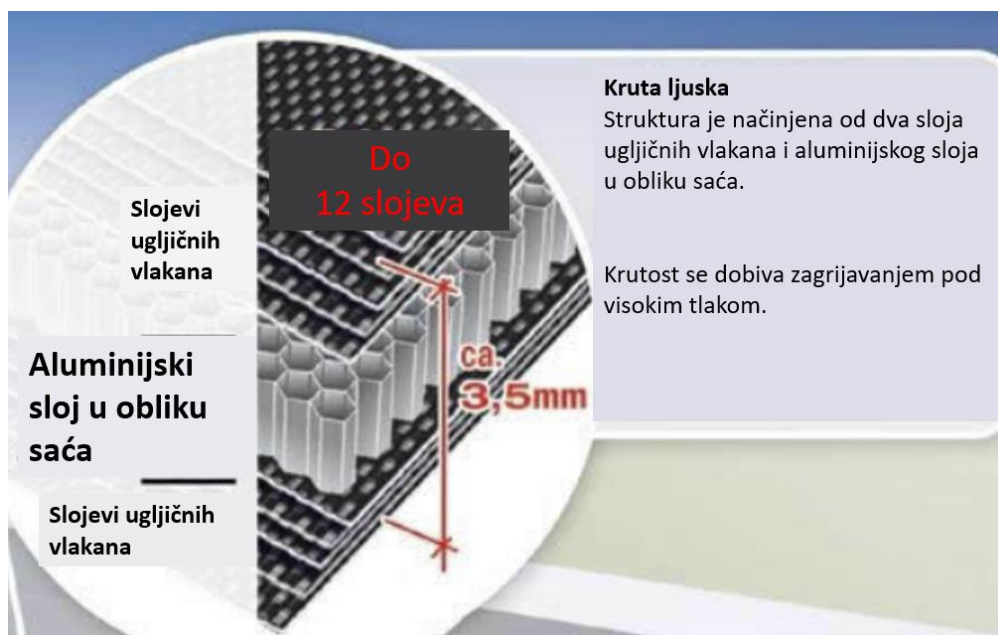
Ovakav oblik šasije igra ključnu ulogu u sigurnosti vozača Formule 1 i počinje se primjenjivati početkom 1980.-ih godina zajedno s uporabom kompozitnih materijala s ugljičnim vlaknima ili skraćeno, CFRP-a (engl. *Carbon fiber reinforced polymer*) [Slika 8]. U suradnji s američkom tvrtkom Hercules Aerospace momčad McLarena napravila je prvu tzv. kadu, tako što su se slojevi preprega od ugljičnih vlakana postavljali oko muškog kalupa prije nego što su se aluminijsko saće i drugi sloj preprega s ugljičnim vlaknima nanijeli na vanjsku stranu sendviča. Dva su kalupa formirala gornju i donju polovicu i tako spojena oko pregrada činila su kompozitnu šasiju. Šasija je oblikovana iznutra prema van zbog toga što su se čvrste točke za pričvršćivanje ovjesa morale precizno pričvrstiti na unutarnju plohu. Rezultat postavljanja vanjske obloge uz saće, a ne na površinu kalupa je lošija završna obrada ovih šasija. Godine 1983. prvi put je korišten ženski kalup, što je za posljedicu imalo urednije vanjske površine šasije koje su činile glavninu karoserije bolida [11].



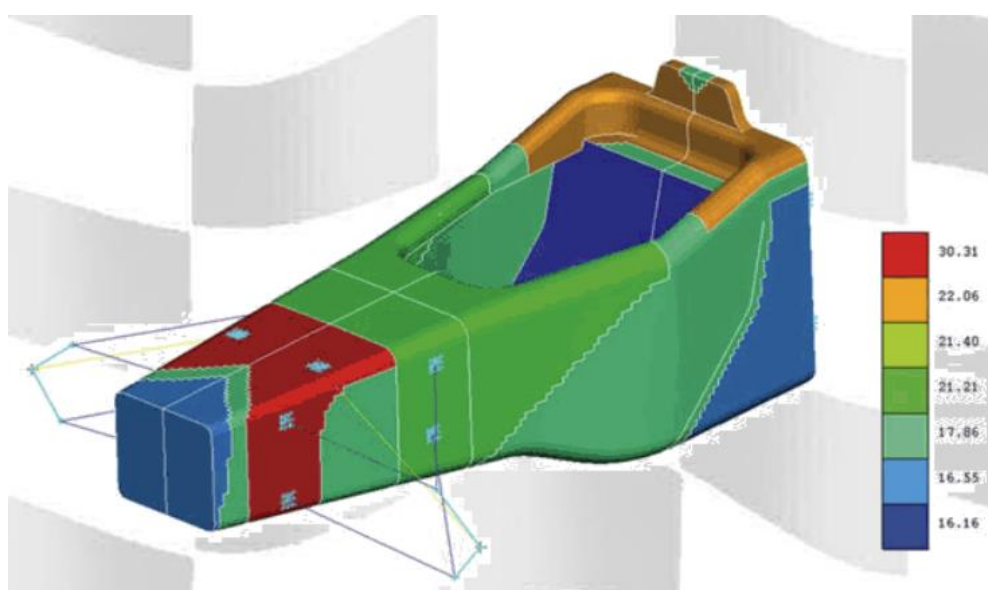
Slika 8. McLaren MP4/1C je prvi F1 bolid s monokokom od ugljičnih vlakana [11]

Suvremene monokok-šasije danas se ručno izrađuju upotrebom ugljičnim vlaknima ojačanim kompozitnim materijalima, koji su dvostruko čvršći i pet puta manje gustoće od čelika. Kompozitni materijali imaju puno veću specifičnu energiju apsorpcije udarca nego materijali koji su se prije koristili za izradu šasija (čelik i aluminij). S obzirom na različita opterećenja koja se mogu dogoditi, na različitim područjima šasije upotrebljavaju se tkanine s različitim uzorcima tkanja i orijentacije. Kako bi se još više povećala krutost samog monokoka između

slojeva ugljičnih vlakana umeće se aluminijski sloj u obliku saća [Slika 9]. Kako bi se ovako sastavljen monokok stvrdnuo, zagrijava se u velikoj peći (u autoklavu) pod vakuumom. Ovakav proces ponavlja se dva puta po dva i pol sata. Kao rezultat dobiva se iznimno čvrst i krut monokok koji teži samo 35 kg i koji je u stanju zaštititi vozače u najtežim nesrećama. Zbog mogućnosti prodiranja cijevi ovjesa kroz monokok, FIA je donijela odluku da prvi unutarnji sloj monokoka mora biti izrađen od kevlara koji je deblji i vrlo otporan na probijanje [Slika 10] [11].



Slika 9. Strukturni prikaz monokoka [11]



Slika 10. Predodžba debljine monokoka na pojedinim mjestima [11]

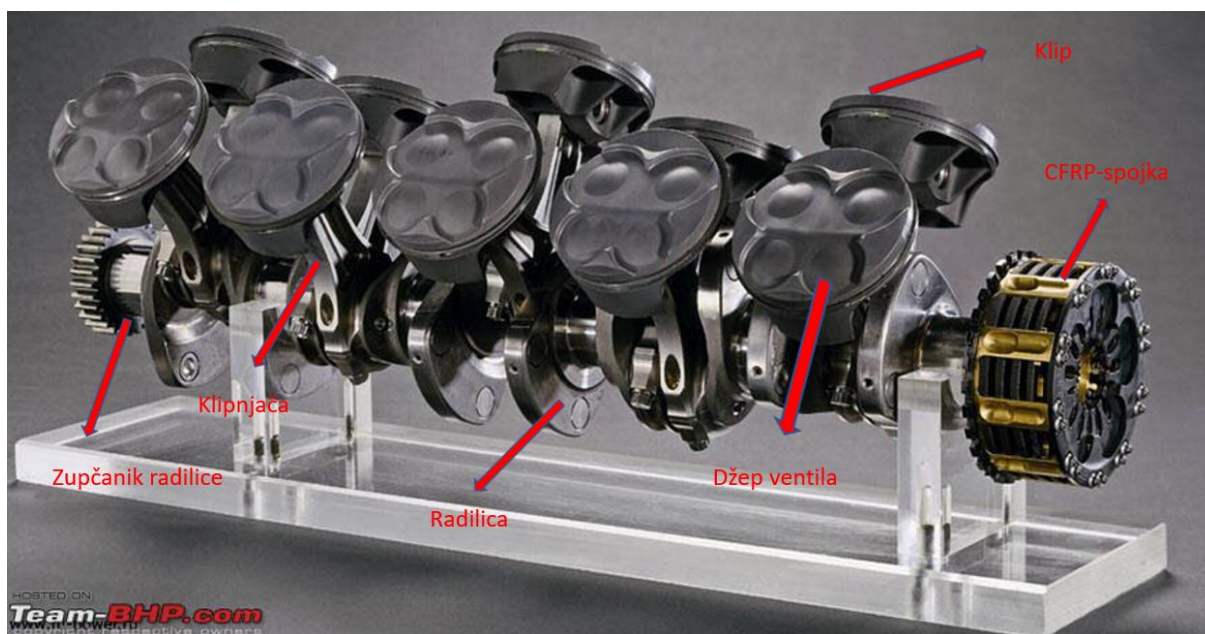
Godine 2018. FIA je predstavila novi sigurnosni sustav tzv. „Halo“. Halo je sigurnosna barijera oko vozačeve glave koja je izrađena od titanijske cijevi te se pričvrsti na šasiju u tri točke za maksimalnu krutost [Slika 11]. Glavna svrha ovoga sigurnosnog sustava je zaštita vozačeve glave od naleta velikih predmeta i krhotina. Ovaj sustav dodaje oko 9 kg cjelokupnoj masi bolida. Osim u Formuli 1 Halo postaje obavezan i u drugim klasama otvorenih kokpita kao što su Formula E, F2, F3 i F4 [12].



Slika 11. Sigurnosni sustav – Halo [12]

2.2. Pogon

Pogonska jedinica je vrlo sofisticiran dio opreme u čiji razvoj se ulaže puno vremena i novca. Kasnih 1990.-ih inženjeri su za konstrukciju motora počeli upotrebljavati i legure titanija i berilija. Za proizvodnju klipova prvotno se koristila legura aluminija i berilija, koja je znatno poboljšala toplinsku vodljivost te je smanjila masu klipa. Međutim, naknadno je otkriveno kako sitne čestice prašine aluminijeve legure koja sadrži berilij predstavljaju opasnost po zdravlje vozača, što je rezultiralo zabranom uporabe ovoga materijala. Nakon toga počinje stroža regulacija materijala koji se koriste u proizvodnji motora i njegovih komponenti [13]. Regulacije nalažu da kućište radilice i blok cilindara moraju biti izrađeni od lijevanih ili kovanih aluminijskih legura te se ne smiju koristiti kompozitni materijali. Isto tako, bregaste osovine i radilica moraju biti izrađeni od legura na bazi željeza, dok su ventili izrađeni od legura na bazi nikla, kobalta, željeza ili titanija. Klipovi se izrađuju od aluminijske legure koja je lakša od čelika i dovoljno čvrsta da izdrži velika opterećenja [Slika 12]. Strojna obrada i kovanje su glavni postupci za izradu klipova, koji su time znatno čvršći od lijevanih klipova [14].



Slika 12. Osnovni dijelovi motora [13]

Blok motora izrađuje se strojnom obradom ili lijevanjem aluminijske legure. Strojne obrada je skupa i ograničenih mogućnosti oblikovanja unutarnjih oblika, ali su blokovi motora zato čvršći i lakši [Slika 13] [16].

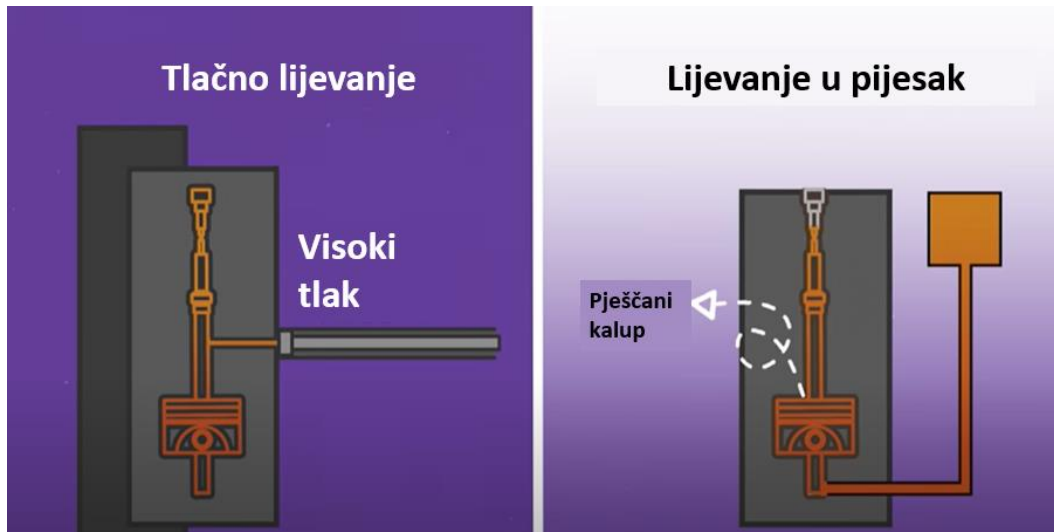


Slika 13. Blok motora Formule 1 [15]

Postoje dvije metode lijevanja bloka [Slika 14]:

1. tlačno lijevanje – rastaljeni metal se pod visokim tlakom ubrizgava u čelični kalup
2. lijevanje u pijesak – kalup je izrađen od pijeska te se rastaljeni metal ulijeva u njega.

Kod lijevanja u pijesak kalupi su napravljeni od smjese pijeska, ljepila i otvrdivača koji mogu izdržati visoke temperature rastaljenih metala. Kako blok motora ima kompliciranu geometriju, kalupi za njegovo lijevanje napravljeni su od više dijelova. Da bi se dobio pojedini dio pješčanog kalupa, stroj upuhuje mješavinu pijeska i ljepila u čelični kalup i pritom ispušta plin aktivirajući otvrdivač koji dovodi do skrućivanja pijeska. Zatim se svi dijelovi pješčanog kalupa zajedno montiraju u jednu cjelinu. U tako dobiveni kalup ulijeva se rastaljena aluminijeva legura. Lijevanje je pogodno za dobivanje velikih dijelova i dijelova komplicirane geometrije, kod primjene specifičnih legura, a osim navedenog, i jeftinije je od strojne obrade [16].



Slika 14. Prikaz tlačnog lijevanja i lijevanja u pijesak [16]

Razvojem tehnologije javio se novi postupak izrade koji pruža mogućnost brzog mijenjanja dizajna dijelova. Postupkom 3D-printanja pješčanog kalupa vrlo je sličan 3D printanju polimera, ali umjesto printanja dijela, printa se kalup [Slika 15]. Sve započinje tankim slojem pijeska debljine 0,25 mm nakon čega printer raspršuje tanki sloj veziva po područjima koja će zauzeti oblik kalupa. Takav postupak se ponavlja sloj po sloj dok se ne postigne željeni oblik kalupa. Osim što je ovakav način izrade kalupa brži, mogu se postići kompleksnije geometrije kalupa u usporedbi s klasičnim lijevanjem. Ovaj postupak izrade osim u Formuli 1 koristi se i u drugim automobilističkim kategorijama (LMP1, LMP2, WRC, WRX i Moto GP) za izradu različitih dijelova [16].



Slika 15. Postupak 3D-printanja pješčanog kalupa [16]

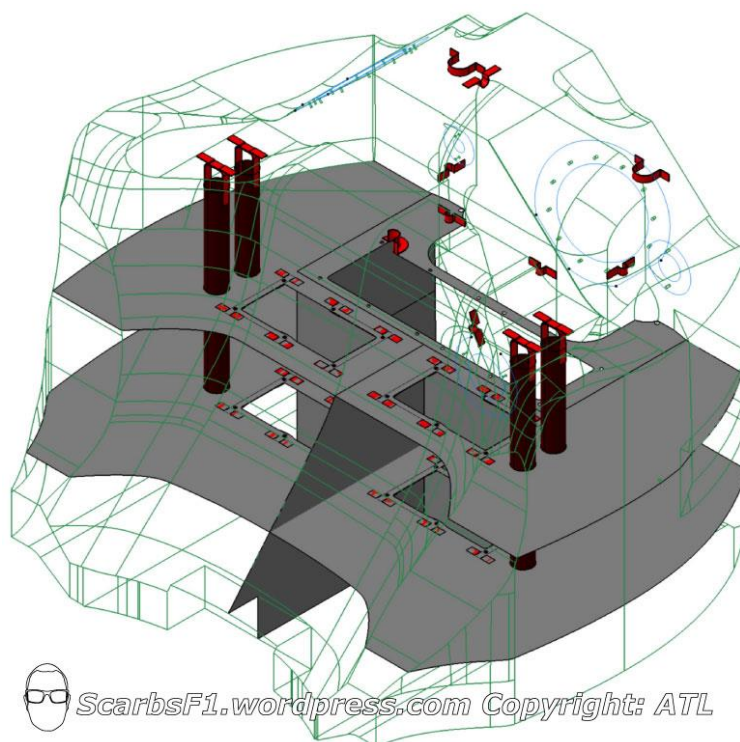
2.3. Sustav za nadopunu goriva

Sustav za nadopunu goriva još je jedan u nizu suvremenih tehnologija koje se primjenjuju u bolidu Formule 1, a sastoji se od kompliciranog spremnika goriva i niza pumpi. Ovo je vrlo siguran i visokoučinkovit sustav koji motor opskrbljuje sa 160 kg goriva tijekom cijele utrke bez ikakvih problema. Prvi spremnici za gorivo bili su vrlo jednostavni metalni spremnici koji su bili oblikovani tako da se mogu ugraditi gdje god je potrebno. Veliki rizik od požara predstavljalo je često probijanje i pucanje spremnika tijekom nesreća i sudara, čime je bila ugrožena sigurnost vozača. Prelazak na fleksibilne gorive ćelije predstavlja jedan od najvećih sigurnosnih skokova u Formuli 1 [Slika 16]. Aramidna vlakna ojačana elastomerom je balistički materijal otporan na probijanje, koji se upotrebljava i za izradu modernih gorivih ćelija. Jedan od uvjeta postavljanja spremnika je da mora biti smješten neposredno iza vozača i ispred motora, a svi dovodi goriva moraju biti opremljeni samobrtvljivim spojnicaма ukoliko prilikom sudara dođe do odvajanja motora i šasije, čime se sprječava curenje goriva [17].

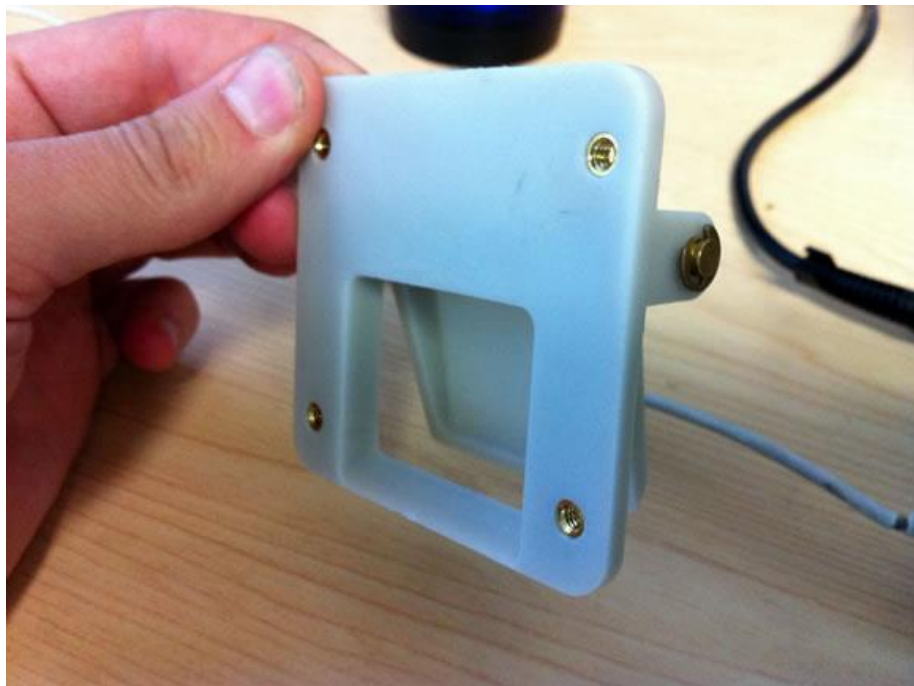


Slika 16. Spremnik goriva [17]

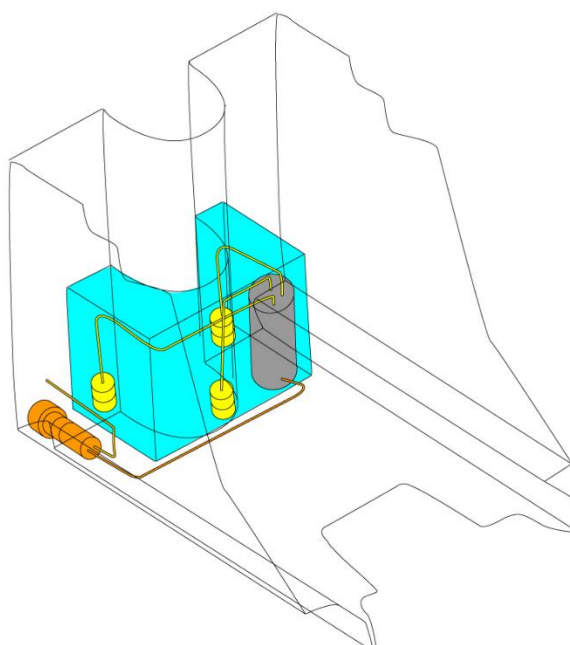
Razlog zašto je spremnik goriva kompliciran leži u njegovoj unutrašnjosti koja skriva različite sustave pregrada i pumpe za gorivo [Slika 17]. Velike pritisne sile tijekom utrke razlog su zbog kojeg se gorivo giba unutar spremnika. Takvo gibanje goriva uzrokuje dva problema. Prvi problem je što težina goriva može poremetiti ravnotežu u bolidu, a drugi je problem vezan za pražnjenje goriva na području pumpe za gorivo kako bi se osigurala kontinuirana dobava goriva u motor. Kako bi doskočili tim problemima, inženjeri su dizajnirali već spomenute sustave pregrada koji minimaliziraju gibanje goriva i usmjeravaju ga prema posebnim odjeljcima gdje se nalaze pumpe za gorivo. Pregrade se postavljaju u vertikalnoj, horizontalnoj i bočnoj ravnini. Vertikalne pregrade kontroliraju prskanje goriva u zavojima, horizontalne pregrade zaustavljaju dizanje goriva prema gore, a bočne pregrade kontroliraju kretanje pri ubrzanju ili kočenju. Kako bi služile svojoj sekundarnoj namjeni, pregrade preko jednosmjernih preklopnih vrata [Slika 18] usmjeravaju gorivo prema stražnjem, sabirnom djelu spremnika. U sabirnom dijelu nalaze se tri ili četiri pumpe koje šalju gorivo u dodatni spremnik od ugljičnim vlaknima ojačanog kompozita pod tlakom od 1 bar, iz kojeg se dalje visokotlačnom pumpom pod tlakom od maksimalno 100 bara dovodi gorivo preko mlaznica u motor [Slika 19][17].



Slika 17. Složeni sustav F1 spremnika goriva s pregradama [17]



Slika 18. Jednosmjerna preklopna vrata [17]



Slika 19. Pojednostavljeni sustav pumpi za gorivo – spremnik od CFRP-a (sivo), pumpe za podizanje (žuto) i visokotlačna pumpa (narančasto) [17]

2.4. Pneumatici

Postoji velika razlika između pneumatika za cestovne automobile i pneumatika za bolide Formule 1. Običan automobilski pneumatik dizajniran je isključivo za izdržljivost, te joj je životni vijek oko 20 000 kilometara, dok je pneumatik Formule 1 dizajniran da bude što lakši i čvršći, te da izdrži maksimalno 200 kilometara. Razvoj trkaćih pneumatika započeo je 1960.-ih godina pojavom tzv. „slik“-guma, odnosno pneumatika bez uzorka na gaznoj površini, čime se povećava kontaktna površina između asfalta i pneumatika, što omogućava bolje prianjanje. Bolidi Formule 1 vozili su se na slik- pneumaticima do 1998. godine, kada je nastupila velika promjena tehničkog pravilnika koja je zahtijevala da pneumatici imaju četiri kanala kako bi se smanjila brzina [Slika 20]. Svaki kanal morao je biti 2,5 mm dubok i razmaknut 50 mm. Zbog takvih zahtjeva proizvođači pneumatika našli su se pred izazovom očuvanja oblika kanala tijekom vožnje, što je ograničavalo mekoću smjese koju su mogli koristiti. Nakon ponovne promjene pravila 2009. godine donijeta je odluka o ponovnom povratku na slik-pneumatike [18].



Slika 20. Prikaz pneumatika koji se upotrebljavao od 1998. do 2008. [19]

Još jedna značajna promjena dogodila se 2017. godine, kada je širina pneumatika promijenjena s 245 mm na 305 mm sprijeda i s 325 mm na 405 mm straga [Slika 21]. Ovakva upečatljiva promjena povećava kontaktnu površinu što drastično poboljšava prijanjanje pri malim brzinama [18].



Slika 21. Usporedba širine pneumatika prije i poslije 2017. godine [20]

Trkaći slik-pneumatici u stanju su izdržati sile od 6G prilikom usporavanja bolida i sile do 5G koje se javljaju u zavojima. Uz navedeno, slik-pneumatici nude najbolje moguće prijanjanje, ali se pri tome vrlo brzo troše. Pneumatici za suho vrijeme dizajnirani su za upotrebu između 100 °C i 110 °C. Pneumatici mješovitog i mokrog kolnika imaju različite uzorke gaznog sloja koji su potrebni za izbacivanje vode tijekom utrke [Slika 22]. Takvi uzorci gaznog sloja su matematički dizajnirani da eliminiraju što veću količinu vode s površine staze kako bi se osiguralo što bolje prijanjanje. Pneumatici Formule 1 obično su napunjeni posebnom smjesom zraka bogatim dušikom, koja je dizajnirana da minimizira varijacije tlaka u gumama s promjenom temperature.

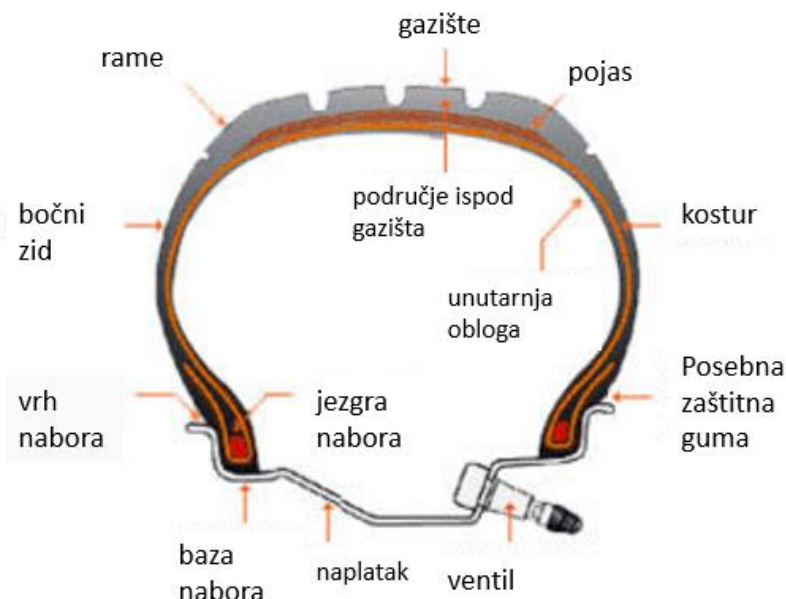
Pneumatici su načinjeni od različitih komponenti koje se vežu za kostur (kruti materijal koji daje oblik pneumatiku). Komponente se nanose sloj po sloj, nakon čega se stvrđavaju umrežavanjem u preši pod visokim tlakom i temperaturom [Slika 23].

Trenutni F1 pneumatici imaju kostur načinjen od aramidnih vlakana. Tipične komponente koje se koriste u proizvodnji pneumatika su [18]:

- poliizoprenski kaučuk je osnovni elastomer koji se koristi u proizvodnji pneumatika
- stiren-butadien kopolimer (SBR) je sintetski elastomer koji se često dijelom zamjenjuje prirodnim kaučukom na temelju usporedne cijene sirovina
- polibutadien se koristi u kombinaciji s drugim elastomerima zbog svojih povoljnih toplinskih svojstava
- čađa tvori visok udio u pneumatiku - ona daje čvrstoću i otpornost na trošenje
- silicijev dioksid, koji se koristi zajedno s čađom u pneumaticima visokih performansi
- sumpor poprečno povezuje lance makromolekula elastomera u procesu vulkanizacije
- aktivatori pomažu vulkanizaciji. Glavni aktivator je cinkov oksid.
- antioksidansi i antiozonanti sprječavaju pucanje bočnih stijenki uslijed djelovanja Sunčeve svjetlosti i ozona
- tkanina (uglavnom aramidna ili ugljična vlakna) ojačava trup pneumatika F1.

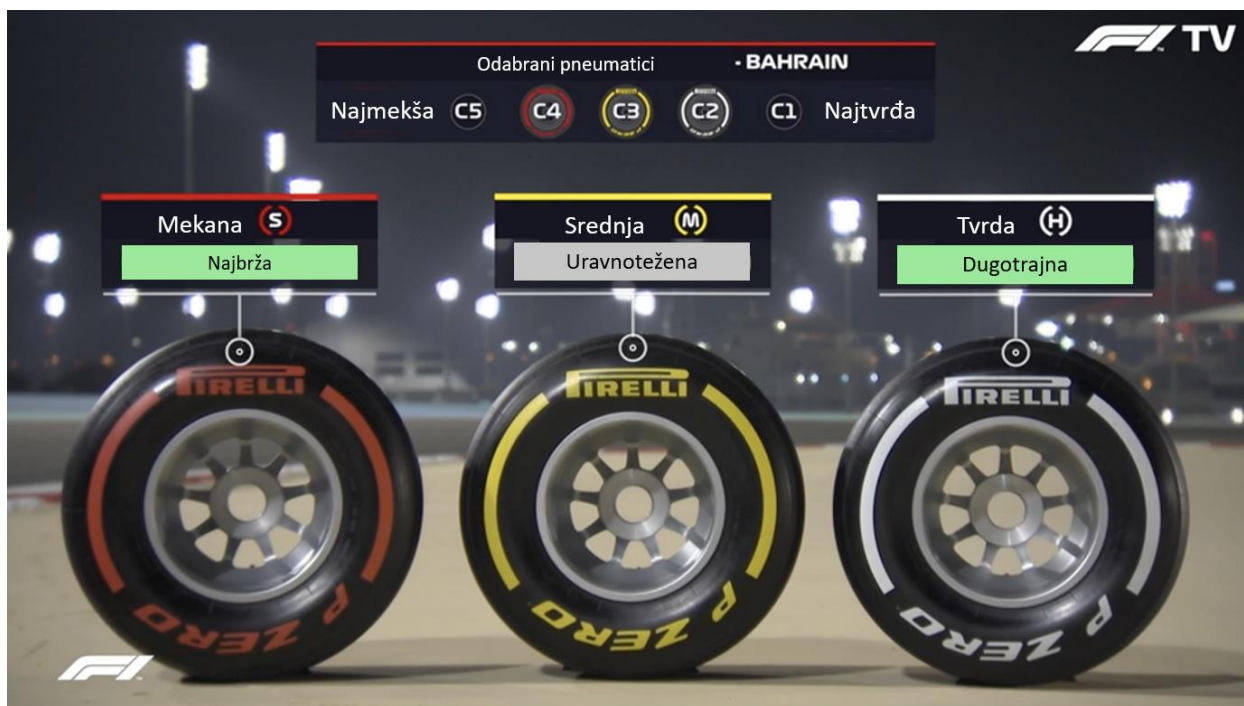


Slika 22. Lijevo – slik guma za suho vrijeme, Sredina – guma za djelomično mokre uvijete, Desno – guma za potpuno mokre uvijete [18]



Slika 23. Struktura pneumatika [18]

Svaka komponenta ima različitu mješavinu sastojaka u skladu sa svojstvima potrebnim za tu komponentu. Postoji pet različitih pneumatika za suho vrijeme, u rasponu od C1 do C5: C1 je najtvrdi, a C5 najmekši, dok za mokro vrijeme postoji dva različita sastava pneumatika. Proizvođač pneumatika na svaku utrku donosi tri vrste pneumatika za koje je odlučio da najbolje odgovaraju stazi. Univerzalne oznake pneumatika koje se koriste tijekom utrke su bijela (tvrda guma), žuta (srednja guma) i crvena (mekana guma) [Slika 24]. Tvrđa guma je čvršća i trajnija, ali lošija prianja. Mekša guma bolje prianja, ali je manje izdržljiva. Na Velikoj nagradi Australije Pirelli, npr., koristi tri boje: bijela (tvrda guma) koristit će smjesu C2, što znači da je prilično izdržljiva i dugotrajna; žuta (srednja guma) će biti C3, a crvena (mekana guma) će biti C4. S druge strane, u Bahreinu preporučeni pneumatici istog proizvođača su: C1 (bijela - tvrda guma), C2 (žuta - srednja guma) i C3 (crvena - meka guma) [18].



Slika 24. Prikaz označavanja pneumatika [21]

3. ZAKLJUČAK

Formula 1 oduvijek je bila i bit će kruna automobilskeg natjecanja čije su se utrke pratile s velikom pozornošću i zanimanjem. Vozači su oduvijek bili popularni i cijenjeni što zbog svojih vozačkih sposobnosti, što zbog svoje fizičke spreme da izdrže velike napore tijekom utrke. Međutim, veliko priznanje treba dati i inženjerima koji su zaslužni za razvoj tehnološki naprednog bolida. Inženjeri nemaju slobodne ruke pri konstrukciji bolida zbog pravila i regulativa krovne automobilističke organizacije FIA-e, koja želi osigurati ravnopravnost između bogatijih i siromašnijih momčadi, a pritom ostvariti zanimljivije utrkivanje sa što više pretjecanja. Kako se velike svote novca svake godine ulažu u razvoj bolida, ne čudi uporaba najsuvremenijih materijala i primjena najmodernijih postupaka izrade. S obzirom na brzinu razvoja tehnologije za pretpostaviti je kako će u bliskoj budućnosti biti otkriveni novi postupci izrade i novi materijali s još boljim svojstvima čije će korištenje zamijeniti današnje.

LITERATURA

- [1] Aerodinamika bolida F1: http://www.formula1-dictionary.net/aerodynamics_of_f1.html, Pristupljeno: 13. siječnja 2022.
- [2] Drag Reduction System (DRS): <https://maxf1.net/drag-reduction-system-drs/>, Pristupljeno: 13. siječnja 2022.
- [3] Izgled bolida s vremenom: <https://static.carthrottle.com/workspace/uploads/posts/2015/09/4247d9b2-fe8c-4d38-ada4-be5191eed03b.JPG>, Pristupljeno: 13. siječnja 2022.
- [4] Kompleksnosti aerodinamičnog sustava: https://www.reddit.com/r/formula1/comments/owbu80/the_damage_on_verstappes_car_after_his_crash_on/, Pristupljeno: 13. siječnja 2022.
- [5] Drag Reduction System (DRS): https://en.wikipedia.org/wiki/Drag_reduction_system, Pristupljeno: 13. siječnja 2022.
- [6] Kronološki redoslijed uporabe pogonskih jedinica: <https://f1ntastic.com/all-the-formula-1-engine-eras-an-f1ntastic-original-infographic/>, Pristupljeno: 13. siječnja 2022.
- [7] Evolucija pogonskih jedinica: <https://twitter.com/formula1circus/status/715092597409230848>, Pristupljeno 13. siječnja 2022.
- [8] Pogonska jedinica Honde za 2021. godinu : <https://formularapida.net/honda-engine-tech-takeover-confirmed-as-red-bull-powertrains-is-formed/>, Pristupljeno: 13. siječnja 2022.
- [9] Šasija : <http://www.formula1-dictionary.net/chassis.html>, Pristupljeno: 15. siječnja 2022.
- [10] Aluminium Space Frame (ASF): <https://www.greencarcongress.com/2017/05/20170512-audia8.html>, Pristupljeno: 15. siječnja 2022.
- [11] Monokok: <http://www.formula1-dictionary.net/monocoque.html>, Pristupljeno: 16. siječnja 2022.

- [12] Halo: <https://www.driving.co.uk/news/motor-sport/f1-halo-explained/>,
Pristupljeno: 16. siječnja 2022.
- [13] Materijali i način izrade pogonske jedinice: <http://www.formula1-dictionary.net/engine.html>, Pristupljeno: 20. siječnja 2022.
- [14] Materijali i način izrade pogonske jedinice:
<https://www.azom.com/article.aspx?ArticleID=8194#:~:text=The%20crankcase%20and%20the%20cylinder,cast%20or%20wrought%20aluminium%20alloys.&text=Likewise%2C%20the%20crankshaft%20and%20the,cobalt%2C%20iron%2C%20or%20titanium>, Pristupljeno: 20. siječnja 2022.
- [15] Blok motora: <https://www.classicdriver.com/en/collectible/michael-schumacher-ferrari-f1-engine-block-0>, Pristupljeno: 20. siječnja 2022.
- [16] Donut Media. Why F1 engines are build with sand [Video]. 2021 April 6.
Dostupno na: <https://www.youtube.com/watch?v=uChpwj1h6jM>, Pristupljeno:
20. siječnja 2022.
- [17] Analiza: F1 sustav goriva: <https://scarbsf1.wordpress.com/2012/06/01/analysis-f1-fuel-system/>, Pristupljeno: 24. siječnja 2022.
- [18] Pneumatici: <http://www.formula1-dictionary.net/tires.html>, Pristupljeno: 1. veljače 2022.
- [19] Pneumatici od 1998. – 2008. :
<https://www.f1technical.net/forum/viewtopic.php?t=24172>, Pristupljeno: 1.
veljače 2022.
- [20] Usporedba širine pneumatika prije i poslije 2017. :
<https://www.formula1.com/en/latest/headlines/2016/9/mercedes-and-wehrlein-sample-2017-tyres.html>, Pristupljeno: 1. veljače 2022.
- [21] Označavanje pneumatika: <https://mlusiak.com/f1-race-strategy-ml-net-bahrain/>,
Pristupljeno: 1. veljače 2022.

PRILOZI

I. CD-R disk