

# Brodska pasarela promjenjive dužine

---

**Miljanović, Miho**

**Undergraduate thesis / Završni rad**

**2022**

*Degree Grantor / Ustanova koja je dodijelila akademski / stručni stupanj:* **University of Zagreb, Faculty of Mechanical Engineering and Naval Architecture / Sveučilište u Zagrebu, Fakultet strojarstva i brodogradnje**

*Permanent link / Trajna poveznica:* <https://um.nsk.hr/um:nbn:hr:235:955836>

*Rights / Prava:* [In copyright](#)/[Zaštićeno autorskim pravom.](#)

*Download date / Datum preuzimanja:* **2024-10-31**

*Repository / Repozitorij:*

[Repository of Faculty of Mechanical Engineering and Naval Architecture University of Zagreb](#)



SVEUČILIŠTE U ZAGREBU  
FAKULTET STROJARSTVA I BRODOGRADNJE

# ZAVRŠNI RAD

**Miho Miljanović**

Zagreb, 2022.

SVEUČILIŠTE U ZAGREBU  
FAKULTET STROJARSTVA I BRODOGRADNJE

# ZAVRŠNI RAD

Mentori:

Doc. dr. sc. Matija Hoić, mag. ing.

Dr. sc. Daniel Miler, mag. ing.

Student:

Miho Miljanović

Zagreb, 2022.

Izjavljujem da sam ovaj rad izradio samostalno koristeći znanja stečena tijekom studija i navedenu literaturu.

Zahvaljujem se obitelji, djevojci i prijateljima na pomoći i podršci tijekom dosadašnjeg studiranja i tijekom izrade ovog rada.

Zahvaljujem se mentoru doc.dr.sc. Matiji Hoiću što mi je omogućio izradu završnog rada.

Također se zahvaljujem komentoru dr.sc. Danielu Mileru na svim korisnim savjetima, prijedlozima i uputama prilikom pisanja ovog rada.

Miho Miljanović



SVEUČILIŠTE U ZAGREBU  
FAKULTET STROJARSTVA I BRODOGRADNJE



Središnje povjerenstvo za završne i diplomske ispite  
Povjerenstvo za završne i diplomske ispite studija strojarstva za smjerove:  
Procesno-energetski, konstrukcijski, inženjersko modeliranje i računalne simulacije i brodstrojarski

Sveučilište u Zagrebu	
Fakultet strojarstva i brodogradnje	
Datum	Prilog
Klasa: 602 – 04 / 22 – 6 / 1	
Ur.broj: 15 - 1703 - 21 -	

## ZAVRŠNI ZADATAK

Student: **Miho Miljanović** JMBAG: **0035217943**

Naslov rada na hrvatskom jeziku: **Brodaska pasarela promjenjive dužine**

Naslov rada na engleskom jeziku: **Extendable boat gangway**

Opis zadatka:

Kako bi se omogućio siguran transport putnika i robe između plovila i kopna, potrebno je konstrukcijski razraditi brodsku pasarelu. Rješenje mora sadržavati dva mehanizam za promjenu dohvata i mehanizam za promjenu inklinacije u odnosu na horizontalnu ravninu. Također, potrebno je omogućiti pravilno oslanjanje pasarele na mol, kao i kompaktne dimenzije u sklopljenom stanju.

Postojanost konstrukcije s obzirom na okolišne uvjete osigurati primjenom prikladnih materijala ili premaza.

Ciljano konstrukcijsko rješenje mora imati sljedeće karakteristike:

- Nosivost: 300 kg;
- Najveći dohvat: 4000 mm;
- Najveća razlika u visinama: 1200 mm;
- Najveća dužina u sklopljenoj konfiguraciji: 1800 mm;
- Vanjska izvedba – ugradnja na krmi.

Rad treba sadržavati:

- Opći pregled literature i preporučenih formi rješenja,
- Pregled postojećih rješenja,
- Prijedlog više koncepata rješenja i izbor najboljeg,
- Proračun pogona, mehanizama i nosive konstrukcije,
- Sklopni crtež.

U radu je potrebno navesti korištenu literaturu i eventualno dobivenu pomoć.

Zadatak zadan:	Datum predaje rada:	Predviđeni datumi obrane:
30. 11. 2021.	1. rok: 24. 2. 2022. 2. rok (izvanredni): 6. 7. 2022. 3. rok: 22. 9. 2022.	1. rok: 28. 2. – 4. 3. 2022. 2. rok (izvanredni): 8. 7. 2022. 3. rok: 26. 9. – 30. 9. 2022.
Zadatak zadao:		Predsjednik Povjerenstva:
Doc. dr. sc. Matija Hoić		Prof. dr. sc. Vladimir Soldo

## SADRŽAJ

SADRŽAJ .....	I
POPIS SLIKA .....	III
POPIS TABLICA.....	IV
POPIS TEHNIČKE DOKUMENTACIJE .....	V
POPIS OZNAKA .....	VI
SAŽETAK.....	VII
SUMMARY .....	VIII
1. UVOD.....	1
2. PROIZVODI NA TRŽIŠTU.....	3
2.1. BRUDE GANGWAY SYSTEM .....	3
2.2. Teleskopska pasarela za jahte tvrtke Fem strutture .....	4
2.3. Teleskopska pasarela LaPassarella tvrtke Besenzoni .....	5
2.4. Verhoef Access Technology Tip S .....	6
2.5. EZBERCI MARINE .....	8
2.5.1. Proizvod EZB-1100 series .....	8
2.6. Pasarela na napuhavanje tvrtke TIKI Factory.....	9
2.7. SANGUINETI CHIAVARI.....	10
2.7.1. Proizvod Multi gangway .....	10
2.7.2. Proizvod Sirius gangway .....	11
2.8. Pasarele tvrtke C-QUIP.....	12
2.9. PROIZVODI TVRTKE OPACMARE .....	13
2.9.1. OPACMARE 1802 SERIES .....	13
2.9.2. OPACMARE 3800 SERIES .....	14
2.10. Ocjenjivanje proizvoda na crtežu.....	16
2.11. Zaključak pretrage tržišta.....	17
3. PREGLED PATENATA .....	18
3.1. Teleskopska pasarela za prolaz putnika (EP3771631).....	18
3.2. Sustav pasarele za stvaranje prolaza između plovila i kopna (EP3825223) .....	19
3.3. Pomična pasarela sa rotacijskim aktuatorom (WO2010013271).....	20
3.4. Hidraulički uređaj za ukrcaj na brodove (CN208916765).....	21
3.5. Nagibna teleskopska pasarela za plovila (EP3168132) .....	22
3.6. Zaključak pretrage patenata .....	23
4. FUNKCIJSKE DEKOMPOZICIJE.....	24
5. MORFOLOŠKA MATRICA .....	28
5.1. Zaključak o izradi funkcijske dekompozicije i morfološke matrice .....	32
6. KONCEPTI.....	33
6.1. Koncept 1 .....	33
6.2. Koncept 2 .....	35
6.3. Koncept 3 .....	37

---

6.4. Ocjenjivanje koncepata .....	39
7. Proračun.....	41
7.1. Proračun nosive konstrukcije .....	41
7.2. Proračun čvrstoće nosača .....	43
7.3. Proračun krutosti nosača .....	44
7.4. Proračun mehanizma za promjenu nagiba .....	45
7.4.1. Proračun aktuatora za izvijanje .....	46
Eulerova jednačba za elastično savijanje: .....	46
7.5. Proračun mehanizma za produljenje .....	47
7.5.1. Proračun linearnog aktuatora na ploči 1 .....	47
7.5.2. Proračun linearnog aktuatora .....	48
Komponente slike u osloncu C dobiju se iz težine i opterećenja druge dvije ploče. ....	48
7.6. Proračun mehanizma zakreta pasarele .....	48
8. Konačni model pasarele.....	50
9. Zaključak .....	52
LITERATURA.....	53
PRILOZI.....	54

**POPIS SLIKA**

Slika 1.	Konstrukcija mostova u zračnoj luci u Denveru .....	1
Slika 2.	Ukrcajna rampa u cestovnom prometu.....	1
Slika 3.	Paserala teretnog broda .....	2
Slika 4.	Pasarela jahte .....	2
Slika 5.	BRUDE Gangway System .....	4
Slika 6.	Teleskopska pasarela za jahte tvrtke Fem strutture.....	5
Slika 7.	Teleskopska pasarela LaPassarella tvrtke Besenzoni.....	6
Slika 8.	Verhoef Access Technology Tip S.....	7
Slika 9.	Proizvod EZB-1100 series.....	8
Slika 10.	Pasarela na napuhavanje tvrtke TIKI Factory .....	9
Slika 11.	Proizvod Multi gangway(1).....	10
Slika 12.	Proizvod Multi gangway(2).....	11
Slika 13.	Two elements Sirius gangway.....	11
Slika 14.	Three elements Sirius gangway.....	12
Slika 15.	Pasarela tvrtke C-QUIP .....	13
Slika 16.	Opacmare 1802 Series.....	14
Slika 17.	Opacmare 3800 Series.....	15
Slika 18.	Patent EP3771631 .....	19
Slika 19.	Patent EP3825223 .....	20
Slika 20.	Patent WO2010013271 .....	21
Slika 21.	Patent CN208916765 .....	22
Slika 22.	Patent EP3168132 .....	22
Slika 23.	Glavna funkcijska dekompozicija .....	24
Slika 24.	Pogon urađaja .....	25
Slika 25.	Produljenje paserale .....	25
Slika 26.	Promjena kuta u odnosu na horizontalnu ravninu .....	26
Slika 27.	Promjena kuta u odnosu na vertikalnu ravninu .....	26
Slika 28.	Oslanjanje paserale na mol.....	27
Slika 29.	Koncept 1(1).....	33
Slika 30.	Koncept 1(2).....	34
Slika 31.	Koncept 1(3).....	34
Slika 32.	Koncept 2(1).....	35
Slika 33.	Koncept 2(2).....	35
Slika 34.	Koncept 2(3).....	36
Slika 35.	Koncept 3(1).....	37
Slika 36.	Koncept 3(2).....	37
Slika 37.	Koncept 3(3).....	38
Slika 38.	Sile na pasarelu naslonjenu na mol .....	41
Slika 39.	Dijagrami sila i momenta .....	43
Slika 40.	Pravokutni profil .....	43
Slika 41.	Sile na aktuatoru.....	45
Slika 42.	Karakteristike odabranog linearnog aktuatora .....	45
Slika 43.	Sile na vodicici srednje ploče .....	47
Slika 44.	Sile na vodicici najmanje ploče .....	48
Slika 45.	Specifikacija odabranog rotacijskog aktuatora .....	49
Slika 46.	Konačna verzija uređaja.....	50
Slika 47.	Zakretni i linearni aktuatori.....	51



**POPIS TABLICA**

Tablica 1. Pregled proizvoda.....	16
Tablica 2. Produljenje pasarele .....	28
Tablica 3. Promjena kuta u odnosu na horizontalnu ravninu .....	29
Tablica 4. Promjena kuta u odnosu na vertikalnu ravninu .....	30
Tablica 5. Oslanjanje pasarele na mol.....	31
Tablica 6. Ocjene koncepata .....	39

---

**POPIS TEHNIČKE DOKUMENTACIJE**

MM-02-2022      Brodska pasarela promjenjive duljine

**POPIS OZNAKA**

Oznaka	Jedinica	Opis
G	N	Težina tijela
m	kg	Masa tijela
g	$\text{Nm}^2/\text{kg}^2$	Gravitacijska konstanta
$\alpha$	°	Kut nagiba pasarele
F	N	Sila
M	Nm	Moment
u	mm	Debljina profila
W	$\text{mm}^3$	Moment otpora
I	$\text{Mm}^4$	Moment tromosti
$\sigma$	$\text{N}/\text{mm}^2$	Naprezanje
i	mm	Polumjer tromosti
A	$\text{mm}^2$	Površina
$\lambda$		Vitkost
P	W	Snaga
v	m/s	brzina
$\eta$		Stupanj djelovanja
w	rad/s	Kutna brzina
L	mm	Duljina pasarele
J	$\text{kgm}^2$	Moment tromosti
R	mm	Polumjer
$\varepsilon$	$\text{Rad}/\text{s}^2$	Kutno ubrzanje

**SAŽETAK**

Cilj zadatka je konstruirati brodsku pasarelu promjenjive dužine koja će omogućiti siguran transport putnika i robe između plovila i kopna. Uključeni su dodatni uvjeti i ograničenja, pri čemu je naglasak na tome da konstrukcijsko rješenje bude prilagođeno za vanjsku izvedbu, odnosno za ugradnju na krmi plovila. U prvom dijelu rada prikazano je upoznavanje sa sustavom transporta putnika i robe u svim vrstama prometa, s naglaskom na pomorski promet. Početna faza razvoja podrazumijeva definiranje problema i apstraktnih ciljeva koje proizvod mora zadovoljiti. U ovoj fazi prikazana je analiza postojećih proizvoda, kao i njihove karakteristike. Nadalje, korištenjem baze patenata izvršen je i pregled postojećih patenata. Sljedeća faza razvoja odnosi se na definiranje funkcija te izradu funkcijske dekompozicije proizvoda koja je poslužila kao baza za izradu morfološke matrice. Morfološka matrica sadrži moguća rješenja za funkcije koje uređaj mora zadovoljiti. Na temelju morfološke matrice izrađena su tri koncepta koja su ocijenjena prema kriterijima definiranim tijekom pretrage tržišta. Za najbolje ocijenjeni koncept provedena je daljnja razrada, uključujući proračun pogona, mehanizama i nosive konstrukcije. Naposljetku, za proizvod su izrađeni CAD model i tehnička dokumentacija.

Ključne riječi: pasarela, razvoj proizvoda, transport, teleskopsko produljenje, električni pogon

---

**SUMMARY**

The aim of this thesis was to design a variable-length gangway which will ensure the safe transportation of passengers and goods between the dock and the boat. Additional restrictions were included and, outside conditions as well as mounting were considered. Firstly, general transport system informations were provided with an emphasise on maritime transportation. After defining the problem and abstract goals, market and patent searches were carried out. The next phase was related to defining the device and components, followed by functional modeling. Functional modeling served as a base for creating the morphological matrix, which contains possible solutions considering each function defined. Following that step, three concepts were created and evaluated by criteria defined during the market research. The highest rated concept was developed further, which included drive calculation, mechanism selection and supporting structure. Finally, 3D CAD model and technical documentation were created.

Key words: gangway, product development, transportation, telescopic, electric drive

## 1. UVOD

Pasarela predstavlja prolaz između dvije točke (primjerice, između plovila i kopna) koji omogućuje siguran transport putnika i robe. Kao takve, pasarele se primjenjuju u gotovo svim vrstama prometa, ponajprije u zračnom i pomorskom. Stoga, one mogu značajno varirati u dimenzijama, te se na tržištu mogu pronaći rješenja u rasponu od jednog metra do nekoliko desetaka metara duljine. Nadalje, pasarele variraju i prema nosivosti koja se može kretati od par stotina kilograma do nekoliko tona, ovisno o namjeni.

U zračnom prometu ističe se *jet-bridge*, zatvorena konstrukcija s mogućnošću produljenja i promjene kuta u dva smjera. Upravo to omogućava prilagođavanje različitim vrstama zrakoplova, kao i siguran i ugodan transport putnika iz zgrade direktno u zrakoplov. Primjer konstrukcije mostova u zračnoj luci u Denveru prikazan je na slici 1. Također, manji zrakoplovi u vratima imaju integrirane prolaze za ukrcaj putnika. Što se tiče cestovnog i željezničkog prometa, pasarele se koriste s ciljem ukrcaja ili iskrcaja tereta na vozila. Primjer ukrcajne rampe iz cestovnog prometa prikazan je na slici 2.



**Slika 1. Konstrukcija mostova u zračnoj luci u Denveru**



**Slika 2. Ukrcajna rampa u cestovnom prometu**

Nadalje, u pomorskom prometu primjenjuju se razne pasarele koje omogućuju transport putnika i robe s plovila na kopno. Ovisno o potrebi, postoji više vrsta pasarela, od izrazito jednostavnih (ploče za ukrcaj u manja plovila), do masivnih konstrukcija za ukrcaj na teretne i velike putničke brodove (slika 3). Manje brodice, jahte, a čak i neki veći brodovi imaju integrirane sustav pasarele koje koriste kod pristajanja u luke (slika 4). Konstrukcije za pomorski promet odlikuju se visokom postojanošću materijala s obzirom na specifičnosti koje donosi morski okoliš.



Slika 3. Paserala teretnog broda



Slika 4. Pasarela jahte

Pregledom dostupnih tehničkih rješenja sličnih dimenzija i namjene onima u zadatku, uočeno je kako se pasarele izrađene za skupocjene jahte odlikuju luksuznim, a time i skupim rješenjima. Na osnovu toga se može zaključiti da kod takvih proizvoda, estetski dojam ima važniju ulogu u odnosu na jednostavnost izrade te cijenu proizvoda. Luksuzne pasarele često su izrađene od skupocjenih materijala poput nehrđajućeg čelika te ugljičnih vlakana koji svojim izgledom i svojstvima značajno olakšavaju konstruiranje. Proizvođači luksuznih pasarela često nude mogućnost prilagođavanja te izrade po mjeri, čime cijena proizvoda dodatno raste. Međutim, mnogi brodovi, jedrilice i slična plovila u prvi plan stavljaju funkcionalnost i jednostavnost održavanja pasarele. Kod takvih proizvoda, pristup konstruiranju se blago razlikuje zbog potrebe za kvalitetnim, ali i povoljnim rješenjima. Iz tog razloga se kod takvih proizvoda često koriste konstrukcijski čelici koji se od korozije štite premazima. Također, pri konstruiranju se vodi računa o jednostavnosti proizvodnje i montaže uređaja. Česta su rješenja sa sklopivim i prenosivim pasarelama za koje je potrebno montiranje i pozicioniranje pri svakom pristajanju, što povećava količinu manualnog rada, ali i potrošnju vremena.

Stoga je u okviru završnog rada prikazan postupak konstruiranja i razvoja brodske pasarele, kao te je ponuđeno i konačno konstrukcijsko rješenje. Postupak je započet sa definiranjem cilja razvoja proizvoda te je nastavljen pretragom tržišta proizvoda i patenata kako bi se dobio što bolji uvid u trenutno stanje tehnike. Sljedeći korak bila je izrada funkcijske strukture i morfološke matrice, na temelju kojih su izrađena i ocijenjena tri koncepta, jedan od kojih je odabran za daljnji razvoj. Konačno, odabrani koncept je razrađen te su izrađeni proračun temeljnih komponenti i model, kao i tehnička dokumentacija proizvoda.

---

## 2. PROIZVODI NA TRŽIŠTU

Analiza postojećih proizvoda na tržištu vrši se kako bi se dobio uvid u tehnička rješenja koja mogu poslužiti kao ideje i izvor inspiracije u razvoju, a s ciljem stvaranja proizvoda koji bi ostvario prednost u odnosu na konkurente na tržištu. Svi dolje navedeni proizvodi su opisani te su istaknute karakteristike bitne za razvoj proizvoda. U pregledu tržišta navedeno je nekoliko proizvoda koji ne zadovoljavaju sve zadane kriterije, ali određena parcijalna rješenja tih proizvoda mogu biti korisna u daljnjem razvoju.

Postupak pretrage tržišta započeo je upisivanjem ključnih riječi (*pasarela*, *gangway*, *ship gangway*) u tražilice što je za rezultat donijelo nekoliko web stranica vodećih proizvođača u tom području. Također, pronađeno je i nekoliko web stranica koje se bave prodajom pasarela, a koje su bile od velike pomoći prilikom pretrage tržišta. Sljedeća faza bila je proučavanje i izdvajanje vodećih proizvoda te onih za koje je zaključeno da mogu poslužiti kao inspiracija u daljnjem razvoju.

### 2.1. BRUDE GANGWAY SYSTEM

Tip:	teleskopski
Obravljavanje rada:	daljinski upravljano, hidraulički
Materijal konstrukcije:	aluminij
Duljina:	8700 mm
Širina:	nije navedeno
Masa proizvoda:	3400 kg
Opteretivost:	nije navedeno

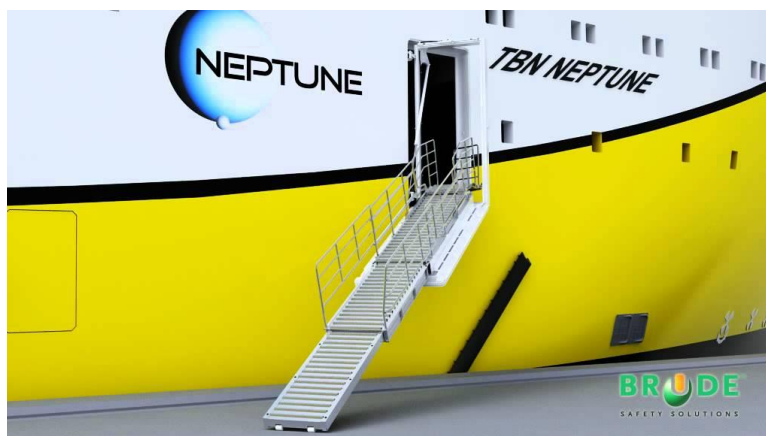
BRUDE Gangway System je vrlo učinkovit sustav pasarele promjenjive dužine s okvirom, kliznim vratima i teleskopskom pasarelom koji uključuje hidrauličku i kontrolnu jedinicu. Kao dodatna opcija, moguća je izvedba s mehanizmom promjene kuta u odnosu na vertikalnu ravninu za 90 stupnjeva.

Vrata su izrađena od čeličnog materijala jednakih karakteristika kao bočna strana broda. U zaključanom položaju vrata čvrsto prijanjaju uz gumenu brtvu na otvoru te se zaključavanje vrši se pomoću hidrauličkog cilindra. Prekidač signalizira kada su vrata u otključanom položaju. Vrata imaju hidraulički cilindar za promjenu kuta u odnosu na horizontalnu ravninu.



Nadalje, kada su vrata spuštena i pozicionirana na pristaništu, pasarela ima funkciju slobodnog „plutanja“ kako bi akumulirala utjecaj plime i oseke te morskih valova.

Pasarela promjenjive dužine pričvršćena je na unutarnju stranu vrata. Izrađena je od aluminija te ima unutarnji, srednji i vanjski dio. Srednji i vanjski dio imaju hidrauličke cilindre za produljenje same pasarele. Ograde su čvrsto postavljene na unutarnji i srednji dio, dok se na vanjski dio ona ručno dodaje. Na slici 5 prikazan je opisani proizvod.



Slika 5. BRUDE Gangway System

## 2.2. Teleskopska pasarela za jahte tvrtke Fem struttare

Tip:	teleskopski
Obavljanje rada:	daljinski upravljano, hidraulički, moguća i ručna izvedba
Materijal konstrukcije:	uglična vlakna
Duljina:	ovisno o potrebama
Širina:	530 mm, 630 mm
Masa proizvoda:	ovisno o dimenzijama (nije eksplicitno navedeno)
Opteretivost:	ovisno o potrebama

Teleskopske pasarele izrađene od ugljičnih vlakana koja omogućuju postizanje kompaktnih dimenzija uz relativno malu masu što je vrlo važno kod luksuznih jahti. Ovisno o vrsti, pasarele mogu biti upravljane ručno ili mehanički koristeći upravljačku ploču. Pri opterećenju, mogu imati rješenja s mehanizmom koji se oslanja na rivu ili s mehanizmom koji se ne oslanja, već

ostaje konzolni. Tvrtnka Fem strutture nudi veliku mogućnost prilagodbe koja se odnosi na: duljinu, širinu, broj dijelova koji se produljuju, materijal, vanjski izgled i dozvoljenu nosivost. Također, tvrtka nudi opciju izbora između krute ili rotirajuće izvedbe u horizontalnoj i vertikalnoj ravnini. Slika 6 prikazuje proizvod tvrtke Fem Strukture na jahti.



**Slika 6. Teleskopska pasarela za jahte tvrtke Fem strutture**

### **2.3. Teleskopska pasarela LaPassarella tvrtke Besenzoni**

Tip:	teleskopski
Obavljanje rada:	daljinski upravljano, električno
Materijal konstrukcije:	polirani nehrđajući čelik (Č.45704 - X2CrNiMo18-14-3)
Duljina:	2700 mm, 3400 mm
Širina:	330 mm
Masa proizvoda:	205 kg, 250 kg
Opteretivost:	nije navedeno

Tvrtnka Besenzoni proizvodi teleskopske pasarele za jahte i superjahte. Ovisno o potrebnim dimenzijama, moguće ih je pronaći u izvedbi sa dva ili tri dijela. Budući da su potpunosti sklopljive te se spremaju u aluminijsko kućište s automatskim otvorom, ne mijenjaju čistu liniju vanjskog dizajna brodice. Svi pokreti ovih pasarela upravljani su s kontrolne ploče ili pomoću

daljinskog upravljača. Određene izvedbe ovog proizvoda omogućuju i zakret u odnosu na vertikalnu ravninu.

Novija serija proizvoda „LaPassarella“ konstruirana se u skladu sa modernim ekološkim standardima, što tvrtki daje prednost pred konkurencijom. LaPassarella ima električni pogon te nema hidrauličku kontrolnu jedinicu. Upotreba plastičnih i gumenih komponenti također je svedena na minimum. Kako nema hidrauličku kontrolnu jedinicu, pasarela je u prosjeku 30 kg lakša od tradicionalnih izvedbi, što dovodi do uštede energije prilikom upotrebe. Zbog električnog pogona, izvedba je izrazito tiha. Uređaj može raditi s napajanjem od 12 V ili 24 V. Sama konstrukcija izrađena je od poliranog nehrđajućeg čelika, a podnožje je izrađeno od tikovine. Uređajem se može rukovati i pomoću mobilnog uređaja putem aplikacije proizvođača. Proizvođač također nudi određene dodatne opcije, koje se većinom odnose na vanjski izgled, poput ugradnje LED pomoćnih svjetala. Preporuka je da se na pasareli u svakom trenutku nalazi najviše jedna osoba. Na slici 7 prikazana je teleskopska pasarela LaPassarella tvrtke Besenzoni.



**Slika 7. Teleskopska pasarela LaPassarella tvrtke Besenzoni**

#### **2.4. Verhoef Access Technology Tip S**

Tip:	teleskopski
Obavljanje rada:	ručno podešavanje
Materijal konstrukcije:	anodizirani aluminij
Duljina:	od 2000 mm do 12000 mm
Širina:	nije navedeno
Masa proizvoda:	od 50 kg do 400 kg
Opteretivost:	od 850 kg do 2880 kg

Tvrtka Verhoef proizvodi pasarele od anodiziranog aluminija koji osigurava siguran transport putnika i tereta sa broda na obalu. Promatrane pasarele nisu ugrađene na brodove već su prenosive, kao što je vidljivo na slici 8. Tvrtka ima standardne modele, ali su moguće i prilagodbe kako bi se zadovoljile potrebe. Sve pasarele koje idu na brod zadovoljavaju normu ISO7061.

Sve pasarele ove tvrtke opremljene su s:

- Aluminijskim protukliznim podnožjem
- Grebeni za potporu kod hodanja
- Uklonjivi aluminijski rukohvati
- Dva kotača za pozicioniranje na obali, 2 kuke za pozicioniranje na brod te 2 vezice za učvršćenje na brod
- Maksimalni kut nagiba od 30 stupnjeva

Dodatne opcije koje se mogu naručiti:

- Fiksni aluminijski rukohvati
- Stepenice umjesto ravne površine za hodanje
- Sigurnosne mreže



**Slika 8. Verhoef Access Technology Tip S**

## 2.5. EZBERCI MARINE

### 2.5.1. *Proizvod EZB-1100 series*

Tip: teleskopski

Obavljanje rada: daljinski upravljano, hidraulički

Materijal konstrukcije: polirani nehrđajući čelik (Č.45704 - X2CrNiMo18-14-3)

Duljina: 2000 mm, 2500 mm, 3000 mm

Širina: 450 mm

Masa proizvoda: ovisno o dimenzijama (nije eksplicitno navedeno)

Opteretivost: 250 kg

Proizvod je izrađen od polirane konstrukcije od nehrđajućeg čelika s tikovinom otpornom na morsku vodu ili UV (ultraljubičasto zračenje) i plastičnom rešetkom otpornom na habanje i lom. Većinom se koristi za jahte. Rukohvati se automatski postavljaju u svoj položaj nakon što pasarela postigne maksimalnu duljinu. Moguća je montaža hidrauličnih i električnih pogonskih jedinica čak i na uskim mjestima zbog njihovih malih dimenzija. Uređaj ima mogućnost upravljanja daljinskim upravljačem ili pomoću kontrolne jedinice. U slučaju nestanka struje, sustavom se upravlja ručnom pumpom. Ovisno o potrebnom dohvatu, pasarele se proizvode u dva ili tri dijela. Tipična pasarela iz dva dijela prikazana je na slici 9. Proizvođač u sklopu ovog proizvoda nudi dodatnu mogućnost koja se odnosi na mehanizam za podizanje gumenjaka mase do 250 kilograma.



**Slika 9. Proizvod EZB-1100 series**

## 2.6. Pasarela na napuhavanje tvrtke TIKI Factory

Tip: pasarela na napuhavanje

Obavljanje rada: ručno napuhavanje

Materijal konstrukcije: PVC

Duljina: 3000 mm

Širina: 500 mm

Masa proizvoda: 11 kg

Opteretivnost: nije navedeno

Pasarela na napuhavanje tvrtke TIKI Factory koristi se za jahte, jedrilice i barke. Materijal izrade je visokootporni Drop-Stich PVC koji omogućuje puno veći tlak u napuhanom stanju, a to posljedično dovodi do visoke krutosti napuhanog uređaja. Sama pasarela je jednostavna za prenošenje, dugoročno pouzdana te joj nije potrebno održavanje. Puhanje ručnom ili električnom pumpom traje najviše 5 minuta. Skladištenje je također izrazito jednostavno jer dimenzije u sklopljenom stanju iznose: 70x40x15 centimetara. Dodatno uz pasarelu dolaze zaštitne ograde (koje se po potrebi mogu postaviti) te jastučić protiv habanja koji omogućuje sigurno pozicioniranje pasarele na lučko pristanište bez oštećenja strukture, što je prikazano na slici 10.



Slika 10. Pasarela na napuhavanje tvrtke TIKI Factory

## 2.7. SANGUINETI CHIAVARI

### 2.7.1. Proizvod Multi gangway

Tip: teleskopski

Obavljanje rada: daljinski upravljano, hidraulički

Materijal konstrukcije: Č45706 (X3CrNiMo17-13-3)

Duljina: izrada po mjeri

Širina: izrada po mjeri

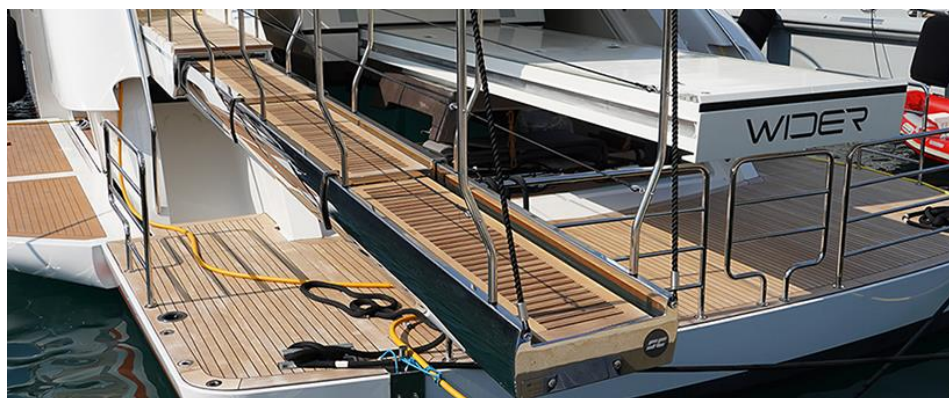
Masa proizvoda: ovisno o dimenzijama

Opteretivnost: Nije navedeno

Ova višenamjenska pasarela izrađuje se po mjeri za jahti s ograničenim prostorom. Materijal podnožja je tikovina. Uređaj se prvenstveno koristi kao ljestve za pristup gornjoj platformi jahte (slika 11), a tek kada je potrebno (transport putnika i robe na pristanište) ljestve se skupljaju te tvore ravnu površinu koja se podiže, produljuje te nagibom prilagođava za uspješno pozicioniranje u odnosu na mol (slika 12) . Skupljanje ljestvi te ostale navedene radnje obavljaju se mehanički na način da operater daje naredbe preko kontrolne ploče, daljinskog upravljača ili aplikacije na mobilnom uređaju. Ovisno o potrebnim dimenzijama, pasarela se izrađuje iz dva ili tri dijela. Ograde se na pasarelu postavljaju ručno. Pasarela nema mehanizam oslanjanja na površinu mola, već ostaje konzolna.



Slika 11. Proizvod Multi gangway(1)



**Slika 12. Proizvod Multi gangway(2)**

### **2.7.2. Proizvod Sirius gangway**

Tip: teleskopski

Obavljanje rada: daljinski upravljano, hidraulički

Materijal konstrukcije: lake legure

Materijal podnožja: rešetka od tikovine

Ovaj proizvod izrađuje se iz jednog do tri dijela sa mogućnošću rotacije u odnosu na vertikalnu ravninu, promjenom nagiba kao i mogućnošću produljenja. Sve izvedbe pohranjene su u kućištu koje se u potpunosti uklapa u vanjski dizajn jahte. Sve radnje, uključujući i otvaranje kućišta, obavljaju se mehanički upravljanjem putem kontrolne ploči, daljinskog upravljača ili mobilne aplikacije. Ove pasarele nemaju mogućnost oslanjanja na površinu pristaništa, već ostaju konzolne, što prikazuje slika 13. Specifikacije koje vrijede za sve izvedbe navedene su ispod, dok su pojedinačne specifikacije (dimenzije, masa) posebno navedene za svaku izvedbu. Na slici 14 pokazan je uređaj sa tri površine za izvlačenje.



**Slika 13. Two elements Sirius gangway**





**Slika 14. Three elements Sirius gangway**

## 2.8. Pasarele tvrtke C-QUIP

Tip:	teleskopski
Obavljanje rada:	daljinski upravljano, hidraulički
Materijal konstrukcije:	ugljična vlakna, aluminij ili nehrđajući čelik
Duljina:	do 12000 mm
Širina:	do 1500 mm
Masa proizvoda:	ovisno o dimenzijama i materijalu
Opteretivnost:	do 250 kg

Tvrtka C-QUIP izrađuje proizvode od ugljičnih vlakana koja daju veliku uštedu mase, a posljedično i energije pri radu. Još jedna prednost ugljičnih vlakana leži u njihovoj odličnoj otpornosti na koroziju. Proizvođač također nudi i izvedbu od aluminija ili nehrđajućeg čelika te su u ponudi tri standardne opcije (XL series, 5000 series i 3000 series), kao i dodatna opcija izrade po mjeri, koja kupcu daje dodatnu slobodu. Svi proizvodi ove tvrtke odlikuju se mogućnošću bočnog zakreta od 90 stupnjeva te nagiba do 15 stupnjeva u oba smjera. Sve pasarele imaju sposobnost oslanjanja na čvrstu površinu obale te tako može stajati u „plutajućem“ načinu rada koji osigurava podizanje i spuštanje sa plimom. Također, pasarele se mogu zaključati i u konzolnom položaju. Ovisno o dimenzijama, izvedbe mogu biti iz dva ili tri dijela. Podnožje je izrađeno od tikovine. Ograde pasarele izrađene su od nehrđajućeg čelika. Određene prilagodbe poput ugradnje LED svjetala i izbor estetskih komponenti moguće su i za standardne verzije. Pasarela tvrtke C-Quip prikazana je na slici 15.



Slika 15. Pasarela tvrtke C-QUIP

## 2.9. PROIZVODI TVRTKE OPACMARE

Tvrtka Opacmare jedan je od glavnih svjetskih proizvođača pasarela. U svom katalogu nudi mnoštvo klasičnih izvedbi pasarela te nekoliko proizvoda koja nude specifične koncepte poput pasarele koja služi za podizanje i skladištenje gumenjaka iz mora u spremnik na jahti. Kao i većina drugih proizvođača, Opacmare nudi izradu po mjeri koja kupcu nudi široki raspon mogućnosti i slobode u izboru.

### 2.9.1. OPACMARE 1802 SERIES

Tip:	teleskopski
Obavljanje rada:	daljinski upravljano, hidraulički
Materijal konstrukcije:	nehrđajući čelik
Duljina:	do 3900 mm
Širina:	do 400 mm
Masa proizvoda:	do 358 kg, ovisno o dimenzijama
Otpretnost:	do 150 kg

Uz ukrcaj putnika, ovaj uređaj omogućuje i podizanje i pohranu gumenjaka pomoću kuka koje se nalaze s donje strane konstrukcije. Uz standardnu mogućnost nagiba i produljenja, pasarela omogućuje i zakretanje za 180 stupnjeva. Materijal podnožja je tikovina, a materijal ograde je nehrđajući čelik. Ovaj tip pasarele izrađen je u vanjskoj izvedbi. Ugradnja joj je vrlo jednostavna i ne zahtijeva posebno kućište (slika 16).



**Slika 16. Opacmare 1802 Series**

### **2.9.2. OPACMARE 3800 SERIES**

Tip:	teleskopski sa hidrauličkim sustavom za uvlačenje pantografa
Obavljanje rada:	daljinski upravljano, hidraulički
Materijal konstrukcije:	aluminij
Duljina:	do 2200 mm
Širina:	do 460 mm
Masa proizvoda:	do 85 kg, ovisno o dimenzijama
Opteretivnost:	do 150 kg

Prikazana pasarela idealna je za potrebe pristanka na obalama različitih razina jer sadrži dva sustava. Prvi sustav je hidraulički za izvlačenje pantografa koji prvo podiže pasarelu za 550 mm te nakon toga ima mogućnost podizanja za 25 stupnjeva (slika 17). Drugi sustav je teleskopski koji daje dodatnu duljinu pasareli. Podnožje pasarele najčešće se izrađuje od tikovine, a proizvođač također daje mogućnost korištenja drugog materijala. Ova pasarela dizajnirana je samo za ukrcaj putnika.



**Slika 17. Opacmare 3800 Series**

**2.10. Ocjenjivanje proizvoda na crtežu****Tablica 1. Pregled proizvoda**

	Tip	Upravljanje	Pogon mehanizma produženja	Bočni zakret	Materijal	Duljina (mm)	Širina (mm)	Opteretivost (kg)
Brude gangway	teleskopski	daljinski	hidraulički	da	aluminij	8700		
Fem strutture	teleskopski	daljinski (ili ručno)	hidraulički (ili ručno)	ne	ugljična vlakna	530, 630		
Besenzoni LaPassarella	teleskopski	daljinski	električni	ne	nehrđajući čelik	2700, 3400	330	
Verhoef Tip S	teleskopski	ručno	ručno	ne	aluminij	2000 - 12000		850 - 2880
EZB-1100 series	teleskopski	daljinski	hidraulički	ne	nehrđajući čelik	2000, 2500, 3000	450	250
EZB-1110 series	sklopiva pasarela	daljinski	hidraulički	ne	nehrđajući čelik	3000, 4000	450	250
TIKI Factory	pasarela na napuhavanje	ručno	ručno	da	PVC	3000	500	
Multi gangway	teleskopski	daljinski	hidraulički	ne	nehrđajući čelik	pp	pp	
Two el. Sirius gangway	teleskopski	daljinski	hidraulički	da	lake legure	3500 - 6000	530, 680	
Three el. Sirius gangway	teleskopski	daljinski	hidraulički	da	lake legure	3500 - 6000	530, 680	
Opacmare 1802 series	teleskopski	daljinski	hidraulički	da	nehrđajući čelik	do 3900	do 400	do 150
Opacmare 3800 series	teleskopski	daljinski	hidraulički	ne	aluminij	do 2200	do 460	do 150
C-QUIP	teleskopski	daljinski	hidraulički	da	ugljična vlakna	do 12000	do 1500	do 250

**2.11. Zaključak pretrage tržišta**

Pretragom stanja tržišta dolazi se do zaključka kako postoje proizvodi koji zadovoljavaju sve potrebne uvjete iz zadatka. Međutim, gotovo svi pronađeni proizvodi odnose se na luksuzne varijante koje se izrađuju prema mjeri za luksuzna plovila poput jahti. Kao što je već navedeno, određeni proizvodi, poput pasarela proizvođača Tiky Factory te tvrtke Verhoef, ne zadovoljavaju sve kriterije zadane u zadatku, ali određena rješenja na tim proizvodima definitivno će poslužiti kao inspiracija u daljnjem razvoju.

Pregled dostupnih proizvoda na tržištu pokazao je potrebu za funkcionalnom pasarelom promjenjive dužine nižeg cjenovnog razreda koja bi zadovoljavale potrebe svih plovila. Također je vidljivo kako većina pasarela, a posebno one koje se u potpunosti uvlače u kućište, nema mogućnost bočnog zakreta, a što je jedan od kriterija zadanih u zadatku.

Uređaj na tržištu koji je zadovoljio najviše kriterija definitivno je proizvod tvrtke C-Quip koji je izveden u vanjskoj izvedbi te ima i mogućnost bočnog zakreta. Iako također predstavlja luksuznu varijantu pasarele, mnoge njegove komponente i podsustavi mogli bi poslužiti kao ideja za razvoj ovog proizvoda.

### 3. PREGLED PATENATA

Koristeći baze патената izvršen je pregled postojećih патената како tijekom razvoja proizvoda ne bi došlo do povrede intelektualnog vlasništva. Svi ispod navedeni патенти su opisani, a navedeni su i status патента, datum patentiranja te država podrijetla. Posebna pažnja posvećena je istraživanju novijih патената како bi читavo pretraživanje bilo u korak sa stvarnim stanjem na tržištu.

Postupak pretrage патената započeo je pronalaskom web stranica koje sadrže baze патената. U tražilicu jedne takve baze upisivane su ključne riječi, slično kao kod pretrage tržišta. Posljednji korak bio je proučavanje pronađenih патената te odabiranje onih koji su vezani uz navedeni zadatak.

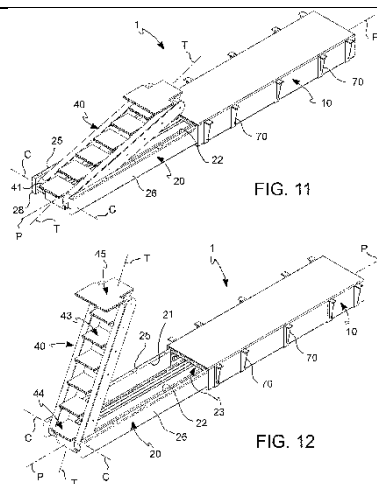
#### 3.1. Teleskopska pasarela za prolaz putnika (EP3771631)

Patentirano: 03.02.2021.

Država: Europski патентни ured (Italija)

Status: aktivan

Navedeni патент predstavlja izum tvrtke Besenzoni, a odnosi se na teleskopsku pasarelu za plovilo koja omogućuje transport putnika između plovila i kopna. Pasarela se sastoji od dva međusobno spojena elementa. Prvi element predstavlja ravnu površinu za hodanje, a drugi element predstavlja stepenice koje imaju mogućnost zakretanja i pozicioniranja. Uređaj sadrži kućište u koje se mehanizam uvlači nakon obaljanja radnje. U prvoj fazi rada mehanizam se aksijalno produljuje. U sljedećoj fazi drugi element (stepenice) se zakretanjem podiže te se pozicionira. Zakretanje se obavlja remenskim prijenosom (pogonjen elektromotorom) preko vratila na kojeg je uležišten drugi element.



**Slika 18. Patent EP3771631**

### 3.2. Sustav pasarele za stvaranje prolaza između plovila i kopna (EP3825223)

Patentirano: 26.05.2021.

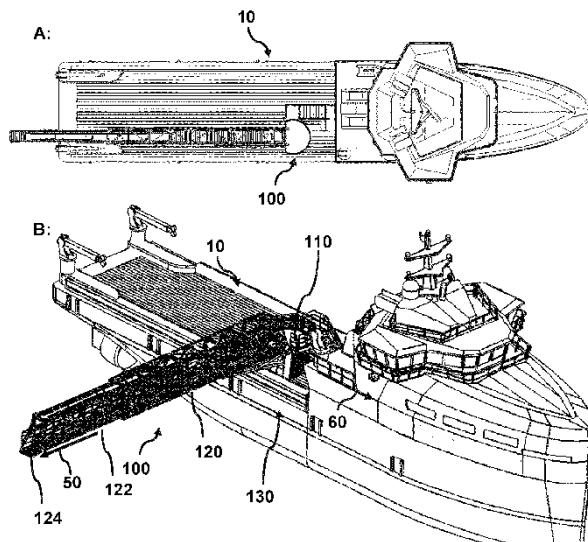
Država: Europski patentni ured (Danska)

Status: aktivan

Patent se odnosi na pasarelu koja služi za transport putnika i robe između plovila i kopna ili neke građevine na moru. Sustav se sastoji od baze koja se može zakretati oko svoje osi te od teleskopskog nastavka koji služi za produljenje i pozicioniranje pasarele. Sustav je pogonjen jednim ili više elektromotora čime se postiže ušteda energije u odnosu na hidrauličke pogone. Zakretanje uređaja oko svoje osi omogućeno je zupčanicima koji su također pogonjeni elektromotorom. Gibanje mora prouzročiti će pomicanje plovila u odnosu na obalnu strukturu i plovilo će se nagnjati. Međutim, produžetak baze trebao bi biti što je moguće više stacionaran kako bi se povećala sigurnost pri transportu. Pasarela može sadržavati generator spojen na uređaj za pohranu energije koji je dio pogonskog sklopa. Generator je spojen na mehaničku



konstrukciju konfiguriranu za pretvaranje mehaničkih kretnji tijekom rada u električnu energiju. Generator i mehanički sklop omogućuju pretvaranje oslobođene potencijalne energije u električnu energiju, koja se pohranjuje u uređaju za pohranu energije. Pohranjena energija se tada koristi kada se nastavak baze treba zarotirati natrag.



Slika 19. Patent EP3825223

### 3.3. Pomična pasarela sa rotacijskim aktuatorom (WO2010013271)

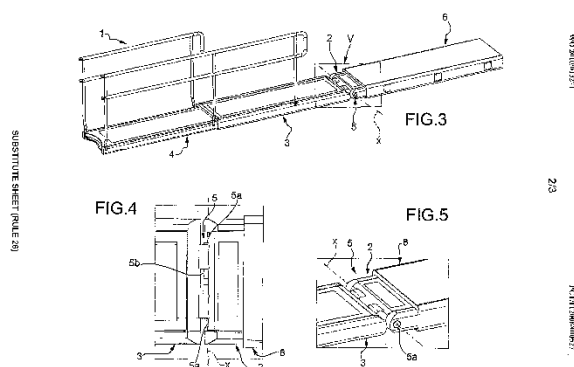
Patentirano: 04.02.2010.

Država: Italija (međunarodni patent)

Status: aktivan

Navedeni patent odnosi se na teleskopsku pasarelu koja se sastoji od potpornog elementa (koji je pričvršćen na plovilo), teleskopskog elementa koji ima mogućnost produljenja te od elementa za promjenu nagiba teleskopskog elementa. Problem kod postojećih proizvoda su hidraulički cilindri jednim krajem vezani za teleskopski element, a drugim krajem spojeni na konstrukciju plovila što zahtijeva velike gabarite (ograničenje raspoloživog prostora) te šteti estetskom dojmu plovila. Cilj ovog patenta je osigurati normalan rad pasarele uz smanjenje ukupnih dimenzija proizvoda. Za promjenu nagiba teleskopskog elementa koristi se rotacijski aktuator relativno malih dimenzija. Problem dimenzija riješen je tako da je hidraulički cilindar na jednoj

strani vezan za potporni element, a na drugoj za teleskopski element. Takvim rješenjem hidraulički cilindar nije uočljiv što doprinosi estetskom dojmu i raspoloživosti prostora.



Slika 20. Patent WO2010013271

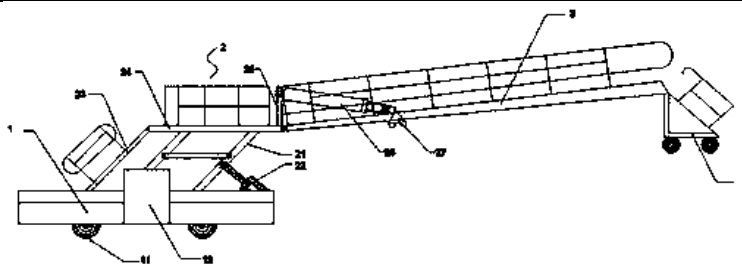
### 3.4. Hidraulički uređaj za ukrcaj na brodove (CN208916765)

Patentirano: 31.05.2019.

Država: Kina

Status: aktivan

Sljedeći patent odnosi se na hidraulički uređaj za ukrcaj na brodove. Pogodan je za ukrcaj na brodove koji se nalaze u bilo kojoj točki unutar dohvata uređaja jer sadrži pogonski mehanizam za pomicanje baze. Uređaj ima sposobnost produljenja ljestvi te promjene kuta nagiba ljestvi. Ovaj uređaj se sastoji od pomične baze, podizne platforme, ljestvi za prolaz preko uređaja te podupirača ljestvi. Jedan kraj ljestvi podiže se hidrauličkom podiznom platformom. Podizna platforma sastoji se od podiznog okvira (na kojem se nalazi podizna ploča) te hidrauličkog cilindra za podizanje. Navedeni patent ne zadovoljava u potpunosti sve potrebe zadatka, ali određena parcijalna rješenja mogu služiti kao inspiracija za razvoj traženog proizvoda.



Slika 21. Patent CN208916765

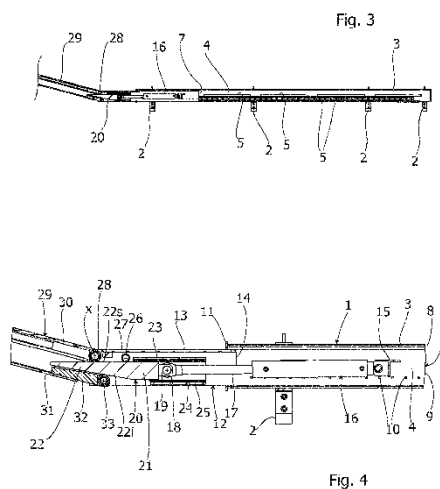
### 3.5. Nagibna teleskopska pasarela za plovila (EP3168132)

Patentirano: 17.05.2017.

Država: Italija

Status: neaktivan

Navedeni patent predstavlja nagibnu teleskopsku pasarelu za plovila. Ova pasarela ima nosivu konstrukciju koja se pričvrsti za plovilo, a unutar nje nalazi se uzdužno pomični nosač koji se može zaključati u željenom položaju. Teleskopski nastavak pogonjen je hidrauličkim cilindrom. Nosiva konstrukcija izrađena je od istog materijala kao i plovilo te se po njoj može hodati. Teleskopski nastavak vezan je na klinasti element koji ima vodoravnu gornju površinu, a donja površina se sužava prema gore kako bi se omogućila promjena nagiba teleskopskog nastavka.



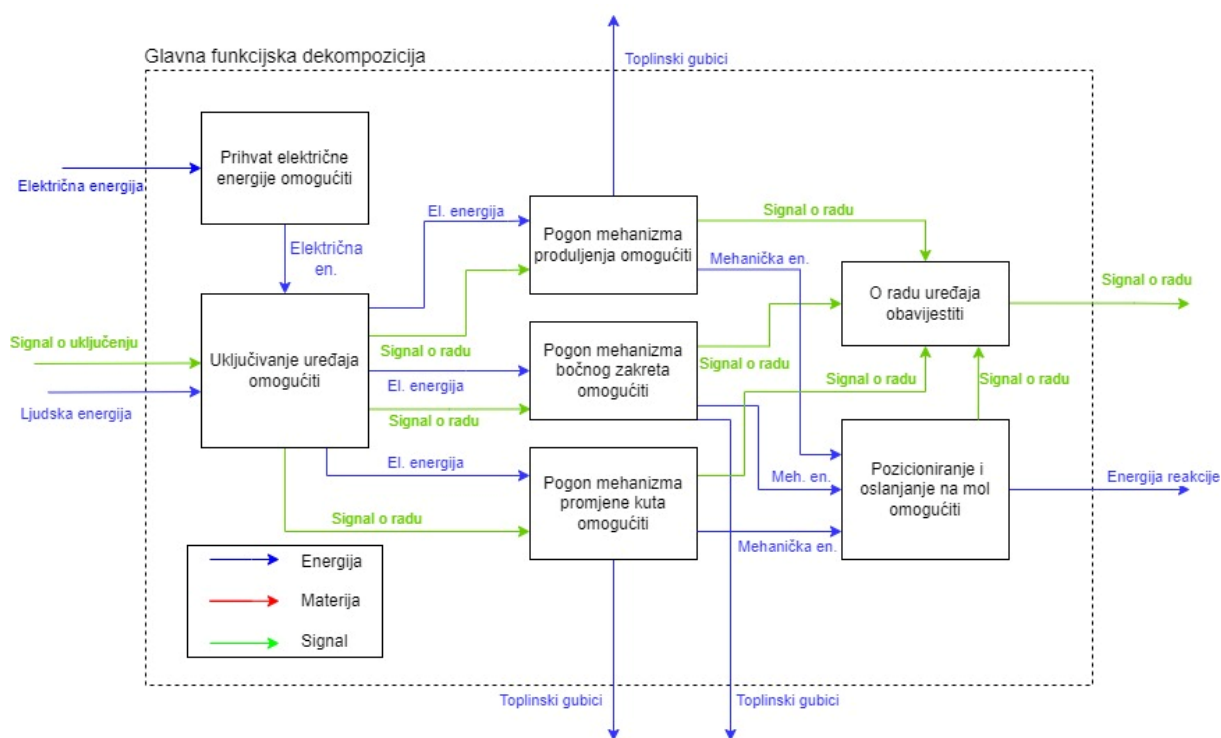
Slika 22. Patent EP3168132

### **3.6. Zaključak pretrage patenata**

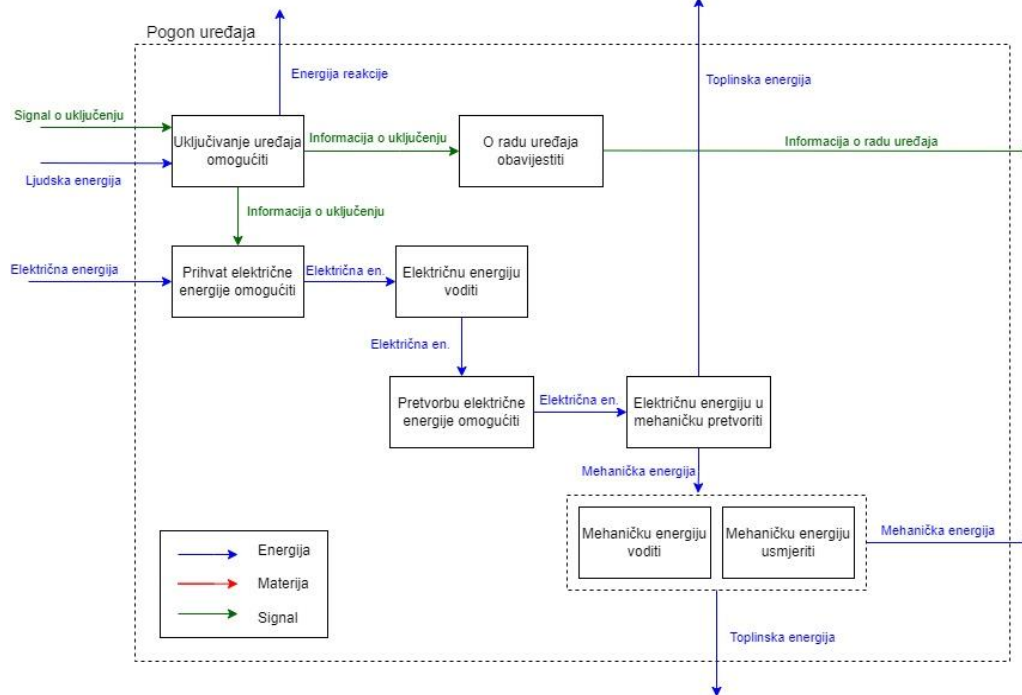
Pretragom stanja patenata zaključeno je kako postoji puno zanimljivih koncepata koji će definitivno poslužiti kao ideja u daljnjem razvoju ovog proizvoda. Uvidom u vlasnike patenata vidljivo je kako su vlasnici patenata jako često poznate tvrtke za proizvodnju pasarela, poput tvrtke Besenzoni. To pokazuje kako mnoge tvrtke konstantno rade na načinima kako bi unaprijedili postojeće proizvode, a što nas dovodi do zaključka kako ovo područje još uvijek nudi prostora za napredak.

## 4. FUNKCIJSKE DEKOMPOZICIJE

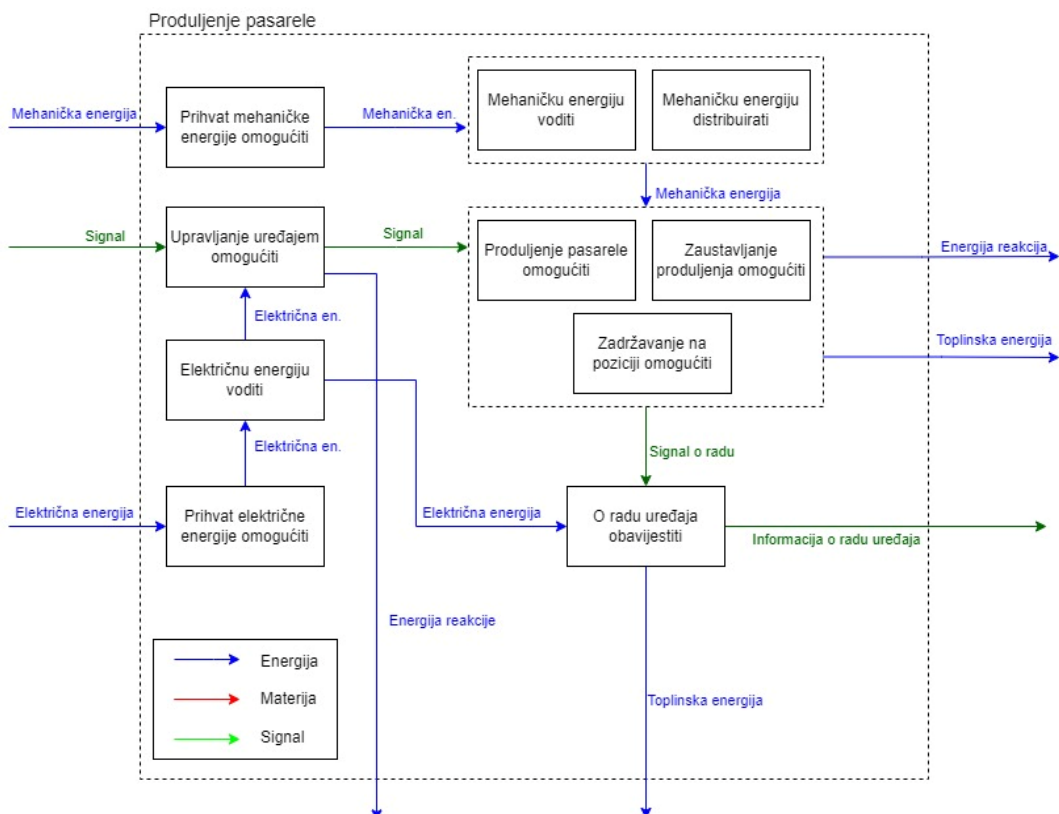
Sljedeći korak u razvoju proizvoda odnosi se na izradu funkcijske strukture, prema [9]. koja prikazuje sve funkcije uređaja te njihove međuovisnosti. Prikazane funkcijske dekompozicije poslužiti će kao podloga za izradu morfološke matrice. U svrhu bolje preglednosti, izrađena je glavna funkcijska dekompozicija koja u sebi sadrži samo glavne funkcije uređaja, a koje su nadalje zasebno raščlanjene.



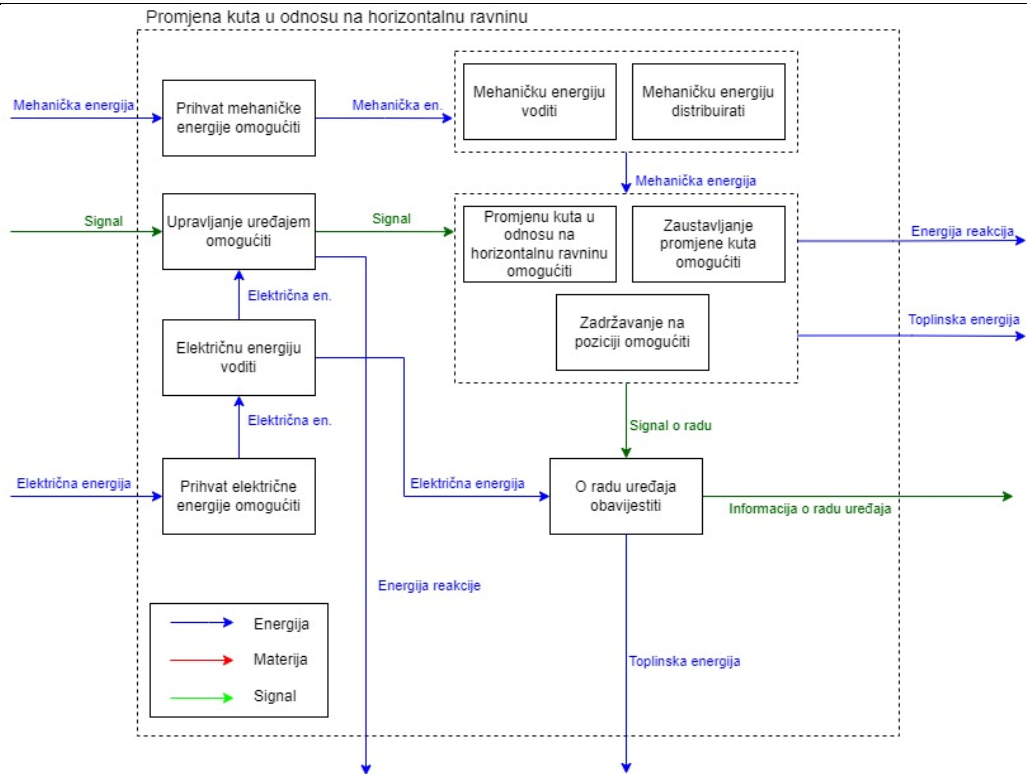
Slika 23. Glavna funkcijska dekompozicija



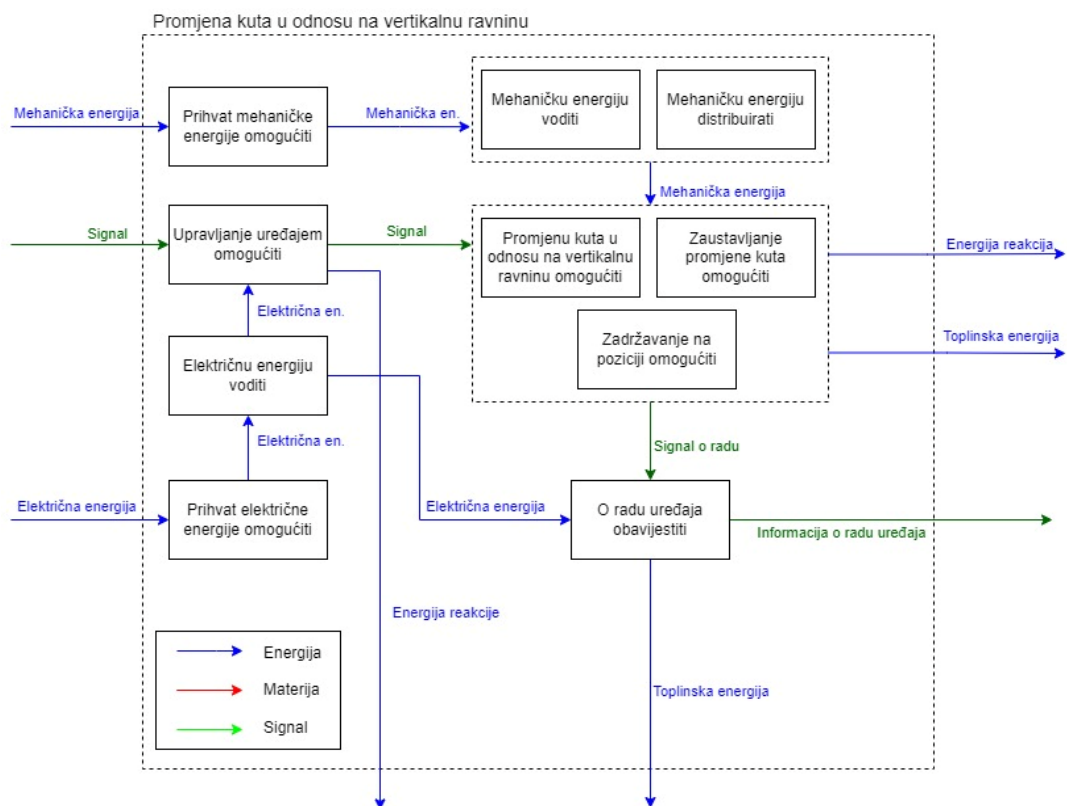
Slika 24. Pogon uređaja



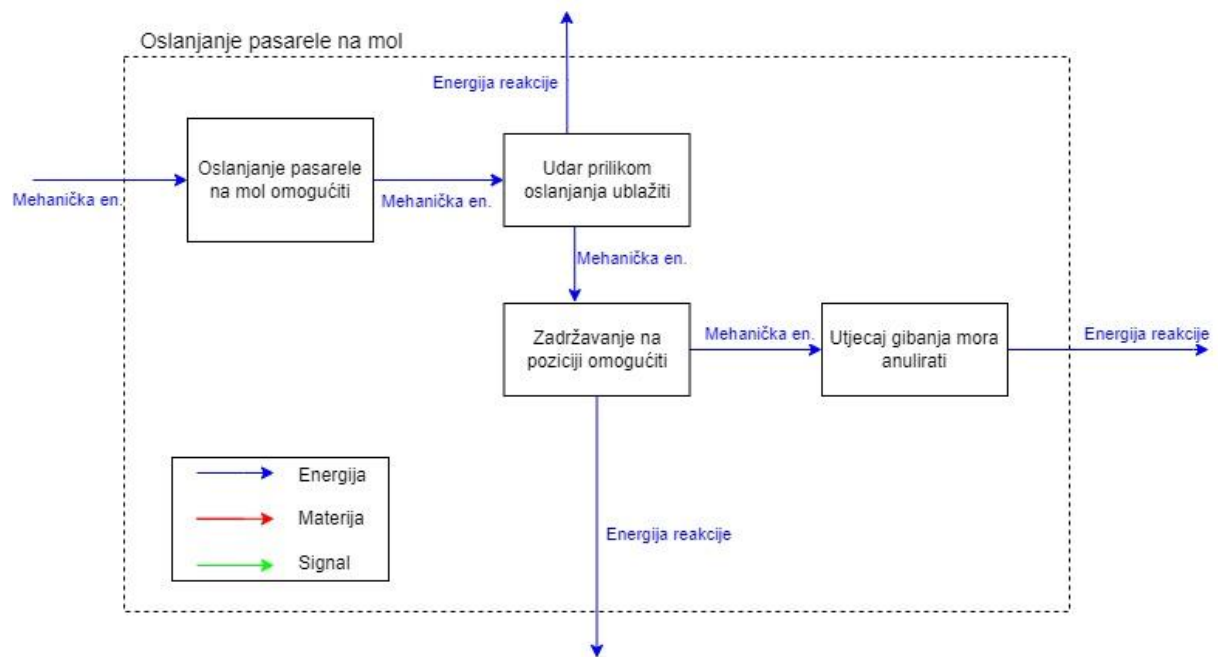
Slika 25. Produljenje paserale



**Slika 26. Promjena kuta u odnosu na horizontalnu ravninu**



**Slika 27. Promjena kuta u odnosu na vertikalnu ravninu**







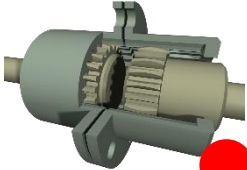



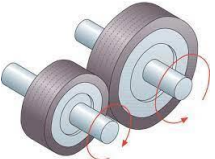
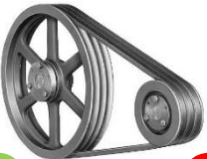





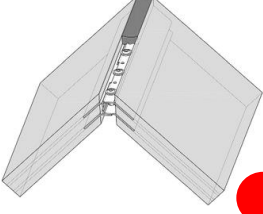


Slika 28. Oslanjanje paserale na mol






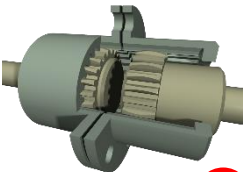






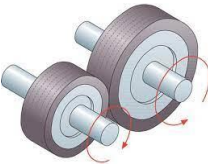



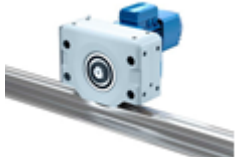

## 5. MORFOLOŠKA MATRICA

Na temelju funkcija prikazanih u funkcijskoj dekompoziciji izrađuje se morfološka matrica koja prikazuje tehnička rješenja funkcija prikazanih u prethodnom dijelu. Morfološka matrica je zbog preglednosti podijeljena na četiri dijela koja prikazuju osnovne funkcije uređaja. Iz priložene morfološke matrice se nadalje biraju rješenja za različite koncepte izvedbe proizvoda, a koji će biti prikazani u sljedećoj fazi razvoja.





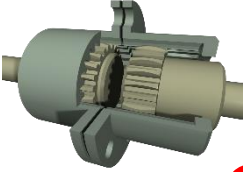






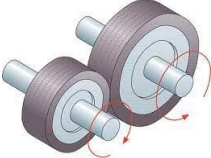
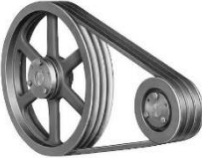



Tablica 2. Produljenje pasarele

Funkcije	Rješenja			
Pretvorba električne energije u mehaničku	DC motor bez četkica 	DC motor sa četkicama 	AC motor bez četkica 	Hidraulika 
Prihvatanje mehaničke energije	Zupčasta spojka 	Elektromagnetska spojka 	Kandžasta spojka 	
Regulacija mehaničke energije	Zupčanici 	Tarni prijenos 	Remenski prijenos 	Lančani prijenos 
Vođenje mehaničke energije	Vratilo 	Navojno vreteno 	Puž 	
Produljenje pasarele	Linearni aktuator 	Sklopiva konstrukcija 	Izvlačenje po tračnici 	Hidraulički cilindar 































Tablica 3. Promjena kuta u odnosu na horizontalnu ravninu

Pretvorba električne energije u mehaničku za rotaciju	DC motor bez četkica 	DC motor sa četkicama 	AC motor bez četkica 	
Prihvatanje mehaničke energije za rotaciju	Zupčasta spojka 	Elektromagnetska spojka 	Kandžasta spojka 	
Vođenje mehaničke energije za rotaciju	Vratilo 	Navojno vreteno 	Puž 	
Regulacija mehaničke energije za rotaciju	Zupčanici 	Tarni prijenos 	Remenski prijenos 	Lančani prijenos 
Rotacija oko horizontalne osi	Par zupčanika 	Kotači po kružnoj stazi 	Rotacijski aktuatori 	

Tablica 4. Promjena kuta u odnosu na vertikalnu ravninu

Pretvorba električne energije u mehaničku za rotaciju	DC motor bez četkica 	DC motor sa četkicama 	AC motor bez četkica 	Hidraulika 
Prihvatanje mehaničke energije za rotaciju	Zupčasta spojka 	Elektromagnetska spojka 	Kandžasta spojka 	
Vođenje mehaničke energije za rotaciju	Vratilo 	Navojno vreteno 	Puž 	
Regulacija mehaničke energije za rotaciju	Zupčanici 	Tarni prijenos 	Remenski prijenos 	Lančani prijenos 
Promjena kuta u odnosu na vertikalnu ravninu	Hidraulički cilindar 	Električni teleskopski cilindar 		

Tablica 5. Oslanjanje pasarele na mol

Zadržavanje na poziciji	Zaključavanje dna i kompenzacija slobodnim produljenjem (najveća duljina pasarele dulja od najvećeg dohvata za duljinu kompenzacije)  	Senzor razine vode koji konstantno šalje informacije koje se obrađuju na kontrolnoj ploči te se preko ploče regulira rad motora, a time i produljenje i skraćanje pasarele	Zadržavanje pasarele u konzolnom poziciji (ne oslanjati na mol već ostaviti manji zazor čime bi se izbjegao problem zadržavanja na molu pri oslanjanju)	Izbacivanje na obalu duljine veće od potrebne za pristajanje te se tom razlikom kompenzira rad morskih mijena 
Oslanjanje pasarele na mol	Kotač   	Rub obložen gumom  		
Anuliranje utjecaja gibanja mora	Hidraulički cilindar  	Električni teleskopski cilindar   		
Slanje informacija o radu uređaja	WI-FI   	Kontrolna jedinica   	Bluetooth 	
Upravljanje uređajem	Daljinski upravljač  	Kontrolna ploča  	Mobilni uređaj  	
Vođenje električne energije	 Kablovi   			

---

**5.1. Zaključak o izradi funkcijske dekompozicije i morfološke matrice**

Kao što je već navedeno, na temelju funkcijske dekompozicije izrađena je morfološka matrica u kojoj su prikazana tehnička rješenja svih funkcija. Za većinu funkcija pronađeno je nekoliko pogodnih rješenja koja će se razmatrati u sljedećoj fazi razvoja, a to je izrada i ocjenjivanje koncepata.

Pored tehničkih rješenja u morfološkoj matrici dodane su obojane točke koje predstavljaju rješenja koja će se koristiti za pojedini koncept. Plavo obojana točka predstavlja prvi koncept, zelena predstavlja drugi koncept, dok su rješenja za treći koncept prikazana crvenom točkom.

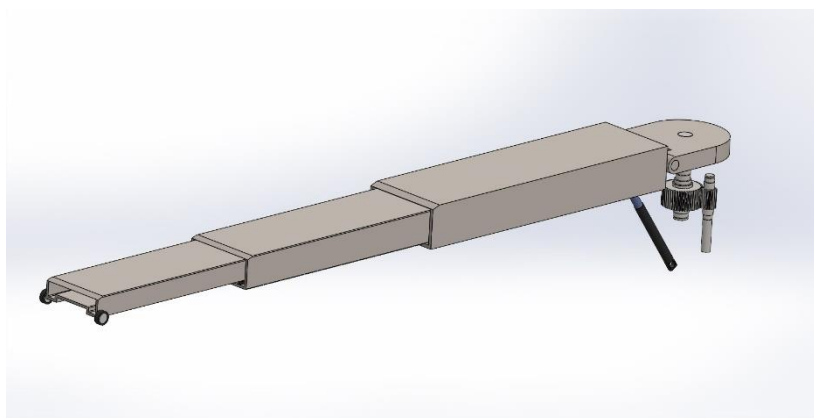
Tijekom odabira tehničkih rješenja i izrade koncepata cilj je bio obuhvatiti što veći broj tehničkih rješenja čime bi se dobili raznovrsniji koncepti, a time i bolji uvid u mogućnosti rada samog uređaja. Kao što je vidljivo iz morfološke matrice, funkcija produljenja pasarele sadrži po dva tehnička rješenja iz razloga što su potrebna dva mehanizma da se postigne potreban dohvat od 4000 mm. Nadalje, može se vidjeti i kako određene funkcije sadrže identična tehnička rješenja, a razlog tome leži u tome što određena tehnička rješenja obavljaju više funkcija.

## 6. KONCEPTI

Za odabrana tehnička rješenja u morfološkoj matrici izrađena su tri koncepta koja će biti temelj za razvoj konačnog proizvoda. Princip rada pojedinog koncepta detaljno je objašnjen i prikazan slikama modela izrađenih u programskom paketu Solidworks. Za svaki koncept navedene su i okvirne dimenzije čime se postiže još jasnija slika samog rješenja.

### 6.1. Koncept 1

Koncept 1 brodske pasarele promjenjive dužine sastoji se od tri ploče pravokutnog profila (koje se uvlače jedna u drugu), hidrauličkog cilindra (koji omogućuje nagib pasarele), zakretne ploče (koja je čvrsto vezana sa vratilom zupčanika koji omogućuje zakretanje pasarele u odnosu na horizontalnu ravninu) te dva kotača (koja služe za oslanjanje pasarele na mol), kao što je prikazano na slici.

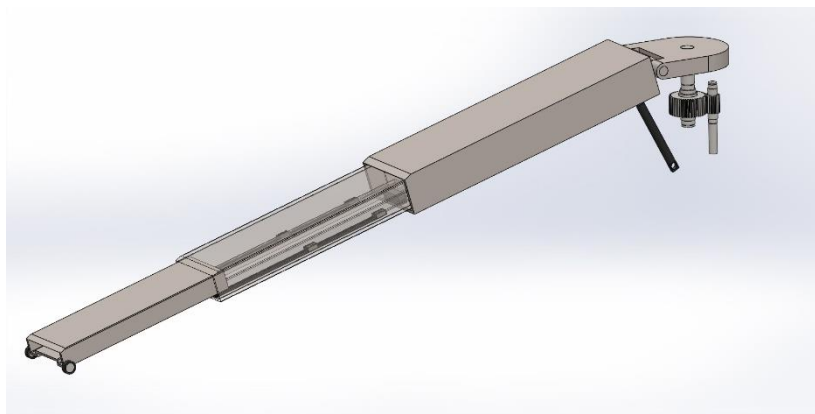


Slika 29. Koncept 1(1)

Uvlačenje ploča jedne u drugu odvija se preko dva para elektromotorima pokretanih kotača koji se gibaju na tračnicama te tako omogućuju da dužina pasarele u sklopljenoj konfiguraciji ne bude veća od 1800 mm. Kotači su vijčanim vezama vezani za ploče koje izvlače. Prvi par tračnica vezan je u najvećoj ploči što omogućuje izvlačenje srednje ploče preko kotača. Drugi par tračnica vijcima je vezan u srednjoj ploči te tako omogućuje izvlačenje najmanje ploče preko kotača. Prikaz nagnute pasarele te unutrašnjosti srednje ploče prikazan je na slici.

Za potrebe promjene kuta u odnosu na vertikalnu ravninu (nagib pasarele) primjenjuje se hidraulički cilindar. Spremnik ulja i pumpa nalazile bi se u unutrašnjosti plovila čime ne bi utjecali na vanjske dimenzije pasarele. Hidraulički cilindar je jednim krajem vezan na osovinu čvrsto vezanu na konstrukciji plovila, a drugim krajem na osovinu čvrsto vezanu na zavarenim

ušicama na donjoj strani pravokutne ploče. Prikaz nagnute pasarele te unutrašnjosti srednje ploče prikazan je na slici.

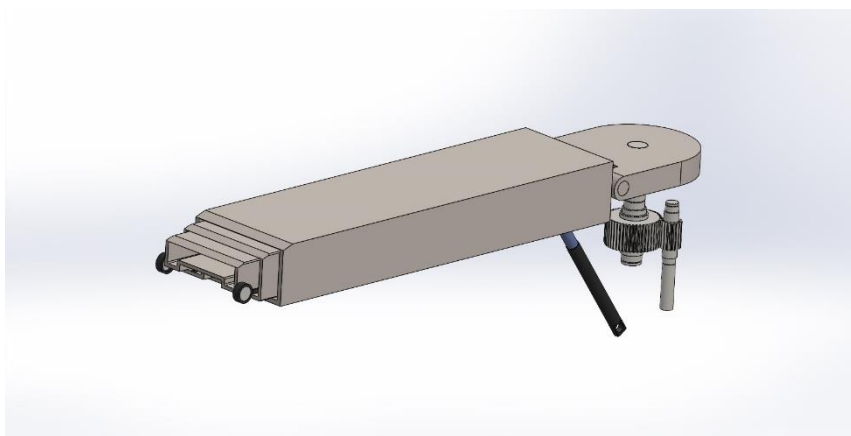


**Slika 30. Koncept 1(2)**

Promjena kuta u odnosu na horizontalnu ravninu ostvaruje se preko para zupčanika pogonjenog elektromotorom. Pri pokretanju elektromotora, vratilo manjeg zupčanika vrti se skupa sa prvim zupčanikom i pokreće drugi koji preko vratila prenosi moment na zakretnu ploču te se tako čitava konstrukcija zakreće. Ovakvim načinom zakretanja moguć je zakret pasarele od  $360^\circ$ . Sami zupčanici i elektromotor bili bi zatvoreni unutar konstrukcije broda ili u zasebnom nepropusnom kućištu.

Cjelokupni proces odvija se preko daljinskog upravljača, a konstantno obrada i slanje povratnih informacija obavlja se pomoću kontrolne jedinice.

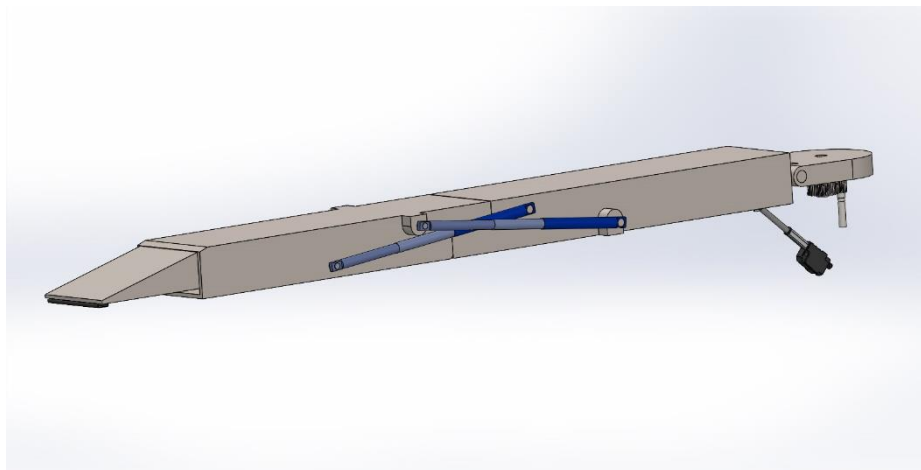
Širina najveće ploče pasarele iznosi 600 mm, a duljina najvećeg dohvata iznosi 4000 mm. Duljina pasarele u sklopljenoj konfiguraciji iznosi 1800 mm. Na slici ispod prikazana je pasarela koncepta 1 u sklopljenoj konfiguraciji.



**Slika 31. Koncept 1(3)**

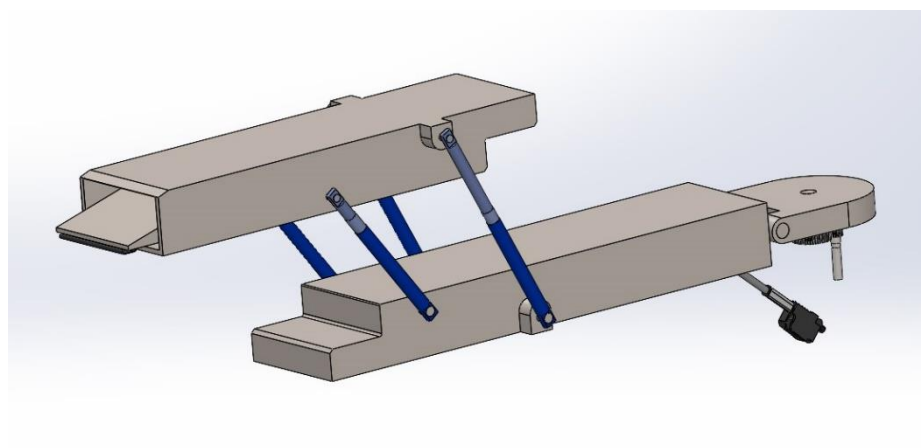
## 6.2. Koncept 2 ●

Koncept 2 brodske pasarele promjenjive dužine sastoji se od tri ploče pravokutnog poprečnog presjeka, četiri hidraulička cilindra (koji služe za produljenje pasarele), jednog elektromotorom pogonjenog teleskopskog cilindra (koji služi za promjenu nagiba), zakretne ploče (koja je čvrsto vezana sa vratilom zupčanika koji omogućuje zakretanje pasarele u odnosu na horizontalnu ravninu) te gume za oslanjanje pasarele na mol, kao što je prikazano na slici ispod.



**Slika 32. Koncept 2(1)**

Promjena duljine pasarele odvija se preko dva zasebna mehanizma. Prvi mehanizam predstavljaju hidraulički cilindri koji se zakreću preko vratila koje je preko remenskog prijenosa pogonjen elektromotorom. Ovisno o zadovoljavanju proračuna, pogoni se samo jedno ili oba vratila. Kao što je vidljivo na sljedećoj slici, ploča se preko vratila i hidrauličkih cilindara podiže iz sklopljene konfiguracije te se pozicionira na prag prve ploče. Sljedeći korak je produljenje najmanje ploče koja se preko klizača po tračnicama izvlači na potrebnu duljinu. Na rubu donje površine najmanje ploče nalazi se guma koja pomaže pri oslanjanju pasarele na mol.



**Slika 33. Koncept 2(2)**

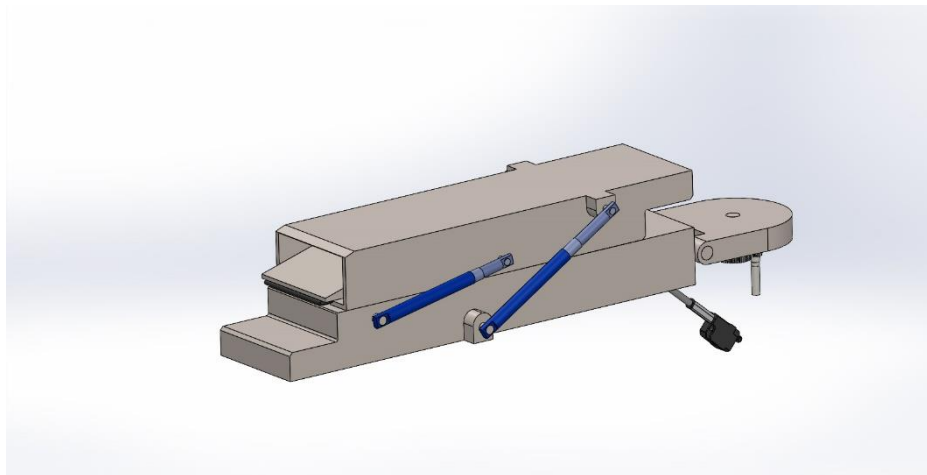


Za promjenu nagiba pasarele koristi se teleskopski aktuator koji je pogonjen elektromotorom. Aktuator je jednim krajem uležišten na osovini čvrsto vezanoj na konstrukciji broda, a drugim krajem na donju površinu prve ploče.

Nadalje, zakret pasarele (promjena kuta u odnosu na horizontalnu ravninu) ostvaruje se preko para zupčanika pogonjenog elektromotorom. Pri pokretanju elektromotora, vratilo manjeg zupčanika vrti se skupa sa prvim zupčanicom i pokreće drugi koji preko vratila prenosi moment na zakretnu ploču te se tako čitava konstrukcija zakreće. Ovakvim načinom zakretanja moguće je zakret pasarele od 360°. Sami zupčanici i elektromotor bili bi zatvoreni unutar konstrukcije broda ili u zasebnom nepropusnom kućištu.

Cjelokupni proces obavlja se preko aplikacije na mobilnom uređaju, a obrada podataka i slanje povratnih informacija obavlja se pomoću kontrolne jedinice.

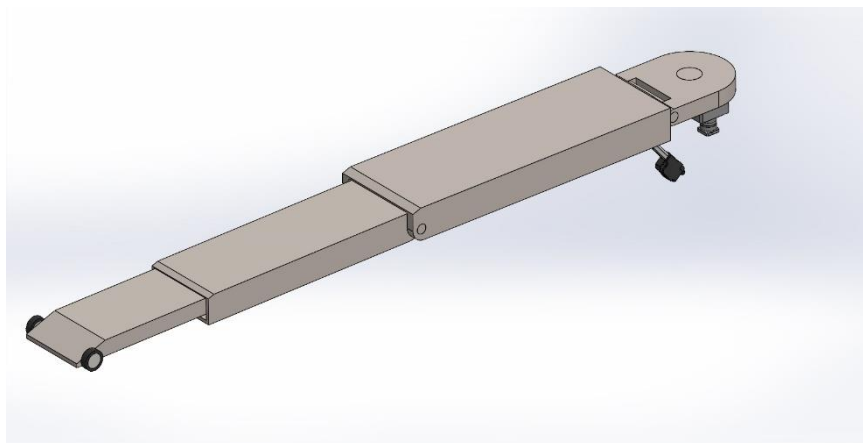
Širina dviju velikih ploča iznosi 600 mm, a najveći dohvat iznosi 4000 mm. Duljina pasarele u sklopljenoj konfiguraciji iznosi 1700 mm. Na slici ispod prikazana je pasarela koncepta 2 u sklopljenoj konfiguraciji.



**Slika 34. Koncept 2(3)**

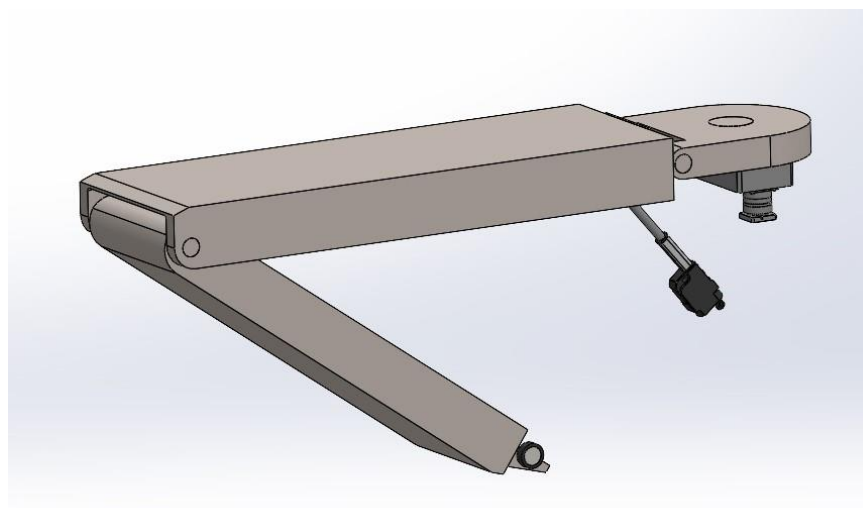
### 6.3. Koncept 3 ●

Koncept 3 brodske pasarele promjenjive dužine sastoji se od tri ploče pravokutnog poprečnog presjeka, zakretne ploče vezane na rotacijski aktuator (koji omogućuje zakretanje pasarele), linearnog teleskopskog cilindra pogonjenog elektromotorom te od dva kotača koja omogućuju pravilno oslanjanje pasarele na mol, kao što je prikazano na slici ispod.



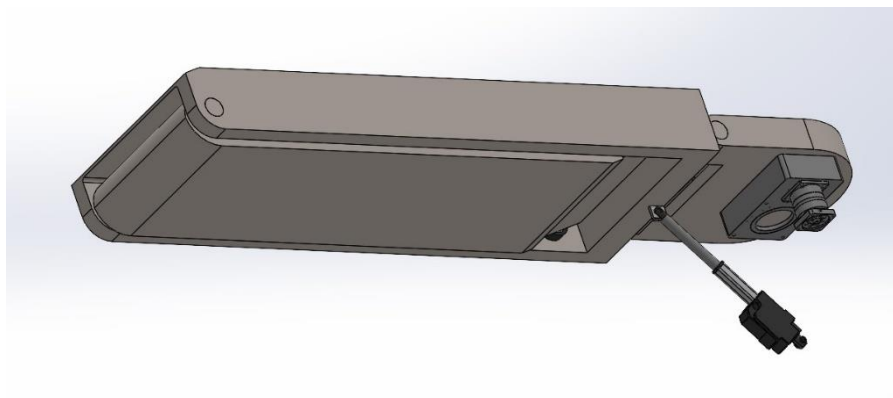
Slika 35. Koncept 3(1)

Promjena duljine pasarele odvija se preko dva zasebna mehanizma. Prvi mehanizam predstavlja zakretanje srednje ploče preko vratila i remenskog prijenosa pogonjenog elektromotorom. Taj mehanizam nalazi se u unutrašnjosti srednje ploče. Rad navedenog mehanizma prikazan je na sljedećoj fotografiji.



Slika 36. Koncept 3(2)

Pri sklapanju pasarele srednja ploča se zakreće te se pozicionira s donje strane velike ploče, kao što je prikazano na sljedećoj slici.



**Slika 37. Koncept 3(3)**

Za potpuno produljenje pasarele koristi se drugi mehanizam koji se sastoji od najmanje ploče pravokutnog poprečnog presjeka koja se pomoću linearnog aktuatora izvlači te tako ostvaruje maksimalan dohvat pasarele. Na najmanjoj ploči nalaze se kotači koji omogućuju pravilno oslanjanje pasarele na mol.

Zakretanje pasarele (promjena kuta u odnosu na horizontalnu ravninu) ostvaruje se preko rotacijskog aktuatora koji se sastoji od elektromotora s vratilom, remenskog prijenosa te izlaznog vratila čvrsto vezanog na zakretnu ploču. Rotacijski aktuator je zatvoren unutar konstrukcije plovila ili kućištem.

Promjena nagiba pasarele odvija se preko elektromotorom pogonjenog teleskopskog cilindra jednim krajem vezanog za konstrukciju broda, a drugim krajem na osovinu čvrsto vezanu na donju površinu najveće ploče.

Cjelokupni proces obavlja se na kontrolnoj ploči plovila.

Širina najveće ploče iznosi 600 mm, a najveći dohvat iznosi 4000 mm. Duljina pasarele u sklopljenoj konfiguraciji iznosi 1800 mm.

## 6.4. Ocjenjivanje koncepata

Sljedeći korak u razvoju proizvoda predstavlja ocjenjivanje koncepata prema kriterijima koji bi trebali odražavati cjelokupnu funkcionalnost uređaja. Za svaki kriterij odabran je težinski faktor koji predstavlja važnost pojedinog kriterija u odnosu na ostale. Najveći težinski faktor dobili su kriteriji oslanjanja na mol i prigušenja vibracija koji su esencijalni za siguran transport putnika i robe između plovila i kopna. Zbog same proizvodnje i održavanja pasarele, kriteriji tehničke izvedivosti i otpornosti na koroziju također su dobili visoki težinski faktor.

Koncepti su ocijenjeni prema navedenim kriterijima te su takve ocjene pomnožene sa težinskim faktorima čime je dobivena ponderirana ocjena. Ponderirane ocjene su nadalje zbrojene te se dobila ukupna ocjena za pojedini koncept, a posljedično i najpovoljniji koncept koji će biti temelj za daljni razvoj proizvoda.

**Tablica 6. Ocjene koncepata**

	Težinski faktor (%)	Koncept 1		Koncept 2		Koncept 3	
		Ocjena	Ponderirana ocjena	Ocjena	Ponderirana ocjena	Ocjena	Ponderirana ocjena
Jednostavnost održavanja	10	5	0,5	3	0,3	4	0,4
Tehnička izvedivost	15	4	0,6	3	0,45	3	0,45
Otpornost na koroziju	13	3	0,39	3	0,39	3	0,39
Upravlјivost	10	4	0,4	3	0,3	4	0,4
Kompaktnost	7	5	0,35	4	0,28	5	0,35
Oslanjanje na mol	17	4	0,68	3	0,51	4	0,68
Prigušenje vibracija	17	4	0,68	4	0,68	4	0,68
Cijena	7	4	0,28	3	0,21	3	0,21
Estetika	4	4	0,16	3	0,12	5	0,2
<b>Ukupna ocjena</b>		<b>4,04</b>		<b>3,24</b>		<b>3,76</b>	

Kao što je vidljivo iz priložene tablice, najvišu ukupnu ocjenu dobio je koncept 1. Međutim, koncept 3 ima tek malo nižu ocjenu što upućuje na konkurentnost tog koncepta. Koncept 2 ima značajno manju ocjenu od koncepta 1, ali također posjeduje određene karakteristike koje će biti razmotrene pri konstruiranju proizvoda. Iz svega navedenog dolazi se do zaključka kako će odabrani koncept 1 doživjeti određena poboljšanja što će podići konkurentnost završnog proizvoda.

To dovodi do zaključka kako će pri oblikovanju završnog proizvoda baza biti princip rada koncepta 1, ali će također biti potrebno integrirati dobre karakteristike svih koncepata kako bi se dobio kvalitetan proizvod.

Kao što je već navedeno, koncept 1 dobio je najvišu ocjenu jer je dobrim dijelom ispunio zadane kriterije. Pozitivnu stranu ovog koncepta predstavljaju vrlo jednostavan mehanizam za produljenje pasarele te izrazita kompaktnost u sklopljenoj konfiguraciji. U daljnjem razvoju proizvoda potrebna je nadogradnja pasarele sa određenim značajkama poput podloge za hodanje od pogodnog materijala (npr. tikovina) te mogućnosti za postavljanje ograde koja bi doprinjela sigurnosti pri transportu putnika i robe.

Međutim, i kod koncepta 1 postoji prostor za napredak, posebno u pogledu mehanizma za nagib pasarele (promjene kuta u odnosu na vertikalnu ravninu) koji koristi hidraulički cilindar što zahtijeva pumpu i spremnik za ulje. Taj mehanizam definitivno poskupljuje proizvod, ekološki je manje prihvatljiv od elektropogona te zahtijeva dodatan prostor u unutrašnjosti plovila za navedene komponente. Moguće rješenje predstavlja teleskopski cilindar pogonjen elektromotorom sa kojim se postiže uniformnost pogona (elektropogon) te se dobije ekološki prihvatljiviji proizvod. Međutim, u daljnjem proračunu će se prikazati da li je moguća takva izvedba mehanizma sa proizvodima dostupnim na tržištu. Još jedan mehanizam koji će biti razmotren u daljnjem razvoju je zakret pasarele koji, prema konceptu 1, koristi zupčani prijenos za ostvarivanje zakreta. Alternativa takvom mehanizmu je rotacijski aktuator korišten u konceptu 3, međutim i kod njega je proračunom potrebno dokazati opravdanost tog izbora.

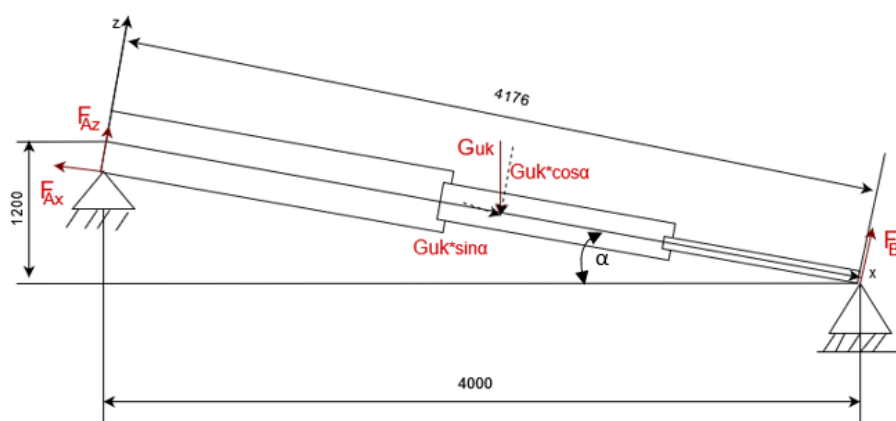
## 7. Proračun

Proračun pasarele sastojat će se od proračuna nosive konstrukcije, čvrstoće i krutosti nosača te mehanizama potrebnih za kvalitetan rad uređaja.

Također je potrebno nešto reći o samom materijalu uređaja. Sama okolina u kojoj će ovaj uređaj djelovati (morska atmosfera) izrazito je agresivna prema materijala te je nužno odabrati način zaštite samog materijala čime bi se postigla dugotrajnost uređaja. Kao što je poznato, najotoporniji materijali prema koroziji su nehrđajući čelici, međutim njihova cijena je izrazito velika te postoje povoljnije metode zaštite materijala od korozije. Jedna od metoda koja se primjenjuje je korištenje različitih vrsta premaza kako bi se postigla kvalitetna otpornost materijala. Stoga je u svrhu ovog rada odabran konstrukcijski čelik E335 koji se prevlači tehnologijom vrućeg pocinčavanja.

### 7.1. Proračun nosive konstrukcije

Proračun nosive konstrukcije provest će se za slučaj kada je ona maksimalno opterećena. To je slučaj kada je pasarela naslonjena na mol te se ljudi kreću preko nje. Maksimalnom opterećenju doprinose ljudi i teret koje se preko pasarele prevozi te vlastita masa samog uređaja. Najznačajniji doprinos masi definitivno predstavljaju dugi teleskopski profili izrađeni od čelika. Iteracijskom metodom pokušano je doći do što kvalitetnije konstrukcije. Sam proračun započeo je pretpostavkom vlastite mase uređaja od 300 kg, koja u konačnoj varijanti iznosi oko 400 kg.



Slika 38. Sile na pasarelu naslonjenu na mol

$$G_N = mg = 300 \times 9,81 = 2943 \text{ N} \quad (1)$$

$$\tan \alpha = \frac{1200}{4000} = 0,3 \rightarrow \alpha = 16,7^\circ \quad (2)$$

Kut  $\alpha$  predstavlja najveći kut u kojem se pasarela može oslanjati na mol, prema uvjetima u zadatku.

Ukupna težina  $G_{uk}$  jednaka je zbroju opterećenja i vlastite težine konstrukcije:

$$G_{uk} = G_N + G_V \quad (3)$$

gdje je:

$$G_V = (m_{p1} + m_{p2} + m_{p3} + m_{ostalo})g + (m_{akt1} + m_{akt2})g \quad (4)$$

$$G_V = (134 + 102 + 81.5 + 30)g + 50g = 3900 \text{ N} \quad (5)$$

Konačno dobijemo  $G_{uk}$  koji predstavlja najveće opterećenje pasarele:

$$G_{uk} = 6843 \text{ N} \quad (6)$$

Iz jednadžbi ravnoteže dobije se:

$$\sum F_{x1} = 0: F_{Ax} = G_{uk} \times \sin \alpha = 6843 \times \sin \alpha \quad (7)$$

$$\sum F_{z1} = 0: F_{Az} + F_{Bz} = G_{uk} \times \cos \alpha = 6843 \times \cos \alpha \quad (8)$$

$$\sum M_A = 0: F_{Bz} \times 4321 = G_{uk} \times \cos \alpha \times \frac{4321}{2} \quad (9)$$

Za horizontalno postavljenu konstrukciju ( $\alpha=0$ ) vrijednosti koje se dobiju su:

$$F_{Ax} = 0 \quad (10)$$

$$F_{Bz} = 3421 \text{ N} \quad (11)$$

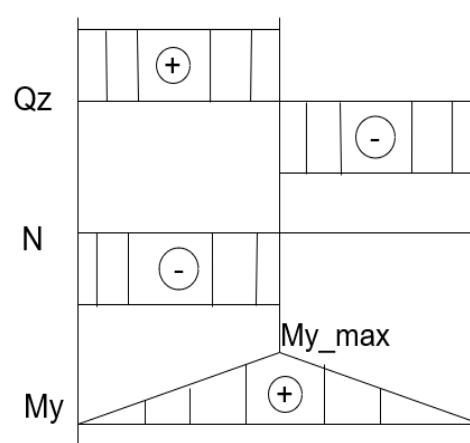
$$F_{Az} = 3421 \text{ N} \quad (12)$$

Za postavljanje konstrukcije pod najvećim mogućim kutom ( $\alpha=16,7^\circ$ ):

$$F_{Ax} = 1966,4 \text{ N} \quad (13)$$

$$F_{Bz} = 3277 \text{ N} \quad (14)$$

$$F_{Az} = 3277 \text{ N} \quad (15)$$

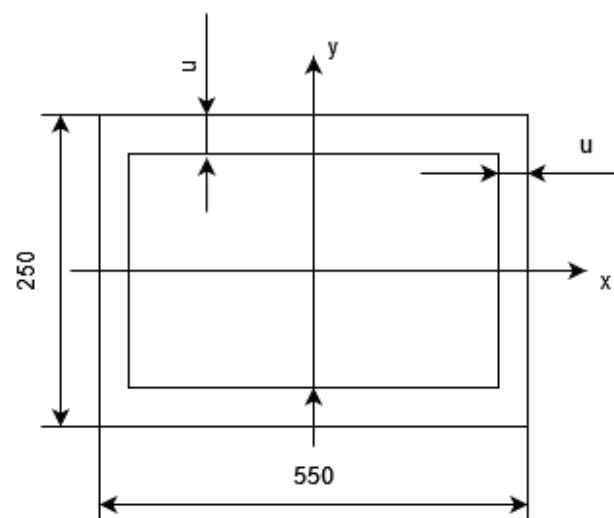


Slika 39. Dijagrami sila i momenta

$$M_{y_{\max}} = 7080 \text{ Nm} \quad (16)$$

## 7.2. Proračun čvrstoće nosača

Kako bi se ostalo na strani sigurnosti kontrolirat će se maksimalno naprezanje na najmanjem presjeku. Zbog jednostavnosti se profil ploče aproksimira pomoću pravokutnog profila jednake debljine, što za potrebe proračuna daje zadovoljavajuću točnost.



Slika 40. Pravokutni profil



$$I_y = \frac{185 \times 550^3}{12} - \frac{177 \times 542^3}{12} \quad (17)$$

$$I_y = 216451618 \text{ mm}^4 \quad (18)$$

$$W_y = I_y \div \frac{185}{2} = 2340017,5 \text{ mm}^3 \quad (19)$$

$$\sigma = \frac{M_y}{W_y} = \frac{7080000}{2340017,5} = 3 \frac{\text{N}}{\text{mm}^2} \quad (20)$$

$$\sigma = 3 \frac{\text{N}}{\text{mm}^2} < \sigma_{\text{dop}} = 180 \frac{\text{N}}{\text{mm}^2} \quad (21)$$

Prema jednadžbi (21) proračun čvrstoće nosača je zadovoljen, čak je sa stajališta čvrstoće i predimenzioniran, međutim objašnjenje leži u činjenici da su potrebni široki presjeci profila u svrhu sigurnog transporta putnika i robe.

### 7.3. Proračun krutosti nosača

Kontrola je provedena zasebnim proračunavanjem progiba uslijed djelovanja maksimalnog opterećenja te uslijed kontinuiranog opterećenja od vlastite težine, a rezultati se superpozicijom objedine.

$$w_{G_N} = \frac{mgL^3}{48EI_y} = \frac{2943 \times 4321^3}{48 \times 210000 \times 216451618} = 0,1 \text{ mm} \quad (22)$$

$$w_{G_V} = \frac{5qL^4}{384 \times E \times I_y} = \frac{5 \times 0,093 \times 4176,1^4}{384 \times 210000 \times 216451618} = 0,01 \text{ mm} \quad (23)$$

$$q = \frac{m_{\text{vlastita}}}{L} = \frac{400}{4321} = 0,093 \frac{\text{kg}}{\text{mm}} \quad (24)$$

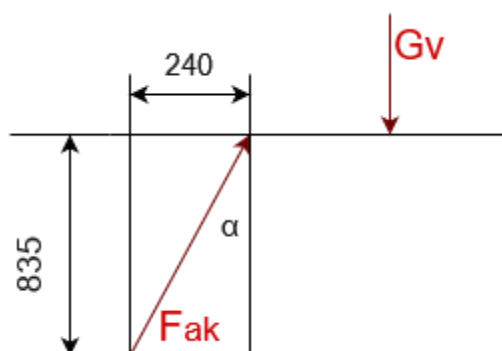
$$w_{uk} = w_{G_N} + w_{G_V} = 0,11 \text{ mm} \quad (25)$$

$$\frac{w_{uk}}{L} = \frac{0,11}{4321} = 2,55 \times 10^{-5} < \frac{w_{dop}}{L} = 0,3 \times 10^{-3} \quad (26)$$

Jednadžba (26), [1] pokazuje dopuštene vrijednosti progiba u općem strojarstvu. Vidljivo je da je uvjet krutosti zadovoljen.

#### 7.4. Proračun mehanizma za promjenu nagiba

Za promjenu nagiba koristi se linearni aktuator tvrtke Linak. Potrebna aksijalna sila treba biti dovoljna za podizanje ukupne mase pasarele te njeno pridržavanje do oslanjanja na mol.



Slika 41. Sile na aktuatoru

$$F_{AKT} \times \cos \alpha = G_V \quad (27)$$

$$F_{AKT} = \frac{G_V}{\cos \alpha} = \frac{3924}{\cos 16,7} = 4100 \text{ N} \quad (28)$$

Za promjenu nagiba koristi se linearni aktuator tvrtke Linak. Odabran je linearni aktuator LA37, prilagođen za rad u nepovoljnim uvjetima, sličnim navedenima. Njegove karakteristike prikazane su na sljedećoj slici:

##### Features:

- 12 or 24 V DC permanent magnetic motor
- Thrust from 10,000N - 15,000N
- Static holding force up to 70 kN in push and pull
- Dynamic wind stress forces 15 kN push/pull 100,000 times
- Max. speed 7 mm/sec. depending on load and spindle pitch
- Stroke length from 100 mm to 600 mm  
(Trunnion mounted: 500, 750 and 1,000 mm)
- Built-in endstop switches
- Non rotating piston rod eye
- Protection class: IP66 (dynamic) and IP69K (static)

Slika 42. Karakteristike odabranog linearnog aktuatora

### 7.4.1. Proračun aktuatora za izvijanje

Eulerova jednačina za elastično savijanje:

$$\sigma_x = \pi^2 \times \frac{E \times I_{\min}}{l_0^2} = \pi^2 \times \frac{E}{\lambda^2} \quad (29)$$

$$I_{\min} = \frac{\pi d^4}{64} = \frac{\pi \times 28^4}{64} = 30171,9 \text{ mm}^4 \quad (30)$$

$$i = \sqrt{\frac{I_{\min}}{A}} = \sqrt{\frac{30171,9}{\frac{28^2 \pi}{4}}} = 7 \quad (31)$$

$$\lambda = \frac{l_0}{i} = \frac{869}{7} = 124,12 \quad (32)$$

Naprezanje za elastično izvijanje iznosi:

$$\sigma_k = 134,5 \frac{N}{\text{mm}^2} \quad (33)$$

Silu izvijanja  $F_k$  dobijemo množenjem napreznja za elastično izvijanje i površine poprečnog presjeka:

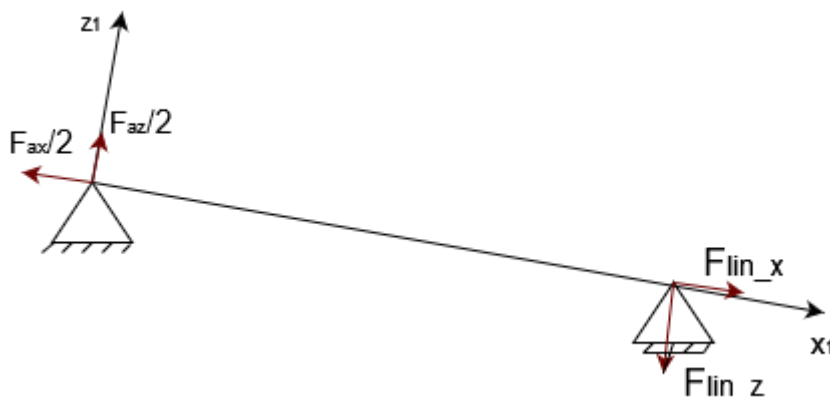
$$F_k = \sigma_k \times A = 82819 \text{ N} \quad (34)$$

Konačno, stvarnu silu izvijanja kojom se može opteretiti nosač dobijemo dijeljenjem sile izvijanja sa faktorom sigurnosti koji prema [2] za čelik iznosi  $S=5$ . Takva sila iznosi:

$$F = \frac{F_k}{S} = 16,56 \text{ kN} \quad (35)$$

## 7.5. Proračun mehanizma za produljenje

### 7.5.1. Proračun linearnog aktuatora na ploči 1



Slika 43. Sile na vodilici srednje ploče

$$\sum F_x = \emptyset: F_{lin_x} = \frac{F_{Ax}}{2} = 840 \text{ N} \quad (36)$$

$$\sum F_z = \emptyset: F_{lin_z} = \frac{F_{Az}}{2} = 2626 \text{ N} \quad (37)$$

Odabrane su linearne vodilice sa navojnim vretenom tvrtke Thomson:

2DB12J (SuperSlide) Linear Tables

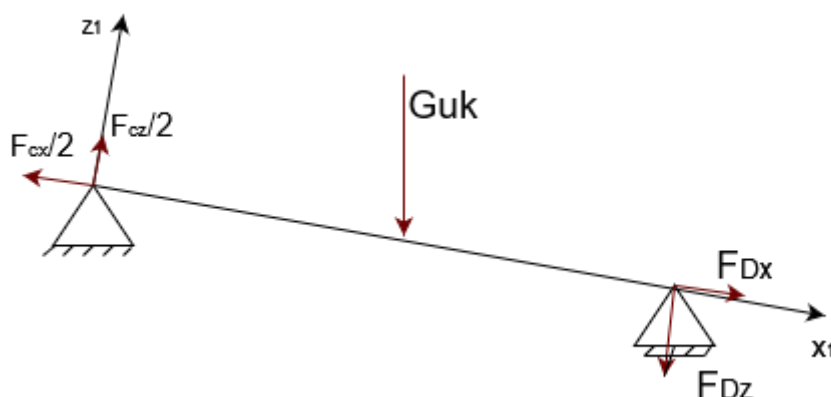
Nosivost: 9408 N

Masa: 25 kg

Pogodne za morske utjecaje

### 7.5.2. Proračun linearnog aktuatora

Komponente sile u osloncu C dobiju se iz težine i opterećenja druge dvije ploče.



Slika 44. Sile na vodilici najmanje ploče

$$\frac{F_{Cx}}{2} = \frac{(G_{uk} - G_{ploca1} - G_{vodilica})}{2} \sin \alpha \quad (38)$$

$$\frac{F_{Cx}}{2} = 718,3 \text{ N} \quad (39)$$

$$\frac{F_{Cz}}{2} = 2323,8 \text{ N} \quad (40)$$

Odabrane su linearne vodilice sa navojnim vretenom tvrtke Thomson:

2DB12J (SuperSlide) Linear Tables

Nosivost: 9408 N

Masa: 25 kg

Pogodne za morske utjecaje

### 7.6. Proračun mehanizma zakreta pasarele

Potrebna snaga i moment zakretanja:

$$P_{rot} = \frac{F_{rot} \times v_{rot}}{\eta_{uk}} = \frac{M_{rot} \times w_{rot}}{\eta_{uk}} \quad (41)$$

$v_{rot} = 16 \text{ m/min}$  - brzina rotacije

$\eta_{uk} = 0,98$  – ukupni stupanj korisnosti mehanizma za zakretanje

$M_{rot}$  – moment potreban za pokretanje

$w_{rot}$  – kutna brzina rotacije

$$w_{rot} = \frac{v_{rot}}{L} = \frac{\frac{16}{60}}{4,321} = 0,061 \frac{\text{rad}}{\text{s}} \quad (42)$$

L = 4,17614 m – duljina pasarele

$$M_{rot} = J_{red} \times \varepsilon \quad (43)$$

$J_{rot}$ - reducirani moment tromosti sustava

$\varepsilon$  – kutno ubrzanje

$$J_{red} = J_0 \times R_0^2 + m \times R^2 = 400 \times \left(\frac{L}{2}\right)^2 = 30 \times 0,43^2 + 400 \times \left(\frac{4,321}{2}\right)^2 \quad (44)$$

$$J_{red} = 1872 \text{ kgm}^2$$

m – ukupna masa pasarele

R – udaljenost težišta od osi rotacije

$$\varepsilon = \frac{\Delta w}{\Delta t} = \frac{0,061}{1} = 0,061 \frac{\text{rad}}{\text{s}^2} \quad (45)$$

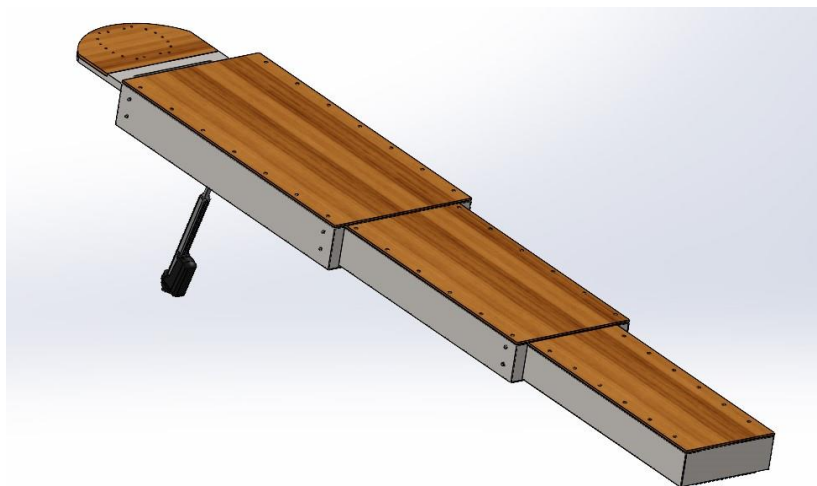
$$M_{rot} = 114,19 \text{ Nm} \quad (46)$$

Na temelju potrebnom momenta rotacije odabran je rotacijski aktuator proizvođača IntelLiDrives: ACR-250HT

System Performance	Unit	ACR-250HT
Center aperture	mm	254
Outside diameter	mm	430
Stage height	mm	68
Peak Torque	Tp (Nm)	200
Continuous torque air cooling, coil 120°C	Tc120 (Nm)	100
Peak current at Tp	Amp <sub>p rms</sub>	40
Continuous current at Tc	Amp <sub>c rms</sub>	12/21
Supply voltage (note 1)	Vvac	220-380
Max speed at Tp and Us (note 2)	RPM	100/200
Max speed at Tc and Us (note 2)	RPM	180/300
Positioning resolution (note 3)	counts/rev	900,000, 3,600,000
Positioning resolution	(arc-sec)	0.36; 1.44
Accuracy	Arc-sec	10-20
Repeatability	Arc-sec	1
Run-out axial/radial	micron	10
Rotor Inertia	kr x m <sup>2</sup>	0.1
Stage weight	M (Kg)	30
Load weight axis/radial	M (Kg)	300/100

Slika 45. Specifikacija odabranog rotacijskog aktuatora

## 8. Konačni model pasarele



Slika 46. Konačna verzija uređaja

Na slici 45 prikazana je konačna verzija uređaja. Uređaj se sastoji od tri ploče čije su nosive konstrukcije oblikovane na način da ulaze jedna u drugu, poput teleskopa. Da bi se to postiglo, srednja ploča nalazi se na vodilicama unutar konstrukcije najveće ploče, a analogno se najmanja ploča nalazi u srednjoj. Jedna je vodilica pogonska, pogoni se elektromotorom, a druga je klizač koji služi isključivo za centriranje i vođenje. Tijekom upotrebe uređaja, ploče se izvlače i postavljaju u stanje kao na slici 45. Regulacija visine i kuta pri spuštanju i oslanjanju prednjeg kraja uređaja na mol vrši se pomoću linearnog aktuatora postavljenog s donje strane konstrukcije pomoću sfernog ležaja. Takav je pogon izabran jer se pomoću njega postiže dovoljna sila potrebna za pomicanje uređaja bez uvođenja velikog broja dodatnih komponenti u sustav, kao što bi zahtijevao hidraulički pogon.

Pasarela se na mol oslanja kotačima uvučenima u limove, čime je postignuta dodatna estetska dimenzija, a kutni zakreti pri neravnomjernom kontaktu tokom spuštanja na podlogu preko osovine se prenose i kompenziraju na dvorednom bačvastom ležaju koji je brtvljen kako bi se spriječio nepovoljan utjecaj morske vode. Izrazito važan kriterij pri odabiru komponenti proizvoda bio je otpornost na koroziju. Izrazito je bitno da je svaka konstrukcija izrađena od materijala otpornog na koroziju ili premazana otpornim slojem. To je postignuto antikorozivnih komponenti te prevlačenjem konstrukcijskog čelika (E335) tehnologijom vrućeg pocinčavanja.



**Slika 47. Zakretni i linearni aktuatori**

Rotacija oko poprečne osi izvediva je uz pomoć rotacijskog aktuatora koji je preko prirubnice i svornjaka spojen s ostatkom uređaja dok je on sam vezan za brod.

Iako je uređaj prema proračunu predimenzioniran, profil konstrukcije ploča određen je širinom najuže ploče koja mora biti dovoljno široka da bi omogućila siguran prijelaz putnika i robe.



## 9. Zaključak

Pasarele su kao transportno sredstvo izrazito bitne jer im se primjena nalazi u gotovo svim vrstama prometa. Iz tog razloga, konstruiraju se na razne načine, od masivnih konstrukcija za prijenos velikog tereta do najluksuznijih pasarela za luksuzna plovila.

Pasarele su naročito bitne u pomorskom prometu jer predstavljaju jedini put od plovila do obale. Upravo iz tog razloga postoji veliki izbor različitih konstrukcijskih rješenja kojima je cilj omogućiti što sigurniji i jednostavniji transport putnika i robe.

U novije vrijeme ekološki standardi postavljaju nove kriterije koje je potrebno ispuniti. Dok se u prošlosti nije previše marilo za taj aspekt te su se koristila povoljnija i jednostavnija rješenja koja su bila štetnija za okoliš, u današnje vrijeme sve je veća pozornost posvećena korištenju ekološki prihvatljivijih proizvoda. Iz tog razloga, sve komponente prikazanog uređaja pogonjene su električnim pogonskim jedinicama.

Nadalje, korištenjem električnog pogona izbjegla se potreba za uvođenjem hidrauličkog pogona koji zahtijeva veći broj komponenti. Kao i većina proizvoda na tržištu, prikazana pasarela koristi se teleskopskim načinom promjene duljine. Razlog primjene takvog koncepta objašnjava se velikom uštedom prostora što je vidljivo i u opisanom uređaju.

Dok većina proizvoda na tržištu koristi hidraulički cilindar za postizanje nagiba prolaza, u svrhu ovog rada korišteni su linearni aktuatori pogonjeni elektromotorom. Linearni aktuator predstavlja jednostavnije rješenje u odnosu na hidraulički cilindar. Nadalje, sam sustav zakreta također je pogonjen elektromotorom preko rotacijskog aktuatora.

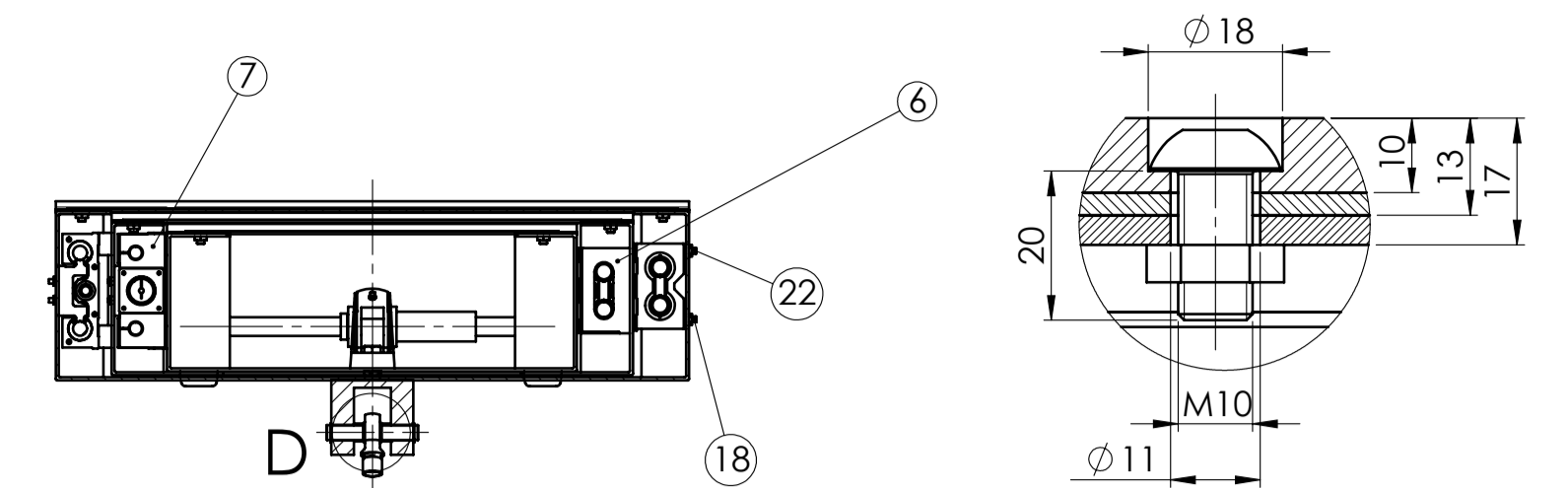
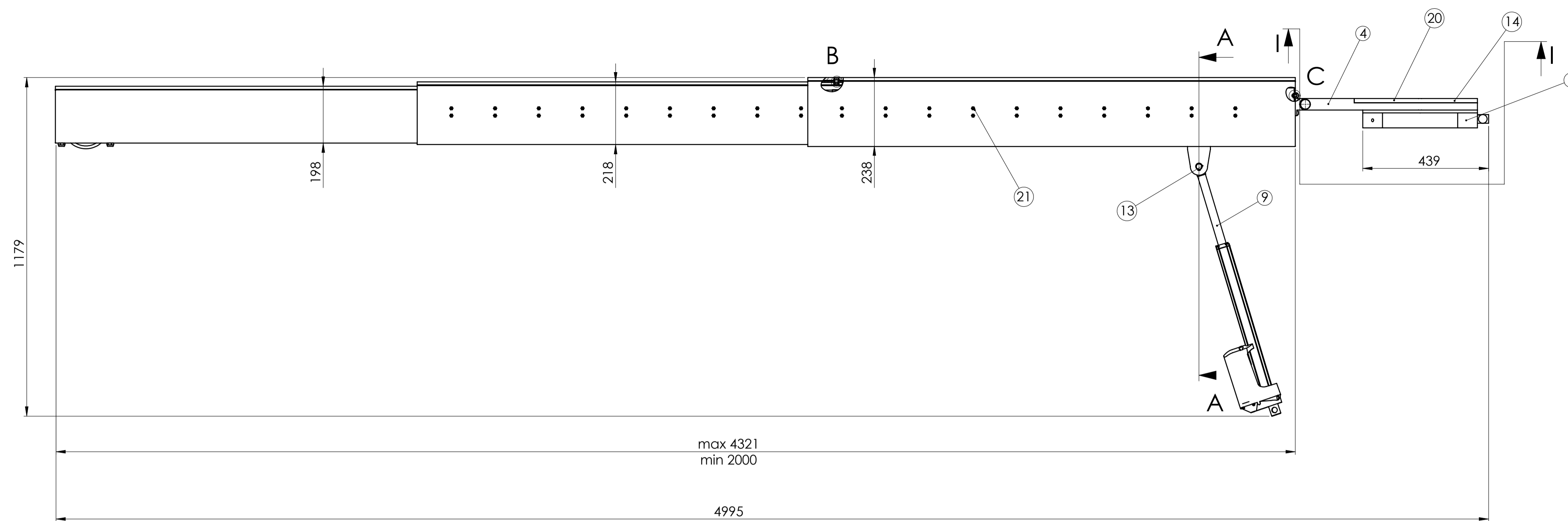
**LITERATURA**

- [1] Kraut, B.: Strojarski priručnik, Tehnička knjiga Zagreb, 1970.
- [2] Decker, K. H.: Elementi strojeva, Tehnička knjiga Zagreb, 1975.
- [3] Herold, Z.: Računalna i inženjerska grafika, Zagreb, 2003.
- [4] Vučković, K.: Skripta Vratilo
- [5] Kranjčević, N: Elementi strojeva
- [6] Luxury Yacht Solutions. Besenzoni [Internet]. Sarnico (BG): Luxury Yacht Solutions, 2022 [datum pristupa sadržaju 15.1.2022.] Dostupno na:  
<https://www.besenzoni.com/products/gangways/retracting-hydraulic-gangways>
- [7] Verhoef Acess Technology. Varhoef [Internet]. Molenweg (NE): Verhoef Acess Technology, 2022 [datum pristupa sadržaju 20.1.2022.] Dostupno na:  
<https://www.verhoef.eu/portable-gangways/gangways>
- [8] Virtualexpo Group. Nautic Expo [Internet]. Marseille (FR): Virtualexpo Group, 2022 [datum pristupa sadržaju 5.1.2022.] Dostupno na: <https://www.nauticexpo.com/>
- [9] Štorga, M., Škec, S.: Kolegij Razvoj proizvoda P4: Funkcijsko modeliranje proizvoda
- [10] WIPO. WIPO IP PORTAL [Internet]. Geneva (SW): WIPO, 2022 [datum pristupa sadržaju 20.12.2021.]. Dostupno na: <https://ipportal.wipo.int/>
- [11] Šćap, D.: Prenosila i dizala, Zagreb, 1990.

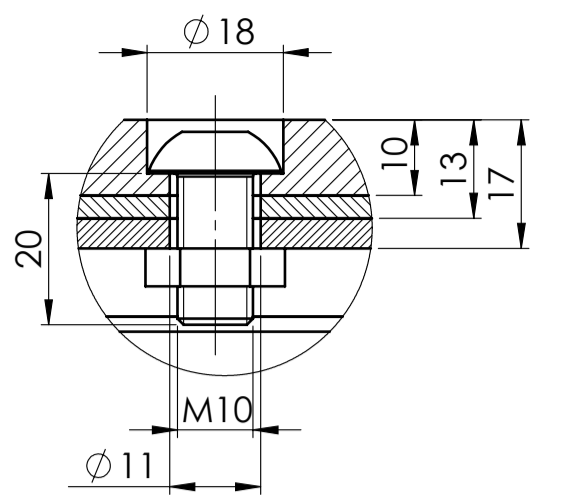
---

**PRILOZI**

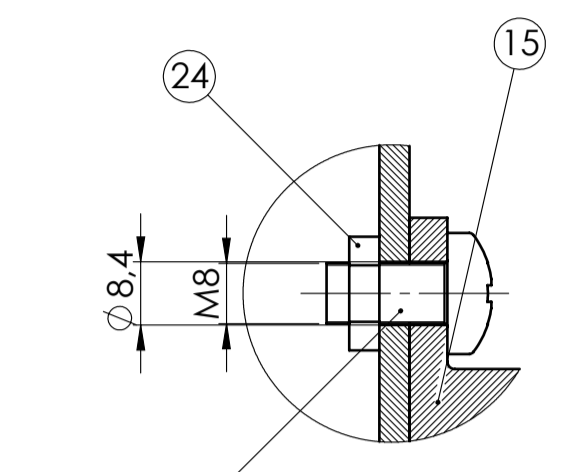
- I. CD-R disc
- II. Tehnička dokumentacija



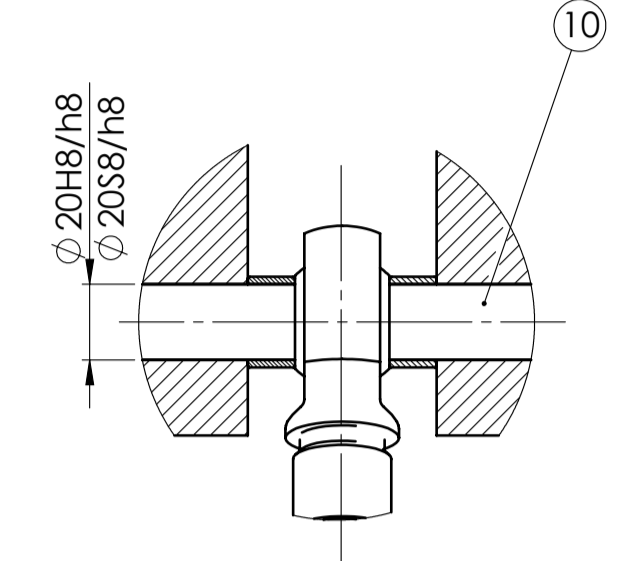
A-A (1:10)



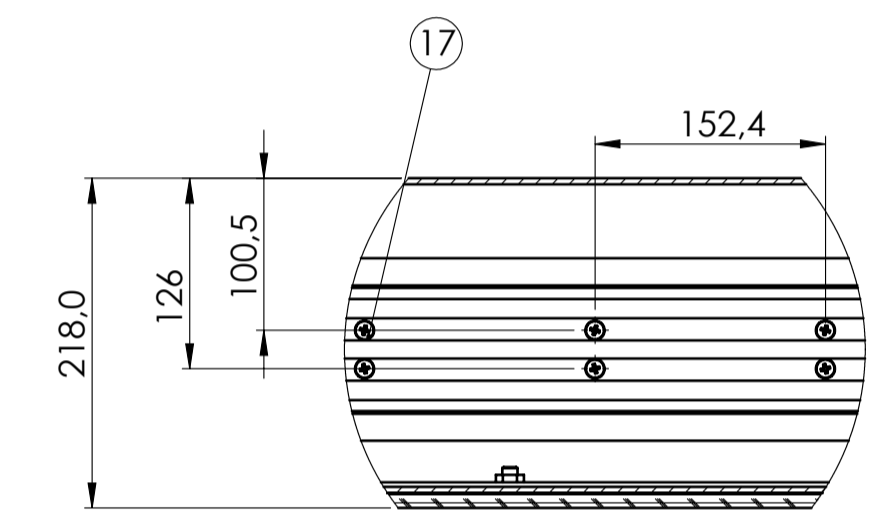
Detalj B (1:1)



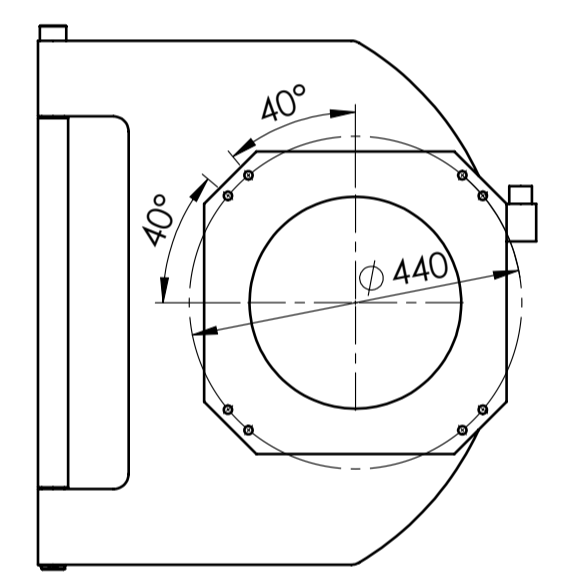
Detalj C (1:1)



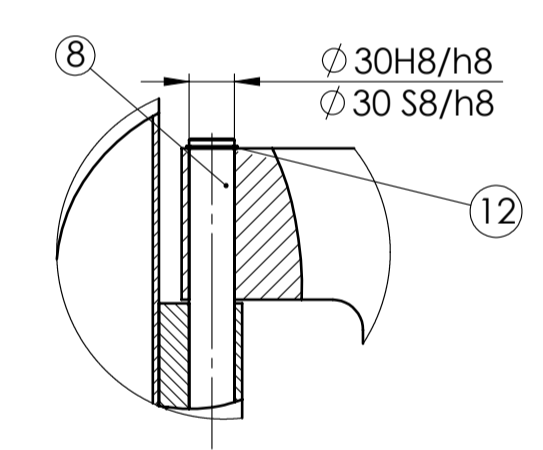
Detalj D (1:2)



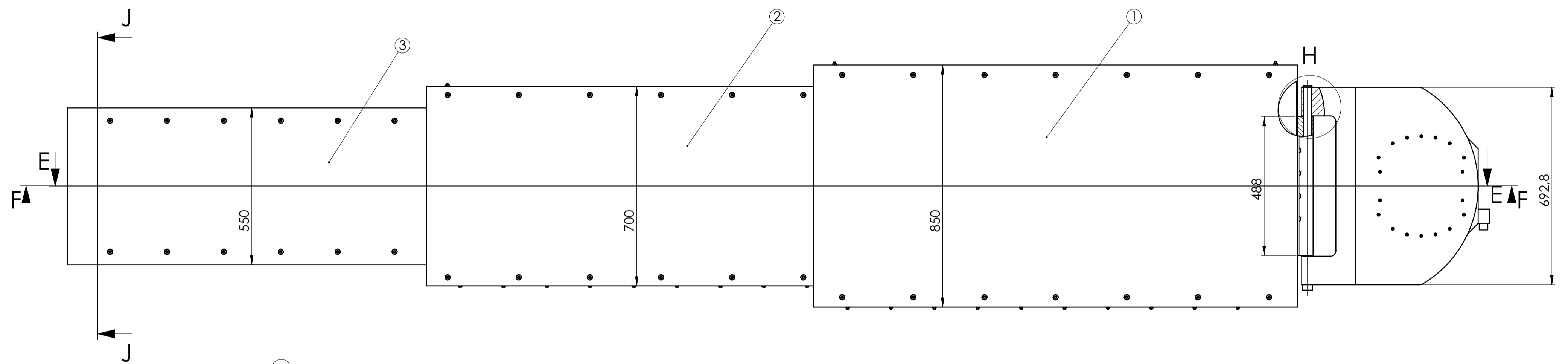
Detalj G (1:5)



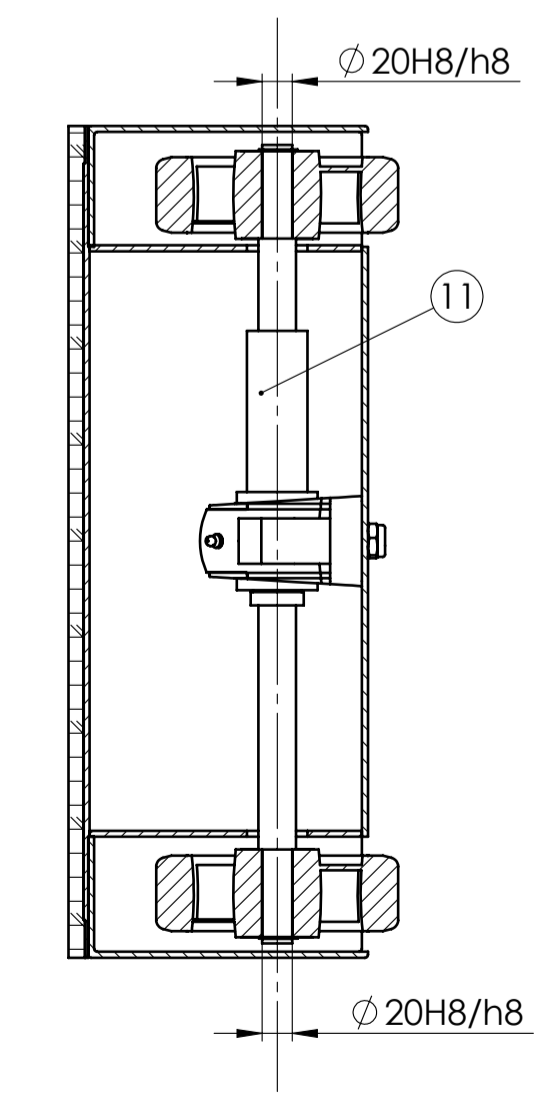
H (1:10)



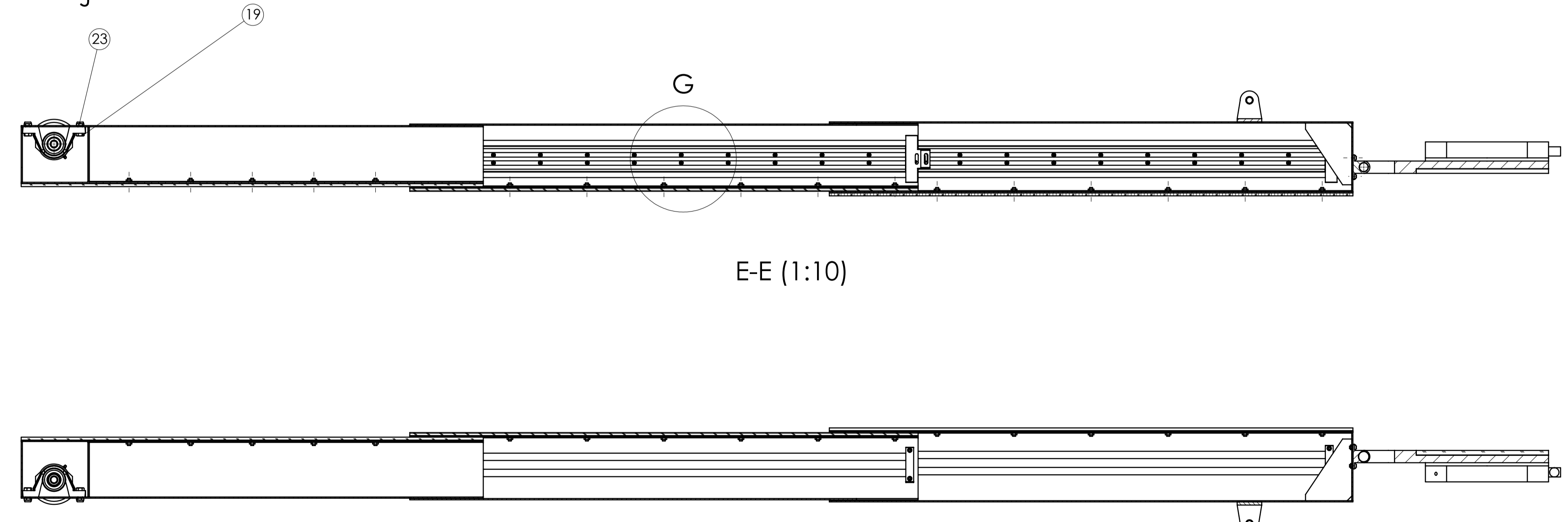
Detalj H



E-E (1:10)



J-J (1:5)



F-F (1:10)

Poz.	Naziv dijela	Kom.	Crtež broj Norma	Materijal	Sirove dimenzije Proizvođač	Masa
24	Matica ležišta osovine	8	DIN 934	8	M8	
23	Maticice vijaka kotača	2	DIN 10511	8	M14	
22	Maticice vodilica s klizačima	8	DIN 934	8	M8	
21	Maticice pogonskih vodilica	40	DIN 934	8	M6	
20	Ploča rotacijskog aktuatora od tikovine	1		Tikovina	695x430x15	2,3
19	Vijci kotača	2	DIN 933	8,8	M14x35	
18	Vijci vodilice s klizačima	8	ISO 4762	8,8	M8x70	
17	Vijci pogonske vodilice	40	ISO 7045	8,8	M6x25	
16	Vijci ležišta osovine	8	ISO 7045	8,8	M8x16	
15	Ležište osovine	1		E335	80x488x55	5,7
14	Vijci rotacijskog aktuatora	18	ISO 4762	8,8	M6x40	
13	Uskočnik 2	2	DIN 471	C55E	Seeger	
12	Uskočnik 1	1	DIN 471	C55E	Seeger	
11	Sklop kotača	1			Ø 160x528	8,5
10	Osovina linearnog aktuatora	1		E335	Ø 20x123	0,3
9	Linearni aktuator	1	LA 37		Linak	
8	Osovina ploče rotacijskog aktuatora	1		E335	Ø 30x720	3
7	Pogonska vodilica	2	2DB16J		Thomson	25
6	Vodilica s klizačem	2	2CA160MEL		Thomson	15
5	Rotacijski aktuator	1			IntelliDrives	
4	Ploča rotacijskog aktuatora	1		E335	700x620x40	30
3	Sklop najmanje ploče	1			1500x550x198	81,5
2	Sklop srednje ploče	1			1650x700x218	101,8
1	Sklop velike ploče	1			1700x850x240	134,1

Broj naziva - code		Datum	Ime i prezime	Objekt broj:	Kopija	
Projekcija		02.2022	Milno Miljanović			
Razradio		02.2022	Milno Miljanović			
Crtao		02.2022	Milno Miljanović			
Pregledao		02.2022	Daniel Miller			
ISO - tolerancije		Objekt:		Objekt broj:		
Ø 20 H8/h8	+0.066			R. N. broj:		
Ø 30 H8/h8	+0.066	Napomena: Oštre bridove obroniti				
Ø 30 S8/h8	-0.002	Materijal:		Masa: 415 kg		
Ø 30 S8/h8	-0.068					
Ø 20 S8/h8	-0.002	Mjerilo originala		Naziv: Brodska pasarela promjenjive dujljne		
Ø 20 S8/h8	-0.068	1:10		Pozicija: Formati: A1		
		Crtež broj: MM-02-2022		Listova: 1		
				List: 1		