

Analiza dinamike mehanizma korištenjem metode konačnih elemenata

Minauf, Matea

Undergraduate thesis / Završni rad

2022

Degree Grantor / Ustanova koja je dodijelila akademski / stručni stupanj: **University of Zagreb, Faculty of Mechanical Engineering and Naval Architecture / Sveučilište u Zagrebu, Fakultet strojarstva i brodogradnje**

Permanent link / Trajna poveznica: <https://urn.nsk.hr/urn:nbn:hr:235:048925>

Rights / Prava: [In copyright](#)/[Zaštićeno autorskim pravom.](#)

Download date / Datum preuzimanja: **2025-04-02**

Repository / Repozitorij:

[Repository of Faculty of Mechanical Engineering and Naval Architecture University of Zagreb](#)



SVEUČILIŠTE U ZAGREBU
FAKULTET STROJARSTVA I BRODOGRADNJE

ZAVRŠNI RAD

Matea Minauf

Zagreb, 2022.

SVEUČILIŠTE U ZAGREBU
FAKULTET STROJARSTVA I BRODOGRADNJE

Analiza dinamike mehanizma korištenjem metode konačnih elemenata

Mentor:

Dr. sc. Marko Jokić, dipl. ing.

Student:

Matea Minauf

Zagreb, 2022.

Izjavljujem da sam ovaj rad izradila samostalno koristeći znanja stečena tijekom studija i navedenu literaturu.

Zahvaljujem se mentoru Dr.sc. Marku Jokiću na pruženoj pomoći pri izradi završnog rada, savjetima i strpljenju.

Zahvaljujem se i svojim roditeljima te dečku na podršci tijekom preddiplomskog studija.

Matea Minauf



SVEUČILIŠTE U ZAGREBU
FAKULTET STROJARSTVA I BRODOGRADNJE



Središnje povjerenstvo za završne i diplomske ispite
Povjerenstvo za završne i diplomske ispite studija strojarstva za smjerove:

Procesno-energetski, konstrukcijski, inženjersko modeliranje i računalne simulacije i brodstrojarski

Sveučilište u Zagrebu Fakultet strojarstva i brodogradnje	
Datum	Prilog
Klasa: 602 – 04 / 22 – 6 / 1	
Ur.broj: 15 - 1703 - 22 -	

ZAVRŠNI ZADATAK

Student: **Matea Minauf** JMBAG: 0035211133

Naslov rada na hrvatskom jeziku: **Analiza dinamike mehanizma korištenjem metode konačnih elemenata**

Naslov rada na engleskom jeziku: **Mechanism dynamics analysis using finite element method**

Opis zadatka:

Whithworthov brzopovratni mehanizam često je korišten kod alatnih strojeva s pravocrtnim gibanjem alata gdje se strojna obrada vrši pri gibanju alata u jednom smjeru, dok gibanje alata u suprotnom smjeru predstavlja povratak u početni položaj. Uloga samog mehanizma je pretvorba rotacijskog gibanja pogonskog stroja u periodičko translacijsko gibanje alata, gdje se pritom alat nastoji što brže vratiti u početni položaj. Prilikom rada stroja, mehanizam je opterećen silama koje su rezultat pretvorbe snage i gibanja, ali i inercijskim silama koje su posljedica periodičke rotacije i translacije pojedinih članova.

U ovom radu je potrebno, za odabranu konstrukcijsku izvedbu Whithwortovog brzopovratnog mehanizma, provesti proračun sila prilikom rada mehanizma. Matematički model za navedeni proračun treba uključiti modele pojedinih članova mehanizma diskretizirane metodom konačnih elemenata, kao i odgovarajuće modele kinematičkih veza članova mehanizma. Kao rezultat, prikazati opterećenja svih bitnih dijelova mehanizma (članovi mehanizma, kinematički parovi) uslijed vanjskih i inercijskih sila pri radu mehanizma, i to u ovisnosti o položaju mehanizma.

U radu je potrebno navesti korištenu literaturu i eventualno dobivenu pomoć.

Zadatak zadan:

30. 11. 2021.

Zadatak zadao:

Doc. dr. sc. **Marko Jokić**

Datum predaje rada:

1. rok: 24. 2. 2022.
2. rok (izvanredni): 6. 7. 2022.
3. rok: 22. 9. 2022.

Predvideni datumi obrane:

1. rok: 28. 2. – 4. 3. 2022.
2. rok (izvanredni): 8. 7. 2022.
3. rok: 26. 9. – 30. 9. 2022.

Predsjednik Povjerenstva:

Prof. dr. sc. Vladimir Soldo

SADRŽAJ

SADRŽAJ	I
POPIS SLIKA	II
POPIS TABLICA.....	IV
POPIS TEHNIČKE DOKUMENTACIJE	V
POPIS OZNAKA	VI
SAŽETAK.....	VII
SUMMARY	VIII
1. UVOD	1
1.1. Općenito o mehanizmima.....	1
1.1.1. Struktura i klasifikacija	1
1.1.1.1. Članovi mehanizma.....	1
1.1.1.2. Kinematički parovi.....	1
1.1.2. Dinamička analiza mehanizma	1
1.2. Općenito o metodi konačnih elemenata.....	2
2. WHITWORTHOV BRZOPOVRATNI MEHANIZAM	3
3. NUMERIČKA ANALIZA WHITWORTHOVOG BRZOPOVRATNOG MEHANIZMA	4
3.1. Izrada modela mehanizma	4
3.2. Prikaz rezultata	10
3.2.1. Reakcijske sile i momenti u čvorovima	11
3.2.2. Ukupne sile i momenti u čvorovima	17
3.2.3 Naprezanje prema von Mises-u	24
3.2.4 Kontaktni pritisak.....	25
4. ZAKLJUČAK	26
LITERATURA.....	27

POPIS SLIKA

Slika 2.1. Whitworthov brzopovratni mehanizam	3
Slika 3.1. Konstrukcija Whitworthovog brzopovratnog mehanizma.....	4
Slika 3.2. a), b), c), d), e) Dimenzije dijelova u mm debljine $t = 10\text{mm}$	5
Slika 3.3. Sklop	5
Slika 3.4. a) Referentna točka; b) Ograničenje <i>Coupling</i>	6
Slika 3.5. Zglobna veza a) Referentna točka i tlo; b) Dvije referentne točke	7
Slika 3.6. Translator	7
Slika 3.7. Interakcija između površina, dodir.....	8
Slika 3.8. a), b), c), d) Opterećenja i rubni uvjeti.....	8
Slika 3.9. Izgled mreže	9
Slika 3.10. Vanjska sila i moment.....	10
Slika 3.11. Lokalni koordinatni sustavi u čvorovima.....	11
Slika 3.12. Reakcijska sila u čvoru 1	12
Slika 3.13. Reakcijski moment u čvoru 1.....	12
Slika 3.14. Reakcijska sila u čvoru 2	13
Slika 3.15. Reakcijski moment u čvoru 2.....	13
Slika 3.16. Reakcijska sila u čvoru 3	14
Slika 3.17. Reakcijski moment u čvoru 3.....	14
Slika 3.18. Reakcijska sila u čvoru 4	15
Slika 3.19. Reakcijski moment u čvoru 4.....	15
Slika 3.20. Reakcijska sila u čvoru 5	16
Slika 3.21. Reakcijski moment u čvoru 5.....	16
Slika 3.22. Reakcijska sila u čvoru 6	17
Slika 3.23. Reakcijski moment u čvoru 6.....	17
Slika 3.24. Ukupna sila u čvoru 1	18
Slika 3.25. Ukupni moment u čvoru 1	19
Slika 3.26. Ukupna sila u čvoru 2	19
Slika 3.27. Ukupni moment u čvoru 2	20
Slika 3.28. Ukupna sila u čvoru 3	20
Slika 3.29. Ukupni moment u čvoru 3	21
Slika 3.30. Ukupna sila u čvoru 4	21
Slika 3.31. Ukupni moment u čvoru 4	22
Slika 3.32. Ukupna sila u čvoru 5	22

Slika 3.33. Ukupni moment u čvoru 5	23
Slika 3.34. Ukupna sila u čvoru 6	23
Slika 3.35. Ukupni moment u čvoru 6	24
Slika 3.36. Naprezanje prema von Mises-u.....	24
Slika 3.37. Kontaktni pritisak.....	25

POPIS TABLICA

Tablica 3.1. Karakteristike materijala	6
Tablica 3.2. Postavke simulacije u Abaqusu	6
Tablica 3.3. Mreža konačnih elemenata	9

POPIS TEHNIČKE DOKUMENTACIJE

BROJ CRTEŽA

Naziv crteža iz sastavnice

POPIS OZNAKA

Oznaka	Mjerna jedinica	Opis
E	N/m^2	Modul elastičnosti
F	N	Sila
M	Nm	Moment
p	MPa	Maksimalan kontaktni pritisak
t	mm	Debljina dijela
T_s	s	Trajanje simulacije
ρ	kg/m^3	Gustoća
ν	-	Poissonov faktor
σ_{ekv}	MPa	Maksimalno ekvivalentno naprezanje

SAŽETAK

Zadatak ovog rada je provesti numerički proračun sila prilikom rada mehanizma za odabranu konstrukciju Whitworthovog brzopovratnog mehanizma. Numerička analiza provedena je u računalnom paketu *Abaqus* koji je temeljen na metodi konačnih elemenata. U uvodu je općenito opisan mehanizam, funkcije njegovih članova i međusobna interakcija među članovima. Nadalje, objašnjena je metoda konačnih elemenata te je općenito opisana dinamička analiza mehanizma. U drugom poglavlju opisan je Whitworthov brzopovratni mehanizam, njegova uloga i sam princip rada. U trećem poglavlju opisana je izrada modela, detaljno su prikazane interakcije među članovima i zadana su sva ograničenja te ulazna opterećenja. Dan je i izgled mreže konačnih elemenata te je detaljnije objašnjen tip konačnog elementa korišten u ovom radu. Prikazani su rezultati reakcijskih i ukupnih sila u čvorovima te naprezanja i kontaktni pritisak u pojedinim dijelovima mehanizma. Ovaj mehanizam najčešće se upotrebljava u alatnim strojevima s pravocrtnim gibanjem kojima je cilj što brži povratak u početni položaj.

Ključne riječi: Whitworthov brzopovratni mehanizam, metoda konačnih elemenata, *Abaqus*, analiza sila

SUMMARY

This thesis's task is to perform a numerical calculation of the forces during the mechanism operation for one selected construction Whitworth's quick-return mechanism. Numerical analysis was performed within Abaqus computer package based on the finite element method. The preamble describes the mechanism generally, as function of its elements and interaction between those elements. In continuation can be found the explanation of the finite element method as well as generally description of the dynamic analysis of the mechanism. Second chapter provides the sight into Whitworth's quick-return mechanism, its function and the very module of work. The development of the model is placed in third chapter, as in detail described interaction between elements with all constraints and input loads set out. Furthermore, there can be found an appearance of the finite element network as well as the explanation of the finite element type used in this thesis. There are also presented the results of reaction and total forces in knots and stress with contact pressure in individual parts of the mechanism. This mechanism is most commonly used in rectilinear motion machine tools aimed at returning to the start position as quickly as possible.

Key words: Whitworth's quick-return mechanism, Finite element method, Abaqus, force analysis

1. UVOD

1.1. Općenito o mehanizmima

Pojam mehanizam dolazi od grčke riječi μηχανή [mechani], što znači stroj. Pojmovi mehanizam i stroj su sinonimi za tehničke naprave čija je osnovna karakteristika pojava mehaničkog gibanja. U tehničkoj literaturi postoji razlika između ovih pojmova. Mehanizam je zapravo sustav međusobno povezanih tijela koji omogućuje prijenos gibanja i sila, dok je stroj tehnička naprava koja služi za mehanizaciju bilo kakvog procesa. Stroj može biti pogonski i radni, a sastavni dijelovi stroja su mehanizmi koji, svojim gibanjem, omogućavaju pretvorbe energije. Područje koje se bavi geometrijom gibanja dijelova mehanizma, to jest kinematikom mehanizma i silama koje ostvaruju to gibanje, odnosno dinamikom mehanizma naziva se teorija mehanizama. [1]

1.1.1. Struktura i klasifikacija

1.1.1.1. Članovi mehanizma

Članovi mehanizma su tijela od kojih je neki mehanizam sastavljen. Oni mogu imati različite geometrijske oblike. U kinematičkim shemama prikazuju se pojednostavljeni crteži članova mehanizma i njihovih međusobnih veza, to jest samo one pojedinosti koje su značajne za gibanje mehanizma. Jedan član mehanizma može imati nebrojeno velik broj veza. [1]

Članove mehanizma možemo podijeliti s obzirom na gibanje. Postolje ili podloga je nepokretni član prema kojem se relativno gibaju svi ostali članovi mehanizma. Koljeno je član koji rotira za puni krug i vezano je za postolje. Klizač je član koji se klizno giba po podlozi ili po nekom drugom članu. Ako se klizač giba po pomičnom članu naziva se još i kulisnim kamenom, a pomični član kulisom. [1]

1.1.1.2. Kinematički parovi

Kinematički parovi povezuju članove mehanizma i omogućavaju relativnu pokretljivost jednog člana mehanizma u odnosu na drugi. Stupanj slobode gibanja kinematičkog para je ograničenje relativnog gibanja jednog člana u odnosu na drugi. Pošto slobodno kruto tijelo u prostoru ima 6 stupnjeva slobode gibanja, 3 translacije i 3 rotacije, kinematički par može imati najmanje 1, a najviše 5 stupnjeva slobode gibanja. Kinematičke parove, obzirom na dodir dvaju članova mehanizma, dijelimo na više i niže. Viši kinematički parovi dodiruju se u točki ili liniji, a niži u plohi. Za ispravno funkcioniranje kinematičkog para potrebno je osigurati neprekidan dodir njegovih elemenata što se ostvaruje kinematičkim i dinamičkim zatvaranjem kinematičkog para. Kinematičko zatvaranje postiže se konstrukcijskim oblikom kinematičkog para, dok se dinamičko postiže silama (težinom, oprugama, silama inercije i slično). [1]

1.1.2. Dinamička analiza mehanizma

Dinamička analiza mehanizma razmatra međusobni odnos gibanja tijela mehanizma i vanjskog uzroka koji izaziva ta gibanja (sile, momenti). U procesu gibanja mehanizma može se javiti više

vrsta sila koja djeluju na tijelo. Vanjske sile se generalno mogu podijeliti na pogonske, radne, otpore, sile trenja, težine članova mehanizma i sile inercije. Dinamička analiza je bliža realnom modelu i objedinjuje sve osobine tijela u gibanju (geometrija, masa, inercija članova mehanizma). Osnovni zadatak dinamičke analize je na osnovu poznatih vanjskih sila koje djeluju na članove mehanizma odrediti: pogonsku silu koja osigurava gibanje mehanizma, unutrašnje reakcije u zglobovima mehanizma, sile trenja i zakon gibanja svih dijelova mehanizma uslijed djelovanja pogonske sile. [2]

1.2. Općenito o metodi konačnih elemenata

Metoda konačnih elemenata je numerička metoda za rješavanje problema statike i dinamike. Temelji se na fizičkoj diskretizaciji kontinuuma. Razmatrani kontinuum s beskonačno stupnjeva slobode gibanja zamjenjuje se s diskretnim modelom međusobno povezanih elemenata s ograničenim brojem stupnjeva slobode. Pomoću metode konačnih elemenata približno se mogu izračunati naprezanja, deformacije, pomaci i mnoge druge stvari u modelima ili sklopovima. [3]

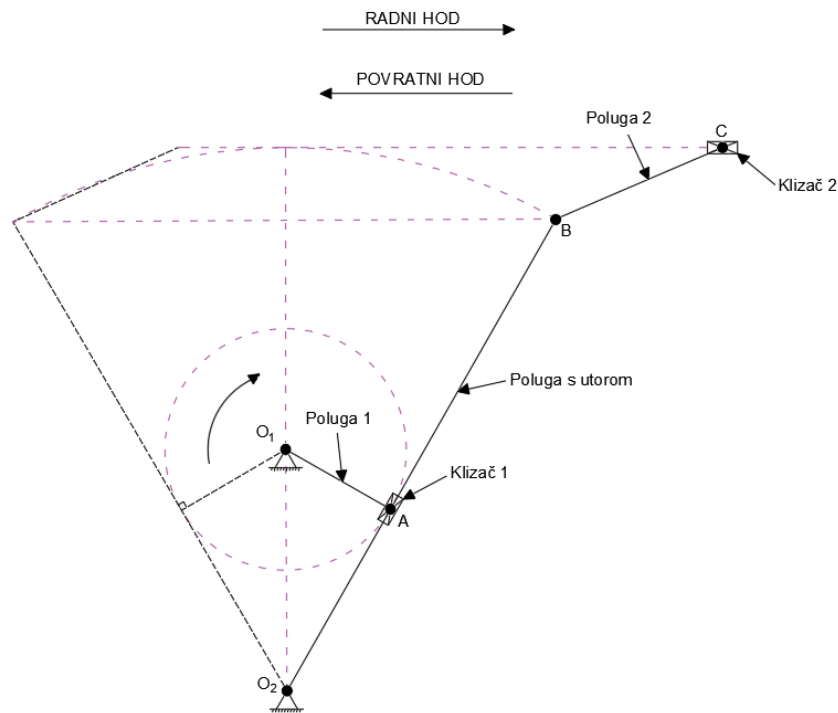
Metoda konačnih elemenata je približna numerička metoda. Svaki njezin korisnik treba imati na umu da su dobivena rješenja približna, a realnim vrijednostima se mogu približiti samo uz pravilan izbor proračunskog modela i uz pravilno odabrane konačne elemente koji su u mogućnosti opisati realni proces deformiranja. Da bi to bilo moguće, potrebno je razumjeti fizikalno ponašanje konstrukcije koja se analizira te poznavati teorijsku osnovu konačnih elemenata, a na taj način i ograničenja njihove primjene. [3]

Osnovni tipovi konačnih elemenata su: jednodimenzijski konačni elementi, dvodimenzijski konačni elementi, trodimenzijski konačni elementi, osnosimetrični konačni elementi, konačni elementi za rješavanje problema savijanje ploča i konačni elementi za analizu ljuskastih konstrukcija. [3]

Pošto je metoda konačnih elemenata nezaobilazna u inženjerskim proračunima, danas postoji velik broj računalnih programa temeljenih na toj metodi. Oni omogućavaju, a time i olakšavaju, analizu konstrukcija bez razmatranja složene teorije koja opisuje fizikalno ponašanje konstrukcije. [3]

2. WHITWORTHOV BRZPOVRATNI MEHANIZAM

Whitworthov brzopovratni mehanizam pretvara rotacijsko gibanje pogonskog stroja u periodičko translacijsko gibanje alata. Kako sam naziv, brzopovratni, kaže, povratni hod ovog mehanizma znatno je brži od radnog hoda što je i jedna od glavnih prednosti ovog mehanizma. [4]



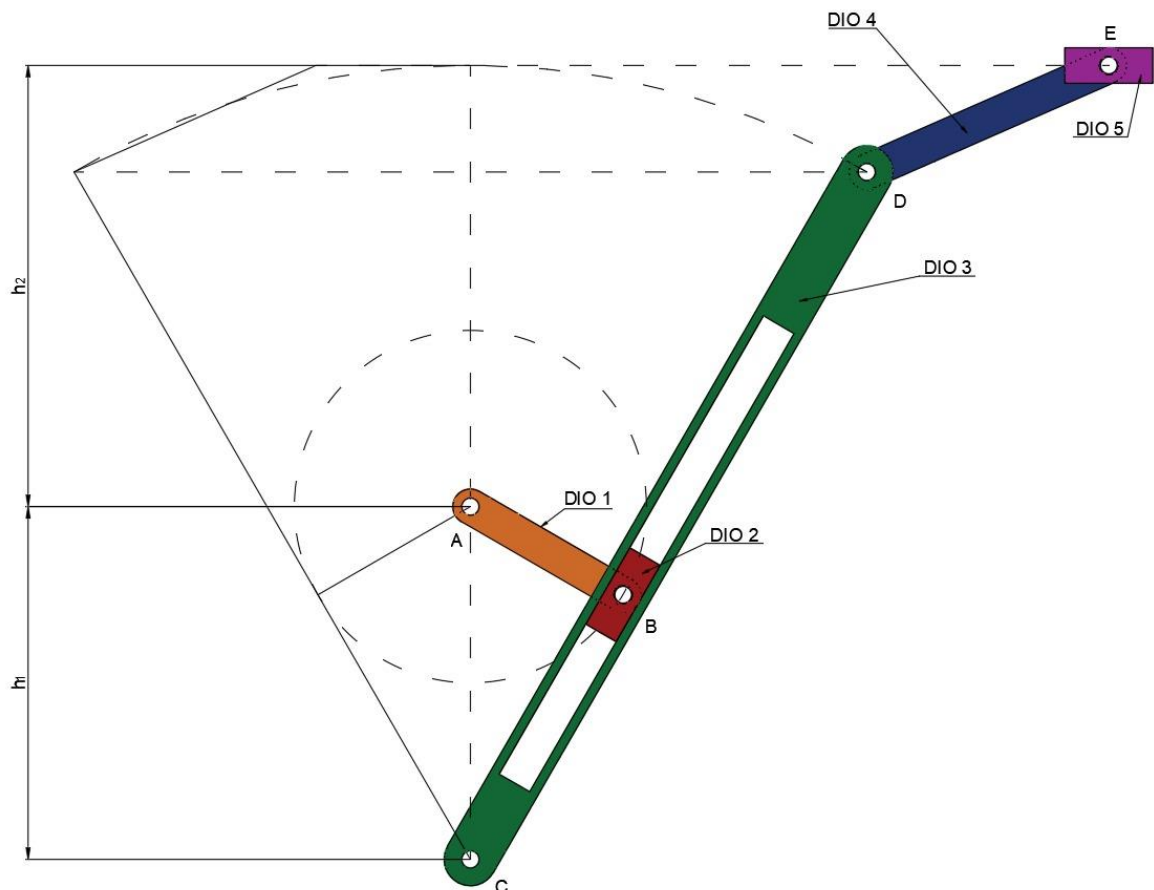
Slika 2.1. Whitworthov brzopovratni mehanizam

Dijelovi Whitworthovog brzopovratnog mehanizma prikazani su na Slici 2.1. Ishodišta O_1 i O_2 su fiksno vezani za podlogu. Poluga 1 rotira oko ishodišta O_1 konstantnom kutnom brzinom. U ishodištu O_1 spojena je na pogonski stroj (motor). Klizač 1 u točki A zglobno je vezan za polugu 1 i slobodno klizi unutar utora poluge s utorom što uzrokuje oscilirajuće gibanje poluge s utorom. Poluga s utorom zglobno je vezana za ishodište O_2 . U točki B poluga 2 zglobno je vezana za polugu s utorom. Poluga 2 pretvara oscilirajuće gibanje poluge s utorom u povratno gibanje. U točki C poluga 2 zglobno je vezana za klizač 2 koji klizi po horizontalnoj fiksnoj podlozi. Na klizač 2 najčešće je spojen alat.

Ovaj mehanizam često se koristi kod automatiziranih alatnih strojeva kada se tijekom radnog hoda komad obrađuje odvajanjem čestica dok se povratnim hodom alat vraća u početni položaj.

3. NUMERIČKA ANALIZA WHITWORTHOVOG BRZOPOVRATNOG MEHANIZMA

Odabrana je konstrukcijska izvedba Whitworthovog brzopovratnog mehanizma (Slika 3.1) koja se koristi u horizontalnim tokarskim/ glodaćim obradnim centrima. Pošto su u katalogizima dane samo osnovne karakteristike stroja, sve potrebne karakteristike za konstrukciju Whitworthovog brzopovratnog mehanizma, za potrebe ovog rada, uzete su proizvoljno. Za izradu modela i samu analizu koristi se Abaqus/CAE. [5]

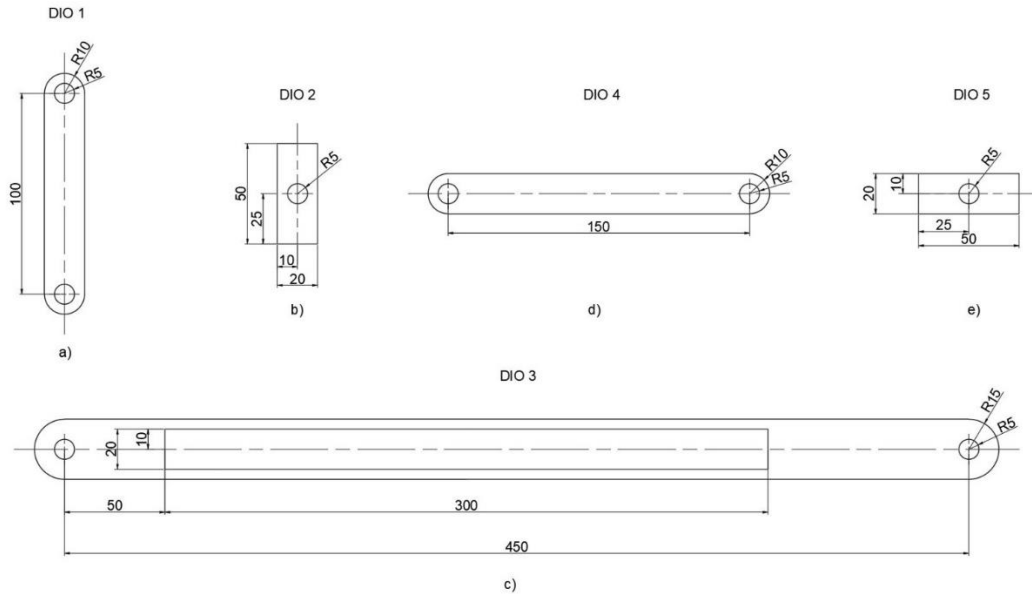


Slika 3.1. Konstrukcija Whitworthovog brzopovratnog mehanizma

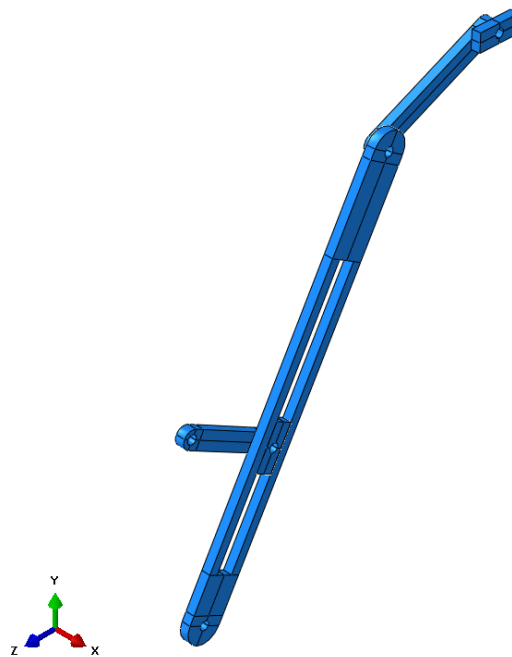
3.1. Izrada modela mehanizma

Model se sastoji od 5 dijelova. Za izradu svakog dijela koristi se modul *Part*. Svaki dio tada ima svoj koordinatni sustav i neovisan je o drugim dijelovima u modelu. Slika 3.2. prikazuje dimenzije potrebne za izradu svakog dijela. Kako bi se od izrađenih dijelova napravio sklop koristi se modul *Assembly*. U ovom modulu, svakom dijelu pridodaje se njegova instanca te se svaka instanca u ovisnosti jedna na drugu pozicionira u globalnom koordinatnom sustavu. Pozicioniranje instanci provodi se uzastopnom primjenom ograničenja položaja gdje se

poravnavaju odabrane površine, rubovi ili vrhovi primjenom rotacija i translacija. Slika 3.3. prikazuje sklop modela.



Slika 3.2. a), b), c), d), e) Dimenzije dijelova u mm debljine $t = 10\text{mm}$



Slika 3.3. Sklop

Dijelovima modela, u modulu *Property*, zadaju se svojstva materijala i presjeka. Za ovaj model odabire se elastično ponašanje materijala s pretpostavkom da je materijal izotropan, u svim smjerovima istih fizikalnih svojstava, i homogen, jednake gustoće u svakom dijelu svog volumena. Odabrana vrsta presjeka je puni poprečni presjek. U tablici 3.1. prikazane su karakteristike materijala.

Tablica 3.1. Karakteristike materijala

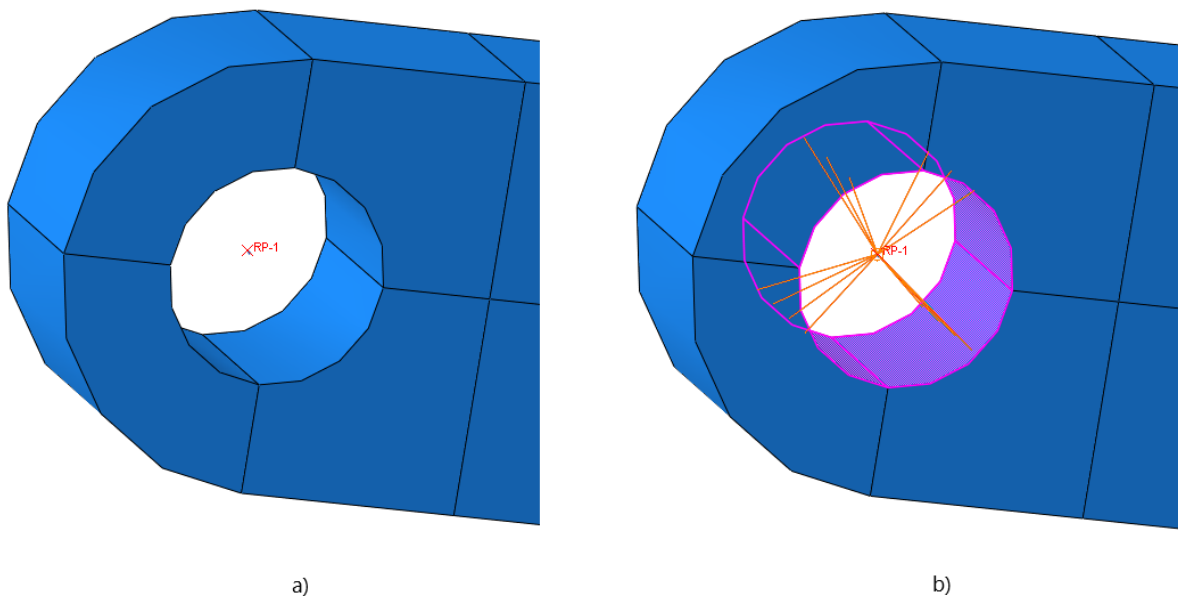
$E, \text{N/m}^2$	ν	$\rho, \text{kg/m}^3$
$2.1e^{11}$	0,3	7,85

Postupak same analize postavlja se u modulu *Step*. Za ovaj slučaj odabrana je statička analiza opterećenja, te su postavke integracije dane u tablici 3.2..

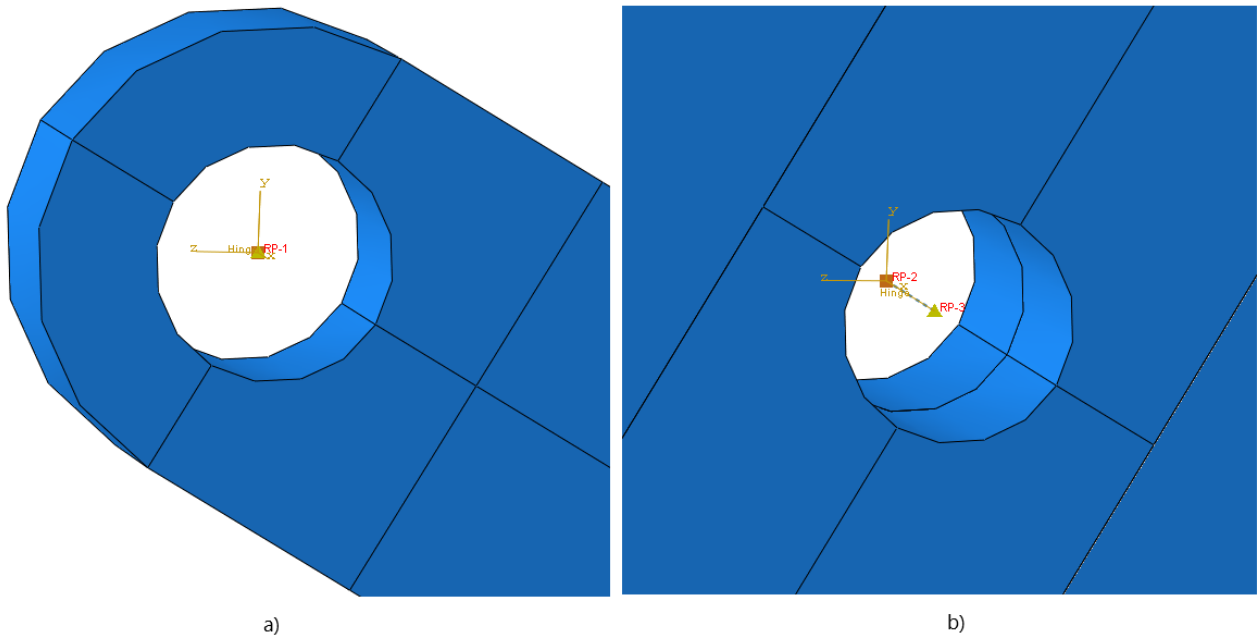
Tablica 3.2. Postavke simulacije u Abaqusu

Trajanje simulacije T_s, s	1
NLGEOM	Uključen
Inkrementacija	Automatska
Maksimalni broj inkremenata	100000
Veličina početnog inkrementa	0.0001
Minimalna veličina inkrementa	$1e^{-10}$
Maksimalna veličina inkrementa	0.1

Pošto je predviđeno gibanje mehanizma, potrebno je definirati veze među dijelovima. Tomu služi modul *Interaction*. U sklopu se postavljaju referentne točke koje su nepomične i s obzirom na njih se definira gibanje. Svaka referentna točka postavljena je u središte cilindričnog elementa kako je prikazano na slici 3.4. a). Cijeli sklop ima osam referentnih točki. Između referentne točke i cilindričnog elementa postavlja se tip ograničenja *Coupling*, koji kinematički spaja gibanje referentne točke s cilindričnim elementom što vidimo na slici 3.4. b).

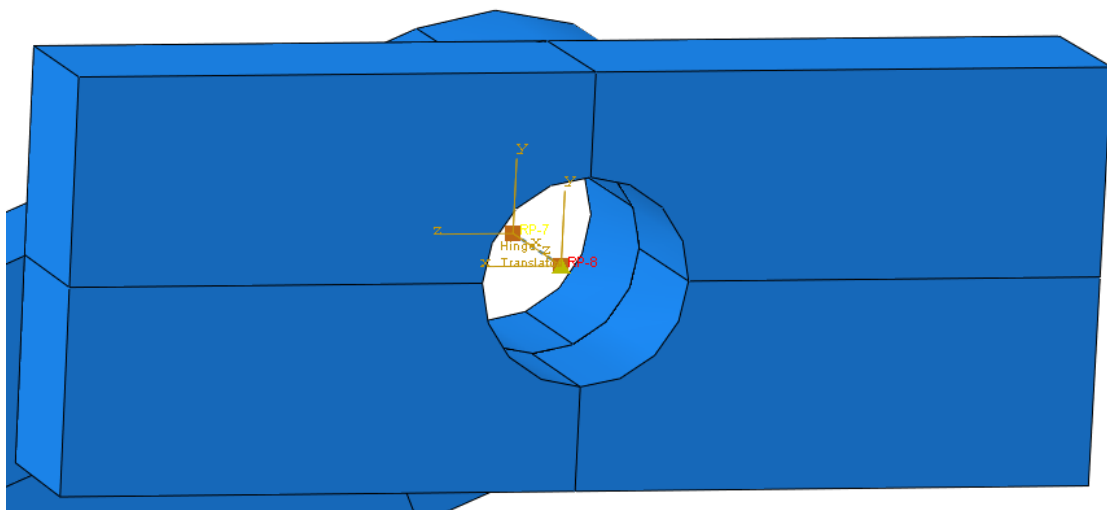
Slika 3.4. a) Referentna točka; b) Ograničenje *Coupling*

Za kreiranje zglobne veze između referentne točke i tla, te dviju referentnih točaka koristi se konektorski element *Hinge*. Ova vrsta veze omogućava samo rotaciju oko lokalne koordinatne osi x pa je važno pravilno postavljanje lokalnog koordinatnog sustava. Na slici 3.5. prikazana je zglobna veza s odgovarajućim lokalnim koordinatnim sustavom.



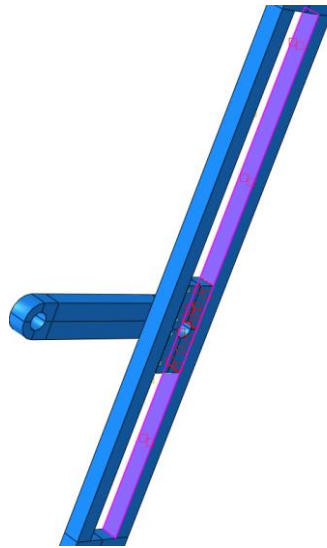
Slika 3.5. Zglobna veza a) Referentna točka i tlo; b) Dvije referentne točke

U ovom modelu koristi se i konektorska veza *Translator*. Ona nam omogućava kretanje dijela 5 (slika 3.1.) s obzirom na tlo u smjeru lokalne koordinatne osi x. Na slici 3.6. prikazan je dio 5 kao translator sa svojim lokalnim koordinatnim sustavom.



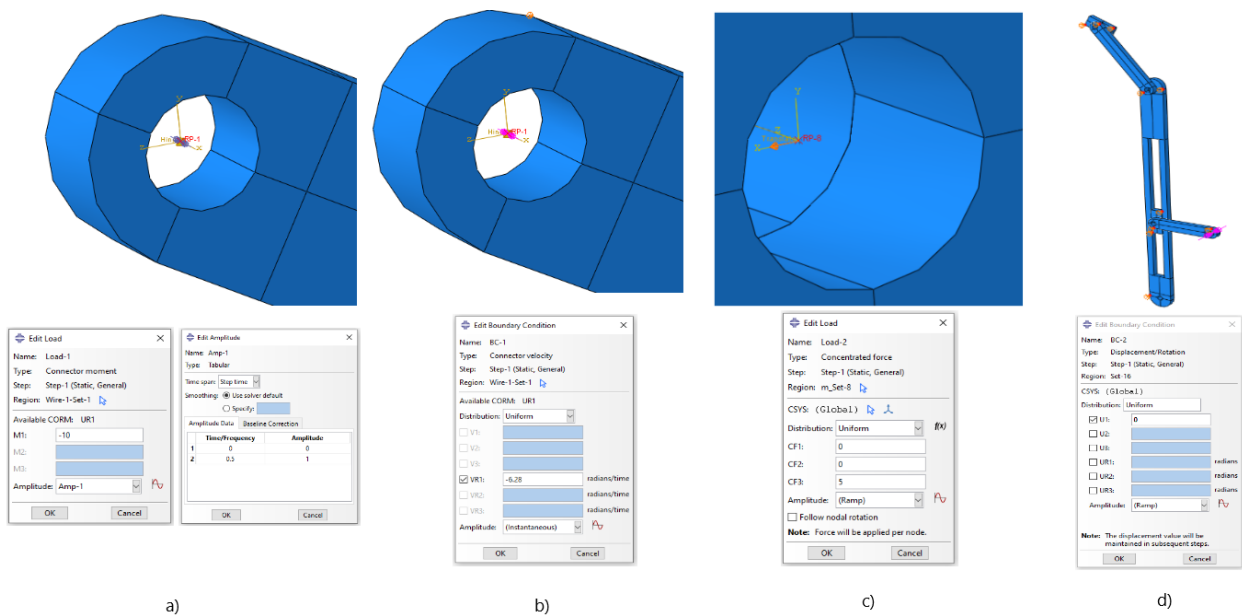
Slika 3.6. Translator

Između površina dijela 3 i dijela 4 (slika 3.1.) postavlja se interakcija. Tip interakcije je *Surface-to-surface contact* koja omogućava zajedničko gibanje ova dva dijela. Na slici 3.7. prikazana je ova interakcija.



Slika 3.7. Interakcija između površina, dodir

U modulu *Load* definiraju se opterećenja i rubni uvjeti. U ovom modelu u točki A (slika 3.1) zadaje se moment tipa *Connector moment* iznosa -10 Nm i njegova raspodjela u vremenu (slika 3.8 a)). U istoj točki zadaje se i rubni uvjet *Connector velocity* koji dozvoljava zakret oko globalne koordinatne osi x za -6.28 rad/s (slika 3.8. b)). U točki E (slika 3.1) zadaje se sila tipa *Concentrated force* iznosa 5 N (slika 3.8. c)). Ograničenje pomaka cijelog sklopa u smjeru globalne koordinatne osi x postavlja se rubnim uvjetom *Displacement/Rotation* (slika 3.8. d))

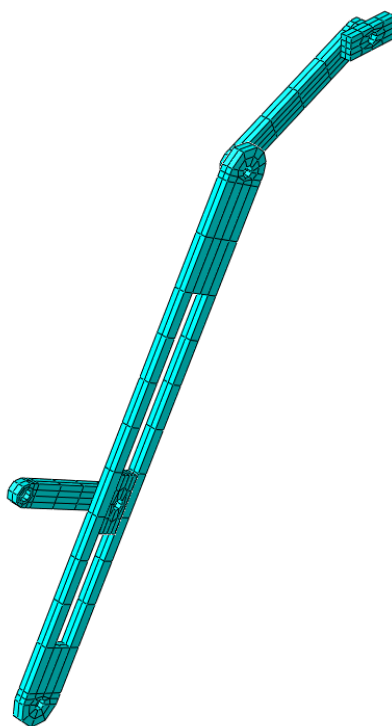


Slika 3.8. a), b), c), d) Opterećenja i rubni uvjeti

U modulu *Mesh* svakom elementu pridodaje se njegova mreža konačnih elemenata. Svaki konačni element u Abaqus-u ima svoje jedinstveno ime u kojem su sažete sve njegove karakteristike. Tip elementa korišten u ovom radu je C3D8R. To je kontinuirani čvrsti 3D element s osam čvorova, smanjene integracije. Pošto ima samo osam čvorova zaključuje se da je to zapravo prizmatični heksagonalni element s čvorovima raspoređenim u uglovima. Takvi elementi koriste linearnu interpolaciju u svakom smjeru pa se nazivaju linearni elementi ili elementi prvog reda. Smanjena integracija za linearne elemente znači da imaju samo jednu točku integracije za rješavanje polinomskih članova u matrici krutosti, a ta točka se nalazi u središtu elementa. Ukupan broj konačnih elemenata u ovom sklopu je 416, a broj čvorova 918. U tablici 3.3. prikazan je tip konačnog elementa, broj čvorova i broj elemenata svakog pojedinog dijela.

Tablica 3.3. Mreža konačnih elemenata

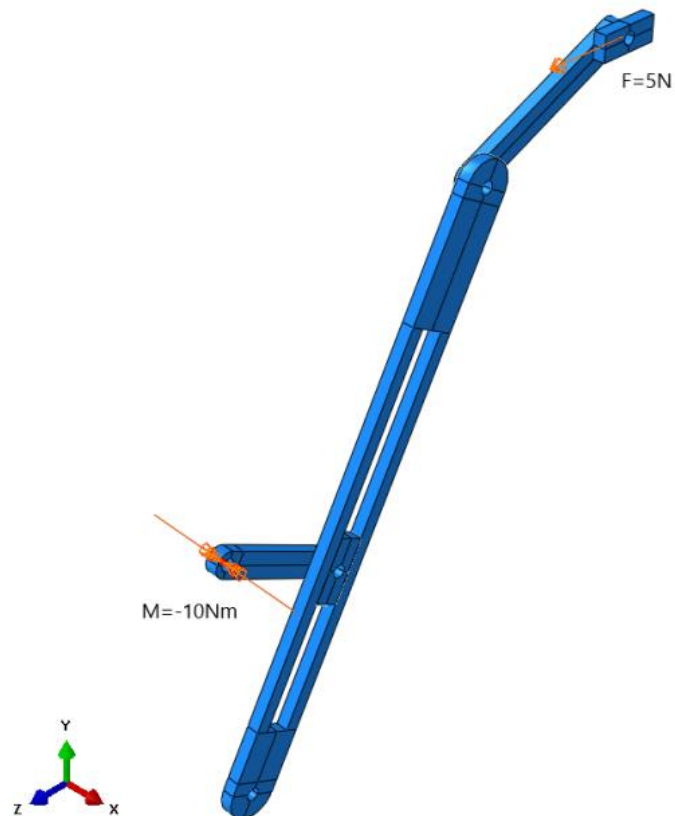
Element	Tip konačnog elementa	Broj čvorova	Broj konačnih elemenata
Dio 1	C3D8R	207	100
Dio 2	C3D8R	96	40
Dio 3	C3D8R	306	132
Dio 4	C3D8R	213	104
Dio 5	C3D8R	96	40
UKUPNO:		918	416



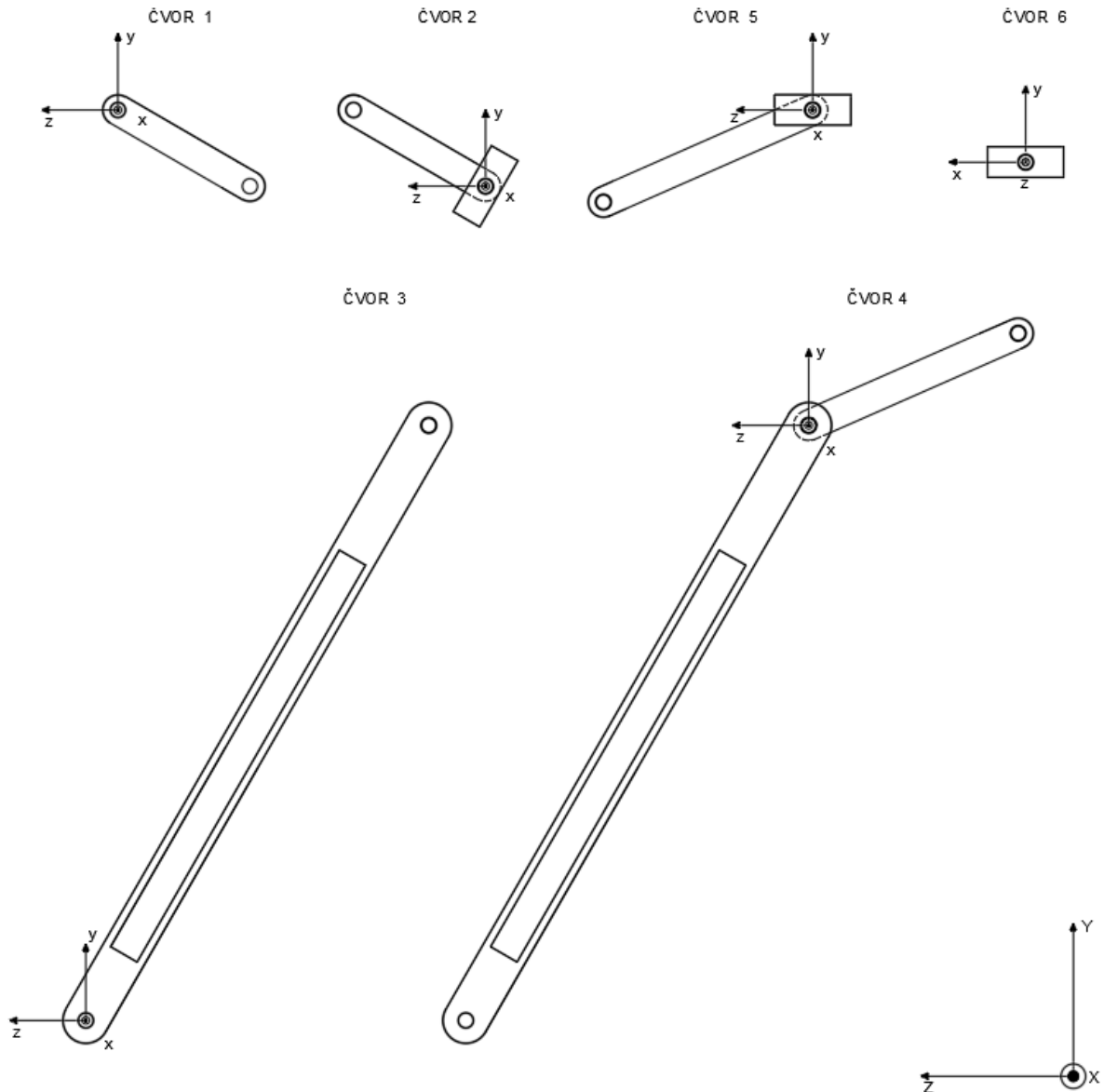
Slika 3.9. Izgled mreže

3.2. Prikaz rezultata

U ovom poglavlju, kroz rezultate, prikazana su opterećenja svih bitnih dijelova mehanizma uslijed djelovanja vanjskih sila i momenata (slika 3.10) pri radu mehanizma i to u ovisnosti o položaju mehanizma. Na slici 3.11. prikazani su položaji lokalnih koordinatnih sustava u čvorovima. Čvorovi su na slici označeni s *Wire n*, gdje je $n = 1, 2, \dots, 6$. U grafovima su lokalne koordinate x , y i z označene brojevima 1, 2 i 3.



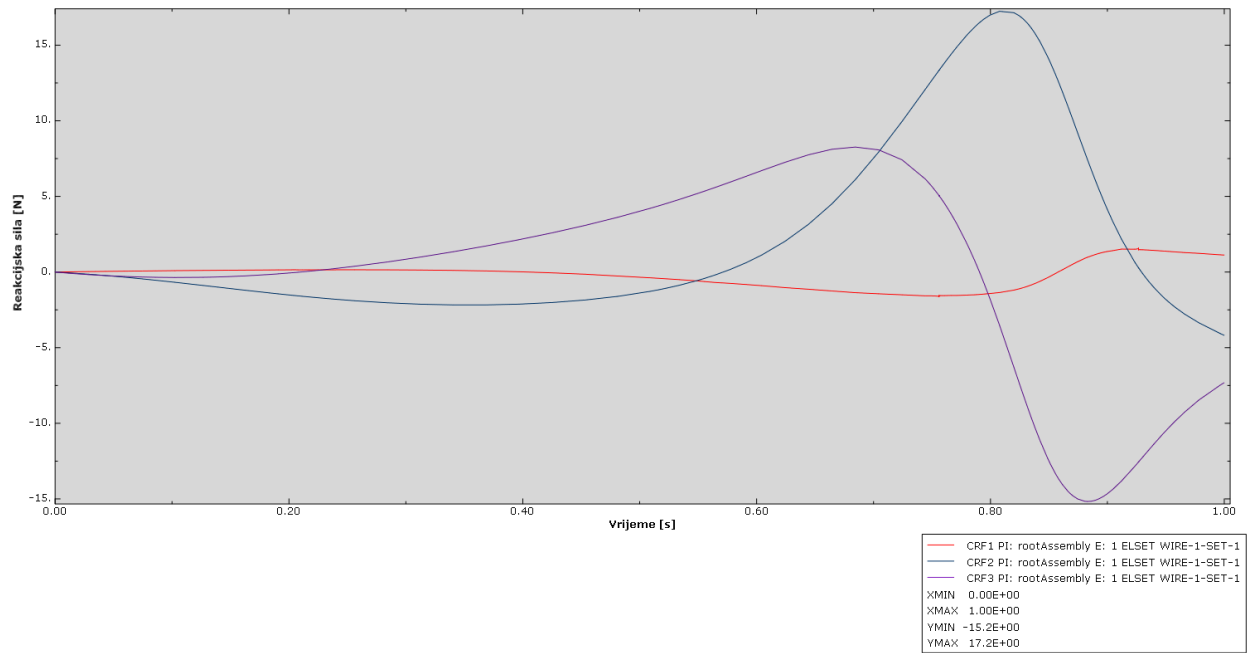
Slika 3.10. Vanjska sila i moment



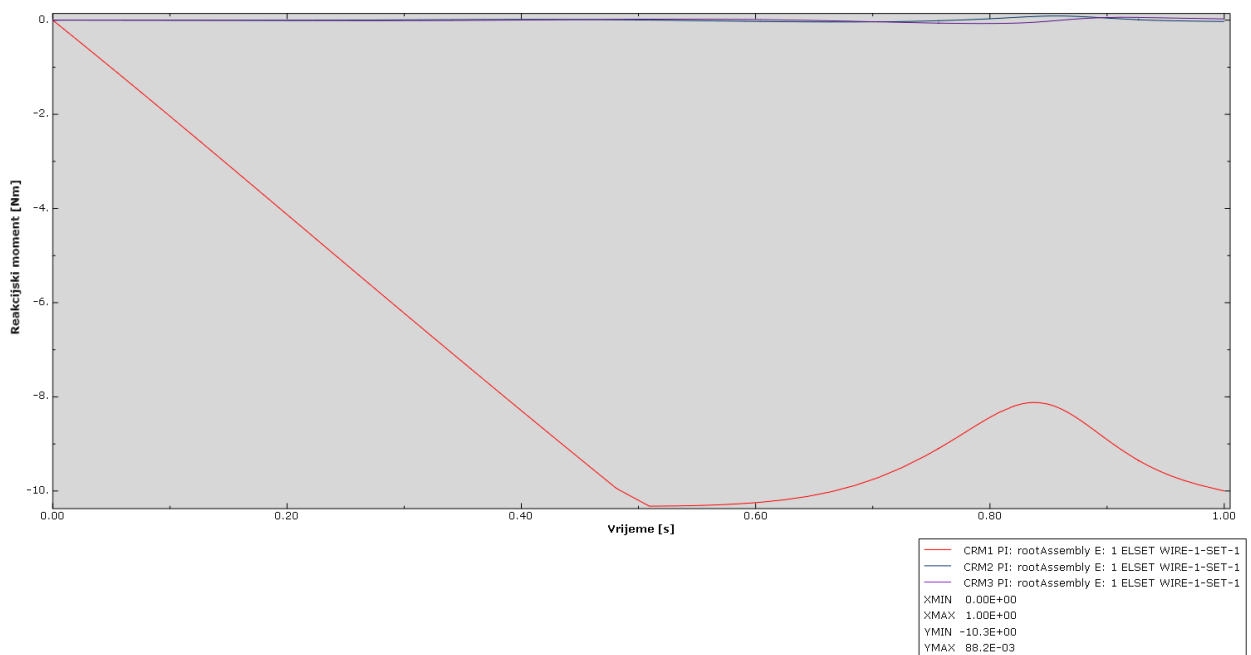
Slika 3.11. Lokalni koordinatni sustavi u čvorovima

3.2.1. Reakcijske sile i momenti u čvorovima

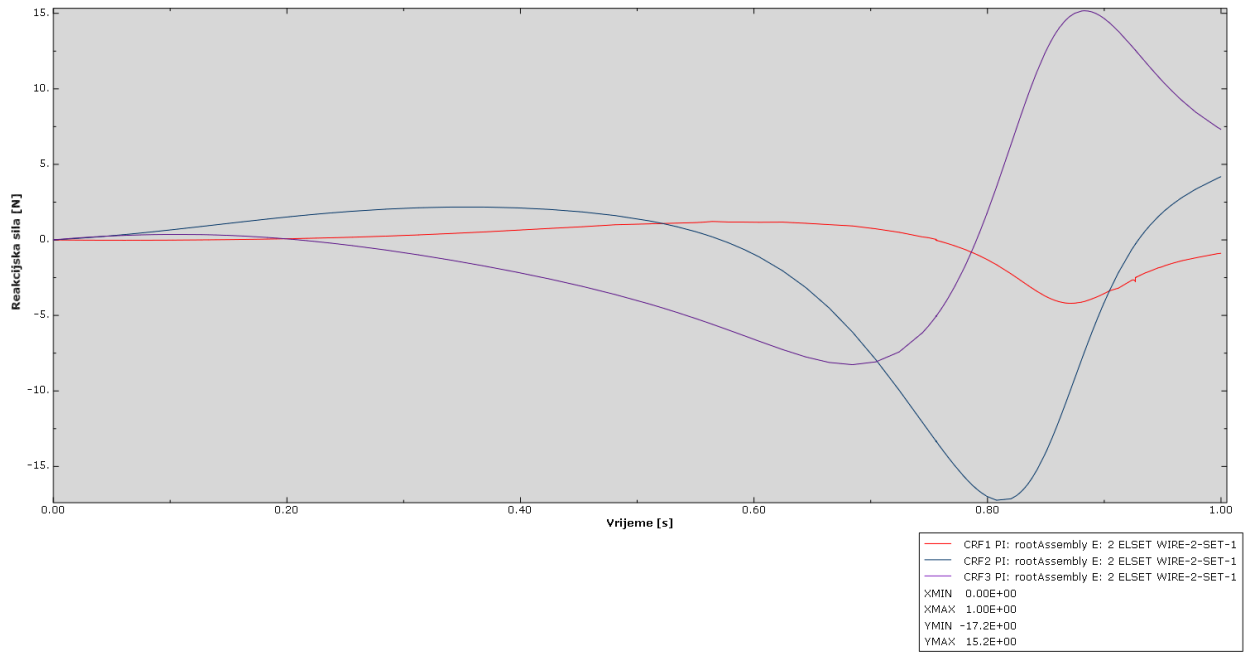
Reakcijske sile, CRF, i momenti, CRM, se javljaju kao posljedica djelovanja koncentriranih sila i momenata u čvorovima, te kao posljedica međusobnih interakcija između pojedinih dijelova. U ovom poglavlju grafički su prikazane vrijednosti reakcijskih sila i momenata u ovisnosti o položaju mehanizma u vremenu.



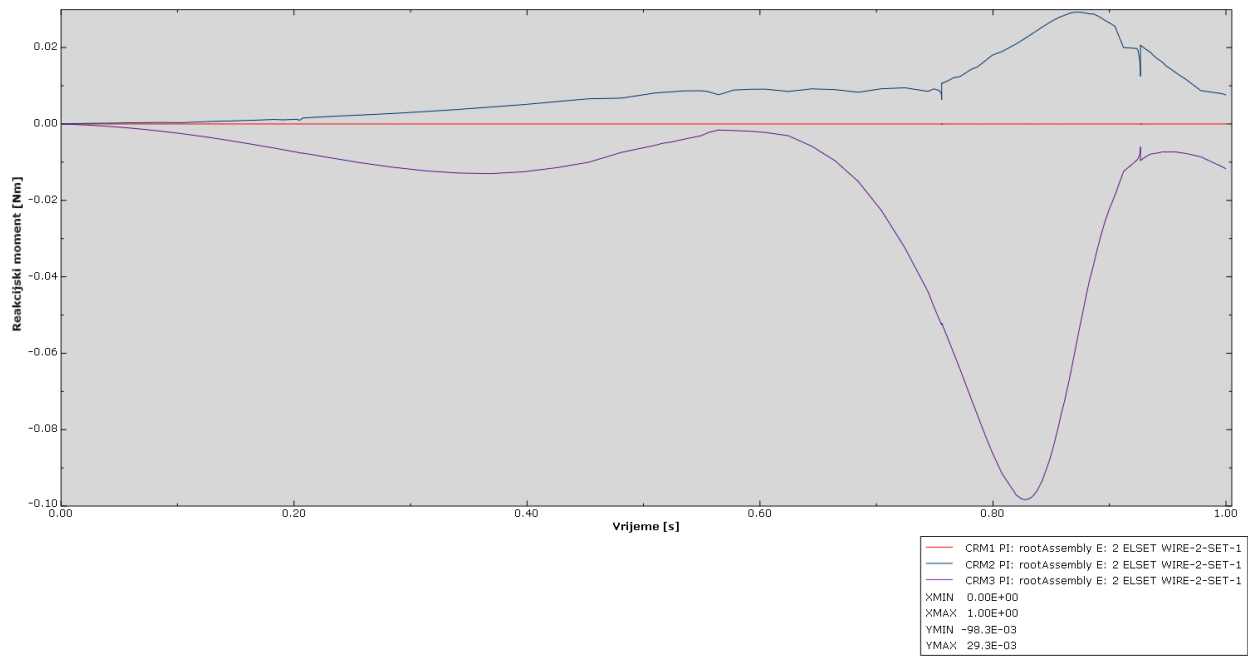
Slika 3.12. Reakcijska sila u čvoru 1



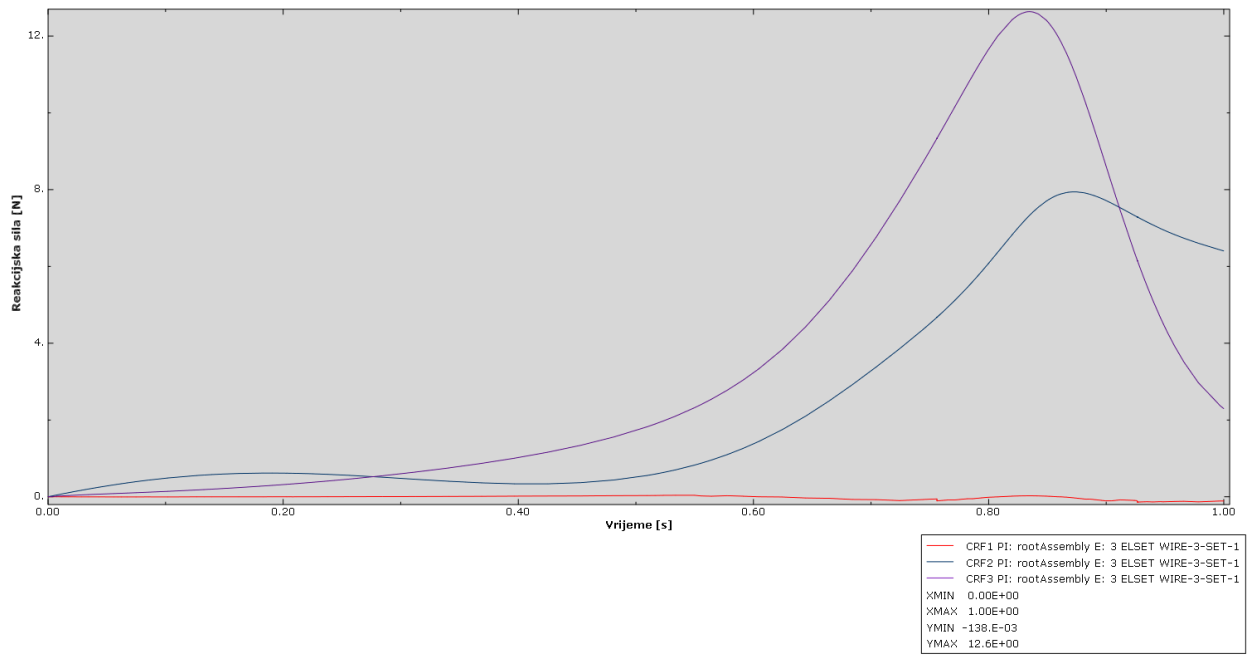
Slika 3.13. Reakcijski moment u čvoru 1



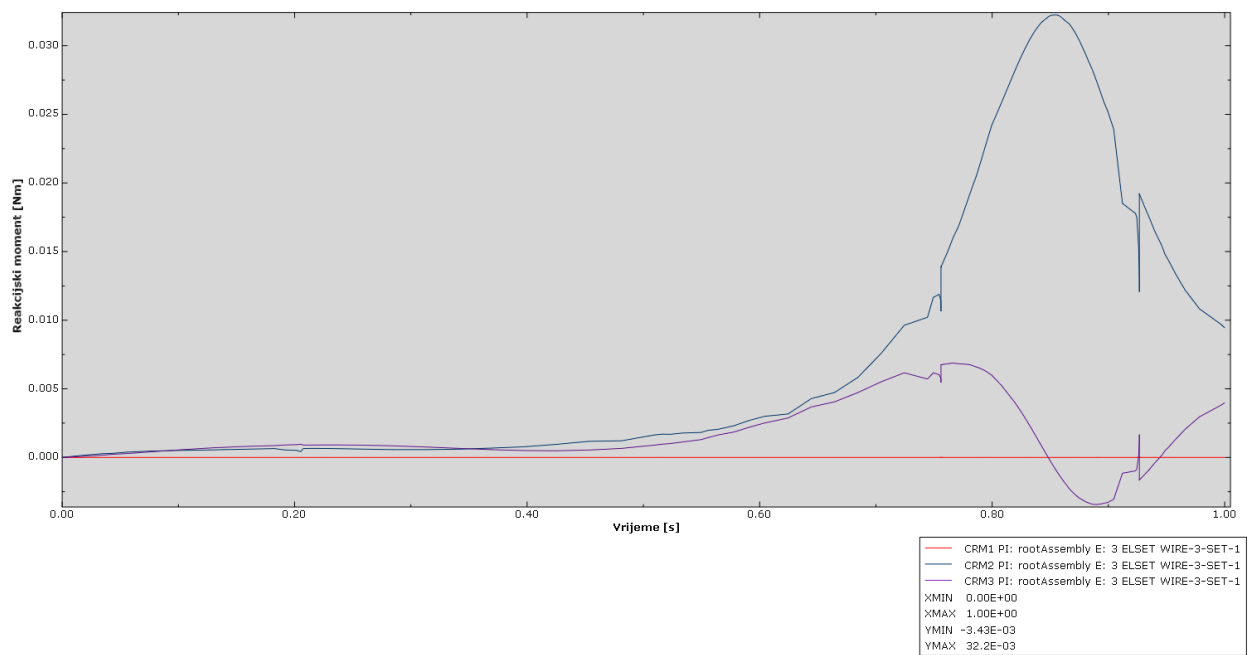
Slika 3.14. Reakcijska sila u čvoru 2



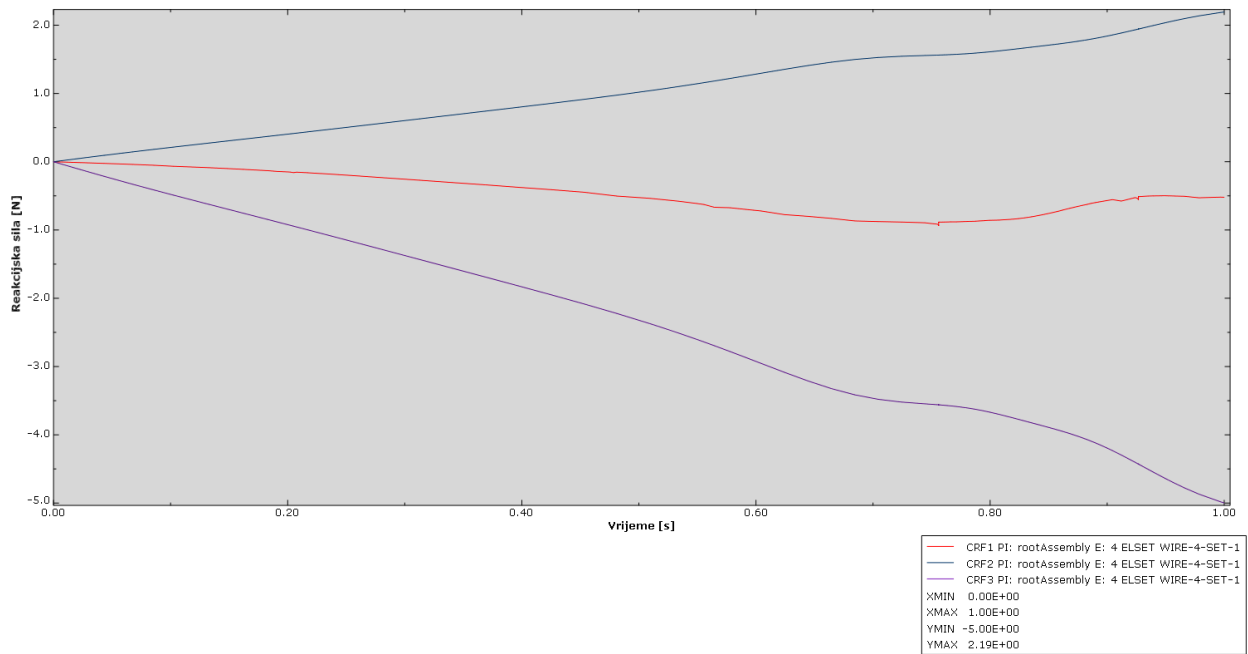
Slika 3.15. Reakcijski moment u čvoru 2



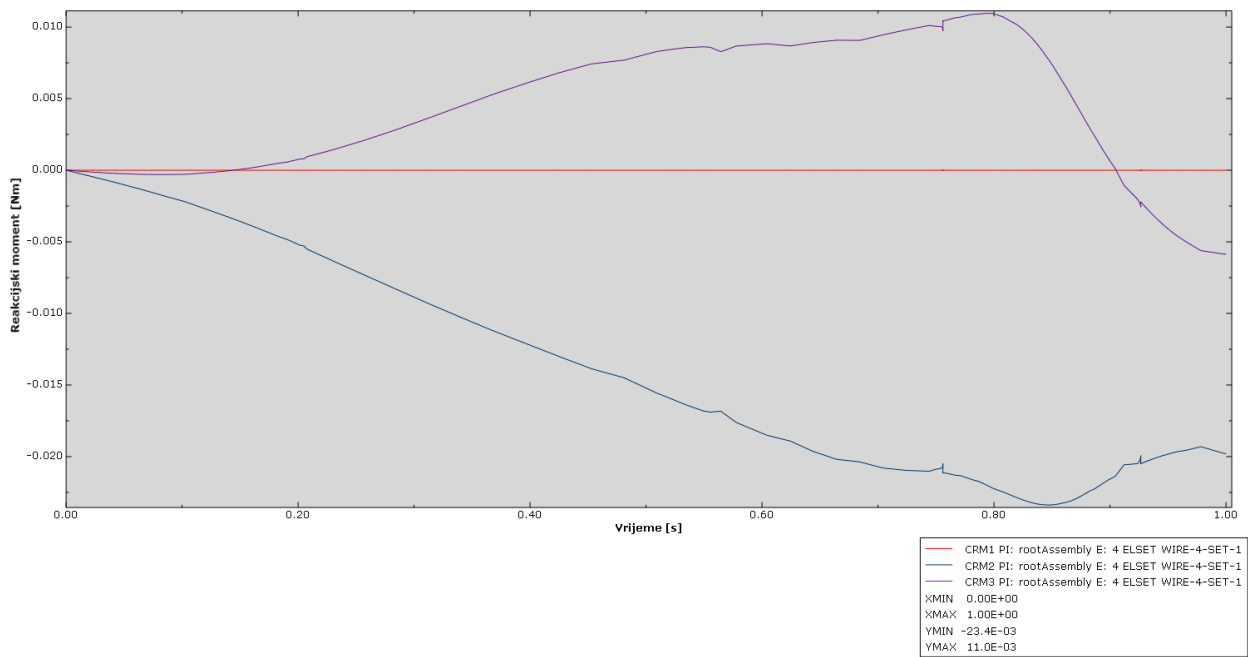
Slika 3.16. Reakcijska sila u čvoru 3



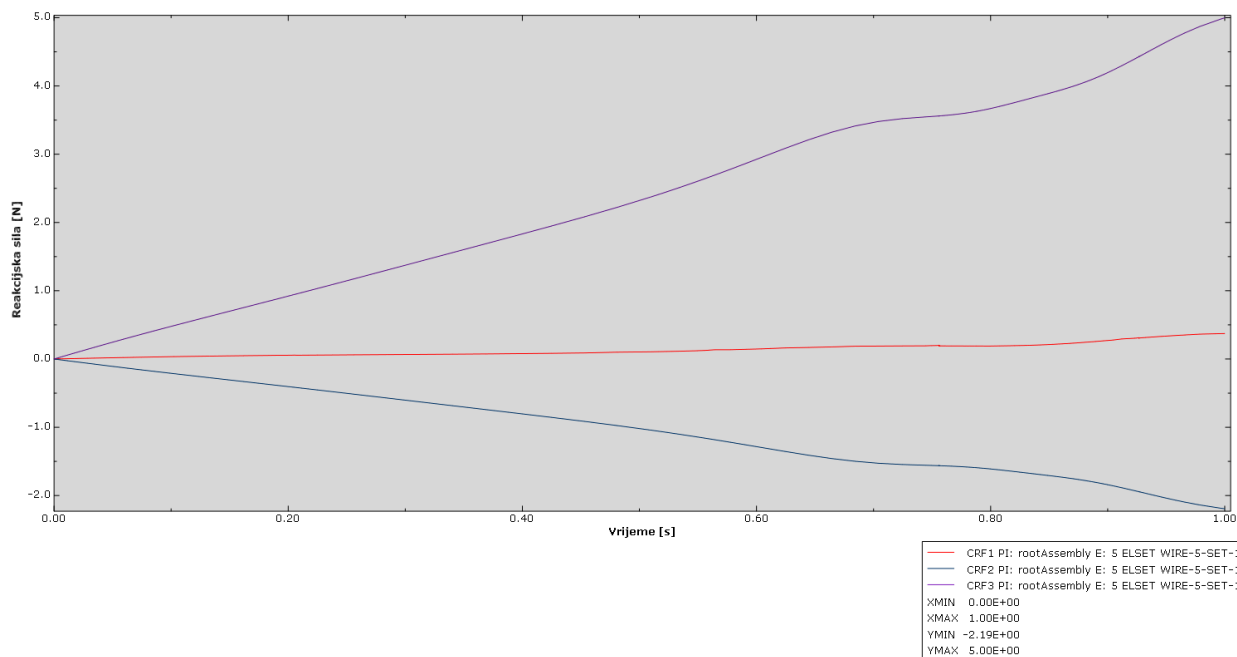
Slika 3.17. Reakcijski moment u čvoru 3



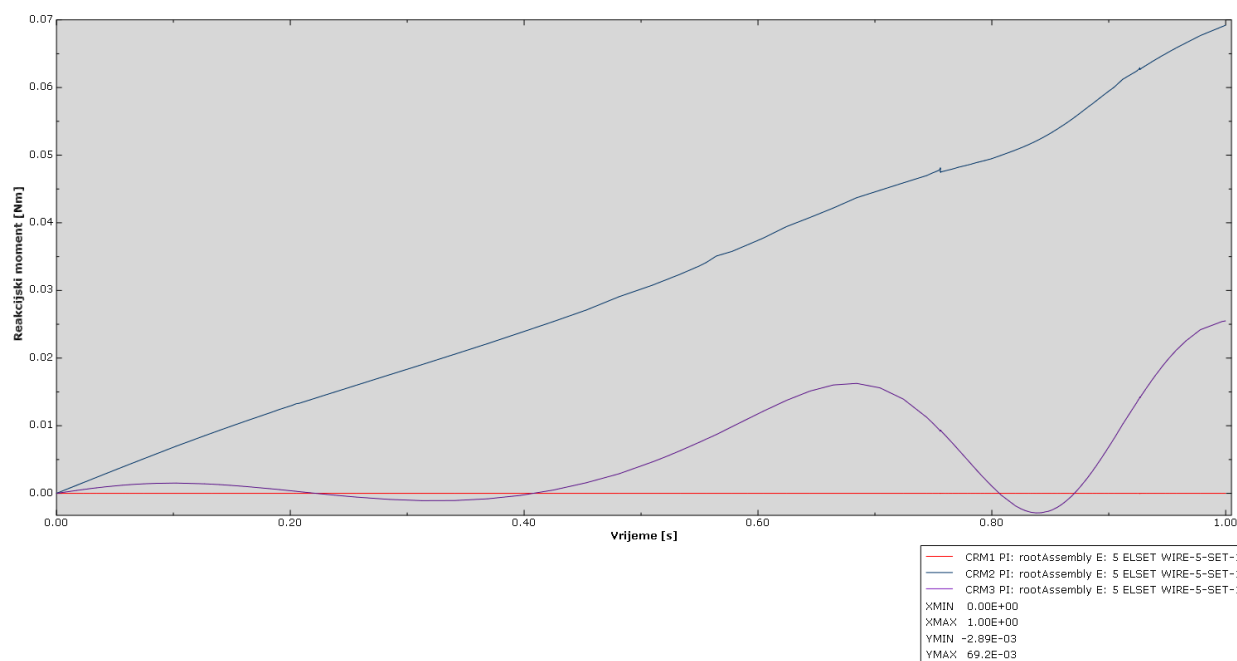
Slika 3.18. Reakcijska sila u čvoru 4



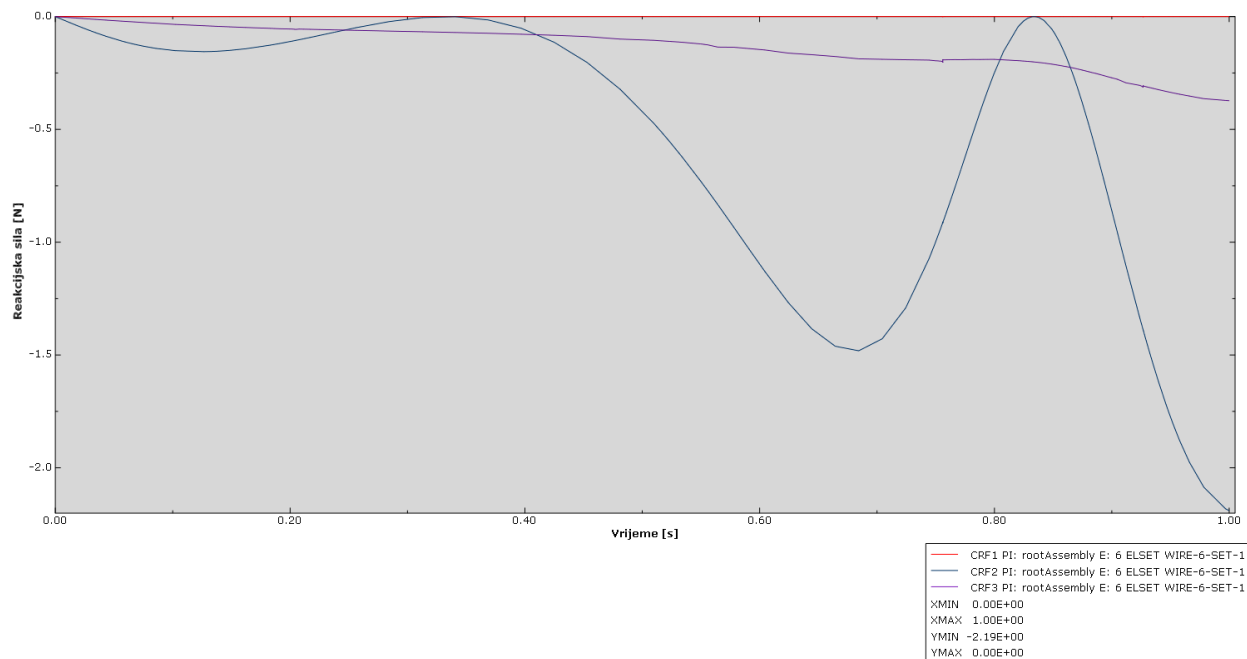
Slika 3.19. Reakcijski moment u čvoru 4



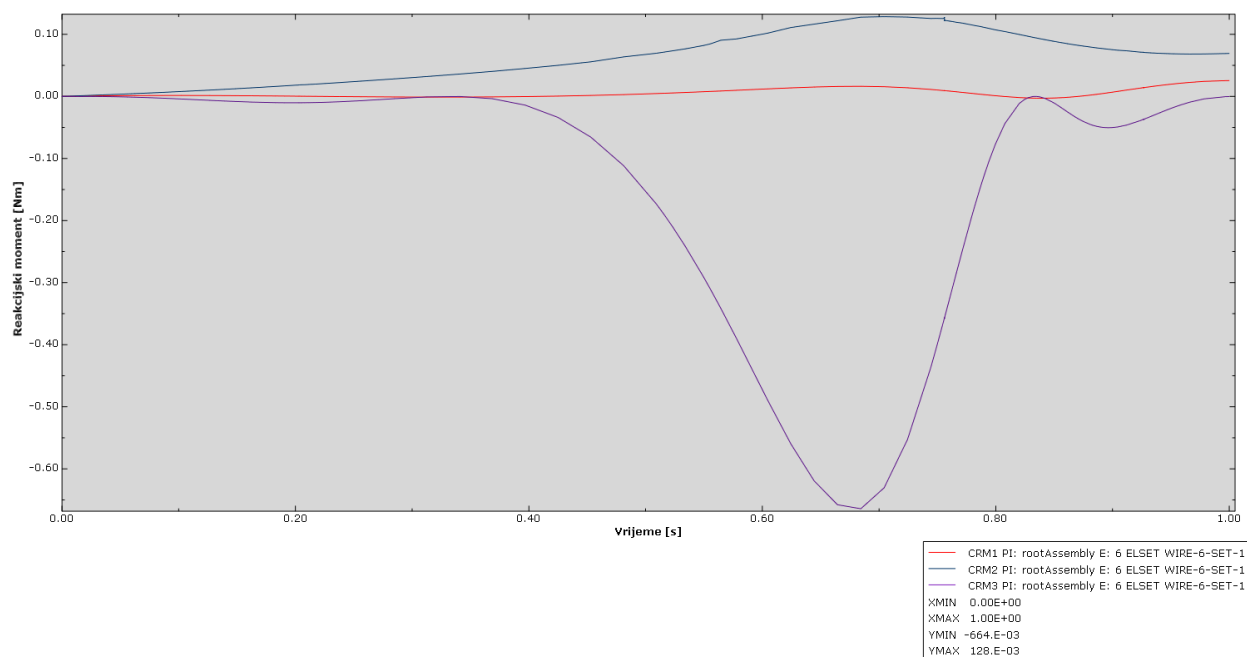
Slika 3.20. Reakcijska sila u čvoru 5



Slika 3.21. Reakcijski moment u čvoru 5



Slika 3.22. Reakcijska sila u čvoru 6



Slika 3.23. Reakcijski moment u čvoru 6

3.2.2. Ukupne sile i momenti u čvorovima

Ukupna sila, CTF, je zbroj svih sila koje djeluju na mehanizam, a dobiva se kao:

$$CTF = CEF + CVF + CUF + CSF + CRF - CCF, \quad (3.1)$$

gdje je:

CEF – elastična sila,

CVF – viskozna sila,

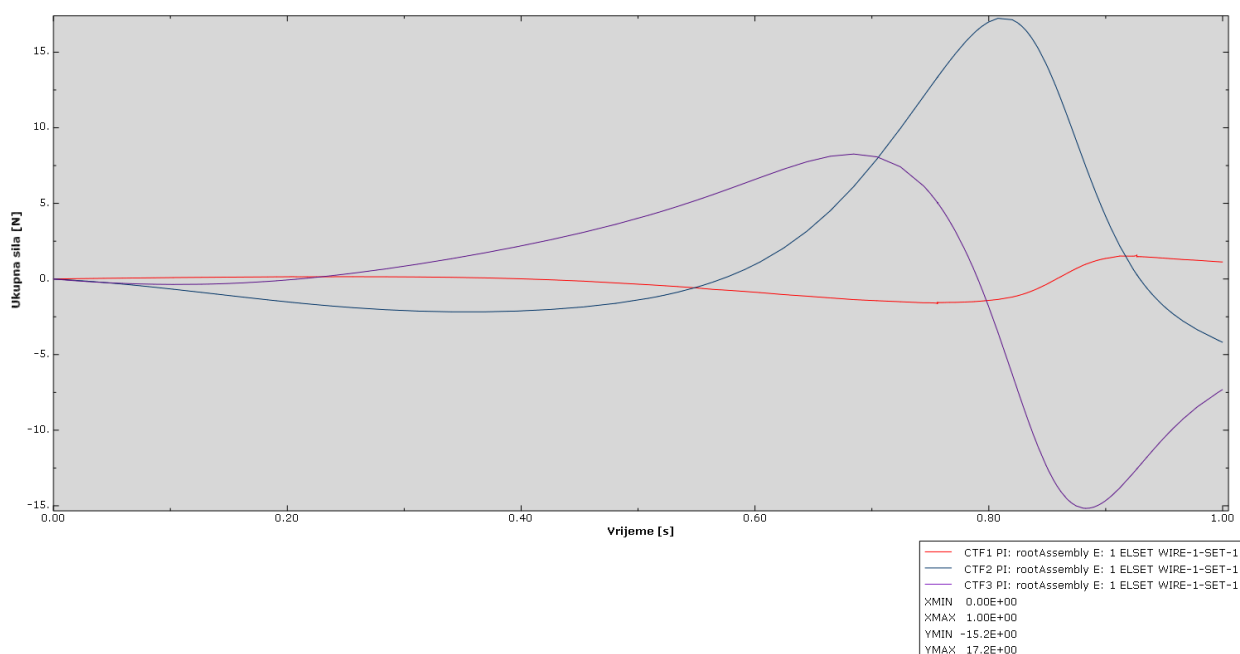
CUF – jednoosna sila, ona se može definirati samo u Abaqus/Explicit dok u Abaqus/Standard ne postoji,

CSF – sila trenja,

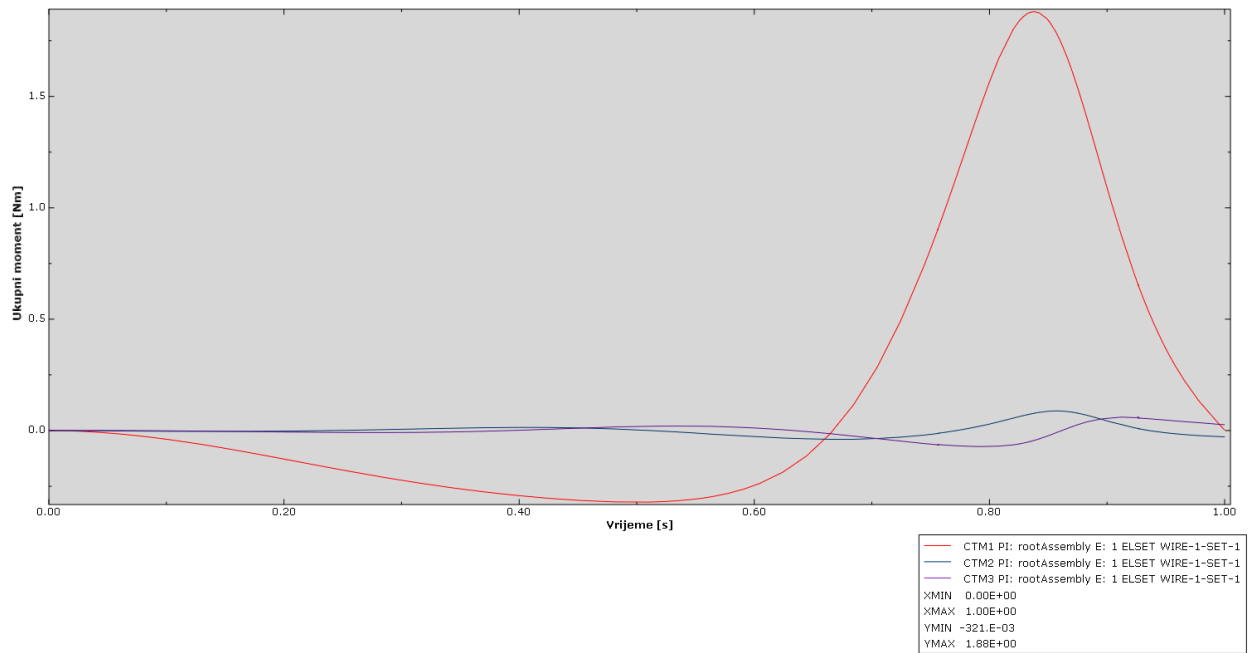
CRF – reakcijska sila,

CCF – koncentrirana sila,

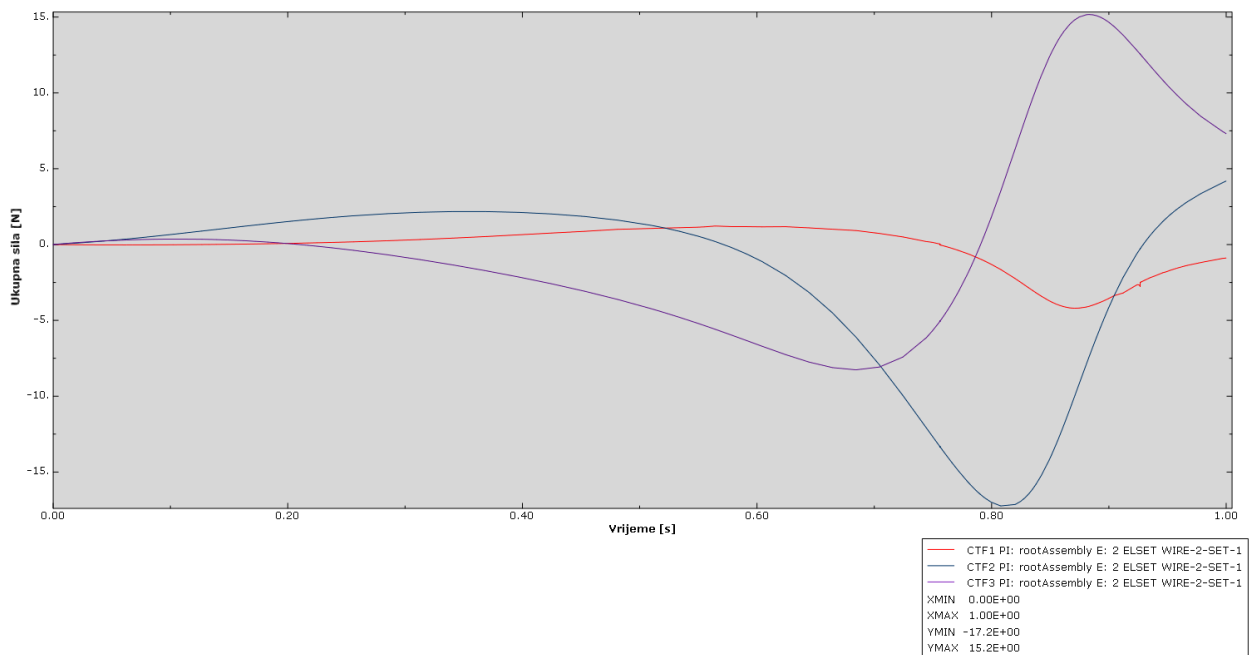
Ukupni moment, *CTM*, je zbroj svih momenata koji djeluju na mehanizam. U ovom poglavlju su prikazane sve ukupne sile i momenti koji djeluju u čvorovima (slika 3.10) u ovisnosti o položaju u vremenu.



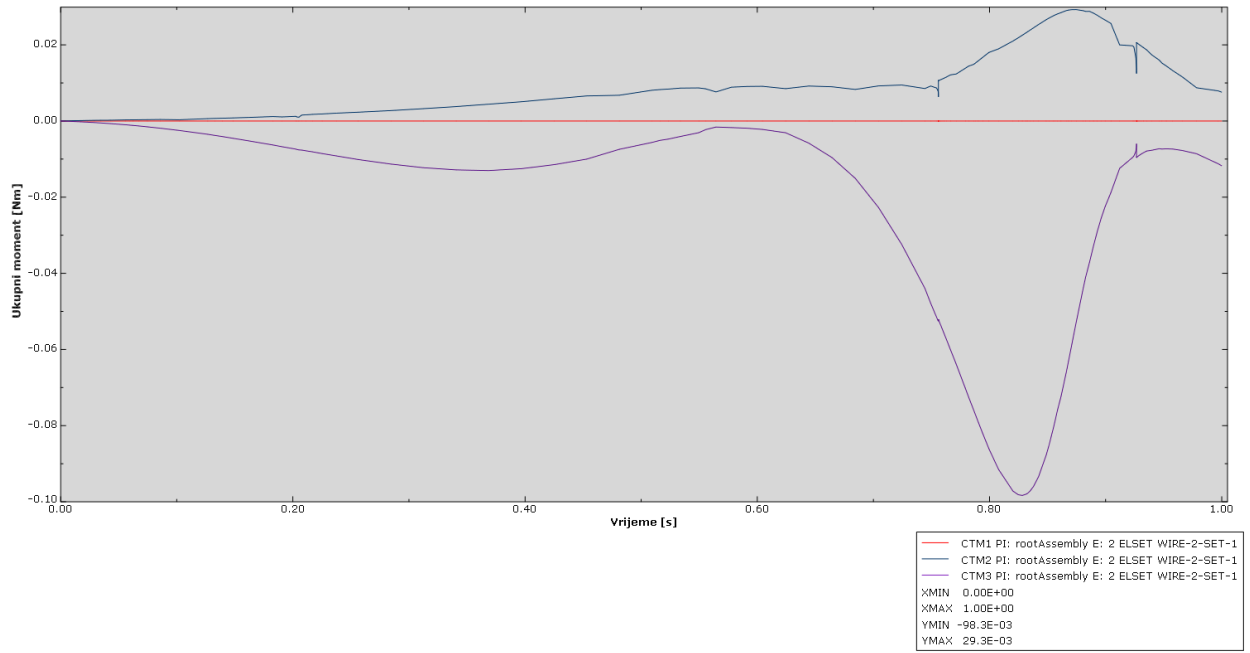
Slika 3.24. Ukupna sila u čvoru 1



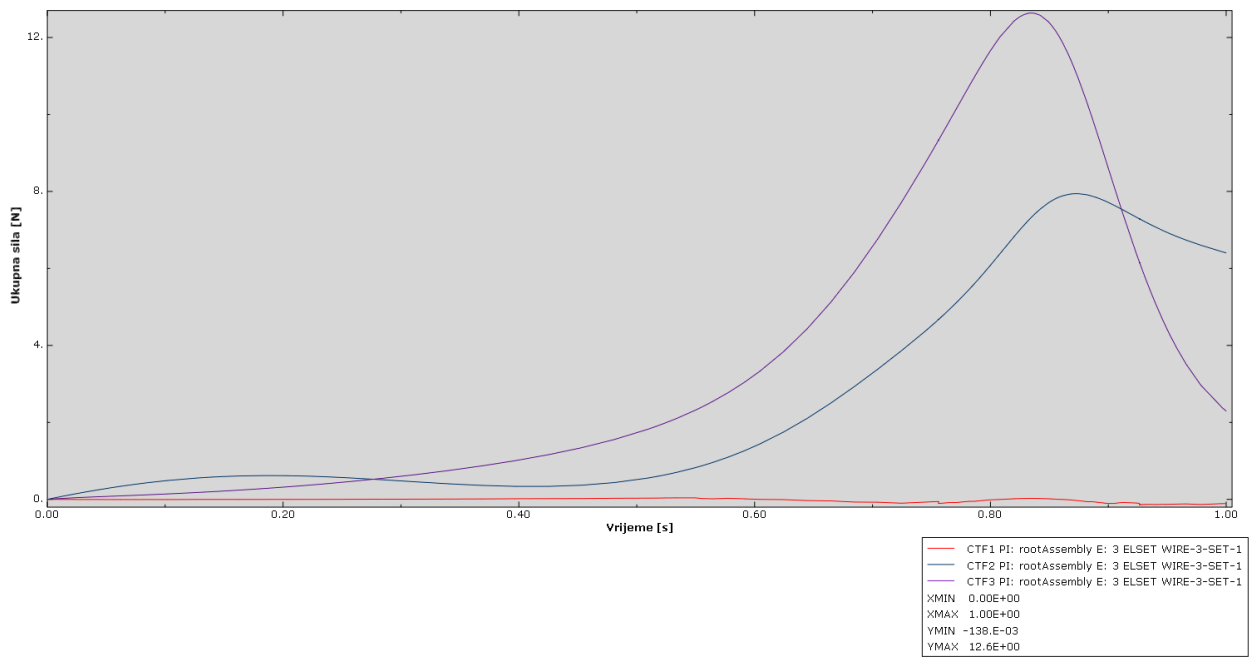
Slika 3.25. Ukupni moment u čvoru 1



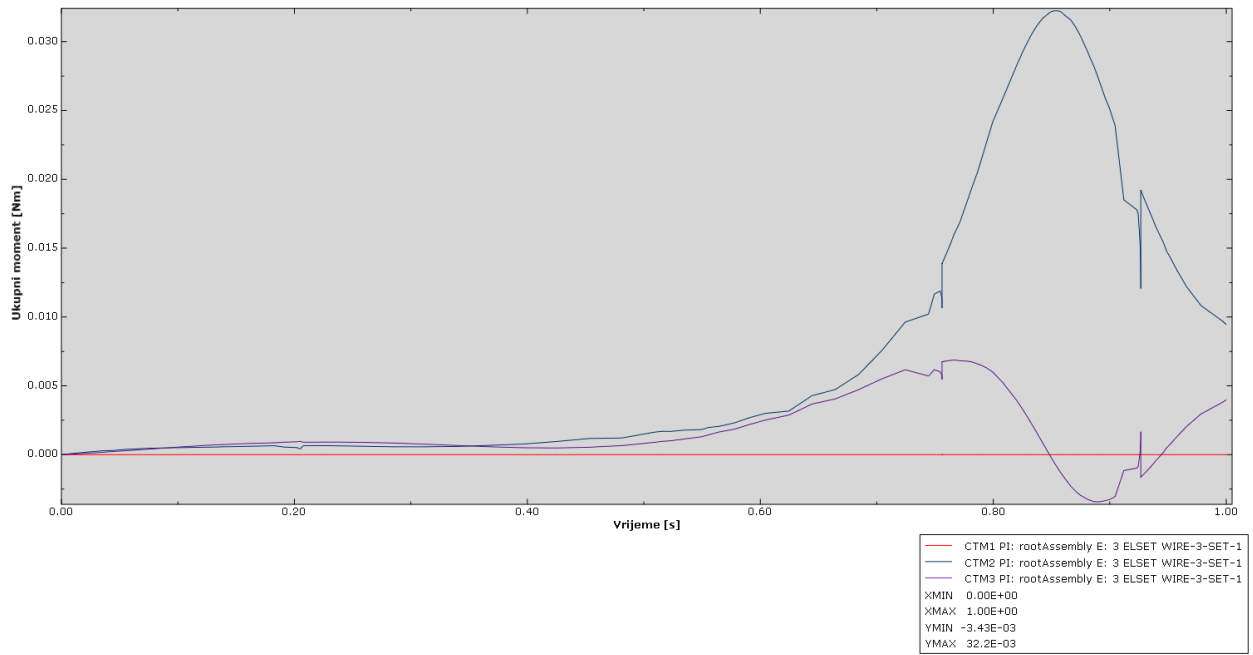
Slika 3.26. Ukupna sila u čvoru 2



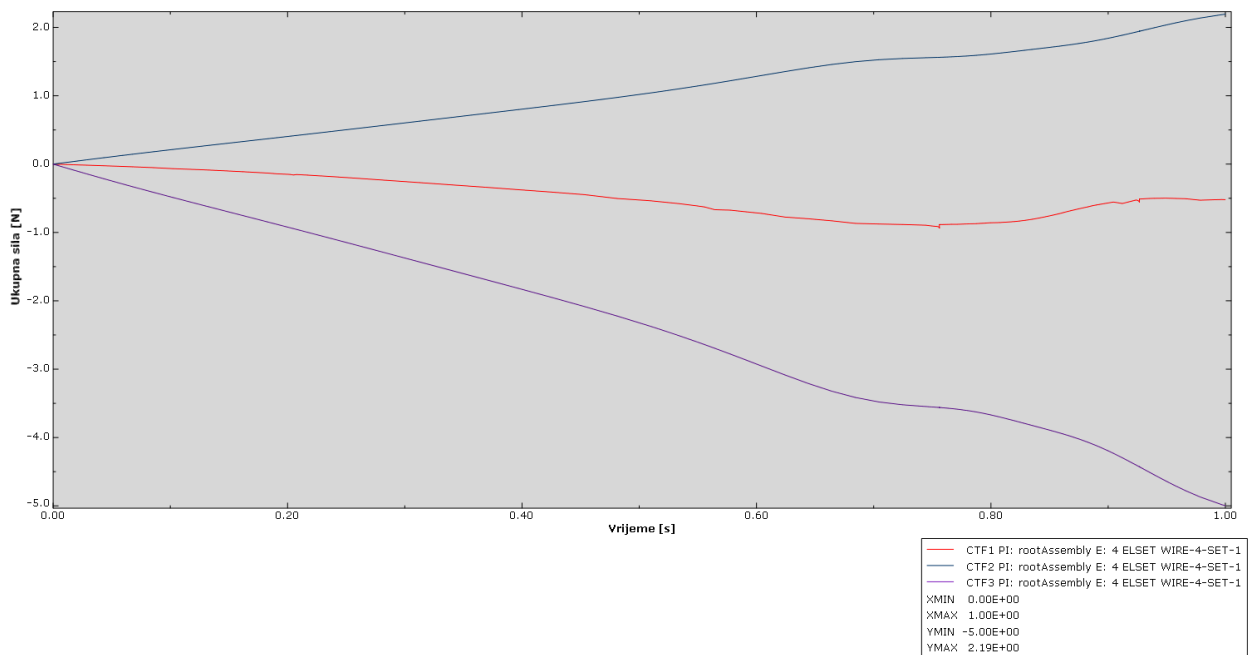
Slika 3.27. Ukupni moment u čvoru 2



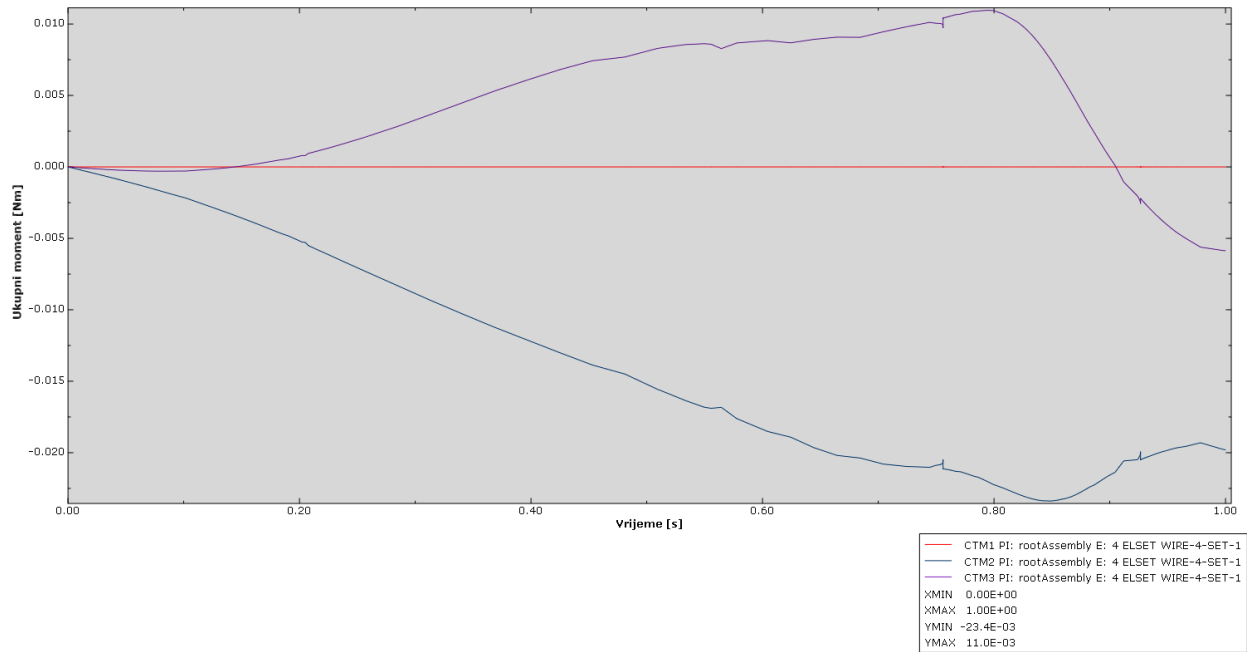
Slika 3.28. Ukupna sila u čvoru 3



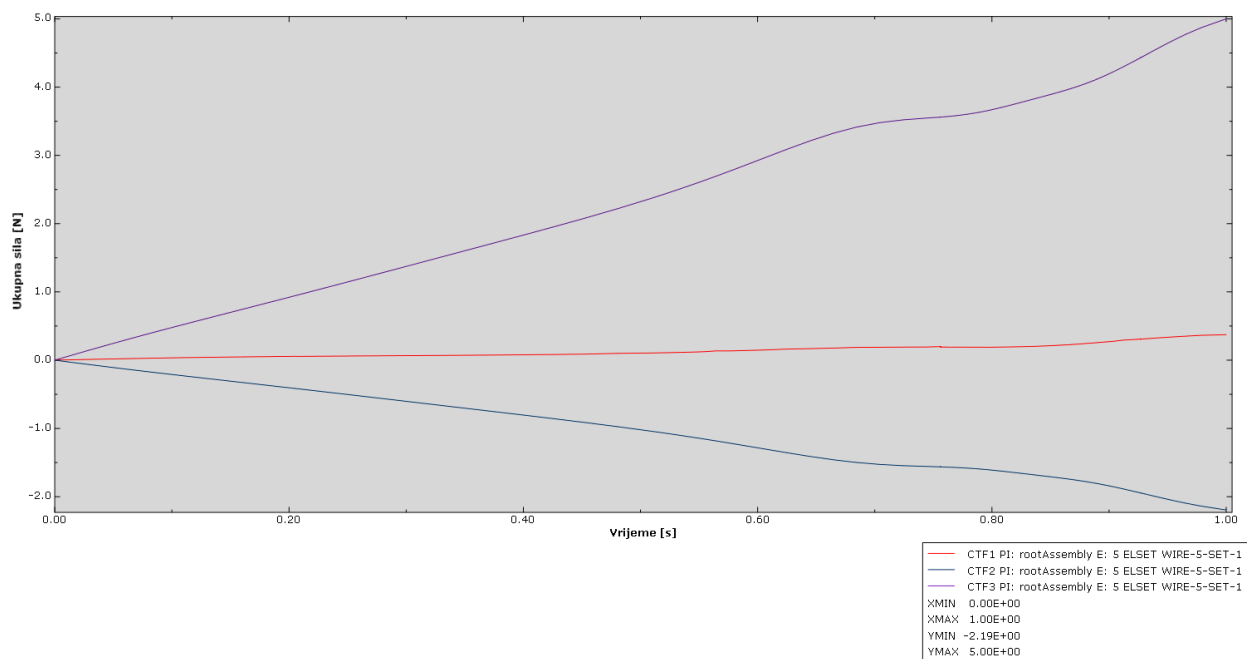
Slika 3.29. Ukupni moment u čvoru 3



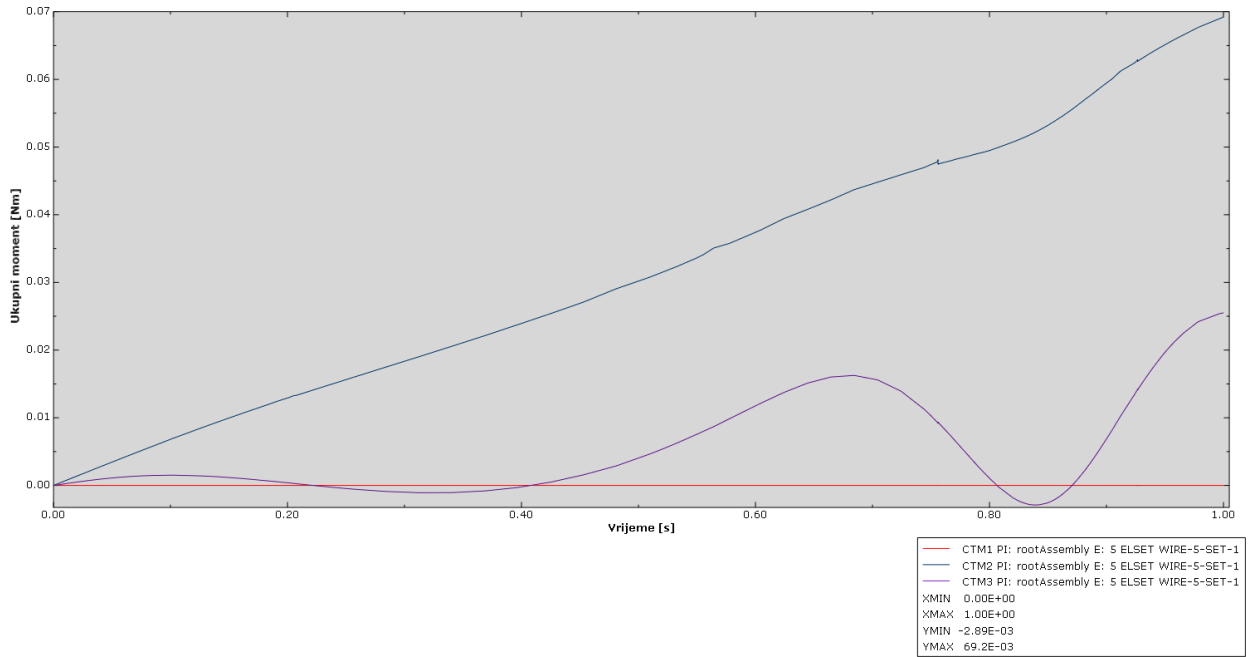
Slika 3.30. Ukupna sila u čvoru 4



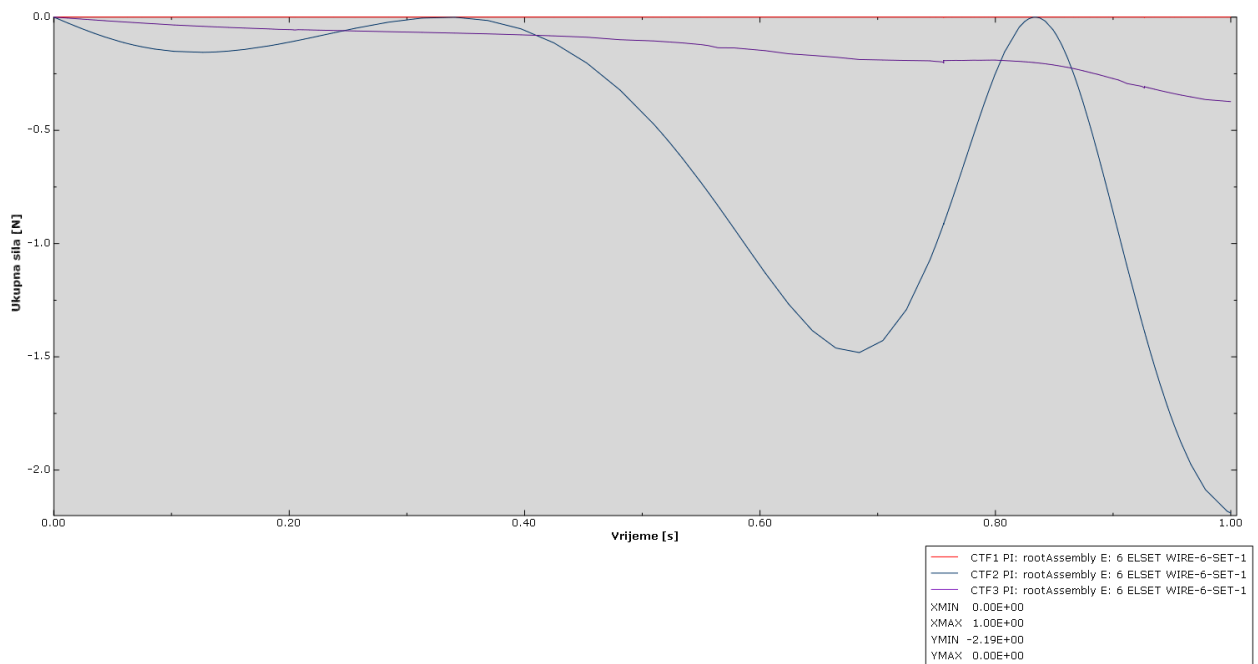
Slika 3.31. Ukupni moment u čvoru 4



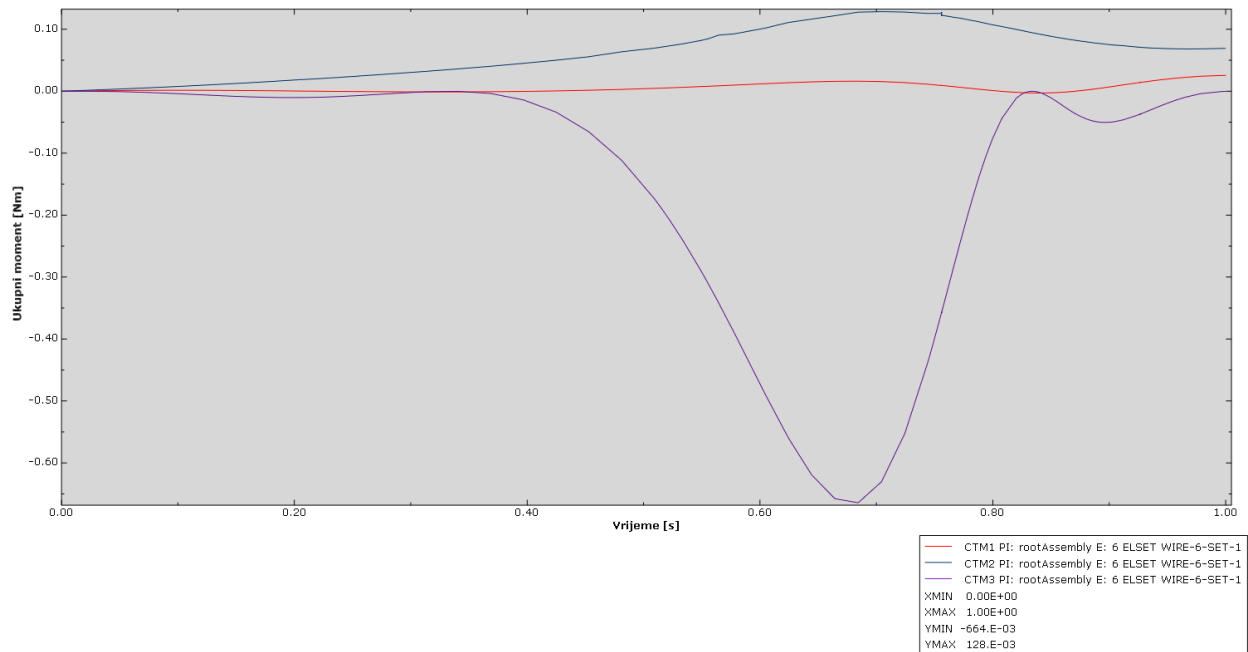
Slika 3.32. Ukupna sila u čvoru 5



Slika 3.33. Ukupni moment u čvoru 5



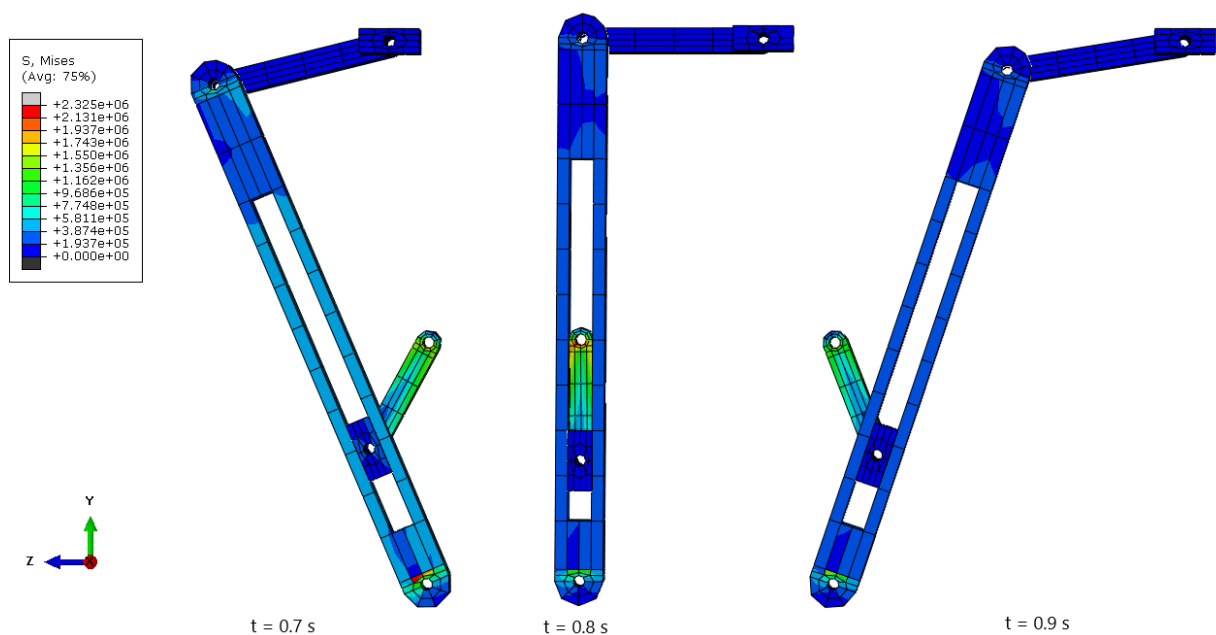
Slika 3.34. Ukupna sila u čvoru 6



Slika 3.35. Ukupni moment u čvoru 6

3.2.3 Naprezanje prema von Mises-u

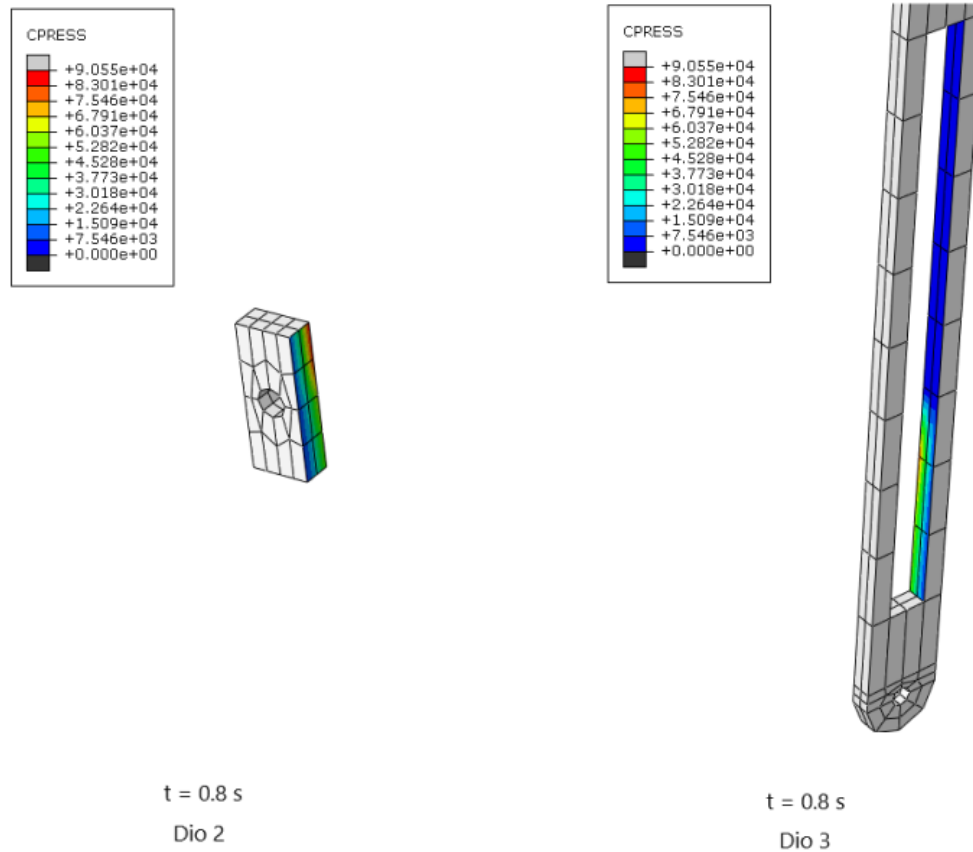
Naprezanja prema von Mises-u prikazana su na slici 3.36.. Maksimalno ekvivalentno naprezanje za cijeli model iznosi $\sigma_{ekv} = 2,35$ MPa.



Slika 3.36. Naprezanje prema von Mises-u

3.2.4 Kontaktni pritisak

Kontaktni pritisak na površinama dijela 2 i dijela 3 prikazan je na slici 3.37. Maksimalan kontaktni pritisak za cijeli model iznosi $p = 0,09$ MPa.



Slika 3.37. Kontaktni pritisak

4. ZAKLJUČAK

U radu je razmatran Whitworthov brzopovratni mehanizma te je provedena numerička analiza sila prilikom rada mehanizma. Numerička analiza provedena je pomoću metode konačnih elemenata uz korištenje programskog paketa *Abaqus*. Ovaj programski paket pokazao se veoma praktičan i nekomplikiran za izradu odabranog mehanizma. Članovi mehanizma modelirani su kao deformabilna kruta tijela. Veza između članova mehanizama i relativna pokretljivost istih osigurana je nižim kinematičkim parovima. Problem se javio kod povezivanja dijela 2 s dijelom 3. Dio 2 je trebao biti modeliran kao translator no u opcijama translatora nije omogućeno vezanje za pomični dio, u ovom slučaju dio 3. Ovaj problem je riješen postavljanjem interakcijske veze, dodira, između ploha ova dva dijela. Javio se i problem prilikom izrade mreže konačnih elemenata. Pošto studentska verzija ovog programskog paketa ograničava analizu modela na 1000 čvorova, mreža je ispala rijetka. Kako bi rezultati bili što točniji potrebno je da mreža bude što gušća. Dobiveni rezultati reakcijskih sila i momenata, ukupnih sila i momenta, naprezanja te kontaktni pritisak ekvivalentni su zadanom opterećenju.

LITERATURA

- [1] Husnjak M.: Teorija mehanizama, Bilješke s predavanja, FSB, Zagreb, 2009/10
- [2] <https://tehnika.lzmk.hr/tehnickaenciklopedija/mehanizmi.pdf> (Veljača, 2022.)
- [3] Sorić J. (2004). Metoda konačnih elemenata. Zagreb: Golden marketing Tehnička knjiga
- [4] <https://www.ffri.hr/~mdundjer/Elementi%20strojeva%20II/18-Mehanizmi.pdf> (Veljača, 2022.)
- [5] <https://www.3ds.com/products-services/simulia/products/abaqus/> (Veljača, 2022.)