

# Biomehanika umjetnog međukralježničkog diska

---

Sente, Denis

Undergraduate thesis / Završni rad

2022

Degree Grantor / Ustanova koja je dodijelila akademski / stručni stupanj: **University of Zagreb, Faculty of Mechanical Engineering and Naval Architecture / Sveučilište u Zagrebu, Fakultet strojarstva i brodogradnje**

Permanent link / Trajna poveznica: <https://um.nsk.hr/um:nbn:hr:235:600878>

Rights / Prava: [In copyright](#) / [Zaštićeno autorskim pravom.](#)

Download date / Datum preuzimanja: **2025-04-02**

Repository / Repozitorij:

[Repository of Faculty of Mechanical Engineering and Naval Architecture University of Zagreb](#)



SVEUČILIŠTE U ZAGREBU  
FAKULTET STROJARSTVA I BRODOGRADNJE

# ZAVRŠNI RAD

**Denis Sente**

Zagreb, 2022.

SVEUČILIŠTE U ZAGREBU  
FAKULTET STROJARSTVA I BRODOGRADNJE

# ZAVRŠNI RAD

Mentori:

Prof. dr. sc. Tanja Jurčević Lulić, dipl. ing.

Student:

Denis Sente

Zagreb, 2022.

Izjavljujem da sam ovaj rad izradio samostalno koristeći znanja stečena tijekom studija i navedenu literaturu.

Zahvaljujem se svojoj mentorici prof. Dr.sc. Tanji Jurčević Lulić na savjetima oko izrade završnoga rada, svojoj mami Lindi i bratu Antoniu na moralnoj podršci tokom studiranja, kolegi Stjepanu Michaelu Biničkom na omogućenom pristupu programskog paketa Abaqus sa cjelokupnom licencom u svrhu izrade rada te Dr.sc. Borisu Jalušiću na ukazanoj pomoći i savjetima oko programskog paketa Abaqus.

Denis Sente





SVEUČILIŠTE U ZAGREBU  
FAKULTET STROJARSTVA I BRODOGRADNJE



Središnje povjerenstvo za završne i diplomske ispite  
Povjerenstvo za završne i diplomske ispite studija strojarstva za smjerove:  
Procesno-energetski, konstrukcijski, inženjersko modeliranje i računalne simulacije i brodstrojarski

Sveučilište u Zagrebu Fakultet strojarstva i brodogradnje	
Datum	Prilog
Klasa: 602 – 04 / 22 – 6 / 1	
Ur.broj: 15 - 1703 - 22 -	

## ZAVRŠNI ZADATAK

Student: **Denis Sente** JMBAG: **0035209175**

Naslov rada na hrvatskom jeziku: **Biomehanika umjetnog međukralježničkog diska**

Naslov rada na engleskom jeziku: **Biomechanics of artificial intervertebral disc**

Opis zadatka:

Dva donja diska kralježnice (L4/L5 i L5/S1) nose najveću težinu i izloženi su značajnom naprezanju i pritisku. To su diskovi koji su najčešće oštećeni kod ozljeda i skloni su brzem propadanju od ostalih diskova. Tijekom posljednjih 30-tak godina, razvijeni su različiti umjetni međukralježnički diskovi koji se koriste kod operacija kralježnice kako bi se ostvarila pokretljivost kralježnice nakon što je uklonjen oštećeni disk te održala normalna biomehanika susjednih kralježaka.

U radu je potrebno:

- opisati kralježnički sustav te analizirati međukralježničke diskove (izgled, geometrijske karakteristike, građu, materijalna svojstva),
- napraviti 3D model umjetnog međukralježničkog diska L5-S1 na temelju geometrijskih značajki iz literature,
- objasniti opterećenja koja djeluju na umjetni disk te provesti analizu naprezanja metodom konačnih elemenata,
- opisati prednosti i nedostatke predloženog modela umjetnog međukralježničkog diska.

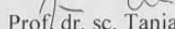
Potrebne parametre dogovoriti s mentorom.

U radu je potrebno navesti korištenu literaturu i eventualno dobivenu pomoć.

Zadatak zadan:

30. 11. 2021.

Zadatak zadao:

  
Prof. dr. sc. Tanja Jurčević Lulić


Datum predaje rada:

1. rok: 24. 2. 2022.  
2. rok (izvanredni): 6. 7. 2022.  
3. rok: 22. 9. 2022.

Predviđeni datumi obrane:

1. rok: 28. 2. – 4. 3. 2022.  
2. rok (izvanredni): 8. 7. 2022.  
3. rok: 26. 9. – 30. 9. 2022.

Predsjednik Povjerenstva:

  
Prof. dr. sc. Vladimir Soldo

## SADRŽAJ

SADRŽAJ .....	I
POPIS SLIKA .....	II
POPIS TABLICA .....	IV
POPIS OZNAKA .....	V
SAŽETAK .....	VI
SUMMARY .....	VII
1. UVOD .....	1
2. OSNOVE O KRALJEŽNICI.....	2
2.1. Kralježnički sustav.....	2
2.2. Pokretljivost kralježnice.....	4
2.3. Građa elemenata kralježnice .....	5
2.3.1. Kralježak .....	5
2.3.2. Međukralježnički disk .....	6
2.3.3. Mehanička svojstva međukralježničkih diskova i kralježaka .....	7
2.4. Degenerativne promjene međukralježničkog diska .....	8
3. MODEL UMJETNOG L5-S1 MEĐUKRALJEŽNIČKOG DISKA .....	10
3.1. Geometrijske karakteristike L5 kralješka te L5-S1 međukralježničkog diska.....	10
3.2. Odabir materijala .....	12
3.2.1. Titanove legure .....	12
3.2.2. Polimeri .....	13
3.3. Konstrukcijski zahtjevi .....	15
3.4. Koncepti umjetnog modela L5-S1 međukralježničkog diska .....	15
3.5. Geometrijske karakteristike umjetnog modela L5-S1 međukralježničkog diska.....	20
3.6. Model predloženog L5-S1 međukralježničkog diska .....	21
4. ANALIZA NAPREZANJA METODOM KONAČNIH ELEMENATA .....	26
4.1. Vrsta opterećenja s obzirom na gibanja kralježnice .....	26
4.2. Analiza naprezanja u Abaqusu .....	27
4.2.1. Analiza naprezanja predloženog modela L5-S1 međukralježničkog diska pri djelovanju momenta savijanja u sagitalnoj ravnini.....	29
4.2.2. Analiza naprezanja predloženog modela L5-S1 međukralježničkog diska pri djelovanju momenta savijanja u frontalnoj ravnini .....	36
4.2.3. Analiza naprezanja predloženog modela L5-S1 međukralježničkog diska pri djelovanju torzijskog momenta.....	41
4.2.4. Analiza naprezanja predloženog modela L5-S1 međukralježničkog diska pri podizanju tereta.....	43
4.3. Prednosti i nedostaci predloženog umjetnog modela diska .....	47
5. ZAKLJUČAK.....	48
LITERATURA.....	49
PRILOZI .....	52

## POPIS SLIKA

Slika 1.	Područja kralježnice .....	3
Slika 2.	Ligamenti kralježnice .....	4
Slika 3.	Građa kralješka .....	6
Slika 4.	Građa međukralježničkog diska.....	7
Slika 5.	Prikaz degenerativnih promjena međukralježničkih diskova .....	9
Slika 6.	Radiograf lumbalne kralježnice .....	11
Slika 7.	Glavne mjere kralješka .....	11
Slika 8.	Koncept 1 .....	16
Slika 9.	Koncept 2.....	17
Slika 10.	Koncept 3.....	18
Slika 11.	Koncept 4.....	19
Slika 12.	Opće dimenzije diska .....	20
Slika 13.	Mjere visine diska .....	20
Slika 14.	Gornja ploha pločice .....	21
Slika 15.	Bokocrt pločice .....	22
Slika 16.	Donja ploha pločice – stadion konstrukcija.....	22
Slika 17.	Donja ploha pločice – stadion konstrukcija.....	23
Slika 18.	Središnji cilindrični i lateralni umetci sa potpornjima .....	24
Slika 19.	Umjetni model L5-S1 međukralježničkog diska .....	24
Slika 20.	Presjek umjetnog modela L5-S1 diska te prikaz smještenih unutarnjih elemenata .....	25
Slika 21.	Prikaz opterećenja za slučaj savijanja u sagitalnoj ravnini (negativan smjer momenta savijanja).....	29
Slika 22.	Prikaz maksimalnih naprezanja pri savijanju prema iza .....	30
Slika 23.	Pomaci oko osi X pri savijanju prema iza .....	30
Slika 24.	Pomaci oko osi Y pri savijanju prema iza .....	31
Slika 25.	Pomaci oko osi Z pri savijanju prema iza - vanjska strana .....	31
Slika 26.	Pomaci oko osi Z pri savijanju prema iza - unutrašnjost.....	32
Slika 27.	Sveukupni zakret diska za savijanje prema iza.....	32
Slika 28.	Prikaz opterećenja za slučaj savijanja u sagitalnoj ravnini (pozitivan smjer momenta savijanja) .....	33
Slika 29.	Prikaz maksimalnih naprezanja pri savijanju prema naprijed .....	34
Slika 30.	Pomaci oko osi X pri savijanju prema naprijed .....	34
Slika 31.	Pomaci oko osi Y pri savijanju prema naprijed .....	35
Slika 32.	Pomaci oko osi Z pri savijanju prema naprijed – vanjska strana.....	35
Slika 33.	Pomaci oko osi Z pri savijanju prema naprijed - unutrašnjost .....	36
Slika 34.	Prikaz opterećenja za slučaj savijanja u frontalnoj ravnini .....	37
Slika 35.	Maksimalna naprezanja pri lateralnoj fleksiji.....	38
Slika 36.	Pomaci oko osi X pri lateralnoj fleksiji .....	38
Slika 37.	Pomaci oko osi Y pri lateralnoj fleksiji .....	39
Slika 38.	Pomaci oko osi Z pri lateralnoj fleksiji – vanjska strana.....	39
Slika 39.	Pomaci oko osi Z pri lateralnoj fleksiji - unutrašnjost .....	40
Slika 40.	Sveukupni zakret umjetnog diska pri lateralnoj fleksiji .....	40
Slika 41.	Prikaz opterećenja za slučaj uvijanja umjetnog diska .....	41
Slika 42.	Sveukupni zakret umjetnog diska opterećenog uvijanjem .....	42
Slika 43.	Prikaz maksimalnih naprezanja za slučaj uvijanja.....	43
Slika 44.	Prikaz opterećenja za slučaj podizanja tereta .....	43
Slika 45.	Prikaz maksimalnih naprezanja za slučaj podizanja tereta.....	44
Slika 46.	Pomaci oko X osi pri podizanju tereta .....	45

---

Slika 47.	Pomaci oko Y osi pri podizanju tereta .....	45
Slika 48.	Pomaci oko Z osi pri podizanju tereta – vanjska strana .....	46
Slika 49.	Pomaci oko Z osi pri podizanju tereta - unutrašnjost.....	46
Slika 50.	Sveukupni zakret umjetnog diska pri podizanju tereta .....	47

---

**POPIS TABLICA**

Tablica 1. Iznosi kutova kretnji kralježnice .....	5
Tablica 2. Mehanička svojstva međukralježničkih diskova i kralježaka .....	8
Tablica 3. Geometrijske karakteristike L5 kralješka .....	10
Tablica 4. Geometrijske karakteristike L5-S1 međukralježničkog diska .....	10
Tablica 5. Mehanička svojstva legure Ti29Nb13Ta4,6Zr utvrđena ispitivanjem .....	12
Tablica 6. Dodatna mehanička svojstva legure Ti29Nb13Ta4,6Zr .....	13
Tablica 7. Mehanička svojstva materijala Sylgard® 184 .....	14
Tablica 8. Mehanička svojstva UHMWPE .....	14
Tablica 9. Odnosi modula elastičnosti među materijalnim parovima .....	15
Tablica 10. Iznosi opterećenja za date kretnje .....	26
Tablica 11. Veličina, broj i zbroj sveukupnog broja elemenata .....	27
Tablica 12. Maksimalna naprezanja dijelova umjetnog diska pri savijanju_1 .....	28
Tablica 13. Maksimalna naprezanja dijelova umjetnog diska pri savijanju_2 .....	33
Tablica 14. Maksimalna naprezanja dijelova umjetnog diska pri lateralnoj fleksiji .....	37
Tablica 15. Maksimalna naprezanja dijelova umjetnog diska pri uvijanju .....	42
Tablica 16. Maksimalna naprezanja dijelova umjetnog diska pri podizanju tereta .....	44

**POPIS OZNAKA**

<b>Oznaka</b>	<b>Jedinica</b>	<b>Opis</b>
$A$	%	Istezljivost
$a, b$	mm	Glavni parametri duljine umjetnog modela diska
$E$	N/mm <sup>2</sup>	Modul elastičnosti
$E_c$	N/mm <sup>2</sup>	Modul elastičnosti pri tlačnom ispitivanju
$E_f$	N/mm <sup>2</sup>	Modul elastičnosti pri ispitivanju na savijanje
$G$	N/mm <sup>2</sup>	Modul smicanja
$h_{sr}$	mm	Srednja visina međukralježničkog diska
$K$	N/mm <sup>2</sup>	Modul krutosti
$M_{f,S}$	Nm	Moment savijanja u sagitalnoj ravnini
$M_{f,F}$	Nm	Moment savijanja u frontalnoj ravnini
$p$	N/mm <sup>2</sup>	Pritisak
$Q$	N	Parametar duljine umjetnog modela diska
$R_c$	N/mm <sup>2</sup>	Tlačna čvrstoća
$R_e$	N/mm <sup>2</sup>	Granica elastičnosti
$R_m$	N/mm <sup>2</sup>	Vlačna čvrstoća
$T$	Nm	Moment torzije
$T_c$	°C	Temperatura cijeljenja
$\alpha_{ls}$	°	Lumbosakralni kut
$\nu$	-	Poissonov faktor
$\sigma_f$	N/mm <sup>2</sup>	Vlačna čvrstoća pri ispitivanju na savijanje

---

**SAŽETAK**

Cjelokupni kralježnički sustav nam omogućuje kretanje te služi kao potporanj trupu pri raznim aktivnostima. Pri određenim aktivnostima (poput teškog fizičkog rada) se mogu pojaviti preopterećenja kralježničkog stupa koja mogu uzrokovati rupturu na samim kralježničkim diskovima. Najčešće pogođeno područje degenerativnim promjenama su kralježnički diskovi lumbalnog dijela kralježnice, točnije, lumbalni kralježnički diskovi L4-L5 te L5-S1, jer nose najveću težinu te su uglavnom izloženi značajnom naprezanju i pritisku.

Cilj ovog rada je prikazati 3D model umjetnog L5-S1 kralježničkog diska izrađenog u softverskom programu Solidworks, prema proizvoljnim geometrijskim karakteristikama te poznatim geometrijskim karakteristikama iz literature, koji bi poslužio kao moguća zamjena L5-S1 kralježničkog diska u slučaju težih degenerativnih promjena te za analizu naprezanja samoga 3D modela metodom konačnih elemenata u softverskom paketu Abaqus. Pritom se daje detaljan opis izbora materijala umjetnog kralježničkog diska u svrhu postizanja što bolje biokompatibilnosti s ljudskim tijelom kako bi se spriječilo odbacivanje implantata.

Ključne riječi: kralježnički sustav, degenerativne promjene, umjetni model L5-S1 kralježničkog diska, Solidworks, Abaqus, biokompatibilnost

---

**SUMMARY**

The entire spinal system allows us to move and serves as a support for the body hull in various activities. With certain activities (such as heavy physical work), spinal column overloads occur which can cause ruptures on the spinal discs themselves. The most frequently affected area by degenerative changes are the spinal discs of the lumbar part of the spine, namely, the lumbar spinal discs L4-L5 and L5-S1, as they carry the greatest weight and are mainly exposed to significant stress and pressure.

The aim of this thesis is to present a 3D model of an artificial L5-S1 spinal disc made in the Solidworks software program, according to the arbitrary geometric characteristics and known geometric characteristics from the literature, which would serve as a possible replacement of the L5-S1 spinal disc in case of severe degenerative changes and the stress analysis of the 3D model itself by the finite element method in the Abaqus software package. In doing so, a detailed description is given about the choice of artificial spinal disc materials in order to achieve the best possible biocompatibility with the human body and thus prevent rejection of implants.

Key words: spinal system, degenerative changes, artificial model of L5-S1 intervertebral disc, Solidworks, Abaqus, biocompatibility



## 1. UVOD

Kralježnica, kao jedan od glavnih koštanih oslonaca ljudskoga tijela, ima mnogo zadaća te je jedna od njih da omogućuje kretanje. Kako su svakodnevne aktivnosti neizbježne, razna opterećenja se javljaju u cijelome ljudskome tijelu, bilo ona niska ili visoka. Kralježnica je dio tijela koja preuzima najveća opterećenja, ovisno o položaju tijela, te njeni osnovni elementi najčešće podliježu rupturama pri preopterećenjima. Vrlo velik broj raznih ispitivanja pokazuje da 20-30% svjetske populacije ima problema sa kralježnicom, bilo da se radi o manjim ili većim degenerativnim promjenama koje uzrokuju bolove te smanjuju pokretljivost kralježnice. Nažalost, neke degenerativne promjene su predodređene genetikom, dok su neke predodređene ozljedama.

Međukralježnički diskovi su elementi kralježničkog stupa koji najčešće podliježu oštećenjima te su se u zadnjih 30 godina razvijala razna rješenja izrade umjetnih međukralježničkih diskova koji bi se koristili kod operacija kralježnice za ostvarivanje pokretljivosti kralježnice te normalne biomehanike susjednih kralježaka. Kako bi se shvatili principi izrade modela umjetnog diska, potrebno je obraćati pozornost na sve faktore koji se pojavljuju (prije ili tokom izrade), u krajnjem slučaju, oni faktori koji su podređeni uzročno-posljedičnom vezom. Najviše se mora obratiti pozornost pri ostvarivanju biokompatibilnosti umjetnog međukralježničkog diska, koja je određena adekvatnim odabirom materijala diska, ali i na samu funkcionalnost umjetnog modela. Cilj ovog rada je napraviti model umjetnog L5-S1 međukralježničkog diska, objasniti opterećenja na umjetnom disku i provesti analizu naprezanja umjetnog diska metodom konačnih elemenata.

---

## 2. OSNOVE O KRALJEŽNICI

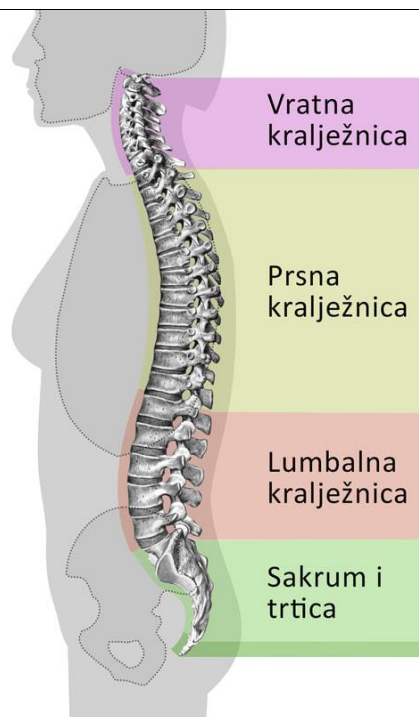
### 2.1. Kralježnički sustav

Kralježnica je važno obilježje svih kralježnjaka, uključujući ljude. Dvije glavne zadaće su joj da pruža potporanj trupu te da omogućuje kretanje. Osim tih dviju zadaća, pripomaže pri stabilizaciji zdjelice te štiti kralježničku, tj. leđnu moždinu. Jedna od karakteristika je i izgled kralježnice, koja gledana u sagitalnoj ravnini ima izgled dvostrukog slova S. Kralježnicu se često naziva i kralježničkim stupom, pri čemu treba biti pažljiv u shvaćanju tog termina, jer se ne radi o čvrstoj, krutoj građi, već se pod tim terminom podrazumijeva lanac mnogobrojnih koštanih zglobova, koji su pasivno stabilizirani putem ligamenata te aktivno, putem mišića, koji im omogućuju i pokretljivost [1].

Cijela kralježnica se sastoji od 33 do 35 kralježaka i 23 intervertebralnih, odnosno međukralježničkih diskova te je podijeljena na pet glavnih područja (Slika 1.) [1]:

- Vratna ili cervikalna kralježnica
- Prsna ili torakalna kralježnica
- Slabinska ili lumbalna kralježnica
- Križna ili sakralna kralježnica
- Trtična ili kokcigealna kralježnica

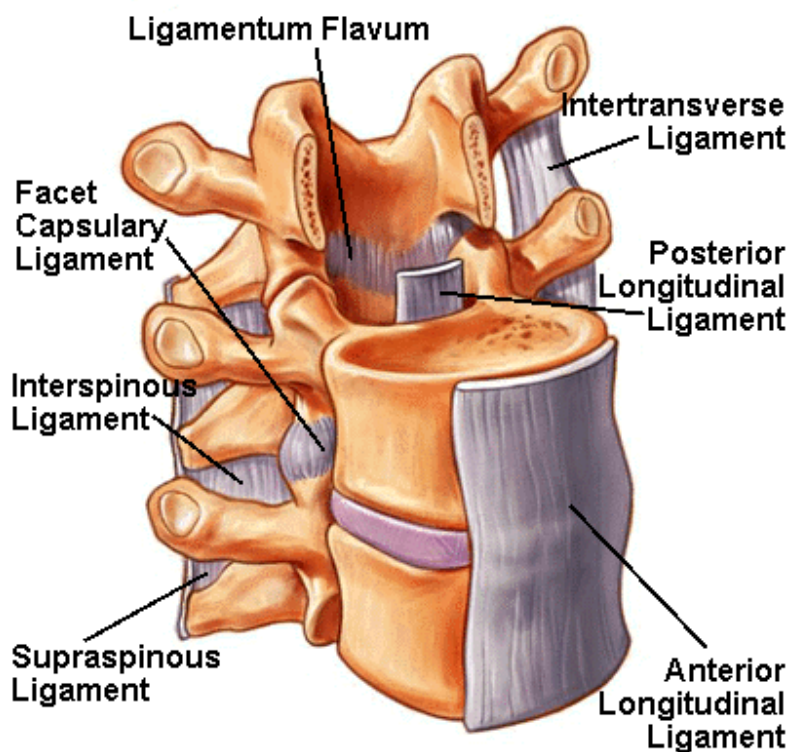
Glavna razlika između svakog područja kralježnice je u izgledu i dimenzijama kralježaka (kao i diskova), koji ovise o vrsti i iznosu opterećenja na same kralježničke segmente. Dodatna karakteristika te podjele je broj kralježaka svakog područja. Pritom, vratnu kralježnicu čine sedam vratnih kralježaka, prsnu čine 12 prsnih kralježaka te slabinsku čine pet slabinskih kralježaka, koji zajedno spadaju u pokretni dio kralježnice. Nepokretni dio kralježnice čine križna i trtična kralježnica, kod kojih je glavno svojstvo srastanje kralježaka i diskova u jednu kost. Kod križne kralježnice, pet križnih kralježaka, zajedno sa četiri međukralježnička diska, srastaju u križnu kost, dok trtičnu kralježnicu čini 4-6 malih elemenata koji su srasli u trtičnu kost. Naime, trtična kost jest rudiment repnog dijela kralježnice te samo prvi element pokazuje tipičnu morfologiju kralježaka, zbog kojih ukupan broj kralježaka varira [1].



Slika 1. Područja kralježnice[2]

Oko kralježničkog stupa su obavijeni razni ligamenti koji se nadovezuju na mišiće ili tetive te osim uloge pokretljivosti, služe za povećanje čvrstoće i stabilnosti same kralježnice. Glavni ligamenti koji obavijaju kralježnički stup su *ligamentum longitudinale anterius et posterius*, koji obavija tijelo kralješka sa prednje i stražnje strane, *ligamentum flava*, koji spaja lukove susjednih kralježaka, *ligamenta intertransversaria*, smješten između susjednih poprečnih nastavaka, *ligamenta interspinalia*, koji spaja susjedne trnaste nastavke, *ligamentum supraspinale*, koji spaja vrhove trnastih nastavaka te se protežu do 7. vratnog kralješka te *ligamentum nuchae*, koji se nastavlja na *ligamentum supraspinale* te *ligamenta interspinalia* prema zatiljku<sup>1</sup> [1]. Na Slici 2. su prikazani ligamenti koji obavijaju kralježnički stup. *Anterior longitudinal ligament* te *Posterior longitudinal ligament* predstavljaju longitudinalne ligamenti sa prednje i stražnje strane tijela kralješka. *Interspinous* te *Supraspinous ligament* predstavljaju intraspinalni te supraspinalni ligament na stražnjoj strani kralježničkog stupa. *Facet capsular ligament* predstavlja ligament između zglobnih ploha susjednih kralježaka te *Intertransverse ligament* predstavlja ligament sa postraničnih strana.

<sup>1</sup> Građa i dijelovi kralješka će se detaljno objasniti u točki 2.3.1.



Slika 2. Ligamenti kralježnice [3]

Dakle, gibljivost kralježnice ne ovisi samo o gibanju međukralježničkih diskova, već o cijelom skupu ligamenata koji obavijaju kralježnički stup radi bolje stabilizacije, mišićima leđa, nadovezanih na određene ligamente ili direktno na nastavke smještene na luku kralješka, te zglobovima između lukova kralježaka. Sve komponente ujedno čine kralježnički sustav koji omogućuje gibanje u više smjerova.

## 2.2. Pokretljivost kralježnice

Opseg kretnji kralježnice se razlikuje od čovjeka do čovjeka te je ovisan o dobi, spolu, konstituciji te zanimanju. Naravno, sportska aktivnost je povezana i sa većom pokretljivošću kralježnice. Kretnje prema naprijed i nazad nastaju posebice u vratnom i slabinskom dijelu kralježnice, pri čemu je u lumbalnom dijelu puno manje izražena ventralna<sup>2</sup> i dorzalna<sup>3</sup> fleksija. Pokretljivost kralježnice oko longitudinalne osi<sup>4</sup> u vratnom dijelu je opsežna, no prema dolje se postupno smanjuje. Postranično pregibanje ili laterofleksija kralježnice se opsežno događa u slabinskoj i vratnoj kralježnici, pri čemu prsna kralježnica može ostati istegnuta te je limitirana stisnutim rebrima. Kako kralježnica ima mogućnost podnašanja navedenih kretnji, time je kralježnica opisana sa šest stupnjeva slobode gibanja svakoga segmenta [1].

<sup>2</sup> ventralno – prema sprijeda

<sup>3</sup> dorzalno – prema straga

<sup>4</sup> oko okomite osi

Tablica 1. Iznosi kutova kretnji kralježnice [1]

Vrsta kretnje	Iznos kuta kretnje
Prema naprijed/nazad	110°/30-35°
Okretanje	90°
Postranično pregibanje	30-40°

Tablica 1. prikazuje iznose kutova kretnji kralježnice.

### 2.3. Građa elemenata kralježnice

Sama kralježnica se sastoji od dvaju glavnih elemenata, a to su kralježak i međukralježnički disk. Dva susjedna kralješka te međukralježnički disk čine tzv. segment pokretljivosti ili dinamički mobilni segment koji je važan za razumijevanje funkcije kralježnice te nastajanje patoloških oštećenja. Pritom treba poznavati i građu i materijale elemenata, radi lakšeg pronalaženja adekvatnih tehničkih i biokompatibilnih materijala za izradu umjetnog diska [1].

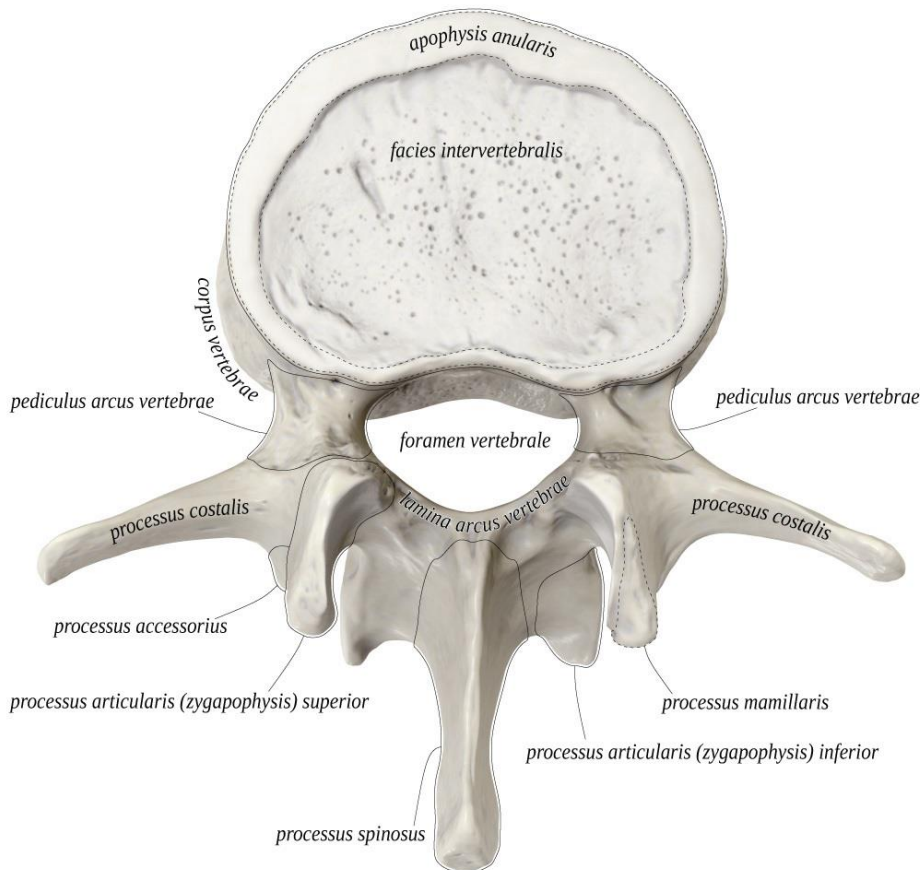
#### 2.3.1. Kralježak

Kralježak čini tijelo (*corpus*) te luk (*arcus*). Prednji dio trupa (*corpus vertebrae*) mehanički je čvrst i otporan na opterećenja. Ima tanki i kompaktni vanjski sloj te unutarnju gustu spongiozu, tj. spužvastu strukturu. Na kranijalnim<sup>5</sup> i kaudalnim<sup>6</sup> ploštinama tijela, središnji dio je šupljikav te su marginalni obrubi načinjeni od čvrste, kompaktne kosti. Luk kralješka (*arcus vertebrae*) nastavlja se s dvije nožice (*pediculi arcus vertebrae*) na dorzalnoj površini trupa. Luk nosi par postraničnih poprečnih nastavaka (*processus transversi*), par gornjih i donjih zglobnih nastavaka (*processus articulares superiores et inferiores*), kao i dorzalno usmjeren trnasti nastavak (*processus spinosus*). Lukovi kralješka i ploštine trupova omeđuju vertebralni otvor (*foramen vertebrae*), koji ispunjava kralježnička moždina s ovojnica [1]. Luk kralješka zajedno sa svim nastavcima je izrađen od čvrste, kompaktne kosti, radi bolje zaštite leđne moždine u slučaju povišenih impulsnih opterećenja kako nastavaka tako i luka kralješka. Nastavci na luku kralješka služe kao polazišta ligamenata i mišića, ali su i elementi izgradnje zglobova. Zglobni nastavci nose zglobne ploštine pokrivene hrskavicom i s pripadajućim nastavkom susjednoga kranijalnog i kaudalnog kralješka čine zglob između lukova kralježaka koji povećavaju stabilnost kralježnice pri gibanju. Sami luk kralješka je, na mjestu gdje se nastavlja na trup, na gornjem rubu plitko, a na donjemu rubu duboko zarezan (*insicura vertebralis superior et inferior*). Ti zarezi zatvaraju s istim na gornjim i donjim kralješcima intervertebralne otvore, koji služe za prolaz korijena spinalnih živaca te krvnih žila

<sup>5</sup> kranijalno – usmjeren prema lubanji

<sup>6</sup> kaudalno – usmjeren prema repu, tj. stražnjici

[1]. Oblik, veličina i položaj ne samo otvora, već i svih komponenti kralješka se razlikuju od područja do područja kralježnice, a oni su najviše uvjetovani iznosom opterećenja, pa tako npr. lumbalni kralješci imaju veće tijelo kralješka i veće otvore za prolaz spinalnih živaca, jer nose veću težinu.



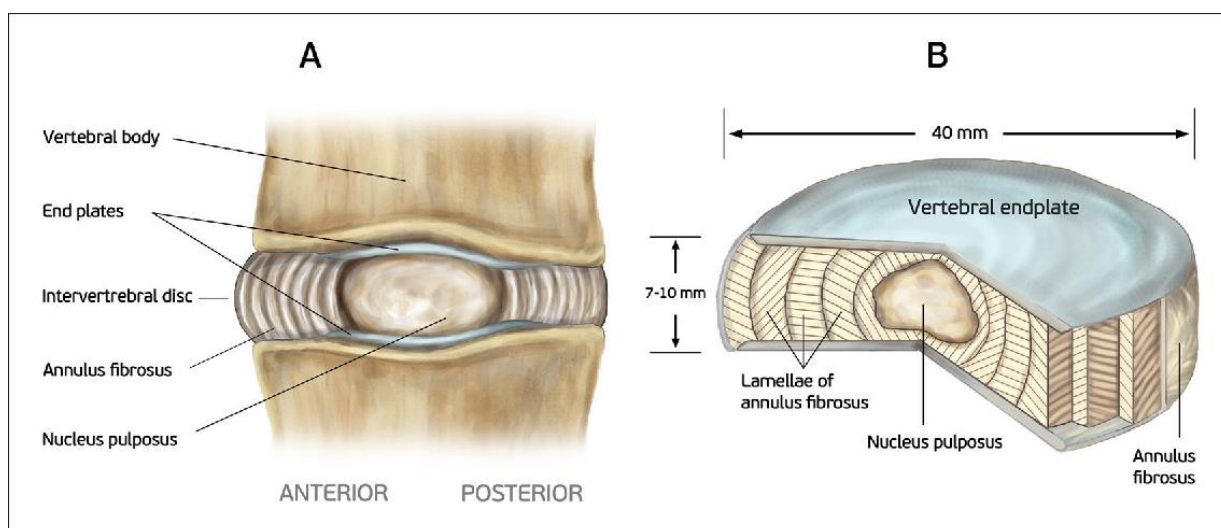
Slika 3. Građa kralješka [4]

### 2.3.2. Međukralježnički disk

Međukralježnički disk čine dvije komponente, fibrozni prsten (*annulus fibrosus*) i pulpozna jezgra (*nucleus pulposus*) koji su omeđeni hrskavičnim pločicama na spoju sa susjednim kralješcima. Fibrozni prsten je čvrst te se sastoji od 10 do 15 koncentrično složenih slojeva kolagenih snopova vlakana (kolagen tipa I i II). Snopovi dviju susjednih lamela se križaju, a snopovi su učvršćeni neposredno na rubovima površine kralježaka i posredno preko tankoga središnjeg spoja hijaline hrskavice. Fibrozni prsten okružuje pulpoznu jezgru te služi kao hrskavično uporište jezgri, pri čemu omogućuje gibljivost i stabilnost, a svojim elastičnim rastezanjem smanjuje pritisak jezgre. Pulpozna jezgra je želatinozna masa koja sadrži sitnu mrežu nepravilno raspoređenih kolagenskih vlakana, glikozaminoglikane, vrsta tzv. kompleksnih proteina, koji imaju svojstvo vezivanja vode na sebe, te zajedno s vodom tvore gel stanje jezgre. Radi svojstva upijanja vode, jezgra može u sebi sadržavati 75-90% vode, čiji iznos se smanjuje degenerativnim promjenama te starenjem. Čini

oko 50-60% površine okomitog presjeka diska te je pod stalnim tlakom radi kolagenih lamela vanjskog prstena. Pritom voda izlazi van iz jezgre te se ravnomjerno raspoređuje po cijelome disku i time je jezgra otporna na istezanje (princip vodenog jastuka). Drugim riječima, čvrstoća diska se temelji na hidrostatskom principu zbog vode i međustanične tvari. Adekvatnim razdobljem mirovanja, voda se vraća u jezgru, tj. proteini vežu natrag vodu na sebe, te je time proces reverzibilan [1]. Slika 4. prikazuje građu međukralježničkog diska pri čemu *Vertebral endplates* predstavljaju hrskavične pločice koje omeđuju *Lammellae of annulus fibrosus*, tj. lamele fibroznog prstena te *Nucleus pulposus*, tj. pulpoznu jezgru.

Međukralježnički diskovi se razlikuju u dimenzijama po područjima radi opterećenja, ali većinu karakterizira eliptični poprečni presjek uz približan izgled bikonveksne leće u frontalnom presjeku. Glavna uloga im je prigušivanje dinamičkih opterećenja, ali osigurava i gibljivost kralježnice.



Slika 4. Građa međukralježničkog diska [5]

### 2.3.3. Mehanička svojstva međukralježničkih diskova i kralježaka

Potrebno je poznavati kako građu, tako i mehanička svojstva kralježaka te međukralježničkih diskova. S obzirom da su intervertebralni diskovi i kralješci građeni od anizotropnih, viskoelastičnih materijala, razmatrat će se srednje vrijednosti mehaničkih svojstava radi pojednostavljenja (Tablica 2.).

**Tablica 2. Mehanička svojstva kralježaka i međukralježničkih diskova<sup>7</sup>[6], [7]**

Svojstva/materijal	Zbita kost	Spužvasta kost	Fibrozni prsten	Pulpozna jezgra
Modul elastičnosti ( $E$ )	17 GPa	350 MPa	8,43 MPa	1 MPa
Modul smicanja ( $G$ )	5 GPa	100 MPa	1,45 MPa	0,33 MPa
Vlačna čvrstoća ( $R_e$ )	150 MPa	2,23 MPa	1,84 MPa	-
Tlačna čvrstoća ( $R_c$ )	250 MPa	2,23 MPa	-	-
Poissonov faktor ( $\nu$ )	0,3	0,25	0,45	0,499

#### 2.4. Degenerativne promjene međukralježničkog diska

Degenerativne promjene međukralježničkog diska se mogu pojaviti putem dva najčešća načina, a to su starenje ili putem preopterećenja kralježnice. Starenjem se smanjuje udio vode pulpozne jezgre, pri čemu dolazi do smanjene primjene tzv. principa vodenog jastuka pri opterećenju, jer se smanjuje volumen jezgre. Gubitkom vode slijedi proces okoštavanja tkiva, koji je glavni uzrok smanjenja pokretljivosti i gibljivosti osobe. Preopterećenja mogu biti izazvana teškim fizičkim radom, prometnom nesrećom, sportskim ozljedama, itd. koja mogu inicirati početne rupture vezivnog tkiva [8], [9].

Najčešći oblici degenerativnih promjena međukralježničkog diska su:

- 1) Hernija diska
- 2) Trošenje i habanje međukralježničkog diska

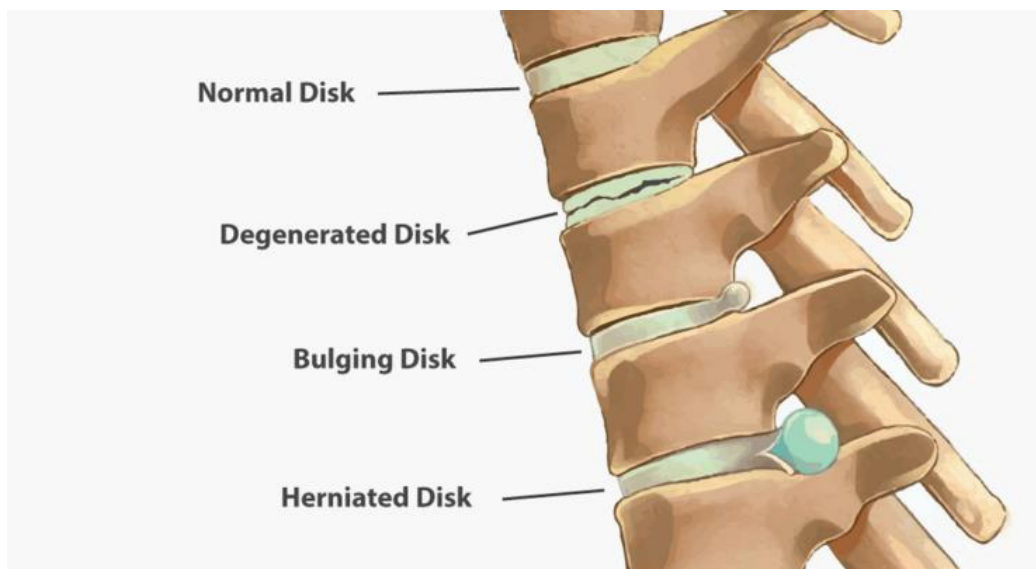
Hernija diska podrazumijeva takvo stanje diska u kojem dolazi do smanjenja čvrstoće i pojava pukotina fibroznog prstena radi preopterećenja. Početak pukotine se inicira najčešće na stražnjoj strani međukralježničkog diska, gdje se nalaze leđna moždina te korijeni spinalnih živaca. Kako se hernija diska dijeli na četiri stadija, prvi podrazumijeva početni i najlakši oblik degenerativnih promjena. Prvi stadij je ispupčenje diska, u kojem dio fibroznog prstena gubi na svojoj čvrstoći, radi mikro pukotina, te oslabljeno područje se premješta izvan margina diska uzrokujući pritisak oslabljenog područja na korijene živaca. Drugi stadij je protruzija diska, u kojem zahvaćeni dio prstena poprima veće ruptуре i oslabljenost spoja prstena sa kralješkom, a pulpozna jezgra vrši dodatan pritisak na oslabljeni dio fibroznog prstena, pritom pritišće živce, inicirajući bol koja se

<sup>7</sup> Neka svojstva nisu navedena radi nedovoljno pouzdanih podataka



može protezati do stopala. Treći stadij je ekstruzija ili prolaps diska, u kojem je dio fibroznog prstena u potpunosti propao te pulpozna jezgra sama vrši pritisak na spinalne živce. U najgorem slučaju, može izazvati paralizu. Četvrti stadij podrazumijeva najopasniju situaciju i naziva se sekvestracija diska te zajedno sa trećim stadijem zahtjeva hitnu operaciju. Dio pulpozne jezgre se odvaja od glavne mase jezgre, radi same gel konstitucije, te uzrokuje kompresiju, ne samo na korijene živaca, već i leđne moždine uzrokujući nepokretnost od visokih bolova [10], [9], [11],[8]. Slika 5. prikazuje stanje međukralježničkog diska u svakom stadiju (osim zadnjega) hernije diska.

Trošenje i habanje međukralježničkog diska je povezano sa smanjenjem dotoka hranjivih tvari putem difuzije kroz hrskavične pločice. Dotok je prekinut, ako su hrskavične pločice oštećene (nemogućnost obavljanja procesa difuzije), te time dolazi do smanjenja čvrstoće i visine međukralježničkog diska, jer se stanice ne mogu obnovljati putem hranjivih tvari [10].



Slika 5. Prikaz degenerativnih promjena međukralježničkih diskova[12]

### 3. MODEL UMJETNOG L5-S1 MEĐUKRALJEŽNIČKOG DISKA

Prije svega, potrebno je ukazati na tu činjenicu da je potrebno modelirati umjetni L5-S1 međukralježnički disk koji je smješten na samom spoju lumbalnog i sakralnog dijela kralježnice. To je jedan od diskova koji najčešće podliježe degenerativnim promjenama, jer preuzima najveće opterećenje od svih ostalih diskova (prenosi ga na donje udove kroz kretanje te podnosi najveću težinu tijela). Za sami model je potrebno obratiti pozornost na karakteristike diska te konstrukcijske zahtjeve prije same izrade.

#### 3.1. Geometrijske karakteristike L5 kralješka te L5-S1 međukralježničkog diska

Geometrijske karakteristike se razlikuju od osobe do osobe, jer ovise o konstituciji, spolu, zanimanju, aktivnostima, itd. Jedan od glavnih razloga razlika u geometrijskim karakteristikama je prilagodba međukralježničkih diskova na izazvana opterećenja. Naravno, kako bi se odredile potrebne dimenzije modela, bila su provedena razna klinička istraživanja za utvrđivanje glavnih geometrijskih karakteristika L5 kralješka te L5-S1 međukralježničkog diska (Tablica 3. i Tablica 4.). Prema [13] su utvrđene sljedeće karakteristike:

Tablica 3. Geometrijske karakteristike L5 kralješka [13]

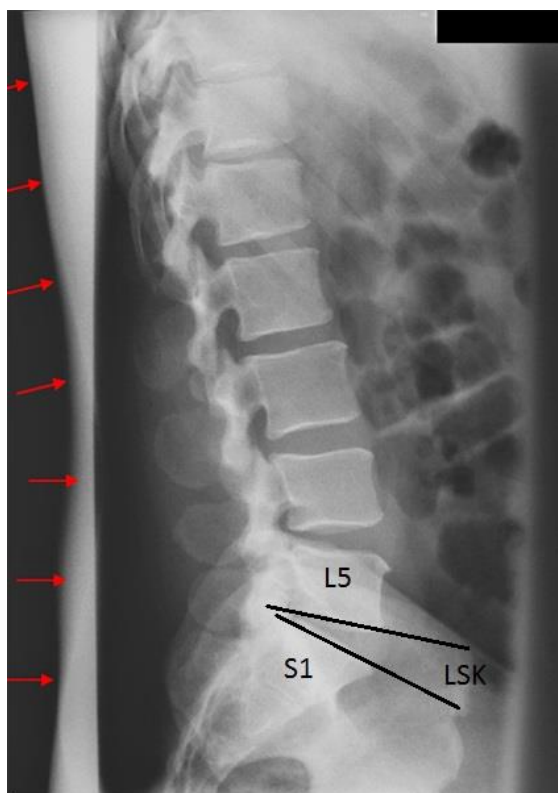
Transverzalni promjer (TP)	$54,5 \pm 6,0$ mm
Sagitalni promjer (SP)	$37,6 \pm 4,6$ mm
Dijagonalni promjer <sup>8</sup> (DP)	$47,3 \pm 6,5$ mm
Posteriorna visina	$27,9 \pm 4,7$ mm
Anteriorna visina	$29,5 \pm 5,4$ mm
Posteriorni marginalni obrub (PMO)	$7,0 \pm 0,24$ mm
Anteriorni marginalni obrub (AMO)	$8,7 \pm 0,91$ mm
Lateralni marginalni obrub (LMO)	$7,9 \pm 0,47$ mm

Tablica 4. Geometrijske karakteristike L5-S1 međukralježničkog diska [14]

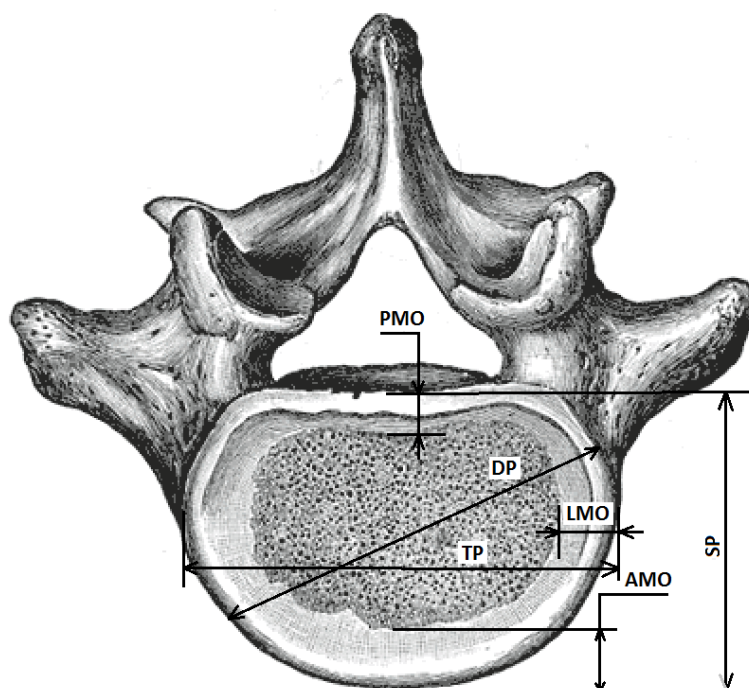
Naziv mjere	Iznos mjere
Srednja vrijednost visine ( $h_{sr}$ )	$10,33 \pm 1,73$ mm
Lumbosakralni kut ( $\alpha_{ls}$ )	$9,45 \pm 3,50^\circ$

<sup>8</sup> podrazumijeva zakrenutu udaljenost krajeva kralješka pod kutom od 30° od transverzalne ravnine

Potrebno je napomenuti da se navedene mjere odnose na osobe koje nemaju degenerativne promjene na lumbalnim međukralježničkim diskovima. Za bolju predodžbu mjera će poslužiti Slika 6. i Slika 7.



Slika 6. Radiograf lumbalne kralježnice [15]



Slika 7. Glavne mjere kralježka [16]

### 3.2. Odabir materijala

Pri odabiru materijala za umjetni međukralježnički disk, postoji vrlo velik broj svojstava koja se trebaju uzeti u obzir. Neka od njih su: biokompatibilnost materijala, podložnost starenju, dobra tribološka svojstva, korozijska postojanost te dobra mehanička svojstva. U obzir su uzete titanove legure te polimeri kao najprikladniji materijali za izradu umjetnog L5-S1 međukralježničkog diska.

#### 3.2.1. Titanove legure

Titanove legure su se pokazale kao jedan od vrlo pogodnih materijala, radi svojih svojstava, te nalaze sve veću primjenu u suvremenoj medicini. Kako čelik može sadržati određenu fazu, ovisno o udjelu ugljika i legirnih elemenata, tako i titanove legure mogu sadržati određenu fazu, ovisno o udjelu legirnih elemenata. Titan može sadržati  $\alpha$ ,  $\beta$ ,  $\alpha+\beta$  ili približno  $\alpha$  fazu. Opća svojstva titanovih legura su: korozijska postojanost, biokompatibilnost, dobra toplinska stabilnost, nemagnetičnost te visoka specifična čvrstoća [17]. Posebice se ističu titanove  $\beta$ -legure, koje za razliku od  $\alpha$ -legura, imaju bolje izraženo svojstvo prigušivanja dinamičkih opterećenja te niži modul elastičnosti što ih čini prikladnim materijalom implantata.

Jedna od najzastupljenijih titanovih legura, koja se koristi u suvremenoj medicini, je legura oznake TiAl6V4. Smatra se jednom od pogodnih legura za izradu implantata, npr. umjetnih kukova, ali se u ovome slučaju neće upotrebljavati s obzirom na činjenicu da su vanadij i aluminij, kao glavni legirni elementi, toksični za ljudski organizam te mogu uzrokovati mehanizam odbacivanja samoga implantata. Kao jedan od pogodnih materijala za umjetni L5-S1 međukralježnički disk, izabrana je titanova legura oznake Ti29Nb13Ta4,6Zr, koja naspram legure TiAl6V4, sadrži necitotoksične<sup>9</sup> legirne elemente, koji povećavaju biokompatibilnost same legure. Sama legura, osim općih navedenih svojstava titanovih legura, ima i antibakterijska svojstva te se odražava dobrom istežljivošću i visokom dinamičkom izdržljivošću (Tablica 5. i Tablica 6.) [18].

**Tablica 5. Mehanička svojstva legure Ti29Nb13Ta4,6Zr utvrđena ispitivanjem prema [18]**

Modul elastičnosti pri tlačnom ispitivanju	$E_c = 42 \pm 7$ GPa
Modul elastičnosti pri fleksijskom ispitivanju	$E_f = 39 \pm 8$ GPa
Vlačna čvrstoća pri vlačnom ispitivanju	$\sigma_c = 1018 \pm 248$ MPa
Vlačna čvrstoća pri fleksijskom ispitivanju	$\sigma_f = 1297 \pm 156$ MPa

<sup>9</sup> nisu toksični za ljudske stanice

Tablica 6. Dodatna mehanička svojstva legure Ti29Nb13Ta4,6Zr [19]

Poissonov faktor ( $\nu$ )	0,31 – 0,37
Modul smicanja ( $G$ )	15,8 ± 1 GPa
Modul krutosti ( $K$ )	41,1 ± 2 GPa
Istezljivost ( $A$ )	8 – 10 %

Nedostatak ove legure je teška obradivost. Glavni uzrok loše obradivosti je u površinskom sloju oksida, koji izaziva ubrzano trošenje reznih alata te time otežava željenu obradu. Međutim, obrada je moguća pri visokobrzinskoj obradi, što povećava troškove obrade [20]. Za osiguravanje boljih triboloških svojstava legure, mogu se koristiti premazi poput PEEK sa SiO<sub>2</sub> koji imaju svojstvo zaglađivanja potrebne površine legure te smanjuju abrazijsko trošenje između kosti i legure [21].

### 3.2.2. Polimeri

Polimerni su materijali svojim karakteristikama i svojstvima utvrdili svoju visoku primjenjivost u suvremenoj medicini te se smatraju neophodnim materijalima za daljnja istraživanja. Njihova primjena se iskazuje raznim proizvodima poput kirurških konaca, vrećica za transfuziju, ali i služe kao određeni dijelovi implantata, npr. polimerne čašice kod umjetnih kukova. Za umjetni L5-S1 međukralježnički disk se razmatraju dvije vrste polimera, a to su polidimetilsiloksan (PDMS) te polietilen visoke gustoće i velikih molekularnih masa (UHMWPE).

PDMS je polimer koji se očituje kao inertan, biostabilan, hidrofoban te netoksičan materijal, koji ima visoki potencijal kao materijal implantata. Nije podložan starenju, niti degradaciji, radi svoje inertnosti, što ga čini pogodnim biomaterijalom [22]. Jedini nedostatak je što ga se smatra eksperimentalnim materijalom za medicinu. Sami materijal (mješavina baze i katalizatora, u ovom slučaju, omjeru 10:1) nastaje postupkom cijeljenja pri rasponu temperatura od 25 do 200 °C. Pritom se stvara lančana struktura većeg broja monomera dimetilsiloksana u konačni PDMS. Istraživanjem prema [23] se pokazalo da pri raznim temperaturama cijeljenja te vlačnim i tlačnim ispitivanjima se mogu dobiti različita mehanička svojstva istoga materijala, što omogućuje veći spektar oko odabira pripadajućih mehaničkih svojstava, u ovom slučaju, kao pogodan materijal međukralježničkog diska. Za materijal međukralježničkog diska je odabran polimer tržišnog naziva Sylgard® 184, pri temperaturi cijeljenja od 100 °C ima mehanička svojstva navedena u Tablici 7. [23]:

Tablica 7. Mehanička svojstva materijala Sylgard® 184 [23]

Temperatura cijeljenja ( $T_c$ )	100 °C
Modul elastičnosti pri vlačnom ispitivanju ( $E$ )	2,05 ± 0,12 MPa
Vlačna čvrstoća ( $R_m$ )	6,25 ± 0,84 MPa
Modul smicanja ( $G$ )	0,68 ± 0,04 MPa
Modul krutosti ( $K$ )	3,42 ± 0,17 GPa
Modul elastičnosti pri tlačnom ispitivanju ( $E_c$ )	148,9 ± 5,47 MPa
Tlačna čvrstoća ( $R_c$ )	40,1 ± 4,30 MPa
Tvrdoća (Shore A)	48,3 ± 0,65
Poissonov faktor ( $\nu$ )	0,495 ± 0,001

UHMWPE je najčešće korišteni polimerni materijal implantata, radi niskoga faktora trenja, te dobrih triboloških svojstava, npr. služe kao klizne površine umjetnog koljenog zgloba ili kuka. Osim toga, kemijski je postojan, ima relativno dobru žilavost, nisku gustoću te se da izraditi u kalupima različitih geometrija. Ne može se smatrati idealnim materijalom implantata, jer ima lošu otpornost na abraziju pri doticaju s metalom te nema izraženo svojstvo biokompatibilnosti, ali se smatra među boljim materijalima implantata s obzirom na ostale odabire. Za povećanje otpornosti na abraziju se mogu dodati čestice cirkonija koje smanjuju trošenje i ogrebotine tarnog para UHMWPE i metala [24]. Mehanička svojstva UHMWPE su prikazana u Tablici 8.

Tablica 8. Mehanička svojstva UHMWPE [25]

Modul elastičnosti ( $E$ )	894 – 963 MPa
Vlačna čvrstoća ( $R_m$ )	38,6 – 48,3 MPa
Granica elastičnosti ( $R_e$ )	21,4 – 27,6 MPa
Istezljivost ( $A$ )	3,5 – 5,25 %
Poissonov faktor ( $\nu$ )	0,4 – 0,42
Modul smicanja ( $G$ )	160 – 180 MPa
Tlačna čvrstoća ( $R_c$ )	30 – 38 MPa
Modul krutosti ( $K$ )	0,8 – 0,93 GPa

### 3.3. Konstrukcijski zahtjevi

Konstrukciju je potrebno, po mogućnosti, rasteretiti od svih kompleksnih obrada, a da zadrži potrebnu funkcionalnost. Na funkcionalnost najviše utječu čvrstoća i krutost konstrukcije te sveukupna izvedba sustava. Čvrstoća je uvjetovana naprezanjima koja se mogu pojaviti tokom opterećivanja sustava, dok je krutost uvjetovana materijalima i geometrijom, jer velika većina materijala implantata može uzrokovati atrofiju kostiju ili mišića tokom opterećenja, s obzirom da materijal veće krutosti preuzima na sebe ulogu najvećeg otpora na opterećenja. Sveukupna izvedba je uvjetovana dijelovima konstrukcije te njihovim odnosima i ulogama. U Tablici 9. su opisani odnosi modula elastičnosti među odabranim tehničkim materijalima koji će opisati pojedini dio međukralježničkog diska.

**Tablica 9. Odnosi modula elastičnosti među materijalnim parovima**

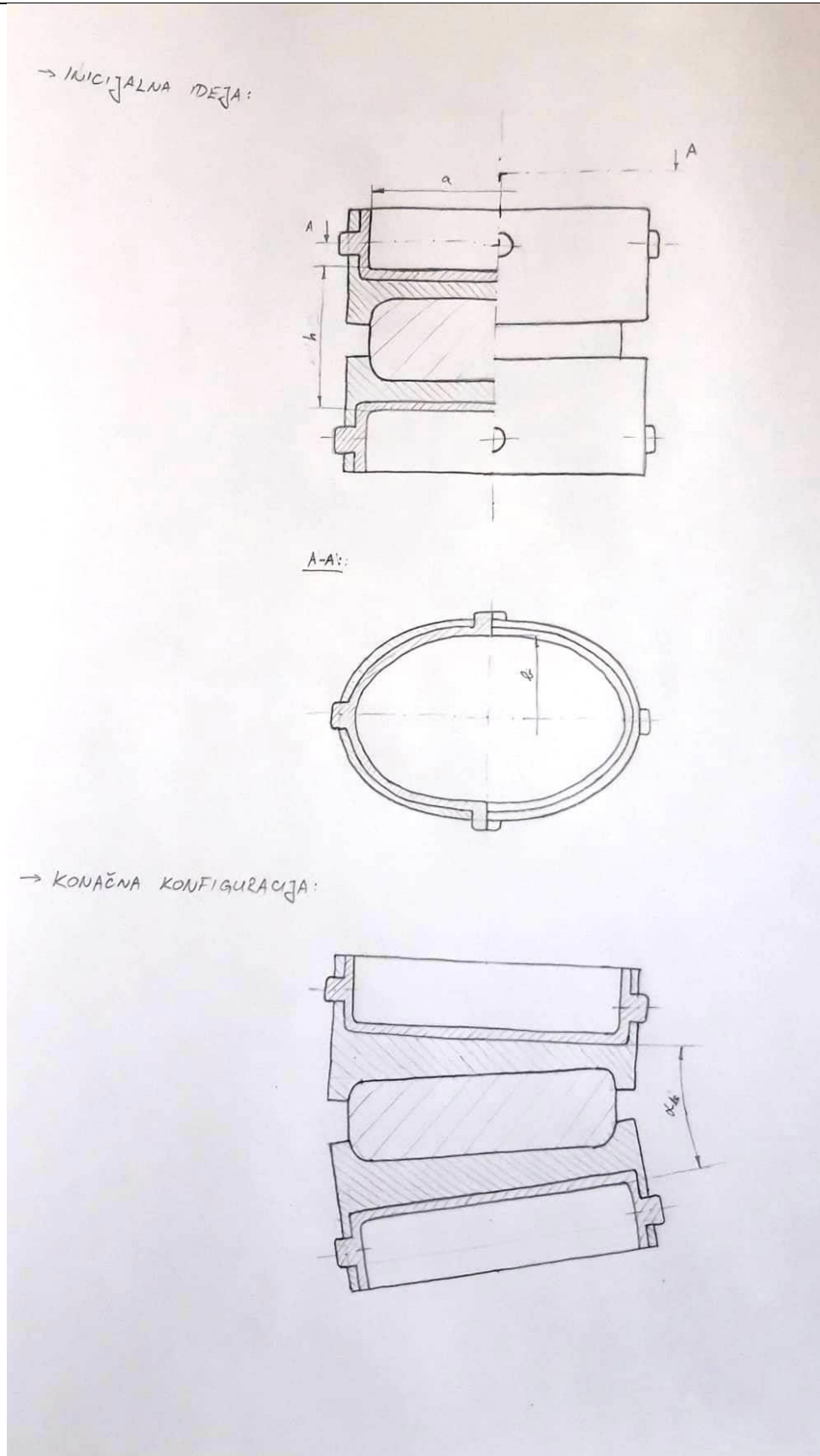
Ti29Nb13Ta4,6Zr/zbita kost	2,47 ± 0,14
PDMS/pulpozna jezgra	2,05 ± 0,12

Zadane vrijednosti ukazuju na povećani odnos modula elastičnosti umjetnog međukralježničkog diska naspram pravog međukralježničkog diska, što može uzrokovati povećanu krutost umjetnog diska te izazvati smanjenje pokretljivost u kralježnici. S obzirom da odnos nije pretjerano velik, može ga se smatrati zadovoljavajućim. Jedan od načina smanjenja konačne krutosti umjetnog modela je smanjenje geometrije diska, što će se i primijeniti, ali i zbog sigurnosnih razloga.

### 3.4. Koncepti umjetnog modela L5-S1 međukralježničkog diska

Izrada konceptata za realizaciju konačnog umjetnog modela se smatra bitnim postupkom, jer se na njima mogu shvatiti prednosti i nedostaci umjetnog modela te preispitati mogućnosti (npr. mogućnost obrade, mogućnost pojednostavljenja geometrije, itd.). Nadalje, prikazani su samoizrađeni koncepti<sup>10</sup>, koji su doprinijeli u realiziranju konačnog modela umjetnog L5-S1 međukralježničkog diska.

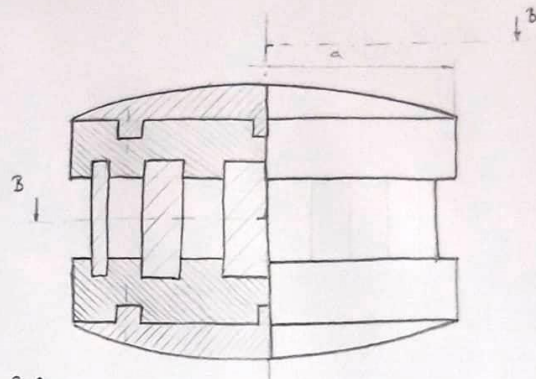
<sup>10</sup> Nisu izrađeni u mjerilu



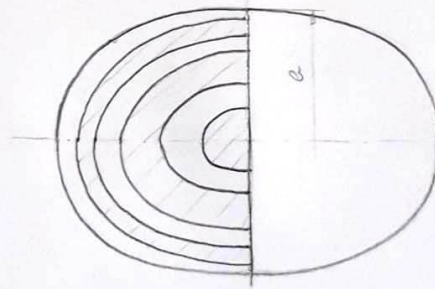
Slika 8. Koncept 1



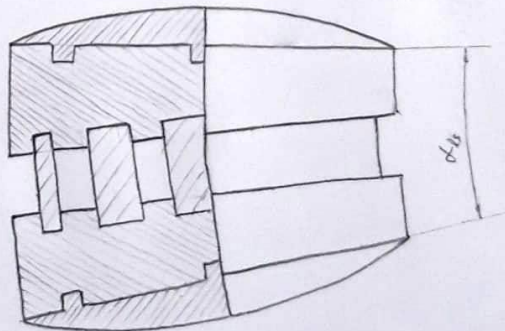
→ INICIJALNA DEJA:



B-B:

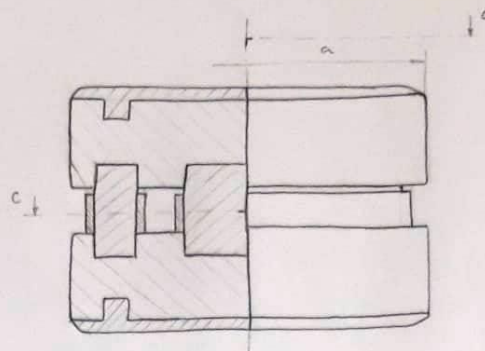


→ KONAČNA KONFIGURACIJA:

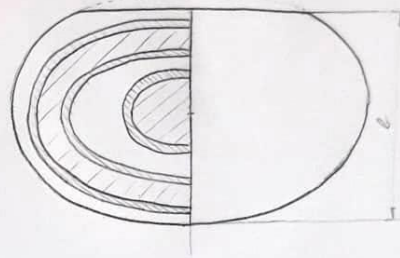


Slika 9. Koncept 2

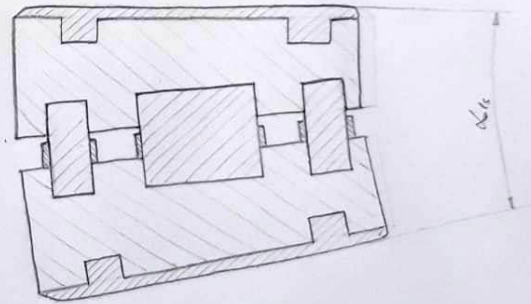
→ INICIJALNA IDEJA:



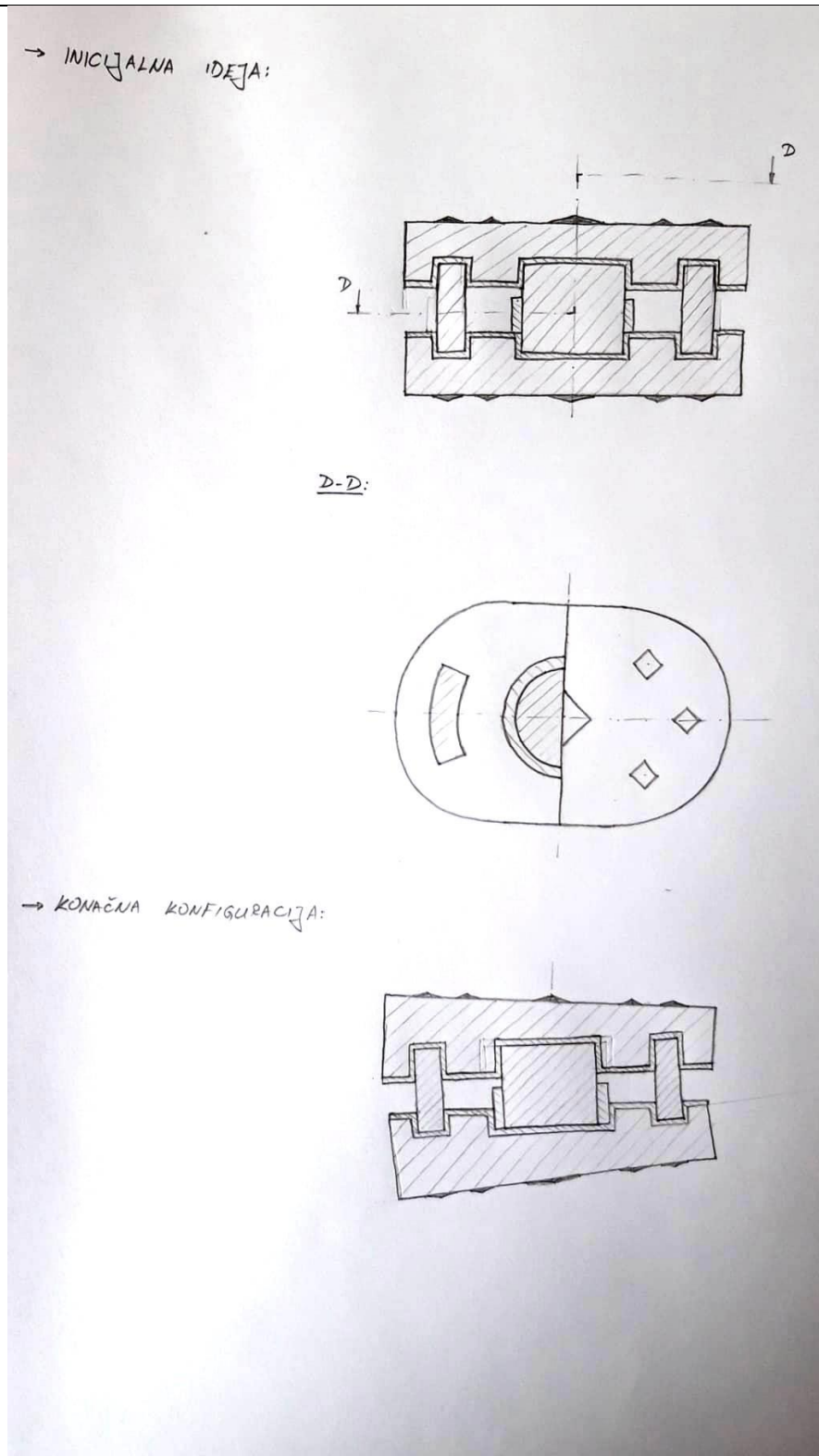
C-C:



→ KONAČNA KONFIGURACIJA:



Slika 10. Koncept 3

**Slika 11. Koncept 4**

Koncept 4, prema Slici 11., se pokazao vrlo mogućim rješenjem pri izradi umjetnog modela L5-S1 međukralježničkog diska, ali se ne smatra konačnim rješenjem. Na temelju koncepta 4 se razmatraju iznosi glavnih te ostalih parametara na temelju geometrije umjetnog modela diska, koji

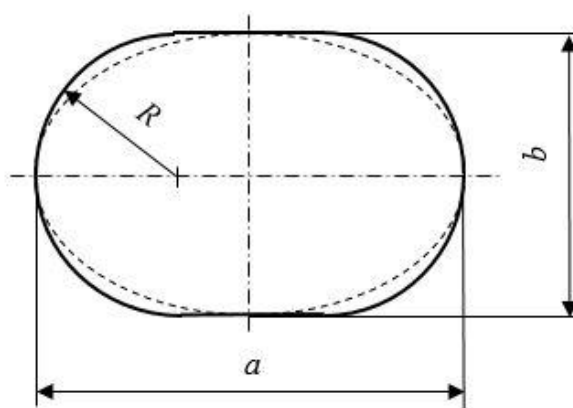
su objašnjeni u idućem potpoglavlju. Daljnje razmatranje se uzelo u obzir te je izrađeni konačni model prikazan i objašnjen u potpoglavlju 3.6.

### 3.5. Geometrijske karakteristike umjetnog modela L5-S1 međukralježničkog diska

S obzirom da su međukralježnički diskovi približnog eliptičnog oblika u horizontalnoj ravnini, umjetni model će biti izrađen u jednostavnijem obliku elipse sa ravninama sa prednje i stražnje strane diska. Prednja ravnina bi imala ulogu zaštite od doticaja umjetnog diska sa leđnom moždinom, dok stražnja strana osigurava lakšu ugradnju umjetnog diska. Nadalje, prikazana je skica gdje isprekidana linija predstavlja elipsu, dok puna linija predstavlja pojednostavljenu geometriju diska, tzv. stadion, radi lakše obradivosti.

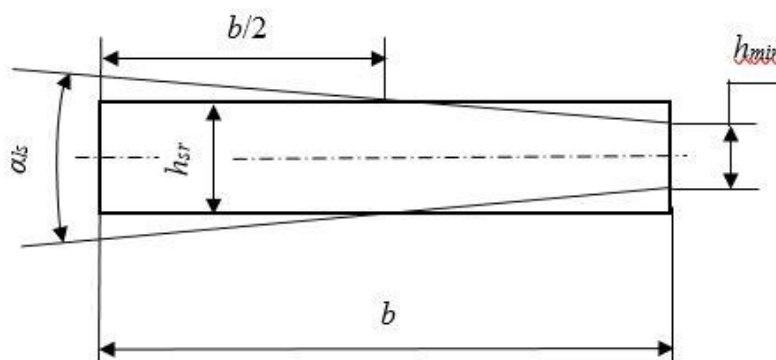
Odabrane vrijednosti općih dimenzija (Slika 12.):

$$a = 44 \text{ mm}, b = 30 \text{ mm}, R = 15 \text{ mm}$$



Slika 12. Opće dimenzije diska

Osim općih dimenzija, razmatrat će se iznos lumbosakralnog kuta te srednja visina L5-S1 diska (Slika 13.) prema Tablici 3. Radi pojednostavljenja modela, uzima se vrijednost lumbosakralnog kuta  $\alpha_{ls} = 10^\circ$ .



Slika 13. Mjere visine diska

Za određivanje minimalne potrebne visine umjetnog međukralježničkog diska, koristi se sljedeći izraz:

$$h_{min} \geq h_{sr} - b \cdot \sin\left(\frac{\alpha_{ls}}{2}\right), \quad (1.1)$$

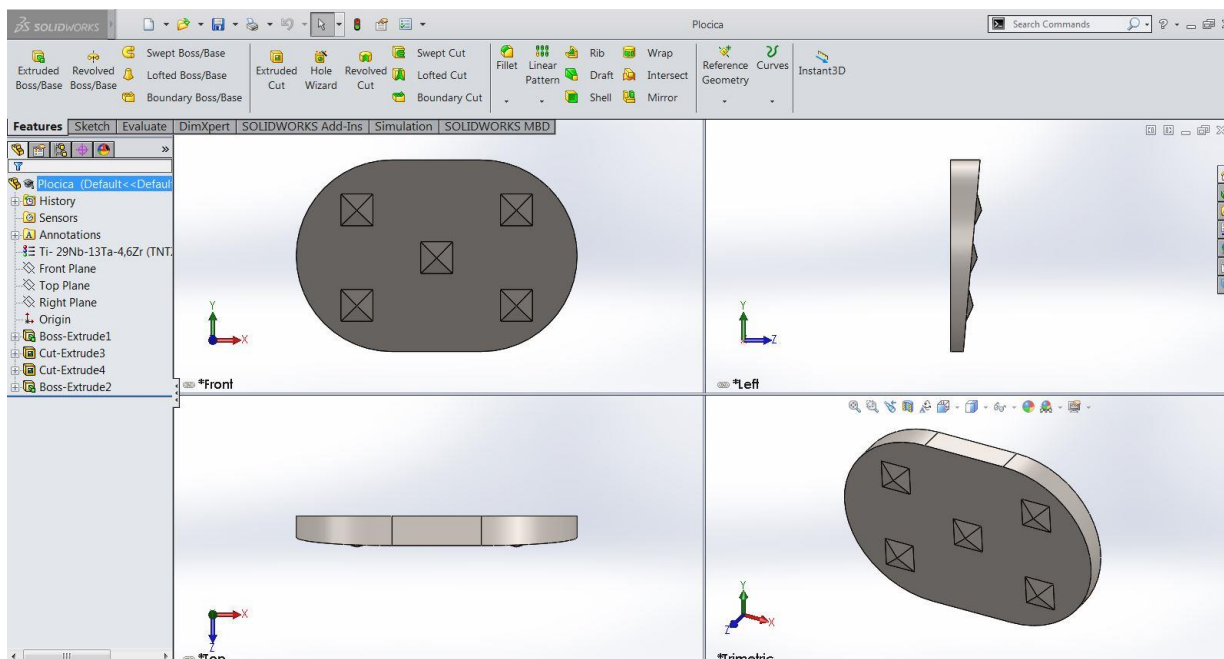
nakon uvrštavanja vrijednosti se dobije:

$$h_{min} \geq 7,74 \text{ mm} \quad (1.2)$$

Dakle, minimalna potrebna visina, zaokružena na cijeli broj, iznosi  $h_{min} \geq 8 \text{ mm}$ .

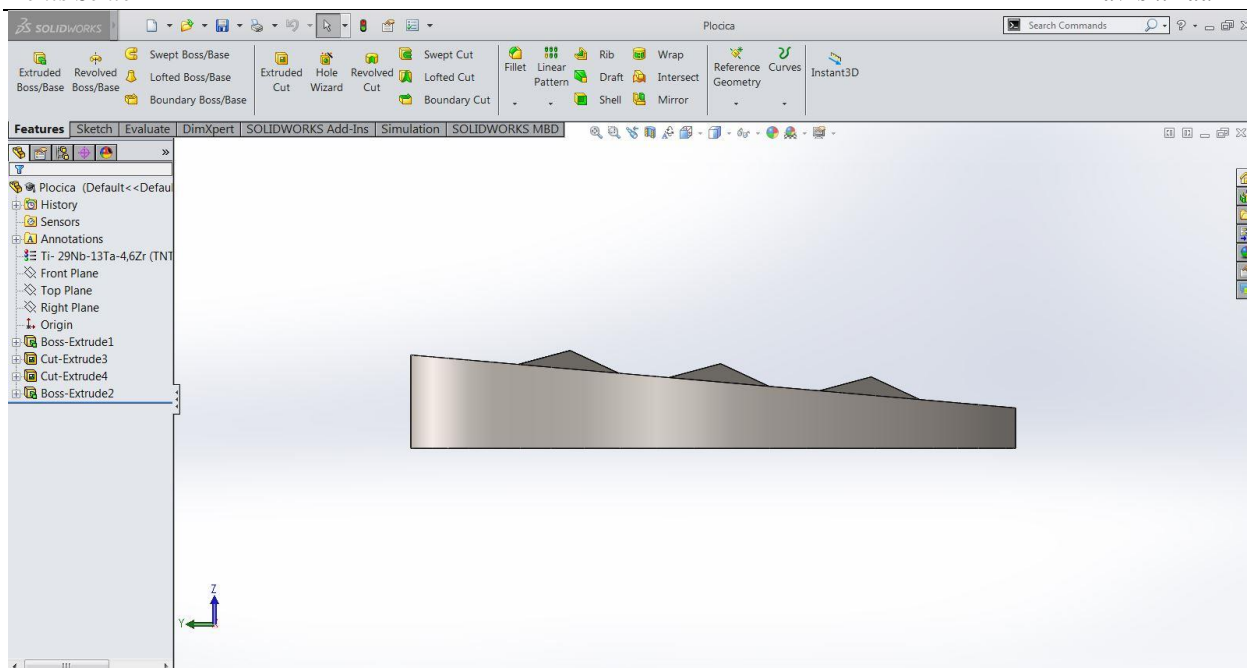
### 3.6. Model predloženog L5-S1 međukralježničkog diska

Model je izrađen iz šest glavnih komponenti te sveukupno deset dijelova. Pločice od titanove legure omeđuju ostale komponente te su u kontaktu sa susjednim kralješkom preko nagibnih ploha te piramidalnih izdanaka na samoj plohi, izrađeni pod kutom od  $20^\circ$ , koji imaju funkciju osiguravanja pločica od ikakvih postraničnih pomaka. Nagibna ploha pločice je izrađena pod kutom od  $5^\circ$  te najmanja visina pločice, gledano u bokocrtu, iznosi 2 mm radi preduvjeta ukupne visine umjetnog modela diska od 8 mm.

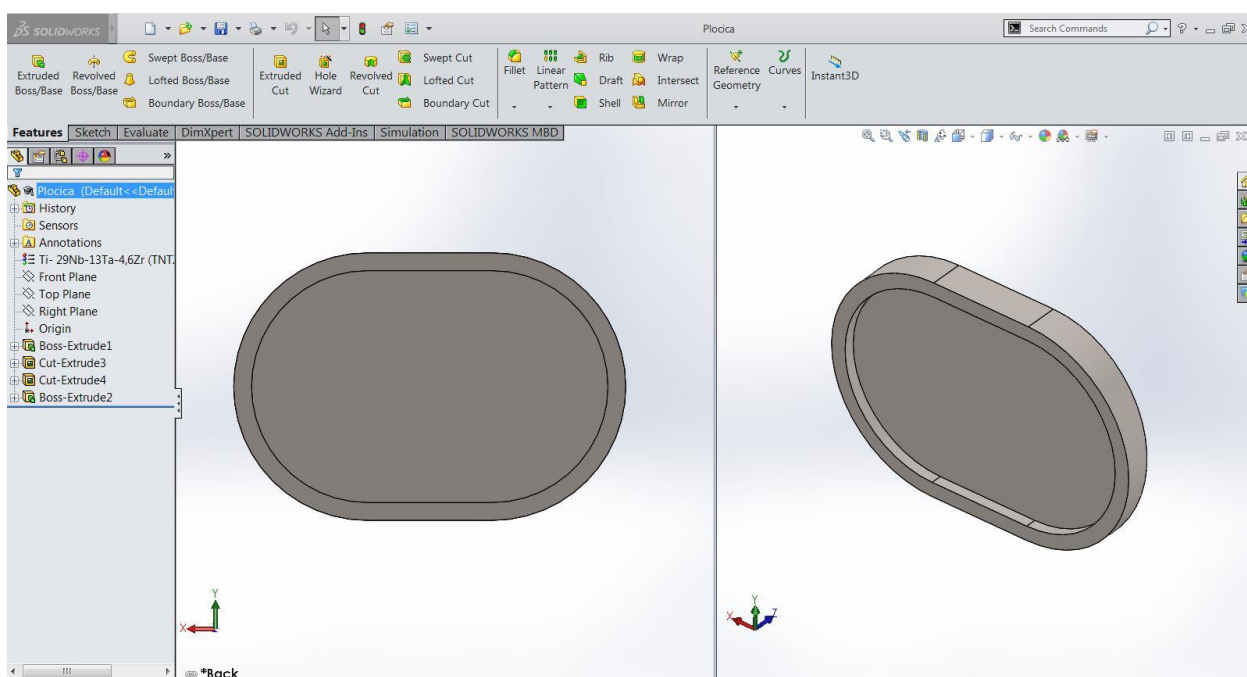


Slika 14. Gornja ploha pločice

Sa donje plohe pločice je izrađen utor, dubine 1,5 mm, tzv. stadion konstrukcija, koji služi za umetanje polimerne kapice. S obzirom da je pločica kompleksnije geometrije, njena obrada bi bila moguća putem 5D glodalice koja bi omogućila izradu takvog dijela. Na slici 14. je prikazana pločica diska u tri osnovne projekcije te u izometrijskoj projekciji. Na Slici 15. je prikazan zakrenuti prikaz bokocрта pločice, a na Slici 16. stražnja, tj. donja strana te izometrijska projekcija pločice radi boljeg pogleda na stadion izvedbu.



Slika 15. Bokort pločice

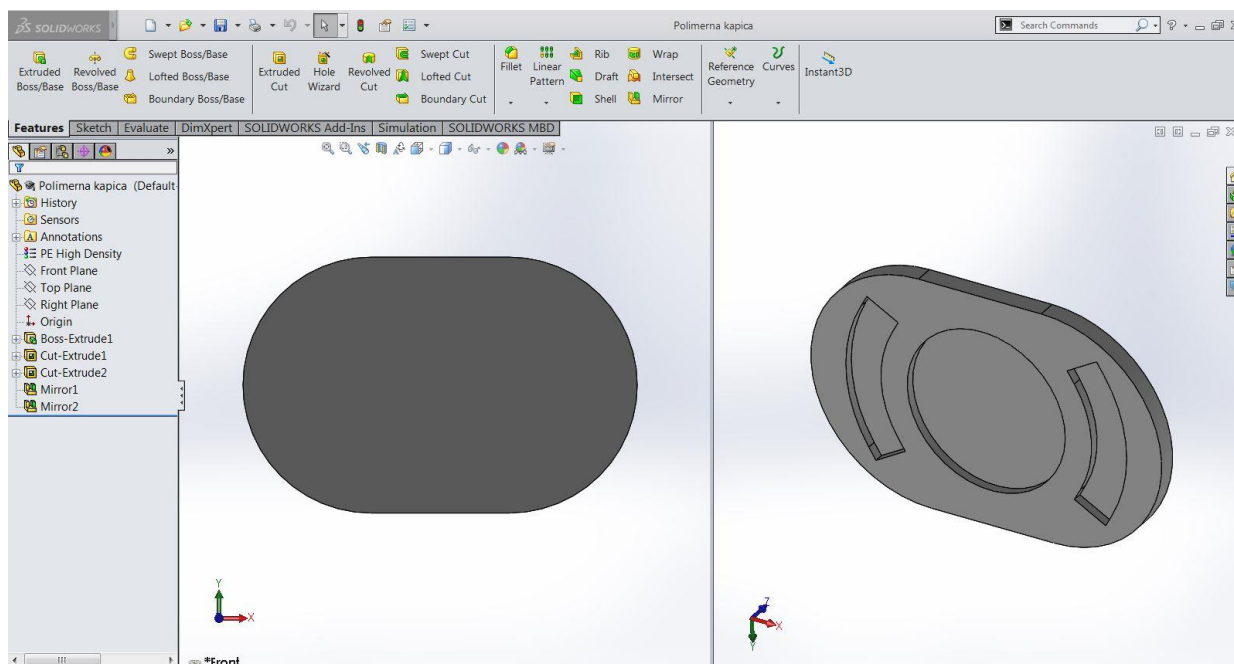


Slika 16. Donja ploha pločice - stadion konstrukcija

Polimerna kapica, visine 2 mm, služi za smanjenje utjecaja trenja između središnjih cilindričnih i lateralnih elemenata te pločice pa se može smatrati međuelementom. Naime, omeđeni umetci su izrađeni iz hiperelastičnog i mekog materijala, sličnog gumi, koji je podložen abrazivskom trošenju pri doticaju s metalom, a jedan od razloga je razlika u hrapavosti površine pločice i umetaka. Donja ploha sadrži utore, dubine 1 mm, koji služe za postavljanje središnjeg cilindričnog umetka te transverzalnih umetaka sa dodatnom potporom. Svaki utor sadrži na vanjskim rubovima skošenja od 0,5 mm, koja služe za smanjenje koncentracije naprezanja u slučaju pojave smičnog opterećenja

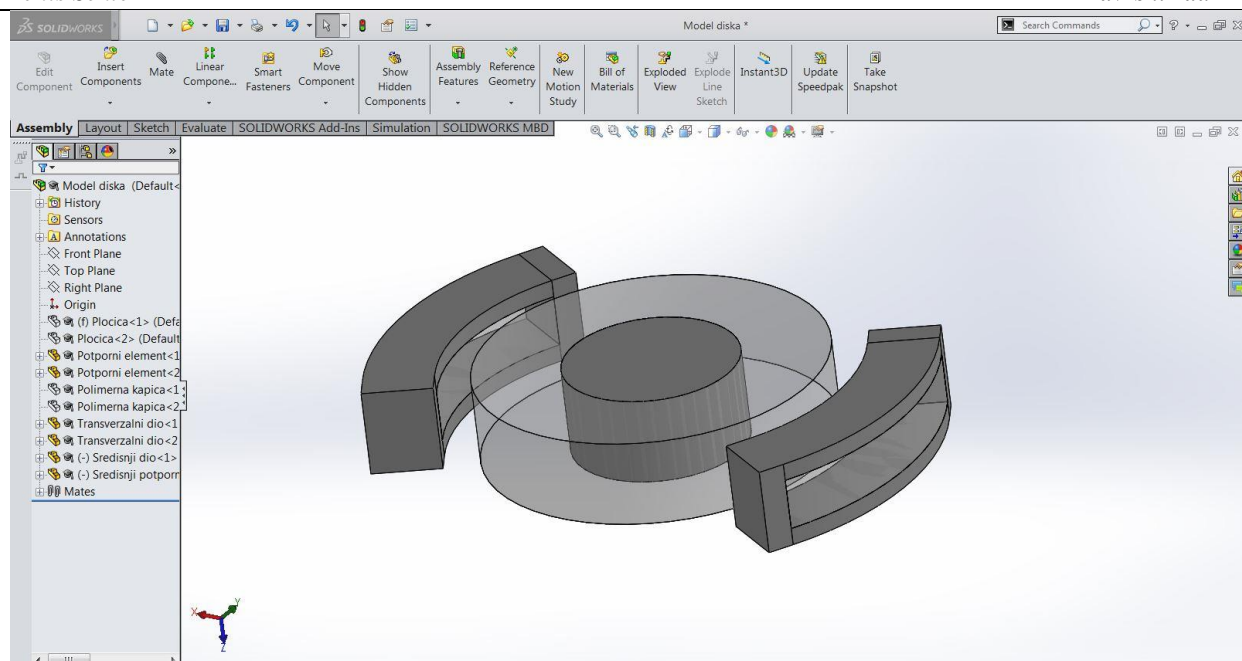


na omeđene dijelove. Polimerna kapica (Slika 15.) se može izraditi u kalupu kompleksne geometrije putem postupka injekcijskog prešanja s obzirom da UHMWPE ima mogućnost poprimanja bilo kakve geometrije u kvazi-kapljevitom stanju.



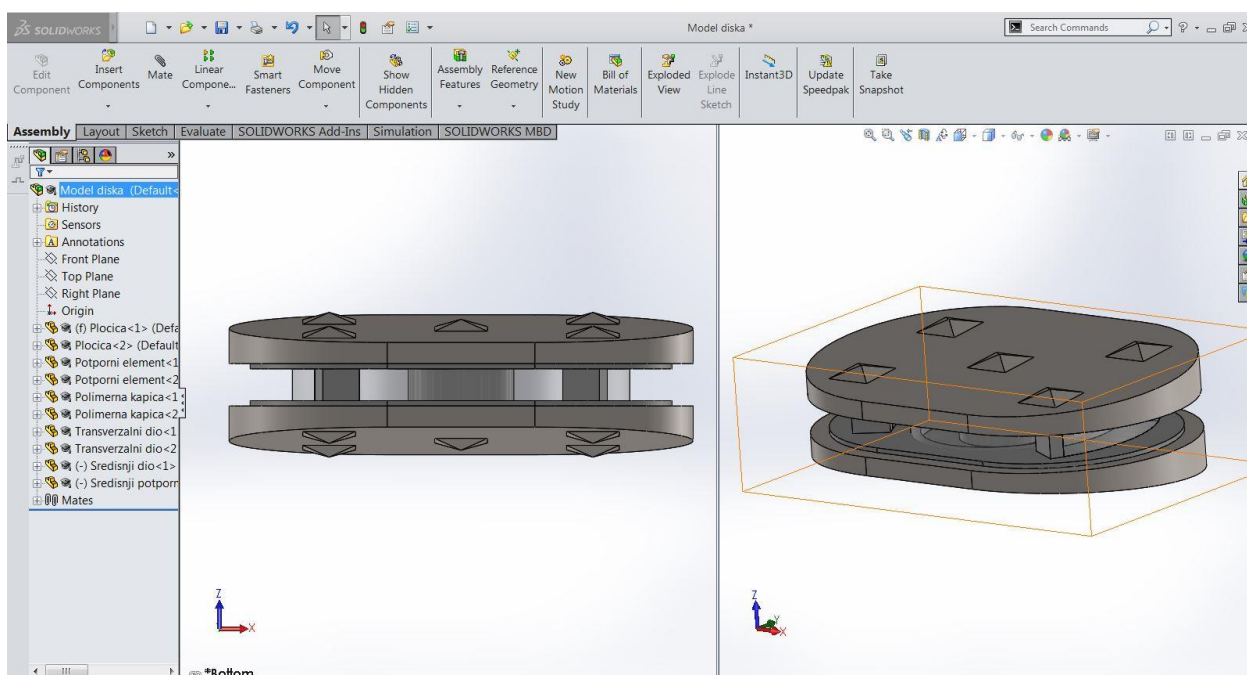
**Slika 17. Polimerna kapica – gornja i donja ploha**

Središnji cilindrični te lateralni umetci imaju ulogu da poprimaju najveće deformacije pri opterećenju, s obzirom da su izrađeni od hiperelastičnog materijala, jer je cilj da oponašaju pulpoznu jezgru te da služe kao šok apsorberi pri dinamičkim opterećenjima. S obzirom da takav materijal poprma velike deformacije, pri niskim iznosima naprezanja, dodani su dodatni potporni elementi (izrađeni iz istog materijala kao i polimerne kapice), koji služe za povećanje krutosti diska te sprječavanja naglog porasta deformacija. Ukratko rečeno, potporni elementi preuzimaju ulogu najvećeg otpora u slučaju preopterećenja, dok umetci preuzimaju ulogu prigušivanja opterećenja. Na Slici 16. je prikazan sklop središnjeg cilindričnog umetka sa središnjim potpornjem te sklop lateralnih umetaka sa potpornjima.



Slika 18. Središnji cilindrični i lateralni umetci sa potpornjima

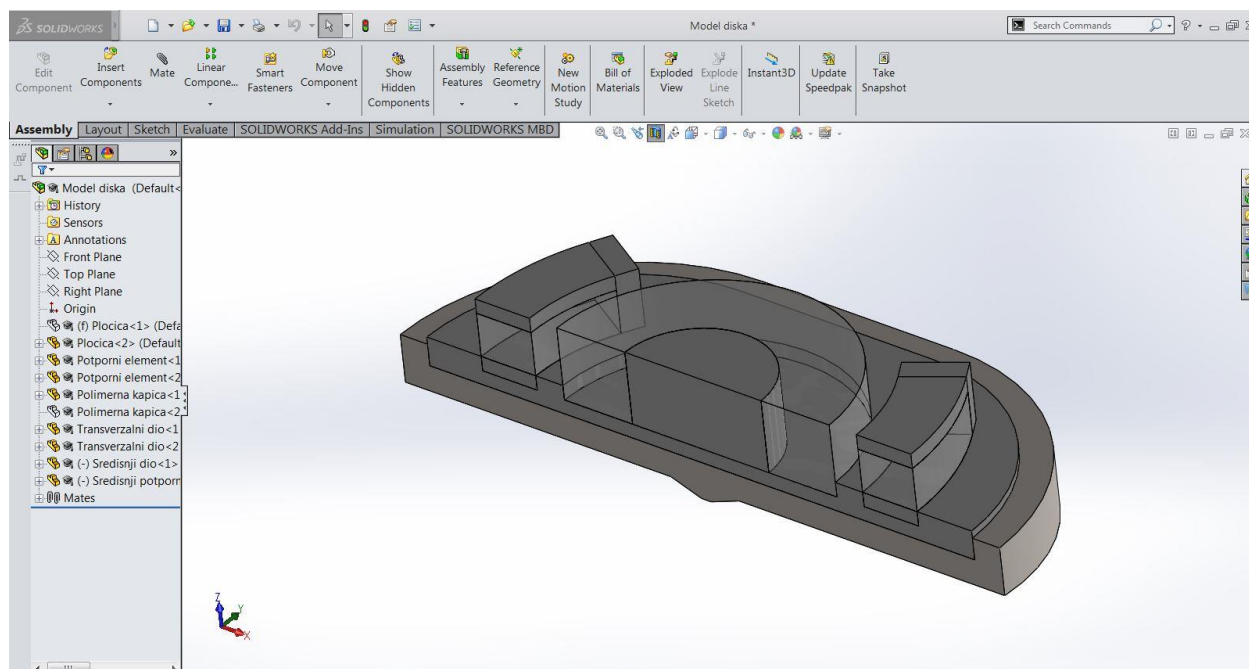
Cjelokupni model ima visinu 8 mm s prednje strane tijela, što zadovoljava uvjet prema (1.2). Model ne smije imati veća odstupanja od minimalne potrebne visine, jer se time narušava biomehanika ligamenata obavijenih oko kralježničkog stupa, pogotovo oko susjednih kralježaka. Razlog je u tome što pretjerana visina umjetnog diska može uzrokovati vlačna naprezanja u ligamentima te time izaziva bolove u kralježnici. Sa druge strane, pretjerana visina može izazvati pretjerani pritisak kako umjetnog modela, tako i susjednih međukralježničkih diskova pri neopterećenom stanju, tj. uzrokuje prednaprezanje kralježaka i umjetnog diska.



Slika 19. Umjetni model L5-S1 međukralježničkog diska



Na Slici 19. je prikazan cjelokupni model umjetnog L5-S1 međukralježničkog diska sa svim komponentama, dok Slika 20. prikazuje presjek modela radi boljeg pogleda na smještene unutarnje elemente.



**Slika 20. Presjek umjetnog modela L5-S1 diska te prikaz smještenih unutarnjih elemenata**

## 4. ANALIZA NAPREZANJA METODOM KONAČNIH ELEMENATA

Analiza naprezanja se provodi u programskom paketu Abaqus te se postavlja pojednostavljenje da su dijelovi izrađeni od idealno elastičnih materijala, iako nije takav slučaj za središnji cilindrični umetak i transverzalne umetke koji su izrađeni iz polidimetilsiloksana. Takvo pojednostavljenje je dovoljno dobro s obzirom na kompleksnost analize te se dobivena rješenja mogu smatrati približnim rješenjima.

### 4.1. Vrste opterećenja s obzirom na gibanja kralježnice

Opterećenja u kralježničkom stupu se javljaju bilo tokom gibanja ili tokom mirovanja. Kako su međukralježnički diskovi izrađeni iz viskoelastičnih materijala, tokom mirovanja se odvija proces relaksacije gdje se uz narinutu konstantnu deformaciju smanjuje naprezanje u disku. Pri gibanju, kompleksnost gibanja uzrokuje razna opterećenja, pri čemu su tlak, uvijanje i savijanje najčešći oblici opterećenja. Pri podizanju tereta se javljaju i poprečne sile koje djeluju na disk pa je potrebno i njih razmatrati u analizi.

Obradit će se analize naprezanja za gibanja, tj. kretnje, navedena u Tablici 1., ali i za slučaj podizanja tereta prema [26], te je potrebno definirati vrstu i maksimalni iznos opterećenja za pojedinu kretnju. Prema Tablici 10. su definirani maksimalni iznosi opterećenja za pojedini slučaj u L5-S1 međukralježničkom disku.

Tablica 10. Iznosi opterećenja za date kretnje [26]

Vrsta kretnje \ Vrsta opterećenja	Lateralna fleksija	Frontalna fleksija	Rotacija	Podizanje tereta
Tlak [N]	1500	1500	1500	5000
Moment uvijanja [Nm]	-	-	90	-
Moment savijanja (sagitalna ravnina) [Nm]	-	20	-	10
Moment savijanja (frontalna ravnina) [Nm]	20	-	-	-
Poprečna sila [N]	-	-	-	1200

Navedeni iznosi opterećenja su veći od nominalnih koja se javljaju u stvarnosti za otprilike 20%, radi osiguravanja čvrstoće umjetnog modela diska u slučaju preopterećenja.

#### 4.2. Analiza naprezanja u Abaqusu

Za analizu naprezanja je potrebno importirati dijelove izrađene u Solidworksu putem *Step* datoteka te svakom posebnom dijelu dodati materijalna svojstva. Materijalna svojstva se dodjeljuju u *Module: Property*, gdje je potrebno definirati gustoću, modul elastičnosti i Poissonov faktor željenog materijala te je potrebno uzeti u obzir da se radi o elastičnom ponašanju materijala. Pritom treba pripaziti na mjerne jedinice, jer Abaqus kao programski paket pamti unesene podatke te se prilagođava onome što mu je dato za podatak. Drugim riječima, treba imati na umu koje mjerne jedinice se koriste, pogotovo mjera za duljinu. Osim materijalnih svojstava, potrebno je definirati presjek u kojem se postavlja uvjet homogenosti tijela te ga je potrebno dodijeliti zadanom dijelu uz točan odabir materijala.

U *Module: Assembly* se kreiraju instance, točnije, svaki dio se treba definirati kao nezavisna instanca te je potrebno definirati odnose položaja između dijelova putem *Face Constraints* za dobivanje konačnog sklopa. Za opisivanje odnosa spojeva između dijelova služe *Tie Constraints* koji se definiraju u *Module: Interaction*. Za kreiranje navedenih odnosa, jedan od načina je da se prvo definiraju sve površine koje su kontaktu, a zatim njihovo spajanje preko funkcije *Tie Constraints*. Pritom treba pripaziti da se odaberu točne *Slave* i *Master* površine, jer je glavna razlika što je *Master* površina vezana za dio veće krutosti ili geometrije te zapravo oponaša dominantniju površinu pri povezivanju. Za lakšu predodžbu, *Tie Constraints* zapravo povezuju čvorove *Slave* i *Master* površine prije i tokom analize, pri čemu se čvorovi *Slave* površine mogu i ne moraju poklapati sa čvorovima *Master* površine u mreži konačnih elemenata.

U *Module: Step* se definira dodatan *Step* u kojem će se odvijati definirano statičko opterećenje diska. Na samom početku je definiran tzv. *Initial Step*, koji služi za prikupljanje podataka diska poput geometrije, rubnih uvjeta, odnosi dijelova, itd. Nakon inicijalnog koraka se provodi korak opterećenja diska te time započinje iterativni postupak i analiza samog diska pri opterećenju, koji završava nakon svih potrebnih odrađenih iteracija te prikazom konačnog rješenja. Treba imati na umu da mora biti uključena opcija nelinearne geometrije, u koraku opterećenja, ako se koriste odnosi između površina dijelova, poput *Tie Constraints*, što u ovom slučaju je i korišteno.

U *Module: Load* je potrebno postaviti rubni uvjet na vanjskoj (gornjoj ili donjoj) plohi pločice te postaviti uvjet nepomičnosti pločice uz dopuštenje rotacije. Takav uvjet je postavljen, jer su vanjske plohe pločica u kontaktu sa susjednim kralješkom, a njihovu nepomičnost osiguravaju piramidalni izdanci pri djelovanju opterećenja na umjetni disk. Naravno, rotacije su dopuštene radi manje deformabilnosti pločice te da se dio sustava ne ponaša kao kruta figura tokom opterećenja. Rubni uvjet je postavljen u svim slučajevima analize opterećenja.

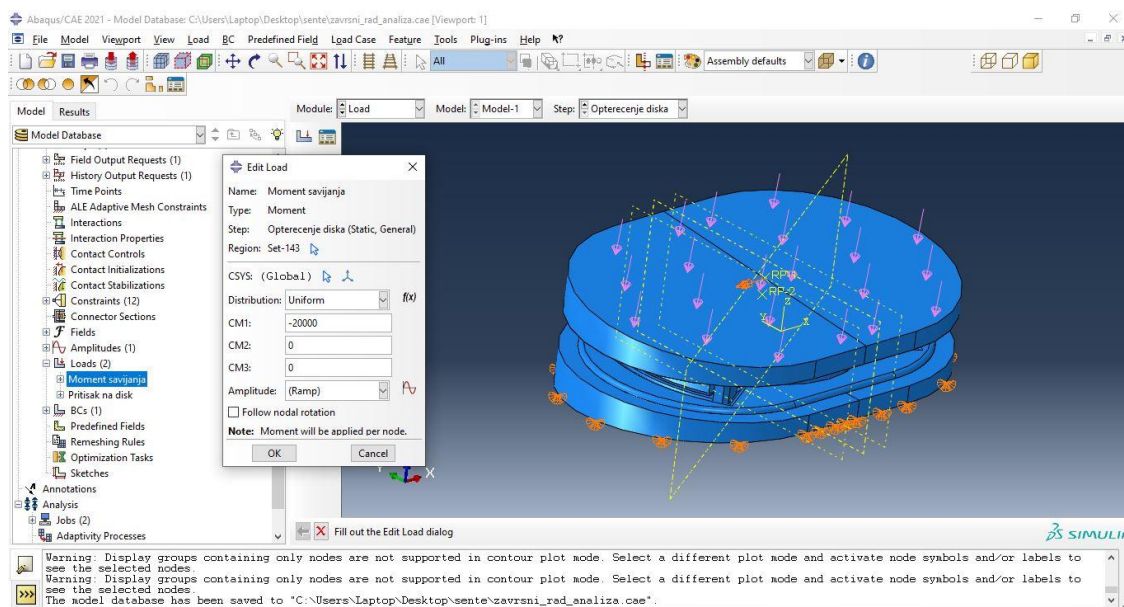
U *Module: Mesh* se definira vrsta, red te veličina konačnih elemenata preko kojih se generira mreža konačnih elemenata na cjelokupni sklop. Najpogodnija opcija je generiranje mreže heksaedarskih elemenata višeg reda, radi brze i efikasne konvergencije čak i za manji broj elemenata, ali su potrebni preduvjeti poput jednostavne geometrije. U ovom slučaju, jednostavne geometrije nema za određene dijelove diska, te je sklop primoran na korištenje tetraedarskih elemenata, koji se mogu implementirati za kompleksnu geometriju. S obzirom da je uključeno nelinearno svojstvo geometrije, preporučljivo je, radi lakše uporabe, koristiti elemente prvoga reda. Razlog tome je u vremenu procesuiranja i provođenja analize u Abaqusu, što za posljedicu može rezultirati brzom provedbom analize, ali i pogrešnim rezultatima. Radi toga je potrebno koristiti veći broj elemenata za ostvarivanje potrebne konvergencije rezultata. U idućim analizama se nije provela konvergencija zbog nemogućnosti generiranja povoljne mreže polimernih kapica, izrađenih vrlo kompleksnom geometrijom, jer se javljaju visoke devijacije pojedinih tetraedarskih elemenata te je uzeta u obzir samo jedna niska vrijednost veličine elemenata za koju je mreža konačnih elemenata bila prihvatljiva. Provedeni broj konačnih elemenata (Tablica 11.) u analizama se može shvatiti dovoljno prihvatljivim ka točnom konvergiranju rješenja .

**Tablica 11. Veličina, broj i zbroj sveukupnog broja elemenata**

Dio	Veličina konačnog elementa [mm]	Broj elemenata (po dijelu)
Pločica	1,2	13180
Polimerna kapica	0,75	28181
Potporanj	0,65	4441
Transverzalni umetak	0,6	4316
Središnji cilindrični umetak	0,7	32468
Središnji potporni element	0,6	15457
$\Sigma$		148161

#### 4.2.1. Analiza naprezanja predloženog modela L5-S1 međukralježničkog diska pri djelovanju momenta savijanja u sagitalnoj ravnini

Pri frontalnoj fleksiji, odnosno naginjanju ili gibanju tijela prema naprijed/nazad dolazi do pojave momenata savijanja na međukralježničke diskove, koji tlače jednu te razvlače drugu stranu diska. Pritom se u tlačnoj zoni mogu pojaviti prve mikropukotine u slučaju preopterećenja te se u tu svrhu provodi analiza naprezanja za ostvarivanje sigurnosnih uvjeta diska za date vrijednosti opterećenja prema Tablici 10. Pritisak je uzet u obzir radi djelovanja težine tijela na disk te se razmatraju analize na temelju ta dva pojavna opterećenja koja djeluju na gornjoj pločici (Slika 21.)

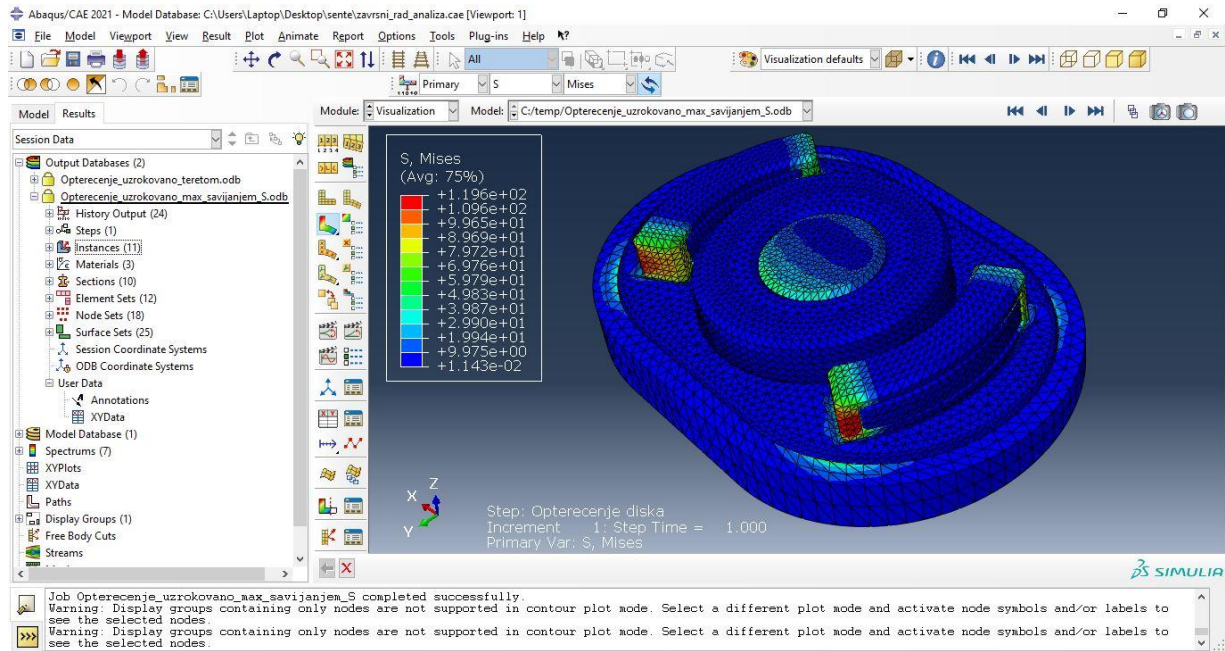


Slika 21. Prikaz opterećenja za slučaj savijanja u sagitalnoj ravnini (negativan smjer momenta savijanja) Smjer momenta prikazuje da se stražnja strana diska tlači, dok prednja razvlači. Pritisak diska ima dodatan utjecaj na moment savijanja, jer dodatno tlači stražnju zonu te time dolazi do većih naprezanja.

Tablica 12. Maksimalna naprezanja dijelova umjetnog diska pri savijanju prema iza

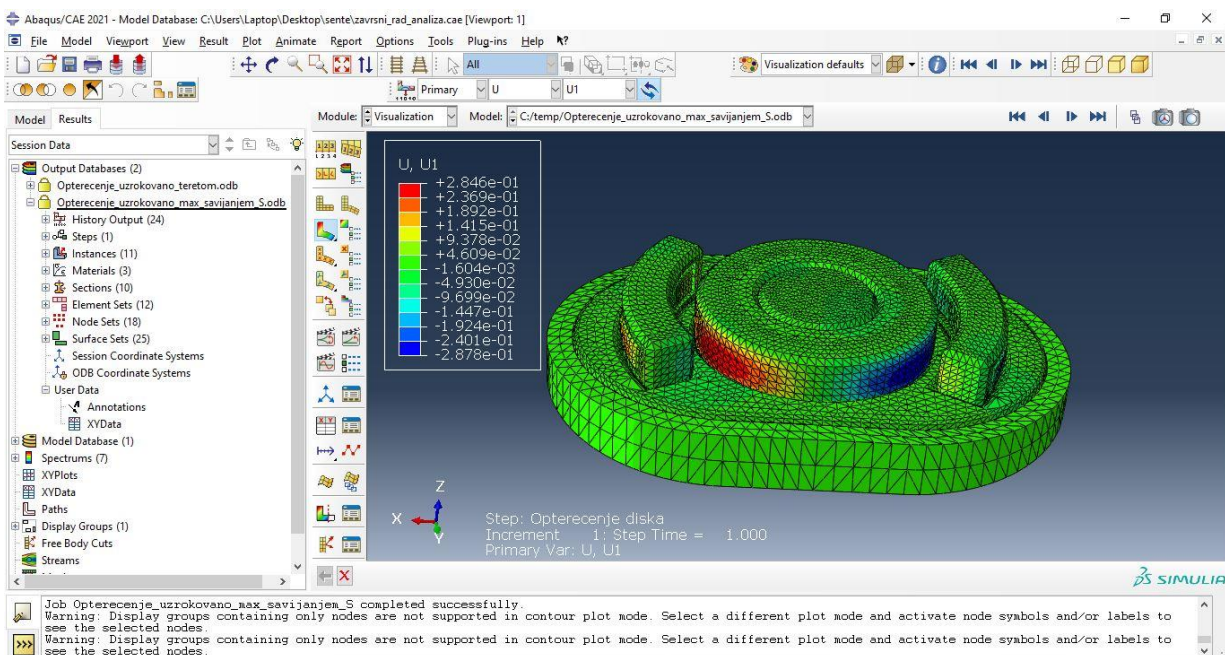
Dio	Maksimalna naprezanja [N/mm <sup>2</sup> ]
Pločica	87,50
Polimerna kapica	59,70
Potporanj	119,6
Transverzalni umetak	0,379
Središnji cilindrični umetak	0,461
Središnji cilindrični potporanj	49,91

Prema Tablici 12., koja prikazuje maksimalna naprezanja dijelova pri savijanju, u sagitalnoj ravnini, prema iza, vidljivo je da umjetni disk ne može podnijeti tolika naprezanja, tj. određeni dijelovi ne mogu podnijeti pretjerana naprezanja, s obzirom da im je granica razvlačenja niža od djelujućih naprezanja. Osim toga, može se vidjeti da potpornji imaju ulogu najvećeg otpora u konstrukciji te da je odnos naprezanja između potpornja i umetaka vrlo različit.



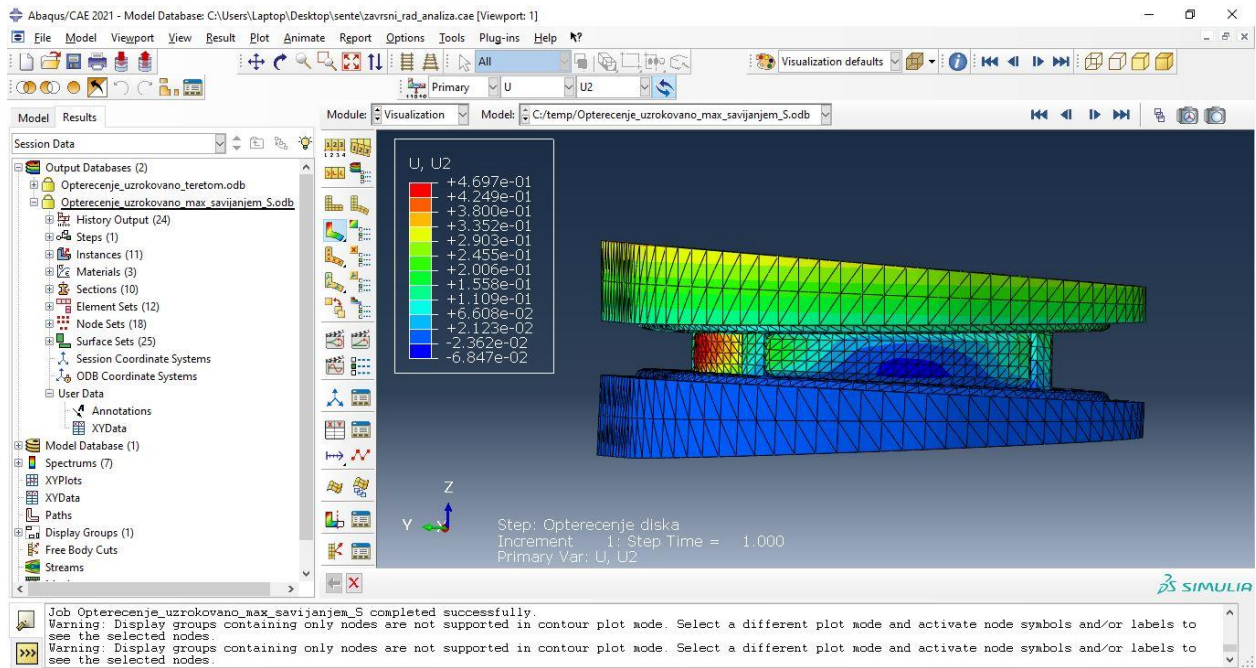
Slika 22. Prikaz maksimalnih naprezanja pri savijanju prema iza [ $\text{N/mm}^2$ ]

Na Slici 23., 24., 25. i 26. su prikazani iznosi pomaka elemenata za svaku os te sveukupni zakret umjetnog diska na Slici 27.

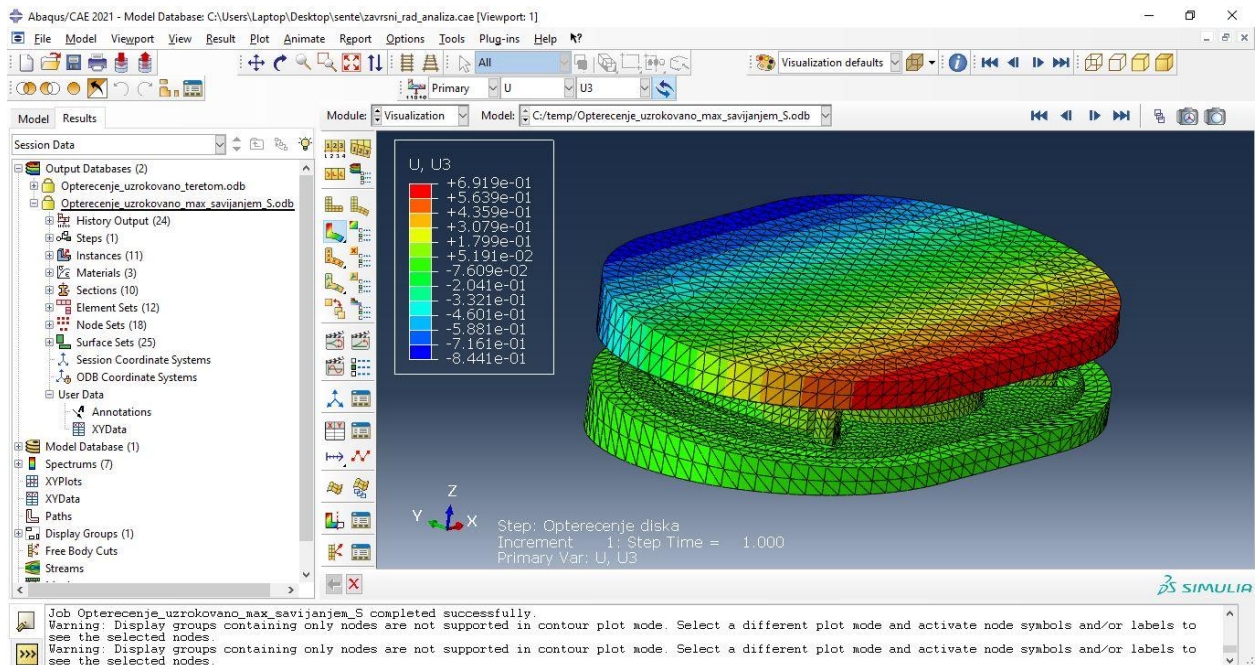


Slika 23. Pomaci oko osi X pri savijanju prema iza [mm]

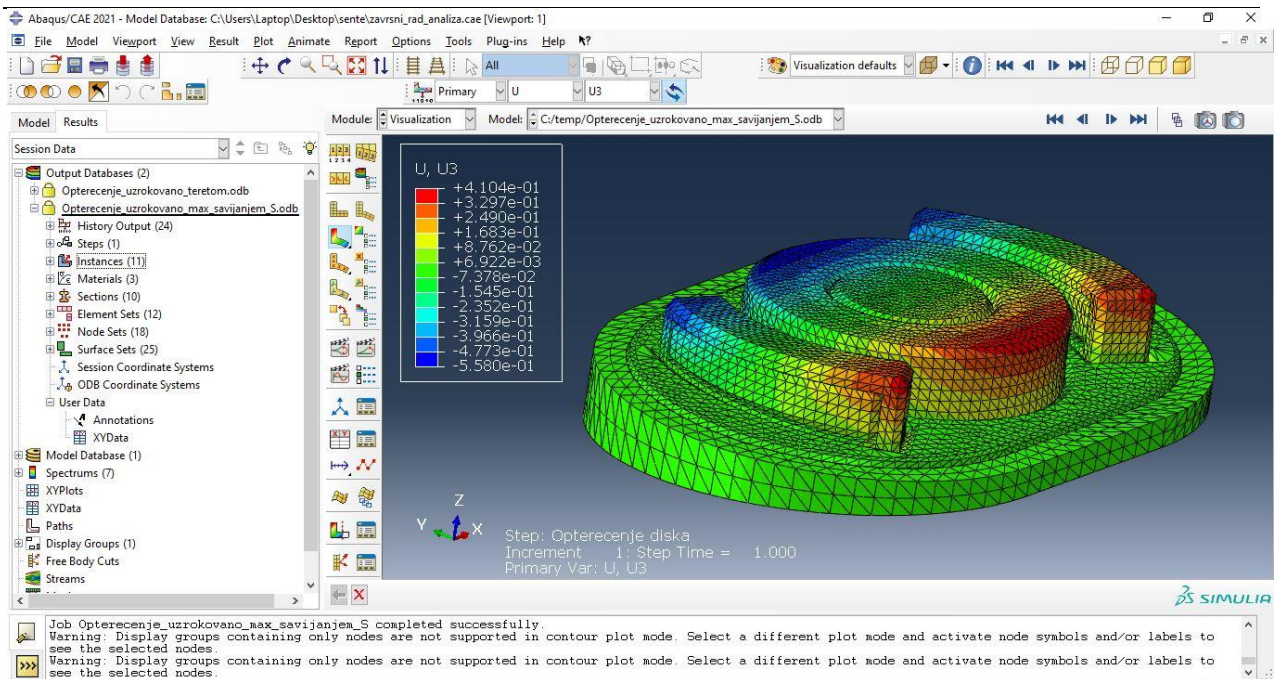




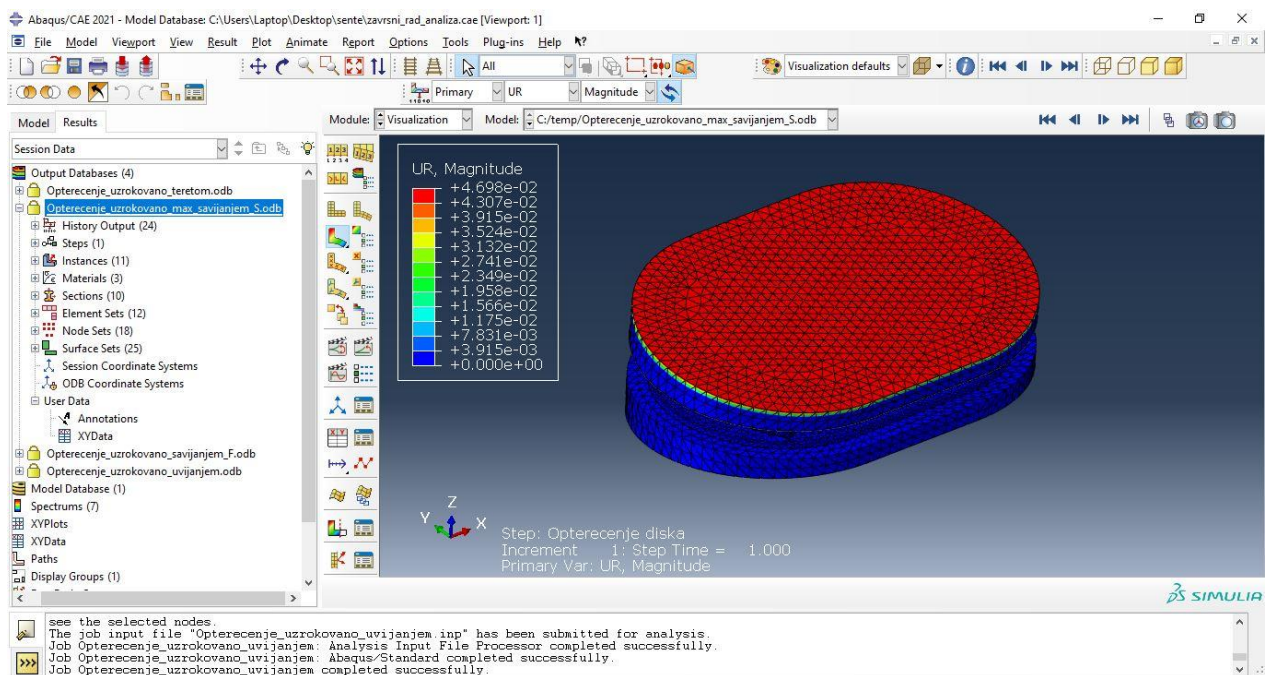
Slika 24. Pomaci oko osi Y pri savijanju prema iza [mm]



Slika 25. Pomaci oko osi Z pri savijanju prema iza - vanjska strana [mm]



Slika 26. Pomaci oko osi Z pri savijanju prema iza – unutrašnjost [mm]

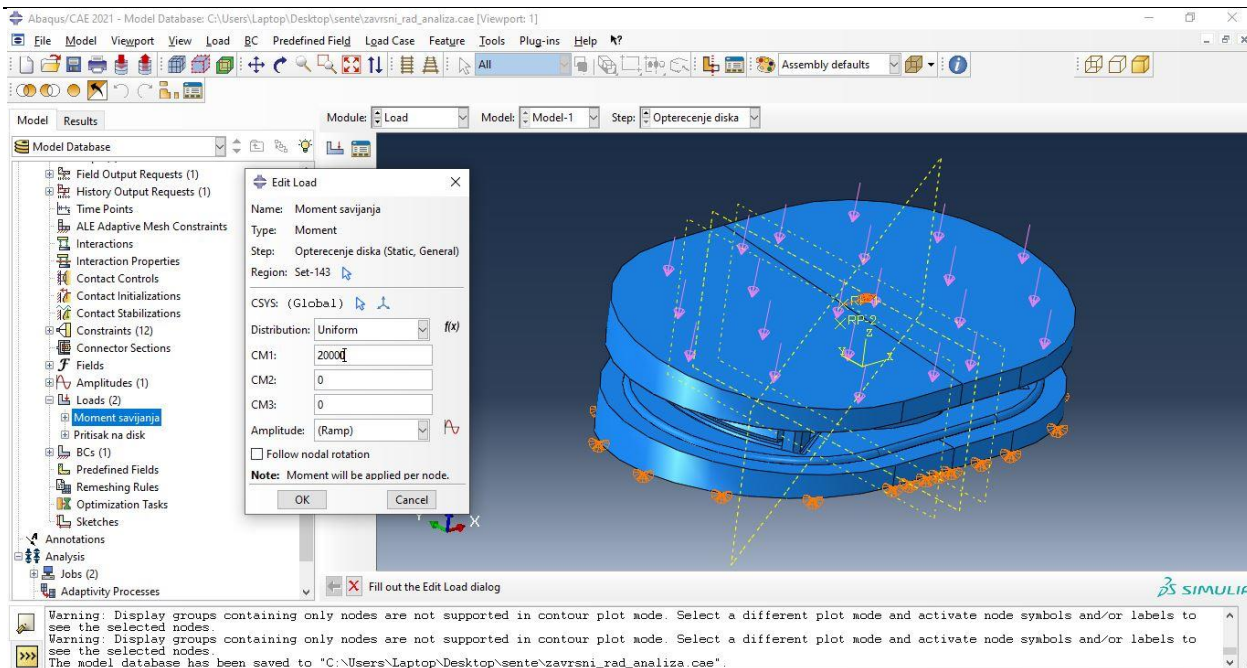


Slika 27. Sveukupni zakret diska pri savijanju prema iza [rad]

Prethodni rezultati pomaka i zakreta upućuju kako je konstrukcija diska previše kruta.

Druga analiza napreznja je odrađena za istu vrstu opterećenja samo što ovaj put dolazi do tlačenja zone diska u drugu stranu diska. Na Slici 28. su prikazana opterećenja na pločici za drugi slučaj analize.





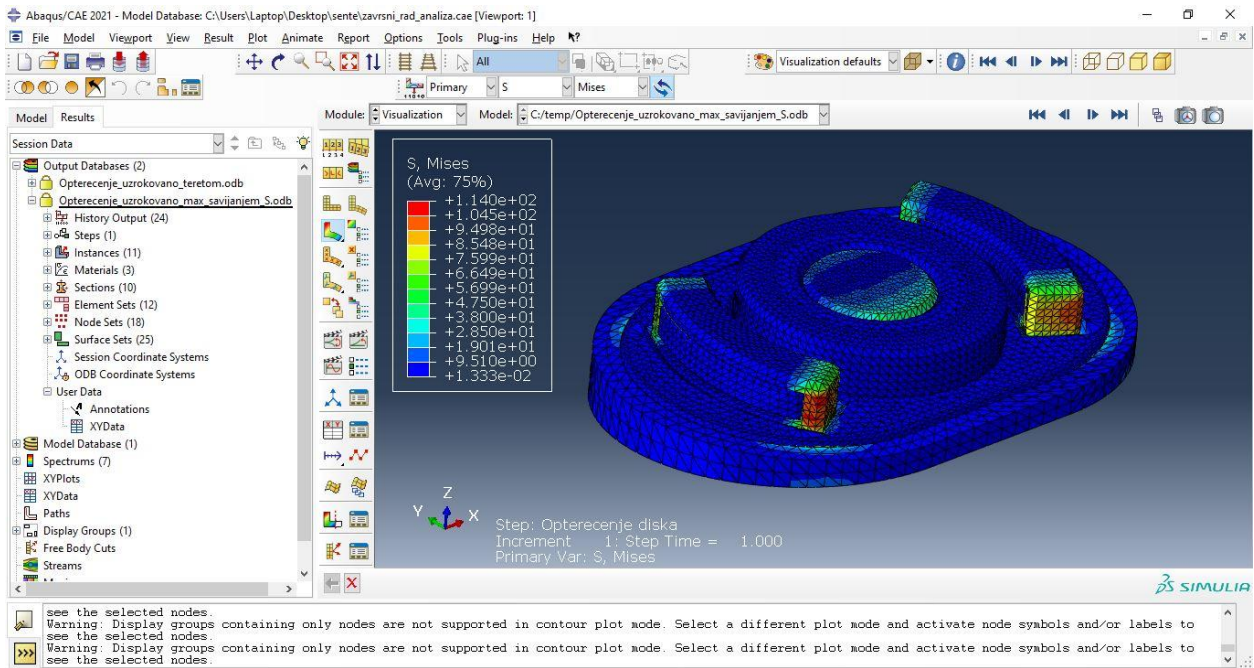
Slika 28. Prikaz opterećenja za slučaj savijanja u sagitalnoj ravnini (pozitivan smjer momenta savijanja)

Očekivano je da naprezanja budu viša u tlačnoj zoni, s obzirom da se savijanjem tlači zona manjeg poprečnog presjeka pločice. U Tablici 13. su prikazani iznosi maksimalnih naprezanja dijelova pri savijanju prema naprijed.

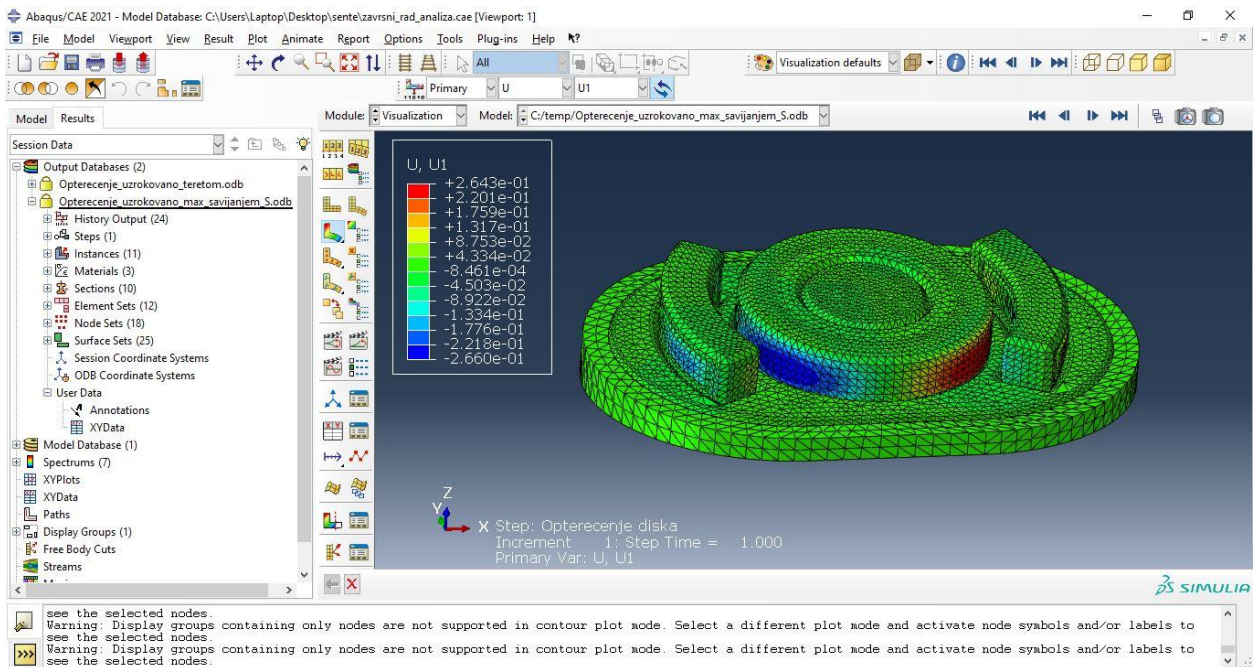
Tablica 13. Maksimalna naprezanja dijelova umjetnog diska pri savijanju prema naprijed

Dio	Maksimalna naprezanja [N/mm <sup>2</sup> ]
Pločica	71,56
Polimerna kapica	66,31
Potporanj	114,0
Transverzalni umetak	0,354
Središnji cilindrični umetak	0,424
Središnji cilindrični potporanj	47,46

Zanimljiva je činjenica da su se analizom utvrdila niža naprezanja naspram prethodnog slučaja, bez obzira što neki dijelovi diska bivaju napregnuti iznad granice razvlačenja. Na Slici 29. su prikazani iznosi maksimalnih naprezanja za ovu analizu. Na Slici 30., 31., 32. i 33. su prikazani pomaci elemenata za svaku os.

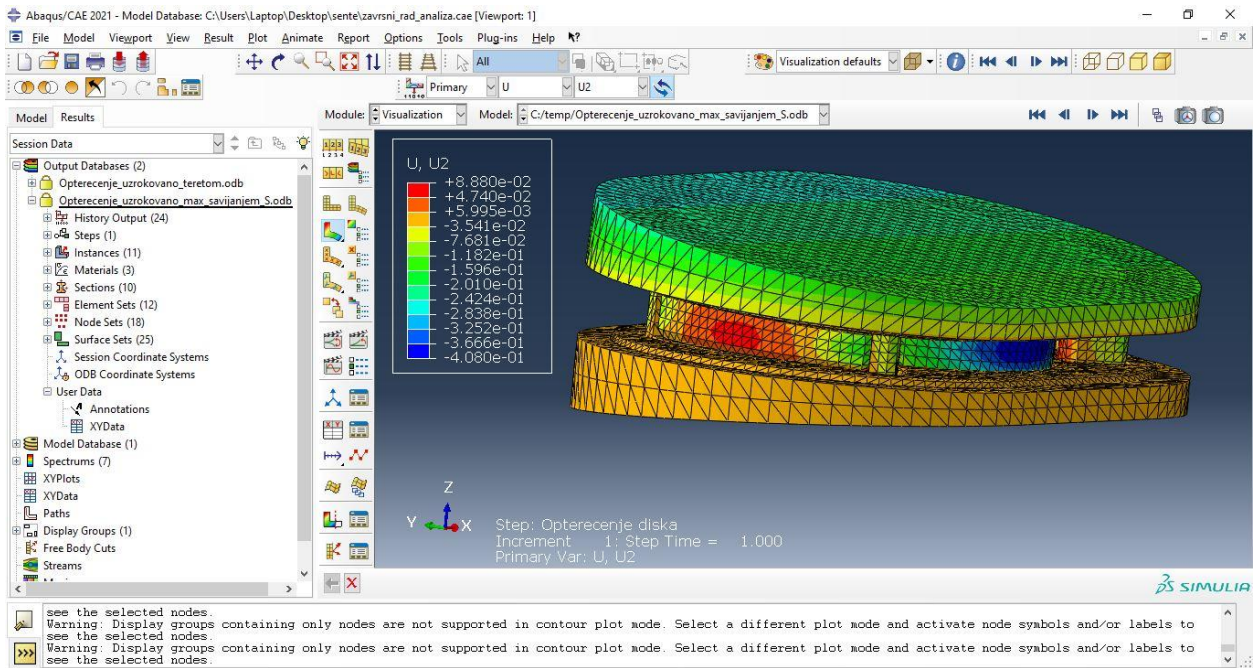


Slika 29. Prikaz maksimalnih naprezenja pri savijanju prema naprijed [N/mm<sup>2</sup>]

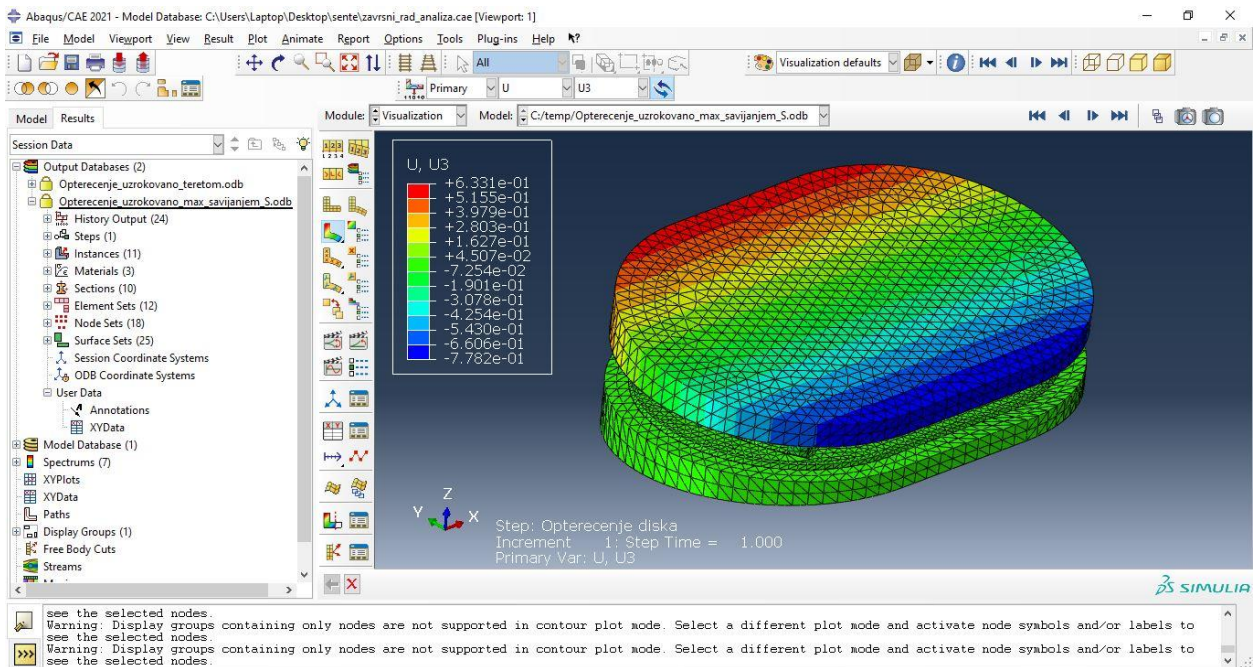


Slika 30. Pomaci oko osi X pri savijanju prema naprijed [mm]

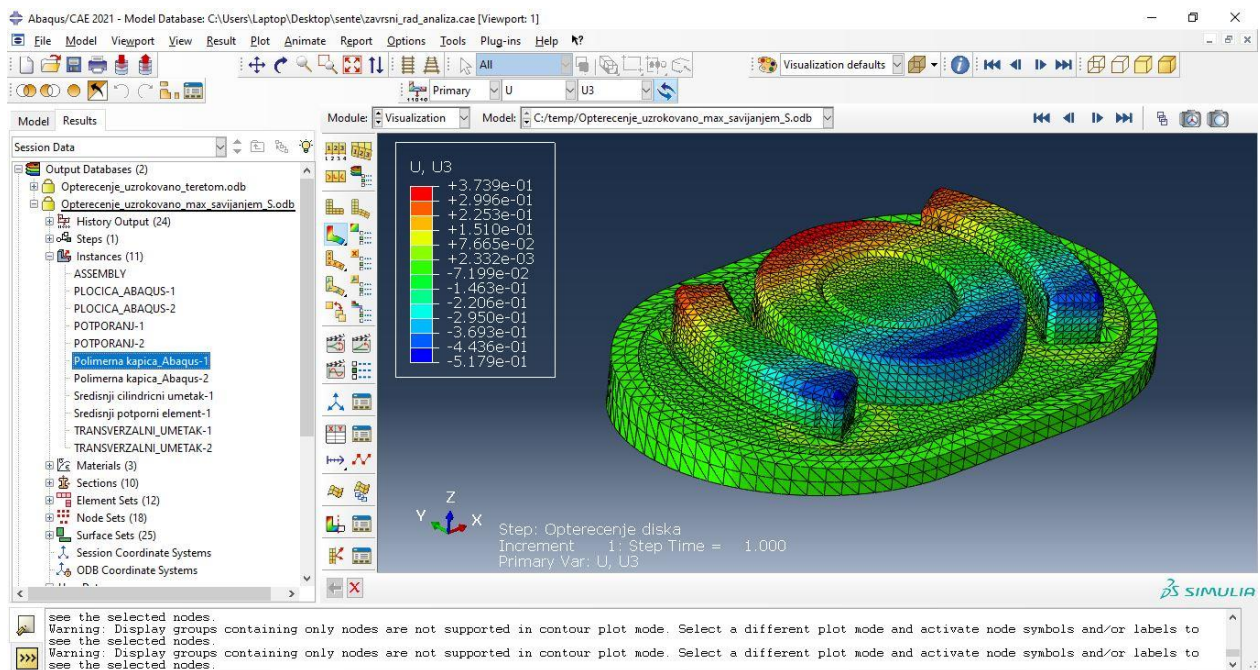




Slika 31. Pomaci oko osi Y pri savijanju prema naprijed [mm]



Slika 32. Pomaci oko osi Z pri savijanju prema naprijed - vanjska strana [mm]

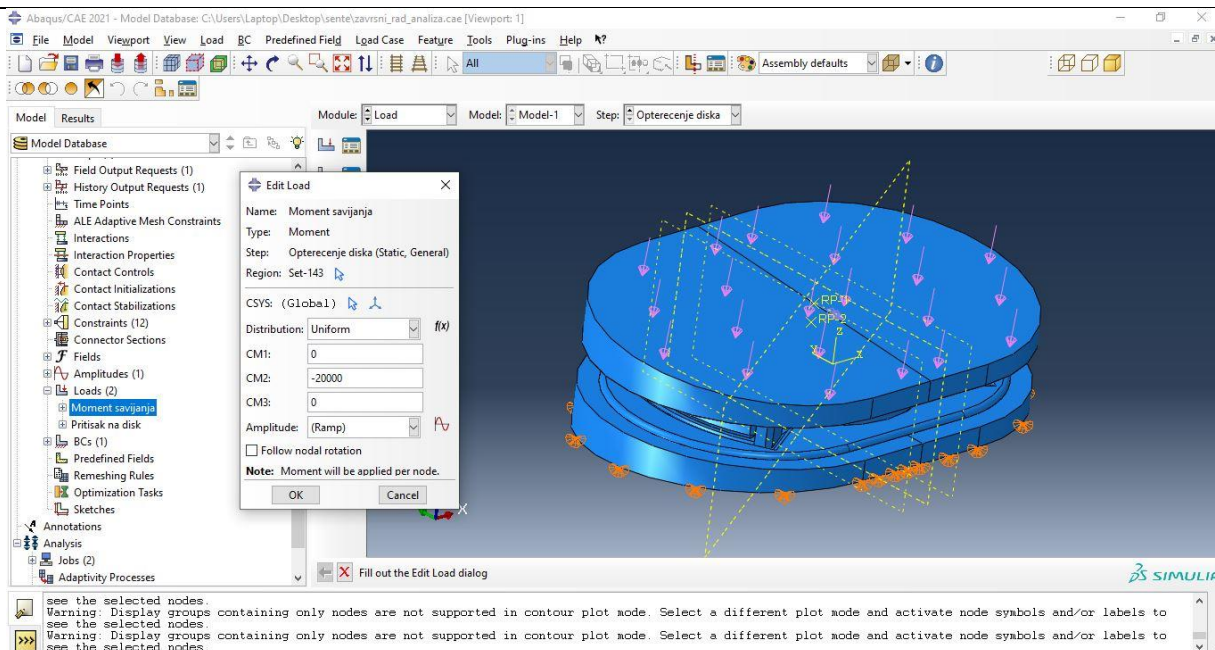


**Slika 33. Pomaci oko osi Z pri savijanju prema naprijed – unutrašnjost [mm]**

Može se primijetiti kako su u prvoj analizi pomaci oko Z osi veći te oko Y osi manji, nego u drugoj analizi. Jedan od mogućih razloga je raspodjela pritiska, jer ne djeluje pod pravim kutom na ostale elemente, već sadrži i Y komponentu (gledano od koordinatnog sustava).

#### **4.2.2. Analiza napreznja predloženog modela L5-S1 međukralježničkog diska pri djelovanju momenta savijanja u frontalnoj ravnini**

Provedena je analiza napreznja pri laterofleksiji, tj. postraničnom savijanju, samo što se moment savijanja javlja u frontalnoj ravnini te je istog iznosa kao u prošlim dvjema analizama. Prednost ovog slučaja je što je potrebna samo jedna analiza napreznja i pomaka, radi simetričnosti geometrije te opterećenja. Time se može pretpostaviti da će sva napreznja, pomaci te zakreti diska biti jednaki bez obzira je li opterećenje momentom savijanja u jednu ili drugu stranu. Na Slici 34. su prikazana opterećenja na pločici pri slučaju savijanja u frontalnoj ravnini.



Slika 34. Prikaz opterećenja za slučaj savijanja u frontalnoj ravni

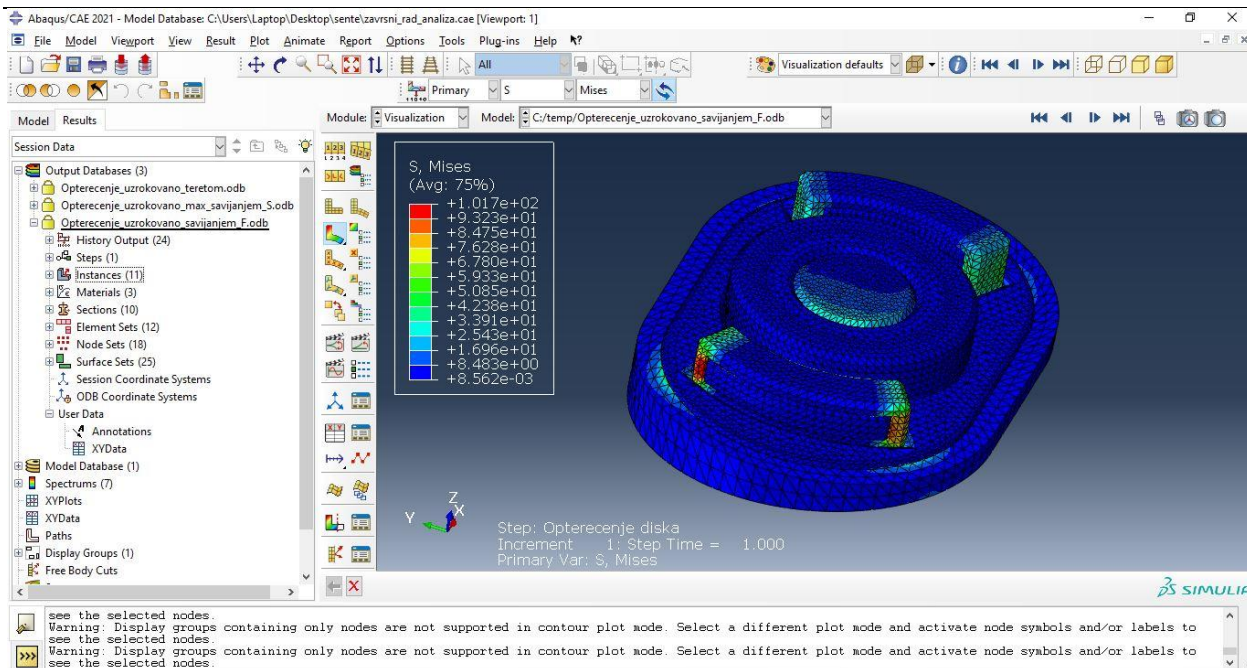
U Tablici 14. su prikazani iznosi maksimalnih naprezanja dijelova pri lateralnoj fleksiji.

Tablica 14. Maksimalna naprezanja dijelova umjetnog diska pri lateralnoj fleksiji

Dio	Maksimalna naprezanja [N/mm <sup>2</sup> ]	
	Tlačna zona	Vlačna zona
Pločica	67,68	-
Polimerna kapica	42,64	-
Potporanj	101,7	58,56
Transverzalni umetak	0,532	0,324
Središnji cilindrični umetak	0,249	-
Središnji cilindrični potporanj	32,10	-

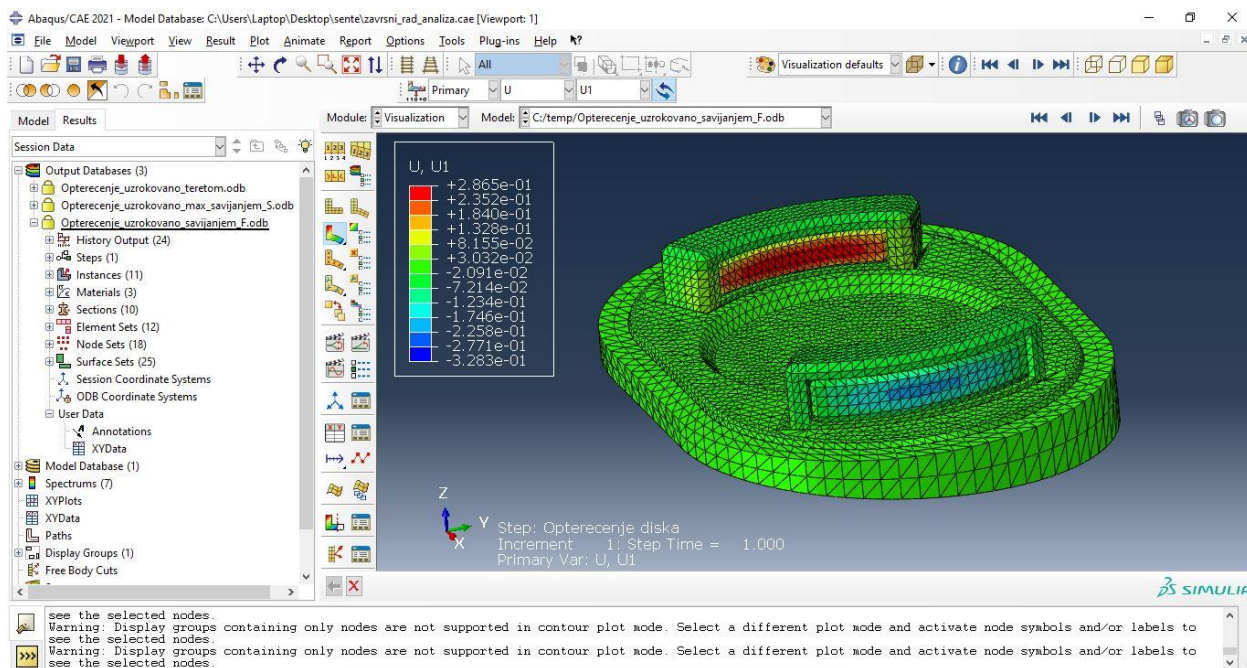
Prema Tablici 14. se može uvidjeti razlika maksimalnih naprezanja među potpornjima te lateralnih umetaka u pojedinoj zoni. Naravno, obje zone prikazuju kako umjetni model diska ne zadovoljava kriterij dopuštenih naprezanja na temelju materijalnih parametara (granica razvlačenja) te da naprezanja uzrokovana lateralnom fleksijom neće osigurati čvrstoću diska. Na Slici 35. su prikazana maksimalna naprezanja dijelova pri lateralnoj fleksiji.



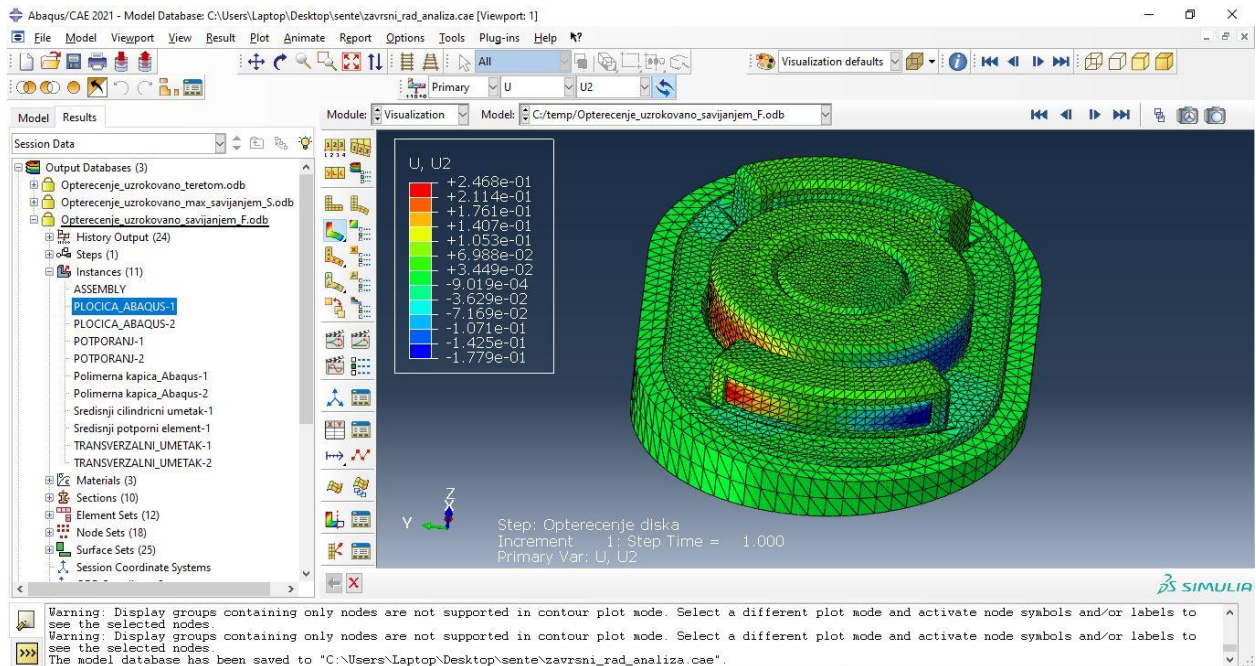


Slika 35. Maksimalna naprezanja pri lateralnoj fleksiji [N/mm<sup>2</sup>]

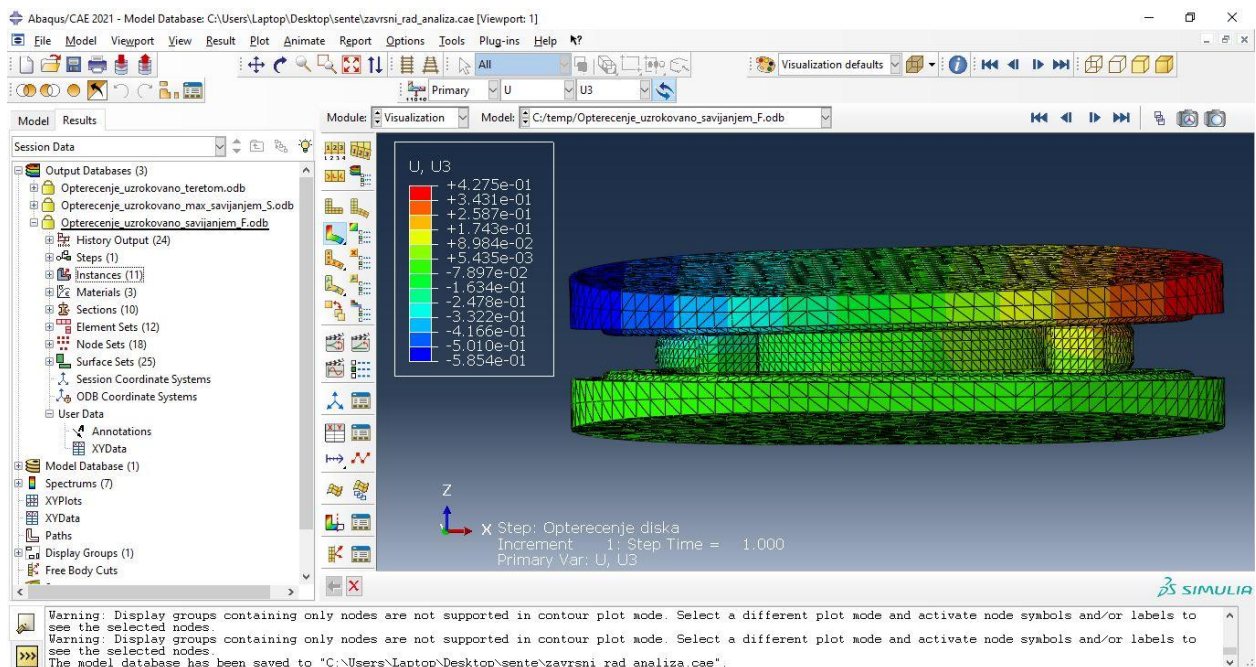
Na Slici 36., 37., 38. i 39. su prikazani pomaci za svaku os pri lateralnoj fleksiji te je na Slici 40. prikazan sveukupni zakret umjetnog diska pri lateralnoj fleksiji.



Slika 36. Pomaci oko osi X pri lateralnoj fleksiji [mm]

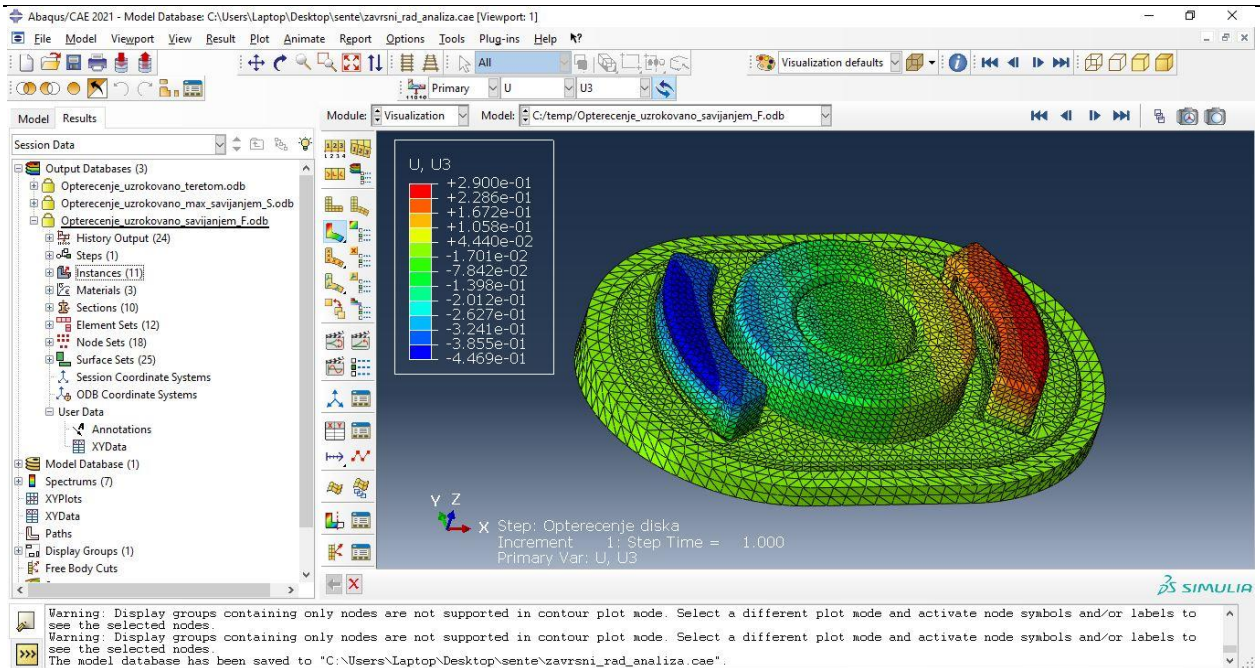


Slika 37. Pomaci oko osi Y pri lateralnoj fleksiji [mm]

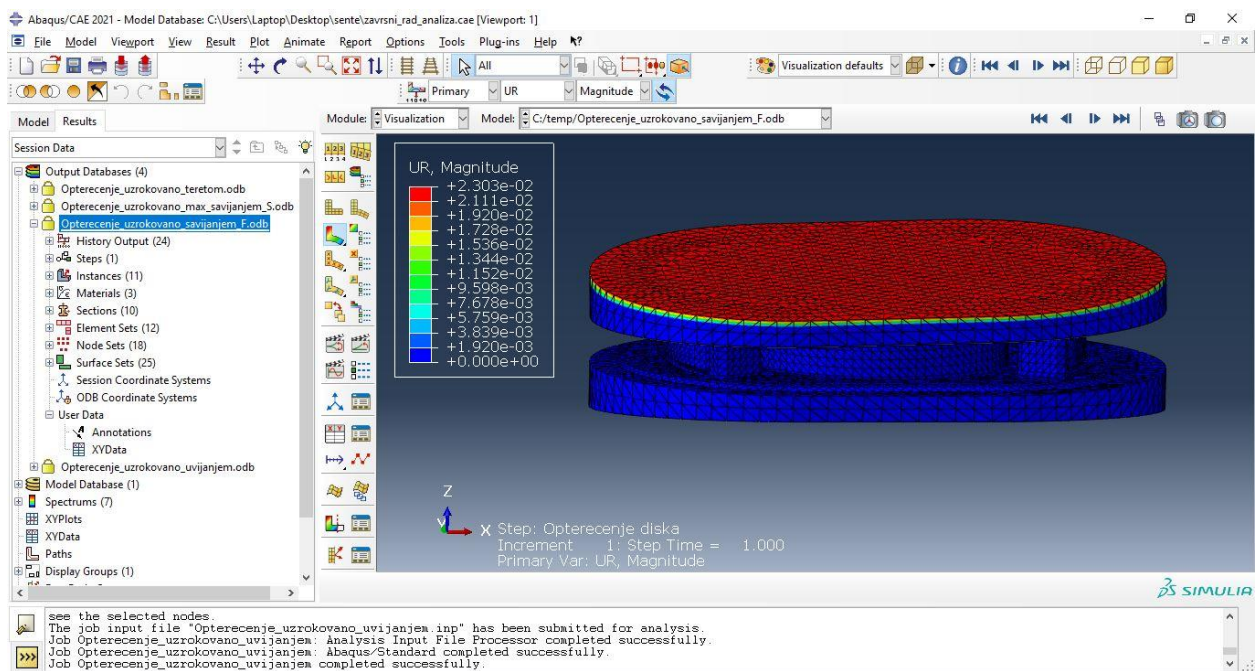


Slika 38. Pomaci oko osi Z pri lateralnoj fleksiji – vanjska strana [mm]





Slika 39. Pomaci oko osi Z pri lateralnoj fleksiji - unutrašnjost [mm]



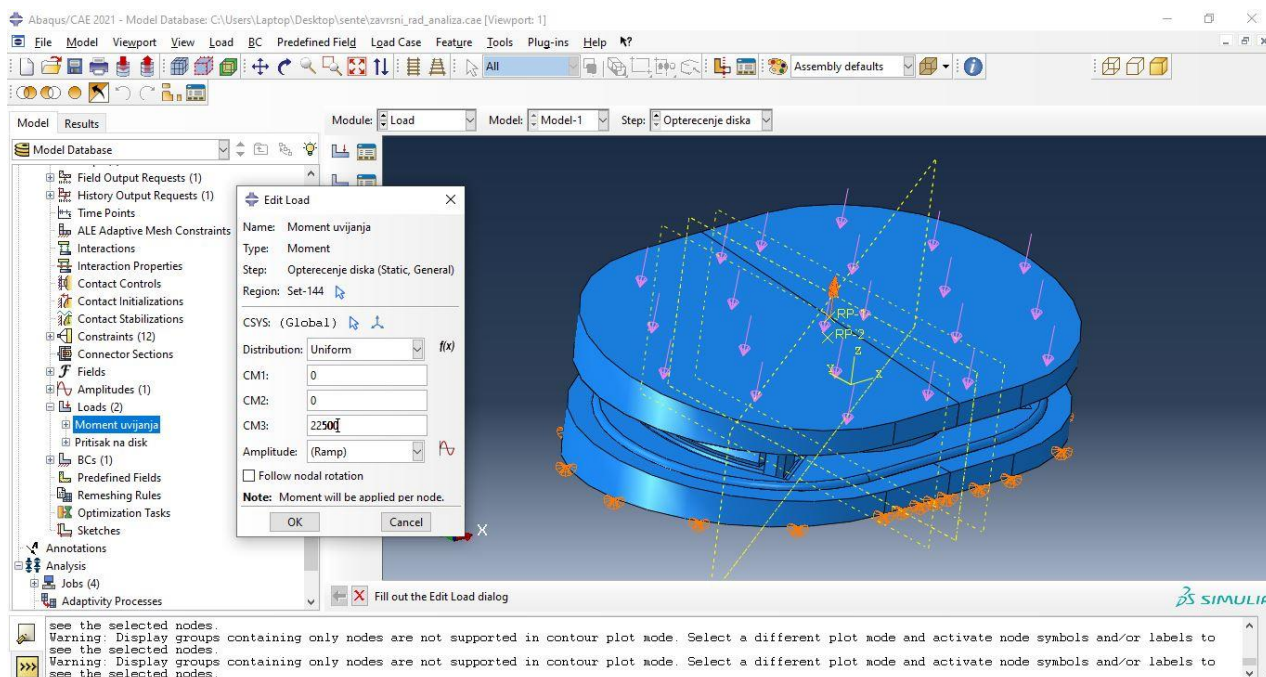
Slika 40. Sveukupni zakret umjetnog diska pri lateralnoj fleksiji [rad]

Prema prethodnim rezultatima se može utvrditi da je konstrukcija umjetnog diska previše kruta, kako pri sagitalnoj fleksiji tako i pri laterofleksiji. Time se daje do znanja da su potrebne promjene konstrukcije umjetnog diska.



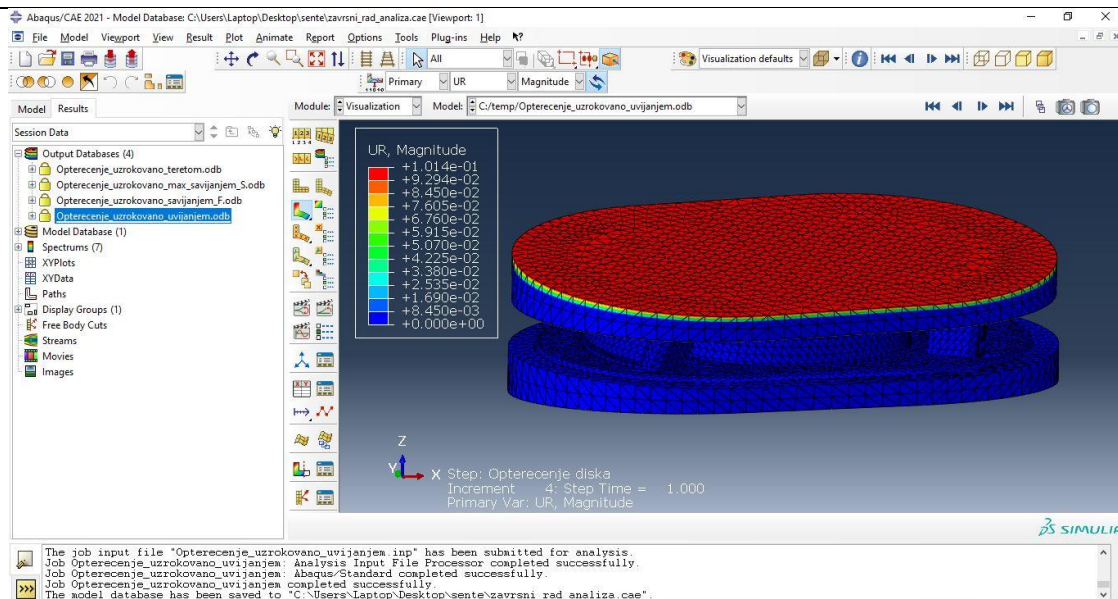
### 4.2.3. Analiza naprezanja predloženog modela L5-S1 međukralježničkog diska pri djelovanju torzijskog momenta

Ova vrsta analize se pokazala zahtjevnom iz tog razloga što osim opterećenja L5-S1 međukralježnički disk ima maksimalni kut zakreta između 5-6° te je potrebno odrediti opterećenje koje uzrokuje maksimalni kut zakreta. Opterećenje iznosa  $T = 90$  Nm se uzima u obzir pri sveukupnoj rotaciji kralježnice te držanja tereta istovremeno. Glavna mana ove analize je što Abaqus ne može odrediti polovičan iznos tereta, radi velike distordiranosti elemenata pri opterećenju. U konačnici se uspostavilo da torzijski moment iznosa  $T = 22,5$  Nm uzrokuje maksimalni kut zakreta, te se taj iznos uzeo u obzir.



Slika 41. Prikaz opterećenja za slučaj uvijanja umjetnog diska

Na Slici 41. je prikazan raspored opterećenja torzijskim momentom i pritiskom. Slika 41. prikazuje sveukupni zakret umjetnog diska pri djelovanju torzijskog momenta. Razlog prikaza sveukupnog zakreta diska je taj, što su zakreti oko osi X i oko osi Y mali te se može smatrati da je zakret oko osi Z ekvivalentan sveukupnom zakretu umjetnog diska.



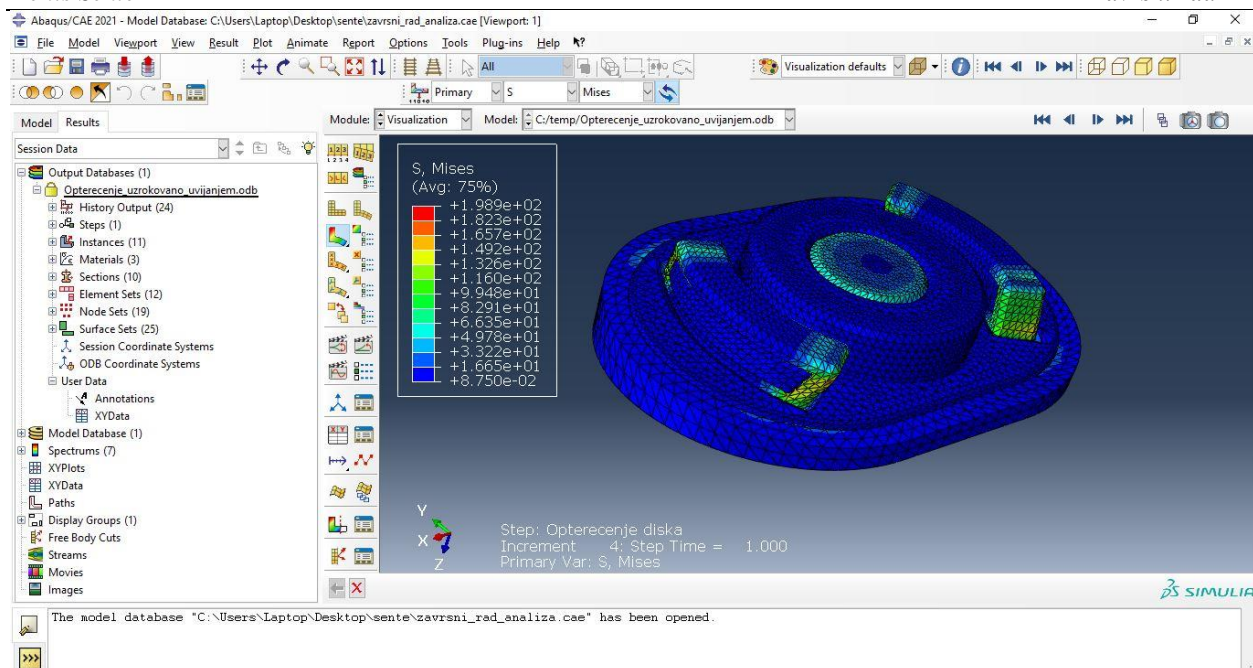
**Slika 42. Sveukupni zakret umjetnog diska opterećenog uvijanjem [rad]**

Iznos torzijskog momenta je dovoljno visok da se osoba smije rotirati bez da se naruši biomehanika ljudskog tijela, ali postoji problem, a to su naprezanja dijelova koja su određena analizom (Tablica 15.).

**Tablica 15. Maksimalna naprezanja dijelova umjetnog diska pri uvijanju**

Dio	Maksimalna naprezanja [N/mm <sup>2</sup> ]
Pločica	118,6
Polimerna kapica	88,59
Potporanj	198,9
Transverzalni umetak	0,985
Središnji cilindrični umetak	0,324
Središnji cilindrični potporanj	61,45

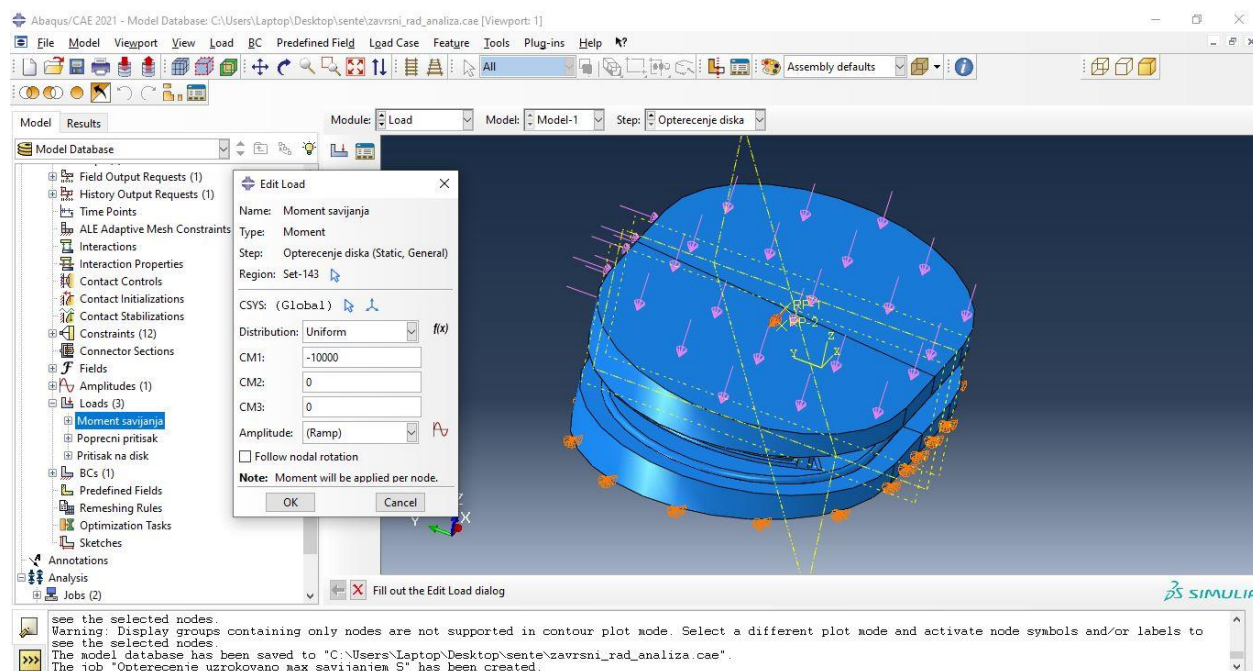
Tablica 15. prikazuje da ni pri tom momentu uvijanja i kutu zakreta nije zadovoljen uvjet dopuštenih naprezanja među nekim elementima te da je konstrukcija i dalje previše kruta. Na Slici 43. su prikazana maksimalna naprezanja dijelova pri djelovanju torzijskog momenta.



Slika 43. Prikaz maksimalnih naprezanja za slučaj uvijanja [ $\text{N}/\text{mm}^2$ ]

#### 4.2.4. Analiza naprezanja predloženog modela L5-S1 međukralježničkog diska pri podizanju tereta

Analiza naprezanja kod podizanja tereta tiče se podizanja težeg tereta prema [26] te uključuje maksimalni mogući pritisak na diskove, moment savijanja pri dizanju tereta te pojavu poprečnih sila na sami disk (Slika 44.). Mogućnost umjetnog diska da pretrpi visoka opterećenja je bitno svojstvo za nastanak konačnog proizvoda.



Slika 44. Prikaz opterećenja za slučaj podizanja tereta

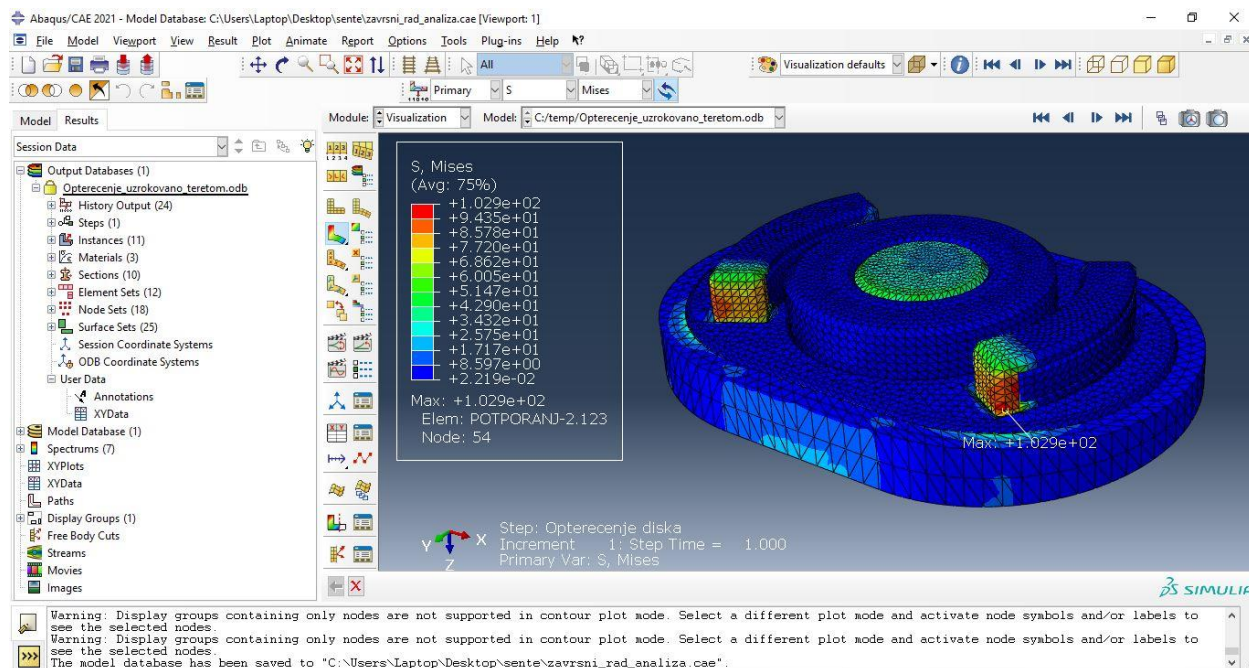


U ovom slučaju se javlja nešto manji moment savijanja radi položaja tijela u odnosu na podizanje tereta (manji krak), ali raste tlak za datu poziciju tijela. Tablica 16. prikazuje maksimalna naprezanja pri podizanju tereta.

**Tablica 16. Maksimalna naprezanja dijelova umjetnog diska pri podizanju tereta**

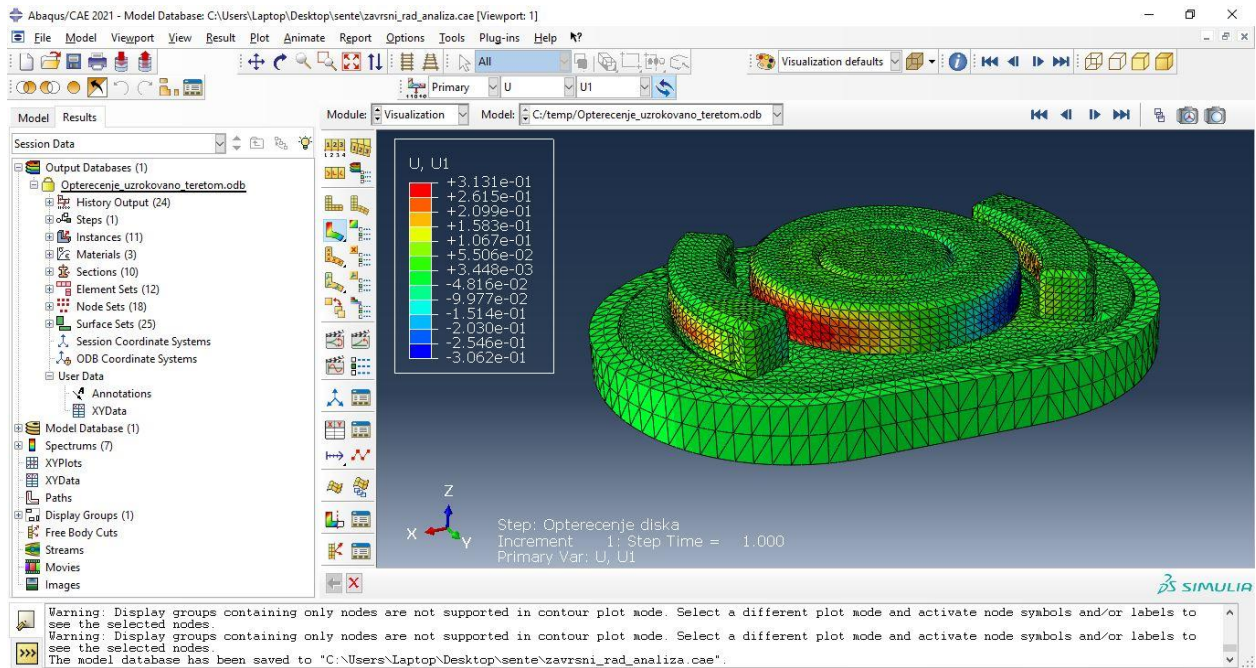
Dio	Maksimalna naprezanja [N/mm <sup>2</sup> ]
Pločica	90,04
Polimerna kapica	49,88
Potporanj	102,9
Transverzalni umetak	0,385
Središnji cilindrični umetak	0,436
Središnji cilindrični potporanj	59,88

Nažalost se i ovdje prikazuju velika naprezanja određenih elemenata u odnosu na dopuštena naprezanja pa time model umjetnog diska ne zadovoljava uvjete opterećenja ni za ovaj slučaj. Slika 45. prikazuje maksimalna naprezanja pri podizanju tereta.

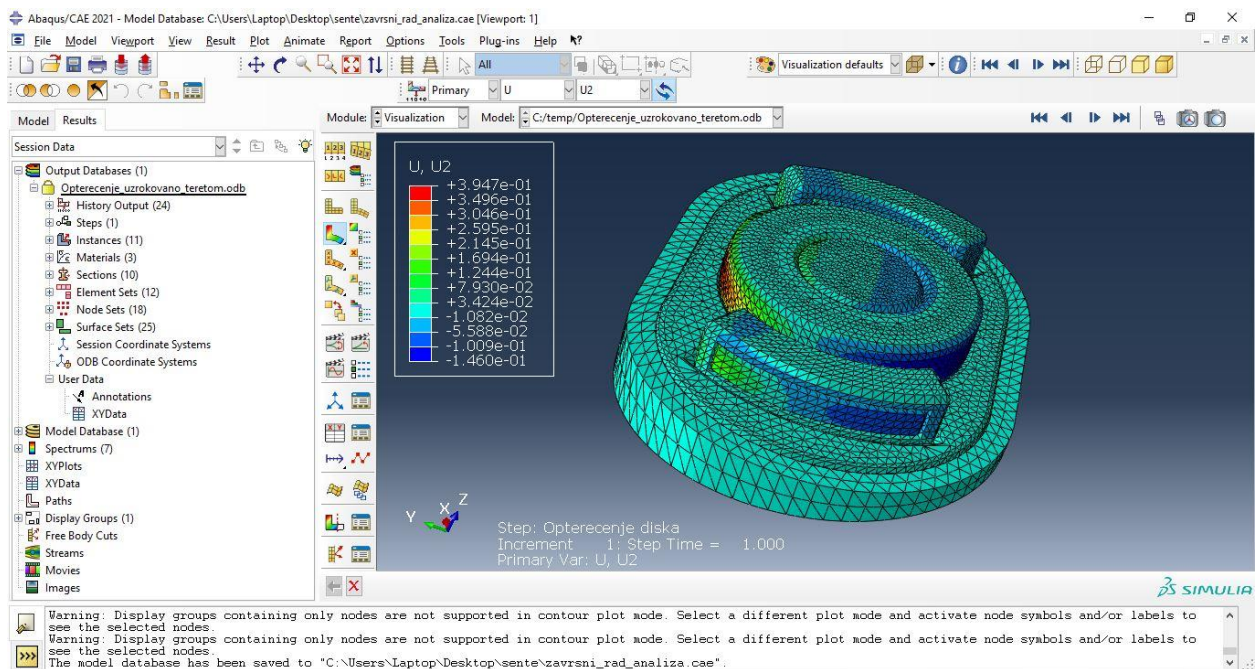


**Slika 45. Prikaz maksimalnih naprezanja za slučaj podizanja tereta [N/mm<sup>2</sup>]**

Na Slici 46., 47., 48. i 49. su prikazani pomaci za svaku os te je na Slici 50. prikazan sveukupni zakret pri podizanju tereta.

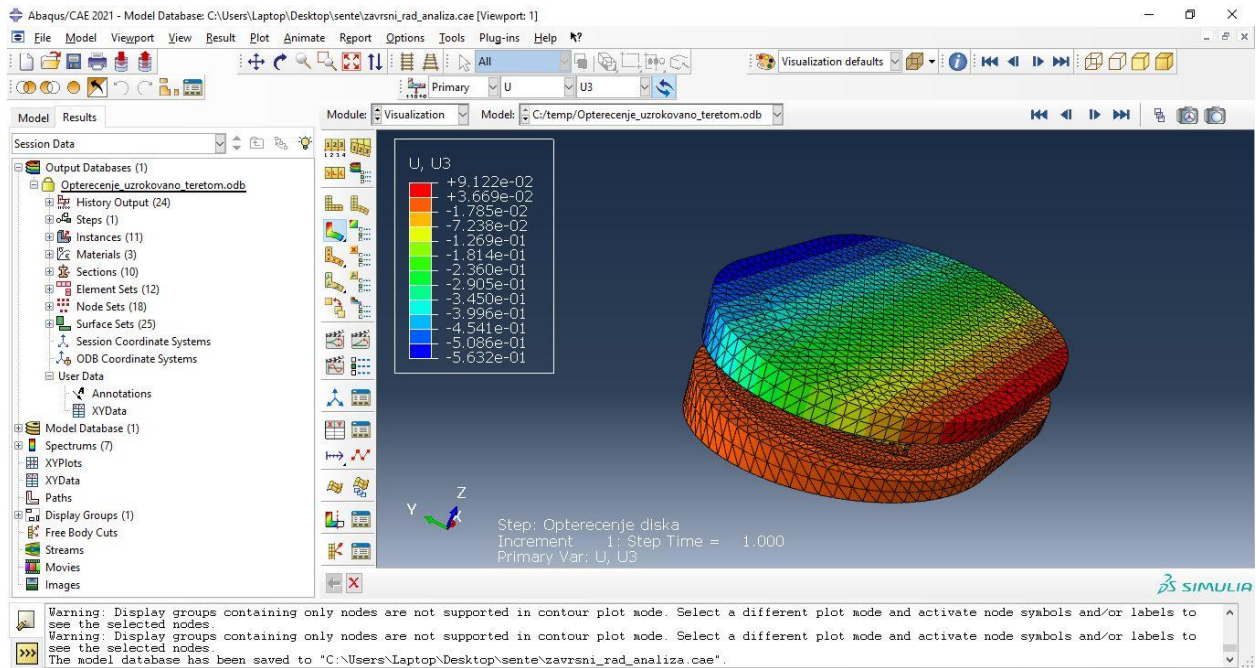


Slika 46. Pomaci oko X osi pri podizanju tereta [mm]

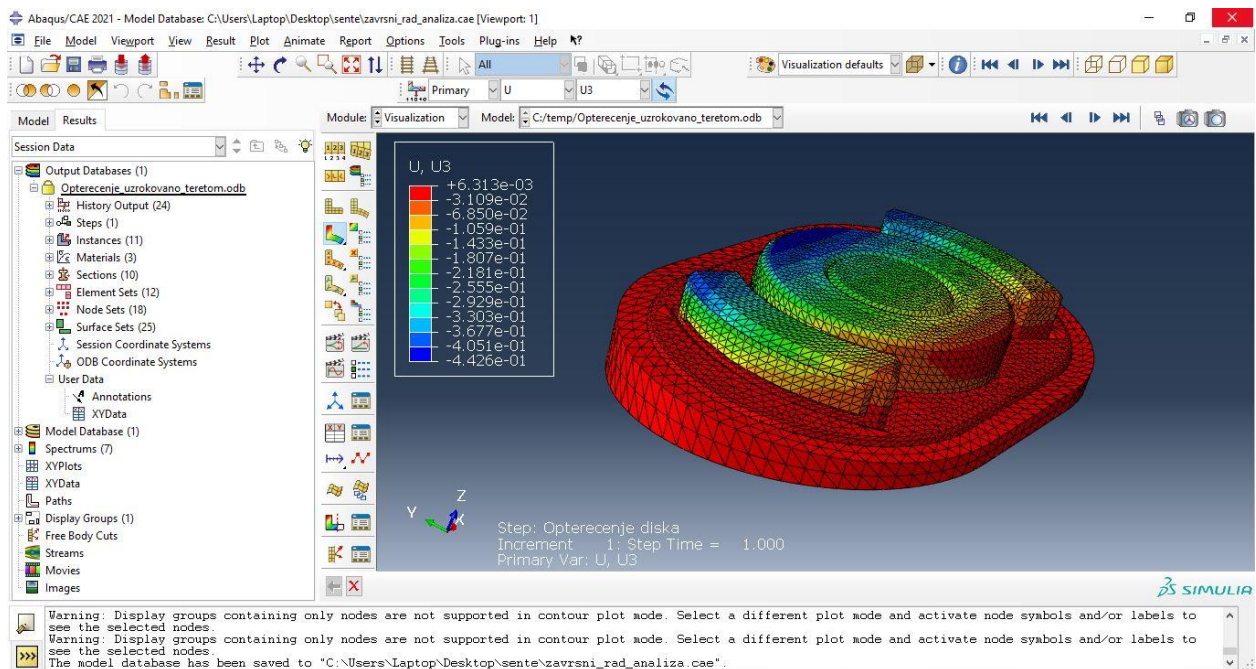


Slika 47. Pomaci oko Y osi pri podizanju tereta [mm]

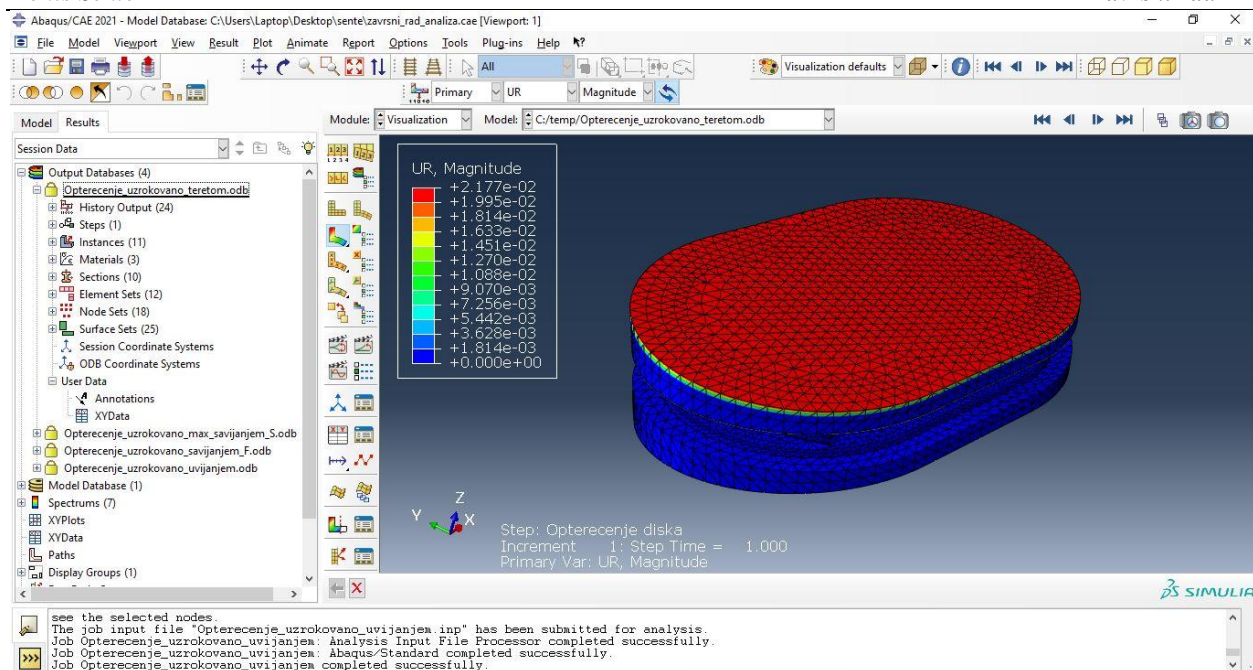




Slika 48. Pomaci oko Z osi pri podizanju tereta - vanjska strana [mm]



Slika 49. Pomaci oko Z osi pri podizanju tereta – unutrašnjost [mm]



Slika 50. Sveukupni zakret umjetnog diska pri podizanju tereta [rad]

Može se zaključiti da poprečna sila nema velik utjecaj na pomake oko Y osi za predloženi model te da jedino tlak i moment savijanja imaju veću ulogu u raspodjeli naprezanja i pomaka.

#### 4.3. Prednosti i nedostaci predloženog modela umjetnog međukralježničkog diska

Model međukralježničkog diska ima prednosti, ali i podosta nedostataka. Prednosti predloženog modela su što se koriste materijali koji su biokompatibilni s ljudskim tijelom te time ne dolazi do mehanizma odbacivanja implantata od strane tijela, da je model izvediv što se tiče konstrukcijskih zahtjeva te postoji mogućnost dorade postojećeg modela bez pretjeranih promjena. S druge strane, nedostaci modela su prevelika kompleksnost u obradi i izradi pojedinih dijelova, pretjerana krutost predloženog modela, nepostojeća sigurnost od preopterećenja te ne zadovoljavanje uvjeta čvrstoće.

## **5. ZAKLJUČAK**

Izrada umjetnog modela L5-S1 međukralježničkog diska nije jednostavan proces te zahtjeva mnogo istraživanja i eksperimenata da bi se model mogao smatrati konačnim proizvodom. Predloženi model umjetnog L5-S1 međukralježničkog diska ne zadovoljava uvjete čvrstoće, radi krute izvedbe međuelemenata te je potrebna daljnja razrada predloženog modela. Analizom naprezanja u programskom paketu Abaqusu, pokazalo se da se mogu dokučiti nedostaci predložene konstrukcije diska te predložiti kako da se uklone nedostaci. Za postupno poboljšanje uvjeta opterećenja je potrebno nadodati dodatne konstrukcijske zahtjeve te izabrati pogodne materijale umjetnog diska, koji bi poboljšali predloženi model u daljnjoj razradi.



---

**LITERATURA**

- [1] N. R. Fanghaenel J., Pera F., Anderhauber F., *Waldeyerova anatomija čovjeka*, 17th ed. GOLDEN MARKETING-TEHNIČKA KNJIGA, 2009.
- [2] <https://www.rekreativa-medical.com/propuhom-inducirani-sindromi-kraljeznice.html>. (Posjećeno: 22.12.2021.)
- [3] <https://www.spinoteka.host25.com/articles/anatomija-ligamenata-kralje%C5%A1nice.html>. (Posjećeno: 22.12.2021.)
- [4] [https://www.researchgate.net/figure/Illustration-of-lumbar-vertebrae-showing-vertebral-body-pedicles-facets-transverse\\_fig3\\_323804926](https://www.researchgate.net/figure/Illustration-of-lumbar-vertebrae-showing-vertebral-body-pedicles-facets-transverse_fig3_323804926). (Posjećeno: 22.12.2021.)
- [5] <https://www.semanticscholar.org/paper/The-biology-behind-the-human-intervertebral-disc-Tomaszewski-Saganiak/ccdcee0a3c16c042c1b4265782db6de>. (Posjećeno: 22.12.2021.)
- [6] <https://www.semanticscholar.org/paper/Yield-strain-behavior-of-trabecular-bone.-Kopperdahl-Keaveny/53ff74c2014123516fbed5ab4821f766cfbd8836>. (Posjećeno: 23.12.2021.)
- [7] H. M. Raheem and M. Aljanabi, "Finite element modeling of the functional spinal unit under compression loads," in *Procedia Structural Integrity*, 2020, vol. 28, pp. 1755–1760, doi: 10.1016/j.prostr.2020.10.151.
- [8] <https://www.aans.org/en/Patients/Neurosurgical-Conditions-and-Treatments/Herniated-Disc>. (Posjećeno: 23.12.2021.)
- [9] <https://www.spine-health.com/conditions/degenerative-disc-disease/causes-and-risk-factors-lumbar-degenerative-disc-disease>. (Posjećeno: 23.12.2021.)
- [10] <https://www.bonati.com/conditions/degenerative-disc-disease/>. (Posjećeno: 23.12.2021.)
- [11] [https://www.physio-pedia.com/Disc\\_Herniation](https://www.physio-pedia.com/Disc_Herniation). (Posjećeno: 23.12.2021.)
- [12] <https://kozyavkin.com/en/science/blog/herniated-disk-in-the-lower-back/>. (Posjećeno: 13.01.2022.)
- [13] S. Aharinejad, R. Bertagnoli, K. Wicke, W. Firbas, and B. Schneider, "Morphometric Analysis of Vertebrae and Intervertebral Discs as a Basis of Disc Replacement."
- [14] N. K. Mahato, "Disc spaces, vertebral dimensions, and angle values at the lumbar region: A radioanatomical perspective in spines with L5-S1 transitions - Clinical article," *J. Neurosurg. Spine*, vol. 15, no. 4, pp. 371–379, Oct. 2011, doi:

- 10.3171/2011.6.SPINE11113.
- [15] <http://www.wikiradiography.net/page/File:FpHqtFo8DhiYYRR4Xq4eXQ133313.jpeg>. (Posjećeno: 13.01.2022.)
- [16] [https://wblog.wiki/hr/Lumbar\\_vertebra\\_1](https://wblog.wiki/hr/Lumbar_vertebra_1). (Posjećeno: 13.01.2022.)
- [17] Z. T. Yu *et al.*, “Designation and development of biomedical Ti alloys with finer biomechanical compatibility in long-term surgical implants,” *Frontiers of Materials Science*, vol. 8, no. 3. Higher Education Press, pp. 219–229, Sep. 01, 2014, doi: 10.1007/s11706-014-0254-8.
- [18] R. M. Pereira *et al.*, “Bone tissue engineering: Production of tntz alloy by powder metallurgy,” *Biointerface Res. Appl. Chem.*, vol. 12, no. 2, pp. 1526–1546, 2022, doi: 10.33263/BRIAC122.15261546.
- [19] <https://www.azom.com/properties.aspx?ArticleID=1547> (Posjećeno: 15.01.2022.)
- [20] D. E. Kiryushin, I. E. Kiryushin, and T. G. Nasad, “High-speed end milling of titanium alloys,” *Russ. Eng. Res.*, vol. 28, no. 10, pp. 1022–1025, 2008, doi: 10.3103/S1068798X08100237.
- [21] J. Song, Z. Liao, S. Wang, Y. Liu, W. Liu, and R. Tyagi, “Study on the Tribological Behaviors of Different PEEK Composite Coatings for Use as Artificial Cervical Disk Materials,” *J. Mater. Eng. Perform.*, vol. 25, no. 1, pp. 116–129, Jan. 2016, doi: 10.1007/s11665-015-1842-1.
- [22] J. A. González Calderón, D. Contreras López, E. Pérez, and J. Vallejo Montesinos, “Polysiloxanes as polymer matrices in biomedical engineering: their interesting properties as the reason for the use in medical sciences,” *Polymer Bulletin*, vol. 77, no. 5. Springer, pp. 2749–2817, May 01, 2020, doi: 10.1007/s00289-019-02869-x.
- [23] I. D. Johnston, D. K. McCluskey, C. K. L. Tan, and M. C. Tracey, “Mechanical characterization of bulk Sylgard 184 for microfluidics and microengineering,” *J. Micromechanics Microengineering*, vol. 24, no. 3, 2014, doi: 10.1088/0960-1317/24/3/035017.
- [24] K. Plumlee and C. J. Schwartz, “Improved wear resistance of orthopaedic UHMWPE by reinforcement with zirconium particles,” *Wear*, vol. 267, no. 5–8, pp. 710–717, Jun. 2009, doi: 10.1016/j.wear.2008.11.028.
- [25] Material Properties of UHMW Polyethylene - Thermoplastic.  
<https://dielectricmfg.com/knowledge-base/uhmw/> (Posjećeno: 15.01.2022.)

- 
- [26] S. Al-Lababidi, "A new method to estimate the impact on the L5/S1 spinal disc from speed lifting of unstable loads, asymmetrically," 2020.

## **PRILOZI**

- I. CD-R disc