

Razvoj bicikla temeljenog na konstrukcijskim rješenjima za aditivnu proizvodnju

Vukas, Petra

Undergraduate thesis / Završni rad

2022

Degree Grantor / Ustanova koja je dodijelila akademski / stručni stupanj: **University of Zagreb, Faculty of Mechanical Engineering and Naval Architecture / Sveučilište u Zagrebu, Fakultet strojarstva i brodogradnje**

Permanent link / Trajna poveznica: <https://urn.nsk.hr/urn:nbn:hr:235:091027>

Rights / Prava: [In copyright](#)/[Zaštićeno autorskim pravom.](#)

Download date / Datum preuzimanja: **2024-07-27**

Repository / Repozitorij:

[Repository of Faculty of Mechanical Engineering and Naval Architecture University of Zagreb](#)



SVEUČILIŠTE U ZAGREBU
FAKULTET STROJARSTVA I BRODOGRADNJE

ZAVRŠNI RAD

Petra Vukas

Zagreb, 2022.

SVEUČILIŠTE U ZAGREBU
FAKULTET STROJARSTVA I BRODOGRADNJE

ZAVRŠNI RAD

Mentori:

Prof. dr. sc. Nenad Bojčetić, dipl. ing.

Student:

Petra Vukas

Zagreb, 2022.

Izjavljujem da sam ovaj rad izradila samostalno koristeći znanja stečena tijekom studija i navedenu literaturu.

Zahvaljujem se asistentu Filipu Valjku, mag.ing.mech na pomoći pri izradi rada. Hvala obitelji i prijateljima.

Petra Vukas



SVEUČILIŠTE U ZAGREBU
FAKULTET STROJARSTVA I BRODOGRADNJE



Središnje povjerenstvo za završne i diplomске ispite
 Povjerenstvo za završne i diplomске ispite studija strojarstva za smjerove:

Procesno-energetski, konstrukcijski, inženjersko modeliranje i računalne simulacije i brodstrojarski

Sveučilište u Zagrebu	
Fakultet strojarstva i brodogradnje	
Datum	Prilog
Klasa: 602 – 04 / 22 – 6 / 1	
Ur.broj: 15 - 1703 - 22 -	

ZAVRŠNI ZADATAK

Student: **Petra Vukas** JMBAG: **0035215613**

Naslov rada na hrvatskom jeziku: **Razvoj bicikla temeljenog na konstrukcijskim rješenjima za aditivnu proizvodnju**

Naslov rada na engleskom jeziku: **Development of bicycle using design principles for additive manufacturing**

Opis zadatka:

Aditivna proizvodnja nudi mnoge prednosti u konstrukcijskom oblikovanju proizvoda kako bi se zadovoljile potrebe korisnika, te povećala funkcionalnost i performanse proizvoda u odnosu na konvencionalne proizvodne postupke. U ovom radu potrebni je koncipirati i konstruirati bicikl koji će biti izrađen aditivnom proizvodnjom čija konstrukcija rješenja će iskoristi prednosti aditivne proizvodnje u konstrukcijskom oblikovanju.

U radu je potrebno:

- analizom tržišta definirati zahtjeve i izraditi tehničku specifikaciju za razvoj bicikla,
- napraviti funkcijsku analizu bicikla i pojedinih komponenti,
- metodičkom razradom koncipirati više varijanti rješenja,
- prototipiranjem parcijalnih rješenja i tehno-ekonomskom analizom odabrati projektno rješenje,
- odabrano rješenje razraditi upotrebom konstrukcijskih principa po kriteriju prihvatljivosti za aditivnu proizvodnju, pri konstrukcijskoj razradi paziti na trenutne tehničke mogućnosti aditivne proizvodnje,
- izraditi računalni model bicikla u 3D CAD programskom paketu.

Opseg funkcijske analize, konstrukcijske razrade i modeliranja dogovoriti će se tijekom izrade rada.

U radu je potrebno navesti korištenu literaturu i eventualno dobivenu pomoć.

Zadatak zadan:

30. 11. 2021.

Datum predaje rada:

1. rok: 24. 2. 2022.
2. rok (izvanredni): 6. 7. 2022.
3. rok: 22. 9. 2022.

Predviđeni datumi obrane:

1. rok: 28. 2. – 4. 3. 2022.
2. rok (izvanredni): 8. 7. 2022.
3. rok: 26. 9. – 30. 9. 2022.

Zadatak zadao:

Prof. dr. sc. Nenad Bojčetić

Predsjednik Povjerenstva:

Prof. dr. sc. Vladimir Soldo

SADRŽAJ

SADRŽAJ	I
POPIS SLIKA	III
POPIS TABLICA.....	V
SUMMARY	VIII
1. UVOD.....	1
1.1. Aditivna proizvodnja.....	1
1.2. Bicikli.....	2
1.3. Proces razvoja proizvoda	4
2. Analiza tržišta	5
2.1. Rama	5
2.1.1. Arc Bike	5
2.1.2. Urwahn Stadtfuchs	6
2.1.3. Arevo Superstrata.....	7
2.1.4. Empire Cycles x Renishaw Bike.....	7
2.1.5. Luna	8
2.1.6. Sturdy Cycles	9
2.1.7. Sveučilište u Aalborgu.....	10
2.1.8. FIX3D	11
2.1.9. Thom Lane	12
2.2. Kotači.....	13
2.2.1. Bridgestone ne-pneumatski kotač	13
2.2.2. BigRep bez zračne gume.....	13
2.3. Sjedalo.....	14
2.3.1. Bjorn Setka.....	14
2.4. Zaključak analize tržišta.....	15
3. Potrebe korisnika i definicija cilja	16
4. Funkcijske strukture.....	20
4.1. Rama	20
4.2. Kotač	21
4.3. Sjedalo.....	21
4.4. Bicikl.....	22
5. Koncepti.....	24
5.1. Koncepti rame	24
5.1.1. R1	24
5.1.2. R2.....	26
5.1.3. R3.....	28
5.2. Koncepti kotača.....	30
5.2.1. K1.....	32
5.2.2. K2.....	33
5.2.3. K3.....	34
5.3. Koncepti sjedala	35

5.3.1. S1	35
5.3.2. S2	36
6. Evaluacija i ocjenjivanje koncepata.....	37
6.1. Prototipi rame.....	37
6.2. Prototipi kotača	43
6.3. Prototipi sjedala.....	49
6.4. Ocjenjivanje koncepata	53
7. Završni koncept	58
8. Zaključak	64
9. LITERATURA	66
PRILOZI.....	Error! Bookmark not defined.

POPIS SLIKA

Slika 1 Dijelovi bicikla.....	3
Slika 2 Proces razvoja proizvoda	4
Slika 3 Arc Bike	6
Slika 4 Urwahn Stadfuchs	6
Slika 5 Arevo Superstrata.....	7
Slika 6 Empire Cycles x Renishaw Bike.....	8
Slika 7 Luna 1	9
Slika 8 Luna 2	9
Slika 9 Sturdy Cycles, model Fiadh	10
Slika 10 Rama bicikla napravljenog na Sveučilištu u Aalborgu.....	10
Slika 11 Bicikl napravljen na sveučilištu u Aalborgu	11
Slika 12 FIX3D	11
Slika 13 FIX3D detalj	12
Slika 14 Bicikl kojeg je konstruirano Thom Lane	12
Slika 15 Bridgestoneov ne-pneumatski kotač	13
Slika 16 BigRep bez zračna guma.....	14
Slika 17 Bjorn Setka.....	14
Slika 18 Komentari kupaca 1	16
Slika 19 Komentari kupaca 2	16
Slika 20 Komentari kupaca 3	16
Slika 21 Komentari kupaca 4	17
Slika 22 Komentari kupaca 5	17
Slika 23 Karakteristike proizvoda	17
Slika 24 Funkcijska struktura rame	20
Slika 25 Funkcijska struktura kotača	21
Slika 26 Funkcijska struktura sjedala.....	21
Slika 27 Funkcijska struktura bicikla	22
Slika 28 Analiza funkcijske strukture rame za R1	25
Slika 29 R1	26
Slika 30 Mjesto za pohranu zakački R1	26
Slika 31 Analiza funkcijske strukture rame za R2	27
Slika 32 R2.....	28
Slika 33 Analiza funkcijske strukture rame za R3	29
Slika 34 R3.....	30
Slika 35 Analiza funkcijske strukture kotača	31
Slika 36 K1 detalj.....	32
Slika 37 K1	32
Slika 38 K2 detalj.....	33
Slika 39 K2.....	33
Slika 40 K3 detalj.....	34
Slika 41 K3.....	34
Slika 42 Analiza funkcijske strukture sjedala	35
Slika 43 S1.	36
Slika 44 S2.	36
Slika 45 Prototip R1	39
Slika 46 Prototip R1 detalj	39
Slika 47 Prototip R2	41
Slika 48 Prototip R3	43

Slika 49 Prototip R3 detalj	43
Slika 50 K1 nacrt.....	45
Slika 51 K1 tlocrt	45
Slika 52 K2 Nacrt.....	47
Slika 53 K2 Bokocrt.....	47
Slika 54 K2 Nacrt.....	47
Slika 55 K3 Tlocrt	49
Slika 56 K3 Nacrt.....	49
Slika 57 S1.	51
Slika 58 S2 Nacrt.....	53
Slika 59 S2 Tlocrt.....	53
Slika 60 Završni koncept.....	58
Slika 61 Završni koncept rame.....	59
Slika 62 Zakačke koncepta rame.....	59
Slika 63 Završni koncept kotača	60
Slika 64 Unutrašnja struktura koncepta kotača	60
Slika 65 Završni koncept sjedala.....	61
Slika 66 Završni prototip.....	61
Slika 67 Završni prototip kotača	62
Slika 68 Završni prototip sjedala.....	63

POPIS TABLICA

Tablica 1 Potrebe korisnika.....	18
Tablica 2 Definicija cilja.....	19
Tablica 3 Evaluacija prototipa R1.....	38
Tablica 4 Evaluacija prototipa R2.....	40
Tablica 5 Evaluacija prototipa R3.....	42
Tablica 6 Evaluacija prototipa K1.....	44
Tablica 7 Evaluacija prototipa K2.....	46
Tablica 8 Evaluacija prototipa K3.....	48
Tablica 9 Evaluacija prototipa S1.....	50
Tablica 10 Evaluacija koncepta S2.....	52
Tablica 11 Ocjenjivanje konceptata rame.....	54
Tablica 12 Ocjenjivanje konceptata kotača.....	55
Tablica 13 Ocjenjivanje konceptata sjedala.....	56

SAŽETAK

Tema ovog rada je razvoj gradskog bicikla temeljenog na konstrukcijskim principima po kriterijima prihvatljivosti za aditivnu proizvodnju. Aditivna proizvodnja pruža mnoge mogućnosti oblikovanja konstrukcije, a velik dio njih nije moguće izraditi tradicionalnim načinima izrade. Korištenjem aditivne proizvodnje moguće je konstrukciji dati dodatne vrijednosti koje se bez nje ne bi mogle postići ili bi bile neopravdano skupe. U radu su, prema procesu razvoja proizvoda, obrađene četiri faze razvoja. U početnoj fazi nakon dobivene ideje o samom proizvodu izvršena je analiza tržišta koja daje uvid u trenutno stanju proizvoda na tržištu. Nakon toga definirane su potrebe korisnika, definicija cilja te je izrađeno funkcijsko mapiranje. Zatim su, u fazi koncipiranja, pomoću funkcijskog mapiranja modelirani koncepti prema kojima su izrađeni prototipi. Nakon izrade prototipa, evaluirani su te su prema podacima dobivenim evaluacijom izrađeni završni koncepti. Zadnja faza rada je ispitivanje koje je provedeno samo polovično, odnosno nije izrađen kompletni proizvod već samo njegov prototip.

Ključne riječi: aditivna proizvodnja, bicikl, razvoj proizvoda, FDM, funkcijsko mapiranje

SUMMARY

The subject of this thesis is the development of city bike based on design principles for additive manufacturing. Additive manufacturing allows many opportunities when designing, huge part of which is not possible to be done with traditional manufacturing processes. It gives object benefits that could not be done without it or would have been too expensive. In this thesis, a product development process containing 4 phases is followed. In Phase 0 after getting the idea of the product, research of the market is done to get more information on existing products. Also, user needs are defined, goals of development are set, and functional mapping is done. After that, in the conception phase, with the information given by functional mapping 3D CAD models are created, which lead to prototyping. Prototype evaluation was followed by making final 3D CAD models which were, once again, prototyped.

Key words: additive manufacturing, bike, product development, FDM, functional mapping

1. UVOD

Razvijanjem aditivne proizvodnje zadnjih godina pojavljuje se sve više konstrukcija u koje su implementirana rješenja prema konstrukcijskim principima za aditivnu proizvodnju. Cilj rada bio je primijeniti konstrukcijske principe po kriteriju prihvatljivosti za aditivnu proizvodnju na široko rasprostranjeno konstrukciji poznatoj i korisnicima van struke. Bicikl, kao konstrukcija kojoj se kroz godine izgled nije mijenjao značajno, idealno ispunja te zahtjeve. Implementacijom konstrukcijskih principa po kriteriju prihvatljivosti za aditivnu proizvodnju u konstrukciju za koju je opće poznato kako izgleda izrađena konvencionalnim proizvodnim postupcima ističu se poboljšanja koja je moguće postići aditivnom proizvodnjom.

Tema ovog rada je razvoj gradskog bicikla koristeći konstrukcijske principe po kriteriju prihvatljivosti za aditivnu proizvodnju. Kroz poglavlja definiran je uvod u aditivnu proizvodnju i bicikle općenito. Definirati će se općenite potrebe korisnika na temelju komentara s internet foruma i pretrage proizvoda na tržištu. Nakon definiranja potreba korisnika prikazat će se funkcijske strukture. Na temelju analize funkcijskih struktura izrađeni su koncepti te je sljedeći korak izrada prototipa, analiza i usporedba. Nakon usporedbe prototipa odabrani su koncepti koji idu u daljnji razvoj te je nastavljena njihova razrada čime su dobiveni konačni koncepti.

1.1. Aditivna proizvodnja

Aditivna proizvodnja [1] je pojam koji obuhvaća skup tehnologija koje se temelje na izradi proizvoda direktno iz 3D CAD modela dodavanjem materijala. Za razliku od tradicionalnih proizvodnih postupaka aditivna proizvodnja ima jako malo ograničenja tijekom procesa konstruiranja, a ona se, ovisno o tehnologiji, uglavnom očituju kao najmanji radijus koji je moguće postići ili najmanji promjer provrta koji je izvediv. Aditivna proizvodnja se pojavila 1980.-ih godina te je dugi niz godina bila korištena u svrhe izrade prototipova, no daljnjim razvojem tehnologije i povećanjem broja materijala pogodnih za ovu tehnologiju postaje tehnologija koja je sve više zastupljena u proizvodnji. No, zbog nedostatka znanja o načinima konstruiranja za ovu tehnologiju još uvijek se ne iskorištava cijeli njen potencijal.

Osim što je karakteriziraju visok stupanj slobode prilikom konstruiranja što se tiče kompleksnosti geometrije bitna karakteristika je prilagodljivost korisnicima, potrebna je mala intervencija na 3D modelu da bi se dobila preinaka na proizvodu što ne utječe na cijenu pošto tehnologija ne zahtijeva nikakve posebne alate.

Tehnologija je ekonomski isplativa za pojedinačne proizvode i male serije te omogućuje proizvodnju u trenutku u kojem nam je proizvod potreban (e. *JIT- Just In Time*), čime se sprječava gomilanje proizvoda te potreba za prostorom za skladištenje. Također, takav proces od konstruiranja do izrade proizvoda nije ograničen lokacijom već se može simultano odvijati na više lokacija u svijetu što eliminira troškove transporta.

Zbog jednostavnosti same tehnologije često ju koriste i kućni korisnici za izradu vlastitih proizvoda u kućanstvu, kao na primjer izrada figurica ili ukrasa. No korištenjem aditivne proizvodnje uz poznavanje svih njenih mogućnosti i ograničenja mogu se izraditi proizvodi jako kompleksne geometrije pa je pogodna upravo za izradu konstrukcijskih dijelova na kojima je izvršena topološka optimizacija.

Za potrebe izrade prototipa u ovom radu će se koristiti FDM tehnologija [2] (e. *Fused deposition modeling*) koja koristi filament u obliku žice koji se preko setova zupčanika dovodi do grijanog ekstrudera pomičnog po tri osi (x, y i z). Pomicanjem ekstrudera i nanošenjem slojeva materijala stvara se željeni oblik proizvoda. Proizvod se stvara na grijanoj ploči čime se ublažava razlika temperatura između materijala u ekstruderu i površine te omogućuje prijanjanje materijala na radnu ploču. Pri izradi ovog rada za izradu prototipova korištena je Prusa i3 radnog volumena 250x210x210 mm.

1.2. Bicikli

Bicikl se kao prijevozno sredstvo na tržištu nalazi već duži niz godina bez posebnih preinaka. Njegov se izum ne povezuje za određenu osobu ili godinu, pa tako neki od zapisa spominju prve oblike bicikla u prvoj polovici 19. stoljeća. U današnje vrijeme izbor bicikala je širok; uglavnom su podijeljeni po namjeni pa se tako dijele na brdske, trkaće, gradske, bicikle na djecu i mnoge druge.



Slika 1 Dijelovi bicikla

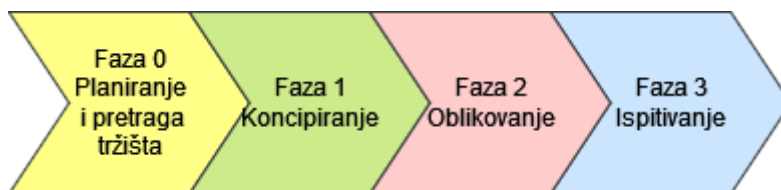
Na slici 1 [1] prikazani su osnovni dijelovi bicikla. Korisnik nakon pozicioniranja na sjedalo preko cijevi sjedala svoju težinu raspoređuje na cijelu konstrukciju rame. Rotacijom prednjeg pogona (pedale) zakreću se zupčanici i dolazi do gibanja koje se lancem prenosi na kotač. Gibanje se prenosi preko kotača s gumama na podlogu, potrebno je savladati trenje podloge da bi do njega došlo. U slučaju želje za promjenom smjera gibanja korisnik zakreće ručice kormila čime se preko lule kormila i vilice zakreće prednji kotač koji je upravljački.

Kad je riječ o gradskom biciklu, osim prijevoza osobe s jedne lokacije na drugu, svrha mu je i rekreacijska. U vrijeme kad je konkurencija na tržištu velika i ponuda široka osim funkcionalnosti bitan je i estetski izgled proizvoda pa tako ni bicikl nije izuzetak.

Ovisno o namjeni bicikla primjenom aditivne proizvodnje može se utjecati na estetski dio konstrukcije, ali i na poboljšanje performansi kao što su smanjenje mase, postizanje aerodinamičnije konstrukcije i ergonomski povoljnijih oblika te na modularnost proizvoda i prilagodbu korisniku. Posebno se ističe prilagodba korisniku koja zbog načina proizvodnje ne povećava cijenu proizvoda.

1.3. Proces razvoja proizvoda

Na početku izrade rada definiran je proces razvoja proizvoda zbog lakšeg praćenja samog razvoja. Razvoj se sastoji od 4 faze koje se nadovezuju jedna na drugu.



Slika 2 Proces razvoja proizvoda

Slika 2 [2] prikazuje proces razvoja koji je korišten prilikom izrade rada.

Faza 0 obuhvaća definiranje ideje i pretraživanje tržišta. U uvodu je obrađena ideja koja stoji iza cijelog rada; razvoj bicikla prema konstrukcijskim principima za aditivnu proizvodnju, a u drugom poglavlju prikazani su rezultati analize tržišta. Kroz analizu tržišta stiče se uvid u trenutno stanje tehnologije, postojeće proizvode na tržištu i konkurenciju proizvoda. Nakon toga definirane su potrebe korisnika, izrađena je tablica s kriterijima koje proizvod mora zadovoljiti te je provedeno funkcijskog modeliranje. Potrebe korisnika definirane su pretraživanjem komentara koje korisnici imaju na gradske bicikle koji postoje na tržištu.

Faza 1 započinje funkcijskim modeliranjem. Funkcijskim modeliranjem definirane su funkcije koje svaki podsustav mora izvršavati, kao i glavne funkcije uređaja u cjelini.

Osim toga, faza 1 podrazumijeva modeliranje koncepata prema potrebama i idejama iz nulte faze. Također, u fazi 1 izrađeni su prototipi prema modeliranim konceptima zbog kvalitetnijeg ocjenjivanja koncepata i nastavka procesa razvoja. Prototipi su evaluirani prema zadanim kriterijima te je odlučeno koji koncepti idu u daljnji razvoj

Faza 2, odnosno oblikovanje odnosi se na izradu završnih koncepata prema informacijama dobivenim iz prethodnih faza.

Zadnja, faza 3, nije u potpunosti završena faza, već je u radu obuhvaćen samo jedan dio. U fazu 3 spada izrada konačnih prototipova, a u širem smislu još bi obuhvaćala i izradu konačnog proizvoda te njegovo ispitivanje.

2. Analiza tržišta

Analiza tržišta predstavlja nultu fazu razvoja proizvoda. Pošto se ne radi o proizvodu koji je na tržištu široko rasprostranjen (u užem smislu rada; gradski bicikl razvijen koristeći konstrukcijske značajke za aditivnu proizvodnju) analiza je uglavnom usmjerena na pretragu prototipova i projekata. U analizi proizvoda obuhvaćeni su bicikli koji su u cijelosti ili djelomično izrađeni aditivnom proizvodnjom.

Povećanjem dostupnosti aditivne tehnologije u zadnjim godinama na tržištu se pojavljuje sve više proizvoda koji su izrađeni uz njenu pomoć. Analizirajući tržište uzeti su u obzir samo bicikli kod kojih je opravdana upotreba aditivne tehnologije tj. kod kojih aditivna tehnologija daje poboljšanje konstrukciji u vidu karakteristika koje ne bi bilo moguće ostvariti nekim drugim načinom proizvodnje ili bi značajno povećale cijenu proizvoda pa time ne bi bile opravdane. Zanimareni su Uradi - sam (e. *DIY, Do It Yourself*) proizvodi koji aditivnu proizvodnju koriste samo kao tehniku izrade, ali ne koriste njene mogućnosti u punom kapacitetu. Analiza tržišta obuhvatila je bicikle rađene aditivnom proizvodnjom bez obzira na materijal ili tehnologiju izrade.

2.1. Rama

Rama je komponenta bicikla kod koje je primjena aditivne proizvodnje najviše zastupljena. Pošto je najveći, a i najteži dio bicikla ostavlja dosta mjesta za optimizaciju i promjene konstrukcije.

2.1.1. Arc Bike

Arc Bike [2] bicikl je tvrtke MX3D iz Amsterdama, a razvili su ga studenti TU Delfta. Rama je izrađena aditivnom proizvodnjom od nehrđajućeg čelika. Cilj projekta je bio pokazati kako se može profitirati upotrebom novih tehnologija, u vidu uštede mase i optimizacije konstrukcije. Bicikl je rađen robotskom rukom sa 6 stupnjeva slobode kretanja koja je služila kao printer. Iako nije postignuta značajna ušteda mase u usporedbi s klasičnim čeličnim biciklima koncept pruža mogućnost za daljnje smanjenje mase i razvijanje proizvoda.



Slika 3 Arc Bike

2.1.2. *Urwahn Stadtfuchs*

Urwahn Bike Stadtfuchs [3] je gradski bicikl čija je rama izrađena aditivnom proizvodnjom koristeći čelik. Teži svega 11,4 kilograma. Posebna se pažnja obraćala na vibracije koje su zbog oblika konstrukcije minimizirane. Izrađen je savijanjem cijevi, a koljena koja spajaju cijevi rađena su SLM tehnologijom (e. *Selective Laser Melting*). Takav se pristup koristi jer pruža mogućnost izrade kompleksnih tankostjenih spojeva.



Slika 4 Urwahn Stadtfuchs

2.1.3. *Arevo Superstrata*

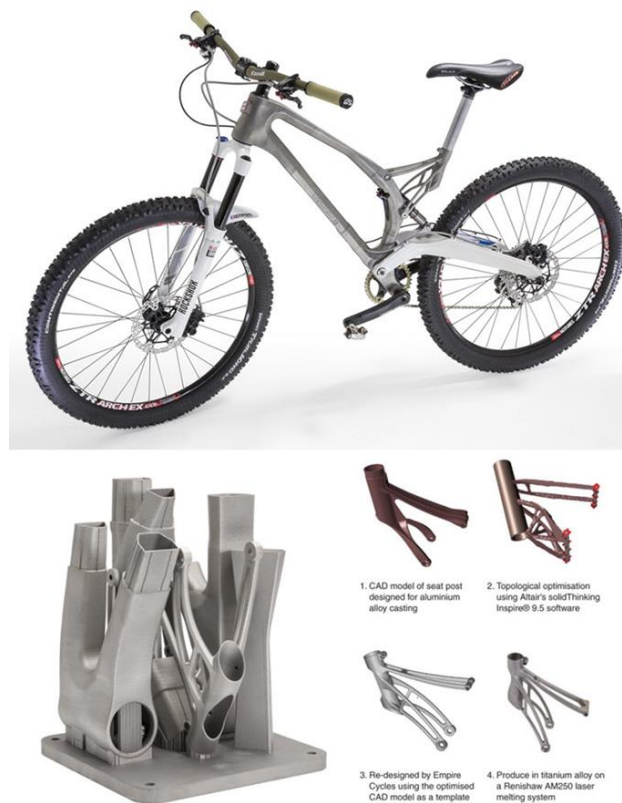
Arevo Superstrata [4] je bicikl čija je rama izrađena aditivnom proizvodnjom od kompozita termoplasta i karbonskih vlakana. Tijelo mu je izrađeno iz jednog komada što ga čini prvim takvim biciklom u svijetu. Kotači su aluminijski, ali, pošto je bicikl modularan i postoji preko 500 000 kombinacija koje korisnik može odabrati, (kombinacije rame, kotača, sjedala i ostalih komponenti) također postoji i verzija izrađena aditivnom proizvodnjom od karbonskih vlakana. Težina rame je oko 1,3 kilograma, a cijeli bicikl teži 7,5 kilograma. Dostupna je i električna verzija koja teži 11 kilograma.



Slika 5 Arevo Superstrata

2.1.4. *Empire Cycles x Renishaw Bike*

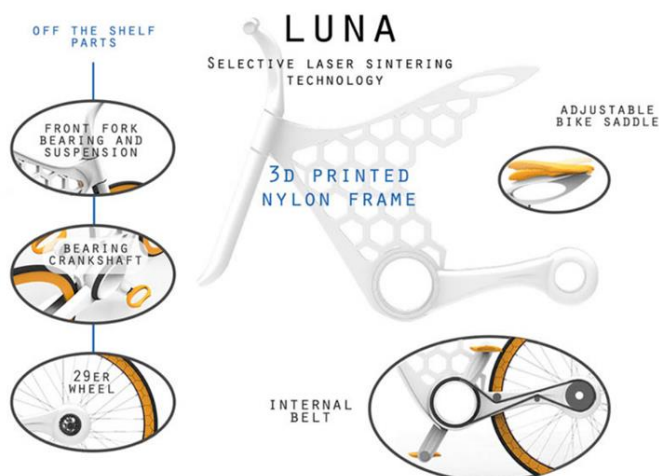
Bicikl [5] razvijen suradnjom britanskih tvrtki Empire Cycles i Renishaw. Prvi je bicikl na svijetu koji je izrađen aditivnom proizvodnjom koristeći metal. Optimizacijom su uklonjeni brojni dijelovi konstrukcije koji ne nose opterećenja. Rama bicikla je titanska, a masa joj je smanjena za 33% (s 2100g na 1400g) s obzirom na aluminijski model od kojeg je započeo razvoj.



Slika 6 Empire Cycles x Renishaw Bike

2.1.5. Luna

Luna [6] je koncept bicikla Omera Sagiva. Zamišljen je na način da se SLS (e. *Selective Laser Sintering*) tehnologija koristi ako bi se poboljšale značajke bicikla i dala nove vrijednosti, pa su tako rama, lula volana i prednja vilica izrađeni SLS-om od najlona, a ostali dijelovi su standardne komponente (e. *Off-the-shelf*). Futuristički izgled i oblik konstrukcije su primjer iskorištavanja aditivne proizvodnje na korektan način pošto proizvodu dodaju novu vrijednost. Nažalost, nema podataka o tome da je ovaj koncept ikad pušten u proizvodnju.



Slika 7 Luna 1



Slika 8 Luna 2

2.1.6. *Sturdy Cycles*

Bicikli [7] izrađeni od strane Toma Sturdyja. Trenutno postoje tri različita modela, a izrađuje ih aditivnom proizvodnjom od titana te naknadnim zavarivanjem. Cijevi su također titanske, ali nisu rađene aditivnom tehnologijom već kupljene standardne i rezane na željenu duljinu. Rađeni su kao višefunkcionalni bicikli koji mogu poslužiti i za gradsku vožnju i za utrke, a zahvaljujući titanu odlično apsorbiraju vibracije. Aditivnu proizvodnju opravdava oblik konstrukcije koji se ne bi mogao postići niti jednom drugom tehnologijom izrade, a takvim se oblicima vrši optimizacija komponenti.



Slika 9 Sturdy Cycles, model Fiadh

2.1.7. Sveučilište u Aalborgu

Studenti danskog Sveučilišta u Aalborgu (Aalborg University Esbjerg) u sklopu jednog od kolegija uspjeli su konstruirati i izraditi ramu bicikla [8] aditivnom proizvodnjom iz jednog komada te je kombinirati s ostalim dijelovima klasičnog bicikla i time je osposobiti za vožnju. Korišten je BigRep ONE, FDM printer koji omogućuje printanje do dimenzija 1005 x 1005 x 1005 mm. Korišten je PLA (e. *Polylactic acid*), a nosivost bicikla je 90 kilograma.



Slika 10 Rama bicikla napravljenog na Sveučilištu u Aalborgu



Slika 11 Bicikl napravljen na sveučilištu u Aalborgu

2.1.8. FIX3D

FIX3D [9] je bicikl australskog asistenta i doktoranda na Sveučilištu Griffith University AEL Jamesa Novaka koji se bavi industrijskim dizajnom i arhitekturom. Cilj je bio napraviti lakši i bicikl veće čvrstoće od klasičnih bicikala, a da se uz to iskoriste i sve pogodnosti aditivne proizvodnje. 2015. osvojio je nagradu RTAM/SME Dick Aubin Distinguished Paper Award. Koliko su mala ograničenja, a koliko velika mogućnost personaliziranosti proizvoda korištenjem aditivne proizvodnje pokazuje i činjenica da je u konstrukciju rame integrirano ime konstruktora. Tehnologija izrade je stereolitografija.



Slika 12 FIX3D



Slika 13 FIX3D detalj

2.1.9. Thom Lane

Thom Lane je profesionalni biciklist koji se bavi konstruiranjem, a konstruirao je ramu [10] bicikla proizvedenu aditivnom proizvodnjom. Pozicioniranjem provrta na rami poboljšava aerodinamiku bicikla, omogućivši vjetru da prolazi kroz bicikl umjesto oko bicikla. Korišteni materijal je PLA, a unutrašnja je struktura puna heksagona kojima se smanjuje masa rame. Osim PLA eksperimentira i s karbonskim vlaknima i metalno-plastičnim kompozitima.



Slika 14 Bicikl kojeg je konstruirano Thom Lane

2.2. Kotači

Kotači se na biciklima pojavljuju kao standardne komponente u nekoliko različitih veličina što se pokazalo kao praktično rješenje za masovnu proizvodnju. Međutim, aditivna proizvodnja ostavlja mjesto za personalizaciju i ovog dijela bicikla. Osim toga, sve više proizvođača okreće se eksperimentiranju s ovakvim kotačima u nadi za postizanjem boljih performansi. Iako još nisu pronašli svoje mjesto na tržištu razvoj je u punom jeku.

2.2.1. Bridgestone ne-pneumatski kotač

Pošto se na svim prijevoznim sredstvima pojavljuje konstantni problem tlaka u gumama sve više tvrtki okrenulo se razvoju alternativnih rješenja. Bridgestone tako razvija ne-pneumatski kotač [11] koji se sastoji od tri dijela: vanjskog obruba (e. *wheel*), mreže i gazišta. Mreža je dio koji ima ulogu apsorpcije vibracija. Izrađeni su od termoplastične smole. Sličnu strukturu je iskoristio i Michelin kod razvoja svojih bez zračnih kotača. Još jedna prednost ovog koncepta je što je upotrijebljeni materijal u potpunosti reciklabilan.



Slika 15 Bridgestoneov ne-pneumatski kotač

2.2.2. BigRep bez zračne gume

BigRep je berlinski proizvođač 3D printera velikih radnih površina, a zaslužni su i za prvi kotač za bicikl koji je konstruiran kao bez zračna guma [12] proizvedenu aditivnom proizvodnjom. S obzirom na potrebu za različitom apsorpcijom vibracija i tvrdoće guma moguć je različit uzorak i oblik. Gume je konstruirana kako bi se testirao njihov novi materijal; PRO FLEX Filament, materijal na bazi TPU-a (e. *Thermoplastic Polyurethane*).



Slika 16 BigRep bez zračna guma

2.3. Sjedalo

Pošto je sjedalo, jednako kao i pedale i volan, dio konstrukcije s kojim je korisnik direktno u kontaktu na njega se, kao primarni zahtjev, stavlja zahtjev ergonomije.

2.3.1. Bjorn Setka

Moskovska tvrtka Bjorn proizvela je najlakše sjedalo za bicikl proizvedeno aditivnom proizvodnjom [13] koje teži svega 140 grama. Razvijeno je u suradnji a američkim Carbon Incom. Tehnologija izrade je DLS (e. *Digital Light Synthesis*). Sastoji se od 9 zona različite čvrstoće i tvrdoće. Cijena proizvoda je 420 dolara.



Slika 17 Bjorn Setka

2.4. Zaključak analize tržišta

Analiza tržišta pokazala je da na tržištu postoji velik broj proizvoda koji koriste neku od tehnologija aditivne proizvodnje. Može se reći da se s obzirom na svrhu izrade konstrukcije koncepte može podijeliti u tri skupine. Prva skupina aditivnu proizvodnju koristi za poboljšavanje performansi (veću aerodinamičnost ili smanjenje mase), a uglavnom se odnosi na rame i takve rame su uglavnom izrađene od titana ili karbona, iako se većina proizvođača slaže da karbon bolje apsorbira vibracija. Druga skupina su koncepti izrađeni s aspekta industrijskog dizajna; u tom slučaju opravdanje aditivne proizvodnje je postizanje atraktivnog izgleda, a za izradu se koriste uglavnom polimeri. Treća skupina aditivnu proizvodnju koristi u edukacijske i istraživačke svrhe, tako u tu skupinu spada istraživanje novih materijala, ali i savladavanje teorija konstruiranja za aditivnu proizvodnju. Prve dvije skupine, za razliku od treće, konačni proizvod koriste u ekonomske svrhe te probijanje na tržište.

Aditivno proizvedeni kotači usmjereni su na razvoj bez zračnih guma. BigRep se na tržištu pojavio s gumom koja se montira na standardni obruč kotača, dok je većina drugih proizvođača razvoj fokusirala na čitav kotač s različitim načinima apsorpcije vibracija. Zbog malih razlika (uglavnom u vidu dijela koji spaja vanjski obruč te osovinu kotača) prikazan je samo jedan takav proizvod. Na ovakve kotače se češće nailazi jer se paralelno, osim za bicikle, razvijaju i u automobilskoj industriji.

Što se tiče sjedala na tržištu ne postoji velik broj proizvoda, a svi se fokusiraju na smanjenje mase. Prikazani proizvod Bjorn Setka jedan je od najuspješnijih po tom pitanju, a proizvođač nudi takva sjedala u više različitih izvedbi.

3. Potrebe korisnika i definicija cilja


Definiranje potreba korisnika izrađeno je kvalitativnom analizom pomoću pretraživanja ocjena i komentara koje su korisnici ostavili u recenzijama proizvodima [14] [15] [16]. Također, na stranicama proizvođača uočene su ključne riječi koje se ponavljaju više puta u obliku poželjnih karakteristika proizvoda [17]. Pomoću tih informacija potrebe su definirane kao kriteriji koji su podijeljeni na primarne i sekundarne s obzirom na učestalost pojavljivanja i važnost koja im se pridaje. Slike 17 do 22 prikazuju najčešće spominjane kriterije.

does this bike have pre drilled holes for water bottle?

No, this bike doesn't have holes for a water bottle holder. Thanks
By Pacific Cycle Customer Service MANUFACTURER on June 1, 2018

✓ See more answers (3)

Slika 18 Komentari kupaca 1


 Raymond Garcia

★★★★★ **Back to the essence of biking**
Reviewed in the United States on December 10, 2021
Verified Purchase

The bike is just what I wanted. Functional for exercise and commuting, simple to maintain, stylish, visible on the road. I have ridden it a few hours now. Tires have high pressure for smooth ride. Racing style seat which is firm. Fly wheel and fix gear option. Pedals where good as well as the fork and handle bars. It has lots of connectors for racks and fenders if I wanted to add those. I ride in city park with hills and the single gear is a great work out. I also ride on flat land and can almost keep up with the road traffic. I might buy a few other bikes from this company to give as presents or to ride in a bike club.

Helpful | Report abuse

Slika 19 Komentari kupaca 2

 Stephanie

★★★☆☆ **Nice and light but bearings are shoddy**
Reviewed in the United States on February 9, 2019
Style: 26 Inch Wheels/18 Inch Frame | Color: Gloss Nickel | **Verified Purchase**

I gave this to my 14 year old for Christmas. The bike is very well designed and light. However, within the first 30 days/10 miles, the bearings in the pedal assembly fell apart. I do not recommend the product.

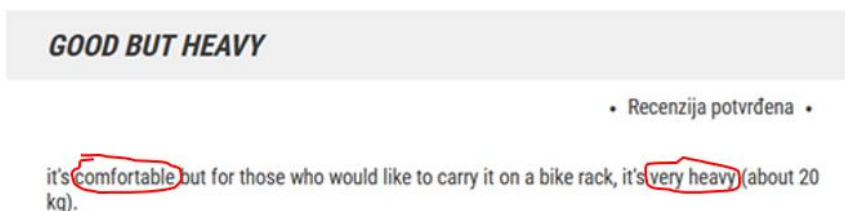
28 people found this helpful

Helpful | Report abuse

Slika 20 Komentari kupaca 3

Osim što izgleda dinamično, nabrijano i atraktivno, Absolute 3.0 je prava mala raketa spremna na jurnjavu, a pritom je i vrlo udoban zbog čega uopće nećete imati potrebu da se podižete sa sjedala. Pravi ga je užitak voziti na dugim ravninama kada može nabrati mnogo brzine i sudjelovati u gradskom prometu. Zahvaljujući kompaktnim dimenzijama, podesivoj luli volana, Fuji je i vrlo spretan kad uletite u gradsku gužvu. Omogućuje manevarske sposobnosti na vrlo malom prostoru, a usprkos tankim gumama osjećat ćete sigurnost kod nagiba u zavojima. Mjenjačke komponente Shimano Acera i Altus, iako nešto bučnije kod prebacivanja prednjeg mjenjača, rade skladno i ne vidimo razlog za nadogradnju ili nešto skuplje. Na kraju, ne možemo sakriti iznenađenje ugodnom cijenom za ovako dobro složen i atraktivan bicikl.

Slika 21 Komentari kupaca 4



Slika 22 Komentari kupaca 5

O proizvodu

Učinite obična putovanja po gradu zabavnijim i elegantnijim uz *Giant Liv Flourish*. Pouzdan elegantan gradski bicikl dizajniran je posebno za žene. Sadrži lagani aluminijski okvir koji dolazi s funkcionalnim dizajnom te geometrijom koja omogućuje brzo i jednostavno penjanje i silazak s bicikla kada stignete na odredište. Sjedalo s jastucima ublažava udarce i vibracije tijekom vožnje, a elegantni, udobni rukohvati dodaju završni dodir udobnosti. Širok raspon brzina omogućuje da pronađete idealnu brzinu na ravnim cestama i brdima. Opremljen je integriranim blatobranima pune dužine i zaštitom lanca koji štite od prljavštine na cesti u bilo kakvim vremenskim prilikama.

Slika 23 Karakteristike proizvoda

Tablica 1 Potrebe korisnika

POTREBE KORISNIKA
Primarni kriteriji
Udobnost
Estetska privlačnost
Mala težina
Dobra apsorpcija vibracija
Sekundarni kriteriji
Funkcionalnost
Izdržljivost
Jednostavno održavanje
Sigurnost
Nisko opkoračenje
Modularnost

Iako potrebe ovise od korisnika do korisnika većina ih kao glavne kriterije ističe kriterije koji su u tablici 1 navedeni kao primarni. Iz tablice je vidljivo da je većini korisnika najbitnija ergonomija bicikla, također korisnicima je bitno da je bicikl lijepog izgleda, ali i da je lagan i praktičan. Pod modularnost su svrstane sve potrebe za dodatnom opremom; dječjim sjedalicama, svjetlima, košarama, držačima boca, zvonima, itd. koja je nekim korisnicima ključna, a drugima nepotrebna.

Idući korak razvoja proizvoda je definicija cilja. U njoj je potrebno definirati koje su ciljane skupine za koje bi se ovakav proizvod razvijao, te koja su ograničenja i pravci razvoja projekta. Ograničenja su zadana tehnologijom koja se koristi za izradu prototipa te programskim paketom korištenim za modeliranje koncepata. Time je ograničena veličina i oblik značajki na proizvodu.

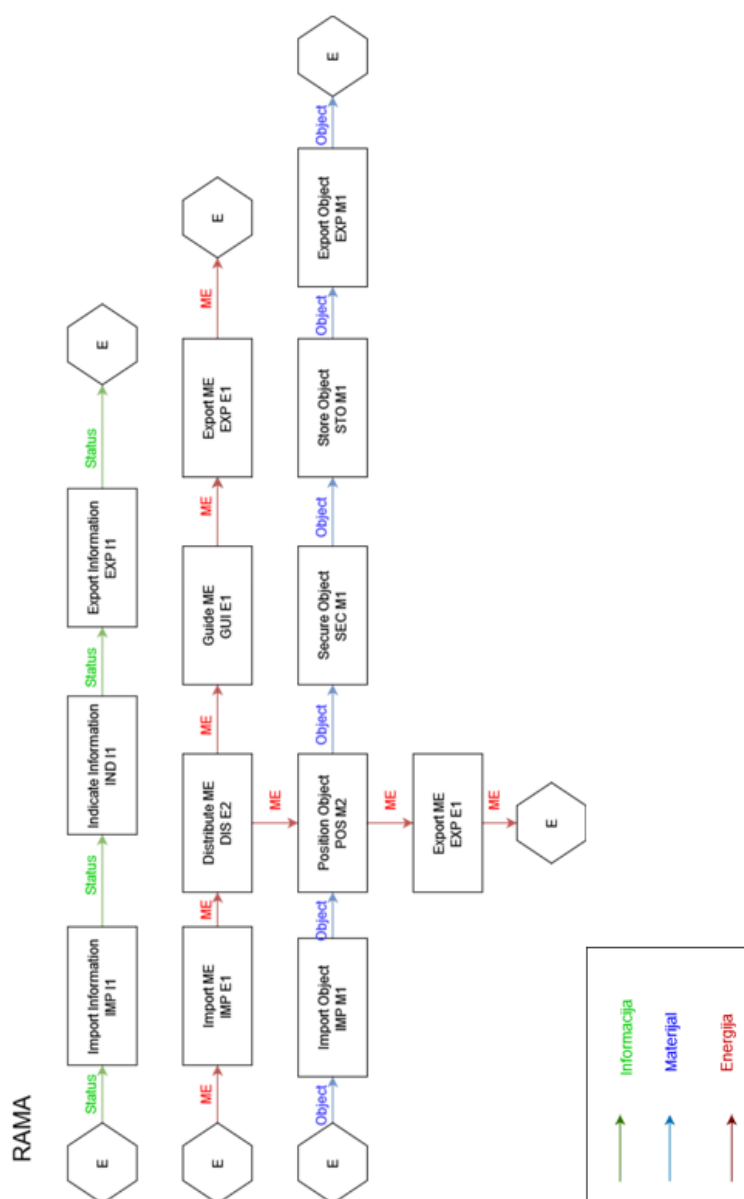
Tablica 2 Definicija cilja

Naziv projekta: ADITIVNO PROIZVEDEN GRADSKI BICIKL	Datum: 11.11.2021.
Opis proizvoda: Gradski bicikl izrađen aditivnom proizvodnjom pri čemu su iskorištene pogodnosti koje ona pruža	
Ključna poslovna očekivanja (ako ih je moguće pretpostaviti – nije obavezno): -----	
Primarno tržište: Ljudi koji bicikl koriste kao prijevozno sredstvo do posla/fakulteta	
Sekundarno tržište: Rekreativci	
Karakteristike koje se podrazumijevaju: Lagana konstrukcija, atraktivan dizajn, mogućnost prilagodbe pojedinom korisniku	
Ciljane grupe korisnika: Mladi ljudi i ljudi srednje životne dobi	
Pravci kreativnog razvoja: Različiti oblici konstrukcije, odstupanje od "standardnih" konstrukcijskih rješenja	
Limiti projekta: Limiti su određeni korištenom tehnologijom i korištenje <i>off-the-shelf</i> komponenti	

4. Funkcijske strukture

Zbog lakših detektiranja funkcija koje pojedine komponente i bicikl kao cjelina moraju zadovoljiti izrađene su funkcijske strukture. Bicikl je najprije zbog veće preglednosti podijeljen na komponente, a zatim je prikazana funkcijska struktura kompletnog uređaja. Zbog opsežnosti konstrukcije u radu su obrađene samo rama, kotač i sjedalo, a ostale komponente bit će *off-the-shelf* komponente. Funkcijske strukture izrađene su korištenjem „Function Class“ pristupa funkcijskom modeliranju [19].

4.1. Rama

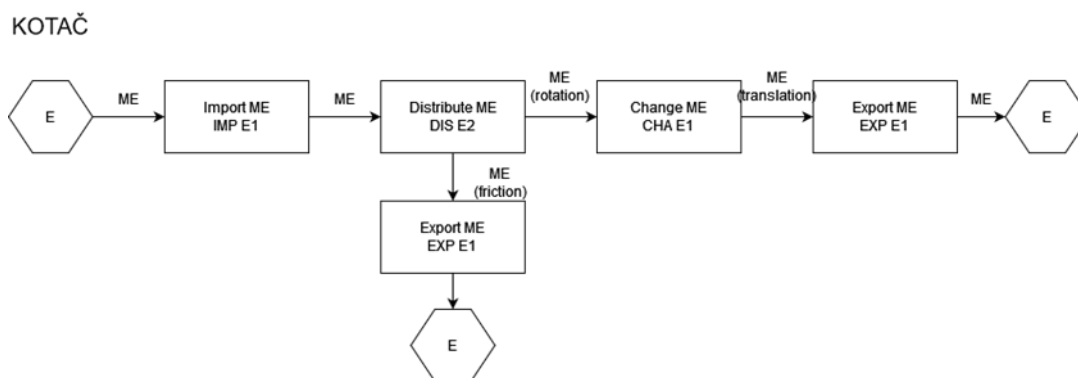


Slika 24 Funkcijska struktura rame

Uz primarnu funkciju koju rama mora ispuniti, a to distribucija energije, dodani su i zahtjevi koji bi omogućili personalizaciju i individualnost svakog proizvoda, kao što je pružanje informacija u vidu boja i oblika, ali i pozicioniranje i osiguravanje objekta.

Gornja grana funkcijske strukture odnosi se na personalizirane dodatke koje bi rama mogla sadržavati. Oni se detektiraju kao informacije koje korisnik uočava prilikom interakcije s proizvodom. Donja grana, odnosno funkcije koje sadrže objekt, odnosi se na dodatke koje bi u slučaju potrebe korisnik prihvatio na ramu. Središnji dio funkcijske strukture predstavlja osnovnu funkciju rame: prihvati i distribucija energije.

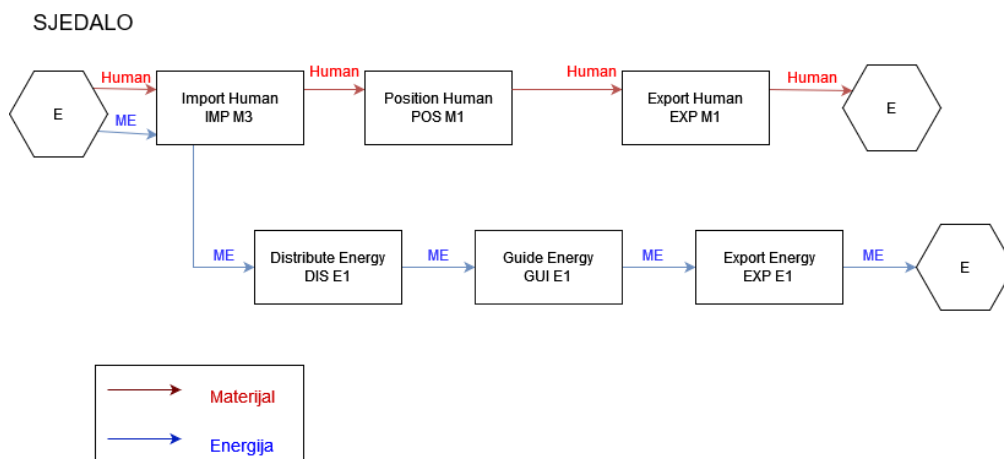
4.2. Kotač



Slika 25 Funkcijska struktura kotača

Funkcijska struktura kotača je relativno jednostavna, a kroz nju se proteže samo tok energije. Tok energije grana se na energiju potrebnu za savladavanje trenja i ostatak energije namijenjen gibanju.

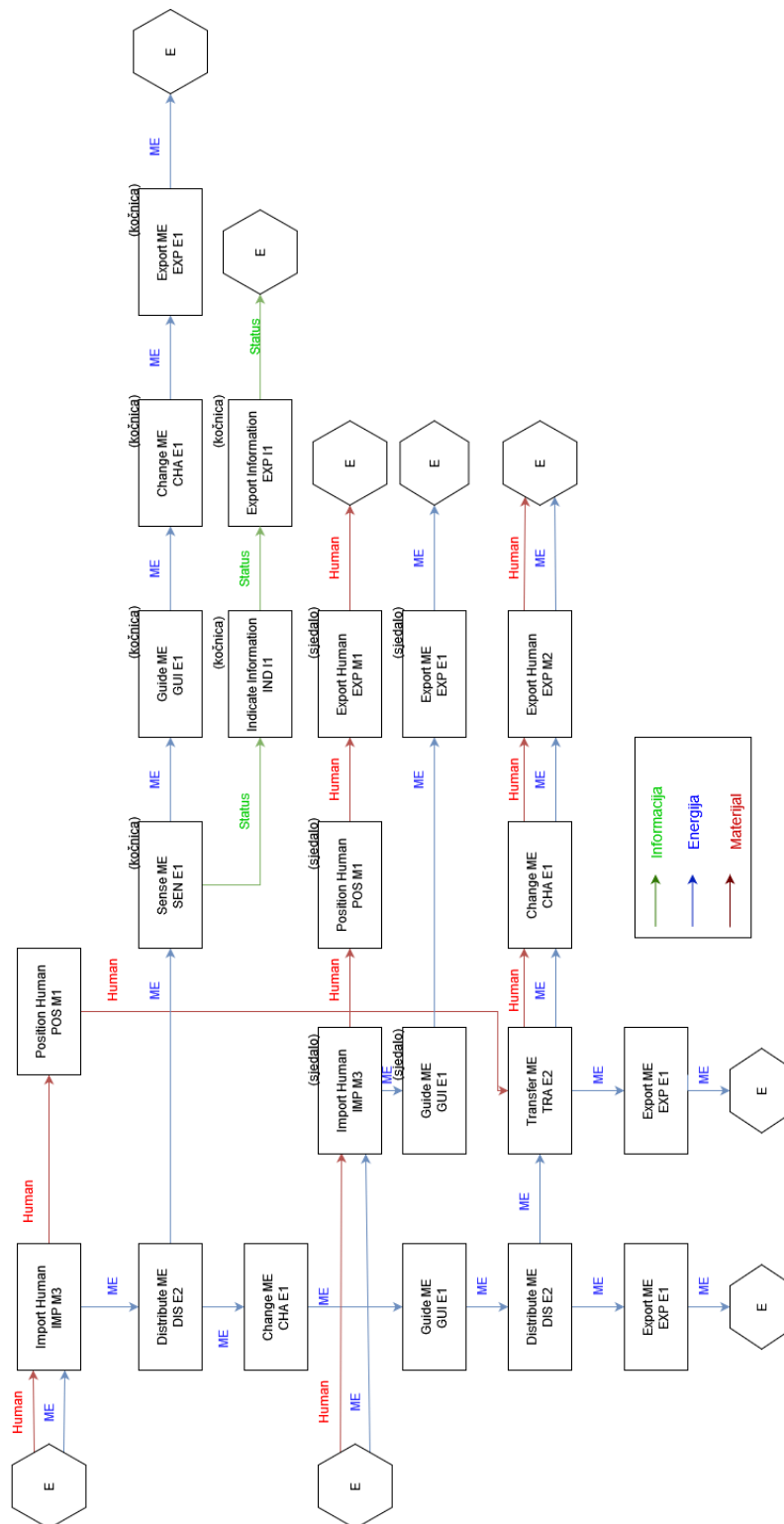
4.3. Sjedalo



Slika 26 Funkcijska struktura sjedala

Funkcijska struktura sjedala sastoji se od toka mase i energije, a osim prihvaćanja i pozicioniranja čovjeka glavna mu je funkcija distribucija i vođenje energije prema rami.

4.4. Bicikl



Slika 27 Funkcijska struktura bicikla

Funkcijska čitavog sklopa skup je svih pod-funkcijskih struktura. Uz funkcije koje bi mogle biti krivo ili dvosmisleno protumačene naznačeno je na koji dio konstrukcije se odnose. U cijelosti, iako slabije preglednosti od pod-funkcijskih struktura, pokazuje interakciju i povezanost komponenti koje čine cjelinu.

5. Koncepti

Nakon pregleda tržišta, definiranja potreba korisnika te cilja razvoja kao i izrade funkcijskih struktura prema svim dobivenim informacijama potrebno je izraditi koncepte. Konceptima je cilj obuhvatiti što više definiranih zahtjeva koristeći smjernice za aditivnu proizvodnju.

U radu će biti obrađeni samo koncepti rame, kotača i sjedala.

Ograničenja u konstrukcijama postoje zbog opreme koja je upotrjebljena, ponajviše zbog dimenzija čime su limitirane i veličine značajki na konceptima. U izradi koncepata korištena je metodologija mapiranja funkcija proizvoda s konstrukcijskim principima po kriteriju prihvatljivosti za aditivnu proizvodnju [20].

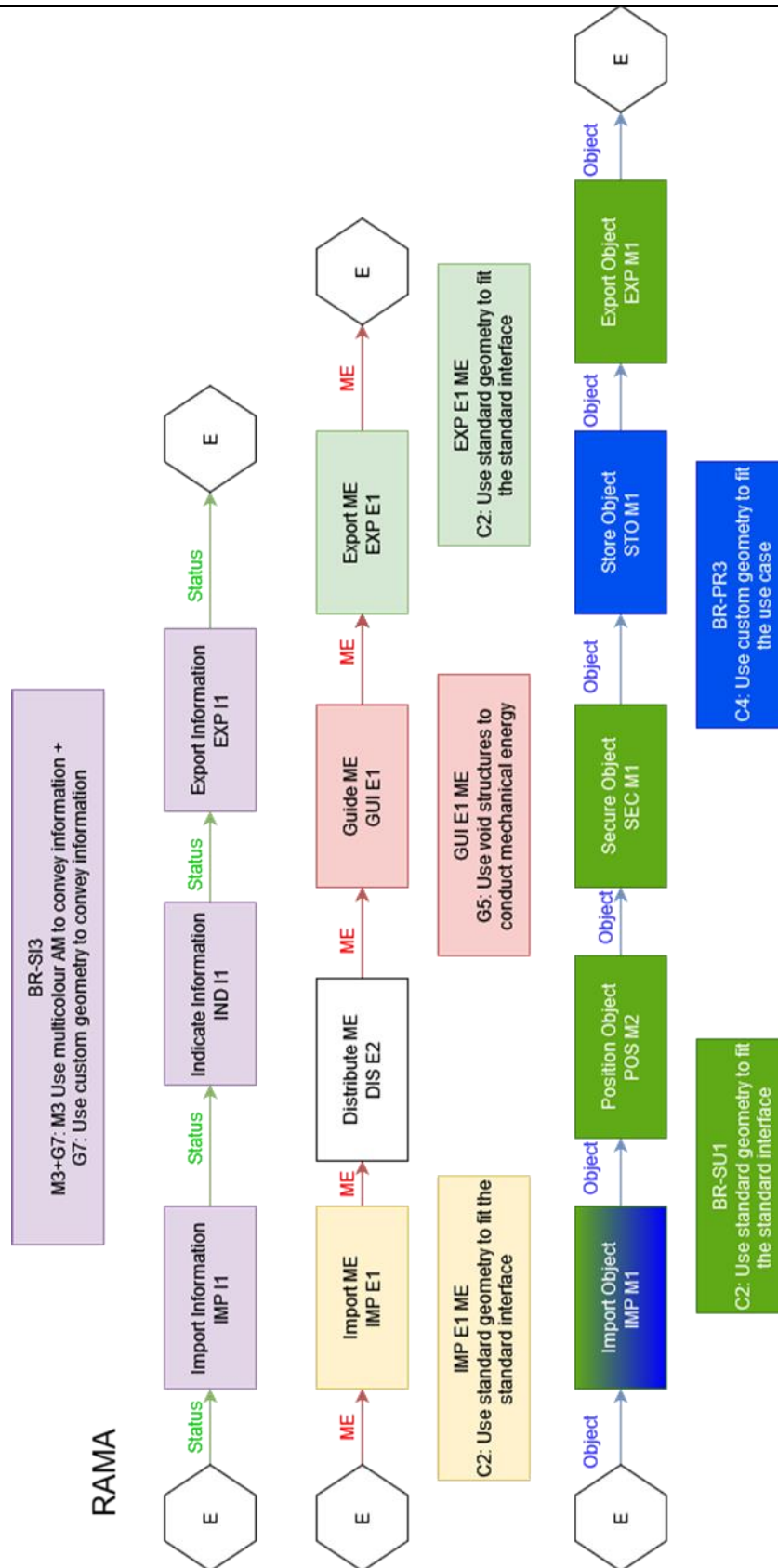
5.1. Koncepti rame

Konceptima rame prikazano je više rješenja dobivenih od funkcijske strukture uz pokrivanje potreba korisnika. Ocjenjivanjem koncepata pokazat će se koji su principi dali zadovoljavajuće rezultate, odnosno, koji će se primijeniti u završnom konceptu.

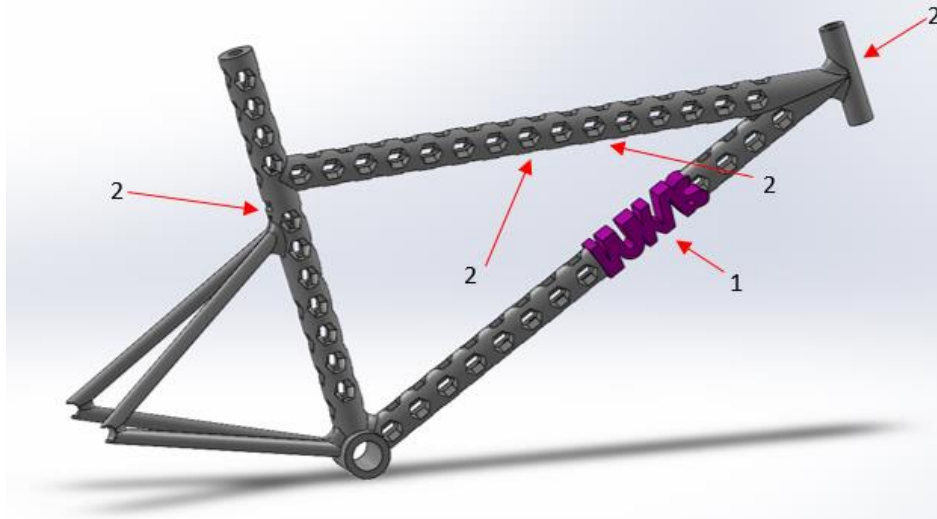
5.1.1. R1

Koncept 1 usmjeren je na smanjenje mase i personalizaciju proizvoda. Rama je šuplja te dodatno olakšana šesterokutnim provrtima. Na donjem dijelu konstrukcije moguć je izbor dizajna u obliku teksta ili slike koji je potpuno prilagodljiv korisniku (na slici 29 broj 1). Također, na 4 se mjesta nalaze utori iz kojih je moguće izvući zakačke koje mogu služiti za prihvat boce, košare ili nečeg sličnog (na slici 29 broj 2). Zakačke su zamišljene na način da su standardnog oblika, a svi dodaci bi trebali imati isti standardni prihvat. Ukoliko se ne koriste mogu se pohraniti unutar rame (u prostor prikazan na slici 30).

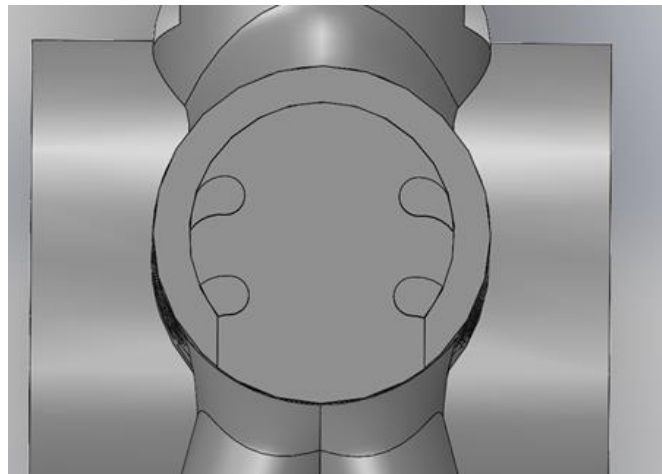
Prilagodba korisniku je dodatno omogućena i izborom boja što ne bi utjecalo ni na cijenu proizvoda ni vrijeme proizvodnje. Svi prihvatni na rami kao što su prihvat za volan ili sjedalo su standardnih dimenzija čime je omogućena jednostavna zamjena dijelova, ali i njihovo međusobno kombiniranje, odnosno, nije nužno da se na ramu montira određeno sjedalo već se korisniku pruža mogućnost izbora.



Slika 28 Analiza funkcijske strukture rame za R1



Slika 29 R1

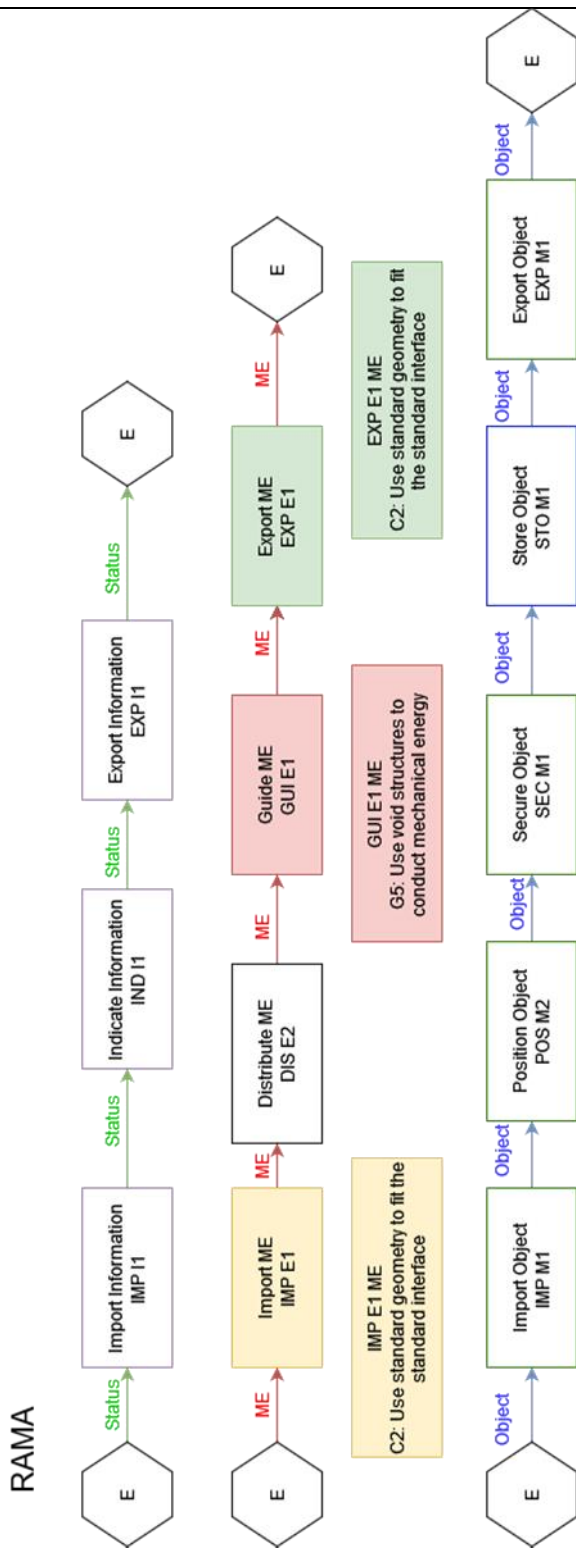


Slika 30 Mjesto za pohranu zakački R1

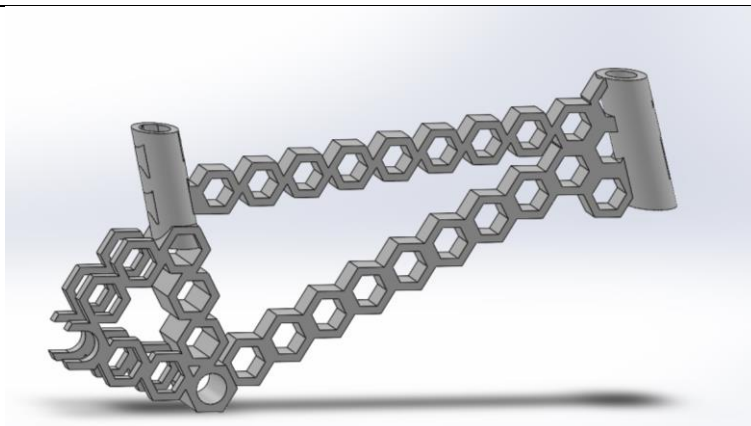
5.1.2. R2

Najvažnije svojstvo koje je prikazano kod drugog koncepta je primjena heksagonalne strukture kao strukture koja prenosi opterećenja. Ovaj nesvakidašnji izgled rame nije teško postići aditivnom proizvodnjom. Koncept je jednostavan za održavanje pošto je konstrukcija potpuno otvorena i omogućen je pristup svim dijelovima prilikom čišćenja.

Korištenjem biomimikrije (imitacija modela, sistema i elemenata iz prirode u cilju rješavanja kompleksnih konstrukcijskih problema [18]), odnosno imitiranjem pčelinjeg saća postignuta je konstrukcija zanimljivog izgleda koja na prototipu pokazuje zadovoljavajuću čvrstoću u usporedbi s prototipom R1 koji je sličniji proizvodima koji trenutno postoje na tržištu.



Slika 31 Analiza funkcijske strukture rame za R2

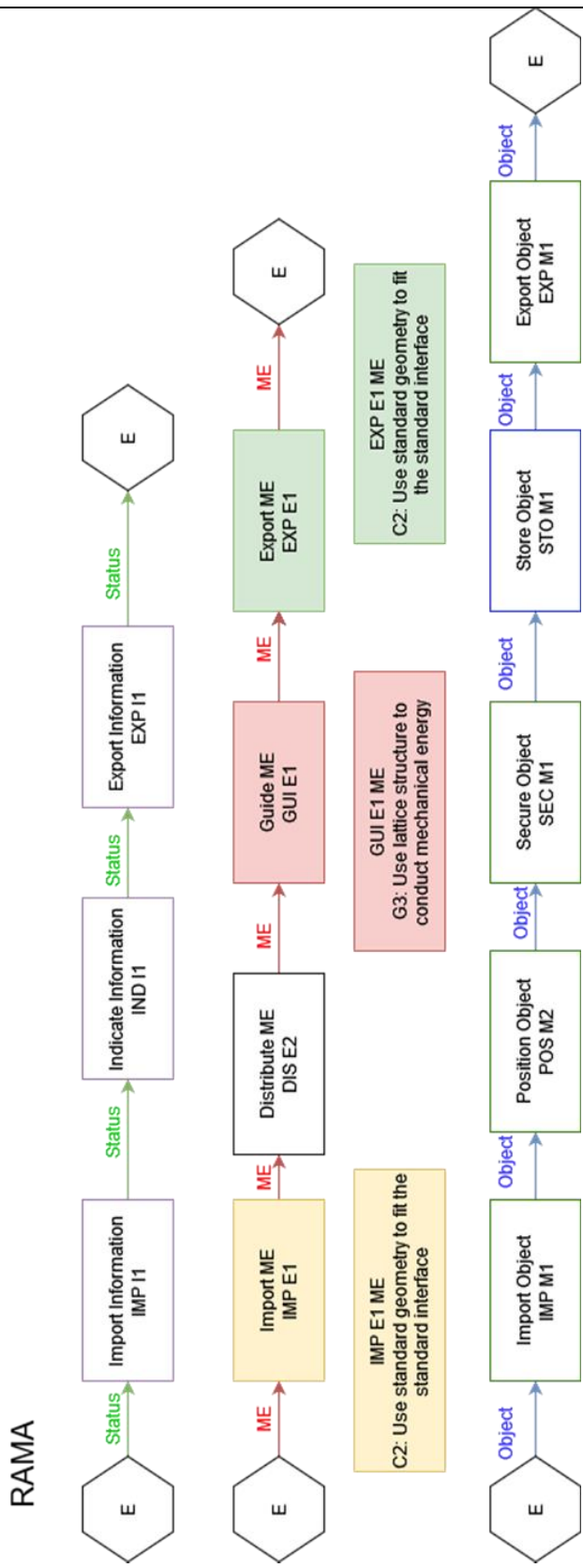


Slika 32 R2

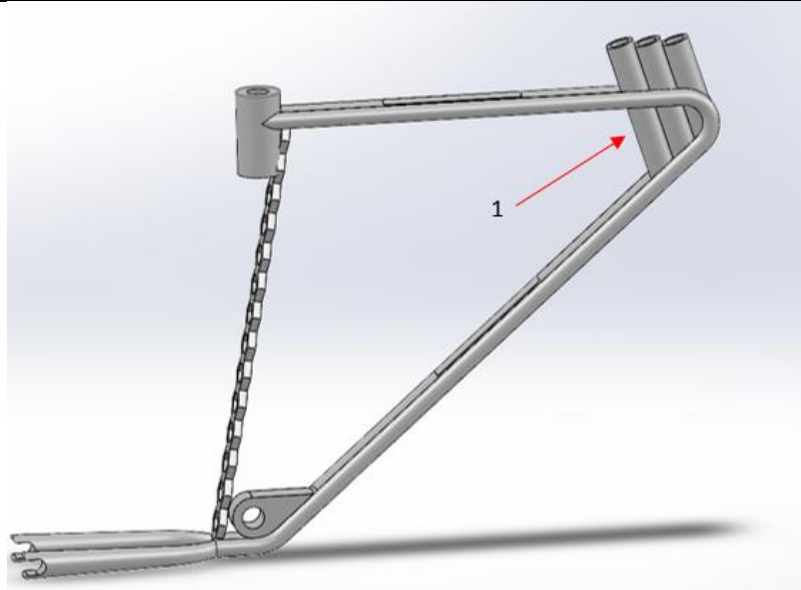
5.1.3. R3

Treći koncept temelji se na ne-klasičnom obliku rame zadržavajući trokut kao glavni element od kojeg je sačinjena. Dio rame od sjedala do pedala povezan je ukrutom od šesterokuta. Rama se sastoji od profilirane pune cijevi laticaste strukture.

Umjesto jedne pozicije na koju se može montirati vilica i volan rama ima tri pozicije namijenjene toj funkciji, pa korisnik prema potrebi može prilagoditi udaljenost volana (na slici 34 označeno brojem 1). Ovakav bi koncept, uz već na tržištu klasično namještanje visine sjedala mogao biti atraktivan na dječjim modelima bicikla. Takva bi prilagodba omogućila da više članova zajedničkog kućanstva koristi isti bicikl bez obliza na visinu korisnika. Također, rješenje bi bilo pogodno za ugradnju na dječje bicikle čime bi se produljio vijek korištenja istog proizvoda.



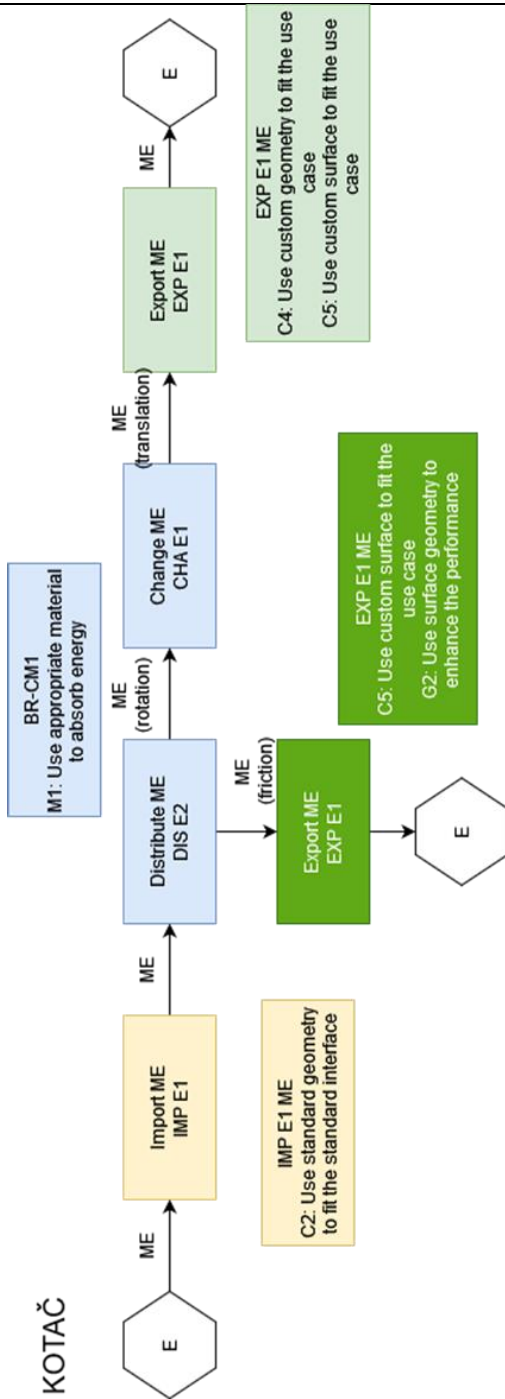
Slika 33 Analiza funkcijske strukture rame za R3



Slika 34 R3

5.2. Koncepti kotača

Koncepti kotača baziraju se na bez zračnim kotačima koji se zadnjih godina sve više istražuju. Pošto se uglavnom izrađuju od polimera potrebno je obratiti pažnju da se i dalje postiže trenje prilikom vožnje odnosno da se spriječi proklizavanje. Sve koncepte može opisati jedna funkcijska struktura, realizirana kroz drugačija rješenja.

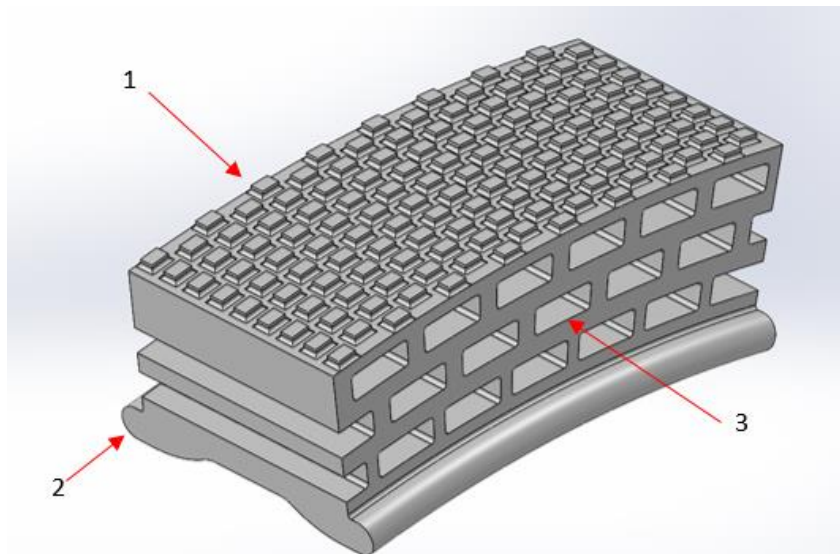


Slika 35 Analiza funkcijske strukture kotača

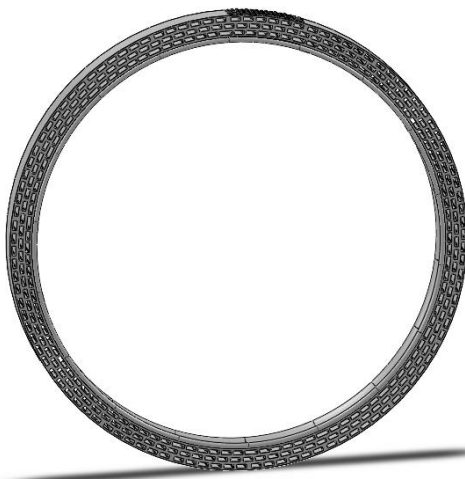
5.2.1. K1

Prvi koncept prijanjanje na podlogu osigurava izbočinama po obodu koje se nalaze na cijeloj širini kotača (na slici 36 označeno brojem 1). Izbočine na unutarnjem radijusu služe za montiranje na standardni okvir kotača (broj 2 na slici 36), čime je omogućena jednostavnija zamjena u slučaju trošenja. Zbog ograničenja tehnologije koncept je izrađen bez tog dijela.

Unutrašnjost je olakšana provrtima u aksijalnom smjeru koji ujedno povećavaju elastičnost (broj 3 na slici 36).



Slika 36 K1 detalj



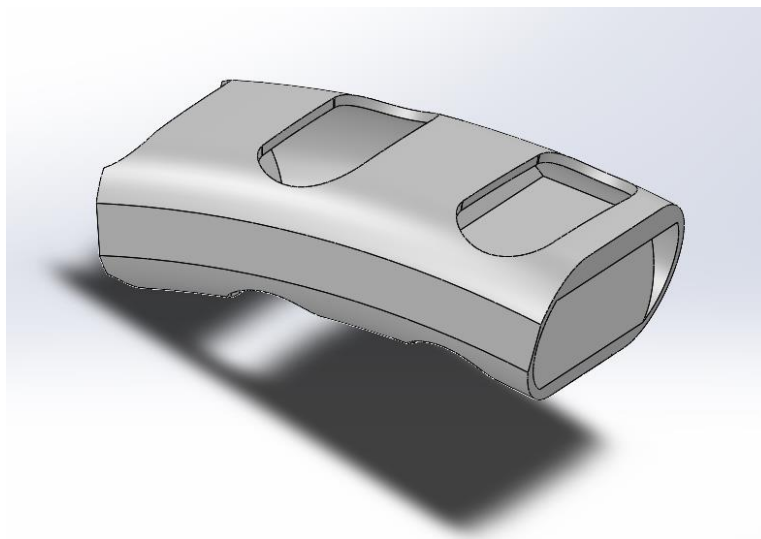
Slika 37 K1

5.2.2. K2

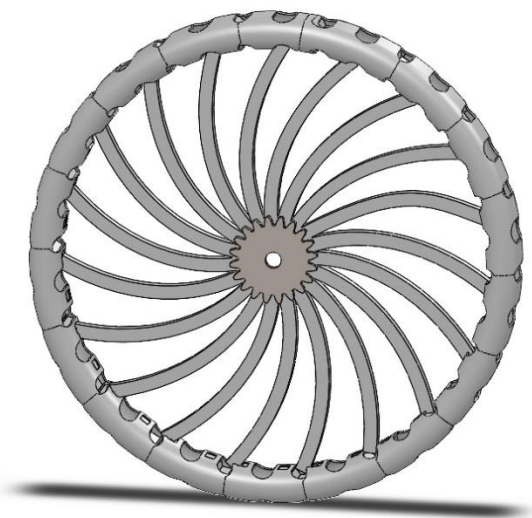
Drugi koncept ima provrte i na unutrašnjem i na vanjskom radijusu, a učvršćenje konstrukcije osigurano je ukрутama u radijalnom smjeru.

S unutarnje strane oboda prema središtu postavljena je zaobljena konstrukcija koja je u središtu vezana na šuplju osovinu koja služi za montažu. S jedne strane osovine smješten je zupčanik koji je integriran s kotačem. Osovina je standardnog promjera tako da je moguća laka zamjena dijelova.

Zaravnjeni dio na prototipu napravljen je isključivo u svrhu pojednostavljenja procesa printanja te se na krajnjem proizvodu ne bi nalazio.



Slika 38 K2 detalj

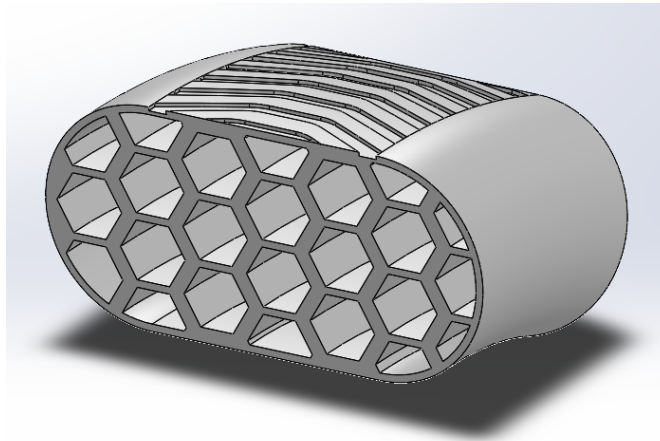


Slika 39 K2

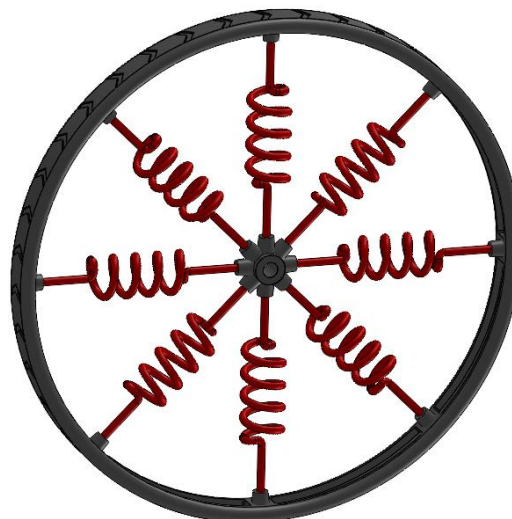
5.2.3. K3

Treći koncept je zatvorena konstrukcija kotača s čije se unutarnje strane zbog olakšavanja konstrukcije i povećanja elastičnosti u radijalnom smjeru nalaze provrti u obliku šesterokuta.

S osovinom u središtu kotač je povezan oprugama koje dodatno povećavaju elastičnost i prigušuju vibracije. Prianjanje na podlogu osigurano je povećanjem trenja urezivanjem strelica na vanjskom radijusu.



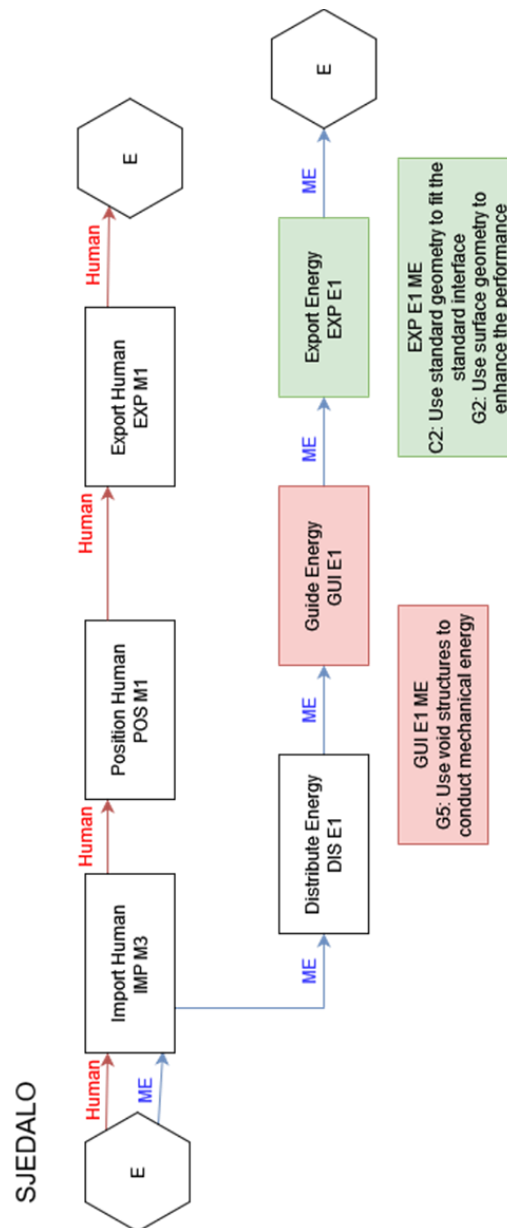
Slika 40 K3 detalj



Slika 41 K3

5.3. Koncepti sjedala

Koncepti sjedala rađeni su s ciljem smanjenja mase te smanjenjem broja dijelova. Dodatnu vrijednost sjedalu kao dijelu konstrukcije daje atraktivni izgled.

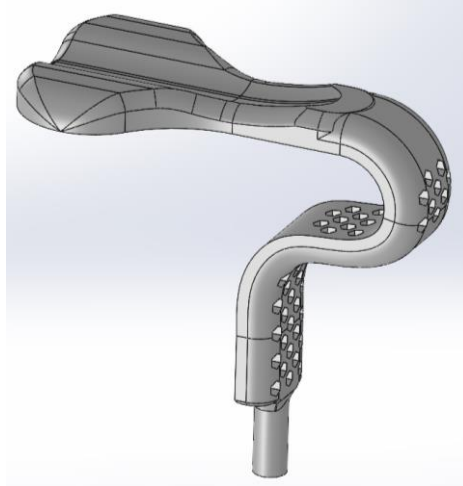


Slika 42 Analiza funkcijske strukture sjedala

5.3.1. S1

Koncept sjedala S1 vibracije prigušuje svojim oblikom. Cijelom dužinom nosača koji je integriran sa sjedalom nalaze se provrti koji olakšavaju konstrukciju bez značajnog utjecaja na čvrstoću konstrukcije.

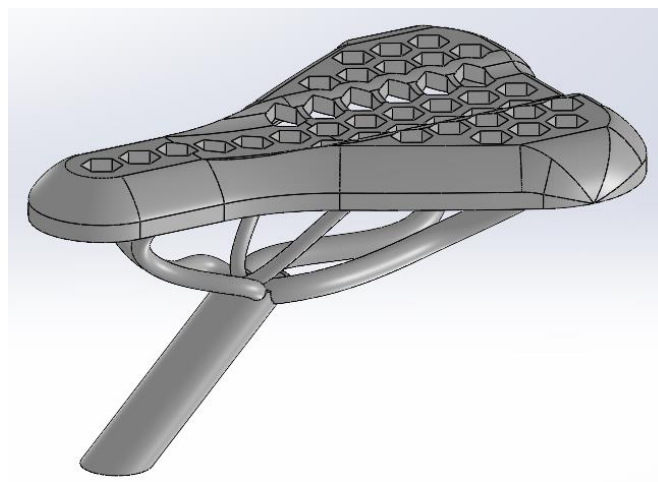
Dio koji se prihvaća na ramu je standardnog promjera kako bi se povećala modularnost.

**Slika 43 S1**

5.3.2. S2

Drugi koncept također je jednodijelno sjedalo, ali apsorpcija vibracija vrši se deformacijom izdanaka koji imaju funkciju opruga. Sjedište je olakšano provrtima koji ne utječu na ergonomiju.

Kao i kod koncepta 1, prihvat na ramu je standardni.

**Slika 44 S2**

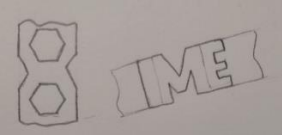
6. Evaluacija i ocjenjivanje koncepata

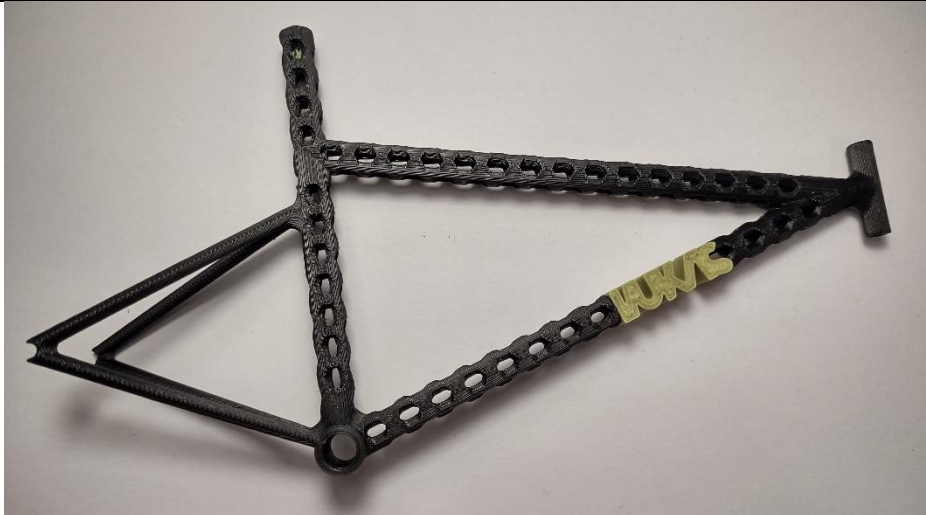
Zbog kvalitetnije vizualizacije koncepata te njihovog lakšeg ocjenjivanja u ovoj su fazi rada izrađeni prototipi koncepata. Evaluacija koncepata prikazana je pomoću tablice za ocjenjivanje nakon izrade svih koncepata. U tablici su skicirani glavni principi koji su implementirani u koncept, a zatim i u prototip, definirana je svrha i rezultat izrade prototipa. Način izrade prototipa ne razlikuje se previše među konceptima pošto se za izradu svih koristila ista tehnologija uz promjenu materijala. Zbog ograničenja tehnologije rama i sjedalo radili su se u umanjenom mjerilu, a od svakog koncepta kotača izrađen je kružni odsječak u mjerilu 1:1. Evaluacija se bazira na kvalitativnom ocjenjivanju pošto se uzorci nisu testirali pa nema brojčanog kriterija po kojem se mogu usporediti. Tablice za evaluaciju prototipova modificirane su prema potrebama rada. [24]

6.1. Prototipi rame

Koncepti rame temeljeni su primarno na činjenici da je rama glavni nosivi element bicikla, a sekundarno na njoj vizualnoj, odnosno estetskoj ulozi. Korištenjem pogodnih značajki aditivne proizvodnje u koncepte rame su implementirani zanimljivi oblici koji su pogodni za opterećenja kakva se na rami javljaju.

Tablica 3 Evaluacija prototipa R1

Oznaka koncepta:	R1	
RAZRADA	IZRADA	TESTIRANJE I DORADA
FOKUS	PROTOTIP ČEGA SE IZRAĐUJE	PLAN TESTIRANJA
Koji dio rješenja se želi prikazati prototipom?	Što prototip mora raditi/pokazati?	Kako se evaluiraju rezultati?
Smanjenje mase i personalizacija.	Prototip mora uključiti aspekt smanjenja mase i prikazati ideju konačnog proizvoda.	Evaluacija se subjektivna jer nema određene metode za testiranje.
Skica koncepta koji se želi pokazati prototipom.	Tip prototipa.	Tko će sve biti u dodiru s prototipom?
	✓ izgled funkcija	Student i mentor.
SVRHA	PLAN IZRADE	IDEJE I DORADA
Koji aspekt proizvoda se želi testirati?		
✓poželjnost ✓izvedivost marketabilnost	Kako se prototip izrađuje?	Koje su nove ideje dobivene od izrade prototipa?
Koja su pitanja koja prototip mora odgovoriti.	Korištenjem aditivne proizvodnje, FDM tehnologije i PLA materijala.	Moguće je još veće smanjenje mase (pri većem proizvodno-ograničenju tehnologije).
Je li koncept funkcionalan? Koje su prednosti korištenja AM?		Koji su zahtjevi i odluke za nastavak razvoja?
ISHOD		U slučaju daljnjeg razvoja dodatna bi se vrijednost stavila na smanjenje mase te bi se integriralo još elemenata personalizacije.
Zašto se izrađuje prototip?	Što je potrebno i koji su limiti?	
Zbog evaluacije koncepta.		
Što će se moći napraviti nakon izrade prototipa? Kako će se koristiti rezultati?	Limiti su postavljeni tehnologijom i veličinom uređaja što ograničava minimalnu veličinu značajki.	
Rezultati se koriste u svrhu izrade konačnog koncepta.		

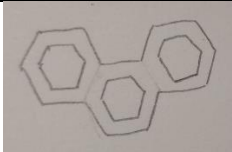


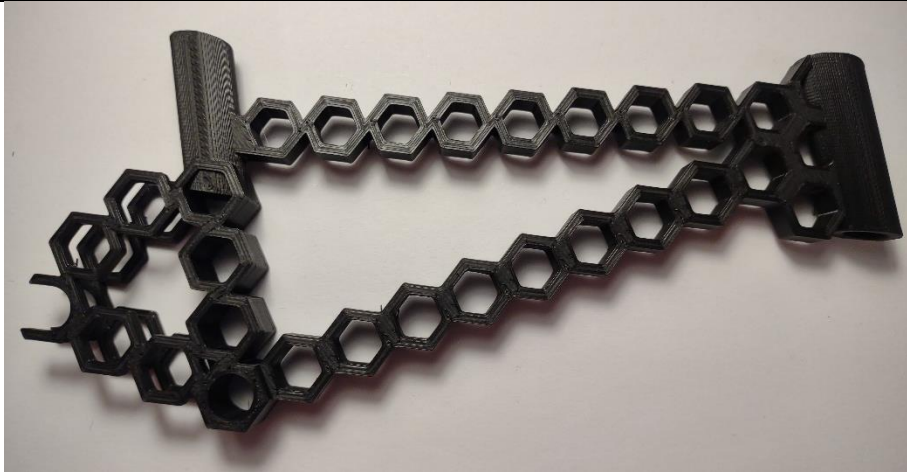
Slika 45 Prototip R1



Slika 46 Prototip R1 detalj

Tablica 4 Evaluacija prototipa R2

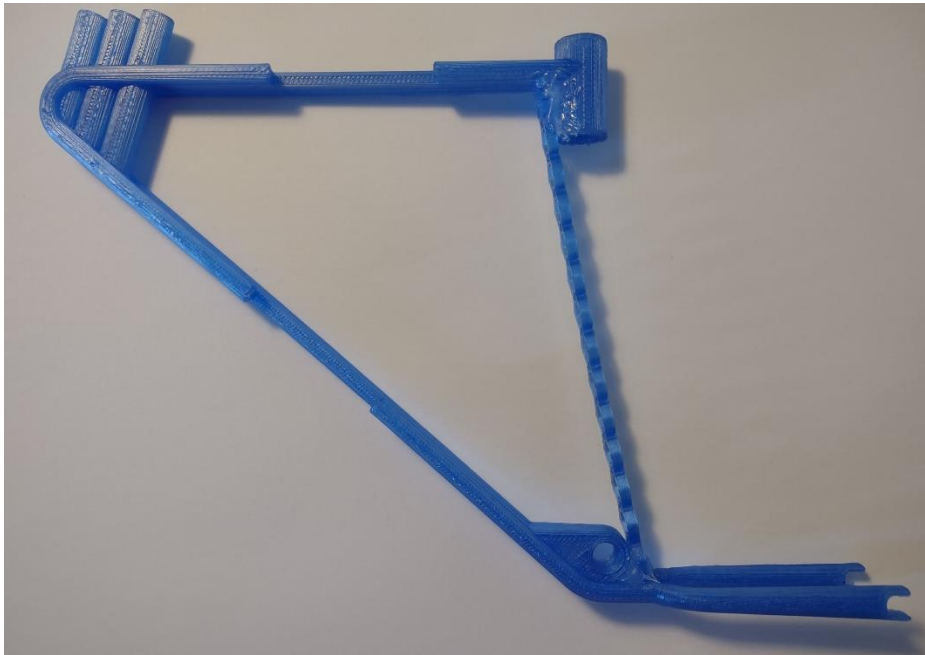
Oznaka koncepta:	R2	
RAZRADA	IZRADA	TESTIRANJE I DORADA
FOKUS	PROTOTIP ČEGA SE IZRAĐUJE	PLAN TESTIRANJA
Koji dio rješenja se želi prikazati prototipom?	Što prototip mora raditi/pokazati?	Kako se evaluiraju rezultati?
Korištenje nove strukture za prenošenje opterećenja.	Mora pokazati kakvom se pokazala heksagonalna struktura.	Evaluacija se subjektivna jer nema određene metode za testiranje.
Skica koncepta koji se želi prikazati prototipom.	Tip prototipa.	Tko će sve biti u dodiru s prototipom?
	✓ izgled funkcija	Student i mentor.
SVRHA	PLAN IZRADE	IDEJE I DORADA
Koji aspekt proizvoda se želi testirati?		
✓poželjnost ✓izvedivost marketabilnost	Kako se prototip izrađuje?	Koje su nove ideje dobivene od izrade prototipa?
Koja su pitanja koja prototip mora odgovoriti.	Korištenjem aditivne proizvodnje, FDM tehnologije i PLA materijala.	Struktura je pogodna, moguće je napraviti manje značajke.
Je li koncept funkcionalan? Koje su prednosti korištenja AM?		Koji su zahtjevi i odluke za nastavak razvoja?
ISHOD		U slučaju daljnjeg razvoja primjenom topološke optimizacije i FEM analiza smanjila bi se veličina značajki.
Zašto se izrađuje prototip?	Što je potrebno i koji su limiti?	
Zbog evaluacije koncepta.		
Što će se moći napraviti nakon izrade prototipa? Kako će se koristiti rezultati?	Limiti su postavljeni tehnologijom i veličinom uređaja što ograničava minimalnu veličinu značajki.	
Rezultati se koriste u svrhu izrade konačnog koncepta.		



Slika 47 Prototip R2

Tablica 5 Evaluacija prototipa R3

Oznaka koncepta:	R3	
RAZRADA	IZRADA	TESTIRANJE I DORADA
FOKUS	PROTOTIP ČEGA SE IZRAĐUJE	PLAN TESTIRANJA
Koji dio rješenja se želi prikazati prototipom?	Što prototip mora raditi/pokazati?	Kako se evaluiraju rezultati?
Modularnost i novi oblik konstrukcije.	Prototip mora uključiti aspekt smanjenja mase i prikazati ideju konačnog proizvoda.	Evaluacija se subjektivna jer nema određene metode za testiranje.
Skica koncepta koji se želi prikazati prototipom.	Tip prototipa.	Tko će sve biti u dodiru s prototipom?
	✓ izgled funkcija	Student i mentor.
SVRHA	PLAN IZRADE	IDEJE I DORADA
Koji aspekt proizvoda se želi testirati?		
✓poželjnost ✓izvedivost marketabilnost	Kako se prototip izrađuje?	Koje su nove ideje dobivene od izrade prototipa?
Koja su pitanja koja prototip mora odgovoriti.	Korištenjem aditivne proizvodnje, FDM tehnologije i ABS materijala.	Konstrukcija može biti napravljena od šuplje cijevi.
Je li koncept funkcionalan? Koje su prednosti korištenja AM?		Koji su zahtjevi i odluke za nastavak razvoja?
ISHOD		Ukrutu u obliku šesterokuta je potrebno drugačije oblikovati jer se raspala prilikom printanja prototipa.
Zašto se izrađuje prototip?	Što je potrebno i koji su limiti?	
Zbog evaluacije koncepta.		
Što će se moći napraviti nakon izrade prototipa? Kako će se koristiti rezultati?	Limiti su postavljeni tehnologijom i veličinom uređaja što ograničava minimalnu veličinu značajki.	
Rezultati se koriste u svrhu izrade konačnog koncepta.		



Slika 48 Prototip R3



Slika 49 Prototip R3 detalj

6.2. Prototipi kotača

Za razliku od rame prilikom izrade koncepta kotača najviše je pažnje posvećeno konstrukciji vanjskog dijela koji prianja za podlogu i na kojem se mora spriječiti proklizavanje te oblikovanju unutrašnjosti na način da što bolje apsorbira vibracije. Razlog zašto su ta dva kriterija najbitnija je to što je primarna svrha kotača savladati trenje i omogućiti gibanje bicikla, a zbog ergonomskega aspekta i udobnosti korisnika prilikom vožnje potrebno je ublažiti vibracije koje nastaju tijekom vožnje.

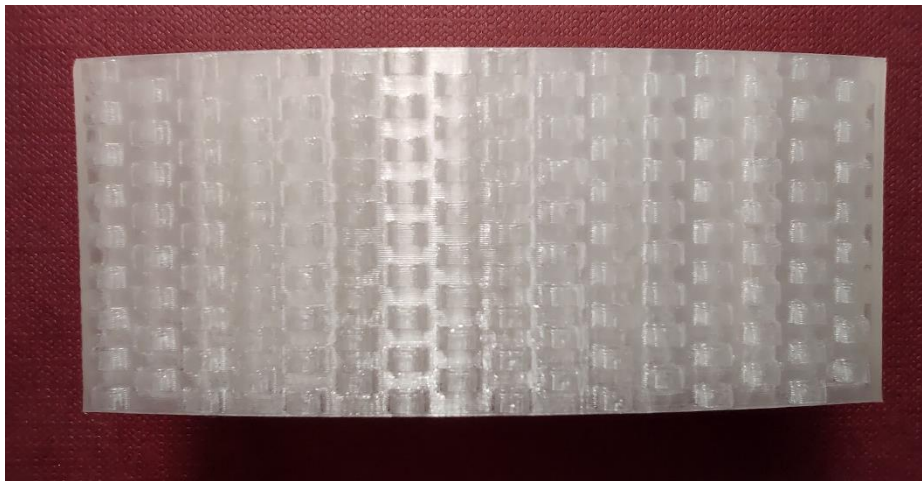
Uzevši u obzir oba zahtjeva različitim oblicima se, kroz različite koncepte, pokušalo naći optimalno rješenje oba problema.

Tablica 6 Evaluacija prototipa K1

Oznaka koncepta:	K1	
RAZRADA	IZRADA	TESTIRANJE I DORADA
FOKUS	PROTOTIP ČEGA SE IZRAĐUJE	PLAN TESTIRANJA
Koji dio rješenja se želi prikazati prototipom?	Što prototip mora raditi/pokazati?	Kako se evaluiraju rezultati?
Prijanjanje za podlogu. Šupljine u konstrukciji.	Prototip mora pokazati posjeduje li svojstva koja su karakteristična za kotače	Evaluacija se ne temelji na kvantitativnoj metodi, uzorci su savijani rukom.
Skica koncepta koji se želi prototipirati.	Tip prototipa.	Tko će sve biti u dodiru s prototipom?
	izgled ✓ funkcija	Student i mentor.
SVRHA	PLAN IZRADE	IDEJE I DORADA
Koji aspekt proizvoda se želi testirati?		
poželjnost ✓ izvedivost marketabilnost	Kako se prototip izrađuje?	Koje su nove ideje dobivene od izrade prototipa?
Koja su pitanja koja prototip mora odgovoriti.	Korištenjem aditivne proizvodnje, FDM tehnologije i TPU materijala.	Struktura pruža mogućnosti za razvoj.
Je li koncept funkcionalan? Koje su prednosti korištenja AM?		Koji su zahtjevi i odluke za nastavak razvoja?
ISHOD		Prototip pokazuje odlična svojstva prijanjanja za površinu, ali stjenke se trebaju stanjiti jer je elastičnost slaba.
Zašto se izrađuje prototip?	Što je potrebno i koji su limiti?	
Zbog evaluacije koncepta.		
Što će se moći napraviti nakon izrade prototipa? Kako će se koristiti rezultati?	Limiti su postavljeni tehnologijom i veličinom uređaja što ograničava minimalnu veličinu značajki.	
Rezultati se koriste u svrhu izrade konačnog koncepta.		

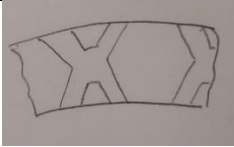


Slika 50 K1 nacrt



Slika 51 K1 tlocrt

Tablica 7 Evaluacija prototipa K2

Oznaka koncepta:	K2	
RAZRADA	IZRADA	TESTIRANJE I DORADA
FOKUS	PROTOTIP ČEGA SE IZRAĐUJE	PLAN TESTIRANJA
Koji dio rješenja se želi prikazati prototipom?	Što prototip mora raditi/pokazati?	Kako se evaluiraju rezultati?
Olakšavanje konstrukcije uz istodobno povećanje čvrstoće ukрутama.	Prototip mora pokazati je li postavljanje ukruta u radijalnom smjeru ispravno.	Evaluacija se ne temelji na kvantitativnoj metodi, uzorci su savijani rukom.
Skica koncepta koji se želi prikazati prototipom.	Tip prototipa.	Tko će sve biti u dodiru s prototipom?
	izgled ✓ funkcija	Student i mentor.
SVRHA	PLAN IZRADE	IDEJE I DORADA
Koji aspekt proizvoda se želi testirati?		
poželjnost ✓ izvedivost marketabilnost	Kako se prototip izrađuje?	Koje su nove ideje dobivene od izrade prototipa?
Koja su pitanja koja prototip mora odgovoriti.	Korištenjem aditivne proizvodnje, FDM tehnologije i TPU materijala.	Ukrute treba bolje rasporediti, dodati obruč cijelim unutarnjim promjerom.
Je li koncept funkcionalan? Koje su prednosti korištenja AM?		Koji su zahtjevi i odluke za nastavak razvoja?
ISHOD		Koncept ima velike lokalne razlike u krutosti koje bi u završnom konceptu bilo potrebno ujednačiti.
Zašto se izrađuje prototip?	Što je potrebno i koji su limiti?	
Zbog evaluacije koncepta.		
Što će se moći napraviti nakon izrade prototipa? Kako će se koristiti rezultati?	Limiti su postavljeni tehnologijom i veličinom uređaja što ograničava minimalnu veličinu značajki.	
Rezultati se koriste u svrhu izrade konačnog koncepta.		



Slika 52 K2 Nacrt



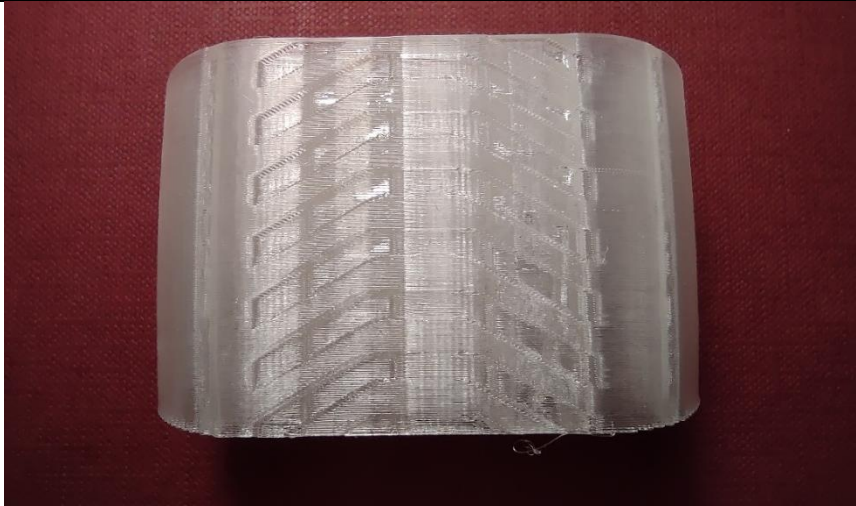
Slika 53 K2 Bokocrt



Slika 54 K2 Nacrt

Tablica 8 Evaluacija prototipa K3

Oznaka koncepta:	K3	
RAZRADA	IZRADA	TESTIRANJE I DORADA
FOKUS	PROTOTIP ČEGA SE IZRAĐUJE	PLAN TESTIRANJA
Koji dio rješenja se želi prikazati prototipom?	Što prototip mora raditi/pokazati?	Kako se evaluiraju rezultati?
Olakšavanje konstrukcije uz ukrutama u radijalnom smjeru. Prianjanje.	Prototipom se mora pokazati je li veličina i gustoća ukruta zadovoljavajuća.	Evaluacija se ne temelji na kvantitativnoj metodi, uzorci su savijani rukom.
Skica koncepta koji se želi prikazati prototipom.	Tip prototipa.	Tko će sve biti u dodiru s prototipom?
	izgled ✓ funkcija	Student i mentor.
SVRHA	PLAN IZRADE	IDEJE I DORADA
Koji aspekt proizvoda se želi testirati?		
poželjnost ✓ izvedivost marketabilnost	Kako se prototip izrađuje?	Koje su nove ideje dobivene od izrade prototipa?
Koja su pitanja koja prototip mora odgovoriti.	Korištenjem aditivne proizvodnje, FDM tehnologije i TPU materijala.	Prototip pokazuje najbolja elastična svojstva.
Je li koncept funkcionalan? Koje su prednosti korištenja AM?		Koji su zahtjevi i odluke za nastavak razvoja?
ISHOD		Ukoliko se nastavi razvoj koncepta potrebno je stanjiti stijenke ili povećati veličinu provrta.
Zašto se izrađuje prototip?	Što je potrebno i koji su limiti?	
Zbog evaluacije koncepta.		
Što će se moći napraviti nakon izrade prototipa? Kako će se koristiti rezultati?	Limiti su postavljeni tehnologijom i veličinom uređaja što ograničava minimalnu veličinu značajki.	
Rezultati se koriste u svrhu izrade konačnog koncepta.		



Slika 55 K3 Tlocrt



Slika 56 K3 Nacrt

6.3. Prototipi sjedala

Osim već navedenih zahtjeva (smanjenje mase, smanjenje broja dijelova) pri izradi sjedala veliku važnost treba posvetiti ergonomiji. Potrebno je izbjeći ravne sjedeće površine, a udobnosti pomaže i ublažavanje vibracija. Također, dodatni profit je postizanje zanimljivog izgleda samog proizvoda.

Tablica 9 Evaluacija prototipa S1

Oznaka koncepta:	S1	
RAZRADA	IZRADA	TESTIRANJE I DORADA
FOKUS	PROTOTIP ČEGA SE IZRAĐUJE	PLAN TESTIRANJA
Koji dio rješenja se želi prikazati prototipom?	Što prototip mora raditi/pokazati?	Kako se evaluiraju rezultati?
Smanjenje mase. Ublažavanje vibracija.	Prototipom se mora pokazati pokazuje li se rješenje dobro za apsorpciju vibracija.	Evaluacija se ne temelji na kvantitativnoj metodi, uzorci su savijani rukom.
Skica koncepta koji se želi prikazati prototipom.	Tip prototipa.	Tko će sve biti u dodiru s prototipom?
	<ul style="list-style-type: none"> ✓ izgled ✓ funkcija 	Student i mentor.
SVRHA	PLAN IZRADE	IDEJE I DORADA
Koji aspekt proizvoda se želi testirati?		
<ul style="list-style-type: none"> ✓poželjnost ✓izvedivost marketabilnost 	Kako se prototip izrađuje?	Koje su nove ideje dobivene od izrade prototipa?
Koja su pitanja koja prototip mora odgovoriti.	Korištenjem aditivne proizvodnje, FDM tehnologije i PLA materijala.	Dodatak nastavaka za odabir visine montiranja.
Je li koncept funkcionalan? Koje su prednosti korištenja AM?		Koji su zahtjevi i odluke za nastavak razvoja?
ISHOD		Ukoliko se nastavi razvoj koncepta potrebno ili drugačije oblikovati nosač ili dodati ukrute jer se stražnji dio sjedala previše progiba.
Zašto se izrađuje prototip?	Što je potrebno i koji su limiti?	
Zbog evaluacije koncepta.		
Što će se moći napraviti nakon prototipiranja? Kako će se koristiti rezultati?	Limiti su postavljeni tehnologijom i veličinom uređaja što ograničava minimalnu veličinu značajki.	
Rezultati se koriste u svrhu izrade konačnog koncepta.		



Slika 57 S1

Tablica 10 Evaluacija koncepta S2

Oznaka koncepta:	S2	
RAZRADA	IZRADA	TESTIRANJE I DORADA
FOKUS	PROTOTIP ČEGA SE IZRAĐUJE	PLAN TESTIRANJA
Koji dio rješenja se želi prikazati prototipom?	Što prototip mora raditi/pokazati?	Kako se evaluiraju rezultati?
Olakšavanje konstrukcije.	Prototipom se mora pokazati je li veličina i gustoća provrta zadovoljavajuća.	Evaluacija se ne temelji na kvantitativnoj metodi, uzorci su savijani rukom.
Skica koncepta koji se želi prikazati prototipom.	Tip prototipa.	Tko će sve biti u dodiru s prototipom?
	<ul style="list-style-type: none"> ✓ izgled ✓ funkcija 	Student i mentor.
SVRHA	PLAN IZRADE	IDEJE I DORADA
Koji aspekt proizvoda se želi testirati?		
<ul style="list-style-type: none"> ✓ poželjnost ✓ izvedivost marketabilnost 	Kako se prototip izrađuje?	Koje su nove ideje dobivene od izrade prototipa?
Koja su pitanja koja prototip mora odgovoriti.	Korištenjem aditivne proizvodnje, FDM tehnologije i PLA materijala.	Mogućnost postizanja estetski privlačnijih opruga.
Je li koncept funkcionalan? Koje su prednosti korištenja AM?		Koji su zahtjevi i odluke za nastavak razvoja?
ISHOD		Dodatno smanjenje mase dodavanjem provrta i tanjenjem stijenke.
Zašto se izrađuje prototip?	Što je potrebno i koji su limiti?	
Zbog evaluacije koncepta.		
Što će se moći napraviti nakon prototipiranja? Kako će se koristiti rezultati?	Limiti su postavljeni tehnologijom i veličinom uređaja što ograničava minimalnu veličinu značajki.	
Rezultati se koriste u svrhu izrade konačnog koncepta.		



Slika 58 S2 Nacrt



Slika 59 S2 Tlocrt

6.4. Ocjenjivanje koncepata

Ocjenjivanje koncepata odrađeno je pomoću tablice težinskih faktora. Za svaki kriterij dodijeljen je težinski faktor kojim se ocjena dana pojedinom konceptu množi. Težinski faktori su određeni prema važnosti pojedinog kriterija, kako prema važnosti zahtjeva koje korisnici pridaju svakojim potrebama tako i prema konstrukcijskim zahtjevima. Faktorom je pokazano koliko je određeni kriterij bitan prema kriterijima korisnika. Osim primarnih potreba korisnika (npr. za ramu estetska privlačnost, mala težina i apsorpcija vibracija) veliki težinski faktor dobili su kriteriji modularnost i prilagodba korisniku kroz koje se očituju prednosti aditivne proizvodnje. Za razliku od definiranja potreba korisnika ovdje je kriterij modularnost opširniji; pošto se ne radi više samo o cijelom proizvodu kriterij obuhvaća i mogućnost montaže različitih komponenti jednu na drugu.

Tako dakle, u ovom poglavlju, prosječnu ocjenu za modularnost imaju komponente sa prihvatima za standardne *off-the-shelf* dijelove, a veću one koje su same po sebi modularne, bez da se u obzir uzima način spajanja s ostalim komponentama bicikla.

Tablica 11 Ocjenjivanje koncepata rame

RAMA		R1		R2		R3	
Kriterij	Težinski faktor	Ocjena	Pondendirana ocjena	Ocjena	Pondendirana ocjena	Ocjena	Pondendirana ocjena
Estetska privlačnost	20	5	1	4	0,8	4	0,8
Težina	20	5	1	3	0,6	4	0,8
Apsorpcija vibracija	10	4	0,4	5	0,5	3	0,3
Izdržljivost	22	5	1,1	5	0,88	3	0,66
Lako održavanje	6	3	0,18	5	0,3	4	0,24
Modularnost	9	3	0,27	3	0,27	5	0,45
Prilagodba korisniku	9	5	0,45	3	0,27	3	0,27
Nisko opkoračenje	4	3	0,12	3	0,12	1	0,04
Ukupna ocjena		4,52		3,74		3,56	

Kriterijima je dodijeljen težinski faktor prema učestalosti pojavljivanja zahtjeva te prema konstrukcijskim razvojnim ciljevima zadanim definicijom cilja te funkcijskim mapiranjem. Najveći težinski faktor ima izdržljivost, koja je, izrazito bitan kriterij. Pošto je primarna funkcija rame prihvaćanje i raspodjela opterećenja, a ta se značajka odlučila izraziti preko izdržljivosti, izdržljivost je postala najbitniji kriterij za ocjenjivanje rame. Sljedeći kriterij je estetska privlačnost pošto je rama najveći konstrukcijski dio kojeg korisnik prvi primijeti. Isti težinski faktor ima i težina koju korisnici izdvajaju kao bitan faktor. Sljedeći kriteriji su modularnost te apsorpcija vibracija koji imaju jednak težinski faktor, apsorpcija vibracija kao bitan kriterij za postizanje udobnosti vožnje, a modularnost kao kriterij koji nije ključan za funkcioniranje proizvoda, ali mu daje dodatnu vrijednost.

Prilagodba korisniku, slično kao i modularnost, nije neophodan kriterij za funkcioniranje. Zadnja dva kriterija su lako održavanje i nisko opkoračenje koje samo neki korisnici navode kao bitne.

Završni koncept bit će temeljen na najbolje ocjenjenom konceptu (R1), ali u obzir treba uzeti i loše ocjenjene kriterije lako održavanje, modularnost i nisko opkoračenje te razmisliti o dodavanju značajki koje će ih zadovoljiti. Uzevši to u obzir završni koncept bit će poboljšanje koncepta R1 koristeći značajke koje imaju povoljnije ocjenjeni kriteriji druga dva koncepta.

Tablica 12 Ocjenjivanje koncepata kotača

KOTAČ		K1		K2		K3	
Kriterij	Težinski faktor	Ocjena	Pondendirana ocjena	Ocjena	Pondendirana ocjena	Ocjena	Pondendirana ocjena
Estetska privlačnost	10	4	0,4	3	0,3	5	0,5
Prijanjanje za podlogu	30	5	1,5	1	0,3	4	1,2
Apsorpcija vibracija	25	3	0,75	4	1	4	1
Težina	10	3	0,3	5	0,5	4	0,4
Izdržljivost	8	5	0,4	4	0,32	5	0,4
Lako održavanje	9	2	0,18	4	0,36	5	0,45
Modularnost	8	3	0,24	4	0,24	3	0,24
Ukupna ocjena		3,77		3,02		4,19	

Najbitnija funkcija kotača je savladavanje trenja i prijenos gibanja. Da prilikom toga ne bi došlo do proklizavanja kriterij s najvećim težinskim faktorom je prijanjanje za podlogu. Zbog udobnosti prilikom vožnje sljedeći faktor s najvećim težinskim faktorom je apsorpcija vibracija. Nakon toga dolaze težina i estetska privlačnost, te lako održavanje (u vidu zamjene djelova te pristupa cijeloj konstrukciji u svrhu čišćenja). Kriteriji s najmanjim težinskim faktorima su modularnost koja dodaje na vrijednosti koncepta te izdržljivost.

Podrazumijeva se da je svaki od koncepata prikladan za razinu opterećenja koja će se na njemu pojavljivati, ali nema potrebe za postizanjem velike čvrstoće konstrukcije pošto je bicikl namijenjen za gradsku vožnju te se ne očekuju velika udarna opterećenja.

Ocjenjivanjem koncepata zaključeno je da se odustaje od daljnjeg razvoja koncepta K2 zbog loše ocjene. Završni koncept temeljit će se na kombinaciji koncepata K1 i K3 uz značajke koncepta K2.

Tablica 13 Ocjenjivanje koncepata sjedala

SJEDALO		S1		S2	
Kriterij	Težinski faktor	Ocjena	Pondendirana ocjena	Ocjena	Pondendirana ocjena
Estetska privlačnost	20	5	1	4	0,8
Ergonomija	30	5	1,5	5	1,5
Apsorpcija vibracija	25	2	0,75	4	1
Težina	7	3	0,21	4	0,28
Izdržljivost	7	5	0,35	5	0,35
Lako održavanje	4	4	0,16	4	0,16
Modularnost	7	3	0,21	3	0,21
Ukupna ocjena		3,43		4,3	

S obzirom da je glavna funkcija sjedala prihvat korisnika najveći težinski faktor ima ergonomija, a idući je apsorpcija vibracija da bi se postigla udobnost prilikom vožnje. Velika je vrijednost dana i estetskoj privlačnosti pošto bi se atraktivnim izgledom koncept mogao istaknuti među konkurencijom. Težina samog konstrukcijskog dijela je mala, pa tako ne igra veliku ulogu u cjelokupnoj težini proizvoda. Što se tiče izdržljivosti, slično kao i za kotače, očekuje se od koncepta da bude dovoljno čvrst s obzirom na vrstu korištenja (gradska vožnja), ali konstrukciju nije potrebno proračunavati na udarna opterećenja. Modularnost daje dodatnu vrijednost proizvodu, a lako održavanje nije toliko bitan kriterij pošto je zamjena sjedala veoma rijetka, a i puno će se teže uprljati za razliku od na primjer kotača.

Između koncepata sjedala također je mala razlika u ocjenama. Međutim, zbog veće stabilnosti i bolje apsorpcije vibracija u daljnjem razvoju koncept će se temeljiti na drugom konceptu.

7. Završni koncept

Nakon ocjenjivanja koncepata i uzimanja u obzir najbolje ocjenjenih kriterija pojedinih koncepata izrađeni su završni koncepti. Slika 60 prikazuje tri komponente koje su razvijane u ovom radu zajedno s *off-the-shelf* komponentama spojene u konačni proizvod. Osim na postizanje modularnosti i mogućnosti prilagodbe korisniku, razvijene komponente usmjerene su i na smanjenje mase, a biciklu daju atraktivan izgled. Iako je prvotno zamišljen kao proizvod namijenjen mlađim generacijama, ponajprije zbog toga što nije nalik standardnim proizvodima na tržištu, analizom i razmišljanjem ustanovljeno je da bi proizvod bio izrazito pogodan i za osobe starije životne dobi koje bi, zbog njegove težine, biciklom mogle lagano rukovati, a proizvod ne bi bilo teško prilagoditi njihovim individualnim potrebama.

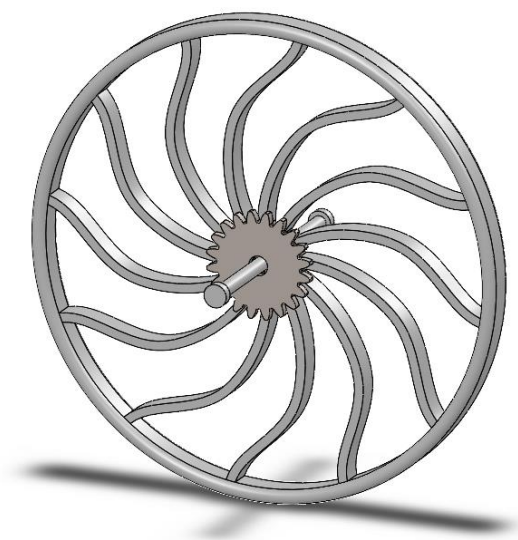


Slika 60 Završni koncept

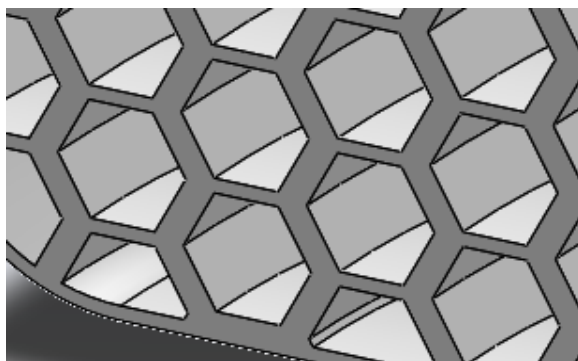
Koncept rame ne razlikuje se mnogo od koncepta R1. Šuplja rama olakšana je provrtima u obliku šesterokuta koji su u odnosu na koncept povećani. Također, smanjena je debljina stijenke. Povećanjem provrta olakšava se pristup unutrašnjosti konstrukcije pa je proizvod lakše održavati. U odnosu na koncept R1 opkoračenje je sniženo. Na donjem dijelu konstrukcije (oznaka 1 na slici 61) moguć je izbor dizajna u obliku teksta ili slike koji je potpuno prilagodljiv korisniku. Također, na 4 se mjesta nalaze utori (oznaka 2 na slici 61) iz kojih je moguće izvući zakačke koje mogu služiti za prihvat boce, košare ili nečeg sličnog, a jedna takva prikazana je

Pošto je prvi koncept (K1) pokazao najbolje značajke vezano za prijanjanje za podlogu (izbočine po čitavom obodu) te su značajke također integrirane u završni koncept.

Naposlijetku, iako je imalo znatno lošiju ocjenu od druga dva koncepta, od koncepta K2 preuzeta je ideja povezivanja vanjskog dijela kotača i osovine te integriranje zupčanika s kotačem za stražnji kotač.



Slika 63 Završni koncept kotača



Slika 64 Unutrašnja struktura koncepta kotača

Pošto su koncepti sjedala slični, i po ocjenama i po načinu konstruiranja teško je u završnom konceptu kombinirati njihove značajke s naglašavanjem što je preuzeto od kojeg koncepta. Glavna razlika je što koncept S1 ima značajno lošiju stabilnost i mogućnost apsorpcije vibracija. Zbog toga se u daljnji razvoj krenulo s konceptom S2 uz cilj dodatnog smanjenja mase. Na stražnjem je dijelu stanjena debljina stijenke te je povećana veličina i broj provrta po površini.



Slika 65 Završni koncept sjedala

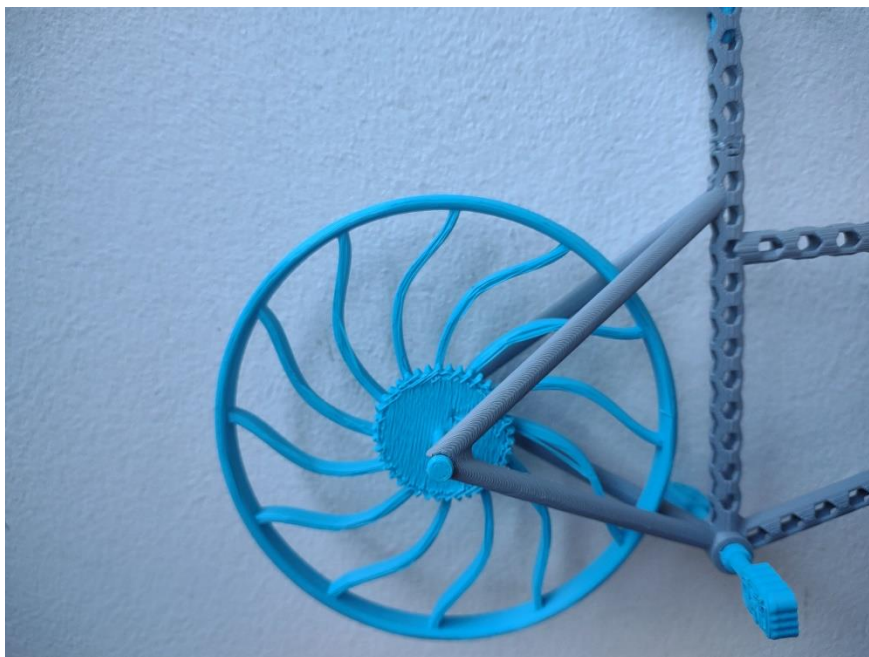
Zadnja faza ovog rada je izrada prototipa završnih koncepata. Koristeći istu opremu koja se koristila i za prethodno izrađene prototipa izrađeni su svi prototipi u jednakom mjerilu. Ovime se izgubila mogućnost prikazivanja detalja, na primjer na kotačima, ali omogućilo se sastavljanje konačnog koncepta. Dijelovi koji su u radu navedeni kao *off-the-shelf* komponente također su izrađeni zbog postizanja bolje vizualizacije čitavog koncepta.



Slika 66 Završni prototip

Prototip rame veoma je sličan prototipu koncepta R1, u prethodno navedena poboljšanja. Zbog povećanja dimenzija prototipa bilo je moguće smanjiti debljinu stijenke rame što se na prototipu pokazalo uspješnim. Predviđena mjesta za zakačke zbog veličine značajki nije bilo moguće prikazati na prototipu.

Prototip kotača prikazuje samo konačni izgled, bez unutrašnjeg presjeka prikazanog prototipom koncepta K3, a izostavljene su i značajke za prianjanje koje zbog veličine ne bi bilo moguće prikazati.



Slika 67 Završni prototip kotača

Prototip sjedala, iako u umanjenoj veličini, uspješno prikazuje smanjenje mase. Prihvat sjedala za osovinu u ovom mjerilu nije dovoljno stabilan (zbog promjera prihvata), a i zbog toga što je zbog lakšeg skidanja potpornog materijala odabran smjer dodavanja materijala koji za te značajke nije bio pogodan.



Slika 68 Završni prototip sjedala

Uz potrebnu opremu, ovakav bi se proizvod mogao izraditi u jednom komadu. Korisnik bi bio u mogućnosti izabrati dimenzije koje su mu prepuštene na odabir (kao što su visina bicikla te udaljenost između sjedala i volana) te ostale karakteristike pojedinog dijela kao što je boja. Osim toga zbog standardnih prihvata za dijelove korisnik bi mogao odabrati kombinaciju rame, kotača te sjedala (komponente razvijene u ovom radu) koja mu najviše odgovara. Ništa od navedenih mogućnosti ne bi utjecalo na cijenu. Nakon pripreme modela, uz prikladnu opremu, sve se komponente mogu izraditi u jednom printu, kao sklop, ali ukoliko potrebe transporta nalažu, moguća bi bila i izrada pojedinih dijelova.

Nažalost, s današnjim ograničenjima tehnologije, nema široko rasprostranjenih printera na kojima bi se mogli izrađivati ovakvi proizvodi. No ipak jedan takav je Stratasys F900, printer koji koristi FDM tehnologiju te ima radnu plohu veličine 914.4 x 609.6 x 914.4 mm na kojoj bi, uz dobru orijentaciju modela i rastavljanje komponenti, ovakav proizvod mogao biti izrađen.

8. Zaključak

U radu su izrađeni koncepti rame, kotača i sjedala prema konstrukcijskim principima pogodnim za aditivnu proizvodnju. Cilj je bio implementirati što više konstrukcijskih rješenja pogodnih za aditivnu proizvodnju. Na temelju funkcijskog modeliranja definirane su funkcije svih komponenti, a mapiranjem dani prijedlozi konstrukcijskih principa kojima bi se te funkcije ispunile. Vodilo se računa da se komponente koje se nisu razvijale mogu kupiti standardne odnosno da budu *off-the-shelf* komponente. Nakon izrade prototipa te ocjenjivanja i usporedbe koncepata modelirani su završni koncepti temeljeni na najbolje ocjenjenim konceptima. Uz to su u završnim konceptima integrirane bolje ocjenjene značajke lošije ocjenjenih koncepata kako bi se odabrani koncepti poboljšali i nadoknadili se njihovi nedostaci.

Završni koncept razlikuje se od većine proizvoda na tržištu po tome što ima više komponenti izrađenih aditivnom proizvodnjom. Time se pogodnosti, kao što su smanjenje mase, personalizacija i atraktivan izgled, dobivene aditivnom proizvodnjom bolje iskorištavaju jer ih je moguće primijeniti na više komponenti. Uz to, komponente koje nisu izrađene aditivnom proizvodnjom su standardne, a njihova je montaža omogućena prilagodbom prihvata na aditivno izrađenim komponentama.

Izrada bicikla aditivnom proizvodnjom pokazala se kao zanimljiv način za postizanje neočekivanog oblika konstrukcije, ali i poboljšanje tehničkih zahtjeva. Zbog ograničenja tehnologije izrade prototipa, ponajviše u vidu veličine čitavog prototipa te njegovih značajki, nemoguće je pričati o konkretnim brojevima kao što je naprimjer postotak smanjenja mase, no svakako je moguće reći da bi se od ovakvog načina izrade prototipa moglo profitirati, posebice što se tiče originalnosti i atraktivnosti proizvoda.

U slučaju izrade modela u prirodnoj veličini bilo bi potrebno napraviti izmjene veličine značajki i debljine stijenki. Omjer šupljine unutar rame i vanjskog promjera bi u tom slučaju bio veći, što se na prototipu nije moglo prikazati zbog ograničenja dimenzija.

Iako aditivna tehnologija pruža velike mogućnosti u slobodi konstruiranja s trenutnim stanjem tehnike na tržištu ovakva vrsta konstrukcije pogodna bi bila za male serije proizvodnje dok je, usprkos malim ograničenjima i visokoj razini personalizacije, zbog vremena proizvodnje u velikom nedostatku prema tradicionalnim masovnim načinima proizvodnje bicikala. S time na umu teško da će se u skorije vrijeme pojaviti kao široko prihvaćen način proizvodnje ovakvih konstrukcija.

9. LITERATURA

- [1] Gibson, Additive Manufacturing Technologies, Springer, 2015.
- [2] »Wikipedia,« 18. 02. 2022.. [Mrežno]. Available: https://en.wikipedia.org/wiki/Fused_filament_fabrication#Fused_deposition_modeling. [Pokušaj pristupa 23. 02. 2022.].
- [3] »rog-joma,« 24. 03. 2017.. [Mrežno]. Available: <https://www.rog-joma.hr/hr/blog/biciklizam-pocetnici-anatomija-dijelovi-bicikla/>. [Pokušaj pristupa 15. 02. 2022.].
- [4] »Teorija konstruiranja, predavanja,« Mario Štorga, Tomislav Martinec, 2020..
- [5] »MX3D,« MX3D, [Mrežno]. Available: <https://mx3d.com/industries/design/arc-bike-i/>. [Pokušaj pristupa 25. 10. 2021.].
- [6] »Urwahn Bikes,« Urwahn, [Mrežno]. Available: <https://www.urwahnbikes.com/>. [Pokušaj pristupa 25. 10. 2021.].
- [7] »Superstrata,« Superstrata, [Mrežno]. Available: <https://superstrata.bike/>. [Pokušaj pristupa 25. 10. 2021.].
- [8] »Renishaw,« Empire Cycles x Renishaw , [Mrežno]. Available: <https://www.renishaw.com/en/first-metal-3d-printed-bicycle-frame-manufactured-by-renishaw-for-empire-cycles--24154>. [Pokušaj pristupa 25. 10. 2021.].
- [9] »bicycle design,« Omer Sagiv, 19. 11 2014.. [Mrežno]. Available: <https://bicycledesign.net/2014/11/luna-3d-printed-bicycle-by-omer-sagiv/>. [Pokušaj pristupa 25. 10. 2021.].
- [10] »Sturdy,« Sturdy Cycles, [Mrežno]. Available: <https://www.sturdycycles.co.uk/>. [Pokušaj pristupa 25. 10. 2021.].
- [11] »All3DP,« Aalborg University Esbjerg, 05. 02. 2018.. [Mrežno]. Available: <https://all3dp.com/danish-engineering-students-use-bigrep-3d-printer-create-functional-bicycle/>. [Pokušaj pristupa 25. 10. 2021.].
- [12] »bicycles create changes,« James Novak, 2014.. [Mrežno]. Available: <https://www.bicyclescreatechange.com/james-novak-worlds-first-3d-printed-bicycle/>. [Pokušaj pristupa 02. 11. 2021.].
- [13] Thom Lane, [Mrežno]. Available: <https://www.youtube.com/watch?v=hvQnnktac2E>. [Pokušaj pristupa 02. 11. 2021.].
- [14] »Bridgestone,« Bridgestone, 22. 06. 2017.. [Mrežno]. Available: https://www.bridgestone.com/technology_innovation/air_free_concept/. [Pokušaj pristupa 02. 11. 2022.].
- [15] »BigRep,« BigRep, 14. 05. 2018.. [Mrežno]. Available: <https://bigrep.com/posts/world-first-3d-printed-airless-bicycle-tire/>. [Pokušaj pristupa 02. 11. 2021.].
- [16] »road.cc,« Bjorn Cycles, 19. 05. 2021.. [Mrežno]. Available: <https://road.cc/content/tech-news/check-out-lightest-3d-printed-saddle-283457>. [Pokušaj pristupa 02. 11. 2021.].
- [17] »Intersport,« Intersport, [Mrežno]. Available: <https://www.decathlon.hr/>. [Pokušaj pristupa 10. 11. 2021.].
- [18] »Amazon,« Amazon, [Mrežno]. Available: <https://www.amazon.com/>. [Pokušaj pristupa 10. 11. 2021.].

-
- [19] »Biker,« Biker, [Mrežno]. Available: <https://biker.hr/recenzije/bicikli/>. [Pokušaj pristupa 10. 11. 2021.].
- [20] »Keindl,« Keindl, [Mrežno]. Available: <https://keindl-sport.hr/>. [Pokušaj pristupa 10. 11. 2021.].
- [21] Valjak, F., Bojčetić, N., »Functional modelling through Function Class approach: A case from DfAM domain,« u postupku objavljivanja, 2022..
- [22] F. Valjak, »Mapping of product functions and design principles for additive manufacturing,« Fakultet strojarstva i brodogradnje, Zavod za konstruiranja, neobjavljeni rukopis, 2022..
- [23] »I. Galić, Lake konstrukcije,« Zagreb, 2021..
- [24] Hansen, C.A., Jensen, L.S., Ozkil, A.G. & Pacheco, N.M.M., »Fostering prototyping mindsets in novice designers with the prototyping planer,« u *Proceedings of the Design Society: Design Conference 1*, 2020..

