

# Prijenosni sklopivi koš za košarku

---

**Kremenjaš, David**

**Undergraduate thesis / Završni rad**

**2022**

*Degree Grantor / Ustanova koja je dodijelila akademski / stručni stupanj:* **University of Zagreb, Faculty of Mechanical Engineering and Naval Architecture / Sveučilište u Zagrebu, Fakultet strojarstva i brodogradnje**

*Permanent link / Trajna poveznica:* <https://um.nsk.hr/um:nbn:hr:235:433557>

*Rights / Prava:* [Attribution-NonCommercial-ShareAlike 4.0 International](#)/[Imenovanje-Nekomercijalno-Dijeli pod istim uvjetima 4.0 međunarodna](#)

*Download date / Datum preuzimanja:* **2024-12-19**

*Repository / Repozitorij:*

[Repository of Faculty of Mechanical Engineering and Naval Architecture University of Zagreb](#)



SVEUČILIŠTE U ZAGREBU  
FAKULTET STROJARSTVA I BRODOGRADNJE

# ZAVRŠNI RAD

**David Kremenjaš**

Zagreb, 2022. godina

SVEUČILIŠTE U ZAGREBU  
FAKULTET STROJARSTVA I BRODOGRADNJE

# ZAVRŠNI RAD

Mentor:  
Prof. dr. sc. Neven Pavković dipl. ing.

Student:  
David Kremenjaš

Zagreb, 2022. godina

*Izjavljujem da sam ovaj rad izradio samostalno koristeći znanja stečena tijekom studija i navedenu literaturu.*

*Zahvaljujem se mentoru, prof. dr. sc. Nevenu Pavkoviću na korisnim savjetima i pruženoj pomoći prilikom izrade ovog rada.*

*Zahvaljujem se obitelji na neizmjerne podršci i razumijevanju tijekom izrade ovog rada ali i tijekom cjelokupnog dosadašnjeg studija.*

*Zahvaljujem se prijateljima što su zajedno samnom prošli najbolje i najlošije trenutke i time mi uljepšali studiranje.*

*David Kremenjaš*



SVEUČILIŠTE U ZAGREBU  
FAKULTET STROJARSTVA I BRODOGRADNJE



Središnje povjerenstvo za završne i diplomске ispite  
Povjerenstvo za završne i diplomске ispite studija strojarstva za smjerove

Procesno-energetski, konstrukcijski, inženjersko modeliranje i računalne simulacije i brodstrojarski

Sveučilište u Zagrebu	
Fakultet strojarstva i brodogradnje	
Datum	Prilog
Klasa: 602 - 04 / 22 - 6 / 1	
Ur.broj: 15 - 1703 - 22 -	

## ZAVRŠNI ZADATAK

Student: **David Kremenjaš** JMBAG: **0035218251**

Naslov rada na hrvatskom jeziku: **Prijenosni sklopivi koš za košarku**

Naslov rada na engleskom jeziku: **Portable basketball hoop**

Opis zadatka:

Koncipirati i konstruirati prijenosni sklopivi koš za košarku. U uvodnom dijelu rada razmotriti različite načine i pogone za sklapanje. Konstrukcijske zahtjeve odrediti prema službenim dimenzijama i ostalim potrebnim podacima vezano za opterećenje konstrukcije i sigurnost igrača. Također posebnu pažnju treba posvetiti sigurnosti rukovatelja pri sklapanju i rasklapanju.

U radu treba:

- analizirati postojeće uređaje na tržištu;
- koncipirati više varijanti rješenja, usporediti ih i vrednovanjem odabrati najpovoljnije;
- odabrano projektno rješenje uređaja razraditi s potrebnim proračunima nestandardnih dijelova;
- izraditi računalni model uređaja i tehničku dokumentaciju u 3D CAD sustavu.

Pri konstrukcijskoj razradi obratiti pozornost na tehnološko oblikovanje dijelova. Analizirati kritična mjesta. Opseg konstrukcijske razrade, modeliranja i izrade tehničke dokumentacije dogovoriti tijekom izrade rada.

U radu je potrebno navesti korištenu literaturu i eventualno dobivenu pomoć.

Zadatak zadan:

30. 11. 2021.

Zadatak zdao:

Prof. dr. sc. Neven Pavković

Datum predaje rada:

1. rok: 24. 2. 2022.
2. rok (izvanredni): 6. 7. 2022.
3. rok: 22. 9. 2022.

Predviđeni datumi obrane:

1. rok: 28. 2. – 4. 3. 2022.
2. rok (izvanredni): 8. 7. 2022.
3. rok: 26. 9. – 30. 9. 2022.

Predsjednik Povjerenstva:

Prof. dr. sc. Vladimir Soldo

# Sadržaj

Popis slika.....	III
Popis tablica.....	IV
Popis tehničke dokumentacije .....	V
Popis oznaka .....	VI
SAŽETAK.....	VIII
SUMMARY.....	IX
1. Uvod.....	1
2. Analiza postojećih uređaja na tržištu .....	4
2.1 XD-A001 .....	4
2.2 Gared Pro H .....	5
2.3 Bear.....	6
2.4 9618 Gared Pro S .....	6
2.5 Hydroplay ace 325.....	7
2.6 The Beast 72.....	7
2.7 Thunder Arena .....	8
2.8 Usporedba proizvoda na tržištu.....	9
2.8.1 Osvrt na usporedbu proizvoda.....	9
3. Funkcijska dekompozicija .....	10
3.1 Zaključak o funkcijskoj dekompoziciji uređaja .....	11
4. Morfološka matrica .....	12
4.1 Zaključak o izradi morfološke matrice .....	14
5. Koncepti.....	15
5.1 Koncept 1 .....	15
5.2 Koncept 2.....	16
5.3 Koncept 3.....	19
5.4 Usporedba koncepata.....	20
5.4.1 Osvrt na usporedbu koncepata .....	21
6. Proračun.....	22
6.1 Proračun sila aktuatora .....	22
6.1.1 Aktuatori za rasklapanje.....	22

---

6.1.2 Aktuatori za podizanje koša na kotače .....	23
6.2 Proračun prihvata aktuatora .....	25
6.3 Proračun čvrstoće zatika .....	26
6.4 Proračun kotača .....	28
6.5 Proračun sklopa kotača .....	29
6.5.1 Proračun ležajeva sklopa kotača.....	29
7. Konačan dizajn koša za košarku .....	33
8. Zaključak .....	36
Literatura .....	37
PRILOZI.....	38

## Popis slika

Slika 1. Košarka u svojim začetcima .....	1
Slika 2. Prvi koš za košarku.....	1
Slika 3. Košarka danas .....	2
Slika 4. Standardizirane dimenzije koša .....	3
Slika 5. Standardizirane dimenzije table koša .....	3
Slika 6. XD-A001 .....	4
Slika 7. Gared Pro H .....	5
Slika 8. Bear .....	6
Slika 9. 9618 Gared Pro S .....	6
Slika 10. Hydroplay ace 325.....	7
Slika 11. The Beast 72.....	7
Slika 12. Thunder Arena .....	8
Slika 13. Funkcijska dekompozicija .....	10
Slika 14. Koncept 1 (1) .....	15
Slika 15. Koncept 1 (2) .....	16
Slika 16. Koncept 2 (1) .....	17
Slika 17. Koncept 2 (2) .....	17
Slika 18. Koncept 2 (3) .....	18
Slika 19. Koncept 3 (1) .....	19
Slika 20. koncept 3 (2) .....	20
Slika 21. Mehanizam sklapanja .....	22
Slika 22. Mehanizam pomicanja kotača.....	23
Slika 23. Prihvat aktuatora .....	25
Slika 24. Opterećenje zatika .....	26
Slika 25. Statički model sklopa kotača.....	29
Slika 26. Krajnji položaj 1 .....	33
Slika 27. Krajnji položaj 2 .....	33
Slika 28. Mehanizmi gibanja .....	34
Slika 29. Podignuti koš.....	35
Slika 30. Spušteni koš .....	35



## Popis tablica

Tablica 1. Ocjenjivanje proizvoda .....	9
Tablica 2. Morfološka matrica.....	12
Tablica 3. Ocjenjivanje koncepata .....	20

## Popis tehničke dokumentacije

### Broj crteža

DK-02-2022-01

DK-02-2022-02

DK-02-2022-03

DK-02-2022-04

DK-02-2022-05

DK-02-2022-06

DK-02-2022-07

DK-02-2022-08

### Naziv iz sastavnice

Prijenosni preklopivi koš za košarku

Prijenosni preklopivi koš za košarku

Sklop okvira

Sklop okira

Sklop kotača

Sklop glavnog nosača

Veća ušica nosača

Zatik Ø40

## Popis oznaka

Oznaka	Jedinica	Opis
$A$	$\text{mm}^2$	površina poprečnog presjeka
$b_1$	-	faktor veličine strojnog dijela kod savijanja i uvijanja
$b_2$	-	faktor kvalitete površinske obrade
$B$	mm	širina ležaja
$C_0$	N	statička nosivost valjnog ležaja
$D_{potr}$	mm	potrebni promjer
$d_s$	mm	promjer svornjaka
$F_{akt}$	N	sila ostvorena u aktuatoru
$F_{uk,akt}$	N	ukupna sila u dva aktuatora
$F_{kot}$	N	sila na kotaču
$F_{dop}$	N	dopuštena sila
$F_{удар}$	N	sila uslijed udarnog opterećenja na obruču
$F_{rA}$	N	radijalna sila u osloncu A
$F_{rB}$	N	radijalna sila u osloncu B
$F_{aA}$	N	aksijalna sila u osloncu A
$F_z$	N	ukupna poprečna sila na zatic
$G$	N	težina elemenata koša iznad stupa
$G_{stup}$	N	težina stupa
$P_{0r}$	N	statičko ekvivalentno opterećenje
$p_u$	$\text{N}/\text{mm}^2$	dodirni tlak na ušici
$p_s$	$\text{N}/\text{mm}^2$	dodirni tlak na svornjaku
$p_d$	$\text{N}/\text{mm}^2$	dopuštena vrijednost Stribeckovog pritiska
$S_{post}$	-	postignuti faktor sigurnosti
$s_0$	-	statička sigurnost ležaja
$s_{0\_min}$	-	minimalna potrebna statička sigurnost ležaja
$X_{0A}$	-	statički radijalni faktor valjnog ležaja
$Y_{0A}$	-	statički aksijalni faktor valjnog ležaja

---

$\beta_{kf}$	-	faktor zareznog djelovanja kod savijanja
$\sigma_{dop}$	N/mm <sup>2</sup>	dopušteno naprezanje
$\sigma_f$	N/mm <sup>2</sup>	naprezanje na savijanje
$\sigma_{fDI}$	N/mm <sup>2</sup>	trajna dinamička čvrstoća kod savijanja za čisto istosmjerno opterećenje
$\tau_a$	N/mm <sup>2</sup>	smično naprezanje
$\varphi$	-	faktor udara

## **SAŽETAK**

Tema ovog završnog rada je konstruiranje prijenosnog sklopivog koša za košarku. U uvodnom dijelu napravljena je pretraga proizvoda na tržištu, a zatim i njihovo ocjenjivanje kako bismo dobili što bolju sliku onoga što je poželjno. Idući korak je bila izrada funkcijske dekompozicije i morfološke matrice. Na temelju njih napravljena su tri koncepta koji su također ocjenjeni te je donesen zaključak kako bi trebao izgledati konačni proizvod. Nakon toga se krenulo u razradu uređaja za koji je bilo potrebno napraviti proračun kritičnih komponenti, tehničku dokumentaciju i 3D model. Tehnička dokumentacija i 3D model su izrađeni u programskom paketu Solidworks.

Ključne riječi: koš za košarku, aktuator, podizanje, kotači, sklapanje, balast

## **SUMMARY**

The topic of this bachelor thesis is the development and the design of a portable folding basketball hoop. In the introductory part, a search and evaluation of the products on the market was made, in order to get the best possible picture of what is desirable. The next step was to create a functional decomposition and morphological matrix. Based on them, three concepts were made which were also evaluated and a conclusion was made as to what the final product should look like. After that, the development of the device has begun, for which it was necessary to make a calculation of critical components, technical documentation and a 3D model. The technical documentation and 3D model were created in the Solidworks software package.

Keywords: basketball hoop, actuator, lifting, wheels, folding, ballast

## 1. Uvod

Košarku kakvu danas znamo stvorio je dr. James Naismith u prosincu 1891. u Springfieldu, Massachusetts, kako bi trenirao mlade sportaše tijekom hladnih mjeseci. Naismith je bio instruktor tjelesnog odgoja na YMCA International Training School (danas poznato kao Springfield College) u Springfieldu, Massachusetts. Na zahtjev svog šefa, Naismith je dobio zadatak da napravi sportsku igru u zatvorenom prostoru kako bi pomogao sportašima da ostanu u formi po hladnom vremenu. Objavio je 13 pravila za svoju novu igru. Podijelio je svoj razred od osamnaest učenika u dva tima od po devet igrača i krenuo ih podučavati osnovama svoje nove igre. Cilj igre bio je ubaciti loptu u tadašnje košarkaške koševе.



*Slika 1. Košarka u svojim začetcima*

Košarka u svojim začetcima se po mnogočemu uvelike razlikovala od igre koju danas znamo. Osim pravila, koja su bila znatno drugačija, prvi košarkaški koš je zapravo bila obična košara za breskve koja je imala zatvoreno dno i koja je bila postavljena na stup visine 3 metra. Velika mana tadašnjeg koša je bilo zatvoreno dno košare zbog čeka bi se nakon svakog poena ljestvama trebalo penjati na koš i vraćati loptu. Početkom 20. stoljeća koševi su se unaprijedili, tako što im je dodan metalni obruč, a nakon toga i mreža s otvorom.



*Slika 2. Prvi koš za košarku*

Iako se današnji koš bez toga ne može ni zamisliti, prvi koševi nisu imali tablu. Prva tabla za koš je uvedena 1933. godine, i to ne kako bi se igra poboljšala nego kako bi se spriječilo ometanje navijača prilikom ubacaja lopte u koš. Današnje table od stakla omogućuju navijačima bolji pregled igre, ali isto tako daju igračima više mogućnosti prilikom zabijanja koša.

Prva košarkaška lopta je zapravo bila nogometna lopta koja se koristila sve do 1894. Te godine izmišljena je prva prava košarkaška lopta koja je tada kožna i smeđe boje s vidljivim šavovima. Kasnije tijekom razvoja, lopte se izrađuju od gume ili od kože i mijenjaju boju u narančastu kako bi bila uočljivija tijekom utakmice.

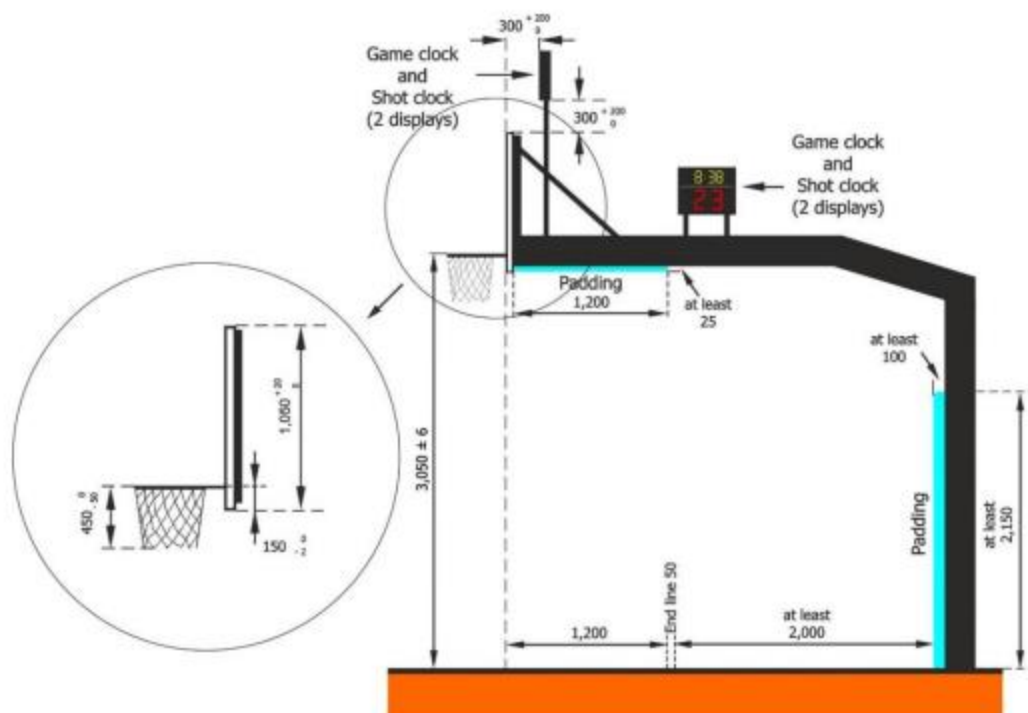
Danas je košarka jedan od najpopularnijih i najatraktivnijih sportova, velikim dijelom zahvaljujući tehnološkom napretku košarkaške opreme, gdje se posebno ističe tehnički napredak koševa.



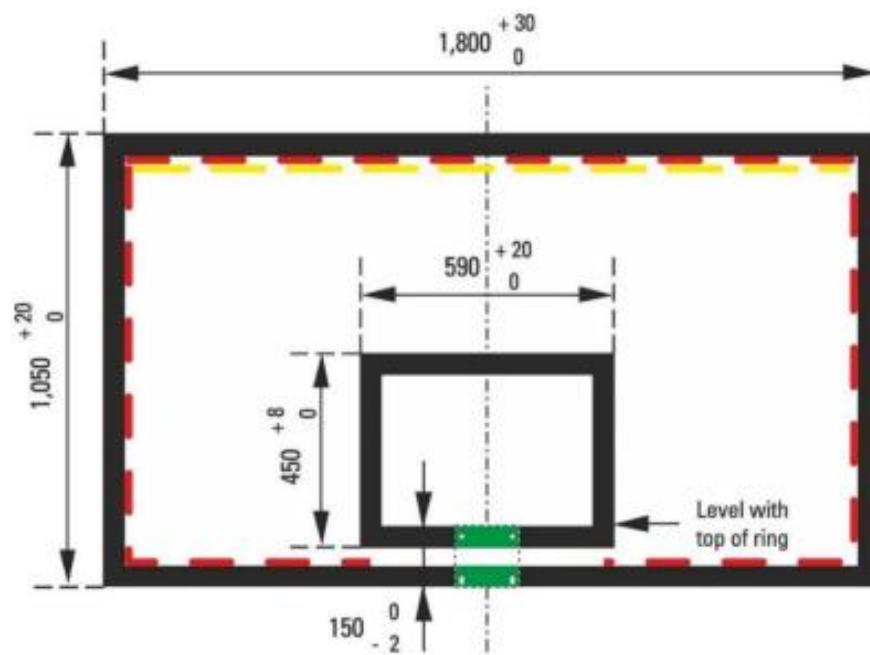
Slika 3. Košarka danas

U košarci, kao i u svakom sportu, potrebno je standardizirati svu opremu koja se koristi tijekom utakmice. Zbog toga je potrebno prilikom konstruiranja koša upoznati se s normiranim dimenzijama kojih se treba pridržavati kako bi koš bio primjenjiv na natjecanjima, a time i konkurentan na tržištu. Na sljedećoj stranici prikazane su neke slike koje prikazuju dimenzije bitnih komponenti koša.





Slika 4. Standardizirane dimenzije koša



Slika 5. Standardizirane dimenzije table koša

## 2. Analiza postojećih uređaja na tržištu

Analizom postojećih uređaja na tržištu dobit će se okvirna slika što sve proizvođači nude i koja se tehnička rješenja koriste. Usporedbom proizvoda dolazimo do prednosti i nedostataka uređaja na tržištu, što nam pokazuje koja tehnička rješenja treba zadržati i koristiti prilikom razvoja novog koša za košarku, a koja bi se trebala izbjeći ili daljnom analizom probati unaprijediti. U obzir su uzeti električni hidraulički koševi, ručni hidraulički koševi i isključivo ručno podesivi koševi za košarku.

### 2.1 XD-A001

XD-A001 je prijenosni električno hidraulični sklopivi koš za dvoransku košarku. Upravljanje koša se omogućava pomoću sustava mikroračunala koji pokreće sklapanje koša, te se regulacijom elektromotora mogu podešavati različite visine obruča. Pokretnost koša po terenu je omogućena pomoću seta kotača koji se nalaze na dnu koša zajedno s balastom. Koš dolazi s normiranom zaštitnom oblogom po visini koša i po okviru table. Omogućeno je jednofazno napajanje 220V/50Hz.



Slika 6. XD-A001

## 2.2 Gared Pro H

Koš za košarku Gared Pro H je najbolji koš iz linije koševa GARED, te slovi za jedan od najboljih koševa za profesionalna dvoranska natjecanja. Ono što je karakteristično za ovaj koš je što ima konusno laserski izrezani trapezni krak koji pruža odličnu stabilnost table i obruča. Koš se podiže i spušta (pomak od 2,44 m do 3 m) pomoću električno hidrauličkog sustava koji je konstruiran kako bi bio maksimalno pouzdan i jednostavan za korištenje, koš nema kotače nego se spaja za podlogu. Baza koša i dio vertikalnog nosača su potpuno prekriveni oblogama debljine 5 cm ispunjenim gustom poliuretanskom pjenom. Ukupna masa koša s balastom (455 kg) je 1406 kilograma, a cijena uređaja je 196 040 kuna.



Slika 7. Gared Pro H

## 2.3 Bear

Bear je prvi prijenosni, podesivi koš za vanjsku upotrebu, napravljen cijeli od čelika. Gibanje po neravnoj podlozi je omogućeno pomoću četiri kotača od koji su prednja dva velika, promjera 40 cm i širine 15 cm. Koš dolazi s ugrađene 3 ručno pomične noge koje služe za namještanje razine podloge koje uvelike pomažu u korištenju ovog koša na neravnim terenima. Cijena uređaja varira od 19 575 kuna do 22 275 kuna.



Slika 8. Bear

## 2.4 9618 Gared Pro S

9618 Gared Pro S je još jedan koš iz linije koševa GARED. Ono što odlikuje ovaj koš za košarku je što nema električni pogon nego se podizanje i spuštanje ostavruje pomoću mehanizma načinjenog od zateznih opruga. Kao i prethodni koš iz linije GARED ima obloge ispunjene poliuretanskom pjenom i spaja se čvrsto na podlogu.



Slika 9. 9618 Gared Pro S

## 2.5 Hydroplay ace 325

Hydroplay ace 325 predstavlja klasični primjer električno hidrauličkog koša za dvoranska natjecanja. Vrlo jednostavan dizajn, hidraulični pogon za podizanje i spuštanje te tri kotača za vožnju, predstavljaju ono što bi svaki koš visokog ranga trebao posjedovati. Približna težina je oko 1300 kilograma.



Slika 10. Hydroplay ace 325

## 2.6 The Beast 72

The Beast 72 je kompaktni koš za košarku primjenjiv za vanjsku upotrebu. Visina koša je ručno podesiva od 2,29 m do 3 , te se kretanje koša postiže pomoću četiri kotača koja se nalaze ispod baze koja ujedno služi i kao balast. Glavna prednost koša je što je kompaktni i lako prenosiv u odnosu na konkurenciju jer teži tek 100 kilograma. Cijena koša je 12 800 kuna.



Slika 11. The Beast 72

## 2.7 Thunder Arena

Thunder Arena koš za košarku je jednostavan za uporabu i namjenjen je korištenju u zatvorenim prostorim. Košem se manipulira isključivo ručno i nije potreban nikakav električni ili hidraulični pogon. Regulacija visine koša je moguća od 2 metra pa sve do 3 metra, a postiže se vrtnjom ručice, gdje se glavni stup koša teleskopski pomiče. Kako bi se omogućila vožnja koša, potrebno je ručicu koja se nalazi na donjem dijelu koša vrtiti kako bi kotači izbili prema dnu i samim time podigli konstrukciju. Cijela prednja strana prekrivena je zaštitnom oblogom.



Slika 12. Thunder Arena

## 2.8 Usporedba proizvoda na tržištu

Kako bi dobili na uvid koji koševi za košarku su bolji od drugih, koji odskoču po kvaliteti, a koji su ipak nedovoljno dobri, provest će se ocjenjivanje prema tablici 1. Kriteriji po kojima se ocjenjuje kvaliteta navedenih proizvoda su oni koji se smatraju najbitnijima za pravilno funkcioniranje koša ali i oni koji su bitni za ispunjenje traženih zahtjeva.

Tablica 1. Ocjenjivanje proizvoda

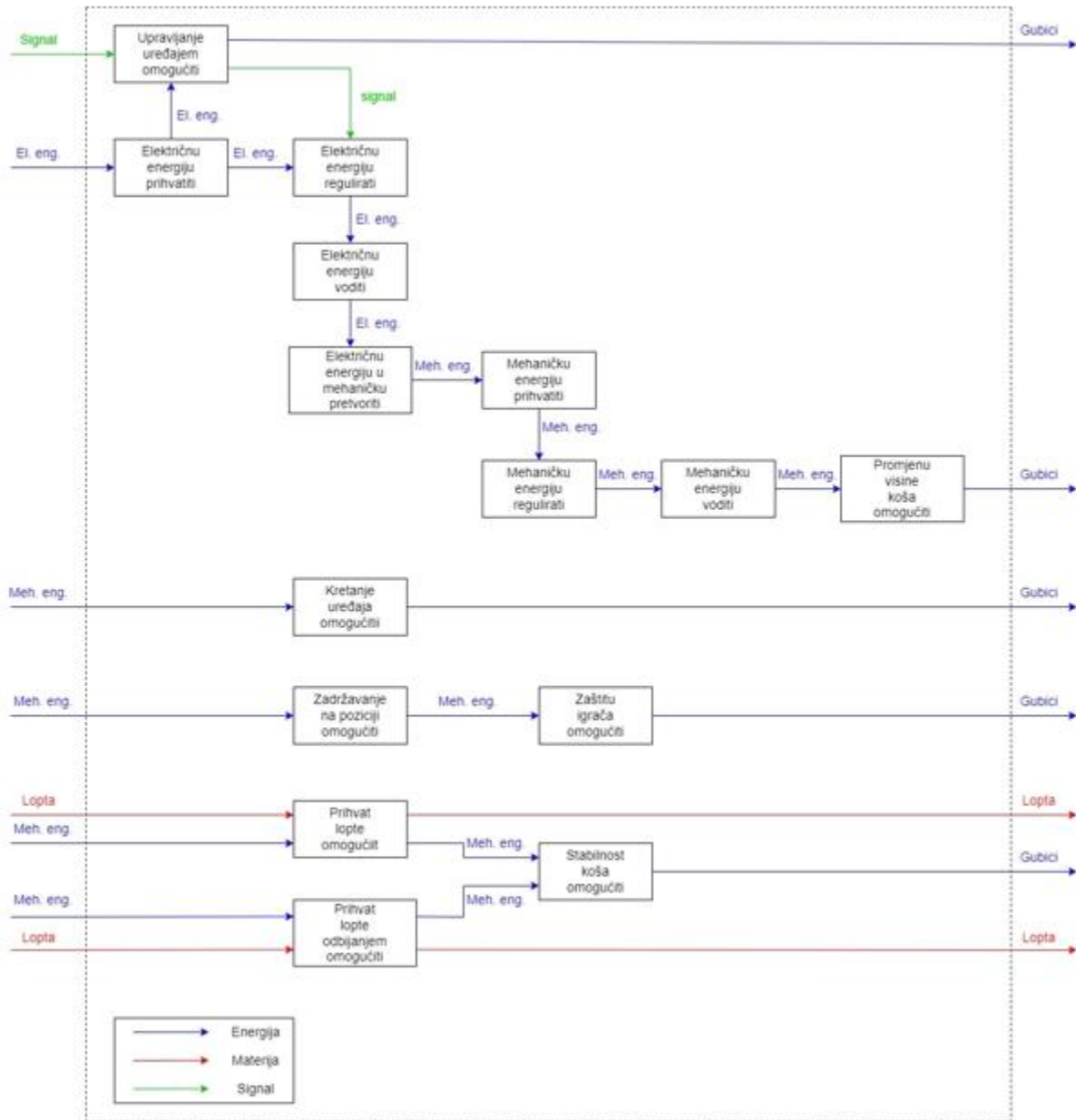
Kriteriji	Težinski faktor	XD-A001	Gared Pro H	Bear	9618 Gared Pro S	Hydroplay ace 325	The Beast 72	Thunder Arena
Vrsta pogona	0,2	10	10	6	7	10	3	3
Pokretljivost	0,15	9	5	10	5	9	9	9
Masa	0,12	5	6	7	6	7	8	8
Cijena	0,1	5	5	6	7	6	7	6
Raspon visine	0,13	4	5	10	5	4	8	9
Krutost table	0,08	10	10	3	10	9	3	3
Jednostavnost uporabe	0,1	8	8	7	7	8	7	7
Zaštita igrača	0,12	10	10	6	10	10	4	9
Ukupna ocjena		<b>7,77</b>	<b>7,42</b>	<b>7,1</b>	<b>6,92</b>	<b>8,03</b>	<b>6,07</b>	<b>6,7</b>

### 2.8.1 Osvrt na usporedbu proizvoda

Pogledom na tablicu ocjenjivanja proizvoda možemo vidjeti da nijedan koš ne odskoče previše od drugih, to je zbog toga što koševi koji loše ispunjavaju jedne kriterije, vrlo dobro ispunjavaju druge. Najbolje ocjenjeni proizvod je Hydroplay ace 325, no iako je najbolji, neće se daljni razvoj fokusirati isključivo na njegovim tehničkim rješenjima, nego će se u obzir uzeti i ostali koševi za košarku. Prilikom izrade koncepta koša pazit će se da se ispunjavaju sve normirane dimenzije, da koš bude pokretan i da ima mogućnost sklapanja, što su i glavni zahtjevi koji su postavljeni na razvoj koša.

### 3. Funkcijska dekompozicija

Nakon prikupljanja svih potrebnih informacija tijekom pretraživanja tržišta u prethodnom poglavlju, potrebno je izraditi funkcijsku dekompoziciju koja sadrži sve potrebne funkcije i međudjelovanje tih funkcija, koje je potrebno realizirati kroz konstruiranje ovog koša za košarku.



Slika 13. Funkcijska dekompozicija











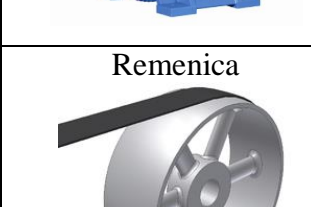
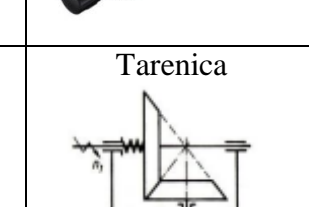
### **3.1 Zaključak o funkcijskoj dekompoziciji uređaja**



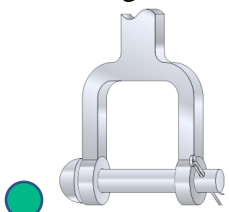




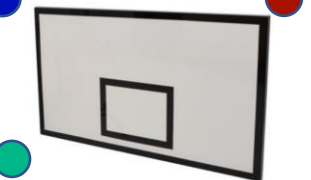

Prednost funkcijskog modeliranja proizvoda pomoću funkcijske dekompozicije uređaja je u tome što se već u ranoj fazi obuhvaćaju sve moguće funkcije i interakcije koje će imati funkcije u uređaju. Iako su sve prikazane funkcije bitne za pravilno funkcioniranje uređaja, najviše pažnje, u smislu osmišljavanja novih koncepata, će se ipak posvetiti pogonu, mehanizmu sklapanja i mehanizmu omogućavanja kretanja koša.

## 4. Morfološka matrica

Idući korak u funkcijskom modeliranju proizvoda je izrada morfološke matrice koja se temelji na funkcijama prikazanim u funkcijskoj dekompoziciji. morfološka matrica prikazuje tehnička rješenja, od kojih svako pripada određenoj funkciji proizvoda.

Tablica 2. Morfološka matrica

Funkcije	Rješenja		
Električnu energiju prihvatiti			
Upravljanje uređaja omogućiti			
Električnu energiju voditi			
Električnu energiju u mehaničku pretvoriti			
Mehaničku energiju voditi			

Promjenu visine omogućiti	Mehanizam njihanja 	Teleskopsko podešavanje 	Zglob 
Kretanje koša omogućiti	Kotači 		
Stabilnost koša omogućiti	Balast 	Sidreni vijci 	
Prihvat lopte omogućiti	Obruč 		
Prihvat lopte odbijanjem omogućiti	Tabla 		
Zaštitu igrača omogućiti	Obloga 		

#### **4.1 Zaključak o izradi morfološke matrice**

Kao što je vidljivo iz morfološke matrice, za neke funkcije je pronađeno više tehničkih rješenja, no ipak za većinu funkcija je pronađeno samo jedno tehničko rješenje (npr. kotač, obruč, tabla), to je zbog toga što za ovaj specifični proizvod ne postoje druga rješenja ili zbog toga što neka druga jednostavno ne bi imala smisla.

Nadalje, uz svako korišteno tehničko rješenje pojedine funkcije stoje kružići u raznim bojama, gdje svaka boja odgovara jednom od koncepata. Plava boja odgovara prvom konceptu, crvena boja drugom, a zelena trećem konceptu.

Cilj morfološke matrice je da se pomoću tehničkih rješenja koja se nalaze u njoj napravi što više različitih koncepata. Iako će se u svakom konceptu ponavljati velik broj tehničkih rješenja, variranjem samo par funkcija mogu se dobiti raznoliki koncepti.

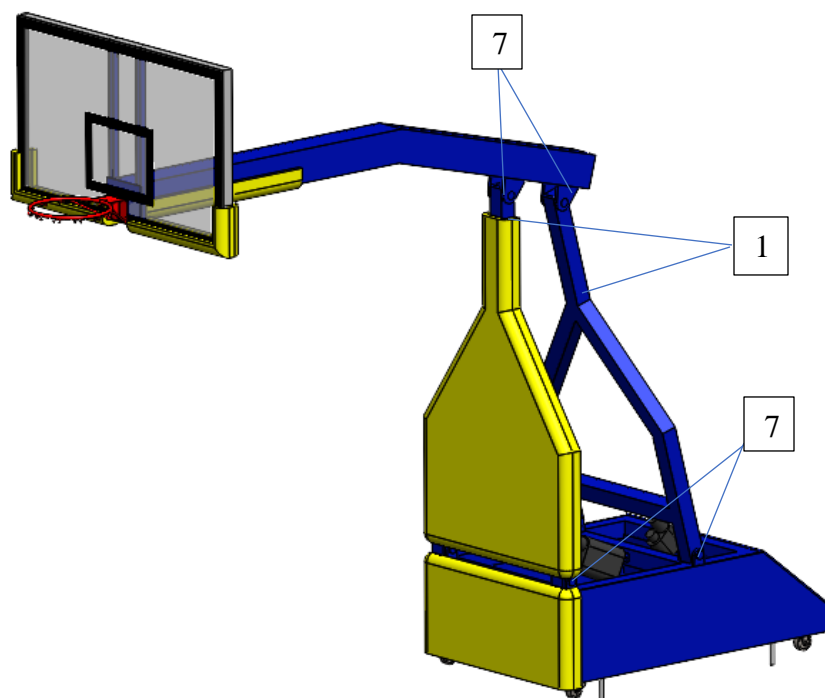
## 5. Koncepti

Na temelju izrađene funkcijske dekompozicije i morfološke matrice, formiraju se tri koncepta. Prilikom izrade konceptata pazilo se da se neke bitnije funkcije uređaja prikažu dovoljno detaljno kako bi se razumijelo njihov funkcioniranje, dok su neka rješenja prikazana simbolično što je dovoljno za ovu fazu razvoja proizvoda. Kod izrade koševa uzete su u obzir normirane dimenzije koje vrijede za konstruiranje koševa za košarku.

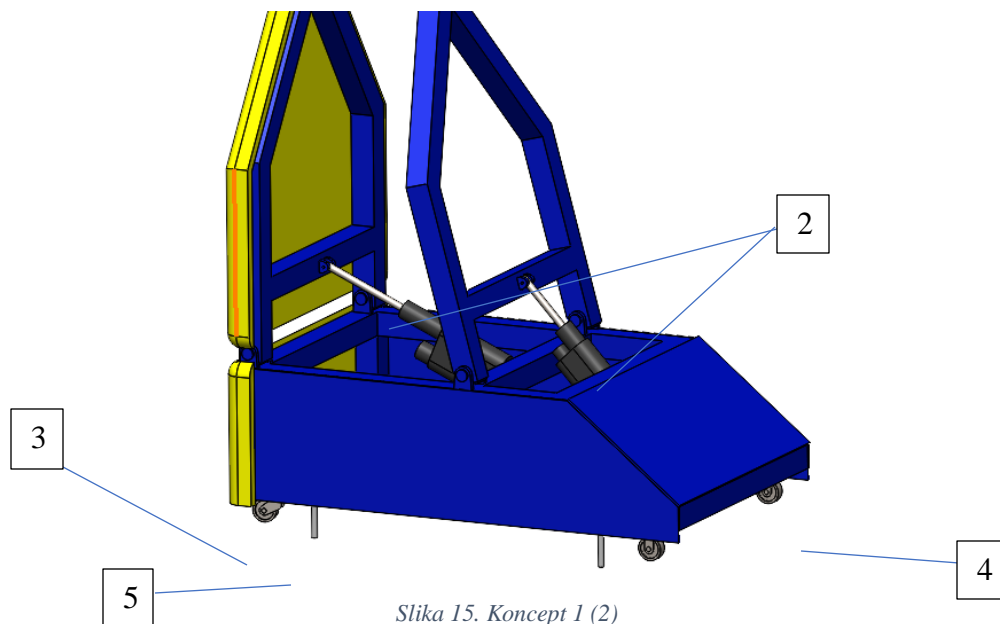
Nakon objašnjenja svakog od konceptata, koncepti će se ocijeniti prema istim kriterijima prema kojima su se ocjenjivali i proizvodi na tržištu.

### 5.1 Koncept 1

Koncept 1 jednu od glavnih funkcija koje su zadane u ovom zadatku, a to je mehanizam za sklapanje, koristi mehanizam njihanja koji je čest kod uređaja koji se trenutno nalaze na tržištu. Prednost ovakvog mehanizma je u tome što na vrlo lagan način spušta koš, ali u isto vrijeme smanjuje dohvat. Kretanje koša omogućeno je pomoću dva para kotačića od kojih se prednji (3) mogu rotirati oko svoje osi, čime je omogućeno skretanje prilikom guranja koša. Tijekom utakmice ili prilikom bilo kakvog korištenja koša, kretanje se onemogućava pomoću sidrenih vijaka (5) koji spajaju koš s podlogom. Za pokretanje sklapanja koriste se dva električna aktuatora (2) (slika 13.), koji zakreću vertikalne “stupove” (1) oko zglobova (7). Ovaj koš sadrži i ostale standardne dijelove kao što su obruč, tabla i potrebne zaštitne obloge koje služe za zaštitu igrača. Koncept 1 je prikazan na slikama 12. i 13.



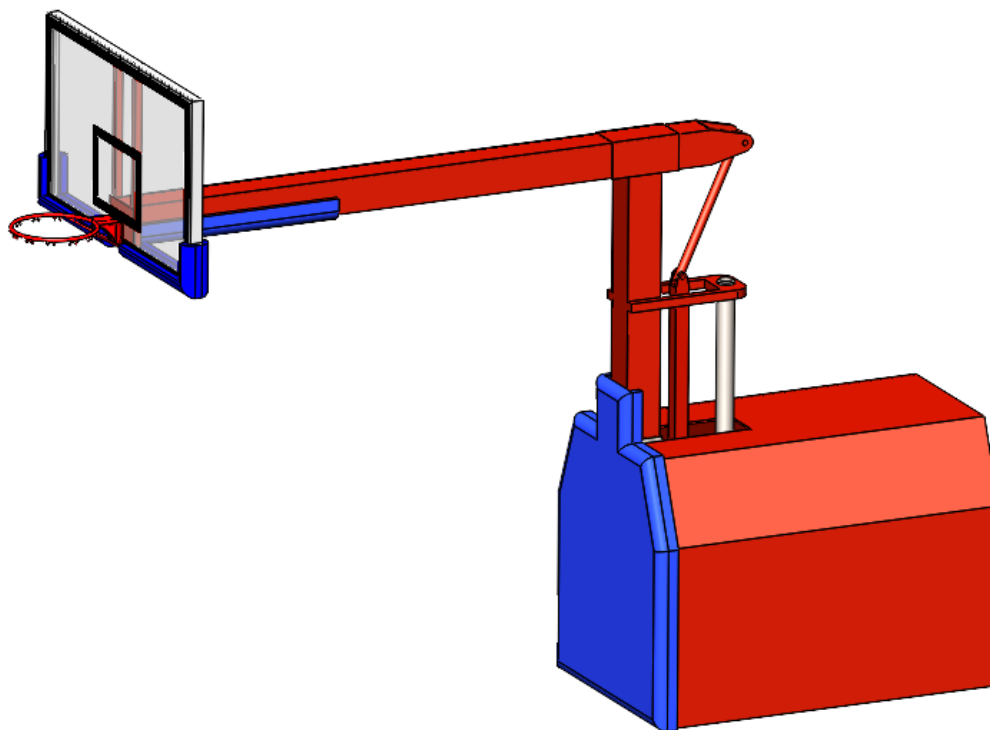
Slika 14. Koncept 1 (1)



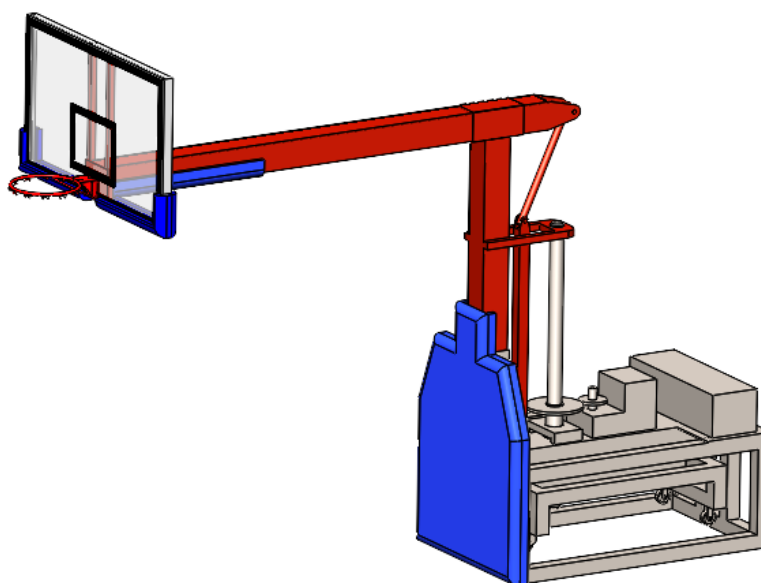
Slika 15. Koncept 1 (2)

## 5.2 Koncept 2

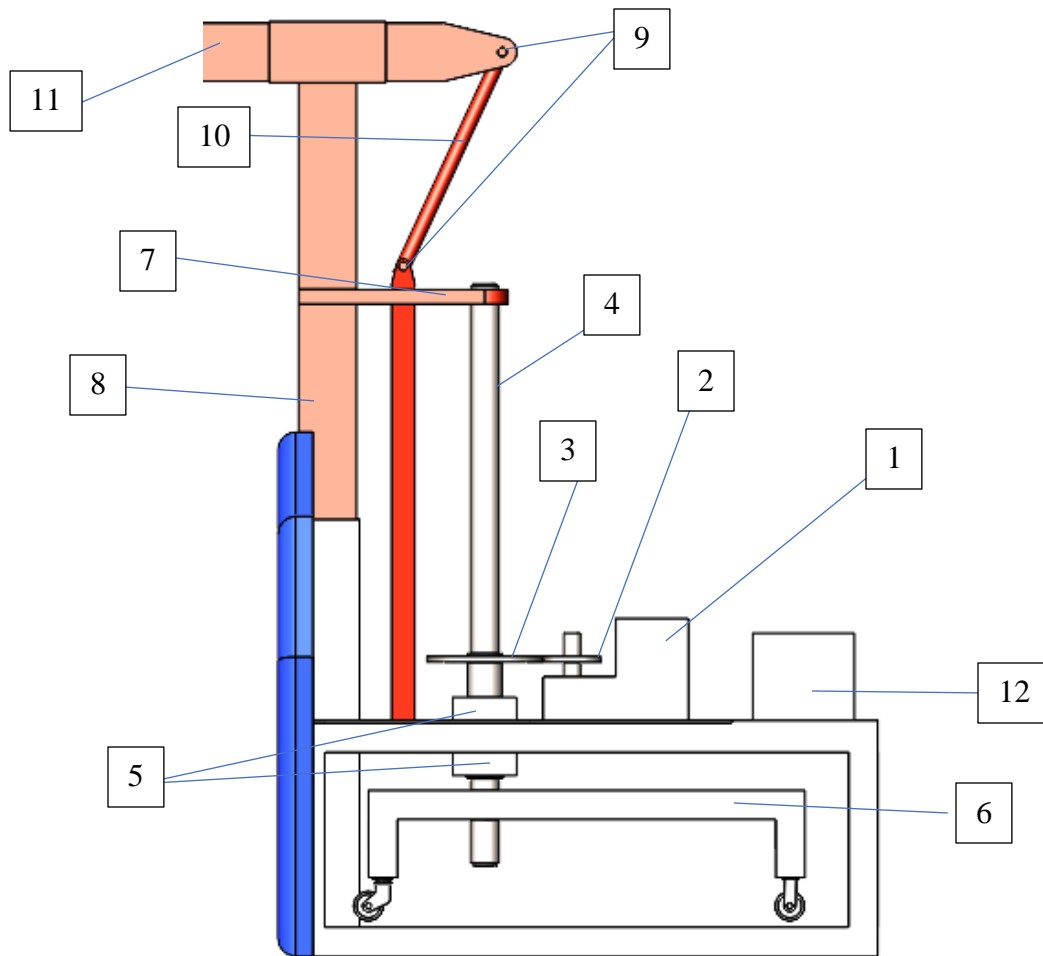
Koncept 2 za sklapanje koristi teleskopski mehanizam u horizontalnom i vertikalnom smjeru. Pogon za sklapanje ujedno služi i za pomicanje kotača u vertikalnom smjeru. Kad su kotači spuštani, vožnja koša je omogućena, dok se prilikom korištenja koša kako bi se spriječilo pomicanje, kotači podižu. Za pogon se koristi asinkroni motor s reduktorom i kočnicom (1). Na izlaznom vratilu reduktora nalazi se pogonski zupčanik (2) koji pogoni gonjeni zupčanik (3) koji se nalazi na vretenu (4). Vreteno je oslonjeno na dva ležajna mjesta (5) i svojom vrtnjom omogućava da se istovremeno spuštaju kolica s kotačima (6) i platforma (7) koja je kruto spojena s pomičnim dijelom vertikalnog teleskopskog stupa (8). Prilikom gibanja vertikalnog stupa prema dolje, postiže se i gibanje samog koša prema dolje, te se pomoću dva zgloba (9) i štapa (10), horizontalni nosač (11) teleskopski povlači prema desno. Ovim smjerom vrtnje, koje ovisi o navoju vretena omogućeno je spuštanje i povlačenje koša, ali i podizanje koša na kotače. Obrnutim smjerom vrtnje postiže se suprotni efekt od prethodno navedenog. Kako bi se spriječilo prevrtanje koša, na stražnjoj strani koša postavlja se balast (12). Velika prednost ovog koša je što za tri gibanja koristi samo jedan pogonski uređaj, ali je za to potrebno relativno komplicirana konstrukcija u odnosu na druge koncepte. Kao i prethodni koncept, i ovaj koristi sve standardne dijelove te su uzete u obzir normirane dimenzije koševa za košarku.



Slika 16. Koncept 2 (1)



Slika 17. Koncept 2 (2)

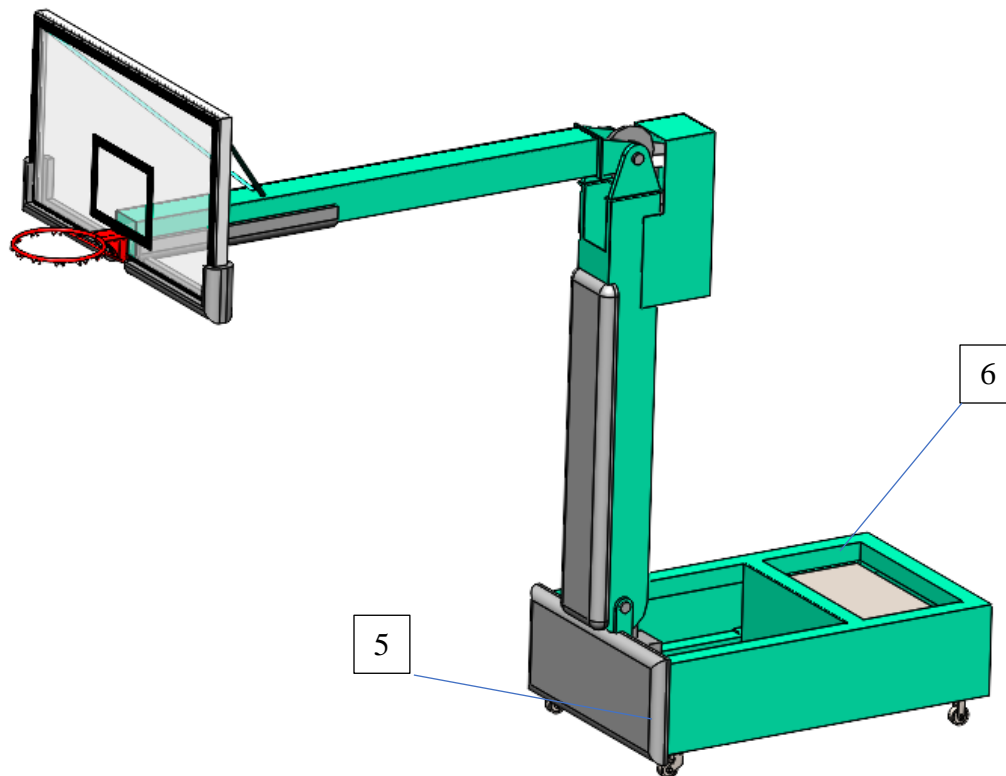


Slika 18. Koncept 2 (3)

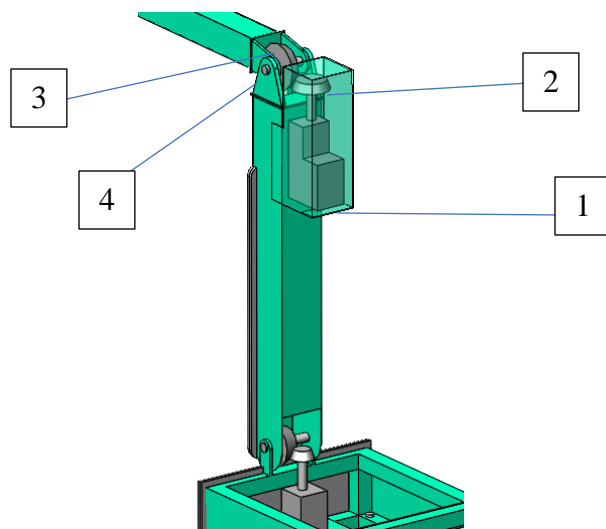


### 5.3 Koncept 3

Koncept 3 za razliku od prva dva koncepta za mehanizam sklapanja koristi princip zakretanja oko zglobova. Sklapanje se odvija u dva dijela koja se mogu ali i nemoraju odvijati istovremeno. Prvi dio je rotacija koša oko gornjeg zgloba, rotacija se omogućava pomoću elektromotora s reduktorom i kočnicom (1) koji preko izlaznog vratila sa stožnikom (2) pogoni gonjeni stožnik (3), koji je vezan za osovinu horizontalnog nosača (4). Druga rotacija se odvija po potpuno istom principu ali oko donjeg zgloba. Prilikom korištenja koša, koš stoji na svojim kotačima (5) pa je kako bi se izbjeglo prevrtanje i “hodanje” koša potrebno postaviti balast (6) velike mase.



Slika 19. Koncept 3 (1)



Slika 20. koncept 3 (2)

## 5.4 Usporedba koncepata

Kao što je rečeno, nakon predstavljanja koncepata slijedi i ocjenjivanje istih. Ocjenjivanje će biti provedeno na isti način kao i prilikom ocjenjivanja proizvoda na tržištu. Nakon ocjenjivanja koncepata, dobit ćemo kvalitetnu sliku onoga što naš koš treba sadržavati. Prilikom razrade završnog koncepta neće se razmatrati samo tehnička rješenja najbolje ocjenjenog koncepta već i rješenja koja su se pokazala kao dobra kod lošije ocjenjenih koncepata.

Tablica 3. Ocjenjivanje koncepata

Kriteriji	Težinski faktor	Koncept 1	Koncept 2	Koncept 3
Vrsta pogona	0,2	10	8	8
Pokretljivost	0,15	4	8	9
Masa	0,12	9	7	5
Cijena	0,1	8	5	6
Raspon visine	0,13	8	5	7
Krutost table	0,08	7	7	9
Jednostavnost uporabe	0,1	9	9	8
Zaštita igrača	0,12	7	7	7
Ukupna ocjena		<b>7,82</b>	<b>7,09</b>	<b>7,42</b>

### 5.4.1 Osvrt na usporedbu kocepata

Pogledom na tablicu ocjenjivanja kocepata vidljivo je da je koncept 1 dobio najveću ocjenu. Najbolju ocjenu je dobio zahvaljujući jednostavnom i efikasnom mehanizmu sklapanja koša, no iako najbolji, korištenje dva električna aktuatora predstavlja problem u pogledu sinkroniziranja istih. Iz tog razloga odlučilo se za rješenje sa samo jednim aktuatorom. Problem na koji se nailazi kod prvog koncepta, rješava se kod drugog, a to je mogućnost podizanja i spuštanja kotača koša što omogućuje stabilnost prilikom korištenja i pokretljivost kod transporta. S obzirom da su kod drugog koncepta sklapanje i pomicanje kotača izvedeni pomoću istog vretena, takvo rješenje u ovom slučaju nema smisla pa se razvoj mehanizma podizanja kotača okreće prema izvedbi s aktuatorima. Treći koncept, iako je ponudio zanimljivo rješenje sklapanja, koje je kompaktnije od onoga na drugom konceptu, neće se dalje razvijati zbog cijene koju diktiraju dva odvojena pogona i izrada pripadajućih stožnika i osovina. Ono što će se preuzeti od trećeg koncepta je način ukrućivanja table.

Nijedan koncept nije dobio lošu ocjenu, ali se u ni jednom konceptu nije uzelo u obzir čisto mehaničko osiguranje koša od pada. Kod svakog od tri koša u slučaju prestanka napajanja električnom energijom, dolazi do pada koša, a time i do potencijalne nesreće. Iz tog razloga će se funkciji osiguranja koša u daljnjem razvoju posvetiti dodatna pažnja.

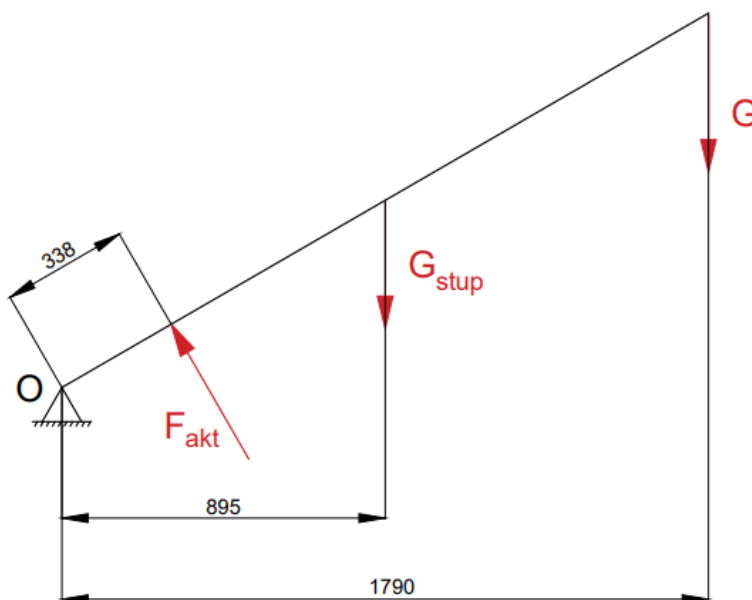
## 6. Proračun

### 6.1 Proračun sila aktuatora

Kao pogon za sklapanje koša za košarku i kao pogon za podizanje koša na kotače koristit će se, kao što je već i navedeno u prethodnom poglavlju, linearni aktuatori. U prvom dijelu proračuna sila aktuatora proračunat će se koliko je silu potrebno ostvariti u svakom od dva aktuatora koja će se koristiti za rasklapanje koša.

#### 6.1.1 Aktuatori za rasklapanje

Prilikom rasklapanja koša, sile u aktuatorima moraju nadjačati težinu komponenata koša koje se nalaze iznad aktuatora i samo težinu pomičnog stupa. Spomenuti mehanizam možemo vidjeti na slici 19.



Slika 21. Mehanizam sklapanja

Potrebnu silu u aktuatorima dobit ćemo ako raspišemo sumu omenata oko oslonca O:

$$\sum M_O = 0, \quad (1)$$

$$F_{uk,akt} \cdot 338 = G_{stup} \cdot 895 + G \cdot 1790, \quad (2)$$

gdje je:

$F_{uk,akt}$  - ukuona sila koju je potrebno ostvariti pomoću dva aktuatora,

$G_{stup} = m_{stup} \cdot 9,81 = 61 \cdot 9,81 = 598 \text{ N}$  - težina stupa,

$G = m \cdot 9,81 = 284 \cdot 9,81 = 2786 \text{ N}$  - težina svih elemenata iznad aktuatora.

Preslagivanjem jednadžbe 2 dobivamo izraz za izračun potrebne sile podizanja:

$$F_{uk,akt} = \frac{G_{stup} \cdot 895 + G \cdot 1790}{338} = \frac{598 \cdot 895 + 2786 \cdot 1790}{338} = 16337 \text{ N.} \quad (3)$$

Kako bismo dobili silu u jednom aktuatoru podijelit ćemo ukupnu silu s dva:

$$F_{akt} = \frac{F_{uk,akt}}{2} = \frac{16337}{2} = 8169 \text{ N.} \quad (4)$$

Odabiru se aktuatori **372C33=10400220** od tvrtke LINAK s maksimalnom dopuštenom silom

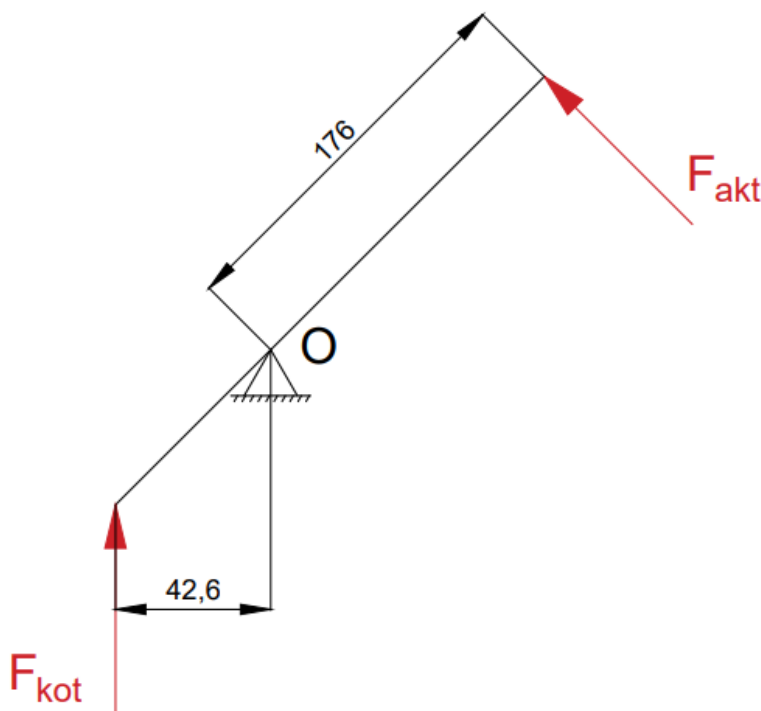
$$F_{dop} = 10000 \text{ N.}$$

Usporedbom dopuštene sile i stvarne sile možemo zaključiti da aktuatori zadovoljavaju.

$$F_{dop} = 10000 \text{ N} > F_{akt} = 8169 \text{ N.} \quad (5)$$

### 6.1.2 Aktuatori za podizanje koša na kotače

Mehanizam za podizanje koša na kotače napravljen je tako da svaki od dva aktuatora podiže po dva kotača preko polužnog mehanizma. Statički model mehanizma možemo vidjeti na sljedećoj slici.



Slika 22. Mehanizam pomicanja kotača

Kao i u prethodnoj točki, potrebno je za izračunavanje sile u aktuatoru, raspisati momentnu jednadžbu oko zgloba:

$$\sum M_o = 0, \quad (6)$$

$$F_{akt} \cdot 176 = F_{kot} \cdot 42,6, \quad (7)$$

Prije nego što se izračuna sila u aktuatoru, potrebno je izračunati silu na kotaču:

$$F_{kot} = \frac{1}{4} \cdot m_{uk} \cdot g, \quad (8)$$

gdje je:

$m_{uk} = 1500$  kg - ukupna masa dizalice s balastom,

Uvrštavanje mase u izraz 8 dobivamo:

$$F_{kot} = \frac{1}{4} \cdot 1500 \cdot 9,81 = 3679 \text{ N}. \quad (9)$$

Sada možemo izračunati traženu silu:

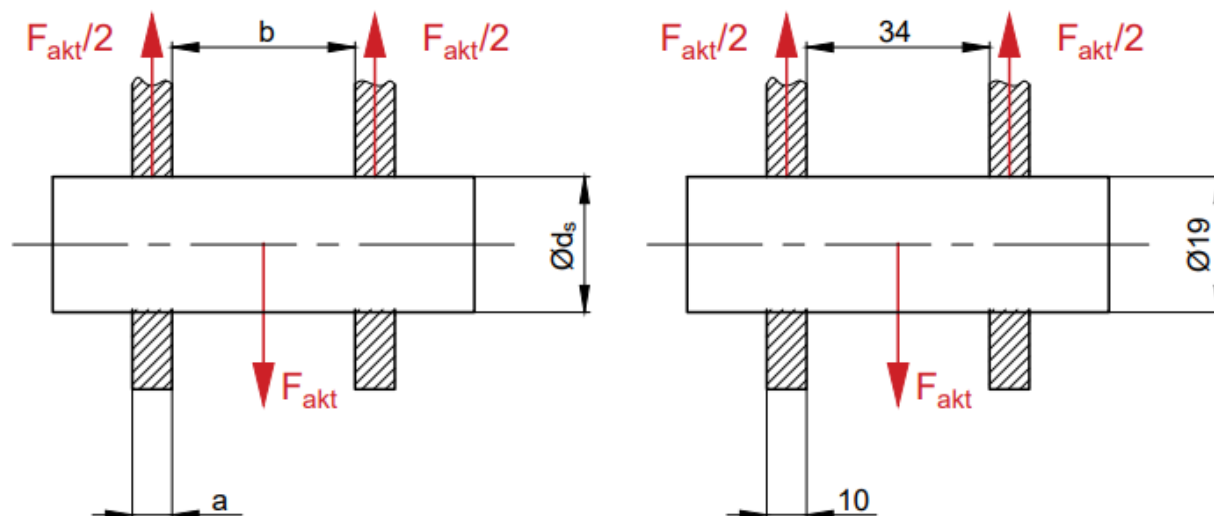
$$F_{akt} = \frac{F_{kot} \cdot 42,6}{176} = \frac{3679 \cdot 42,6}{176} = 890 \text{ N}. \quad (10)$$

Usporedbom dobivene sile s dopuštenom možemo zaključiti da aktuatori zadovoljavaju:

$$F_{dop} = 10000 \text{ N} > F_{akt} = 890 \text{ N}. \quad (11)$$

## 6.2 Proračun prihvata aktuatora

Aktuatori se pomoću provrta na svojim krajevima spajaju na konstrukciju pomoću ušica i svornjaka. Upravo je te ušice potrebno proračunati na dodirni tlak, a svornjake na dodirni tlak, savijanje i odrez. Pojednostavljenu skicu spoja možemo vidjeti na slici 21.



Slika 23. Prihvat aktuatora

Izraz za dodirni pritisak ušica glasi (sve potrebne dimenzije naznačene su na slici 21):

$$p_u = \frac{F_{akt}}{2 \cdot a \cdot d_s} = \frac{8169}{2 \cdot 10 \cdot 19} = 21,5 \text{ N/mm}^2 \quad (12)$$

Dopušteni dodirni pritisak za materijal svornjaka i ušica Č0545 prema [6] iznosi  $p_{dop} = 30 \text{ N/mm}^2$ . Usporedbom stvarnog i dopuštenog dodirnog pritiska, možemo vidjeti da je stvarni pritisak manji i time zaključujemo da ušice zadovoljavaju.

Izraz za dodirni pritisak svornjaka glasi:

$$p_s = \frac{F_{akt}}{b \cdot d_s} = \frac{8169}{34 \cdot 19} = 12,64 \text{ N/mm}^2. \quad (13)$$

Vidimo da je i dodirni pritisak svornjaka manji od dopuštenog što znači da zadovoljava.

Naprezanje svornjaka na savijanje izračunva se prema izrazu:

$$\sigma_f = \frac{0,5 \cdot F_{akt} \cdot 0,5 \cdot a}{0,1 \cdot d_s^3} = \frac{0,5 \cdot 8169 \cdot 0,5 \cdot 10}{0,1 \cdot 19^3} = 29,77 \text{ N/mm}^2 \quad (14)$$

Dopušteno naprezanje na savijanje prema [6] iznosi  $\sigma_{dop} = 105 \text{ N/mm}^2$ .

$$\sigma_{dop} = 105 \text{ N/mm}^2 > \sigma_f = 29,77 \text{ N/mm}^2. \quad (15)$$

Naprezanje zadovoljava.

Na kraju potrebno je još izračunati i smično naprezanje svornjaka uslijed djelovanja sile od aktuatora:

$$\tau_a = \frac{F_{akt}}{2A}, \quad (16)$$

gdje je:

$$A = \frac{d^2 \cdot \pi}{4} = \frac{19^2 \cdot \pi}{4} = 283,5 \text{ mm}^2 - \text{površina poprečnog presjeka svornjaka.}$$

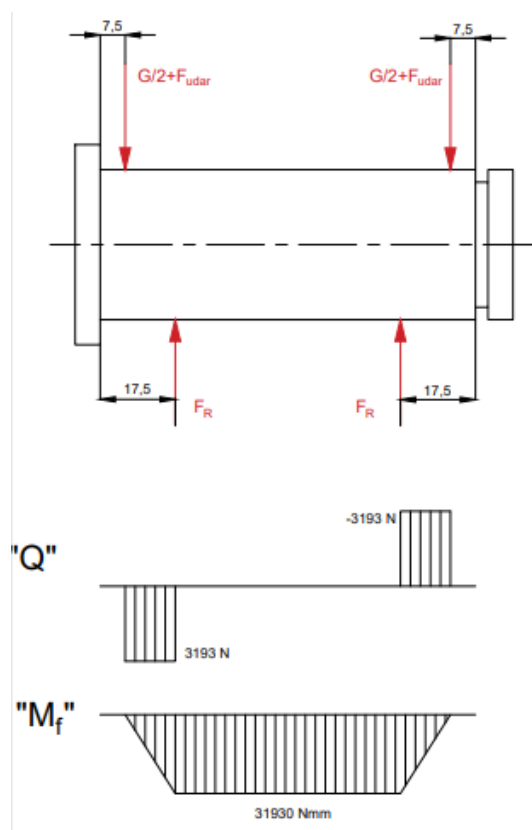
Uvrštavanjem dobivene površine u jednadžbu 16 dobivamo:

$$\tau_a = \frac{8169}{2 \cdot 283,5} = 14,4 \text{ N/mm}^2. \quad (17)$$

Dopušteno smično naprezanje prema [6] iznosi  $\tau_{dop} = 72 \text{ N/mm}^2$ . Naprezanje zadovoljava.

### 6.3 Proračun čvrstoće zatika

Zatik koji ostvaruje zglobnu vezu pomoću ušica horizontalnog nosača i prednjeg stupa koša, a time i omogućuje zakretanje prilikom sklapanja, opterećen je na savijanje preko ušica nosača, a oslonjen pomoću stupa. Sljedeća slika prikazuje prikaz opterećenog zatika.



Slika 24. Opterećenje zatika



Sila opterećenja zatika dobiva se pomoću sljedećeg izraza:

$$F_z = \frac{G}{2} + F_{udar}, \quad (18)$$

gdje je:

$\frac{G}{2} = 1393 \text{ N}$  - pola težine koja se nalazi iznad aktuatora (na svaku od ušica po pola težine),

$F_{udar} = 2000 \text{ N}$  - procjenjeno dodatno udarno opterećenje na obruču koša.

Na slici 24 je prikazan dijagram momenta savijanja te maksimalni moment iznosi  $M_f = 33930 \text{ Nmm}$ .

Naprezanje na savijanje glasi:

$$\sigma_f = \frac{M_f}{W} = \frac{M_f}{0,1 \cdot d_z^3} = \frac{33930}{0,1 \cdot 30^3} = 12,56 \text{ N/mm}^2. \quad (19)$$

Nakon što smo izračunali maksimalno naprezanje koje se javlja, potrebno je izračunati sigurnost zatika na mjestu steznog spoja između ušice i zatika:

Sigurnost računamo prema izrazu:

$$S_{post} = \frac{b_1 b_2 \sigma_{fDI}}{\beta_{kf} \sigma_f}, \quad (20)$$

$S_{post}$  - postojeća sigurnost,

$b_1 = 0,9$  - faktor veličine strojnog dijela kod savijanja i uvijanja [2],

$b_2 = 0,95$  - faktor kvalitete površinske obrade [2],

$\sigma_{fDI} = 300 \text{ N/mm}^2$  - trajna dinamička čvrstoća kod savijanja za čisto istosmjerno opterećenje za materijal Č0461 [9],

$\beta_{kf} = 2,25$  - faktor zareznog djelovanja kod savijanja (stezni spoj) [2].

Iz ovoga slijedi da je postojeća sigurnost:

$$S_{post} = \frac{0,9 \cdot 0,95 \cdot 300}{2,25 \cdot 12,56} = 9,1 \quad (21)$$

## 6.4 Proračun kotača

Još jedna kritična komponenta ovog koša koju je potrebno proračunati je kotač. Proračun će se provesti na način da će se na temelju već izabranog promjera ( $D = 65 \text{ mm}$ ) i širine ( $b = 40 \text{ mm}$ ) kotača, kontrolirati promjer kotača.

Izraz za izračun potrebnog promjera kotača glasi:

$$D_{potr} \geq \frac{F_{kot}}{c_1 \cdot c_2 \cdot c_3 \cdot p_d \cdot b} \quad (22)$$

gdje je:

$F_{kot} = 3679 \text{ N}$  - sila na kotaču,

$c_1 = 1$  - za materijal Č0545,

$c_3 = 1,25$ ,

$c_2 = 0,66$ ,

$p_d = 5,6 \text{ N/mm}^2$  - dopuštena vrijednost Stribeckovog pritiska [1].

Uvrštavanjem prethodno određenih vrijednosti u jednadžbu 22 dobivamo promjer:

$$D_{potr} \geq \frac{3679}{1 \cdot 0,66 \cdot 1,25 \cdot 5,6 \cdot 40} = 19,9 \text{ mm} \quad (23)$$

Iz priloženog možemo vidjeti da odabrani kotač ima veći promjer od potrebnom promjera i time zadovoljava čvrstoću.

$$D = 60 \text{ mm} > D_{potr} = 19,9 \text{ mm} \quad (24)$$

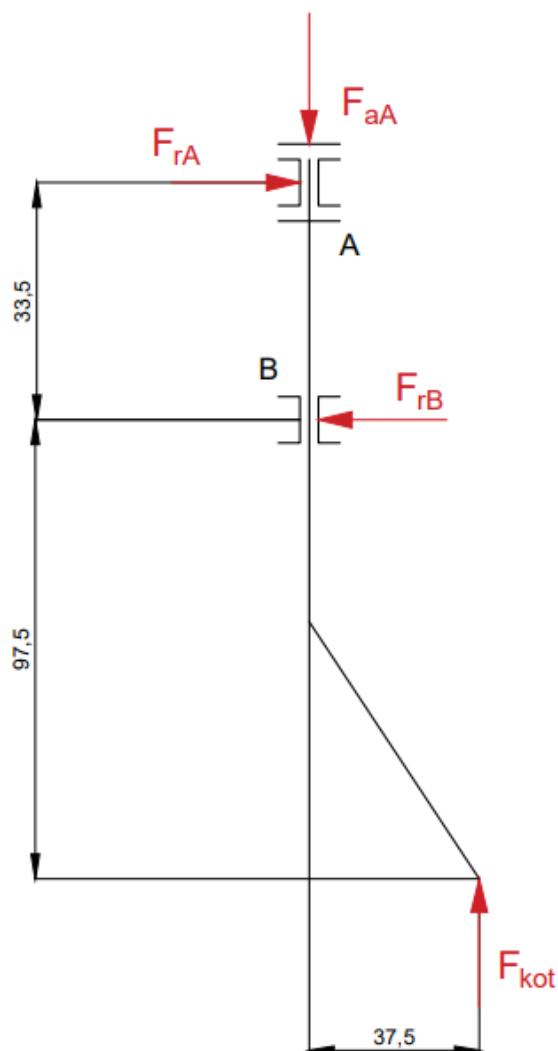
Kotač je predimenzioniran iz konstrukcijskih razloga.

## 6.5 Proračun sklopa kotača

Kotaču, koji je u prethodnoj točki proračunat, omogućena je rotacija oko vertikalne osi pomoću osovine uležištene na dva ležaja. Kako bismo bili sigurni da će sklop kotača funkcionirati, potrebno je proračunati ležajeve i osovinu.

### 6.5.1 Proračun ležajeva sklopa kotača

Prije nego što krenem s proračunima čvrstoće, potrebno je prvo skicirati statički model (slika 23) i odrediti reakcije u osloncima za izračunato opterećenje na kotaču.



Slika 25. Statički model sklopa kotača

Sile ćemo dobiti ako raspíšemo jednadžbe ravnoteže. Kao čvrsto ležajno mjesto se uzima oslonac A te ćemo oko njega raspisati sumu momenata.

$$\sum M_A = 0, \quad (25)$$

$$F_{kot} \cdot 37,5 = F_{rB} \cdot 30, \quad (26)$$

$$F_{rB} = \frac{F_{kot} \cdot 37,5}{30} = 4600 \text{ N}. \quad (27)$$

Suma momenata u horizontalnom smjeru:

$$\sum F_H = 0, \quad (28)$$

$$F_{rB} = F_{rA} = 4600 \text{ N} \quad (29)$$

Suma momenata u vertikalnom smjeru:

$$\sum F_V = 0, \quad (30)$$

$$F_{aA} = F_{kot} = 3679 \text{ N} \quad (31)$$

Za ležajno mjesto odabire se samopodesivi dvoredni radijalni bačvasti ležaj oznake **22205 E**.

S obzirom da su ležajevi statički opterećeni potrebno je provjeriti statičku sigurnost ležaja.

$$s_{0A} = \frac{C_{0A}}{P_{0rA}} \geq s_{0\_min}, \quad (32)$$

gdje je:

$s_0$  – statička sigurnost valjnih ležajeva,

$C_{0A} = 44000 \text{ N}$  - statička nosivost valjnog ležaja [18],

$P_{0rA}$  - statičko ekvivalentno opterećenje,

$s_{0\_min} = 1,5$  - najmanja potrebna statička sigurnost [6].

Prije nego što izračunamo sigurnost potrebno je izračunati statičko ekvivalentno opterećenje prema izrazu:

$$P_{0rA} = X_{0A} \cdot F_{rA} + Y_{0A} \cdot F_{aA}, \quad (33)$$

gdje je:

$X_{0A} = 1$  - statički radijalni faktor valjnog ležaja [18],

$Y_{0A} = 1,8$  - statički aksijalni faktor valjnog ležaja [18].

Uvrštavanjem dobivenih vrijednosti u izraz 33 dobivamo:

$$P_{0rA} = 1 \cdot 4600 + 1,8 \cdot 3679 = 11222 \text{ N} \quad (34)$$

Sada možemo izračunati sigurnost:

$$s_{0A} = \frac{44000}{11222} = 3,92 > s_{0\_min} = 1,5. \quad (35)$$

Ležaj **22205 E** zadovoljava.

Za ležajno mesto B se odabire radijalni ležaj oznake **N 205 E**. Kao i za prethodni ležaj potrebno je odrediti statičku sigurnost prema izrazu:

$$s_{0B} = \frac{C_{0B}}{P_{0rB}} \geq s_{0\_min}, \quad (36)$$

gdje je:

$s_0$  – statička sigurnost valjnih ležajeva,

$C_{0A} = 27000 \text{ N}$  - statička nosivost valjnog ležaja [18],

$P_{0rB} = F_{rB} = 4600$  - statičko ekvivalentno opterećenje,

$s_{0\_min} = 1,5$  - najmanja potrebna statička sigurnost [4].

Uvrštavanje dobivamo statičku sigurnost :

$$s_{0A} = \frac{27000}{4600} = 5,9 > s_{0\_min} = 1,5. \quad (37)$$

Provjera sigurnosti osovine proračunat će se na nakritičnijem dijelu, a to je prijelaz s većeg (32 mm) na manji promjer (25 mm) ispod ležajnog mjesta B.

Izraz za računanje sigurnosti glasi:

$$S_{post} = \frac{b_1 b_2 \sigma_{fDI}}{\varphi \beta_{kf} \sigma_f}, \quad (38)$$

gdje je:

$S_{post}$  - postojeća sigurnost,

$b_1 = 0,925$  - faktor veličine strojnog djela kod savijanja i uvijanja [2],

$b_2 = 0,97$  - faktor kvalitete površinske obrade [2],

$\sigma_{fDI} = 300 \text{ N/mm}^2$  - trajna dinamička čvrstoća kod savijanja za čisto istosmjerno opterećenje za materijal Č0461 [9],

$\varphi = 1$  - faktor udara [2],

$\beta_{kf} = 1,459$  - faktor zareznog djelovanja kod savijanja (stezni spoj) [2] .

Prije izračuna sigurnosti potrebno je odrediti iznos momenta savijanja, a zatim i iznos savojnog naprezanja.

Moment se izračunava prema:

$$M_f = F_{rA} \cdot \left( \frac{B_B}{2} + 33,5 \right) - F_{rB} \cdot \frac{B_B}{2}, \quad (39)$$

gdje je :

$B_B = 15 \text{ mm}$  - širina leažnog mjesta B [18].

Uvrštavanjem slijedi:

$$M_f = 4600 \cdot \left( \frac{15}{2} + 33,5 \right) - 4600 \cdot \frac{15}{2} = 154000 \text{ Nmm}. \quad (40)$$

Savojno naprezanje:

$$\sigma_f = \frac{M_f}{W} = \frac{154000}{0,1 \cdot 25^3} = 98,56 \text{ N/mm}^2. \quad (41)$$

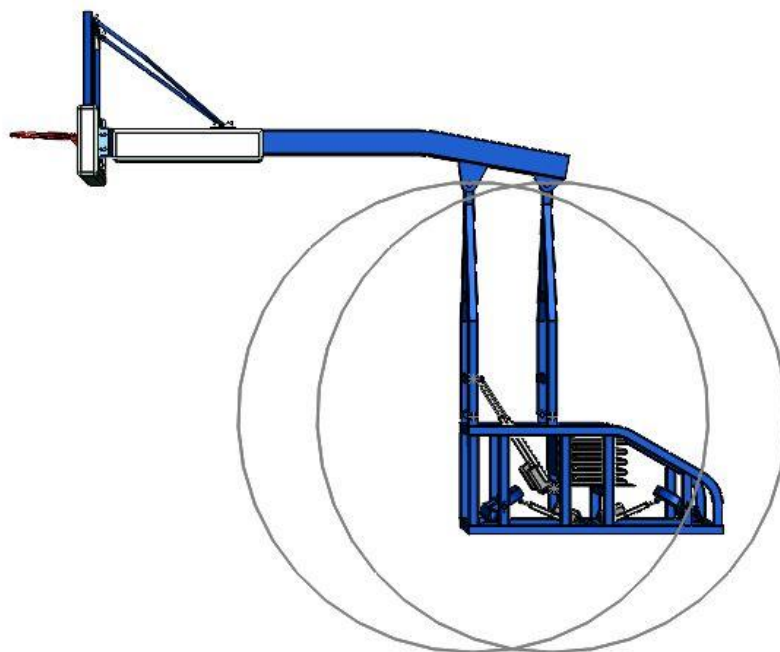
Postojeća sigurnost osovine iznosi:

$$S_{post} = \frac{0,925 \cdot 0,97 \cdot 300}{1 \cdot 1,459 \cdot 98,56} = 1,87. \quad (42)$$

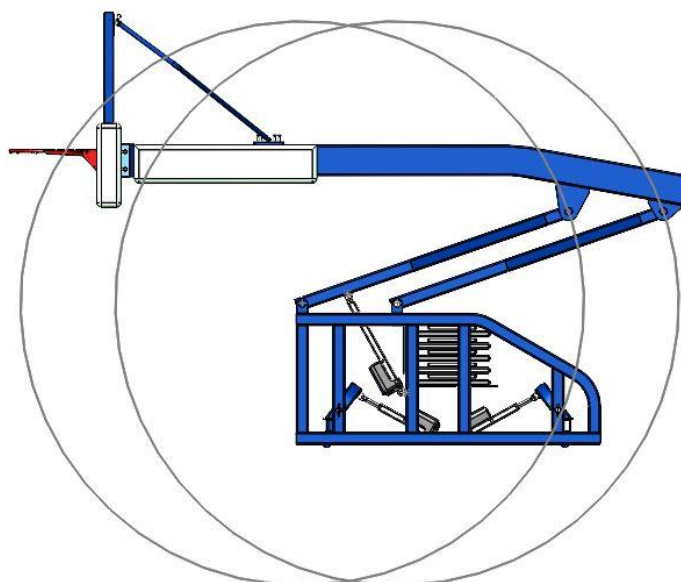
## 7. Konačan dizajn koša za košarku

Nakon odrađivanja pretrage tržišta, funkcijskog modeliranja proizvoda, izrade koncepata pa sve do provedbe proračuna kritičnih komponenti, dolazimo do konačnog proizvoda.

U ovom završnom poglavlju ukratko će se prikazati završni proizvod. Prvo ćemo prikazati putanju koju prolazi koš tijekom kretanja iz jednog u drugi krajnji položaj.



Slika 26. Krajnji položaj 1



Slika 27. Krajnji položaj 2

U prvom krajnjem položaju, koš stoji uspravno i na podlogu se oslanja svojom bazom. U drugom krajnjem položaju, koš je maksimalno spušten i podignut je na kotače pomoću kojih se može voziti guranjem.

Kako bi nam bili jasniji mehanizmi pomoću kojih koš ostvaruje ovakva gibanja prikazat ćemo sliku gdje su jasno vidljive sve potrebne komponente za gibanje.



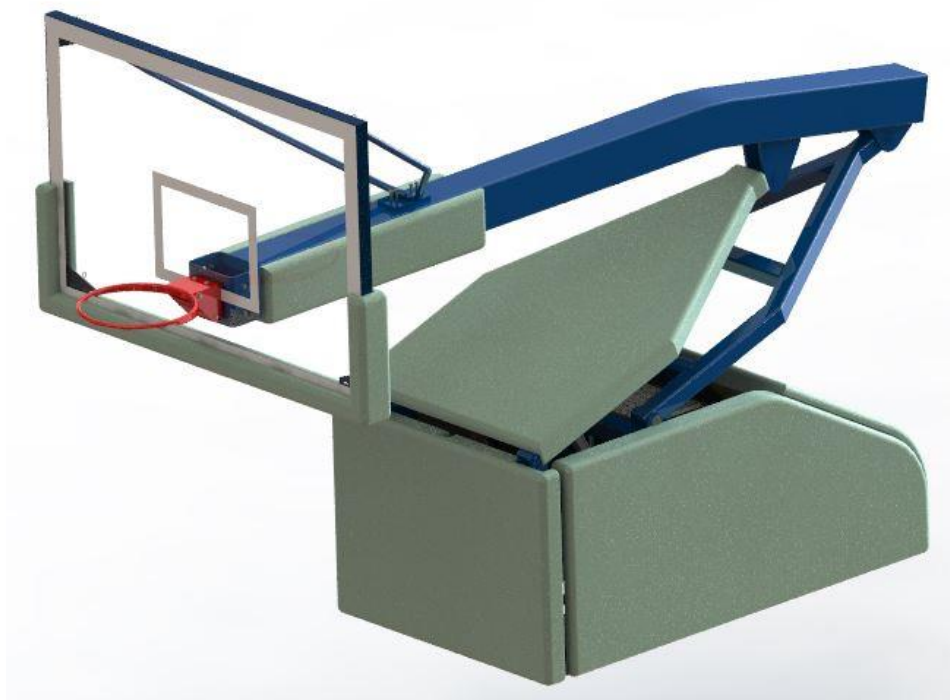
Slika 28. Mehanizmi gibanja

Za kraj ćemo još na sljedećoj stranici prikazati konačan proizvod u spuštenom i podignutom stanju.





Slika 29. Podignuti koš



Slika 30. Spušteni koš

## 8. Zaključak

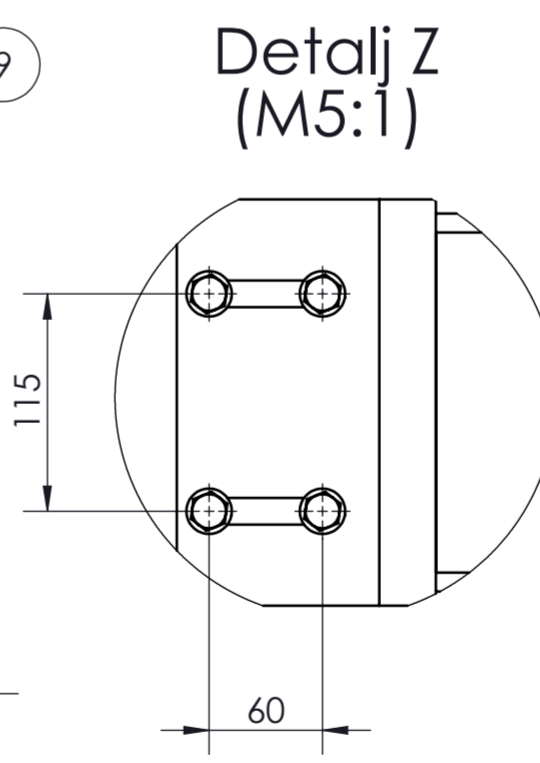
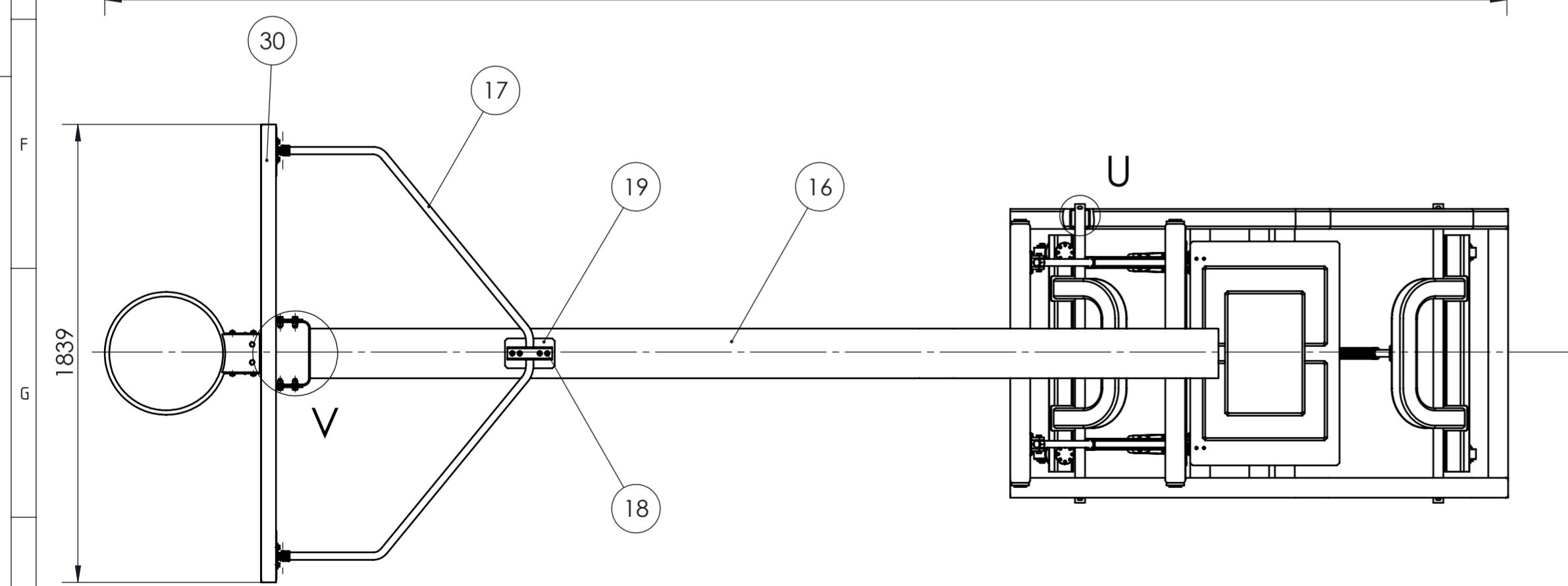
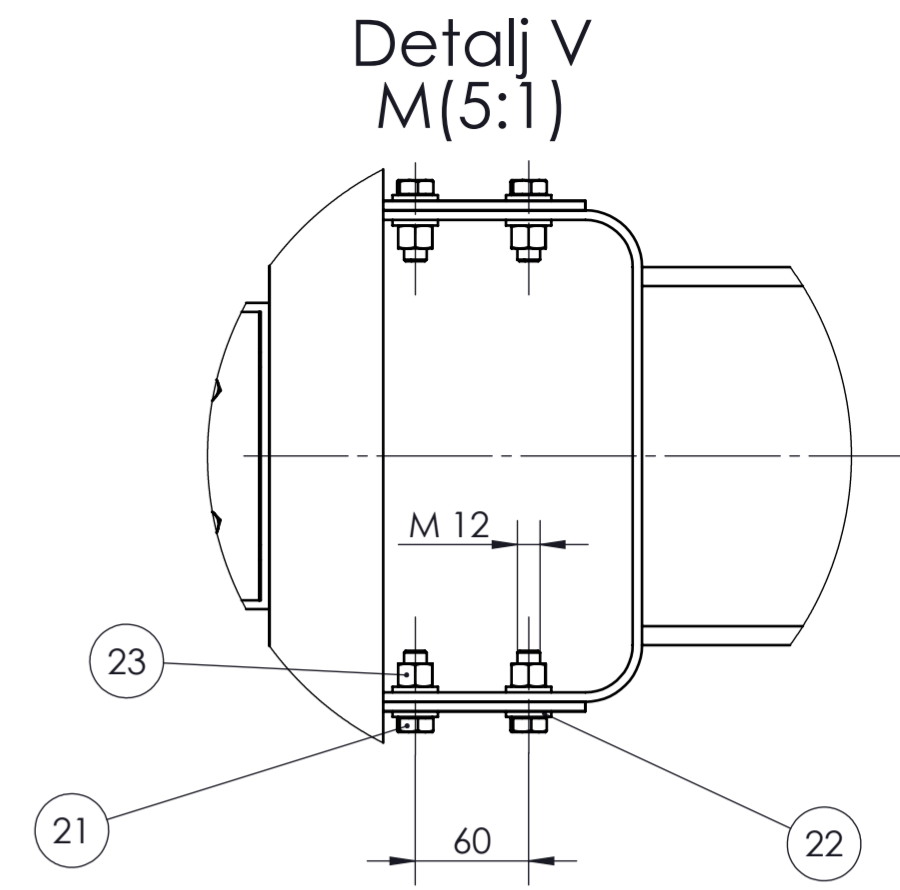
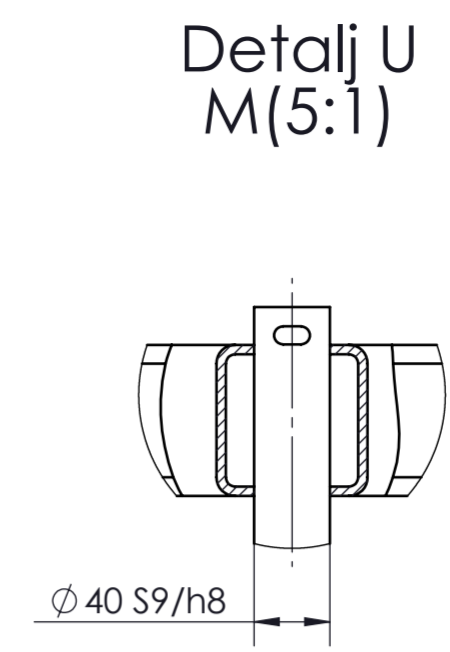
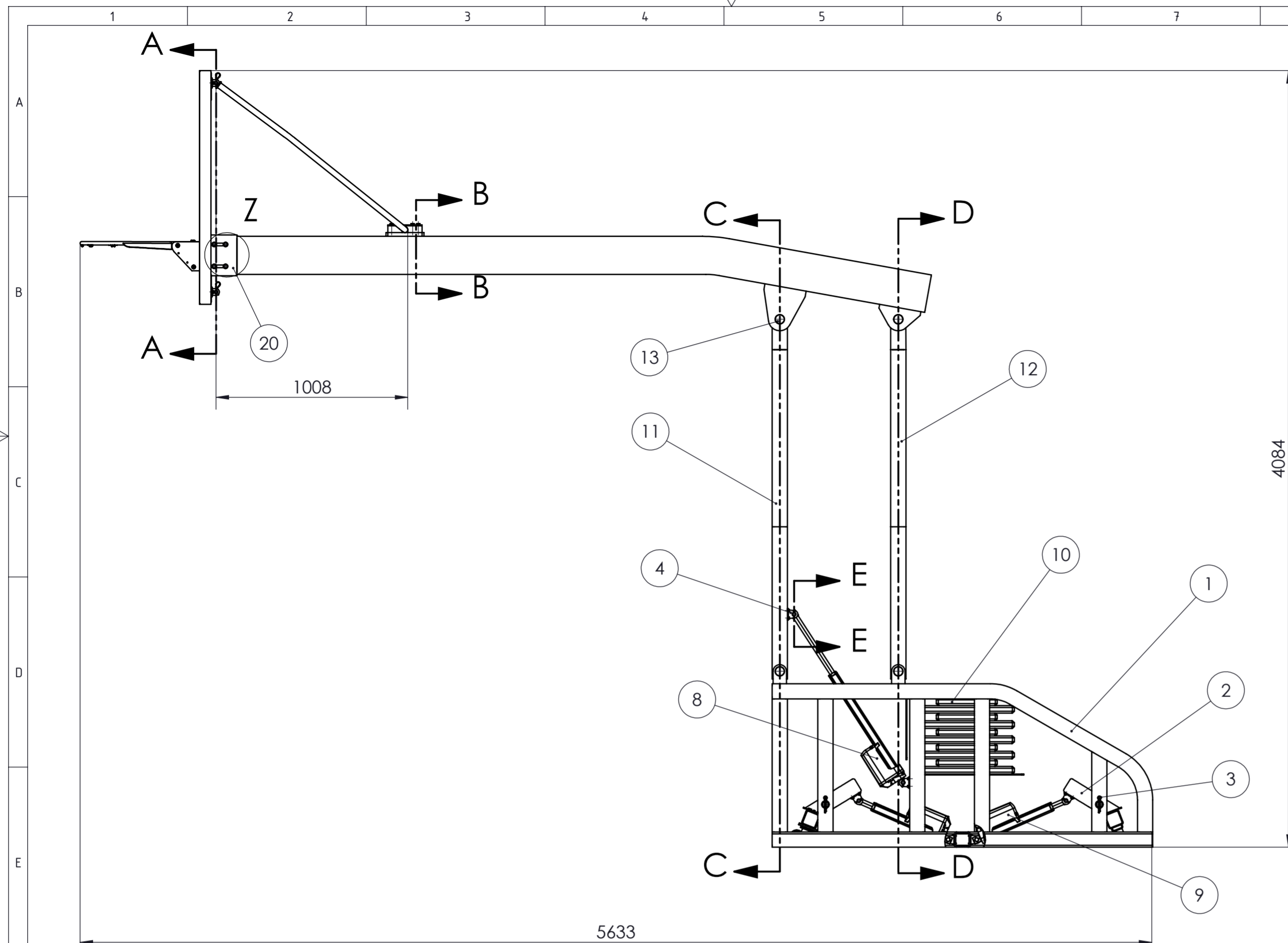
Cilj ovog završnog rada je bilo konstruiranje koša za košarku na temelju pretrage postojećih proizvoda na tržištu. Prilikom konstruiranja trebalo se paziti da proizvod ispunjava sve zahtjeve nametnute standardiziranim dimenzijama ali i zahtjevima tržišta. Kako bi se dobio što kompletniji proizvod primjenjivale su se metode karakteristične za današnji razvoj proizvoda. Pretraga tržišta mi je dala mnogo ideja za izradu koncepata, dok su morfološka matrica i funkcijska dekompozicija ponudile konkretne funkcije i tehnička rješenja kojima bi se ti koncepti ostvarili. Prilikom izrade ovog rada dobio sam pogled na to kako zapravo izgleda razvoj jednog konkurentnog proizvoda. Iako je sam proces razvoja proizvoda dugotrajan i zahtjevan jer zahtjeva puno promišljanja i provođenja iteracija, isto tako je i zanimljiv jer se u procesu može naučiti puno. Na kraju se može zaključiti da proizvod ne odudara previše od uređaja na tržištu, ipak izrada ovakvog rada iziskuje i određenu dozu kreativnosti što daje osjećaj zadovoljstva na kraju ovakvog projekta.

## Literatura

- [1] Predavanja iz kolegija „Transportni uređaji”, M. Hoić
- [2] Vratilo - podloge za programski zadatak iz kolegija EKII, Z. Horvat
- [3] Vratila - podloge uz predavanje iz kolegija EKII, K. Vučković, 2020.
- [4] Ležajevi - podloge uz predavanja iz kolegija EKII, K. Vučković, 2020.
- [5] Vijci i navojna vretena, N. Kranjčević, 2014.
- [6] Elementi strojeva, K. H. Decker, 2006.
- [7] Strojarski priručnik, B. Kraut, 2009.
- [8] Inženjerska grafika, M. Kljajin, M. Opalić, 2010.
- [9] Reduktor- podloge uz programski zadatak iz kolegija EKIII, M. Opalić, P. Rakamarić
- [10] <https://hr.cnjcty.com/basketball-stand/foldable-basketball-stand/electric-hydraulic-foldable-basketball-stand.html>
- [11] <https://prosportsequip.com/products/gared-pro-h-professional-hydraulic-portable-basketball-system>
- [12] [https://www.produnkhoops.com/basketball\\_goals/adjustable\\_portable/](https://www.produnkhoops.com/basketball_goals/adjustable_portable/)
- [13] <https://www.garedsports.com/products/pro-s-spring-lift-portable-basketball-backstop-10-8-boom>
- [14] <https://sport.ghia.hr/ghia-proizvodi/kosarkaska-konstrukcija-model-hydroplay-ace-325/>
- [15] <https://www.spalding.com/basketball/basketball-hoops/the-beast-portable-basketball-hoop/SPA0012.html>
- [16] <https://unique-sports.com/products/first-team-thunder-arena-portable-basketball-hoop>
- [17] <https://www.fiba.basketball/documents/official-basketball-rules/2020.pdf>
- [18] SKF General Catalogue

# **PRILOZI**

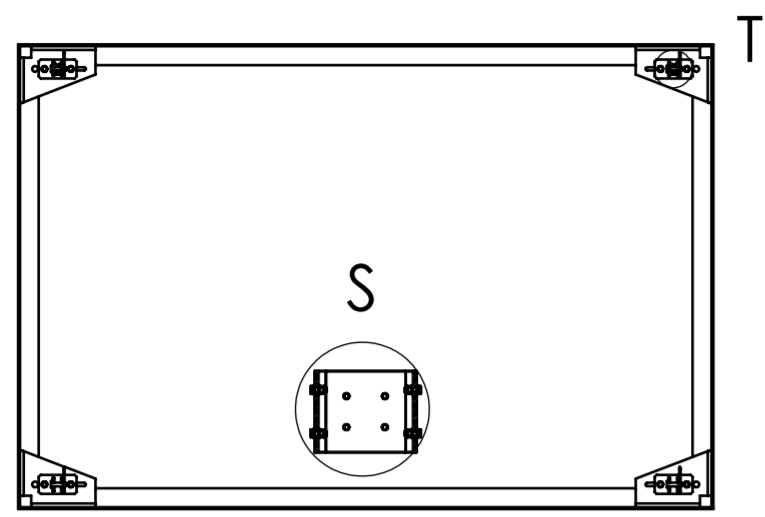
## I. Tehnička dokumentacija



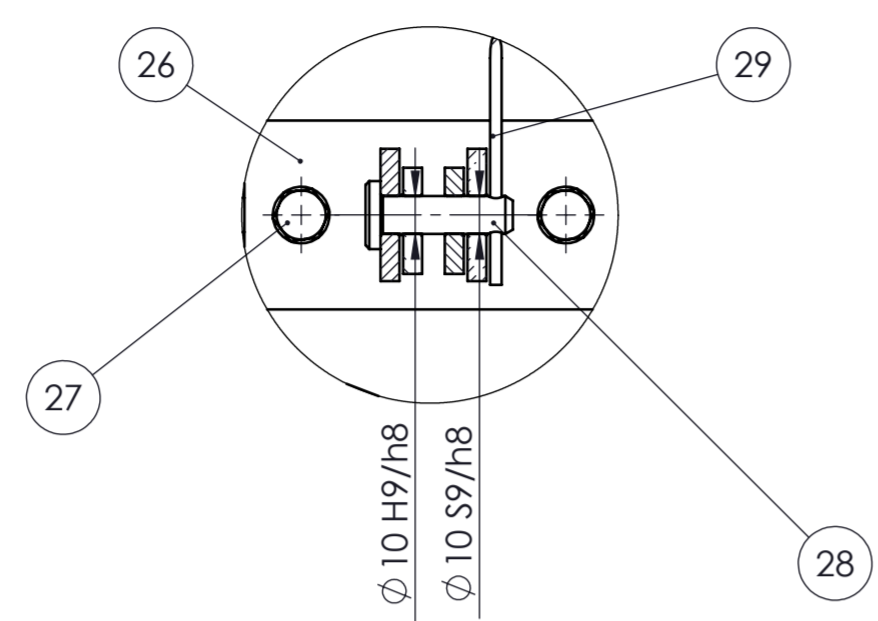
30	Tabla i obruč	1				77kg
29	Rascjepka Ø3	2	DIN 11024			0,01kg
28	Zatik Ø10	2	DIN 471			0,02kg
27	Vijak M8x25	4	DIN EN 24017	8,8		0,01kg
26	Prihvata ukrute	2			100x50x35	0,1kg
25	Podložna pločica M8	4	DIN 6902			0,01kg
24	Vijak M8x40x22	4	DIN EN 24014	8,8		0,01kg
23	Matica M12	8	ISO 4034	8		0,01kg
22	Podložna pločica M12	8	DIN 6902			0,01kg
21	Vijak M12x35	8	DIN EN 24018	8,8		0,01kg
20	Vanjska vilica nosača	1			270x215x150	4,4kg
19	Štezna pločica	1			180x50x40	0,75kg
18	Vijak M12x55	4	DIN 7984	8,8		0,01kg
17	Sklop ukrute table	1			1000x1669x780	10,1kg
16	Sklop glavnog nosača	1			3800x260x555	131kg
15	Osigurač	1		S235JR	Ø30x680	3,5kg
14	Uskočnik Ø40	4	DIN 471			0,01kg
13	Zatik Ø40	4		Č0461	Ø49x124	1,3kg
12	Štražnji stup	1			1932x1030x80	61kg
11	Prednji stup	1			1932x1030x80	60kg
10	Uteg	15		S235JR	500x320x40	50kg
9	Aktuator 372C33=10150120	2			LINAK	
8	Aktuator 372C33=10400120	2			LINAK	
7	Rascjepka Ø5	16	DIN 94			0,05kg
6	Svornjak prihvata	8		S235JR	Ø19x72	0,15kg
5	Vijak M6x12	24	EN ISO 4762	8,8		0,01kg
4	Prihvata aktuatora	8			90x60x55	0,5kg
3	Rascjepka Ø10	4	DIN 94			0,1kg
2	Sklop mehanizma podizanja	2			422x950x258	30kg
1	Sklop okvira	1	DK-02-2022-03		960x2000x1160	289kg
Poz.	Naziv dijela	Kom.	Crtež broj Norma	Materijal	Sirove dimenzije Proizvođač	Masa

Broj naziva - code		Datum	Ime i prezime	Potpis	
Projektirao			David Kremenjaš		
Razradio			David Kremenjaš		
Crtao			David Kremenjaš		
Pregledao					
ISO - tolerancije		Objekt:	Objekt broj:		Kopija
Ø40 S9/h8 -0,017 -0,158		Napomena:	R. N. broj:		
Ø40 H9/h8 +0,141 +0		Materijal:	Masa: 1475 kg		
Ø37,5 h11 +0 -0,016		Mjerilo originala	Naziv: Prijenosni sklopivi koš za košarku		Format: A2
Ø19 S9/h8 -0,002 -0,087		1:20	Crtež broj: DK-02-2022-01		Listova: 2
Ø10 S9/h8 -0,001 -0,059					List: 1
Ø10 H9/h8 +0,058 +0					

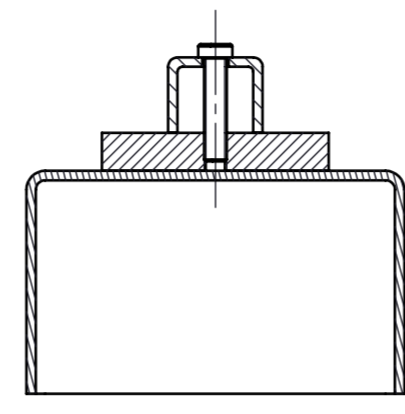
Presjek A-A



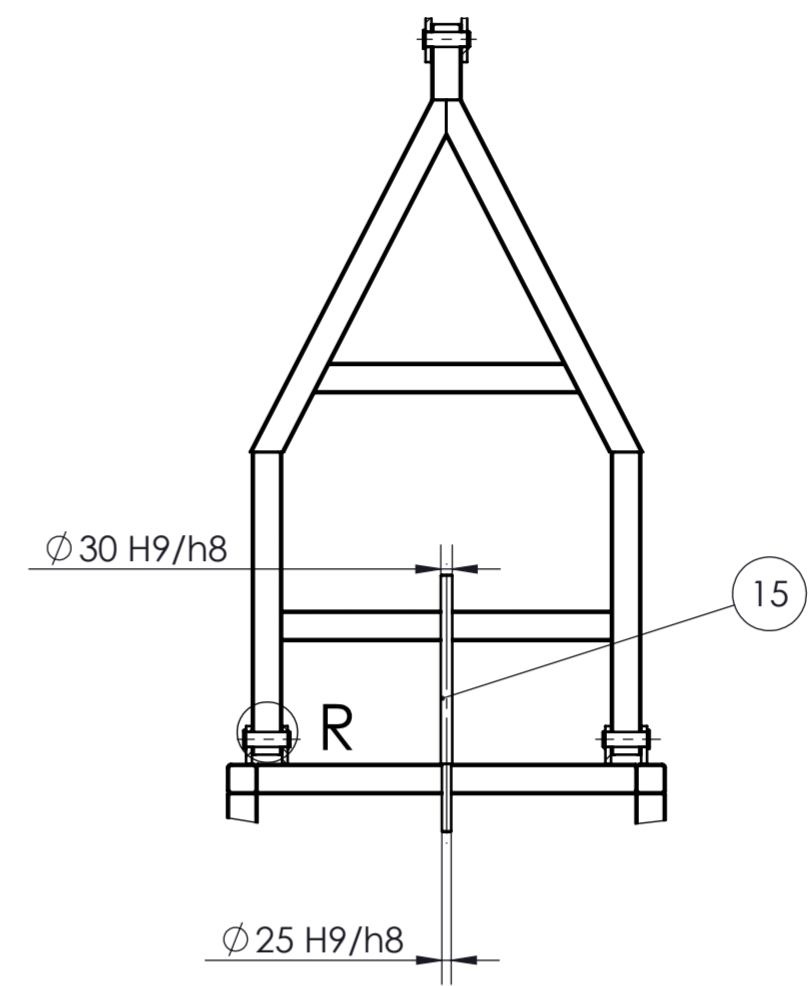
Detalj T  
(M10:1)



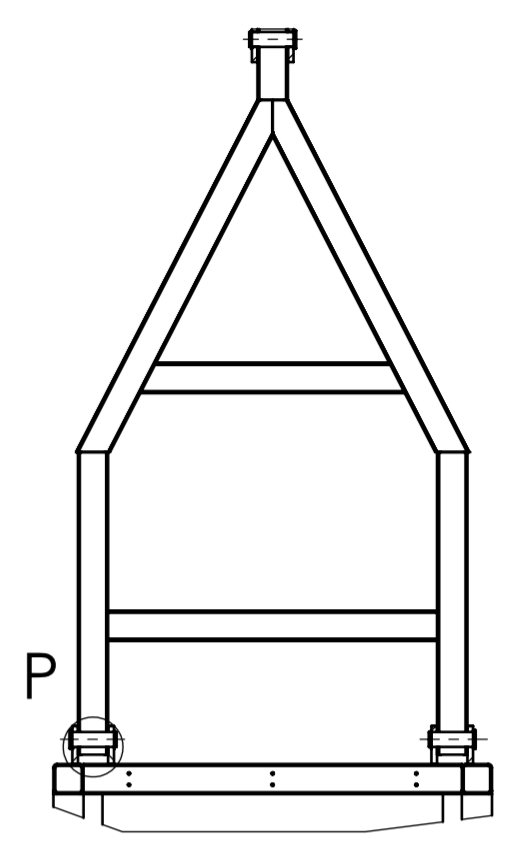
Presjek B-B  
(M5:1)



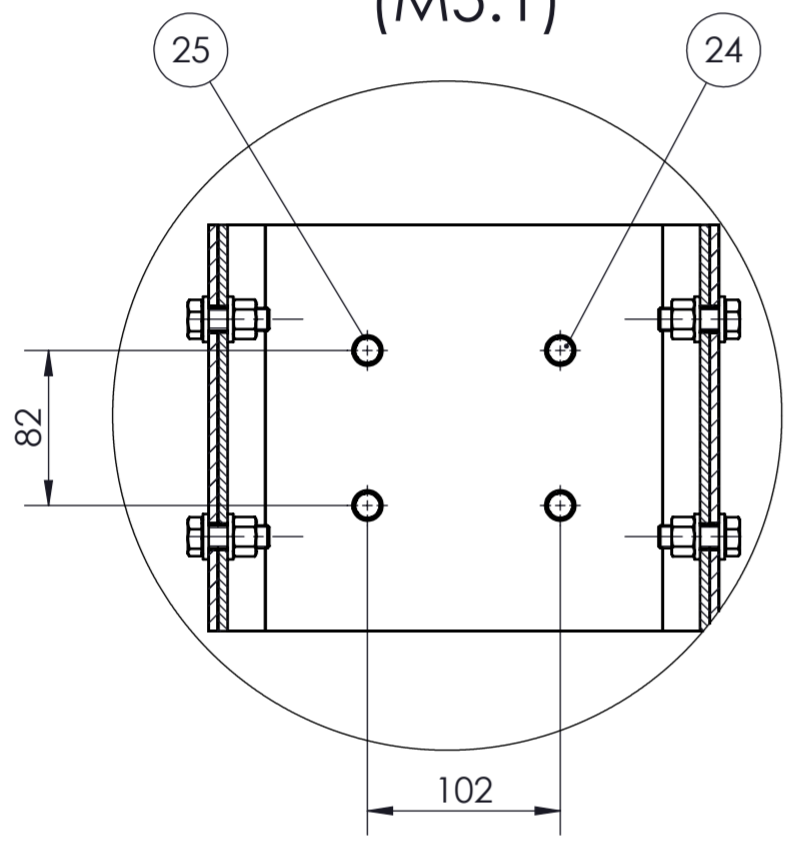
Presjek C-C



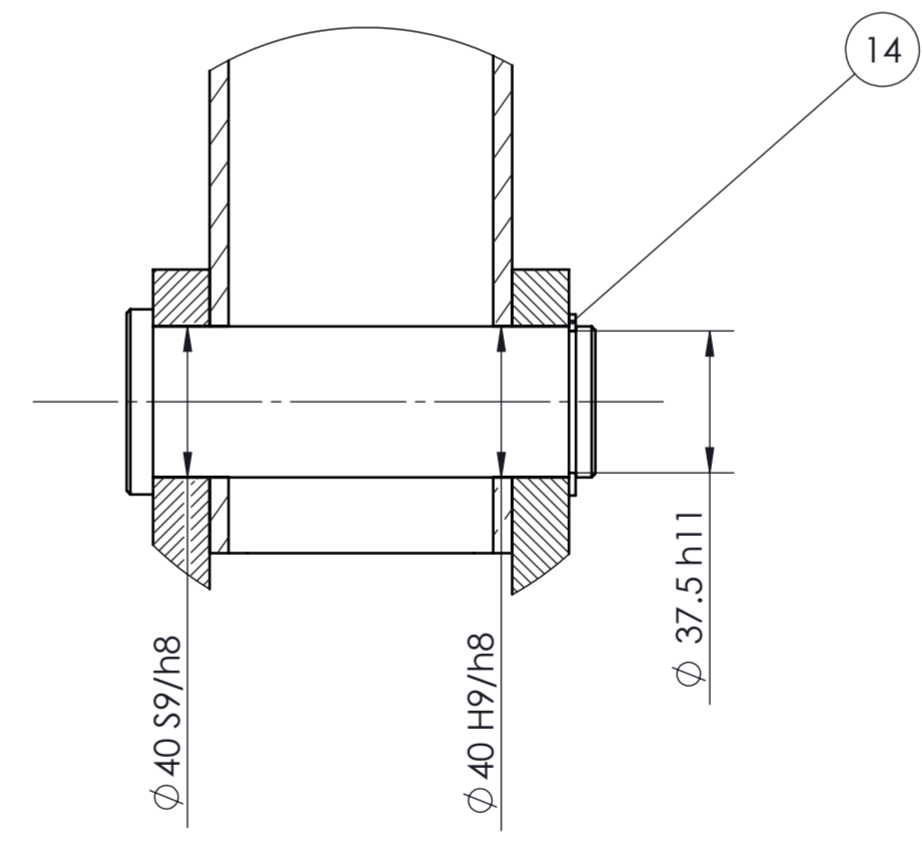
Presjek D-D



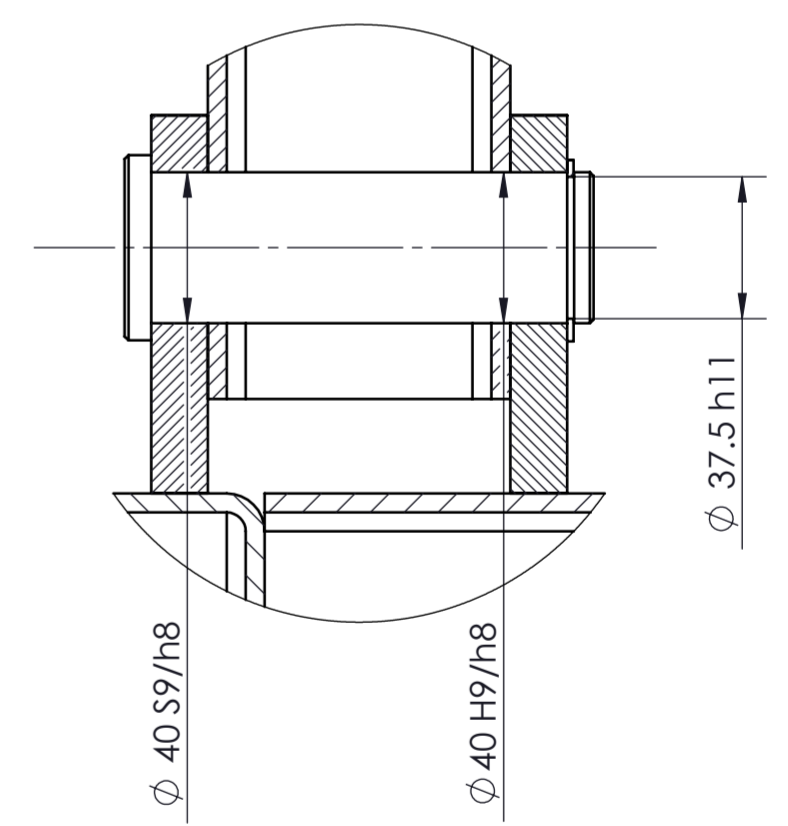
Detalj S  
(M5:1)



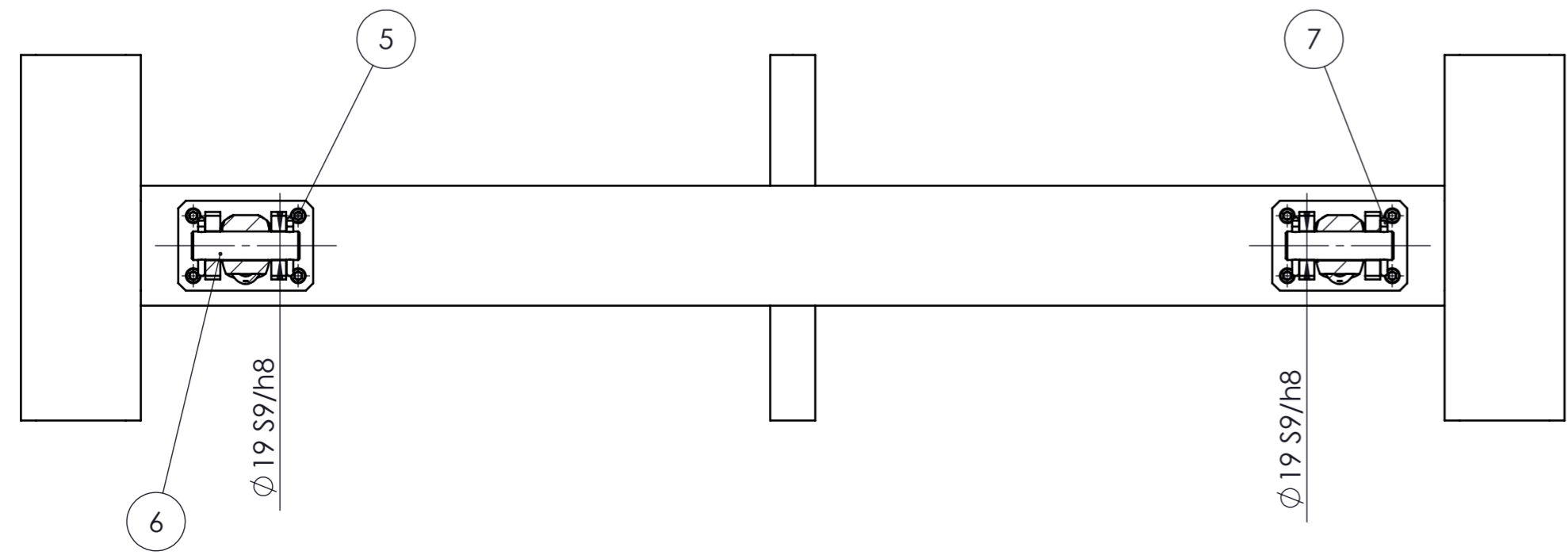
Detalj R  
(M10:1)



Detalj P  
(M10:1)

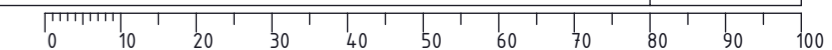


Presjek E-E  
(M5:1)

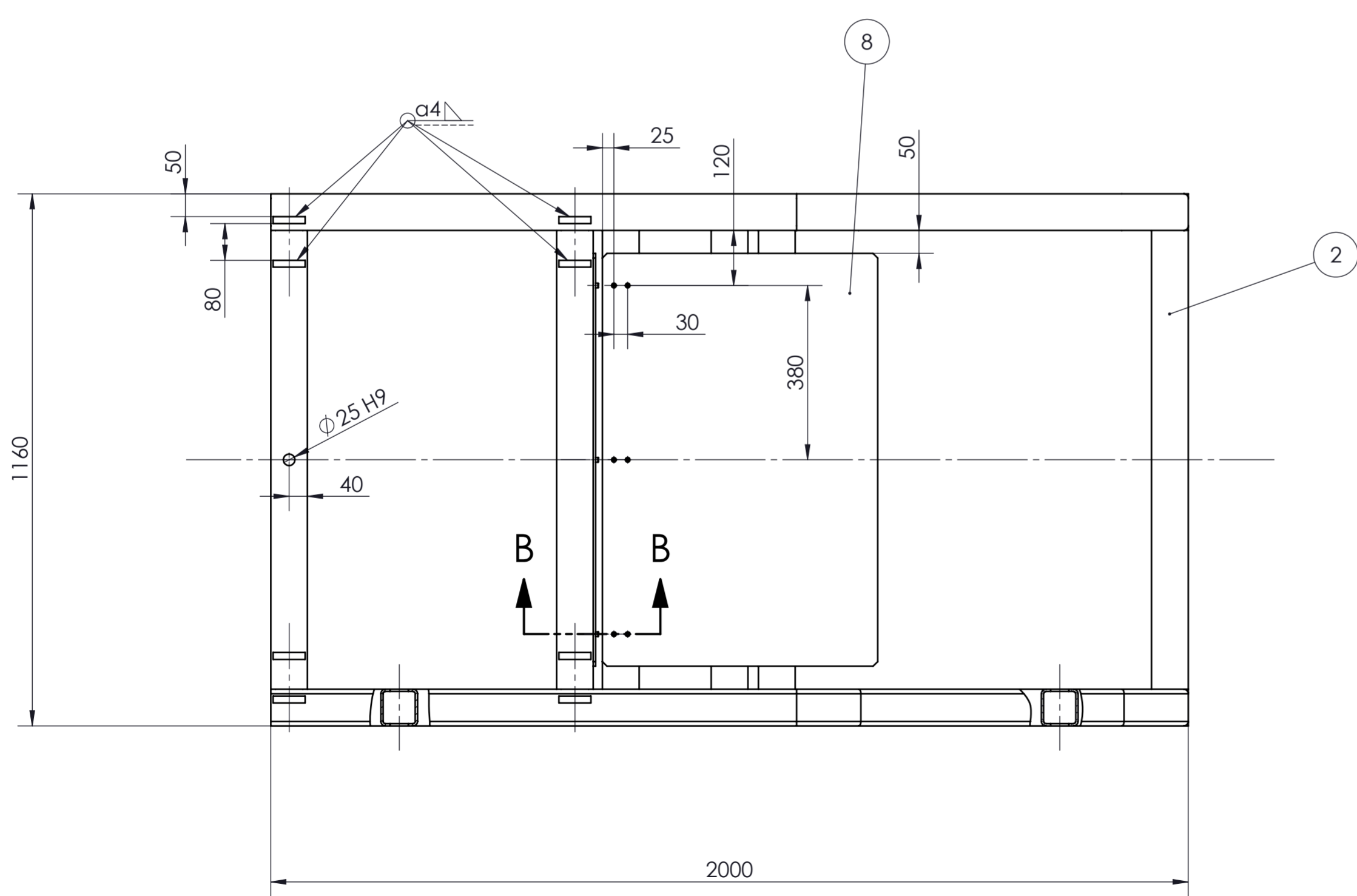
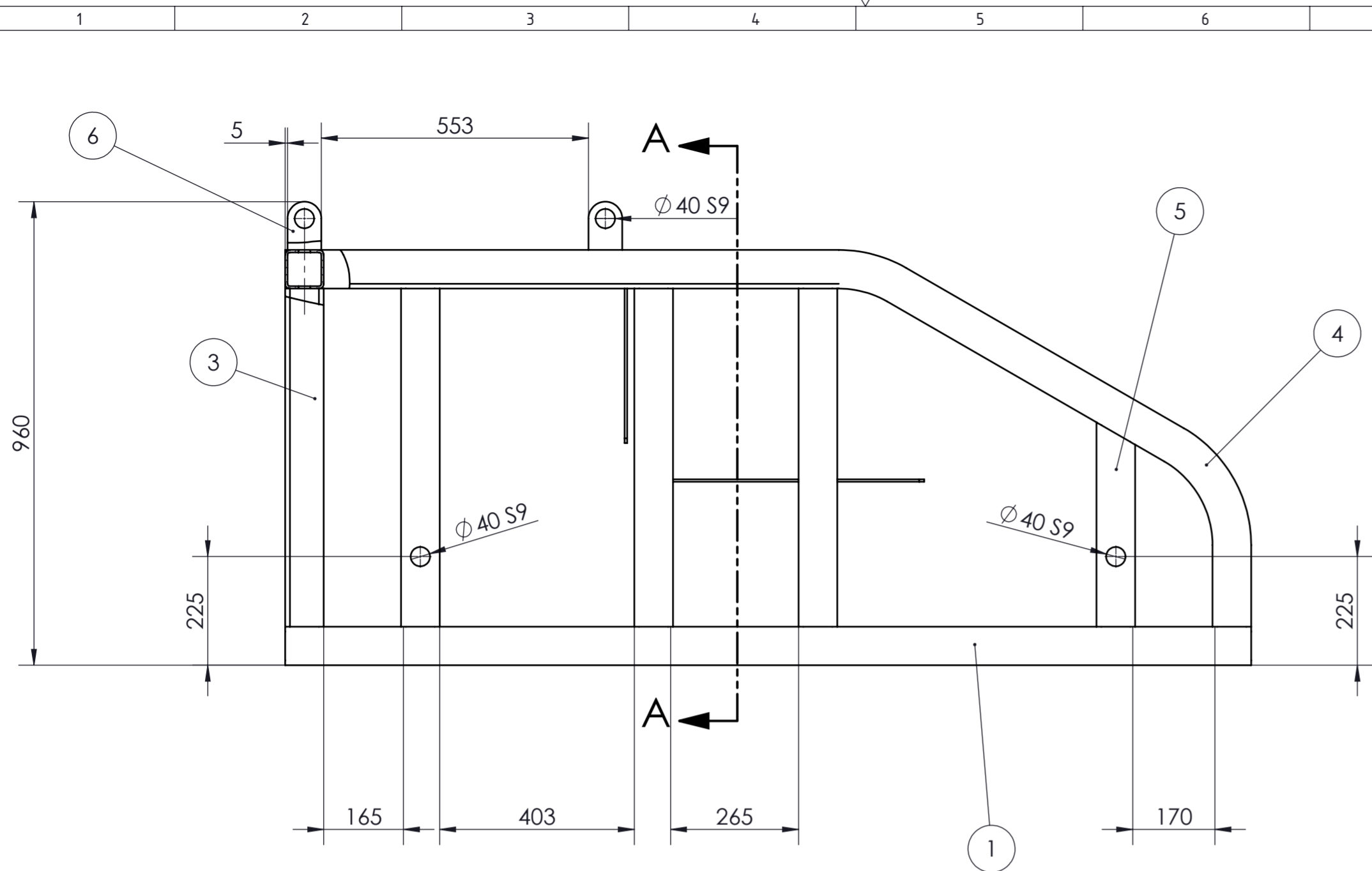


Poz.	Naziv dijela	Kom.	Crtež broj Norma	Materijal	Sirove dimenzije Proizvođač	Masa
Broj naziva - code	Datum	Ime i prezime	Potpis			
Projektirao	David Kremenjaš					
Razradio	David Kremenjaš					
Crtao	David Kremenjaš					
Pregledao						
ISO - tolerancije		Objekt:		Objekt broj:		
$\varnothing 40\ S9/h8$	-0,017 -0,158			R. N. broj:		
$\varnothing 40\ H9/h8$	+0,141 +0	Napomena:				
$\varnothing 37,5\ h11$	+0 -0,016	Materijal:		Masa: 1475 kg		
$\varnothing 19\ S9/h8$	-0,002 -0,087	Mjerilo originala		Naziv: Prijenosni sklopivi koš za košarku		
$\varnothing 10\ S9/h8$	-0,001 -0,059	1:20		Mjerna jedinica: mm		
$\varnothing 10\ H9/h8$	+0,058 +0	Crtež broj: DK-02-2022-02		Pozicija: Format: A2		
				Listova: 2		
				List: 2		

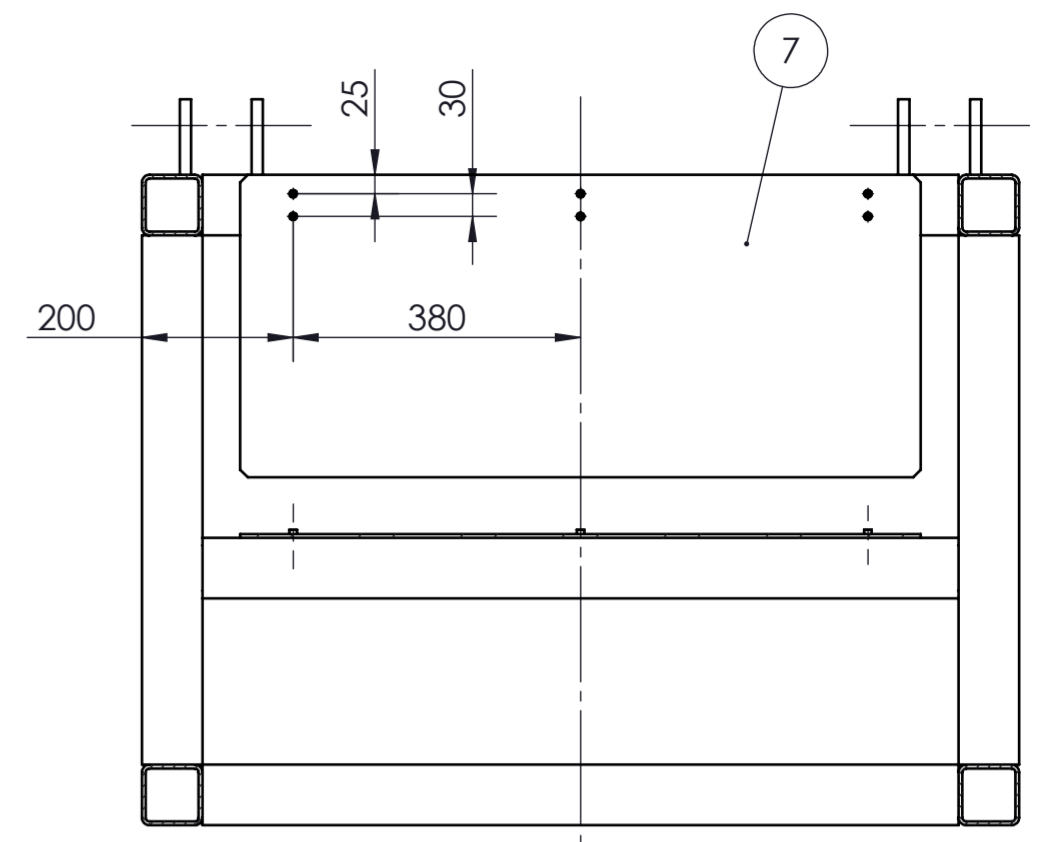
Design by CADLab



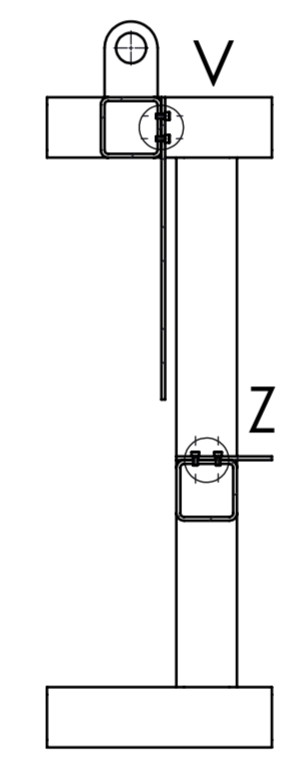




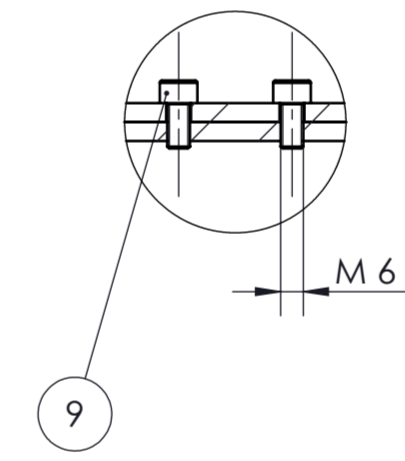
Presjek A-A



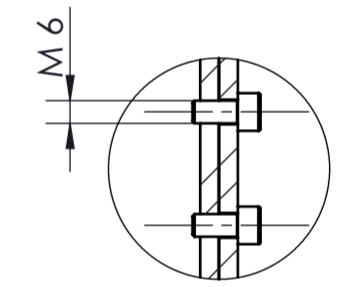
Presjek B-B



Detalj Z (M5:1)



Detalj V (M5:1)

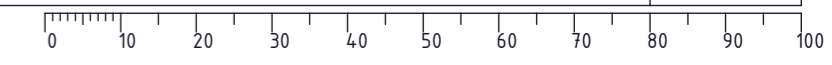


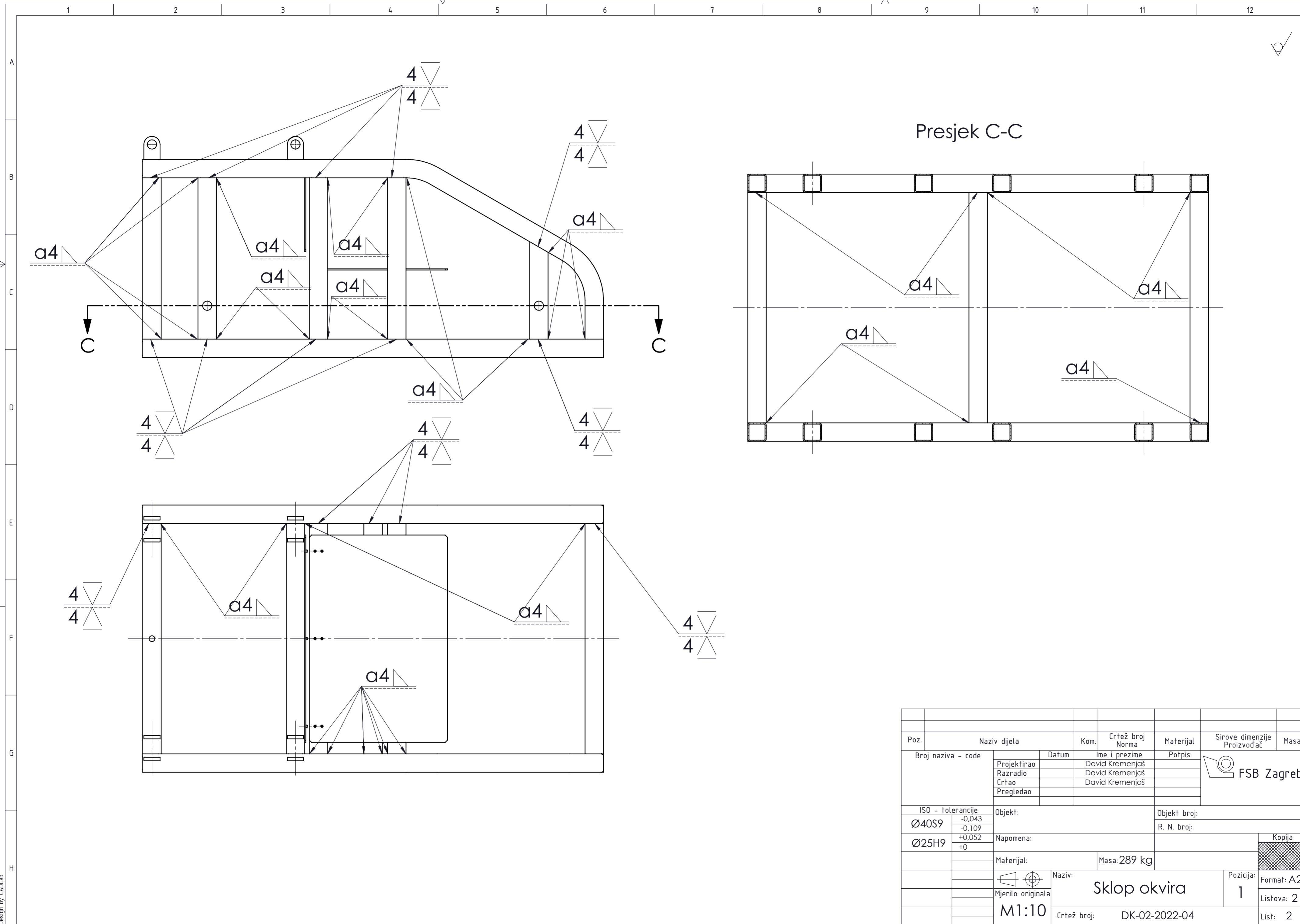
9	Vijak M6x12	12	EN ISO 4762			0,01kg
8	Horizontalna ploča	1		S235JR	900x600x5	21kg
7	Vertikalna ploča	1		S235JR	900x400x5	14kg
6	Ušica	8		S235JR	100x70x15	0,6kg
5	SHS kosi	2	ISO 657-14	S235JR	423x80x80	4kg
4	SHS savijeni	2	ISO 657-14	S235JR	2000x780x80	27kg
3	SHS 600x80x80	8	ISO 657-14	S235JR	600x80x80	8kg
2	SHS 1000x80x80	7	ISO 657-14	S235JR	1000x80x80	11kg
1	SHS 2000x80x80	2	ISO 657-14	S235JR	2000x80x80	23kg

Poz.	Naziv dijela	Kom.	Crtež broj Norma	Materijal	Sirove dimenzije Proizvođač	Masa
Broj naziva - code		Datum	Ime i prezime	Potpis		
	Projektirao		David Kremenjaš			
	Razradio		David Kremenjaš			
	Crtao		David Kremenjaš			
	Pregledao					
ISO - tolerancije		Objekt:		Objekt broj:		
Ø40S9	-0,043 -0,109 +0,052 +0			R. N. broj:		
Ø25H9		Napomena:		Kopija		
Materijal:		Masa: 289 kg				
Mjerilo originala		Naziv:		Pozicija:		
M1:10		Sklop okvira		1		
		Crtež broj: DK-02-2022-03		Format: A2		
				Listova: 2		
				List: 1		



Design by CADLab

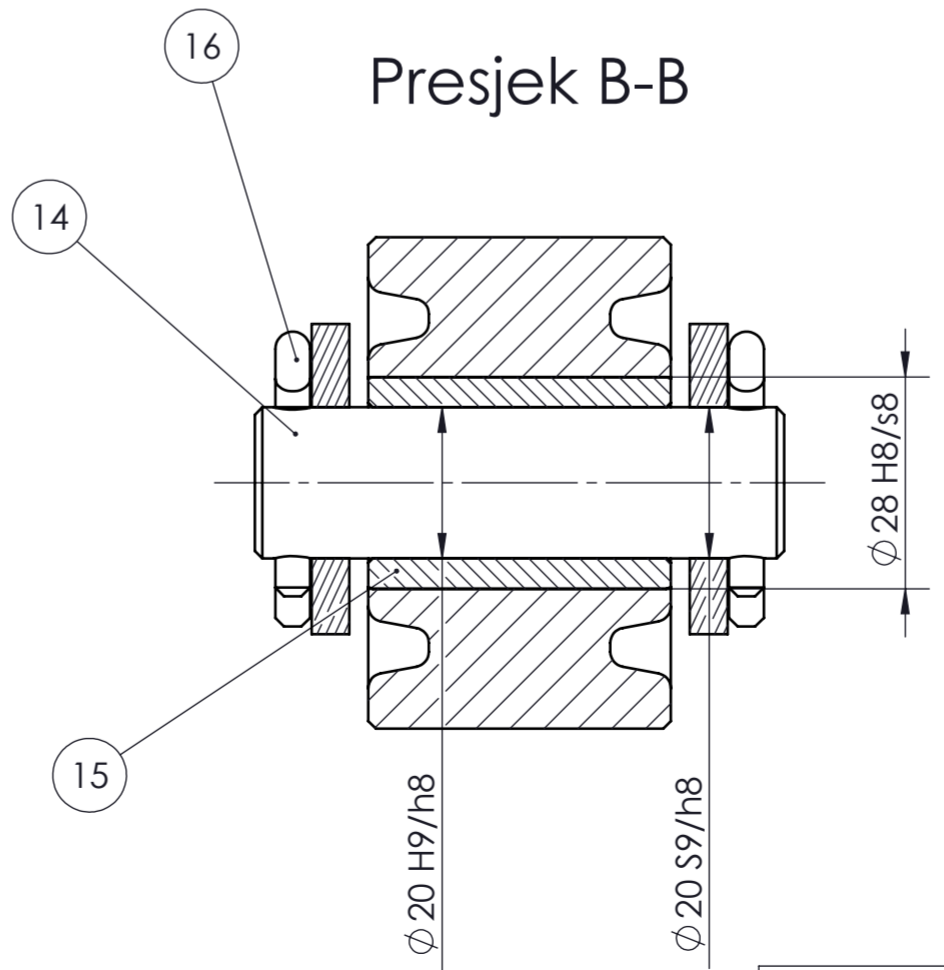
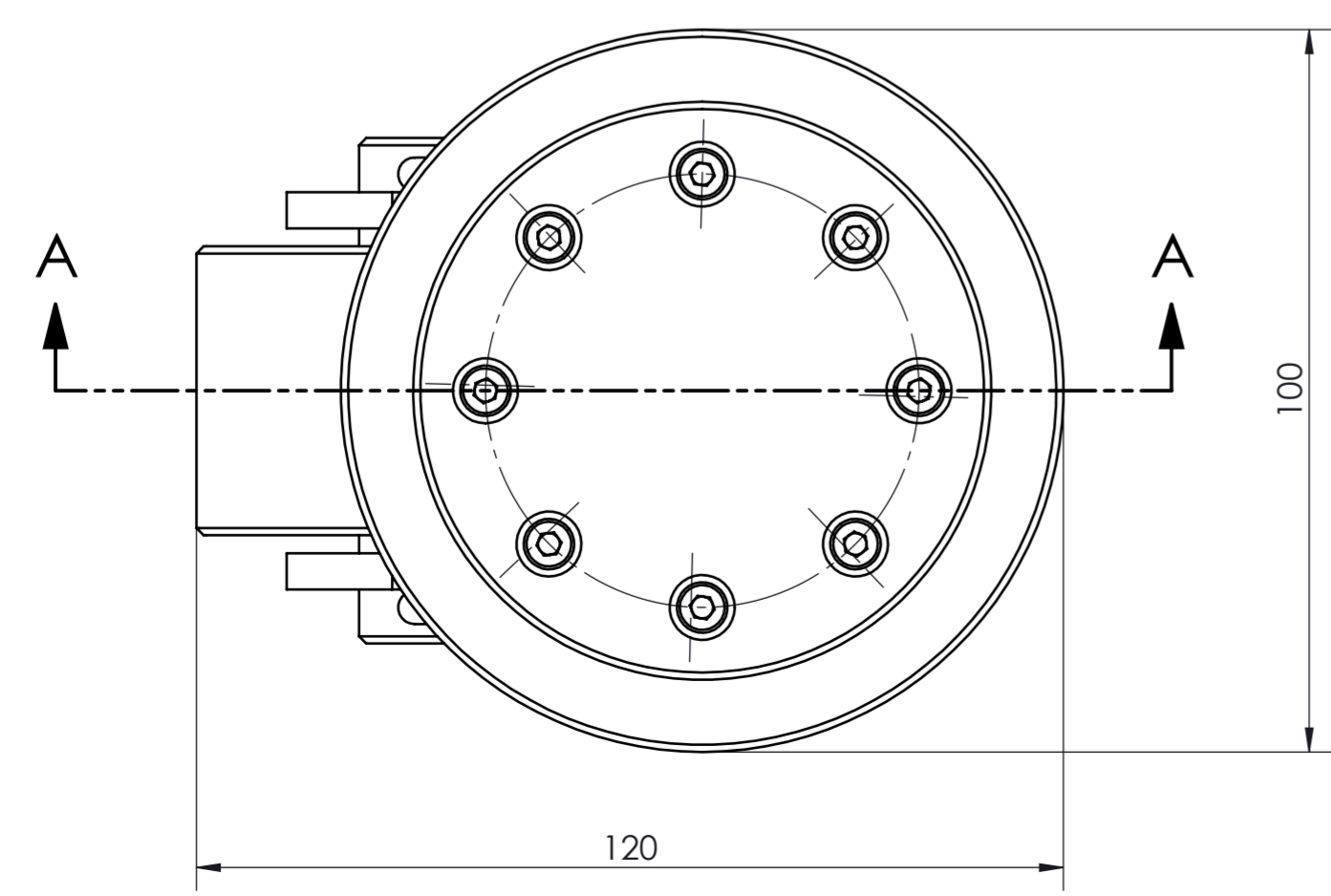
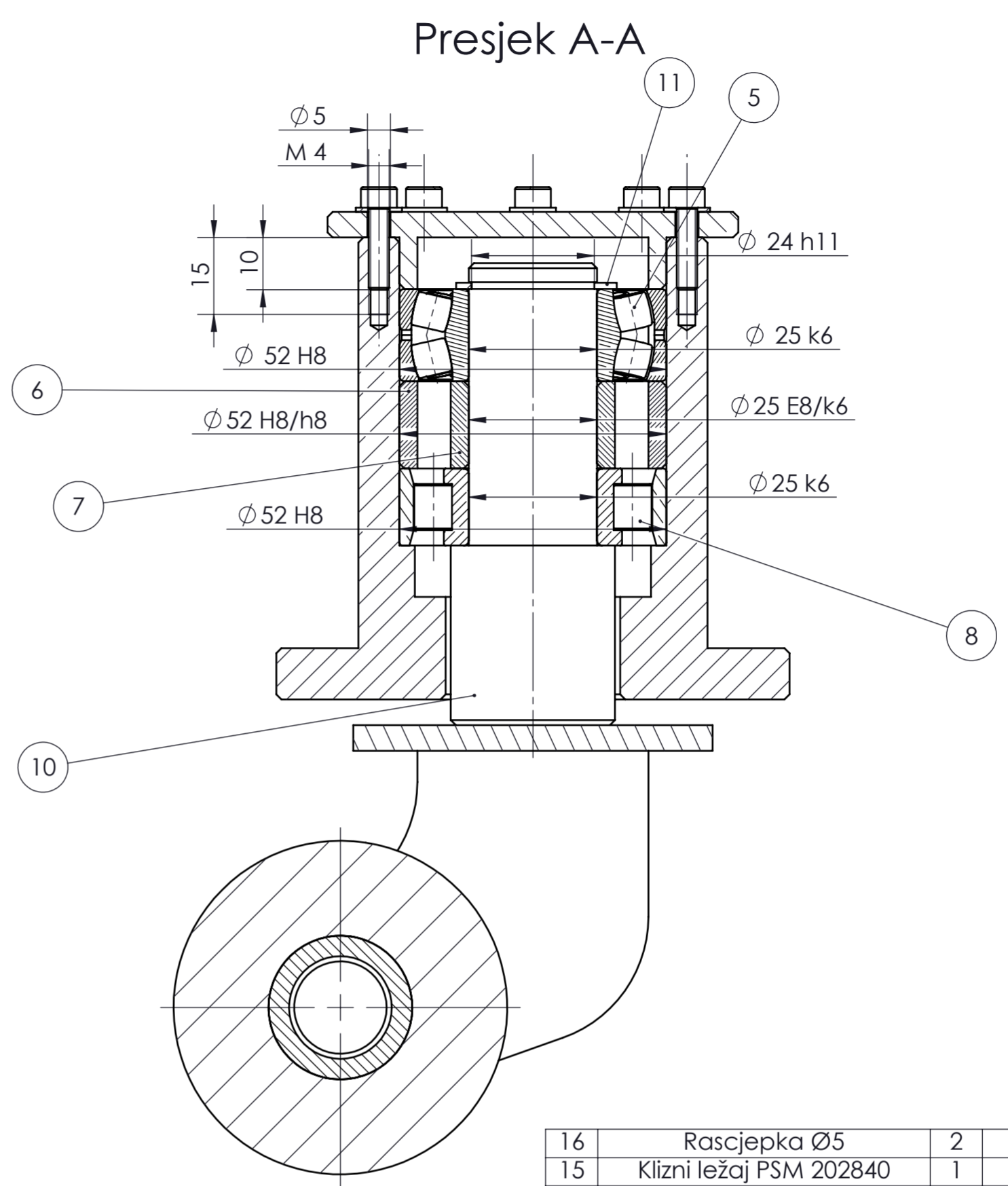
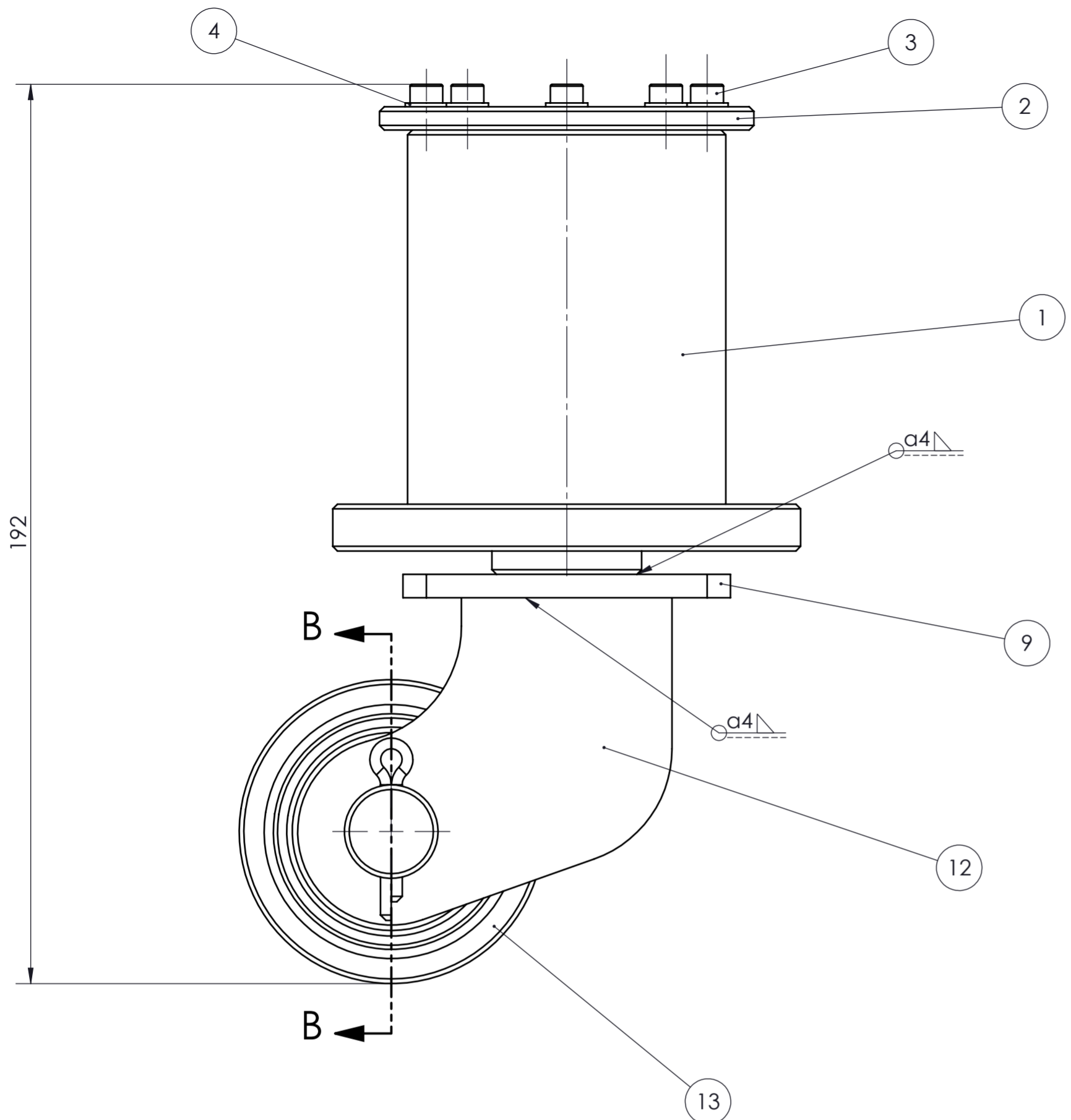




Presjek C-C

Poz.	Naziv dijela	Kom.	Crtež broj Norma	Materijal	Sirove dimenzije Proizvođač	Masa
Broj naziva - code		Datum	Ime i prezime	Potpis		
Projektirao			David Kremenjaš			
Razradio			David Kremenjaš			
Crtao			David Kremenjaš			
Pregledao						
ISO - tolerancije		Objekt:		Objekt broj:		
Ø40S9	-0,043			R. N. broj:		
	-0,109					
Ø25H9	+0,052	Napomena:		Kopija		
	+0					
Materijal:		Masa: 289 kg				
Mjerilo originala		Naziv:		Pozicija:		Format: A2
M1:10		Sklop okvira		1		Listova: 2
		Crtež broj: DK-02-2022-04				List: 2



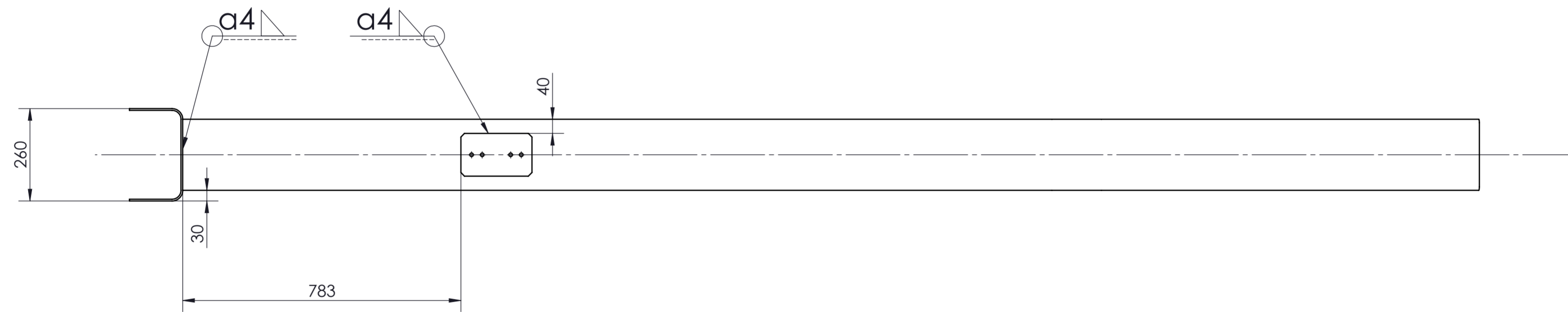
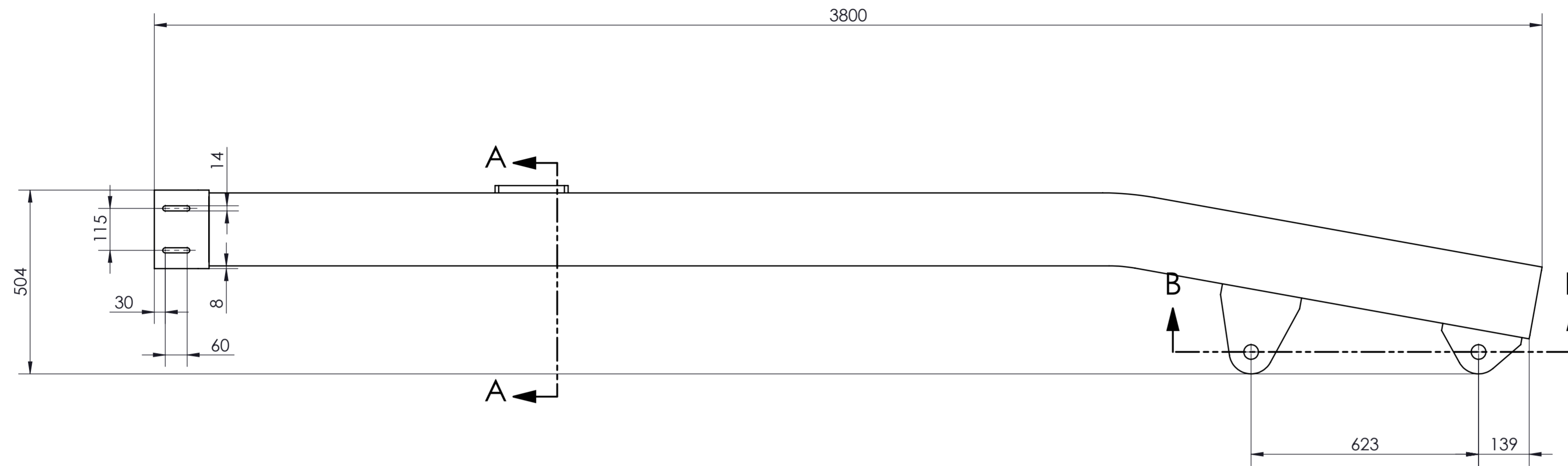


16	Rascjepka Ø5	2	DIN 94			0,01kg
15	Klizni ležaj PSM 202840	1				0,01kg
14	Osovina kotača	1		S235JR	Ø20x70	0,2kg
13	Kotač	1		S235JR	Ø65x40	0,7kg
12	Vilica kotača	2		S235JR	80x70x5	0,1kg
11	Uskočnik Ø25	1	DIN 471			0,02kg
10	Osovina sklopa kotača	1		S235JR	Ø32x90	0,4kg
9	Pločica vilice	1		S235JR	70x70x5	0,2kg
8	Ležaj N205 ECP	1				0,13kg
7	Unutarnja ljuska	1		S235JR	Ø32x17	0,04kg
6	Vanjska ljuska	1		S235JR	Ø52x17	0,07kg
5	Ležaj 22205 E	1				0,18kg
4	Podložna pločica M4	8	DIN 6902			0,01kg
3	Vijak M4x16	8	DIN 7984			0,01kg
2	Poklopac	1		S235JR	Ø80x15	0,2kg
1	Čahura	1		S235JR	Ø100x90	1,6kg

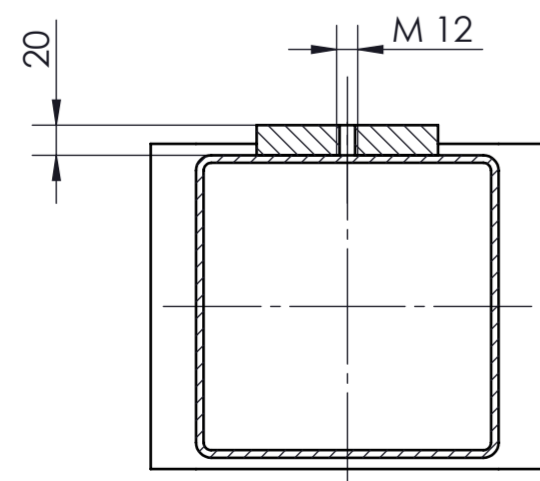
Poz.	Naziv dijela	Kom.	Crtež broj Norma	Materijal	Sirove dimenzije Proizvođač	Masa
Broj naziva - code		Datum	Ime i prezime	Potpis		
Projektirao			David Kremenjaš			
Razradio			David Kremenjaš			
Crtao			David Kremenjaš			
Pregledao						
ISO - tolerancije		Objekt:	Objekt broj:			
Ø52 H8/h8	+0,092 +0	Napomena:		R. N. broj:		
Ø25 E8/k6	+0,071 +0,025	Materijal:		Masa: 3,8 kg	Kopija	
Ø28 H8/s8	-0,002 -0,068	Mjerilo originala		Naziv: Sklop kotača		Format: A2
Ø20 S9/h8	-0,002 -0,087	M1:1		Pozicija:		Listova: 1
Ø25 k6	+0,015 +0,002	Crtež broj: DK-02-2022-05		List: 1		
Ø24 h11	+0 -0,013					
Ø52 H8	+0,085 +0 +0,046 +0					



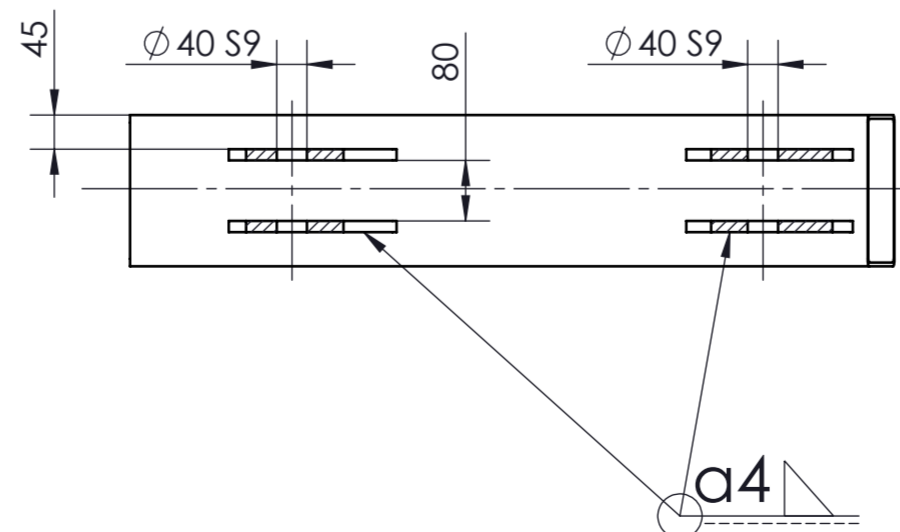
Design by CADLab



Presjek A-A  
(M2:1)



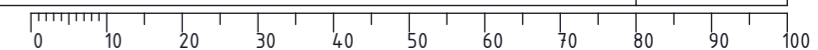
Presjek B-B



5	Ploča s navojnim rupama	1		S235JR	200x120x20	3,7kg
4	Unutarnja vilica nosača	1		S235JR	260x150x215	4,3kg
3	Manja ušica	2		S235JR	140x220x15	2kg
2	Veća ušica	2		S235JR	250x220x15	110kg
1	Glavni nosač	1		S235JR	3650x400x15	4,2kg
Poz.	Naziv dijela	Kom.	Crtež broj Norma	Materijal	Sirove dimenzije Proizvođač	Masa
Broj naziva - code		Datum	Ime i prezime	Potpis		
Projektirao			David Kremenjaš			
Razradio			David Kremenjaš			
Crtao			David Kremenjaš			
Pregledao						
ISO - tolerancije			Objekt:	Objekt broj:		
Ø40S9	-0,043			R. N. broj:		
	-0,109					
Napomena:			Kopija			
Materijal:			Masa: 130 kg			
Mjerilo originala			Naziv: Sklop glavnog nosača		Pozicija: 16	
M1:10			Crtež broj: DK-02-2022-06		Format: A2	
					Listova: 1	
					List: 1	

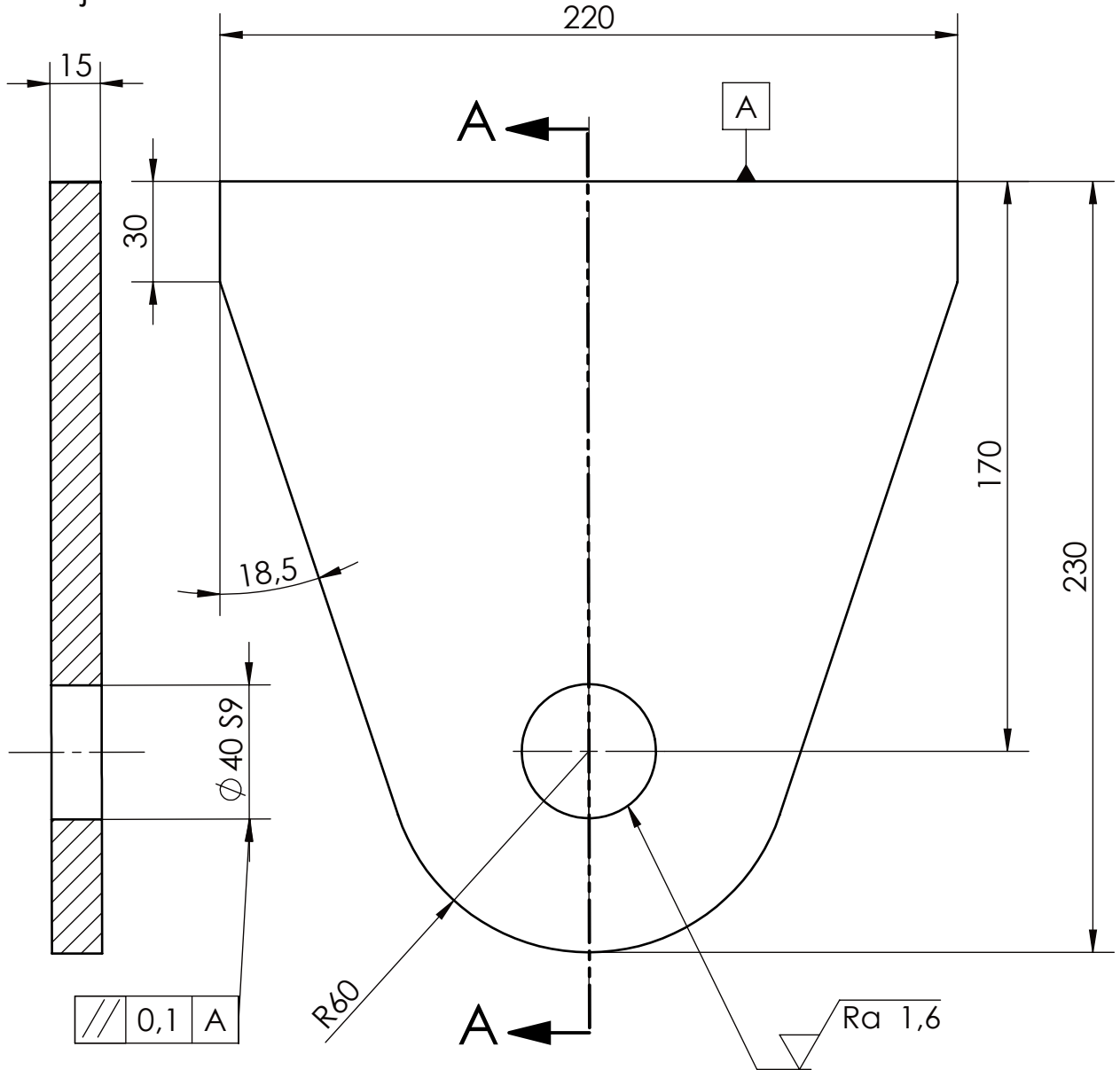


Design by CADLab



$\sqrt{Ra\ 6,3}$  (  $\sqrt{Ra\ 1,6}$  )

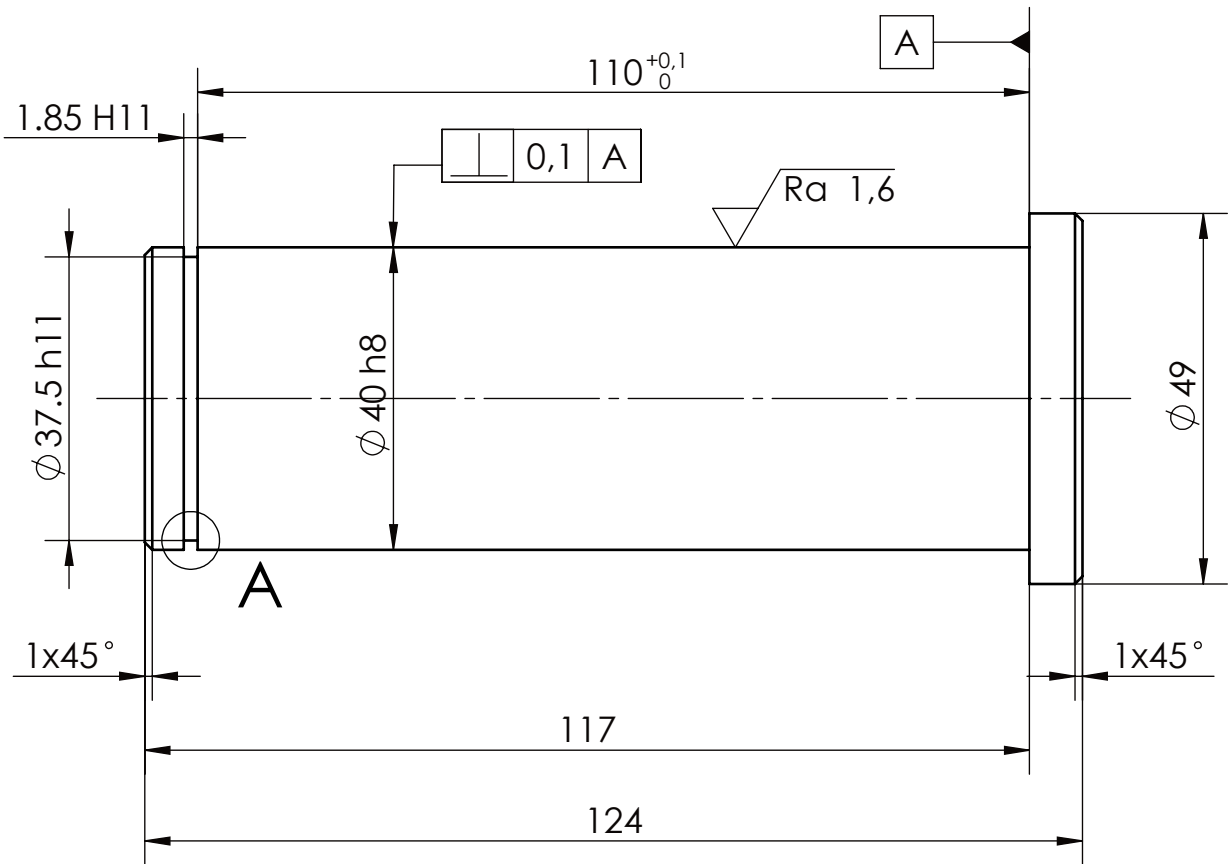
Presjek A-A



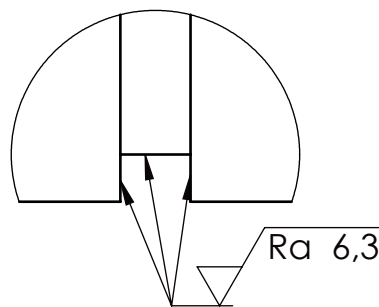
Broj naziva - code	Projektirao	Datum	Ime i prezime	Potpis	
	Razradio		David Kremenjaš		
	Črtao		David Kremenjaš		
	Pregledao				
ISO - tolerancije	Objekt:			Objekt broj:	
Ø40S9	-0,043			R. N. broj:	
	-0,105				
Napomena:					Kopija
Materijal: S235JR			Masa: 4,2 kg		
			Naziv: Veća ušica nosača		
Mjerilo originala			Pozicija: 2		Listova: 1
M1:2			Crtež broj: DK-02-2022-07		List: 1

Design by CADLab

$\sqrt{Ra\ 6,3}$  (  $\sqrt{Ra\ 1,6}$  )



Detalj A  
(M5:1)



Broj naziva - code	Projektirao	Datum	Ime i prezime	Potpis	
	Razradio		David Kremenjaš		
	Črtao		David Kremenjaš		
	Pregledao				
ISO - tolerancije		Objekt:		Objekt broj:	
Ø40h9	+0 -0,039			R. N. broj:	
Ø37,5 h11	+0 -0,160	Napomena:			
1,85 H11	+0,060 +0	Materijal: S235JR	Masa: 1,3 kg	<div style="background-color: #cccccc; width: 100%; height: 100%;"></div>	
		Naziv: Zatik Ø40			
		Mjerilo originala	Crtež broj: DK-02-2022-08		Format: A4
		M1:2			Listova: 1
					List: 1

Design by CADLab