

# Uređaj za mehaničko poliranje pužnih vijaka i pužnih kola

---

**Novačić, Zvonimir**

**Undergraduate thesis / Završni rad**

**2022**

*Degree Grantor / Ustanova koja je dodijelila akademski / stručni stupanj:* **University of Zagreb, Faculty of Mechanical Engineering and Naval Architecture / Sveučilište u Zagrebu, Fakultet strojarstva i brodogradnje**

*Permanent link / Trajna poveznica:* <https://urn.nsk.hr/urn:nbn:hr:235:233694>

*Rights / Prava:* [In copyright](#)/[Zaštićeno autorskim pravom.](#)

*Download date / Datum preuzimanja:* **2024-08-06**

*Repository / Repozitorij:*

[Repository of Faculty of Mechanical Engineering and Naval Architecture University of Zagreb](#)



SVEUČILIŠTE U ZAGREBU  
FAKULTET STROJARSTVA I BRODOGRADNJE

# ZAVRŠNI RAD

**Zvonimir Novačić**

Zagreb, 2022.

SVEUČILIŠTE U ZAGREBU  
FAKULTET STROJARSTVA I BRODOGRADNJE

# ZAVRŠNI RAD

Mentor:

Izv. prof. dr. sc. Dragan Žeželj, dipl. ing.

Student:

Zvonimir Novačić

Zagreb, 2022.

Izjavljujem da sam ovaj rad izradio samostalno koristeći znanja stečena tijekom studija i navedenu literaturu.

Zahvaljujem se svojem mentoru: Izv. prof. dr. sc. Dragan Žeželj, dipl. ing. na pomoći tijekom izrade rada.

Još bih se htio zahvatili obitelji, profesorima, kolegama i prijateljima na pomoći kroz godine studiranja.

Zvonimir Novačić



SVEUČILIŠTE U ZAGREBU  
FAKULTET STROJARSTVA I BRODOGRADNJE



Središnje povjerenstvo za završne i diplomske ispite  
Povjerenstvo za završne i diplomske ispite studija strojarstva za smjerove:

Procesno-energetski, konstrukcijski, inženjersko modeliranje i računalne simulacije i brodstrojarski

Sveučilište u Zagrebu	
Fakultet strojarstva i brodogradnje	
Datum	Prilog
Klasa: 602 – 04 / 22 – 6 / 1	
Ur.broj: 15 - 1703 - 22 -	

## ZAVRŠNI ZADATAK

Student: **Zvonimir Novačić** JMBAG: **0035210776**

Naslov rada na hrvatskom jeziku: **Uređaj za mehaničko poliranje pužnih vijaka i pužnih kola**

Naslov rada na engleskom jeziku: **Device for mechanical polishing of worm pinions and worm wheels**

Opis zadatka:

U pravilu, zupčanici koji imaju kvalitetnije obradene površine imati će bolja svojstva nosivosti i/ili vijeka trajanja. Poliranjem bokova zuba možemo postići niže vrijednosti površinske hrapavosti, ali taj proces podiže cijenu koštanja te može biti opravdan za posebne slučajeve (npr. visoko odgovorni prijenosnici, trajni pogon, i sl.). Kod pužnih prijenosnika, gdje je klizanje dominantan oblik gibanja kojim se ostvaruje hidrodinamičko podmazivanje zupčanika u dodiru, površinska hrapavost predstavlja bitan čimbenik. Potrebno je koncipirati i konstrukcijski razraditi uređaj na kojem će biti moguće mehanički polirati i pužne vijke i pužna kola. Tijekom razmatranja rješenja u obzir je potrebno uzeti sljedeće:

- pužni vijak može biti jednovojan ili dvovojan,
- najveći vanjski promjer pužnog kola uzeti da je 200 mm,
- uređaj mora omogućavati podešavanje kuta alata prema nagibu boka, vođenje prema navoju pužnog vijka te praćenje ozubljenja pužnog kola,
- prihvatljivo je rješenje da uređaj bude ugrađen na univerzalni tokarski stroj,
- prihvat na uređaj mora biti jednostavan i omogućiti brzu izmjenu zupčanika,
- ne smije se dopustiti nekontrolirano širenje sredstva za poliranje,
- uređaj mora biti siguran za rukovanje sa zaštitom od rotirajućih dijelova.

Vrijednosti potrebne za proračun i odabir pojedinih komponenti usvojiti iz postojećih rješenja sličnih sustava, iskustvenih vrijednosti te u dogovoru s mentorom.

Računalni model odabranog rješenja uređaja izraditi u 3D CAD sustavu, cjelovito konstrukcijsko rješenje prikazati sklopnim crtežom, a dijelove odabrane u dogovoru s mentorom razraditi do razine radioničkih.

U radu je potrebno navesti korištenu literaturu, norme kao i eventualnu pomoć.

Zadatak zadan:

30. 11. 2021.

Datum predaje rada:

1. rok: 24. 2. 2022.  
2. rok (izvanredni): 6. 7. 2022.  
3. rok: 22. 9. 2022.

Predviđeni datumi obrane:

1. rok: 28. 2. – 4. 3. 2022.  
2. rok (izvanredni): 8. 7. 2022.  
3. rok: 26. 9. – 30. 9. 2022.

Zadatak zadao:

Izv. prof. dr. sc. Dragan Žeželj

Predsjednik Povjerenstva:

Prof. dr. sc. Vladimir Soldo

**SADRŽAJ**

SADRŽAJ .....	I
POPIS SLIKA .....	III
POPIS OZNAKA .....	IV
SAŽETAK.....	VIII
SUMMARY .....	IX
1. UVOD.....	1
1.1. Opća svojstva pužnog prijenosa .....	1
1.2. Analiza tržišta i prepoznavanje prilike.....	2
1.3. Pregled tržišta i postojeća rješenja .....	2
2. GENERIRANJE KONCEPATA .....	4
2.1. Koncept 1 .....	4
2.1.1. 1. koncept rada uređaja.....	4
2.1.2. Prihvat i rotacija obratka .....	5
2.1.3. Rotacija alata .....	6
2.1.4. Linearno gibanje alata .....	7
2.2. Koncept 2 .....	8
2.2.1. 2. koncept rada uređaja.....	8
2.2.2. Rotacija obratka.....	10
2.2.3. Promjena kuta alata .....	11
2.2.4. Promjena visine alata .....	12
2.2.5. Linearno gibanje uređaja.....	13
2.2.6. Skupljanje sredstva za poliranje.....	14
2.3. Izbor koncepta .....	14
3. PRORAČUN UREĐAJA .....	15
3.1. Određivanje gabaritnih dimenzija obradaka .....	15
3.2. Mehanizam za slobodno okretanje obratka s kočnicom.....	17
3.2.1. Određivanje zagonskih momenata .....	18
3.2.2. Kočnica mehanizma .....	21
3.3. Pogon alata .....	22
3.3.1. Odabir elektromotora .....	22
3.3.2. Spojka pogona alata .....	23
3.3.3. Odabir stezne glave alata.....	25
3.3.4. Sklop pogona alata .....	27
3.4. Mehanizam promjene kuta alata.....	28
3.4.1. Nosač elektromotora .....	28
3.4.2. Čahura sa stegom .....	28
3.4.3. Proračun zatičnog vijka.....	29
3.4.4. Sklop mehanizma promjene kuta alata.....	31
3.5. Mehanizam promjene visine alata .....	31
3.5.1. Dimenzioniranje vretena .....	31
3.5.2. Matica vretena .....	33
3.5.3. Vreteno .....	34
3.5.4. Kućište.....	35
3.5.5. Postolje gornjeg sklopa uređaja.....	36

---

3.5.6. Aksijalni ležaj.....	36
3.5.7. Stožnici.....	37
3.5.8. Vratilo kola.....	38
3.5.9. Kolo.....	39
3.5.10. Pero 5x5x8.....	40
3.5.11. Radijalni ležaj.....	41
3.5.12. Poklopac kućišta.....	42
3.5.13. Ležajno mjesto .....	42
3.5.14. Sklop mehanizma promjene visine alata .....	43
3.6. Donji dio uređaja .....	44
3.6.1. Linearne vodilice.....	44
3.6.2. Temeljno postolje uređaja .....	45
3.6.3. Kadica.....	46
3.7. Uređaj ua mehaničko poliranje pužnih vijaka i pužnih kola .....	47
LITERATURA.....	50
PRILOZI.....	51

**POPIS SLIKA**

Slika 1 Pužno kolo.....	1
Slika 2 Stroj za vibracijsku površinsku obradu [14] .....	2
Slika 3 Specijalizirani stroj za poliranje [7] .....	3
Slika 4 CAD model koncepta 1 .....	4
Slika 5 CAD model stega i pripadajuće vodilice s vretenom i kolom .....	5
Slika 6 CAD model gornjeg sklopa uređaja koncepta 1 .....	6
Slika 7 CAD model linearnog gibanja alata.....	7
Slika 8 Skica rada uređaja koncepta 2.....	8
Slika 9 Tokarski stroj kao baza za nadogradnju uređaja .....	9
Slika 10 CAD model rotacije obratka koncepta 2 #1 .....	10
Slika 11 CAD model rotacije obratka koncepta 2 #2.....	10
Slika 12 CAD model mehanizma promjene kuta.....	11
Slika 13 CAD model mehanizma promjene visine alata.....	12
Slika 14 CAD model linearne vodilice .....	13
Slika 15 CAD model kadice i prihvat .....	14
Slika 16 Dimenzije pužnog kola i vijka [1].....	15
Slika 17 Mehanizam za slobodno okretanje obratka s kočnicom .....	17
Slika 18 CAD model ZSE450 970504 .....	21
Slika 19 Elektromotor NXM410M [4].....	22
Slika 20 CAD model spojke.....	23
Slika 21 CAD model presjeka spojke .....	23
Slika 22 Skica naprezanja na vratilu elektromotora.....	24
Slika 23 Stezna glava SP threaded mount EDP L40517B [5] .....	25
Slika 24 Četkice za poliranje.....	25
Slika 25 Alat za poliranje pužnog kola [7].....	26
Slika 26 CAD model sklopa pogona alata .....	27
Slika 27 CAD model nosača elektromotora .....	28
Slika 28 CAD model čahure sa stegom.....	28
Slika 29 Skica normalne sile zatičnog vijka.....	29
Slika 30 Skica smične sile zatičnog vijka .....	30
Slika 31 CAD model sklopa mehanizma promjene kuta alata.....	31
Slika 32 CAD model matice vretena.....	33
Slika 33 CAD model vretena .....	34
Slika 34 CAD model kućišta.....	35
Slika 35 CAD model postolja gornjeg sklopa uređaja .....	36
Slika 36 Presjek SKF 5114 ležaja [9].....	36
Slika 37 Proračun stožnika #1 .....	37
Slika 38 Proračun stožnika #2 .....	38
Slika 39 Skica opterećenja vratila kola .....	38
Slika 40 CAD model kola vretena.....	39
Slika 41 Skica opterećenja pera .....	40
Slika 42 Presjek SKF 61900-2Z ležaja [11].....	41
Slika 43 CAD model poklopca kućišta .....	42
Slika 44 CAD model ležajnog mjesta .....	42
Slika 45 CAD model sklopa mehanizma promjene visine.....	43
Slika 46 CAD model spoja linearnih vodilica, gornjeg sklop uređaja i temeljnog postolja ....	44
Slika 47 CAD model temeljnog postolja uređaja.....	45



---

Slika 48 Skica naprezanja temeljnog postolja uređaja .....	45
Slika 49 CAD model kadice .....	46
Slika 50 CAD model uređaja za mehaničko poliranje pužnih vijaka i pužnih kola.....	47
Slika 51 CAD model uređaja za mehaničko poliranje pužnih vijaka i pužnih kola u radu #1	47
Slika 52 CAD model uređaja za mehaničko poliranje pužnih vijaka i pužnih kola u radu #2	48
Slika 53 CAD model uređaja za mehaničko poliranje pužnih vijaka i pužnih kola u radu #3	48
Slika 54 CAD model uređaja za mehaničko poliranje pužnih vijaka i pužnih kola u radu #4	49

**POPIS OZNAKA**

Oznaka	Jedinica	Opis
$d_2$	mm	srednji diobeni promjer kružnice pužnog kola
$d_{2max}$	mm	maksimalni srednji diobeni promjer kružnice pužnog kola
$d_{2min}$	mm	minimalni srednji diobeni promjer kružnice pužnog kola
$z_2$	-	broj zubi pužnog kola
$m$	mm	modul
$b_1$	mm	dužina puža
$i_{max}$	-	maksimalni prijenosni omjer
$z_{1max}$	-	maksimalni broj vojeva pužnika
$z_{2max}$	-	maksimalni broj zuba pužnog kola
$z_{2min}$	-	minimalni broj zuba pužnog kola
$z_{2sr}$	-	srednji broj zuba pužnog kola
$m_{max}$	mm	maksimalni modul
$m_{min}$	mm	minimalni modul
$m_{sr}$	mm	srednji modul
$b_{1*}$	mm	prva opcija dužina puža
$b_{1**}$	mm	druga opcija dužina puža
$b_{1***}$	mm	treća opcija dužina puža
$d_{m1}$	mm	promjer srednje kružnice puža
$Z_F$	-	faktor oblika
$Z_{Fmax}$	-	maksimalni faktor oblika
$Z_{Fmin}$	-	minimalni faktor oblika
$\gamma_{mmax}$	°	maksimalni srednji kut uspona
$\gamma_{mmin}$	°	minimalni srednji kut uspona
$d_{m1max}$	mm	maksimalni promjer srednje kružnice puža
$d_{m1min}$	mm	minimalni promjer srednje kružnice puža
$m_{nmax}$	mm	maksimalni normalni modul
$m_{nmin}$	mm	minimalni normalni modul
$h_a$	mm	tjemena visina zuba
$h_{amax}$	mm	maksimalna tjemena visina zuba
$h_{amin}$	mm	minimalna tjemena visina zuba
$d_{a1max}$	mm	maksimalni promjer tjemene kružnice
$d_{a1min}$	mm	minimalni promjer tjemene kružnice
$b$	mm	korisna širina zuba pužnog kola
$b_{2max}$	mm	maksimalna vanjska širina zuba pužnog kola
$G_{1max}$	N	maksimalna težina puža
$G_{1min}$	N	minimalna težina puža
$D_{1max}$	m	maksimalni promjer tromosti puža

$D_{1min}$	m	minimalni promjer tromosti puža
$GD_{1max}^2$	Nm <sup>2</sup>	maksimalni zagonski moment puža
$GD_{1min}^2$	Nm <sup>2</sup>	minimalni zagonski moment puža
$n_o$	min <sup>-1</sup>	maksimalni broj okretaja obratka u minuti
$t_u$	s	vrijeme uključivanja elektromotora
$T_{pmax}$	Nm	maksimalni potrebni moment za rotaciju puža
$T_{pmin}$	Nm	minimalni potrebni moment za rotaciju puža
$F_n$	N	normalna sila tijekom poliranja
$\mu_p$	-	faktor trenja poliranja
$T_{trpmax}$	Nm	maksimalni moment prenesen trenjem na puž
$T_{trpmin}$	Nm	minimalni moment prenesen trenjem na puž
$G_{2max}$	N	maksimalna težina pužnog kola
$G_{2min}$	N	minimalna težina pužnog kola
$D_{2max}$	m	maksimalni promjer tromosti pužnog kola
$D_{2min}$	m	minimalni promjer tromosti pužnog kola
$GD_{2max}^2$	Nm <sup>2</sup>	maksimalni zagonski moment pužnog kola
$GD_{2min}^2$	Nm <sup>2</sup>	minimalni zagonski moment pužnog kola
$T_{kmax}$	Nm	maksimalni potrebni moment za rotaciju pužnog kola
$T_{kmin}$	Nm	minimalni potrebni moment za rotaciju pužnog kola
$T_{trkmax}$	Nm	maksimalni moment prenesen trenjem na pužno kolo
$T_{trkmin}$	Nm	minimalni moment prenesen trenjem na pužno kolo
$n_a$	min <sup>-1</sup>	okretaji alata u minuti
$\omega_a$	rad/s	kutna brzina alata
$M_a$	Nm	moment alata
$P_{em}$	W	snaga elektromotora
$M_{tr}$	Nm	moment prenesen trenjem
$r_{tr}$	mm	radius trenja ploče podešavanja kuta
$r_s$	mm	radius smika vijka
$F_{tv}$	N	tlačnu sila vijka
$F_{nuv}$	N	normalna sila utičnog vijka
$F_{truv}$	N	sila trenja izazvana normalnom silom utičnog vijka
$M_{truv}$	Nm	moment prenesen trenjem utičnih vijaka
$d_{vrel}$	mm	Promjer vratila elektromotora
$F_{sv}$	N	smična sila vijka
$\mu_{ppk}$	-	faktor trenja ploče podešavanja kuta
$\mu_{\check{c}\check{c}}$	-	faktor trenja čelik čelik
$R_{e8.8}$	N/mm <sup>2</sup>	granica tečenja vijka kvalitete 8.8
$A_{jM3}$	mm <sup>2</sup>	površina jezgre navoja M3x4 vijka
$A_{zM3}$	mm <sup>2</sup>	površina jezgre zatika M3x4 vijka
$\sigma_{tv}$	N/mm <sup>2</sup>	tlačno naprezanje vijka
$\tau_{sv}$	N/mm <sup>2</sup>	smično naprezanje vijka

$\sigma_{redv}$	N/mm <sup>2</sup>	reducirano naprezanje vijka
$\sigma_{dopv}$	N/mm <sup>2</sup>	dopušteno naprezanje vijka
$F_m$	N	sila izazvana masom
$l$	mm	dužina vretena
$E$	N/mm <sup>2</sup>	modul elastičnosti čelika
$l_o$	mm	slobodna duljina izvijanja
$S_i$	-	sigurnost protiv izvijanja
$d_{3*}$	mm	$d_3$ pretpostavka
$A_{jTr20x2}$	mm <sup>2</sup>	površina jezgre trapeznog Tr20x2 navoja
$\sigma_t$	N/mm <sup>2</sup>	tlačno naprezanje vretena
$d_{2Tr20x12(4)}$	mm	$d_3$ trapeznog Tr20x12(4) navoja
$P_h$	mm	uspon navoja
$P$	mm	korak navoja
$\rho$	°	kut uspona
$\varphi$	°	korigirani kut trenja
$\mu_{\text{člž}}$	-	faktor trenja između čelika i lijevanog željeza
$T$	Nmm	torzijski moment navoja trenja
$d_{3Tr20x12(4)}$	mm	$d_2$ trapeznog Tr20x12(4) navoja
$\tau_t$	N/mm <sup>2</sup>	torzijsko naprezanje vretena
$R_{-1nlž}$	N/mm <sup>2</sup>	dinamička izdržljivost za čisti naizmjenični ciklus za nodularno lijevano željezo
$S_{potr}$	-	potrebni faktor sigurnosti
$\sigma_{red}$	N/mm <sup>2</sup>	reducirano naprezanje
$\sigma_{dop}$	N/mm <sup>2</sup>	dopušteno naprezanje
$\lambda$	-	faktor vitkosti
$\sigma_k$	N/mm <sup>2</sup>	kritično naprezanje izvijanja
$S$	-	sigurnost protiv izvijanja
$H_1$	mm	nosiva dubina navoja
$p_{dop}$	N/mm <sup>2</sup>	dopušteni dodirni pritisak
$m_{min}$	mm	minimalna nosiva visina matice
$m_{od}$	mm	odabrana nosiva visina matice
$F_a$	N	sila opterećenja aksijalno ležaja
$C_0$	kN	dopušteno statičko opterećenje aksijalnog ležaja
$b_{pom}$	mm	željeni pomak pri jednom okretaju kola
$i_{st}$	-	prijenosni omjer stožnika

$n_k$	$\text{min}^{-1}$	okretaji kola u minuti
$\omega_k$	rad/s	kutna brzina kola
$d_{stmax}$	mm	maksimalni promjer stožnika
$M_{st}$	Nm	moment prenesen stožnicima
$P_{st}$	W	snaga prenesena stožnicima
$L_1$	N	sila u vertikalnoj osi
$L_{1(max)}$	N	maksimalna sila u vertikalnoj osi
$M_V$	Nm	moment oko vertikalne osi
$M_{V(max)}$	Nm	maksimalni moment oko vertikalne osi
$LF$	-	faktor naprezanja
$l_{km}$	km	vijek trajanja u kilometrima
$D_p$	mm	promjer krak tangencijalne sile pera
$F_{tp}$	N	tangencijalna sila pera
$l_p$	mm	nosiva dužina
$h_p$	mm	visina pera
$p_p$	$\text{N/mm}^2$	tlak pera
$p_{pdop}$	$\text{N/mm}^2$	dopušteni tlak pera
$h_v$	mm	visina vratila kola
$W_{pv}$	$\text{mm}^3$	polarni moment inercije vratila kola
$M_v$	Nm	moment vratila kola
$\tau_v$	$\text{N/mm}^2$	torzijsko naprezanje vratila kola
$\sigma_{redv}$	$\text{N/mm}^2$	reducirano naprezanje vratila kola
$\sigma_{dopnlž}$	$\text{N/mm}^2$	dopušteno naprezanje nodularno lijevanog željeza
$C$	kN	dopušteno statičko opterećenje ležaja osovine
$n_l$	$\text{min}^{-1}$	okretaji ležaja osovine u minuti
$P_l$	N	sila opterećenja ležaja osovine
$\epsilon$	-	faktor dodira u točki ležaja
$L_l$	h	radni vijek ležaja osovine
$F_{tp}$	N	normalna sila na temeljno postolje uređaja
$a_{tp}$	mm	širina temeljnog postolja uređaja
$h_{tp}$	mm	visina temeljnog postolja uređaja
$l_{tp}$	mm	krak sile temeljnog postolja uređaja
$I_{xtp}$	$\text{mm}^4$	Momen tromosti temeljnog postolja uređaja
$f_{tp}$	mm	progib temeljnog postolja uređaja

---

**SAŽETAK**

U ovom radu ćemo koncipirati uređaj za mehaničko poliranje pužnih vijaka i pužnih kola. Kako bi mogli koncipirati uređaj prvo treba provesti analizu tržišta i mjesta uporabe pužnog prijenosa. Također i analizu postojećih rješenja za poliranje pužnog prijenosa. Koncipiranje uređaja počinje generiranjem koncepata, te odabirom jednog od njih. Nakon toga slijedi proračun i opis rada uređaja i svih njegovih dijelova.

Ključne riječi: pužni prijenosnik, pužno kolo, pužni vijak, poliranje

---

**SUMMARY**

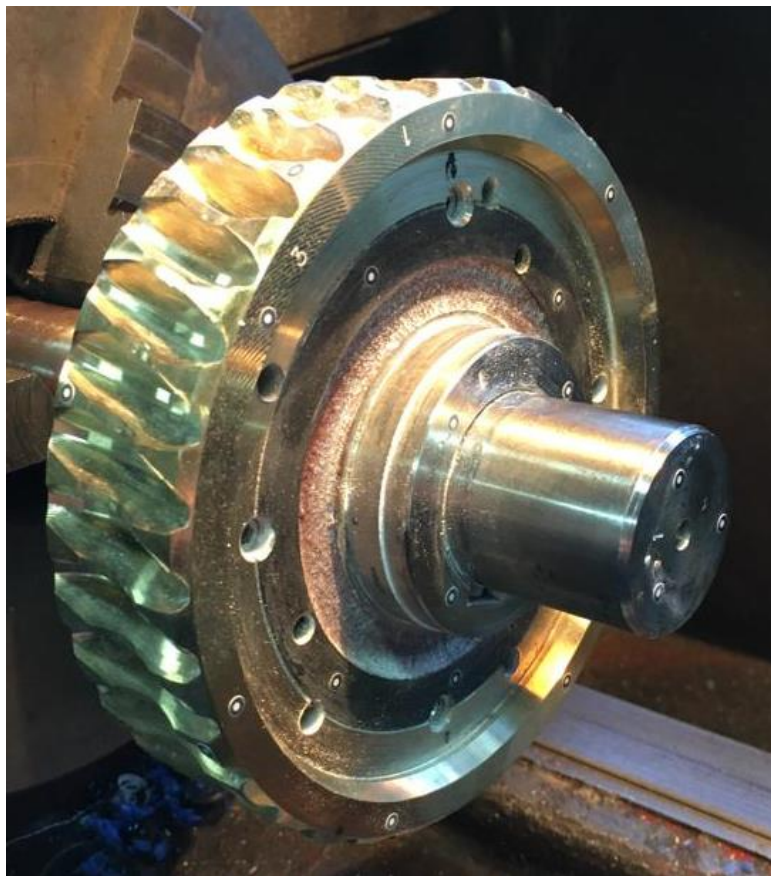
In this paper, we will design a device for mechanical polishing of worm pinions and worm wheels. In order to be able to design the device, it is first necessary to conduct an analysis of the market and place of use of the worm gears. Also, analysis of existing worm gear polishing solutions. Designing a device begins with generating concepts and selecting one of them. This is followed by a calculation and description of the operation of the device and all its parts.

Key words: worm gear, worm pinions, worm wheels, polishing

# 1. UVOD

## 1.1. Opća svojstva pužnog prijenosa

Pužni prijenosnik čini zupčanički, par pužni vijak i pužno kolo i svi ostali elementi smješteni u kućište prijenosnika. Najbitnije karakteristike pužnih prijenosnika su mogućnost ostvarivanja velikih prijenosnih omjera, čak do prijenosnog omjera 100[1] s jednim prijenosnim parom, prijenos snaga do 1000kW[1], tihi rad, visoka čvrstoća, mogućnost samokočivosti, moguće grananje snage. Dominantno gibanje je klizanje, a ne valjanje što zahtjeva jako dobra antifriksijska svojstva, podmazivanje, odabir odgovarajućih materijala, površinsku obradu materijala i mnoge druge zahtjeve kako bi prijenosnik imao dovoljno dugi životni vijek, ali pri tome i opravdanu cijenu za svoja svojstva. Znamo da su sva svojstva podređena svojstvima između naležećih površina, jer ako ona nisu zadovoljavajuća gube se sve prednosti pužnih prijenosnika. Postupkom poliranja možemo postići niske vrijednosti hrapavosti, samim time pozitivno utjecati na dominantni oblik gibanja, te uz to i na hidrodinamičko podmazivanje, što može bitno povećati kvalitetu i dugotrajnost pužnih prijenosnika.



Slika 1 Pužno kolo

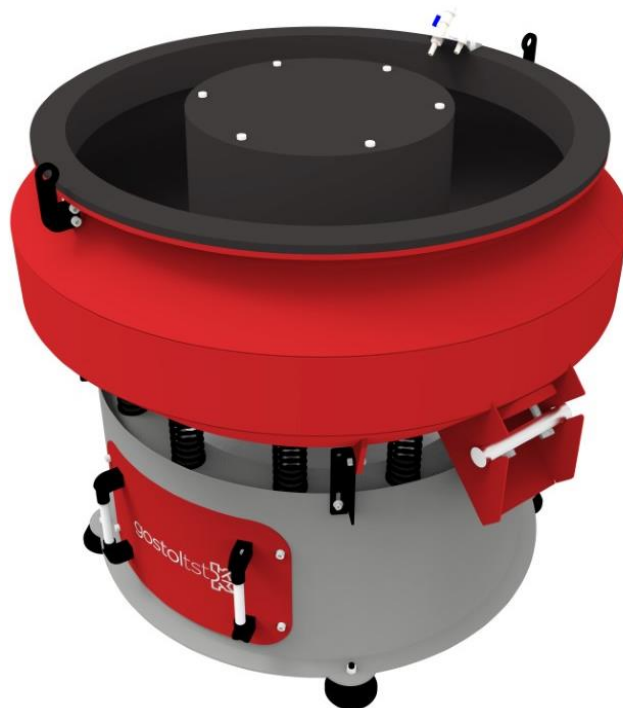


## 1.2. Analiza tržišta i prepoznavanje prilike

Danas se pužni prijenos pretežito koristi u strojevima koji zahtijevaju visoku preciznost i stabilnost prijenosa gibanja [13]. Kako je u uvodu već objašnjeno poliranjem postizemo male vrijednosti hrapavosti i time najviše utječemo na negativne faktore pri radu pužnog prijenosa. Zato što većina pužnih prijenosa danas u uporabi zahtijeva odličnu kvalitetu, velike preciznosti i dobra antifriksijska svojstva pokazuje se potreba za uređajem za mehaničko poliranje pužnih vijaka i pužnih kola. Takvim uređajem bi mogli ubrzati i olakšati proces poliranja pužnih kola i vijaka, koji najznačajnije utječe na njihova antifriksijska svojstva.

## 1.3. Pregled tržišta i postojeća rješenja

Na tržištu postoje dva primjenjiva rješenja za poliranje zupčanika pužnog prijenosnika. Prvo rješenje je korištenjem strojeva za vibracijsku površinsku obradu. Oni rade tako da imamo posudu u koju stavljamo sredstvo za poliranje, što u ovom slučaju čine abrazivne čestice i tekućina. Vrsta i veličina abrazivnih čestica ovisi o obratku, isto tako vrsta i količina tekućine. Sredstvo za poliranje vibrira u posudi i obradak samo postavljamo u posudu i vibracija tih čestica i tekućine izvodi proces poliranja. Negativna strana postupka poliranja je što ne možemo ciljano polirati samo jedan segment obratka, nego sam cijeli obradak [14].



Slika 2 Stroj za vibracijsku površinsku obradu [14]

Drugo rješenje je specijalizirani stroj za poliranje. Za svaki različiti uspon i modul moramo imati različiti alat. Negativna svojstva su velika cijena uređaja i potreba za raznim alatima kako bi mogli polirati pužne prijenosnike [7].



**Slika 3 Specijalizirani stroj za poliranje [7]**

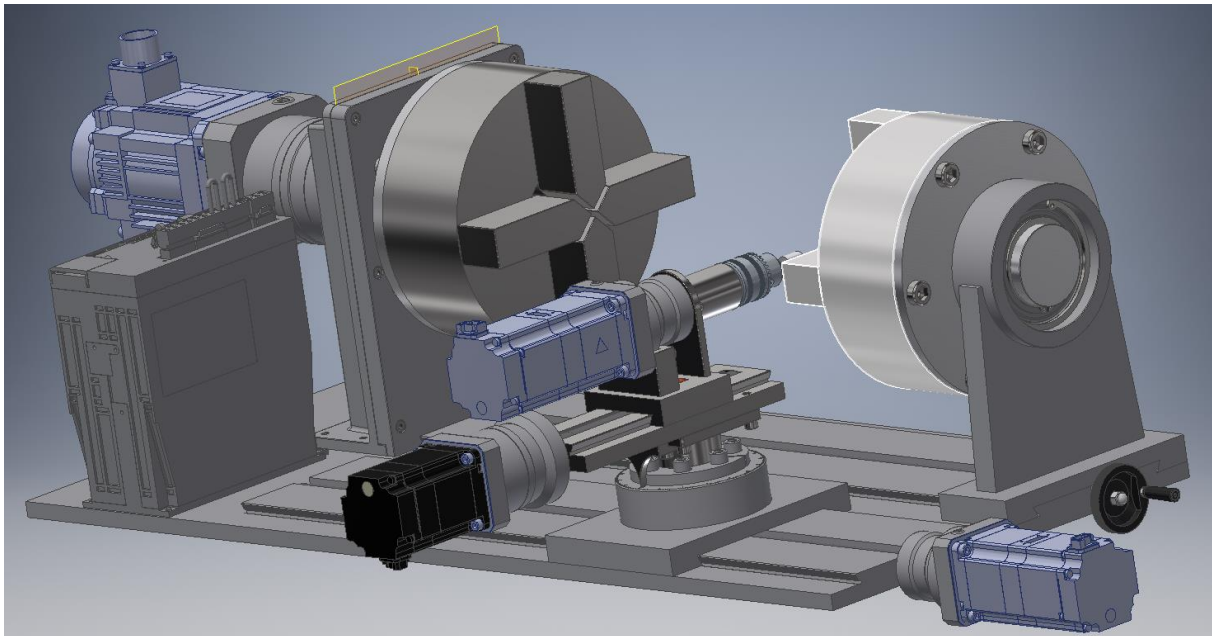
## 2. GENERIRANJE KONCEPATA

Budući da su tekstom zadatka, radi jednostavnosti i cijene izvedbe, neke funkcije prebačene na tokarski stroj, ne provodi se funkcijska dekompozicija i kreiranje morfološke matrice. Od ponuđena dva koncepta drugi je, radi navedenog, predodređen za daljnju razradu, a ovdje su dani samo radi usporedbe.

### 2.1. Koncept 1

#### 2.1.1. 1. koncept rada uređaja

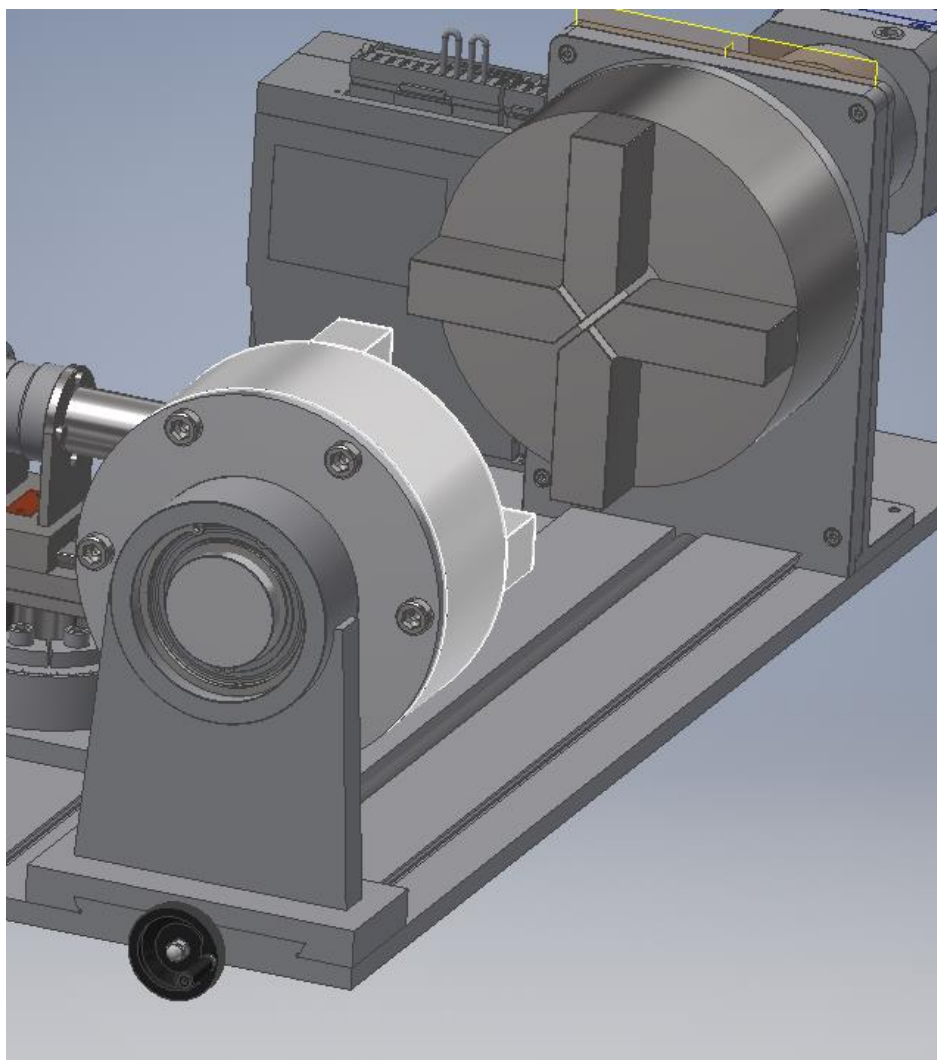
Radi se samostalnom uređaju za poliranje. Uređaj se sastoji od postolja s dvije vodilice. Prva vodilica služi za prihvat obratka, dok druga služi kao staza za linearno gibanje alata tijekom poliranja. Na postolju se također nalaze upravljačke jedinice elektromotora i senzora.



Slika 4 CAD model koncepta 1

### 2.1.2. Prihvat i rotacija obratka

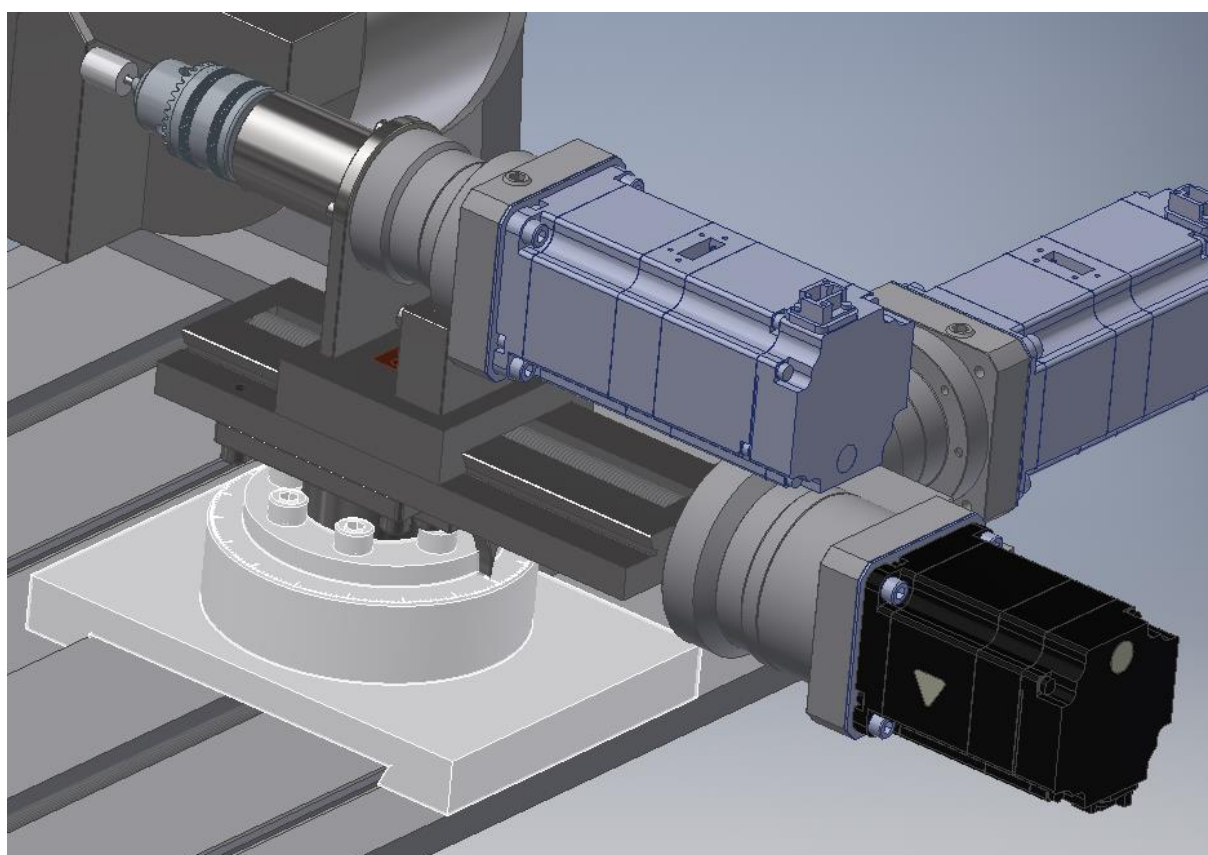
Za prihvat koristimo dvije stezne glave s četiri samocentrirajuće stege kako bi mogli prihvatiti razne dimenzije obradaka. Prva stezna glava je spojena direktno na elektromotor i njome ostvarujemo rotaciju obratka. Druga stezna glava je radialno uležištena na postolju koje služi istovremeno kao matica za vreteno, koje se nalazi u vodilici, da bi ostvarili linearni pomak koje omogućuje prihvat obradaka različitih dužina. Vreteno na sebi ima kolo te se pogoni ljudskom silom.



**Slika 5 CAD model stega i pripadajuće vodilice s vretenom i kolom**

### 2.1.3. Rotacija alata

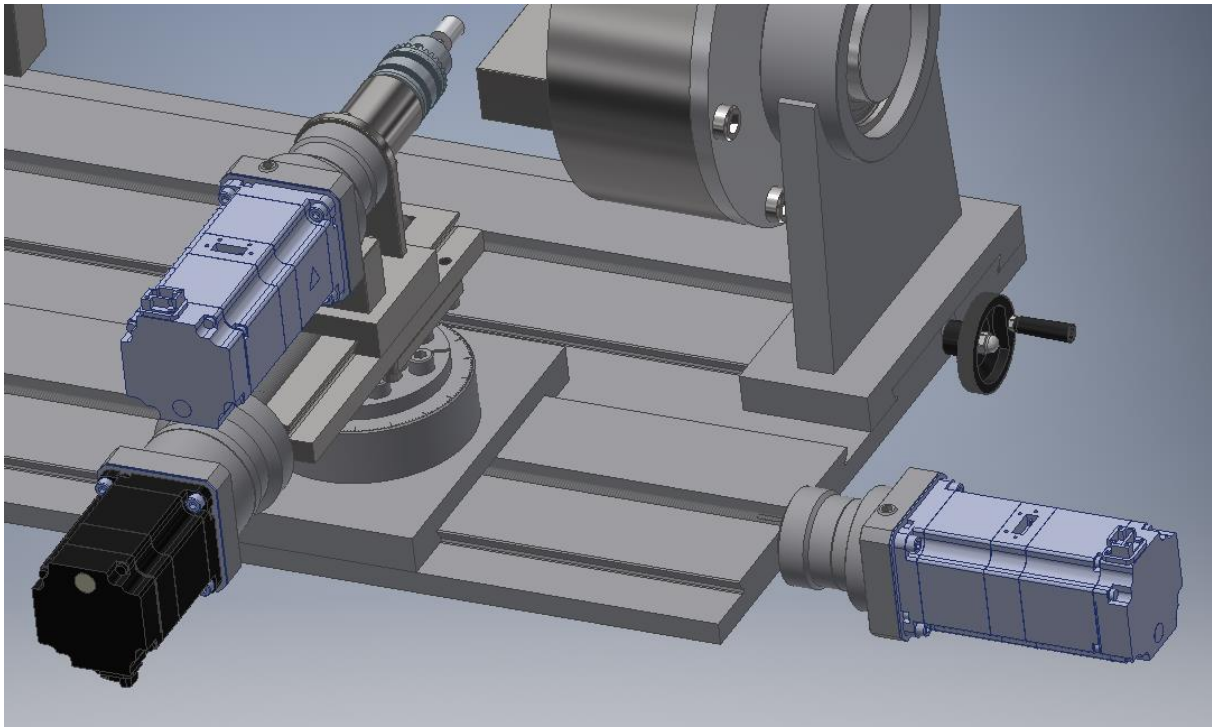
Alat za poliranje je pogonjen elektromotorom. Alat i elektromotor su kruto vezani te se nalaze na postolju koje putuje po vodilici da bi mogli ostvariti dodir alata i obratka pri različitim veličinama obratka. Na sklopu se također nalazi senzor za očitavanje normalne sile četkice kako bi mogli ostvariti zadane uvijete za poliranje. Gibanje po vodilicama se ostvaruje vretenom pogonjenim elektromotorom. Svi gore navedeni dijelovi čine gornji sklop uređaja, te se nalaze na osovini koja je smještena u samocentrirajućoj kružnoj spojki. Spojka na sebi ima skalu kako bi mogli postaviti odgovarajući kut alata. Materijali osovine i spojke moraju imati dobra antifriksijska svojstva kako bi izbjegli potrebu za aksijalnim ležajem.



Slika 6 CAD model gornjeg sklopa uređaja koncepta 1

#### 2.1.4. Linearno gibanje alata

Ranije spomenuta samocentrirajuća kružna spojka se nalazi na postolju koje se kao cjelina giba po vodilici kako bi alat pratio bok obratka. Gibanje postolja po vodilici se pogoni elektromotorom koji rotira vreteno te time izaziva linearni pomak postolja koje je ujedno i matica. Potrebna je sinkronizacija okretaja obratka i linearnog pomaka alata.

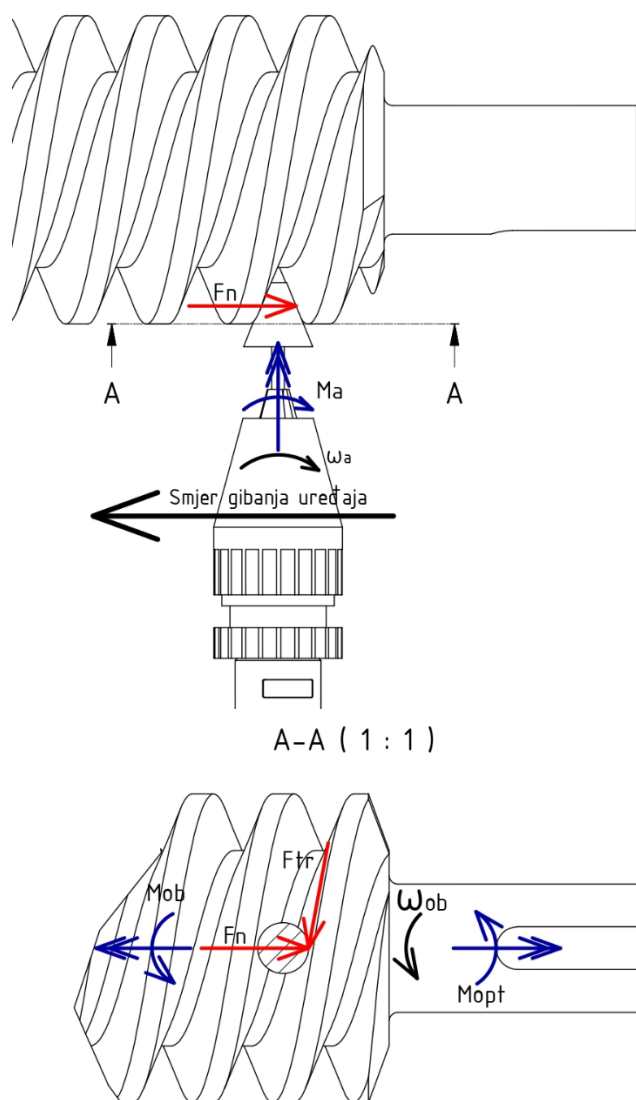


Slika 7 CAD model linearnog gibanja alata

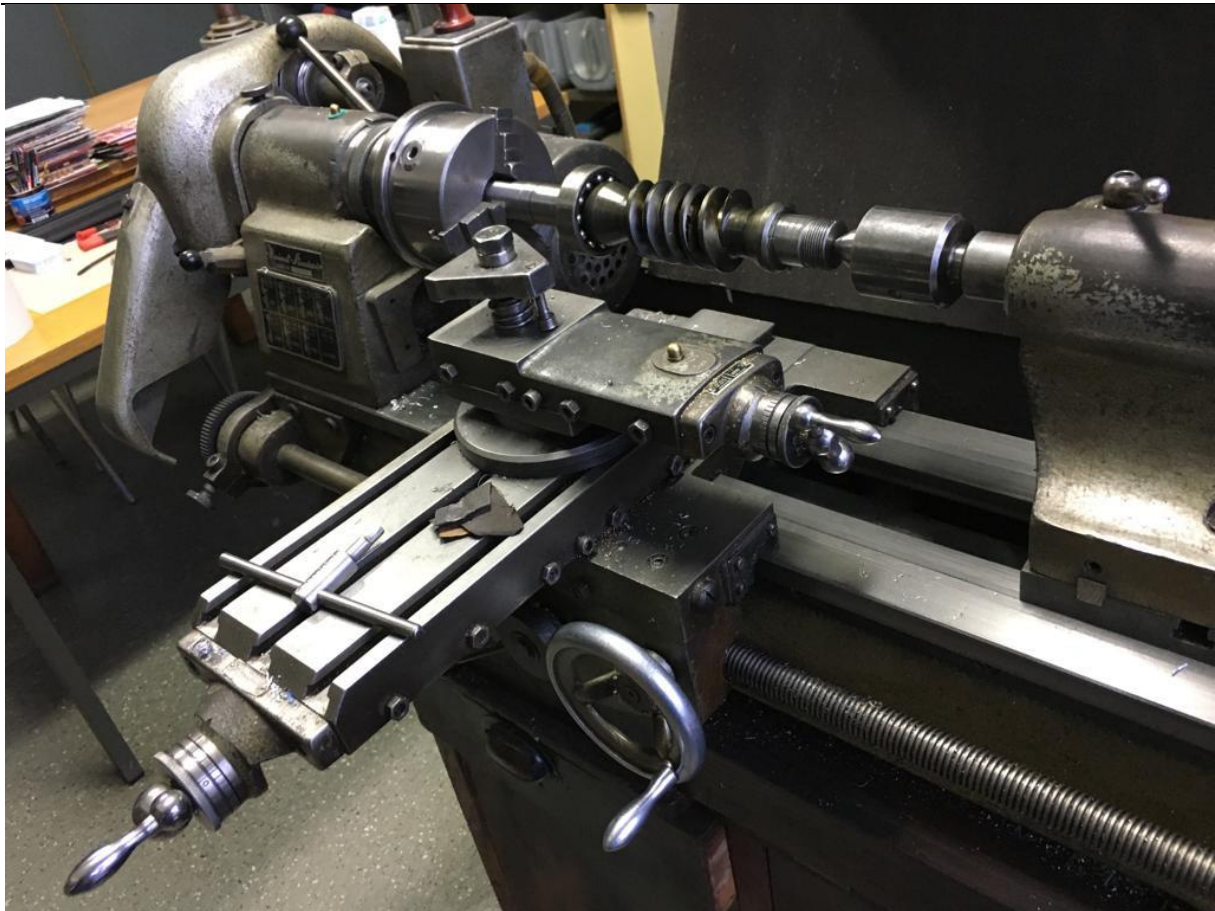
## 2.2. Koncept 2

### 2.2.1. 2. koncept rada uređaja

Pri poliranju alat (četkica za poliranje) mora određenom normalnom silom opteretiti obradak kako bi osigurali dodir alata i obratka te adekvatne uvjete za poliranje. Silu trenja uzrokovanu normalnom silom ćemo iskoristiti za rotaciju obratka. Geometriju obratka ćemo koristiti za klizanjem alata niz bok obratka, a samim time i cijelog uređaja, kako bi ostvarili linearno gibanje. Kada se radi o lijevovojnom navoju poliranje počinje s desna na lijevo, uređaj ide niz navoj. Kada se radi o desnovojnom navoju poliranje počinje s lijeva prema desno, uređaj opet ide niz navoj.



Slika 8 Skica rada uređaja koncepta 2

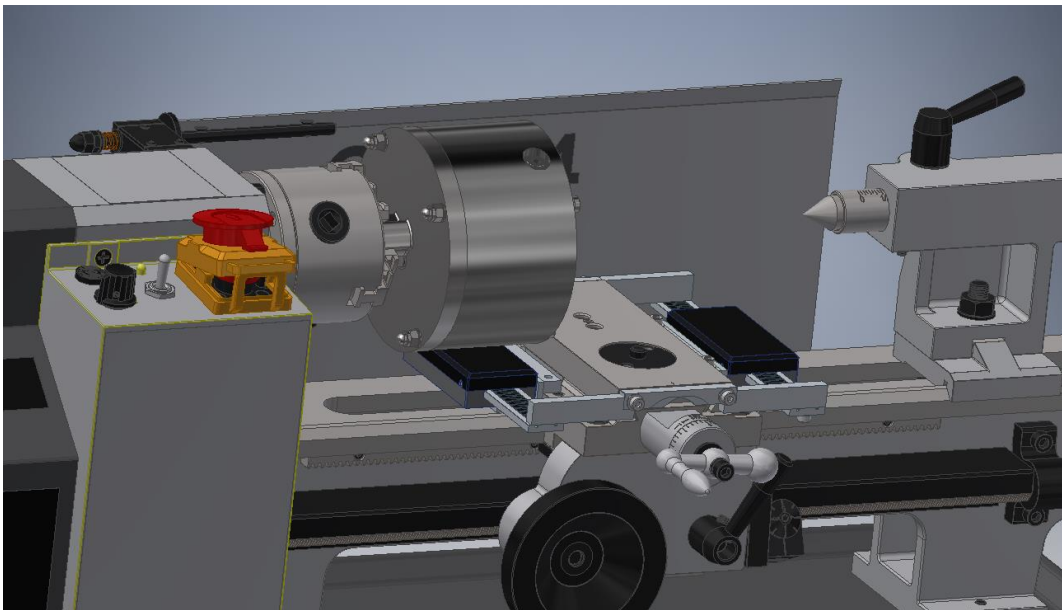


**Slika 9 Tokarski stroj kao baza za nadogradnju uređaja**

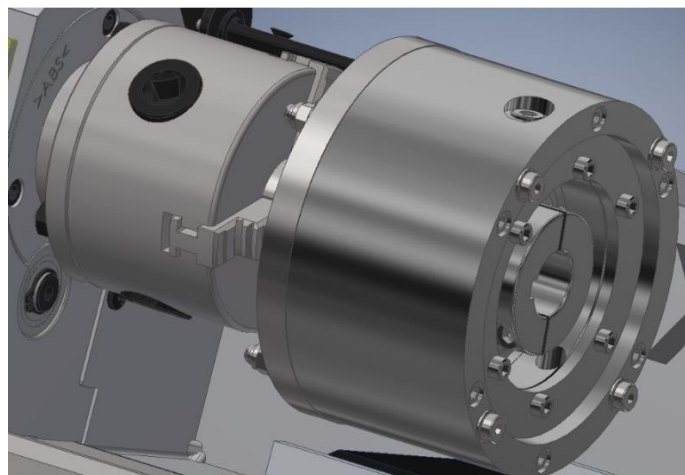


### 2.2.2. Rotacija obratka

Uređaj će biti dodatak za tokarilicu. Na mjesto gdje se inače u tokarilicu prihvaća obradak u našem slučaju se prihvaća mehanizam za slobodno okretanje obratka s kočnicom. Mehanizam je osovina s kočnicom za osovine koja u sebi sadrži ležaj. Svrha kočnice je zadavanje adekvatnog otpora rotaciji obratka tako da i dalje ostanu ispunjeni zahtjevi za poliranje. Obradak se spaja direktno na kočnicu perom. Ako je potrebno više prolazaka po istom boku uređaj možemo samo vratiti u prvobitnu poziciju ili kočnicom smanjiti opterećenje i postupak vršiti u drugom smjeru, što isto zahtjeva da elektromotor koji pogoni poliranje dozvoljava rotaciju u oba smjera.



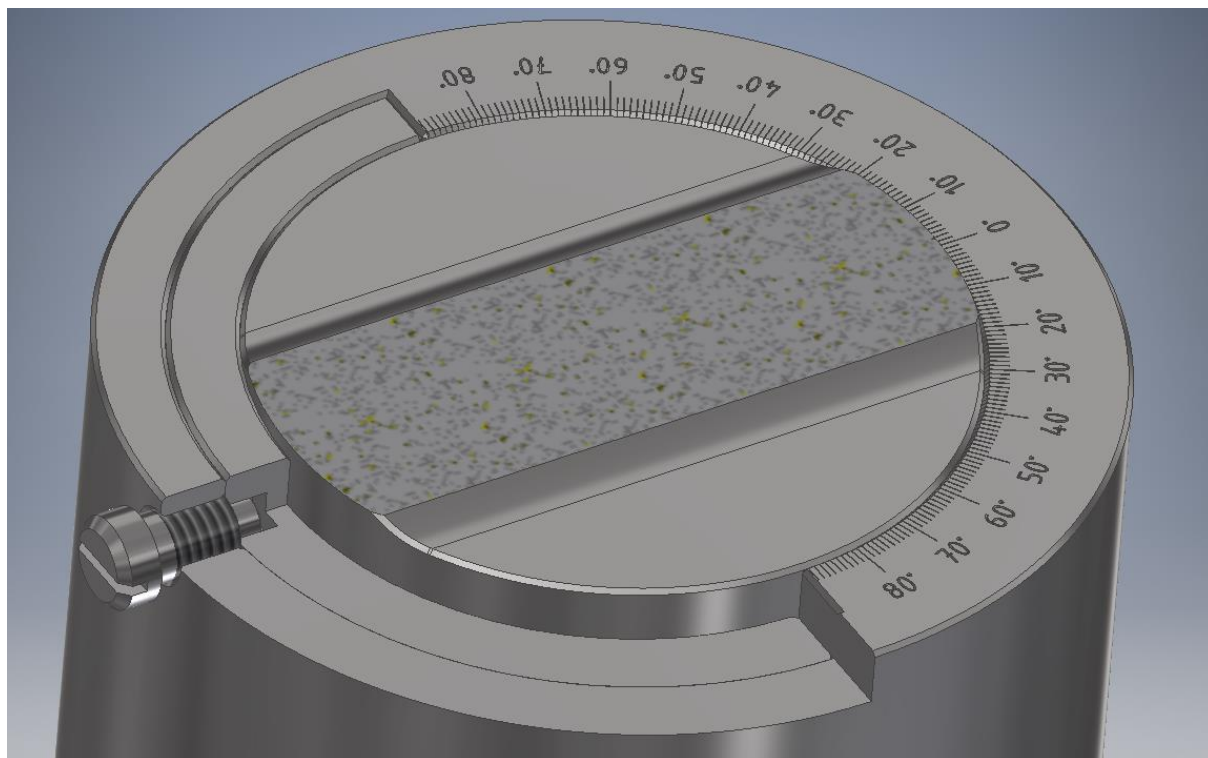
Slika 10 CAD model rotacije obratka koncepta 2 #1



Slika 11 CAD model rotacije obratka koncepta 2 #2

### 2.2.3. Promjena kuta alata

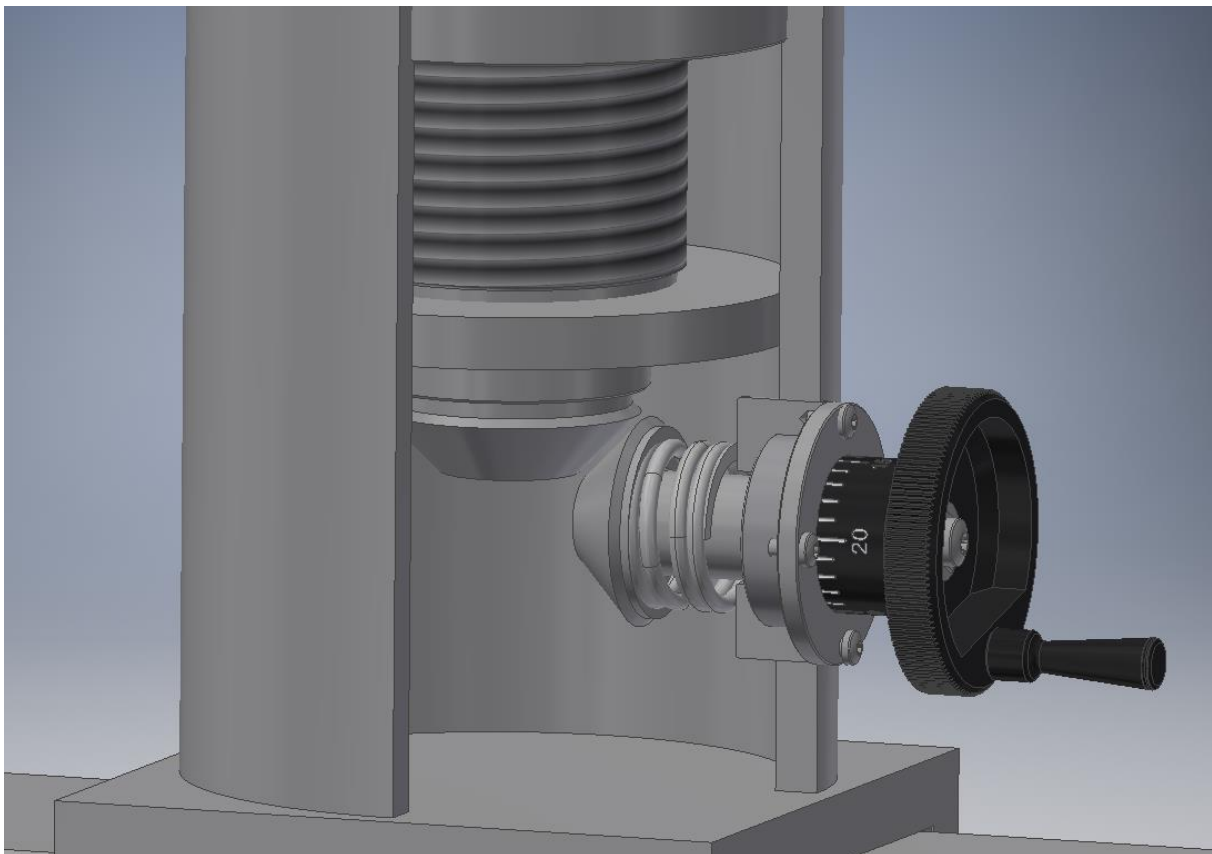
Kako bi mogli polirati bilo koje kuteve ili smjerove voja moramo moći mijenjati kut alata. To ćemo postići kružnim postoljem koje sjeda u čahuru sa stegom, gdje se rotacija zaustavlja silom trenja uzrokovanom normalnom silom u vijku koji tlačno opterećuje stegu.



Slika 12 CAD model mehanizma promjene kuta

#### 2.2.4. Promjena visine alata

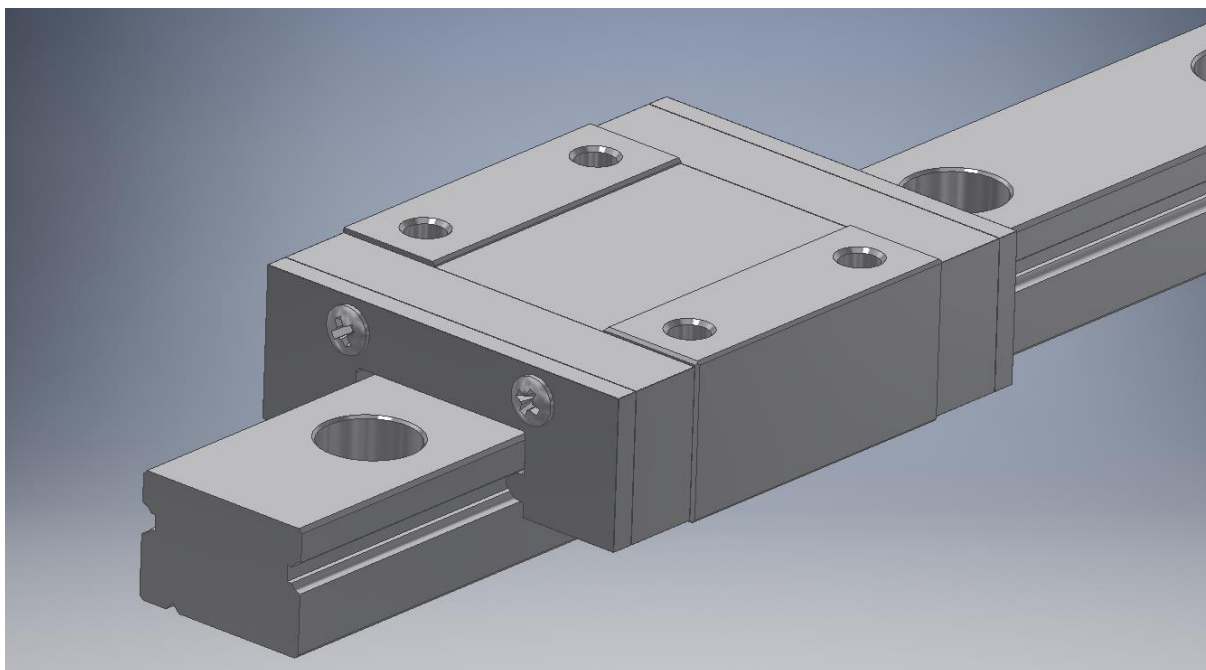
Promjena visine alata nam je potrebna kako bi mogli polirati pužna kola i vijke različitih veličina i modula. Promjena visine alata će se provoditi pomoću navojnog vretena i matice. Matica je ujedno i čahura sa stegom spomenuta ranije. Vreteno mora biti aksijalno uležišteno. U ovom slučaju se matica pomiče gore-dolje po vretenu dok ono rotira. Mehanizam pogoni ljudska sila koja kolom spojenim na vratilo dolazi do vretena koje stožnicima prenosi gibanje na vreteno. Vratilo mora biti radijalno uležišteno.



Slika 13 CAD model mehanizma promjene visine alata

### 2.2.5. Linearno gibanje uređaja

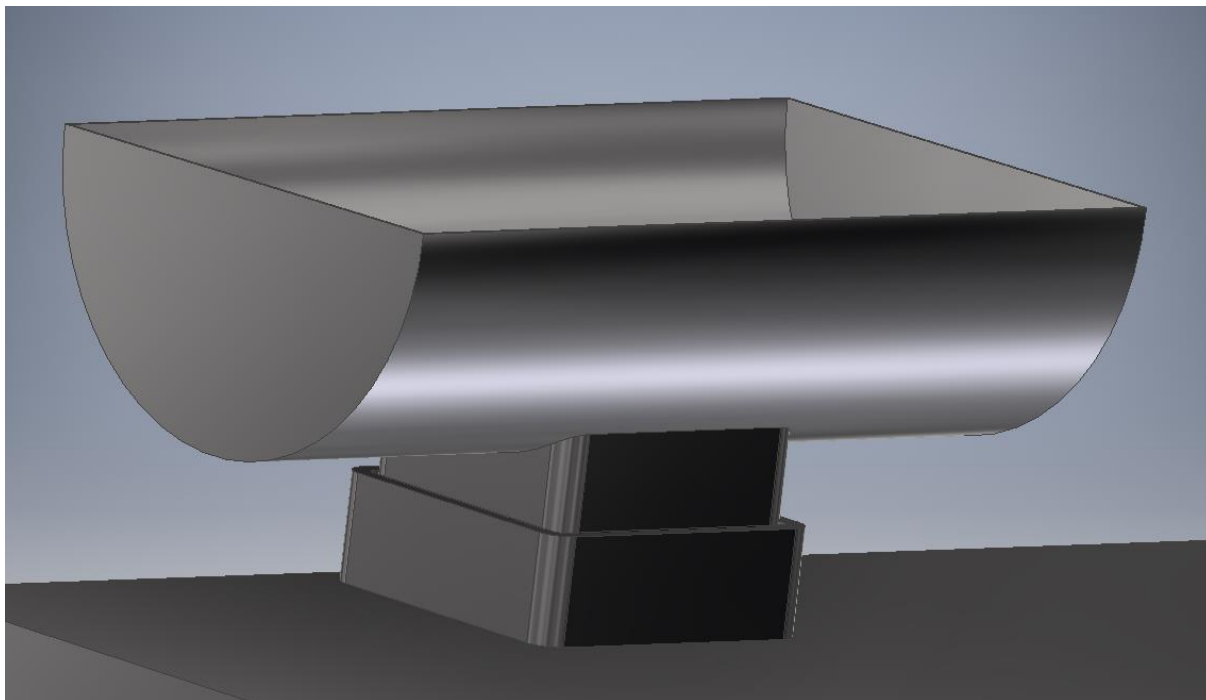
Zbog rotacije obratka alat će klizati po boku obratka, kako bi omogućili to gibanje cijeli uređaj smještamo na linearne vodilice te nemamo potrebe za mehanizmom za linearno pogonjenje uređaja. Kako bi dobili pravu brzinu gibanja opterećenje na kočnici obratka mora biti adekvatno, a mora se podešavati za svaki slučaj posebno.



Slika 14 CAD model linearne vodilice

### 2.2.6. Skupljanje sredstva za poliranje

Na temeljno postolje na kojem se nalaze linearne vodilice dodajemo kvadratnu cijev koja služi za prihvat kadice za skupljanje sredstva za poliranje. Kadica na sebi također ima kvadratnu cijev, samo manjih dimenzija, kako bi sjela u cijev na temeljnoj ploči da bi tako imali stabilnu i osiguranu poziciju kadice.



Slika 15 CAD model kadice i prihvat

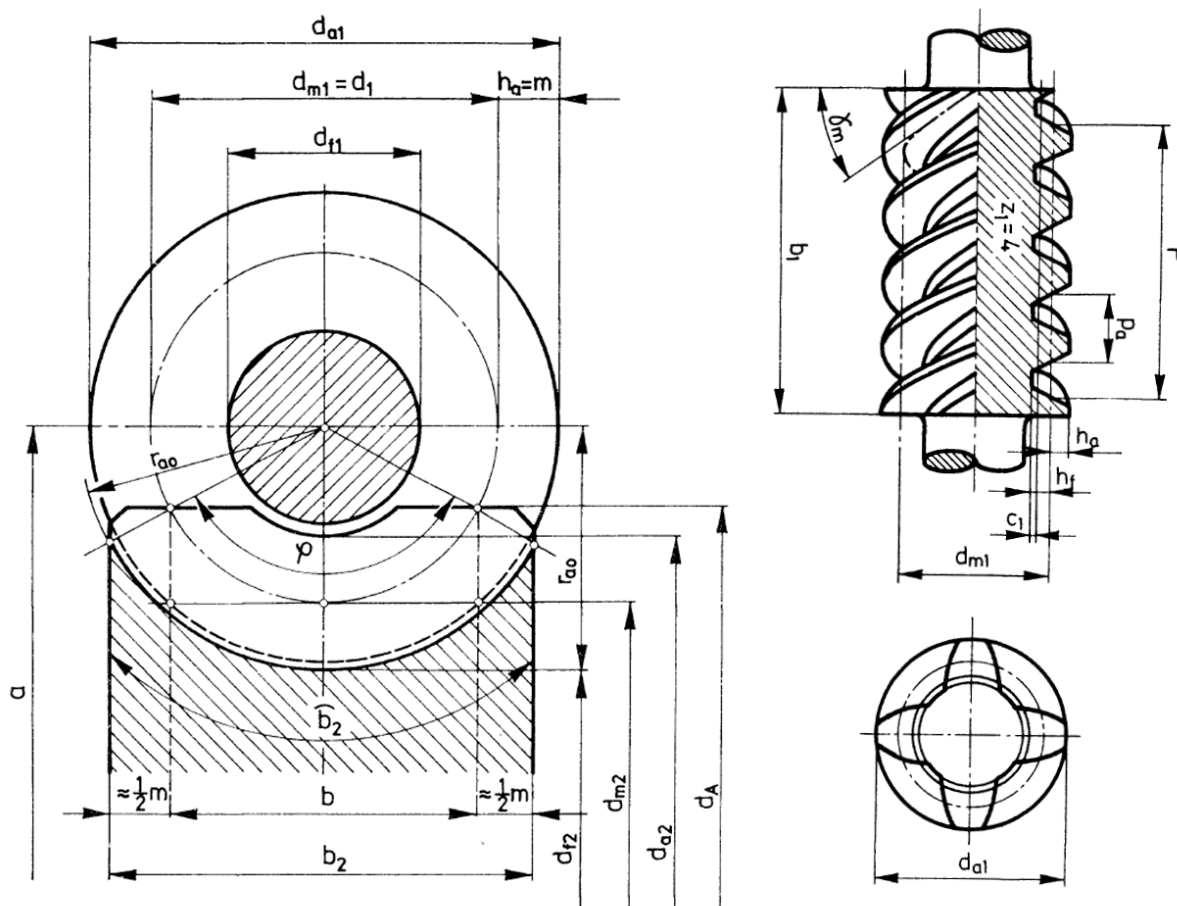
### 2.3. Izbor koncepta

Zbog evidentnih razlika neće se provesti postupak ocjenjivanja konceptata, već uz odgovarajuće obrazloženje odabrati 2. koncept. Glavni razlog za odabir tog koncepta je manji broj elektromotora koji povećavaju cijenu proizvoda. Konceptu 2 je potreban jedan elektromotor, dok u konceptu 1 imamo njih 4. Koncept 2 uz to koristi inače nepoželjnu silu trenja kao pozitivni čimbenik, jer provodi rotaciju obratka i time smanjuje potrebne dijelove za pogon istog, kako je bilo u konceptu 1. Isto tako je i s linearnim gibanjem alata u konceptu 2. Geometrijom obratka prisiljavamo alat na gibanje, a što je u konceptu 1 riješeno elektromotorom. Negativne strane koncepta 2 naspram koncepta 1 jesu veći zahtjevi na vještinu radnika pri uporabi uređaja i potreba za tokarskim strojem jer je uređaj zamišljen kao dodatak za tokarilicu.

### 3. PRORAČUN UREĐAJA

#### 3.1. Određivanje gabaritnih dimenzija obradaka

Za dimenzioniranje elektromotora alata i kočnice obratka potrebno je poznavati minimalne i maksimalne dimenzije obratka. Zadan je najveći vanjski promjer kola 200 mm, radi jednostavnosti i veće sigurnosti uzimamo da je 200 mm srednji diobeni promjer kružnice pužnog kola, te znamo da pužnik može biti jednovojan ili dvovojan. Kako bi dobili sve ostale dimenzije puža i pužnog kola gledamo varijante s najviše, najmanje i srednjim brojem zubi pužnog kola. Najveći broj zubi dobivamo iz činjenice da prijenosni omjeri puža i pužnog kola ne prelaze 100, također znamo da je minimalni broj zubi pužnog kola 30 i također koristimo najveći i najmanji utjecaj faktora oblika i kut povezan s njime.



Slika 16 Dimenzije pužnog kola i vijka [1]

$$d_2 = z_2 m \quad [1], \quad (2.1)$$

$$b_1 = 2m(z_2 + 1) \quad [1], \quad (2.2)$$

$$i_{max} = 100 \quad [1], \quad (2.3)$$

$$d_{2max} = 200 \text{ mm}, \quad (2.4)$$

$$z_{1max} = 2, \quad (2.5)$$

$$i_{max} = \frac{z_{2max}}{z_{1max}}, \quad (2.6)$$

$$z_{2max} = i_{max} z_{1max} = 100 \cdot 2 = 200, \quad (2.7)$$

$$z_{2min} = 30 \quad [1], \quad (2.8)$$

$$z_{2sr} = \frac{z_{2max} + z_{1min}}{2} = \frac{200 + 30}{2} = 115, \quad (2.9)$$

$$m_{max} = \frac{d_{2max}}{z_{2min}} = \frac{200 \text{ mm}}{30} = 6,667 \text{ mm}, \quad (2.10)$$

$$m_{sr} = \frac{d_2}{z_{2sr}} = \frac{200 \text{ mm}}{115} = 1,739 \text{ mm}, \quad (2.11)$$

$$m_{min} = \frac{d_2}{z_{2max}} = \frac{200 \text{ mm}}{200} = 1 \text{ mm}, \quad (2.12)$$

$$d_{2min} = z_{2min} m_{min} = 30 \text{ mm}, \quad (2.13)$$

$$b_{1*} = 2m_{min} \sqrt{(z_{2max} + 1)} = 28,355 \text{ mm}, \quad (2.14)$$

$$b_{1**} = 2m_{max} \sqrt{(z_{2min} + 1)} = 74,241 \text{ mm}, \quad (2.15)$$

$$b_{1***} = 2m_{sr} \sqrt{(z_{2sr} + 1)} = 37,459 \text{ mm}, \quad (2.16)$$

$$b_1 = 75 \text{ mm odabrano}, \quad (2.17)$$

$$d_{m1} = z_F \cdot m \quad [1], \quad (2.18)$$

$$z_{Fmax} = 17 \quad [1], \quad (2.19)$$

$$\gamma_{mmax} = 3,4^\circ \quad [1], \quad (2.20)$$

$$z_{Fmin} = 7 \quad [1], \quad (2.21)$$

$$\gamma_{mmin} = 8,1^\circ \quad [1], \quad (2.22)$$

$$d_{m1max} = z_{Fmax} \cdot m_{max} = 17 \cdot 6,5 = 113,339 \text{ mm}, \quad (2.23)$$

$$d_{m1min} = z_{Fmin} \cdot m_{min} = 7 \cdot 1 = 7 \text{ mm}, \quad (2.24)$$

$$m_{nmax} = m_{max} \cdot \cos \gamma_{mmax} = 6,655 \text{ mm} \approx 6,5 \text{ mm}, \quad (2.25)$$

$$m_{nmin} = m_{min} \cdot \cos\gamma_{mmin} = 0,99 \text{ mm} \approx 1 \text{ mm}, \quad (2.26)$$

$$h_a = 1m_n [1], \quad (2.27)$$

$$d_{a1max} = d_{m1max} + 2h_{amax} = 126,339 \text{ mm odabrano}, \quad (2.28)$$

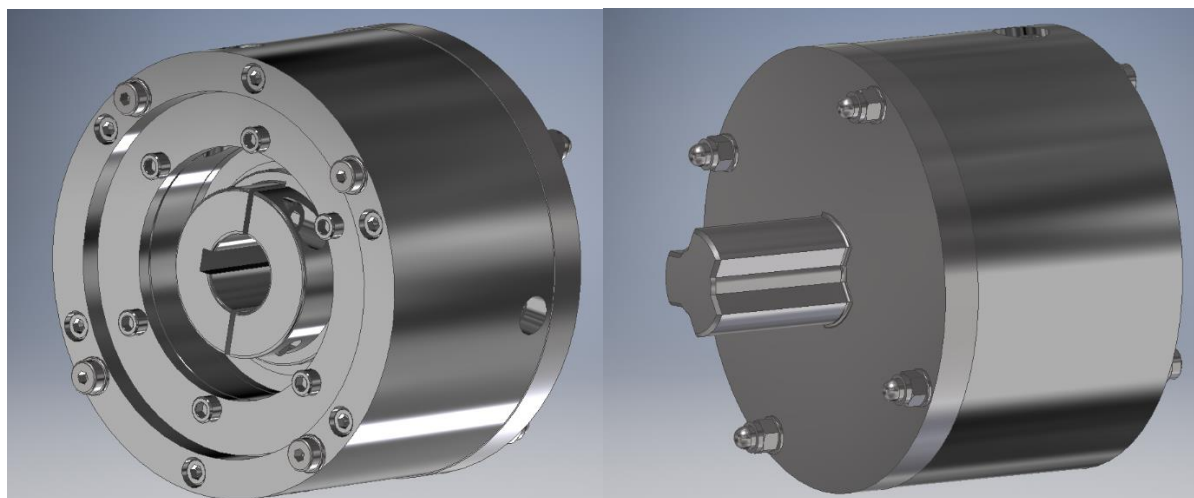
$$d_{a1min} = d_{m1min} + 2h_{amin} = 9 \text{ mm odabrano}, \quad (2.29)$$

$$b = 2m_{max}\sqrt{z_{Fmax} + 1} [1] = 56,571 \text{ mm}, \quad (2.30)$$

$$b_{2max} = b + m_{max} [1] = 63,238 \text{ mm odabrano}. \quad (2.31)$$

### 3.2. Mehanizam za slobodno okretanje obratka s kočnicom

Mehanizam se sastoji od osovine na koju je spojena kočnica za osovine. Kočnica u sebi ima prihvat za vratilo i utor za pero kako bi ostvarili krutu vezu. Osovina mehanizma se prihvaća stegom tokarilice, koja je inače namijenjena za prihvat obratka. Obradak se direktno spaja perom na kočnicu, po potrebi je moguće korištenje dodatnih spojki ili stega ovisno o veličini obratka.



Slika 17 Mehanizam za slobodno okretanje obratka s kočnicom



### 3.2.1. Određivanje zagonskih momenata

Kako bi znali odabrati odgovarajuću kočnicu potrebno je poznavati iznose zagonskih momenata obradaka. Pri proračunu se uzima pojednostavljenje da su pužni vijci i kola izrađeni od čelika, iako znamo da kola inače izrađena iz bronce, aluminijskih legura, cinkovih legura, sinterirnog čelika, lijevanog željeza i mnogih drugih. Znamo da su materijali od kojih su izrađena pužna kola imaju približno istu gustoću kao čelik ili manju te smo na strani sigurnosti s našim pojednostavljenjem.

Maksimalni zagonski moment puža. Odabrani maksimalni broj okretaja obratka u minuti je 15 te je vrijeme uključivanja elektromotora jedna sekunda.

$$G_{1max} = 60,2 \cdot d_{a1max}^2 \cdot b_1 = 72,066 \text{ N}, \quad (2.32)$$

$$D_{1max} = \sqrt{\frac{d_{a1max}^2}{2}} = 0,0893 \text{ m}, \quad (2.33)$$

$$GD_{1max}^2 = 398,767 \cdot 0,0893^2 = 0,575 \text{ Nm}^2. \quad (2.34)$$

Određivanje potrebnog momenta za rotaciju puža, odabrani maksimalni broj okretaja obratka u minuti je 15 te vrijeme uključivanja elektromotora jedna sekunda.

$$n_o = 15 \text{ min}^{-1} \text{ odabrano}, \quad (2.35)$$

$$t_u = 1 \text{ s odabrano}, \quad (2.36)$$

$$T_{pmax} = \frac{GD_{1max}^2 \cdot n_o}{375 \cdot t_u} = 0,127 \text{ Nm}. \quad (2.37)$$

Određivanje prenesenog momenta trenjem na puž tijekom poliranja, odabrana normalna sila je 30 N [2] te faktor trenja 0,1 [2].

$$F_n = 30 \text{ N [2]}, \quad (2.38)$$

$$\mu_p = 0,1 \text{ [2]}, \quad (2.39)$$

$$T_{trpmax} = \mu_p \cdot F_n \cdot \frac{d_{a1max}}{2} = 0,19 \text{ Nm zadovoljava}. \quad (2.40)$$

Minimalni zagonski moment puža. Odabrani maksimalni broj okretaja obratka u minuti je 15 te je vrijeme uključivanja elektromotora jedna sekunda.

$$G_{1min} = 60,2 \cdot d_{a1min}^2 \cdot b_1 = 0,366 \text{ N}, \quad (2.41)$$

$$D_{1min} = \sqrt{\frac{d_{a1min}^2}{2}} = 0,00636 \text{ m}, \quad (2.42)$$

$$GD_{1min}^2 = 0,366 \cdot 0,0636^2 = 0,0000148 \text{ Nm}^2. \quad (2.43)$$

Određivanje potrebnog momenta za rotaciju puža, odabrani maksimalni broj okretaja obratka u minuti je 15 te vrijeme uključivanja elektromotora jedna sekunda.

$$n_o = 15 \text{ min}^{-1} \text{ odabrano}, \quad (2.44)$$

$$t_u = 1 \text{ s odabrano}, \quad (2.45)$$

$$T_{pmin} = \frac{GD_{1min}^2 \cdot n_o}{375 \cdot t_u} = 0,0000028 \text{ Nm}. \quad (2.46)$$

Određivanje prenesenog momenta trenjem na puž tijekom poliranja, odabrana normalna sila je 30 N [2] te faktor trenja 0,1 [2].

$$F_n = 30 \text{ N [2]}, \quad (2.47)$$

$$\mu_p = 0,1 \text{ [2]}, \quad (2.48)$$

$$T_{trpmax} = \mu_p \cdot F_n \cdot \frac{d_{a1min}}{2} = 0,0135 \text{ Nm zadovoljava}. \quad (2.49)$$

Maksimalni zagoniski moment pužnog kola. Odabrani maksimalni broj okretaja obratka u minuti je 15 te je vrijeme uključivanja elektromotora jedna sekunda.

$$G_{2max} = 60,2 \cdot d_{2max}^2 \cdot b_{2max} = 152,277 \text{ N}, \quad (2.50)$$

$$D_{2max} = \sqrt{\frac{d_{2max}^2}{2}} = 0,141 \text{ m}, \quad (2.51)$$

$$GD_{2max}^2 = 398,767 \cdot 0,0893^2 = 3,027 \text{ Nm}^2. \quad (2.52)$$

Određivanje potrebnog momenta za rotaciju pužnog kola, odabrani maksimalni broj okretaja obratka u minuti je 15 te vrijeme uključivanja elektromotora jedna sekunda.

$$n_o = 15 \text{ min}^{-1} \text{ odabrano}, \quad (2.53)$$

$$t_u = 1 \text{ s odabrano}, \quad (2.54)$$

$$T_{kmax} = \frac{GD_{2max}^2 \cdot n_o}{375 \cdot t_u} = 0,121 \text{ Nm}. \quad (2.55)$$

Određivanje prenesenog momenta trenjem na pužno kolo tijekom poliranja, odabrana normalna sila je 30 N [2] te faktor trenja 0,1 [2].

$$F_n = 30 \text{ N [2]}, \quad (2.56)$$

$$\mu_p = 0,1 \text{ [2]}, \quad (2.57)$$

$$T_{trkmax} = \mu_p \cdot F_n \cdot \frac{d_{2max}}{2} = 0,3 \text{ Nm zadovoljava}. \quad (2.58)$$

Minimalni zagoni moment pužnog kola. Odabrani maksimalni broj okretaja obratka u minuti je 15 te je vrijeme uključivanja elektromotora jedna sekunda.

$$G_{2min} = 60,2 \cdot d_{2min}^2 \cdot b_{2max} = 3,426 \text{ N}, \quad (2.59)$$

$$D_{2min} = \sqrt{\frac{d_{2min}^2}{2}} = 0,0212 \text{ m}, \quad (2.60)$$

$$GD_{2min}^2 = 398,767 \cdot 0,0893^2 = 0,00154 \text{ Nm}^2. \quad (2.61)$$

Određivanje potrebnog momenta za rotaciju pužnog kola, odabrani maksimalni broj okretaja obratka u minuti je 15 te vrijeme uključivanja elektromotora jedna sekunda.

$$n_o = 15 \text{ min}^{-1} \text{ odabrano}, \quad (2.62)$$

$$t_u = 1 \text{ s odabrano}, \quad (2.63)$$

$$T_{kmin} = \frac{GD_{2min}^2 \cdot n_o}{375 \cdot t_u} = 0,0000616 \text{ Nm}. \quad (2.64)$$

Određivanje prenesenog momenta trenjem na pužno kolo tijekom poliranja, odabrana normalna sila je 30 N [2] te faktor trenja 0,1 [2].

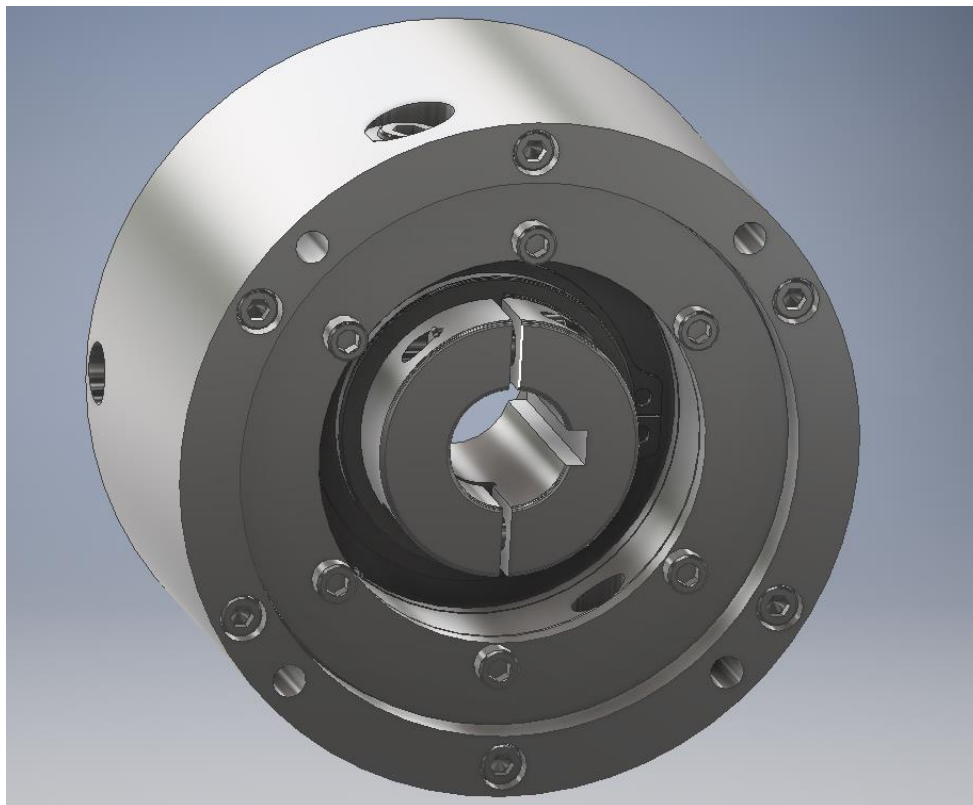
$$F_n = 30 \text{ N [2]}, \quad (2.65)$$

$$\mu_p = 0,1 \text{ [2]}, \quad (2.66)$$

$$T_{trkmin} = \mu_p \cdot F_n \cdot \frac{d_{2min}}{2} = 0,045 \text{ Nm zadovoljava}. \quad (2.67)$$

### 3.2.2. Kočnica mehanizma

Odabrana je kočnica osovine tvrtke NEXEN ZSE450 970504 dimenzija prihvata osovine 20 mm i pera 6x7 mm, jer možemo podesiti kontinuirano opterećenje i zadovoljava potrebne uvijete sile kočenja, sve ostale specifikacije se nalaze u prilogu [12].



Slika 18 CAD model ZSE450 970504

### 3.3. Pogon alata

#### 3.3.1. Odabir elektromotora

Već samo ranije odabrali normalnu silu 30 N, maksimalne vrijednosti okretaja u minuti alata pri poliranju su 4500 [3]. Uz to pretpostavljamo da je najmanji radijus alata jednak najmanje radijusu puža te iz tih podataka odabiremo odgovarajući elektromotor.

$$n_a = 4500 \text{ min}^{-1} [3], \quad (2.68)$$

$$\omega_a = \frac{n\pi}{30} = 471,239 \frac{\text{rad}}{\text{s}}, \quad (2.69)$$

$$M_a = \frac{F_n d_{a1min}}{2} = 0,135 \text{ Nm}, \quad (2.70)$$

$$P_{em} = M_a \omega_a = 63,617 \text{ W} = 0,0636 \text{ kW}. \quad (2.71)$$

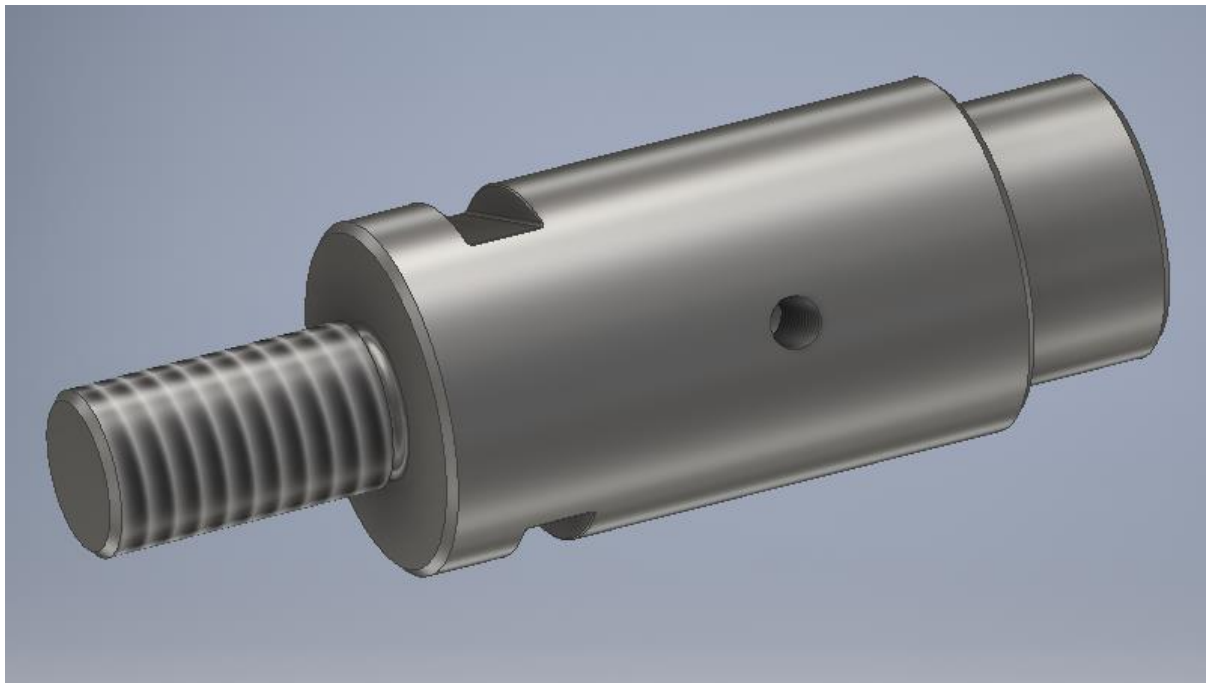
Odabran je servo motor tvrtke Oriental motor, snage 100 W, najviši okretaji u minuti 5500 te je uz motor uključena kočnica, sve specifikacije se nalaze u prilogu [4].



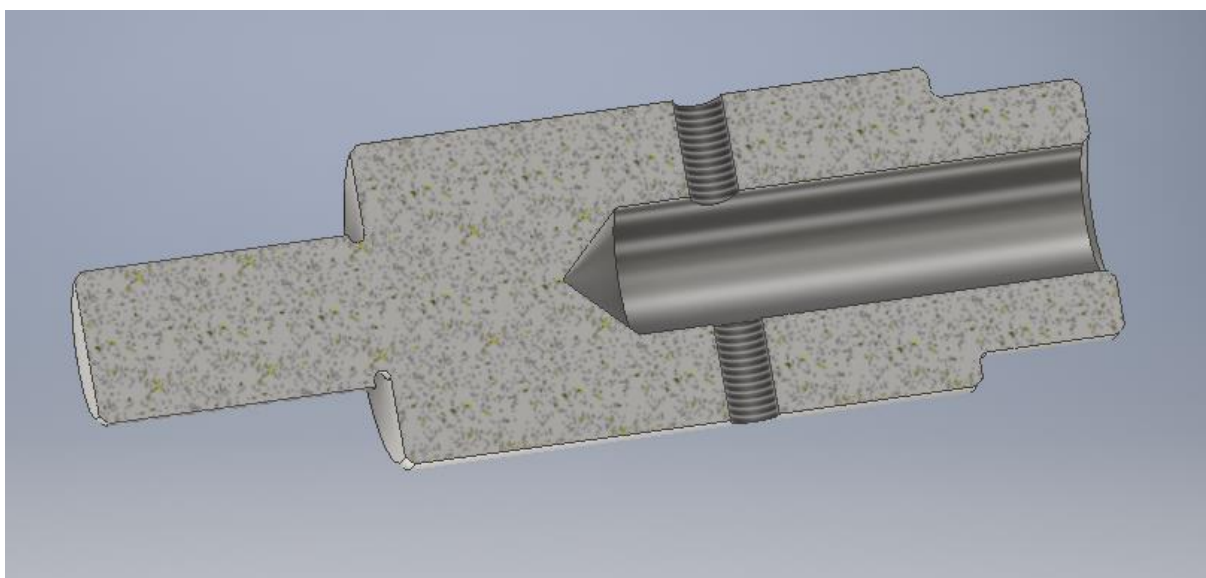
Slika 19 Elektromotor NXM410M [4]

### 3.3.2. Spojka pogona alata

Spojka prenosi snagu s elektromotora na steznu glavu alata. Spojka je na vratilo elektromotora kruto vezana uvrtnim vijcima M3x5 8.8. Spoj sa steznom glavom se vrši navojnom vezom.



Slika 20 CAD model spojke



Slika 21 CAD model presjeka spojke

Proračun naprezanja uvrtnih vijaka.

$$M_{truv} = M_a = 0,135 \text{ Nm}, \quad (2.72)$$

$$d_{vrel} = 15 \text{ mm}, \quad (2.73)$$

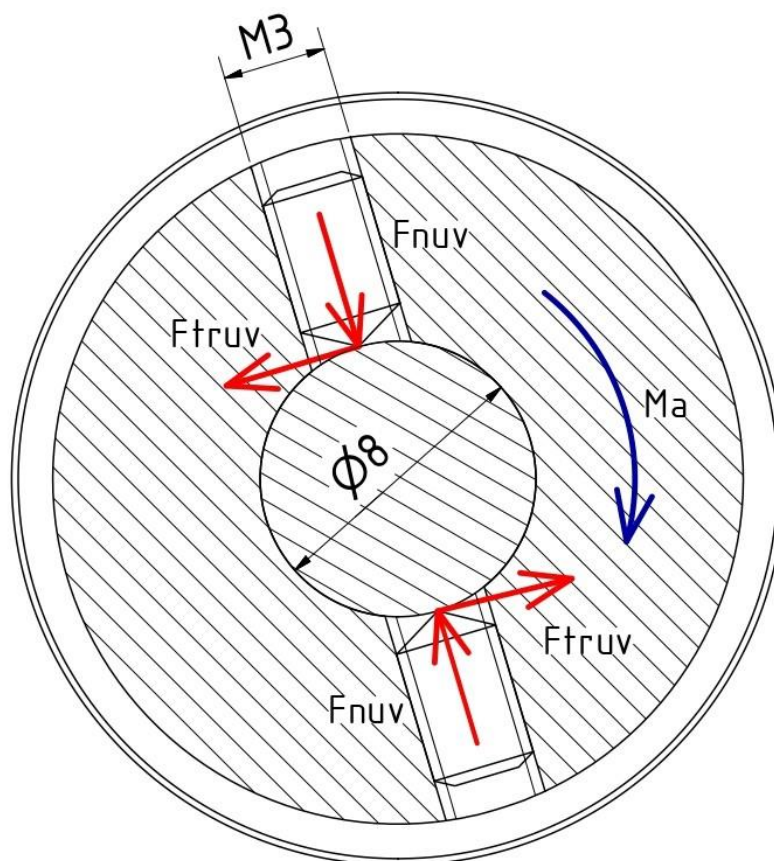
$$\mu_{\check{c}\check{c}} = 0,21 [6], \quad (2.74)$$

$$F_{nuv} = \frac{M_{truv}}{\mu_{\check{c}\check{c}} d_{vrel}} = 84,357 \text{ N}, \quad (2.75)$$

$$R_{e8.8} = 640 \text{ N/mm}^2 [6], \quad (2.76)$$

$$A_{jM3} = 4,48 \text{ mm}^2 [6], \quad (2.77)$$

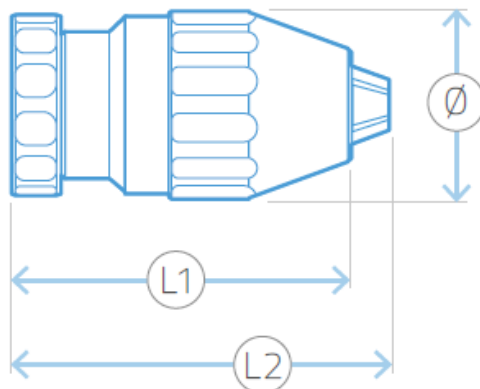
$$\sigma_{tv} = \frac{F_{nuv}}{A_{jM2}} = 18,83 \text{ N/mm}^2 \leq \sigma_{dopv8.8} = \frac{R_{e8.8}}{2,5} = 256 \text{ N/mm}^2 \text{ zadovoljava.} \quad (2.78)$$



Slika 22 Skica naprezanja na vratilu elektromotora

### 3.3.3. Odabir stezne glave alata

Odabiremo steznu glavu SP threaded mount EDP L40517B tvrtke Llabrich, jer zadovoljava sve dimenzijske i tehničke zahtjeve, sve specifikacije se nalaze u prilogu [5].



Slika 23 Stezna glava SP threaded mount EDP L40517B [5]

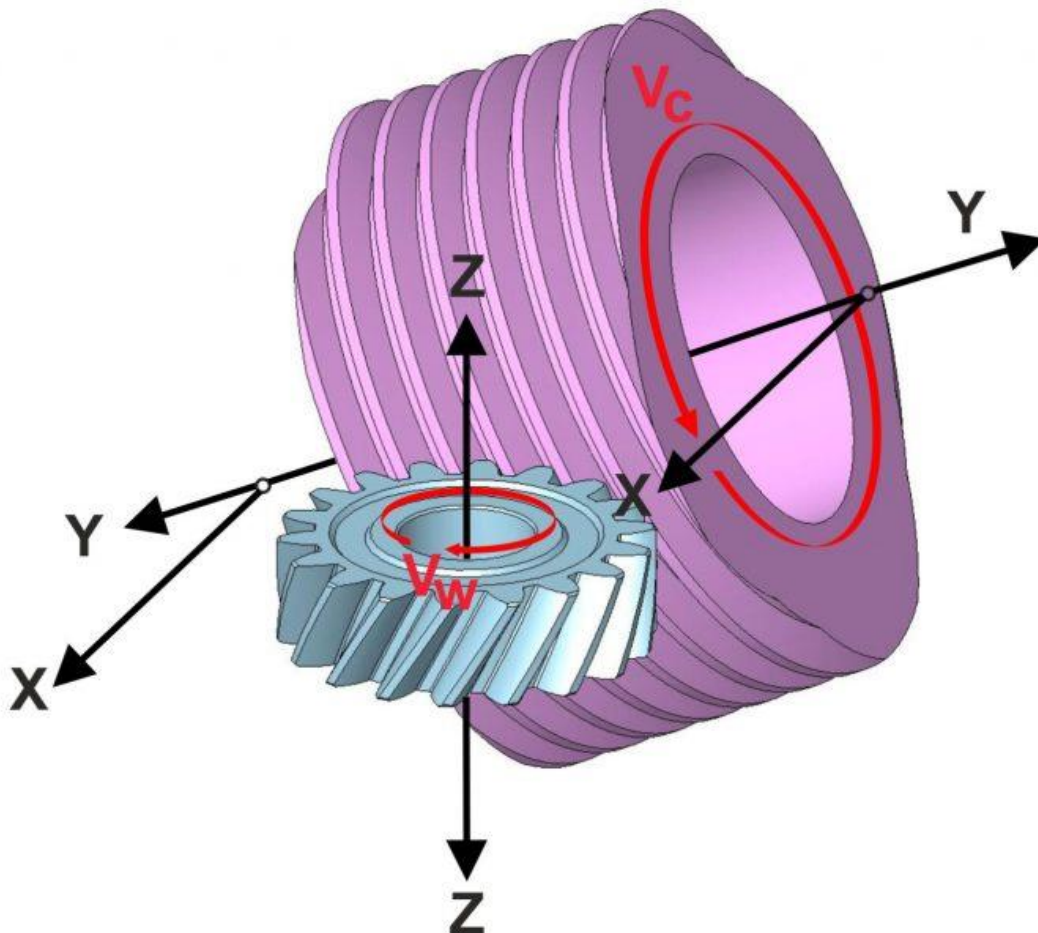
Odabir stezne glave kao prihvat alata omogućuje prihvat raznih alata.



Slika 24 Četkice za poliranje



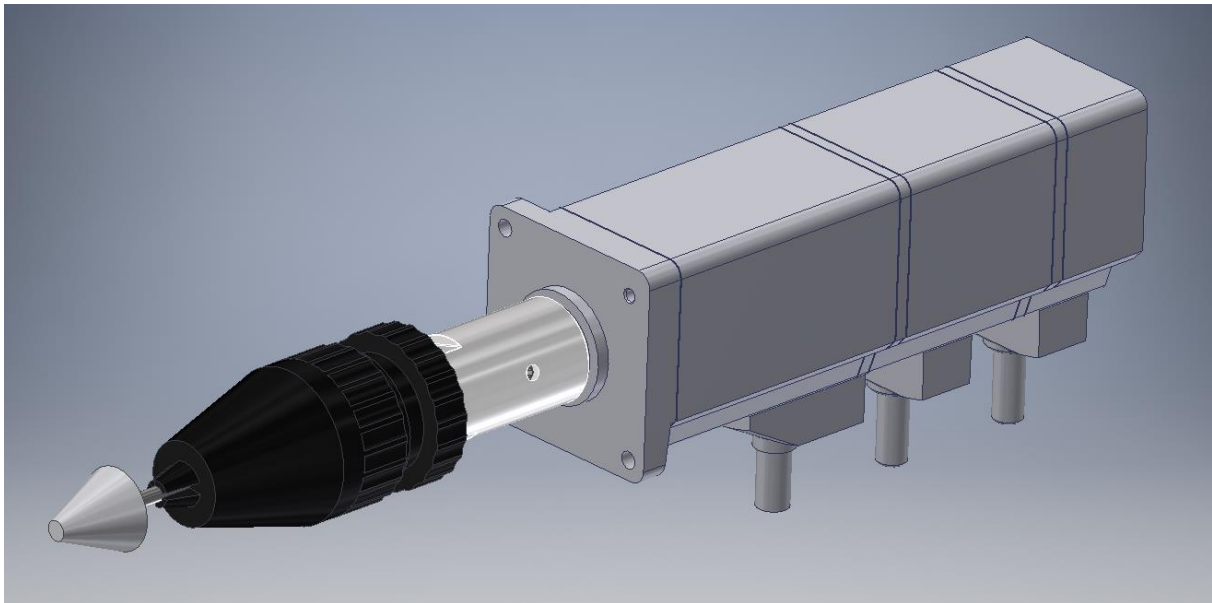
Kako bi mogli vršiti poliranje pužnih kola moramo imati adekvatni alat koji prati uspon i modul kola [7].



Slika 25 Alat za poliranje pužnog kola [7]

### 3.3.4. Sklop pogona alata

Sklop pogona alata čine elektromotor, spojka, stezna glava alata i alat za poliranje.

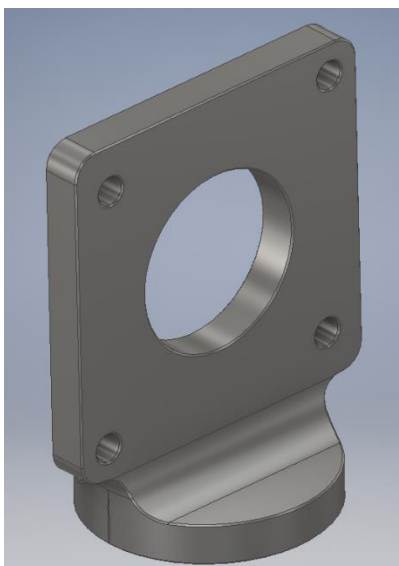


Slika 26 CAD model sklopa pogona alata

## 3.4. Mehanizam promjene kuta alata

### 3.4.1. Nosač elektromotora

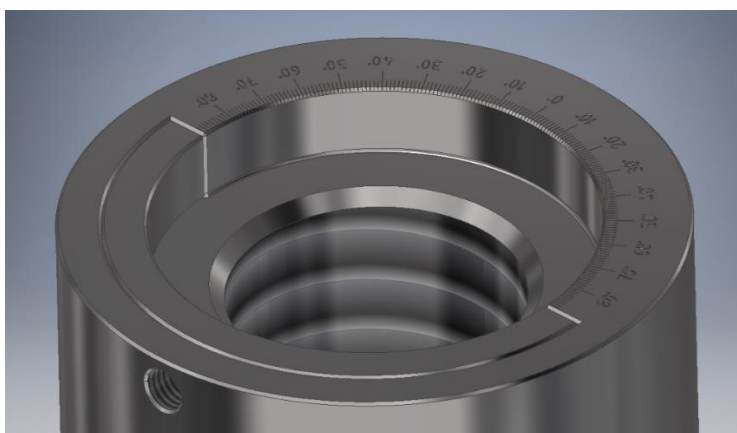
Elektromotor je vijčano spojen na nosač. Nosač ima kružno postolje koje sjeda u čahuru sa stegom.



Slika 27 CAD model nosača elektromotora

### 3.4.2. Čahura sa stegom

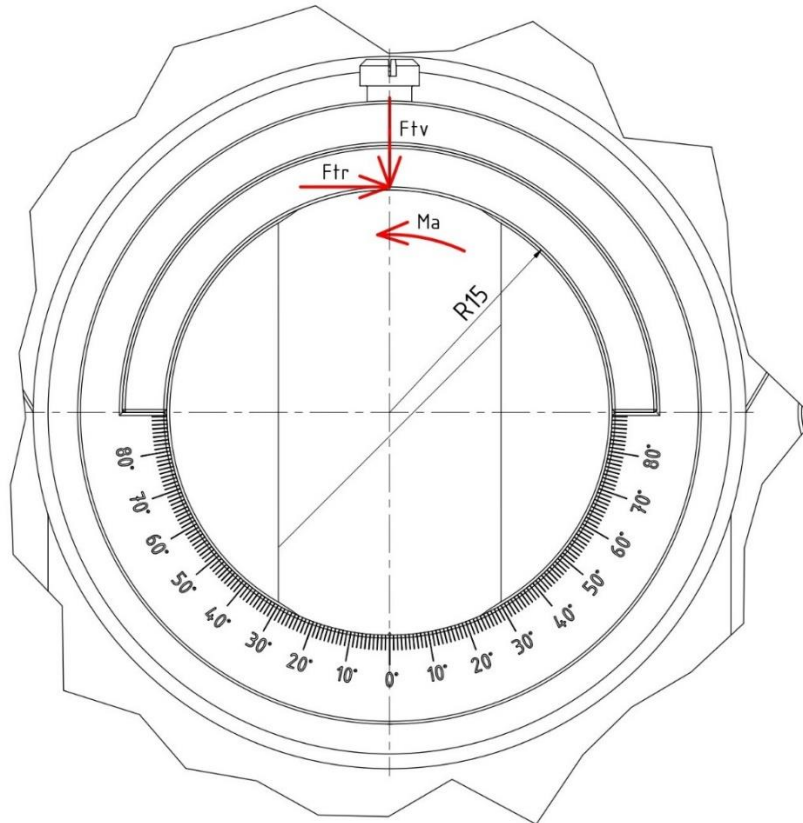
Kako je gore navedeno nosač sjeda u čahuru te se čvrsta veza uspostavlja trenjem. Čahura na sebi ima urezanu navoju rupu kroz koju prolazi zatični vijak koji pritišće stegu normalnom silom te tako stvara silu trenja i tako zaustavlja rotaciju nosača.



Slika 28 CAD model čahure sa stegom

### 3.4.3. Proračun zatičnog vijka

Poznajemo maksimalni moment alata te krak sile trenja dobivamo iz modela uređaja i isto tako poznajemo faktor trenja na ploči podešavanja kuta [6], tj. dodir čelik-čelik te iz toga dobivamo tlačnu silu vijka i naprezanje u njemu.



Slika 29 Skica normalne sile zatičnog vijka

$$M_{tr} = M_a = 0,135 \text{ Nm}, \quad (2.79)$$

$$r_{tr} = 15 \text{ mm}, \quad (2.80)$$

$$\mu_{ppk} = 0,21 [6], \quad (2.81)$$

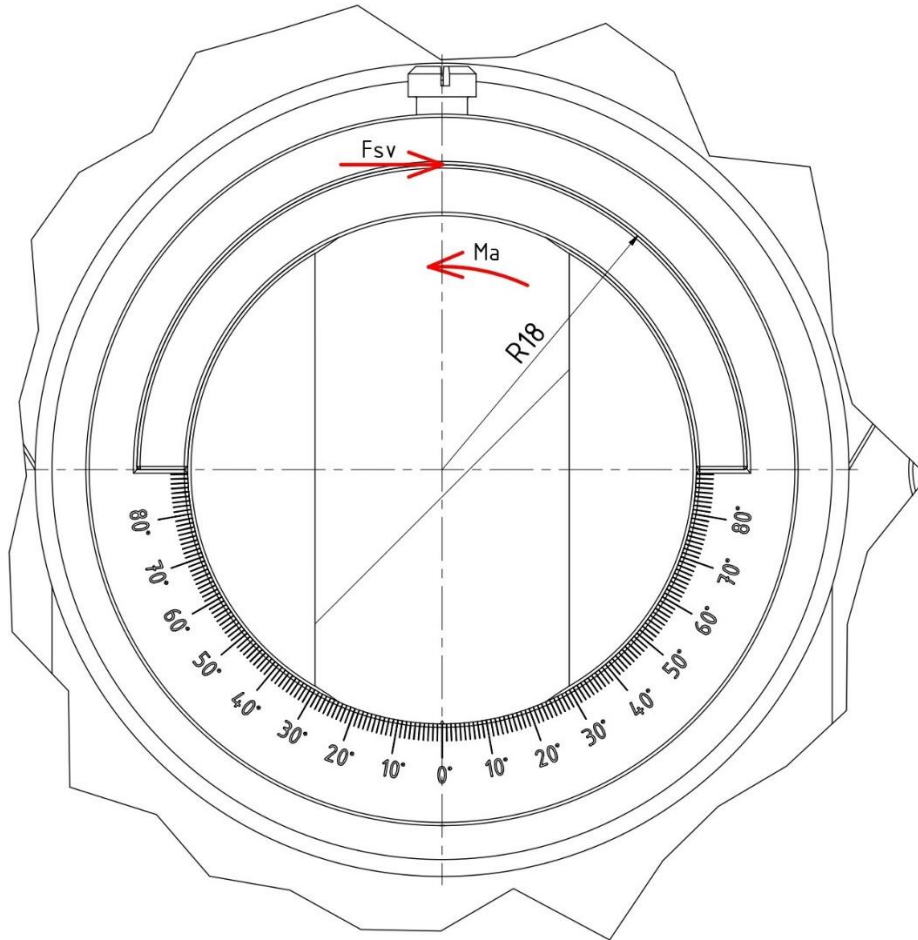
$$F_{tv} = \frac{M_{tr}}{\mu_{ppk} r_{tr}} = 42,857 \text{ N}, \quad (2.82)$$

$$R_{e8.8} = 640 \text{ N/mm}^2 [6], \quad (2.83)$$

$$A_{jM3} = 4,48 \text{ mm}^2 [6], \quad (2.84)$$

$$\sigma_{tv} = \frac{F_{tv}}{A_{jM3}} = 9,566 \text{ N/mm}^2, \quad (2.85)$$

Također u proračun moramo uvrstiti i smično naprezanje u vijku izazvano momentom. Krak sile dobivamo iz modela uređaja. Nakon toga povjeravamo je li zatični vijak M3x4 kvalitete 8.8 zadovoljava uvjete čvrstoće.



Slika 30 Skica smične sile zatičnog vijka

$$r_s = 18 \text{ mm}, \quad (2.86)$$

$$F_{sv} = \frac{M_{tr}}{r_s} = 7,5 \text{ N}, \quad (2.87)$$

$$A_{zM3} = 3,142 \text{ mm}^2 [6], \quad (2.88)$$

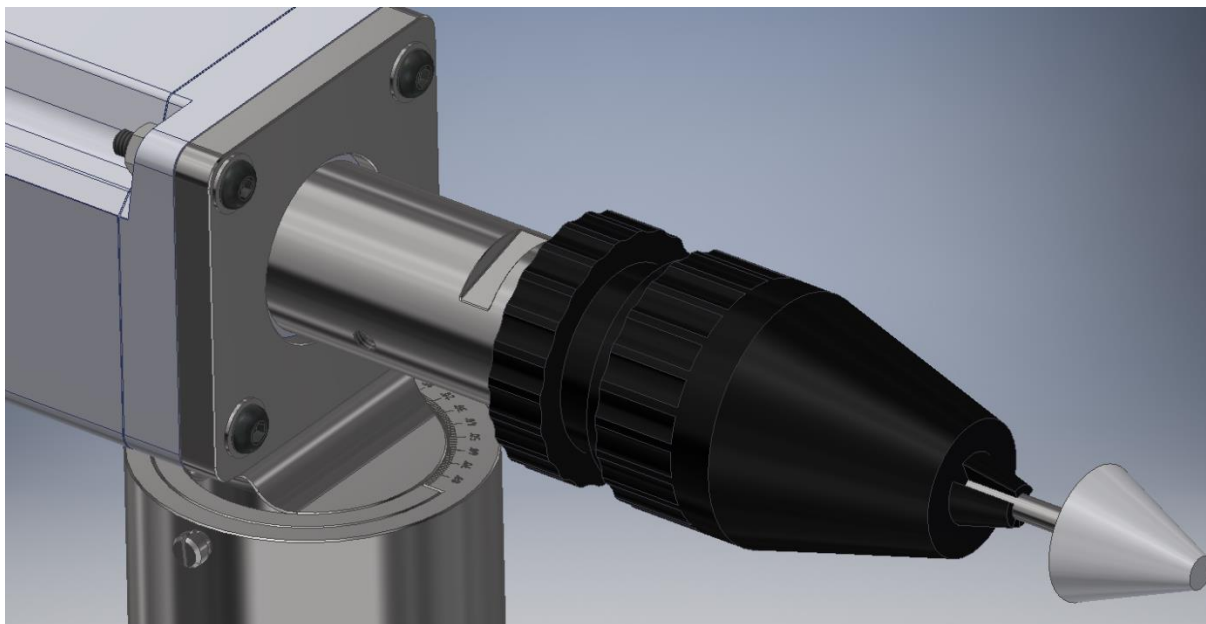
$$\tau_{sv} = \frac{F_{tv}}{A_{zM2}} = 2,387 \text{ N/mm}^2, \quad (2.89)$$

$$\sigma_{redv} = \sqrt{\sigma_{tv}^2 + 3\tau_s^2} = 10,421 \text{ N/mm}^2 \leq \sigma_{dopv8.8} = \frac{R_{e8.8}}{2,5} \quad (2.90)$$

= 256 N/mm<sup>2</sup> zadovoljava,

### 3.4.4. Sklop mehanizma promjene kuta alata

Sklop mehanizma promjene kuta alata čine sklop pogona alata, nosač elektromotora, čahura sa stegom, vijci i zatični vijak.



Slika 31 CAD model sklopa mehanizma promjene kuta alata

## 3.5. Mehanizam promjene visine alata

### 3.5.1. Dimenzioniranje vretena

Promjenu visine ćemo ostvarivati vretenom i maticom. Opterećenje vretena je masa sklopa mehanizma promjene kuta alata, moment alata i torzijski moment navoja trenja. Sva opterećenja su nam poznata te možemo provesti dimenzioniranje vretena. Opterećenje uzrokovano masom ćemo dobiti pomoću Autodesk Inventor software-a. Dužinu vretena poznajemo zbog potrebnog pomaka da možemo prihvatiti pužna kola vanjskog promjera 200 mm i još nešto prostora za alat. Vreteno dimenzioniramo prema Elementima strojeva Karla-Heinza Deckera [8].

$$F_m = 70 \text{ N}, \quad (2.91)$$

$$l = 160 \text{ mm}, \quad (2.92)$$

$$E = 210000 \text{ N/mm}^2 [7], \quad (2.93)$$

$$l_0 = 2l [7], \quad (2.94)$$

$$S_i = 10 [7], \quad (2.95)$$

$$d_{3*} = \sqrt[4]{\frac{64 \cdot F_m \cdot S_i \cdot l_0^2}{E \cdot \pi}} = 9,13 \text{ mm}, \quad (2.96)$$

Odabran trapezni navoj Tr 20x12(4).

Reducirano naprezanje

$$A_{jTr20x12(4)} = 189 \text{ mm}^2 \quad (2.97)$$

$$\sigma_t = \frac{F_m}{A_{jTr20x12(4)}} = 0,371 \text{ N/mm}^2, \quad (2.98)$$

$$d_{2Tr20x12(4)} = 18 \text{ mm}, \quad (2.99)$$

$$P_h = 12 \text{ mm [6]}, \quad (2.100)$$

$$\tan\varphi = \frac{P_h}{d_{2Tr20x12(4)}\pi}, \quad (2.101)$$

$$\varphi = 11,981^\circ, \quad (2.102)$$

$$\mu_{\text{člž}} = 0,2 \text{ [6]}, \quad (2.103)$$

$$\tan\rho = \frac{\mu_{\text{člž}}}{\cos\beta}, \quad (2.104)$$

$$\rho = 12,266^\circ, \quad (2.105)$$

$$\varphi < \rho \text{ navoj je samokočan}, \quad (2.106)$$

$$T = F_m \cdot \frac{d_{2Tr20x12(4)}}{2} \tan(\varphi + \rho) = 0,284 \text{ Nm}, \quad (2.107)$$

$$d_{3Tr20x2} = 14,5 \text{ mm}, \quad (2.108)$$

$$\tau_t = \frac{16(T + M_a)}{d_{3Tr20x12(4)}^3 \pi} = 0,0007 \text{ N/mm}^2, \quad (2.109)$$

$$R_{-1nlž} = 250 \text{ N/mm}^2 \text{ [6]}, \quad (2.110)$$

$$S_{potr} = 2 \text{ [7]}, \quad (2.111)$$

$$\sigma_{red} = \sqrt{\sigma^2 + 3\tau_t^2} = 0,371 \text{ N/mm}^2 \leq \sigma_{dop} = \frac{R_{-1}}{S_{potr}} \quad (2.112)$$

$$= 125 \text{ N/mm}^2 \text{ zadovoljava},$$

Provjera izvijanja

$$\lambda = \frac{4l_0}{d_{3Tr20x12(4)}} = 88,275, \quad (2.113)$$

$$\sigma_k = 310 - 1,14\lambda = 209,367 \text{ N/mm}^2, \quad (2.114)$$

$$S = \frac{\sigma_k}{\sigma_t} = 564,331 \geq S_{potr} = 2 \text{ zadovoljava.} \quad (2.115)$$

Kontrola dodirnog pritiska u matici

$$H_1 = 0,5P \quad (2.116)$$

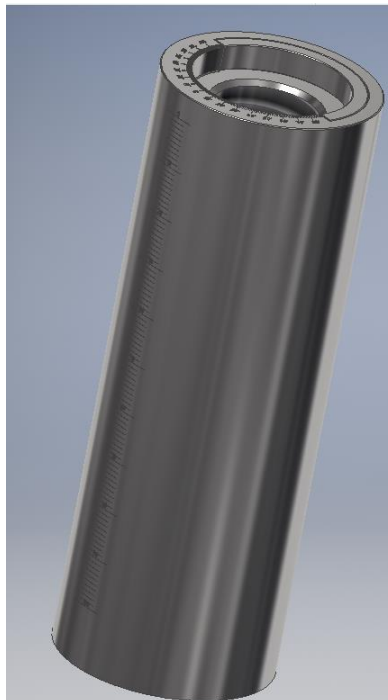
$$p_{dop} = 70 \text{ N/mm}^2 [8] \quad (2.117)$$

$$m_{min} = \frac{F_m P}{p_{dop} d_{2Tr20x12(4)} H_1 \pi} = 0,0354 \text{ mm}, \quad (2.118)$$

$$m_{od} = 50 \text{ mm odabrano.} \quad (2.119)$$

### 3.5.2. Matica vretena

Matica vretena je ujedno i čahura sa stegom. Funkcija matice u mehanizmu je da ide gore dolje po vretenu. Što znači da matica u našem slučaju ne rotira. Kako bi spriječili rotaciju matice na sebi ima utor za pero. Pero 2x2x6 preuzima silu i zaustavlja rotaciju.

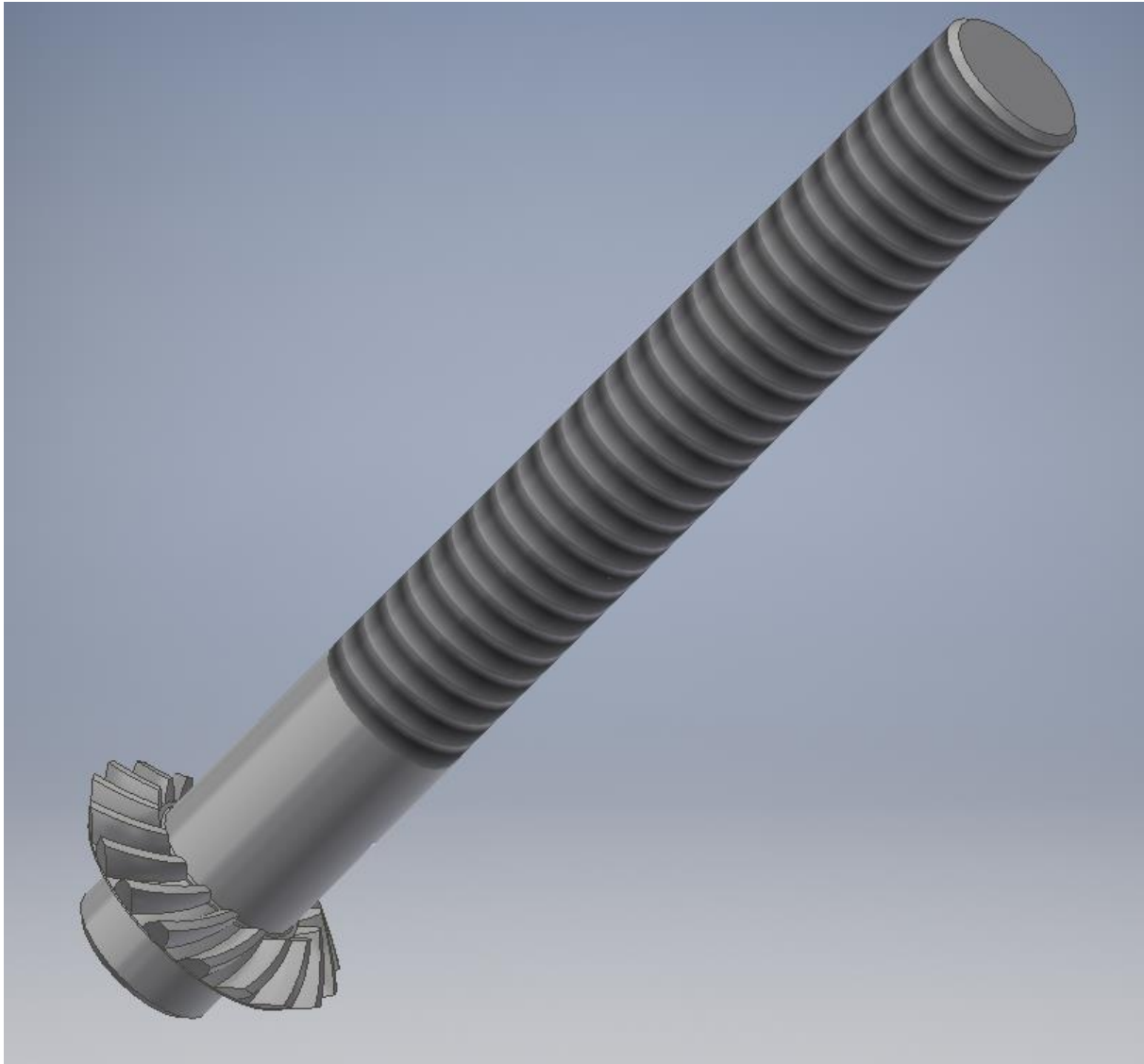


Slika 32 CAD model matice vretena



**3.5.3. Vreteno**

Vreteno je kako je već gore navedeno trapeznog navoja Tr20x12(4). Vreteno je u ovom mehanizmu rotirajući dio te je aksijalno uležišteno u postolju gornjeg sklopa uređaja. Rotacija se pogoni stožnicima koji se također nalaze na vretenu.



**Slika 33 CAD model vretena**

### 3.5.4. Kućište

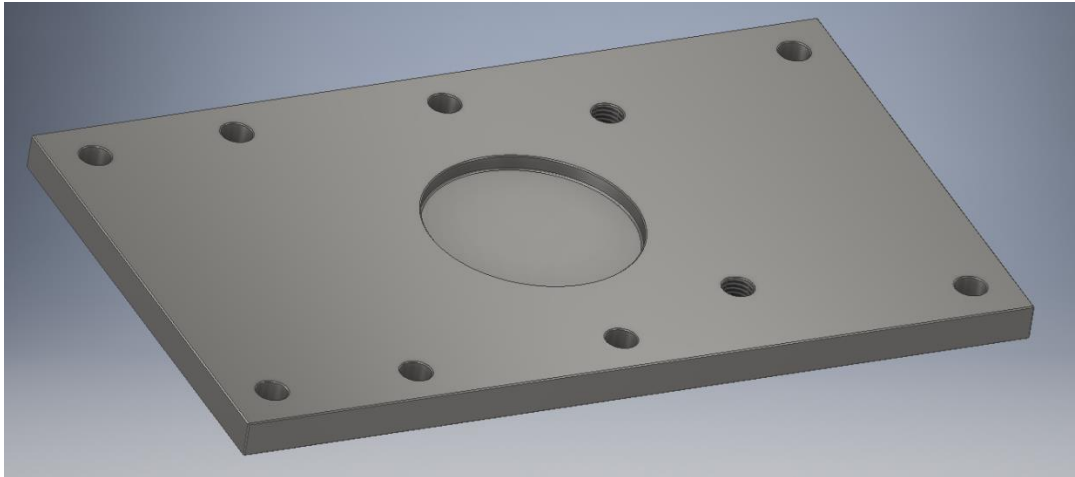
Funkcija kućišta osim da uređaj zaštiti od vanjskih uvjeta jest i preuzimanje sile preko pera 2x2x6, jer u sebi ima urezanu vodilicu pera. Kućište se vijčanom vezom spaja s postoljem gornjeg sklopa uređaja.



Slika 34 CAD model kućišta

### 3.5.5. Postolje gornjeg sklopa uređaja

Postolje ima funkcije prihvata kućišta i poklopca kućišta vijčanim spojem. Postolje također u sebi ima urezano ležajno mjesto u koje sjeda aksijalni ležaj vretena. Glavna funkcija postolja gornjeg sklopa uređaja jest povezivanje s linearnim vodilicama, vijčanim spojem.



Slika 35 CAD model postolja gornjeg sklopa uređaja

### 3.5.6. Aksijalni ležaj

Aksijalni ležaj omogućuje slobodnu rotaciju vretena. Biramo aksijalni ležaj tvrtke SKF 51104 jer zadovoljava sve potrebne uvjete [9]. Naprezanje je izazvano masom gornjeg sklopa uređaja, informacije o tome dobivamo iz modela u Autodesk Inventor software-u.

$$F_a = 90 \text{ N} \leq C_0 = 29 \text{ kN [9]} \text{ zadovoljava.} \quad (2.120)$$



Slika 36 Presjek SKF 5114 ležaja [9]

## 3.5.7. Stožnici

Stožnici imaju funkciju prijenosa snage i rotacije oblikom s vratila kola na vreteno. Prijenosi omjer odabiremo tako da jedan okretaj kola izaziva visinski pomak od 10 mm, što je lako dobiti iz uspona navoja vretena. Snagu koju stožnici moraju moći prenijeti određujemo iz momenata i masa koji opterećuju uređaj, te iz brzine okretanja kola.

$$b_{pom} = 10 \text{ mm}, \quad (2.121)$$

$$i_{st} = \frac{b_{pom}}{P_h} = \frac{10}{12}, \quad (2.122)$$

$$n_k = 200 \text{ min}^{-1} [3], \quad (2.123)$$

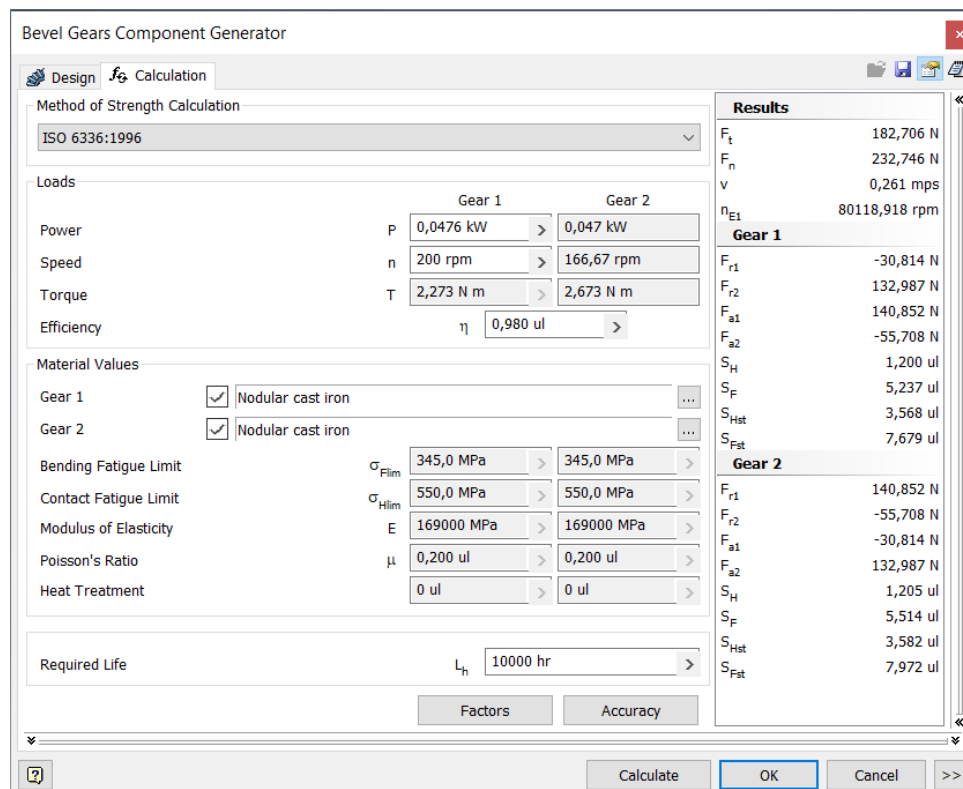
$$\omega_k = \frac{n\pi}{30} = 20,944 \frac{\text{rad}}{\text{s}}, \quad (2.124)$$

$$d_{stmax} = 42 \text{ mm}, \quad (2.125)$$

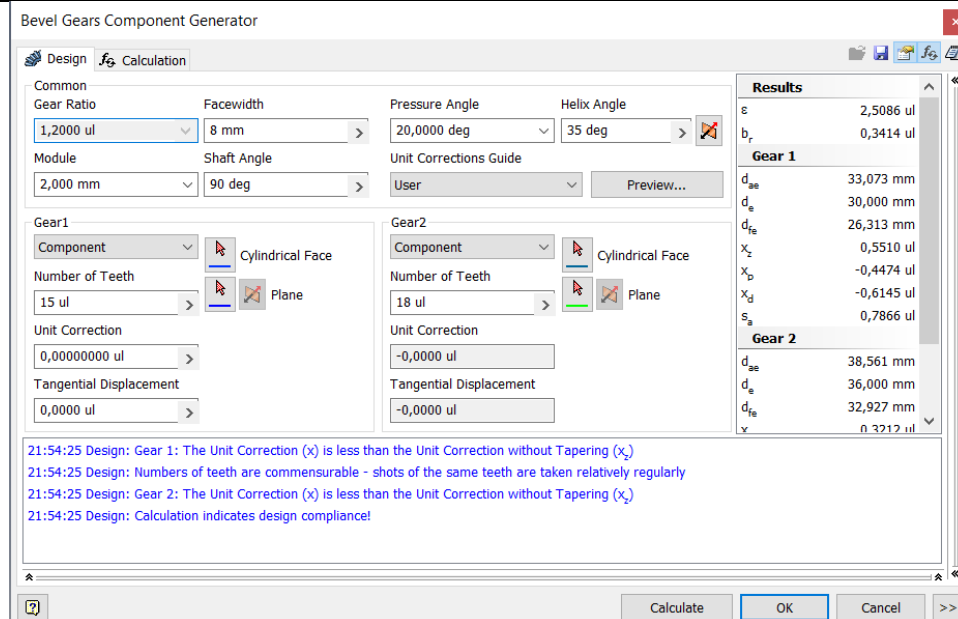
$$M_{st} = \frac{F_a d_{max}}{2} + T + M_a = 2,273 \text{ Nm}, \quad (2.126)$$

$$P_{st} = M_{st} \omega_k = 47,606 \text{ W} = 0,0476 \text{ kW}. \quad (2.127)$$

Proračun i oblikovanje stožnika se izvodi u Autodesk Inventor software-u.



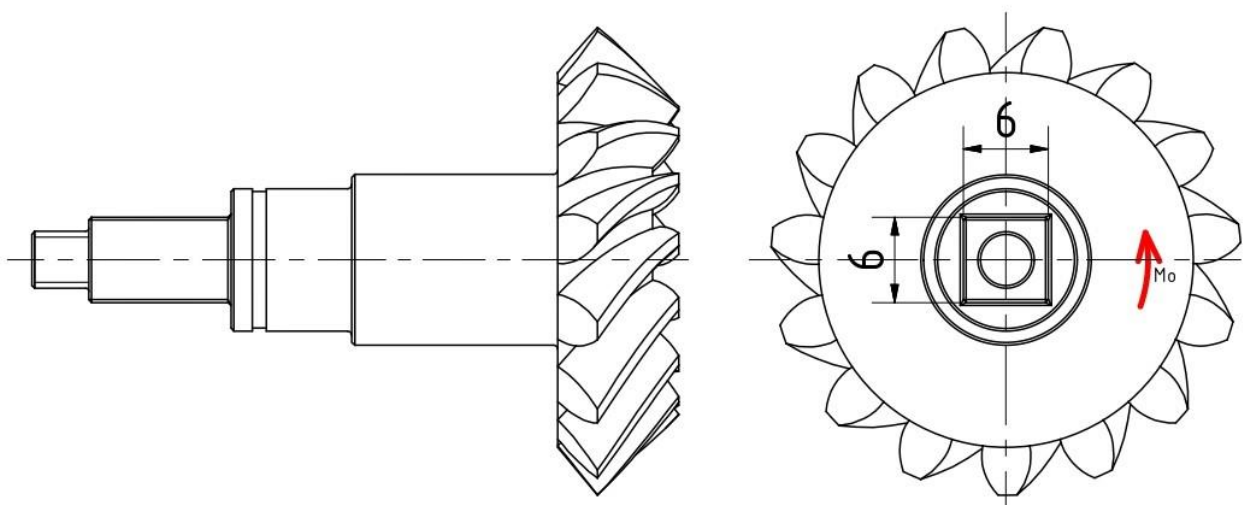
Slika 37 Proračun stožnika #1



Slika 38 Proračun stožnika #2

### 3.5.8. Vratilo kola

Funkcija vratila kola jest da preko kola koje na vratilo čvrsto vezano vijčanim spojem prenosi snagu i rotaciju stožnicima na vreteno. Provjeravamo naprezanje na kritičnom presjeku, što je kvadratni presjek 6x6 mm i opterećen je momentom izazvanim ljuskom silom koja je jednaka maksimalnoj sili na stožnicima.



Slika 39 Skica opterećenja vratila kola

$$h_v = 6 \text{ mm}, \quad (2.128)$$

$$W_{pv} = 0,208h_o^3 = 44,928 \text{ mm}^3 [6], \quad (2.129)$$

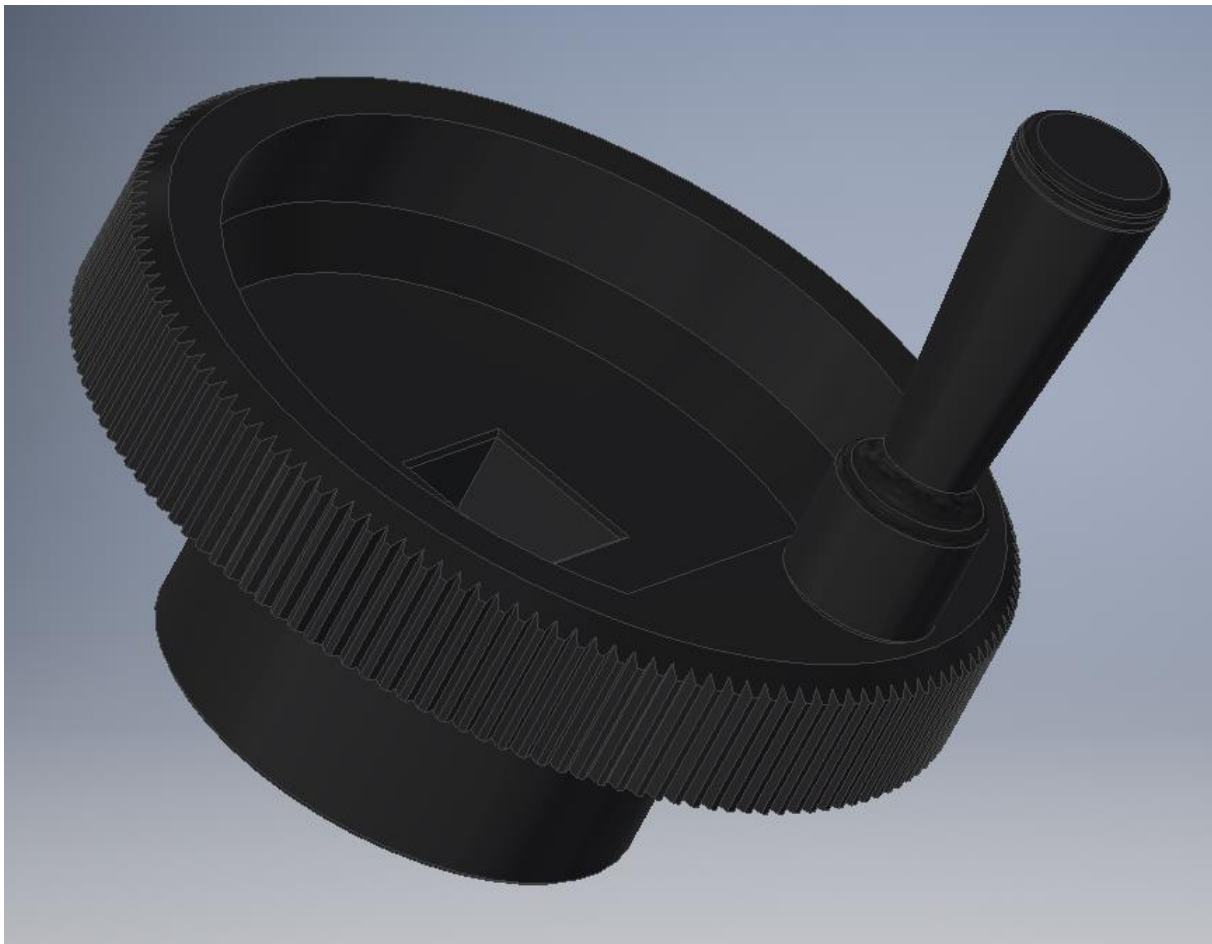
$$M_v = M_{st} = 2,273 \text{ Nm}, \quad (2.130)$$

$$\tau_v = \frac{M_o}{W_p} = 50,592 \text{ N/mm}^2, \quad (2.131)$$

$$\sigma_{redv} = \sqrt{3\tau_v^2} = 87,628 \text{ N/mm}^2 \leq \sigma_{dopnlz} = 135 \text{ N/mm}^2 \text{ zadovoljava.} \quad (2.132)$$

### 3.5.9. Kolo

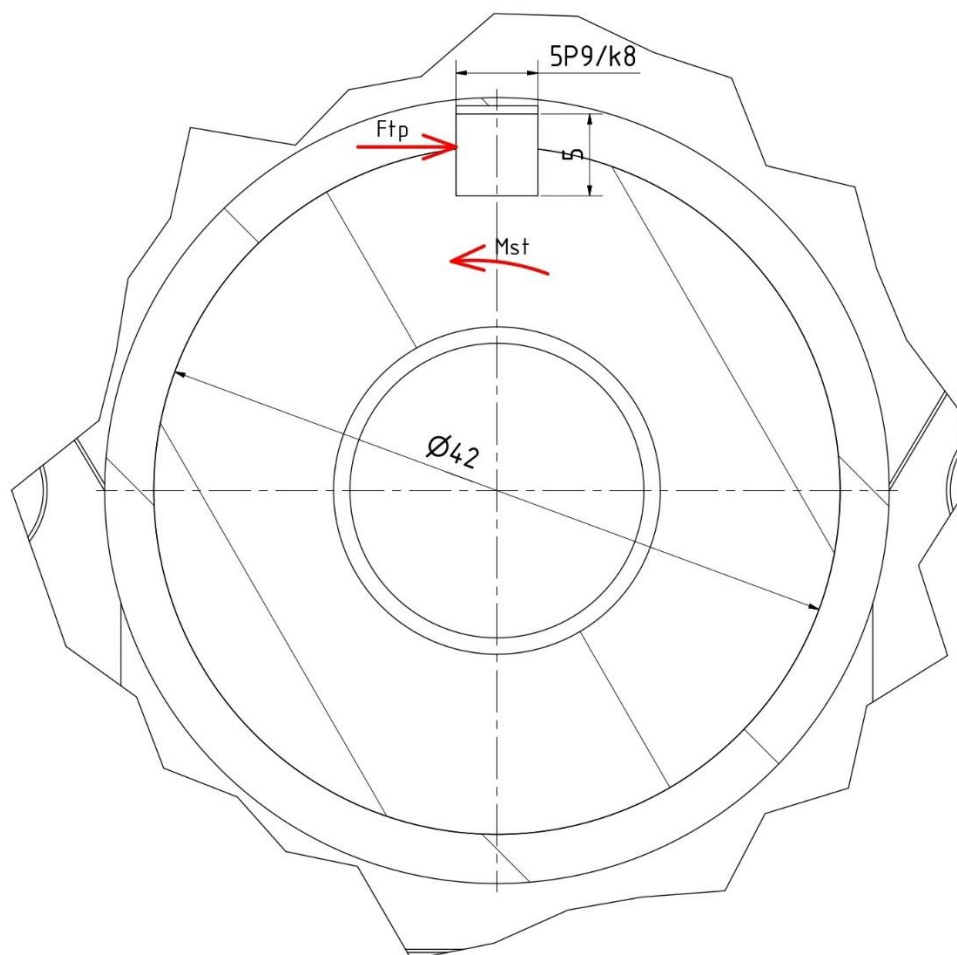
Funkcija kola je da ljudsku silu koja pogoni mehanizam promjene visine alata prenese na vratilo kola vijčanom vezom.



Slika 40 CAD model kola vretena

**3.5.10. Pero 5x5x8**

Funkcije pera je prenijeti moment s matice vretena na kućište i tako zaustaviti rotaciju matice vretena. Odabrano je pero 5x5 nosive duljine 8 mm oblika A, materijala E335. Pero mora moći prenijeti moment izazvan ljudskom silom koja je jednaka momentu u stožnicima.



**Slika 41** Skica opterećenja pera

$$D_p = 42 \text{ mm}, \quad (2.133)$$

$$F_{tp} = \frac{2M_{st}}{D_p} = 102,238 \text{ N}, \quad (2.134)$$

$$l_p = 3 \text{ mm}, \quad (2.135)$$

$$h_p = 5 \text{ mm}, \quad (2.136)$$

$$p_p = \frac{F_{tp}}{0,5 \cdot h_p \cdot l_p} = 13,632 \text{ N/mm}^2 \leq p_{pdop} = 70 \text{ N/mm}^2 [8] \text{ zadovoljava.} \quad (2.137)$$

### 3.5.11. Radijalni ležaj

Ležaj služi kako bi mogli pozicionirati vratilo kola i osigurati mu nesmetanu rotaciju. Ležaj je jedino opterećen masom osovine koju dobivamo iz modela putem Autodesk Inventor softvera, te je odabran SKF-ov ležaja 61900-2Z, čije se informacije nalaze u prilogu [11].

$$C = 2,7 \text{ kN [11]}, \quad (2.138)$$

$$n_l = n_k = 200 \text{ min}^{-1}, \quad (2.139)$$

$$P_l = 0,5 \text{ N}, \quad (2.140)$$

$$\epsilon = 3, \quad (2.141)$$

$$L_l = \frac{10^6}{60n_l} \left( \frac{C}{P_l} \right)^\epsilon = 1,312 \times 10^{13} \text{ h} \geq 10000 \text{ h zadovoljava.} \quad (2.142)$$

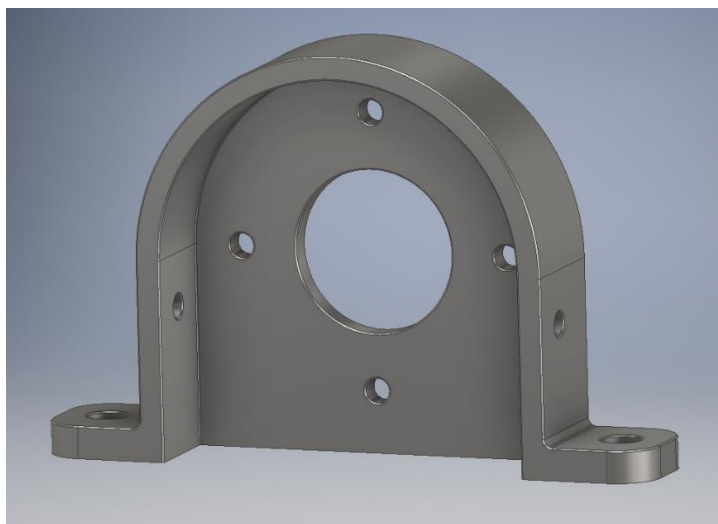


Slika 42 Presjek SKF 61900-2Z ležaja [11]



### 3.5.12. Poklopac kućišta

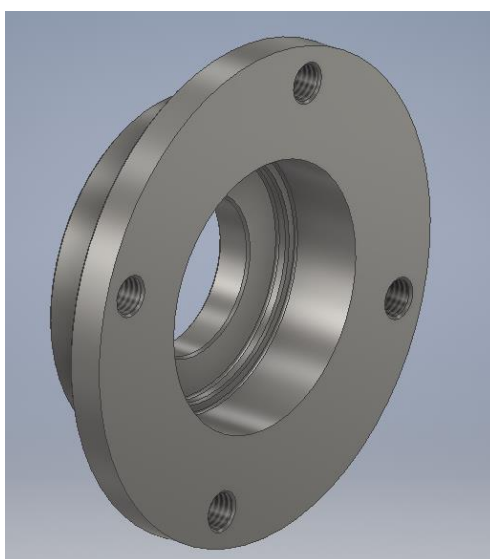
Poklopac kućišta osim funkcije zaštite uređaja od vanjskih uvjeta još služi još i kao naslon radijalnog ležaja i kao prihvat ležajnog mjesta vijčanom vezom. Poklopac kućišta se vijčano spaja na kućište i postolje gornjeg sklopa uređaja kako bi ostvarili odgovarajuću poziciju i čvrstu vezu dijelova.



Slika 43 CAD model poklopca kućišta

### 3.5.13. Ležajno mjesto

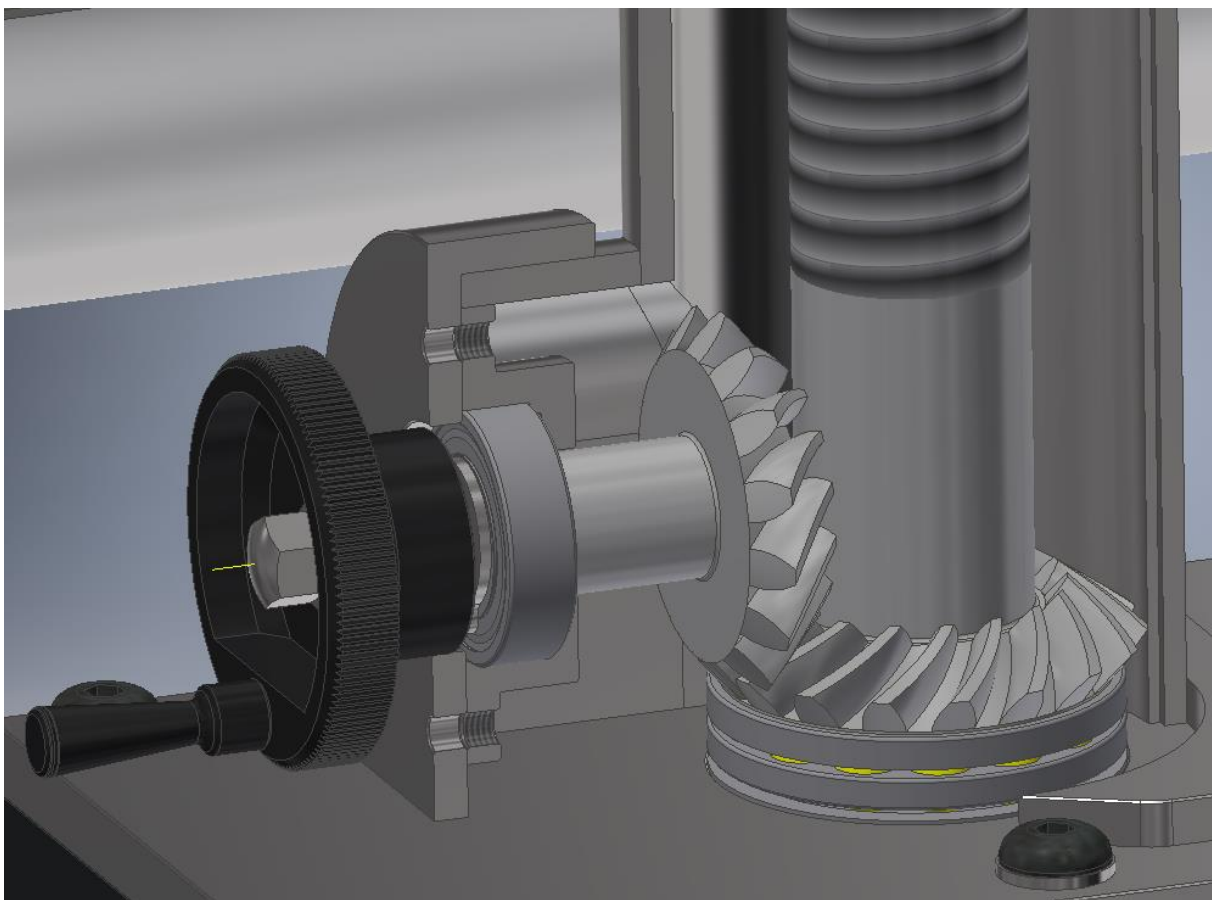
Ležajno mjesto ima funkciju prihvata i pozicioniranja radijalnog ležaja te se vijčano spaja na poklopac kućišta.



Slika 44 CAD model ležajnog mjesta

### 3.5.14. Sklop mehanizma promjene visine alata

Mehanizam radi tako da ljudskom silom rotiramo kolo te i samo vratilo kola koje je uležišteno u ležajnom mjestu i poklopcu kućišta. Radijalni ležaj je osiguran od pomaka bokom ležajnog mjesta i uskočnikom. Stožnici koji se nalaze na vratilu kola, kao i vretenu prenose snagu i rotaciju. Vreteno je aksijalno uležišteno u postolju gornjeg sklopa uređaja. Zbog rotacije vretena matica vretena ide gore-dolje ovisno o smjeru rotacije kola. Kako bi omogućili pomak matice vretena morali smo perom koje se spojeno na kućište spriječiti rotaciju matice. Naravno kako bi kućište moglo preuzeti silu koju izaziva rotaciju mora vijčano biti spojeno s postoljem gornjeg sklopa uređaja.



Slika 45 CAD model sklopa mehanizma promjene visine

### 3.6. Donji dio uređaja

#### 3.6.1. Linearne vodilice

Na linearne vodilice se vijčano spaja postolje gornjeg sklopa uređaja. Naša tračnica se vijčano spaja na temeljno postolje uređaja. Funkcija vodilica je slobodno linearno gibanje gornjeg sklopa uređaja. Odabran je Hepco Motion Vee Slide Linear Guidance Systems veličine 25 i dužine vodilice 536 mm. Provjera napreznja i vijeka trajanja se provodi po uputama proizvođača i sve ostale specifikacije se nalaze u katalogu proizvoda [10].

$$L_{1(max)} = 800 \text{ N}, \quad (2.143)$$

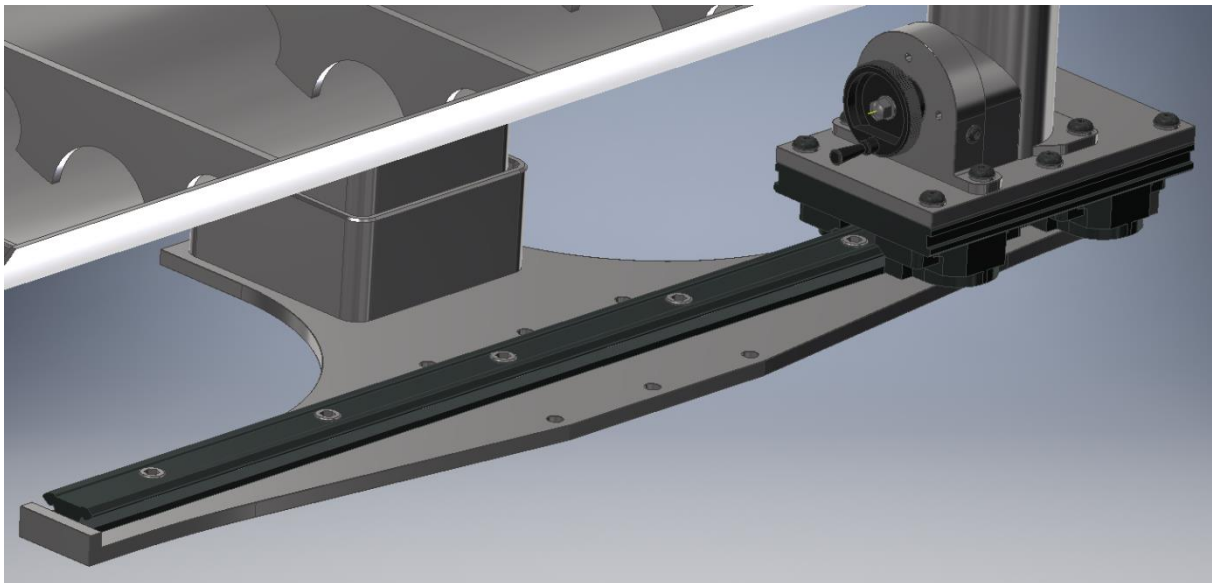
$$L_1 = 400 \text{ N}, \quad (2.144)$$

$$M_{V(max)} = 56 \text{ Nm}, \quad (2.145)$$

$$M_V = M_{st} = 2,273 \text{ Nm}, \quad (2.146)$$

$$LF = \frac{M_V}{M_{V(max)}} + \frac{L_1}{L_{1(max)}} = 0,541, \quad (2.147)$$

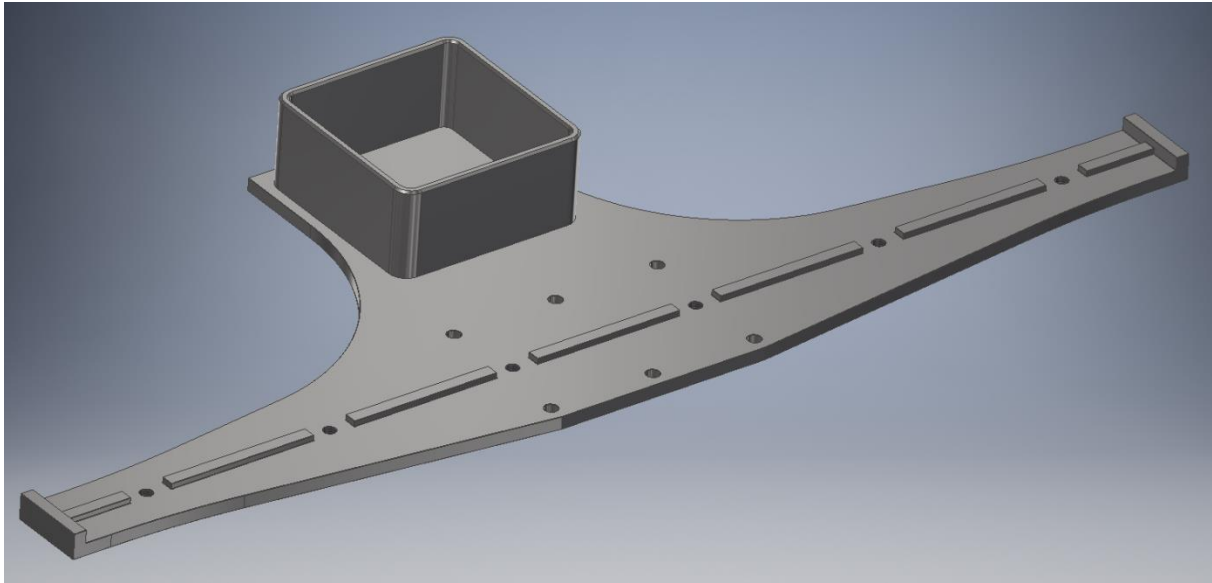
$$l_{km} \approx 8000 \text{ km}. \quad (2.148)$$



Slika 46 CAD model spoja linearnih vodilica, gornjeg sklop uređaja i temeljnog postolja

### 3.6.2. Temeljno postolje uređaja

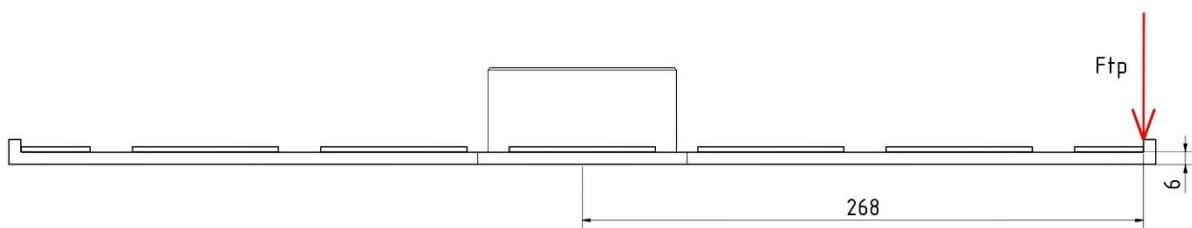
Na temeljno postelje prihvaćamo vijčanim spojem tračnicu linearne vodilice, dok kadnicu spajamo na temeljno postolje oblikom, jer je na postolje zavarena veća cijev koja služi kao prihvat. Temeljno postolje uređaja prihvaćamo u tokarilicu na mjesto alata vijčanom vezom.



Slika 47 CAD model temeljnog postolja uređaja

Provjera temeljnog postolja na progib.

Kada je gornji sklop uređaja skroz desno ili lijevo imamo najveće opterećenje postolja. Postolje je samo opterećeno masom vodilice i dijelova spojenih na nju. Ostale dimenzije dobivamo iz CAD modela.



Slika 48 Skica naprezanja temeljnog postolja uređaja

$$F_{tp} = 100 \text{ N}, \quad (2.149)$$

$$l_{tp} = 268 \text{ mm}, \quad (2.150)$$

$$a_{tp} = 36 \text{ mm}, \quad (2.151)$$

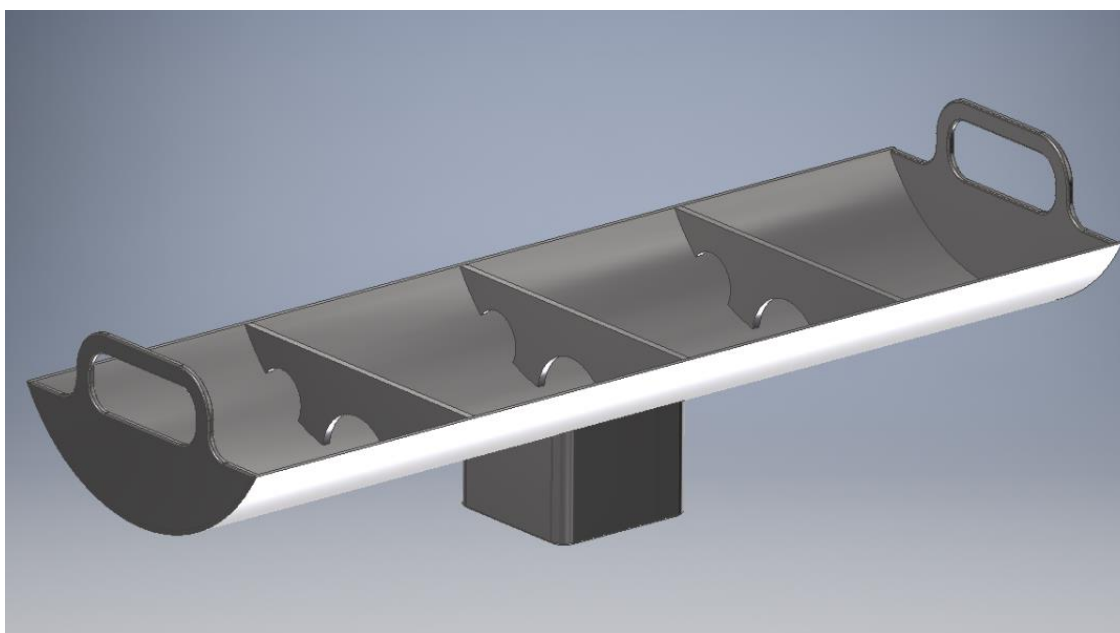
$$h_{tp} = 6 \text{ mm}, \quad (2.152)$$

$$I_{xtp} = \frac{a_{tp} h_{tp}^3}{12} = 648 \text{ mm}^4, \quad (2.153)$$

$$f_{tp} = \frac{F_{tp}}{E \cdot I_{xtp}} \cdot \frac{l_{tp}^3}{3} = 0,471 \text{ mm zadovoljava.} \quad (2.154)$$

### 3.6.3. Kadica

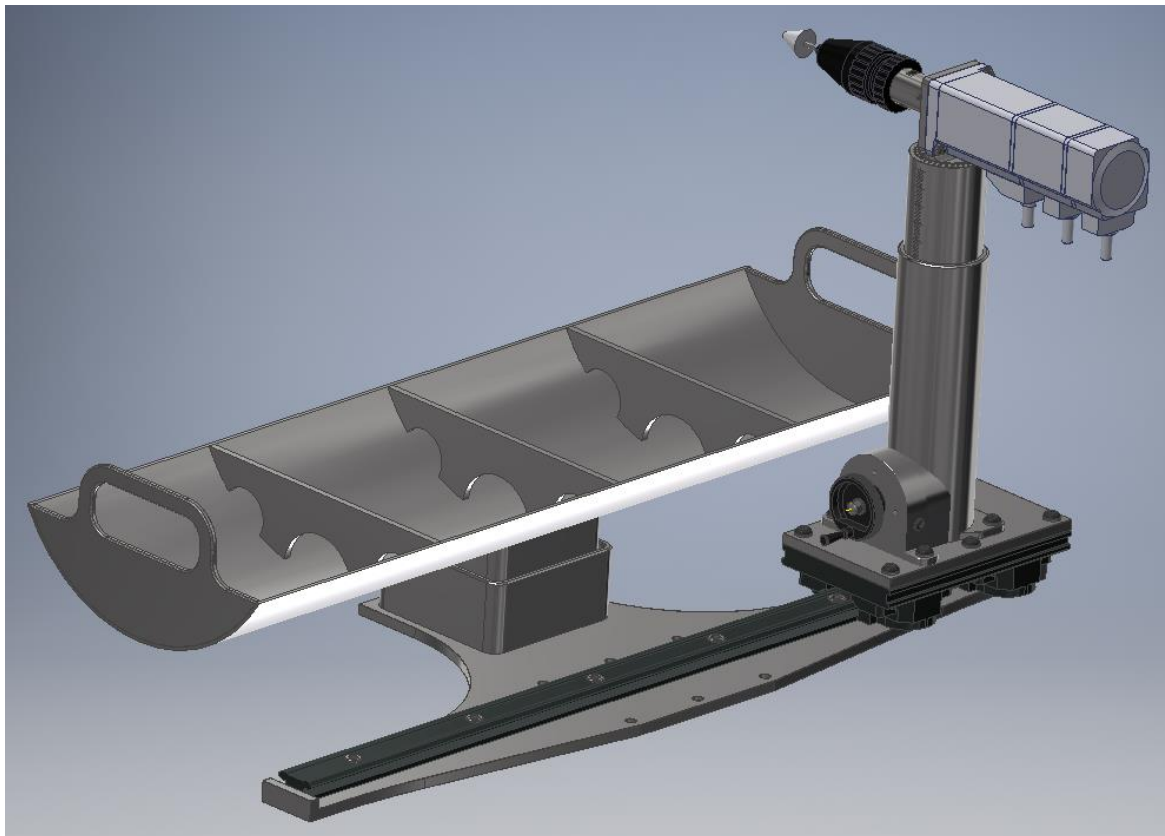
Svrha kadice je skupljanje sredstva za poliranje. Kadica se oblikom spaja na temeljno postolje, ima na sebi manju cijev koja sjeda u veću koja se nalazi na postolju. Također na sebi ima ručke kako bi olakšali odnošenje i pražnjenje iste.



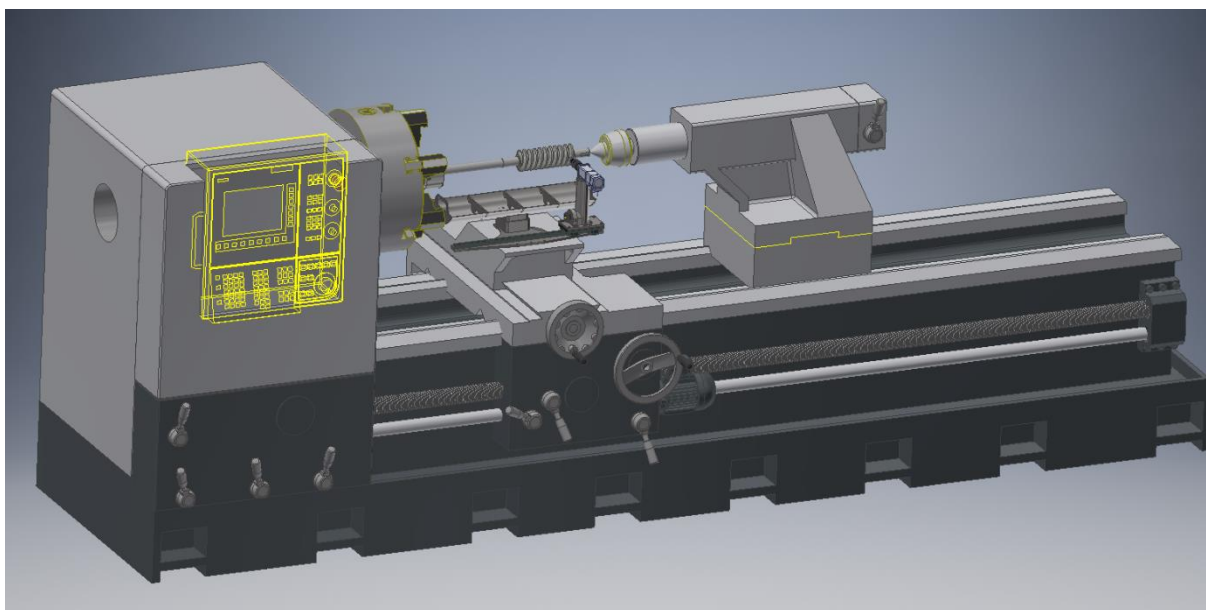
Slika 49 CAD model kadice

### 3.7. Uređaj za mehaničko poliranje pužnih vijaka i pužnih kola

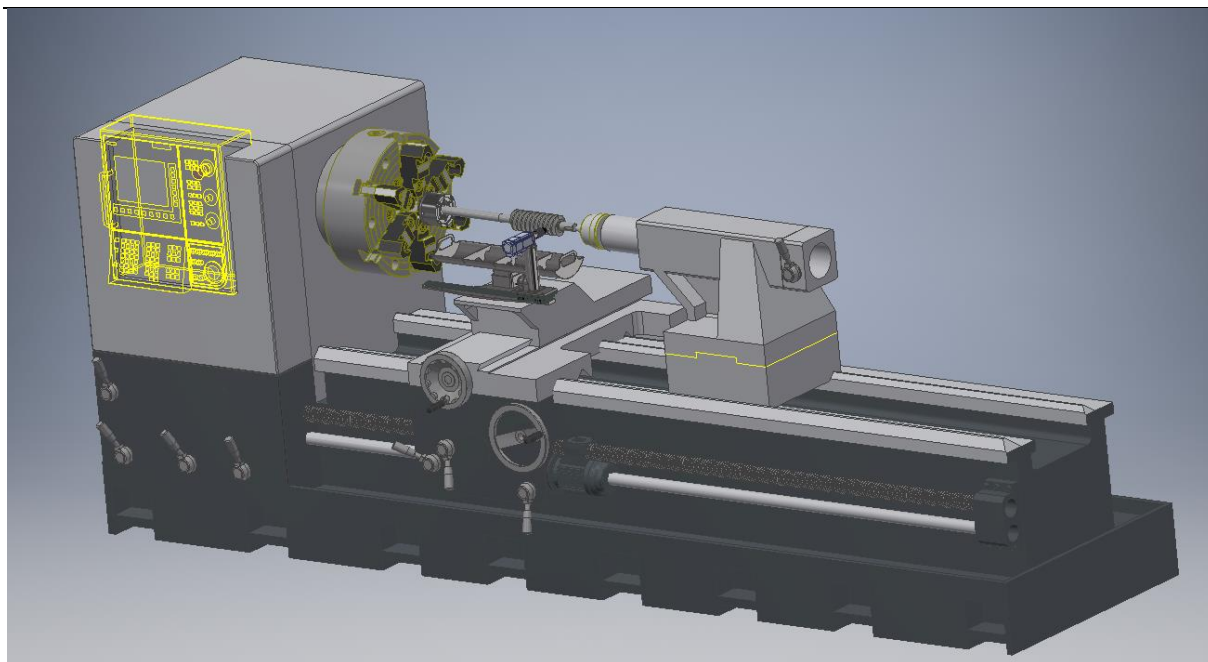
Uređaj za mehaničko poliranje pužnih vijaka i pužnih kola gabaritnih dimenzija 550x340x305 mm, a masa uređaja 16 kg.



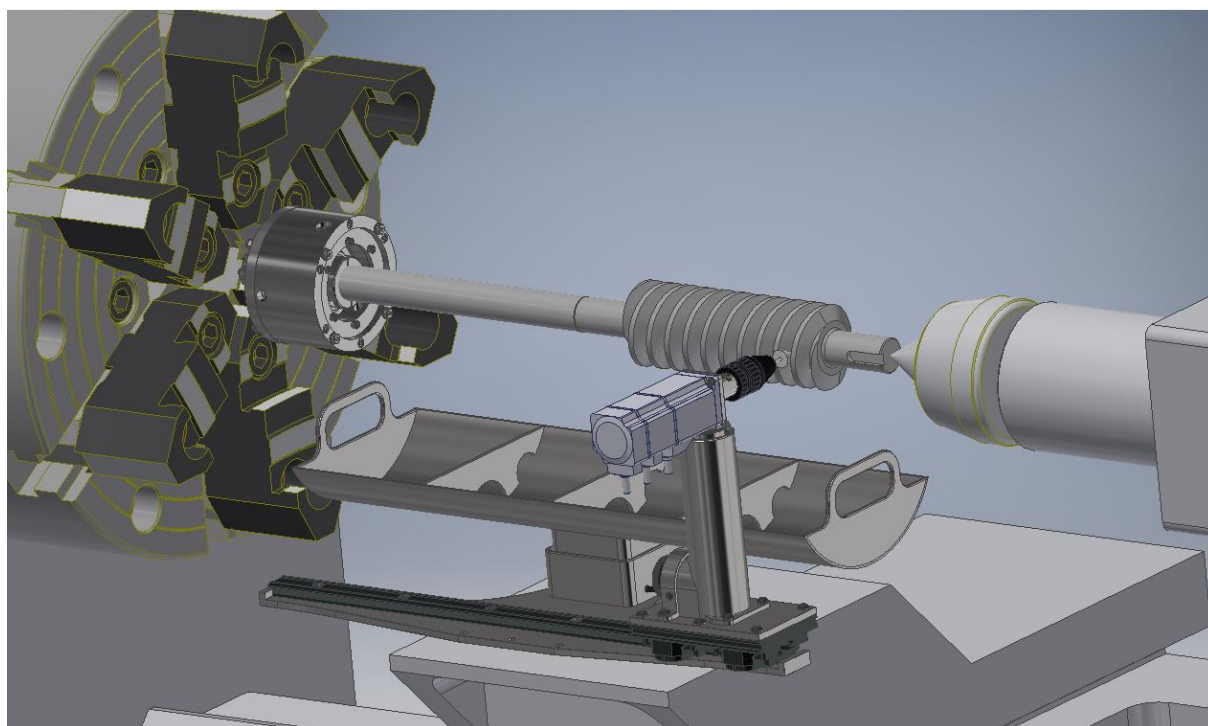
Slika 50 CAD model uređaja za mehaničko poliranje pužnih vijaka i pužnih kola



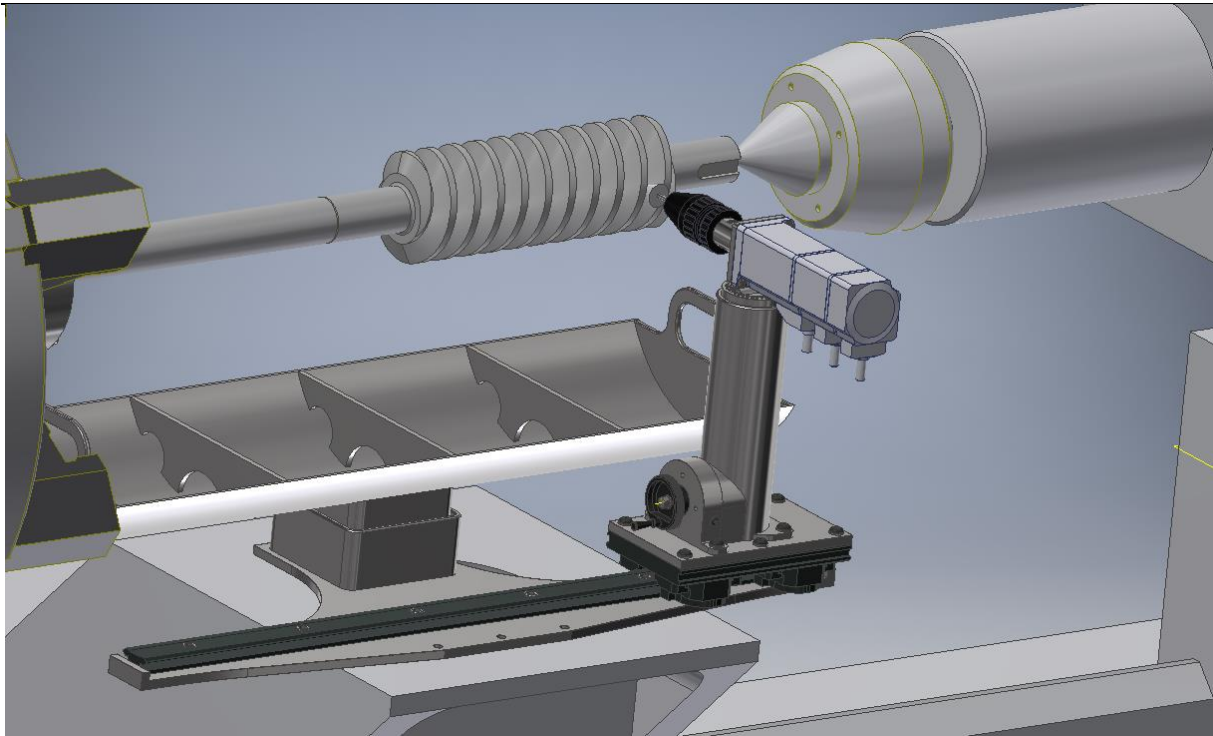
Slika 51 CAD model uređaja za mehaničko poliranje pužnih vijaka i pužnih kola u radu #1



**Slika 52 CAD model uređaja za mehaničko poliranje pužnih vijaka i pužnih kola u radu #2**



**Slika 53 CAD model uređaja za mehaničko poliranje pužnih vijaka i pužnih kola u radu #3**



**Slika 54 CAD model uređaja za mehaničko poliranje pužnih vijaka i pužnih kola u radu #4**



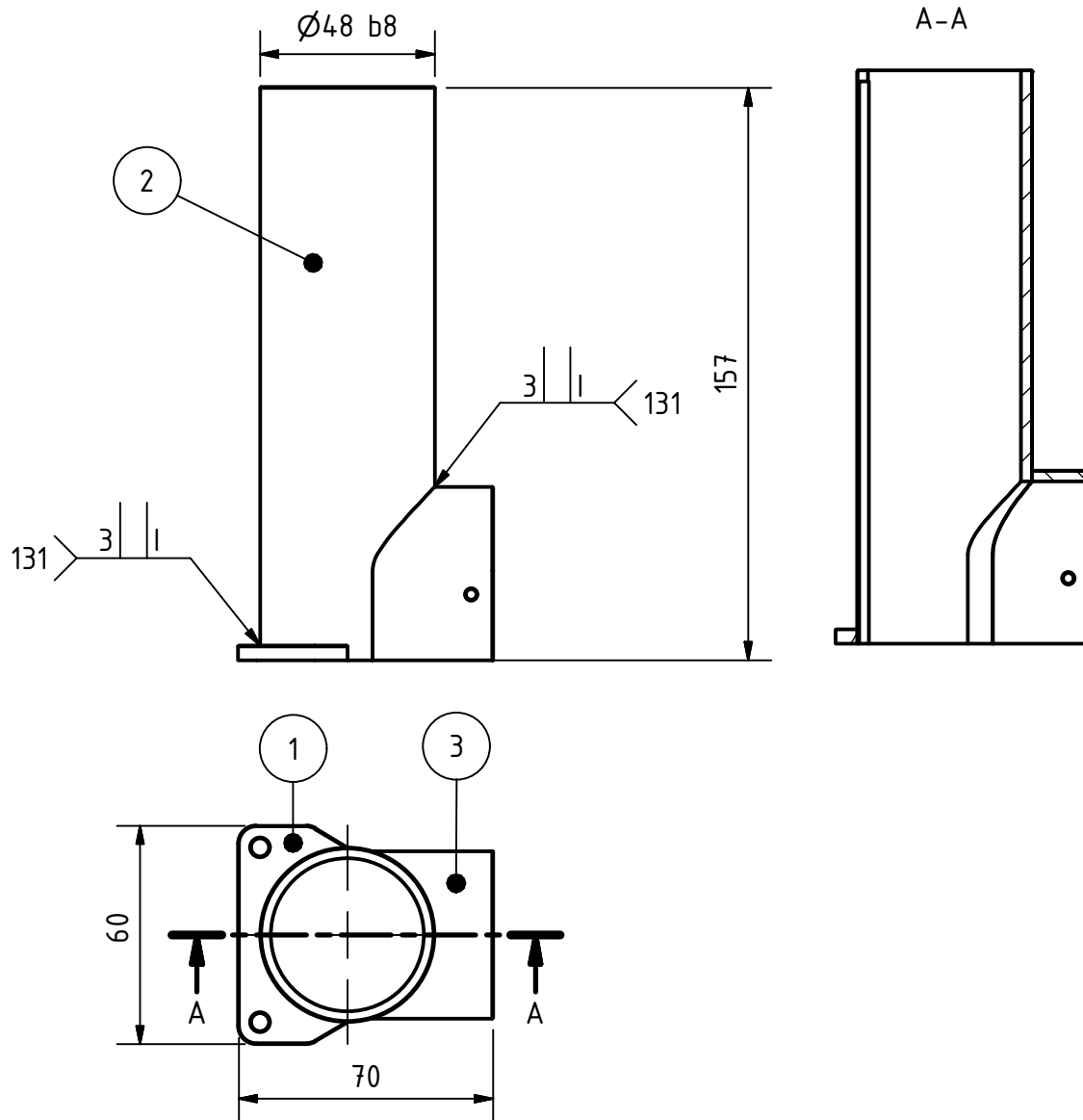
---

## LITERATURA

- [1] Prof. dr. Eugen Oberšmit: Ozubljenja i zupčanici: Zagreb: SNL, 1982
- [2] Metalog Guide: Struers A/S Valhøjs Allé 176, DK-2610 Rødovre Denmark
- [3] Mohsin I, He K, Li Z, Zhang F, Du R. Optimization of the Polishing Efficiency and Torque by Using Taguchi Method and ANOVA in Robotic Polishing. *Applied Sciences*. 2020; 10(3):824. <https://doi.org/10.3390/app10030824>
- [4] <https://catalog.orientalmotor.com/item/l-categories-servo-motors-tuning-free-servo-motors/100w-nx-series-servo-motors/nxm410m>
- [5] <https://www.queller.com/pdf/LlambrichCatalog.pdf>
- [6] Bojan Kraut: Strojarski priručnik: Zagreb, Tehnička knjiga, 1988
- [7] <https://gearsolutions.com/features/polish-grinding-of-gears-for-higher-transmission-efficiency/>
- [8] Karl-Heinz Decker: Elementi strojeva: Zagreb, Tehnička knjiga, 2006
- [9] <https://www.skf.com/us/products/rolling-bearings/ball-bearings/thrust-ball-bearings/productid-51104>
- [10] <https://www.hepcmotion.com/product/linear-guides/simple-select-linear-guide-system/?tab=product>
- [11] <https://www.skf.com/au/products/rolling-bearings/ball-bearings/deep-groove-ball-bearings/productid-61900-2Z>
- [12] <https://www.nexengroup.com/nxn/products/details/id/970504>
- [13] Kacalak W, Majewski M, Budniak Z, Ponomarenkow J. Worm Gear Drives with Improved Kinematic Accuracy. *Materials*. 2021; 14(24):7825. <https://doi.org/10.3390/ma14247825>
- [14] <https://gostol-tst.eu/hr/product/stroj-za-vibracijsku-povrsinsku-obradu-sa-u-ili-o-oblikom-zdjele/>

## **PRILOZI**

- I. CD-R disc
- II. Tehnička dokumentacija



3	Savijena ploča #1	1		S235JR	46x69x34	0,069 kg
2	Ploča #1	1		S235JR	30x60x4	0,025 kg
1	Cijev #1	1		S235JR	157xØ42	0,463 kg
Poz.	Naziv dijela	Kom.	Crtež broj Norma	Materijal	Sirovine dimenzije Proizvođač	Masa

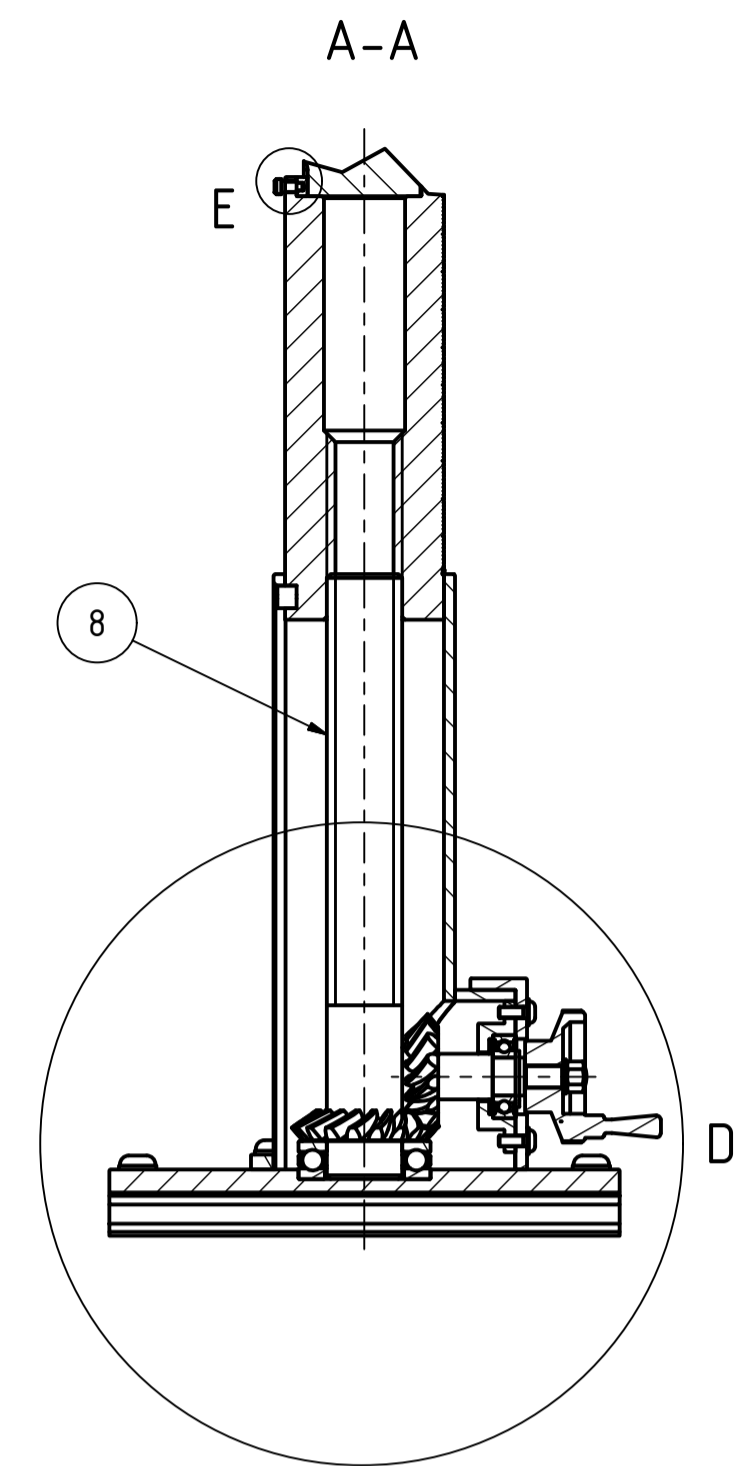
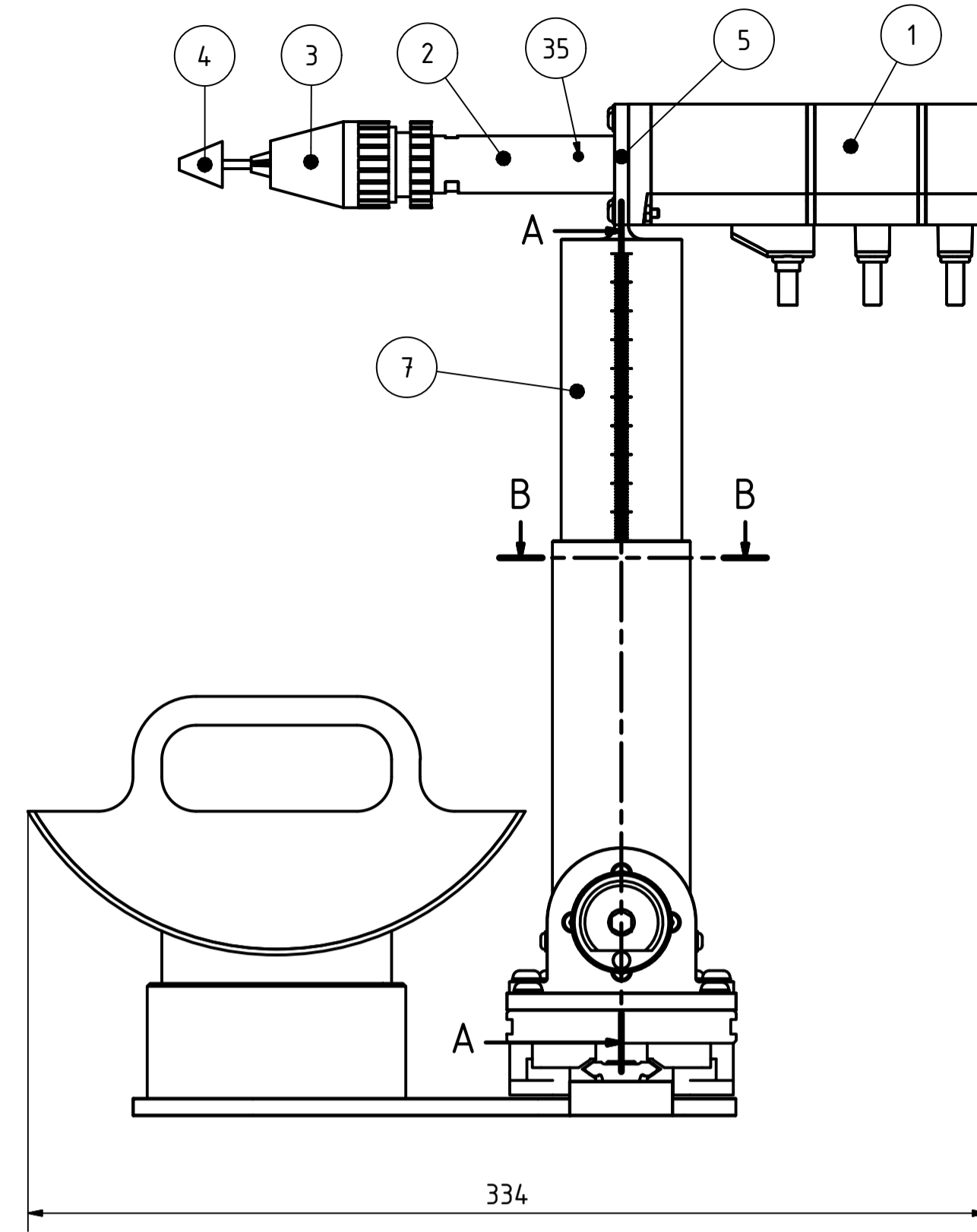
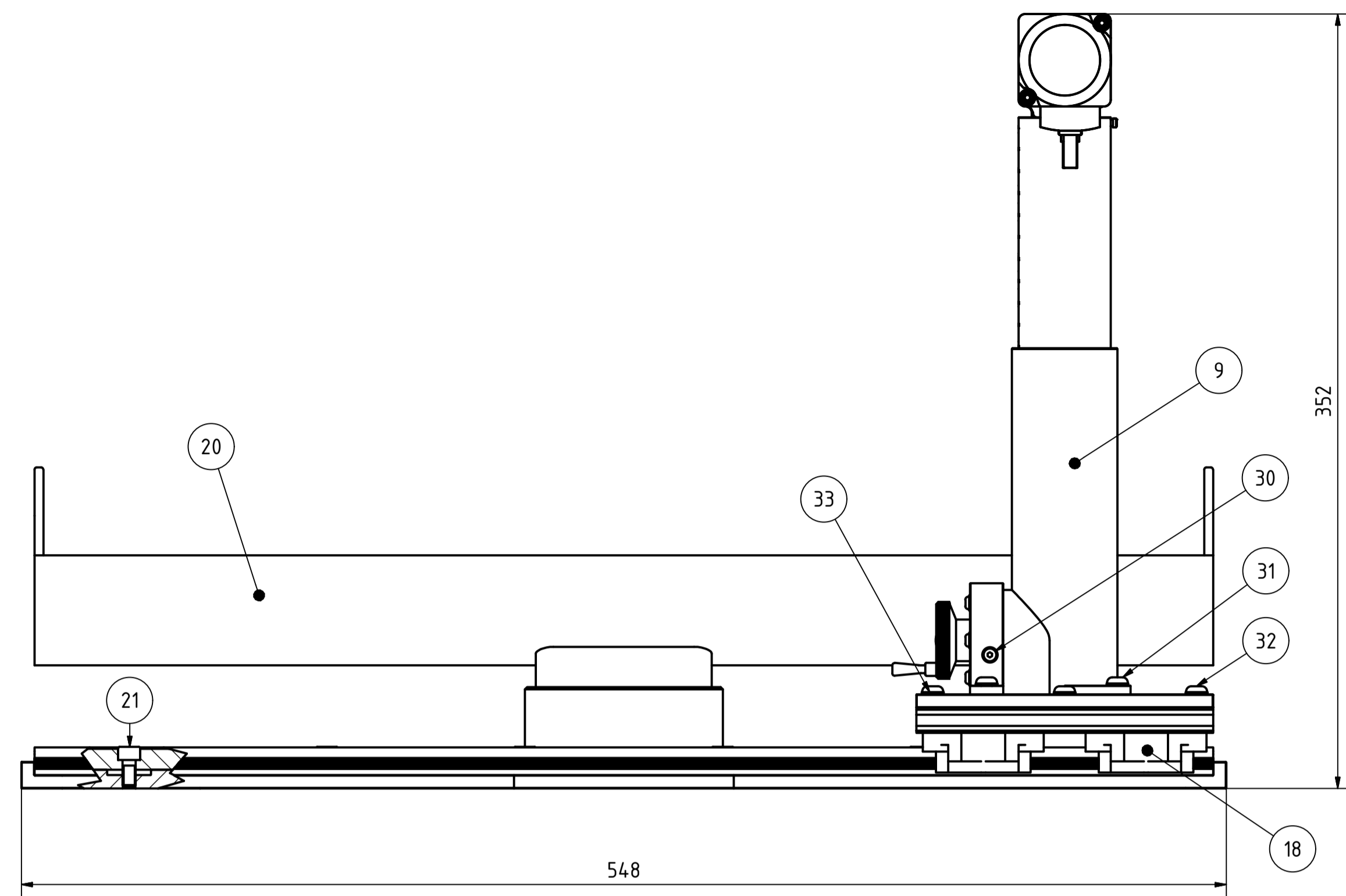
Broj naziva - code	Projektirao	Datum	Ime i prezime	Potpis	
	Razradio				
	Crtao	21.2.2022	Zvonimir Novačić		
	Pregledao		Dragan Žeželj		

ISO - tolerancije	Objekt:	Objekt broj:
		R. N. broj:

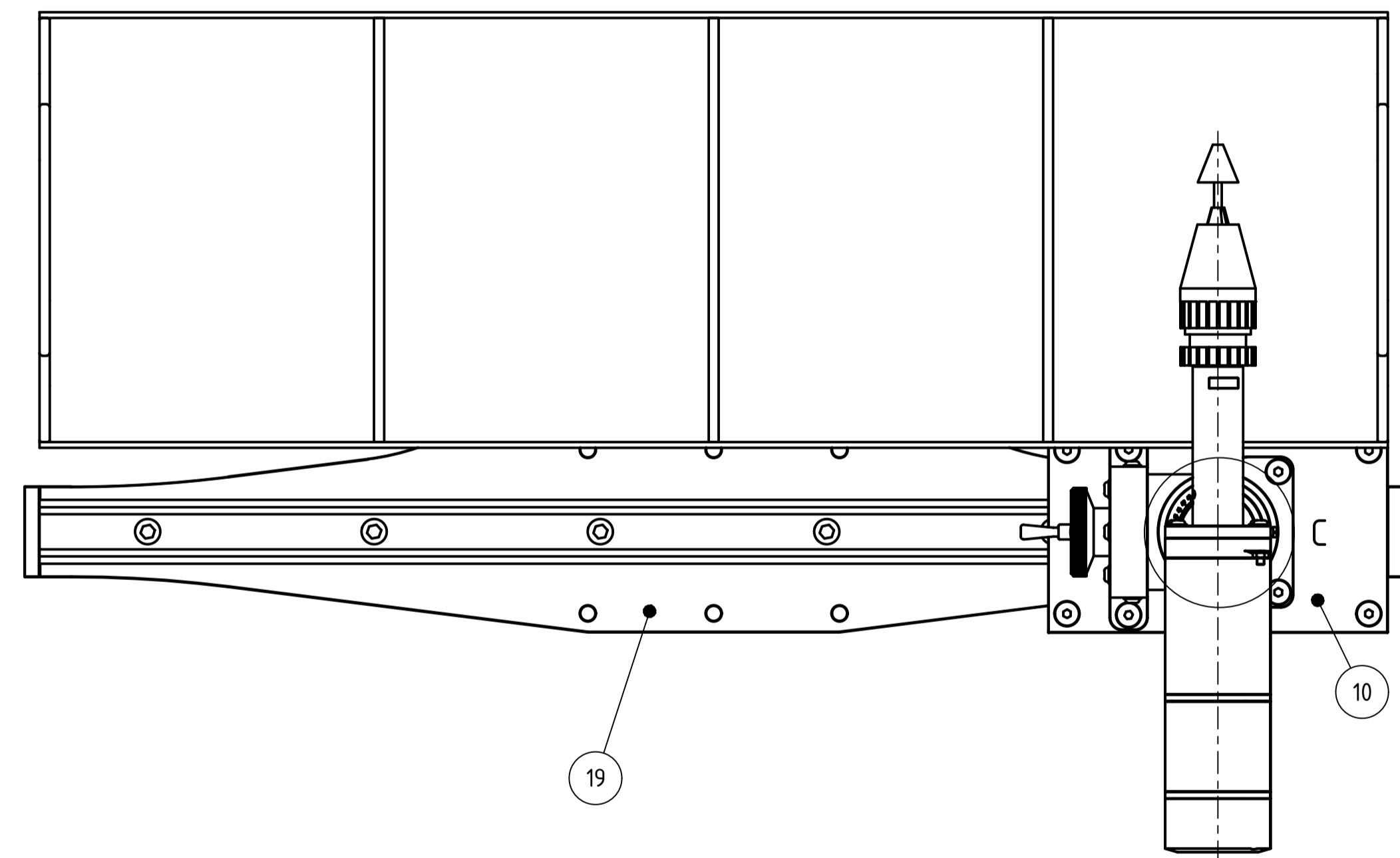
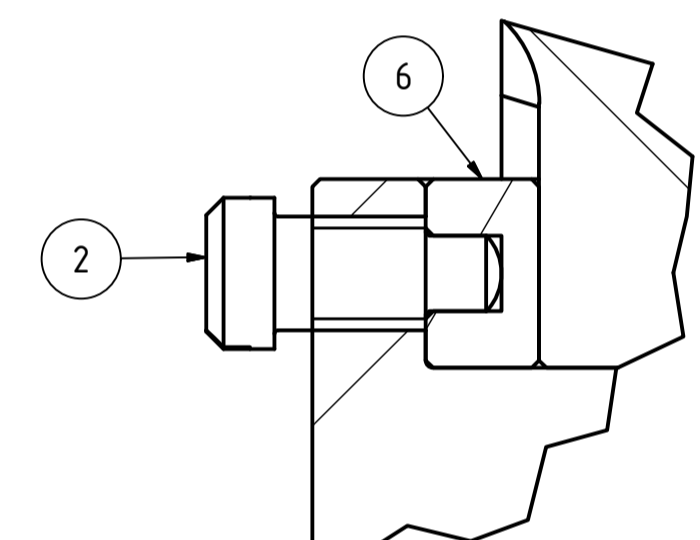
Napomena:	Kopija
Materijal:	Masa: 0,572 kg

	Naziv:	Pozicija:	Format: A4 Listova: 1 List: 1/1
	Mjerilo originala:	9	
Ø42 b8 -0,22 -0,274	1 : 2 Crtež broj: 99		

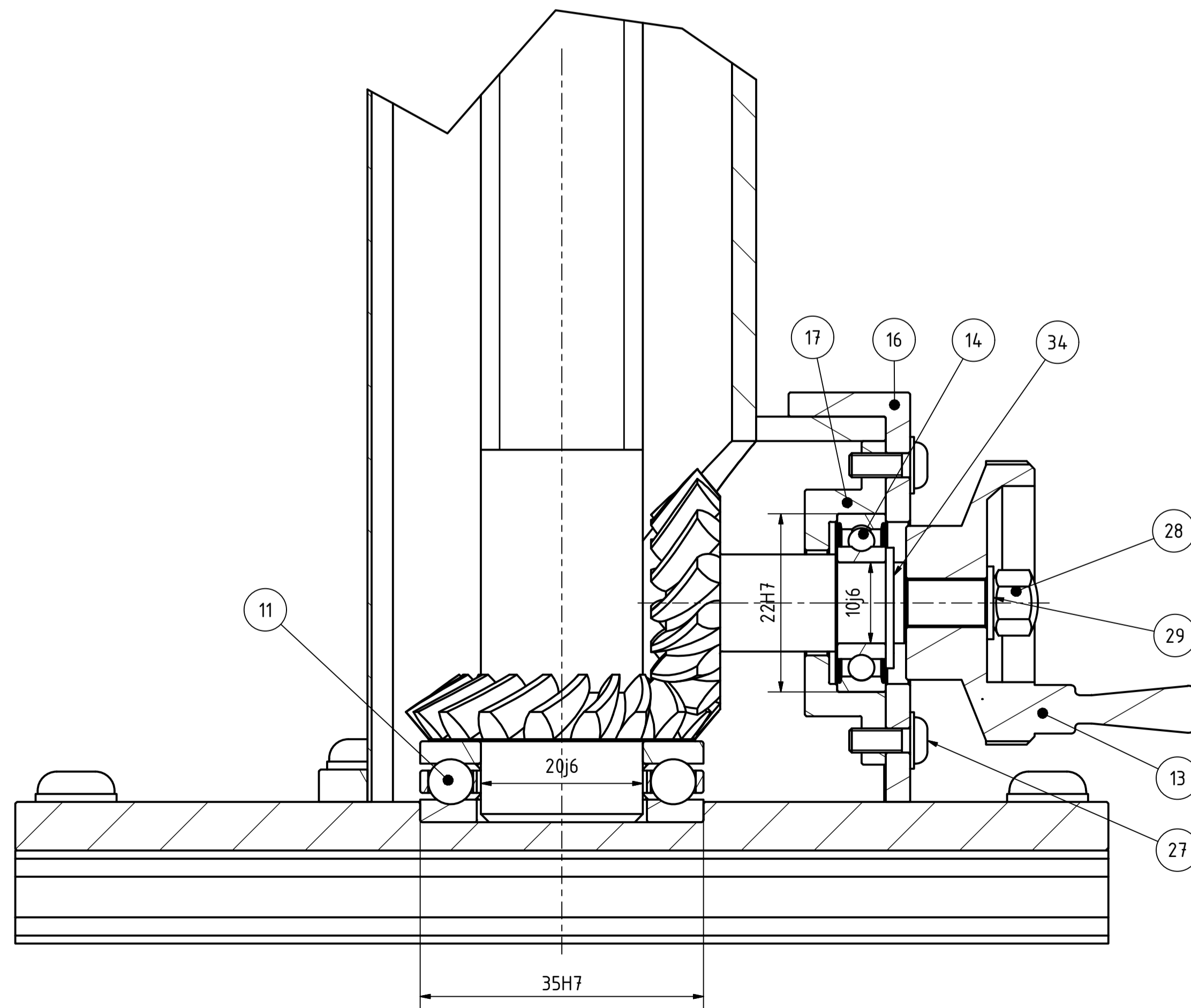
Design by CADLab



E (5 : 1)

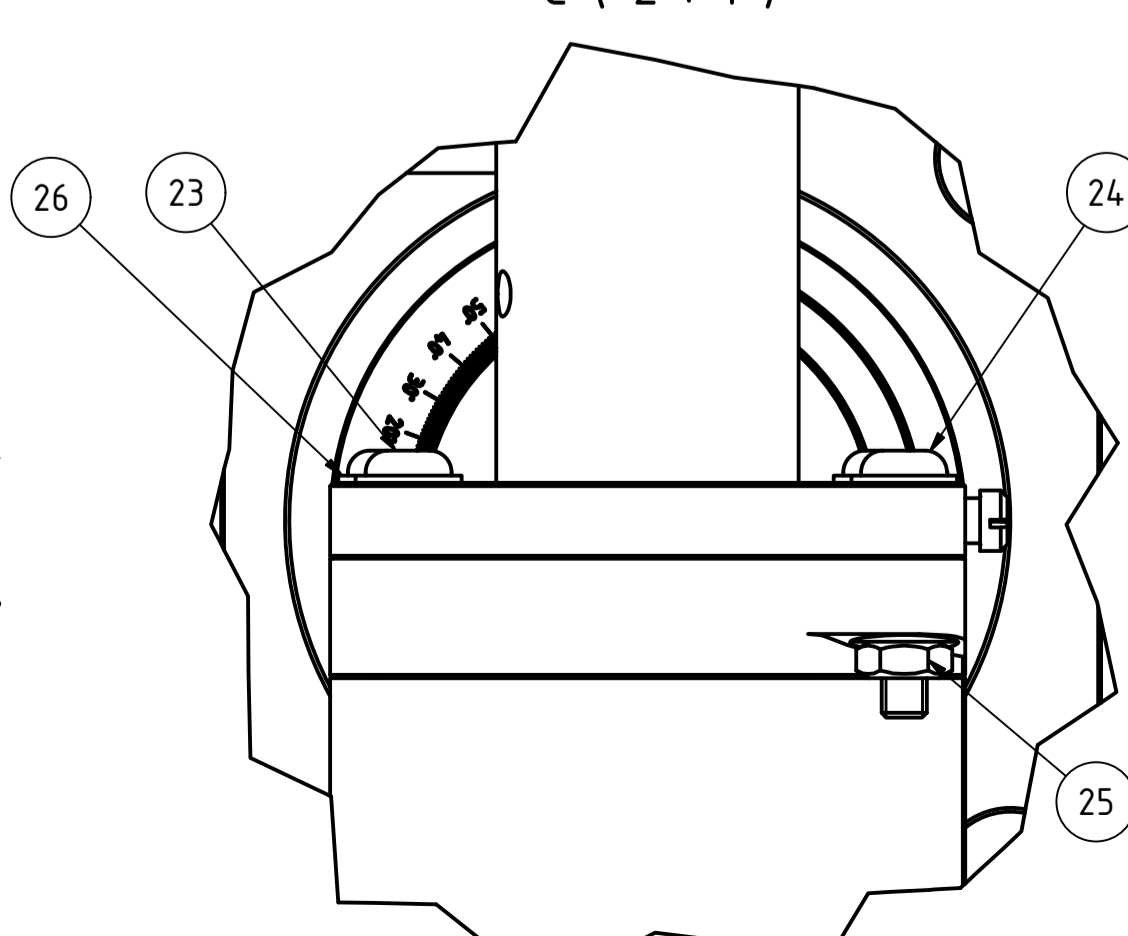
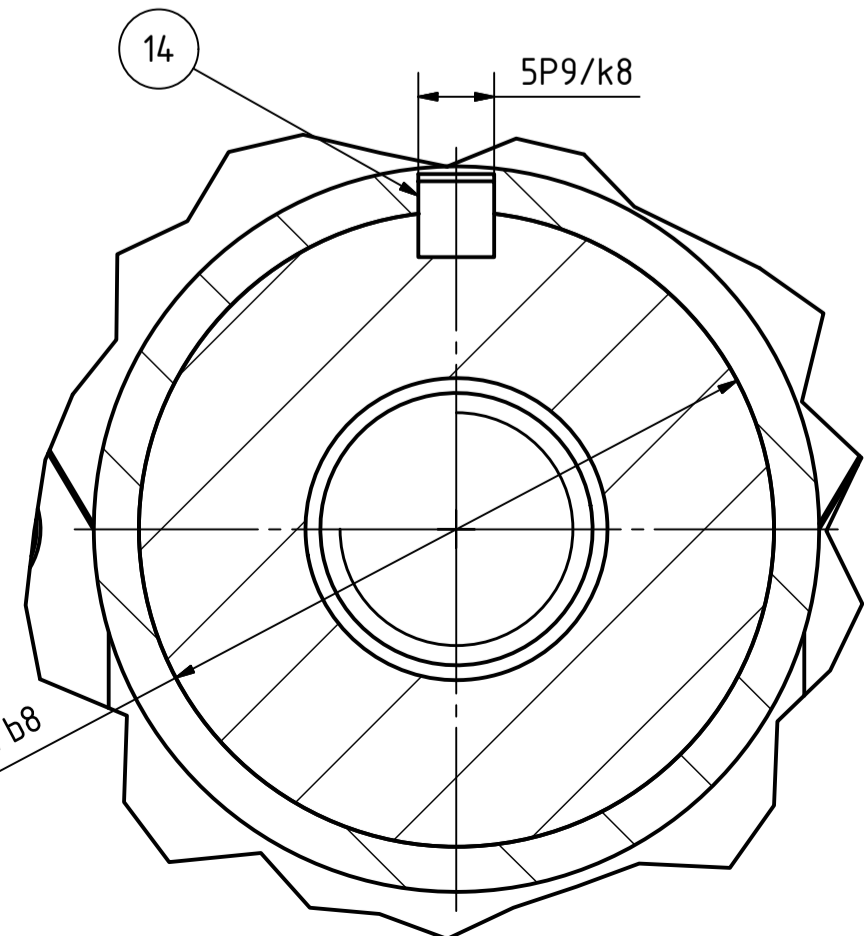


D (2 : 1)



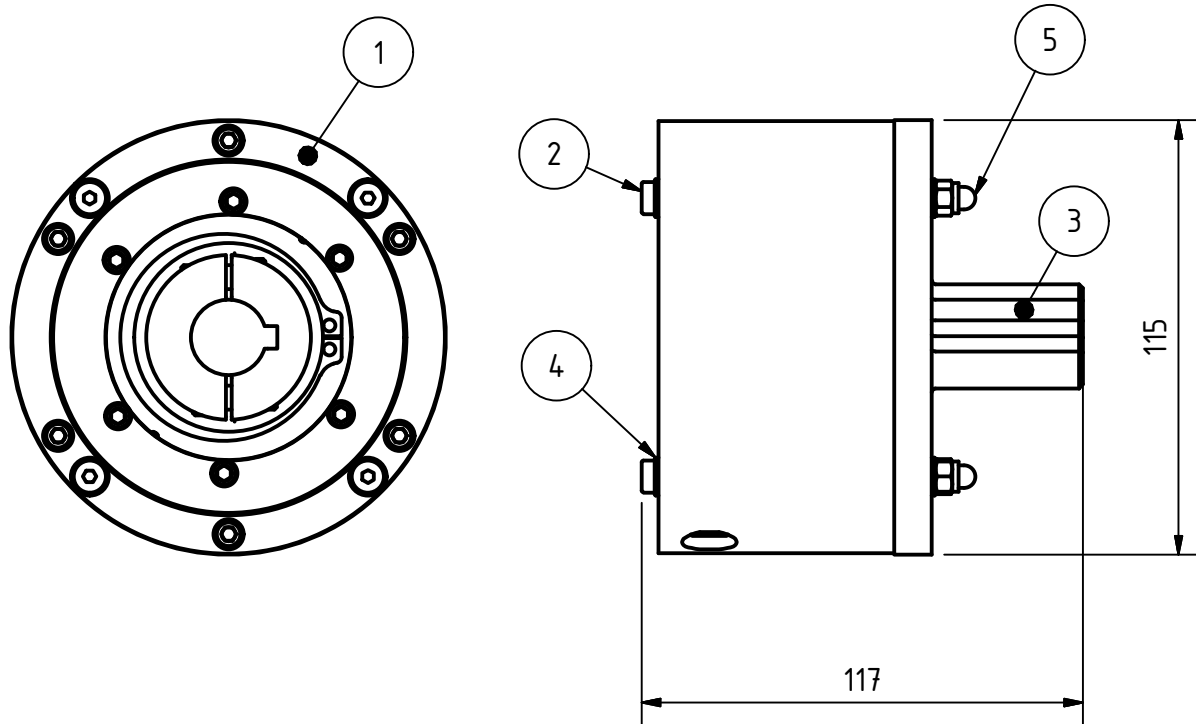
B-B (2 : 1)

C (2 : 1)




Poz.	Naziv dijela	Kom.	Crtež broj	Materijal	Sirove dimenzije	Masa
Broj naziva - code	Datum	Ime i prezime	Potpis			
35	Uvrtni vijak M3x5	2	AS 1421	8.8		0,004 kg
34	Segar 10mm	1	DIN 471			0,001 kg
33	Podloška M5	10	DIN 125 A	8		0,003 kg
32	Vijak M5x16	6	ISO 7380-1	8.8		0,001 kg
31	Vijak M5x10	4	ISO 7380-1	8.8		0,001 kg
30	Vijak M3x6	2	ISO 7380-1	8.8		0,001 kg
29	Podloška M4	1	DIN 125 A	8		0,001 kg
28	Matrica M4	1	DIN 917	8		0,001 kg
27	Vijak M3x8	4	ISO 7380-1	8.8		0,001 kg
26	Podloška M3	12	DIN 125 A	8		0,001 kg
25	Matrica M3	2	DIN 4032	8		0,001 kg
24	Vijak M3x16	2	ISO 7380-1	8.8		0,003 kg
23	Vijak M3x10	2	ISO 7380-1	8.8		0,002 kg
22	Zaštitni vijak M3x4x2	1	DIN 922	8.8		0,001 kg
21	Vijak M6x12	6	ISO 4762	8.8		0,006 kg
20	Kadica	1	S235JR		140x536x173	3,083 kg
19	Temeljno postolje uređaja	1	S235JR		210x548x12	2,318 kg
18	Heppo Motion Vee Slide Linear Guidance Systems	1	25x536			2,214 kg
17	Ležajno mjesto	1	S235JR		10xØ40	0,039 kg
16	Poklopac kućišta	1	S235JR		78x15x51	0,093 kg
15	Radjalni ležaj	1	E235		6xØ22	0,01 kg
14	Pero 5x5x8	1	E335		5x5x8	0,002 kg
13	Kolo	1	S235JR		36xØ35	0,035 kg
12	Vratilo kola	1	GGG60		45xØ35	0,05 kg
11	Aksijalni ležaj SKF 5104	1			10xØ35	0,037 kg
10	Postolje gornjeg sklopa uređaja	1	S235JR		135x80x6	0,48 kg
9	Kućište	1	99		70x60x157,5	0,572 kg
8	Vreteno	1	GGG60		160xØ40	0,418 kg
7	Matrica vretena	1	S235JR		117xØ42	1,071 kg
6	Stega	1	S235JR		36x18x5	0,006 kg
5	Nosač elektromotora	1	S235JR		52x42x30	0,089 kg
4	Četkica za poliranje	1			45xØ16	0,012 kg
3	Stežna glava SP threaded mount EDP L40517B	1			63xØ30	0,227 kg
2	Spojka pogona alata	1			92xØ20	0,171 kg
1	Elektromotor NXH410M	1			145x70x42	5 kg

Poz.	Naziv dijela	Kom.	Crtež broj	Materijal	Sirove dimenzije	Masa																					
Broj naziva - code	Datum	Ime i prezime	Potpis																								
<table border="0"> <tr> <td>Projektirao</td> <td></td> <td></td> <td></td> <td></td> <td></td> <td></td> </tr> <tr> <td>Crtao</td> <td>16.2.2022</td> <td>Zvonimir Novatić</td> <td></td> <td></td> <td></td> <td></td> </tr> <tr> <td>Pregledao</td> <td></td> <td>Dragan Željčić</td> <td></td> <td></td> <td></td> <td></td> </tr> </table>							Projektirao							Crtao	16.2.2022	Zvonimir Novatić					Pregledao		Dragan Željčić				
Projektirao																											
Crtao	16.2.2022	Zvonimir Novatić																									
Pregledao		Dragan Željčić																									
ISO - tolerancije		Objekt:		Objekt broj:																							
Ø42 H9/b8	+0,361 -0,22			R. N. broj:																							
10 j6	+0,007 -0,002	Napomena:																									
22 H7	+0,021 0	Materijal:		Masa: 16 kg																							
20 j6	+0,009 -0,004	Mjerilo originala		Naziv: Uređaj za mehaničko poliranje pužnih vijaka i pužnih kola																							
35 H7	+0,025 -0,012	1 : 2		Mjerna oznaka: 101																							
5 P9/k8	-0,012 -0,06	Crtež broj: 101		Format: A1																							
				Listova: 1/1																							
				List: 1																							

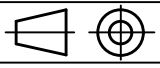


5	Vijak M5x80	4	DIN 7984	8.8		0,014 kg
4	Matica M5	4	DIN 986	8		0,003 kg
3	Podloška M5	8	DIN 125 A	8		0,001 kg
2	NEXEN ZSE450 970504	1				7 kg
1	Spojka kočnice	1		S235JR	50xØ115	0,978 kg
Poz.	Naziv dijela	Kom.	Crtež broj Norma	Materijal	Sirovine dimenzije Proizvođač	Masa

Broj naziva - code	Projektirao	Datum	Ime i prezime	Potpis	 <b>FSB Zagreb</b>
	Razradio				
	Crtao	16.2.2022	Zvonimir Novačić		
	Pregledao		Dragan Žeželj		

ISO - tolerancije	Objekt:	Objekt broj:
		R. N. broj:

Napomena:	Kopija
Materijal:	

 Mjerilo originala 1 : 1	Naziv:	Pozicija:	Format: A4 Listova: 1 List: 1/1
	Mehanizam za slobodno okretanje obratka s kočnicom		
Crtež broj: 102			