

5 Osnovno glodanje izratka složenih geometrijskih značajki

Husain, Dominik

Undergraduate thesis / Završni rad

2022

Degree Grantor / Ustanova koja je dodijelila akademski / stručni stupanj: **University of Zagreb, Faculty of Mechanical Engineering and Naval Architecture / Sveučilište u Zagrebu, Fakultet strojarstva i brodogradnje**

Permanent link / Trajna poveznica: <https://urn.nsk.hr/urn:nbn:hr:235:395934>

Rights / Prava: [In copyright](#) / [Zaštićeno autorskim pravom.](#)

Download date / Datum preuzimanja: **2024-12-20**

Repository / Repozitorij:

[Repository of Faculty of Mechanical Engineering and Naval Architecture University of Zagreb](#)



SVEUČILIŠTE U ZAGREBU
FAKULTET STROJARSTVA I BRODOGRADNJE

ZAVRŠNI RAD

Dominik Husain

Zagreb, 2022.

SVEUČILIŠTE U ZAGREBU
FAKULTET STROJARSTVA I BRODOGRADNJE

5 Osnovno glodanje izratka složenih geometrijskih značajki

Mentor:

dr. sc. Miho Klaić

Student:

Dominik Husain

Zagreb, 2022.

Izjavljujem da sam ovaj rad izradio samostalno koristeći znanja stečena tijekom studija i navedenu literaturu.

Hvala roditeljima što su mi bili konstantna podrška cijelim putem koji je vodio do ovog rada. Također zahvaljujem svojem mentoru Mihi Klaiću, profesoru Tomislavu Staroveškom i poštovanoj Dori Bagarić koji su mi pružili pomoć bez koje stvaranje ovog rada ne bi bilo moguće.

Dominik Husain



SVEUČILIŠTE U ZAGREBU
FAKULTET STROJARSTVA I BRODOGRADNJE



Središnje povjerenstvo za završne i diplomske ispite
 Povjerenstvo za završne i diplomske ispite studija strojarstva za smjerove:
 proizvodno inženjerstvo, računalno inženjerstvo, industrijsko inženjerstvo i menadžment, inženjerstvo
 materijala i mehatronika i robotika

Sveučilište u Zagrebu	
Fakultet strojarstva i brodogradnje	
Datum	Prilog
Klasa: 602 – 04 / 22 – 6 / 1	
Ur.broj: 15 - 1703 - 22 -	

ZAVRŠNI ZADATAK

Student: **Dominik Husain** JMBAG: **0035214091**

Naslov rada na hrvatskom jeziku: **5 Osnovno glodanje izratka složenih geometrijskih značajki**

Naslov rada na engleskom jeziku: **5 Axis milling of complex workpiece**

Opis zadatka:

Suvremeni CAD/CAM sustavi u mogućnosti su generirati putanje alata i odgovarajući NC kod za obradu pozicija vrlo složenih geometrijskih značajki. Među takve sustave svakako se može ubrojiti i Fusion 360, kojeg je u ovom radu potrebno primijeniti za simulaciju obrade zadanog 3D modela.

U radu potrebno:

1. Odabrati odgovarajuće rezne alate za grubu i/ili završnu obradu zadane pozicije i definirati odgovarajuće parametre obrade.
2. Definirati i izraditi sve operacije, odnosno putanje alata za grubu i završnu obradu zadane pozicije te izraditi odgovarajući NC kod.
3. Izvršiti simulaciju obrade i provjeru kolizije generiranim kodom na 3D modelu CNC stroja.
4. Dati zaključke rada.

U radu je potrebno navesti korištenu literaturu i eventualno dobivenu pomoć.

Zadatak zadan:

10. 01. 2022.

Datum predaje rada:

1. rok: 24. 2. 2022.
2. rok (izvanredni): 6. 7. 2022.
3. rok: 22. 9. 2022.

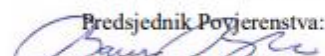
Predvideni datumi obrane:

1. rok: 28. 2. – 4. 3. 2022.
2. rok (izvanredni): 8. 7. 2022.
3. rok: 26. 9. – 30. 9. 2022.

Zadatak zadao:


 Doc. dr. sc. Miho Klaić

Predsjednik Povjerenstva:


 Prof. dr. sc. Branko Bauer

SADRŽAJ

SADRŽAJ	V
POPIS SLIKA	VI
POPIS TABLICA.....	IX
POPIS OZNAKA	X
SAŽETAK.....	XI
SUMMARY	XII
1. UVOD	1
1.1. Razvoj CAM-a i CNC strojeva	1
1.2. Fusion 360	4
1.3. Impeler	5
2. CAM OBRADA IMPELERA	6
2.1. Odabir stroja.....	6
2.2. Postava stezanja.....	8
2.3. Tehnološka razrada obrade impelera po operacijama	9
2.3.1. Umjeravanje nul točke obratka i provjera visine	10
2.3.1.1. Umjeravanje nul točke obratka.....	10
2.3.1.2. Provjera visine	11
2.3.2. Gruba obrada	11
2.3.2.1. Gruba početna obrada	12
2.3.2.2. Obrada džepova	18
2.3.2.3. Obrada provrta	22
2.3.3. Fina obrada	26
3. ZAKLJUČAK	48
LITERATURA.....	49
PRILOZI.....	50

POPIS SLIKA

Slika 1 Cincinnati Milacron Hydrotel [2]	1
Slika 2 Parsons-ov patent [3]	2
Slika 3 MIT-ov patent [3].....	2
Slika 4 Slika zatvorenog (lijevo), poluotvorenog (sredina) i otvorenog impelera (desno) [6]	5
Slika 5 Impeler	5
Slika 6 Analiza pristupačnosti.....	6
Slika 7 Matsuura MAM71-63V	7
Slika 8 Nagib A-osi 30°	7
Slika 9 Nagib A-osi -120°	7
Slika 10 Korišteni škripac	8
Slika 11 Poprečni presjek sirovca i kontura impelera	8
Slika 12 Definiranje sirovca	9
Slika 13 Pozicija na stolu stroja	9
Slika 14 Prva grupa operacija.....	10
Slika 15 Umjeravanje nul točke obratka: alat (1); geometrija (2); akcija (3)	10
Slika 16 Probing Z: geometrija (1); akcija (2)	11
Slika 17 Operacije grube obrade	11
Slika 18 Kennametal $\Phi 8$ glodalo (T1) [9].....	12
Slika 19 „3D Adaptive Clearing“	12
Slika 20 Primjer obrade u slučaju isključene opcije Obrada ostatka (Rest Machining)	14
Slika 21 Visine	14
Slika 22 Opća tolerancija 0,1 mm (lijevo); 0,025 mm (desno)	15
Slika 23 Opća tolerancija 0,025 mm, tolerancija kod zaglađivanja 0,025 mm.....	16
Slika 24 Točka ulaza reznog alata u zahvat	17
Slika 25 Uvećani detalj ulaza alata u zahvat	17
Slika 26 Točnost 4. razine (lijevo) i točnost 2. razine (desno) uz jednaku toleranciju i višak materijala.....	18
Slika 27 Kennametal $\Phi 4$ glodalo (T2) [10].....	18
Slika 28 Obrada džepova: Alat (1); Geometrija (2); Prolazi (3); Povezivanje (4).....	19
Slika 29 Zona obrade iz pogleda definirane orijentacije alata (lijevo) i zona obrade iz pogleda rotiranog za 70° u odnosu na ravninu skice (desno).....	20
Slika 30 Načini zadržavanja alata na primjeru zone obrade za grubu obradu džepova: Alat unutar krivulje (1); Centar alata na krivulje (2); Alat izvan krivulje (3).....	20
Slika 31 Kružni uzorak i usporedni prikaz obratka nakon operacije „Obrada džepova“.....	21

Slika 32 Kennametal $\Phi 10$ mm centrir svrdlo (T3) [11]	22
Slika 33 Zabušivanje: Alat (1); Geometrija (2); Ciklus (3)	22
Slika 34 Kružnice na vrhu impelera	23
Slika 35 Stvaranje izvedene operacije	23
Slika 36 Kennametal $\Phi 11,8$ mm svrdlo (T4) [12]	23
Slika 37 Duboko bušenje: Alat (1); Ciklus (2)	24
Slika 38 Duboko bušenje: Visine	24
Slika 39 Kennametal $\Phi 12$ mm razvrtač (T12) [13]	25
Slika 40 Kennametal $\Phi 6$ mm tvrdometalno glodalo (T5) [14]	26
Slika 41 Alat za 2D konturu	26
Slika 42 Odabrana površina u operaciji 3D kontura	26
Slika 43 Odabrana površina u operaciji 3D kontura	27
Slika 44 Površina obrađivana u operaciji „Fina obrada gornje konture“	27
Slika 45 Donja visina bez pomaka za 0,5 mm od donje konture	28
Slika 46 Donja visina pomaknuta za 0,5 mm od donje konture	28
Slika 47 Prilazak alata u zahvat operacije „Fina obrada gornje konture“	28
Slika 48 Usporedni prikaz obratka nakon operacije „Fina obrada gornje konture“	29
Slika 49 Usporedni prikaz obratka nakon operacije „Fina obrada donje konture“	29
Slika 50 Paralelni prolazi	30
Slika 51 Usporedni prikaz obratka nakon operacije „Fina obrada gornje horizontalne površine“	30
Slika 52 Ceratizit $\Phi 3$ mm kuglasto glodalo za završnu obradu (T6) [15]	31
Slika 53 Površina koja se obrađuje u operaciji „Fina obrada unutarnjeg zaobljenja“	31
Slika 54 Rezultat obrade unutarnjeg zaobljenja, opcija Contact point boundary isključena	31
Slika 55 Rezultat obrade unutarnjeg zaobljenja, opcija Contact point boundary uključena	32
Slika 56 Usporedni prikaz impelera nakon operacije „Fina obrada unutarnjeg zaobljenja“	32
Slika 57 Površina odabrana za obradu u operaciji „Fina obrada vanjskog zaobljenja“	33
Slika 58 „Fina obrada vanjskog zaobljenja“: Povezivanje (Linking)	34
Slika 59 Pozicija ulaska alata u operaciji „Fina obrada vanjskog zaobljenja“	34
Slika 60 Prikaz nagiba alata i usporedni prikaz obratka u operaciji „Fina obrada vanjskog radijusa“	34
Slika 61 Usporedni prikaz presjeka obratka u trenutnoj fazi obrade	35
Slika 62 Označene površine u „Pencil vanjska obrada“ i „Pencil unutarnja obrada“	36
Slika 63 Putanja alata u zahvatu duž kanala u operaciji „Pencil vanjska obrada“	36
Slika 64 Usporedni prikaz obratka nakon operacija „Pencil obrada“	37
Slika 65 Površina označena u operaciji „Fina obrada vanjske strane lopatica“	38

Slika 66 Usporedni prikaz obratka nakon operacije „Fina obrada vanjske strane lopatica“	38
Slika 67 Označena kontura u operaciji „Fina obrada prijelaza“	39
Slika 68 Prikaz nagiba alata u operaciji „Fina obrada prijelaza“	39
Slika 69 Obrađivana površina i njen usporedan prikaz nakon operacije „Fina obrada unutarnjeg dijela lopatice“	40
Slika 70 Prikaz paralelnih prolaza alata u operaciji „Fina obrada unutarnjeg dijela obruba“	40
Slika 71 Povezivanje u operaciji Fina obrada unutarnjeg dijela obruba	41
Slika 72 Usporedni prikaz lopatice obratka nakon operacije „Fina obrada unutarnjeg dijela obruba“	41
Slika 73 Odabrana površina u operaciji Fina obrada vanjskog dijela obruba	41
Slika 74 Prikaz nagiba alata u operaciji Fina obrada vanjskog dijela obruba	42
Slika 75 Prikaz prolaza alata u operaciji Fina obrada vanjskog dijela obruba	42
Slika 76 Označena površina u operaciji Fina obrada gornje kapice	42
Slika 77 Putanje alata u operaciji Fina obrada donje kapice (identično i za donju)	43
Slika 78 Padine kao jedna površina izdvojena radi jasnijeg prikaza	43
Slika 79 Prikaz jedne padine	43
Slika 80 Površina označena u operaciji Fina obrada padina	44
Slika 81 Prikaz nagiba u stranu pri prolazu na dijelu padine ispod lopatice	44
Slika 82 Prikaz kolizije u početku obrade Fina obrada padina	45
Slika 83 Prolazi izbrisani alatom Delete passes i usporedni prikaz obratka nakon operacije Fina obrada padina	45
Slika 84 Skica koja omeđuje prostor izbrisanih prolaza u operaciji „Fina obrada padina“	45
Slika 85 Površina koja definira orijentaciju alata u operaciji Fina obrada padina	46
Slika 86 Usporedni prikaz obratka nakon operacije Fina obrada donje horizontalne površine	46
Slika 87 Ceratizit $\Phi 1$ karbidno prstasto glodalo (T9) [17]	47
Slika 88 Usporedni prikaz gotovog obratka	47

POPIS TABLICA

Tablica 1 Operacije i njihova trajanja 50

POPIS OZNAKA

Oznaka	Jedinica	Opis
v_c	m/min	brzina rezanja
v_f	mm/min	posmična brzina
n	okr/min	broj okretaja
WCS	-	radni koordinatni sustav (Work Coordinate System)
2D	-	dvodimenzionalno
3D	-	trodimenzionalno
f_z	mm	posmak po oštrici

SAŽETAK

Alati za proizvodnju podržanu računalom (eng. Computer Aided Manufacturing, CAM) imaju važnu ulogu u procesu proizvodnje dijelova konstruiranog proizvoda. Danas kvalitetne alate za mnoge operacije, u rasponu od najjednostavnijih operacija bušenja, pa sve do simultane višeosne obrade glodanja do pet osi, nude mnoge velike tvrtke među kojima je i Autodesk sa svojim inovativnim programom Fusion 360. Osim CAM-a, Autodesk tim integrirao je u Fusion 360 i mogućnosti stvaranja 2D crteža, simulacija, animacija te alate za oblikovanje pomoću računala (eng. Computer Aided Design, CAD).

Zadatak ovog rada bio je na primjeru obrade impelera odabrati stroj, potrebne rezne alate (svrdla, glodala itd.), istovremeno definirajući parametre obrade preporučene od strane proizvođača te primijeniti potrebne alate za simulacije operacija grube i fine obrade primjenom programskog paketa Fusion 360. Simulacije operacija svih obrada odradile su se na učitanoj 3D modelu odabranog stroja kako bi se provjerilo ima li kakvih kolizija, ne samo između alata (i držača) i obratka, već i kolizije samog stroja.

Ključne riječi: Fusion 360, CAM, impeler, gruba i fina obrada, simulacija, kolizije

SUMMARY

Computer Aided Manufacturing tools play an important role in the manufacturing process of parts. Today, many large companies offer quality software solutions for operations, ranging from simple drilling, up to simultaneous 5-axis milling, including Autodesk with its innovative Fusion 360 program. In addition to CAM, the Autodesk team has integrated into Fusion 360 2D drawing tools, simulation, animation, and Computer Aided Design tools.

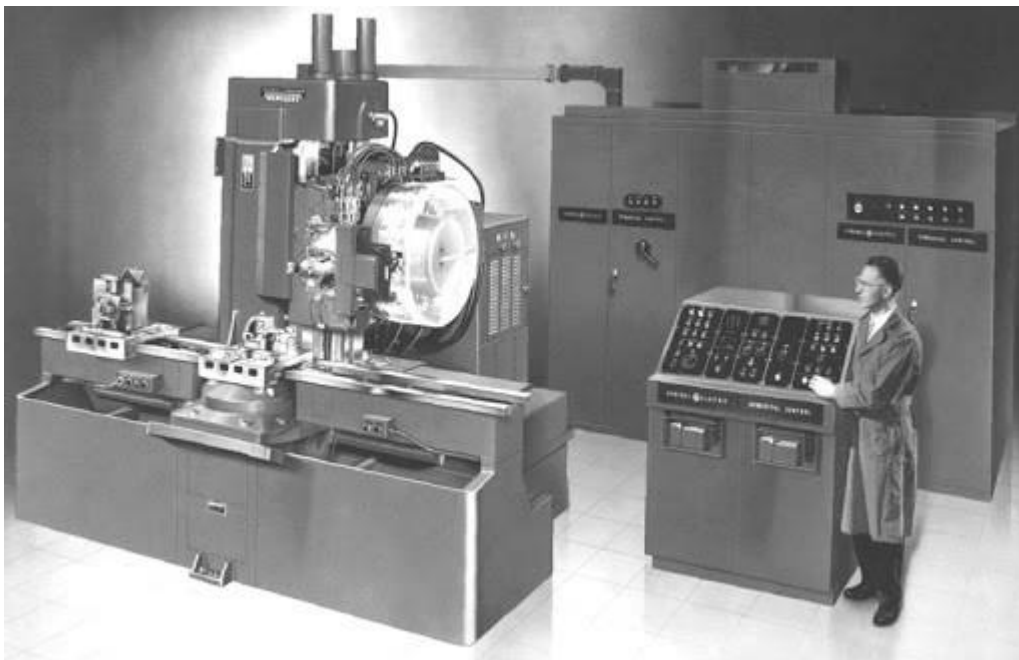
Goal of this work was to select a machine of an impeller machining process, tool holders appropriate for the machine, necessary cutting tools (drills, milling tools , etc.), while defining machining parameters recommended by the tool manufacturer, and apply the necessary tools for roughing and finishing operations simulation using Fusion 360 software. Simulations of all machining operations were performed on the 3D model of the selected machine to check for any collisions, not only between the tool (and holder) and the workpiece, but also the collision of the machine itself.

Keywords: Fusion 360, CAM, impeller, rough and finish machining, simulation, collisions

1. UVOD

1.1. Razvoj CAM-a i CNC strojeva

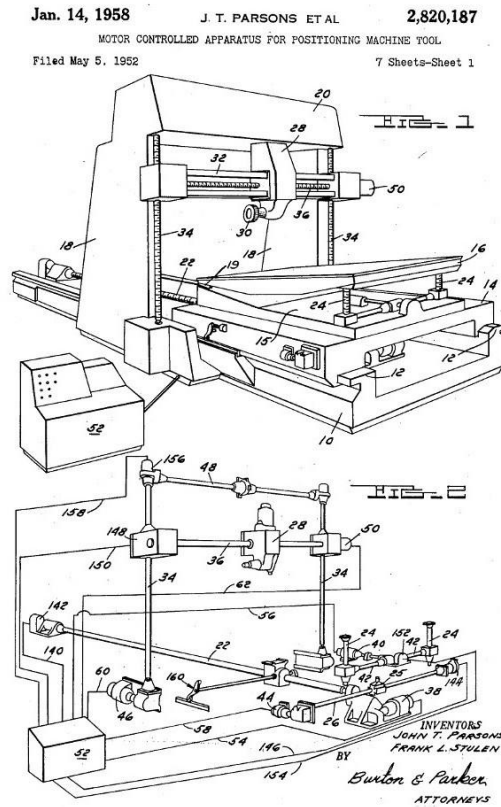
CNC strojevi prvi se puta spominju oko 1949. godine kada je američko ratno zrakoplovstvo radi potrebe za preciznijom proizvodnjom lopatica helikoptera potpisalo 200 000 dolara (ekvivalentna vrijednost danas bila bi više od 2 milijuna dolara) vrijedan ugovor sa Jamesom Parsonsom. Današnje značenje CNC stroja daleko je od onog što je James Parsons uz pomoć MIT-a (Massachusetts Institute of Technology) stvorio 1952. Godine [1].



Slika 1 Cincinnati Milacron Hydrotel [2]

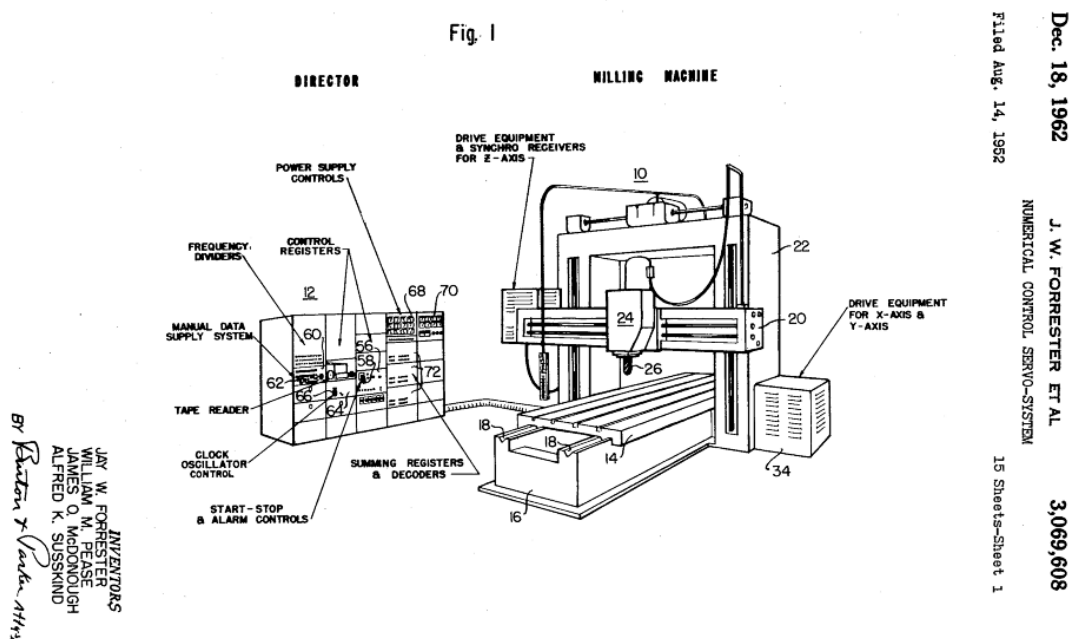
Parsonsov stroj Cincinnati Milacron Hydrotel (slika 1) kroz povijest se smatra prvim predstavnikom CNC stroja. Rad stroja temeljio se na bušenoj traci koja je sadržavala podatke o koordinatama elise helikoptera. Nakon ovog je iz nepoznatih razloga cijeli projekt dan u ruke MIT-a.

1952. godine Parsons podnio je zahtjev za patent motorizirane posmične osi alatnog stroja (Motor Controlled Apparatus for Positioning Machine tool) koji mu je odobren gotovo šest godina kasnije, na što je MIT odgovorio svojim patentom za numerički upravljani servo-sustav (Numerical Control Servo-System).



Slika 2 Parsons-ov patent [3]

Parsons je pri odobrenju patenta prodao licencu Bendix-u, a podlicence IBM-u, Fujitsu-u i GE Fanuc-u, dok je MIT napravio izvještaj u kojem se osporava značenje samog patenta zbog velikog troška vremena prilikom izrade bušnih traka.



Slika 3 MIT-ov patent [3]

Navedeni događaji utjecali su na razvoj CAM sustava čija je prva primjena bila u zrakoplovnoj i automobilskoj industriji. Veliki se korak u automatizaciji proizvodnje dogodio između 1966. i 1968. godine prvom integracijom CAM i CAD programa koja je omogućila stvaranje putanja reznog alata s CAM programom prema CAD modelu obratka. Za to je zaslužan Pierre Bézier koji je u to vrijeme bio zaposlen u Renault-u, francuskom proizvođaču automobila. On je svoj program Unisurf stvorio kao moćan alat, u dizajnu karoserije automobila, koji je bio novina u odnosu na ručne metode korištene u dotično vrijeme. Ovime je potaknut razvoj drugih CAD/CAM programa poput Autodesk-a koji je nastao 1982. godine. 2013. godine Autodesk je predstavio svoj novi CAD/CAM proizvod nazvan Fusion 360 koji se koristi u ovome radu. Osim razvoja CAD/CAM tehnologije, nastavili su se razvijati i sami CNC strojevi. Postajali su sve kompleksniji i kompleksniji, većih memorija, točnosti, krutosti i mogućnosti simultanog kretanja sve više osi. Najveći broj mogućnosti pozicioniranja i gibanja otvaraju strojevi koji, uz translacijske X, Y i Z-osi, imaju i dodatne dvije osi rotacije. Rotacijske osi mogu doći u jednoj od tri kombinacija: AB (rotacije oko X i Y-osi), BC (rotacije oko Y i Z-osi) te AC (rotacije oko X i Z-osi). To omogućuje pristup reznog alata brojnim teško dostupnim područjima na obratcima kompleksnih geometrija, što skraćuje broj potrebnih stezanja, a samim time i ukupno vrijeme obrade. Dobar je primjer obratka kompleksne geometrije impeler. On zbog svojeg složenog oblika zahtjeva 5-osnu obradu te je stoga simulacija obrade u ovome radu razmatrana na 3D modelu impelera. Zanimljivo je da 5-osna obrada postoji dulje od upravljačkih sustava CNC alatnih strojeva čija je kasnija upotreba rezultirala mogućnostima ostvarivanja složenih simultanih gibanja. Uz sve navedeno te uz stalni razvoj CNC upravljačkih sustava, CAM-a i postprocesora, 5-osna tehnologija sve je više tražena u svijetu i godišnje ostvaruje rast od čak 6 posto [4].

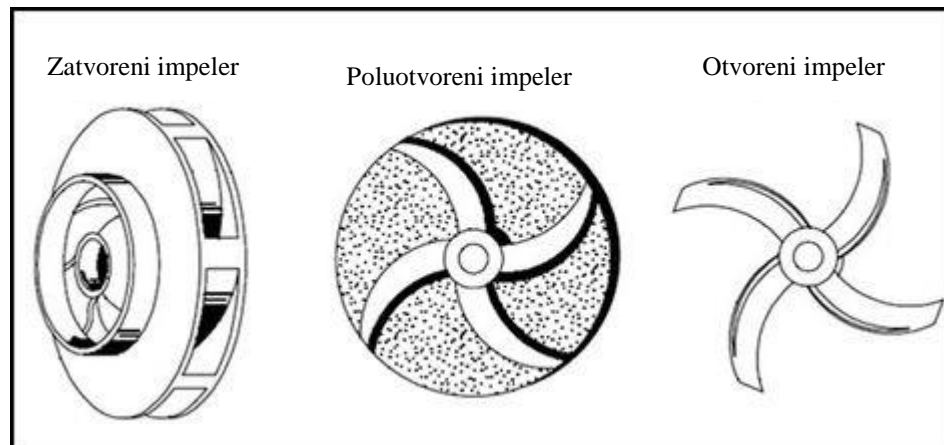
Danas je u svijetu dostupno nekoliko desetaka različitih proizvođača CNC upravljanja od kojih su najpoznatiji Heindenhein, Sinumerik, Mazatrol, Okuma, Fanuc, Phillips, Mitsubishi, Selca. Prilikom kupnje novog stroja, kupac kod nekih proizvođača alatnih strojeva može birati proizvođača CNC upravljačkog sustava dok je to kod nekih svedeno na jedno ili eventualno dva različita sustava. Da bi pojedinom alatnom stroju kod koji nastane iz CAM programske podrške bio razumljiv, potrebno ga je prevesti na primjeren jezik razumljiv upravljačkoj jedinici za što je zaslužan postprocesor. Taj izlazni kod CAM-a naziva se CL datoteka (*cutter location data*) i normirana je za sve CAM programe. Dakle, kako bi se CAM podrška i samo upravljanje stroja razumjeli, postprocesor će normiranu CL datoteku prevesti u jezik razmatranog CNC upravljanja.

1.2. Fusion 360

Fusion 360 program predviđen za rad na osobnim računalima i mobilnim uređajima te koji se temelji na bazi računarstva u „oblaku“ koji inženjerima omogućuje da odmah dijele svoje ideje i konstrukcije na bilo kojem uređaju u bilo koje vrijeme s drugim korisnicima. Korisnik može pristupiti svojim modelima i podacima na bilo kojem računalu koje ima instaliran Fusion 360 i koji je povezan na internet. Fusion 360 prvi je program koji nudi mogućnosti stvaranja 2D crteža sa bazom podataka u „oblaku“, ima CAD i CAM module integrirane u jedan program. Također nudi alate za 3D animacije kojima se prikazuje kako bi sklop trebao biti sklopljen, simulacije kako se model ponaša u različitim vanjskim uvjetima poput statičkog naprezanja, temperaturnog naprezanja, injekcijskog prešanja i sl. Pored svih tih alata nalazi se i „Render“ kojim se stvorenom modelu pridaju realistične karakteristike dodavanjem trodimenzionalnih kvaliteta poput varijacije boja, sjene itd. Uz sve navedene postojeće alate, Fusion 360 svakodnevno se nadograđuje mnogim novim mogućnostima kojima korisnik može pristupiti i u beta verziji [5].

1.3. Impeler

Postoje tri vrste impelera: otvoreni impeler, poluotvoreni impeler i zatvoreni impeler (slika 4).



Slika 4 Slika zatvorenog (lijevo), poluotvorenog (sredina) i otvorenog impelera (desno) [6]

Zbog svojeg složenog oblika, kontura i glodalu teško dostupnih mjesta, obrada impelera zahtjeva višeosne strojeve. Isto tako, impeler je proizvođačima strojeva često odličan odabir obratka na kojemu mogu demonstrirati sposobnosti svojih strojeva, zato se na mnogim sajmovima alatnih strojeva (npr. EMO) može vidjeti obrada ovakvih zahtjevnih obradaka.

Pored višeosnog stroja, ključan je i CAM program koji posjeduje kvalitetne alate za generiranje putanja alata jer je ručno programiranje operacija potrebnih za izradu ovakvog obratka nemoguće. Zato se u ovom radu demonstriraju alati koje nudi Fusion 360 na primjeru poluotvorenog impelera sa sedam lopatica od aluminijske legure AlMgSi03 (slika 5).

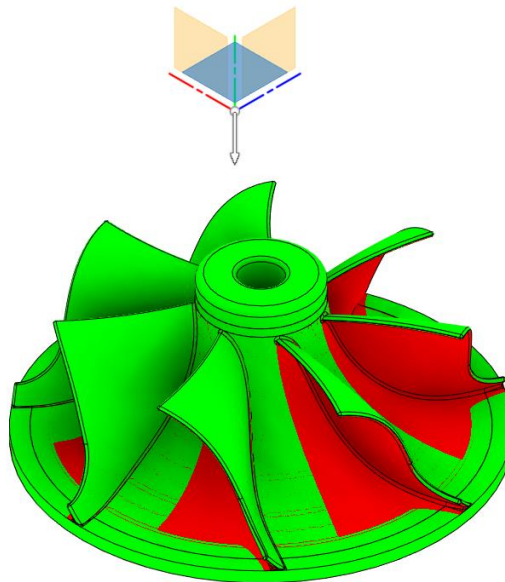


Slika 5 Impeler

2. CAM OBRADA IMPELERA

2.1. Odabir stroja

Fusion 360 nudi alat analize pristupačnosti reznog alata (*Accessibility analysis*) u smjeru koji se želi razmotriti (slika 6).



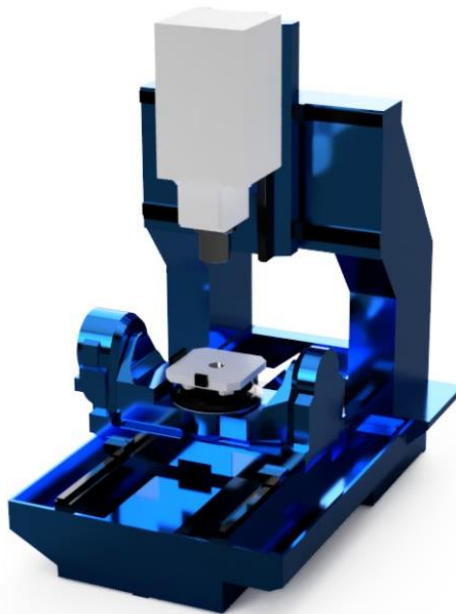
Slika 6 Analiza pristupačnosti

Strelica pokazuje smjer pogleda koji u ovome slučaju predstavlja Z-os stroja. Intuitivno su zelenom bojom prikazana pristupačna područja, a crvenom bojom područja nepristupačna reznom alatu. Na temelju ove analize vidi se da je za obradu ovog komada potreban stroj s minimalno 4 osi.

Unutar programskog paketa Fusion 360, moguće je odabrati jedan od strojeva iz baze te na njemu definirati stezanje alata, obratka, NC osi itd. Osim navedenog, Fusion 360 posjeduje veliku „knjižnicu“ s različitim reznim alatima (alati za glodanje, tokarenje, obradu provrta itd.) držačima alata te različitim strojeva.

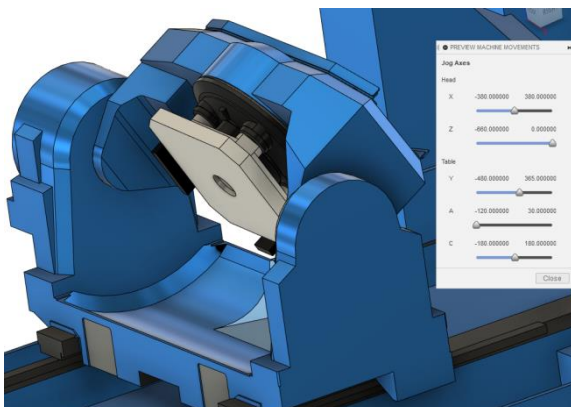
Na osnovi materijala impelera, koji omogućuje velike brzine obrade, i analize pristupačnosti, u knjižnici strojeva prihvatljivi su pet-osni obradni centri proizvođača Kern i Matsuura. Kern strojevi izdvajaju su se zbog svojih vretena sa maksimalnih 50 000 okretaja u minuti, no ne zadovoljavaju zbog svojih malih radnih dimenzija (obradak i škripac zauzimaju previše radnog prostora da bi obrada bila moguća).

S obzirom na navedeno odabran je stroj Matsuura MAM72-63V sa Fanuc CNC upravljačkim sustavom i nestandardnim vretenom sa 30 000 okr/min i BT40 prihvatom (slika 7) [7].

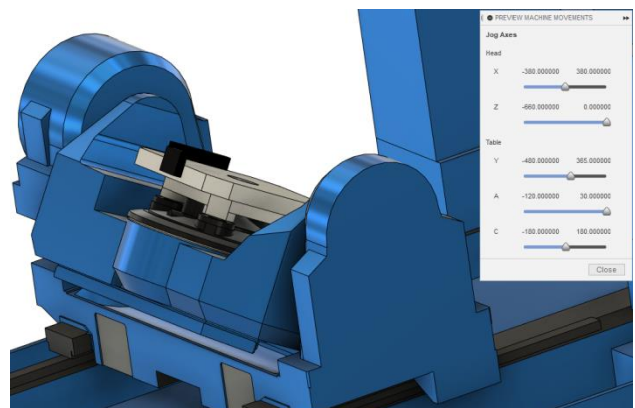


Slika 7 Matsuura MAM71-63V

Model stroja iz knjižnice dolazi uz sve parametre i specifikacije, no samo u standardnoj verziji, što znači da standardno vreteno s 12 000 okr/min treba promijeniti u odabranih 30 000 okr/min. Pored klasičnih X, Y i Z-osi stroj ima C-os (rotacija oko Z-osi) koja može rotirati punih 360 stupnjeva, no A-os (rotacija oko X-osi) ima raspon nagiba od minimalnih -120 stupnjeva (slika 9) do maksimalnih 30 stupnjeva (slika 8), pa bi bilo poželjno da se postavi preferirani smjer nagiba u negativnom smjeru zbog većeg raspona u odnosu na pozitivan smjer.



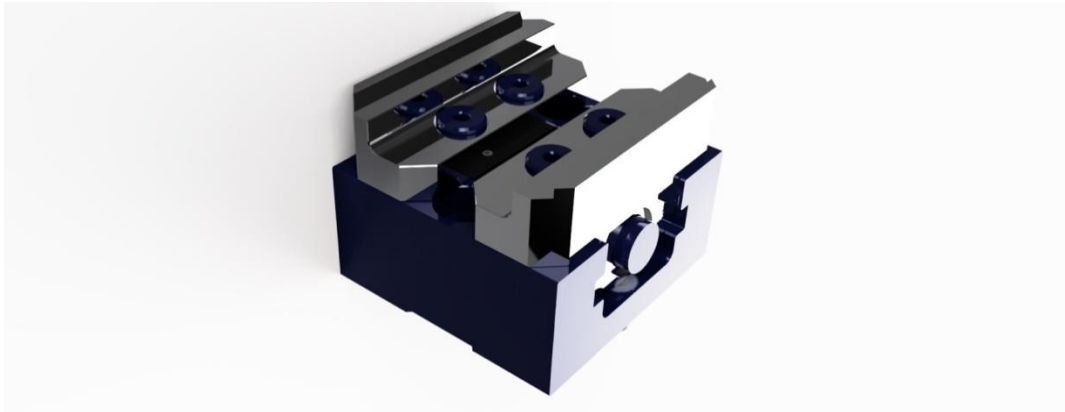
Slika 9 Nagib A-osi -120°



Slika 8 Nagib A-osi 30°

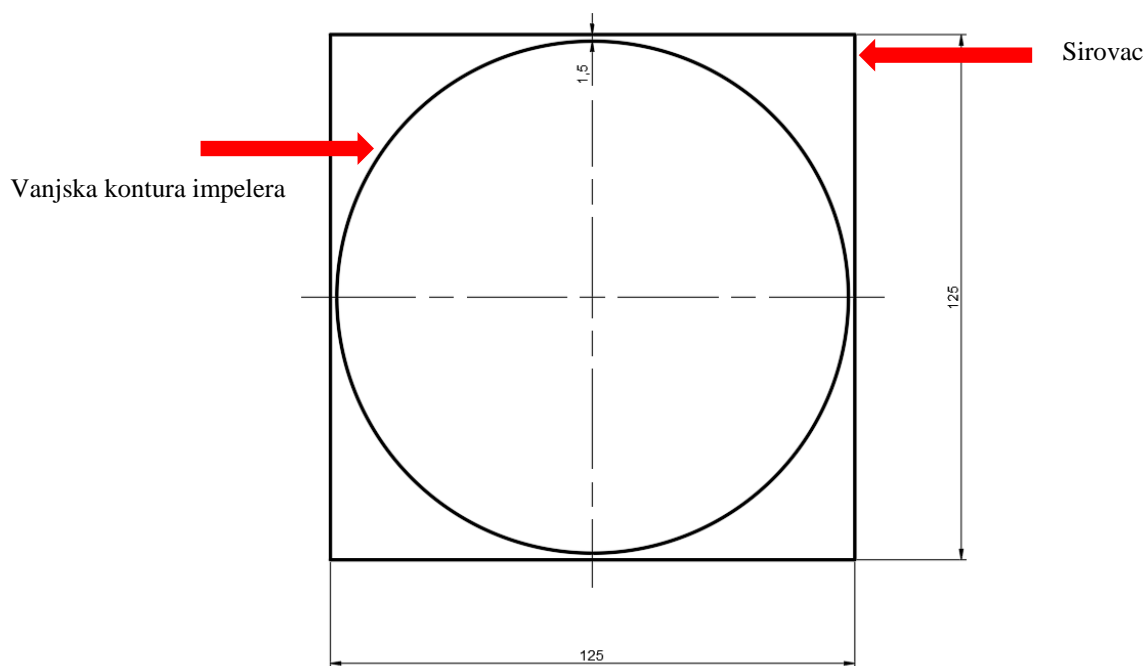
2.2. Postava stezanja

Prije definiranja stezanja potrebno je napraviti sklop stezne naprave (slika 10) i obratka koje se izvodi dodjelom međusobnih veza (*Joints*).



Slika 10 Korišteni škripac

Poprečni presjek sirovca oblika je četverokuta ($a = 125$ mm, slika 11)) pa su za tu vrijednost razmaknute čeljusti škripca jedna od druge (obje jednoliko od centra tijela škripca).

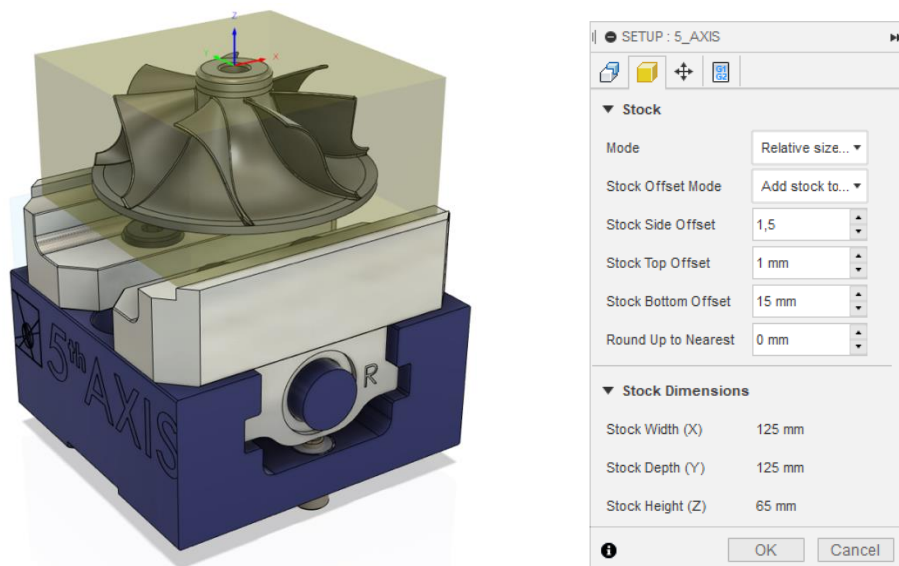


Slika 11 Poprečni presjek sirovca i kontura impelera

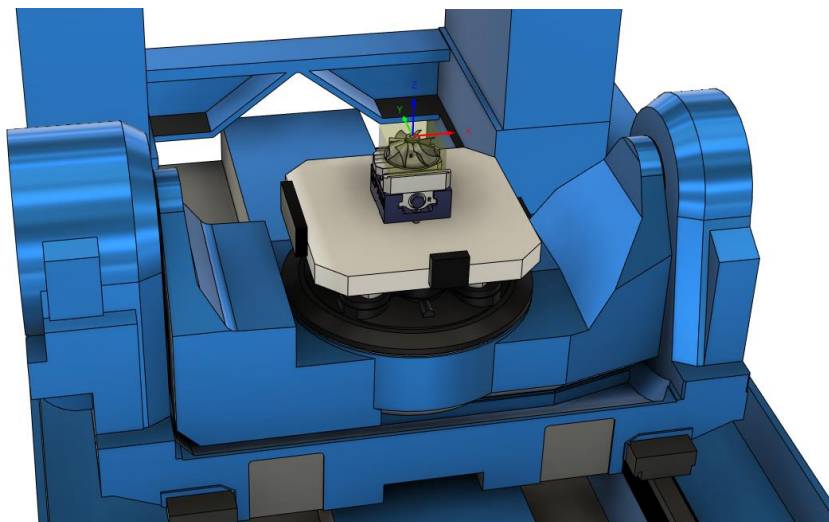
Visina sirovca iznosi 65 mm, od kojih je 1 mm ostavljeno na vrhu kao dodatak za poravnavanje, dok je s donje strane ostavljen dodatak od 15 mm. Čeljusti škripca drže sirovac sa svih 3mm visine, što znači da je dno impelera postavljeno 12 mm iznad njih.

Pozicija impelera u odnosu na stranične površine škripca okomite na čeljusti na sredini je između njih, no u slučaju odstupanja točna će se pozicija sirovca prije obrade provjeriti sustavom za

umjeravanje proizvođača Renishaw. Kao što je vidljivo na slici 12, u koraku definiranja postavki stezanja odabrao se prizmatični sirovac relativne veličine (Relative size box).



Slika 12 Definiranje sirovca



Slika 13 Pozicija na stolu stroja

2.3. Tehnološka razrada obrade impelera po operacijama

Obradak prolazi kroz niz operacija kako bi se dobio željeni proizvod impelera. Na samome početku svake obrade potrebno je odraditi operacije grube obrade u kojima se uklanja najveća količina materijala. Nakon grube obrade obradak poprima približan oblik kako bi krajnji proizvod trebao izgledati, no uz dodatak male količine materijala ostavljenog za finu obradu koja se sastoji od niza troosnih i višeosnih operacija.

2.3.1. Umjeravanje nul točke obratka i provjera visine

Nakon pozicioniranja sirovca u čeljusti škripca potrebno je pronaći nul točku obratka. Stoga se prije bilo kakve obrade koristi sustav za umjeravanje radnog koordinatnog sustava (nul točka obratka) te za provjeru visine (dimenzije u smjeru Z-osi).

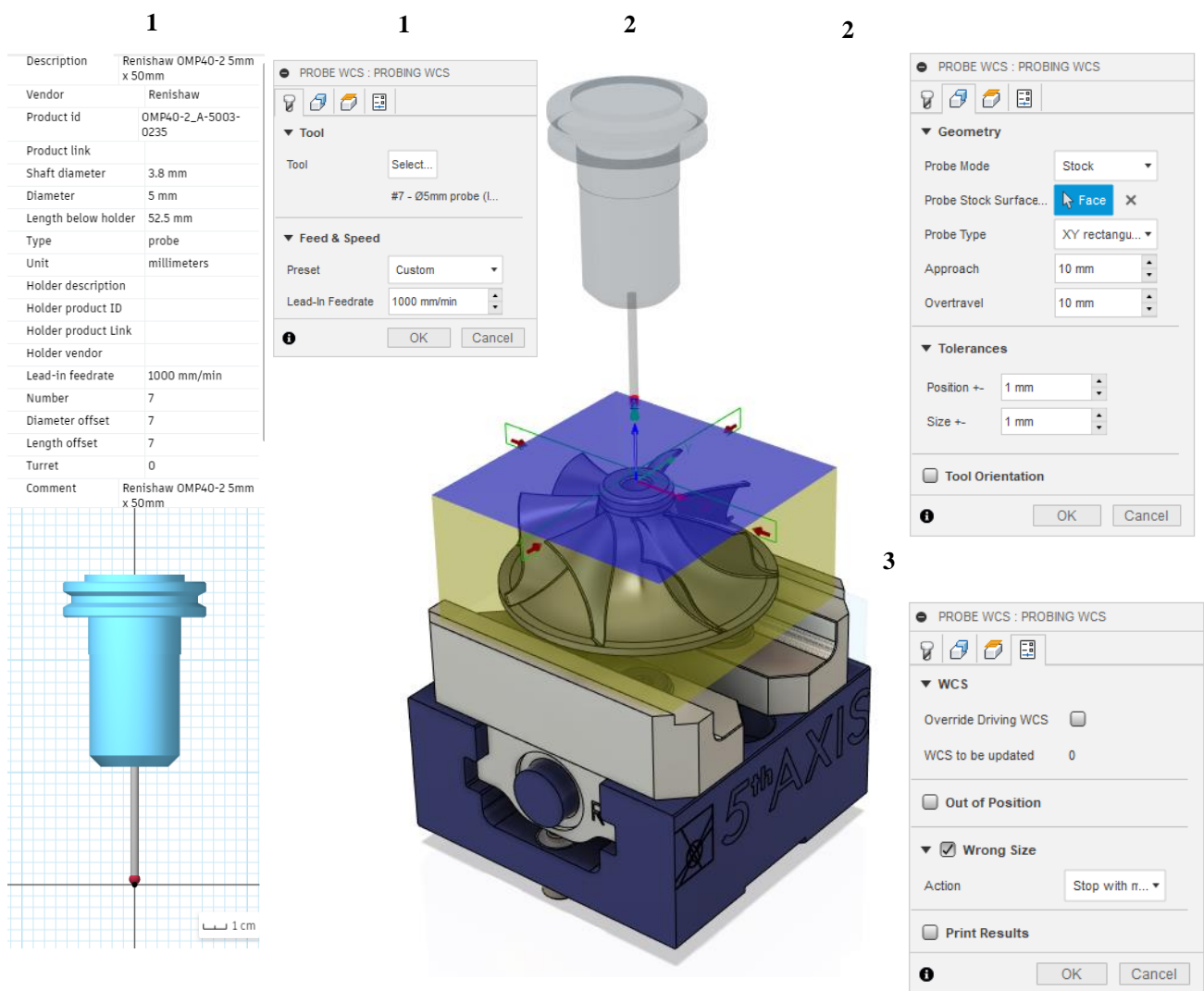
Prva se grupa operacija naziva *Probing* (slika 14):



Slika 14 Prva grupa operacija

2.3.1.1. Umjeravanje nul točke obratka

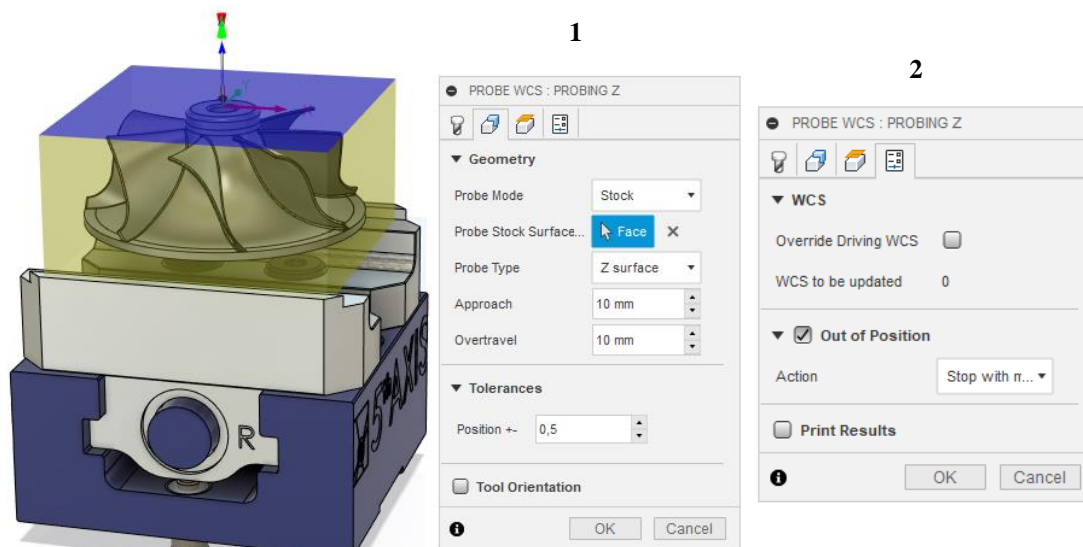
Alat: Renishaw OMP40-2 s ticalom promjera 5mm (T7) [8]



Slika 15 Umjeravanje nul točke obratka: alat (1); geometrija (2); akcija (3)

Nakon odabranog načina rada za sirovac odabire se gornja horizontalna površina sirovca (označena plavom bojom) te Fusion automatski definira točke na okomitim površinama sirovca koje će sonda dotaknuti te provjeriti njegovu poziciju. Unutar opcija operacije „Probing“ moguće je upisati dozvoljeno odstupanje od obratka koje je u ovom slučaju iznosilo 1 mm. Također je moguće definirati uvjete u kojima će obradak biti „prihvatljiv“ te će se nastaviti postupak traženja nul točke kao i uvjeti u kojima će se ta operacija obustaviti.

2.3.1.2. Provjera visine

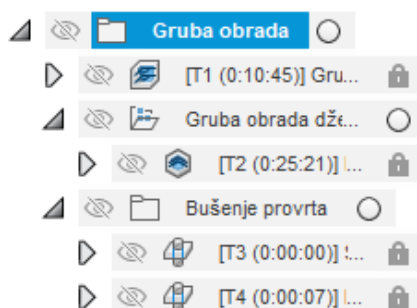


Slika 16 Probing Z: geometrija (1); akcija (2)

Ovom se operacijom provjerava odstupanje li, i za koliko, visina sirovca u odnosu na definiranu.

2.3.2. Gruba obrada

Grubom obradom potrebno je odstraniti višak materijala, pazeći pritom na dodatak za finu obradu. Pri gruboj obradi najčešće se obrađuje većim posmacima i dubinama obrade dok je brzina rezanja nešto manja s ciljem skidanja većih količina materijala u što kraćem vremenu obrade.



Slika 17 Operacije grube obrade

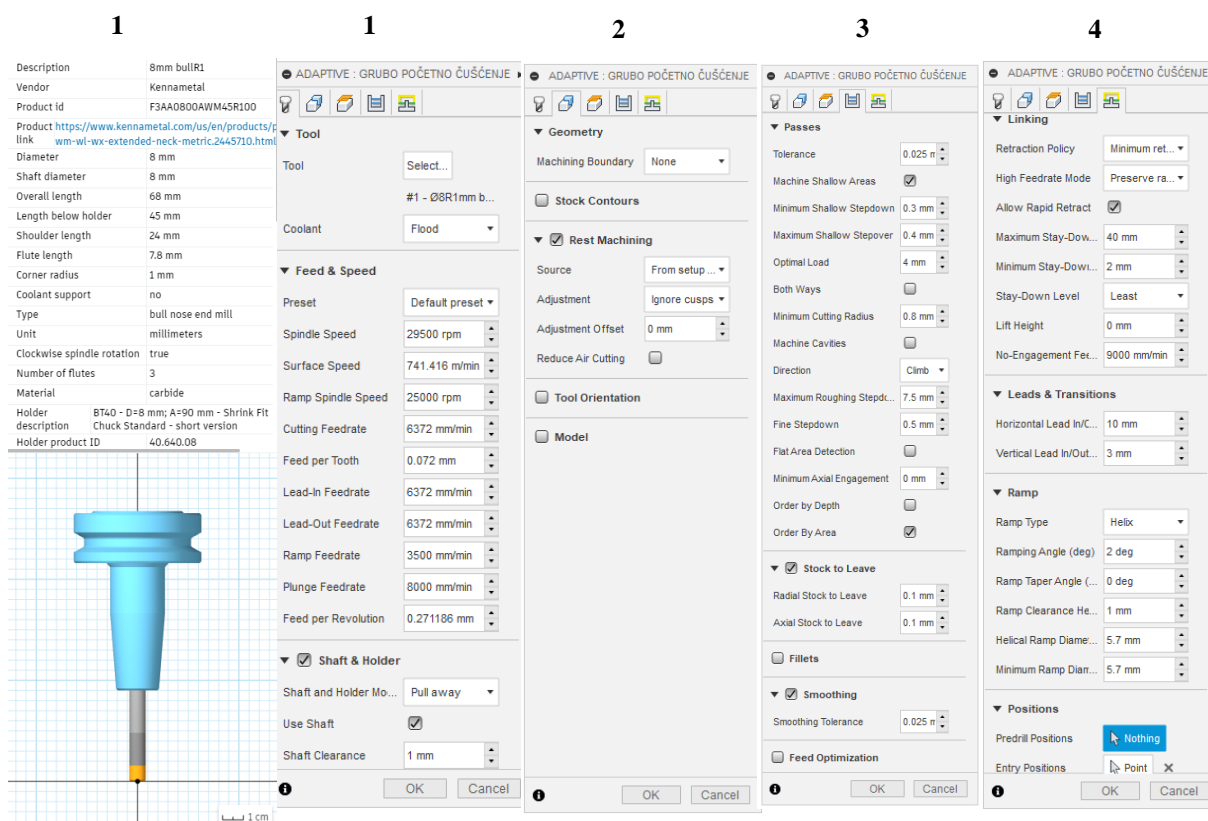
2.3.2.1. Gruba početna obrada

Gruba obrada impelera izvedena je operacijom „3D adaptive clearing“ (slika 19). Navedena operacija izvodi se u dva koraka. U prvom koraku alat aksijalno ulazi većim dubinama u obradak i tako uklanja veću količinu materijala te dolaskom na dno obratka se vraća prema vrhu manjim dubinama.

Alat korišten za navedenu obradu jest tvrdometalno glodalo proizvođača Kennametal promjera 8 mm sa zaobljenjem vrha od 1 mm (slika 18).



Slika 18 Kennametal $\Phi 8$ glodalo (T1) [9]



Slika 19 „3D Adaptive Clearing“

Glodalo je umjesto „Weldon“ prihvata (prihvat glodala u držač pomoću vijka) učvršćeno u držaču pomoću toplinskog širenja. Takvi držači vrlo su česti kod višeosne obrade zbog manjih dimenzija steznog dijela držača te zbog boljeg i preciznijeg stezanja samog reznog alata. Po kataloškim vrijednostima proizvođača Kennametal, brzina rezanja glodala trebala bi iznositi $v_{cmin} = 500$ m/min odnosno $v_{cmax} = 2000$ m/min. Kako vreteno na odabranom stroju ima

maksimalnih 30 000 okr/min, za odabranih 29 500 okr/min brzina rezanja iznositi će $v_c = 0,008 \cdot \pi \cdot 29\,500 = 740$ m/min što ulazi unutar granica minimalne i maksimalne brzine rezanja.

Preporučeni posmak po oštrici iznosi $f_z = 0,072$ mm čime posmična brzina iznosi $v_f = 0,072 \cdot 3 \cdot 29\,500 = 6372$ mm/min.

Pri gibanju reznog alata u uskim dijelovima između lopatica impelera pri dubinama većim od maksimalne dubine rezanja alata, postoji mogućnost zahvata dijela reznog alata iznad oštrica (i/ili držača) za obradak, što bi uzrokovalo koliziju između alata i obratka. Iz tog razloga Fusion 360 nudi nekoliko opcija načina izbjegavanja kolizija (*Trimmed* i *Pull away*).

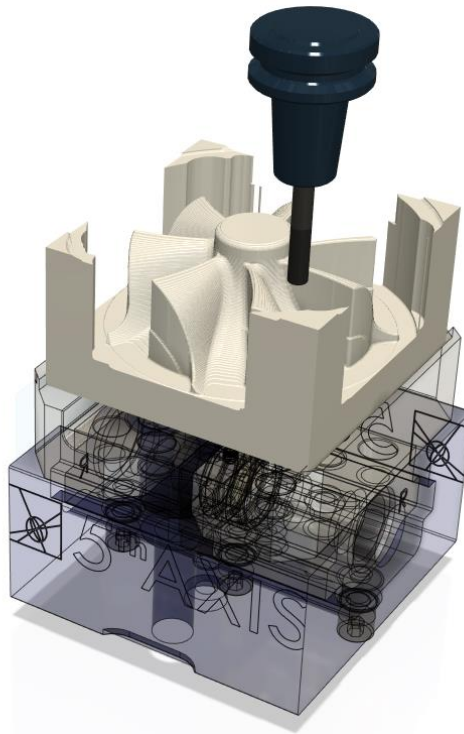
Navedene opcije koriste se tako da održavaju sigurnosni razmak s ciljem izbjegavanja kolizije. Površine koje glodalo ne može doseći uz održavanje definiranog razmaka (1 mm za tijelo alata i 1 mm za držač), neće biti obrađene.

Ukoliko simulacija prikaže da putanja alata prelazi dozvoljena odstupanja, proces je moguće prekinuti uključivanjem opcije „*Fail on collision*“.

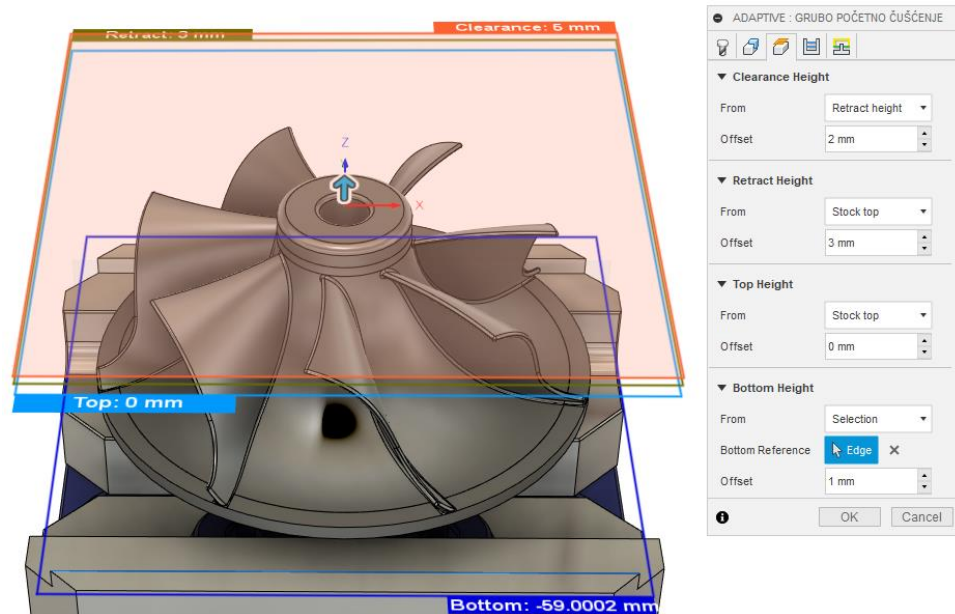
Posljednja opcija „*Detect tool length*“ automatski određuje potrebnu duljinu glodala kako bi isto moglo doseći sve površine u zadanoj orijentaciji uz održavanje definiranog razmaka.

Pri odabiru geometrije u Fusion 360 može se definirati zona obrade. Zona obrade (*Machining Boundary*) ograničiti će područja koja se žele obraditi ovisno o tome kako je definirana. U ovome slučaju želi se „*3D adaptive clearing*“ strategijom očistiti što je više moguće materijala pa se zona obrade ne postavlja.

„*Rest Machining*“ (Obrada ostatka) opcija je kojom se zadaje programu Fusion 360 da kalkulira putanje za uklanjanje svog materijala koji glodalo može doseći. U slučaju da ova opcija ostane isključena, bit će kalkulirane samo putanje obrade po konturama impelera (slika 20).



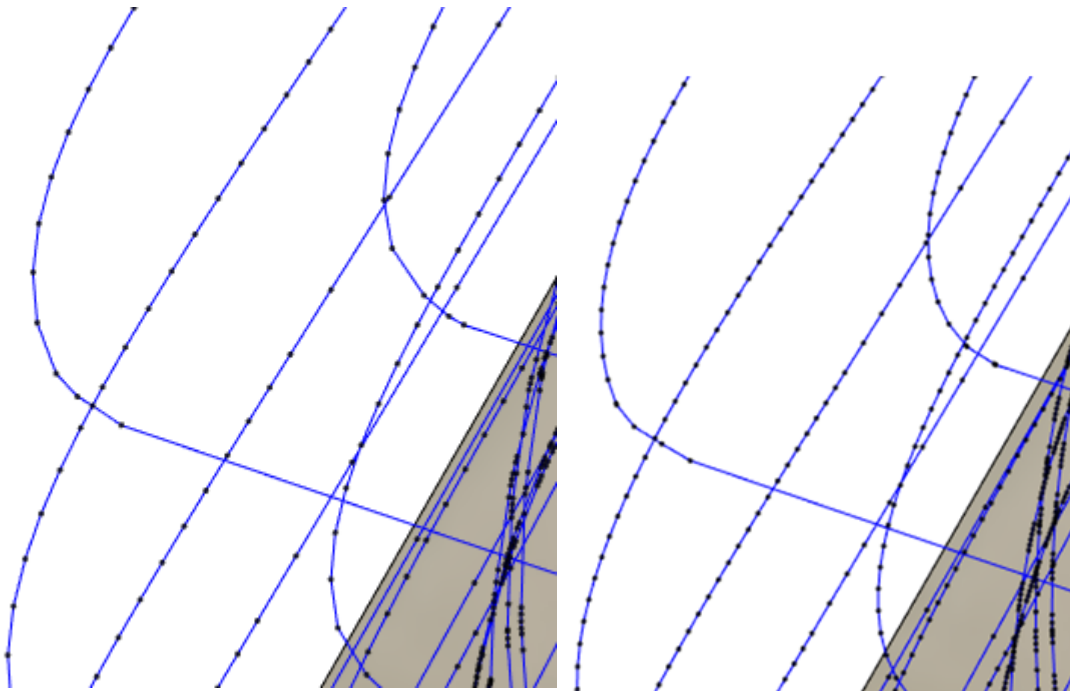
Slika 20 Primjer obrade u slučaju isključene opcije Obrada ostatka (Rest Machining)



Slika 21 Visine

Prilikom korištenja operacije grubog glodanja moguće je postaviti „*Clearance*“ ravninu koja definira tzv. sigurnosnu ravninu ispod koje alat nikada neće ići brzim hodom. Ispod nje nalazi se „*Retract*“ ravnina koja predstavlja onu na koju se alat povlači prije sljedećeg prolaza, a nakon nje slijedi „*Top*“ koja definira najvišu točku obrade. „*Bottom*“ ravnina definira najnižu točku obrade i uvijek će se nalaziti ispod „*Top*“ ravnine (slika 21).

Putanja alata kod ovakvih obrada često su prostorne krivulje koje se dijele na manje pravce unutar dozvoljenih odstupanja, a koje je moguće mijenjati unutar same operacije ovisno o tome radi li se o gruboj odnosno finoj obradi (slika 22). Ta dozvoljena odstupanja definirana su općom tolerancijom.



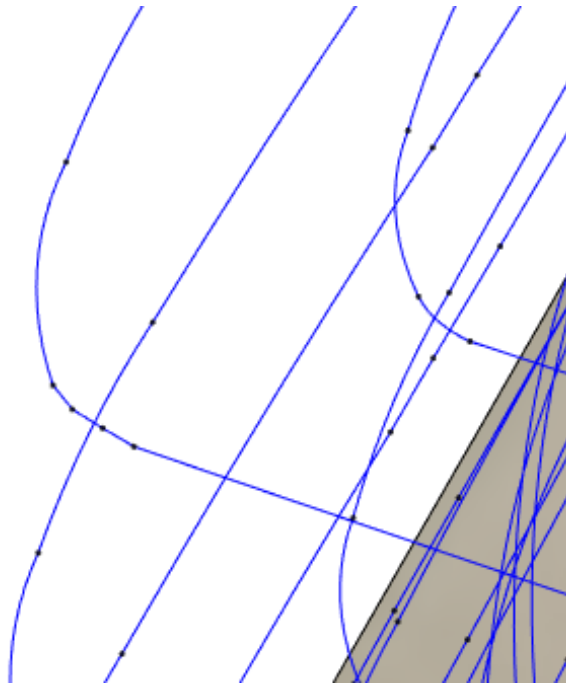
Slika 22 Opća tolerancija 0,1 mm (lijevo); 0,025 mm (desno)

Ukoliko se krivulje „razlome“ na jako male pravce, postoji mogućnost da se zbog konstantne promjene smjerova na stroju pojave vibracije. Zbog navedenog razloga neki strojevi u sklopu svojih upravljačkih sustava imaju tzv. Zaglađivanje konture (npr. kod Haas-a je opcija zaglađivanja putanje obvezna).

Zaglađivanje funkcionira na način da eliminira viškove točaka (linija) koje definiraju neku konturu i na njihovo mjesto postavi tangencijalne lukove unutar zadane tolerancije čime se i smanjuje datoteku G-koda (slika 23).

Tolerancija kod zaglađivanja obično iznosi od 1 do 4 puta vrijednosti opće tolerancije pojedine obrade. Ako je vrijednost tolerancije kod zaglađivanja 4 puta veća od opće tolerancije, datoteka G-koda bit će manja nego u slučaju da su tolerancije jednake, no posljedica toga bit će veće odstupanje od idealne putanje. U ovome slučaju opća tolerancija iznosi 0,025 mm, a tolerancija kod zaglađivanja 0,025 mm, što daje ukupnu toleranciju od 0,05 mm odnosno putanja alata odstupati će 0,05 mm od idealne putanje.

Iako zaglađivanje putanje smanjuje točnost obrade, ono ima pozitivan utjecaj na veličinu datoteke G koda, mirnoću obrade te kvalitetu obrađene površine. Isto tako, visoka opća tolerancija rezultira duljim vremenom generiranja putanje alata.



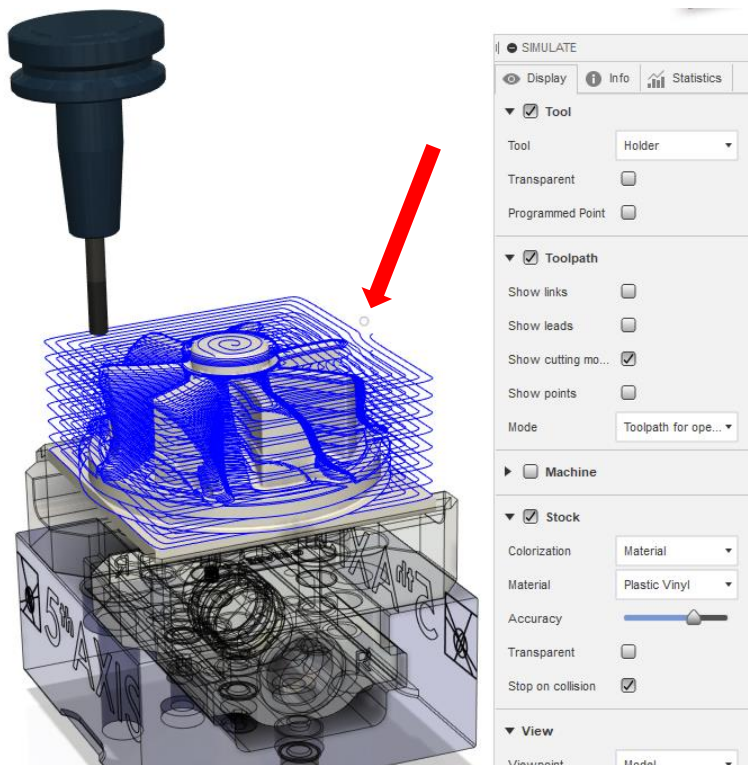
Slika 23 Opća tolerancija 0,025 mm, tolerancija kod zaglađivanja 0,025 mm

Najveća dubina a_p iznosi 7,5 mm (0,5 mm manje od maksimalne dubine obrade odabranog glodala), a optimalno opterećenje a_e iznosi 4 mm (od proizvođača definirano kao $0,5 \cdot d = 0,5 \cdot 8 = 4$ mm). Smjer glodanja odabran je kao istosmjernan (*Climb*) koji se inče koristi naročito kod glodanja na numerički upravljanim alatnim strojevima.

Opcija „*Machine Shallow Areas*“ (obrađuj plitka područja) omogućuje odabir drugačije dubine obrade kod plitkih područja kako površina u tim dijelovima ne bi bila pregruba. Ostatak za finu obradu iznosi 0,1 mm na bočnim stijenkama (*Radial stock to leave*) i na podovima (*Axial stock to leave*).

Definiranje putanja između prolaza kod obrade vrlo je bitno za sprječavanje kolizije i može se naći pod „*Retraction policy*“. Tijekom obrade predmetnom operacijom korišten je uvjet minimalnog povlačenja pri čemu se alat povlači na minimalnu visinu i tako izbjegava neželjeni kontakt s obratkom.

U modulu za 3D modeliranje (*Design*) nacrtana je točka u kojoj će rezni alat zahvatiti obradak na početku obrade (slika 24).



Slika 24 Točka ulaza reznog alata u zahvat



Slika 25 Uvećani detalj ulaza alata u zahvat

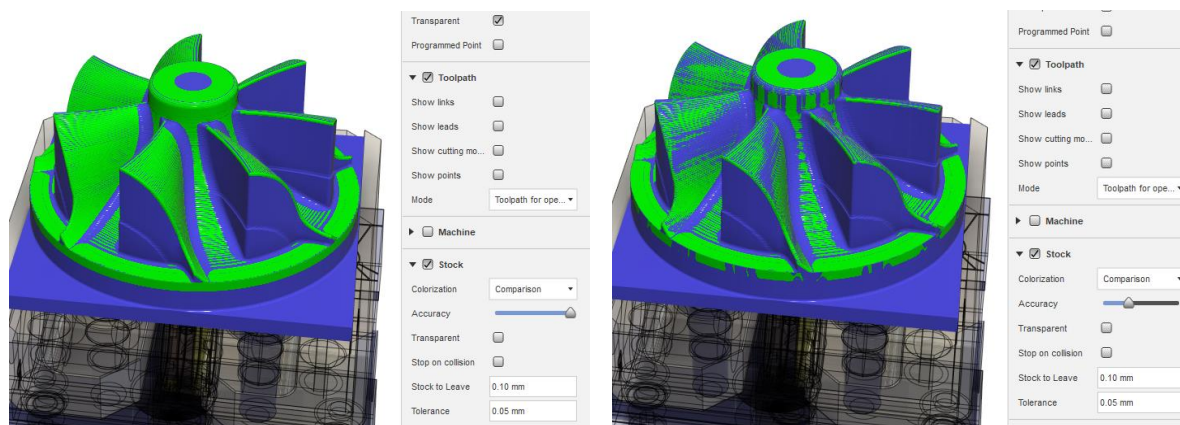
Na prethodnoj je slici plavom bojom označena putanja alata kada je u zahvatu, a zelenom bojom putanja ulaza u zahvat kod koje radijus horizontalne komponente iznosi 10 mm, a vertikalne 3 mm (slika 25).

Pokretanjem simulacije moguće je odabrati opciju usporednog prikaza „*Comparison*“ koja ima funkciju usporedbe idealnog i gotovog obratka do tog trenutka.

Toleranciju u usporednom prikazu trebalo bi definirati kao zbroj opće tolerancije i tolerancije kod zaglađivanja što kod ove operacije iznosi 0,05 mm. Opcija koja će ponekad jako utjecati na rezultat bojenja je preciznost (*Accuracy*) koja određuje preciznost prikaza obratka. Što je preciznost veća to će generiranje simulacije biti dulje i za većine procesora računski intenzivno.

Kod odabira maksimalne preciznosti prikaza (4. razina preciznosti) obratka sve površine obrađene na ukupnu toleranciju od 0,05 mm bit će prikazane zelenom bojom. U slučaju da računalo nije u mogućnosti generirati simulaciju za maksimalnu preciznost, ili mu treba previše vremena, preciznost treba smanjiti na neku od nižih razina. To rezultira time da će neke površine koje su obrađene na definiranu toleranciju pokazivati višak ili manjak materijala zbog grubljeg prikaza obratka, iako to u stvarnosti nije slučaj (slika 26). Iz tog bi razloga u simulaciji valjalo zadati malo grublju aproksimaciju (otprilike stotinku milimetra za svaku razinu ispod maksimalne) kako se ova pojava boje viška ili manjka materijala ne bi pojavljivale.

U načinu usporednog prikaza može se odabrati i vrijednost viška materijala (*Stock to leave*). Ako se u simulaciji ove operacije unese višak materijala u vrijednosti 0.1 mm koliko se ostavilo za finu obradu, sav će materijal obrađen na tu vrijednost biti obojan zelenom bojom.



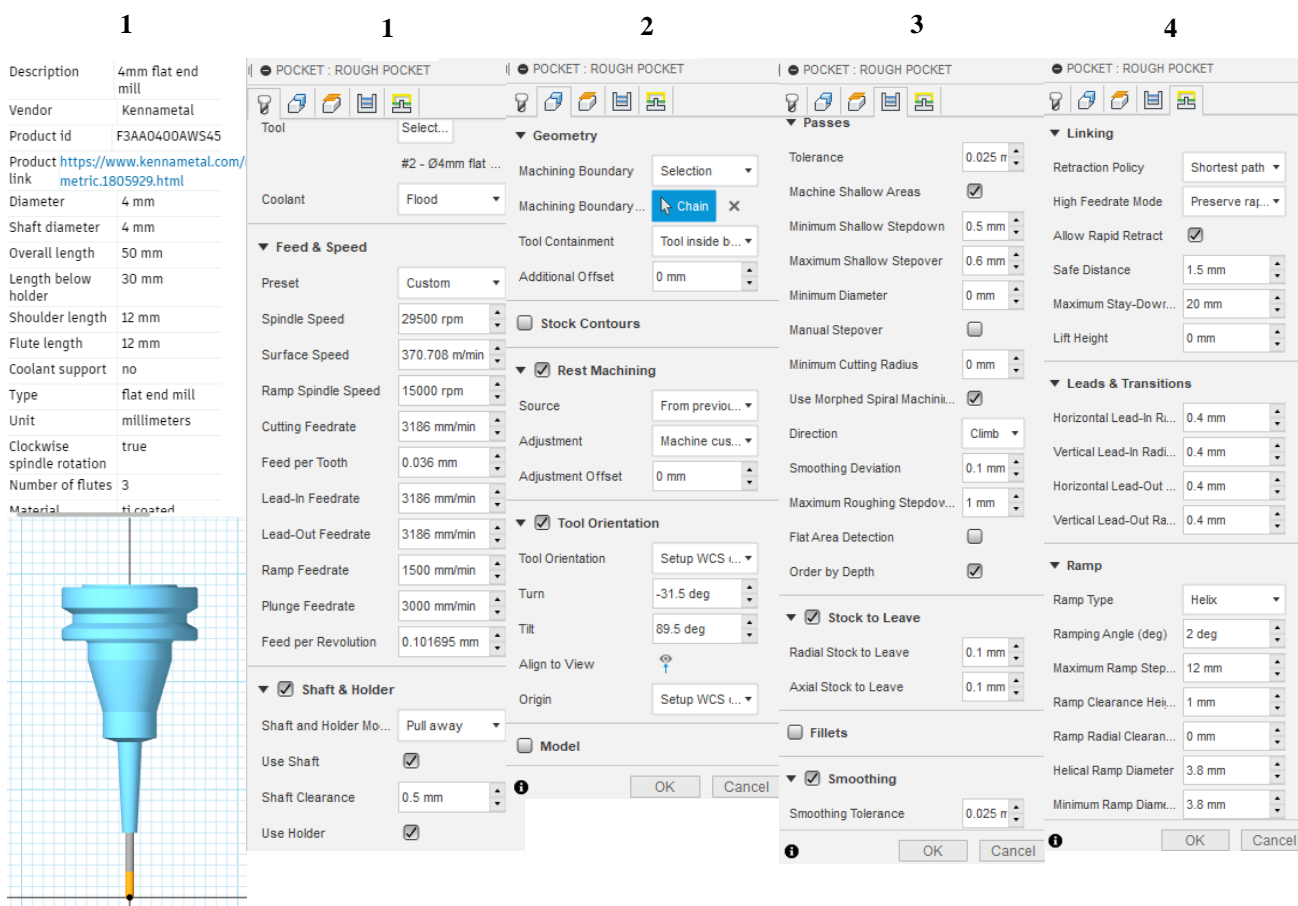
Slika 26 Točnost 4. razine (lijevo) i točnost 2. razine (desno) uz jednaku toleranciju i višak materijala

2.3.2.2. Obrada džepova

Džepovima su nazvana područja između lopatica. U ovoj se operaciji grubo obrađuje dio džepova koje glodalo u prošloj operaciji nije moglo doseći. Koristi se strategija obrade džepova (*Pocket clearing*, slika 28) koja je slična strategiji „3D adaptive clearing“ samo se koristi za džepove. Čisti se velika količina materijala sloj po sloj prilikom čega alat ulazi spiralnom putanjom u zahvat. Odabran alat je Kennametal tvrdometalno prstasto glodalo (slika 27) za grubu obradu promjera 4 mm s ravnim krajem i prevlakom od TiAlN (titan aluminij nitrid).



Slika 27 Kennametal Φ4 glodalo (T2) [10]



Slika 28 Obrada džepova: Alat (1); Geometrija (2); Prolazi (3); Povezivanje (4)

Napomena: Ovdje predložene kataloške vrijednosti parametara obrade ograničavaju mogućnosti stroja. Brzina rezanja glodala trebala bi iznositi između $v_{cmin} = 500$ m/min i $v_{cmax} = 2000$ m/min. Kako vreteno ima maksimalnih 30 000 okr/min, za odabranih 29 500 okr/min brzina rezanja iznosit će približno $v_c = 0,004 * \pi * 29\ 500 = 370$ m/min što je 130 m/min manje od minimalne vrijednosti.

Po katalogu posmak po oštrici iznosi $f_z = 0,036$ mm. Glodalo ima 3 oštrice i vrti se na 29 500 okr/min te posmična brzina u iznos $v_f = 0,036 * 3 * 29\ 500 = 3186$ mm/min. Kod spiralnog ulaza u materijal broj okretaja iznosi 15 000, a posmična brzina $v_f = 1500$ mm/min. Maksimalna udaljenost kojom tijelo glodala smije prići obratku je 0,5 mm, a držača 1 mm.

U prošloj je operaciji spomenuta mogućnost definiranja zone obrade. Zona obrade bit će nacrtana skica i ona će omogućiti da glodalo obradi samo odabrani džep, a ne i ostale koji su mu djelomično unutar dosega. Osim zone obrade i obrade ostatka, definirala se i orijentacija alata (*Tool orientation*).

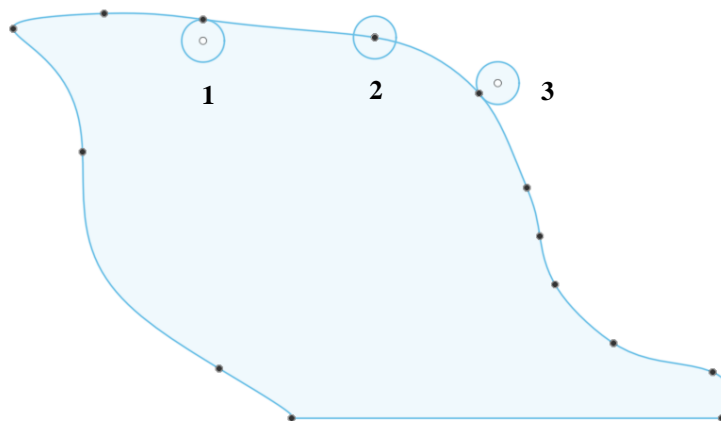
Kako bi se izbjeglo trošenje vremena na konformiranje pomoćnih osi i ravnina pomoću kojih bi se definirala orijentacija reznog alata, Fusion 360 nudi opciju kojom se usklađuje orijentacija alata s trenutnim pogledom na obradak (*Align to view*, slika 28(2)), što je u ovome slučaju rotacija koordinatnog sustava za $-31,5^\circ$ i nagib za $89,5^\circ$.

Potrebno je naglasiti da će skica koja definira zonu obrade uvijek ostati u ravnini u kojoj je nacrtana. To znači da će zona obrade biti drugačija ovisno o orijentaciji alata (npr. ako je rezni alat, u odnosu na ravninu u kojoj je skica, nagnut i/ili rotiran za 90° oblik zone obrade iz tog pogleda biti će samo jedna crta). Na osnovi toga, ako orijentacija alata nije definirana pomoću ravnine u kojoj je skica, poželjno je orijentaciju alata definirati prije crtanja skice (slika 29).



Slika 29 Zona obrade iz pogleda definirane orijentacije alata (lijevo) i zona obrade iz pogleda rotiranog za 70° u odnosu na ravninu skice (desno)

Kod zone obrade može se definirati i na koji će se način glodalo zadržavati u odnosu na krivulju koja ograničava područje obrade. Može se odabrati zadržavanje alata unutar krivulje (primijenjeno u ovoj operaciji), centar alata na krivulji te alat izvan krivulje (slika 30).



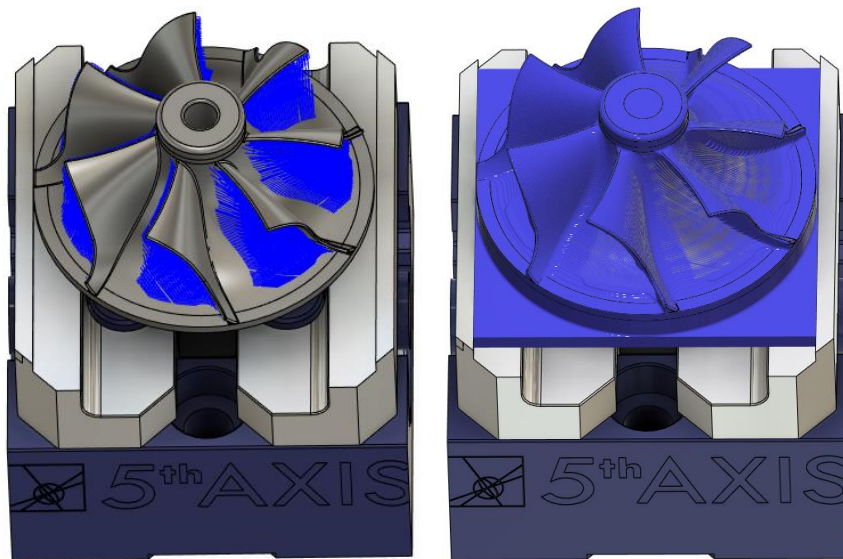
Slika 30 Načini zadržavanja alata na primjeru zone obrade za grubu obradu džepova:
Alat unutar krivulje (1); Centar alata na krivulji (2); Alat izvan krivulje (3)

Prilikom određivanja zone obrade može se također odrediti hoće li se alat ograničiti unutar predmetne krivulje vanjskim dijelom, unutarnjim dijelom ili središtem.

Kao i u prethodnoj operaciji opća tolerancija i tolerancija kod zaglađivanja iznose 0,025 mm i višak materijala ostavljen za finu obradu 0,1 mm, na zidu i na podu. Općenita maksimalna dubina rezanja je 1 mm, a za plitke dijelove 0,6 mm. Omogućavanjem preoblikovane spiralne obrade (*use morphed spiral machining*) postiže se konstantna zaglađena putanja alata bez naglih promjena smjerova.

Od upravo obrađenog prolaza do sljedećeg prolaza rezni alat će se pomaknuti najmanjom mogućom putanjom (*shortest path*). Kod spiralnog ulaza definirani kut ulaza je 2° , a maksimalna dubina spiralnog ulaza koje glodalo smije obraditi odjednom iznosi 12 mm.

Definiranjem zone obrade obrada se ograničila na jedan odabrani džep. Osim obrađenog džepa mora obraditi još 6 ostalih što se, kako bi se izbjeglo stvaranje još 6 identičnih operacija samo za druge džepove, postiže korištenjem kružnog uzorka oko odabrane osi. Operacija se ponavlja 7 puta na cijelih 360° . Sve nastale operacije jednako su udaljene od susjednih operacija. Moguće je i odrediti raspored operacija u kružnom uzorku (zadržati raspored, rasporediti po operaciji ili odrediti po reznom alatu), no ovdje to nije bitno jer se kružno multiplicira samo jedna operacija.



Slika 31 Kružni uzorak i usporedni prikaz obratka nakon operacije „Obrada džepova“

Nakon kružnog uzorka cjelokupno vrijeme obrade ove operacije je 24 min i 54s.

Ovom operacijom zaključuje se dio grube obrade impelera koji se odrađuje postupkom glodanja. Konačan izgled obratka, nakon ove operacije, u usporednom prikazu simulacije prikazan je na slici 31.

2.3.2.3. Obrada provrta

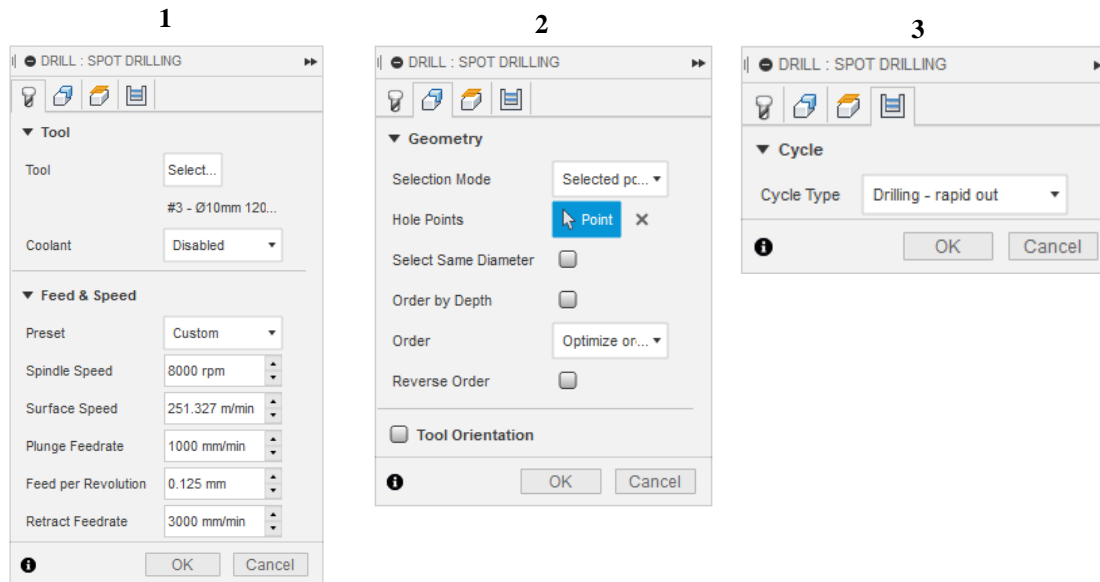
Prije samog bušenja i razvrtavanja provrta $\Phi 12$ mm potrebno je izvršiti postupak **zabušivanja** (slika 33) kako bi se osiguralo dobro vođenje tijekom sljedeće operacije bušenja. Nakon postupka bušenja potrebno je napraviti obradu razvrtavanjem te na taj način obraditi središnji tolerirani provrt.

Postupak zabušivanja izvršen je svrdlom za zabušivanje proizvođača Kennametal promjera 10 mm (slika 32) načinjen od tvrdog metala finostrukture za suhu obradu kataloški maksimalne brzine rezanja $v_c = 270$ m/min.

Odabran je broj okretaja vretena u vrijednosti od 8000 okr/min čime se za svrdlo $\Phi 10$ mm dobije brzina rezanja iznosa $v_c = 0,01 * \pi * 8000 = 251$ m/min. Posmična brzina iznosi $v_f = 2000$ mm/min.

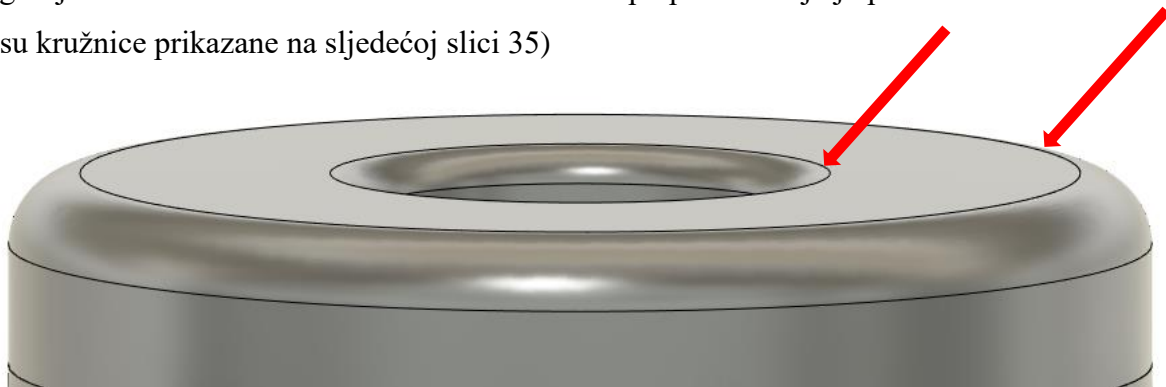


Slika 32 Kennametal $\Phi 10$ mm centrir svrdlo (T3) [11]



Slika 33 Zabušivanje: Alat (1); Geometrija (2); Ciklus (3)

Geometrija i visine se određuju na sljedeći način: pri odabiru centra provrta može se odabrati bilo koja kružnica na modelu koja je koncentrična samom provrtu, no poželjno je odabrati neku od gornjih kružnica kako bi Fusion 360 automatski prepoznao koja je početna točka zabušivanja (te su kružnice prikazane na sljedećoj slici 35)



Slika 34 Kružnice na vrhu impelera

U slučaju da se označila kružnica s unutarnje strane (dno radijusa) Fusion 360 bi zaključio da je početak provrta na toj visini te kako bi se izbjegao zalet svrdla u materijal iznad, morala bi se korigirati gornja ravnina.

Nakon postupka zabušivanja potrebno je napraviti postupak bušenja. U programskom paketu Fusion 360 moguće je skraćenim putem napraviti novu, izvedenu, operaciju gdje će odabrana geometrija odgovarati onoj označenoj u operaciji iz koje se izvodi nova (slika 35). To posebno dolazi do izražaja prilikom obrade više različitih provrta, čime se uvelike skraćuje vrijeme kod izrade CAM programa. Bušenje (slika 37) se izvodi svrdlom promjera $\Phi 11,8$ mm izrađenog od tvrdog metala, proizvođača Kennametal koji ima središnji kanal za protočno hlađenje (slika 36).



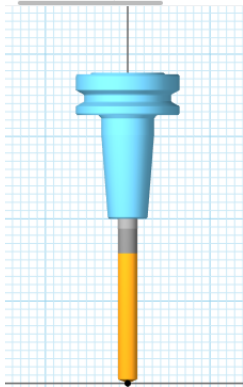
Slika 35 Stvaranje izvedene operacije



Slika 36 Kennametal $\Phi 11,8$ mm svrdlo (T4) [12]

1

Description	11.8mm drill
Vendor	Kennametal
Product id	B286A11800HPS
Product link	https://www.kennametal.com/hp-8-x-d-d-shank-hps-beyond
Diameter	11.8 mm
Shaft diameter	12 mm
Tip angle	135 degrees
Overall length	141 mm
Length below holder	100 mm
Shoulder length	94 mm
Flute length	79 mm
Coolant support	no
Type	drill
Unit	millimeters
Clockwise spindle rotation	true
Number of flutes	1



DRILL : DEEP DRILLING-PECKING1MM

▼ Tool

Tool: Select...
#4 - Ø11.8mm 12...

Coolant: Flood and thr...

▼ Feed & Speed

Preset: Default preset

Spindle Speed: 11000 rpm

Surface Speed: 407.779 m/min

Plunge Feedrate: 6050 mm/min

Feed per Revolution: 0.55 mm

Retract Feedrate: 7000 mm/min

OK Cancel

2

DRILL : DEEP DRILLING-PECKING1MM

▼ Cycle

Cycle Type: Deep drilling ...

Pecking Depth: 3

Pecking Depth Reduc...: 0 mm

Minimum Pecking Dep...: 3

Dwell Before Retract:

Dwelling Period: 0 s

OK Cancel

Slika 37 Duboko bušenje: Alat (1); Ciklus (2)

DRILL : DEEP DRILLING-PECKING1MM

▼ Clearance Height

From: Retract height

Offset: 2 mm

▼ Retract Height

From: Stock top

Offset: 5 mm

▼ Feed Height

From: Top height

Offset: 5 mm

▼ Top Height

From: Hole top

Offset: 0 mm

▼ Bottom Height

From: Selection

Bottom Reference: Face

Offset: 0 mm

Drill Tip Through Bott...:

Break-Through Depth: 3

Slika 38 Duboko bušenje: Visine

Odabran broj okretaja je 11 000 okr/min te time, za svrdlo promjera 12 mm, brzina rezanja iznosi $v_c = 414,69 \text{ m/min}$ što je ispod maksimalne brzine za ovo svrdlo ($v_{cmax} = 450 \text{ m/min}$). Posmična brzina iznosi $v_f = 6050 \text{ mm/min}$.

Već je spomenuto da se provrt ne treba označavati jer je ovo operacija izvedena iz operacije zabušivanja, no donju visinu (dubinu rezanja) treba prilagoditi. Donju površinu predstavlja dno impelera. Ako se uključi opcija bušenja vrhom kroz dno obratka (*Drill tip through bottom*) svrdlo će napraviti provrt do dubine gdje njegov puni promjer dolazi u kontakt sa donjom površinom (potrebno je obratiti pozornost nalazi li se ispod impelera dio škripca i/ili neke naprave koja se može oštetiti). Zadana je dubina prodiranja 3 mm (*Break-through depth*) što podrazumijeva izlaz svrdla (od njegovog punog promjera) 3 mm ispod dna obratka (slika 38).

U programskom paketu Fusion 360 dubokim bušenjem se smatra provrt dubine veće od tri promjera alata kojim se izvodi bušenje. Duboko bušenje izvodi se ciklusom koji svaku novu dubinu buši za određeni korak (o ovom slučaju po 3 mm).

Razvrtavanje je također izvedena operacija koja koristi isti ciklus kao zabušivanje samo se izvodi razvrtačem promjera $\Phi 12 \text{ mm}$ sa 6 oštrica proizvođača Kennametal (slika 39). Posmak po oštrici iznosi 0,15 mm, a brzina rezanja 150 m/min. Razvrtava se 1 mm dublje od donje površine impelera.

Ovom se operacijom zaključuje obrada provrta impelera.



Slika 39 Kennametal $\Phi 12 \text{ mm}$ razvrtač (T12) [13]

2.3.3. Fina obrada

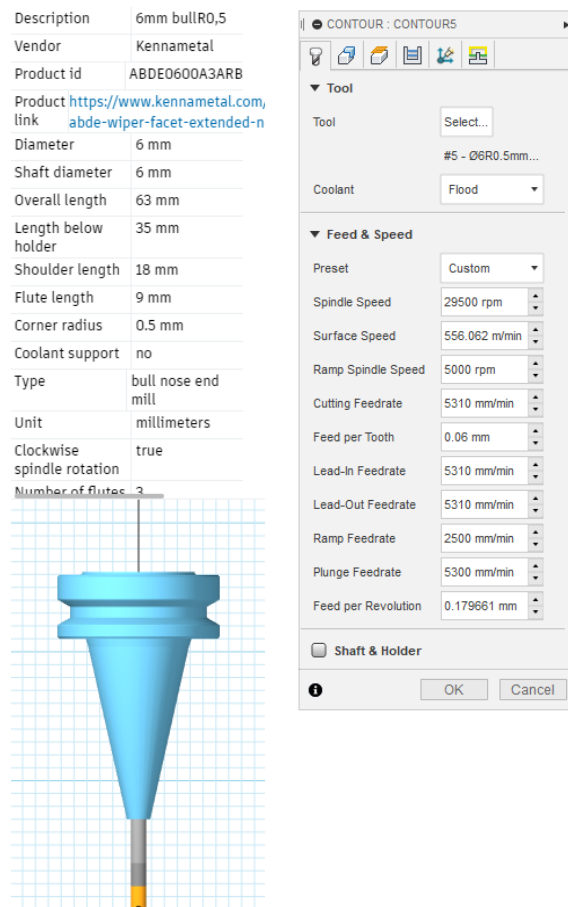
Finom obradom uklanja se mali volumen materijala ostavljen u operacijama grube obrade. Fina se obrada sastoji od nekoliko višeosnih operacija u kojima se obrađuje većom brzinom rezanja i manjim posmacima kako bi se ostvarila bolja kvaliteta površine.

Fina obrada gornje konture odrađena je operacija 3D konutra (*3D contour*) koja se izvodi u prolazima pomakom po Z osi u iznosu od 0,15 mm odozdo prema vrhu obratka.

Operacija se izvodi kuglastim glodalom promjera $\Phi 6$ mm izrađenog od tvrdog metala proizvođača Kennametal sa radijusom vrha od 0,5 mm (slika 40 i 41).



Slika 40 Kennametal $\Phi 6$ mm tvrdometalno glodalo (T5) [14]



Slika 41 Alat za 2D konturu

Kao i u prethodnim operacijama odabran je broj okretaja u iznosu od 29 500 okr/min čime je brzina rezanja jednaka $v_c = 556,062$ m/min (kataloški minimalna brzina rezanja za ovaj alat iznosi 500 m/min). Posmak po oštrici je 0,06 mm pa je posmična brzina $v_f = 5310$ mm/min (glodalo ima 3 oštrice, $v_f = 29\,500 \cdot 3 \cdot 0,06 = 5310$ mm/min).



Slika 43 Odabrana površina u operaciji 3D kontura

U Fusionu 360 mogu se odabrati površine koje će glodalno obrađivati ili izbjegavati (ovdje je označena površina koja će se obrađivati (slika 43)). Površina naizgled daje dojam da je konstantnog promjera, no omeđena je gornjom konturom promjera 32 mm i donjom konturom promjera 32,150 mm čija se razlika vidi na slici 44. Površina iznad nje konstantnog je promjera vrijednosti jednakoj promjeru gornje konture na površini obrađivanoj u ovoj operaciji (32 mm). Spomenuto je da će se obrađivati koracima od dolje prema gore. Isto tako, tijekom obrade zadnjeg koraka (gornja kontura 32 mm) u istom se koraku obradila i cijela gornja površina koja se također nalazi na promjeru 32 mm. U slučaju da se i gornja površina označila za obradu i ona bi se obrađivala u jednakim inkrementima po 0,15 mm čime bi se bespotrebno potrošilo vrijeme.



Slika 44 Površina obrađivana u operaciji „Fina obrada gornje konture“

Kontura označena crvenom strelicom na slici 47 predstavlja donju konturu koja omeđuje površinu obrade. Kada bi se ta kontura označila kao donja ravnina obrade ne bi se obradila sva

površina 0,5 mm iznad konture zbog 0,5 mm radijusa vrha glodala (slika 47 i 48). Stoga treba donju ravninu pomaknuti 0,5 mm ispod donje konture.

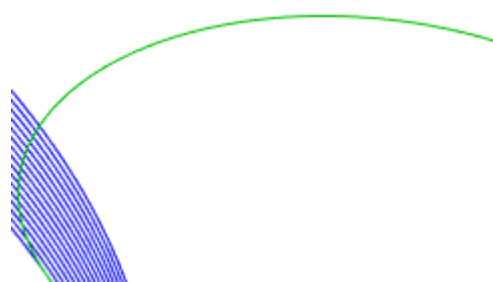


Slika 45 Donja visina bez pomaka za 0,5 mm od donje konture



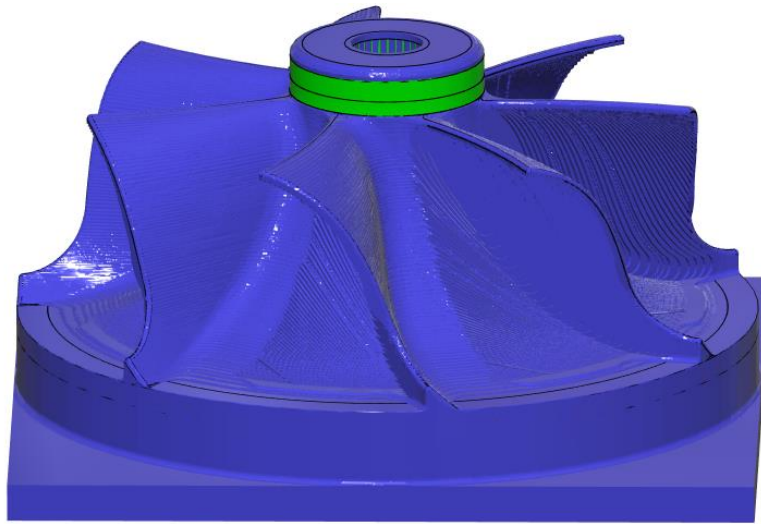
Slika 46 Donja visina pomaknuta za 0,5 mm od donje konture

U opcijama „Prolazi“ (*Passes*) odabrana je ukupna tolerancija u iznosu od 0,002 mm (zbroj opće tolerancije 0,001 mm i tolerancije kod zaglađivanja 0,001 mm) te je zadana kompenzacija alata s lijeve strane (*Left*). U alatima „povezivanje“ (*Linking*) radijus horizontalne komponente prilaska reznog alata u zahvat iznosi 4 mm. Sve su druge opcije i vrijednosti ostale zadane kao preporučene vrijednosti.



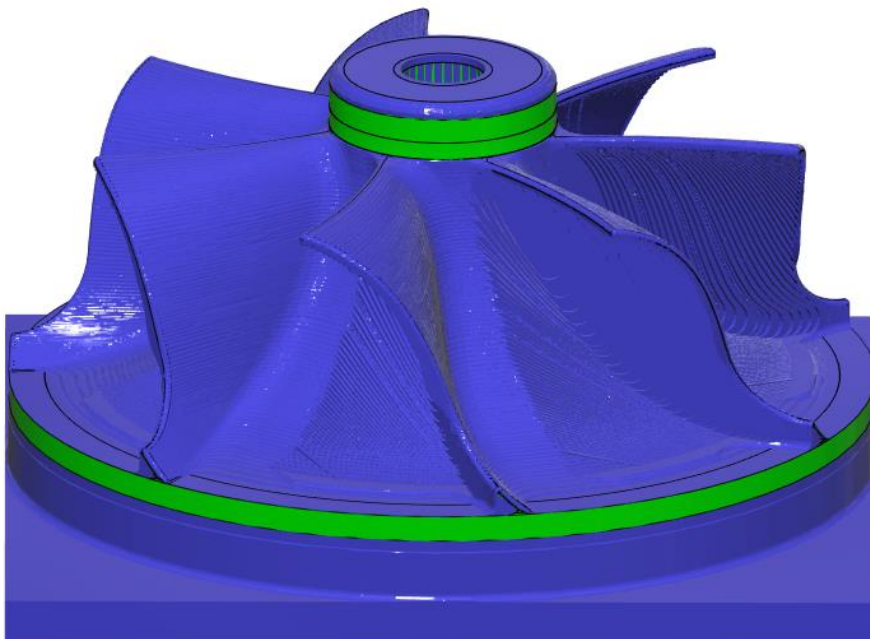
Slika 47 Prilazak alata u zahvat operacije „Fina obrada gornje konture“

Na slici 49 zelenom bojom označen je radijus ulaska alata u zahvat, žutom bojom dio putanje prilaska alata obratku, a radni hod prema konturi u koraku od 0.15mm označen je plavom bojom.



Slika 48 Usporedni prikaz obratka nakon operacije „Fina obrada gornje konture“

Fina obrada donje konture definirana je na isti način kao i obrada prije (Fina obrada gornje konture) s tim da je kod ove obrade korištena opcija 2D kontura zbog pozicije površine obrade na konstantnom promjeru od 122 mm.

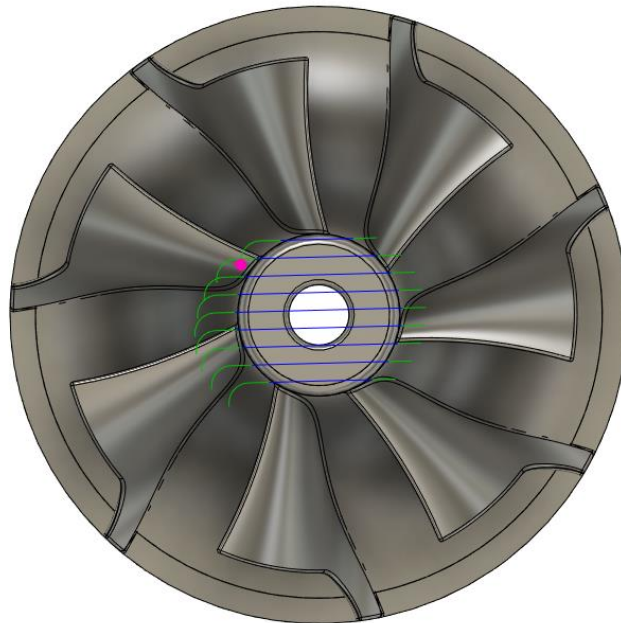


Slika 49 Usporedni prikaz obratka nakon operacije „Fina obrada donje konture“

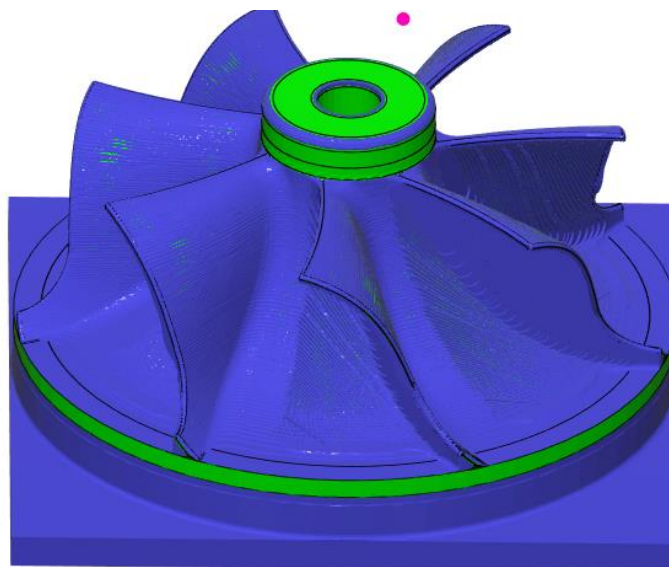
Fina obrada gornje horizontalne površine impelera obrađena je strategijom „Flat“ koja automatski prepoznaje sve ravne površine koje su okomite na smjer alata.

Obrađuje se istim alatom s istim parametrima kao i prethodne dvije operacije.

U opcijama prolaza (*Passes*) definirana je opća tolerancija od 0,001 mm te ovaj put zaglađivanje nije potrebno jer je odabran paralelan tip prolaza (zaglađivanje funkcioniра na nelinearnim gibanjima) koji se vide na slici 50. Unutar operacije postoji postavka koja aktivacijom prelazi preko provrta i tako ih preskače. To je dosta bitno jer bi u suprotnom (uz uvjet da je glodalo manjeg promjera od provrta) glodalo ulazilo u provrt što je kod ove obrade suvišno i opasno.



Slika 50 Paralelni prolazi



Slika 51 Usporedni prikaz obratka nakon operacije „Fina obrada gornje horizontalne površine“

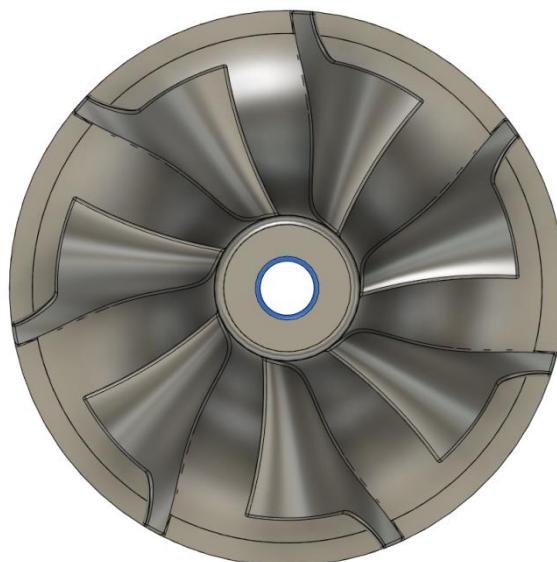
Fina obrada unutarnjeg zaobljenja odrađena je „Scallop“ strategijom unutar programskog paketa Fusion 360. Strategija generira međusobno jednako udaljene prolaze oblika kontura koje definiraju površinu koja se obrađuje. Navedena operacija izvođena je tvrdometalnim prstastim glodalom zaobljenog vrha promjera 3 mm proizvođača Ceratizit (slika 52).



Slika 52 Ceratizit $\Phi 3$ mm kuglasto glodalo za završnu obradu (T6) [15]

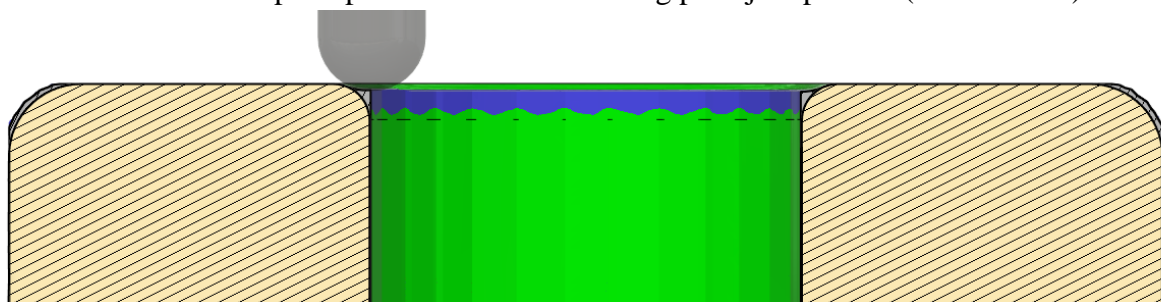
Minimalna katalogska brzina rezanja za aluminij po katalogu Ceratizita iznosi 180 m/min. Brzina rezanja za 29 500 okr/min iznosi $v_c = 278$ mm/min. Glodalo ima dvije oštrice i posmak od 0,04 mm po oštrici, što daje posmičnu brzinu iznosa $v_f = 2360$ mm/min.

U opcijama geometrije odabrana je površina koje će se obrađivati i prikazana je plavom bojom na slici 53.

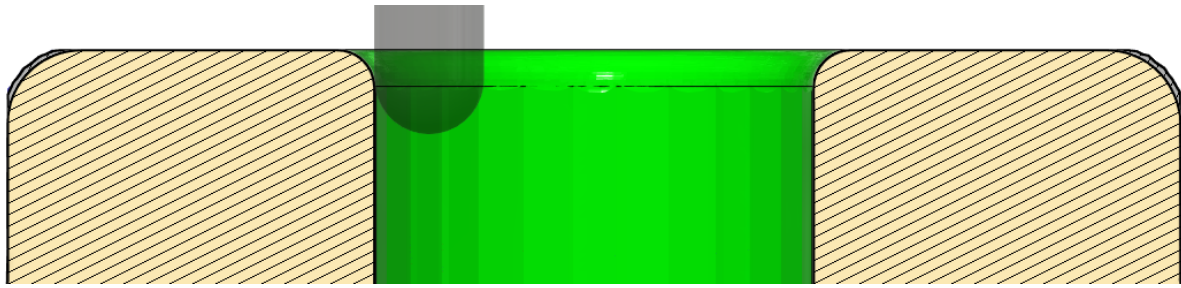


Slika 53 Površina koja se obrađuje u operaciji „Fina obrada unutarnjeg zaobljenja“

Među opcijama geometrije također je odabrana i granica kontaktne točke (*Contact point boundary*). Navedena točka definira poklapanje kontaktne točke alata i obratka. U ovom slučaju os središta alata mora se poklapati s konturom nazivnog promjera provrta (slike 54 i 55).



Slika 54 Rezultat obrade unutarnjeg zaobljenja, opcija Contact point boundary isključena



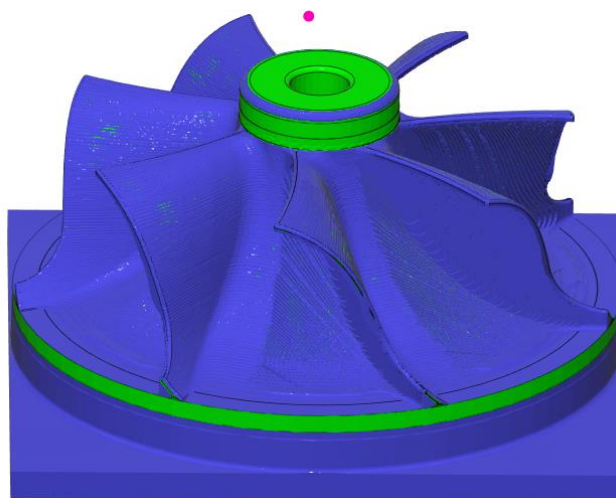
Slika 55 Rezultat obrade unutarnjeg zaobljenja, opcija Contact point boundary uključena

Poprečni presjek može se prikazati alatom analize presjeka u radnoj površini konstruiranja (*Design*) ili u radnoj površini CAM-a (*Manufacture*), no ako se presjek želi vidjeti i u samoj simulaciji obrade, potrebno ga je napraviti u radnoj površini CAM-a.

Kako bi se stvorio preklap unutarnjeg zaobljenja i provrta u opciji preklapanje granica (*Boundary overlap*), unesena je vrijednost 0,2 mm koja će definirati dva prolaza na prijelazu zaobljenja i provrta. Navedena opcija izuzetno je korisna kod ovakvih pozicija (impeler koji se rotira nekoliko desetaka tisuća puta u minuti) zbog funkcionalnosti samog obratka.

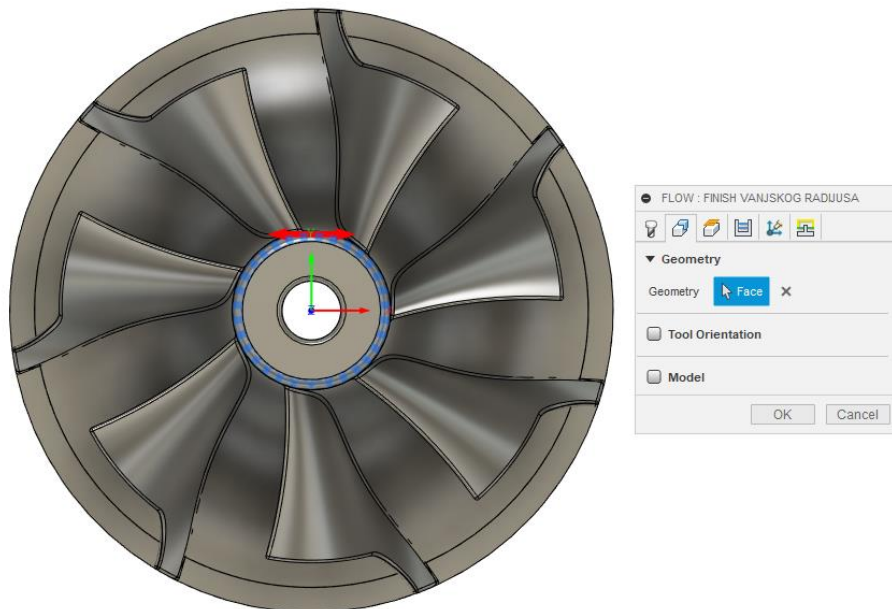
U opcijama povezivanja uvjet povlačenja glodala između prolaza odabran je kao najkraći put (od kraja prethodnog prolaza do mjesta početka sljedećeg prolaza glodalo će se gibati najkraćom mogućom putanjom uz izbjegavanje kolizija). Radijus horizontalne komponente prilaza alata u zahvat iznosi 2 mm.

Opća tolerancija od 0,001 mm i tolerancija kod zaglađivanja 0,001 mm daju ukupnu toleranciju od 0,002 mm. Prolazi će biti u koracima od 0,1 mm i raspoređeni iznutra prema van. U ovom alatu ne može se konkretno definirati istosmjerno glodanje, no ako se odabere opcija obrade samo u jednom smjeru (*One way direction*), Fusion 360 će primijeniti istosmjerno glodanje gdje god je moguće. Usporedni prikaz obratka nakon ove operacije prikazan je na slici 56.



Slika 56 Usporedni prikaz impelera nakon operacije „Fina obrada unutarnjeg zaobljenja“

Fina obrada vanjskog zaobljenja odradila se na isti način kao i prethodno unutarnje zaobljenje. Jedna od opcija koja je korisna, a može se primijeniti kod obrade vanjskog zaobljenja zbog većeg prilaznog prostora jest opcija definiranja kuta nagiba alata „*flow*“. Na taj način izbjegava se nepovoljna obrada samim vrhom alata zbog nepostojanja brzine rezanja u samom centru alata.

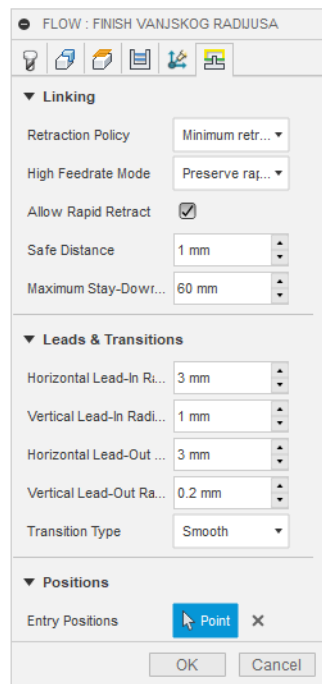


Slika 57 Površina odabrana za obradu u operaciji „Fina obrada vanjskog zaobljenja“

Kao i u svim ostalim operacijama fine obrade, ukupna tolerancija iznosi 0,002 mm. Prolazi se mogu odrediti uzdužno površini ili poprečno u odnosu na površinu. U ovoj se operaciji glodalo kreće samo u jednom smjeru (*One way*) i to duž površine, što Fusion i pokazuje crvenom strelicom na slici 59.

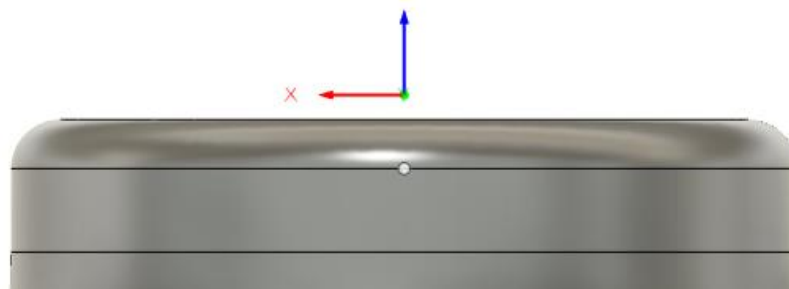
Korištenjem ove operacije u samim postavkama nije moguće odrediti udaljenost između dva susjedna prolaza, već samo odabrati ukupan broj prolaza koje je moguće napraviti tom obradom.

Kako bi se ostvarila obrada najpovoljnijim dijelovima oštrica, glodalo će u svakom trenutku biti nagnuto za 15°, prema naprijed i u stranu (*Forward Tilt* i *Sideways Tilt*), u odnosu na dio površine koju u tom trenutku obrađuje (slika 60).

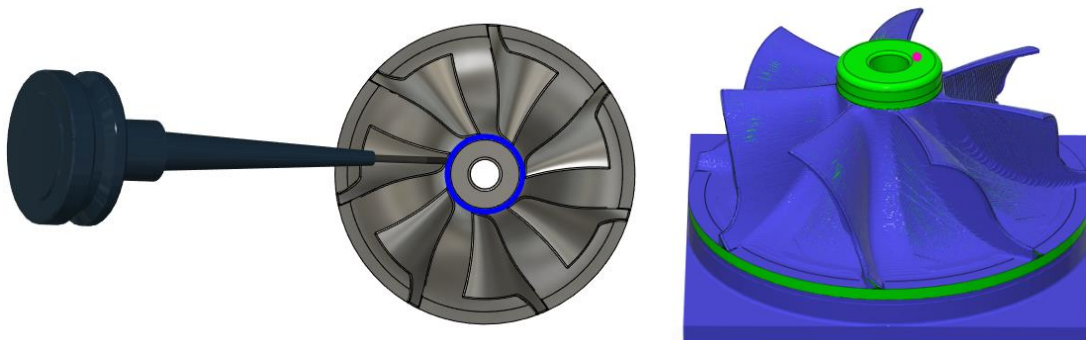


Slika 58 „Fina obrada vanjskog zaobljenja“: Povezivanje (*Linking*)

Obrada može krenuti s gornje ili donje strane. Fusion će samostalno definirati početak obrade od strane koja je na početku obrade bliža alatu što je ovdje gornja strana. Kako bi u zahvatu bio dio oštrice na većem promjeru obrađuje se od dna površine prema gore, a kako bi se to postiglo potrebno je označiti poziciju ulaska alata (*Entry pozition*). Dovoljno je označiti bilo koju točku na donjoj konturi, koja omeđuje površinu obrade (slike 58 i 59).

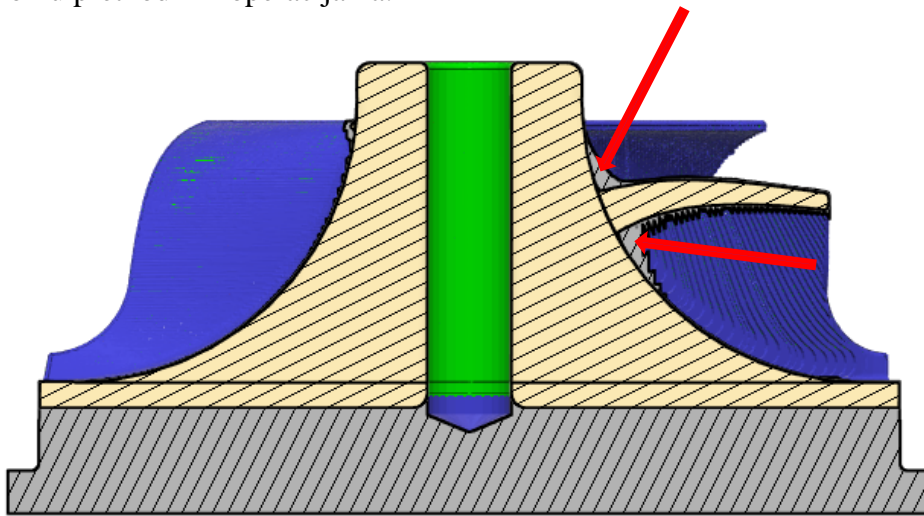


Slika 59 Pozicija ulaska alata u operaciji „Fina obrada vanjskog zaobljenja“



Slika 60 Prikaz nagiba alata i usporedni prikaz obratka u operaciji „Fina obrada vanjskog radijusa“

Već je spomenuto da je u Fusion 360 CAM-u moguće analizirati presjek obratka u trenutnoj fazi obrade. U usporednom prikazu obratka materijal koji je još potrebno ukloniti prikazan je sivom bojom. Na sljedećoj je slici (slika 61) prikazan usporedni prikaz obratka u trenutnoj fazi obrade te se jasno vidi da je s unutarnje (donja strelica) i vanjske (gornja strelica) strane lopatica impelera ostalo puno više materijala od definiranih 0,1 mm za finu obradu u operacijama grube obrade. Na spojevima lopatica i tijelom impelera nalazi se radijus od 0,55 mm po cijeloj konturi lopatice. Veća debljina dodatka za finu obradu od propisanih 0,1 mm predstavlja problem tim više jer se fina obrada vršila glodalom promjera 1 mm, te bi svako povećanje debljine sloja moglo rezultirati i lomom alata. Stoga se višak materijala odvojio glodalom promjera 3 mm koje se koristilo i u prethodnim operacijama.

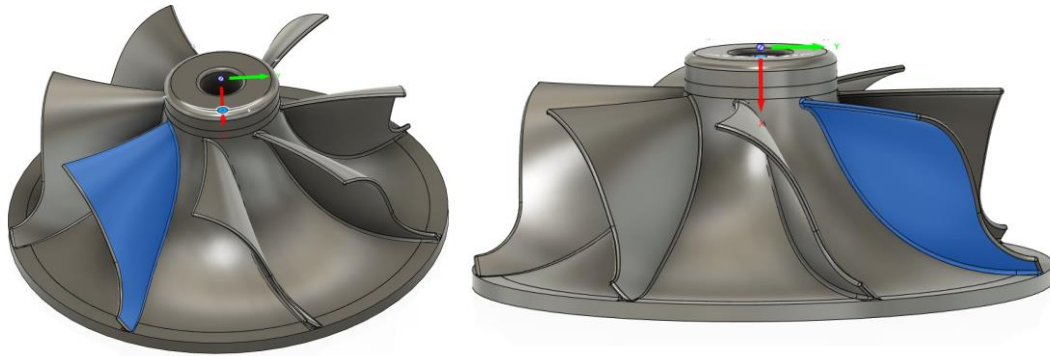


Slika 61 Usporedni prikaz presjeka obratka u trenutnoj fazi obrade

Također će se uklanjanjem tog materijala spriječiti zahvat istog pri finoj obradi padine, unutarnje i vanjske strane lopatica.

Fusion 360 nudi strategiju točno namijenjenu za ovakva područja i naziva se „Pencil“. Ona stvara putanju alata duž kutova ili u ovom slučaju radijusa (kanal). Fusion navodi da je ova operacija prikladna za finu obradu nakon svih ostalih operacija (što i bude na samome kraju sa prstastim glodalom $\Phi 1$ mm) no u ovoj fazi obrade korisno je napraviti jedan prolaz prstastim $\Phi 3$ mm glodalom.

„Pencil“ strategija nema mogućnost obrade s više od tri osi odjednom, a rezni alat ni u kojoj orijentaciji ne može dosegnuti cijeli kanal. Iz tog razloga ova je obrada podijeljena na dvije identične operacije, vanjsku i unutarnju, koje se jedino razlikuju po orijentaciji alata i označenim površinama koje se obrađuju (slika 62).

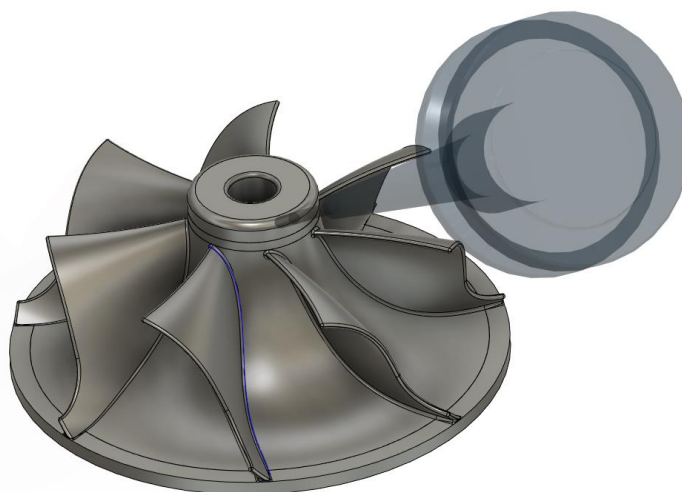


Slika 62 Označene površine u operacijama „Pencil vanjska obrada“ i „Pencil unutarnja obrada“

U operaciji „**Pencil vanjska obrada**“ za pozicioniranje reznog alata koordinatni sustav je rotiran za $65,5^\circ$ i nagnut 54° , dok su u operaciji „**Pencil unutarnja obrada**“ te vrijednosti -38° i $82,5^\circ$. Ukupna se tolerancija ponavlja i u ovim operacijama sa vrijednošću od $0,002$ mm. Ovdje definiranje smjera iznutra/izvana te razmak između susjednih prolaza nije bitan jer je uključena opcija koja ograničava broj prolaza (0 označava da neće biti niti jednog prolaza nakon osnovnog). Ostale opcije nisu bitne i neće promijeniti smjer obrade iz istog razloga što je prolaz samo jedan i njegov je početak (*entry position*) označen točkom u opcijama povezivanja (glodalo će krenuti s vrha lopatice i gibati se prema dolje).

Točka ne definira točno mjesto ulaska alata u zahvat već samo određuje s koje će strane započeti obrada. Ukoliko se označi neka točka na gornjoj polovici impelera obrada će krenuti s gornje strane prema dolje dok će odabir točke na donjoj strani impelera značiti početak rada odozdo prema gore (ako se ne odredi točka ulaska početak će biti određen ovisno o definiranim opcijama u prolazima (*Passes*)).

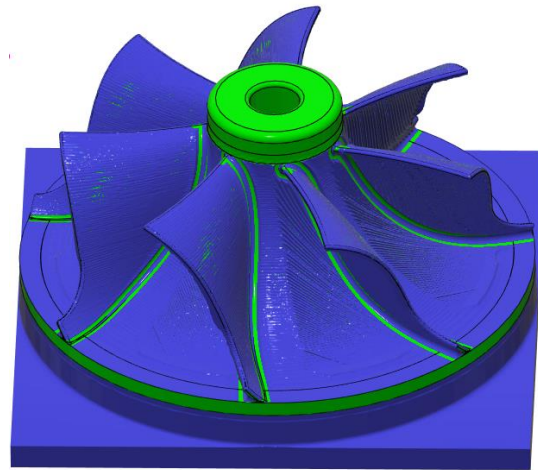
Radijusi svih komponenata putanja ulaska i izlaska alata iznose 3 mm. Na slici 63 prikazana je putanja alata u zahvatu.



Slika 63 Putanja alata u zahvatu duž kanala u operaciji „Pencil vanjska obrada“

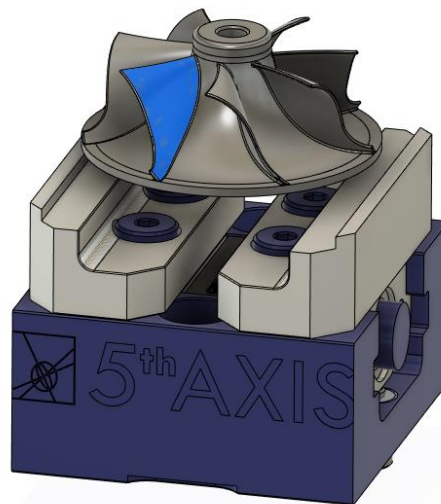
Već je rečeno da su obje operacije identične sa izuzetkom označenih površina i orijentacije alata. Radi uštede vremena umjesto stvaranja nove „Pencil“ operacije i unošenja svih istih vrijednosti, desnim klikom na stvorenu operaciju „Pencil vanjska obrada“ te pritiskom na opciju duplicirati (*Duplicate*) stvara se identična operacija u kojoj se promijene orijentacija alata i označene površine te joj se promijeni naziv.

Obje su operacije u paru multiplicirane 7 puta po kružnom uzorku (*Circular pattern*) kako bi se ponovile i na ostalim lopaticama. Usporedni prikaz obratka nakon obrade na svih 7 lopatica prikazan je na slici 64.



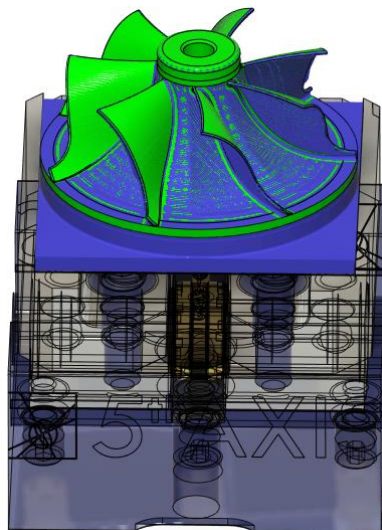
Slika 64 Usporedni prikaz obratka nakon operacija „Pencil obrada“

Za **finu obradu vanjskog dijela lopatica** koristi se strategija 3D konture (sa uključenom višeosnom mogućnošću), koja je idealna za završne obrade jako strmih površina. Obraduje se istim kuglastim glodalom promjera 3 mm kao i u prethodnim operacijama s jednakim parametrima obrade. Za orijentaciju alata koordinatni je sustav rotiran za $-101,75^\circ$ i nagnut za $4,5^\circ$. Za obradu je označena vanjska površina samo jedne lopatice (slika 65), koja će kasnije biti multiplicirana po kružnom uzorku na ostale lopatice. Definirano je istosmjerno glodanje sa smjerom obrade odozdo prema gore. Ova je obrada računski intenzivna za procesor računala i zauzima velik prostor u memoriji CNC stroja. Iz tog razloga tolerancija kod zaglađivanja četiri je puta grublja od opće tolerancije (0,001 mm) te iznosi 0,004 mm.



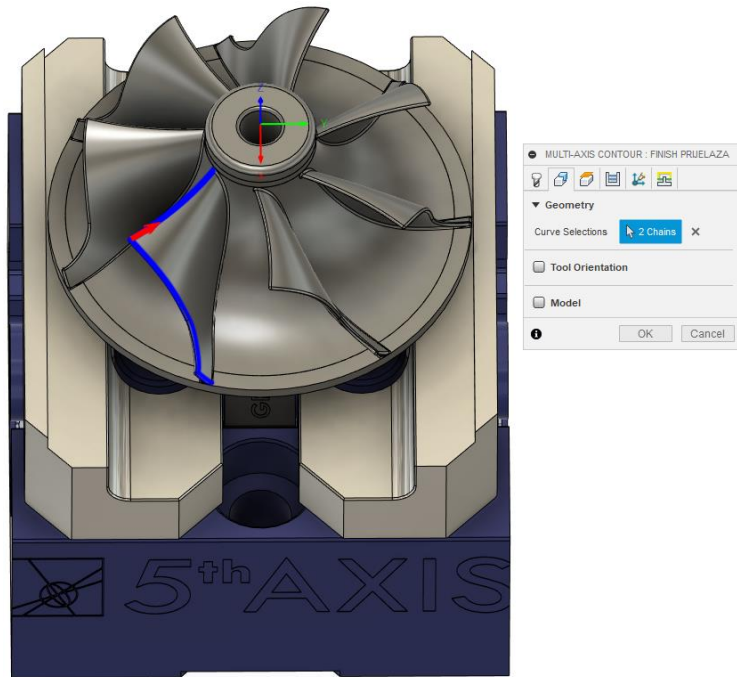
Slika 65 Površina označena u operaciji „Fina obrada vanjske strane lopatica“

Strategija 3D konture sa višeosnom mogućnošću ne nudi mogućnost definiranja kuta pod kojim će oštrica alata biti u zahvatu kako bi se osigurala obrada sa povoljnim dijelom oštrice, što nije ni potrebno jer je strategija sama po sebi takve prirode da obrađuje samo one površine koje su strme u odnosu na os alata (vrh oštrice alata nikad neće doći u kontakt sa obratkom jer se takve površine ne smatraju strmima). Uključena opcija primjene više od 3 osi (*Use multi-axis*), u strategiji 3D konture ostvaruje kontinuirane putanje alata u zahvatu bez kolizija između držača alata, tijela glodala ili obratka simultanim gibanjima svih osi. Obradak nakon ove operacije prikazan je na slici 66.



Slika 66 Usporedni prikaz obratka nakon operacije „Fina obrada vanjske strane lopatica“

Operacija **fina obrada prijelaza** obavlja se kako bi se uklonili ostaci između prijelaza prethodne obrade pri čemu je upotrijebljena višeosna strategija (*multi-axis contour*).



Slika 67 Označena kontura u operaciji „Fina obrada prijelaza“

Označena je kontura (slika 67) koja omeđuje površinu obrađenu u prethodnoj operaciji glodalom pod nagibom u iznosu od 15 stupnjeva pri gibanju svih 5 posmičnih osi simultano (slika 68).

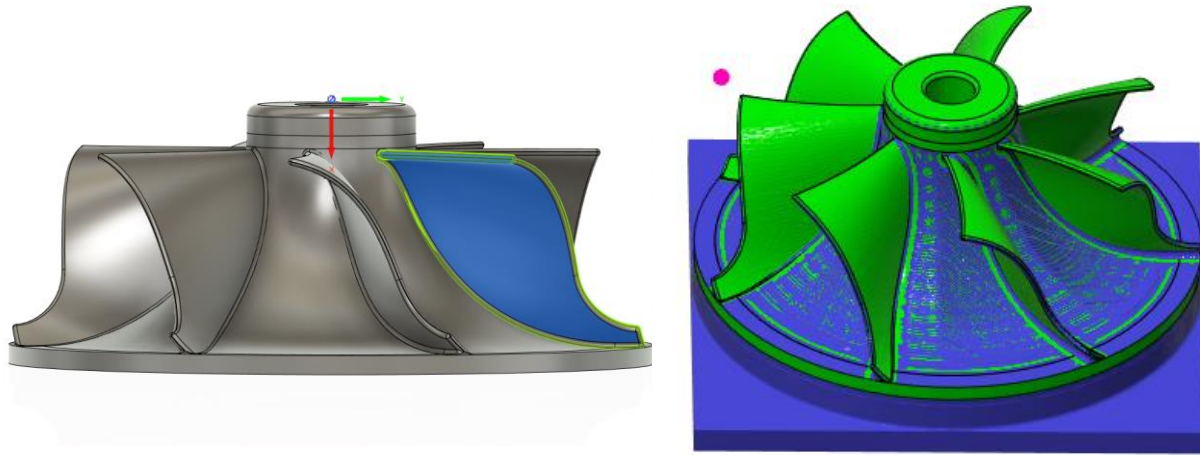
Može se zadati lijeva, desna ili središnja kompenzacija alata (u ovom slučaju korištena je središnja).

Tolerancija: 0,005 mm



Slika 68 Prikaz nagiba alata u operaciji „Fina obrada prijelaza“

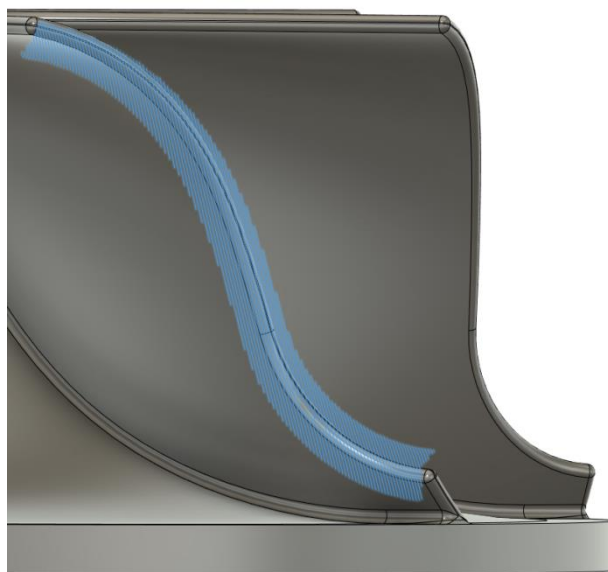
Slijedi **fina obrada unutarnje strane lopatica** kojom se obradio i gornji obrub lopatice (slika 69). Navedene obrade gotovo su identične kao i prethodne fine obrade, stoga je detaljan opis ovdje izostavljen. Postoje neznatne razlike u rotaciji koordinatnog sustava, zonama obrade te veličini razmaka između pojedinih prolaza glodala.



Slika 69 Obradivana površina i njen usporedan prikaz nakon operacije „Fina obrada unutarnjeg dijela lopatice“

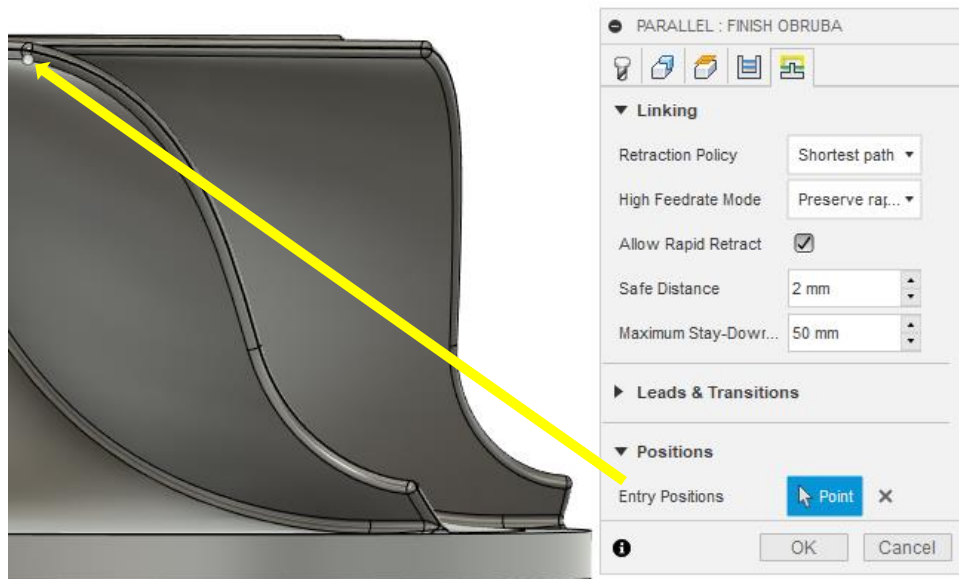
U gibanjima alata između prolaza onemogućen je brzi hod iz sigurnosnih razloga zbog ograničenog prostora.

Fina obrada unutarnjeg dijela obruba izvedena je korištenjem strategije „Parallel“. Iako se prvotno zamišljena aplikacija „flow“ višeosne strategije činila boljim rješenjem, analizom obradivosti utvrđeno je da stroj nema hodove rotacijskih osi koji su potrebni pri takvoj obradi. Paralelna strategija sastoji se od inkrementalnih pomaka od 0,2 mm (slika 70), dok je sam alat zakrenut 15 stupnjeva pri čemu se obrada pokazala zadovoljavajućom.



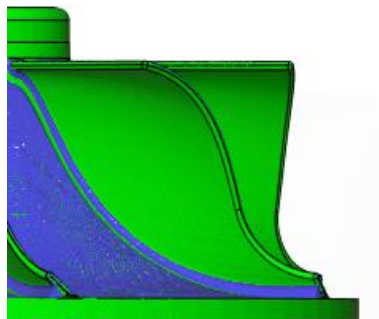
Slika 70 Prikaz paralelnih prolaza alata u operaciji „Fina obrada unutarnjeg dijela obruba“

Koordinatni sustav rotiran je za -67° i nagnut za $87,5^\circ$. Obrađuje se u jednom smjeru (znači da će stroj što je više moguće koristiti istosmjerno glodanje) s ukupnom tolerancijom od 0,002 mm. Obrada kreće s gornje strane prema donjoj što je definirano odabirom točke ulaza (*Entry position*) na gornjoj kapici (slika 71).



Slika 71 Povezivanje u operaciji Fina obrada unutarnjeg dijela obruba

Kao i sve ostale obrade na lopaticama tako se i ova multiplicira na ostale lopatice po kružnom uzorku (slika 72).



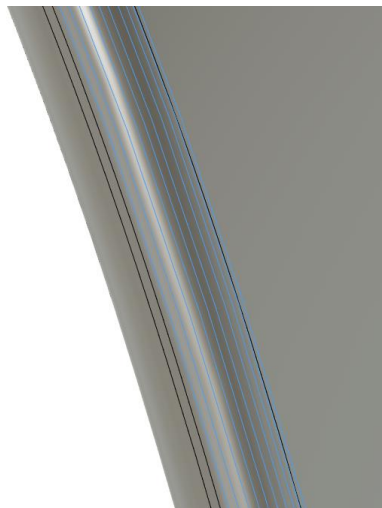
Slika 72 Usporedni prikaz lopatice obratka nakon operacije „Fina obrada unutarnjeg dijela obruba“
Fina obrada vanjskog obruba lopatica (slika 73) vrši se također „Flow“ strategijom nagibom alata (slika 74) od 15 stupnjeva. Raspored putanja alata u zahvatu prikazan je na slici 75.



Slika 73 Odabrana površina u operaciji Fina obrada vanjskog dijela obruba



Slika 74 Prikaz nagiba alata u operaciji Fina obrada vanjskog dijela obruba



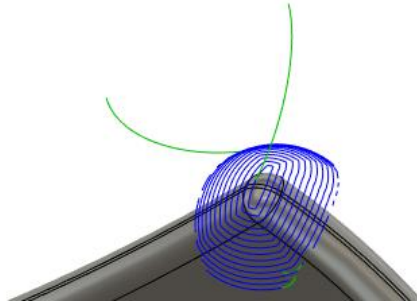
Slika 75 Prikaz prolaza alata u operaciji Fina obrada vanjskog dijela obruba

Fina obrada gornje kapice lopatice (slika 76) obrađena je „scallop“ strategijom istosmernim glodanjem izvana prema unutra razmakom prolaza od 0,15 mm i ukupnom tolerancijom obrade 0,002 mm (slika 77). Prilikom obrade uključeno je preklapanje s ostalim finim obradama od 0,3 mm s rezultatom visoke kvalitete površine na prijelazima.



Slika 76 Označena površina u operaciji Fina obrada gornje kapice

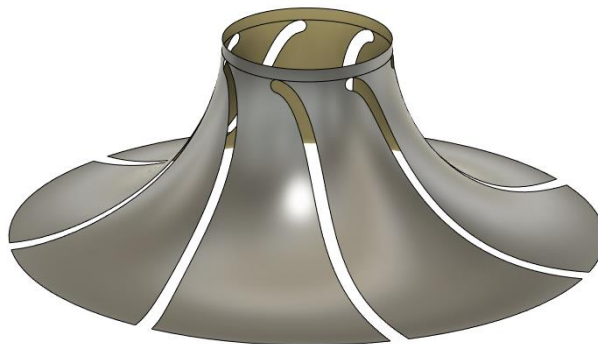
Fina obrada donje kapice (vrha) lopatice stvorena je dupliciranjem prethodne i promjenom označene površine za obradu i orijentacije alata.



Slika 77 Putanje alata u operaciji Fina obrada donje kapice (identično i za donju)

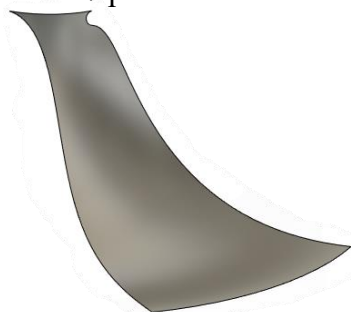
Kako bi se obje prethodne operacije ponovile i na ostalim lopaticama multipliciraju se 7 puta u kružnom uzorku.

U **finoj obradi džepova** obrađuju se površine između lopatica. Većina površine obrađene u ovim operacijama obavljena je Flow strategijom, a to je površina padine omeđena lopaticama sa svake strane. Kako bi se mogla označiti samo jedna površina padine i na njoj se napraviti obrada koja će se multiplicirati po kružnom uzorku, potrebno je u „Design“ radnoj površini stvoriti posebne površine samo za ovu obradu.



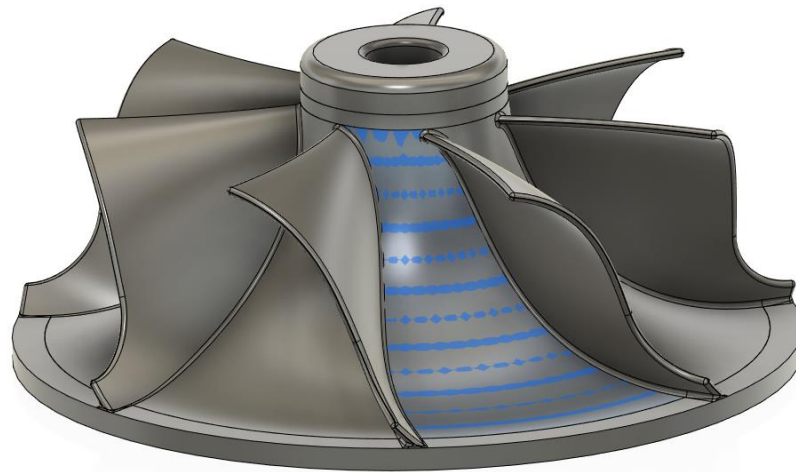
Slika 78 Padine kao jedna površina izdvojena radi jasnijeg prikaza

Korištenjem različitih alata u modulu „Design“ stvorena je identična površina padine definiranih granica koja će se kasnije multiplicirati 7 puta.



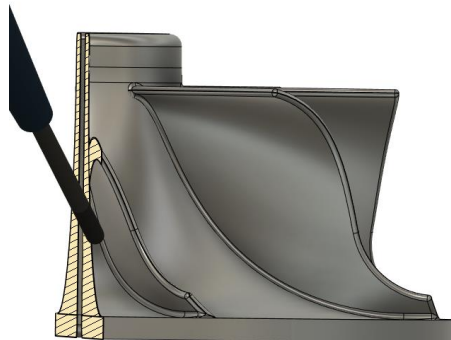
Slika 79 Prikaz jedne padine

Sada je u Flow strategiji moguće označiti posebno svaku površinu padine što se vidi na slici 80 (površina nije cijela plavo obojana jer se preklapa sa površinom modela impelera).



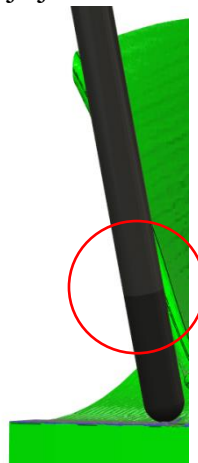
Slika 80 Površina označena u operaciji Fina obrada padina

Fina obrada padina impelera obradila se ukupnom tolerancijom od 0,002 mm od vrha prema dnu u jednom smjeru u 180 paralelnih prolaza od desne prema lijevoj strani kako bi se održao kriterij istosmjernog glodanja. Nagib glodala tijekom obrade je 5 stupnjeva osim u teško pristupačnim područjima gdje se glodalo dodatno nagnije kako bi se izbjegla kolizija (slika 81).

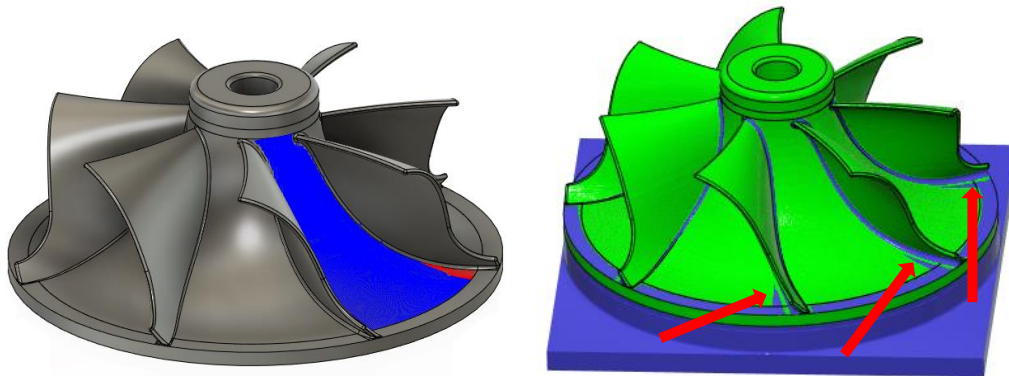


Slika 81 Prikaz nagiba u stranu pri prolazu na dijelu padine ispod lopatice

Pregledom simulacije utvrđena je kolizija (slika 82) ispod samih lopatica pri čemu je korigirana putanja alata u samoj operaciji unutar opcije „Delete passes“ ili „Trim passes“. Tim alatima moguće je korigirati konture prolaza što je jako korisno prilikom kreiranja 5 osnih obrada.



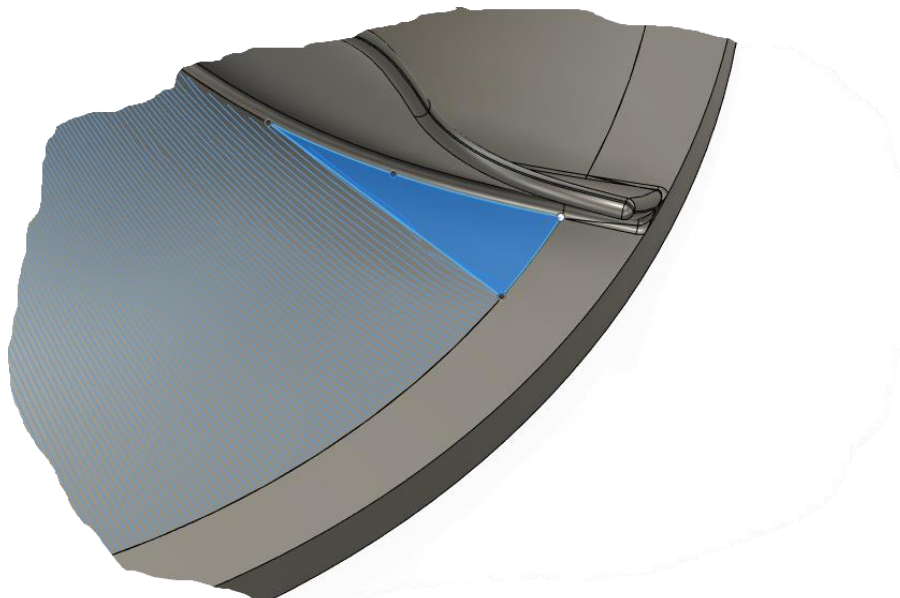
Slika 82 Prikaz kolizije u početku obrade Fina obrada padina



Slika 83 Prolazi izbrisani alatom Delete passes i usporedni prikaz obratka nakon operacije Fina obrada padina

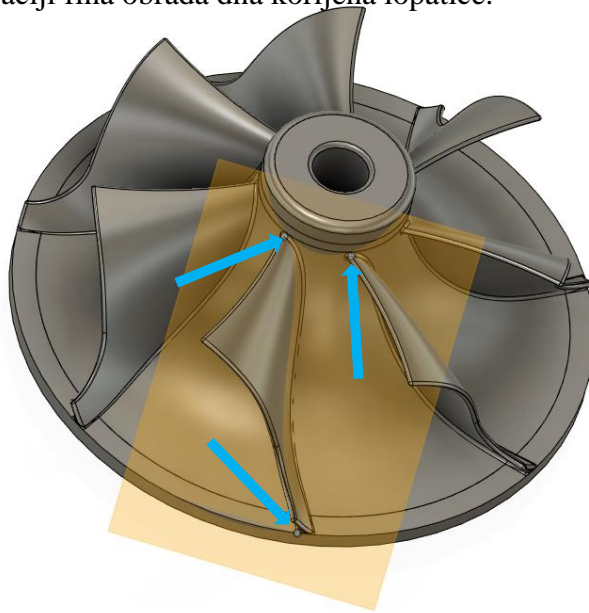
Nakon brisanja prolaza operacija se multiplicira 7 puta na ostale padine u kružnom uzorku te se na slici 85 vidi ostatak materijala na mjestu izbrisanih prolaza na svakoj padini.

Ostatak materijala nakon „Flow“ strategije obradit će se „Parallel“ operacijom sa nacrtanom skicom (slika 84) u „Desing“ radnoj površini koja omeđuje ostatak materijala te predstavlja zonu obrade (alat se do svog centra zadržava unutar konture). Po materijalu koji obrađuje operacija je nazvana **fina obrada dna korijena lopatica**.



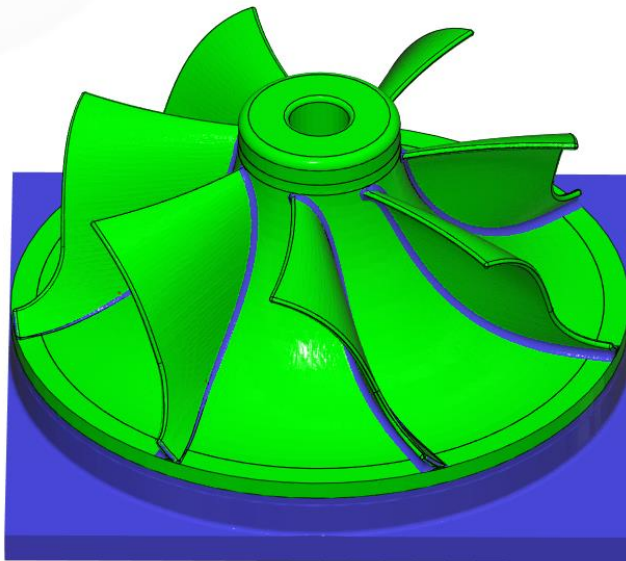
Slika 84 Skica koja omeđuje prostor izbrisanih prolaza u operaciji „Fina obrada padina“

Skica je nacrtana u površini konstruiranoj kroz tri točke (slika 85) koja također definira orijentaciju alata u operaciji fina obrada dna korijena lopatice.



Slika 85 Površina koja definira orijentaciju alata u operaciji Fina obrada padina

Dno korijena lopatice obradilo se paralelnim prolazima korakom od 0,3 mm pri toleranciji od 0,002 mm. Izgled obratka nakon operacije prikazan je na slici 86.

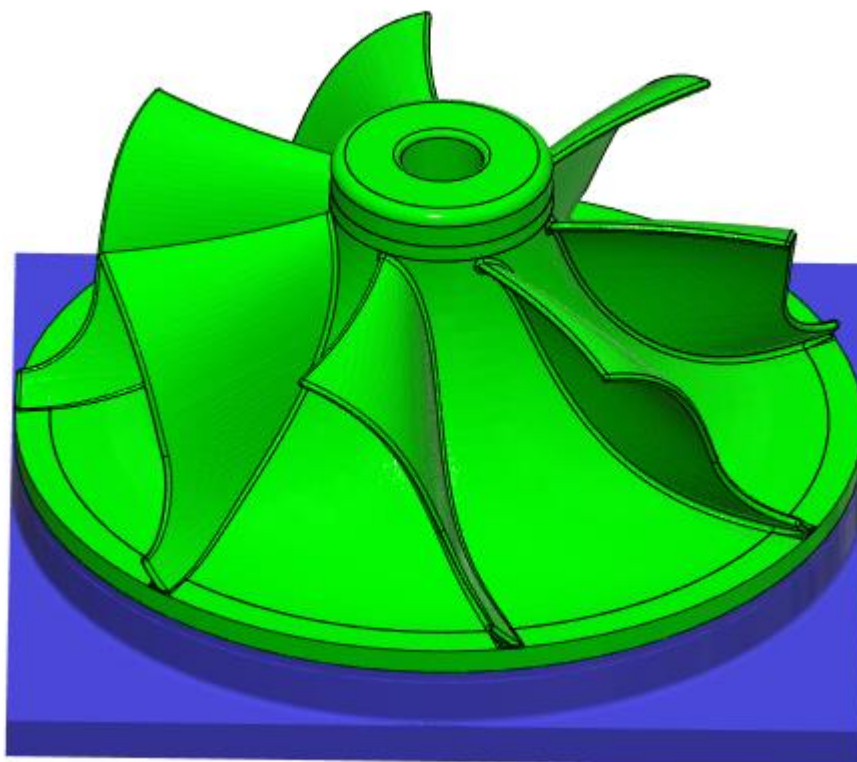


Slika 86 Usporedni prikaz obratka nakon operacije Fina obrada donje horizontalne površine

Konačnom analizom utvrđeno je da su na spojevima lopatica i tijela impelera ostali deblji slojevi materijala od zadanih tolerancija koji se također moraju dodatno fino obraditi. Stoga je za tu potrebu napravljena operacija „Pencil finishing“ koja je izvedena tvrdometalnim prstastim glodalom promjera 1 mm proizvođača „Ceratzit“ (slika 87) brzinom rezanja od $v_c = 185$ m/min i posmičnom brzinom od 1500 mm/min. Ovom se operacijom zaključuje fina obrada obratka te je njegov izgled prikazan na slici 88.



Slika 87 Ceratizit Φ 1 karbidno prstasto glodalo (T9) [17]



Slika 88 Usporedni prikaz gotovog obratka

3. ZAKLJUČAK

Stalni razvoj industrije strojne obrade potaknut je potrebama svijeta da se složene pozicije poput impelera obrade u što kraćem vremenu i uz što veću preciznost gdje, osim veoma sposobnog 5 osnog stroja, veliku ulogu ima i CAM programski paket poput Fusion-a 360 koji je odabran u ovome radu zbog svoje velike ekspanzije korištenja u privredi.

Pri odabiru CNC stroja bitan je faktor bio maksimalan broj okretaja vretena zbog obrade glodalom promjera 1 mm te je izabran japanski stroj Matsuura MAM72-63V sa maksimalnih 30 000 okr/min.

Gruba obrada odradila se u nekoliko koraka gdje je strategijom „*3D Adaptive Clearing*“ uklonjen najveći volumen materijala te je obradak počeo dobivati oblik impelera. Bušenje svrdlom promjera 11,8 mm bio je zadnja operacija grube obrade kojom se obradio središnji provrt impelera.

Većina površina fino je obrađena prstastim glodalom promjera 3 mm proizvođača Ceratizit primjenom višeosnih strategija poput „*3D Contour*“ i „*Flow*“. One generiraju putanje alata u zahvatu uz simultano gibanje svih osi i zadržavanje sigurne udaljenosti između dražača i obratka te tijela reznog alata i obratka. Unatoč tome, detaljnim pregledom simulacije utvrđena je kolizija pri obradi površine ispod lopatica. Problem se riješio alatom „*Trim passes*“ kojim se korigirala kontura prolaza reznog alata.

Za cjelokupnu obradu impelera potrebno je i drugo stezanje koje nije dio ovog rada. Kako bi se obradila i druga strana, obradak bi trebalo stegnuti u amerikaner s mekanim paknama kako se ne bi oštetila već obrađena površina. Za grubu obradu primijenila bi se strategija „*3D Adaptive Clearing*“, koja se koristila za grubu obradu u prvom stezanju, sa istim primijenjenim reznim alatom. Fina obrada odradila bi se strategijom „*Parallel*“, iako bi se dobar rezultat dobio i strategijom „*Spiral*“ koja bi napravila spiralnu neprekidnu putanju alata izvana prema unutra.

LITERATURA

- [1] <https://www.autodesk.com/products/fusion-360/blog/computer-aided-manufacturing-beginners/>
- [2] <https://www.rapiddirect.com/blog/cnc-history/>
- [3] <https://medium.com/cnc-life/history-of-cnc-machining-part-1-2a4b290d994d>
- [4] <https://www.sidmartinbio.org/what-is-the-history-of-computer-aided-manufacturing/>
- [5] <https://www.autodesk.com/products/fusion-360/overview> (4.12.2021.)
- [6] <https://stainlesssteelcasting.net/stainless-steel-casting-of-impeller/> (4.12.2021)
- [7] <https://cam.autodesk.com/machineslist> (10.12.2021.)
- [8] <https://cam.autodesk.com/hsmtools> (12.12.2021.)
- [9] <https://www.kennametal.com/us/en/products/p.f3aaws-wm-wl-wx-extended-neck-metric.2445710.html> (25.12.2021.)
- [10] <https://www.kennametal.com/us/en/products/p.f3aaawsl45-metric.1805929.html> (25.12.2021.)
- [11] <https://www.kennametal.com/us/en/products/p.pilot-drills-k10-b501z-a-shank-nc-spot-drills-without-coolant.1198733.html> (3.1.2022.)
- [12] <https://www.kennametal.com/us/en/products/p.b286-hp-8-x-d-d-shank-hps-beyond-drills.5987640.html> (5.1.2022.)
- [13] <https://www.kennametal.com/us/en/products/p.rms-with-straight-flutes-and-internal-coolant.3668905.html> (10.1.2022.)
- [14] <https://www.kennametal.com/us/en/products/p.maximet-abde-wiper-facet-extended-neck-metric.3637390.html> (15.1.2022.)
- [15] https://cuttingtools.ceratizit.com/gb/en/products/5205533000.html?referrer=direct#/filters/_m (15.1.2022.)
- [16] <https://cuttingtools.ceratizit.com/gb/en/products/5205032000.html#filters/filterSVNPX0RDOjpNTTpJTg==OjpNTToyOkIOOjAuMDc4Nw==/> (15.1.2022)
- [17] https://cuttingtools.ceratizit.com/gb/en/products/50903101.html#/filters/f-ISO_DC (16.1.2022.)

PRILOZI

Prilog 1. Trajanja operacija

Tablica 1 Operacije i njihova trajanja

OPERACIJA	TRAJANJE
Porbing WCS	24s
Probing Z	9s
Grubo početno čišćenje	13min 15s
Čišćenje džepova	24min 54s
Zabušivanje	1s
Bušenje	3s
Razvrtavanje	5s
Finish gornje konture	22s
Finish donje konture	6s
Finish gornje horizontalne površine	5s
Finish unutarnjeg radijusa	37s
Finish vanjskog radijusa	1min 15s
Pencil vanjsko čišćenja	26s
Pencil unutarnje čišćenje	37s
Finish vanjskog dijela lopatica	27min 55s
Finish prijelaza	27s
Finish unutarnjeg dijela lopatice	36min 54s
Finish unutarnjeg dijela obruba	4min 7s
Finish vanjskog dijela obruba	2min 14s
Finish gornje kapice	38s
Finish donje kapice	43s
Finish padine	36min 51s
Finish ostatka	51s
Finish donje horizontalne površine	46s
Pencil vanjsko čišćenje2	42s
Pencil unutarnje čišćenje2	1min 21s
Pencil vanjski finish	4min 34s
Pencil unutarnji finish	9min 47s
Finish lijevog ruba	2min 58s
Finish desnog ruba	1min 26s
UKUPNO	2h 58min

Prilog 2. Generirani G kod za operaciju fine obrade donje konture

%
 O0001
 (MACHINE)
 (VENDOR MATSUURA)
 (MODEL MAM72-63V)
 (DESCRIPTION MMATSUURA MAM72-63V)
 (T5 D=6. CR=0.5 - ZMIN=-52. - BULLNOSE END MILL)
 N10 G90 G94 G17 G49 G40 G80
 N15 G21

N20 G28 G91 Z0.
N25 G90
N30 G00 A0. C0.

(FINA OBRADA DONJE KONTURE)

N35 T5 M06
N40 S29500 M03
N45 G54
N50 G00 A0. C0.
N55 M08
N60 G00 X7.778 Y-70.121
N65 G43 Z7. H05
N70 G01 Z5. F5310.
N75 Z-48. F5300.
N80 X7.773 Y-70.116 Z-48.251 F5310.
N85 X7.756 Y-70.099 Z-48.501
N90 X7.728 Y-70.071 Z-48.75
N95 X7.689 Y-70.032 Z-48.995
N100 X7.64 Y-69.983 Z-49.236
N105 X7.58 Y-69.923 Z-49.472
N110 X7.509 Y-69.852 Z-49.703
N115 X7.428 Y-69.771 Z-49.927
N120 X7.338 Y-69.681 Z-50.143
N125 X7.238 Y-69.581 Z-50.351
N130 X7.129 Y-69.472 Z-50.55
N135 X7.012 Y-69.355 Z-50.738
N140 X6.886 Y-69.229 Z-50.916
N145 X6.753 Y-69.096 Z-51.082
N150 X6.612 Y-68.955 Z-51.236
N155 X6.465 Y-68.808 Z-51.377
N160 X6.312 Y-68.655 Z-51.505
N165 X6.154 Y-68.497 Z-51.619
N170 X5.991 Y-68.334 Z-51.719
N175 X5.824 Y-68.167 Z-51.804
N180 X5.653 Y-67.996 Z-51.874
N185 X5.48 Y-67.823 Z-51.929
N190 X5.304 Y-67.647 Z-51.968
N195 X5.127 Y-67.47 Z-51.992
N200 X4.95 Y-67.293 Z-52.
N205 X2.828 Y-65.172
N210 G03 X0. Y-64. I-2.828 J-2.828
N215 G02 Y64. J64.
N220 X63.992 Y-1. J-64.
N225 X-2. Y-63.969 I-63.992 J1.
N230 G03 X-4.863 Y-65.051 I-0.125 J-3.998

N235 G01 X-7.05 Y-67.105
N240 X-7.233 Y-67.277 Z-51.992
N245 X-7.415 Y-67.449 Z-51.968
N250 X-7.596 Y-67.619 Z-51.929
N255 X-7.775 Y-67.786 Z-51.874
N260 X-7.951 Y-67.952 Z-51.804
N265 X-8.123 Y-68.114 Z-51.719
N270 X-8.291 Y-68.271 Z-51.619
N275 X-8.454 Y-68.425 Z-51.505
N280 X-8.612 Y-68.573 Z-51.377
N285 X-8.764 Y-68.715 Z-51.236
N290 X-8.908 Y-68.851 Z-51.082
N295 X-9.046 Y-68.98 Z-50.916
N300 X-9.175 Y-69.102 Z-50.738
N305 X-9.296 Y-69.216 Z-50.55
N310 X-9.409 Y-69.321 Z-50.351
N315 X-9.511 Y-69.418 Z-50.143
N320 X-9.605 Y-69.505 Z-49.927
N325 X-9.688 Y-69.583 Z-49.703
N330 X-9.761 Y-69.652 Z-49.472
N335 X-9.823 Y-69.71 Z-49.236
N340 X-9.874 Y-69.758 Z-48.995
N345 X-9.914 Y-69.796 Z-48.75
N350 X-9.942 Y-69.822 Z-48.501
N355 X-9.96 Y-69.839 Z-48.251
N360 X-9.965 Y-69.844 Z-48.
N365 Z7.

N370 M09
N375 G28 G91 Z0.
N380 G90
N385 G49
N390 G00 A0. C0.
N395 G28 G91 X0. Y0.
N400 G90
N405 M30
%