

Primjena prijenosnih tvrdomjera

Vlašić, Gea

Undergraduate thesis / Završni rad

2022

Degree Grantor / Ustanova koja je dodijelila akademski / stručni stupanj: **University of Zagreb, Faculty of Mechanical Engineering and Naval Architecture / Sveučilište u Zagrebu, Fakultet strojarstva i brodogradnje**

Permanent link / Trajna poveznica: <https://um.nsk.hr/um:nbn:hr:235:012963>

Rights / Prava: [In copyright](#) / [Zaštićeno autorskim pravom.](#)

Download date / Datum preuzimanja: **2024-06-26**

Repository / Repozitorij:

[Repository of Faculty of Mechanical Engineering and Naval Architecture University of Zagreb](#)



SVEUČILIŠTE U ZAGREBU
FAKULTET STROJARSTVA I BRODOGRADNJE

ZAVRŠNI RAD

Gea Vlašić

Zagreb, 2022.

SVEUČILIŠTE U ZAGREBU
FAKULTET STROJARSTVA I BRODOGRADNJE

ZAVRŠNI RAD

Mentor:

Prof. dr. sc. Željko Alar, dipl. ing.

Student:

Gea Vlašić

Zagreb, 2022.

Izjavljujem da sam ovaj rad izradila samostalno koristeći znanja stečena tijekom studija i navedenu literaturu.

Zahvaljujem se profesoru i mentoru, dr. sc. Željku Alaru, dipl. ing. na prilici za izradu ovog rada, pruženoj pomoći i smjernicama, te asistentu Danielu Pustičkom, mag. ing. na strpljenju.

Zahvaljujem se svojoj obitelji koja mi je omogućila ovaj studij te podržavala me kroz sve uspjehe i neuspjehe.

Zahvaljujem se svojim dragim prijateljima i kolegama, divnim ljudima koji su mi uljepšali boravak u Zagrebu i pružali podršku svo ovo vrijeme.

Gea Vlašić



SVEUČILIŠTE U ZAGREBU
FAKULTET STROJARSTVA I BRODOGRADNJE



Središnje povjerenstvo za završne i diplomske ispite
Povjerenstvo za završne i diplomske ispite studija strojarstva za smjerove:
proizvodno inženjerstvo, računalno inženjerstvo, industrijsko inženjerstvo i menadžment, inženjerstvo
materijala i mehatronika i robotika

Sveučilište u Zagrebu Fakultet strojarstva i brodogradnje	
Datum	Prilog
Klasa: 602 - 04 / 22 - 6 / 1	
Ur.broj: 15 - 1703 - 22 -	

ZAVRŠNI ZADATAK

Student: **Gea Vlašić** JMBAG: **003217985**

Naslov rada na hrvatskom jeziku: **Primjena prijenosnih tvrdomjera**

Naslov rada na engleskom jeziku: **Application of portable hardness testers**

Statičke metode za ispitivanje tvrdoće provode se u laboratorijima na posebno pripremljenim ispitnim uzorcima. Ponekad je potrebno izmjeriti tvrdoću nekog strojnog dijela ili proizvoda u nekim međufazama ili vanjskim uvjetima, odnosno na terenu. Ovakva mjerenja su moguća pomoću prijenosnih mjerila tvrdoće, no preciznost i točnost takvih mjerenja su slabija u odnosu na statička ispitivanja.

Opis zadatka:

1. Opisati različite vrste prijenosnih tvrdomjera
2. Na temelju literaturnih izvora odrediti utjecajne faktore na mjerenje tvrdoće prijenosnim tvrdomjerima
3. Eksperimentalno provesti ispitivanje tvrdoće na prijenosnom i statičkom uređaju za mjerenje tvrdoće u laboratorijskim uvjetima za različite materijale
4. Analizirati dobivene rezultate i dati zaključke.

U radu je potrebno navesti korištenu literaturu i eventualno dobivenu pomoć.

Zadatak zadan:

30. 11. 2021.

Datum predaje rada:

1. rok: 24. 2. 2022.
2. rok (izvanredni): 6. 7. 2022.
3. rok: 22. 9. 2022.

Predviđeni datumi obrane:

1. rok: 28. 2. – 4. 3. 2022.
2. rok (izvanredni): 8. 7. 2022.
3. rok: 26. 9. – 30. 9. 2022.

Zadatak zadao:

Izv.prof. dr. sc. Željko Alar

Predsjednik Povjerenstva:

Prof. dr. sc. Branko Bauer

SADRŽAJ

POPIS SLIKA.....	II
POPIS TABLICA.....	III
POPIS OZNAKA.....	IV
SAŽETAK.....	V
SUMMARY.....	VI
1. UVOD.....	1
2. TVRDOĆA.....	2
2.1 Definicija tvrdoće.....	2
2.2 Postupci mjerenja tvrdoće.....	2
2.3 Brinell-ova metoda.....	3
2.4 Vickers-ova metoda.....	5
2.5 Rockwell-ova metoda.....	7
3. PRIJENOSNI TVRDOMJERI.....	9
3.1 UCI metoda.....	9
3.2 Metoda odskoka.....	11
3.3 Optička metoda.....	14
3.4 Odabir metode ispitivanja.....	17
4. EKSPERIMENTALAN DIO.....	19
4.1 Opis UCI uređaja i postupka mjerenja.....	20
4.2 Uzorci.....	21
4.3 Mjerenje tvrdoće MIC10 prijenosnim tvrdomjerom.....	22
4.3.1 Mjerenje tvrdoće uzorka 1.....	22
4.3.2 Mjerenje tvrdoće uzorka 2.....	26
4.3.3 Podešavanje karakteristike prijenosnog tvrdomjera.....	27
4.4 Mjerenje tvrdoće na stabilnom Vickers-ovom uređaju.....	28
4.4.1 Mjerenje tvrdoće uzorka 1 Vickers-ovom metodom.....	29
4.4.2 Mjerenje tvrdoće uzorka 2.....	30
5. ANALIZA REZULTATA.....	32
5.1 Usporedba iskusnog i neiskusnog mjeritelja.....	32
5.2 Usporedba vrijednosti izmjerenih prijenosnim i stabilnim tvrdomjerom.....	33
5.3 Osvrt na konverziju.....	36
6. ZAKLJUČAK.....	38
7. LITERATURA.....	39

POPIS SLIKA

Slika 1. Brinell-ova metoda [3].....	3
Slika 2: Vickers-ova metoda [3]	6
Slika 3. Rockwell-ova metoda [3].....	8
Slika 4. Sonda UCI prijenosnog tvrdomjera [5]	10
Slika 5. Prijenosni MIC10 uređaj [9]	11
Slika 6. Dijelovi udarnog tijeka kod TIV metode [5]	11
Slika 7. Shematski prikaz tijeka naponskog signala prije i nakon udara u ispitni materijal [5]	12
Slika 8. DynaMIC prijenosni uređaj [5]	13
Slika 9. DynaPocket prijenosni uređaj [5]	14
Slika 10: Otisak prikazan na zaslonu TIV uređaja [5]	15
Slika 11. Rezultati tvrdoće prikazani grafički [5].....	16
Slika 12. Rezultati prikazani tablično [5]	16
Slika 13. TIV prijenosni uređaj [5]	17
Slika 14. UCI uređaj i sonda [10]	20
Slika 15. Uzorak 1 [10]	21
Slika 16. Uzorak 2 [10]	22
Slika 17. Rockwell-ov stabilni uređaj [10]	24
Slika 18. DIN 50 150 [11]	25
Slika 19. Vickers-ov stabilni uređaj [10].....	29
Slika 20. Grafički prikaz rezultata tvrdoće te usporedba iskusnog i neiskusnog mjeritelja	32
Slika 21. Grafički prikaz usporedbe izmjerenih vrijednosti na prijenosnom i stabilnom tvrdomjerom	34
Slika 22. Grafički prikaz HRC vrijednosti.....	36
Slika 23. Tablica usporedbe tvrdoće za različite skale [12]	37

POPIS TABLICA

Tablica 1: Odnos promjera otiska i primijenjene sile [3]	5
Tablica 2. Izmjerene vrijednosti uzorka 1 MIC10 uređajem – neiskusni mjeritelj	23
Tablica 3. Izmjerene vrijednosti uzorka 1 MIC10 uređajem - iskusni mjeritelj	23
Tablica 4. Podaci stabilnog Rockwell-ovog uređaja.....	24
Tablica 5. Konverzija iz Vickers-ove skale u Rockwell-ovu	25
Tablica 6. Izmjerene vrijednosti tvrdoće uzorka 2 MIC10 uređajem prije kalibracije – neiskusni mjeritelj.....	26
Tablica 7. Izmjerene vrijednosti uzorka 2 nakon provedene kalibracije MIC10 uređajem – iskusni mjeritelj	27
Tablica 8. Izmjerene vrijednosti uzorka 2 nakon provedene kalibracije MIC10 uređajem - neiskusni mjeritelj.....	28
Tablica 9. Podaci stabilnog Vickers-ovog uređaja	28
Tablica 10. Izmjerene vrijednosti uzorka 1 stabilnim Vickers-ovim tvrdomjerom.....	30
Tablica 11. Izmjerene vrijednosti uzorka 2 stabilnim Vickers-ovim tvrdomjerom.....	31
Tablica 12. Usporedba vrijednosti tvrdoća uzorka 1 izmjerenih prijenosnim i stabilnim tvrdomjerom	33
Tablica 13. Usporedba vrijednosti tvrdoća uzorka 2 izmjerenih prijenosnim i stabilnim tvrdomjerom	34
Tablica 14. Ponovljivosti i nesigurnost uzoraka 1 i 2 ispitani na prijenosnom i stabilnom tvrdomjeru.....	35

POPIS OZNAKA

Oznaka	Jedinica	Opis
d	mm	promjer kalote otiska
d_1	mm	duljina prve dijagonale
d_2	mm	duljina druge dijagonale
$d_{sr.}$	mm	srednja duljina dijagonala
D	mm	promjer Brinell-ove kuglice
$E_{eff.}$	N/mm ²	efektivni Youngov modul
F	N	primijenjena sila opterećenja
h	mm	debljina uzorka
H_{CRM}		referentna vrijednost tvrdoće
HB		tvrdoća po Brinell-u
HL		tvrdoća po Leeb-u
HRB		tvrdoća po Rockwell-u s kuglicom kao indentor
HRC		tvrdoća po Rockwell-u s dijamantom kao indentorom
HV		tvrdoća po Vickers-u
$HV_{sr.}$		srednja vrijednost tvrdoće
K		faktor sigurnosti
R_m	N/mm ²	vlačna čvrstoća
S	mm ²	površina otiska
V_I	m/s	brzina prije udara o površinu
V_R	m/s	brzina nakon udara o površinu
X		"stupanj opterećenja"
δ_{ms}	mm	rezolucija sustava za očitavanje
Δf		pomak frekvencije

SAŽETAK

Osnovni cilj ovog rada bio je prikazati vrste prijenosnih uređaja za ispitivanje tvrdoće te kolika je mjerna nesigurnost takvih uređaja u odnosu na stabilne metode ispitivanja tvrdoće.

Teorijski dio rada daje pregled stabilnih i prijenosnih metoda ispitivanja tvrdoće te njihov princip rada.

U eksperimentalnom dijelu prikazani su rezultati ispitivanja tvrdoće dvaju različitih uzoraka. Uzorci su ispitani dvjema metodama; prijenosnom UCI metodom i stabilnom Vickers-ovom metodom. Također prikazana je konverzija iz jedne mjerne skale u drugu na samom prijenosnom tvrdomjeru te je provedeno ispitivanje na stabilnom Rockwell-ovom tvrdomjeru radi usporedbe vrijednosti tvrdoće. Mjerena je vrijednosti tvrdoće materijala prije i nakon podešavanja karakteristika prijenosnog tvrdomjera za koji standardno podešavanje ne bi dalo ispravne rezultate. Provedena je analiza dobivenih rezultata te su dani zaključci.

Ključne riječi: tvrdoća, prijenosni tvrdomjeri, konverzija, podešavanje karakteristika

SUMMARY

The main aim of this study was to cover the application of portable hardness testers and their measurement uncertainty in regards to stable hardness testing methods.

The theoretical part of the study gives an overview of portable and stable hardness testing methods and their working principle.

The experimental part presents the results of the hardness test on two different samples. The samples were tested by two methods; UCI portable method and stable Vickers method. In addition, this paper shows conversion results from one measuring scale to another and hardness values tested with a stable Rockwell tester. Material hardness values were measured before and after adjusting the characteristics of a portable hardness tester for which standard adjustment would not give accurate results. An analysis of the obtained results was performed which lead to conclusions.

Key words: hardness, portable hardness testers, conversion, calibration

1. UVOD

Mehanička svojstva proizvoda tj. mehanička svojstva materijala od kojih je proizvod izrađen svrstavaju se pod osnovnu skupinu svojstava koje je potrebno uzeti u obzir prilikom kreiranja nekog proizvoda. Na osnovi njih se dimenzioniraju dijelovi strojeva i uređaja. Osim cijene izrade i trajnosti proizvoda koje ubrajamo u pokazatelje uspješnost proizvoda na tržištu, bitno je naglasiti eksploataciju. Tijekom eksploatacije strojni dijelovi su izloženi različitim vrstama opterećenja pa prema fizičkoj prirodi, opterećenja možemo podijeliti na mehanička i toplinska. Uz pomoć adekvatne laboratorijske opreme nastoje se provesti ispitivanja u uvjetima sličnim onima koji će se pojaviti u eksploataciji. Oponašanjem uvjeta u kakvim će materijal biti opterećen daje uvid u moguće komplikacije i probleme koji nastaju. Mehanička otpornost je otpor koji materijal pruža tijekom djelovanja nekog mehaničkog opterećenja. Pod mehaničku otpornost svrstavaju se neka mehanička svojstava kao što su : čvrstoća, elastičnost, žilavost, statička i dinamička izdržljivost te tvrdoća [1].

Ispitivanje tvrdoće može se provoditi na stabilnim ili prijenosnim uređajima. Stabilne metode ispitivanja tvrdoće provode se u laboratorijima na posebno pripremljenim ispitnim uzorcima ili uzorcima izrezanih iz nekog djela. Pojavi li se potreba za mjerenjem tvrdoće nekog strojnog dijela, proizvoda u međufazama ili uvjetima gdje je potrebno iz laboratorija izići na teren, stabilne metode više nisu primjenjive. Iz tog razloga su razvijeni prijenosni uređaji za ispitivanje tvrdoće.

Postavlja se pitanje kojim metodama se ispituje tvrdoća pomoću prijenosnih uređaja i kako ih optimalno primijeniti.

Osim mobilnosti kojom je omogućeno ispitivanje teško dostupnih mjesta te ispitivanje na terenu, prijenosni tvrdomjeri imaju i druge prednosti kao što je jednostavna uporaba i kraće vrijeme trajanja ispitivanja. Međutim nisu precizni i točni kao što su stabilni tvrdomjeri.

2. TVRDOĆA

2.1 Definicija tvrdoće

Tvrdoća predstavlja opiranje materijala prilikom prodiranja drugog znatno tvrdog tijela. Tvrdoća nije fizikalno egzaktno definirano mehaničko svojstvo iz razloga što ona predstavlja reakciju materijala na opterećenje koje je primijenjeno. Može se povezati s nekim drugim mehaničkim svojstvima, kao što je npr. vlačna čvrstoća (R_m). Postupak ispitivanja je jednostavniji u odnosu druga ispitivanja mehaničkih svojstava. Većina postupaka ispitivanja mehaničkih svojstava zahtjeva posebno izrađene uzorke na kojima bi se vršila potrebna ispitivanja, međutim prilikom ispitivanja tvrdoće to nije potrebno jer se ona mogu provoditi na poluproizvodima te gotovim proizvodima, ovisno o primijenjenoj metodi [2].

Ispitivanje tvrdoće se provodi na uređajima koji se nazivaju tvrdomjeri. Njihov princip rada je utiskivanje tijela koje se naziva penetrator ili indentor, u ispitni materijal. Indentori mogu biti različitih oblika i dimenzija ovisno o metodi koja se primjenjuje [1].

Prilikom odabira metode potrebno je znati na kojemu materijalu se vrši ispitivanje i njegovu približnu tvrdoću. Zahtijevana točnost dobivenih rezultata, broj uzoraka koji će se ispitati kao i njihova veličina, također treba uzeti u obzir prilikom odabira metoda [3].

Pri razvoju nekog novog materijala tvrdoća se ispituje kako bi se odredila svojstva tog materijala. U proizvodnim procesima tvrdoća se ispituje kako bi se osigurala kvaliteta odnosno kako bi se utvrdilo jesu li zadovoljene zahtijevane karakteristike proizvoda ili komponente [4].

2.2 Postupci mjerenja tvrdoće

Postoje različite metode mjerenja koje su se razvile, ovisno o svojstvima materijala, obradi površine materijala koji se ispituje, primjenjivom opterećenju, potrebom za mikroskopom, veličini otiska, vrsti materija, geometriji indentora itd. Tri konvencionalne metode koje su se razvile te se danas koriste, imaju imena autora koji su ih prvi primijenili.

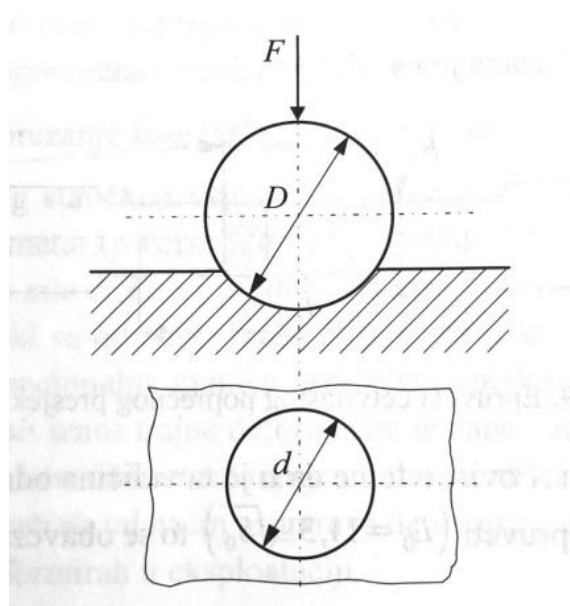
Te metode su:

- Brinell-ova metoda
- Vickers-ova metoda
- Rockwell-ova metoda

Nabrojane metode rade na principu statičkog djelovanja sile. Postoje i druge metode ispitivanja tvrdoće tijekom kojih je primijenjeno dinamičko djelovanje sile, poput Shore, Poldi i Baumann metode, ali se rjeđe primjenjuju [5].

2.3 Brinell-ova metoda

Prilikom ispitivanja tvrdoće Brinell-ovom metodom indentor predstavlja kuglica propisanih dimenzija izrađena od kaljenog čelika ili tvrdog metala. Kuglica se utiskuje određenom silom u materijal. Nakon uklanjanja ispitnog opterećenja ostaje trag u obliku kalote. Zaključak o vrijednosti tvrdoće donosi se na temelju veličine tog otiska koji se analizira pomoću mjernog povećala. U nastavku slijedi slika koja prikazuje princip rada Brinell-ove metode te tlocrt otiska koji ostaje u materijalu. Nakon slike 1., raspisani su izrazi pomoću kojih se određuje tvrdoća ovom metodom te uvjeti koje je potrebno zadovoljiti kako bi se dobio ispravan rezultat [2].



Slika 1. Brinell-ova metoda [2]

Početna jednačina tvrdoće po Brinell-u je:

$$HB = \frac{F}{S}$$

HB – tvrdoća izmjerena Brinell-ovom metodom

F – sila kojom kuglica opterećuje materijal, N

S – površina otiska koji je ostavila čelična kuglica, mm².

Najprije je potrebno utvrditi debljinu uzorka (h) na kojemu će se provesti ispitivanje tvrdoće. Promjer čelične (D) kuglice te potrebna sila opterećenja (F) su uvjetovane izrazom:

$$h \geq 0,6D.$$

Kad bi debljina uzorka bila manja od propisane, ne bi se moglo provesti ispitivanje Brinell-ovom metodom iz razloga što bi otisak bio prevelik u odnosu na debljinu uzorka. Time se više ne bi mogla zanemariti plastična deformacija koju ostavlja čelična kuglica [2].

Slijedi izraz kojim se određuje tvrdoća nakon što je utvrđen promjer otiska (d) koji je ostao u materijalu:

$$HB = \frac{0,204 \cdot F}{\pi \cdot D \cdot (D - \sqrt{D^2 - d^2})}$$

F – sila u N

D – promjer kuglice u mm

d – promjer otiska u mm.

Promjer čelične kuglice D može iznositi 1, 2, 2.5, 5 i 10 mm. Sila (F) kojom djeluje čelična kuglica treba biti takva da je veličina promjera otiska (d) u ovisnosti o promjeru kuglice (D) zadovoljena izrazom:

$$d = (0,24 - 0,6)D$$

Ako je promjer otiska (d) manji od $0,24 D$, slijedi da je primijenjena sila opterećena (F) premala, a ako je promjer otiska (d) veći od $0,6 D$ znači da je primijenjena sila (F) prevelika. Tablica 1. prikazuje taj odnos.

Tablica 1: Odnos promjera otiska i primijenjene sile [2]

$d < 0,24 D$	primijenjena sila (F) je premala
$d > 0,6 D$	primijenjena sila (F) je prevelika

Može se zaključiti da rezultat dobiven ovom metodom ovisi o primijenjenoj sili opterećenja. Ispravan izbor sile se određuje pomoću izraza:

$$F = \frac{X \cdot D^2}{0,102}$$

F – potrebna sila, N

D – promjer kuglice, mm

X – "stupanj opterećenja" (može se smatrati konstantom za pojedine materijale).

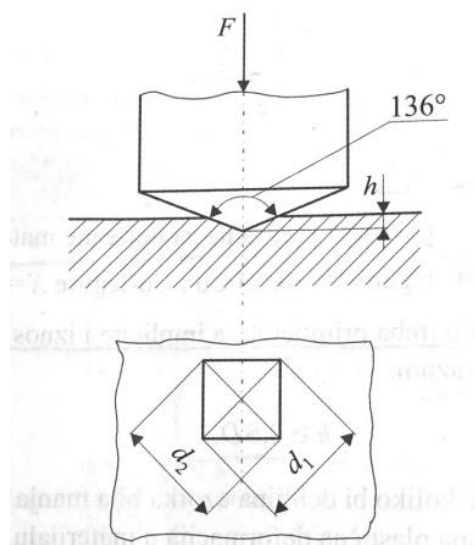
Brinell-ovom metodom ostaju relativno veliki otisci na površini materijala, što nije problem ukoliko se radi o ispitivanju uzorka. Međutim ukoliko se radi o ispitivanju gotovih proizvoda, otisak može funkcionalno i estetski nagrđiti površinu. Nije potrebna posebna priprema površine i nije moguće provesti mjerenje na materijalima visoke tvrdoće jer je mjerno područje određeno od 0-450 jedinica iz razloga što je kuglica izrađena od kaljenog čelika ili tvrdog metala [2].

2.4 Vickers-ova metoda

Vickers-ova metoda je jedina koja se primjenjuje u znanstveno istraživačkim radovima. Kod Vickers-ove metode kao indenter je primijenjena istostrana četverostrana piramida izrađena od dijamanta s kutom od 136° između stranica. Utiskivanjem indentora s kutom od 136° dobivaju se vrijednosti tvrdoće neovisne o primijenjenoj sili, a u materijalu ostaje otisak u obliku prazne

piramide. Zbog dijamantnog indentora moguće je mjeriti i najtvrdje materijale. Potreban je mjerni mikroskop pomoću kojeg se mjere duljine dijagonala (d_1, d_2) koje predstavljaju baze otisnute piramide u materijalu. Jedna od prednosti je što se mogu mjeriti tanki materijali pri malim opterećenjima. Također moguće je mjeriti tvrdoću pojedinih kristala u mikrostrukтури [2].

Vickers-ova metoda prikazana je slikom 2.



Slika 2: Vickers-ova metoda [2]

Tvrdoća je određena izrazom:

$$HV = \frac{F}{S}$$

HV – tvrdoća izmjerena Vickers-ovom metodom

F – sila koja se primjenjuje, N

S – površina otiska, mm^2 .

Nakon što su izmjerene vrijednosti dijagonala (d_1, d_2) baze šuplje piramide koja je otisnuta, računa se njihova srednja vrijednost (d) pomoću izraza:

$$d = \frac{(d_1 + d_2)}{2}$$

koji je potreban izrazu:

$$HV = \frac{F \cdot 0,189}{d^2}$$

F – sila koja se primjenjuje, N

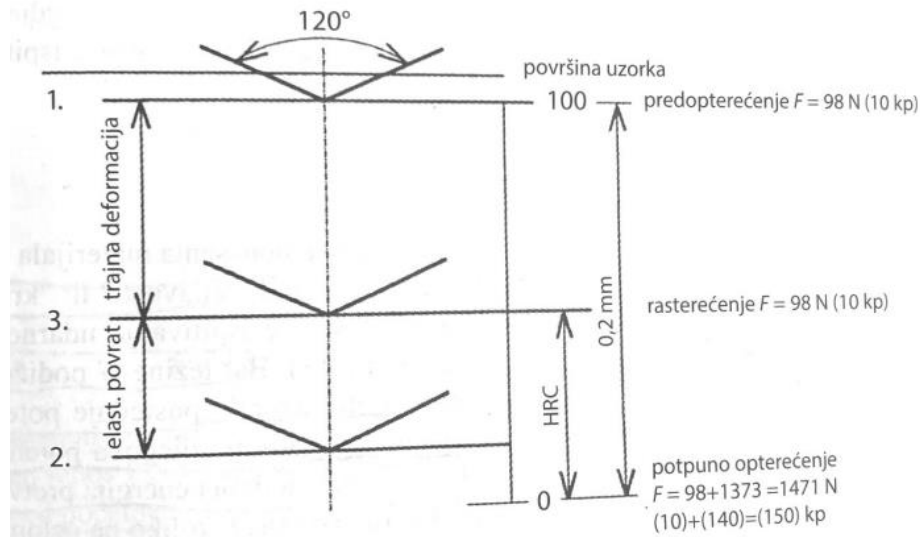
d – srednja vrijednost dijagonala otisnute piramide, mm.

Primijenjena sila (F) je od 49-981 N, koje preračunate u kp iznose od 5-100 kp. Jedan od nedostataka u odnosu na Brinell-ovu metodu je što je potrebno fino brušenje i poliranje površine na kojoj se provodi mjerenje [2].

2.5 Rockwell-ova metoda

Rockwell-ova metoda se također nalazi na popisu konvencionalnih metoda mjerenja tvrdoće. Za razliku od Brinell-ove i Vickers-ove metode koje mjere vrijednost tvrdoće veličinom utisnutog otiska, Rockwell-ova metoda mjeri tvrdoću dubinom prodiranja indentora. Indentori koji se primjenjuju su dijamantni stožac ili kuglica od kaljenog čelika. Tvrdoću po Rockwell-u se označuje s HRC ako se kao indentor koristi dijamantni stožac (zbog engleskog naziva za stožac "*cone*"), a HRB ako se kao indentor koristi kuglica izrađena od kaljenog čelika (*engl. "ball"*). Dijamantni stožac ima vršni kut od 120° te se njima prodire u tvrde metalne materijale, dok čelična kuglica ima promjere iznosa $1/16''$, $1/8''$ te se koristi za prodiranje u meke i srednje tvrde metalne materijale kao što su meki čelici i aluminij [2] [6].

U nastavku je prikazana slika 3. principa rada Rockwell-ove metode s dijamantnim stošcem kao indentorom.



Slika 3. Rockwell-ova metoda [2]

Tvrdoća se mjeri prodiranjem indentora u ispitni materijal. Indentor ukupno prodire 0,2 mm. Ta ukupna dubina prodiranja je podijeljena na 100 dijelova, što znači da je 0,002 mm jedan stupanj tvrdoće po HRC metodi. Brojevi skale se kreću od 0 do 100. Prodiranjem indentora u tvrdi materijal ostaje trag s manjom dubinom prodiranja u ispitnom materijalu, a prodiranje u nešto mekši materijal ostaje otisak s većom dubinom prodiranja. Stoga je skala okrenuta tako da u početnom položaju indentora iznosi 100 HRC, a na najvećoj mogućoj dubini prodiranja 0 HRC [2].

Tijek ispitivanja tvrdoće se može podijeliti u 3 položaja te su prikazani na slici:

- 1) Položaj 1 – predstavlja predopterećenje silom $F=98\text{ N}$ (10 kp). Indentor prodire u materijal kao posljedica predopterećenja. Time dubina predopterećenja postaje početni položaj za određivanje daljnje dubine prodiranja.
- 2) Položaj 2 – predstavlja potpuno opterećenje od $F=1471\text{ N}$ koje se dobije dodavanjem glavnog opterećenja ($F=1373\text{ N}$) predopterećenju.
- 3) Položaj 3 – predstavlja dubinu na kojoj se očitava tvrdoća. Položaj 3 nastaje elastičnim povratom materijala nakon što se potpuno opterećenje rastereti za iznos glavnog opterećenja.

Glavni nedostatak HRC metode je slaba selektivnost metode iz razloga što se uglavnom ispituju materijali tvrdoće od 20 do 70 HRC. U odnosu na Brinell-ovu i Vickers-ovu metodu vrijeme ispitivanja je kraće te se vrijednost tvrdoće očitava na skali tvrdomjera. HRC metodom se ispituju tvrdoće toplinski obrađenih čelika, zato se primjenjuje u pogonskim uvjetima kako bi se pratio učinak postupka toplinske obrade nekog čelika [2].

3. PRIJENOSNI TVRDOMJERI

Statičke metode nisu uvijek najpraktičnije za primjenu ispitivanja tvrdoće. Ukoliko se ukaže potreba za provjerom tvrdoće nekog strojnog dijela već sklopljenog u cjelokupni stroj velikih dimenzija, uobičajeni laboratorijski uređaji nisu primjenjivi. Ako je potrebno ispitati tvrdoću na teško dostupnom mjestu proizvoda ili ispitati tvrdoću nekog proizvoda u međufazi kada nije moguće dostaviti poluproizvod u laboratorij, konvencionalni uređaji također nisu primjenjivi. Zbog ovih nedostataka i još puno drugih razvijeni su prijenosni uređaji za ispitivanje tvrdoće. Prijenosni tvrdomjeri su prije svega lagani i manjih dimenzija u odnosu na laboratorijske tvrdomjere, što omogućava njihov prijenos s jednog mjesta na drugo. Moguće je odrediti tvrdoću raznim metodama. Nema potrebe za prenošenjem uzorka u laboratorije i radione. Dobiveni rezultati ispitivanja mogu se elektronički pohraniti u internu pohranu te prenijeti na računalo radi generiranja izvješća [7].

Jednostavni su za korištenje te očitavaju rezultat u samo nekoliko sekundi na licu mjesta.

Metode koje se većinom primjenjuju su:

- Statička UCI metoda
- Metoda odskoka
- Optička TIV

3.1 UCI metoda

Prilikom ispitivanja tvrdoće UCI metodom utiskuje se indenter u ispitni materijal te na temelju otiska se određuje vrijednost tvrdoće. Akronim UCI dolazi od engleskog naziva "Ultrasonic-Contact-Impedance" iz čega se može i zaključiti da je riječ o metodi koja funkcionira na temelju ultrazvučne impedancije. Indenter čini Vickers-ov dijamant. Otisak koji ostaje u materijalu nakon utiskivanja indentora jednak je otisku Vickers-ovog statičkog tvrdomjera. Međutim dijagonale se ne očitavaju optički kao kod statičkog uređaja, već elektronički što uvelike

ubrzava proces ispitivanja u odnosu na konvencionalan način ispitivanja tvrdoće Vickers-ovom metodom [4].

Prijenosni tvrdomjer koji radi na principu UCI metode sastoji se sonde i mjernog uređaja. Sondu čine piezo-električni pretvarači, oscilirajuća šipka te Vickers-ov dijamant kao indenter. Vickers-ov dijamant se nalazi na samom vrhu oscilirajuće šipke koja se može zamisliti kao spiralna opruga koja je pričvršćena na jednom kraju, a slobodna na drugom. Slobodni kraj oscilira rezonantnom frekvencijom. U dodiru s površinom ispitnog uzorka piezo-električni pretvarači pobuđuju longitudinalne oscilacije šipke na frekvenciji ultrazvuka. Indenter prodire u uzorak ostavljajući otisak čime se rezonantna frekvencija pomiče [4].

Slika 4. prikazuje sondu UCI prijenosnog tvrdomjera.



Slika 4. Sonda UCI prijenosnog tvrdomjera [4]

Ovisno o svojstvima materijala, indenter može prodrijeti dublje ili pliće te time utisnuti veći ili manji otisak. Dijagonale otiska se očitavaju elektronički mjerenjem pomaka frekvencije. Pomak frekvencije je proporcionalan veličini otiska koji je uzrokovao Vickers-ov dijamant. Jednadžba prikazuje Youngov modul elastičnosti i površinu otiska kao funkcije o kojima ovisi pomak frekvencije (Δf):

$$\Delta f = f(E_{eff}, S)$$

Δf – pomak frekvencije

E_{eff} – efektivni Youngovi moduli

S – površina otiska.

Sonde su tvornički kalibrirane, time se u postavkama uređaja odabere vrsta materijala za koji se ispituje tvrdoća. Pogrešan odabir postavki dovest će do pogrešno izmjerene tvrdoće, stoga treba obratiti pozornost na kojem materijalu se vrši ispitivanje.

Slikom 5. je prikazan prijenosni MIC10 uređaj.



Slika 5. Prijenosni MIC10 uređaj [8]

3.2 Metoda odskoka

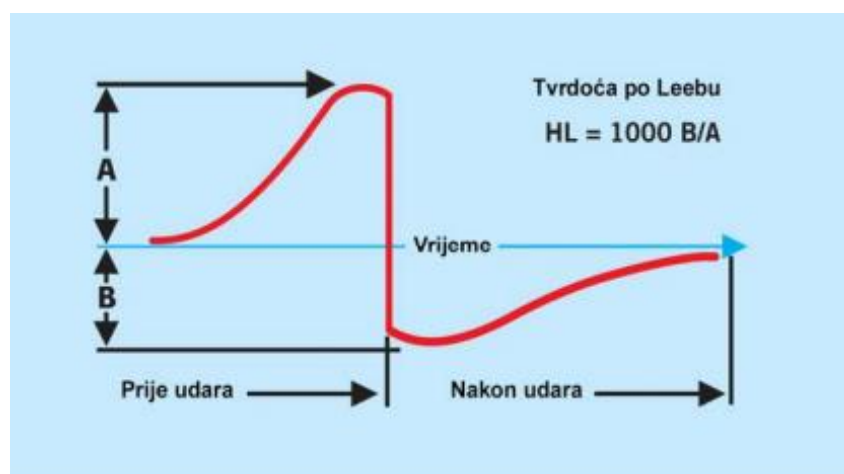
Tvrdoća se pomoću metode odskoka mjeri preko gubitka energije udarnog tijela. Izgled naprave je prikazan na slici 6. te se sastoji od udarnog tijela koji sadrži magnet i Volfram karbidnu kuglicu na vrhu, te zavojnice.



Slika 6. Dijelovi udarnog tijeka kod TIV metode [4]

Pomoću opruge pri određenoj brzini upucava se udarno tijelo prema površini ispitnog materijala. Volfram karbidna kuglica udara o površinu ispod nje i ostavlja otisak. Time se gubi dio početne brzine. Brzina se mjeri prije i nakon udara sitnim permanentnim magnetom koji je smješten u udarnom tijelu. U trenutku kada magnet prođe kroz zavojnicu generira se inducirani napon [4].

Slika 7. prikazuje tijek naponskog signala prije i nakon udara.



Slika 7. Shematski prikaz tijeka naponskog signala prije i nakon udara u ispitni materijal [4]

Za ovu metodu upotrebljava se jednačba koju je definirao Leeb te glasi:

$$HL = \frac{V_R}{V_I} \cdot 1000$$

V_R – brzina nakon udara o površinu

V_I – brzina prije udara o površinu

HL – tvrdoća po Leebu.

Jednom kada opruga izbací udarno tijelo prema ispitnom uzorku, brzina udarnog tijela se može podijeliti u tri faze:

- 1) Prilaznu fazu – faza u kojoj udarno tijelo prilazi početnom brzinom površini ispitnog uzorka.
- 2) Udarnu fazu – faza u kojoj su površina i udarno tijelo u kontaktu. Vrh udarnog tijela elastično ili plastično deformira uzorak čime se gubi dio energije. Udarno tijelo se na trenutak u potpunosti zaustavlja. Zbog prisutnosti elastičnog povrata kod udarnog tijela i uzorka, udarno tijelo će se odbiti od površine i ući u posljednju fazu.
- 3) Povratnu fazu – faza u kojoj odbijenom udarnom tijelu raste brzina zbog preostale energije koja se nije utrošila na stvaranje otiska [7].

Na slikama 8. i 9. su prikazana dva uređaja za ispitivanje tvrdoće metodom odskoka.



Slika 8. DynaMIC prijenosni uređaj [4]



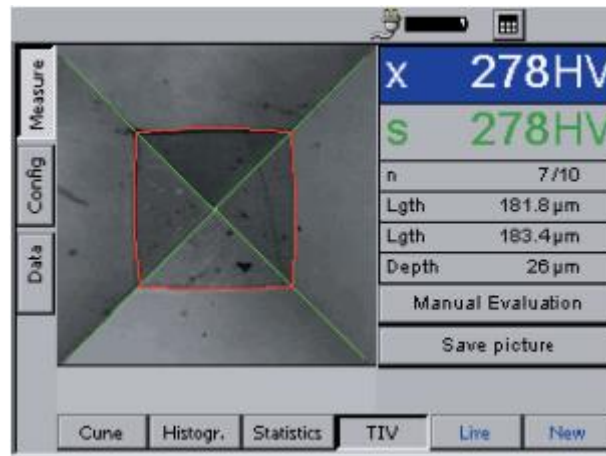
Slika 9. DynaPocket prijenosni uređaj [4]

3.3 Optička metoda

Optička metoda je jedna od novijih metoda čija je specifičnost gledanje kroz indenter. Uređaj koji se koristi naziva se TIV te je akronim od engleskog naziva „Through-Indenter-Viewing“. Tvrdoća se određuje po Vickers metodi, time se kao indenter također koristi četverostrana piramida izrađena od dijamanta. Metoda sadrži optički sustav u koji je uključena kamera za digitalizaciju pomoću koje se na zaslonu promatra prodiranje indentora u ispitni materijal. TIV uređaji se mogu koristiti za ispitivanje različitih materijala bez dodatnog kalibriranja iz razloga što sadrže podatke sukladno DIN 50150 i ASTM E 140 za pretvaranje vrijednosti tvrdoće u druge skale [4].

Uobičajen princip ispitivanja tvrdoće se sastoji od opterećenja materijala prodiranjem indentora kroz površinu, rasterećenja uklanjanjem indentora s površine materijala i naknadnog mjerenja otiska. Može se reći da je tijekom određivanja tvrdoće konvencionalnim metodama, tvrdoća određena neizravnim načinom. Pojavom TIV-a po prvi put je omogućeno izravno određivanje tvrdoće. To je moguće zbog posebne kombinacije optičkih leća uz CCD kameru za digitalizaciju slike otiska nakon čega se automatski ocjenjuje tvrdoća. Omogućeno je gledanje kroz indenter prilikom ispitivanja, stoga se ispitivanje prati od prvog kontakta s površinom do postizanja ispitnog opterećenja. Onda instrument pohranjuje sliku otiska. Pomoću posebnog

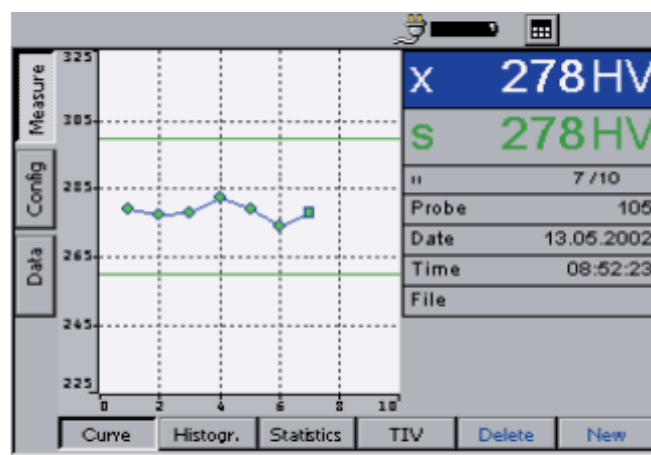
softvera, određuju se rubovi otiska. Potom se određuju duljine dijagonala uzimajući sjecišta s rubovima indentora koji su prikazani na zaslonu, a za izračun tvrdoće uzimaju se prosječne vrijednosti dijagonala prema Vickers-ovoj metodi [4].



Slika 10: Otisak prikazan na zaslonu TIV uređaja [4]

Slika 10. prikazuje otisak „uživo“ koji se prikazuje na zaslonu uređaja i omogućuje trenutnu procjenu kvalitete mjerenja. U trenutku se prepoznaje je li nešto utjecalo na mjerenje, kao što su svojstva površine ili mikrostruktura materijala. Bilo kakva oštećenja na indentoru odmah se detektiraju i time uklanjaju ispitivanja koja bi dovela do pogrešnog rezultata [4].

Rezultati dobiveni ispitivanjem prikazani su grafički u obliku krivulje ili tablično uz statističke podatke koji se prikazuju i ažuriraju tijekom ispitivanja. Na slikama je prikazan zaslon TIV uređaja. Na slici 11. su prikazani dobiveni rezultati krivuljom, a na slici 12. su rezultati prikazani tablično.



Slika 11. Rezultati tvrdoće prikazani grafički [4]

#	HV	Picture
1	279	
2	277	
3	273	
4	282	
5	279	
6	273	

Slika 12. Rezultati prikazani tablično [4]

Automatska procjena donosi brojne prednosti. Primarno, ubrzava cijeli proces određivanja tvrdoće. Nadalje, njome je uklonjena subjektivna procjena mjeritelja koja je posebno izražena prilikom ručne procjene otiska konvencionalnom Vickers-ovom metodom. No ipak je omogućeno ručno podešavanje rubova otiska prikazanih na zaslonu, nakon čega se duljine dijagonala automatski podešavaju te prikazuju vrijednost tvrdoće [4].

Slika 13. prikazuje TIV prijenosni uređaj za ispitivanje tvrdoće.



Slika 13. TIV prijenosni uređaj [4]

3.4 Odabir metode ispitivanja

UCI metoda je najbolja za ispitivanje sitnozrnatih i homogenih materijala. Ovom metodom se ispituju i zavareni spojevi, odnosno zone utjecaja topline (ZUT), zupčanicu, ležajevi [4].

Metoda odskoka se primjenjuje prilikom ispitivanja tvrdoće komponenata većih dimenzija i mase. Materijali pogodni za ispitivanje su metalni ljevovi i čelici, ali nikako materijali koji su krhki poput keramike ili stakla, kao ni metali s očvrnutom površinom ni zavareni spojevi, iz razloga što se ispitivanje tvrdoće provodi udarnim mehanizmom koji ostavlja veće otiske u odnosu na druge metode ispitivanja. Kada bi se ispitivali krhki materijali postojala bi opasnost od oštećenja površine komponente koju se ispituje čime bi se narušila njezina funkcionalnost. Metoda je pogodna za ispitivanje zaobljenih komponenti kao što su cijevi te teško dostupnih mjesta. Prilikom ispitivanja mekših materijala, udarno tijelo više gubi na izvornoj brzini. Time ostavlja veći otisak od ispitivanja tvrdih materijala [4].

TIV metoda ima nekoliko prednosti u odnosu na druge postupke ispitivanja jer jedina koja ima mogućnost gledanja kroz indenter, što se i prikazuje na zaslonu uređaja. Time je metoda gotovo u potpunosti neovisna o materijalu i geometriji uzorka, pa prema tome je najprikladnija za ispitivanje tvrdoće laganih i tankih komponenti kao što su opruge i metalni limovi te je pogodna za ispitivanje očvrnutih površina [4].

4. EKSPERIMENTALAN DIO

Tvrdoća se može izmjeriti različitim metodama kao što je prethodno opisano.

U okviru ovog rada provedeno je ispitivanje tvrdoće dva različita materijala. Odabrane metode ispitivanja su statička Vickers metoda i prijenosna UCI metoda. Cilj ispitivanja je usporediti vrijednosti tvrdoće izmjerene prijenosnim u odnosu na stabilni tvrdomjer tj. podudaranje izmjerenih vrijednosti. Prezentirane su tablice dobivenih vrijednosti te je provedeno ispitivanje uzorka bez prethodnog podešavanja karakteristika za drugu vrstu materijala. Nadalje, promatran je utjecaj mjeritelja odnosno usporedba iskusnog i neiskusnog mjeritelja te konverzija iz Vickers-ove metode u Rockwell-ovu metodu na samom prijenosnom tvrdomjeru.

Plan eksperimentalnih ispitivanja:

- Izbor uzorka i uređaja kojima je provedeno ispitivanje
- Prikaza rezultata izmjerenih MIC10 prijenosnim tvrdomjerom za svaki uzorak i različite mjeritelje
- Opisa konverzije i podešavanja karakteristika na prijenosnom tvrdomjeru
- Prikaza rezultata izmjerenih stabilnom Vickers-ovom metodom za svaki uzorak

4.1 Opis UCI uređaja i postupka mjerenja

Sva mjerenja su provedena u Laboratoriju za ispitivanje mehaničkih svojstava u sklopu Fakulteta strojarstva i brodogradnje. Na slici 14. je prikazan Krautkramerov MIC10 prijenosni tvrdomjer koji se sastoji od sonde (lijevo) i mjernog uređaja (desno). Na mjernom uređaju se nalazi zaslون i tipke. MIC10 radi na principu UCI metode mjerenja tvrdoće.



Slika 14. UCI uređaj i sonda [9]

Prije početka ispitivanja potrebno je očistiti površinu od boja, ulja, maziva ili oksida. Također treba ukloniti antikorozivne premaze i metalne premaze za bolju vodljivost. Sondu je potrebno dovesti u položaj okomit na površinu uzorka. Kutno odstupanje od okomice ne smije biti veće od pet stupnjeva, u protivnom rezultati mjerenja neće biti vjerodostojni. U gornjem lijevom kutu zaslona prikazuje se ikona koja daje do znanja da je indenter u kontaktu s površinom. Zatim je potrebno pritisnuti sondu u materijal cca 1 sekundu. Ako je mjeritelj primijenio preveliku ili premalu silu na uzorak, na zaslonu će prikazati "ERROR". Također ako mjeritelj predugo opterećuje uzorak neće biti moguće očitavanje.

Krautkramerov MIC10 prijenosni tvrdomjer je prikladan za ispitivanje:

- 1) Nelegiranih i niskougličnih čelika
- 2) Visokolegiranih čelika
- 3) Nemagnetičnih materijala

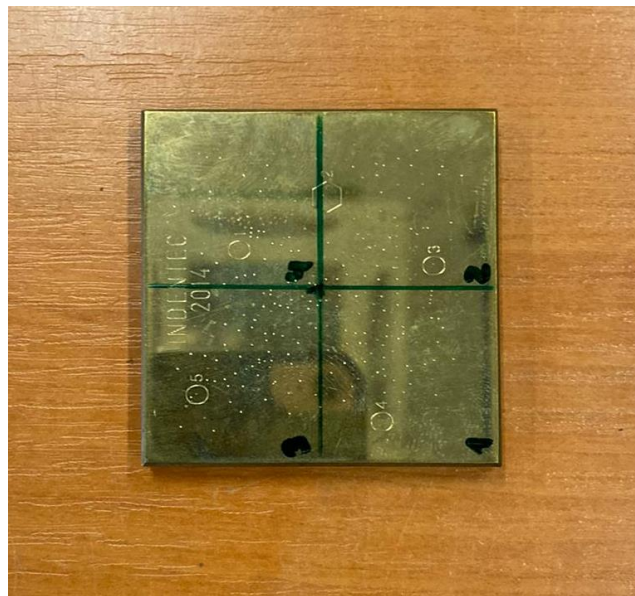
4.2 Uzorci

Za ovo ispitivanje odabrana su dva uzorka od različitih materijala. U stvarnosti su to dvije etalonske pločice tvrdoće čija je ispitna površina odgovarajuća za ispitivanje. Prvi uzorak je izrađen od čelika s referentnom tvrdoćom koja iznosi 729,7 HV5. Dugi ispitni uzorak je izrađen od mjedi s referentnom tvrdoćom iznosa 191,3 HV5. U nastavku rada će se referirati na ta dva uzorka kao uzorak 1 i uzorak 2.

Slika 15. prikazuje uzorak 1 od čeličnog, a slika 16. uzorak 2 od mjedenog materijala.



Slika 15. Uzorak 1 [9]



Slika 16. Uzorak 2 [9]

4.3 Mjerenje tvrdoće MIC10 prijenosnim tvrdomjerom

4.3.1 Mjerenje tvrdoće uzorka 1

Referentna vrijednost tvrdoće uzorka 1 iznosi 729,7 HV5 a vrijednost primijenjenog opterećenja iznosi 49,033 N.

Pomoću Krautkramerovog prijenosnog MIC10 uređaja za ispitivanje tvrdoće provedena su pet mjerenja tvrdoće na tri pozicije, od strane neiskusnog i iskusnog mjeritelja. Izmjerene vrijednosti tvrdoće od strane neiskusnog mjeritelja su prikazane su tablicom 2., a osim izmjerenih vrijednosti prikazane su i srednje vrijednosti tvrdoća za svaku od pozicija, standardne devijacije, ponovljivosti i nesigurnosti.

Tablica 2. Izmjerene vrijednosti uzorka 1 MIC10 uređajem – neiskusni mjeritelj

	Mjerna pozicija 1	Mjerna pozicija 2	Mjerna pozicija 3
HV5	754	774	730
	764	776	765
	766	773	762
	732	738	771
	761	757	767
Srednja vrijednost tvrdoće	755,4 HV5	763,6 HV5	759 HV5
Standardna devijacija	13,85	16,2	16,54
Ponovljivost, %	1,8	2,1	2,2
Nesigurnost, %	3,5	4,6	4

Tsu prikazana dobivena rješenja od strane iskusnog mjeritelja. Prikazane su vrijednosti tvrdoća za tri različite pozicije te njihove srednje vrijednosti tvrdoće, standardne devijacije, ponovljivost te nesigurnost.

Tablica 3. Izmjerene vrijednosti uzorka 1 MIC10 uređajem - iskusni mjeritelj

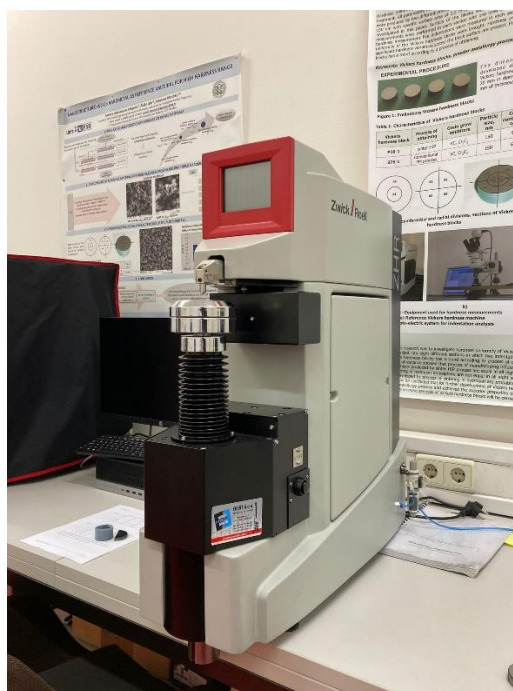
	Mjerna pozicija 1	Mjerna pozicija 2	Mjerna pozicija 3
HV5	714	742	750
	716	734	720
	722	739	714
	731	730	747
	719	746	760
Srednja vrijednost tvrdoće	720,4 HV5	738,2 HV5	738,2 HV5
Standardna devijacija	6,66	6,34	20,05
Ponovljivost, %	0,9	0,9	2,7
Nesigurnost, %	1,3	1,2	1,2

Po pitanju konverzije iz jedne skale u drugu, ne postoji formula pomoću koje bi se moglo unijeti izmjerenu tvrdoću kako bi se izvršila pretvorba u neku drugu skalu, no postoje empirijski utvrđene pretvorbene tablice. One su nastale nakon određenog broja pokusnih mjerenja jednog određenog materijala različitim metodama, stoga je pravilno i pouzdano pretvaranje iz jedne skale u drugu moguće jedino ako se na dotičnom materijalu primijenilo ispitivanje obiju metoda [4].

Krautkramerovim prijenosnim tvrdomjerom serije MIC10, povedeno je novih pet mjerenja na uzorku 1. Primarna postavljena skala je bila Vickers-ova skala koja je nakon očitavanja vrijednosti tvrdoće prebačena u Rockwell-ovu skalu. Zatim je provedeno mjerenje na stabilnom Indentec uređaju čiji su podaci prikazani u tablici 4., a izgled uređaja je prikazan na slici 17.

Tablica 4. Podaci stabilnog Rockwell-ovog uređaja

Proizvođač:	Indentec
Vrsta:	ZHR 8150 TKT
Serijski broj:	206057
Rezolucija:	0,01 HRC
Vrsta pokazivača:	digitalni
Način ostvarivanja opterećenja	Polužni s utezima



Slika 17. Rockwell-ov stabilni uređaj [9]

U tablici 5. prvi stupac prikazuje izmjerene vrijednosti uzorka 1 na MIC10 prijenosnom tvrdomjeru primjenom Vickers-ove skale, a drugi stupac prikazuje konverziju iz Vickers-ove skale u Rockwell-ovu skalu koju provodi sam mjerni uređaj. U trećem stupcu se nalaze vrijednosti konverzijske tablice prema DIN 50 150 te četvrti stupac prikazuje izmjerene vrijednosti uzorka 1 Indentec stabilnim uređajem. Slika 18. prikazuje konverzijsku tablicu prema DIN 50 150 [10].

Tablica 5. Konverzija iz Vickers-ove skale u Rockwell-ovu

Izmjerena vrijednost HV5	Konverzija u HRC	HRC vrijednosti prema DIN 50 150	HRC na etalonu HV5
730	61,4	61,60	61,13
701	60,2	60,44	60,84
720	61,0	61,20	60,82
746	62,0	62,24	60,68
682	59,3	60,30	60,74
Srednja vrijednost tvrdoće			
715,8	60,78	61,156	60,842

Seite 39
E DIN 50150 : 1999-01

Tabelle D.2 (abgeschlossen)

HV	HV5	HB	HRC	HRA	HR45N	HR30N	HR15N	HRB	HRF	HR45T	HR30T	HR15T
660	666		58,6	80,6	64,3	75,7	89,1					
670	676		59,0	80,8	64,8	76,1	89,3					
680	686		59,5	81,0	65,3	76,5	89,5					
690	697		59,9	81,3	65,8	76,9	89,7					
700	707		60,4	81,5	66,3	77,3	89,9					
710	717		60,8	81,8	66,8	77,7	90,1					
720	727		61,2	82,0	67,3	78,0	90,3					
730	737		61,6	82,2	67,8	78,4	90,5					
740	747		62,0	82,5	68,2	78,8	90,7					
750	757		62,4	82,7	68,7	79,1	90,8					
760	767		62,8	82,9	69,1	79,4	91,0					
770	777		63,2	83,1	69,6	79,8	91,2					
780	788		63,6	83,3	70,0	80,1	91,4					
790	798		64,0	83,5	70,4	80,4	91,5					
800	808		64,4	83,7	70,8	80,8	91,7					
810	818		64,7	83,9	71,3	81,1	91,9					
820	828		65,1	84,1	71,7	81,4	92,0					
830	838		65,4	84,3	72,1	81,7	92,2					
840	848		65,8	84,5	72,4	82,0	92,3					

Slika 18. DIN 50 150 [10]

4.3.2 Mjerenje tvrdoće uzorka 2

Referentna vrijednost tvrdoće uzorka 2 iznosi 191,3 HV5. Primijenjeno opterećenje je 49,033 N.

Prvo obavljeno mjerenje tvrdoće uzorka 2, provedeno je bez prethodne prilagodbe postavki uređaja za dotični materijal. U tablici 6. prikazani su rezultati ispitivanja tvrdoće uzorka 2.

Tablica 6. Izmjerene vrijednosti tvrdoće uzorka 2 MIC10 uređajem prije kalibracije – neiskusni mjeritelj

	Mjerna pozicija 1
HV5	567
	560
	550
	554
	562
Srednja vrijednost tvrdoće	558,6 HV5
Standardna devijacija	6,69
Ponovljivost, %	1,2
Nesigurnost, %	192

Nakon provedenog mjerenja pozicije 1 uočena je pogreška, stoga nisu nastavljena mjerenja 2. i 3. pozicije. Izmjerene vrijednosti drastično odstupaju od referentne vrijednosti tvrdoće uzorka 2 (izmjerena srednja vrijednost tvrdoće iznosi 558,6 HV5, a referentna vrijednost je 191,3 HV5), a to je potkrijepljeno i rezultatom nesigurnosti koji znatno izlazi iz dopuštenih vrijednosti. Odlučeno je prikazati ovaj nepažljiv korak pri upotrebi prijenosnog MIC10 tvrdomjera kako bi se obratila pozornost na važnost umjeravanja mjernog uređaja u odnosu na materijal koji se ispituje. Ispravak ove pogreške prikazan je u nastavku podešavanjem mjernog instrumenta prema uzorku 2.

4.3.3 Podešavanje karakteristike prijenosnog tvrdomjera

Podešavanje karakteristika je proces umjeravanja mjernog uređaja u odnosu na ispitni uzorak. Prijenosni uređaji za ispitivanje tvrdoće su tvornički kalibrirani. UCI sonde su kalibrirane pomoću etalonskih pločica za čelike s modulom elastičnosti od 210 000 MPa. Standardnim podešavanjem se dobivaju ispravni rezultati prilikom ispitivanja tvrdoće čelika. S druge strane ostali materijali poput neželjeznih materijala zahtijevaju posebno podešavanje karakteristika za što je potrebno imati uzorak s poznatom tvrdoćom. Nužno je napraviti nekoliko očitavanja tvrdoće na uzorku. Zatim se računa aritmetička sredina dobivenih vrijednosti te podešava sukladno s poznatom vrijednosti tvrdoće.

Na taj način osim što se podešava uređaj, također se ustanovljuje nova vrijednost za dotični materijal koja daje mogućnost ponovnog podešavanja uređaja. Podešavanje karakteristika uređaja treba biti pravilna jer se jedino tako može postići ispravno rješenje.

Za uzorak 2 provedeno je podešavanje po prethodno opisanom postupku. Prvo očitavanje se zanemaruje, nakon kojeg slijedi pet mjerenja za tri pozicije. Tablica 7. prikazuje izmjerene vrijednosti tvrdoće od strane iskusnog mjeritelja za pojedinu poziciju, njihove srednje vrijednosti tvrdoće, standardne devijacije, ponovljivost i nesigurnost.

Tablica 7. Izmjerene vrijednosti uzorka 2 nakon provedene kalibracije MIC10 uređajem – iskusni mjeritelj

	Mjerna pozicija 1	Mjerna pozicija 2	Mjerna pozicija 3
HV5	191	184	190
	188	191	184
	183	190	192
	196	194	200
	195	190	185
Srednja vrijednost tvrdoće	190,6 HV5	189,8 HV5	188,6 HV5
Standardna devijacija	5,32	3,63	3,85
Ponovljivost, %	2,8	1,9	-1,4
Nesigurnost, %	0,4	0,8	2

Tablica 8. prikazuje vrijednosti izmjerene tvrdoće uzorka 2 od strane neiskusnog mjeritelja nakon provedene kalibracije na prijenosnom tvrdomjeru.

Tablica 8. Izmjerene vrijednosti uzorka 2 nakon provedene kalibracije MIC10 uređajem - neiskusni mjeritelj

Mjerenje	Mjerna pozicija 1	Mjerna pozicija 2	Mjerna pozicija 3
HV5	175	199	198
	203	233	200
	198	180	215
	205	162	200
	196	225	195
Srednja vrijednost tvrdoće	195,4 HV5	199,8 HV5	201,6 HV5
Standardna devijacija	11,97	29,83	7,77
Ponovljivost, %	6,1	14,9	3,9
Nesigurnost, %	2,1	4,4	5,4

4.4 Mjerenje tvrdoće na stabilnom Vickers-ovom uređaju

Nakon provedenog ispitivanja tvrdoće na prijenosnom uređaju, izvršeno je ispitivanje na stabilnom uređaju koji radi na principu Vickers-ove metode. Podaci o uređaju su prikazani tablicom 9. u nastavku. Ispitivanje je provedeno na istim uzorcima (1 i 2) kako bi se ustanovilo kolike su razlike između dobivenih rezultata izmjerenih prijenosnim i stabilnim uređajima za ispitivanje tvrdoće.

Tablica 9. Podaci stabilnog Vickers-ovog uređaja

Proizvođač:	Indentec
Vrsta:	5030TKV
Raspon	od HV1 do HV50
Rezolucija:	0,1 μ m
Mjerna nesigurnost:	$\pm 1\%$

Slika 19. prikazuje stabilni uređaj za ispitivanje tvrdoće Vickers-ovom metodom postavljen u Laboratoriju za ispitivanje mehaničkih svojstava.



Slika 19. Vickers-ov stabilni uređaj [9]

4.4.1 Mjerenje tvrdoće uzorka 1 Vickers-ovom metodom

Potrebno je naglasiti mjernu nesigurnost Vickers-ovog uređaja koja za primijenjeni mjerni instrument iznosi $\pm 1\%$ kojom će se lakše analizirati dobiveni rezultati.

Provedena su pet mjerenja po tri pozicije. U tablici 10. prikazane su vrijednosti dijagonala (d_1 i d_2) otiska Vickers-ovog dijamanta, srednja vrijednost dijagonala svakog mjerenja, ukupna srednja vrijednost dijagonala svake mjerne pozicije, tvrdoća pojedinog mjerenja te srednja vrijednost tvrdoće mjernih pozicija.

Tablica 10. Izmjerene vrijednosti uzorka 1 stabilnim Vickers-ovim tvrdomjerom

		HV5		729.7			
		d1	d2	d _{sr} ,mm	d _{sr} .	HV	HV _{sr} .
Mjerna pozicija 1		0,1079	0,1159	0,1119		740,3	
		0,1090	0,1165	0,1128		729,2	
		0,1094	0,1151	0,1123	0,1127	735,7	729,7
		0,1072	0,1175	0,1124		734,4	
		0,1166	0,1121	0,1144		708,9	
Mjerna pozicija 2		0,1076	0,1159	0,1118		742,3	
		0,1087	0,1165	0,1126		731,1	
		0,1102	0,1160	0,1131	0,1125	724,7	732,5
		0,1095	0,1151	0,1123		735,0	
		0,1090	0,1165	0,1128		729,2	
Mjerna pozicija 3		0,1085	0,1153	0,1119		740,3	
		0,1088	0,1159	0,1124		734,4	
		0,1098	0,1157	0,1128	0,1124	729,2	733,9
		0,1170	0,1097	0,1134		721,5	
		0,1154	0,1078	0,1116		744,3	

4.4.2 Mjerenje tvrdoće uzorka 2

Postupak mjerenja je isti kao i za uzorak 1. Provedena su pet mjerenja po tri pozicije. U tablici 11. prikazane su vrijednosti dijagonala (d_1 i d_2) otiska Vickers-ovog dijamanta, srednja vrijednost dijagonala svakog mjerenja, ukupna srednja vrijednost dijagonala svake mjerne pozicije, tvrdoća pojedinog mjerenja te srednja vrijednost tvrdoće mjernih pozicija.

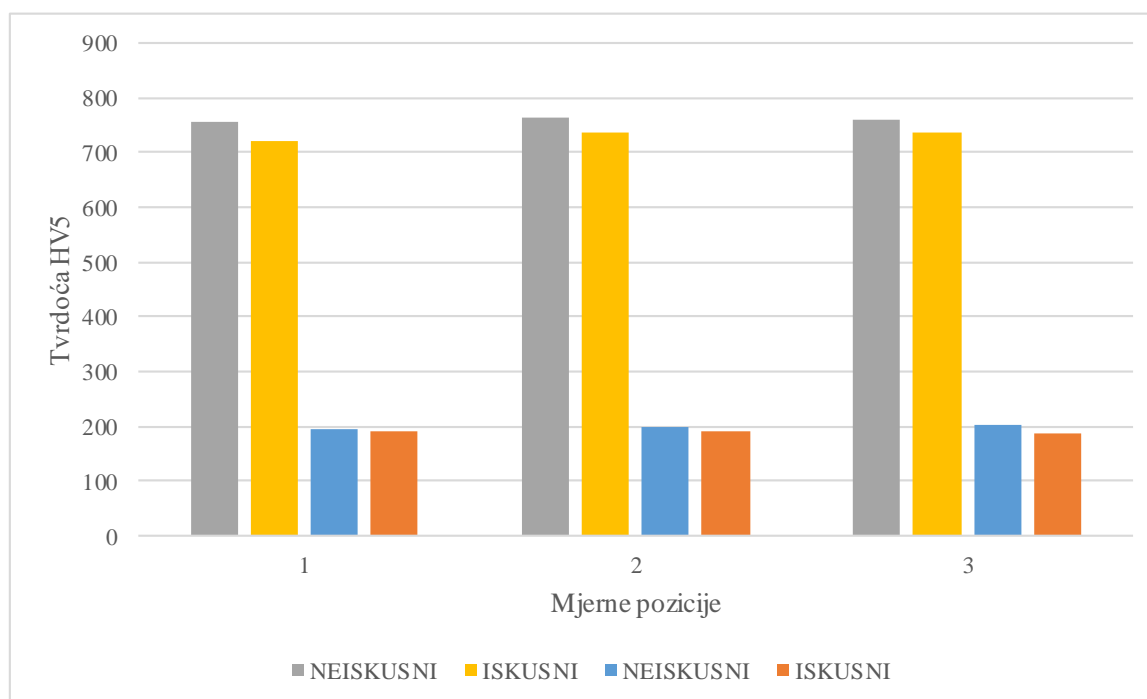
Tablica 11. Izmjerene vrijednosti uzorka 2 stabilnim Vickers-ovim tvrdomjerom

		HV5		191.3			
		d1	d2	d _{sr} ,mm	d _{sr} .	HV	HV _{sr} .
Mjerna pozicija 1		0,2272	0,2141	0,2207		190,4	
		0,2158	0,2225	0,2192		193,0	
		0,2175	0,2254	0,2215	0,22051	189,0	190,6
		0,2170	0,2236	0,2203		191,0	
		0,2165	0,2255	0,2210		189,8	
Mjerna pozicija 2		0,2172	0,2213	0,2193		192,8	
		0,2144	0,2237	0,2191		193,2	
		0,2158	0,2216	0,2187	0,2193	193,8	192,7
		0,2187	0,2243	0,2215		188,9	
		0,2217	0,2146	0,2182		194,8	
Mjerna pozicija 3		0,2120	0,2253	0,2187		193,9	
		0,2151	0,2225	0,2188		193,6	
		0,2131	0,2250	0,2191	0,2197	193,2	192,1
		0,2167	0,2219	0,2193		192,7	
		0,2238	0,2214	0,2226		187,1	

5. ANALIZA REZULTATA

5.1 Usporedba iskusnog i neiskusnog mjeritelja

Provedeno mjerenje u tri pozicije Krautkramerovim prijenosnim MIC10 uređajem dalo je rezultate srednje vrijednosti tvrdoće. S namjenom prikaza usporedbe vrijednosti rezultata iskusnog i neiskusnog mjeritelja, istaknute su srednje vrijednosti tvrdoća oba uzorka. Slika 20. daje pregled srednjih vrijednosti tvrdoća, na način da je sivim i žutim kolonama prikazana srednja vrijednost tvrdoće uzorka 1, a plavim i narančastim kolonama prikazana srednja vrijednost tvrdoće uzorka 2. Žute i narančaste kolone pripadaju mjerenjima iskusnog mjeritelja, dok sive i plave kolone predstavljaju mjerenja neiskusnog mjeritelja.



Slika 20. Grafički prikaz rezultata tvrdoće te usporedba iskusnog i neiskusnog mjeritelja

5.2 Usporedba vrijednosti izmjerenih prijenosnim i stabilnim tvrdomjerom

Za usporedbu rezultata tvrdoće prijenosnog i stabilnog uređaja, uzete su srednje vrijednosti tvrdoće izmjerene prijenosnim MIC10 tvrdomjerom od strane iskusnog mjeritelja i njihova aritmetička sredina, te vrijednosti izmjerene Vickers-ovim stabilnim tvrdomjerom. Vrijednosti izmjerenih tvrdoća uzorka 1 su prikazane u tablici 12.

Tablica 12. Usporedba vrijednosti tvrdoća uzorka 1 izmjerenih prijenosnim i stabilnim tvrdomjerom

Uređaj	Krautkramerov MIC10			Indentec stabilni tvrdomjer		
Mjerna pozicija	1	2	3	1	2	3
Srednja vrijednost	720,4 HV5	738,2 HV5	738,2 HV5	729,7 HV5	732,5 HV5	733,9 HV5
Ukupna srednja vrijednost	732,267 HV5			732,033 HV5		

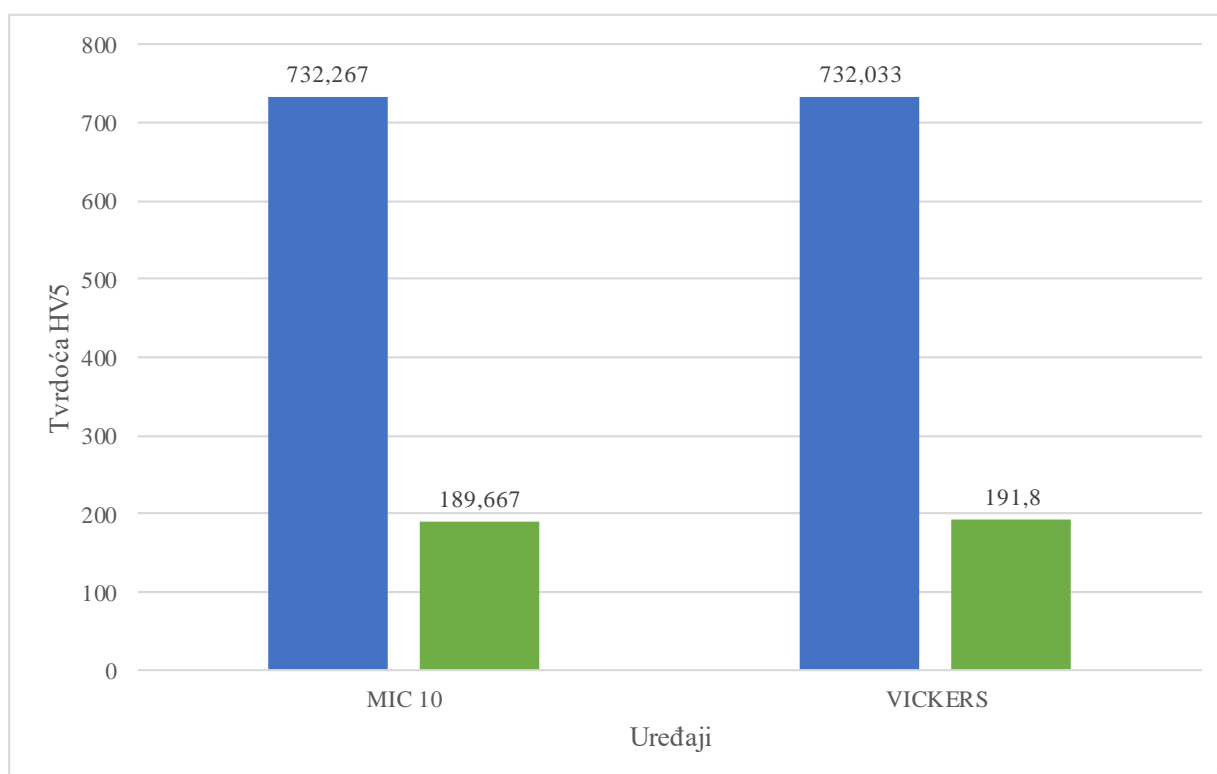
Iz tablice 12. mogu se iščitati ukupne srednje vrijednosti tvrdoće izmjerene dvama uređaja. Ukupna srednja vrijednost tvrdoće za sva mjerenja provedena prijenosnim MIC10 tvrdomjerom iznosi 732,267 HV5, a za mjerenja provedena Vickers-ovim Indentec tvrdomjerom iznosi 732,033 HV5.

Jednaki postupak je primijenjen i za uzorak 2 te je prikazan u tablici 13. iz koje se iščitavaju ukupna srednja vrijednost izmjerene tvrdoće na prijenosnom tvrdomjeru od 189,667 HV5 i ukupna srednja vrijednost tvrdoće za sva mjerenja provedena na Vickers-ovom stabilnom tvrdomjeru od 191,8 HV5. U nastavku su prikazane tablica 13. i slika 21.

Tablica 13. Usporedba vrijednosti tvrdoća uzorka 2 izmjerenih prijenosnim i stabilnim tvrdomjerom

Uređaj	Krautkramerov MIC10			Indentec stabilni tvrdomjer		
Mjerna pozicija	1	2	3	1	2	3
Srednja vrijednost	190,6 HV5	189,8 HV5	188,6 HV5	190,6 HV5	192,7 HV5	192,1 HV5
Ukupna srednja vrijednost	189,667			191,800		

Slika 21. prikazuje ukupne izmjerene rezultate srednjih tvrdoća uzorka 1 i uzorka 2 na prijenosnom i stabilnom uređaju za ispitivanje tvrdoće.



Slika 21. Grafički prikaz usporedbe izmjerenih vrijednosti na prijenosnom i stabilnom tvrdomjerom

Sveukupno može se reći da razlike mjerenja iskusnog mjeritelja s prijenosnim etalonom u odnosu na rezultate dobivene stabilnim uređajem nisu značajno velike. Ipak ovo istraživanje treba uzeti s rezervom iz razloga što je provedeno u laboratorijskim uvjetima. Ako se radi o terenskim ispitivanjima za što se prijenosni tvrdomjeri i koriste, onda je sigurno da će okolišni i terenski uvjeti imati veliki utjecaj na nesigurnost mjerenja.

Tablica 14. prikazuje izračunate vrijednosti ponovljivosti i nesigurnosti pojedinog uzorka za odabrani tvrdomjer. Prilikom izračuna ukupne mjerne nesigurnosti korišten je faktor sigurnosti $K=2$.

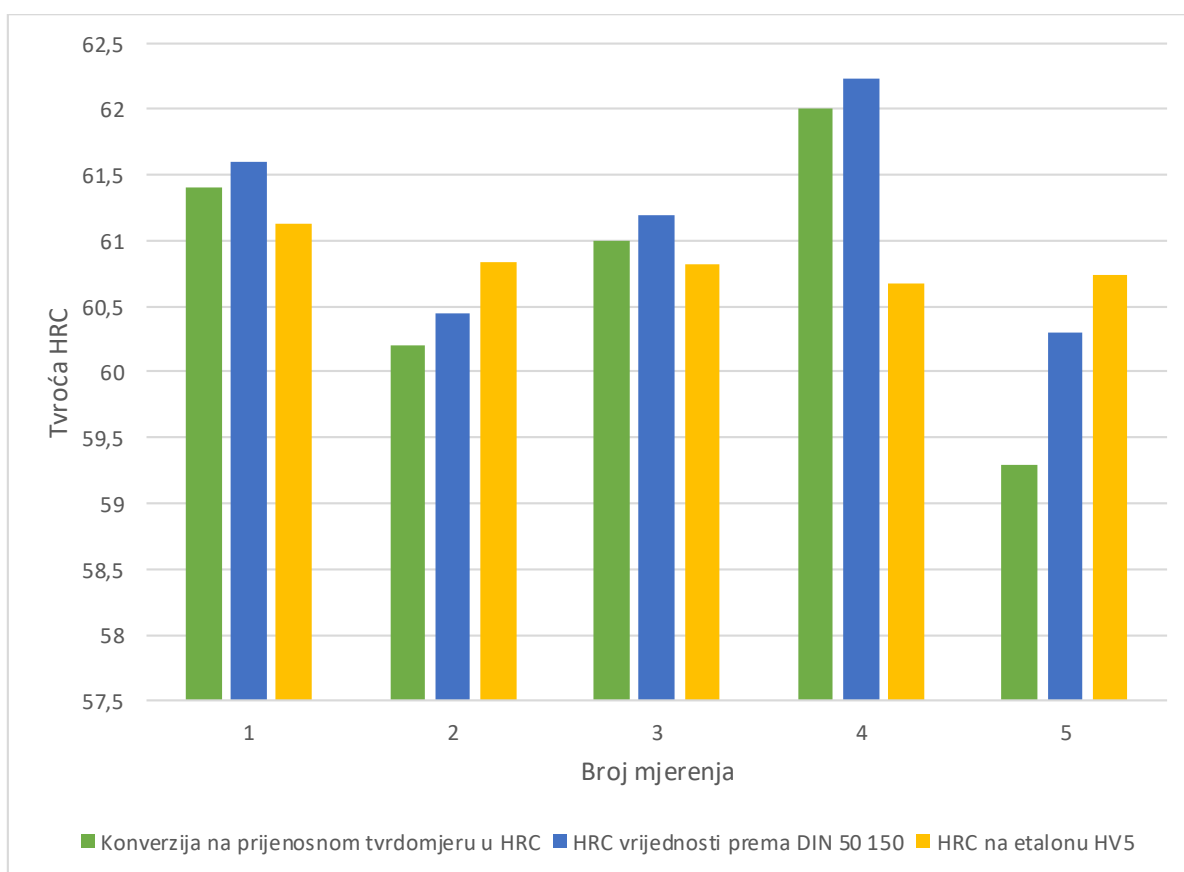
Tablica 14. Ponovljivosti i nesigurnost uzoraka 1 i 2 ispitani na prijenosnom i stabilnom tvrdomjeru

	Uzorak 1 (MIC10)		
Mjerna pozicija	1	2	3
Ponovljivost, %	0,9	0,9	2,7
Nesigurnost, %	2,6	2,4	2,4
Srednje vrijednosti tvrdoće, HV5	720,4	738,2	738,2
	Uzorak 2 (MIC10)		
Mjerna pozicija	1	2	3
Ponovljivost, %	2,8	1,9	-1,4
Nesigurnost, %	0,8	1,6	4
Srednje vrijednosti tvrdoće, HV5	190,6	189,8	188,6
	Uzorak 1 (Vickers)		
Mjerna pozicija	1	2	3
Ponovljivost, %	1,7	0,9	1,2
Nesigurnost, %	0,2	0,8	1,2
Srednje vrijednosti tvrdoće, HV5	729,7	732,5	733,9
	Uzorak 2 (Vickers)		
Mjerna pozicija	1	2	3
Ponovljivost, %	0,8	1,2	1,5
Nesigurnost, %	0,6	1,4	0,8
Srednje vrijednosti tvrdoće, HV5	190,6	192,7	192,1

Očekivalo se da će proširena mjerna nesigurnost izmjerena prijenosnim tvrdomjerom imati veću vrijednost u odnosu na proširenu mjernu nesigurnost izmjerenu stabilnim tvrdomjerom, što je i dokazano tablicom 14.

5.3 Osvrt na konverziju

U eksperimentalnom djelu rada je između ostalog provedena konverzija na prijenosnom MIC10 tvrdomjeru za uzorak 1 iz Vickers-ove skale u Rockwell-ovu. Osim konverzije na samom prijenosnom uređaju u tablici 5. su prikazane HRC vrijednosti prema DIN 50 150 i izmjerene HRC vrijednosti pomoću Indentec stabilnog uređaja. Slika 22. grafički prikazuje HRC vrijednosti iz tablice 5.



Slika 22. Grafički prikaz HRC vrijednosti


Iz grafičkog prikaza na slici 22. može se uočiti da su razlike konverzije unutar 1 HRC, ali treba uzeti u obzir da je ova konverzija provedena za materijal na kojemu je provedeno mjerenje. U praksi se često pojavljuju jednostavne tablice poput tablice na slici 23. Ovakav tip tablice pridonosi većim pogreškama procjena konverzijske vrijednosti tvrdoće. Preko DIN 50 150 je vidljivo da unutar čelika ima razlike u konverziji vrijednosti tvrdoće za podskupine čelika.

Härte-Vergleich

Zugfestigkeit, Brinell-, Vickers- und Rockwellhärte

Hardness Comparison

Tensile Strength, Brinell-, Vickers-, Rockwell Hardness



Zugfestigkeit R _m Tensile Strength R _m N/mm ²	Brinellhärte Brinell Hardness Kugeldruck mm Ball Impression mm d	Vickershärte Vickers Hardness HV	Rockwellhärte Rockwell Hardness HRB HRC
205	6.63	76.0	80
270	6.45	80.7	85
285	6.30	85.5	90
355	6.15	90.2	95
420	5.90	95.0	100
500	5.75	100	105
570	5.65	105	110
635	5.54	110	115
700	5.43	115	120
770	5.33	120	125
835	5.25	125	130
900	5.18	130	135
965	5.09	135	140
1030	4.99	140	145
1095	4.89	145	150
1160	4.80	150	155
1225	4.71	155	160
1290	4.61	160	165
1355	4.51	165	170
1420	4.42	170	175
1485	4.32	175	180
1550	4.22	180	185
1615	4.13	185	190
1680	4.03	190	195
1745	3.93	195	200
1810	3.83	200	205
1875	3.73	205	210
1940	3.63	210	215
2005	3.53	215	220
2070	3.43	220	225
2135	3.33	225	230
2200	3.23	230	235
2265	3.13	235	240
2330	3.03	240	245
2395	2.93	245	250
2460	2.83	250	255
2525	2.73	255	260
2590	2.63	260	265
2655	2.53	265	270
2720	2.43	270	275
2785	2.33	275	280
2850	2.23	280	285
2915	2.13	285	290
2980	2.03	290	295
3045	1.93	295	300
3110	1.83	300	305
3175	1.73	305	310
3240	1.63	310	315
3305	1.53	315	320
3370	1.43	320	325
3435	1.33	325	330
3500	1.23	330	335
3565	1.13	335	340
3630	1.03	340	345
3695	0.93	345	350
3760	0.83	350	355
3825	0.73	355	360
3890	0.63	360	365
3955	0.53	365	370
4020	0.43	370	375
4085	0.33	375	380
4150	0.23	380	385
4215	0.13	385	390
4280	0.03	390	395
4345	0.03	395	400
4410	0.03	400	405
4475	0.03	405	410
4540	0.03	410	415
4605	0.03	415	420
4670	0.03	420	425
4735	0.03	425	430
4800	0.03	430	435
4865	0.03	435	440
4930	0.03	440	445
4995	0.03	445	450
5060	0.03	450	455
5125	0.03	455	460
5190	0.03	460	465
5255	0.03	465	470
5320	0.03	470	475
5385	0.03	475	480
5450	0.03	480	485
5515	0.03	485	490
5580	0.03	490	495
5645	0.03	495	500
5710	0.03	500	505
5775	0.03	505	510
5840	0.03	510	515
5905	0.03	515	520
5970	0.03	520	525
6035	0.03	525	530
6100	0.03	530	535
6165	0.03	535	540
6230	0.03	540	545
6295	0.03	545	550
6360	0.03	550	555
6425	0.03	555	560
6490	0.03	560	565
6555	0.03	565	570
6620	0.03	570	575
6685	0.03	575	580
6750	0.03	580	585
6815	0.03	585	590
6880	0.03	590	595
6945	0.03	595	600
7010	0.03	600	605
7075	0.03	605	610
7140	0.03	610	615
7205	0.03	615	620
7270	0.03	620	625
7335	0.03	625	630
7400	0.03	630	635
7465	0.03	635	640
7530	0.03	640	645
7595	0.03	645	650
7660	0.03	650	655
7725	0.03	655	660
7790	0.03	660	665
7855	0.03	665	670
7920	0.03	670	675
7985	0.03	675	680
8050	0.03	680	685
8115	0.03	685	690
8180	0.03	690	695
8245	0.03	695	700
8310	0.03	700	705
8375	0.03	705	710
8440	0.03	710	715
8505	0.03	715	720
8570	0.03	720	725
8635	0.03	725	730
8700	0.03	730	735
8765	0.03	735	740
8830	0.03	740	745
8895	0.03	745	750
8960	0.03	750	755
9025	0.03	755	760
9090	0.03	760	765
9155	0.03	765	770
9220	0.03	770	775
9285	0.03	775	780
9350	0.03	780	785
9415	0.03	785	790
9480	0.03	790	795
9545	0.03	795	800
9610	0.03	800	805
9675	0.03	805	810
9740	0.03	810	815
9805	0.03	815	820
9870	0.03	820	825
9935	0.03	825	830
10000	0.03	830	835

Korrekturfaktoren für HRC-Messung auf der Mantelfläche von zylindrischen Proben.
Correction values for the HRC-measurement on the outer (convex) surface of cylindrical specimens.

HRC	Durchmesser mm dia. mm				
	6	8	10	15	20
20	6	5	4	3	2
30	5	4	3	2	1
40	4	3	2	1	1
50	3	2	1	1	0
60	2	1	1	0	0

Zusätzlich zur Härte HRC
Addition to measured hardness HRC

HRC	Zusatz				
	6	8	10	15	20
20	6	5	4	3	2
30	5	4	3	2	1
40	4	3	2	1	1
50	3	2	1	1	0
60	2	1	1	0	0

Umrechnen von Härtewerten nach einer Umrechnungstabelle sind nur annähernd richtig.
Conversion of hardness values acc. to this chart are only approximately correct.
See DIN 51501, Gleitlager-IV/8.

THYSSEN EDELSTAHLWERKE AG
Postfach 730 D-1150 Kriewitz 1 Telefon (021 51) 83-1
Postfach 13169 D-5810 Witten 1 Telefon (023 02) 583-1

Slika 23. Tablica usporedbe tvrdoće za različite skale [11]

6. ZAKLJUČAK

Provedenim ispitivanjima i analizom dobivenih podataka slijedi nekoliko zaključka.

Kao što je bilo za pretpostaviti preciznost i mjerna nesigurnost prijenosnih uređaja za ispitivanje tvrdoće su slabija u odnosu na stabilne metode. Da bi se na neki način kompenzirao taj nedostatak potrebno je provoditi ispitivanje s većim brojem ponavljanja.

Obje metode imaju svoje prednosti i nedostatke. Ono što je prednost kod prijenosne metode, uglavnom je nedostatak kod statičke i obrnuto. Primarna prednost prijenosnih tvrdomjera je očekivano njihova mobilnost, što omogućuje mjerenje tvrdoće izvan laboratorija, gotovih proizvoda, teško dostupnih mjesta, komponenti velikih dimenzija i dr.

Kod prijenosnih uređaja za ispitivanje tvrdoće značajnu ulogu ima iskustvo mjeritelja. Posebno su bitni faktori odabir mjesta mjerenja, uvjeta mjerenja, podešavanje tvrdomjera s obzirom na materijal uzorka koji se ispituje te smirenost mjeritelja pri opterećivanju određenom silom.

Usporedbom rezultata mjerenja prijenosnim i stabilnim tvrdomjerima u laboratorijskim uvjetima može se zaključiti da je ta razlika unutar dozvoljenog odstupanja pokazivanja tvrdomjera. U slučaju terenskih ispitivanja ta bi razlika bila veća.

U praksi je često primijenjena konverzijska tablica i na temelju ovih istraživanja se pokazalo da postoji usklađenost između vrijednosti dobivenih na samom prijenosnom tvrdomjeru s vrijednostima iz korekcijskih tablica i vrijednostima izmjerenim na stabilnom tvrdomjeru. Ipak ovdje treba naglasiti da su ova istraživanja provedena na etalonskim pločicama tvrdoće gdje je jednoličnost i homogenost mikrostrukture materijala na visokom nivou.

7. LITERATURA

- [1] Ž. Alar, »Mehanička otpornost i ponašanje materijala,« 2021.. [Mrežno]. Available: https://e-ucenje.fsb.hr/pluginfile.php/12160/mod_resource/content/4/PREDAVANJE%201_Mehani%C4%8Dka%20otpornost%20i%20pona%C5%A1anje%20materijala%202020.pdf. [Pokušaj pristupa 2. Veljača 2022.].
- [2] V. Ivušić, M. Franz, Đ. Španiček i L. Ćurković, Materijali 1, Zagreb: Fakultet strojarstva i brodogradnje, Ivana Lučića 5, 2014..
- [3] »Struers Ensuring Certainty,« [Mrežno]. Available: <https://www.struers.com/en/Knowledge/Hardness-testing#hardnesstestinghowto>. [Pokušaj pristupa 7. Veljača 2022.].
- [4] S. Frank, »Mobilno ispitivanje tvrdoće,« 2005.. [Mrežno]. Available: http://idef.hr/nova/aploads/files/hardness%20tester%20application%20guide_HR_proba01.pdf. [Pokušaj pristupa 13. Siječanj 2022.].
- [5] M. Franz, Mehanička svojstva materijala, Zagreb: Fakultet strojarstva i brodogradnje, Ivana Lučića 5, Zagreb, 1998..
- [6] D. Ivaniš, 2009.. [Mrežno]. Available: <https://repozitorij.fsb.unizg.hr/islandora/object/fsb%3A297/datastream/PDF/view>. [Pokušaj pristupa 20. Veljača 2022.].
- [7] »Diamond Hardness Tester,« [Mrežno]. [Pokušaj pristupa 2022.].
- [8] [Mrežno]. Available: <http://www.mytechnosys.com/stock-List.html>. [Pokušaj pristupa 21. Veljača 2022.].
- [9] G. Vlašić, *Laboratorij za ispitivanje mehaničkih svojstava, Fakultet strojarstva i brodogradnje, Zagreb, 2022..*
- [10] »DIN 50150, conversion of hardness values for metallic materials, October 2000,« 2000.. [Mrežno]. Available: https://global.ihs.com/doc_detail.cfm?document_name=DIN%2050150&item_s_key=00028555. [Pokušaj pristupa 20. Veljača 2022.].
- [11] T. E. Ag, *Hardness Comparison*.