

Konstrukcija nosača kružne pile

Turčin, Lovro

Undergraduate thesis / Završni rad

2022

Degree Grantor / Ustanova koja je dodijelila akademski / stručni stupanj: **University of Zagreb, Faculty of Mechanical Engineering and Naval Architecture / Sveučilište u Zagrebu, Fakultet strojarstva i brodogradnje**

Permanent link / Trajna poveznica: <https://um.nsk.hr/um:nbn:hr:235:180168>

Rights / Prava: [In copyright](#) / [Zaštićeno autorskim pravom.](#)

Download date / Datum preuzimanja: **2025-03-13**

Repository / Repozitorij:

[Repository of Faculty of Mechanical Engineering and Naval Architecture University of Zagreb](#)



SVEUČILIŠTE U ZAGREBU
FAKULTET STROJARSTVA I BRODOGRADNJE

ZAVRŠNI RAD

Lovro Turčin

Zagreb, 2022.

SVEUČILIŠTE U ZAGREBU
FAKULTET STROJARSTVA I BRODOGRADNJE

ZAVRŠNI RAD

Mentori:

Doc. dr. sc. Marko Jokić, dipl. ing.

Student:

Lovro Turčin

Zagreb, 2022.

Izjavljujem da sam ovaj rad izradio samostalno koristeći znanja stečena tijekom studija i navedenu literaturu.

Zahvaljujem se mentoru doc. dr. sc. Marku Jokiću na susretljivosti, korisnim savjetima i pomoći tijekom izrade ovog rada.

Također, zahvaljujem se roditeljima, sestri i bratu, obitelji te prijateljima na podršci tijekom studiranja.

Lovro Turčin



SVEUČILIŠTE U ZAGREBU
FAKULTET STROJARSTVA I BRODOGRADNJE



Središnje povjerenstvo za završne i diplomske ispite
Povjerenstvo za završne i diplomske ispite studija strojarstva za smjerove.

Procesno-energetski, konstrukcijski, inženjersko modeliranje i računalne simulacije i brodstrojarski

Sveučilište u Zagrebu Fakultet strojarstva i brodogradnje	
Datum	Prilog
Klasa: 602 – 04 / 22 – 6 / 1	
Ur.broj: 15 - 1703 - 22 -	

ZAVRŠNI ZADATAK

Student: **Lovro Turčin**

JMBAG: **0035211843**

Naslov rada na hrvatskom jeziku: **Konstrukcija nosača kružne pile**

Naslov rada na engleskom jeziku: **Design of circular saw mount**

Opis zadatka:

Kružna pila često je korišten alat pri obradi drva, čija je namjena rezanje obradaka po zadanom pravcu. Često je takva pila smještena na nosač, čija je namjena podešavanje kuta rezanja i vođenje pile pri rezanju. U takvoj izvedbi, ona se najčešće koristi u radionici za rezanje obradaka pod zadanim kutem. U ovom radu je potrebno konstruirati podesivi nosač električne kružne pile. Nosač konstruirati tako da omogućava smještanje pile na stabilnu bazu koja ima ulogu vodilice pri rezanju, podešavanje kuta rezanja u odnosu na uzdužnu os obradka, te okomito vođenje pri spuštanju pile u položaj rezanja. Potrebno je dati pregled postojećih rješenja, te razmotriti više konstrukcijskih varijanti. Za odabranu konstrukcijsku varijantu, provesti kinematičku sintezu mehanizma za pomicanje pile, dimenzionirati i proračunati čvrstoću svih bitnih dijelova. Izraditi svu potrebnu tehničku dokumentaciju. U radu je potrebno navesti korištenu literaturu i eventualno dobivenu pomoć.

Zadatak zadan:

30. 11. 2021.

Datum predaje rada:

1. rok: 24. 2. 2022.
2. rok (izvanredni): 6. 7. 2022.
3. rok: 22. 9. 2022.

Predviđeni datumi obrane:

1. rok: 28. 2. – 4. 3. 2022.
2. rok (izvanredni): 8. 7. 2022.
3. rok: 26. 9. – 30. 9. 2022.

Zadatak zadao:

Doc: dr. sc. Marko Jokić

Predsjednik Povjerenstva:

Prof. dr. sc. Vladimir Soldo

SADRŽAJ

SADRŽAJ	I
POPIS SLIKA	III
POPIS TABLICA.....	IV
POPIS TEHNIČKE DOKUMENTACIJE	V
POPIS OZNAKA	VI
SAŽETAK.....	IX
SUMMARY	X
1. UVOD.....	1
2. PREGLED POSTOJEĆIH RJEŠENJA	2
2.1. Bosch Professional Stolna kružna pila GTS 10 J.....	2
2.2. Scheppach Stolna kružna pila HS 81S.....	3
2.3. Bosch Professional Preklopna nagibna pila GCM 800 SJ	4
2.4. Dewalt Preklopna kružna pila DWS773-QS.....	5
2.5. Kratak opis postojećih mehanizama za pomicanje pile	6
3. KONSTRUKCIJA POTEZNO NAGIBNE KRUŽNE PILE	7
3.1. Odabir lista kružne pile	7
3.2. Odabir promjera prirubnice za prihvat lista pile	8
3.3. Proračun snage potrebne za rad stroja.....	8
3.3.1. Proračun snage praznog hoda	8
3.3.2. Proračun snage za rezanje	9
3.3.3. Proračun snage za posmično gibanje	12
3.3.4. Potrebna snaga elektromotora	14
3.4. Izbor spojke.....	16
3.5. Proračun vratila pile	17
3.5.1. Sigurnost u presjeku 1-1	23
3.5.2. Sigurnost u presjeku 2-2	23
3.5.3. Sigurnost u presjeku 3-3	24
3.5.4. Sigurnost u presjeku 4-4	25
3.5.5. Sigurnost u presjeku 5-5	26
3.5.6. Sigurnost u presjeku 6-6	27
3.6. Kontrolni proračun pera na spoju vratila sa spojkom	27
3.7. Kontrolni proračun ležajeva	28
3.8. Kontrolni proračun svornjaka	31
4. RAČUNALNI MODEL I OPIS UREĐAJA	33
4.1. Konstrukcijsko rješenje za rotaciju stola	34
4.2. Konstrukcijsko rješenje za nagib pile	35
4.3. Konstrukcijsko rješenje za translaciju pile.....	36
4.4. Konstrukcijsko rješenje za preklop pile	37

5. ZAKLJUČAK.....	38
LITERATURA.....	39
PRILOZI.....	40

POPIS SLIKA

Slika 1.	Mitra kutija (lijevo) i ručna pila (desno)	1
Slika 2.	Bosch Professional Stolna kružna pila GTS 10 J	2
Slika 3.	Scheppach Stolna kružna pila HS 81S	3
Slika 4.	Bosch Professional Preklopna nagibna pila GCM 800 SJ	4
Slika 5.	Dewalt Preklopna kružna pila DWS773-QS	5
Slika 6.	List kružne pile Optiline Wood 210x30x2,8	7
Slika 7.	Dijagram za određivanje brzine posmaka po zubu [3].....	10
Slika 8.	Specifični rad rezanja [4]	11
Slika 9.	Korekcijski faktor za vrstu drva [4]	11
Slika 10.	Korekcijski faktor za vlažnost drva [4]	11
Slika 11.	Korekcijski faktor za zatupljenost rezača [4].....	12
Slika 12.	Prikaz sila prilikom rezanja	13
Slika 13.	Geometrija kuta zahvata	13
Slika 14.	Dimenzije odabrane spojke	16
Slika 15.	Vrijednosti čvrstoće za obične ugljične čelike [8]	17
Slika 16.	Karakteristike tipičnih presjeka vratila [9].....	18
Slika 17.	Dimenzije vratila potrebne za proračun	19
Slika 18.	Razmak između oslonaca	19
Slika 19.	Shema sila u horizontalnoj ravnini	20
Slika 20.	Shema sila u vertikalnoj ravnini	21
Slika 21.	Kritični presjeci na vratilu	22
Slika 22.	Dimenzije ležaja 6203-2RSH.....	29
Slika 23.	Dimenzije ležaja 6202-2RS1	30
Slika 24.	Računalni model pile.....	33
Slika 25.	Prikaz konstrukcijskog rješenja za rotaciju stola	34
Slika 26.	Konstrukcijsko rješenje za nagib pile.....	35
Slika 27.	Konstrukcijsko rješenje za translaciju pile	36
Slika 28.	Konstrukcijsko rješenje za preklop pile	37

POPIS TABLICA

Tablica 1. Karakteristike stolne kružne pile GTS 10 J.....	2
Tablica 2. Karakteristike stolne kružne pile HS 81S.....	3
Tablica 3. Karakteristike preklopne nagibne pile GCM 800 SJ.....	4
Tablica 4. Karakteristike preklopne kružne pile DWS773-QS	5
Tablica 5. Ulazni podaci.....	7
Tablica 6. Dimenzije i ostale karakteristike lista pile Optiline Wood.....	8

POPIS TEHNIČKE DOKUMENTACIJE

LT-00-00 POTEZNO NAGIBNA PREKLOPNA PILA

LT-00-01 SKLOP VRATILA

LT-00-01-00 Vratilo pile

POPIS OZNAKA

Oznaka	Jedinica	Opis
A	mm^2	Površina
α_0	-	Faktor čvrstoće materijala
b	mm	Širina pera
b_1	-	Faktor veličine strojnog dijela
b_1	mm	Širina rezanja
b_2	-	Faktor kvalitete obrade površine
b_2	mm	Temeljna debljina lista pile
β_{kf}	-	Efektivni faktor zareznog djelovanja kod savijanja okretanjem
β_{kt}	-	Efektivni faktor zareznog djelovanja kod uvijanja štapova
C	kN	Dinamička nosivost ležaja
C_{vr}	-	Korekcijski faktor za vrstu drva
C_w	-	Korekcijski faktor za vlažnost drva
C_z	-	Korekcijski faktor za zatupljenost rezača
d	mm	Promjer vratila
d	mm	Promjer provrta pile
d_1	mm	Promjer prirubnice
d_{min}	mm	Orijentacijski promjer vratila
D	mm	Promjer lista pile
D_{min}	mm	Potreban promjer pile
F_A	N	Sila u osloncu A
F_B	N	Sila u osloncu B
F_N	N	Sila okomita na stol
F_o	N	Odrivna sila
F_p	N	Sila u smjeru posmičnog gibanja
F_r	N	Sila rezanja
F_t	N	Obodna sila
φ	-	Faktor udara
g	m/s^2	Gravitacijska konstanta
G_P	N	Težina pile
G_S	N	Težina spojke
h_{max}	mm	Maksimalna visina rezanja
J	kgm^2	Moment tromosti
K_r	N/mm^2	Specifični otpor rezanja
K_T	N/mm^2	Specifični rad rezanja

l_t	mm	Efektivna duljina pera
L_{10h}	h	Vijek trajanja ležaja
L_{10h_min}	h	Minimalni vijek trajanja ležaja
m	kg	Masa
n	min^{-1}	Broj okretaja
n_0	min^{-1}	Broj okretaja praznog hoda
n_{max}	min^{-1}	Maksimalni broj okretaja
η_L	-	Stupanj djelovanja ležaja
η_S	-	Stupanj djelovanja spojke
p	N/mm^2	Bočni tlak
p_{dop}	N/mm^2	Dopušteni bočni tlak
p_u	N/mm^2	Unutarnji površinski tlak
p_v	N/mm^2	Vanjski površinski tlak
P	N	Opterećenje ležaja
P	W	Ukupna snaga
P_{EM}	W	Potrebna snaga elektromotora
P_0	W	Snaga praznog hoda
P_p	W	Snaga potrebna za posmično gibanje
P_r	W	Snaga potrebna za rezanje
r	mm	Radijus pile
$R_{p\ 0,2}$	N/mm^2	Granica tečenja materijala
s_z	mm	Posmak po zubu
S	-	Faktor sigurnosti
S_{post}	-	Postojeća sigurnost
S_{potr}	-	Potrebna sigurnost
σ_f	N/mm^2	Naprezanje uslijed momenta savijanja
σ_{fDN}	N/mm^2	Trajna dinamička čvrstoća za čisto naizmjenično naprezanje pri savijanju
σ_{red}	N/mm^2	Reducirano naprezanje
t_{min}	mm	Minimalna dubina utora za pero
t_u	s	Vrijeme ubrzanja
T	Nm	Moment uvijanja
T_ε	Nm	Moment ubrzanja
T_S	Nm	Moment koji mora prenijeti spojka
T_{UK}	Nm	Ukupni potreban moment
τ_t	N/mm^2	Naprezanje uslijed uvijanja
$\tau_{t,dop}$	N/mm^2	Dopušteno naprezanje na uvijanju
v_p	m/s	Brzina posmaka
v_r	m/s	Brzina rezanja
W	mm^3	Aksijalni moment otpora presjeka

W_t	mm^3	Torzijski moment otpora presjeka
ω_0	rad/s	Kutna brzina praznog hoda
z	-	Broj zubi lista pile

SAŽETAK

Ovaj završni rad prikazuje proces konstruiranja nosača kružne pile. Nosač kružne pile omogućava podešavanje kuta rezanja oko dvije osi obratka, ograničeno linearno gibanje te preklop pile. U uvodu je dan pregled postojećih rješenja na tržištu te kratak opis mehanizama za pomicanje pile. Nakon toga, napravljena je konstrukcijska razrada nosača, dimenzioniranje i proračun kritičnih dijelova. Na kraju, napravljen je CAD model uz potrebnu tehničku dokumentaciju. CAD model i tehnička dokumentacija napravljeni su u programskom paketu Siemens NX.

Ključne riječi: kružna pila, nosač, konstruiranje

SUMMARY

This bachelor thesis shows a design process of a circular saw mount. Circular saw mount enables adjusting of cutting angle around two axes of a working piece, limited linear movement and folding of the saw. The introduction gives available market versions of the circular saw and a short description of circular saw motion mechanisms. After that, the construction design of a mount was done, as is dimensioning and calculating of critical components. At the end, a CAD model of the circular saw was made along with required technical documentation. The CAD model and technical documentation were created in Siemens NX software package.

Key words: circular saw, mount, design

1. UVOD

Kružna pila sastavni je dio svake radionice za obradu drva. Često je potrebno drveni obradak precizno odrezati pod određenim kutom s obzirom na uzdužnu ili poprečnu os obratka stoga je vrlo korisno imati napravu koja omogućuje takvo rezanje. Također je vrlo važno da osoba koja rukuje kružnom pilom bude zaštićena od mogućih ozljeda. U prošlosti kada još kružne pile nisu bile u upotrebi ili su bile slabije zastupljene, za rezanje drvenih obradaka pod kutom koristila se tzv. mitra kutija koja služi kao vodilica pri rezanju ručnom pilom [Slika 1].



Slika 1. Mitra kutija (lijevo) i ručna pila (desno)

Mitra kutija se koristi i u današnje vrijeme za rezanje manjih dijelova no skoro je u potpunosti zamijenjena kružnom pilom jer ona omogućava finiju podjelu kutova rezanja, precizniji rez te malu upotrebu sile od strane korisnika.

2. PREGLED POSTOJEĆIH RJEŠENJA

2.1. Bosch Professional Stolna kružna pila GTS 10 J

Ova stolna kružna pila je profesionalni uređaj motora snage 1800 W s mogućnošću visinske i kutne podesivosti lista pile. Koristi se u radionicama za precizno piljenje širokih radnih predmeta.



Slika 2. Bosch Professional Stolna kružna pila GTS 10 J

Tablica 1. Karakteristike stolne kružne pile GTS 10 J

Broj okretaja praznog hoda [min ⁻¹]	Promjer lista pile [mm]	Visina reza pri 90° [mm]	Širina stola [mm]	Duljina stola [mm]	Masa [kg]
3650	254	79	572	642	26,36

2.2. Scheppach Stolna kružna pila HS 81S

Stolna pila marke Scheppach ima motor 1500 W, omogućuje rezanje drvenih materijala do visine rezanja 70 mm. Moguće je i rezanje pod kutom nagibom lista pile do 45°. Koristi se za piljenje širokih radnih predmeta.



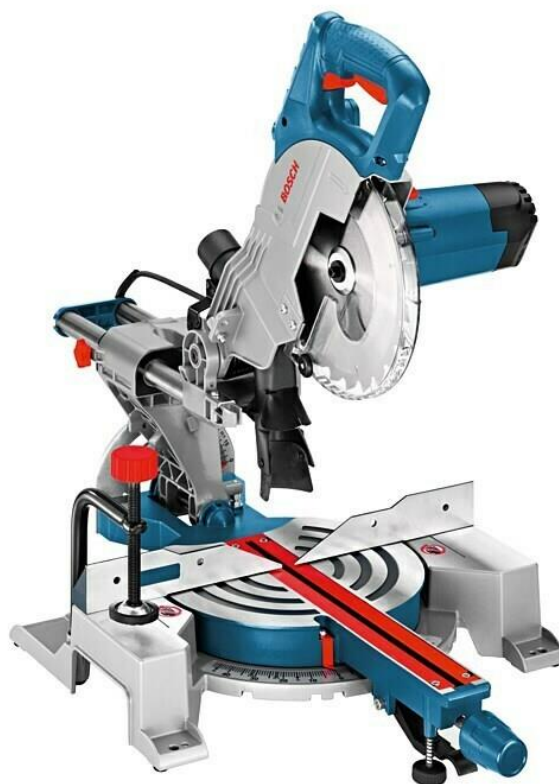
Slika 3. Scheppach Stolna kružna pila HS 81S

Tablica 2. Karakteristike stolne kružne pile HS 81S

Broj okretaja praznog hoda [min ⁻¹]	Promjer lista pile [mm]	Visina reza pri 90° [mm]	Visina stola [mm]	Maksimalna širina stola [mm]	Masa [kg]
5000	210	70	802	676	13,7

2.3. Bosch Professional Preklopna nagibna pila GCM 800 SJ

Preklopna nagibna pila marke Bosch ima kućište izrađeno od aluminija, motor snage 1400 W. Potezno nagibna pila je stacionarni uređaj predviđen za uzdužno i poprečno rezanje tvrdog ili mekog drva. Ovakva pila koristi se za rezanje drvenih greda i kutnih letvica te je zbog svojih kompaktnih dimenzija prikladna za male radionice.



Slika 4. Bosch Professional Preklopna nagibna pila GCM 800 SJ

Tablica 3. Karakteristike preklopne nagibne pile GCM 800 SJ

Broj okretaja praznog hoda [min^{-1}]	Promjer lista pile [mm]	Dubina reza pri 90° [mm]	Širina [mm]	Visina [mm]	Masa [kg]
5500	216	70	450	630	15,3

2.4. Dewalt Preklopna kružna pila DWS773-QS

Kao i prethodna preklopna pila ova pila ima kućište izrađeno od aluminija, motor snage 1300 W te stezaljku za fiksiranje radnog materijala prilikom piljenja.



Slika 5. Dewalt Preklopna kružna pila DWS773-QS

Tablica 4. Karakteristike preklopne kružne pile DWS773-QS

Broj okretaja praznog hoda [min ⁻¹]	Promjer lista pile [mm]	Duljina [mm]	Širina [mm]	Visina [mm]	Masa [kg]
4500	216	270	460	400	12

Na temelju već postojećih rješenja za kružnu pilu koja omogućava rezanje pod kutom može se zaključiti da je stolna konstrukcijska izvedba kružne pile dobar izbor za piljenje širih drvenih materijala no zbog svojih većih dimenzija nije prikladna za manje radionice.

S druge strane, konstrukcijska izvedba preklopne kružne pile prikladna je za piljenje manjih drvenih materijala poput drvenih greda i kutnih letvica. Zbog svojih kompaktnih dimenzija lako se može transportirati i skladištiti te je zbog toga odlična za male radionice.

2.5. Kratak opis postojećih mehanizama za pomicanje pile

Kod stolne izvedbe kružne pile mehanizam za podešavanje visine rezanja sastoji se od ručnog kola i vretena. Okretanjem ručnog kola vreteno podiže list pile na određenu visinu rezanja. Podešavanje kuta rezanja s obzirom na poprečnu os obratka postiže se rotacijom cijelog mehanizma pile s elektromotorom oko zgloba. Kod stolne izvedbe linearno gibanje radi obradak. Stoga se obradak pričvršćuje za linearnu vodilicu koju korisnik pomiče. Linearna vodilica može vršiti prijenos preko kotačića ili preko nazubljene letve i zupčanika. Podešavanje kuta rezanja s obzirom na os okomitu na obradak vrši se postavljanjem rotacijskog zgloba na vrhu stola koji ima i mogućnost linearnog pomaka. Obradak se fiksira za rotacijski zglob te se nakon podešavanja željenog kuta obradak linearno pomiče.

Kod preklopne izvedbe kružne pile, obradak je cijelo vrijeme fiksiran za stol pa sama pila mora vršiti sva gibanja. Najčešće se podešavanje kuta rezanja s obzirom na os okomitu na obradak postiže rotacijom dijela stola na kojem se nalazi nosač glave pile. Nefiksirani dio stola se rotira oko zgloba. Podešavanje kuta rezanja s obzirom na poprečnu os obratka vrši se pak rotacijom nosača glave pile oko nefiksiranog dijela stola. Linearni pomak glave pile najčešće je osiguran upotrebom linearnih ležajeva. Preklop pile zahtjeva upotrebu još jednog rotacijskog zgloba.

U nastavku rada konstruirat će se preklopna potezno nagibna kružna pila jer je ona kompaktnijih dimenzija te zato prikladnija za male radionice. Također prednost preklopne pile u odnosu na stolnu izvedbu je ta što je obradak cijelo vrijeme fiksiran pa je mogućnost pogreške manja.

3. KONSTRUKCIJA POTEZNO NAGIBNE KRUŽNE PILE

Ulazni podaci za konstrukciju određeni su analizom postojećih rješenja [Tablica 5].

Tablica 5. Ulazni podaci

Dubina reza [mm]	Broj okretaja pile u praznom hodu [min^{-1}]
70	4800

3.1. Odabir lista kružne pile

Maksimalna visina rezanja, u ovom slučaju dubina rezanja prema [1] iznosi:

$$h_{\max} = (0,35 \text{ do } 0,4)D. \quad (1)$$

Iz jednadžbe (1) slijedi potreban promjer kružne pile D :

$$D_{\min} = \frac{h_{\max}}{0,35} = \frac{70}{0,35} = 200 \text{ mm}. \quad (2)$$

Na osnovu potrebnog promjera odabran je standardni promjer lista kružne pile. Odabrani list kružne pile je Optiline Wood 210x30x2,8 proizvođača *Bosch* [2]:



Slika 6. List kružne pile Optiline Wood 210x30x2,8

Dimenzije i ostale karakteristike lista pile Optiline Wood prikazane su u [Tablica 6].

Tablica 6. Dimenzije i ostale karakteristike lista pile Optiline Wood

Vanjski promjer, D [mm]	Promjer provrta, d [mm]	Širina rezanja, b_1 [mm]	Temeljna debljina lista, b_2 [mm]	Broj zubi, z	Maksimalni broj okretaja, n_{\max} [min ⁻¹]	Masa, m [kg]
210	30	2,8	1,8	60	7500	0,65

3.2. Odabir promjera prirubnice za prihvat lista pile

Prirubnicom se zakretni moment koji nastaje na listu pile mora uravnotežiti sili trenja između prirubnice i lista pile, tj. ne smije doći do proklizavanja. Odabir promjera prirubnice odrađen je prema [1]:

$$d_1 = 0,25 \cdot D = 0,25 \cdot 210 = 52,5 \approx 53 \text{ mm.} \quad (3)$$

Promjer prirubnice potreban je za daljnji proračun.

3.3. Proračun snage potrebne za rad stroja

Ukupna potrebna snaga za rad stroja izračunata je prema [1].

Ukupna potrebna snaga za rad stroja:

$$P = P_0 + P_r + P_p, \quad (4)$$

Gdje je:

P_0 – snaga praznog hoda,

P_r – snaga potrebna za rezanje,

P_p – snaga potrebna za posmično gibanje.

3.3.1. Proračun snage praznog hoda

Proračun snage praznog hoda napravljen je s obzirom na njezinu maksimalnu vrijednost, a to je prilikom pokretanja stroja tj. prilikom ubrzanja pile. Uzeto je vrijeme ubrzanja $t_u = 1 \text{ s}$.

Moment tromosti pile iznosi:

$$J = \frac{m \cdot r^2}{2} = \frac{0,65 \cdot 0,105^2}{2} = 0,0036 \text{ kg}\cdot\text{m}^2, \quad (5)$$

Gdje je:

m – masa pile [Tablica 6],

r – vanjski radijus pile [Tablica 6].

Kutna brzina praznog hoda:

$$\omega_0 = \frac{2 \cdot \pi \cdot n_0}{60} = \frac{2 \cdot \pi \cdot 4800}{60} \approx 503 \text{ s}^{-1}. \quad (6)$$

Moment ubrzanja pile:

$$T_\varepsilon = \frac{J \cdot \omega_0}{4g \cdot t_u} = \frac{0,0036 \cdot 503}{4g \cdot 1} = 0,046 \text{ Nm} \quad (7)$$

Gdje je g gravitacijska konstanta.

Snaga praznog hoda može se izračunati preko izraza:

$$P_0 = T_\varepsilon \cdot \omega_0 = 0,046 \cdot 503 = 0,023 \text{ kW} \quad (8)$$

3.3.2. Proračun snage za rezanje

Snaga rezanja izračunata je prema izrazima iz [1]. Posmak po zubu određen je iz tehničkih informacija HW kružnih pila prema [3]. Specifični rad rezanja te korekcijski faktori određeni su iz [4].

Snaga rezanja:

$$P_r = K_r \cdot v_p \cdot b \cdot h, \quad (9)$$

Gdje je:

K_r – specifični otpor rezanja,

v_p – brzina posmaka obratka ili posmaka pile.

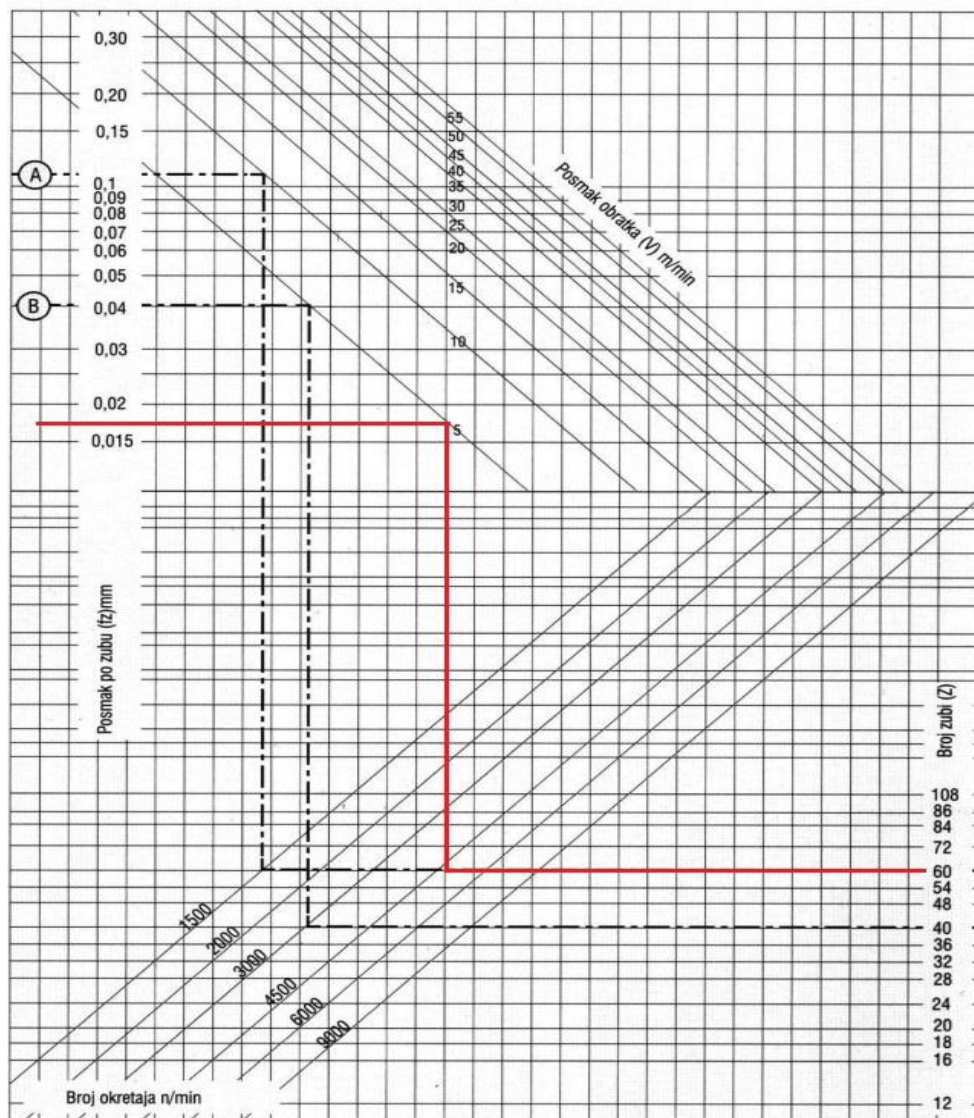
Prosječna brzina posmaka obratka prema [1] iznosi:

$$v_p = 5 \text{ m/min} = 0,083 \text{ m/s} = 83 \text{ mm/s}. \quad (10)$$

Posmak po zubu očitao je iz [Slika 7] uzevši u obzir (10) i već odabrane parametre pile.

Tablica za određivanje posmaka obradka, posmak po zubu, broja okretaja i broja reznih oštrica.
Dva primjera izračuna brzine rezanja

Ⓐ	n = 1500 o/min	V1 = 10 m/min	Z = 60	fz = 0,11 mm
Ⓑ	n = 3000 o/min	V1 = 5 m/min	Z = 40	fz = 0,04 mm



Slika 7. Dijagram za određivanje brzine posmaka po zubu [3]

Posmak po zubu iznosi:

$$s_z = 0,0175 \text{ mm.} \tag{11}$$

Specifični otpor rezanja izračunat je preko izraza:

$$K_r = K_T \cdot C_{vr} \cdot C_w \cdot C_z, \tag{12}$$

Gdje je:

K_T – specifični rad rezanja,

C_{vr} – korekcijski faktor za vrstu drva,

C_w – korekcijski faktor za vlažnost drva,

C_z – korekcijski faktor za zatupljenost rezača.

Specifični rad rezanja određen je pomoću širine propiljka i posmaka po zubu [Slika 8]:

$$K_T = 100 \frac{J}{\text{cm}^3} = 100 \frac{N}{\text{mm}^2}. \quad (13)$$

Uslovni specifični rad rezanja K_T pri poprečnom rezanju suhe borovine oštrim pilama [J/cm ³]											
Širina propiljka [mm]	Pomak po zubu ϵ [mm]										
	0,02	0,03	0,04	0,05	0,06	0,08	0,1	0,15	0,20	0,30	0,40
1,5	125	114	107	101	98	94	90	86	83	82	81
2,5	105	96	92	88	84	79	75	70	67	64	61
3,5	90	84	78	74	70	65	61	55	52	50	49
5,0	75	67	62	59	55	44	45	38	35	33	32

Slika 8. Specifični rad rezanja [4]

Korekcijski faktor za vrstu drva odabran je u slučaju da se reže tvrdo drvo poput bukve [Slika 9]:

$$C_{vr} = 1,3. \quad (14)$$

KOREKSIONI FAKTOR C_{vr}			
Vrsta drveta	C_{vr}	Vrsta drveta	C_{vr}
Lipovina	0,80	Borovina	1,0
Jasikovina	0,85	Brezovina	1,2 do 1,3
Smrčevina	0,9 do 1,0	Hrastovina	1,5 do 1,6
Johovina	1,0 do 1,05	Bukovina	1,3 do 1,5
Ariševina	1,05 do 1,1	Jasenovina	1,5 do 2,0

Slika 9. Korekcijski faktor za vrstu drva [4]

Piljenje preklopnom pilom nije namijenjeno za prekomjerno vlažna drva stoga je odabran sljedeći korekcijski faktor za vlažnost drva [Slika 10]:

$$C_w = 1. \quad (15)$$

KOREKSIONI FAKTOR C_w				
Vlažnost drveta [%]	50—70	25—30	10—15	5—8
Korekcionni faktor C_w	1,15	1,10	1,0	0,9

Slika 10. Korekcijski faktor za vlažnost drva [4]

Korekcijski faktor za zatupljenost rezača odabran je uzevši u obzir mali broj sati rada s pilom [Slika 11]:

$$C_z = 1. \quad (16)$$

K O R E K C I O N I F A K T O R C_z										
Broj sati rada pile nakon oštrenja	0	0,5	1,0	1,5	2,0	2,5	3,0	4,0	5,0	6,0
Kor. faktor C_z	1—1,1	1,2	1,4	1,55	1,7	1,8	1,9	2,2	2,5	2,8

Slika 11. Korekcijski faktor za zatupljenost rezača [4]

Nakon što su određene vrijednosti korekcijskih faktora, izračunat je specifični otpor rezanja:

$$K_r = 100 \cdot 1,3 \cdot 1 \cdot 1 = 130 \frac{\text{N}}{\text{mm}^2}. \quad (17)$$

Nadalje, izračunata je potrebna snaga rezanja:

$$P_r = \frac{130 \cdot 83 \cdot 2,8 \cdot 70}{1000} = 2,1 \text{ kW}. \quad (18)$$

3.3.3. Proračun snage za posmično gibanje

Proračun snage za posmično gibanje i proračun sila koje se pojavljuju tijekom rezanja napravljen je prema [1].

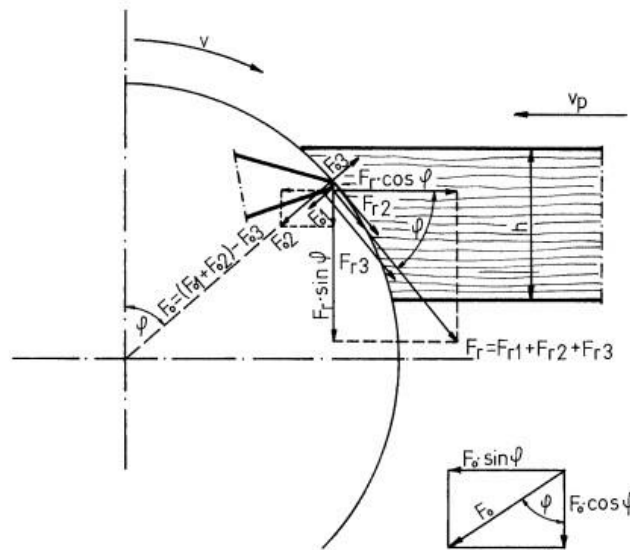
Snaga za posmično gibanje računa se preko sljedećeg izraza:

$$P_p = F_p \cdot v_p \quad (19)$$

Gdje je:

F_p – sila u smjeru posmičnog gibanja.

Kako bi se odredila sila u smjeru posmičnog gibanja potrebno je analizirati sve sile koje se pojavljuju tijekom rezanja [Slika 12]:



Slika 12. Prikaz sila prilikom rezanja

Slijedi izraz za silu u smjeru posmičnog gibanja:

$$F_p = F_r \cdot \cos \varphi + F_o \cdot \sin \varphi, \tag{20}$$

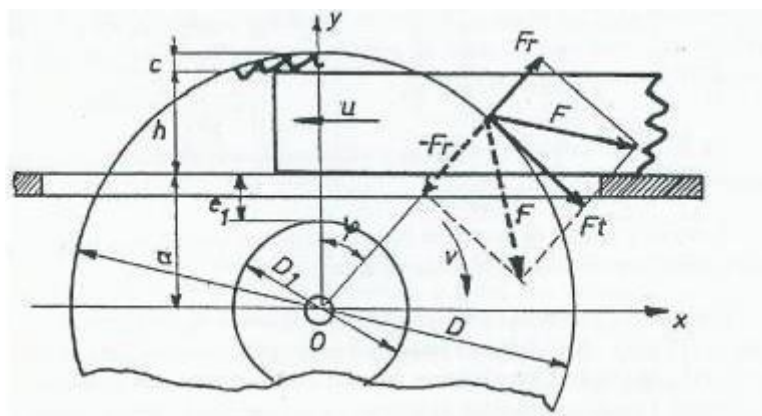
Gdje je:

φ – kut zahvata,

F_r – sila rezanja (nalazi se na pravcu tangente na kružnicu pile),

F_o – odzivna sila (nalazi se na pravcu okomitom na tangentu).

Geometrija kuta zahvata prikazana je na [Slika 13].



Slika 13. Geometrija kuta zahvata

Uzimajući u obzir promjer prirubnice iz (3), dubinu reza te promjer pile [Tablica 6], kut zahvata izračunat je prema izrazu:

$$\varphi = \cos^{-1} \frac{2(a+h)}{D} = \cos^{-1} \frac{2(26.5+70)}{210} = 23^\circ. \quad (21)$$

Sila rezanja izračunata je preko izraza:

$$F_r = \frac{P_r}{v_r}, \quad (22)$$

Gdje je:

v_r – brzina rezanja ili obodna brzina pile u opterećenom stanju.

Prema [5] broj okretaja pile u opterećenom stanju umanjen je za 2-6 % od broja okretaja pile u praznom hodu. Stoga slijedi izraz za brzinu rezanja:

$$v_r = D \cdot \pi \cdot n_0(1 - 0,04) = \frac{0,210 \cdot \pi \cdot 4800(1 - 0,04)}{60} = 51 \frac{\text{m}}{\text{s}}. \quad (23)$$

Uvrštavanjem izraza (23) i (18) u (22) izračunata je sila rezanja:

$$F_r = \frac{2,1 \cdot 1000}{51} = 41 \text{ N}. \quad (24)$$

Nadalje, iz sljedećeg izraza može se izračunati odzivna sila:

$$F_o = (0,35 \dots 0,5) \cdot F_r. \quad (25)$$

Odrivna sila:

$$F_o = 0,425 \cdot F_r = 0,425 \cdot 41 = 17 \text{ N}. \quad (26)$$

Uvrštavanjem (26), (24) i (21) u izraz (20) dobiva se:

$$F_p = 41 \cdot \cos 23^\circ + 17 \cdot \sin 23^\circ = 44 \text{ N}. \quad (27)$$

Još se može izračunati sila koja djeluje okomito na stol:

$$\begin{aligned} F_N &= F_r \cdot \sin \varphi + F_o \cdot \cos \varphi \\ &= 41 \cdot \sin 23^\circ + 17 \cdot \cos 23^\circ = 32 \text{ N}. \end{aligned} \quad (28)$$

Uvrštavanjem (27) i (10) u izraz (19) dobiva se snaga za posmično gibanje:

$$P_p = 44 \cdot 0,083 = 0,0037 \text{ kW}. \quad (29)$$

Konačno, uvrštavanjem (29), (18) i (8) u izraz (4) slijedi ukupna potrebna snaga

$$P = 0,023 + 2,1 + 0,0037 = 2,13 \text{ kW} \quad (30)$$

3.3.4. Potrebna snaga elektromotora

Za računanje potrebne snage elektromotora uzeti su u obzir stupnjevi djelovanja ležajeva i spojke:

$\eta_L = 0,98$ – stupanj djelovanja ležaja

$\eta_S = 0,99$ – stupanj djelovanja spojke.

Slijedi potrebna snaga elektromotora:

$$P_{EM} = \frac{P}{\eta_L^2 \cdot \eta_S} = \frac{2,13}{0,98^2 \cdot 0,99} = 2,24 \text{ kW} \quad (31)$$

Za ovaj zadatak gdje je potrebna što manja masa cijelog stroja prigodan izbor elektromotora je univerzalni elektromotor s četkicama koji može raditi u režimu istosmjerne i naizmjenične struje. Takav elektromotor ima vrlo malu masu s obzirom na dobavnu snagu. Jedna od europskih firmi koja po potrebi proizvodi univerzalne motore je talijanska firma *Fise-spa* [6]. Univerzalni motor bi trebao biti snage 2,3 kW s maksimalnom brzinom od 4800 min⁻¹, izlaznog vratila promjera 14 mm.

3.4. Izbor spojke

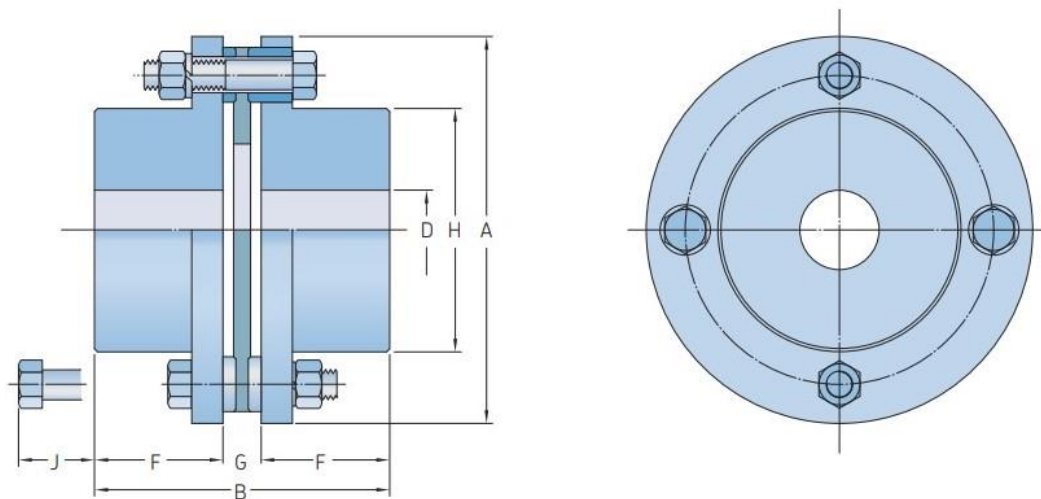
Izbor spojke vrši se prema momentu uvijanja koji je potreban za rezanje te momentu uvijanja potrebnim za ubrzanje pile (7):

$$T_{UK} = F_r \cdot r + T_\varepsilon = 41 \cdot 0,105 + 0,046 = 4,4 \text{ Nm.} \quad (32)$$

Tako dobiven moment množi se iskustvenim faktorom udara, očitani iz kataloga proizvođača spojke za primjenu kod kružnih pila:

$$T_S \geq \varphi \cdot T_{UK} = 1,5 \cdot 4,4 = 6,6 \text{ Nm.} \quad (33)$$

Odabrana je elastična spojka s čeličnim prstenom PHE W4-05 proizvođača SKF [7]. Na [Slika 14] prikazane su dimenzije odabrane spojke.



Size	Rated torqueSpeed ¹⁾		Bore diameter		Dimensions						Tightening torque	Coupling weight without bore and min. DBSE	
	Nm	r/min	D Min.	Max.	A	B	F	G	H	J			
-													
05	34,3	10 000	8	23	67	55,8	25	5,8	33	16	9	0,6	
10	90	10 000	10	32	81	57,1	25	7,1	46	16	9	1,1	
15	176	10 000	10	35	93	66,4	29	8,4	51	24	22	1,7	
20	245	10 000	10	42	104	79	34	11	61	30	22	2,5	
25	421	8 300	16	50	126	93,2	41	11,2	71	27	41	4,3	
30	774	7 300	16	58	143	108,5	48	12,5	84	28	72	6,9	
35	1 274	6 200	25	74	168	130	57	16	106	26	72	11,3	
40	2 058	5 400	25	83	194	145	64	17	118	30	160	16,7	
45	3 332	4 900	45	95	214	174,8	76	22,8	137	34	160	22,7	
50	4 900	4 200	50	109	246	202	89	24	156	26	220	35,4	
55	6 370	3 800	50	118	276	230	102	26	169	42	570	52	



Slika 14. Dimenzije odabrane spojke

3.5. Proračun vratila pile

Za vratilo pile odabran je materijal obični ugljični konstrukcijski čelik E335. Podaci za materijal nalaze se na [Slika 15].

Nove oznake		Vrijednosti čvrstoća za obične ugljične konstrukcijske čelike											
HRN EN 10027-1:2007		Oznaka		N/mm ²									
DIN	HN	Statička čvrstoća		Granica razvlačenja			Trajna dimanička čvrstoća (dinamička izdržljivost)						
		vlak	torzija	vlak	savijanje	torzija	σ_{DN}	σ_{DI}	σ_{fDN}	σ_{fDI}	τ_{tDN}	τ_{tDI}	
		R_m	R_{m_t}	R_e	R_{e_f}	R_{e_t}							
S235JR	St 37-2	Č. 0361	370	220	220	330	140	170	220	190	260	110	140
S275JR	St 42-2	Č. 0461	420	250	240	360	180	200	240	210	300	140	160
S355J0	St 52-3	Č. 0561	500	300	280	450	200	220	310	240	370	150	190
E335	St 60-2	Č. 0645	600	360	320	540	250	280	360	300	430	180	230
E360	St 70-2	Č. 0745	700	420	350	630	280	330	400	350	500	210	260

Slika 15. Vrijednosti čvrstoće za obične ugljične čelike [8]

Orijentacijski promjer vratila izračunat je približnim proračunom preko naprezanja pri uvijanju prema [9]:

$$\tau_{t,dop} = \frac{T}{W_t} \quad (34)$$

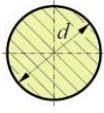
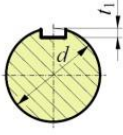
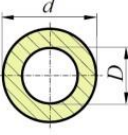
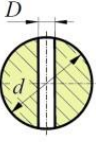
Gdje je:

T – moment uvijanja koji se prenosi na vratilo uslijed rezanja,

W_t – torzijski moment otpora presjeka,

$\tau_{t,dop}$ – dopušteno naprezanje materijala na uvijanje.

Torzijski moment otpora izračunat je za presjek na kraju vratila gdje se vanjska prirubnica za osiguravanje lista pile priteže vijkom M8. Izraz za torzijski moment otpora šupljeg vratila očitao je sa [Slika 16].

Karakteristika presjeka				
	Glatko vratilo	Vratilo s utorom	Šuplje vratilo	Vratilo s provrtom
W	$\frac{\pi}{32} \cdot d^3$	$0,012 \cdot (2d - t_1)^3$	$\frac{\pi}{32} \cdot \frac{d^4 - D^4}{d}$	$0,1d^3 - 0,17D \cdot d^2$
W_t	$\frac{\pi}{16} \cdot d^3$	$0,2 \cdot (d - t_1)^3$	$\frac{\pi}{16} \cdot \frac{d^4 - D^4}{d}$	$0,2d^3 - 0,34D \cdot d^2$
I	$\frac{\pi}{64} \cdot d^4$	$0,003 \cdot (2d - t_1)^4$	$\frac{\pi}{64} \cdot (d^4 - D^4)$	$0,05d^4 - 0,083D \cdot d^3$
I_t	$\frac{\pi}{32} \cdot d^4$	$0,1 \cdot (d - t_1)^4$	$\frac{\pi}{32} \cdot (d^4 - D^4)$	$0,1d^4 - 0,166D \cdot d^3$

Slika 16. Karakteristike tipičnih presjeka vratila [9]

$$W_t = \frac{\pi}{16} \cdot \frac{d^4 - D^4}{d}. \quad (35)$$

Moment uvijanja koji nastaje uslijed sile rezanja na radijusu pile:

$$T = F_r \cdot r = 41 \cdot 0,105 = 4,3 \text{ Nm}. \quad (36)$$

Dopušteno naprezanje prema [9]:

$$\tau_{t,dop} \approx \frac{\tau_{tDI}}{10} = \frac{230}{10} = 23 \frac{\text{N}}{\text{mm}^2}. \quad (37)$$

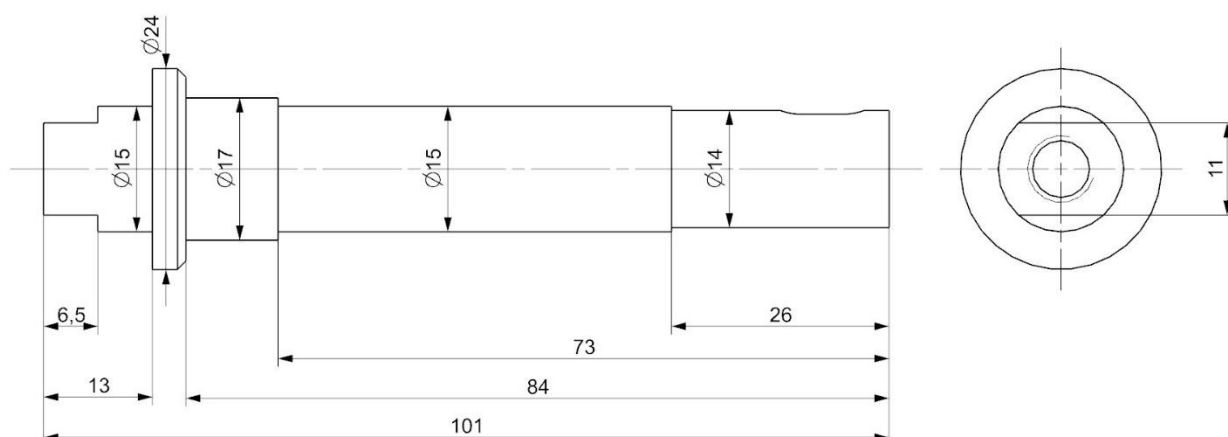
Uvrštavanjem (37), (36) i (35) u izraz (34) te naknadnim sređivanjem dobiven je izraz za orijentacijski promjer vratila:

$$\begin{aligned} d^4 &= \frac{T}{\tau_{t,dop}} \cdot \frac{16}{\pi} \cdot d + D^4 \\ &= \frac{4,3 \cdot 1000}{23} \cdot \frac{16}{\pi} \cdot d + 8^4. \end{aligned} \quad (38)$$

Uvrštavanjem različitih vrijednosti za promjer d u izraz (38), nakon nekoliko iteracija dobiven je sljedeći orijentacijski promjer:

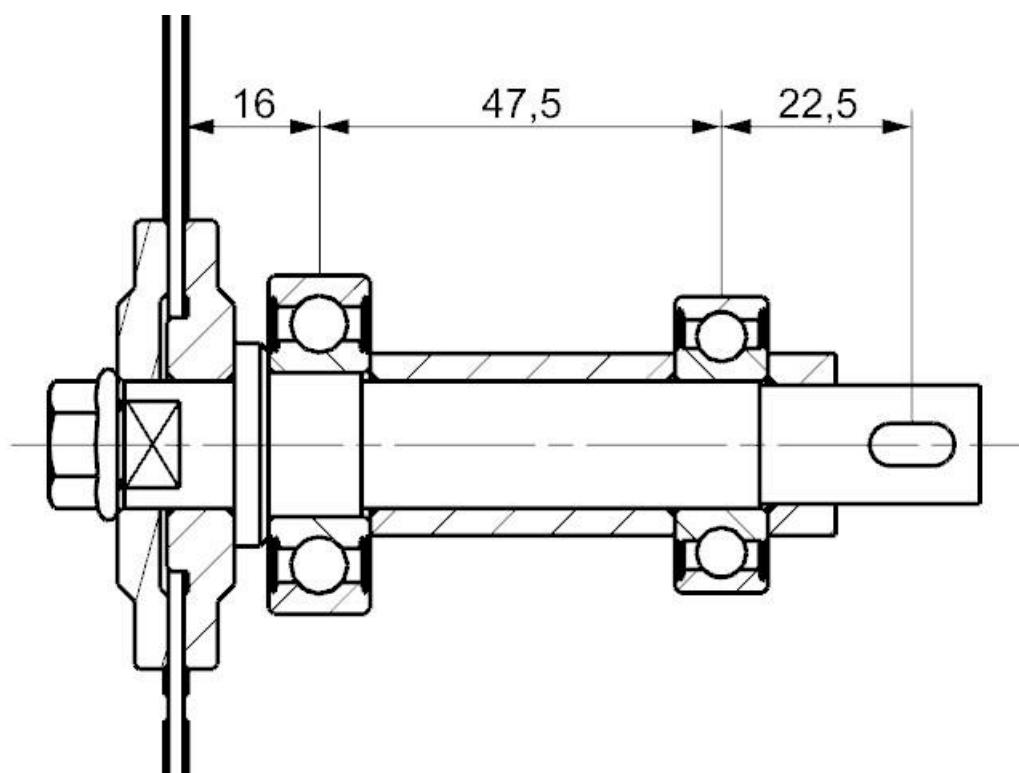
$$d_{\min} = 11 \text{ mm}. \quad (39)$$

Prema minimalnom promjeru vratila odrađeno je stupnjevanje vratila imajući na umu da promjer na koji nasjedaju ležajevi bude normiran i da promjer vratila na mjestu utora za pero bude uvećan od orijentacijskog promjera za dubinu utora. Vratilo s dimenzijama potrebnim za proračun prikazano je na [Slika 17].



Slika 17. Dimenzije vratila potrebne za proračun

Razmak između oslonaca kad su na vratilo montirani ležajevi, pila i odstojni prstenovi prikazuje [Slika 18].



Slika 18. Razmak između oslonaca

Za proračun reakcija u osloncima vratila ponovno se navode sile koje opterećuju vratilo. Težina pile i pola težine spojke:

$$G_P = 7 \text{ N}, \quad (40)$$

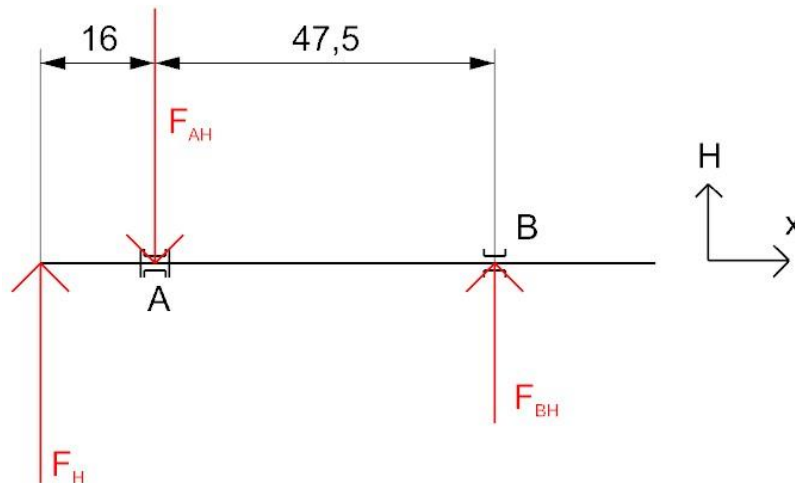
$$\frac{G_S}{2} = 3 \text{ N}, \quad (41)$$

te sila u horizontalnom smjeru koja je jednaka posmičnoj sili (27) i sila u vertikalnom smjeru koja je jednaka već izračunatoj sili okomitoj na stol (28):

$$F_H = F_p = 44 \text{ N}, \quad (42)$$

$$F_V = F_N = 32 \text{ N}. \quad (43)$$

Schema sila koje opterećuju vratilo u horizontalnoj ravnini prikazana je na [Slika 19].



Slika 19. Shema sila u horizontalnoj ravnini

Iz [Slika 19] postavljene su jednadžbe ravnoteže sila i momenata:

$$F_H = F_{AH} - F_{BH}, \quad (44)$$

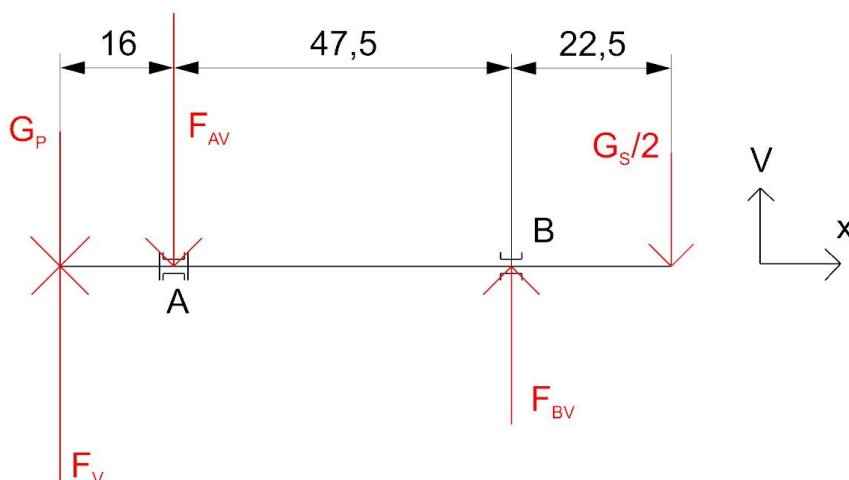
$$\sum M_A = F_{BH} \cdot 47,5 - F_H \cdot 16 = 0. \quad (45)$$

Rješavanjem sustava jednadžbi (45) i (44) dobiveni su sljedeći iznosi sila u osloncima:

$$F_{AH} = 59 \text{ N}, \quad (46)$$

$$F_{BH} = 15 \text{ N}. \quad (47)$$

Schema sila koje opterećuju vratilo u vertikalnoj ravnini prikazana je na [Slika 20].



Slika 20. Shema sila u vertikalnoj ravnini

Iz [Slika 20] postavljene su jednadžbe ravnoteže sila i momenata:

$$F_V - G_P - \frac{G_S}{2} = F_{AV} - F_{BV}, \quad (48)$$

$$\sum M_A = F_{BV} \cdot 47,5 - \frac{G_S}{2} \cdot (47,5 + 22,5) - 16 \cdot (F_V - G_P) = 0. \quad (49)$$

Rješavanjem sustava jednadžbi (49) i (48) dobiveni su sljedeći iznosi sila u osloncima:

$$F_{AV} = 35 \text{ N}, \quad (50)$$

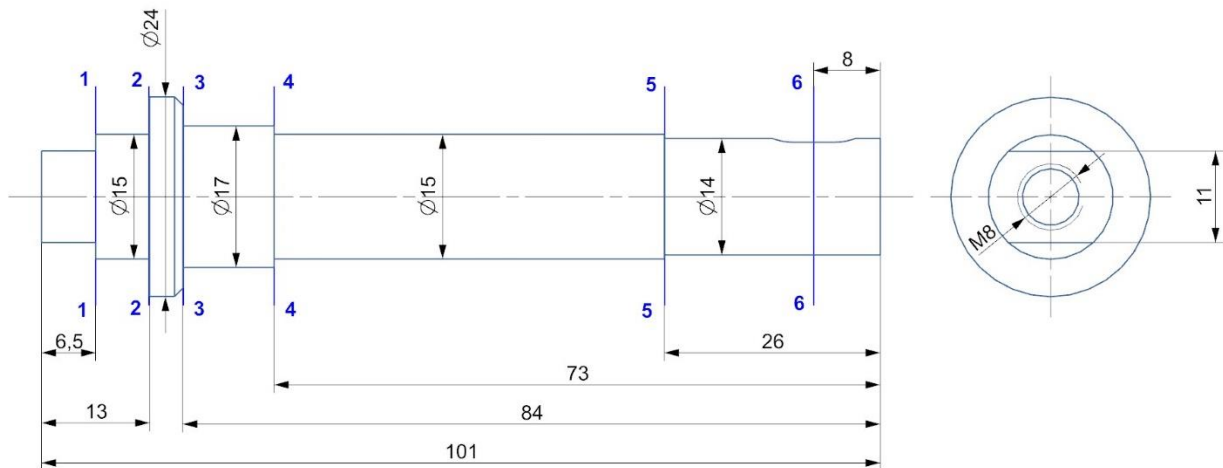
$$F_{BV} = 13 \text{ N}. \quad (51)$$

Nadalje, vektorskim zbrajanjem horizontalnih i vertikalnih sila u osloncima, izračunate su radijalne sile u osloncima:

$$F_A = \sqrt{F_{AH}^2 + F_{AV}^2} = \sqrt{59^2 + 35^2} = 69 \text{ N}, \quad (52)$$

$$F_B = \sqrt{F_{BH}^2 + F_{BV}^2} = \sqrt{15^2 + 13^2} = 20 \text{ N}. \quad (53)$$

Kad su poznate sve sile koje opterećuju vratilo te reakcijske sile, pristupa se provjeri sigurnosti kritičnih presjeka vratila prema [9]. Kritični presjeci na vratilu označeni su plavom bojom na [Slika 21].



Slika 21. Kritični presjeci na vratilu

Sigurnost u poprečnim presjecima izračunata je preko izraza:

$$S_{\text{post}} = \frac{b_1 \cdot b_2 \cdot \sigma_{\text{FDN}}}{\varphi \cdot \sigma_{\text{red}}} \geq S_{\text{potr}}, \quad (54)$$

Gdje je:

S_{post} – postojeća sigurnost presjeka,

b_1 – faktor veličine strojnog dijela, očitava se iz [9],

b_2 – faktor kvalitete obrade površine, očitava se iz [9],

$\sigma_{\text{FDN}} = 300 \frac{\text{N}}{\text{mm}^2}$ – trajna dinamička čvrstoća za čisto naizmjenično promjenjivo naprezanje pri savijanju [Slika 15],

$\varphi = 1,5$ – faktor udara za srednje jake udarce, očitava se iz [9],

σ_{red} – reducirano naprezanje,

$S_{\text{potr}} = 2$ – potrebna sigurnost, očitana iz [9].

Nadalje, reducirano naprezanje određeno je izrazom:

$$\sigma_{\text{red}} = \sqrt{(\beta_{\text{kf}} \cdot \sigma_f)^2 + 3 \cdot (\alpha_0 \cdot \beta_{\text{kt}} \cdot \tau_t)^2}, \quad (55)$$

Gdje je:

β_{kf} – efektivni faktor zareznog djelovanja kod savijanja okretanjem, očitava se iz [9],

σ_f – naprezanje uslijed momenta savijanja,

α_0 – faktor čvrstoće materijala,

β_{kt} – efektivni faktor zarezno djelovanja kod uvijanja štapova, očitava se iz [9],

τ_t – naprezanja uslijed momenta uvijanja.

Faktor čvrstoće materijala izračunat je pomoću karakteristika materijala [Slika 15]:

$$\alpha_0 = \frac{\sigma_{fDN}}{\sqrt{3} \cdot \tau_{tDI}} = \frac{300}{\sqrt{3} \cdot 230} = 0,75. \quad (56)$$

3.5.1. Sigurnost u presjeku 1-1

Presjek 1-1 opterećen je samo na uvijanje. Vrijednosti faktora očitane iz [9] su:

$$b_1 = 1,$$

$$b_2 = 0,98,$$

$$\beta_{kf} = 1,5,$$

$$\beta_{kt} = 1,5.$$

Torzijski moment otpora presjeka:

$$W_t = \frac{\pi}{16} \cdot \frac{d^4 - D^4}{d} = \frac{\pi}{16} \cdot \frac{11^4 - 8^4}{11} = 188,23 \text{ mm}^3. \quad (57)$$

Naprezanje na uvijanje:

$$\tau = \frac{T}{W_t} = \frac{4,3 \cdot 1000}{188,23} = 22 \frac{\text{N}}{\text{mm}^2}. \quad (58)$$

Reducirano naprezanje:

$$\begin{aligned} \sigma_{\text{red},1} &= \sqrt{(1,5 \cdot 0)^2 + 3 \cdot (0,75 \cdot 1,5 \cdot 22)^2} \\ &= 42,9 \frac{\text{N}}{\text{mm}^2}. \end{aligned} \quad (59)$$

Postojeća sigurnost presjeka:

$$S_{\text{post},1} = \frac{1 \cdot 0,98 \cdot 300}{1,5 \cdot 42,9} = 4,6 > S_{\text{potr}} = 2 \quad (60)$$

Presjek 1-1 zadovoljava!

3.5.2. Sigurnost u presjeku 2-2

Presjek 2-2 opterećen je na savijanje i uvijanje. Vrijednosti faktora očitane iz [9]:

$$b_1 = 0,975,$$

$$b_2 = 0,98,$$

$$\beta_{kf} = 1,85,$$

$$\beta_{kt} = 1,6.$$

Aksijalni moment otpora presjeka:

$$W = \frac{\pi}{32} \cdot \frac{d^4 - D^4}{d} = \frac{\pi}{32} \cdot \frac{15^4 - 8^4}{15} = 304,53 \text{ mm}^3. \quad (61)$$

Torzijski moment otpora presjeka:

$$W_t = 2 \cdot W = 2 \cdot 304,53 = 609,1 \text{ mm}^3. \quad (62)$$

Naprezanje na savijanje (zbog opširnog računa naveden je samo rezultat):

$$\sigma_f = \frac{M_f}{W} = \frac{\sqrt{M_{fh}^2 + M_{fv}^2}}{W} = \frac{\sqrt{264^2 + 150^2}}{304,53} = 1 \frac{\text{N}}{\text{mm}^2}. \quad (63)$$

Naprezanje na uvijanje:

$$\tau = \frac{T}{W_t} = \frac{4,3 \cdot 1000}{609,1} = 7 \frac{\text{N}}{\text{mm}^2}. \quad (64)$$

Reducirano naprezanje:

$$\begin{aligned} \sigma_{\text{red},2} &= \sqrt{(1,85 \cdot 1)^2 + 3 \cdot (0,75 \cdot 1,6 \cdot 7)^2} \\ &= 15 \frac{\text{N}}{\text{mm}^2}. \end{aligned} \quad (65)$$

Postojeća sigurnost presjeka:

$$S_{\text{post},2} = \frac{0,975 \cdot 0,98 \cdot 300}{1,5 \cdot 15} = 12,7 > S_{\text{potr}} = 2 \quad (66)$$

Presjek 2-2 zadovoljava!

3.5.3. Sigurnost u presjeku 3-3

Presjek 3-3 opterećen je na savijanje i uvijanje. Vrijednosti faktora očitane iz [9]:

$$b_1 = 0,96,$$

$$b_2 = 1,$$

$$\beta_{\text{kf}} = 1,7,$$

$$\beta_{\text{kt}} = 1,6.$$

Aksijalni moment otpora presjeka:

$$W = \frac{\pi}{32} \cdot \frac{d^4 - D^4}{d} = \frac{\pi}{32} \cdot \frac{17^4 - 8^4}{17} = 458,68 \text{ mm}^3. \quad (67)$$

Torzijski moment otpora presjeka:

$$W_t = 2 \cdot W = 2 \cdot 458,68 = 917,36 \text{ mm}^3. \quad (68)$$

Naprezanje na savijanje (zbog opširnog računa naveden je samo rezultat):

$$\sigma_f = \frac{M_f}{W} = \frac{\sqrt{M_{fh}^2 + M_{fv}^2}}{W} = \frac{\sqrt{440^2 + 250^2}}{458,68} = 1,1 \frac{\text{N}}{\text{mm}^2}. \quad (69)$$

Naprezanje na uvijanje:

$$\tau = \frac{T}{W_t} = \frac{4,3 \cdot 1000}{917,36} = 4,7 \frac{\text{N}}{\text{mm}^2}. \quad (70)$$

Reducirano naprezanje:

$$\begin{aligned} \sigma_{\text{red},3} &= \sqrt{(1,7 \cdot 1,1)^2 + 3 \cdot (0,75 \cdot 1,6 \cdot 4,7)^2} \\ &= 10 \frac{\text{N}}{\text{mm}^2}. \end{aligned} \quad (71)$$

Postojeća sigurnost presjeka:

$$S_{\text{post},3} = \frac{0,96 \cdot 1 \cdot 300}{1,5 \cdot 10} = 19,2 > S_{\text{potr}} = 2. \quad (72)$$

Presjek 3-3 zadovoljava!

3.5.4. Sigurnost u presjeku 4-4

Presjek 4-4 opterećen je na savijanje i uvijanje. Vrijednosti faktora očitane iz [9]:

$$b_1 = 0,975,$$

$$b_2 = 0,98,$$

$$\beta_{kf} = 1,85,$$

$$\beta_{kt} = 1,6.$$

Aksijalni moment otpora presjeka:

$$W \approx 0,1 \cdot d^3 = 0,1 \cdot 15^3 = 337,5 \text{ mm}^3. \quad (73)$$

Torzijski moment otpora presjeka:

$$W_t = 2 \cdot W = 2 \cdot 337,5 = 675 \text{ mm}^3. \quad (74)$$

Naprezanje na savijanje (zbog opširnog računa naveden je samo rezultat):

$$\sigma_f = \frac{M_f}{W} = \frac{\sqrt{M_{fh}^2 + M_{fv}^2}}{W} = \frac{\sqrt{629^2 + 350^2}}{337,5} = 2 \frac{\text{N}}{\text{mm}^2}. \quad (75)$$

Naprezanje na uvijanje:

$$\tau = \frac{T}{W_t} = \frac{4,3 \cdot 1000}{675} = 6,4 \frac{\text{N}}{\text{mm}^2}. \quad (76)$$

Reducirano naprezanje:

$$\begin{aligned}\sigma_{\text{red},4} &= \sqrt{(1,85 \cdot 2)^2 + 3 \cdot (0,75 \cdot 1,6 \cdot 6,4)^2} \\ &= 13,8 \frac{\text{N}}{\text{mm}^2}.\end{aligned}\quad (77)$$

Postojeća sigurnost presjeka:

$$S_{\text{post},4} = \frac{0,975 \cdot 0,98 \cdot 300}{1,5 \cdot 13,8} = 13,8 > S_{\text{potr}} = 2. \quad (78)$$

Presjek 4-4 zadovoljava!

3.5.5. Sigurnost u presjeku 5-5

Presjek 5-5 opterećen je na savijanje i uvijanje. Vrijednosti faktora očitane iz [9]:

$$\begin{aligned}b_1 &= 0,975, \\ b_2 &= 0,98, \\ \beta_{\text{kf}} &= 1,85, \\ \beta_{\text{kt}} &= 1,6.\end{aligned}$$

Aksijalni moment otpora presjeka:

$$W \approx 0,1 \cdot d^3 = 0,1 \cdot 14^3 = 274,4 \text{ mm}^3. \quad (79)$$

Torzijski moment otpora presjeka:

$$W_t = 2 \cdot W = 2 \cdot 274,4 = 548,8 \text{ mm}^3. \quad (80)$$

Naprežanje na savijanje (zbog opširnog računa naveden je samo rezultat):

$$\sigma_f = \frac{M_f}{W} = \frac{\sqrt{M_{\text{fn}}^2 + M_{\text{fv}}^2}}{W} = \frac{\sqrt{0^2 + 54^2}}{274,4} = 0,2 \frac{\text{N}}{\text{mm}^2}. \quad (81)$$

Naprežanje na uvijanje:

$$\tau = \frac{T}{W_t} = \frac{4,3 \cdot 1000}{548,8} = 7,8 \frac{\text{N}}{\text{mm}^2}. \quad (82)$$

Reducirano naprežanje:

$$\begin{aligned}\sigma_{\text{red},5} &= \sqrt{(1,85 \cdot 0,2)^2 + 3 \cdot (0,75 \cdot 1,6 \cdot 7,8)^2} \\ &= 16,2 \frac{\text{N}}{\text{mm}^2}.\end{aligned}\quad (83)$$

Postojeća sigurnost presjeka:

$$S_{\text{post},5} = \frac{0,975 \cdot 0,98 \cdot 300}{1,5 \cdot 16,2} = 11,8 > S_{\text{potr}} = 2. \quad (84)$$

Presjek 5-5 zadovoljava!

3.5.6. Sigurnost u presjeku 6-6

Presjek 6-6 opterećen je samo na uvijanje. Vrijednosti faktora očitane iz [9]:

$$b_1 = 0,975,$$

$$b_2 = 0,98,$$

$$\beta_{kf} = 1,9,$$

$$\beta_{kt} = 1,9.$$

Aksijalni moment otpora presjeka:

$$W \approx 0,1 \cdot d^3 = 0,1 \cdot 14^3 = 274,4 \text{ mm}^3. \quad (85)$$

Torzijski moment otpora presjeka (dubina utora za pero $t = 2,9 \text{ mm}$):

$$W_t \approx 0,2 \cdot (14 - 2,9)^3 = 273,5 \text{ mm}^3. \quad (86)$$

Naprežanje na uvijanje:

$$\tau = \frac{T}{W_t} = \frac{4,3 \cdot 1000}{273,5} = 15,7 \frac{\text{N}}{\text{mm}^2}. \quad (87)$$

Reducirano naprežanje:

$$\begin{aligned} \sigma_{\text{red},6} &= \sqrt{(1,9 \cdot 0)^2 + 3 \cdot (0,75 \cdot 1,9 \cdot 15,7)^2} \\ &= 38,8 \frac{\text{N}}{\text{mm}^2}. \end{aligned} \quad (88)$$

Postojeća sigurnost presjeka:

$$S_{\text{post},6} = \frac{0,975 \cdot 0,98 \cdot 300}{1,5 \cdot 38,8} = 4,9 > S_{\text{potr}} = 2. \quad (89)$$

Presjek 6-6 zadovoljava!

3.6. Kontrolni proračun pera na spoju vratila sa spojkom

Dimenzije pera za vratilo promjera 14 mm prema standardu DIN 6885-1, očitane su iz [10]:

$$b = 5 \text{ mm} - \text{širina pera},$$

$$h = 5 \text{ mm} - \text{visina pera},$$

$$t = 2,9 \text{ mm} - \text{dubina utora u vratilu},$$

$$t_2 = 2,2 \text{ mm} - \text{dubina utora u glavini}.$$

Efektivna duljina pera je unaprijed određena zbog proračuna vratila:

$$l_t = 5 \text{ mm}, \quad (90)$$

Stoga je ovdje određeno zadovoljava li pero s unaprijed određenom efektivnom duljinom na bočni tlak. Bočni tlak se provjerava sljedećim izrazom:

$$p = \frac{F_t}{l_t \cdot t_{min}} \leq p_{dop}. \quad (91)$$

Gdje je:

F_t – obodna sila,

$p_{dop} = 80 \frac{\text{N}}{\text{mm}^2}$ – dopušteni tlak za glavinu od čelika pri istosmjernom opterećenju i jakim udarima [11].

Obodna sila:

$$F_t = \frac{2 \cdot T}{d} = \frac{2 \cdot 4,3 \cdot 1000}{14} = 614 \text{ N}. \quad (92)$$

Uvrste li se poznate vrijednosti u izraz (91) dobije se:

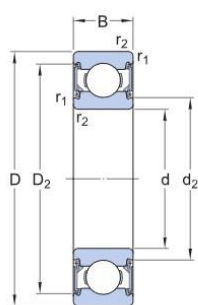
$$p = \frac{F_t}{l_t \cdot t_{min}} = \frac{F_t}{l_t \cdot (h - t)} = \frac{614}{5 \cdot (5 - 2,9)} = 58,47 \frac{\text{N}}{\text{mm}^2} \quad (93)$$

Na kraju, uspoređivanjem (93) i dopuštenog tlaka vidljivo je da pero zadovoljava:

$$p = 58,47 \frac{\text{N}}{\text{mm}^2} < p_{dop} = 80 \frac{\text{N}}{\text{mm}^2}. \quad (94)$$

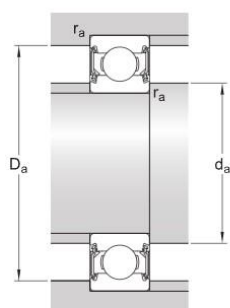
3.7. Kontrolni proračun ležajeva

Za čvrsto ležajno mjesto i promjer vratila $d = 17 \text{ mm}$ odabran je jednostavni jednoreдни radijalni kuglični ležaj 6203-2RSH proizvođača *SKF* [12]. Dimenzije ležaja prikazane su na [Slika 22].



DIMENSIONS

d	17 mm	Bore diameter
D	40 mm	Outside diameter
B	12 mm	Width
d ₂	= 21.75 mm	Recess diameter
D ₂	= 34.98 mm	Recess diameter
r _{1,2}	min. 0.6 mm	Chamfer dimension



ABUTMENT DIMENSIONS

d _a	min. 21.2 mm	Diameter of shaft abutment
d _a	max. 22 mm	Diameter of shaft abutment
D _a	max. 35.8 mm	Diameter of housing abutment
r _a	max. 0.6 mm	Radius of shaft or housing fillet

Slika 22. Dimenzije ležaja 6203-2RSH

Kontrola ležaja provedena je preko nazivnog vijeka trajanja prema [13]:

$$L_{10h} = \frac{10^6}{60 \cdot n_m} \cdot \left(\frac{C}{P}\right)^\varepsilon > L_{10h_min}, \tag{95}$$

Gdje je:

L_{10h} – nazivni vijek trajanja ležaja,

n_m – broj okretaja ležaja u minuti,

C – dinamička nosivost ležaja (očitan iz kataloga proizvođača),

P – opterećenje ležaja,

$\varepsilon = 3$ – eksponent vijeka trajanja za ležajeve s teorijskim dodirom u točki [13].

$L_{10h_min} = 9000$ h – minimalni vijek trajanja ležaja (očitan iz [13]).

Broj okretaja ležaja jednak je broju okretaja vratila:

$$n_m = 4800 \text{ min}^{-1}. \tag{96}$$

Dinamička nosivost ležaja [12]:

$$C = 9,95 \text{ kN}. \tag{97}$$

Opterećenje ležaja jednako je radijalnoj sili izračunatoj u izrazu (52):

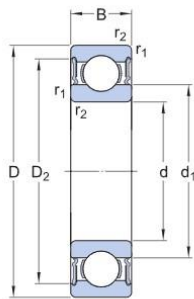
$$P = F_A = 69 \text{ N.} \quad (98)$$

Uvrštavanjem poznatih vrijednosti i izraza (96), (97) te (98) u izraz (95) dobiveno je:

$$L_{10h} = \frac{10^6}{60 \cdot 4800} \cdot \left(\frac{9,95 \cdot 1000}{69} \right)^3 = 10 \cdot 10^6 \text{ h} > L_{10h_min} = 9000. \quad (99)$$

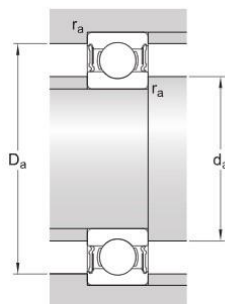
Vidljivo je da ležaj zadovoljava.

Za slobodno ležajno mjesto i promjer vratila $d = 15 \text{ mm}$ odabran je jednostavni jednoredni radijalni kuglični ležaj 6202-2RS1 proizvođača SKF [12]. Dimenzije ležaja prikazane su na [Slika 23].



DIMENSIONS

d	15 mm	Bore diameter
D	35 mm	Outside diameter
B	11 mm	Width
d ₁	= 21.7 mm	Shoulder diameter
d ₂	= 21.7 mm	Recess diameter
D ₂	= 31.4 mm	Recess diameter
r _{1,2}	min. 0.6 mm	Chamfer dimension



ABUTMENT DIMENSIONS

d _a	min. 19 mm	Diameter of shaft abutment
d _a	max. 21.5 mm	Diameter of shaft abutment
D _a	max. 32 mm	Diameter of housing abutment
r _a	max. 0.6 mm	Radius of shaft or housing fillet

Slika 23. Dimenzije ležaja 6202-2RS1

Kontrola ovog ležaja provedena je identično kao i kontrola prošlog ležaja.

Dinamička nosivost ležaja [12]:

$$C = 6,37 \text{ kN.} \quad (100)$$

Opterećenje ovog ležaja jednako je radijalnoj sili izračunatoj u izrazu (53):

$$P = F_B = 20 \text{ N.} \quad (101)$$

Uvrštavanjem od prije poznatih vrijednosti i izraza (100), (101) u izraz (95) dobiveno je:

$$L_{10h} = \frac{10^6}{60 \cdot 4800} \cdot \left(\frac{6,37 \cdot 1000}{20} \right)^3 = 112 \cdot 10^6 \text{ h} > L_{10h_{\min}} = 9000. \quad (102)$$

Vidljivo je da i ovaj ležaj zadovoljava.

3.8. Kontrolni proračun svornjaka

Na spoju glave pile i nosača glave pile nalazi se svornjak promjera 20 mm koji omogućava rotaciju između ta dva dijela. Ovdje će se provesti proračun tog svornjaka. Svornjak će se proračunati na površinski tlak, naprezanje na savijanje i naprezanje na odrez prema izrazima iz [11]. Izraz za unutarnji površinski tlak i naprezanje na savijanje razlikuje se od onog navedenog u [11] zbog drugačije konstrukcije. Navest će se još radi usporedbe granica tečenja za materijal ušica AlSi 12.05 očitana iz [10] koja iznosi:

$$R_{p\ 0,2} = 140 \frac{\text{N}}{\text{mm}^2}, \quad (103)$$

Te dopušteni tlak spoja s odabranim faktorom sigurnosti materijala $S = 5$:

$$p_{\text{dop}} = \frac{R_{p\ 0,2}}{S} = \frac{140}{5} = 28 \frac{\text{N}}{\text{mm}^2}. \quad (104)$$

Izrazi za površinske tlakove:

$$p_v = \frac{F}{2 \cdot a \cdot d} \leq p_{\text{dop}}, \quad (105)$$

$$p_u = \frac{F}{2 \cdot b \cdot d} \leq p_{\text{dop}}, \quad (106)$$

Gdje je:

p_v – vanjski površinski tlak,

p_u – unutarnji površinski tlak,

$F = 54 \text{ N}$ – sila koja opterećuje spoj,

$a = 12 \text{ mm}$ – debljina vanjske ušice,

$d = 20 \text{ mm}$ – promjer svornjaka,

$b = 8 \text{ mm}$ - debljina unutarnje ušice.

Uvrštavanjem poznatih vrijednosti u izraze (104) i (105) dobiveno je:

$$p_v = \frac{54}{2 \cdot 12 \cdot 20} = 0,11 \frac{\text{N}}{\text{mm}^2} < p_{\text{dop}} = 28 \frac{\text{N}}{\text{mm}^2}, \quad (107)$$

$$p_u = \frac{54}{2 \cdot 8 \cdot 20} = 0,17 \frac{\text{N}}{\text{mm}^2} < p_{\text{dop}} = 30 \frac{\text{N}}{\text{mm}^2}. \quad (108)$$

Vidljivo je da spoj sa svornjakom zadovoljava s obzirom na površinski tlak.

Izraz za naprezanje na savijanje računa se za materijal svornjaka te glasi:

$$\sigma_f = \frac{0,5 \cdot F \cdot 0,5 \cdot b}{0,1 \cdot d^3} \leq \sigma_{f,\text{dop}}, \quad (109)$$

Gdje je:

$\sigma_{f,\text{dop}} = 100 \frac{\text{N}}{\text{mm}^2}$ – dopušteno naprezanje za klizni dosjed i materijal glatkih svornjaka čvrstoće 400 N/mm² (očitano iz [11]).

Uvrštavanjem poznatih vrijednosti u izraz (109) dobiveno je:

$$\sigma_f = \frac{0,5 \cdot 54 \cdot 0,5 \cdot 8}{0,1 \cdot 20^3} = 0,14 \frac{\text{N}}{\text{mm}^2} < \sigma_{f,\text{dop}} = 100 \frac{\text{N}}{\text{mm}^2}. \quad (110)$$

Vidljivo je da spoj sa svornjakom zadovoljava s obzirom na savijanje.

Izraz za naprezanje na odrez računa se za materijal svornjaka te glasi:

$$\tau_a = \frac{F}{2 \cdot A} \leq \tau_{a,\text{dop}}, \quad (111)$$

Gdje je:

$\tau_{a,\text{dop}} = 54 \frac{\text{N}}{\text{mm}^2}$ – dopušteno naprezanje na odrez za klizni dosjed i materijal glatkih svornjaka čvrstoće 400 N/mm² (očitano iz [11]).

A – površina svornjaka.

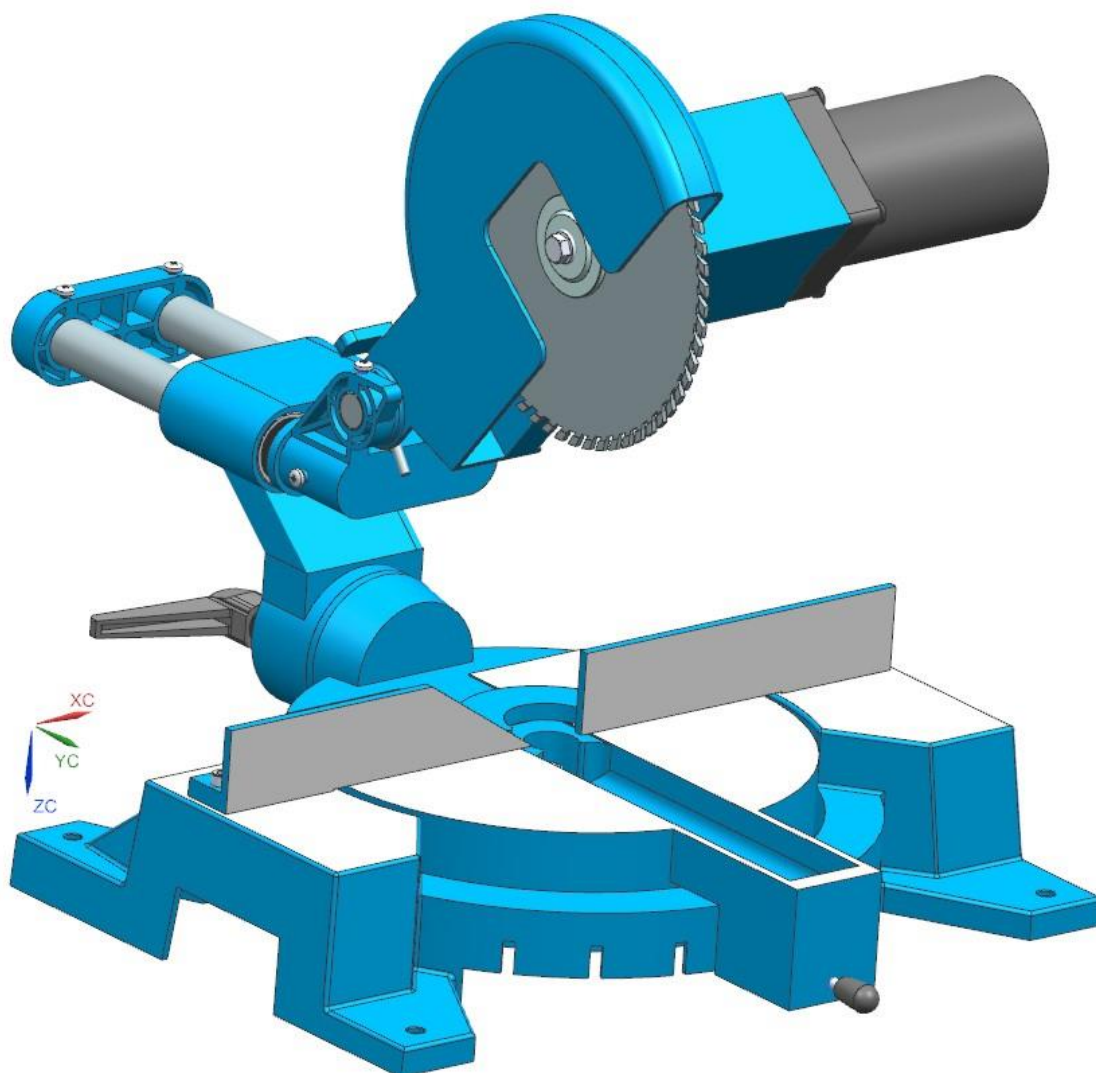
Uvrštavanjem poznatih vrijednosti u izraz (111) dobiveno je:

$$\tau_a = \frac{F}{2 \cdot A} = \frac{54}{2 \cdot \frac{20^2 \cdot \pi}{4}} = 0,1 \frac{\text{N}}{\text{mm}^2} < \tau_{a,\text{dop}} = 54 \frac{\text{N}}{\text{mm}^2}. \quad (112)$$

Spoj sa svornjakom zadovoljava s obzirom na odrez.

4. RAČUNALNI MODEL I OPIS UREĐAJA

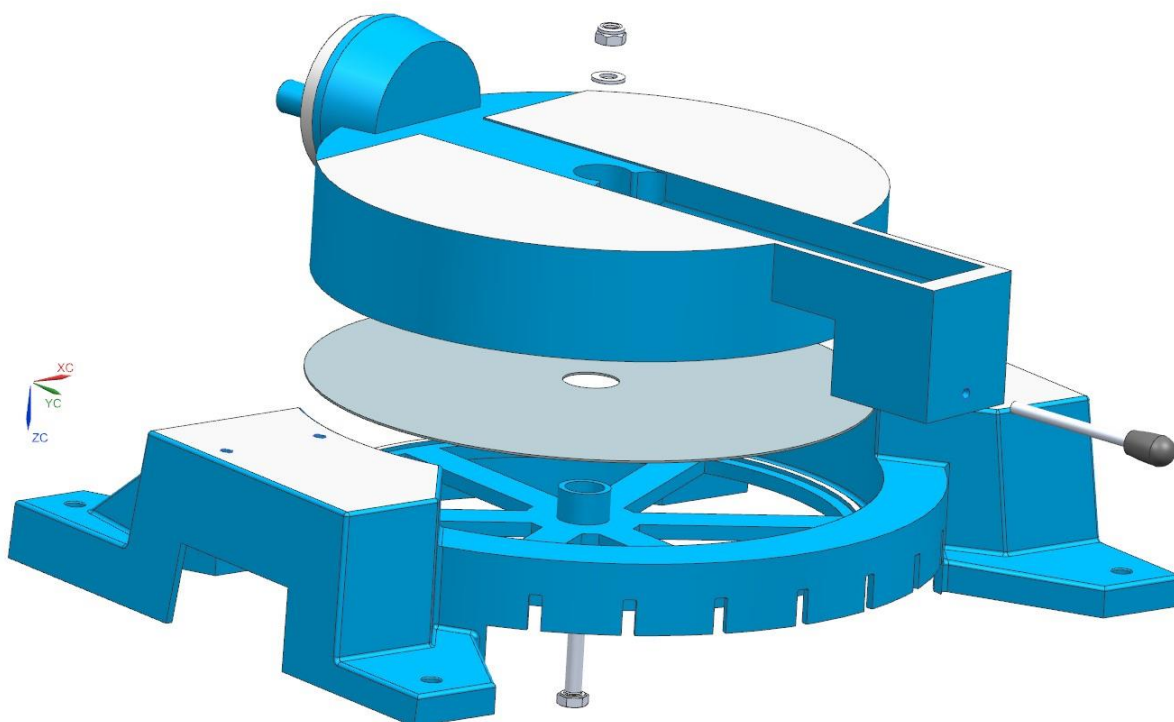
Računalni model i potrebna tehnička dokumentacija uređaja napravljeni su u programskom paketu Siemens NX. Uređaj se sastoji od četiri mehanizma koji omogućuju: rotaciju stola, nagib pile u odnosu na poprečnu os obratka, translaciju pile u smjeru poprečne osi obratka te preklop pile. Robusno kućište uređaja napravljeno je od lijevanog aluminija kako bi se postigla što manja masa uređaja te dobra korozivna postojanost. Uređaj ima dubinu reza do 70 mm pri nagibu od 90° i dubinu reza do 50 mm pri nagibu od 45° te širinu reza 90 mm. Stol uređaja moguće je rotirati za 45° u lijevu i 45° u desnu stranu. Područje nagiba pile u odnosu na poprečnu os obratka iznosi 0-45°. Računalni model pile prikazan je na [Slika 24].



Slika 24. Računalni model pile

4.1. Konstrukcijsko rješenje za rotaciju stola

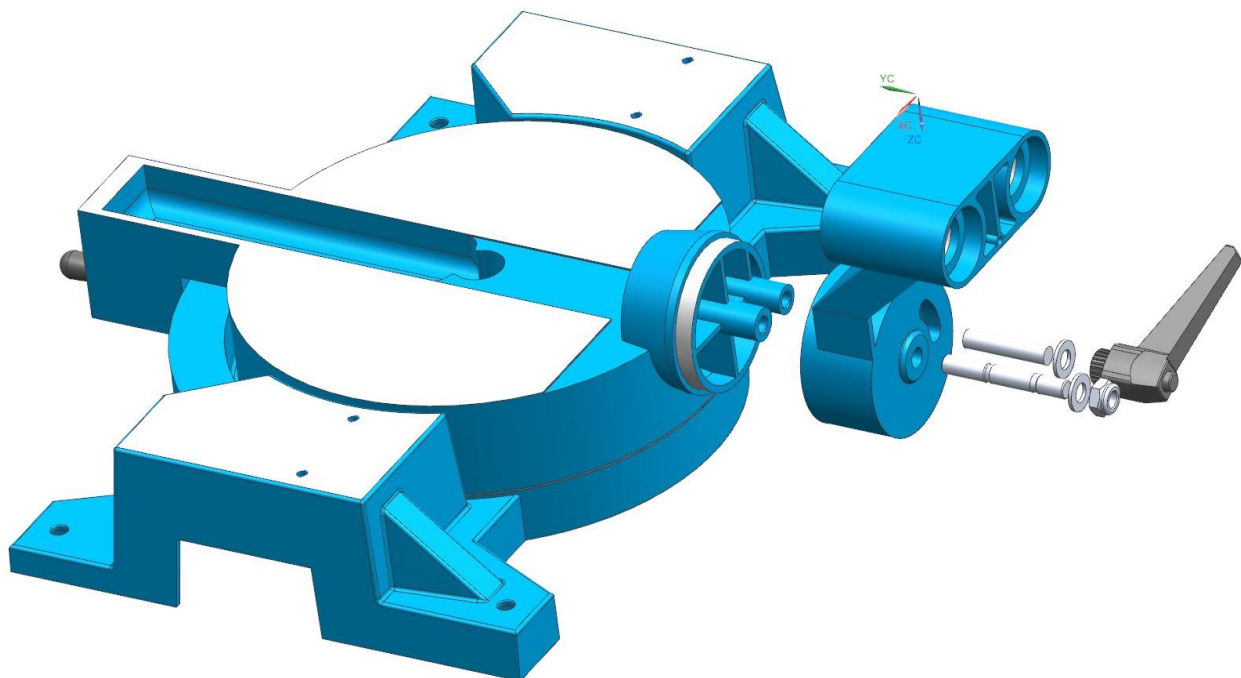
Rotacija stola pile izvedena je na način da gornji dio stola rotira oko oslonca preko inox limene ploče debljine 1 mm. Inox ploča ovdje predstavlja tijelo koje se relativno giba između donjeg fiksnog dijela i gornjeg dijela stola slično kao što to radi valjno tijelo kod valjnog ležaja. Sve skupa je povezano vijkom M8. Na donjem dijelu stola izrađeni su utori zamaknuti za 15° preko kojih se ručicom s navojem gornji dio stola može fiksirati u željenu poziciju. Razlog odabira ovakvog konstrukcijskog rješenja je taj što je brzina rotacije stola koju izvodi čovjek povremena te vrlo mala pa bi korištenje npr. aksijalnog ležaja bilo preskupo. Također sklapanje ovakvog sklopa je vrlo jednostavno. Konstrukcijsko rješenje prikazano je na [Slika 25].



Slika 25. Prikaz konstrukcijskog rješenja za rotaciju stola

4.2. Konstrukcijsko rješenje za nagib pile

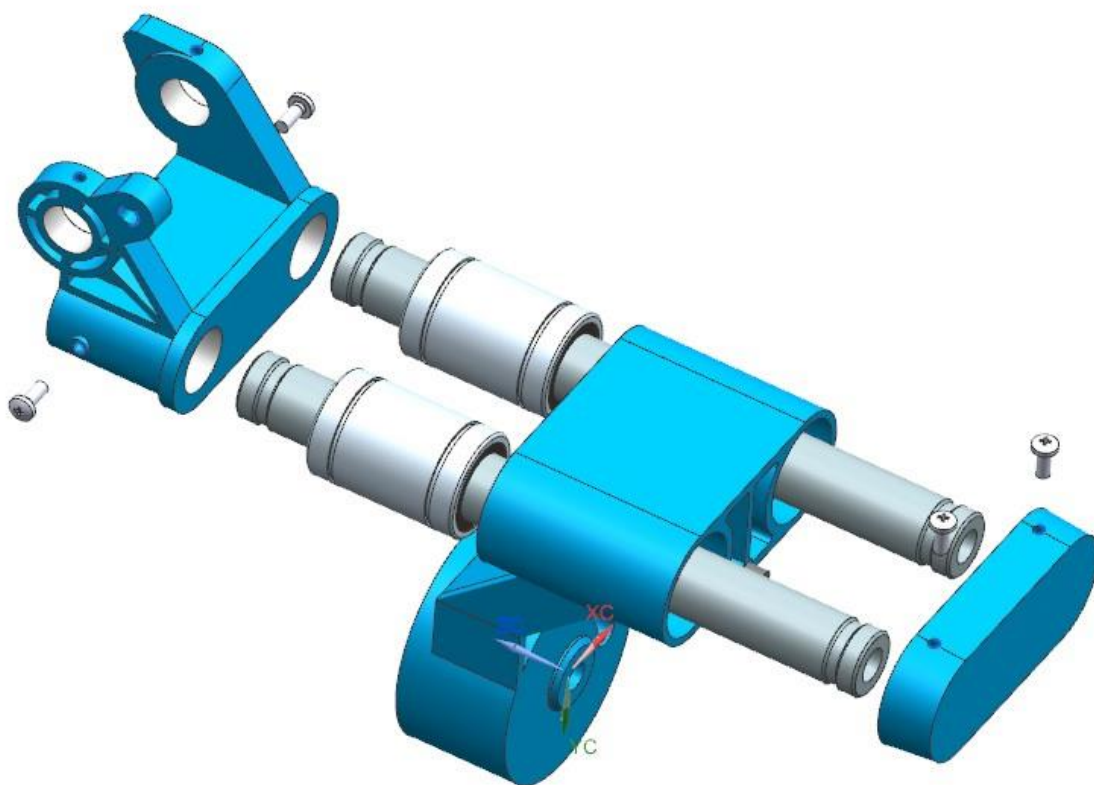
Nagib pile postiže se rotacijom nosača kliznog mehanizma oko oslonca koji se nalazi na gornjem dijelu stola. Dosjedne površine na osloncu i nosaču dodatno su obrađene poslije lijevanja. Aksijalni pomak između oslonca i nosača pile spriječen je pomoću dvostranog vijka, a područje nagiba pile 0-45° osigurano je navojnom šipkom te izrađenim utorom na nosaču. Razlog odabira ovakvog konstrukcijskog rješenja naspram npr. rješenja s valjnim ležajem je sličan onom za rotaciju stola, a to je povremeni mali broj okretaja nosača prilikom namještanja nagiba. Stoga je dovoljno da dosjedna površina na osloncu i nosaču bude dodatno obrađena poslije lijevanja dijelova. Konstrukcijsko rješenje prikazano je na [Slika 26].



Slika 26. Konstrukcijsko rješenje za nagib pile

4.3. Konstrukcijsko rješenje za translaciju pile

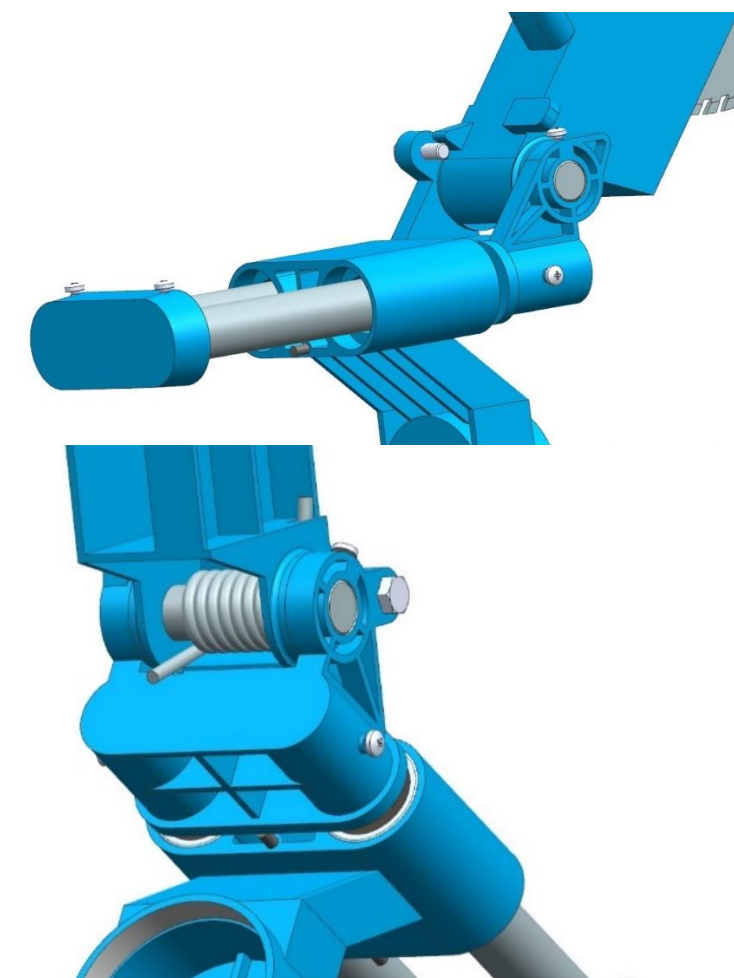
Kako bi se omogućila translacija pile, na nosač kliznog mehanizma postavljeni su linearni ležajevi LM25UU-AJ i dvije šuplje osovine koje služe kao vodilice. Ispadanje osovina s linearnih ležajeva osigurano je graničnikom s jedne strane te nosačem glave pile s druge strane. Linearni ležajevi osigurani su od ispadanja trenjem između vanjskog cilindra ležaja i glavine na nosaču kliznog mehanizma. Kod većine uređaja kod kojih je potrebno vršiti translaciju koristi se neka vrsta linearnih ležajeva stoga je i ovdje odabrano jedno takvo rješenje. Cijeli klizni mehanizam omogućava translacijski pomak glave pile od 90 mm. Konstrukcijsko rješenje prikazano je na [Slika 27].



Slika 27. Konstrukcijsko rješenje za translaciju pile

4.4. Konstrukcijsko rješenje za preklop pile

Preklop pile omogućen je rotacijom glave pile oko svornjaka koji se nalazi na nosaču glave pile. Na svornjaku se nalazi i fleksijska opruga koja je jednim krakom uprta u nosač, a drugim krajem u glavu pile. Razlog odabira fleksijske opruge je taj da se glava pile sama vraća u početni položaj nakon što korisnik obavi željeni rez na komadu drva. Na glavi pile nalaze se dva graničnika. Jedan graničnik ostvaruje prednaprezanje fleksijske opruge, dok drugi graničnik ne dozvoljava da prilikom preklopa pila ne dodiruje stol. Konstrukcijsko rješenje prikazano je na [Slika 28].



Slika 28. Konstrukcijsko rješenje za preklop pile

5. ZAKLJUČAK

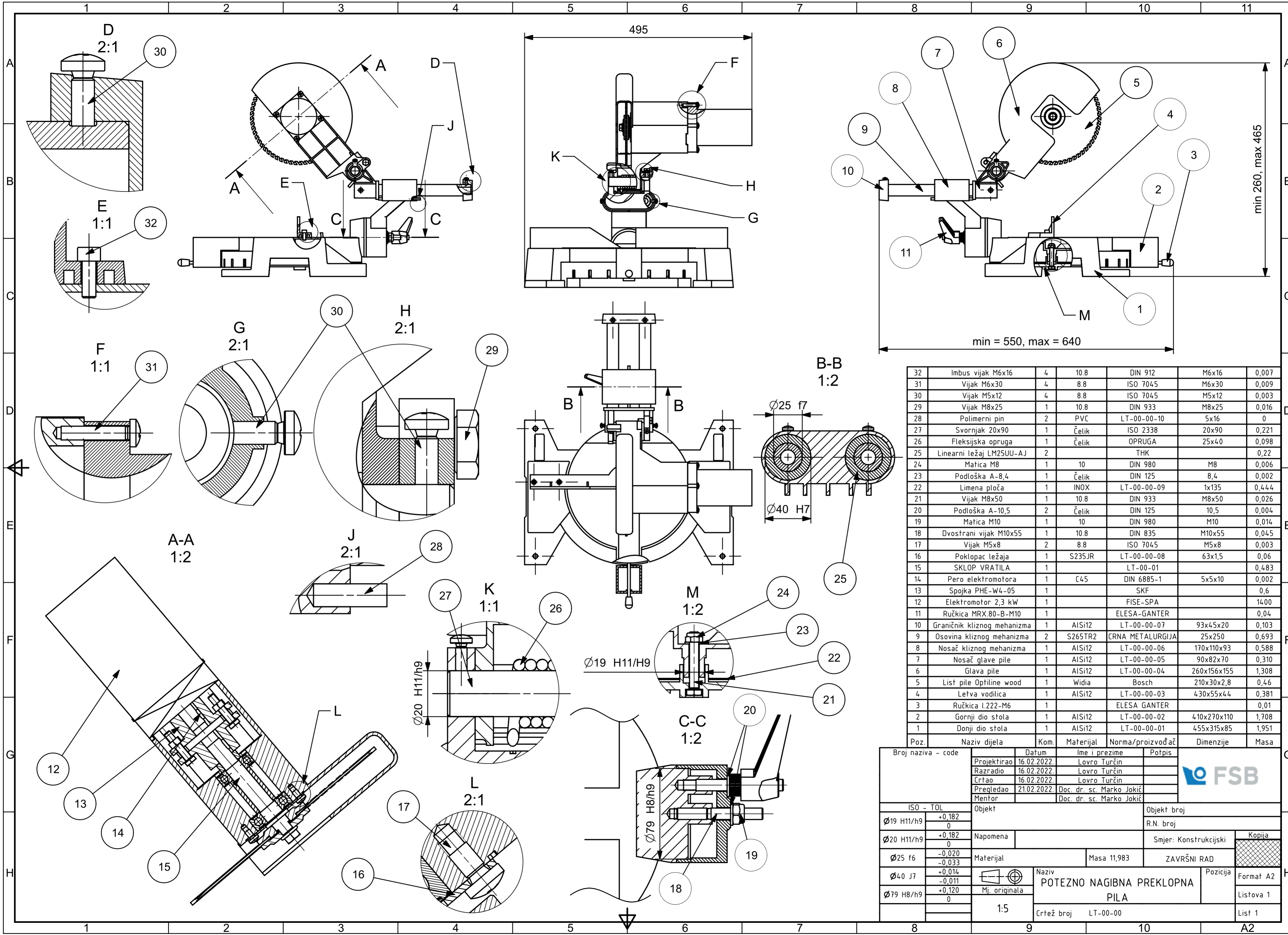
Cilj ovog rada bio je konstruirati podesivi nosač električne kružne pile. Nakon što je u uvodu dan pregled postojećih rješenja na tržištu te kratak opis mehanizama za pomicanje pile krenulo se u proces konstruiranja. Za svaki mehanizam pomicanja pile odabrana su i obrazložena konstrukcijska rješenja te su dimenzionirani dijelovi pile. Dimenzioniranje dijelova pile i odabir onih standardnih potkrijepljeni su proračunom čvrstoće bitnih dijelova te analizom toka snage. Zatim je napravljen računalni model pile u programskom paketu Siemens NX te potrebna tehnička dokumentacija. Sama pila zadovoljava početne tehničke parametre te omogućuje potez, nagib i preklop što je čini konkurentnim sličnim proizvodima na tržištu.

LITERATURA

- [1] Goglia, V.: Strojevi i alati za obradu drva, Šumarski fakultet Zagreb, 1994.
- [2] <https://www.bosch-professional.com/hr/hr/>
- [3] <https://www.vinski-vial.hr/> - tehničke informacije HW kružnih pila, katalog 2013.
- [4] Goglia, V., Risović S., Beljo Lučić, R., Đukić, I: Mehanika kružnih pila – I. dio: Izbor položaja lista pile, Drvna industrija: znanstveno stručni časopis za pitanja drvne tehnologije, 53(2002):93-98, 2002.
- [5] <http://www.kordun.hr/alati/proizvodni/pile/kruzne.php>
- [6] <https://www.fise-spa.it/en/serie-u-motors/>
- [7] <https://www.skf.com/group/products/power-transmission/couplings>
- [8] Horvat, Z. i suradnici: Vratilo (proračun), FSB, Zagreb
- [9] Vučković, K.: Vratila (podloge uz predavanje), 2019.
- [10] Kraut, B.: Strojarski priručnik, Sajema d.o.o, Zagreb, 2009.
- [11] Decker, K. H.: Elementi strojeva, Tehnička knjiga, Zagreb, 2006.
- [12] <https://www.skf.com/group/products/rolling-bearings/ball-bearings/deep-groove-ball-bearings>
- [13] Vučković, K.: Ležajevi (podloge uz predavanje), 2019.

PRILOZI

- I. CD-R disc
- II. Tehnička dokumentacija



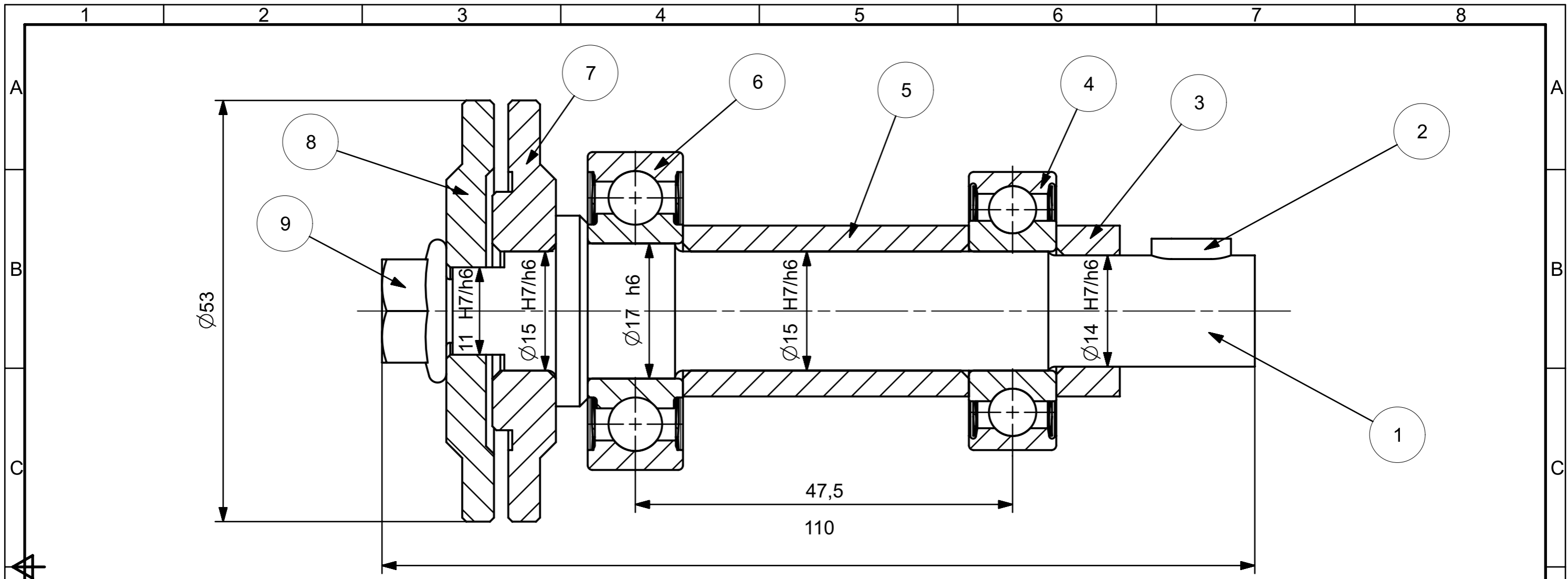
Poz.	Naziv dijela	Kom.	Materijal	Norma/proizvođač	Dimenzije	Masa
32	Imbus vijak M6x16	4	10.8	DIN 912	M6x16	0,007
31	Vijak M6x30	4	8.8	ISO 7045	M6x30	0,009
30	Vijak M5x12	4	8.8	ISO 7045	M5x12	0,003
29	Vijak M8x25	1	10.8	DIN 933	M8x25	0,016
28	Polimerni pin	2	PVC	LT-00-00-10	5x16	0
27	Svornjak 20x90	1	Čelik	ISO 2338	20x90	0,221
26	Fleksijska opruga	1	Čelik	OPRUGA	25x40	0,098
25	Linearni ležaj LM25UU-AJ	2		THK		0,22
24	Matica M8	1	10	DIN 980	M8	0,006
23	Podloška A-8,4	1	Čelik	DIN 125	8,4	0,002
22	Limena ploča	1	INOX	LT-00-00-09	1x135	0,444
21	Vijak M8x50	1	10.8	DIN 933	M8x50	0,026
20	Podloška A-10,5	2	Čelik	DIN 125	10,5	0,004
19	Matica M10	1	10	DIN 980	M10	0,014
18	Dvostrani vijak M10x55	1	10.8	DIN 835	M10x55	0,045
17	Vijak M5x8	2	8.8	ISO 7045	M5x8	0,003
16	Poklopac ležaja	1	S235JR	LT-00-00-08	63x1,5	0,06
15	SKLOP VRATILA	1		LT-00-01		0,483
14	Pero elektromotora	1	C45	DIN 6885-1	5x5x10	0,002
13	Spojka PHE-W4-05	1		SKF		0,6
12	Elektromotor 2,3 kW	1		FISE-SPA		14,00
11	Ručkica MRX.80-B-M10	1		ELESA-GANTER		0,04
10	Graničnik kliznog mehanizma	1	AlSi12	LT-00-00-07	93x45x20	0,103
9	Osovina kliznog mehanizma	2	S265TR2	CRNA METALURGIJA	25x250	0,693
8	Nosač kliznog mehanizma	1	AlSi12	LT-00-00-06	170x110x93	0,588
7	Nosač glave pile	1	AlSi12	LT-00-00-05	90x82x70	0,310
6	Glava pile	1	AlSi12	LT-00-00-04	260x156x155	1,308
5	List pile Optiline wood	1	Widia	Bosch	210x30x2,8	0,46
4	Letva vodilica	1	AlSi12	LT-00-00-03	430x55x44	0,381
3	Ručkica I.222-M6	1		ELESA GANTER		0,01
2	Gornji dio stola	1	AlSi12	LT-00-00-02	410x270x110	1,708
1	Donji dio stola	1	AlSi12	LT-00-00-01	455x315x85	1,951

Broj naziva - code	Datum	Ime i prezime	Potpis
Projektiroao	16.02.2022.	Lovro Turčin	
Razradio	16.02.2022.	Lovro Turčin	
Crtao	16.02.2022.	Lovro Turčin	
Pregledao	21.02.2022.	Doc. dr. sc. Marko Jokić	
Mentor		Doc. dr. sc. Marko Jokić	

ISO - TOL	Objekt	Objekt broj
Ø19 H11/h9	+0,182 0	R.N. broj
Ø20 H11/h9	+0,182 0	Napomena
Ø25 f6	-0,020 -0,033	Materijal
Ø40 J7	+0,014 -0,011	Masa 11,983
Ø79 H8/h9	+0,120 0	ZAVRŠNI RAD

Naziv	Pozicija	Format A2
POTEZNO NAGIBNA PREKLOPNA PILA		Listova 1
Crtež broj	LT-00-00	List 1





Poz.	Naziv dijela	Kom.	Materijal	Norma/proizvođač	Dimenzije	Masa
9	Vijak M8x16	1	8.8	DIN 6921	M8x16	0,017
8	Vanjska prirubnica pile	1	S235JR	LT-00-01-04	53x8	0,07
7	Unutarnja prirubnica pile	1	S235JR	LT-00-01-03	53x8	0,08
6	Ležaj 6203-2RSH	1		SKF		0,067
5	Odstojna čahura	1	S235JR	LT-00-01-02	21,5x36	0,052
4	Ležaj 6202-2RS1	1		SKF		0,044
3	Odstojni prsten	1	S235JR	LT-00-01-01	21,5x8	0,013
2	Pero	1	C45	DIN 6885-1	5x5x10	0,002
1	Vratilo pile	1	E335	LT-00-01-00	24x101	0,138

Broj naziva - code		Datum	Ime i prezime	Potpis	
Projektirao		16.02.2022.	Lovro Turčin		
Razradio		16.02.2022.	Lovro Turčin		
Crtao		16.02.2022.	Lovro Turčin		
Pregledao		21.02.2022.	Doc. dr. sc. Marko Jokić		
Mentor			Doc. dr. sc. Marko Jokić		
ISO - TOL		Objekt		Objekt broj	
11 H7/h6	+0,029 0	Napomena		R.N. broj	
Ø14 H7/h6	+0,029 0	Materijal		Masa 0,483	Kopija
Ø15 H7/h6	+0,029 0	Naziv		ZAVRŠNI RAD	
Ø17 h6	0 -0,011	Mj. originala		Format A3	
		2:1		Listova 1	
		Crtež broj		List 1	
				SKLOP VRATILA	
				15	
				LT-00-01	

