

# Topološko optimiranje nosača visokonaponskog kabela elektromotornog vlaka

---

**Brozović, Mario**

**Undergraduate thesis / Završni rad**

**2022**

*Degree Grantor / Ustanova koja je dodijelila akademski / stručni stupanj:* **University of Zagreb, Faculty of Mechanical Engineering and Naval Architecture / Sveučilište u Zagrebu, Fakultet strojarstva i brodogradnje**

*Permanent link / Trajna poveznica:* <https://urn.nsk.hr/urn:nbn:hr:235:436785>

*Rights / Prava:* [In copyright](#)/[Zaštićeno autorskim pravom.](#)

*Download date / Datum preuzimanja:* **2024-12-19**

*Repository / Repozitorij:*

[Repository of Faculty of Mechanical Engineering and Naval Architecture University of Zagreb](#)



SVEUČILIŠTE U ZAGREBU  
FAKULTET STROJARSTVA I BRODOGRADNJE

# ZAVRŠNI RAD

**Mario Brozović**

Zagreb, 2022.

SVEUČILIŠTE U ZAGREBU  
FAKULTET STROJARSTVA I BRODOGRADNJE

# ZAVRŠNI RAD

Mentor:

prof. dr. sc. Damir Godec, dipl. ing. stroj.

Student:

Mario Brozović

Zagreb, 2022.

Izjavljujem da sam ovaj rad izradio samostalno koristeći znanja stečena tijekom studija i navedenu literaturu.

Zahvaljujem se mentoru prof. dr. sc. Damiru Godecu, dipl. ing., na nesebičnoj pomoći, uputama i savjetima tijekom izrade ovog rada. Zahvaljujem se i vanjskom suradniku fakulteta i bivšem asistentu mag. ing. Tomislavu Breškom koji je uvelike zaslužan za predlaganje tematike ovog rada i koji mi je osigurao sve potrebne podatke i upute za obavljanje eksperimentalnog dijela ovog rada.

Zahvaljujem se svim svojim najbližim prijateljima i obitelji na pruženoj podršci i strpljenju tijekom perioda trajanja preddiplomskog studija.

Na kraju, zahvaljujem se svojoj djevojci na svakoj riječi utjehe u naizgled lošem studijskom periodu, ali i za svaku motivacijsku riječ, strpljenje i ljubav pruženu tijekom cijelog perioda preddiplomskog studija.

Mario Brozović





SVEUČILIŠTE U ZAGREBU  
**FAKULTET STROJARSTVA I BRODOGRADNJE**



Središnje povjerenstvo za završne i diplomске ispite  
Povjerenstvo za završne i diplomске ispite studija strojarstva za smjerove:  
proizvodno inženjerstvo, računalno inženjerstvo, industrijsko inženjerstvo i menadžment, inženjerstvo  
materijala i mehatronika i robotika

Sveučilište u Zagrebu Fakultet strojarstva i brodogradnje	
Datum	Prilog
Klasa: 602 – 04 / 22 – 6 / 1	
Ur.broj: 15 - 1703 - 22 -	

## ZAVRŠNI ZADATAK

Student: **Mario Brozović** JMBAG: **0036494197**

Naslov rada na hrvatskom jeziku: **Topološko optimiranje nosača visokonaponskog kabela elektromotornog vlaka**

Naslov rada na engleskom jeziku: **Topology optimisation of high voltage cable bracket of electric motor-operated train**

### Opis zadatka:

Optimiranje transportnih sredstava u cilju smanjenja potrošnje resursa (energije) jedan je od glavnih ciljeva pri razvoju novih generacija vozila, bez obzira je li riječ o cestovnim, zrakoplovnim ili tračničkim vozilima. Pri tome se uglavnom nastoji smanjiti masa dijelova transportnih sredstava uz očuvanje ili čak poboljšanje njihovih performansi. Jedan od snažnih alata u takvim procesima je topološko optimiranje. Sam proces optimiranja poznat je već dulje vrijeme, no rezultat optimiranja često je vrlo kompleksna geometrija proizvoda, koju nije moguće ostvariti primjenom tradicionalnih proizvodnih tehnologija. Međutim, pojava aditivnih tehnologija popunila je tu prazninu jer omogućuje izradu vrlo kompleksne, topološki optimirane geometrije proizvoda.

U teorijskom dijelu završnog rada potrebno je prikazati osnovna načela i korake procesa topološkog optimiranja. U praktičnom dijelu rada, potrebno je topološki optimirati konstrukciju nosača visokonaponskog kabela elektromotornog vlaka. Pri tome je potrebno unaprijed izabrati kojom će se aditivnom tehnologijom izrađivati nosač kabela, kako bi se primijenila specifična pravila konstruiranja, a osnovni uvjet kojeg aditivna tehnologija treba zadovoljiti je mogućnost prerade negorivih polimernih materijala.

U radu je potrebno navesti korištenu literaturu i eventualno dobivenu pomoć.

Zadatak zadan:

30. 11. 2021.

Datum predaje rada:

**1. rok:** 24. 2. 2022.  
**2. rok (izvanredni):** 6. 7. 2022.  
**3. rok:** 22. 9. 2022.

Predviđeni datumi obrane:

**1. rok:** 28. 2. – 4. 3. 2022.  
**2. rok (izvanredni):** 8. 7. 2022.  
**3. rok:** 26. 9. – 30. 9. 2022.

Zadatak zadao:

Prof. dr. sc. Damir Godec

Predsjednik Povjerenstva:

Prof. dr. sc. Branko Bauer

## SADRŽAJ

SADRŽAJ .....	I
POPIS SLIKA .....	III
POPIS TABLICA.....	VI
POPIS OZNAKA .....	VII
SAŽETAK.....	VIII
SUMMARY .....	IX
1. UVOD.....	1
2. TOPOLOŠKO OPTIMIRANJE .....	4
2.1. Strukturalno optimiranje .....	4
2.1.1. Matematička formulacija strukturalnog optimiranja.....	5
2.1.2. Vrste strukturalnog optimiranja .....	7
2.2. Osnove topološkog optimiranja .....	9
2.2.1. Metoda optimiranja raspodjele materijala.....	9
2.2.1.1. Osnovni koraci metode optimiranja raspodjele materijala .....	11
2.2.1.2. Diskretizacija domene $\Omega$ .....	12
2.2.1.3. Metoda „čvrstog izotropnog materijala s kažnjavanjem“ (SIMP metoda) ..	14
2.2.1.4. Numerički problemi prilikom optimiranja.....	16
3. TOPOLOŠKO OPTIMIRANJE U KONTEKSTU ADITIVNE PROIZVODNJE .....	18
3.1. Topološko optimiranje u biomehaničkom području .....	18
3.2. Topološko optimiranje u željezničkoj industriji .....	21
3.3. Topološko optimiranje u automobilskoj industriji.....	22
3.4. Topološko optimiranje u kontekstu prijenosa topline.....	25
3.5. Topološko optimiranje u zrakoplovnoj industriji.....	27
3.5.1. Okvirni proračun uštede goriva prilikom smanjenja mase .....	31
4. KOMERCIJALNI SOFTVERSKI PAKETI ZA TOPOLOŠKO OPTIMIRANJE.....	32
5. EKSPERIMENTALNI DIO RADA.....	34
5.1. Opis problema .....	34
5.2. Određivanje materijala konstrukcije .....	36
5.3. Inicijalni izgled geometrije nosača.....	37
5.4. Topološko optimiranje inicijalne konstrukcije .....	43

---

5.4.1.	Uvođenje inicijalne geometrije u programsko sučelje softvera .....	43
5.4.2.	Postavljanje ograničenja i opterećenja konstrukcije .....	43
5.4.3.	Definiranje konstrukcijske domene .....	46
5.4.3.1.	Statička analiza inicijalne konstrukcije.....	49
5.4.3.2.	Rezultati statičke analize inicijalne konstrukcije.....	50
5.4.4.	Topološko optimiranje konstrukcije s ciljem minimiranja mase .....	53
5.4.4.1.	Statička analiza topološki optimirane konstrukcije .....	55
5.4.4.2.	Detaljiranje topološki optimirane konstrukcije.....	58
5.4.5.	Topološko optimiranje konstrukcije s ciljem maksimiranja krutosti.....	62
5.4.5.1.	Statička analiza topološki optimirane konstrukcije .....	64
6.	ZAKLJUČAK.....	69
	LITERATURA.....	70
	PRILOZI.....	73

---

**POPIS SLIKA**

Slika 1. Prikaz razlike između obrade odvajanjem čestica i aditivne proizvodnje [2].....	3
Slika 2. Lijevo - inicijalna konstrukcija, Desno - optimirana konstrukcija [3].....	7
Slika 3. Problem optimiranja oblika [3].....	8
Slika 4. Lijevo - inicijalna konstrukcija, Desno - optimirana konstrukcija [3].....	8
Slika 5. 2D topološko optimiranje [3].....	8
Slika 6. Topološko optimiranje s obzirom na raspodjelu materijala u 2D domeni [8].....	10
Slika 7. 2D pravokutni konačni element s 4 čvora [5].....	12
Slika 8. 2D Lagrangeov konačni element 2. reda s 9 čvorova [5].....	12
Slika 9. 2D serendipity konačni element 2. reda s 8 čvorova [5].....	13
Slika 10. Dijagram ovisnosti modula elastičnosti o vrijednosti funkcije raspodjele materijala [6] .....	15
Slika 11. Topološki optimirana proizvoljna L konstrukcija [7].....	16
Slika 12. Pojava učinka šahovske ploče prilikom topološkog optimiranja [7].....	17
Slika 13. Topološki optimiran implantat kuka [9].....	18
Slika 14. Topološki optimirani implantat lubanje [10].....	19
Slika 15. Topološki optimirani dio kosti u virtualnom okruženju [11].....	20
Slika 16. Optimirani koštani implantat proizveden s pomoću aditivnih tehnologija [11].....	20
Slika 17. Topološki optimiran nosač sjedala vlaka pogodan za aditivnu proizvodnju [14].....	21
Slika 18. Topološki optimirana glavčina kotača FS bolida [17].....	23
Slika 19. Topološki optimirane kočione čeljusti <i>Bugatti</i> automobila [19].....	24
Slika 20. Topološki optimirana papučica kočnice Formule 1 [13].....	24
Slika 21. Aluminijski <i>heatsink</i> za pasivno hlađenje elektronike [21].....	25
Slika 22. Topološki optimirani <i>heatsink</i> za hlađenje elektronike [20].....	26
Slika 23. Međusobna ovisnost motora, pilona i krila zrakoplova [23].....	27
Slika 24. Međusobna ovisnost motora i pilona na realnoj konstrukciji [24].....	28
Slika 25. Topološki optimirani pilon zrakoplova [24].....	28
Slika 26. Inicijalni dizajn nosača u zrakoplovu [25].....	29
Slika 27. Topološki optimirani i proizvedeni nosač [25].....	29
Slika 28. Topološki optimirani nosači poklopca motora zrakoplova [24].....	30
Slika 29. Topološki optimiran držač antene satelita <i>RUAG</i> [27].....	30
Slika 30. Programsko sučelje Altair Inspire softvera [37].....	33

Slika 31. Pozicija broj 1 nosača u CAD okruženju .....	34
Slika 32. Pozicija broj 2 nosača u CAD okruženju .....	35
Slika 33. CAD prikaz inicijalne geometrije nosača .....	37
Slika 34. Umetanje navojnih umetaka u 3D ispisanu konstrukciju [41] .....	38
Slika 35. Prikaz 3D skice u prostoru .....	39
Slika 36. Prikaz 3D skice u prostoru (tlocrt) .....	39
Slika 37. Prikaz 3D skice u prostoru (nacrt) .....	40
Slika 38. Prikaz orijentacije presjeka središnjeg provrta s tlocrtne strane .....	40
Slika 39. Prikaz orijentacije presjeka središnjeg provrta s nacrtne strane .....	41
Slika 40. Prikaz stražnje strane nosača i pripadnog mu stalka u CAD okruženju .....	42
Slika 41. Sklopni prikaz ovisnosti nosača o drugim komponentama .....	42
Slika 42. Ikona opcije <i>Loads</i> .....	44
Slika 43. Pomoćni oblačić opcije <i>Supports</i> .....	44
Slika 44. Oznaka oslonca u središtu prihvatnog provrta .....	44
Slika 45. Oznake opterećenja središnjeg provrta .....	46
Slika 46. Ikona opcije <i>Partition</i> .....	46
Slika 47. Ikona opcije <i>Symmetric</i> .....	47
Slika 48. Prikaz potpuno definirane geometrije nosača .....	48
Slika 49. Dijaloški okvir inicijalne analize konstrukcije .....	49
Slika 50. Vršne vrijednosti pomaka inicijalne konstrukcije .....	50
Slika 51. Vršne vrijednosti naprezanja inicijalne konstrukcije .....	51
Slika 52. Vršne vrijednosti faktora sigurnosti inicijalne konstrukcije .....	52
Slika 53. Dijaloški okvir za topološko optimiranje s ciljem minimiranja mase .....	53
Slika 54. Pogled broj 1 na topološki optimiranu konstrukciju s minimiranom masom .....	54
Slika 55. Pogled broj 2 na topološki optimiranu konstrukciju s minimiranom masom .....	54
Slika 56. Dijaloški okvir nakon topološkog optimiranja .....	55
Slika 57. Vršne vrijednosti pomaka topološki optimirane konstrukcije .....	56
Slika 58. Vršne vrijednosti naprezanja topološki optimirane konstrukcije .....	57
Slika 59. Vršne vrijednosti faktora sigurnosti topološki optimirane konstrukcije .....	58
Slika 60. Ikona i objašnjenje naredbe <i>Wrap</i> .....	59
Slika 61. Ikona i objašnjenje naredbe <i>Bridge</i> .....	59
Slika 62. Korištenje naredbe <i>Wrap</i> .....	59
Slika 63. Detaljirana konstrukcija - prvi pogled .....	60

---

Slika 64. Detaljirana konstrukcija - drugi pogled .....	61
Slika 65. Detaljirana konstrukcija - treći pogled.....	61
Slika 66. Pogled broj 1 na topološki optimiranu konstrukciju s maksimiranom krutošću.....	63
Slika 67. Pogled broj 2 na topološki optimiranu konstrukciju s maksimiranom krutošću.....	63
Slika 68. Vršne vrijednosti pomaka topološki optimirane konstrukcije .....	64
Slika 69. Vršne vrijednosti naprezanja topološki optimirane konstrukcije.....	65
Slika 70. Vršne vrijednosti faktora sigurnosti topološki optimirane konstrukcije.....	66
Slika 71. Detaljirana konstrukcija - prvi pogled .....	67
Slika 72. Detaljirana konstrukcija - drugi pogled .....	67
Slika 73. Detaljirana konstrukcija - treći pogled.....	68

---

## POPIS TABLICA

Tablica 1. Ušteda goriva komercijalnih zrakoplova za smanjenje mase od 1 kg.....	31
Tablica 2. Cjeloživotna ušteda goriva zrakoplova smanjenjem mase od 1 kg.....	31
Tablica 3. Tablični prikaz usporedbe parametara konstrukcija.....	68

---

**POPIS OZNAKA**

Oznaka	Jedinica	Opis
$E$	N/mm <sup>2</sup>	Young-ov modul elastičnosti
$E_0$	N/mm <sup>2</sup>	Young-ov modul elastičnosti osnovnog materijala
$f(x)$	-	Funkcija cilja
$\mathbf{F}(x)$	N	Globalni vektor čvornih sila konstrukcije
$F_x$	N	Sila na nosač u smjeru $x$ osi
$F_y$	N	Sila na nosač u smjeru $y$ osi
$F_z$	N	Sila na nosač u smjeru $z$ osi
$g(x)$	-	Funkcija ograničenja nejednakosti
$m$	kg	Masa inicijalne konstrukcije
$m_{min\_mass}$	kg	Masa topološki optimirane konstrukcije s ciljem minimiranja mase
$m_{max\_stiff}$	kg	Masa topološki optimirane konstrukcije s ciljem maksimiranja krutosti
$\mathbf{K}(x)$	N/mm	Globalna matrica krutosti konstrukcije
$p$	-	Faktor kažnjavanja
$r_{vol}$	-	Faktor ograničenja volumena
$\mathbf{u}$	mm	Globalni vektor pomaka konstrukcije
$v^e$	mm <sup>3</sup>	Volumen pojedinačnog konačnog elementa
$V_m$	mm <sup>3</sup>	Zadani volumen konstrukcije
$V_\Omega$	mm <sup>3</sup>	Volumen domene
$x$	-	Konstrukcijska varijabla
$y$	-	Varijabla stanja
$\rho$	kg/cm <sup>3</sup>	Gustoća PLA materijala
$\rho(x)$	kg/m <sup>3</sup>	Funkcija raspodjele gustoće materijala
$\rho_0$	kg/m <sup>3</sup>	Gustoća osnovnog materijala
$\sigma_e$	N/mm <sup>2</sup>	Granica elastičnosti
$\chi(x)$	-	Funkcija raspodjele materijala
$\chi^e$	-	Relativna gustoća materijala unutar konačnog elementa
$\Omega$	-	Domena svih točaka projektog prostora
$\Omega_m$	-	Domena točaka ispunjenih materijalom



---

## SAŽETAK

Jedan od glavnih problema suvremenog dizajna transportnih sredstava je smanjenje potrošnje energije, a kao nit vodilja ka smanjenju njene potrošnje upravo je smanjenje ukupne mase vozila. Trenutačno jedna od najmoćnijih inženjerskih metoda smanjivanja mase konstrukcije je topološko optimiranje. U ovom radu predstavljen je koncept topološkog optimiranja krovnog nosača visokonaponskog kabela komercijalnog tračničkog vozila te priprema topološki optimirane konstrukcije za proces proizvodnje korištenjem aditivnih tehnologija.

Teorijski dio rada obuhvaća uvod u osnove topološkog optimiranja kao konstrukcijske metode, uključujući njenu matematičku osnovu, te opis potrebnih koraka koji su sastavni dio procesa optimiranja. Također, daje se osnovni prikaz uloge topološkog optimiranja u procesu konstruiranja proizvoda namijenjenog za proizvodnju korištenjem aditivnih tehnologija.

Praktični dio rada daje uvid u proces topološkog optimiranja nosača korištenjem komercijalnog softverskog paketa Altair Inspire 2021.2.1. Konstrukcija je optimirana s ciljem smanjenja mase i opterećena je statičkim opterećenjima čije vrijednosti su obrazložene u radu. Temeljem dobivene konstrukcije, u sklopu programa odrađene su potrebne korekcije za otklanjanje oštih bridova koji bi se mogli ponašati kao koncentratori naprezanja, te se oblikovala estetika samog proizvoda. Na kraju rada dan je zaključak o tome što se postiglo topološkim optimiranjem konstrukcijskog dijela te su predložena eventualna buduća poboljšanja.

Ključne riječi: smanjenje potrošnje energije, topološko optimiranje, aditivne tehnologije, smanjenje mase, statičko opterećenje

## **SUMMARY**

One of the main problems of modern vehicle design is the reduction of energy consumption, and as a guiding thread to reduce its consumption is the reduction of the total weight of the vehicle. Currently, one of the most powerful engineering methods of reducing the mass of a structure is topological optimization. This thesis presents the concept of topological optimization applied to the roof carrier of a high voltage cable of a commercial rail vehicle and the process of preparing a topologically optimized structure for additive manufacturing.

The theoretical part of the thesis includes an introduction to the basics of topological optimization as a design method, including its mathematical basis, and a description of the necessary steps that are an integral part of the optimization process. Also, a basic overview of the role topological optimization has in the process of designing a product intended for additive manufacturing is given.

The practical part of the thesis provides an insight into the process of topological optimization of the carrier using the commercial software package Altair Inspire 2021.2.1. The carrier is optimized with the aim of mass reduction and is loaded with static loads whose values and orientation are described in the paper. Based on the obtained design, the necessary corrections were made within the program to eliminate sharp edges that could act as stress concentrators, and the aesthetics of the product itself was shaped. At the end of the paper, a conclusion was given on what was achieved by topological optimization of the structural part, and possible future improvements were proposed.

Key words: energy consumption, topology optimization, additive manufacturing, mass reduction, static load

## 1. UVOD

U vrijeme sve češćeg baratanja pojmovima poput smanjenja potrošnje energije, redukcije emisija štetnih plinova te primjerice „zelena tranzicija“, ne može se ne primijetiti kako su glavne organizacije koje zagovaraju te pojmove upravo one koje su do sada najviše doprinijele emisiji štetnih plinova u atmosferi. Naravno, radi se o transportnoj grani industrije, bila ona cestovna, zrakoplovna, brodska ili tračnička. Međutim, motivacija za smanjenjem potrošnje energije u transportu nije samo ekološke prirode već ima izravnu korelaciju s financijskim troškovima organizacija. S obzirom da je svakoj organizaciji u cilju minimirati troškove, a maksimirati profit, logično je da će se transportni sektor okrenuti cilju smanjenja potrošnje energije koja mu je potrebna za pokretanje. Jedan od glavnih smjerova za provođenje poboljšanja u pogledu smanjenja potrošnje energije je odavno prepoznat od strane inženjera koji rade na razvoju novih zrakoplova, automobila, vlakova ili nekih drugih transportnih sredstava, a to je smanjenje mase vozila. Smanjenje mase vozila postiže se pojedinačnim smanjenjem mase komponenata. Na tržištu već dugi niz godina postoje računalni alati koji inženjerima omogućuju da temeljem iskustva ili provedenih mjerenja odrede opterećenja i fiksne točke nekih krucijalnih komponenata kojima žele smanjiti masu te izvrše numerički proračun same konstrukcije. Načela koja omogućuju te proračune su uglavnom bazirana na numeričkim metodama, a kao glavna numerička metoda u današnjem strojarstvu u kontekstu smanjenja mase konstrukcije svakako je metoda konačnih elemenata (MKE). Pomoću metode konačnih elemenata moguće je odrediti vršna naprezanja konstrukcije, kao i pomake koje ona postiže u nekim kritičnim dijelovima. Kao rezultat analize konstrukcije metodom konačnih elemenata može se smatrati konstrukcija koja udovoljava svim zahtjevima opterećenja koja su nametnuta, uz poštivanje ograničenja vezanih za samu proizvodnju konstrukcije. S obzirom da su konvencionalni postupci proizvodnje i dalje u velikom dijelu ograničeni oblicima koje mogu postići, njihovom upotrebom nije uvijek moguće postići tehnološki optimalan oblik konstrukcije. Optimalan oblik konstrukcije bio bi onaj koji je često nemoguć za proizvesti upotrebom konvencionalnih proizvodnih postupaka, a strukturalno optimiranje samo po sebi je grana inženjerstva kojoj je cilj napraviti strukturu koja na najbolji mogući način trpi nametnuto opterećenje uz upotrebu najmanje količine materijala za izradu. Stoga se može zaključiti kako je upravo strukturalno optimiranje glavni alat inženjera u procesu smanjenja ukupne mase konstrukcije, dok se izrada optimiranih dijelova sve više ostvaruje upotrebom suvremene aditivne proizvodnje (AM).

Jedna od najraširenijih metoda strukturalnog optimiranja u današnjem strojarstvu je topološko optimiranje. Topološko optimiranje još uvijek se koristi kao svojevrsni alat za dobivanje ideje tijekom konceptualne faze razvoja proizvoda, no pojavom aditivne proizvodnje sve se više koristi kao alat koji daje konačan oblik proizvoda. Osnova topološkog optimiranja zapravo je skup algoritama koji se nalaze u tzv. *design space* prostoru kojeg određuje konstruktor, a predstavlja prostor koji se smije ispuniti materijalom u određenim pravcima. [2] Taj prostor obično se sastoji od niza dvodimenzionalnih i trodimenzionalnih konačnih elemenata kojima je dodijeljena tzv. pseudo-gustoća. Pseudo-gustoća je pojam koji u sklopu topološkog optimiranja označava količinu materijala u pojedinoj ćeliji, a može postići sljedeće vrijednosti [2]:

- 0 – označava da u ćeliji nema materijala
- 1 – označava da je ćelija u potpunosti ispunjena materijalom

Cilj topološkog optimiranja, prilikom definiranja ograničenja i opterećenja konstrukcije, je pronaći optimalnu pseudo-gustoću za svaki konačni element. Ukoliko algoritam dođe do neke srednje vrijednosti ispunje pojedinog elementa materijalom, upotrijebiti će se razni filtri i faktori kažnjavanja koji će odrediti je li ispunja tog elementa nužna za oblikovanje određene konstrukcije. [2]

Topološko optimiranje može funkcionirati na temelju različitih zadanih ciljeva od strane krajnjeg korisnika. Neki od njih mogu biti [2]:

- Minimiranje mase konstrukcije – prema zadanim opterećenjima/ograničenjima
- Maksimiranje krutosti – prema zadanom postotku iskoristive mase *design space* prostora
- Maksimiranje rezonantnih frekvencija - prema zadanom postotku iskoristive mase *design space* prostora.

Neka od ograničenja prilikom topološkog optimiranja također mogu obuhvaćati proizvodne postupke predviđene za krajnju proizvodnju konstrukcije, primjerice ograničenja kutova skošenja ili debljine stijenke. [2]

Konstruktivna rješenja koja proizlaze kao krajnji produkt topološkog optimiranja obično su teško izvediva korištenjem konvencionalnih proizvodnih postupaka, stoga se kao logično rješenje nameće korištenje aditivne proizvodnje kako bi topološko optimiranje ostvarilo svoj puni potencijal.

Aditivna proizvodnja obuhvaća cijeli niz tehnologija koje omogućuju da se konstrukcija proizvede na način da se odabranim materijalom grade slojevi jedan po jedan, na kraju čineći konačnu strukturu konstrukcije. [2] U usporedbi s konvencionalnom proizvodnjom, primjerice pomoću CNC stroja, aditivna proizvodnja počinje bez bloka materijala s kojeg se treba odstraniti višak. Samim time može se reći da je svakako isplativija metoda za proizvodnju po pitanju utroška materijala, ali naravno da trošak proizvodnje ne obuhvaća samo cijenu materijala pa se ne može tvrditi da je aditivna proizvodnja jeftinija od konvencionalne. S vremenom je aditivna proizvodnja u žargonu postala sinonim za izraz „3D printanje“, no to je svakako samo jedna od tehnologija aditivne proizvodnje i ne valja miješati ta dva pojma.

Aditivna proizvodnja omogućuje izradu topološki optimiranih konstrukcija bez pretjeranog utroška viška materijala te općenito izradu veoma kompleksne geometrije koja nastaje kao njen rezultat. Iz tog razloga, poprilično je jak alat za budući razvoj konstrukcija jer omogućuje izradu dosad neviđenih oblika sa superiornim mehaničkim svojstvima u odnosu na konstrukcije izrađene konvencionalnim postupcima proizvodnje.



**Slika 1. Prikaz razlike između obrade odvajanjem čestica i aditivne proizvodnje [2]**

---

## 2. TOPOLOŠKO OPTIMIRANJE

S obzirom da je topološko optimiranje jedna od najopćenitijih formi strukturalnog optimiranja, valjalo bi prvo predstaviti općenito strukturalno optimiranje i njegovu matematičku osnovu.

### 2.1. Strukturalno optimiranje

U općem slučaju, pojam strukturalno optimiranje obuhvaća raspodjelu materijala u konstrukciji na takav način da najbolje podnosi nametnuta opterećenja. Naravno, pojam „najbolje“ može imati više značenja iz više različitih perspektiva, stoga je bitno da se za zadani problem specificira najbolje rješenje u tijeku samog razvoja proizvoda. U kontekstu proizvodnje trkaćih bolida Formule 1 najbolje rješenje za optimiranje cijelog bolida bilo bi napraviti ga što je moguće lakšim. Pritom bi svakako za određene komponente trebalo napraviti određene kompromise s obzirom na to da bi smanjenjem mase ispod neke granice ozbiljno ugrozili krutost komponente. U nekom drugom kontekstu, gledajući iz perspektive razvoja proizvoda, bilo bi poželjno da neka struktura bude što je više moguće otporna na pojavu izvijanja, kao što je primjerice kod štapnih konstrukcija. Kako bi se uspješno ostvarili takvi ciljevi za zadana opterećenja, potrebno je uvesti neka ograničenja na konstrukciju. Primjerice, bez ograničenja količine korištenog materijala konstrukcije prilikom provođenja optimiranja dobila bi se ekstremno kruta konstrukcija, ako je to zadano kao cilj optimiranja, bez jasno definiranog oblika. [3] Neki od najčešće ograničavanih parametara prilikom strukturalnog optimiranja su naprezanja, pomaci i/ili geometrija konstrukcije. Jasno, ono što je u jednom slučaju zadano kao ograničenje konstrukcije, u nekom drugom slučaju može biti mjera ka najboljem rješenju. Stoga se strukturalno optimiranje može opisati kao proces kojim se u tijeku razvoja proizvoda odabire jedna od mjera strukturalnog integriteta (npr. masa, krutost, naprezanja, pomaci, itd.) kao funkcija cilja koja se zatim minimira ili maksimira, koristeći neke druge mjere integriteta kao ograničenja. [3] U razvoju proizvoda općenito, prema [4], postoje 4 glavna koraka koja se moraju zadovoljiti:

1. Funkcija proizvoda
2. Konceptualni dizajn
3. Optimiranje dizajna
4. Detaljiranje

Način na koji se 3. faza ostvaruje i dan danas je iterativno-intuitivan, što bi značilo da se vodi sljedećim koracima [3]:

- a) Predložen je određeni dizajn
- b) Proučavaju se zahtjevi na dizajn u ovisnosti o funkciji proizvoda
- c) Ukoliko dizajn nije zadovoljavajući, predlaže se novi
- d) Novi dizajn ponovno se vraća u b) korak procesa optimiranja.

Korak b) u današnje vrijeme, ako se radi o mehaničkim konstrukcijama, izvršava se uz pomoć numeričkih metoda uz upotrebu računala. Statički problemi mogu se rješavati primjerice upotrebom metode konačnih elemenata, dok se neke dinamičke probleme najčešće rješava metodama dinamike konstrukcijskih sustava. [3] Ove metode daju zadovoljavajuće rezultate i primjenom iteracija često konvergiraju ka zadovoljavajućem rješenju, ali da bi konstruktor promijenio kompletan dizajn proizvoda, mora ponovno prolaziti kroz cijeli proces razvoja proizvoda. Samim time, može se ustvrditi da je iterativno-intuitivan postupak dosta krut i daje konvergenciju rješenja ovisnu o inicijalnom dizajnu predloženom od strane konstruktora, dok je prilikom korištenja matematički zavisne metode optimiranja proces znatno drugačiji.

### 2.1.1. Matematička formulacija strukturalnog optimiranja

U matematički zavisnoj metodi optimiranja, problem je opisan na način da je najbolji mogući dizajn okarakteriziran pomoću matematičkog zapisa, a zahtjevi na dizajn proizvoda ponašaju se kao njegova ograničenja, matematičkim rječnikom rečeno – asimptote. Ovakvom definicijom problema postiže se puno veća automatiziranost procesa optimiranja nego korištenjem iterativno-intuitivnog postupka. [3]

Generalna matematička forma problema strukturalnog optimiranja opisana je pomoću sljedećih funkcija i varijabli [3]:

1. *Funkcija cilja ( $f$ )* – služi za klasifikaciju dizajna; funkcija kao izlaz ima brojčanu vrijednost koja predstavlja razinu dobrote dizajna; često mjeri masu, određene pomake ili ekvivalentno naprezanje konstrukcije; funkcija ovisna o  $x$  i  $y$  varijablama
2. *Konstrukcijska varijabla ( $x$ )* – funkcija ili vektor koji opisuje dizajn, a može se mijenjati tijekom optimiranja; može predstavljati granice geometrije ili izbor materijala

3. *Varijabla stanja* ( $y$ ) – za danu konstrukcijsku varijablu  $x$ ,  $y$  predstavlja vektor odziva konstrukcije, konkretnije, za mehaničku konstrukciju odziv je vektor pomaka, naprezanja, sila ili deformacija

Uobičajeni postupak prilikom matematičke formulacije strukturalnog optimiranja konstrukcije je minimiranje funkcije cilja ( $f$ ), a generalni zapis problema u matematičkoj formi opisuje se sljedećim izrazom [3]:

$$(\mathbf{SO}) \left\{ \begin{array}{l} \min f(x, y) \\ \text{ograničenju stanja na } y \\ \text{konstrukcijskom ograničenju na } x \\ \text{jednadžbi ravnoteže sustava} \end{array} \right. \quad (1)$$

gdje su:

- Ograničenja stanja na  $y$  – obično se zapisuju kao  $g(y) \leq 0$ , gdje funkcija  $g$  predstavlja primjerice pomak konstrukcije u određenom smjeru
- Konstrukcijska ograničenja na  $x$  – slična kao i ograničenja stanja na  $y$ , ali uključuju varijablu  $x$ .

Prilikom optimiranja konstrukcije, koriste se razne kombinacije prethodno navedenih ograničenja, dok se u linearnom području mehanike jednadžbu ravnoteže može pisati na sljedeći način [3]:

$$\mathbf{K}(x) \cdot \mathbf{u} = \mathbf{F}(x) \quad (2)$$

Tako zapisana jednadžba ujedno je i osnovna jednadžba metode konačnih elemenata [5], čiji su članovi:

- $\mathbf{K}(x)$  – globalna matrica krutosti konstrukcije; funkcija dizajna, tj. varijable  $x$
- $\mathbf{u}$  – globalni vektor pomaka konstrukcije
- $\mathbf{F}(x)$  – globalni vektor čvornih sila konstrukcije; također može biti funkcija varijable  $x$ .

Globalni vektor pomaka konstrukcije ovdje poprima ulogu varijable stanja  $y$ , a za funkcije  $x$  i  $y$  pretpostavlja se da su neovisne varijable. Nerijetko se prilikom optimiranja događa upravo suprotno, da te funkcije nisu neovisne varijable već da su posljedica jedna drugoj. Primjerice, ukoliko matrica krutosti ima inverz, mogu se odrediti svi pomaci konstrukcije kao funkcije



varijable  $x$ , jer su oba preostala faktora također funkcije varijable  $x$ . Na taj način može se izbaci uvjet ograničenja na jednadžbu ravnoteže sustava iz formulacije strukturalnog optimiranja navedene u izrazu (1), te je moguće pisati modificirani izraz [3]:

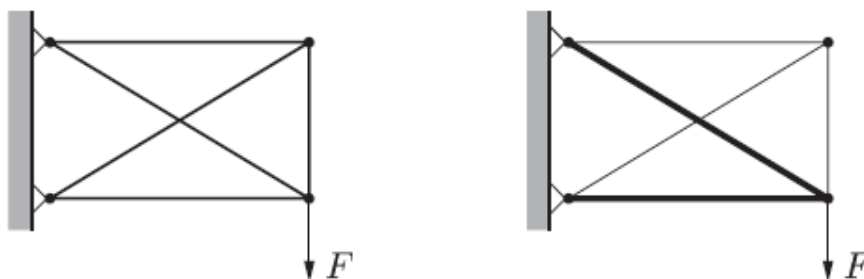
$$(SO) \begin{cases} \min f(x, y(x)) \\ \text{ovisno o } g(x, y(x)) \leq 0 \end{cases} \quad (3)$$

Ovakva formulacija izraza naziva se *ugniježđena formulacija* i početna je točka za numeričke metode optimiranja u linearnom području.

### 2.1.2. Vrste strukturalnog optimiranja

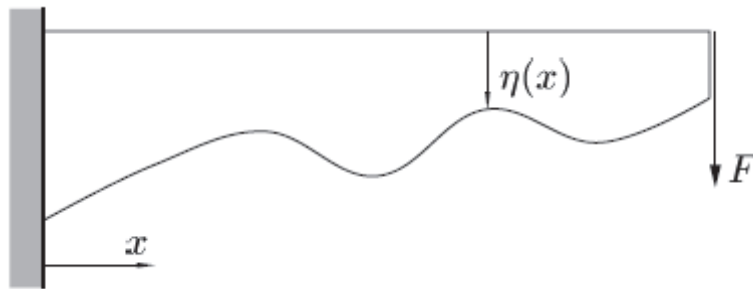
Strukturalno optimiranje obuhvaća 3 vrste problema koji se mogu rješavati, oni su prema [3] sljedeći:

1. *Optimiranje veličine* – problem u sklopu kojeg je varijabla  $x$  zapravo neka veličina, npr. debljina limene ploče, koju se zatim optimira; Slika 2. prikazuje inicijalnu konstrukciju i optimiranu konstrukciju korištenjem problema optimiranja debljine štapa [3]



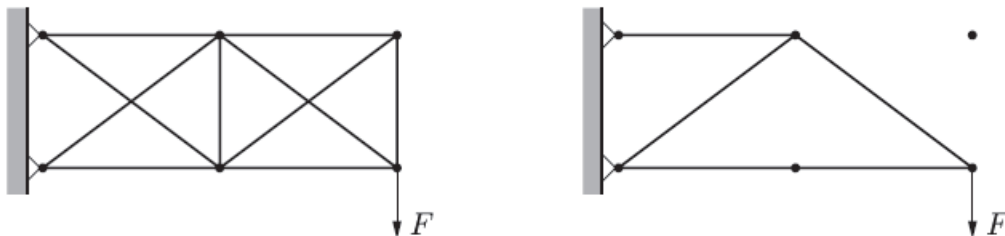
Slika 2. Lijevo - inicijalna konstrukcija, Desno - optimirana konstrukcija [3]

2. *Optimiranje oblika* – problem u kojem je varijabla  $x$  kontura granica neke strukturalne domene; optimiranje se sastoji od odabira integracijske domene za rješavanje diferencijalnih jednadžbi na optimalan način, u primjerice mehanici deformabilnih tijela; Slika 3. prikazuje definiciju problema korištenjem odabrane domene konstrukcije [3]

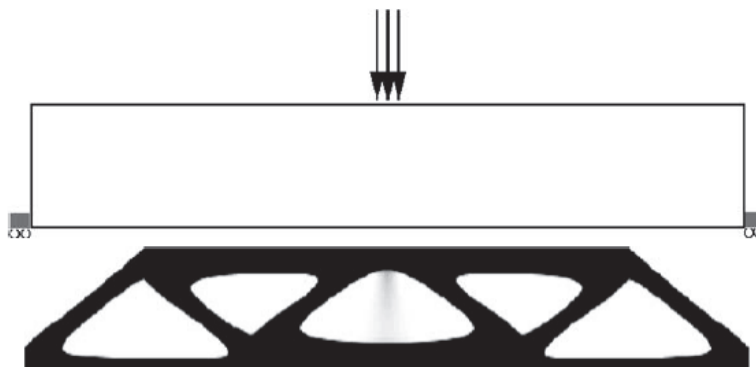


Slika 3. Problem optimiranja oblika [3]

3. *Topološko optimiranje* – najopćenitiji oblik strukturalnog optimiranja; u diskretnom slučaju, primjerice za štapne konstrukcije, poistovjećuju se štapovi kao konstrukcijski elementi s varijablom  $x$  te se samim time dozvoljava da njihova vrijednost padne u nulu, tj. da se uklone iz konstrukcije tijekom optimiranja; Slika 4. prikazuje topološko optimiranje štapne konstrukcije, dok Slika 5. prikazuje 2D topološko optimiranje, gdje kao rezultat dolazi oku nevidljivi oblik konstrukcije



Slika 4. Lijevo - inicijalna konstrukcija, Desno - optimirana konstrukcija [3]



Slika 5. 2D topološko optimiranje [3]

## 2.2. Osnove topološkog optimiranja

Govoreći o topološkom optimiranju konstrukcija, može se referirati na njena dva osnovna tipa, čija primjena ovisi o vrsti konstrukcije čija se topologija optimira. Za diskretne konstrukcije, primjerice rešetkaste konstrukcije, problem optimalne topologije sastoji se u određivanju optimalnog broja, pozicija i međusobne povezanosti strukturnih elemenata. [6] Primjer takvog optimiranja prikazan je u prethodnom poglavlju na Slici 4. Ondje se može vidjeti da se čvorni oblik inicijalne konstrukcije nije promijenio u pogledu ograničenja, konkretnije zglobnih oslonaca koji služe kao osnova za optimiranje, već je nakon procesa topološkog optimiranja ustanovljeno da postoji višak štapova u konstrukciji. Samim time, kako bi konstrukcija izdržala naravno opterećenje, dovoljan joj je broj štapova i njihova međusobna raspodjela prikazana na Slici 4. desno. Drugi tip topološkog optimiranja namijenjen je optimiranju kontinuiranih struktura. Kontinuiranim strukturama se oblik vanjskih i unutrašnjih rubova (kontura) optimira u isto vrijeme s brojem unutrašnjih otvora kako bi se optimalno zadovoljio zadani projektni kriterij. Često se konstrukcija koja proizlazi kao optimalan rezultat dobiven kontinuiranim topološkim optimiranjem interpretira kao rešetkasta konstrukcija, stoga se metode kontinuiranog optimiranja i koriste za optimiranje topologije rešetkastih konstrukcija. [6]

### 2.2.1. Metoda optimiranja raspodjele materijala

S obzirom na već spomenutu podjelu topološkog optimiranja konstrukcija, valja napomenuti da će se u sklopu ovog rada detaljnije opisati metode optimiranja kontinuiranih konstrukcija. Prema [6], razlikuju se dva osnovna pristupa topološkom optimiranju kontinuiranih struktura:

- a) Geometrijski ili makropristup
- b) Optimiranje temeljeno na raspodjeli materijala ili mikropristup.

Geometrijski pristup temelji se na dodavanju otvora u konstrukciju čime se u suštini mijenja topologija same konstrukcije, a zatim se metodama optimiranja oblika traži optimalan oblik tih dodijeljenih otvora.

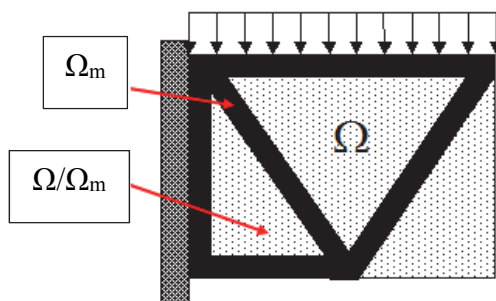
Prvi i osnovni problem ovakvom pristupu topološkog optimiranja jest određivanje broja i razmještaja tih otvora, a da se pritom dobije bolja topologija konstrukcije kao rezultat zadanog projektnog kriterija. [6] Kao dobra metoda za rješavanje ovakvih problema pokazala se tzv. metoda mjehurića (eng. *bubble method*). Kao ulazni parametar toj metodi daje se kriterij koji uzrokuje da algoritam predviđa mjesta na kojima je najbolje postaviti otvore u konstrukciji te korisnik može iskoristiti te informacije kako bi napravio inicijalni oblik otvora na konstrukciji. Nakon toga, provodi se ponovna provjera korištenjem metode mjehurića na tako optimiranoj konstrukciji te se iterativno dolazi do konačnog oblika i rasporeda otvora. [7]

Kod optimiranja temeljenog na optimalnoj raspodjeli materijala određivanje optimalne topologije konstrukcije temelji se na određivanju točaka domene  $\Omega$  u kojima će se nalaziti materijal. Domena  $\Omega$  je podskup 2D ili 3D prostora, a točke te domene u kojima se nalazi materijal predstavljaju se kao nova domena, oznake  $\Omega_m$ , koja je zapravo podskup originalne domene  $\Omega$ . [7] Prema [6], raspodjela materijala može se predstaviti kao binarna funkcija koju se može zapisati na sljedeći način:

$$\chi(x) = \begin{cases} 0, \forall x \in \Omega_m \\ 1, \forall x \in \frac{\Omega}{\Omega_m} \end{cases} \quad (4)$$

gdje se jasno može vidjeti da funkcija poprima vrijednost „1“ ukoliko u toj točki postoji materijal, dok u točkama u kojima nema materijala ona potiče vrijednost „0“. [6]

Jasan prikaz ovakvog optimiranja prikazan je na Slici 6.



**Slika 6. Topološko optimiranje s obzirom na raspodjelu materijala u 2D domeni [8]**

Ovakav oblik topološkog optimiranja u sebi sadrži i topološko optimiranje i ranije spomenuto optimiranje oblika konstrukcije, a glavni problem koji je potrebno odrediti je optimalna raspodjela funkcije  $\chi(x)$  koja će dati izgled konačne strukture. S obzirom na prethodna objašnjenja načela topološkog optimiranja, može se zaključiti da je to klasični varijacijski problem, a funkcija za koju se traži optimalna raspodjela poprima konkretne vrijednosti. [5,6]

Takav problem izrazito je kompliciran sa stajališta optimiranja jer se svodi na cjelobrojno optimiranje gdje algoritmi moraju razlučivati u kojoj mjeri odbacuju neke vrijednosti, što se naravno regulira posebnim filtrima koji se u sklopu ovog rada neće prikazivati. [6,7] Kako bi se takvi problemi mogli riješiti, potrebna je iznimno velika računalna moć te se zbog toga topološko optimiranje smatra jednom od kompliciranijih, ali uvelike isplativih metoda strukturalnog optimiranja.

Međutim, postoji način rješavanja varijacijskog problema kojeg je nemoguće riješiti analitički, a taj način bi bio da se domena  $\Omega$  diskretizira metodom konačnih elemenata, a optimalna točka funkcije cilja da se aproksimira korištenjem numeričkih metoda. Na taj način, dobiva se veliki broj cjelobrojnih varijabli u domeni, a svaka od tih varijabli zapravo predstavlja jedan konačni element. U praksi je najčešća metoda rješavanja problema cjelobrojnog optimiranja ona koja umjesto cjelobrojnih varijabli u sebi sadrži kontinuirane varijable koje uz određene kaznene funkcije tjera bliže vrijednostima 0 ili 1. [6] Sukladno tome, može se reći da je u nekoj točki domene  $\Omega$  gustoća zastupljenog materijala  $\rho(x) = \rho_0 \chi(x)$ . [6]

### 2.2.1.1. Osnovni koraci metode optimiranja raspodjele materijala

Prilikom provođenja optimiranja s obzirom na raspodjelu materijala, potrebno je prvo definirati koja je željena funkcija cilja, tj. što se želi minimirati ili maksimirati. Prethodno je već spomenuto da pojedine varijable koje se minimiraju ili maksimiraju mogu biti naprezanja, pomaci, masa, krutost i sl. Sve navedene varijable jednoznačno su definirane u mehanici deformabilnih tijela. [5]

Ukoliko je cilj optimiranja maksimirati krutost konstrukcije, potrebno je znati kako će se definirati opterećenja i ograničenja na nju, a da se pritom dobije zadovoljavajući rezultat.

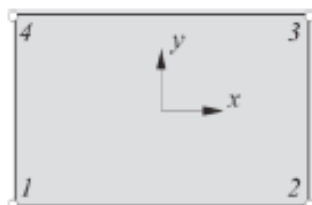
Krutost kao takva, obično se optimira na način da se minimira fleksibilnost konstrukcije, s obzirom da su krutost i fleksibilnost obrnuto proporcionalna svojstva.

Mjera fleksibilnosti prema [6] tada je rad vanjskih sila koje djeluju na konstrukciju uslijed pomaka zbog elastične deformacije konstrukcije.

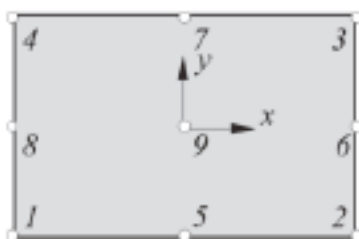
### 2.2.1.2. Diskretizacija domene $\Omega$

Nakon što se definira funkcija cilja, potrebno je diskretizirati domenu po kojoj će se provoditi topološko optimiranje. Na kraju poglavlja 2.2.1. napomenuto je da se diskretizacija provodi pomoću metode konačnih elemenata koji zatim poprimaju vrijednosti cjelobrojnih varijabli, a prema [6] najčešće korišteni konačni elementi su sljedeći:

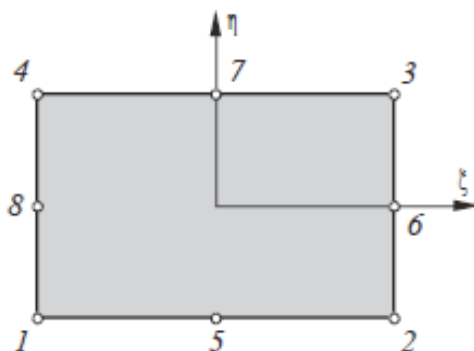
- 2D pravokutni konačni element s 4 čvora – Slika 7.
- 2D Lagrangeov konačni element 2. reda s 9 čvorova – Slika 8.
- 2D serendipity konačni element 2. reda s 8 čvorova – Slika 9.



Slika 7. 2D pravokutni konačni element s 4 čvora [5]



Slika 8. 2D Lagrangeov konačni element 2. reda s 9 čvorova [5]



Slika 9. 2D serendipity konačni element 2. reda s 8 čvorova [5]

Nakon izvršene diskretizacije domene, formulira se matematički opis problema optimiranja s obzirom na projektne kriterije koji se žele postići. Tako se primjerice za maksimiranje krutosti konstrukcije, kao funkcija cilja uzima rad vanjskih sila koje djeluju na nju, a zatim se korigira u skladu s globalnom jednažbom metode konačnih elemenata. U sklopu ovog rada neće se ulaziti u detaljnu analizu matematičke formulacije već će se samo dati teorijski pregled koraka koje je potrebno obuhvatiti u procesu topološkog optimiranja.

Ako se promatra primjer s maksimiranjem krutosti konstrukcije, jasno je da će algoritam već u početku kada dobije krajnji volumen u kojem mora provoditi optimiranje, zaključiti da je maksimalna krutost konstrukcije postignuta u prvoj iteraciji. To je naizgled trivijalno rješenje kad se zna da je upravo funkcija raspodjele materijala  $\chi(x)$  svedena na vrijednosti relativne gustoće materijala unutar svakog od konačnih elemenata. Kako bi se uspješno izbjeglo ovo rješenje i zaustavljanje optimiranja već u početku, potrebno je prije provođenja optimiranja definirati ograničenja u obliku iskoristivog volumena ili u obliku iskorištene mase unutar nekih granica. Ograničenje volumena može se prikazati vrlo jednostavnim zapisom prema [6]:

$$\sum_{e=1}^n \chi^e v^e = V_m \quad (5)$$

gdje su:

$\chi^e$  - relativna gustoća materijala unutar konačnog elementa

$v^e$  - volumen konačnog elementa

$V_m$  - zadani volumen konstrukcije koji mora biti manji od volumena domene  $V_\Omega$ , a matematička ovisnost im je određena sljedećom relacijom:

$$V_m = r_{vol} \cdot V_\Omega, \quad r_{vol} < 1 \quad (6)$$

Ovakvim optimiranjem konstrukcije dopušta se da funkcija raspodjele materijala  $\chi(x)$  poprimi sve vrijednosti između 0 i 1, čime je izbjegnuta potreba za rješavanjem problema cjelobrojnog optimiranja. Međutim, ono što se prilikom ovakvog pristupa događa jest to, da nakon provedenog optimiranja postoje područja u konstrukciji koja su ili ispunjena materijalom, dakle  $\chi(x) = 1$ , ili su šuplja na nekim dijelovima, dakle  $\chi(x) = 0$ , dok se također nalaze i područja koja su upravo između tih granica, a fizikalno ih se ne može opisati. Takve točke u konstrukciji rješavaju se metodom SIMP (eng. *Solid Isotropic Material with Penalization*), a njen okvirni model djelovanja opisat će se u idućem potpoglavlju. [6]

### 2.2.1.3. Metoda „čvrstog izotropnog materijala s kažnjavanjem“ (SIMP metoda)

SIMP metoda zasniva se na ideji da se cjelobrojne varijable, koje poprimaju isključivo vrijednosti 0 i 1, prebace na kontinuirane varijable, koje mogu poprimiti sve vrijednosti između 0 i 1, bez razmišljanja o fizikalnoj interpretaciji funkcije raspodjele. Pritom je potrebno osigurati da se kao rješenja ovakvog optimiranja ne dobivaju područja domene s prijelaznom vrijednošću relativne gustoće. To se osigurava na način da se uvode interpolacijske funkcije koje povezuju relevantna fizikalna svojstva s gustoćom materijala, a imaju svojstvo da „kažnjavaju“ prijelazne vrijednosti konstrukcije. S obzirom da optimiranje posredno ovisi o materijalu koji se upotrebljava, bitno je poznavati vrijednost Youngovog modula elastičnosti  $E$ .

Relacija koja opisuje ponašanje modula elastičnosti u ovisnosti o funkciji raspodjele materijala, a vrijedi za problem optimiranja krutosti konstrukcije, prema [6] glasi:



$$E(\chi) = \chi^p \cdot E_0 \quad (7)$$

gdje su:

$p$  – faktor kažnjavanja

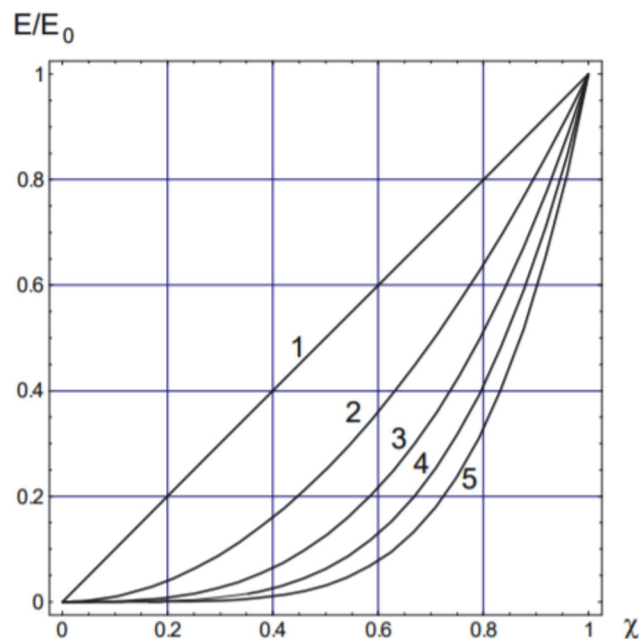
$E_0$  - modul elastičnosti osnovnog materijala konstrukcije.

Temeljem izraza (7), mogu se odrediti vrijednosti modula elastičnosti koje predstavljaju realna fizikalna svojstva materijala, s obzirom da su poznate cjelobrojne vrijednosti koje postiže funkcija raspodjele materijala [6]:

$$E(\chi = 0) = 0 \quad (8)$$

$$E(\chi = 1) = E_0 \quad (9)$$

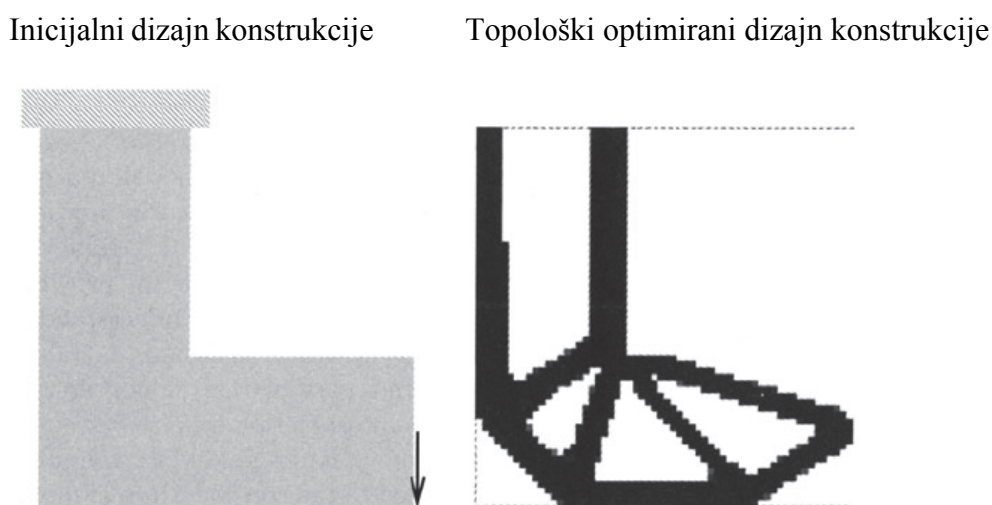
S obzirom da je podatak koji se u SIMP metodi može varirati upravo vrijednost faktora kažnjavanja  $p$ , prema [6], na Slici 10. prikazano je kako njegov odabir (u slučaju da je odabran  $p > 1$ ) utječe na modul elastičnosti materijala u izrazu (7):



Slika 10. Dijagram ovisnosti modula elastičnosti o vrijednosti funkcije raspodjele materijala [6]

Prema [7], iskustveno je dokazano da prilikom odabira faktora kažnjavanja  $p \geq 3$ , koji je za probleme optimiranja s ograničenjem volumena poprilično velik, dolazi do konvergencije rješenja s diskretnom raspodjelom materijala.

Primjer rješenja za proizvoljnu L konstrukciju korištenjem topološkog optimiranja uz implementaciju SIMP interpolacijske metode kažnjavanja prikazan je na Slici 11. Kao nit vodilja uzeta je diskretizacija domene s veličinom  $60 \times 60$  konačnih elemenata te ograničenje volumena domene na 47 % iznosa inicijalnog volumena. [7]



Slika 11. Topološki optimirana proizvoljna L konstrukcija [7]

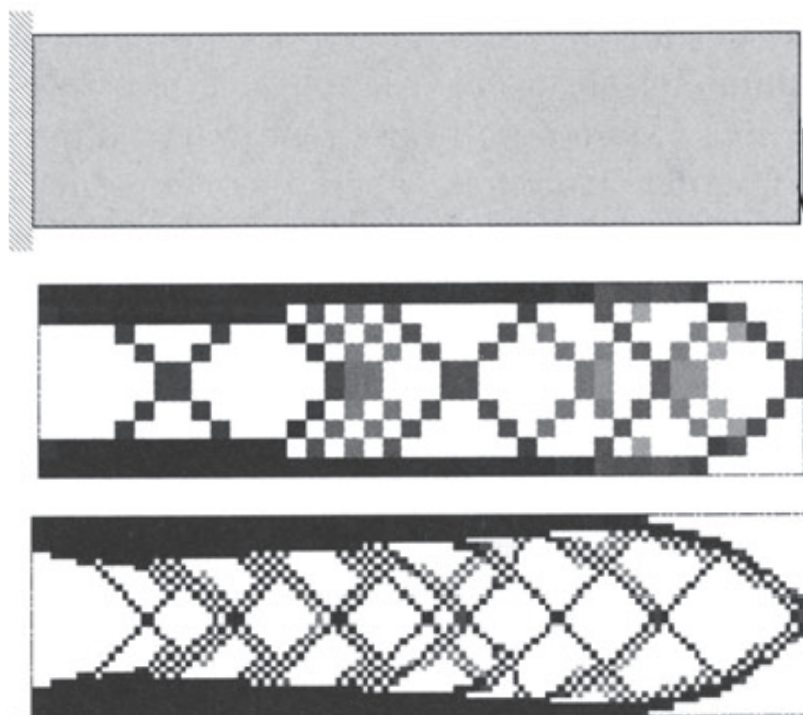
#### 2.2.1.4. Numerički problemi prilikom optimiranja

Prilikom optimiranja najnormalnije je da se javljaju određeni problemi, a oni se obično tiču same diskretizacije, vrste i broja korištenih elemenata, korištenom algoritmu optimiranja itd. [6] Jedan od najčešćih problema prilikom optimiranja je tzv. učinak šahovske ploče. Ovaj problem obično nastaje prilikom prerijetke mreže elemenata, tj. korištenjem konačnih elemenata nižeg reda koji puno grublje opisuju konstrukciju. Primjerice, korištenjem 2D Lagrangeovog pravokutnog elementa s 9 čvorova ili serendipity konačnog elementa s 8 čvorova, ovakav problem će se pojaviti u puno manjem broju slučajeva. [7]

Primjer pojave učinka šahovske ploče prikazan je na Slici 12. [7] Njegovo rješavanje obično se izvodi ili promjenom diskretizacije same domene konstrukcije, što je zapravo mijenjanje diskretizacije iz temelja, ili uvođenjem globalnih ili lokalnih ograničenja na funkciju raspodjele materijala. Uvođenje tih ograničenja može se odvijati prema trima metodama [7]:

1. Metode dodavanja ograničenja problemu optimiranja
2. Metode direktnog smanjenja parametarskog prostora konstrukcija
3. Metode korištenja filtra

S obzirom na matematičku kompleksnost ovih metoda, neće se dalje opisivati u sklopu ovog rada. Slika 12. prikazuje sljedeća stanja konstrukcije (odozgo prema dolje): inicijalnu konstrukciju, rješenje za diskretizaciju pomoću 400 konačnih elemenata, rješenje za diskretizaciju pomoću 6400 konačnih elemenata.



**Slika 12. Pojava učinka šahovske ploče prilikom topološkog optimiranja [7]**

### 3. TOPOLOŠKO OPTIMIRANJE U KONTEKSTU ADITIVNE PROIZVODNJE

U okviru ovog rada neće se razrađivati pojam aditivne proizvodnje zbog prevelike opširnosti za okvire završnog rada, već će se dati prikaz nekih od primjera upotrebe aditivne proizvodnje za izradu topološki optimiranih konstrukcija. Industrije koje će se pritom spominjati raznih su karaktera i društveno-korisnog djelovanja, ali to samo dokazuje široki spektar upotrebe topološkog optimiranja i aditivne proizvodnje kao sredstva za „oživljavanje“ neobičnih oblika konstrukcija. Za neke od primjera iz industrija postoje i relevantni podaci o uštedi na masi, materijalu i u konačnici financijskoj uštedi, primjerice iz aspekta bilo kakvog transporta ljudi ili tereta.

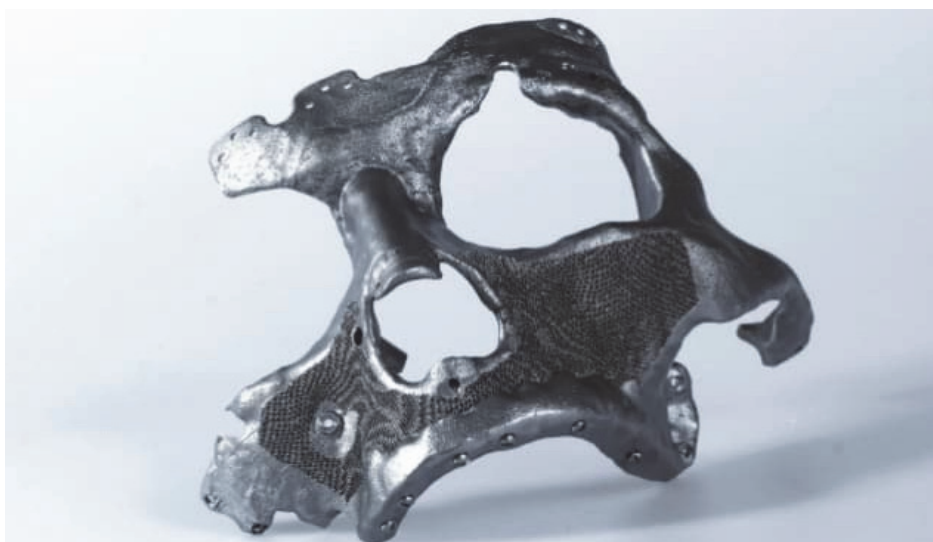
#### 3.1. Topološko optimiranje u biomehaničkom području

Biomehaničko područje od iznimne je važnosti za opće dobro ljudske rase, a implementacijom topološkog optimiranja u ovo područje, konkretnije na dizajn implantata raznih vrsta, iznjedrile su veoma zanimljive konstrukcije. Osim što su zanimljive, upotreba aditivne proizvodnje ih je učinila i korisnima u stvarnosti, a sve u cilju da čim bolje replicira stvarne strukture ljudskog tijela. Jedan od najboljih primjera implantata koji je upotrebom topološkog optimiranja i implementacijom tzv. rešetkaste strukture (eng. *lattice structure*) znatno izgubio na težini, a zadržao primarnu ulogu jest endoproteza zgloba kuka. Također, ono što je još bitnije u procesu dizajna proteze na ovaj način je i prilagodljivost krajnjem korisniku, gdje topološko optimiranje omogućuje da implantat bude maksimalno prilagođen prema korisnikovoj fizionomiji. [9]



Slika 13. Topološki optimiran implantat kuka [9]

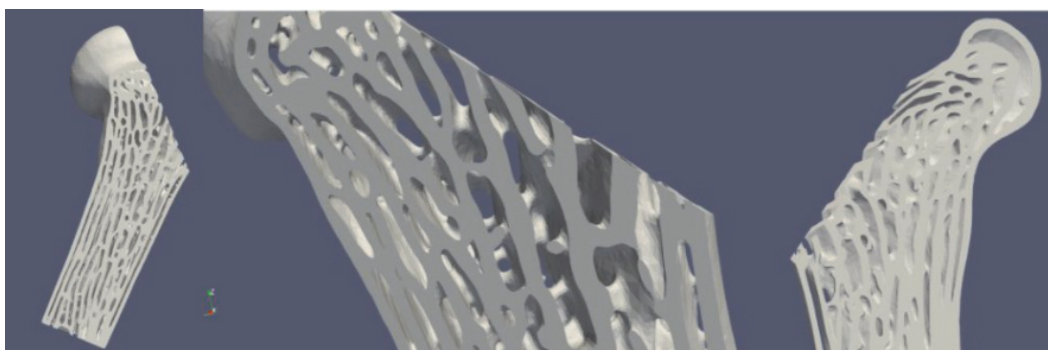
Kada se govori o ozljedama glave, tj. invazivnim prijelomima lubanje, u velikom broju slučajeva to biva uslijed jakih i tupih udaraca koji uzrokuju mrvljenje kostiju. S obzirom da rekonstrukcija takve koštane strukture biva praktički nemoguća spajanjem kostiju, medicina je odlučila primjenjivati određene implantate koji zamjenjuju cijeli smrskani dio lubanje. Tradicionalnim postupcima ovi implantati su uvelike ovisili o preciznosti stroja te njihovo repliciranje ponekad nije bilo najpreciznije. Korištenjem novih metodologija u ovom području, dakle topološkog optimiranja zajedno s aditivnom proizvodnjom, dobivaju se implantati koji su ekstremno precizni i potpuno prilagođeni korisnicima. Naravno, ovdje valja uzeti u obzir da veoma bitnu ulogu u izradi ovih implantata ima i zadatak koji se tiče skeniranja i repliciranja lubanje u samoj fazi konceptnog razvoja implantata. [10,13]



**Slika 14. Topološki optimirani implantat lubanje [10]**

Zadnji, a možda i najbitniji primjer za daljnji razvoj ovog područja je mogućnost repliciranja porozne strukture kostiju s pomoću topološkog optimiranja. Ovime se postiže značajan doprinos potpunom repliciranju mehaničkih svojstava ljudskih kostiju, uz upotrebu odgovarajućih materijala. Način repliciranja i proizvedeni dio kosti korištenjem legure titana prikazani su na sljedećim slikama. [11,12,13]





Slika 15. Topološki optimirani dio kosti u virtualnom okruženju [11]



Slika 16 . Optimirani koštani implantat proizveden s pomoću aditivnih tehnologija [11]

### 3.2. Topološko optimiranje u željezničkoj industriji

S obzirom da se većina strukturalnih komponenata vlakova, primjerice njihovi vagoni, sastoje od kompozitnih materijala, upotreba aditivne proizvodnje na topološki optimiranim dijelovima trenutno je ograničena na pojedinačne komponente podsustava. Obzirom na oskudnost izvora s odgovarajućim optimiranim komponentama, predstaviti će se samo konceptualna zamisao za nosač sjedala u tračničkom vozilu. Nažalost, nije pronađena nikakva konkretnija primjena aditivne proizvodnje u kontekstu topološki optimiranih konstrukcija u željezničkom prometu, već se ovakvu konstrukciju može zamisliti kao nešto, što bi bilo moguće ostvariti korištenjem aditivnih tehnologija.



Slika 17. Topološki optimiran nosač sjedala vlaka pogodan za aditivnu proizvodnju [14]

### 3.3. Topološko optimiranje u automobilskoj industriji

Automobilska industrija poznata je po težnji da smanji masu automobila kako bi poboljšali njegove performanse, ali i potrošnju energije. Jedan od glavnih kriterija kupaca prilikom kupovine novog automobila upravo su dvije prethodno navedene stvari, a upravo proces topološkog optimiranja zajedno s aditivnom proizvodnjom omogućuje drastično smanjenje mase komponenata automobila. Također, takav način izrade komponenata doprinosi smanjenju troškova organizacije u pogledu logistike, ali još uvijek je u podređenom položaju u odnosu na konvencionalne proizvodne postupke. Brzina izrade dijelova injekcijskim prešanjem, lijevanjem ili deformiranjem i dalje je superiornija od brzine izrade dijelova putem aditivne proizvodnje. Međutim, u posljednje vrijeme sve više organizacija odlučuje investirati u aditivne tehnologije kako bi koristeći njih i topološko optimiranje uštedjeli višak mase na automobilu. Tako je primjerice, *Bentley* grupacija odlučila investirati dodatnih 3 milijuna funti u udvostručenje kapaciteta aditivne proizvodnje u sjedištu tvrtke. [15] *BMW* grupa primjerice ima svoj vlastiti kampus aditivne proizvodnje tik izvan Münchena, koji se sastoji od preko 50 uređaja za aditivnu proizvodnju, dok ostalih 50-ak ima raspoređene diljem svijeta. [16] Kada organizacija ima više desetaka strojeva koji su u svakom trenutku spremni izrađivati neki dio korištenjem aditivnih tehnologija, cijena čekanja na izradu drastično pada. Sukladno tome, također raste i mogućnost personalizacije pojedinih dijelova, što upravo omogućuje topološko optimiranje.

Jedan od primjera aditivne proizvodnje topološki optimirane konstrukcije u automobilskoj industriji svakako je i tzv. *upright*, tj. glavčina kotača koja se koristi u bolidima Formula Student natjecanja, a prikazan je u virtualnom okruženju na Slici 18. [17]

Korištenjem topološkog optimiranja glavčine kotača, u nekim slučajevima moguće je uštedjeti čak i do ~80% nepotrebne mase proizvoda, što na komponenti koja bi od punog materijala imala nekoliko kilograma, uvelike pomaže. [18] S obzirom da je to komponenta trkaćeg bolida, jasno je da će svaki gram komponente koji se može ukloniti biti itekako bitan prilikom poboljšavanja performansi vozila.





**Slika 18. Topološki optimirana glavčina kotača FS bolida [17]**

Jedna od najpoznatijih kompanija u automobilskoj industriji svakako je *Bugatti*, onedavno član *Bugatti Rimac* grupe sa sjedištem u Hrvatskoj, točnije u Sv. Nedjelji. Tvrtka je to koja je na vrijeme shvatila da je za njihove potrebe, a to je prvenstveno napraviti najbrži cestovni automobil s motorom s unutrašnjim izgaranjem, neminovna upotreba aditivnih tehnologija na topološki optimiranim konstrukcijama. Do koje razine su postali ozbiljni u vezi aditivne proizvodnje dovoljno govori činjenica da su prvi proizvođač automobila koji je razvio svoje topološki optimirane kočione čeljusti, time ostvarujući uštedu na masi jednih čeljusti od čak 40%. Osim uštede na masi, ostvarili su značajno poboljšana mehanička svojstva čeljusti u odnosu na aluminijske čeljusti prijašnjih generacija, čisto zbog toga što su aditivnom proizvodnjom mogli koristiti leguru titana kao materijal.

Ako je poznato da su prethodne čeljusti težile 4,9 kg, a nove čeljusti teže 2,9 kg, to bi značilo da su na cijelom autu uštedjeli čak 8 kg, što je u svijetu razvoja hiper-automobila itekako velik iznos. [19]



**Slika 19. Topološki optimirane kočione čeljusti *Bugatti* automobila [19]**

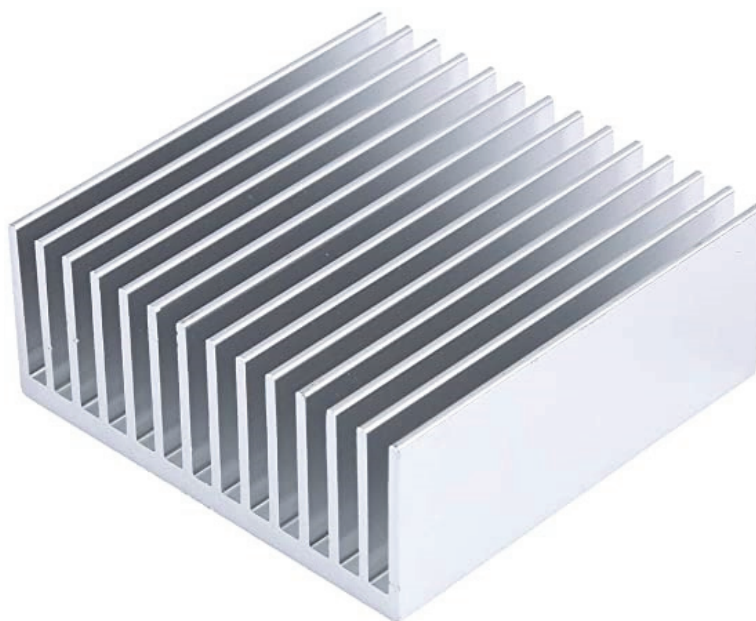
Postoje još mnogobrojni primjeri topološkog optimiranja u sklopu automobilske industrije, primjerice topološki optimirane glave klipova ili zglobne spojnice na vratima pa sve do topološki optimiranog držača centralnog retrovizora. Ipak, zadnji primjer koji će se prikazati također više spada u kategoriju optimiranja konstrukcija za proizvodnju trkaćih bolida, konkretnije F1. Naime, riječ je o papučici kočnice bolida, a optimirana je uz primjenu rešetkaste strukture i prikazana je na Slici 20. [13]



**Slika 20. Topološki optimirana papučica kočnice Formule 1 [13]**

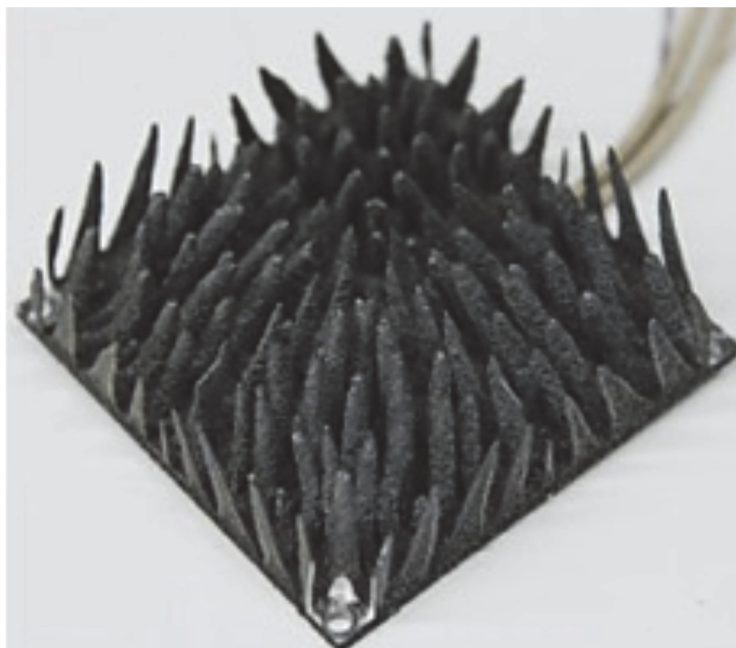
### 3.4. Topološko optimiranje u kontekstu prijenosa topline

Jedno od trenutno najpopularnijih područja primjene topološkog optimiranja svakako je prijenos topline i tvari. Manje-više sve elektroničke komponente disipiraju neku količinu topline u sve kompleksnijim sustavima. S obzirom da je u suvremenom inženjerstvu težnja da se što više komponenata s određenim funkcionalnostima „upakira“ u što manje kućište, dolazi do veoma čestog problema nedovoljnog hlađenja tih komponenata. Problem nije samo prostorne prirode, već ima temelje i u načinu na koji se ta toplina odvodi od komponenata. U velikoj većini industrijskih elektroničkih komponenata teži se čim manjim smetnjama u radu, a smetnjama obično doprinose distorzije bilo kakvog oblika, pa čak i strujanje zraka. Stoga se u nekim slučajevima, kako bi se sačuvalo djelovanje određenih senzora i općenito osiguralo da elektroničke komponente normalno rade svoj posao, primjenjuje pasivno hlađenje elektronike. [20] Ono se obično izvodi kontaktnim dodirrom s rashladnim tijelom (eng. *heatsink*) koje ima određenu topologiju. S obzirom na način proizvodnje (ekstrudiranjem aluminijskih profila), obično je to uzdužna ili poprečna orijentacija rebara za hlađenje, prikazana na Slici 21. [21]



Slika 21. Aluminijski *heatsink* za pasivno hlađenje elektronike [21]

Topološkim optimiranjem moguće je narinuti odgovarajuća toplinska opterećenja na konstrukciju rashladnog tijela te se prema tim opterećenjima može dobiti iznimno efikasna struktura. Primjer takve topološki optimirane konstrukcije rashladnog tijela elektronike prikazan je na Slici 22. [20]



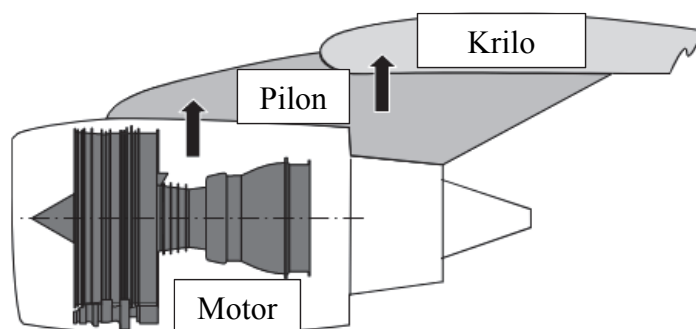
**Slika 22. Topološki optimirani *heatsink* za hlađenje elektronike [20]**

Topološkim optimiranjem ove strukture postiglo se iznimno poboljšanje u kontekstu prijelaza topline za određene slučajeve toplinskog opterećenja. Ako se za primjer uzme upravo prethodno navedeni standardni *heatsink* s uzdužno orijentiranim rebrima, prema ispitivanjima provedenim u radu [20], topološki optimirani *heatsink* ostvaruje gotovo 45 % bolje odvođenje topline. Naravno, ovdje treba uzeti u obzir to da je topološki optimirani *heatsink* proizveden aditivnom proizvodnjom i u sebi sadrži određene porozne nesavršenosti, ali isto tako je izrađen od legure aluminija i silicija, dok je standardni *heatsink* aluminijski ekstrudirani profil.

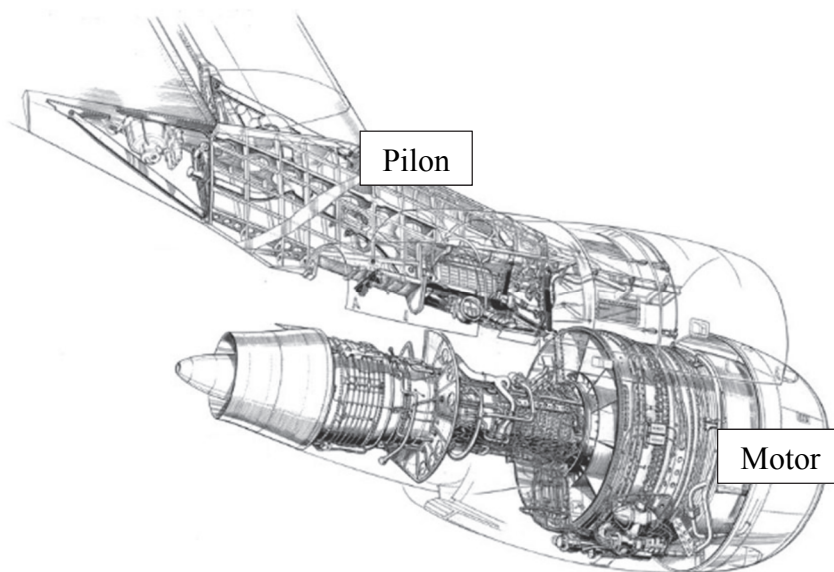
### 3.5. Topološko optimiranje u zrakoplovnoj industriji

Topološko optimiranje u zrakoplovnoj i svemirskoj industriji svakako je jedna od ekonomski najisplativijih metoda smanjenja mase konstrukcije, s obzirom da je riječ o konstrukcijama od nekoliko desetaka tona ukupne težine. [22] Uzimajući u obzir i težinu putnika i prtljage dolazi se do još većeg peteroznamenkastog broja kilograma. U kontekstu takvih konstrukcija, svaka ušteda na masi značila bi velike uštede goriva, ali i ispuštene količine ugljikovog dioksida u atmosferu. Naravno, pritom se olakšana konstrukcija uzima u kontekstu cijele flote aviona prema kojima se zatim izračunavaju troškovi i uštede prilikom smanjenja mase. Primjerice, prema [1], za 1 kg uštede na ukupnoj masi aviona, u floti koja broji 600 zrakoplova, ušteda u pogledu potrošnje goriva iznosila bi ~90 000 litara, a posljedično tome 230 tona ugljikovog dioksida ne bi se ispustilo u atmosferu. S obzirom na sve veću volatilitnost cijene barela nafte i općenito veliku razliku u cijeni goriva ovisno o području u svijetu, ne može se sa sigurnošću reći koliki je točan novčani iznos uštede, ali zasigurno se radi o velikoj brojci za samo 1 kg lakšu konstrukciju.

Primjera implementacije topološkog optimiranja u zrakoplovnoj i svemirskoj industriji ima poprilično puno, a neki od njih spomenut će se u okviru ovog potpoglavlja. Zanimljiv primjer svakako je jedan od najvećih nosača unutar svakog komercijalnog zrakoplova, a kojeg običan korisnik možda nikad ne bi primijetio zbog dobre vanjske kamuflaže kompozitnim panelima. Radi se o tzv. pilonu, tj. nosaču turbinskog motora zrakoplova, čija međusobna ovisnost je prikazana na sljedećim slikama (Slika 23. [23] i Slika 24. [24]).

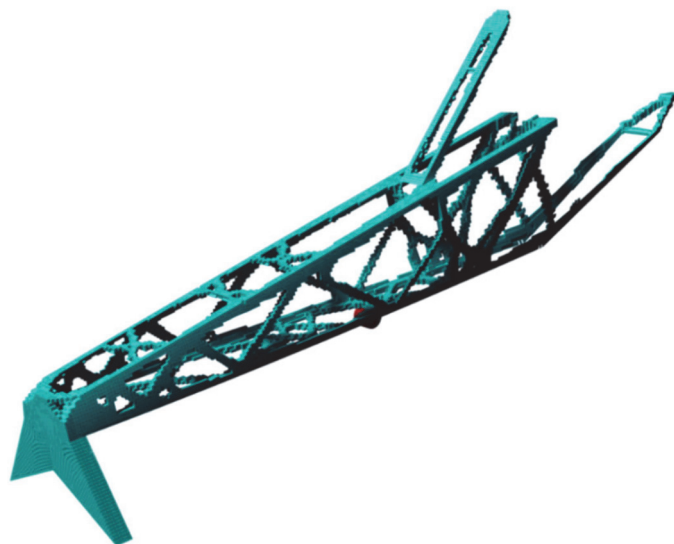


Slika 23. Međusobna ovisnost motora, pilona i krila zrakoplova [23]



**Slika 24. Međusobna ovisnost motora i pilona na realnoj konstrukciji [24]**

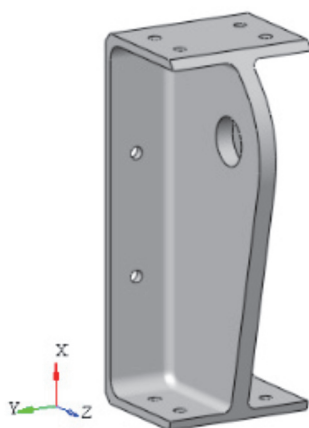
Topološkim optimiranjem ove komponente, prema [24], ostvarena je konstrukcija koja iskorištava samo 10% inicijalnog prostora domene koja je predložena. U sklopu članka konstrukcija je optimirana samo kao nit vodilja za usavršavanje strukture koja se kasnije može izraditi korištenjem aditivne proizvodnje. Topološki optimirani dizajn pilona prikazan je na Slici 25.



**Slika 25. Topološki optimirani pylon zrakoplova [24]**



Svrha upotrebe aditivne proizvodnje u sklopu zrakoplovne industrije može biti višestruka. Upotreba topološkog optimiranja dovodi do prvenstveno smanjenja mase komponente, ali također upotreba novih tehnologija proizvodnje omogućuje korištenje drugačijih materijala. Prema [25], slučaj u kojem se jasno vidi doprinos simbioze topološkog optimiranja i aditivne proizvodnje je optimiranje nosača male veličine. U originalnom obliku nosač je izrađen korištenjem aluminijske legure koja je tipična za zrakoplovne konstrukcije. Cilj aditivne proizvodnje je izraditi komponentu korištenjem legure titana, a pritom topološkim optimiranjem osigurati smanjenje mase uz zadržavanje iste ili bolje otpornosti na opterećenje. Krajnji proizvod je smanjen u kontekstu volumena za 54% rezultirajući tako smanjenjem mase od 28%, a poboljšavanjem faktora sigurnosti na vršno opterećenje na dvostruku vrijednost od one inicijalne konstrukcije. [25]



Slika 26. Inicijalni dizajn nosača u zrakoplovu [25]



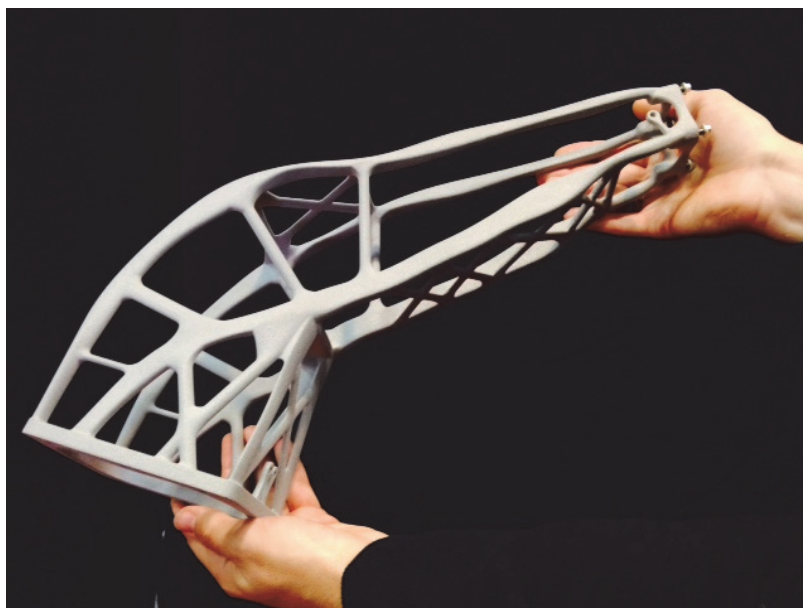
Slika 27. Topološki optimirani i proizvedeni nosač [25]

Također, još jedan primjer topološkog optimiranja zajedno u kombinaciji s aditivnom proizvodnjom u okvirima zrakoplovne industrije su nosači poklopca motora komercijalnog zrakoplova *Airbus A320*. Optimiranjem je uspješno smanjena masa nosača za 64% dok su sva mehanička svojstva istih ostala sačuvana. [24]



**Slika 28. Topološki optimirani nosači poklopca motora zrakoplova [24]**

Jedan od najpopularnijih primjera topološkog optimiranja konstrukcija u svemirskoj industriji nosač je antene satelita pod nazivom *RUAG*. Njegovim optimiranjem postignuto je smanjenje mase s 1,6 kg na 940 g, a minimalni zahtjevi na krutost konstrukcije poboljšani su za više od 30%. [26]



**Slika 29. Topološki optimiran držač antene satelita *RUAG* [27]**



### 3.5.1. Okvirni proračun uštede goriva prilikom smanjenja mase

Prema javno dostupnim podacima o potrošnji goriva nekih *Airbus* zrakoplova [28], moguće je napraviti analizu uštede prilikom smanjenja mase zrakoplova za pretpostavljeni slučaj putovanja. U analizi [28] obuhvaćeni su modeli *A322*, *A333* i *A388*, za koje su zatim izračunate prosječne potrošnje goriva kao funkcije težine zrakoplova i udaljenosti koje moraju preletjeti. Pretpostavljeno je da se gorivo izražava u kilogramima, te da je cijena jednog kilograma goriva jednaka 1€. Također, ustanovljeno je da je prosječna ušteda goriva po jednom kilogramu mase jednaka sljedećoj relaciji:

$$1 [kg_{mase\_zrakoplova}] = (2 \div 3) \cdot 10^{-5} \left[ \frac{kg_{goriva}}{km} \right] \quad (10)$$

Pretpostavit će se putovanje iz Zagreba u New York. Prema [29], zračna udaljenost je 6 906 km, što se u ovom kontekstu može zaokružiti na 7 000 km. Također, pretpostavit će se da je najpogodniji zrakoplov za prijevoz putnika na toj udaljenosti *Airbus A333*, koji prema [28] ima prosječnu potrošnju od  $(2,4) \cdot 10^{-5} \left[ \frac{kg_{goriva}}{km} \right]$ . Ukoliko se želi saznati koliko bi goriva uštedjeli na tom određenom putovanju primjenom topološkog optimiranja na nekom od dijelova zrakoplova čime bi mu se umanjila masa za 1 kg, pomnoživši iznos zračne udaljenosti s desnom stranom jednadžbe (10) i korelacijom sa cijenom goriva pretpostavljenom ranije dobiva se traženi iznos. U nastavku je u Tablici 1. dan pregled uštede goriva za modele *Airbus A333* i *A388* za različite slučajeve putovanja, a u Tablici 2. je ta ušteda preračunata na cijeli radni vijek zrakoplova koji prema [30] iznosi ~58 milijuna sati letenja. (1 sat letenja  $\approx$  800km [31])

**Tablica 1. Ušteda goriva komercijalnih zrakoplova za smanjenje mase od 1 kg**

Model zrakoplova	Relacija [od - do]	Zračna udaljenost [km]	Ušteda goriva [€]
<i>Airbus A333</i>	Zagreb - New York	~7 000	0,168
<i>Airbus A388</i>	Zagreb - Jakarta	~10 500	0,3675

**Tablica 2. Cjeloživotna ušteda goriva zrakoplova smanjenjem mase od 1 kg**

Model zrakoplova	Cjeloživotna ušteda [€]	Model zrakoplova	Cjeloživotna ušteda [€]
<i>Airbus A333</i>	1 113 600	<i>Airbus A388</i>	1 624 000

---

## 4. KOMERCIJALNI SOFTVERSKI PAKETI ZA TOPOLOŠKO OPTIMIRANJE

U ovom poglavlju dat će se kratak pregled današnjih softverskih paketa koji omogućuju strukturalno topološko optimiranje konstrukcija. Prethodno je spomenuto da se topološko optimiranje može provoditi na način da se optimiraju razne varijable konstrukcije kao što su: masa, krutost i vlastita frekvencija. [6] Današnji softverski paketi omogućuju da se uz malu upotrebu računalnih resursa dobije dovoljno optimalno konstrukcijsko rješenje, koje zahtijeva minorne preinake i detaljiranje kako bi moglo biti proizvedeno. Isto tako, većina programa koristi metodu optimalne raspodjele materijala uz aproksimaciju SIMP modelom. Prema [32], u današnje vrijeme najčešće korišteni programi za provedbu topološkog optimiranja su Altair OptiStruct (Inspire), Vanderplaats Genesis, Abaqus ATOM, nTopology, Simulia Tosca i drugi.

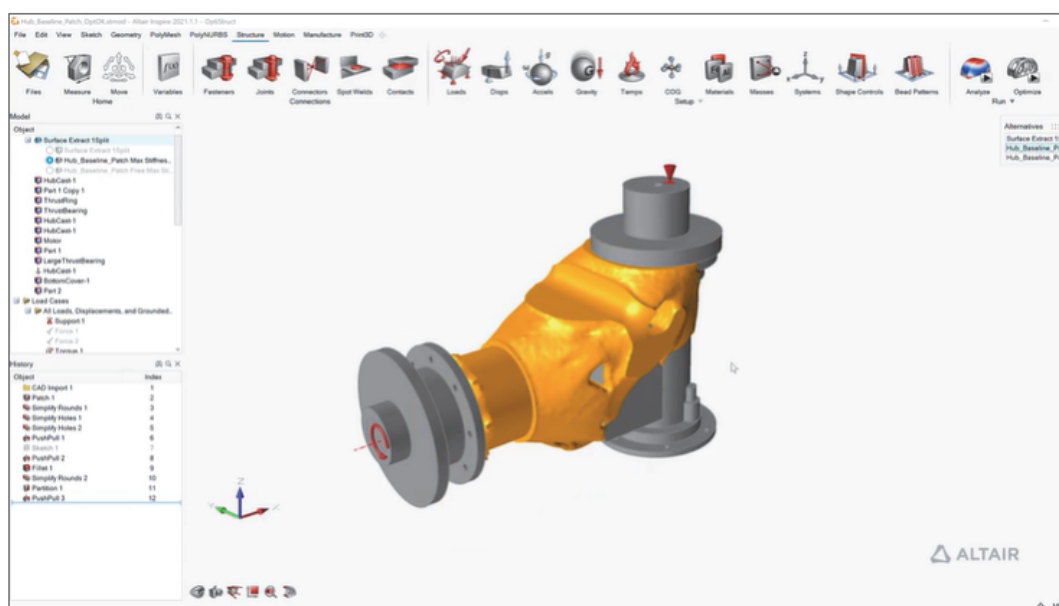
Abaqus ATOM komercijalni je softver koji je najrašireniji prilikom rješavanja problema topološkog optimiranja prijenosa topline i tvari. Također, omogućuje strukturalno topološko optimiranje nelinearnih materijala, konstrukcija s velikim deformacijama, ali i kontaktnih problema. [32,33]

Vanderplaats Genesis integrirani je softver koji u istom programskom sučelju omogućuje korisniku da mijenja postojeći dizajn i da na njemu provodi određene analize. Mogu se provoditi strukturalne analize kao što su: optimiranje veličine, optimiranje oblika, topološko optimiranje, topometrijsko optimiranje, topografsko optimiranje i optimiranje slobodnog oblika. Prednosti korištenja Genesis softvera su ugrađeni solver i optimator koji omogućuju vrlo brze rezultate analize i mogu baratati velikim brojem varijabli konstrukcije. [34]

nTopology je softverski paket koji služi za detaljne strukturalne analize, točnije detaljno topološko optimiranje. Načelo na kojem je zamišljen omogućuje krajnjem korisniku kontrolu nad velikim brojem varijabli u samom procesu optimiranja. Jedan je od najkorištenijih softvera za topološko optimiranje konstrukcija korištenjem tzv. rešetkastih struktura (eng. *lattice structure*). [35]

Simulia Tosca softver je poznatog francuskog dobavljača pod nazivom *Dassault Systemes*. Jedan je od vodećih softvera u kontekstu topološkog optimiranja, a temeljen je također na standardnom paketu za analizu metodom konačnih elemenata Abaqus. Služi za topološko optimiranje statičkih, dinamičkih, termo-mehaničkih problema, ali i veoma kompleksno definiranih konstrukcija iz aspekta proizvodnje. [36]

U sklopu ovog završnog rada, radit će se topološko optimiranje korištenjem softverskog paketa Altair Inspire 2021.2.1., koji spada u domenu OptiStruct istoimenog proizvođača. Softverski paket za topološko optimiranje Altair Inspire vrlo je intuitivnog korisničkog sučelja i omogućuje provedbu topološkog optimiranja bez prevelikog predznanja. Iako se kao i drugi softveri za topološko optimiranje temelji na načelima metode konačnih elemenata, mogu se dobiti veoma zadovoljavajući rezultati čak i ako se ne podešavaju parametri vezani za konačne elemente. Razlog tome jest što program automatski generira mrežu elemenata prema dimenzijama domene nad kojom se provodi optimiranje, a upotrebom opcija kao što su *detailed mesh* ili *faster optimization* može se primitivno upravljati rezultatima optimiranja. Uz sve navedeno, može se ustanoviti da je Altair Inspire odličan alat za upoznavanje s načelima topološkog optimiranja, ali i vrlo moćan alat za profesionalnog korisnika. Specijalnost su mu integrirani solveri za vibracije i akustiku (AMSES i FASTFR) vozila i njegovih komponenata, učinkovitost u nelinearnim analizama, rješavanje linearnih problema korištenjem NASTRAN-ove formulacije za linearnu analizu i druge. [37] Prikaz korisničkog sučelja tijekom topološkog optimiranja u programu Altair Inspire prikazan je na Slici 30. [37]



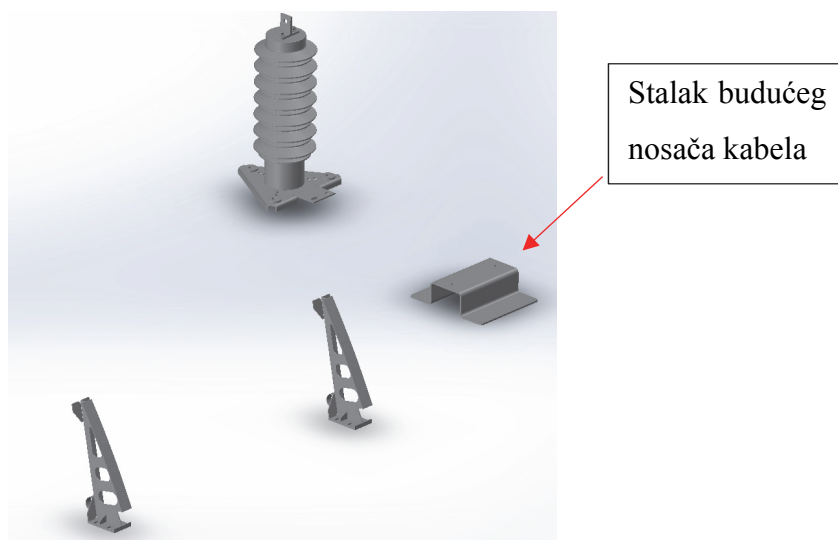
Slika 30. Programsko sučelje Altair Inspire softvera [37]

## 5. EKSPERIMENTALNI DIO RADA

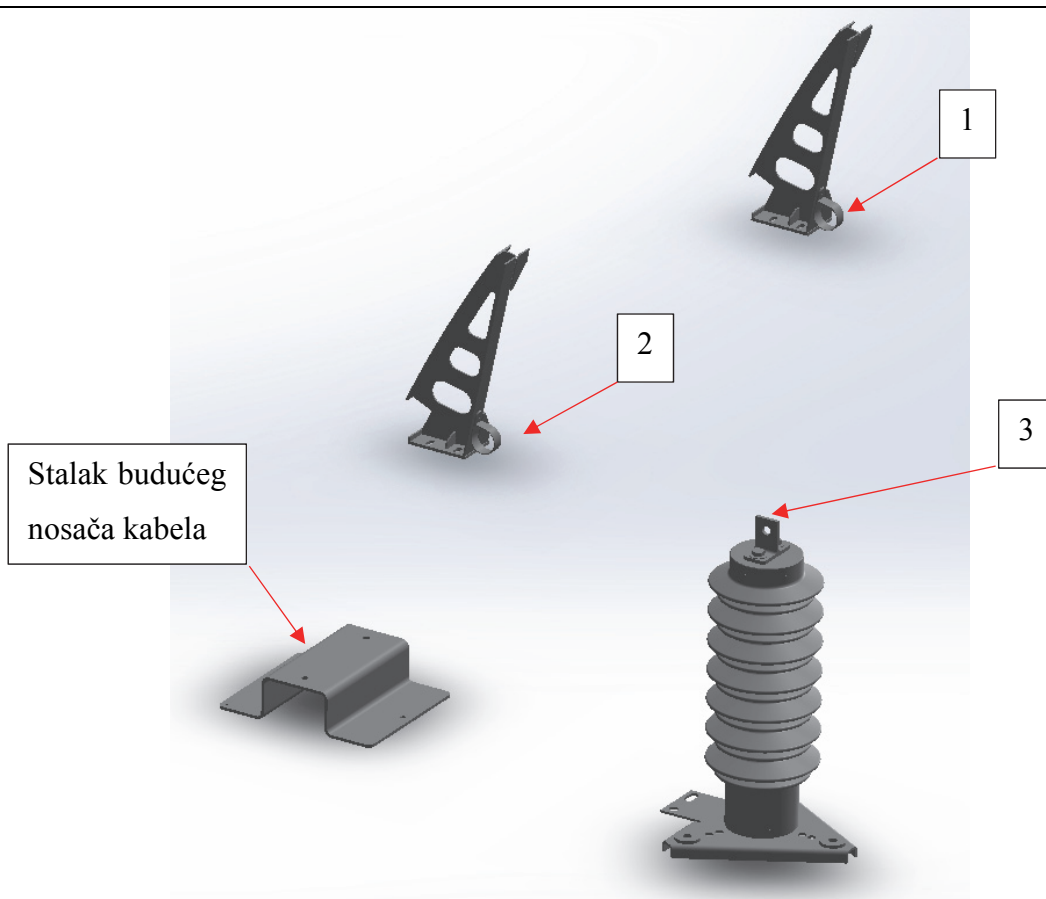
U okviru poglavlja objasnit će se eksperimentalni dio rada koji se sastoji od topološkog optimiranja nosača visokonaponskog kabela komercijalnog elektromotornog vlaka. Kako bi se pravilno pojasnila ova studija slučaja (eng. *case study*), predstaviti će se ideja funkcije nosača u CAD okruženju koje replicira ključne dijelove krova elektromotornog vlaka. Također će se predstaviti određeni parametri konstrukcije i njena ograničenja s obzirom na montažu te opterećenja koja su pretpostavljena. Nakon toga, detaljno će se opisati postupak topološkog optimiranja nosača iz aspekta smanjenja mase i povećanja krutosti korištenjem programa Altair Inspire 2021.2.1., uz objašnjenje odabira materijala za eventualnu kasniju aditivnu proizvodnju prototipa.

### 5.1. Opis problema

Primarna funkcija nosača visokonaponskog kabela elektromotornog vlaka je učvršćivanje kabela od nepoželjnog micanja prilikom djelovanja G sila te njegovo usmjeravanje pod određenim kutom prema krajnjim uređajima. Njegov svojevrsni položaj u CAD okruženju u okvirima djelomične konstrukcije krova vlaka može se vidjeti na Slici 31. i Slici 32. Kao standardni CAD alat korišten je program SolidWorks.



Slika 31. Pozicija broj 1 nosača u CAD okruženju



**Slika 32. Pozicija broj 2 nosača u CAD okruženju**

Kao što se može pretpostaviti iz Slike 32., visokonaponski kabel bi trebao povezivati točke 1, 2 i 3, uz pretpostavku prolaska preko stalka nosača, tj. nosač bi trebao biti spona između točaka 2 i 3. Ta spona ima ključnu ulogu jer usmjerava kabel pod određenim kutom u odnosu na ravninu krova, ali i u odnosu na ravninu samog stalka. Zahtjevi od strane proizvođača koji se pritom moraju zadovoljiti su sljedeći:

- Nosač mora moći prihvatiti kabel promjera  $\text{Ø}37$  mm
- Centralna točka provrta mora biti na visini od 100 mm od plohe stalka nosača
- Nosač bi trebao izdržati pretpostavljenu inercijsku silu u iznosu 500 N prilikom kočenja vlaka
- Nosač mora imati predviđene provrte za spajanje na stalak
- Nosač mora biti prigodan za izradu korištenjem aditivne proizvodnje.

Prilikom definiranja zadatka uzimao se u obzir i faktor ljudske pogreške prilikom održavanja vlakova te su određena još dva dodatna uvjeta na konstrukciju. Njihova kvantifikacija određena je na sljedeći način:

1. Spoticanje radnika u održavanju o konstrukciju – s obzirom da se slučajno spoticanje ne može okarakterizirati srednjom vrijednosti sile na nosač, pretpostavit će se da je magnituda sile jednaka onoj koju nosač mora izdržati prilikom kočenja vlaka (500 N) i usmjerena je od točke 3 sa Slike 32. prema naličju stalka nosača; u ovom slučaju naličje nosača odgovara naličju stalka na koji će se montirati, iako još nije prikazana orijentacija nosača u CAD okruženju
2. Vertikalni pad tereta na nosač – u ovom slučaju prvenstveno se misli na pad čovjeka na nosač prilikom izvršavanja redovitog remonta vlaka, samim time prosječna masa čovjeka koji izvodi remont pretpostavlja se da je 80 kg, uz određeni faktor sigurnosti zatim može se reći da je vertikalna sila jednaka 800 N; njena orijentacija je odozgo prema dolje

Ovakvom definicijom opterećenja i ograničenja, tj. fiksnih točaka, napravljen je ključan korak u procesu topološkog optimiranja nosača kabela. Preostaje još odrediti materijal od kojeg će nosač biti izrađen i odrediti vrstu topološkog optimiranja koja će se provoditi.

## 5.2. Određivanje materijala konstrukcije

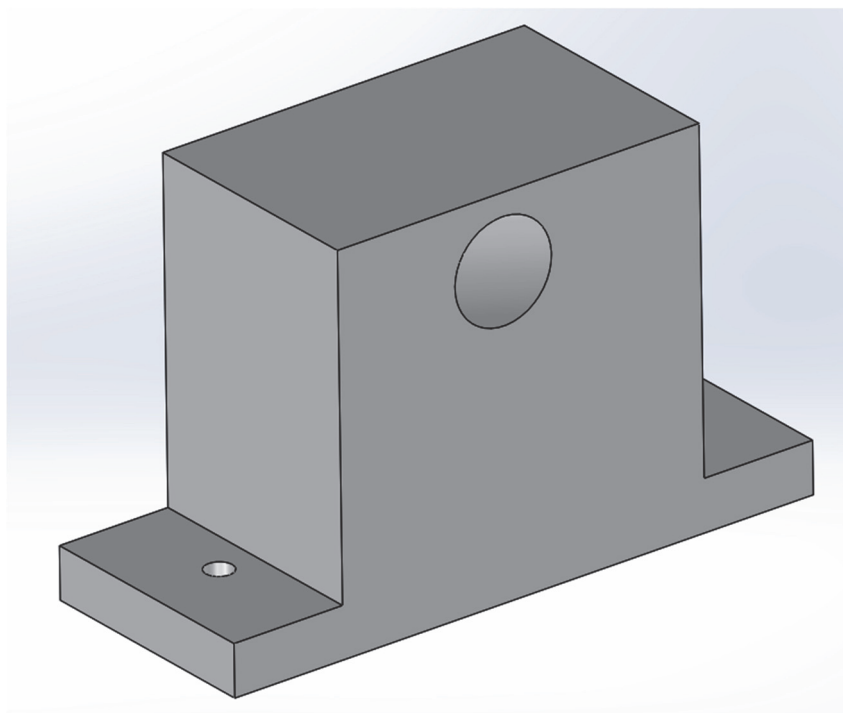
Opseg ovog završnog rada obuhvaća striktno topološko optimiranje konstrukcije u vidu izrade prototipa koji bi služio kao pokazni materijal u kojem smjeru se želi nastaviti s razvojem nosača. Kako topološko optimiranje, da bi se uopće moglo provesti, zahtijeva definiranje materijala konstrukcije, potrebno je odrediti materijal prikladan za proizvodnju korištenjem neke od aditivnih tehnologija. U pogledu kapaciteta koji su dostupni na Fakultetu strojarstva i brodogradnje u Zagrebu, odlučeno je da će se prototipna verzija nosača izrađivati postupkom taložnog očvršćivanja, a kao odgovarajući materijal je odabran PLA (eng. *Polylactic Acid*). S obzirom da Altair Inspire u svojem repozitoriju ne nudi PLA kao standardni materijal, potrebno ga je implementirati prema dostupnim podacima o mehaničkim svojstvima.

Prema [38,39,40] definirane su vrijednosti svih svojstava potrebnih za implementaciju PLA materijala u biblioteku standardnih materijala. Najbitnija svojstva koja izravno utječu na rezultate topološkog optimiranja nosača su:

- Young-ov modul elastičnosti:  $E = 3\,600\text{ MPa}$
- Gustoća materijala:  $\rho = 1,24\text{ g/cm}^3$
- Granica elastičnosti:  $\sigma_e = 60\text{ MPa}$

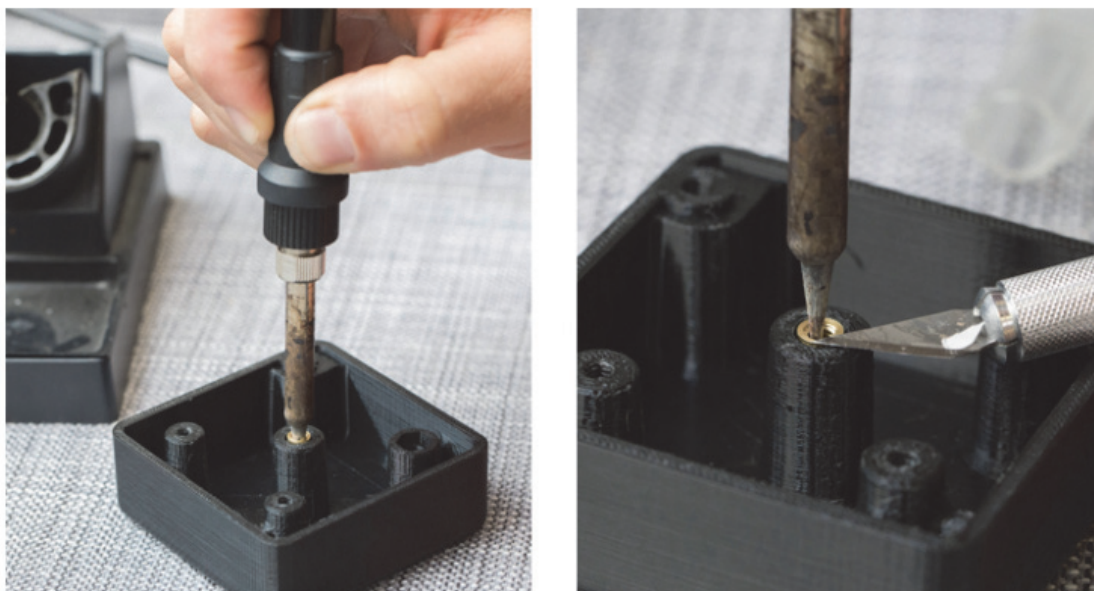
### 5.3. Inicijalni izgled geometrije nosača

Prije nego što se krene u izvršavanje simulacije nosača, potrebno je kreirati početni izgled konstrukcije. Kako bi se iskoristio puni potencijal softvera i same metode topološkog optimiranja, konstrukcija će biti izvedena poprilično primitivno, isključivo s ciljem obavljanja primarne funkcije učvršćivanja i usmjeravanja kabela kao i mogućnosti za prihvaćanje na predviđeni stalak. Konstrukcija koja je izvedena korištenjem SolidWorks CAD alata prikazana je na Slici 33.



Slika 33. CAD prikaz inicijalne geometrije nosača

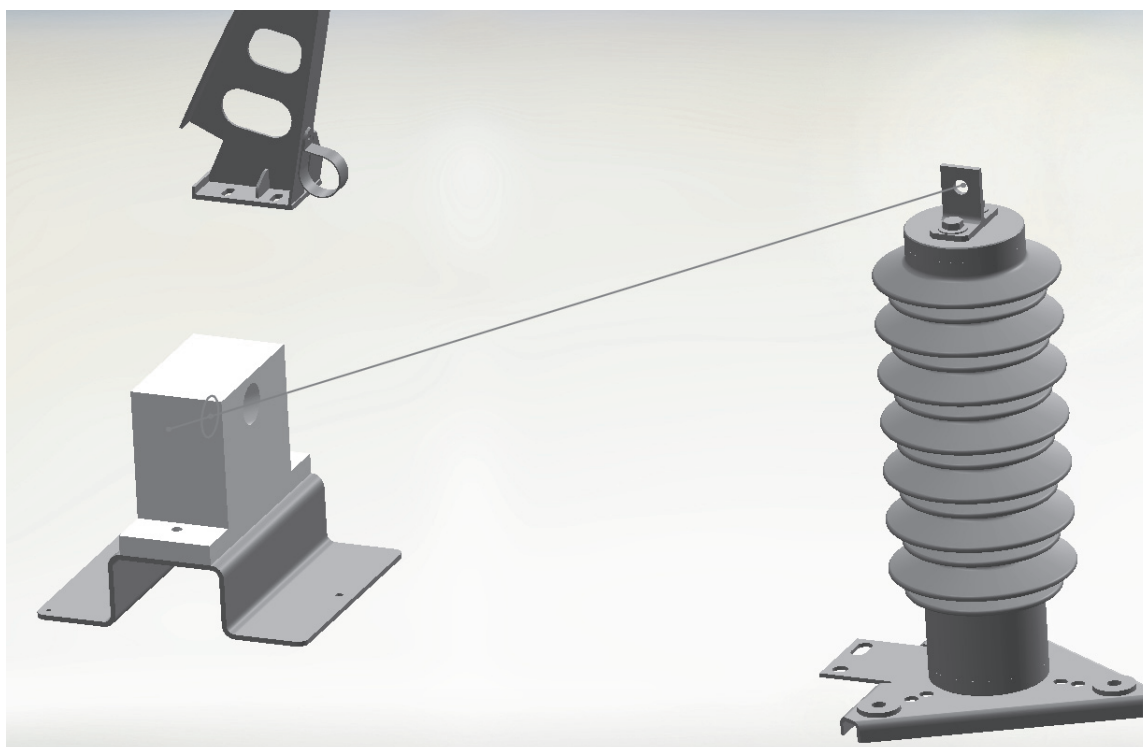
S obzirom da su sve ostale komponente unutar sklopa jasno definirane i nepomične u prostoru, za izradu CAD modela inicijalnog nosača bilo je potrebno prilagoditi njegove provrte prema pozicijama tih nepomičnih komponenata. Samim time, provrti koji služe za spajanje na stalak određeni su tako da se poklapaju s već postojećim provrtima na stalku. Način kako će se nosač prihvaćati za stalak će zasigurno biti vijčanim spojem, no ukoliko će biti potrebno, u spomenute provrte mogu se umetnuti tzv. navojni umetci (eng. *threaded inserts*). Primjer njihovog umetanja korištenjem lemilice kao izvora topline za taljenje 3D ispisanih dijelova je prikazan na Slici 34. [41]



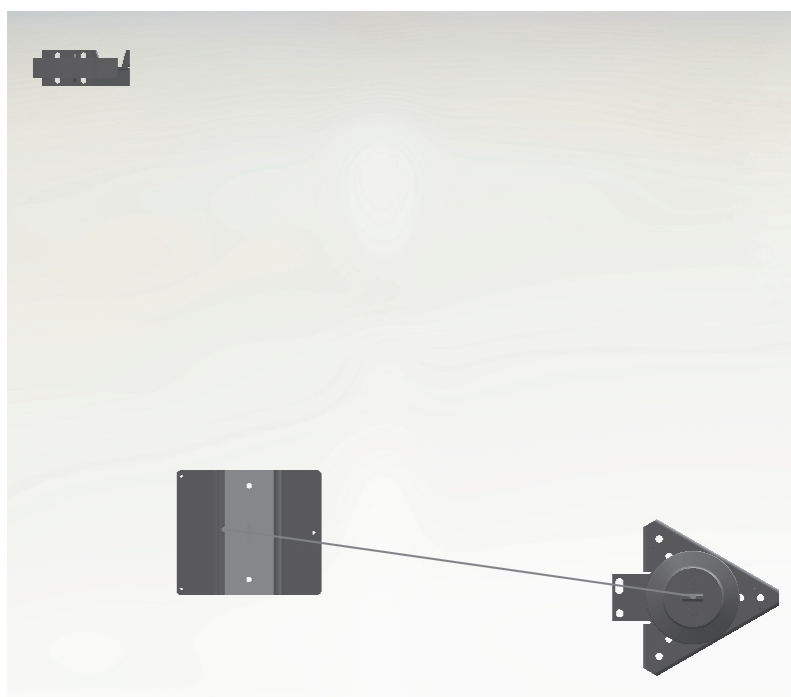
**Slika 34. Umetanje navojnih umetaka u 3D ispisanu konstrukciju [41]**

Središnji provrt, kroz koji prolazi kabel, napravljen je korištenjem 3D skice unutar sklopnog prikaza, te korištenjem opcije uklanjanja materijala po putanji prikazanoj na Slici 35., Slici 36. i Slici 37. Središnji provrt ima veću dimenziju promjera od samog kabela zbog lakše montaže sustava, pa je tako odabran promjer od  $\text{Ø}40$  mm. Visina na kojoj se nalazi centar središnjeg provrta je prema zahtjevima proizvođača postavljena kao 100 mm od plohe nalijeganja nosača na stalak. S obzirom da nagib smjera središnjeg provrta u odnosu na relevantne osi nije definiran ničim drugim osim nepromijenjenom pozicijom komponente broj 3 prema Slici 32., također je uz pomoć 3D skice određen konačni izgled i orijentacija provrta. Zbog lakšeg razumijevanja međusobnih kutova nagiba, priložene su slike pripadajućih presjeka i orijentacija (Slika 38. i Slika 39.).

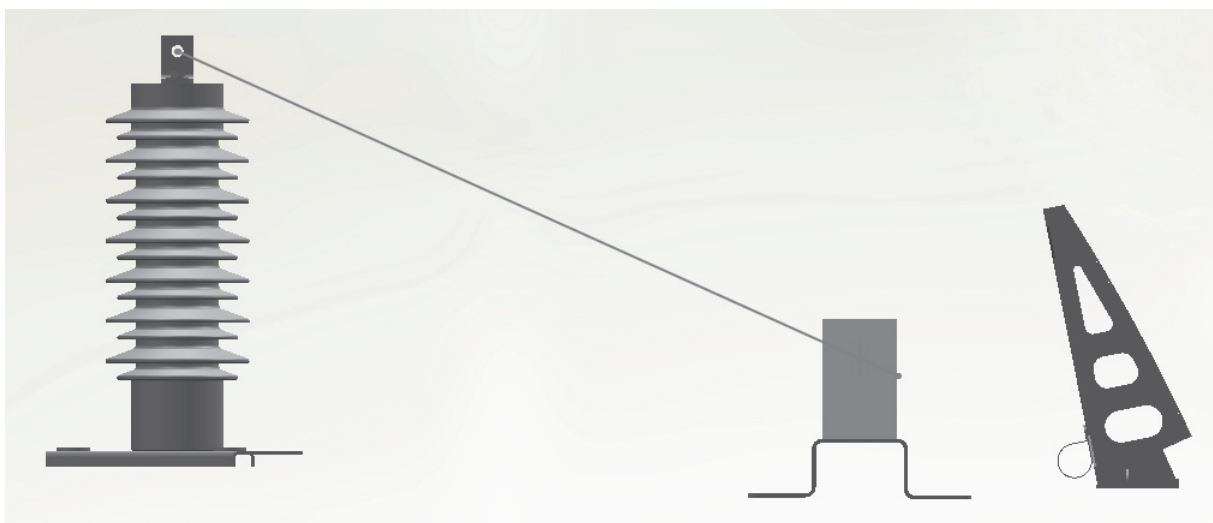




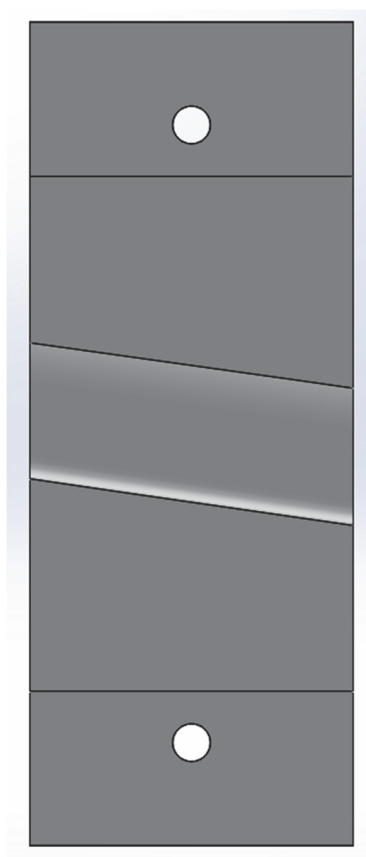
Slika 35. Prikaz 3D skice u prostoru



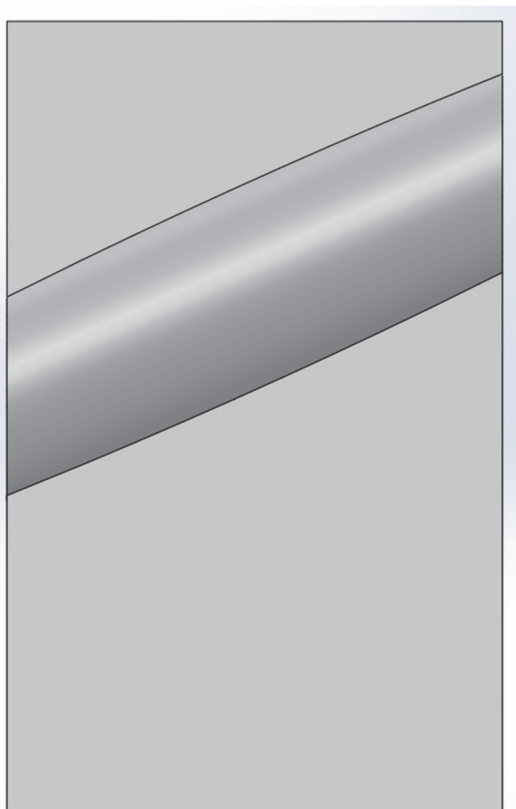
Slika 36. Prikaz 3D skice u prostoru (tlocrt)



Slika 37. Prikaz 3D skice u prostoru (nacrt)



Slika 38. Prikaz orijentacije presjeka središnjeg provrta s tlocrtne strane



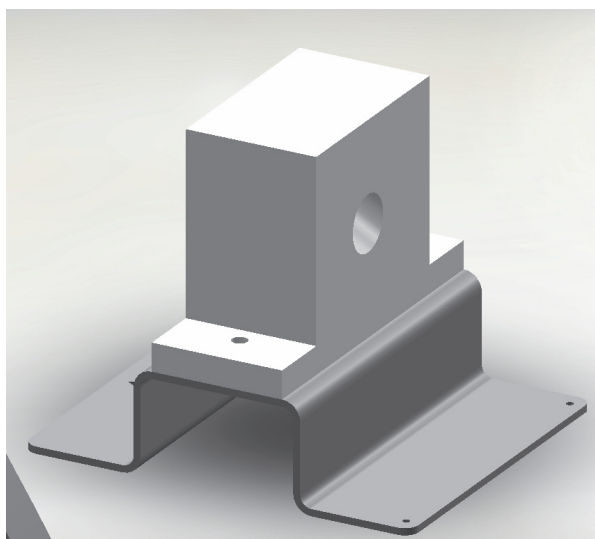
**Slika 39. Prikaz orijentacije presjeka središnjeg provrta s nacrtne strane**

Bitne dimenzije inicijalne geometrije nosača su:

- Ukupna visina: 150 mm
- Ukupna duljina: 240 mm
- Raspon između prihvatnih provrta: 180 mm
- Širina središnjeg dijela: 150 mm
- Visina središnjeg dijela: 130 mm

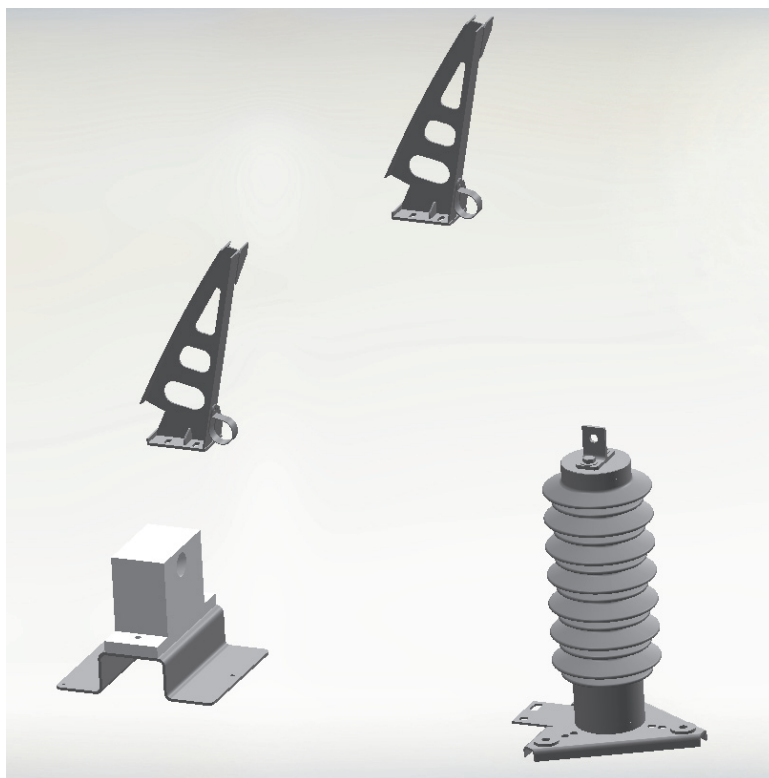
Napomena:

U daljnjim iteracijama izrade prototipa nosača poželjno je varirati pojedine dimenzije inicijalne geometrije zbog dobivanja različiti topološki optimiranih konstrukcija. Primjerice povećanjem visine donje baze s 20 mm na 30 mm dobila bi se geometrija koja ima manje strmi pad prema prihvatnim provrtima, što će se jasnije vidjeti kasnije u radu gdje je prikazan rezultat topološkog optimiranja s ovim dimenzijama. Također, razlika u visini izlaza provrta prednje i stražnje strane nosača jasno je vidljiva usporedbom Slike 40. sa Slikom 35.



**Slika 40. Prikaz stražnje strane nosača i pripadnog mu stalka u CAD okruženju**

Za kraj, dan je prikaz inicijalne geometrije nosača u sklopu svih komponenata bez prikaza 3D skica prema kojima se izvršavaju naredbe unutar CAD programa.



**Slika 41. Sklopni prikaz ovisnosti nosača o drugim komponentama**

## 5.4. Topološko optimiranje inicijalne konstrukcije

Topološko optimiranje konstrukcije nosača izvodit će se na 2 načina. Jedan od načina bit će optimiranje konstrukcije na način da joj se minimira masa, a da joj mehanička otpornost na narinuta opterećenja ostane ista. Drugi način bit će povećanje krutosti konstrukcije uz određeno ograničenje iskorištenja volumnog prostora domene konstrukcije prema višestruko izvršenim simulacijama. U sklopu ovog poglavlja predstaviti će se, prema procjeni korisnika, optimalni oblici konstrukcija za dvije vrste topološkog optimiranja prema kasnije pojašnjenim kriterijima.

### 5.4.1. Uvođenje inicijalne geometrije u programsko sučelje softvera

Prije samog početka topološkog optimiranja, potrebno je implementirati CAD model konstrukcije u sučelje programa za optimiranje, u ovom slučaju Altair Inspire. Najjednostavniji način kojim se to može izvesti je prebacivanjem .sldprt formata modela koji je standardan za program SolidWorks u univerzalni standard za CAD modele poznatiji kao .STEP datoteka. Nakon toga, kreirana .STEP datoteka učitava se u programsko sučelje i prema koordinatnom sustavu u lijevom donjem kutu ekrana korisnik može vidjeti dodijeljenu orijentaciju modela. Tako učitana geometrija spremna je za postavljanje ograničenja i pripadnih opterećenja spomenutih u poglavlju 5.1.

### 5.4.2. Postavljanje ograničenja i opterećenja konstrukcije

Na uvedenu konstrukciju postaviti će se ograničenja i opterećenja na provrtima, prihvatnim i središnjem, te će se definirati oslonci koji učvršćuju konstrukciju u prostoru. Kako bi se učvrstila konstrukcija potrebno je navigacijom po glavnom izborniku (gornja alatna traka) odabrati opciju *Structure*. Unutar te opcije nalaze se gotovo sve naredbe koje će se koristiti u sklopu topološkog optimiranja. Navigacijom do opcije *Loads* prikazane na Slici 42. korisnik može prijeći mišem preko crvenih stožastih oznaka i program će otvoriti oblačić koji služi kao pomoć tijekom odabira opcija. Unutar ovog oblačića objašnjeno je da se klikom na stožastu oznaku odabire opcija kreiranja oslonaca (*Supports*) različitih vrsta (Slika 43.).

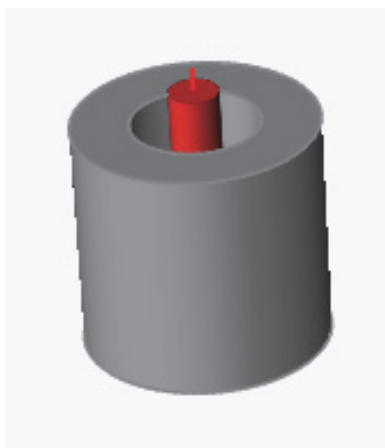


Slika 42. Ikona opcije *Loads*



Slika 43. Pomoćni oblačić opcije *Supports*

S obzirom na definiciju oslonaca prema Slici 43., odabire se opcija *Supports* i označavaju se pripadajući provrti. Kada se označi samo jedan provrt, program javlja da taj oslonac nije pomičan u translatorsnom smislu, ali da mu je omogućena rotacija oko osi provrta. Prilikom odabira oba provrta, oznaka za stupanj slobode rotacije nestaje i ostaje samo oznaka fiksno definiranih provrta u prostoru. Prikaz te oznake dan je na Slici 44.



Slika 44. Oznaka oslonca u središtu prihvatnog provrta

Definiranje opterećenja prati isti tijek naredbi, samo što se u ovom slučaju umjesto stožastih crvenih oznaka na donjoj plohi opcije *Loads* odabire oznaka sile, ovdje prikazana kao velika crvena strelica koja pod određenim kutom opterećuje ikonu (Slika 42.).

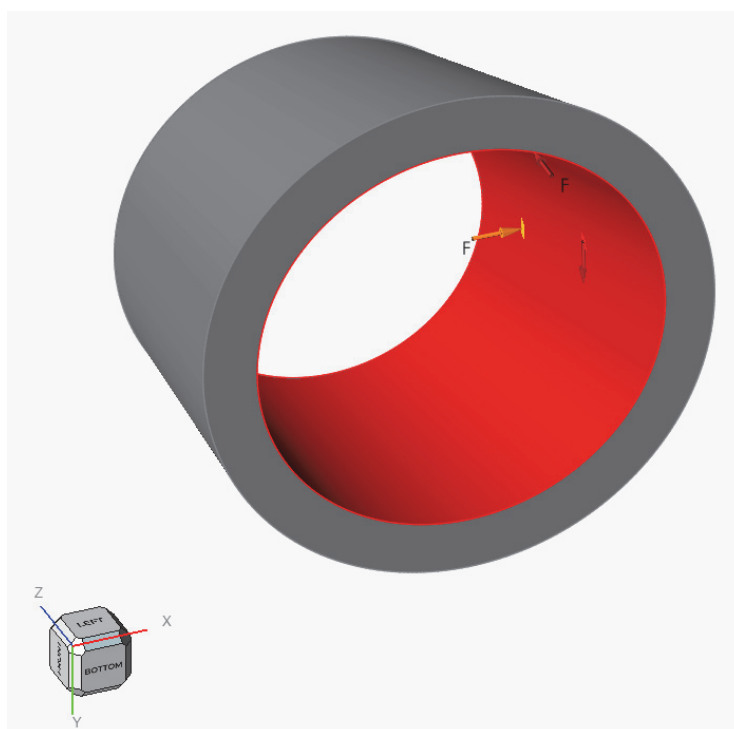
U ovom koraku definirat će se prethodno pretpostavljene sile na sljedeći način:

- $F_1 = F_x = 500 \text{ N}$
- $F_2 = F_y = 800 \text{ N}$
- $F_3 = F_z = 500 \text{ N}$

Oznake sila usklađene su s lokalnim koordinatnim sustavom u programu, a to je podešeno pravilnim pozicioniranjem konstrukcije u početnoj fazi uvođenja .STEP datoteke u Altair Inspire.

Odabirom opcije *Force* redom se označuje unutarnja cilindrična ploha središnjeg provrta i uvrštavaju navedene vrijednosti. S obzirom da su definirane 3 sile na konstrukciju, potrebno je isto toliko puta odabrati opciju *Force* te unutarnju plohu i uvrstiti odgovarajuće parametre. Kako se radi o cilindričnoj plohi koja u odnosu na inicijalnu konstrukciju nije simetrična, u programu neće izgledati kao da je uvrštena sila pravilno raspoređena u središtu provrta. Međutim, program automatski proračunava jednoliko opterećenje na plohi, stoga je svejedno gdje je pozicionirana oznaka opterećenja prilikom njenog definiranja. Nakon što su određena opterećenja središnjeg provrta, a posljedično i cijelog nosača, oznake na konstrukciji bi trebale izgledati kao na Slici 45.

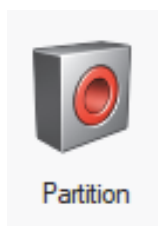
Na ovaj način potpuno je određeno opterećenje konstrukcije i može se krenuti dalje na definiranje konstrukcijske domene.



Slika 45. Oznake opterećenja središnjeg provrta

### 5.4.3. Definiranje konstrukcijske domene

Prilikom provedbe topološkog optimiranja potrebno je odrediti domenu u kojoj će se ona provoditi, a to se u sklopu programa Altair Inspire određuje na način da se izoliraju dijelovi konstrukcije koji ne ulaze u domenu, a ostatak konstrukcije se proglašuje prostorom domene (eng. *design space*). Prije svega potrebno je napraviti „izdvajanje“ provrta iz volumnog ograničenja topološkog optimiranja, tj. napraviti cilindrične oblike u provrtima koji imaju određenu debljinu i nakon topološkog optimiranja njihov oblik se neće promijeniti. To se može napraviti odabirom opcije *Partition* (Slika 46.) unutar izbornika *Geometry*.



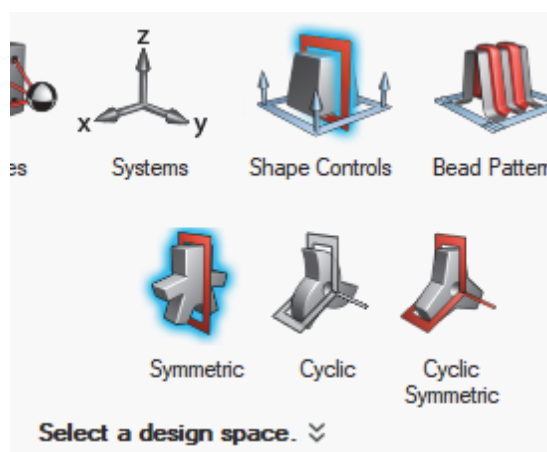
Slika 46. Ikona opcije *Partition*



Za potrebe ove studije slučaja odabrana je debljina stijenke od 5 mm, kako bi se ostalo na strani sigurnosti s obzirom na velike sile konstrukcije i popriličnu debljinu samog kabela. Nakon izvršenja ove opcije program definira provrte kao zasebne dijelove koji su pozicionirani na konstrukciji. S obzirom da su ti provrti prethodno definirani u prostoru, njihov položaj se neće promijeniti nakon izvršavanja topološkog optimiranja.

Nakon što su definirani dijelovi koji ne ulaze u domenu topološkog optimiranja konstrukcije, treba odrediti i samu domenu. S obzirom da su izdvojeni cilindri definirani kao zasebni dijelovi domenu se može odrediti na način da se desnom tipkom miša klikne na cijeli preostali dio konstrukcije i označi kućica pored izraza *Design space*. Time je definirana domena nad kojom će program provesti topološko optimiranje, a ta domena u programskom sučelju očituje se kao dio konstrukcije obojen nijansom tamno-crvene boje (Slika 48.).

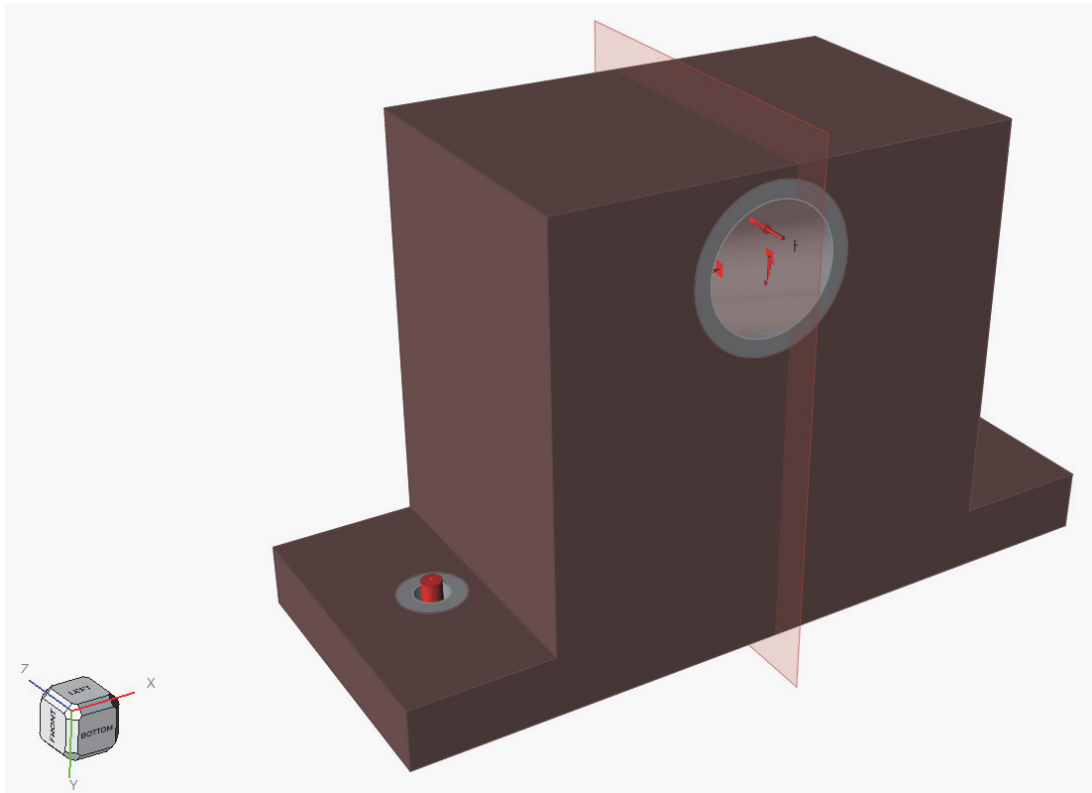
Završni korak prije pristupa topološkom optimiranju iz konteksta estetike, ali i simetričnosti konstrukcije, bio bi postavljanje ograničenja geometrije koja proizlazi kao rezultat optimiranja. S obzirom da korištenjem aditivne proizvodnje nema nekih posebnih zahtjeva na ograničenje geometrije odabire se samo uvjet simetričnosti konstrukcije. Odabire se na način da se unutar područja *Structure* odabere opcija *Symmetric*, koja se nalazi u sklopu interaktivne ikone *Shape Controls* (Slika 47.).



Slika 47. Ikona opcije *Symmetric*

Prilikom odabira opcije *Symmetric* program traži da se odabere domena konstrukcije, tj. *design space* koju se može odabrati direktno na modelu unutar programskog sučelja. Zatim traži da se odabere ravnina simetrije naše konstrukcije, a taj odabir funkcionira na način da se označe

sve ravnine koje nisu željene ravnine simetrije i na taj način ih se jednostavno „isključiti“. Ravnina koja ostane „uključena“ u prikazu modela tada postaje ravnina simetrije za proces topološkog optimiranja (Slika 48.).



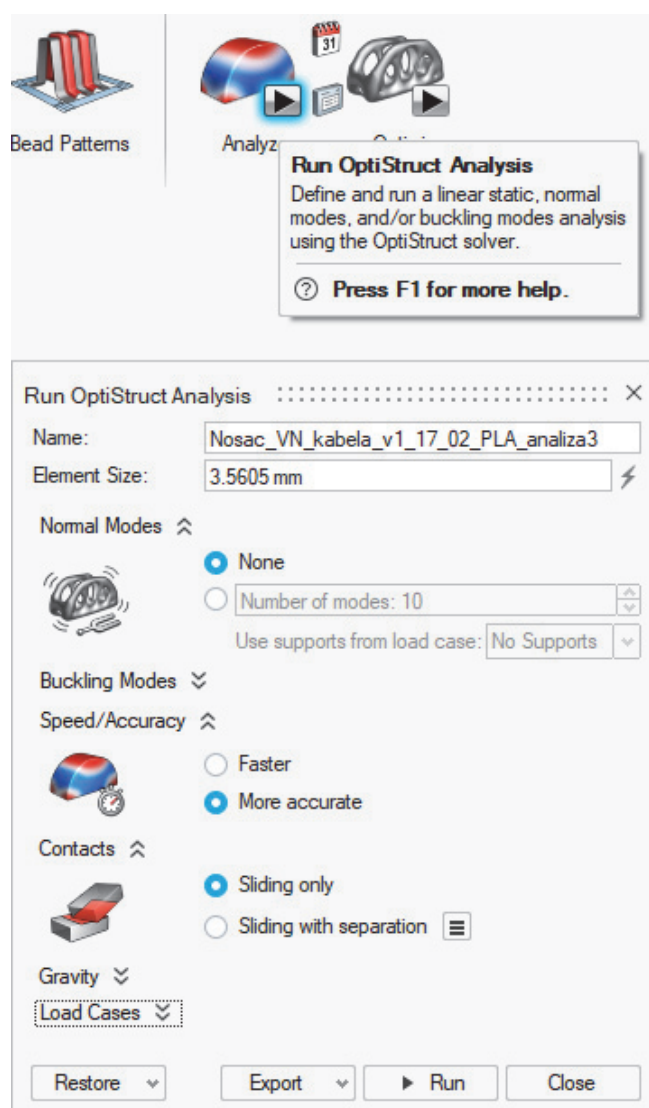
**Slika 48. Prikaz potpuno definirane geometrije nosača**

Sada je u potpunosti definirana geometrija nosača i završni korak je definiranje vrste topološkog optimiranja i prilagodba njegovih parametara te na kraju njegovo pokretanje.

Prije nego što se krene u topološko optimiranje, valjalo bi dodijeliti parametre prethodno definiranog PLA materijala inicijalnoj konstrukciji. Nakon toga, iščitat će se masa izravno iz programa te provesti inicijalna simulacija čvrstoće konstrukcije i prikazati rezultati.

### 5.4.3.1. Statička analiza inicijalne konstrukcije

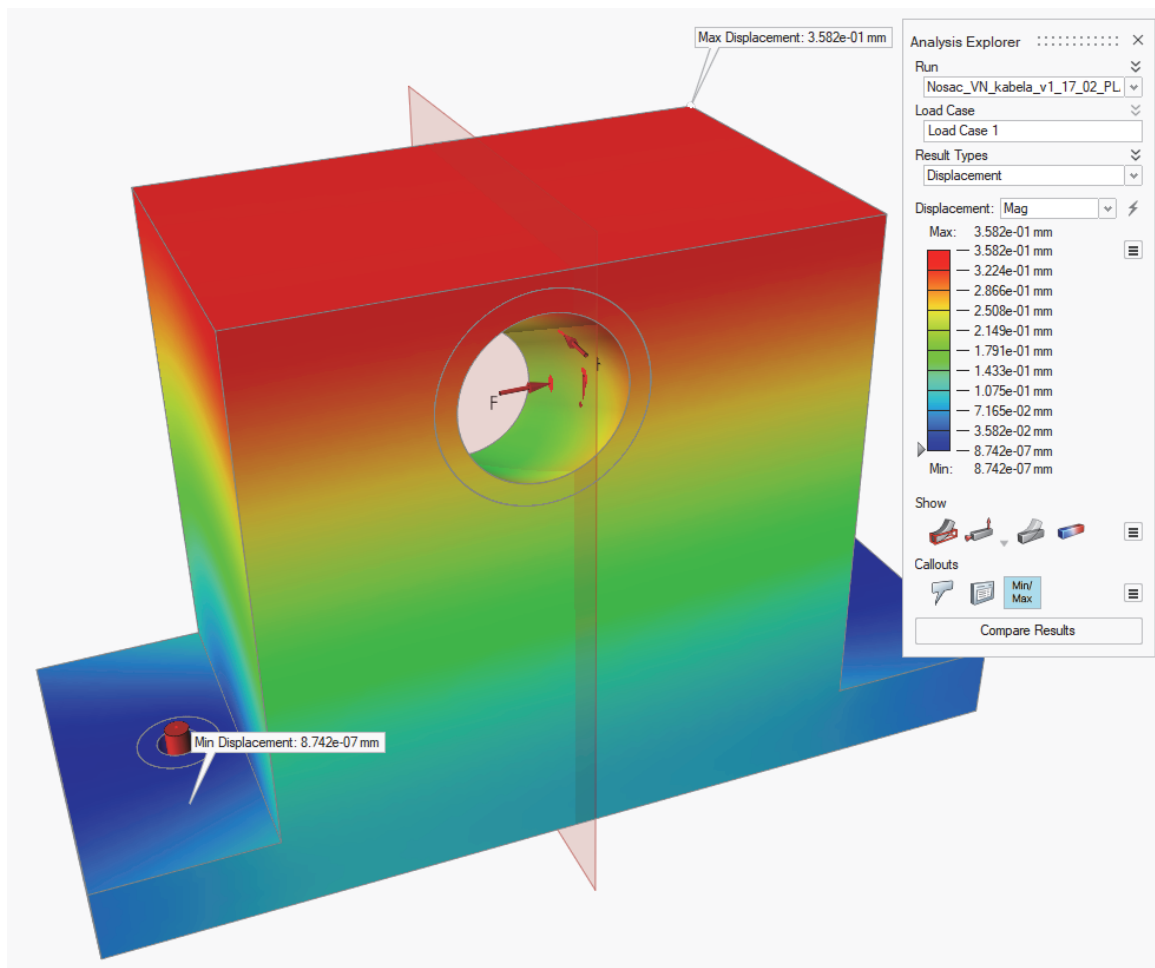
Pokretanje statičke analize izvodi se unutar područja *Structure*, klikom na opciju *Run OptiStruct Analysis* u okviru ikone *Analyze*. Kada je odabrana ta opcija, otvara se dijaloški okvir prema Slici 49. Pod padajući izbornik *Load Cases* odabire se ona vrsta opterećenja koja je prethodno definirana. Veličinu korištenih konačnih elemenata u ovom slučaju program izračunava automatski.



Slika 49. Dijaloški okvir inicijalne analize konstrukcije

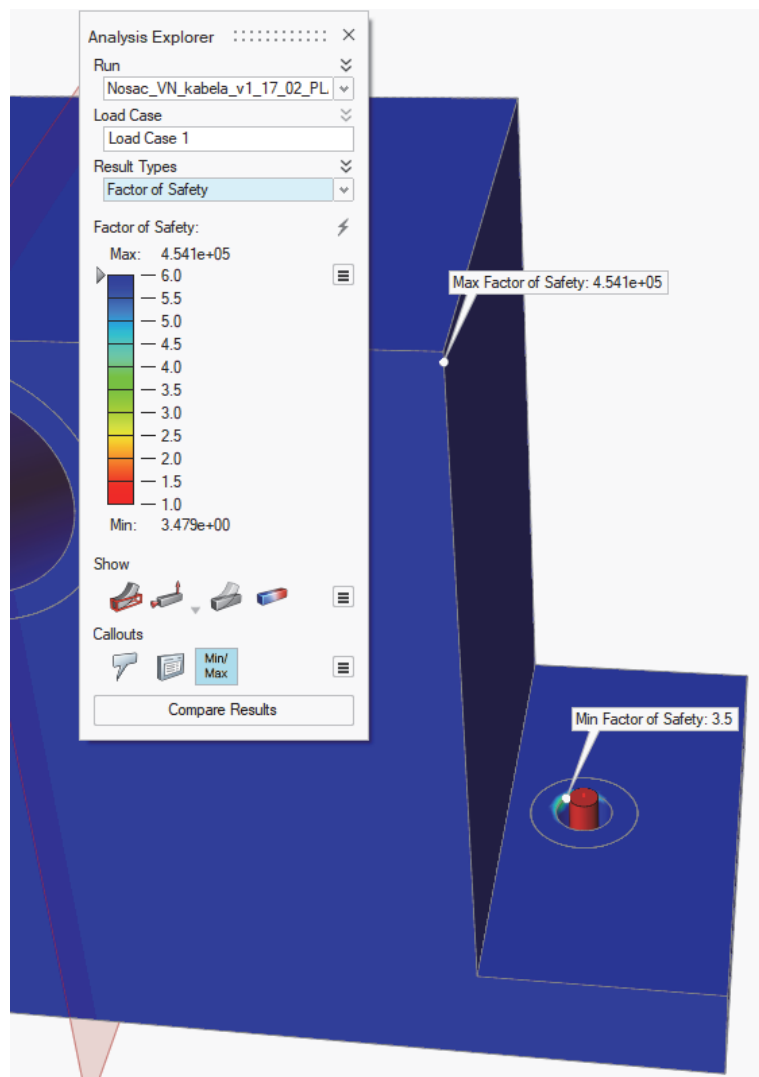
### 5.4.3.2. Rezultati statičke analize inicijalne konstrukcije

Nakon što program provede simulaciju statičke analize, mogu se pogledati i procijeniti dobiveni rezultati. S obzirom da je inicijalna konstrukcija poprilično masivna za ovu upotrebu, između ostalog jer je napravljena od punog materijala, rezultati koji su prikazani na slikama u nastavku su zapravo i očekivani. Pomaci i vršna naprezanja konstrukcije su gotovo pa zanemarivi, dok je minimalan faktor sigurnosti na mjestima oslonaca, ali i dalje je iznosa 3,5 što znači da inicijalna konstrukcija neće popustiti uslijed opterećenja (Slika 50.).



Slika 50. Vršne vrijednosti pomaka inicijalne konstrukcije





Slika 52. Vršne vrijednosti faktora sigurnosti inicijalne konstrukcije

U ovom stadiju preostalo je još samo iščitati masu inicijalne konstrukcije kao referentni podatak na kraju topološkog optimiranja. Pritom treba pripaziti da je materijal dodijeljen i izdvojenim cilindričnim dijelovima definiranim korištenjem naredbe *Partition*.

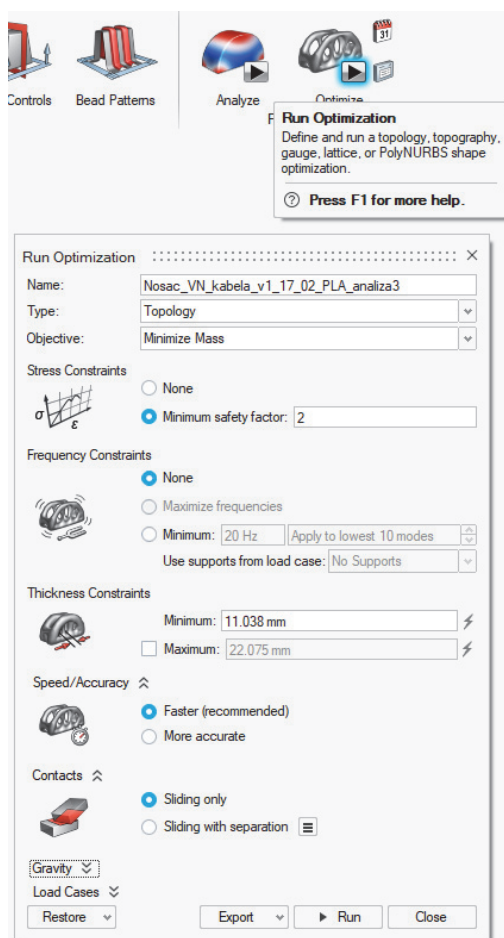
Iščitana masa inicijalne konstrukcije jest:

- $m = 2,5815 \text{ kg}$

Sljedeći korak je topološko optimiranje konstrukcije.

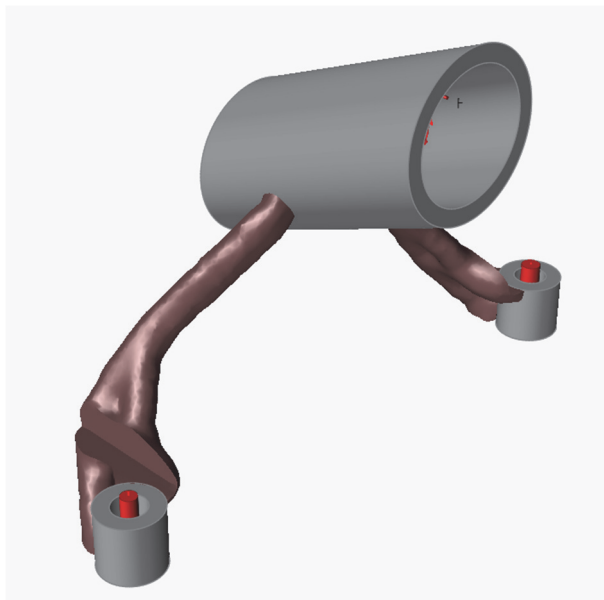
#### 5.4.4. Topološko optimiranje konstrukcije s ciljem minimiranja mase

Topološko optimiranje postojeće inicijalne konstrukcije s ciljem minimiranja mase izvodi se na način da se u sklopu područja *Structure*, unutar ikone *Optimize*, odabere opcija *Run Optimization*. Otvara se dijaloški okvir optimiranja koji se ispunjava prema Slici 53. Razlog odabira faktora sigurnosti iznosa 2 je subjektivna procjena za izradu prvog prototipa. Provođenjem više simulacija, s faktorima sigurnosti 1,2 i 1,5 zaključeno je da prilikom minimiranja mase program definira oštre prijelaze s manjkom materijala. Odabirom faktora sigurnosti 2 dobiva se malo masivniji prijelaz na rubu te će se u okviru ovog rada predstaviti kao optimalno rješenje. U eventualnom daljnjem razvoju nosača svakako će se raditi detaljnija analiza i koristit će se drugačiji materijali koji će dati različitu topologiju od ovdje prikazane.



Slika 53. Dijaloški okvir za topološko optimiranje s ciljem minimiranja mase

Nakon provedenog optimiranja dobiveni oblik topološki optimirane konstrukcije prikazan je na sljedećim slikama.



**Slika 54. Pogled broj 1 na topološki optimiranu konstrukciju s minimiranom masom**



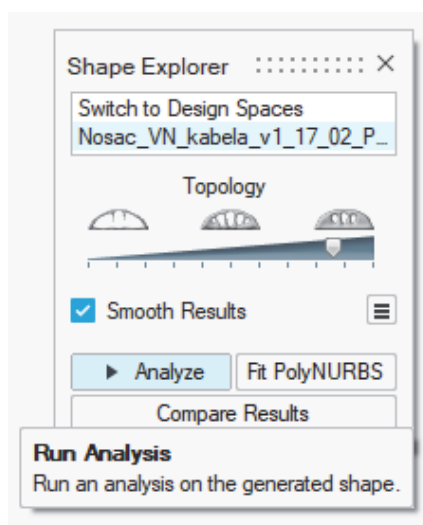
**Slika 55. Pogled broj 2 na topološki optimiranu konstrukciju s minimiranom masom**



Ovako dobivena konstrukcija prvenstveno se mora statički analizirati kao što se to napravilo i za inicijalnu konstrukciju i prikazati rezultate analize.

#### 5.4.4.1. Statička analiza topološki optimirane konstrukcije

Nakon što se provede optimiranje, analiza se može pokrenuti iz dijaloškog okvira koji se otvara automatski (Slika 56.).

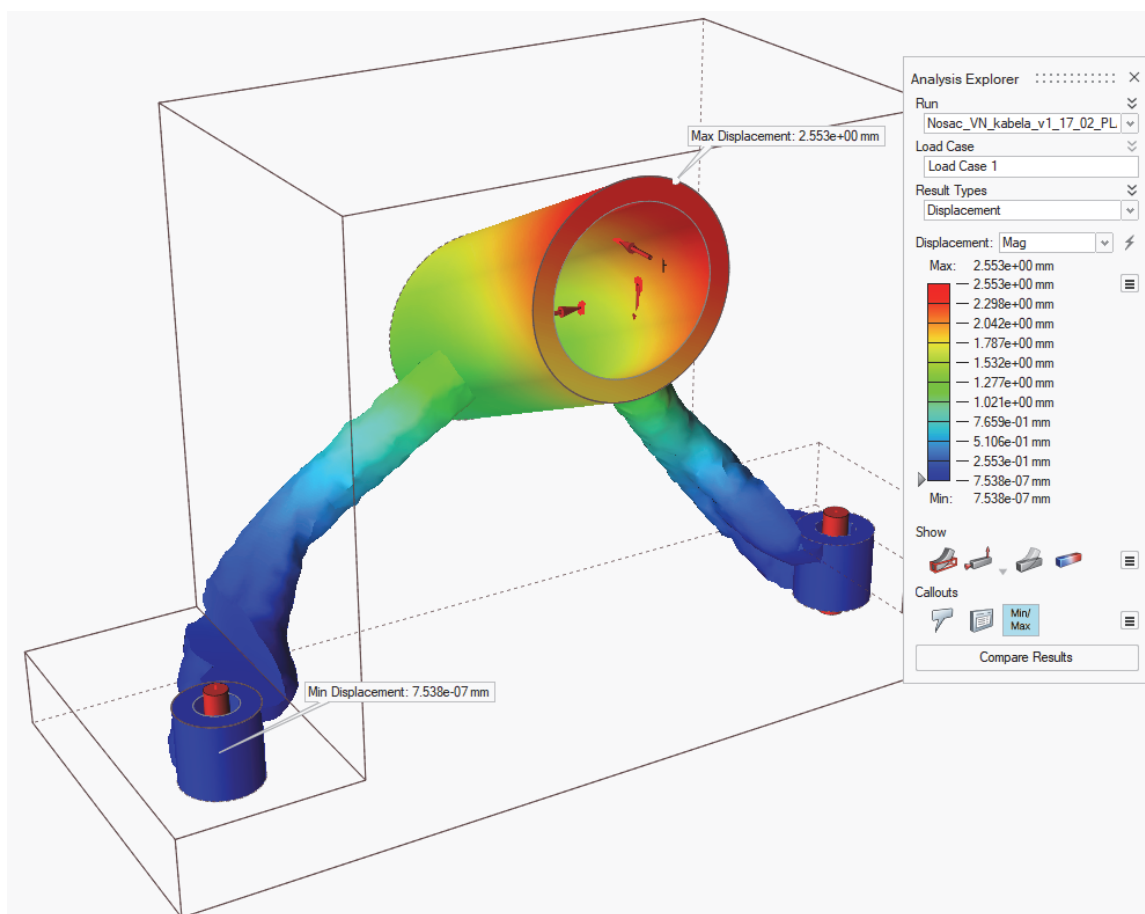


Slika 56. Dijaloški okvir nakon topološkog optimiranja

U okviru analize rezultata optimiranja promatrat će se svi isti parametri kao i kod inicijalne konstrukcije, dakle sljedeće stvari:

- Vršne vrijednosti pomaka konstrukcije
- Vršne vrijednosti naprezanja konstrukcije
- Vršne vrijednosti faktora sigurnosti konstrukcije.

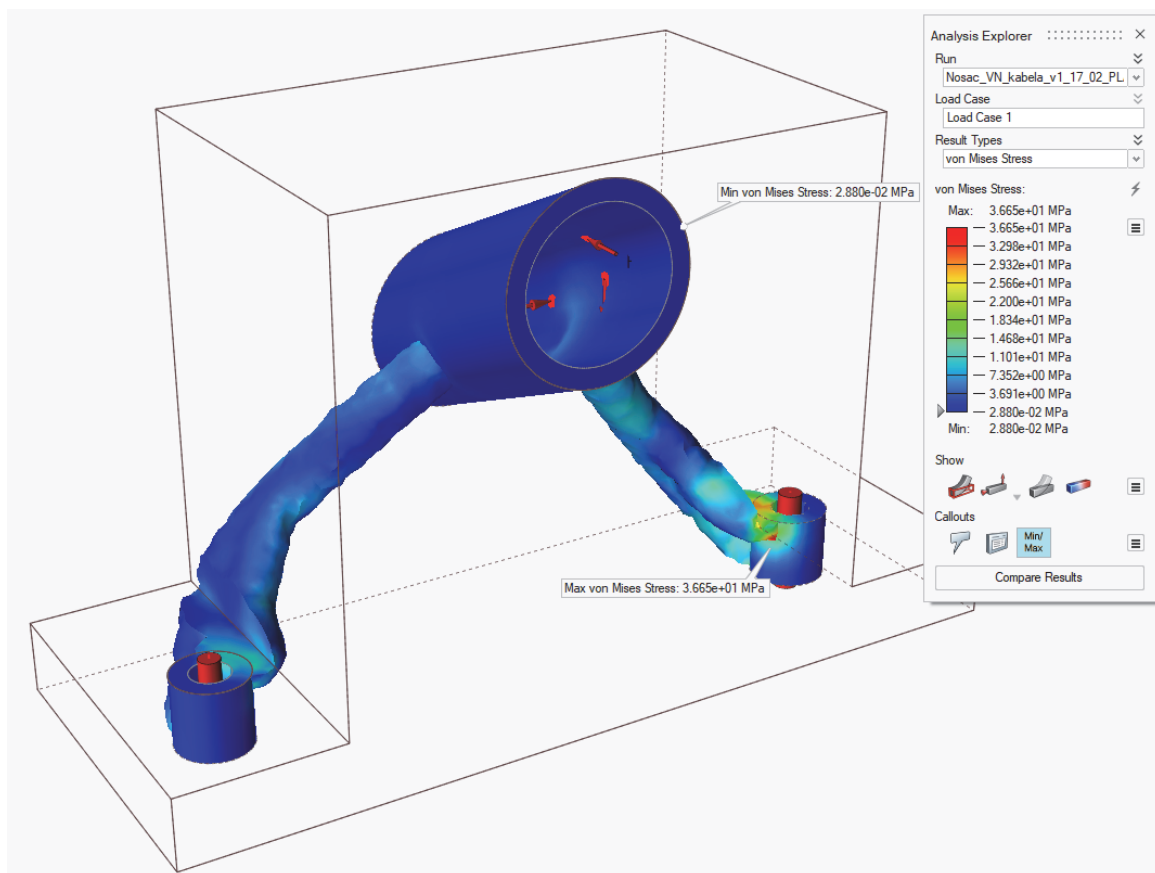
Prilikom analize vršnih rezultata faktora sigurnosti, ustanovljeno je da je došlo do određene greške u konstrukciji gdje je faktor sigurnosti desnog oslonca poprimio vrijednost 0,9 što je jasan znak da konstrukcija ne bi izdržala opterećenje. Elegantan način da se to ispravi je povratak na rezultat topološkog optimiranja i podebljavanje stijenke konstrukcije, pritom se sami oblik konstrukcije nije bitno promijenio. Za tako podebljanu konstrukciju dani su rezultati na slikama u nastavku.



**Slika 57. Vršne vrijednosti pomaka topološki optimirane konstrukcije**

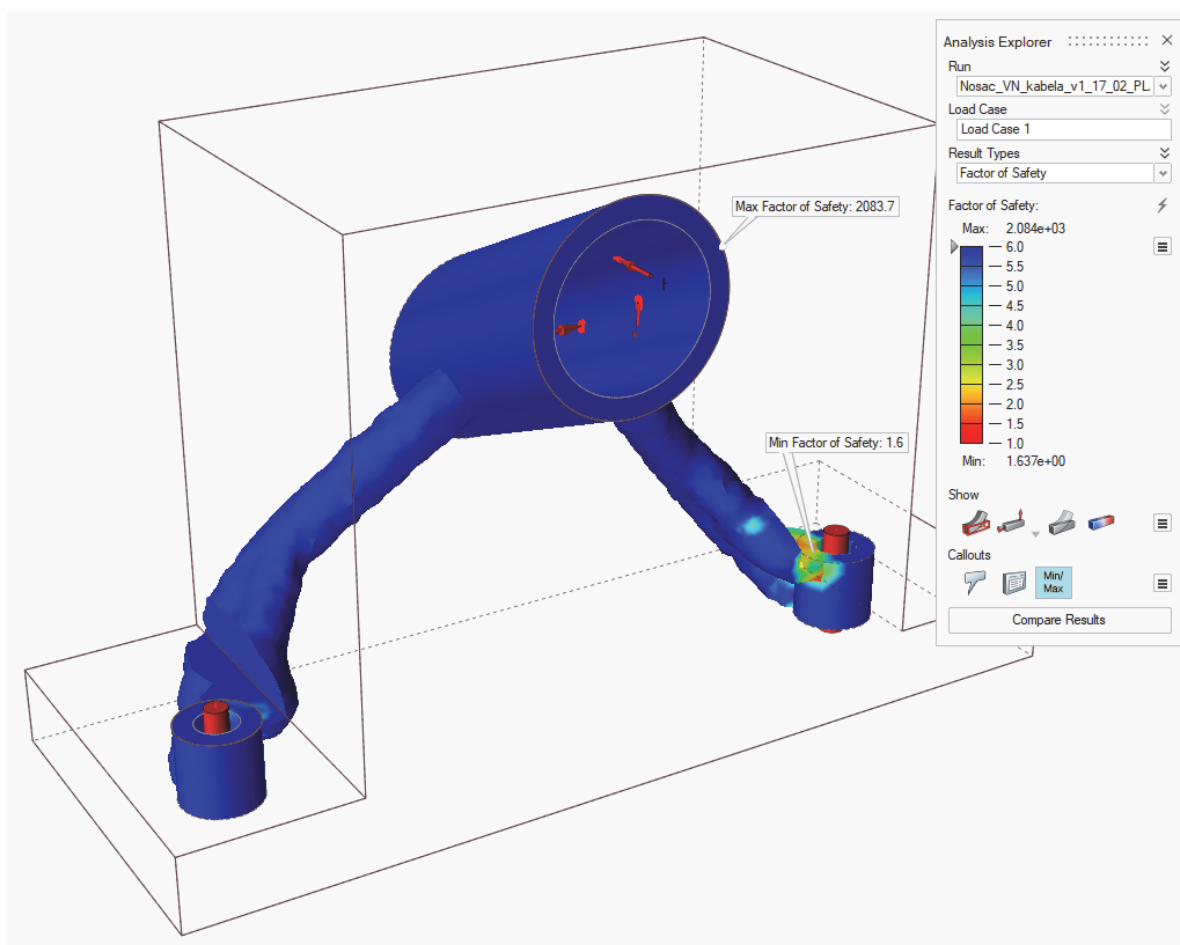
Ako se uspoređi maksimalni pomak topološki optimirane konstrukcije s onim inicijalne konstrukcije (Slika 50.), vidljivo je da se u ovom slučaju radi o gotovo 10 puta većoj vrijednosti, što nije zanemarivo, ali nije od kritične važnosti.

Analizom vršnih vrijednosti napreznja prema Von Misesovoj teoriji čvrstoće vidljivo je da se radi o uvećanju maksimalnog napreznja od gotovo 2 puta (Slika 58.). S obzirom da je na području maksimalnog napreznja faktor sigurnosti još uvijek veći od 1, smatrat će se da ovo također nije kritična vrijednost. Doduše, maksimalno napreznje trenutačno je uvjetovano nesavršenostima topološki optimirane konstrukcije pa se uzima u obzir i djelovanje oštih bridova koji su standardno koncentratori napreznja. Također, bitno je naglasiti da je oslonac koji je prema svemu sudeći više opterećen onaj u smjeru kojeg djeluje inercijska sila prilikom kočenja vlaka.



**Slika 58. Vršne vrijednosti naprezanja topološki optimirane konstrukcije**

Prilikom analize vršnih rezultata faktora sigurnosti, ustanovljeno je da se nije uspjela postići uniformnost na cijelom modelu (Slika 59.). Uniformnost bi nastupila kada bi svaka točka topološki optimirane konstrukcije imala vrijednost faktora sigurnosti veću od 2, jer je to bio osnovni uvjet koji je zadan softveru prilikom definiranja optimiranja. Međutim, vrijednost minimalnog faktora sigurnosti prema softveru iznosi 1,6 te se može reći da je svejedno postignut dovoljno dobar rezultat da se ovakvu konstrukciju može smatrati optimalnom. Daljnjom analizom konstrukcije i korištenjem drugih materijala vjerojatno bi se uspjela postići uniformnost faktora sigurnosti, no za potrebe ovog rada rezultat analize smatrat će se uspješnim i takva će se konstrukcija detaljirati u idućem potpoglavlju.



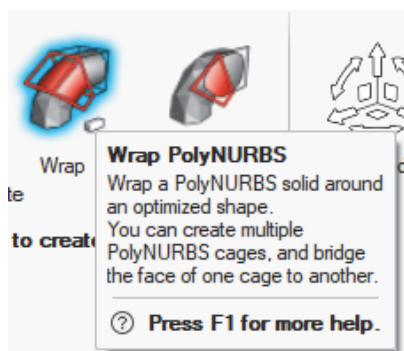
**Slika 59. Vršne vrijednosti faktora sigurnosti topološki optimirane konstrukcije**

S obzirom da je ustanovljeno da je topološki optimirana konstrukcija zadovoljavajuća, kreće se u njeno detaljiranje.

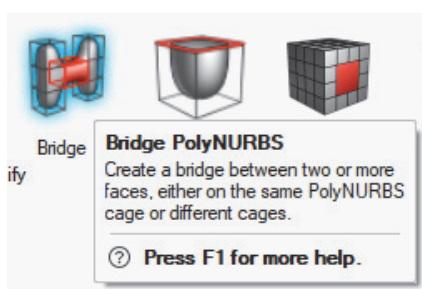
#### 5.4.4.2. Detaljiranje topološki optimirane konstrukcije

Završno detaljiranje topološki optimirane konstrukcije radi se isključivo iz razloga da konstrukcija poprimi ljepši izgled te u nekim slučajevima da se smanji utjecaj oštih bridova, primjerice implementacijom zaobljenja. U sklopu softvera Altair Inspire to se radi na način da se ili automatski ili ručno „povlači“ materijal unutar domene koju je odredilo topološko optimiranje. Ovdje će se prikazati ručni način, korištenjem naredbi unutar izbornika *PolyNURBS*.

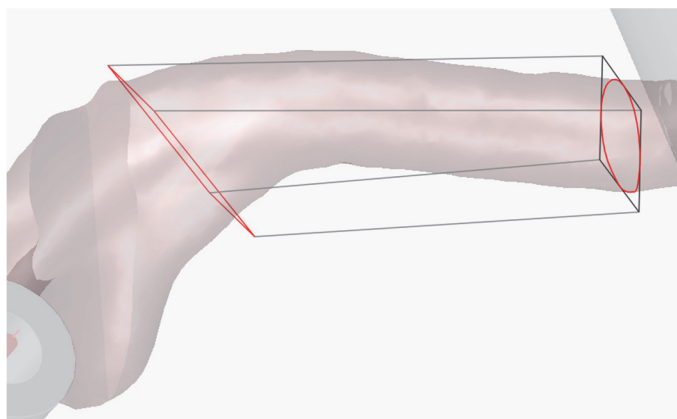
U dotičnom izborniku nalaze se naredbe *Wrap* i *Bridge* koje će se u velikoj mjeri koristiti u svrhu detaljiranja (Slike 60. i 61.). Naredba *Wrap* služi za oblikovanje dijela konstrukcije koji se proteže između dvije odabrane točke koje određuje korisnik (Slika 62.). Nakon što su kreirani svi kontinuirani dijelovi konstrukcije, naredbom *Bridge* spajaju se 2 kontinuirana dijela odabirom dviju ploha predviđenih za spajanje.



Slika 60. Ikona i objašnjenje naredbe *Wrap*



Slika 61. Ikona i objašnjenje naredbe *Bridge*

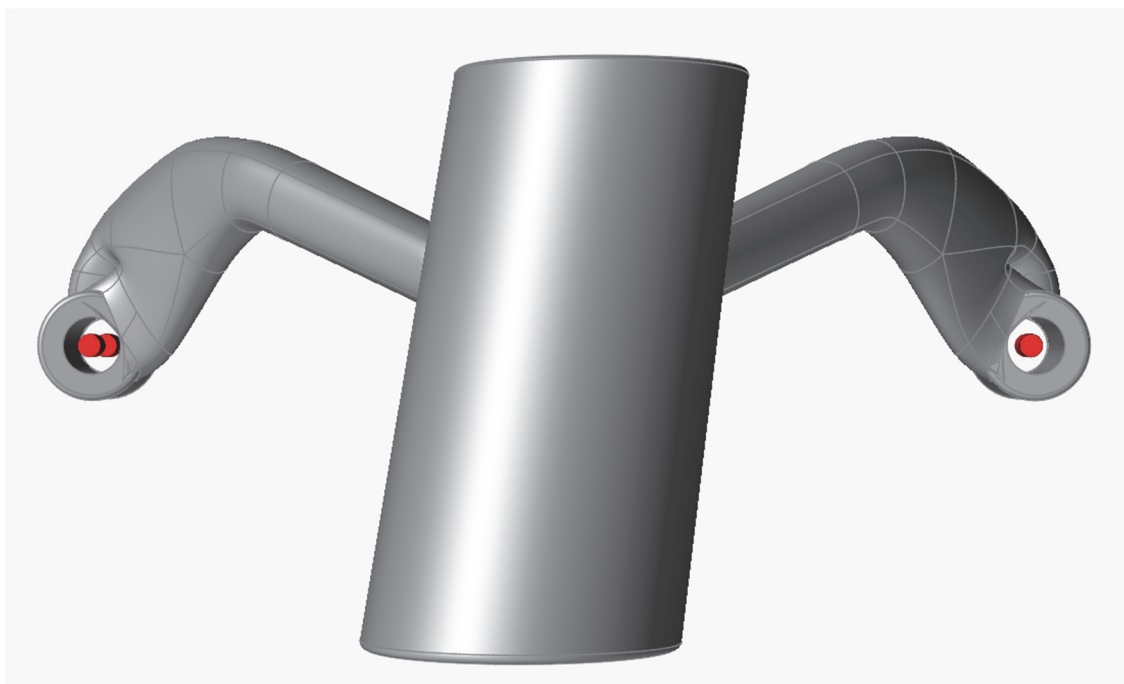


Slika 62. Korištenje naredbe *Wrap*

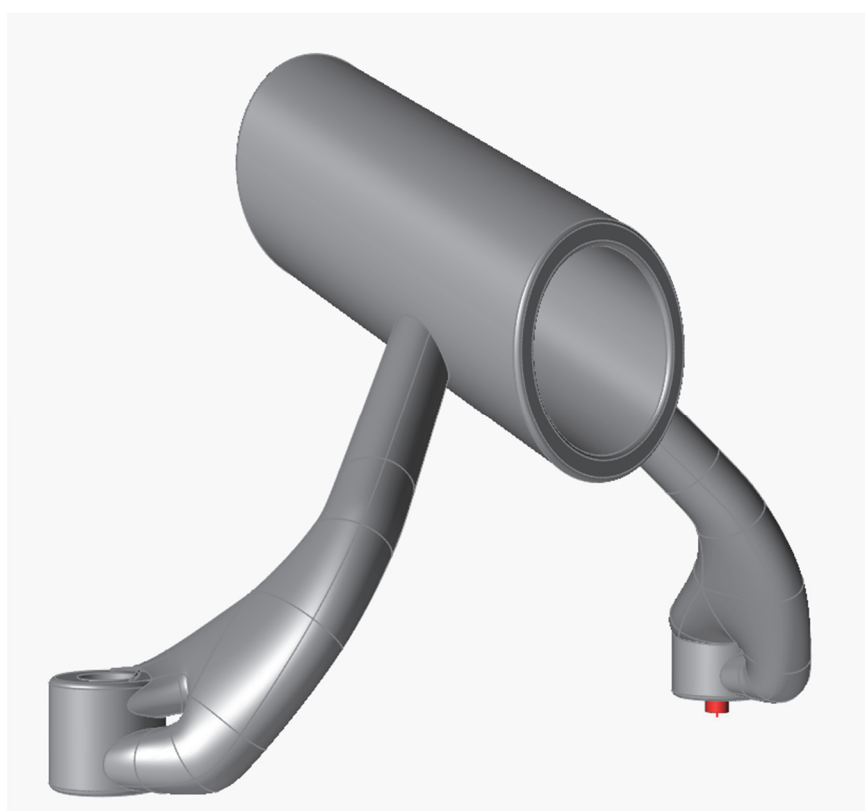
Na kraju, detaljirani dio može se oblikovati po željama, primjerice dodavanjem pojedinih zaobljenja ili nekih drugih značajki. S obzirom na definiranu ravninu simetrije već prilikom izvođenja topološkog optimiranja, može ju se iskoristiti i ovdje na način da se zrcali jedna detaljirana strana konstrukcije oko dotične ravnine. Krajnji oblik detaljirane konstrukcije nakon topološkog optimiranja s ciljem minimiranja mase prikazan je na sljedećim slikama.



**Slika 63. Detaljirana konstrukcija - prvi pogled**



**Slika 64. Detaljirana konstrukcija - drugi pogled**



**Slika 65. Detaljirana konstrukcija - treći pogled**

Najbitniji aspekt ovog topološkog optimiranja bio je minimirati masu nosača, a iz programa se sada može iščitati ukupna masa optimiranog nosača:

- $m_{min\_mass} = 0,0995$  kg

Dakle, optimirani nosač ima samo ~3,9% mase inicijalne konstrukcije, što znači da se topološkim optimiranjem ovog nosača uštedjelo nešto više od 96% mase predviđene volumne domene.

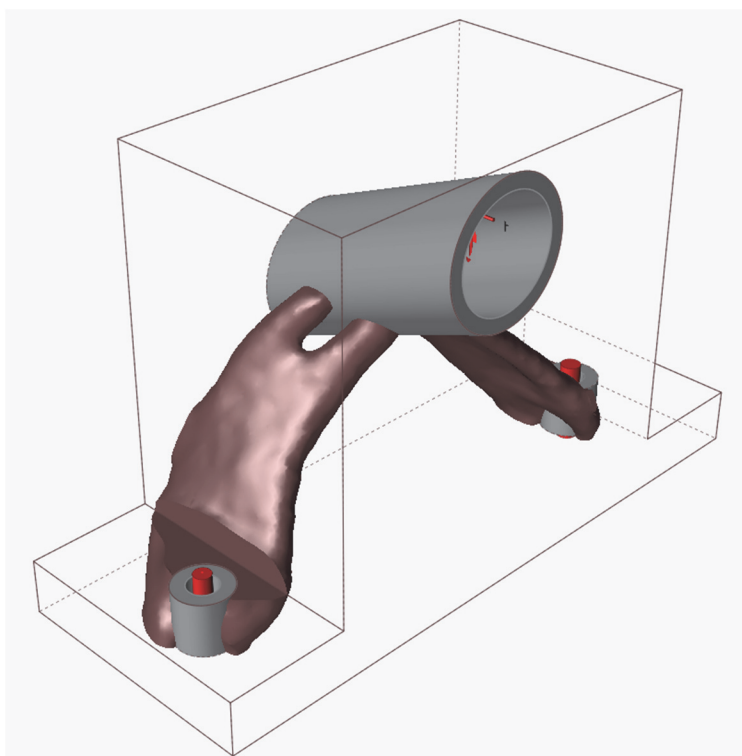
Shodno tome, ovaj rezultat može se iskoristiti kao okvirni ulazni parametar za sljedeće topološko optimiranje, a to je topološko optimiranje s ciljem povećanja krutosti. Na taj način odabrat će se 2 iteracije, jedna s 5% iskorištenog volumena domene, a druga s 10%. Ono rješenje koje bude davalo bolje rezultate iz pogleda krutosti predstaviti će se u okviru idućeg potpoglavlja.

#### 5.4.5. Topološko optimiranje konstrukcije s ciljem maksimiranja krutosti

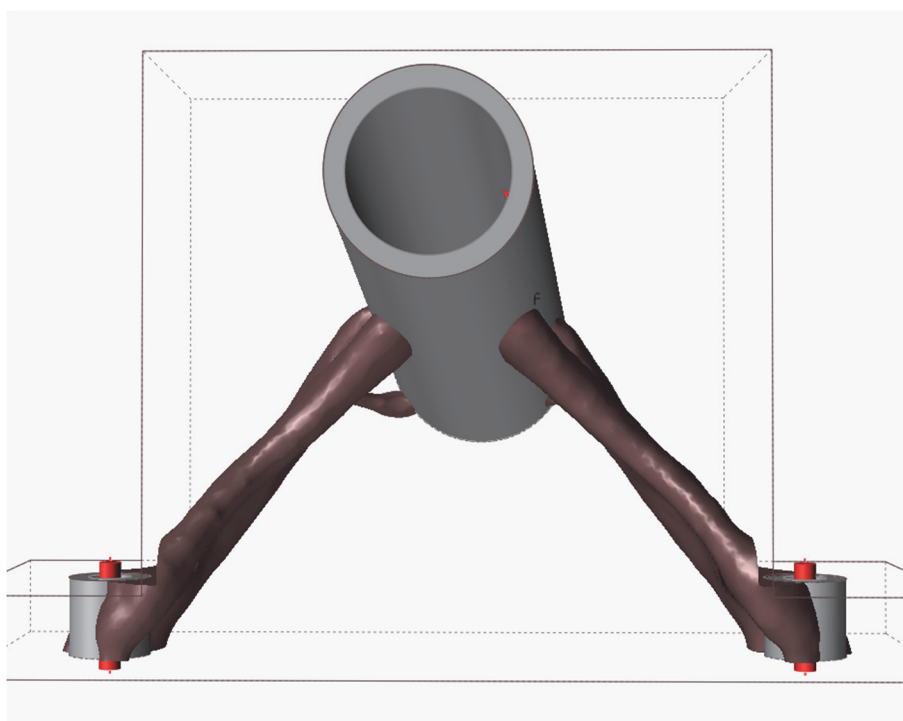
Topološko optimiranje s ciljem maksimiranja krutosti obrnuto je od onoga s ciljem minimiranja mase. Samim time, logično je očekivati neke oprečne rezultate dviju analiza optimirane konstrukcije. Proces optimiranja provodi se na isti način kao i prethodno, no umjesto odabira funkcije cilja *Minimize mass* kao na Slici 53., odabire se *Maximize stiffness*. U dijaloškom okviru tada je potrebno odrediti postotak iskorištenja volumena domene, a za potrebe ovog rada izabrano je 5% iskorištenja.

Tako dobivena topološki optimirana konstrukcija prikazana je na sljedećim slikama. Prilikom samo vizualne usporedbe dobivenih rješenja jasno je da će ovako oblikovana konstrukcija imati veći faktor sigurnosti od one dobivene optimiranjem s ciljem minimiranja mase. Doduše, korištenjem topološkog optimiranja s ciljem maksimiranja krutosti dobivena konstrukcija bit će teža jednostavno zato što se sastoji od veće količine materijala.





Slika 66. Pogled broj 1 na topološki optimiranu konstrukciju s maksimiranom krutošću

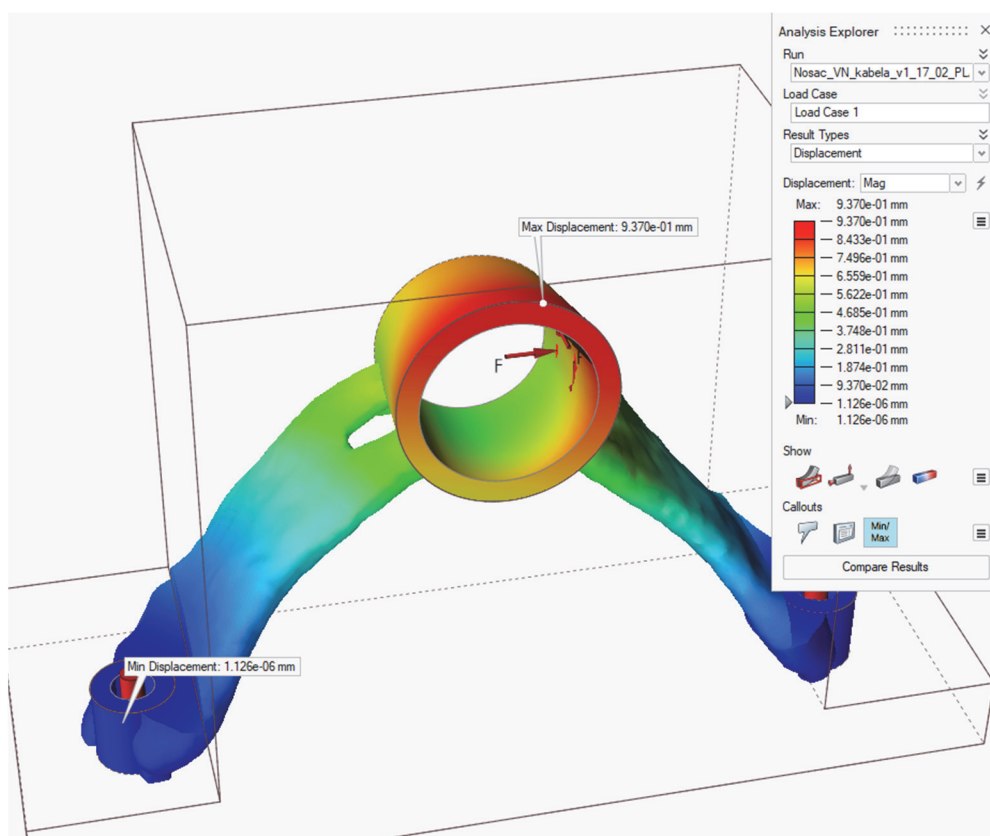


Slika 67. Pogled broj 2 na topološki optimiranu konstrukciju s maksimiranom krutošću

### 5.4.5.1. Statička analiza topološki optimirane konstrukcije

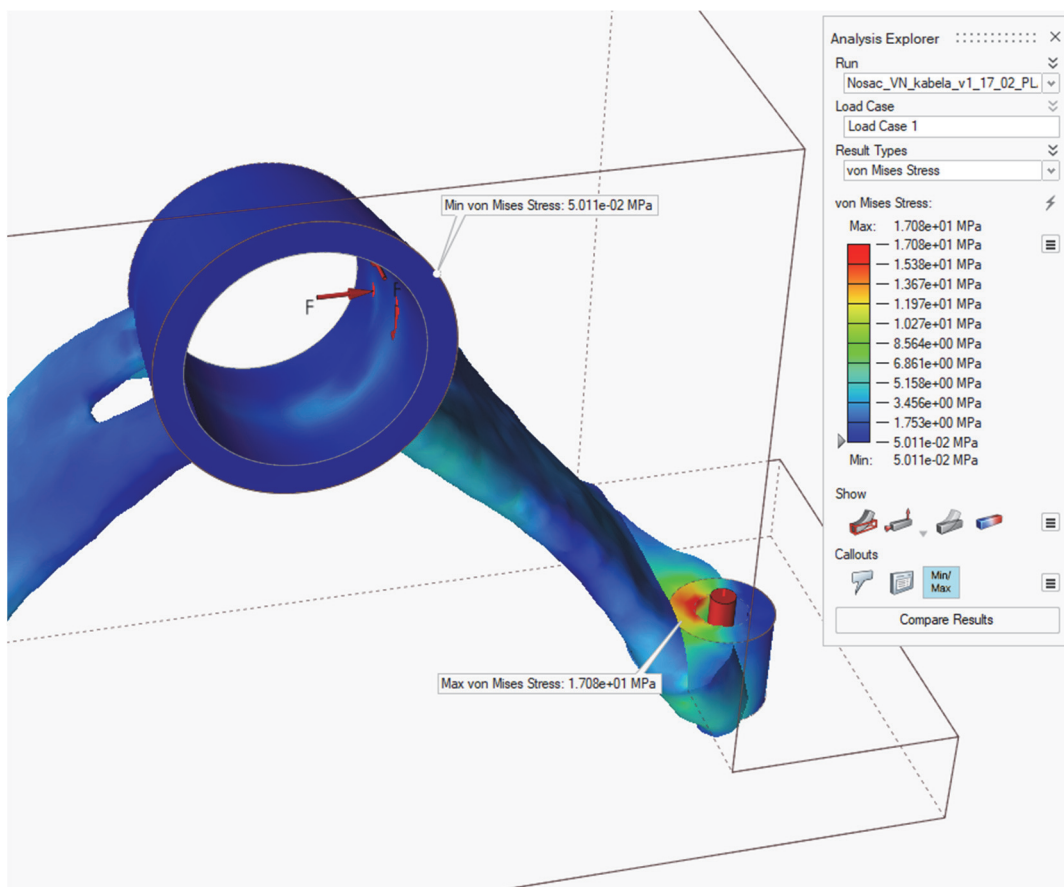
Kao što je to bio slučaj i za prethodnu vrstu topološkog optimiranja, također će se za ovako dobivenu konstrukciju provesti statička analiza i prikazati njeni rezultati.

Prva analiza koja će se razmatrati je analiza vršnih vrijednosti pomaka konstrukcije (Slika 68.).



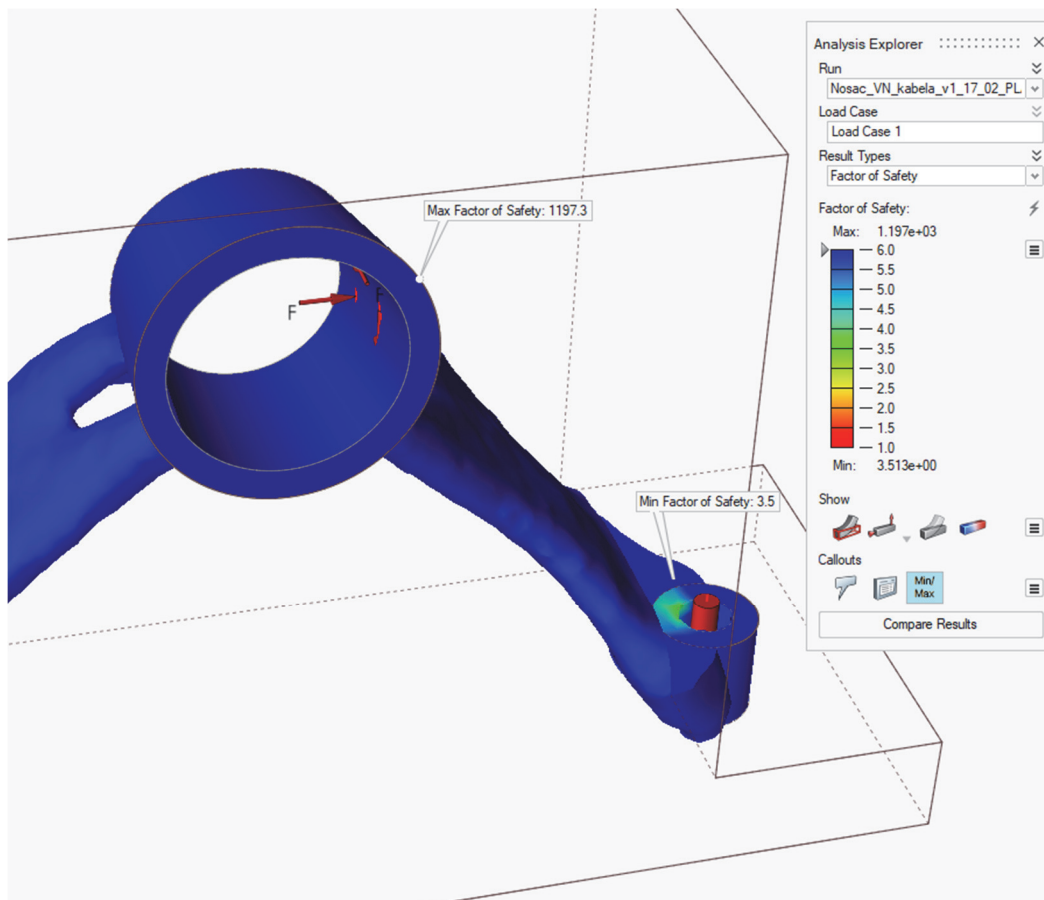
Slika 68. Vršne vrijednosti pomaka topološki optimirane konstrukcije

Pogledom na rezultate i usporedbom s prijašnjim rezultatima analiza može se zaključiti da je vrijednost maksimalnog pomaka gotovo 2,5 puta manja od maksimalnog pomaka prethodno topološki optimirane konstrukcije. Shodno tome, zaključuje se da vrijednost maksimalnog pomaka nikako nije kritična za optimiranu konstrukciju.



**Slika 69. Vršne vrijednosti napreznja topološki optimirane konstrukcije**

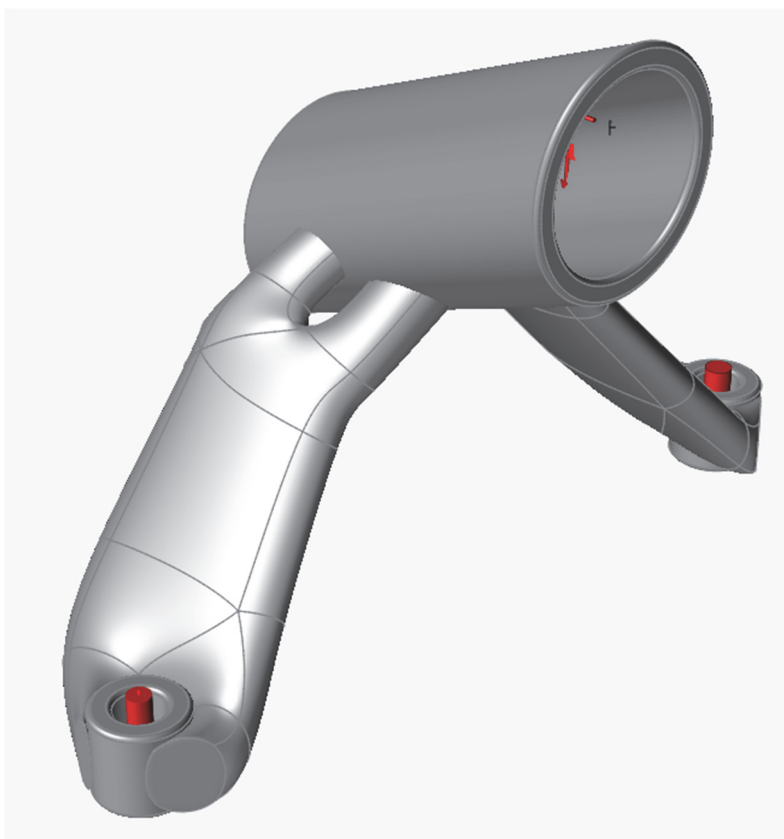
Prema rezultatima analize vršnih vrijednosti napreznja topološki optimirane konstrukcije može se zaključiti da je maksimalno napreznje također na području desnog oslonca, a vrijednost napreznja gotovo pa je ista kao i kod inicijalne konstrukcije. Samim time, dodatno se može zaključiti da će ovako optimirana konstrukcija imati slične vršne vrijednosti faktora sigurnosti kao i inicijalna konstrukcija, a zauzimat će znatno manji volumen i posljedično tome imat će znatno manju ukupnu masu.



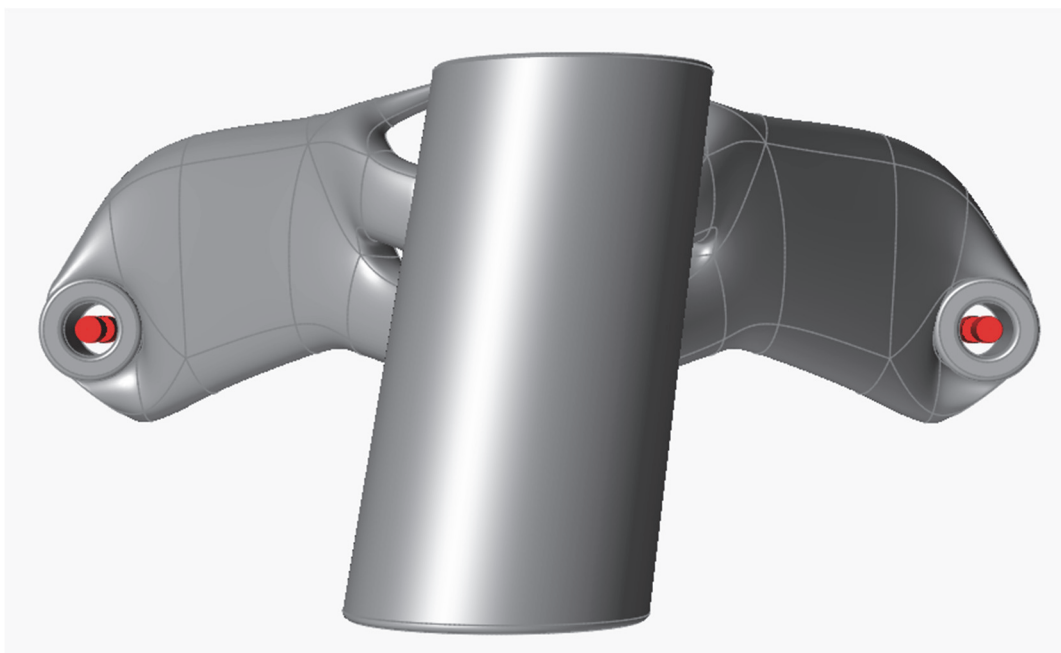
**Slika 70. Vršne vrijednosti faktora sigurnosti topološki optimirane konstrukcije**

Iz priložene slike može se zaključiti da je minimalna vrijednost faktora sigurnosti ove konstrukcije jednaka kao i minimalna vrijednost faktora sigurnosti inicijalne konstrukcije. Stoga se sa sigurnošću može zaključiti da ovako optimirana konstrukcija zadovoljava statičko opterećenje i može se krenuti u njeno detaljiranje korištenjem alata unutar izbornika *PolyNURBS*.

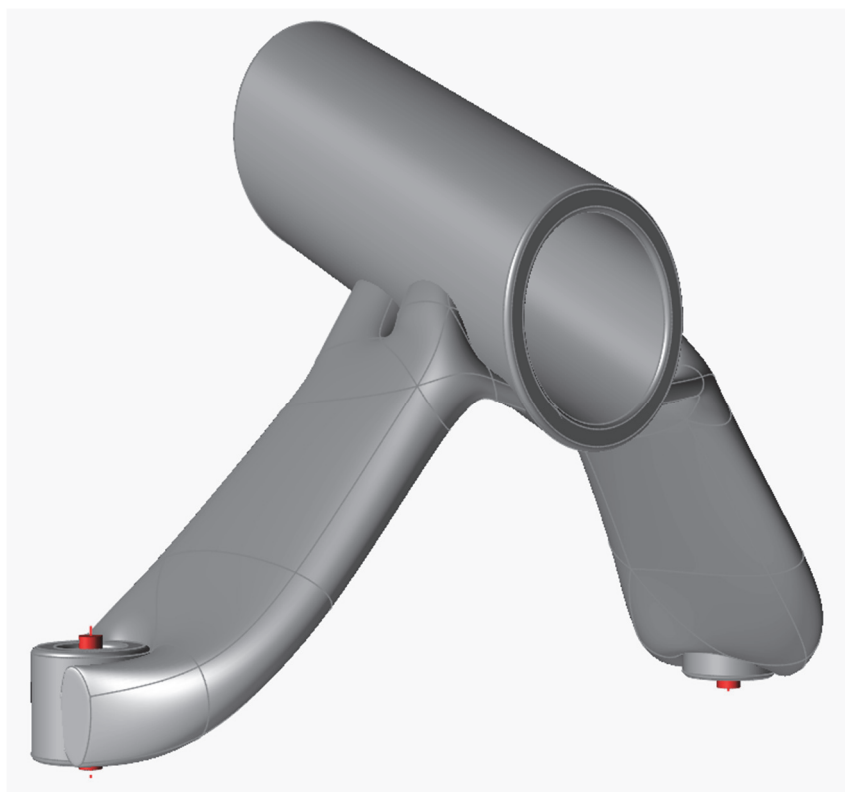
S obzirom da je postupak detaljiranja već objašnjen u prethodnom postupku optimiranja ovdje će se prikazati samo rezultati dobiveni detaljiranjem. Na kraju će se još dati informacija o ukupnoj masi topološki optimirane konstrukcije i kratka tablična usporedba bitnih vršnih vrijednosti nakon izvršenih svih strukturalnih analiza.



Slika 71. Detaljirana konstrukcija - prvi pogled



Slika 72. Detaljirana konstrukcija - drugi pogled



Slika 73. Detaljirana konstrukcija - treći pogled

Masa detaljirane topološki optimirane konstrukcije iščitana je iz programa:

- $m_{max\_stiff} = 0,22591$  kg

Dakle, optimirani nosač ima samo ~8,8% mase inicijalne konstrukcije, što znači da se topološkim optimiranjem ovog nosača uštedjelo nešto više od 91% mase predviđene volumne domene. Na kraju je dan tablični pregled usporedbe nekih vršnih vrijednosti svih konstrukcija.

Tablica 3. Tablični prikaz usporedbe parametara konstrukcija

Konstrukcija	Maks. naprezanje [MPa]	Min. faktor sigurnosti [-]	Masa [kg]
Inicijalna	17,35	3,5	2,5815
Min. masa	36,65	1,6	0,0995
Max. krutost	17,08	3,5	0,22591

---

## 6. ZAKLJUČAK

U ovom radu prikazan je proces topološkog optimiranja nosača visokonaponskog kabela komercijalnog elektromotornog vlaka korištenjem programa Altair Inspire. Rad je strukturiran kao studija slučaja (eng. *case study*), gdje su prikazane dvije vrste topološkog optimiranja na istoj konstrukciji i uspoređeni su rezultati njihovih analiza. S obzirom da je konstrukcija predviđena za proizvodnju korištenjem aditivnih tehnologija, u radu je također dan prikaz mogućnosti primjene aditivne proizvodnje na topološki optimiranim konstrukcijama.

Optimiranjem konstrukcije značajno je smanjena njena masa, u oba slučaja topološkog optimiranja. Obje topološki optimirane konstrukcije imaju masu manju od 10% mase inicijalne konstrukcije, što znači da je postignuto smanjenje mase u iznosu od 90% i više. Prva topološki optimirana konstrukcija nešto je slabija u odnosu na drugu, uglavnom zbog načina provođenja topološkog optimiranja. Minimiranjem mase softver traži optimum na način da žrtvuje krutost konstrukcije, koristeći pritom kriterij faktora sigurnosti koji mu je dodijeljen. Druga topološki optimirana konstrukcija teža je od prve približno 2 puta, no postiže značajno bolja svojstva krutosti na narinuta opterećenja i faktor sigurnosti jednak kao i onaj inicijalne konstrukcije. Korištenjem bilo kojeg slučaja topološkog optimiranja, može se doći do istog zaključka, a to je da se korištenjem topološkog optimiranja na zadanom nosaču drastično smanjila njegova masa uz zadržavanje prihvatljivih mehaničkih svojstava.

Daljnji rad vezan uz ovu temu obuhvaćao bi opsežnu analizu materijala prikladnih za aditivnu proizvodnju nosača te detaljnije topološko optimiranje konstrukcije s više variranja parametara poput geometrije, konačnih elemenata, iznosa opterećenja i sl.

---

**LITERATURA**

- [1] <https://www.azonano.com/article.aspx?ArticleID=5345> (zadnje posjećeno 20.02.2022.)
- [2] Diegel O., Nordin A., Motte D.: A practical guide to design for additive manufacturing, Springer, Auckland, 2020.
- [3] Christensen P. W., Klarbring A.: An introduction to structural optimization, Springer, Linköping, 2008.
- [4] Kirsch, U.: Structural Optimization - Fundamentals and Applications. Springer, Berlin, 1993.
- [5] Sorić J.: Metoda konačnih elemenata – Linearna i nelinearna analiza konstrukcija, Golden Marketing – Tehnička knjiga, Zagreb, 2021.
- [6] Ščap D., Jokić A.: Optimiranje mehaničkih konstrukcija, Zagreb, 2014.
- [7] Bendsøe M. P., Sigmund O.: Topology optimization – Theory, methods and applications, Springer, Lyngby, 2002.
- [8] [https://help.solidworks.com/2019/English/SolidWorks/cworks/c\\_simp\\_method\\_topology.htm](https://help.solidworks.com/2019/English/SolidWorks/cworks/c_simp_method_topology.htm) (zadnje posjećeno 07.02.2022.)
- [9] <https://www.altair.com/topology-optimization/> (zadnje posjećeno 19.02.2022.)
- [10] <https://www.autodesk.com/> (zadnje posjećeno 19.02.2022.)
- [11] <https://paramatters.com/technology/> (zadnje posjećeno 19.02.2022.)
- [12] Liu J., Gaynor A. T., Chen S.: Current and future trends in topology optimization for additive manufacturing, Springer Nature, 2018.
- [13] du Plessis A., Broeckhoven C., Yadroitsava I.: Beautiful and functional: A review of biomimetic design in additive manufacturing, Additive Manufacturing, 2019.
- [14] <https://www.grm-consulting.co.uk/topology-optimisation> (zadnje posjećeno 19.02.2022.)
- [15] <https://www.bentleymotors.com/en/world-of-bentley/news/2022-news/bentley-expands-3d-printing-capabilities.html> (zadnje posjećeno 19.02.2022.)
- [16] <https://www.press.bmwgroup.com/global/article/detail/T0322259EN/industrial-scale-3d-printing-continues-to-advance-at-bmw-group?language=en> (zadnje posjećeno 19.02.2022.)
- [17] <https://ntopology.com/blog/2021/04/13/the-2021-ntoped-challenge-winners-announced/> (zadnje posjećeno 19.02.2022.)



- [18] Jankovics D., Barari A.: Customization of automotive structural components using additive manufacturing and topology optimization, ScienceDirect, IFAC PapersOnLine, 2019.
- [19] <https://www.bugatti.com/media/news/2018/world-premiere-brake-caliper-from-3-d-printer/> (zadnje posjećeno 19.02.2022.)
- [20] Dede E. M., Joshi, S. N., Zhou F.: Topology optimization, additive layer manufacturing, and experimental testing of an air-cooled heat sink, Journal of Mechanical Design, 2015.
- [21] <https://www.amazon.com/Awxlumv-Aluminum-Heatsink-Peltier-Chipset/dp/B089Q1QNLJ> (zadnje posjećeno 19.02.2022.)
- [22] [https://hr.wikipedia.org/wiki/Airbus\\_A320](https://hr.wikipedia.org/wiki/Airbus_A320) (zadnje posjećeno 20.02.2022.)
- [23] <https://aeroenginesafety.tugraz.at/doku.php?id=10:10> (zadnje posjećeno 20.02.2022.)
- [24] Zhu J.-H., Zhang W.-H., Xia L.: Topology optimization in aircraft and aerospace structures design, Springer, Barcelona, 2015.
- [25] Seabra M., Azevedo J., Araujo A.: Selective laser melting (SLM) and topology optimization for lighter aerospace components, PROSTR, Portugal, 2016.
- [26] Zhu J., Zhou H., Wang C.: A review of topology optimization for additive manufacturing: Status and challenges, Chinese Journal of Aeronautics, 2020.
- [27] <https://blog.drupa.com/de/3d-satellite/> (zadnje posjećeno 20.02.2022.)
- [28] Steinegger R.: Fuel economy as function of weight and distance, Zürcher Fachhochschule, 2017.
- [29] <https://www.airportdistancecalculator.com/flight-zag-to-jfk.html> (zadnje posjećeno 20.02.2022.)
- [30] <https://www.airbus.com/sites/g/files/jlcbta136/files/2021-12/EN-Airbus-A330-Facts-and-Figures-December-2021.pdf> (zadnje posjećeno 20.02.2022.)
- [31] [https://hr.wikipedia.org/wiki/Airbus\\_A330](https://hr.wikipedia.org/wiki/Airbus_A330) (zadnje posjećeno 20.02.2022.)
- [32] Reddy S. N. K., Ferguson I., Frecker M., Simpson T. W.: Topology optimization software for additive manufacturing: A review of current capabilities and a real-world example, Proceedings of ASME, 2016., SAD
- [33] <https://www.3ds.com/fileadmin/PRODUCTS-SERVICES/SIMULIA/RESOURCES/SIMULIA-Abaqus-Topology-Optimization-Module.pdf> (zadnje posjećeno 21.02.2022.)

- [34] <http://www.vrand.com/products/genesis/> (zadnje posjećeno 21.02.2022.)
- [35] <https://ntopology.com/> (zadnje posjećeno 21.02.2022.)
- [36] <https://www.3ds.com/products-services/simulia/products/tosca/structure/> (zadnje posjećeno 21.02.2022.)
- [37] <https://www.altair.com/inspire/> (zadnje posjećeno 21.02.2022.)
- [38] <https://omnexus.specialchem.com/polymer-properties/properties/coefficient-of-linear-thermal-expansion> (zadnje posjećeno 21.02.2022.)
- [39] <https://link.springer.com/article/10.1007/s11043-019-09429-w> (zadnje posjećeno 21.02.2022.)
- [40] [https://www.sd3d.com/wp-content/uploads/2017/06/MaterialTDS-PLA\\_01.pdf](https://www.sd3d.com/wp-content/uploads/2017/06/MaterialTDS-PLA_01.pdf) (zadnje posjećeno 21.02.2022.)
- [41] <https://www.fictiv.com/articles/how-to-choose-the-best-fasteners-for-3d-printed-parts> (zadnje posjećeno 21.02.2022.)

## **PRILOZI**

- I. CD-R disc