

Projektiranje konstrukcije podizne palubice izrađenih od kombinacije čelika i aluminija

Petrak, Mario

Undergraduate thesis / Završni rad

2022

Degree Grantor / Ustanova koja je dodijelila akademski / stručni stupanj: **University of Zagreb, Faculty of Mechanical Engineering and Naval Architecture / Sveučilište u Zagrebu, Fakultet strojarstva i brodogradnje**

Permanent link / Trajna poveznica: <https://urn.nsk.hr/urn:nbn:hr:235:965632>

Rights / Prava: [In copyright](#)/[Zaštićeno autorskim pravom.](#)

Download date / Datum preuzimanja: **2024-07-14**

Repository / Repozitorij:

[Repository of Faculty of Mechanical Engineering and Naval Architecture University of Zagreb](#)



SVEUČILIŠTE U ZAGREBU
FAKULTET STROJARSTVA I BRODOGRADNJE

ZAVRŠNI RAD

Mario Petrak

Zagreb, 2022.

SVEUČILIŠTE U ZAGREBU
FAKULTET STROJARSTVA I BRODOGRADNJE

ZAVRŠNI RAD

Mentor:

Prof. dr. sc. Jerolim Andrić

Student:

Mario Petrak

Zagreb, 2022.

Izjavljujem da sam ovaj rad izradio samostalno koristeći znanja stečena tijekom studija i navedenu literaturu.

Zahvaljujem se svom mentoru prof. dr. sc. Jerolimu Andriću na svojoj pruženoj pomoći, razumijevanju i strpljenju tijekom izrade ovog završnog rada.

Također se zahvaljujem svojoj obitelji i kolegama koji su mi bili podrška tijekom studija.

Mario Petrak



Sveučilište u Zagrebu	
Fakultet strojarstva i brodogradnje	
Datum	Prilog
Klasa: 602 – 04 / 22 – 6 / 1	
Ur.broj: 15 - 1703 - 22 -	

ZAVRŠNI ZADATAK

Student: **Mario Petrak**

JMBAG: **0035205636**

Naslov rada na hrvatskom jeziku: **Projektiranje konstrukcije podizne palubice izrađenih od kombinacije čelika i aluminija**

Naslov rada na engleskom jeziku: **Structural design of liftable deck made of steel and aluminium**

Opis zadatka:

Podizne palubice su sastavni dio različitih tipova brodova za prijevoz vozila (trajekti, Ro-Ro brodovi, itd.). One omogućuju veću fleksibilnost s obzirom na prijevoz različitih vrsta vozila (kamioni, automobili, itd.). Palubice su podstrukture koje ne sudjeluju u globalnoj čvrstoći broda već su, oslonjene na nekoliko oslonca, lokalno opterećene od automobila koje nose. S konstrukcijskog stanovišta to je složeni roštilj koji uslijed opterećenja vozila generira sekundarna i lokalna naprezanja u svojim elementima. Standardna izvedba podiznih palubica je ostvarena korištenjem čelika kao konstrukcijskog materijala. Cilj rada je istražiti mogućnost primjene novog koncepta podiznih palubica primjenom kombinacije čelika i aluminijske legure.

Zadatak obuhvaća:

- Upoznavanje s pravilima klasifikacijskog društva za projektiranje konstrukcije podiznih palubica.
- Razrada novog koncepta gdje je roštilj jakih nosača izrađen od čelika, a orebreno opločenje od aluminija. Prijedlog topološkog koncepta roštilja i načina izvedbe orebrenog panela od aluminija.
- Lokalno dimenzioniranje predloženog aluminijskog orebrenog panela korištenjem preskriptivnih Pravila klasifikacijskog društva.
- Izradu numeričkog 3D modela korištenjem metode konačnih elemenata (MKE) čeličnog roštilja i MKE modela orebrenog aluminijskog panela za nekoliko predloženih topološko-geometrijskih varijanti konstrukcije.
- Reprojektiranje dimenzija svih topološko-geometrijskih varijanti s ciljem zadovoljenja svih kriterija podobnosti (popuštanje, izvijanje, dopušteni progibi) za sve konstrukcijske elemente.
- Usporednu analizu kriterija kvalitete razmatranih varijanti konstrukcije.
- Usporedbu s klasičnom konstrukcijom podiznih palubica potpuno izrađenom od čelika (iz literature).

U radu treba navesti korištenu literaturu te eventualno dobivenu pomoć.

Zadatak zadan:

30. 11. 2021.

Datum predaje rada:

1. rok: 24. 2. 2022.
2. rok (izvanredni): 6. 7. 2022.
3. rok: 22. 9. 2022.

Predviđeni datumi obrane:

1. rok: 28. 2. – 4. 3. 2022.
2. rok (izvanredni): 8. 7. 2022.
3. rok: 26. 9. – 30. 9. 2022.

Zadatak zadao:

Prof. dr. sc. Jerolim Andrić

Predsjednik Povjerenstva:

Izv. prof. dr. sc. Ivan Čatipović

SADRŽAJ

SADRŽAJ	I
POPIS SLIKA	III
POPIS TABLICA.....	V
POPIS TEHNIČKE DOKUMENTACIJE	VI
POPIS OZNAKA	VII
SAŽETAK.....	IX
SUMMARY	X
1. UVOD.....	1
1.1. Cilj rada.....	3
2. KRITERIJI ZA PROJEKTIRANJE PODIZNIH PALUBICA.....	4
2.1. Pravila klasifikacijskog društva	4
2.1.1. Opterećenja na okvir	4
2.1.2. Opterećenja oplata (opterećenja od kotača automobila).....	4
2.1.3. Dozvoljena naprezanja.....	5
2.1.4. Kontrola izvijanja.....	6
2.2. Dodatni operacijski kriteriji	6
3. ANALIZA ČELIČNE PALUBICE I RAZVOJ NOVOG KONCEPTA.....	7
3.1. Analiza konstrukcije čelične podizne palubice.....	7
3.2. Razvoj koncepta podizne palubice izrađene u kombinaciji čelik-aluminij.....	8
3.2.1. Spajanje aluminijske oplata i čeličnog okvira	10
4. PRORAČUN KONSTRUKCIJSKIH ELEMENATA	12
4.1. Oplata	12
4.2. Ukrepe.....	13
4.2.1. Minimalni potrebni moment otpora poprečnog presjeka ukrepa	13
4.2.2. Minimalna debljina struka ukrepa.....	14
4.3. Odabir najpovoljnije kombinacije.....	14
4.4. Odabir varijanti za izradu MKE modela	17
5. DIREKTNI PRORAČUN U KONCEPTUALNOJ FAZI PROJEKTIRANJA	20
5.1. Način izrade grubih MKE modela	20
5.2. Zadavanje opterećenja.....	21
5.3. Rubni uvjeti.....	21
5.4. Prikaz grubih MKE modela za preliminarnu procjenu mase.....	22
5.5. Način očitavanja rezultata.....	24
5.5.1. Prikaz rezultata modela 2730.1	26
5.5.2. Prikaz rezultata modela 2730.3	29
5.5.3. Prikaz rezultata modela 4550.1	32
5.5.4. Prikaz rezultata modela 4550.3	35
5.6. Analiza rezultata	37
6. DIREKTNI PRORAČUN U FINALNOJ FAZI PROJEKTIRANJA	40

6.1. Izrada finog MKE modela.....	40
6.2. Analiza rezultata	41
6.3. Usporedba mase klasične čelične palubice i mase modela 2730.1	45
7. ZAKLJUČAK.....	46
LITERATURA.....	47
PRILOZI.....	48

POPIS SLIKA

Slika 1.	Prikaz RO-RO broda [1].....	1
Slika 2.	Razne varijante načina podizanja podiznih palubica [2].....	2
Slika 3.	Podizna palubica [2].....	2
Slika 4.	Opterećenje i dimenzije otisaka guma automobila [3].....	4
Slika 5.	Prikaz dimenzija okvira čelične palubice [3]	7
Slika 6.	Shematski prikaz podjele okvira na 3 polja.....	9
Slika 7.	Prikaz varijanti I, II i III	9
Slika 8.	Prikaz smjera ukrepa na varijanti III	9
Slika 9.	Prikaz bimetalnog spoja aluminijskog nadgrađa za čeličnu palubu [6]	10
Slika 10.	Prikaz raznih varijanti bimetalnih traka [7].....	11
Slika 11.	Shematski prikaz spajanja aluminijske oplata i čeličnog okvira.....	11
Slika 12.	Prikaz geometrijskog rasporeda nosača i ukrepa varijante 4550.1	18
Slika 13.	Prikaz geometrijskog rasporeda nosača i ukrepa varijante 4550.3	18
Slika 14.	Prikaz geometrijskog rasporeda nosača i ukrepa varijante 2730.1	19
Slika 15.	Prikaz geometrijskog rasporeda nosača i ukrepa varijante 2730.3	19
Slika 16.	Prikaz mreže čvorova MKE modela 4550.3	21
Slika 17.	Prikaz rubnih uvjeta na modelu 2730.1	22
Slika 18.	Grubi MKE model 4550.1	22
Slika 19.	Grubi MKE model 4550.3	23
Slika 20.	Grubi MKE model 2730.1	23
Slika 21.	Grubi MKE model 2730.3	24
Slika 22.	Prikaz faktora sigurnosti korištenih prilikom analize izvijanja i popuštanja oplata	25
Slika 23.	Prikaz faktora sigurnosti korištenih prilikom analize popuštanja grednih elemenata	25
Slika 24.	Prikaz progiba vanjskog poprečnog nosača modela 2730.1 (LC2).....	26
Slika 25.	Prikaz kriterija PCCB modela 2730.1 (LC3)	26
Slika 26.	Prikaz kriterija PCMY modela 2730.1 (LC3)	27
Slika 27.	Prikaz kriterija BYF modela 2730.1 (LC3).....	27
Slika 28.	Prikaz kriterija BCPH modela 2730.1 (LC3)	28
Slika 29.	Prikaz progiba vanjskog poprečnog nosača modela 2730.3 (LC2).....	29
Slika 30.	Prikaz kriterija PCCB modela 2730.3 (LC3)	29
Slika 31.	Prikaz kriterija PCMY modela 2730.3 (LC3)	30
Slika 32.	Prikaz kriterija BYF modela 2730.3 (LC3).....	30
Slika 33.	Prikaz kriterija BCPH modela 2730.3 (LC3)	31
Slika 34.	Prikaz progiba vanjskog poprečnog nosača modela 4550.1 (LC2).....	32
Slika 35.	Prikaz kriterija PCCB modela 4550.1 (LC3)	32
Slika 36.	Prikaz kriterija PCMY modela 4550.1 (LC3)	33
Slika 37.	Prikaz kriterija BYF modela 4550.1 (LC3).....	33
Slika 38.	Prikaz kriterija BCPH modela 4550.1 (LC3)	34
Slika 39.	Prikaz progiba vanjskog poprečnog nosača modela 4550.3 (LC2).....	35
Slika 40.	Prikaz kriterija PCCB modela 4550.3 (LC3)	35
Slika 41.	Prikaz kriterija PCMY modela 4550.3 (LC3)	36
Slika 42.	Prikaz kriterija BYF modela 4550.3 (LC3).....	36
Slika 43.	Prikaz kriterija BCPH modela 4550.3 (LC3)	37

Slika 44.	Prikaz mreže finog MKE modela 2730.1	40
Slika 45.	Prikaz rubnih uvjeta finog MKE modela 2730.1	41
Slika 46.	Prikaz pločastog finog MKE modela 2730.1	41
Slika 47.	Prikaz progiba vanjskog poprečnog nosača finog modela 2730.1 (LC2)	43
Slika 48.	Prikaz kriterija PCCB finog modela 2730.1 (LC3).....	43
Slika 49.	Prikaz kriterija PCMY finog modela 2730.1 (LC3).....	44
Slika 50.	Prikaz naprezanja u finom modelu 2730.1 (LC3)	44

POPIS TABLICA

Tablica 1. Mehanička svojstva čelika AH36.....	5
Tablica 2. Mehanička svojstva aluminijske legure	5
Tablica 3. Prikaz dimenzija konstrukcijskih elemenata čelične palubice [3].....	8
Tablica 4. Debljina opločenja.....	12
Tablica 5. Moment otpora ukrepa	13
Tablica 6. Debljine struka ukrepa.....	14
Tablica 7. Dimenzije ukrepa i odabir po dvije kombinacije za svaku varijantu	16
Tablica 8. Masa orebrene oplata.....	17
Tablica 9. Topologija 4 varijante za izradu MKE modela	17
Tablica 10. Usporedba rezultata modela 2730.1 i 4550.1	38
Tablica 11. Analiza rezultata modela 2730.3 i 4550.3	39
Tablica 13. Usporedba rezultata čelične palubice i varijante čelik - aluminij	45

POPIS TEHNIČKE DOKUMENTACIJE

- 1 Prikaz gornje oplata i raspored ukrepa
- 2 Raspored i dimenzije čeličnih nosača
- 3 Prikaz presjeka

POPIS OZNAKA

Oznaka	Jedinica	Opis
ρ	kg/m^3	Gustoća
E	GPa	Modu elastičnosti
ν	-	Poissonov omjer
R_{eH}	MPa	Granica razvlačenja
σ	N/mm^2	Normalno naprezanje
τ	N/mm^2	Smično naprezanje
τ_{eH}	N/mm^2	Najveće dopušteno smično naprezanje
σ_e	N/mm^2	Ekvivalentno naprezanje
X	-	Smjer globalne osi X (smjer duljine broda)
Y	-	Smjer globalne osi Y (smjer širine broda)
t	mm	Debljina oplata
α_p	-	Korekcijski faktor za omjer stranica ukrepljenog panela
k_w	-	Koeficijent pri proračunu minimalne debljine oplata
c	mm	Širina opterećenja
a	mm	Nepoduprti raspon ukrepa
b	mm	Razmak između ukrepa
P	kN/m^2	Projektno opterećenje
m	-	Koeficijent momenta savijanja
C_a	-	Dopušteni koeficijent savojnog naprezanja ploče
t_{kon}	mm	Izabrana debljina opločenja
Z	cm^3	Moment otpora poprečnog presjeka ukrepa
k_z	-	Koeficijent pri proračunu minimalnog momenta otpora ukrepa
d	mm	Duljina opterećenja
l_{bdg}	m	Nepoduprti raspon jakih nosača
C_s	-	Koeficijent dopuštenog savojnog naprezanja
Z_{kon}	cm^3	Odabrani minimalni potrebni moment otpora ukrepa
t_w	mm	Debljina struka ukrepa/nosača
f_{shr}	-	Koeficijent distribucije savojne sile
d_{shr}	mm	Efektivna visina struka ukrepa
C_t	-	Koeficijent dopuštenog savojnog naprezanja
h_{stf}	mm	Visina ukrepa
t_{opl}	mm	Debljina oplata
A	m^2	Površina polja između dva uzdužna nosača
V	m^3	Volumen polja između dva uzdužna nosača
m_{opl}	kg	Masa oplata polja između dva uzdužna nosača

Z_{\min}	cm^3	Minimalni potrebni moment otpora
$Z_{T,\text{stf}}$	cm	Položaj težišta ukrepa po visini
$Z_{T,\text{opl}}$	cm	Položaj težišta oplata po visini
Z'_T	cm	Udaljenost oplata od težišta presjeka
I	cm^4	Moment inercije ukrepa sa sunosivom širinom
V_{stf}	m^3	Volumen ukrepe
m_{stf}	kg	Masa ukrepe
$m_{\text{uk,stf}}$	kg	Ukupna masa ukrepa
$m_{\text{stf+opl}}$	kg	Masa ukrepa i oplata
g	-	Kriterij podobnosti
σ_{KR}	N/mm^2	Kritično naprezanje (maksimalno dozvoljeno naprezanje)
σ_{MKE}	N/mm^2	Stvarno naprezanje (očitano iz MKE modela)
h_w	mm	Visina struka nosača
b_f	mm	Širina prirubnice nosača
t_f	mm	Debljina prirubnice nosača

SAŽETAK

U ovom završnom radu provedena je usporedba između klasične čelične konstrukcije podizne palubice i podizne palubice izvedene u kombinaciji čeličnog roštilja sa jakim čeličnim nosačima i aluminijske orebrene oplata. Oba uspoređena koncepta imaju iste vanjske dimenzije (duljina/širina palubice). Aluminijska orebrena oplata koristi se kao alternativna zamjena za klasičnu čeličnu orebrenu oplatu. Uloga orebrene oplata je da preuzme lokalna opterećenja kotača od vozila koja su smještena na palubici. Ovisno o načinu na koji je oplata pričvršćena na čelični okvir oplata može, ali i ne mora sudjelovati u globalnoj čvrstoći palubice. Kako bi bilo moguće provesti usporedbu prvi korak je bio razmotriti razne topološke varijante. Zatim slijedi odabir varijanti za koje su izrađena četiri gruba MKE (MKE - metoda konačnih elemenata) modela čiji su konstrukcijski elementi inicijalno bili proračunati prema preskriptivnim pravilima klasifikacijskog društva. Na temelju grubih MKE modela odabrana je jedna varijanta prema kriteriju najmanje mase, za koju je u finalnoj fazi napravljen fini MKE model i detaljna analiza. Na kraju je uspoređena ukupna masa klasične konstrukcije i alternativne aluminijsko - čelične varijante. Izrađeni su klasifikacijski crteži aluminijsko čelične varijante s prikazom svih konstrukcijskih elemenata.

Ključne riječi: projektiranje konstrukcije, podizna palubica, čelično-aluminijski koncept, MKE

SUMMARY

In this work, a comparison is made between the classic steel structure of the movable car deck and the movable car deck made in the combination of a grillage of strong girders and aluminium stiffened top plating. Both compared concepts have the same external dimensions (deck length/width). Aluminium stiffened top plating is used as an alternative to classic steel stiffened top plating. The role of the stiffened top plating is to take the local wheel loads from the vehicles stored on the deck. Depending on the way the top plating is attached to the steel frame, it may or may not participate in the global strength of a movable deck. In order to make a comparison, the first step was to consider various topological variants. This is followed by the selection of variants for which four rough FEM (FEM - finite element method) models were made, and for which the structural elements were initially calculated according to the prescriptive rules of the classification society. Based on the rough FEM models, one variant was selected according to the criterion of the lowest mass, for which a fine FEM model and detailed analysis were made in the final phase. In the end, the total mass of the classic construction and the alternative aluminium - steel variant were compared. Classification drawings of the aluminium-steel variant with the presentation of all construction elements were made.

Key words: structure designing, movable car deck, steel-aluminium concept, FEM

1. UVOD

Općenito su brodovi za prijevoz vozila prepoznatljivi po visokom nadvođu, te karakterističnom izgledu pramčanog djela koji je zatvoren, te na prvu odudara od klasičnog izgleda pramca nekog broda. Razlog takvog „kutijastog“ izgleda je taj što sva vozila koja se prevoze moraju biti zaštićena od vanjskih utjecaja. Uglavnom takvi brodovi prevoze potpuno nova vozila, a budući da plove morem postaje jasno zašto sva vozila koja se prevoze moraju biti zaštićena od vanjskog utjecaja. Podizne palubice su sastavni dio konstrukcije brodova za prijevoz automobila (PCTC; engl. *Pure Car Truck Carrier*, RO-RO brodovi; engl. *Roll On-Roll Off*) koje služe kao sredstvo za bolju manipulaciju teretom, te pružaju veću fleksibilnost prijevoza različitih vrsta tereta. U ovom slučaju teret takvih brodova su osobni automobili, kamioni, autobusi, te ostala razna cestovna vozila. U ovom radu razmatrane su podizne palubice koje su isključivo opterećene osobnim automobilima.

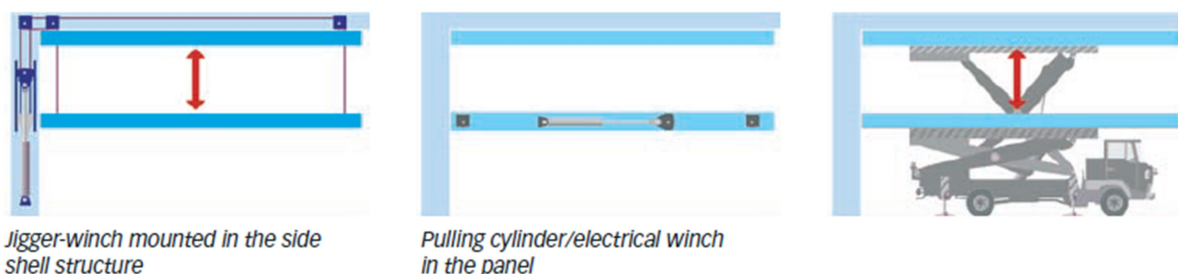


Slika 1. Prikaz RO-RO broda [1]

Kako sam naziv govori podizne palubice karakterizira mogućnost podizanja na određenu visinu, a samim time, kako je i malo prije spomenuto, pružaju veću fleksibilnost u mogućnosti prijevoza razne vrste tereta. Budući da je mogućnost podizanja palubica izuzetno povoljno svojstvo tako postoji i više načina na koji se upravlja podiznim palubicama, odnosno više načina podizanja podizne palubice na određenu visinu [2]:

- Pomoću sajli kojima upravlja hidrauličko vitlo
- Pomoću sajli kojima upravlja električno vitlo
- Pomoću pomičnog škarastog lifta

Razne varijante vidljive su na sljedećoj slici:



Slika 2. Razne varijante načina podizanja podiznih palubica [2]

Izbor načina upravljanja ovisi o naručitelju, ali i još nekim faktorima o kojima će biti više rečeno u daljnjem tekstu. Kao što je na Slika 2. vidljivo, oprema koja se koristi prilikom podizanja palubice ne smije ulaziti u prostor predviđen za krcanje tereta, odnosno drugim riječima ovisno o načinu na koji će se upravljati palubicom potrebno je unaprijed predvidjeti prostor za smještaj opreme. Tako je npr. na Slika 2. lijevo na varijanti kojom se upravlja sajlama vidljivo kako su sajle smještene unutar same konstrukcije [2]. Odlučujući faktori u izboru i dimenzioniranju opreme za podizanje su veličina same palubice, ukupno opterećenje na palubicu te zahtjevana brzina podizanja. Prosječno vrijeme podizanja palubice je oko 1 minute, a što je zahtijevana brzina podizanja veća, raste i cijena opreme za podizanje [2].



Slika 3. Podizna palubica [2]

1.1. Cilj rada

Cilj ovog rada je istražiti mogućnost izrade novog koncepta podiznih palubica u kombinaciji čelik-aluminij. Budući da je aluminijska legura metal manje gustoće od čelika logično je uzeti kao glavni kriterij za usporedbu ukupnu masu palubice. Kao referentni primjer uzeta je podizna palubica klasične čelične izvedbe čije su karakteristike preuzete iz [3]. Budući da je glavna ideja općenito bilo kakvih konstrukcija maksimalna optimizacija, smanjenje ukupne mase podiznih palubica nekog plovila može se smatrati kao potencijalni izvor veće zarade za brodovlasnika, jer za isti broj podiznih palubica na brodu ukupna masa će biti manja, a samim time smanjiti će se i potrošnja goriva. Naravno, i čelična i dvije nove promatrane varijante moraju zadovoljavati strukturne zahtjeve propisane od strane klasifikacijskog društva. U ovom radu uspoređuju se tri varijante nove izvedbe, koje se razlikuju svojom topologijom. Od te tri varijante na kraju je izabrana najpovoljnija po kriteriju minimalne mase te je za nju provedena usporedba sa klasičnom konstrukcijom palubice potpuno izrađene od čelika.

2. KRITERIJI ZA PROJEKTIRANJE PODIZNIH PALUBICA

2.1. Pravila klasifikacijskog društva

U ovom radu proračun konstrukcijskih elemenata podiznih palubica proveden je prema pravilima DNV-a Pt.6 Ch.4 Sec.5 [4]. Pravila se odnose na projektiranje podiznih palubica izrađenih od čelika ili aluminija.

2.1.1. Opterećenja na okvir

Prema pravilima ukupno opterećenje na čelični okvir uključujući i vlastitu masu cijele konstrukcije može se smatrati kao tlak raspoređen na ukupnu površinu palubice. Prema pravilima minimalno dozvoljeno opterećenje ne smije biti manje od 250 kg/m^2 , a u ovome radu uzeto je opterećenje od 300 kg/m^2 [3]. To je opterećenje potrebno dodatno uvećati za iznos dodatnog vertikalnog ubrzanja broda koje se pojavljuje prilikom plovidbe, te je ono također propisano prema pravilima klasifikacijskog društva sukladno poziciji palubice na brodu i iznosi $0,46 \text{ g}$ [3]. To je uvećano opterećenje mjerodavno prilikom analize naprezanja budući da će tada ona biti najveća. Prilikom cjelokupne analize imamo dva mjerodavna slučaja opterećenja:

- LC1 (*Load Case 1*): brod u luci (statički slučaj)
- LC2 (*Load Case 2*): brod tijekom plovidbe (dinamički slučaj)

LC1 je mjerodavan za kontrolu progiba palubice, dok je LC2, kako je ranije spomenuto, mjerodavan za evaluaciju naprezanja.

2.1.2. Opterećenja oplata (opterećenja od kotača automobila)

Lokalna opterećenja od kotača automobila smještenih na palubici proračunata su prema DNV Pt.3 Ch.10 Sec.5 [4]. Opterećenja i dimenzije otisaka guma automobila smještenih na palubici prikazani su na sljedećoj slici:

	OSOVINSKO OPTEREĆENJE	OTISAK KOTAČA
OSOBNI AUTOMOBIL	<p>L=4.8 m B=1.9 m</p> <p>2500</p> <p>1.5 0.7</p>	<p>140 140</p> <p>1650 177 177</p>

Slika 4. Opterećenje i dimenzije otisaka guma automobila [3]

2.1.3. Dozvoljena naprezanja

Kako je cilj postići što je moguće lakšu konstrukciju, za materijal čeličnih konstrukcijskih elemenata izabran je čelik povišene čvrstoće, AH36 čija su mehanička svojstva prikazana u **Error! Reference source not found...** Razlog tomu je taj što je oplata aluminijska, a budući da aluminij ima tri puta manji modul elastičnosti od čelika, za očekivati je kako će se pojaviti relativno veliki progibi, a samim time i nešto veća naprezanja. Budući ja nemoguće točno predvidjeti kolika će biti naprezanja u konstrukciji, za čelik AH36 dozvoljena naprezanja će biti nešto veća u usporedbi s npr. čelikom ST24, te je izabran upravo iz tog razloga. Mehanička svojstva aluminijske legure prikaza su u **Error! Reference source not found...** Izbor aluminijske legure preuzet je iz [5].

Tablica 1. Mehanička svojstva čelika AH36

ČELIK POVIŠENE ČVRSTOĆE AH36		
GUSTOĆA	7850	kg/m ³
MODUL ELASTIČNOSTI	210	Gpa
POISSONOV OMJER	0,3	-
GRANICA RAZVLAČENJA	355	Mpa

Tablica 2. Mehanička svojstva aluminijske legure

ALUMINIJSKA LEGURA NV-6063-T6		
GUSTOĆA	2700	kg/m ³
MODUL ELASTIČNOSTI	70	Gpa
POISSONOV OMJER	0,33	-
GRANICA RAZVLAČENJA	170	Mpa

Dozvoljena naprezanja čeličnih konstrukcijskih elemenata, određena su prema DNV Pt.6 Ch.4 Sec.5 [4], te iznose:

- Normalna naprezanja: $\sigma = 0,85 \cdot R_{eH} = 301,75 \text{ N/mm}^2$ (1)
- Smična naprezanja: $\tau = 0,85 \cdot \tau_{eH} = 174,22 \text{ N/mm}^2$ (2)
- Ekvivalentna naprezanja: $\sigma_e = 0,9 \cdot R_{eH} = 319,50 \text{ N/mm}^2$ (3)

Dozvoljena naprezanja aluminijskih konstrukcijskih elemenata, određena su prema DNV Pt.6 Ch.4 Sec.5 [4], te iznose:

-
- Normalna naprezanja: $\sigma = 0,85 \cdot R_{eH} = 144,50 \text{ N/mm}^2$ (4)
 - Smična naprezanja: $\tau = 0,85 \cdot \tau_{eH} = 83,43 \text{ N/mm}^2$ (5)
 - Ekvivalentna naprezanja: $\sigma_e = 0,9 \cdot R_{eH} = 153 \text{ N/mm}^2$ (6)

2.1.4. Kontrola izvijanja

Kontrola izvijanja provesti će se prilikom analize MKE modela u skladu s pravilima klasifikacijskog društva. Kontrola je provedena na način da su zahtjevi klasifikacijskog društva uzeti u obzir preko određenih kriterija koji su ugrađeni u programskom paketu MASTRO 11.5, a o kojima je nešto više rečeno u točki 5.5.

2.2. Dodatni operacijski kriteriji

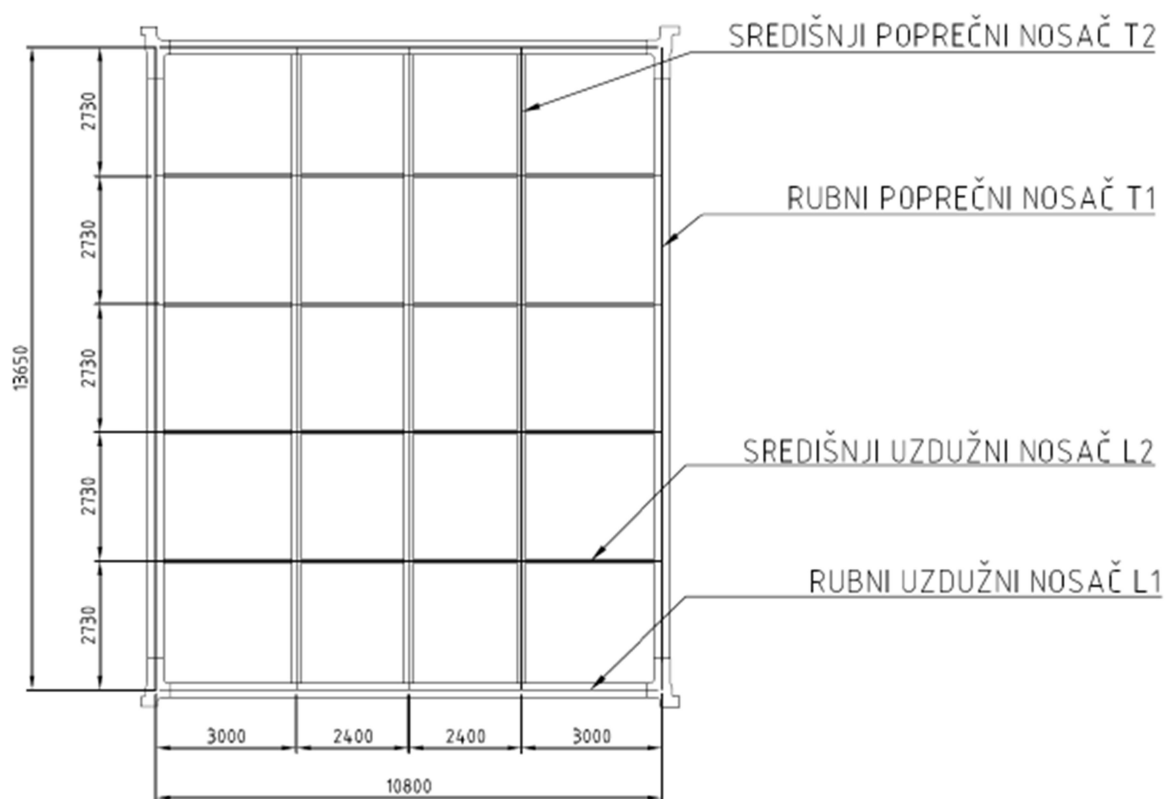
Operacijski kriteriji odnose se na ograničenja zadana od strane brodovlasnika, te su preuzeti iz [3] i relevantni su za slučaj opterećenja LC1:

- Maksimalna visina konstrukcijskih elemenata palubice, uključujući i njen progib, iznosi 473 mm [3]
- Maksimalni progib rubova palubice iznosi 50 mm (zahtjev za nesmetani prolaz automobila s jedne na drugu palubicu) [3]

3. ANALIZA ČELIČNE PALUBICE I RAZVOJ NOVOG KONCEPTA

3.1. Analiza konstrukcije čelične podizne palubice

Čelična palubica koja je uzeta kao primjer za usporedbu sa alternativnom verzijom izvedbe palubice preuzeta je iz [3]. Općenito palubice klasične izvedbe izrađene su u potpunosti od čelika tj. čeličnog okvira koji je izrađen od jakih čeličnih nosača i čelične oplata sa ukrepama koja je zavarena za okvir. Dimenzije okvira čelične palubice prikazane su na Slika 5.. Također u Tablica 3. vidljive su dimenzije pojedinih konstrukcijskih elemenata kao i debljina oplata.



Slika 5. Prikaz dimenzija okvira čelične palubice [3]

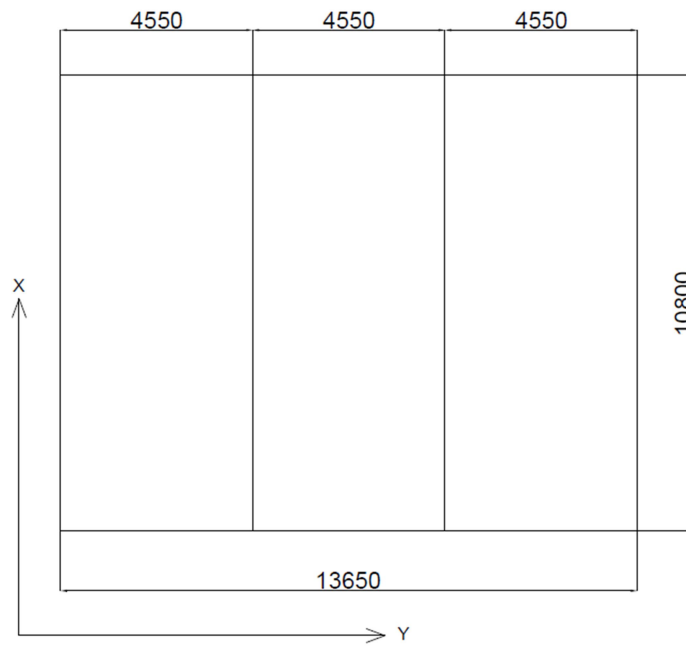
Tablica 3. Prikaz dimenzija konstrukcijskih elemenata čelične palubice [3]

NOSAČ	PROFIL NOSAČA	DIMENZIJE [mm]
L1	T	379x6/300x15
L2	T	379x6/80x15
T1	T	379x6/340x15
T2	T	379x6/200x15
UKREPE	PROFIL UKREPA	DIMENZIJE [mm]
	HP	100x6
OPLATA		DEBLJINA LIMA [mm]
		7

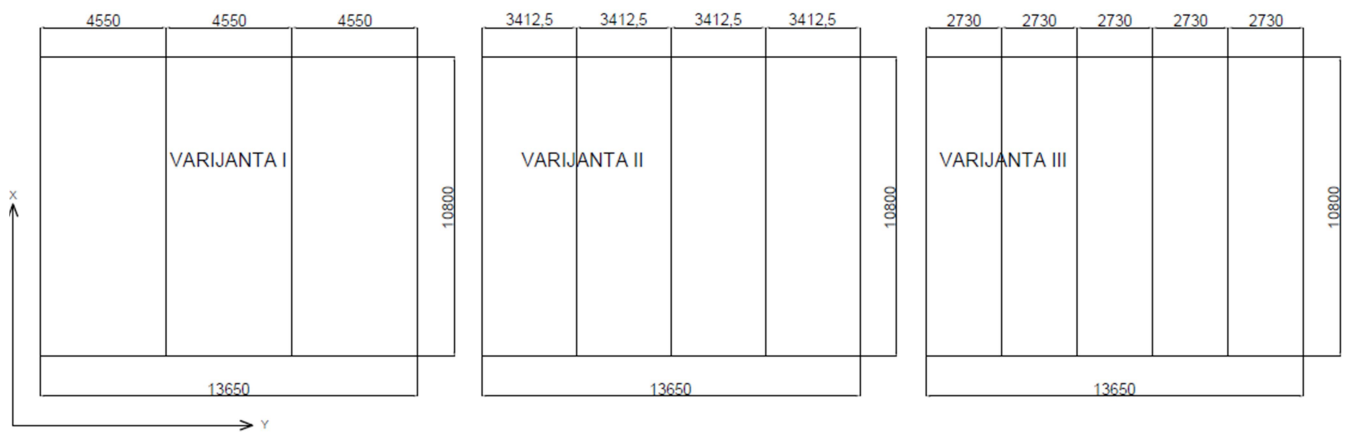
Nakon detaljnije analize slijedi konceptualna faza razvoja novih varijanti, između kojih će glavna razlika biti broj jakih uzdužnih nosača kao i razmak između ukrepa, dok dimenzije okvira ostaju iste, odnosno 10800 mm u smjeru globalne osi X (smjer duljine broda) i 13650 mm u smjeru osi Y (smjer širine broda). Kako je već i ranije spomenuto, dimenzije okvira ostaju iste iz razloga usporedbe ukupne mase nove izvedbe palubice sa čeličnom palubicom iste geometrije, odnosno kako bi usporedba bila mjerodavna.

3.2. Razvoj koncepta podizne palubice izrađene u kombinaciji čelik-aluminij

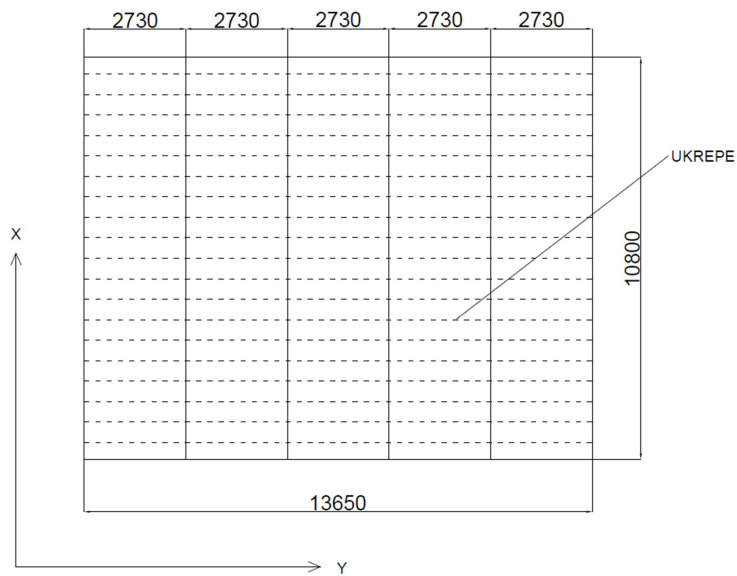
U konceptualnoj fazi glavna ideja je bila varirati broj uzdužnih nosača i razmak između ukrepa. Tako je odlučeno podijeliti okvir na polja između kojih će se varirati razmak između ukrepa od 500 do 800 mm sa korakom od 50 mm. Pod podjelom okvira na polja podrazumijeva se zapravo broj uzdužnih nosača koji u poprečnom smislu „dijele“ okvir, odnosno smanjuju udaljenost od vanjskih rubova palubice u smjeru širine (npr. širina palubice je fiksna i iznosi 13650 mm pa će tako palubica koja ima dva uzdužna nosača biti podijeljena na 3 polja, svako širine 4550 mm i dužine 10800 mm; dužina palubice je također fiksna i iznosi 10800 mm, Slika 6.). Tako će ukupno biti promatrane 3 varijante okvira koje će se razlikovati po broju uzdužnih nosača, odnosno varijanta I (2 uzdužna nosača = 3 polja), varijanta II (3 uzdužna nosača = 4 polja) i varijanta III (4 uzdužna nosača = 5 polja) (Slika 7.). U ovoj fazi nije uzet u obzir broj poprečnih nosača. Ukrepe su postavljene u poprečnom smjeru tj. u smjeru širine palubice (Slika 8.). Kasnije će se za svaku varijantu pronaći optimalan razmak između ukrepa u smislu najmanje mase.



Slika 6. Shematski prikaz podjele okvira na 3 polja



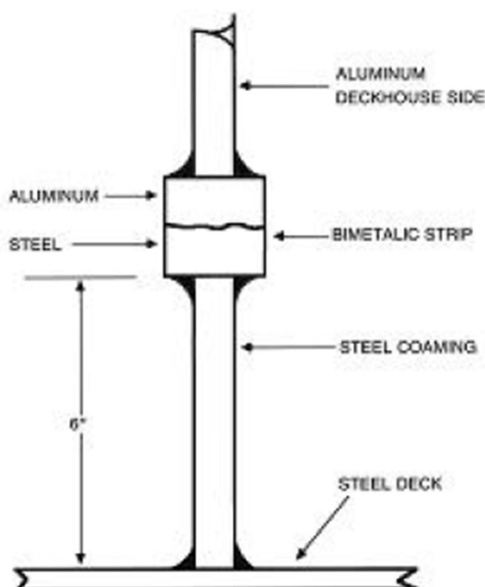
Slika 7. Prikaz varijanti I, II i III



Slika 8. Prikaz smjera ukrepa na varijanti III

3.2.1. Spajanje aluminijske oplata i čeličnog okvira

U slučaju čelične podizne palubice čelična orebrena oplata je zavarena za čelični okvir, što ima veliki doprinos u mehanizmu prijenosa lokalnog opterećenja od kotača automobila koji svojom težinom djeluju na oplatu. Oplata zatim prenosi opterećenje na okvir, a samim time što je zavarena za okvir uvelike doprinosi globalnoj čvrstoći čitave palubice. Budući da su i oplata i okvir isti materijal (čelik), zavarivanje je zapravo logičan i optimalan način spajanja oplata za okvir. Problem se javlja kod zavarivanja dvaju različitih materijala, konkretno u ovome slučaju zavarivanja čeličnog okvira i aluminijske oplata. Kako je malo prije spomenuto oplata zavarena za okvir ima značajan utjecaj u ukupnoj čvrstoći konstrukcije, te je iz tog razloga najbolje rješenje za ostvarivanje čvrste veze između okvira i oplata. Kada to ne bi bio slučaj, npr. kada bi postojao vijčani spoj između oplata i okvira, pri analizi čvrstoće čitave konstrukcije, oplata ne bi imala nikakav doprinos jer se vijčani spoj ne može smatrati čvrstom vezom. U ovome radu kao rješenje je ponuđeno korištenje bimetalnih traka za zavarivanje aluminija i čelika, koje se najčešće koriste u slučaju zavarivanja aluminijskog nadgrađa za čelični trup.



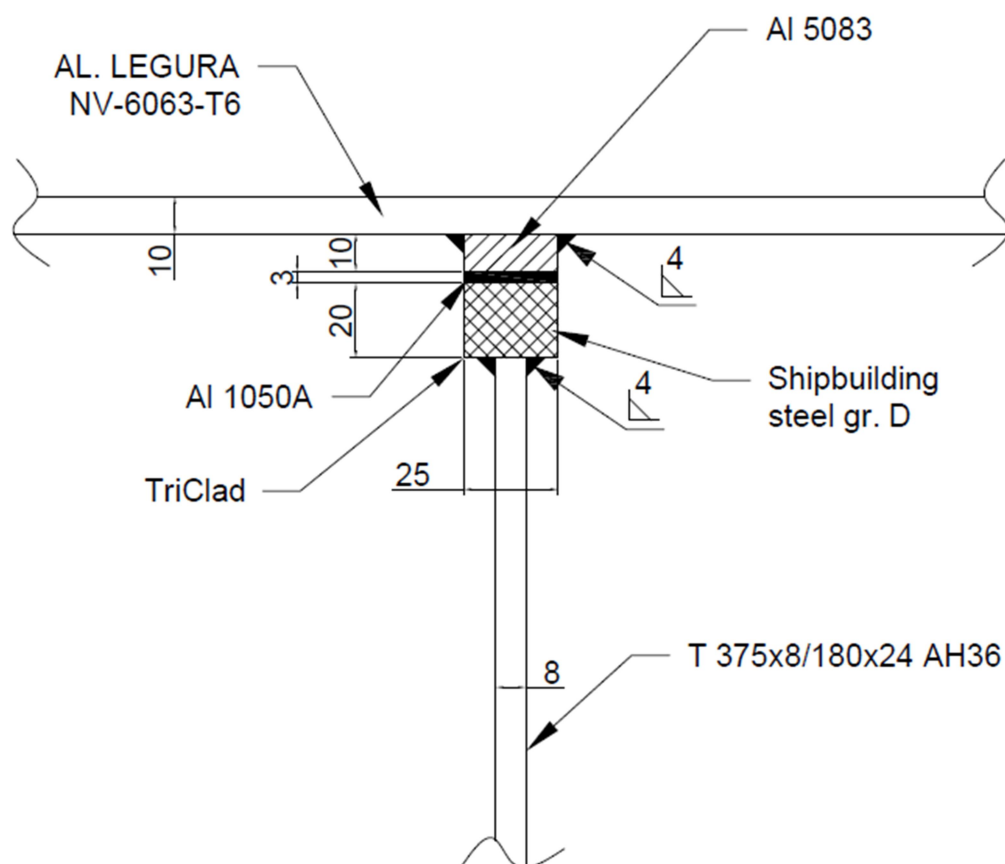
Slika 9. Prikaz bimetalnog spoja aluminijskog nadgrađa za čeličnu palubu [6]

Bimetalne trake omogućuju neovisno zavarivanje čelika i aluminija, te na neki način stvaraju prijelaznu zonu između ta dva materijala. Prednost korištenja bimetalnih traka je ta što aluminij ne dolazi direktno u kontakt sa čelikom pa je na taj način spriječena galvanska korozija. Na sljedećoj slici prikazane su razne kombinacije i varijante izvedbe bimetalnih traka:

Grades	Steel	Interlayer	Al Alloy	Thickness (mm)	Length (mm)	Width (mm)
Standard TriClad®	A516 gr.55	Al 1050A	Al 5086	34,5 (19+9,5+6)	3800	On demand
TriClad® 19	A516 gr.55	Al 1050A	Al 5083	19 (10+5+4)	3800	On demand
TriClad® 28	Shipbuilding steel gr. D	Al 1050A	Al 5083	28 (15+3+10)	3800	On demand
TriClad® 33	Shipbuilding steel gr. D	Al 1050A	Al 5083	33 (20+3+10)	3800	On demand
Titanium TriClad®	A516 gr. 55	Titanium	Al 3003	30,5 (19+1,5+10)	2750	On demand
Stainless TriClad®	316L	Titanium	Al 3003	31,5 (20+1,5+10)	2750	On demand

Slika 10. Prikaz raznih varijanti bimetalnih traka [7]

Kao rješenje je izabrana varijanta TriClad 33. Na Slika 10. vidljivo je da se traka sastoji od tri sloja. Prvi sloj je izrađen od brodograđevnog čelika (*Shipbuilding steel gr. D*) debljine 20 mm, središnji sloj (*Interlayer*) izrađen je od aluminijske legure Al 1050A debljine 3 mm, te završni sloj koji je izrađen od aluminijske legure Al 5083 debljine 10 mm, što daje ukupnu visinu trake od upravo 33 mm. Na Slika 10. također se može vidjeti kako širina trake nije definirana, odnosno postoji mogućnost izbora širine, te je u ovome radu uzeta širina od 25 mm. Na sljedećoj slici shematski je prikazan način spajanja aluminijske oplata i čeličnog nosača alternativne varijante podizne palubice:



Slika 11. Shematski prikaz spajanja aluminijske oplata i čeličnog okvira

4. PRORAČUN KONSTRUKCIJSKIH ELEMENATA

4.1. Oplata

Prema pravilima, minimalna debljina aluminijske oplata računa se prema sljedećem izrazu (Pt.3 Ch.10 Sec.5) [4]:

$$t = \frac{77.4\alpha_p\sqrt{k_w cbP}}{\sqrt{mC_a R_{eH}}} 10^{-3} \quad (7)$$

U sljedećoj tablici prikazani su rezultati debljina oplata za sve varijante:

Tablica 4. Debljina opločenja

				AC-I	AC-II	
		a	b	t	t	t _{kon}
		[mm]	[mm]	[mm]	[mm]	[mm]
3 POLJA		4550	500	5,27	5,41	5,41
		4550	550	5,39	5,52	5,52
		4550	600	5,48	5,62	5,62
		4550	650	5,57	5,71	5,71
		4550	700	5,64	5,78	5,78
		4550	750	5,71	5,85	5,85
		4550	800	5,77	5,91	5,91
4 POLJA		3412,5	500	5,27	5,41	5,41
		3412,5	550	5,39	5,52	5,52
		3412,5	600	5,48	5,62	5,62
		3412,5	650	5,57	5,71	5,71
		3412,5	700	5,64	5,78	5,78
		3412,5	750	5,71	5,85	5,85
		3412,5	800	5,77	5,91	5,91
5 POLJA		2730	500	5,27	5,41	5,41
		2730	550	5,39	5,52	5,52
		2730	600	5,48	5,62	5,62
		2730	650	5,57	5,71	5,71
		2730	700	5,64	5,78	5,78
		2730	750	5,71	5,85	5,85
		2730	800	5,77	5,91	5,91

Kao konačna vrijednost (t_{kon}) uzeta je veća od dvije izračunate (AC-I i AC-II). Kriteriji AC-I i AC-II (engl. *Acceptance criteria*) su propisani od strane klasifikacijskog društva te predstavljaju slučaj za brod u luci (AC-I) i slučaj tijekom plovidbe broda kada se pojavljuju

dodatna vertikalna ubrzanja uslijed gibanja broda na valovima (AC-II); isto je opisano kao LC1 i LC2 u poglavlju 2.1.1. Isti princip odabira konačne dimenzije nekog elementa konstrukcije vrijedi kod svakog sljedećeg proračuna.

4.2. Ukrepe

4.2.1. Minimalni potrebni moment otpora poprečnog presjeka ukrepa

Minimalni potrebni moment otpora poprečnog presjeka ukrepa računa se prema sljedećem izrazu (Pt.3 Ch.10 Sec.5) [4]:

$$Z = \frac{Pk_Z c d l_{bdg}}{m C_S R_{eH}} 10^{-3} \quad (8)$$

U sljedećoj tablici prikazani su rezultati zahtijevanog minimalnog momenta otpora poprečnog presjeka ukrepa:

Tablica 5. Moment otpora ukrepa

			AC-I	AC-II	
	a [mm]	b [mm]	Z [cm ³]	Z [cm ³]	Z _{kon} [cm ³]
3 POLJA	4550	500	70,972	74,188	74,188
	4550	550	70,972	74,188	74,188
	4550	600	70,972	74,188	74,188
	4550	650	70,972	74,188	74,188
	4550	700	70,972	74,188	74,188
	4550	750	70,972	74,188	74,188
	4550	800	70,972	74,188	74,188
4 POLJA	3412,5	500	52,877	55,273	55,273
	3412,5	550	52,877	55,273	55,273
	3412,5	600	52,877	55,273	55,273
	3412,5	650	52,877	55,273	55,273
	3412,5	700	52,877	55,273	55,273
	3412,5	750	52,877	55,273	55,273
	3412,5	800	52,877	55,273	55,273
5 POLJA	2730	500	42,020	43,924	43,924
	2730	550	42,020	43,924	43,924
	2730	600	42,020	43,924	43,924
	2730	650	42,020	43,924	43,924
	2730	700	42,020	43,924	43,924
	2730	750	42,020	43,924	43,924
	2730	800	42,020	43,924	43,924

4.2.2. Minimalna debljina struka ukrepa

Minimalna debljina struka ukrepa računa se prema sljedećem izrazu (Pt.3 Ch.10 Sec.5) [4]:

$$t_w = \frac{f_{shr} P k_z c d}{d_{shr} C_t \tau_{eH}} 10^{-3} \quad (9)$$

U sljedećoj tablici vidljive su minimalne potrebne debljine struka ukrepa:

Tablica 6. Debljine struka ukrepa

	AC-I					AC-II					a [mm]	b [mm]
	h _{stf} [mm]					h _{stf} [mm]						
	50	60	70	80	90	50	60	70	80	90		
t _w [mm]	2,216	1,876	1,627	1,436	1,286	2,152	1,823	1,581	1,396	1,250	4550	500
	2,211	1,873	1,625	1,434	1,284	2,148	1,820	1,579	1,394	1,248	4550	550
	2,207	1,870	1,623	1,433	1,283	2,144	1,817	1,577	1,393	1,247	4550	600
	2,204	1,868	1,621	1,431	1,282	2,140	1,815	1,575	1,391	1,246	4550	650
	2,201	1,866	1,619	1,430	1,281	2,137	1,813	1,573	1,390	1,245	4550	700
	2,199	1,864	1,618	1,429	1,280	2,135	1,811	1,572	1,389	1,244	4550	750
	2,196	1,862	1,617	1,428	1,279	2,133	1,809	1,571	1,388	1,243	4550	800
t _w [mm]	2,201	1,864	1,616	1,427	1,277	2,138	1,811	1,571	1,387	1,242	3412,5	500
	2,197	1,861	1,614	1,425	1,276	2,133	1,808	1,568	1,385	1,240	3412,5	550
	2,193	1,858	1,612	1,423	1,274	2,130	1,805	1,566	1,383	1,239	3412,5	600
	2,190	1,856	1,610	1,422	1,273	2,126	1,803	1,565	1,382	1,238	3412,5	650
	2,187	1,854	1,608	1,421	1,272	2,123	1,801	1,563	1,381	1,237	3412,5	700
	2,184	1,852	1,607	1,420	1,271	2,121	1,799	1,562	1,380	1,236	3412,5	750
	2,182	1,850	1,606	1,419	1,270	2,119	1,797	1,560	1,379	1,235	3412,5	800
t _w [mm]	2,187	1,852	1,606	1,417	1,269	2,124	1,799	1,560	1,378	1,233	2730	500
	2,182	1,848	1,603	1,415	1,267	2,119	1,796	1,558	1,376	1,232	2730	550
	2,178	1,846	1,601	1,414	1,266	2,115	1,793	1,556	1,374	1,230	2730	600
	2,175	1,843	1,599	1,412	1,265	2,112	1,791	1,554	1,373	1,229	2730	650
	2,172	1,841	1,598	1,411	1,264	2,109	1,789	1,553	1,372	1,228	2730	700
	2,170	1,839	1,596	1,410	1,263	2,107	1,787	1,551	1,371	1,228	2730	750
	2,167	1,838	1,595	1,409	1,262	2,104	1,785	1,550	1,370	1,227	2730	800

Važno je napomenuti kako se izračunata vrijednosti temelje na pretpostavljenom izgledu poprečnog presjeka ukrepa. Za ukrepe je odabran plosni (FB) profil te su visine varirane od 50 do 90 mm kako bi se dobila minimalna potrebna debljina struka za tu visinu FB profila (Tablica 6.). Kasnije je moguće mijenjati visinu profila, ali moraju biti zadovoljeni minimalni potrebni moment otpora poprečnog presjeka i minimalna zahtijevana debljina struka ukrepe.

4.3. Odabir najpovoljnije kombinacije

U ovom poglavlju ideja je bila izabrati najpovoljniju kombinaciju razmaka između ukrepa u ovisnosti o dimenzijama ukrepa i debljini oplata u smislu najmanje mase. Kako je ranije za svaku varijantu izračunata minimalna debljina oplata i minimalni potrebni moment otpora ukrepa, najprije je izračunata masa oplata bez ukrepa za svaku varijantu posebno. Radi

jednostavnosti izvedbe, s gledišta tehnologije izrade, za ukrepe je izabran FB profil, a debljina struka je ista kao i debljina oplata. Ta vrijednost je držana konstantnom dok je varirana visina profila na način da bude zadovoljen minimalni potrebni moment otpora. Nakon što su izračunate visine profila ukrepa slijedi odabir najpovoljnijeg razmaka između ukrepa (Tablica 7.). Tako je npr. za varijantu I (3 polja) u Tablica 7. vidljivo da je za razmak ukrepa od 500 mm i 550 mm potrebna ista debljina oplata od 5.5 mm, ali ipak je odlučeno koristiti razmak od 550 mm, budući da su dimenzije ukrepa također jednake pa je logičnije uzeti veći razmak kako bi ukupan broj ukrepa bio manji, a samim time i ukupna masa ukrepa. Nadalje u Tablica 7. je za istu varijantu na isti način odabrana i kombinacija sa razmakom ukrepa od 800 mm jer je potrebna debljina oplata sada 6 mm ali je i veći razmak ukrepa i dimenzije samih ukrepa pa je pretpostavljeno da postoji mogućnost da je ta varijanta potencijalno bolja od varijante sa manjim razmakom ukrepa. Tako su za svaku varijantu odabrane po dvije kombinacije (zelena polja u Tablica 7.).

Tablica 7. Dimenzije ukrepa i odabir po dvije kombinacije za svaku varijantu

a [mm]	b [mm]	t _{kon} [mm]	t _{opl} [mm]	A [m ²]	V [m ³]	m _{opl} (1 podjela) [kg]	Z _{min} [cm ³]	t _w [mm]	b [cm]	t _{opl} [cm]	h _{stf (pretp.)} [cm]	t _w [cm]	Z _{r, stf} [cm]	Z _{r, opl} [cm]	Z _r [cm]	z' _r [cm]	I [cm ⁴]	Z [cm ³]
3 POLJA	4550	500	5,41	49,140	0,270	729,729	74,188	5,5	50	0,55	21	0,55	10,5	21,275	18,088	3,462	1369,495	75,713
	4550	550	5,52	49,140	0,270	729,729	74,188	5,5	55	0,55	21	0,55	10,5	21,275	18,298	3,252	1395,658	76,275
	4550	600	5,62	49,140	0,295	796,068	74,188	6	60	0,6	20	0,6	10	20,300	17,725	2,875	1355,890	76,496
	4550	650	5,71	49,140	0,295	796,068	74,188	6	65	0,6	20	0,6	10	20,300	17,876	2,724	1374,702	76,900
	4550	700	5,78	49,140	0,295	796,068	74,188	6	70	0,6	20	0,6	10	20,300	18,011	2,589	1391,433	77,254
	4550	750	5,85	49,140	0,295	796,068	74,188	6	75	0,6	20	0,6	10	20,300	18,132	2,468	1406,413	77,567
4550	800	5,91	49,140	0,295	796,068	74,188	6	80	0,6	20	0,6	10	20,300	18,240	2,360	1419,904	77,846	
4 POLJA	3412,5	500	5,41	36,855	0,203	547,297	55,273	5,5	50	0,55	18	0,55	9	18,275	15,820	2,730	894,209	56,524
	3412,5	550	5,52	36,855	0,203	547,297	55,273	5,5	55	0,55	18	0,55	9	18,275	15,988	2,562	909,719	56,900
	3412,5	600	5,62	36,855	0,221	597,051	55,273	6	60	0,6	17	0,6	8,5	17,300	15,357	2,243	862,227	56,145
	3412,5	650	5,71	36,855	0,221	597,051	55,273	6	65	0,6	17	0,6	8,5	17,300	15,476	2,124	872,951	56,408
	3412,5	700	5,78	36,855	0,221	597,051	55,273	6	70	0,6	17	0,6	8,5	17,300	15,580	2,020	882,452	56,638
	3412,5	750	5,85	36,855	0,221	597,051	55,273	6	75	0,6	17	0,6	8,5	17,300	15,674	1,926	890,930	56,842
3412,5	800	5,91	36,855	0,221	597,051	55,273	6	80	0,6	17	0,6	8,5	17,300	15,758	1,842	898,544	57,022	
5 POLJA	2730	500	5,41	29,484	0,162	437,837	43,924	5,5	50	0,55	16	0,55	8	16,275	14,269	2,281	644,931	45,198
	2730	550	5,52	29,484	0,162	437,837	43,924	5,5	55	0,55	16	0,55	8	16,275	14,410	2,140	655,287	45,474
	2730	600	5,62	29,484	0,177	477,641	43,924	6	60	0,6	15	0,6	7,5	15,300	13,740	1,860	607,878	44,241
	2730	650	5,71	29,484	0,177	477,641	43,924	6	65	0,6	15	0,6	7,5	15,300	13,838	1,763	614,813	44,431
	2730	700	5,78	29,484	0,177	477,641	43,924	6	70	0,6	15	0,6	7,5	15,300	13,924	1,676	620,942	44,597
	2730	750	5,85	29,484	0,177	477,641	43,924	6	75	0,6	15	0,6	7,5	15,300	14,000	1,600	626,400	44,743
2730	800	5,91	29,484	0,177	477,641	43,924	6	80	0,6	15	0,6	7,5	15,300	14,068	1,532	631,293	44,873	

U Tablica 8. vidljiva je ukupna masa orebrene oplata za sve tri varijante od kojih je za svaku izabrana po jedna konačna verzija (od prethodno odabrane dvije kombinacije za svaku varijantu).

Tablica 8. Masa orebrene oplata

	a [mm]	b [mm]	h_{stf} [mm]	t_w [mm]	m_{opl} (1 podjela) [kg]	V_{stf} [m ³]	m_{stf} (1 ukrepa) [kg]	BROJ UKREPA (1 polje)	$m_{uk, stf}$ (1 podjela) [kg]	$m_{stf+opl}$ (cijela paluba) [kg]	ODABRANA KOMBINACIJA
3 POLJA	4550	550	210	5,5	729,729	0,0053	14,189	19,6	278,624	3025,058	a=4550 mm b=800 mm $h_{stf}=200$ mm $t_{opl}=t_w=6$ mm
	4550	800	200	6	796,068	0,0055	14,742	13,5	199,017	2985,255	
4 POLJA	3412,5	550	180	5,5	547,29675	0,0034	9,122	19,6	179,115	2905,648	a=3412,5 mm b=800 mm $h_{stf}=170$ mm $t_{opl}=t_w=6$ mm
	3412,5	800	170	6	597,051	0,0035	9,398	13,5	126,873	2895,697	
5 POLJA	2730	550	160	5,5	437,8374	0,0024	6,486	19,6	127,371	2826,041	a=2730 mm b=550 mm $h_{stf}=160$ mm $t_{opl}=t_w=5,5$ mm
	2730	800	150	6	477,6408	0,0025	6,634	13,5	89,558	2835,992	

Od konačne tri varijante I, II i III izabrane su dvije za koje će biti izrađeni MKE modeli na temelju kojih će se provesti detaljnija analiza.

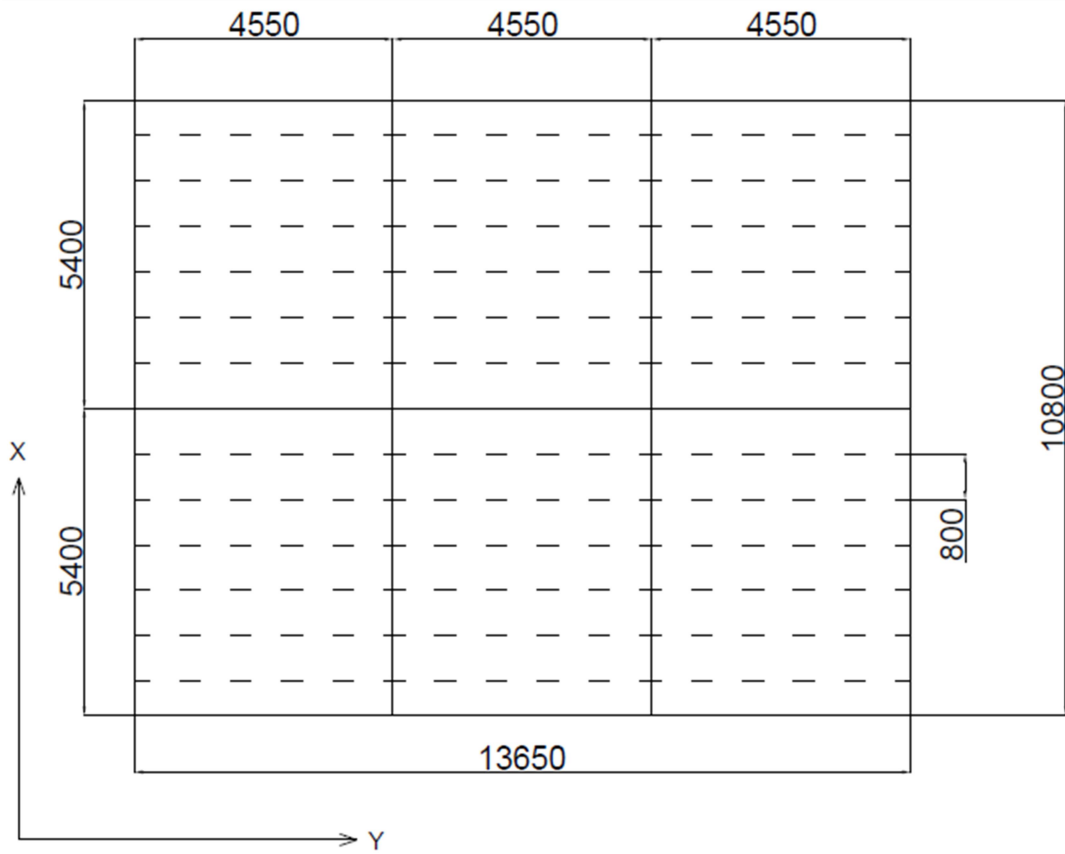
4.4. Odabir varijanti za izradu MKE modela

Izabrane su dvije „krajnosti“ u smislu gustoće orebrenja. Dakle varijanta I sa razmakom ukrepa 800 mm i dva uzdužna nosača i varijanta III sa razmakom ukrepa 550 mm i četiri uzdužna nosača. Za svaku od njih izrađena su po dva MKE modela, koji će se razlikovati po broju poprečnih nosača. Odlučeno je da će broj poprečnih nosača biti 1 i 3 nosača, te će tako biti ukupno izrađena 4 MKE modela (Tablica 9.).

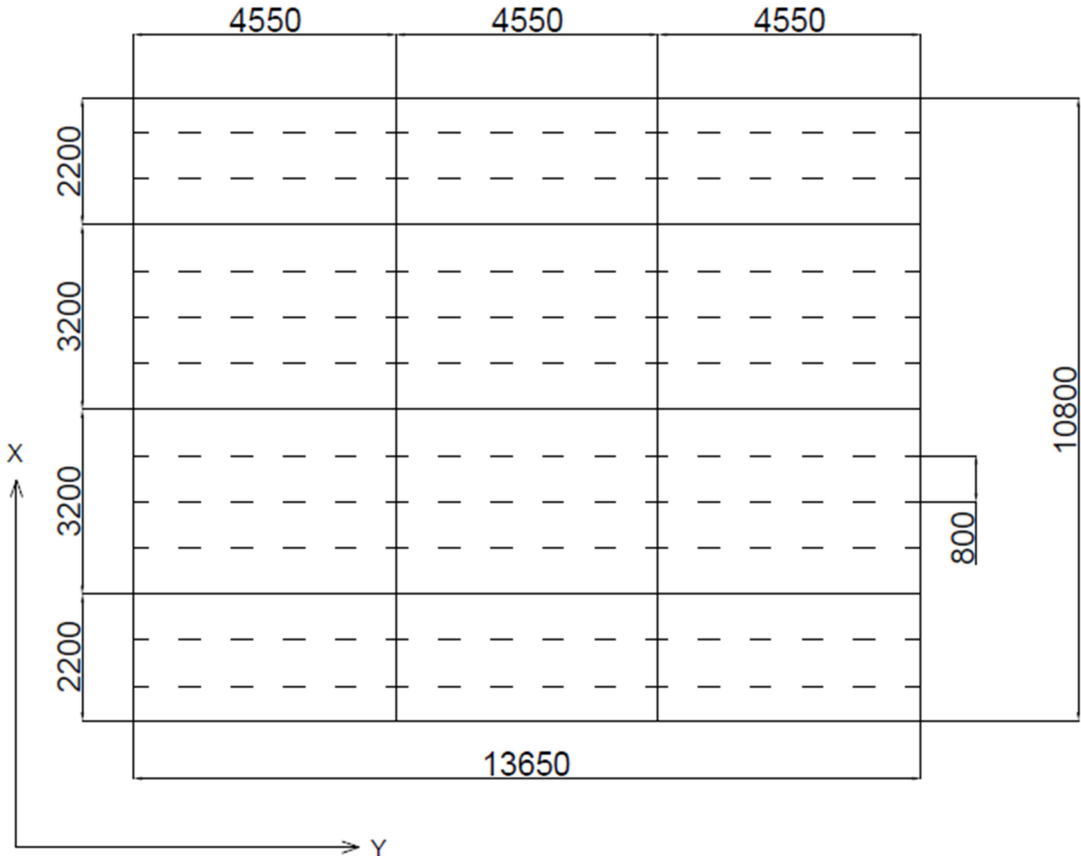
Tablica 9. Topologija 4 varijante za izradu MKE modela

NAZIV VARIJANTE	BROJ UZDUŽNIH NOSAČA	BROJ POPREČNIH NOSAČA	RAZMAK UKREPA [mm]
4550.1	2	1	800
4550.3	2	3	800
2730.1	4	1	550
2730.3	4	3	550

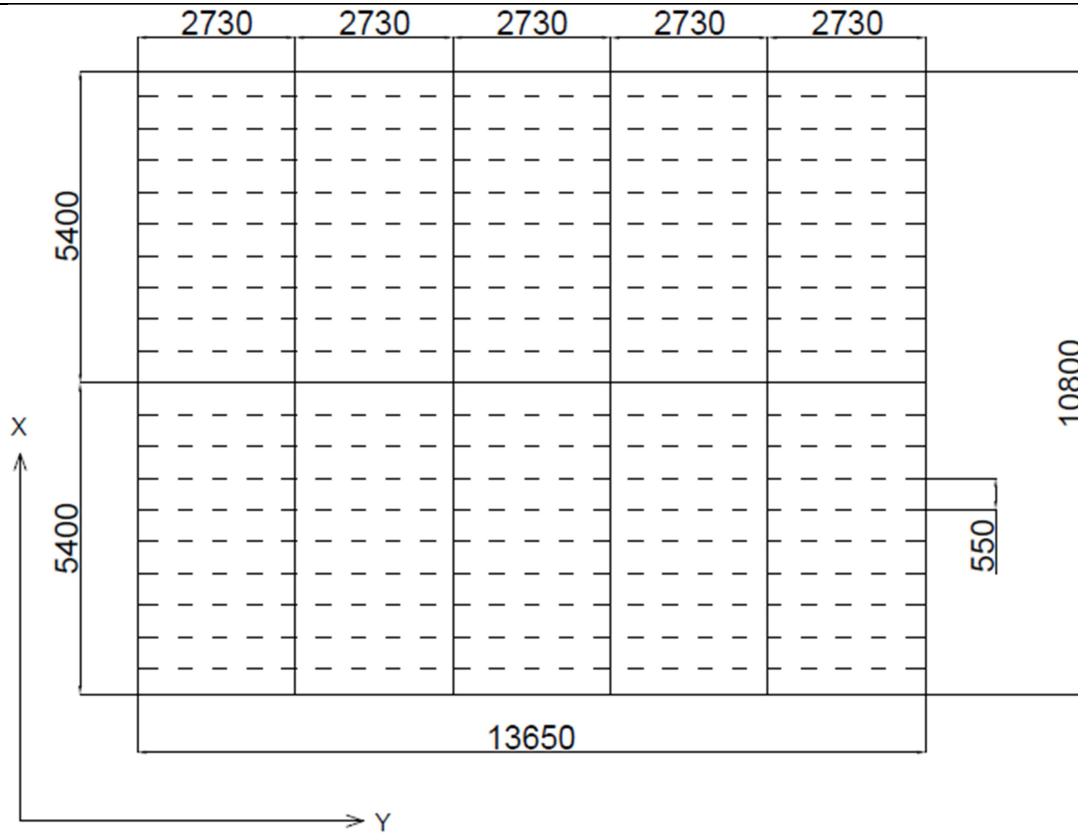
Imena varijanti za izradu MKE modela imaju sljedeću logiku: npr. 4550.1 znači da je razmak uzdužnih nosača 4550 mm, a broj poprečnih nosača je 1. U daljnjem tekstu koristiti će se te oznake. Svaka od varijanti vidljiva je na sljedećim slikama:



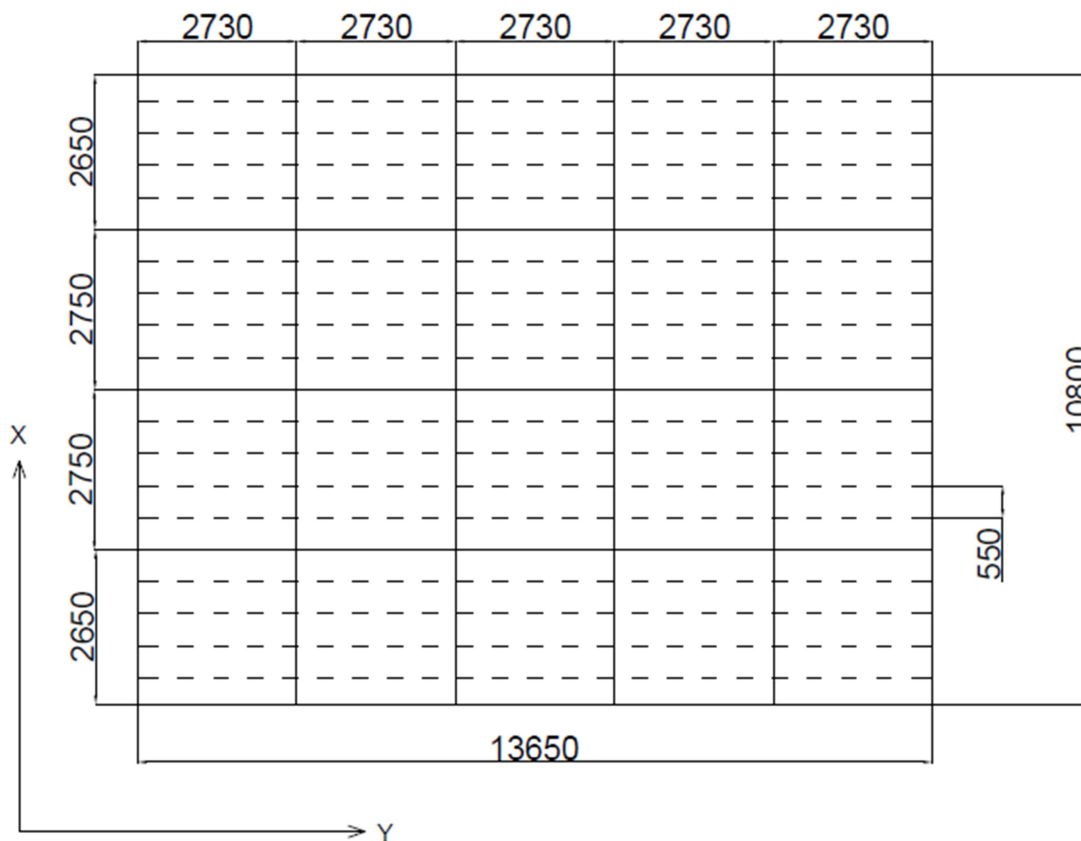
Slika 12. Prikaz geometrijskog rasporeda nosača i ukrepa varijante 4550.1



Slika 13. Prikaz geometrijskog rasporeda nosača i ukrepa varijante 4550.3



Slika 14. Prikaz geometrijskog rasporeda nosača i ukrepa varijante 2730.1

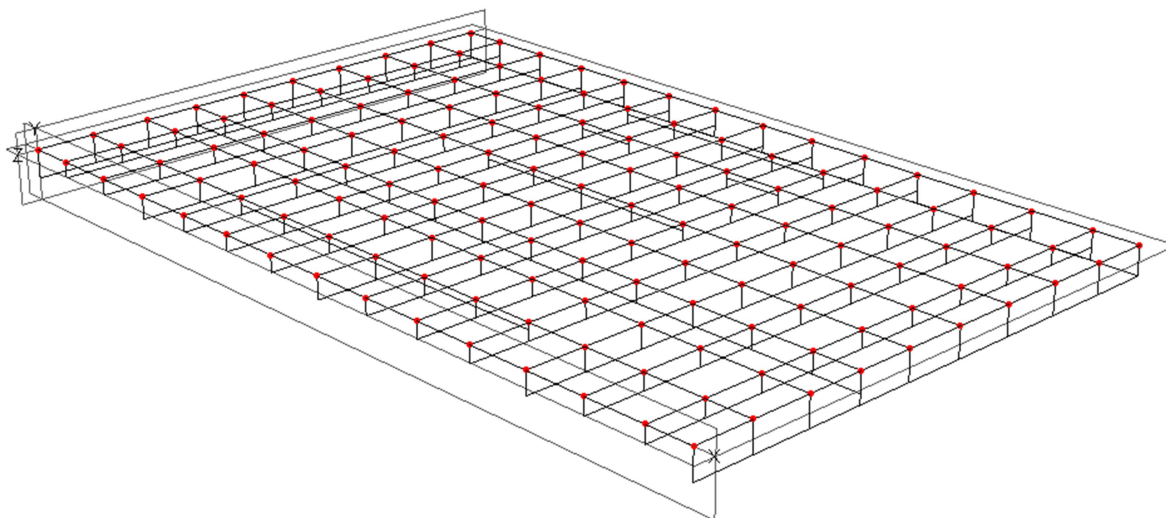


Slika 15. Prikaz geometrijskog rasporeda nosača i ukrepa varijante 2730.3

5. DIREKTNI PRORAČUN U KONCEPTUALNOJ FAZI PROJEKTIRANJA

5.1. Način izrade grubih MKE modela

Grubi MKE modeli izrađeni su u svrhu procjene mase, nakon čega će biti izabrana najpovoljnija varijanta za koju će kasnije u finalnoj fazi biti generiran fini MKE model radi provedbe detaljnije analize. MKE modeli izrađeni su u programskom paketu MAESTRO 11.5. Za izradu grubih modela korišteni su gredni i pločasti elementi. Pločasti konačni elementi korišteni su za modeliranje oplata, dok su gredni konačni elementi korišteni za izradu čeličnog okvira. Gredni konačni elementi su korišteni iz razloga što će prilikom izrade modela biti potrebno mijenjati karakteristike presjeka nosača (npr. visina struka ili debljina prirubnice) kako bi bila zadovoljena određena zahtijevana svojstva. Iz tog su razloga gredni konačni elementi izuzetno povoljni za korištenje jer se na jednostavan i brz način mogu promijeniti određene karakteristike nosača. Kada to ne bi bio slučaj, odnosno kada bi se za modeliranje nosača koristili npr. pločasti konačni elementi, to bi značilo da bi prilikom bilo kakve promjene dimenzija nosača bilo potrebno generirati potpuno nove konačne elemente što znatno produljuje vrijeme izrade samog MKE modela. Izrađena su četiri gruba MKE modela (za varijante 4550.1, 4550.3, 2730.1 i 2730.3), a kako bi njihova međusobna usporedba bila valjana potrebo je zadovoljiti određene kriterije koji su isti za sve modele. Osim kriterija koji se odnose na naprezanja u konstrukciji potrebno je zadovoljiti i progibe. Kako je spomenuto u poglavlju 2.2 maksimalna visina konstrukcijskih elemenata uključujući njen progib ne smije biti veća od 473 mm, a progib na rubovima palubice ne smije biti veći od 50 mm. Ta dva uvjeta vezana za progib razmatrati će se prilikom slučaja opterećenja LC1 (statički slučaj), te su posebno važni kod modeliranja nosača koji čine okvir palubice (dva uzdužna i dva poprečna), jer budući da oni imaju najveći nepoduprti raspon, te preuzimaju najveća opterećenja, za očekivati je kako će se na polovici njihove duljine pojaviti najveći progibi. Kako je malo prije spomenuto, da bi usporedba između četiri modela bila valjana, poprečni nosači modelirani su tako da „rubno“ zadovoljavaju maksimalni progib od 50 mm na polovici duljine. Prilikom generiranja mreže važno je paziti da omjer stranica elemenata bude što je više moguće bliže omjeru 1:1.



Slika 16. Prikaz mreže čvorova MKE modela 4550.3

5.2. Zadavanje opterećenja

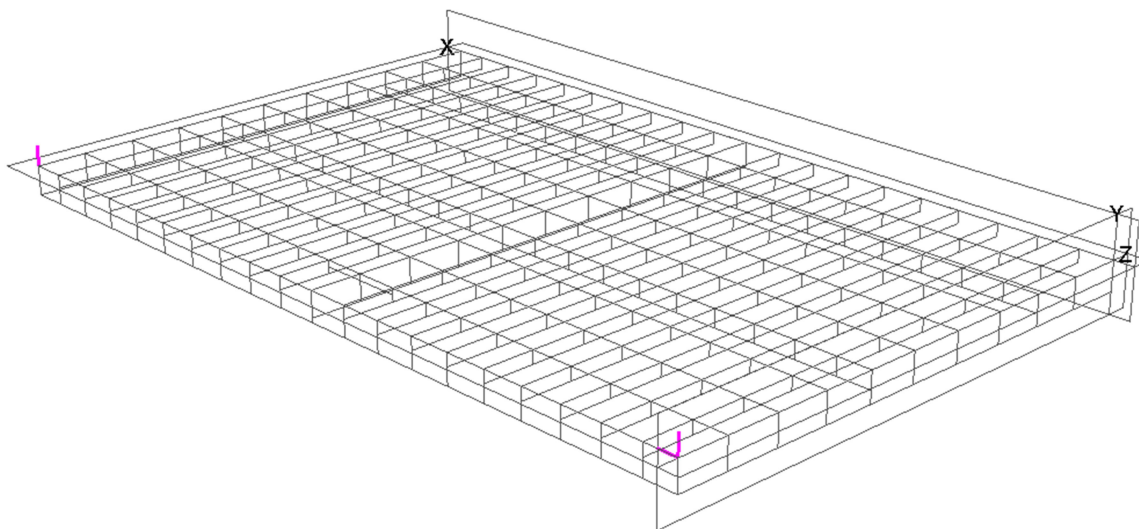
Važno je napomenuti da su korištena tri slučaja zadavanja opterećenja na konstrukciju palubice:

- LC1 - vlastita masa palubice
- LC2 - jednoliko raspoređeno opterećenje (300 kg/m^2) + vlastita masa palubice
- LC3 - jednoliko raspoređeno opterećenje (300 kg/m^2) + vlastita masa palubice + dodatna dinamička vertikalna komponenta ubrzanja uslijed gibanja broda na valovima ($0,46g$)

Slučaj LC1 mjerodavan je samo za određivanje vlastite mase konstrukcije, slučaj LC2 koristi se kod određivanja progiba konstrukcije, dok je LC3 korišten prilikom analize naprezanja.

5.3. Rubni uvjeti

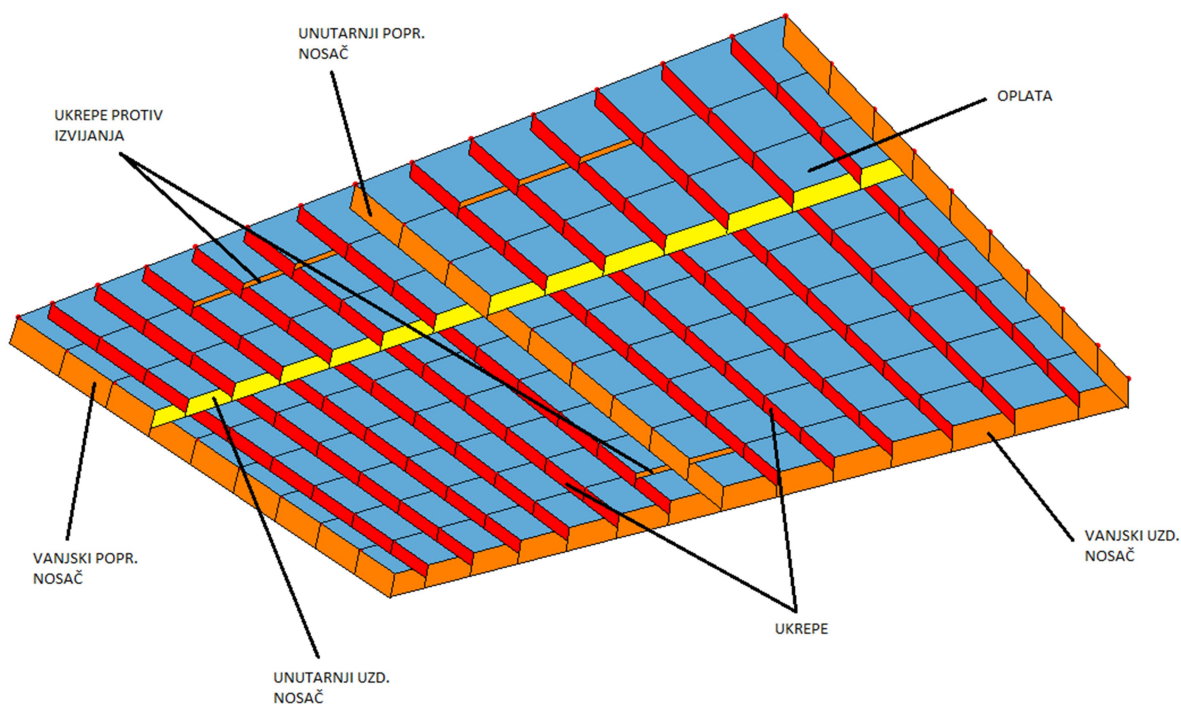
Rubni uvjeti postavljeni su na način da su spriječeni vertikalni pomaci (smjer Y) u 4 rubna čvora, te je u jednom čvoru spriječen pomak u smjeru osi X kako bi se spriječio pomak palubice kao krutog tijela. Na taj način je postignuto stanje koje simulira stvarni slučaj u kojemu je palubica oslonjena u 4 točke.



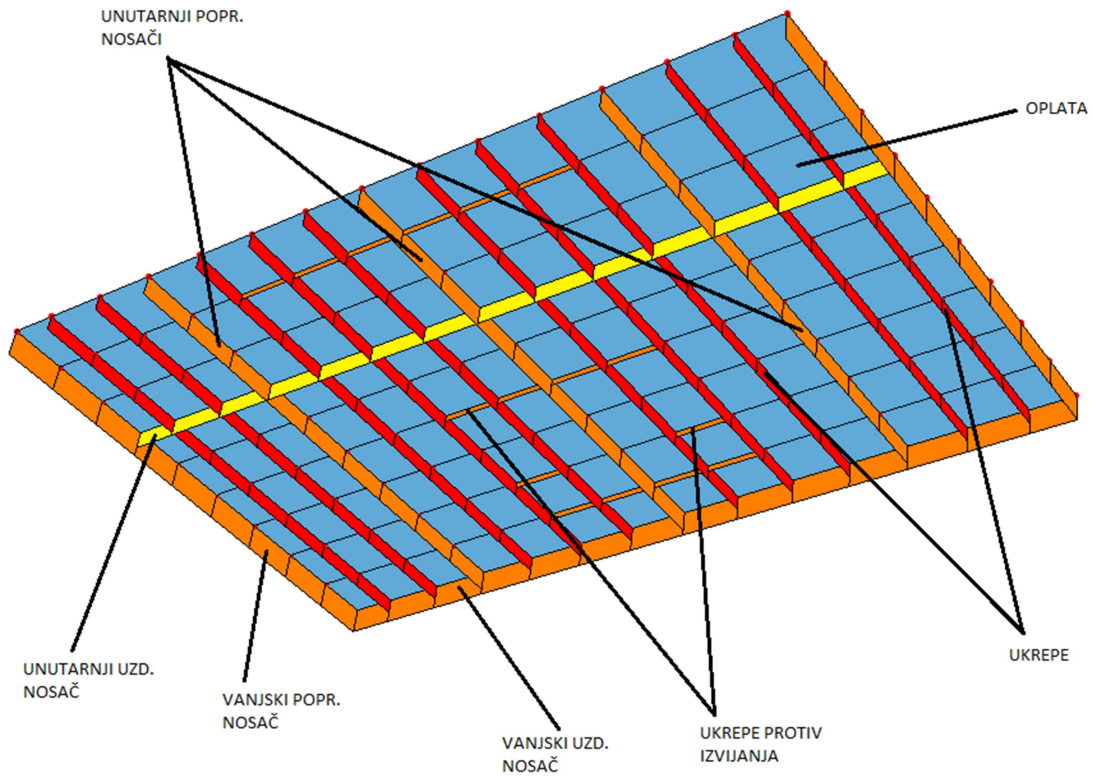
Slika 17. Prikaz rubnih uvjeta na modelu 2730.1

5.4. Prikaz grubih MKE modela za preliminarnu procjenu mase

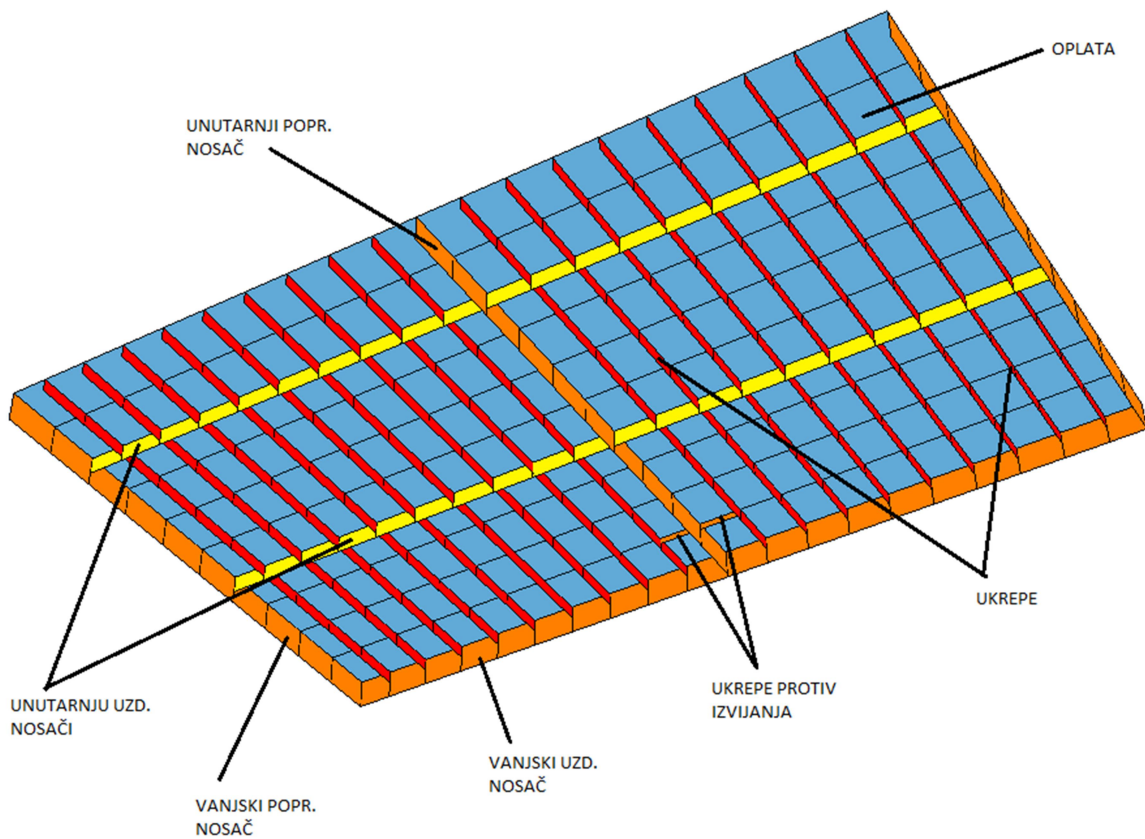
U ovom poglavlju prikazana su 4 gruba modela izrađena u skladu kako je opisano u točki 5.1. Na sljedećim slikama modeli su postavljeni kako bi se što bolje vidio položaj čeličnih nosača i orebrenje oplata. Također je vidljivo kako je na nekim mjestima bilo potrebno dodavati tzv. ukrepe protiv izvijanja koje su doprinijele povećanju izdržljivosti oplata na izvijanje.



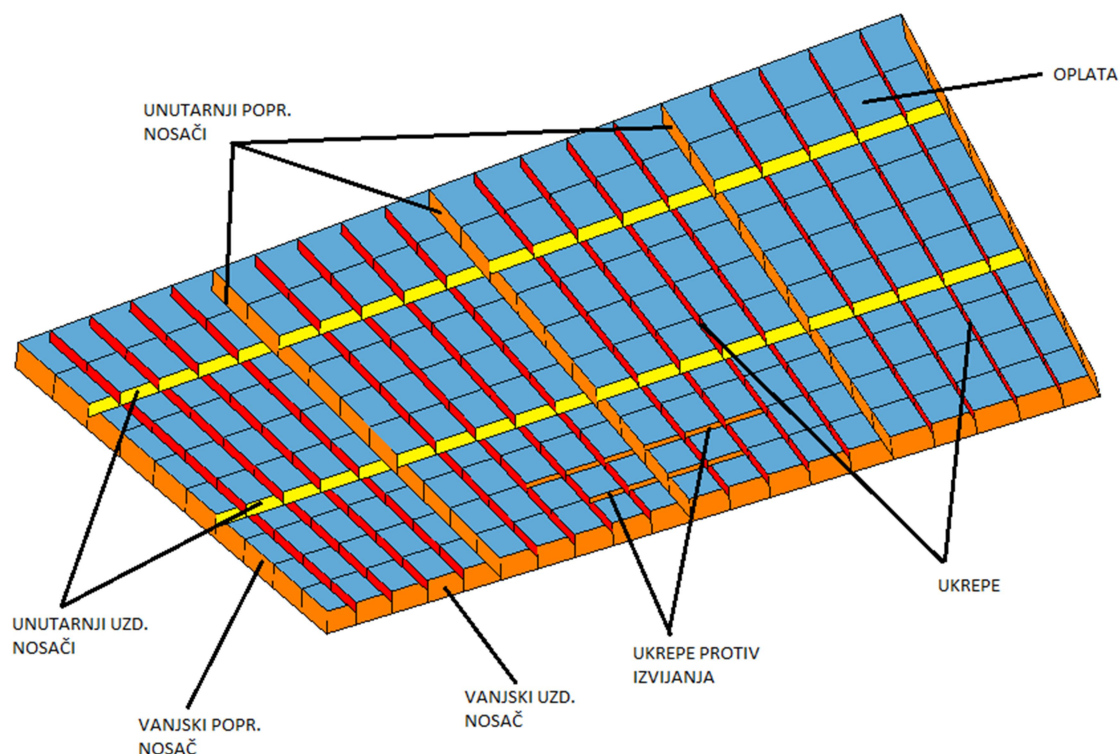
Slika 18. Grubi MKE model 4550.1



Slika 19. Grubi MKE model 4550.3



Slika 20. Grubi MKE model 2730.1



Slika 21. Grubi MKE model 2730.3

5.5. Način očitavanja rezultata

U programskom paketu MAESTRO 11.5 rezultate je moguće analizirati na više načina. Tijekom analize dobivenih rezultata korišten je način analize rezultata preko unaprijed definiranih kriterija. Kriteriji su zamišljeni da funkcioniraju na način da uzimaju u obzir maksimalna dozvoljena naprezanja koja se smiju pojaviti u konstrukciji koja su izračunata prema pravilima klasifikacijskog društva. Dakle, ta su maksimalna dozvoljena naprezanja umanjena za stvarno naprezanje koje se pojavljuje u konstrukciji, a zatim je ta razlika podijeljena sa zbrojem te dvije vrijednosti:

$$g = \frac{\frac{\sigma_{DOP}}{\gamma} - \sigma_{MKE}}{\frac{\sigma_{DOP}}{\gamma} + \sigma_{MKE}} \quad (10)$$

Gdje je γ faktor sigurnosti, σ_{DOP} je dopušteno naprezanje izračunato prema pravilima klasifikacijskog društva, a σ_{MKE} je naprezanje koje se pojavljuje u samoj konstrukciji. Na taj način nije potrebno posebno očitavati stvarna naprezanja već samo treba gledati da bude zadovoljen uvjet da je $g \geq 0$, s time da kada je $g = 0$ je uvjet „rubno zadovoljen“. Naravno ako

je $g < 0$ to znači da uvjet nije zadovoljen, odnosno da maksimalna naprezanja premašuju vrijednost dozvoljenih. Na taj način ubrzan je proces analize modela.

Panel Safety Factors					
PCSF	1	PYTF	1.25	PSPBT	1
PCCB	1.1	PYTP	1.25	PSPBL	1
PCMY	1.11	PYCF	1.25	PFLB	1
PCSB	1	PYCP	1.25		

OK Cancel

Slika 22. Prikaz faktora sigurnosti korištenih prilikom analize izvijanja i popuštanja oplata

Girder Safety Factors					
GCT	1	GYCF	1.18	GYTF	1.18
GCCF	1	GYCP	1.18	GYTP	1.18
GCCP	1				

OK Cancel

Frame Safety Factors					
FCPH	1	FYTF	1.18	FYTP	1.18
FYCF	1.18	FYCP	1.18		

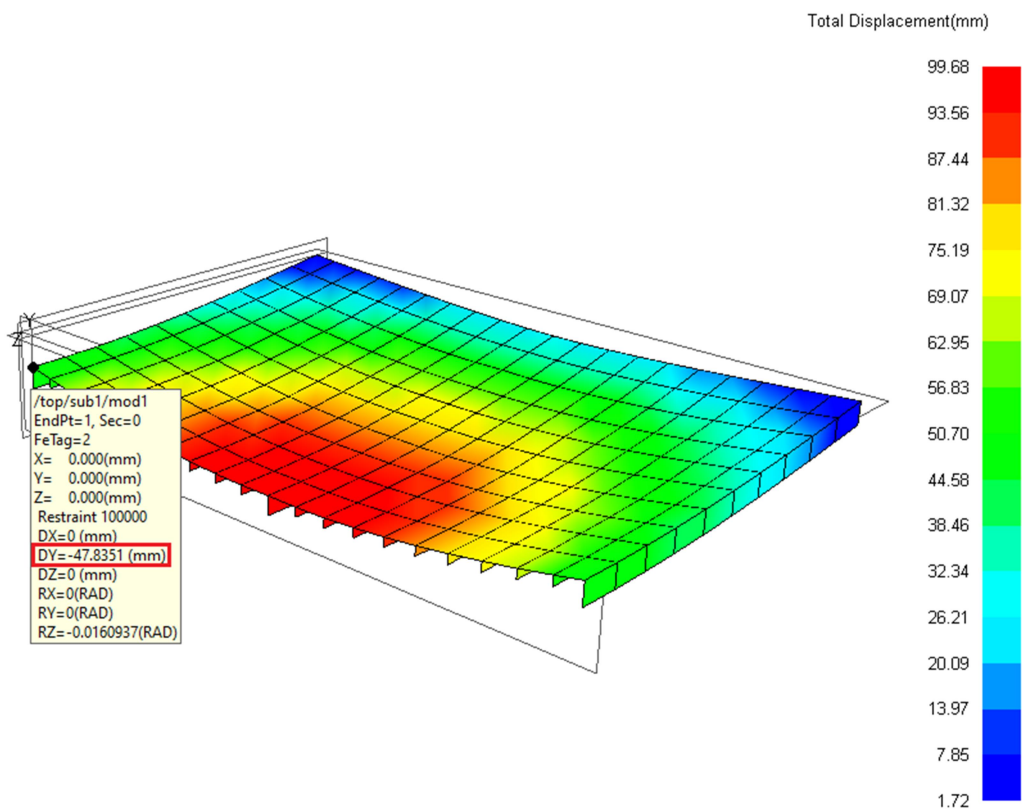
OK Cancel

Slika 23. Prikaz faktora sigurnosti korištenih prilikom analize popuštanja grednih elemenata

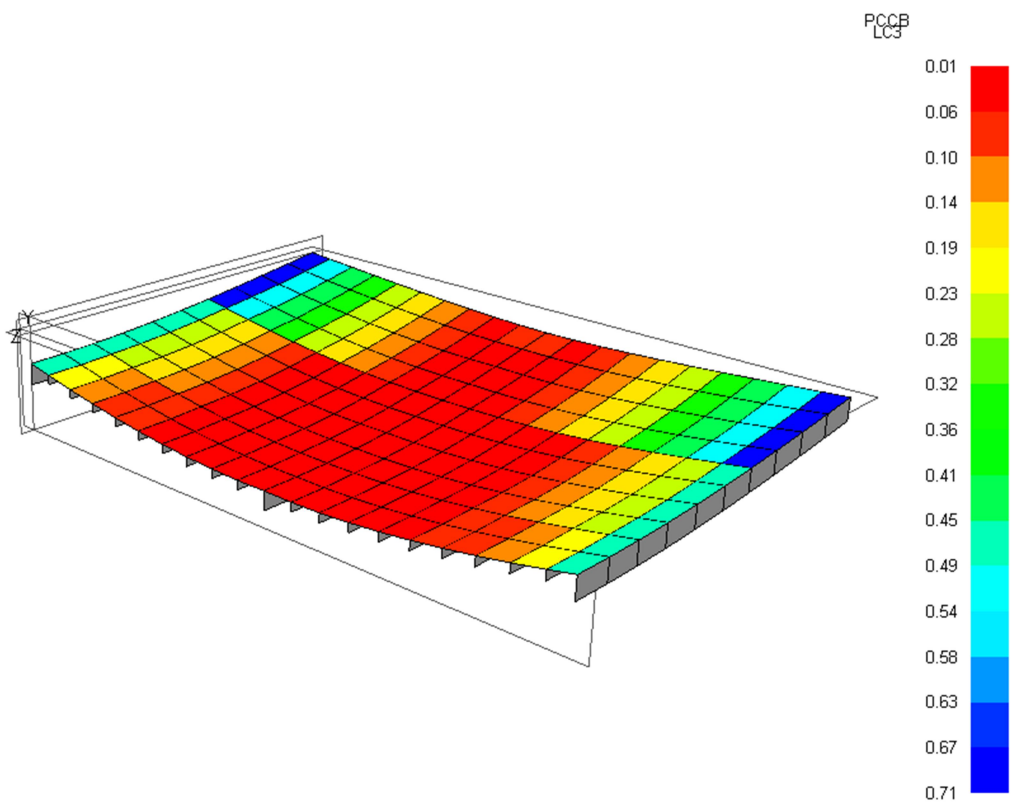
Na sljedećim slikama prikazani su progibi vanjskog poprečnog nosača na polovici njegovog raspona i prikaz kriterija koje je bilo potrebno zadovoljiti. Detaljan opis i značenje pojedinog kriterija opisan je u [8]. U ovom radu kritični kriteriji koji su definirali konstrukcijske dimenzije bili su:

- PCCB (*Panel Collapse, Combined Buckling*): biaksijalno izvijanje relevantno za izvijanje oplata
- PCMY (*Panell Collapse, Membrane Yield*): naprezanje popuštanja na osnovu *von Mises* ekvivalentnog naprezanja
- GYCF/FYCF (*Girder/Frame Compression in Flange*): naprezanje popuštanja na osnovu *von Mises* ekvivalentnog naprezanja u prirubnici jakog nosača
- FCPH=BCPH (*Frame/Beam Collapse Plastic Hinge*): kriterij plastičnosti za jake čelične nosače

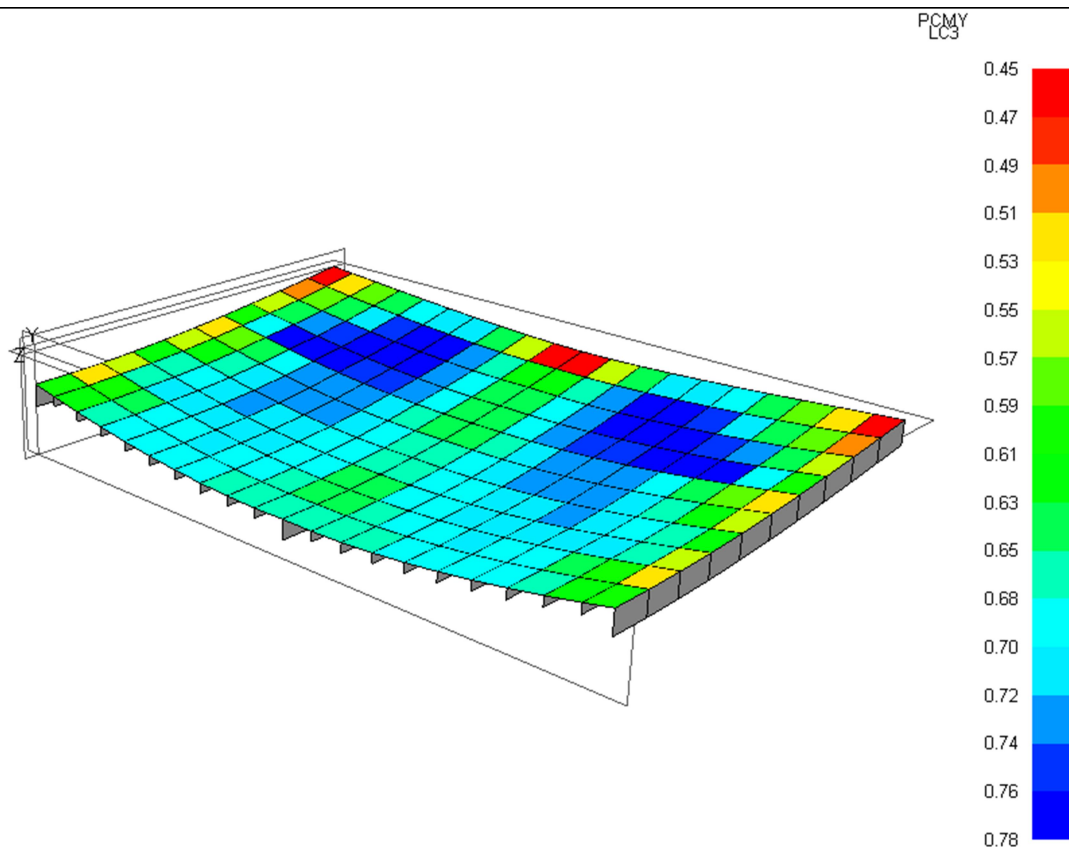
5.5.1. Prikaz rezultata modela 2730.1



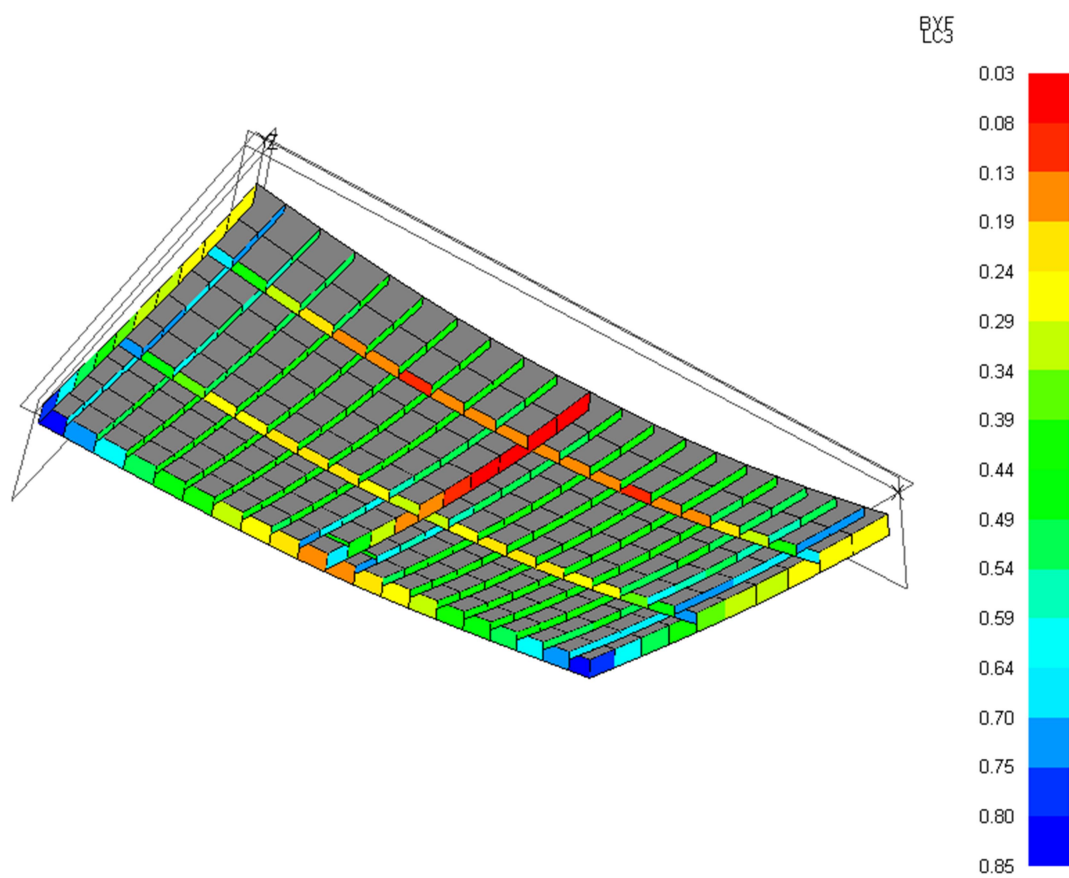
Slika 24. Prikaz progiba vanjskog poprečnog nosača modela 2730.1 (LC2)



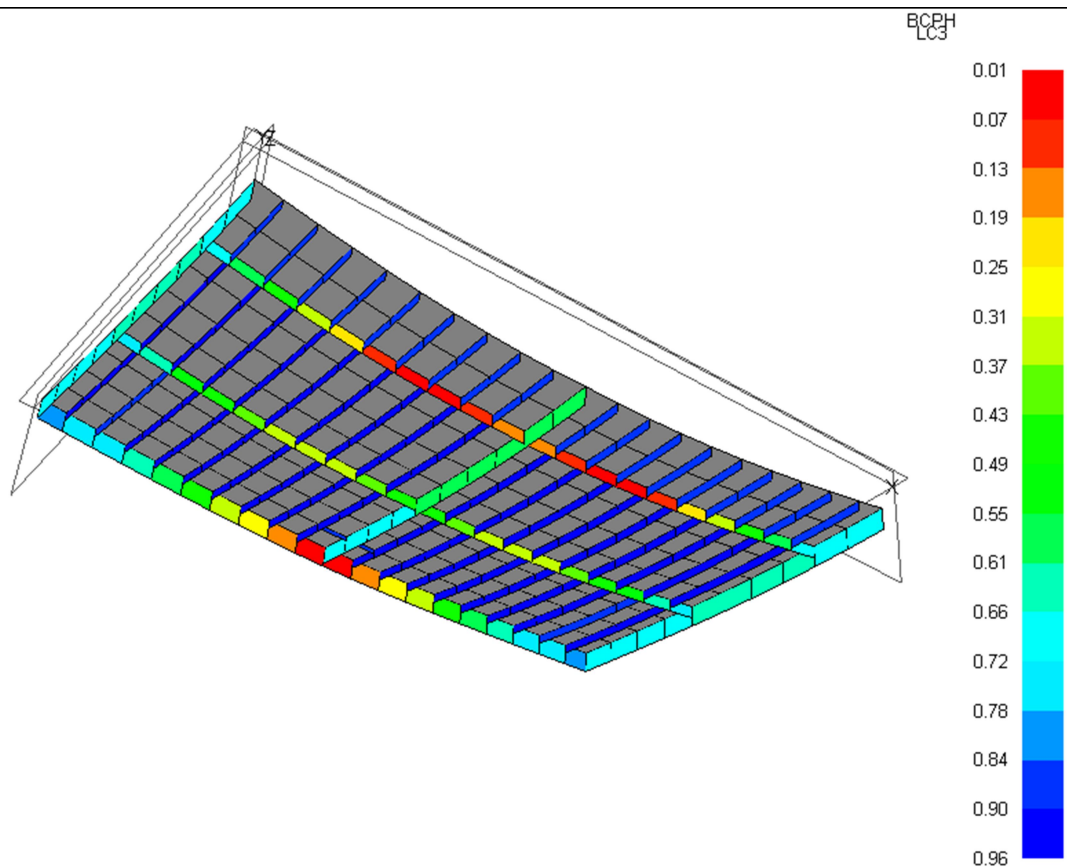
Slika 25. Prikaz kriterija PCCB modela 2730.1 (LC3)



Slika 26. Prikaz kriterija PCMY modela 2730.1 (LC3)

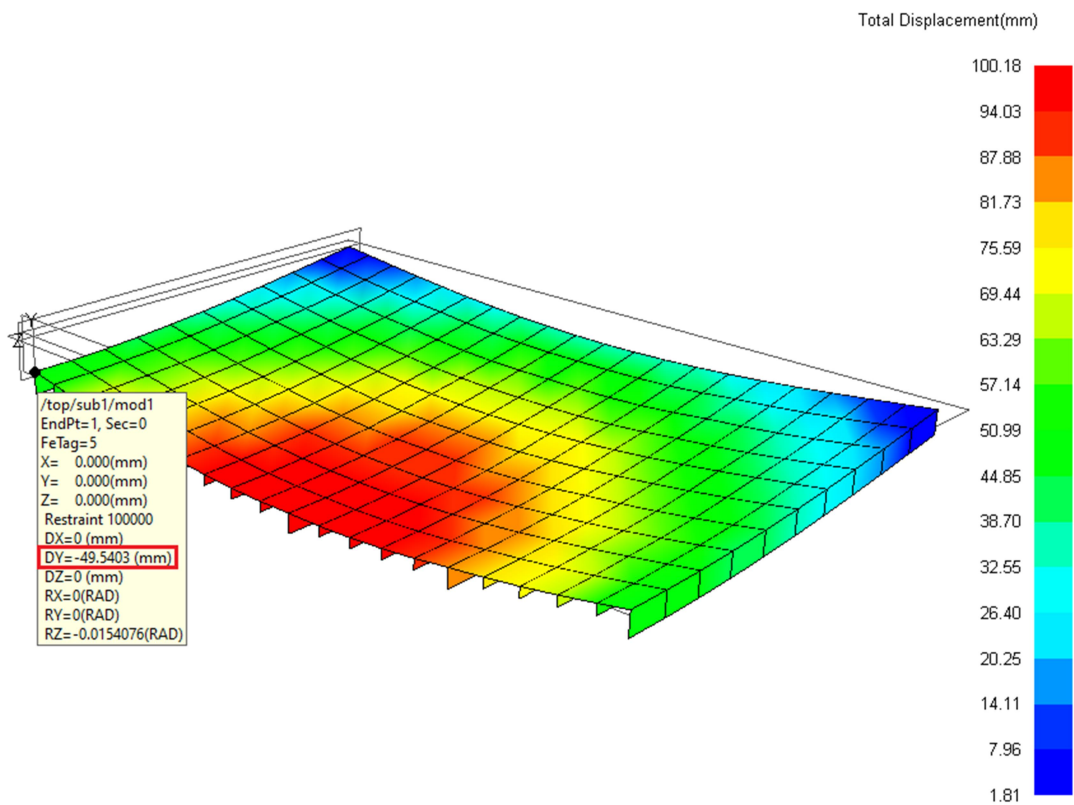


Slika 27. Prikaz kriterija BYF modela 2730.1 (LC3)

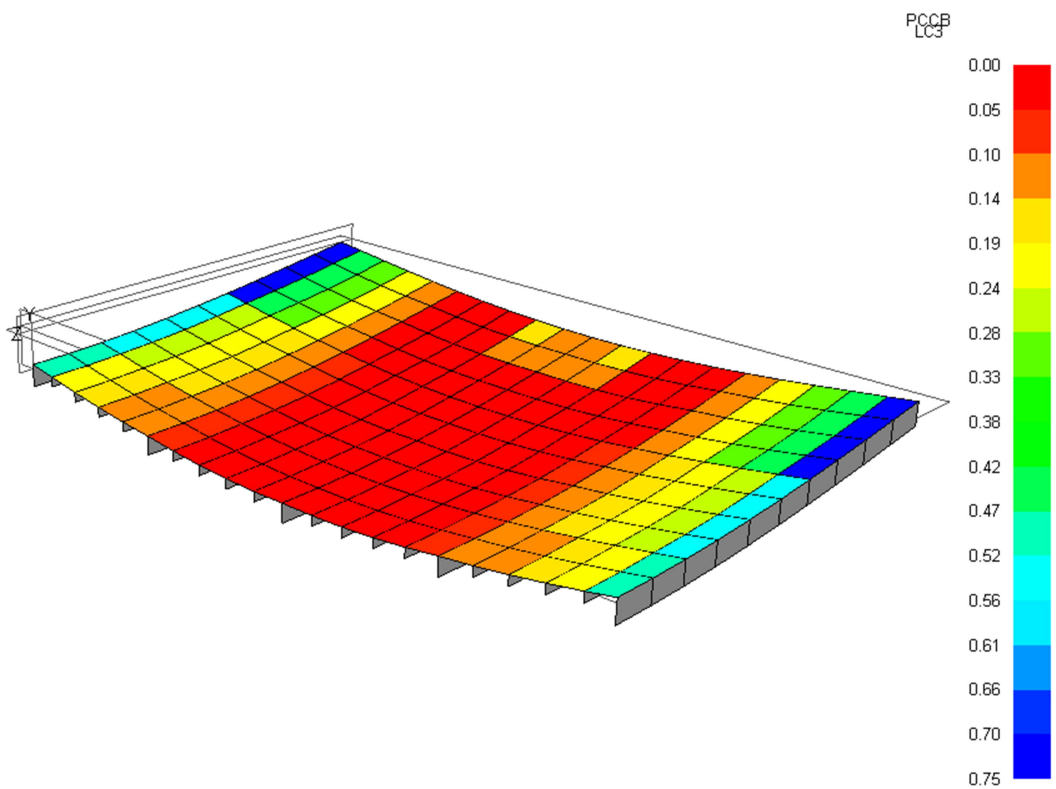


Slika 28. Prikaz kriterija BCPH modela 2730.1 (LC3)

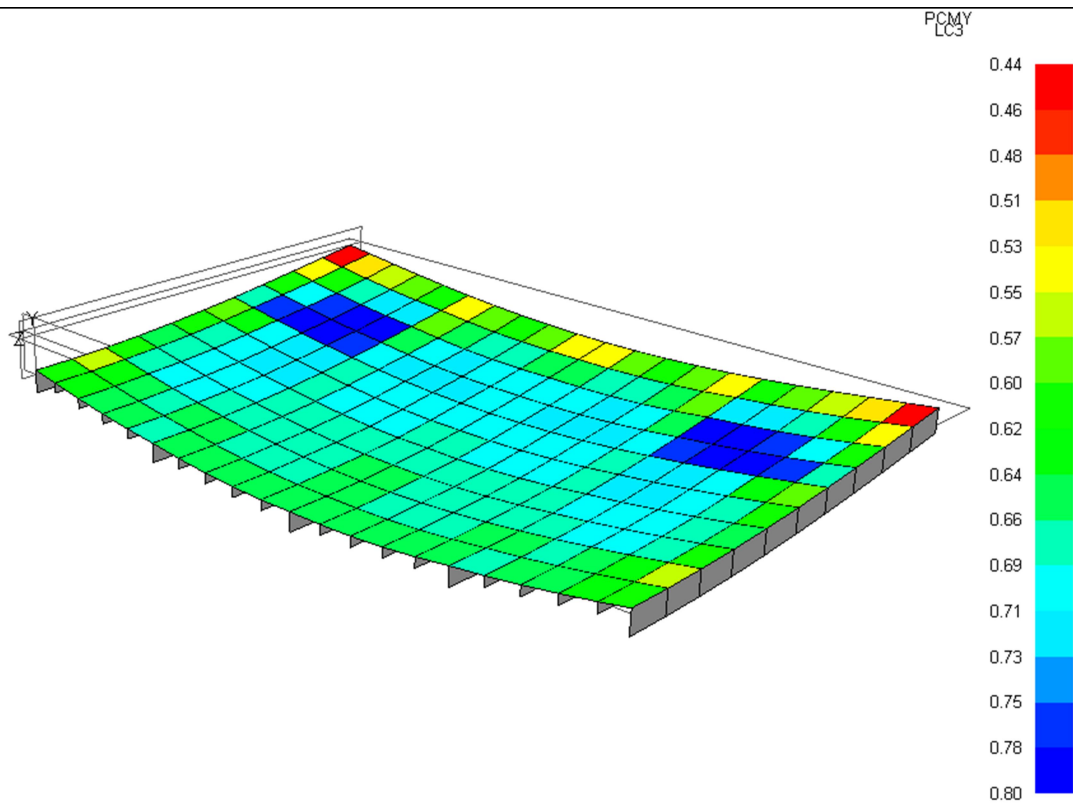
5.5.2. Prikaz rezultata modela 2730.3



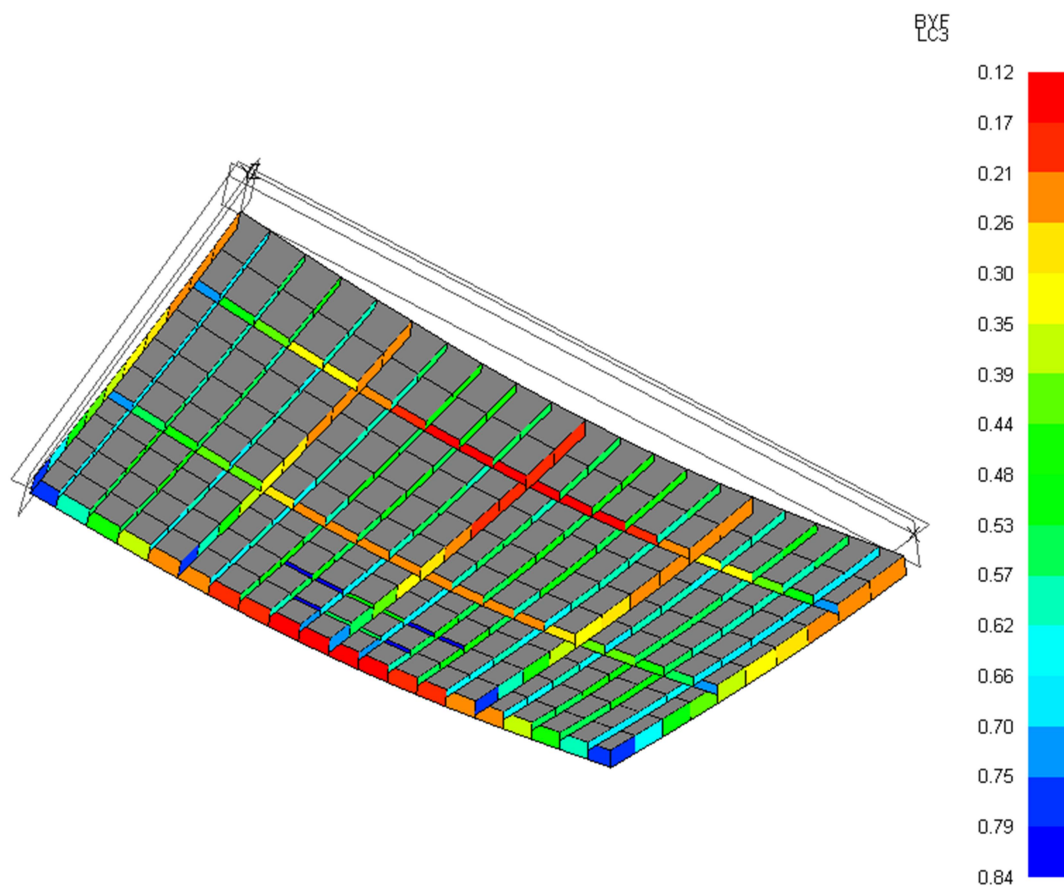
Slika 29. Prikaz progiba vanjskog poprečnog nosača modela 2730.3 (LC2)



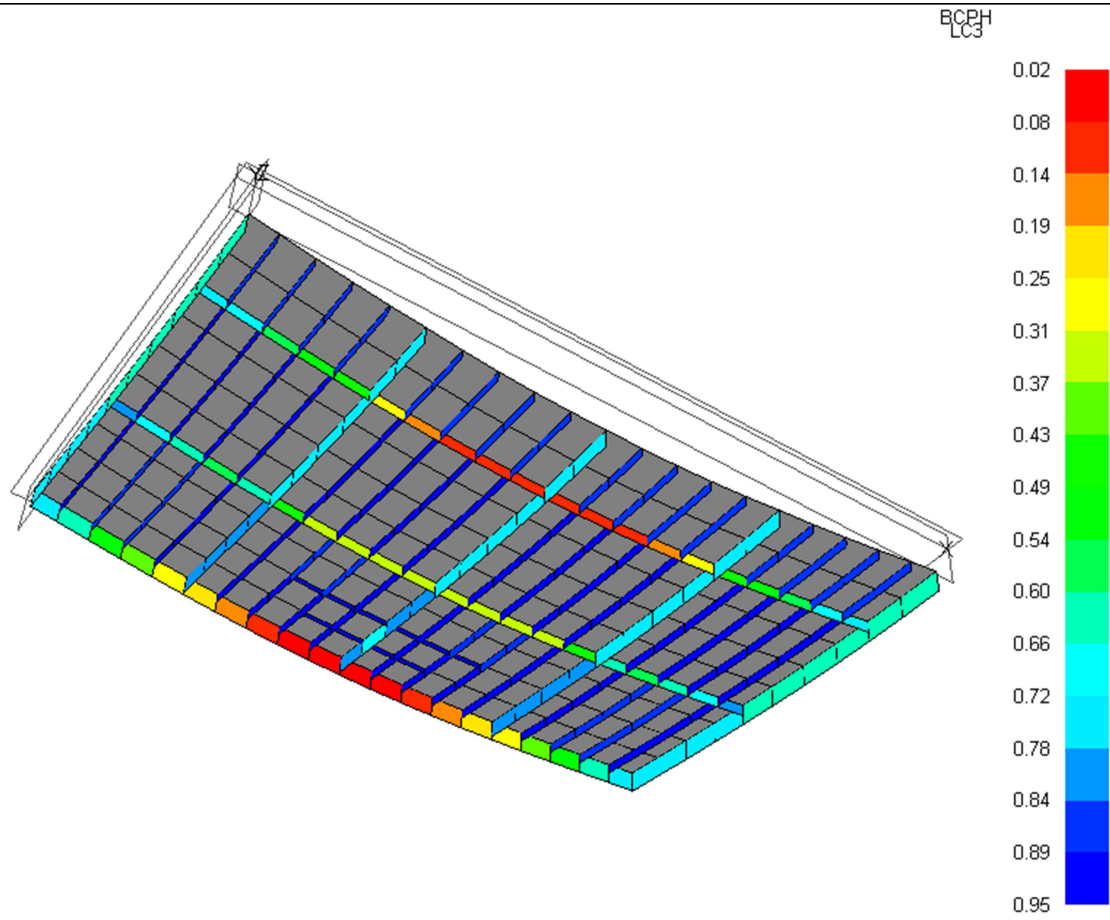
Slika 30. Prikaz kriterija PCCB modela 2730.3 (LC3)



Slika 31. Prikaz kriterija PCMY modela 2730.3 (LC3)

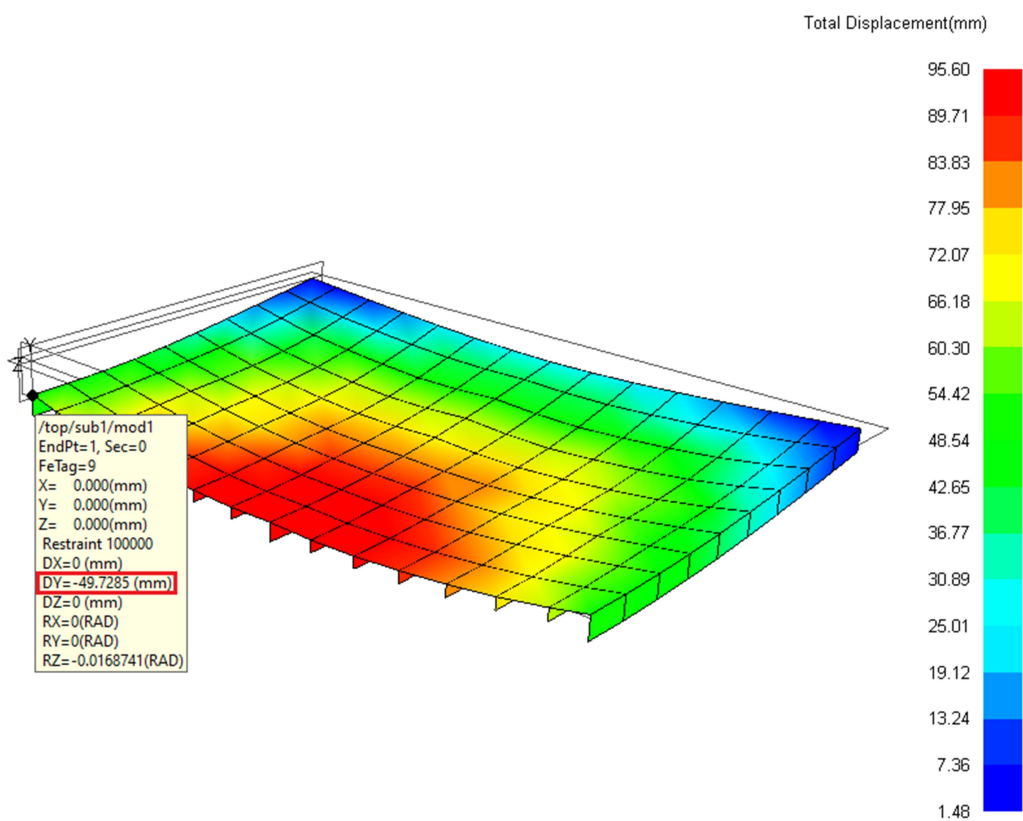


Slika 32. Prikaz kriterija BYF modela 2730.3 (LC3)

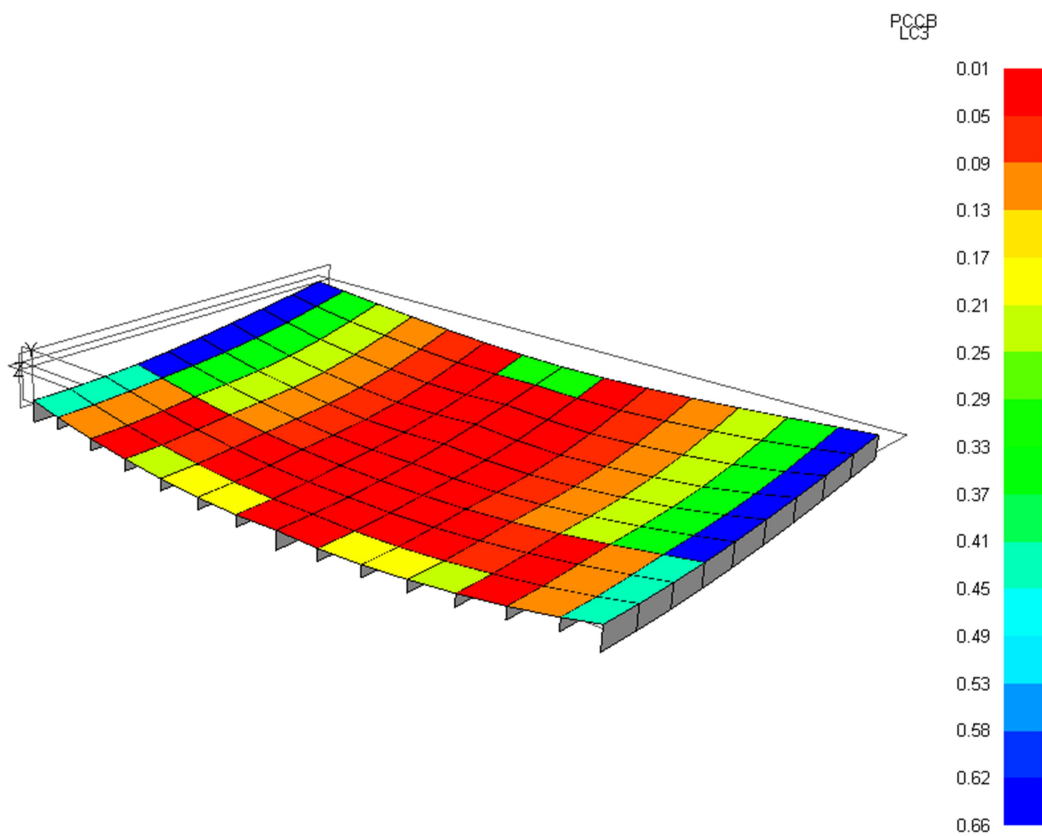


Slika 33. Prikaz kriterija BCPH modela 2730.3 (LC3)

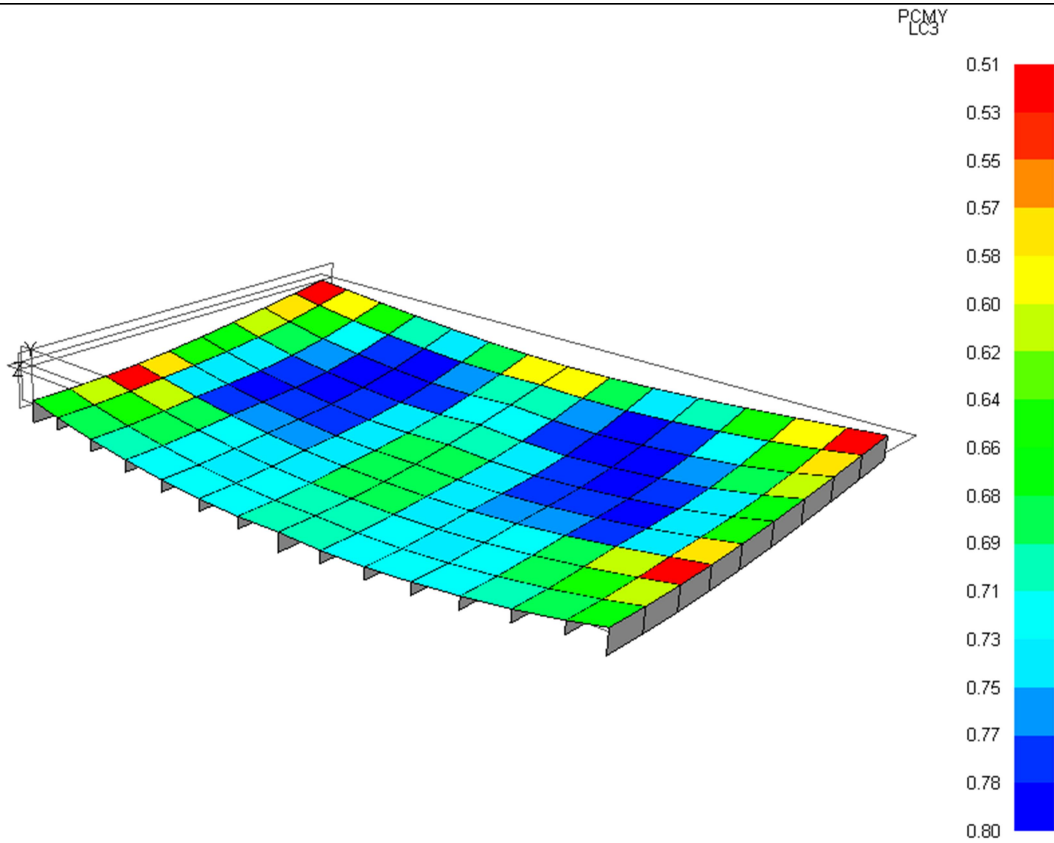
5.5.3. Prikaz rezultata modela 4550.1



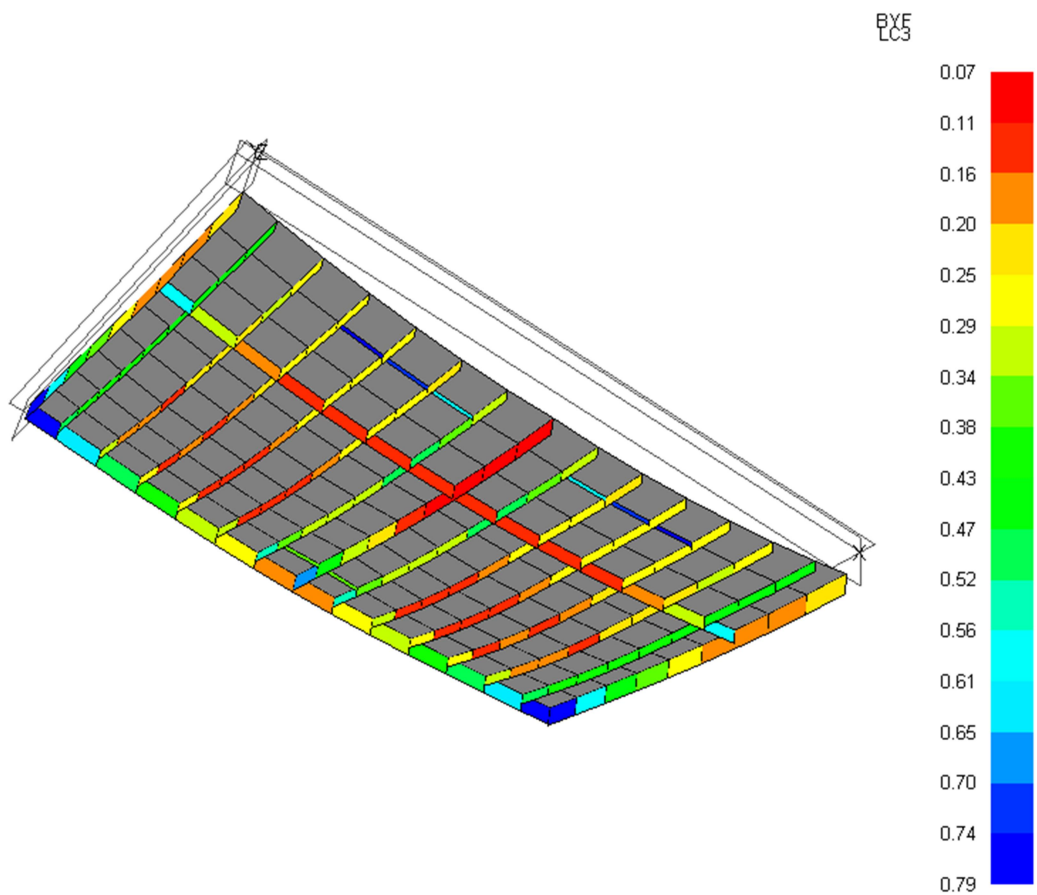
Slika 34. Prikaz progiba vanjskog poprečnog nosača modela 4550.1 (LC2)



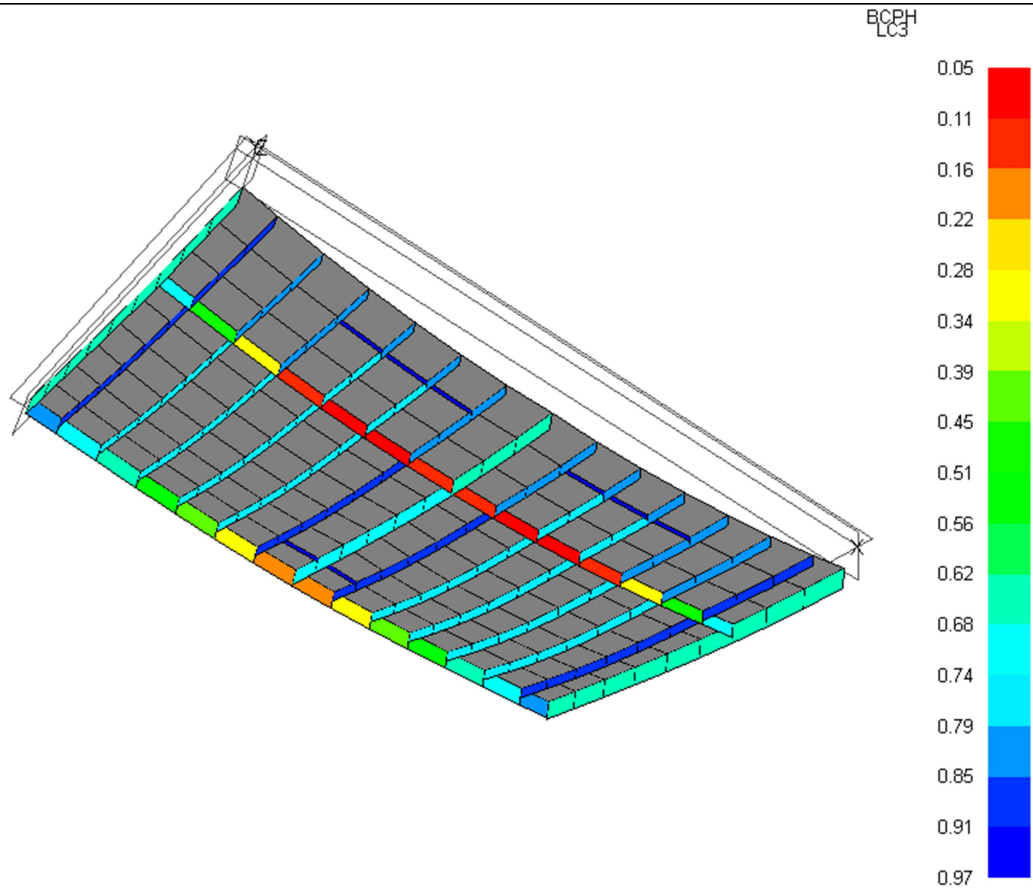
Slika 35. Prikaz kriterija PCCB modela 4550.1 (LC3)



Slika 36. Prikaz kriterija PCMY modela 4550.1 (LC3)

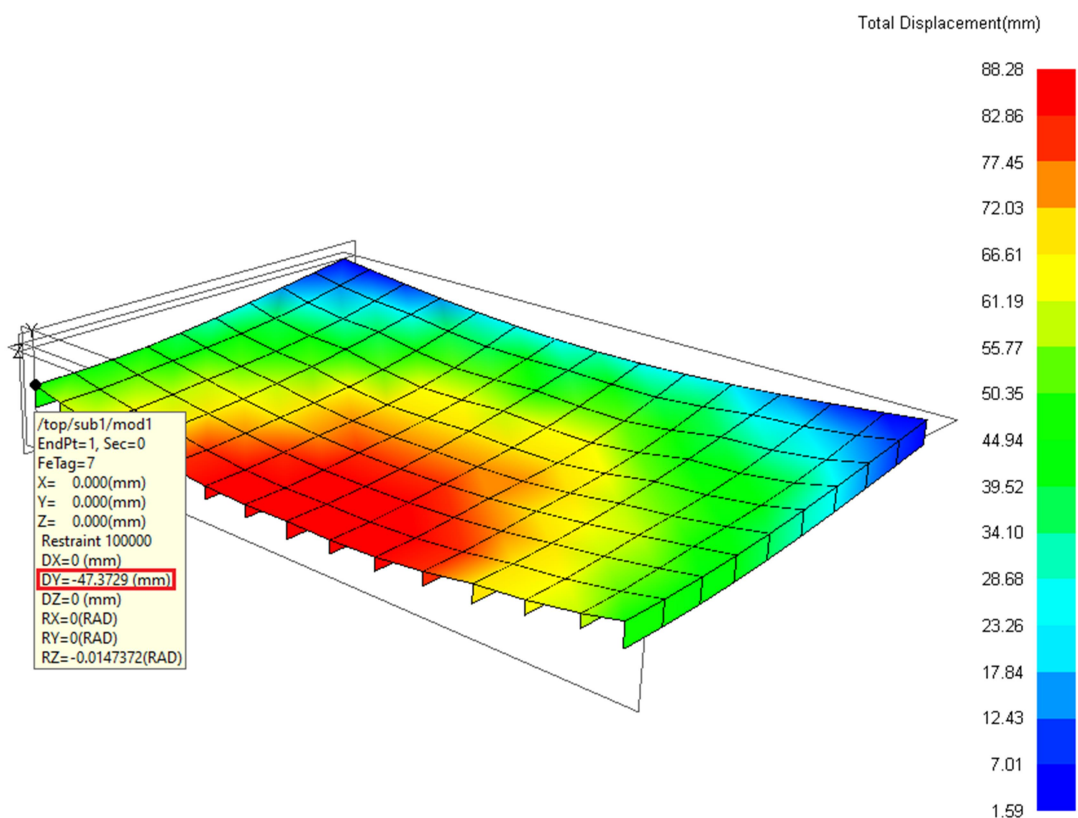


Slika 37. Prikaz kriterija BYF modela 4550.1 (LC3)

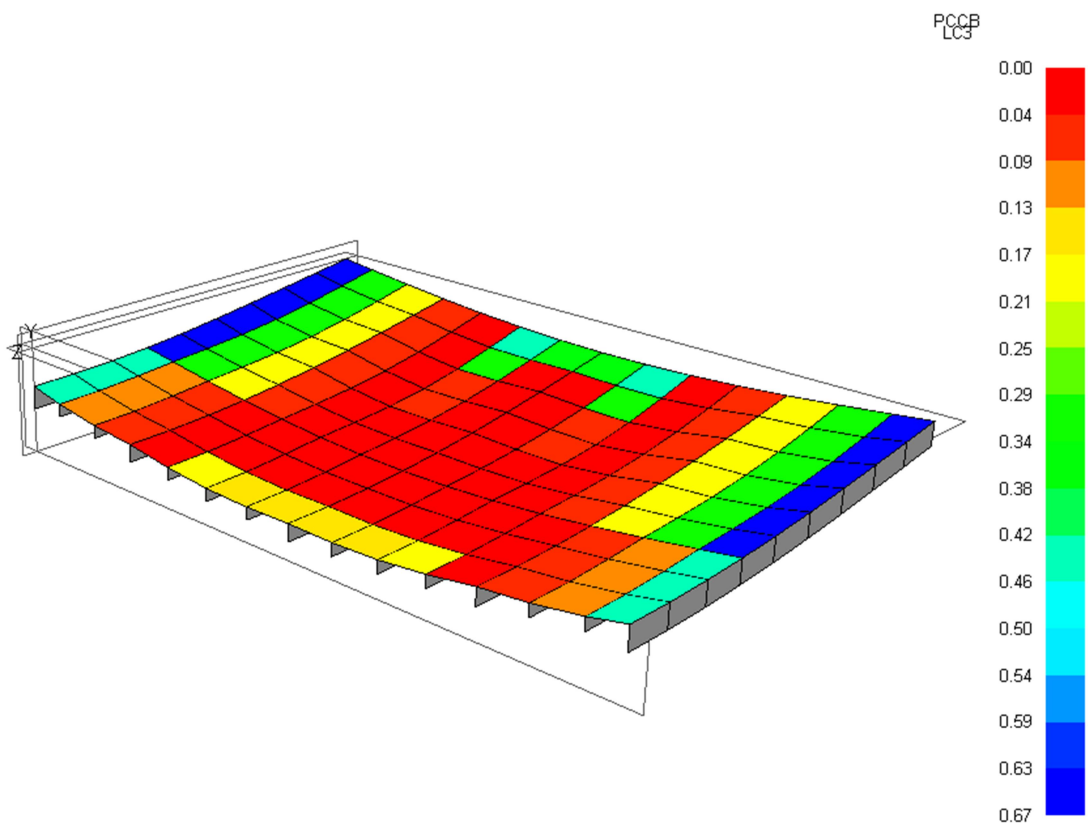


Slika 38. Prikaz kriterija BCPH modela 4550.1 (LC3)

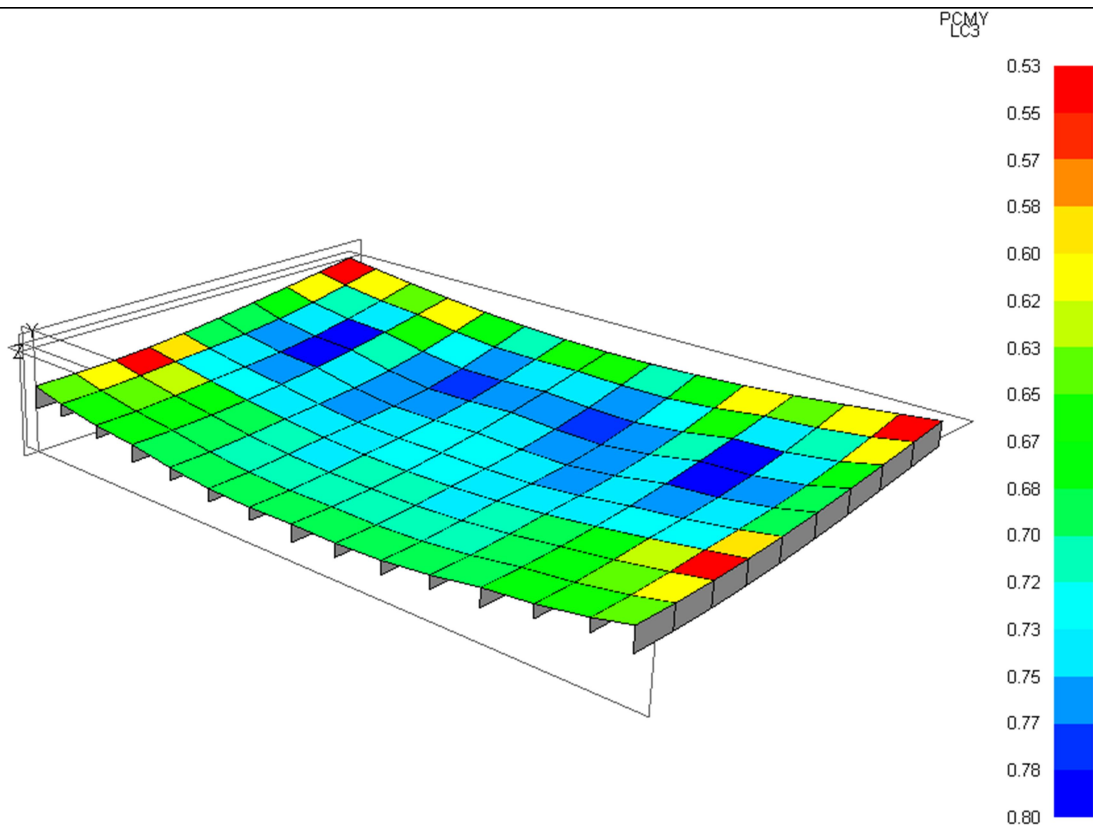
5.5.4. Prikaz rezultata modela 4550.3



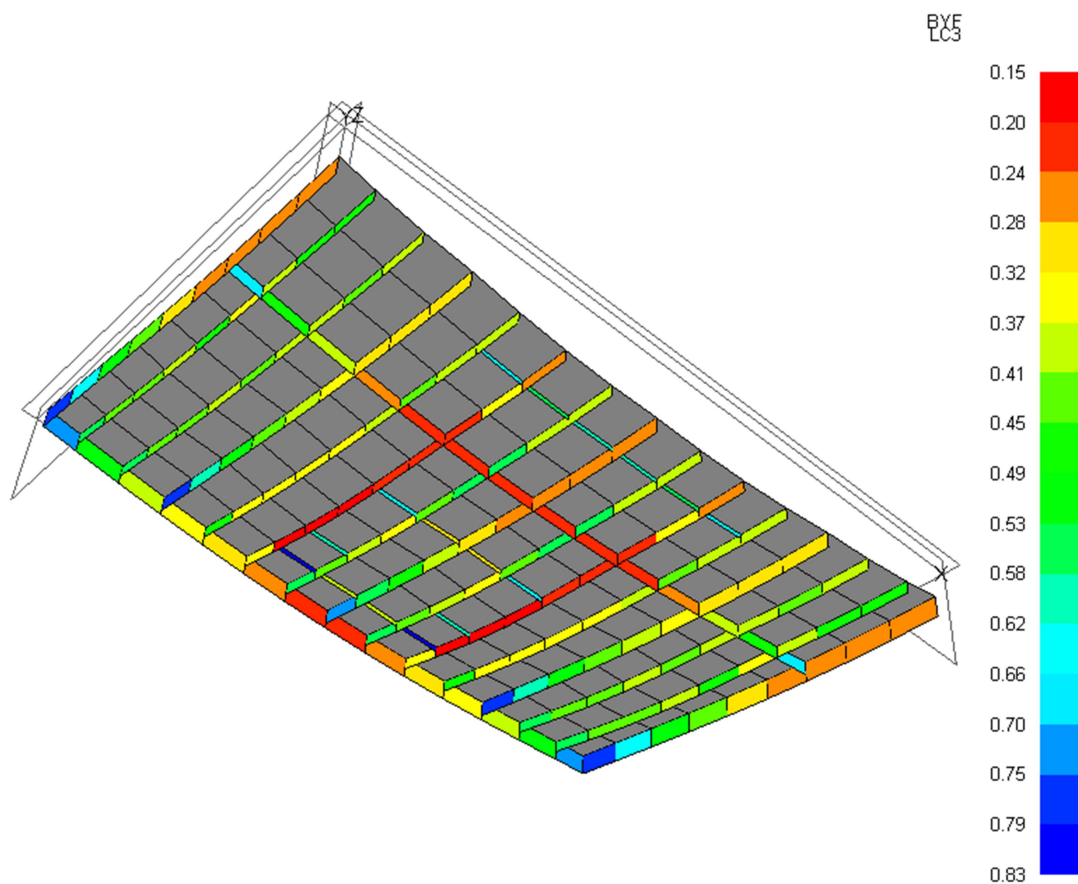
Slika 39. Prikaz progiba vanjskog poprečnog nosača modela 4550.3 (LC2)



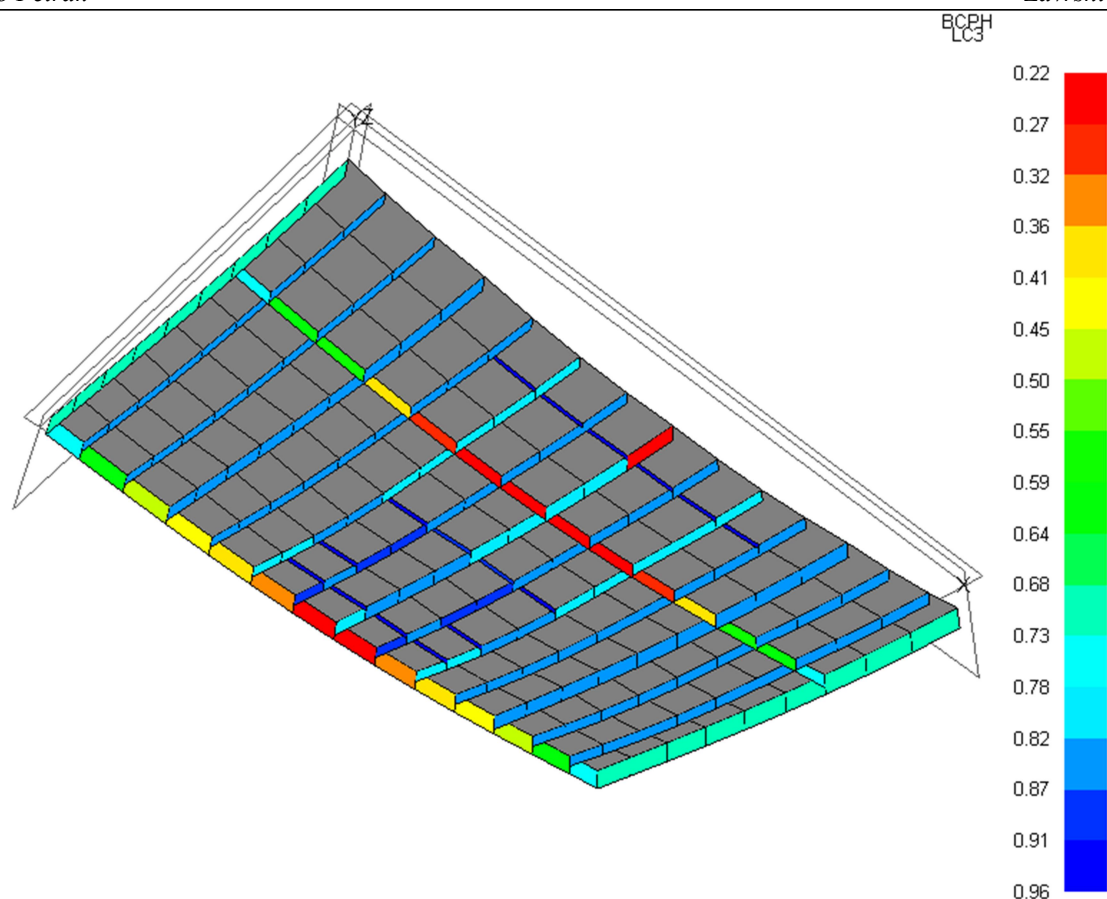
Slika 40. Prikaz kriterija PCCB modela 4550.3 (LC3)



Slika 41. Prikaz kriterija PCMY modela 4550.3 (LC3)



Slika 42. Prikaz kriterija BYF modela 4550.3 (LC3)



Slika 43. Prikaz kriterija BCPH modela 4550.3 (LC3)

5.6. Analiza rezultata

U sljedećim tablicama provedena je usporedba rezultata nakon što su zadovoljeni svi potrebni kriteriji. Kako bi svi kriteriji bili zadovoljeni bilo je potrebno mijenjati dimenzije pojedinih konstrukcijskih elemenata. Tako je u sljedećim tablicama vidljivo da se pojedine dimenzije razlikuju od izračunatih vrijednosti u poglavlju 4, npr. debljina oplata za model 2730.1 je prema proračunu iznosila 5,5 mm, no na kraju je ta vrijednost povećana na 10 mm kako bi bio zadovoljen kriterij za izvijanje oplata. Tablice su formirane na način da su vidljive sve dimenzije i profili korišteni prilikom izrade modela, te su skupa u tablici modeli sa 1 poprečnim nosačem (Tablica 10.) i modeli sa 3 poprečna nosača (Tablica 11.). Za svaki profil vidljiv je progib na polovici njegove dužine, te iznos minimalne vrijednosti kriterija koji je bilo potrebno zadovoljiti (BYF i BCPH). Za oplatu je također vidljiva njena debljina i minimalni iznosi kriterija (PCCB i PCMY).

Tablica 10. Usporedba rezultata modela 2730.1 i 4550.1

MODEL		2730.1				MODEL		4550.1						
MASA [t]		10,1446				MASA [t]		11,2438						
OPLATA [mm]		10	KRITERIJI OPLATA	PCCB	0,01	OPLATA [mm]		12,5	KRITERIJI OPLATA	PCCB	0,01			
				PCMY	0,45					PCMY	0,51			
		KRITERIJ NOSAČI						KRITERIJ NOSAČI						
NOSAČ	PROFIL NOSAČA	DIMENZIJE [mm]		PROGIB [mm]	UKUPNA VISINA NOSAČA [mm]	BYF	BCPH	PROFIL NOSAČA	DIMENZIJE [mm]		PROGIB [mm]	UKUPNA VISINA NOSAČA [mm]	BYF	BCPH
VANJSKI POPREČNI	L	h _w	375	47,8351	399	0,248	0,656	L	h _w	375	49,7285	395	0,171	0,652
		t _w	8						t _w	12				
		b _f	260						b _f	250				
		t _f	24						t _f	20				
VANJSKI UZDUŽNI	L	h _w	375	26,4976	399	0,172	0,013	L	h _w	350	26,8718	374	0,186	0,19
		t _w	10						t _w	18				
		b _f	180						b _f	180				
		t _f	24						t _f	24				
UNUTARNJI POPREČNI	T	h _w	320	99,3462	340	0,038	0,595	T	h _w	315	94,3452	334	0,66	0,678
		t _w	10						t _w	12				
		b _f	180						b _f	185				
		t _f	20						t _f	19				
UNUTARNJI UZDUŽNI	T	h _w	220	96,0057	236	0,131	0,064	T	h _w	260	85,7462	276	0,128	0,049
		t _w	12						t _w	13				
		b _f	82						b _f	130				
		t _f	16						t _f	16				
UKREPE	FB	h _w	160					FB	h _w	200				
		t _w	5,5						t _w	6				
INTERKOSTALNE SPONJE	FB	h _w	80					FB	h _w	80				
		t _w	5,5						t _w	6				

Tablica 11. Analiza rezultata modela 2730.3 i 4550.3

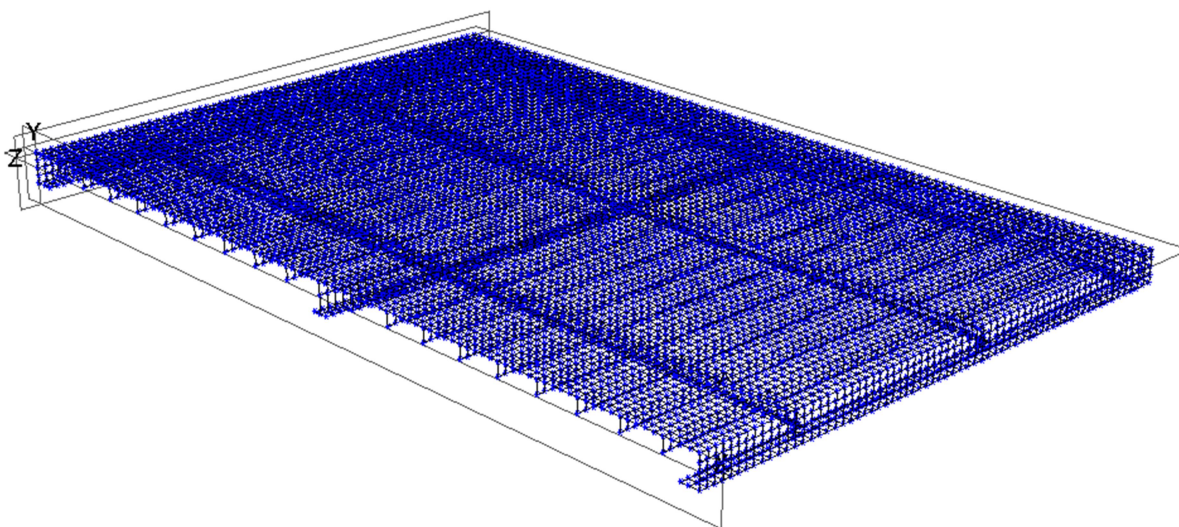
MODEL		2730.3					MODEL		4550.3					
MASA [t]		11,2207					MASA [t]		12,525					
OPLATA [mm]		10	KRITERIJI OPLATA	PCCB	0	OPLATA [mm]		12,5	KRITERIJI OPLATA	PCCB	0			
				PCMY	0,44					PCMY	0,53			
		KRITERIJ NOSAČI					KRITERIJ NOSAČI							
NOSAČ	PROFIL NOSAČA	DIMENZIJE [mm]		PROGIB [mm]	UKUPNA VISINA NOSAČA [mm]	BYF	BCPH	PROFIL NOSAČA	DIMENZIJE [mm]		PROGIB [mm]	UKUPNA VISINA NOSAČA [mm]	BYF	BCPH
VANJSKI POPREČNI	L	h _w	360	49,5403	378	0,228	0,633	L	h _w	360	47,3729	380	0,239	0,694
		t _w	12						t _w	12				
		b _f	260						b _f	250				
		t _f	18						t _f	20				
VANJSKI UZDUŽNI	L	h _w	350	37,3702	370	0,121	0,019	L	h _w	350	28,868	374	0,224	0,242
		t _w	18						t _w	18				
		b _f	160						b _f	180				
		t _f	20						t _f	24				
UNUTARNJI POPREČNI	T	h _w	300	99,9748	315	0,174	0,733	T	h _w	270	87,2708	290	0,154	0,223
		t _w	9						t _w	9				
		b _f	170						b _f	185				
		t _f	15						t _f	20				
UNUTARNJI UZDUŽNI	T	h _w	200	97,0315	215	0,156	0,087	T	h _w	240	79,6805	261	0,205	0,249
		t _w	12						t _w	16				
		b _f	100						b _f	130				
		t _f	15						t _f	21				
UKREPE	FB	h _w	160					FB	h _w	200				
		t _w	5,5						t _w	6				
INTERKOSTALNE SPONJE	FB	h _w	80					FB	h _w	80				
		t _w	5,5						t _w	6				

Iako je u Tablica 10. i Tablica 11. vidljivo kako su zadovoljeni svi potrebni uvjeti po pitanju čvrstoće i progiba, za konačnu verziju izabran je model 2730.1 koji ima najmanju masu, a što je zapravo i cilj cijele analize rezultata. Za model 2730.1 biti će izrađen fini MKE model te će se na temelju njega provesti detaljnija finalna analiza. Za očekivati je kako će se sa finijom mrežom konačnih elemenata nešto povećati progibi, a samim time i naprezanja u elementima.

6. DIREKTNI PRORAČUN U FINALNOJ FAZI PROJEKTIRANJA

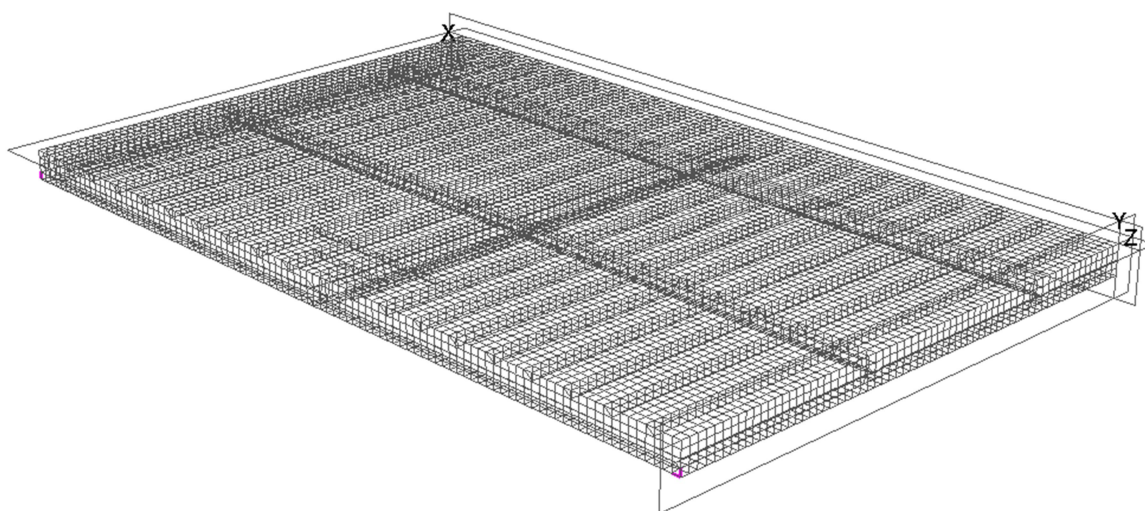
6.1. Izrada finog MKE modela

Prilikom generiranja mreže finog modela potrebo je paziti na omjer duljina stranica elemenata. Tako je potrebno težiti što je više moguće da omjer duljina stranica elemenata bude 1:1. Za generiranje finog modela korišteni su pločasti konačni elementi. Iako je u 5.1 opisano kako je jednostavnije koristiti pločaste konačne elemente za oplatu, a gredne za nosače, ipak je odlučeno koristiti pločaste elemente za cijeli model. Na taj način prilikom analize modela više neće vrijediti pojedini kriteriji vezani za naprezanja u grednim elementima budući da takvih više nema u modelu. Stoga će se naprezanja jakih nosača posebno analizirati direktnim očitavanjem vrijednosti naprezanja, odnosno kontrolom dozvoljenih naprezanja.

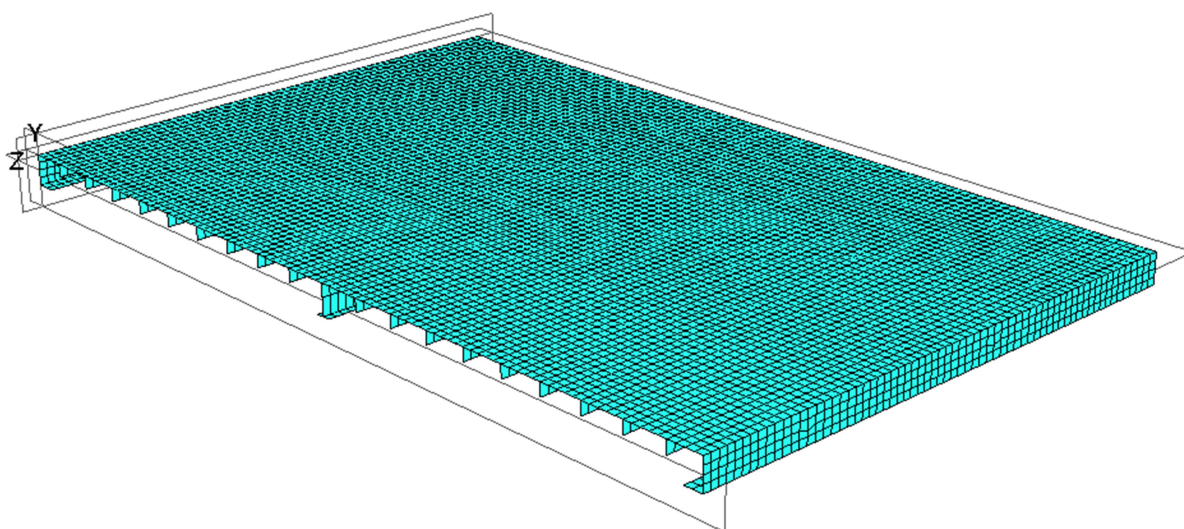


Slika 44. Prikaz mreže finog MKE modela 2730.1

Opterećenja finog modela ostaju ista kao i kod grubih modela. Također slučaj opterećenja LC2 je mjerodavan za određivanje progiba, dok je slučaj opterećenja LC3 mjerodavan prilikom analize naprezanja. Rubni uvjeti također simuliraju stanje kakvo se pojavljuje na palubici prilikom eksploatacije na brodu, te su vidljivi na Slika 45., dok je izgled finog pločastog MKE modela prikazan na Slika 46..



Slika 45. Prikaz rubnih uvjeta finog MKE modela 2730.1



Slika 46. Prikaz pločastog finog MKE modela 2730.1

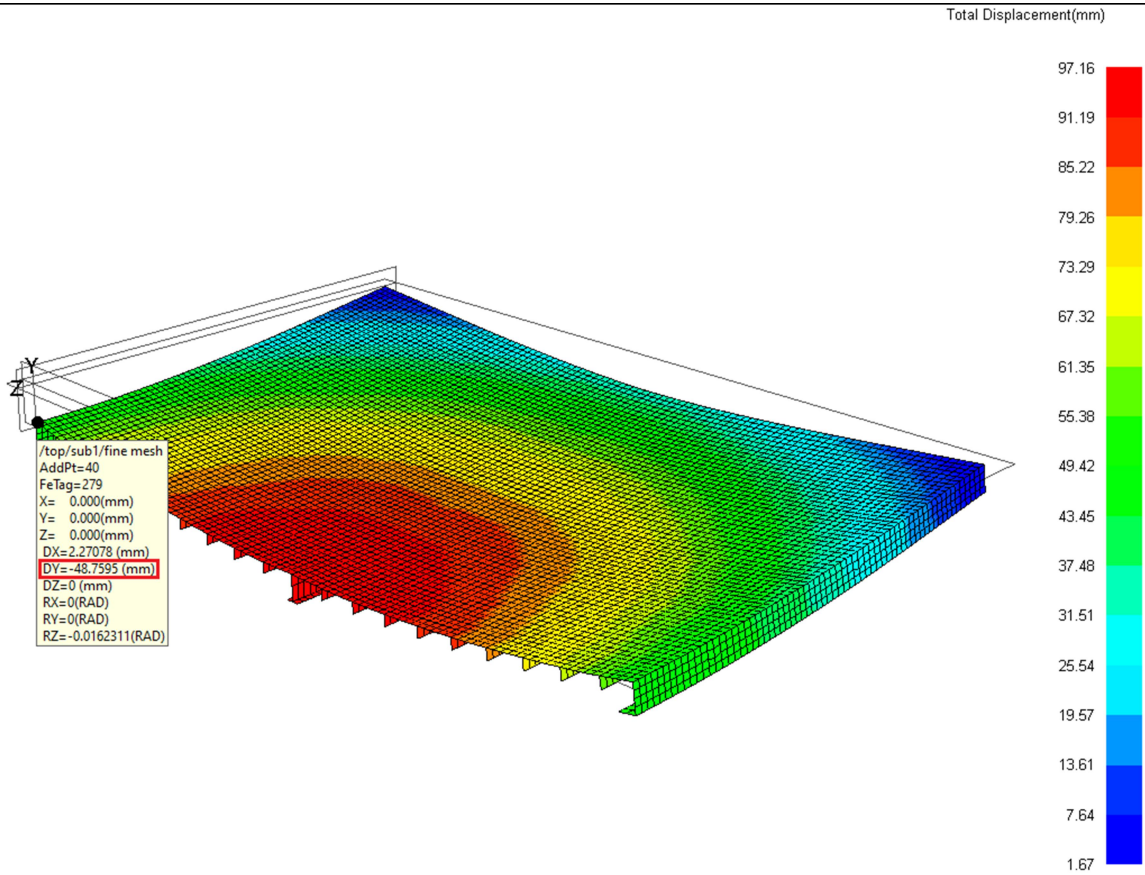
6.2. Analiza rezultata

Tijekom izrade finog modela došlo je do promjena dimenzija nekih nosača. Nakon detaljnije analize u težnji za dodatnim smanjenjem mase zaključeno je kako je moguće dodatno „uštedjeti“ na masi cijele konstrukcije promjenom dimenzija određenih nosača, naravno uz uvjet da su zadovoljeni svi uvjeti podobnosti konstrukcije. Na Slika 47. prikazan je progib vanjskog poprečnog nosača. Taj progib je zapravo maksimalni dopustivi koji se smije pojaviti na toj poziciji (uvjet da progib na rubu palubice ne smije biti veći od 50 mm), te je za prikaz odabrana upravo ta pozicija iz razloga što je taj nosač dulji od vanjskog uzdužnog pa je i progib na njemu veći. Na Slika 48. i Slika 49. prikazani su kriteriji PCCB i PCMY koji

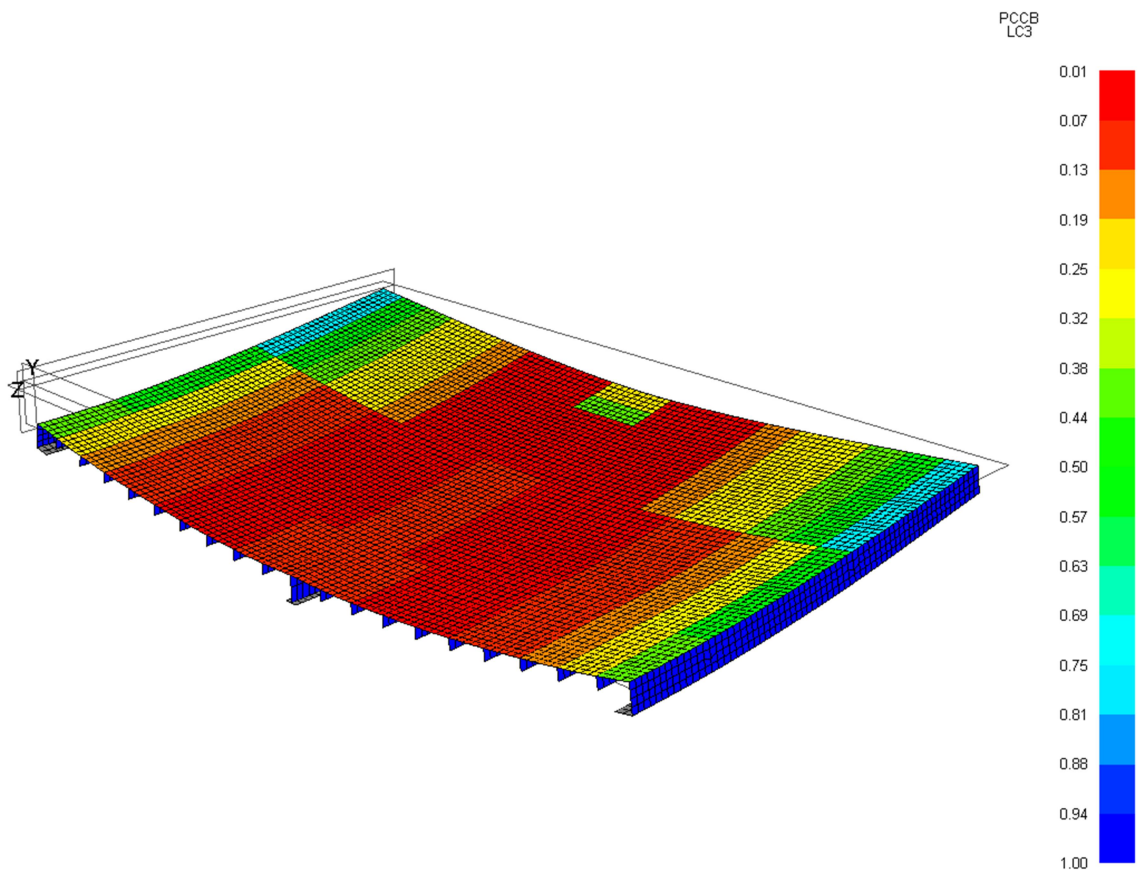
vrijede za oplatu, jer su za oplatu i dalje korišteni pločasti konačni elementi, dok je na Slika 50. sada prikazano stvarno naprezanje koje se pojavljuje u konstrukciji, jer kako je ranije spomenuto za nosače koji su sada izrađeni od pločastih konačnih elemenata više ne vrijede kriteriji koji su vrijedili kod grubih modela koji su imali nosače generirane sa grednim konačnim elementima. Kako je u točki 2.1.3 navedeno dozvoljena naprezanja ne smiju biti veća od:

- $\sigma = 301,75 \text{ N/mm}^2$
- $\tau = 174,22 \text{ N/mm}^2$
- $\sigma_e = 319,50 \text{ N/mm}^2$

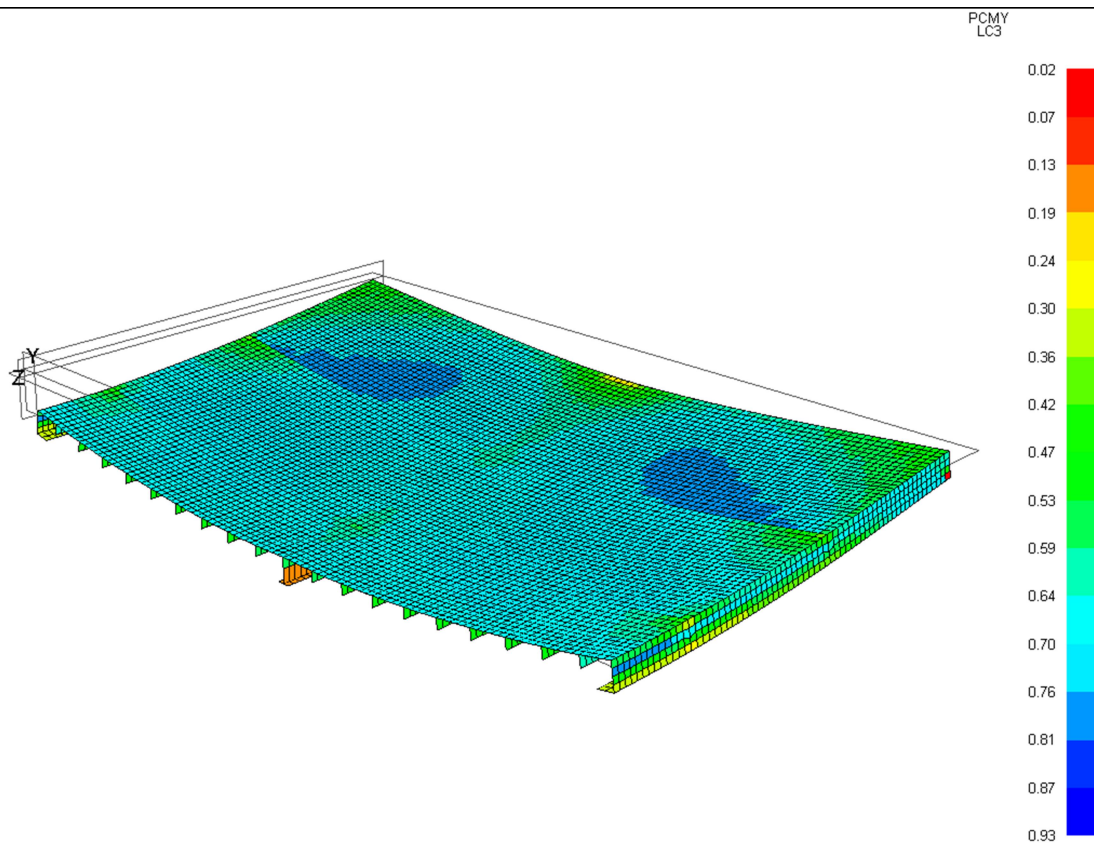
Na Slika 50. prikazana su maksimalna naprezanja koja se pojavljuju u konstrukciji.



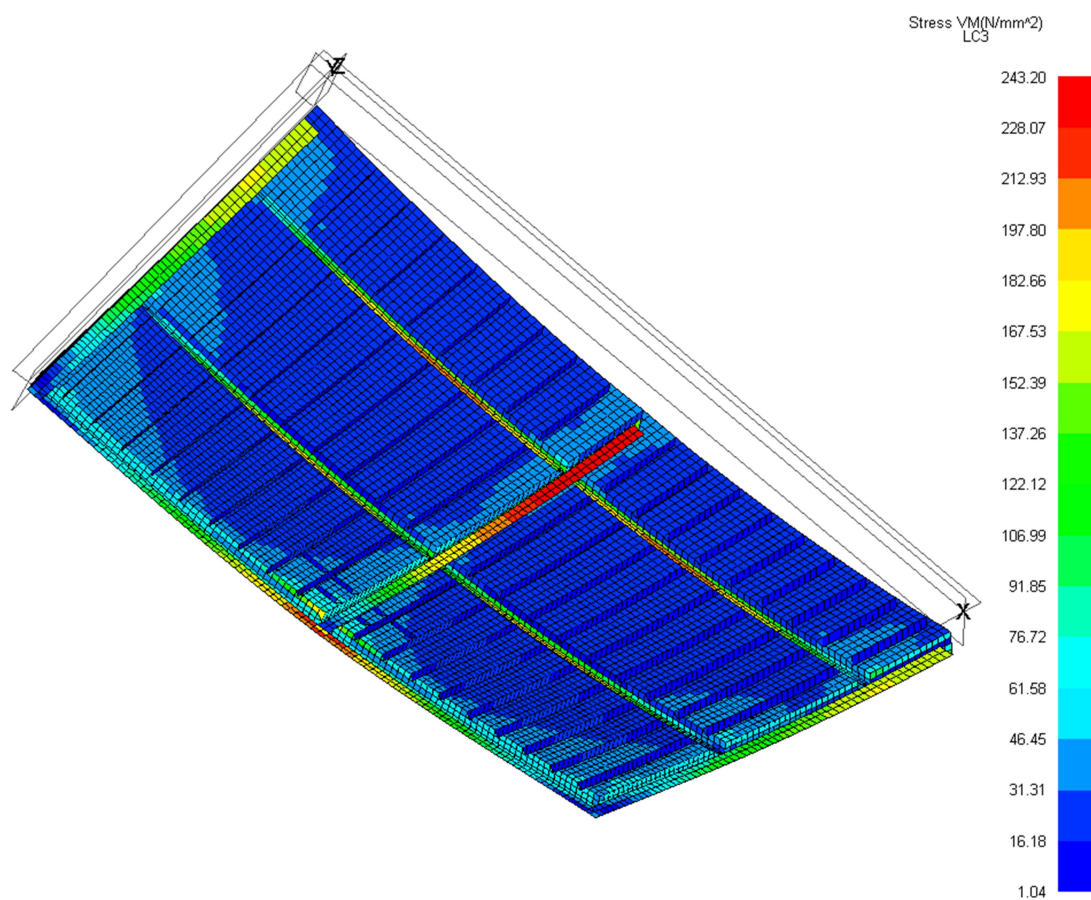
Slika 47. Prikaz progiba vanjskog poprečnog nosača finog modela 2730.1 (LC2)



Slika 48. Prikaz kriterija PCCB finog modela 2730.1 (LC3)



Slika 49. Prikaz kriterija PCMY finog modela 2730.1 (LC3)



Slika 50. Prikaz naprezanja u finom modelu 2730.1 (LC3)

6.3. Usporedba mase klasične čelične palubice i mase modela 2730.1

Na kraju je provedena usporedba mase konstrukcije palubice odabrane konačne varijante izvedene u kombinaciji čelik – aluminij i klasične čelične varijante koja je uzeta kao referentni primjer za usporedbu (3.1). U sljedećoj tablici usporedno su prikazane sve dimenzije nosača jedne i druge izvedbe te ukupna masa i konačno razlika mase u tonama i postotku:

Tablica 12. Usporedba rezultata čelične palubice i varijante čelik - aluminij

ČELIK - ALUMINIJ			ČELIK		
NOSAČ	PROFIL NOSAČA	DIMENZIJE [mm]	NOSAČ	PROFIL NOSAČA	DIMENZIJE [mm]
VANJSKI POPREČNI	L	375x8/235x24	VANJSKI POPREČNI	T	379x6/340x15
VANJSKI UZDUŽNI	L	375x8/180x24	VANJSKI UZDUŽNI	T	379x6/300x15
UNUTARNJI POPREČNI	T	375x8/180x24	UNUTARNJI POPREČNI	T	379x6/200x15
UNUTARNJI UZDUŽNI	T	220x10/90x15	UNUTARNJI UZDUŽNI	T	379x6/80x15
UKREPE	FB	160x5,5	UKREPE	HP	100x6
INTERKOSTALNE SPONJE	FB	80x5,5	INTERKOSTALNE SPONJE	FB	80x6
OPLATA		10	OPLATA		7
UKUPNA MASA [t]		9,73513	UKUPNA MASA [t]		14,908
RAZLIKA MASE [t]		5,173			
RAZLIKA MASE [%]		34,70			

7. ZAKLJUČAK

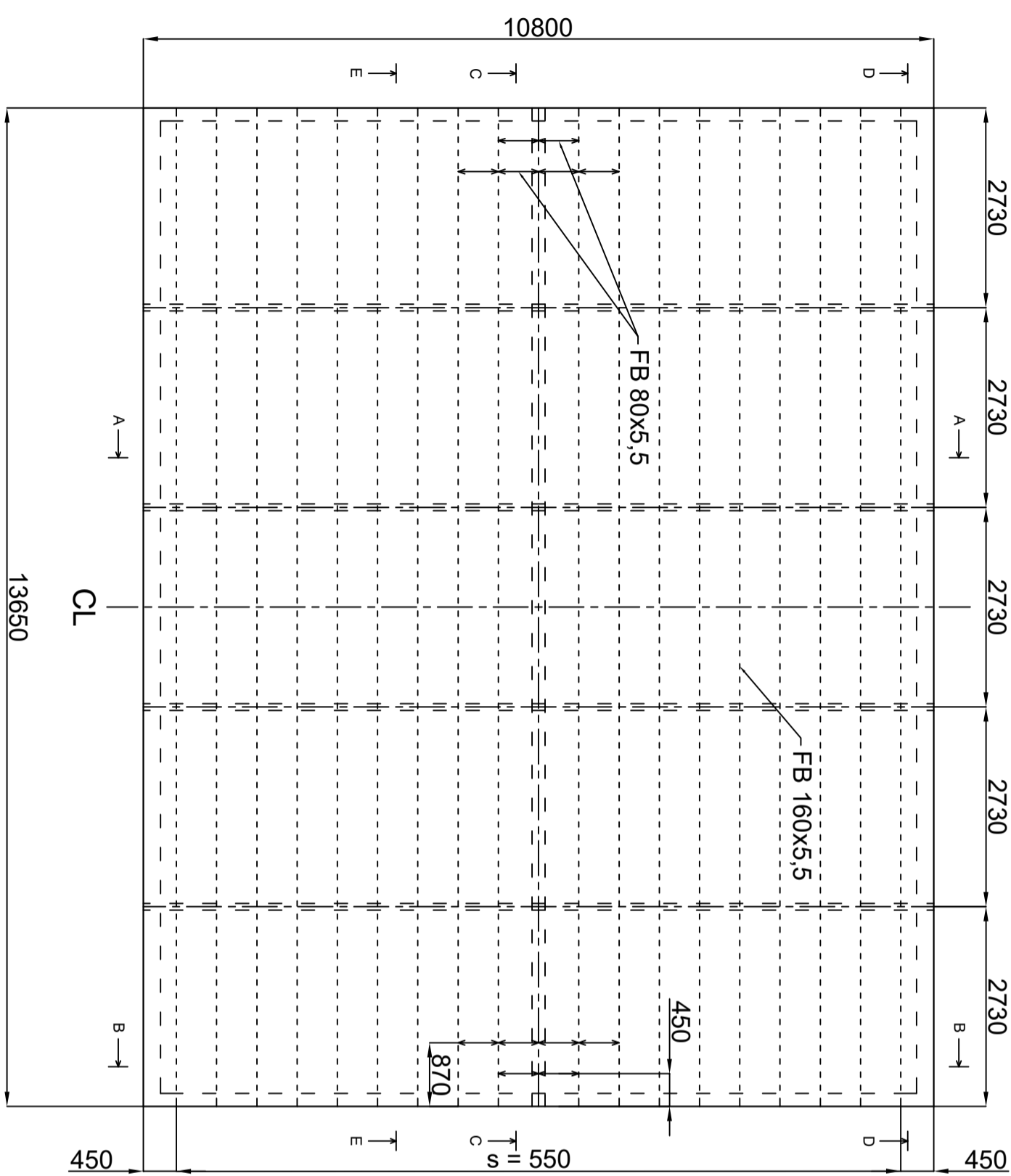
Cilj ovog rada bio je napraviti usporedbu između klasične izvedbe podizne palubice i podizne palubice ponuđene u ovom radu. Kako bi to bilo moguće prvi korak je bio izraditi četiri grube MKE varijante čiji su konstrukcijski elementi bili proračunati prema pravilima klasifikacijskog društva. Od te četiri varijante je izabrana jedna za koju je provedena detaljna analiza i za koju je izrađen fini MKE model. Na kraju je dobivena razlika mase od 5,173 t, odnosno 34,7 % što se sigurno može smatrati značajnom uštedom. Kako u ovom radu nije provedena analiza troškova izvedbe, što je možda i ključni faktor u odabiru između klasične konstrukcije i izvedbe ponuđene u ovom radu, iako je aluminij skuplji materijal te je postupak zavarivanja aluminijske nešto kompliciraniji u odnosu na zavarivanje čelika, ipak ne treba eliminirati mogućnost izrade u izvedbi čelik – aluminij. Kao bitna prednost aluminijske nad čelikom je njegova korozivna postojanost, pa je možda i to jedan od faktora koji može prevagnuti u odabiru za potencijalno skupljom, ali možda i dugoročno isplativijom varijantom. Još jedna stavka koju treba uzeti u obzir je i korištenje bimetalnih traka za spajanje čeličnog okvira i aluminijske oplata. Osim što korištenje bimetalnih traka poskupljuje sam proizvod, također i donosi jednu operaciju više u procesu same proizvodnje, jer je prvo potrebno zavariti sve trake za čelični okvir, a potom iste te trake koje su sada zavarene za okvir treba zavariti i na aluminijsku oplatu. Kako je danas cilj bilo kakve proizvodnje maksimalna optimizacija, odnosno težnja za što većom brzinom proizvodnje, bilo kakva dodatna operacija prilikom proizvodnje može bitno utjecati na isplativost samog proizvoda. Kao što je i ranije spomenuto ušteda od 5,173 t po jednoj palubici, na prosječnom brodu za prijevoz automobila koji ih ima oko 80-tak, sigurno pogoduje u smanjenju potrošnje goriva tijekom plovidbe broda. Kako smanjenje mase podiznih palubica ne utječe na broj automobila koji brod može prevesti ipak će ukupna masa broda sa teretom biti manja, što znači da je i gaz broda manji a samim time i otpor odnosno snaga potrebna za plovidbu broda određenom brzinom. Dugoročno bi se možda potencijalno skuplja varijanta mogla kompenzirati kroz vrijeme koje brod provede u službi na temelju malo prije spomenute uštede goriva.

LITERATURA

- [1] Deepsea RoRo ships, Integrated solutions to improve cargo handling efficiency, MacGregor, Version 2018-03.
- [2] Technical information, RoRo Hoistable decks, MacGregor, Cargotech 1 September, 2010.
- [3] Šarić, B.: Diplomski rad, Sveučilište u Zagrebu, Fakultet strojarstva i brodogradnje, 2018.
- [4] DNV Rules for classification of ships, Edition July 2021.
- [5] Andersson, E., Guhrén, A.: Alternative Design of Steel/Aluminium Car Deck Panels, CHALMERS UNIVERSITY OF TECHNOLOGY, Göteborg, Sweden 2014.
- [6] Aluminum Marine Structure Design and Fabrication Guide, Robert A. Sielski, May 11, 2007.
- [7] <https://triclاد.com/product/>
- [8] MAESTRO manual, 2015 Optimum Structural Design, Inc.

PRILOZI

- I. CD-R disc
- II. Tehnička dokumentacija



NAPOMENA:
 UKREPE: FB 160x5,5
 RAZMAK IZMEDU UKREPA: 550 mm
 UKREPE PROTIV IZVIJANJA: FB 80x5,5
 DEBLJINA OPLATE: 10 mm
 MATERIJAL UKREPA I OPLATE: ALUMINIJSKA LEGURA NV-6063-T6

Projektirao	Datum	Ime i prezime	Potpis
Razradio	18.02.2022	MARIO PETRAK	
Crtao	18.02.2022	MARIO PETRAK	
Pregledao			



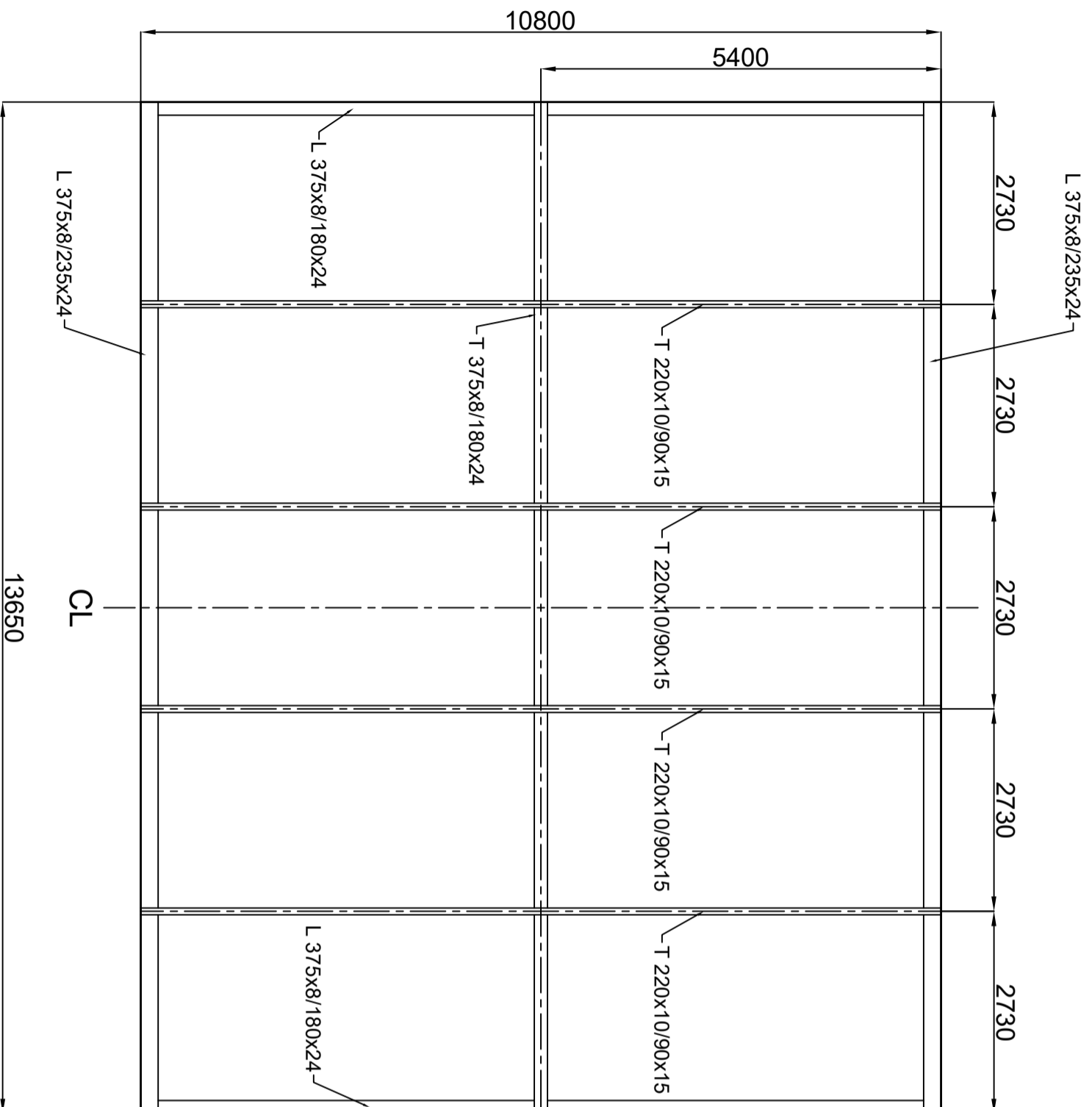
Objekt: PODIZNA PALUBICA
 Objekt broj:
 R. N. broj:

Napomena:

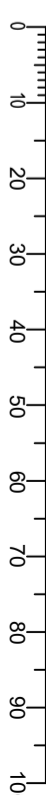
Materijal: AL. LEGURA NV-6063-T6
 Masa: 9,735 t

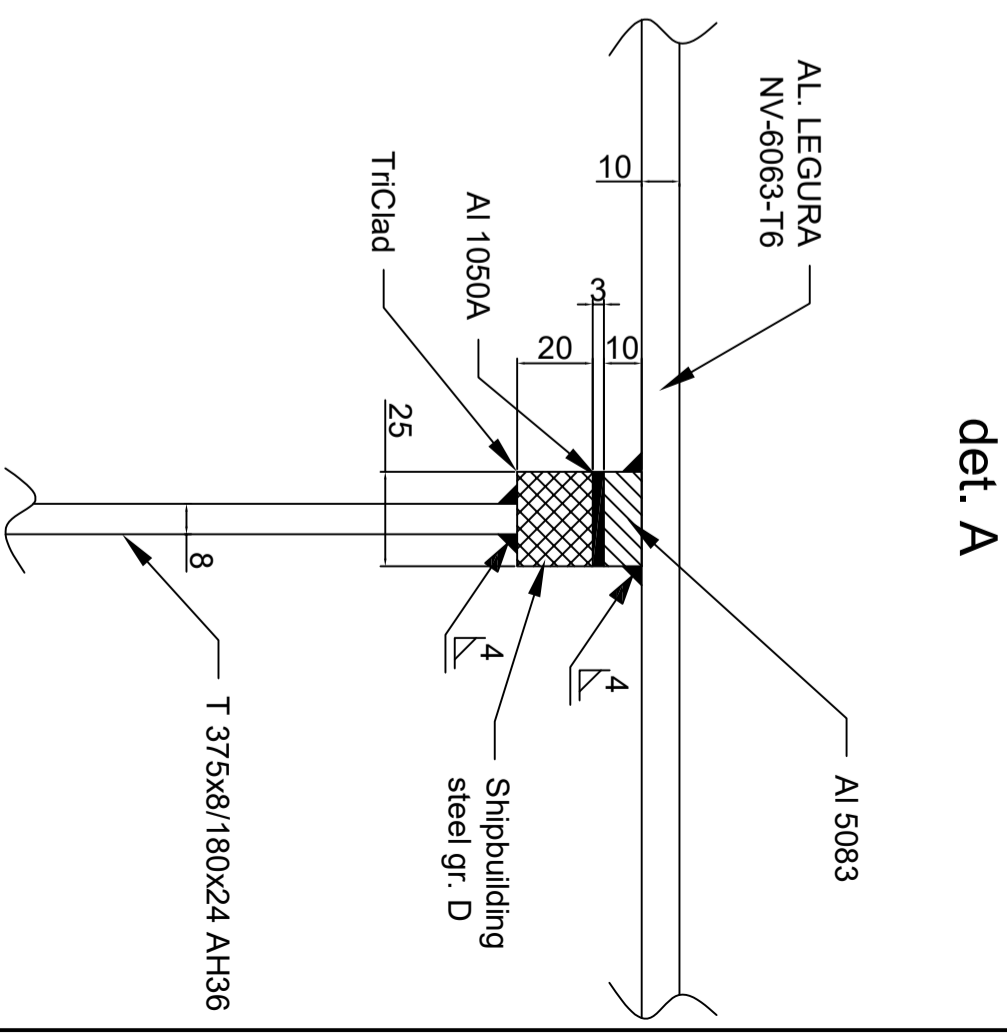
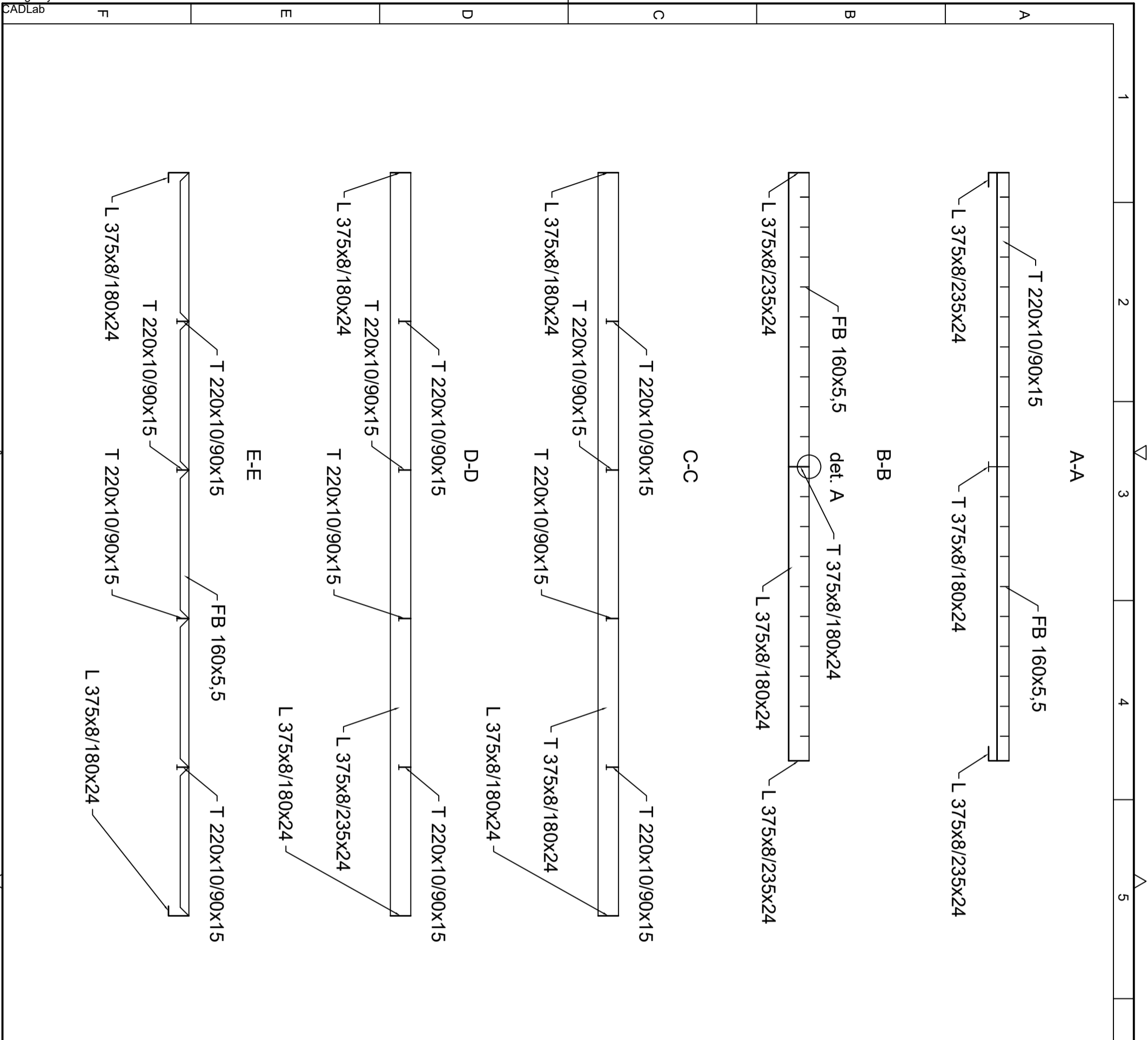
Mjerilo originala
 Naziv: PRIKAZ GORNJE OPLATE I RASPORED UKREPA
 Pozicija:

1:75
 Crtaj broj: 1
 List: 1



Projektirao		Datum		Ime i prezime		Potpis	
18.02.2022		18.02.2022		MARIO PETRAK			
Razradio		Crtao		Pregledao			
18.02.2022		18.02.2022		MARIO PETRAK			
Objekt:				Objekt broj:			
PODIZNA PALUBICA				R. N. broj:			
Napomena:				Kopija			
Materijal: AH36		Masa: 9,735 t		Naziv:		Pozicija:	
1:75		Crtež broj: 2		RASPORED I DIMENZIJE ČELIČNIH NOSAČA		Format: A3	
Mjerilo originala				Listova:			
1:75				List: 2			





Projektirao	18.02.2022	Ime i prezime	MARIO PETRAK	Podpis	
Razradio	18.02.2022		MARIO PETRAK		
Crtao					
Pregledao					
Objekt:	PODIZNA PALUBICA			Objekt broj:	
Napomena:				R. N. broj:	
Materijal:	AH36 / NV-6063-T6	Masa:	9,735 t	Kopija	
Mjerilo originala	Naziv:		Prikaz presjeka		Format: A3
1:75	Crtež broj: 3		List: 3		Lista: 3