

Izvedba osnovne konfiguracije za ispitivanje vrtložnim strujama

Peleh, Stjepko

Undergraduate thesis / Završni rad

2010

Degree Grantor / Ustanova koja je dodijelila akademski / stručni stupanj: **University of Zagreb, Faculty of Mechanical Engineering and Naval Architecture / Sveučilište u Zagrebu, Fakultet strojarstva i brodogradnje**

Permanent link / Trajna poveznica: <https://urn.nsk.hr/urn:nbn:hr:235:600749>

Rights / Prava: [In copyright](#)/[Zaštićeno autorskim pravom.](#)

Download date / Datum preuzimanja: **2024-11-29**

Repository / Repozitorij:

[Repository of Faculty of Mechanical Engineering and Naval Architecture University of Zagreb](#)



Sveučilište u Zagrebu
Fakultet strojarstva i brodogradnje

ZAVRŠNI RAD

Stjepko Peleh

Zagreb, 2010.

Sveučilište u Zagrebu
Fakultet strojarstva i brodogradnje

ZAVRŠNI RAD

Voditelj rada:
Doc. dr. sc. Josip Stepanić

Stjepko Peleh

Zagreb, 2010.

Izjava

Izjavljujem da sam završni projekt preddiplomskog studija radio samostalno i odgovorno uz stručnu pomoć voditelja rada doc. dr. sc. Josipa Stepanića kojemu se srdačno zahvaljujem na pomoći tijekom izrade ovog rada. Također, zahvaljujem se na pomoći i prof. dr. sc. Damiru Markučiću koji mi je svojim savjetima i uputama bio od velike pomoći. Na kraju, veliko hvala gospodinu Davoru Hanževačkom, voditelju Laboratorija ZTZ-a u Velikoj Gorici, koji mi je svojim savjetima i ustupljenom literaturom bio od neizmjerne pomoći. Tijekom izrade rada koristio sam se znanjem stečenim tijekom studija, posebno iz područja nerazornih ispitivanja i elektrotehnike kao i navedenom literaturom.

Stjepko Peleh

Sažetak

Tema ovog završnog rada je primjena metode nerazornih ispitivanja vrtložnim strujama u zrakoplovstvu. U radu su prikazani osnovni principi ispitivanja vrtložnim strujama, prednosti i nedostaci metode te utjecajni faktori na ispitivanje. Opisana je potrebna oprema za ispitivanje. Prikazane su različite izvedbe sonde i način rada mjernih instrumenata. Dana je i primjena metode ispitivanja, općenito i u zrakoplovstvu. Opisani su, ukratko, osnovni dijelovi sonde i mogući način izrade sonde. Dan je i kvalitativan prikaz ispitivanja odnosno mjerenja. Na kraju je opisan postupak osposobljavanja ispitnog osoblja prema normi HRN EN 4179.

Sadržaj

1. Uvod	1
1.1. Općenito o NDT-u	1
2. Ispitivanje vrtložnim strujama	2
2.1. Općenito o vrtložnim strujama	2
2.2. Elektromagnetska indukcija	2
2.3. Utjecajni faktori	4
Električna vodljivost	4
Magnetska permeabilnost.....	4
Frekvencija	4
Razmak sonde i ispitnog materijala	6
Geometrija.....	6
Rukovanje sondom.....	6
Diskontinuiteti (oštećenja)	7
2.4. Višefrekvencijsko ispitivanje	7
2.5. Ispitivanje pulsirajućim vrtložnim strujama (PEC)	8
3. Oprema za ispitivanje	9
3.1. Sonde i zavojnice	9
3.1.1. Sonde prema načinu rada	10
Apsolutne sonde	10
Diferencijalne sonde.....	10
Refleksijske sonde.....	11
Hibridne sonde	11
3.1.2. Sonde prema konfiguraciji	12
Površinske sonde	12
Visokofrekvencijske površinske sonde	12
Niskofrekvencijske površinske sonde	13
Rotirajuće sonde.....	14
Sonde za promjere	14
Sonde za unutarnje promjere.....	14
Sonde za vanjske promjere.....	15
Faktor punjenja.....	15
3.1.3. Usmjeravanje sonde	15
3.1.4. Jezgre zavojnica	16
3.2. Mjerni instrumenti	17
3.2.1. Metode analize odziva	18
Ispitivanje impedancije	18
Fazna analiza	18
Analiza modulacija.....	19
3.2.2. Strujni krug	19
3.2.3. Vrste mjernih instrumenata	21
3.3. Referentni uzorci	22

4. Primjena metode ispitivanja vrtložnim strujama	23
Mjerenje debljine materijala.....	23
Detekcija pukotina.....	24
Mjerenje debljine premaza	24
Mjerenje električne vodljivosti.....	24
4.1. Primjena ispitivanja vrtložnim strujama u zrakoplovstvu	25
Detekcija površinskih pukotina	26
Detekcija podpovršinskih pukotina	27
Detekcija korozije	27
Ispitivanje kotača zrakoplova	28
Ispitivanje električne vodljivosti poslije udara groma	29
Primjena pulsirajućih vrtložnih struja	29
Primjeri dijelova aviona koji se ispituju vrtložnim strujama	30
5. Konstrukcija sonde	36
Jezgra.....	36
Zavojnica	36
Kućište sonde	36
Sklapanje komponenti	36
Mjerni uređaj	36
6. Mjerenje	38
Detekcija površinskih pukotina	38
Mjerenje debljine materijala.....	38
7. Kvalifikacija osoblja	40
Stupnjevi kvalificiranosti	40
Osposobljavanje	40
Kvalifikacijski ispit	40
Recertifikacija	40
8. Zaključak	41
9. Literatura	42

Popis slika

- Slika 1: Magnetsko polje oko vodiča [3]
Slika 2: Magnetsko polje oko zavojnice [3]
Slika 3: Magnetsko polje zavojnice i magnetsko polje vrtložnih struja [2]
Slika 4: Standardna dubina penetracije [2]
Slika 5: Utjecaj geometrije na različite sonde [5]
Slika 6: Utjecaj pukotine i blizine ruba na distribuciju vrtložnih struja [6]
Slika 7: Tipičan komplet za ispitivanje vrtložnim strujama
Slika 8: Nekoliko apsolutnih sondi [4]
Slika 9: Diferencijalna sonda [4]
Slika 10: Refleksijska sonda [4]
Slika 11: Hibridna sonda [4]
Slika 12: Standardne (pencil) sonde
Slika 13: Niskofrekvencijske površinske sonde [4]
Slika 14: Rotirajuće sonde
Slika 15: Rotirajuća sonda s elektromotorom
Slika 16: Sonde za unutarnje promjere [4]
Slika 17: Sonde za vanjske promjere [2]
Slika 18: Ispitivanje sondom [2]
Slika 19: Usporedba usmjerene i neusmjerene sonde [5]
Slika 20: Magnetska polja zavojnica različitih jezgri [4]
Slika 21: Samoindukcija zavojnice [4]
Slika 22: Utjecaj dubine na intenzitet i fazu vrtložnih struja [3]
Slika 23: Impedancijski most [3]
Slika 24: Modificirani impedancijski most [3]
Slika 25: Modificirani impedancijski most s mogućnošću uravnotežavanja [3]
Slika 26: Dijagram impedancije [4]
Slika 27: Jednostavni mjerni instrumenti [2]
Slika 28: Instrument s displayom [2]
Slika 29: Mjerenje debljine materijala [2]
Slike 30: Primjeri gubitka materijala uslijed korozije [2]
Slika 31: Detekcija pukotina [2]
Slika 32: Mjerenje debljine nevodljivog premaza [2]
Slika 33: Krivulje odziva materijala različitih električnih vodljivosti [4]
Slika 34: Skeniranje pukotina na ravnoj površini [3]
Slika 35: Pukotine iz provrta zakovica [3]
Slika 36: Pukotine u zaobljenima [3]
Slika 37: Odvajanje slojeva uslijed korozije (gore) i referentni uzorak (dolje) [3]
Slika 38: Automatizirani sustav za ispitivanje avionskog kotača [1]
Slika 39: Ručno ispitivanje avionskog kotača [2]
Slika 40: Poklopac stajnog trapa (točkasto predstavlja ispitno područje) [6]
Slika 41: Vrata (točkasto područje predstavlja koroziju) [6]
Slika 42: Skeniranje vrata (crtkano predstavlja put sonde) [6]
Slika 43: Dijelovi okvira vjetrobrana (šrafirano predstavlja ispitno područje) [6]
Slika 44: Dijelovi nosača motora (šrafirano predstavlja ispitno područje) [6]
Slika 45: Dijelovi krila [6]
Slika 46: Blok dijagram uređaja za faznu analizu [5]
Slika 47: Odzivi pukotina različitih dubina pri različitim frekvencijama [4]
Slika 48: Mjerenje debljine [4]

Popis tablica

Tablica 1: Dubina penetracije za različite materijale pri različitim frekvencijama [3]

Tablica 2: Rasponi frekvencija za ispitivanje različitih materijala [5]

Popis oznaka

J_x - gustoća struje (A/mm^2)

J_0 - gustoća struje na površini (A/mm^2),

e - Eulerov broj

x - udaljenost (mm)

d - standardna dubina penetracije (mm)

$\pi = 3.14$

f - frekvencija struje (Hz)

μ - magnetska permeabilnost (H/mm)

σ - električna vodljivost (% IACS)

D - promjer (mm)

I - jakost električne struje (A)

U - napon (V)

Z - impedancija (Ω)

X_L - induktivni otpor (Ω)

R - električni otpor (Ω)

L - induktivnost (H)

θ - fazni pomak (rad)

1. Uvod

1.1. Općenito o NDT-u

Nerazorna ispitivanja ili Nondestructive Testing (NDT) su neinvazivne tehnike za određivanje integriteta materijala, komponenata konstrukcije ili za kvantitativno određivanje nekih karakteristika objekta. Za razliku od razornog ispitivanja, NDT-om se procjena radi bez oštećivanja ili uništavanja objekta, što NDT metodu čini jeftinijom i prihvatljivijom u mnogim slučajevima. Nerazorna ispitivanja imaju ključnu ulogu u osiguravanju ekonomičnog rada, sigurnosti i pouzdanosti postrojenja. NDT se koristi u širokom rasponu industrijskih područja i koristi se gotovo u svakoj fazi proizvodnji, a posebno tijekom eksploatacije nekog proizvoda. Najčešće primjene, između ostalog, su u zrakoplovstvu, energetskim i nuklearnim postrojenjima, automobilskoj, željezničkoj i petrokemijskoj industriji. Iako su se prvobitno nerazorna ispitivanja primjenjivala samo iz sigurnosnih razloga, danas su prihvaćena kao tehnika smanjenja troškova u procesu osiguranja kvalitete. Za provedbu NDT-a važno je opisati što će se naći, a što odbaciti. Potpuno besprijekorna proizvodnja gotovo nikada nije moguća. Zbog toga su neophodne specifikacije testiranja. Danas postoji velik broj standarda i propisa koji propisuju granica između zadovoljavajućeg i nezadovoljavajućeg stanja, ali i koju NDT metodu koristiti u određenim slučajevima. Pri određivanju odgovarajuće metode za neki zadatak treba usporediti različite metode jer svaka od njih ima svoje prednosti i nedostatke pa su neke metode, u odnosu na druge, primjerenije za određene zadatke. Neke od najčešće korištenih NDT metoda su vizualno ispitivanje (VT), ispitivanje penetrantima (PT), ispitivanje magnetskim česticama (MT), ispitivanje ultrazvukom (UT), radiografsko ispitivanje (RT) i ispitivanje vrtložnim strujama (ET).

2. Ispitivanje vrtložnim strujama

2.1. Općenito o vrtložnim strujama

Ispitivanje vrtložnim strujama ima svoje korijene s Michael Faradayevim otkrićem elektromagnetske indukcije 1831. godine. Godine 1879., još jedan znanstvenik imenom Hughes bilježi promjene u svojstvima zavojnice kada se nalazi u kontaktu s metalima različitih električnih i magnetskih svojstava. Međutim, tek su se za vrijeme Drugog svjetskog rata ti učinci počeli koristiti u praktične svrhe odnosno za ispitivanje materijala. Mnogo se napravilo u 1950-ima i 60-ima, posebno u zrakoplovstvu i nuklearnoj industriji za razvoj ispitivanja vrtložnim strujama. Danas su ispitivanja vrtložnim strujama, zbog svoje svestranosti i pouzdanosti, jedna od najzastupljenijih NDT metoda. [1]

Prednosti:

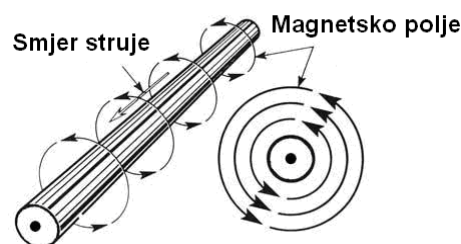
- prenosivost opreme,
- osjetljivost na male nepravilnosti,
- detekcija površinskih i podpovršinskih pukotina,
- široka primjena (ne samo za detekciju pukotina),
- sonda ne mora biti u kontaktu s ispitnim predmetom,
- trenutni prikaz rezultata,
- minimalna priprema ispitnog uzorka,
- moguća inspekcija složenih oblika i raznih veličina vodljivih materijala.

Nedostaci:

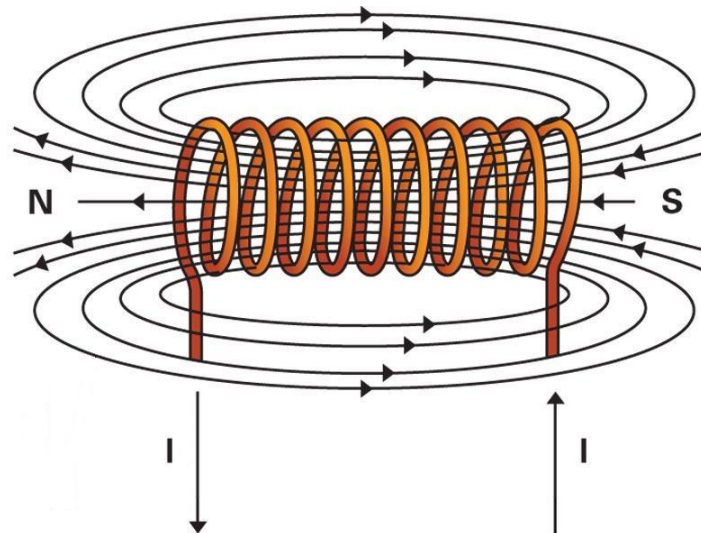
- ispitna površina mora biti dostupna sondi,
- ispitivanje je ograničeno samo na vodljive materijale,
- površinska obrada i hrapavost površine može otežati ispitivanje,
- ograničena dubina ispitivanja (približno 5mm),
- potreban je referentni uzorak za podešavanje opreme,
- potrebna je visoka stručnost za korištenje ispitne opreme. [2]

2.2. Elektromagnetska indukcija

Vrtložne struje nastaju procesom koji se zove elektromagnetska indukcija. Kada struja prolazi kroz žicu nastaje magnetsko polje oko žice (slika 1). Intenzitet magnetskog polja raste s porastom struje koja prolazi kroz žicu. Ako se žica savije u zavojnicu, magnetsko polje će se formirati oko zavojnice kako je prikazano na slici 2. Mijenjanjem smjera struje, mijenja se i polaritet magnetskog polja.

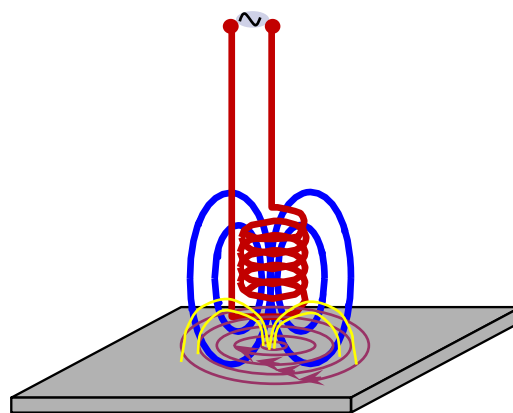


Slika 1: Magnetsko polje oko vodiča [3]



Slika 2: Magnetsko polje oko zavojnice [3]

Puštanjem izmjenične struje kroz vodič, nastaje promjenjivo magnetsko polje oko vodiča koje će se mijenjati u skladu s frekvencijom struje. Kada se drugi vodljivi materijal stavi u blizinu promjenjivog magnetskog polja ono će u njemu inducirati struju. Te inducirane struje u vodljivom materijalu struje zatvorenim, kružnim putanjama i zbog svoga izgleda, kojim podsjećaju na vrtloge koji nastaju u fluidu, nazivaju se vrtložne struje. Inducirane vrtložne struje u materijalu će zatim stvoriti svoje vlastito, sekundarno magnetsko polje, koje će se, prema Lenzovom zakonu, suprotstavljati primarnom magnetskom polju zavojnice. Suprotstavljanje sekundarnog magnetskog polja primarnom uzrokuje promjenu u magnetskom polju i struji zavojnice. Ako zavojnicu spojimo na mjerni instrument, stanje koje očitamo stavivši zavojnicu na ispitivani materijal je standardno očitavanje za taj uzorak. U slučaju da zavojnicom naiđemo na dio materijala drugačijih svojstava ili na kojemu se nalazi nepravilnost ili oštećenje, doći će do poremećaja vrtložnih struja i promjene njihovog magnetskog polja, a time i do promjene magnetskog polja zavojnice rezultirajući promjenom impedancije zavojnice. Ove promjene se mogu pratiti na mjernom instrumentu i na osnovu njih se prate stanje i karakteristike ispitivanog materijala.



Slika 3: Magnetsko polje zavojnice i magnetsko polje vrtložnih struja [2]

2.3. Utjecajni faktori

Kao što je spomenuto, na vrtložne struje utječu svojstva materijala i nepravilnosti u materijalu, ali i nekoliko drugih faktora. Faktori koji utječu na vrtložne struje su:

- električna vodljivost,
- magnetska permeabilnost,
- frekvencija struje,
- razmak sonde i materijala (lift off faktor i faktor punjenja),
- geometrija,
- rukovanje sondom,
- diskontinuiteti (oštećenja). [3]

Električna vodljivost

Električna vodljivost materijala je sposobnost materijala da provodi električnu struju. Što je veća vodljivost, jača je i struja. Kako su vrtložne struje električne struje i njihov intenzitet će rasti s porastom vodljivosti materijala. Prema tome, promjena vodljivosti će uzrokovati promjenu vrtložnih struja, što znači da vrtložnim strujama možemo mjeriti vodljivost materijala. Kod dobrih vodiča će se blizu površine formirati jake vrtložne struje, ali njihov intenzitet naglo opada s dubinom. S druge strane, kod loših vodiča vrtložne struje će biti slabije blizu površine, ali će biti prisutne na većim dubinama i to zadovoljavajućeg intenziteta. Na promjene vodljivosti u materijalu mogu utjecati toplinska obrada, kemijski sastav, temperatura, mehanička obrada i naprezanje materijala. Mjerenje vodljivosti uglavnom se provodi kad postoji sumnja da je neki dio nepravilno toplinski obrađen ili ako se želi provjeriti moguće pregrijavanje određenog dijela.

Magnetska permeabilnost

Permeabilnost je svojstvo materijala koje označava njegovu lakoću s kojom se može magnetizirati. Veća permeabilnost materijala koncentrira magnetsko polje zavojnice pa je dubina penetracije vrtložnih struja manja kod metala s visokom permeabilnošću nego kod metala niske permeabilnosti.

Frekvencija

Kad struja visoke frekvencije teče kroz vodič, elektroni počinju teći bliže površini. Kako raste frekvencija, tako i struje teku bliže površini. Prema tome, promjenom frekvencije u zavojnici mijenjat će se i dubina penetracije vrtložnih struja. Inducirane vrtložne struje su okomite na magnetsko polje i putuje kroz materijal paralelno sa zavojima zavojnice. Njihova koncentracija je najveća na površini, u blizini zavojnice, a eksponencijalno opada s udaljenošću od zavojnice. Ovisnost gustoće vrtložnih struja o dubini dana je izrazom:

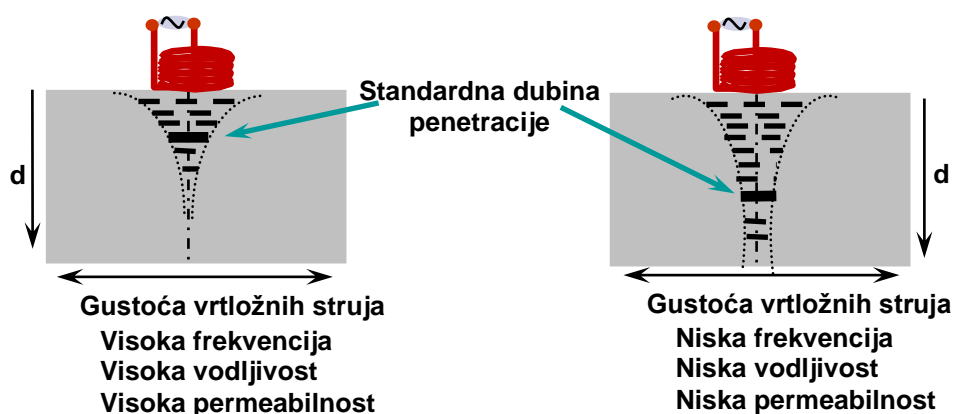
$$J_x = J_0 e^{\frac{-x}{d}}$$

gdje je J_x gustoća struje (A/mm^2), J_0 gustoća struje na površini (A/mm^2), e je Eulerov broj, x je udaljenost od površine (mm), a d je standardna dubina penetracije (mm). Kao što je prije rečeno, osim frekvencije, na dubinu penetracije vrtložnih struja utječu električna vodljivost i magnetska permeabilnost materijala. Dubina na kojoj je gustoća vrtložnih struja pala na 37 %

površinske gustoće, naziva se standardna dubina penetracije. Iako vrtložne struje prodiru dublje od standardne dubine penetracije, njihova gustoća naglo opada s dubinom. Standardna dubina penetracije može se približno izračunati slijedećim izrazom:

$$d \approx \frac{1}{\sqrt{\pi f \mu \sigma}}$$

gdje je: d standardna dubina penetracije (mm), $\pi = 3.14$, f frekvencija struje (Hz), μ magnetska permeabilnost (H/mm) i σ električna vodljivost (% IACS). Kako su magnetska permeabilnost i električna vodljivost svojstva materijala, jedino promjenom frekvencije možemo utjecati na dubinu penetracije. Pri detekciji nepravilnosti, odabire se frekvencija koja će dati standardnu debljinu penetracije veću od očekivane dubine defekta. Kako dubina penetracije opada s porastom frekvencije, vodljivosti i magnetske permeabilnosti uzorka, za detekciju površinskih oštećenja se koriste više frekvencije (do 5 MHz), a za podpovršinska oštećenja koriste se niže frekvencije (od 100 Hz do 1 MHz). U tablici 1 dane su vrijednosti dubine penetracije za različite materijale pri različitim vrijednostima frekvencija (IACS (International Annealed Copper Standard) je mjerna jedinica električne vodljivosti za metale i legure u odnosu na bakar). [4]



Slika 4: Standardna dubina penetracije [2]

Materijal	Vodljivost % IACS	Permeabilnost	Dubina penetracije (mm)			
			100 Hz	1 kHz	500 kHz	1 MHz
Bakar	100	1	6.6033	2.0882	0.093	0.066
Magnezij	37	1	10.865	3.433	0.153	0.108
Aluminij	32	1	11.673	3.691	0.164	0.116
Lijevani čelik	10.7	175	1.526	0.482	0.016	0.015
Visokolegirani čelik	2.9	750	1.416	0.448	0.016	0.015
Nehrđajući čelik	2.5	1.02	41.352	13.077	0.585	0.413

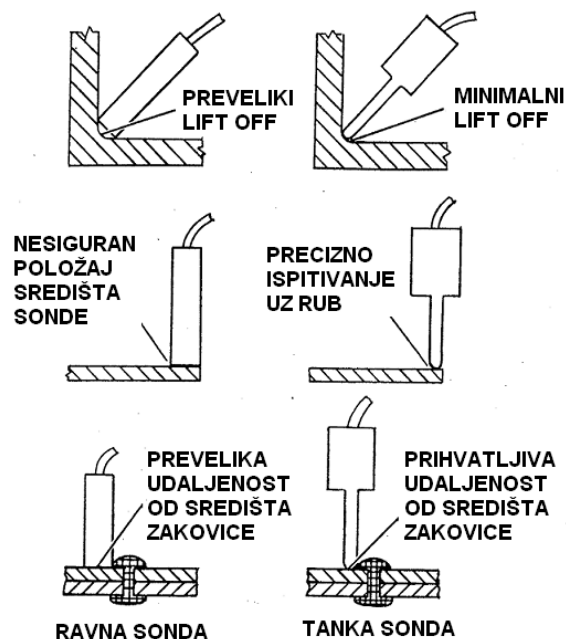
Tablica 1: Dubina penetracije za različite materijale pri različitim frekvencijama [3]

Razmak sonde i ispitnog materijala

Intenzitet vrtložnih struja značajno opada pomicanjem sonde od materijala. Ova pojava naziva se lift off. Skeniranje sondom (prelazak sondom preko ispitnog područja) preko premaza boje nejednake debljine ili nespretno rukovanje sondom rezultirati će promjenom odziva. Međutim, u praksi, lift off ne predstavlja problem jer se može automatski ili ručno podesiti da odziv uslijed lift off-a bude horizontalan dok su odzivi od interesa pod kutem u odnosu na nj. Neki mjerni instrumenti su specijalno napravljeni tako da koriste lift off efekt za određivanje debljine boje ili drugih neprovodljivih premaza. Kod sonde za vanjske ili unutarnje promjere se umjesto lift off faktora, koristi faktor punjenja.

Geometrija

Promjene u geometriji ispitivanog uzorka kao što su blizina ruba, zaobljenja, promjene presjeka i slično, također, utječu na vrtložne struje. Kako se oštećenja često pojavljuju upravo na tim mjestima, postaje vrlo teško, nekad i nemoguće, razlikovati odziv uslijed oštećenja i uslijed promjene geometrije. Odabirom tanje sonde moguće je preciznije ispitivanje u područjima promjenjive geometrije.



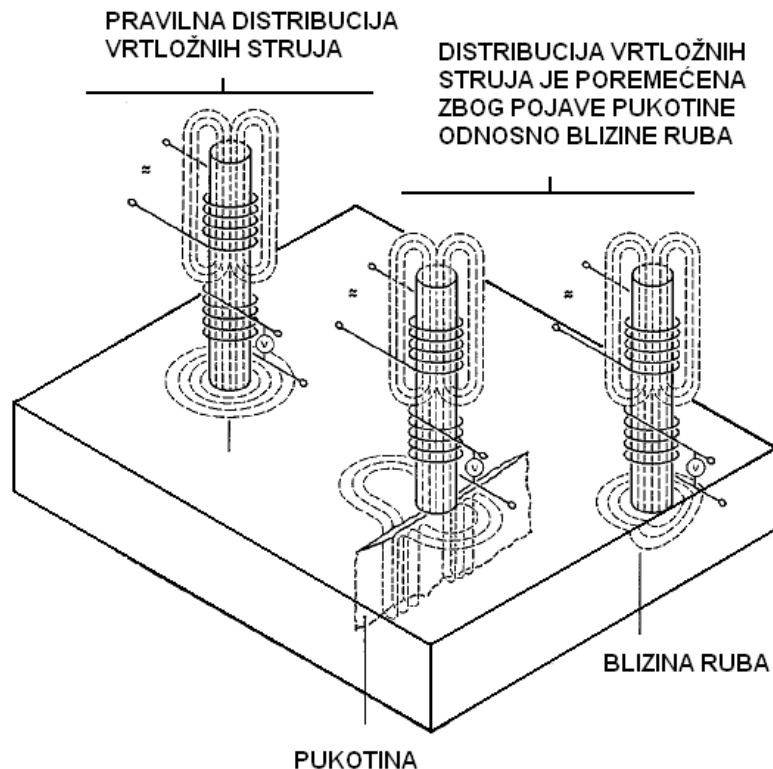
Slika 5: Utjecaj geometrije na različite sonde [5]

Rukovanje sondom

Idealno rukovanje sondom podrazumijeva vođenje sonde preko ispitne površine pod konstantnim pravim kutem, lift off faktorom i pritiskom. Svaka promjena kuta sonde ili pritiska dodira utjecat će na promjenu odziva. U zrakoplovnoj industriji većina ispitivanja vrtložnim strujama obavlja se ručno i upravo tu dolazi do izražaja iskustvo i stručnost ispitivača. Pouzdanost rezultata ispitivanja ovisi o sposobnosti ispitivača da razlikuje i pravilno interpretira signale dok rukuje sondom.

Diskontinuiteti (oštećenja)

Ako u materijalu postoje pukotine, vrtložne struje moraju teći oko njih i njihov intenzitet opada zbog povećanja otpora. Korozija, također, povećava otpor odnosno smanjuje intenzitet vrtložnih struja. Duljina površinskih pukotina može se odrediti vrlo lako, ali dubina pukotina se može odrediti samo općenito (npr. veća ili manja od...). Prije ispitivanja, oprema se podešava na referentnom uzorku koji bi trebao biti od istog materijala i što sličnijih karakteristika (toplinska obrada, legiranost, električna i magnetska svojstva) kao materijal koji se ispituje.



Slika 6: Utjecaj pukotine i blizine ruba na distribuciju vrtložnih struja [6]

2.4. Višefrekvencijsko ispitivanje

Kod višefrekvencijskog ispitivanja se podaci ispitivanja prikupljaju pri različitim frekvencijama ispitivanja i zatim se ti podaci uspoređuju ili kombiniraju na neki način. Na impedanciju zavojnice utječu mnogi faktori poput varijacije u električnoj vodljivosti i magnetskoj permeabilnosti materijala, lift off uslijed nespretnog rukovanja sonde, pukotine i slično. Neki od ovih faktora su često prikazani istovremeno. Kombiniranjem signala različitih frekvencija moguće je negirati neželjene parametre. Recimo, prilikom ispitivanja debljine stijenke izmjenjivača topline, signal od potpornja s vanjske strane može biti problematičan. Prikupljanjem signala pri frekvenciji potrebnoj za ispitivanje debljine stijenke i oduzimanjem drugog signala pri nižoj frekvenciji, koja će biti više osjetljiva prema potpornju nego prema

samoj cijevi, moguće je smanjiti utjecaj potpornja. Komercijalno dostupni višefrekvencijski uređaji su brojni. Većina ih radi sa samo dvije frekvencije, no, postoje i uređaji koji mogu prikupljati podatke od četiri različite frekvencije istodobno. [4]

2.5. Ispitivanje pulsirajućim vrtložnim strujama (PEC)

Konvencionalne tehnike ispitivanja vrtložnim strujama, za uzбудu sonde, koriste sinusoidalnu izmjeničnu električnu struju određene frekvencije. Tehnika pulsirajućih izmjeničnih struja koristi pravokutni napon za uzбудu sonde. Prednost pravokutnog napona je što sadrži spektar frekvencija. Prema tome, može se mjeriti elektromagnetski odziv nekoliko različitih frekvencija sa samo jednim pulsom. Kako dubina penetracije ovisi o frekvenciji uzbuđe, informacije čitavog raspona dubina mogu se prikupiti odjednom. Dodatno, pulsni signali su vrlo male frekvencije što omogućuje veću dubinu penetracije. Ako se, pri mjerenju, jačina signala gleda kao funkcija vremena, indikacije uslijed pukotina blizu zavojnice vidjeti će se prije nego indikacije od pukotina koje su udaljenije od zavojnice. Iako ispitivanje pulsirajućim vrtložnim strujama ima velik potencijal i mnoge prednosti (npr. veća dubina penetracije i lakše ispitivanje složenih struktura), to je još uvijek metoda u razvoju i njeno vrijeme tek dolazi. [4]

3. Oprema za ispitivanje

Oprema za ispitivanje vrtložnim strujama je vrlo raznolika. Pravilan odabir opreme za određenu primjenu omogućuje što preciznije i točnije rezultate. Kao minimum, tri osnovna komada opreme su potrebna za svako ispitivanje vrtložnim strujama:

- sonda,
- mjerni instrument,
- referentni uzorak.

Na slici 7 prikazan je uobičajeni komplet „sve u jednom“ za ispitivanje vrtložnim strujama sa svom potrebnom opremom za ispitivanje. Sastoji se od kompleta raznih sonda, mjernog instrumenta, punjača baterije (Li-ion) instrumenta i seta kabela. Na samom mjernom instrumentu vidljivi su mali referentni uzorci za podešavanje instrumenta, iako je preporučljivije instrument podesiti na standardnim referentnim uzorcima koji zbog svoje raznolikosti omogućuju točnije i preciznije podešavanje instrumenta za određeni zadatak.



Slika 7: Tipičan komplet za ispitivanje vrtložnim strujama

3.1. Sonde i zavojnice

Sonda predstavlja najvažniji dio opreme za ispitivanje vrtložnim strujama. Sastoji se od zavojnice, jezgre i kućišta. Zavojnica se uglavnom izrađuje od bakra i namata se na jezgru, koja može biti od krutog materijala ili zraka. Glavna zadaća zavojnice je induciranje vrtložnih

struja i očitavanje odnosno detekcija promjene u toku vrtložnih struja. Moguća je i upotreba dvije zavojnice, jedna (primarna ili driver) inducira vrtložne struje, a druga (sekundarna ili pickup) služi za očitavanje. Sonde za vrtložne struje dostupne su u velikom izboru oblika i veličina. Jedna od prednosti ispitivanja vrtložnim strujama je upravo mogućnost izrade ili prilagodbe sonde za posebne namjene. Sonde se klasificiraju prema konfiguraciji odnosno primjeni i prema načinu rada sonde odnosno načinu na koji su zavojnice instalirane i povezane s mjernim instrumentom.

3.1.1. Sonde prema načinu rada

- apsolutne
- diferencijalne
- refleksijske
- hibridne

Apsolutne sonde

Apsolutne sonde mjere direktno područje ispod sonde bez usporedbe signala. Imaju jednu zavojnicu koja inducira vrtložne struje i detektira promjene u toku vrtložnih struja. Kao što je spomenuto, inducirane vrtložne struje generiraju svoje magnetsko polje koje mijenja impedanciju zavojnice. Apsolutne sonde se koriste za detekciju nepravilnosti, mjerenje električne vodljivosti i debljine. Nedostatak im je osjetljivost na mnoge faktore (promjenu geometrije, razmaka, vodljivosti, permeabilnosti, temperature), no zbog svoje svestranosti imaju široku primjenu. Najčešće se koriste u visokofrekvencijskim površinskim sondama.

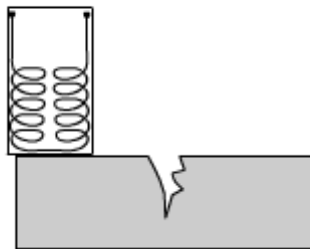


Slika 8: Nekoliko apsolutnih sondi [4]

Diferencijalne sonde

Kod diferencijalne sonde, također, se koristi jedna zavojnica za induciranje vrtložnih struja i za detekciju promjene toka vrtložnih struja, ali je zavojnica podijeljena na dvije polovice koje

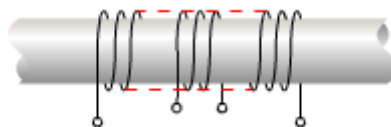
su odvojene jedna od druge i namotane u suprotnim smjerovima. Odziv na mjernom instrumentu javiti će se samo ako je stanje materijala ispod jedne polovice zavojnice drugačije od druge. Kad su obje zavojnice iznad područja gdje nema nepravilnosti, nema razlike u signalu jer obje zavojnice ispituju identični materijal. Ako jedna zavojnica dođe iznad pukotine, signali će se razlikovati i na osnovu njihove usporedbe pukotina će se detektirati. Prednost diferencijalnih sonde je što su jako osjetljive na pukotine, a relativno neosjetljive na postepene promjene u dimezijama objekta ili temperaturi, te što su signali uslijed nespretnog rukovanja sondom smanjeni. Nedostaci su što interpretacija signala može biti otežana, npr. ako je cilj upravo detektirati postepene promjene dimenzija ili vodljivosti, ili ako je pukotina šira od razmaka između dvije zavojnice, detektirati će se samo početni i krajnji rubovi pukotine jer će signali biti jednaki kad su obje zavojnice nad pukotinom.



Slika 9: Diferencijalna sonda [4]

Refleksijske sonde

Refleksijske sonde imaju dvije zavojnice, jedna služi za induciranje vrtložnih struja (driver), a druga za detekciju promjene toka vrtložnih struja (pickup). Promjene u toku vrtložnih struja se mjere direktno, bez usporedbe signala (kao kod apsolutnih sonde). Prednost refleksijskih sonde je što se svaka zavojnica može optimizirati za svoje namjenu. Driver zavojnica se može napraviti tako da proizvodi snažno magnetsko polje, dok pickup zavojnica može biti mala tako da bude osjetljivija na vrlo male defekte.

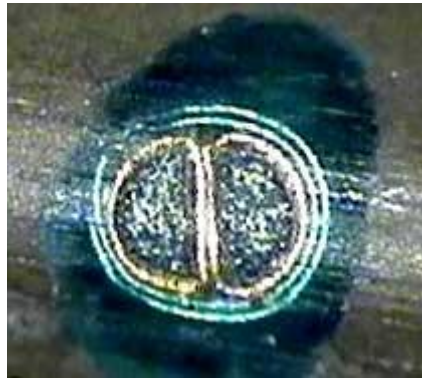


Slika 10: Refleksijska sonda [4]

Hibridne sonde

Hibridne sonde, također, se sastoje od dvije zavojnice, jedna za induciranje i druga za očitavanje vrtložnih struja. Primjer hibridne sonde je tzv. split D sonda. Ova sonda ima jednu zavojnicu za induciranje vrtložnih struja koja okružuje drugu zavojnicu koja je podijeljena na dvije polovice (slično kao kod diferencijalne sonde) i koje su namotane u obliku slova D.

Zbog toga split D sonda djeluje u refleksijskom načinu rada, ali istovremeno zavojnica za očitavanje djeluje u diferencijalnom načinu rada. Hibridna sonda je vrlo osjetljiva na površinske pukotine. Još jedan primjer hibridne sonde je sonda koja koristi klasičnu zavojnicu za induciranje vrtložnih struja, ali koristi neki drugi uređaj za detekciju promjena u toku vrtložnih struja na površini i unutar materijala. Hibridne sonde su specijalno napravljene za specifičnu namjenu.



Slika 11: Hibridna sonda [4]

3.1.2. Sonde prema konfiguraciji

- površinske sonde
- sonde za promjere

Površinske sonde

Površinske sonde su namjenjene za uprabu na površini materijala i uglavnom se vode ručno preko ispitne površine, iako mogu biti i automatizirane. Mogu biti u kontaktu s materijalom ili jako blizu površine. Veličina zavojnice i oblik kućišta određeni su namjenom sonde. Većina zavojnica je namotana tako da bude okomita na ispitnu površinu. Ova konfiguracija je dobra za detekciju površinskih diskontinuiteta koji su okomiti na površinu ispitivanja, ali diskontinuiteti koji su paralelni s površinom, kao npr. delaminacije, vrlo vjerojatno se neće detektirati. Površinske sonde mogu se podijeliti na: visokofrekvencijske, niskofrekvencijske i rotirajuće sonde.

Visokofrekvencijske površinske sonde

Najčešće visokofrekvencijske površinske sonde su standardne (tzv. pencil) sonde. Standardne sonde imaju zavojnicu malog poprečnog presjeka koja je smještena u dugačko i vitko kućište koje može biti ravno ili zakrivljeno i tako olakšava i omogućuje ispitivanje u teško dostupnim mjestima. Kako je spomenuto da s porastom frekvencije opada dubina penetracije, tako se i ove sonde koriste za detekciju površinskih pukotina. Pri detekciji površinskih pukotina, frekvencija bi trebala biti što je veća moguća kako bi se postigla maksimalna razlučivost i visoka osjetljivost. Zbog svoje male baze, standardne sonde su nestabilne i osjetljive na nespretno rukovanje.



Slika 12: Standardne (pencil) sonde

Niskofrekvencijske površinske sonde

Niskofrekvencijske površinske sonde se koriste za ispitivanje podpovršinskih pukotina i korozije. Za razliku od visokofrekvencijskih sondi, njihova ispitna površina je ravna. Veličina niskofrekvencijskih sondi ovisi o njihovoj frekvenciji, što je niža frekvencija, veća je i sonda. Niža frekvencija omogućava im veću dubinu penetracije, ali im je i osjetljivost niža i ograničava im detekciju manjih pukotina. Većina niskofrekvencijskih sondi u zrakoplovstvu su usmjerene.



Slika 13: Niskofrekventne površinske sonde [4]

Rotirajuće sonde

Rotirajuće sonde su vrsta površinskih sondi namjenjenih ispitivanju provrta. Zavojnica rotirajuće sonde nalazi se unutar kućišta koje može imati fiksni ili prilagodljivi promjer. Sonda se montira na mali elektromotor koji ju okreće. Mana im je što se brzo troše.



Slika 14: Rotirajuće sonde



Slika 15: Rotirajuća sonda s elektromotorom

Sonde za promjere

Sonde za promjere su sonde kojima se ispituje unutarnja ili vanjska površina cijevi prolazeći kroz njih ili ih okružujući, a dijele se na sonde za unutarnje promjere i sonde za vanjske promjere.

Sonde za unutarnje promjere

Sonde za unutarnje promjere koriste se, uglavnom, za ispitivanje unutarnje površine izmjenjivača topline, cijevi i slično. Zavojnice su najčešće namotane po obodu sonde i tako omogućuju istovremeno ispitivanje cijelog unutrašnjeg promjera cijevi. Inducirane vrtložne struje teku po obodu cijevi i zbog toga su ove sonde osjetljive na uzdužne pukotine, a ne mogu detektirati radijalne pukotine.



Slika 16: Sonde za unutarnje promjere [4]

Sonde za vanjske promjere

Sonde za vanjske promjere su slične sondama za unutarnje promjere, samo što one okružuju ispitni predmet i ispituju ga izvana. Kao i kod sonde za unutarnje promjere, inducirane vrtložne struje teku po obodu ispitnog dijela i uzdužne pukotine remete njihov tok, te sonde za vanjske promjere ne mogu detektirati radijalne pukotine. Ove sonde se, uglavnom, ne koriste za inspekciju konstrukcije zrakoplova, ali se koriste u procesu proizvodnje za brzo ispitivanje šipki, poluga, cijevi i slično.



Slika 17: Sonde za vanjske promjere [2]



Slika 18: Ispitivanje sondom [2]

Faktor punjenja

Prilikom korištenja sonde za promjere, bilo unutarnjih bilo vanjskih, udaljenost sonde od ispitnog materijala drastično utječe na njihovu učinkovitost. Učinkovitost sonde koja ispunjava ili okružuje ispitni materijal se naziva faktor punjenja i izražena je kao omjer manjeg i većeg promjera:

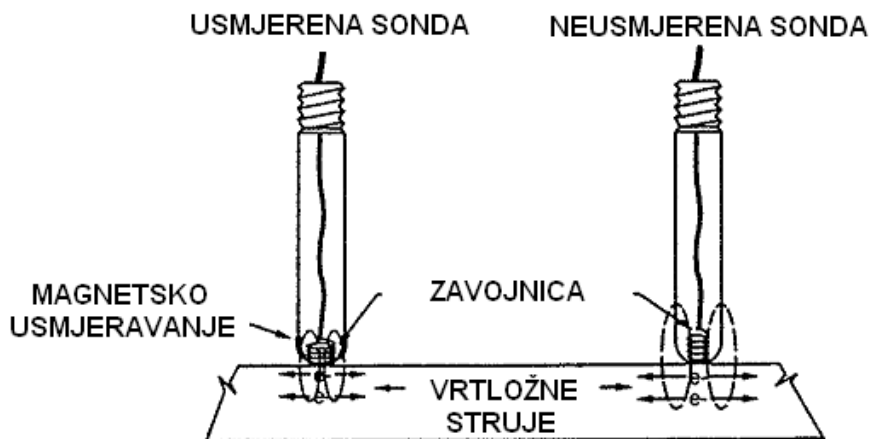
$$\text{faktor punjenja} = \left(\frac{D_1}{D_2} \right)^2$$

gdje je D_1 uvijek manji promjer. Prilikom ispitivanja je poželjan što veći faktor punjenja, odnosno što manji razmak između sonde i ispitnog dijela. Pri tome se traži i dobro, centrirano vođenje ispitivane cijevi ili šipke kroz sondu ili obratno. [7]

3.1.3. Usmjeravanje sonde

Sonda se usmjerava kako bi se spriječila ili smanjila interakcija između magnetskog polja zavojnice s nevažnim faktorima u blizini sonde. Usmjeravanje sonde smanjuje utjecaj geometrije pri ispitivanju materijala blizu ruba ili promjene presjeka. Također, smanjuje utjecaj spojnih elemenata pri ispitivanju područja u njihovoj blizini. Sonde se usmjeravaju koristeći magnetsko usmjeravanje ili usmjeravanje vrtložnih struja. Kod magnetskog usmjeravanja sonde, zavojnica je okružena feritnim prstenom ili nekim drugim materijalom

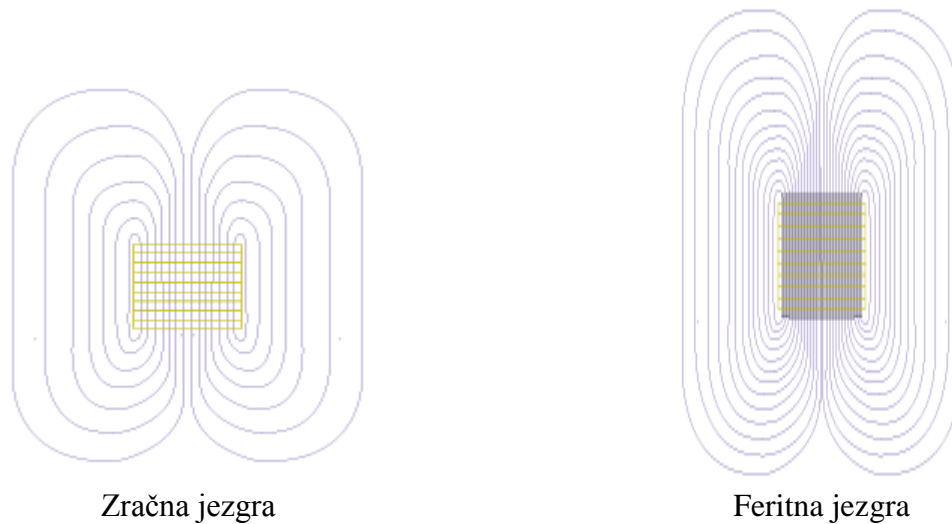
visoke permeabilnosti, a niske vodljivosti. Usmjeravanje feritnim prstenom koncentrira magnetsko polje oko zavojnice. Kod usmjeravanja vrtložnih struja, koristi se prsten od nemagnetičnog materijala, ali visoke vodljivosti, najčešće bakar, kojim se okružuje zavojnica. Dio magnetskog polja koje prolazi kroz prsten generirati će vrtložne struje u prstenu radije nego u nebitnim dijelovima izvan usmjerenog područja. Što je veća frekvencija struje kroz zavojnicu, biti će učinkovitiji efekt usmjeravanja zbog površinskoga efekta u bakrenom prstenu. Kako visoka magnetska permeabilnost čelika sama po sebi koncentrira magnetsko polje zavojnice, kod ispitivanja čelika se ne koriste usmjerene sonde jer bi inducirane vrtložne struje bile premalene za praktičnu primjenu. Za razliku od čelika, kod ispitivanja aluminija se koriste usmjerene sonde. Na slici 19 prikazane su usmjerena i neusmjerena sonda i veličine njihovih magnetskih polja.



Slika 19: Usporedba usmjerene i neusmjerene sonde [5]

3.1.4. Jezgre zavojnica

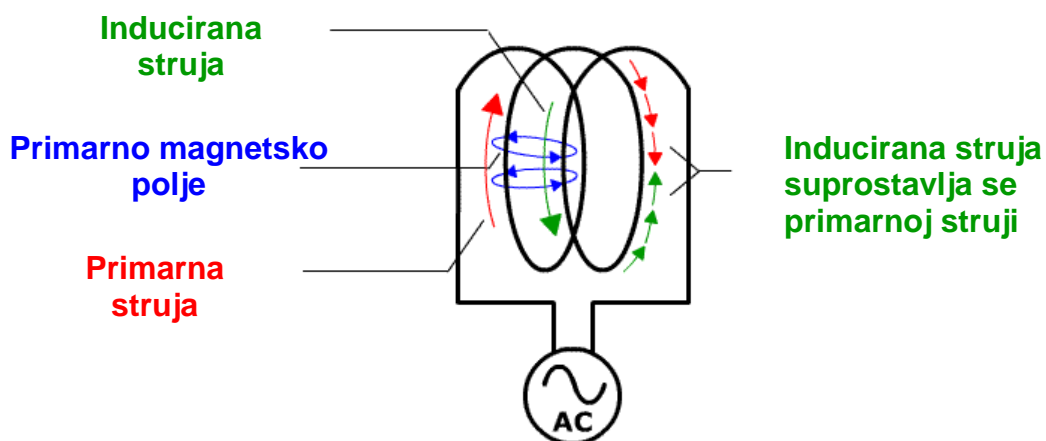
Spomenuto je da jezgra zavojnice može biti ili kruti materijal ili zrak. Odabirom odgovarajuće jezgre postiže se efekt sličan kao kod usmjeravanja zavojnice. Recimo, namatanjem zavojnice oko feritne jezgre će ne samo koncentrirati magnetsko polje oko zavojnice već će i povećati gustoću magnetskog polja. Ferit je feromagnetski materijal pa magnetski tok radije prolazi kroz njega nego kroz zrak. Inducirane vrtložne struje od takve sonde su koncentrirane na malome područje i čine ju jako osjetljivom na male pukotine. Također, sonde s feritnom jezgrom su manje osjetljive na lift off od zračnih jezgri. Kod visokih frekvencija, efektivni promjer sonde odgovara približno promjeru zavojnice. Kad se traži šire polje vrtložnih struja, koriste se sonde sa zavojnicom namotanom oko materijala jednake permeabilnosti kao zrak ili oko samog zraka odnosno bez jezgre. [4]



Slika 20: Magnetska polja zavojnica različitih jezgri [4]

3.2. Mjerni instrumenti

Prilikom ispitivanja materijala sve informacije dobivamo preko karakterističnih promjena u ispitnoj zavojnici. Zavojnica može dati dvije osnovne veličine: struju (I) i napon (U). Odnos napona i struje daje impedanciju (Z) zavojnice. Impedancija zavojnice predstavlja ukupni otpor zavojnice protoku struje. Ako komad žice spojimo na izvor izmjenične struje, struja će poteći žicom. Jakost struje ovisiti će o otporu (R) žice koju možemo smatrati otpornikom. Savijemo li isti komad žice u zavojnicu jakost struje će se smanjiti. Uzrok toj pojavi je induktivnost (L). Rečeno je da promjenjivo magnetsko polje inducira struju u susjednom vodiču, ali kako promjenjivo magnetsko polje presjeca zavoje zavojnice, tako će se i u samoj zavojnici inducirati struja koja će se suprotstavljati toku primarne struje. Ta pojava se naziva samoindukcija.



Slika 21: Samoindukcija zavojnice [4]

Induktivnost je karakteristika zavojnice i ovisi o broju zavoja, razmaku između zavoja, promjeru i obliku zavojnice, vrsti žice i vrsti navoja. Međutim, kod ispitivanja nas zanima induktivni otpor (X_L) koji ovisi o induktivnosti i frekvenciji i može se izračunati izrazom:

$$X_L = 2\pi fL$$

gdje je f frekvencija (Hz), $\pi = 3.14$ i L induktivnost (H). Električni otpor i induktivni otpor zajedno čine ukupni otpor zavojnice, odnosno impedanciju zavojnice. No, zbog induktivnosti će struja biti fazno pomaknuta u odnosu na napon za fazni kut pa se impedancija izražava kao vektorski zbroj električnog i induktivnog otpora:

$$Z = \sqrt{X_L^2 + R^2}$$

ili se može izraziti odnosom napona i struje:

$$Z = \frac{U}{I}.$$

3.2.1. Metode analize odziva

Stavimo li zavojnicu blizu drugog vodiča, promijenit će se njena impedancija. Kako se sonda pomiče po materijalu, svi faktori koji utječu na intenzitet ili distribuciju vrtložnih struja u materijalu će utjecati i na promjenu impedancije zavojnice. Na osnovu toga moguće je dobiti podatke o predmetu ispitivanja metodama kao što su:

- ispitivanje impedancije,
- fazna analiza,
- analiza modulacija. [7]

Ispitivanje impedancije

Ispitivanje impedancije se zasniva na činjenici da se struja kroz zavojnicu mijenja u ovisnosti od impedancije zavojnice na koju utječu ispitni predmet sa svojim karakteristikama i drugi utjecajni faktori poput lift off-a. Ispitivanje impedancije daje samo informaciju o iznosu promjene impedancije, a ne i o promjeni faze. Prema tome, ako svi utjecajni faktori osim onog koji je predmet ispitivanja nisu konstantni, nije moguće točno odrediti koji je od faktora uzrokovao promjenu impedancije zavojnice.

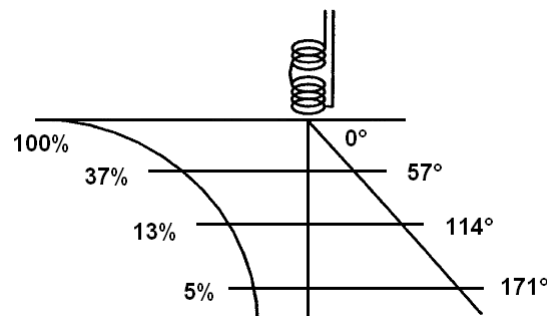
Fazna analiza

Fazna analiza bazirana je na činjenici da zbog induktivnosti zavojnice, struja i napon nisu u fazi, struja je pomaknuta u odnosu na napon za kut faze. Kako fazni kut ovisi i o predmetu ispitivanja, ta se pojava koristi kod ispitivanja. Svaka promjena u vrtložnim strujama rezultirati će promjenom magnetskog polja, a samim time promijeniti će se i induktivni otpor zavojnice. Fazni kut ujedno predstavlja i kut impedancije odnosno omjer između induktivnog i električnog otpora. Promjenom induktivnog otpora, mijenja se kut impedancije i to je baza fazne analize. Ako pri ispitivanju jednog parametra sve ostale varijable koje utječu na vrtložne struje nisu konstantne, nije moguće odrediti uzrok promjene impedancije samo na osnovu amplitude signala. Kako su promjene faze karakteristične za nekoliko parametara

ispitivanja, moguće je određivanjem faznog kuta izolirati odzive uslijed varijabli kao što su vodljivost, lift off, debljina, permeabilnost ili pukotine. Također, kako vrtložnim strujama dublje u materijalu treba duže vremena da se formiraju od površinskih one će zaostajati za površinskim za određeni fazni pomak. Dok intenzitet vrtložnih struja opada eksponencijalno s dubinom, fazni pomak raste linearno (slika 22). Na osnovu ovog faznog pomaka moguće je odrediti dubinu defekta. Odziv uslijed defekta ovisi i o amplitudi i fazi poremećenih vrtložnih struja. Malo površinsko oštećenje i veliki unutrašnji defekt mogu dati odziv slične amplitude, no, zbog povećanja faznog pomaka biti će drugačiji kut odziva. Fazni pomak se može izračunati slijedećim izrazom:

$$\theta = \frac{x}{d}$$

gdje je θ fazni pomak (u radijanima), x je udaljenost na kojoj se mjeri fazni pomak (mm) i d je standardna dubina penetracije (mm). Na slici 22 se vidi da će vrtložne struje na standardnoj dubini penetracije zaostajati za površinskim vrtložnim strujama za 1 radijan odnosno 57° , za dvije standardne dubine će zaostajati za 114° itd.



Slika 22: Utjecaj dubine na intenzitet i fazu vrtložnih struja [3]

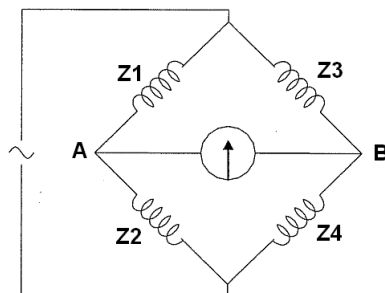
Analiza modulacija

Modulacija je brzina promjene signala. Prilikom ispitivanja, ako su svojstva materijala poput električne vodljivosti, magnetske permeabilnosti, debljine ili homogenosti konstantni, biti će konstantna i impedancija zavojnice. Kad dođe do promjene impedancije, brzina promjene impedancije biti će proporcionalna brzini promjene svojstva materijala. Postepene promjene svojstva materijala uzrokovati će postepenu promjenu impedancije, dok će nagla promjena uslijed pukotine uzrokovati naglu promjenu impedancije. Analiza modulacija, primjenom elektronskih filtera, omogućuje razdvajanje signala uslijed određene brzine promjene impedancije i time omogućuje razdvajanje parametara ispitivanja i uklanjanje neželjenih efekata.

3.2.2. Strujni krug

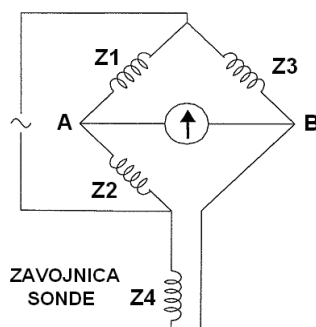
Jednostavni strujni krug u instrumentima za ispitivanje vrtložnim strujama radi na principu impedancijskog mosta. Način rada impedancijskog mosta, prikazan na slici 23, sličan je načinu rada otporničkog odnosno Wheatstoneovog mosta samo što ima izvor izmjenične struje i umjesto otpornika ima zavojnice. Ako je omjer impedancija $Z1:Z2$ jednak omjeru

$Z3:Z4$, razlika napona između točaka A i B jednaka je nuli i struja ne teče kroz mjerač između njih. Kaže se da je most u ravnoteži.



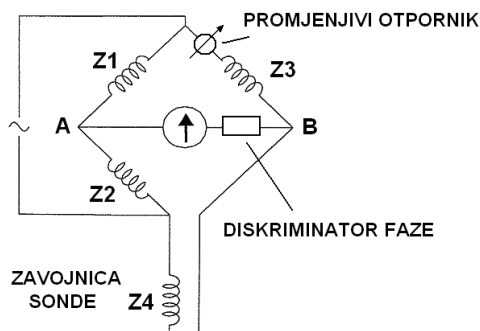
Slika 23: Impedancijski most [3]

Impedancijski most sa slike 23 može se modificirati tako da se zavojnica $Z4$ koristi za induciranje vrtložnih struja, kako je prikazano na slici 24. Pod pretpostavkom da se most može uravnotežiti kada je zavojnica $Z4$ na ispitnom uzorku, svaki poremećaj vrtložnih struja promijeniti će impedanciju zavojnice i time samu ravnotežu mosta što će se očitovati otklonom kazaljke mjerača uslijed razlike napona između točaka A i B.



Slika 24: Modificirani impedancijski most [3]

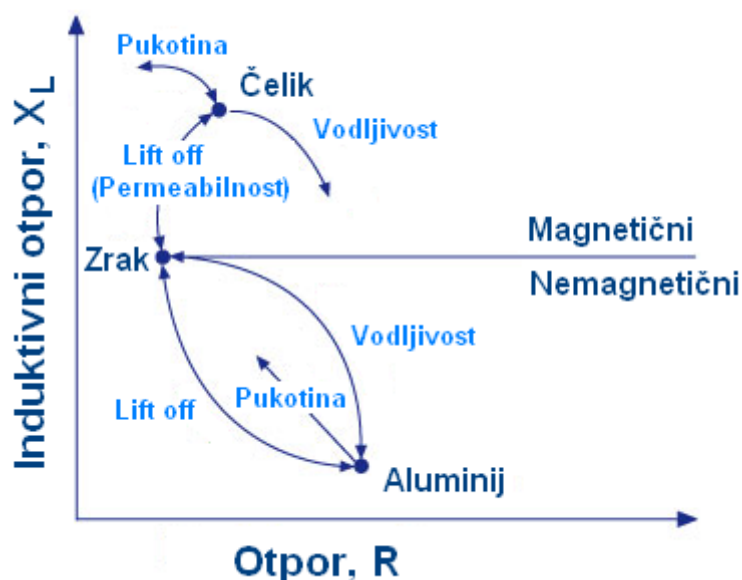
Za uravnoteženje mosta, može se staviti promjenjivi otpornik u seriju sa zavojnicom $Z3$. Kao što je rečeno, kada se mostu poremeti ravnoteža doći će do razlike napona između točaka A i B, ali može doći i do promjene faze između njih. Postavljanjem diskriminatora faze između točaka A i B, uz promjene napona, može se mjeriti i promjena faze (slika 25). [3]



Slika 25: Modificirani impedancijski most s mogućnošću uravnotežavanja [3]

3.2.3. Vrste mjernih instrumenata

Postoji više vrsta mjernih instrumenata. Najjednostavniji mjere samo promjenu napona ili struje u zavojnici. Takvi instrumenti mogu biti digitalni ili analogni. Digitalni se, uglavnom, koriste za mjerenje određenog parametra kao što su vodljivost ili debljina nevodljivog premaza dok analogni instrumenti imaju širu primjenu i mogu se koristiti za detekciju pukotina, mjerenje debljine materijala i debljine premaza ili za mjerenje vodljivosti. Najveći nedostatak takvih uređaja je što se kod njih indikacija očituje samo promjenom iznosa na ekranu odnosno otklonom mjerne igle, pa je na ispitivaču da odredi koji od faktora je uzrokovao promjenu odziva. Sofisticiraniji mjerni instrumenti koriste fazno osjetljive strujne krugove za vizualizaciju dijagrama impedancije. Na dijagramu impedancija, apscisa predstavlja komponentu električnog otpora, a ordinata komponentu induktivnog otpora. Ovakav prikaz je vrlo praktičan jer omogućuje separaciju i indentifikaciju parametara koji utječu na rezultat ispitivanja. Na slici 26 je prikazan dijagram impedancije i na njemu se vidi kako intenzitet vrtložnih struja i magnetska permeabilnost ispitnog materijala utječu na različito ponašanje signala na dijagramu.



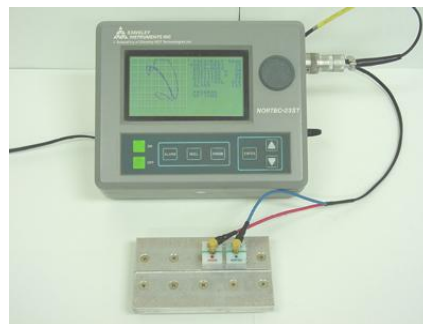
Slika 26: Dijagram impedancije [4]

Ako se sonda drži u zraku i zatim spusti na komad aluminija, komponenta otpora će narasti (induciranje vrtložnih struja u aluminiju uzima energiju zavojnici i to se očituje kao povećanje otpora), a komponenta induktivnoga otpora će se smanjiti (magnetsko polje vrtložnih struja suprotstavlja se magnetskom polju zavojnice i slabi ga, što za posljedicu ima manju induktivnost zavojnice, a time i manji induktivni otpor). Ako je prisutna pukotina u materijalu, formirat će se manje vrtložnih struja i otpor će se smanjiti dok će induktivni otpor porasti. Ako zavojnicu stavimo na magnetični materijal kao što je čelik, situacija će biti drugačija. Kao i kod aluminija (koji je vodljiv, ali nije magnetičan), formirati će se vrtložne struje uzimajući energiju zavojnici, što dovodi do porasta otpora zavojnice. Dalje, kao i kod aluminija, vrtložne struje će generirati svoje magnetsko polje koje će se suprotstavljati magnetskom polju zavojnice, no sada će doći do porasta induktivnoga otpora. To je zbog toga što magnetska permeabilnost čelika koncentrira magnetsko polje zavojnice povećavajući mu

gustoću i tako nadvlada magnetsko polje vrtložnih struja. Prisutnost pukotine ili promjena vodljivosti dati će promjenu signala sličnu kao i kod aluminija. [4]



Slika 27: Jednostavni mjerni instrumenti [2]



Slika 28: Instrument s displayom [2]

3.3. Referentni uzorci

Upotreba referentnih uzoraka je jako bitna u ispitivanju vrtložnim strujama jer na odziv utječu razni parametri i najmanja promjena u postavkama opreme može drastično promijeniti prikaz signala. Kao i kod većine drugih NDT metoda, najkorisnije informacije se dobiju kada se uspoređuju rezultati ispitivanja nekog predmeta s rezultatima ispitivanja predmeta istih ili sličnih svojstava. U većini slučajeva, procedura ispitivanja vrtložnim strujama nalaže podešavanje opreme na referentnim uzorcima prije ispitivanja.

Za detekciju pukotina, korozije ili drugih oštećenja materijala, oprema se podešava na referentnim uzorcima tako da, uslijed nepravilnosti, prikazuje prepoznatljive signale ili kombinaciju signala. U mnogim slučajevima, usporedbom signala ispitivanja ispitnog dijela sa signalom ispitivanja poznatog defekta na referentnom uzorku moguće je odrediti veličinu nepravilnosti ispitnog dijela. Ako se odziv značajno razlikuje od signala referentnog uzorka, potrebno je detaljnije ispitati izvor tog odziva.

Referentni uzorci trebaju biti od istog materijala kao i ispitni predmet. U slučaju da to nije moguće ili praktično, referentni uzorak trebao bi biti od materijala iste električne vodljivosti i magnetske permeabilnosti kao i ispitni materijal. Značajke ispitnog područja (debljina materijala, geometrija i slično), trebali bi biti jednake značajkama referentnog uzorka. Što je referentni uzorak sličniji stvarnoj komponenti, to je bolje. Umjetno proizvedene nepravilnosti na referentnim uzorcima trebaju što vjernije odgovarati stvarnim nepravilnostima koje se mogu pojaviti na ispitnom materijalu. Kako je skupo i teško proizvesti stvarne pukotine i koroziju na referentnim uzorcima, češće se jednostavnim zarezima i izbušenim provrtima na referentnom uzorku simuliraju pukotine odnosno korozija.

Uglavnom se koriste slijedeći referentni uzorci:

- za ispitivanje električne vodljivosti,
- za detekciju pukotina,
- za detekciju pukotina u provrtima,
- za mjerenje debljine materijala,
- za mjerenje debljine premaza. [2]

4. Primjena metode ispitivanja vrtložnim strujama

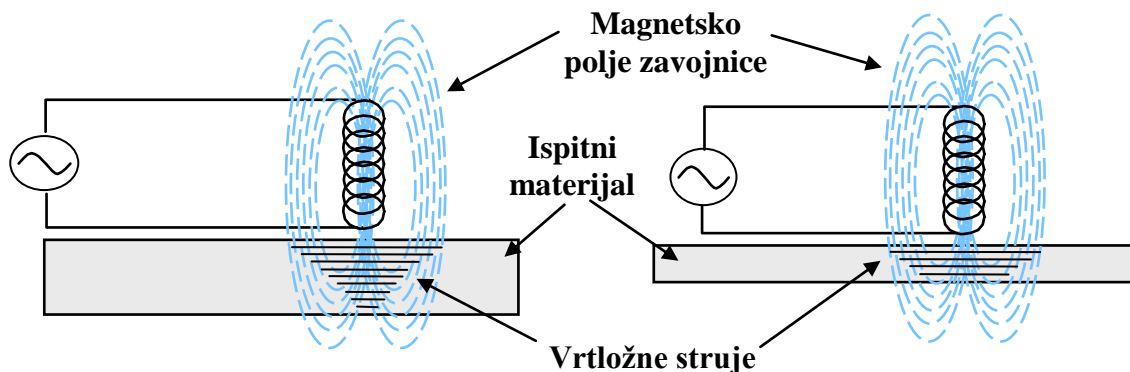
Najveća prednost metode ispitivanja vrtložnim strujama je raznolikost ispitivanja koje je moguće provesti. Zbog toga ispitivanje vrtložnim strujama ima široku primjenu u zrakoplovstvu, energetskim i nuklearnim postrojenjima, petrokemijskoj industriji i slično. Ugljična vlakna imaju električnu vodljivost, pa je moguća primjena i na kompozitne materijale ojačane ugljičnim vlaknima. Kod tih materijala, električna vodljivost, između ostaloga, ovisi o orijentaciji ugljičnih vlakana. Ispitivanje vrtložnim strujama uglavnom se provodi ručno, ali ga je moguće i automatizirati.

Metoda ispitivanja vrtložnim strujama omogućuje:

- mjerenje debljine materijala,
- detekciju pukotina,
- mjerenje debljine premaza,
- mjerenje električne vodljivosti. [2]

Mjerenje debljine materijala

U određenom volumenu materijala može se formirati određeni broj vrtložnih struja. Prema tome, u debljem materijalu formirati će se veći broj vrtložnih struja nego u tankom materijalu. Intenzitet vrtložnih struja može se mjeriti i na osnovu toga odrediti debljina materijala.



Slika 29: Mjerenje debljine materijala [2]

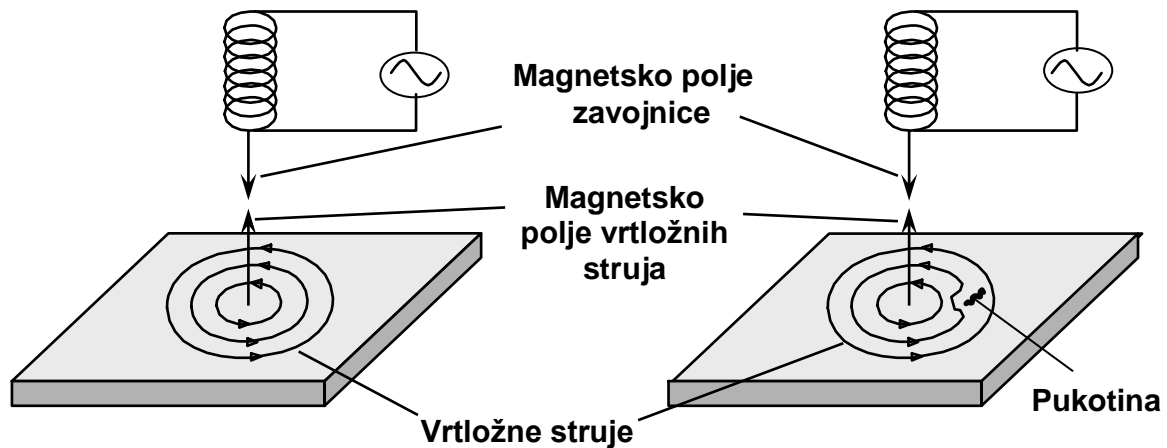
Kako korozija ili erozija uzrokuju gubitak materijala, promjene u debljini materijala mogu dati indikacije istih.



Slike 30: Primjeri gubitka materijala uslijed korozije [2]

Detekcija pukotina

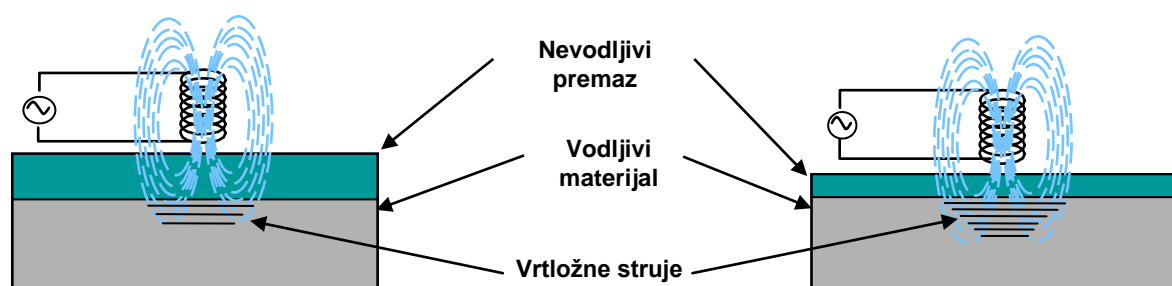
Detekcija pukotina je najčešća primjena metode ispitivanja vrtložnim strujama. Pukotine uzrokuju poremećaj u kružnim putanjama vrtložnih struja smanjujući im pritom intenzitet. Promjena intenziteta ukazuje na prisutnost pukotine.



Slika 31: Detekcija pukotina [2]

Mjerenje debljine premaza

Ispitivanjem vrtložnim strujama vrlo se precizno može izmjeriti debljina nevodljivog premaza na vodljivom materijalu. Što je deblji premaz, veći je i razmak sonde od vodljivog materijala u kojemu se formiraju vrtložne struje. Povećanjem razmaka smanjuje se intenzitet vrtložnih struja na osnovu čega se može odrediti debljina premaza.

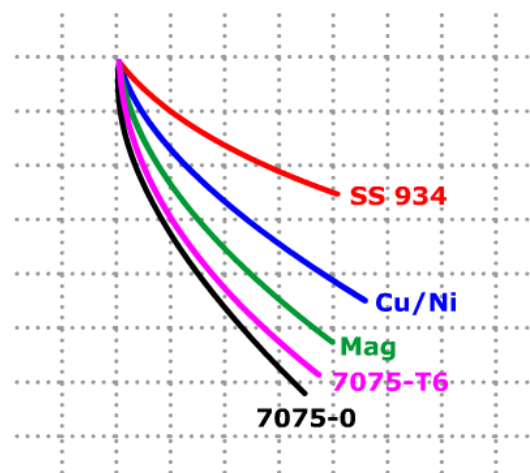


Slika 32: Mjerenje debljine nevodljivog premaza [2]

Mjerenje električne vodljivosti

Ispitivanjem vrtložnim strujama mogu se mjeriti promjene u električnoj vodljivosti materijala. Na osnovu toga moguće je provesti identifikaciju i sortiranje materijala, provjeriti oštećenja u materijalu uslijed povišene temperature (npr. poslije udara groma u avion), provjeru toplinske obrade i slično. Kod nemagnetičnih materijala, promjena impedancije zavojnice može se

direktno povezati s električnom vodljivošću materijala. Mjerenjem vodljivosti može se lako razlikovati magnetični od nemagnetičnog materijala. Kako je utjecaj na signal uslijed magnetske permeabilnosti materijala jači od utjecaja vodljivosti na signal, mjerenje električne vodljivosti ograničeno je na nemagnetične materijale. Pri ispitivanju vodljivosti, uglavnom, se koriste velike površinske sonde kako bi se dobila vrijednost za relativno veliko ispitno područje. Ispitivanje se obavlja tako da se sonda spusti iz zraka na površinu ispitnog materijal. Pri tome se podese da odziv od magnetičnog materijala bude skoro vertikalni i tako će odzivi od vodljivih, ali nemagnetičnih materijala ići prema dolje i udesno kako se sonda približava ispitnoj površini. Porastom električne vodljivosti ispitnog materijala, krivulja odziva će postati strmija (slika 33). Također, električna vodljivost pojedinog materijala može varirati ovisno o malim razlikama u kemijskom sastavu. Zato se vodljivost izražava unutar određenog raspona za pojedini materijal. Raspon vodljivosti jednog materijala može se preklapati s rasponom nekog drugog, tako da nekad nije moguće samo na osnovu električne vodljivosti sortirati materijale.



Slika 33: Krivulje odziva materijala različitih električnih vodljivosti [4]

4.1. Primjena ispitivanja vrtložnim strujama u zrakoplovstvu

Zrakoplov je u letu izložen velikim naprezanjima, atmosferskim uvjetima i promjenama temperature koji mogu dovesti do pojave pukotina ili korozije. Otkaz kritičnih dijelova zrakoplova može dovesti do katastrofalnih posljedica. Zbog toga je vrlo bitno na vrijeme otkriti pojavu bilo kakvih oštećenja. U tu svrhu koriste se razne NDT metode koje su neophodne za održavanje sigurnosti zrakoplova. Jedna od NDT metoda prisutnih u održavanju zrakoplova je i metoda ispitivanja vrtložnim strujama. Vrtložnim strujama se, između ostaloga, detektiraju oštećenja na oplati zrakoplova i korozija između slojeva oplata, ispituju provrti zakovica i kotači.

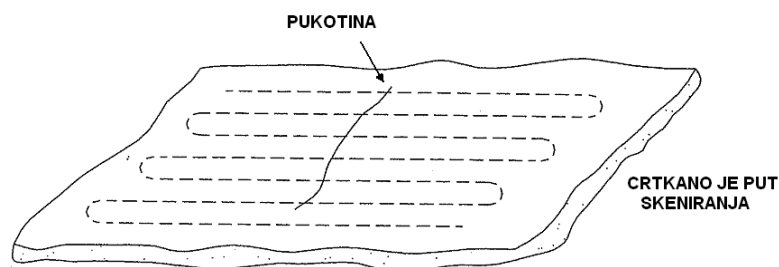
Ispitivanje bilo kojeg dijela se provodi po proceduri koja propisuje vrstu sonde, kako podesiti instrument na referentnom uzorku, kako sondom skenirati područje od interesa i slično. Prije ispitivanja potrebno je podesiti instrument na referentnom uzorku, prema tome potrebno je znati vrstu materijala koji će se ispitivati, njegova svojstva i otprilike vrstu oštećenja koja može biti prisutna u području ispitivanja. Na pouzdanost rezultata ispitivanja uvelike utječu stručnost i iskustvo ispitivača u razumijevanju i interpretiranju signala.

Detekcija površinskih pukotina

Površinske pukotine su uglavnom posljedica umora materijala i napetosne korozije. Ispitivanje vrtložnim strujama može se provesti i bez uklanjanja površinskog premaza, osim u slučaju da je površina jako hrapava i nejednolika. Vrtložne struje se najviše primjenjuju za ispitivanje malih, lokaliziranih područja gdje se sumnja na moguće nastajanje pukotine. Iako je ponekad isplativije preći vrtložnim strujama preko velikog područja nego uklanjati površinski premaz, obaviti ispitivanje nekom drugom metodom i ponovo premazati površinu. Prilikom skeniranja, sonda bi se trebala držati na konstantnoj udaljenosti od bridova. To se može postići praksom ili upotrebom graničnika od nevodljivog materijala. Kad god je moguće, skeniranje se treba provesti tako da putanja sonde bude okomita na smjer pukotine. Međutim, to kod nekih oblika nije moguće pa se skeniranje provodi u smjeru pukotine. Kod ravnih površina, ispitivanje se provodi vođenjem sonde lijevo-desno po površini (slika 34). Za detekciju površinskih pukotina, koriste se visokofrekvencijske površinske sonde kako bi inducirane vrtložne struje bile jače blizu površine. U tablici 2 dani su rasponi frekvencija za površinsko ispitivanje određenih materijala.

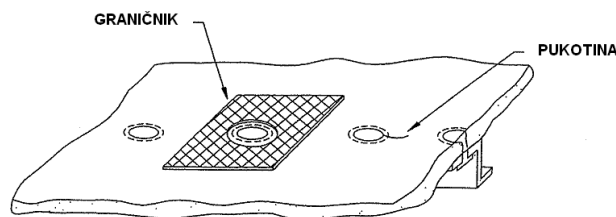
Materijal	Raspon frekvencije
Aluminij	100 do 500 kHz
Titan	> 1 MHz
Čelik	100 do 500 kHz

Tablica 2: Rasponi frekvencija za ispitivanje različitih materijala [5]



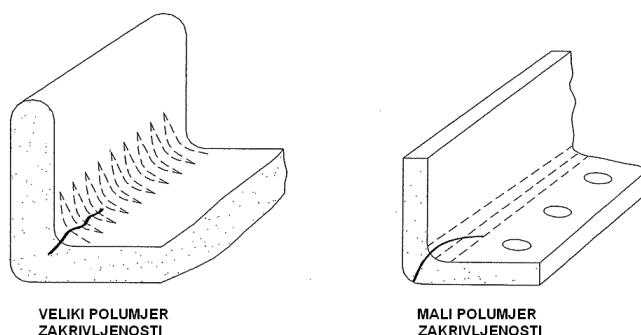
Slika 34: Skeniranje pukotina na ravnoj površini [3]

Pri detekciji pukotina koje propagiraju od provrta zakovica, sonda se približi, što je više moguće, zakovici i skeniranje se provede okolo glave zakovice. Potrebno je pritom održavati konstantnu udaljenost od nje. To se može olakšati upotrebom graničnika od nevodljivog materijala kao na slici 35. Materijal zakovice određuje koliko se blizu sonda može približiti zakovici. Ovo ispitivanje se može obaviti samo za detekciju pukotina koje su se proširile dalje od glave zakovice. Ako se traže pukotine u stijenkama provrta, zakovica se ukloni i provrt se može ispitati rotirajućom sondom.



Slika 35: Pukotine iz provrta zakovica [3]

Kad se traže pukotine u zaobljenjima, putanja sonde ovisi o polumjeru zakrivljenosti. Kako je prikazano na slici 36 lijevo, za zaobljenja većeg polumjera putanja sonde je okomita na zaobljeni rub. Kod zaobljenja malog polumjera, nije moguće skenirati okomito na zaobljeni rub već putanja sonde ide duž ruba (slika 36 desno).



Slika 36: Pukotine u zaobljenjima [3]

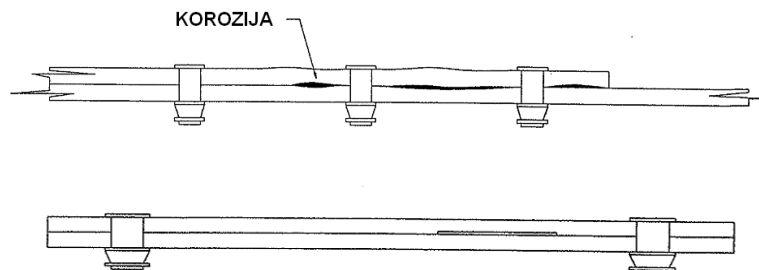
Detekcija podpovršinskih pukotina

Kako se kod čelika, zbog njegove visoke magnetske permeabilnosti, vrtložne struje uglavnom formiraju uz površinu, detekcija podpovršinskih pukotina je ograničena na nemagnetične materijale poput aluminija. Za detekciju podpovršinskih pukotina koriste se niskofrekvencijske sonde zbog veće dubine penetracije. Koristi se dovoljno niska frekvencija da se vrtložne struje formiraju na željenoj dubini, ali ne toliko niska da se formiraju u slojevima ispod željene dubine. Podpovršinske pukotine u aluminijskim legurama mogu se detektirati do dubine od približno 10 mm. Niskofrekvencijske sonde se, uglavnom, koriste za detekciju pukotina koje propagiraju od provrta zakovica u podpovršinskim slojevima bez da se uklone zakovice.

Detekcija korozije

Korozija može smanjiti otpornost na materijala na umor i zbog toga ju je bitno što prije detektirati. Prvi znaci pojave korozije se traže vizualnim pregledom, a zatim se obavlja provjera vrtložnim strujama. Korozija se pri ispitivanju vrtložnim strujama očituje kao stanjenje materijala. Za detekciju korozije kod jednoslojnih dijelova, podešavanja opreme se obavlja na referentnom uzorku različitih debljina i od jednakog materijala kao ispitni dio. Stanjenje materijala referentnog uzorka simulira stanjenje materijala uslijed korozije. Kod višeslojnih dijelova, pogotovo kod onih koji su napravljeni od tankih slojeva, izvijanje i odvajanje slojeva može dati sumnjive signale. Također, pojava korozije između slojeva može

razdvojiti slojeve (slika 37 gore). Mala pojava korozije može dati mnogo veću indikaciju uslijed dodatnog razdvajanja slojeva. No, daljnjim ispitivanjem pri različitim frekvencijama moguće je preciznije odrediti veličinu korodiranog područja, pogotovo ako je moguć pristup i s jedne i s druge strane konstrukcije. Na slici 37 dolje, prikazan je primjerak referentnog uzorka pri detekciji korozije u višeslojnim dijelovima.



Slika 37: Odvajanje slojeva uslijed korozije (gore) i referentni uzorak (dolje) [3]

Ispitivanje kotača zrakoplova

Kotači zrakoplova su podvrgnuti velikim mehaničkim i toplinskim napreznjima prilikom uzlijetanja i slijetanja uslijed čega dolazi do pojave malih nepravilnosti i oštećenja koja mogu prerasti u pukotine. Pucanje kotača prilikom slijetanja može imati katastrofalne posljedice. Zbog toga je vrtložnim strujama potrebno redovito obavljati detekciju pukotina na kotačima zrakoplova. Guma zrakoplova se, uobičajeno, mijenja svakih 300 slijetanja što pruža priliku za inspekciju vrtložnim strujama. Od iznimne je važnosti detektirati bilo kakav mali defekt koji bi tijekom slijedećih 300 slijetanja mogao narasti do potencijalno opasne veličine. Inspekcija kotača se može obaviti ručno ili se može automatizirati. I jedna i druga metoda imaju svoje prednosti i nedostatke i prikladna metoda se treba odabrati na osnovu ispitne opreme. Također, mogu se obaviti dodatna ispitivanja vodljivosti, ako postoji sumnja da se kotač pregrijava. [8]



Slika 38: Automatizirani sustav za ispitivanje avionskog kotača [1]



Slika 39: Ručno ispitivanje avionskog kotača [2]

Ispitivanje električne vodljivosti poslije udara groma

Mnogi dijelovi zrakoplova su izrađeni od aluminijskih legura. Toplinsko oštećenje na zrakoplovu može uzrokovati npr. vatra ili udar groma. Nakon izlaganja aluminijske legure visokoj temperaturi, mogu se pojaviti promjene u električnoj vodljivosti koje mogu biti povezane sa čvrstoćom materijala. Ispitivanje promjene u električnoj vodljivosti materijala može se koristiti kao osnova za procjenu integriteta aluminijske legure. Pri ispitivanju se koriste površinske sonde velikog promjera i rezultati se uspoređuju s rezultatima referentnog uzorka od istog materijala.

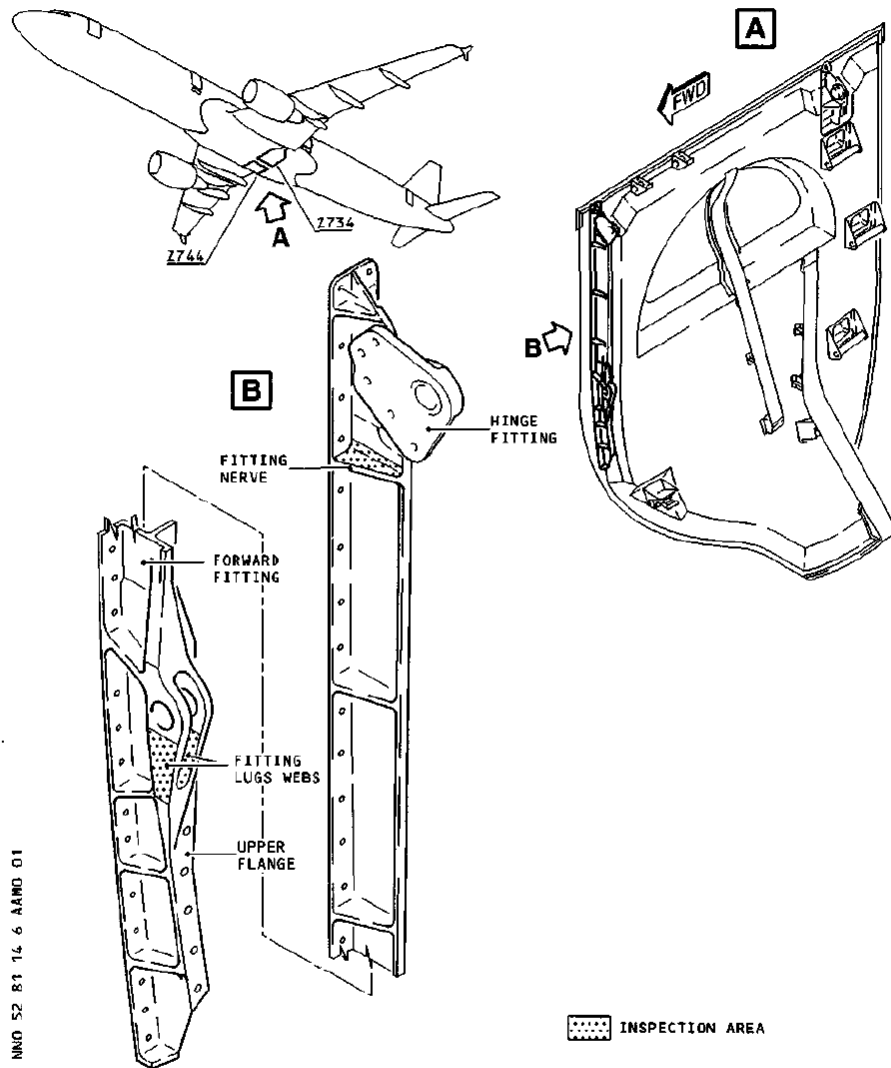
Primjena pulsirajućih vrtložnih struja

Ispitivanje vrtložnim strujama omogućuje ispitivanje površinskih i podpovršinskih pukotina odnosno korozije i pruža dobre rezultate. Ispitivanje je posebno osjetljivo na materijalima visoke električne vodljivosti kao što je aluminij. No, osjetljivost ispitivanja, između ostaloga, ovisi o dubini i veličini defekta i na pouzdanost mogu utjecati razni faktori. Zakovice imaju velik utjecaj na vrtložne struje, a kako, kod višeslojnih zakivanih struktura, pukotine propagiraju upravo od rupa zakovica, ispitivanje može biti otežano. Osim toga, za veću dubinu penetracije potrebna je niža frekvencija što odmah povlači za sobom smanjenje osjetljivost na pukotine. Metoda koja doskače ovakvim i sličnim zahtjevima je metoda ispitivanja pulsirajućim vrtložnim strujama. Kod konvencionalnog ispitivanja vrtložnim strujama koristi se jedna frekvencija za uzbuđivanje i odziv uslijed defekta se gleda kao promjena impedancije ili napona. Ispitivači na osnovu amplitude i promjena faze detektiraju defekt, ali nemaju potrebne informacije za potpuniju karakterizaciju defekta. Ispitivanje pulsirajućim vrtložnim strujama omogućuje brže ispitivanje i lakšu interpretaciju rezultata. Načini prikaza u formi A, B i C prikaza su analogni ultrazvučnoj metodi i interpretacija može biti intuitivnija nego kod konvencionalne metode. Ispitivanje pulsirajućim vrtložnim strujama je još uvijek metoda u razvoju, ali svojim velikim potencijalom pokazuje smjer razvoja ispitivanja vrtložnim strujama u zrakoplovstvu, pogotovo za ispitivanje složenih, višeslojnih struktura.

Primjeri dijelova aviona koji se ispituju vrtložnim strujama

A318/A319/A320/A321
NONDESTRUCTIVE TESTING MANUAL

PART 6 - EDDY CURRENT
NONE - SSI



INDO 52 81 14 6 AAMD 01

Area to be inspected

Figure 601

EFFECTIVITY: A319, A320, A321

52-81-14

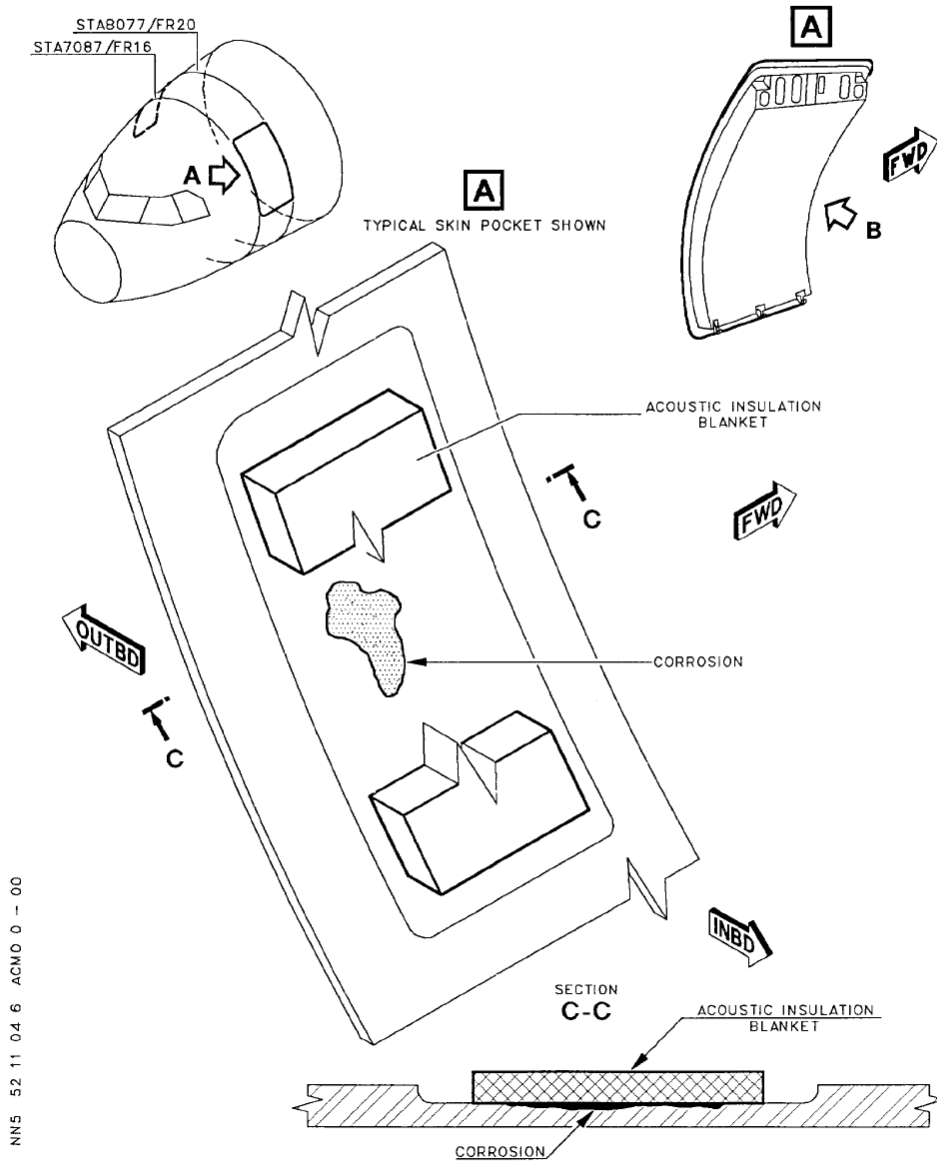
Page 602
Feb 01/03

Printed in Germany

Slika 40: Poklopac stajnog trapa (točkasto predstavlja ispitno područje) [6]

A318/A319/A320/A321
NONDESTRUCTIVE TESTING MANUAL

PART 6 - EDDY CURRENT
SSI NO. 52-11-04



NNS 52 11 04 6 ACMD 0 - 00

Example of Corrosion
Figure 602

52-11-04 Page 603
Feb 01/03

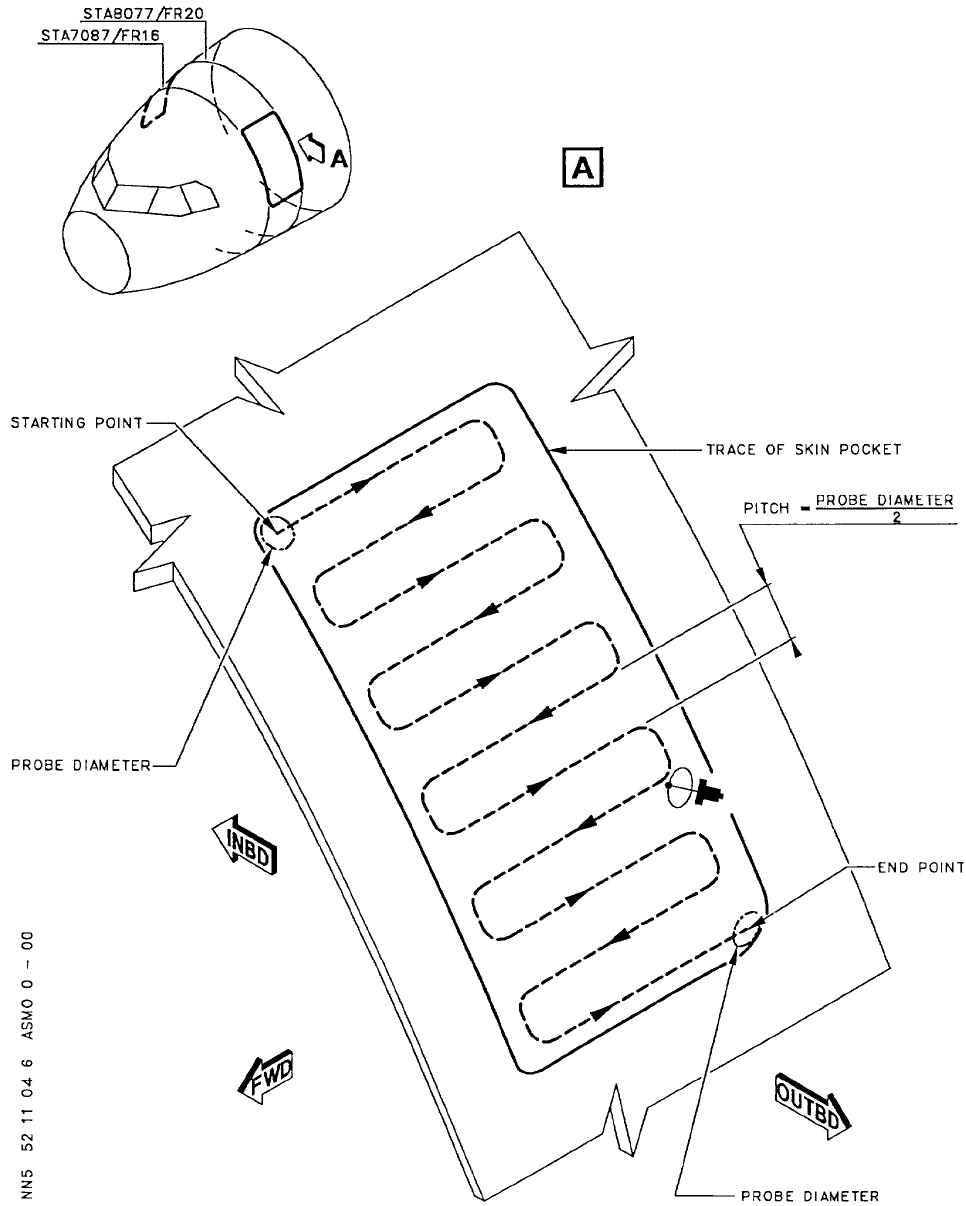
EFFECTIVITY: A319,A320,A321

Printed in Germany

Slika 41: Vrata (točkasto područje predstavlja koroziju) [6]

A318/A319/A320/A321
NONDESTRUCTIVE TESTING MANUAL

PART 6 - EDDY CURRENT
SSI NO. 52-11-04



NNS 52 11 04 6 ASMO 0 - 00

Probe Movement in the Inspection Area
Figure 610

52-11-04 Page 610
Feb 01/03

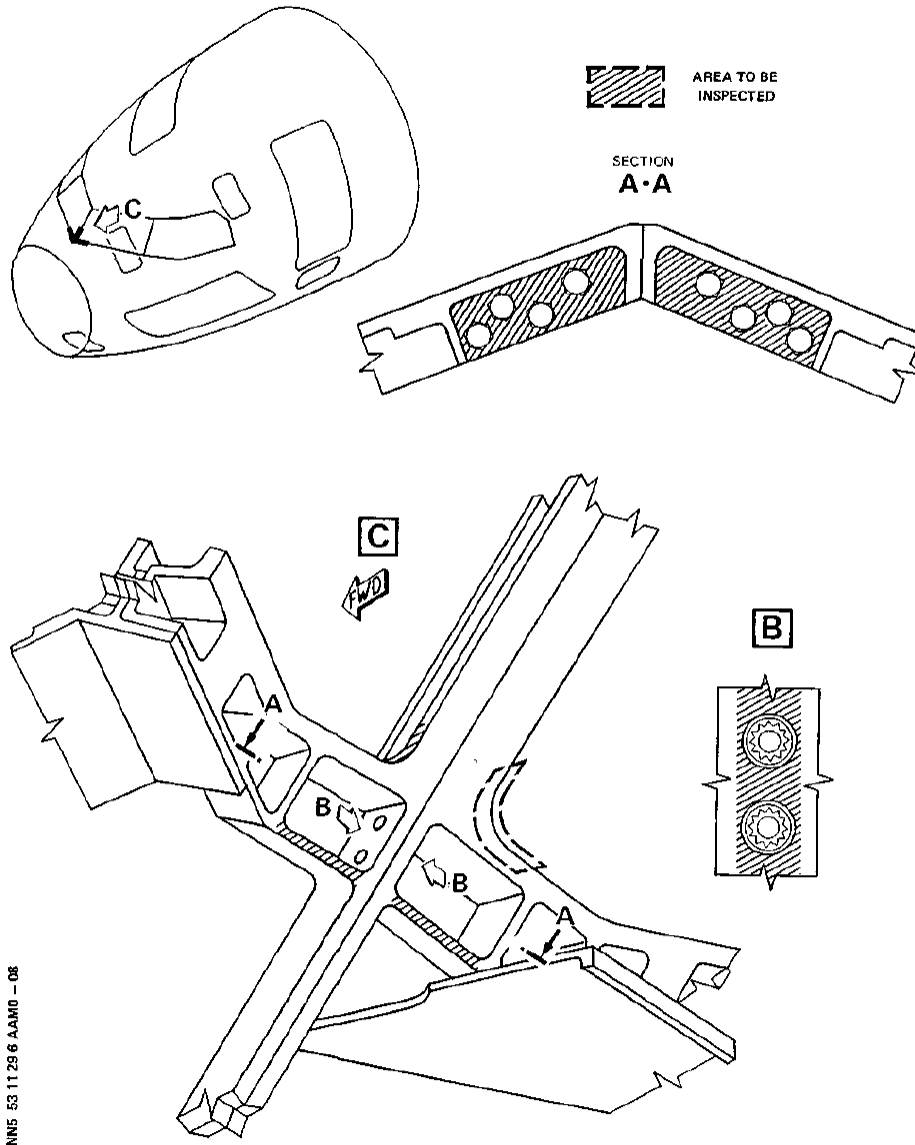
EFFECTIVITY: A319, A320, A321

Printed in Germany

Slika 42: Skeniranje vrata (crtkano predstavlja put sonde) [6]

A318/A319/A320/A321
NONDESTRUCTIVE TESTING MANUAL

PART 6 - EDDY CURRENT
SSI NO. 53-11-29



Inspection Area
Figure 601

53-11-29 Page 602
Feb 01/03

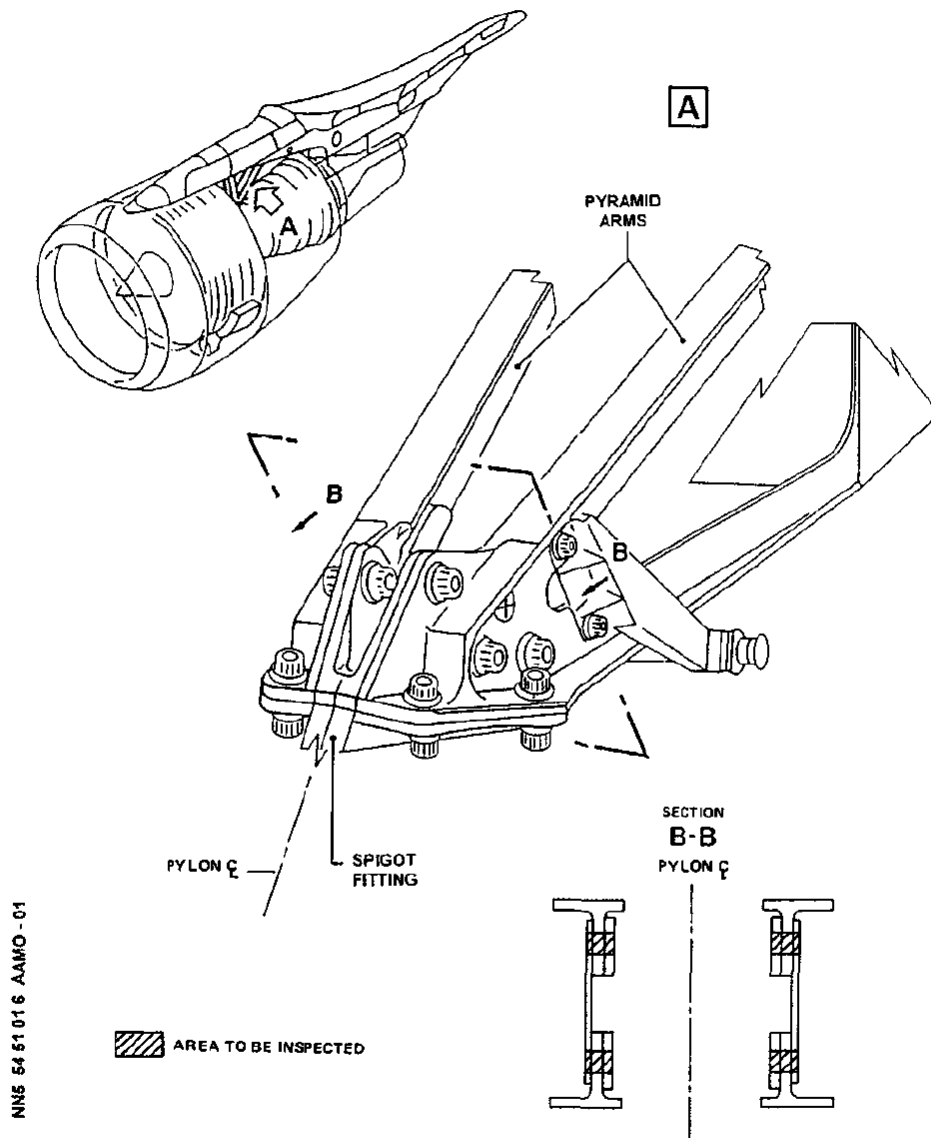
EFFECTIVITY: A320

Printed in Germany

Slika 43: Dijelovi okvira vjetrobrana (šrafirano predstavlja ispitno područje) [6]

A318/A319/A320/A321
NONDESTRUCTIVE TESTING MANUAL

PART 6 - EDDY CURRENT
SSI NO. 54-51-01



NIMS 54 51 01 6 AAMO - 01

Inspection Area
Figure 601

54-51-01 Page 602
Aug 01/03

EFFECTIVITY : A319,A320,A321

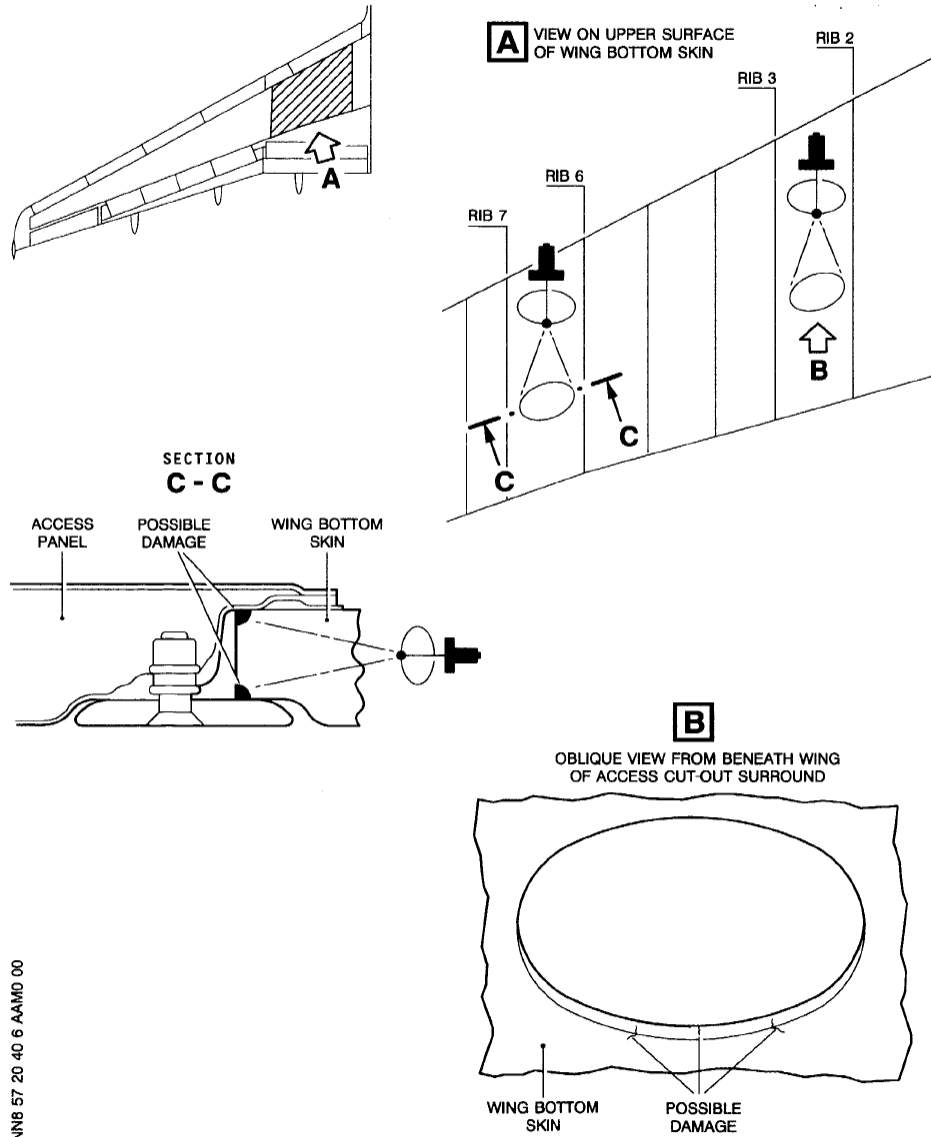
Printed in Germany

Slika 44: Dijelovi nosača motora (šrafirano predstavlja ispitno područje) [6]

A318/A319/A320/A321

NONDESTRUCTIVE TESTING MANUAL

PART 6 - EDDY CURRENT
SSI NO. 57-20-40



NNB 57 20 40 6 AAMD 00

Inspection Area with Possible Damage
Figure 601

EFFECTIVITY: A319,A320,A321

57-20-40 Page 602
Feb 01/04

Printed in Germany

Slika 45: Dijelovi krila [6]

5. Konstrukcija sonde

Jezgra

Jezgra zavojnice je cilindričnog oblika. Feritna jezgra se odabire radi veće osjetljivosti sonde. Vrsta ferita za jezgru se odabire na osnovu planiranoga raspona frekvencije sonde. Duljina jezgre određuje se na osnovu duljine zavojnice. Ako je jezgra jednake duljine kao i zavojnica, moguća je smanjena osjetljivost sonde. Preporuča se, kada je moguće, da jezgra bude barem dva puta dulja od zavojnice. Promjer jezgre ovisi i o veličini pukotine. Za detekciju malih pukotina (< 2.5 mm duljine), optimalan promjer jezgre je oko 10 mm, iako se koriste i puno manji promjeri (od 0.8 do 2 mm).

Zavojnica

Kao opće pravilo, uzima se da promjer zavojnice ne bi trebao biti veći od dvije duljine pukotine. Na promjer zavojnice, također, utječu i vrsta kućišta. Npr. pencil sonde, zbog oblika svog kućišta, zahtjevaju relativno dugačke zavojnice malog promjera. Za detekciju podpovršinskih pukotina koriste se zavojnice većih promjera. Zavojnice se prave od bakrene žice. Debljina promjera žice ovisi o promjeru zavojnice. Za male promjere zavojnice koristi se žica malog promjera.

Kućište sonde

Kućište sonde može biti od bilo kakvog nevodljivog materijala poput teflona ili raznih plastičnih materijala. Čak se i stara kemijska olovka može upotrijebiti kao kućište sonde.

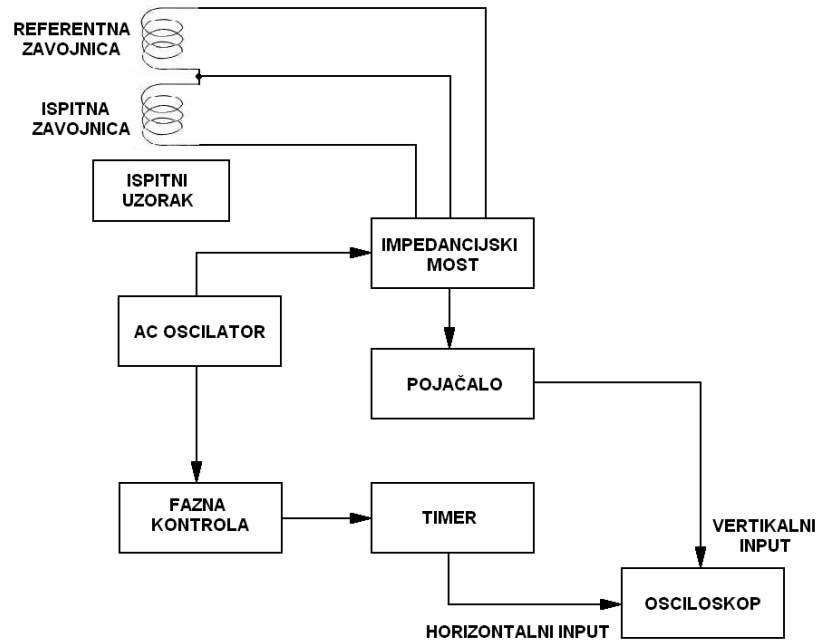
Sklapanje komponenti

Rukom se namota žica na kalup željenog promjera zavojnice. Navoji trebaju biti ravnomjerno namotani cijelom duljinom zavojnice. Zavojnica se zatim učvrsti epoksidnom smolom ili nekim drugim nevodljivim premazom. Nakon sušenja, pažljivo se odvoji kalup i zavojnica se postavi na jezgru na, otprilike, 1 mm od ruba jezgre. Zatim se zavojnica i jezgra učvrste pomoću epoksidne smole te se postave u kućište, provlačeći pri tome žice kroz otvor kućišta. Na kraju se sve zajedno učvrsti epoksidnom smolom i pričekava da se osuši. Žice koje vire iz kućišta se odrežu par centimetara iznad ruba kućišta i zatim se zaleme na kabel. Spoj žice i kabela se izolira i ugura u kućište koje se začepi silikonom. Žice se mogu, umjesto lemljenja na kabel, spojiti na konektor koji bi se učvrstio epoksidnom smolom na vrhu kućišta.

Mjerni uređaj

Mjerni uređaj ima tri osnovne funkcije: generiranje struje, primanje i prikaz informacija. Generirajući dio uređaja omogućuje izmjeničnu struju zavojnici. Dio za primanje procesira signal iz sonde u prihvatljivu formu za prikaz, a prikaz informacija može biti u obliku mjerača, osciloskopa, alarma i slično. Na slici 46 prikazan je blok dijagram uređaja za faznu analizu. Oscilator omogućuje izmjeničnu struju impedancijskom mostu. Operativna frekvencija može biti fiksna ili promjenjiva, ovisno o namjeni i razini sofisticiranosti uređaja. Neki uređaji mogu mjenjati frekvenciju diskretno dok neki omogućuju kontinuiranu promjenu frekvencije unutar određenog područja. Kako dubina penetracije ovisi o frekvenciji, moguće je promjenom frekvencije provoditi ispitivanja na različitim dubinama. Uređaj za faznu analizu, obično, ima sondu s dvije zavojnice koje čine induktivni dio impedancijskog mosta.

Promjene u impedanciji zavojnice remete ravnotežu mosta i rezultatna neravnoteža se pojačava i prikazuje na zaslonu. Dodatno, na zaslonu se prate i informacije o promjeni faze uslijed promjena u ispitnom uzorku. [5]



Slika 46: Blok dijagram uređaja za faznu analizu [5]

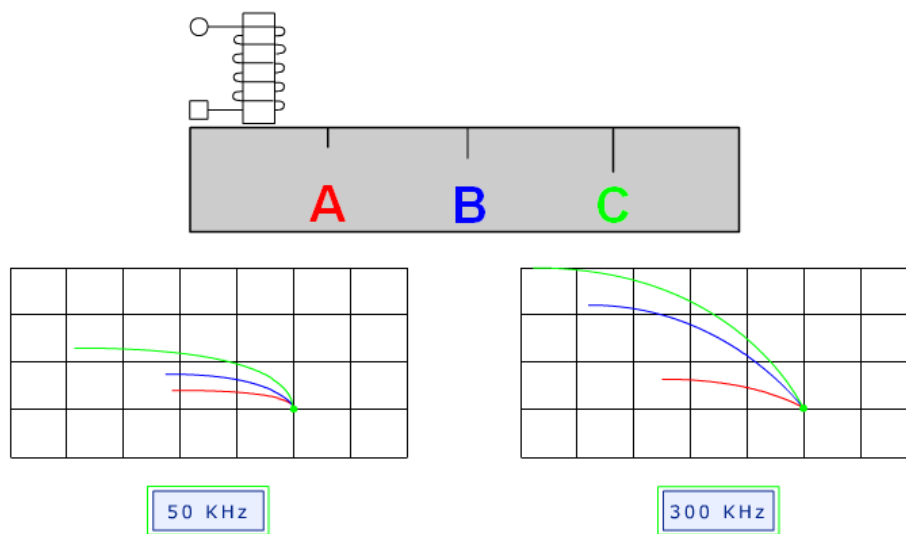
6. Mjerenje

Za provjeru učinkovitosti sonde kućne izrade, najbolje je usporediti rezultate ispitivanja s rezultatima ispitivanja kupovne sonde na referentnom uzorku. Ovdje su predložena dva jednostavna mjerenja, jedno za detekciju površinskih pukotina i drugo za mjerenje debljine materijala.

Detekcija površinskih pukotina

Pri detekciji površinskih pukotina koristi se referentni uzorak s umjetno proizvedenim zarezima različite dubine koji simuliraju pukotine. Osnovni koraci pri ispitivanju s površinskom sondom su sljedeći:

1. odabrati i postaviti uređaj i sondu,
2. odabrati frekvenciju za ostvarivanje željene dubine penetracije,
3. podesiti uređaj da prikaže prepoznatljivi signal koristeći referentni uzorak,
4. postaviti sondu na površinu i nulirati (uravnotežiti) uređaj,
5. preći sondom preko dijela površine putanjom kojom će se pokriti cijelo područje ispitivanja, pri tome pazeći da se položaj sonde u odnosu na površinu održava konstantnim,
6. pratiti odziv uslijed lokalne promjene impedancije zavojnice koja će se dogoditi kad sonda pređe preko diskontinuiteta.

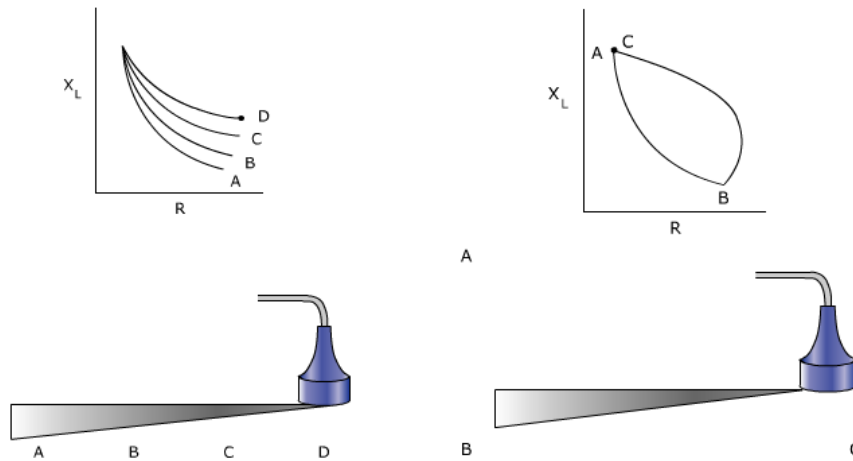


Slika 47: Odzivi pukotina različite dubine pri različitim frekvencijama [4]

Mjerenje debljine materijala

Pri mjerenju debljine odnosno stanjenja materijala, promjene debljine imaju isti odziv kao i podpovršinska pukotina samo što signal predstavlja pukotinu beskonačne veličine i dubine. Za ispitivanje se koristi referentni uzorak promjenjive debljine. Također, važno je imati na umu da pri ovakvom mjerenju dubina penetracije mora pokriti čitavu debljinu materijala. Obično se odabire fekvencija čija dubina penetracije odgovara maksimalnoj debljini

materijala. Nažalost, pri nižim frekvencijama, koje su potrebne za veću dubinu penetracije, impedancija sonde je osjetljivija na promjene u električnoj vodljivosti pa prije ispitivanja treba potvrditi da su promjene u vodljivosti, na području ispitivanja, male. Na slici 48 su prikazani odzivi pri mjerenju debljine na dva načina. Slika 48 lijevo pokazuje odziv kad se sonda nulira iznad površine i zatim spusti na mjesta različite debljine, dok slika x desno pokazuje odziv kad se sonda spusti na površinu i zatim se povuče preko cijele površine.



Slika 48: Mjerenje debljine [4]

7. Kvalifikacija osoblja

Postupak za kvalifikaciju i potvrđivanje osoblja za nerazorna ispitivanja u Hrvatskoj se provodi u skladu s hrvatskom normom HRN EN 4179. Ovaj postupak definira program i metode nadzora i administriranja za kvalifikaciju i potvrđivanje osoblja koje obavlja aktivnosti u područjima osiguravanja kvalitete, inženjeringa, kontrole kvalitete, vođenja projekta ili u bilo kojem drugom području gdje se zahtijeva odgovarajuće poznavanje fizikalnih i tehničkih načela primijenjene metode nerazornih ispitivanja i praktičnih tehnika ispitivanja koje osoblje obavlja, propisuje, osvjedodčuje ili provjerava.

Stupnjevi kvalificiranosti

Osoba certificirana u skladu s ovim postupkom se svrstava u jedan ili više od ukupno tri stupnja certifikacije, ovisno o kvalifikaciji. Osobe s certifikatom 1. stupnja, uglavnom, provode ispitivanje i zapisuju rezultate, osobe 2. stupnja, između ostaloga, propisuju upute za ispitivanje, nadziru ispitivanje i slično dok osobe 3. stupnja mogu osposobljavati i odobravati NDT osoblje.

Osposobljavanje

Kandidati za 1. i 2. stupanj trebaju završiti organizirani tečaj za osposobljavanje kako bi se upoznali s načelima i praksom primjenjivih metoda ispitivanja. Tečaj pokriva osnovna načela, proizvode, opremu, operativne procedure i tehnike. Minimalno trajanje tečaja 1. i 2. stupnja za ispitivanje vrtložnim strujama je 40 sati za pojedini stupanj ili 80 sati ako se izravno pristupa samo tečaju 2. stupnja. Također, kandidati za 1., 2. i 3. stupanj moraju imati dovoljno radnog iskustva kako bi bili sposobni izvršavati zadatke stupnja za koji se osposobljavaju. Minimalno potrebno radno iskustvo za 1. i 2. stupanj je 400 odnosno 1200 sati ili 1600 sati ako se izravno pristupa 2. stupnju. Minimalno potrebno iskustvo za pristup 3. stupnju s certifikatom 2. je 1, 2 ili 4 godine, ovisno o stručnoj spremi kandidata.

Kvalifikacijski ispit

Kvalifikacijski ispit se sastoji od:

- očnog pregleda,
- općeg ispita,
- specifičnog ispita,
- praktičnog ispita.

Očnim pregledom kandidat mora zadovoljiti zahtjeve za razlikovanje boja i vid na blizinu. Opći ispit je pisani ispit kojim se provjeravaju osnovna načela primjenjive NDT metode. Specifični ispit je, također, pisani ispit kojim se provjerava razumijevanje operativnih postupaka, propisa, normi, proizvodne tehnologije, ispitnih tehnika, opreme i specifikacije za metodu koju specificira poslodavac. Praktični ispit sastoji se od provjere praktičnih znanja bilo interpretacijom rezultata bilo demonstracijom metode na konkretnom ispitnom uzorku.

Recertifikacija

Recertifikacija se obavlja svakih 5 godina za sva 3 stupnja i to sa zahtjevima jednakim kao i za početni certifikat. [9]

8. Zaključak

Ovim radom potudio sam se dati kratki pregled metode nerazornih ispitivanja vrtložnim strujama, od općih principa rada i utjecajnih faktora preko vrsti, načina rada i različitih primjena sonde za ispitivanje, metoda analiziranja signala i općenito ispitne opreme pa do primjene ispitivanja vrtložnim strujama, općenito i u zrakoplovstvu.

Ispitivanje vrtložnim strujama radi na principu elektromagnetske indukcije i koristi se u zrakoplovnoj industriji odnosno u održavanju zrakoplova preko 50 godina. Zbog svoje svestranosti i pouzdanosti ima široku primjenu i u mnogim drugim područjima poput nuklearnih i energetskih postrojenja. Jedna od primarnih namjena je detekcija defekata u materijalu. Općenito, metoda se koristi za ispitivanje relativno malih područja i ispitivač treba imati dobro razumijevanje greške koja se ispituje i na osnovu toga odabire vrstu sonde i ispitne parametre. Kako intenzitet vrtložnih struja eksponencijalno opada s dubinom, ispitivanja se koriste za detekciju površinskih i defekata blizu površine. Također, vrtložne struje se mogu koristiti za mjerenje debljine materijala što im omogućuje primjenu u detekciji korozije i drugih vrsta oštećenja koja rezultiraju stanjenjem materijala. Prema tome razumljiva je upotreba vrtložnih struja u detekciji korozije u oplati zrakoplova. Na vrtložne struje utječu i električna i magnetska svojstva materijala pa se na osnovu toga može obavljati sortiranje materijala, verifikacija toplinske obrade ili provjera stanja materijala uslijed izlaganja visokoj temperaturi. U zrakoplovstvu se na taj način mogu provjeriti posljedice udara groma u zrakoplov ili stanje kotača ako se sumnja da se pregrijava.

Oprema za ispitivanje i ispitne sonde dostupne su u širokom spektru različitih konfiguracija, namjena, oblika, a mogu se čak i modificirati za lakšu upotrebu u određenim situacijama. Mjerni uređaji su, uglavnom, malih dimenzija i napajani baterijom radi lakše prenosivosti. Također, postoje kompjuterizirani sustavi i razni programski paketi koji omogućuju lakšu manipulaciju podacima u laboratorijskim ispitivanjima. Neki laboratoriji imaju mogućnosti za višedimenzionalno ispitivanje koje im omogućuje slikovne prikaze ispitnih područja.

Kako je ispitivanje vrtložnim strujama otežano ili čak nemoguće u ispitivanju kompleksnih, složenih struktura i ograničeno dubinom penetracije, a i zbog same činjenice da danas ima sve više starih zrakoplova koji su još uvijek u funkciji, javlja se potreba za unapređivanjem osjetljivosti i učinkovitosti ispitivanja. Mnogo se radi i na novim metodama koje se nadograđuju na konvencionalno ispitivanje kao npr. metoda pulsirajućih vrtložnih struja koja pokazuje velik potencijal za upotrebu u zrakoplovstvu za detekciju podpovršinskih pukotina i korozije u složenim višeslojnim aluminijskim strukturama. Iako, zasad, nema baš preciznost konvencionalnih metoda, a i oprema je kompliciranija i ne baš prikladna za većinu ispitivača koji su se navikli na klasičnu opremu za ispitivanje, pulsirajuće vrtložne struje definitivno pokazuju da su poboljšanja moguća i u kojem smjeru se kreće razvoj ispitivanja vrtložnih struja.

9. Literatura

- [1] Hansen, J., The Eddy Current Inspection Method, 2004.
- [2] Intro to Eddy Current, dostupno na http://mech.vub.ac.be/teaching/info/Damage_testing_prevention_and_detection_in_aeronautics/Intro_to_Eddy_Current.ppt
- [3] Aerospace Inspection Training Ltd., Eddy Current Testing of Aerospace Materials, Components and Structures - Levels I and II, 2004.
- [4] <http://www.ndt-ed.org>
- [5] Radni materijali laboratorija ZTZ-a Velika Gorica
- [6] A318/A319/A320/A321 Nondestructive Testing Manual
- [7] Haramina, M., Fizikalne osnove ispitivanja vrtložnim strujama, Zagreb 1990.
- [8] Godbole, U., Gokhale, A., Eddy Current Inspection in Aircraft Industry, 2006., dostupno na <http://www.ndt.net/article/nde-india2006/files/tp-59-pap.pdf>
- [9] Hrvatski normativni dokument: Zrakoplovna i svemirska tehnika - Kvalifikacija i odobravanje osoblja u nerazornim ispitivanjima (HRN EN 4179)