

Primjena aluminijskih pjena za prigušenje zvuka

Bajić, Matej Antonio

Undergraduate thesis / Završni rad

2022

Degree Grantor / Ustanova koja je dodijelila akademski / stručni stupanj: **University of Zagreb, Faculty of Mechanical Engineering and Naval Architecture / Sveučilište u Zagrebu, Fakultet strojarstva i brodogradnje**

Permanent link / Trajna poveznica: <https://um.nsk.hr/um:nbn:hr:235:221527>

Rights / Prava: [In copyright](#)/[Zaštićeno autorskim pravom.](#)

Download date / Datum preuzimanja: **2025-01-17**

Repository / Repozitorij:

[Repository of Faculty of Mechanical Engineering and Naval Architecture University of Zagreb](#)



SVEUČILIŠTE U ZAGREBU
FAKULTET STROJARSTVA I BRODOGRADNJE

ZAVRŠNI RAD

Matej Antonio Bajić

Zagreb, 2022.

SVEUČILIŠTE U ZAGREBU
FAKULTET STROJARSTVA I BRODOGRADNJE

**PRIMJENA ALUMINIJSKIH
PJENA ZA PRIGUŠENJE
ZVUKA**

Mentor:

Prof. dr. sc. Zdravko Schauerl, dipl. ing.

Student:

Matej Antonio Bajić

Zagreb, 2022.

Izjavljujem da sam ovaj rad izradio samostalno koristeći znanja stečena tijekom studija i navedenu literaturu.

Zahvaljujem se prof. dr. sc. Zdravku Schauperlu na mnogim stručnim savjetima, potpori te strpljenju pri izradi ovog rada.

Zahvale idu mojim prijateljima i kolegama s faksa koje su mi pomagale i bili uz mene, ne samo tijekom pisanja rada, već kroz cijeli studij.

Zahvaljujem se Franu Đurancu koji mi je dao brojne savjete i konstruktivne kritike za vrijeme studiranja.

Naposljetku, zahvaljujem se svojoj obitelji bez koje moje studiranje ne bi bilo moguće te djevojci Ružici koja je bila podrška kroz čitav studij.

Matej Antonio Bajić



SVEUČILIŠTE U ZAGREBU
FAKULTET STROJARSTVA I BRODOGRADNJE

Središnje povjerenstvo za završne i diplomske ispite
Povjerenstvo za završne i diplomske ispite studija strojarstva za smjerove:
proizvodno inženjerstvo, računalno inženjerstvo, industrijsko inženjerstvo i menadžment, inženjerstvo
materijala i mehatronika i robotika



Sveučilište u Zagrebu Fakultet strojarstva i brodogradnje	
Datum	Prilog
Klasa: 602 – 04 / 22 – 6 / 1	
Ur.broj: 15 - 1703 - 22 -	

ZAVRŠNI ZADATAK

Student: **Matej Antonio Bajić** JMBAG: **0035215174**

Naslov rada na hrvatskom jeziku: **Primjena aluminijskih pjena za prigušenje zvuka**

Naslov rada na engleskom jeziku: **Application of aluminium foams for sound suppression**

Opis zadatka:

Metalne pjene predstavljaju relativno novi materijal koji zbog svoje porozne strukture ima interesantna konstrukcijska svojstva. Primjena takvih materijala danas je česta u izradi dijelova koji zahtijevaju malu masu, relativno dobra mehanička svojstva te dobru zvučnu izolaciju.

U teoretskom dijelu potrebno je napraviti pregled trenutnog stanja na području izrade i primjene metalnih pjena te navesti materijale od kojih se pjene danas najčešće rade i njihova svojstva. Pri tome treba istražiti i navesti primjenu tih materijala u prigušenju zvuka. Potrebno je istražiti i navesti zahtjeve koji se postavljaju na suvremene moderatore zvuka koji se koriste u lov, te najčešće konstrukcije. Na temelju tih podataka, u eksperimentalnom dijelu rada potrebno je definirati materijal od kojeg će se izraditi metalna pjena koja će poslužiti za izradu aktivnog dijela moderatora zvuka. Na temelju podataka o materijalu i strukturi te pjene potrebno je predložiti konstrukciju moderatora zvuka koji će biti izrađen od metalne pjene i istaknuti prednosti i mane takve konstrukcije.

U radu je potrebno navesti korištenu literaturu i eventualno dobivenu pomoć.

Zadatak zadan:

30. 11. 2021.

Zadatak zadao:

Prof. dr. sc. Zdravko Schauerl

Datum predaje rada:

1. rok: 24. 2. 2022.
2. rok (izvanredni): 6. 7. 2022.
3. rok: 22. 9. 2022.

Predviđeni datumi obrane:

1. rok: 28. 2. – 4. 3. 2022.
2. rok (izvanredni): 8. 7. 2022.
3. rok: 26. 9. – 30. 9. 2022.

Predsjednik Povjerenstva:

Prof. dr. sc. Branko Bauer

SADRŽAJ

SADRŽAJ	1
POPIS SLIKA	2
POPIS TABLICA.....	3
POPIS OZNAKA	4
SAŽETAK.....	5
SUMMARY	6
1. UVOD.....	7
2. METALNE PJENE.....	8
2.1. Općenito o metalnim pjenama.....	8
2.2. Struktura	8
2.3 Svojstva metalnih pjena	9
2.3.1. Mehanička svojstva metalnih pjena	12
2.3.2. Zvučna svojstva metalnih pjena	16
2.3.3. Toplinska svojstva metalnih pjena	19
2.4 Primjena metalnih pjena.....	21
3. MODERATORI ZVUKA.....	24
3.1.Općenito o moderatorima zvuka	24
3.2. Prednosti moderatora zvuka	28
3.2.1. Sprječavanje gubitka sluha.....	28
3.2.2. Povećana preciznost	30
3.2.3. Povećana sigurnost kroz komunikaciju.....	30
3.3 Nedostaci moderatora zvuka	30
3.3.1. Pomak težišta uređaja.....	30
3.3.2. Cijena	30
3.3.3. Zakoni.....	30
4. KONSTRUIRANJE MODERATORA ZVUKA	32
4.1. Odabir materijala za moderator	32
4.2. Programski paket Onshape.....	32
4.3. Dizajniranje koncepta moderatora zvuka.....	33
5. ZAKLJUČAK.....	41
6. LITERATURA	42

POPIS SLIKA

Slika 1. Na lijevoj strani prikaz otvorenih ćelija, a na desnoj zatvorenih ćelija [4].....	8
Slika 2. Sigma/epsilon dijagram a) CYMAT i b) ALPORAS pjene [2]	13
Slika 3. Tlačni σ/ϵ dijagram za male deformacije Al-pjena [2]	14
Slika 4. Tlačni σ/ϵ dijagram za veće deformacije Al-pjena [2]	14
Slika 5. Mikrostruktura metalne pjene a) prije i b) nakon tlačnog opterećenja [2].....	15
Slika 6. Vlačni σ -istezanje dijagram aluminijskih pjena [2]	15
Slika 7. Prikaz površine ALPORAS metalne pjene tijekom vlačnog ispitivanja [2].....	16
Slika 8. Dijagram razine upijanja zvuka i frekvencije kod staklene vune [2].....	18
Slika 9. Dijagram razine upijanja zvuka i frekvencije kod nestlačene i stlačene ALPORAS metalne pjene [2]	18
Slika 10. Prikaz sendvič konstrukcije sa komponentom metalne pjene [2]	21
Slika 11. Bjorkstenova demonstracija male težine i krutosti metalnih pjena 1960.-tih godina [1]	22
Slika 12. Branik vozila od metalne pjene [2]	22
Slika 13. Metalna greda iz francuskog patenta 1926, sa jezgrom metalne pjene [1]	23
Slika 14. Razni moderatori zvuka sačinjeni od aluminijskih metalnih pjena [2].....	23
Slika 15. Moderator zvuka koji ide preko određene dužine cijevi [7]	25
Slika 16. Moderator zvuka koji se montira na kraj cijevi [7].....	25
Slika 17. Uvećan prikaz navoja na koji se zavrne moderator [8].....	26
Slika 18. Moderator zvuka kao sastavni dio vatrenog oružja [7].....	26
Slika 19. Simulacija kretanja tlaka u moderatoru [9]	27
Slika 20. Prikaz gustoće plina u moderatoru [9]	28
Slika 21. Skala intenziteta zvuka u decibelima [10]	29
Slika 22. Primjer izrazito kompleksnog strojnog dijela u Onshape-u (reduktor) [14].....	33
Slika 23. Primjer dijelova moderatora koji se montira na vrh cijevi [15]	34
Slika 24. Početna skica unutarnjeg (pregradnog) dijela moderatora.....	34
Slika 25. Početna skica unutarnje komponente moderatora.....	34
Slika 26. Početna skica vanjskog dijela moderatora	35
Slika 27. Oblikovan 3-D model pregradnog dijela moderatora	35
Slika 28. Oblikovana unutarnja komponenta moderatora	36
Slika 29. Oblikovan vanjski dio moderatora	36
Slika 30. Poklopac moderatora.....	37
Slika 31. Spojene pregrade s unutarnjim komponentama moderatora.....	37
Slika 32. Unutarnji prikaz sklopljenih dijelova moderatora zvuka	38
Slika 33. Moderator zvuka	39
Slika 34. Poprečni presjek sklopljenog moderatora zvuka	39
Slika 35. Programski izračunata masa i momenti tromosti moderatora.....	40

POPIS TABLICA

Tablica 1. Izrazi za određivanje mehaničkih svojstva metalnih pjena [2] 10
Tablica 2. Mehanička svojstva komercijalnih metalnih pjena [2] 11
Tablica 3. Toplinska svojstva komercijalnih metalnih pjena [2] 20

POPIS OZNAKA

Oznaka	Jedinica	Opis
C_p	J/kgK	Specifični toplinski kapacitet
E_f	GPa	Modul savitljivosti
K_{IC}	MPa·m ^{1/2}	Lomna žilavost
R_d	MPa	Dinamička izdržljivost
R_e	MPa	Granica razvlačenja
R_{et}	MPa	Granica stlačivanja
R_m	MPa	Vlačna čvrstoća
R_{mt}	MPa	Tlačna čvrstoća
T_m	K	Talište
T_{max}	K	Maksimalna radna temperatura
T_{min}	K	Minimalna radna temperatura
p_{rms}	Pa	Tlak zvuka
ε_D		Deformacija zgušnjavanja
ε_f		Vlačna duktilnost
η^c	%	Faktor gubitka
E	GPa	Modul elastičnosti
f	Hz	Frekvencija
G	GPa	Modul smičnosti
H		Tvrdoća
K	GPa	Volumni modul
L	kJ/kg	Latentna toplina taljenja
PWL	dB	Razina snage zvuka
SPL	dB	Razina tlaka zvuka
W	J	Snaga
α		Upijeni udio zvučne energije
α	10 ⁻⁶ /K	Toplinska rastezljivost
η		Faktor gubitka
λ	W/mK	Toplinska vodljivost
ν		Poissonov faktor
ρ	g/m ³	Gustoća
ρ/ρ_s		Relativna gustoća
σ	N/mm ²	Vlačno naprezanje

SAŽETAK

U ovom radu su opisane metalne pjene sa naglaskom na metalne pjene od aluminija. Zbog svojih izrazito povoljnih akustičnih svojstava primjenjive su kao zvučni izolatori. U teoretskom dijelu rada su opisane metalne pjene, njihova mehanička, zvučna i toplinska svojstva te primjena metalnih pjena danas. Također su opisani moderatori zvuka te prednosti i mane istih. U eksperimentalnom dijelu rada predložen je koncept jednog takvog moderatora zvuka te je odabrana metalna pjena od koje bi se isti mogao napraviti.

Ključne riječi: metalne pjene, moderatori zvuka, aluminijske pjene

SUMMARY

This paper describes metal foams with emphasis on aluminum metal foams. Due to their extremely favorable acoustic properties, they are applicable as sound insulators. The theoretical part of the paper describes metal foams, their mechanical, sound and thermal properties and the application of metal foams today. Sound moderators and their advantages and disadvantages are also described. In the experimental part of the paper, the concept of one such sound moderator was constructed and a metal foam was selected from which it could be made.

Keywords: metal foams, sound moderators, aluminum foams

1. UVOD

Tehnološki napredak oduvijek je bio usko vezan sa stvaranjem novih materijala. Iako se metalne pjene smatraju novim materijalom, prvi put se spominju 1925. u radu De Meller-a. On u radu spominje insertiranje inertnog plina u tekući metal. Velik broj današnjih koncepta tehnologije metalne pjene se spominje u 60.-im i 70.-im godinama prošlog stoljeća [1].

Metalne pjene su karakteristične zbog svoje ćelijaste strukture koja oponaša mnoge prirodne tvorbe poput kostiju i raznih biljaka. Ta ćelijasta struktura daje metalnim pjenama njihovo najbitnije svojstvo, a to je niska gustoća (masa). Uz nisku gustoću, ostala svojstva su: relativno visoka krutost (otpor deformaciji), negorivost, odlična apsorpcija energije udara te dobra izolacijska svojstva topline i zvuka [2].

S obzirom da su metalne pjene relativno nove u primjeni njihova cijena je za sad visoka, no daljnjim razvojem u tehnici njihova cijena će u budućnosti pasti te će metalne pjene doživjeti širu primjenu u industriji [2].

Moderatori zvuka se koriste zbog svog svojstva smanjivanja razine buke. U Republici Hrvatskoj su zabranjeni, no mnoge zapadne razvijene zemlje zagovaraju njihovo korištenje zbog mnogih prednosti koje pružaju.

U ovom radu su opisane metalne pjene, njihova svojstva sa naglaskom na prigušivanje zvuka, materijali pogodni za proizvode od metalne pjene te na osnovu svih tih podataka je ponuđen koncept aktivnog dijela moderatora zvuka.

2. METALNE PJENE

2.1. Općenito o metalnim pjena

Metalne pjene su prepoznatljive po svojoj poroznoj strukturi. Čak 40 % do 90 % njihove strukture čine pore. Pokušaj su oponašanja prirodnih ćelijastih materijala poput pluta, spužve, kostiju koralja i mnogih ostalih. Uz njihov oblik (otvorene i zatvorene), veličinu i raspored ćelija svojstva samih metalnih pjena također određuje osnovni materijal. Svojstva metalnih pjena biti će detaljnije obrađena u naknadnim poglavljima [3].

2.2. Struktura

Kao i kod drugih materijala, sama struktura daje svojstva te određuje primjenjivost metalnih pjena.

Neki od oblika su:

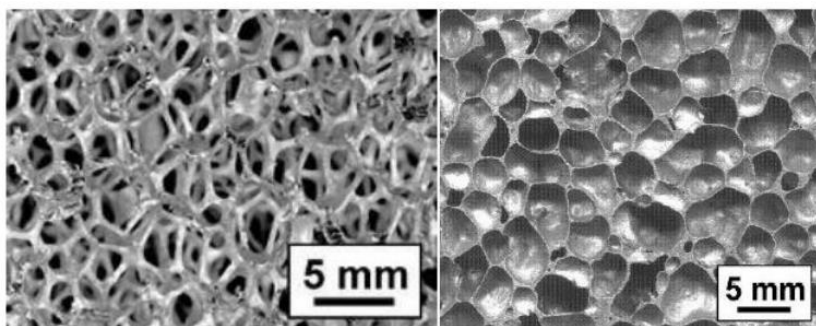
-porozni metali: ćelijasti metali posebnog oblika čija je poroznost 50 % do 90 %. Šupljine u strukturi su okrugle te imaju razmak

-ćelijasti metali: u osnovnom metalu nalaze se šupljine ispunjene plinom. Taj metal razdvaja zatvorene ćelije sa plinom

-čvrste metalne pjene: poseban oblik pjena, rade se od tekućih metalnih pjena. Njihove ćelije mogu biti zatvorene, okrugle i poliedarskog oblika. Tanki sloj metala služi kao pregrada između ćelija

-metalne spužve: ovdje su šupljine međusobno povezane [2]

Na Slici 1. su prikazani osnovni oblici metalnih ćelija.



Slika 1. Na lijevoj strani prikaz otvorenih ćelija, a na desnoj zatvorenih ćelija [4]

2.3 Svojstva metalnih pjena

Metalne pjene kao relativno nov i kompleksan materijal su još uvijek u fazi razvijanja metoda ispitivanja. Njihova nepredvidiva građa prilikom istih postupaka ispitivanja može pokazivati rezultate koji variraju za više desetaka posto što je karakteristično za ovaj materijal. Stručnjaci koji rade u uskim područjima tolerancije će biti primorani odabrati drugi materijal ako se odabrana metalna pjena nalazi malo iznad minimalnog uvjeta sigurnosti što ne bi bio slučaj za neki standardni materijal. Upravo iz tog razloga sama procedura ispitivanja je puno stroža kod metalnih pjena [2].

Svojstva metalnih pjena su određena iz svojstava osnovnog materijala iz kojeg je dobivena pjena te relativnom gustoćom ρ/ρ_s . Relativna gustoća predstavlja omjer gustoće pjene ρ te gustoće osnovnog materijala. U Tablici 1 imamo prikazane izraze za određivanje mehaničkih svojstava pjena. U njoj se vidi da neka svojstva ovise o tome jesu li ćelije otvorene ili zatvorene [2].

Tablica 1. Izrazi za određivanje mehaničkih svojstva metalnih pjena [2]

Mehaničko svojstvo	Otvorene ćelije	Zatvorene ćelije
Modul elastičnosti, E , GPa	$E=(0,1-4)E_s(\rho/\rho_s)^2$	$E=(0,1-1)E_s \cdot (0,5(\rho/\rho_s)^2+0,3(\rho/\rho_s))$
Modul smičnosti, G , GPa	$G \approx (3/8)E$	
Volumni modul, K , GPa	$K \approx 1,1E$	
Modul savitljivosti, E_f , GPa	$E_f \approx E$	
Poissonov faktor, ν	0,32-0,34	
Tlačna čvrstoća, R_{mt} , MPa	$R_{mt} = (0,1-1) \cdot R_{mt,s}(\rho/\rho_s)^{3/2}$	$R_{mt} = (0,1-1) \cdot R_{mt,s} \cdot (0,5(\rho/\rho_s)^{2/3}+0,3(\rho/\rho_s))$
Vlačna čvrstoća, R_m , MPa	$R_m \approx (1,1-1,4) R_{mt}$	
Dinamička izdržljivost, R_d , MPa	$R_d \approx (0,5-0,75) R_{mt}$	
Deformacija zgušnjavanja, ε_D	$\varepsilon_D=(0,91) \cdot (1,4\rho/\rho_s+0,4(\rho/\rho_s)^3)$	$\varepsilon_D=(0,9-1) \cdot (1-1,4\rho/\rho_s+0,4(\rho/\rho_s)^3)$
Faktor gubitka, η	$\eta = (0,95-1,05) \cdot \eta_s/(\rho/\rho_s)$	
Tvrdoća, H	$H = R_{mt}(1+2\rho/\rho_s)$	

Tablica 2 daje vrijednosti svojstava različitih komercijalno dostupnih pjena. U tablici su pjene na bazi aluminija i nikla jer se one danas koriste u široj uporabi.

Tablica 2. Mehanička svojstva komercijalnih metalnih pjena [2]

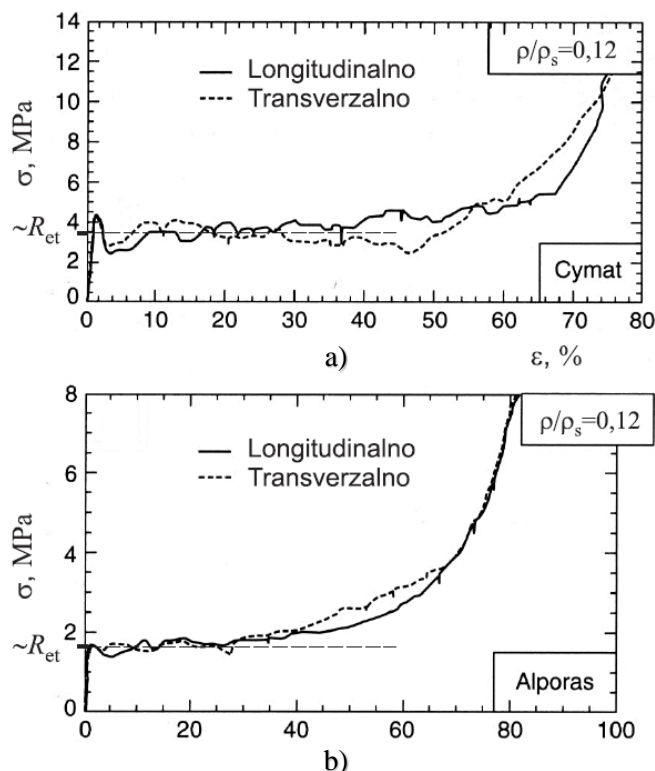
SVOJSTVO, SIMBOL, JEDINICA	MATERIJAL				
	CYMAT Al-SiC	ALULIGHT Al	ALPORAS Al	ERG Al	INCO Ni
Relativna gustoća, ρ/ρ_s	0,02-0,2	0,1-0,35	0,08-0,1	0,05-0,1	0,03-0,04
Građa	Zatvorene ćelije			Otvorene ćelije	
Gustoća, ρ , g/m ³	0,07-0,56	0,3-1	0,2-0,25	0,16-0,25	0,26-0,37
Modul elastičnosti, E , GPa	0,02-2	1,7-12	0,4-1	0,06-0,3	0,4-1
Modul smičnosti, G , GPa	0,001-1	0,6-5,2	0,3-0,35	0,02-0,1	0,17-0,37
Modul savitljivosti, E_f , GPa	0,03-3,3	1,7-12	0,9-1,2	0,06-0,3	0,4-1
Poissonov faktor, ν	0,31-0,34	0,31-0,34	0,31-0,34	0,31-0,34	0,31-0,34
Tlačna čvrstoća, R_{mt} , MPa	0,04-7	1,9-14	1,3-1,7	0,9-3	0,6-1,1
Granica razvlačenja, R_e , MPa	0,04-7	2-20	1,6-1,8	0,9-2,7	0,6-1,1
Vlačna čvrstoća, R_m , MPa	0,05-8,5	2,2-30	1,6-1,9	1,9-3,5	1-2,4
Dinamička	0,02-3,6	0,95-13	0,9-1	0,45-1,5	0,3-0,6

izdržljivost, R_d , MPa					
Deformacija zgušnjavanja, ε_D	0,6-0,9	0,4-0,8	0,7-0,82	0,8-0,9	0,9-0,94
Vlačna duktilnost, ε_f	0,01-0,02	0,002-0,04	0,01-0,06	0,1-0,2	0,03-0,1
Faktor gubitka, η^c , %	0,4-1,2	0,3-0,5	0,9-1	0,3-0,5	1-2
Tvrdoća, H	0,05-10	2,4-35	2-22	2-3,5	0,6-1
Lomna žilavost, K_{IC} , MPa·m ^{1/2}	0,03-0,5	0,3-1,6	0,1-0,9	0,1-0,28	0,6-1

2.3.1. Mehanička svojstva metalnih pjena

2.3.1.1. Tlačna čvrstoća

Tlačna čvrstoća je svojstvo opiranja materijala na tlačne sile. Slika 2. nam pokazuje dijagram naprezanje-deformacija CYMAT i ALPORAS metalne pjene.



Slika 2. Sigma/epsilon dijagram a) CYMAT i b) ALPORAS pjene [2]

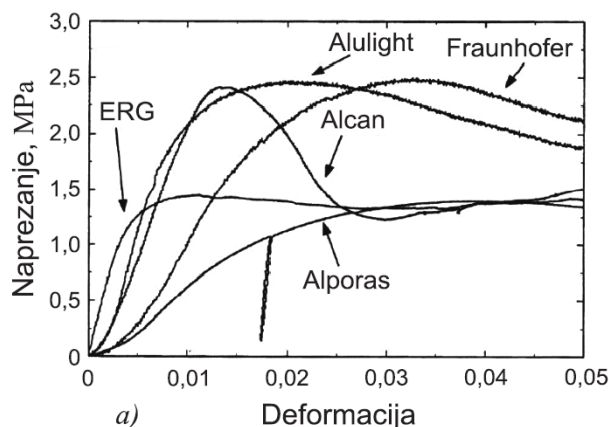
Valja naglasiti kako obje pjene imaju relativnu gustoću iznosa 0,12. Početni dio krivulje prikazuje elastičnu deformaciju, no nije pravocrtna linija već krivulja te ima manji nagib od stvarnog modula elastičnosti. Objašnjenje za to je da određeni broj ćelija počinje teći pri izrazito malim vrijednostima opterećenja. Modul elastičnosti u stanju tlačnog naprezanja je otprilike 10 % niži od modula elastičnosti kod vlačnog naprezanja. Anizotropija, odnosno svojstvo materijala da ima različita svojstva u različitim smjerovima, dovodi do razlika modula elastičnosti od čak 30 % u istom materijalu.

Metalne pjene otvorenih ćelija imaju jasno vidljivu granicu stlačivanja (R_{et}). Kada se postigne vrijednost R_{et} ćelije metalnih pjena kreću s tečenjem pod utjecajem savijanja [2].

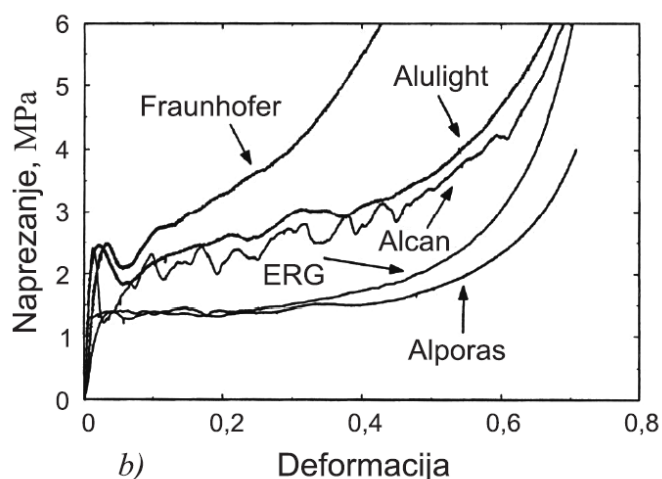
Najviše ispitivanja se vrši na aluminijskim i niklenim pjenama iz već prije navedenog razloga, a to je njihova dostupnost. Najčešće korištene aluminijske metalne pjene su ALPORAS, ALULIGHT, CYMAT, DUOCEL i druge. Kod ispitivanja metalnih pjena nužno je zadovoljiti neke dimenzijske uvjete. Jedan od tih je da omjer visine i debljine ispitivanog uzorka mora biti veći od 1,5, a drugi je da omjer veličine uzorka i njegove ćelije mora biti veći od 7. Ako su ta oba uvjeta zadovoljena, veličina uzorka više nema utjecaj na samo ispitivanje.

Ispitivanja na tlačna opterećenja su odrađena na uzorcima duljine brida od 25 mm do 50 mm. Sam tijek ispitivanja se odvija tako da se uzorak pozicionira između dvije krute ploče sa tlačnom silom od 50 kN. Dobivena deformacija se očitava te se pomoću dobivenih vrijednosti računa Poissonov koeficijent. Brzina deformiranja se nalazi između 0,01 mm/s i 0,05 mm/s [2].

Slika 3 i Slika 4 prikazuju tlačne σ/ε dijagrame za aluminijske pjene.

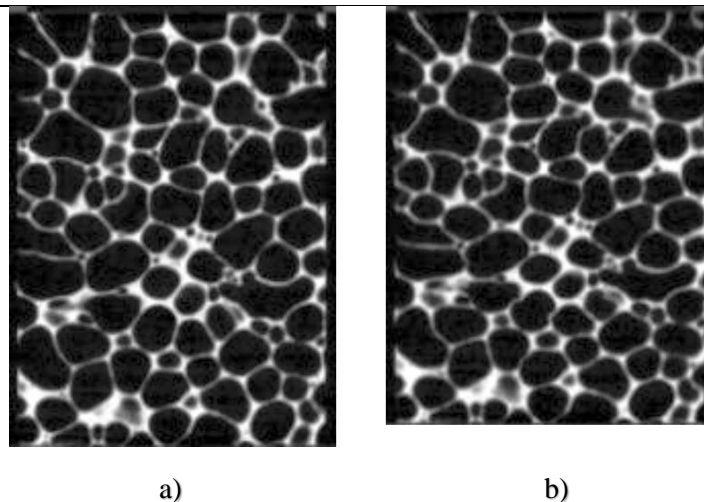


Slika 3. Tlačni σ/ε dijagram za male deformacije Al-pjena [2]



Slika 4. Tlačni σ/ε dijagram za veće deformacije Al-pjena [2]

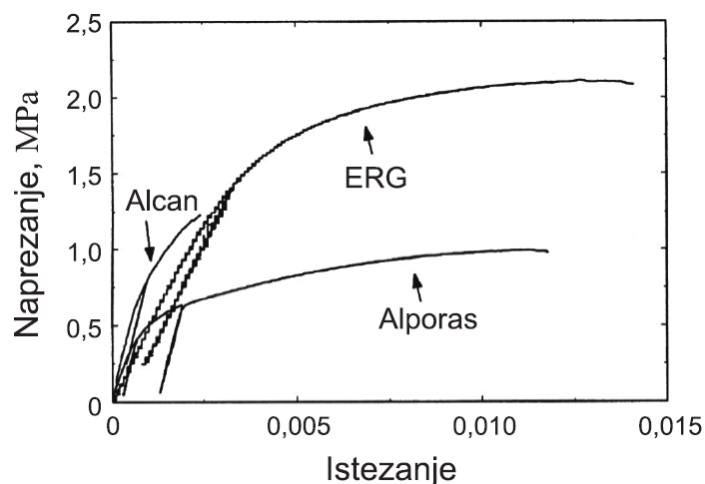
Na Slici 5. prikazana je mikrostruktura metalne pjene prije i nakon tlačnog opterećenja



Slika 5. Mikrostruktura metalne pjene a) prije i b) nakon tlačnog opterećenja [2]

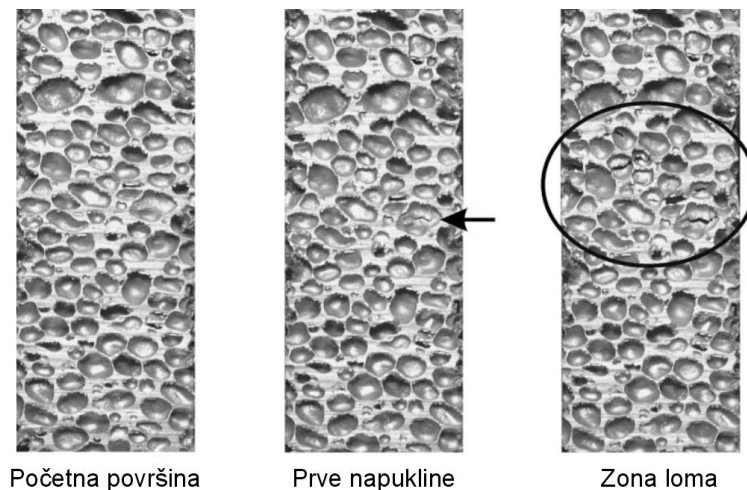
2.3.1.2. Vlačna čvrstoća

Vlačna čvrstoća je mehaničko svojstvo koje opisuje otpornost materijala vlačnom napreznju. Ispitivanje vlačnih svojstava se radi na epruvetama kružnog presjeka te epruvete oblika kostiju. Referentne veličine su promjer kružnog presjeka te debljina kod epruvete oblika kostiju. Te veličine se uspoređuju sa veličinom ćelije te njihov omjer mora biti veći od 7. Ispitivanje se izvršilo na prije spomenutim Al-metalnim pjenama. Rezultati vlačnog ispitivanja su na Slici 6. [2] [5].



Slika 6. Vlačni σ -istezanje dijagram aluminijskih pjena [2]

Mjerenje istezanja se vrši ekstenzimetrom te pomoću izmjerenih vrijednosti se dobiju modul elastičnosti te Poissonov faktor. Iz dijagrama je vidljivo da je ERG metalna pjena najotpornija na vlačno naprezanje.



Slika 7. Prikaz površine ALPORAS metalne pjene tijekom vlačnog ispitivanja [2]

Na fotografiji iznad je prikazano stanje ALPORAS pjene prije ispitivanja, pri pojavi pukotine na istezanju iznosa 3 % te pri pojavi zone loma na 7 % [2].

2.3.2. Zvučna svojstva metalnih pjena

Metalne pjene zbog svoje porozne strukture imaju sposobnost apsorpcije velike količine energije. Kao rezultat toga imaju dobra akustična svojstva. Sam zvuk nastaje vibriranjem materijala.

Kada se govori o zvučnim svojstvima materijala imamo tri skupine:

- materijali za izolaciju zvuka
- materijali za prigušivanje zvuka
- materijali za upijanje zvuka [2]

Ako materijal uspješno upija zvuk to znači da se zvučni val ne reflektira od materijal niti se prenosi kroz isti.

Tri su mehanizma upijanja zvuka prepoznatljiva kod metalnih pjena:

- viskozni gubici
- toplinsko-elastično prigušenje
- Helmholtzovi rezonatori

Jačina samog zvuka se izražava decibelima (dB) te imamo dvije skale za njegov izračun:

$$SPL = 10 \log_{10} \left(\frac{p_{rms}}{p_0} \right)^2 = 20 \log_{10} \left(\frac{p_{rms}}{p_0} \right)$$

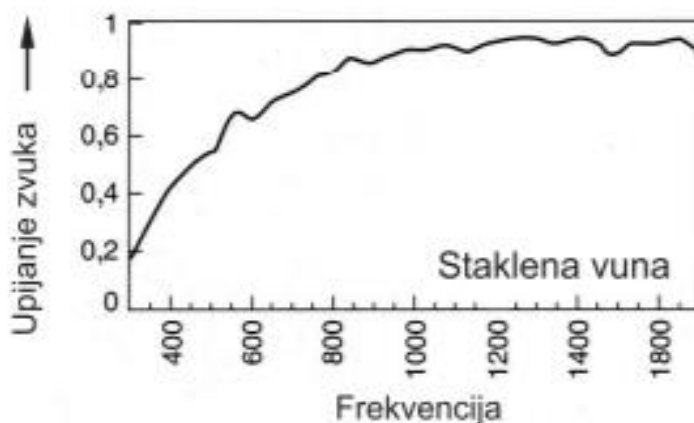
$$PWL = 10 \log_{10} \left(\frac{W}{W_0} \right)$$

Opće je prihvaćeno da je najbitniji raspon zvuka između 500 i 4000 Hz. SPL predstavlja razinu tlaka zvuka (eng. Sound Pressure Level), gdje oznaka p_{rms} predstavlja tlak zvuka, a p_0 je tlak granice čujnosti ($20 * 10^6$ Pa). PWL predstavlja razinu snage (eng. Power Level) gdje je W oznaka snage, a W_0 referentna snaga iznosa $10^{-12}W$ [2].

Kako bi se matematički mogla opisati svojstva upijanja zvuka uvedena je oznaka α koja predstavlja upijeni dio zvučne energije. U metalnim pjenama se α najčešće nalazi u vrijednostima između 0,8 i 0,95, što znači da metalne pjene upijaju 80 % do 95 % zvučne energije. Najbolja svojstva apsorpcije imaju metalne pjene s otvorenim ili poluotvorenim ćelijama [2].

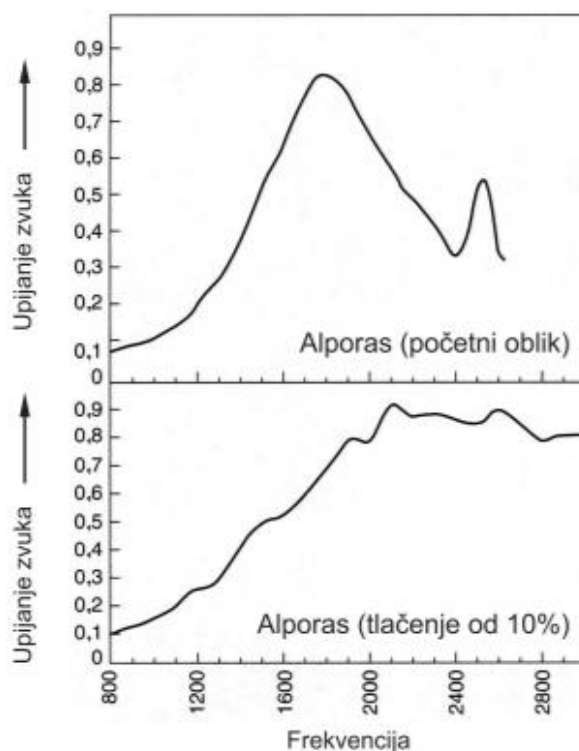
Usporedbe radi, na slikama ispod je usporedba upijanja zvuka staklene vune (koja je široko rasprostranjen i opće prihvaćen materijal u zvučnoj izolaciji) te ALPORAS pjene [2].

Krivulja na Slici 8 prikazuje upijanje zvuka staklene vune. Vidljivo je da na frekvenciji 1000 Hz koeficijent upijanja zvuka je gotovo 1, odnosno gotovo sav zvuk je apsorbiran.



Slika 8. Dijagram razine upijanja zvuka i frekvencije kod staklene vune [2]

Slika 9 nam pokazuje kako neopterećena ALPORAS pjena ima α u iznosu 0,9 na frekvenciji od 1800 Hz. U ovom primjeru je metalna pjena izložena tlačnom opterećenju od 10 %. Tlačno opterećenje se izvršilo jer razbijanjem stijenka u ćelijama se povećava α .



Slika 9. Dijagram razine upijanja zvuka i frekvencije kod nestlačene i stlačene ALPORAS metalne pjene [2]

Matematički se smanjivanje buke računa idućim izrazom:

$$\Delta = 10 \log_{10}(1 - \alpha)$$

Umetanjem različitih faktora upijanja zvuka dobijemo vrijednost smanjivanja buke u decibelima.

Uz navedenu metodu tlačnog opterećenja moguće je povećati α sa bušenjem provrta promjera 1 mm do 2 mm. Uzorci debljine 20 milimetara i relativne gustoće 0,09 su imali ogroman porast u vrijednosti faktora upijanja zvuka, s naglaskom da je najveće povećanje bilo u frekvencijskom rasponu od 1200 Hz do 1600 Hz. Valja naglasiti da ista metoda bušenja provrta nije učinkovita na tanjim uzorcima. Ovim postupkom se faktor upijanja može povećati na 1, što znači da mu svojstvo upijanja zvuka parira sa staklenom vunom. Jasno je da se ne može samo reći kako je metalna pjena bolji izbor za izolaciju zvuka samo na osnovu tog svojstva, poželjno je i da su sekundarna svojstva bolja. Svojstva ALPORAS pjene u odnosu na staklenu vunu su:

- ALPORAS ima znatno veću krutost, za razliku od staklene vune kojoj je potrebna metalna armatura
- vlakna staklene vune su kompromitirana utjecaju vjetra i vibracija
- za razliku od ALPORAS metalne pjene, staklena vuna nema dobro svojstvo vatrootpornosti pa pri povišenim temperaturama ispušta toksične plinove
- s obzirom da se staklena vuna koristi u stambenim prostorima nije dobro što dobro upija vlagu, za razliku od ALPORAS pjene
- ALPORAS pjena ima jako malu masu pa se lakše montira [4]

2.3.3. Toplinska svojstva metalnih pjena

Povoljna svojstva male mase i vrhunske zvučne izolacije su poželjna u eksploatacijskim uvjetima, no u uvjetima sniženih i povišenih temperatura potrebna je dobra toplinska izolacija.

U tablici 3 prikazana su neka od toplinskih svojstava metalnih pjena [2].

Tablica 3. Toplinska svojstva komercijalnih metalnih pjena [2]

SVOJSTVO, OZNAKA, MJERNA JEDINICA	MATERIJAL				
	CYMAT Al-SiC	ALULIGHT Al	ALPORAS Al	ERG Al	INCO Ni
Talište, T_m, K	830-910	840-850	910-920	830-920	1700-1720
Maksimalna radna temperatura, T_{max}, K	500-530	400-430	400-420	380-420	550-650
Minimalna radna temperatura, T_{min}, K	1-2				
Specifični toplinski kapacitet, $C_p, J/kgK$	830-870	910-920	830-870	850-950	450-460
Toplinska vodljivost, $\lambda, W/mK$	0,3-10	3,0-35	3,5-4,5	6,0-11	0,2-0,3
Toplinska rastezljivost, $\alpha, 10^{-6}/K$	19-21	19-23	21-23	22-24	12-14
Latentna toplina taljenja, $L, kJ/kg$	355-385	380-390	370-380	380-395	280-310

Temperatura tališta metalnih pjena je otprilike jednaka temperaturi tališta metala od kojih su napravljene. Kod aluminijskih pjena je talište čak više od tališta aluminija ($660^{\circ}C$) zbog toga što se na ćelijama metalnih pjena često nalazi oksidni sloj. Veća poroznost znači da je veća potencijalna površina prevučena oksidima što rezultira većim talištem [2].

2.3.3.1. Koeficijent toplinske vodljivosti (λ)

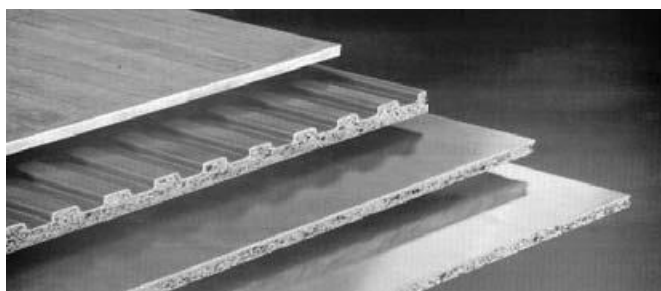
Toplinska izolacija materijala najbolje se može prikazati faktorom toplinske vodljivosti (λ). INCO metalna pjena prema tablici 3 ima λ iznosa $0,2 W/mK$. Primjera radi kod nemetalnih materijala te vrijednosti se vrte oko $3 W/mK$. Na temelju tog podatka je vidljivo koliko su metalne pjene dobar izbor za termalnu izolaciju [2].

2.3.3.2. Vatrootpornost

Vatra je kao i mnoge druge destruktivne pojave u prirodi nažalost neizbježna pa je bitno poznavati njen utjecaj na željeni materijal. Kod materijala od vatre nastaju dva tipa stradanja: toplinsko i strukturno. Do toplinskog stradanja će doći kada promatrana metalna pjena izgubi svojstvo izolacijskog kapaciteta, a do strukturnog stradanja će doći kada promatrani materijal izgubi svoju nosivost. Metalne pjene na bazi aluminijske su izrazito toplinski i strukturno vatrootporne. Prije spomenuta ALPORAS pjena zbog svog malog faktora toplinske vodljivosti te tankom sloju površinskih oksida je po njemačkim standardima proglašena negorivom [2], [4].

2.4 Primjena metalnih pjena

Metalne pjene se kao i svi drugi materijali koriste zbog svojih svojstava, koja su ranije opisana. Raspon njihove primjene je širok, no i dalje je limitiran zbog svojeg relativno nedavnog otkrića te visoke cijene. Usprkos tome, određene grane industrije ulažu u razvoj metalnih pjena te ih koriste u vlastitim proizvodima. Česti oblik metalnih pjena u industriji su sendvič konstrukcije gdje se pjena koristi kao matrica. Primjer jedne takve konstrukcije je na Slici 10.



Slika 10. Prikaz sendvič konstrukcije sa komponentom metalne pjene [2]

Ove sendvič konstrukcije su vrlo često korištene u industriji automobila, gdje se najviše koriste u izradi dijelova karoserije automobila. S obzirom na prije spomenutu poroznu prirodu metalnih pjena sama masa vozila se može reducirati za čak 20 % što sa sobom nosi mnoge prednosti poput uštede goriva u vožnji te materijala potrebnog za proizvodnju.



Slika 11. Bjorkstenova demonstracija male težine i krutosti metalnih pjena 1960.-tih godina [1]

No to nije jedini razlog korištenja metalnih pjena u automobilima. Svojstva toplinske i zvučne izolacije su bitna kod odvajanja zagrijanog i glasnog motora automobila od putnika kojem je cilj pružiti što veću udobnost za vrijeme vožnje, tako da su metalne pjene primjenjive i u tom dijelu automobila. S obzirom da aluminijske pjene dobro apsorbiraju udarac, koriste se i u branicima za prednje i stražnje dijelove automobila što se vidi na Slici 12 [2].



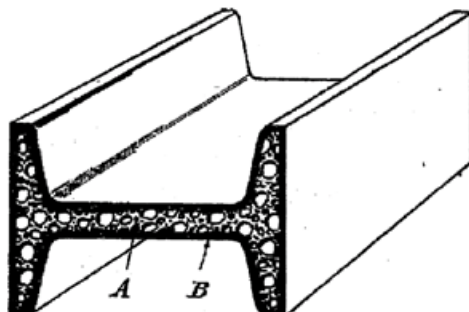
Slika 12. Branik vozila od metalne pjene [2]

Naravno sve što vrijedi za automobilsku industriju primjenjivo je u drugim oblicima transporta poput brodova i zrakoplova.

Građevinarstvo je također našlo funkciju metalnim pjenama. Poželjno je da određene komponente građevinske konstrukcije imaju dobra akustična svojstva upijanja zvuka, poput konstrukcijskih greda na Slici 13.

Dokazano je da dodavanje provrta u metalnu pjenu, istu dovodimo do razine upijanja zvuka sličnu staklenim vunama čija je jedna od glavnih funkcija upijanje zvuka. Ako se nastavi

uspoređivati ta dva materijala vidljivo je da metalne pjene imaju još neka poželjna svojstva poput krutosti te drugih mehaničkih i toplinskih svojstava. Također je dobro primijetiti da će staklena vuna izložena plamenu ispuštati toksične pare, metalne pjene neće jer su vatrootporne [2].



Slika 13. Metalna greda iz francuskog patenta 1926, sa jezgrom metalne pjene [1]

Zbog izrazito poželjnih akustičnih svojstava od metalnih pjena se izrađuju razni moderatori zvuka, vrlo često od aluminija. Slika 14. pokazuje razne moderatore zvuka od Al pjena.



Slika 14. Razni moderatori zvuka sačinjeni od aluminijskih metalnih pjena [2]

3. MODERATORI ZVUKA

3.1. Općenito o moderatorima zvuka

Po definiciji moderator zvuka je bilo koja naprava namijenjena za utišavanje i prigušivanje zvuka nastalog pucanjem iz vatrenog oružja [6] [7].

U radu su već navedena mnoga poželjna svojstva metalnih pjena. Za moderatore zvuka je definitivno najbitnije svojstvo smanjivanja razine buke. Dolaze u raznim oblicima, mogu biti dodaci koji se spoje na cijev ili mogu biti već integrirani u samo oružje.

Funkcija samog moderatora je da smanji buku nastalu ispaljivanjem zrna, no treba naglasiti kako moderator zvuka ni po jednoj definiciji nije ključna komponenta vatrenog oružja. S obzirom da sam moderator nije ključna komponenta, njegov zadatak smanjivanja buke ne smije utjecati na druga svojstva hica, pogotovo ona koja odražavaju udarnu energiju zrna, poput brzine zrna koja utječe na konačni domet [7].

Također valja naglasiti još neka svojstva na koja utječe moderator zvuka, a to su:

- trzaj
- bljesak
- težina
- težište
- djelomično preciznost

Tri su glavna tipa moderatora zvuka:

- moderator zvuka koji ide preko određene dužine cijevi
- moderator zvuka koji se montira na kraj cijevi
- moderator zvuka kao sastavni dio oružja [7]

Prvi tip je moderator koji se prostire po dužini cijevi, odnosno cijev se montira unutar moderatora. Neke od prednosti ovakvog tipa moderatora su smanjena dužina same cijevi (u usporedbi sa drugom izvedbom moderatora) te sam moderator ima bolju potporu s obzirom da nije montiran samo na kraj cijevi [7].



Slika 15. Moderator zvuka koji ide preko određene dužine cijevi [7]

Moderator zvuka koji se montira na kraj cijevi nema prednosti prvog tipa. Koristi se u slučajevima kada debljina vršnog dijela cijevi ne dopušta prvi tip moderatora. Moderator koji se montiraju na kraj cijevi se u pravilu mnogo jednostavnije i brže namjeste za uporabu. Primjer takvog moderatora je na Slici 16.

Za ovaj tip moderatora mnogo proizvođača stavi navoj na kraj cijevi te se teži tome da se koristi što manji broj različitih dimenzija navoja kako bi se jedan moderator mogao montirati na što više cijevi. Prikaz navoja za montiranje moderatora je na Slici 17. [7].



Slika 16. Moderator zvuka koji se montira na kraj cijevi [7]



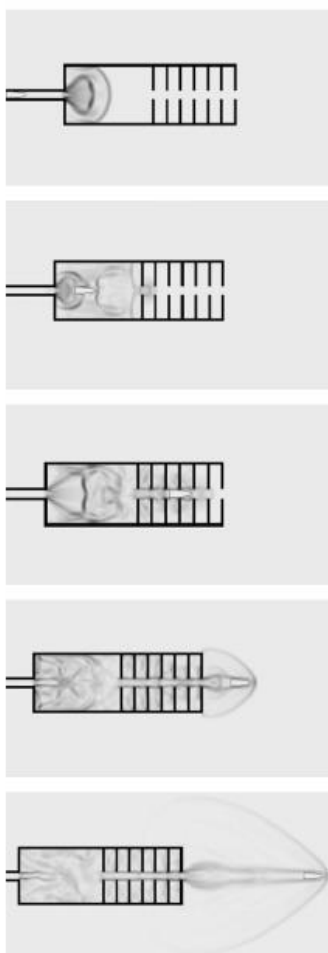
Slika 17. Uvećan prikaz navoja na koji se zavrne moderator [8]

Treći tip je integriran u vatreno oružje. Nije moguće naknadno skidati ili mijenjati moderator na kraju cijevi. Prednost je ta da nema potrebe za montažom. Moderator kao sastavni dio vatrene oružja se nalazi na Slici 18. [7].

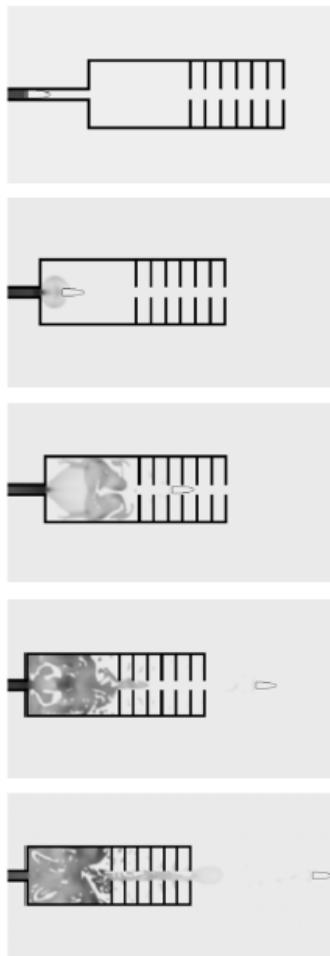


Slika 18. Moderator zvuka kao sastavni dio vatrene oružja [7]

Mnoga su testiranja pokazala kako izgleda kretanje tlaka, odnosno zvuka kod ispaljivanja zrna. U simulaciji ispod je prikazano kretanje tlaka i plinova nakon pucnja. Dodavanje moderatora na kraj cijevi je u prikazanoj simulaciji rezultiralo sporijim otpuštanjem plinova i tlaka čiji se veliki dio zadržao u moderatoru dulje nego u običnoj cijevi. To je rezultiralo sa manjom razinom zvuka, što je vidljivo na Slikama 19. i 20. [9].



Slika 19. Simulacija kretanja tlaka u moderotoru [9]



Slika 20. Prikaz gustoće plina u moderatoru [9]

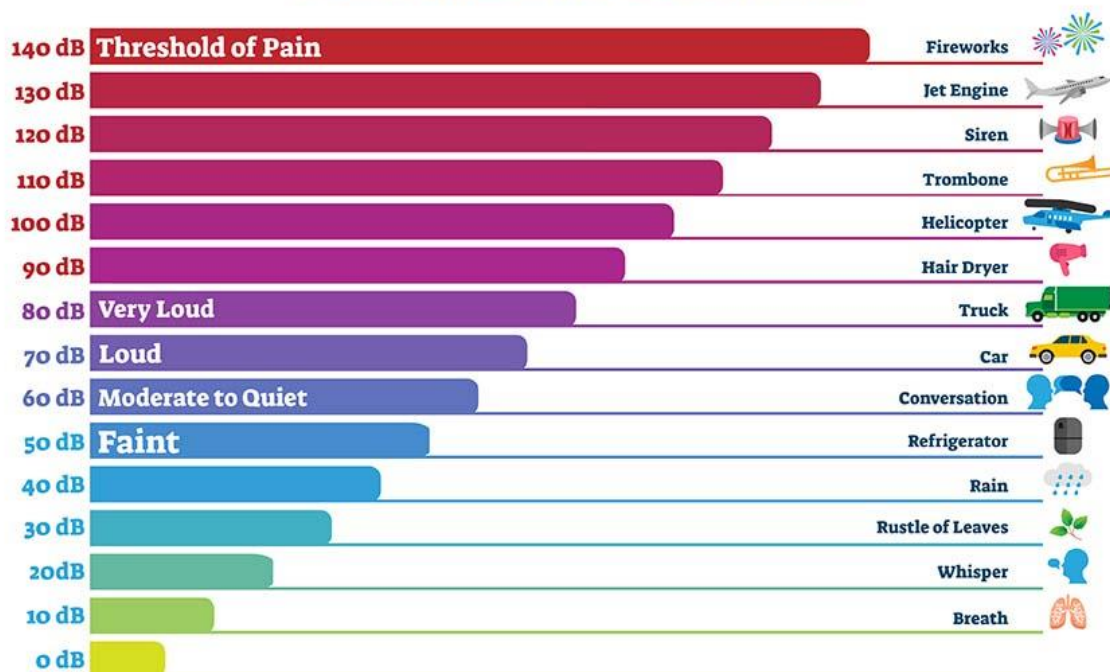
3.2. Prednosti moderatora zvuka

3.2.1. Sprječavanje gubitka sluha

Funkcija moderatora zvuka je ujedno i njihova najveća i najočiglednija prednost, smanjivanje razine buke. Ispaljeno zrno stvara ogromnu razinu buke, čak preko 150 dB, tako da postoji potreba za korištenjem istih [7].

Slika 21. je vizualni prikaz nekih od izvora buke te njihove razine u decibelima.

DECIBEL SCALE



Slika 21. Skala intenziteta zvuka u decibelima [10]

Iako su hici od 150 dB ekstremi iz Slike 21. je vidljivo kako ta razina buke prelazi ljudsku granicu tolerancije. Često izlaganje takvoj razini može i nakon nekog vremena vjerojatno će rezultirati trajnim oštećenjem sluha. Nisu samo izloženi ljudi koji se bave rekreacijskim lovom ili pucanjem već i njihovi prijatelji, supružnici, djeca te drugi. Najveći problem kod tih promatrača je što zanemare vlastitu sigurnost i izloženost. Ljudi koji žive blizu lovišta se nakon nekog vremena adaptiraju, no i dalje je prisutno zagađenje bukom. Još gore je kod prisutnih životinja, primjerice lovačkih pasa. Oni se nikako ne mogu zaštititi od prisutne buke, zbog toga što ne postoji oprema na tržištu namijenjena za zaštitu životinja od buke. Valja naglasiti da životinje imaju puno izoštreniji sluh od ljudi, što znači da su uvelike više izložene ozljedama pri jako visokim razinama buke. Tu činjenicu naglašavaju finski proizvođači moderatora „Reflex Suppressors N.D.“ te australski distributer moderatora „Spearpoint Solutions and Technologies [7].

3.2.2. Povećana preciznost

Pravilno konstruiran moderator zvuka povećava svojstvenu preciznost na dva načina; ograničava trzaj oružja nakon pucnja te utječe na otpuštanje plina prilikom izlaska zrna iz cijevi. Prema istraživanjima [Allsop N.D.] trzaj je smanjen za čak 41 %. Naravno taj postotak će varirati o kalibru zrna, samom dizajnu moderatora i mnogim drugim faktorima, no nevjerojatno je koliko prisutnost moderatora čija je primarna funkcija smanjivanje razine zvuka može bitno utjecati na druga svojstva [7].

3.2.3. Povećana sigurnost kroz komunikaciju

Komunikacija, primjerice u lovu, je ključna za sigurnost samih lovaca te svih ostalih prisutnih. Lovna područja mogu biti zaista bučna tako da osobe prisutne nemaju mogućnost komunikacije jer nikako ne mogu nadglasati ponavljajući zvuk pucnja. Prisutnost moderatora omogućava verbalnu komunikaciju na blizinu i daljinu [7].

3.3 Nedostaci moderatora zvuka

3.3.1. Pomak težišta uređaja

Dodatak bilo kakve vrste će svakom uređaju dati novu određenu težinu te samim time pomaknuti težište. Ti pomaci mogu biti neznatni, a mogu znatno utjecati na performanse oružja. Dodavanje moderatora na kraj cijevi će pomaknuti centar težišta dalje od tijela lovca. S obzirom da je lovac taj koji često mora stabilno pridržavati cijelo oružje pomak centra mase te povećanje ukupne težine oružja će lovcu otežati zadatak. To bi se moglo reducirati sa lakšim moderatorima, odnosno moderatorima napravljeni metalima smanjene gustoće [7].

3.3.2. Cijena

Cijene moderatora ovise o modelu, kalibru cijevi te materijalu od kojeg je napravljen. S obzirom da postoje izvedbe od titanijevih legura jasno je vidljivo kako postoji potreba za jeftinijom proizvodnjom istih [7].

3.3.3. Zakoni

U Republici Hrvatskoj je zabranjeno korištenje i posjedovanje moderatora zvuka u svrhu lova (članak 7. stavak 1. točka 12, Zakon o nabavi i posjedovanju oružja). No, na istom se nalazi

prijedlog brisanja točke 12. Uzor su zapadne razvijene zemlje koje su shvatile pozitivne strane korištenja moderatora zvuka, ponajviše utjecaj na zdravlje lovaca i utjecaj na ekološko zagađivanje bukom. Vrijeme će pokazati hoće li se moderatori moći koristiti u RH [12].

4. KONSTRUIRANJE MODERATORA ZVUKA

4.1. Odabir materijala za moderator

Za materijal izvedbe moderatora zvuka odabrana je ALPORAS pjena zbog mnogobrojnih ranije nabrojanih svojstava, najviše zbog svojih akustičnih svojstava. ALPORAS je ultra lagan materijal sa strukturom zatvorenih ćelija. Gustoća ALPORAS metalne pjene se kreće između $0,18 \text{ g/cm}^3$ i $0,24 \text{ g/cm}^3$. Srednji promjer ćelija metalne pjene iznosi 4,5 mm. Sve navedene dimenzije mogu se mijenjati ovisno o vrsti primjene. Proizvođač navodi kako je godinama primarni cilj razvijanja ALPORAS metalne pjene bio poboljšavanje svojstva upijanja zvuka [11].

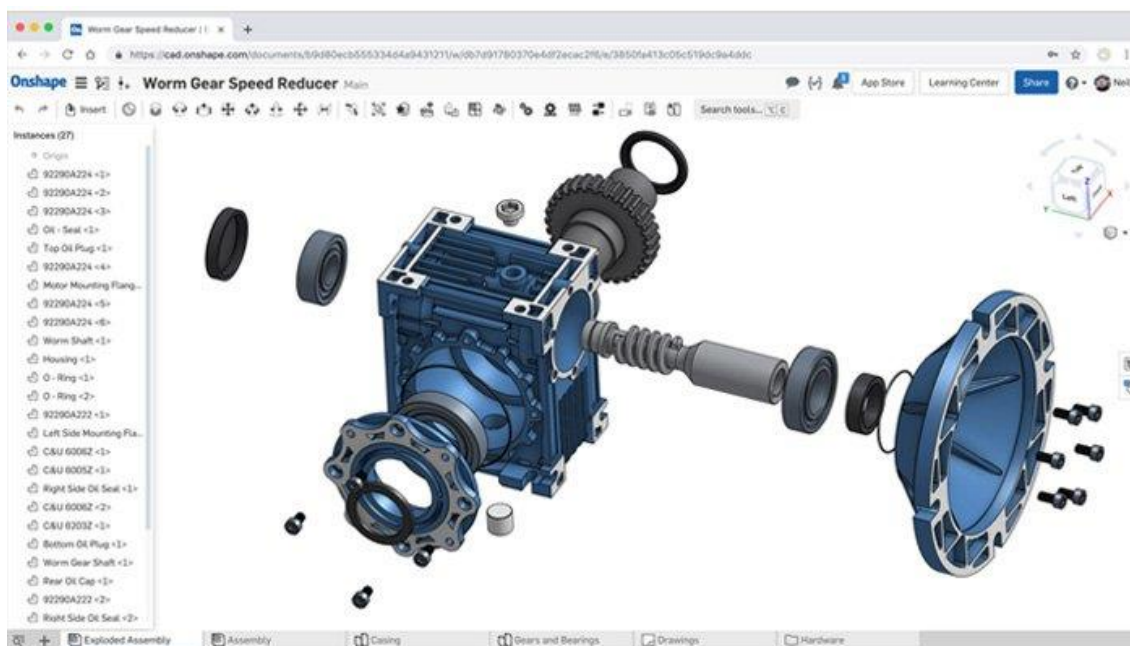
4.2. Programski paket Onshape

Napretkom računalnih tehnologija ljudima je omogućeno raditi trodimenzionalne objekte u raznim softverskim paketima. Ti objekti mogu ići od najjednostavnijih geometrijskih tijela, sve do kompleksnih strojeva pa čak i čitavih postrojenja. Nažalost mana većine tih softverskih paketa je ta da svima moraju biti instalirani na računalo i neki imaju otežanu mogućnost prenošenja podataka iz jednog programa u drugi.

Onshape je CAD program („CAD ili oblikovanje pomoću računala je primjena računala za dizajniranje, projektiranje ili modeliranje 3D modela koji se kasnije proizvode“) [13] čija je glavna prednost u usporedbi s drugim sličnim programima to što koristi virtualni oblak za komunikaciju između svojih korisnika što ga čini jako pristupačnim. Pomoću dostupnih servera mnogo pojedinaca može istovremeno raditi na istom modelu. To znači da promjene na modelu koje napravi jedan korisnik su odmah vidljive drugom korisniku. Također je dobro naglasiti da za razliku od drugih softverskih paketa Onshape nema potrebu za lokalnim ažuriranjem jer nije instaliran na računalu već se koristi u samom web pregledniku korisnika. Program je namijenjen mnogim industrijama za konstruiranje proizvoda, dijelova strojeva, industrijske opreme i slično [14].

Onshape ima zaista mnogo korisnih funkcija, samo neke od njih su: upravljanje podacima, dosljednost u tijeku rada, dizajniranje dijelova i sklopova, mogućnost dizajniranja kinematskih mehanizama, dostupan popis materijala i standardnih elemenata strojeva, korisnička podrška te sigurnost samog programa [14].

Slika 22. pokazuje izrazito kompleksan strojni dio napravljen u Onshape-u.



Slika 22. Primjer izrazito kompleksnog strojnog dijela u Onshape-u (reduktor)

[14]

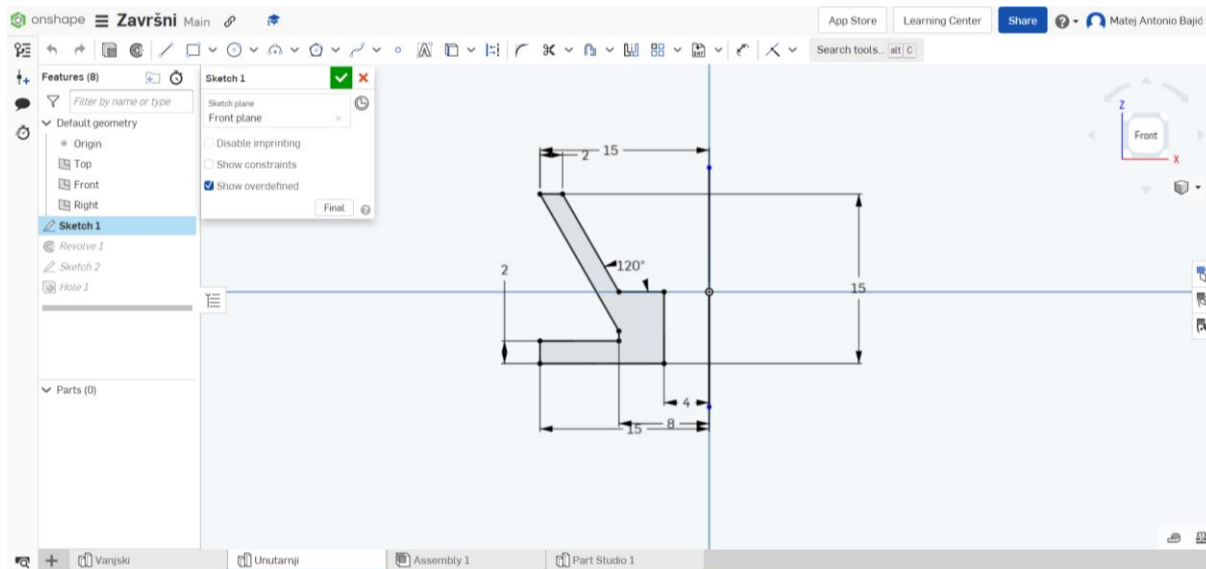
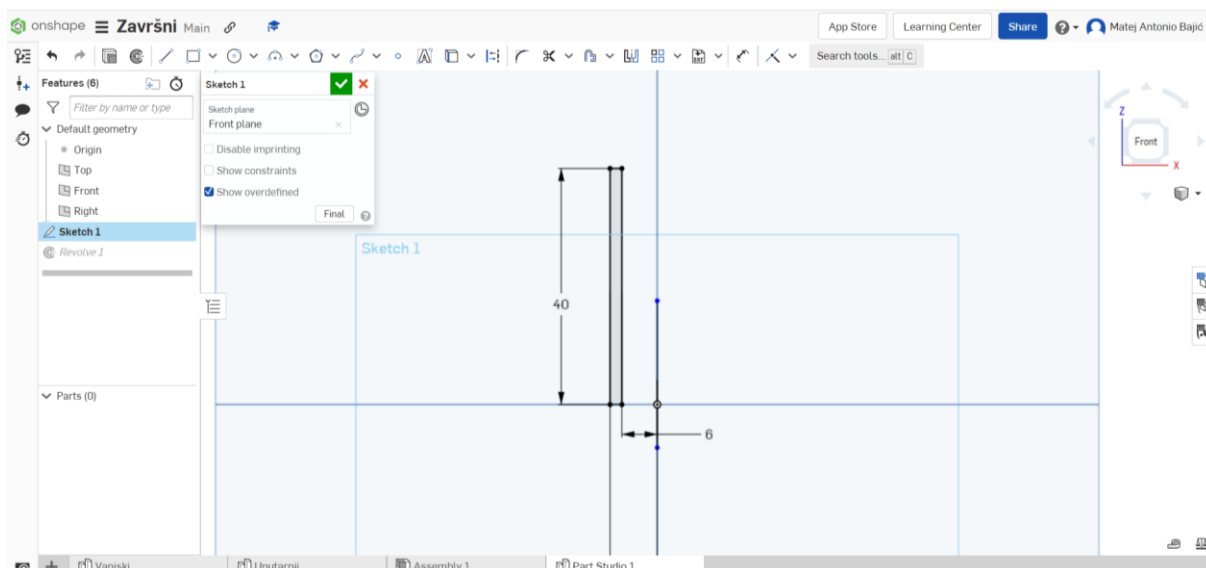
4.3. Dizajniranje koncepta moderatora zvuka

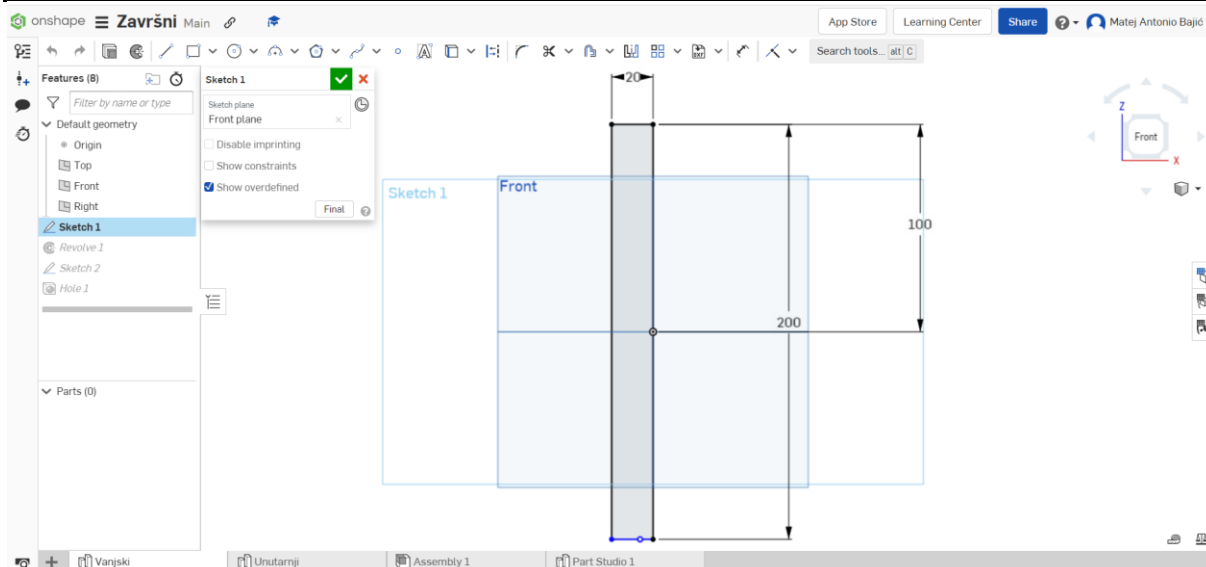
Prethodno su opisana tri općenita tipa moderatora zvuka. Za dizajniranje integriranog tipa sa cijevi bi bile potrebne dimenzije cijevi, a kako to nije dostupno i ovdje se radi samo o predlaganju koncepta (eng. „Proof of concept“) ovdje će vizualno biti prikazan tip moderatora koji se montira na kraj cijevi. Slika 23. je prikaz nekih od dijelova moderatora zvuka.



Slika 23. Primjer dijelova moderatora koji se montira na vrh cijevi [15]

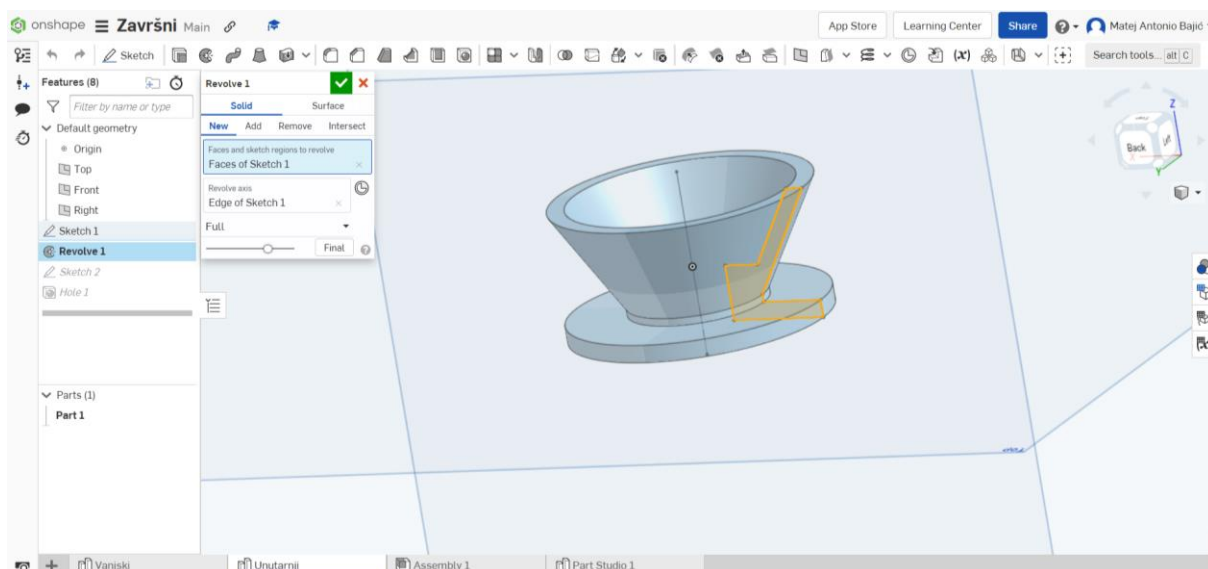
Za početak je potrebno napraviti početnu skicu („Sketch“) u Onshape-u. Da bi se to moglo napraviti potrebno je odabrati jednu od 3 dostupne ravnine u koordinatnom sustavu. Skicira se početni oblik te potvrdi.

**Slika 24. Početna skica unutarnjeg (pregradnog) dijela moderatora****Slika 25. Početna skica unutarnje komponente moderatora**

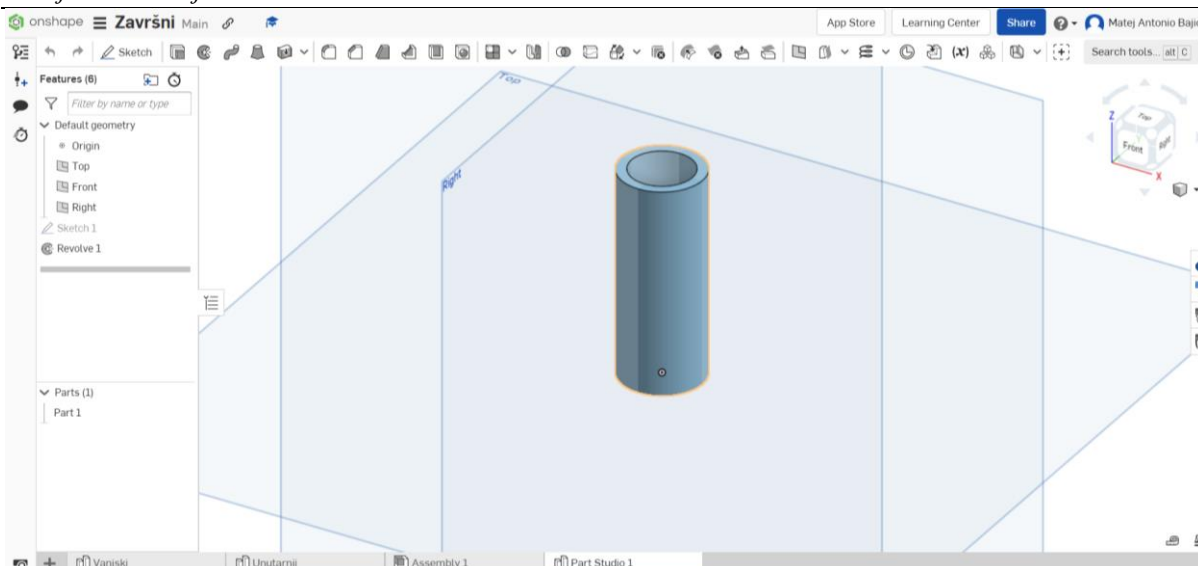


Slika 26. Početna skica vanjskog dijela moderatora

Sve tri skice naposljetku trebaju imati beskonačno osi simetrija, odnosno moraju imati pravilne provrte. Razlika između prve dvije skice i treće je u tome što se u prve dvije koristila naredba „Revolve“ koja koristi referentnu liniju oko koje će zarotirati nacrtanu skicu. Tim postupkom se dobiju trodimenzionalni modeli. To se vidi na Slikama 27. i 28.

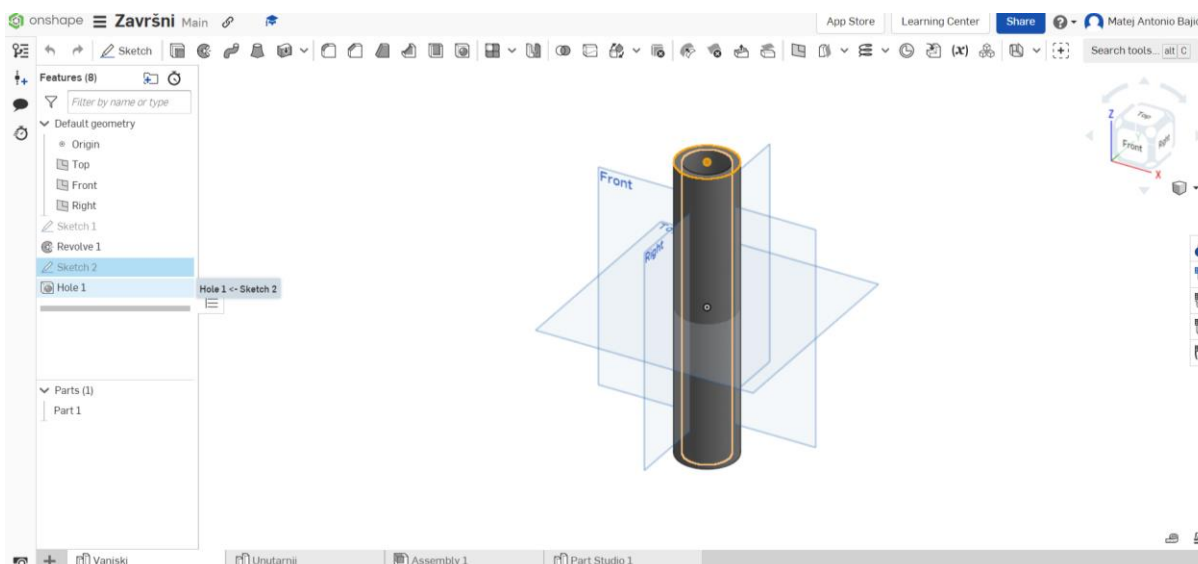


Slika 27. Oblikovan 3-D model pregradnog dijela moderatora



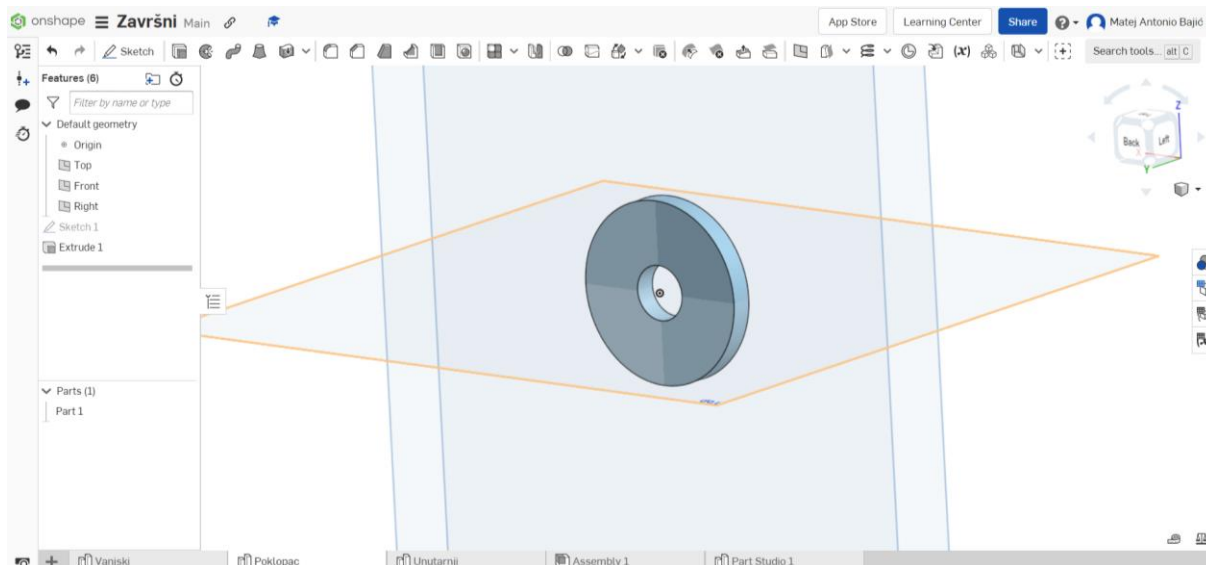
Slika 28. Oblikovana unutarnja komponenta moderatora

Vanjski dio moderatora zvuka se dobije korištenjem naredbe „Point“ kojom se napravi referentna točka koja se zatim naredbom „Hole“ koristi za stvaranje provrta. Može se napraviti glatki provrt ili sa navojem. Ovdje se uzima glatki jer površina unutar samog vanjskog dijela moderatora mora biti glatka kako bi unutarnji dio mogao stati unutra. Slika 29. pokazuje korištenje naredbe „Hole“.



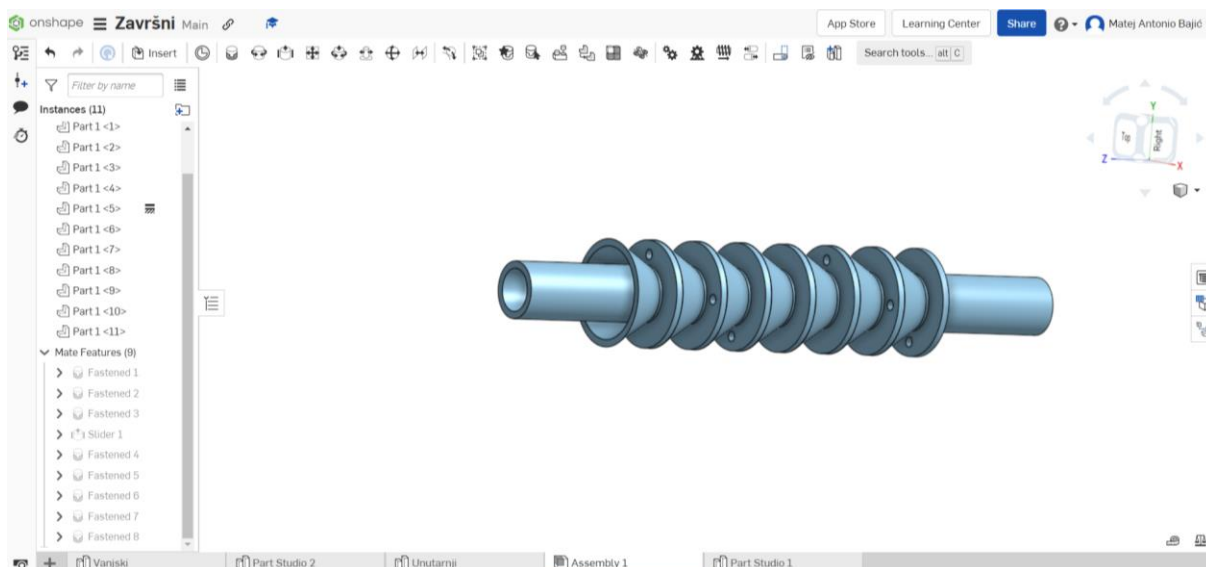
Slika 29. Oblikovan vanjski dio moderatora

Također su konstruirana dva poklopca istih dimenzija kako bi se sam moderator mogao zatvoriti sa prednje i stražnje strane.



Slika 30. Poklopac moderatora

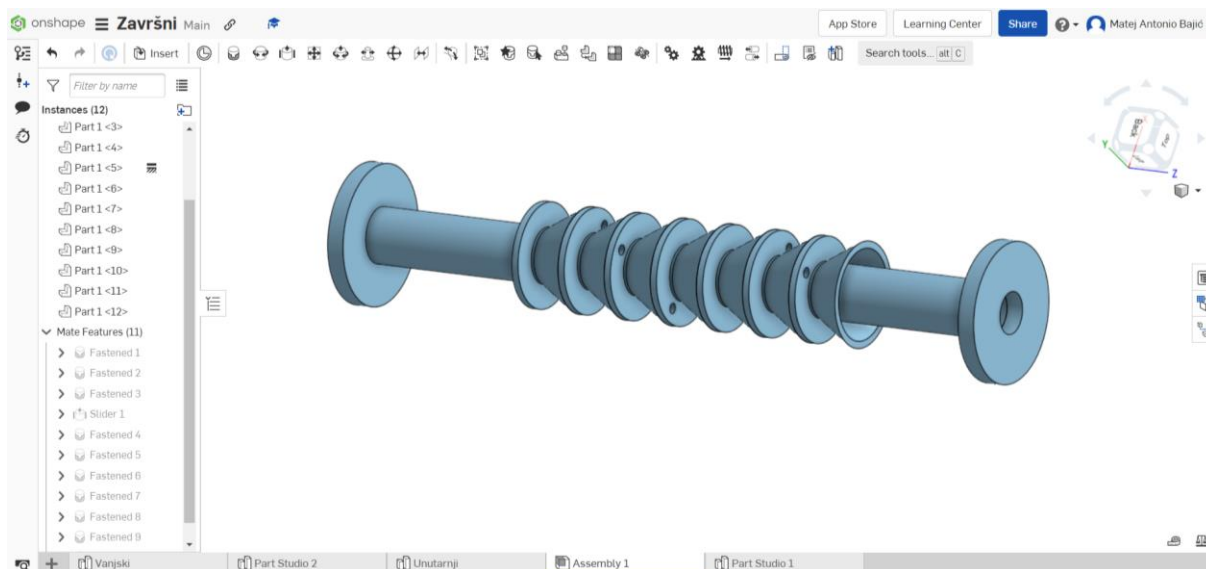
Unutrašnjost moderatora se sastoji od više spojenih (7) pregradnih konusa spojenih jedan na drugi te dvije cijevi na ulazu i izlazu. Također je na svakom konusu probušen jedan provrt. Taj provrt ima funkciju propuštanja određene količine tlaka koji prolaskom kroz ostatak konusa postaje sve manji.



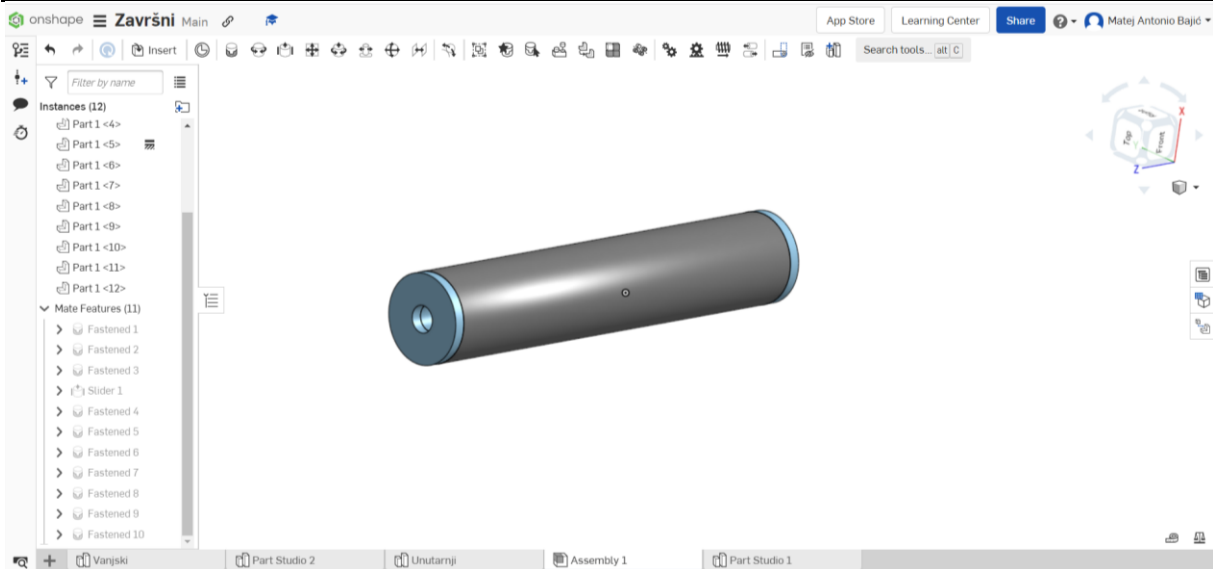
Slika 31. Spojene pregrade s unutarnjim komponentama moderatora

Veći dio tlaka se prenosi se po putanji zrna, no pretpostavka je da će prolaskom kroz moderator količina tlaka se smanjiti.

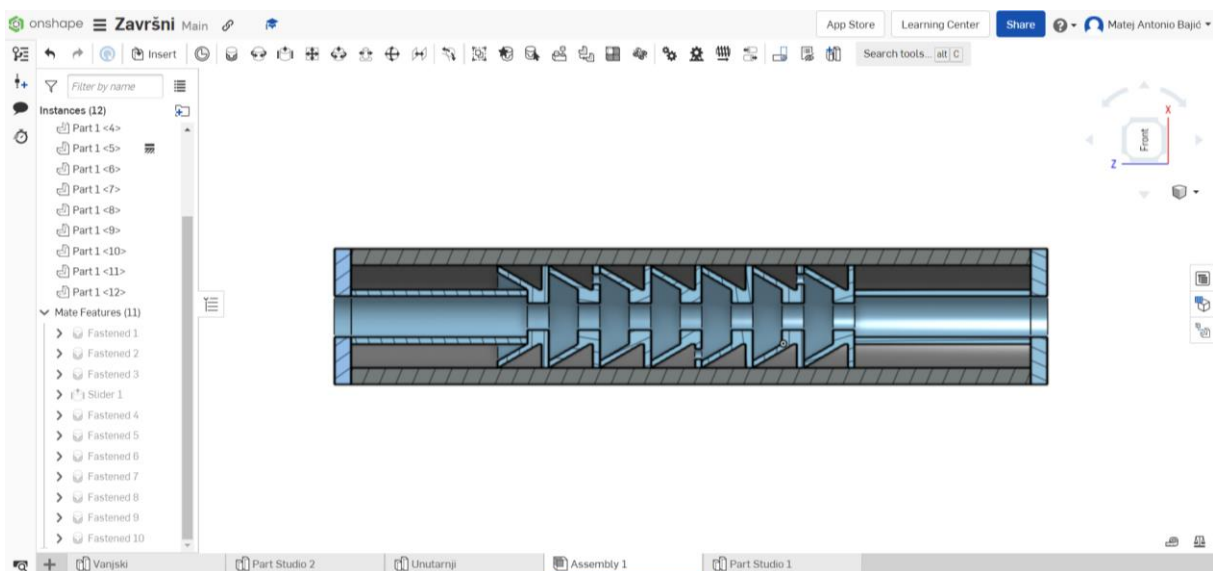
Funkcija „Assembly“ omogućuje spajanje više dijelova u jedan ili više sklopova. Također je moguće dijelove koji se trebaju spojiti (bilo to lijepljenjem, slaganjem ili zavarivanjem) pomoću naredbe „Fastened mate“ fiksirati na drugi dio. Korištenjem te naredbe dobiven je završni dizajn moderatora. Slika 32. pokazuje sve spojene unutarnje komponente moderatora.



Slika 32. Unutarnji prikaz sklopljenih dijelova moderatora zvuka



Slika 33. Moderator zvuka



Slika 34. Poprečni presjek sklopljenog moderatora zvuka

Slika 33. pokazuje gotov izgled moderatora zvuka. Slika 34. nam prikazuje presjek moderatora pomoću opcije „Section view“. U Onshape-u postoji opcija „Bill of materials“ koja omogućuje odabir materijala za svaki dio sklopa. Odabirom te opcije dobiju se mnogi bitni podaci poput gustoće, težine pa čak i momente tromosti. S obzirom da ovdje odabrani materijal nije dostupan, odabrana je srednja gustoća ALPORAS pjene u vrijednosti $0,21 \text{ g/cm}^3$ te ubačena u program. Zatim je svakoj komponenti moderatora dodijeljen taj materijal.

Na Slici 35. prikazana je ukupna masa moderatora koja iznosi 32,4 grama što je znatno manje od komercijalno dostupnih moderatora. Naravno istu vrijednost ne mora biti točna s obzirom da ovaj koncept nema točne dimenzije, već okvirne, no dimenzije duljine i promjera cijevi moderatora se ne razlikuju mnogo od prosječnog moderatora zvuka.

Mass	<input checked="" type="checkbox"/> Override	32.4 g ± 5.07e-6 g	
Volume		154266.12 mm ³ ± 5.07e+0 mm ³	
Surface area		85655.72 mm ² ± 2.22e-1 mm ²	
Center of mass	<input checked="" type="checkbox"/> Override		
X ↘		7.89 mm ± 1.00e-3 mm	
Y ↗		-6.07 mm ± 1.00e-3 mm	
Z ↑		95.94 mm ± 1.01e-3 mm	
Mass moments of inertia (g mm ²)	<input checked="" type="checkbox"/> Override		
Lxx	501100.393 ± 1.543e-1	Lxy	0 ± 1.543e-1
		Lxz	5.096 ± 1.543e-1
Lyx	0 ± 1.543e-1	Lyx	501100.728 ± 1.543e-1
		Lyz	1.831 ± 1.543e-1
Lzx	5.096 ± 1.543e-1	Lzy	1.831 ± 1.543e-1
		Lzz	8381.425 ± 1.543e-1

Slika 35. Programski izračunata masa i momenti tromosti moderatora

Iz dobivene mase je vidljivo kako korištenje metalnih pjena ima velikog potencijala u budućnosti izrade moderatora zvuka.

Koncept ovog moderatora zvuka je vizualne prirode te zbog toga nema stroge dimenzije niti način izrade.

Montaža moderatora bi se odvijala tako što bi se 7 pregrada spojilo jednom od tehnologija spajanja (primjerice zavarivanjem). Iste bi se zatim spojile sa ulaznom i izlaznom cijevi moderatora te stavile u vanjski dio moderatora. Poklopci na ulazu i izlazu bi služili kao oslonac da nema neželjenih pomaka dijelova. Također bi se u šuplje dijelove moderatora na ulazu i izlazu mogao dodati izolator (različit od ALPORAS pjene) čisto da se vidi koliko bi još ta izolacija pomogla smanjivanju razine zvuka.

5. ZAKLJUČAK

Metalne pjene kao relativno nov materijal se primjenjuju u mnogim granama industrije. Njihova raznovrsna svojstva im daju velik potencijal u budućnosti, ukoliko se nađe način za smanjivanje njihove cijene.

U ovom su obrađena mehanička, zvučna te toplinska svojstva metalnih pjena. Također su opisani današnji moderatori zvuka te prednosti i mane istih. Na osnovu podataka iz ta dva poglavlja odabrana je ALPORAS metalna pjena kao materijal od kojeg bi se mogao predložiti koncept moderatora zvuka. Zbog svojih svojstava i ostale metalne pjene na osnovi aluminijske bi također bile dobar izbor. Dijelovi moderatora su konstruirani pomoću CAD alata te spojeni u sklop kako bi dali završni koncept. Programski izračunata masa od 32,4 grama pokazuje veliki potencijal primjene metalnih pjena u moderatorima zvuka.

Koncept je striktno vizualnog karaktera te nije namijenjen daljnjem razvoju, no s obzirom na prije spomenute prednosti moderatora zvuka koje su već uvažene u razvijenim zapadnim zemljama ne bi bilo iznenađenje kada bi se i kod nas počelo zalagati za uvođenje istih u svrhu rekreativnog lova.

6. LITERATURA

- [1] Banhart, J.: Light-metal foams – history of innovation and technological challenges, *Advanced Engineering Materials* (2013.)
- [2] Filetin, T., Kramer, I., Marić, G.: Metalne pjene: proizvodnja, svojstva i primjena, Zagreb, 2003.
- [3] Marić, G., Kramer, I., Alar, Ž.: Primjena metalnih pjena, Zavarivanje u pomorstvu / Kožuh, Zoran - Zagreb : HDTZ, Zagreb, 2004, 215-222 (predavanje, nije recenziran, cjeloviti rad (in extenso), znanstveni)
- [4] Kurtalj, L.: Utjecaj relativne gustoće aluminijske pjene na vrijednosti savojne čvrstoće, Fakultet strojarstva i brodogradnje u Zagrebu, diplomski rad, 12.12.2021. (datum pristupa)
- [5] Puškarić, M.: Metalne pjene, Veleučilište u Karlovcu, Strojarski odjel, Proizvodno strojarstvo, Prediplomski rad, 2020., 7.2.2022. (datum pristupa)
- [6] Wikipedia: [https://hr2.wiki/wiki/Silencer_\(firearm\)](https://hr2.wiki/wiki/Silencer_(firearm)), 2.2.2022. (datum pristupa)
- [7] MacCarthy, M., O'Neill, M., Cripps, H.: An investigation into the use of sound moderators on firearms for game and feral management in New South Wales, 2011., 10.1.2022. (datum pristupa)
- [8] Maddox, B., Suppressor thread size: common barrel thread patterns, 2016., 6.2.2022. (datum pristupa)
- [9] Štiavnicky, M., Lisy, P.: Gunshot effects simulation, 2011., 10.2.2022. (datum pristupa)
- [10] Audio Lab: Sound level examples, 8.2.2022. (datum pristupa)
- [11] Miyoshi, T., Itoh, M., Akiyama, S., Kitahara, A.: Aluminum foam „Alporas“: The production process, Properties and Applications, www.metalfoam.net, 125-133, 1999., 3.2.2022. (datum pristupa)
- [12] Ministarstvo unutarnjih poslova: Konačni prijedlog zakona o nabavi i posjedovanju oružja građana, srpanj 2018., 5.2.2022. (datum pristupa)
- [13] Bajić, M., Gregurić, M., Duda, M., Ezgeta, D., Nikšić, P.: Individualizirana 3-D printana endoproteza koljena, Fakultet strojarstva i brodogradnje, 2021., 10.2.2022. (datum pristupa)
- [14] Carlota, V.: Onshape: all you need to know before getting started, 3Dnatives, 2020., 1.2.2022. (datum pristupa)
- [15] Silencer central: Banish-30, 7.2.2022. (datum pristupa)