

# Konstrukcija baterijskog paketa bolida Formule Student

---

**Martinez, Edi**

**Undergraduate thesis / Završni rad**

**2022**

*Degree Grantor / Ustanova koja je dodijelila akademski / stručni stupanj:* **University of Zagreb, Faculty of Mechanical Engineering and Naval Architecture / Sveučilište u Zagrebu, Fakultet strojarstva i brodogradnje**

*Permanent link / Trajna poveznica:* <https://urn.nsk.hr/urn:nbn:hr:235:783316>

*Rights / Prava:* [In copyright](#)/[Zaštićeno autorskim pravom.](#)

*Download date / Datum preuzimanja:* **2024-12-20**

*Repository / Repozitorij:*

[Repository of Faculty of Mechanical Engineering and Naval Architecture University of Zagreb](#)



SVEUČILIŠTE U ZAGREBU  
FAKULTET STROJARSTVA I BRODOGRADNJE

# ZAVRŠNI RAD

**Edi Martinez**

Zagreb, 2022.

SVEUČILIŠTE U ZAGREBU  
FAKULTET STROJARSTVA I BRODOGRADNJE

**KONSTRUKCIJA BATERIJSKOG  
PAKETA BOLIDA FORMULE STUDENT**

Mentori:

Doc. dr. sc. Goran Šagi

Student:

Edi Martinez

Zagreb, 2022.

Izjavljujem da sam ovaj rad izradio samostalno koristeći znanja stečena tijekom studija i navedenu literaturu.

Zahvaljujem se mentoru doc. dr. sc. Goranu Šagiju te FSB Racing Team-u na mogućnosti učenja i primjene znanja na ovom projektu koji će se kasnije pretočiti u stvarnost.

Edi Martinez



SVEUČILIŠTE U ZAGREBU  
**FAKULTET STROJARSTVA I BRODOGRADNJE**



Središnje povjerenstvo za završne i diplomske ispite  
Povjerenstvo za završne i diplomske ispite studija strojarstva za smjerove:  
Procesno-energetski, konstrukcijski, inženjersko modeliranje i računalne simulacije i brodstrojarski

Sveučilište u Zagrebu	
Fakultet strojarstva i brodogradnje	
Datum	Prilog
Klasa: 602 – 04 / 22 – 6 / 1	
Ur.broj: 15 - 1703 - 22 -	

## ZAVRŠNI ZADATAK

Student: **Edi Martinez** JMBAG: **0035213068**

Naslov rada na hrvatskom jeziku: **Konstrukcija baterijskog paketa bolida Formule Student**

Naslov rada na engleskom jeziku: **Design of Formula Student race car battery pack**

Opis zadatka:

U posljednjih desetak godina studenti FSB-a sudjeluju u međunarodnom natjecanju Formula Student. Dosad je izrađeno i uspješno nastupalo na natjecanju nekoliko bolida FSB Racing Teama. U sklopu natjecanja cilj je da studenti osmisle, konstruiraju i izrade novi trkaći bolid. Pri tome se nastoji da svaki novi bolid donese određena poboljšanja u odnosu na prethodni.

U okviru završnog rada potrebno je:

- Prikazati smjernice iz literature vezane za konstrukciju baterijskog paketa, primjere rješenja baterijskog paketa kod sličnih trkaćih bolida te zahtjeve aktualnog Formula Student pravilnika koji se odnose na baterijski paket bolida.
- Objasniti određivanje parametara i dimenzioniranje baterijskog paketa.
- Osmisliti nekoliko mogućih koncepata baterijskog paketa, vezano za raspored i orijentaciju ćelija u modulu i modula u baterijskom paketu te odabrati najpogodnije rješenje za detaljnu konstrukcijsku razradu.
- Konstrukcijski razraditi baterijski paket uključujući razradu kućišta i definiranje smještaja svih perifernih komponenata baterijskog paketa, a konstrukcijsku razradu popratiti skicama, proračunima i odgovarajućim analizama.
- Izraditi sklopne i radioničke crteže.

Pri izradi se treba pridržavati uobičajenih pravila za izradu završnog rada. U radu je potrebno navesti korištenu literaturu i eventualno dobivenu pomoć.

Zadatak zadan:

30. 11. 2021.

Datum predaje rada:

1. rok: 24. 2. 2022.  
2. rok (izvanredni): 6. 7. 2022.  
3. rok: 22. 9. 2022.


Predviđeni datumi obrane:

1. rok: 28. 2. – 4. 3. 2022.  
2. rok (izvanredni): 8. 7. 2022.  
3. rok: 26. 9. – 30. 9. 2022.

Zadatak zadao:

  
Doc. dr. sc. Goran Šagi

Predsjednik Povjerenstva:

  
Prof. dr. sc. Vladimir Soldo

## SADRŽAJ

1. UVOD.....	1
1.1. Formula Student.....	1
1.1.1. Generalno o natjecanjima.....	1
1.1.2. FSB Racing Team u Formula Student svijetu.....	3
1.1.3. Budućnost FSB Racing Team električnih bolida.....	6
2. POSTAVLJANJE CILJEVA.....	7
2.1. Kapacitet.....	7
2.2. Napon.....	7
2.3. Jakost struje.....	8
2.4. Masa.....	9
2.5. Pozicija u bolidu.....	9
2.6. Sigurnost.....	11
3. RJEŠENJA KONKURENTNIH TIMOVA.....	13
3.1. Prizmatične ćelije.....	18
3.2. Cilindrične ćelije.....	19
3.3. Odabir tipa ćelija za baterijski paket.....	21
3.3.1. Odabrana ćelija.....	23
4. ODREĐIVANJE ULAZNIH PARAMETARA.....	25
5. KONCEPTI.....	28
5.1. Koncepti 12s6p baterijskog paketa.....	33
5.2. Komentar koncepta s duguljastim modulima.....	34
5.3. Komentar koncepta sa visokim i kratkim modulima.....	35
6. KONSTRUKCIJSKA RAZRADA BATERIJSKOG PAKETA.....	37
6.1. Baterijski paket.....	37
6.1.1. Hlađenje baterijskog paketa.....	37
6.1.2. Raspored modula.....	39
6.1.3. Konstrukcija prednjeg odjeljka.....	40
6.2. Konstrukcija kućišta.....	43
6.3. Konstrukcija modula.....	47
7. ZAKLJUČAK.....	55
LITERATURA.....	56
PRILOZI.....	58

**POPIS SLIKA**

Slika 1. Dio FS pravilnika [1] .....	2
Slika 2. FS natjecanja u svijetu [2].....	3
Slika 3. Vulpes [4].....	4
Slika 4. VulpesR na Mičevcu [5] .....	4
Slika 5. Baterijski paket VulpesR-a [5].....	5
Slika 6. Efikasnost elektromotora [6].....	8
Slika 7. Napon elektromotora [6] .....	8
Slika 8. Pozicija baterijskog paketa unutar RT07 bolida .....	10
Slika 9. Pravila bitna za sigurnost [1] .....	11
Slika 10. Objašnjenje pravila EV 5.4.5 [10], [11].....	12
Slika 11. Rang lista, prvih 50 timova [12] .....	13
Slika 12. FS Nottingham 2020 baterijski paket [13] .....	15
Slika 13. FS NTNU 2019 baterijski paket [14] .....	16
Slika 14. FS Torino 2019 baterijski paket [15] .....	16
Slika 15. FS Stuttgart 2019 baterijski paket [16] .....	17
Slika 16. FS bizkaia 2019 baterijski paket [17] .....	17
Slika 17. Prikaz oblika i konstrukcije <i>pouch</i> ćelije [18] .....	18
Slika 18. Prikaz bubrenja <i>pouch</i> ćelije [19] .....	18
Slika 19. Melasta <i>pouch</i> ćelije [20].....	19
Slika 20. Prikaz oblika i konstrukcije cilindričnih ćelija [21].....	20
Slika 21. Detaljan prikaz sigurnosnih sustava unutar cilindrične ćelije [22] .....	20
Slika 22. Pravilo EV 5.3.2 [1] .....	22
Slika 23. Mase referentnih baterijskih paketa .....	23
Slika 24. Prikaz karakteristike pražnjenja Molicel P42B ćelije [23] .....	24
Slika 25. Konstrukcijske specifikacije ćelije [23] .....	24
Slika 26. Izgled ćelije [24] .....	24
Slika 27. Tablica popisanih rasporeda ćelija u baterijskim paketima .....	26
Slika 28. Rana verzija 12s6p modula .....	28
Slika 29. Rana verzija 12s5p modula .....	29
Slika 30. Simulacija baterijskog paketa pri 60 % SOC-u [26].....	29
Slika 31. Pravilo T 11.7.8 [1] .....	30
Slika 32. Izgled međuspojnice pri spremanju za simulaciju .....	30
Slika 33. Simulacija međuspojnice prošlogodišnjeg bolida.....	30
Slika 34. Gustoća struje u ovisnosti o udaljenosti od početne do konačne točke na prošlogodišnjim međuspojnica.....	31
Slika 35. Rezultati 12s6p međuspojnice .....	31
Slika 36. Gustoća struje u ovisnosti o udaljenosti od početne do konačne točke na 12s6p međuspojnica.....	32
Slika 37. Rezultati 12s5p međuspojnice .....	32
Slika 38. Gustoća struje u ovisnosti o udaljenosti od početne do konačne točke na 12s5p međuspojnica.....	33
Slika 39. Koncept s duguljastim modulima .....	34
Slika 40. Izgled dijela modula 12s6p s duguljastim modulima.....	35
Slika 41. Koncept s visokim i kratkim modulima .....	35
Slika 42. Izgled dijela modula 12s6p sa kratkim i duguljastim modulima .....	36
Slika 43. Pravilo EV 5.5.7 [1] .....	37
Slika 44. Serijski spoj hlađenja .....	38
Slika 45. Paralelni spoj hlađenja .....	38

Slika 46. Testni postav i termalna slika propuhivanja paketa .....	39
Slika 47. Odabrani smjer struje u baterijskom paketu .....	39
Slika 48. Usporedba dimenzija odjeljka prije i nakon promjene smjera struje .....	40
Slika 49. Pravilo EV 3.2.2 [1] .....	40
Slika 50. Komponente u prednjem odjeljku .....	41
Slika 51. Prihvat osigurača .....	42
Slika 52. Prihvat BMS <i>mastera</i> .....	42
Slika 53. Međuspojnicica od osigurača do kontaktora na plus strani .....	43
Slika 54. Prikaz kablova u upustu .....	43
Slika 55. Glavna posuda .....	44
Slika 56. Prednji prikaz konektora .....	44
Slika 57. Prihvat poklopca prednjeg odjeljka .....	45
Slika 58. Detalj načina osiguranja .....	45
Slika 59. Poklopac modula i detalj načina osiguranja .....	46
Slika 60. Fiksni poklopac .....	46
Slika 61. Modul .....	47
Slika 62. Konačan izgled glavne međuspojnice ćelija .....	48
Slika 63. Rezultati simulacije međuspojnice .....	48
Slika 64. Rezultati simulacije međuspojnice u grafu .....	48
Slika 65. Prikaz krajnjih međuspojnicica ćelija .....	49
Slika 66. Testni držač ćelija s različitim dimenzijama provrta .....	50
Slika 67. Testni držač ćelija te konačni izgled držača ćelija .....	50
Slika 68. Podnica i distancer držača ćelija .....	51
Slika 69. Prikaz načina spajanja poklopca sa držačem ćelija te prihvata BMS <i>slavea</i> .....	51
Slika 70. Mjesto spajanja modula .....	52
Slika 71. <i>exploded</i> pogled baterijskog paketa .....	53
Slika 72. Baterijski paket montiran unutar RT07 bolida .....	54



---

**POPIS TABLICA**

Tablica 1. Bodovanje.....	1
Tablica 2. Popis timova sa stražnjim pogonom.....	14
Tablica 3. Popis timova s najboljim rezultatom.....	14
Tablica 4. Pororačun referentnih baterijskih paketa.....	21
Tablica 5. Rezultati simulacije pri 40 % snage [25] .....	25
Tablica 6. Rezultati simulacije pri 65 % snage [25] .....	25
Tablica 7. Težinski faktori .....	27
Tablica 8. Ocijenjivanje baterijskih paketa .....	27

**POPIS TEHNIČKE DOKUMENTACIJE**

<b>Broj crteža</b>	<b>Naziv iz sastavnice</b>
RT07-BS-01	Baterijski Paket
RT07-01-01	Međuspojnicica Konektor-Kontaktor Minus
RT07-01-03	Međuspojnicica Konektor-Kontaktor Plus
RT07-01-04	Međuspojnik Kontaktor-Osigurač Plus
RT07-BS-02	Modul
RT07-02-01	Podnica - Modul
RT07-02-02	Držac ćelija - prednji
RT07-02-04	Međuspojnik ćelija - 0,3 mm - plus
RT07-02-05	Međuspojnik ćelija - 2 mm - plus
RT07-02-06	Međuspojnik ćelija - 2 mm - minus
RT07-02-07	Međuspojnik ćelija - 0,3 mm - minus
RT07-02-08	Poklopac modula
RT07-02-10	Odstojnik držača ćelija
RT07-02-12	Međuspojnicica ćelija - glavna
RT07-BS-03	Kućište baterijskog paketa
RT07-03-01	Podnica
RT07-03-02	Vanjski zid - strana
RT07-03-03	Vanjski zid - prednji
RT07-BS-03-04	Vanjski zid - stražnji
RT07-BS-03-06	Poklopac - moduli
RT07-BS-03-07	Poklopac fiksni
RT07-BS-03-10	Unutarnji zid - stražnji 1
RT07-BS-03-15	Unutarnja pregrada - 3

---

**POPIS OZNAKA**

<b>Oznaka</b>	<b>Jedinica</b>	<b>Opis</b>
$E$	kWh	energija baterijskog paketa
$P$	kW	snaga
$M$	Nm	moment
$m$	kg	masa
$v$	km/h	brzina
$t$	s	vrijeme
$U$	V	napon
$\rho_p$	kW/kg	gustoća snage
$\rho_g$	Wh/kg	gustoća energije
$l$	km	duljina staze
$P_v$	W	snaga na vratilu
$\Delta U$	V	pad napona
$g$	m/s <sup>2</sup>	gravitacijsko ubrzanje
$R_{int}$	$\Omega$	unutarnji otpor
$I$	A	jakost struje
$e$	Ah/kg	specifična energija
$C$	Ah	kapacitet ćelije
$V$	mm <sup>3</sup>	volumen
$n$	-	broj modula baterijskog paketa
$t$	mm	debljina međuspojnice
$I_{prosj}$	A	prosječna jakost struja
$T$	°C	dopuštena temperatura
$k$	A/cm <sup>2</sup>	gustoća strujnog toka u međuspojnici

---

**SAŽETAK**

U radu je opisana konstrukcijska razrada baterijskog paketa bolida FSB Racing Teama za Formula Student natjecanja. Kreće se od pregleda rješenja konkurentnih Formula Student timova, postavljanjem kriterija koje baterijski paket mora zadovoljiti kako bi kao sustav bio kompetentan i sukladan s cijelim bolidom. Nakon odabira kriterija prelazi se na odabir ćelija koje bi bile za isti sustav optimalne. Slijedi konceptualna faza gdje se odabire između par različitih rješenja kod kojih se na prvi pogled ne može primijetiti koje rješenje bi najbolje odgovaralo, no nakon kratke konstrukcijske razrade ti problemi su lako uočljivi te se eliminiraju lošija rješenja. Odabirom koncepta kreće se u detaljnu konstrukcijsku razradu baterijskog paketa od cijelog sustava pa sve do nekih bitnih detalja na dijelovima koji su stvarali probleme ili rješenja koja bi mogla biti budućim konstruktorima baterijskih paketa zanimljiva. Uz sve to, pazilo se na vrijeme koje je dostupno za konstrukcijsku razradu te financije.

Ključne riječi: bolid, Formula Student, ćelije, baterijski paket

---

**SUMMARY**

The paper describes the design development of the battery pack for the Formula Student car competition of the FSB Racing Team. It starts with reviewing the solutions of leading Formula Student teams, setting the criteria that the battery pack must meet in order to be competent and compatible with the whole car as a system. After selecting the criteria, it is proceeded to the selection of cells that would be optimal for the same system. The following is the conceptual phase where it is chosen between a couple of different solutions where at first glance it isn't easily noticeable which solution would be best, but after a short design elaboration these problems are easily noticeable and worse solutions are eliminated. By choosing a concept, it moves to a detailed design of the battery pack from the whole system, down to some important details on the parts that created problems or solutions that could be interesting to future designers of battery packs. In addition, attention was paid to the time and finances available.

Keywords: race car, Formula Student, cells, battery pack

# 1. UVOD

## 1.1. Formula Student

### 1.1.1. Generalno o natjecanjima

Formula Student međunarodna su natjecanja na kojima FSB Racing team predstavlja Sveučilište u Zagrebu, ali i cijelu Republiku Hrvatsku. Za razliku od Formule 1 gdje je naglasak na pobjedi u utrci, ovdje su primarna tehnička rješenja bolida koja su djelomično ograničena strogim pravilnikom. Tako se potiče studente na stjecanje novih znanja i izrade kreativnih rješenja. Natjecanja se sastoje od statičkih i dinamičkih disciplina u kojima sudjeluju timovi iz cijelog svijeta. Statičke discipline podijeljene su u tri kategorije: Predstavljanje Poslovnog Plana ( engl. *Business Plan Presentation Event*), Troškovi i Proizvodnja (engl. *Cost and Manufacturing Event*) te Inženjerska Konstrukcija ( engl. *Engineering Design Event*). U statičkim disciplinama predstavlja se bolid sudcima - zaposlenicima poznatih tvrtki iz autoindustrije kao i članovima timova Formule 1 pred kojima se brane inženjerska rješenja i odluke, dokazuje se mogućnost poslovanja predstavljajući se kao tvrtka te se pokazuje razumijevanje troškovnika. Svaki milimetar bolida mora biti opravdan. Dinamičke discipline podijeljene su u četiri kategorije: *Skidpad*, *Acceleration*, *Autocross* i *Endurance*. One se naravno smatraju zanimljivijim i uzbudljivijim dijelom cijelog natjecanja. Svakom studentu predstavljaju najveću motivaciju i svojevrsnu nagradu za uloženi trud i rad na kompleksnim inženjerskim rješenjima.

**Tablica 1. Bodovanje**

<b>Statičke discipline</b>	
<i>Business Plan Presentation Event</i>	75
<i>Cost and Manufacturing Event</i>	100
<i>Engineering Design Event</i>	150
<b>Dinamičke discipline</b>	
<i>Skidpad</i>	75
<i>Acceleration</i>	75
<i>Autocross</i>	100
<i>Endurance</i>	325
<i>Efficiency</i>	100
<b>Ukupno bodovi</b>	1000

Kako bi bolid jednog tima pristupio dinamičkim dijelom natjecanja, potrebno je proći strogi tehnički pregled. Na taj način se utvrđuje da je sve izrađeno prema strogom pravilniku natjecanja i da su bolidi sigurni za brzu vožnju. Svake godine glavno natjecanje unutar Europe

– Formula Student Germany – izdaje novi pravilnik kojega zatim sva ostala natjecanja unutar Europe (Italija, Nizozemska, Mađarska, Češka, Nizozemska, Austrija, Španjolska) prihvaćaju te na njega dodaju svoja specifična pravila. Svaki dio bolida mora biti napravljen prema tim pravilima, u protivnome nema dozvolu za sudjelovanje u dinamičkim disciplinama. Valja napomenuti kako je za pristup natjecanju prvobitno potrebno proći kvalifikacijski kviz, kako bi bili uvršteni među 25-30 najboljih timova prema znanju, a tek onda dolaze natjecanja na europskim stazama tijekom ljetnih mjeseci.

<b>EV 5.3</b>	<b>Tractive System Energy Storage – General Requirements</b>
EV 5.3.1	All cells which store the TS energy must be enclosed in (an) accumulator container(s).
EV 5.3.2	Each TS accumulator segment must not exceed a maximum static voltage of 120 VDC, a maximum energy of 6 MJ, see EV 5.1.2, and a maximum mass of 12 kg.
EV 5.3.3	If spare TS accumulators are used, they must be of the same size, weight and type as those that are replaced.
EV 5.3.4	Spare cells must be stored in a electrically insulated container made of fire retardant material, see T 1.2.1. The container must be labeled according to EV 5.3.8.
EV 5.3.5	Spare accumulators and spare cells must be presented at technical inspection.
EV 5.3.6	It must be possible to open the TS accumulator container for technical inspection.
EV 5.3.7	Each TS accumulator container must be removable from the vehicle while still remaining rules compliant without the need to install extra components. A dummy connector or similar may be used to restore the system's isolation, see EV 4.5.
EV 5.3.8	The vehicle number, the university name and the ESO phone number(s) must be displayed and written in Roman Sans-Serif characters of at least 20 mm high on the lid of each TS accumulator container. The characters must be clearly visible and placed on a high contrast background.
<b>EV 5.4</b>	<b>Tractive System Energy Storage – Electrical Configuration</b>
EV 5.4.1	If the TS accumulator container is made from an electrically conductive material, the insulation barrier must be adequately protected against conductive penetrations.
EV 5.4.2	Every TS accumulator container must contain at least one fuse and at least two AIRs, see EV 5.6 and EV 3.2.7.
EV 5.4.3	LVS must not be included in the TS accumulator container except where inherently required. Exceptions include the AIRs, TS DC/DC converters, the Accumulator Management System (AMS), the Insulation Monitoring Device (IMD), parts of the TSAL and cooling fans.
EV 5.4.4	Maintenance plugs must allow electrical separation of all TS accumulator segments, see EV 5.3.2. The separation must affect both poles of all segments including first and last segment.
<hr/> Formula Student Rules 2020 <span style="margin-left: 200px;">Version: 1.0</span> <span style="float: right;">81 of 133</span>	

Slika 1. Dio FS pravilnika [1]



Slika 2. FS natjecanja u svijetu [2]

### 1.1.2. FSB Racing Team u Formula Student svijetu

FSB Racing Team je studentski projekt koji djeluje u sklopu HSA-SF (Hrvatska Studentska Asocijacija Strojarskih Fakulteta). Osnovan 2003. godine na Fakultetu strojarstva i brodogradnje Sveučilišta u Zagrebu, zadatak tima je konstrukcija, razvoj i proizvodnja trkaćeg automobila nalik na formulu za sudjelovanje na natjecanjima Formula Student. Danas je to jedan od najvećih studentskih projekata u cijeloj Hrvatskoj u kojem sudjeluje preko 100 studenata s 11 različitih sastavnica Sveučilišta u Zagrebu (FSB, FER, EFZG, FFZG...). Do danas, FSB Racing Team je razvio i konstruirao 9 bolida (7 benzinskih i 2 električna) [3] s kojima je sudjelovao na različitim FS natjecanjima. Bolidi koje je FSB Racing tim izradio (po godini izlaska) su: Kuna, Ris, Likos, Arctos, ArctosR, Strix, StrixR, od kojih su svi do sada navedeni bili pogona motora s unutarnjim izgaranjem i električni Vulpes i VulpesR.

Pošto su u pogledu ovog rada najzanimljiviji električni bolidi, oni će biti u nastavku nešto detaljnije i opisani.





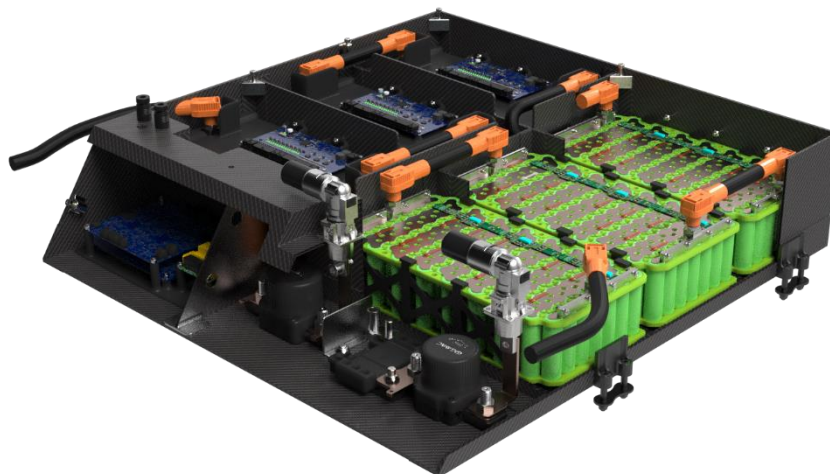
**Slika 3. Vulpes [4]**

Vulpes je prvi električni bolid tima, s baterijskim paketom kapaciteta 7,5 kWh, pogonom na zadnje kotače i 2 zasebno kontrolirana elektromotora svaki snage 40 kW, te ukupnim momentom 960 Nm. Šasija karbonska monokok šasija visoke krutosti, ukupna masa vozila je bila 229 kg, a akceleracija (0-100 km/h) 3,4 s [4].



**Slika 4. VulpesR na Mičevcu [5]**

VulpesR je nadograđena verzija Vulpesa s poboljšanim ovjesom, aerodinamikom te smanjenom masom u svakom drugom dijelu bolida. Električni pogon je ostao manje-više nepromijenjen, gdje je baterijski paket istog kapaciteta 7,5 kWh. Ukupna masa bolida je 204 kg, a ubrzanje (0-100 km/h) iznosi 3,2 s [5].



**Slika 5. Baterijski paket VulpesR-a [5]**

Ćelije koje su se koristile bile su Sony VTC6 tipa 18650, iskoristiva energija 6,8 kWh i napona 408 V. Baterijski paket je imao gustoću snage od 5,9 kW/kg, odabrana konfiguracija je bila 96s7p (oznaka s znači koliko je ćelija u baterijskom paketu spojeno u seriju, dok oznaka p prikazuje paralelne spojeve ćelija) podijeljeno u 6 modula (16s7p).

### **1.1.3. Budućnost FSB Racing Team električnih bolida**

Trenutno usmjerenje FS svijeta kao i cijele automobilske industrije je prema izradi autonomnih automobila. Jedan od trenutnih projekata FSB Racing Teama je krenuo u istom smjeru s FSB-RT06D (driverless) bolidom koji je autonomna verzija VulpesR-a.

Uz to najveći fokus tima je na izradi FSB-RT07 bolida, koji je 3. električni bolid na koji se ovaj završni rad i odnosi. Velika količina informacija koja će se koristiti su rezultati validirani satima testiranja (VulpesR) bolida na stazi, glavna ideja svakog bolida je biti bolja od prethodne te koristiti nove tehnologije, nova rješenja i isto tako obrazovati čim veći broj mladih studenata kako bi čak i prije završenog studija dobili veliku količinu praktičnog znanja i iskustva. To je i glavna misao vodilja tijekom konstrukcije i razvoja baterijskog paketa za novi bolid. Uz to da tim već ima iza sebe konstruirana 2 električna automobila, trenutno stanje tehnologije je da je područje koje se ekstremno brzo mijenja te se stvaraju unutar vrlo kratkog vremenskog perioda jako velika poboljšanja. Čak i oni već usvojeni standardi su praktički zastarjeli i trebaju se osmisliti nova rješenja za cijeli baterijski paket da bi bili konkurentni kako na FS natjecanjima, tako i na tržištu rada nakon završenog studija.

## 2. POSTAVLJANJE CILJEVA

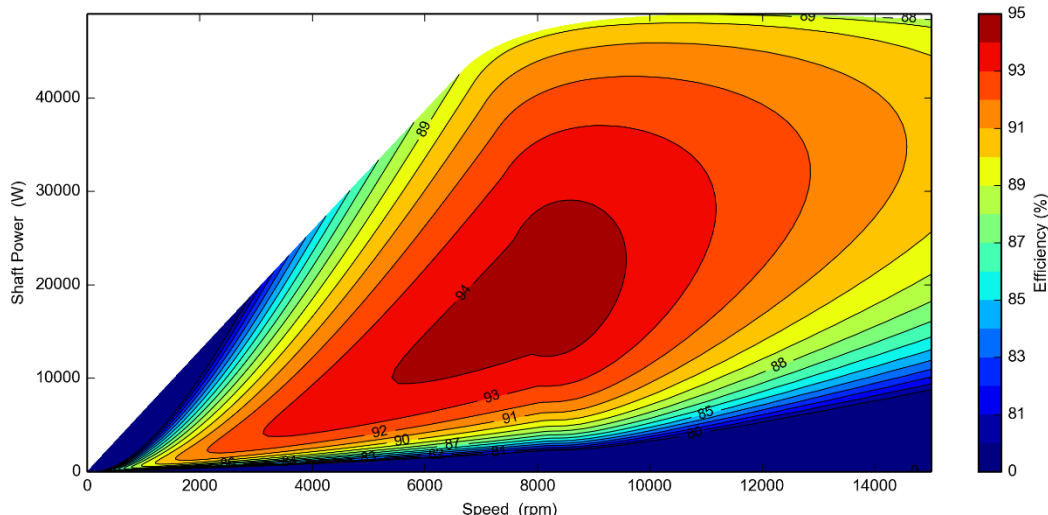
Za dizajniranje baterijskog paketa, prvi korak je postavljanje ciljeva i ograničenja u odnosu na projekt i na područje primjene. Važno je ne razmišljati o baterijskom paketu kao jednoj komponenti, nego je ključno ga promatrati kao sklop koji pripada u visoko razvijeni sustav, trkaći automobil. Jedan parametar koji bi se činio korisnim za baterijski paket bi mogao biti nepovoljan za smještaj u cijeli sustav. Iz tog razloga su uzeti u obzir neki aspekti koji utječu na druge podsustave kao što će u ovom slučaju to biti elektromotori, šasija te posebno dinamika vozila. Uz to, najučinkovitiji rješenje često nije moguće s ekonomskog ili vremenskog stajališta pa je potrebno raditi kompromise između najboljih rješenja s tehničkog pogleda i najboljih rješenja za cijeli sustav ili čak tim. Treba se onda očito tako poštivati vrijeme koje je dostupno, ovdje konkretno razdoblje od 5 mjeseci za razvoj i 4 mjeseca za proizvodnju. Trenutno stanje tržišta elektroničkih komponenti isto tako diktira dostupnost određenih komponenti kako vremenski, tako i cjenovno. Velik dio ulaznih podataka dolazi od iskustva tima s prošlim bolidom uz korištenje podataka s natjecanja i testiranja kako bi se odredili koji bi bili zadovoljavajući. U sljedećim poglavljima ukratko je prikazano koji zahtjevi su postavljeni na koji parametar kako bi se lakše razumjelo kako se i zašto dolazilo do određenih rezultata.

### 2.1. Kapacitet

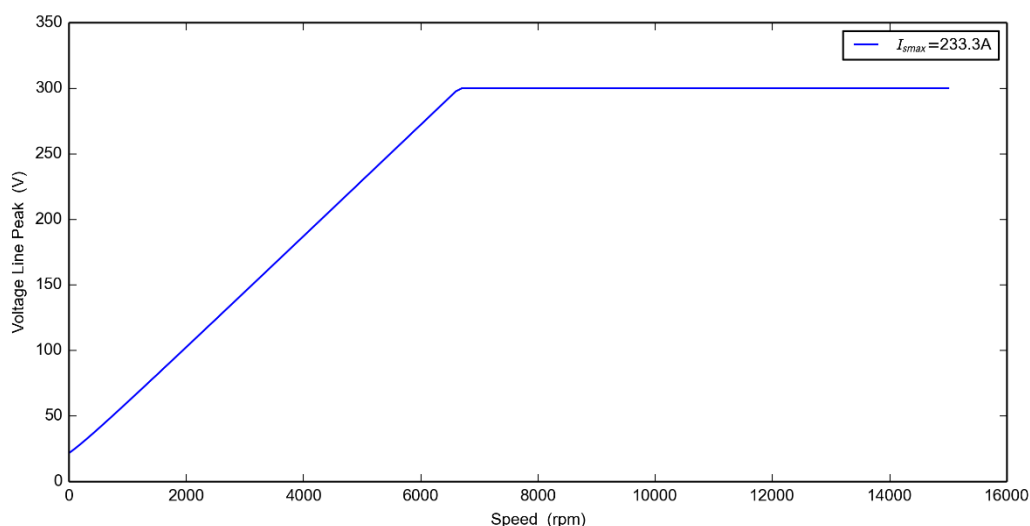
Ovo je najteži parametar za odrediti točno, pošto nema točnog odgovora na pitanje koji bi bio idealni kapacitet za baterijski paket Formula Student bolida. No može se reći da čim više tim bolje, ali s time se dolazi do problema da povećanje kapaciteta prati jedan jako negativan aspekt a to je povećanje mase. Jedna konstanta je duljina *endurance* dijela natjecanja koje iznosi 22 km na najduljim stazama. Ostali dio nesigurnosti će se nadoknaditi iskustvom, usporedbom s drugim timovima i simulacijama.

### 2.2. Napon

Jedan od parametara koji se postavlja pri samom konceptuiranju bolida. Ovdje je bilo odlučeno da će se za pogon koristiti sinkroni elektromotori napona 300 V. Razlog da su motori na naponu 300 V je pad napona od baterije do motora i pad napona tijekom pražnjenja baterijskog paketa, tako da je za optimalno djelovanje elektromotora odabran 400 V sustav baterijskog paketa.



Slika 6. Efikasnost elektromotora [6]



Slika 7. Napon elektromotora [6]

### 2.3. Jakost struje

Snaga koju se maksimalno smije koristiti striktno je određena pravilnikom da smije biti 80 kW [1]. Najveću snagu se koristi pri 2 dinamička eventa, *autocross* i *acceleration*, gdje je baterijski paket u potpunosti pun te je paket blizu vrijednosti postavljene u naponu motora od 405 V. U svakom slučaju pošto s ćelijama ne može se garantirati svaki puta output od 405 V pa će se računati s manjim naponom od 390 V kako bi se sa sigurnošću moglo reći da su rezultati u odgovarajućem području. Iako se trenutno još ne zna unutarnji otpor baterijskog paketa kojeg će se ovdje konstruirati, možemo kao referentan unutarnji otpor uzeti baterijski paket prošlog bolida koji je iznosio 223,54 mΩ [7], maksimalna snaga ( $P$ ) koja se traži iznosi 80 kW, a napon ( $U$ ) iznosi 380 V, preko sljedeće formule dobivamo pad napona  $\Delta U$ .

$$\Delta U = RI = R \frac{P}{U} = 0,224 \frac{80000}{390} = 45,95 \text{ V} \quad (1)$$

Preko toga se može dobiti potrebna struju

$$I = \frac{P}{U - \Delta U} = \frac{80000}{390 - 45,95} = 232,52 \text{ A} \quad (2)$$

Obično je stanje napunjenosti baterije (SOC, engl. *State of Charge*) maksimalni tijekom *autocrossa* i *accelerationa*. Dakle, oni nisu reprezentativni za najgori scenarij. Najviše vrijednosti struje obično se postižu tijekom *endurancea* u kojem baterija ne može biti ponovno napunjena, uzrokujući smanjenje SOC-a, a time i napona. Smanjenje u naponu uzrokuje povećanje struje pošto je izlazna snaga konstantna, budući da je trenutna snaga jednaka umnošku napona i struje. U bateriji iz prošlog bolida (VulpesR-a) nominalni napon bio je 350 V s obzirom na napon isključenja korištenih ćelija. Nominalni napon u proračunu je postavljen na 350 V zato što bi niže vrijednosti bile štetne za učinkovitost elektromotora. Maksimalna struja je niska pri visokom SOC-u te kada je zahtjev snage 80000 W.

$$I = \frac{P}{V} = \frac{80000}{350} = 228,57 \text{ A} \quad (3)$$

Vrijednost jakosti struje koja je dobivena mora se podijeliti s brojem paralela koje će biti u baterijskom paketu kako bi se dobila maksimalna jakost struje koja prolazi kroz jednu ćeliju u najgorem slučaju, iako taj podatak nije u ovom trenu bitan, za dimenzioniranje baterijskog paketa jedan je od najbitnijih podataka za određivanje dimenzija međuspojnice ćelja [8].

#### 2.4. Masa

Jedan od glavnih ciljeva u konstrukciji svih komponenti je smanjenje mase, pa se isti zahtjev postavlja i na baterijski paket, tu je unaprijed određeno da će se za kućište koristiti ugljična vlakna. Trenutno za cijenu, krutost i gustoću, ne postoji materijal koji može ni približno doći do vrijednosti koja nude ugljična vlakna. I na samom kućištu će biti jedno od značajnijih smanjenja mase u odnosu na prijašnji paket [9]. No s ugljičnim vlaknima dolazi se do određenog problema, a to je njihova vodljivost. Znači da će se svaki dio koji bi mogao doći u kontakt s ugljičnim vlaknima mora biti uzemljen. Glavni cilj ovdje mora biti na siguran način smanjiti masu modula u usporedbi s prošlosezonskim bolidom. Ovo su bitni ciljevi za postaviti pošto se već na početku ulazi s pretpostavkom da će kapacitet baterije trebati biti povećan.

#### 2.5. Pozicija u bolidu

Ovdje postoje tri glavna ulazna podatka koje postavljaju dinamika vozila i tehnički pregled:

1. baterijski paket mora biti čim niže u bolidu [9],

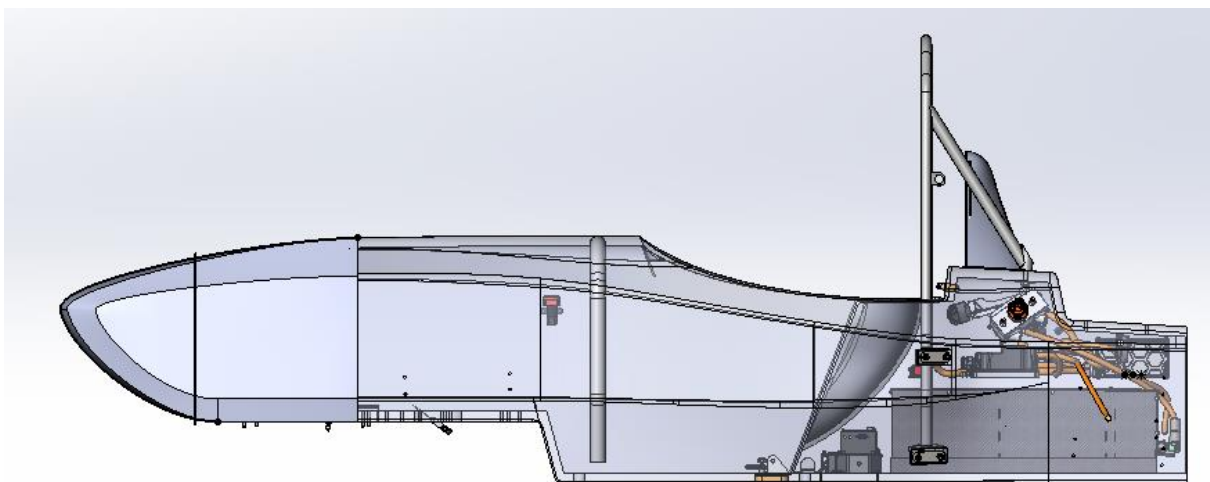
2. brzo vađenje baterijskog paketa,
3. baterijski paket pomaknut čim bliže težištu [9].

U nastavku je ukratko objašnjeno zašto su takvi uvjeti postavljeni. Bitno je da baterijski paket bude čim niže u poziciji pošto s time spuštamo težište, taj aspekt je iznimno bitan kako bi se smanjilo rotacijsko gibanje pri skretanju i spustio profil bolida, što kasnije ima pozitivan utjecaj na razvoj aerodinamike. Uz to, približavanje baterijskog paketa težištu znači pomak prema centru bolida, pošto je masa raspodjeljena tako da opterećuje 40 % prednju osovinu, a 60 % stražnju osovinu, znači da se centar mase nalazi između prednjih i stražnjih kotača bolida, što znači da u korist ide pomicanje baterijskog paketa čim više ispred. Za kraj, brzo vađenje baterijskog paketa znači da sve popravke koji bi se morali raditi na stazi ili tokom testiranja se može napraviti toliko brže i lakše koliko se brže može izvaditi cijeli paket.

Tako da ostaju nam 2 pozicije za razmotriti:

1. iza vozača,
2. oko vozača.

Glavni problem s tim da je oko vozača je brzina vađenja i smanjenje utjecaja aero efekta kod područja oko vozača, a glavni benefit bi bio potencijalno pomicanje mase baterijskog paketa prema centru mase. S druge strane glavni nedostaci smještaja baterije iza vozača je to da je udaljeniji od težišta, no znatno brže je vađenje baterijskog paketa i uz to ne gubi se utjecaj aera kao kod smještaja oko vozača. Tu je bilo odlučeno kako je izrazito bitno brzo skidanje baterije s bolida pa smo se tako odlučilo na smještaj iza vozača, a samo vađenje bi se radilo sa stražnje strane vozila.



**Slika 8. Pozicija baterijskog paketa unutar RT07 bolida**

## 2.6. Sigurnost

Kod sigurnosti veliki dio je predodređen pravilnikom. No isto tako, pošto se rukuje s visokonaponskim sustavom će se i pri konstrukciji i pri samoj izradi i rukovanju s baterijom izrazito paziti na to da sigurnost bude najbitniji kriterij.

### EV 5.4.5 Maintenance plugs must

- not require tools to separate the TS accumulator segments.
- be non-conductive on surfaces that do not provide any electrical connection.
- be designed in a way, that it is physically impossible to electrically connect them in any way other than the design intent configuration.
- protected against accidental reconnection.

EV 5.5.3 All TSAC materials must be fire retardant, see T 1.2.1.

### EV 5.5.5 Composite TSAC(s) must satisfy the following requirements:

- Data obtained from the laminate perimeter shear strength test and three point bending test, see T 3.5, should be used to prove adequate strength is provided.
- Each attachment point requires steel backing plates with a minimum thickness of 2 mm. Alternate materials may be used for backing plates if equivalency is approved.
- The calculations and physical test results must be included in the SES.

EV 5.5.7 The TSAC must consist of electrically insulating internal vertical walls with a minimum of 75 % of the height of the external vertical walls, that divide the TSAC into section of a maximum of 12 kg. These walls must not divide any accumulator segment, see EV 5.3.2.

EV 5.5.8 The accumulator segments, see EV 5.3.2, must be separated by a rigid, electrically insulating and fire retardant barrier, see T 1.2.1.

EV 5.8.4 The maximum cell temperature is 60 °C or the limit stated in the cell data sheet, whichever is lower.

EV 5.5.9 The TSAC itself, the mounting of the TSAC to the chassis and the mounting of each cell to the TSAC must be designed to withstand the following accelerations:

- 40 g in the longitudinal direction (forward/aft)
- 40 g in the lateral direction (left/right)
- 20 g in the vertical direction (up/down)

### Slika 9. Pravila bitna za sigurnost [1]



Ovo su jedna od najbitnijih pravila koja se odnose na sigurnost, ali su ta ista pravila jedna od najbitnijih na koja se mora paziti pri razvoju [1]. Svaki sudac najviše obraća pažnju baš na to je li sustav primarno siguran za korištenje, a tek nakon toga se gleda kompletna funkcionalnost i inženjerska rješenja. Ako se pogleda, bitne napomene ovdje su na to da ako je kućište od vodljivog materijala, mora se pripaziti da bude izolirano s unutarnje strane, sve konekcije koje postoje među modulima moraju biti odvojive bez alata i da se mogu spojiti samo na jedan način kako ne bi došlo do kratkog spoja.



**Slika 10. Objasnjenje pravila EV 5.4.5 [10],[11]**

I još jedno bitno pravilo je da kućište paketa mora izdržati 40 g u horizontalnoj ravnini, a vertikalno 20 g kako bi u slučaju nezgode, baterijski pakat bio čim je više moguće siguran [1].

### 3. RJEŠENJA KONKURENTNIH TIMOVA

Dana 20.1.2022. došli su službeni rezultati svih službenih natjecanja te ukupna rang lista 2021. sezone pa prema tome važno je pogledati nekoliko timova koji bi mogli biti zanimljivi. Pošto se FSB Racing Team najčešće natječe protiv timova iz Njemačke, Slovenije, Austrije, Nizozemske... Ti timov će se najdetaljnije i proučiti, uz to, pošto baterijski paket budućeg bolida biti na naponu 400 V, a bolid sa stražnjim pogonom valja pogledati i bolide takve izvedbe.

WRL ID 238   2021-10-13   c 0,85   IT						
rank	wrp	cn	university name		team	A
1	0	726.30	DE	Universität Stuttgart	FSG	A
2	0	722.83	JP	Nagoya University	--	A
3	0	718.99	AU	Monash University	FSG	A
4	0	682.16	DE	Technische Universität Bergakademie Freiberg	FSG	A
5	3	680.50	EE	Tallinn TU UAS	FSG	A
6	0	669.25	DE	Rheinisch-Westfälische Technische Hochschule Aachen	FSG	A
7	-2	667.06	NL	Technische Universiteit Eindhoven	FSG	A
8	-1	656.05	DE	Westfälische Hochschule Zwickau	FSG	A
9	1	639.93	DE	Duale Hochschule Baden-Württemberg Stuttgart	FSG	A
10	-1	639.23	DE	Technische Universität Dresden	FSG	A
11	0	632.15	HU	Budapest University of Technology and Economics	FSG	A
12	0	622.23	US	Carnegie Mellon University	FSG	A
13	0	613.42	NZ	University of Auckland	--	A
14	0	610.13	US	University of Washington	FSG	A
15	0	605.08	GR	National Technical University of Athens	FSG	A
16	0	589.98	NZ	University of Canterbury	FSG	A
17	0	568.97	CH	ETH Zürich	FSG	A
18	0	560.26	CA	McGill University	--	A
19	3	557.56	DE	Technical University of Munich	FSG	A
20	-1	542.98	AU	University of Queensland	--	A
21	5	542.41	DE	Karlsruhe Institute of Technology	FSG	A
22	-2	528.26	DE	Hochschule Bonn-Rhein-Sieg	FSG	A
23	-2	524.73	TW	National Tsing Hua University	FSG	A
24	-1	514.60	CN	Tongji University	FSG	A
25	-1	498.89	AU	University of Adelaide	--	A
26	-1	490.07	US	University of Michigan - Ann Arbor	--	A
27	0	484.85	US	Massachusetts Institute of Technology	--	A
28	0	484.73	AU	RMIT University	FSG	A
29	0	483.73	GFR	DHBW Ravensburg & Oregon State University	DEIUS	A
30	27	479.32	IT	Politecnico di Milano	FSG	A
31	-1	465.69	US	University of Pennsylvania	FSG	A
32	-1	448.50	FI	Helsinki Metropolia University of Applied Sciences	FSG	A
33	-1	441.89	DE	Ostfalia University of Applied Sciences	FSG	A
34	-1	440.02	AU	University of Technology, Sydney	--	A
35	41	432.48	IT	Università degli Studi di Parma	FSG	A
36	-2	430.45	CZ	Brno University of Technology	FSG	A
37	-2	429.32	DE	Technische Universität Hamburg-Harburg	FSG	A
38	11	423.09	DE	Hochschule für angewandte Wissenschaften Augsburg	FSG	A
39	-3	419.21	US	University of California Davis	--	A
40	-3	415.18	PL	Warsaw University of Technology	FSG	A
41	-3	411.57	AU	University of Wollongong	--	A
42	-3	408.82	JP	Toyohashi University of Technology	FSG	A
43	-3	405.20	US	Georgia Institute of Technology	--	A
44	-3	401.33	GR	Aristotle University of Thessaloniki	FSG	A
45	-2	400.56	US	The University of Akron	--	A
46	-4	400.49	DE	UAS Würzburg-Schweinfurt	FSG	A
47	-1	399.64	NO	Norwegian University of Science and Technology	FSG	A
48	-3	391.25	CZ	Czech Technical University in Prague	FSG	A
49	-1	384.36	NL	TU Delft	FSG	A
50	-3	379.39	DE	Duale Hochschule Baden-Württemberg - Mannheim	FSG	A

Slika 11. Rang lista, prvih 50 timova [12]

Prema tome, odabrani timovi koje je zanimljivo proučiti u tablici 2. su oni s stražnjim pogonom:

**Tablica 2. Popis timova sa stražnjim pogonom**

Sveučilište	Ime bolida	Iskoristiva energija	Napon	Informacije o ćelijama
Diepholz	RW19	6,43 kWh	400 V	Li-ion
Gottigen	E_HAWK20b	7,62 kWh	450 V	108 ćelija
Konstanz	Iltis19	7,5 kWh	600 V	LiPo grafit
Lausanne	Mercury	8,3 kWh	403 V	LiPo
Mannheim	DR21-E	6,4 kWh	453 V	LiCoO <sub>2</sub>
Regensburg	RP21E	6,39 kWh	453 V	Polymer Li-ion
Saarbrücken	Wallace	6,35 kWh	504 V	120s2p – LiPo pouch
Schweinfurt	MF13	7,75 kWh	586,5 V	138s6p – Li-ion
Wien	EDGE 12	6,3 kWh	600 V	6p – pouch

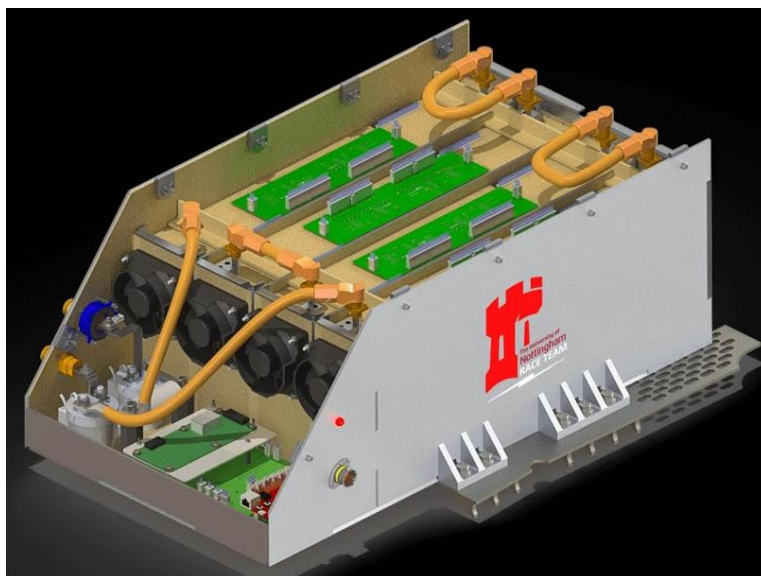
Bitna stvar za napomenuti i primijetiti, kako je izrazito teško, a u nekim slučajevima se smatra i tajnom koji je raspored ćelija u modulu ili pak kemiju koju timovi koriste. Uz to, iako se u temi ovog završnog rada razrađuje baterijski paket za bolid sa pogonom na stražnje kotače, valja pogledati i te timove pošto su oni konkurentni, te trenutno ako se pogleda top 30 % timova, samo je jedan bolid s pogonom na stražnje kotače. Razlog zašto je FSB Racing Team i dalje ostao ove sezone na zadnjem pogonu je bila pristupačnost jedne od najbitnijih komponenti za razvoj bolida – inverteri. Inverteri koji su sponzorski dobiveni su optimalni za stražnji pogon. Prema tim podacima, 5 najkonkurentnijih timova globalno prikazani su u tablici 3.

**Tablica 3. Popis timova s najboljim rezultatom**

Sveučilište	Ime bolida	Iskoristiva energija	Napon	Raspored ćelija
Stuttgart	F0711-14	7,67 kWh	600 V	nema informacija
Monash	M19-E	8,55 kWh	555 V	nema informacija
Freiberg	RT14	6,9 kWh	596 V	142s2p - pouch
Dresden	LizzE	6,53 kWh	588 V	140s2p - pouch
Aachen	eace09	6 kWh	600 V	144s2p

Iz ovih tablica može se zaključiti da je trenutni trend najkonkurentnijih timova kretanje prema pogonu na sva 4 kotača, 600 V baterijskom sustavu, te relativno niskim kapacitetima zahvaljujući regenerativnom kočenju. Uz to može se vidjeti ili zaključiti kakav tip ćelija koji

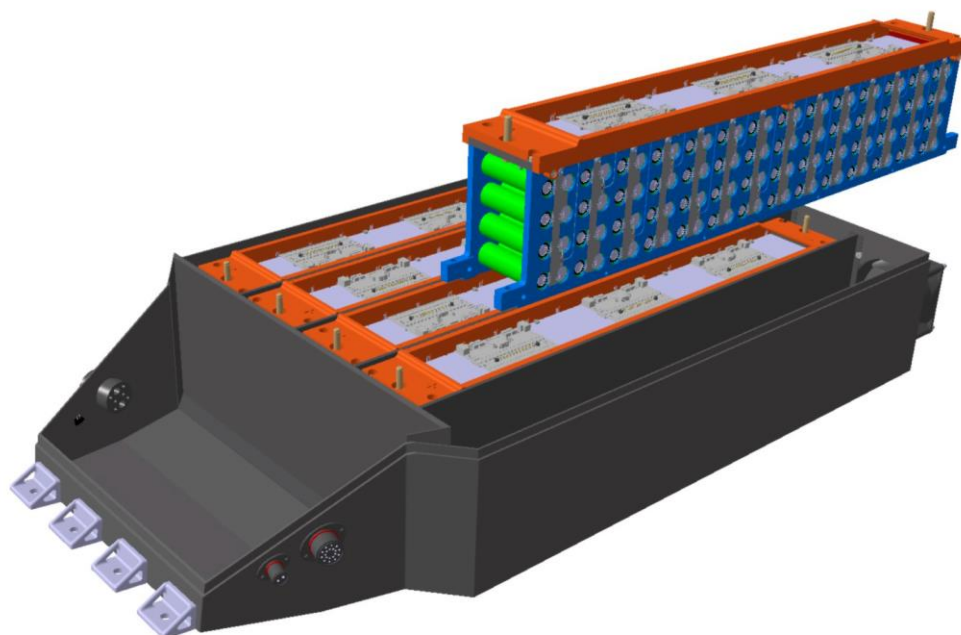
tim koristi. 2 glavna tipa koja se mogu primjetiti da timovi koriste su *pouch* ćelije i cilindrične (18650 ili 21700 ćelije). Još jedna bitna stvar za proučiti su konkretna konstrukcijska rješenja timova koji podatke i slike baterijskog paketa imaju dostupne online. Prema slikama 12., 13., 14., 15. i 16. vidi se kako kućišta baterijskih paketa su obično vrlo jednostavnih oblika te se u većini slučajeva izrađena od karbonskih vlakana. Kućište se spaja na šasiju s prednje i stražnje strane ili samo sa lijeve i desne strane. Broj modula izrazito varira, od 4 sve do 12, a međusobno se spajaju kupovnim konektorima. Komponente nužne za pravilan rad baterije se u svim slučajevima nalaze ispred modula. A prema konstrukciji kućišta može se zaključiti kako se u svakom slučaju baterijski paket nalazi iza vozača.



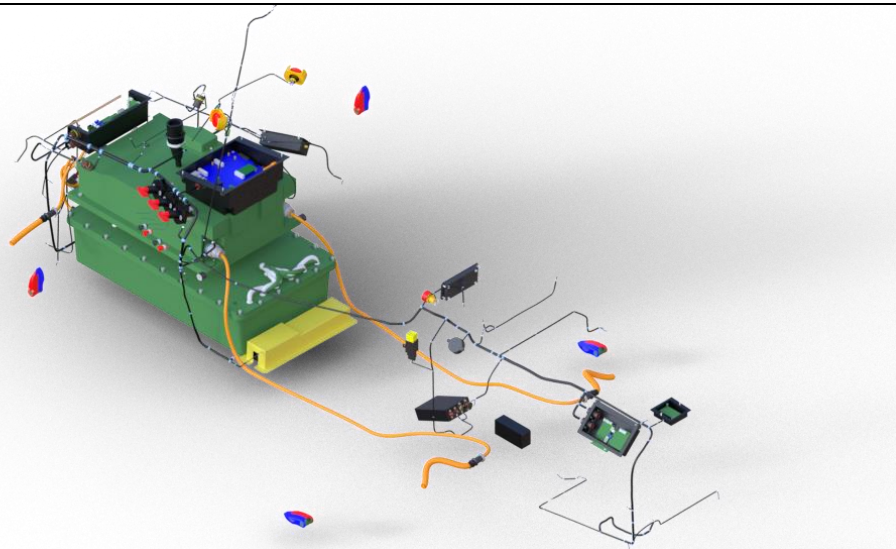
**Slika 12. FS Nottingham 2020 baterijski paket [13]**



Slika 13. FS NTNU 2019 baterijski paket [14]



Slika 14. FS Torino 2019 baterijski paket [15]



**Slika 15. FS Stuttgart 2019 baterijski paket [16]**

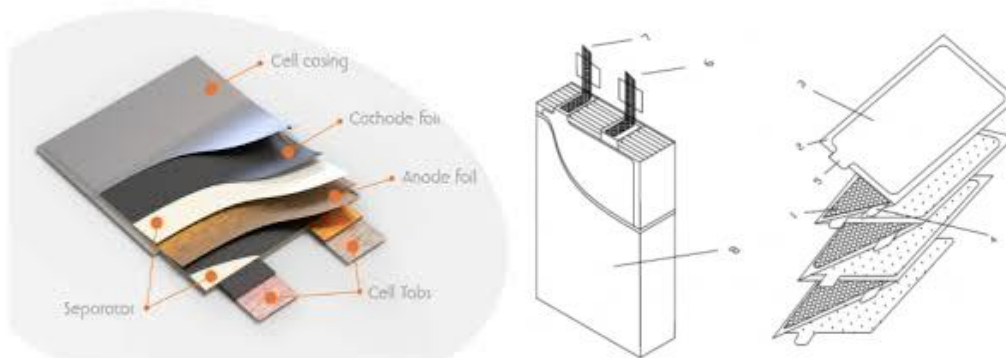


**Slika 16. FS bizkaia 2019 baterijski paket [17]**

U sljedećem dijelu istraživanja će u kratko biti objašnjena razlika između prizmatičnih ćelija i cilindričnih ćelija i obrazložiti odabir ćelija pri konstrukciji baterijskog paketa.

### 3.1. Prizmatične ćelije

Prizmatične (engl. *Pouch*) ćelije su tip ćelija koje nemaju tvrdi vanjski metalni sloj, nego su s vanjske strane ograničene tankim aluminijskim filmom, iz tog razloga, one imaju potencijalno najveću gustoću energije od svih drugih ćelija na tržištu.



Slika 17. Prikaz oblika i konstrukcije pouch ćelije [18]

Njih se obavezno treba strogo držati unutar nekakvog tipa okvira tijekom korištenja jer pri visokom *state of chargeu* (SOC) one počinju bubriti, u ekstremnim slučajevima može doći i do eksplozije ćelije i najekstremnijim slučajevima do izrazito brzog zapaljenja (engl. *thermal runaway*) cijelog baterijskog paketa. No s time se može primijetiti veliki problem pouch ćelija – sigurnost. Zbog njihovog tankog vanjskog sloja, one se lagano mogu probiti pogotovo pri izradi. No, čak i ako se zanemari taj dio aspekta sigurnosti, ako baterije ne rade u preporučenom rasponu temperatura ( $-10^{\circ}\text{C}$  do  $60^{\circ}\text{C}$ ), počnu mnogo brže gubiti svojstva od cilindričnih ćelija te ako se ta granica pređe za  $-20$  pri donjoj granici, a  $+40$  pri gornjoj granici počnu brzo bubriti i gubiti svojstva te ako se iz tog područja ne izađe brzo može doći do pretjeranog grijanja ćelija zbog povećanog unutarnjeg otpora – što može voditi do eksplozije [8].



Slika 18. Prikaz bubrenja pouch ćelije [19]

Ako se generalno gleda na njihov dizajn, iako bi trebale pružati najbolje karakteristika po pitanju napona, brzine pražnjenja (engl. *discharge rate*) i kapaciteta, rijetko dolaze do razina

do kojih dolaze cilindrične ćelije unutar baterijskih paketa FS timova. Uz to, iako nije najbitnija karakteristika *pouch* ćelija, njih se može oblikovati u bilo koji oblik, iako najčešći oblik to klasično bude pravokutnik. Najčešće korištene pouch ćelije kod FS timova su Melasta *pouch* ćelije.



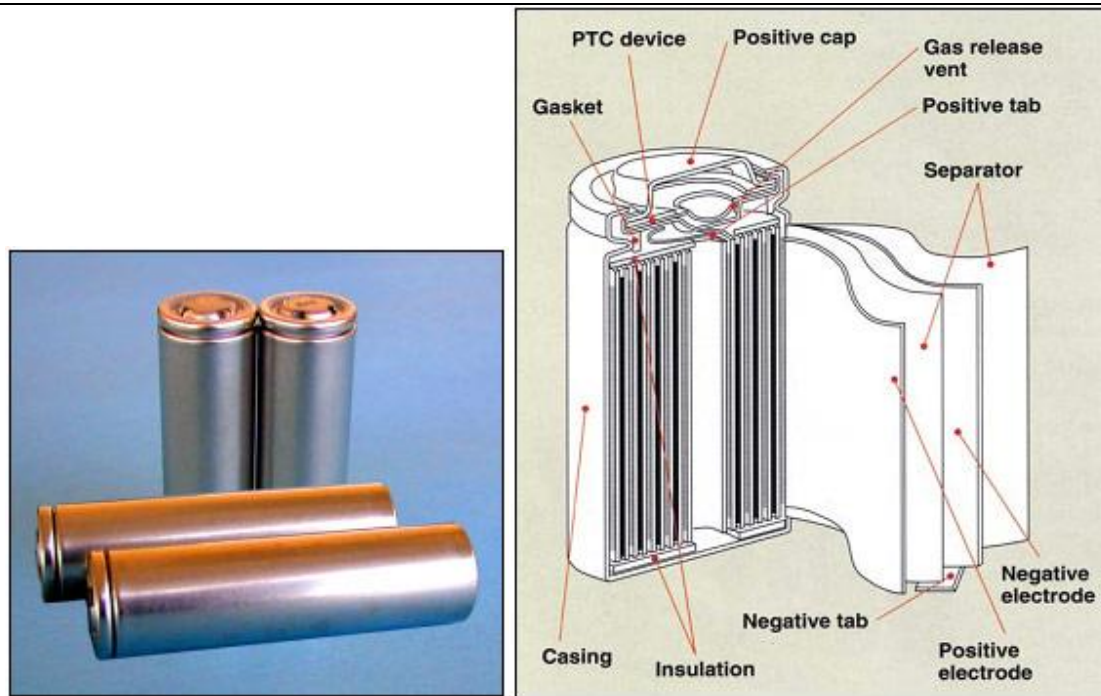
**Slika 19. Melasta pouch ćelije [20]**

Sastoje se od mnogih pozitivnih i negativnih elektroda u sendviču, ostavljajući više mogućnosti za kratki spoj i nedosljednost. Veći kapacitet otežava sustavu upravljanja baterija (BSM, engl. *battery management system*) zaštitu svake ćelije od prekomjernog punjenja i rasipanje topline. Fizički veća ćelije smanjuje mogućnost automatizacije proizvodnje ćelije što dovodi do nižeg stupnja konzistentnosti od ćelije do ćelije. Unutarnje elektrode mogu se lako proširiti i skupiti uzrokujući deformaciju što može dovesti do unutarnjeg kratkog spoja i sklonije su bubrenju slično olovnim baterijama.

### **3.2. Cilindrične ćelije**

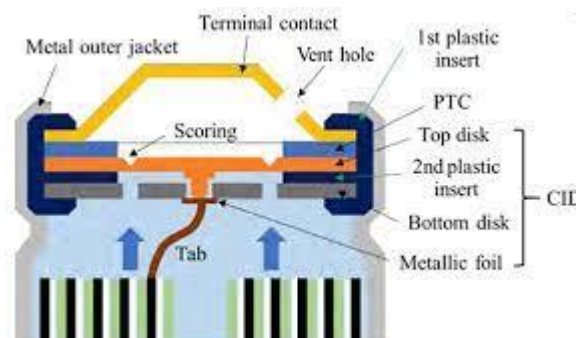
Elektrode u cilindričnoj ćeliji su čvrsto namotane i umetnute u metalno kućište, što minimizira razbijanje materijala elektrode od mehaničkih vibracija, termičke cikluse od punjenja i pražnjenja i mehaničko širenje strujnih vodiča unutar od termičkog ciklusa. Ako se jedna ćelija pokvari, utjecaj na cijeli paket je nizak. S prizmatičnim ćelijama, ako se jedna ćelija pokvari, može ugroziti cijeli baterijski paket. Cilindrične ćelije zrače toplinu i njih se mnogo lakše može hladiti zbog oblika ćelije te njihove karakteristike da se najbolje hlade na njihovim terminalima koji su na različitim krajevima baterije.





Slika 20. Prikaz oblika i konstrukcije cilindričnih ćelija [21]

Mnoge cilindrične ćelije na bazi litija i nikla uključuju prekidač pozitivnog toplinskog koeficijenta (PTC, engl. *positive temperature coefficient switch*). Kada je izložen prekomjernoj struji, normalno vodljivi polimer se zagrijava i postaje otporan, zaustavlja protok struje i djeluje kao zaštita od kratkog spoja. Nakon što se kratki spoj ukloni, PTC se hladi i vraća u vodljivo stanje. Većina cilindričnih ćelija također ima mehanizam za smanjenje pritiska, a najjednostavniji dizajn koristi membransku brtvu koja puca pod visokim tlakom. Nakon pucanja membrane može doći do curenja i isušivanja. Poželjni dizajn su otvori za ponovno brtvljenje s ventilom s oprugom. Neke potrošačke litij-ionske ćelije uključuju uređaj za prekid punjenja (CID, engl. *current interrupt device*) koji fizički i nepovratno odspaja ćeliju kada se aktivira do stvaranja nesigurnog tlaka [22].



Slika 21. Detaljan prikaz sigurnosnih sustava unutar cilindrične ćelije [22]

Postoje i drugi cilindrični Li-ion formati s dimenzijama 20700, 21700 i 22700. U međuvremenu, Tesla, Panasonic i Samsung odlučili su se za 21700 zbog jednostavnosti proizvodnje, optimalnog kapaciteta i drugih pogodnosti. Dok 18650 ima zapreminu od približno 16 cm<sup>3</sup> (16 ml) s kapacitetom od oko 3000 mAh, 21700 ćelija ima približno 24 cm<sup>3</sup> (24 ml) s navedenim kapacitetom do 6000 mAh, što u biti udvostručuje kapacitet uz povećanje volumena od 50 %. Iako cilindrična ćelija ne iskorištava u potpunosti prostor stvaranjem zračnih šupljina pri postavljanju jedan pored drugog, 18650 ima veću gustoću energije od prizmatične/*pouch* Li-ion ćelije. 3Ah 18650 isporučuje 248 Ah/kg, dok moderna *pouch* ćelija ima oko 140 Ah/kg. Veća gustoća energije cilindrične ćelije kompenzira njezinu manje idealnu sposobnost slaganja, a prazan prostor se uvijek može koristiti za hlađenje kako bi se poboljšalo upravljanje toplinom, optimiranje vođenja struje busbarovima ili ožičenjem BMS-a do ćelija. [22]

### 3.3. Odabir tipa ćelija za baterijski paket

Uz sve prije navedene razlike između cilindričnih i *pouch* ćelija, može se pretpostaviti da se više isplati raditi s cilindričnim ćelijama pa bi se u pravilu trebala postići veća gustoća energije (pogotovo ako se planira hladiti baterijski paket). Tu stavku valja detaljno provjeriti. Generalno veća gustoća energije je najbitnija zbog prirode projekta, gdje je najmanja masa najbitnije svojstvo na koje se može gledati. Gledajući baterijski paket neovisno o tome radi li se o *pouch* ćelijama ili cilindričnim ćelijama ca. 60 % mase paketa budu ćelije, dok ostatak paketa bude kućište i komponente koje se nalaze unutar baterijskog paketa. Prema tome trenutno je najbitnije pogledati koliki kapacitet se može dobiti s kojim tipom ćelije ovisno o masi koju bi ćelije zauzele. Trenutno zbog previše nepoznanica, mogu se promatrati samo paketi koji bi otprilike odgovarali kako bi se moglo vidjeti koje ćelije su poželjnije. Jedini podatak koji je poznat u ovom trenutku je napon kojeg se ciljama da bude 405 V. Kapacitet pri tome se može birati da bude čim bliži jedan drugome.

**Tablica 4. Pororačun referentnih baterijskih paketa**

Ćelija	Molicel P42B (21700)	Melasta LP5467100 (pouch)	Sony VTC6 (18650)	Lishen LR2170SF (21700)	Molicel M50A (21700)
Napon ćelije (V)	4,2	4,2	4,2	4,2	4,2
Nominalni napon ćelije (V)	3,6	3,7	3,6	3,65	3,6
Kapacitet ćelije (Ah)	4,2	4,25	3	4,5	5
Traženi napon paketa (V)	405	405	405	405	405

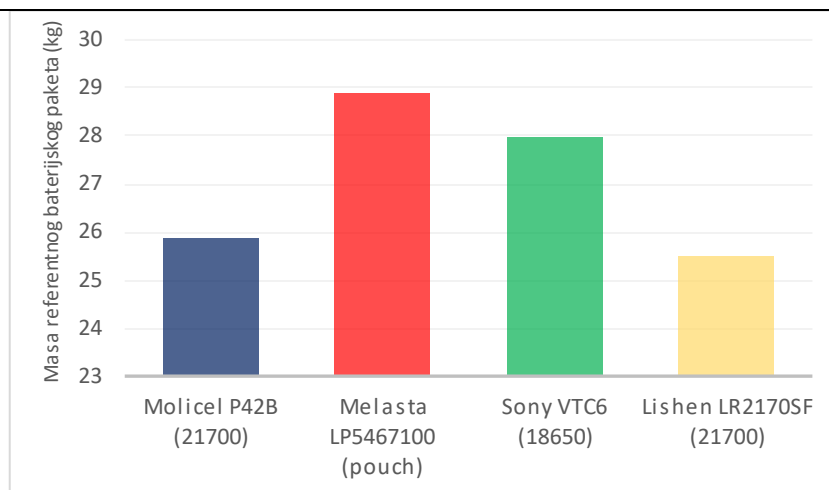
Masa ćelije (g)	69	82,5	47	68	68
Broj serija	10	10	10	10	10
Broj paralela	5	5	5	5	5
Broj modula	5,29100529	5,087440382	7,4074074	4,870624049	4,444444444
Broj modula (puni broj)	5	5	7	5	4
Kapacitet baterijskog paketa (Wh)	4000	4000	4000	4000	4000
Broj ćelija	250	250	350	250	200
Masa ćelija u paketu (kg)	17,25	20,625	16,45	17	13,6
Stvarni kapacitet modula (Wh)	3780	3931.25	3780	4106,25	3600
Volumen samih ćelija (mm <sup>3</sup> )	6061300	9180675	5789192.5	4849040	4849040
Masa baterijskog paketa (kg)	25,875	28,875	27,965	25,5	20,4
Najveći Napon (V)	210	210	294	210	168

Prema navedenom, iako možda nije očito na prvu, najbolji odabir ispadaju Molicel P42B ćelije (cilindrične 21700). Cijeli proces je bio započet od samo nasumičnog odabira broja serija i paralela baterijskih paketa koji bi po preformansama ispali slični, ciljano svojstvo je bila čim manja masa baterijskog paketa, uz to čim manji volumen kojeg same ćelije zauzimaju u čim manjem broju modula (tu ipak postoji ograničenje maksimalne dopuštene energije i mase jednog modula)

**EV 5.3.2** Each TS accumulator segment must not exceed a maximum static voltage of 120 VDC, a maximum energy of 6 MJ, see EV 5.1.2, and a maximum mass of 12 kg.

### Slika 22. Pravilo EV 5.3.2 [1]

Pa su očiti izbor 21700 ćelije i pouch ćelije koje daju najmanji broj modula, time i lakši baterijski paket zbog toga jer se svaki odjeljak (modul) baterijskog paketa treba zasebno spojiti, što povećava ukupnu masu baterijskog paketa.



**Slika 23. Mase referentnih baterijskih paketa**

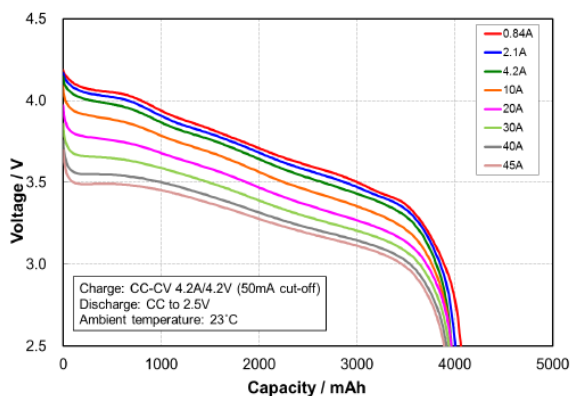
Uz to da daju najmanju masu paketa, odabiru se Molicelove P42B ćelije još iz jednog razloga, a to je njihov izrazito niski unutarnji otpor, zbog kojeg će biti i vrlo niski gubici unutar samog baterijskog paketa. S time i slabo zagrijavanje baterijskog paketa što znači da se neće trebati aktivno hladiti baterijski paket što dodatno smanjuje masu cijelog bolida jer ne moraju postojati ulazni kanali, nema rashladne tekućine, ventilatora, manje je kućište, itd. Uz to, ako se pogledaju Lishenove LR2179SF ćelije, njihov iznimno velik kapacitet, a istovremeno relativno niska masa bi značili isto tako manji broj modula – manja masa paketa – lakši bolid, no 21700 ćelije s toliko visokim kapacitetom imaju iznimno velik problem zagrijavanja, što znači neizbježno dodavanje mase zbog nužnog hlađenja paketa. Primarno hlađenje više ne bi moglo biti pomoću zraka, nego bi trebalo implementirati hlađenje uljem, hladnom podlogom (engl. *cold plate*) ili sličan princip, uz to, čim se mora toliko dodatnih komponenta staviti unutar baterijskog paketa, automatski se povećavaju i dimenzije bolida, što znači povećanje šasije, kod koje male promjene dimenzija uzrokuju velike promjene mase. To se želi pod svaku cijenu izbjeći, tj. trenutno veća masa, a manji volumen baterijskog paketa – kasnije manja masa bolida.

### 3.3.1. Odabrana ćelija

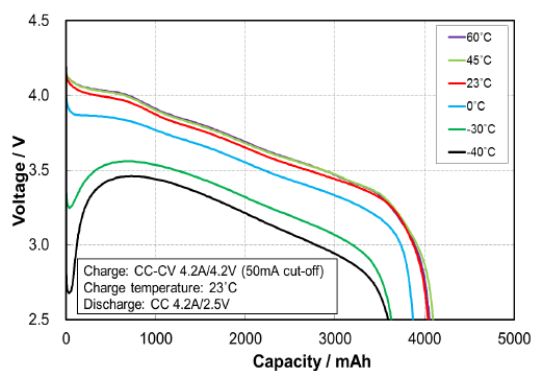
Odabrana je ćelija Molice P42B zbog ranije navedenih podataka. Bitne karakteristike ove baterije su vrlo nizak unutarnji otpor, generalno unutarnji otpor ovisi o mnogo varijabli kao što su stanje baterije, SOC, radi li se o punjenju ili pražnjenju, itd. No pošto to može biti tema diplomskog ili doktorskog rada samog za sebe ovdje će se je promatrati kao konstantu koju navode proizvođači. Kod Molicelove ćelije P42B unutarnji otpor iznosi 16 mΩ. Masa

baterijskog paketa ispala je niže nego što to pokazuju ostale ćelije prema tablici 4., a kapacitet je zadovoljavajući kako bi se nastavio razvoj baterijskog paketa s ovom ćelijom.

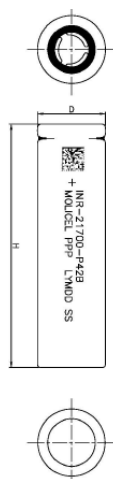
**Discharge Rate Characteristics**



**Discharge Temperature Characteristics**



Slika 24. Prikaz karakteristike pražnjenja Molicel P42B ćelije [23]



Shape	Cylindrical
Can	Steel
Diameter	21.55 mm (Max)
Height	70.15 mm (Max)
Weight	70 g (Max)

Slika 25. Konstrukcijske specifikacije ćelije [23]



Slika 26. Izgled ćelije [24]

## 4. ODREĐIVANJE ULAZNIH PARAMETARA

Najbitniji podaci pri modeliranju baterijskog paketa će biti širina, duljina, kapacitet, napon i masa baterijskog paketa. Nakon izrade i ekstenzivnog testiranja prošlog bolida (FSB-RT06e) primjećeno je kako bi bilo bolje povećati kapacitet, to se potvrdilo i simulacijama gdje su se dobili bolji rezultati s *endurance* dijela natjecanja.

**Tablica 5. Rezultati simulacije pri 40 % snage [25]**

Results_rt07_battery_96_5_FSN_60A_40%power	
Minimal lap time: 70.16[s]	
If SOC equal/above 6%, reached at: 1340.62[s]	
SOC at end of Endurance: 6.09[%]	1340.62
Total time until vehicle passed 19 laps: 1340.62[s]	39.66835
Driven: 100[%] of Endurance with 6% SOC condition	
Procentage of Endurance time motors were in field weakening 79.6[%]	
Max torque from motor: 24[Nm]	
Max power from motor: 14[kW], 40[%] of total	
Battery energy used for total time: 5.97[kWh]	

**Tablica 6. Rezultati simulacije pri 65 % snage [25]**

Results_rt07_battery_96_6_FSN_60A_65%power	
Minimal lap time: 68.19[s]	
If SOC equal/above 6%, reached at: 1316.75[s]	
SOC at end of Endurance: 6.33[%]	1316.75
Total time until vehicle passed 19 laps: 1316.75[s]	56.71896
Driven: 100[%] of Endurance with 6% SOC condition	
Procentage of Endurance time motors were in field weakening 78.9[%]	
Max torque from motor: 33.9[Nm]	
Max power from motor: 22.8[kW], 65[%] of total	
Battery energy used for total time: 7.18[kWh]	
Time differential: 23,87 s	

Iako su ovo samo simulacije novog bolida, i dalje se može doći do poprilično točnih zaključaka vezanih za novi baterijski paket.

Može se primijetiti kako je najbolja opcija krenuti od povećanja kapaciteta. Sljedeća stvar koja se mora razmotriti su različite mogućnosti spajanja modula unutar baterijskog paketa. Tu se krenulo s upisivanjem u tablicu različitih tipova spajanja baterijskog paketa koji su počeli s vrijednostima kapaciteta za koje se zna da nisu dovoljno visoki. Bili su popisivani svi potencijalno dobri načine povezivanja ćelija dok se nije došlo do područja baterijskih paketa za

koje se smatra da je masa ili energija jednog modula previsoka, kako bi bili sigurni da su sve opcije koje bi potencijalo bile odgovarajuće razmotrene.

Koncepti	Serijski broj	Paralelno	Modula izračunato	Modula odabrano	Number cell series	Napon	Kapacitet	Min broj ćelija za nadzor temp.	Energija modula, MJ	Masa ćelija, kg	Masa paketa (x1.5)	Max napon paketa	Nominalni napon paketa
VulpesR	16	7	6	6	96	403.2	7257.6	33.6	5.08032	31.3152	46.9728	403.2	345.6
12s6p x 8	12	6	8	8		403.2	8709.12	21.6	4.572288	39.744	59.616	403.2	345.6
24s4p x 4	24	4	4	4		403.2	5806.08	28.8	6.096384	26.496	39.744	403.2	345.6
12s5p x 8	12	5	8	8		403.2	7257.6	18	3.81024	33.12	49.68	403.2	345.6
	8	4	12.05357	12	96	405	5806.08	9.6	2.032128	26.61428571	39.92143	403.2	345.6
	8	5	12.05357	12	96	405	7257.6	12	2.54016	33.26785714	49.90179	403.2	345.6
	8	6	12.05357	12	96	405	8709.12	14.4	3.048192	39.92142857	59.88214	403.2	345.6
	8	7	12.05357	12	96	405	10160.64	16.8	3.556224	46.575	69.8625	403.2	345.6
	9	4	10.71429	11	99	405	5987.52	10.8	2.286144	26.61428571	39.92143	415.8	356.4
	9	5	10.71429	11	99	405	7484.4	13.5	2.85768	33.26785714	49.90179	415.8	356.4
	9	6	10.71429	11	99	405	8981.28	16.2	3.429216	39.92142857	59.88214	415.8	356.4
	9	7	10.71429	11	99	405	10478.16	18.9	4.000752	46.575	69.8625	415.8	356.4
	10	4	9.642857	10	100	405	6048	12	2.54016	26.61428571	39.92143	420	360
	10	5	9.642857	10	100	405	7560	15	3.1752	33.26785714	49.90179	420	360
	10	6	9.642857	10	100	405	9072	18	3.81024	39.92142857	59.88214	420	360
	10	7	9.642857	10	100	405	10584	21	4.44528	46.575	69.8625	420	360
	10	4	9.642857	9	90	405	5443.2	12	2.54016	26.61428571	39.92143	378	324
	10	5	9.642857	9	90	405	6804	15	3.1752	33.26785714	49.90179	378	324
	10	6	9.642857	9	90	405	8164.8	18	3.81024	39.92142857	59.88214	378	324
	10	7	9.642857	9	90	405	9525.6	21	4.44528	46.575	69.8625	378	324
	11	4	8.766234	9	99	405	5987.52	13.2	2.794176	26.61428571	39.92143	415.8	356.4
	11	5	8.766234	9	99	405	7484.4	16.5	3.49272	33.26785714	49.90179	415.8	356.4
	11	6	8.766234	9	99	405	8981.28	19.8	4.191264	39.92142857	59.88214	415.8	356.4
	11	7	8.766234	9	99	405	10478.16	23.1	4.889808	46.575	69.8625	415.8	356.4
	12	4	8.035714	8	96	405	5806.08	14.4	3.048192	26.61428571	39.92143	403.2	345.6
	12	5	8.035714	8	96	405	7257.6	18	3.81024	33.26785714	49.90179	403.2	345.6
	12	6	8.035714	8	96	405	8709.12	21.6	4.572288	39.92142857	59.88214	403.2	345.6
	12	7	8.035714	8	96	405	10160.64	25.2	5.334336	46.575	69.8625	403.2	345.6
	16	4	6.026786	6	96	405	5806.08	19.2	4.064256	26.61428571	39.92143	403.2	345.6

**Slika 27. Tablica popisanih rasporeda ćelija u baterijskim paketima**

U toj tablici su crveno označeni moduli koji imaju preveliku energiju i baterijski paketi koji imaju preveliku masu (prema podacima iz tablice je određeno kako se neće prevršiti masa od 60 kg). Tu su odabrana 4 različita oblika koja bi najbolje odgovarala:

- 10s5p – raspoređeno po 9 modula,
- 12s5p – raspoređeno po 8 modula,
- 12s6p – raspoređeno po 8 modula,
- 18s5p – raspoređeno po 5 modula.

Nakon detaljnije analize i izračunavanja potencijalno bitnih faktora pri konstruiranju, svaki od navedenih paketa ima određene prednosti i mane, tako da je najbitnije pogledati koji pruža najviše pozitivnih performansi, a da negativnih aspekata čim manje. Za to je bitno međusobno ocijeniti bitnost svake karakteristike i po tome odrediti koji bi baterijski paket najbolje odgovarao za trenutni bolid. Pa prema tome, karakteristike koje su bitne za razmotriti su prikazane u tablici 7.

**Tablica 7. Težinski faktori**

Stavka	Težinski Faktori (od 1)
Kapacitet	0,4
Masa	0,4
Unutarnji otpori	0,2

Težinski faktor je odabran u konzultaciji s članovima tima unutar električnog pogona kako bi lakše odabrali koje su karakteristike bitnije. Prema tome valja izvaditi podatke za različite konfiguracije paketa.

**Tablica 8. Ocijenjivanje baterijskih paketa**

Raspored ćelija	Masa paketa (kg)	Poredak mase	Kapacitet (Wh)	Poredak kapaciteta	Unutarnji gubitci (mΩ)	Poredak gubitaka	Bodovi	Poredak
90s5p (9 modula)	49,9	1	6804	3	930,9	3	2,2	3
96s5p	49,9	1	7258	2	872,72	2	1,6	2
96s6p	59,88	2	8709	1	727,27	1	1,4	1
90s5p (5 modula)	49,9	1	6804	3	930,9	3	2,2	3
Težinski faktori	0,4	-	0,4	-	0,2	-	-	-

Prema odabranim kriterijima, vidljivo je kako su su baterijski paketi 96s5p i 96s6p bolji od 90s5p (s 9 modula ili s 5 modula). U ovom trenutku je teško reći bili bio bolji jedan ili drugi paket zbog prilično sličnog konačnog rezultata, no te nedoumice razjašnjene su u sljedećem poglavlju.



## 5. KONCEPTI

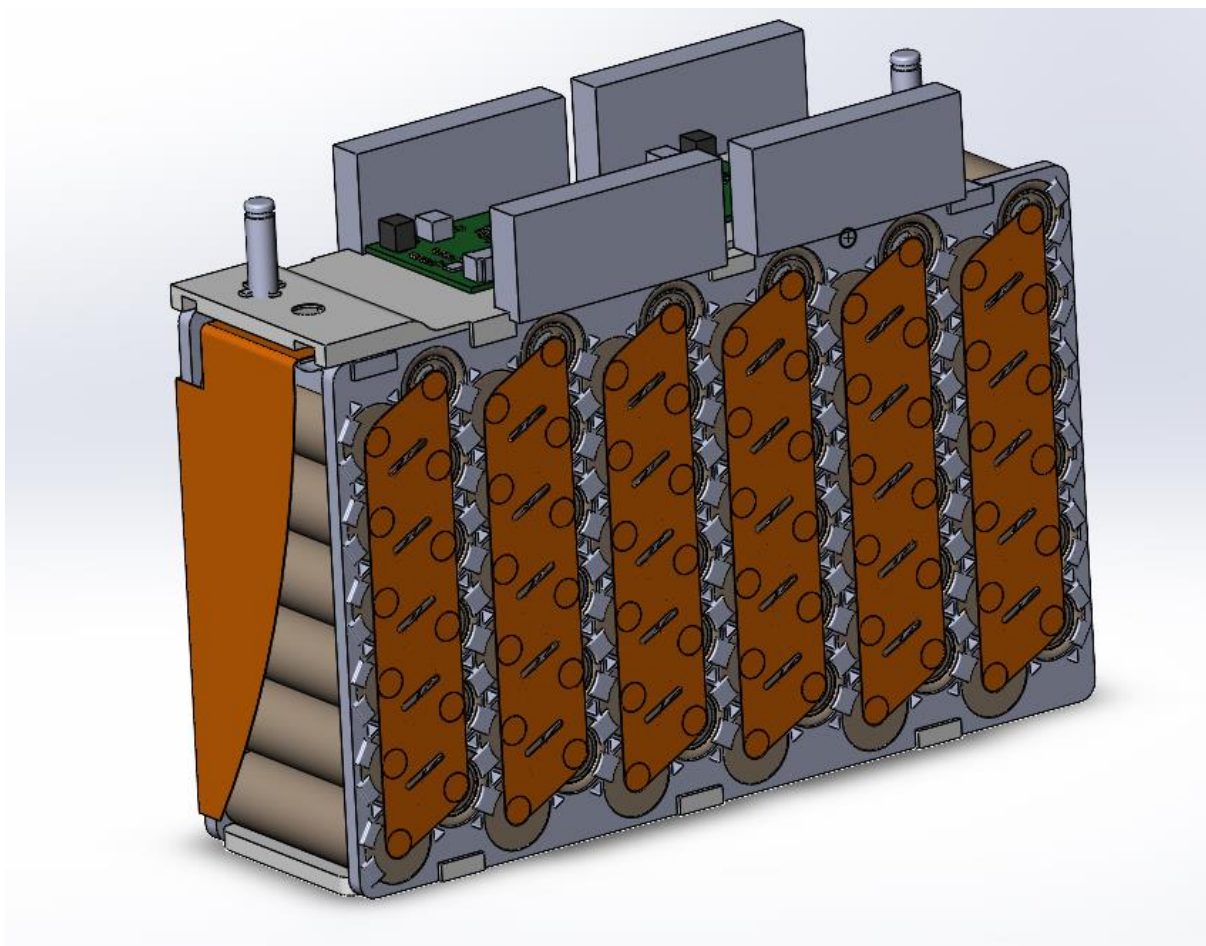
Nakon što su određene sve bitne karakteristike i koncepti su odabrani, može se krenuti u malo detaljniju razradu, bitno je sa sigurnošću reći da je objektivno odabrano bolje rješenje od dva ponuđena. Nakon toga, birat će se i bolji paket po tome kakav će raspored modula u kućištu biti.

Rješenja rasporeda ćelija po modulima:

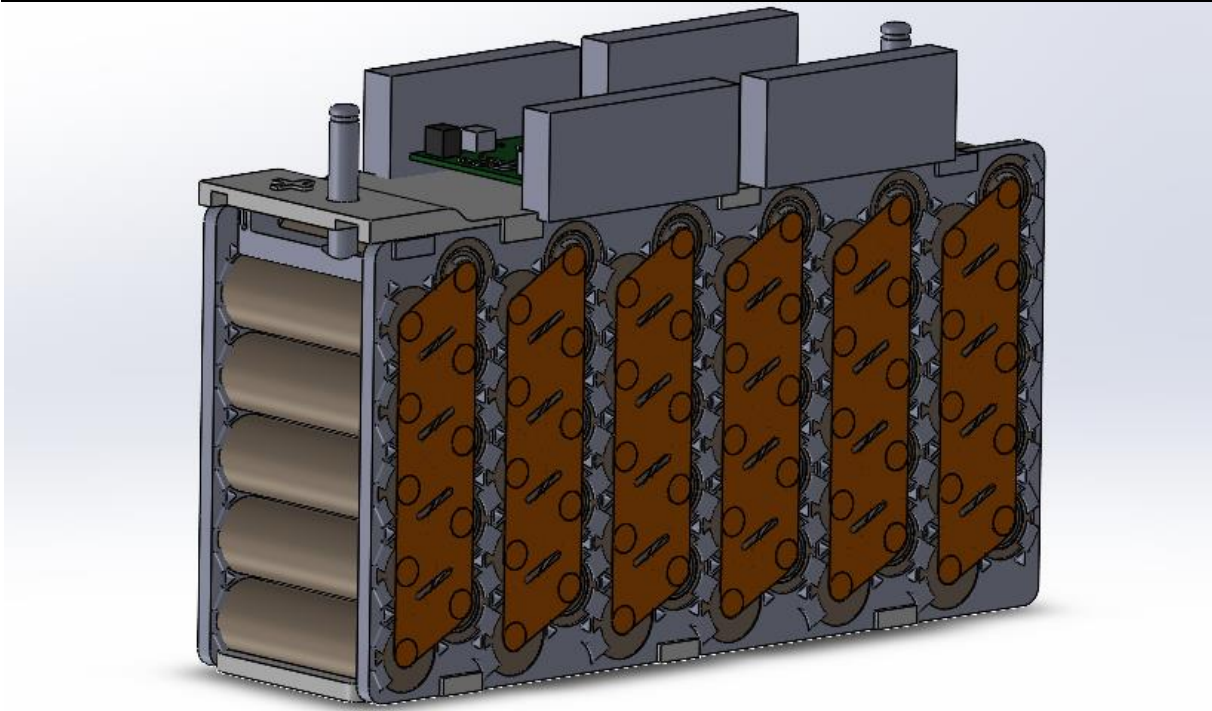
**1. rješenje** – 96s5p – 480 ćelija podijeljeno u 8 modula,

**2. rješenje** – 96s6p – 576 ćelija podijeljeno u 8 modula.

Glavni benefit 96s5p konfiguracije je manja masa, dok 96s6p ima veći kapacitet, bitno je pogledati i kolike bi dimenzije koji baterijski paket zauzimao, pa je izrađen grubi model njihovih modula te moguće pakiranje.

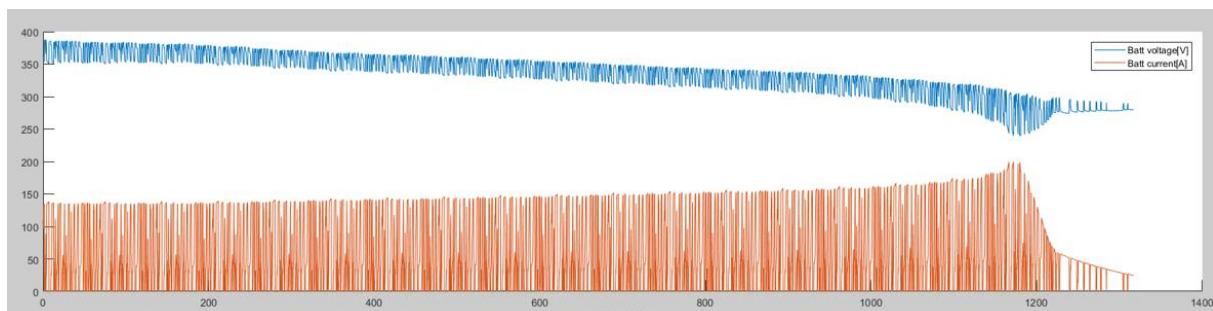


Slika 28. Rana verzija 12s6p modula



**Slika 29. Rana verzija 12s5p modula**

Po modulima se može vidjeti kako će razlika biti jedino u visini baterijskog paketa, no duljina i širina će ostati nepromijenjene. Glavna razlika koju se može vidjeti već na modulima je gustoća struje na međuspojnicama. To jest, tehnologija kojom smo odlučili da ćemo spajati ćelije na međuspojnice je mikro-TIG zavarivanje, čija je maksimalna dubina prodiranja 0,4 mm. Na prošlogodišnjem bolidu se koristila ista tehnologija te je kompanija u čijem se prostoru i čijim se alatima izrađivali moduli uputila kako je maksimalna debljina za bakra koji se koristi na međuspojnicama ćelija (CuOFe) može biti 0,4 mm da zavari budu pouzdani. No zbog standardnih veličina u kojima dolaze CuOFe ploče, odlučeno je koristiti 0,3 mm debeo bakar. Kod ovoga već je određen jedan od tri parametra vezanih za gustoću strujnog toka. Sljedeći podatak je maksimalna struja koja će se vući iz baterijskog paketa na dulje vrijeme, tijekom simulacija odredili da bi to bilo  $I_{Prosječno} = 102,2 \text{ A}$ .



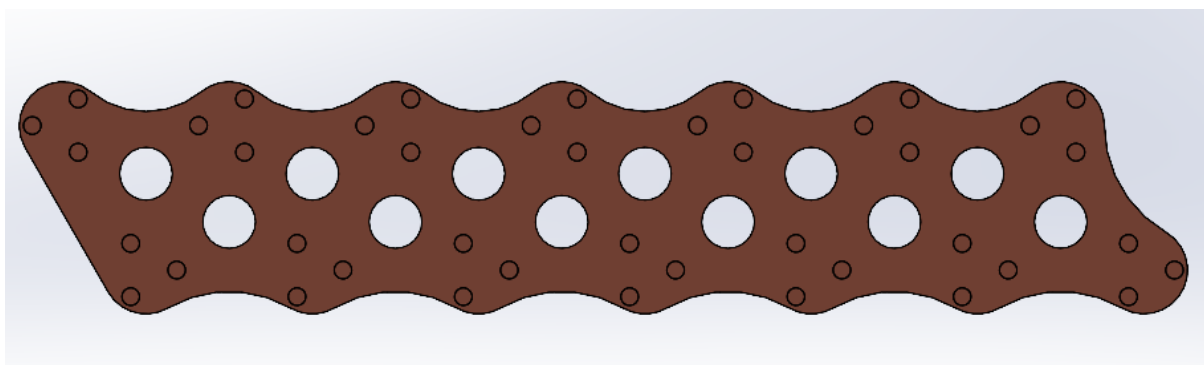
**Slika 30. Simulacija baterijskog paketa pri 60 % SOC-u [26]**

Te zadnji podatak koji fali je širina međuspojnice između dvije ćelije. Tu će se iskoristiti simulacije kako bi se odredilo na kojim dijelovima teče struja i dali je iznos prihvatljiv kako se međuspojnici ne bi zagrijavali na nedopuštenu temperaturu (60°C) tijekom rada.

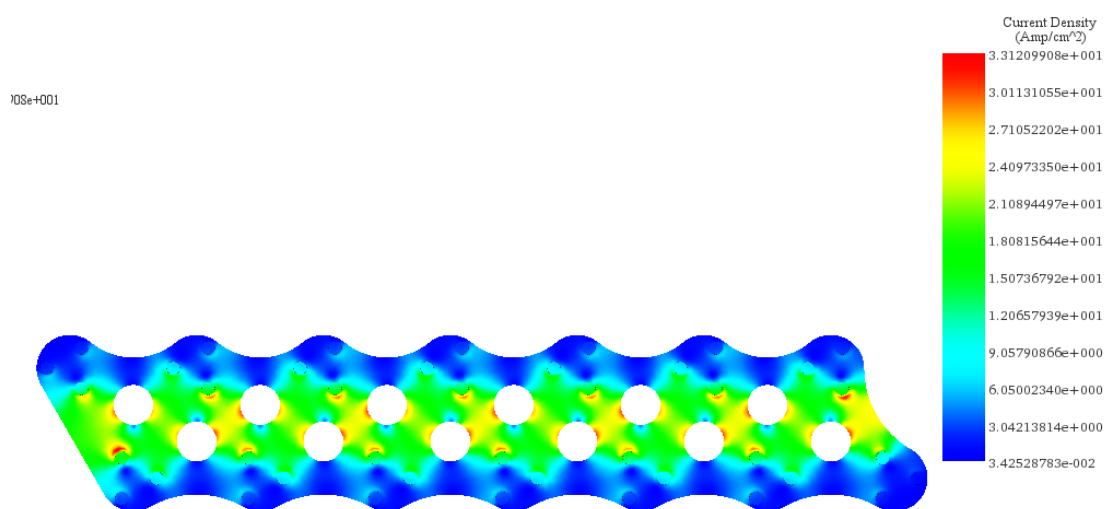
- Must include overtemperature protection of at least 30% of the cells, meeting EV 5.8.3, that trips when any cell leaves the allowed temperature range according to the manufacturer's datasheet, but not more than 60°C, for more than 1 s and disconnects the battery.

### Slika 31. Pravilo T 11.7.8 [1]

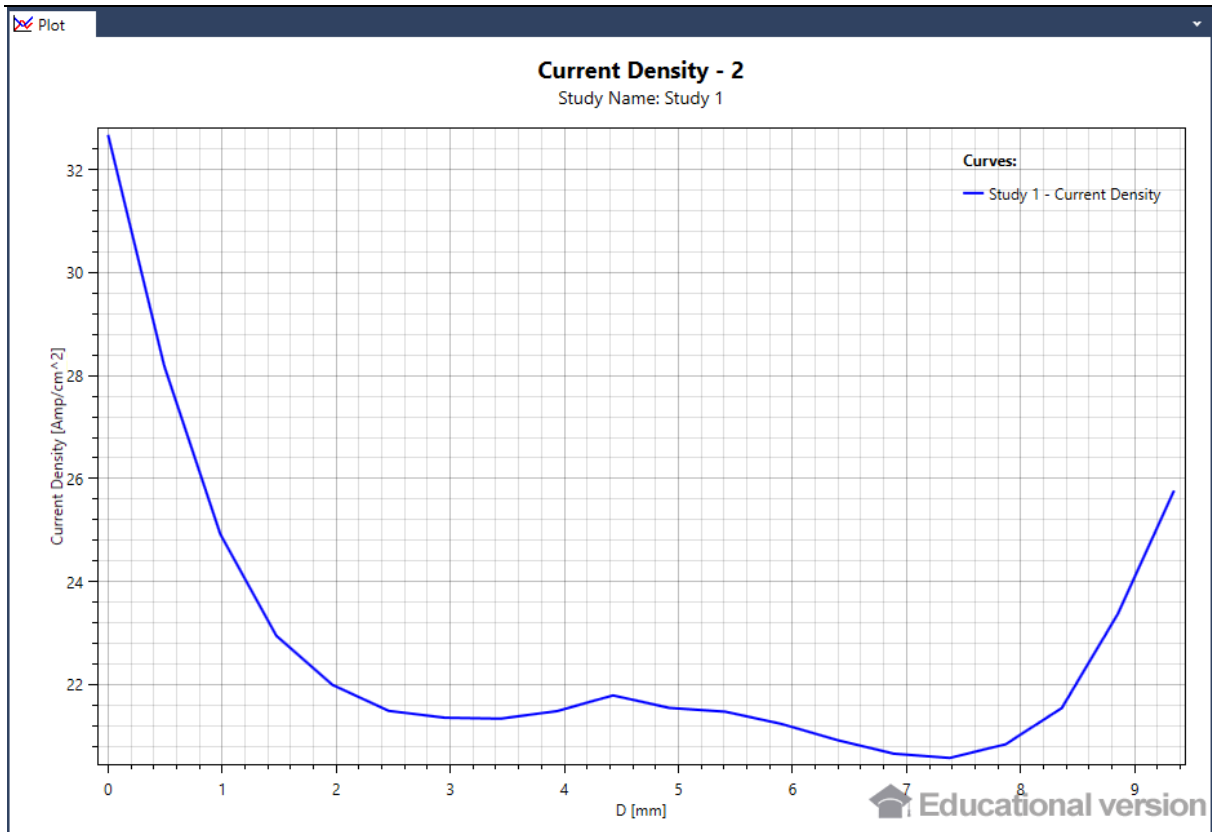
Međuspojnice koji su prikazani na ranijim slikama (slika 28. i 29.) na modulima su najbolji slučaj međuspojnice koje bi mogle biti na modulu. U simulacijama izdignute su 3 točke koje predstavljaju 3 mikro-tig zavora po strani ćelije. Prva međuspojnica koja se simulirala bila je sa prošlog bolida gdje je po modulu bilo 7 paralela, a srednji napon je u bliskom području kojeg smo simulirali za novi bolid. Pa, kako je prošli baterijski paket bio na *endurance* dijelu utrke pri kraju na gornjoj granici temperature, međuspojnice na starom paketu su odlučene uzeti kao referencu za dopuštenu gustoću struje na novim međuspojnicima.



Slika 32. Izgled međuspojnice pri spremanju za simulaciju

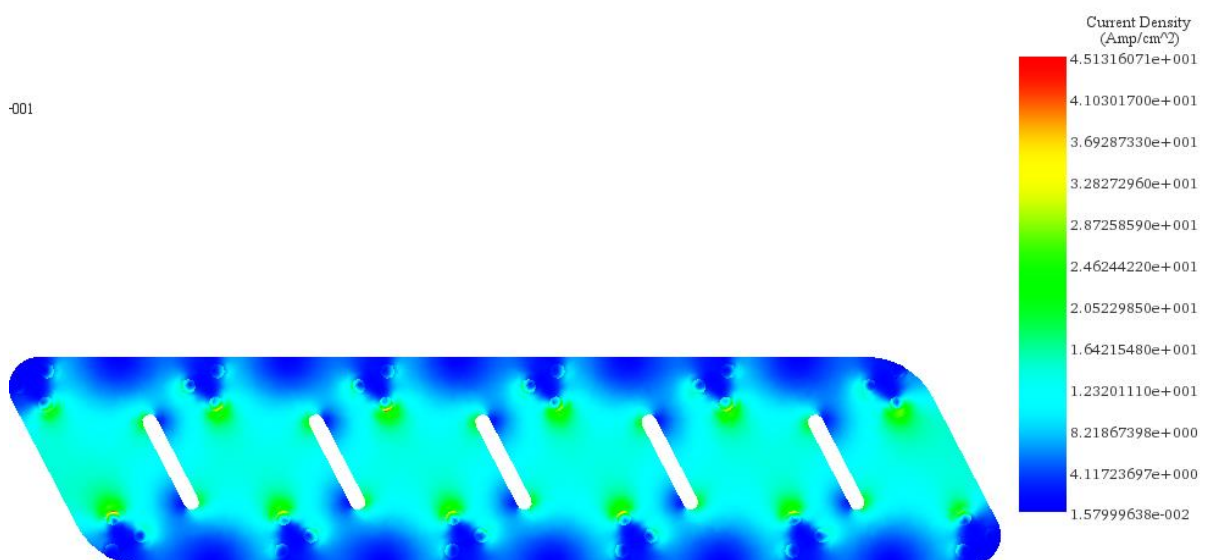


Slika 33. Simulacija međuspojnice prošlogodišnjeg bolida

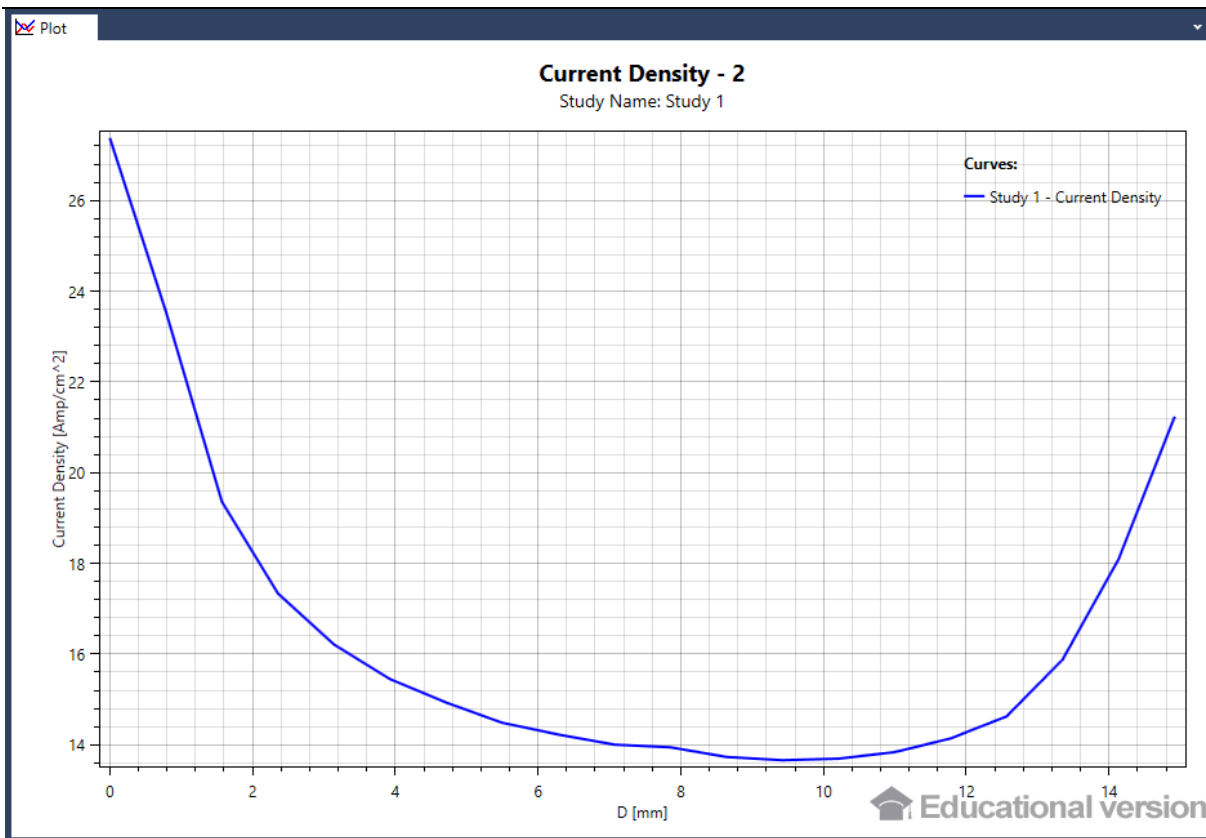


**Slika 34. Gustoća struje u ovisnosti o udaljenosti od početne do konačne točke na prošlogodišnjim međuspojnica**

Može se vidjeti da je po simulacijama da je rezultat u najvišem dijelu (ako se zanemare dijelovi blizu zavara gdje se događaju devijacije) se kreću u rasponu 20 A/cm<sup>2</sup>.

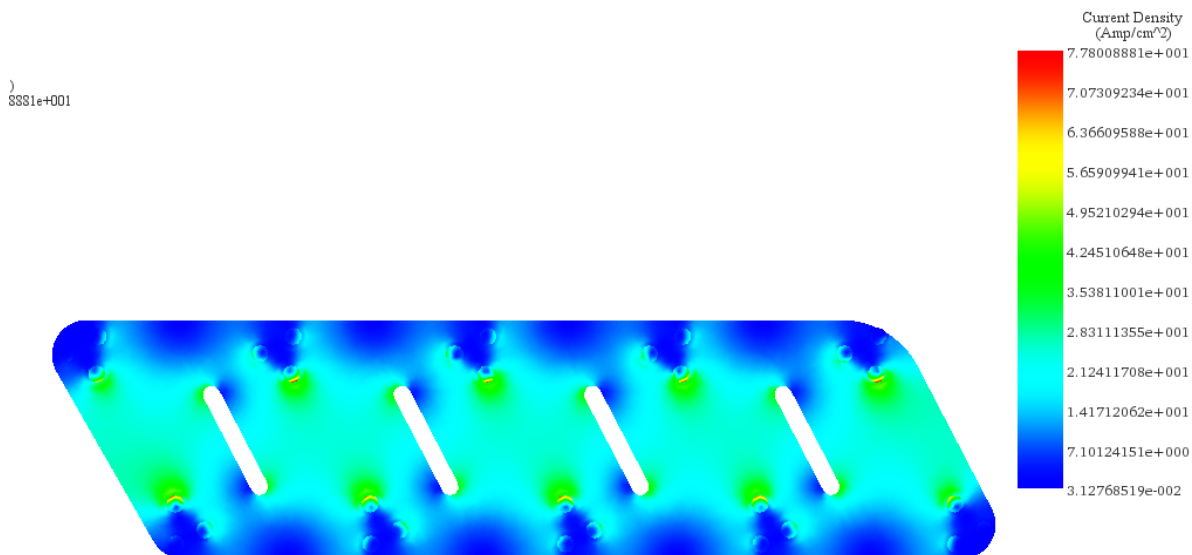


**Slika 35. Rezultati 12s6p međuspojnice**

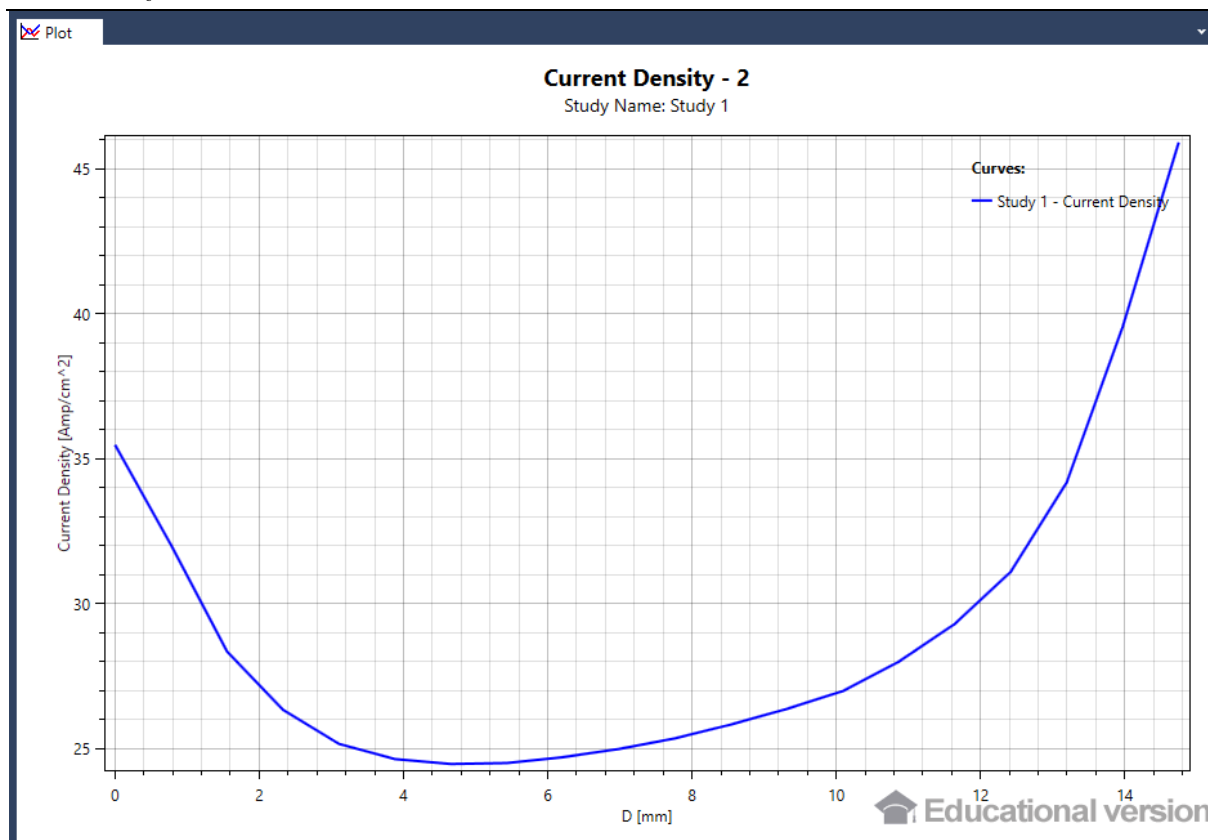


**Slika 36. Gustoća struje u ovisnosti o udaljenosti od početne do konačne točke na 12s6p međuspojnicama**

Vidljivo je kako su rezultati zadovoljavajući, glavina dijela međuspojnice se nalazi ispod područja 20 A/cm<sup>2</sup>.



**Slika 37. Rezultati 12s5p međuspojnice**



**Slika 38. Gustoća struje u ovisnosti o udaljenosti od početne do konačne točke na 12s5p međuspojnicama**

Vidljivo je kako rezultati za 12s5p nisu zadovoljavajući, pošto je najveći dio gustoće struje iznad 25 A/cm<sup>2</sup>.

Kako je predviđeno prethodnim odabirom u tablici 8., baterijski paket 12s6p se pokazao kako je bolji izbor od 12s5p te je ovdje konačno odlučeno kako se razvoj nastavlja sa 12s6p baterijskim paketom.

### 5.1. Koncepti 12s6p baterijskog paketa

Kako je odlučeno koji bi se baterijski paket koristio, sljedeća stvar je odabrati orijentacije modula.

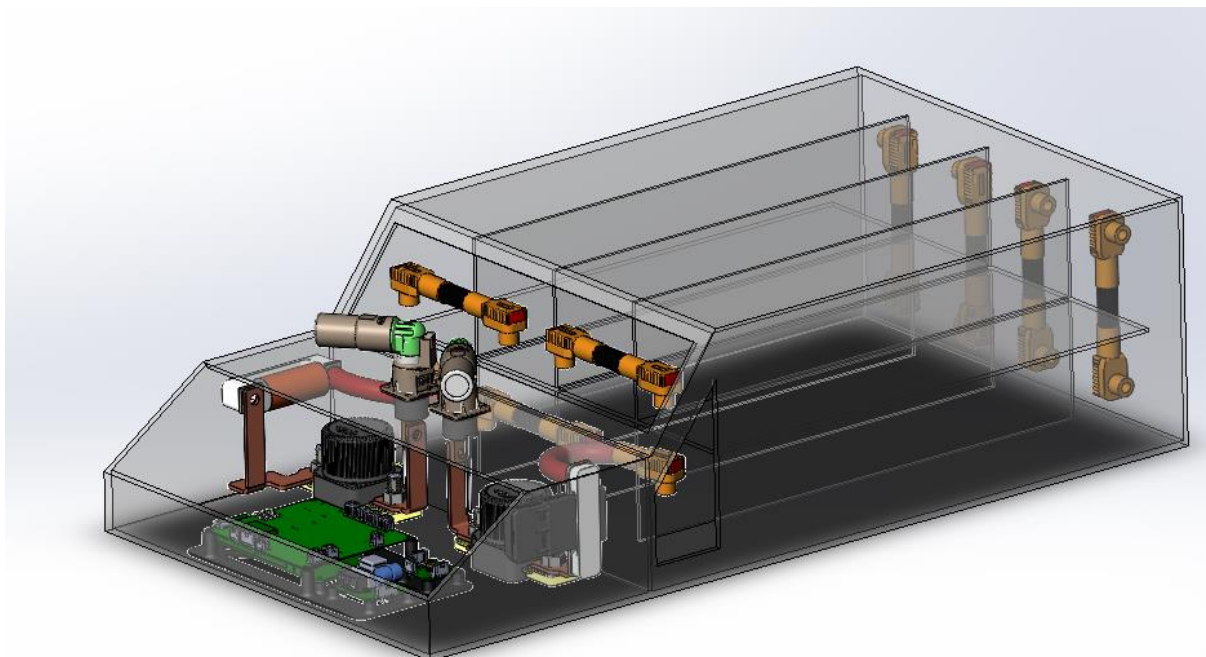
Dva glavna koncepta koja su izašla iz ovog razvojnog stadija su:

1. duguljasti moduli – 4 modula dolje, 4 modula gore,
2. visoki i kratki moduli – svih 8 modula dolje.

Velika prednost duguljastih modula je u tome da ćelije mogu biti postavljene vertikalno ili horizontalno, dok se kod visokih ćelije mogu pozicionirati samo vertikalno kako bolid na stražnjem kraju ne bi dobio na širini čime se odmah povećava masa bolida.

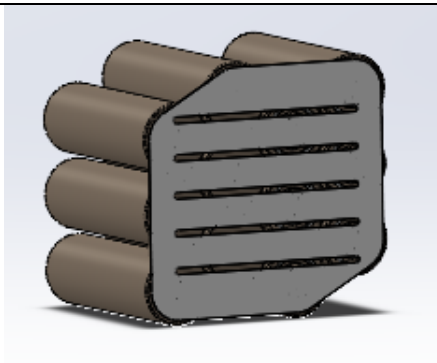
Sljedeća bitna stvar je napraviti grube CAD modele kako bi se već u ovom stadiju mogli primijetiti problemi koji bi se mogli stvoriti tijekom detaljnog razvoja paketa.

## 5.2. Komentar koncepta s duguljastim modulima



**Slika 39. Koncept s duguljastim modulima**

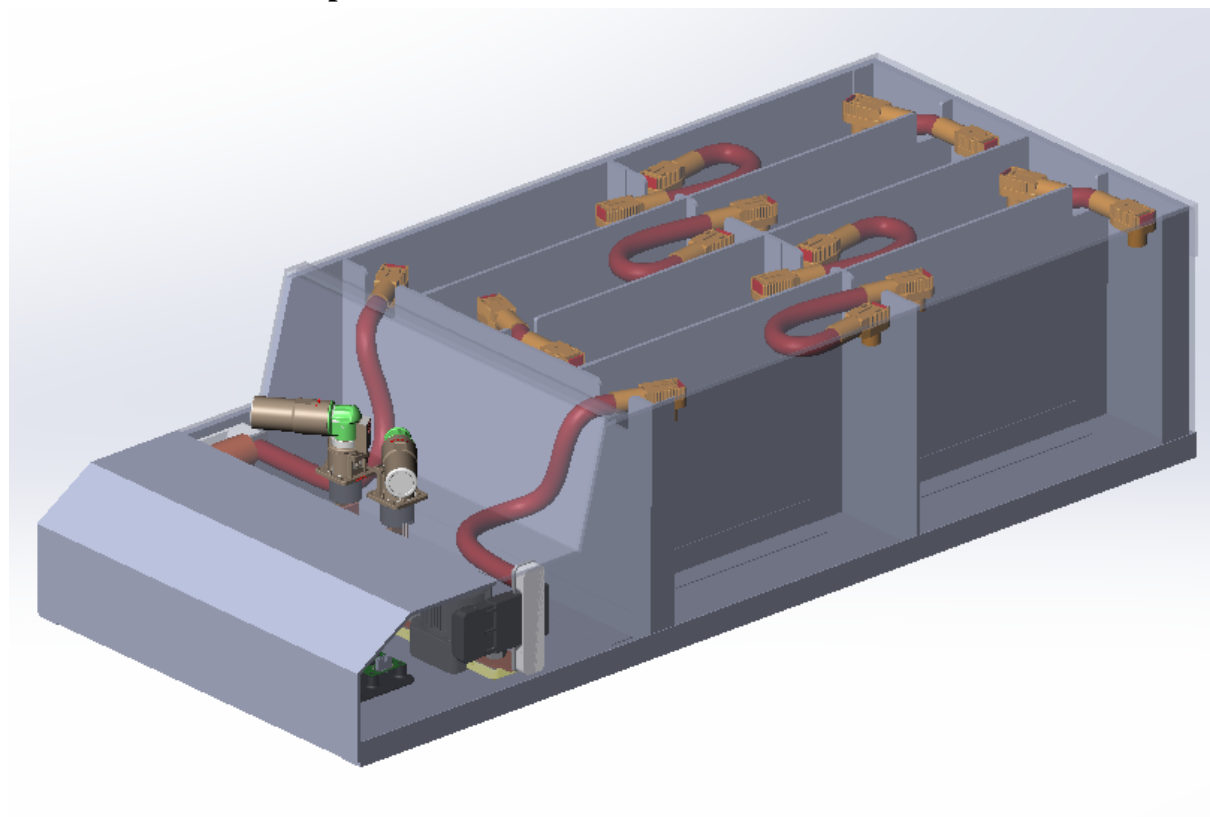
Na slici 39. je vidljiv konceptualni izgled baterijskog paketa 12s6p s duguljastim modulima, te već u ovom trenutku se može vidjeti kako će glavni problem biti vađenje donjih modula. Teško je osigurati način vađenja donjih modula na jednostavan način, što je jedan od glavnih uvjeta jer na tehničkom pregledu na natjecanjima sudci najčešće traže da se izvade oni moduli koji su najnepristupačniji pa se tu mora paziti na vrijeme koje je potrebno za vađenje donjih modula. Srednji donji moduli bi se morali vaditi ili sa stražnje strane ili tako da se prvo izvade sva 4 gornja modula, nakon toga police na kojoj se nalaze i tek onda ti moduli. Još jedan potencijalni problem koji je u ovom trenutku primijećen je izrazito kompleksan način prihvaćanja police na kojoj bi bili pozicionirani gornji moduli, kako sa strane brzog vađenja tako i strane sigurnosti. Po pitanju dimenzija, mjereni su baterijski paketi bez prednjeg dijela u kojeg dolaze komponente (osigurači, BMS, tiskane pločice (PCB, engl. *printed circuit board*) i sl.) ovaj baterijski paket ispao je 494x379x191 mm.



**Slika 40. Izgled dijela modula 12s6p s duguljastim modulima**

Još jedan potencijalni problem kod ovog izgleda baterijskog paketa su međuspojnice na ćelijama koji bi trebali poprimiti otprilike izgled kakav je vidljiv na slici 40., ako je optimalan raspored ćelija unutar modula. No tu se dolazi do problema da se velika gustoća struje stvara između najbližih ćelija, što bi isto tako kasnije moglo uzrokovati pregrijavanje tog dijela međuspojnice i time dobivati previsoka očitavanja temperature.

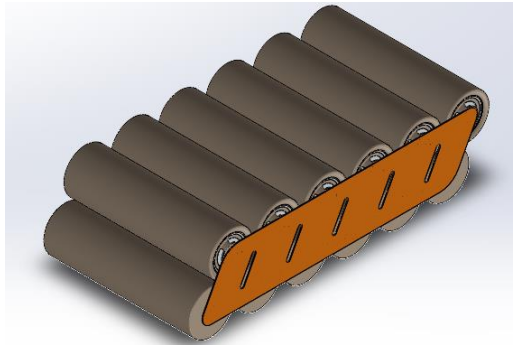
### 5.3. Komentar koncepta sa visokim i kratkim modulima



**Slika 41. Koncept s visokim i kratkim modulima**



Kako je vidljivo prema slici 41., kod ovog koncepta nema problema s vađenjem modula pošto polica koja bi odvajala gornje i donje module ni ne postoji. No, prema trenutnim dimenzijama ovaj baterijski paket ispada 522x351x198 mm, što ga čini duljim, ali malo užim nego što je to u slučaju s duguljastim modulima. No gledajući relativno na dimenzije, masa bi ispale vrlo slične.



**Slika 42. Izgled dijela modula 12s6p sa kratkim i duguljastim modulima**

Na slici 42. vidljiv je tip međuspojnice koji je ranije bio simuliran te se može sa sigurnošću reći da je izvediv tako da baterija ne bude previše zagrijana.

Zbog kompleksnosti izvedbe baterijskog paketa s duguljastim modulima, odlučeno je da će se izrađivati baterijski paket s kratkim modulima.

## 6. KONSTRUKCIJSKA RAZRADA BATERIJSKOG PAKETA

Kako je cijeli bolid i baterijski paket konstruiran metodom *top-down*, tako će biti opisana i konstrukcijska razrada samog baterijskog paketa. Iako je u početku bila namjera da bude čim manjih dimenzija i čim lakši, kasnije su se počele donositi odluke koje bi, iako povećavajući masu, olakšale rad na baterijskom paketu ili pak bile nužni kompromis zbog limitiranog prostora i prirode razvojnog procesa, gdje je u jednom trenu primijećeno da, iako bi se moglo još stvari promijeniti, poboljšati, olakšati ili prilagoditi, bilo je nužno u jednom trenutku povući crtu kad proizvod treba proći iz CAD faze u fazu proizvodnje.

### 6.1. Baterijski paket

Baterijski paket 96s6p podijeljen je u 8 modula s konfiguracijom 12s6p, prikazano na slici 47., koji su međusobno serijski spojeni kupovnim konektorima. Svaki modul odijeljen je karbonskim zidom kako zbog pravilnika, tako i zbog izolacije.

#### 6.1.1. Hlađenje baterijskog paketa

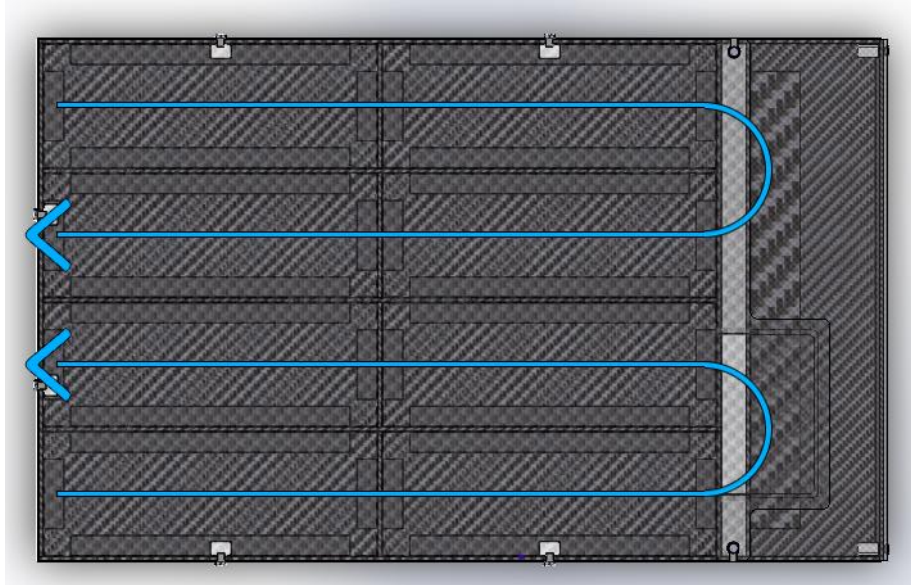
Na ovome bolidu odlučeno je baterijski paket ne aktivno hladiti, već ga samo prije same utrke propuhuje hladni zrak preko para ventilatora na stražnjoj strani kućišta. Pošto tijekom vožnje na stazi ventilatori neće biti montirani na baterijski paket, tu nam nije od izrazite važnosti geometrija ulaznih/izlaznih kanala, nego nam prioritet uzima pravilnik koji kaže da određeni postotak pregrade mora postojati od vrha do dna i da iskra ne može preskočiti s modula na modul tijekom vožnje.

EV 5.5.7 The TSAC must consist of electrically insulating internal vertical walls with a minimum of 75 % of the height of the external vertical walls, that divide the TSAC into section of a maximum of 12 kg. These walls must not divide any accumulator segment, see EV 5.3.2.

#### Slika 43. Pravilo EV 5.5.7 [1]

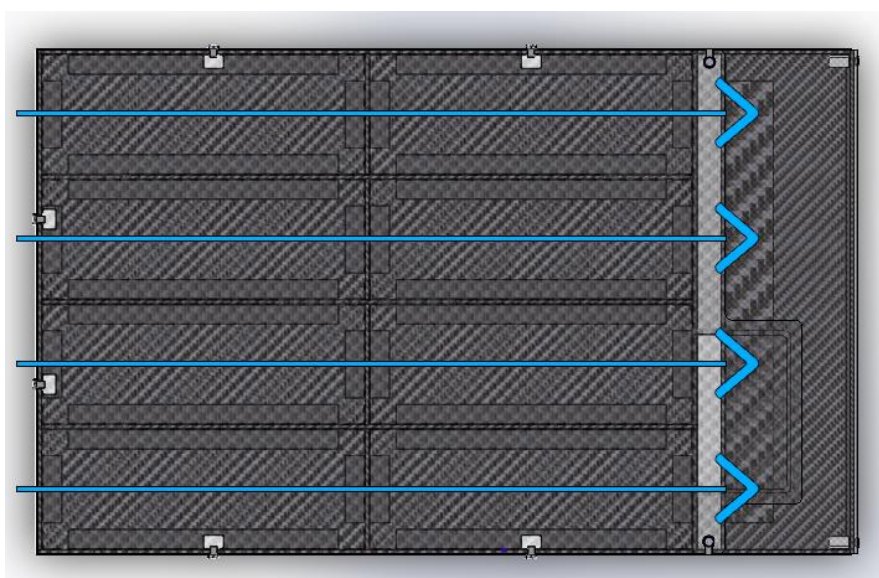
Kako je potreba da se baterijski paket čim brže ohladi tijekom propuhivanja hladnim zrakom, potrebno je bilo odabrati između 2 koncepta:

**1. koncept** – serijski spoj hlađenja,



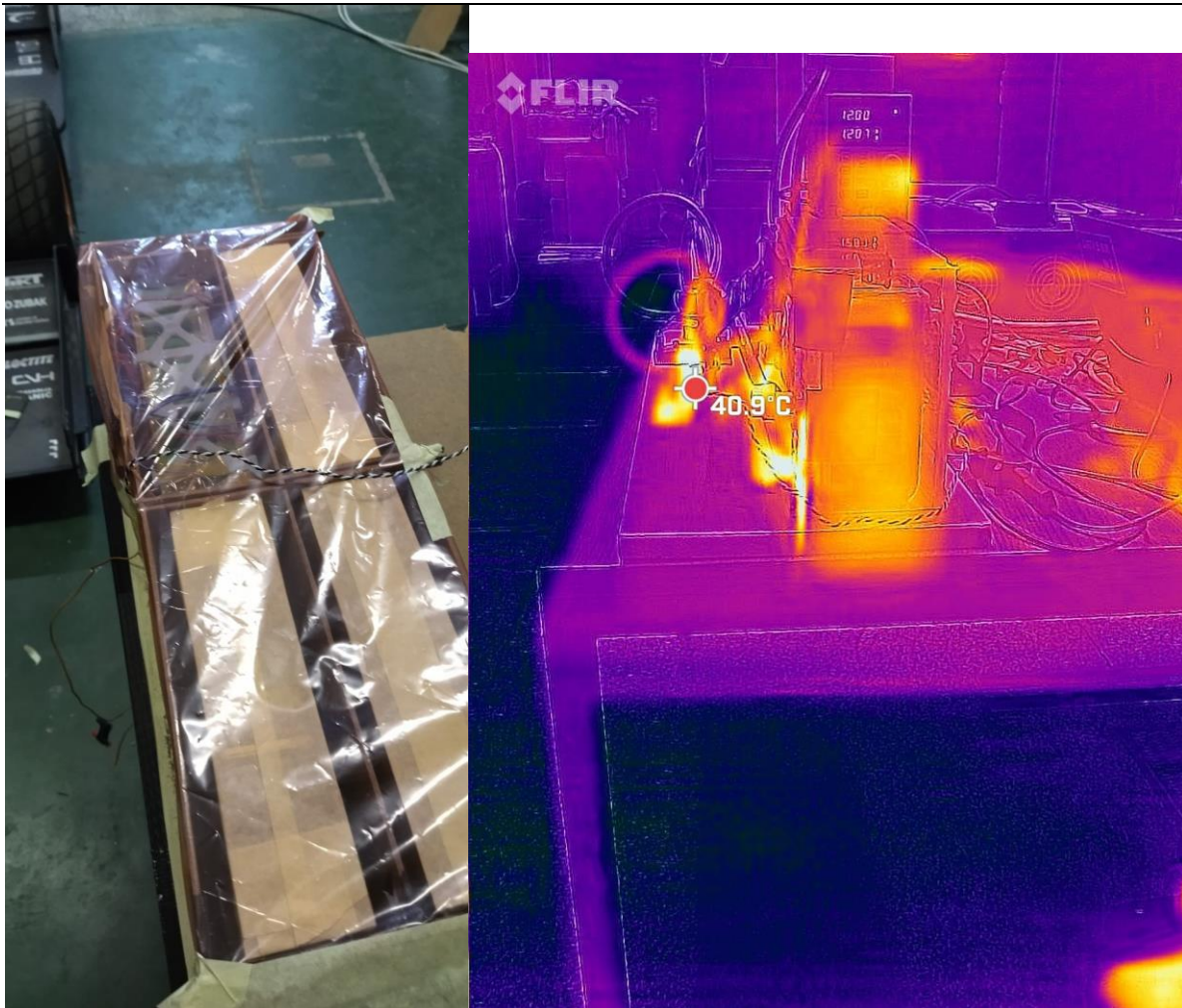
Slika 44. Serijski spoj hlađenja

**2. koncept** – paralelni spoj hlađenja.



Slika 45. Paralelni spoj hlađenja

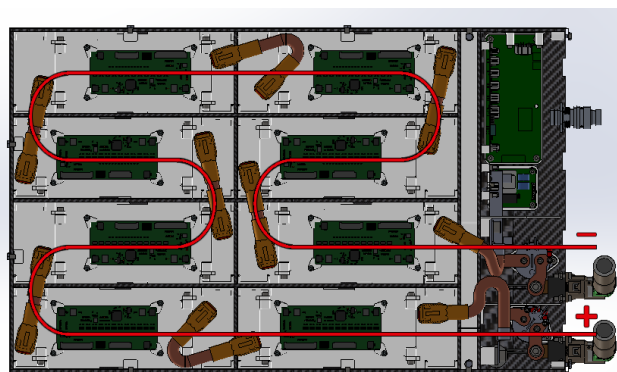
Testovi su pokazali kako je hlađenje serijskim spojem bolje no što je to propuhivanje kroz baterijski paket. To se primijenilo tijekom konstrukcije kućišta za baterijski paket tako da se ostavilo 10 mm razmaka između međuspojnika modula i zida kućišta među modulima.



Slika 46. Testni postav i termalna slika propuhivanja paketa

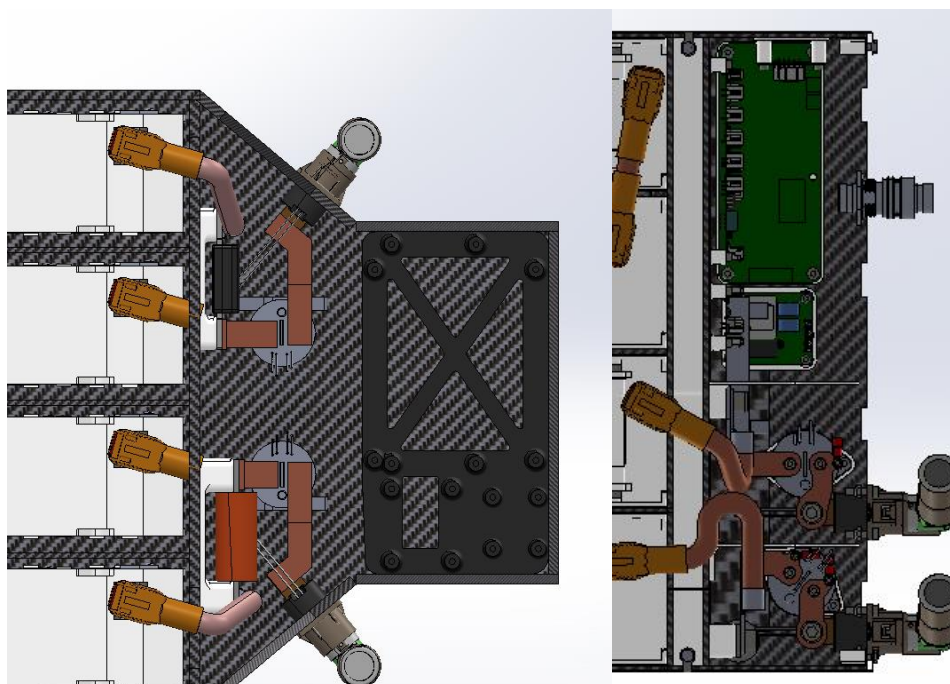
### 6.1.2. Raspored modula

Kako pokazuje slika 47., moduli su smješteni čim bliže jedan drugome kako bi se povećala gustoća energije, a uz to može se vidjeti prikaz strujnog toka. Ovdje je optimalan odabir toka struje ključan kako bi se čim više smanjio prednji odjeljak, čime se smanjuje otisak koji baterijski paket ima u bolidu.



Slika 47. Odabrani smjer struje u baterijskom paketu

Kako je prikazano na slici 47., izlazni plus i minus se nalaze na lijevoj strani baterijskog paketa, što omogućava da sve visokonaponske (HV, engl. *high voltage*) komponente budu smještene na jednoj strani odjeljka, dok su niskonaponske (LV, engl. *low voltage*) komponente na drugoj strani odjeljka. To omogućuje veliko smanjenje tog dijela paketa. Čisto za usporedbu prva verzija gdje su glavni minus i plus bili na suprotnim stranama dimenzije prednjeg odjeljka je bile 195x375 mm, dok nakon izrađenih izmjena, isti odjeljak s tim komponentama ima 93x375 mm.



Slika 48. Usporedba dimenzija odjeljka prije i nakon promjene smjera struje

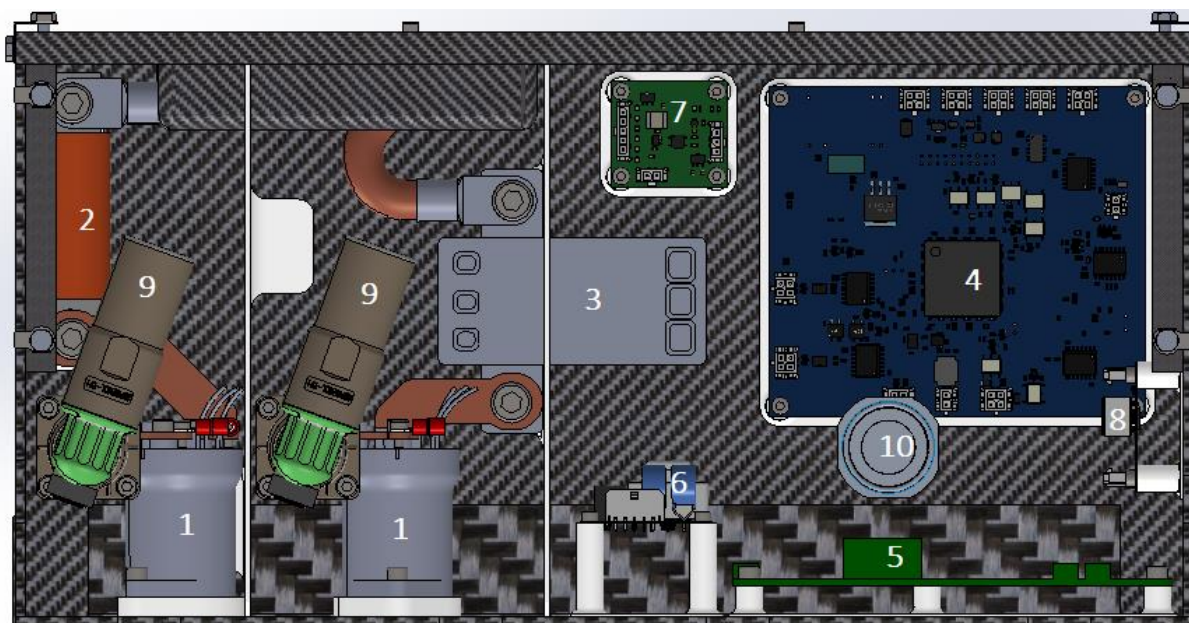
### 6.1.3. Konstrukcija prednjeg odjeljka

Kod konstruiranja prednjeg dijela, izrazito je bio bitan dobar balans između čim manjih dimenzija i lakoće postavljanja i rada po komponentama dok su unutar odjeljka. Komponente unutar odjeljka su izolirane karbonskim zidom od modula. Izbor komponenti velikim dijelom je ograničen pravilnikom, gdje svaka komponenta kojom prolazi visokonaponska struja mora biti ocijenjena na 150 A ili više zbog osigurača koji je ocijenjen na 150 A.

- EV 3.2.2 The continuous current rating of the overcurrent protection must not be greater than the continuous current rating of any electrical component, for example wire, busbar or other conductor that it protects.  
I.e. if multiple pins of a connector are used to carry currents in parallel, each pin must be appropriately protected.

Slika 49. Pravilo EV 3.2.2 [1]

No i u tom pogledu pokušale su se naći komponente koje zadovoljavaju pravilnik, a da imaju i čim manju masu.

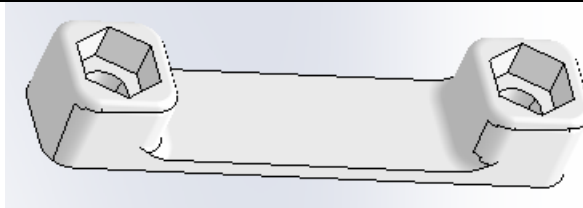


**Slika 50. Komponente u prednjem odjeljku**

Na slici 50., prikazane su komponente unutar prednjeg dijela kućišta:

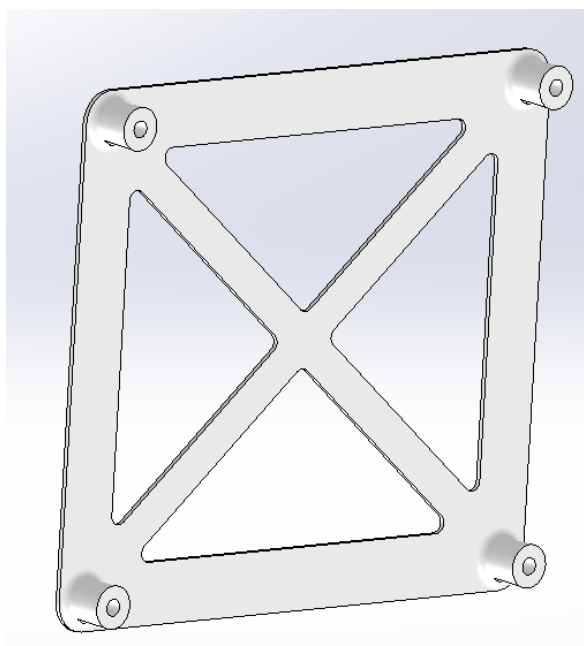
1. kontaktori,
2. osigurač,
3. senzor jakosti struje i napona (IVT)
4. BMS,
5. uređaj za nadzor izolacije (IMD),
6. pločica za prednaboj (engl. Precharge),
7. indikator napona baterije (engl. *Battery voltage indicator*),
8. pločica za gašenje (SDC)
9. konektori,
10. 22-pinski konektor.

Pozicija svake komponente precizno je odabrana kako bi se smanjio put struje preko međuspojnica od jedne do druge komponente. Kako bi svaki dio bio pozicioniran na mjesto gdje mu je optimalna lokacija, koristili su se 3D printani dijelovi, materijala PLA, koji predstavljaju dodatan bonus uz to da ih se može izrađivati u radionici FSB Racing Teama, a to je da se materijal koji se printao smatra električnim izolatorom.



**Slika 51. Prihvat osigurača**

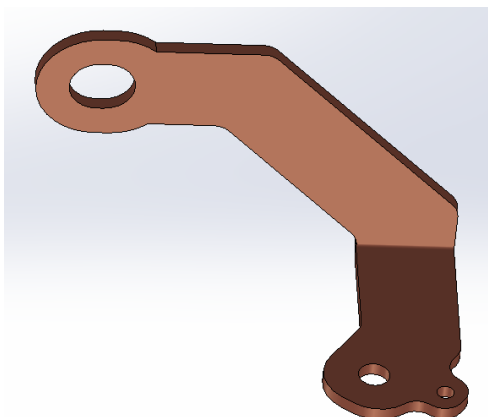
U niskonaponskom dijelu, se nalaze svi PCB-ovi koji su potrebni biti unutar baterijskog kućišta. Svaki PCB je postavljen na jedan od zidova kako bi se maksimalno uštedio prostor i kako bi se do svakog konektora moglo lagano pristupiti rukom, isto tako, pri tome se pazilo da komponente koje se iskustveno češće trebaju vaditi ili kojima se češće treba baratati budu postavljene na lako pristupačna mjesta. Uz to, istu metodu smo koristili za prihvat PCB-ova na kućište, gdje su se koristili 3D printani prihvat i plastični vijci kako bi i smanjili masu i prihvatili na optimalnu lokaciju bez kompromisa na sigurnost. Vijci se uvijaju direktno u 3D printana prihvate za PCB-ove gdje se navoj narezuje u plastiku. S gledišta češćih rastavljanja, navoj se počinje oštećivati, no pošto se brzo može izraditi još istih dijelova, izvrstan je kompromis sa gledišta smanjenja mase.



**Slika 52. Prihvat BMS *mastera***

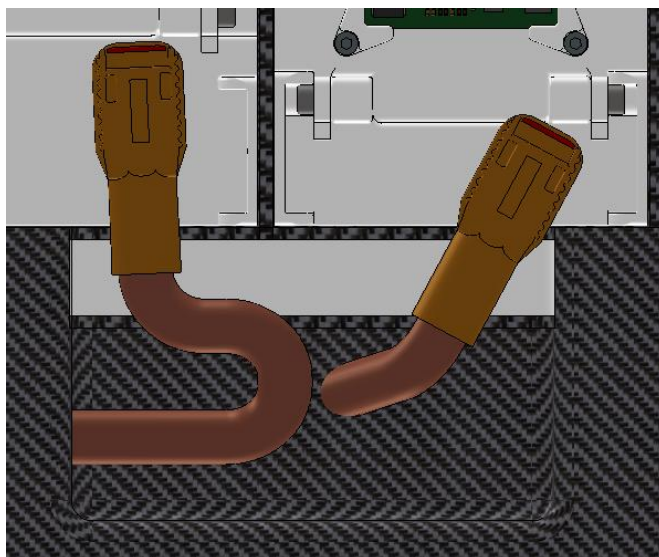
Visokonaponski dio plusa i minusa te visokonaponski i niskonaponski odjeljci su međusobno odvojeni elektroizolacijskim materijalom kako bi na čim sigurniji način mogli raditi na baterijskom paketu.

Međuspojnice u visokonaponskom odjeljku su konstruirane tako da se skрати put struje kroz njih i da imaju čim manje promjene putanje ili pak savijanja, kako bi izbjegli gomilanje gustoće struje.



**Slika 53. Međuspojnica od osigurača do kontaktora na plus strani**

Velik problem u dizajnu prednjeg odjeljka predstavljali su i kablovi koji se spajaju s modula na IVT i na osigurač. Kako bi smanjili utjecaj pozicija kablova u tom dijelu, premješteni su izvan njega u manju kadnicu kako bi mogli jednostavno otkopčavati konektore s modula, a da se ne mora paziti na ostale komponente pošto su fizički odijeljene.



**Slika 54. Prikaz kablova u upustu**

## 6.2. Konstrukcija kućišta

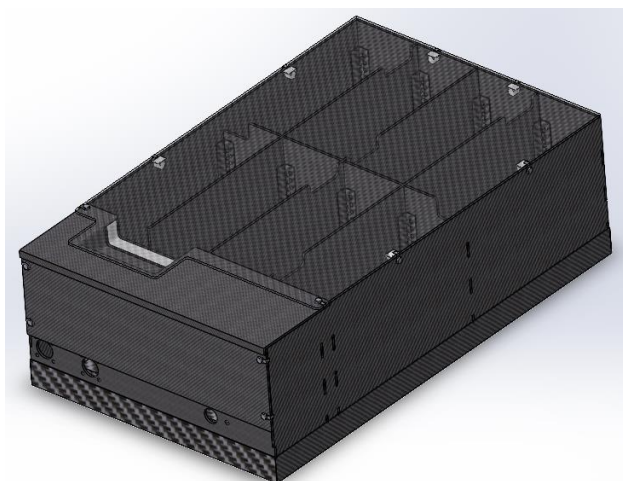
Kod kućišta jednostavnost izrade je bila ključna, pošto je bilo odlučeno kako će se kućište izrađivati ugljičnim vlaknima, njihovo laminiranje treba biti čim jednostavnije. Korišteni su najvećim dijelom jednostavni ravni oblici kako bi se izbjeglo glodanje kalupa. Velika većina dijelova će se prvo laminirati u radioni FSB Racing Teama pa će ići na vodeno rezanje.



Kućiče se sastoji od 4 glavna dijela:

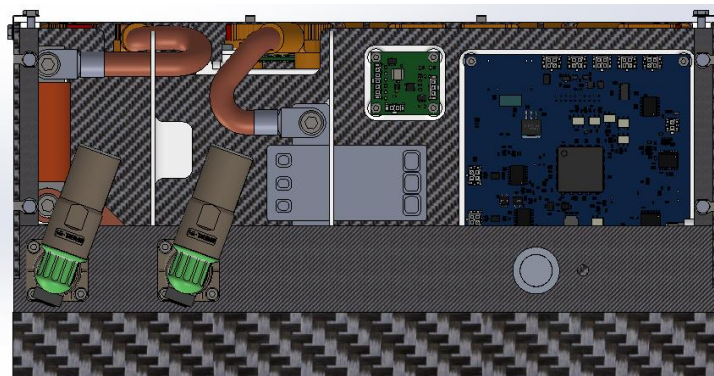
1. glavna posuda,
2. poklopac prednjeg odjeljka,
3. poklopac modula,
4. fiksni poklopac.

Glavna posuda se sastoji od 13 različitih komponenti. Svaka od komponenti u sebi ima urezane utore kako bi se jedna komponenta mogla staviti prije lijepljenja u drugu za lagano pozicioniranje. Uz to, utori pomažu pri nošenju opterećenja. Između svakog dijela sklopa, nalaze se L profili koji se lijepe na zidove i podnicu za bolju krutost. Kroz određene segmente probušene su rupe nakon postavljanja L profila kako bi rupe bile poravnate u sklopu.



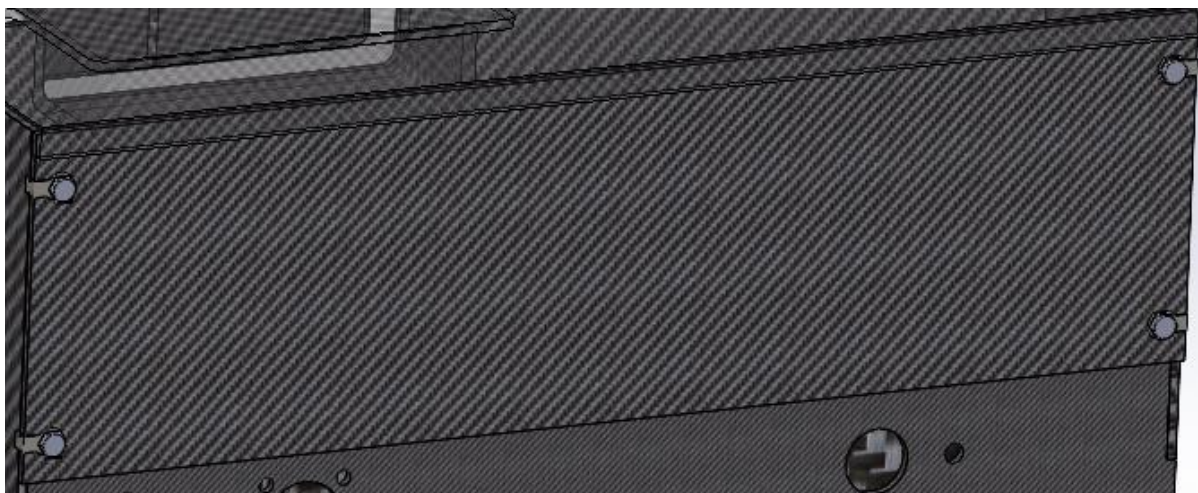
**Slika 55. Glavna posuda**

Glavni plus i minus konektori nalaze se s prednje strane baterijskog paketa, njima s lijeve se nalazi 22 pinski konektor za slanje i primanje informacija te LED dioda potrebna za prikaz informacije u kakvom je stanju baterijski paket.

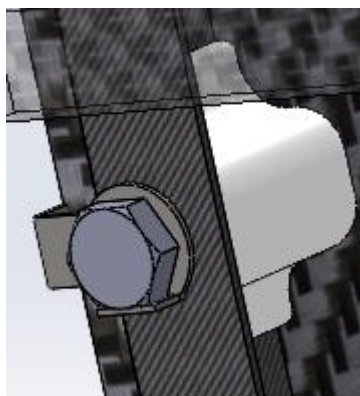


**Slika 56. Prednji prikaz konektora**

Poklopac prednjeg odjeljka je jednostavna komponenta koja služi za brze i rutinske kontrole prije vožnje za provjeru stanja svih komponenta i za jednostavne popravke. Miče se spuštanjem vertikalno te micanjem od zida. Za brtvljenje se koristi ručno rezana spužvasta brtva, vijci imaju prolaznu rupu kroz poklopac, a vijak se uvija u bakreni umetak koji je na kućište pričvršćen 3D printanim držačem. Pošto svaki vijak mora biti osiguran na odvrtnanje, koriste se podloške za osiguranje.

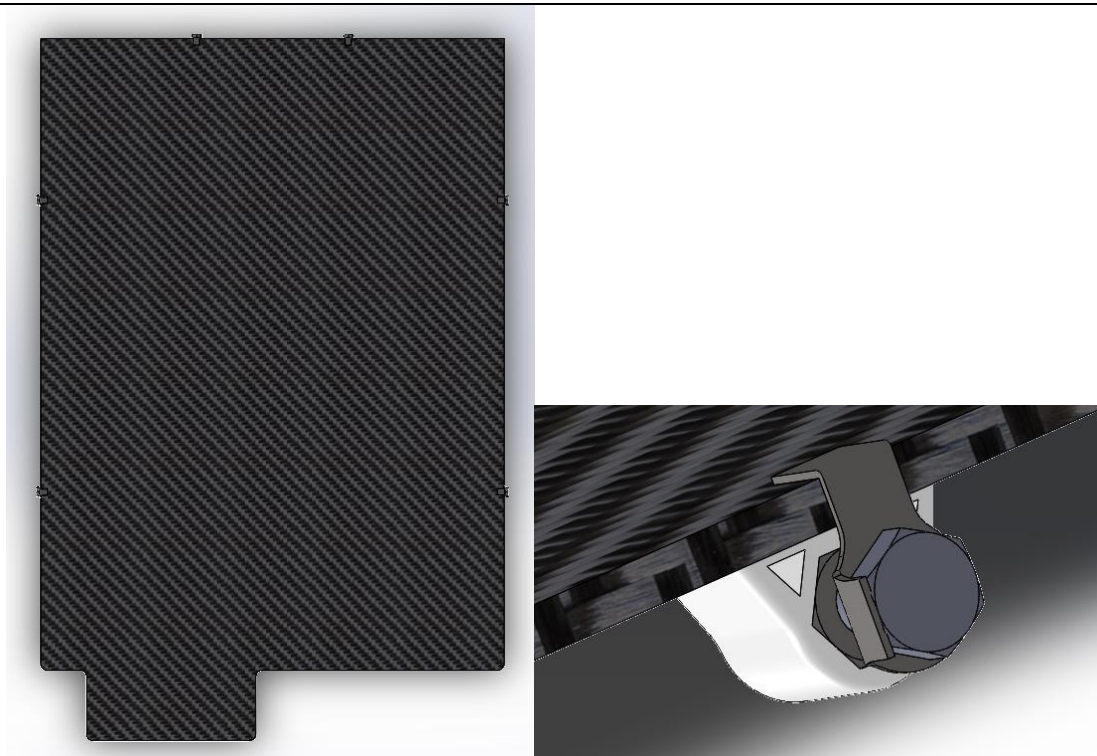


**Slika 57. Prihvat poklopca prednjeg odjeljka**



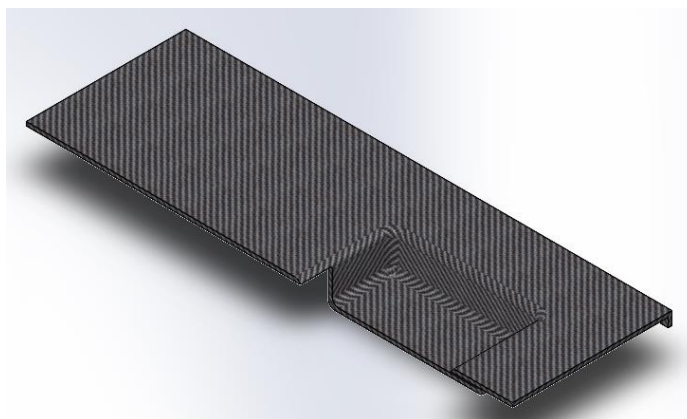
**Slika 58. Detalj načina osiguranja**

Poklopac modula služi za inspekciju modula i za lagano vađenje modula tijekom tehničke inspekcije. Poklopac se pričvršćuje na glavnu posudu kroz prolazne rupe koje se nalaze na glavnoj posudi te maticama koje su u držačima koji se lijepe na poklopac.



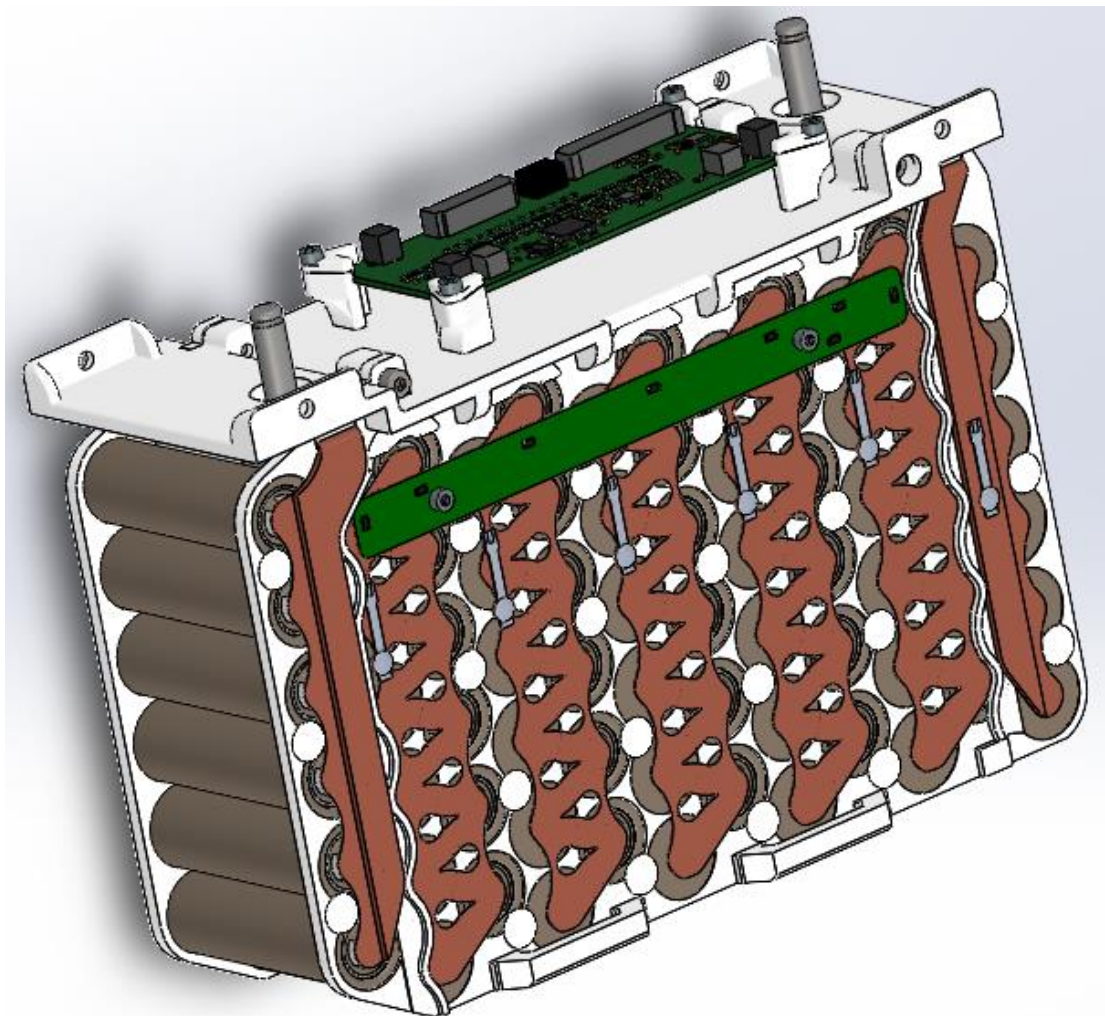
**Slika 59. Poklopac modula i detalj načina osiguranja**

Fiksni poklopac je ovdje kako bi se na jednostavan način mogao brtviti prednji odjeljak i držati odijeljen višak kabela od visokonaponskog odijeljka potrebnog za skidanje konektora s modula, vidljivo na slici 54.. On je jedini kompleksniji dio u kućištu te zahtjeva glodanje kalupa.



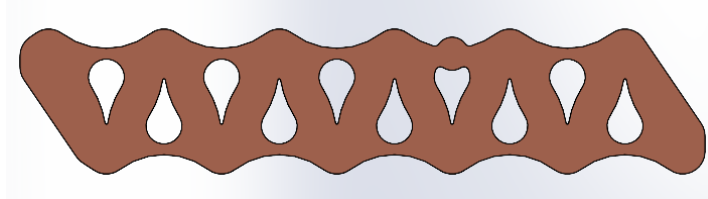
**Slika 60. Fiksni poklopac**

### 6.3. Konstrukcija modula

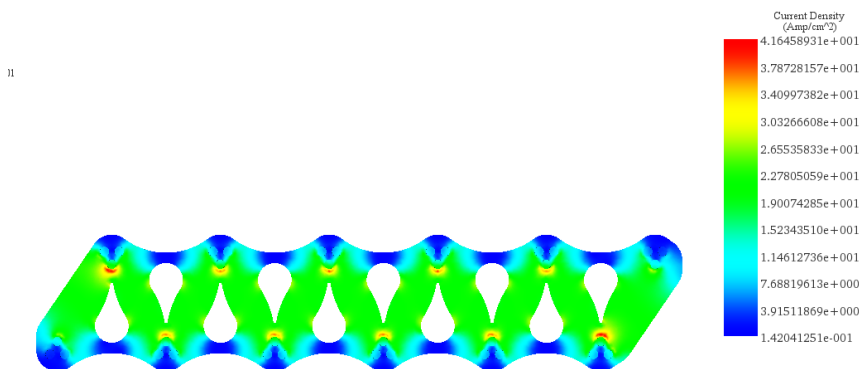


Slika 61. Modul

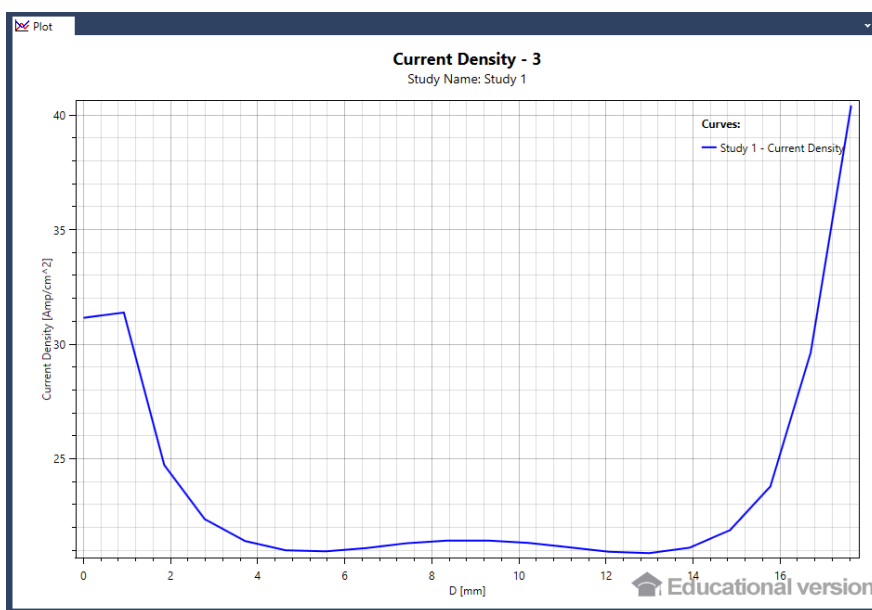
Glavna karakteristika koja je tražena od modula je da sve bude zamjenjivo i lako pristupno. Uz to, na ovom sklopu je izbjegavano koristiti vodljivi materijal, osim onih koji služe za provođenje električne energije kroz bateriju. Tako da su svi vijčani spojevi unutar modula najlonski. Na mjestima gdje vijčani spoj nije bio moguć zbog geometrije, koristio se stezni spoj. Slika 61. pokazuje odabranu konfiguraciju modula. 6 paralela su prolaze vertikalnom osi, dok 12 serija prolazi horizontalnom osi. Međuspojnice su bakrene materijala CuOFe te se povezuju na ćelije pomoću 3 mikro-TIG zavora. Međuspojnice su dodatno optimirane pomoću simulacija kako bismo mogli dobiti čim manju masu (smanjuje se termalna masa), a dovoljno materijala kako bi međuspojnica zadovoljavala uvjet gustoće struje.



Slika 62. Konačan izgled glavne međuspojnice ćelija

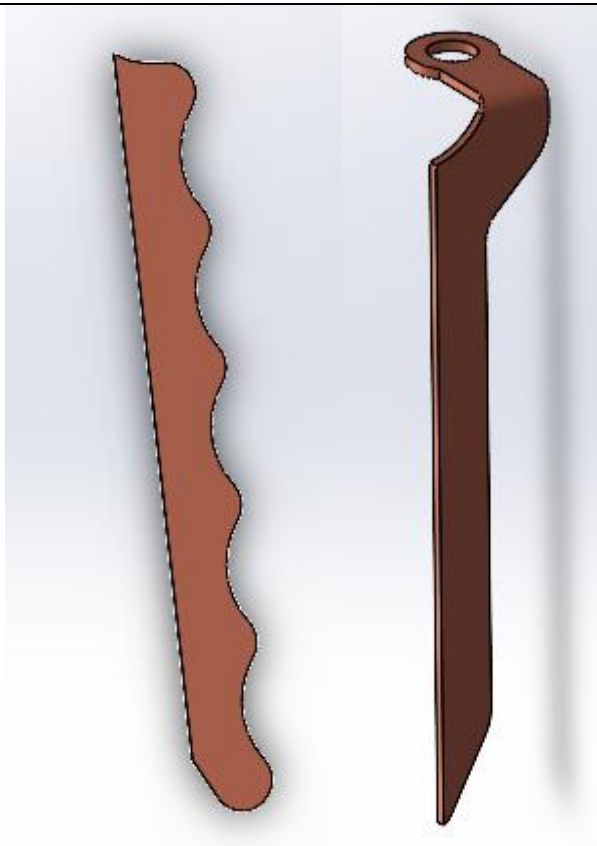


Slika 63. Rezultati simulacije međuspojnice



Slika 64. Rezultati simulacije međuspojnice u grafu

Krajnje međuspojnice su sastavljene od 2 komada bakrenog lima, jedan debljine 0,3 mm, drugi debljine 2 mm. Tanak dio se zavaruje za ćelije, dok se deblji kraj spaja na konektor koji međusobno povezuje s drugim modulom. Te dvije komponente se međusobno povezuju laserskim zavarivanjem kako bi se čim bolje povezala površina preko koje prolaziti strujni tok.

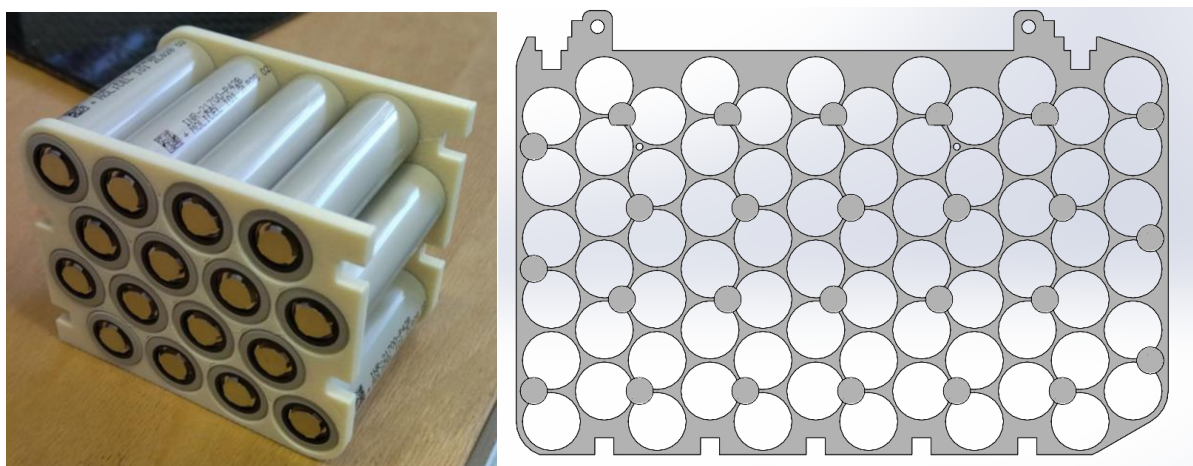


**Slika 65. Prikaz krajnjih međuspojnice ćelija**

Pošto se želi izbjeći opterećenje tankih bakrenih međuspojnica koriste se graničnici koji su spojeni na nosače ćelija. Ćelije su pozicionirane na mjestu pomoću 2 nosača ćelija izrađena Vero materijalom, a korištena je Polyjet aditivna proizvodnja [26]. Debljina nosača ćelija ostala je na istih 4 mm kao i na prošlogodišnjem bolidu. Ćelije se spajaju s nosačima ćelija steznim spojem. Pošto su držači ćelija 3D printani, valjalo je izraditi par testnih primjeraka kako bi odredili koja tolerancija odgovara za ovu primjenu.

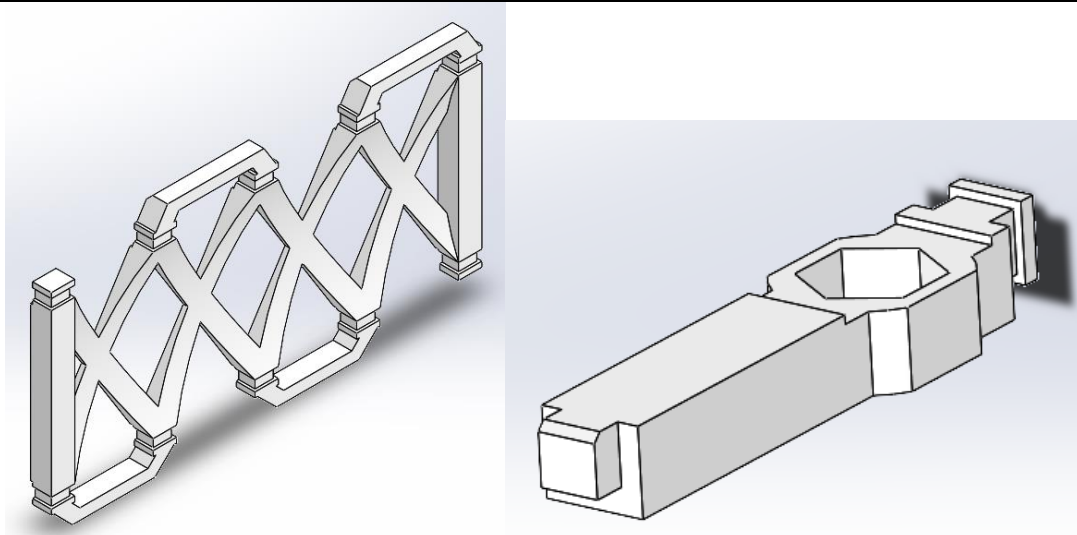


Slika 66. Testni držač ćelija s različitim dimenzijama provrta



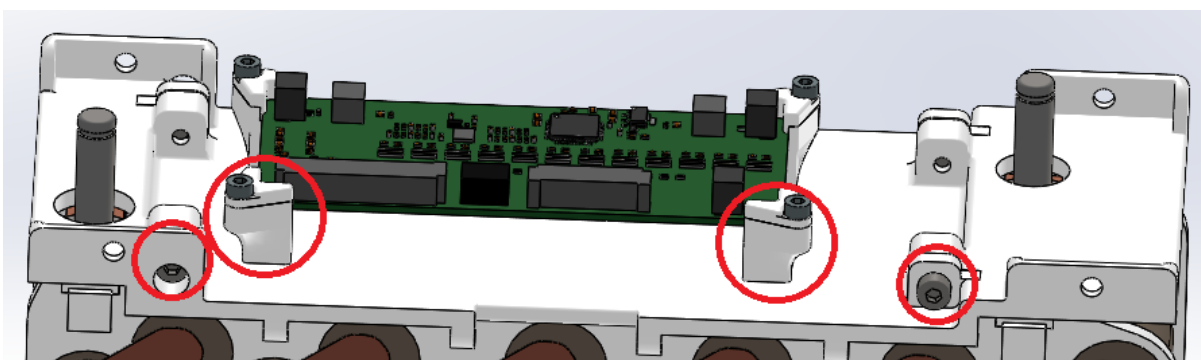
Slika 67. Testni držač ćelija te konačni izgled držača ćelija

S gornje strane nosači ćelija su međusobni spojeni steznim spojem. Taj dio istovremeno služi i za prihvat matica u koju se uvija kupovni pin. Dok su s donje strane nosači spojeni steznim spojem koji istovremeno služi za pozicioniranje dijela unutar kućišta baterijskog paketa, za prijenos sila na kućište i za izolaciju ćelija od ugljične podloge.



**Slika 68. Podnica i distancer držača ćelija**

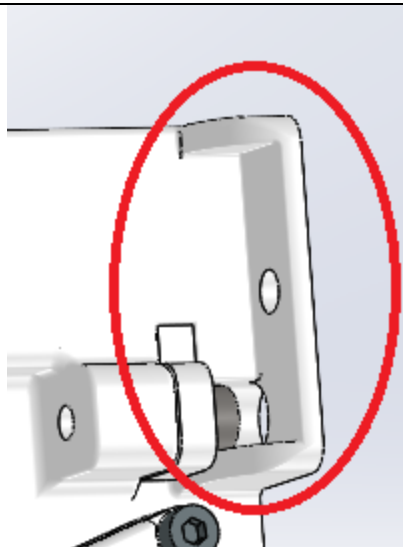
Držači se s gornje strane polimernim vijkom povezuju na poklopac kojemu je ovdje glavna svrha izolacija. Pokriva cijelu površinu koju zauzima prostor za module kako bi cijeli odjeljak bio otporan na vatru u slučaju samozapaljenja modula te se time potencijalno spriječio prijelaz vatre na ostale module. Izrađen je od 3D printanog materijala ULTEM-a, koji je visoko otporan na temperature do 157°C na debljinama od 4 mm na više. Na svakom dijelu poklopac je debljine 4 ili više milimetara kako bi zadovoljio tom uvjetu. Na poklopcu se također nalaze prihvatci za BMS izvršne pločice (engl. *BMS slave*) koja je osigurana s četiri najlonska vijka. Poklopac ima otvore za pristup konektora pinovima, koji su pokriveni kada je modul izvan baterijskog paketa ili kada je otkopčan konektor.



**Slika 69. Prikaz načina spajanja poklopca sa držačem ćelija te prihvatca BMS slavea**

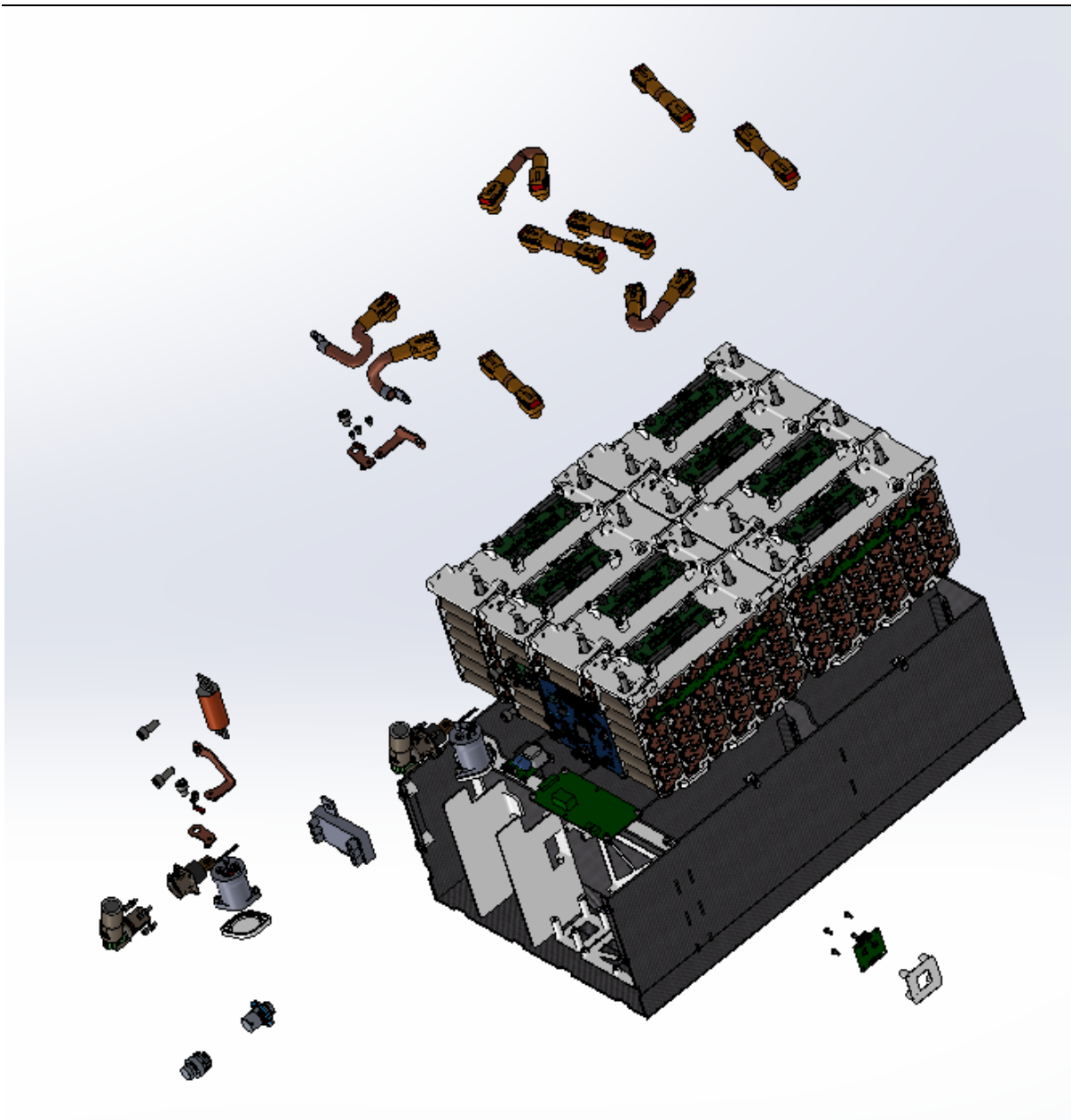
Moduli se međusobno povezuju s dva vijka te maticama sa najlonskim umetkom sa svake strane poklopca na kućište baterijskog paketa.





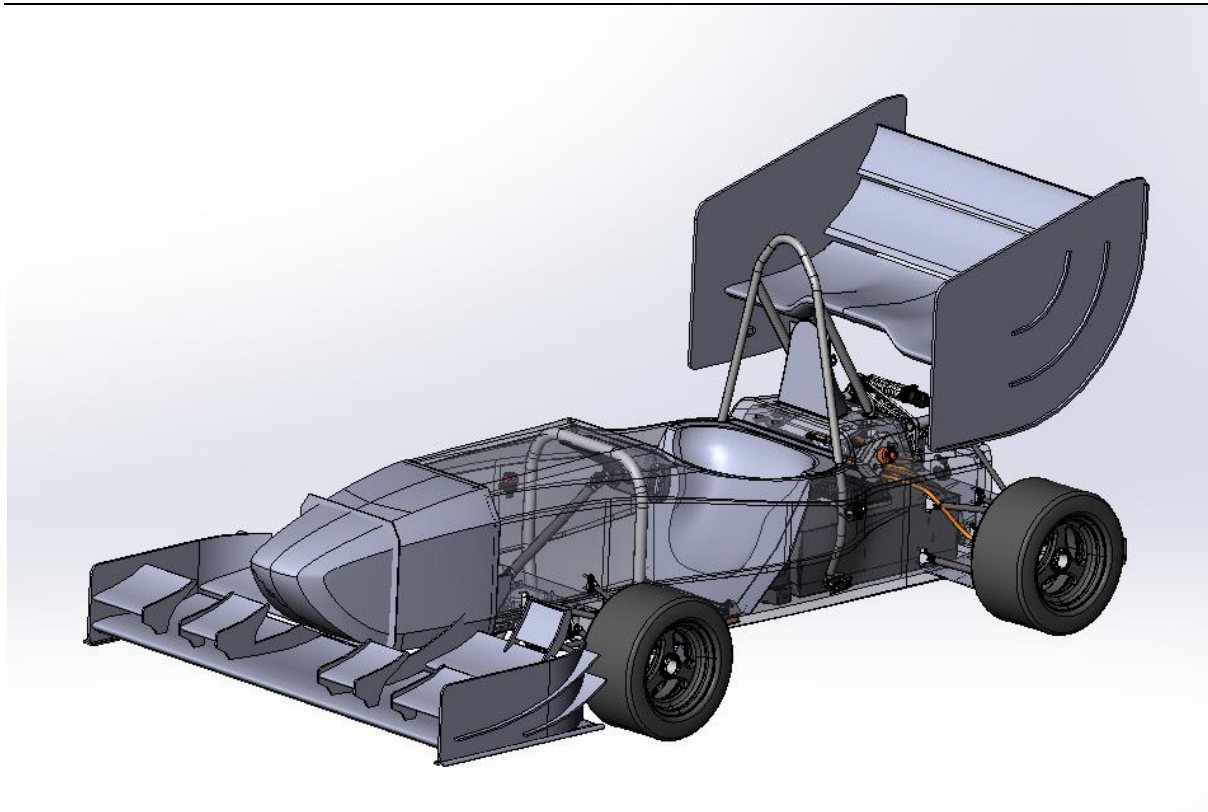
**Slika 70. Mjesto spajanja modula**

Prikaz baterijskog paketa u *exploded* pogledu vidljiv je na slici 71.



Slika 71. *exploded* pogled baterijskog paketa

Te prikaz baterijskog paketa montiranog unutar bolida RT07 je vidljiv na slici 72.



**Slika 72. Baterijski paket montiran unutar RT07 bolida.**

---

## 7. ZAKLJUČAK

Pouzdanost i jednostavnost izmjene komponenti su jedna od najbitnijih svojstava u trkaćem automobilu, pošto je veličina dijelova izuzetno lako zamjenjiva, koncipiranjem i konstruiranjem se uspio postići povoljan omjer male mase te mogućnosti jednostavne i izuzetno brze izmjene dijelova. Trenutno stanje CAD-a prikazuje masu od 55,65 kg što je smanjenje mase za cijelih 3,35 kg od predviđenih 59 kg. Ako se usporedi gustoća energije sa prethodnim bolidom, koji je imao gustoću energije od 151,1 Wh/kg, dok trenutni paket ima 156,5 Wh/kg. Što je povećanje od 3,45 %. Prema postavljenim uvjetima na početku rada, može se reći da su postignuta rješenja i rezultati zadovoljavajući, a pravu ocjenu dati će tek natjecanje.

Pozicijom baterijskog paketa unutar bolida omogućeno je izvlačenje kroz stražnji dio. Što omogućava brže vađenje tokom tehničkog pregleda.

Kada se na kraju konstrukcijske razrade usporedi finalno rješenje s rješenjima ostalih timovima vidi se kako timovi s 400 V sustavom, imaju teže ili su po masi vrlo bliski konstruiranom baterijskom paketu.

Dio komponenti je već poslan u proizvodnju te će ih se ispitati prije no što se ugrade u sustav. Ispitivanje komponenata pojedinačno i sustava u cjelini odgovoriti će na pitanje je li potrebno raditi kakve preinake. Pravi test baterijskog modula biti će na testiranju kompletnog bolida prije natjecanja i na samom natjecanju, a tom prilikom će se prikupljati iskustva za nova rješenja budućih bolida.

---

**LITERATURA**

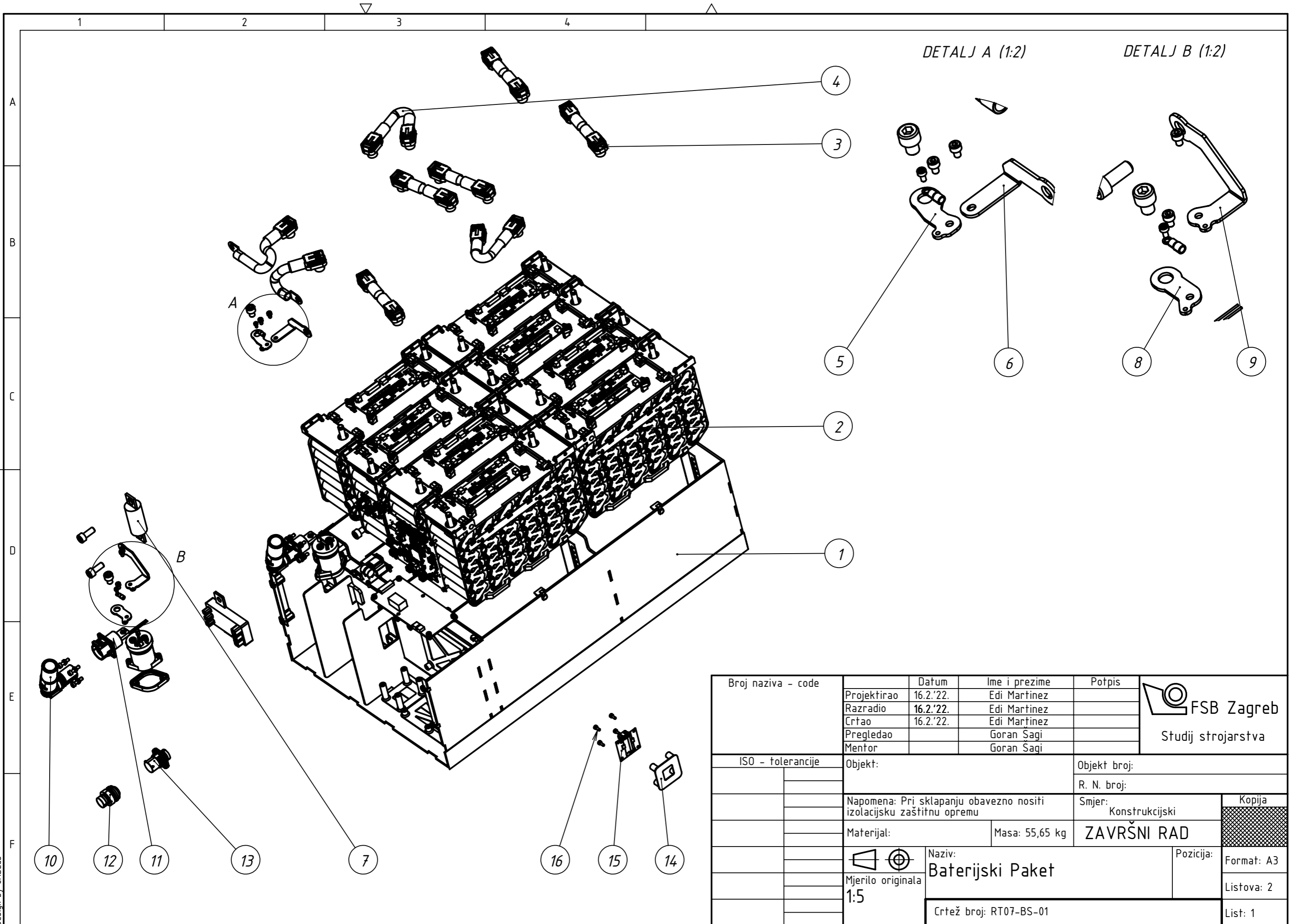
- [1] Formula Student Rules 2022, V1.0 – [https://www.formulastudent.de/fileadmin/user\\_upload/all/2022/rules/FS-Rules\\_2022\\_v1.0.pdf](https://www.formulastudent.de/fileadmin/user_upload/all/2022/rules/FS-Rules_2022_v1.0.pdf), 17.2.2022.
- [2] FS natjecanja u svijetu - <https://fsupv2017.webs.upv.es/wp-content/uploads/2018/11/mapa-e1541627587318.png>, 18.2.2022.
- [3] Podaci o timu - <https://fsb-racing.com/>, 18.2.2022.
- [4] FSB Racing Team – podaci o Vulpesu – <https://fsb-racing.com/vulpes/>, 17.2.2022.
- [5] FSB Racing Team – podaci o VulpesR-u - <https://fsb-racing.com/vulpesr/>, 17.2.2022.
- [6] Dorer, A., Motor Documentation, 2021.
- [7] Skutari, M., Projektiranje i Izrada Baterijskog Paketa za Bolid Formule Student, 2018.
- [8] D. Linden, T.B. Reddy, Handbook of batteries, Mcgraw-hill, 2001.
- [9] Arora, S., Kapoor, A., Mechanical Design and Packaging of Battery Packs for Electric Vehicles, 2018.
- [10] Dječja igračka - <https://www.globalsources.com/Smart/Stacking-Toy-1181639620p.htm>, 18.2.2022.
- [11] Radlok konektor - <https://www.tti.com/content/ttiinc/en/manufacturers/amphenol/products/amphenol-industrial-radlok-series.html>, 18.2.2022.
- [12] FSG rang lista - <https://fs-world.org/E/>, 18.2.2022.
- [13] FS Nottingham baterijski paket - <https://www.youtube.com/watch?v=4xOo8Uv2nHw>, 18.2.2022.
- [14] FS NTNU baterijski paket - [https://www.researchgate.net/figure/Accumulator-containing-12-distributed-monitoring-cards-each-circuit-board-monitors-12\\_fig4\\_321351475](https://www.researchgate.net/figure/Accumulator-containing-12-distributed-monitoring-cards-each-circuit-board-monitors-12_fig4_321351475), 18.2.2022.
- [15] Leotta, F., Design of a Battery Pack for a Formula SAE Racing Car, 2020.
- [16] FS Stuttgart baterijski paket - <https://www.greenteam-stuttgart.de/fahrzeuge/e0711-10/>, 18.2.2022.
- [17] FS Bizkaia baterijski paket - <https://www.eurocircuits.com/blog/formula-student-bizkaia-fsb2019/>, 18.2.2022.
- [18] Types of Battery Cells - <https://batteryuniversity.com/article/bu-301a-types-of-battery-cells>, 17.2.2022.

- 
- [19] Bubrenje *pouch* ćelije - <https://www.epectec.com/batteries/prismatic-pouch-packs.html>, 18.2.2022.
- [20] Melasta ćelije - <https://www.melasta.com/cells/lithium-polymer-li-po-batteries-cells-.html>, 18.2.2022.
- [21] Cilindrična ćelija - [http://www.twd.com.cn/EN/news\\_show.asp?id=36](http://www.twd.com.cn/EN/news_show.asp?id=36),
- [22] Why are Protection circuits Needed? - <https://batteryuniversity.com/article/bu-304-why-are-protection-circuits-needed>, 17.2.2022.
- [23] Molicel P42B Specifikacije - <https://www.molicel.com/wp-content/uploads/INR21700P42B-V1-80101.pdf>, 18.2.2022.
- [24] Molicel P42B izgled - [https://www.akkuteile.de/lithium-ionen-akkus/21700/inr21700-p42a-4200mah-30a-bis-max-45a-li-ionen-akku-3-6v-3-7v\\_100813\\_2558](https://www.akkuteile.de/lithium-ionen-akkus/21700/inr21700-p42a-4200mah-30a-bis-max-45a-li-ionen-akku-3-6v-3-7v_100813_2558),
- [25] Pavlaković, M., Konfiguracije Baterije, 2021
- [26] Podaci o Polyjet tehnologiji - <http://www.stratasys.com/polyjet-technology>, 17.2.2022.

---

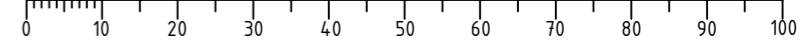
## **PRILOZI**

- I. Tehnička dokumentacija
- II. Lista specifikacija Molicel P42B ćelije

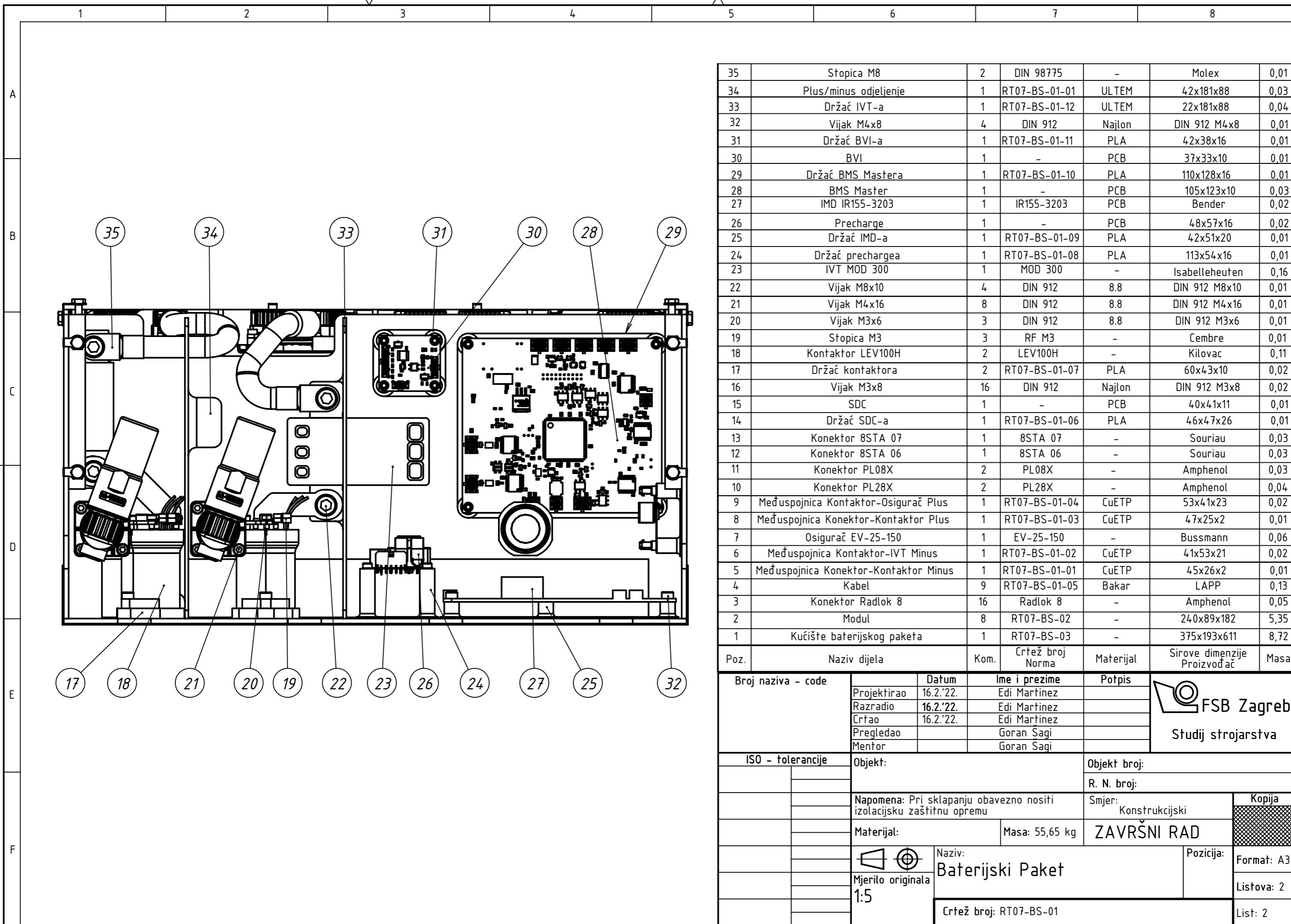


Design by CADLab

Broj naziva - code	Projektirao	16.2.'22.	Edi Martinez	Potpis	 <b>FSB Zagreb</b> Studij strojarstva
	Razradio	16.2.'22.	Edi Martinez		
	Crtao	16.2.'22.	Edi Martinez		
	Pregledao		Goran Šagi		
	Mentor		Goran Šagi		
ISO - tolerancije	Objekt:		Objekt broj:		
			R. N. broj:		
	Napomena: Pri sklapanju obavezno nositi izolacijsku zaštitnu opremu		Smjer: Konstrukcijski		Kopija
	Materijal:		Masa: 55,65 kg	<b>ZAVRŠNI RAD</b>	
	 Naziv: <b>Baterijski Paket</b>		Pozicija:		Format: A3
	Mjerilo originala 1:5				Listova: 2
	Crtež broj: RT07-BS-01				List: 1



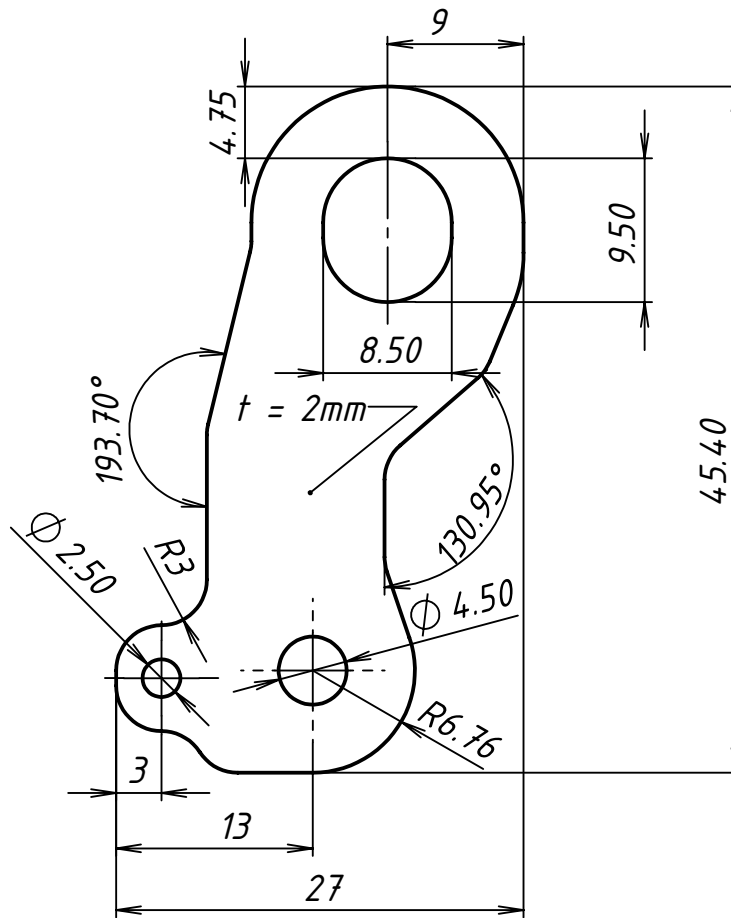




35	Stopica M8	2	DIN 98775	-	Molex	0,01
34	Plus/minus odjeljenje	1	RT07-BS-01-01	ULTEM	42x181x88	0,03
33	Držač IVT-a	1	RT07-BS-01-12	ULTEM	22x181x88	0,04
32	Vijak M4x8	4	DIN 912	Najlon	DIN 912 M4x8	0,01
31	Držač BVI-a	1	RT07-BS-01-11	PLA	42x38x16	0,01
30	BVI	1	-	PCB	37x33x10	0,01
29	Držač BMS Mastera	1	RT07-BS-01-10	PLA	110x128x16	0,01
28	BMS Master	1	-	PCB	105x123x10	0,03
27	IMD IR155-3203	1	IR155-3203	PCB	Bender	0,02
26	Precharge	1	-	PCB	48x57x16	0,02
25	Držač IMD-a	1	RT07-BS-01-09	PLA	42x51x20	0,01
24	Držač prechargea	1	RT07-BS-01-08	PLA	113x54x16	0,01
23	IVT MOD 300	1	MOD 300	-	Isabelleheuten	0,16
22	Vijak M8x10	4	DIN 912	8.8	DIN 912 M8x10	0,01
21	Vijak M4x16	8	DIN 912	8.8	DIN 912 M4x16	0,01
20	Vijak M3x6	3	DIN 912	8.8	DIN 912 M3x6	0,01
19	Stopica M3	3	RF M3	-	Cembre	0,01
18	Kontaktor LEV100H	2	LEV100H	-	Kilovac	0,11
17	Držač kontaktora	2	RT07-BS-01-07	PLA	60x43x10	0,02
16	Vijak M3x8	16	DIN 912	Najlon	DIN 912 M3x8	0,02
15	SDC	1	-	PCB	40x41x11	0,01
14	Držač SDC-a	1	RT07-BS-01-06	PLA	46x47x26	0,01
13	Konektor 8STA 07	1	8STA 07	-	Souriau	0,03
12	Konektor 8STA 06	1	8STA 06	-	Souriau	0,03
11	Konektor PL08X	2	PL08X	-	Amphenol	0,03
10	Konektor PL28X	2	PL28X	-	Amphenol	0,04
9	Međuspojnica Kontaktor-Osigurač Plus	1	RT07-BS-01-04	CuETP	53x41x23	0,02
8	Međuspojnica Konektor-Kontaktor Plus	1	RT07-BS-01-03	CuETP	47x25x2	0,01
7	Osigurač EV-25-150	1	EV-25-150	-	Bussmann	0,06
6	Međuspojnica Kontaktor-IVT Minus	1	RT07-BS-01-02	CuETP	41x53x21	0,02
5	Međuspojnica Konektor-Kontaktor Minus	1	RT07-BS-01-01	CuETP	45x26x2	0,01
4	Kabel	9	RT07-BS-01-05	Bakar	LAPP	0,13
3	Konektor Radlok 8	16	Radlok 8	-	Amphenol	0,05
2	Modul	8	RT07-BS-02	-	240x89x182	5,35
1	Kućište baterijskog paketa	1	RT07-BS-03	-	375x193x611	8,72

Poz.	Naziv dijela	Kom.	Crtež broj Norma	Materijal	Sirove dimenzije	Proizvođač	Masa
Broj naziva - code		Datum	Ime i prezime	Potpis	 <b>FSB Zagreb</b> Studij strojarstva		
Projektirao		16.2.'22.	Edi Martinez				
Razradio		16.2.'22.	Edi Martinez				
Crtao		16.2.'22.	Edi Martinez				
Pregledao			Goran Šagi				
Mentor			Goran Šagi				
ISO - tolerancije		Objekt:		Objekt broj:			
				R. N. broj:			
		Napomena: Pri sklapanju obavezno nositi izolacijsku zaštitnu opremu		Smjer: Konstrukcijski		Kopija	
		Materijal:		Masa: 55,65 kg		ZAVRŠNI RAD	
		 Mjerilo originala 1:5		Naziv: <b>Baterijski Paket</b>		Pozicija: Format: A3	
				Crtež broj: RT07-BS-01		Listova: 2	
						List: 2	

Rezano laserom

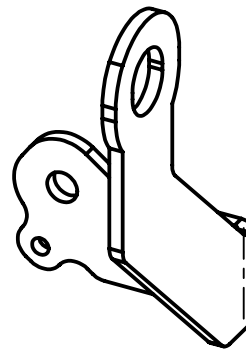
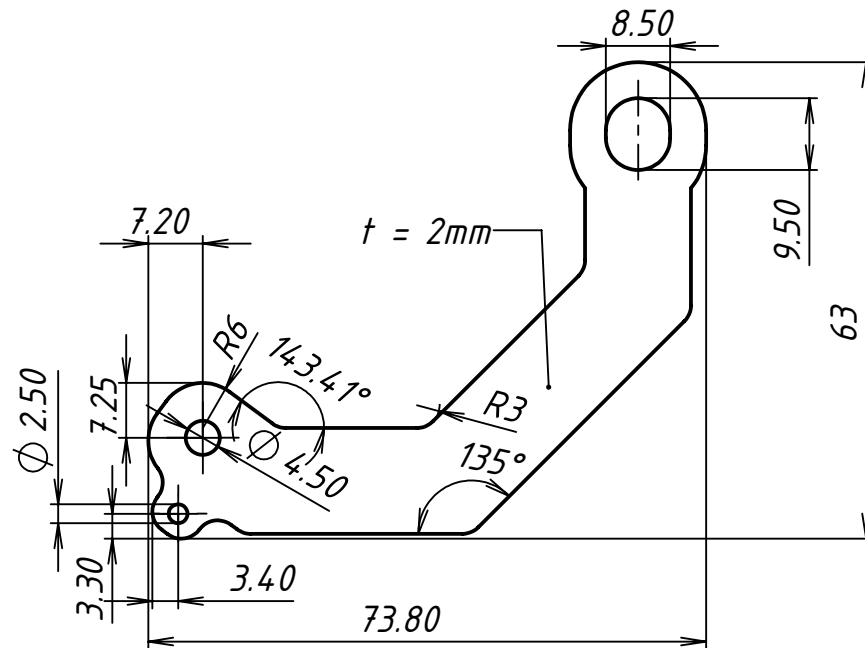



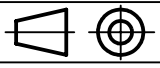
Broj naziva - code	Projektirao	Datum	Ime i prezime	Potpis	
	Razradio	16.2.'22.	Edi Martinez		
	Crtao	16.2.'22.	Edi Martinez		
	Pregledao		Goran Šagi		
ISO - tolerancije	Objekt:			Objekt broj:	
				R. N. broj:	
	Napomena: pozicija se izrezuje laserom iz lima debljine 2 mm, izraditi poziciju prema priloženoj dwg datoteci				Kopija
	Materijal: CuETP		Masa: 0,01 kg		
		Naziv: Međuspojnica Konektor-Kontaktor Minus			Pozicija: 5
	Mjerilo originala 1:1				Format: A4
		Crtež broj: RT07-01-01			Listova: 1
					List: 1

Design by CADL.ab

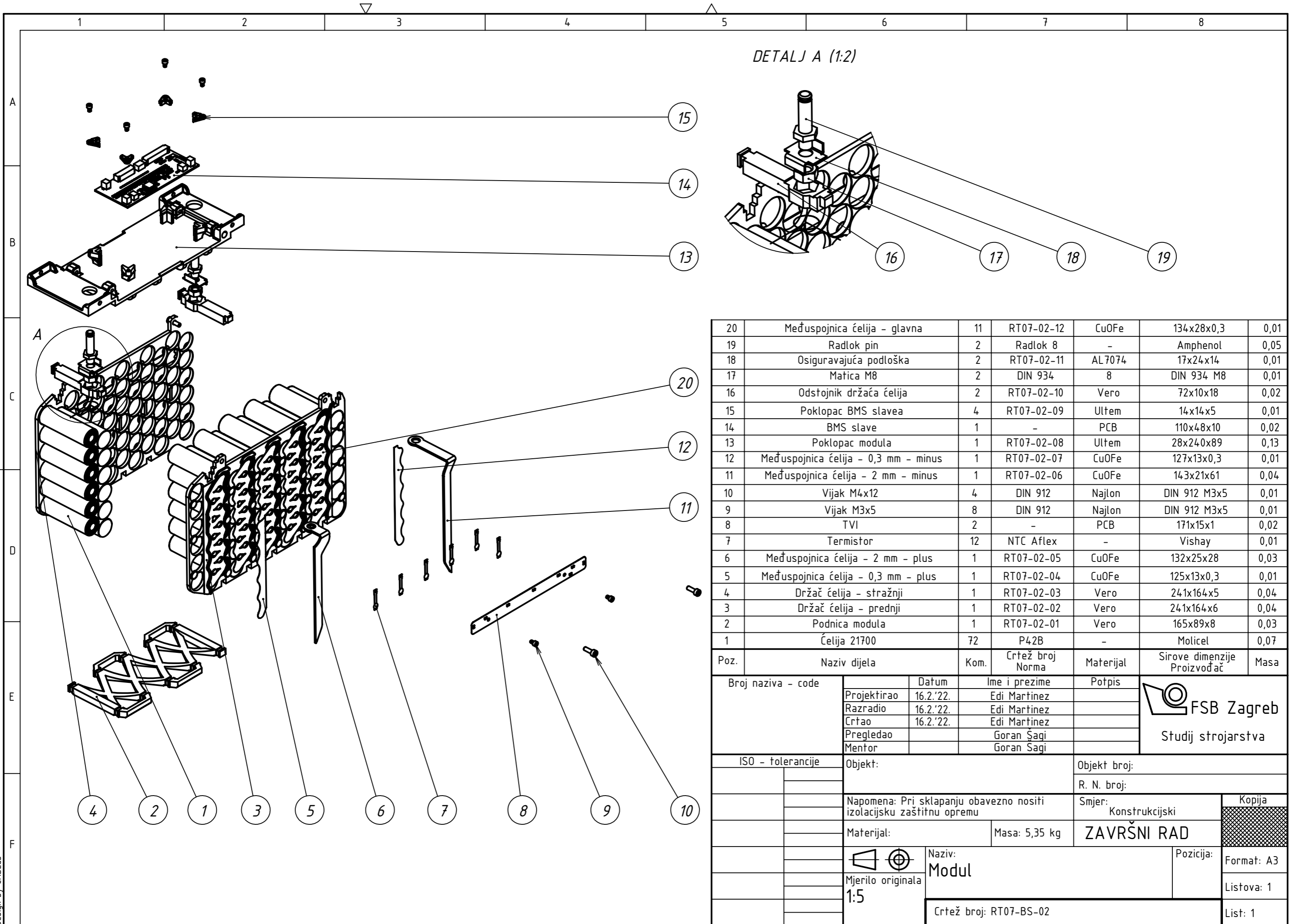


Rezano laserom



Broj naziva - code	Projektirao	Datum	Ime i prezime	Potpis	 FSB Zagreb
	Razradio	16.2.'22.	Edi Martinez		
	Crtao	16.2.'22.	Edi Martinez		
	Pregledao		Goran Šagi		
ISO - tolerancije	Objekt:			Objekt broj:	
				R. N. broj:	
	Napomena: pozicija se izrezuje laserom iz lima debljine 2 mm, izraditi poziciju prema priloženoj dwg datoteci				Kopija
	Materijal: CuETP		Masa: 0,02 kg		
		Naziv: Međuspojnik Kontaktor-Osigurač Plus			Pozicija: 9
	Mjerilo originala 1:1				Format: A4
		Crtež broj: RT07-01-04			Listova: 1
					List: 1

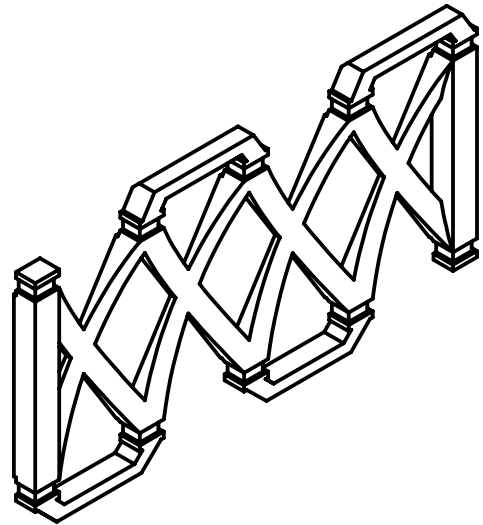
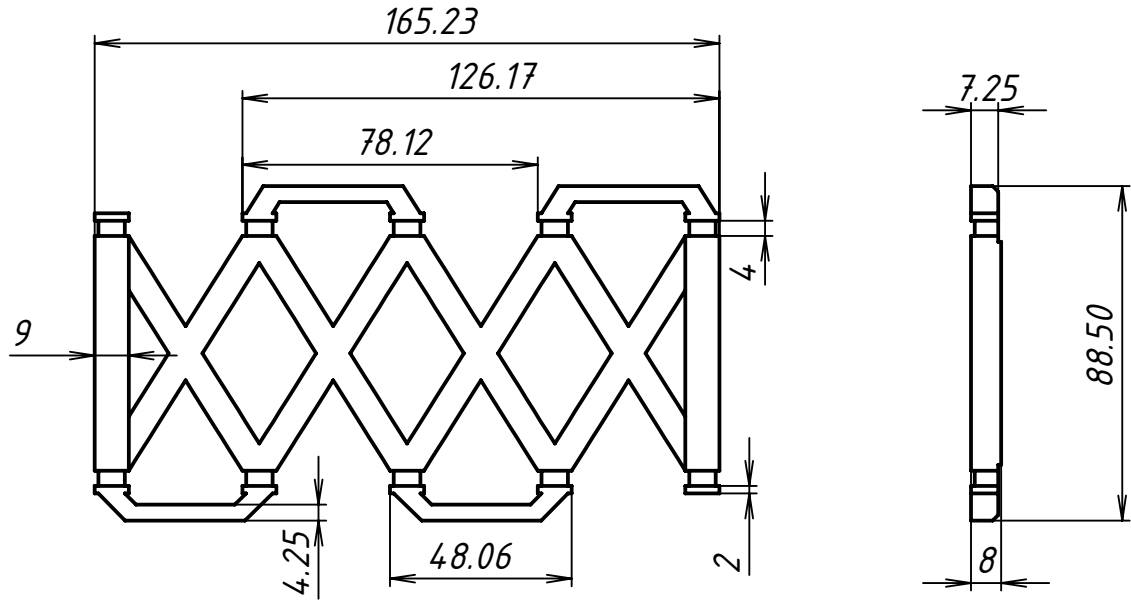
Design by CADL.ab


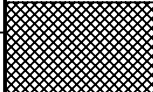
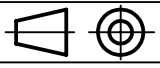


20	Međuspojnicna ćelija - glavna	11	RT07-02-12	CuOFe	134x28x0,3	0,01
19	Radlok pin	2	Radlok 8	-	Amphenol	0,05
18	Osiguravajuća podloška	2	RT07-02-11	AL 7074	17x24x14	0,01
17	Matica M8	2	DIN 934	8	DIN 934 M8	0,01
16	Odstojnik držača ćelija	2	RT07-02-10	Vero	72x10x18	0,02
15	Poklopac BMS slavea	4	RT07-02-09	Ultem	14x14x5	0,01
14	BMS slave	1	-	PCB	110x48x10	0,02
13	Poklopac modula	1	RT07-02-08	Ultem	28x240x89	0,13
12	Međuspojnicna ćelija - 0,3 mm - minus	1	RT07-02-07	CuOFe	127x13x0,3	0,01
11	Međuspojnicna ćelija - 2 mm - minus	1	RT07-02-06	CuOFe	143x21x61	0,04
10	Vijak M4x12	4	DIN 912	Najlon	DIN 912 M3x5	0,01
9	Vijak M3x5	8	DIN 912	Najlon	DIN 912 M3x5	0,01
8	TVI	2	-	PCB	171x15x1	0,02
7	Termistor	12	NTC Aflex	-	Vishay	0,01
6	Međuspojnicna ćelija - 2 mm - plus	1	RT07-02-05	CuOFe	132x25x28	0,03
5	Međuspojnicna ćelija - 0,3 mm - plus	1	RT07-02-04	CuOFe	125x13x0,3	0,01
4	Držač ćelija - stražnji	1	RT07-02-03	Vero	241x164x5	0,04
3	Držač ćelija - prednji	1	RT07-02-02	Vero	241x164x6	0,04
2	Podnica modula	1	RT07-02-01	Vero	165x89x8	0,03
1	Ćelija 21700	72	P42B	-	Molicel	0,07

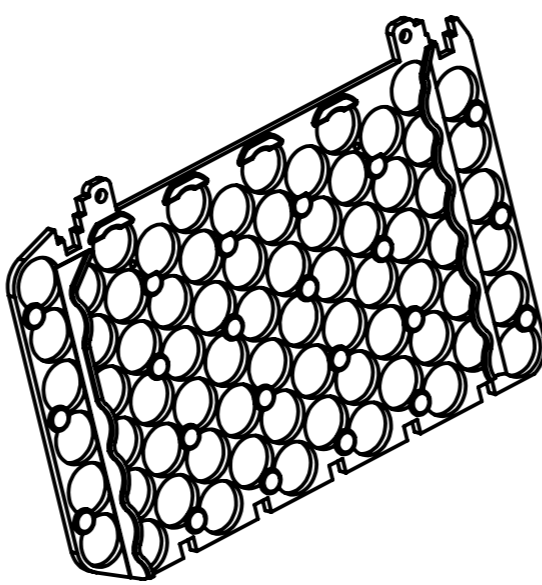
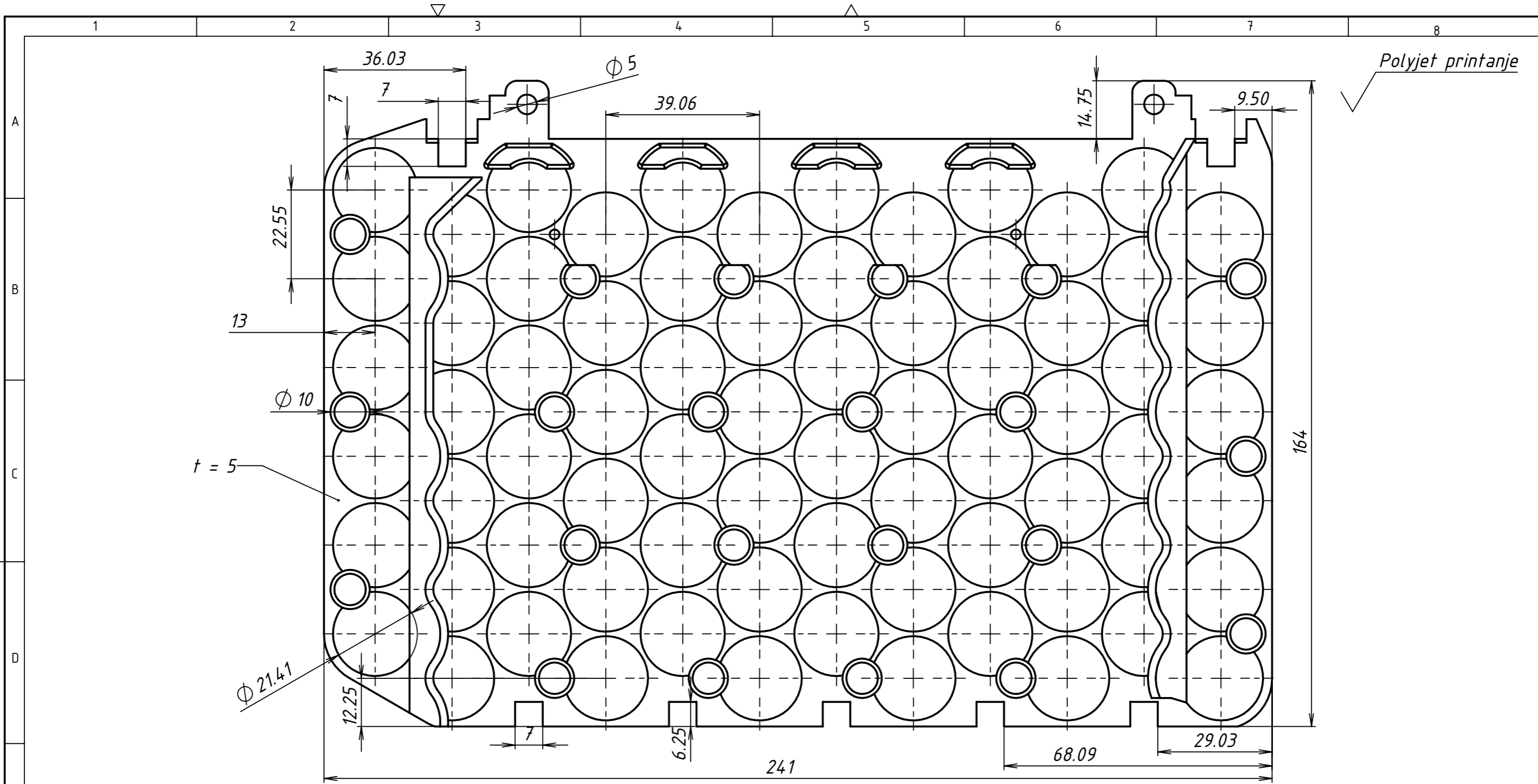
Poz.	Naziv dijela	Kom.	Crtež broj Norma	Materijal	Sirove dimenzije Proizvođač	Masa
Broj naziva - code		Datum	Ime i prezime	Potpis	 <b>FSB Zagreb</b> Studij strojarstva	
Projektirao		16.2.'22.	Edi Martinez			
Razradio		16.2.'22.	Edi Martinez			
Crtao		16.2.'22.	Edi Martinez			
Pregledao			Goran Šagi			
Mentor			Goran Šagi			
ISO - tolerancije		Objekt:		Objekt broj:		
				R. N. broj:		
		Napomena: Pri sklapanju obavezno nositi izolacijsku zaštitnu opremu		Smjer: Konstrukcijski		Kopija
		Materijal:		Masa: 5,35 kg	<b>ZAVRŠNI RAD</b>	
		 Naziv: <b>Modul</b>		Pozicija:		Format: A3
		Mjerilo originala 1:5				Listova: 1
		Crtež broj: RT07-BS-02				List: 1

Polyjet printanje



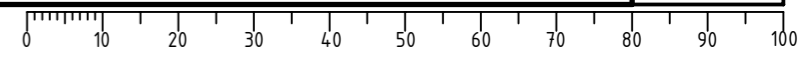
Broj naziva - code	Projektirao	Datum	Ime i prezime	Potpis	 FSB Zagreb
	Razradio	16.2.'22.	Edi Martinez		
	Crtao	16.2.'22.	Edi Martinez		
	Pregledao		Goran Šagi		
ISO - tolerancije	Objekt:			Objekt broj:	
				R. N. broj:	
	Napomena: 3D Printati polyjet tehnologijom prema priloženim .stp datotekama				Kopija
	Materijal: Vero		Masa: 0,03 kg		
		Naziv: Podnica - Modul			Pozicija: 2
	Mjerilo originala 1:2				Format: A4
		Crtež broj: RT07-02-01			Listova: 1
					List: 1

Design by CADL.ab

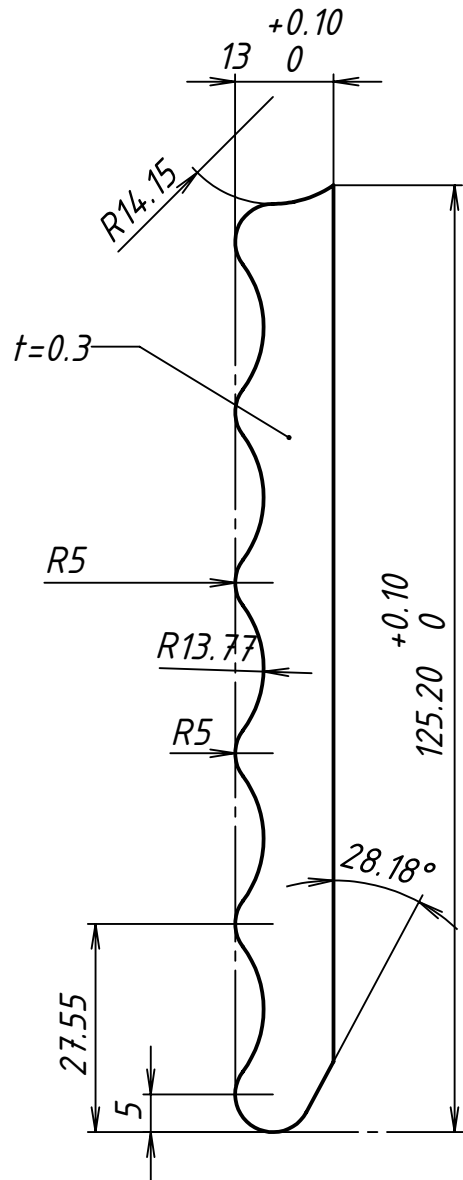



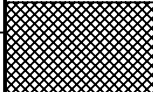
Broj naziva - code	Projektirao	Datum	Ime i prezime	Potpis	
	Razradio	16.2.'22.	Edi Martinez		
	Crtao	16.2.'22.	Edi Martinez		
	Pregledao		Goran Šagi		
	Mentor		Goran Šagi		
ISO - tolerancije	Objekt:			Objekt broj:	
				R. N. broj:	
	Napomena: 3D Printati polyjet tehnologijom prema priloženim .stp datotekama				Kopija
	Materijal: Vero		Masa: 0,04 kg		
	Naziv:			Pozicija:	
	Mjerilo originala 1:1			3	
	Crtež broj: RT07-02-02				List: 1

Design by CADLab



Rezano laserom

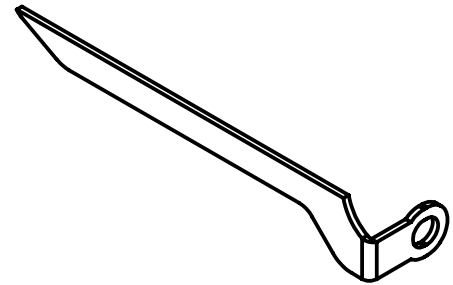
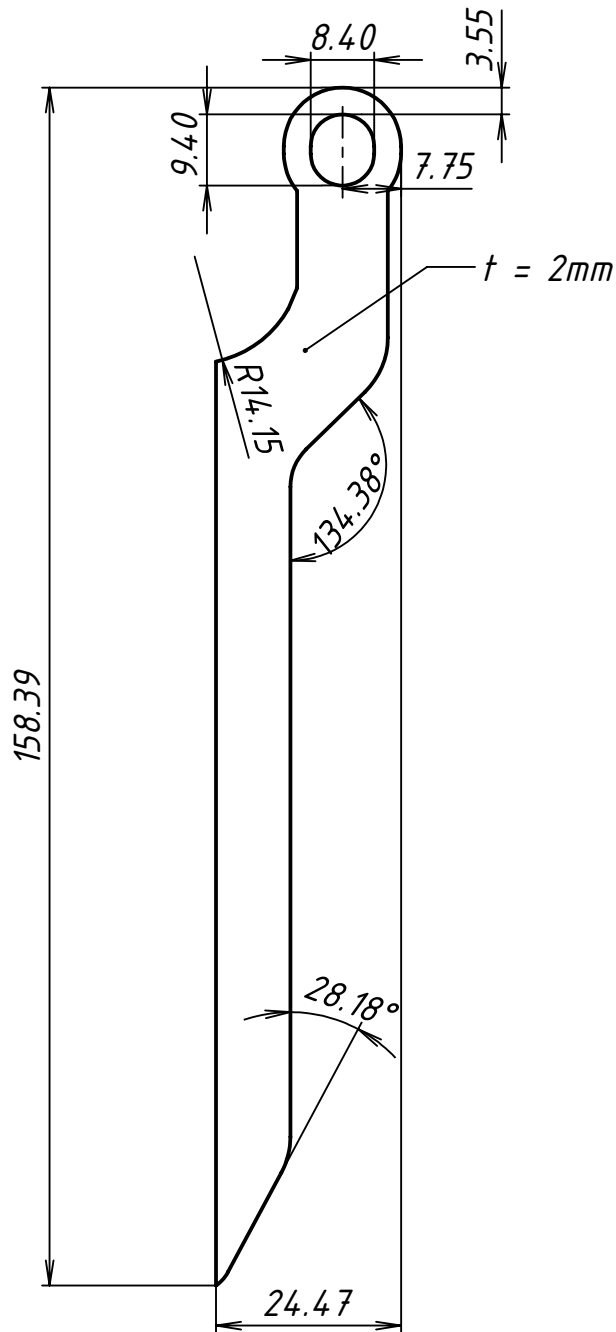




Broj naziva - code	Datum	Ime i prezime	Potpis	 <b>FSB Zagreb</b>	
	Projektirao	16.2.'22.	Edi Martinez		
	Razradio	16.2.'22.	Edi Martinez		
	Crtao	16.2.'22.	Edi Martinez		
	Pregledao		Goran Šagi		
ISO - tolerancije	Objekt:		Objekt broj:		
			R. N. broj:		
	Napomena: pozicija se izrezuje laserom iz lima debljine 0,3 mm, izraditi poziciju prema priloženoj dwg datoteci			Kopija	
	Materijal: Cu0Fe	Masa: 0,01 kg			
	 Mjerilo originala 1:1	Naziv: <b>Međuspojnik ćelija - 0,3 mm - plus</b>		Pozicija: <b>5</b>	
		Crtež broj: RT07-02-4		Format: A4	
				Listova: 1	
				List: 1	

Design by CADL.ab



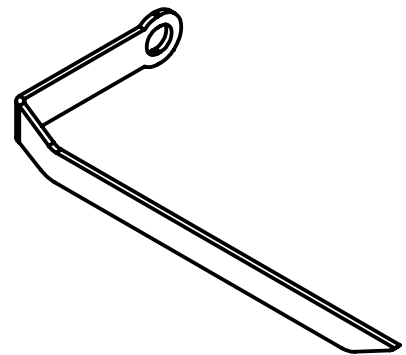
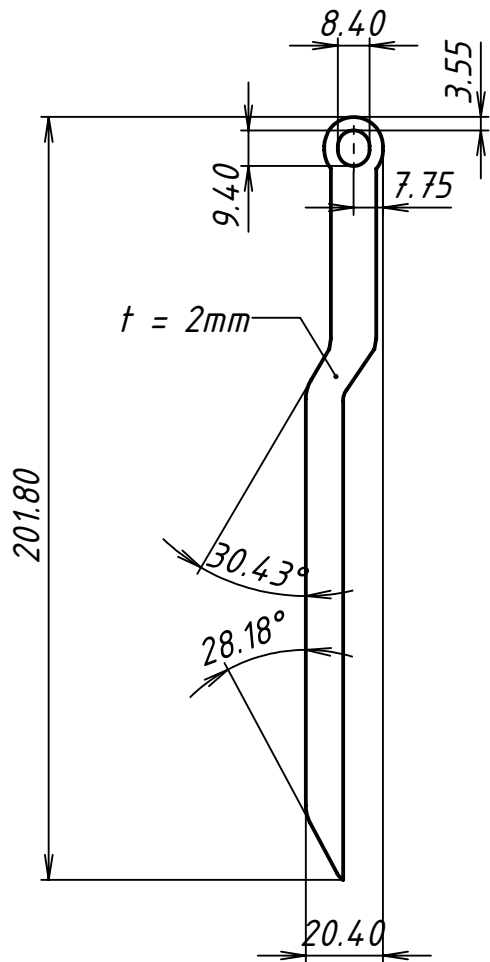
Rezanje laserom





Broj naziva - code	Projektirao	Datum	Ime i prezime	Potpis	 FSB Zagreb
	Razradio	16.2.'22.	Edi Martinez		
	Crtao	16.2.'22.	Edi Martinez		
	Pregledao		Goran Šagi		
ISO - tolerancije	Objekt:			Objekt broj:	
				R. N. broj:	
	Napomena: pozicija se izrezuje laserom iz lima debljine 2 mm, izraditi poziciju prema priloženoj dwg datoteci				Kopija
	Materijal: Cu0Fe		Masa: 0,03 kg		
	  Naziv: Međuspojnik ćelija - 2 mm - plus			Pozicija: 6	
	Mjerilo originala 1:1			Format: A4	
	Crtež broj: RT07-02-05				Listova: 1
					List: 1

Design by CADL.ab

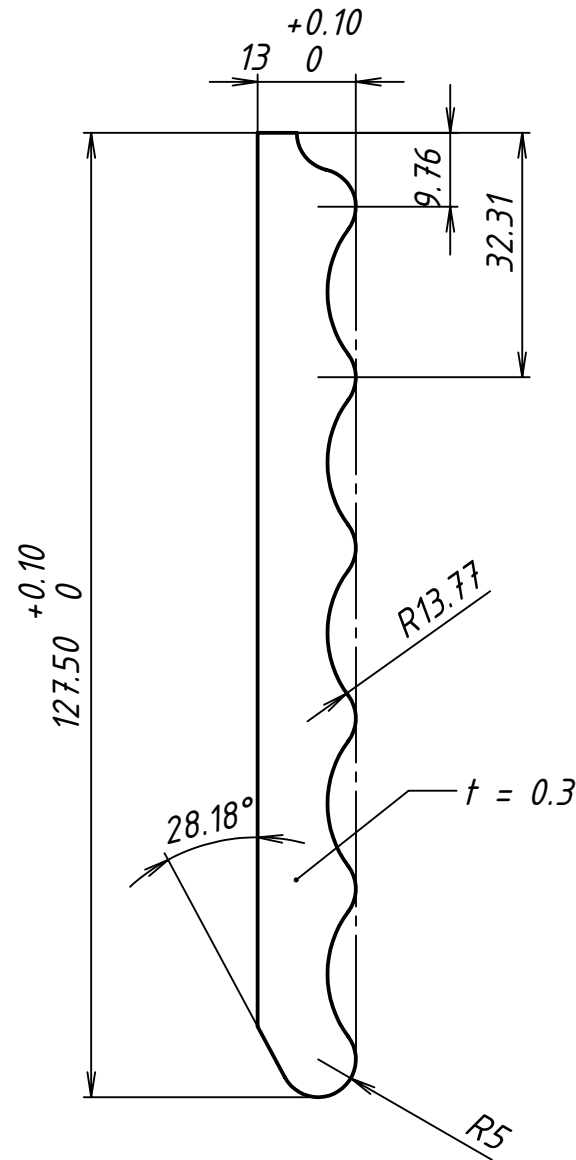
Rezanje laserom



Broj naziva - code	Projektirao	Datum	Ime i prezime	Potpis	 FSB Zagreb
	Razradio	16.2.'22.	Edi Martinez		
	Crtao	16.2.'22.	Edi Martinez		
	Pregledao		Goran Šagi		
ISO - tolerancije	Objekt:			Objekt broj:	
				R. N. broj:	
	Napomena: pozicija se izrezuje laserom iz lima debljine 2 mm, izraditi poziciju prema priloženoj dwg datoteci				Kopija
	Materijal: CuOFe		Masa: 0,04 kg		
	 	Naziv: Međuspojnik ćelija - 2 mm - minus			Pozicija: 11
	Mjerilo originala 1:2	Crtež broj: RT07-02-06			Format: A4
					Listova: 1
					List: 1

Design by CADL.ab

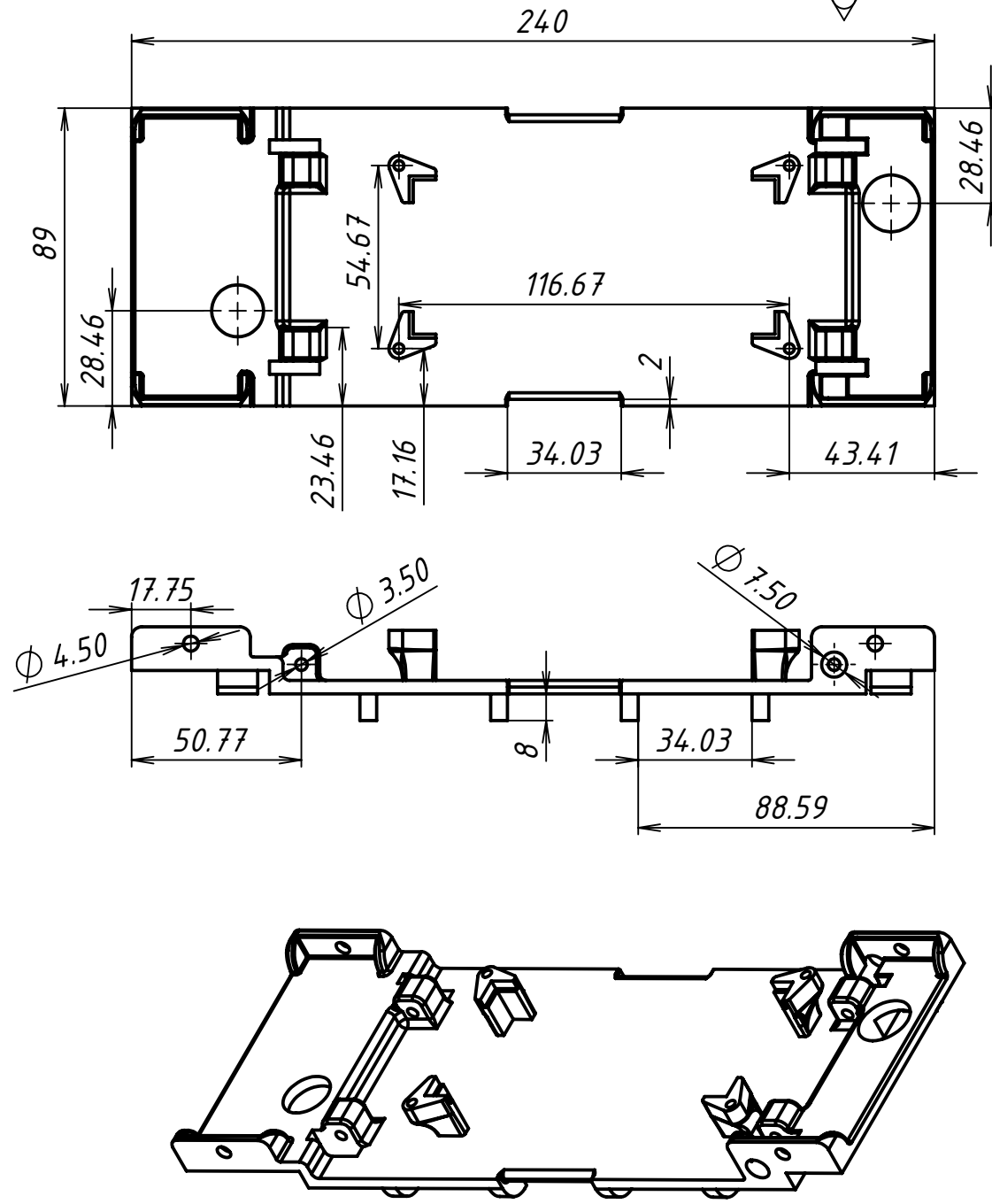
Rezanje laserom


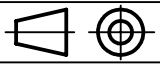


Broj naziva - code	Projektirao	Datum	Ime i prezime	Potpis	
	Razradio	16.2.'22.	Edi Martinez		
	Crtao	16.2.'22.	Edi Martinez		
	Pregledao		Goran Šagi		
ISO - tolerancije	Objekt:			Objekt broj:	
				R. N. broj:	
	Napomena: pozicija se izrezuje laserom iz lima debljine 0,3 mm, izraditi poziciju prema priloženoj dwg datoteci				Kopija
	Materijal: CuOFe		Masa: 0,01 kg		
	Naziv: Međuspojnik ćelija - 0,3 mm - minus			Pozicija: 12	
	Mjerilo originala 1:1			Format: A4	
	Crtež broj: RT07-02-07				Listova: 1
					List: 1

Design by CADL.ab

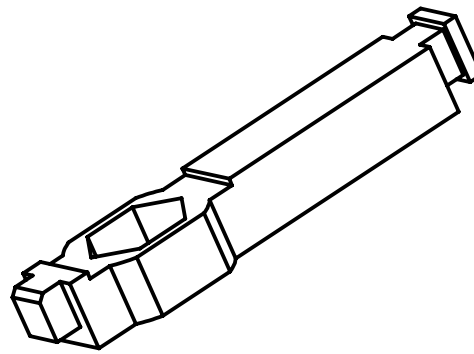
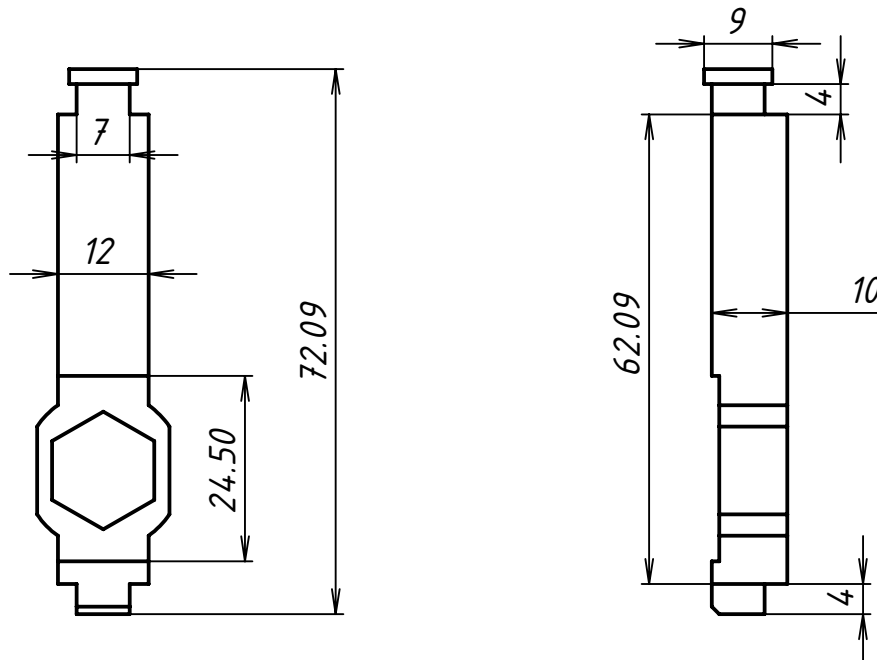
Polyjet printanje



Broj naziva - code	Projektirao	Datum	Ime i prezime	Potpis	 <b>FSB Zagreb</b>
	Razradio	16.2.'22.	Edi Martinez		
	Crtao	16.2.'22.	Edi Martinez		
	Pregledao		Goran Šagi		
ISO - tolerancije	Objekt:			Objekt broj:	
				R. N. broj:	
	Napomena: 3D Printati FDM tehnologijom prema priloženim .stp datotekama				Kopija
	Materijal: Ultem		Masa: 0,13 kg		
	 Mjerilo originala 1:2	Naziv: <b>Poklopac modula</b>			Pozicija: 13
	Crtež broj: RT07-02-8				Format: A4
					Listova: 1
					List: 1

Design by CADL.ab

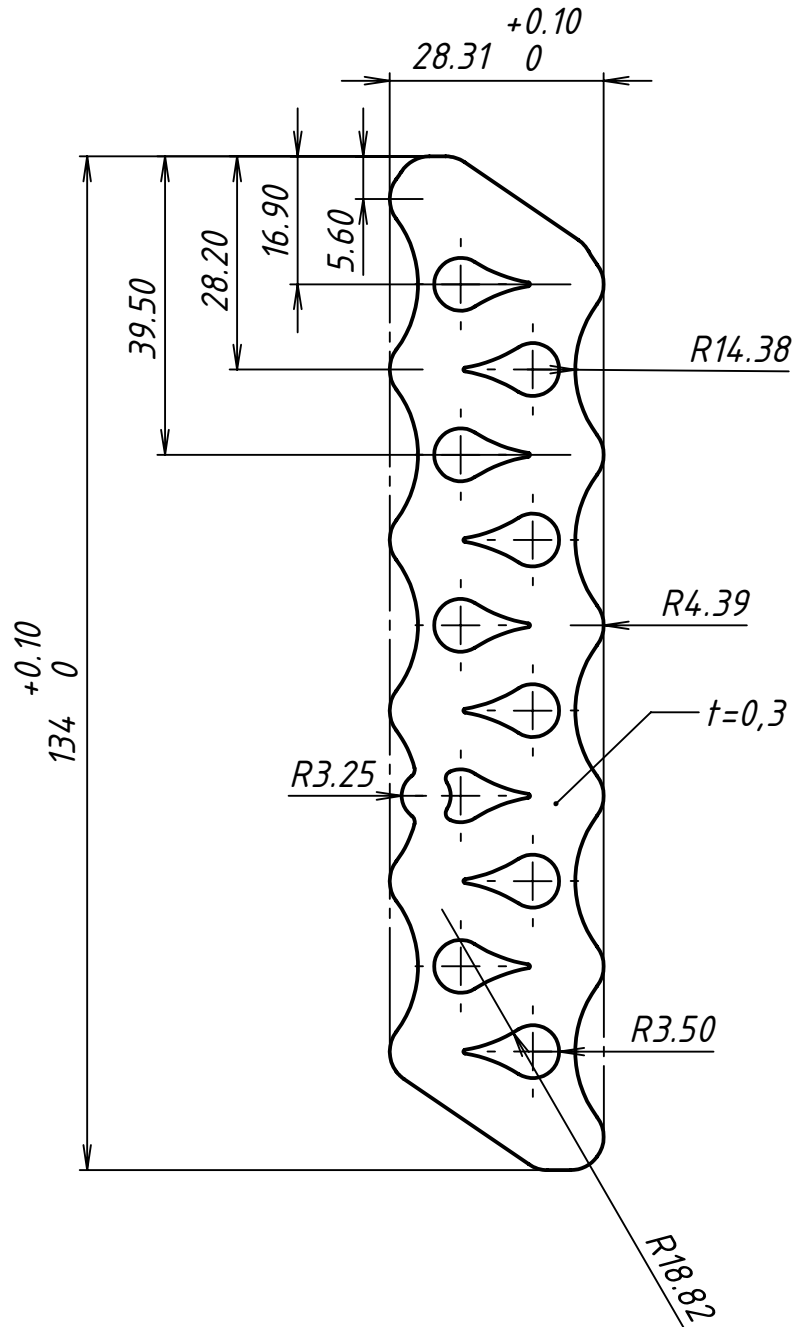
Polyjet printanje





Broj naziva - code	Projektirao	Datum	Ime i prezime	Potpis	
	Razradio	16.2.'22.	Edi Martinez		
	Crtao	16.2.'22.	Edi Martinez		
	Pregledao		Goran Šagi		
ISO - tolerancije	Objekt:			Objekt broj:	
				R. N. broj:	
	Napomena: 3D Printati polyjet tehnologijom prema priloženim .stp datotekama				Kopija
	Materijal: Vero		Masa: 0,02 kg		
			Naziv:		
	Mjerilo originala		Odstojnik držača ćelija		16
	1:1		Crtež broj: RT07-02-10		Format: A4
					Listova: 1
					List: 1

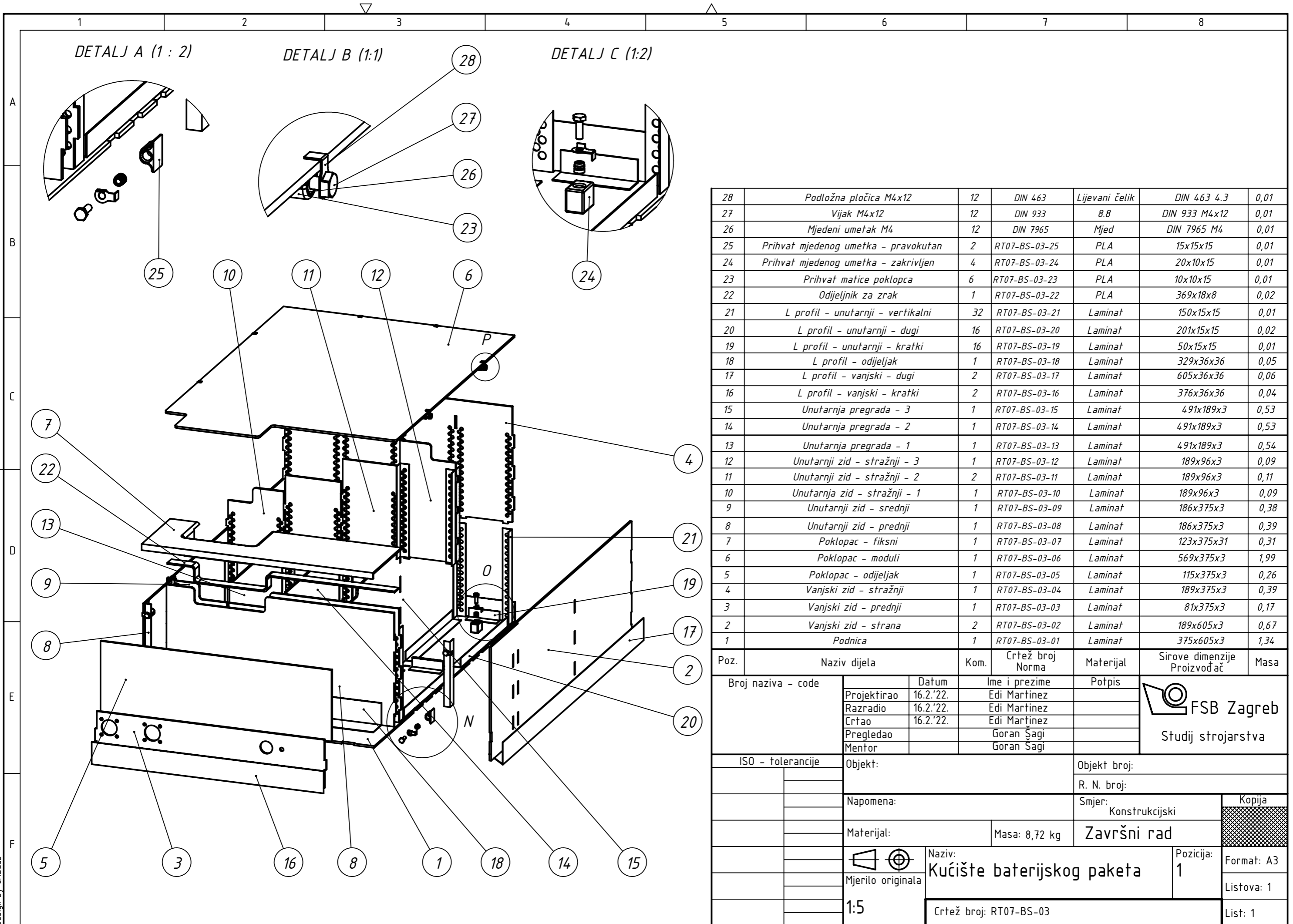
Design by CADL.ab

Rezanje laserom



Broj naziva - code	Projektirao	Datum	Ime i prezime	Potpis	 FSB Zagreb
	Razradio	16.2.'22.	Edi Martinez		
	Crtao	16.2.'22.	Edi Martinez		
	Pregledao		Goran Šagi		
ISO - tolerancije	Objekt:			Objekt broj:	
				R. N. broj:	
	Napomena: pozicija se izrezuje laserom iz lima debljine 0,3 mm izraditi poziciju prema priloženoj dwg datoteci				Kopija
	Materijal: CuOFe	Masa: 0,01 kg			
	 	Naziv: Međuspojnica ćelija - glavna			Pozicija: 20
	Mjerilo originala 1:1	Crtež broj: RT07-02-12			Format: A4
					Listova: 1
					List: 1

Design by CADL.ab

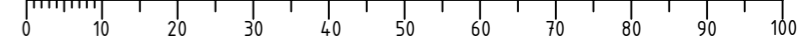


28	Podložna pločica M4x12	12	DIN 463	Lijevani čelik	DIN 463 4.3	0,01
27	Vijak M4x12	12	DIN 933	8.8	DIN 933 M4x12	0,01
26	Mjedeni umetak M4	12	DIN 7965	Mjed	DIN 7965 M4	0,01
25	Prihvat mjedenog umetka - pravokutan	2	RT07-BS-03-25	PLA	15x15x15	0,01
24	Prihvat mjedenog umetka - zakrivljen	4	RT07-BS-03-24	PLA	20x10x15	0,01
23	Prihvat matice poklopca	6	RT07-BS-03-23	PLA	10x10x15	0,01
22	Odjeljnik za zrak	1	RT07-BS-03-22	PLA	369x18x8	0,02
21	L profil - unutarnji - vertikalni	32	RT07-BS-03-21	Laminat	150x15x15	0,01
20	L profil - unutarnji - dugi	16	RT07-BS-03-20	Laminat	201x15x15	0,02
19	L profil - unutarnji - kratki	16	RT07-BS-03-19	Laminat	50x15x15	0,01
18	L profil - odjeljak	1	RT07-BS-03-18	Laminat	329x36x36	0,05
17	L profil - vanjski - dugi	2	RT07-BS-03-17	Laminat	605x36x36	0,06
16	L profil - vanjski - kratki	2	RT07-BS-03-16	Laminat	376x36x36	0,04
15	Unutarnja pregrada - 3	1	RT07-BS-03-15	Laminat	491x189x3	0,53
14	Unutarnja pregrada - 2	1	RT07-BS-03-14	Laminat	491x189x3	0,53
13	Unutarnja pregrada - 1	1	RT07-BS-03-13	Laminat	491x189x3	0,54
12	Unutarnji zid - stražnji - 3	1	RT07-BS-03-12	Laminat	189x96x3	0,09
11	Unutarnji zid - stražnji - 2	2	RT07-BS-03-11	Laminat	189x96x3	0,11
10	Unutarnji zid - stražnji - 1	1	RT07-BS-03-10	Laminat	189x96x3	0,09
9	Unutarnji zid - srednji	1	RT07-BS-03-09	Laminat	186x375x3	0,38
8	Unutarnji zid - prednji	1	RT07-BS-03-08	Laminat	186x375x3	0,39
7	Poklopac - fiksni	1	RT07-BS-03-07	Laminat	123x375x31	0,31
6	Poklopac - moduli	1	RT07-BS-03-06	Laminat	569x375x3	1,99
5	Poklopac - odjeljak	1	RT07-BS-03-05	Laminat	115x375x3	0,26
4	Vanjski zid - stražnji	1	RT07-BS-03-04	Laminat	189x375x3	0,39
3	Vanjski zid - prednji	1	RT07-BS-03-03	Laminat	81x375x3	0,17
2	Vanjski zid - strana	2	RT07-BS-03-02	Laminat	189x605x3	0,67
1	Podnica	1	RT07-BS-03-01	Laminat	375x605x3	1,34

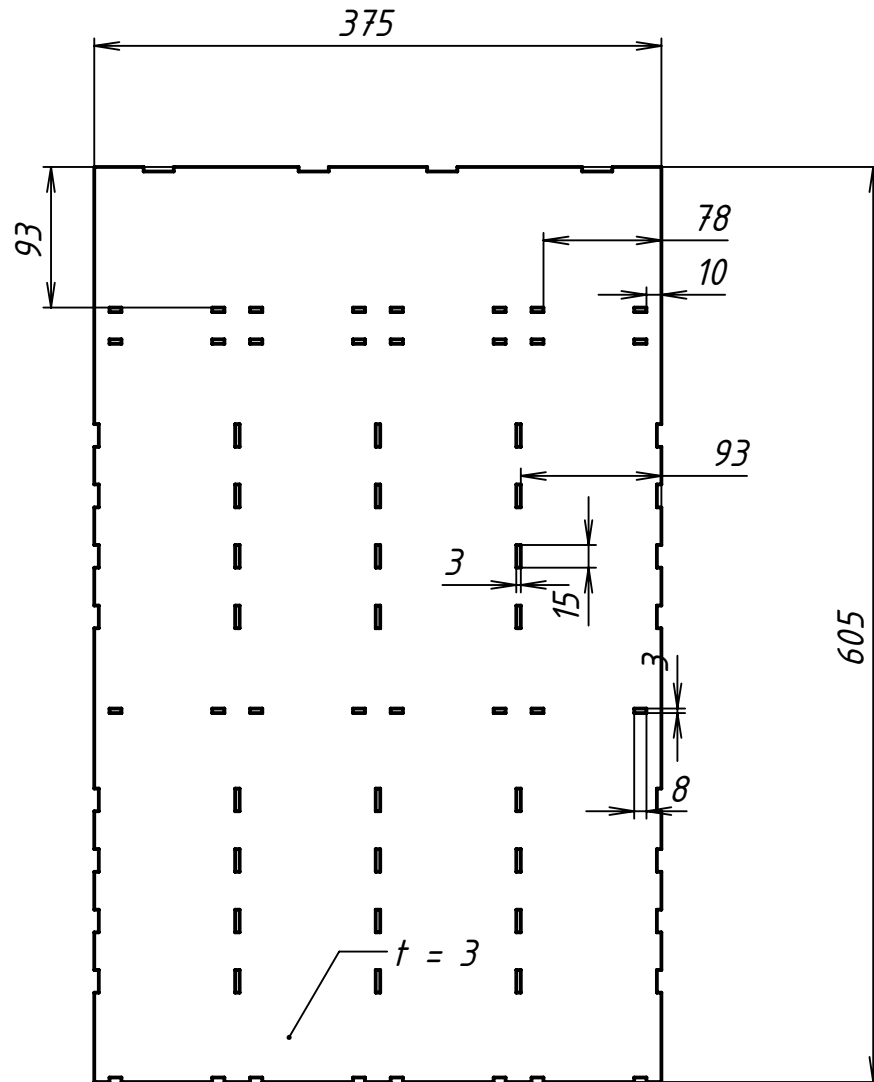
Poz.	Naziv dijela	Kom.	Crtež broj Norma	Materijal	Sirove dimenzije Proizvođač	Masa
Broj naziva - code		Datum	Ime i prezime	Potpis		
Projektirao		16.2.'22.	Edi Martinez			
Razradio		16.2.'22.	Edi Martinez			
Crtao		16.2.'22.	Edi Martinez			
Pregledao			Goran Šagi			
Mentor			Goran Šagi			
ISO - tolerancije		Objekt:	Objekt broj:			
		Napomena:	R. N. broj:			
		Materijal:	Masa: 8,72 kg	Završni rad	Kopija	
		Mjerilo originala	Naziv:	Pozicija:	Format: A3	
		1:5	Kućište baterijskog paketa	1	Listova: 1	
			Crtež broj: RT07-BS-03		List: 1	



Design by CADLab



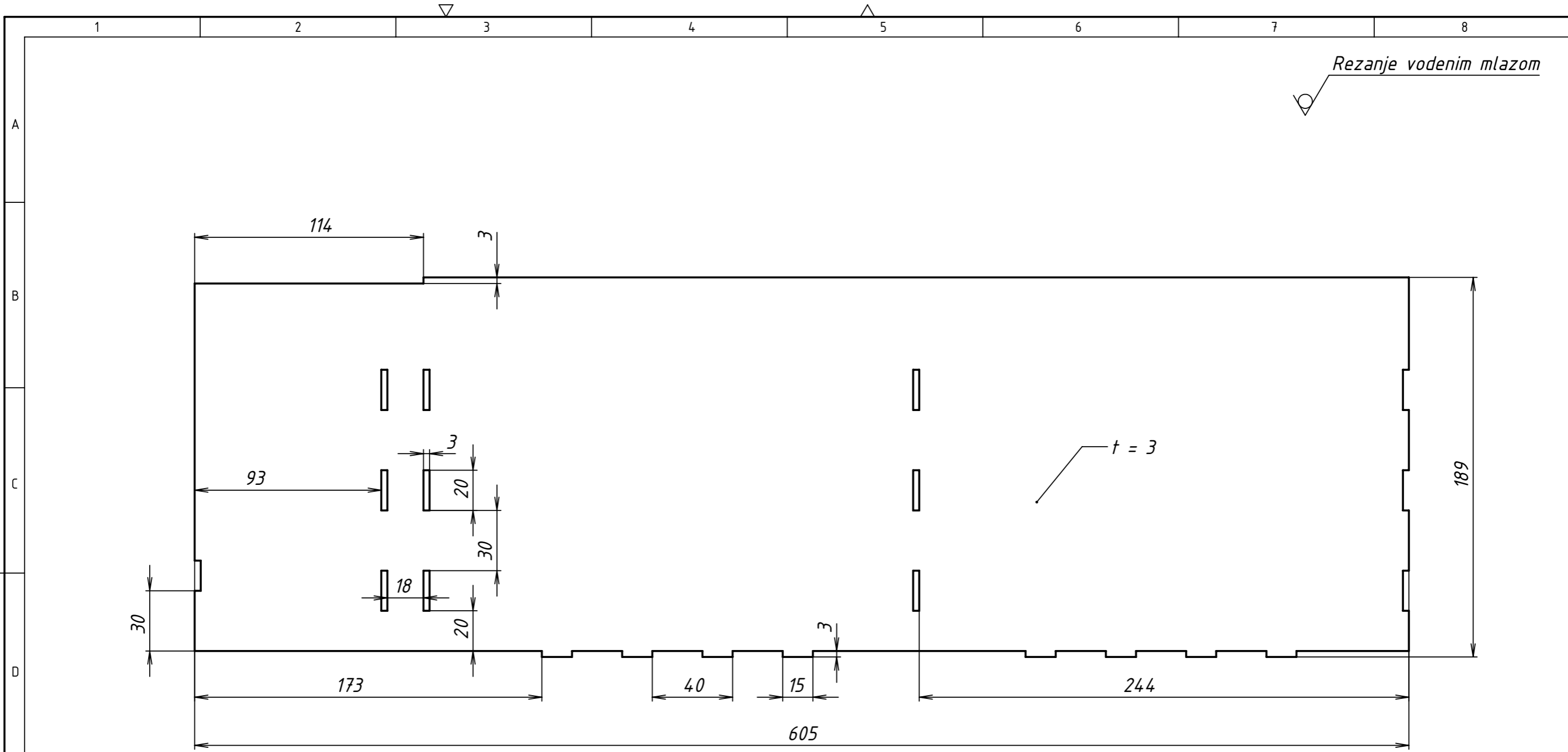
Rezanje vodenim mlazom



Broj naziva - code	Projektirao	Datum	Ime i prezime	Potpis	
	Razradio	16.2.'22.	Edi Martinez		
	Crtao	16.2.'22.	Edi Martinez		
	Pregledao		Goran Šagi		
ISO - tolerancije	Objekt:			Objekt broj:	
				R. N. broj:	
	Napomena: pozicija se izrezuje vodenim mlazom iz laminata debljine 3 mm, izraditi prema proloženoj dwg datoteci				Kopija
	Materijal: Laminat		Masa: 1,34 kg		
		Naziv: Podnica			Pozicija: 1
	Mjerilo originala 1:5	Crtež broj: RT07-BS-03-01			Format: A4
					Listova: 1
					List: 1

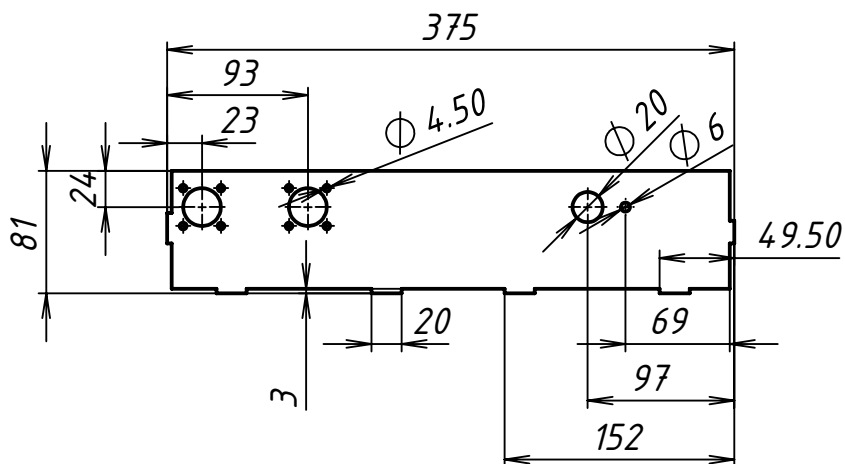
Design by CADL.ab


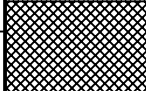
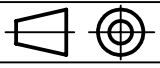




Broj naziva - code	Projektirao	Datum	Ime i prezime	Potpis	 <b>FSB Zagreb</b> Studij strojarstva
	Razradio	16.2.'22.	Edi Martinez		
	Crtao	16.2.'22.	Edi Martinez		
	Pregledao		Goran Šagi		
	Mentor		Goran Šagi		
ISO - tolerancije	Objekt:			Objekt broj:	
				R. N. broj:	
	Napomena: pozicija se izrezuje vodenim mlazom iz laminata debljine 3 mm, izraditi prema proloženoj dwg datoteci			Smjer:	Kopija
	Materijal: Laminat		Masa: 1,34 kg	Konstrukcijski	
		Naziv:		Pozicija:	Format: A3
	Mjerilo originala	Vanjski zid - strana		2	Listova: 1
	1:2	Crtež broj: RT07-03-02			List: 1

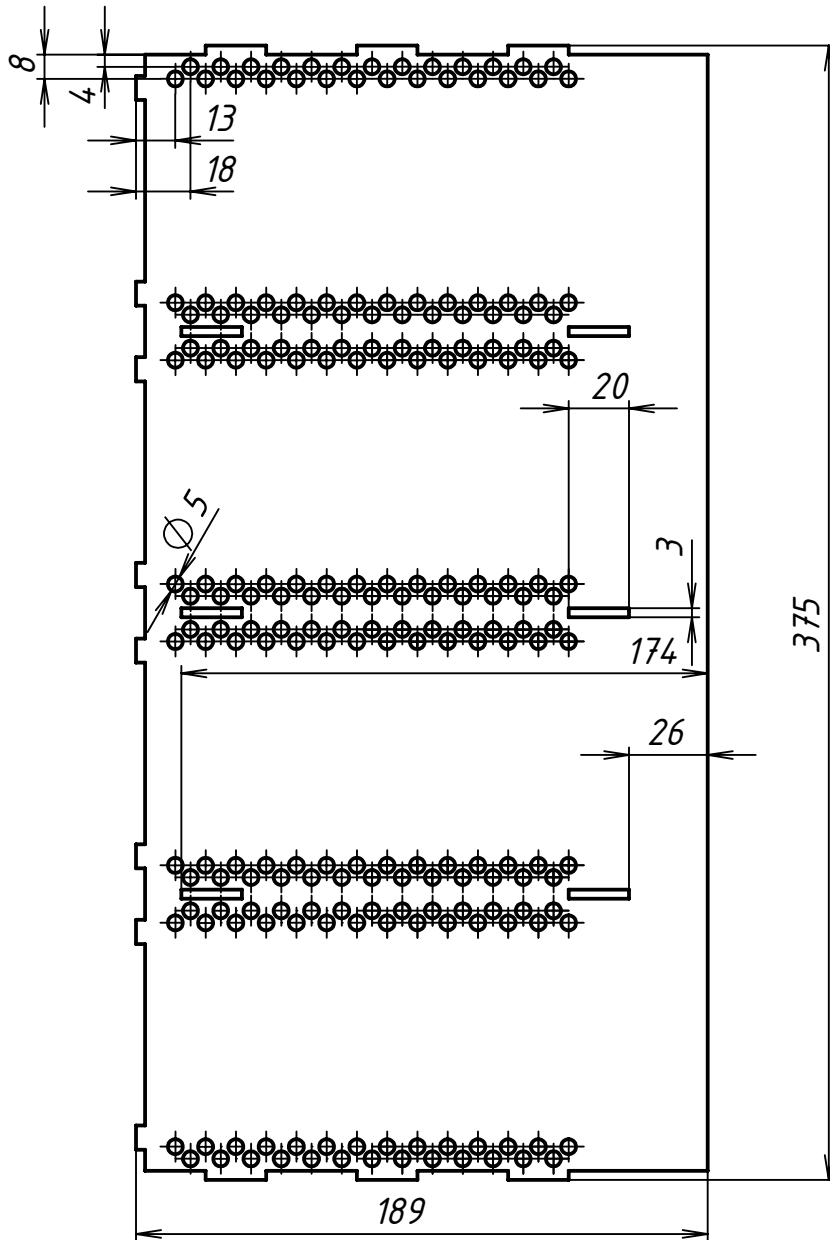
Rezanje vodenim mlazom


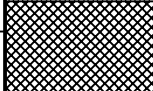
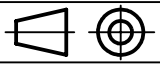


Broj naziva - code	Projektirao	Datum	Ime i prezime	Potpis	 FSB Zagreb
	Razradio	16.2.'22.	Edi Martinez		
	Crtao	16.2.'22.	Edi Martinez		
	Pregledao		Goran Šagi		
			Goran Šagi		
ISO - tolerancije	Objekt:			Objekt broj:	
				R. N. broj:	
	Napomena: pozicija se izrezuje vodenim mlazom iz laminata debljine 3 mm, izraditi prema proloženoj dwg datoteci				Kopija
	Materijal: Laminat		Masa: 0,17 kg		
	 	Naziv:			Pozicija:
	Mjerilo originala	Vanjski zid - prednji			3
	1:5	Crtež broj: RT07-03-03			Format: A4
					Listova: 1
					List: 1

Design by CADL.ab

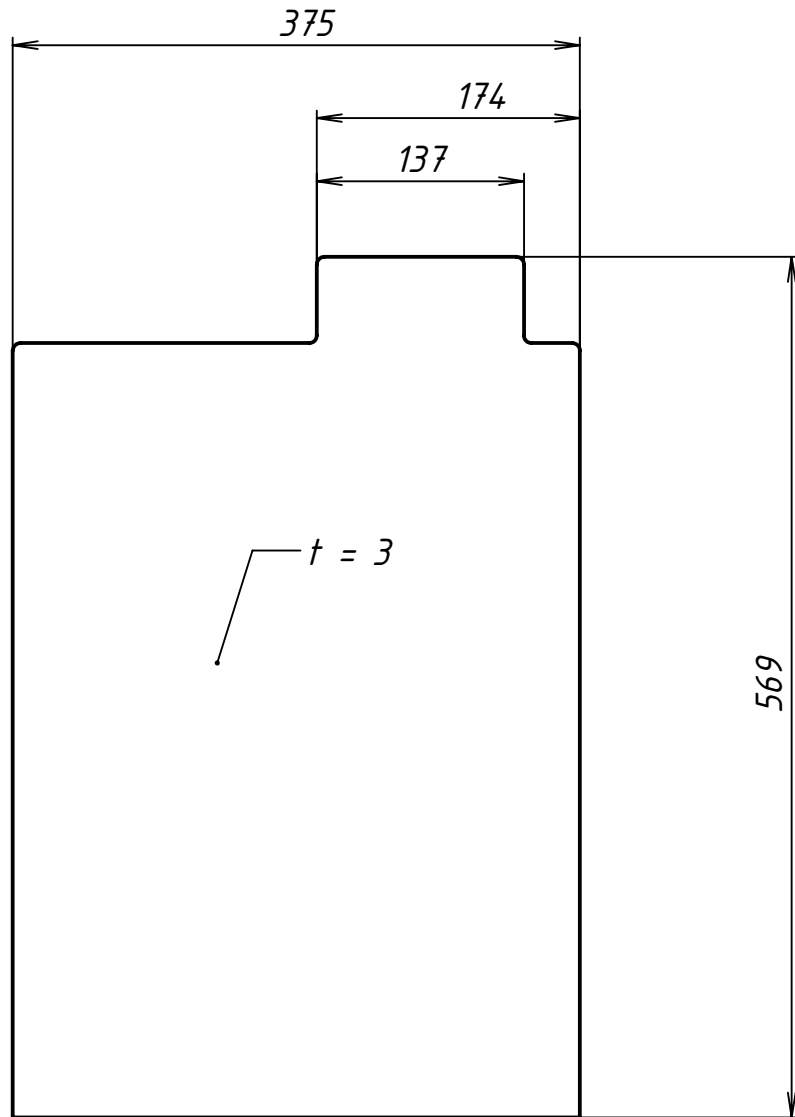
Rezanje vodenim mlazom


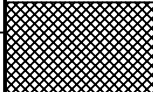
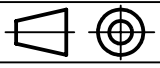


Broj naziva - code	Projektirao	Datum	Ime i prezime	Potpis	 FSB Zagreb
	Razradio	16.2.'22.	Edi Martinez		
	Crtao	16.2.'22.	Edi Martinez		
	Pregledao		Goran Šagi		
ISO - tolerancije	Objekt:			Objekt broj:	
				R. N. broj:	
	Napomena: pozicija se izrezuje vodenim mlazom iz laminata debljine 3 mm, izraditi prema proloženoj dwg datoteci				Kopija
	Materijal: Laminat		Masa: 0,39 kg		
			Naziv:		
	Mjerilo originala		Vanjski zid - stražnji		Pozicija:
	1:2		Crtež broj: RT07-BS-03-04		4
					Format: A4
					Listova: 1
					List: 1

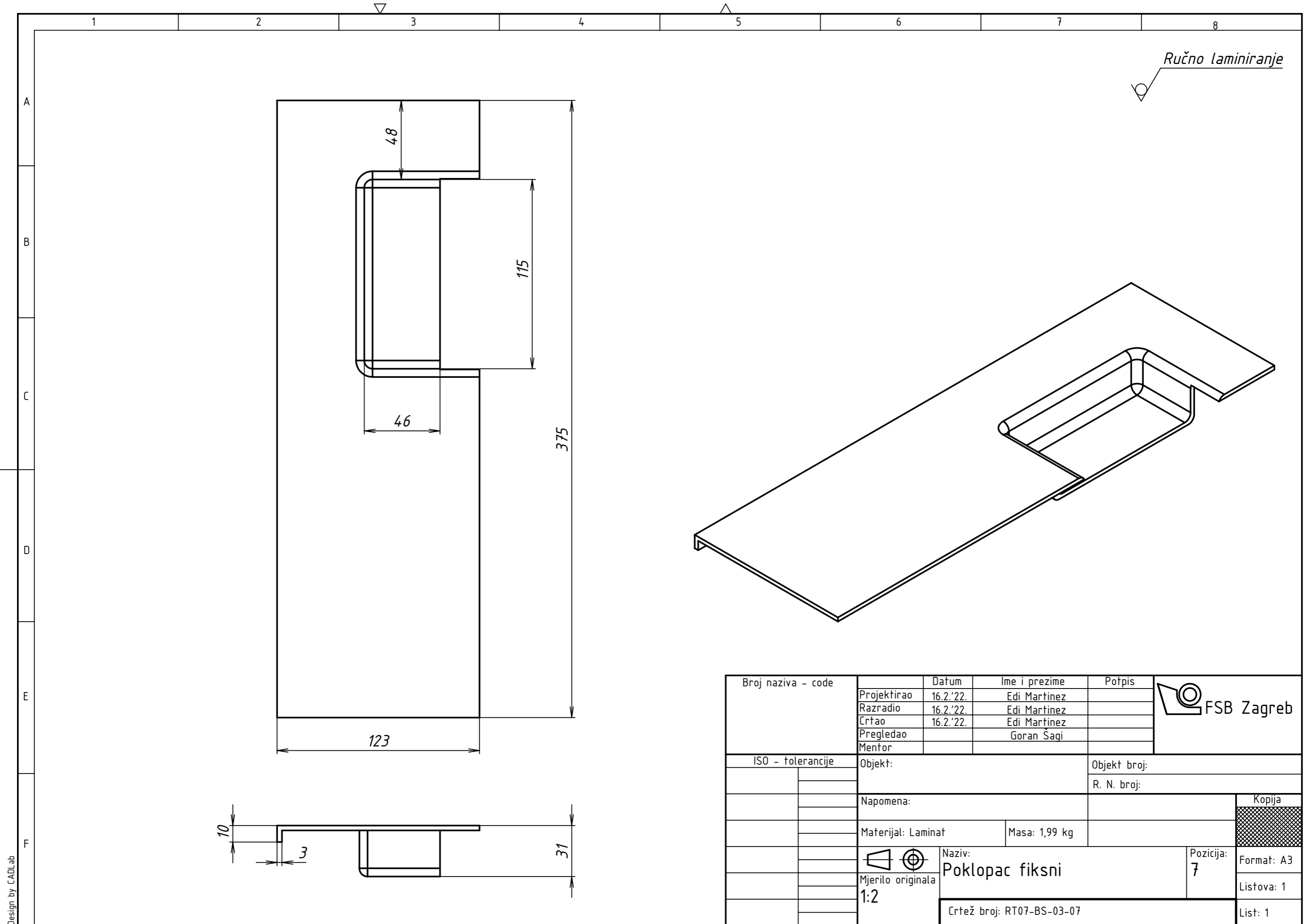
Design by CADL.ab

Rezanje vodenim mlazom



Broj naziva - code	Projektirao	Datum	Ime i prezime	Potpis	 <b>FSB Zagreb</b>
	Razradio	16.2.'22.	Edi Martinez		
	Crtao	16.2.'22.	Edi Martinez		
	Pregledao		Goran Šagi		
ISO - tolerancije	Objekt:			Objekt broj:	
				R. N. broj:	
	Napomena: pozicija se izrezuje vodenim mlazom iz laminata debljine 3 mm, izraditi prema proloženoj dwg datoteci				Kopija
	Materijal: Laminat		Masa: 0,31 kg		
		Naziv: Poklopac - moduli			Pozicija: 6
	Mjerilo originala 1:5	Crtež broj: RT07-BS-03-6			Format: A4
					Listova: 1
					List: 1

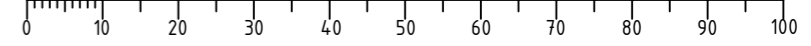
Design by CADL.ab



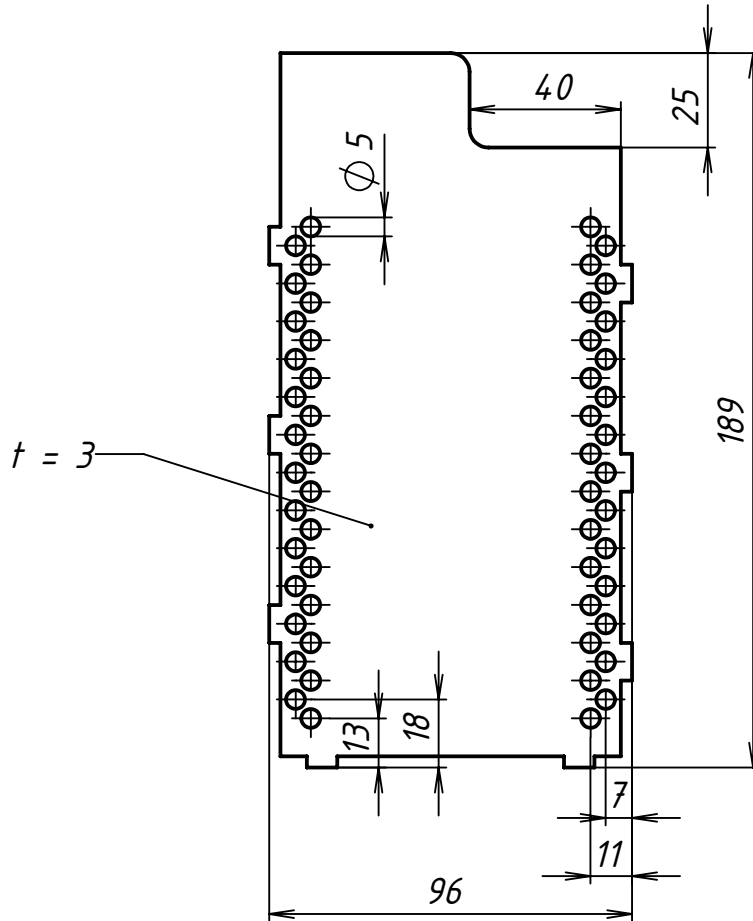
Ručno laminiranje


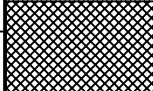
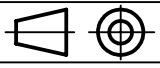
Broj naziva - code	Projektirao	Datum	Ime i prezime	Potpis	
	Razradio	16.2.'22.	Edi Martinez		
	Crtao	16.2.'22.	Edi Martinez		
	Pregledao		Goran Sagi		
	Mentor				
ISO - tolerancije	Objekt:			Objekt broj:	
				R. N. broj:	
	Napomena:				Kopija
	Materijal: Laminat	Masa: 1,99 kg			
	 Mjerilo originala 1:2	Naziv: <b>Poklopac fiksni</b>			Pozicija: <b>7</b>
	Crtež broj: RT07-BS-03-07				Format: A3
					Listova: 1
					List: 1

Design by CADLab



Rezanje vodenim mlazom



Broj naziva - code	Projektirao	Datum	Ime i prezime	Potpis	 FSB Zagreb
	Razradio	16.2.'22.	Edi Martinez		
	Crtao	16.2.'22.	Edi Martinez		
	Pregledao		Goran Šagi		
ISO - tolerancije	Objekt:			Objekt broj:	
				R. N. broj:	
	Napomena: pozicija se izrezuje vodenim mlazom iz laminata debljine 3 mm, izraditi prema proloženoj dwg datoteci				Kopija
	Materijal: Laminat		Masa: 0,09 kg		
			Naziv:		
	Mjerilo originala		Unutarnji zid - stražnji 1		Pozicija:
	1:2		Crtež broj: RT07-BS-03-10		10
					Format: A4
					Listova: 1
					List: 1

Design by CADL.ab



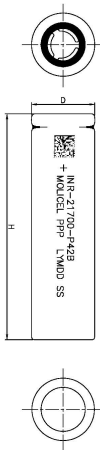
**LITHIUM-ION RECHARGEABLE BATTERY**

**PRODUCT DATA SHEET**  
**MODEL INR-21700-P42B**

**CELL CHARACTERISTICS**

Capacity	Typical	4200 mAh 15.1 Wh
	Minimum	4000 mAh 14.4 Wh
Cell Voltage	Nominal	3.6 V
	Charge	4.2 V
	Discharge	2.5 V
Charge Current	Standard	4.2 A
	Maximum	12.6 A (70°C cut-off)
Charge Time	Standard	1.5 hr
Discharge Current	Continuous	45 A (80°C cut-off)
Temperature	Charge	0°C to 60°C
	Discharge	-40°C to 60°C
Energy Density	Volumetric	601 Wh/l
	Gravimetric	226 Wh/kg
Typical Impedance	AC (30%SOC)	7 mΩ
	DC (50%SOC)	16 mΩ

**PHYSICAL CHARACTERISTICS**

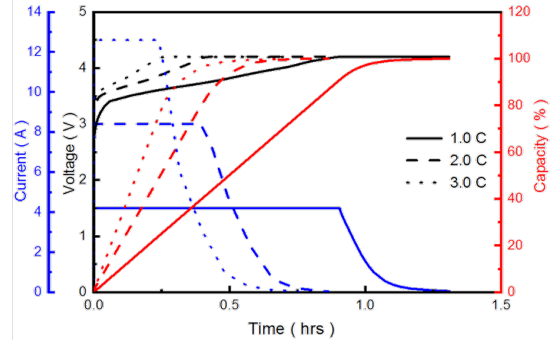


Shape	Cylindrical
Can	Steel
Diameter	21.55 mm (Max)
Height	70.15 mm (Max)
Weight	70 g (Max)

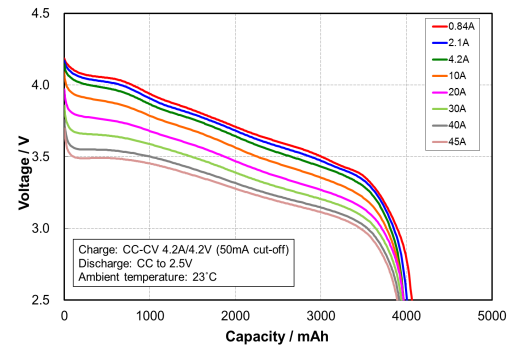
The information contained herein is for reference only and does not imply a performance guarantee or a product warranty. Specifications and characteristics are subject to change without prior notice.

For application specific information, please contact E-One Moli Energy Sales and Applications or the nearest MOLICEL® recognized agent.

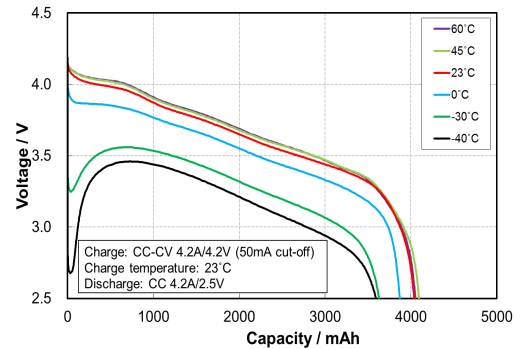
**Charge Characteristics**



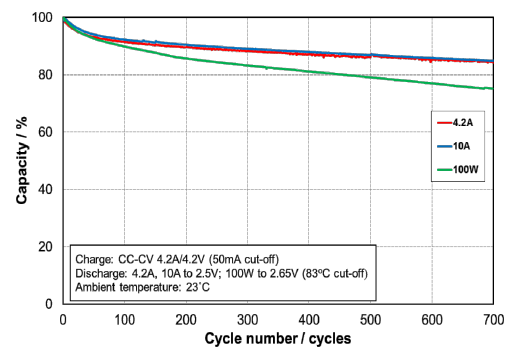
**Discharge Rate Characteristics**



**Discharge Temperature Characteristics**



**Cycle Characteristics**



**Taiwan Facility**  
10 Dali 2nd Rd., Shan-Hwa,  
Tainan City, Taiwan, R.O.C.  
Tel: 886-6-505-0666  
Fax: 886-6-505-0777  
Mail to: [service@molicel.com](mailto:service@molicel.com)  
<http://www.molicel.com>

**Canada Facility**  
20 000 Stewart Crescent  
Maple Ridge, BC, Canada, V2X 9E7  
Tel: 1-604-466-6654  
Fax: 1-604-466-6600  
Mail to: [molicel@molienergy.com](mailto:molicel@molienergy.com)  
<http://www.molicel.com>

**Headquarters**  
10F, 113, Sec.2, Zhung Shan N Rd.,  
Taipei, Taiwan, R.O.C.  
Tel: 886-2-2567-3500  
Fax: 886-2-2567-6500