

Uređaj za drobljenje lješnjaka

Strahija, Antonio

Undergraduate thesis / Završni rad

2022

Degree Grantor / Ustanova koja je dodijelila akademski / stručni stupanj: **University of Zagreb, Faculty of Mechanical Engineering and Naval Architecture / Sveučilište u Zagrebu, Fakultet strojarstva i brodogradnje**

Permanent link / Trajna poveznica: <https://um.nsk.hr/um:nbn:hr:235:481026>

Rights / Prava: [In copyright](#) / [Zaštićeno autorskim pravom.](#)

Download date / Datum preuzimanja: **2025-03-09**

Repository / Repozitorij:

[Repository of Faculty of Mechanical Engineering and Naval Architecture University of Zagreb](#)



SVEUČILIŠTE U ZAGREBU
FAKULTET STROJARSTVA I BRODOGRADNJE

ZAVRŠNI RAD

Antonio Strahija

Zagreb, 2022.

SVEUČILIŠTE U ZAGREBU
FAKULTET STROJARSTVA I BRODOGRADNJE

ZAVRŠNI RAD

Mentor:

Prof. dr. sc. Neven Pavković, dipl. ing.

Student:

Antonio Strahija

Zagreb, 2022.

Izjavljujem da sam ovaj rad izradio samostalno koristeći znanja stečena tijekom studija i navedenu literaturu.

Zahvaljujem se svom mentoru prof. dr. sc. Nevenu Pavkoviću na usmjeravanju, korisnim savjetima i stručnoj pomoći prilikom izrade ovog rada.

Posebno se zahvaljujem svojim roditeljima, Tomici i Nevenki, bratu Karlu te svim prijateljima koji su mi bili konstantna podrška tijekom cjelokupnog studiranja.

Antonio Strahija



SVEUČILIŠTE U ZAGREBU
FAKULTET STROJARSTVA I BRODOGRADNJE



Središnje povjerenstvo za završne i diplomske ispite
 Povjerenstvo za završne i diplomske ispite studija strojarstva za smjerove.

Procesno-energetski, konstrukcijski, inženjersko modeliranje i računalne simulacije i brodstrojarski

Sveučilište u Zagrebu	
Fakultet strojarstva i brodogradnje	
Datum	Prilog
Klasa: 602 – 04 / 22 – 6 / 1	
Ur.broj: 15 - 1703 - 22 -	

ZAVRŠNI ZADATAK

Student: **Antonio Strahija** JMBAG: **0035214957**

Naslov rada na hrvatskom jeziku: **Uređaj za drobljenje lješnjaka**

Naslov rada na engleskom jeziku: **Hazelnut crushing device**

Opis zadatka:

Koncipirati i konstruirati uređaj za drobljenje lješnjaka. Primarno uzeti u obzir pogon na standardnu mrežu 220 V, no uz to treba i razmotriti mogućnost pogona traktorom. Kapacitet uređaja treba biti cca 50 - 60 kg/h. Posebnu pažnju treba posvetiti sigurnosti rukovatelja.

U radu treba:

- analizirati postojeće uređaje na tržištu, način priključka na traktor i parametre traktorskog pogona;
- koncipirati više varijanti rješenja, usporediti ih i vrednovanjem odabrati najpovoljnije;
- odabrano projektno rješenje uređaja razraditi s potrebnim proračunima nestandardnih dijelova;
- izraditi računalni model uređaja i tehničku dokumentaciju u 3D CAD sustavu.

Pri konstrukcijskoj razradi obratiti pozornost na tehnološko oblikovanje dijelova. Analizirati kritična mjesta. Opseg konstrukcijske razrade, modeliranja i izrade tehničke dokumentacije dogovoriti tijekom izrade rada.

U radu je potrebno navesti korištenu literaturu i eventualno dobivenu pomoć.

Zadatak zadan:

30. 11. 2021.

Zadatak zadao:

Prof. dr. sc. Neven Pavković

Datum predaje rada:

1. rok: 24. 2. 2022.
 2. rok (izvanredni): 6. 7. 2022.
 3. rok: 22. 9. 2022.

Predvideni datumi obrane:

1. rok: 28. 2. – 4. 3. 2022.
 2. rok (izvanredni): 8. 7. 2022.
 3. rok: 26. 9. – 30. 9. 2022.

Predsjednik Povjerenstva:

Prof. dr. sc. Vladimir Soldo

SADRŽAJ

SADRŽAJ	I
POPIS SLIKA	III
POPIS TABLICA	IV
POPIS TEHNIČKE DOKUMENTACIJE	V
POPIS OZNAKA	VI
SAŽETAK	VIII
SUMMARY	IX
1. UVOD	1
1.1. Uzgoj lješnjaka u Hrvatskoj	2
2. ANALIZA POSTOJEĆE TEHNIKE NA TRŽIŠTU	3
2.1. Analiza патената	3
2.1.1. Patent CN110301652B	3
2.1.2. Patent US7717033B1	4
2.1.3. Patent CN210168986U	5
2.2. Analiza proizvoda	5
2.2.1. Analiza domaćeg tržišta	6
2.2.1.1. Drobilica DLO 120 E	6
2.2.1.2. Drobilica DLO 80 R	7
2.2.1.3. Drobilica za lješnjake i orahe	8
2.2.2. Analiza stranog tržišta	9
2.2.2.1. Break 1500 S	9
2.2.2.2. P300	10
3. FUNKCIJSKO MODELIRANJE	11
4. MORFOLOŠKA MATRICA	13
5. VREDNOVANJE I ODABIR KONCEPATA	16
5.1. Koncept A	16
5.2. Koncept B	18
5.3. Koncept C	19
5.4. Koncept D	20
5.5. Vrednovanje koncepata	22
6. KONSTRUKCIJA RAZRADA	24
6.1. Odabir brzine vrtnje vratila	24
6.2. Odabir oblika površine i materijala konične tlačne ploče	24
6.3. Dimenzioniranje uređaja	24
6.3.1. Proračun snage elektromotora	25
6.3.2. Proračun remenskog prijenosa	28
6.3.3. Proračun promjera vratila	32
6.3.4. Proračun ležajeva vratila	33
6.3.5. Proračun ostalih elemenata	34

6.3.5.1. Proračun pera vratila	34
6.3.5.2. Proračun vijaka	34
6.3.5.3. Provjera čvrstoće odabranih vijaka	35
7. OPIS RADA UREĐAJA I 3D MODEL	37
8. MONTAŽA I IZRADA.....	41
9. ZAKLJUČAK.....	44
LITERATURA.....	45
PRILOZI	46

POPIS SLIKA

Slika 1.	Grm ljeske.....	1
Slika 2.	Zreli lješnjak	1
Slika 3.	Nasad lješnjaka PP Orahovica	2
Slika 4.	Presjek lješnjaka.....	3
Slika 5.	Patent CN110301652B.....	4
Slika 6.	Patent US7717033B1	4
Slika 7.	Patent US7717033B1	5
Slika 8.	Drobilica DLO 120 E	7
Slika 9.	Drobilica DLO 80 R.....	8
Slika 10.	Getreide drobilica za lješnjake i orahe	8
Slika 11.	Drobilica lješnjaka Break 1500 S.....	9
Slika 12.	Drobilica lješnjaka P300.....	10
Slika 13.	Black box model	11
Slika 14.	Funkcijska struktura	12
Slika 15.	Koncept A.....	16
Slika 16.	Sortiranje valjcima	17
Slika 17.	Drobljenje zakrivljenom pločom i valjkom.....	17
Slika 18.	Koncept B	18
Slika 19.	Princip rada tlačne ploče.....	19
Slika 20.	Koncept C	19
Slika 21.	Uzorak na valjku za sortiranje	20
Slika 22.	Drobljenje pomoću dva valjka	20
Slika 23.	Koncept D.....	21
Slika 24.	Koncept D - presjek.....	22
Slika 25.	Glavne osi lješnjaka.....	25
Slika 26.	Opterećenje lješnjaka	26
Slika 27.	Profil remena.....	28
Slika 28.	Jedinična snaga remena	29
Slika 29.	Određivanje pogonskog faktora.....	30
Slika 30.	Određivanje faktora obuhvatnog kuta	30
Slika 31.	Određivanje faktora duljine remena	31
Slika 32.	3D model uređaja za drobljenje lješnjaka.....	37
Slika 33.	Metalni lijevak za prihvat lješnjaka	38
Slika 34.	Mehanizam za drobljenje lješnjaka	39
Slika 35.	Prikaz mehanizma za drobljenje i otvora za lješnjake	40
Slika 36.	Navučena glavina na vratilo	41
Slika 37.	Uprešani ležaj na vratilo	42
Slika 38.	Montirani konus na vratilo preko matice.....	42
Slika 39.	Zavarena vanjska tlačna ploča	42
Slika 40.	Montirana unutarnja tlačna ploča na glavinu.....	43
Slika 41.	Završni 3D prikaz (render) uređaja	44

POPIS TABLICA

Tablica 1. Morfološka matrica13
Tablica 2. Matrica odlučivanja23

POPIS TEHNIČKE DOKUMENTACIJE

BROJ CRTEŽA	Naziv iz sastavnice
A-001-01	Uređaj za drobljenje lješnjaka
A-001-02	Mehanizam za drobljenje
A-001-03	Nosiva konstrukcija
A-001-001	Vratilo
A-001-002	Remenica veća
A-001-004	Kućište aksijalnog ležaja
A-001-011	Unutarnja tlačna ploča

POPIS OZNAKA

Oznaka	Jedinica	Opis
A_j	mm ²	Površina jezgre vijka
a	mm	Osni razmak remenica
b	mm	Širina pera
C	kN	Dinamička nosivost ležaja
C_B	-	Faktor primjene
C_L	-	Faktor duljine remena
C_{uk}	-	Ukupan korekcijski faktor
C_β	-	Faktor obuhvatnog kuta
d	mm	Promjer vratila
d_u	mm	Promjer prolazne rupe za vijak
d_v	mm	Promjer jednak veličini otvora ključa
d_2	mm	Srednji promjer vijka
D_1	mm	Promjer pogonske remenice
D_2	mm	Promjer gonjene remenice
d_{izr}	mm	Računski promjer vratila
F_1	N	Sila u remenu
F_2	N	Sila u remenu
F_{lom}	N	Sila loma
F_N	N	Normalna sila na lješnjak
F_o	N	Obodna sila
F_R	N	Rezultantna sila
F_t	N	Tangencijalna sila
F_V	N	Normalna sila u vijku
f	s ⁻¹	Učestalost savijanja
i	-	Prijenosni omjer remenskog prijenosa
L	mm	Stvarna duljina remena
L_{10h_min}	h	Zahtijevani vijek trajanja ležaja
l	mm	Duljina pera
l_t	mm	Nosiva duljina pera
n	min ⁻¹	Brzina vrtnje
n_{EM}	min ⁻¹	Brzina vrtnje elektromotora
n_{R1}	min ⁻¹	Brzina vrtnje pogonske remenice
n_{R2}	min ⁻¹	Brzina vrtnje gonjene remenice
n_v	min ⁻¹	Brzina vrtnje vratila
n_{LJ}	-	Broj lješnjaka
P	N	Ekvivalentno opterećenje ležaja
P_{EM}	W	Snaga elektromotora

P_h	mm	Uspón navoja
P_V	W	Snaga na vratilu
P_1	W	Jedinična snaga remena
p	N/mm ²	Bočni pritisak
R_e	N/mm ²	Granica tečenja
r	mm	Radijus
t_1	mm	Dubina utora za pero
T	Nm	Moment uvijanja
T_P	Nm	Moment uvijanja vijka
T_{R1}	Nm	Moment uvijanja na pogonskoj remenici
T_{R2}	Nm	Moment uvijanja na gonjenoj remenici
S	-	Potrebna sigurnost
v_{rem}	m/s	Obodna brzina remena
W	mm ³	Polarni moment otpora
z	-	Potreban broj remena
α	°	Kut uspona navoja
β	°	Obuhvatni kut remenice
η_L	-	Korisnost ležaja
η_R	-	Korisnost remenskog prijenosa
μ	-	Faktor trenja
ρ'	°	Korigirani kut trenja
σ	N/mm ²	Normalno naprezanje
σ_{dop}	N/mm ²	Dopušteno normalno naprezanje
σ_{ekv}	N/mm ²	Ekvivalentno normalno naprezanje
τ	N/mm ²	Tangencijalno naprezanje
τ_{tDI}	N/mm ²	Trajna dinamička čvrstoća kod istosmjernog opterećenja
$\tau_{tDI,dop}$	N/mm ²	Dopuštena trajna dinamička čvrstoća
ω	rad/s	Kutna brzina

SAŽETAK

Tema ovog završnog rada je koncipirati i konstruirati uređaj za drobljenje lješnjaka. Cilj uređaja je da polomi ljusku lješnjaka bez da se ošteti plod. Svrha uređaja je da zadovolji potrebe manjih i srednjih proizvođača. Uređaj mora biti u mogućnosti sortirati lješnjake na temelju njihove veličine ili mora biti u stanju prilagoditi proces drobljenja za različite lješnjake. Sekundarna svrha uređaja je odvajanje jezgre ploda od nastalih nusproizvoda. U prvom dijelu rada provedena je analiza postojeće tehnike na tržištu i razrađeni su koncepti. Odabran je najpovoljniji koncept koji je nadalje podvrgnut dodatnoj razradi, proračunu nestandardnih komponenti, izradi 3D CAD modela te naposljetku tehničke dokumentacije.

Ključne riječi: lješnjak, manji i srednji proizvođači, drobilica

SUMMARY

Topic of this undergraduate thesis is conceptualization and design of a hazelnut crushing device. The main goal of the device is to crack the shell without damaging the kernel. The purpose of this device is to meet the needs of small and medium manufacturers. The device has to be able to sort the hazelnuts based on their size or to adjust the process of cracking to different sizes. Secondary objective is to separate the kernel from the by-product. The research of the present technology on the market was conducted in the first part of the thesis. From there, different concepts were designed. The most favourable concept was chosen and it was further developed, the nonstandard parts were analysed and finally 3D CAD model and the technical documentation were made.

Key words: hazelnut, small and medium manufacturers, crusher

1. UVOD

Lijeska je biljni rod korisnih grmova i drveća iz porodice brezovki. Najzastupljenija vrsta u Hrvatskoj je obična lijeska. Raste u obliku grma čiji je plod zaštićen ljuskavim ovojem. Plod lijeske naziva se lješnjakom te dozrijeva u kolovozu i rujnu. Jestiv je i bogat hranjivim tvarima kao što su masne kiseline i vitamini (C, B1, E).

Inače, najveći svjetski proizvođači lješnjaka su Turska i Italija, a Hrvatska se prema nekim podacima nalazi na otprilike 15. mjestu (2019.). Najveći uzgajivač lješnjaka u Hrvatskoj, a i šire, je Poljoprivredno poduzeće Orahovica s ukupnom površinom voćnjaka od 520 hektara na području Virovitičko-podravske županije.



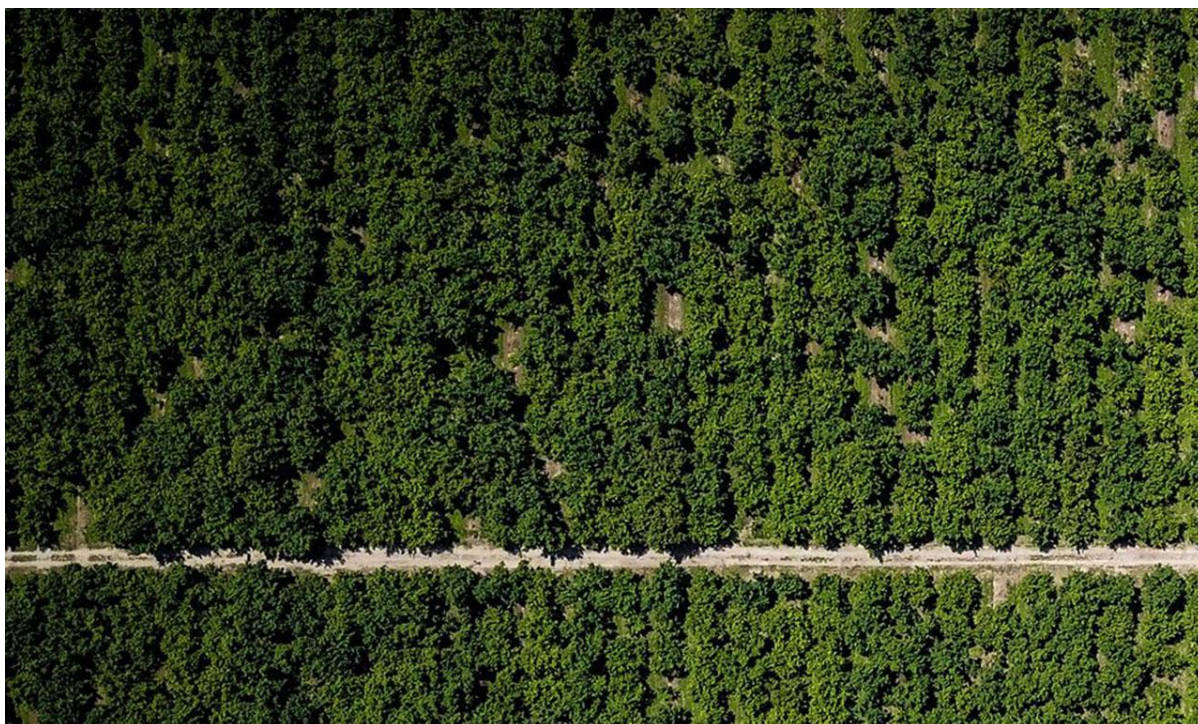
Slika 1. Grm lijeske



Slika 2. Zreli lješnjak

1.1. Uzgoj lješnjaka u Hrvatskoj

Uzgoj lješnjaka u Hrvatskoj postoji još od 70-ih godina, no organizirani uzgoj otprilike započinje početkom 2000-ih kada su donesene poticajne mjere za uzgoj te kulture. Uzgoj lješnjaka je u kontinuiranom porastu zbog slabijih zahtjeva biljke i sveukupne isplativosti u odnosu na druge kulture. Glavni problem kod povećane proizvodnje lješnjaka je skupocjena mehanizacija koja je neophodna pri sakupljanju i obradi ploda. Stoga će se ovaj završni rad bazirati na razvoju mehanizacije koja bi bila dostupna i pristupačna prosječnom uzgajivaču lješnjaka u Hrvatskoj.



Slika 3. Nasad lješnjaka PP Orahovica

2. ANALIZA POSTOJEĆE TEHNIKE NA TRŽIŠTU

2.1. Analiza patenata

Trenutno na tržištu postoji niz patenata povezanih uz temu skidanja ljuske s orašastih plodova. Neki vrijede za određeno područje, a neki su važeći u cijelom svijetu. Osim toga, nekim od patenata je istekla valjanost pa stoga više nisu važeći. Patenti su važni kako bi se vidjelo postojeće stanje tehnike na tržištu. Neki od istaknutijih patenata su sljedeći.



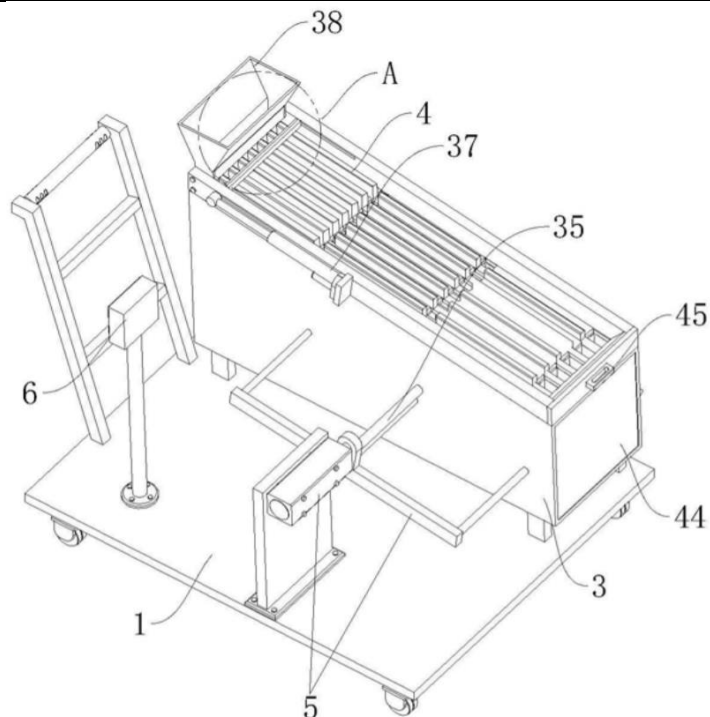
Slika 4. Presjek lješnjaka

Slika 4. prikazuje ljusku i jezgru lješnjaka. Kao što je već napomenuto, potrebno je skinuti ljusku bez da se ošteti plod. Dakle, treba težiti prvoj skici, a izbjeći zadnju.

2.1.1. Patent CN110301652B

Naziv se odnosi na kineski patent uređaja za skidanje ljuske s lješnjaka. Patent je aktivan od 2019. godine i vrijedi na području čitavog svijeta.

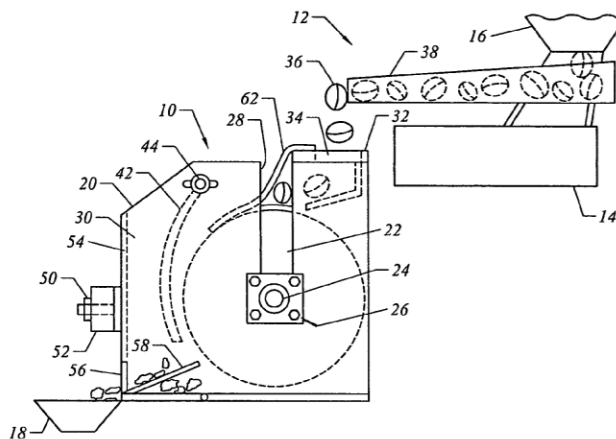
Uređaj ima mogućnost kalibracije na temelju veličine lješnjaka, stoga prethodno sortiranje lješnjaka nije potrebno. Na uređaju se nalaze tri grupe ploča koje se koriste za sortiranje i raspoređene su na jednakim intervalima. Mehanizam za razbijanje ljuske lješnjaka sastoji se od bregastog vratila koje u periodima pritisne ploču koja tlači i razbija ljusku. Mehanizam je smješten unutar kućišta.



Slika 5. Patent CN110301652B

2.1.2. Patent US7717033B1

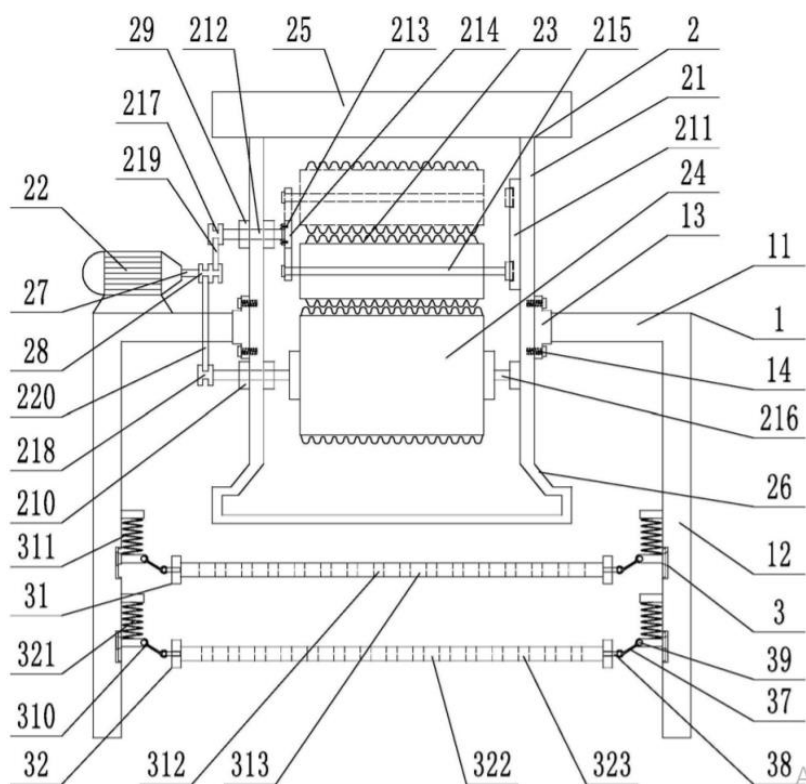
Patent se odnosi na uređaji koji je namijenjen za razbijanje ljuske kod orašastih plodova. Patent više nije aktivan, no zbog analize tehnike i dalje je svrstan ovdje. Uređaj se može koristiti bez prethodnog sortiranja plodova. Glavni dijelovi mehanizma za lomljenje ljuske su bubanj, vratilo i kompresijska ploča. Bubanj ima površinu koja je hladno deformirana i na sebi ima uzorak kako bi se lakše zahvatio plod te zdrobila ljuska. Razmak između ploče i bubnja varira u svrhu razbijanja ljuske kako većeg, tako i manjeg ploda.



Slika 6. Patent US7717033B1

2.1.3. Patent CN210168986U

Riječ je o kineskom patentu koji je valjan na svjetskoj razini od 2019. godine. Princip rada uređaja je sljedeći. Kada se uključi elektromotor, pokreću se dvije remenice. Na remenice su spojena dva vratila na koja su montirana dva glavna bubnja koja rotiraju. Na površini bubnja nalaze se izbočine pomoću kojih se ljuska gnječi i lomi. Plod pod utjecajem rotacije i gravitacije pada na vibracijsko sito gdje se odvaja ljuska od jezgre. Nedostatak uređaja je taj što nema odgovarajuću kalibraciju, odnosno sortiranje ploda. Usprkos tome, patent je zanimljiv jer ima vrlo učinkovit način razbijanja i odvajanja ljuske od jezgre.



Slika 7. Patent US7717033B1

2.2. Analiza proizvoda

Na tržištu postoje različite izvedbe uređaja. Glavna podjela uređaja za manje i srednje potrebe korisnika je na temelju pogona. Oni najjednostavniji pogonjeni su ručno, a od automatiziranih postoje oni koje pokreće elektromotor i oni pogonjeni traktorom preko kardanskog vratila.

U globalu, svi uređaji imaju neku mogućnost kalibracije, no kod onih složenijih točnost je daleko veća te je samim time proces savršeniji. Što je uređaj precizniji i u stanju je obaviti veći obujam rada po satu, to je i skuplji. U radu će se pokušati doći do optimalnog rješenja uređaja koji i dalje ispunjava određene kriterije.

2.2.1. Analiza domaćeg tržišta

Budući da proizvodnja lješnjaka u Hrvatskoj još nije toliko raširena i modernizirana, strojevi na domaćem tržištu primarno su namijenjeni za manjih do srednjih potreba korisnika.

2.2.1.1. Drobilica DLO 120 E

Drobilica DLO 120 E uređaj je obrta Servis poljoprivrednih strojeva iz Bjelovara. Primarno je namijenjena drobljenju lješnjaka, no može se koristiti i za drobljenje oraha. Najbolji rezultati postižu se ako su plodovi prethodno kalibrirani. Na taj način lom jezgre se minimizira i točnost procesa iznosi 98%. Plod iz drobilice izlazi pomiješan s ljuskom.

Tehničke specifikacije uređaja:

- pogon elektromotor 220V
- širina bubnja 120 mm
- kapacitet do 300 kg/h
- kositreni bubanj i naslon
- rastavljive noge
- 1250 mm x 1200 mm x 800 mm
- masa 40 kg



Slika 8. Drobnica DLO 120 E

2.2.1.2. Drobnica DLO 80 R

Drobnica DLO 80 R također je uređaj obrta Servis poljoprivrednih strojeva iz Bjelovara. Uređaj je na ručni pogon te je stoga pogodna za korisnike koji imaju manje količine orašastog voća. Primarno je namijenjena drobljenju lješnjaka, no može se koristiti i za drobljenje oraha. Najbolji rezultati postižu se ako su plodovi prethodno kalibrirani. Na taj način lom jezgre se minimizira i povećava se točnost procesa. Plod iz drobnice izlazi pomiješan s ljuskom.

Tehničke specifikacije uređaja:

- ručni pogon
- širina bubnja 80 mm
- kositreni bubanj i naslon
- rastavljive noge
- 1080 mm x 800 mm x 570 mm
- masa 17 kg

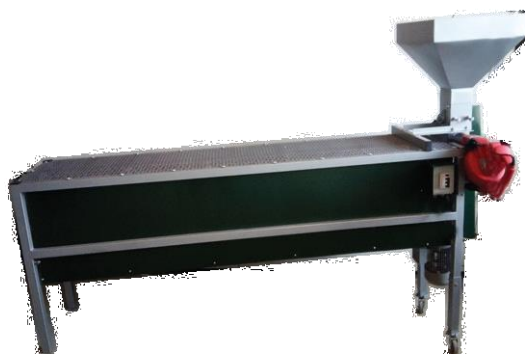


Slika 9. Drobnica DLO 80 R

2.2.1.3. Drobnica za lješnjake i orahe

Drobnica za lješnjake i orahe tvrtke Getreide d.o.o. iz Dugog Sela. Kao što naziv sugerira, uređaj je namijenjen za drobljenje lješnjaka i orahe. Regulira se prema veličini ploda. Na drobnicu je montiran ventilator koji ispuhuje ljusku.

Uređaj je pogonjen elektromotorom (220V/380V), a kapacitet ovisi o veličini ploda.



Slika 10. Getreide drobnica za lješnjake i orahe

2.2.2. Analiza stranog tržišta

Budući da je Italija na drugom mjestu svjetskih proizvođača lješnjaka, provest će se analiza tog tržišta.

2.2.2.1. Break 1500 S

Agrotok d.o.o. na hrvatsko tržište stavlja drobilicu talijanske tvrtke *Fratelli Torrenco*. Drobilica se koristi za odvajanje jezgre lješnjaka od ljuske. Stroj ima integrirani kalibrator lješnjaka u ljusci koji se podešava ovisno o željama i potrebama korisnika.

Tehničke specifikacije uređaja:

- Pogon na elektromotor 220V/380V
- Potrebna snaga 2.4 kW
- Duljina rešetki 2000 mm
- Masa 1000 kg
- 2850 mm x 2100 mm x 4700 mm
- Kapacitet 70/80 kg/h



Slika 11. Drobilica lješnjaka Break 1500 S

2.2.2.2. P300

Stroj za drobljenje i čišćenje lješnjaka tvrtke *Chianchia s.r.l.* sa sjedištem u Cherascu (Italija). Uređaje na hrvatsko tržište stavlja obrt Nino. Uređaj ima sustav za kalibraciju kojim odvaja lješnjake različitih veličina.

Tehničke specifikacije uređaja:

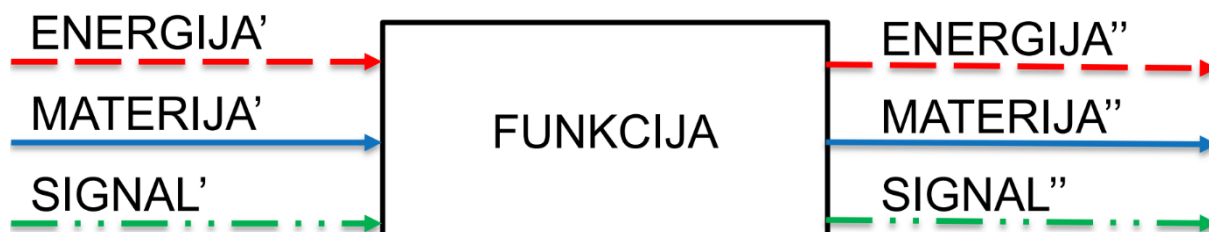
- Pogon na elektromotor 220V/380V
- Potrebna snaga 1.5 kW
- Masa 510 kg
- 2400 mm x 950 mm x 4650 mm
- Kapacitet 60/70 kg/h



Slika 12. Drobilica lješnjaka P300

3. FUNKCIJSKO MODELIRANJE

Funkcija opisuje svrhu (zadatak) za koju su proizvod ili njegov podsustav, sklop ili komponenta namijenjeni. Kako bi se tehnički jednoznačno opisala svrha (zadatak) proizvoda (podsustava, sklopova i komponenti) te način rada, korištenjem *black box* modela se opisuje promjena stanja energije, materije i signala.



Slika 13. Black box model

Glavna funkcija uređaja za drobljenje lješnjaka koja ulazi u *black box* model je *ljsku lješnjaka zdrobiti*.

Smisljena i kompatibilna kombinacija podfunkcija i tokova energije, materije i signala naziva se funkcijska struktura proizvoda.

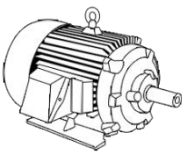
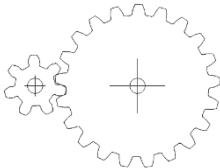
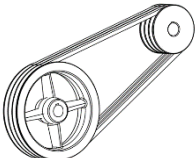
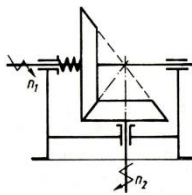
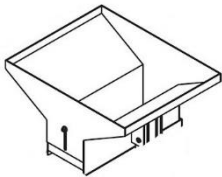
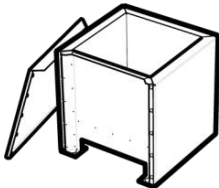
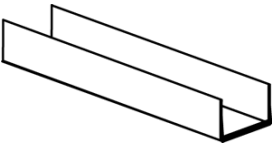
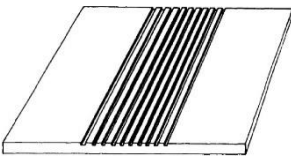
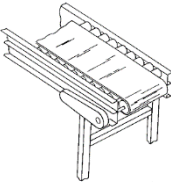
Na sljedećoj stranici u potpunosti je prikazana funkcijska struktura uređaja za drobljenje lješnjaka.

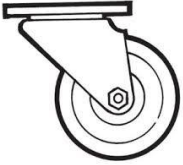






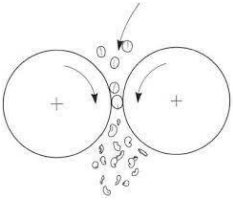
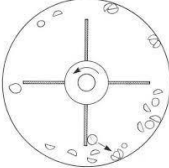
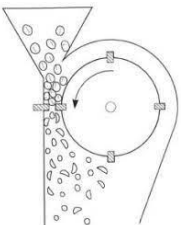
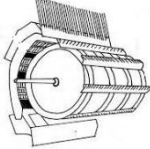
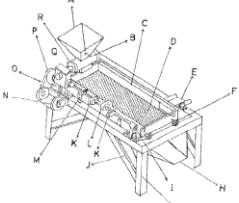

4. MORFOLOŠKA MATRICA

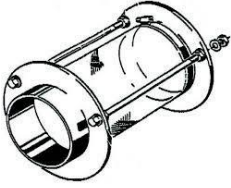

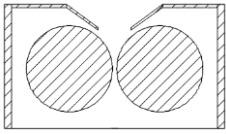
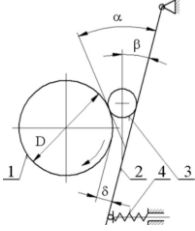
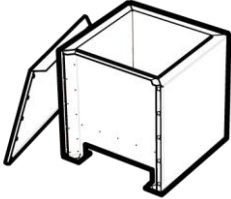
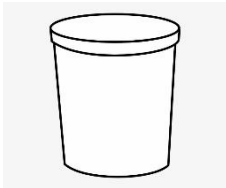

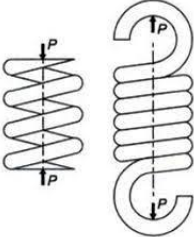

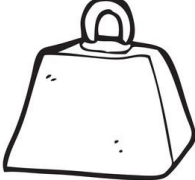

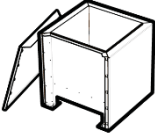
Morfološka matrica služi nam kako bismo mogli analizirati parcijalna rješenja nekih od glavnih funkcija koje uređaj obavlja. Redci tablice odgovaraju podfunkcijama koje su identificirane u funkcijskoj dekompoziciji. Zapisi u stupcima su skice ili opisi parcijalnih rješenja za pojedinu podfunkciju.

Kombiniranje parcijalnih rješenja olakšava i usmjerava na generiranje različitih koncepata uređaja.

Tablica 1. Morfološka matrica

FUNKCIJA	PARCIJALNA RJEŠENJA		
Električnu energiju u mehaničku pretvoriti	Elektromotor 		
Mehaničku energiju voditi	Zupčani prijenos 	Remenski prijenos 	Tarni prijenos 
Lješnjake prihvatiti	Metalni lijevak 	Metalni spremnik/kućište 	
Lješnjake voditi	Limeni kanal 	Ožljebljena površina 	Konvejer 

Gibanje uređaja omogućiti	<p style="text-align: center;">Kotači</p> 			
Korisnika o radu uređaja obavijestiti	<p style="text-align: center;">Zvučna signalizacija</p> 	<p style="text-align: center;">Vizualna signalizacija</p> 	<p style="text-align: center;">Osjetilna signalizacija</p> 	
Korisnika o završetku procesa informirati	<p style="text-align: center;">Zvučna signalizacija</p> 	<p style="text-align: center;">Vizualna signalizacija</p> 	<p style="text-align: center;">Osjetilna signalizacija</p> 	
Ljusku lješnjaka razbiti	<p style="text-align: center;">Par valjaka</p> 	<p style="text-align: center;">Centrifuga</p> 	<p style="text-align: center;">Kombinacija valjaka i tlačne ploče</p> 	<p style="text-align: center;">Ozubljeno vratilo</p> 
Odvojiti jezgru lješnjaka od ljuske	<p style="text-align: center;">Vibracijsko sito</p> 		<p style="text-align: center;">Ventilator</p> 	

Lješnjake sortirati	Rotacijsko sito 	Rešetkasto sito 	Kombinacija valjaka 	Kalibracijska ploča 
Jezgru lješnjaka/ ljusku prihvatiti	Spremnik 	Kanta za prihvati lješnjaka 	Vreća za prihvati lješnjaka 	
Vibracije prigušiti	Elastične opruge 	Gumena obloga 	Povećana masa uređaja 	
Buku prigušiti	Zvučna izolacija 	Izoliran prostor za drobljenje lješnjaka 		

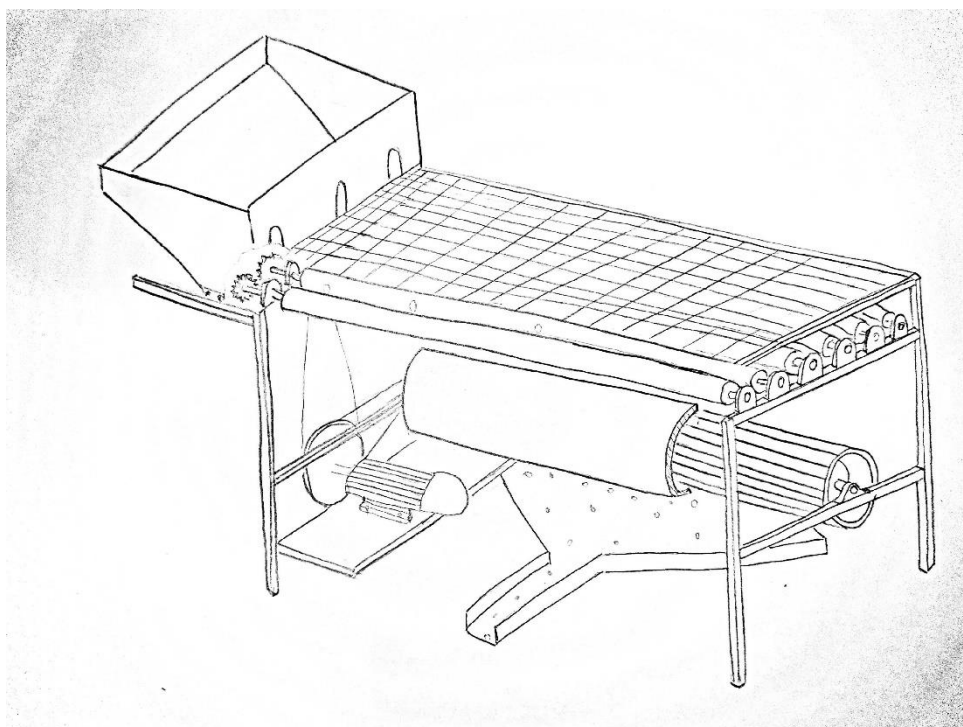
Napomena: slike u tablici su isključivo ilustrativnog karaktera.

5. VREDNOVANJE I ODABIR KONCEPATA

Na temelju analize tehnike, funkcijske strukture i morfološke matrice generirana su tri glavna koncepta. Koncepti će nadalje biti opisani i ocijenjeni kako bi se odredio onaj najbolji za daljnju razradu.

5.1. Koncept A

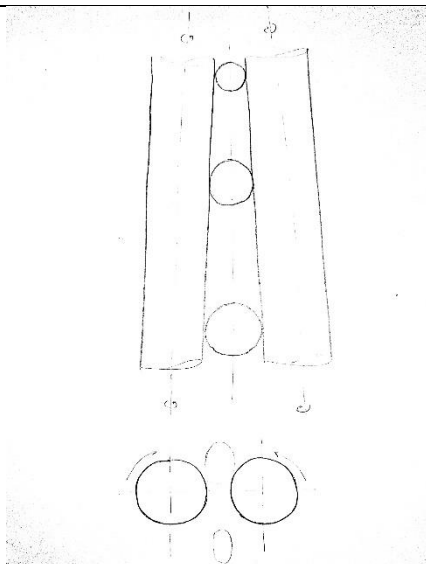
Prvi od konceptata prikazan je na slici ispod. Kako bi se čim lakše objasnio princip rada uređaja, skica je pojednostavljena i na njoj se nalaze djelomični presjeci.



Slika 15. Koncept A

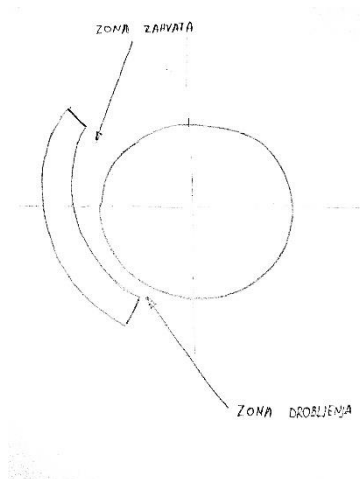
Princip rada uređaja je sljedeći. Lješnjaci koji prethodno nisu sortirani ubace se u metalni lijevak koji služi za prihvat sirovine. Lijevak ima otvore koji vode lješnjake direktno na valjke za sortiranje.

Sortiranje se obavlja na način da valjci nisu paralelni, već pod određenim kutom tako da odklon između njih postupno raste. Ovisno o veličini lješnjaka, on pada između valjaka na točno određenom mjestu.



Slika 16. Sortiranje valjcima

Lješnjaci su zatim po limenim kanalićima vođeni do mjesta za drobljenje ljuske. Drobljenje se vrši pomoću rotirajućeg valjka i konkavne ploče. I valjak i ploča na svojoj površini imaju površinu predodređenu za dobar zahvat i drobljenje. Ta površina može biti nazubljena ili oblikovana na neki drugi način. Ploča i valjak prave svojevrsni klin u kojem je lješnjak zahvaćen i zatim je ljuska zdrobljena u tlačnoj zoni.



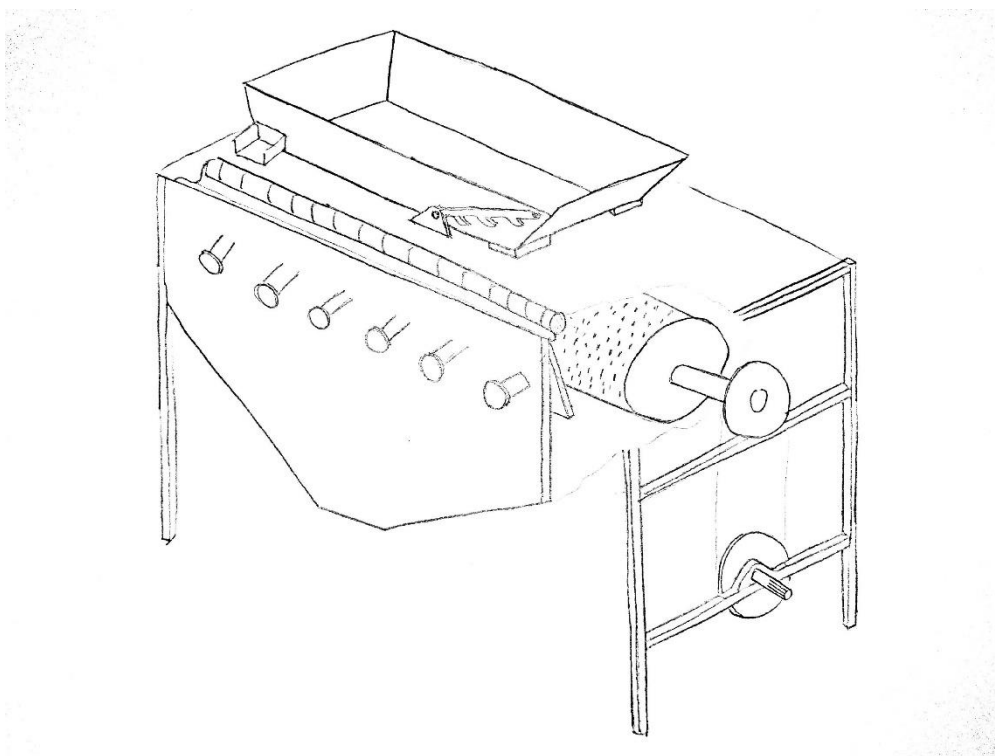
Slika 17. Drobljenje zakrivljenom pločom i valjkom

Valjci za sortiranje međusobno su povezani i pokretani zupčanicima. Uređaj pogoni elektromotor, a snaga se valjcima dobavlja preko remenskog prijenosa.

5.2. Koncept B

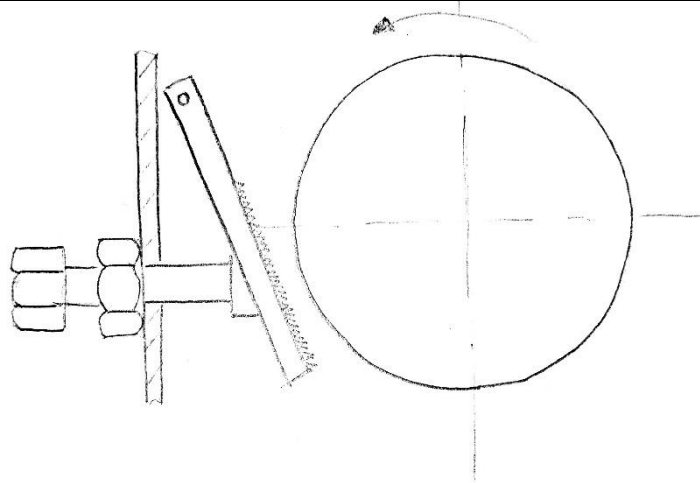
Koncept B ima mogućnost prihvata veće količine lješnjaka odjednom. Osim toga, postoji mogućnost sortiranja i kalibracije. Lješnjaci se drobe pomoću rotirajućeg valjka i ravne tlačne ploče, a uređaj je pogonjen traktorom preko kardanskog vratila.

Princip rada sljedećeg koncepta sličan je onom prethodnom. Lješnjaci se stave u metalni lijevak. Lijevak je većeg kapaciteta, no zbog toga je potrebno namještati njegov nagib kako bi svi lješnjaci uspješno izašli van. Lješnjaci su vođeni na mjesto sortiranja. Sortiranje se izvodi tako da postoji jedan valjak koji na površini ima zavarenu spiralnu vodilju, a na suprotnoj strani je ploča. Pod utjecajem rotacije lješnjaci su transportiraju. Kako razmak između valjka i ploča raste, lješnjaci upadaju u procijep.



Slika 18. Koncept B

Drobljenje se vrši na način da lješnjak upadne između ravne tlačne ploče i rotirajućeg bubnja. Bubanj i ploča imaju grube površine koje olakšavaju zahvat i drobljenje. Ploča je podijeljena na segmente kojima varira razmak između valjka. Svaki dio se može regulirati pomoću vijaka koji se nalaze na vanjskom dijelu kućišta.

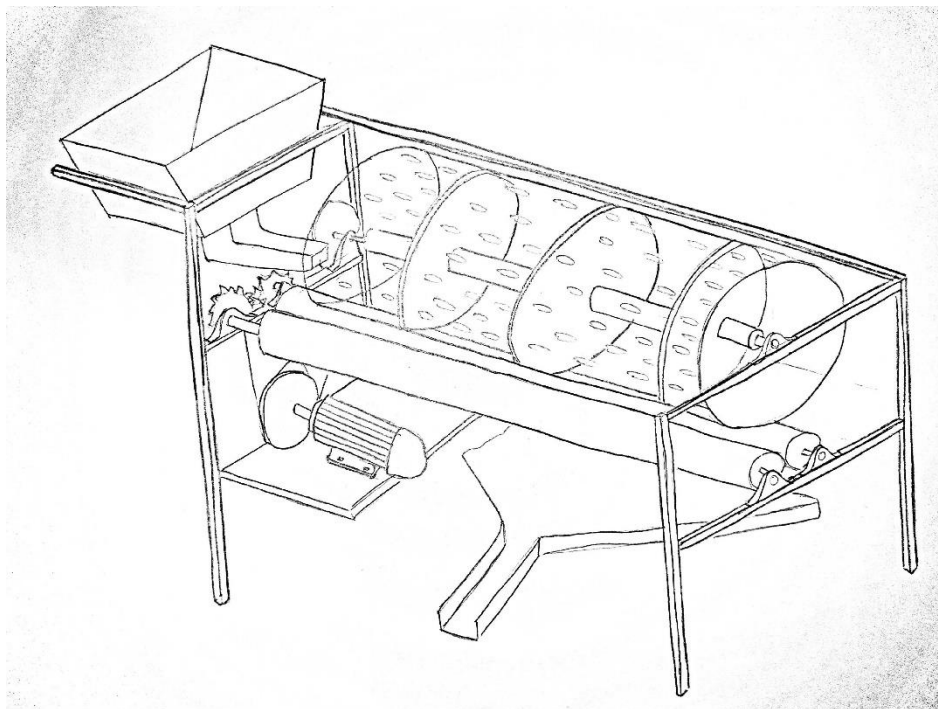


Slika 19. Princip rada tlačne ploče

Cijeli sklop za drobljenje nalazi se u kućištu koje se sužava prema dnu gdje je otvor za izlaz sirovine.

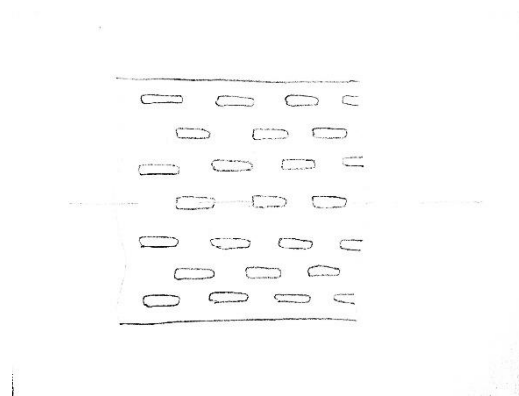
5.3. Koncept C

Koncept C ima također metalni lijevak kao prihvat lješnjaka. Sortiranje se obavlja preko sita, dok se lješnjaci drobe s dva valjka. Uređaj je pogonjen elektromotorom.



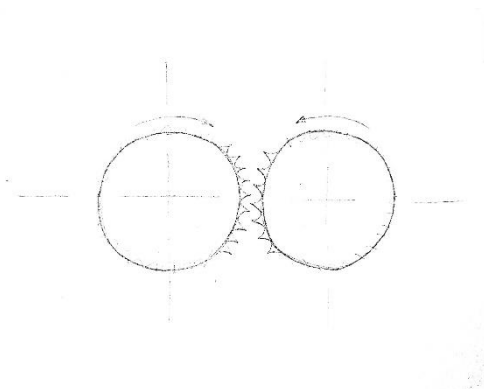
Slika 20. Koncept C

Lješnjaci se stave u lijevak koji ih odvodi na mjesto sortiranja koje se obavlja na sljedeći način. Metalni valjak, koji je napravljen savijanjem lima, na sebi ima probijene rupe. Podijeljen je na više segmenata i svaki od njih ima različite veličine rupa. Ovisno o veličini lješnjaka, on upada u rupu u jednom od segmenata. Osim toga, radi lakšeg protoka lješnjaka, valjak za sortiranje je pod blagim nagibom.



Slika 21. Uzorak na valjku za sortiranje

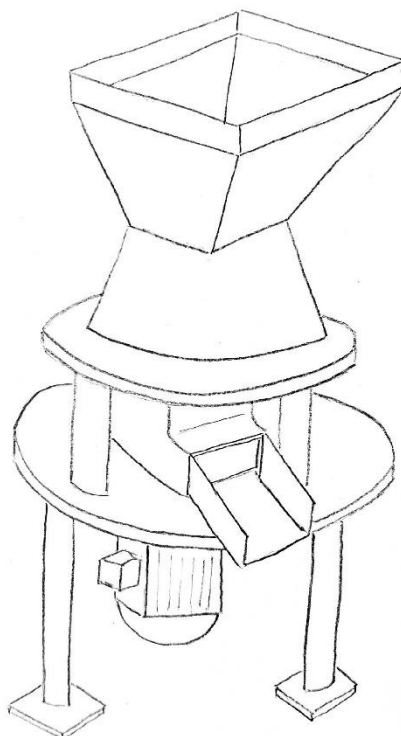
Ljuska lješnjaka se drobi preko dva rotirajuća valjka. Valjci rotiraju u suprotnom smjeru kako bi se plod uspješno zahvatio. Da bi se ljuska lakše zahvatila i zdrobila, površina valjaka je ozubljena kao što je prikazano na slici ispod.



Slika 22. Drobljenje pomoću dva valjka

5.4. Koncept D

Za razliku od prethodnih koncepata, koncept D ima jednu veliku prednost u odnosu na njih. Kod koncepta D ne postoje dva različita mehanizma za kalibraciju i drobljenje, već je sve svedeno u isti mehanizam. To rezultira jednostavnijom izvedbom (ujedno i jeftinijom) te se sveukupne dimenzije uređaja smanjuju (posljedično je i masa uređaja manja).

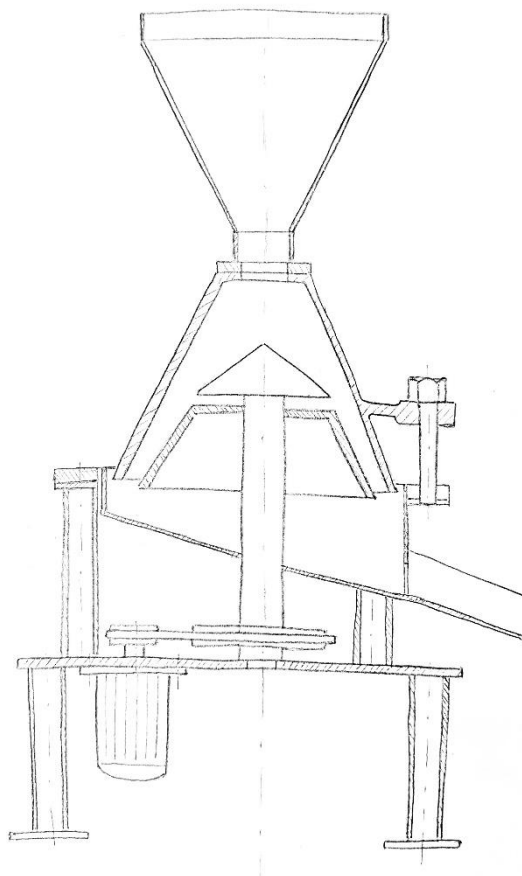


Slika 23. Koncept D

Princip rada uređaja je sljedeći. Lješnjaci se bez prethodne kalibracije stavu u metalni lijevak koji se nalazi na vrhu uređaja. Pod utjecajem gravitacije lješnjaci padaju u komoru za tlačenje, odnosno mjesto gdje se razbija ljuska lješnjaka.

Komora je oblikovana konično kako bi se u kombinaciji s drugom koničnom tlačnom pločom mogli razbijati lješnjaci raznih veličina. Gornji dio fiksiran je za kućište, a tlačna ploča je montirana na vertikalno vratilo koje rotira. Gornji dio povezan je vijcima kako bi se eventualno mogao mijenjati razmak između dvije tlačne ploče. Nagibi konusa (kut) nisu jednaki kako bi se razmak između njih postupno smanjivao te bi se tako razbijali i oni manji lješnjaci, čime je isključena potreba za prethodnom kalibracijom.

Vratilo je uležišteno na kućište i pogonjeno elektromotorom preko remenskog prijenosa.



Slika 24. Koncept D - presjek

5.5. Vrednovanje koncepata

Vrednovanje koncepata temelji se na potrebama korisnika i ostalim kriterijima te se radi usporedba prednosti i nedostataka koncepata. Proces vrednovanja prikazan je u matrici odlučivanja. Kao referentni koncept biti će postavljen koncept B.

Tablica 2. Matrica odlučivanja

Kriteriji odabira	Koncept A	Koncept B	Koncept C	Koncept D
Učinkovitost procesa	+	0	0	+
Kapacitet	-	0	-	0
Jednostavnost korištenja	+	0	+	+
Jednostavnost proizvodnje	0	0	0	+
Lakoća prenošenja	0	0	0	0
Trajnost	+	0	+	0
Urednost	0	0	0	0
Sigurnost	+	0	0	0
Masa	0	0	0	+
Održavanje	0	0	0	+
Cijena	-	0	-	+
Σ	2	0	0	6

Na temelju vrednovanja koncepata pomoću matrice odlučivanja zaključujemo da je koncept D najbolje rješenje za daljnji razvoj proizvoda.

Iskustvo je pokazalo da je drobljenje ljuske najučinkovitije preko kombinacije tlačne ploče i rotirajućeg cilindra. Uzrok tome je što, u slučaju kada se ljuska drobi pomoću dva valjka ona puca samo u dvije točke. To nije dovoljno i kasnije otežava skidanje ljuske s jezgre ploda.

Osim toga, iskustvo je pokazalo da sortiranje sitom i/ili valjcima nije toliko učinkovito jer se često dogodi propust. Glavni razlog tome je što lješnjak nema pravilnu geometriju i oblik mu je ovalan. Koncept D isključuje potrebu za posebnim mehanizmom sortiranja čime se povećava cjelokupna učinkovitost sustava. Izvedba koncepta D je najjednostavnija, na čemu je zapravo naglasak ovog rada jer je svrha uređaja za manje i srednje potrebe korisnika.

Kako učinkovitost procesa (sortiranje i drobljenje) nosi najveći težinski faktor, s konceptom D se ulazi u daljnju konstrukcijsku razradu.

6. KONSTRUKCIJA RAZRADA

Odabrani koncept obavlja funkciju drobljenja ljuske lješnjaka rotacijom dviju koničnih ploča. Važni parametri koju utječu na učinkovitost procesa te na oštećenje jezgre lješnjaka su brzina rotacije središnjeg vratila (konične ploče), oblik površine ploča, duljina i kutovi nagiba. Razmatrat će se različiti oblici površine i materijala obloga.

6.1. Odabir brzine vrtnje vratila

Iskustvo je pokazalo da se optimalna brzina rotacije vratila na sličnim postojećim uređajima kreće u okvirima od 200 do 400 1/min. Ako je brzina rotacije manja ili veća od preporučenih standarda, učinkovitost procesa pada. Drugim riječima, ako je brzina rotacije premala, ljuska neće biti kvalitetno razbijena. Suprotno tome, ako je brzina rotacije prevelika, uništi se i sama jezgra ploda. Prema preporučenim brzinama rotacije, odabran je elektromotor i prijenosni omjer remenskog prijenosa.

6.2. Odabir oblika površine i materijala konične tlačne ploče

Učinkovitost uređaja značajno ovisi i o obliku te materijalu tlačne ploče. U praksi se upotrebljavaju metalne i gumene obloge raznih kombinacija. Prednosti gumenih obloga su te što su jeftinije, lakše ih se mijenja i manja je masa uređaja (potrebno je manje energije za rotacijsko ubrzanje vratila). Debljina tlačne ploče je većih dimenzija, stoga se ona proizvodi lijevanjem. Uzorak na površini tlačne ploče može se dobiti i oblikovanjem kalupa. Posljednja opcija je da se nakon lijevanja glodanjem naprave kanali i tako stvori nazubljena površina koja bi zahvaćala i drobila ljusku. Ako bi se odabrala gumena obloga, uzorak mora biti rešetkast. Kao obloga još se može koristiti i metalni lim (valoviti lim, razni ugravirani uzorci, itd.). Tlačna ploča je spojena na vertikalno vratilo.

6.3. Dimenzioniranje uređaja

Proračunavat će se svi dijelovi uređaja koji aktivno sudjeluju u prijenosu snage. To su: elektromotor, remen, remenice, vratilo, pera i ležajevi. U taj proračun ulaze i svi potrebni zavari. Površina tlačne ploče se neće proračunavati, nego će se odabrati prema standardima. Brzina elektromotora je standardna i iznosi:

$$n_{EM} = 945 \text{ min}^{-1} \quad (1)$$

Prijenosni omjer remenskog prijenosa odabran je na temelju preporučene brzine rotacije vratila i iznosi:

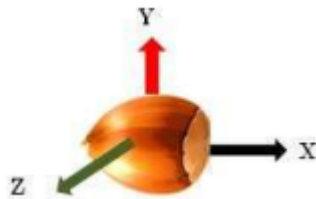
$$i = 3 \quad (2)$$

Brzina vrtnje vratila iznositi će:

$$n_v = \frac{n_{EM}}{i} = \frac{945}{3} = 315 \text{ min}^{-1} \quad (3)$$

6.3.1. Proračun snage elektromotora

Kod proračuna snage elektromotora uzet će se krajnji slučaj, a to je kada je u zahvatu istovremeno najveći mogući broj lješnjaka. Silu za drobljenje ljuske lješnjaka vrlo je teško odrediti egzaktno. Uzrok tome je što lješnjak nije izotropan, odnosno nema jednaka mehanička svojstva u svim smjerovima.



Slika 25. Glavne osi lješnjaka

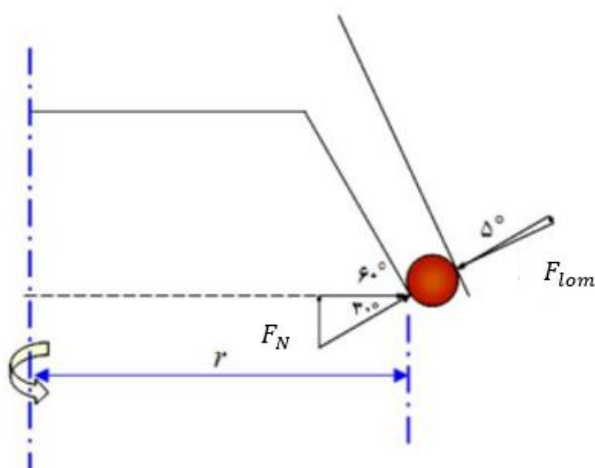
Lomna sila je veća po visini (x) nego li je u radijalnom smjeru (y, z). Ono što želimo postići je da uređaj zahvati lješnjak i drobi ljusku u radijalnom smjeru. Uz to, lomna sila ovisi i o vrsti lješnjaka te o udjelu vlage koja se nalazi u ljusci. U svrhu ovog rada uzet će se pretpostavka da je prosječna potrebna sila za drobljenje ljuske jednog lješnjaka jednaka:

$$F_{lom} = 100 \text{ N} \quad (4)$$

Snagu elektromotora određujemo prema izrazu:

$$P_{EM} = T \cdot \omega = \frac{T \cdot 2 \cdot n \cdot \pi}{60} \quad (5)$$

Na lješnjak djeluju tlačne i posmične sile. Opterećenje lješnjaka je prikazano na sljedećoj slici.



Slika 26. Opterećenje lješnjaka

Normalna sila koja djeluje na podlogu otprilike je jednaka sili razbijanja jer je kut otklona između dvije tlačne ploče zanemarivo mali te stoga iznosi:

$$F_N = F_{lom} = 100 \text{ N} \quad (6)$$

Obodna sila preko koje ćemo odrediti moment uvijanja iznosi:

$$F_o = F_N \cdot \mu = 100 \cdot 0.3 = 30 \text{ N} \quad (7)$$

gdje je μ faktor trenja između lješnjaka i podloge.

Faktor trenja je veličina koju je gotovo nemoguće egzaktno odrediti jer ovisi o previše faktora (predvidivih i nepredvidivih). Stoga je za potrebe ovog rada uzeta vrijednost od 0.3.

Nadalje, moment uvijanja izračunavamo prema sljedećem izrazu:

$$T = F_o \cdot r \cdot n_{lješ} \quad (8)$$

gdje je:

r – radijus na kojem lješnjak ulazi u zahvat s tlačnom pločom

$$r = 0.12 \text{ m} \quad (9)$$

$n_{lješ}$ – maksimalni broj lješnjaka u zahvatu

Maksimalni broj lješnjaka koji se mogu pronaći u zahvatu u isto vrijeme otprilike ćemo odrediti na temelju iskustvene vrijednosti. Za ovakvu vrstu stroja zadanih dimenzija maksimalan broj

lješnjaka koji se može naći u zahvatu je 20. U praksi će teško doći do tog slučaja zbog dinamike sustava. Za kritični slučaj uzet ćemo da je maksimalan broj lješnjaka u zahvatu 10.

Sad kada smo odredili sve potrebne veličine možemo izračunati moment uvijanja.

$$T = F_o \cdot r \cdot n_{lješ} = 30 \cdot 0.12 \cdot 10 = 36 \text{ Nm} \quad (10)$$

Slijedi da je potrebna snaga na vratilu:

$$P_V = \frac{T \cdot 2 \cdot n \cdot \pi}{60} = \frac{36 \cdot 2 \cdot 315 \cdot \pi}{60} = 1188 \text{ W} = 1.19 \text{ kW} \quad (11)$$

Snaga elektromotora određuje se prema:

$$P_{EM} = \frac{P_V}{\eta_R \cdot \eta_L} = \frac{1.19}{0.95 \cdot 0.98} = 1.28 \text{ kW} \quad (12)$$

gdje je:

η_R – faktor korisnosti remenskog prijenosa

η_L – faktor korisnosti uležištenog vratila

Budući da je moment potreban za ubrzanje masa zanemarivo mali u odnosu na moment potreban za rad uređaja, on se u proračunu zanemaruje. Razlika između potrebne snage i nominalne snage elektromotora je dovoljna da pokrije eventualne zahtjeve prilikom pokretanja istog. Osim toga, kod pokretanja elektromotora on može u kratkom periodu raditi iznad nominalne snage pa je i to na strani sigurnosti.

Na temelju proračuna odabire se elektromotor marke *WattDrive* kodne oznake 3CWF 100L-06E-TH-TF

Tehničke specifikacije elektromotora prikazane su u tablici.

Serijski broj	WEG Modular System Motor (EUSAS)
Nominalna snaga	1.5 kW
Brzina vrtnje	945 1/min
Moment	15 Nm
Izlazno vratilo	28 mm
Masa	28 kg

6.3.2. Proračun remenskog prijenosa

Kako bismo odredili potrebnu duljinu remena, prvo je potrebno odrediti dimenzije remenica i njihove promjere. Iz konstrukcijskih razloga, promjer manje remenice ne smije biti manji od 80 mm. Stoga slijedi da je:

$$d_{R1} = 80 \text{ mm} \quad (13)$$

Promjer veće remenice određujemo preko prijenosnog omjera.

$$d_{R2} = d_{R1} \cdot i = 80 \cdot 3 = 240 \text{ mm} \quad (14)$$

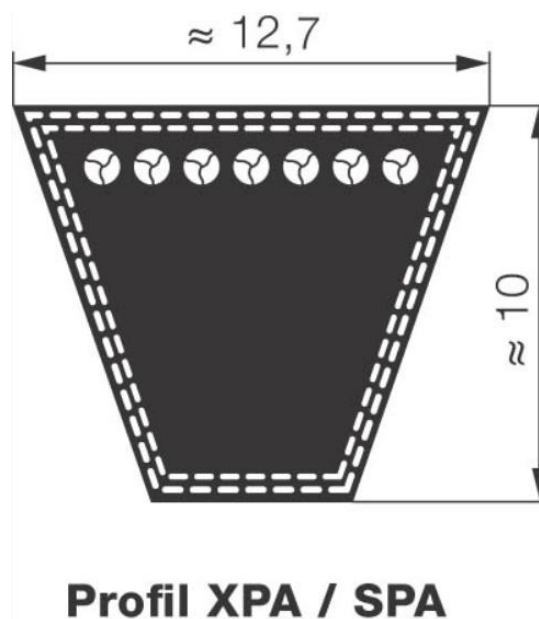
Iz konstrukcijskih razloga, željeni razmak između remenica je otprilike 300 mm, te je stoga duljina remena:

$$L = 2 \cdot a + \frac{\pi}{2} \cdot (d_{R1} + d_{R2}) + \frac{(d_{R2} - d_{R1})^2}{4 \cdot a} = 1124 \text{ mm} \quad (15)$$

No duljine remena su standardizirane i u ovom slučaju uzeta je duljina od 1202 mm. Slijedi da je novi osni razmak između remenica:

$$a = 340 \text{ mm} \quad (16)$$

Za prijenos snage koristit će se uski klinasti remen tipa SPA s dimenzijama prema slici.



Slika 27. Profil remena

Brzina remena (obodna brzina) iznosi:

$$v_{rem} = d_{R1} \cdot \pi \cdot n_{R1} = \frac{80}{1000} \cdot \pi \cdot \frac{945}{60} = 4 \text{ m/s} \quad (17)$$

Nakon što smo odredili brzinu remena, možemo očitati jediničnu snagu za remenje SPA.

$$P_1 = 2.4 \text{ kW} \quad (18)$$

Nazive snage P_N u kW za uske i normalne remene

Tablica X

Uski klinast remen DIN-7753-(HRN G.E2.063)																	
v m/s	SPZ 9,5	SPA 12,5	SPB	19	SPC	v m/s	SPZ 9,5	SPA 12,5	SPB	19	SPC	v m/s	SPZ 9,5	SPA 12,5	SPB	19	SPC
1	0,5	0,7	1,0	1,2	1,5	15	5,0	7,0	9,0	10,7	14,6	29	7,4	9,8	11,0	13,1	17,3
2	0,9	1,3	2,9	2,2	2,9	16	5,2	7,3	9,4	11,1	15,3	30	7,5	9,9	11,0	12,9	17,0
3	1,3	1,8	2,7	3,0	4,0	17	5,5	7,7	9,8	11,4	15,7	31	7,5	9,9	11,4	12,7	16,5
4	1,7	2,4	3,3	3,8	5,3	18	5,7	8,0	10,1	11,8	16,2	32	7,6	9,9	11,2	12,5	16,0
5	2,1	2,8	4,0	4,5	6,3	19	5,9	8,3	10,4	12,1	16,6	33	7,6	9,9	11,0	12,1	15,3
6	2,5	3,3	4,5	5,3	7,3	20	6,2	8,6	10,6	12,5	16,9	34	7,6	9,9	10,8	11,8	14,5
7	2,8	3,8	5,0	6,0	8,3	21	6,4	8,8	10,8	12,7	17,2	35	7,6	9,8	10,5	11,4	13,6
8	3,1	4,2	5,6	6,6	9,3	22	6,6	9,0	11,0	12,9	17,4	36	7,6	9,7	10,2	10,9	12,9
9	3,4	4,7	6,2	7,3	10,2	23	6,7	9,2	11,3	13,1	17,5	37	7,5	9,5	9,8	10,4	12,0
10	3,7	5,2	6,7	7,9	11,0	24	6,9	9,3	11,4	13,2	17,6	38	7,5	9,3	9,4	9,8	11,0
11	4,0	5,5	7,3	8,5	11,8	25	7,0	9,5	11,5	13,3	17,7	39	7,4	9,1	8,9	9,2	10,0
12	4,3	5,8	7,7	9,1	12,5	26	7,1	9,6	11,6	13,3	17,7	40	7,3	8,8	8,4	8,5	9,0
13	4,5	6,2	8,2	9,6	13,3	27	7,2	9,7	11,6	13,3	17,6	50	5,8	4,2			
14	4,8	6,6	8,6	10,2	14,0	28	7,3	9,8	11,6	13,2	17,5	60	1,7				

Slika 28. Jedinična snaga remena

Potreban broj remena određuje se prema izrazu:

$$z = \frac{P_{EM} \cdot c_B}{P_1 \cdot c_l \cdot c_\beta} = \frac{1.28 \cdot 1.3}{2.4 \cdot 0.87 \cdot 0.8} = 0.99 = 1 \quad (19)$$

gdje je:

c_B – faktor primjene

c_l – faktor duljine remena

c_β – faktor obuhvatnog kuta

Navedeni faktori očitani su iz tablica. Odabrani broj remena iznosi 1.

Faktor primjene (pogonski faktor) C_B za PLOSNATO i KLINASTO remenje						
Radni strojevi	Pogonski strojevi					
	Grupa A za dnevno trajanje pogona u h			Grupa B za dnevno trajanje pogona u h		
	do 10	preko 10 do 16	preko 16	do 10	preko 10 do 16	preko 16
Lagani pogoni centrifugalne pumpe i kompresori, trakasti transporter i (za lagani materijal), ventilatori i pumpe	1	1,1	1,2	1,1	1,2	1,3
Srednje teški pogoni škare za lim, preše, lančani i trakasti transporter i (za teški materijal), vibracijska sита, generatori, uzbuđivači, gnječilice, alatni strojevi (tokarilice i brusilice), strojevi za pranje, strojevi za tisak, ventilatori i pumpe preko 7,4 kW.	1,1	1,2	1,3	1,2	1,3	1,4
Teški pogoni mlinovi, klipni kompresori, visokoučinski bacači i udarni transporter i (pužasti transporter i, člankasti transporter i, elevatori s kablčićima, elevatori sa žlicama), dizala, preše za brikete, tekstilni strojevi, strojevi za industriju papira, klipne pumpe, pumpe za bagere, gateri i mlinovi čekićari	1,2	1,3	1,4	1,4	1,5	1,6
Vrlo teški pogoni visoko opterećeni mlinovi, drobilice, kalanderi, miješalice, vitla, kranovi i bageri	1,3	1,4	1,5	1,5	1,6	1,8
Grupa A: motori izmjenični i trofazni s normalnim poteznim momentom (do dvostrukog nazivnog momenta), npr. sinhroni i jednofazni motori s pomoćnom fazom za pokretanje, trofazni motori s direktnim ukopčavanjem, zvijezda-trokut sklopom ili kliznim prstenom; istosmjerni paralelni motori; motori s unutarnjim izgaranjem i turbine sa $n > 600 \text{ min}^{-1}$. Grupa B: izmjenični i trofazni motori s velikim poteznim momentom (više od dvostrukog nazivnog momenta), npr. jednofazni motori s velikim poteznim momentom, istosmjerni serijski motori u serijskom ili kompaundnom spoju; motori s unutarnjim izgaranjem i turbine sa $n \leq 600 \text{ min}^{-1}$.						

Slika 29. Određivanje pogonskog faktora

Budući da je riječ o stroju koji ima određene faktore udara i spada pod drobilice, pogonski faktor iznosi 1.3.

Faktor obuhvatnog kuta za KLINASTO remenje c_β																		
β	200°	190°	180°	170°	160°	150°	140°	130°	125°	120°	115°	110°	105°	100°	95°	90°	85°	80°
c_β	1,04	1,02	1,0	0,97	0,95	0,92	0,89	0,86	0,84	0,82	0,80	0,78	0,76	0,74	0,72	0,68	0,66	0,64
β – obuhvatni kut klinastog remena na manjoj remenici																		

Slika 30. Određivanje faktora obuhvatnog kuta

Obuhvatni kut se računa prema sljedećem izrazu:

$$\beta = 2 \cdot \cos^{-1} \left(\frac{d_2 - d_1}{a} \right) = 2 \cdot \cos^{-1} \left(\frac{240 - 80}{300} \right) = 115.5^\circ \quad (20)$$

L mm	SPZ 9,5	SPA 12,5	SPB	19	SPC	L mm	SPZ 9,5	SPA 12,5	SPB	19	SPC
630	0,82					3150	1,11	1,04	0,98	0,96	0,90
710	0,84					3350	1,13	1,06	1	0,97	0,92
800	0,86	0,81				4000		1,08	1,02	0,98	0,94
900	0,88	0,83				4500		1,09	1,04	1	0,96
1000	0,90	0,85				5000			1,06	1,03	0,98
1120	0,93	0,87				5600			1,08	1,05	1
1250	0,94	0,89	0,82			6300			1,10	1,07	1,02
1400	0,96	0,91	0,84			7100			1,12	1,09	1,04
1600	1	0,93	0,86	0,85		8000			1,14	1,10	1,06
1800	1,01	0,95	0,88	0,87		9000				1,12	1,08
2000	1,02	0,96	0,90	0,89		10000				1,14	1,10
2240	1,05	0,98	0,92	0,91	0,83	11200					1,12
2500	1,07	1	0,94	0,93	0,86	12500					1,14
2800	1,09	1,02	0,96	0,94	0,88						

Slika 31. Određivanje faktora duljine remena

Uzeli smo gori slučaj te tako nije potrebna linearna interpolacija između dvije vrijednosti.

Učestalost savijanja se računa prema izrazu:

$$f = Z \cdot \frac{v_{rem}}{L} = 2 \cdot \frac{4}{1.276} = 6.27 \text{ s}^{-1} \quad (21)$$

Dopuštena vrijednost za usko remenje iznosi $f_{dop} = 60 \text{ s}^{-1}$ te stoga remen zadovoljava.

Sila kojom remenica opterećuje vratilo računa se prema izrazu:

$$F_R = \sqrt{F_1^2 + F_2^2 - 2 \cdot F_1 \cdot F_2 \cdot \cos \beta} = 1233 \text{ N} \quad (22)$$

Gdje je:

$$F_1 = F_o \cdot \frac{1}{m-1} = 316 \cdot \frac{1}{1.56-1} = 564 \text{ N} \quad (23)$$

$$F_2 = F_o \cdot \frac{m}{m-1} = 316 \cdot \frac{1.56}{1.56-1} = 880 \text{ N} \quad (24)$$

Obodna sila iznosi:

$$F_o = \frac{2 \cdot T_{R1}}{d_{R1}} = \frac{2 \cdot T_{R2}}{i \cdot d_{R1} \cdot \eta_R} = \frac{2 \cdot 36}{3 \cdot 0.08 \cdot 0.95} = 316 \text{ N} \quad (25)$$

gdje je m:

$$m = e^{\beta \cdot \mu} = e^{0.642 \cdot \pi \cdot 0.22} = 1.56 \quad (26)$$

6.3.3. Proračun promjera vratila

Vratilo je uglavnom opterećeno momentom uvijanja (torzijom). Posmične sile razbijanja ljuske se uglavnom pokrate te je rezultanto opterećenje zanemarivo. Iz tog razloga promjer vratila izračunat će se preko približnog proračuna vratila. Kod ove metode proračun se provodi tako da se u obzir uzima samo naprezanje pri uvijanju, a naprezanje pri savijanju te ostali faktori se kompenziraju uzimanjem manje vrijednosti dopuštenog naprezanja na uvijanje.

$$d_{izr} = \sqrt[3]{\frac{5 \cdot T_{R2}}{\tau_{tDI,dop}}} = \sqrt[3]{\frac{5 \cdot 36000}{22}} = 20.15 \text{ mm} \quad (27)$$

gdje je, prema Haberhaueru i Bodensteinu:

$$\tau_{tDI,dop} = \frac{\tau_{tDI}}{10} = \frac{220}{10} = 22 \text{ MPa} \quad (28)$$

τ_{tDI} – trajna dinamička čvrstoća kod istosmjernog opterećenja na uvijanje za odabrani materijal vratila Č0645.

Izračunatom promjeru pribraja se dubina utora za pero te se tako dobiveni minimalni promjer zaokružuje na veći normirani promjer uz obaveznu kontrolu odabrane dubine utora za pero za normirani promjer.

Iz konstrukcijskih razloga odabrani normirani promjer vratila iznosi:

$$d = 35 \text{ mm} \quad (29)$$

Dimenzije pera za odabrani promjer vratila iznose 10mm x 8mm. Dubina utora za pero iznosi:

$$t_1 = 5^{+0.2} \text{ mm} \quad (30)$$

Provjera odabranog promjera:

$$d > d_{izr} + t_1 = 20.15 + 5 = 25.15 \quad (31)$$

Budući da je:

$$35 \text{ mm} > 25.15 \text{ mm} \quad (32)$$

Možemo zaključiti da promjer vratila zadovoljava!

6.3.4. Proračun ležajeva vratila

Vratilo će biti uležišteno na način da će postojati jedan radijalni i jedan aksijalni ležaj. Kako opterećenja nisu velika, odabiru se kuglični ležajevi. Radijalni ležaj mora biti u stanju preuzeti rezultantnu posmičnu silu kojom remenica djeluje na vratilo.

Stoga, opterećenje na ležaj iznosi:

$$P = F_R = 1233 \text{ N} \quad (33)$$

Prema opterećenju, odabire se kuglični ležaj oznake 61906-2RZ marke SKF.

Dinamička nosivost ležaja iznosi:

$$C = 7.28 \text{ kN} = 7280 \text{ N} \quad (34)$$

Budući da je:

$$L_{10h} = \frac{10^6}{60 \cdot n} \cdot \left(\frac{C}{P}\right)^\varepsilon = \frac{10^6}{60 \cdot 315} \cdot \left(\frac{7280}{1233}\right)^3 = 10890 \text{ h} > L_{10h,min} = 1000 \text{ h} \quad (35)$$

gdje je:

ε – eksponent vijeka trajanja za ležajeve s teorijskim dodirom u točki

$L_{10h,min}$ – minimalni traženi vijek trajanja

Zaključujemo da ležaj zadovoljava.

Aksijalni ležaj također je kuglični. U tom smjeru djeluju zanemarivo mala opterećenja, a nosivost ležaja je poprilično velika te stoga proračun ovog ležaja nije potreban. Odabran je ležaj oznake 51105 marke SKF.

Dinamička nosivost aksijalnog ležaja iznosi:

$$C = 18.2 \text{ kN} = 18000 \text{ N} \quad (36)$$

6.3.5. Proračun ostalih elemenata

6.3.5.1. Proračun pera vratila

Pero mora biti u stanju prenijeti moment uvijanja s remenice na vratilo. Dimenzije pera su 10x8x20. Sila kojom je pero opterećeno računa se prema:

$$F_t = \frac{T_{R2}}{\frac{d_{vr}}{2}} = \frac{36000}{\frac{35}{2}} = 2057 \text{ N} \quad (37)$$

gdje je:

d_{vr} – promjer vratila

T_{R2} – moment uvijanja na vratilu

Kada znamo silu možemo izračunati bočni pritisak prema:

$$p = \frac{F_t}{0.5 \cdot h \cdot l_t \cdot i} = \frac{2057}{0.5 \cdot 8 \cdot 20 \cdot 1} = 25.7 \text{ MPa} \quad (38)$$

gdje je:

h – visina pera

l_t – nosiva duljina pera

i – broj pera

Dopušteni bočni pritisak za pero od čelika i istosmjerno opterećenje iznosi 100 MPa.

Budući da bočni pritisak koji djeluje na pero ne premašuje dopuštenu vrijednost, pero zadovoljava.

6.3.5.2. Proračun vijaka

Konusna tlačna ploča spojena je na glavinu preko vijčanog spoja. Vijčani spoj mora biti u stanju prenijeti okretni moment s vratila na konusnu tlačnu ploču. Spoj će biti napravljen od tri vijka.

Sila pritezanja koju vijci moraju ostvariti izračunava se prema:

$$F_N = \frac{T}{r \cdot \mu} = \frac{36000}{40 \cdot 0.2} = 4500 \text{ N} \quad (39)$$

Budući da se spoj sastoji od tri vijka, sila u svakom od vijka iznosi:

$$F_V = \frac{F_N}{3} = \frac{4500}{3} = 1500 \text{ N} \quad (40)$$

Odabrani su vijci M8 kvalitete 8.8.

6.3.5.3. Provjera čvrstoće odabranih vijaka

Moment uvijanja koji djeluje na vijak dobije se korištenjem izraza:

$$T = F_V \cdot \left(\frac{d_2}{2} \cdot \tan(\rho' + \alpha) + \mu_p \cdot r_p \right) = 1500 \cdot \left(\frac{7.188}{2} \cdot \tan(11.7 + 3.17) + 0.2 \cdot 5.5 \right) = 3081 \text{ Nmm} \quad (41)$$

gdje je:

d_2 – srednji promjer vijka

μ_p – faktor trenja podloge

Radius djelovanja sile na podlozi, r_p :

$$r_p = \frac{d_u + d_v}{4} = \frac{9 + 13}{4} = 5.5 \text{ mm} \quad (42)$$

gdje je:

d_u – promjer prolazne rupe za vijak

d_v – veličina otvora ključa

Korigirani kut trenja, ρ' :

$$\rho' = \text{tg}^{-1} \left(\frac{\mu}{\cos(15)} \right) = \text{tg}^{-1} \left(\frac{0.2}{\cos(15)} \right) = 11.7^\circ \quad (43)$$

Kut uspona navoja, α :

$$\alpha = \text{tg}^{-1} \left(\frac{P_h}{d_2 \cdot \pi} \right) = \text{tg}^{-1} \left(\frac{1.25}{7.188 \cdot \pi} \right) = 3.17^\circ \quad (44)$$

gdje je:

μ – faktor trenja u vijku

P_h – uspon navoja vijka

Vlačno naprezanje u vijku dobije se korištenje izraza:

$$\sigma = \frac{F_V}{A_j} = \frac{F_V}{d_1^2 \cdot \frac{\pi}{4}} = \frac{1500}{6.647^2 \cdot \frac{\pi}{4}} = 43.23 \text{ MPa} \quad (45)$$

Tangencijalno naprezanje se dobije prema:

$$\tau = \frac{T_P}{W} = \frac{T_P}{d_1^3 \cdot 0.2} = \frac{3081}{6.647^3 \cdot 0.2} = 52.45 \text{ MPa} \quad (46)$$

Nakon što smo odredili vlačno i tangencijalni naprezanje, možemo odrediti ekvivalentno naprezanje:

$$\sigma_{ekv} = \sqrt{\sigma^2 + 3 \cdot \tau^2} = \sqrt{43.23^2 + 3 \cdot 52.45^2} = 100.6 \text{ MPa} \quad (47)$$

Dopušteno naprezanje za kvalitetu vijka 8.8 iznosi:

$$\sigma_{dop} = \frac{Re}{S} = \frac{800 \cdot 0.8}{2} = 320 \text{ MPa} \quad (48)$$

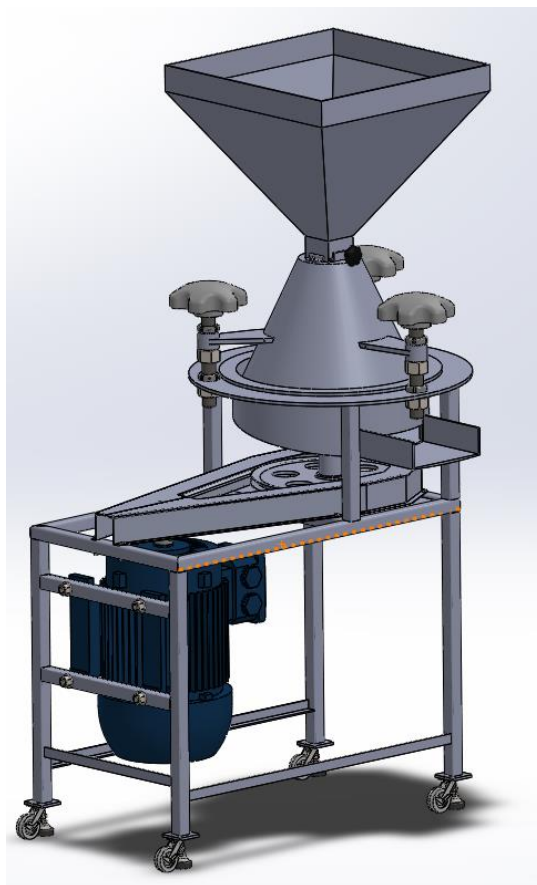
Budući da vrijedi:

$$\sigma_{dop} > \sigma_{ekv} \rightarrow 320 \text{ MPa} > 100.6 \text{ MPa} \quad (49)$$

Zaključujemo da odabrani vijčani spoj zadovoljava kriterij čvrstoće!

7. OPIS RADA UREĐAJA I 3D MODEL

Slika ispod prikazuje konačnu verziju 3D modela uređaja. Uređaj je izrađen na temelju koncepta D uz neke manje promjene. Promjene se uglavnom baziraju na izmjeni geometrije u svrhu smanjenja mase. Tako je cijela nosiva konstrukcija napravljena od cijevi pravokutnog profila. Uređaj je pogonjen elektromotorom snage 1.5 kW. Elektromotor je spojen na nosivu konstrukciju preko vijčanog spoja. Snaga se dalje prenosi remenskim prijenosom do vratila. Oko remena i nosive konstrukcije stavljeni su zaštitni limovi kako bi se povećala sigurnost rukovanja, a i zaštita uređaja. U svrhu olakšanog transporta i premještanja, stroj se nalazi na kotačima. Na kotače je još montirana podesiva noga da bi pri radu uređaj bio nepomičan.

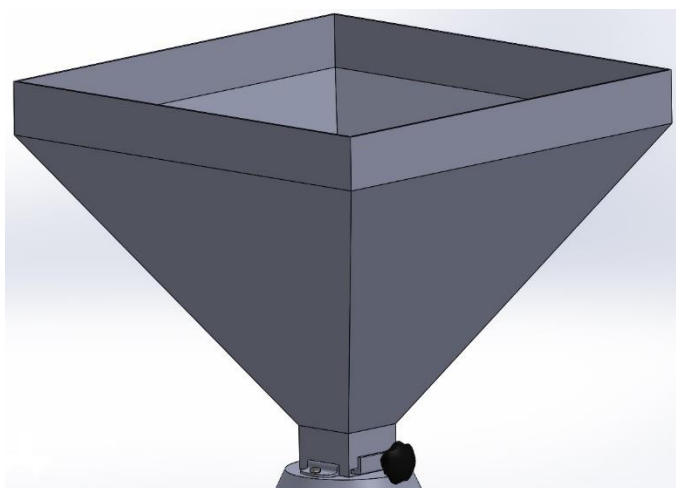


Slika 32. 3D model uređaja za drobljenje lješnjaka

Korisnik stavlja lješnjak u metalni lijevak. Lješnjak prethodno ne treba biti kalibriran, no kako bi se povećala učinkovitost lješnjaci se mogu podijeliti po veličini u tri grupe. Nakon što se zdrobe veći lješnjaci, uređaj se može podesiti tako da se smanji razmak između tlačnih ploča.

Rezultat toga je da bi se i u sljedećem procesu i manji lješnjaci uspješno zdrobili, odnosno njihova ljuska.

Lijevak je izrađen tehnologijom dubokog vučenja. Radi jednostavnosti i modularnosti, lijevak je povezan vijcima na sklop. Samim time može se ukloniti u jednom koraku, što uređaj čini kompaktnijim i lakše ga se skladišti. Na lijevak su zavarene dvije prirubnice kroz koje prolaze vijci. Lješnjaci se propuštaju kroz lijevak na vrlo jednostavan način. Naime, na dnu se nalazi pomični lim kojim se može regulirati protok lješnjaka. Radi lakšeg rukovanja, na pomični lim probušena je rupa s navojem i stavljen je vijak kako bi korisnik lakše otvarao/zatvarao otvor. Na glavu vijka stavlja se plastična glava koja povećava površinu zahvata, što je napravljeno u ergonomske svrhe.

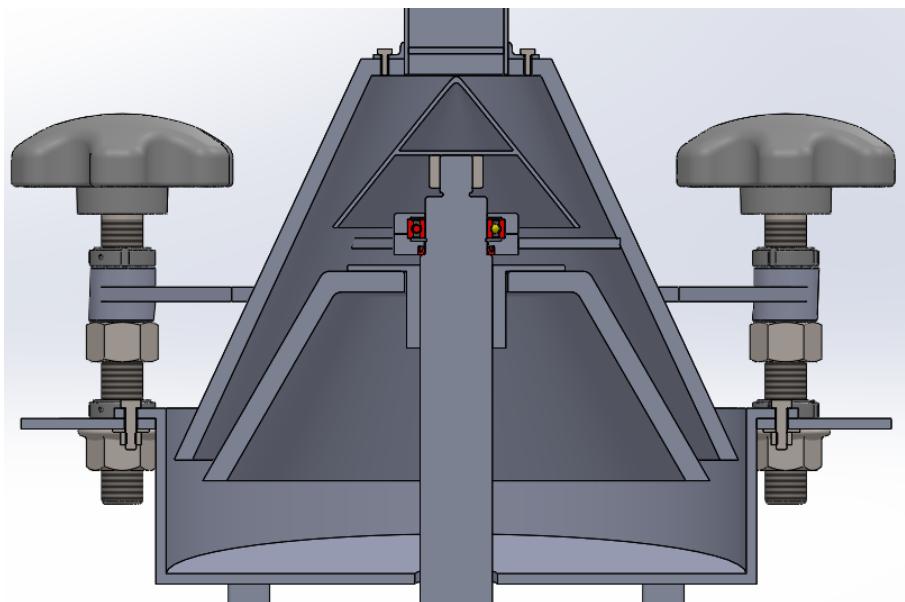


Slika 33. Metalni lijevak za prihvat lješnjaka

Ljuska lješnjaka drobi se pomoću dvije tlačne ploče. Lješnjaci ulaze u komoru za tlačenje preko otvora na lijevku. Odmah ispod otvora nalazi se limeni stožac (kupola) koji rotira skupa s vratilom. Uloga stošca je da usmjerava lješnjake u zonu tlačenja. Unutar stošca zavarena je ploča koja djeluje kao ukruta. Na tu ploču zavarena je privarna matica na koju dolazi završetak vratila i na tom završetku je napravljen navoj.

Unutarnja tlačna ploča je fiksna i montirana na vratilo, a vanjska se može prilagođavati po vertikalnoj osi. Ljuska se zdrobi tako da lješnjaci uđu u tlačnu zonu između dviju ploča. Ploče su konusne, no nagib im nije jednak. Nejednak nagib između ploča rezultira u smanjenju njihovog razmaka sve do trenutka kada ljuska počinje pucati usred pritiska. Unutarnja tlačna

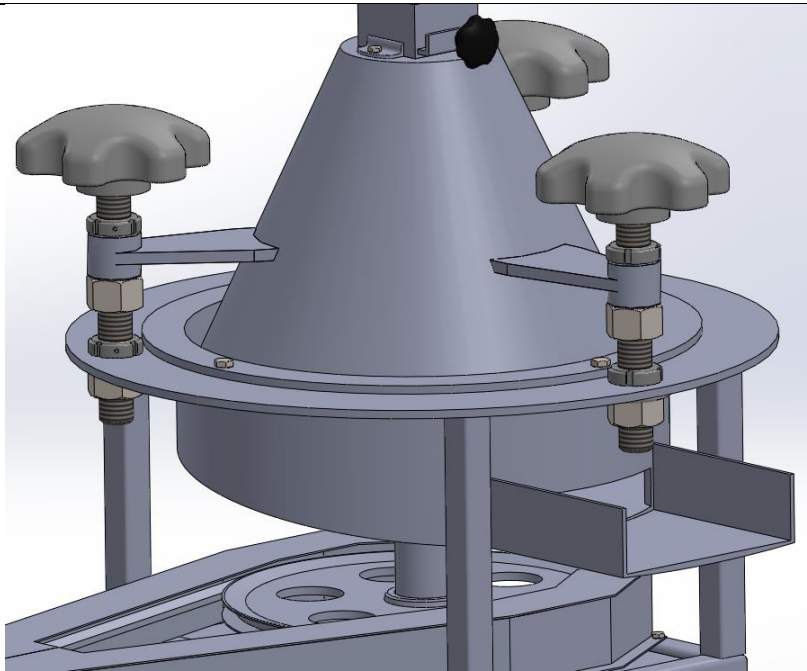
ploča povezana je na vratilo preko glavine. Na glavinu je spojena preko prirubničkog spoja, odnosno vijaka. Unutar glavine izrađen je utor za pero koje se nalazi na vratilu. Dakle, snaga se s vratila prenosi preko pera, glavine i vijčanog spoja na unutarnju tlačnu ploču gdje se aktivno koristi za razbijanje ljuske lješnjaka.



Slika 34. Mehanizam za drobljenje lješnjaka

Vanjska tlačna ploča može se regulirati po visini. Na vanjskoj strani zavarena su tri prihvaća, a na završetku tih prihvaća zavarene su čahure. Kroz čahure prolaze vijci koji su spojeni na kružni vijenac, odnosno na nosivu konstrukciju. Između vijaka i kružnog vijenca se nalaze matice na određenim pozicijama. Pomoću tih matica može se kontrolirati položaj vanjske tlačne ploče. Na glavi vijka ponovo se nalaze plastične glave koje olakšavaju uporabu. S unutarnje strane nalazi se ležajno mjesto koje je preko ukruta zavareno i spojeno za vanjsku tlačnu ploču. Samim time, sile s unutarnje tlačne ploče prenose se na vanjsku tlačnu ploču i nosivu konstrukciju.

Nakon tlačne komore lješnjaci padaju u limeno kućište. Kućište je pod nagibom te ima otvor na jednoj strani. Uslijed rada uređaja, odnosno vibracija koje uređaj proizvodi, lješnjaci ispadnu van iz kućišta i padnu u posudu koju korisnik prethodno stavi ispod.



Slika 35. Prikaz mehanizma za drobljenje i otvora za lješnjake

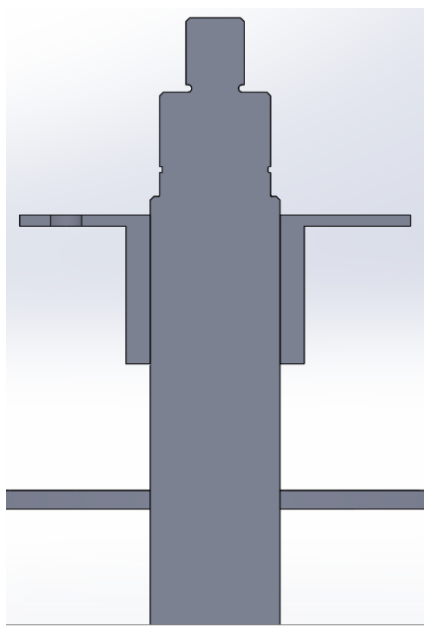
8. MONTAŽA I IZRADA

U posljednjem poglavlju rada govorit će se o montaži i izradi pojedinih dijelova i/ili podsklopova uređaja.

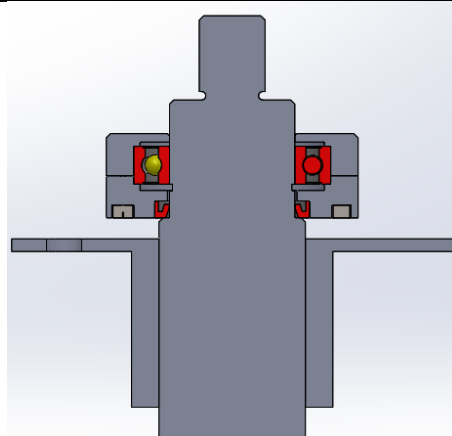
Budući da je ležajno mjesto zavareno za vanjsku tlačnu ploču preko bočnih ukruta, vrlo je važno da je ležaj ispravno centriran. U slučaju da ležaj nije ispravno centriran, odnosno ako se njegova os ne poklapa s vertikalnom, neće se poklapati ni os rotacije vratila. Posljedica toga je da se ni osi tlačnih ploča neće poklapati i proces drobljenja neće biti učinkovit jer će doći do debalansa opterećenja.

Iz tog razloga potrebna je posebna naprava koja će centrirati ležaj. Potrebno je osigurati da se os ležaja poklapa s osi vanjske tlačne ploče. Stoga ćemo u tu svrhu napraviti jednostavnu napravu.

Kod montaže, prvo se glavina navlači na pero vratila. Zatim se preša ležaj na vratilo. Na kućište ležaja prethodno su navarene tri ukrute.

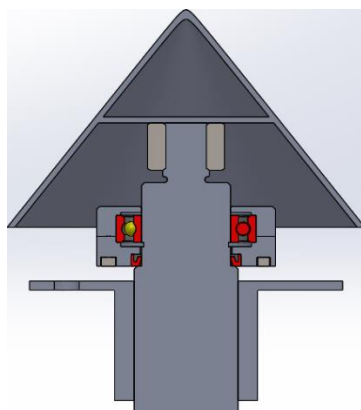


Slika 36. Navučena glavina na vratilo

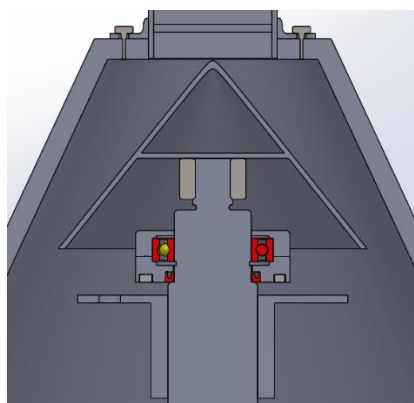


Slika 37. Uprešani ležaj na vratilo

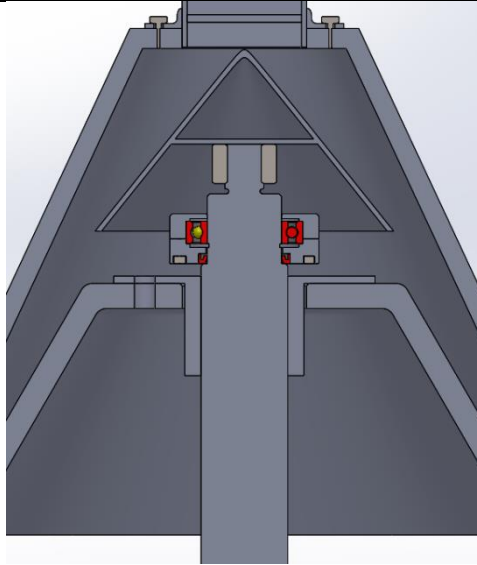
Nakon toga se stavlja konusna ploča na vrh vratila preko navoja. Idući korak je da se vanjska tlačna ploča zavaruje na ukrute. Završeci ukruta moraju se savršeno poklapati s nagibom vanjske tlačne ploče kako bi se ostvario kvalitetan naslon. Sve se stegne pomoću naprave i potom se zavari. Na samom kraju montira se unutarnja tlačna ploča na glavinu s vijcima.



Slika 38. Montirani konus na vratilo preko matice



Slika 39. Zavarena vanjska tlačna ploča



Slika 40. Montirana unutarnja tlačna ploča na glavinu

Tlačne ploče izrađene su tehnologijom lijevanja. Unutarnja tlačna ploča ima nazubljenu površinu kako bi se lješnjaci lakše zahvatili i kvalitetnije zdrobili. Kućište i poklopac ležaja izrađeni su iz čelika i obrađeni su tokarenjem, kao i glavina. Limeni konus napravljen je savijanjem lima i zavaren, kao i ploča koja se nalazi s njegove unutarnje strane. Zamišljeno je da se lijevak izradi tehnologijom dubokog vučenja, no moguć je i pristup spajanja dijelova lima pomoću zakovica, što doprinosi jednostavnosti izrade ako korisniku prethodna tehnologija nije dostupna.

9. ZAKLJUČAK

Cilj ovog rada bio je osmisлити i konstruirati uređaj za drobljenje ljuske lješnjaka. Prikazuje se proces razvoja od planiranja, koncipiranja sve do konstruiranja. Ideja za uređajem je nastala zbog sve većeg uzgoja lješnjaka u Hrvatskoj koji nije popraćen postojanjem relativno jeftinih drobilica na tržištu. Navedene drobilice su neophodne jer, u slučaju da se obavlja ručno, drobljenje lješnjaka je mukotrpan posao. Naglasak je bio na tome da uređaj mora biti jednostavan i lak za rukovanje te skladištenje jer je namijenjen za korisnike koji imaju manje nasade lješnjaka (primarno OPG). Nakon provedene analize postojeće tehnike, izrađene su funkcijska struktura i morfološka matrica s parcijalnim rješenjima. Na temelju toga osmišljeni su koncepti koji su potom bili vrednovani po određenim kriterijima. Odabran je najbolji te se s njim išlo u daljnji razvoj i konstruiranje. Uređaj je konstruiran tako da nije potrebna prethodna kalibracija lješnjaka i u potpunosti je siguran za rukovanje. Kapacitet uređaja je osrednji, što je u zadanim parametrima i zadovoljava potrebe korisnika. Drobljenje ljuske lješnjaka vrši se pomoću dviju tlačnih ploča od kojih jedna rotira, a druga je statična i povezana na nosivu konstrukciju. Potrebnu energiju uređaja osigurava elektromotor snage 1.5 kW koji tu energiju prenosi putem remenskog prijenosa. Nosiva konstrukcija je rešetkasta i izrađena je zavarivanjem šupljih pravokutnih profila. Time se dobiva na smanjenoj masi uređaja, što doprinosi lakšem rukovanju i manjoj cijeni proizvodnje. Većina uređaja izrađena je od čelika, a tlačne ploče i remenice izrađene su od sivog lijeva tehnologijom lijevanja. Uređaj nije namijenjen za serijsku proizvodnju, već isključivo za osobne potrebe manjih voćara. Svi elementi koji sudjeluju u prijenosu snage su proračunati i dimenzionirani. Osim toga, izrađen je 3D CAD model i tehnička dokumentacija. Daljnji smjer usavršavanja i razvijanja uređaja može biti konstruiranje mehanizma za odvajanje razbijene ljuske i jestive jezgre ploda.



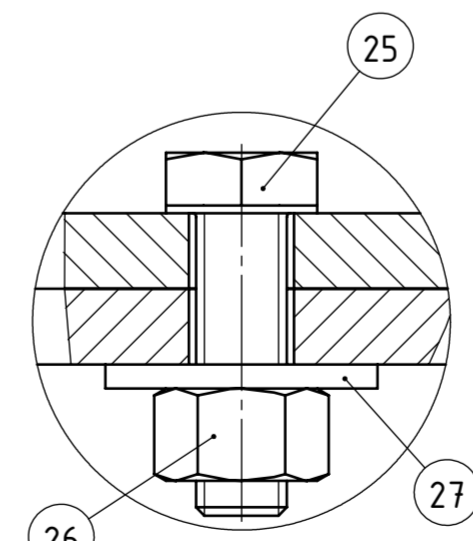
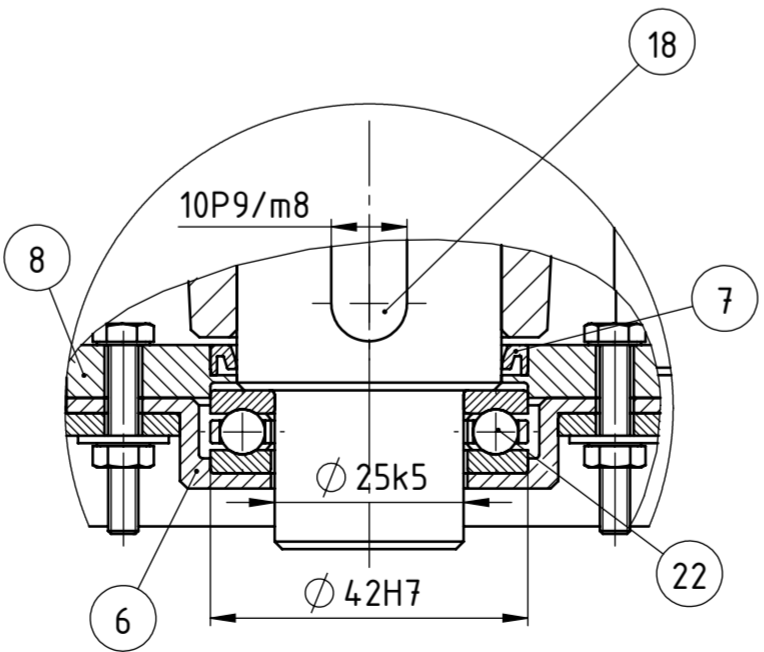
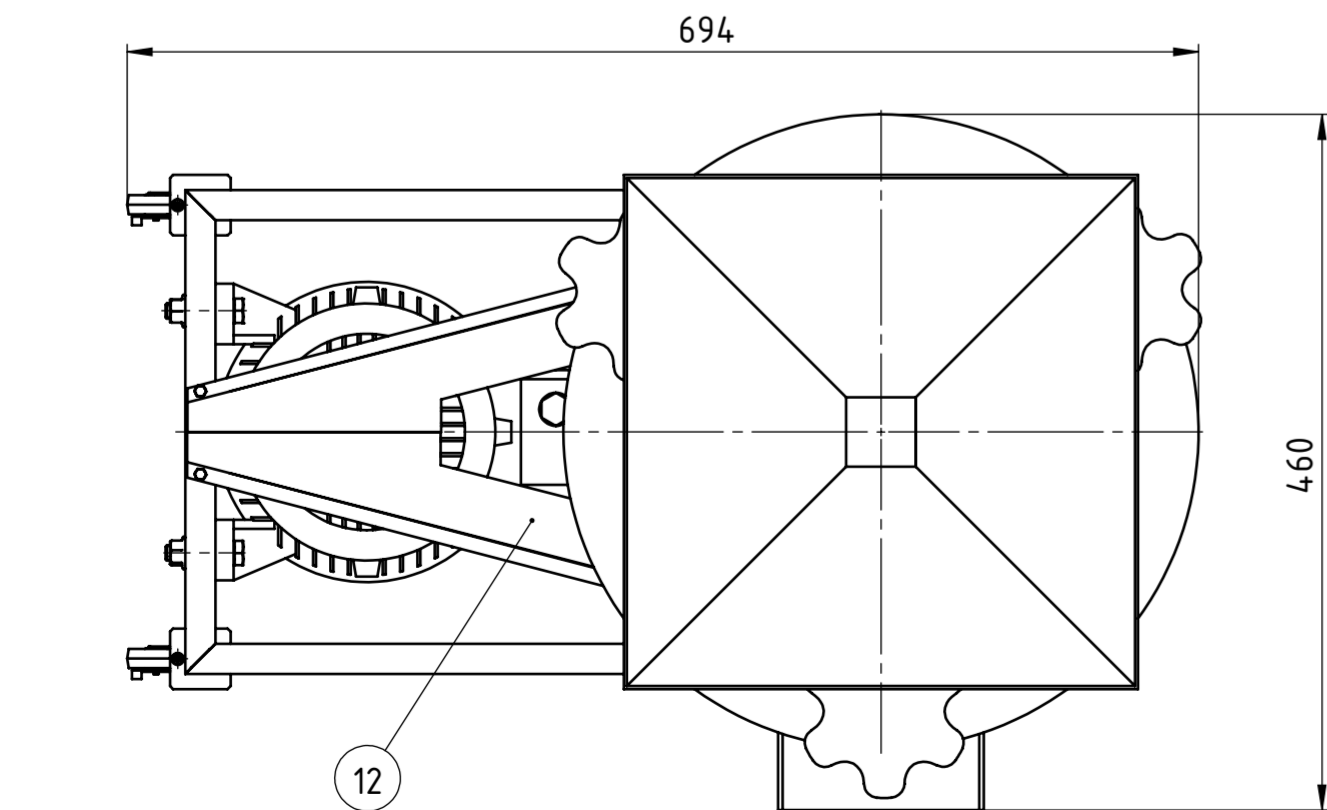
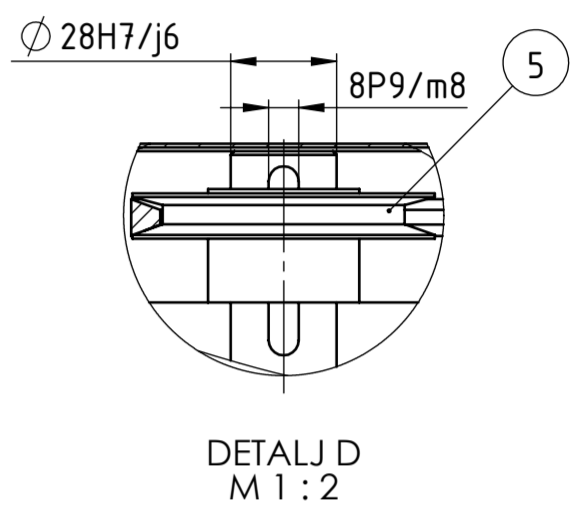
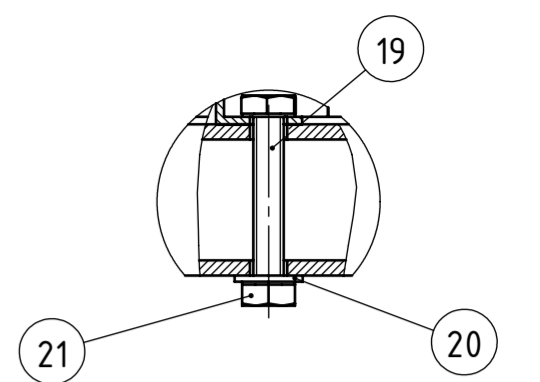
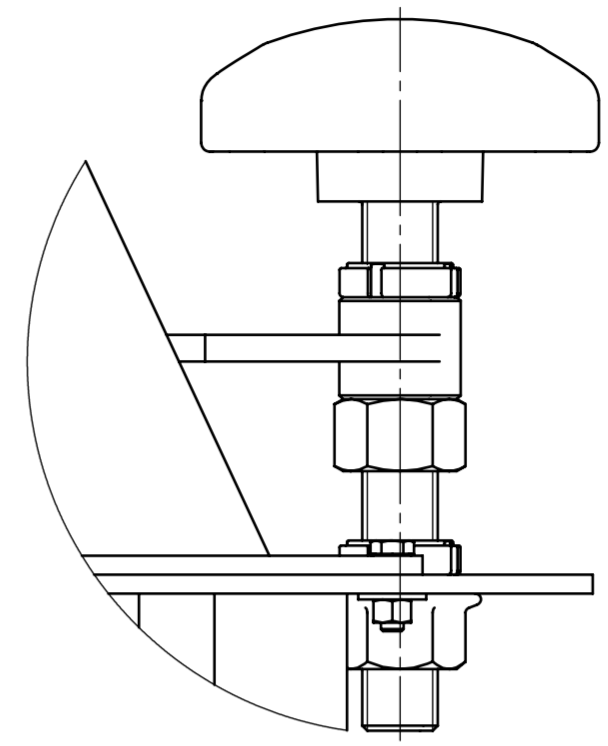
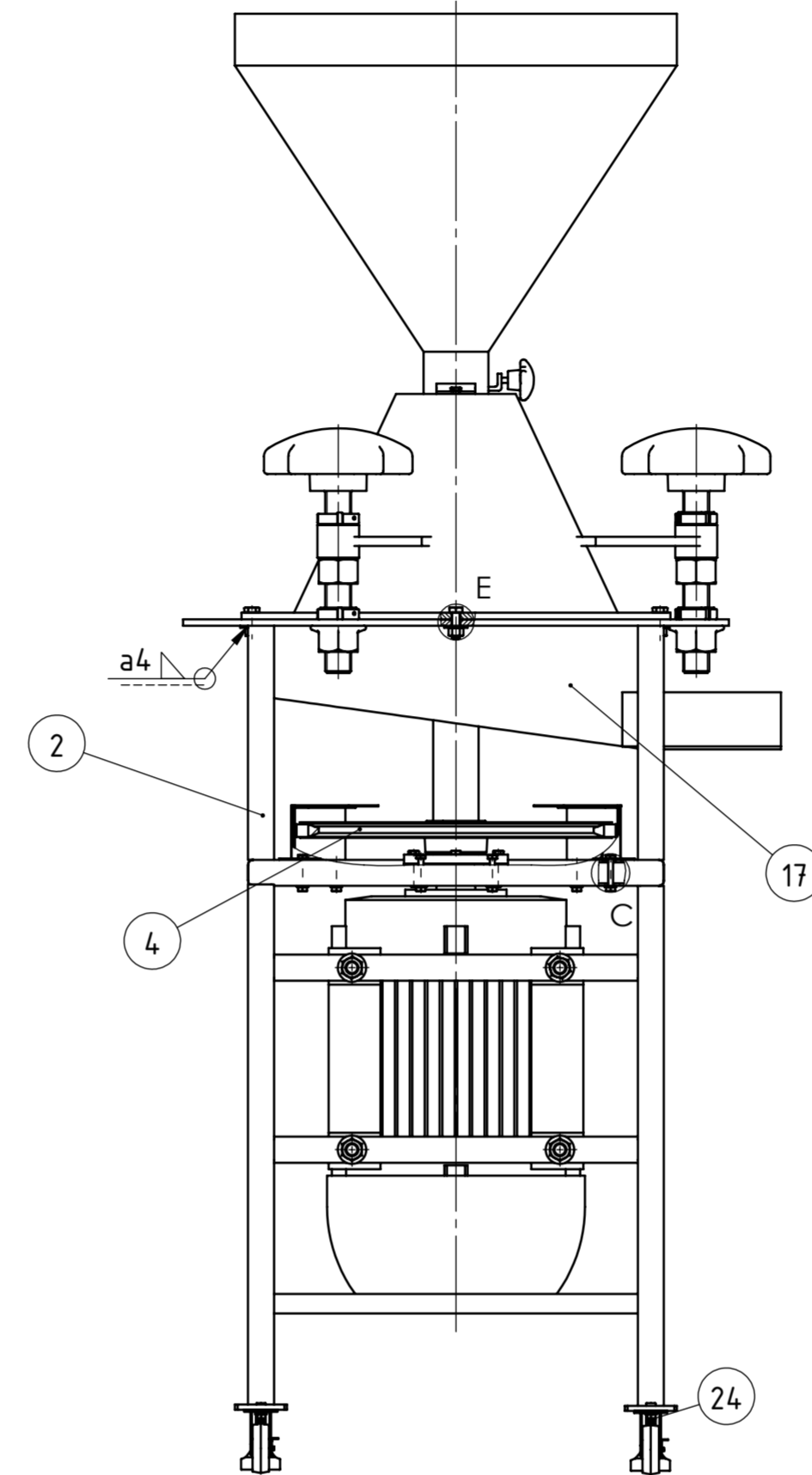
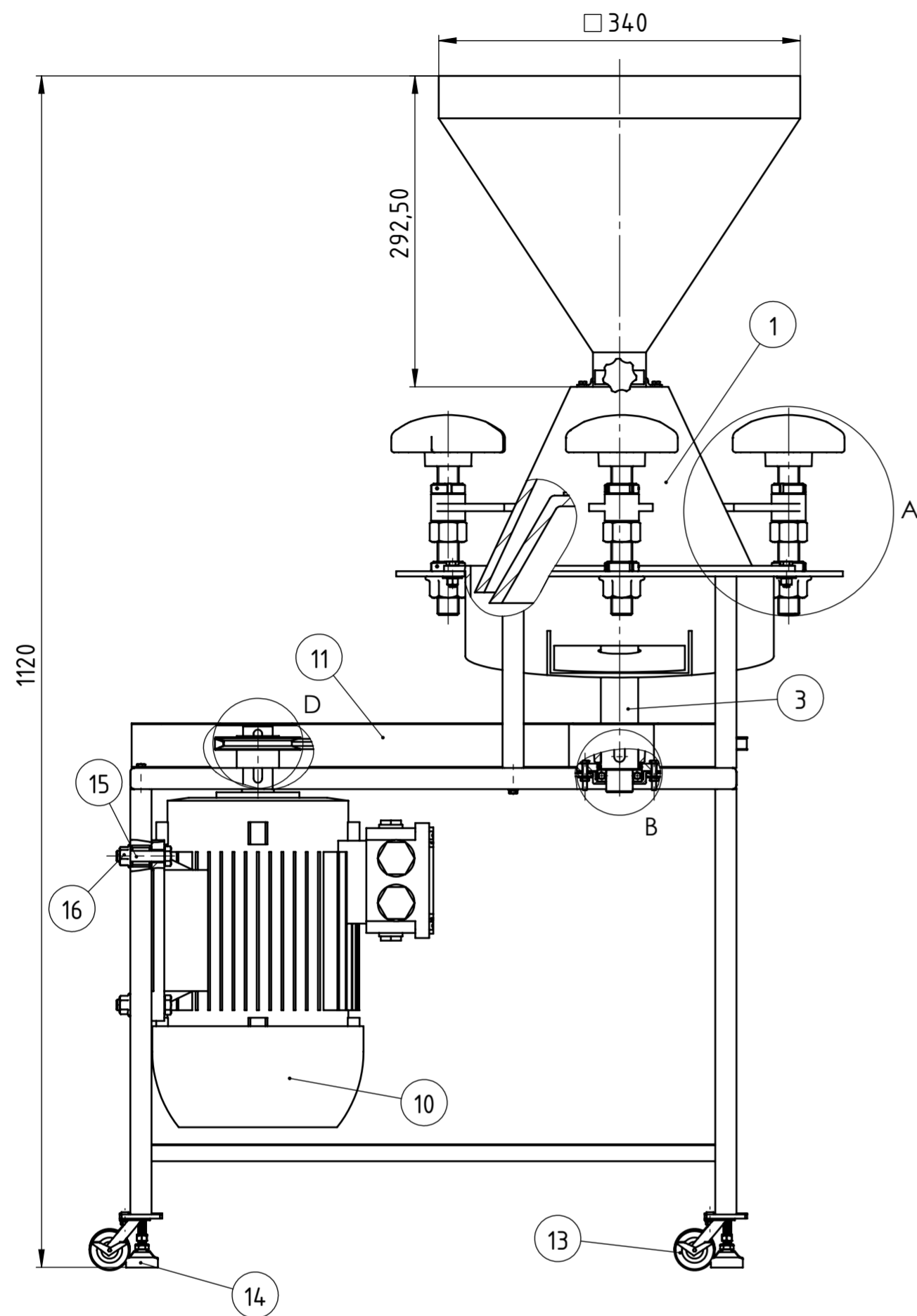
Slika 41. Završni 3D prikaz (render) uređaja

LITERATURA

- [1] Kraut, B.: Strojarski priručnik, Tehnička knjiga Zagreb, 1970.
- [2] Decker, K. H.: Elementi strojeva, Tehnička knjiga Zagreb, 1975.
- [3] Herold, Z.: Računalna i inženjerska grafika, Zagreb, 2003.
- [4] Vučković, K.: Remenski prijenos, Fakultet strojarstva i brodogradnje, 2019.
- [5] Jelaska, M., Podrug, S.: Proračun remenskih prijenosa, Split 2001.
- [6] Vučković, K.: Ležajevi, Fakultet strojarstva i brodogradnje, 2019.
- [7] Vučković, K.: Vratila, Fakultet strojarstva i brodogradnje, 2019.
- [8] Kranjčević, N.: Elementi strojeva, Fakultet strojarstva i brodogradnje, 2019.
- [9] Štorga, M., Škec, S.: Funkcijsko modeliranje proizvoda, FSB, 2020.
- [10] Štorga, M., Škec, S.: Generiranje koncepata proizvoda, FSB, 2020.
- [11] Štorga, M., Škec, S.: Vrednovanje i odabir koncepata, FSB, 2020.
- [12] Oberšmit, E.: Osnove konstruiranja, Sveučilište u zagrebu, 1991.
- [13] Kabas, O.: Cracking simulation of hazelnut shell using finite element method, Akdeniz University Vocational School of Technical Science, 2020.
- [14] <http://www.servisloncar.hr/> (03.01.2022.)
- [15] <https://www.poljoprivredni-strojevi.com.hr/> (03.01.2022.)
- [16] <https://www.agrotok.hr/> (03.01.2022.)
- [17] <http://www.obrt-nino.hr/susare.html> (05.01.2022.)
- [18] <http://show.chianchia.it/index.php> (05.01.2022.)
- [19] <https://patents.google.com/patent/US7717033B1/en?q=hazelnut+cracker&oq=hazelnut+cracker> (19.12.2021.)
- [20] <https://patents.google.com/patent/CN110301652B/en?q=hazelnut+cracker&oq=hazelnut+cracker&page=1> (19.12.2021.)
- [21] <https://patents.google.com/patent/CN210168986U/en?q=hazelnut+breaking&oq=hazelnut+breaking> (19.12.2021.)
- [22] https://ijbse.ut.ac.ir/issue_10641_11035.html (10.01.2022.)
- [23] <https://www.skf.com/group> (15.02.2022.)
- [24] https://hr.wikipedia.org/wiki/Uzgoj_lje%C5%A1njaka_u_Hrvatskoj (10.12.2022.)
- [25] <https://www.atlasbig.com/en-us/countries-hazelnut-production> (23.02.2022.)
- [26] <https://pporahovica.hr/> (23.02.2022.)

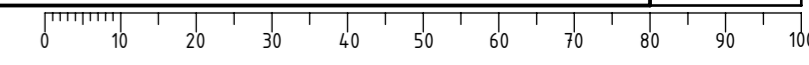
PRILOZI

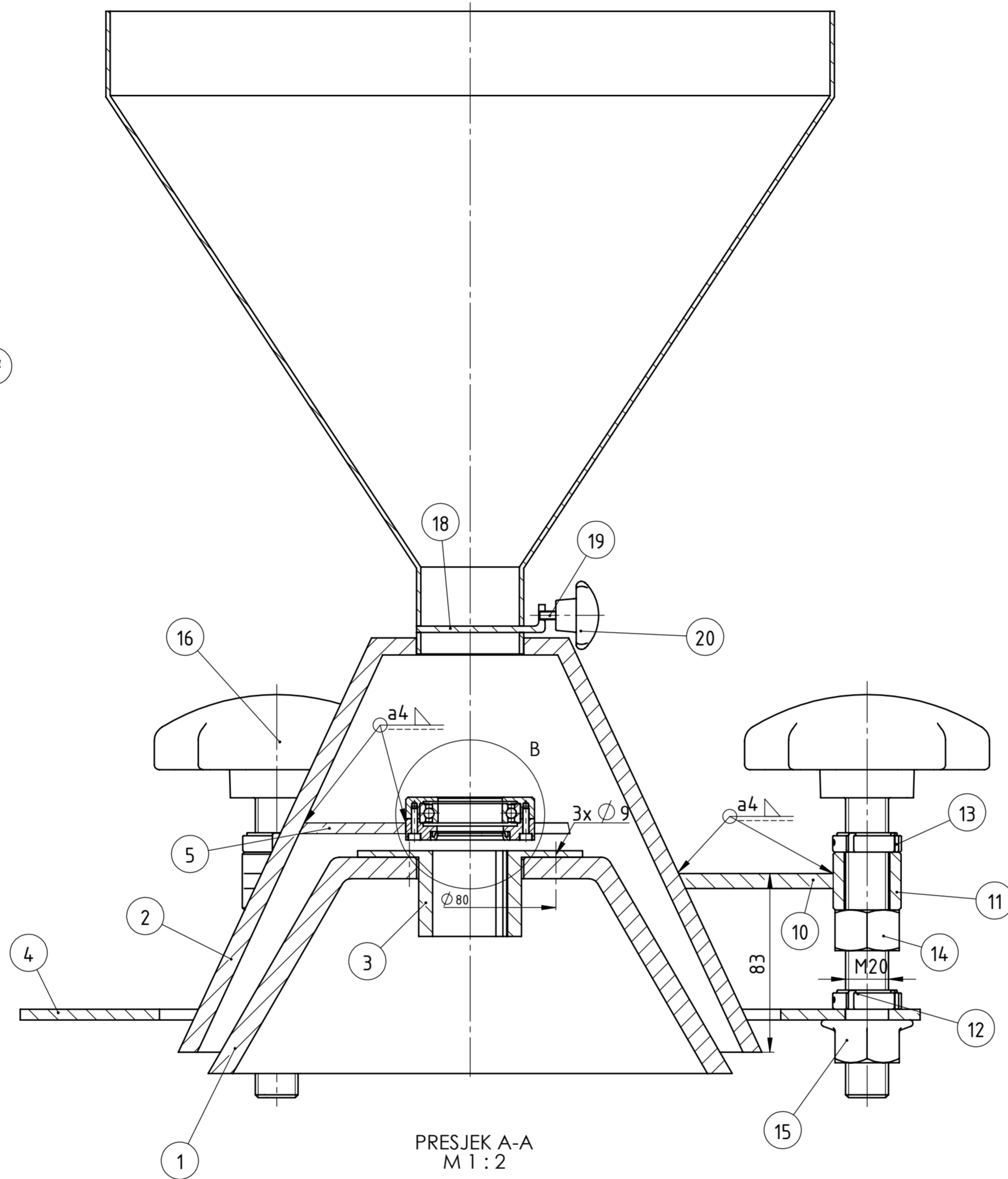
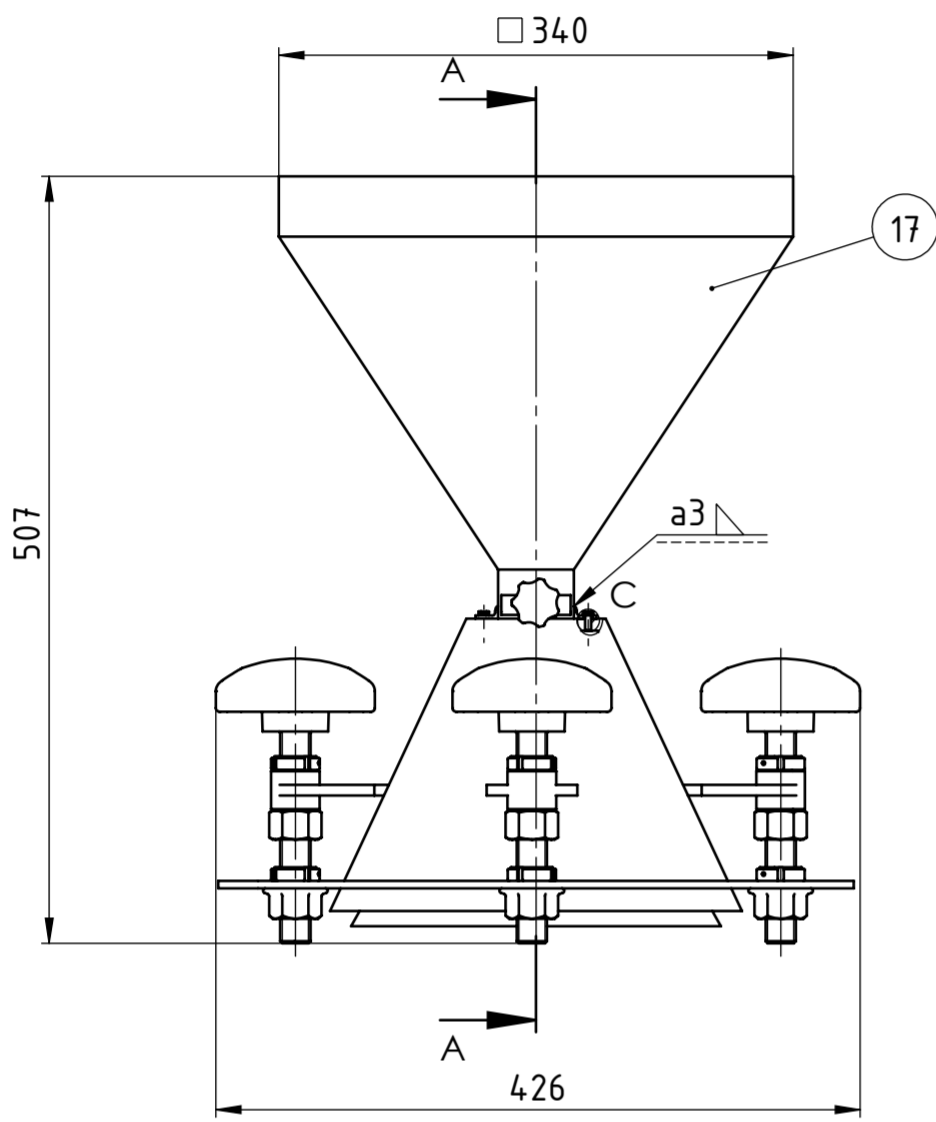
I. Tehnička dokumentacija



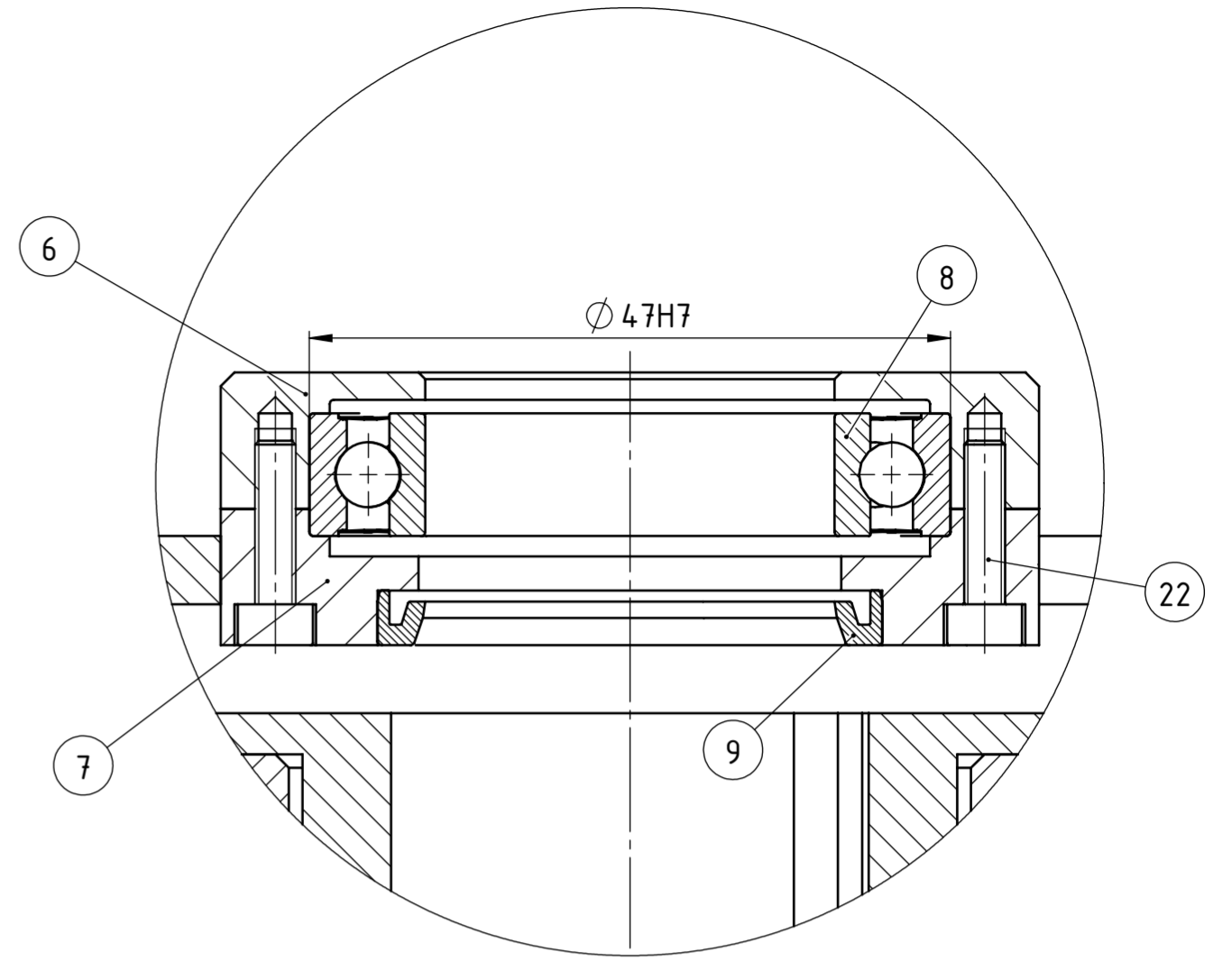
Poz.	Naziv dijela	Kom.	Crtež broj Norma	Materijal	Sirove dimenzije	Masa
27	Podloška za M6	4	ISO 7093	8		0.001kg
26	Matica M6	4	ISO 4034	8		0.003kg
25	Vijak M6x20	4	ISO 4017	8.8		0.007kg
24	Imbus vijak M4x10	4	ISO 4762	8.8		0.002kg
23	Ploča	1	A-001-010	S235JR	280x180x3	1.1kg
22	Ležaj 51105	1			SKF	0.05kg
21	Matica M4	14	ISO 4032	8		0.001kg
20	Podloška za M4	14	ISO 7093	8		0.0005kg
19	Vijak M4x25	10	ISO 4014	8.8		0.003kg
18	Pero	1	ISO 773	S355	10x8x30	0.002kg
17	Limeno kućište	1	A-001-009	S235JR	500x400x2	0.9kg
16	Matica M10	4	ISO 4161	8		0.002kg
15	Vijak M10x45x26	4	ISO 4014	8.8		0.03kg
14	Podesiva noga	4	A-001-008	S235JR	$\varnothing 30x50$	0.05kg
13	Kotač	4			BLICKLE	0.1kg
12	Zaštitni lim remena 2	2	A-001-007	S235JR	600x40x1	0.17kg
11	Zaštitni lim remena 1	2	A-001-006	S235JR	600x50x1	0.23kg
10	Elektromotor	1			WattDrive	28kg
9	V-remeni	1			Optibelt	0.06kg
8	Poklopac aksijalnog ležaja	1	A-001-005	S235JR	$\varnothing 80x7$	0.2kg
7	Brtva aksijalnog ležaja	1		Guma	SKF	0.001kg
6	Kućište aksijalnog ležaja	1	A-001-004	S355	$\varnothing 80x12$	0.1kg
5	Remenica manja	1	A-001-003	SL 20	$\varnothing 80x12$	0.25kg
4	Remenica veća	1	A-001-002	SL 20	$\varnothing 240x12$	1.4kg
3	Vratilo	1	A-001-001	E335	$\varnothing 35x315$	2.3kg
2	Nosiva konstrukcija	1	A-001-03	S235JR		6.58kg
1	Mehanizam za drobljenje	1	A-001-02			22.4kg

Broj naziva - code		Datum	Ime i prezime	Potpis	
Projektirao		15.02.2022	Antonio Strahija		
Razradio		15.02.2022	Antonio Strahija		
Crtao		15.02.2022	Antonio Strahija		
Pregledao					
ISO - tolerancije		Objekt:		Objekt broj:	
$\varnothing 28H7/j6$	0.044 -0.013	Napomena:		R. N. broj:	
8P9/m8	-0.021 -0.079	Materijal:		Smjer: KONSTRUKCIJSKI	
10P9/m8	-0.021 -0.079	Masa: 71.3kg		ZAVRŠNI RAD	
$\varnothing 25k6$	0.015 0.002	Naziv: UREĐAJ ZA DROBLJENJE		Pozicija: Format: A2	
$\varnothing 42H7$	0.025 0	Mjerilo originala: M1:5		Listova: 1	
		Crtež broj: A-001-01		List: 1	

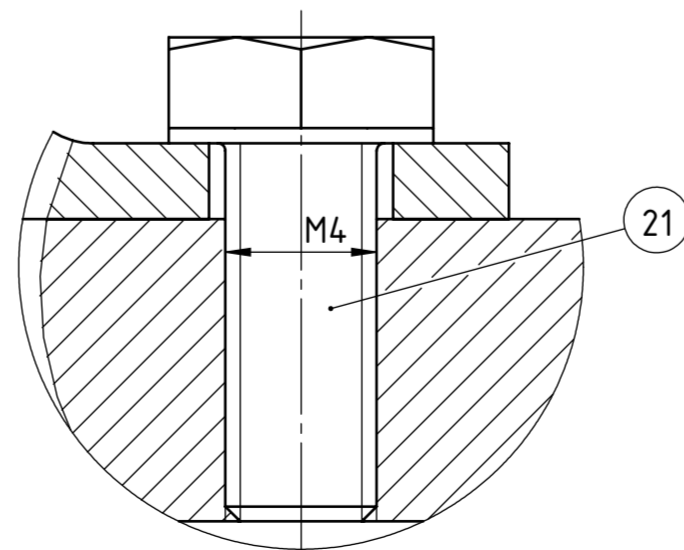
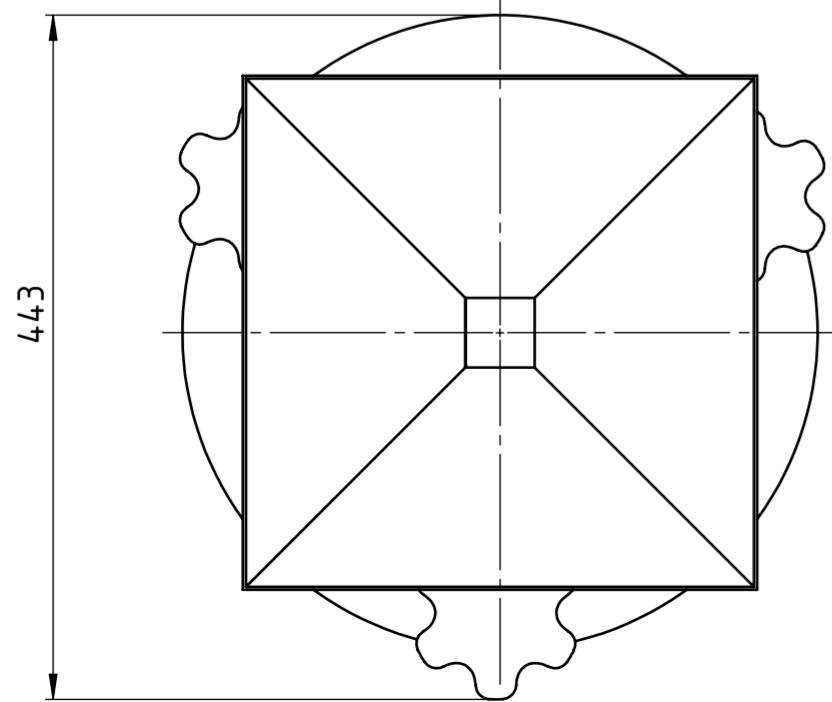




PRESJEK A-A
M 1 : 2



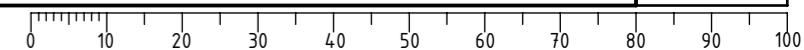
DETALJ B
M 2 : 1

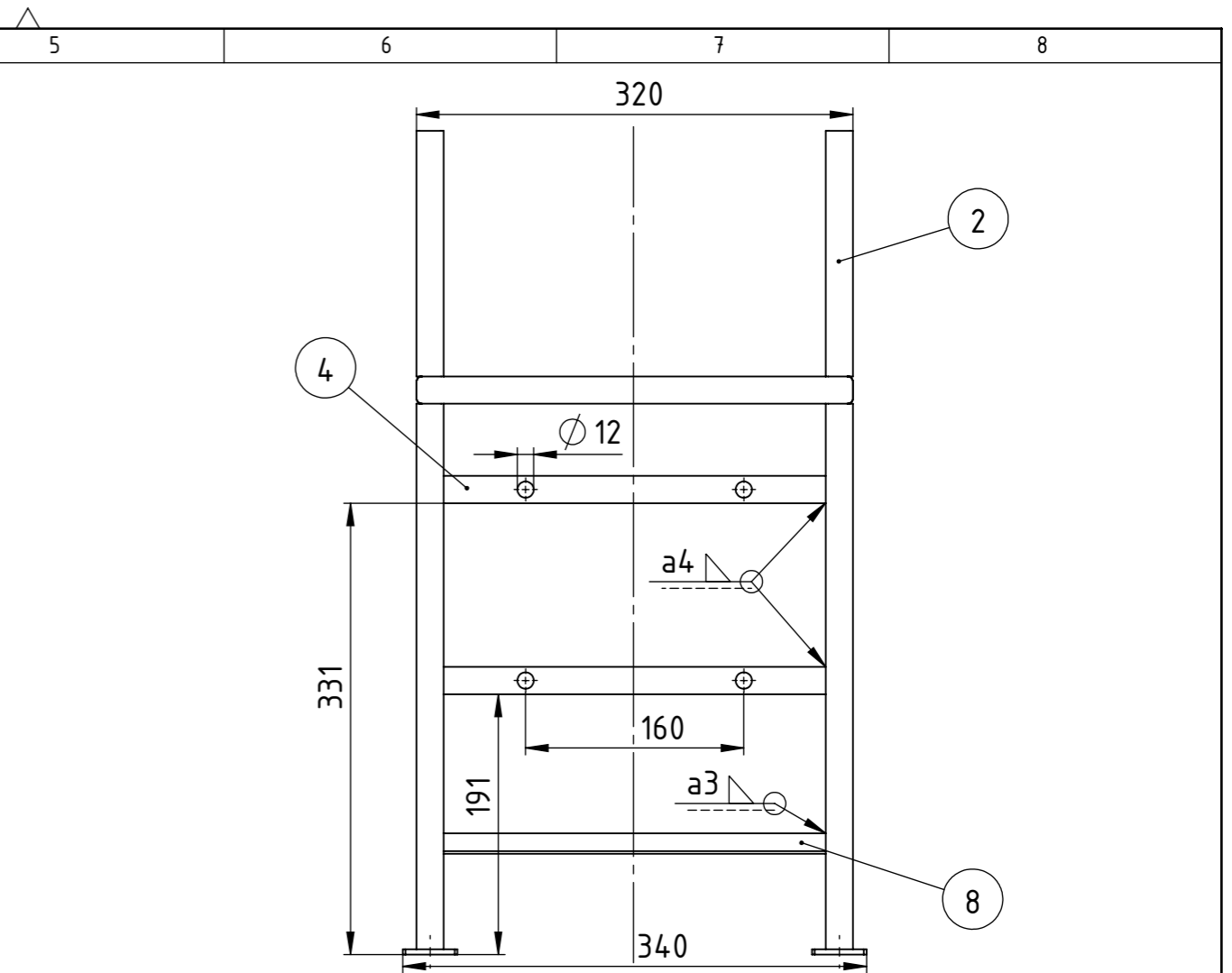
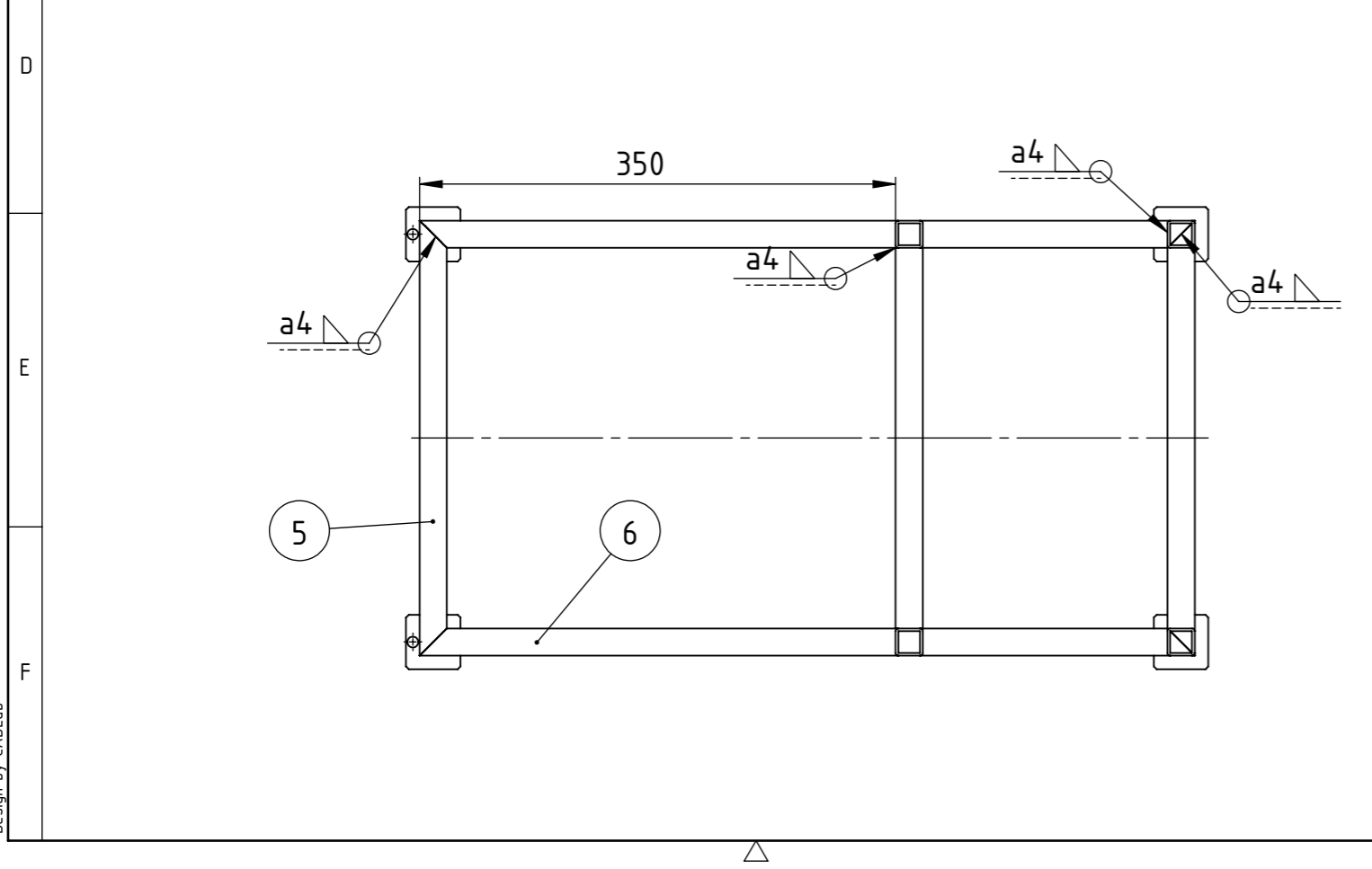
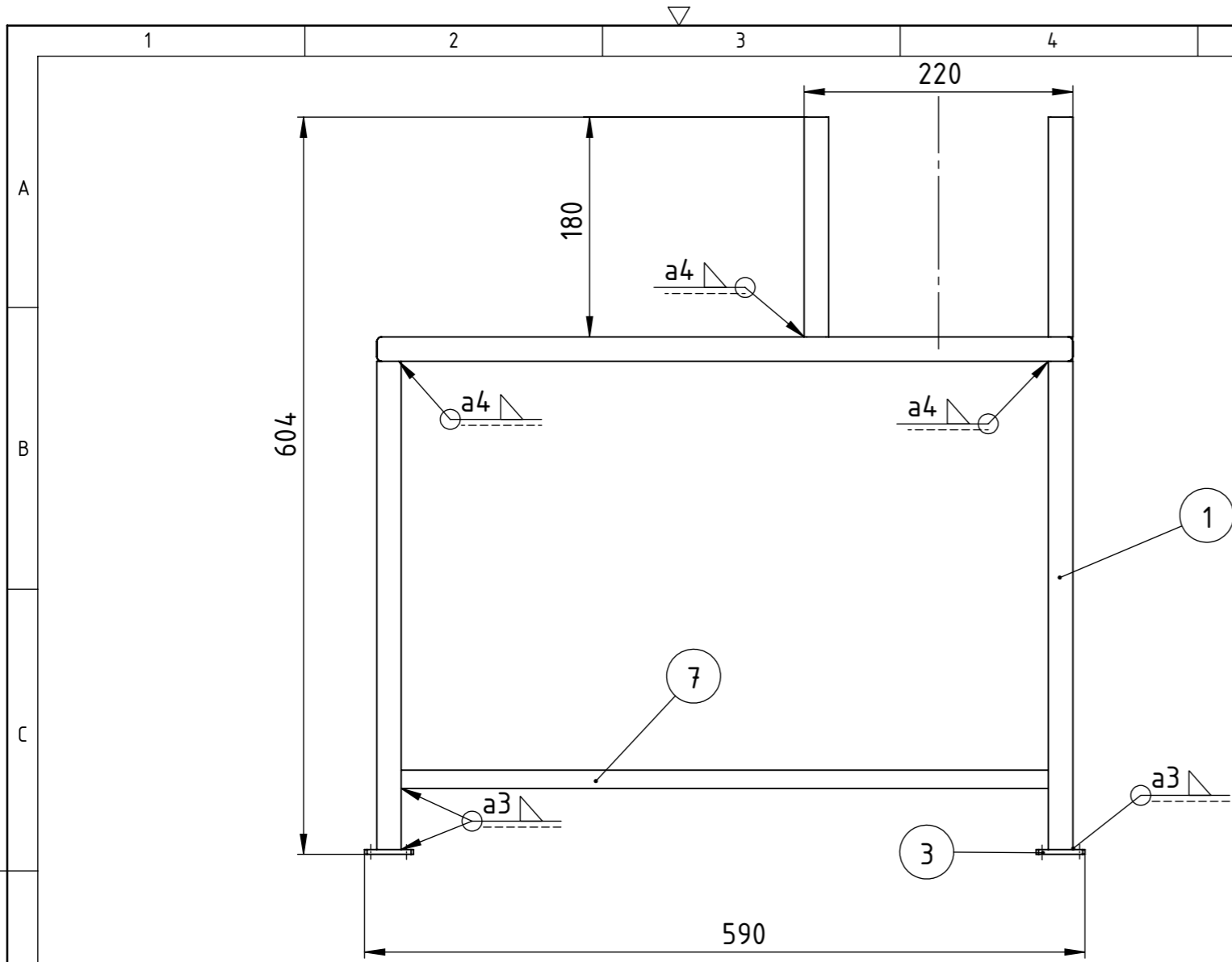


DETALJ C
M 5 : 1

Poz.	Naziv dijela	Kom.	Crtež broj Norma	Materijal	Sirove dimenzije Proizvođač	Masa
23	Prirubnica	2	A-001-021	S235JR	20x30x2	0.01kg
22	Imbus vijak M3x12	4	ISO 4762	8.8		0.0001kg
21	Vijak M4x10	2	ISO 4017	8.8		0.0002kg
20	Plastična glava M4	1		PP		0.01kg
19	Vijak M4x16	1	ISO 4014	8.8		0.003kg
18	Otvor za lješnjake	1	A-001-021	S235JR	70x50x3	0.07kg
17	Lijevak	1	A-001-020	S235JR	500x500x2	4.2kg
16	Plastična glava M20	3		PP		0.15kg
15	Matica s podloškom M20	3	ISO 4161	8		0.08kg
14	Matica M20x2	3	ISO 4034	8		0.08kg
13	Matica za osiguranje	3		8	SKF	0.03kg
12	Vijak M20x2x140	3	ISO 4014	8.8		0.4kg
11	Čahura	3	A-001-019	S235JR	Ø 35x30	0.16kg
10	Prihvat	3	A-001-018	S235JR	100x60x10	0.14kg
9	Brtva	1		Guma	SKF	0.001kg
8	Radijalni ležaj 61906-2RZ	1			SKF	0.05kg
7	Poklopac ležaja	1	A-001-017	S335	Ø 60x10	0.13kg
6	Kučište ležaja	1	A-001-016	S335	Ø 60x10	0.1kg
5	Ukruta	3	A-001-015	S235JR	45x15x5	0.03kg
4	Kružni vijenac	1	A-001-014	S235JR	Ø 420x10	2.8kg
3	Glavina	1	A-001-013	S335	Ø 105x40	0.42kg
2	Vanjska tlačna ploča	1	A-001-012	SL 20	Ø 275x200	6.75kg
1	Unutarnja tlačna ploča	1	A-001-011	SL 20	Ø 250x105	5.1kg

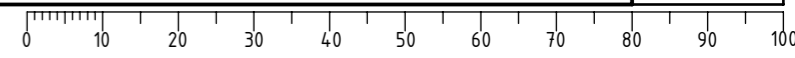
Broj naziva - code		Datum	Ime i prezime	Potpis	
Projektirao		15.02.2022.	Antonio Strahija		
Razradio		15.02.2022.	Antonio Strahija		
Crtao		15.02.2022.	Antonio Strahija		
Pregledao					
ISO - tolerancije		Objekt:		Objekt broj:	
Ø 47H7	0.025	R. N. broj:			
	0	Napomena:		Smjer: KONSTRUKCIJSKI	
Materijal:		Masa: 22.4kg	ZAVRŠNI RAD		Kopija
Mjerilo originala		Naziv: MEHANIZAM ZA DROBLJENJE		Pozicija: 1	Format: A2
M1:5		Crtež broj: A-001-01		Listova: 1	List: 1

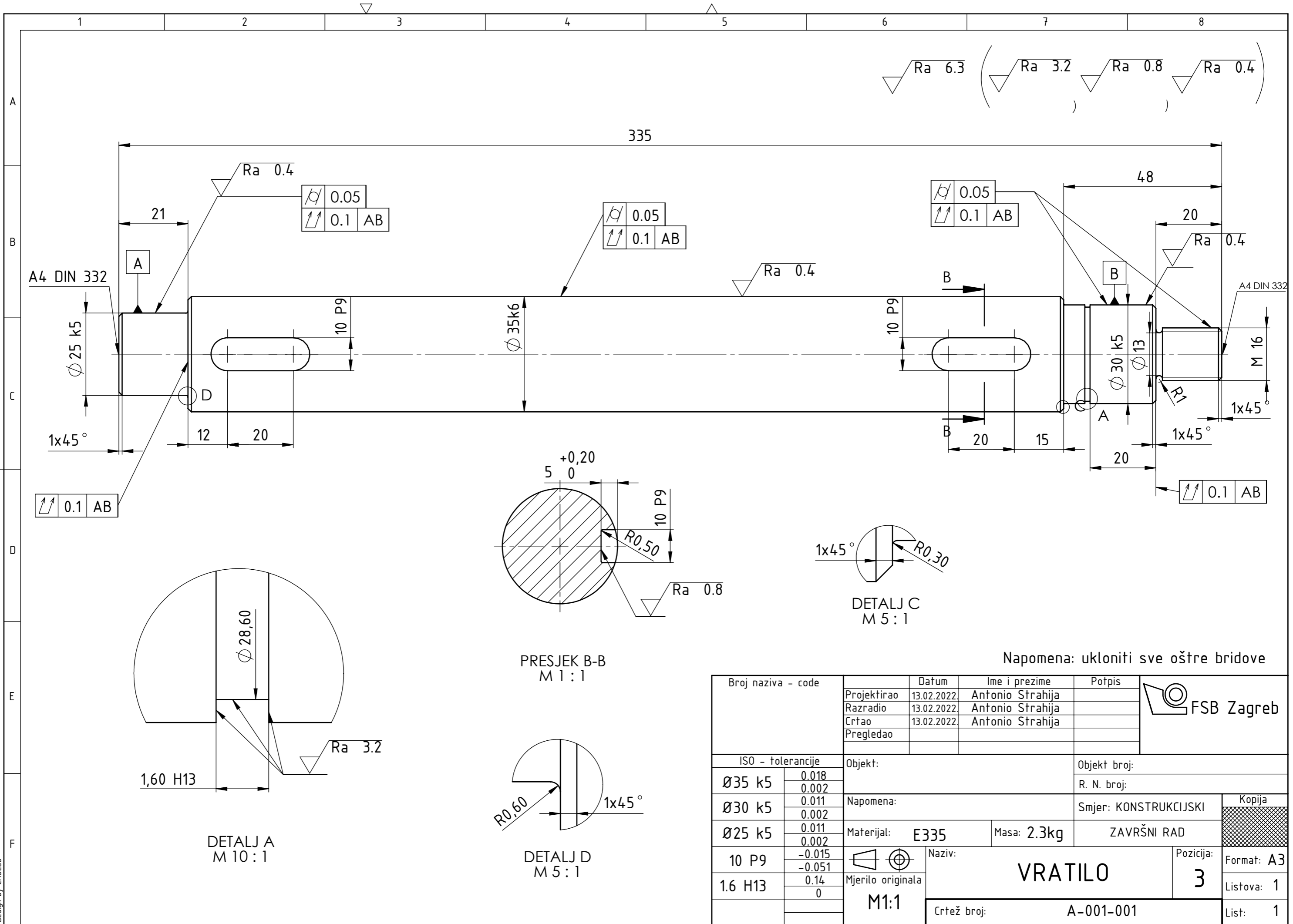




Poz.	Naziv dijela	Kom.	Crtež broj Norma	Materijal	Sirove dimenzije Proizvođač	Masa
8	Lim bočni ukruta	1	A-001-029	S235JR	280x30x2	0.13kg
7	Lim ukruta	2	A-001-028	S235JR	530x30x2	0.24kg
6	Postolje stap 2	2	A-001-027	S235JR	20x20x2	0.72kg
5	Postolje stap 1	2	A-001-026	S235JR	20x20x2	0.3kg
4	Bočna ukruta	3	A-001-025	S235JR	20x20x2	0.31kg
3	Podloška	4	A-001-024	S235JR	40x40x4	0.05kg
2	Noga 2	4	A-001-023	S235JR	20x20x2	0.2kg
1	Noga 1	4	A-001-022	S235JR	20x20x2	0.5kg

Broj naziva - code		Datum	Ime i prezime	Potpis	
Projektirao		15.02.2022.	Antonio Strahija		
Razradio		15.02.2022.	Antonio Strahija		
Crtao		15.02.2022.	Antonio Strahija		
Pregledao					
ISO - tolerancije		Objekt:		Objekt broj:	
				R. N. broj:	
		Napomena:		Smjer: KONSTRUKCIJSKI	
		Materijal: S235JR		Masa: 6.58kg	
		Naziv:		ZAVRŠNI RAD	
		Mjerilo originala		Naziv: NOSIVA KONSTRUKCIJA	
		M1:5		Pozicija: 2	
		Crtež broj: A-001-03		Format: A2	
				Listova: 1	
				List: 1	





Ra 6.3 (Ra 3.2 , Ra 0.8 , Ra 0.4)

335

A4 DIN 332

A4 DIN 332

PRESJEK B-B
M 1 : 1

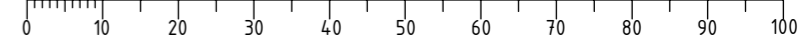
DETALJ C
M 5 : 1

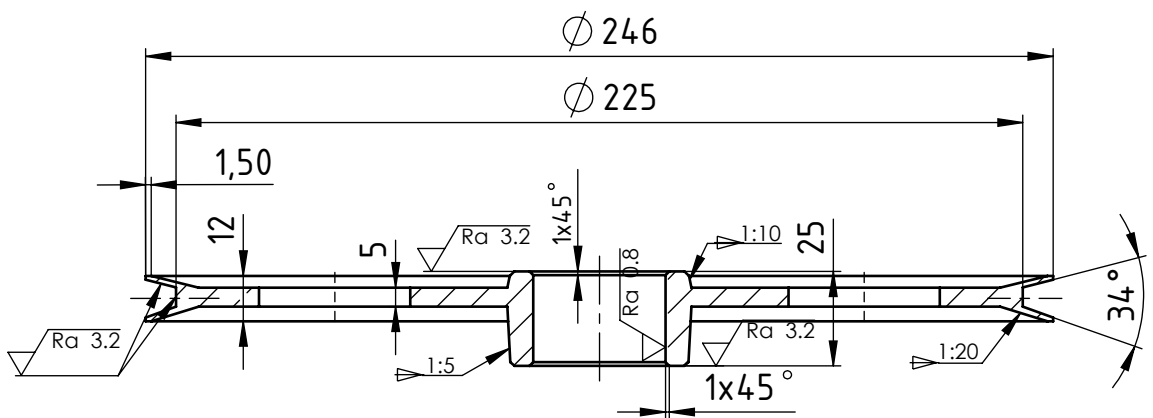
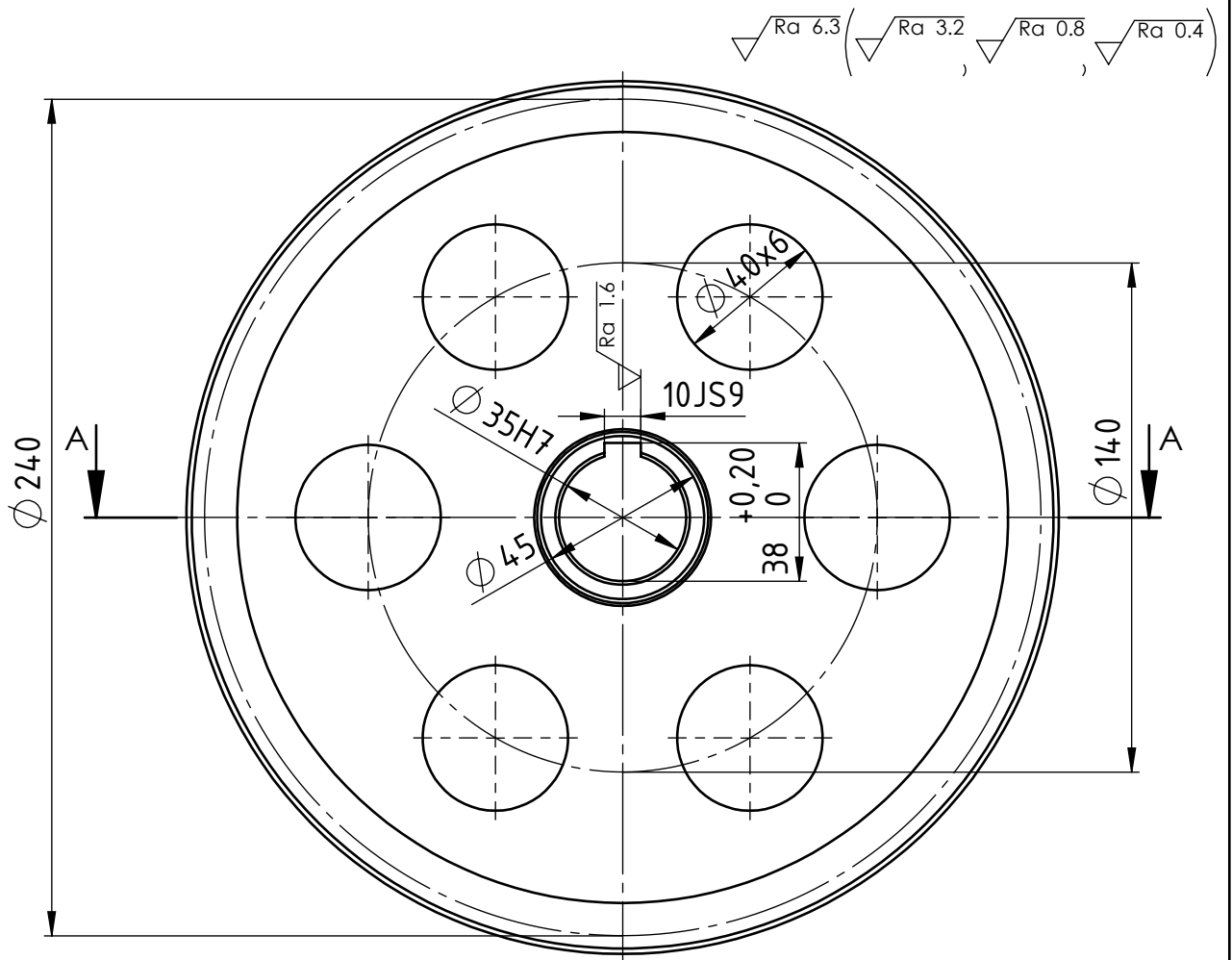
DETALJ A
M 10 : 1

DETALJ D
M 5 : 1

Napomena: ukloniti sve oštre bridove

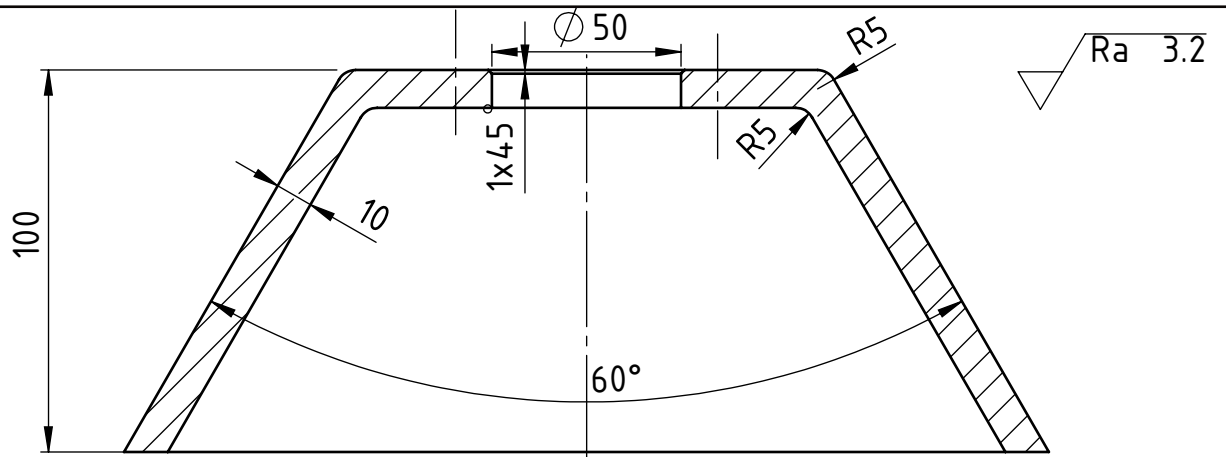
Broj naziva - code	Projektirao	Datum	Ime i prezime	Potpis	
	Razradio	13.02.2022.	Antonio Strahija		
	Crtao	13.02.2022.	Antonio Strahija		
	Pregledao				
ISO - tolerancije		Objekt:		Objekt broj:	
Ø35 k5	0.018 0.002			R. N. broj:	
Ø30 k5	0.011 0.002	Napomena:		Smjer: KONSTRUKCIJSKI	
Ø25 k5	0.011 0.002	Materijal: E335	Masa: 2.3kg	ZAVRŠNI RAD	
10 P9	-0.015 -0.051	Naziv: VRATILO		Pozicija: 3	Format: A3
1.6 H13	0.14 0	Mjerilo originala: M1:1		Listova: 1	
		Crtež broj: A-001-001		List: 1	



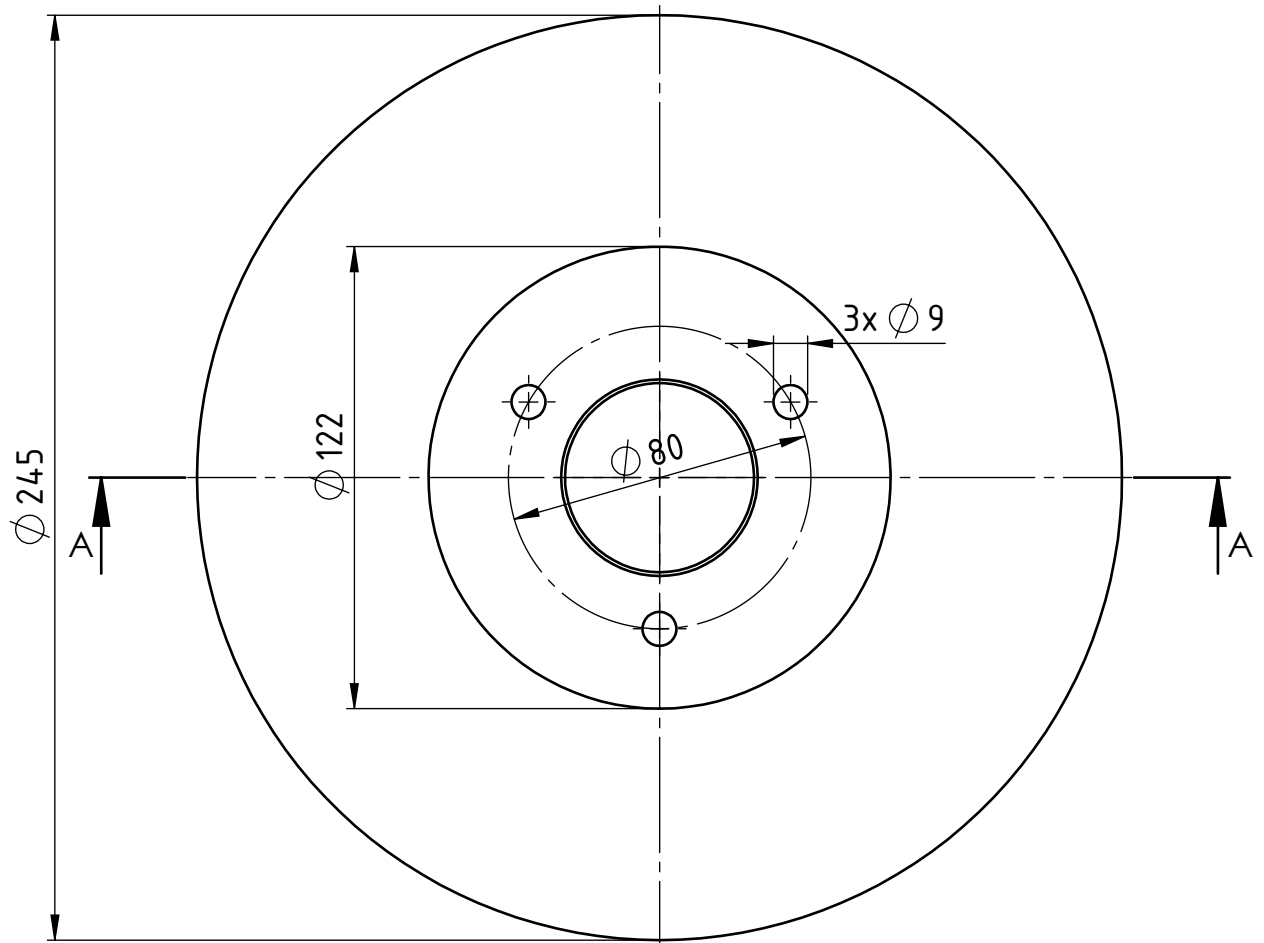


PRESJEK A-A

Broj naziva - code		Datum	Ime i prezime	Potpis	
Projektirao		13.02.2022	Antonio Strahija		
Razradio		13.02.2022	Antonio Strahija		
Crtao		13.02.2022	Antonio Strahija		
Pregledao					
ISO - tolerancije		Objekt:		Objekt broj:	
Ø35 H7	0.025 0			R. N. broj:	
10 JS9	0.031 -0.031	Napomena:		Smjer: KONSTRUKCIJSKI	
		Materijal: SL20	Masa: 1.4kg	ZAVRŠNI RAD	
		Naziv:		Pozicija:	Kopija
		REMENICA VEĆA		4	Format: A4
		Crtež broj: A-001-002			Listova: 1
					List: 1



PRESJEK A-A



	Datum	Ime i prezime	Potpis		
Projektirao	14.02.2022.	Antonio Strahija			
Razradio	14.02.2022.	Antonio Strahija			
Crtao	14.02.2022.	Antonio Strahija			
Pregledao					
Objekt:			Objekt broj:		
			R. N. broj:		
Napomena:			Smjer: KONSTRUKCIJSKI		Kopija
Materijal: SL20		Masa: 5.1kg	ZAVRŠNI RAD		
		Naziv: UNUTARNJA TLAČNA PLOČA		Pozicija:	Format: A4
Mjerilo originala				1	Listova: 1
M1:2		Crtež broj: A-001-011			List: 1