

Geometrijske tolerancije

Ćavar, Iva

Undergraduate thesis / Završni rad

2022

Degree Grantor / Ustanova koja je dodijelila akademski / stručni stupanj: **University of Zagreb, Faculty of Mechanical Engineering and Naval Architecture / Sveučilište u Zagrebu, Fakultet strojarstva i brodogradnje**

Permanent link / Trajna poveznica: <https://um.nsk.hr/um:nbn:hr:235:558068>

Rights / Prava: [In copyright](#) / [Zaštićeno autorskim pravom.](#)

Download date / Datum preuzimanja: **2024-12-24**

Repository / Repozitorij:

[Repository of Faculty of Mechanical Engineering and Naval Architecture University of Zagreb](#)



SVEUČILIŠTE U ZAGREBU
FAKULTET STROJARSTVA I BRODOGRADNJE

ZAVRŠNI RAD

Iva Čavar

Zagreb, 2022.

SVEUČILIŠTE U ZAGREBU
FAKULTET STROJARSTVA I BRODOGRADNJE

ZAVRŠNI RAD

Mentor:

Doc. dr. sc. Vedran Šimunović

Student:

Iva Čavar

Zagreb, 2022.

Izjavljujem da sam ovaj rad izradila samostalno koristeći znanja stečena tijekom studija i navedenu literaturu.

Zahvaljujem se svom mentoru doc. dr. sc. Vedranu Šimunoviću na pronalasku literature, savjetima i prenesenom znanju, te velikom trudu i uloženom vremenu tijekom izrade ovoga rada. Također se zahvaljujem dr. sc. Gorana Barišić na prijedlogu teme završnog rada.

Posebno hvala mojoj majci Slavici i ocu Tadiji koji su mi darovali priliku da sve ovo ostvarim. Vaš primjer, ljubav i vjera su mi uvijek davali snagu da idem dalje. Veliko hvala mom bratu Luki i seki Ani na ogromnoj podršci. Hvala mojoj Jeleni, partnerici u učenju, te ostalim prijateljima i rodbini koji su mi pomagali i bodrili me cijelo vrijeme.

Iva Ćavar



SVEUČILIŠTE U ZAGREBU
FAKULTET STROJARSTVA I BRODOGRADNJE



Središnje povjerenstvo za završne i diplomske ispite
Povjerenstvo za završne i diplomske ispite studija strojarstva za smjerove:
proizvodno inženjerstvo, računalno inženjerstvo, industrijsko inženjerstvo i menadžment, inženjerstvo
materijala i mehatronika i robotika

Sveučilište u Zagrebu Fakultet strojarstva i brodogradnje	
Datum	Prilog
Klasa: 602 – 04 / 22 – 6 / 1	
Ur.broj: 15 - 1703 - 22 -	

ZAVRŠNI ZADATAK

Student: **Iva Čavar** JMBAG: **0035218293**

Naslov rada na hrvatskom jeziku: **Geometrijske tolerancije**

Naslov rada na engleskom jeziku: **Geometrical tolerancing**

Opis zadatka:

Niti jedan proizvedeni dio ne može u potpunosti odgovarati tehničkom crtežu ili CAD modelu i uvijek će postojati određene varijacije od zadane, idealne, geometrije. Kako bi se osigurala funkcionalnost proizvoda, zahtjevi na točnost izrade moraju biti sastavi dio tehničkog crteža. Sustavi geometrijskih tolerancija predstavljaju skup simbola, definicija i pravila kojima se jednoznačno definira geometrija proizvedenih dijelova uzimajući u obzir i netočnost njihove izrade.

U radu je potrebno:

- Detaljno opisati odstupanja od oblika, položaja, orijentacije i netočnosti okretanja.
- Objasniti osnovne koncepte primjene geometrijskih tolerancija sukladno normi ISO 1101:2017.
- Primjerima prikazati različite zone tolerancije.
- Definirati uvjete minimuma i maksimuma materijala.
- Objasniti osnovne razlike u primjeni normi ISO 1101:2017 i ASME Y14.5 – 2018.

U radu je potrebno navesti korištenu literaturu i eventualno dobivenu pomoć.

Zadatak zadan:

30. 11. 2021.

Datum predaje rada:

1. rok: 24. 2. 2022.
2. rok (izvanredni): 6. 7. 2022.
3. rok: 22. 9. 2022.

Predviđeni datumi obrane:

1. rok: 28. 2. – 4. 3. 2022.
2. rok (izvanredni): 8. 7. 2022.
3. rok: 26. 9. – 30. 9. 2022.

Zadatak zadao:

Doc. dr. sc. Vedran Šimunović

Predsjednik Povjerenstva:

Prof. dr. sc. Branko Bauer

SADRŽAJ

SADRŽAJ	I
POPIS TABLICA	V
POPIS OZNAKA	VI
SAŽETAK	VII
SUMMARY	VIII
1. UVOD	1
2. KOCEPT DEFINIRANJA GEOMETRIJSKIH TOLERANCIJA	2
2.1. Indikator geometrijske tolerancije	4
2.2. Tolerirane značajke	4
2.3. Značajke referentnog (datum) sustava	6
3. PREGLED GEOMETRIJSKIH TOLERANCIJA PREMA ISO NORMAMA	7
3.1. Tolerancije oblika	8
3.1.1. Pravocrtnost	8
3.1.2. Ravnost	11
3.1.3. Kružnost	12
3.1.4. Cilindričnost	14
3.2. Tolerancije profila	16
3.2.1. Oblik linije bez baze	16
3.2.2. Oblik linije s bazom	16
3.2.3. Oblik površine bez baze	17
3.2.4. Oblik površine s bazom	17
3.3. Tolerancije orijentacije	18
3.3.1. Paralelnost	18
3.3.2. Okomitost	22
3.3.3. Kut nagiba	25
3.4. Tolerancije položaja	27
3.4.1. Lokacija	27
3.4.2. Koncentričnost i koaksijalnost	30
3.4.3. Simetričnost	31
3.5. Tolerancije netočnosti okretanja	32
3.5.1. Netočnost okretanja	32
3.5.2. Ukupna netočnost okretanja	35
4. UVJETI MAKSIMUMA I MINIMUMOM MATERIJALA	36
4.1. Uvjeti maksimuma materijala	37
4.2. Uvjeti minimuma materijala	38
5. RAZLIKE NORMI ISO 1101: 2017 I ASME Y14.5 – 2018	40
6. ZAKLJUČAK	45
LITERATURA	46

POPIS SLIKA

Slika 1. Prikaz sastavne, povezane i izvedene značajke oblika	2
Slika 2. Princip dualnosti GPS - a	3
Slika 3. Koncept kontrole geometrijske tolerancije okomitosti	3
Slika 4. Indikator geometrijske tolerancije	4
Slika 5. Primjeri kada se tolerancija primjenjuje na liniju ili površinu	5
Slika 6. 3D primjeri kada se tolerancija primjenjuje na liniju ili površinu.....	5
Slika 7. Primjeri kada se tolerancija primjenjuje na izvedene značajke - os (lijevo) i središnju površinu (desno).....	5
Slika 8. Definiranje referentnog sustava na primjeru	6
Slika 9. Oznaka pravocrtnosti	8
Slika 10. Primjer odstupanja od pravocrtnosti	9
Slika 11. Zona tolerancije primjera (slika 10.).....	9
Slika 12. Prikaz izvedene linije 1	10
Slika 13. Odstupanje od pravocrtnosti izvodnice cilindričnog oblika	10
Slika 14. Primjer odstupanja od pravocrtnosti osi cilindra	10
Slika 15. Oznaka ravnosti	11
Slika 16. Zona tolerancije kod odstupanja od ravnosti	11
Slika 17. Primjer odstupanja od ravnosti značajke	11
Slika 18. Prikaz referentne površine 1	12
Slika 19. Zona tolerancije kružnosti ograničena sa dvije koncentrične kružnice na udaljenosti t za bilo koji presjek značajke a	12
Slika 20. Primjer odstupanja od kružnosti	13
Slika 21. Odstupanje od kružnosti konusnih oblika	13
Slika 22. Referentna kružnica 1 za unutarnju (lijevo) i vanjsku značajku (desno)	14
Slika 23. Oznaka tolerancije cilindričnosti	14
Slika 24. Zona tolerancije cilindričnosti	14
Slika 25. Primjer odstupanja od cilindričnosti	15
Slika 26. Referentni cilindar za unutarnju (desno) i vanjsku značajku (lijevo)	15
Slika 27. Primjer tolerancije oblika linije bez baze.....	16
Slika 28. Primjer tolerancije oblika linije s bazom	16
Slika 29. Primjer tolerancije oblika površine bez baze	17
Slika 30. Primjer tolerancije oblika površine s bazom	17
Slika 31. Paralelnost središnje osi gornjeg provrta s obzirom na referentnu os A i površinu B	18
Slika 32. Odstupanje od paralelnosti ograničeno sa dva para paralelnih ravnina	19
Slika 33. Tolerancija paralelnosti s cilindričnom zonom odstupanja	19
Slika 34. Odstupanje od paralelnosti osi provrta s obzirom na ravninu	20
Slika 35. Odstupanje od paralelnosti skupa pravaca s obzirom na referentnu ravninu.....	20
Slika 36. Odstupanje od paralelnosti ravnine s obzirom na os cilindra	21
Slika 37. Odstupanje od paralelnosti ravnine s obzirom na referentnu ravninu	21
Slika 38. Odstupanje od okomitosti središnje osi cilindra s obzirom na referentni pravac	22
Slika 39. Odstupanje od okomitosti središnje osi cilindra s obzirom na referentni sustav	22
Slika 40. Odstupanje od okomitosti središnje osi cilindra s obzirom na dva para paralelnih ravnina	23

Slika 41. Odstupanje od okomitosti središnje osi cilindra s obzirom na cilindričnu zonu i referentnu ravninu	23
Slika 42. Odstupanje od okomitosti ravnine s obzirom na referentnu os	24
Slika 43. Odstupanje od okomitosti ravnine s obzirom na referentnu ravninu	24
Slika 44. Odstupanje kuta nagiba središnje linije s obzirom na pravac	25
Slika 45. Cilindrična zona tolerancije kuta nagiba s obzirom na pravac a	25
Slika 46. Odstupanje kuta nagiba središnje osi s obzirom na referentne ravnine	26
Slika 47. Odstupanje kuta nagiba ravne površine s obzirom na referentni pravac	26
Slika 48. Odstupanje kuta nagiba ravne površine s obzirom na referentnu ravninu	27
Slika 49. Odstupanje lokacije izvedenog središta s obzirom na referentne ravnine i sfernu zonu	27
Slika 50. Odstupanje lokacije središnje osi provrta s obzirom na referentne ravnine	28
Slika 51. Odstupanje lokacije središnje osi s obzirom na cilindričnu zonu i referentne ravnine	29
Slika 52. Odstupanje lokacije središnje ravnine s obzirom na referentne ravnine	29
Slika 53. Odstupanje lokacije ravne površine s obzirom na referentnu ravninu i os	30
Slika 54. Odstupanje od koncentričnosti središta s obzirom na referentnu točku u svakom presjeku (ACS)	30
Slika 55. Odstupanje od koaksijalnosti središnje osi s obzirom na cilindričnu zonu i referentnu os	31
Slika 56. Odstupanje od simetričnosti središnje ravnine s obzirom na referentnu ravninu	31
Slika 57. Odstupanje od radijalne netočnosti okretanja s obzirom na referentnu ravninu i os (lijevo), te s obzirom na referentnu os (desno)	32
Slika 58. Zona tolerancije za radijalnu netočnosti okretanja	33
Slika 59. Odstupanje od aksijalne netočnosti okretanja s obzirom na referentnu os	33
Slika 60. Odstupanje od netočnosti okretanja konusne površine s obzirom na referentnu os	33
Slika 61. Odstupanje od netočnosti okretanja zakrivljene površine s obzirom na referentnu os	34
Slika 62. Odstupanje od netočnosti okretanja zakrivljene površine s obzirom na referentnu os pod određenim kutom	34
Slika 63. Odstupanje od ukupne radijalne netočnosti okretanja s obzirom na referentnu os	35
Slika 64. Odstupanje od ukupne aksijalne netočnosti okretanja s obzirom na referentnu os	35
Slika 65. Primjer <i>MMR</i> - a za vanjsku cilindričnu značajku	38
Slika 66. Primjer <i>MMR</i> - a za unutarnju cilindričnu značajku	38
Slika 67. Primjer <i>LMR</i> - a za unutarnju značajku	39
Slika 68. Primjer <i>LMR</i> - a za vanjsku značajku s referentnom osi	39
Slika 69. Definiranje zone odstupanja dimenzijskih i geometrijskih tolerancije kod ISO i ASME norme	40
Slika 70. Gaussova metoda određivanja dimenzije značajke (lijevo) i metoda sparivanja - maksimalno upisanog cilindar (desno)	41
Slika 71. Kontrola odstupanja od paralelnosti prema ISO i ASME	42
Slika 72. Definicija tolerancije profila prema ASME normi	42
Slika 73. Primjer oznake tolerancija s nedefiniranim pomakom zone tolerancije unutar 0,6 mm kod ASME (a) i ISO (b), te mogući pomaci zone za obje oznake (c) i (d)	43
Slika 74. CMM kontrola lokacije provrta	44

POPIS TABLICA

Tablica 1. Značajke geometrijskih tolerancija	7
---	---

POPIS OZNAKA

Oznaka	Jedinica	Opis
<i>t</i>	mm	Tolerancijska zona
<i>α</i>	°	Kut nagiba
<i>∅</i>	mm	Promjer tolerancijske zone
<i>UF</i>	mm	Oznaka koja ujedinjuje značajku
<i>ACS</i>	mm	Oznaka koja vrijedi za svaki presjek
<i>CZ</i>	mm	Kombinirana zona
<i>CZR</i>	mm	Kombinirana zona rotirajućih značajki
<i>SIM</i>	mm	Zahtjev za simultanost
<i>MMS</i>	mm	Uvjeti maksimuma materijala
<i>MMVS</i>	mm	Maksimalna količina materijala u virtualnom stanju
<i>LMS</i>	mm	Uvjeti minimuma materijala
<i>LMVS</i>	mm	Minimalna količina materijala u virtualnom stanju
<i>RPR</i>	Mm	Zahtjev uzajamnosti

SAŽETAK

U okviru ovoga rada, opisan je sustav geometrijskih tolerancija, odnosno tolerancije oblika, položaja, orijentacije i netočnosti okretanja, te njihov koncept primjene prema GD&T (*Geometric Dimensioning and Tolerancing*) i GPS (*Geometrical product specifications*).

Zatim su prikazani primjeri zona tolerancija za svako odstupanje sukladno ISO 1101: 2017, *Geometrical product specifications (GPS) — Geometrical tolerancing Tolerances of form, orientation, location and run - out*.

Zahtjevi za minimum i maksimum materijala su opisani prema ISO 2692: 2021, *Geometrical product specifications (GPS) — Geometrical tolerancing — Maximum material requirement (MMR) least material requirement (LMR) and reciprocity requirement (RPR)*.

Na kraju su navedene osnovne razlike u primjeni između normi ISO 1101: 2017 i ASME Y14.5 – 2018.

Ključne riječi: geometrijske tolerancije, GPS, ISO, ASME

SUMMARY

In this paper, the system of geometric tolerances, ie tolerances of form, position, orientation and run - out, and their concept of application according to GD&T (*Geometric Dimensioning and Tolerancing*) and GPS (*Geometrical product specifications*) are described. Then are presented examples of tolerance zone for each deviation according to ISO 1101: 2017, *Geometrical Product Specifications (GPS) - Geometric tolerance Tolerance of form, orientation, location and run - out*.

The minimum and maximum material requirements are described according to ISO 2692: 2021, *Geometrical Product Specifications (GPS) - Geometric tolerance - Maximum material requirement (MMR), minimum material requirement (LMR) and reciprocity requirement (RPR)*.

Finally, the basic differences in application between standards ISO 1101: 2017 and ASME Y14.5 - 2018 are listed.

Key words: geometical tolerances, GPS, ISO, ASME

1. UVOD

Funkcionalnost proizvoda je cilj svakog inženjera, a da bi se to ostvarilo dobro definirane dimenzije nisu dovoljne, zbog toga što u proizvodnji dolazi do odstupanja dimenzija, odnosno do problema prilikom montaže sklopova, te prilikom gibanja jednog elementa u odnosu na drugi. Kako bi se riješio taj problem u tehničkoj dokumentaciji je potrebno definirati sustav geometrijskih tolerancija, to jest dopuštena odstupanja veličine, položaja, orijentacije i oblika koje će pomoći da strojni dijelovi funkcioniraju kao cjelina.

Nažalost, tehnička dokumentacija proizvoda koja je sastavljena unutar mnogih poduzeća je još uvijek dvosmislena i često sadrži mnogo pogrešaka, poput pogrešnih podataka ili nepreciznih dimenzija koje je teško kontrolirati tolerancijama. Zbog toga bi tvrtke trebale usvojiti napredne indikatore geometrijskih tolerancija i metodologiju geometrijske kontrole, temeljene na najnovijim dostignućima međunarodnih ISO i ASME normi, za svoje proizvode kako bi:

- 1) Mogle u potpunosti izraziti funkcionalne zahtjeve proizvoda u tehničkoj dokumentaciji;
- 2) Smanjite dvosmislenost u indikacijama, tumačenju dimenzija i geometrijskih zahtjeva proizvoda, kako bi se postigla jednoznačna komunikacija između konstruktora, proizvodnje i kontrole kvalitete, ali također s klijentima i dobavljačima vanjskih procesa.

Alati koji karakteriziraju ISO i ASME norme su GD&T (*Geometric Dimensioning and Tolerancing*) i GPS (*Geometrical product specifications*). GD&T (geometrijsko dimenzioniranje i tolerancije) je stručni naziv za jezik simbola i normi, koje koriste inženjeri i proizvođači za određivanje granica nesavršenosti. Uz pomoć kojih mogu tolerirati i jamčiti ispravnost sklopa, te jednoznačnost i ponovljivost kontroliranja dijelova koji se moraju proizvesti. Osim toga, olakšava komunikaciju između konstruktora i izvođača.

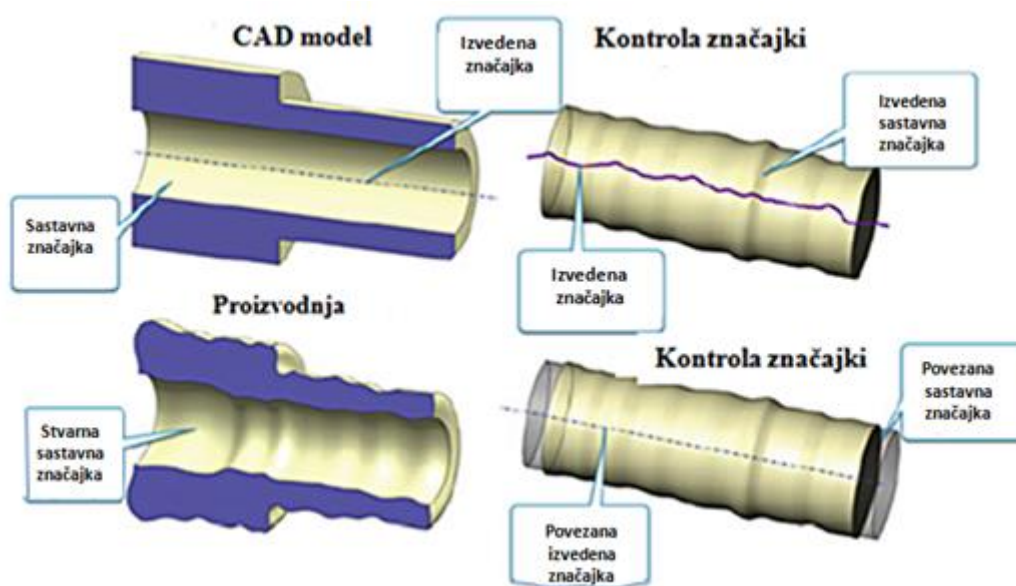
GPS i GD&T jezici su moćni alati dostupni za povezivanje savršenog geometrijskog svijeta modela i crteža s nesavršenim svijetom proizvedenih dijelova i sklopova, a uključuju potpuni opis svih ISO GPS pravila, datum sustava, MMR i LMR zahtjeva, kontrolu i načela mjerenja. [1]

2. KOCEPT DEFINIRANJA GEOMETRIJSKIH TOLERANCIJA

Načela GPS i GD&T su osnova za razvoj sheme upravljanja geometrijskim tolerancijama, kako bi se dobila bolja definicija veze između funkcionalnih zahtjeva, geometrijskih značajki i relativnih kontrolnih postupaka.

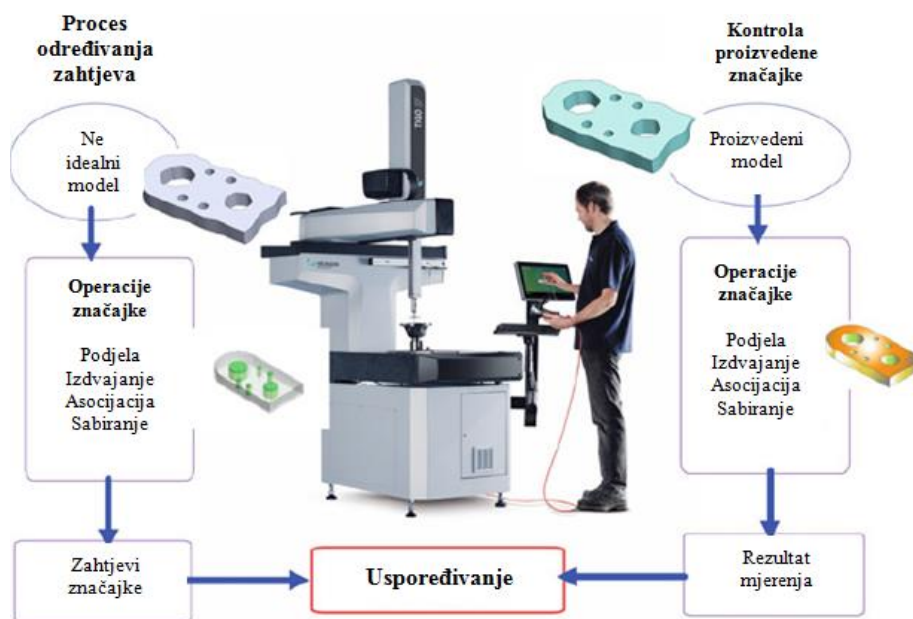
Osnovni alati GPS jezika su dati u obitelji normi ISO 17450 i ISO 1101 normom. [1]

Norma ISO 17450 – 1 [2] definira temeljne definicije za GPS sustav, kao što su sastavna značajka (značajka površine izratka ili površinskog modela), povezana značajka (uspostavljena se asocijacijom na neki oblik) ili izvedena značajka (središte kugle, os cilindra) (slika 1.).



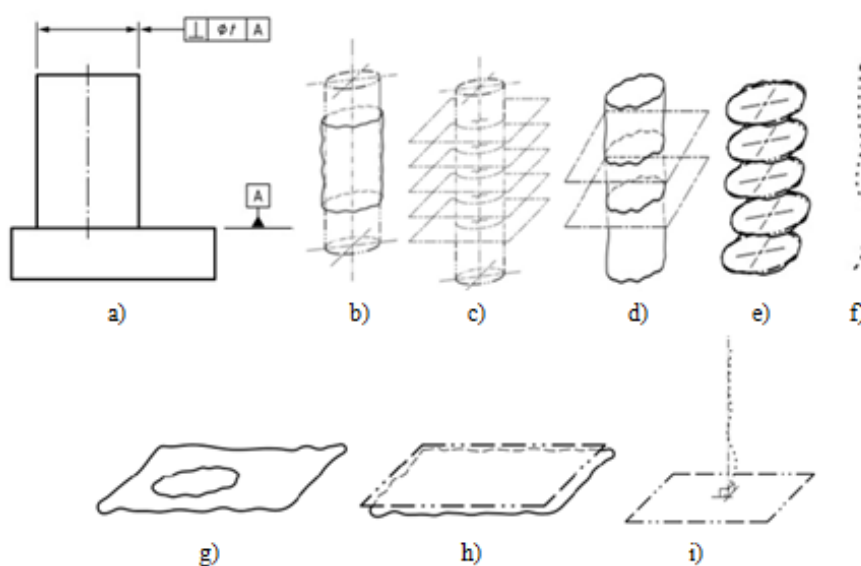
Slika 1. Prikaz sastavne, povezane i izvedene značajke oblika [1]

Osim toga, ISO 17450 – 1 [2] objašnjava način na koji se može postaviti baza za geometrijske značajke obratka. Prema kojem dizajner stvara „nominalni model“ koji je idealan formom, oblikom i dimenzijama za ispunjavanje funkcionalnosti, kojeg je ne moguće proizvoditi bez određene nesavršenosti. Zbog toga od nominalnog oblika zamišlja model stvarne površine, koji uključuje varijacije, koje se mogu očekivati na stvarnoj geometriji obratka. Model koji predstavlja nesavršenu geometriju obratka, naziva se “ne idealni model”. Ne idealni model se koristi za simulaciju odstupanja površine, te na temelju kojeg se određuju maksimalne dopuštene granične vrijednosti tolerancija. Proizvedeni model se mjeri pomoću mjernih uređaja, te principom dualnosti GPS - a mjeritelj provjerava usklađenosti značajke ne idealnog modela s rezultatom mjerenja (slika 2.). [1]



Slika 2. Princip dualnosti GPS - a [1]

Slika 3. prikazuje koncept kontrole okomitosti odstupanja prema ISO 1101: 2017. Značajka (a) mora biti okomita i ne smije odstupati od idealne osi cilindra više od $t / 2$ (i). Izvedena os (f) se dobije tako što ne idealnog modela asocijativom stvori idealan oblik (b), na kojem se konstruiraju okomite ravnine (c), te s kojima se podjeli ne idealan oblik (d), pa se ti dijelovi povežu s idealnim kružnicama (e), čija središta čine izvedenu os. Idealna ravnina (h) se izvede pomoću ne idealne ravnine (g). [2]

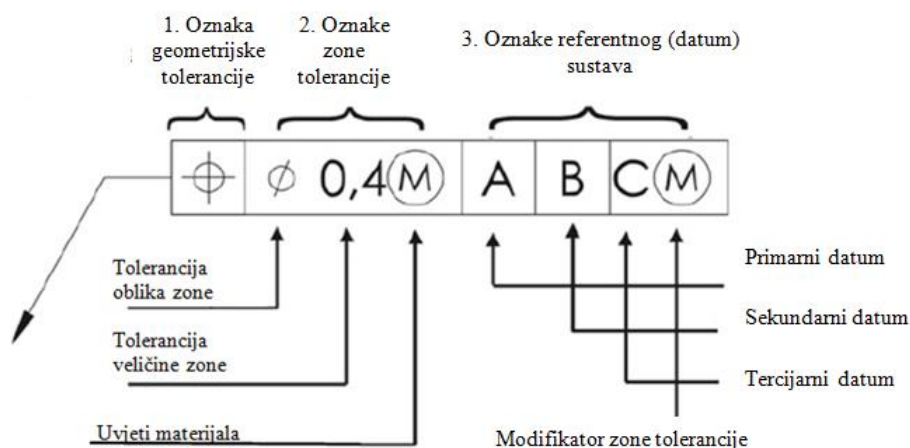


Slika 3. Koncept kontrole geometrijske tolerancije okomitosti [3]

2.1. Indikator geometrijske tolerancije

Prema ISO 1101 [3] geometrijske tolerancije trebaju biti naznačene na crtežima pomoću indikatora, odnosno pravokutnog okvira, koji je podijeljen na dva ili više odjeljaka.

Odjeljci trebaju sadržavati, s lijeva na desno, sljedeće indikacije redoslijedom: oznaku geometrijske tolerancije, oznake zone tolerancije, te slovo ili slova koja identificiraju referentni (datuma) sustav. Sve potrebne napomene mogu biti napisane iznad ili blizu indikatora tolerancije. [1]

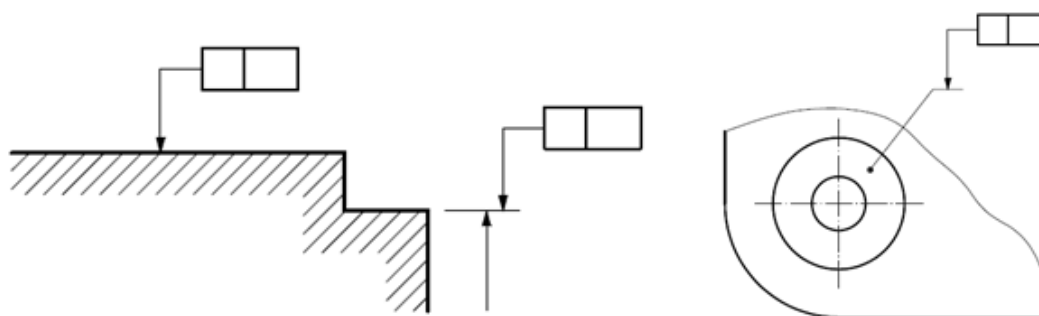


Slika 4. Indikator geometrijske tolerancije [1]

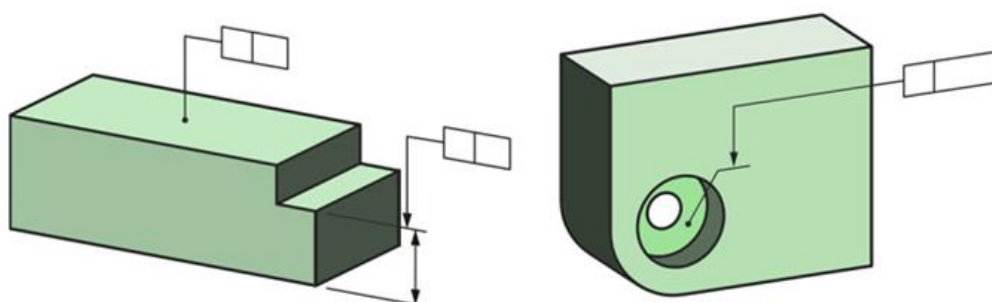
2.2. Tolerirane značajke

Indikator tolerancije povezan je s toleriranom značajkom vodećom linijom sa strelicom:

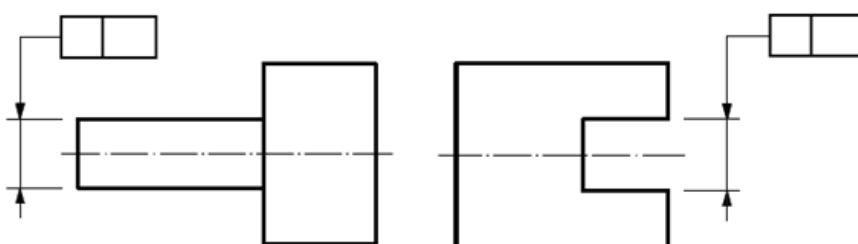
- na liniju konture značajke ili na produžetku kote (ali jasno odvojeno od mjerne linije) ili na referentnu liniju koja pokazuje izravno na površinu, kada se tolerancija primjenjuje na liniju ili površinu (slika 5.);
- kod 3D digitalnog prikaza, kada se tolerancija primjenjuje na liniju treba završavati strelicom, a kada se odnosi na površinu točkom unutar granica površine (slika 6.);
- na produžetku kotne linije, ako se tolerancija odnosi na izvedene značajke (os, središnja linija, središnja površina ili središnja točka, slika 7.). [1]



Slika 5. Primjeri kada se tolerancija primjenjuje na liniju ili površinu [2]



Slika 6. 3D primjeri kada se tolerancija primjenjuje na liniju ili površinu [1]



Slika 7. Primjeri kada se tolerancija primjenjuje na izvedene značajke - os (lijevo) i središnju površinu (desno) [3]

Ako se tolerancija (ili datum) mora primijeniti samo na ograničeno područje značajke, treba ju naznačiti s TED (*Theoretically Exact Dimensions*), odnosno teoretski točnim dimenzijama koje mogu biti linearne ili kutne, a služe za definiranje točne geometrije, područja i orijentacije značajke. [1]

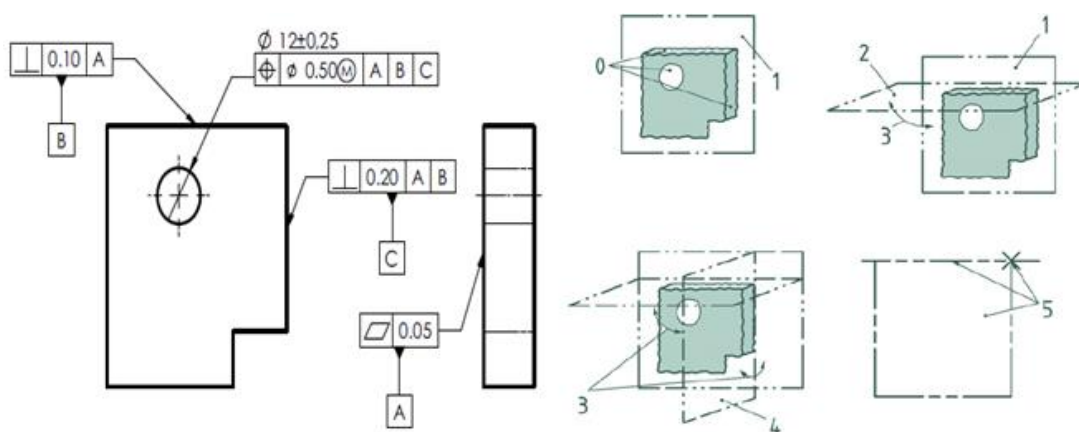
2.3. Značajke referentnog (datum) sustava

Norma ISO 5459: 2011 definira terminologiju, pravila i metodologiju koje se odnose na primjenu i razumijevanje referentnog (datum) sustava. [4]

Datum (baza) je teoretski točna točka, ravna crta ili ravnina, odnosno jedno ili više obilježja jedne ili više povezanih značajki s jednom ili više stvarnih sastavnih značajki odabranih za definiranje mjesta ili orijentacije, ili oboje, zone tolerancije ili idealnog obilježja koje predstavlja. Baze omogućuju lokaciju ili orijentaciju zona tolerancije i virtualnih uvjeta koje treba definirati (na primjer maksimalni virtualni materijal, sukladno ISO 2692: 2021).

Referentni sustav se sastoji od uređenog niza od dva ili tri podatka (primarni, sekundarni, tercijarni). Primarni datum nameće orijentacijska ograničenja sekundarnom i tercijarnom, a sekundarni datum nameće orijentacijska ograničenja tercijarnom datumu.

Slika 8. prikazuje definiranje referentnog sustava na primjeru. Primarnom datum A je pridružena ravnina 1, zatim sekundarnom ravnina 2, koja poštuje orijentacijsko ograničenje primarne ravnine, te tercijarnom ravnina 4 (okomita na ravninu 2 - oznaka 3), koja prvo poštuje orijentacijsko ograničenje od primarne ravnine zatim od sekundarne. Oznaka 5 predstavlja sustav datuma, to jest ravninu (primarni datum), ravnu liniju (presjek između primarne i sekundarne ravnine) i točku (presjek triju ravnina). [1]



Slika 8. Definiranje referentnog sustava na primjeru [1]

3. PREGLED GEOMETRIJSKIH TOLERANCIJA PREMA ISO NORMAMA

Sustav geometrijskih tolerancija čine tolerancije oblika, orijentacije, položaja, te netočnosti okretanja, a njihova odstupanja, simboli i pravila za tumačenja su definirana normom ISO 1101:2017 *Geometrical product specifications (GPS) — Geometrical tolerancing Tolerances of form, Orientation, location and run - out*. Primjeri iz ove norme prikazuju kako se svaka od tolerancija može naznačiti i kako se definira zona tolerancije za to odstupanje. [3]

Tablica 1. Značajke geometrijskih tolerancija[3]

Tolerancija	Značajka	Simbol	Baza potrebna
Oblik	Pravocrtnost	—	ne
	Ravnost		ne
	Kružnost	○	ne
	Cilindričnost		ne
	Oblik linije		ne
	Oblik površine		ne
Orijentacija	Paralelnost	//	da
	Okomitost	⊥	da
	Kut nagiba	∠	da
	Oblik linije		da
	Oblik površine		da
Položaj	Lokacija		ne da
	Koncentričnost	⊙	da
	Koaksijalnost	⊙	da
	Simetričnost	≡	da
	Oblik linije		da
	Oblik površine		da
Netočnost okretanja	Netočnost okretanja		da
	Ukupna netočnost okretanja		da

Sukladno ISO 1101: 2017 tolerancije profila se mogu koristiti za kontrolu oblika, orijentacije i položaja značajke, pa su one obrađene posebno. [3]

3.1. Tolerancije oblika

Tolerancija oblika definira odstupanje nekog elementa od njegovog geometrijski idealnog oblika. Uz pomoć ovih tolerancija može se opisati:

- Pravocrtnost
- Ravnost
- Kružnost
- Cilindričnost
- Oblik linije i površine.

Promatrani dio mora biti unutar zone tolerancije, gdje može biti proizvoljnog oblika. Granice odstupanja mogu biti pravac, kružnica ili površina. [3]

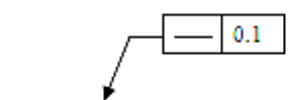
3.1.1. Pravocrtnost

Pravocrtnost je tolerancija koja opisuje odstupanje jedne ili više linija kontroliranog elementa, koje mogu biti sastavni dio značajke kao što su bridovi ili izvedeni dio značajke na primjer os cilindra. [3]

Norma ISO 12780 – 1: 2011 definira pojmove i koncepte koji se odnose na ravnost pojedinačnih integralnih značajki i pokriva samo potpune profile ravnosti. [5]

Pojmove i koncepte koji se odnose na odstupanje od pravocrtnosti definirani su međunarodnoj normi ISO 12780 – 1: 2011, dok norma ISO 12780 – 2: 2011 definira parametre i uvjete mjerenja odstupanja od pravocrtnosti. [6]

Primjer oznake pravocrtnosti dan je na slici 9., a ovisno gdje se on nalazi definirana je tolerancijska zona ograničena sa dva paralelna pravca na udaljenosti koja je naznačena. [3]



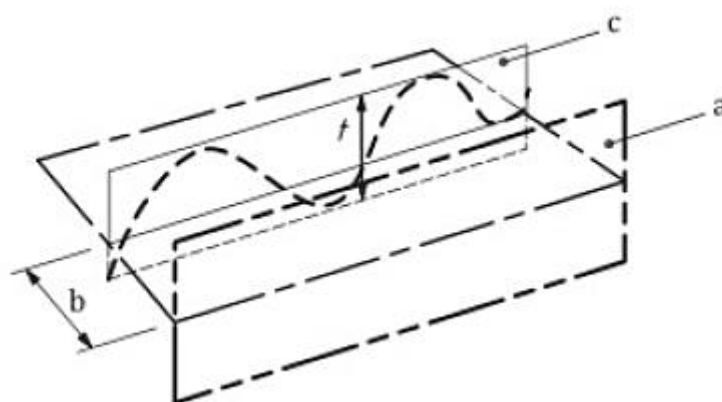
Slika 9. Oznaka pravocrtnosti

Slika 10. prikazuje primjer odstupanja od pravocrtnosti. Svaka linija na površini mora biti između dviju paralelnih ravnih linija koje su međusobno udaljene za 0,1 mm u bilo kojem presjeku paralelnom sa referentom ravninom A. Kod pravocrtnosti nije potrebna baza za definiranje, ali zbog tolerancije paralelnosti u ovom primjeru je navedena. [3]



Slika 10. Primjer odstupanja od pravocrtnosti [3]

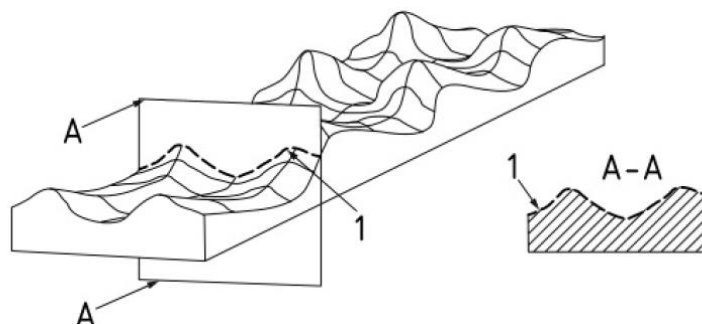
Zona tolerancije za sliku 10. je prikazana na slici 11., gdje je a referentna ravnina koja je paralelna s ravninom c, unutar koje se određuje pravocrtnost linije u odstupanju od 0,1 mm. [3]



Slika 11. Zona tolerancije primjera (slika 10.) [3]

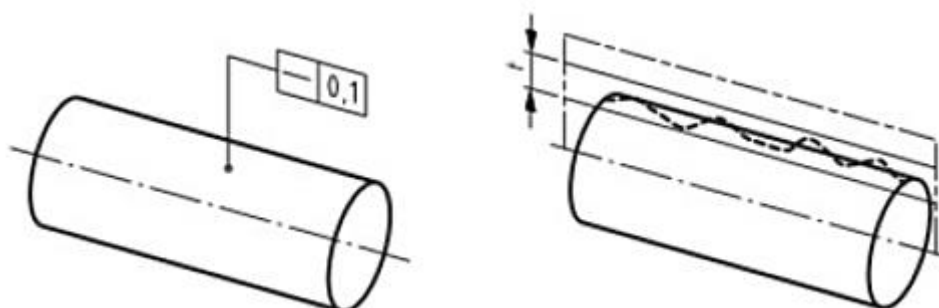
Prema ISO 12780 – 1: 2011 izvedena linija 1 je prikaz presjeka realne površine i ravnine ispitivanja pravocrtnosti, koja opisuje stvarno stanje površine (slika 12.). [5]

Uz pomoć izvedene linije metodom najmanjih kvadrata ili metodom minimalne zone se određuje referentna linija, odnosno pridružena linija koja odgovara profilu ravnosti na koju se referiraju odstupanja i parametri pravocrtnosti. [3]



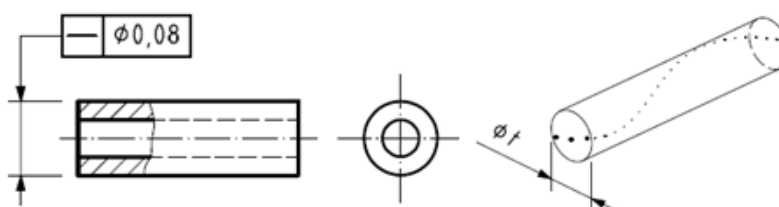
Slika 12. Prikaz izvedene linije 1 [5]

Kod cilindričnih oblika za definiranje odstupanja linija na vanjskoj površini (npr. izvodnica) tolerancija mora biti na konturi oblika (slika 13.) ili u produžetku pomoćne mjerne crte, a ako se promatra odstupanje osi cilindra ili središta, tolerancija se nalazi na mjestu gdje završava mjerna linija sa kotnim brojem (slika 14.). [3]



Slika 13. Odstupanje od pravocrtnosti izvodnice cilindričnog oblika [3]

Ako se ispred vrijednosti odstupanja nalazi oznaka \emptyset , zona tolerancije je cilindar. [3]

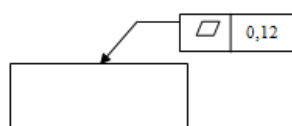


Slika 14. Primjer odstupanja od pravocrtnosti osi cilindra [3]

3.1.2. Ravnost

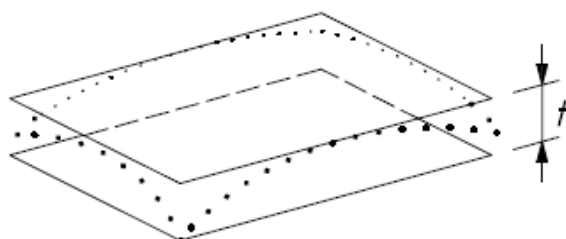
Tolerancija ravnosti opisuje odstupanje površine, odnosno svaka točka površine mora biti unutar zone tolerancije. Definira se na prostornoj značajki sa zonom u tri dimenzije. [3]

Simbol koji treba koristiti u indikatoru geometrijske tolerancije je paralelogram sa stranicama nagnutim pod kutom od 60° . [1]



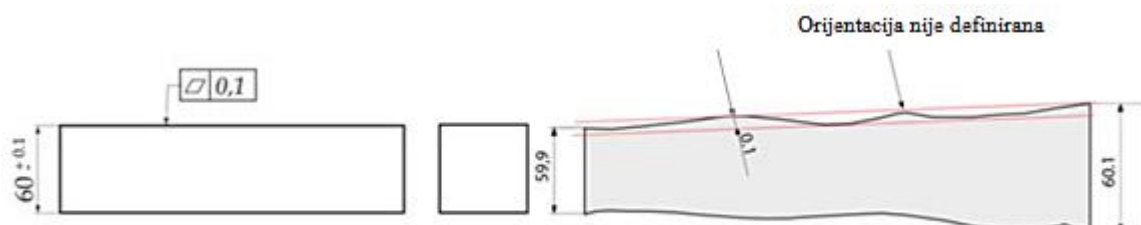
Slika 15. Oznaka ravnosti

Dozvoljeno odstupanje od ravnosti određeno je prostorom između dvije ravnine, koje su udaljene za vrijednost naznačenog odstupanja. Za definiranje ove značajke nije potrebna baza. [3]



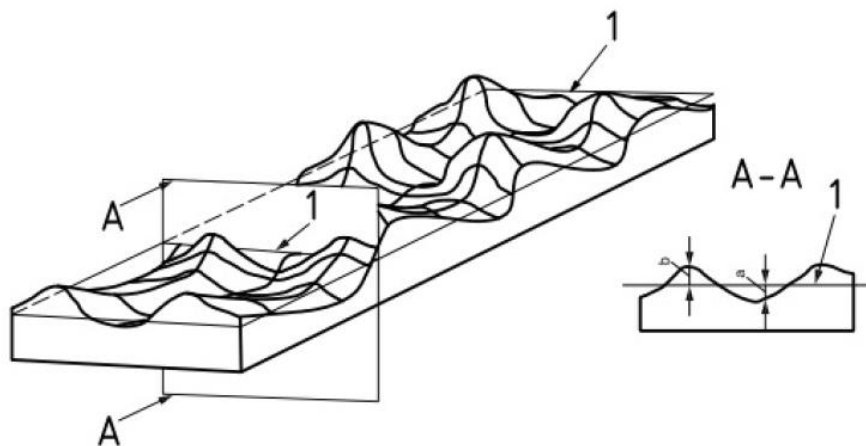
Slika 16. Zona tolerancije kod odstupanja od ravnosti [3]

Na slici 17. je prikazan primjer odstupanja od ravnosti značajke. Komponenta na kojoj je naznačena tolerancija ravnosti 0,1 mm da bi prošla kontrolu, cijela površina treba biti između dvije paralelne ravnine međusobno udaljene 0,1 mm. [1]



Slika 17. Primjer odstupanja od ravnosti značajke [1]

Pojmovi i koncepti koji se odnose na odstupanje od ravnosti definirani su u međunarodnoj normi ISO 12781 – 1: 2011, sukladno kojoj za definiranje zone tolerancije prvo treba odrediti ravninu prema kojoj se određuju odstupanja i parametri ravnosti, a koja se izvodi metodom minimalne zone ili metodom najmanjih kvadrata. [7]

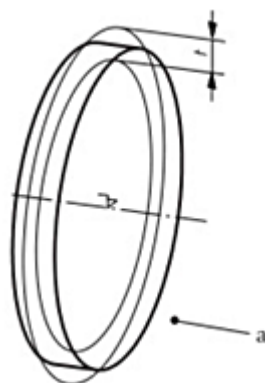


Slika 18. Prikaz referentne površine 1 [4]

Norma ISO 12781 – 2: 2011 definira odstupanja od ravnosti s uvjetima i parametrima mjerenja. [8]

3.1.3. Kružnost

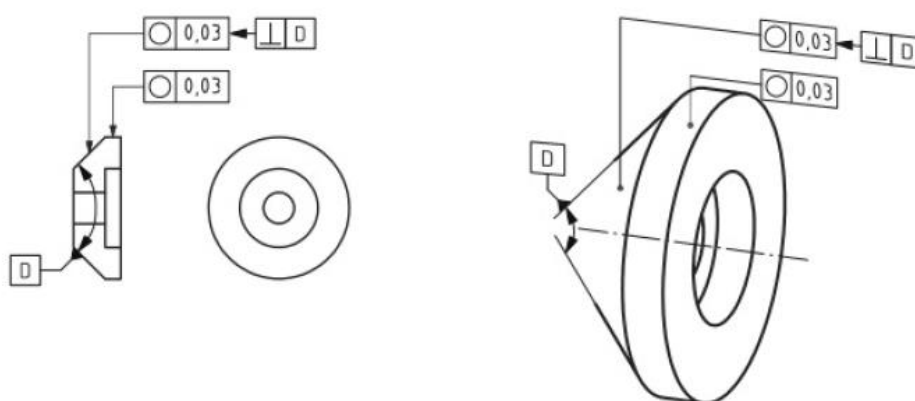
Kružnost je karakteristika oblika koja definira odstupanja od idealne kružnice ili više njih. Ona nije svojstvo promjera, nego površine značajke za koju je naznačena. Zona tolerancije je dvodimenzionalna, a čine ju kružnice između kojih se trebaju nalaziti sve točke kontrolirane značajke. [1]



Slika 19. Zona tolerancije kružnosti ograničena sa dvije koncentrične kružnice na udaljenosti t za bilo koji presjek značajke a [3]

Kružnost se odnosi na presjek okomit na os tolerancije za cilindrične oblike ili na presjek koji uključuje središte za sferne oblike. Ako presjek nije ni cilindrični niti sferni, smjer kružnosti mora biti naglašen.

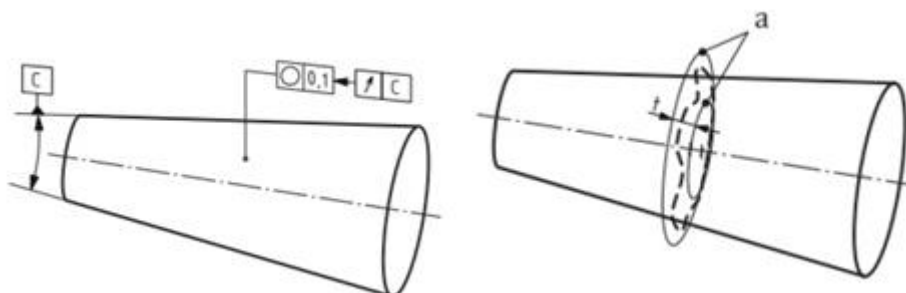
Slika 20. prikazuje primjer odstupanja od kružnosti. Svaka točka na površinama mora ležati između dvije koncentrične kružnice na udaljenosti od 0,03 mm kod konusnog dijela (stošca) okomito na referentnu površinu D. [3]



Slika 20. Primjer odstupanja od kružnosti[3]

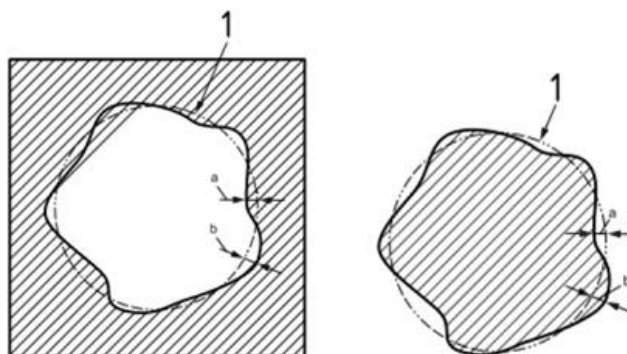
Norma ISO 3040: 2016 definira indikatore primjenjive na stošce kako bi se mogla odrediti njegova dimenzija ili navesti tolerancija. Za potrebe ove međunarodne norme, pojam "konus" odnosi se samo na pravokutne kružne stošce (svako sjecište ravninom okomitom na os nazivnog stošca je kružnica). [9]

Kod ispitivanja oboda konusnih oblika (stošca) uvijek mora biti naznačen smjer tolerancijske zone. Oznaka smjera može definirati zonu okomito na značajku koja se promatra ili kut pod kojim se nalazi u odnosu na značajku. [3]



Slika 21. Odstupanje od kružnosti konusnih oblika [3]

Norma ISO 12181 – 1: 2011 definira pojmove i koncept potreban za definiranje kružnosti sastavnih značajki nekog oblika. Jedna od osnovnih pojmova je referentna kružnica, odnosno pridružena kružnica koja odgovara profilu na kojoj se kontrolira odstupanje od kružnosti. [10]
Način mjerenja odstupanja od kružnosti je definiran normom ISO 12181 – 2: 2011. [11]



Slika 22. Referentna kružnica 1 za unutarnju (lijevo) i vanjsku značajku (desno) [10]

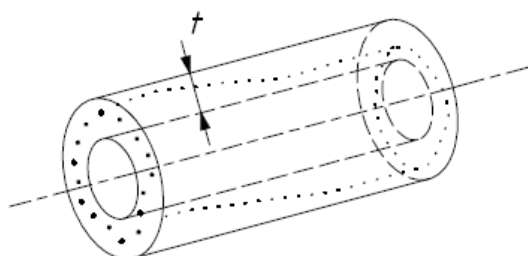
3.1.4. Cilindričnost

Cilindričnost je geometrijska tolerancijska oblika kojom se opisuje odstupanje cilindrične površine. Oznaka koja se koristi je prikazan za slici 23. [1]



Slika 23. Oznaka tolerancije cilindričnosti [1]

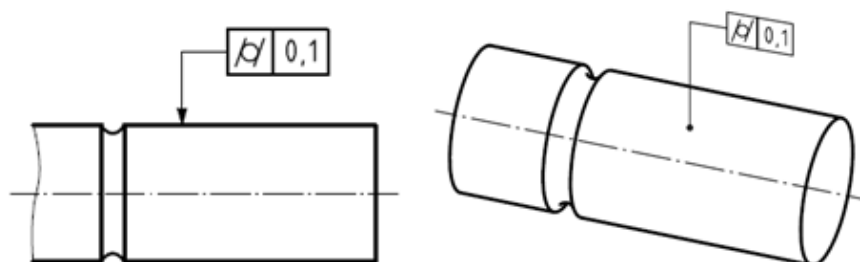
Cilindričnost je stanje cilindrične površine, čije su sve točke unutar trodimenzionalne zone, odnosno između dva koaksijalna cilindra na udaljenosti t . [3]



Slika 24. Zona tolerancije cilindričnosti [3]

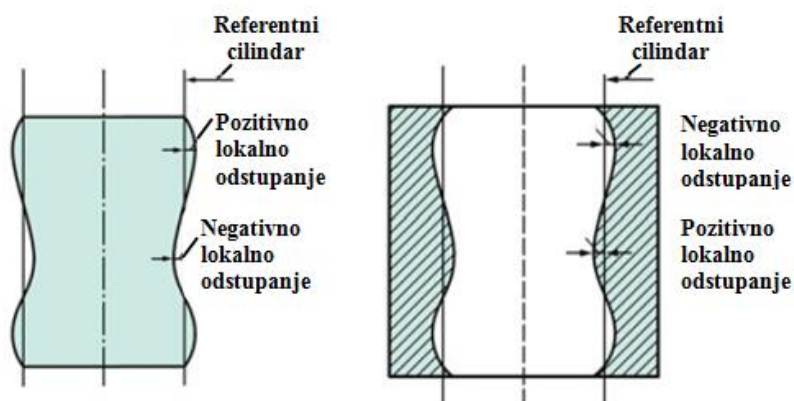
Budući da se tolerancija cilindričnosti može tumačiti kao tolerancija kružnosti koja je proširena na cijelu cilindričnu površinu, može se koristiti za kontrolu odstupanja od kružnosti i pravocrtnosti. [1]

Na slici 25. je prikazan cilindrični oblik s tolerancijom cilindričnosti od 0,1 mm. Svaka točka na obodu ovog oblika mora biti unutar zone od 0,1 mm, te osim cilindričnosti ujedno se kontrolira pravocrtnost i kružnost. [3]



Slika 25. Primjer odstupanja od cilindričnosti [3]

Prema normi ISO 12180 – 1: 2011 pri određivanju odstupanja cilindričnosti potrebno je uspostaviti referentni cilindar koji odgovara površini kontroliranog cilindra, prema kojem se definira odstupanje od cilindričnog oblika. Os cilindra je pridružena referentnom cilindru cilindrične značajke. [12]



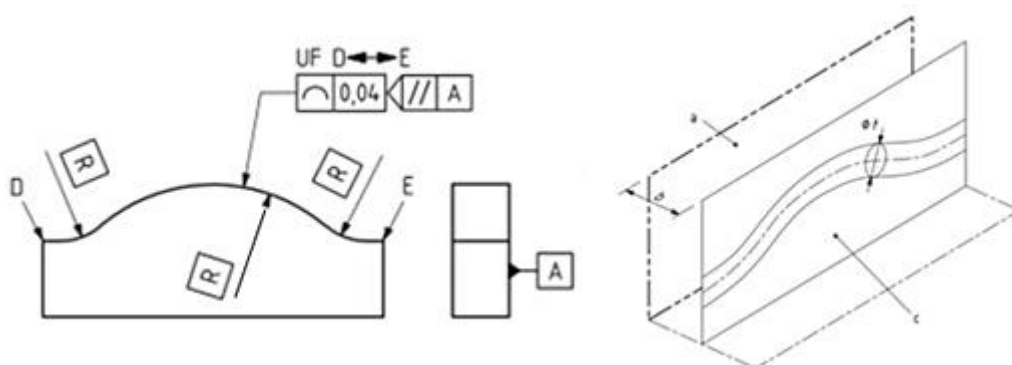
Slika 26. Referentni cilindar za unutarnju (desno) i vanjsku značajku (lijevo) [1]

Obitelj normi ISO 12180 se dijeli na ISO 12180 – 1: 2011 koja definira parametre i koncept primjene, što je prikazano na slici 26., te ISO 12180 – 2: 2011 u kojoj su definirani uvjeti za mjerenje odstupanja kružnosti kontaktnom metodom. [13]

3.2. Tolerancije profila

3.2.1. Oblik linije bez baze

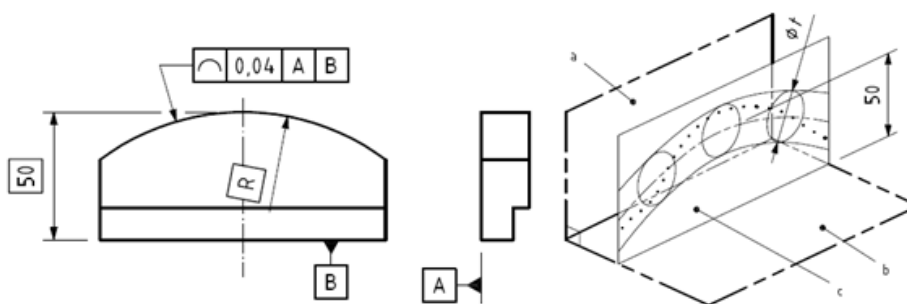
Ako se mjeri odstupanje od oblika linije bez baze, onda se kontrolira oblik značajke. Na slici 27. je prikazana tolerancija oblika linije bez baze. Značajka je paralelna s ravninom, te sve točke linije moraju biti između dvije jednako udaljene linije, a unutar kružnica promjera $\varnothing 0,04$ mm, čija su središta smještena na liniji koja ima teoretski točan oblik. *UF* (United feature) je nova značajka u normi ISO 1101 iz 2017. godine, a koristi se za povezivanje tri zaobljena dijela u jednu cjelinu, između bridova D i E. [3]



Slika 27. Primjer tolerancije oblika linije bez baze[3]

3.2.2. Oblik linije s bazom

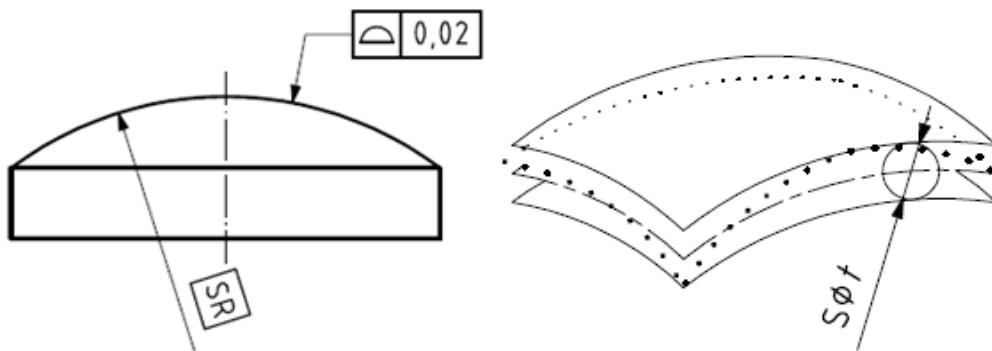
Ako se mjeri odstupanje od oblika linije u odnosu na bazu, onda se kontrolira orijentacija ili pozicija. U svakom presjeku, paralelno s referentnom ravninom a, svaka točka profila mora biti između dvije jednako udaljene linije omeđene kružnicama promjera $\varnothing t$, čija su središta smještena na liniji koja ima teoretski točan geometrijski oblik u odnosu na referentnu ravninu a i referentnu ravninu b (slika 28.). [3]



Slika 28. Primjer tolerancije oblika linije s bazom [3]

3.2.3. Oblik površine bez baze

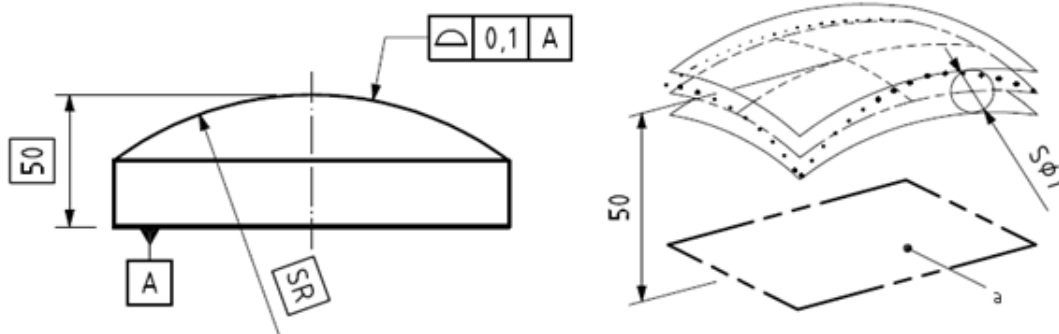
Izvedena (stvarna) površina mora biti smještena između dvije jednako udaljene površine koje obavijaju sfere promjera $\varnothing t$, čija se središta nalaze na površini koja ima teoretski točan geometrijski oblik (slika29.). [3]



Slika 29. Primjer tolerancije oblika površine bez baze [3]

3.2.4. Oblik površine s bazom

Kod kontrole oblika površine s bazom, izvedena (stvarna) površina mora biti smještena između dvije jednako udaljene površine koje obavijaju sfere promjera $\varnothing t$, čija se središta nalaze na površini koja ima teoretski točan geometrijski oblik u odnosu na referentnu ravninu (slika 30.). [3]



Slika 30. Primjer tolerancije oblika površine s bazom [3]

Norma ISO 1660: 2017 daje detaljnija pravila za toleranciju profila geometrijske izvedene ili sastavne značajke, koristeći liniju i površinu profila kako je definirano u ISO 1101: 2017. [14] Same mjeriteljske karakteristike Gaussovog koncepta određivanja referentne površine za tolerancije profila su definirane u normi ISO 16610 – 21: 2011. [15]

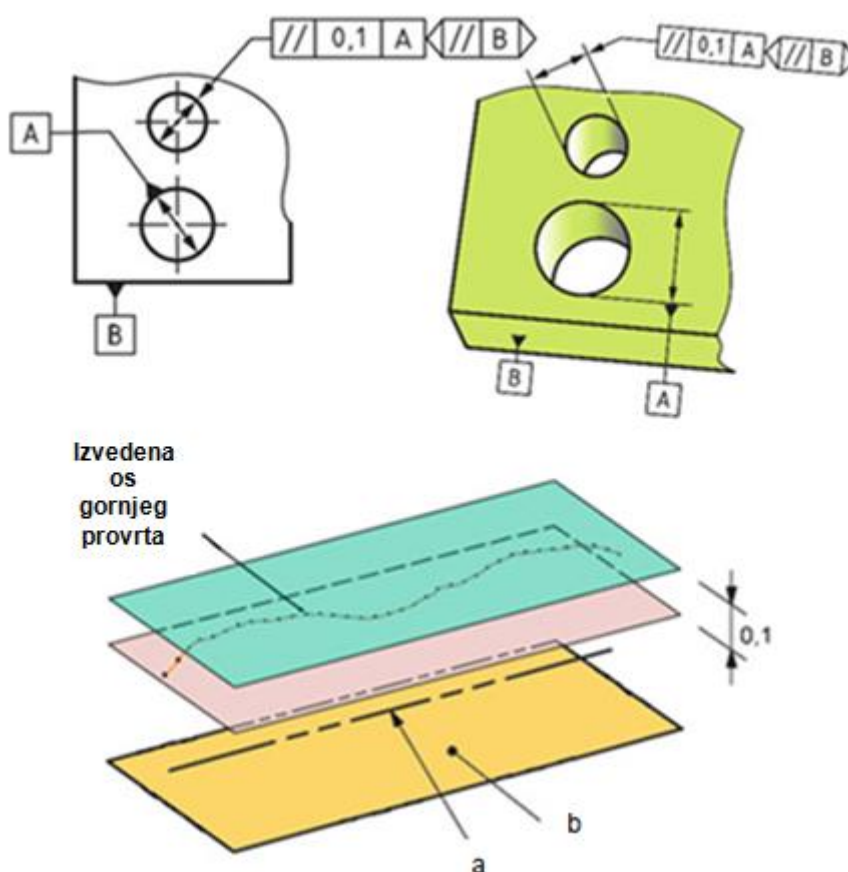
3.3. Tolerancije orijentacije

3.3.1. Paralelnost

Tolerancija paralelnosti definira odstupanje linije, skupa linija ili površine koje mogu biti sastavne (površina) ili izvedene (os). Simbol paralelnosti su dva paralelna pravca zakrenuta za 60° . Teoretski točne dimenzije (TED) kutova koji su između značajke koja se kontrolira i referentne značajke (pravac, ravnina) trebaju biti definirane implicitno pomoću TED - a (0°).

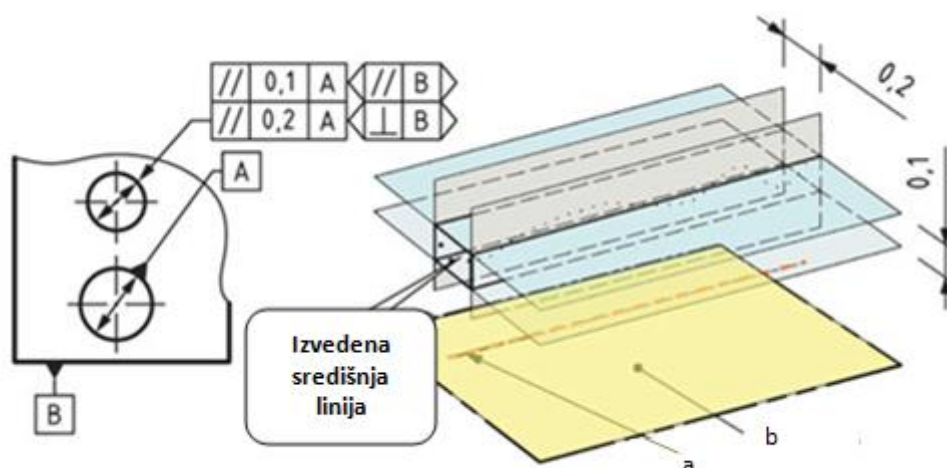
Paralelnost središnje osi s obzirom na referentnu ravninu

Slika 31. prikazuje toleranciju paralelnosti za odstupanje središnje linije gornjeg provrta. Izvedena os gornjeg provrta mora biti između dvije ravnine udaljene za 0,1 mm, paralelne s bazom a i s orijentacijom koju određuje ravnina b. [3]



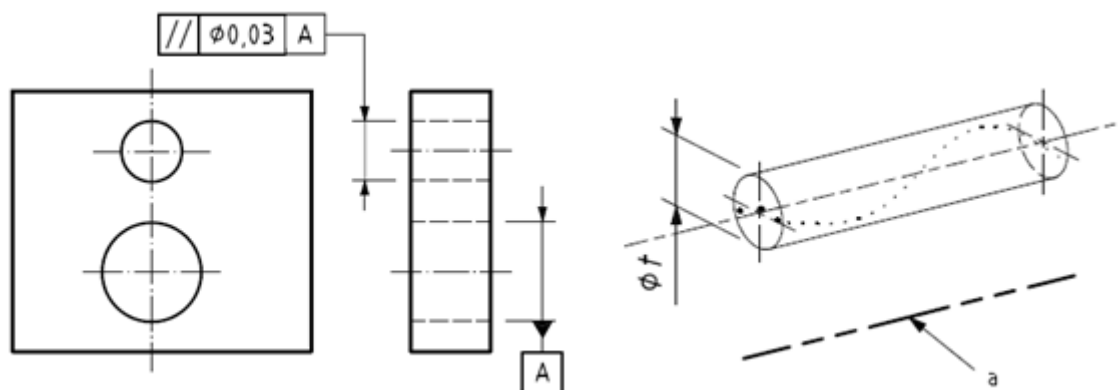
Slika 31. Paralelnost središnje osi gornjeg provrta s obzirom na referentnu os a i površinu b [1]

Za rigorozniju kontrolu paralelnosti središnja os je na slici 32. dodatno ograničena s dvije ravnine paralelne s osi a i okomite na referentnu ravninu b koja definira orijentaciju zone tolerancije od 0,2 mm. Ravnine koje ograničavaju zonu 0,1 mm su paralelne s osi a i ravninom b. [3]



Slika 32. Odstupanje od paralelnosti ograničeno sa dva para paralelnih ravnina [1]

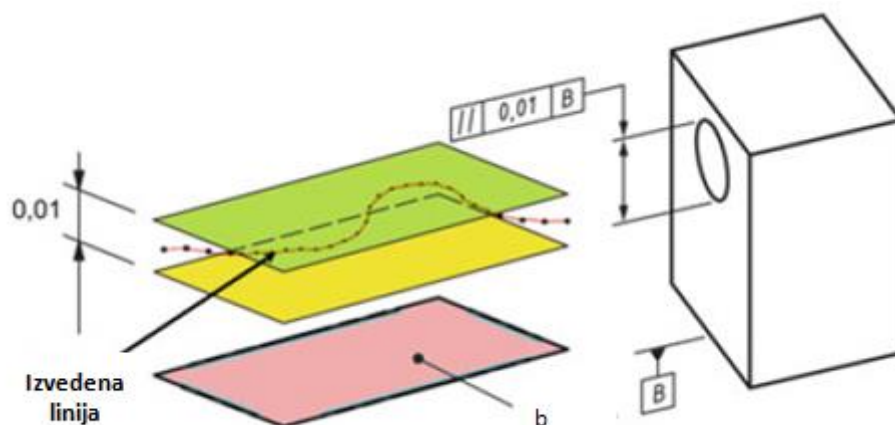
Ako se ispred vrijednosti odstupanja nalazi simbol \emptyset , tolerancijska zona je cilindar. Na slici 31. prikazana je tolerancija paralelnosti s cilindričnom zonom odstupanja. Središnja os gornjeg provrta mora biti unutar cilindrične zone promjera \emptyset 0,03 mm, paralelne s referentnom osi a. [3]



Slika 33. Tolerancija paralelnosti s cilindričnom zonom odstupanja [3]

Paralelnost središnje osi s obzirom na referentnu ravninu

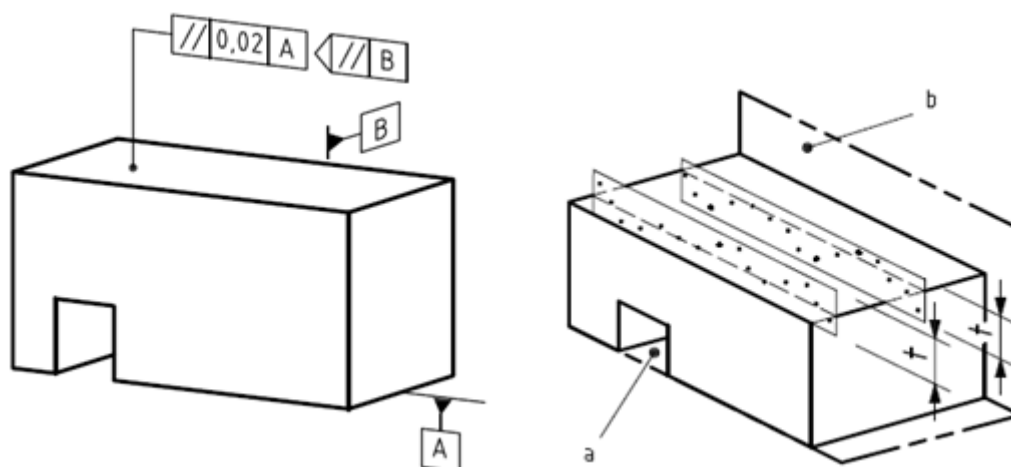
Slika 34. prikazuje odstupanje od paralelnosti osi provrta u odnosu na ravninu. Ako ispred vrijednosti tolerancije ne prethodi oznaka \emptyset , izvedena srednja linija bi trebala biti između dvije paralelne ravnine udaljene 0,01 mm, koje su paralelne s referentnom ravninom b (slika 34.). [1]



Slika 34. Odstupanje od paralelnosti osi provrta s obzirom na ravninu [1]

Paralelnost skupa pravaca s obzirom na referentnu ravninu

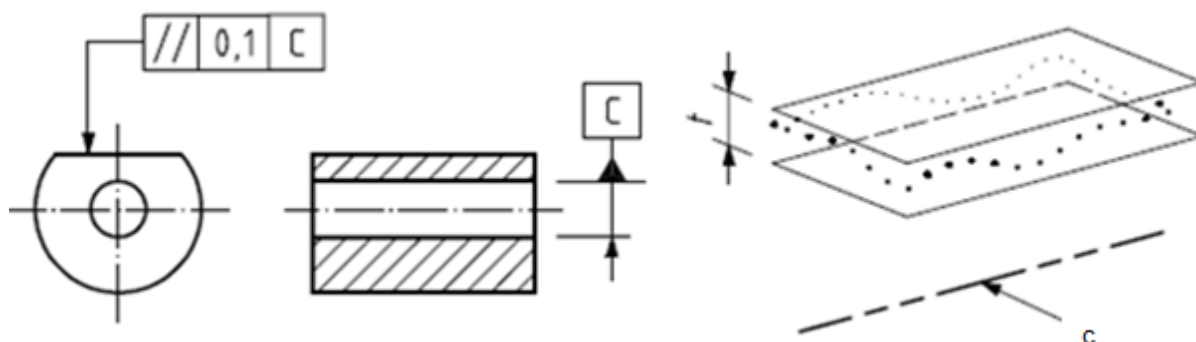
Slika 35. prikazuje odstupanje od paralelnosti skupa pravaca s obzirom na referentnu ravninu. Svaka linija na naznačenoj površini se nalazi između dvije paralelne linije udaljene 0,02 mm, koje su usmjerene paralelno u odnosu na referentnu ravninu a i paralelno s ravninom b. [3]



Slika 35. Odstupanje od paralelnosti skupa pravaca s obzirom na referentnu ravninu [3]

Paralelnost ravnine s obzirom na referentni pravac

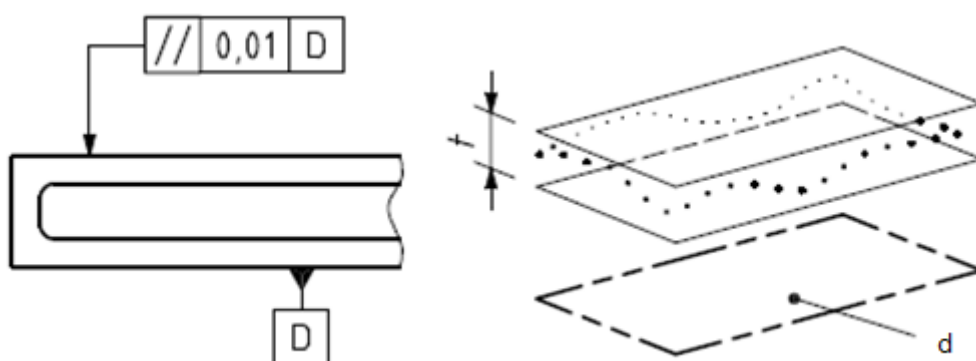
Slika 36. prikazuje odstupanje od paralelnosti ravnine s obzirom na os cilindra. Naznačena površina mora biti između dvije paralelne površine s obzirom na referentni pravac a. [3]



Slika 36. Odstupanje od paralelnosti ravnine s obzirom na os cilindra [3]

Paralelnost ravnine s obzirom na referentnu ravninu

Slika 37. prikazuje odstupanje od paralelnosti ravnine s obzirom na referentnu. Svaka točke površine se nalazi između dvije paralelne ravnine s obzirom na referentnu ravninu a. [3]



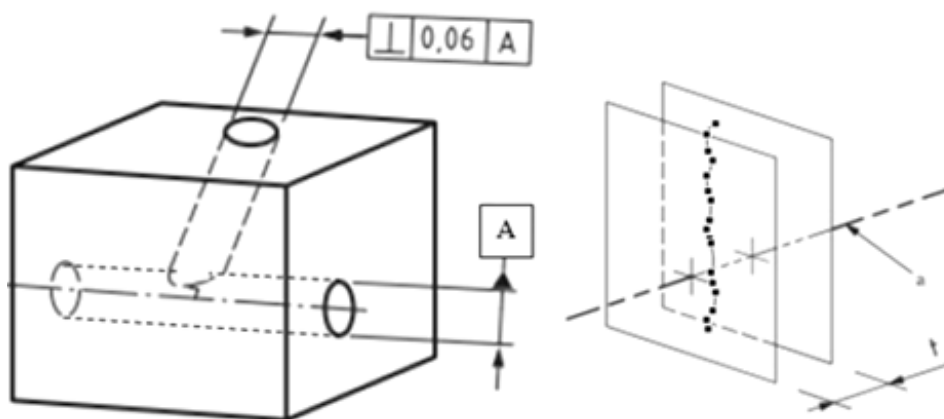
Slika 37. Odstupanje od paralelnosti ravnine s obzirom na referentnu ravninu [3]

3.3.2. Okomitost

Tolerancija koja definira okomitost linija, skupa linija ili površine s obzirom na referentni pravac ili referentnu ravnu površinu. Teoretski točna dimenzija (TED) kutova koji su između značajke koja se kontrolira i referentne značajke (pravac, ravnina) trebaju biti definirane implicitno TED - om (90°). Simbol za okomitosti su dvije okomite crtice.

Okomitost središnje osi s obzirom na referentni pravac

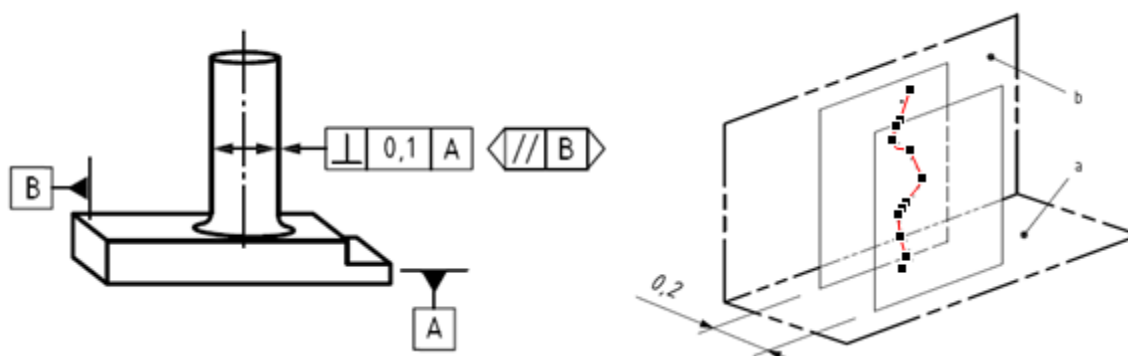
Slika 38. prikazuje odstupanje od okomitosti središnje osi cilindra s obzirom na referentni pravac. Izdvojena središnja linija se mora nalaziti između dvije paralelne ravnine udaljene 0,06 mm, koje su okomite na os a. [3]



Slika 38. Odstupanje od okomitosti središnje osi cilindra s obzirom na referentni pravac [3]

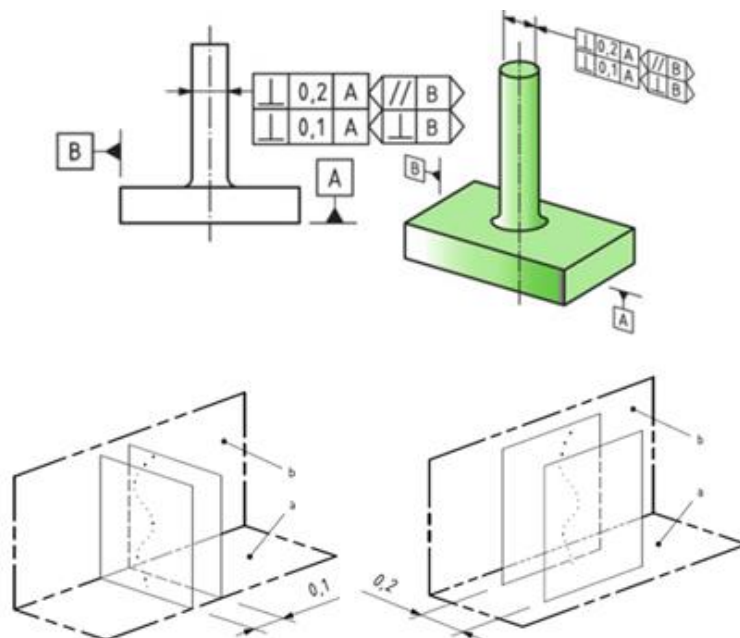
Okomitost središnje osi s obzirom na referentni sustav

Slika 39. prikazuje odstupanje od okomitosti središnje osi cilindra s obzirom na referentni sustav. Izvedena središnja linija cilindra mora biti između dvije paralelne ravnine udaljene 0,1 mm, okomite na ravninu a i u smjeru ravnine b. [3]



Slika 39. Odstupanje od okomitosti središnje osi cilindra s obzirom na referentni sustav [3]

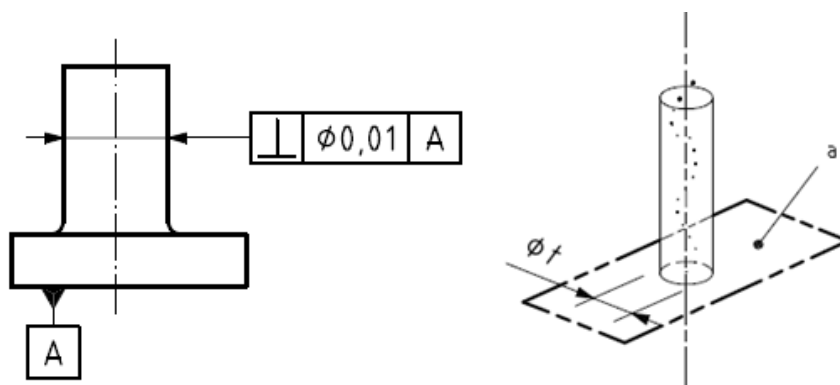
Os cilindra možemo ograničiti sa još jednim parom paralelnih ravnina, pa to izgleda kao na slici 40. Zona tolerancije je ograničena s dva para paralelnih ravnina međusobno udaljenih 0,1 mm i 0,2 mm, koji su okomiti. Svaki par ravnina je okomit na ravninu a, te jedan par ravnina je paralelan s b, drugi okomit. [3]



Slika 40. Odstupanje od okomitosti središnje osi cilindra s obzirom na dva para paralelnih ravnina [1]

Okomitost središnje linije s obzirom na referentnu ravninu

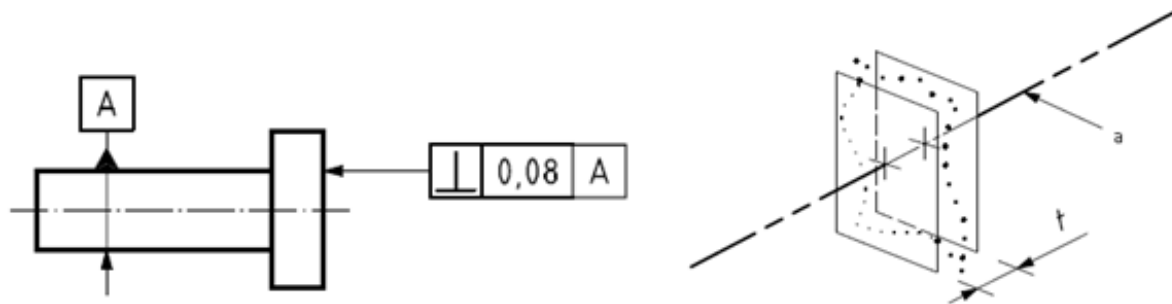
Slika 41. prikazuje odstupanje od okomitosti središnje osi cilindra s obzirom na referentnu ravninu. U ovom slučaju tolerancijska zona je cilindar, zbog simbola \emptyset ispred vrijednosti odstupanja, unutar koje se nalazi središnja os, koja je okomita na referentnu ravninu a. [3]



Slika 41. Odstupanje od okomitosti središnje osi cilindra s obzirom na cilindričnu zonu i referentnu ravninu [3]

Okomitost ravnine s obzirom na referentni pravac

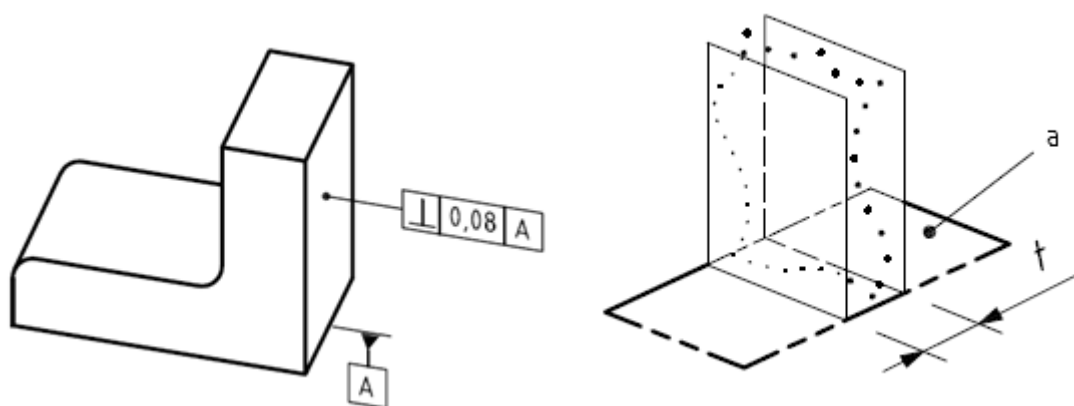
Slika 42. prikazuje odstupanje od okomitosti ravnine s obzirom na referentni pravac (os). Svaka točka kontrolirane površine mora biti između dvije paralelne ravnine, okomite na referentni pravac a. [3]



Slika 42. Odstupanje od okomitosti ravnine s obzirom na referentnu os [2]

Okomitost ravne površine s obzirom na referentnu ravninu

Slika 43. prikazuje odstupanje od okomitosti ravnine s obzirom na referentnu ravninu. Svaka točka kontrolirane površine mora biti između dvije paralelne ravnine udaljene 0,08 mm, okomite na referentnu ravninu a. [3]



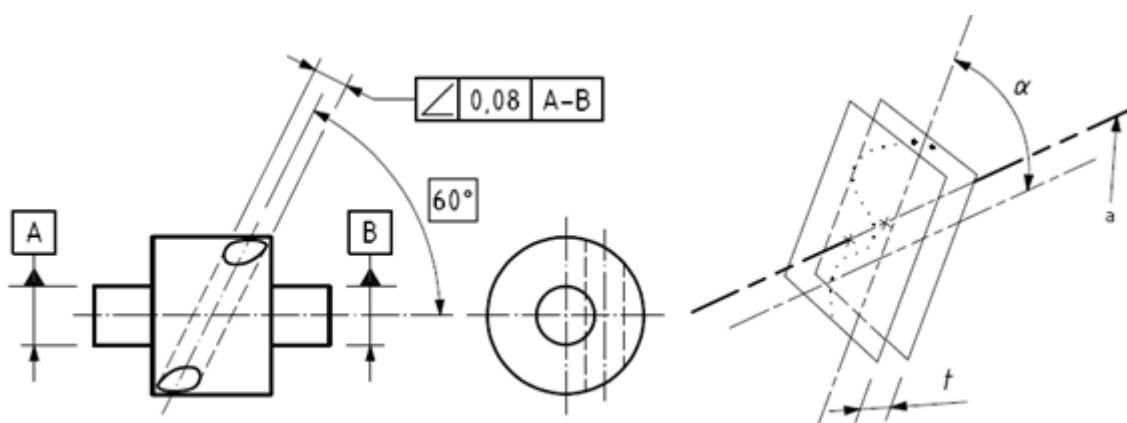
Slika 43. Odstupanje od okomitosti ravnine s obzirom na referentnu ravninu [3]

3.3.3. Kut nagiba

Ispitivana značajka kod kontrole kuta nagiba može biti površina ili središnja linija koja je u odnosu na referentnu ravnu liniju ili površinu pod određenim kutom (osim 90° i 0°). Barem jedan od kutova koji su između značajke koja se kontrolira i referentne značajke (pravac, ravnina) treba biti jasno definiran teoretski točnom dimenzijom kuta. Simbol za kut nagiba su dvije crtice pod kutom. [3]

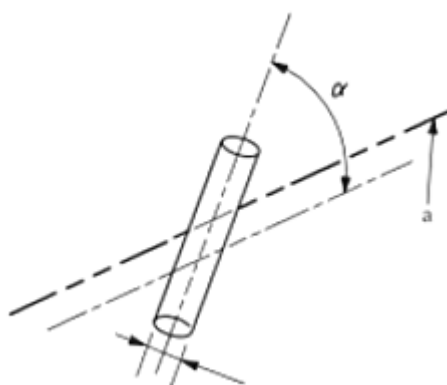
Kut nagiba središnje osi s obzirom na referentni pravac

Slika 44. prikazuje odstupanje kuta nagiba središnje linije s obzirom na referentni pravac. Tolerancijska zona osi cilindra su dvije paralelne ravnine udaljene 0,08 mm i pod kutom od 60° u odnosu na referentnu os a. Svaka točka izvedene linije mora biti unutar zone. [3]



Slika 44. Odstupanje kuta nagiba središnje linije s obzirom na pravac [3]

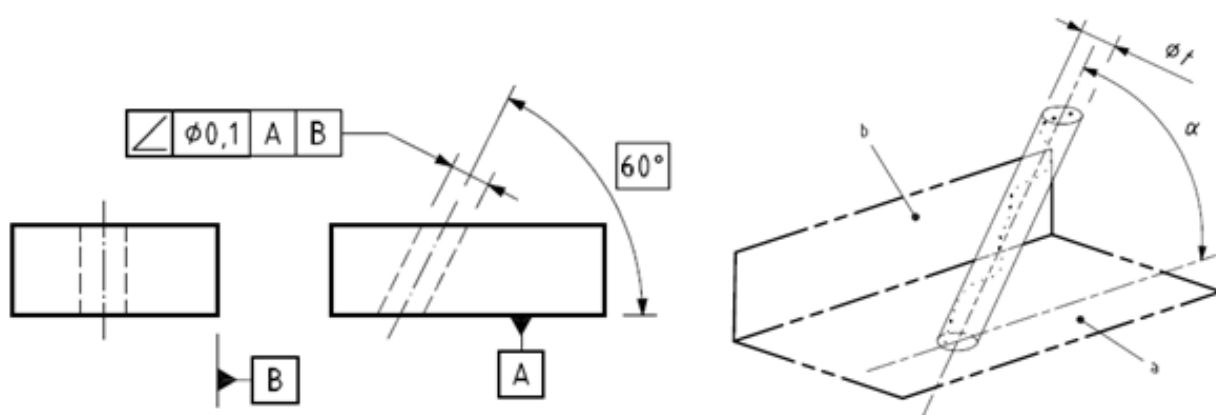
Ako je ispred vrijednosti odstupanja tolerancijske značaje simbol \emptyset , tolerancijska zona je cilindar koji je pod kutom α s obzirom na pravac a (slika 45.). [3]



Slika 45. Cilindrična zona tolerancije kuta nagiba s obzirom na pravac a [3]

Kut nagiba središnje osi s obzirom na referentnu ravninu

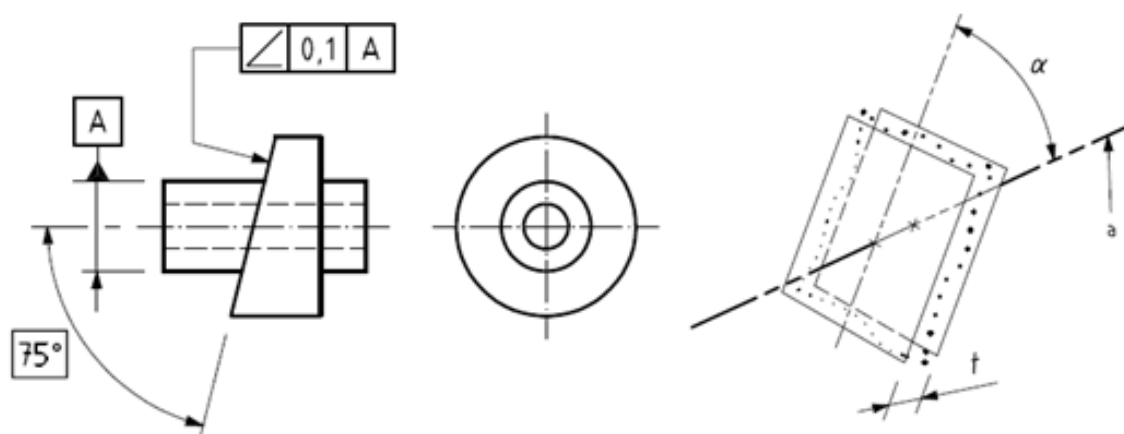
Odstupanje kuta nagiba središnje osi s obzirom na referentne ravnine je prikazano na slici 46. Svaka točka izvedene osi mora biti unutar cilindra promjera $\varnothing 0,1$ mm pod kutom α s obzirom na ravninu a. [3]



Slika 46. Odstupanje kuta nagiba središnje osi s obzirom na referentne ravnine [3]

Kut nagiba ravne površine s obzirom na referentni pravac

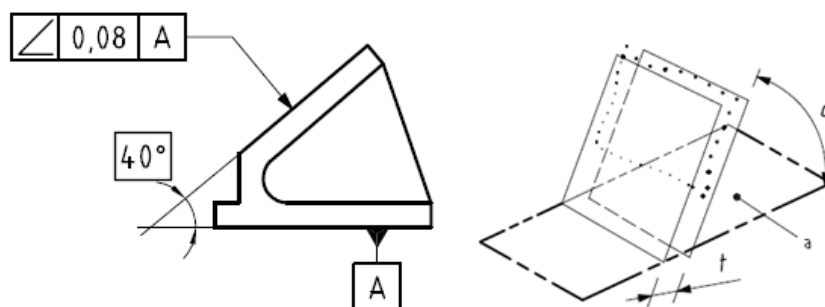
Slika 47. prikazuje odstupanje kuta nagiba ravne površine s obzirom na referentni pravac. Svaka točka ravne površine mora biti između dvije paralelne ravnine udaljene za t i pod kutom α u odnosu na referentni pravac. [3]



Slika 47. Odstupanje kuta nagiba ravne površine s obzirom na referentni pravac [3]

Kut nagiba ravne površine s obzirom na referentnu površinu

Odstupanje kuta nagiba ravne površine s obzirom na referentnu ravninu je prikazano na slici 48. Svaka točka površine mora biti smještena između dvije paralelne ravnine udaljene 0,08 mm, koje su pod kutom od 40° u odnosu na referentnu ravninu a. [3]



Slika 48. Odstupanje kuta nagiba ravne površine s obzirom na referentnu ravninu [3]

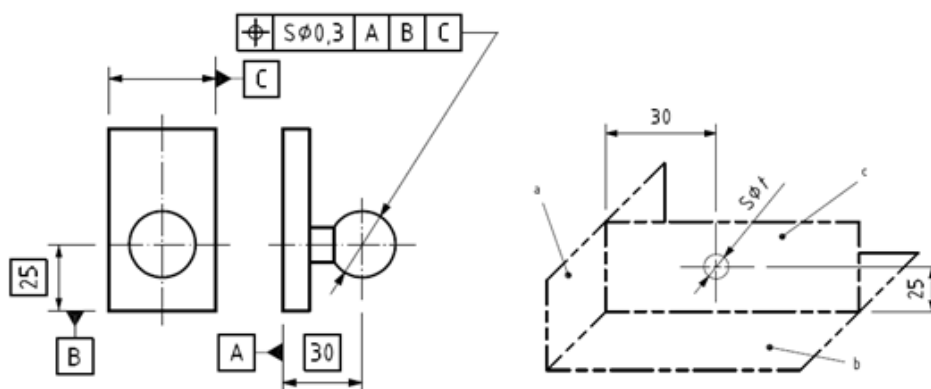
3.4. Tolerancije položaja

3.4.1. Lokacija

Lokacija je tolerancija položaja koja definira točnu poziciju odstupanja sastavne ili središnje točke značajke, pravca ili ravne površine, te neravne izvedene ili sastavne površine s obzirom na teoretski točnu poziciju.

Tolerancija lokacije središnje točke

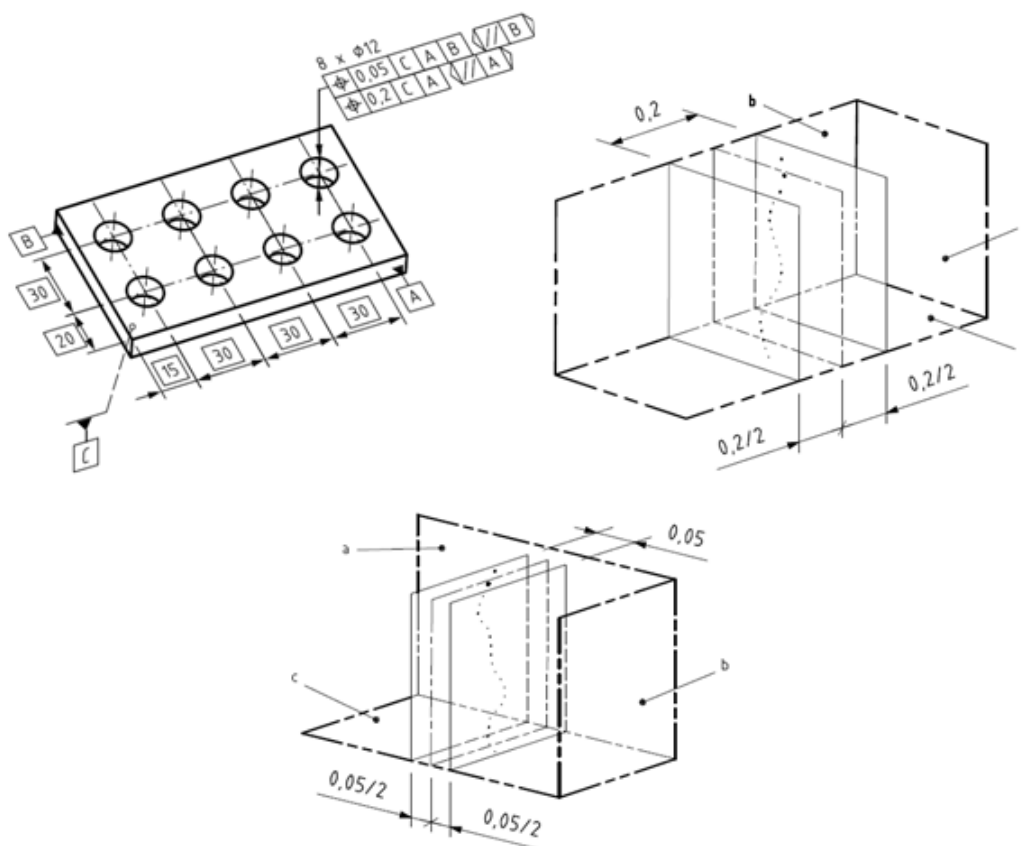
Slika 49. prikazuje toleranciju lokacije središta kugle, koje mora ležati unutar sferne zone promjera $\varnothing 0,3$ mm. Središte sferne tolerancijske zone fiksirano je teoretski točnim dimenzijama s obzirom na ravnine a, b i c. [3]



Slika 49. Odstupanje lokacije izvedenog središta s obzirom na referentne ravnine i sfernu zonu [3]

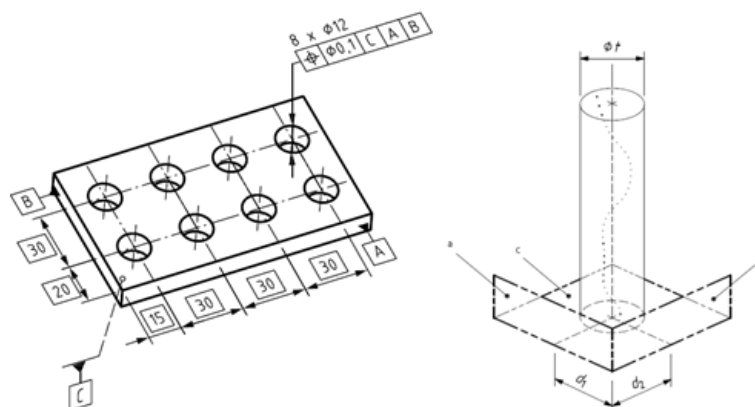
Lokacija središnje osi

Odstupanje lokacije središnje osi provrta s obzirom na referentne ravnine je prikazano na slici 50. Izvedena os svakog provrta se treba nalaziti između dva para paralelnih ravnina, udaljenih 0,05 mm i 0,2 mm, okomiti jedan na drugi. Svaki par paralelnih ravnina usmjeren je u odnosu na sustav podataka i simetrično raspoređen oko teoretski točnog položaj razmatranog provrta, u odnosu na referentne ravnine c, a i b. [3]



Slika 50. Odstupanje lokacije središnje osi provrta s obzirom na referentne ravnine [3]

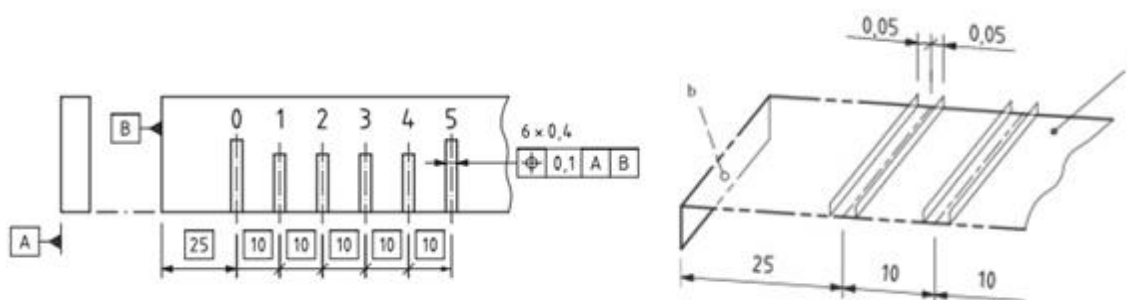
Zona tolerancije središnje osi može biti i cilindar, pa se ispred vrijednosti odstupanja nalazi simbol \emptyset . Os cilindra se definira teoretskim točnim dimenzijama s obzirom na referentne ravnine (slika 51.). [3]



Slika 51. Odstupanje lokacije središnje osi s obzirom na cilindričnu zonu i referentne ravnine [3]

Lokacija središnje ravnine

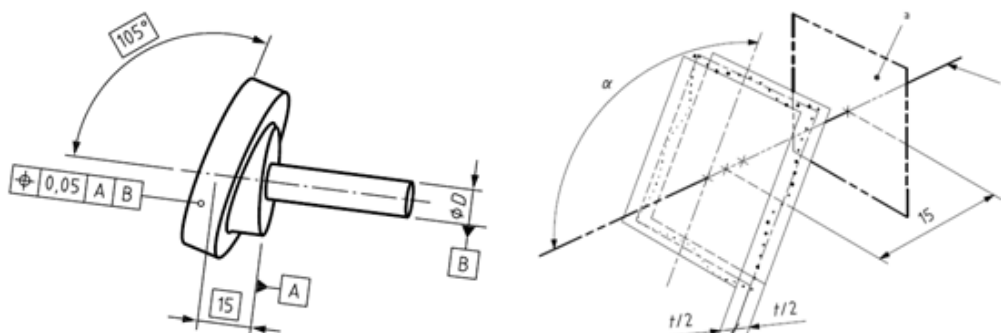
Slika 52. prikazuje odstupanje lokacije središnje ravnine s obzirom na referentne ravnine. Središnja ravnina svakog zareza mora biti između dvije paralelne ravnine udaljene 0,1 mm, koje su simetrične s obzirom na teoretski točan položaj kontrolirane linije, u odnosu na referentne ravnine a i b. [3]



Slika 52. Odstupanje lokacije središnje ravnine s obzirom na referentne ravnine [3]

Lokacija ravne površine

Odstupanje lokacije ravne površine s obzirom na referentnu ravninu i os je prikazano na slici 53. Svaka točka površine mora biti smještena između dvije paralelne ravnine međusobno udaljene 0,05 mm, koje su smještene simetrično oko teoretski točnog položaja površine, u odnosu na referentnu ravninu a i referentnu os b. [3]



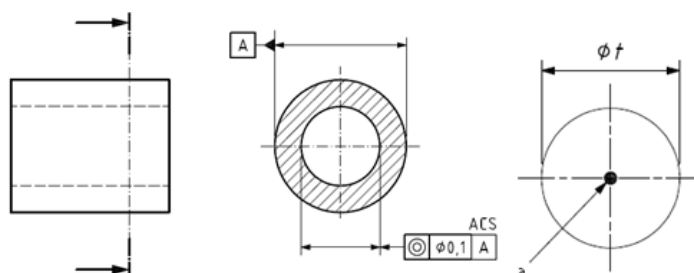
Slika 53. Odstupanje lokacije ravne površine s obzirom na referentnu ravninu i os [3]

3.4.2. Koncentričnost i koaksijalnost

Koncentričnost je tolerancija pozicije koja se odnosi na geometrijske značajke koje imaju isto središte, a koaksijalnost na značajke koji imaju istu os. Ako tolerancija vrijedi za bilo koji presjek, mora biti naznačena oznaka ACS (*Any Cross Section*). Kod koncentričnosti središte kružnice se treba poklapati s referentnom točkom, a kod koaksijalnosti izvedena os s referentnom osi. [1]

Koncentričnost središta

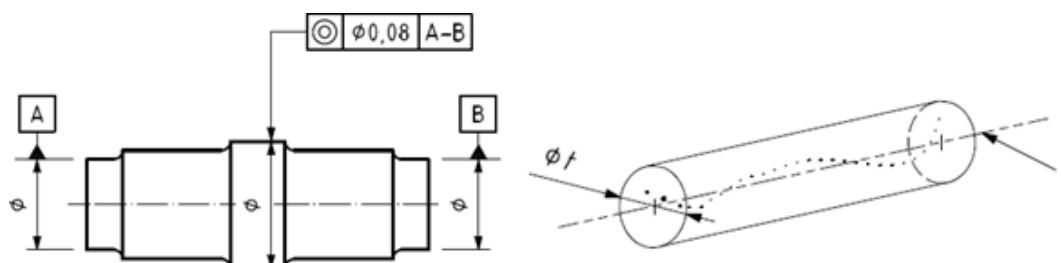
Slika 54. prikazuje odstupanje od koncentričnosti središta s obzirom na referentnu točku u svakom presjeku (ACS). Izvedeno središte unutarnje kružnice u bilo kojem poprečnom presjeku mora biti unutar kružnice promjera $\phi 0,1$ mm u odnosu na referentnu točku a. [3]



Slika 54. Odstupanje od koncentričnosti središta s obzirom na referentnu točku u svakom presjeku (ACS) [3]

Koaksijalnost središnje osi

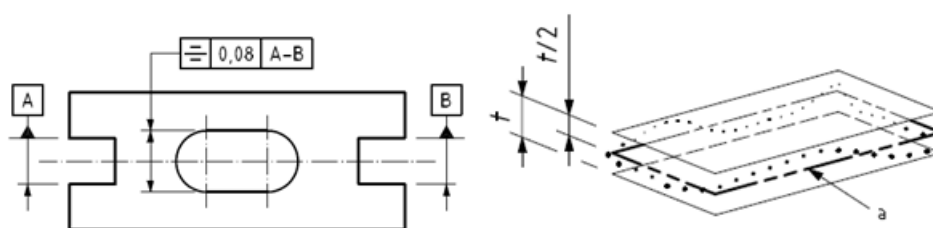
Odstupanje od koaksijalnosti središnje osi s obzirom na cilindričnu zonu i referentnu os je prikazano na slici 55. Izvedena os mora biti unutar cilindra promjera $\varnothing 0,08$ mm u odnosu na referentnu os a. [3]



Slika 55. Odstupanje od koaksijalnosti središnje osi s obzirom na cilindričnu zonu i referentnu os [3]

3.4.3. Simetričnost

Simetričnost je tolerancija pozicije koja definira odstupanje središnje točke, pravca ili površine s obzirom na referentnu točku, pravac ili ravninu. Slika 56. prikazuje primjer odstupanja od simetričnosti središnje ravnine s obzirom na referentnu. Središnja površina treba biti između dvije paralelne ravnine međusobno udaljene 0,08 mm, koje su paralelne s obzirom na referentnu ravninu a. [3]



Slika 56. Odstupanje od simetričnosti središnje ravnine s obzirom na referentnu ravninu [3]

Norma ISO 5458: 2018 definira dodatna pravila za ponavljajuće značajke (pattern) i kombinaciju više pojedinih značajki korištenjem tolerancije lokacije, simetričnosti, profila linije i površine, kao i pravocrtnosti (u slučaju kada je tolerirana značajka nominalno koaksijalna), te ravnosti (u slučaju kada je tolerirana značajka nominalno komplanarna). Pravila se primjenjuju korištenjem simbola CZ (*Combined Zone*), CZR (*Combined zone rotational only*) ili SIM (*Simultaneous requirement*), kada je više tolerancijskih zona grupirano s odstupanjem od lokacije ili orijentacije. [16]

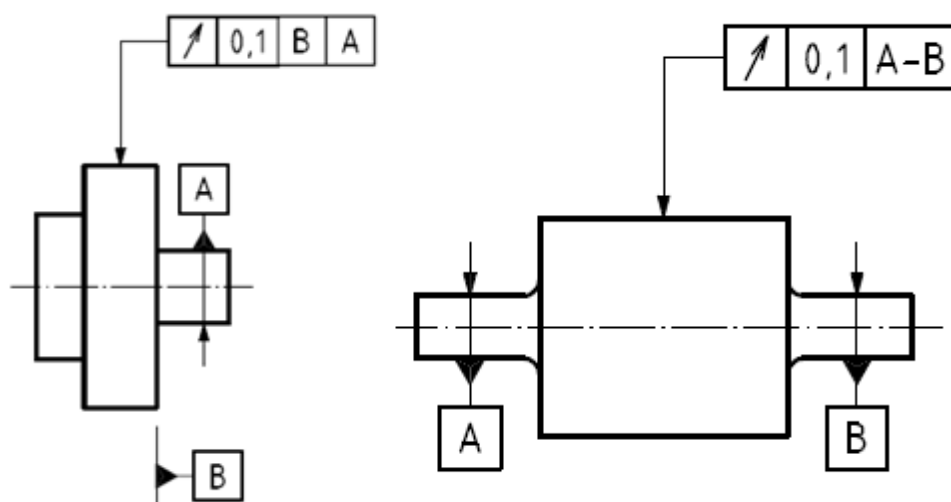
3.5. Tolerancije netočnosti okretanja

3.5.1. Netočnost okretanja

Netočnost okretanja je tolerancija koja definira odstupanje kružnice ili skupa kružnica u odnosu na referentnu os. Vrijednost tolerancije pokazuje maksimalno dopušteno odstupanje razmatranog obilježja, kada se dio zakrene za 360° oko svoje referentne osi. Kontrola netočnosti okretanja se može postići u radijalnom i aksijalnom smjeru, okomito na naznačenu površinu ili pod određenim kutom.

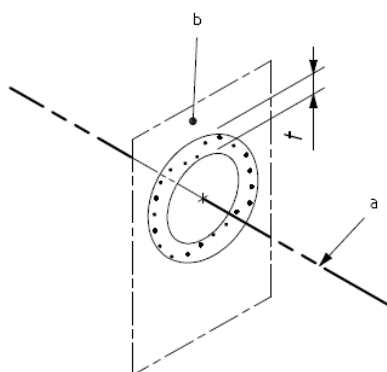
Radijalna netočnost okretanja

Kod radijalne netočnosti okretanja sve točke kontrolirane značajke u svakom poprečnom presjeku trebaju biti između dvije koncentrične kružnice udaljene za naznačenu vrijednost. Središte svake kružnice poprečnog presjeka mora biti na osi. [3]



Slika 57. Odstupanje od radijalne netočnosti okretanja s obzirom na referentnu ravninu i os (lijevo), te s obzirom na referentnu os (desno) [3]

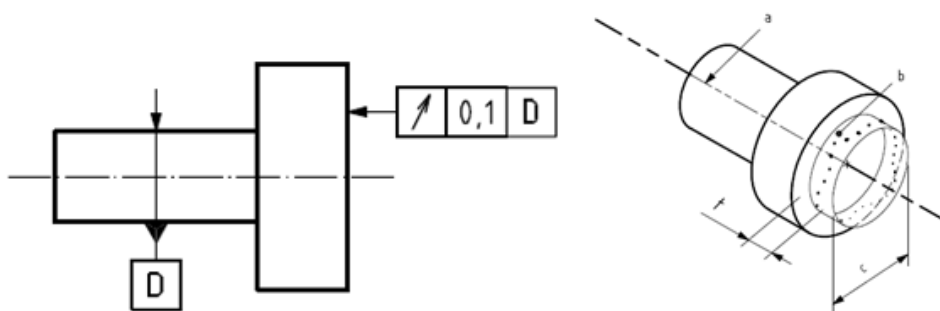
Na slici 57. su prikazana dva primjera tolerancije radijalne netočnosti okretanja. Sve točke na poprečnim presjecima naznačenih površina trebaju biti između dvije koncentrične kružnice udaljene 0,1 mm, na lijevom primjeru paralelne s ravninom b i okomite na os a, a na desnom okomite na os. Zona tolerancije za radijalnu netočnost okretanja je prikazana na slici 58. [3]



Slika 58. Zona tolerancije za radialnu netočnost okretanja [3]

Aksijalna netočnost okretanja

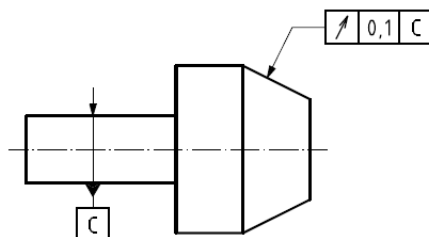
Aksijalna netočnost okretanja je kontrola površine cilindričnog oblika kojemu sve točke trebaju biti između dvije aksijalno udaljene kružnice sa središtima na referentnoj osi, što je prikazano na slici 59. [3]



Slika 59. Odstupanje od aksijalne netočnosti okretanja s obzirom na referentnu os [3]

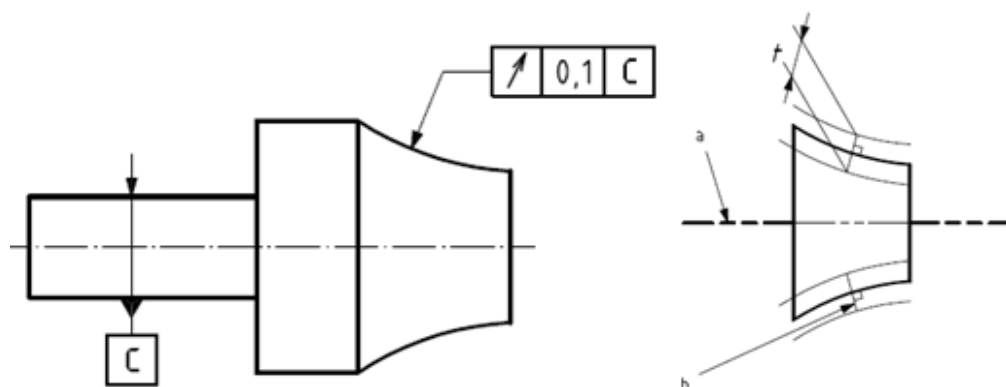
Netočnost okretanja kod konusnih površina

Slika 60. prikazuje primjer odstupanja od netočnosti okretanja konusne površine s obzirom na referentnu os c. Sve točke naznačene površine u bilo kojem presjeku okomitom na konusnu površinu, trebaju biti između dvije kružnice udaljene 0,1 mm. [3]



Slika 60. Odstupanje od netočnosti okretanja konusne površine s obzirom na referentnu os [3]

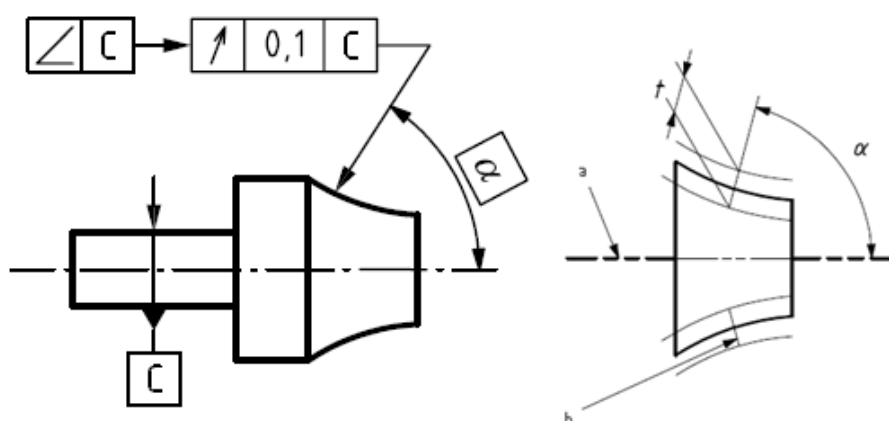
Ako značajka nije ravna, kao na slici 61., presjek se mijenja ovisno o kutu, ali uvijek je okomit na mjestu gdje se promatra odstupanje. Tolerancijska zona je ograničena dvjema kružnicama na udaljenosti 0,1 mm, čija se os poklapa sa referentnom osi a. [3]



Slika 61. Odstupanje od netočnosti okretanja zakrivljene površine s obzirom na referentnu os [3]

Netočnost okretanja pod određenim kutom

Na slici 62. svaki presjek značajke je pod kutom α i tolerancijsku zonu definiraju dvije kružnice, udaljene za 0,1 mm pod istim kutom u odnosu na referentnu os a. [3]



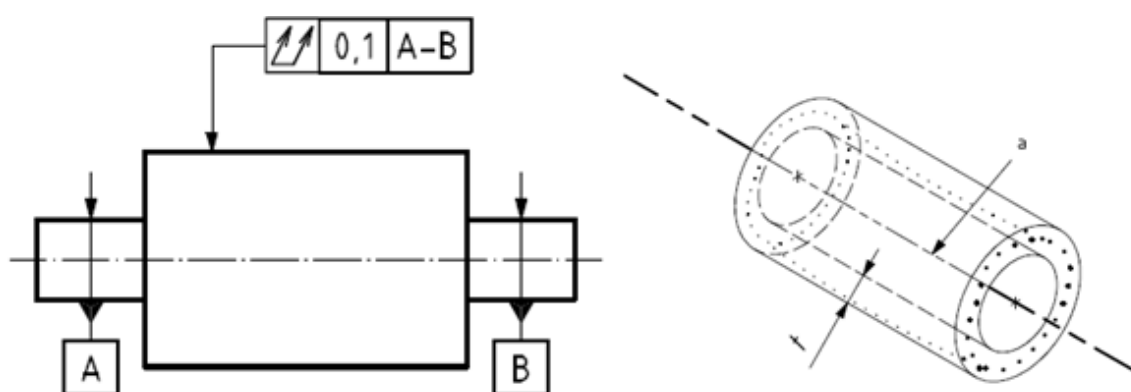
Slika 62. Odstupanje od netočnosti okretanja zakrivljene površine s obzirom na referentnu os pod određenim kutom [3]

3.5.2. Ukupna netočnost okretanja

Ukupna netočnost okretanja kontrolira odstupanje ravne ili cilindrične površine između dva koaksijalna cilindra.

Ukupna radijalna netočnost okretanja

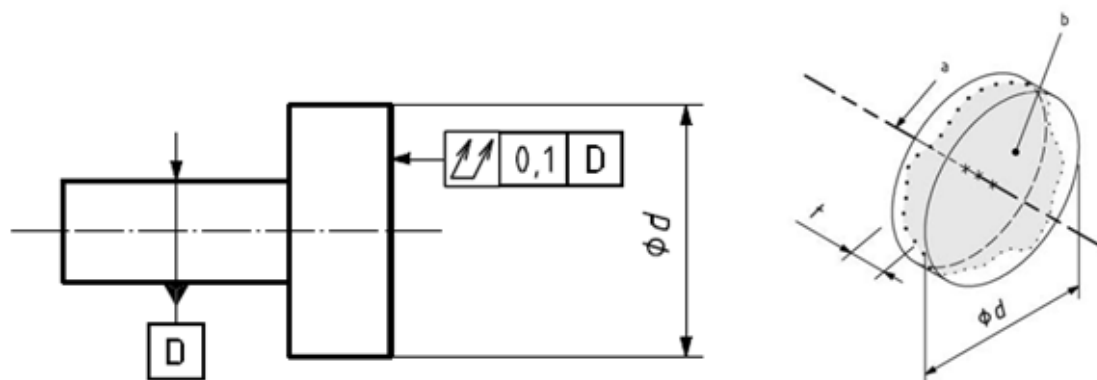
Kod ukupne radijalne netočnosti okretanja zonu tolerancije čine dva koaksijalna cilindra udaljena za t , čije osi se poklapaju s referentnom osi. Slika 63. prikazuje odstupanje od ukupne radijalne netočnosti okretanja s obzirom na referentnu os. Sve točke naznačene površine trebaju biti između dva koaksijalna cilindra udaljena 0,1 mm s referentnom osi a. [3]



Slika 63. Odstupanje od ukupne radijalne netočnosti okretanja s obzirom na referentnu os [3]

Ukupna aksijalna netočnost okretanja

Kod ukupne aksijalne netočnosti okretanja zonu tolerancije čine dva kružna presjeka udaljena za t , čije središta se poklapaju s referentnom osi. Slika 64. prikazuje odstupanje od ukupne aksijalne netočnosti okretanja s obzirom na referentnu os. Sve točke značajke moraju biti između dvije paralelne ravnine udaljene 0,1 mm i okomite na referentnu os. [3]



Slika 64. Odstupanje od ukupne aksijalne netočnosti okretanja s obzirom na referentnu os [3]

4. UVJETI MAKSIMUMA I MINIMUMOM MATERIJALA

Minimalni zahtjevi za materijalom ili LMR i maksimalni zahtjevi za materijalom ili MMR su dva temeljna pravila na kojima se bazira geometrijsko dimenzioniranje s tolerancijama, a koji su opisani normom ISO 2692 [17]. Konstruktor prilikom uspostavljanja zahtjeva definira geometrijske značajke savršenog oblika, što ograničava stvarnu obilježje izvana ili unutar materijala. [1]

U ISO 2692: 2021 razlikujemo LMR (*Least material requirement*), MMR (*Maximum material requirement*), te zahtjeve uzajamnosti (RMR – *Reciprocity requirement*). Uvjet minimuma materijala (*LMR*) se koristi za definiranje odstupanja od oblika i lokacije izvedene značajke, a na crtežu je označen s simbolom \textcircled{L} .

Uvjet maksimuma materijala (*MMR*) služi za kontrolu montaže obratka, a ovisi o veličini značajke i geometrijskom odstupanju. Montaža je minimalna kada je veličina značajke maksimalna (npr. najveća veličina vijka) i kada su geometrijska odstupanja (oblik, orijentacija, lokacija) izvedene značajke maksimalna jer je razmak između dijelova veći. Na crtežima je označen simbolom \textcircled{M} .

Princip neovisnosti definiran u normi ISO 8015 [17] između veličine i geometrije kod LMR, RMR i MMR zahtjeva se ne primjenjuje. Minimalni i maksimalni zahtjevi za materijalom se mogu primijeniti na veličinu jedne ili više značajki ili baza (datum), a ako se koristi kombinacija zahtjeva onda se odnose samo na veličinu površine značajke. [18]

Prilikom provjere uvjeta materijala potrebno je poznavati sljedeće pojmove:

- *MMC (Maximum Material Condition)*: maksimalno stanje materijala je stanje u kojem značajka sadrži maksimalnu količinu materijala unutar navedenih granica, na primjer minimalni promjer provrta i maksimalni promjer osovine;
- *MMS (Maximum Material Size)*: dimenzija koja definira maksimalno stanje značajke (*MMC*);
- *MMVS (Maximum Material Virtual Size)*: maksimalna virtualna veličina materijala je dimenzija pridružena maksimalnom virtualnom stanju značajke (*Maximum Material Virtual Condition – MMVC*), koja je zbroj maksimalne veličine značajke (*MMS*) i geometrijske tolerancije (oblika, orijentacije ili mjesta) kod vanjske značajke, te razlika kod unutarnje;

- *LMC (Least Material Condition)*: minimalno stanje razmatrane izvedene značajke u kojem značajka sadrži minimalnu količinu materijala unutar navedenih granica (npr. maksimalni promjer provrta, minimalni promjer osovine);
- *LMS (Least Material Size)*: dimenzija koja definira minimalno stanje značajke (LMC);
- *LMVS (Least Material Virtual Size)*: najmanja virtualna veličina materijala je dimenzija pridružena minimalnom virtualnom stanju značajke (*Least Material Virtual Condition – LMVC*), koja je zbroj minimalne veličine značajke (*LMS*) i geometrijske tolerancije (oblika, orijentacije ili mjesta) kod unutarnje značajke, te razlika kod vanjske. [1]

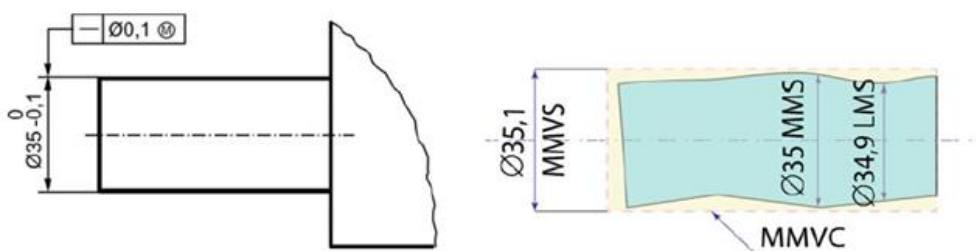
4.1. Uvjeti maksimuma materijala

Uvjeti maksimuma materijala za tolerirane značajke se razlikuju za vanjsku (osovina) i unutarnju (provrt) značajku, a rezultat su četiri neovisna zahtjeva:

- Zahtjev za gornju granicu lokalne veličine tolerirane značajke, koja mora biti:
 - a) Jednaka ili manja od maksimalne veličine materijala *MMS*, za vanjsku značajku
 - b) Jednaka ili veća od maksimalne veličine materijala *MMS*, za unutarnju značajku
- Zahtjev na donju granicu lokalne veličine
 - a) Jednaka ili veća od najmanje materijala veličine *LMS*, za vanjske značajke
 - b) Jednaka ili manja od najmanje materijala veličine *LMS*, za unutarnje značajke
- Zahtjev za poštivanje *MMVC*
- Zahtjev za poštivanje *MMVC* kada je uključeno više od jedne značajke [3]

Slika 65. prikazuje primjer *MMR - a* za vanjsku cilindričnu značajku. Os osovine (vanjska značajka) uvijek treba biti unutar cilindrične zone promjera $\varnothing 0,1$ mm. Simbolom M naznačena je predviđena funkcija osovine, koja se prilikom montaže mora sklopiti s provrtom iste duljine (slika 66.). U ovom slučaju, izvedena značajka ne smije kršiti *MMVC*, koji ima promjer: $MMVS = 35 + 0,1 = \varnothing 35,1$ mm.

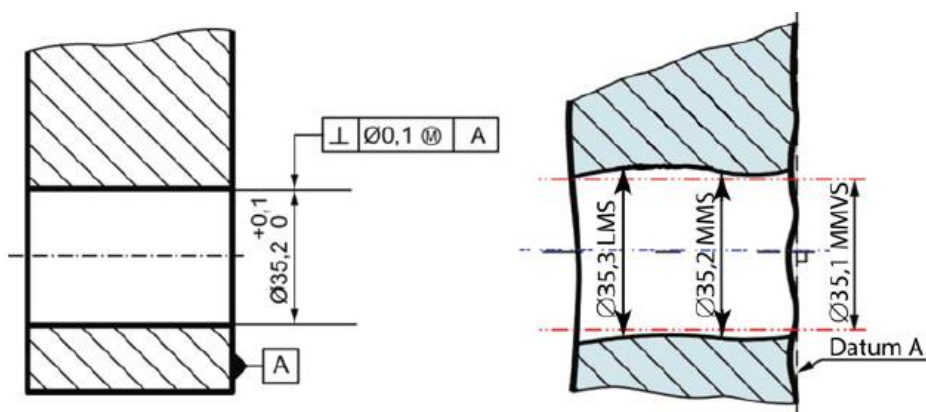
Nadalje, izvedena značajka treba imati veći lokalni promjer od $LMS = 34,9$ mm i manji od $MMS = 35,0$ mm. Orijehtacija i lokacija *MMVC - a* ne kontroliraju nikakva vanjska ograničenja.



Slika 65. Primjer MMR - a za vanjsku cilindričnu značajku [1]

Kako bi se osigurao sklop sa što lakšom montažom, na slici 66. je prikazana provrt s *MMVC*, koji ima promjer: $MMVS = 35,2 - 0,1 = \varnothing 35,1$ mm i ne smije se kršiti.

Također, izvedena značajka treba imati manji lokalni promjer od $LMS = 35,3$ mm i veći od $MMS = 35,2$ mm, te mora biti okomita na ravninu *a*. Lokaciju *MMVC* - a ne kontroliraju nikakva vanjska ograničenja.[1]



Slika 66. Primjer MMR - a za unutarnju cilindričnu značajku [1]

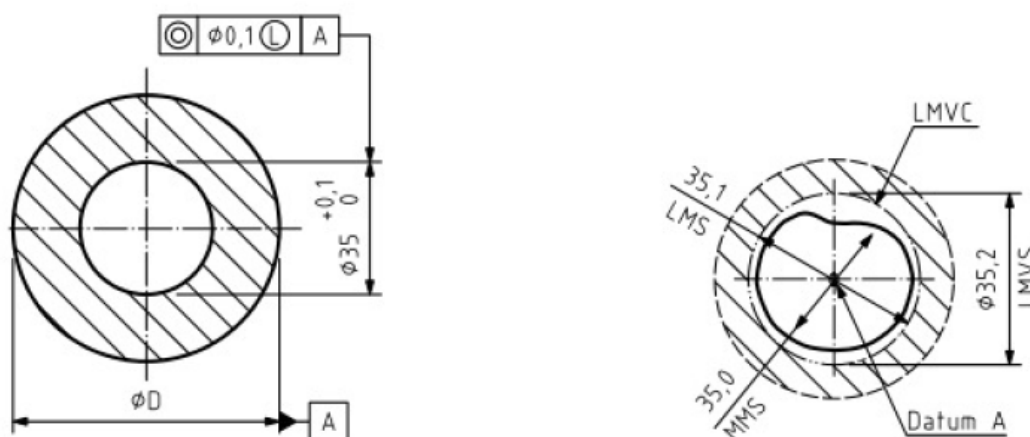
4.2. Uvjeti minimuma materijala

Uvjeti minimuma materijala za tolerirane značajke:

- Zahtjev za gornju granicu lokalne veličine tolerirane značajke, koja mora biti:
 - a) Jednaka ili veća od minimalne veličine materijala *LMS*, za vanjsku značajku
 - b) Jednaka ili manja od minimalne veličine materijala *LMS*, za unutarnju značajku
- Zahtjev na donju granicu lokalne veličine:
 - a) Jednaka ili manja od maksimalne veličine materijala *MMS*, za vanjsku značajku
 - b) Jednaka ili veća od maksimalne veličine materijala *MMS*, za unutarnju značajku
- Zahtjev za poštivanje *LMVC*
- Zahtjev za poštivanje *LMVC* kada je uključeno više od jedne značajke [3]

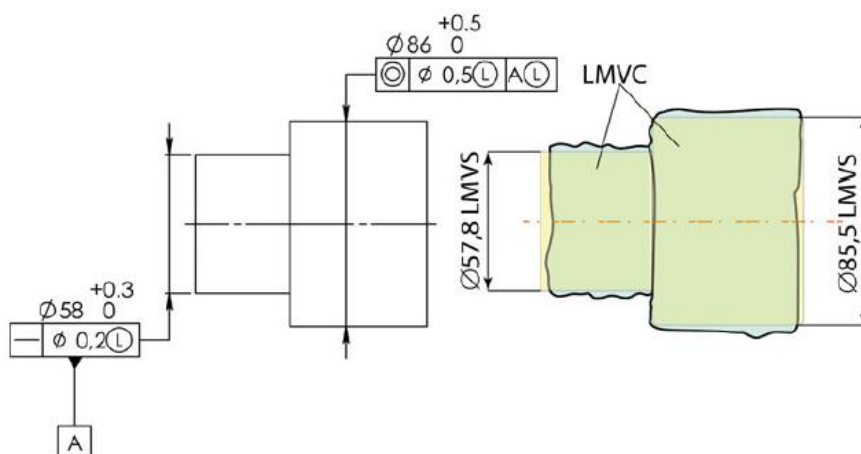
Slika 67. prikazuje zahtjev za minimum materijala (*LMR*) unutarnjeg koncentričnog promjera u odnosu na referentnu točku a. *LMVC* zahtjev je zadovoljen, ako je unutar materijala, odnosno ako je promjer: $LMVS = 35,1 + 0,1 = \varnothing 35,2$ mm.

Nadalje, izvedena značajka treba imati veći lokalni promjer od $MMS = 35,0$ mm i manji od $LMS = 34,9$ mm. [17]



Slika 67. Primjer *LMR* - a za unutarnju značajku [17]

Primjer uvjeta *LMR* - a za vanjsku značajku je prikazan na slici 68., prema kojemu izvedena površina mora biti veća od *LMVC*, koji iznosi na užem dijelu: $LMVS = 58 - 0,2 = \varnothing 57,8$ mm, te na širem: $LMVS = 86 - 0,5 = \varnothing 85,5$ mm. Os *LMVC* zahtjeva se poklapa s referentnom osi a. Izvedena značajka treba biti između $LMS = 58$ mm i $MMS = 58,3$ mm na užem dijelu, te $LMS = 86$ mm i $MMS = 86,5$ mm na širem dijelu. [1]



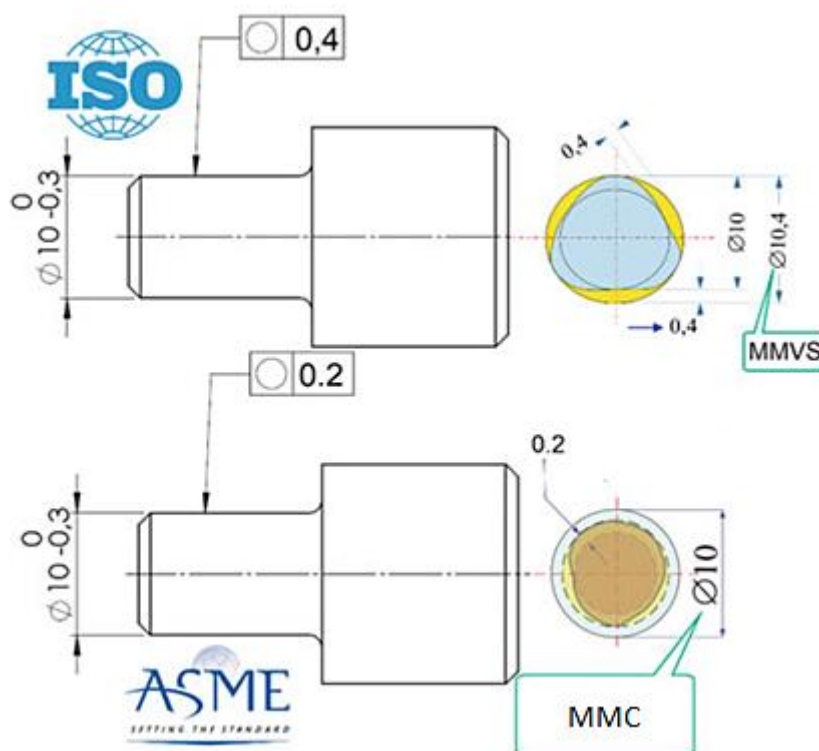
Slika 68. Primjer *LMR* - a za vanjsku značajku s referentnom osi [1]

5. RAZLIKE NORMI ISO 1101: 2017 I ASME Y14.5 – 2018.

Zbog specifičnih zahtjeva svake tvrtke usvajanje ISO GPS ili ASME normi pomaže kako bi se ponudio nedvosmislen jezik, s jednostavnim i koherentnim pravilima koja osiguravaju otklanjanje nesigurnosti u projektiranju, proizvodnji i provjeri kvalitete.

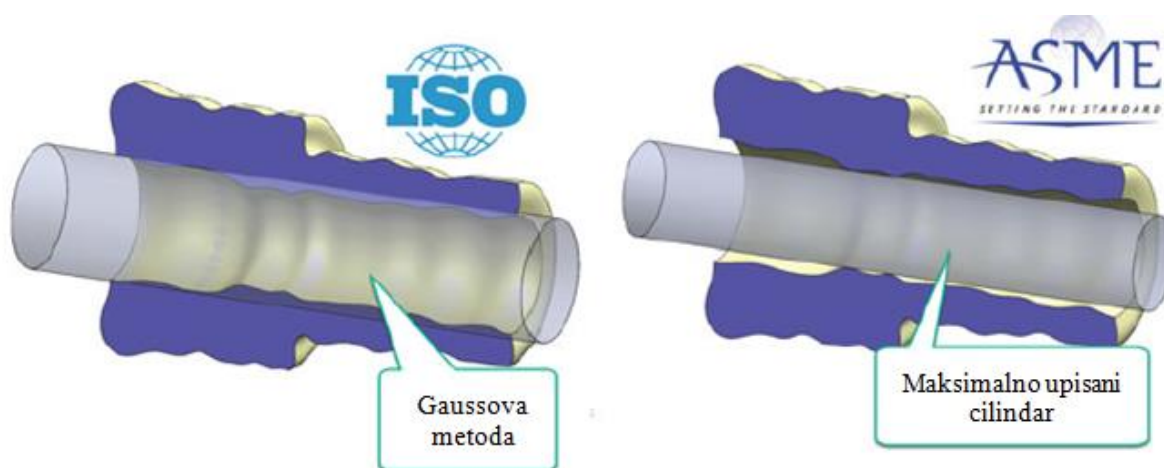
Stoga, prikladno se čini naglasiti razlike u primjeni između glavnih normi za geometrijske tolerancije ISO 1101: 2017 i ASME Y14.5 – 2018:

- Glavna razlika između ove dvije norme je u konceptu međuovisnosti između oblika i dimenzije, za što ISO koristi princip neovisnosti, dok ASME koristi Taylor (envelope) princip. Na slici 69. je prikazano definiranje zone odstupanja dimenzijskih i geometrijskih tolerancije kod ISO i ASME norme. Kod ISO norme one su neovisne, granični uvjet je 10,4 mm ($10 + 0,4$), a odstupanje od oblika može biti veće od dimenzijske tolerancije, dok se kod ASME kontrolira tolerancija dimenzije, a tolerancija odstupanja od oblika ima samo svrhu ograničenja;



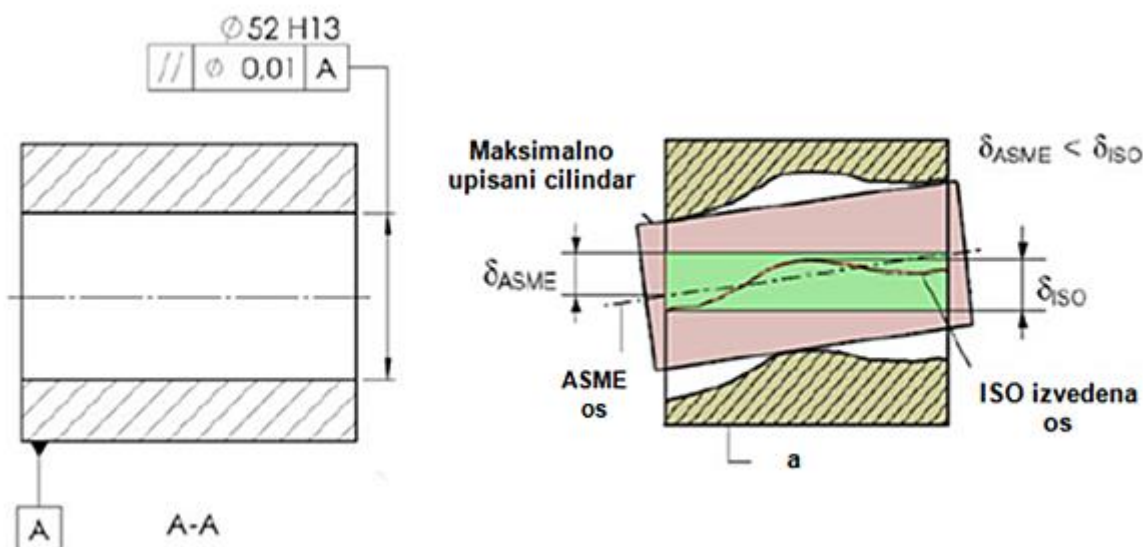
Slika 69. Definiranje zone odstupanja dimenzijskih i geometrijskih tolerancije kod ISO i ASME norme [1]

- Gaussov koncept dimenzioniranja se koristi u ISO normi kao način određivanja dimenzije značajke, odnosno sve točke na površini trebale bi biti unutar zone tolerancije dobivene temeljem idealnog oblika izvedenog pomoću metode najmanjih kvadrata (a to znači da neke točke mogu ležati izvan oblika i dalje biti u skladu s definiranom veličinom). Zbog toga se ISO norme nazivaju CCM friendly. ASME norma slijedi logiku provjere dimenzija s kontrolnicima tj. prihvaća koncept sparivanja (mating size) za opisivanje veličine značajke, odnosno sve točke na površini trebaju biti unutar omotača koji ima maksimalne dimenzije materijala (slika 70);



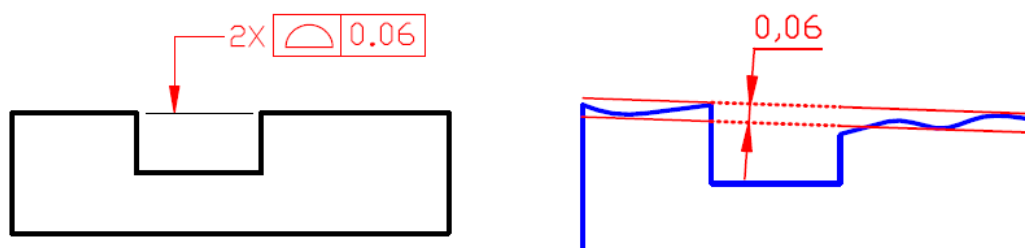
Slika 70. Gaussova metoda određivanja dimenzije značajke (lijevo) i metoda sparivanja - maksimalno upisanog cilindar (desno) [1]

- ISO norma primjenjuje "načelo dualnosti" između zahtjeva i kontrole (verifikacije) dok ASME služi isključivo za definiranje geometrijskih značajki, ali ne i za mjerenje i kontrolu;
- U ISO normi tolerancije položaja i orijentacije značajki se primjenjuju na izvedenu srednju liniju ili površinu, dok se u ASME - u one primjenjuju na idealnu (izvedenu) značajku, kao što je os ili središnja ravnina. Kao što se može vidjeti u slučaju tolerancije paralelnosti prikazanoj na slici 71., kontrola odstupanja dovodi do dva različita rezultata: izvedena središnja linija prema ISO normi više odstupa od osi u ASME normi;



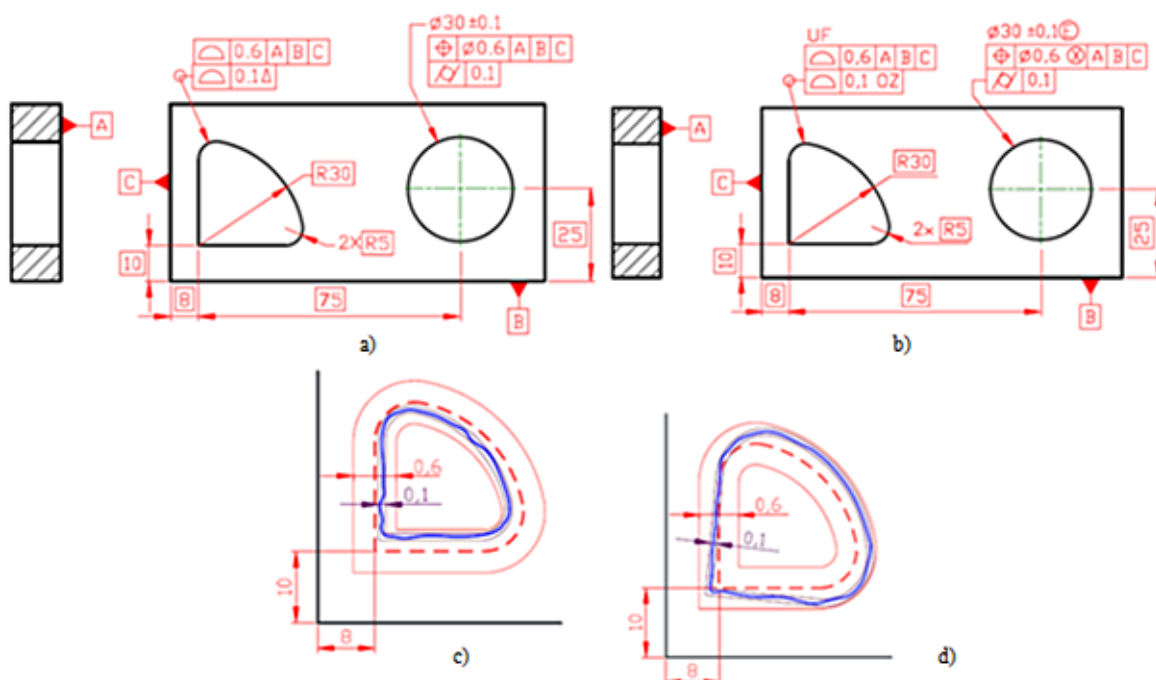
Slika 71. Kontrola odstupanja od paralelnosti prema ISO i ASME [1]

- Kod decimalnog zapisa za odvajanje vrijednosti odstupanja u ISO normi se koristi zarez, dok se kod ASME primjenjuje decimalna točka;
- U ISO normi, kontrola lokacije se koristi za lociranje i orijentaciju površine, dok u ASME tolerancija lokacije koristi se samo za osi i središnje ravnine; [1]
- Kada se tolerancija profila, kod ASME, primjenjuje na nekoliko značajki bez baze (datuma), tolerancija se primjenjuje istovremeno za sve značajke (slika 72.), dok se kod ISO norme kontrolira svaka značajka pojedinačno. Treba napomenuti da je tolerancija profila površine u ASME Y14.5 jedina tolerancija koji se može primijeniti za lociranje ravne površine. U ISO normi se mogu primijeniti tolerancija profila i položaja za lociranje ravne površine i imaju isto značenje. Međutim, radi bolje čitljivosti na crtežima, preporuča se primijeniti toleranciju položaja za lociranje;



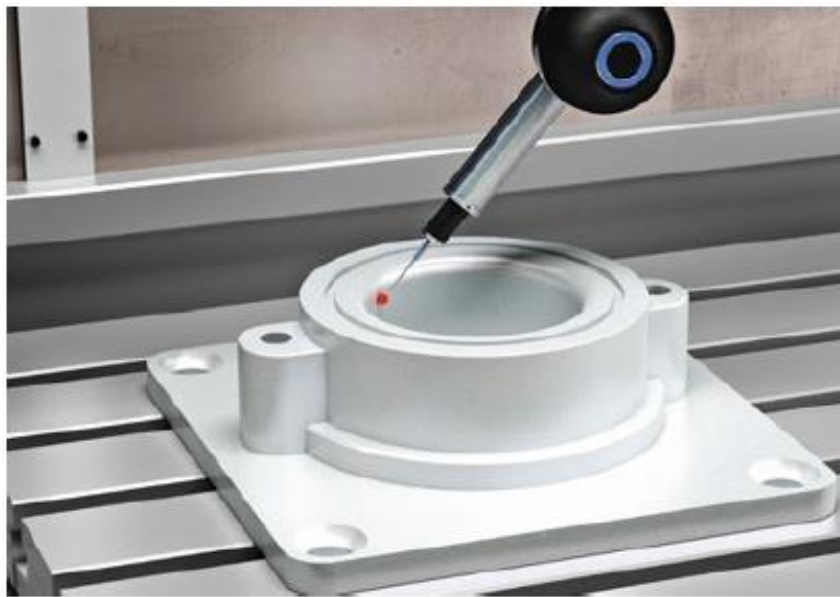
Slika 72. Definicija tolerancije profila prema ASME normi [19]

- U ISO normi kod pomaka zone tolerancije za određeni iznos, primjenjuje se oznaka UZ (*United zone - specified tolerance zone offset*), nakon vrijednosti odstupanja, dok se kod ASME koristi zaokruženo slovo U;
- Kada nije naznačen iznos pomaka zone, odstupanje je moguće svuda oko teoretski točnih dimenzija (isprekidana linija na slici 73.) u granicama zone. Kod ASME se koristi simbol trokuta nakon vrijednosti odstupanja, dok kod ISO oznaka OZ (*Offset zone - unspecified linear tolerance zone offset*); [19]



Slika 73. Primjer oznake tolerancija s nedefiniranim pomakom zone tolerancije unutar 0,6 mm kod ASME (a) i ISO (b), te mogući pomaci zone za obje oznake (c) i (d) [19]

- ISO norma preferirana kontrolu s uređajem za mjerenje koordinata, odnosno CMM - a (*Coordinate Measuring Machines*) koji prikuplja točke značajke te stvara numeričku sliku površine ili više njih koje formiraju 3D značajku. Idealna ili nominalna geometrija definira se u procesu projektiranja, a dobiveni izradak je rezultat proizvodnog procesa koji se uz pomoć ovog uređaja mjeri te principom dualnosti uspoređuje s idealnom geometrijom. ASME kontrola se temelji na ideji određivanja savršene geometrijske zone unutar kojih trebaju biti stvarne površine. Kontrolnici predstavljaju zonu tolerancije i moraju biti upareni s značajkom prema oznakama navedenim na crtežu;



Slika 74. CMM kontrola lokacije provrta [1]

- S ne tehničke strane ISO organizacija je podijelila definiranje funkcionalnog dimenzioniranja u preko 150 različitih normi za razliku od ASME koja sve pokriva jedinim dokumentom, što svakako pridonosi jednostavnijem korištenju ASME norme.

Iako su norme vrlo slične, zbog navedenih razlika može doći do različitih rezultata, stoga se preporuča uvijek navesti referentnu normu koja je primijenjena na tehničkom crtežu. [1]

6. ZAKLJUČAK

GPS i GD&T daju koncept definiranja zahtjeva za točnu izradu proizvoda i trebaju biti sastavni dio svakog tehničkog crteža. Zahtjeve, odnosno tolerancije propisuje konstruktor zamišljajući ne idealni oblik idealne značajke (CAD model), te odstupanjima od oblika, položaja, orijentacije i netočnosti okretanja definira sustav geometrijskih tolerancija u dokumentaciji, a koji se sastoji od niza simbola, definicija i pravila.

Međunarodne norme određuju sve to, te omogućuju izvođaču nedvosmislene i potpune informacije za proizvodnju. ISO norma u kojoj su propisani zahtjevi za sustav oblika i položaja je ISO 1101: 2017 *Geometrical product specifications (GPS) — Geometrical tolerancing Tolerances of form, Orientation, location and run - out*. Opširnija pravila (parametri i način mjerenja) za geometrijske tolerancije su definirani u: ISO 12780 – 1: 2011 i ISO 12780 – 2: 2011 za pravocrtost, ISO 12781 – 1: 2011 i ISO 12781 – 2: 2011 za ravnost, ISO 3040: 2016 za konusne značajke, ISO 12181 – 1: 2011 i ISO 12181 – 2: 2011 za kružnost, ISO 12180 – 1: 2011 i ISO 12180 – 2: 2011 za cilindričnost, ISO 1660: 2017 za tolerancije profila, ISO 5458: 2018 za ponavljajuće značajke (pattern) i kombinaciju više pojedinih značajki.

Za razliku od ISO normi koje propisuju i načine mjerenja, te kontrolu, norma ASME Y 14.5 – 2018 za sustav tolerancija oblika i položaja služi samo za definiranje geometrijskih tolerancija. Njena prednost je u tome, što je sve sadržano u jednom dokumentu.

Ovisno gdje se nalazi indikator geometrijske tolerancije, sukladno ISO normama i kako je naznačen (strelica, referentna linija) definira se zona odstupanja. Tolerancija može imati bazu (referencu) ili ne, a norma ISO 5459: 2011 propisuje terminologiju i način na koji se element smjesti unutar baze, odnosno referentnog (datum) sustava. Također, u indikatoru se mogu nalaziti zahtjevi za maksimumom i minimumom materijala značajke, kako bi se osigurala funkcionalnost između različitih elemenata, npr. provrta i osovine. Kada su definirana sva odstupanja značajke, uspoređuju se s gotovim (stvarnim) proizvodom principom dualnosti prema GPS - u, te se donosi zaključak o kvaliteti samog proizvoda.

Ukratko, tehnička dokumentacija proizvoda bez geometrijskih tolerancije je nepotpuna, to jest ne može se egzaktno protumačiti. Strojni elementi s takvom dokumentacijom stvaraju probleme u proizvodnji, kao što su povećanje troškova proizvodnje, dodatne kontrole, škart i ostalo. Zbog toga, odlika funkcionalnog proizvoda su definirane tolerancije na crtežu.

LITERATURA

- [1] Tornincasa Stefano: Technical Drawing for product Design, Italy, 2021.
- [2] ISO 17450 – 1: 2011, *Geometrical product specifications (GPS) — General concepts — Part 1: Model for geometrical specification and verification*
- [3] ISO 1101: 2017, *Geometrical product specifications (GPS) — Geometrical tolerancing Tolerances of form, orientation, location and run - out*
- [4] ISO 5459: 2011, *Geometrical product specifications (GPS) — Geometrical tolerancing — Datums and datum systems*
- [5] ISO 12780 – 1: 2011, *Geometrical product specifications (GPS) — Straightness — Part 1: Vocabulary and parameters of straightness*
- [6] ISO 12780 – 2: 2011, *Geometrical product specifications (GPS) — Straightness — Part 2: Specification operators*
- [7] ISO 12781 – 1: 2011, *Geometrical product specifications (GPS) — Flatness — Part 1: Vocabulary and parameters of flatness*
- [8] ISO 12781 – 2: 2011, *Geometrical product specifications (GPS) — Flatness — Part 2: Specification operators*
- [9] ISO 3040: 2016, *Geometrical product specifications (GPS) — Dimensioning and tolerancing — Cones*
- [10] ISO 12181 – 1: 2011, *Geometrical product specifications (GPS) — Roundness — Part 1: Vocabulary and parameters of roundness*
- [11] ISO 12181 – 2: 2011, *Geometrical product specifications (GPS) — Roundness — Part 2: Specification operators*
- [12] ISO 12180 – 1: 2011, *Geometrical product specifications (GPS) — Cylindricity — Part 1: Vocabulary and parameters of cylindrical form*
- [13] ISO 12180 – 2: 2011, *Geometrical product specifications (GPS) — Cylindricity — Part 2: Specification operators*
- [14] ISO 1660: 2017, *Geometrical product specifications (GPS) — Geometrical tolerancing — Profile tolerancing*
- [15] ISO 16610 – 21: 2011, *Geometrical product specifications (GPS) — Filtration — Part 21: Linear profile filters: Gaussian filters*

-
- [16] ISO 5458: 2018, *Geometrical product specifications (GPS) — Geometrical tolerancing — Pattern and combined geometrical specification*
- [17] ISO 8015: 2011, *Geometrical product specifications (GPS) — Fundamentals — Concepts, principles and rules*
- [18] ISO 2692: 2021, *Geometrical product specifications (GPS) — Geometrical tolerancing — Maximum material requirement (MMR) least material requirement (LMR) and reciprocity requirement (RPR)*
- [19] Humienny, Z.: *Can ISO GPS and ASME Tolerancing Systems Define the Same Functional Requirements?*, Basel, Switzerland, 2021.