

Nagibni malčer pogonjen traktorom

Lisjak, Eva

Undergraduate thesis / Završni rad

2022

Degree Grantor / Ustanova koja je dodijelila akademski / stručni stupanj: **University of Zagreb, Faculty of Mechanical Engineering and Naval Architecture / Sveučilište u Zagrebu, Fakultet strojarstva i brodogradnje**

Permanent link / Trajna poveznica: <https://um.nsk.hr/um:nbn:hr:235:716861>

Rights / Prava: [In copyright](#) / [Zaštićeno autorskim pravom.](#)

Download date / Datum preuzimanja: **2025-04-03**

Repository / Repozitorij:

[Repository of Faculty of Mechanical Engineering and Naval Architecture University of Zagreb](#)



SVEUČILIŠTE U ZAGREBU
FAKULTET STROJARSTVA I BRODOGRADNJE

ZAVRŠNI RAD

Eva Lisjak

Zagreb, 2022.

SVEUČILIŠTE U ZAGREBU
FAKULTET STROJARSTVA I BRODOGRADNJE

ZAVRŠNI RAD

Mentor:

Prof. dr. sc. Neven Pavković, dipl. ing.

Student:

Eva Lisjak

Zagreb, 2022.

Izjavljujem da sam ovaj rad izradila samostalno koristeći znanja stečena tijekom studija i navedenu literaturu.

Zahvaljujem se svom mentoru, prof. dr. sc. Nevenu Pavkoviću na ukazanom povjerenju, stručnoj pomoći i savjetima tijekom izrade ovog završnog rada.

Iznimno hvala i mojim roditeljima Andreji i Stanku, mojoj sestri Nikolini, mom dečku Denisu te svim mojim dobrim prijateljima i kolegama, koji su mi bili moralna i financijska pomoć tijekom cjelokupnog studiranja.

Eva Lisjak



SVEUČILIŠTE U ZAGREBU
FAKULTET STROJARSTVA I BRODOGRADNJE



Središnje povjerenstvo za završne i diplomske ispite
Povjerenstvo za završne i diplomske ispite studija strojarstva za smjerove.

Procesno-energetski, konstrukcijski, inženjersko modeliranje i računalne simulacije i brodstrojarski

Sveučilište u Zagrebu Fakultet strojarstva i brodogradnje	
Datum	Prilog
Klasa: 602 – 04 / 22 – 6 / 1	
Ur.broj: 15 - 1703 - 22 -	

ZAVRŠNI ZADATAK

Student: Eva Lisjak

JMBAG: 0035216808

Naslov rada na hrvatskom jeziku: Nagibni malčer pogonjen traktorom

Naslov rada na engleskom jeziku: Tractor mounted tilting mulcher

Opis zadatka:

Koncipirati i konstruirati nagibni malčer pogonjen traktorom. Uredaj treba izvesti kao traktorski priključak te koristiti pogon od kardanskog vratila traktora i/ili traktorske hidraulike. Radna širina priključka treba biti 1,7 m. Položaj malčera treba regulirati pomoću hidraulike, a raspon nagiba je od $+90^\circ$ do -45° u odnosu na horizontalu. Posebnu pažnju treba posvetiti sigurnosti rukovatelja priključkom.

U radu treba:

- analizirati postojeće uredaje na tržištu, način priključka na traktor i parametre traktorskog pogona;
- koncipirati više varijanti rješenja, usporediti ih i vrednovanjem odabrati najpovoljnije;
- odabrano projektno rješenje uređaja razraditi s potrebnim proračunima nestandardnih dijelova;
- izraditi računalni model uređaja i tehničku dokumentaciju u 3D CAD sustavu.

Pri konstrukcijskoj razradi obratiti pozornost na tehnološko oblikovanje dijelova. Analizirati kritična mjesta. Opseg konstrukcijske razrade, modeliranja i izrade tehničke dokumentacije dogovoriti tijekom izrade rada.

U radu je potrebno navesti korištenu literaturu i eventualno dobivenu pomoć.

Zadatak zadan:

30. 11. 2021.


Datum predaje rada:

1. rok: 24. 2. 2022.
2. rok (izvanredni): 6. 7. 2022.
3. rok: 22. 9. 2022.

Predviđeni datumi obrane:

1. rok: 28. 2. – 4. 3. 2022.
2. rok (izvanredni): 8. 7. 2022.
3. rok: 26. 9. – 30. 9. 2022.

Zadatak zadao:


Prof. dr. sc. Neven Pavković

Predsjednik Povjerenstva:


Prof. dr. sc. Vladimir Soldo

SADRŽAJ

SADRŽAJ	I
POPIS SLIKA	III
POPIS TABLICA.....	V
POPIS TEHNIČKE DOKUMENTACIJE	VI
POPIS OZNAKA	VII
SAŽETAK.....	IX
SUMMARY	X
1. UVOD.....	1
1.1. Košnja trave	1
1.2. Malč	2
1.3. Malčer	2
1.3.1. Udarni malčer.....	3
1.3.2. Nagibni malčer.....	4
1.4. Traktori.....	5
1.4.1. Općenito o traktorima	5
1.4.2. Traktorski priključak u 3 točke	6
1.4.3. Priključno vratilo	7
1.4.4. Kardansko vratilo.....	8
2. ANALIZA TRŽIŠTA	10
2.1. Jansen AGF-160.....	10
2.2. PANEX AGM 125-240.....	12
2.3. GEO AGL 125-165	14
2.4. Ventura RE-SENA	15
2.5. BERTI TA/L	16
2.6. TEHNOS MBL laki LW	18
3. FUNKCIJSKA DEKOMPOZICIJA.....	20
4. MORFOLOŠKA MATRICA	21
5. KONCEPTI.....	25
5.1. Koncept 1	25
5.2. Koncept 2	27
5.3. Koncept 3	29
5.4. Vrednovanje koncepta.....	31
6. PRORAČUN I ODABIR KUPOVNIH KOMPONENTI	33
6.1. Ulazni podaci potrebni za proračun	33
6.2. Odabir multiplikatora.....	33
6.3. Proračun remenskog prijenosa	35
6.4. Proračun vratila i pera	39
6.5. Proračun radnog bubnja	41
6.6. Proračun zavara vratila i radnog bubnja	42

6.7. Odabir i proračun čekića za malčiranje trave.....	44
6.8. Odabir ležajeva	46
6.9. Odabir hidrauličnih cilindara	48
7. OPIS PRIKLJUČKA I 3D MODEL.....	50
8. ZAKLJUČAK.....	57
LITERATURA.....	58
PRILOZI.....	60

POPIS SLIKA

Slika 1.	Košnja kosih i ravnih površina [1]	1
Slika 2.	Primjena malča u uređenju eksterijera [2].....	2
Slika 3.	Udarni malčer [3]	3
Slika 4.	Nagibni malčer [4].....	4
Slika 5.	Traktor John Deere [5]	5
Slika 6.	Prihvat na traktoru u 3 točke [6].....	6
Slika 7.	Kardansko vratilo spojeno na traktor (žuto) [8]	9
Slika 8.	Nagibni hidraulični malčer tvrtke Jansen [9]	10
Slika 9.	Sustav čekića na pogonskom vratilo kod malčera Jansen AGF-160 [9].....	10
Slika 10.	Mehanizam rezanja noževima [9]	11
Slika 11.	Dimenzije malčera u minimalnom i maksimalnom bočnom poravnanju [9].....	12
Slika 12.	Panex AGM 125 [10]	12
Slika 13.	Panex AGM PROFI 240 [10].....	13
Slika 14.	Nagibni malčer AGL tvrtke GEO [11].....	14
Slika 15.	Nagibni malčer TRIN RE-SENA tvrtke Ventura [13]	15
Slika 16.	Konstrukcija prihvata u 3 točke na malčeru tvrtke Ventura [13].....	16
Slika 17.	Malčer TA/L proizvođača BERTI [14]	16
Slika 18.	Anti-shock uređaj na nagibnom malčeru [14].....	17
Slika 19.	Prikaz reznog čekića (lijevo gore), reznog noža (desno gore) i načina malčiranja [14]	17
Slika 20.	Malčer MBL laki LW tvrtke Tehnos [15].....	18
Slika 21.	Funkcijska dekompozicija nagibnog malčera	20
Slika 22.	Prikaz koncepta 1	25
Slika 23.	Radni prostor koncepta 1	26
Slika 24.	Grubi prikaz položaja elemenata zaduženih za regulaciju položaja.....	26
Slika 25.	Prikaz koncepta 2	27
Slika 26.	Radni prostor koncepta 2.....	28
Slika 27.	Položaj sigurnosne spojke	28
Slika 28.	Koncept 3	29
Slika 29.	Radni prostor koncepta 3.....	30
Slika 30.	Odabrani multiplikator i njegove dimenzije [16]	34
Slika 31.	Tehnički podaci odabranog multiplikatora [16].....	34
Slika 32.	Odabir standardne veličine remena profila SPB [17].....	36
Slika 33.	Određivanje faktora primjene [18]	37
Slika 34.	Određivanje faktora duljine remena [18]	37
Slika 35.	Očitavanje faktora obuhvatnog kuta [18].....	38
Slika 36.	Određivanje jedinične snage remena [17]	38
Slika 37.	Odabrane remenice [17]	39
Slika 38.	Prikaz zavora bubnja i vratila	42
Slika 39.	Čekić GRANIT 18063-RM-6 [21]	44
Slika 40.	VIJAK M12x80 [22]	45
Slika 41.	UCF 209 (lijevo), UCFL 206 (desno) [23].....	46
Slika 42.	Dimenzije ležaja UCFL 206 [23]	47
Slika 43.	Dimenzije ležaja UCF 209 [23].....	47
Slika 44.	Odabrani hidraulični cilindri tvrtke ROSI Teh [24].....	48
Slika 45.	Odabrani cilindar 80/40-300 [24].....	48

Slika 46.	Odabrani cilindar 50/30-350 [24].....	49
Slika 47.	3D model nagibnog malčera.....	50
Slika 48.	Spajanje malčera priključkom u 3 točke	50
Slika 49.	Prikaz multiplikatora i remenskog prijenosa.....	51
Slika 50.	Sklop donje remenice i vratila.....	52
Slika 51.	Radni bubanj sa čekićima i vratilima	52
Slika 52.	Spoj čekića vijka matice i bočnih stranica zavarenih za radni bubanj	53
Slika 53.	Prikaz položaja hidrauličnih cilindara	53
Slika 54.	Presjek kroz mazalicu i klizne ležajeve (crveno)	54
Slika 55.	Standardni profili nadomješćuju debljinu lima	54
Slika 56.	Standardizirana vijčana roba u sklopu.....	55
Slika 57.	Ulaz u radni prostor i skije	55
Slika 58.	Pomoćni valjak i izlaz iz radnog prostora	56
Slika 59.	Zaštita remenskog prijenosa.....	56
Slika 60.	Model gotovog proizvoda	57

POPIS TABLICA

Tablica 1. Dimenzije provrta i razmaka spojnice po kategorijama traktora [7].....	7
Tablica 2. Tehnički podaci o priključnom vratilu [7]	8
Tablica 3. Tehnički podaci proizvoda Jansen AGF-160 [9]	11
Tablica 4. Specifikacije nagibnih malčera tvrtke Panex [10].....	13
Tablica 5. Tehničke karakteristike nagibnih malčera tvrtke GEO [12]	14
Tablica 6. Specifikacije nagibnih malčera tvrtke VENTURA tipa TRIN RE-SENA [13]	15
Tablica 7. Tehničke specifikacije različitih tipova nagibnog malčera TA/L [14].....	18
Tablica 8. Tehničke specifikacije nagibnog malčera proizvođača TEHNOS [15]	19
Tablica 9. Morfološka matrica	21
Tablica 10. Određivanje zahtjeva i težinskih faktora	31
Tablica 11. Vrednovanje koncepata	32
Tablica 12. Tehnički podaci čekića tvrtke GRANIT [21].....	44

POPIS TEHNIČKE DOKUMENTACIJE

0-2022-000	Sklop nagibnog malčera
3-2022-001	Vratilo desno
4-2022-000	Sklop čahure okretne glave
4-2022-001	Čahura okretne glave
4-2022-002	Naslon
4-2022-003	Spojnica
4-2022-004	Glavna ploča
4-2022-005	Trokutne ukrute
4-2022-006	Bočne stranice
8-2022-000	Sklop prihvata

POPIS OZNAKA

Oznaka	Jedinica	Opis
a	mm	osni razmak remenica
a_1	mm	proračunska debljina zavara nosača čekića
a_{STV}	mm	stvarni osni razmak remenica
A_{zav}	mm ²	površina zavara nosača čekića
a_{zd}	mm	računska debljina donjeg zavara
a_{zg}	mm	računska debljina gornjeg zavara
b	mm	širina pera
C_B	-	faktor primjene
C_L	-	faktor duljine remena
C_{uk}	-	ukupan korekcijski faktor
C_β	-	faktor obuhvatnog kuta
d	mm	promjer vratila
D_1	mm	promjer pogonske remenice
D_2	mm	promjer gonjene remenice
d_{izr}	mm	izračunati promjer vratila
d_{min}	mm	minimalni promjer vratila
$dop\sigma_{D(-1)}$	N/mm ²	dopušteno normalno dinamičko naprezanje
$dop\tau_{D(-1)}$	N/mm ²	dopušteno dinamičko smično naizmjenično naprezanje
d_o	mm	udaljenost dvaju nasuprotnih oštrica čekića
D_{RB}	mm	vanjski promjer cijevi
d_{RB}	mm	unutarnji promjer cijevi
D_{zd}	mm	vanjski promjer donjeg zavara
d_{zd}	mm	unutarnji promjer donjeg zavara
D_{zg}	mm	vanjski promjer gornjeg zavara
d_{zg}	mm	unutarnji promjer gornjeg zavara
F_c	N	centrifugalna sila čekića
F_t	N	obodna sila na vratilu
h	mm	visina pera
i_R	-	prijenosni omjer remenskog prijenosa
L	mm	duljina remena
l	mm	duljina pera
l_{RB}	mm	radna širina
l_t	mm	nosiva duljina pera
L_w	mm	računska duljina remena
$m_{\check{c}}$	kg	masa čekića
n_M	o/min	brzina vrtnje nakon izlaza iz multiplikatora

n_{RB}	o/min	stvarna brzina vrtnje radnog bubnja
n_V	o/min	brzina vrtnje gonjenog vratila
$n_{v,rb}$	o/min	željena brzina vrtnje radnog bubnja
$n_{v,tr}$	o/min	brzina vrtnje izlaznog vratila traktora
P	kW	snaga na pogonjenoj remenici
p	N/mm ²	bočni tlak
P_1	kW	jedinična snaga
p_{dop}	N/mm ²	dopušteni bočni tlak
P_{tr}	kW	snaga traktora
P_V	kW	snaga na gonjenom vratilu
R_e	N/mm ²	granica elastičnosti vijka
t_1	mm	dubina utora za pero
T_m	Nm	okretni moment na izlazu iz multiplikatora
T_V	Nm	moment na gonjenom vratilu
$T_{v,tr}$	Nm	okretni moment izlaznog vratila na traktoru
$v_{\check{c}}$	m/s	obodna brzina čekića
W_p	mm ³	polarni moment otpora cijevi
$W_{p,gd}$	mm ³	polarni moment otpora gornjeg zavara
$W_{p,zd}$	mm ³	polarni moment otpora donjeg zavara
Z	-	potreban broj remena
δ_{RB}	mm	debljina stijenke cijevi
σ	N/mm ²	naprezanje u zavaru nosača čekića
σ_{dop}	N/mm ²	dopušteno naprezanje zavara
τ_t	N/mm ²	naprezanje na uvijanje radnog bubnja
$\tau_{t,DI}$	N/mm ²	trajna dinamička čvrstoća
$\tau_{t,dop}$	N/mm ²	dopušteno naprezanje na uvijanje
$\tau_{t,dop}$	N/mm ²	dopušteno naprezanje na uvijanje radnog bubnja
τ_v	N/mm ²	smično naprezanje u vijku
$\tau_{v,dop}$	N/mm ²	dopušteno smično naprezanje vijka
τ_{zd}	N/mm ²	smično naprezanje donjeg zavara
τ_{zg}	N/mm ²	smično naprezanje gornjeg zavara

SAŽETAK

Zadatak ovog završnog zadatka bio je razvoj i konstruiranje nagibnog traktorskog priključka za malčiranje. U analizi tržišta analizirani su već postojeći uređaji.

Na temelju analize tržišta izrađena je funkcijska dekompozicija te morfološka matrica, pomoću kojih su se izradila tri koncepta. Nakon vrednovanja konceptata, odabran je najbolji. Za taj koncept provedeni su potrebni proračuni te su odabrani standardni dijelovi. Rezultat je konačni 3D model nagibnog malčera te njegova dokumentacija.

Ključne riječi: nagibni, malčer, traktor, konstruiranje

SUMMARY

The task of this bachelor's thesis was to develop and to design a tilting tractor attachment for mulching. In the market analysis, existing devices were analysed.

Based on the market analysis a functional decomposition and a morphological matrix were made, with the help of which three concepts were developed. After evaluating the concepts, the best one was chosen. The necessary calculations were performed for this concept, and standard parts were selected. The result is the final 3D model of a tilting mulcher and its documentation.

Key words: tilting, mulcher, tractor, to design

1. UVOD

Ovaj rad bavi se konstruiranjem i razvojem proizvoda nagibnog traktorskog priključka za malčiranje. Stoga je potrebno da se u uvodnom djelu pobliže upoznamo sa samim procesom košnje trave te pojmovima malč i malčer. Uz to upoznat ćemo se i sa samim traktorima bez kojih proces malčiranja ne bi bio upotpunjen.

1.1. Košnja trave

Gospodarska upotreba livada, ali i travnjaka ne bi bila moguća bez nužnog uvjeta održavanja istih. Taj uvjet je redovita košnja trave. Pod pojmom livade ili ledine smatramo površinu na kojoj prevladava biološka raznolikost trava i zeljastih biljaka. Poznato je kako prvim otkosom dobivamo sijeno (osušenu travu), drugim se otkosom dobiva otava, a trećim otavić. Kada bismo govorili o tehnici košenja, možemo razlikovati strojeve koje koristimo na površinama s vrlo gustom travom jednolikog izgleda te na strojeve koje koristimo kod već spomenutih velikih površina s gospodarskom svrhom. Ta gospodarska svrha najčešće se ističe u poljoprivredi. Tako pokošena i isušena, ali i direktna primjena livada, životinjama i stoci koristi kao izvor hrane.

Za košnju malih livada, koje imaju pretežito estetsku svrhu okućnica koriste se kosilice, kod kojih razlikujemo motorne ili električne. Za košnju velikih ledina potrebni su nam i veći strojevi, u tu svrhu najčešće spominjemo malčere.

Osim održavanja navedenih livadnih površina, također važno je imati na umu kako se pomoću nagibnih malčera lako mogu održavati i površine poput nasipa i kosih terena (Slika 1.).



Slika 1. Košnja kosih i ravnih površina [1]

1.2. Malč

Malč je organska materija nastala usitnjavanjem biljne mase iz područja šuma, livada i/ili njihovih prijelaznih područja. Neke najvažnije biljne mase od kojih dobivamo malč su: kore drveća, granje, trave i zeljaste biljke livada, otpalo lišće te piljevina. Primjene malča najizraženije su u poljoprivredi, vinogradarstvu, voćarstvu te vrtlarstvu. Njegova najvažnija primjena je zbog funkcija održavanja vlažnosti tla, redukcije rasta i širenja korova i neželjenih vrsta biljaka, poboljšavanja plodnosti te kvalitete tla, ali i uređenja eksterijera (Slika 2.).



Slika 2. Primjena malča u uređenju eksterijera [2]

1.3. Malčer

Malčer je alat koji se koristi za košnju i usitnjavanje organskih materijala pretvarajući ga u malč. Njegova primjena ovisi o njegovoj veličini i izvedbi. Tako se malčeri koriste u košnji livada, čišćenju šikara, ali i raščišćavanje šuma. Postoje različite izvedbe, od onih koji se priključuju na kamione ili bagere, preko malčera koji se priključuju na traktore do samostojećih malčera. U ovome radu baziramo se na traktorske priključke za malčiranje, a takve malčere možemo jednostavno podijeliti na udarne i nagibne.

1.3.1. Udarni malčer

Udarnim malčerom (Slika 3.) nazivamo traktorske priključke za malčiranje koji nemaju mogućnost obavljanja košnje i malčiranja terena pod određenim kutom. Njihova najčešća primjena je održavanju poljoprivrednih površina, zelenih površina te zapuštenih terena. Njime je moguće usitnjavati žetvene ostatke, a oni većeg kapaciteta služe i za usitnjavanje granja. Njihova konstrukcija je robusna i predviđena je za intenzivno i često korištenje.



Slika 3. Udarni malčer [3]

1.3.2. Nagibni malčer

Nagibnim malčerom (Slika 4.) nazivamo traktorske priključke za usitnjavanje biljnih ostataka u ratarstvu, ali i u komunalne svrhe. Takvi priključci imaju mogućnost obavljanja malčiranja terena pod određenim kutom. Iz tog razloga pogodni su za čišćenje nasipa, jaraka i kanala, ali i živica, prostora između drvoreda stabala i mjesta gdje se ne možemo dovoljno približiti sa udarnim malčerom. Oni malo većih kapaciteta, mogu drobiti granje do promjera od nekoliko centimetara. Nisu prigodni za vrlo intenzivan rad i općenito su predviđeni za nešto manje traktore. Njime možemo raditi ispred i/ili iza traktora. Glavni nedostatak ovog uređaja je stvaranje velikog momenta savijanja koji se javlja zbog vlastite težine malčera prilikom ispuživanja čime se stvara veliki krak momenta pa je za traktore manjih snaga obavezna upotreba utega sprijeda. Isto tako, potrebno je koristiti teleskopska kardanska vratila prilikom rotacija i izduživanja „ruke“ malčera.



Slika 4. Nagibni malčer [4]

1.4. Traktori

1.4.1. Općenito o traktorima

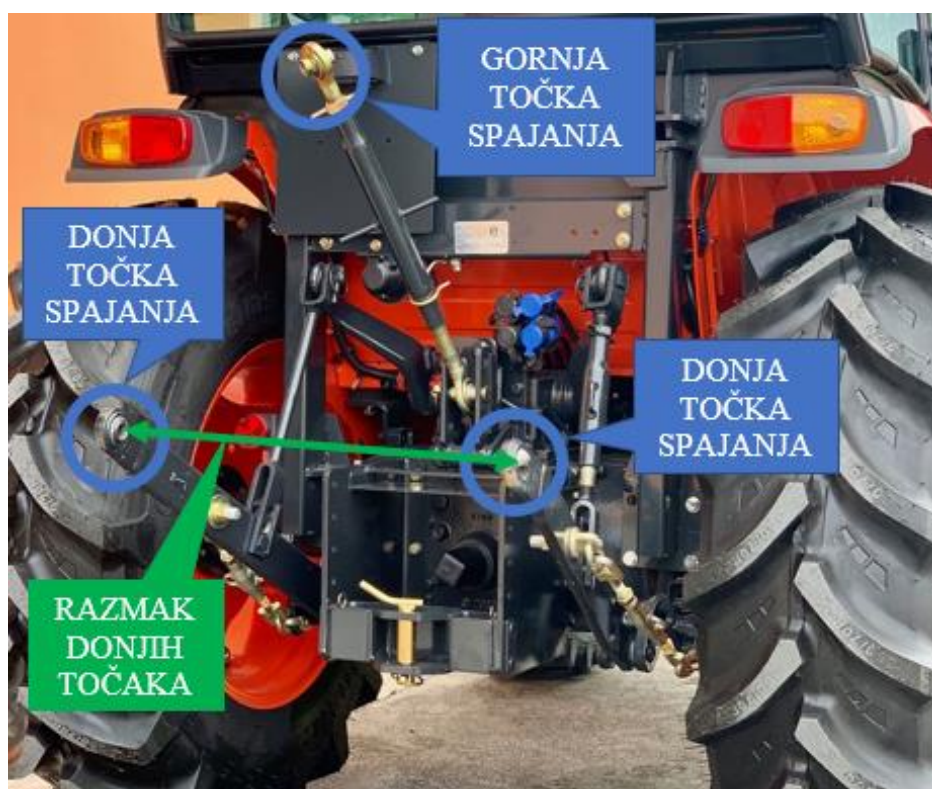
Traktorom (Slika 5.) možemo zvati motorno vozilo koje je konstruirano da obavlja poslove po poljima i cestama, uz mogućnosti nošenja, guranja, transporta, potiskivanja ili vučenja različitih priključaka ili strojeva posebne namjene, kao što su sijačice, plugovi, prikolice, cisterne, malčeri, rasipači i sl.. Traktori su osmišljeni za rad pri nižim brzinama uz veliki potezni moment. Radna primjena im je vrlo široka, od one u poljoprivredi, do primjene u industriji ili na gradilištima, zbog tog razloga postoji iznimno velika ponuda traktora. Najjači traktori mogu dati snagu i do 600 konjskih snaga, a brzine im mogu dosežati čak do 80 km/h. Izvedba traktora može biti s pogonom na sva četiri kotača, ali i sa pogonom na stražnje kotače.



Slika 5. Traktor John Deere [5]

1.4.2. Traktorski priključak u 3 točke

Priključci se na traktor mogu povezati na dva načina. Prvi način, na koji se najčešće povezuju prikolice, je svornjakom s osiguračem. Drugi je način preko standardne veze u tri točke, a takva veza se najčešće koristi kod priključaka koji nemaju svoje vlastite kotače. Kako se ovaj rad bazira na izradi traktorskog priključka za malčiranje, potrebno je detaljnije proučiti traktorski priključak u tri točke. Standardna norma po kojoj ćemo dobiti odgovarajuće tehničke podatke za prihvat u 3 točke je ISO 730:2009 (Slika 6.). Traktorskim priključakom u tri točke možemo nazvati priključak koji se sastoji od dvije donje poluge i jedne gornje. Gornja točka spajanja nalazi se na gornjoj poluzi pomoću koje je moguće mijenjati duljinu u svrhu postizanja odgovarajućeg položaja traktorskog priključka. Visina gornje točke spajanja od tla je (900 – 1000) mm. Donje točke spajanja služe za podizanje i spuštanje traktorskog priključenog uređaja. Raspon tih poluga tj. točka spajanja varira o kategoriji priključka, što možemo vidjeti u Tablica 1.



Slika 6. Prihvat na traktoru u 3 točke [6]

Tablica 1. Dimenzije provrta i razmaka spojnice po kategorijama traktora [7]

KATEGORIJA	PROMJER PROVRTA ZA SPAJANJE		RAZMAK DONJIH TOČAKA, mm	SNAGA TRAKTORA, kW (KS)
	GORNJA VEZA, mm	DONJA VEZA, mm		
0	17	17	500	<15 (<20)
1	19	22,4	718	15-35 (20-45)
2	25,5	28,7	870	30-75 (40-100)
3	31,75	37,4	1010	60-168 (80-225)
4	45	51	1220	135-300 (180-400)

1.4.3. Priključno vratilo

Pod pojmom priključnog ili izlaznog vratila smatramo vratila pomoću kojih se ostvaruje pogon mehanizama i radnih dijelova traktorskih priključaka. Priključno se vratilo najčešće nalazi sa stražnje strane traktora, no kod nekih traktora se može naći i s prednje strane. Izlazno vratilo može se podijeliti u nekoliko tipova, a informacije o svakom tipu, koje ovise o snazi traktora vidljive su u Tablica 2.

Tablica 2. Tehnički podaci o priključnom vratilu [7]

TIP IZLAZNOG VRATILA	NOMINALNI PROMJER, mm	BROJ I TIP UTORA	NOMINALNA BRZINA VRTNJE, o/min	PREPORUČENA MAX. SNAGA TRAKOTRA, KW	MAX. OKRETNI MOMENT, Nm
1	35	6 RAVNIH	540	do 60	1060
			1000	do 92	570
2	35	21 SPIRALNI	1000	do 115	860
3	45	20 SPIRALNIH	1000	do 275	1100
4	57,5	22 SPIRALNA	1000	do 450	4300

1.4.4. Kardansko vratilo

Traktorski priključci mogu se pogoniti na dva načina. Prvi način je izravnim spajanjem priključka na stražnji dio transmisije kod traktora, dok je drugi način spajanjem preko kardanskog vratila koje dopušta horizontalni i/ili vertikalni razmak između izlaznog i ulaznog vratila. Kardanskim vratilom (Slika 7.) nazivamo zglobno vratilo s jednim ili više kardanskih zglobova. Kod kardanskih vratila razlikujemo dvije vrste, a to su standardna i širokokutna kardanska vratila. Razlika je ta što standardna mogu prenijeti snagu do maksimalnog kuta zakreta od 25°, a širokokutna mogu prenijeti do 40% nominalnog okretnog momenta uz kut zakreta do 4 stupnjeva.



Slika 7. Kardansko vratilo spojeno na traktor (žuto) [8]

2. ANALIZA TRŽIŠTA

U ovom poglavlju susrest ćemo se s postojećim traktorskim priključcima za malčiranje koji imaju sposobnost obavljanja rada pod određenim kutom. Pregled ćemo vršiti po različitim proizvođačima i njihovim proizvodima, a na kraju ocijeniti razmatrane proizvode.

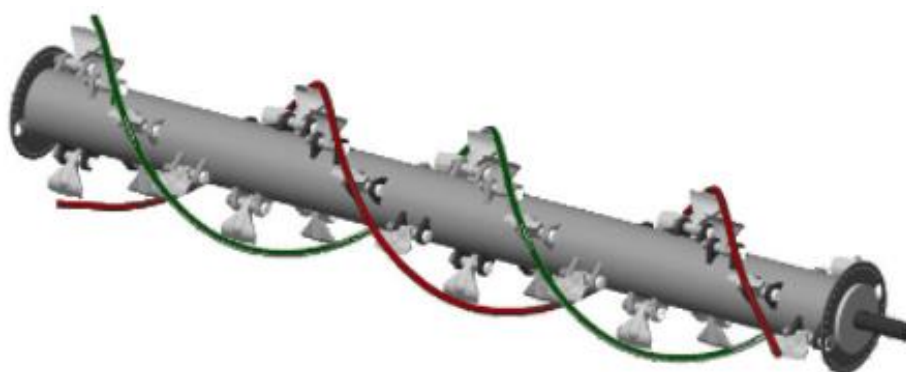
2.1. Jansen AGF-160

Kao proizvod najrobusnije izvedbe nagibnih malčera tvrtke Jansen, proizvod AGF-160 (Slika 8.) prednjači čvrstoćom i težinom. Ovaj proizvod ima posebno ojačan kutni mjenjač te je košnja, kroz mehanizam bočnog poravnanja jedinice za košnju lakša.

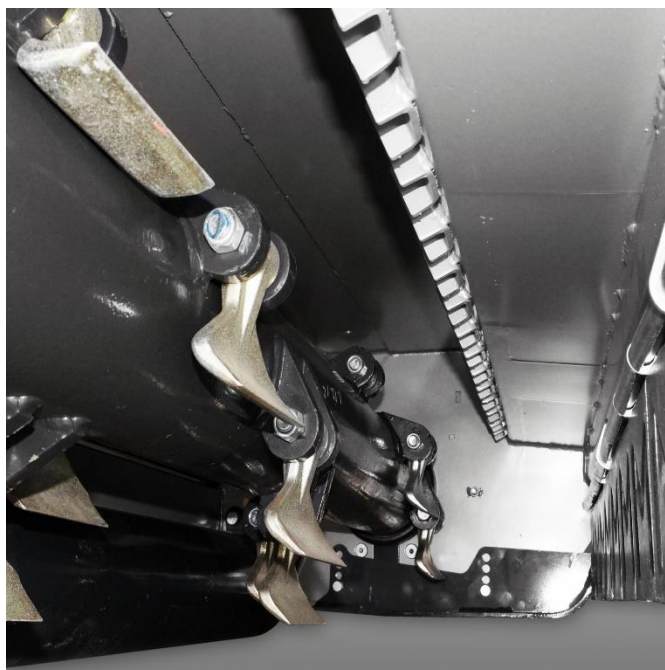


Slika 8. Nagibni hidraulični malčer tvrtke Jansen [9]

U pogonskom vratilu ovog proizvoda nalazimo dvostruki spiralni raspored 14 posebno kaljenih oštrica čekića od 1,2 kg (Slika 9., Slika 10.) [9].



Slika 9. Sustav čekića na pogonskom vratilo kod malčera Jansen AGF-160 [9]

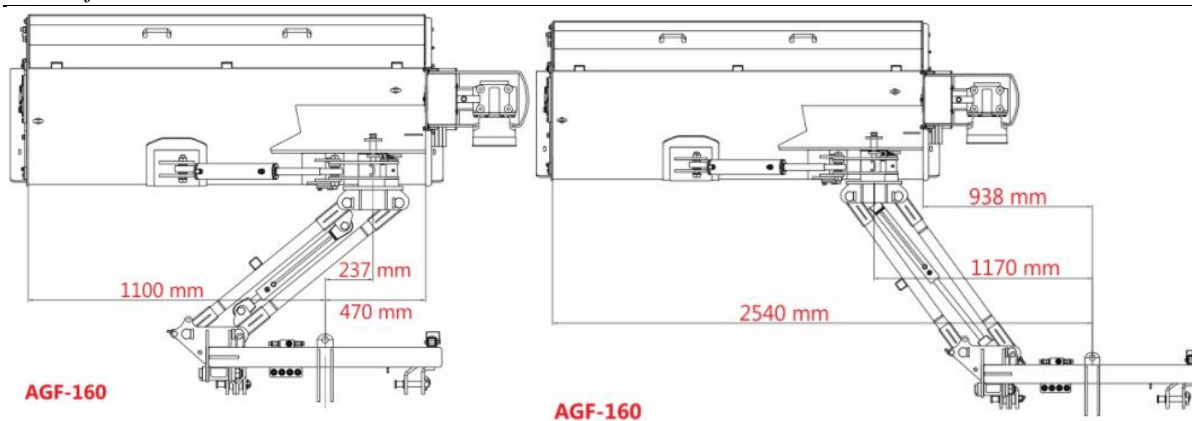


Slika 10. Mehanizam rezanja noževima [9]

Zbog haube koja ima mogućnost otvaranja, izmjena reznih čekića znatno se olakšava. Uz maksimalno bočno poravnanje, dimenzija od sredine traktora do vanjskog ruba jedinice za košnju iznosi 2540 mm. Raspon kretanja kuta zakreta je $(+90 - (-55))^{\circ}$ [9]. Ostale tehničke podatke možemo vidjeti u Tablica 3. i Slika 11.

Tablica 3. Tehnički podaci proizvoda Jansen AGF-160 [9]

RADNA ŠIRINA KOŠNJE	1550 mm
TEŽINA	765 kg
RASPON KUTA NAGIBA	$(+90 - (-55))^{\circ}$
BROJ OKRETAJA U MINUTI	540
MONTAŽA	priključak u 3 točke (II. kategorija)
MIN. SNAGA TRAKTORA	50 KS
DIMENZIJA POGONSKOG VRATILA	$\Phi 145$ mm
DIMENZIJA VUČNOG VALJKA	$\Phi 145$ mm



Slika 11. Dimenzije malčera u minimalnom i maksimalnom bočnom poravnanju [9]

2.2. PANEX AGM 125-240

Tvrtka Panex AGM u svojoj ponudi nudi istoimene nagibne malčere s oznakama od 125 (Slika 12.) do 240 (Slika 13.), što označava radnu širinu proizvoda u centimetrima. U svom asortimanu nudi i malčere koje nazivaju „PROFI“ čije radne širine sežu od 2000 mm, 2200 mm te 2400 mm te su primjenjivi za traktore većih kapaciteta i imaju mogućnost otvaranja haube. Izvedba ovih malčera je takva da im radni kut zakreta iznosi $(+90 - (55))^{\circ}$ [10]. Ostali tehnički podaci i usporedbe ponude malčera ove tvrtke dane su Tablica 4.



Slika 12. Panex AGM 125 [10]



Slika 13. Panex AGM PROFI 240 [10]

Tablica 4. Specifikacije nagibnih malčera tvrtke Panex [10]

TIP	RADNI ZAHVAT, cm	BROJ ČEKIĆA (MASA ČEKIĆA)	POTREBNA SNAGA TRAKTORA, HP	TEŽINA, kg	KATEGORIJA PRIKLJUČKA U 3 TOČKE
AGM 125	125	20 (0,8 kg)	20-30	300	2.
AGM 145	145	24 (0,8 kg)	30-40	330	2.
AGM 165	165	28 (0,8 kg)	40-50	360	2.
AGM 185	185	32 (0,8 kg)	50-60	390	2.
AGM PROFI 200	200	20 (1,2 kg)	70-100	790	3.
AGM PROFI 220	220	20 (1,2 kg)	80-110	815	3.
AGM PROFI 240	240	24 (1,2 kg)	100-130	844	3.

2.3. GEO AGL 125-165

Lagani malčer za nasipe za traktore (25 – 50) KS. Idealan za održavanje nasipa, jaraka, živica, rubova ribnjaka, između stabala te na mjestima na kojima se traktorom ne možemo približiti [11].

Glava za rezanje može biti rotirana za 90 ° prema gore ili do 65 ° prema dolje. Zahvaljujući Z-profilu i drugom hidrauličnom cilindru, malčer se može biti u sredini iza traktora ili se može izdužiti udesno od traktora [11]. U Tablica 5. slijede tehnički podaci o proizvodu AGL 125-165 (Slika 14.) tvrtke GEO.



Slika 14. Nagibni malčer AGL tvrtke GEO [11]

Tablica 5. Tehničke karakteristike nagibnih malčera tvrtke GEO [12]

TIP	RADNA ŠIRINA, cm	BOČNI POKAK, cm	MASA SROJA, kg	BROJ ČEKIĆA	SNAGA TRAKTORA, HP	PRIKLJUČAK U 3 TOČKE
AGL 125	125	180	250	21	30-50	DA
AGL 145	145	200	280	24	30-50	DA
AGL 165	165	220	310	27	30-50	DA

2.4. Ventura RE-SENA

Malčer tvrtke Ventura linije TRIN RE-SENA (Slika 15.) s bočnim pomakom omogućava rad cijelog stroja izvan traktora. Njegove tehničke značajke čine ga prikladnim za rad na cestovnim jarcima, rubovima i mjestima gdje traktor ne može doći do površine potrebne za malčiranje [13].



Slika 15. Nagibni malčer TRIN RE-SENA tvrtke Ventura [13]

Ovaj tip malčera tvrtke Ventura ima prihvatni pogon s vanjske strane konstrukcije malčera, što nam omogućava veliki bočni pomak. Radni kut zakreta iznosi $(+92 - (-42))^{\circ}$ [13]. Tehničke specifikacije slijede u Tablica 6.

Tablica 6. Specifikacije nagibnih malčera tvrtke VENTURA tipa TRIN RE-SENA [13]

TIP TRIN RE-SENA	RADNA ŠIRINA, cm	BOČNI POMAK, cm	BROJ ČEKIĆA	MASA, kg	SNAGA TRAKTORA, KS	KATEGORIJA PRIKLJUČKA U 3 TOČKE
160	160	264	12	885	80-120	2.
180	180	284	14	982	80-120	2.
200	200	304	16	1030	80-130	2.
220	220	324	18	1075	90-140	2.
240	240	344	22	1190	100-150	2.

Osim navedenih specifikacija sa stajališta dizajna i izvedbe konstrukcije zanimljivo je proučiti konstrukciju prihvata koji spajamo u 3 točke na traktor (Slika 16.). U prijašnjim analizama nismo se susreli sa takvim oblikom prihvata. Ovakvim konstruiranjem prihvatnog ruda smanjena je dodatna upotreba tehnologija kao primjerice procesi zavarivanja te savijanja.



Slika 16. Konstrukcija prihvata u 3 točke na malčeru tvrtke Ventura [13]

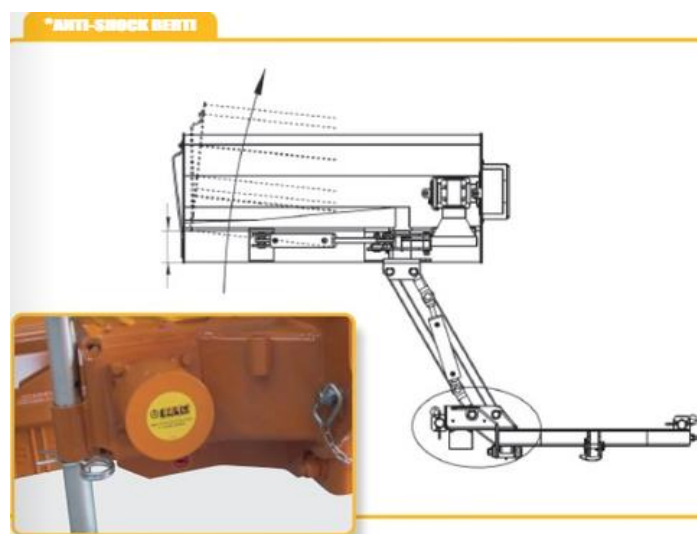
2.5. BERTI TA/L

Malčer tvrtke BERTI naziva TA/L (Slika 17.) koristi se za malčiranje trave, ostataka povrća, grmlja i sječu grana promjera (2 – 3) cm, pogodan je za traktore snage manjih snaga. Idealan je za parkove, zelene površine, vrtove, padine, jarke i obale vodotoka [14].



Slika 17. Malčer TA/L proizvođača BERTI [14]

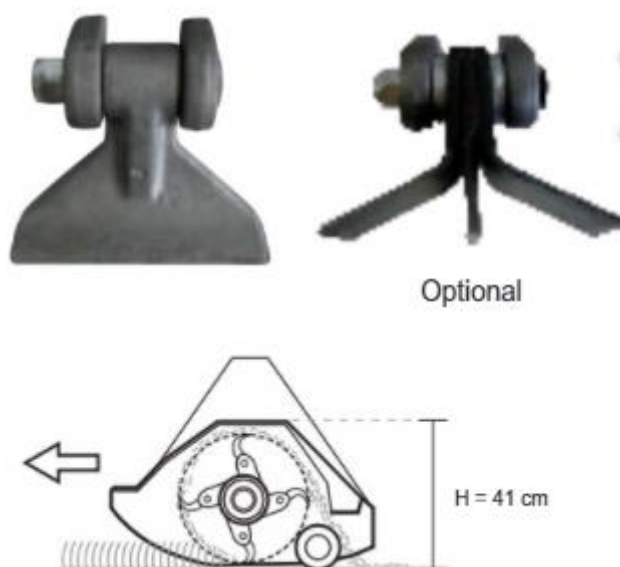
Zanimljivost ovog malčera jest uređaj postavljen na konstrukciju ruda koji služi za sprječavanje dodatnih vibracija (Slika 18.).



Slika 18. Anti-shock uređaj na nagibnom malčeru [14]

Kut nagiba ovog malčera seže (+90 – (-65))° [14].

U ponudi ovaj proizvođač umjesto reznih čekića nudi i proizvodnju malčera s reznim noževima (Slika 19.) U Tablica 7. slijede ostale tehničke specifikacije različitih tipova ove vrste nagibnog malčera.



Slika 19. Prikaz reznog čekića (lijevo gore), reznog noža (desno gore) i načina malčiranja [14]

Tablica 7. Tehničke specifikacije različitih tipova nagibnog malčera TA/L [14]

TIP	RADNA ŠIRINA, cm	BOČNI POMAK, cm	BROJ ČEKIĆA	BROJ NOŽEVA	KATEGORIJA PRIKLJUČKA U 3 TOČKE	SNAGA TRAKTORA, KS
TA/L 115	115	215	10	30	I.	35-60
TA/L 135	135	235	12	36	I.	35-60
TA/L 145	145	245	14	42	I.	35-60

2.6. TEHNOS MBL laki LW

Lakša izvedba bočnog malčera MB (Slika 20.) namijenjena je za rad s lakšim traktorima pri nižim radnim brzinama za malčiranje poljoprivrednih i komunalnih površina s nagibom (+90 – (-60))°. Miran rad omogućava elektronski balansiran rotor s patentiranim Low Vib (LW) rasporedom čekića. To omogućuje manji izvor vibracija, minimalna savijanja i deformacije, što produljuje životni vijek malčera. Veći bočni pomak omogućava na vanjskoj strani kućišta ugrađen reduktor, koji je osiguran sa robusnom zaštitom [15].

**Slika 20. Malčer MBL laki LW tvrtke Tehnos [15]**

Iz izvedbe ove tvrtke zanimljivo je vidjeti kako zaštitu od izlijetanja ugrađuje s obje strane malčera i ta je zaštita gumena, dok smo u prijašnjim slučajevima imali metalne zavjesice.

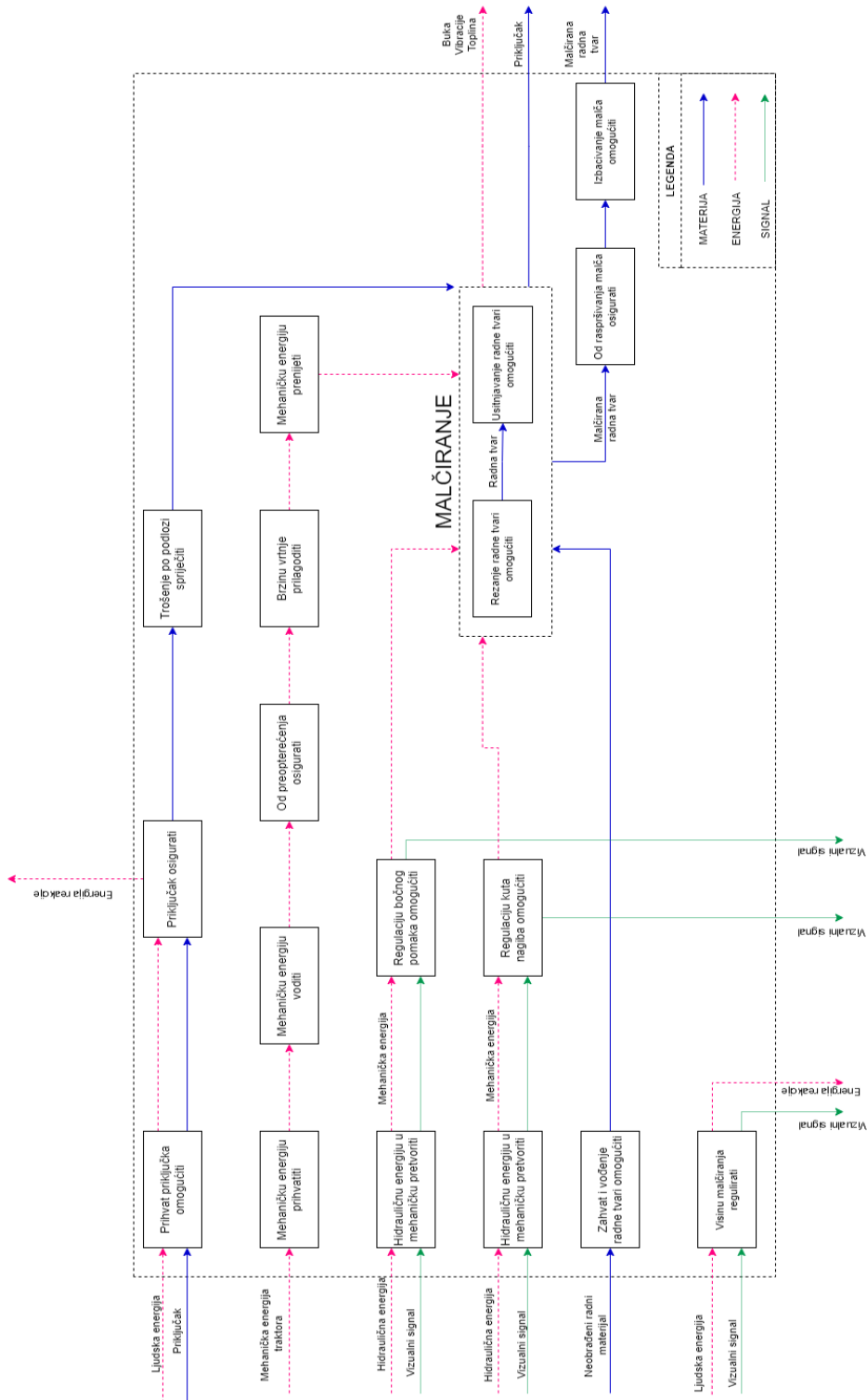
U Tablica 8. navodimo ostale tehničke podatke malčera ovog proizvođača.

Tablica 8. Tehničke specifikacije nagibnog malčera proizvođača TEHNOS [15]

TIP	RADNA ŠIRINA, cm	BOČNI POMAK, cm	BROJ ČEKIĆA	SNAGA TRAKOTRA, KS	MASA STROJA, kg
MBL 150 LW	150	250	14	50-70	528
MBL 170 LW	170	270	16	55-80	566
MBL 200 LW	200	300	18	65-85	602

3. FUNKCIJSKA DEKOMPOZICIJA

Funkcijska dekompozicija daje nam pregled u tokove energija, materija i signala. Funkcije su nam važne kako bismo dobili najjednostavniji i apstraktni opis svrhe. Funkcijska dekompozicija malčera vidljiva je u Slika 21.

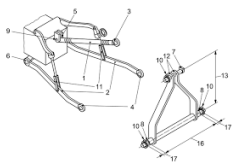


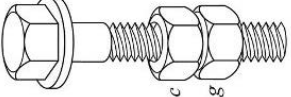















Slika 21. Funkcijska dekompozicija nagibnog malčera

4. MORFOLOŠKA MATRICA

Nakon prikaza funkcijske dekompozicije slijedi razrada svake od funkcije. Te funkcije razrađujemo u obliku tablice i navodimo što više mogućih rješenja. U Tablica 9 razrađene su sve funkcije iz funkcijske dekompozicije malčera.

Tablica 9. Morfološka matrica

FUNKCIJE	MOGUĆA RJEŠENJA		
	RJEŠENJE 1	RJEŠENJE 2	RJEŠENJE 3
Prihvatanje priključka omogućiti	 <p>Priključak u 3 točke</p>	 <p>Spojiti na kuku</p>	
Priključak osigurati	 <p>Svornjak s osiguračem</p>	 <p>Vijak s maticom i protumaticom</p>	
Trošenje po podlozi spriječiti	 <p>Skije na bočnim stranama</p>	 <p>Kotači</p>	 <p>Valjak</p>
Mehaničku energiju prihvatiti	 <p>Izlazno vratilo</p>		

Mehaničku energiju voditi	 <p>Teleskopsko kardansko vratilo</p>		
Od preopterećenja osigurati	 <p>Proklizavanje klinastog remena</p>	 <p>Sigurnosna spojka</p>	
Brzinu vrtnje prilagoditi	 <p>Zupčani prijenosnik</p>	 <p>Remenski prijenos</p>	 <p>Lančani prijenos</p>
Mehaničku energiju prenijeti	 <p>Remen i remenice</p>	 <p>Par zupčanika</p>	
Hidrauličnu energiju u mehaničku pretvoriti	 <p>Hidraulični cilindar</p>		

Regulaciju bočnog pomaka omogućiti	 <p>Zupčasta letva</p>	 <p>Klizni ležajevi – rotacija konstrukcije</p>	 <p>Kotači</p>
Regulaciju kuta nagiba omogućiti	 <p>Klizni ležajevi + okretna glava</p>		
Zahvat i vođenje radne tvari omogućiti	 <p>Vodilice</p>	 <p>Oblik konstrukcije kućišta</p>	
Visinu malčiranja regulirati	 <p>Skije na bočnim stranama</p>	 <p>Valjak</p>	
Rezanje radne tvari omogućiti	 <p>Čekići</p>	 <p>Noževi</p>	

Usitnjavanje radne tvari omogućiti	VELIKA BRZINA REZNOG ALATA		
Od raspršivanja malča osigurati	 <p style="text-align: center;">Čelični lanci</p>	 <p style="text-align: center;">Metalne zavjesice</p>	 <p style="text-align: center;">Gumena zaštita</p>
Izbacivanje malča omogućiti	 <p style="text-align: center;">Izlazni otvor + valjak</p>		

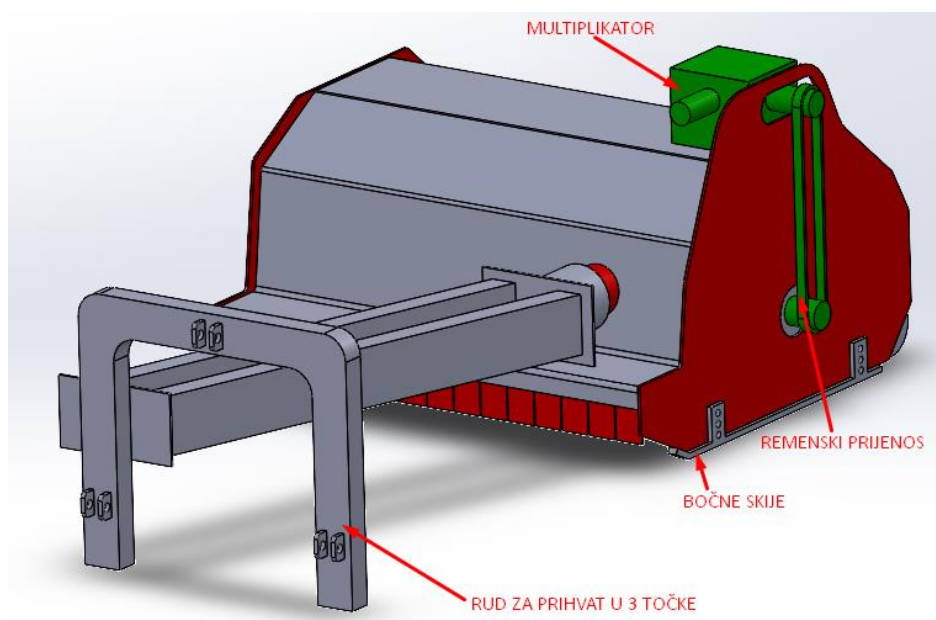
5. KONCEPTI

Kako je iz prijašnje analize tržišta poznata i prihvaćena forma same konstrukcije nagibnog malčera, u vidu konceptata fokus će nam biti različite mogućnosti prijenosna snage i na kraju dati će se vrednovanje konceptata.

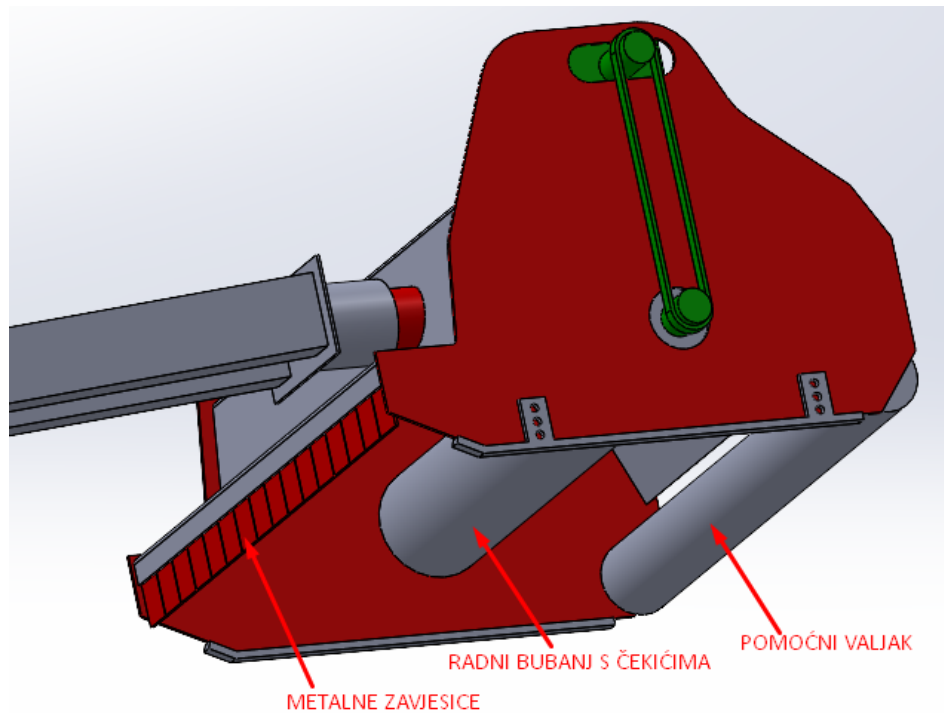
5.1. Koncept 1

Kako je već bilo napomenuto, sama konstrukcija neznatno će se razlikovati od koncepta do koncepta. Malčer koncepta 1 (Slika 22. i Slika 23.) sastoji se od ruda pomoću kojeg se traktorski priključak spaja na traktor pomoću veze u tri točke. Kako bi se spriječilo trenje po podlozi, ali i regulirala visina malčiranja, koristimo bočne skije i pomoćni valjak. Snaga se pomoću kardanskog vratila dovodi s traktora na multiplikator, a zatim pomoću vratila do remenica koje su povezane klinastim remenom u kojemu se vrši druga multiplikacija kako bismo postigli odgovarajuću nam brzinu vrtnje radnog vratila. Osim toga, odabirom klinastog remena postiže se zadovoljavanje uvjeta od preopterećenja bez dodatnih dijelova.

Radni noževi su čekići raspoređeni po obodu radnog bubnja, a sama konstrukcija je robusna kako bi se zaštitila okolina od malča ili eventualnog puknuća čekića. Na ulazu u radni prostor nalaze se gumene zavjesice koje štite od raspršivanja malča. Remenski prijenos zaštićen je kućištem koje se montira na konstrukciju malčera.

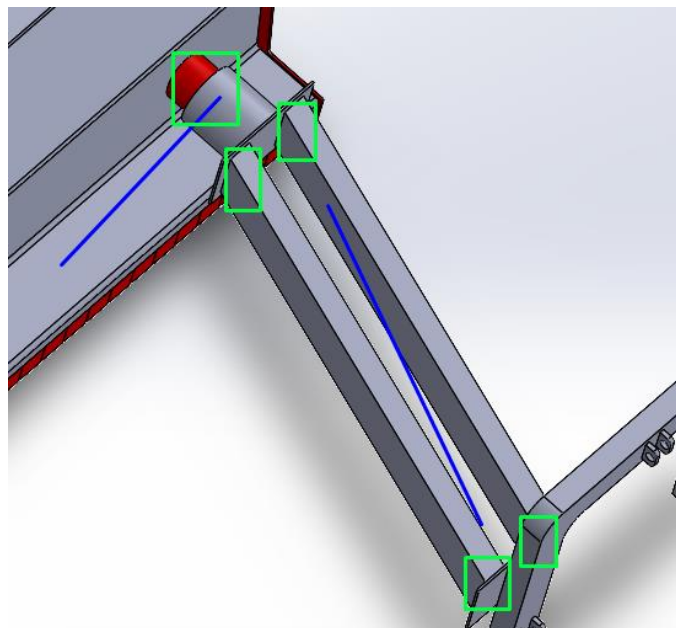


Slika 22. Prikaz koncepta 1



Slika 23. Radni prostor koncepta 1

Regulacija radnog kuta i bočnog pomaka ostvaruje se pomoću kliznih ležajeva i hidrauličnih cilindara. Klizni ležajevi nalaze se na krajevima elemenata koji sudjeluju u regulaciji bočnog pomaka, a između njih je jedan hidraulični cilindar. Klizni ležaj za regulaciju kuta nagiba nalazi se na okretnoj glavi malčera, koja je s ostatkom konstrukcije povezana s drugim hidrauličnim cilindrom. Na Slika 24. vidimo položaje kliznih ležajeva i hidrauličnih cilindara.



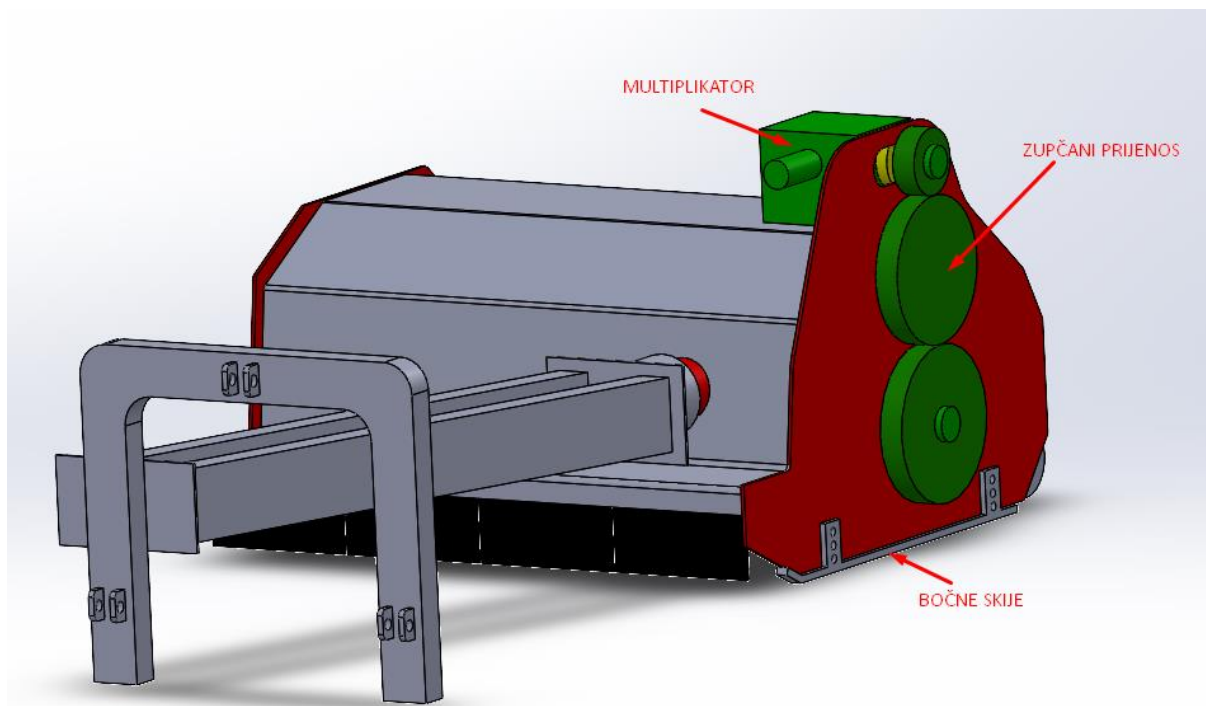
Slika 24. Grubi prikaz položaja elemenata zaduženih za regulaciju položaja

5.2. Koncept 2

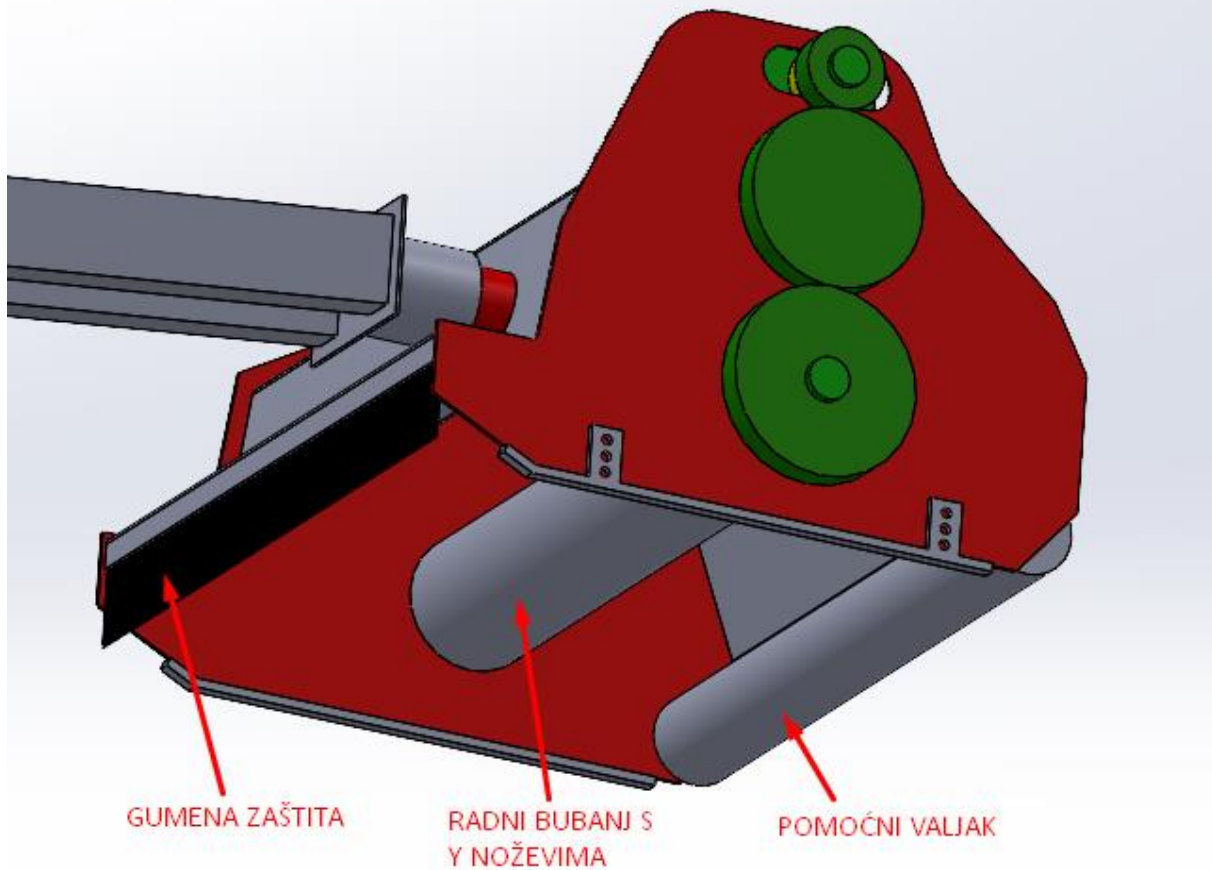
U drugom konceptu (Slika 25. i Slika 26.) nije se promijenila sama konstrukcija nagibnog malčera, niti su uvedene promjene što se tiče prihvata na traktor, zaštite od trenja po podlozi, regulacije visine malčiranja i regulacije položaja. Zaštita od raspršivanja malča je jednodjelna gumena zaštita.

Za rezanje radne tvari koristit ćemo noževe u obliku slova Y, koji će biti raspoređeni po obodu radnog bubnja.

Prijenos snage se s pomoću kardanskog vratila dovodi s traktora na priključak, odnosno multiplikator, s kojeg se pomoću vratila snaga dovodi na zupčani prijenos gdje se vrši druga multiplikacija i postiže odgovarajuća radna brzina. Zupčani prijenos zaštićen je kućištem koje se montira na konstrukciju malčera.

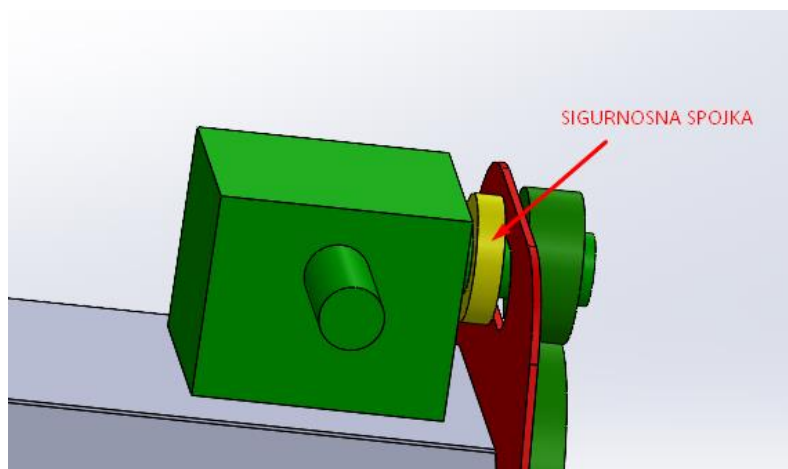


Slika 25. Prikaz koncepta 2



Slika 26. Radni prostor koncepta 2

Kako u ovom slučaju nemamo klinasti remenski prijenos koji će nas osiguravati od preopterećenja, između multiplikatora i zupčanog prijenosa moguće je staviti sigurnosnu spojku koja će prokliziti u onom trenutku kada dođe do preopterećenja i tako spriječiti moguću štetu zupčanika. Na Slika 27. prikazana je pozicija na kojoj bi se nalazila sigurnosna spojka.

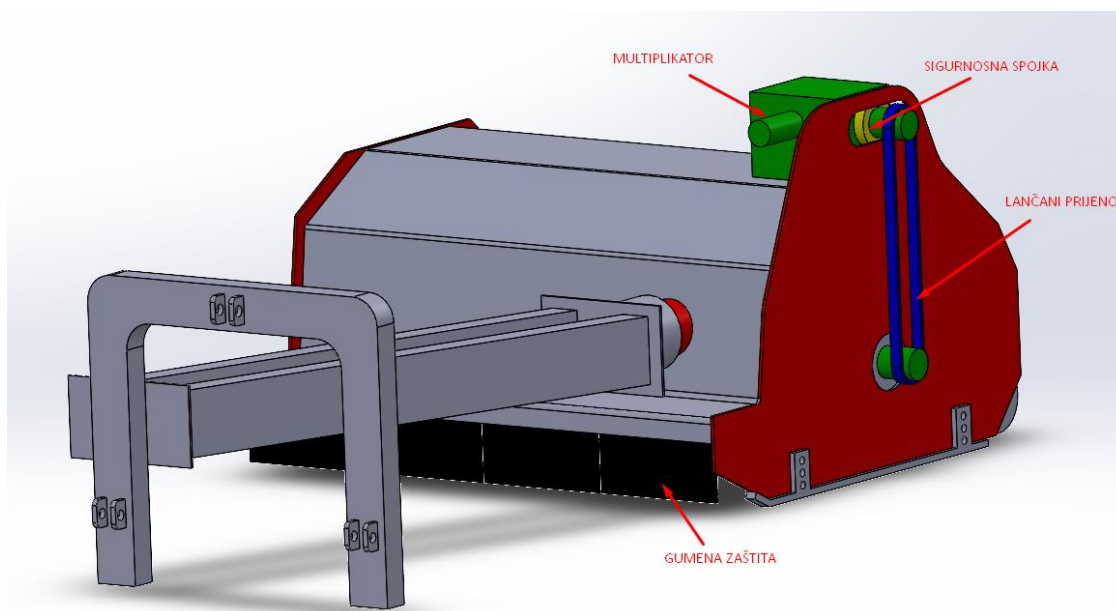


Slika 27. Položaj sigurnosne spojke

Kako primarna funkcija remena nije osiguranje uređaja od preopterećenja, moguće je ugraditi sigurnosnu spojku u prvom konceptu, ali kako smatramo da će konstrukcija biti dovoljno čvrsta i kako u procesu malčiranja trave nećemo nailaziti na prevelike prepreke, osiguranje klinastim remenom smatra se dovoljnim.

5.3. Koncept 3

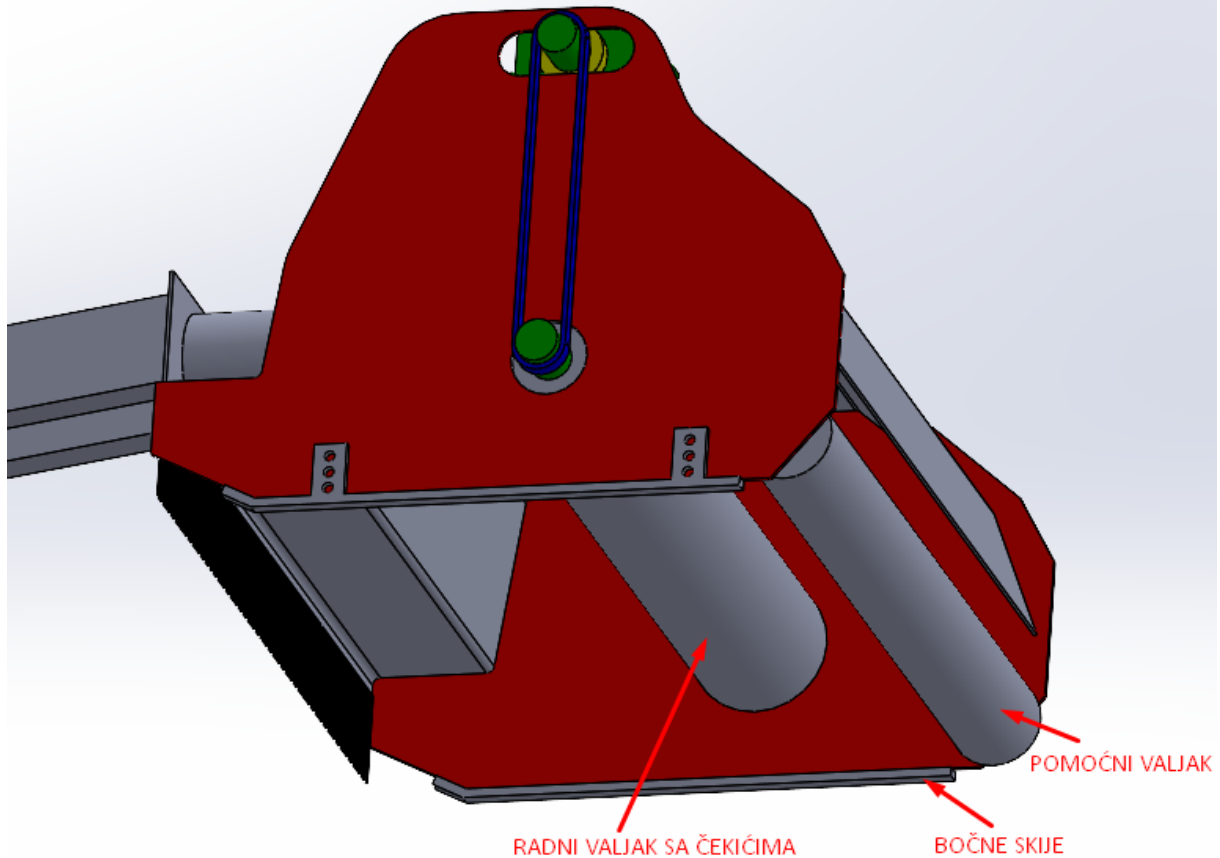
Ideja konceptualnog rješenja tri (Slika 28. i Slika 29.) leži u neuobičajenom rješenju prijenosa snage. Prijenos snage se s traktora pomoću kardanskog vratila dovodi multiplikatoru, nakon kojeg se nalazi sigurnosna spojka. Druga multiplikacija vrši se pomoću lančanog prijenosa i pomoću nje dobivamo odgovarajuću radnu brzinu. Lančani prijenos zaštićen je vanjskim kućištem koje se naknadno montira na malčer.



Slika 28. Koncept 3

Vidljivo je kako većih konstrukcijskih promjena u samoj izvedbi nema. Prihvat na traktor osigurava se pomoću ruda koji ima prihvat u tri točke, i dalje se koriste bočne skije pomoću kojih možemo namještati visinu malčiranja i koje služe za ublažavanje trenja između priključka i radne površine. Za zaštitu od raspršivanja malča na ulazu u radni prostor upotrijebljene su gumene zaštite.

Za rezanje radne tvari upotrebljavamo čekiče. Za regulaciju bočnog položaja i radnog kuta i dalje ostajemo pri ideju s kliznim ležajevima i hidrauličnim cilindrima.



Slika 29. Radni prostor koncepta 3

Ovaj koncept izuzetan je po tome što smo remenski prijenos zamijenili lančanim. Lančani prijenos je skuplji i njegova izvedba je zahtjevnija, ali je dugotrajniji i krući. Lančani prijenos, u odnosu na remenski, nema mogućnost proklizavanja kada dođe do preopterećenja. Iz tog razloga nužna je upotreba sigurnosne spojke koja će spriječiti moguće štete.

5.4. Vrednovanje koncepta

Nakon generiranja tri potencijalna koncepta potrebno je izabrati jedan koji će ići u daljnju konstrukcijsku razradu. Koncepti će se vrednovati uz pomoć metode težinskih faktora. Definirat ćemo težinske faktore prema važnosti izabranih zahtjeva i specifikacija. Svaki koncept bit će ocjenjen zasebno ocjenom od 1 do 10, gdje minimalna ocjena predstavlja potpuno ne zadovoljavanje zahtjeva, a maksimalna ocjena predstavlja da koncept potpuno zadovoljava zahtjev. Težinski faktori bit će u rasponu od 0,8 do 1,2; gdje maksimalni težinski faktor predstavlja izuzetnu važnost.

U Tablica 10. sijedi objašnjenje zahtjeva i određivanje težinskog faktora za pojedini zahtjev.

Tablica 10. Određivanje zahtjeva i težinskih faktora

OZNAKA ZAHTJEVA	ZAHTJEV	TEŽINSKI FAKTOR
Z1	Jednostavnost izvedbe	1
Z2	Jednostavnost održavanja	1,2
Z3	Oblik alata	0,9
Z4	Jednostavnost zamjene alata	1
Z5	Kontrola raspršivanja	0,8
Z6	Učinkovitost	1,1
Z7	Sigurnost	1,2
Z8	Kontrola preopterećenja	1,1
Z9	Buka i vibracije	0,8
Z10	Cijena	0,9

Tablica 11. prikazano je vrednovanje koncepata po zahtjevima uz upotrebu težinskih faktora

Tablica 11. Vrednovanje koncepata

ZAHTJEV	TEŽINSKI FAKTOR	KONCEPT 1	KONCEPT 2	KONCEPT 3
Z1	1	7	6	5
Z2	1,2	7	5	6
Z3	0,9	9	8	9
Z4	1	6	5	6
Z5	0,8	8	7	7
Z6	1,1	8	7	8
Z7	1,2	8	7	7
Z8	1,1	6	9	9
Z9	0,8	7	5	6
Z10	0,9	7	5	6
UKUPNO		72,8	64,3	69,2

Ovim postupkom vrednovanja vidljivo je kako je koncept 1 postigao najveći broj bodova i samim time krećemo u konstrukcijsku razradu tog koncepta.

6. PRORAČUN I ODABIR KUPOVNIH KOMPONENTI

Nakon odabira koncepta koji je postigao najveći broj bodova u procesu vrednovanja konceptata, krećemo s razradom potrebnih proračuna. U ovom poglavlju razmatrat će se ulazni podaci, odabirat će se standardni kupovni elementi poput multiplikatora, remena i remenica, čekića za rezanje trave, ležajeva i hidrauličnih cilindara, ali će se i proračunavati kritični zavari i vratila.

6.1. Ulazni podaci potrebni za proračun

Ulaznim podacima smatramo sve podatke koje su nam nužni za početak proračuna. Neke od njih zadane su samim zadatkom, neke smo odabrali iz prijašnje analize tržišta i u dogovoru s mentorom prilagodili konceptu.

Krećemo s definiranjem podataka o traktoru, a nakon toga parametrima radnog stroja.

Snaga traktora iznosi:

$$P_{tr} = 50 \text{ kW} \quad (1)$$

Brzina vrtnje izlaznog vratila traktora iznosi:

$$n_{v,tr} = 540 \text{ o/min.} \quad (2)$$

Približna brzina vrtnje radnog bubnja nagibnog malčera:

$$n_{v,rb} = 2100 \text{ o/min.} \quad (3)$$

Radna širina nagibnog malčera:

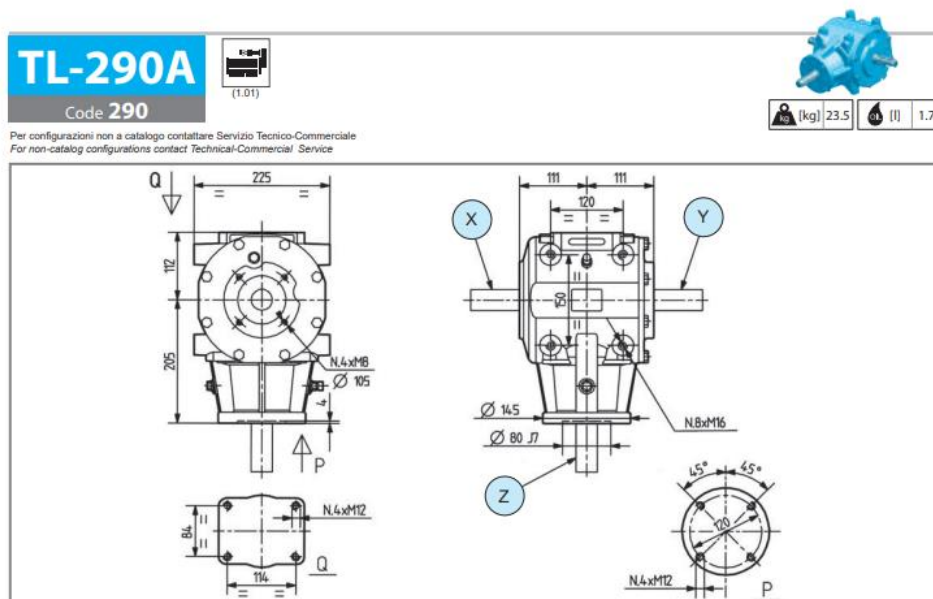
$$l_{RB} = 1700 \text{ mm.} \quad (4)$$

Raspon nagiba u odnosu na horizontalu je od $+90^\circ$ do -45° .

6.2. Odabir multiplikatora

Kako su prethodno definirani ulazni podaci za proračun, možemo krenuti sa odabirom prvog stupnja multiplikacije, odnosno multiplikatora. Tvrtka Comer Industries bavi se izradom strojnih elemenata koji se primjenjuju na poljoprivrednim strojevima. Njihov katalog je čitak i pomoću jasnih oznaka možemo odabrati tip multiplikatora za vrstu određenog poljoprivrednog stroja ili priključka.

S obzirom na ulazne podatke odabire se multiplikator tipa TL-290A (Slika 30.).



Slika 30. Odabrani multiplikator i njegove dimenzije [16]

Iz kataloga izvlačimo sljedeće vrijednosti koje ćemo koristiti u daljnjem proračunu (Slika 31.).

i	N ₁ [rpm]	P ₁ [kW]	M ₂ [Nm]	Shaft type			Input Features	Lenght [mm]	Code	Mounting	
				X	Y	Z					
3.00	540	57.3	328				Y 2 CCW	-	9.290.764		std
3.00	540	57.3	328		-		X 1 CCW	-	9.290.600		std
3.00	1000	78.7	243		-		X 1 CCW	-	9.290.609		std
3.00	1000	79.0	244		-		X 1 CCW	-	9.290.610		std
3.00	540	57.3	328		-		X 1 CCW	-	9.290.628		std
3.00	540	62.3	356		-		X 1 CCW	-	9.290.639		std
3.00	540	57.3	328		-		X 1 CCW	-	9.290.762		std
3.00	540	57.3	328		-		X 1 CCW	-	9.290.756		std

Slika 31. Tehnički podaci odabranog multiplikatora [16]

Odabrali smo multiplikator kojemu je prijenosni omjer 3 te je samim time brzina vrtnje na izlazu iz multiplikator 1620 o/min. Odabrali smo multiplikator sa standardnim X ulaznim vratilom i standardnim Z vratilom kao izlaznim.

Kako nam je snaga izlaznog vratila određena s 50 kW, a brzina vrtnje 540 o/min možemo izračunati okretni moment izlaznog vratila na traktoru:

$$T_{v,tr} = \frac{P_{tr} \cdot 10^3 \cdot 60}{2 \cdot \pi \cdot n_{v,tr}} = 884 \text{ Nm.} \quad (5)$$

Na kraju možemo dobiti moment na izlazu iz multiplikatora, dijeleći okretni moment na izlaznom vratilu traktora s prijenosnim omjerom, a on iznosi 295 Nm. Dozvoljeni moment koji propisuje prodavač je 328 Nm i on je veći od našeg izračunatog. Samim time možemo zaključiti da nam multiplikator zadovoljava.

U daljnjem proračunu koristi ćemo maksimalan okretni moment koji iznosi::

$$T_m = 295 \text{ Nm.} \quad (6)$$

Taj moment ujedeno će nam i predstavljati maksimalan okretni moment na pogonskoj remenici remenskog prijenosa.

6.3. Proračun remenskog prijenosa

Kako bismo dobili željenu brzinu vrtnje od 2100 o/min odabrane su dimenzije remenica. Pogonska remenica biti će promjera 212 mm, a ona gonjena promjera 160 mm. Kako je već prije kazano, maksimalan okretni moment na pogonjenoj remenici biti će onaj koji može dati multiplikator. Uz ovu ove veličine remenica lako je izračunati prijenosni omjer remenskog prijenosa:

$$i_R = \frac{D_2}{D_1} = \frac{160}{212} = 0,755, \quad (7)$$

gdje D_2 predstavlja promjer gonjene remenice, a D_1 predstavlja promjer pogonske remenice.

Brzina gonjene remenice biti će jednaka stvarnoj brzini vrtnje radnog bubnja. Brzina vrtnje radnog bubnja, s obzirom na prijenosni omjer i_R tada iznosi:

$$n_{RB} = \frac{n_M}{i_R} = \frac{1620}{0,755} = 2147 \text{ o/min.} \quad (8)$$

Kako je dobivena brzina vrtnje radnog bubnja približno jednaka onoj pretpostavljenoj, odnosno željenoj, možemo zaključiti da će odabrane remenice odgovarati.

Nakon iterativnog postupka odabran je remen SPB tvrtke Optibelt, prema normi DIN 7753/ISO 4184 [17].

Nakon odabira profila remena i dimenzija remenica, slijedi određivanje preporučenih granica osnog razmaka. Preporučeni raspon između kojeg se mora nalaziti odabrani osni razmak izračunava se:

$$0,7 \cdot (D_2 + D_1) \leq a \leq 2 \cdot (D_2 + D_1), \quad (9)$$

$$260,4 \leq a \leq 744. \quad (10)$$

Zbog konstrukcijskih razloga odabrali smo osni razmak:

$$a = 330 \text{ mm}. \quad (11)$$

Računsku duljinu remena izračunavamo koristeći dimenzije remenica i odabrani osni razmak:


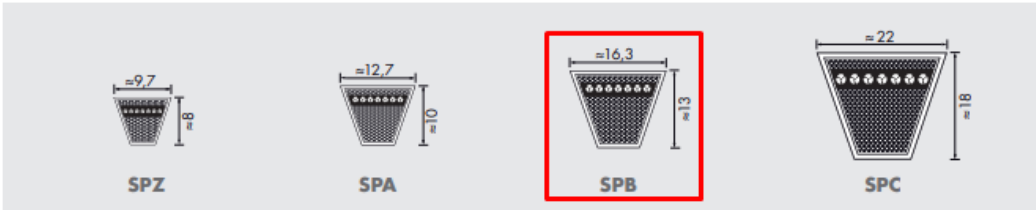
$$L_w = 2a + \frac{\pi}{2}(D_1 + D_2) + \frac{(D_1 - D_2)^2}{4a}, \quad (12)$$

$$L_w = 1246,38 \text{ mm}. \quad (13)$$

Prema vrsti odabranog profila iz kataloga proizvođača odabiremo prvu standardnu veličinu ovog remena (Slika 32.):

$$L = 1250 \text{ mm}. \quad (14)$$

STANDARD RANGE
optibelt RED POWER3 HIGH PERFORMANCE WEDGE BELTS
DIN 7753 PART 1 / ISO 4184

Profile SPZ			Profile SPA				Profile SPB	Profile SPC
Datum length ISO [mm] L _d			Datum length ISO [mm] L _d				Datum length ISO [mm] L _d	Datum length ISO [mm] L _d
1202	1587	2137	1207	1700	2282	3082	1250	2000
1212	1600	2187	1232	1707	2300	3150	1320	2120
1237	1612	2240	1250	1732	2307	3182	1400	2240
1250	1637	2287	1257	1757	2332	3282	1500	2360
1262	1662	2360	1282	1782	2360	3350	1600	2500
1287	1687	2500	1307	1800	2382	3382	1700	2650

Slika 32. Odabir standardne veličine remena profila SPB [17]

Stvarni osni razmak između remenica tada nam iznosi:

$$a_{STV} = a - \frac{L_w - L}{2} = 331,81. \quad (15)$$

Potreban broj klinastih remena određujemo:

$$z = \frac{P \cdot C_{uk}}{P_1} \quad (16)$$

U jednadžbi (15) C_{uk} predstavlja ukupni korekcijski faktor. on se izračunava prema formuli:

$$C_{uk} = \frac{C_B}{C_L \cdot C_\beta} \quad (17)$$

gdje C_B predstavlja faktor primjene, C_L faktor duljine remena, a C_β faktor obuhvatnog kuta.

Faktor primjene, C_B iščitavamo iz tablice na Slika 33. Za plosnato i klinasto remenje, odredili smo uvjete rada koji su srednje teški i broj radnih sati grupe A definiran je do deset sati dnevno.

Faktor primjene (pogonski faktor) C_B za PLOSNATO i KLINASTO remenje						
Radni strojevi	Pogonski strojevi					
	Grupa A za dnevno trajanje pogona u h			Grupa B za dnevno trajanje pogona u h		
	do 10	preko 10 do 16	preko 16	do 10	preko 10 do 16	preko 16
Lagani pogoni centrifugalne pumpe i kompresori, trakasti transporter i (za lagani materijal), ventilatori i pumpe	1	1,1	1,2	1,1	1,2	1,3
Srednje teški pogoni škare za lim, preše, lančani i trakasti transporter i (za teški materijal), vibracijska sita, generatori, uzbuđivači, gnječilice, alatni strojevi (tokarilice i brusilice), strojevi za pranje, strojevi za tisak, ventilatori i pumpe preko 7,4 kW.	1,1	1,2	1,3	1,2	1,3	1,4
Teški pogoni mlinovi, klipni kompresori, visokoučinski bacači i udarni transporter i (pužasti transporter, člankasti transporter, elevatori s kabljičima, elevatori sa žlicama), dizala, preše za brikete, tekstilni strojevi, strojevi za industriju papira, klipne pumpe, pumpe za bagere, gateri i mlinovi čekićari	1,2	1,3	1,4	1,4	1,5	1,6
Vrlo teški pogoni visoko opterećeni mlinovi, drobilice, kalanderi, miješalice, vitla, kranovi i bageri	1,3	1,4	1,5	1,5	1,6	1,8

Slika 33. Određivanje faktora primjene [18]

Slijedi kako je faktor primjene:

$$C_B = 1,1. \quad (18)$$

Faktor duljine remena C_L pomoću linearne interpolacije iščitavamo iz tablice na Slika 34.

Faktor duljine remena c_L za beskonačni normalni klinasti remen DIN 2215 – prema DIN 2218														
Profil	Y (6)	Z (10)	A (13)	B (17)	C (22)	D (32)	E (40)	Y (6)	Z (10)	A (13)	B (17)	C (22)	D (32)	E (40)
L_{10}	280	422	660	943	1452	3225	4832	515	700	1730	2693	3802	8075	8082
L_{16}	265	400	630	900	1400	3150	4750	500	678	1700	2650	3750	8000	8000
c_L	0,97	0,87	0,81	0,81	0,86	0,91	1,11	1,11	0,97	1,00	1,03	1,00	1,06	1,02
L_{10}	295	447	740	1043	1652	3625	5082	545	732	1830	2843	4052	8575	8582
L_{16}	280	425	710	1000	1600	3550	5000	530	710	1800	2800	4000	8500	8500
c_L	0,98	0,88	0,82	0,84	0,84	0,89	0,92	1,13	0,99	1,01	1,05	1,02	1,07	1,03
L_{10}	315	472	830	1163	1852	4075	5382	865	822	2030	3193	4552	9075	9082
L_{16}	300	450	800	1120	1800	4000	5300	850	800	2000	3150	4500	9000	9000
c_L	1,00	0,89	0,85	0,86	0,85	0,91	0,94	1,25	1,00	1,03	1,07	1,04	1,08	1,05
L_{10}	350	497	930	1293	2052	4575	5682		922	2270	3593	5052	9575	9582
L_{16}	335	475	900	1250	2000	4500	5600		900	2240	3550	5000	9500	9500
c_L	1,02	0,90	0,87	0,88	0,88	0,93	0,95		1,03	1,06	1,10	1,07	1,10	1,06
L_{10}	355	522	1030	1443	2292	5075	6082		1022	2530	4043	5652	10075	10082
L_{16}	340	500	1000	1400	2240	5000	6000		1000	2500	4000	5600	10000	10000
c_L	1,03	0,91	0,89	0,90	0,91	0,96	0,96		1,06	1,09	1,13	1,09	1,11	1,07
L_{10}	370	552	1150	1643	2552	5675	6382		1142	2830	4543	6352	11275	11282
L_{16}	355	530	1120	1600	2500	5600	6300		1120	2800	4500	6300	11200	11200
c_L	1,04	0,93	0,91	0,93	0,93	0,98	0,97		1,08	1,11	1,15	1,12	1,14	1,10
L_{10}	415	582	1280	1843	2852	6375	6782		1272	3180	5043	7152	12575	12582
L_{16}	400	560	1250	1800	2800	6300	6700		1250	3150	5000	7100	12500	12500
c_L	1,06	0,94	0,93	0,95	0,95	1,00	0,99		1,11	1,13	1,18	1,15	1,17	1,12
L_{10}	440	622	1430	2043	3202	7175	7182		1422	4030	5643	8052	14075	14082
L_{16}	425	600	1400	2000	3150	7100	7100		1400	4000	5600	8000	14000	14000
c_L	1,07	0,95	0,96	0,98	0,97	1,03	1,00		1,14	1,20	1,20	1,18	1,20	1,15
L_{10}	465	652	1630	2283	3602	7575	7582		1622	5030	6343	10052	16075	16082
L_{16}	450	630	1600	2240	3550	7500	7500		1600	5000	6300	10000	16000	16000
c_L	1,08	0,96	0,99	1,00	0,98	1,05	1,01		1,17	1,25	1,23	1,23	1,22	1,18

Slika 34. Određivanje faktora duljine remena [18]

Nakon linearne aproksimacije dobivamo:

$$C_L = 0,925. \quad (19)$$

Kako nam je obuhvatni kut na manjoj remenici $170,96^\circ$, pomoću linearne interpolacije iz tablice na Slika 35. očitavamo faktor obuhvatnog kuta.

Faktor obuhvatnog kuta za <u>KLINASTO</u> remenje c_β																		
β	200°	190°	180°	170°	160°	150°	140°	130°	125°	120°	115°	110°	105°	100°	95°	90°	85°	80°
c_β	1,04	1,02	1,0	0,97	0,95	0,92	0,89	0,86	0,84	0,82	0,80	0,78	0,76	0,74	0,72	0,68	0,66	0,64

Slika 35. Očitavanje faktora obuhvatnog kuta [18]

Faktor obuhvatnog kuta tada iznosi:

$$C_\beta = 0,973. \quad (20)$$

Uvrštavanjem vrijednost iz jednadžba (18), (19) i (20) u jednadžbu (17) dobivamo vrijednost ukupnog korekcijskog faktora:

$$C_{uk} = 1,222. \quad (21)$$

U jednadžbi (16) P_1 predstavlja jediničnu snagu remena, nju određujemo pomoću linearne interpolacije iz kataloga proizvođača (Slika 36.), a ona iznosi:

$$P_1 = 15,96 \text{ kW}. \quad (22)$$

Pulleys	v [m/s]	n_s [min ⁻¹]	Datum diameter of small pulley d_{sk} [mm]																			
			140	150	160	180	200	224	250	280	315	335	355	375	400							
Statically balanced	700	700	4.82	5.57	6.32	7.80	9.28	11.02	12.89	15.02	17.48	18.88	20.26	21.62	23.33							
		950	6.23	7.22	8.21	10.18	12.11	14.41	16.86	19.66	22.86	24.66	26.45	28.21	30.38							
		1450	8.80	10.26	11.70	14.54	17.35	20.65	24.16	28.09	32.54	35.02	37.43	39.79	42.65							
		2850	14.53	17.05	19.54	24.35	28.93	34.12	39.34	44.76	50.24	52.93	55.26									
	5	100	0.89	1.01	1.13	1.37	1.61	1.90	2.21	2.56	2.96	3.20	3.43	3.66	3.95							
		200	1.63	1.87	2.10	2.57	3.02	3.58	4.16	4.84	5.62	6.06	6.50	6.95	7.49							
		300	2.33	2.68	3.01	3.68	4.36	5.16	6.02	7.01	8.14	8.78	9.43	10.07	10.87							
		400	2.99	3.43	3.88	4.76	5.64	6.68	7.81	9.10	10.57	11.42	12.25	13.09	14.12							
	10	500	3.62	4.16	4.72	5.81	6.89	8.17	9.55	11.12	12.94	13.97	15.00	16.02	17.28							
		600	4.22	4.88	5.53	6.82	8.09	9.61	11.24	13.10	15.24	16.46	17.66	18.86	20.35							
		700	4.82	5.57	6.32	7.80	9.28	11.02	12.89	15.02	17.48	18.88	20.26	21.62	23.33							
		800	5.40	6.24	7.09	8.76	10.43	12.40	14.51	16.91	19.68	21.24	22.79	24.32	26.22							
	15	900	5.95	6.90	7.84	9.71	11.56	13.74	16.09	18.76	21.82	23.53	25.25	26.93	29.02							
		1000	6.50	7.54	8.58	10.63	12.66	15.06	17.63	20.56	23.89	25.78	27.62	29.46	31.72							
		1100	7.03	8.17	9.30	11.53	13.74	16.36	19.14	22.31	25.92	27.95	29.94	31.91	34.33							
		1200	7.55	8.78	10.00	12.42	14.80	17.62	20.62	24.01	27.89	30.05	32.18	34.27	36.84							
	20	1300	8.06	9.38	10.69	13.28	15.84	18.85	22.06	25.68	29.80	32.09	34.34	36.55	39.25							
		1400	8.56	9.97	11.36	14.14	16.85	20.06	23.47	27.30	31.64	34.06	36.42	38.74	41.54							
		1500	9.05	10.54	12.02	14.96	17.84	21.24	24.84	28.87	33.43	35.95	38.42	40.82	43.73							
		1600	9.52	11.10	12.67	15.77	18.82	22.39	26.17	30.41	35.16	37.78	40.33	42.80	45.79							
25	1700	9.98	11.65	13.31	16.57	19.76	23.52	27.47	31.88	36.82	39.52	42.14	44.69	47.74								
	1800	10.43	12.19	13.92	17.34	20.69	24.61	28.73	33.31	38.40	41.18	43.87	46.45	49.54								
	1900	10.87	12.71	14.53	18.11	21.60	25.67	29.95	34.68	39.91	42.77	45.49	48.12	51.22								
	2000	11.30	13.22	15.12	18.84	22.48	26.70	31.13	36.00	41.36	44.26	47.02	49.66	52.74								
30	2100	11.72	13.73	15.70	19.56	23.33	27.71	32.26	37.26	42.72	45.66	48.44	51.06	54.12								
	2200	12.13	14.21	16.26	20.27	24.16	28.68	33.36	38.47	44.02	46.97	49.74	52.36	55.36								
	2300	12.53	14.69	16.86	20.95	24.97	29.60	34.40	39.61	45.22	48.17	50.94	53.51	56.41								
	2400	12.92	15.14	17.34	21.61	25.75	30.52	35.41	40.70	46.33	49.28	52.01	54.52	57.31								
40	2500	13.30	15.59	17.86	22.26	26.51	31.38	36.37	41.72	47.36	50.28	52.97	55.39	58.04								
	2600	13.67	16.03	18.35	22.88	27.23	32.21	37.27	42.67	48.31	51.18	53.78	56.11	58.60								
	2700	14.02	16.45	18.84	23.48	27.94	33.00	38.14	43.56	49.15	51.97	54.48	56.68									
	2800	14.37	16.87	19.33	24.07	28.59	33.71	38.91	44.36	50.00	52.77	55.25	57.58									

Slika 36. Određivanje jedinične snage remena [17]

Uz snagu na pogonjenoj remenici koja je jednaka snazi na izlazu iz multiplikatora, a određena je uz korisnost multiplikatora od 0,95:

$$P = 47,5 \text{ kW}, \quad (23)$$

možemo izračunati potreban broj klinastih remena prema jednadžbi (1):

$$z = \frac{47,5 \cdot 1,222}{15,96} = 3,64. \quad (24)$$

Odabrani broj remena mora biti prvi cijeli broj veći od dobivenog. Tako zaključujemo da nam je odabrani broj remena jednak 4.

Odabiremo remenice iz kataloga istog proizvođača (Slika 37.).

STANDARD RANGE
optibelt KS V-GROOVED PULLEYS FOR TAPER BUSHES –
GROOVE ACCORDING TO DIN 2211

Profile SP8/B/17

Outer diameter d ₂ (mm)	Number of grooves	Design	Weight without bush (kg)	Taper bush	Outer diameter d ₁ (mm)	Number of grooves	Design	Weight without bush (kg)	Taper bush
100*	1	●●	8 0,9	1610	170	1	●●	8 2,9	1610
	2	●●	6 1,2	1610		2	●●	2 3,3	2012
	3	●●	6 1,7	1610		3	●●	2 4,9	2517
106	1	●●	8 1,0	1610	180	4	●●	4 5,7	2517
	2	●●	6 1,35	1610		5	●●	4 6,1	3020
	3	●●	6 1,85	1610		6	●●	4 6,5	3020
112**	1	●●	8 1,1	1610	190	8	●●	4 7,7	3020
	2	●●	6 1,5	1610		8	●●	4 9,5	3030
	3	●●	6 2,0	1610		8	●●	4 9,5	3030
118**	1	●●	1 1,3	1610	200	1	○	5 4,6	2012
	2	●●	6 1,7	1610		2	○	8 5,0	2517
	3	●●	6 2,3	1610		3	○	2 6,3	2517
125**	1	●●	8 1,5	1610	212	4	●●	4 7,6	2517
	2	●●	2 1,9	2012		5	●●	4 8,1	3020
	3	●●	2 2,4	2012		6	●●	4 9,2	3020
132*	1	●●	8 1,8	1610	224	1	x	7 4,2	2012
	2	●●	2 2,2	2012		2	○	5 4,9	2517
	3	●●	2 2,8	2012		3	○	9 4,6	2517
140	1	●●	8 2,3	1610	244	4	●●	4 9,8	3020
	2	●●	2 2,7	2012		5	●●	4 11,0	3020
	3	●●	2 3,3	2012		6	●●	4 14,3	3535
150	4	●●	4 3,7	2517	212	8	●●	4 10,3	3020
	5	●●	4 4,5	2517		1	x	7 4,2	2012
	6	●●	4 4,6	2517		2	○	5 4,9	2517
160	1	●●	8 2,7	1610	244	3	x	7 5,3	2517
	2	●●	2 3,1	2012		4	●●	4 11,3	3020
	3	●●	2 3,9	2517		5	●●	4 12,7	3020
160	4	●●	4 4,4	2517	244	6	●●	4 17,0	3535
	5	●●	4 5,2	2517		8	●●	4 19,3	3535
	6	●●	4 5,6	2517		10	●●	4 21,8	3535
160	1	●●	8 2,8	1610	244	1	x	7 4,7	2012
	2	●●	2 3,9	2012		2	x	7 5,3	2517
	3	●●	2 4,8	2517		3	x	10 6,3	2517
160	4	●●	4 5,7	2517	244	4	●●	4 11,3	3020
	5	●●	4 6,5	2517		5	●●	4 12,7	3020
	6	●●	4 8,0	3020		6	●●	4 17,0	3535

Type 4

Slika 37. Odabrane remenice [17]

6.4. Proračun vratila i pera

Dimenziju vratila jednostavno ćemo odrediti prema približnoj metodi [19]. Specifičnost ove metode je ta da se u obzir uzima samo naprezanje na uvijanje, dok se naprezanje na savijanje te drugi utjecajni faktori nadomještaju uzimanje manje vrijednosti dopuštenog naprezanja.

Kada zanemarimo sve gubitke na prijašnjim strojnim dijelovima, snaga na gonjenom vratilu iznositi će:

$$P_V = 47,5 \text{ kW}, \quad (25)$$

a brzina vrtnje gonjenog vratila iznositi će jednako kao i brzina radnog bubnja:

$$n_V = 2147 \text{ o/min.} \quad (26)$$

Moment koji će opterećivati gonjeno vratilo računamo:

$$T_V = \frac{P_V \cdot 60}{2 \cdot \pi \cdot n_V} = \frac{47500 \cdot 60}{2 \cdot \pi \cdot 2147} = 211,27 \text{ Nm}, \quad (27)$$

Dopušteno naprezanje na uvijanje iznosi:

$$\tau_{t,dop} \approx \frac{\tau_{t,DI}}{10} = \frac{230}{10} = 23 \text{ N/mm}^2, \quad (28)$$

gdje $\tau_{t,DI}$ predstavlja trajnu dinamičku čvrstoću i ona za čelik E335 iznosi 230 N/mm^2 .

Promjer vratila izračunavamo:

$$d_{izr} = \sqrt[3]{\frac{5 \cdot T_V}{\tau_{t,dop}}} = 35,8 \text{ mm}. \quad (29)$$

Minimalni promjer dobivamo tako da na izračunati promjer dodajemo dubinu utora za pero:

$$d_{min} = d_{izr} + t_1 = 41,3 \text{ mm}, \quad (30)$$

gdje je t_1 dubina utora za pero određenja iz [20]:

$$t_1 = 5,5 \text{ mm}. \quad (31)$$

Za konačni promjer vratila odabiremo prvi sljedeći višekratnik broja 5:

$$d = 45 \text{ mm}. \quad (32)$$

Nakon što smo odabrali promjer vratila nastavljamo s proračunom pera. Proračun pera biti će proveden na bočni pritisak na mjestu spoja vratila i remenice.

Prema [20] visina pera iznosi:

$$h = 9 \text{ mm}. \quad (33)$$

Odabiremo duljinu pera od 40 mm i za nju određujemo nosivu duljinu:

$$l_t = l - b = 45 - 14 = 31 \text{ mm}. \quad (34)$$

Bočni tlak koji djeluje na pero računamo prema formuli:

$$p \approx \frac{F_t}{0,5 \cdot h \cdot l_t} = 67,31 \text{ N/mm}^2, \quad (35)$$

gdje je F_t obodna sila na vratilu:

$$F_t \approx \frac{T_V}{\frac{d}{2}} = 9389,78 \text{ N}. \quad (36)$$

Za jednostrano opterećenje, pri jakim udarima i glavinom od čelika iz [19] očitavamo vrijednost dopuštenog bočnog tlaka:

$$p_{dop} = 80 \text{ N/mm}^2. \quad (37)$$

Preostaje nam usporediti dobivenu vrijednost bočnog pritiska i onu dozvoljenu:

$$p = 67,31 \frac{\text{N}}{\text{mm}^2} < p_{dop} = 80 \frac{\text{N}}{\text{mm}^2}. \quad (38)$$

Zaključujemo da odabrano pero zadovoljava proračun na bočni tlak iz razloga jer je vrijednost izračunatog bočnog tlaka manja od dopuštene.

6.5. Proračun radnog bubnja

Radnim bubnjem nazivamo okruglu bešavnu cijev [20] s vanjskim promjerom:

$$D_{RB} = 159 \text{ mm}, \quad (39)$$

i debljinom stijenke:

$$\delta_{RB} = 6,3 \text{ mm}. \quad (40)$$

Unutarnji promjer cijevi potreban nam je kod izračuna polarnog momenta otpora, a on iznosi:

$$d_{RB} = D_{RB} - 2 \cdot \delta_{RB} = 146,4 \text{ mm}. \quad (41)$$

Već spomenuti polarni moment otpora iznosi:

$$W_p = \frac{\pi}{16} \cdot \frac{D_{RB}^4 - d_{RB}^4}{D_{RB}} = 221982,64 \text{ mm}^3. \quad (42)$$

Dostatni su nam svi podaci potrebni za izračun naprezanja na uvijanje radnog bubnja:

$$\tau_t = \frac{T_V}{W_p} = 0,95 \text{ N/mm}^2. \quad (43)$$

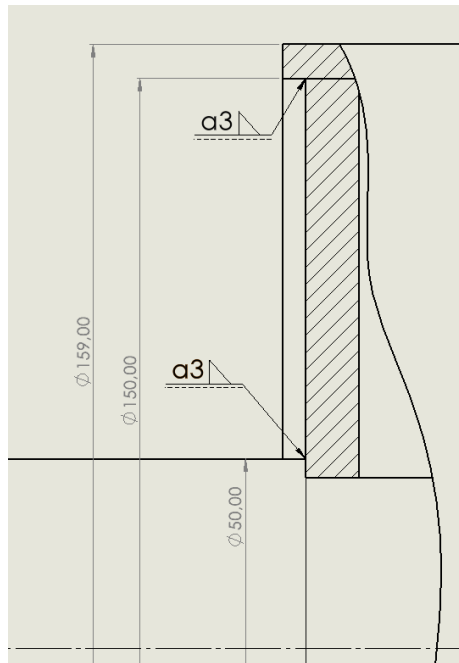
Iz [19] možemo očitati vrijednost dopuštenog naprezanja na uvijanje:

$$\tau_{t,dop} = 110 \text{ N/mm}^2. \quad (44)$$

Kada usporedimo rezultate, izračunato naprezanje na uvijanje znatno je manje od dopuštenog te možemo zaključiti ta naša bešavna cijev zadovoljava:

$$\tau_t = 0,95 \frac{\text{N}}{\text{mm}^2} < \tau_{t,dop} = 110 \frac{\text{N}}{\text{mm}^2}. \quad (45)$$

6.6. Proračun zavora vratila i radnog bubnja



Slika 38. Prikaz zavora bubnja i vratila

Proračun zavora radnog bubnja i vratila (Slika 38) vršit će se kroz opterećenje momentom torzije koji se prenosi na gonjenu remenicu preko pogonske.

Krećemo s proračunom donjeg zavora (Slika 38).

Računska debljina donjeg zavora je:

$$a_{zd} = 3 \text{ mm.} \quad (46)$$

Smično naprezanje donjeg zavora računa se:

$$\tau_{zd} = \frac{T_V}{W_{p,zd}} = 16,81 \text{ N/mm}^2, \quad (47)$$

gdje je $W_{p,zd}$ polarni moment otpora donjeg zavora:

$$W_{p,zd} = \frac{\pi}{16} \cdot \frac{D_{zd}^4 - d_{zd}^4}{D_{zd}} = 12568,11 \text{ mm}^3, \quad (48)$$

gdje je D_{zd} prema slici 38:

$$D_{zd} = 56 \text{ mm,} \quad (49)$$

a d_{zd} prema slici 38:

$$d_{zd} = 50 \text{ mm.} \quad (50)$$

Tako dobivenu vrijednost smičnog napreznja donjeg zavara potrebno je usporediti sa dopuštenim dinamičkim naizmjeničnim smičnim napreznjem:

$$\text{dop}\tau_{D(-1)} = \frac{\text{dop}\sigma_{D(-1)}}{\sqrt{2}} = \frac{90}{\sqrt{2}} = 63,64 \text{ N/mm}^2, \quad (51)$$

gdje je $\text{dop}\sigma_{D(-1)}$ dopušteno normalno dinamičko napreznje prema [19] za zarezno djelovanje K3 i B4 grupu opterećenja:

$$\text{dop}\sigma_{D(-1)} = 90 \text{ N/mm}^2. \quad (52)$$

Preostaje nam usporediti izračunatu vrijednost s dopuštenom:

$$\tau_{zd} = 16,81 \frac{\text{N}}{\text{mm}^2} < \text{dop}\tau_{D(-1)} = 63,64 \frac{\text{N}}{\text{mm}^2}. \quad (53)$$

ZAVAR ZADOVOLJAVA.

Analogno proračunu donjeg zavara, nastavljamo s proračunom gornjeg (slika 38).

Računska debljina gornjeg zavara je:

$$a_{zg} = 3 \text{ mm}. \quad (54)$$

Smično napreznje gornjeg zavara:

$$\tau_{zg} = \frac{T_V}{W_{p,zg}} = 2,12 \text{ N/mm}^2, \quad (55)$$

gdje je $W_{p,gd}$ polarni moment otpora gornjeg zavara:

$$W_{p,gd} = \frac{\pi}{16} \cdot \frac{D_{zg}^4 - d_{zg}^4}{D_{zg}} = 99834,98 \text{ mm}^3, \quad (56)$$

gdje je D_{zg} prema slici 38:

$$D_{zg} = 150 \text{ mm}, \quad (57)$$

a d_{zg} prema slici 38:

$$d_{zg} = 144 \text{ mm}. \quad (58)$$

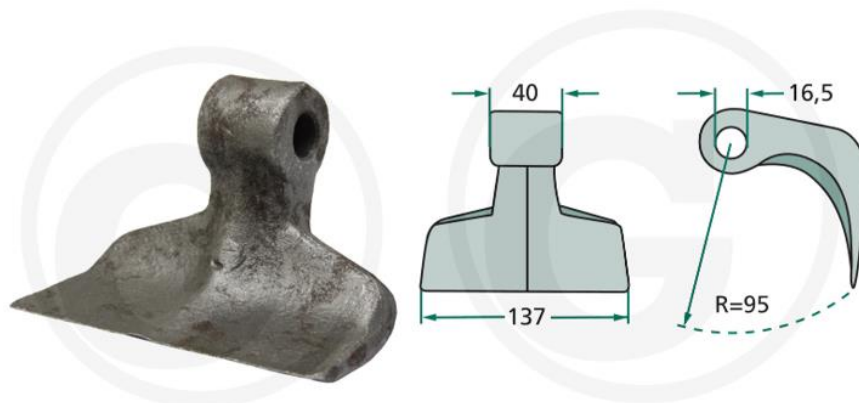
Vrijednosti dopuštenog dinamičkog smičnog naizmjeničnog napreznja ostale su nepromijenjene te je moguće usporediti dobivenu vrijednost s dopuštenom:

$$\tau_{zg} = 2,12 \frac{\text{N}}{\text{mm}^2} < \text{dop}\tau_{D(-1)} = 63,64 \frac{\text{N}}{\text{mm}^2}. \quad (59)$$

ZAVAR ZADOVOLJAVA.

6.7. Odabir i proračun čekića za malčiranje trave

Kako smo već prije u fazi koncipiranja odlučili da će čekić omogućavati rezanje radne tvari, odabiremo čekić tvrtke GRANIT pod šifrom 18063-RM-6 (Slika 39) [21]. Tehničke informacije za odabrani čekić nalaze se u Tablica 12.



Slika 39. Čekić GRANIT 18063-RM-6 [21]

Tablica 12. Tehnički podaci čekića tvrtke GRANIT [21]

GRANIT ČEKIĆ ZA REZANJE	
ŠIFRA PROIZVODA	18063-RM-6
RADNA ŠIRINA	137 mm
PROMJER PROVRTA	16,5 mm
DIMENZIJA ZA SPAJANJE	40 mm
POLUMJER	95
MASA	1,63 kg

Nakon što smo odabrali određeni čekić, potrebno je proračunati zavare nosača čekića.

Masa odabranog čekića iz tablice 12. iznosi:

$$m_{\check{c}} = 1,63 \text{ kg.} \quad (60)$$

Obodnu brzinu čekića računamo:

$$v_{\check{c}} = d_o \cdot \pi \cdot n_{RB} = 43,73 \frac{\text{m}}{\text{s}}, \quad (61)$$

gdje je d_o udaljenost dvaju nasuprotnih oštrica čekića, a ona iznosi:

$$d_o = 389 \text{ mm.} \quad (62)$$

Centrifugalna sila kojom čekić djeluje na nosač iznosi:

$$F_c = m_{\check{c}} \cdot \frac{v_{\check{c}}^2}{\frac{d_o}{2}} = 16026,13 \text{ N.} \quad (63)$$

Površina zavora računa se:

$$A_{zav} = 2 \cdot a_1 \cdot 30 = 180 \text{ mm}^2, \quad (64)$$

gdje je a_1 proračunska debljina zavora i iznosi 3 mm.

Naprezanja u zavaru računamo prema definiciji naprezanja:

$$\sigma = \frac{F_c}{A_{zav}} = 89,03 \text{ N/mm}^2. \quad (65)$$

Dopušteno naprezanje zavora očitavamo prema [19] i ono iznosi:

$$\sigma_{dop} = 160 \text{ N/mm}^2. \quad (66)$$

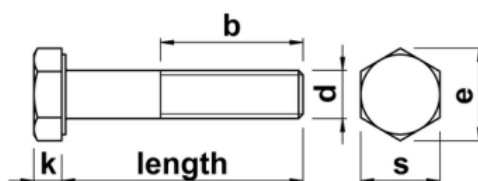
Preostaje nam da usporedimo izračunatu vrijednost naprezanja s dopuštenom:

$$\sigma = 89,03 \frac{\text{N}}{\text{mm}^2} < \sigma_{dop} = 160 \frac{\text{N}}{\text{mm}^2}. \quad (67)$$

ZAVAR ZADOVOLJAVA.

Kako bismo efektivno učvrstili čekiće na konstrukciju potrebno ih je s radnim bubnjem i nosačem spojiti vijčanom vezom. Kako uslijed rotacije radnog bubnja rotiraju i čekići, oni centrifugalnom silom smično opterećuju vijak, tako da je potrebno proračunati izdržljivost vijka na smik.

Prema normi DIN 931 odabran je vijak M12x80 (Slika 40) na kojoj se također nalaze i njegove dimenzije i matica M12 prema normi DIN 985.



d	thread pitch	b min. <= 125	b min. > 125	s	k min.	e
M3	0.50	12	-	5.5	2.0	6.01
M4	0.70	14	-	7	2.8	7.66
M5	0.80	16	-	8	3.35	8.79
M6	1.00	18	24	10	3.85	11.05
M7	1.00	20	26	11	4.80	12.12
M8	1.25	22	28	13	5.15	14.38
M10	1.50	26	32	16(17)	6.22	18.90
M12	1.75	30	36	18(19)	7.32	21.10
M14	2.00	34	40	21(22)	8.62	24.49
M16	2.00	38	44	24	9.82	26.75

Slika 40. VIJAK M12x80 [22]

Smično naprezanje u vijku izračunavamo:

$$\tau_v = \frac{F_c}{\frac{d^2 \cdot \pi}{4}} = 141,70 \text{ N/mm}^2, \quad (68)$$

gdje dimenziju d iščitavamo iz slike 40.

Kako je prema normi materijal vijka 8.8 njegova granica elastičnosti iznosi:

$$R_e = 640 \text{ N/mm}^2, \quad (69)$$

a samim time dopušteno smično naprezanje vijka je:

$$\tau_{v,dop} = 0,4 \cdot R_e = 256 \text{ N/mm}^2. \quad (70)$$

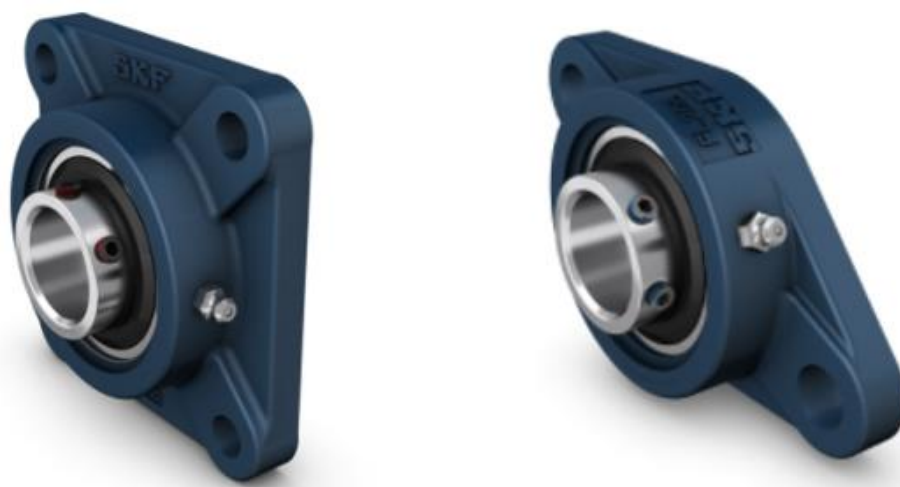
Dolazimo do koraka u kojem uspoređujemo izračunato smično naprezanje s dopuštenim:

$$\tau_v = 141,70 \frac{\text{N}}{\text{mm}^2} < \tau_{v,dop} = 256 \frac{\text{N}}{\text{mm}^2}. \quad (71)$$

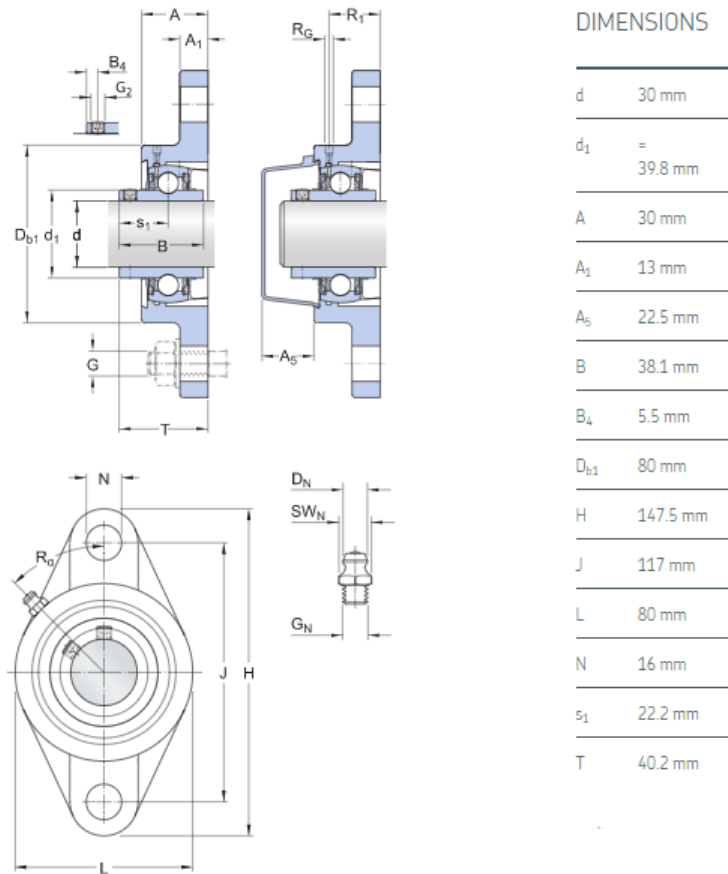
Iz razloga jer je izračunato naprezanje manje od dopuštenog vijak smatramo zadovoljavajućim.

6.8. Odabir ležajeva

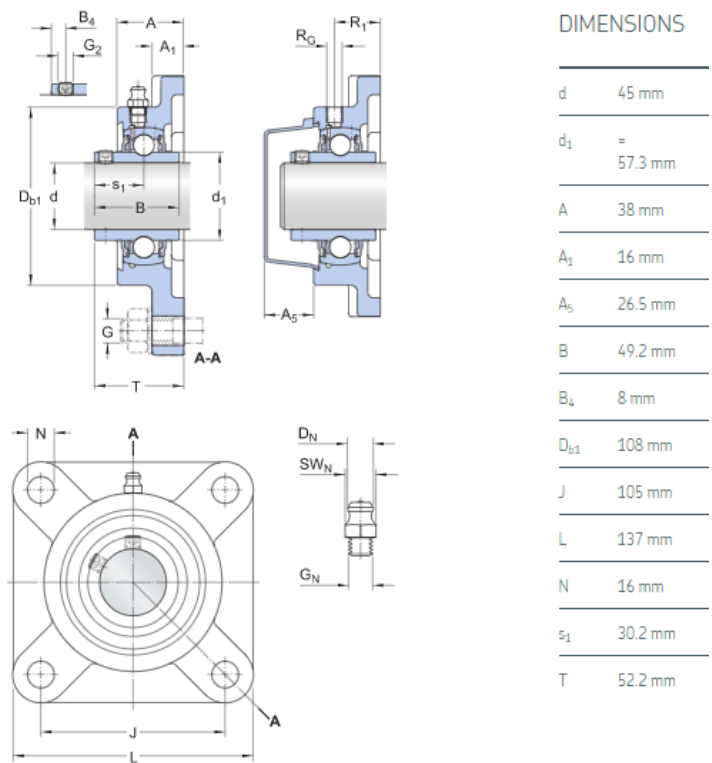
Potrebno je odabrati četiri ležaja, a radi lakše montaže i jednostavnosti konstrukcije oni će biti parni. Dva ležaja su nam potrebna za uležištenje radnog bubnja i omogućavanje rotacije, dok su nam druga dva potrebna za uležištenje pomoćnog bubnja. Iz analize tržišta i iskustvenih podataka odabiremo ležajeve s ugrađenim kućištem. Prvi par ležajeva za radni bubanj biti će UCF 209 (Slika 41, Slika 42), a drugi par ležajeva za pomoćni valjak biti će UCFL 206 (Slika 41, Slika 43).



Slika 41. UCF 209 (lijevo), UCFL 206 (desno) [23]



Slika 42. Dimenzije ležaja UCFL 206 [23]

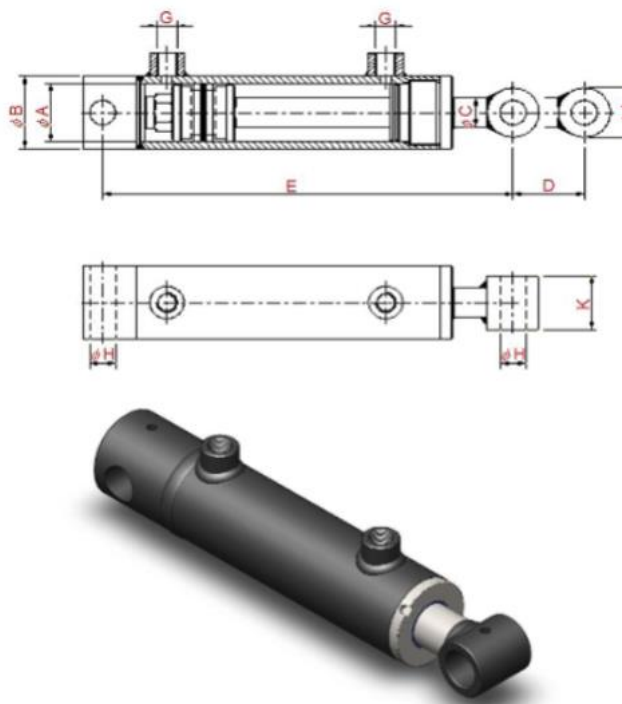


Slika 43. Dimenzije ležaja UCF 209 [23]

6.9. Odabir hidrauličnih cilindara

Kako je naznačeno na Slika 44., potrebno je odabrati dva hidraulična cilindra koji će sudjelovati u vršenju rotacije u odnosu na horizontalu te u vršenju bočnog pomaka. Analogno cilindrima koje smo istražili u analizi tržišta, odabiremo cilindre za ovaj nagibni malčer.

Odabiremo hidraulične cilindre iste vrste slovenskog proizvođača ROSI Teh (Slika 44).



Slika 44. Odabrani hidraulični cilindri tvrtke ROSI Teh [24]

Na Slika 45 označeni redak govori nam o dimenzijama cilindra koji sudjeluje u vršenju rotacije malčera u odnosu na horizontalu, a na Slika 46 označeni redak govori nam o dimenzijama cilindra vezanog za bočni pomak.

HOLE 80/40	A [mm]	B [mm]	C [mm]	J [mm]	H [mm]	K [mm]	E [mm]	D (hod) [mm]	G
80/40-100	80	92	40	50	30,5	55	310	100	1/2"
80/40-150	80	92	40	50	30,5	55	360	150	1/2"
80/40-200	80	92	40	50	30,5	55	410	200	1/2"
80/40-250	80	92	40	50	30,5	55	460	250	1/2"
80/40-300	80	92	40	50	30,5	55	510	300	1/2"
80/40-350	80	92	40	50	30,5	55	560	350	1/2"
80/40-400	80	92	40	50	30,5	55	610	400	1/2"
80/40-450	80	92	40	50	30,5	55	660	450	1/2"
80/40-500	80	92	40	50	30,5	55	710	500	1/2"
80/40-600	80	92	40	50	30,5	55	810	600	1/2"
80/40-700	80	92	40	50	30,5	55	910	700	1/2"
80/40-800	80	92	40	50	30,5	55	1010	800	1/2"
80/40-900	80	92	40	50	30,5	55	1110	900	1/2"
80/40-1000	80	92	40	50	30,5	55	1210	1000	1/2"

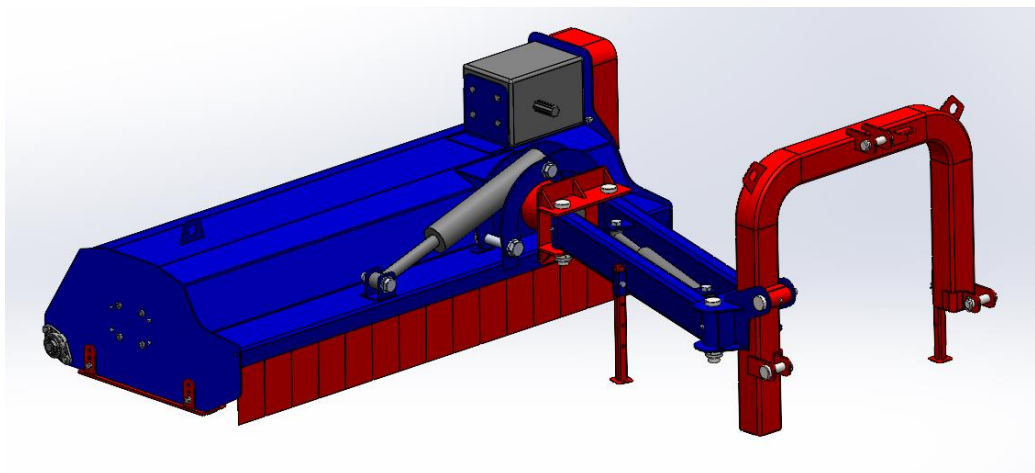
Slika 45. Odabrani cilindar 80/40-300 [24]

HOLE 50/30	A [mm]	B [mm]	C [mm]	J [mm]	H [mm]	K [mm]	E [mm]	D (hod) [mm]	G
50/30-100	50	60	30	40	25,5	45	300	100	3/8"
50/30-150	50	60	30	40	25,5	45	350	150	3/8"
50/30-200	50	60	30	40	25,5	45	400	200	3/8"
50/30-250	50	60	30	40	25,5	45	450	250	3/8"
50/30-300	50	60	30	40	25,5	45	500	300	3/8"
50/30-350	50	60	30	40	25,5	45	550	350	3/8"
50/30-400	50	60	30	40	25,5	45	600	400	3/8"
50/30-450	50	60	30	40	25,5	45	650	450	3/8"
50/30-500	50	60	30	40	25,5	45	700	500	3/8"
50/30-550	50	60	30	40	25,5	45	750	550	3/8"
50/30-600	50	60	30	40	25,5	45	800	600	3/8"
50/30-700	50	60	30	40	25,5	45	900	700	3/8"
50/30-800	50	60	30	40	25,5	45	1000	800	3/8"
50/30-900	50	60	30	40	25,5	45	1100	900	3/8"
50/30-1000	50	60	30	40	25,5	45	1200	1000	3/8"

Slika 46. Odabrani cilindar 50/30-350 [24]

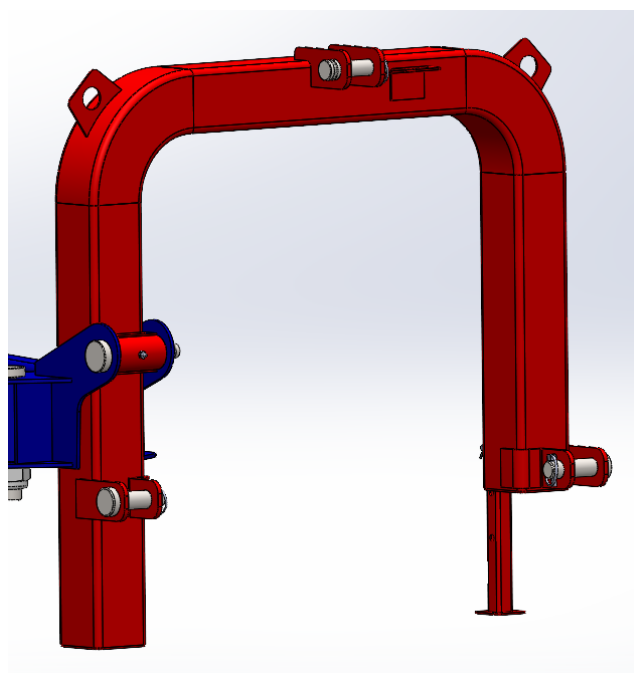
7. OPIS PRIKLJUČKA I 3D MODEL

Konstruktivsko rješenje nagibnog malčera pogonjenog traktorom temelji se na provedenoj analizi tržišta, izradi koncepata i provedenim proračunima. 3D model nagibnog traktorskog priključka za malčiranje izrađen je po prvom konceptu koji je zadobio najveću ocjenu prilikom vrednovanja.



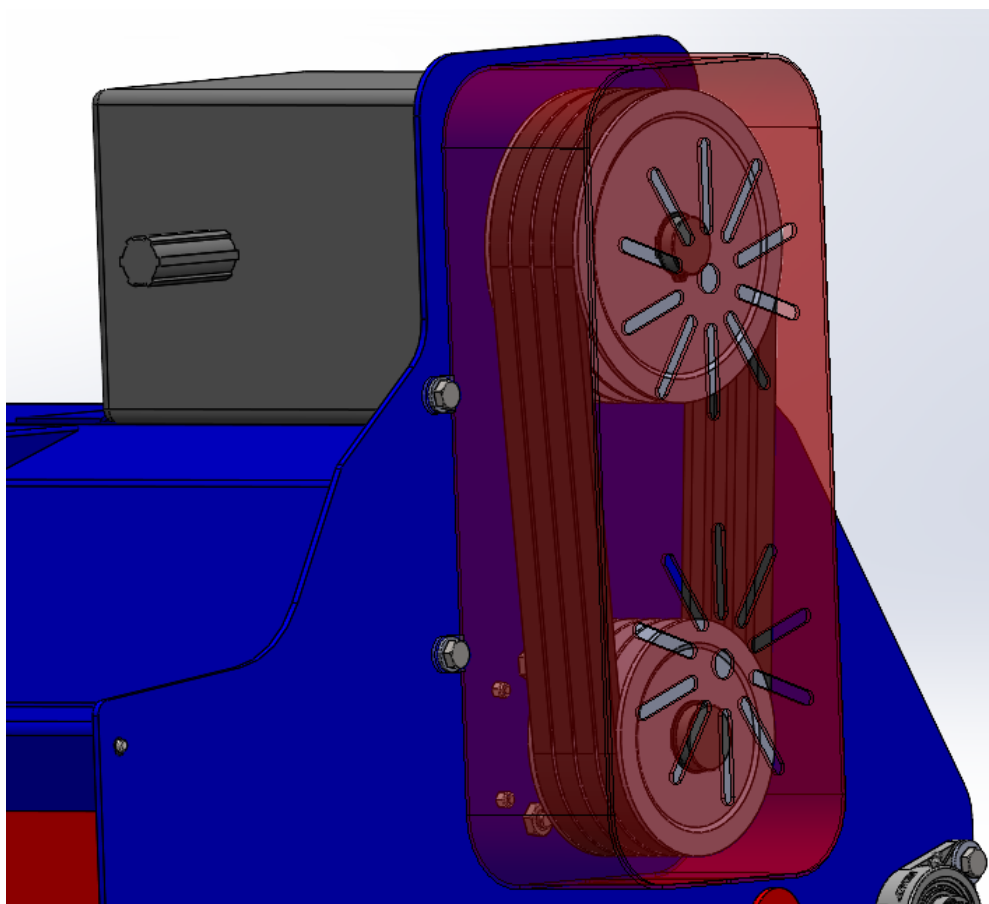
Slika 47. 3D model nagibnog malčera

Uređaj se spaja na traktor sa priključkom u 3 točke (Slika 48.), a snaga se s traktora snage 50 kW dovodi na priključak pomoću teleskopskog kardanskog vratila. Priključak u tri točke konstruiran je prema internacionalnom standardu za traktorske priključke ISO 730:2009 te on odgovara odabranoj kategoriji traktora.

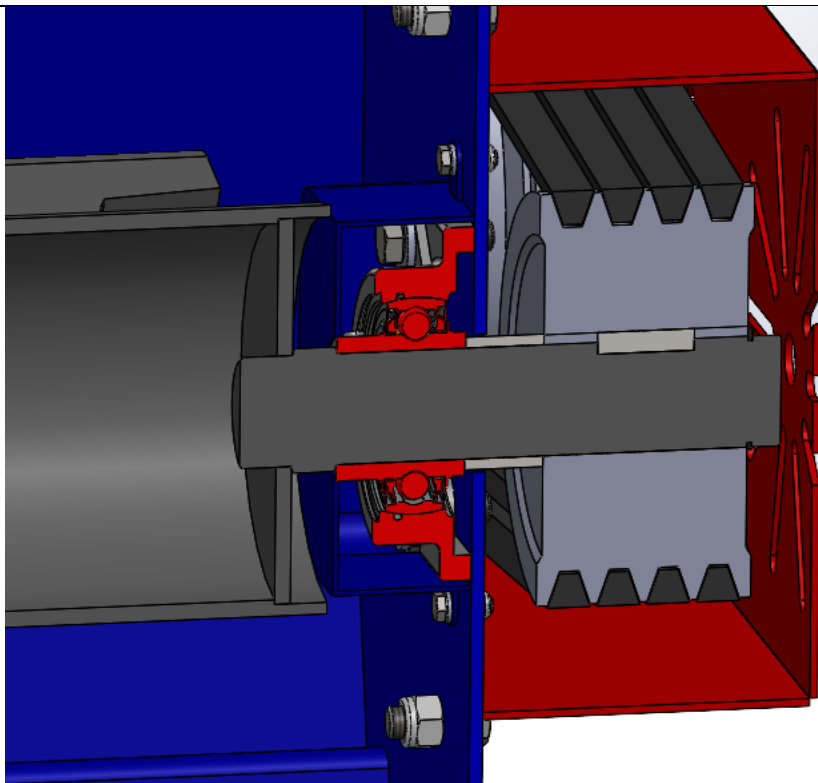


Slika 48. Spajanje malčera priključkom u 3 točke

Nakon što je snaga prenesena niz teleskopsko kardansko vratilo dolazi do multiplikatora koji je odabran prema katalogu proizvođača Comer Industries u kojem se događa prva multiplikacija broja okretaja te oni od početnih 540 o/min sada iznose 1620 o/min. Snaga potom putuje do gonjene remenice koja pogoni donju remenicu, a povezuju ih četiri klinasta SPB remena (Slika 49.). Promjer gonjene remenice iznosi 212 mm, a pogonske 160 mm te se obje spajaju putem pera na odgovarajuća vratila. Remenice su od bočnog pomaka osigurane uskočnicima, a donja remenica osigurana je na potrebnu distancu odstoynim prstenom (Slika 50.). Remen i remenice odabrane su iz kataloga proizvoda tvrtke Optibelt. Kroz remenski prijenos vrši se druga multiplikacija, nakon koje se postiže gotovo željena brzina okretaja radnog bubnja od 2147 o/min. Osim same multiplikacije remenski prijenos služi kao sigurnost od preopterećenja sa svojom sposobnosti proklizavanja. Kako s vremenom remen gubi svojstva elastičnosti te se produljuje, potrebno je remenice postaviti na određeni osni razmak te predzategnuti remen prema preporuci proizvođača.

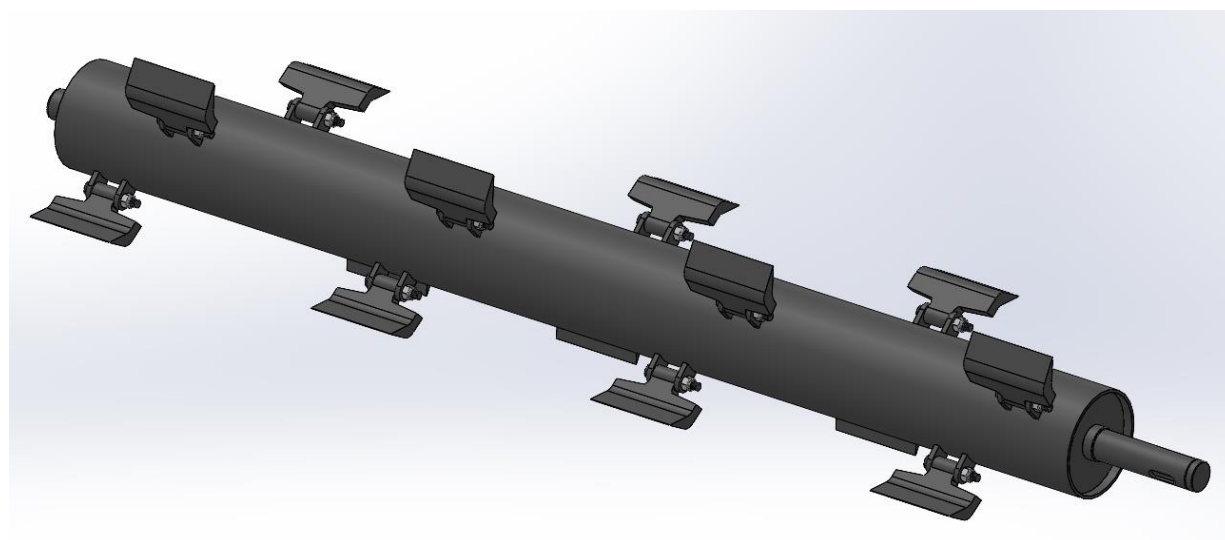


Slika 49. Prikaz multiplikatora i remenskog prijenosa

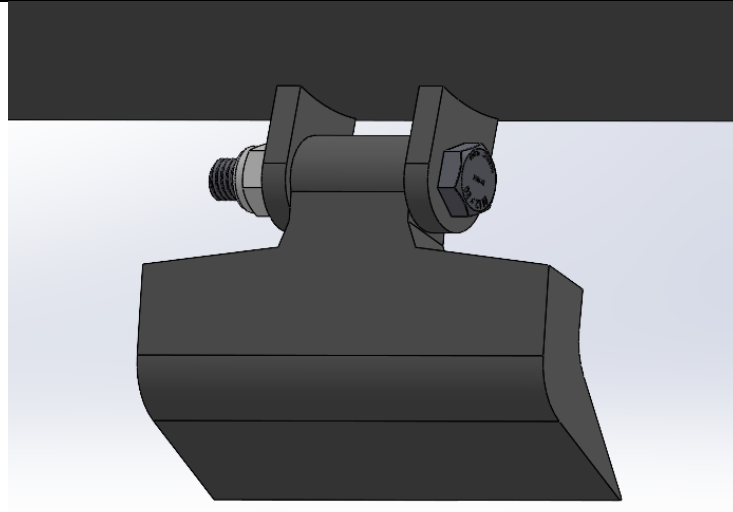


Slika 50. Sklop donje remenice i vratila

Radnom je bubnju s dva UFC 209 ležaja omogućena rotacija, koji su od radne okoline zaštićeni limenom zaštitom (Slika 50.). Na njemu se po obodnu nalazi 14 čekića koji su pomoću vijka i nosivih, za bubanj zavarenih, bočnih stranica povezani sa radnim bubnjem. Odabrani su čekići tvrtke Granit modela 18063-RM-6, a njihova tehnologija dobivanja je kovanjem. Takvim rasporedom reznih čekića dobiva se radna širina uređaja od 1700 mm (Slika 51., Slika 52).

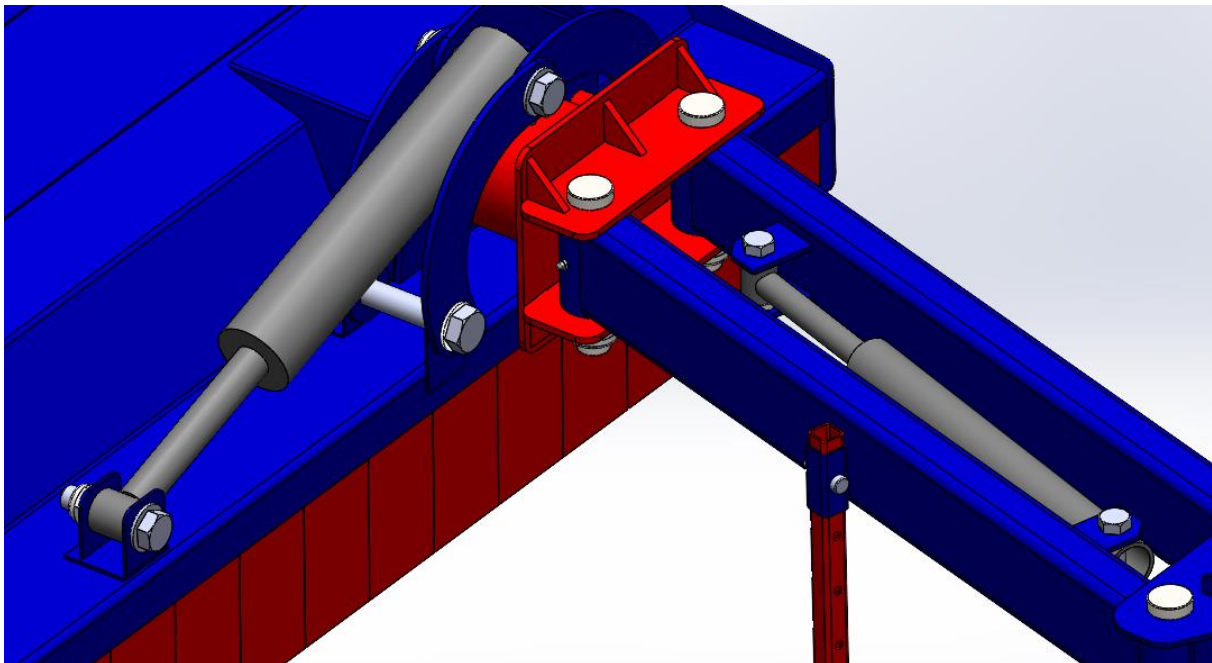


Slika 51. Radni bubanj sa čekićima i vratilima

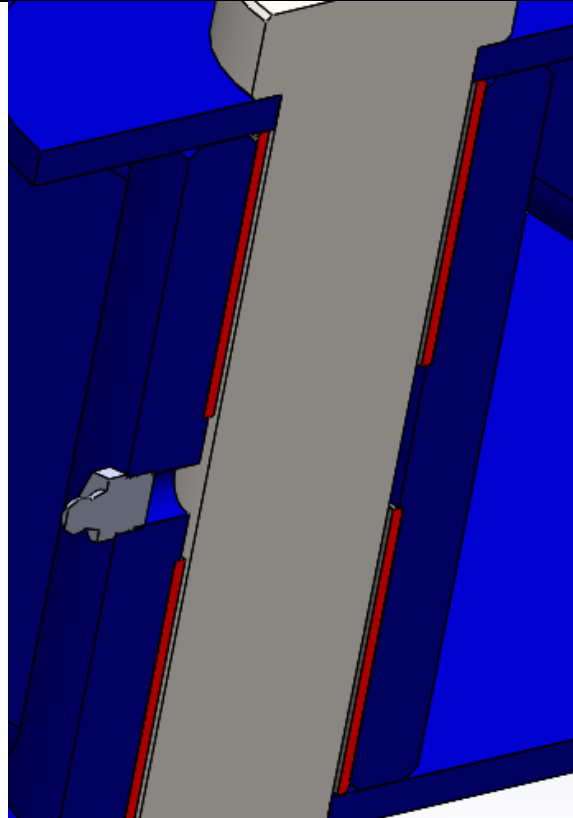


Slika 52. Spoj čekića vijka matice i bočnih stranica zavarenih za radni bubanj

Zbog kliznih ležajeva tvrtke SKF (Slika 54.) i odgovarajućih maziva te uz pomoć hidraulike ostvaruje se bočni pomak malčera, zbog kojeg nam je ovakav uređaj povoljan za obradu terena gdje traktor fizički ne može obitavati. Osim toga po sličnom principu, uz pomoć hidrauličnog cilindra i kliznih ležajeva, izvršava se i kut nagiba malčera od -45° do $+90^\circ$ u odnosu na horizontalu, što nam omogućava malčiranje kosih terena ili živica (Slika 53.).

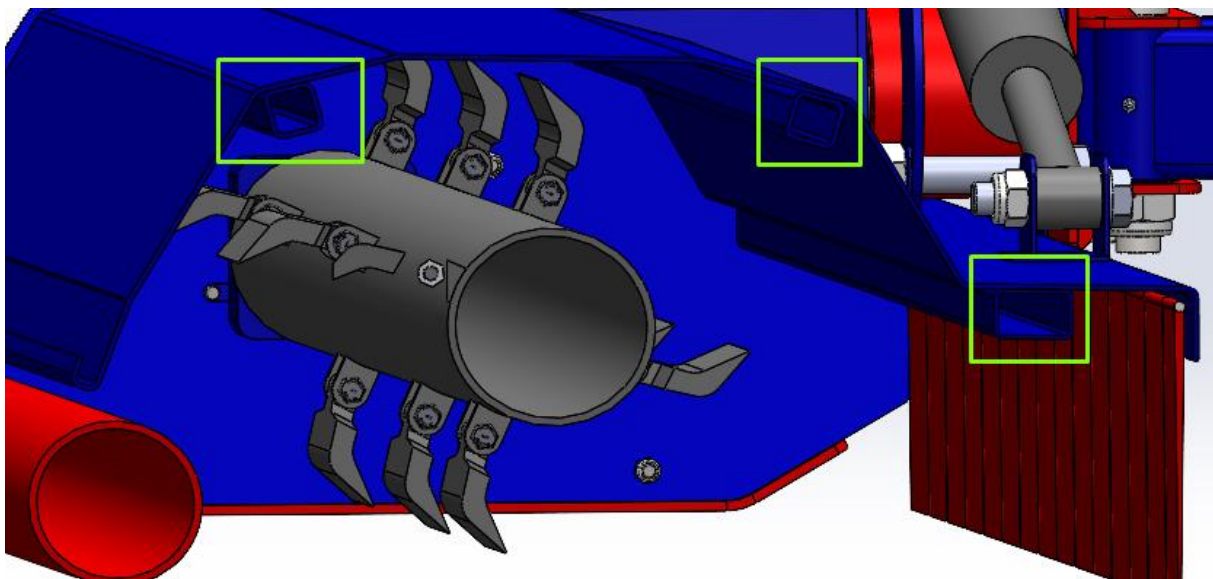


Slika 53. Prikaz položaja hidrauličnih cilindara

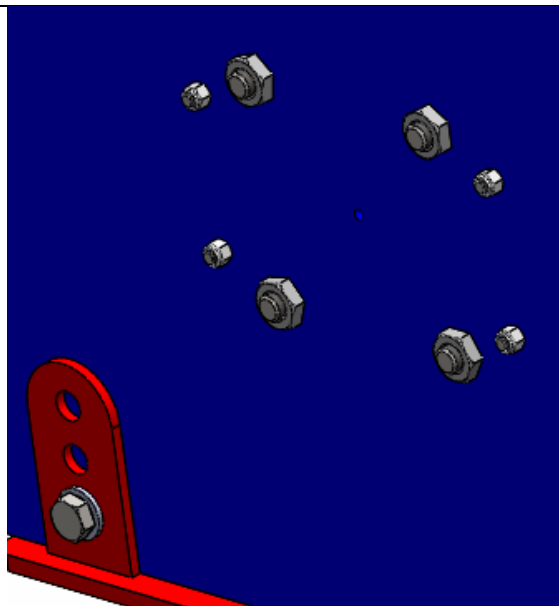


Slika 54. Presjek kroz mazalicu i klizne ležajeve (crveno)

Konstrukcija malčera je robusna kako bi se što više povećala sigurnost rukovanjem uređaja, ali je također pomoću standardnih debljina limova i profila (koji služe kao ukrute) smanjena težina i ukupna cijena proizvoda (Slika 55.). Osim toga u većini slučajeva za rastavljive spojeve korištena je standardizirana kupovna vijčana roba (Slika 56.).

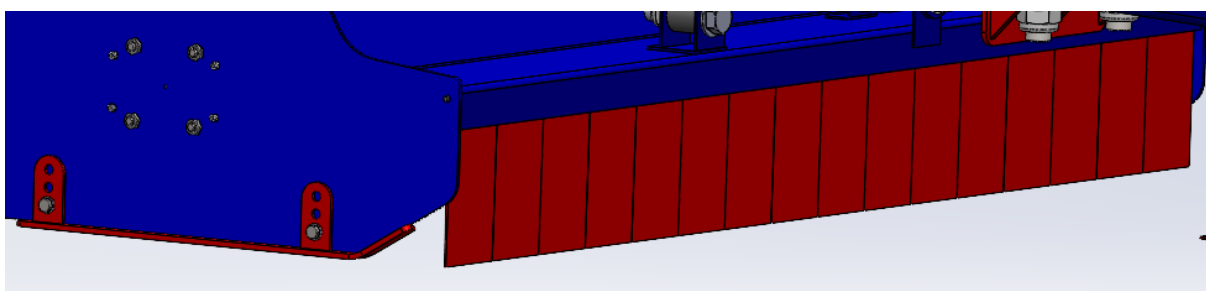


Slika 55. Standardni profili nadomještaju debljinu lima

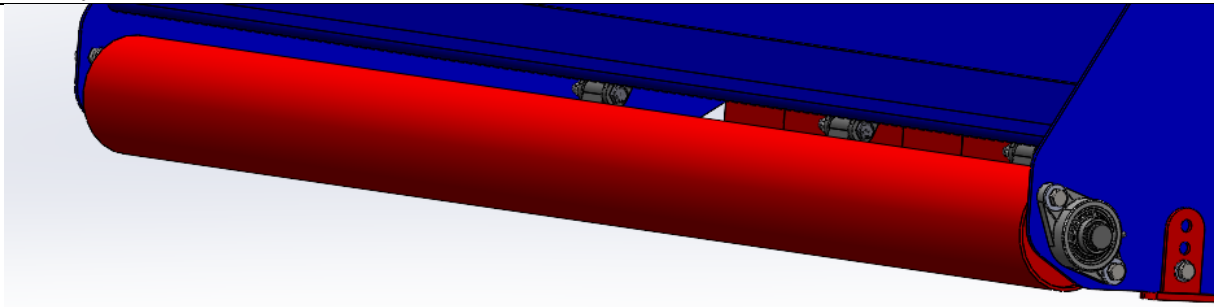


Slika 56. Standardizirana vijčana roba u sklopu

Ulaz buduće obrađivane radne tvori vrši se kroz ulaz u radni prostor koji je zaštićen gumenim zaštitama (Slika 57). S stražnje strane, odnosno na prostoru izlaza radne tvori iz radnog prostora, nalazi se pomoćni valjak koji služi za sprječavanje ozljeda ili štete od letećih fragmenata, ali također i za ublažavanje trošenja po podlozi. Pomoćni valjak uležišten je s dva UCFL 206 ležaja za konstrukciju, koji su zaštićeni od okoline s zaštitnim limovima koje proizvođač nudi (Slika 58). Kako je na stražnjoj strani dozvoljen otvor konstrukcije, omogućuje se protok zraka pa i hlađenje radnog prostora. Uz sam pomoćni valjak za sprječavanje trošenja po podlozi, ugrađene su i skije. Osim ublažavanja trošenja po podlozi, sekundarna uloga skija je i regulacija visine malčiranja (Slika 57).

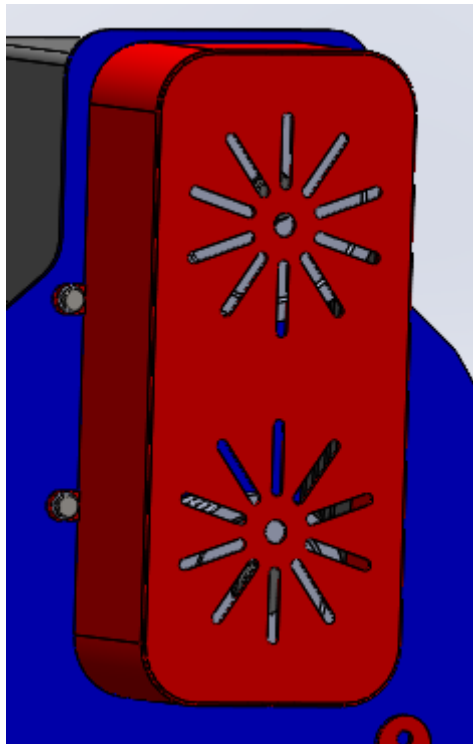


Slika 57. Ulaz u radni prostor i skije



Slika 58. Pomoćni valjak i izlaz iz radnog prostora

Remenski je prijenos također zaštićen metalnom konstrukcijom koja na sebi ima otvore pomoću kojih se vrši hlađenje prijenosa (Slika 59).



Slika 59. Zaštita remenskog prijenosa

Gotovo cijela konstrukcija izrađena je od materijala S235JR, dok su dijelovi izloženiji trošenju ili oni zaslužni za prijenos snage i gibanja (poput vratila, skija, pera, okretne glave) izrađeni iz materijala E335.

8. ZAKLJUČAK

Zadatak ovog završnog rada bio je konstruirati nagibni malčer pogonjen traktorom (Slika 60.). Ova vrsta uređaja popularna je već i kod malih poljoprivrednika. Svojim jednostavnim dizajnom i širokom primjenom, uporaba malčera dosegla je iznimno visoku proizvodnost. Kroz analizu tržišta zbog ravnoteže zakona ponude i potražnje, pristupačnost nabave malčera je velika, a usitnjenost tržišta u porastu. Iako, se udarni malčeri danas više upotrebljavaju, potražnja za nagibnim malčerima sa mogućnošću bočnog pomaka i regulacije kuta nagiba će rasti. Takvi malčeri pogodniji su i za estetsko uređenje okoliša, na mjestima na koje traktor ne može doći ili postoji određeni kut održavanja. Nagibni je malčer dobra investicija, a uz njegovo pravilno održavanje, može funkcionirati nekoliko desetaka godina. Kako bi se zadovoljio uvjet trajnosti, zahtjev je robusna konstrukcija. S limovima standardnih debljina, standardnim profilima i standardnim kupovnim dijelovima širom dostupnih proizvođača umanjuje se cijena koštanja i održavanja. Samim time postiže se i bolja konkurentnost na tržištu.

Vodeći brigu o tehnologijama izrade pojedinih dijelova, proces proizvodnje nagibnog malčera, može se izvršiti u svakoj malo bolje opremljenoj bravarskoj radionici. Montaža traktorskog priključka je jednostavna i zahtjeva samo znanje zavarivanja, a zatezanje vijaka ostvaruje se jednostavno pomoću standardnih ključeva. Tako su troškovi i zahtjevi proizvodnje i montaže svedeni na minimum.

Nakon provedene analize tržišta, koncipiranja te potrebnih proračuna krajnji proizvod modeliran je u programskom paketu Solidworks, gdje je izrađena potrebna dokumentacija.



Slika 60. Model gotovog proizvoda

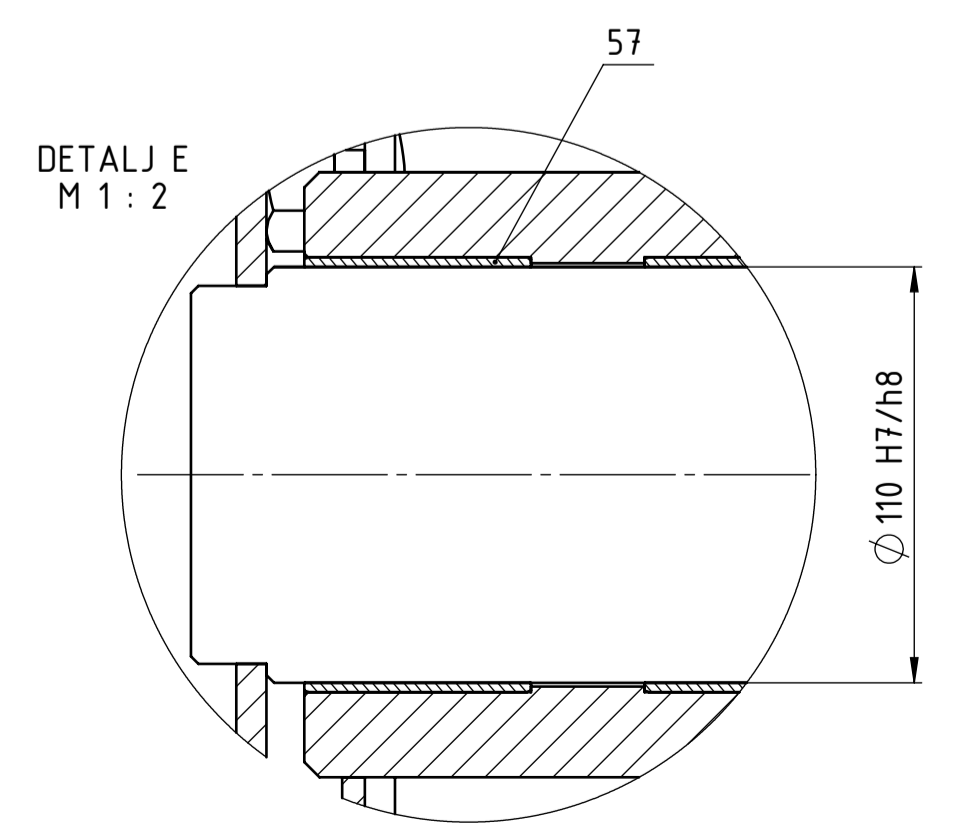
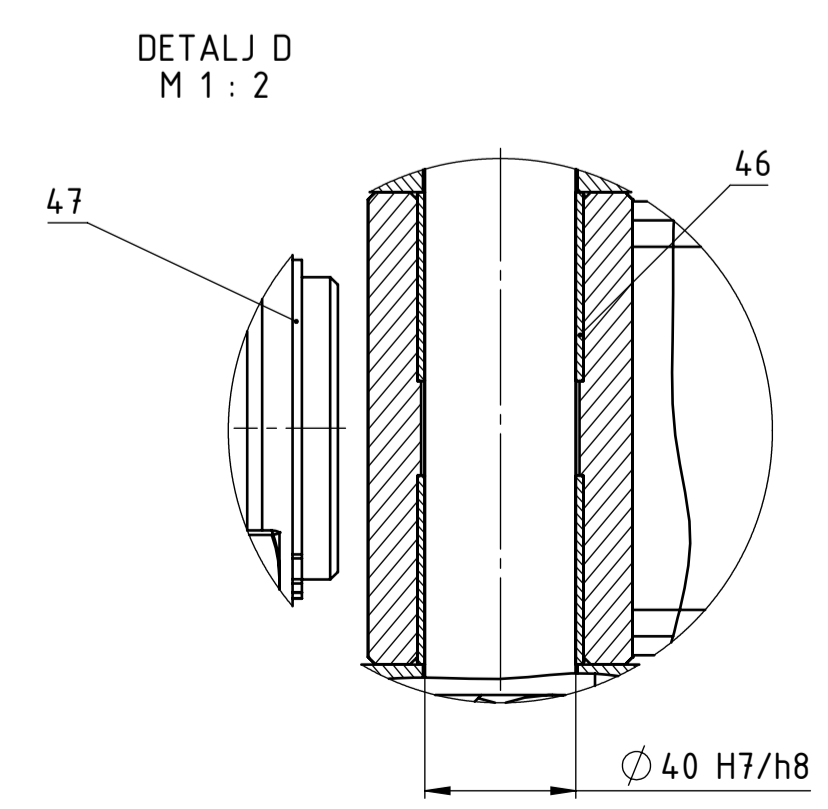
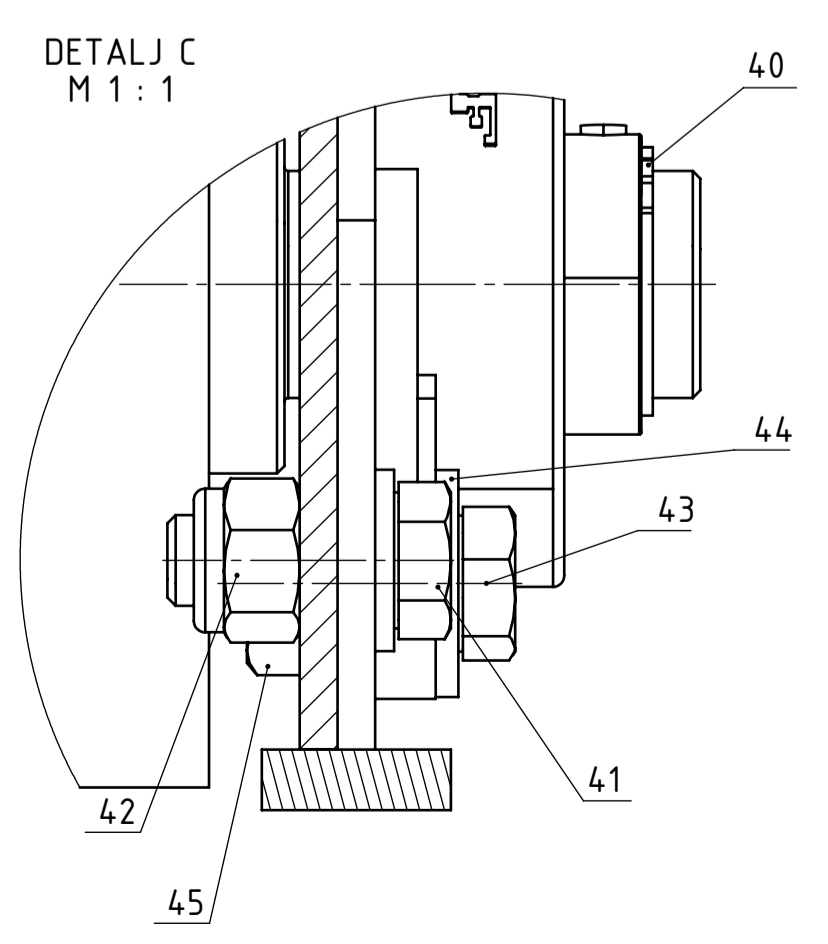
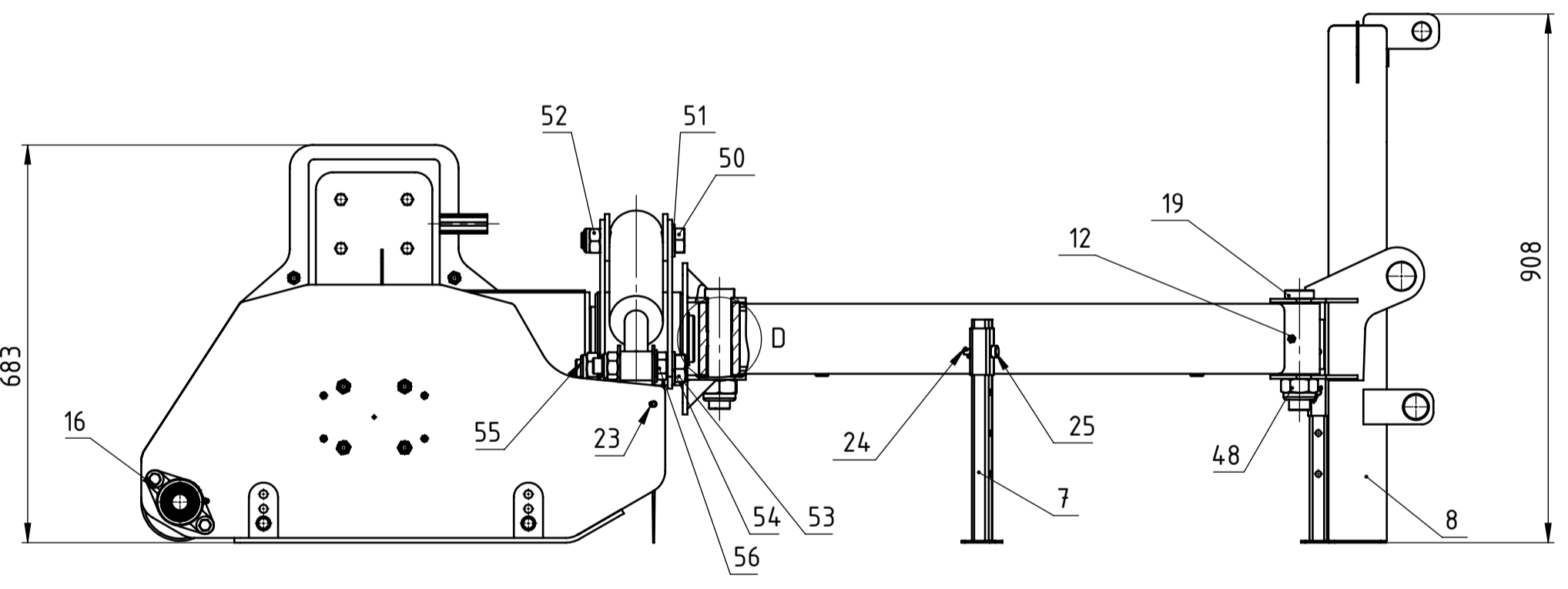
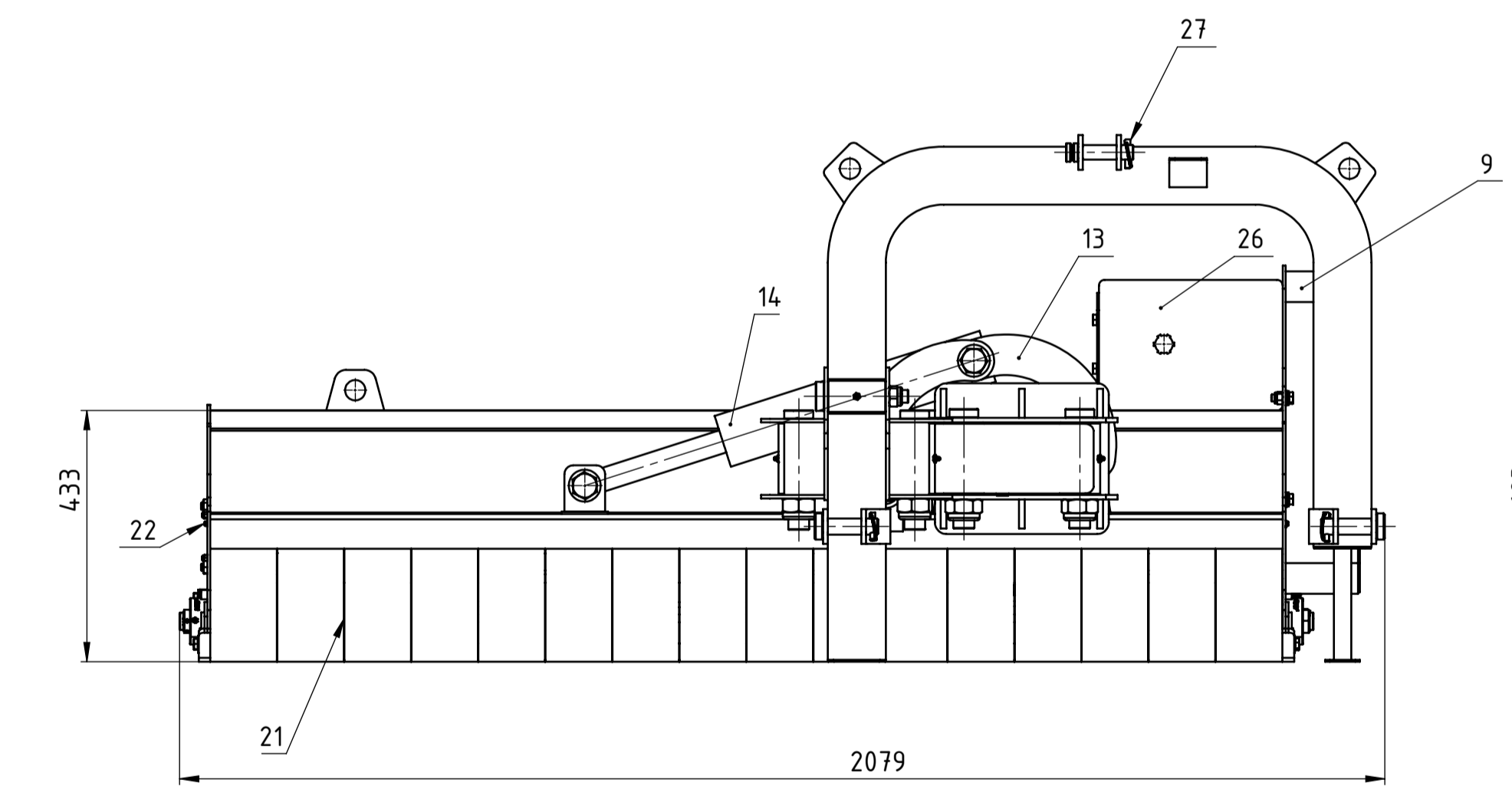
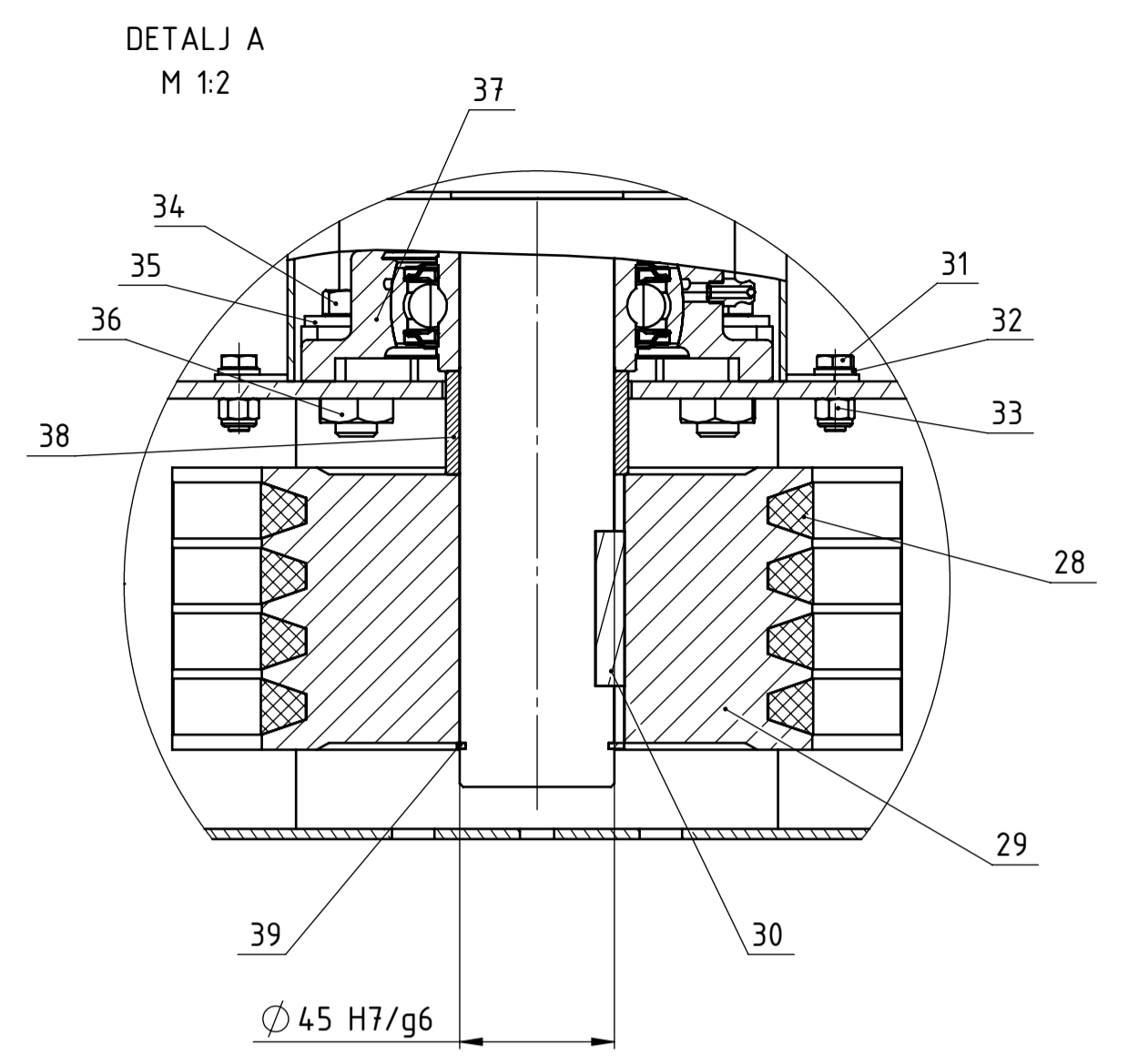
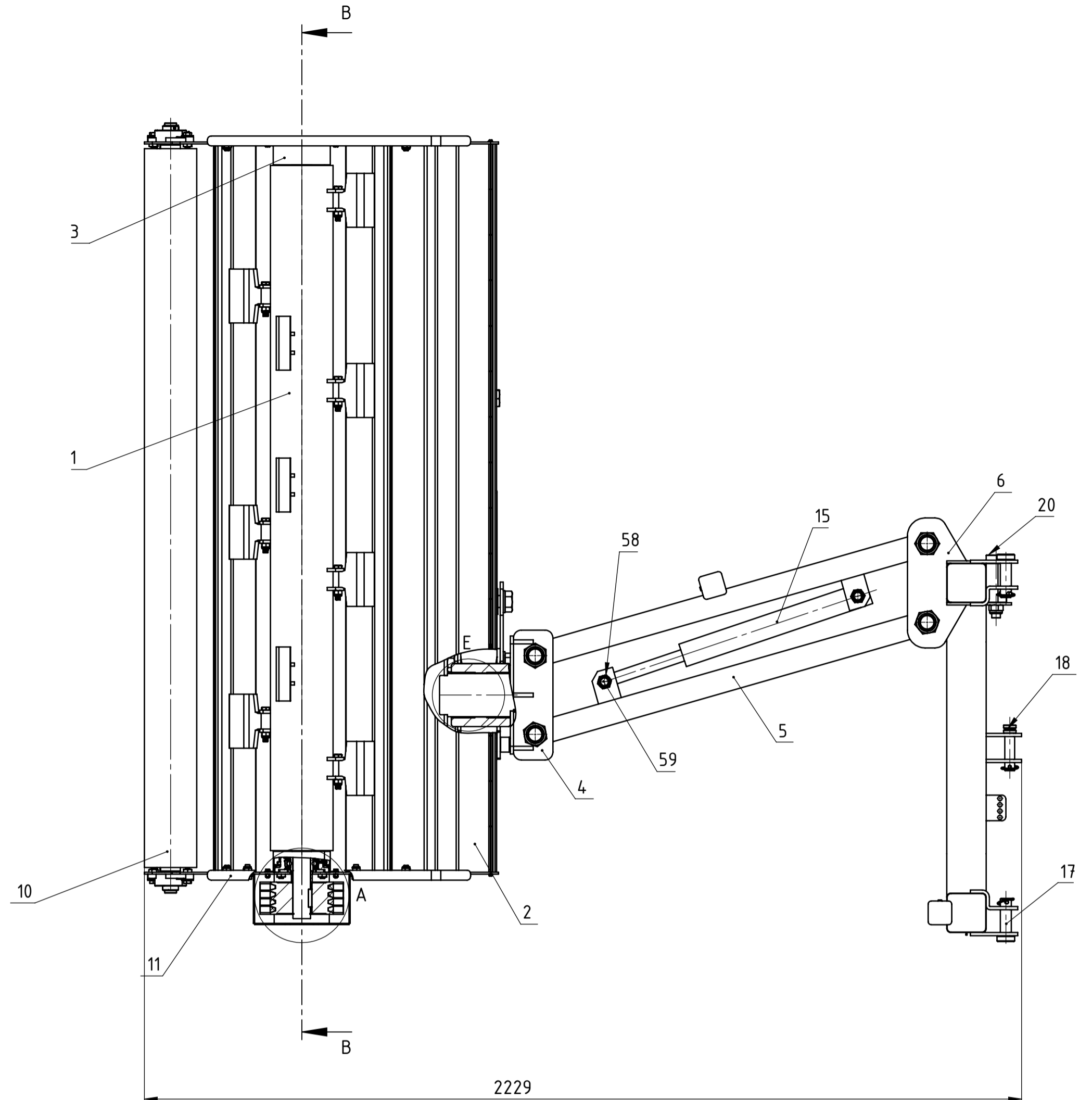
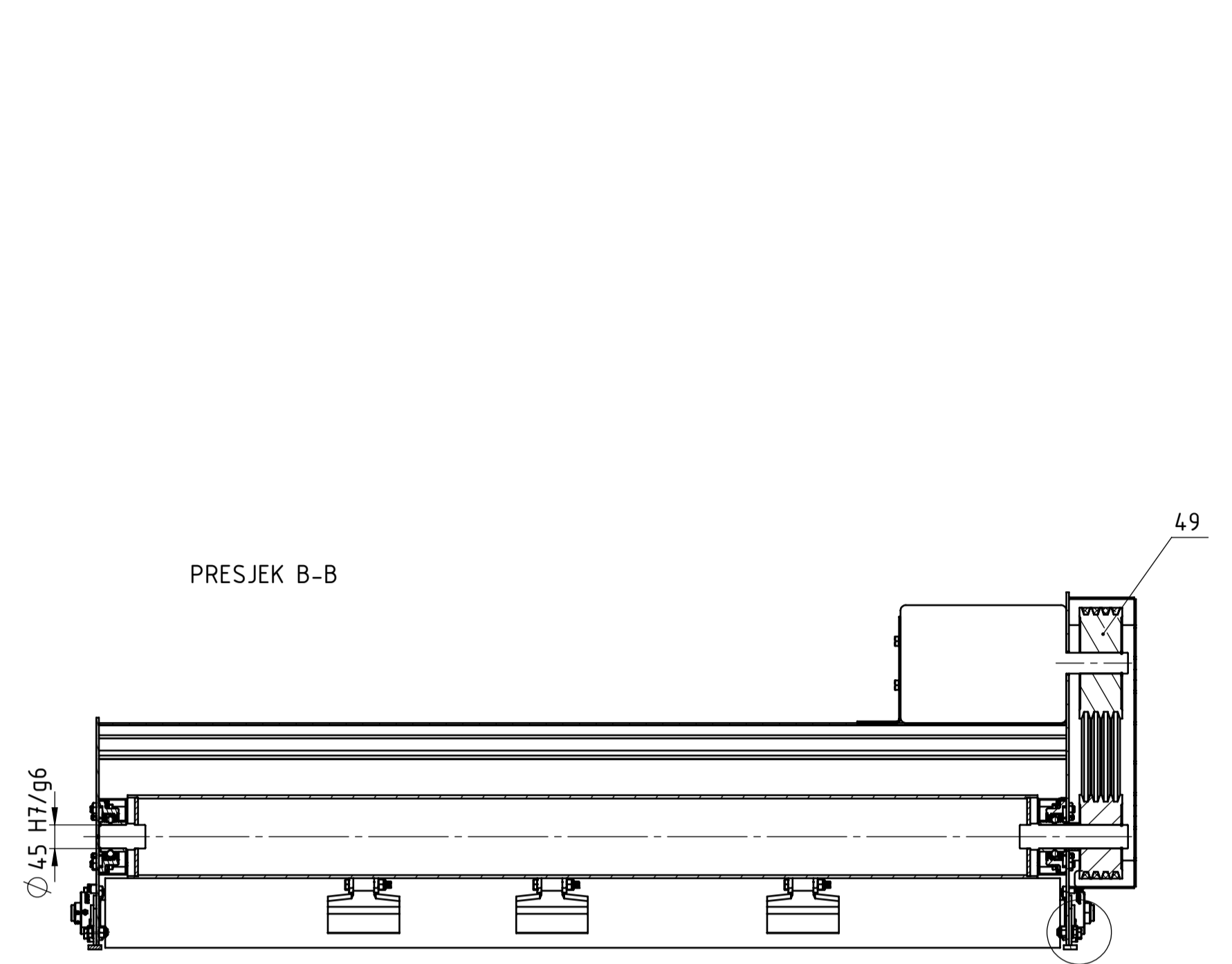
LITERATURA

- [1] Košnja trave. <https://trademachines.de/mulch-haeckselgeraete> (pristupljeno 3.11.2021.)
- [2] Malč. <https://solomaher.ba/2019/08/30/predivni-vrtni-malc/> (pristupljeno 5.11.2021.)
- [3] Udarni malčer. <https://www.trgo-agencija.hr/malcer-nbr-135-jonova-kardan-ah.html> (pristupljeno 5.11.2021.)
- [4] Nagibni malčer. <https://panexagm.com/portfolio-item/malcer-na-hidraulicnoj-ruci-145-i-165-cm/> (pristupljeno 16.11.2021.)
- [5] Traktor John Deere. <https://www.deere.hr/hr/traktori/srednje/6m-serija/6100m/> (pristupljeno 16.11.2021.)
- [6] Priključak u 3 točke. <https://www.entradajkd.rs/traktor-kioti-dk6010ch-eu-p1069> (pristupljeno 16.11.2021.)
- [7] Tractor Data. <http://www.tractordata.com/> (pristupljeno 16.11.2021.)
- [8] Kardansko vratilo na traktoru. <https://www.index.hr/oglas/#!> (pristupljeno 16.11.2021.)
- [9] Jansen AGF-160. <https://www.jansen-versand.com/agriculture-forestry/mowers-mulcher/185/verge-mulching-mower-jansen-agf-160> (pristupljeno 21.11.2021.)
- [10] Panex AGM malčer. <https://panexagm.com/portfolio-item/malcer-na-hidraulicnoj-ruci-145-i-165-cm/#1544287416090-d73dd0de-8f6d> (pristupljeno 21.11.2021.)
- [11] Geo AGL. <https://landmaschinen-neuhaus.de/en/kategorie/land-und-forstwirtschaft/gruenlandtechnik/boeschungsmulcher/boeschungsmulcher-geo-agl-125/> (pristupljeno 23.11.2021.)
- [12] Geo AGL. <https://www.geo-agric.com/en/prodotti/attrezzature-agricole/1-Trinciatrici+e+tosaerba/14-AGL.html> (pristupljeno 23.11.2021.)
- [13] Ventura RE-SENA. <https://www.venturamaq.com/en/lateral-mulchers-and-arm-mowers/trin-r-e-sena-lateral-shredder-outer-gearbox/> (pristupljeno 23.11.2021.)
- [14] Berti TA/L. https://www.bertima.it/en/prodotti_scheda.php/Mulchers-TA-L/?ID=35100 (pristupljeno 23.11.2021.)
- [15] Tehnos MBL laki LW. <http://hr.tehnos.si/bocni-malcer-mbl-laki-lw> (pristupljeno 23.11.2021.)
- [16] Comer Industries. <https://www.comerindustries.com/> (pristupljeno 2.2.2022.)
- [17] Optibelt. <https://www.optibelt.com/en/home/> (pristupljeno 3.2.2022.)
- [18] Vučković, K.: Remenski prijenos, Fakultet strojarstva i brodogradnje, 2019.
- [19] Decker, K. H.: Elementi strojeva, Tehnička knjiga, 2006.

- [20] Kraut, B: Krautov strojarski priručnik, Sajema, Zagreb, 2009.
- [21] Granit. <https://www.granit-parts.co.uk/> (pristupljeno 4.2.2022.)
- [22] Westfield Fasteners.. <https://www.westfieldfasteners.co.uk/index.html> (pristupljeno 4.2.2022.)
- [23] SKF. <https://www.skf.com/hr> (pristupljeno 5.2.2022.)
- [24] ROSI Teh. <https://www.rositeh.hr/pocetna> (pristupljeno 5.2.2022.)

PRILOZI

- I. CD-R disc
- II. Tehnička dokumentacija

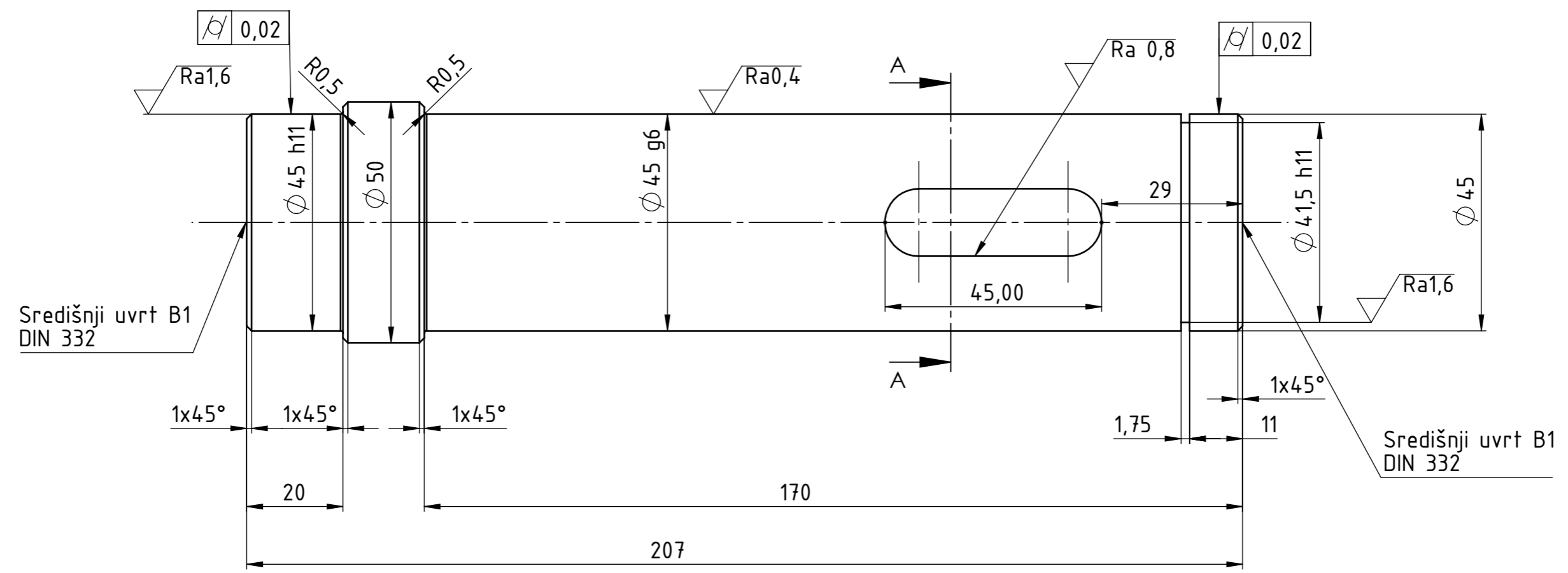


59	Vijak M2x100	4	DIN 933	8.8	Comet hr	0,05 kg
58	Matica samokočna M22	4	DIN 985	8	Comet hr	0,85 g
57	Klizni ležaj veći	2	PCM 1101560 M	POM kompozit	SKF	0,37 kg
56	Vijak M27x110	1	DIN 933	8.8	Comet hr	0,09 kg
55	Matica samokočna M30	1	DIN 985	8	Comet hr	0,27 kg
54	Podložna pločica M30	1	DIN 125	čelik	Comet hr	8,47 g
53	Vijak M30x170	1	DIN 933	8.8	Comet hr	0,15 kg
52	Matica samokočna M27	2	DIN 985	8	Comet hr	0,19 kg
51	Podložna pločica M27	2	DIN 125	čelik	Comet hr	7,04 g
50	Vijak M27x60	1	DIN 933	8.8	Comet hr	0,12 kg
49	Remenica 212	1	DIN 2211		Optibel	9,8 kg
48	Matica samokočna M36	4	DIN 985	8	Comet hr	0,46 kg
47	Uskočnik 80	1	DIN 471	čelik	DIV group LTD	3,46 g
46	Klizni ležaj manji	8	PCM 404450 M	POM kompozit	SKF	0,036 kg
45	Matica M14 niska	4	DIN 439 B/ISO 4035	8	Comet hr	1,85 g
44	Podložna pločica M14	4	DIN 125	čelik	Comet hr	1,44 g
43	Vijak M14x20	4	DIN 933	8.8	Comet hr	52,76 g
42	Matica samokočna M12	4	DIN 985	8	Comet hr	23,14 g
41	Vijak M12x30	4	DIN 933	8.8	Comet hr	43,11 g
40	Uskočnik 30	1	DIN 471	čelik	DIV group LTD	0,41 g
39	Uskočnik 45	2	DIN 471	čelik	DIV group LTD	0,96 g
38	Odstojni prsten	1	0-2022-010	S235JR	Ø53x4x30	0,14 kg
37	Ležaj UCF 209	2	ISO 9628-2006		SKF	2,1 kg
36	Matica niska M12	8	DIN 439 B/ISO 4035	8	Comet hr	1,85 g
35	Podložna pločica M12	12	DIN 125	čelik	Comet hr	1,44 g
34	Vijak M12x35	8	DIN 933	8.8	Comet hr	47,58 g
33	Matica M6	8	DIN 985	8	Comet hr	3,91 g
32	Podložna pločica M6	8	DIN 6902-A	čelik	Comet hr	0,14 g
31	Vijak M6x18	8	DIN 933	8.8	Comet hr	6,71 g
30	Pero donje	1	0-2022-009	E335	45x16x8,4	0,038 kg
29	Remenica 160	1	DIN 2211		Optibel	5,7 kg
28	SPB klinasti remen	4	DIN 7753/ISO 4184		Optibel	0,229 kg
27	Praklopni osigurač	3	DIN 11023	čelik	Fasteners.eu	4,35 g
26	Multplikator TL-290A	1	TL290A		Comer Industries	23,5 kg
25	Svornjak za nogice	2	0-2022-008	S235JR	Ø30x60	0,05 kg
24	Rasjepka	2	ISO 1234/DIN 94	čelik	Fasteners.eu	0,37 g
23	Uskočnik 8	2	DIN 471	čelik	DIV group LTD	0,04 g
22	Nosač zavjesa	1	0-2022-007	S235JR	Ø8x1870	0,73 kg
21	Gumene zavjesa	16	0-2022-006	guma	Ø8,20x24,2x115	0,25 kg
20	Spojni svornjak	1	0-2022-005	S235JR	Ø50x160	0,86 kg
19	Svornjak s navojem	4	0-2022-004	E335	Ø50x206	1,87 kg
18	Svornjak gornji	1	0-2022-003	S235JR	Ø32x116	0,47 kg
17	Svornjak donji	2	0-2022-002	S235JR	Ø45x110	0,63 kg
16	Ležaj UCF1 206	2	ISO 9628-2006		SKF	0,89 kg
15	Cilindar 50/30-350	1	5030-350		ROSI Teh	8,7 kg
14	Cilindar 80/40-300	1	8040-300		ROSI Teh	10,5 kg
13	Bočni prihvat cilindra	4	0-2022-001	S235JR	339x148x8	1,54 kg
12	Mazalica M10x1	6	DIN 71412 A	čelik	Würth	0,99 g
11	Skija	2	11-2022-000		103x25x669	1,37 kg
10	Pomoćni valjak	1	10-2022-000		Ø133x1956	38,68 kg
9	Zaštita remenskog prijenosa	1	9-2022-000		306x556x128	7,12 kg
8	Sklop prihвата	1	8-2022-000		954x908x225	36,07 kg
7	Nogice	2	7-2022-000		40x60x383	0,84 kg
6	Spojni sklop	1	6-2022-000		265x229x330	6,65 kg
5	Povezujuća konstrukcija	1	5-2022-000		1106x145x125	17,4 kg
4	Sklop čahure okretne glave	1	4-2022-000		258x260x336	21,31 kg
3	Zaštita ležaja	2	3-2022-000		188x145x53	0,73 kg
2	Nosiva konstrukcija	1	2-2022-000		900x75x1860	138,25 kg
1	Radni bubanj	1	1-2022-000		Ø389x1968	50,38 kg

Broj naziva - code	Datum	Ime i prezime	Potpis	Materijal	Sirove dimenzije	Masa
Projekтираo	17.2.2022.	Eva Lisjak				
Razradio	17.2.2022.	Eva Lisjak				
Crtao	17.2.2022.	Eva Lisjak				
Pregledao	21.2.2022.	Neven Pavković				

ISO - tolerancije	Objekt:	Objekt broj:
$+0,05$ $-0,009$ $+0,064$ $0,000$ $-0,089$ $0,000$	NAGIBNI MALČER Napomena:	R. N. broj:
$\varnothing 45\ H7/g6$ $\varnothing 45\ H7/h8$ $\varnothing 110\ H7/h8$	Materijal:	Konstruktivski smjer ZAVRŠNI RAD
Mjerilo originala 1:10	Naziv: SKLOP NAGIBNOG MALČERA	Pozicija: Format: A1 Listova: 1
	Crtež broj: 0-2022-000	List: 1/1

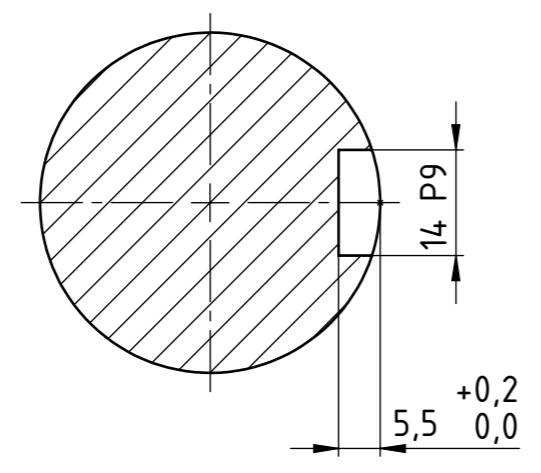
Ra6,3 (Ra1,6 , Ra0,8 , Ra0,4)



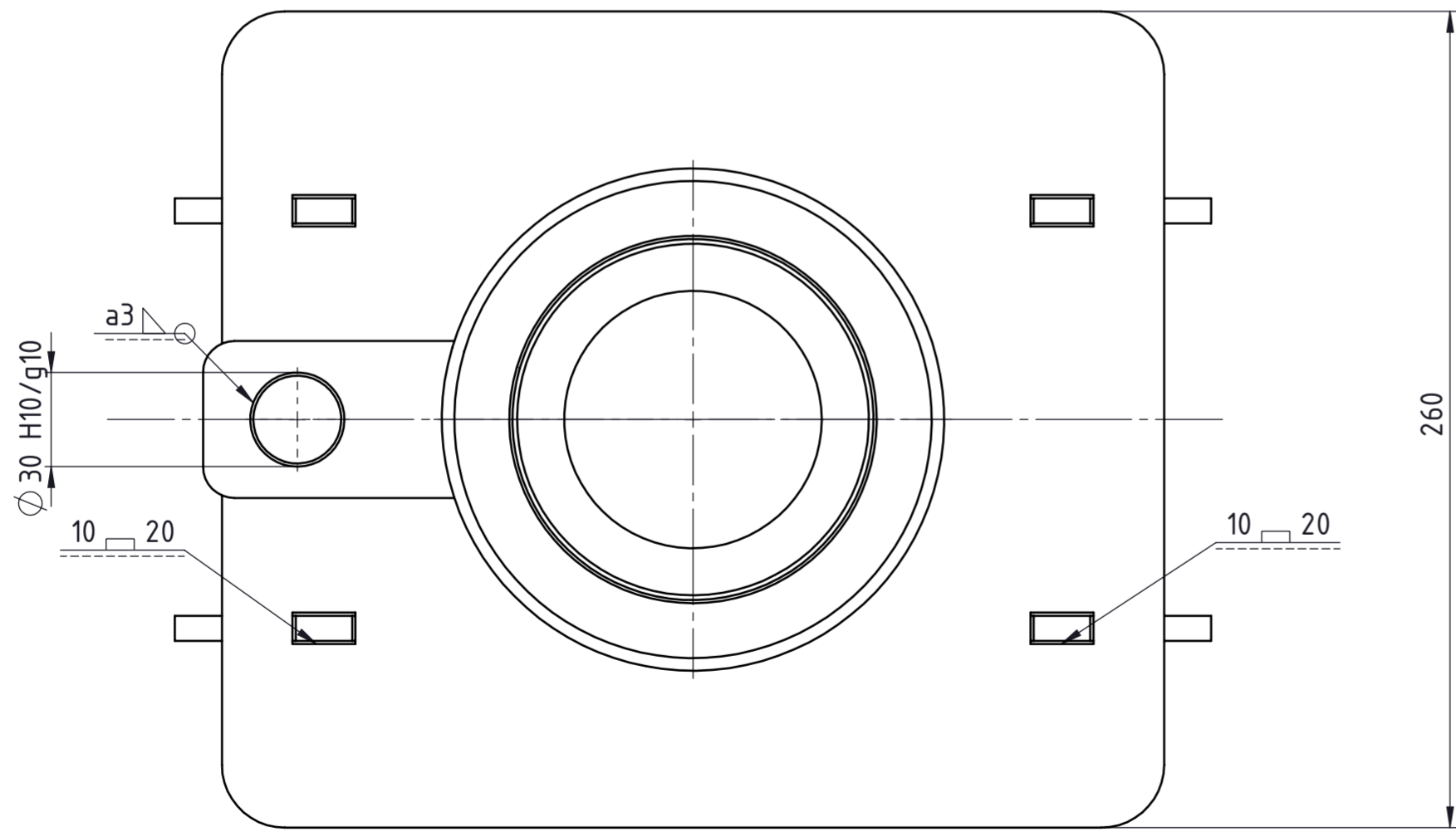
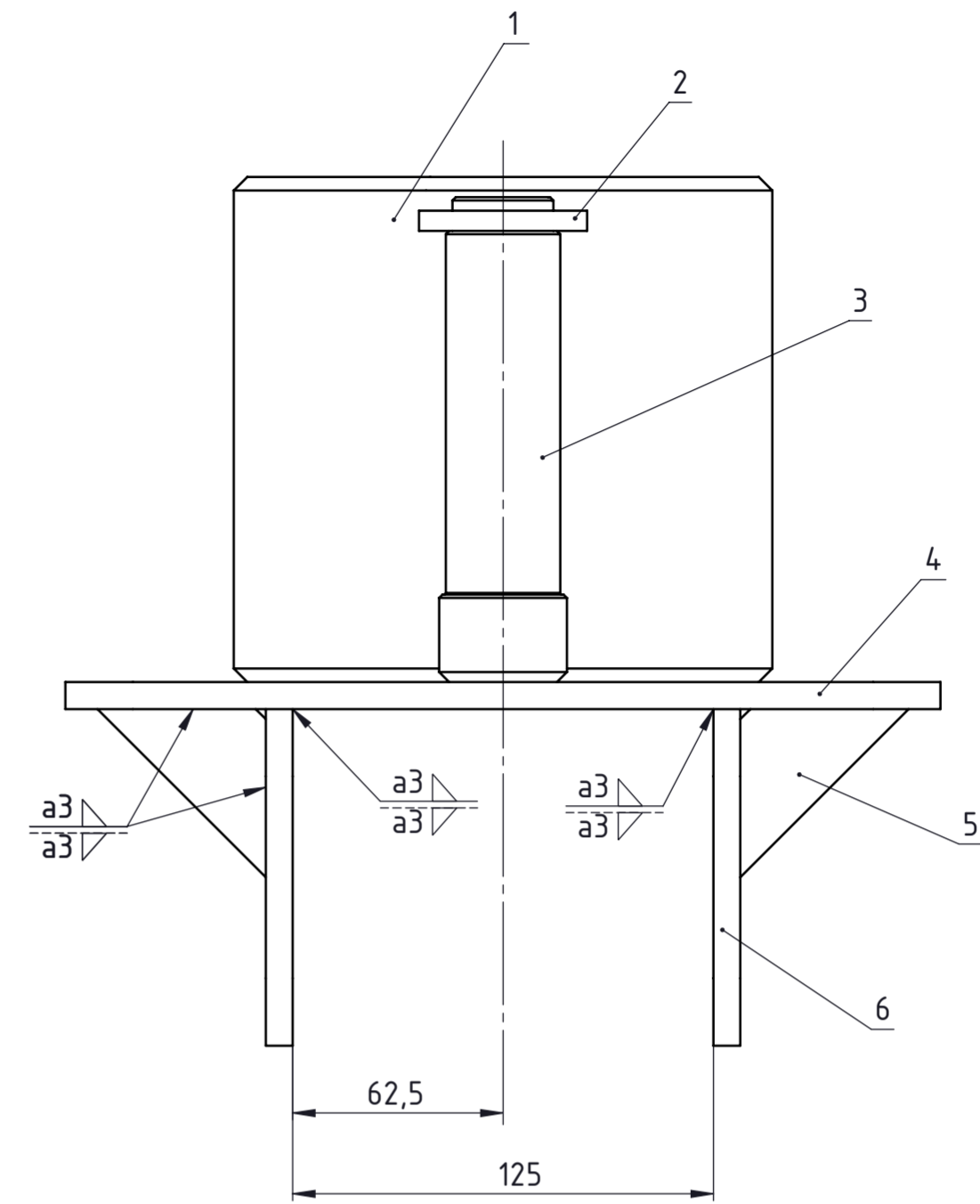
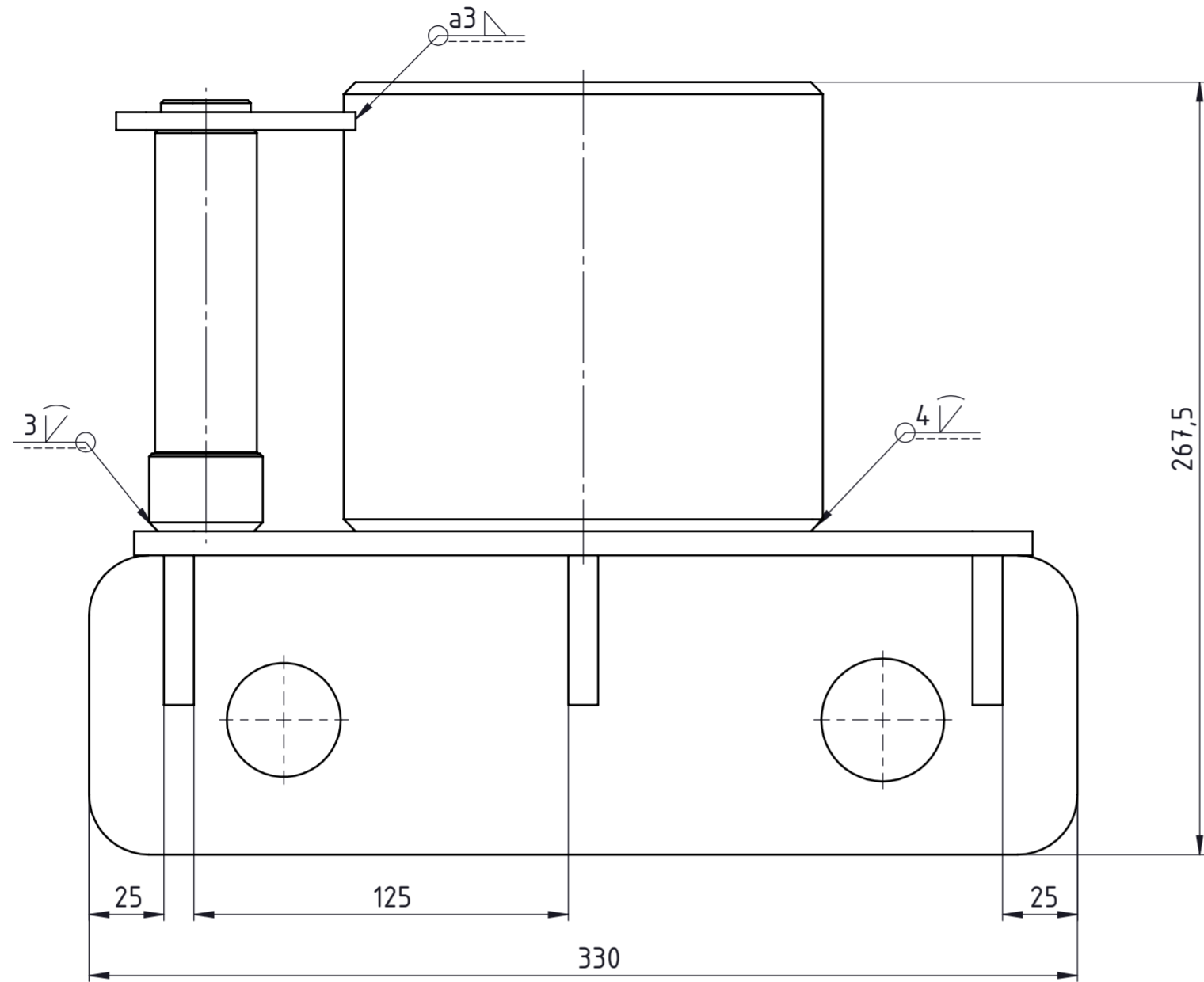
Središnji uvrst B1
DIN 332

Središnji uvrst B1
DIN 332

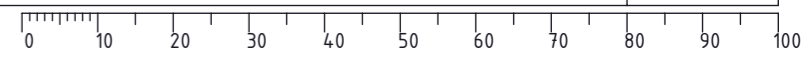
PRESJEK A-A



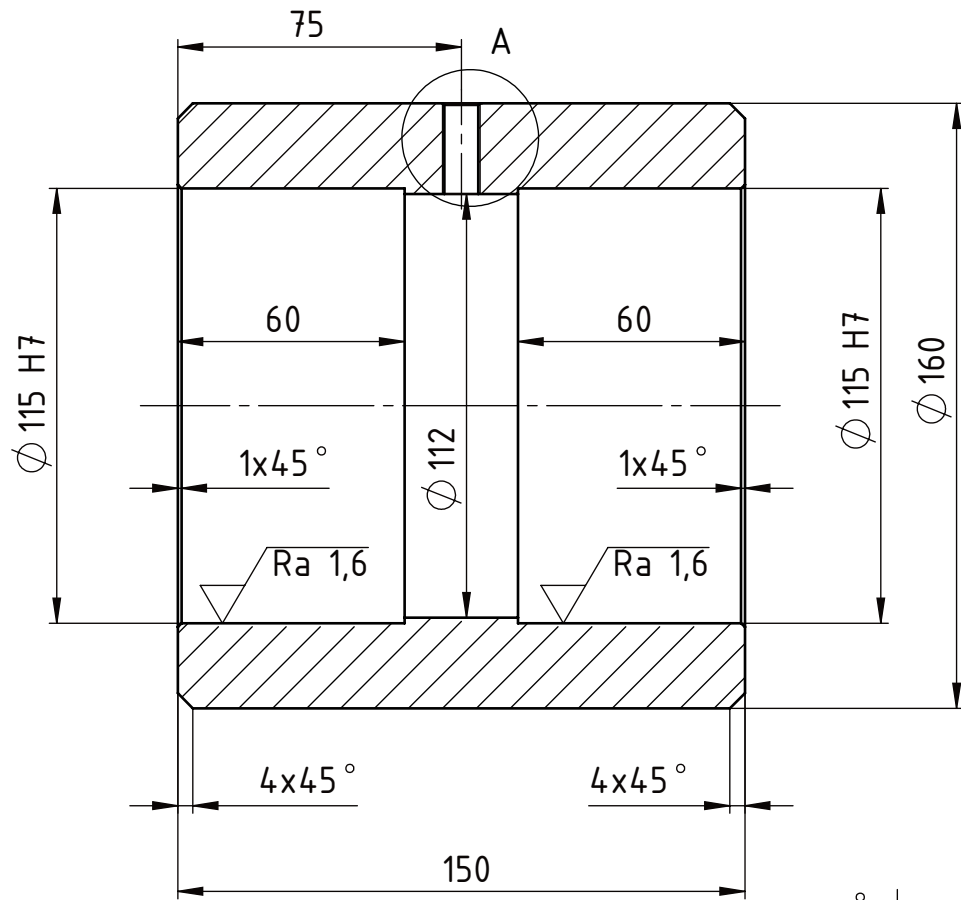
Broj naziva - code	Projektirao	Datum	Ime i prezime	Potpis	FSB Zagreb
	Razradio	14.2.2022.	Eva Lisjak		
	Crtao	14.2.2022.	Eva Lisjak		
	Pregledao	21.2.2022.	Neven Pavković		
ISO - tolerancije		Objekt: NAGIBNI MALČER		Objekt broj:	
14 P9	-0,018 -0,061			R. N. broj:	
Φ41,5 h11	0,000 -0,160	Napomena:		Konstrukcijski smjer	
Φ45 g6	-0,009 -0,025	Materijal: E335		Masa: 2,58 kg	
Φ45 h11	0,000 -0,160	Mjerilo originala		ZAVRŠNI RAD	
		1:1		Naziv: VRATILO DESNO	
				Pozicija: 1	
		Crtež broj: 3-2022-001		Format: A3	
				Listova: 1	
				List: 1/1	



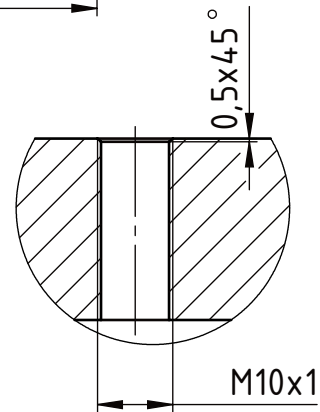
6	Bočne stranice	2	4-2022-006	S235JR	330x105x8	1,91 kg
5	Trokutne ukrute	6	4-2022-005	S235JR	50x50x10	0,07 kg
4	Glavna ploča	1	4-2022-004	S235JR	300x260x8	4,47 kg
3	Spojnica	1	4-2022-003	S235JR	φ38x14,4	1,04 kg
2	Naslon	1	4-2022-002	S235JR	80x50x6	0,14 kg
1	Čahura okretne glave	1	4-2022-001	S235JR	φ160x24x150	11,42 kg
Poz.	Naziv dijela	Kom.	Crtež broj Norma	Materijal	Sirove dimenzije Proizvođač	Masa
Broj naziva - code		Datum	Ime i prezime		Potpis	
Projektirao		16.2.2022.	Eva Lisjak			
Razradio		16.2.2022.	Eva Lisjak			
Crtao		16.2.2022.	Eva Lisjak			
Pregledao		21.2.2022.	Neven Pavković			
ISO - tolerancije		Objekt: NAGIBNI MALČER		Objekt broj:		
φ30 H10/g10	0,175 0,007			R. N. broj:		
Napomena:		Materijal:		Masa: 21,31 kg	Konstruktivski smjer	Kopija
				ZAVRŠNI RAD		
Mjerilo originala		Naziv: SKLOP ČAHURE OKRETNE GLAVE		Pozicija:		Format: A2
1:5		Crtež broj: 4-2022-000				Listova: 1
						List: 1/1


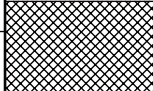
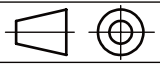


$\sqrt{Ra\ 3,2}$ ($\sqrt{Ra\ 1,6}$)

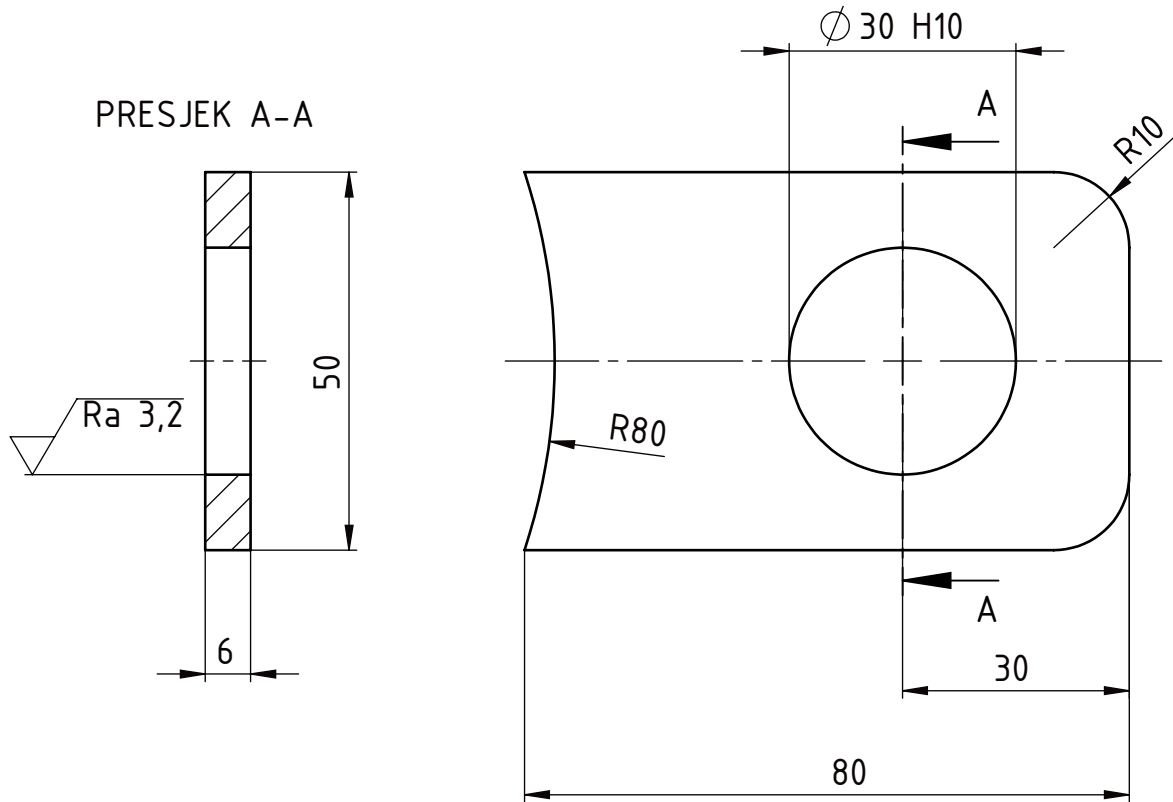



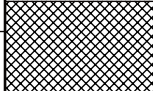
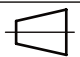
DETALJ A
M 1:1

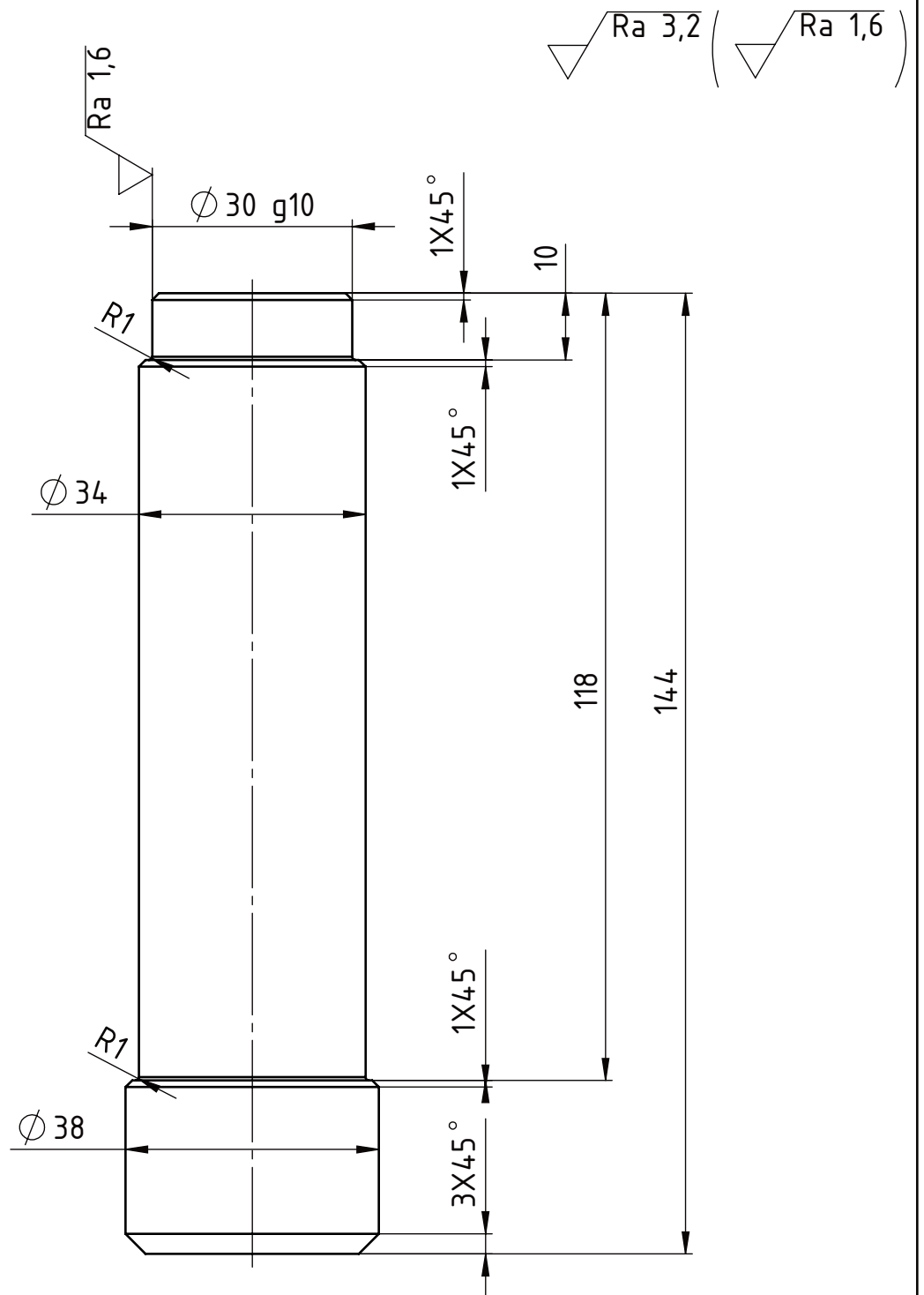



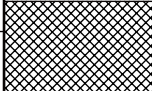
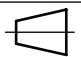
Broj naziva - code		Projektirao	Datum	Ime i prezime	Potpis	 FSB Zagreb
		Razradio	16.2.2022.	Eva Lisjak		
		Crtao	16.2.2022.	Eva Lisjak		
		Pregledao	21.2.2022.	Neven Pavković		
ISO - tolerancije		Objekt:			Objekt broj:	
$\Phi 115\ H7$	+0,035 0,000	NAGIBNI MALČER			R. N. broj:	
		Napomena:			Konstrukcijski smjer	Kopija
		Materijal: S235JR	Masa: 11,42 kg	ZAVRŠNI RAD		
			Naziv:		Pozicija:	Format: A4
		Mjerilo originala	ČAHURA OKRETNE GLAVE		1	Listova: 1
		1:2	Crtež broj: 4-2022-001			List: 1/1

√ Ra 6,3 (√ Ra 3,2)

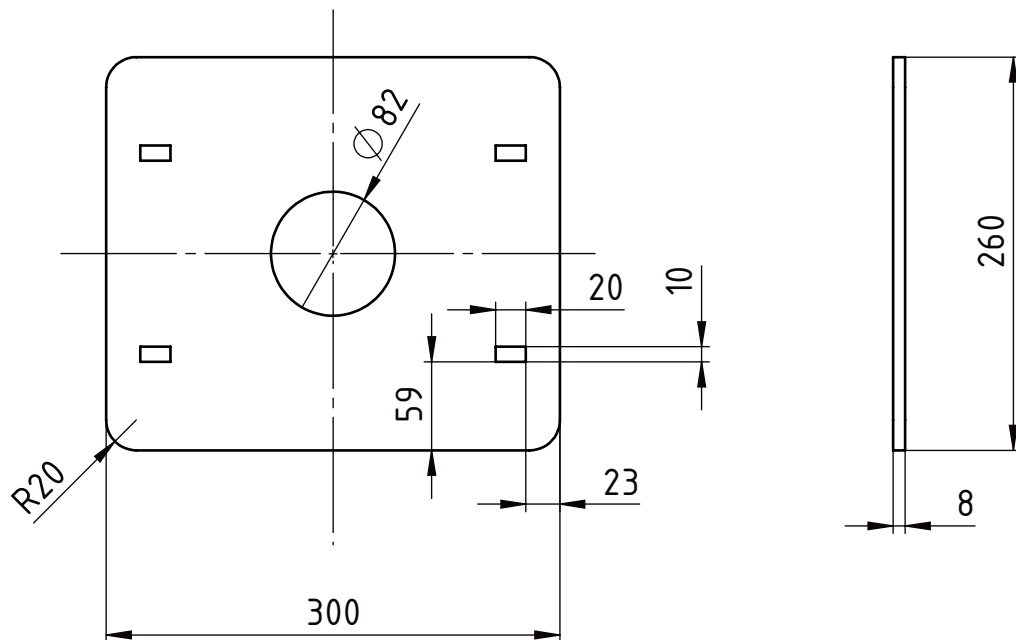


Broj naziva - code	Projektirao	Datum	Ime i prezime	Potpis	 FSB Zagreb
	Razradio	16.2.2022.	Eva Lisjak		
	Crtao	16.2.2022.	Eva Lisjak		
	Pregledao	21.2.2022.	Neven Pavković		
ISO - tolerancije		Objekt:		Objekt broj:	
Φ30 H10	0,084	NAGIBNI MALČER		R. N. broj:	
	0,000				
Napomena:			Konstrukcijski smjer		Kopija
Materijal: S235JR		Masa: 0,14 kg	ZAVRŠNI RAD		
		Naziv:		Pozicija:	
Mjerilo originala		NASLON		2	Format: A4
1:1		Crtež broj: 4-2022-002		Listova: 1	
				List: 1/1	

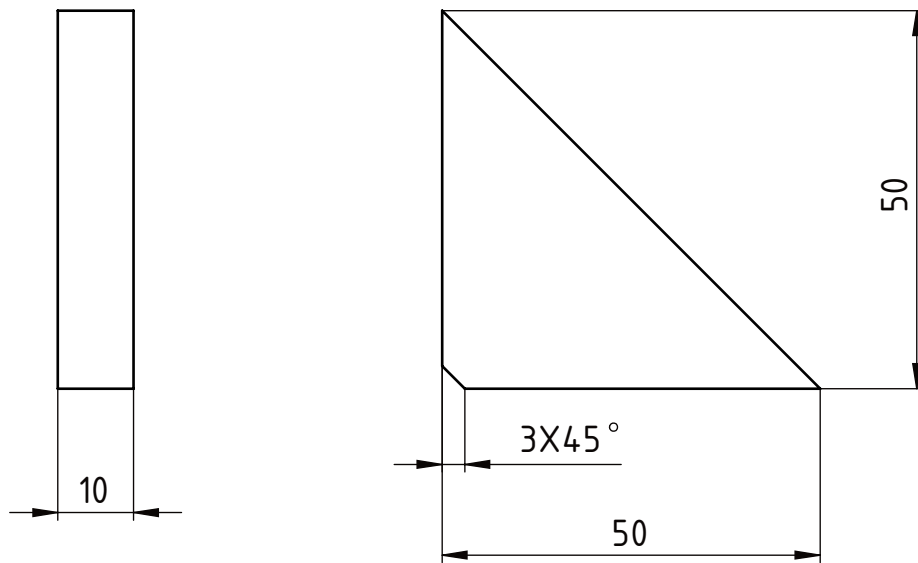


Broj naziva - code		Datum		Ime i prezime		Potpis		 FSB Zagreb
		Projektirao		Eva Lisjak				
		Razradio		Eva Lisjak				
		Pregledao		Neven Pavković				
ISO - tolerancije		Objekt: NAGIBNI MALČER				Objekt broj:		
$\phi 30$ g10						R. N. broj:		
		Napomena:				Konstrukcijski smjer		Kopija
		Materijal: S235JR		Masa: 1,04 kg		ZAVRŠNI RAD		
		 Naziv: SPOJNICA		Pozicija: 3		Format: A4		
		Mjerilo originala: 1:1		Crtež broj: 4-2022-003		Listova: 1		
						List: 1/1		

Design by CADLab




	Datum	Ime i prezime	Potpis	
Projektirao	16.2.2022.	Eva Lisjak		
Razradio	16.2.2022.	Eva Lisjak		
Crtao	16.2.2022.	Eva Lisjak		
Pregledao	21.2.2022.	Neven Pavković		
Objekt:		NAGIBNI MALČER		Objekt broj:
				R. N. broj:
Napomena:			Konstrukcijski smjer	Kopija
Materijal:	S235JR	Masa:	4,47 kg	ZAVRŠNI RAD
	Naziv:		Pozicija:	Format: A4
Mjerilo originala	GLAVNA PLOČA		4	Listova: 1
1:5	Crtež broj: 4-2022-004			List: 1/1

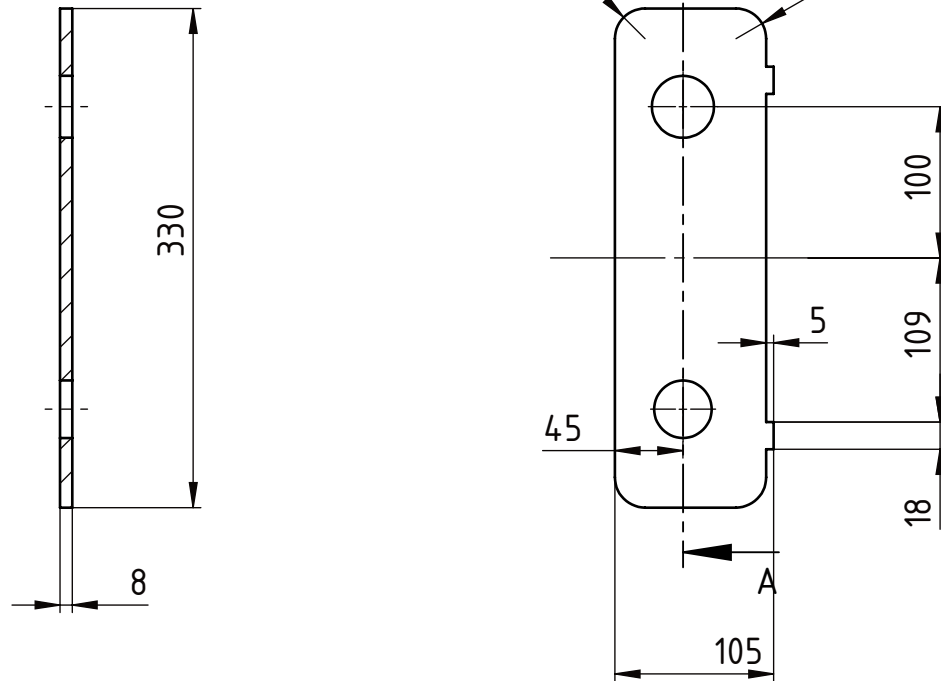



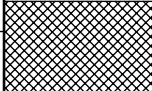
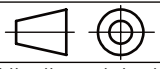
	Datum	Ime i prezime	Potpis	
Projektirao	16.2.2022.	Eva Lisjak		
Razradio	16.2.2022.	Eva Lisjak		
Crtao	16.2.2022.	Eva Lisjak		
Pregledao	21.2.2022.	Neven Pavković		
Objekt: NAGIBNI MALČER			Objekt broj:	
			R. N. broj:	
Napomena:			Konstruktivski smjer	Kopija
Materijal: S235JR		Masa: 0,07 kg	ZAVRŠNI RAD	
	Naziv: TROKUTNE UKRUTE		Pozicija: 5	Format: A4
Mjerilo originala				Listova: 1
1:1	Crtež broj: 4-2022-005			List: 1/1

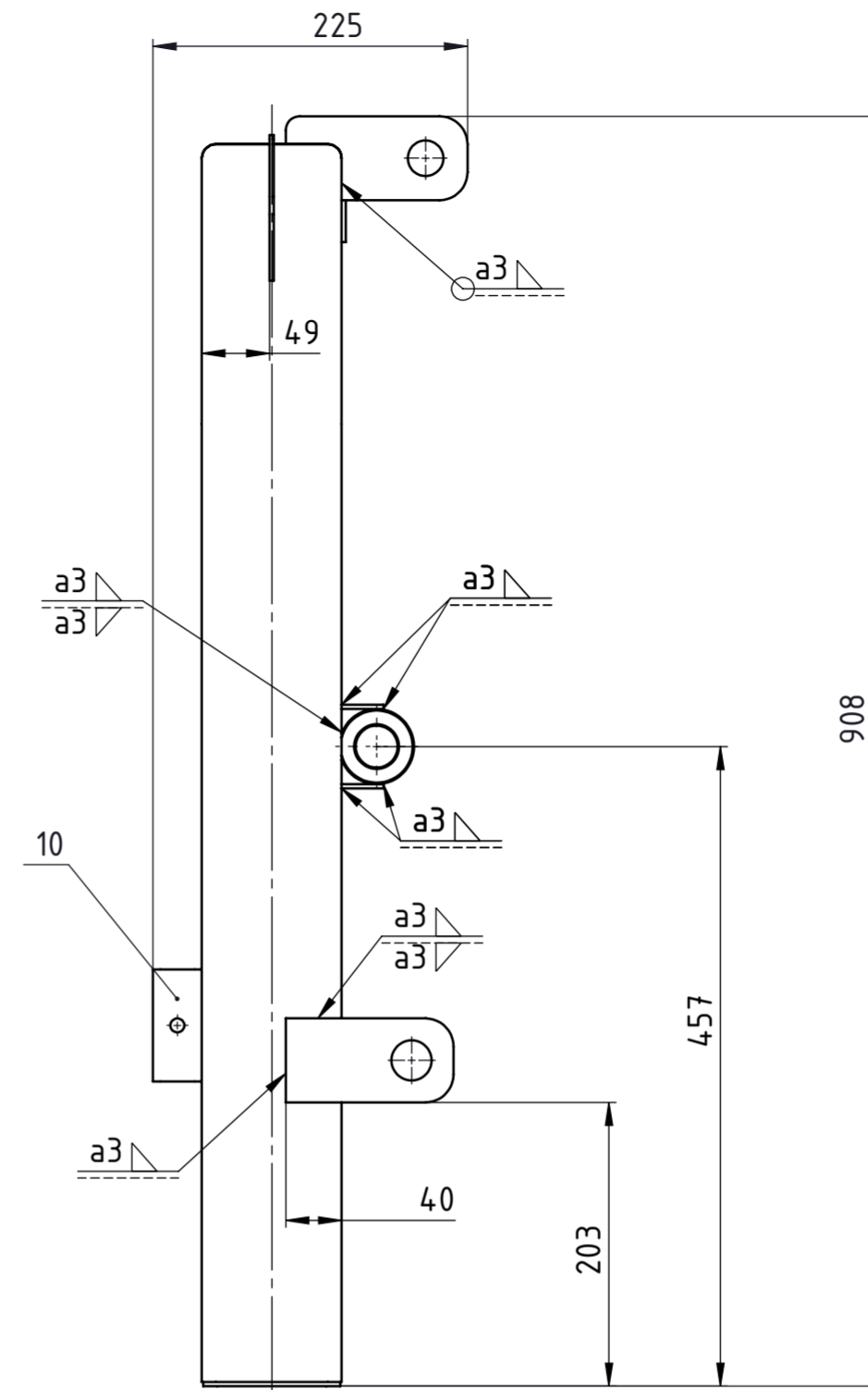
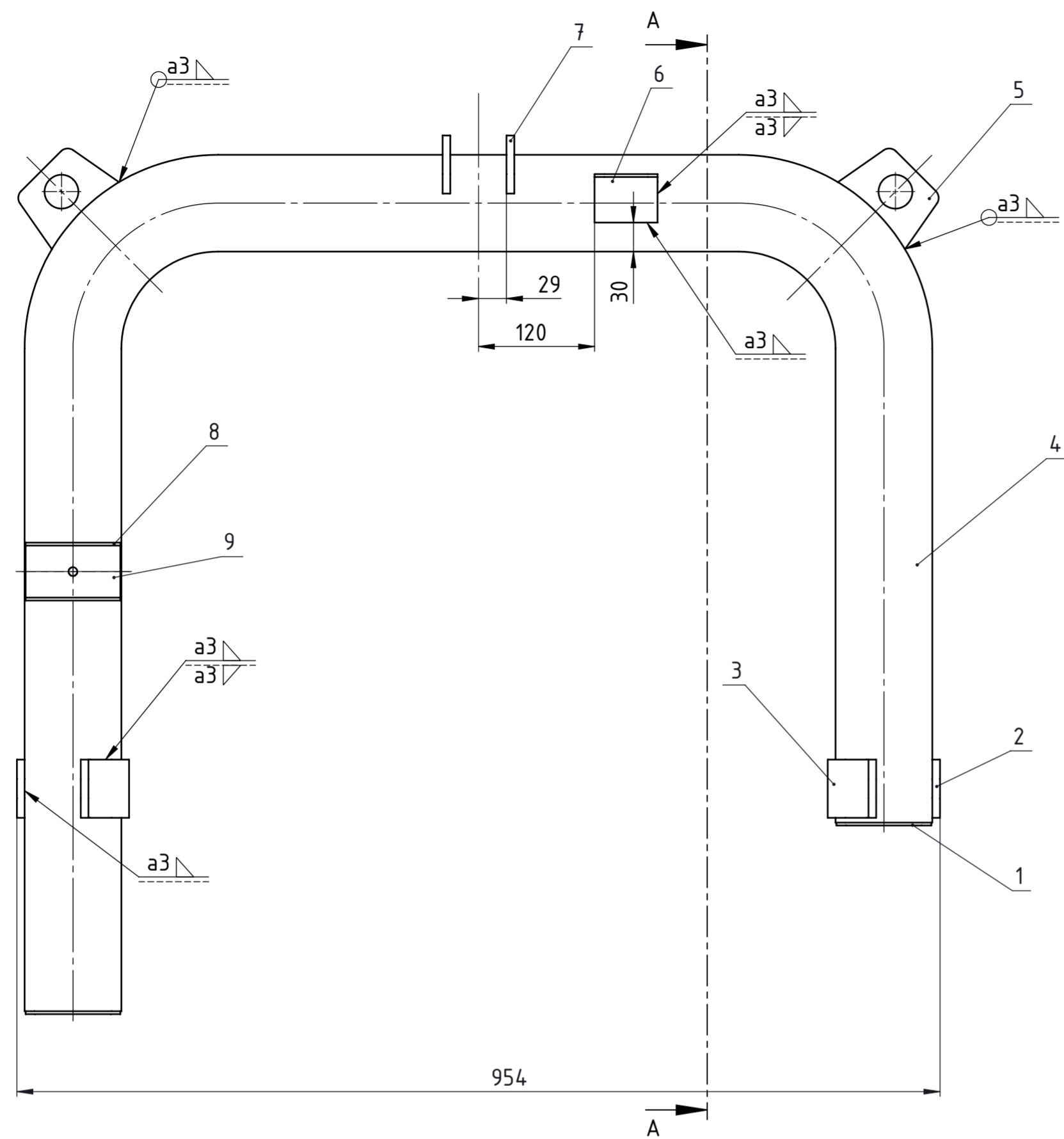
Design by CADLab

 Ra 6,3

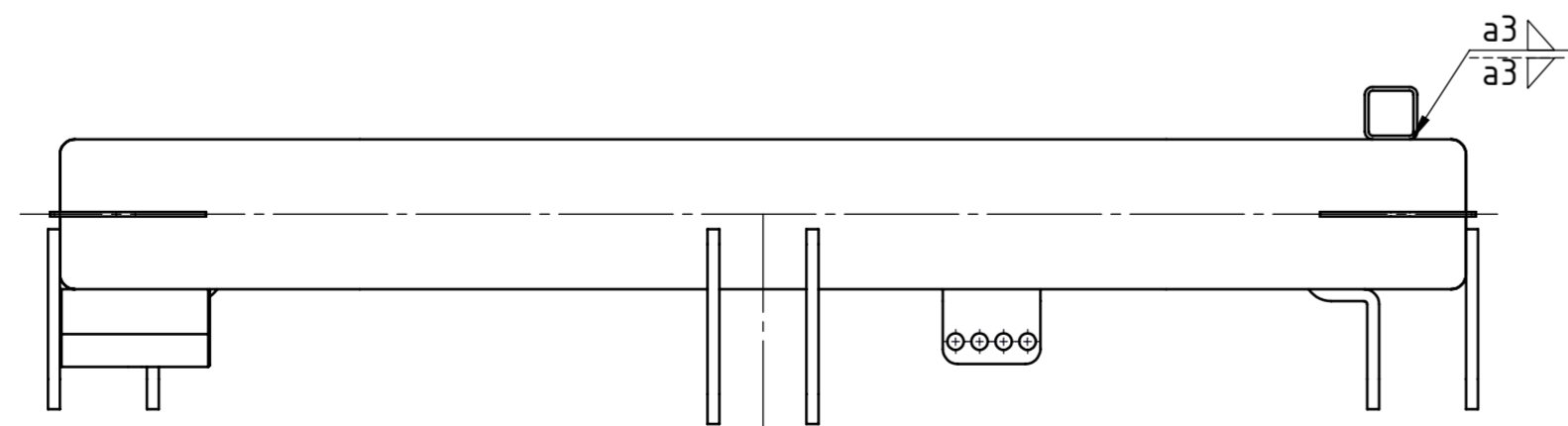
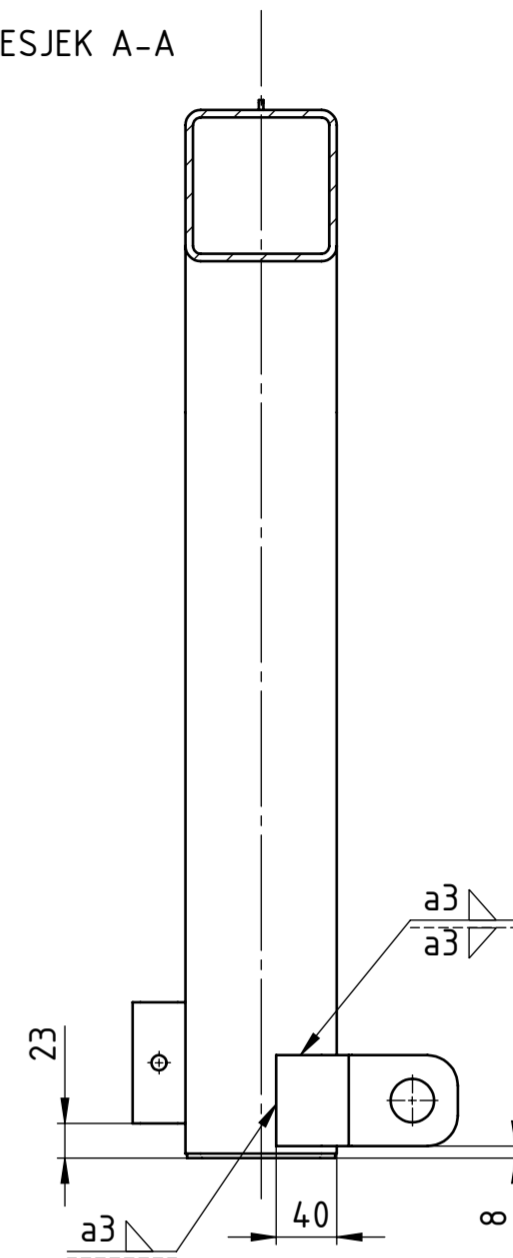
PRESJEK A-A



	Datum	Ime i prezime	Potpis	 FSB Zagreb
Projektirao	16.2.2022.	Eva Lisjak		
Razradio	16.2.2022.	Eva Lisjak		
Crtao	16.2.2022.	Eva Lisjak		
Pregledao	21.2.2022.	Neven Pavković		
Objekt:		NAGIBNI MALČER		Objekt broj:
				R. N. broj:
Napomena:			Konstruktivski smjer	Kopija
Materijal:	S235JR	Masa: 1,91 kg	ZAVRŠNI RAD	
	Naziv:		Pozicija:	Format: A4
Mjerilo originala	BOČNE STRANICE		6	Listova: 1
1:2	Crtež broj: 4-2022-006			List: 1/1



PRESJEK A-A



Poz.	Naziv dijela	Kom.	Crtež broj Norma	Materijal	Sirove dimenzije Proizvođač	Masa
10	Prihvati nogice	1	8-2022-010	S235JR	kvadratna cijev 35x2,5x80	0,19 kg
9	Čahura za povezivanje	1	8-2022-009	S235JR	Φ54x12x100	1,2 kg
8	Zaštitna pozicija	2	8-2022-008	S235JR	30x98x3	0,07 kg
7	Bočna pločica gornja	2	8-2022-007	S235JR	130x160x8	0,34 kg
6	Vodilica hidrauličnih elemenata	1	8-2022-006	S235JR	65x95x3	0,13 kg
5	Pomoćna transportna pločica	2	8-2022-005	S235JR	65x98x3	0,09 kg
4	Osnova prihvaća	1	8-2022-004	S235JR	kvadratna cijev 100x5x2185	31,27 kg
3	Bočna pločica savinuta	2	8-2022-003	S235JR	60x154x8	0,52 kg
2	Bočna pločica	2	8-2022-002	S235JR	120x160x8	0,4 kg
1	Poklopac	2	8-2022-001	S235JR	98x98x3	0,22 kg

Broj naziva - code	Datum	Ime i prezime	Potpis
Projektirao	17.2.2022.	Eva Lisjak	
Razradio	17.2.2022.	Eva Lisjak	
Crtao	17.2.2022.	Eva Lisjak	
Pregledao	21.2.2022.	Neven Pavković	

ISO - tolerancije	Objekt: NAGIBNI MALČER	Objekt broj:
	Napomena:	R. N. broj:
	Materijal:	Masa: 36,07 kg
	Mjerilo originala: 1:5	Naziv: SKLOP PRIHVATA
		Crtež broj: 8-2022-000

Objekt broj:	Kopija
Konstruktivski smjer:	Format: A2
ZAVRŠNI RAD	Listova: 1
	List: 1/1

