

Uređaj za čišćenje solarnih ploča

Panđa, Filip

Undergraduate thesis / Završni rad

2022

Degree Grantor / Ustanova koja je dodijelila akademski / stručni stupanj: **University of Zagreb, Faculty of Mechanical Engineering and Naval Architecture / Sveučilište u Zagrebu, Fakultet strojarstva i brodogradnje**

Permanent link / Trajna poveznica: <https://um.nsk.hr/um:nbn:hr:235:091451>

Rights / Prava: [Attribution-NonCommercial-NoDerivatives 4.0 International/Imenovanje-Nekomercijalno-Bez prerada 4.0 međunarodna](#)

Download date / Datum preuzimanja: **2024-12-19**

Repository / Repozitorij:

[Repository of Faculty of Mechanical Engineering and Naval Architecture University of Zagreb](#)



SVEUČILIŠTE U ZAGREBU
FAKULTET STROJARSTVA I BRODOGRADNJE

ZAVRŠNI RAD

Filip Panda

Zagreb, 2022.

SVEUČILIŠTE U ZAGREBU
FAKULTET STROJARSTVA I BRODOGRADNJE

ZAVRŠNI RAD

Mentor:

Prof. dr. sc. Neven Pavković, dipl. ing.

Student:

Filip Panđa

Zagreb, 2022.

Izjavljujem da sam ovaj rad izradio samostalno koristeći znanja stečena tijekom studija i navedenu literaturu.

Zahvaljujem se mentoru, prof. dr. sc. Nevenu Pavkoviću na stručnim savjetima i pomoći pruženoj tijekom izrade ovog rada.

Zahvaljujem se svojoj obitelji i djevojci na neizmjenoj podršci koju su mi pružili tijekom dosadašnjeg studiranja.

Filip Panda



SVEUČILIŠTE U ZAGREBU
FAKULTET STROJARSTVA I BRODOGRADNJE



Središnje povjerenstvo za završne i diplomske ispite
Povjerenstvo za završne i diplomske ispite studija strojarstva za smjerove:
proizvodno inženjerstvo, računalno inženjerstvo, industrijsko inženjerstvo i menadžment, inženjerstvo
materijala i mehatronika i robotika

Sveučilište u Zagrebu Fakultet strojarstva i brodogradnje	
Datum	Prilog
Klasa: 602 – 04 / 22 – 6 / 1	
Ur.broj: 15 - 1703 - 22 -	

ZAVRŠNI ZADATAK

Student: **Filip Panda**

JMBAG: **0035214460**

Naslov rada na hrvatskom jeziku: **Uređaj za čišćenje solarnih ploča**

Naslov rada na engleskom jeziku: **Device for solar panels cleaning**

Opis zadatka:

Koncipirati i konstruirati uređaj za čišćenje solarnih ploča na solarnim farmama. U uvodnom dijelu rada treba razmotriti opcije suhog čišćenja i čišćenja vodom. Na osnovu te analize samostalno odabrati jednu od opcija za daljnju razradu. Razinu autonomnosti uređaja odabrati u dogovoru s mentorom nakon uvodne analize zahtjeva i ograničenja.

U radu treba:

- analizirati postojeće uređaje na tržištu;
- koncipirati više varijanti rješenja, usporediti ih i vrednovanjem odabrati najpovoljnije;
- odabrano projektno rješenje uređaja razraditi s potrebnim proračunima nestandardnih dijelova;
- izraditi računalni model uređaja i tehničku dokumentaciju u 3D CAD sustavu.

Pri konstrukcijskoj razradi obratiti pozornost na tehnološko oblikovanje dijelova. Analizirati kritična mjesta. Opseg konstrukcijske razrade, modeliranja i izrade tehničke dokumentacije dogovoriti tijekom izrade rada.

U radu je potrebno navesti korištenu literaturu i eventualno dobivenu pomoć

Zadatak zadan:

30. 11. 2021.

Datum predaje rada:

1. rok: 24. 2. 2022.
2. rok (izvanredni): 6. 7. 2022.
3. rok: 22. 9. 2022.

Predviđeni datumi obrane:

1. rok: 28. 2. – 4. 3. 2022.
2. rok (izvanredni): 8. 7. 2022.
3. rok: 26. 9. – 30. 9. 2022.

Zadatak zadao:

Prof. dr. sc. Neven Pavković

Predsjednik Povjerenstva:

Prof. dr. sc. Branko Bauer

SADRŽAJ

1. UVOD.....	9
1.1. Solarna energija.....	9
1.2. Solarni članak.....	10
1.2.1. Načelo rada te proizvodnja solarnih članaka	11
1.3. Solarne farme	12
1.4. Učinkovitost solarnih članaka i potreba za čišćenjem solarnih ploča.....	13
1.5. Razmatranje različitih načina čišćenja	14
2. ANALIZA PATENATA	17
2.1. Patent US9130502B1 - Photovoltaic panel cleaning machine.....	17
2.2. Patent US9192966B2 - Automatic washing device for continuous surfaces, in particular solar thermal collectors, photovoltaic panels, continuous glazed building walls and similar surfaces	18
2.3. Patent US9080791B1 - Docking and locking sys. for solar panel cleaning system ..	19
3. ANALIZA POSTOJEĆIH RJEŠENJA NA TRŽIŠTU	21
3.1. Mazaka Heavy Industry Solar Panel Cleaning Machine	21
3.2. SIC Solar Panel Cleaning Machine.....	22
3.3. Monsson Logistic – Automatic solar panel cleaning system.....	23
3.4. AX System – Automated solar panel cleaning system	24
4. FUNKCIJSKA DEKOMPONENCIJA.....	25
5. MORFOLOŠKA MATRICA	26
6. TEHNIČKA SPECIFIKACIJA	30
7. KONCEPTI.....	31
7.1. Koncept 1	31
7.2. Koncept 2	33
7.3. Koncept 3	35
7.4. Koncept 4	37
7.5. Usporedba koncepata i odabir koncepta za daljnju konstrukcijsku razradu	39
8. ODABIR KUPOVNIH KOMPONENATA	40
8.1. Odabir glavnog elektromotora	40
8.2. Odabir elektromotora za pogon četki	43
8.3. Odabir spojki.....	44
8.4. Odabir remena i proračun remenskog prijenosa	46
8.5. Odabir lanca i proračun lančanog prijenosa.....	48
8.6. Ležajevi.....	51
8.7. Komponente proizvođača Bosch Rexroth.....	53
9. KONAČNO KONSTRUKCIJSKO RJEŠENJE.....	54
10. ZAKLJUČAK.....	60
LITERATURA.....	61
PRILOZI.....	64

POPIS SLIKA

Slika 1.1.	Solarne ploče na obiteljskoj kući [4]	9
Slika 1.2.	Solarni članak [8]	10
Slika 1.3.	Načelo rada solarnih članaka (žuto - fotoni, zeleno - elektroni) [11].....	11
Slika 1.4.	Solarna farma [14].....	12
Slika 1.5.	Bhadla solarna farma u Indiji [15]	13
Slika 1.6.	Prljave i očišćene solarne ploče [20]	13
Slika 1.7.	Četka s mikrovlaknima proizvođača Kärcher	16
Slika 2.1.	Patent US9130502B1 [24].....	17
Slika 2.2.	Patent US9192966B2 [25].....	18
Slika 2.3.	Patent US9080791B1 [26].....	19
Slika 3.1.	Rješenje turske tvrtke Mazaka Heavy Industry [27]	21
Slika 3.2.	Rješenje kineske tvrtke Sic Solar [28]	22
Slika 3.3.	Rješenje rumunjske tvrtke Monsson Logistic [29].....	23
Slika 3.4.	Rješenje francuske tvrtke AX System [30]	24
Slika 4.1.	Funkcijska dekompozicija	25
Slika 7.1.	Koncept 1	32
Slika 7.2.	Koncept 2	34
Slika 7.3.	Koncept 3	36
Slika 7.4.	Koncept 4	38
Slika 8.1.	Motor 6IK140A-SF proizvođača NBLEISON s ugrađenim prijenosnikom 6GU10K-GU50K [31]	42
Slika 8.2.	Motor NBLEISON 63R-2480-250 [32]	44
Slika 8.3.	KTR ROTEX 14 spojka s poliuretanskim umetkom [33].....	45
Slika 8.4.	Svojstva ROTEX 14 spojke [33].....	45
Slika 8.5.	KTR ROTEX 24 spojka s poliuretanskim umetkom [33].....	45
Slika 8.6.	Svojstva ROTEX 24 spojke [33].....	45
Slika 8.7.	Podatci o zupčastom remenu Synchroflex T10/1080 [35]	46
Slika 8.8.	Podatci o odabranim remenicama LS 40 T10 / 14-2 [35]	46
Slika 8.9.	Podatci o odabranom lančaniku s web-stranice proizvođača [37]	48
Slika 8.10.	Podatci o odabranom lancu s web-stranice proizvođača [38]	49
Slika 8.11.	Ležaj P 15 FM proizvođača SKF [39].....	51
Slika 8.12.	Presjek ležaja [39]	52
Slika 8.13.	Primjer spoja aluminijskih profila koristeći komponente proizvođača Bosch Rexroth [41]	53
Slika 8.14.	Kotači Bosch Rexroth povoljni za uporabu u elektrostatički osjetljivim pogonima [42]	53
Slika 9.1.	Konačno konstrukcijsko rješenje sa zaštitom.....	54
Slika 9.2.	Konačno konstrukcijsko rješenje s transparentnom zaštitom.....	54
Slika 9.3.	Konačno konstrukcijsko rješenje bez zaštite.....	55
Slika 9.4.	Pogled s boka.....	55
Slika 9.5.	Prijenos snage s vratila izravno pogonjene četke na gonjeno vratilo putem zupčastog remena	56
Slika 9.6.	Polovinski presjek s vidljivim uležištenjima te aks. osiguranjem remenica	56
Slika 9.7.	Pogonski sklop četke	57
Slika 9.8.	Pogonski sklop uređaja s lančanim prijenosom	57
Slika 9.9.	Pomoći kotači za osiguranje od ispadanja s ploča	58
Slika 9.10.	Primjer spajanja aluminijskih profila koristeći standardne komponente	58
Slika 9.11.	Nosač ležajeva na gonjenom vratilu.....	59

POPIS TABLICA

Tablica 1. Morfološka matrica 26
Tablica 2. Ocjene koncepata 39

POPIS TEHNIČKE DOKUMENTACIJE

2022-02-200	Uređaj za čišćenje solarnih ploča
2022-02-101	Pogonski sklop četke
2022-02-102	Pogonski sklop uređaja
2022-02-001	Nosač ležajeva
2022-02-002	Glavno vratilo četke
2022-02-003	Remenica
2022-02-004	Glavno pogonsko vratilo
2022-02-005	Gornji naslon za elektromotor

POPIS OZNAKA

Oznaka	Jedinica	Opis
A	cm^2	površina
b	cm	širina remena
$b_{\text{potr.}}$	cm	potrebna širina remena
C	N	dinamička nosivost ležaja
C_B		pogonski faktor
d	mm	diobeni promjer
D_K	mm	promjer kotača
D_L	mm	promjer lančanika
F	N	sila
g	m/s^2	gravitacijska konstanta
i		stupanj prijenosa
J	$\text{kg}\cdot\text{m}^2$	moment tromosti
L_h		očekivana vrijednost vijeka trajanja
L_{10h}		nazivni vijek trajanja ležaja
m	kg	masa
m_K	kg	masa kotača
n	s^{-1}	broj okretaja u sekundi
n_K		broj kotača
n_m	min^{-1}	broj okretaja u minuti
p_v	N/cm^2	površinski tlak
P	W	snaga
P	N	vanjsko ekvivalentno opterećenje ležaja
P_N	W/cm	jedinična snaga

r	mm	polumjer
S		faktor sigurnosti
t	s	vrijeme
t_r		faktor vrste lanca
t_v		faktor brzine koraka lanca
T	N·m	okretni moment
v	m/s	brzina
w		značajka vijeka trajanja
w_D		značajka zgloba
y		značajka udara
z		broj zubi
ε	rad/s ²	kutno ubrzanje
ε		eksponent vijeka trajanja
η		stupanj iskorištenja
λ_r		faktor vijeka trajanja za valjke prema željenom vijeku trajanja L_h
λ_v		faktor puta trenja
μ		faktor trenja
ω	rad/s	kutna brzina

SAŽETAK

U ovom je završnom radu prikazan postupak osmišljavanja i konstrukcijske razrade autonomnog uređaja za čišćenje solarnih ploča. Uređaj za pogon koristi električnu energiju, a primarna namjena mu je čišćenje redova solarnih ploča na srednje velikim solarnim farmama.

Na početku rada opisan je princip rada solarnih ploča te je obrazložena potreba za njihovim čišćenjem. Napravljena je analiza postojećih patenata za slične uređaje te postojećih rješenja dostupnih na tržištu, a onda je na temelju zaključaka analize napravljena funkcijska dekompozicija. Zatim su u morfološkoj matrici prikazana parcijalna rješenja svih funkcija uređaja, nakon čega su generirana 4 koncepta, od kojih je najbolji dalje konstrukcijski razrađen. Prikazan je postupak odabira kupovnih komponenata te proračuni koji su potrebni da bi se dokazalo kako su komponente prikladne za korištenje u uređaju. Na kraju rada, prikazano je finalno konstrukcijsko rješenje s tehnološki oblikovanim komponentama izrađeno u programskom paketu Solidworks 2020, te je donesen zaključak. U prilogu rada nalazi se tehnička dokumentacija.

Ključne riječi: stroj za čišćenje, solarne ploče, autonomnost, četke

SUMMARY

This bachelor's thesis presents the process of conceptualization and design of an autonomous device for cleaning of solar panels. The device uses electrical energy and is intended to be used primarily for cleaning rows of solar panels on medium-sized solar farms.

At the beginning of the thesis, the working principle of solar panels is described and the need for their cleaning is explained. An analysis of registered patents and existing solutions on the market is made, followed by a functional decomposition of the device. Following this, a morphological matrix is created which presents partial solutions for the device's functions, after which 4 concepts are generated, the best of which is selected to be further developed. The process of choosing bought parts is explained and calculations are made to show the parts are suitable for usage within the device. At the end of the thesis, a CAD model of the final design is presented, made in the Solidworks 2020 software, and a conclusion is made. In the attachment of the thesis, the technical documentation produced for the device can be found.

Key words: cleaning device, solar panels, autonomous, brushes

1. UVOD

1.1. Solarna energija

Solarna energija je energija nastala pretvorbom sunčeve svjetlosti u električnu energiju, direktno koristeći fotonaponske članke ili indirektno koristeći koncentriranu sunčevu snagu. Fotonaponski članci pretvaraju sunčevu svjetlost u električnu struju koristeći fotoelektrični učinak, dok sustavi koncentrirane sunčeve snage koriste leće ili zrcala u kombinaciji sa sustavom za praćenje položaja Sunca te dodatnim izvorom energije (najčešće fosilna goriva) kako bi prvo pretvorili sunčevu svjetlost u toplinsku, a potom u električnu energiju [1]. 2020. godine solarna energija proizvodila je 3,5% električne struje korištene diljem planeta, dok je u Hrvatskoj taj broj puno niži, oko 0,6% [2]. Prema planovima Međunarodne energetske agencije (IEA), solarna energija trebala bi 2050. predstavljati oko 20% globalne energetske potrošnje kako bi se ostvario plan o neutralnosti ugljikovih emisija [3].



Slika 1.1. Solarne ploče na obiteljskoj kući [4]

Solarna energija spada pod obnovljive izvore energije, odnosno izvore koji se mogu prirodno obnovljati u skladu s ljudskim potrebama, za razliku od fosilnih goriva koja se troše mnogo brže nego što se mogu obnoviti. Solarna je energija 2018. godine predstavljala samo 6% ukupne energije iz obnovljivih izvora za proizvodnju električne struje [5], no taj bi postotak trebao višestruko porasti u bliskoj budućnosti, budući da je od 2020. gradnja pogona za proizvodnju električne energije putem solarnih ploča najjeftinija opcija za dobivanje energije iz obnovljivih izvora [6].

1.2. Solarni članak

Solarni članak je poluvodički uređaj koji pomoću fotoelektričnog učinka pretvara svjetlosnu energiju izravno u električnu energiju [7]. Također se naziva fotonaponskim člankom kada izvor svjetlosti nije sunčeva svjetlost, već npr. neki drugi oblik elektromagnetskog zračenja blizu vidljivog spektra. Osim za proizvodnju solarne energije, mogu se koristiti i kao detektori infracrvenog svjetla ili za mjerenje intenziteta svjetlosti. Kada se nekoliko solarnih članaka poveže – serijski, paralelno ili u kombinaciji, dobiva se solarni modul, koji se također popularno naziva i solarna ploča.

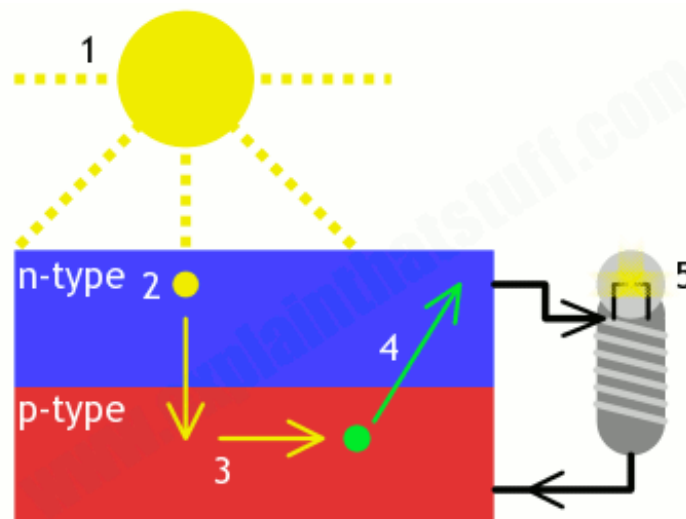


Slika 1.2. Solarni članak [8]

Solarni članci rade pomoću fizikalno-kemijskog fenomena fotoelektričnog učinka, zbog kojeg se u materijalu tijekom izlaganja svjetlosti stvaraju napon i električna struja. Fenomen je prvi opazio francuski fizičar Edmond Becquerel 1839. godine, dok je prvi fotonaponski članak proizveo Charles Fritts tek 1883., međutim taj je članak imao izrazito lošu učinkovitost, oko 1%. Prvi praktični, moderni solarni članci proizvedeni su tek 1954. u Bell laboratoriju, no zbog visoke cijene energije koje su proizvodili, solarni članci pali bi u zaborav da nisu bili praktično rješenje za napajanje baterija satelita *Vanguard 1* koji je lansiran 1958., čije bi baterije bez napajanja putem solarnih članaka trajale vrlo kratko [9]. Nakon toga je kroz 1960.-e i '70.-e krenuo spor razvoj, a nakon značajnijeg pada troškova proizvodnje krajem 20.-og stoljeća, solarne ploče napokon su doživjele rašireniju primjenu.

1.2.1. Načelo rada te proizvodnja solarnih članaka

Solarni članci proizvode se od poluvodiča, najčešće silikona čije se lijevane poluge režu na vrlo tanke pločice debljine 200 do 500 μm [10]. Članak se sastoji od dva sloja silikona, donji sloj je dopiran tako da ima manjak elektrona (p-tip ili pozitivni tip sloja), dok je gornji sloj dopiran suprotno te ima višak elektrona (n-tip ili negativni tip sloja). Kada se ta dva sloja stave jedan na drugog, na njihovoj se dodirnoj plohi formira tzv. p-n spoj, kroz koji elektroni ne mogu proći. Međutim, kada je članak izložen svjetlosti, fotoni ulaze u materijal te predaju svoju energiju atomima u silikonu, te ta energija izbacuje elektrone iz donjeg, p-tipa sloja u gornji sloj n-tipa. Što je veća količina svjetlosti koja dolazi, to je veći broj elektrona koji skaču iz jednog sloja u drugi, te se stvara veća količina električne energije [11].



Slika 1.3. Načelo rada solarnih članaka (žuto - fotoni, zeleno - elektroni) [11]

Sljedeći je korak u proizvodnji tipično nanošenje anti-refleksijske prevlake koja povećava količinu svjetlosti koja će ući u članak, a time i učinkovitost samog članka. Anti-refleksijska prevlaka danas je tipično sloj silicijevog nitrida debljine nekoliko stotina nanometara, koji se nanosi postupkom plazmom pojačanog kemijskog prevlačenja u parnoj fazi (PE-CVD). Kako bi se formirao strujni krug, potrebno je napraviti metalne kontakte preko kojih se članci spajaju u module iliti „ploče“. Preko cijele stražnje površine stavlja se metalna (najčešće aluminijska) ploča, dok se na prednjoj površini korištenjem srebrne paste tiska mrežasti uzorak koji omogućuje da većina površine bude prekrivena silikonom na koji upada svjetlost. Tada se na prednju stranu stavlja ploča kaljenog stakla, dok se na stražnju stranu za zaštitu stavlja polimerna čahura [12].

1.3. Solarne farme

Fotonaponske elektrane, popularno zvane „solarne farme“ su fotonaponski sustavi koji proizvode električnu energiju iz sunčeve svjetlosti te ju predaju u elektroenergetski sustav. Većina ih se gradi na tlu, i kao takve solarne ploče mogu biti fiksirane u jednoj poziciji ili pričvršćene tako da se mogu orijentirati direktno prema izvoru svjetlosti. Iako orijentiranje povećava efikasnost sustava, ono također povećava troškove planiranja, postavljanja te održavanja [13]. Inverteri omogućuju pretvorbu istosmjernog napona kojeg ploče stvaraju u izmjenični, te prije predaje u mrežu energija prolazi kroz trofazne transformatore.



Slika 1.4. Solarna farma [14]

Danas se većina solarnih farmi radi tako da proizvodi najmanje 1 MW snage, dok veće farme mogu proizvoditi i preko 1 GW. Danas je najveća solarna farma Bhadla na sjeveru Indije, blizu granice s Pakistanom. Ona se sastoji od 31 manje fotonaponske elektrane postavljene u blizini jedna druge, te proizvodi 2245 MW snage [15]. Izgrađena je na području veličine 5700 hektara, koje se zbog ekstremnih klimatskih uvjeta smatra granično prihvatljivim za život ljudi, s temperaturama koje se redovito kreću između 46 i 48 stupnjeva Celzijevih. Najbliže selo udaljeno je preko 50 km od farme, međutim ekstremna količina sunčeve svjetlosti na ovom području idealna je za postavljanje ogromnog broja solarnih ploča [16].



Slika 1.5. Bhadla solarna farma u Indiji [15]

1.4. Učinkovitost solarnih članaka i potreba za čišćenjem solarnih ploča

Učinkovitost solarnih članaka definirana je kao omjer sunčeve energije pretvorene u električnu te ukupne sunčeve energije koja je došla do površine članka. 1961. godine William Shockley i Hans-Joachim Queisser definirali su teoretsku granicu učinkovitosti solarnog članka, te zaključili kako ona iznosi 33,16% [17]. Danas, najkvalitetniji solarni članci od kristalnog silicija s jednim p-n spojem imaju učinkovitost između 25-30%. Većina proizvođača tvrdi kako će njihove solarne ploče i nakon 25 godina i dalje raditi s 80% svoje maksimalne učinkovitosti [18]. Ovo se podudara s eksperimentalnim podacima koji su utvrdili da solarne ploče gube između 0.30-0.80% svoje maksimalne učinkovitosti godišnje, što bi značilo da će nakon 25 godina i dalje raditi s 80-90% svoje maksimalne učinkovitosti [19].



Slika 1.6. Prljave i očišćene solarne ploče [20]

Kako bi solarne ploče radile s maksimalnom učinkovitošću, potrebno ih je redovito čistiti. Razlog tome je što prljavština smanjuje površinu na koju sunčeve zrake mogu udariti, te fotoni iz svjetlosti mogu ući u materijal kako je opisano u 1.2.1.. Solarne ploče postavljene pod kutom na obiteljske kuće u normalnim klimatskim uvjetima trebaju se čistiti samo dva do tri puta godišnje, budući da kiša prirodno očisti većinu prljavštine, a gubici energije su zanemarivi za obiteljsku kuću. Najveći je problem na takvim mjestima ptičji izmet, budući da ga kiša najčešće ne može u potpunosti odstraniti.

Međutim, na velikim solarnim farmama koje proizvode i prodaju značajniju količinu energije, pogotovo na onima postavljenim u pustinji gdje je mnogo prašine u zraku, čak i mali gubitak učinkovitosti može prouzročiti značajne novčane gubitke. Pješčana oluja koja traje oko sat vremena može smanjiti učinkovitost solarnih ploča i do 80%, čime postaju u potpunosti neisplative [21]. Na takvim mjestima je svakodnevno čišćenje ploča gotovo neophodno, a budući da je takav rad za ljude naporan ili praktički nemoguć, ovisno o veličini solarnih ploča i solarnih farmi, potrebno je konstruirati stroj za ovu svrhu koji može pouzdano raditi svakodnevno bez čestih ljudskih intervencija.

1.5. Razmatranje različitih načina čišćenja

Prilikom razvoja uređaja za čišćenje solarnih ploča važno je razmotriti prednosti i nedostatke metoda suhog čišćenja te čišćenja uz korištenje vode.

Indijsko *Vijeće za energiju, okoliš i vodu* procjenjuje kako je za čišćenje jednog solarnog panela potrebno 3–5 litara vode, dok u sušnim područjima ta brojka raste do 7–8 litara. To znači da bi za čišćenje megavatnog solarnog parka sa približno 3000 panela u sušnom području moglo biti potrebno i do 24000 litara vode. Kada se uzme u obzir da je panele potrebno čistiti i nekoliko puta tjedno, zaključuje se kako je ovaj način čišćenja izrazito ekološki te financijski neprikladan. *Svjetski institut za resurse* u nedavnom izvještaju obrazlaže kako će se 79% pogona za proizvodnju solarne energije zbog velikog broja sunčanih sati u godini u budućnosti graditi na područjima koja se već susreću sa problemima nedostatka vode, pa je jasno kako je ovaj način čišćenja i teško ostvariv zbog problema sa isporukom tako velikih količina vode do sušnih područja.

Metode suhog čišćenja možemo razvrstati na aktivne i pasivne. Aktivne metode podrazumijevaju strojeve ili radnike koji pomoću četki ili drugih mehaničkih rješenja odstranjuju nečistoće s površine, dok su znatno manje popularne pasivne metode one u kojima se na neki način onemogućuje nakupljanje nečistoća na površini. Jedna je takva metoda „koncept električne zavjese“, kojoj se na površini panela formira električni val koji onemogućuje česticama prijanjanje na sami panel. Ovo je rješenje nesigurno jer bi površinom panela morala neprekidno strujati električna energija, što bi bilo opasno tijekom kišnih razdoblja ili u vlažnim područjima. Sigurnije su opcije pasivnog kemijskog čišćenja, u kojem se površina premazuje primjerice slojem titanovog dioksida, s kojeg kiša lako odstranjuje sve nečistoće zbog slabog prijanjanja čestica na takvu površinu, međutim ove metode nisu učinkovite u sušnim područjima.

Budući da je svrha ovog rada razviti autonomni uređaj za odstranjivanje nečistoća sa solarnih panela u pustinjskim područjima, zaključuje se kako je najbolja opcija aktivno suho čišćenje pomoću mehaničkih četki s mikrovlaknima, ili slično rješenje. Al-Housani, Bicer i Koç 2019. su objavili rad u kojem navode kako je najučinkovitija metoda aktivnog suhog čišćenja kombiniranje tkanina sa mikrovlaknima te usisavanja čestica, međutim kako usisavanje uvodi dodatne troškove te težinu u sustav, zaključili su kako je redovito čišćenje pomoću tkanine s mikrovlaknima najisplativije rješenje. [22] Nažalost, metode suhog čišćenja također imaju nedostatke, ponajprije ekološke prirode, kao što je ispuštanje para koje sadrže ulja i parafin.

Važno je napomenuti kako neka „suha“ rješenja i dalje koriste manje količine vode, oko 2–3 decilitra po panelu, ili još manje u automatiziranim sustavima. Ova se rješenja smatraju suhim čišćenjem budući da je količina vode zanemariva u usporedbi sa tradicionalnim aktivnim čišćenjem uz pomoć vode. [23]

Temeljem ove analize lako je zaključiti kako je najbolja opcija za razvoj autonomnog uređaja takvo „polu-suho“ čišćenje četkom s mikrovlaknima, u kojem bi se koristila manja količina vode zajedno s ostalim potrebnim kemikalijama potrebnim za postizanje zadovoljavajućih rezultata.



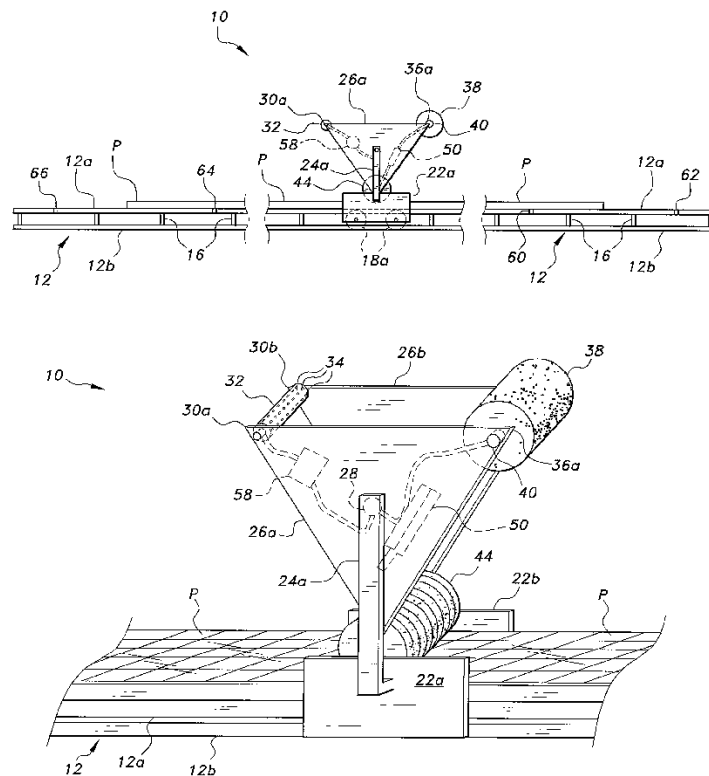
Slika 1.7. Četka s mikrovlaknima proizvođača Kärcher

2. ANALIZA PATENATA

2.1. Patent US9130502B1 - Photovoltaic panel cleaning machine

Patent je prijavljen 2014. u Sjedinjenim Američkim Državama, te je trenutno aktivan s očekivanim datumom isteka 2034. godine.

U ovom je patentu opisan uređaj s namjenom automatskog čišćenja prašine te otpada sa solarnih ploča kako bi optimizirao njihovu učinkovitost. Uređaj se pomiče po vodilicama koje se nalaze na gornjoj i donjoj strani solarnih ploča, te dobiva električnu energiju iz baterije koja se puni energijom dobivenom koristeći iste solarne ploče koje i čisti. Uređaj sadrži kompresor zraka, puhalo i mlaznice pomoću kojih se odstranjuje prašina, te dvije različite valjkaste četke za odstranjivanje nečistoća.



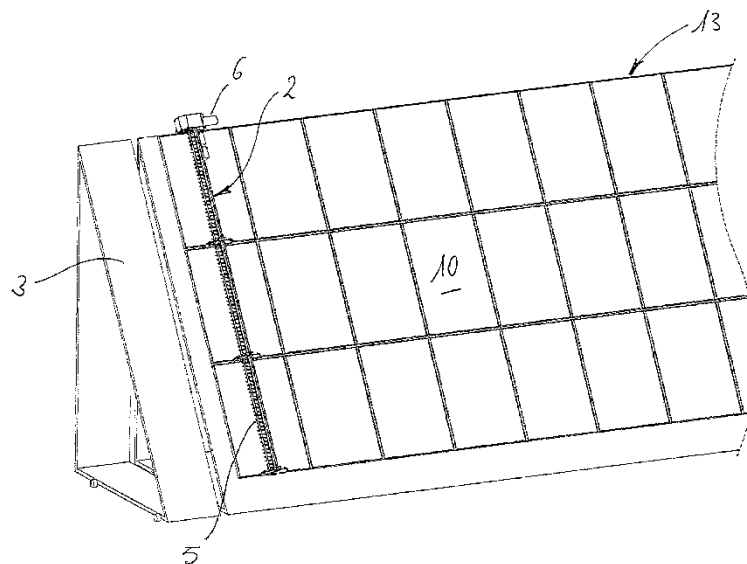
Slika 2.1. Patent US9130502B1 [24]

Tijekom prvog prolaza ispuhuje se komprimirani zrak za inicijalno odstranjivanje prašine. Nakon toga, uređaj se počinje kretati u suprotnom smjeru te tijekom drugog prolaza četka mehanički odstranjuje nečistoće sa solarnih ploča, a onda se u trećem prolazu ponovno ispuhuje zrak kako bi se odstranile čestice koje je četka odvojila od površine. Kako bi se uređaj vratio u

prvotnu poziciju, u četvrtom se prolazu u kontakt s površinom ploča dovodi druga četka, proizvedena od materijala sa sintetičkim vlaknima koja stvaraju statički električni naboj dok su u kontaktu s površinom ploče, te taj naboj privlači sve čestice koje su i dalje na površini solarnih ploča.

2.2. Patent US9192966B2 - Automatic washing device for continuous surfaces, in particular solar thermal collectors, photovoltaic panels, continuous glazed building walls and similar surfaces

Patent je registriran 2011. u Sjedinjenim Američkim Državama, trenutno je aktivan te ističe 2032. godine.



Slika 2.2. Patent US9192966B2 [25]

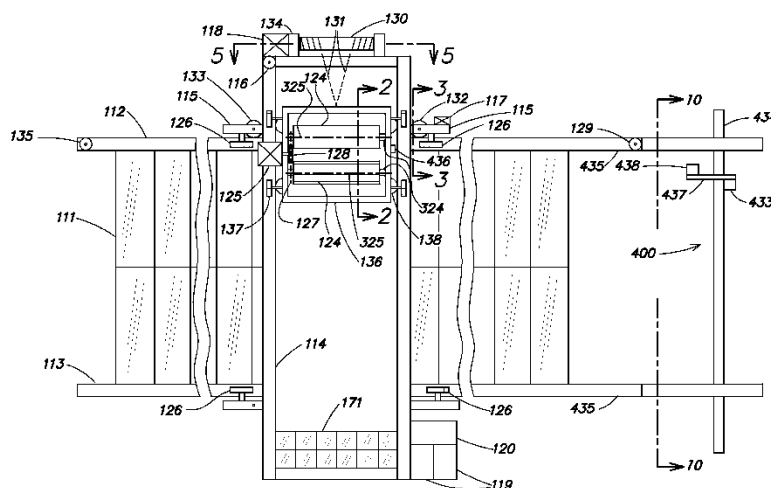
U ovom je patentu opisan modularan uređaj za čišćenje solarnih ploča koji se sastoji od okvira na kojem se uređaj nalazi kada nije u pogonu, okvira na koji su montirani svi elementi potrebni za čišćenje solarnih ploča, te četke koja obavlja funkciju čišćenja. Električni motor koji pogoni stroj dobiva snagu iz baterija koje se napajaju iz samih solarnih ploča. Linearno kretanje po pločama ostvareno je pomoću kotačića na okviru koji su montirani uz rub ploča, dok je vratilo potrebno za ostvarivanje linearnog pomaka pogonjeno uz pomoć remenskog prijenosa s glavnog vratila na kojem se nalazi četka. Kotačići ostvaruju dovoljno veliku silu trenja s gornjom i donjom površinom ploče da uređaj može stabilno raditi. Prednost ovog rješenja je

što uređaj ne zahtijeva da se na same ploče montira vodilica, te što osigurava paralelnost između osi na kojoj se nalazi četka te površine solarne ploče.

Dodatna je prednost ovog uređaja što konstrukcija za linearni pomak omogućuje i prijenos uređaja s jedne ploče na drugu, čak i ako se između ploča nalazi određeni razmak. Modularnost uređaja nalazi se u mogućnosti variranja dužine četke spajanjem ili odvajanjem elemenata za pranje. Nakon što uređaj obavi čišćenje, automatski se vraća na okvir montiran pokraj solarnih ploča, kako ne bi zaklanjao površinu ploča koju obasjavaju sunčeve zrake.

2.3. Patent US9080791B1 - Docking and locking sys. for solar panel cleaning system

Patent je registriran 2014. u Sjedinjenim Američkim Državama, trenutno je aktivan te ističe 2034. godine.



Slika 2.3. Patent US9080791B1 [26]

U ovom je patentu opisan znatno veći te tehnički kompleksniji uređaj od onih u prethodno navedenim patentima. Najveća je razlika ovog patenta u odnosu na prethodna dva to što ovaj uređaj ima mogućnost pomicanja po dvije osi. Uređaj se sastoji od dvije vodilice montirane na rub solarnih ploča koje su postavljene pod nagibom, te je na vodilice montiran veliki okvir s električnim motorom i kotačićima za linearno pomicanje uzduž ploča. Unutar velikog okvira nalazi se još jedan, manji okvir zajedno sa svojim elektromotorom i kotačićima koji sadrži jednu ili više četki za odstranjivanje nečistoća s površine solarnih ploča. Ovaj se okvir pomiče poprečno u odnosu na longitudinalnu os po kojoj se pomiče veći okvir. Osim glavnih četki

uređaj također sadrži pomoćne „peraje“ za čišćenje pogonjene pomoću remenskog prijenosa s vratila manjeg okvira.

Uređaj opisan u ovom patentu sadrži niz senzora za praćenje položaja oba okvira, većinom kako kablovi ne bi došli u pozicije u kojima bi moglo doći do pucanja ili kolizije s nekim drugim elementom. U patentu je također navedeno da se na četkama koristi tkanina s mikrovlaknima, koja su poznata po svojoj dugotrajnosti i odličnoj sposobnosti čišćenja. U sustavu se tijekom čišćenja ne koristi voda.

3. ANALIZA POSTOJEĆIH RJEŠENJA NA TRŽIŠTU

Postojeća rješenja na tržištu možemo primarno razvrstati na automatizirane i neautomatizirane sustave. Neautomatizirani sustavi, iako inicijalno jeftiniji, kroz duži period vremena mogu iziskivati više troškove od automatiziranih strojeva zbog potrebe za ljudskim radom te obučavanjem izvršitelja rada. U nastavku se nalazi pregled nekoliko postojećih proizvoda na tržištu iz obje kategorije.

3.1. Mazaka Heavy Industry Solar Panel Cleaning Machine

Turska tvrtka Mazaka Heavy Industry nudi neautomatizirano rješenje za pranje solarnih ploča u obliku nastavka koji se može montirati na gusjeničar ili traktor. Potreban je radnik za upravljanje nastavkom te vožnju vozila na koji je nastavak montiran. Tvrtka nudi niz rješenja prilagodljivih bilo kakvoj konfiguraciji solarnih ploča te četke mogu biti duljine 2200-6000 mm, dok je površina koju mogu očistiti u satu 4500-5000 m². Svi nastavci su pogonjeni dizelskim Mitsubishi motorima, te sadrže četku promjera 300 mm i spremnik vode kapaciteta 1000 l. Nastavak je vrlo težak, oko 525kg bez vode, no sadrži senzore i regulatore koji služe za održavanje konstantne pritisne sile i udaljenosti osi četke od površine solarne ploče kako ne bi došlo do oštećenja površine.



Slika 3.1. Rješenje turske tvrtke Mazaka Heavy Industry [27]

3.2. SIC Solar Panel Cleaning Machine

Druga je vrsta neautomatiziranog rješenja stroj koji zahtjeva upravljanje ljudskom snagom. Kineska tvrtka SIC Solar nudi takvo rješenje, u kojem su dvije rotirajuće četke montirane na teleskopsko vratilo koje ima maksimalnu duljinu 9 m. Četke se rotiraju s 300 okretaja u minuti, dok baterija koju operater nosi u ruksaku može omogućiti rad uređaja u trajanju do 6 sati. Ovo rješenje koristi vodu prilikom čišćenja, te je stoga ograničeno duljinom crijeva za vodu, pa se operater ne može pomaknuti dalje od 19 m od spremnika za vodu. Rješenje je izrazito nepogodno za pustinjske prostore zbog potrebe za ljudskom snagom te sporog čišćenja, no pogodno je za manje solarne farme u prostorima s blažom klimom, pogotovo za farme u kojima ploče nisu montirane pod nekim kutom, već se nalaze u horizontalnoj ravnini na podu. Takvo montiranje ploča znatno smanjuje snagu koju operater mora uložiti, budući da ne mora svladavati nagib ploča prilikom čišćenja.



Slika 3.2. Rješenje kineske tvrtke Sic Solar [28]

3.3. Monsson Logistic – Automatic solar panel cleaning system

Rumunjska tvrtka Monsson Logistic nudi automatski sustav za čišćenje solarnih ploča bez korištenja vode (suhi tip čišćenja) te bez kemikalija koje bi potencijalno mogle naštetiti okolišu. To znači da ovaj proizvod ne zahtjeva instalaciju cijevi te spremnika za vodu, no i dalje obećava odstranjivanje 98% čestica s površine solarnih ploča. Ne korištenje vode pri čišćenju čini ovaj proizvod iznimno prikladnim za pustinjska područja u kojima voda može biti skupa te teška za transportirati do željene lokacije. Najveća je prednost ovog sustava što ne zahtjeva ljudske intervencije u ni jednom slučaju osim kvara. Sve su operacije pod kontrolom PLC-a koji se nalazi na samom uređaju, te se vrijeme čišćenja može prilagoditi željama vlasnika solarnih ploča. To može biti npr. kada učinkovitost sustava padne ispod određene granice, u određeno doba dana ili u ovisnosti o drugim parametrima poput brzine vjetra.

Još je jedna prednost ovog sustava što ne zahtjeva instalaciju dodatnih vodilica na same ploče, već se vodi po rubovima ploča. U uređaju se koriste visokokvalitetni motori bez četkica, prikladni za uporabu pri visokim temperaturama, dok se električna energija dobiva iz hibridnog sustava baterije i fotonaponskih ćelija. Baterije se pune iz manjeg solarnog modula koji se nalazi na samom uređaju, te je preko noći uređaj sposoban prijeći udaljenost od 700 m koristeći električnu energiju iz baterija, dok je preko dana njegov domet neograničen zbog konstantnog punjenja baterija dok sunčeve zrake obasjavaju solarni modul. Prosječna je brzina pomicanja uređaja oko 8-10 m/min.



Slika 3.3. Rješenje rumunjske tvrtke Monsson Logistic [29]

3.4. AX System – Automated solar panel cleaning system

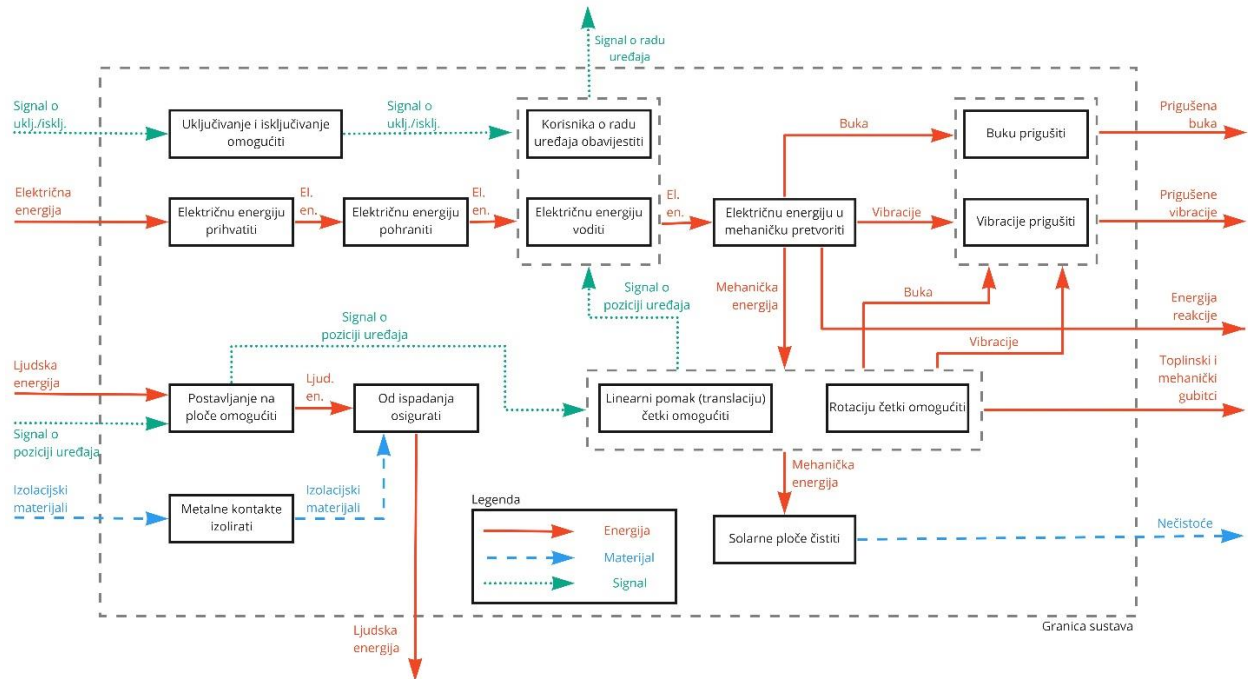
Uređaj francuske tvrtke AX System razlikuje se od prethodno opisanog uređaja po tome što snagu dobiva iz hidromotornog pogona koji pomoću remenskog prijenosa pokreće glavno vratilo na kojem se nalazi cilindrična četka. Ovo rješenje omogućuje rad uređaja bez uporabe električne energije, što garantira visoku pouzdanost konstrukcije, međutim zahtijeva cijevi za vodu te prisutnost spremnika vode s dizelskom visokotlačnom pumpom koja opskrbljuje sustav vodom. Uređaj je sposoban pomaknuti se do 25 m/min, što znači da može očistiti do 3000 m²/h, uz potrošnju vode od 0,10 l/m². Masa je uređaja oko 40 kg, međutim ona ovisi o visini solarnih ploča budući da je duljina uređaja prilagodljiv parametar proizvođača. Sama četka ima promjer od 200 mm, te se okreće brzinom 200 okr/min, pri čemu pritisak na solarne članke nikada ne prelazi 7 MPa, kako ne bi došlo do ogrebotina na površini solarne ploče. Još jedna zanimljiva mogućnost koju uređaj nudi je da kada uređaj završi sa čišćenjem (prvi prolaz te povrat na početak), automatski se postavi na držač na kotačićima koji proizvođač prodaje uz uređaj, te tada operater mora pomaknuti držač do sljedećeg reda ploča koji treba čišćenje. Ova mogućnost je korisna budući da omogućava da se jednim uređajem relativno jednostavno čisti više solarnih ploča, no primjerice u pustinjским uvjetima ovo je neprikladno budući da zahtjeva konstantnu prisutnost čovjeka na mjestu rada uređaja.



Slika 3.4. Rješenje francuske tvrtke AX System [30]

4. FUNKCIJSKA DEKOMPOZICIJA

Na temelju zaključaka iz uvoda, te potreba uređaja uočenih tijekom pregleda registriranih патената te postojećih proizvoda, izrađena je funkcijska dekompozicija koja prikazuje puteve energije, materijala te signala unutar sustava.










Slika 4.1. Funkcijska dekompozicija










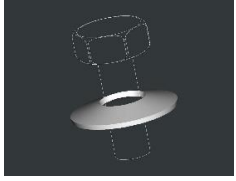
Na temelju funkcijske dekompozicije potrebno je izraditi morfološku matricu kako bi se mogli generirati te ocijeniti koncepti.




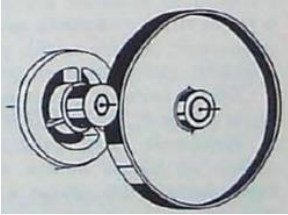
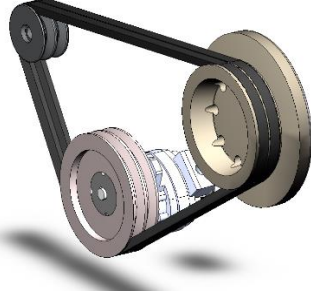
5. MORFOLOŠKA MATRICA





Na temelju funkcijske dekompozicije napravljena je morfološka matrica koja prikazuje moguća rješenja za određene funkcije proizvoda.

Tablica 1. Morfološka matrica

Funkcija	Rješenje		
Uključivanje i isključivanje omogućiti	<div style="display: flex; justify-content: space-around; align-items: center;"> <div style="text-align: center;">  <p>Upravljačka ploča</p> </div> <div style="text-align: center;">  <p>Mobilno/web sučelje</p> </div> </div>		
Električnu energiju prihvatiti	<div style="text-align: center;">  <p>Razvodna ploča</p> </div>	<div style="text-align: center;">  <p>Utičnica</p> </div>	<div style="text-align: center;">  <p>Solarni modul (pretvorba iz sunčeve svjetlosti)</p> </div>
Električnu energiju pohraniti	<div style="display: flex; justify-content: space-around; align-items: center;"> <div style="text-align: center;">  <p>Li-Ion baterija</p> </div> <div style="text-align: center;">  <p>Akumulator</p> </div> </div>		

<p>Električnu energiju voditi</p>	 <p>Kablovi</p>		
<p>Korisnika o radu obavijestiti</p>	 <p>Informacije na upravljačkoj ploči</p>	 <p>Mobilno/web sučelje</p>	
<p>Električnu energiju u mehaničku pretvoriti</p>	 <p>Asinkroni motor</p>	 <p>Sinkroni motor</p>	 <p>Servomotor</p>
<p>Buku prigušiti</p>	 <p>Izolacijski materijal unutar kućišta</p>		
<p>Vibracije prigušiti</p>	 <p>Gumeni prigušivači vibracija</p>	 <p>Amortizeri</p>	 <p>Rastavljivi spojevi s elastičnim podloškama</p>

<p>Postavljanje na ploče omogućiti</p>	 <p>Ljudska energija</p>	 <p>Dizalica</p>	<p>Finalna montaža uređaja na solarnoj ploči</p>
<p>Od ispadanja osigurati</p>	 <p>Vijčani spojevi</p>		 <p>Osiguranje oblikom (kotačići na podlozi)</p>
<p>Translaciju uređaja omogućiti</p>	 <p>Navojno vreteno s maticom</p>	 <p>Linearne vodilice</p>	 <p>Kotačići</p>
<p>Rotaciju četki omogućiti</p>	 <p>Zupčani prijenos</p>	 <p>Tarni prijenos</p>	 <p>Remenski prijenos</p>

Solarne ploče čistiti	 <p>Četka s mikrovlaknima (horizontalno postavljena)</p>	 <p>Četka s mikrovlaknima (vertikalno postavljena)</p>	 <p>Niz manjih kružnih četki</p>
Metalne kontakte izolirati	 <p>Gumeni kotačići u kontaktu s metalom</p>		

Nakon što je formirana morfološka matrica, prelazi se na generiranje koncepata koristeći parcijalna rješenja navedena u morfološkoj matrici.

6. TEHNIČKA SPECIFIKACIJA

Prije generiranja koncepata, potrebno je u svrhu jednostavnosti opisa koncepata zapisati neke karakteristike koje će biti zajedničke svim konceptima, kako ih ne bi trebalo navoditi u svakom od njih.

U dogovoru s mentorom odlučeno je da će se stroj konstruirati kako bi bio prikladan za čišćenje na solarnim farmama koje imaju redove sa dvije industrijske solarne ploče (dimenzije 2000x1000mm) složene paralelno, odnosno modul za čišćenje će morati moći očistiti duljinu od 2000mm gledano u smjeru okomitom na slaganje solarnih ploča. Ove su dimenzije naznačene na svim crtežima koncepata.

Svi elektromotori na finalnoj verziji uređaja uzimati će energiju iz jedne baterije, koja će se puniti kada je stroj izvan pogona (npr. noću). Pozicija same baterije unutar uređaja neće biti navedena unutar opisa koncepta već će biti određena prilikom konstrukcijske razrade odabranog koncepta kako bi se postigla najbolja moguća raspodjela težine uređaja po pločama. Isto vrijedi i za PLC preko kojega će se upravljati uređajem.

Ranije u ovom radu donesen je zaključak kako je najoptimalniji način čišćenja ploča tzv. „polu-suho“ čišćenje četkom s mikrovlaknima, koje koristi manju količinu vode i potrebnih kemikalija. Za takvo čišćenje, kako bi izbjegli potrebu za vučom desetaka ili stotina metara crijeva, potrebno je na stroju imati manji spremnik iz kojeg bi se dovodila potrebna voda za čišćenje. Kao i pozicija baterije, pozicija te volumen ovog spremnika biti će određeni tijekom konstrukcijske razrade odabranog koncepta.

U svim je konceptima potrebno osigurati komponente poput ležajeva, zupčanika i sl. od pijeska ili drugih nečistoća iz atmosfere koje bi mogle dovesti do eventualnih oštećenja.

7. KONCEPTI

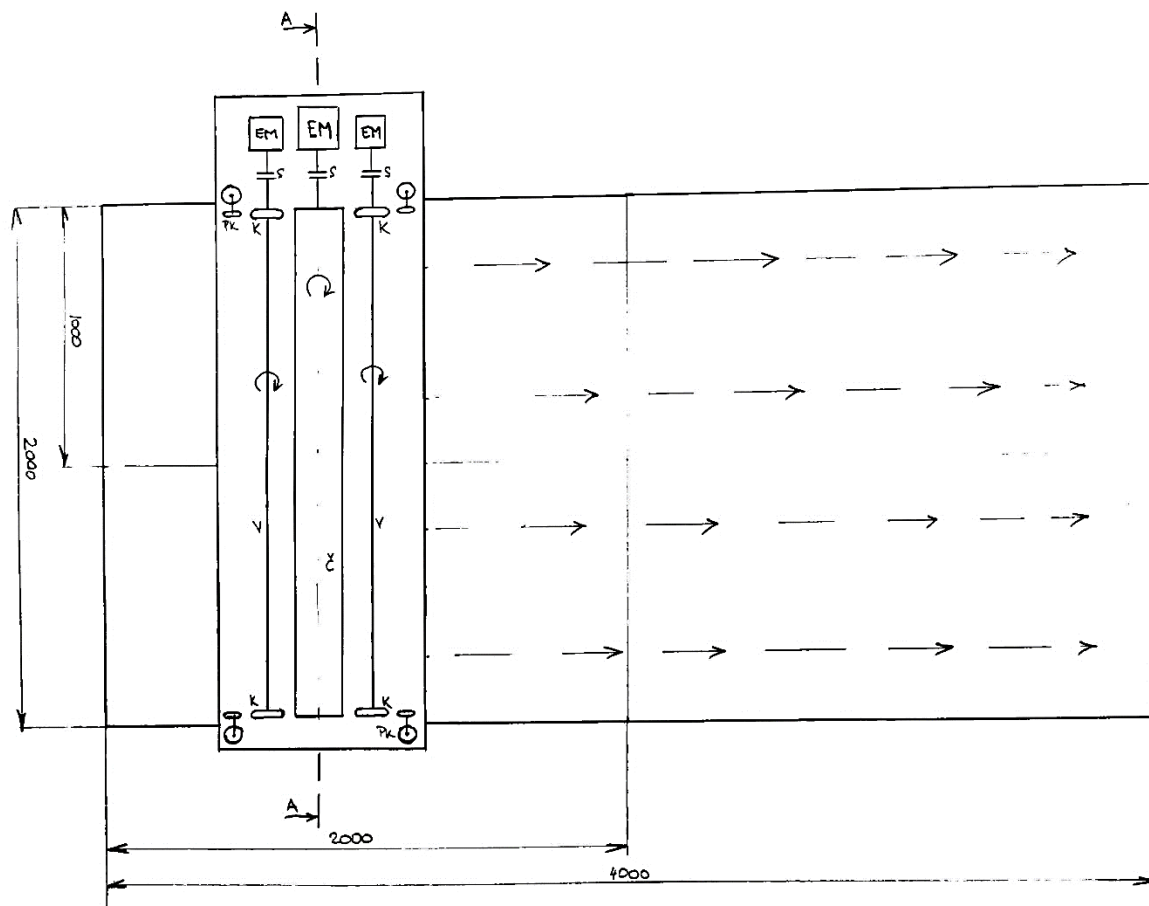
7.1. Koncept 1

Uređaj sadrži tri elektromotora (EM) koja pogone tri različita vratila (V) na koja su spojeni pomoću spojki (S). Dva vratila služe za ostvarivanje linearnog pomaka uređaja po solarnim pločama, dok treće na sebi ima montiranu četku (Č) koja služi za odstranjivanje nečistoća sa površine ploča. Na vratilima koja služe za ostvarivanje linearnog pomaka po pločama nalaze se dva kotača (K), jedan pri vrhu, te drugi pri dnu solarne ploče. Također su prisutni i pomoćni kotačići (PK) opisani u poglavlju „Tehnička specifikacija“.

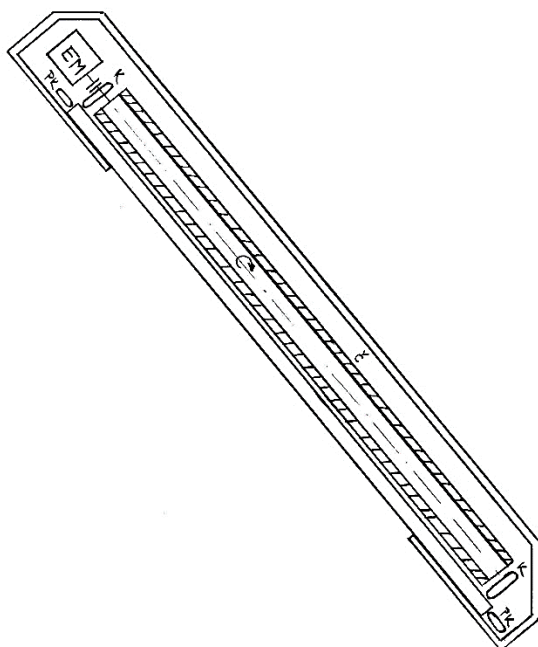
Kako bi se uređaj osigurao od ispadanja potrebno je s donje strane konstruirati kućište tako da oblikom osigurava uređaj od prevrtanja budući da će težina elektromotora uzrokovati da većina težine uređaja bude pri gornjem dijelu ploča. Idejno rješenje ovog problema vidljivo je u presjeku A-A na priloženoj slici koncepta.

Prednost je ovog uređaja jednostavna konstrukcija na kojoj bi bilo lako mijenjati dijelove ili izvršavati popravke, te relativno brzo čišćenje velike površine što bi uređaj učinilo pogodnim za velike solarne farme. Dodatna je prednost niska cijena izrade te mali broj dijelova.

Nedostatak uređaja je što su potrebna tri elektromotora za osigurati sve potrebne pomake, što u sustav unosi značajnije troškove, težinu te stvara buku koju je potrebno prigušiti. Još jedan nedostatak je težina osiguravanja prikladnog pritiska između četke te ploča, što bi moglo dovesti do lošeg rezultata čišćenja.



A-A:



Slika 7.1. Koncept 1

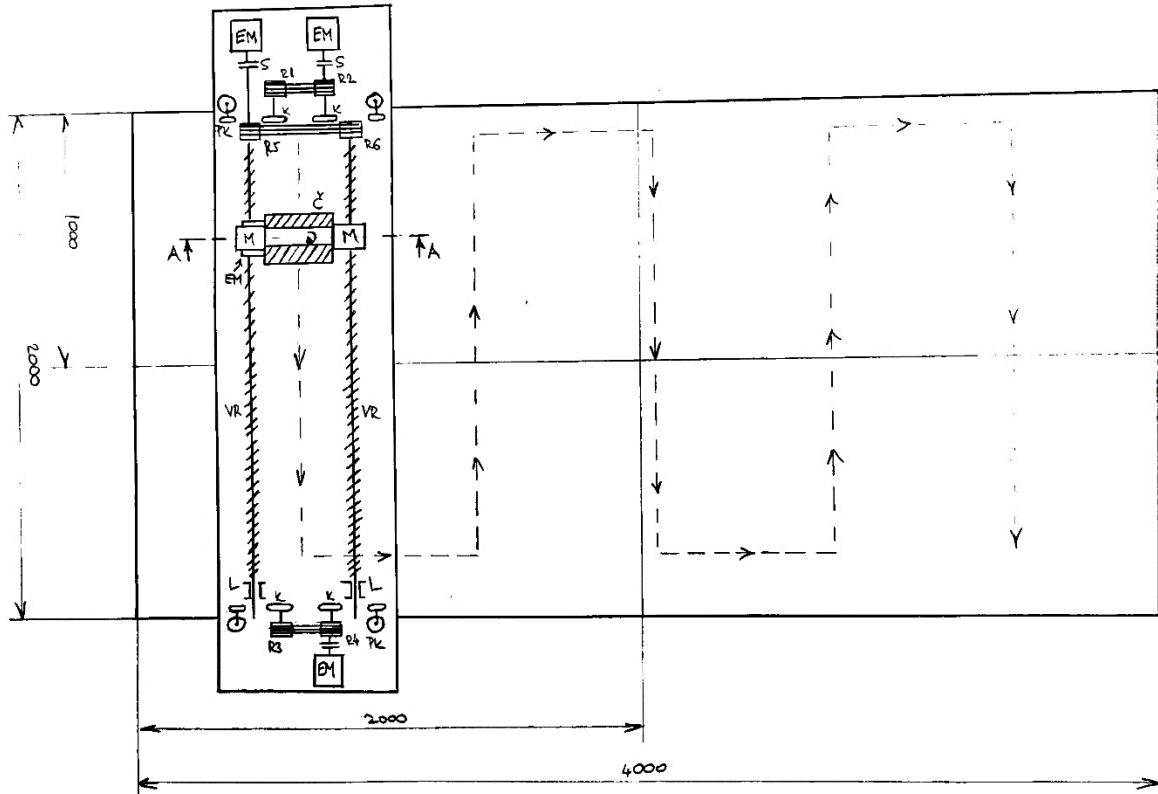
7.2. Koncept 2

U ovom konceptu, centralna os četke za čišćenje postavljena je paralelno sa smjerom solarnih ploča. Uređaj čisti solarne ploče prateći putanju karakterističnu npr. za brisanje školske ploče. To znači da se modul za čišćenje na kojem se nalazi četka pomiče prvo vertikalno prema dolje, nakon čega se ponovno podiže u početni položaj, a onda se pomiče u desno ili lijevo za duljinu četke, te ponavlja takva gibanja dok ne očisti ploče. Sva gibanja koja uređaj obavlja ne događaju se istovremeno već bi trebalo smjerom vrtnje te aktivacijom i deaktivacijom elektromotora upravljati pomoću PLC-a koji se nalazi na kućištu stroja.

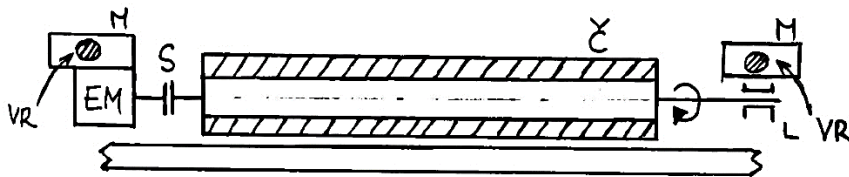
Linearni pomak po pločama osiguran je pomoću dva elektromotora (EM), jednog na vrhu te jednog na dnu solarnih ploča. Njihova su izlazna vratila spojena pomoću spojke (S) na kratka vratila na kojima se nalaze kotači (K), te se pomoću remenica (R2, R3) osigurava prijenos snage na kratka vratila na kojima se nalaze remenice (R1, R4) te kotači. Svrha te montaža pomoćnih kotačića (PK) opisana je u poglavlju „Tehnička specifikacija“.

Treći elektromotor spojen je pomoću spojke (S) na navojno vreteno (VR) na kojem se nalazi remenica (R5) uz pomoć koje se preko zupčastog remena prenosi snaga na remenicu (R6) a time i na drugo navojno vreteno. Time je osigurano sinkrono okretanje dva navojna vretena na kojima se nalaze matice (M) koje nose četku (Č) montiranu na izlazno vratilo četvrtog elektromotora (EM) pomoću spojke (S) vidljive u presjeku A-A. Navojna vretena su uležištena (L) pri dnu solarnih ploča na prostoru gdje prestaje dopirati četka.

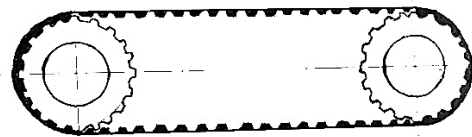
Prednost je ovog uređaja temeljito čišćenje ploča, no velik je nedostatak dugo vrijeme potrebno za čišćenje većih površina, odnosno mala brzina čišćenja. Drugi su nedostaci što bi ovakvo čišćenje zahtijevalo veću količinu vode nego ono opisano u ostalim konceptima, te tehnička kompleksnost i velik broj komponenti, što povećava cijenu izrade i održavanja uređaja.



A-A:



OTVORENI PRIJENOS $l=1$
 R1-R2
 R3-R4



OTVORENI PRIJENOS
 ZUPČASTIM RENENOM $l=1$
 R5-R6

Slika 7.2. Koncept 2

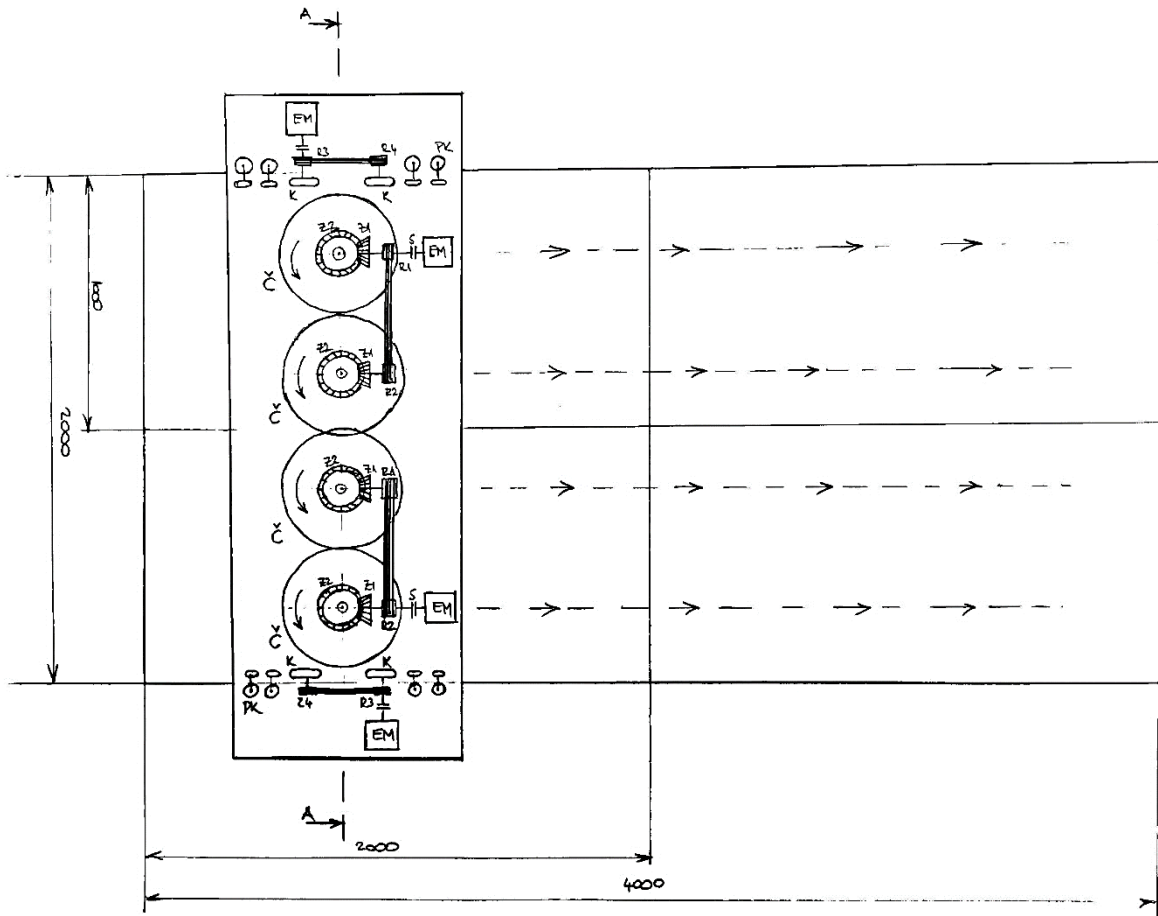
7.3. Koncept 3

U ovom je konceptu opisan uređaj koji solarne ploče čisti pomoću 4 kružne četke montirane tako da se nalaze jedna ispod druge, koje se neprekidno rotiraju pritom odstranjujući nečistoće s površine. Uređaj se pritom konstantnom brzinom pomiče po solarnim pločama pomoću kotača (K) pogonjenih elektromotorima (EM) preko spojki (S) te remenica (R), na isti način kako je opisano u konceptu 2. Također su prisutni prethodno objašnjeni pomoćni kotačići (PK).

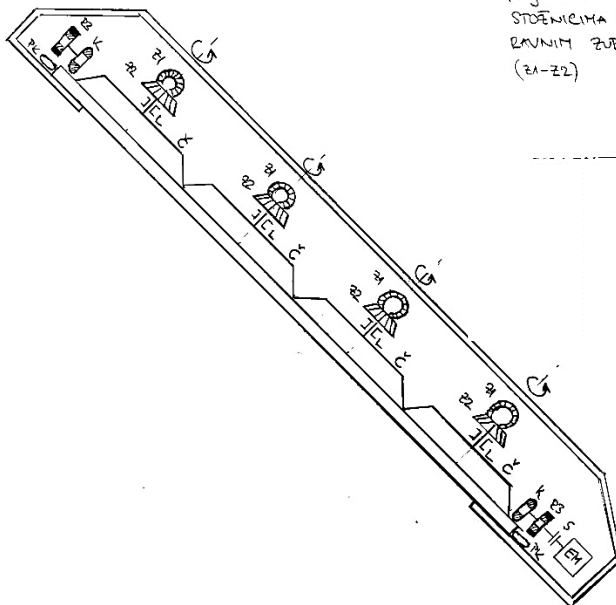
Rotacija četki omogućena je na sljedeći način: horizontalno montirani elektromotori (EM) preko spojki (S) pogone vratila na spojena remenicama (R) na kojima se nalazi par stožastih zupčanika (Z1-Z2), konstruiranih tako da se omogući prijenos snage na vertikalno postavljena vratila na kojima se nalaze četke (Č). Tijekom konstrukcijske razrade trebalo bi posebnu pažnju obratiti na podmazivanje zupčanika te konstrukciju kućišta zupčanika koje mora štiti zupčanicke od ulaska pijeska iz atmosfere, što bi moglo dovesti do njihovog oštećenja.

Prednosti ovog koncepta su izrazito temeljito te brzo čišćenje. Također, sva gibanja koja uređaj radi događaju istovremeno pa je upravljanje uređajem relativno jednostavno.

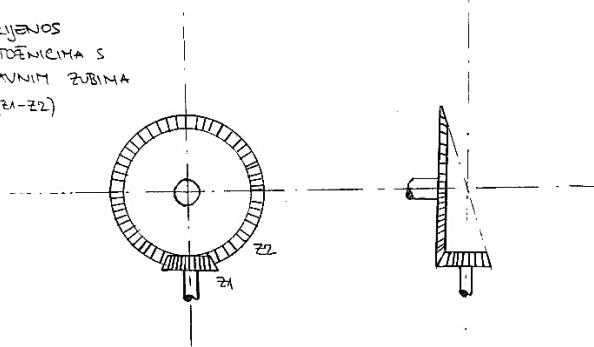
Nedostatak koncepta je potreba za podmazivanjem zupčanika te opasnost od curenja maziva po pločama ukoliko kućište nije kvalitetno zatvoreno. Također je nedostatak relativno velik broj komponenti te tehnička kompleksnost sustava.



A-A:



PRIJENOS
STOJNICIMA S
RAVNIM ZUBIMA
(Z1-Z2)



OTVORENI PRIJENOS $i=1$
R1-R2
R3-R4

Slika 7.3. Koncept 3

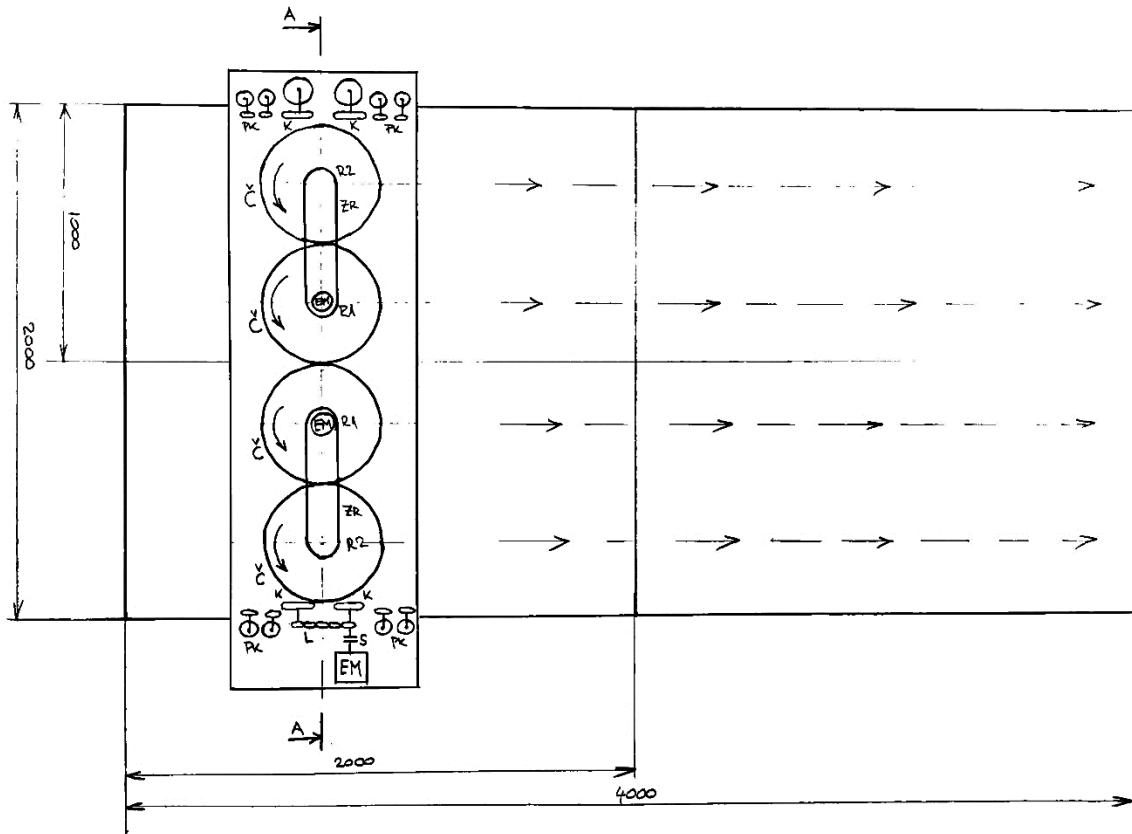
7.4. Koncept 4

Budući da među prethodno 3 generirana koncepta Koncept 3 prednjači po karakteristikama brzine i kvalitete čišćenja ploča, kao evolucija na njega stvoren je Koncept 4 čiji je cilj zadržati izvrsne rezultate čišćenja, no istovremeno smanjiti kompleksnost uređaja te broj potrebnih komponenti.

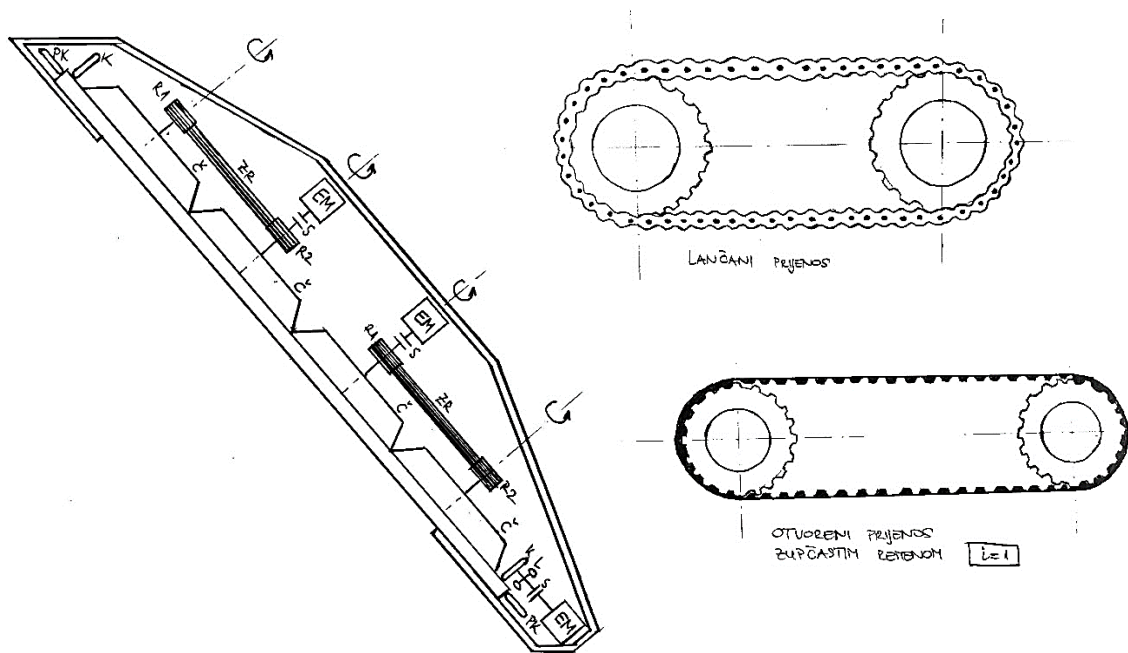
Ovaj cilj postignut je osmišljanjem efikasnijeg načina pogona s manjim brojem komponenti koje su manje osjetljive na elemente iz okoliša te jednostavnije za održavanje. Linearni pomak uređaja po pločama ostvaren je pomoću jednog elektromotora koji izravno pogoni 2 glavna kotača na donjem rubu ploča. Prijenos snage na vratilo kotača koje nije spojeno izravno na elektromotor (EM) ostvaren je pomoću lanca (L) zbog niskih brzina vrtnje kotača, kako bi se osiguralo jednoliko kretanje kotača po podlozi. Također su prisutni pomoćni kotačići (PK) opisani u prethodnim konceptima. Na gornjem rubu solarnih ploča nalaze se još dva glavna kotača te niz pomoćnih, međutim u ovom konceptu oni nisu direktno pogonjeni već će se osigurati potrebna snaga za pomicanje uređaja pomoću elektromotora pri dnu solarnih ploča.

Način čišćenja zadržan je iz Koncepta 3, četiri četke (Č) montirane okomito u odnosu na solarne ploče vrte se u istom smjeru kako ne bi međusobno gurale nečistoće jedna na drugu. Način njihovog pogona pojednostavljen je kako bi se eliminirala potreba za zupčanicima, pa u ovom konceptu 2 vertikalno postavljena elektromotora (EM) pogone vratila na kojima se nalaze četke. Svaki elektromotor pogoni dvije četke, čija su vratila povezana zupčastim remenom (ZR) kako bi se osigurala pouzdana i jednolična vrtnja četki. Način spajanja komponenti vidljiv je u presjeku A-A.

Ovim su konceptom zadržane dobre karakteristike Koncepta 3, brzina te efikasnost čišćenja kao i upravljivost te stabilnost modula za čišćenje, te je postignut napredak smanjenjem mase te broja komponenata u uređaju. Time također pada cijena potrebna za proizvodnju uređaja, dok se povećavaju jednostavnost održavanja te montaže i demontaže.



A-A:



Slika 7.4. Koncept 4

7.5. Usporedba koncepata i odabir koncepta za daljnju konstrukcijsku razradu

Kako bi se odredilo koji će koncept biti odabran te ići dalje u konstrukcijsku razradu, odabrano je 7 kriterija po kojima su koncepti ocijenjeni ocjenama od 1 (ne zadovoljava) do 5 (zadovoljava u potpunosti). Svakom je kriteriju također dodijeljen težinski faktor koji označava relativnu važnost tog kriterija. Vrijednosti težinskog faktora kreću se od 0 (kriterij je u potpunosti nebitan) do 1 (kriterij je iznimno važan). Konačna ocjena koncepta formira se tako što se sumiraju svi umnošci težinskih faktora s pripadnim ocjenama po nekom od kriterija.

Tablica 2. Ocjene koncepata

Kriterij	Težinski faktor	Koncept 1	Koncept 2	Koncept 3	Koncept 4
Masa	0,8	4	2	3	4
Cijena	0,8	4	3	3	3
Jednostavnost montaže i demontaže	0,9	4	2	2	4
Upravljivost	0,7	4	3	4	4
Brzina čišćenja	1	5	1	5	5
Temeljnost čišćenja	1	2	4	5	5
Stabilnost modula za čišćenje	0,9	2	4	4	5
Σ		21,6	16,5	23	26,5

Iz ocjena koncepata vidljivo je kako Koncept 2 daleko najslabije od ponuđenih rješenja. Koncepti 1 i 3 nemaju značajno različite finalne ocjene, dok Koncept 4 kao evolucija prethodnog ima više ocjene zbog poboljšanih karakteristika. Brzina te temeljitost čišćenja daleko su najvažniji kriteriji za razmatrati, te se zbog odličnih ocjena u tim kategorijama za daljnji razvoj odabire Koncept 4.

8. ODABIR KUPOVNIH KOMPONENATA

8.1. Odabir glavnog elektromotora

Tijekom konstrukcijske razrade preliminarnim je proračunom odabran elektromotor koji je zadovoljavao prvotno postavljene uvjete. Pri kraju konstrukcijske razrade, kada su se kristalizirali bitni parametri poput mase uređaja, veličine kotača, lančanika itd. ponovljen je proračun potrebnog okretnog momenta glavnog elektromotora koristeći sljedeće parametre: masa uređaja s baterijama te spremnikom vode procijenjena je na $m = 100$ kg, dok je faktor trenja između gumenih kotača te staklene površine solarnih ploča $\mu = 0,6$. Uvršteni su podatci o veličinama te broju kotača, kao i o odabranim lančanicima koji služe za prijenos snage s glavnog vratila s kotačem na gonjeno vratilo. Brzina pomicanja uređaja po pločama određena je kao parametar na početku razrade, $v = 12$ m/min = 0,2 m/s.

Moment tromosti vozila s 4 kotača ($n_K = 4$) promjera $D_K = 127$ mm i mase $m_K = 0,24$ kg izračunava se sljedećim izrazom:

$$J_V = \left(m + \frac{1}{2} \cdot m_K \cdot n_K \right) \cdot \left(\frac{D_K}{2} \right)^2 \quad (8.1)$$

$$J_V = \left(100 + \frac{1}{2} \cdot 0,24 \cdot 4 \right) \cdot \left(\frac{0,127}{2} \right)^2 = 0,4052 \text{ kg} \cdot \text{m}^2 \quad (8.2)$$

Momenti tromosti lančanika zanemarive su vrijednosti u usporedbi s momentom tromosti vozila (red veličine 10^{-3}), pa se može pretpostaviti kako je moment tromosti vozila jednak ukupnom momentu tromosti $J_V = J_{UK}$. Moment ubrzanja T_ε računa se po sljedećem izrazu:

$$T_\varepsilon = J_{UK} \cdot \left(\frac{n_m}{9,55 \cdot t} \right) \quad (8.3)$$

Vrijeme potrebno za ubrzanje određeno je kao $t = 5$ s. Potrebno je izračunati broj okretaja kotača u minuti kako bi dobili moment ubrzanja:

$$n_m = 60 \cdot \frac{v}{2 \cdot \pi \cdot r} \quad (8.4)$$

$$n_m = 60 \cdot \frac{0.2}{2 \cdot \pi \cdot 0,0635} = 30,0761 \text{ min}^{-1} \approx 30 \text{ min}^{-1} \quad (8.5)$$

Sada uvrštavanjem dobivene vrijednosti u izraz (8.3) dobivamo vrijednost momenta ubrzanja:

$$T_\varepsilon = 0,4052 \cdot \left(\frac{30}{9,55 \cdot 5} \right) = 0,2546 \text{ Nm} \quad (8.6)$$

Radni okretni moment T_0 određuje se nakon izračuna sile trenja F_{tr} prisutne tijekom gibanja uređaja po pločama:

$$F_{tr} = g \cdot (m + n_K \cdot m_K) \cdot \mu \quad (8.7)$$

$$F_{tr} = 9,81 \cdot (100 + 4 \cdot 0,24) \cdot 0,6 = 594,2505 \text{ N} \quad (8.8)$$

$$T_0 = \frac{F_{tr} \cdot \frac{D_K}{2}}{\eta} \cdot \frac{D_{L1}}{D_{L2}} \quad (8.9)$$

U gornjem su izrazu D_{L1} i D_{L2} diobeni promjeri lančanika, dok je η stupanj korisnosti sustava, pretpostavljen na 90%.

$$T_0 = \frac{594,2505 \cdot \frac{0,127}{2}}{0,9} \cdot \frac{101,33}{101,33} = 41,9276 \text{ Nm} \quad (8.10)$$

Sada kada su poznati moment ubrzanja i radni okretni moment, možemo izračunati ukupni potrebni okretni moment T elektromotora, uz faktor sigurnosti $S = 1,5$.

$$T = S \cdot (T_{\varepsilon} + T_0) \quad (8.11)$$

$$T = 1,5 \cdot (0,2546 + 41,9276) = 63,2733 \text{ Nm} \quad (8.12)$$

Kako bi se osigurao potreban okretni moment, uređaj će koristiti dva četveropolna asinkrona motora snage 140 W proizvođača NBLEISON. Ovi motori (6IK140A-SF) se mogu kupiti s ugrađenim prijenosnikom sa stupnjem prijenosa $i = 50$ (6GU10K-GU50K) što će osigurati željenu brzinu vrtnje određenu izrazom (8.5), $n_m = 30 \text{ min}^{-1}$. Pri tom prijenosnom omjeru, svaki od dva motora proizvodi 32 Nm okretnog momenta, što je dovoljno za pokrenuti i upravljati uređajem uz faktor sigurnosti 1,5.



Slika 8.1. Motor 6IK140A-SF proizvođača NBLEISON s ugrađenim prijenosnikom 6GU10K-GU50K [31]

8.2. Odabir elektromotora za pogon četki

Odabir elektromotora za pogon četki napravljen je nakon što je u programskom paketu Solidworks 2020 načinjen sklop četke sa pogonskim vratilom, prirubnicom, ležajevima, remenicom i spojkom. Nakon toga je korištenjem *Evaluate* → *Mass Properties* funkcije unutar programa određen ukupni moment tromosti svih dijelova koji se vrte zajedno s četkom:

$$J_0 = \sum_{i=1}^n J_i = 42085143 \text{ gmm}^2 = 0,042085 \text{ kgm}^2 \quad (8.13)$$

Reducirani moment dva takva sklopa koje elektromotor mora pogoniti pomoću remenskog prijenosa jednak je:

$$J_{red} = 2 \cdot J_0 = 2 \cdot 0,042085 = 0,08417 \text{ kgm}^2 \quad (8.14)$$

Četke se moraju okretati brzinom $n_{m\check{c}} = 200 \text{ min}^{-1}$ te ubrzati do te brzine u vremenu $\Delta t = 1 \text{ s}$, iz čega možemo izračunati kutno ubrzanje ε_0 :

$$\varepsilon_0 = \frac{\Delta\omega}{\Delta t} = \frac{n_{\check{c}} \cdot 2 \cdot \pi}{\Delta t} \quad (8.15)$$

$$\varepsilon_0 = \frac{3,33 \cdot 2 \cdot \pi}{1} = 20,92 \text{ rad/s}^2 \quad (8.16)$$

Moment elektromotora potreban za ubrzavanje masa jednak je:

$$T_{\varepsilon} = J_{red} \cdot \varepsilon_0 \quad (8.17)$$

$$T_{\varepsilon} = 0,08417 \cdot 20,92 = 1,7611 \text{ Nm} \quad (8.18)$$


Za pogon četki izabrana su dva motora 63R-2480-250 proizvođača NBLEISON. Ovi motori su istosmjerni s permanentnim magnetom te dolaze s ugrađenim pužnim prijenosnikom stupnja prijenosa $i = 15$, što će pod opterećenjem dati željenu brzinu vrtnje četki od $n_{mc} = 200 \text{ min}^{-1}$. Pri toj brzini vrtnje, motor daje preko 5 Nm okretnog momenta, što je više nego dovoljno za pogon četki.



Slika 8.2. Motor NBLEISON 63R-2480-250 [32]

8.3. Odabir spojki

Tijekom konstrukcijske razrade u dogovoru s mentorom odlučeno je kako će se koristiti kandžaste spojke s nemetalnim umetcima kako bi se kompenzirale eventualne netočnosti u poravnavanju osi vratila četke i vratila elektromotora. Ove će se spojke nabaviti od proizvođača KTR, te se brojevi svih dijelova koje je potrebno naručiti mogu vidjeti na slikama ispod. Potrebno je kupiti dvije manje spojke oznake ROTEX 14 te dvije veće spojke oznake ROTEX 24. Iz slika je također vidljivo kako spojke mogu sigurno prenositi okretno momente elektromotora odabranih u točkama 8.1 te 8.2.

ROTEX® 14 with keyway					Variants: Driving: <input type="text" value="Large hub (1a)"/> Spider: <input type="text" value="92 Shore A"/> Driven: <input type="text" value="Large hub (1a)"/>		
#	Number	Partnumber	Description	Availability			
1	1	020145101000	ROTEX 14 ST Hub 1.0 Ø10H7 key DIN 6885/1-JS9	On demand			
2	1	020141000045	ROTEX 14 Spider 92 Sh-A =T-PUR®= orange	On stock			
3	1	020145101000	ROTEX 14 ST Hub 1.0 Ø10H7 key DIN 6885/1-JS9	On demand			

Slika 8.3. KTR ROTEX 14 spojka s poliuretanskim umetkom [33]

ROTEX® 14 with keyway

Size (ØxL): 30 mm x 35 mm

Nominal torque T_{KN} : 7.5 Nm

Max. torque $T_{K max.}$: 15 Nm

Max. speed n_{max} : 25400 min⁻¹


Max. bore: 16 mm

Weight: 0.13 kg

Properties:

- Maintenance-free
- ATEX conform
- Axial plug-in
- Torsionally flexible
- Compact
- Puncture-proof
- Single-cardanic
- Damping vibrations
- High power density

Slika 8.4. Svojstva ROTEX 14 spojke [33]

ROTEX® 24 with keyway					Variants: Driving: <input type="text" value="Large hub (1a)"/> Spider: <input type="text" value="64 Shore D"/> Driven: <input type="text" value="Large hub (1a)"/>		
#	Number	Partnumber	Description	Availability			
1	1	020245101500	ROTEX 24 ST Hub 1.0 Ø15H7 key DIN 6885/1-JS9	On stock			
2	1	020241000020	ROTEX 24 Spider 64 Sh-D =T-PUR®= light green	On stock			
3	1	020245101500	ROTEX 24 ST Hub 1.0 Ø15H7 key DIN 6885/1-JS9	On stock			

Slika 8.5. KTR ROTEX 24 spojka s poliuretanskim umetkom [33]

ROTEX® 24 with keyway

Size (ØxL): 55 mm x 78 mm

Nominal torque T_{KN} : 75 Nm

Max. torque $T_{K max.}$: 150 Nm

Max. speed n_{max} : 13800 min⁻¹

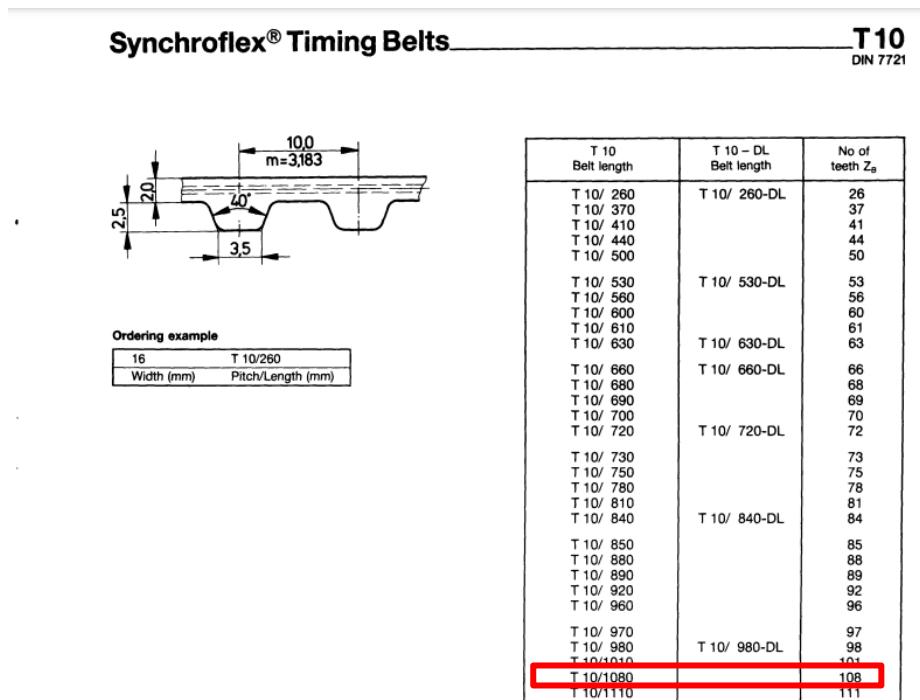
Max. bore: 35 mm

Weight: 1.11 kg

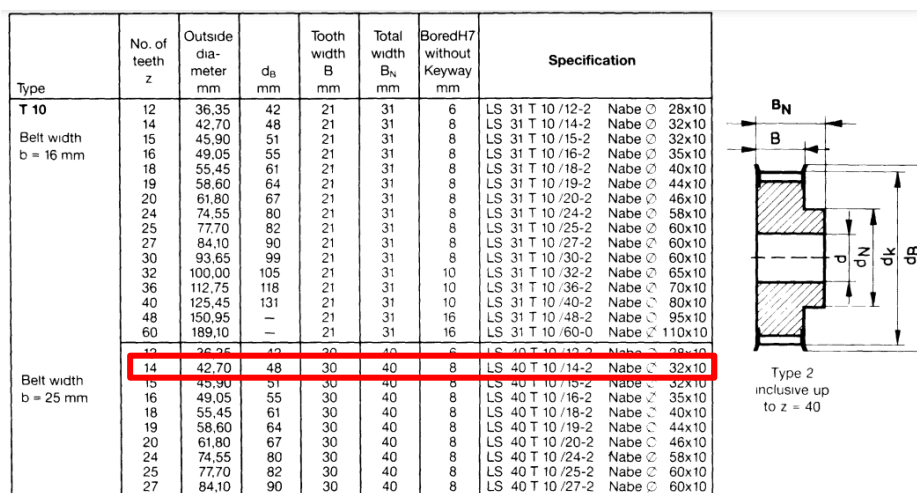
Slika 8.6. Svojstva ROTEX 24 spojke [33]

8.4. Odabir remena i proračun remenskog prijenosa

Odabir i proračun remena napravljeni su po postupku opisanom u [34], koristeći proračunske parametre dostupne u tablicama u skripti. Za prijenos snage s pogonskog vratila s četkom na gonjeno vratilo s četkom koristi se Synchronflex T10/1080 zupčasti remen kako bi se osigurala sinkronost vrtnje oba vratila, te prikladne remenice. Podaci iz kataloga o remenu i remenicama mogu se vidjeti na slikama ispod.



Slika 8.7. Podatci o zupčastom remenu Synchronflex T10/1080 [35]



Slika 8.8. Podatci o odabranim remenicama LS 40 T10 / 14-2 [35]

Prema preporuci u [34], odabran je broj zubi na remenicama:

$$z_m = z_v = 14 > z_{min} = 12 \quad (8.19)$$

Broj zubi na većoj i manjoj remenici je jednak, čime je osiguran prijenosni omjer $i = 1$. Budući da je poznat broj zubi na remenicama, te njihov modul $m = 3,183$ mm, možemo izračunati njihove diobene promjere:

$$d_m = d_v = m \cdot z_m = 3,183 \cdot 14 = 44,562 \text{ mm} \quad (8.20)$$

Potrebna je širina remena:

$$b_{potr.} = \frac{P \cdot C_B}{z_e \cdot P_N} \quad (8.21)$$

Gdje je P snaga na pogonskoj remenici, C_B pogonski faktor (tablični podatak), z_e broj zubi remena, te P_N jedinična snaga remena (tablični podatak) dobivena linearnom interpolacijom.

$$b_{potr.} = \frac{36,87 \cdot 1,2}{108 \cdot 3} = 2,11 \text{ cm} = 21,1 \text{ mm} \quad (8.22)$$

Prema izračunatoj vrijednosti bira se prva normirana veća širina remena, $b = 25$ mm. Preostalo je provjeriti zadovoljava li vučna sila u remenu F sljedeći uvjet:

$$F = \frac{P}{v_{rem}} \leq F_{dop} = \frac{F_N \cdot b}{C_B} \quad (8.23)$$

Gdje je v_{rem} brzina remena, a F_N jedinična sila u remenu (tablični podatak).

$$F = \frac{36,87}{0,466} = 79,12 \text{ N} < F_{dop} = \frac{720 \cdot 2,5}{1,2} = 1500 \text{ N} \quad (8.24)$$

Iz čega je vidljivo da je uvjet za vučnu silu remena zadovoljen. Rezultantna sila remenskog prijenosa koja opterećuje vratilo F_R jednaka je:

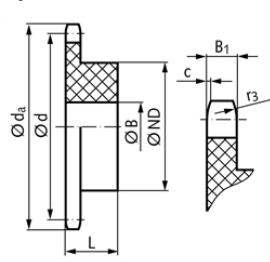
$$F_R = 1,5 \cdot F = 1,5 \cdot 79,12 = 118,68 \text{ N} \quad (8.25)$$

Važno je napomenuti kako remenice dolaze sa takozvanim „pilot bore“ provrtom $\Phi 8$, te je na njima potrebna dodatna strojna obrada (bušenje šireg provrta te glodanje utora za pero, kao i bušenje dodatne rupe za aksijalno osiguranje na vratilu pomoću rasječenog zatika te uvrtnog vijka).

8.5. Odabir lanca i proračun lančanog prijenosa

Lančani prijenos je odabran u dogovoru s mentorom za prijenos snage s vratila elektromotora na gonjeno vratilo s kotačem zbog svoje prilagođenosti niskim brzinama vrtnje. Za odabir lanca i proračun lančanog prijenosa korišteni su izrazi te savjeti iz [36]. U dogovoru s mentorom odlučeno je kako će se u svrhu smanjivanja težine pogonskog dijela te eliminiranja potrebe za redovitim podmazivanjem koristiti lančanici izrađeni od poliacetalne smole. Odabrani su tlačno lijevani lančanici te jednostruki valjkasti lanac prema proizvođača Mädler. Lanac je izrađen po normi DIN 8187.

Sprocket KRK with hub 08 B-1 1/2 X 5/16" 25 teeth material polyacetal resin



Bores ISO H8. Metal inlays at the hub with custom bore, feather keyways or threads for set screw available

Service: [Catalog Page](#)

The supplied 3D models, pictures and technical drawings are made with reasonable care. Nevertheless liability is excluded for the accuracy and correctness of this data.

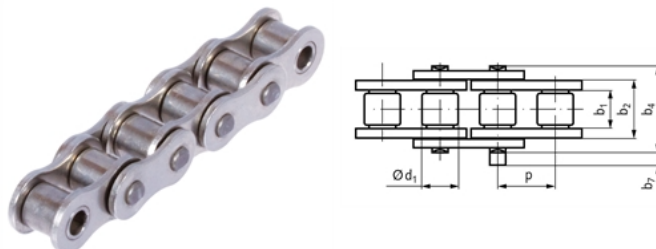
Article ID: 10552500

No. of Teeth	25
da [mm]	107,0
d [mm]	101,33
B [mm]	16
ND [mm]	36
L [mm]	25
Weight [g]	90

Slika 8.9. Podatci o odabranom lančaniku s web-stranice proizvođača [37]

Slično kao i sa remenicama, i lančanici moraju nakon kupovine ići na dodatnu strojnu obradu.

Roller chain similar to 08 B-1 pitch 1/2x5/16" material stainless steel 1.4301



Similar to DIN ISO 606 (ex DIN 8187).

Material: Stainless steel 1.4301 (AISI 304). Good chemical resistance. Main dimensions according to DIN. D

Service: [Catalog Page](#)

The supplied 3D models, pictures and technical drawings are made with reasonable care. Nevertheless liability is excluded for the accuracy and correctness of this data.

Article ID: 10599000

DIN ISO-Nr.	08 B-1
Pitch p x Inner Width b1 [mm]	12,7 x 7,75
Pitch p x Inner Width b1 [in.]	1/2 x 5/16
Inner Width b2 [mm]	11,30
Roller Ø d1 [mm]	8,51
Bolt Ø [mm]	4,45
b4 [mm]	17,0
b7 [mm]	3,9
Breaking Strength approx. [N]	12000
Weight [kg/m]	0,70

Slika 8.10. Podatci o odabranom lancu s web-stranice proizvođača [38]

Naručuje se ukupno 66 članaka kako bi se stvorila dva lanca potrebna za ostvarivanje prijenosa snage sa vratila elektromotora na gonjeno vratilo s kotačem.

Potrebno je prema [36] provjeriti vijek trajanja valjaka, odnosno potvrditi vrijedi li uvjet:

$$\frac{F}{y} \leq F_R \quad (8.26)$$

Gdje je F vučna sila lanca, y značajka udara (tablični podatak), a F_R dopuštena vučna sila u traci lanca za valjke.

$$F_R = F_r \cdot \lambda_r \cdot t_r \quad (8.27)$$

Gdje je F_r nazivna vrijednost vučne sile u zavisnosti o broju zubi i brzini vrtnje, λ_r faktor vijeka trajanja za valjke prema željenom vijeku trajanja L_h , a t_r faktor vrste lanca.

$$F_R = 500 \cdot 0,063 \cdot 1,62 = 51,03 \text{ kN} \quad (8.28)$$

$$F = \frac{P}{v} = \frac{104,2565}{0,159} = 655 \text{ N} \quad (8.29)$$

Gdje je P snaga koja se prenosi lančanim prijenosnikom, a v brzina lanca iliti obodna brzina lančanika.

Iz gornje dvije jednadžbe vidljivo je kako je zadovoljen uvjet postavljen u izrazu (8.26), no potrebno je uzeti u obzir i trošenje (habanje) u zglobovima lanca. Prvo se računa površinski tlak p_v u zglobovima po izrazu:

$$p_v = \frac{F_G}{A \cdot y} \quad (8.30)$$

Gdje je F_G ukupna vučna sila, A površina zglobova, a y značajka udara (tablični podatak).

$$p_v = \frac{655,1113}{0,50 \cdot 1} = 1310 \text{ N/cm}^2 \quad (8.31)$$

Pomoću ove informacije, te odabira da se lanci naknadno ne podmazuju, iz slike 337. u [36] odrediti značajku vijeka trajanja $w = 20,5$. Dalje se računa značajka zgloba w_D pomoću izraza:

$$w_D = t_v \cdot \lambda_v \quad (8.32)$$

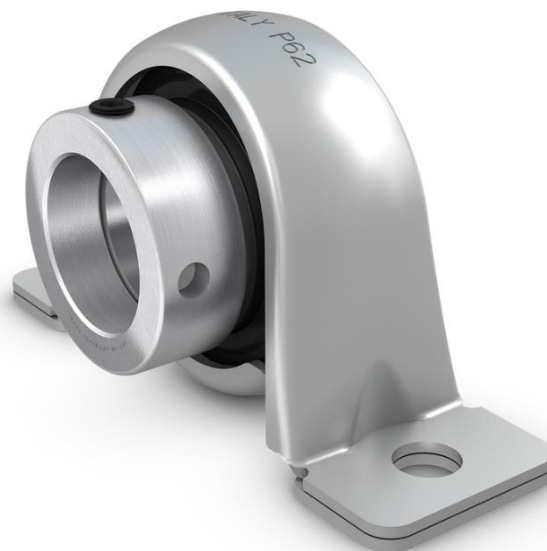
U kojem je t_v faktor brzine koraka lanca (tablični podatak), a λ_v faktor puta trenja (tablični podatak).

$$w_D = 18 \cdot 0,8 = 14,4 \quad (8.33)$$

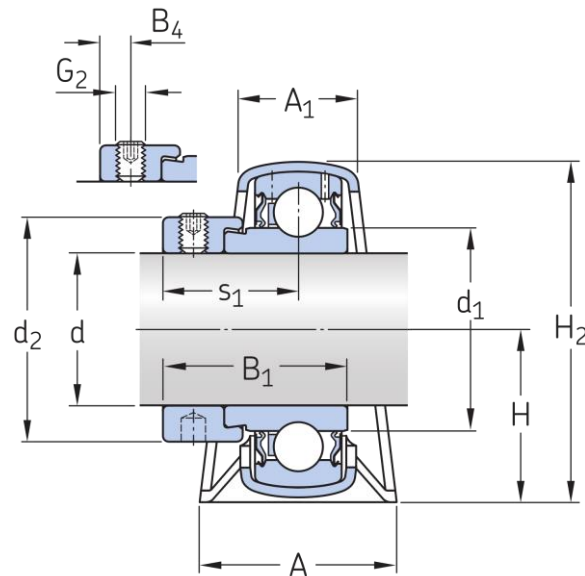
Dalje se iz odnosa $w/w_D = 1,4236$ očita očekivana vrijednost vijeka trajanja L_h za zglobove koja iznosi približno 5000 h.

8.6. Ležajevi

Kako bi se konstrukcija što više pojednostavila odabrano je da se sva uležištenja vratila izvedu s istim ležajevima. Potrebno je izabrati zabrtvljene ležajeve kako nečistoće iz atmosfere ne bi mogle uništiti valjna tijela unutar ležajeva, te je drugi zahtjev da ležaji dolaze s kućištem kako bi se smanjio broj nestandardnih komponenata koje je potrebno proizvoditi za proizvodnju uređaja. Iz ovih razloga odabrani su SKF-ovi ležajevi sa kućištem P 15 FM koji se sastoje od kućišta oznake P40 te kugličnog ležaja YET 203/15. Ovi su ležaji najmanji u svojoj seriji te su izabrani djelomično i zbog svoje kompaktnosti. Slike ležaja mogu se vidjeti na idućoj stranici.



Slika 8.11. Ležaj P 15 FM proizvođača SKF [39]



Slika 8.12. Presjek ležaja [39]

Nazivni vijek trajanja ležaja može se izračunati po sljedećem izrazu, preuzetom iz [40]:

$$L_{10h} = \frac{10^6}{60 \cdot n_m} \cdot \left(\frac{C}{P}\right)^\varepsilon \quad (8.34)$$

Gdje je n_m broj okretaja uležištenog vratila u minuti, C dinamička nosivost ležaja, P vanjsko ekvivalentno opterećenje ležaja, a ε eksponent vijeka trajanja koji je jednak 3 za ležajeve s teorijskim dodirom u točki. Nazivni vijek trajanja ležaja je tada:

$$L_{10h} = \frac{10^6}{60 \cdot 30} \cdot \left(\frac{9560}{472}\right)^3 = 4616099 \text{ h} \quad (8.35)$$

Što je višestruko više od očekivanog radnog vijeka uređaja, pa možemo zaključiti da ležajevi zadovoljavaju.

8.7. Komponente proizvođača Bosch Rexroth

Razvoju nosive konstrukcije na koju su spojeni svi pokretni dijelovi pristupljeno je s idejom korištenja što više kupovnih komponenti kako bi se smanjilo vrijeme razvoja uređaja, te vrijeme potrebno za proizvodnju uređaja. Odabrano je kako će se nosiva konstrukcija izraditi od kupovnih dijelova dostupnih od strane proizvođača Bosch Rexroth, zbog dostupnosti velikog broja informacija te CAD modela putem njihove web stranice. Odabrane kupovne komponente (alumijski profili, kutni elementi, kotači, posebne matice i vijci) navedene su u tehničkoj dokumentaciji uređaja.



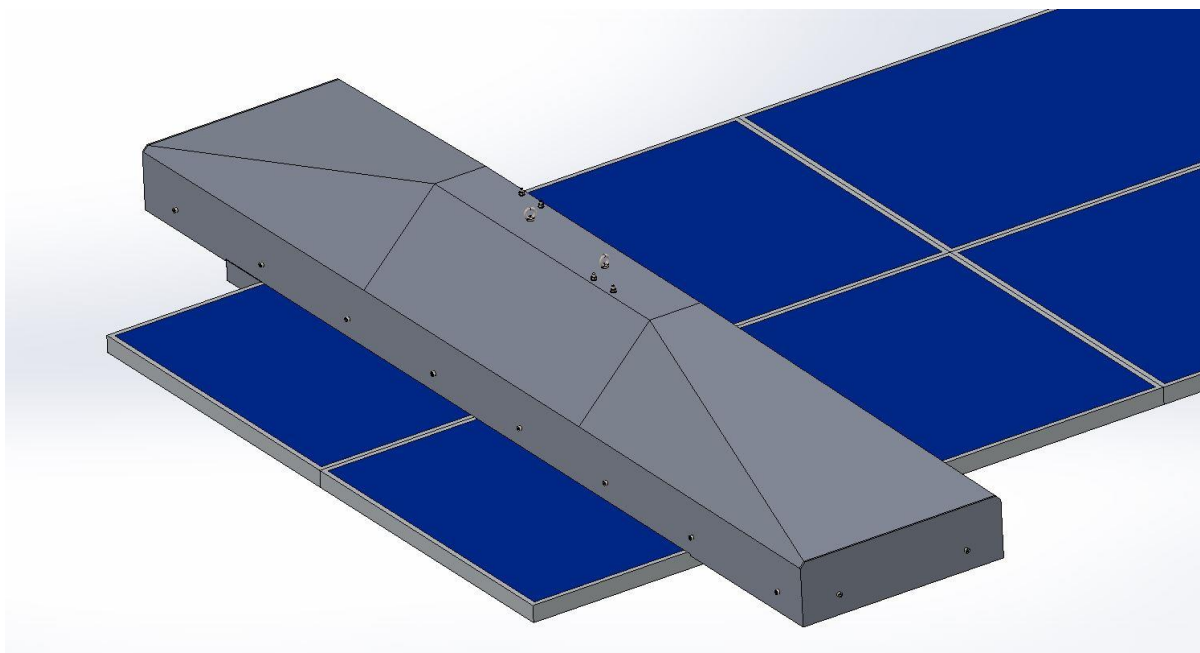
Slika 8.13. Primjer spoja alumijskih profila koristeći komponente proizvođača Bosch Rexroth [41]



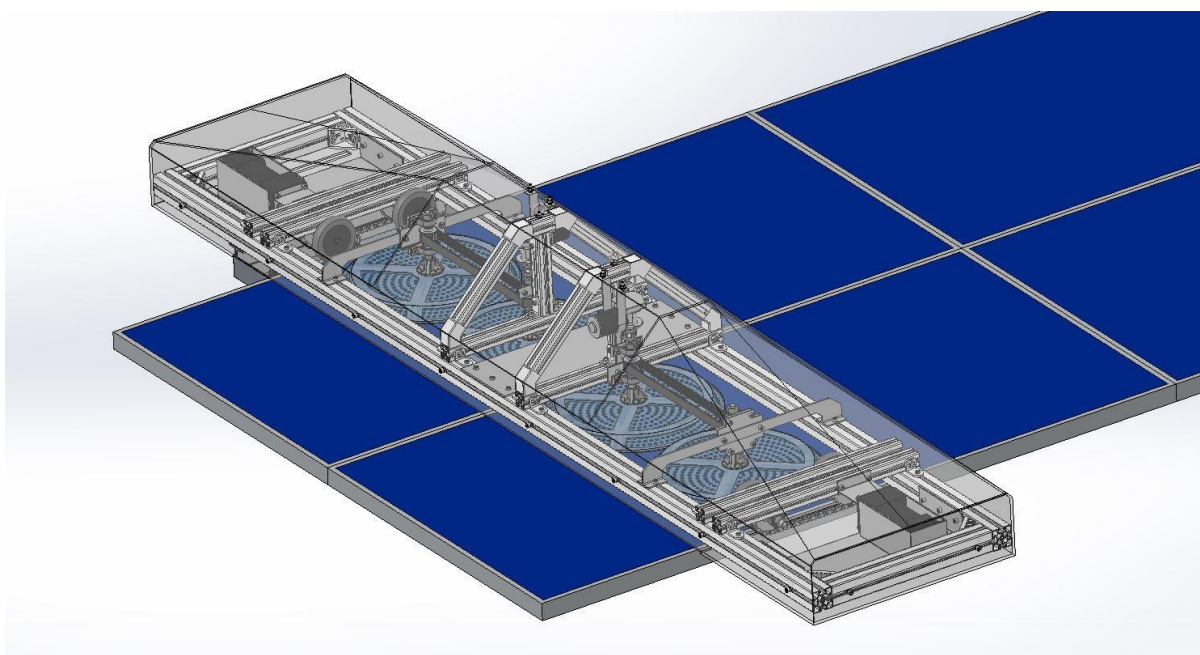
Slika 8.14. Kotači Bosch Rexroth povoljni za uporabu u elektrostatički osjetljivim pogonima [42]

9. KONAČNO KONSTRUKCIJSKO RJEŠENJE

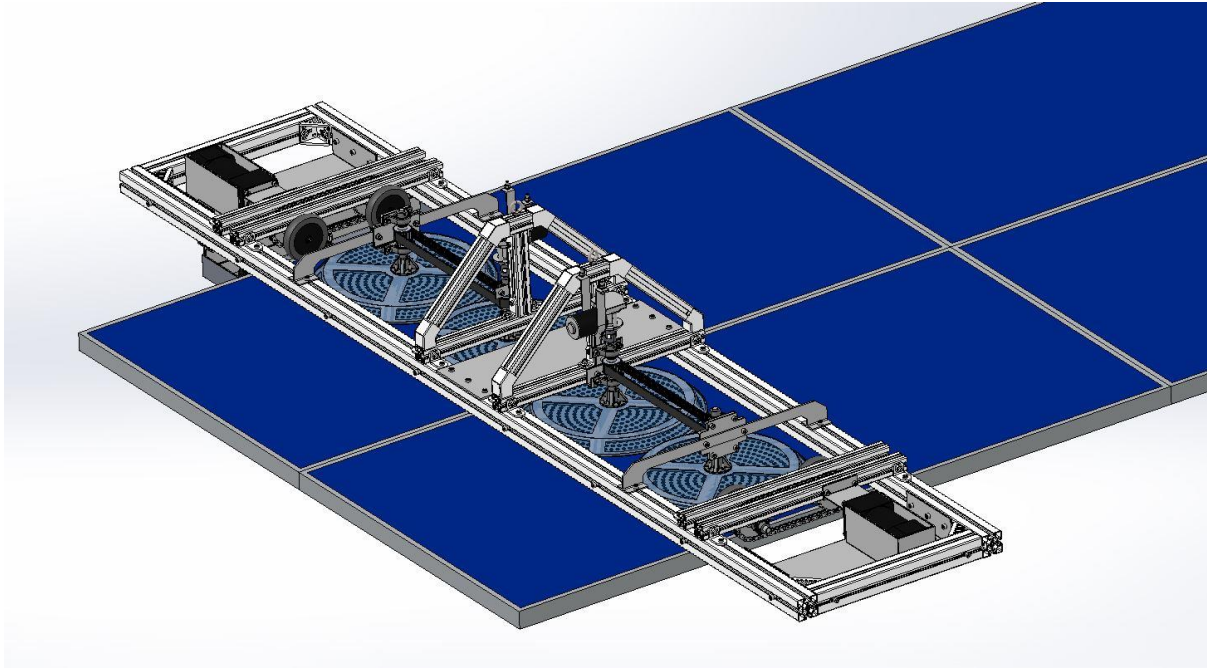
U ovom je poglavlju slikama prikazan konačni CAD model uređaja izrađen u programskom paketu Solidworks, te je opisan način rada uređaja.



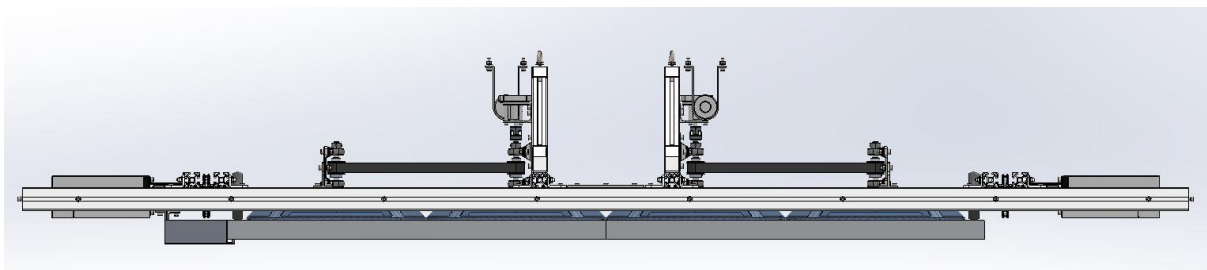
Slika 9.1. Konačno konstrukcijsko rješenje sa zaštitom



Slika 9.2. Konačno konstrukcijsko rješenje s transparentnom zaštitom



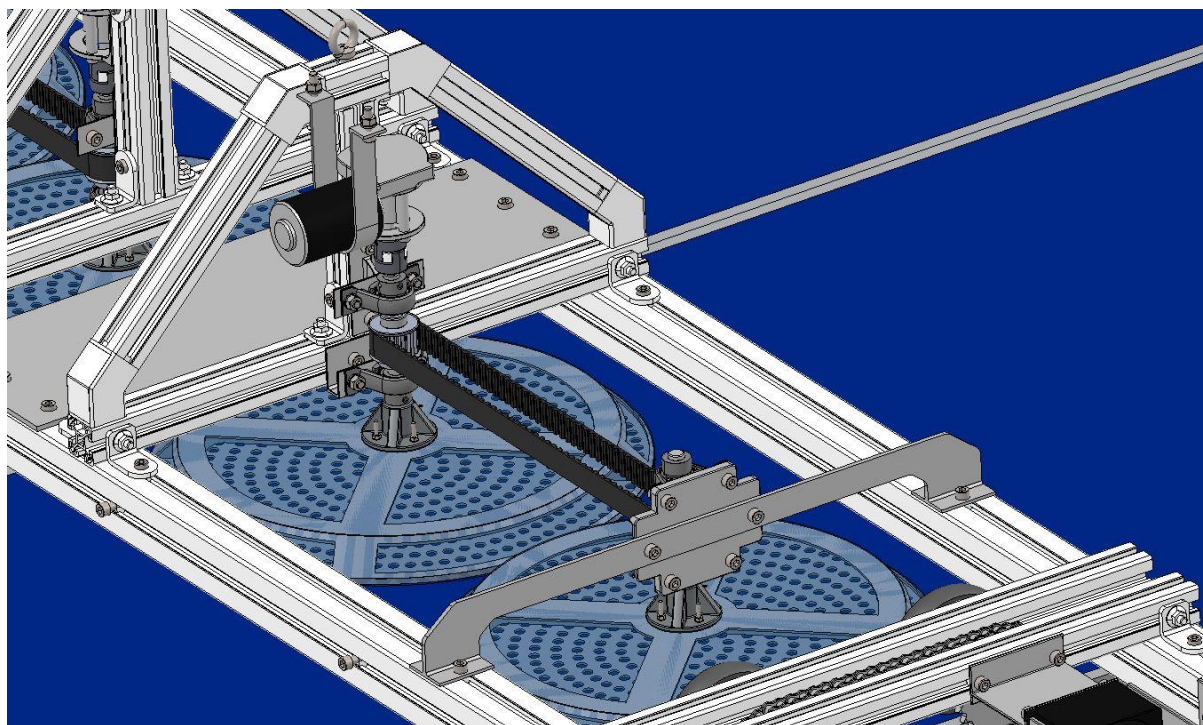
Slika 9.3. Konačno konstrukcijsko rješenje bez zaštite



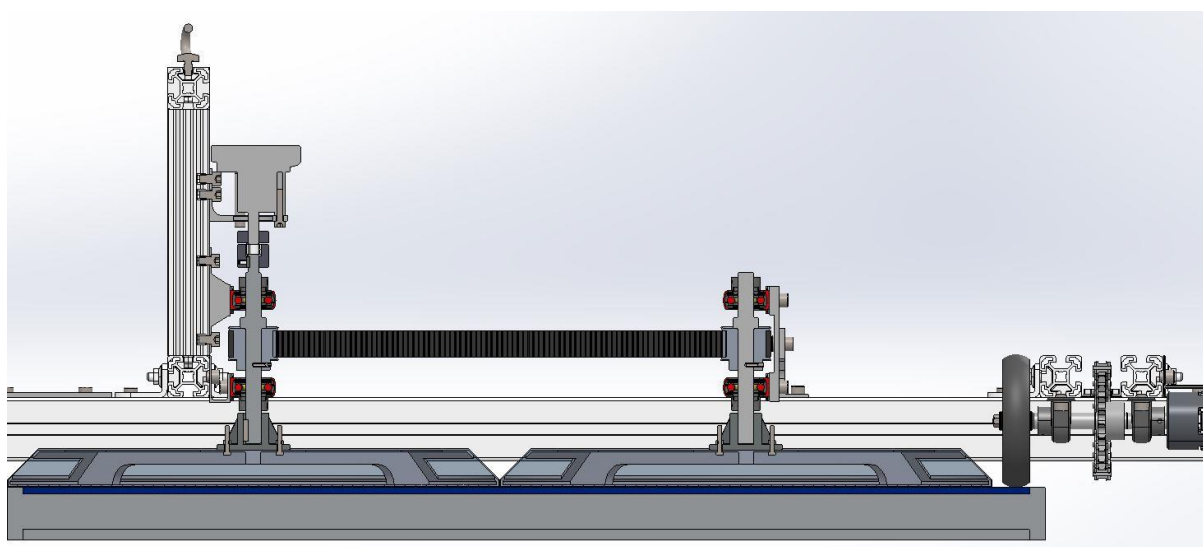
Slika 9.4. Pogled s boka

Konačno se konstrukcijsko rješenje sastoji od nosivog okvira stvorenog u potpunosti s kupovnim komponentama te četiri četke koje rotacijom odstranjuju nečistoće s površine solarnih ploča. Za pogon četki koriste se dva elektromotora izabrana po postupku opisanom u poglavlju 8.2., svaki od kojih pogoni dvije četke koristeći prijenos snage zupčastim remenom odabranim u poglavlju 8.4.. Translacijski pomak cijelog uređaja po solarnim pločama ostvaren je pomoću dva asinkrona motora opisana u poglavlju 8.1.. Budući da je tijekom konstrukcijske razrade posebna pozornost dana rasporedu težine komponenata u uređaju, svaki od motora trebao bi biti jednako opterećen te pogoniti kotače jednakom brzinom. Na uređaju se također nalaze predviđena mjesta za smještanje baterija te spremnika vode. Baterije bi se prihvaćale na nosače na koje su oslonjeni pogonski elektromotori, dok bi se spremnik vode prihvatio na poprečni nosač koji se nalazi na sredini uređaja, čime bi se minimizirala potrebna količina

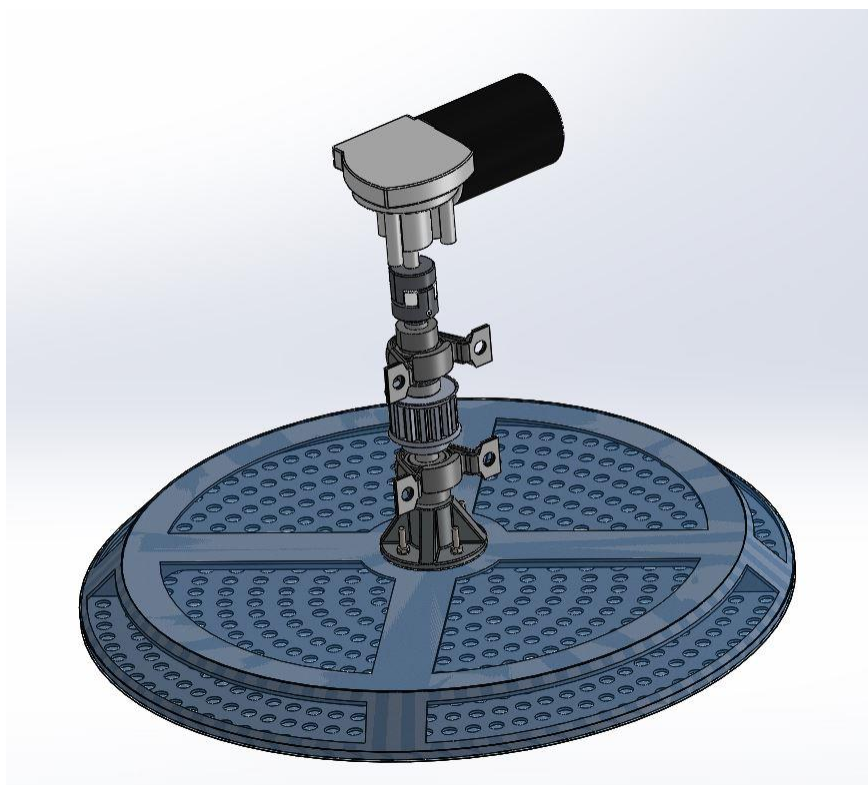
cijevi te ožičenja prisutnih u uređaju. Dovođenje vode do četke te električne energije do elektromotora nije razrađeno u ovom završnom radu no zbog osiguranog mjesta za te sustave, oni bi se mogli razviti i smjestiti na razvijeni uređaj. Na vrhu uređaja nalaze se dva očna vijka pomoću kojih se uređaj može podići dizalicom kako bi se olakšala montaža na same ploče.



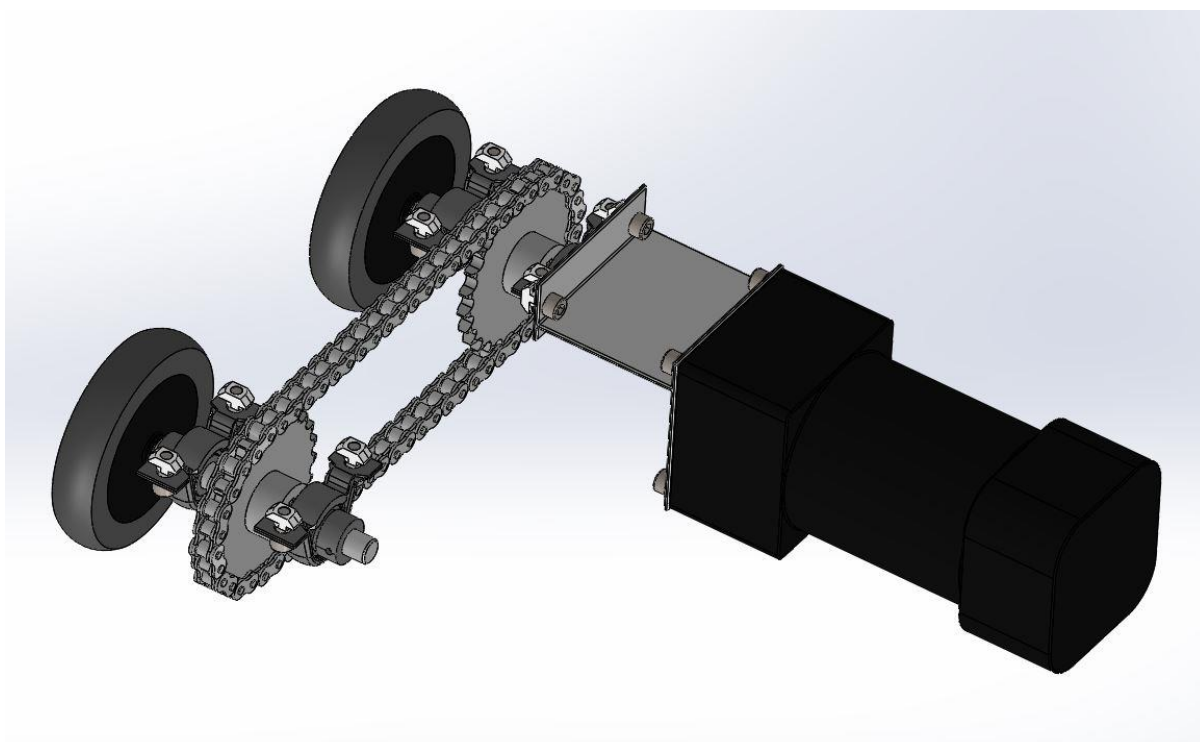
Slika 9.5. Prijenos snage s vratila izravno pogonjene četke na gonjeno vratilo putem zupčastog remena



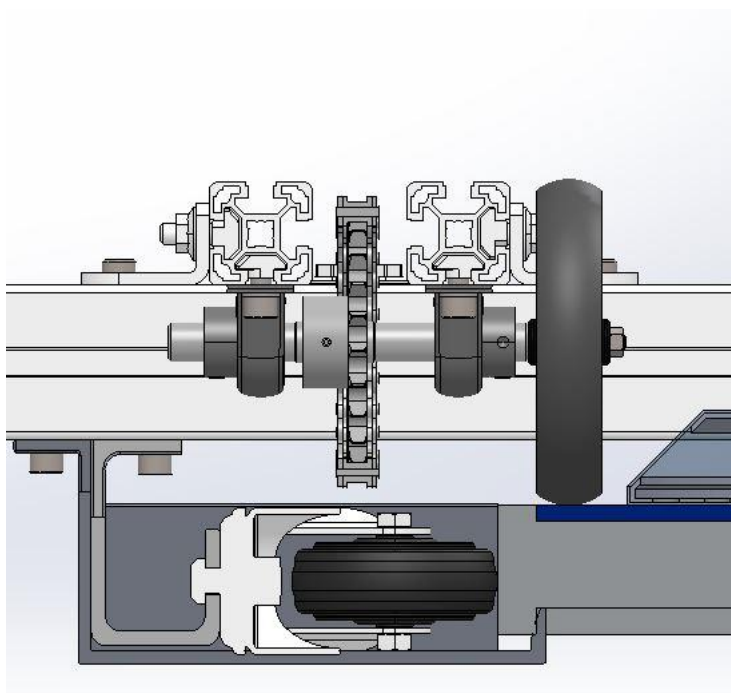
Slika 9.6. Polovinski presjek s vidljivim uležištenjima te aks. osiguranjem remenica



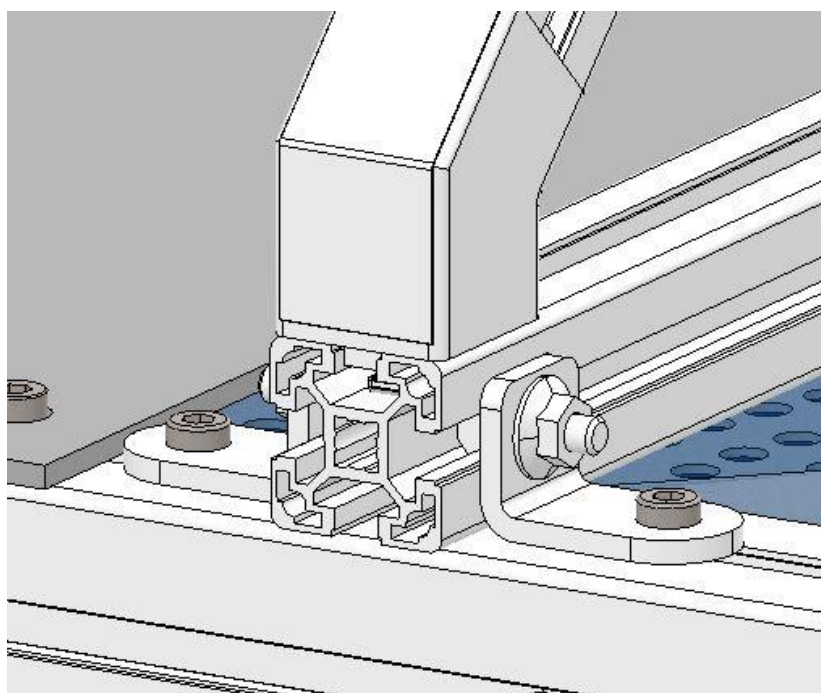
Slika 9.7. Pogonski sklop četke



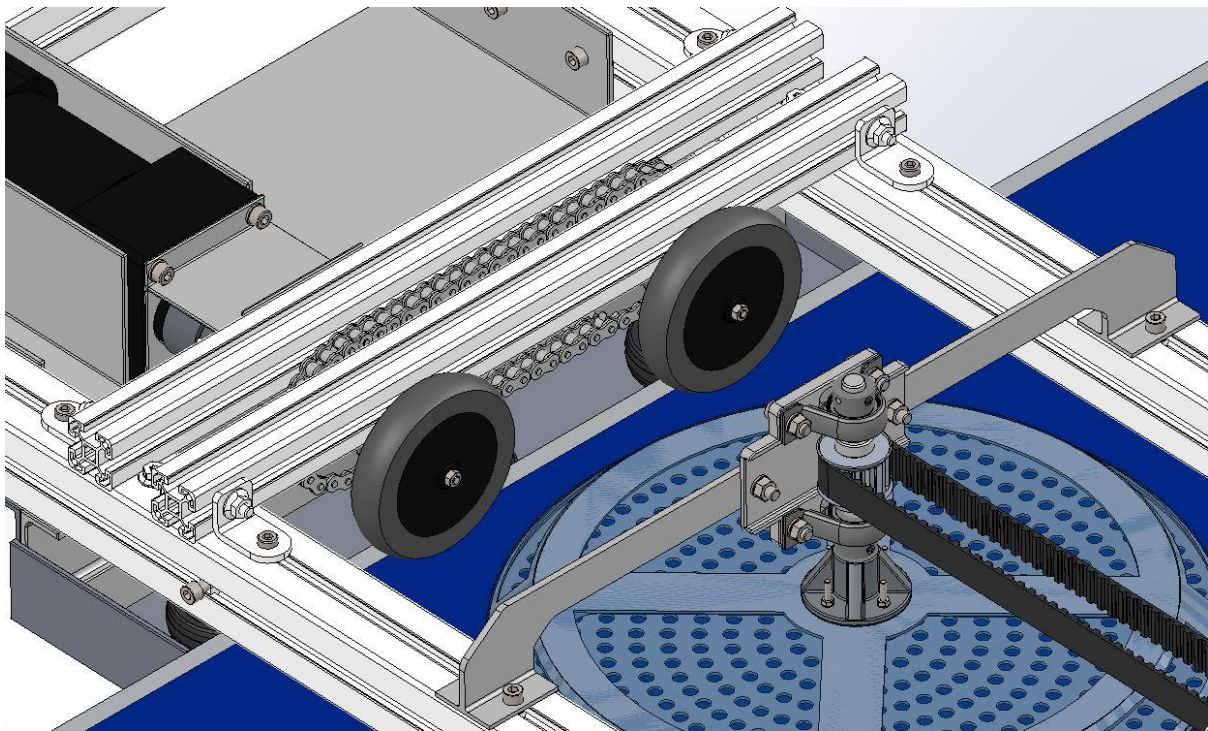
Slika 9.8. Pogonski sklop uređaja s lančanim prijenosom



Slika 9.9. Pomoći kotači za osiguranje od ispadanja s ploča



Slika 9.10. Primjer spajanja aluminijskih profila koristeći standardne komponente



Slika 9.11. Nosač ležajeva na gonjenom vratilu

Zaštita uređaja treba biti izrađena od plastike otporne na toplinu, odnosno kao sendvič konstrukcija sa slojem toplinske izolacije u sredini kako bi se osigurala temperature povoljne za operaciju uređaja, odnosno temperature pri kojima elektromotori, ležaji i spojke mogu normalno funkcionirati. Uređaj je namijenjen za uporabu tijekom noći dok solarne ploče ne primaju svjetlosnu energiju, kada su i temperature niže.

10. ZAKLJUČAK

U ovom je završnom radu prikazan postupak konceptualizacije te konstruiranja uređaja za pranje solarnih ploča. Provedenom analizom projekcija raširenosti solarnih ploča u budućnosti utvrđeno je kako će potreba za ovakvim uređajima rasti. Tržište trenutno nije prezasićeno automatiziranim uređajima za čišćenje solarnih ploča, pa razvoj ovakvog uređaja može biti i financijski isplativ. Stroj razrađen u ovom radu trebao bi dati brže i bolje rezultate čišćenja nego većina trenutno dostupnih proizvoda na tržištu zahvaljujući većem broju te povoljnijoj orijentaciji četki za čišćenje, međutim stroj je relativno tehnički kompleksan što mu povećava cijenu. Usprkos tome, i dalje je dobro prilagođen za uporabu na srednje velikim ili velikim solarnim farmama na kojima je pouzdanost uređaja bitnija nego cjenovna ograničenja.

LITERATURA

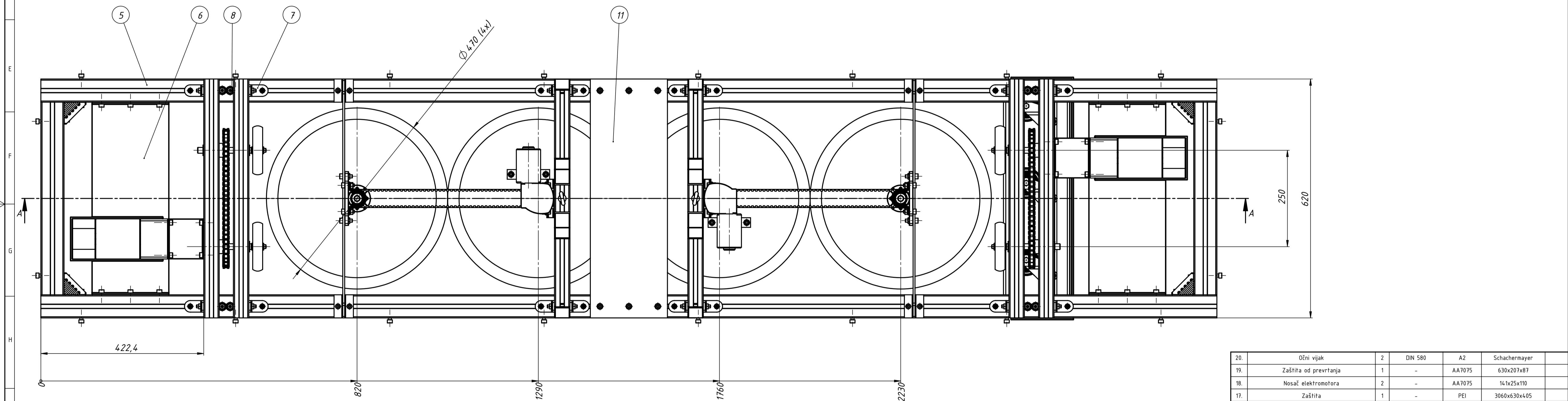
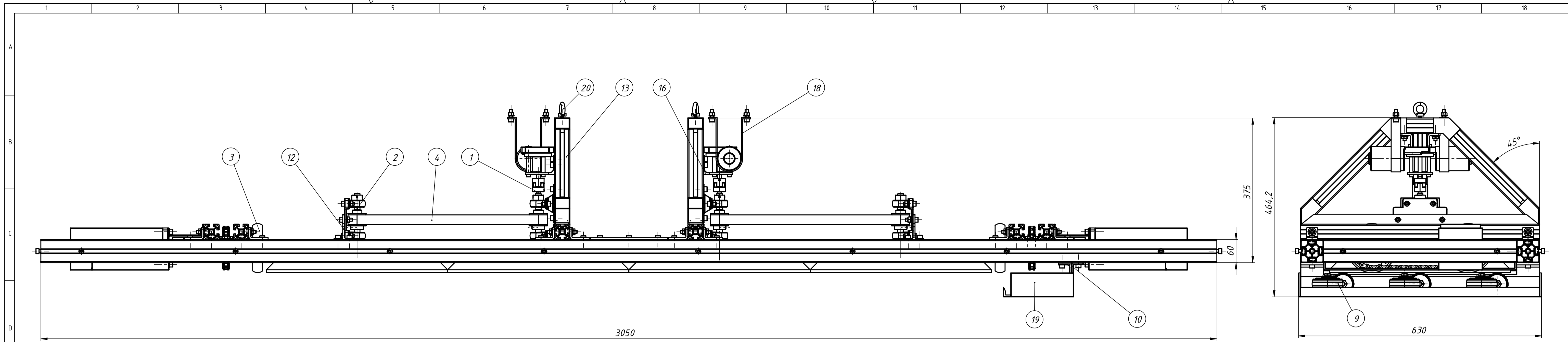
- [1] »U.S. Department of Energy, Solar,« [Mrežno]. Available: <https://www.energy.gov/solar>.
- [2] [Mrežno]. Available: <https://ember-climate.org/data/global-electricity/>.
- [3] [Mrežno]. Available: <https://www.iea.org/reports/net-zero-by-2050>.
- [4] [Mrežno]. Available: <https://khaleejmag.com/social-life/going-green-the-pros-and-cons-of-solar-energy/>.
- [5] [Mrežno]. Available: <https://www.iea.org/data-and-statistics>.
- [6] [Mrežno]. Available: <https://www.iea.org/reports/renewables-2020>.
- [7] [Mrežno]. Available: <http://www.chemistryexplained.com/Ru-Sp/Solar-Cells.html>.
- [8] [Mrežno]. Available: <https://www.amazon.com/VIKOCCELL-Photovoltaic-Monocrystalline-Silicon-6x6for/dp/B06WGM24KW?th=1>.
- [9] [Mrežno]. Available: <https://nssdc.gsfc.nasa.gov/nmc/spacecraft/display.action?id=1958-002B>.
- [10] [Mrežno]. Available: <https://www.pveducation.org/pvcdrom/design-of-silicon-cells/silicon-solar-cell-parameters>.
- [11] [Mrežno]. Available: <https://www.explainthatstuff.com/solarcells.html>.
- [12] [Mrežno]. Available: https://en.wikipedia.org/wiki/Solar_cell#Manufacture.
- [13] »Tracked vs. Fixed: PV system cost and AC power production comparion«.
- [14] [Mrežno]. Available: <https://climatebiz.com/solar-farms/>.
- [15] [Mrežno]. Available: <https://mercomindia.com/world-largest-solar-park-bhadla/>.
- [16] [Mrežno]. Available: <https://indianexpress.com/article/india/bhadla-solar-park-rajasthan-catching-the-sun-india-biggest-solar-energy-park-jodhpur-power-plant-hot-winds-sand-storms-4709314/>.
- [17] W. Shockley i H. J. Quessier, »Detailed Balance Limit of Efficiency of pn Junction Solar Cells,« *Journal of Applied Physics*, 1961.
- [18] [Mrežno]. Available: https://www.designingbuildings.co.uk/wiki/Solar_photovoltaics.
- [19] [Mrežno]. Available: <https://www.solarreviews.com/blog/how-long-do-solar-panels-last>.
- [20] [Mrežno]. Available: <https://www.harrisonsenergy.co.nz/article/when-and-how-should-i-clean-my-solar-panels>.
- [21] [Mrežno]. Available: <https://www.bbc.com/future/article/20121119-cleaning-solar-powers-dirty-side>.

- [22] M. Al-Housani, Y. Bicer i M. Koc, »Assessment of Various Dry Photovoltaic Cleaning Techniques and Frequencies on the Power Output of CdTe-Type Modules in Dusty Environments,« *Sustainability*, 19 Svibanj 2019..
- [23] [Mrežno]. Available: <https://renewablewatch.in/2020/12/03/waterless-way/>.
- [24] [Mrežno]. Available: <https://patents.google.com/patent/US9130502?q=solar+panel+cleaning+machine>.
- [25] [Mrežno]. Available: <https://patents.google.com/patent/US9192966B2/en>.
- [26] [Mrežno]. Available: <https://patents.google.com/patent/US9080791B1/en>.
- [27] [Mrežno]. Available: <https://www.mazakaheavyindustry.com/copy-of-pile-driving-machines>.
- [28] [Mrežno]. Available: https://www.sic-solar.com/solar-panel-cleaning-machine_p98.html?gclid=EAlaIqObChMIrdSEmJj9AIV6e3mCh3jBg2vEAAAYASAAEgKuQvD_BwE.
- [29] [Mrežno]. Available: <https://www.monsson-logistic.com/pv/>.
- [30] [Mrežno]. Available: <https://www.ax-system.com/products/cleaning-solar-panel/?lang=en>.
- [31] [Mrežno]. Available: <https://www.nbleisonmotor.com/140W-Ac-Induction-Motor-pd6875924.html>.
- [32] [Mrežno]. Available: <https://www.nbleisonmotor.com/D63-Permanent-Magnet-DC-Worm-Gear-Motor-pd95637836.html>.
- [33] [Mrežno]. Available: <https://otools.ktr.com/otools/rotex/html/indexRotex.html?lang=en##part0>.
- [34] K. Vučković, Remenski prijenos, Zagreb: FSB, 2020..
- [35] C. G.-W. AG, Synchroflex Timing Belts.
- [36] K.-H. Decker, Elementi strojeva, Zagreb: Tehnička knjiga Zagreb, 1987..
- [37] [Mrežno]. Available: <https://www.maedler.de/Article/10552500>.
- [38] [Mrežno]. Available: <https://www.maedler.de/Article/10599000>.
- [39] [Mrežno]. Available: <https://www.skf.com/group/products/mounted-bearings/ball-bearing-units/pillow-block-ball-bearing-units/productid-P%2015%20FM>.
- [40] K. Vučković, Ležajevi, Zagreb: FSB, 2020..
- [41] [Mrežno]. Available: <https://www.boschrexroth.com/en/xc/products/product-groups/assembly-technology/topics/aluminum-profiles-solutions-components/aluminum-profiles-products/connections/index>.

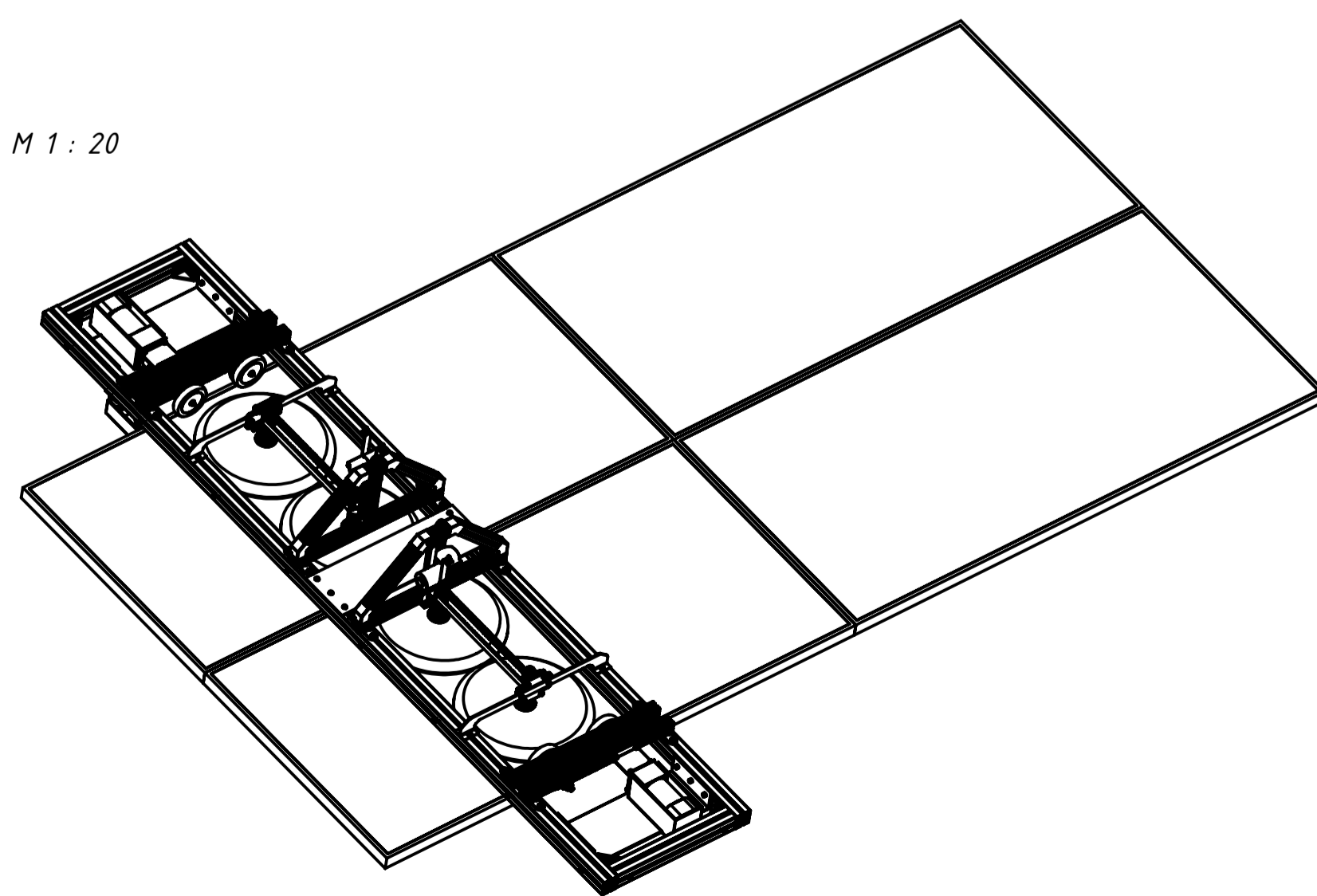
[42] [Mrežno]. Available: <https://www.boschrexroth.com/en/xc/products/product-groups/assembly-technology/basic-mechanic-elements/feet-and-wheels/wheels/roller-solid-rubber#>.

PRILOZI

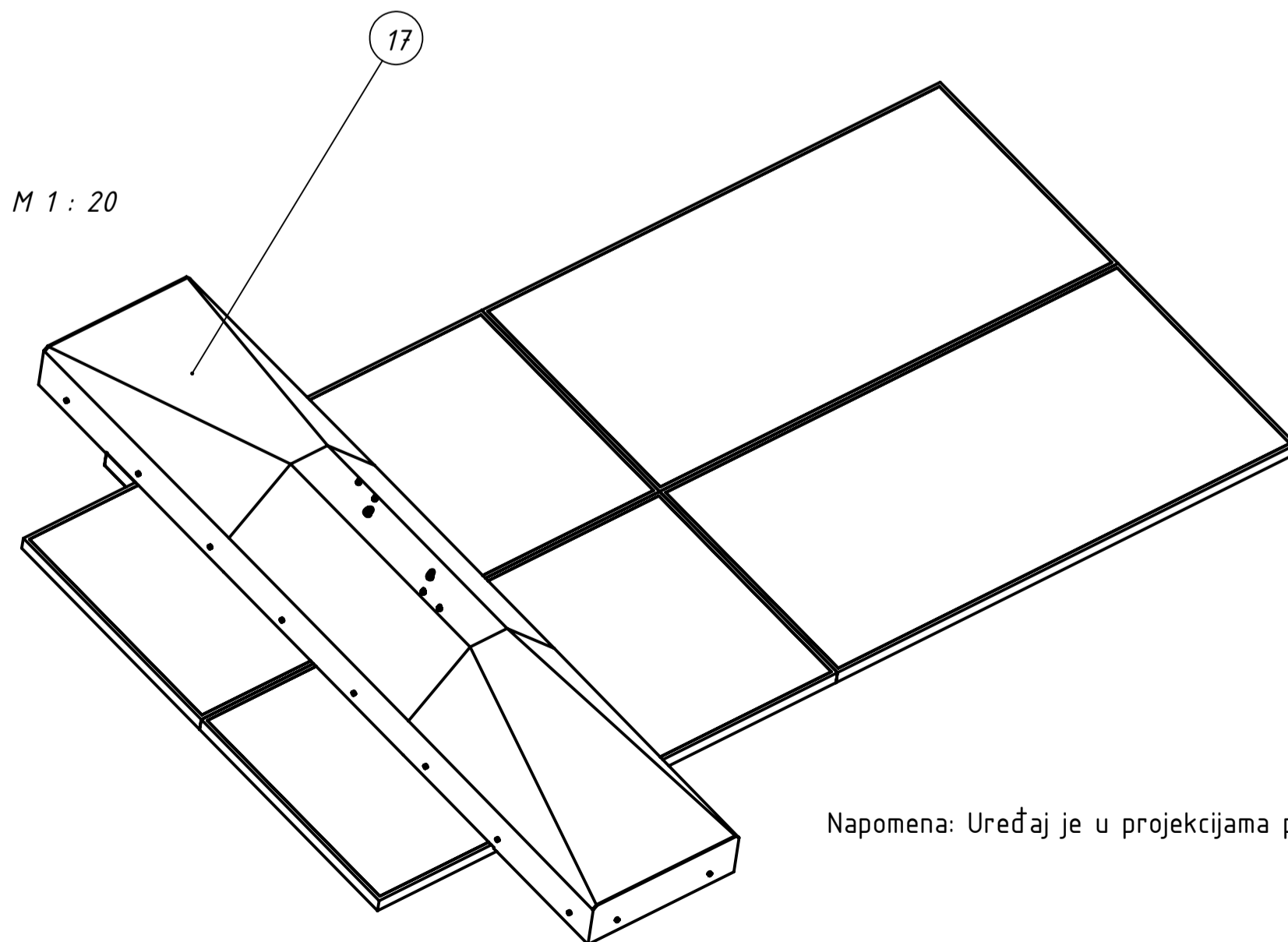
- I. CD-R disk
- II. Tehnička dokumentacija



M 1 : 20



M 1 : 20

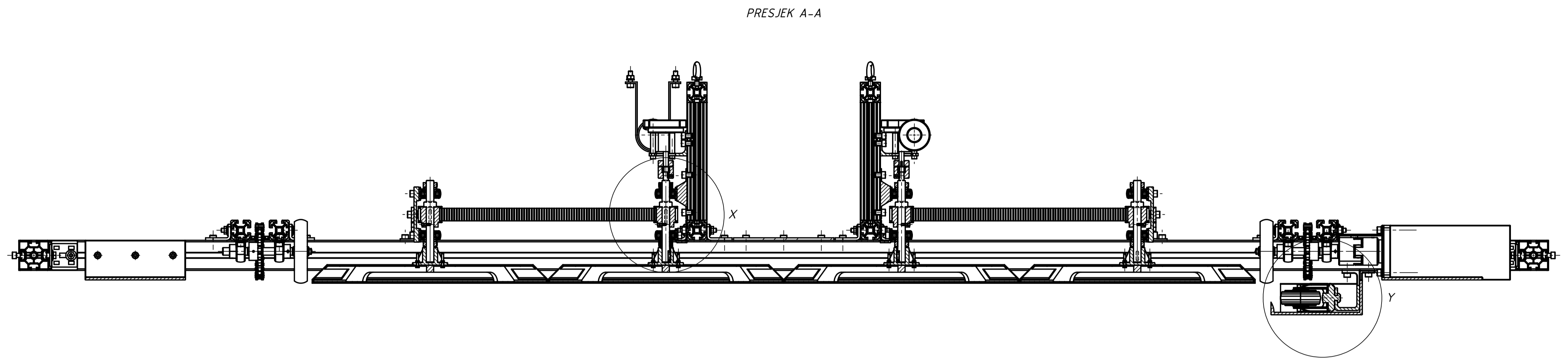


Napomena: Uređaj je u projekcijama prikazan bez zaštite

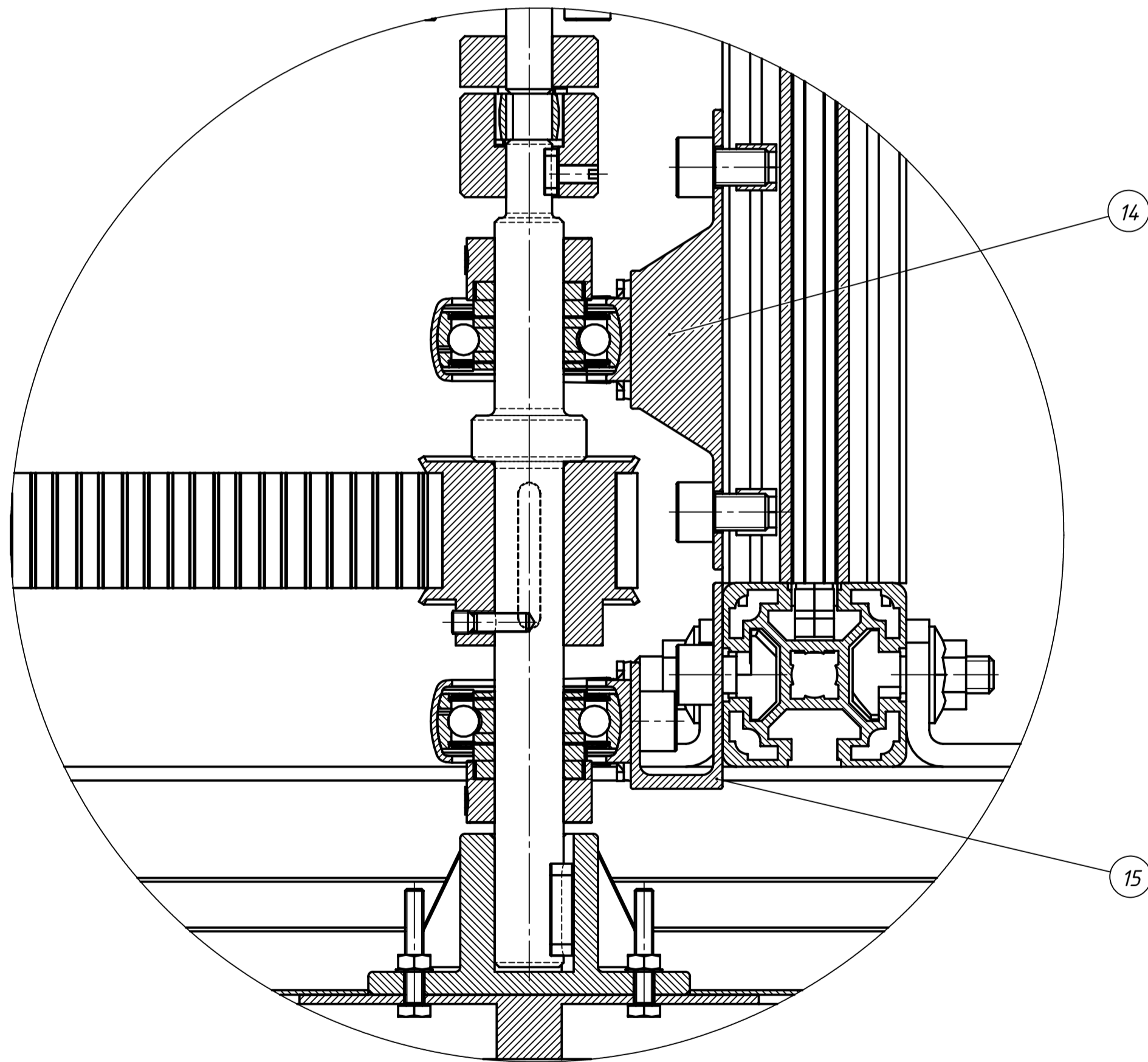
20.	Očni vijak	2	DIN 580	A2	Schachermayr	
19.	Zaštita od prevrtanja	1	-	AA7075	630x207x87	
18.	Nosač elektromotora	2	-	AA7075	141x25x110	
17.	Zaštita	1	-	PEI	3060x630x405	
16.	Gornji naslon za elektromotor	2	2022-02-005	AA7075	66x75,1x50	
15.	Nosač donjeg ležaja	2	-	AA7075	20x45x100	
14.	Nosač gornjeg ležaja	2	-	AA7075	20x100x100	
13.	Sklop poprečnog nosača pogonskog dijela	2	-	-	620x40x315	
12.	Sklop poprečnog nosača ležajeva	2	-	-	620x50x107	
11.	Nosač spremnika	1	-	AA7075	620x200x5	
10.	Nosač pomoćnih kotača	1	-	AA7075	620x50x80	
9.	Caster wheel	3	384254.7835	Guma - aluminij	Bosch Rexroth	
8.	Šesterokutni vijak s pribudnicom	8	DIN 6921	A2	Schachermayr	
7.	Steel bracket	8	3842537861	Čelik	Bosch Rexroth	
6.	Naslon za elektromotor	2	-	AA7075	500x256x109	
5.	Nosiva konstrukcija	1	-	Aluminij	3050x620x60	
4.	Synchroflex remen	2	T10-1080	PUR	Continental	
3.	Pogonski sklop uređaja	2	2022-02-102	-	620x503x127	
2.	Gonjeni sklop četke	2	-	-	$\varnothing 470x205$	
1.	Pogonski sklop četke	2	2022-02-101	-	$\varnothing 470x325,5$	
Naziv dijela		Kom.	Crtež broj	Norma	Materijal	Sirove dimenzije
Broj naziva - code		Datum	Ime i prezime	Potpis	Masa	
Projektirao		18.02.2022	Filip Panda			
Razradio		18.02.2022	Filip Panda			
Crtao		18.02.2022	Filip Panda			
Pregledao		21.02.2022	Neven Pavković			



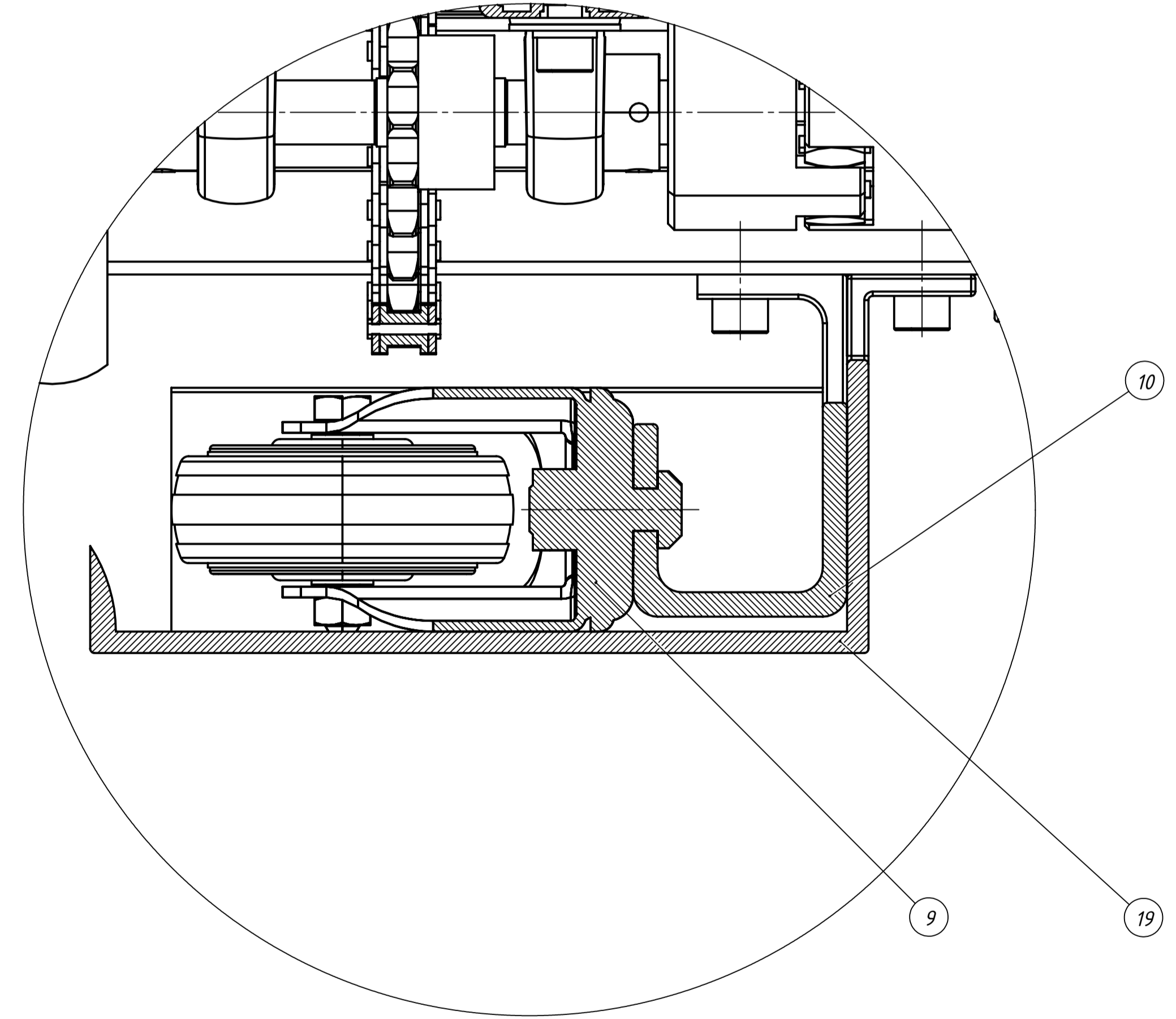
Objekt:		Objekt broj:	
Napomena:		R. N. broj:	
Materijal:	Masa:	ZAVRŠNI RAD	Kopija
Mjerilo originala	Naziv:	Uređaj za čišćenje solarnih ploča	Format: A1
1:5	Crtež broj:	2022-02-200	Listova: 2
			List: 1



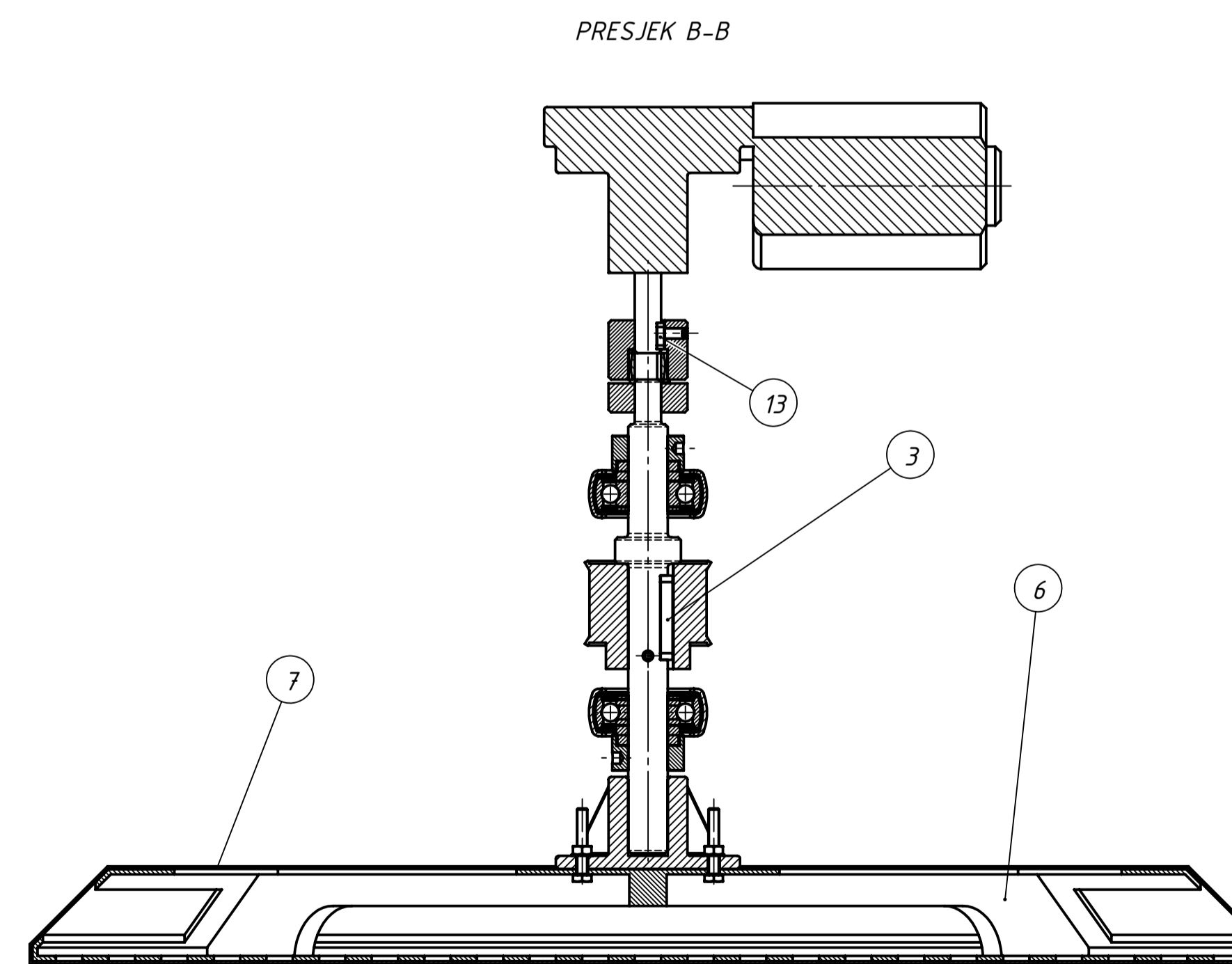
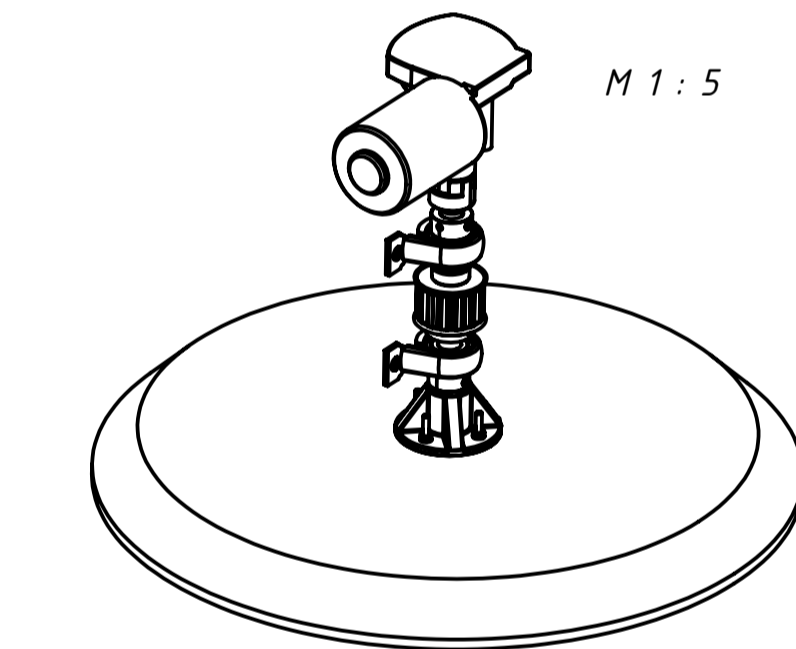
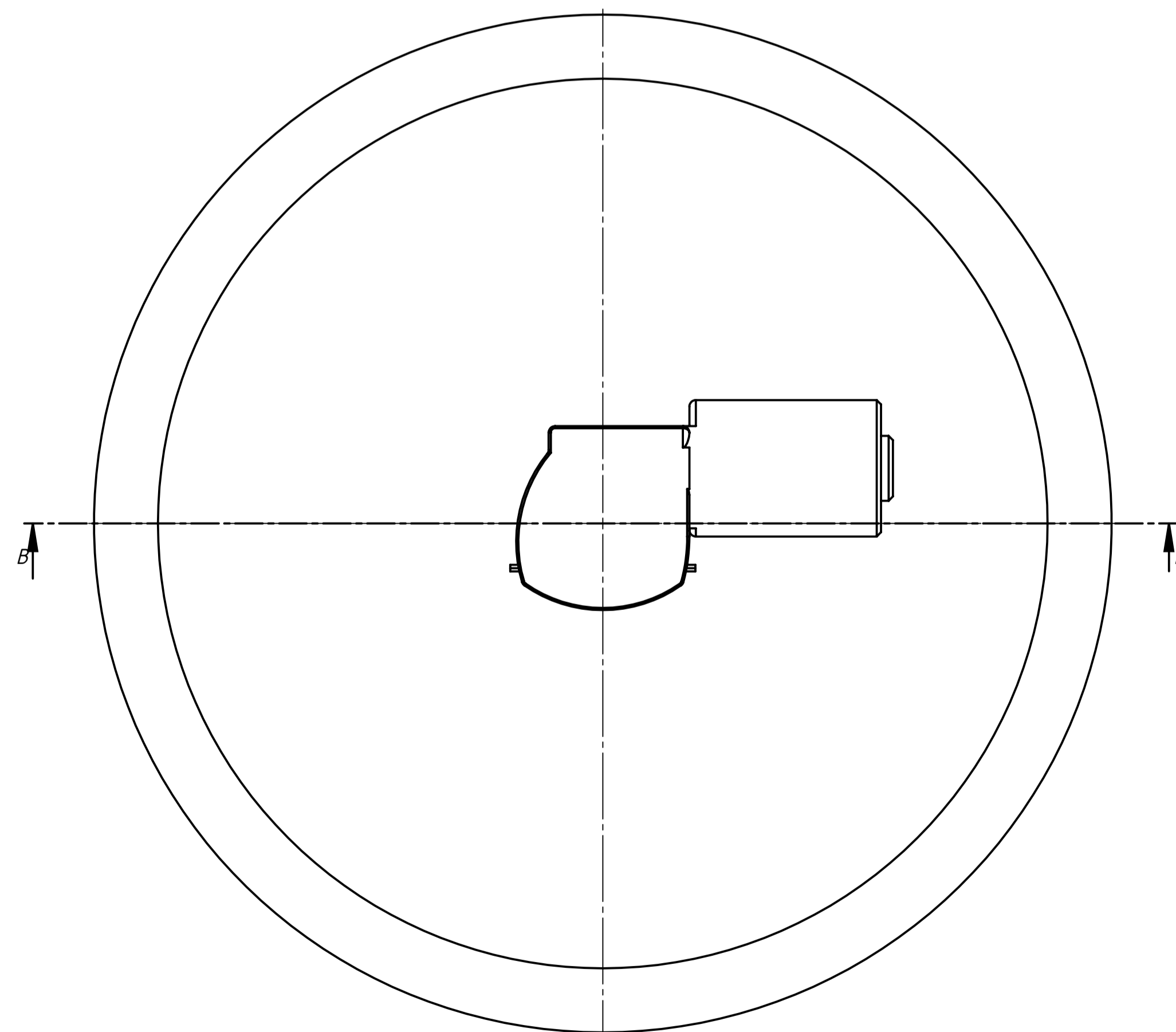
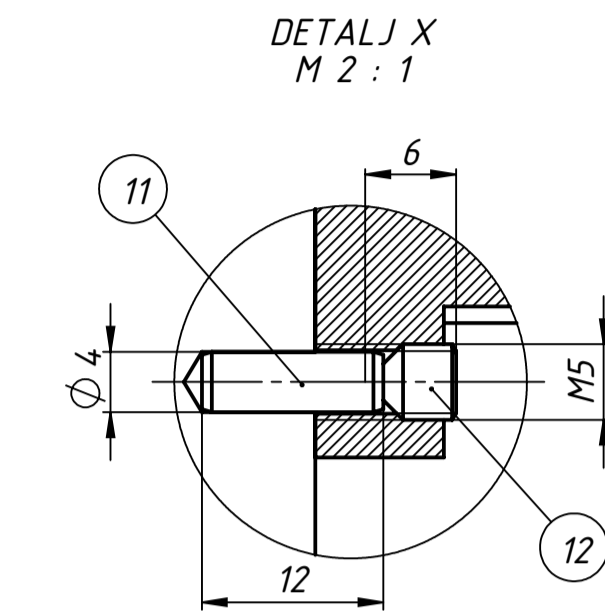
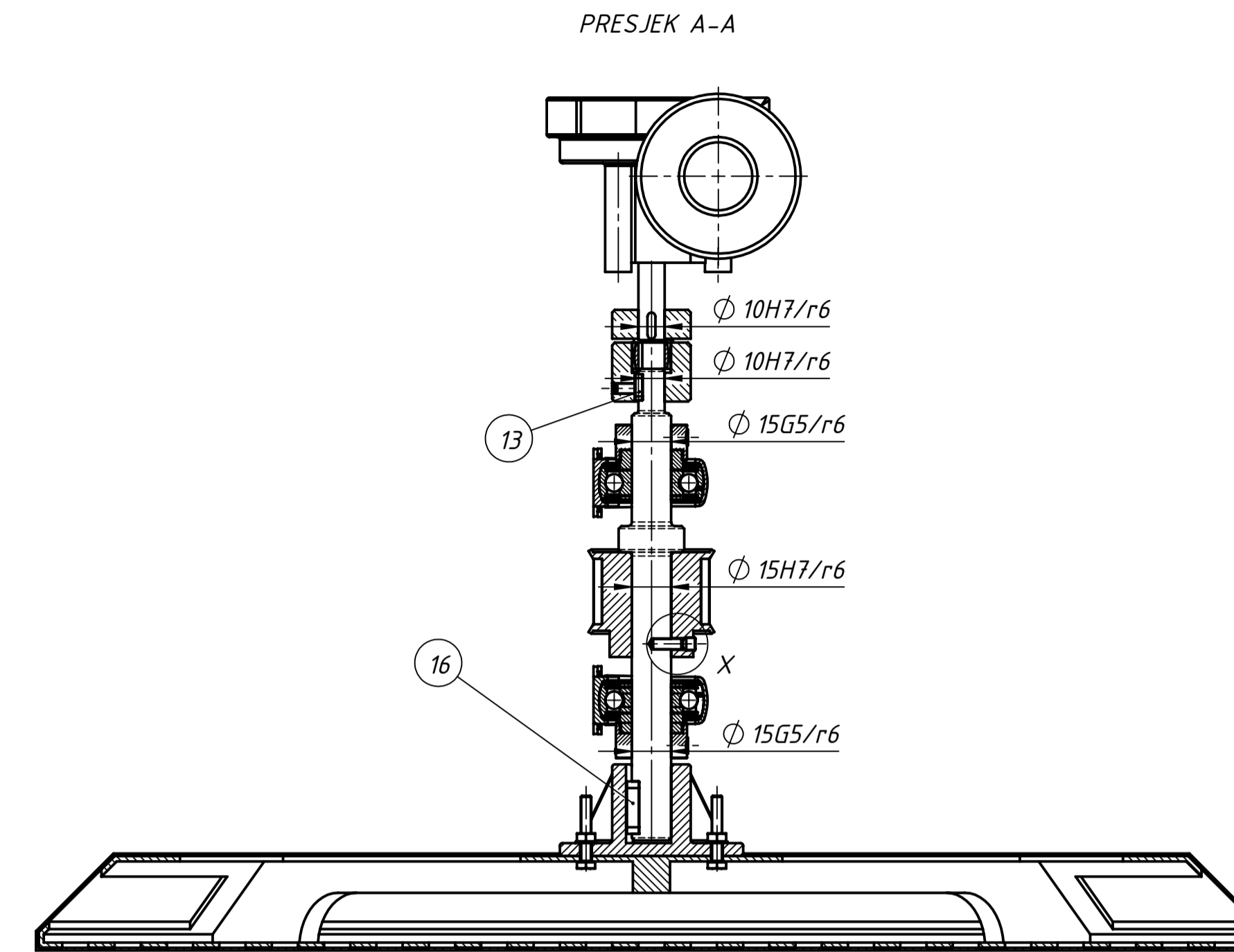
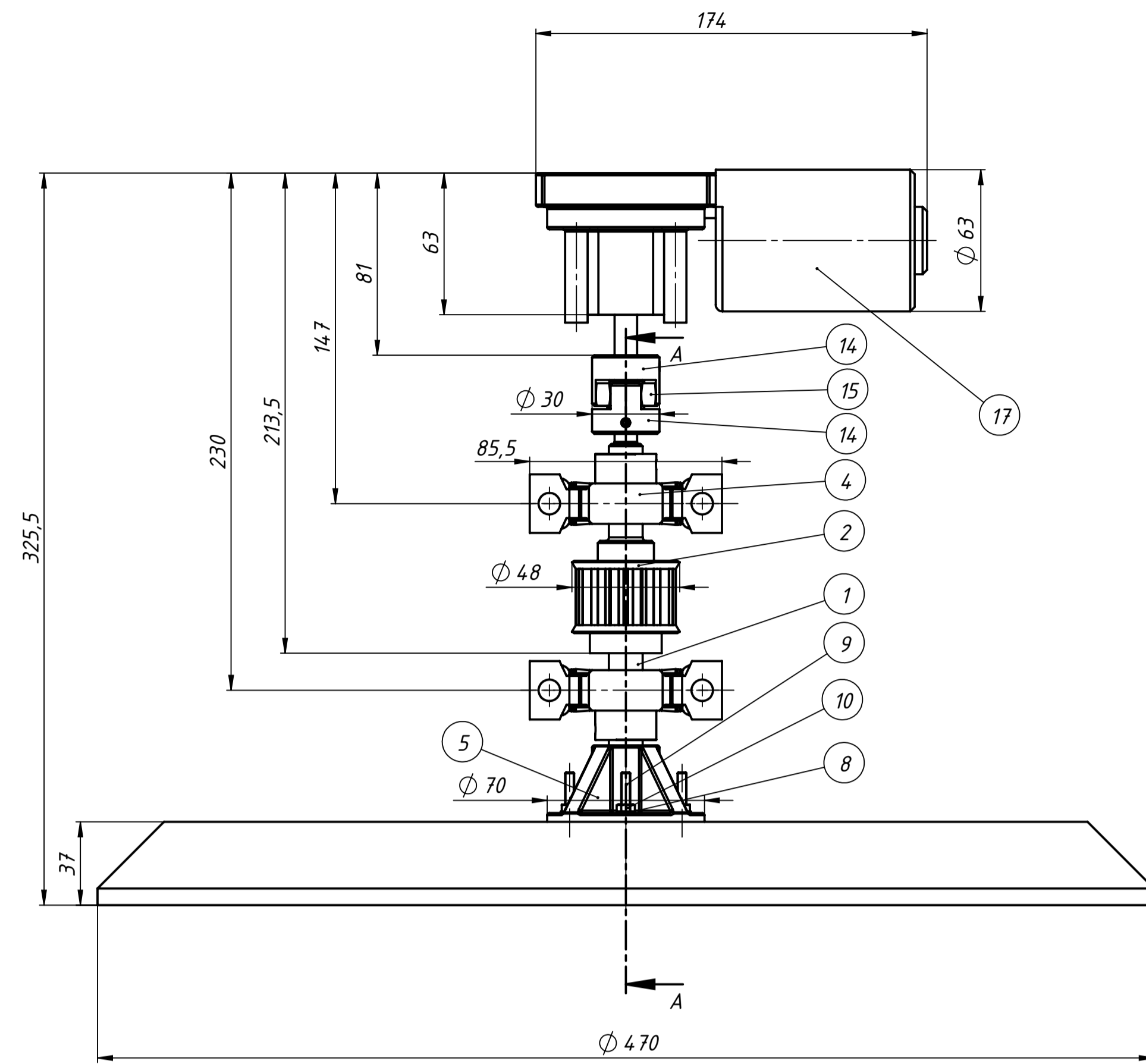
DETALJ X
M 1:1



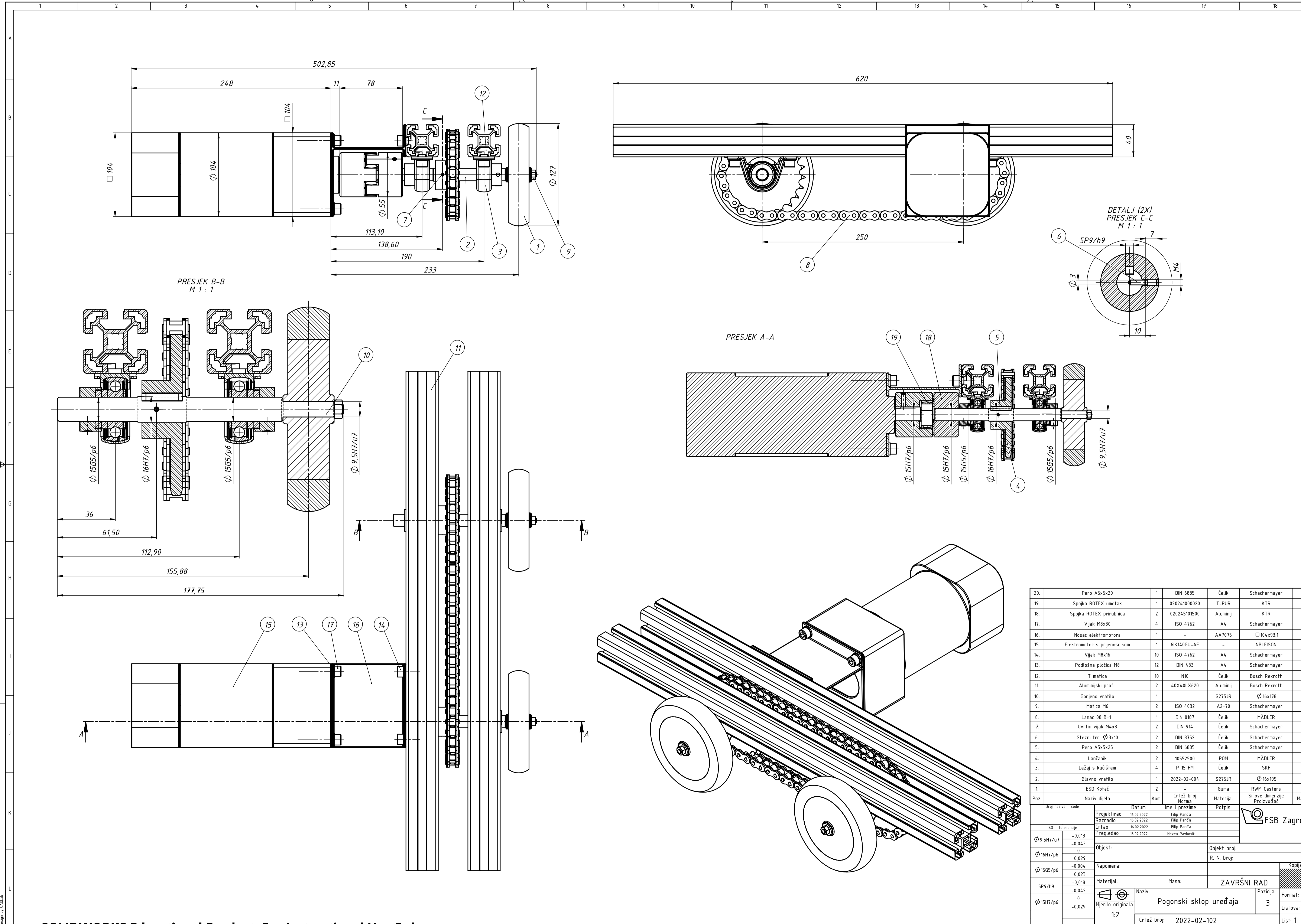
DETALJ Y
M 1:1



	Datum	Ime i prezime	Potpis	
Projektirao	18.02.2022.	Filip Panda		
Razradio	18.02.2022.	Filip Panda		
Crtao	18.02.2022.	Filip Panda		
Pregledao	21.02.2022.	Neven Pavković		
Objekt:		Objekt broj:		
Napomena:		R. N. broj:		
Materijal:		Masa:	ZAVRŠNI RAD	Kopija
Mjerilo originala: 1:5		Naziv: Uređaj za čišćenje solarnih ploča		Format: A1
Crtež broj: 2022-02-200		Listova: 2		Lis: 2



17.	Elektromotor	1	63R-2480-250	-	NBLEISON	
16.	Pero A5x5x20	1	DIN 6885	Čelik	Schachermayer	
15.	Spojka RÖTEX umetak	1	020141000042	T-PUR	KTR	
14.	Spojka RÖTEX priрубnica	2	020145101000	Aluminij	KTR	
13.	Pero A3x3x12	2	DIN 6885	Čelik	Schachermayer	
12.	Uvrtni vijak M5x6	1	DIN 914	Čelik	Schachermayer	
11.	Stezni trn $\varnothing 4 \times 12$	1	ISO 8752	Opružni čelik	Schachermayer	
10.	Matica M4	4	ISO 4032	A2	Schachermayer	
9.	Vijak M4x25	4	ISO 4014	8.8	Schachermayer	
8.	Podložna pločica M4	4	DIN 433	Čelik	Schachermayer	
7.	Navlaka četke	1	-	Mikrovlakna	-	
6.	Kostur četke	1	-	ABS	$\varnothing 470 \times 35$	
5.	Priрубnica	1	-	Al 7075	$\varnothing 70 \times 35$	
4.	Ležaj s kućištem	2	P 15 FM	Čelik	SKF	
3.	Pero A5x5x32	1	DIN 6885	Čelik	Schachermayer	
2.	Remenica	1	LS40 T10/14-2	Al Cu Mg Pb	Farnell	
1.	Glavno vratilo četke	1	2020-02-001	S275JR	$\varnothing 25 \times 180$	
Poz.	Naziv dijela	Kom.	Crtež broj	Norma	Materijal	Sirove dimenzije Proizvođač
Broj naziva - code		Datum		Ime i prezime		Potpis
Projektirao		15.02.2022		Filip Panđa		
Razradio		15.02.2022		Filip Panđa		
Crtao		15.02.2022		Filip Panđa		
ISO - tolerancije		Pregledao		15.02.2022		Neven Pavković
$\varnothing 15H7/r6$	-0,005	Objekt:		Uređaj za čišćenje solarnih ploča		Objekt broj:
$\varnothing 15G5/r6$	-0,034	Napomena:				R. N. broj:
$\varnothing 10H7/r6$	-0,009	Materijal:				
	-0,028	Masa:		ZAVRŠNI RAD		Kopija
	-0,004	Naziv:		Pogonski sklop četke		Format: A1
	-0,028	Mjerilo originala		1:2		1
		Crtež broj:		2022-02-101		Listova: 1
						List: 1



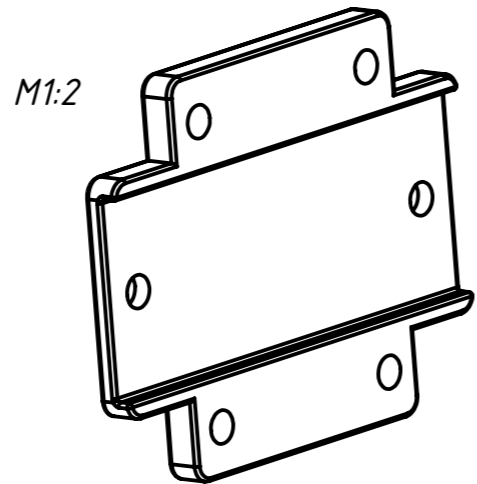
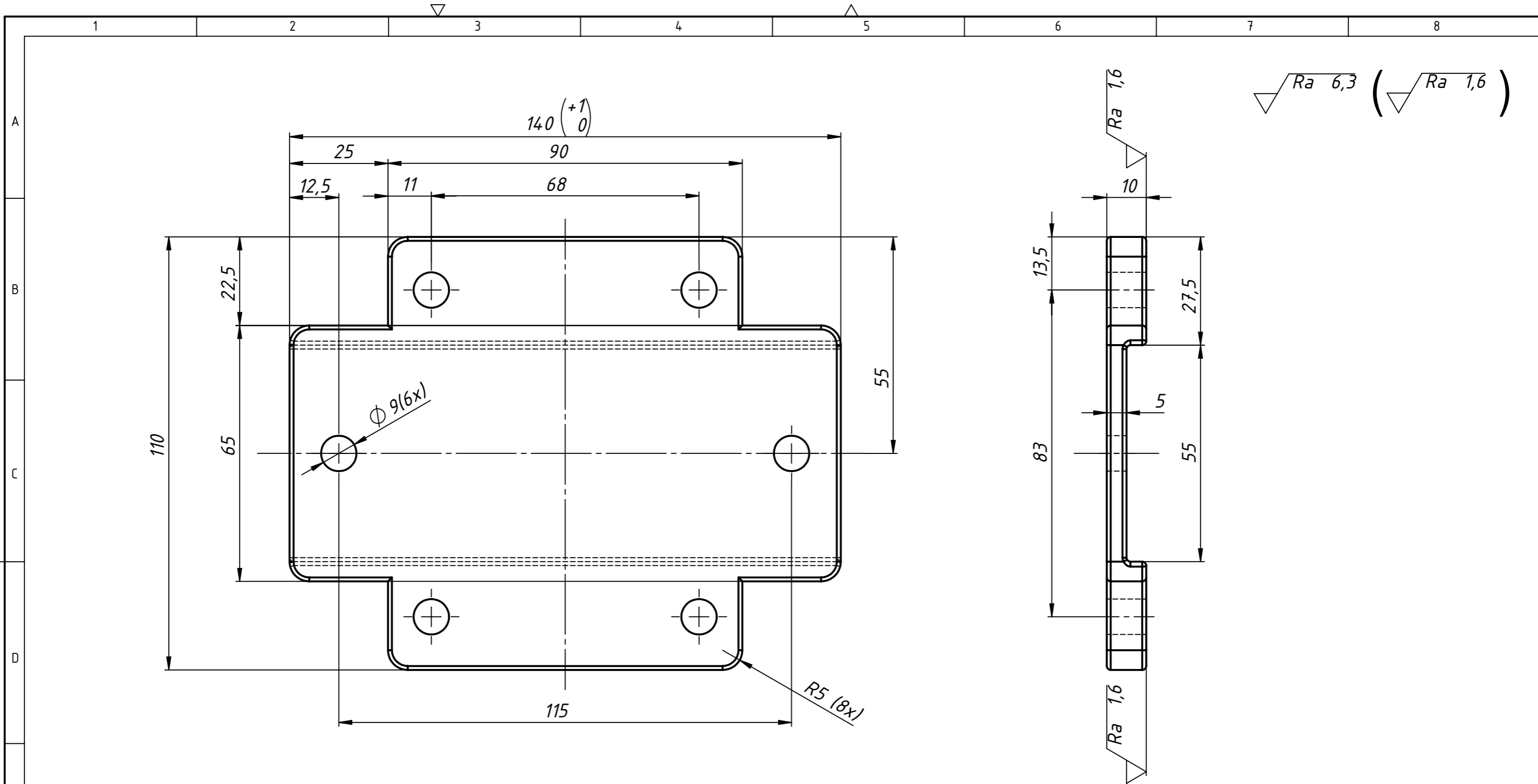
Broj naziva - code	Datum	Ime i prezime	Potpis			
20. Pero A5x5x20	1	DIN 6885	Čelik	Schachermayer		
19. Spojka ROTEX umetak	1	020241000020	T-PUR	KTR		
18. Spojka ROTEX pribubnica	2	020245101500	Aluminij	KTR		
17. Vijak M8x30	4	ISO 4762	A4	Schachermayer		
16. Nosac elektromotora	1	-	AA7075	□104x93.1		
15. Elektromotor s prijenosnikom	1	6IK140GU-AF	-	NBLEISON		
14. Vijak M8x16	10	ISO 4762	A4	Schachermayer		
13. Podložna pločica M8	12	DIN 433	A4	Schachermayer		
12. T matica	10	N10	Čelik	Bosch Rexroth		
11. Aluminjski profil	2	40X40LX620	Aluminij	Bosch Rexroth		
10. Gonjeno vratilo	1	-	S275JR	Ø16x178		
9. Matica M6	2	ISO 4032	A2-70	Schachermayer		
8. Lanac 08 B-1	1	DIN 8187	Čelik	MÄDLER		
7. Uvrtni vijak M4x8	2	DIN 914	Čelik	Schachermayer		
6. Stezni trn Ø3x10	2	DIN 8752	Čelik	Schachermayer		
5. Pero A5x5x25	2	DIN 6885	Čelik	Schachermayer		
4. Lančanik	2	10552500	POM	MÄDLER		
3. Ležaj s kućištem	4	P 15 FM	Čelik	SKF		
2. Glavno vratilo	1	2022-02-004	S275JR	Ø16x195		
1. ESD kotač	2	-	Guma	RWM Casters		
Poz.	Naziv dijela	Kom.	Crtež broj	Materijal	Sirove dimenzije	Masa

Projekcija		Mjerilo originala	
ISO - tolerancije	Projekcija	Mjerilo originala	
Ø 9,5H7/u7	-0,013	1:2	
Ø 16H7/p6	-0,043		
Ø 15G5/p6	0		
5P9/h9	-0,029		
Ø 15H7/p6	-0,004		
	-0,023		
	+0,018		
	-0,042		
	-0,029		

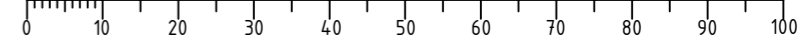
Objekt:	Objekt broj:
	R. N. broj:

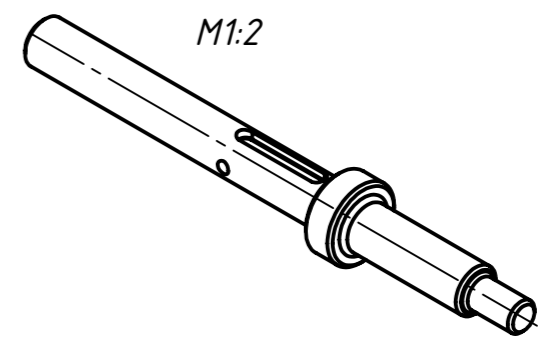
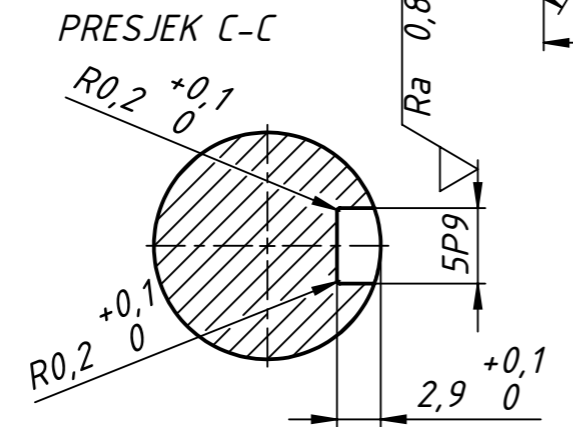
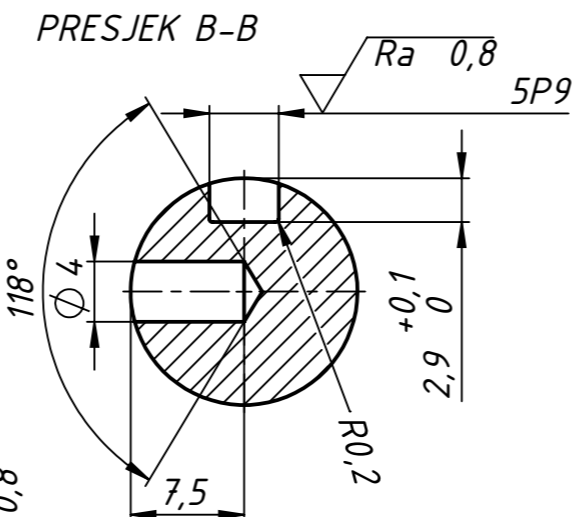
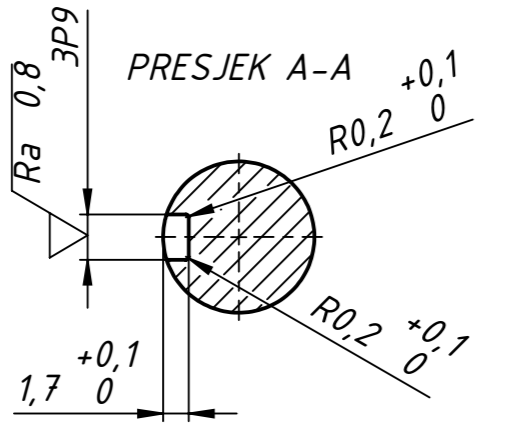
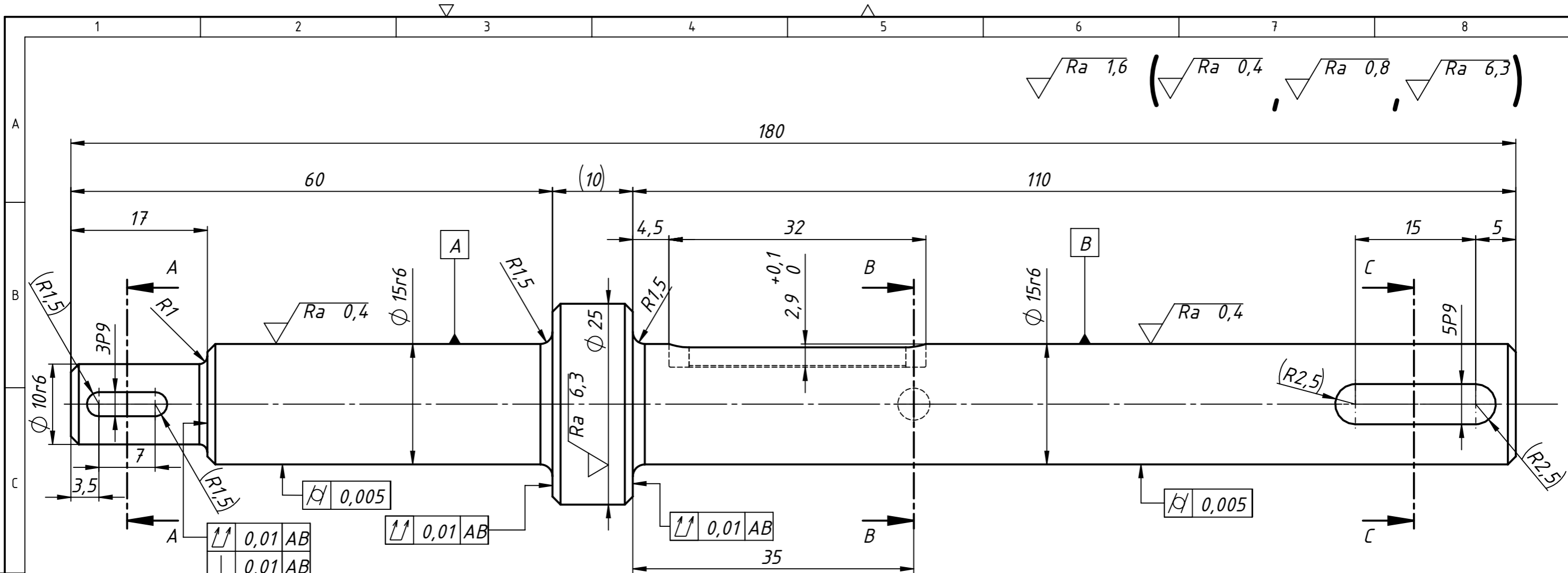
Napomena:	Materijal:	Masa:	ZAVRŠNI RAD

Naziv:	Forma:
Pogonski sklop uređaja	A1
Crtež broj: 2022-02-102	Listova: 1
	List: 1



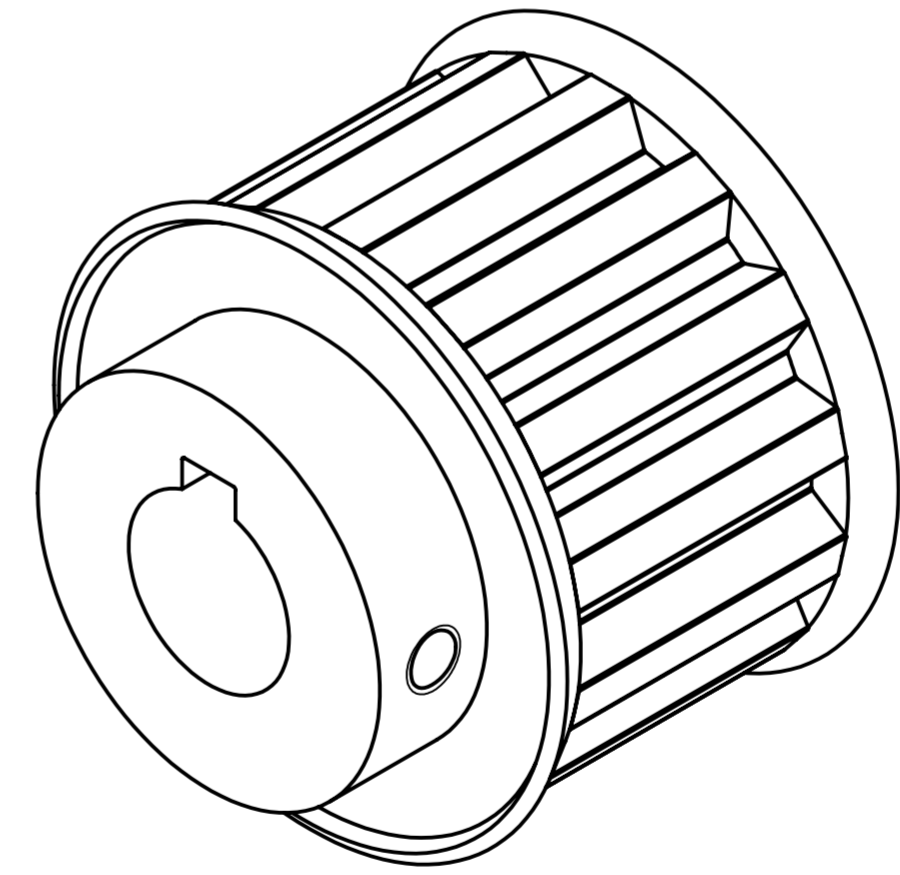
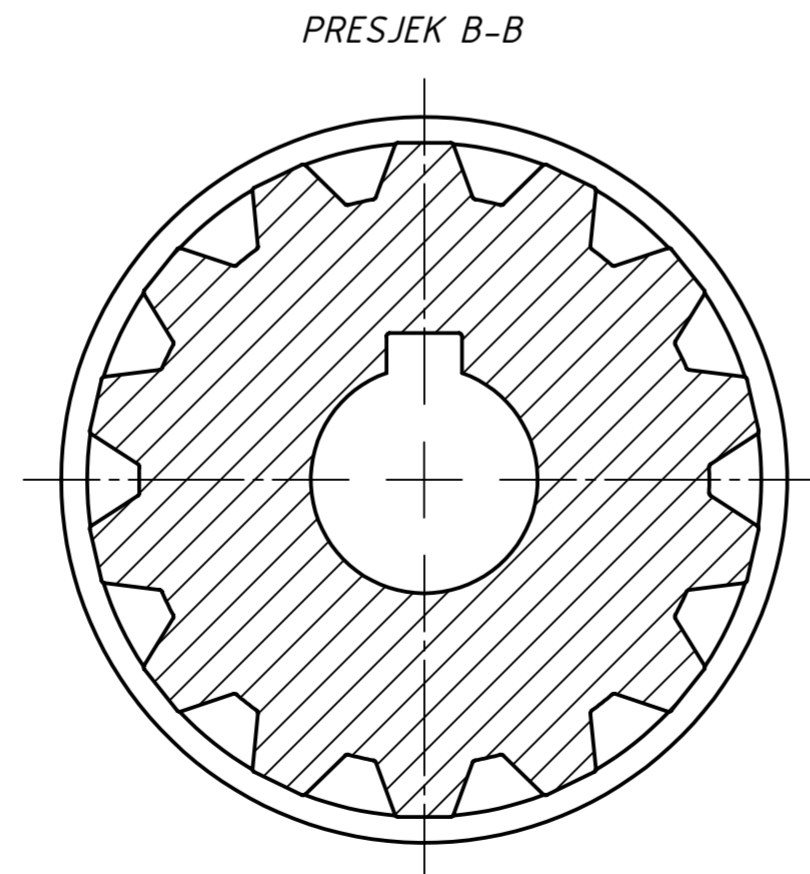
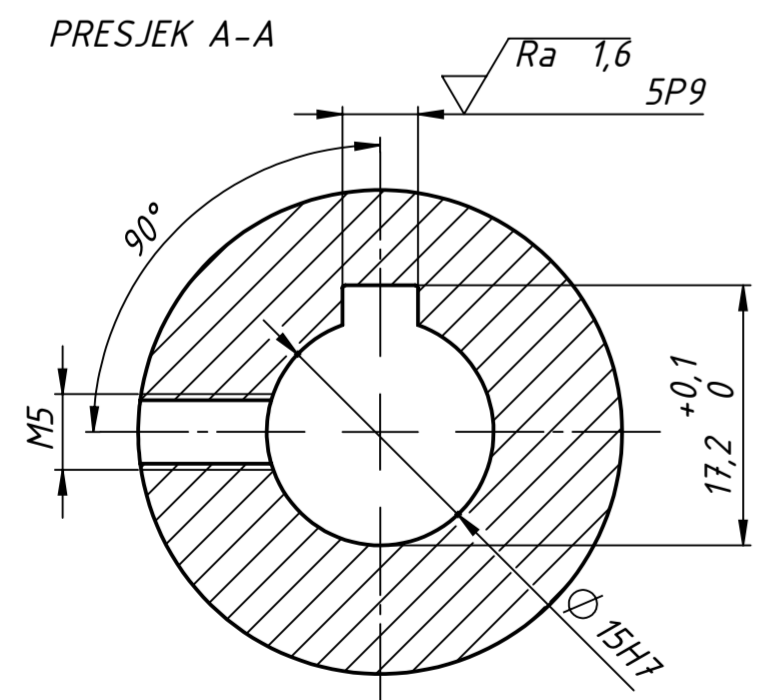
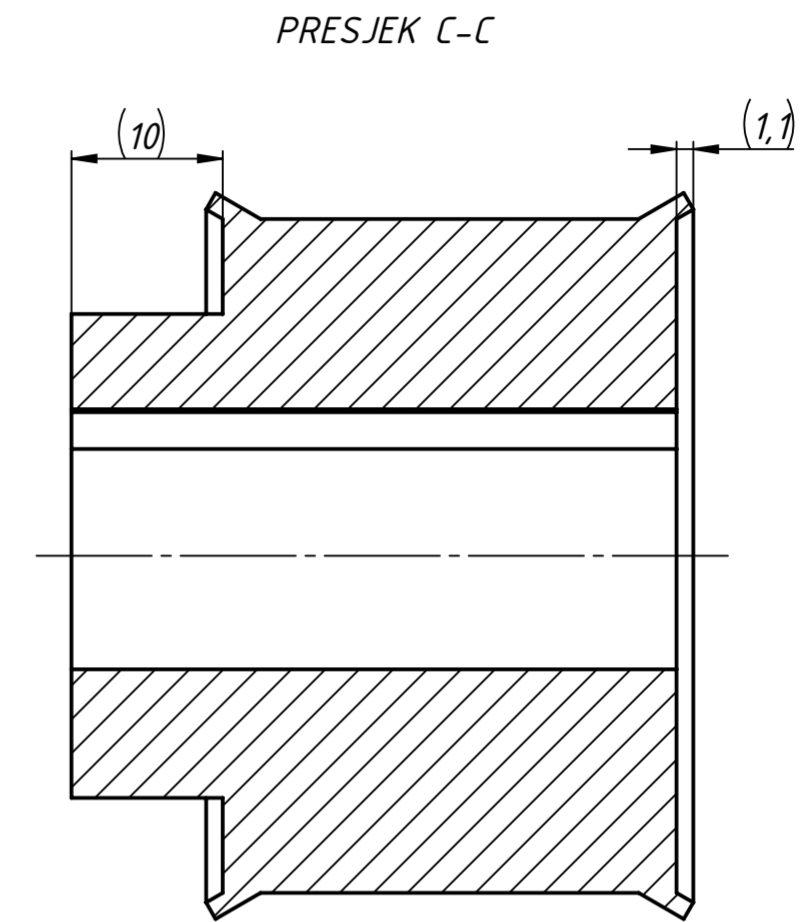
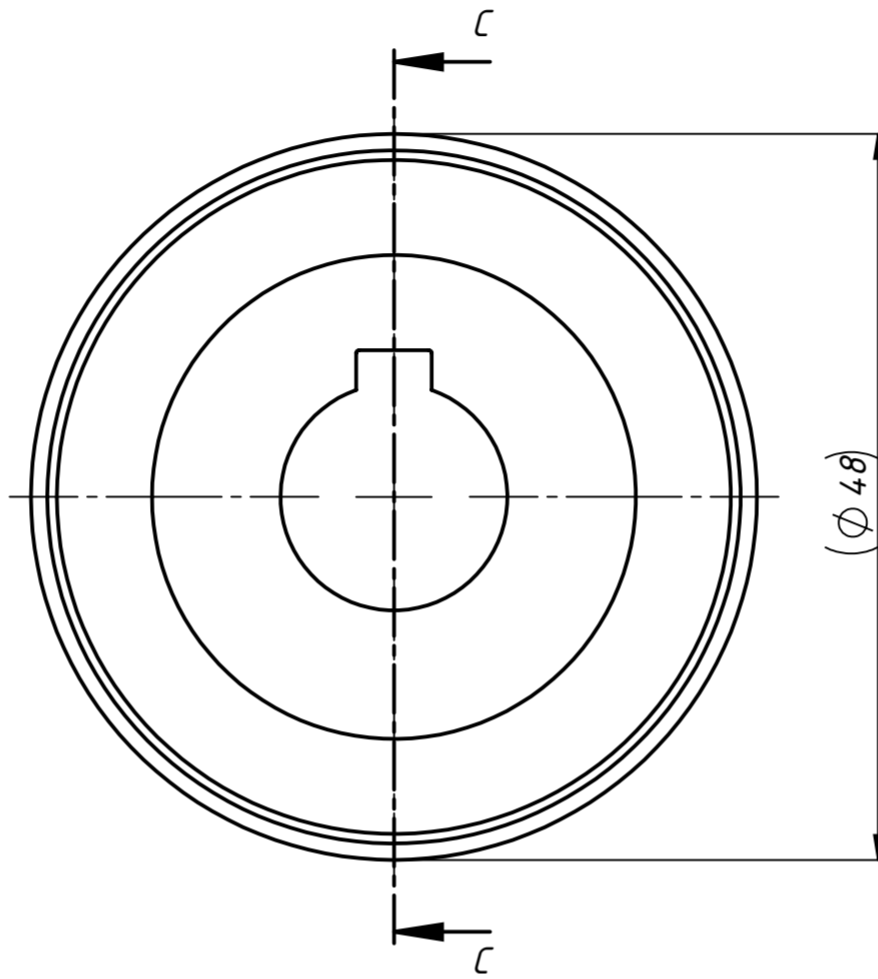
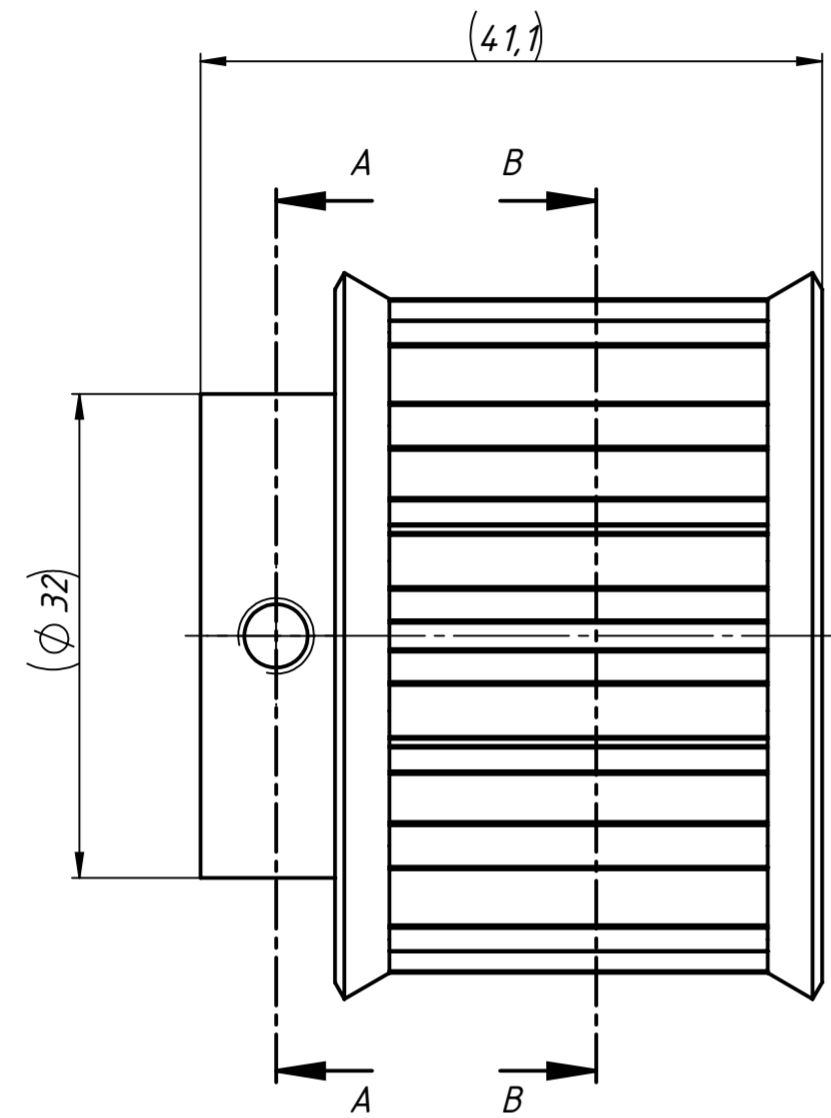
Projektirao	Datum	Ime i prezime	Potpis	
Razradio	12.02.2022.	Filip Panđa		
Crtao	12.02.2022.	Filip Panđa		
Pregledao	16.02.2022.	Neven Pavković		
Objekt:		Uređaj za čišćenje solarnih ploča		Objekt broj:
Napomena:		Oštre rubove zaobliti s R1		R. N. broj:
Materijal:	AA7075	Masa:	0.25 kg	ZAVRŠNI RAD
Mjerilo originala	1:1	Naziv: Nosač ležajeva		Pozicija: Format: A3
Crtež broj:		2022-02-001		Listova: 1
				List: 1





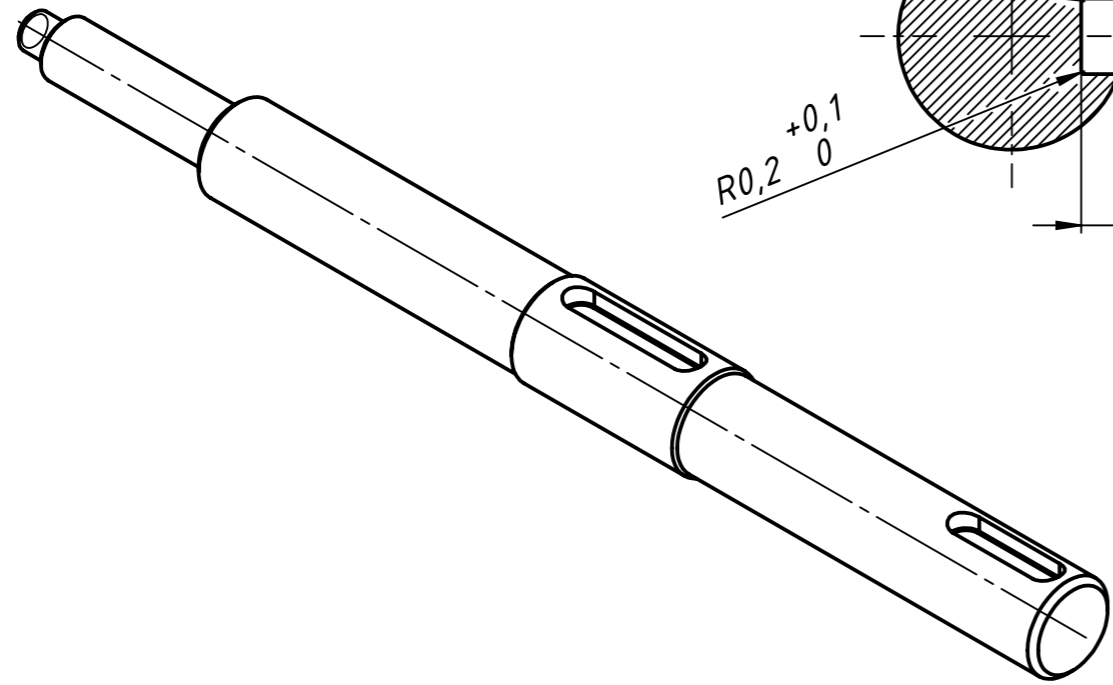
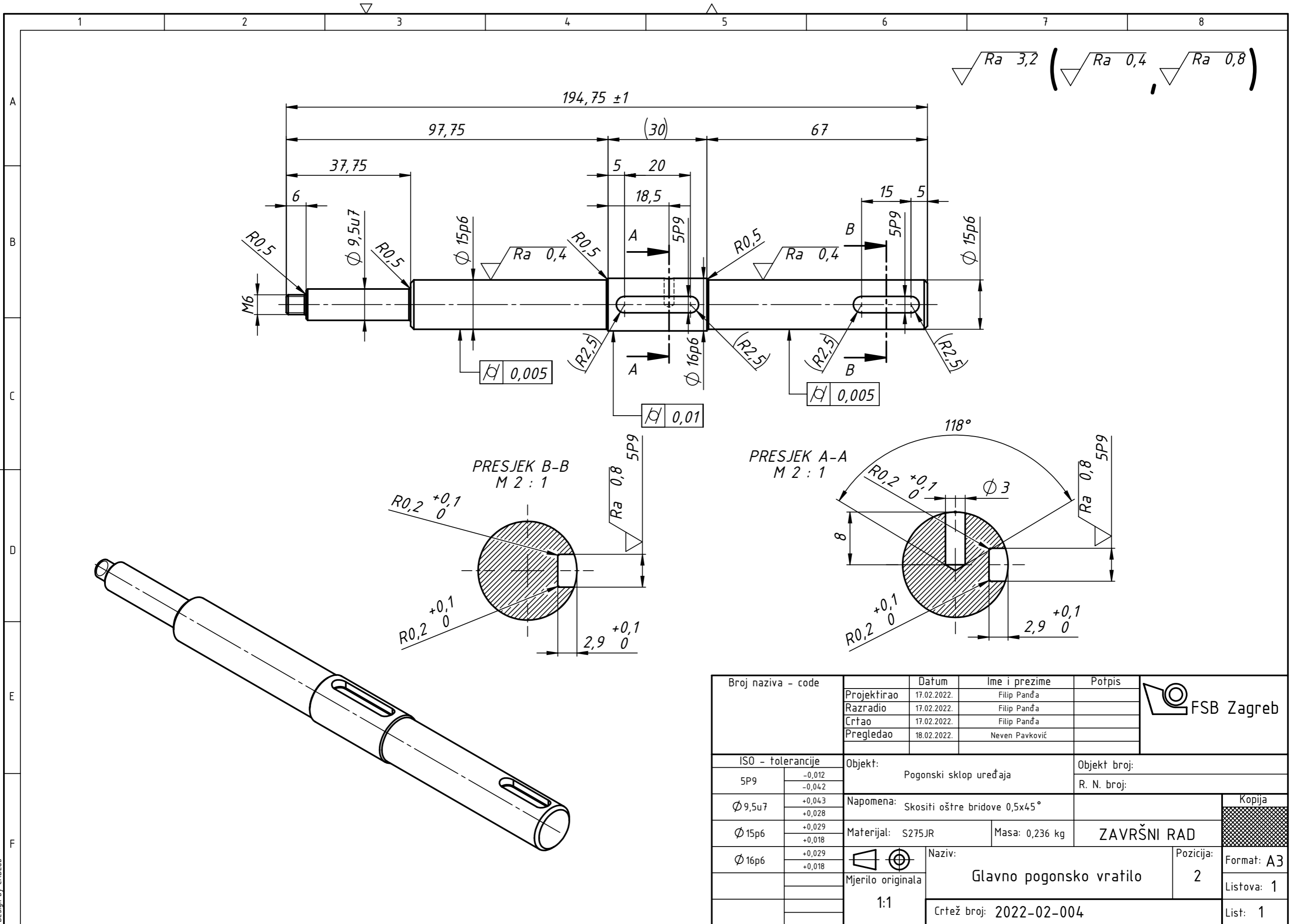
Broj naziva - code	Projektirao	Datum	Ime i prezime	Potpis	
	Razradio	13.02.2022.	Filip Panđa		
	Crtao	13.02.2022.	Filip Panđa		
	Pregledao	16.02.2022.	Neven Pavković		
ISO - tolerancije	Objekt: Pogonski sklop četke			Objekt broj:	
3P9	-0,006				R. N. broj:
5P9	-0,031	Napomena: Skositi oštre bridove 1x45°			
$\Phi 10r6$	-0,012	Materijal: S275JR			
$\Phi 15r6$	-0,042	Naziv: Glavno vratilo četke			Pozicija: 1
	+0,034	Mjerilo originala			Format: A3
	+0,023	2:1			Listova: 1
	+0,034	Crtež broj: 2022-02-002			List: 1
	+0,023				

$\sqrt{Ra\ 3,2}$ ($\sqrt{Ra\ 1,6}$)

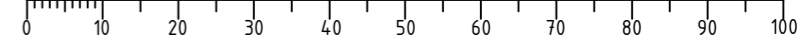


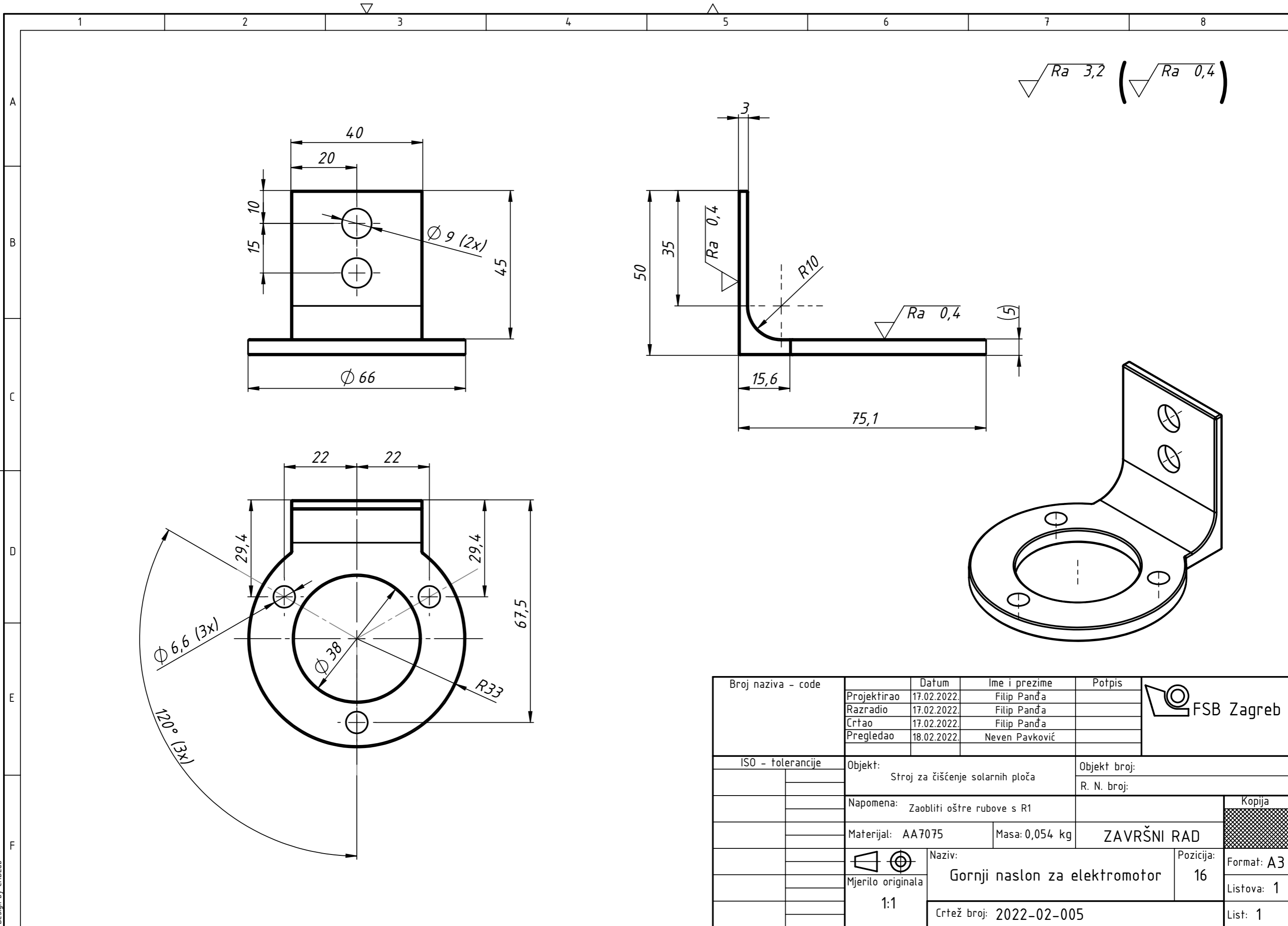
Ozubljenje prema DIN 7721-1		
Broj zuba	z	14
Standardni modul	m	3,183
Korak	p	10

Broj naziva - code	Datum	Ime i prezime	Potpis	
Projektirao	13.02.2022	Filip Panđa		
Razradio	13.02.2022	Filip Panđa		
Crtao	13.02.2022	Filip Panđa		
Pregledao	16.02.2022	Neven Pavković		
ISO - tolerancije	Objekt:		Objekt broj:	
5P9	Pogonski sklop četke		R. N. broj:	
Ø 15H7	Napomena: Doručeno iz: LS40 T10/14-2 (Proizvođač: Farnell)		Kopija	
	Materijal: Al Cu Mg Pb	Masa: 0,117 kg	ZAVRŠNI RAD	
	Mjerilo originala	Naziv: Remenica	Pozicija: 2	Format: A2
	2:1	Crtež broj: 2022-02-003	Listova: 1	
			List: 1	



Broj naziva - code	Projektirao	Datum	Ime i prezime	Potpis	
	Razradio	17.02.2022.	Filip Panđa		
	Crtao	17.02.2022.	Filip Panđa		
	Pregledao	18.02.2022.	Neven Pavković		
ISO - tolerancije		Objekt:		Objekt broj:	
5P9	-0,012 -0,042	Pogonski sklop uređaja		R. N. broj:	
$\Phi 9,5u7$	+0,043 +0,028	Napomena: Skositi oštre bridove 0,5x45°		Kopija	
$\Phi 15p6$	+0,029 +0,018	Materijal: S275JR	Masa: 0,236 kg	ZAVRŠNI RAD	
$\Phi 16p6$	+0,029 +0,018	Naziv:		Pozicija:	Format: A3
		Mjerilo originala		2	
		1:1		Listova: 1	
		Crtež broj: 2022-02-004		List: 1	





$\sqrt{Ra\ 3,2}$ ($\sqrt{Ra\ 0,4}$)

Broj naziva - code	Projektirao	17.02.2022.	Ime i prezime	Filip Panđa	Potpis	
	Razradio	17.02.2022.	Filip Panđa			
	Crtao	17.02.2022.	Filip Panđa			
	Pregledao	18.02.2022.	Neven Pavković			
ISO - tolerancije	Objekt: Stroj za čišćenje solarnih ploča			Objekt broj:		
				R. N. broj:		
	Napomena: Zaobliti oštre rubove s R1					Kopija
	Materijal: AA7075	Masa: 0,054 kg	ZAVRŠNI RAD			
	 Mjerilo originala 1:1	Naziv: Gornji naslon za elektromotor		Pozicija: 16	Format: A3	
	Crtež broj: 2022-02-005			Listova: 1	List: 1	

