

Simulacija lijevanja poklopca kućišta plinskog filtra od aluminijeve legure u pješčani kalup

Jakopović, Leon

Undergraduate thesis / Završni rad

2022

Degree Grantor / Ustanova koja je dodijelila akademski / stručni stupanj: **University of Zagreb, Faculty of Mechanical Engineering and Naval Architecture / Sveučilište u Zagrebu, Fakultet strojarstva i brodogradnje**

Permanent link / Trajna poveznica: <https://urn.nsk.hr/urn:nbn:hr:235:399919>

Rights / Prava: [In copyright](#)/[Zaštićeno autorskim pravom.](#)

Download date / Datum preuzimanja: **2025-03-21**

Repository / Repozitorij:

[Repository of Faculty of Mechanical Engineering and Naval Architecture University of Zagreb](#)



SVEUČILIŠTE U ZAGREBU
FAKULTET STROJARSTVA I BRODOGRADNJE

ZAVRŠNI RAD

Leon Jakopović

Zagreb, 2022.

SVEUČILIŠTE U ZAGREBU
FAKULTET STROJARSTVA I BRODOGRADNJE

ZAVRŠNI RAD

Mentori:

Prof. dr. sc. Branko Bauer, dipl. ing.

Student:

Leon Jakopović

Zagreb, 2022.

Izjavljujem da sam ovaj rad izradio samostalno koristeći znanja stečena tijekom studija i navedenu literaturu.

Zahvaljujem se profesoru dr. sc. Branku Baueru, dipl. ing. koji je moj rad mentorirao te asistentu Karlu Jurkoviću, mag. ing. za pomoć pri izradi simulacije, kao i zaposlenicima Laboratorija za ljevarstvo za pomoć pri izradi odljevka. Također bih zahvalio svojim roditeljima, obitelji, prijateljima i kolegama na podršci tijekom studija.

Leon Jakopović



SVEUČILIŠTE U ZAGREBU
FAKULTET STROJARSTVA I BRODOGRADNJE



Središnje povjerenstvo za završne i diplomске ispите
Povjerenstvo za završne i diplomске ispите studija strojarstva za smjerove:
proizvodno inženjerstvo, računalno inženjerstvo, industrijsko inženjerstvo i menadžment, inženjerstvo
materijala i mehatronika i robotika

Sveučilište u Zagrebu Fakultet strojarstva i brodogradnje	
Datum	Prilog
Klasa: 602 – 04 / 22 – 6 / 1	
Ur.broj: 15 - 1703 - 22 -	

ZAVRŠNI ZADATAK

Student: **Leon Jakopović**

JMBAG: **0035209399**

Naslov rada na hrvatskom jeziku: **Simulacija lijevanja poklopca kućišta plinskog filtra od aluminijske legure u pješčani kalup**

Naslov rada na engleskom jeziku: **Sand casting simulation of aluminium alloy gas filter housing cover**

Opis zadatka:

U okviru rada potrebno je proučiti tehnologiju lijevanja aluminijskih legura i prikupiti podatke o konstrukciji i izradi uljevnog sustava za jednokratni pješčani kalup.

Za zadani odljevak, poklopac kućišta plinskog filtra od aluminijske legure, potrebno je konstruirati CAD model sa sustavom ulijevanja i napajanja. Napraviti simulaciju u programskom paketu ProCAST. Analizirati rezultate simulacije lijevanja i skrućivanja. Usporediti rezultate simulacije sa stvarnim stanjem.

U radu je potrebno navesti korištenu literaturu i eventualno dobivenu pomoć.

Zadatak zadan:

30. 11. 2021.

Datum predaje rada:

1. rok: 24. 2. 2022.
2. rok (izvanredni): 6. 7. 2022.
3. rok: 22. 9. 2022.

Predviđeni datumi obrane:

1. rok: 28. 2. – 4. 3. 2022.
2. rok (izvanredni): 8. 7. 2022.
3. rok: 26. 9. – 30. 9. 2022.

Zadatak zadao:

Prof. dr. sc. Branko Bauer

Predsjednik Povjerenstva:

Prof. dr. sc. Branko Bauer

SADRŽAJ

SADRŽAJ	I
POPIS SLIKA	III
POPIS TABLICA	V
POPIS OZNAKA	VI
SAŽETAK	VII
SUMMARY	VIII
1. UVOD	1
2. ALUMINIJ I NJEGOVE LEGURE	2
3. OBRADA TALJEVINE	4
3.1. Obrada aluminijevih legura	4
3.1.1. Usitnjavanje zrna	4
3.1.2. Modifikacija legura	5
3.1.3. Otplinjavanje	5
3.1.4. Obrada taliteljima	6
3.1.5. Filtriranje	6
4. SKRUĆIVANJE	7
4.1. Proces skrućivanja	9
4.2. Morfologija nukleacije	10
4.3. Vrste skrućivanja	10
4.4. Skrućivanje AlSi legura	11
4.5. Skupljanje pri skrućivanju	13
4.5.1. Primarno skupljanje	13
4.5.2. Sekundarno skupljanje	14
4.5.3. Tercijarno skupljanje	14
4.6. Način skrućivanja	15
4.7. Utjecaj morfologije skrućivanja na napajanje odljevka	16
4.8. Greške zbog skrućivanja	17
5. ULJEVNI SUSTAV	19
5.1. Uljevna čaša	20
5.2. Spust	20
5.3. Razvodnik	21
5.4. Ušće	22
5.5. Vrste uljevnog sustava	22
6. RAČUNALNE SIMULACIJE	24
7. EKSPERIMENTALNI DIO	26
7.1. Proračun uljevnog sustava	26
7.2. Rezultati simulacija	31
7.3. Izrada kalupa	35
7.4. Lijevanje odljevka	40

7.5. Radiogram odljevka.....	44
8. ZAKLJUČAK.....	45
LITERATURA.....	46

POPIS SLIKA

Slika 1.	Lijevanje u kokilu [2]	1
Slika 2.	Čisti aluminij [4]	2
Slika 3.	Dijelovi automobila od aluminijevih legura [4].....	3
Slika 4.	Usitnjavanje zrna [5]	5
Slika 5.	Rotacijska miješalica za otplinjavanje [5]	6
Slika 6.	Shematski prikaz krivulje hlađenja čistog metala [5]	8
Slika 7.	Shematski prikaz krivulje hlađenja dvokomponentne legure [5].....	9
Slika 8.	Kristalizacija metala [5].....	9
Slika 9.	Homogena nukleacija [5].....	10
Slika 10.	Heterogena nukleacija [5].....	10
Slika 11.	Vrste skrućivanja [5]	11
Slika 12.	Dijagram stanja AlSi legura [5]	12
Slika 13.	Mikrostrukture AlSi legura [5]	13
Slika 14.	Prikaz faza skupljanja [5]	14
Slika 15.	Prikaz skrućivanja legura [5]	16
Slika 16.	Utjecaj morfologije skrućivanja na napajanje [5]	17
Slika 17.	Greške kod skrućivanja legura sa širokim intervalom [5].....	17
Slika 18.	Greške kod skrućivanja kod legura s uskim intervalom [5]	18
Slika 19.	Dijelovi uljavnog sustava [5].....	19
Slika 20.	Koritasta uljevna čaša i koritasta uljevna čaša s pregradom (dolje) [7].....	20
Slika 21.	Ljevkasta uljevna čaša [7]	20
Slika 22.	Dno spusta i razdjelnik s odgovarajućim dimenzijama [7]	21
Slika 23.	Različiti oblici poprečnog presjeka razvodnika [5]	21
Slika 24.	Različiti oblici poprečnog presjeka ušća [5].....	22
Slika 25.	Vizualizacija skrućivanja [9]	24
Slika 26.	3D model odljevka	27
Slika 27.	3D model odljevka	27
Slika 28.	Određivanje dimenzija uljavnog sustava [13]	28
Slika 29.	Početna inačica.....	29
Slika 30.	Prijelazna inačica s pojilom	30
Slika 31.	Odabrana inačica.....	30
Slika 32.	Poroznost zbog skupljanja volumena tijekom skrućivanja.....	31
Slika 33.	Vjerojatnost pojave poroznosti u odljevku.....	32
Slika 34.	Pojava poroznosti u primjeru s premalim pojilom.....	33
Slika 35.	Vjerojatnost pojave poroznosti veća od 70%	34
Slika 36.	Vjerojatnost pojave poroznosti veća od 50%	34
Slika 37.	Skrućenost taljevine 320 sekundi nakon početka lijevanja	34
Slika 38.	Završetak skrućivanja.....	35
Slika 39.	Ljevani odljevak.....	35
Slika 40.	Uložni materijal.....	36
Slika 41.	Položaj uljavnog sustava	36
Slika 42.	Model i uljevni sustav posipani sredstvom za razdvajanje.....	36
Slika 43.	Stavljanje modelne kalupne mješavine	37
Slika 44.	Stavljanje punidbene kalupne mješavine.....	37
Slika 45.	Poravnavanje kalupne mješavine	37
Slika 46.	Model poklopca i razvodnika u gornjaku	38
Slika 47.	Pozicioniranje donjaka	38
Slika 48.	Punjenje donjaka	38

Slika 49.	Gotovi donjak.....	39
Slika 50.	Izrada razvodnika i ušća	39
Slika 51.	Gotov kalup.....	39
Slika 52.	Peć za taljenje	40
Slika 53.	Grijanje lonca.....	40
Slika 54.	Temperatura taljevine u peći.....	41
Slika 55.	Izlijevanje taljevine u lonac	41
Slika 56.	Temperatura lijevanja.....	41
Slika 57.	Završetak lijevanja	42
Slika 58.	Otvaranje kalupa	42
Slika 59.	Razrušivanje kalupa	43
Slika 60.	Čišćenje odljevka od kalupne mješavine.....	43
Slika 61.	Gotov odljevak.....	43
Slika 62.	Radiogram odljevka, pogled sa strane.....	44
Slika 63.	Radiogram odljevka, pogled odozgo.....	44

POPIS TABLICA

Tablica 1. Svojstva aluminija [5].....2
Tablica 2. Kemijski sastav legure AlSi12 [12]26

POPIS OZNAKA

Oznaka	Jedinica	Opis
A_{ps}	mm^2	Površina poprečnog presjeka podnožja spusta
A_r	mm^2	Površina poprečnog presjeka razvodnika
A_s	mm^2	Površina poprečnog presjeka spusta
A_{sd}	mm^2	Površina poprečnog presjeka dna spusta
h_{ps}	mm	Visina podnožja spusta
h_r	mm	Visina razvodnika
m_o	kg	Masa odljevka
m_{us}	kg	Masa uljevnog sustava
t_l	s	Vrijeme lijevanja
T_L	°C	Temperatura likvidusa
T_S	°C	Temperatura solidusa
\bar{v}	m/s	Prosječna brzina punjenja kalupne šupljine
V_o	m^3	Volumen odljevka
ρ	kg/m^3	Gustoća legure
η	-	Faktor iskoristivosti taljevine

SAŽETAK

Ovaj rad opisuje lijevanje poklopca filtera od aluminijske legure AlSi12 u jednokratni pješčani kalup. U radu su opisane aluminijske legure, procesi obrade taljevine te njihovo skrućivanje. Opisan je i način konstrukcije uljernih sustava i uloga numeričkih simulacija u ljevačkoj industriji.

Ekperimentalni dio orijentiran je na razradu povoljnog uljernog sustava s različitim veličinama i položajima pojila. Pomoću programa ProCAST izrađena je numerička simulacija svih predloženih inačica uljernog sustava kako bi se odabrala najbolja. Također je prikazan proces kalupljenja i lijevanja odljevka sličnih karakteristika.

Ključne riječi: aluminij, legura, uljevni sustav, simulacija

SUMMARY

This thesis describes casting of AlSi12 aluminium alloy filter cap using sand mould. Aluminium alloys were described, as well as melt treatment and its solidification. Gating system construction and numerical simulations importance are also in focus of the thesis.

Experimental part develops gating system with different feeder sizes and positions. Using ProCAST software, numerical simulation of all suggested gating systems versions was created to choose the best. Also shown is moulding process and casting of a part with similar characteristics.

Key words: aluminium, alloy, gating system, simulation

1. UVOD

Lijevanje kao tehnologija pojavilo se prije više od 5000 godina i kao takvo jedna je od najstarijih tehnologija metalnih predmeta. Još u brončano doba, primitivni su ljudi izrađivali jednodijelne kalupe od gline kako bi izradili oruđe i oružje [1]. Tehnologija podrazumijeva taljenje metala te ulijevanje u kalup, a taljevina skrućivanjem poprima oblik i dimenzije kalupne šupljine. Iako su se s vremenom razvijale nove tehnologije obrade metala, ljevarstvo i dalje ostaje relevantna tehnologija s obzirom na to da se mogu proizvoditi odljevci različite složenosti, dimenzija i oblika od svih metalnih legura, ali i različitih veličina serije, od pojedinačne proizvodnje do velikih serija i masovne proizvodnje [2]. Kalupi za lijevanje mogu biti za jednokratnu upotrebu (pješčani kalup) ili metalni kalup za višekratnu upotrebu (kokila) [Slika 1]. Jednokratne kalupe potrebno je razrušiti kako bi se odljevak mogao izvaditi [3]. Ulijevanje u kalupe može biti gravitacijsko ili tlačno kako bi se osiguralo bolje popunjavanje kalupne šupljine. Ograničenja u mehaničkim svojstvima predstavljaju nedostatak tehnologije. U izradi lijevanih dijelova javlja se poroznost i često nedovoljna dimenzijska točnost i kvaliteta površine pa se ne mogu izrađivati precizni elementi i potrebna je dodatna obrada površine. Sama proizvodnja predstavlja opasnost za radnike, a ima i nepovoljan utjecaj na okoliš. Ljevarstvo kao tehnologija najveću primjenu ima u automobilskoj industriji, ali i u građevinskoj industriji, medicini, strojogradnji i brodogradnji [4].



Slika 1. Lijevanje u kokilu [2]

2. ALUMINIJ I NJEGOVE LEGURE

Čisti aluminij [Slika 2] je tehnički praktično neupotrebljiv, teško je livljiv, a mehanička svojstva nisu zadovoljavajuća za eksploataciju. Iz tog se razloga u tehnici koriste aluminijske legure, a prednost imaju Al-Cu, Al-Mg i Al-Si legure. Legiranjem aluminija postižu se bolja mehanička svojstva, veća vlačna čvrstoća i tvrdoća, bolja rastezljivost i krutost, a ponekad i radi poboljšanja svojstva žilavosti i livljivosti [5]. Svojstva tehnički čistog aluminija navedena su u tablici 1.



Slika 2. Čisti aluminij [4]

Tablica 1. Svojstva aluminija [5]

Talište	660 °C
Gustoća	2700 kg/m ³
Vlačna čvrstoća	50-150 N/mm ²
Tvrdoća	20-35 HB
Modul elastičnosti	690 kN/mm ²
Istezljivost	50-4 %

Aluminijske legure u posljednje vrijeme dobivaju sve veći udio u proizvodnji zbog njihovih pogodnih mehaničkih i tehnoloških svojstava, zastupljenije je jedino lijevanje željeznih legura. Zbog svoje specifične mase i mehaničkih svojstava, aluminijske legure izrazito su zastupljene u automobilskoj industriji [Slika 3] (preko 65% odljevaka od aluminijskih legura proizvodi se za automobilsku industriju). Iako su aluminijske legure skuplje od željeznih legura, odljevci istih dimenzija imaju manju masu pa je tako auto lakši, ima manju potrošnju i puno bolju učinkovitost. Neki od dijelova automobila koji se izrađuju lijevanjem aluminijskih legura su blok i glava motora, klipovi, upravljačke kutije, kućišta diferencijala, nosači i naplatci. Među aluminijskim legurama, najzastupljeniji legirni element je silicij (Al-Si legure). Odlikuje ih

mala gustoća, ali dovoljno dobar odnos čvrstoće i gustoće. Provede toplinu i električnu energiju i otporne su na koroziju, a lako su livljive [5].



Slika 3. Dijelovi automobila od aluminijevih legura [4]

3. OBRADA TALJEVINE

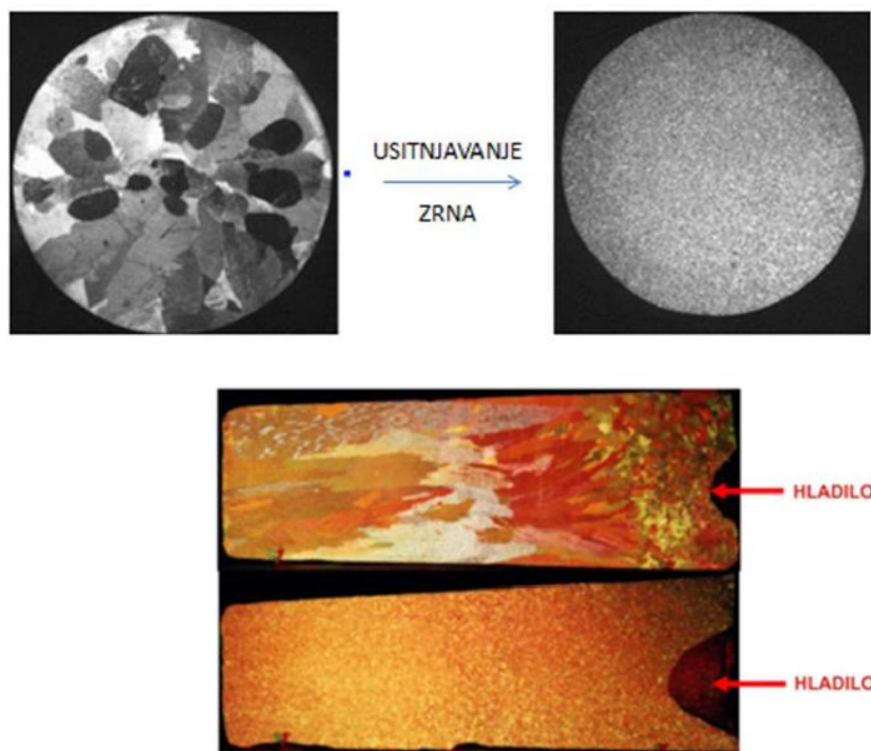
Kako bi se poboljšala mehanička svojstva istežljivosti i žilavosti samog odljevka, prije samog lijevanja, taljevinu je potrebno ispravno pripremiti. Ispravan proces taljenja i naknadna obrada taljevine direktno su odgovorni za kvalitetu odljevka. Uložni materijal (uglavnom su to ingoti i povratni materijal iz prethodnih lijevanja) tali se u električnim ili plinskim pećima te se kontrolira njegova kvaliteta, a zatim se izlijeva u transportne lonce i prevozi se na naknadnu obradu taljevine [5].

3.1. Obrada aluminijevih legura

Obrada aluminijevih legura sastoji se od postupka usitnjavanja zrna primarnog aluminija te modifikacije eutektičkog silicija u podeutektičkim legurama ili primarnog silicija u nadeutektičkim legurama. Također, ovdje valja spomenuti i ostale postupke kao što su otplinjavanje, obrada taliteljima i filtriranje.

3.1.1. Usitnjavanje zrna

Cijepljenje ili usitnjavanje zrna [Slika 4] postupak je u kojem se usmjereni stubičasti rast kristala mijenja u pogodniji istoosni rast. Ovo je uobičajeni postupak u industrijskoj proizvodnji kojim se, osim navedene promjene smjera rasta, stvaraju nove klice i središta kristalizacije i potiče se rast sitnozrnate mikrostrukture. Ovim se postupkom stvara mikrostruktura koja ima znatno bolja mehanička svojstva od one netretirane, ali i bolju strojnu obradivost, bolju livljivost i napajanje odljevka, veću otpornost na pukotine u toplom stanju i manju poroznost odljevka. Legure koje su pogodne za ovu vrstu obrade su aluminijeve legure s titanom (AlTi, AlTiB, AlTiC) te čisti titan. U industrijskoj proizvodnji, od navedenih legura, najčešće se upotrebljava Al5Ti1B. Navedene predlegure dolaze u obliku šipki, žica, ploča i tableta. Prilikom postupka usitnjavanja zrna, bitno je obratiti pažnju na vrijeme držanja u peći s obzirom na to da se efekt smanjuje ako se taljevina drži predugo [5]. Osim dodavanjem sredstava za usitnjavanje zrna, isti se efekt može postići i dodavanjem hladila koja se ugrađuju u kalup. Ta hladila koncentrirano ubrzavaju skrućivanje te ne dopuštaju preveliki rast zrna.



Slika 4. Usitnjavanje zrna [5]

3.1.2. Modifikacija legura

Modifikacijom legure djeluje se na morfologiju silicijeve faze unutar AlSi legura dok aluminijeva faza nije zahvaćena ovim postupkom. Ako se u odljevku nalazi grubozrnata silicijeva faza, radi se o mikrostrukturi koja nepovoljno djeluje na mehanička svojstva - krutost je veća, a strojna obradivost je smanjena. Modifikacijom eutektičkog silicija u podeutektičkim legurama, odnosno primarnog silicija u nadeutektičnim legurama stvara se finija vlaknasta struktura ujednačene raspodjele faza koja je pogodnija za strojnu obradu, a mehanička su svojstva znatno bolja [5]. Postupak modifikacije može se izvesti brzim hlađenjem taljevine ili pak kemijskom modifikacijom uz dodavanje natrija i/ili stroncija.

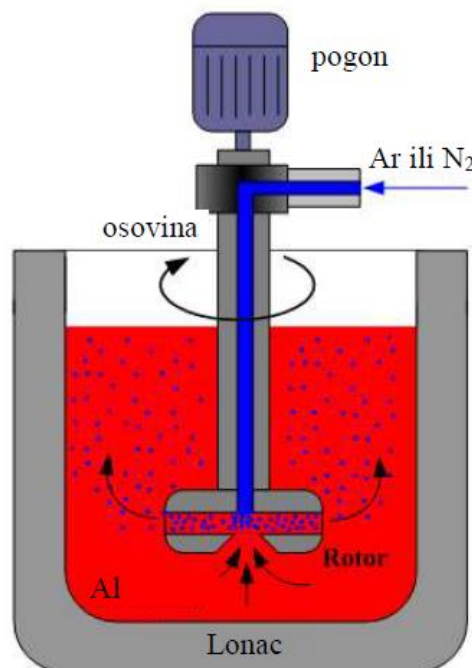
3.1.3. Otplinjavanje

Aluminijeve legure izrazito su osjetljive na apsorpciju vodika u stanju taljevine. Vodik je specifičan plin budući da mu je topljivost u rastaljenom aluminiju velika, a u krutom aluminiju mala. Uzimajući u obzir afinitet aluminijske taljevine prema vodik, glavni izvor naplinsenosti taljevine je vlaga. Nju je pak vrlo teško ili nemoguće spriječiti u industrijskim uvjetima, ona se nalazi u zraku, uložnom materijalu te zidovima peći i transportnih lonaca. Vodik se

ravnomjerno raspršuje po cijelom volumenu taljevine kao stabilna plinovita faza što rezultira poroznošću (rupice po cijelom volumenu odljevka) pa je zato potrebno vršiti otplinjavanje taljevine [5]. Reaktivni plinovi koji se koriste za otplinjavanje taljevina mogu biti klor, argon s 5% klora, dušik s 10% silicija, freon i heksakloretoan, a dušik i argon od inertnih plinova.

Metode za otplinjavanje taljevine aluminijskih legura su:

- dodavanje tableta koje otpuštaju dušik ili klor u taljevinu
- uvođenje argona, dušika ili klora u plinovitom stanju pomoću cijevi
- uvođenje argona ili dušika u taljevinu pomoću rotacijske miješalice [Slika 5].



Slika 5. Rotacijska miješalice za otplinjavanje [5]

3.1.4. Obrada taliteljima

Talitelji se dodaju u svrhu uklanjanja oksida legiranih elemenata i nečistoća unesenih u taljevinu. Postoje sredstva za pročišćivanje taljevine, sredstva za prekrivanje taljevine, sredstva za rafinaciju, sredstva za utroskavanje te sredstva za čišćenje zidova peći [5].

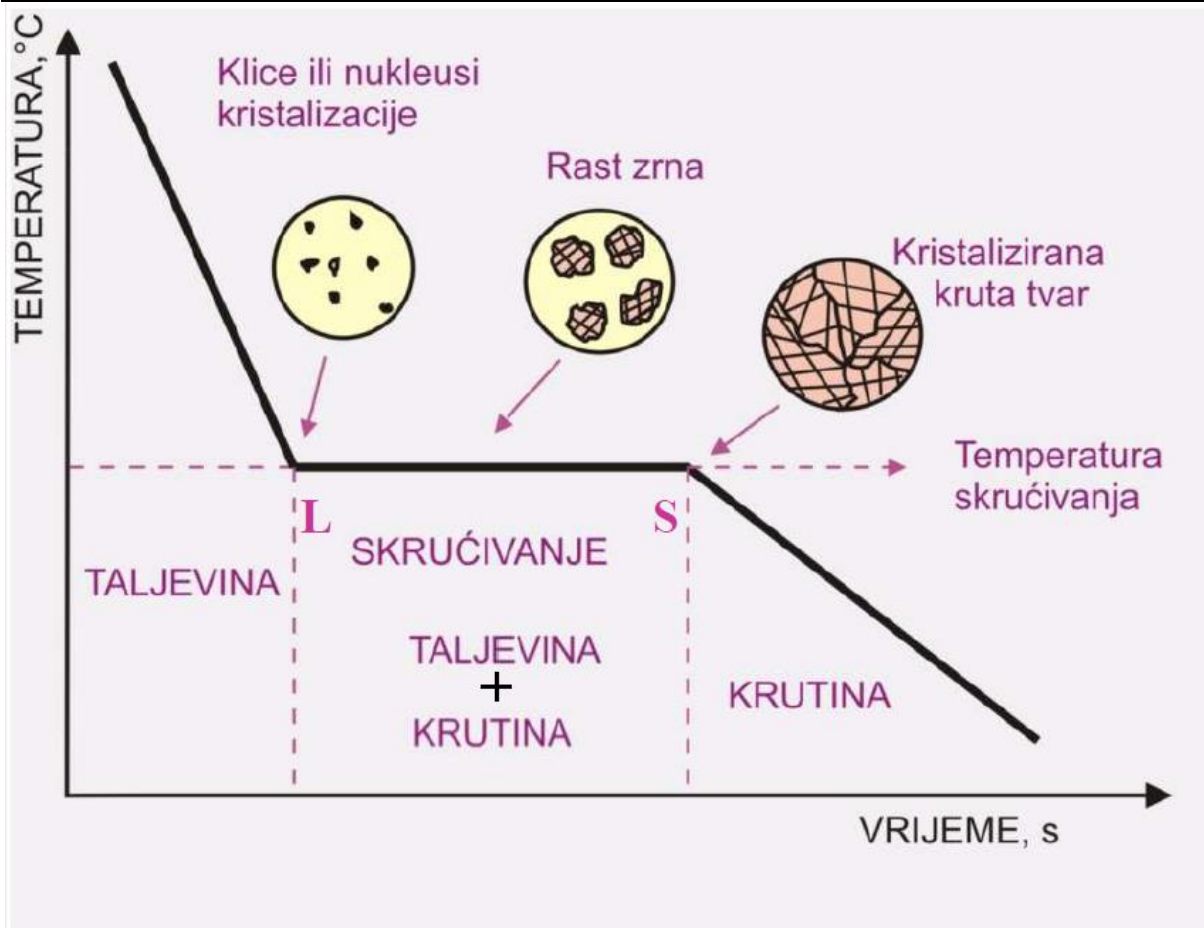
3.1.5. Filtriranje

Filtriranje taljevine provodi se u svrhu uklanjanja oksidnih filmova i nečistoća.

4. SKRUĆIVANJE

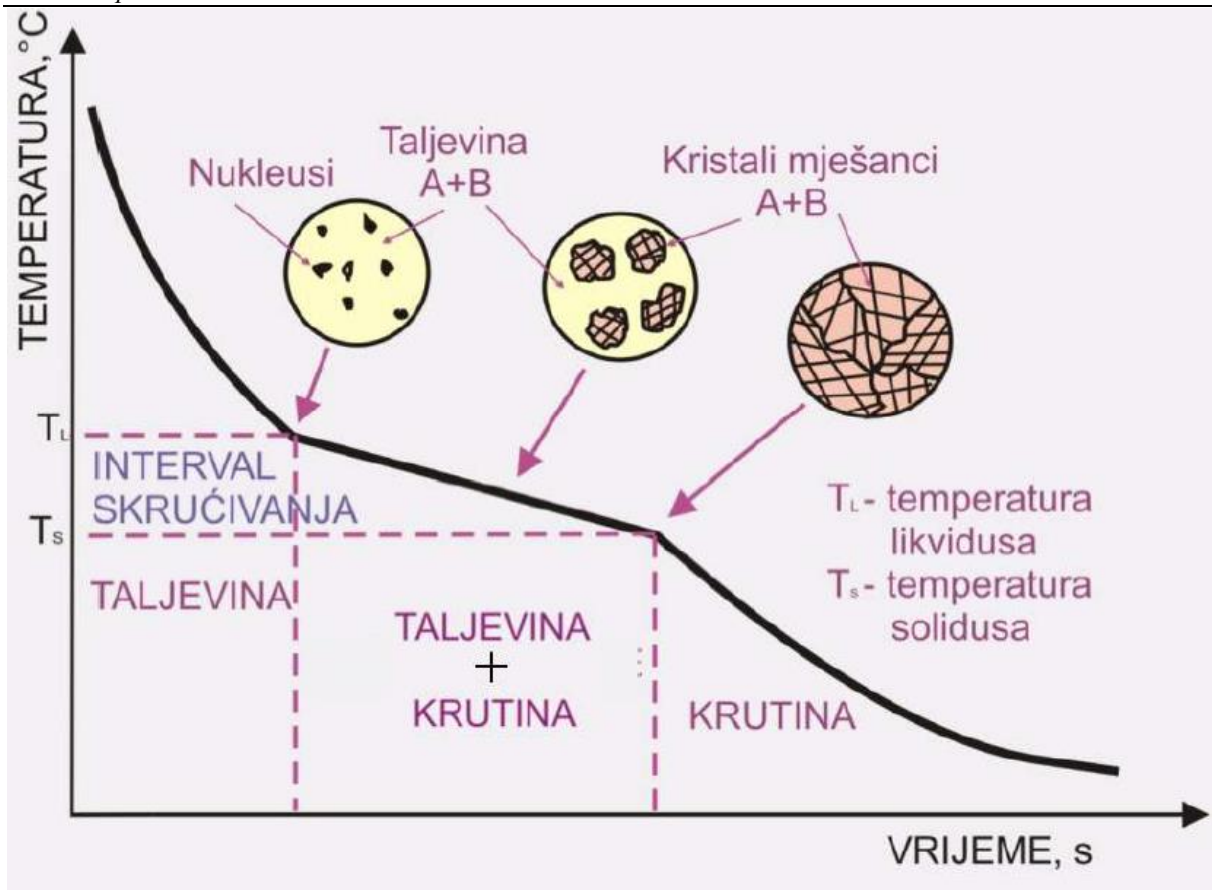
Kristalizacija, odnosno skrućivanje, prelazak je iz tekućeg agregatnog stanja u kruto, a uvjeti pri kojima se kristalizacija odvija određuju veličinu, raspored i strukturu nastalih faza. Veličina, raspored i struktura tih faza utječu na mehanička i fizikalna svojstva, stupanj segregacije pa samim time određuju postupke za daljnju obradu. Proces kristalizacije prati se snimanjem krivulje hlađenja koja na jednostavan način omogućuje praćenje promjene temperature. Zahvaljujući krivulji hlađenja, lako je definirati točke pretvorbi pri hlađenju uz konstantno odvođenje topline. Kada materijal postigne temperaturu likvidusa T_L , počinje izlučivanje klica kristalizacije, a kada postigne temperaturu solidusa T_S , sav materijal je u potpunosti skrutnuo što označava kraj procesa kristalizacije odnosno skrućivanja [5].

Čisti metali skrućuju na različit način od legura. Kod čistih metala, temperatura taljenja i skrućivanja su jednake – skrućivanje teče pri konstantnoj temperaturi, između točaka L i S, kao što je vidljivo na slici 6. Jednom kada se taljevina ulije u kalup, počinje proces konstantnog odvođenja topline te temperatura pada do točke likvidusa. Na shematskom prikazu, vidljiv je zastoj u padu temperature pri kojem teče skrućivanje. Proces skrućivanja započinje lučenjem nukleusa pri temperaturi likvidusa. Daljnjim odvođenjem topline proces napreduje, kristali rastu sve dok sva taljevina ne prijeđe u kruto stanje. Pada temperatura na ovom djelu procesa nema zbog razvoja latentne topline. Latentna toplina je toplina koja se oslobađa prilikom promjene tekućeg agregatnog stanja u kruto, a s obzirom na to da je kod čistih metala latentna toplina jednaka toplini odvedenoj hlađenjem, temperatura skrućivanja je konstantna. Jednom kad sva taljevina prijeđe u kruto stanje, latentna se toplina više ne oslobađa pa temperatura nastavlja padati do temperature okoliša. Brzina skrućivanja taljevine proporcionalna je brzini odvođenja topline [5].



Slika 6. Shematski prikaz krivulje hlađenja čistog metala [5]

Za razliku od čistih metala, kod legura ne postoji zastoj u padu temperature ili nije izražen već se skrućivanje odvija u temperaturnom intervalu. Dvije ili više različitih komponenti međusobno si ometaju proces kristalizacije zbog različitih temperatura tališta, a oslobođena latentna toplina nije dovoljna da nadoknadi toplinu odvedenu hlađenjem. Na slici 7 vidljiva je razlika skrućivanja legura u odnosu na čiste metale. Pad temperature nije linearan već prati krivulju, a temperatura likvidusa i temperatura solidusa nisu jednake nego se proces kristalizacije odvija u rasponu temperatura [5].



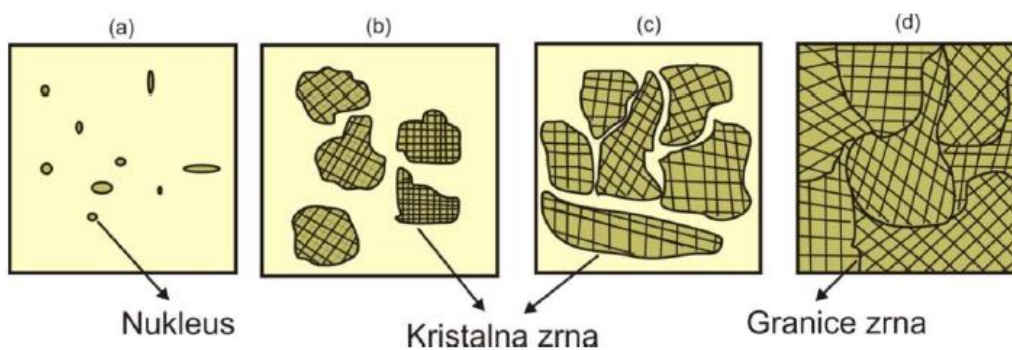
Slika 7. Shematski prikaz krivulje hlađenja dvokomponentne legure [5]

4.1. Proces skrućivanja

Kristalizacija se odvija u dvije faze:

- nukleacija – fizikalni proces nastanka nove faze unutar materijala [Slika 8 (a)]
- rast kristala – transport atoma iz rastaljenog dijela na graničnu površinu tekuće/kruto [Slika 8 (b), (c)].

Kristali rastu do trenutka kada se međusobno sudare. Njihov se rast i dalje nastavlja pa se javljaju nepravilne površine između njih koje se nazivaju granice zrna [Slika 8 (d)].



Slika 8. Kristalizacija metala [5]

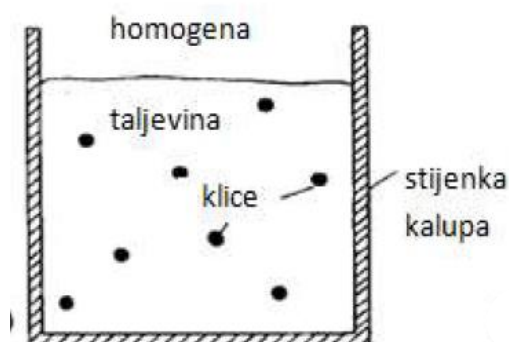
Izuzetak ovom pravilu je rast monokristala gdje u strogo kontroliranim uvjetima raste samo jedno zrno. Monokristalni proizvodi imaju specijalna svojstva koja se ne mogu postići polikristaličnom kristalizacijom [5].

4.2. Morfologija nukleacije

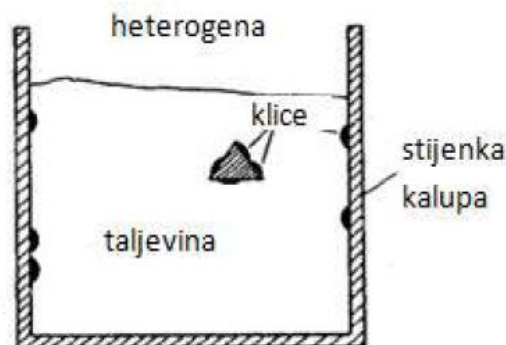
Pri nukleaciji, odnosno nastanku zrna, razlikujemo dva tipa:

- homogena (čisti metali) [Slika 9]
- heterogena (legure) [Slika 10].

U realnim uvjetima gotovo nikada ne dolazi do homogene nukleacije budući da se i u taljevinama čistih metala nalaze strane čestice (ali i na stijenka kalupa) koje ometaju homogenu nukleaciju pa se tako većinom odvija heterogeno. Neka su istraživanja pokazala da je homogena nukleacija teško izvediva i zbog utjecaja gravitacije. Mjesta nukleacije mogu biti uz stijenku kalupa (takvu nukleaciju nazivamo egzogenom) ili na stranim česticama unutar taljevine poput nečistoća i oksidnih filmova (endogena nukleacija).



Slika 9. Homogena nukleacija [5]



Slika 10. Heterogena nukleacija [5]

4.3. Vrste skrućivanja

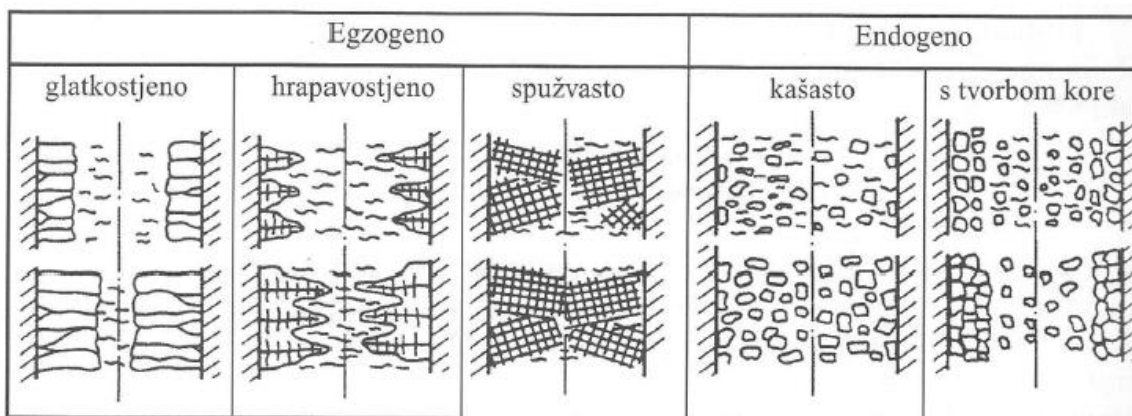
Na osnovi podjele prema mjestu nastanka klica, razlikuju se i kristalizacijske fronte, odnosno granične površine između taljevine i skrutnutog djela [Slika 11]. Ako se radi o egzogenoj kristalizaciji, razlikuju se tri fronte skrućivanja:

1. Glatkostijeno skrućivanje – nastanak i rast egzogenih kristala od stijenke kalupa prema unutrašnjosti kalupne šupljine, granična površina je ravna, a skrućivanje je gotovo kada se sudare kristali sa suprotnih strana kalupa (karakteristično za eutektičke legure i čiste metale)

2. Hrapavostijeno skrućivanje – od granične površine između kalupa i taljevine rastu razgranati dendritski kristali, površina je razvedena i neravna, a grane se debljaju nauštrb taljevine. Proces završava kada se iscrpi sva taljevina između grana kristala.
3. Spužvasto skrućivanje – stvara se mreža razgranatih egzogenih kristala s mnogo bočnih grana unutar taljevine, dendritne grane se debljaju sve dok se taljevina u međuprostoru ne iscrpi do kraja

Pri endogenoj kristalizaciji, razlikujemo dvije fronte skrućivanja:

4. Kašasto skrućivanje – endogeni kristali su razgranati, nastaje kašasta smjesa koja se s vremenom zgusne
5. Endogeno skrućivanje s tvorbom kore – obilježja kaše se gube, zbog slabe pokretljivosti kristala u rubnim dijelovima nastaje kora, velika je razlika u veličini rastućih kristala od površine odljevka prema unutrašnjosti

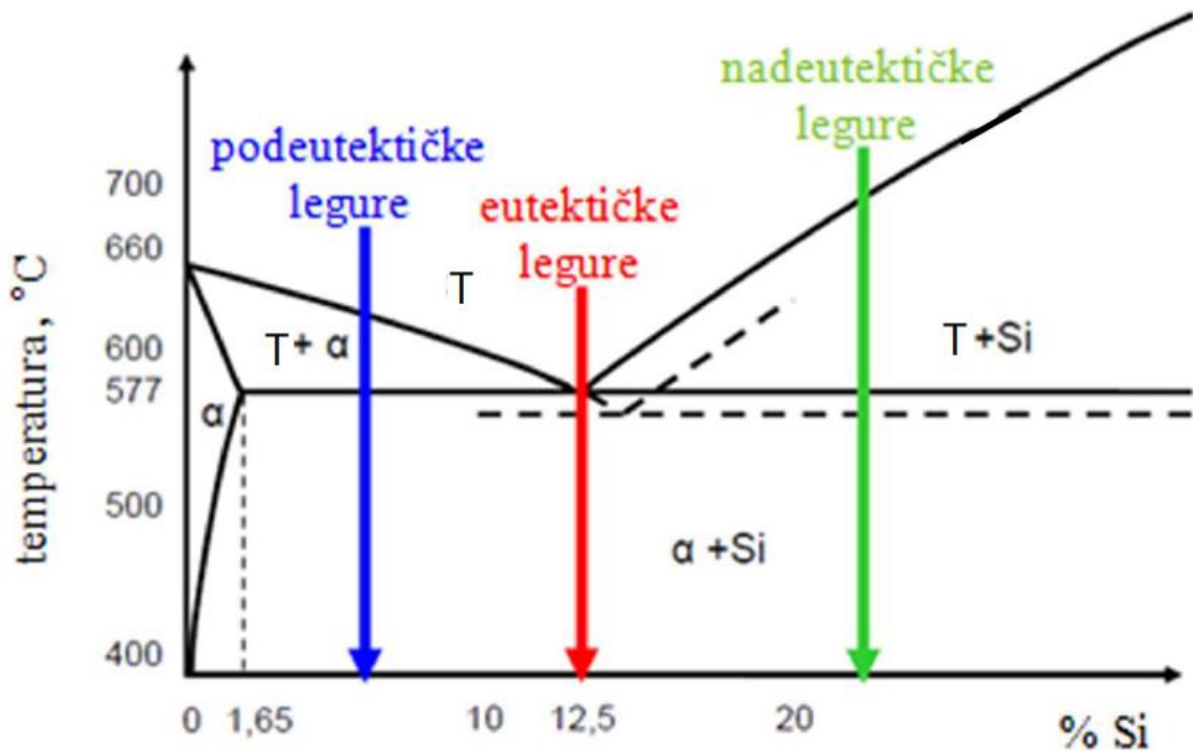


Slika 11. Vrste skrućivanja [5]

Legure ne kristaliziraju glatkostijeno, ali mogući su prijelazni oblici kristalizacije glatko-hrapavim ili hrapavo-kašastim frontama.

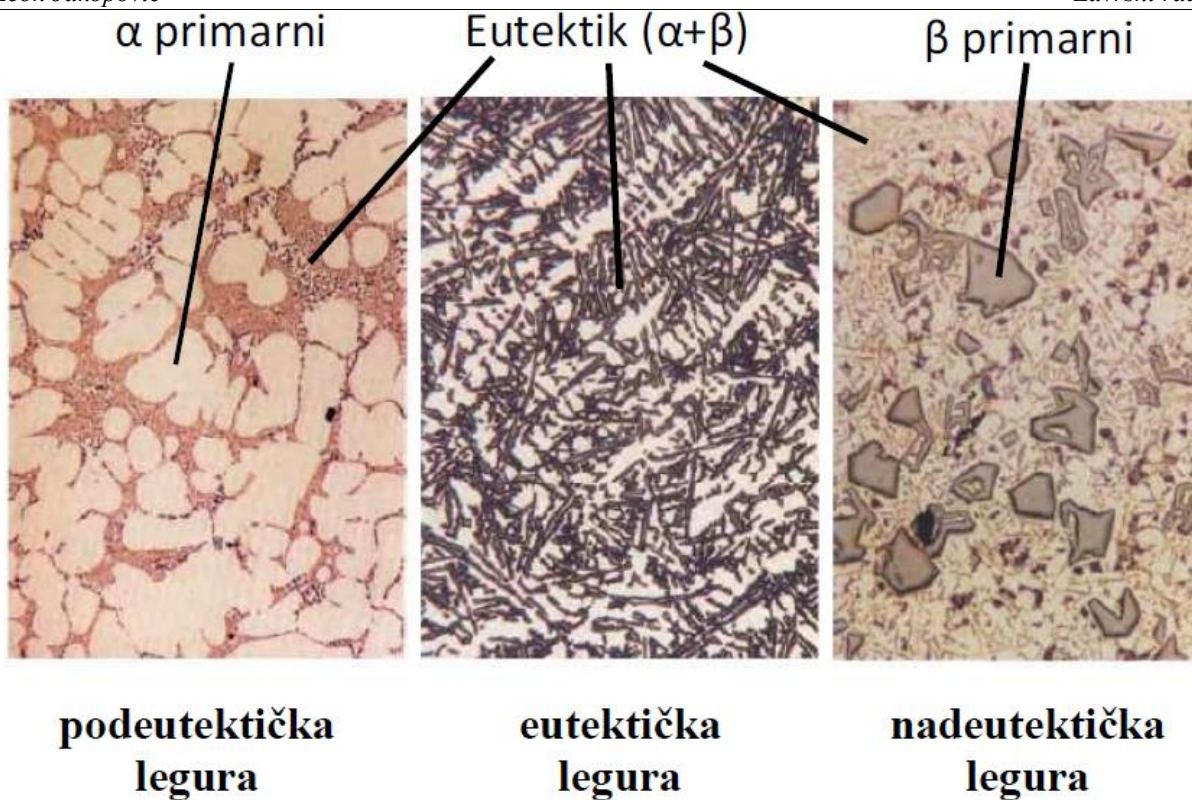
4.4. Skrućivanje AlSi legura

Fazni su dijagrami osnova predviđanja načina skrućivanja legura. Oni kvantitativno prikazuju faze i fazne konstituente prisutne pri različitim temperaturama za različite kemijske sastave i tlakove. Iz njih se mogu očitati temperatura pretvorbe, kemijski sastav faza i metalurška struktura faze. Fazni dijagram za AlSi legure nalazi se na slici 12.



Slika 12. Dijagram stanja AlSi legura [5]

Aluminijske legure sa silicijem tvore sastav s eutektičkom točkom pri 12,5% masenog udjela silicija i pri temperaturi od 577 °C. Legure koje sadrže manje od 11% masenog udjela silicija nazivaju se podeutektičke, a one s više od 13% silicija nadeutektičke. Aluminijske legure s masenim udjelom silicija između 11% i 13% nazivaju se eutektičke legure. Kod podeutektičkih legura nalazi se primarni (α) aluminijski i eutektik, kod eutektičkih samo eutektik, a u nadeutektičnim nalaze se eutektik i primarni (β) silicij. Eutektik se sastoji od α -aluminijski i β -silicija [5]. Eutektik je slabo povezan, nepravilan i raste u obliku eutektičkih kolonija. Mikrostrukture navedenih legura vidljive su na slici 13.



Slika 13. Mikrostrukture AlSi legura [5]

4.5. Skupljanje pri skrućivanju

Svojstvo skupljanja materijala ima glavni utjecaj na proces lijevanja. Ta promjena volumena prirodno je svojstvo koje se ne može spriječiti, a odvija se u tri faze [Slika 14] [5]:

- skupljanje u tekućem stanju – tijekom hlađenja taljevine nakon završetka ulijevanja do temperature likvidusa volumen se smanjuje gotovo linearno
- skupljanje tijekom skrućivanja – odvija se između temperatura likvidus i solidus, a kompenzira se napajanjem
- skupljanjem u krutom stanju – odvija se između temperature solidus i sobne temperature, a kompenzira se predimenzioniranjem modela za iznos skupljanja.

4.5.1. Primarno skupljanje

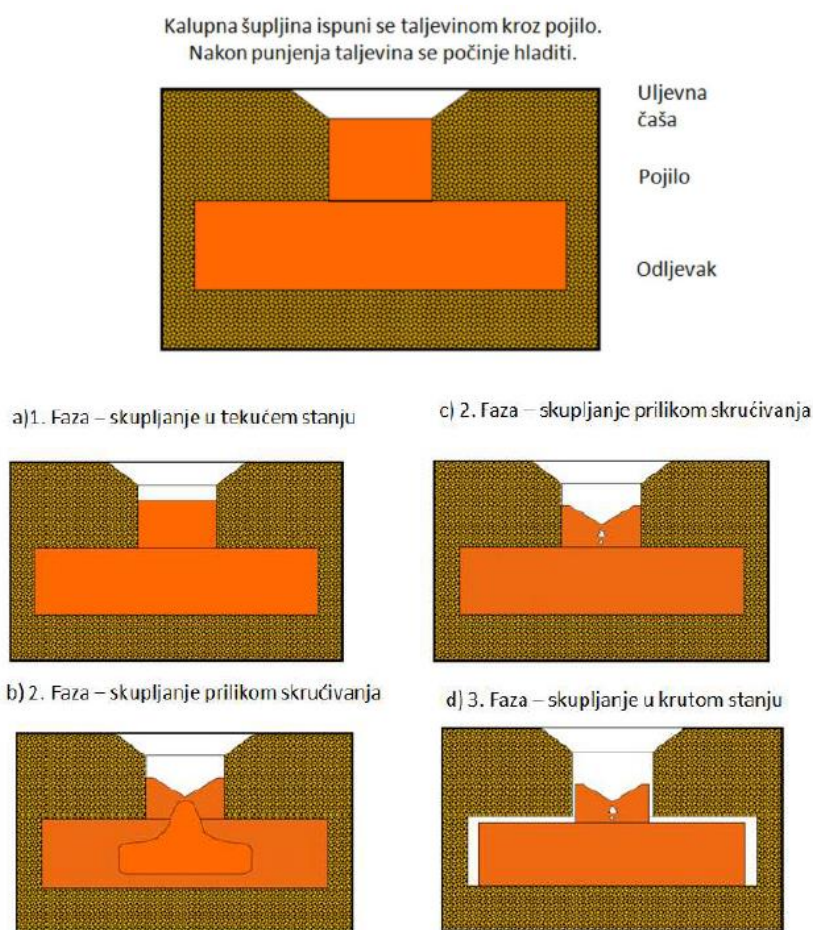
Skupljanje u tekućem stanju naziva se još i primarno skupljanje. Ono ovisi o leguri i temperaturi pregrijanja taljevine, a kompenzira se upotrebom pojila.

4.5.2. Sekundarno skupljanje

Za vrijeme skrućivanja, dolazi do fazne pretvorbe tekućeg u kruto. Taljevina ima manju gustoću od krutine, a s obzirom na to da masa materijala ostaje ista, rezultat je stezanje volumena, odnosno skupljanje. Kod čistih metala ovo se skupljanje odvija pri konstantnoj temperaturi, dok se kod legura odvija u temperaturnom intervalu. Napajanje odljevka pojilom kompenzira skupljanje prilikom skrućivanja, a bitno je pravilno pozicioniranje i dimenzioniranje pojila kako bi se nadoknadile sve promjene volumena unutar kalupa. Čisti se aluminij za vrijeme skrućivanja skupi za otprilike 6%, a legura AlSi12 za 3,8% [5].

4.5.3. Tercijarno skupljanje

Skupljanje u krutom stanju utječe na konačne dimenzije odljevka i nije ga moguće kompenzirati upotrebom pojila. Ovaj se proces naziva još i modelarsko stezanje, a potrebno ga je uzeti u obzir prilikom izrade modela tako da kalupna šupljina bude nešto veća od konačnih dimenzija odljevka. Razlika u veličini modela u odnosu na odljevak ovisi o vrsti materijala koji se lijeva.



Slika 14. Prikaz faza skupljanja [5]

4.6. Način skrućivanja

Proces skrućivanja odljevka započinje na stijenkama kalupa te se postepeno širi prema unutrašnjosti odljevka. Toplina se odvodi od površine odljevka preko kalupa prema van, a fronta skrućivanja širi se od stijenki prema unutrašnjosti odljevka. Na mjestima koja zadnja skrutnu, zbog skupljanja dolazi do pojave usahlina – poroznost u materijalu. Kako bi se usahline izbjegle, dodaje se pojilo koje je potrebno pravilno pozicionirati tako da se postigne usmjereno skrućivanje kako bi se usahline pojavile u pojilu, a ne u odljevku. Kako bi se to postiglo, pojilo mora ostati zadnje tekuće i zadnje skrutnuti. Temperaturni gradijent prema pojilu mora biti dovoljno velik ako progresivno skrućivanje ne bi zatvorilo kanal i tako prekinulo napajanje. Ovisno o veličini intervala između temperatura likvidus i solidus, razlikuju se tri skupne legura [5]:

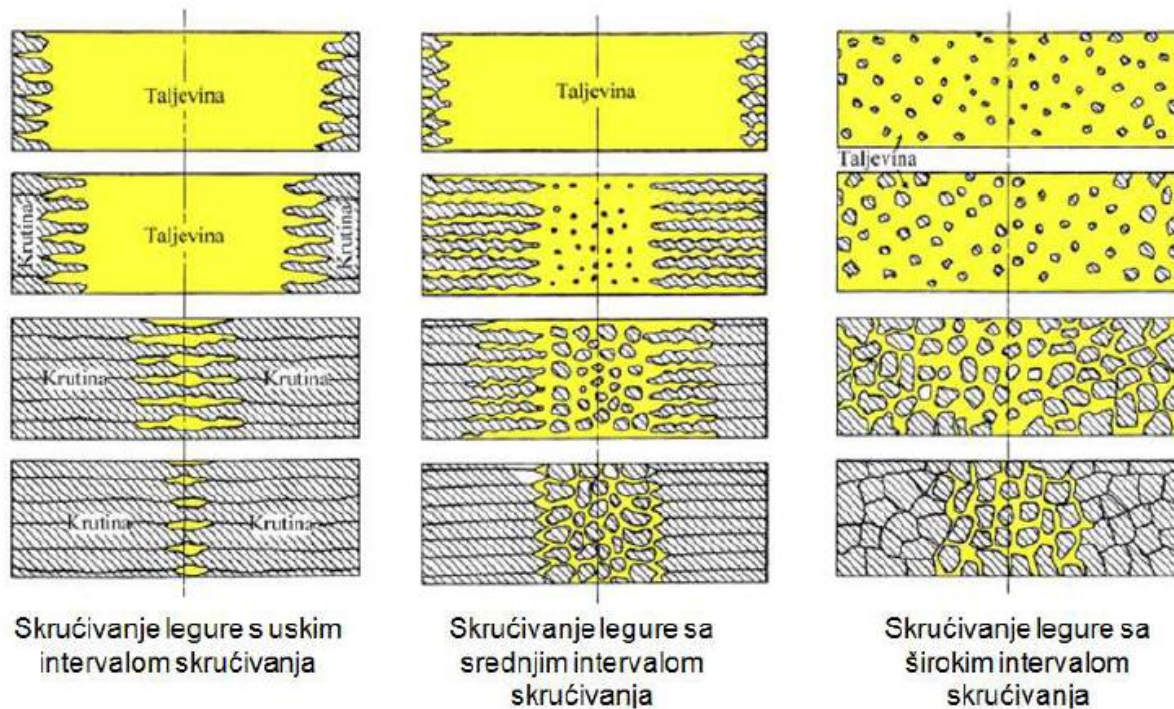
- uski interval – $<50\text{ }^{\circ}\text{C}$
- srednji interval – $50\text{-}110\text{ }^{\circ}\text{C}$
- široki interval – $>110\text{ }^{\circ}\text{C}$.

Kod čistih metala interval skrućivanja izrazito je uzak, gotovo neprimjetan s obzirom na to da se skrućivanje odvija pri konstantnoj temperaturi.

Legure s uskim intervalom prvo stvaraju koru na stijenci kalupa, a kristali skrućuju prema sredini progresivno, fronta je hrapava i nepravilna, a temperaturni gradijent omogućuje odljevke bez pojave usahlina.

Legure sa srednjim intervalom skrućuju također od stijenki prema unutrašnjosti, taljevina je duže prisutna između vrhova kristala, a skrućivanje u sredini kanala je kašasto te se pojavljuje puno manjih kanalića s taljevinom za vrijeme skrućivanja. To otežava napajanje i u odljevku se javlja raspršena poroznost. Kako bi se postiglo usmjereno skrućivanje, legure sa srednjim intervalom zahtijevaju visoki temperaturni gradijent.

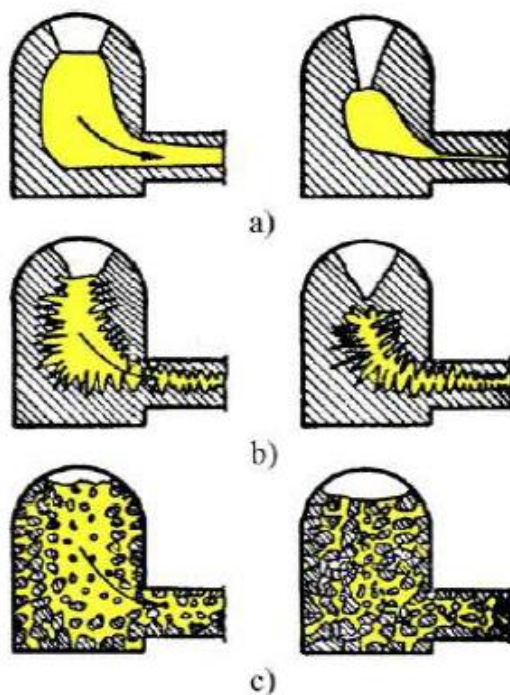
Legure sa širokim intervalom kristaliziraju nasumično u cijelom kanalu, progresivnog skrućivanja nema, a otežano napajanje kroz sitne kanaliće rezultira pojavom raspršene poroznosti po cijelom volumenu odljevka.



Slika 15. Prikaz skrućivanja legura [5]

4.7. Utjecaj morfologije skrućivanja na napajanje odljevka

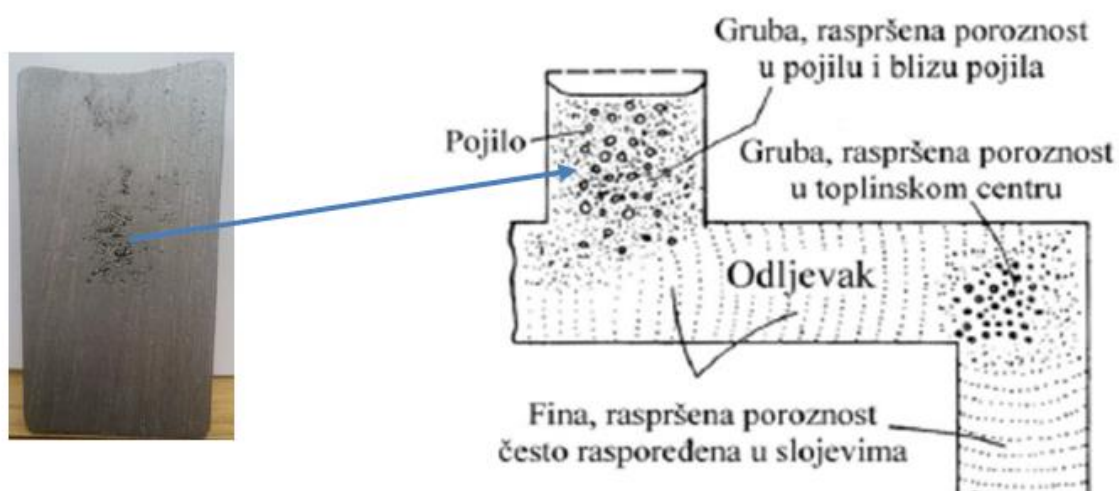
Morfologija skrućivanja utječe na strujanje taljevine unutar uljevnog sustava i kalupne šupljine. Ako morfologija taljevine sprečava strujanje, napajanje je otežano, dok glatka fronta [Slika 16 a)] ne ometa strujanje. U početnoj fazi skrućivanja s hrapavom frontom [Slika 16 b)] taljevina struji relativno dobro, no ono s vremenom postaje otežano zbog pojave kristala u sredini odljevka. Neki dijelovi postaju odvojeni te se javljaju mikrousahline. Kod kašastog skrućivanja [Slika 16 c)] kristali rastu iz taljevine i kreću se s njom sve dok ne narastu dovoljno da zaustave strujanje kašaste faze i zaustavljaju napajanje. Pravilnim konstruiranjem odljevka, uljevnog sustava i sustava napajanja, može se postići usmjereno skrućivanje. Uljevni sustav je pravilno konstruiran kada je postavljen da taljevina ulazi na mjestu posljednjeg skrućivanja. Toplo pojilo je ono kroz koje taljevina ulazi prije ulaska u kalupnu šupljinu, dotok vruće taljevine se cijelo vrijeme zagrijava i taljevinu održava tekućom. Ako pojilo ne može eliminirati problem poroznosti, koriste se hladila, odnosno metalni elementi koji se ugrađuju u kalup ili jezgru, ovisno o tome koji se dio treba hladiti. Potrebno je hladiti dijelove koji su debeli kako bi oni postali prividno tanki. Hladila pozitivno utječu na morfologiju skrućivanja [5].



Slika 16. Utjecaj morfologije skrućivanja na napajanje [5]

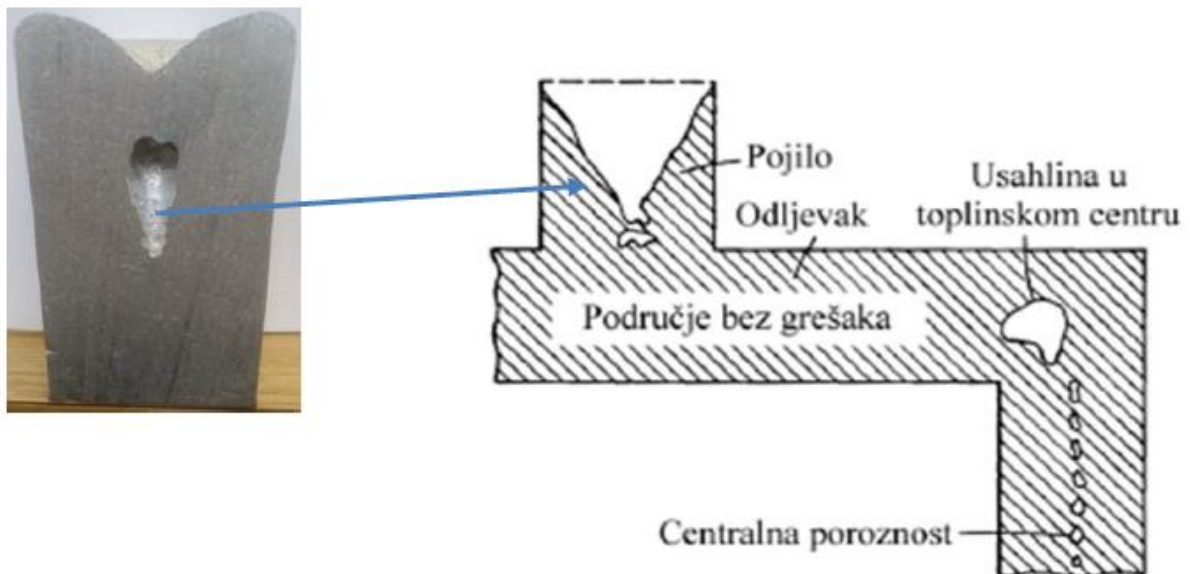
4.8. Greške zbog skrućivanja

Kod legura sa širokim intervalom javlja se gruba raspršena poroznost u pojilu i toplinskom središtu odljevka te fina poroznost u slojevima [Slika 17].



Slika 17. Greške kod skrućivanja legura sa širokim intervalom [5]

Kod legura s uskim intervalom javlja se usahlina u pojilu i toplinskom središtu odljevka, kao i središnja poroznost karakteristična za progresivno skrućivanje na mjestima gdje nije postignuto usmjereno skrućivanje [Slika 18].



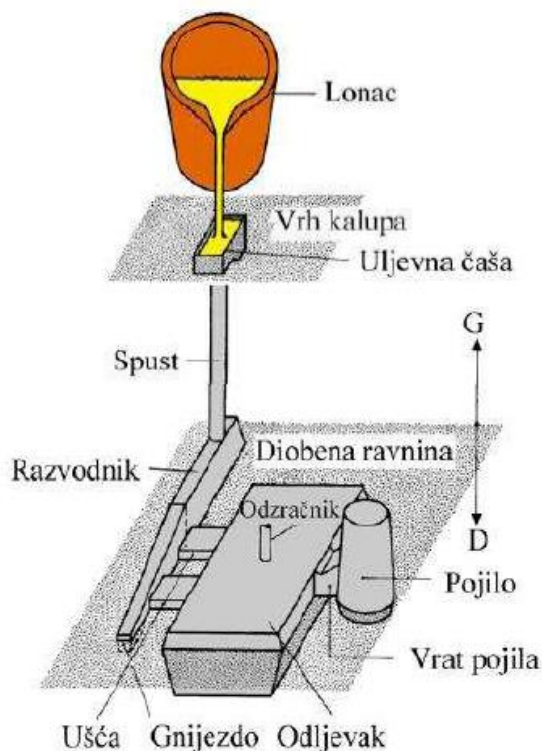
Slika 18. Greške kod skrućivanja kod legura s uskim intervalom [5]

5. ULJEVNI SUSTAV

Sustav kanala kroz koji teče taljevina kako bi se ispunila kalupna šupljina naziva se uljevni sustav. Svi kanali uljavnog sustava moraju biti dimenzionirani kako bi se omogućilo dovoljno brzo punjenje i kako bi se izbjeglo skrućivanje, ali i dovoljno polagano punjenje da se izbjegnu eventualne greške zbog turbulentnog strujanja taljevine. Prenaglo punjenje može izazvati eroziju pijeska pa se te nečistoće s talinom unose u odljevak, a kovitlanje taljevine unosi plinove u sam odljevak. Dostavljeni materijal ne smije sadržavati trosku i uključke.

Brigu je potrebno voditi i o ekonomičnosti i praktičnosti samog sustava kako bi njegov volumen bio čim manji i ne preskup za kalupljenje. Većina grešaka koje se javljaju u odljevku direktna su posljedica loše konstrukcije uljavnog sustava i sustava napajanja pa su zato oblik, veličina i položaj njegovih dijelova od kritične važnosti [6]. Dijelovi uljavnog sustava su [Slika 19]:

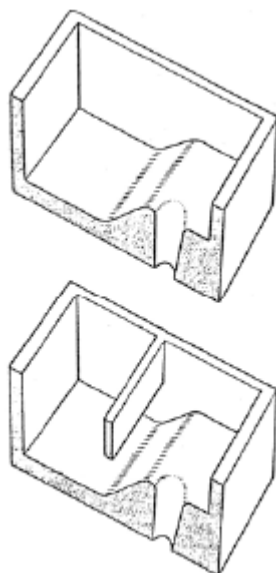
- uljevna čaša
- spust
- razvodnik
- ušće
- produženje razvodnika.



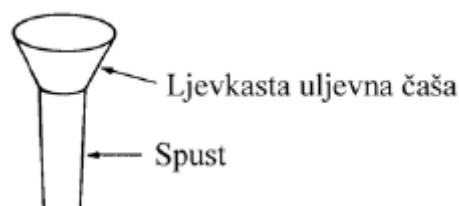
Slika 19. Dijelovi uljavnog sustava [5]

5.1. Uljevna čaša

Uljevna čaša prvi je dio sustava. Služi kao spremnik taljevine čija je uloga održavanje sustava punim. Ona sprječava unos troske i usisavanje zraka i ostalih plinova u ostatak sustava, ali i rasprskavanje taljevine pri izlivanju iz lonca. Razlikuju se koritasta [Slika 20] i ljevkaasta uljevna čaša [Slika 21]. Kod koritaste uljevne čaše bitno je da je konstantno puna. S obzirom na to da je poprečni presjek čaše veći od presjeka spusta, brzina strujanja taljevine u njoj je znatno manja što omogućava nečistoćama, troski i uključcima da isplivaju na površinu i ne ulaze u ostatak sustava. Iako ljevkaasta uljevna čaša olakšava lijevanje, koritastu je potrebno koristiti pri lijevanju legura koje su sklone oksidiranju kako bi se neželjeni oksidi zadržali na pregradi. Za dodatno pročišćavanje taljevine, pogodno je korištenje keramičkog filtra [6].



Slika 20. Koritasta uljevna čaša i koritasta uljevna čaša s pregradom (dolje) [7]

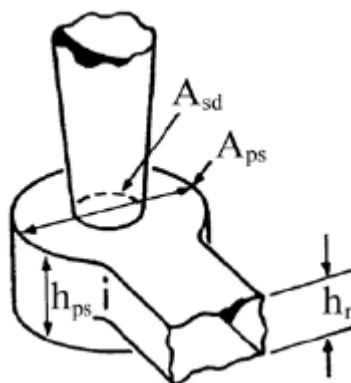


Slika 21. Ljevkaasta uljevna čaša [7]

5.2. Spust

Nakon uljevne čaše nalazi se vertikalni kanal kružnog poprečnog presjeka koji služi za transport taljevine iz čaše u ostatak uljavnog sustava. Kako bi se izbjeglo usisavanje zraka i ostalih plinova u mlaz taljevine, kanal se sužuje prema dolje i potrebno ga je ispuniti čim brže da ne dođe do vrtloženja taljevine. Ako je pak brzina ulijevanja u čašu veća nego što može proći kroz dno spusta, dolazi do prelijevanja. Dno spusta je grlo jer ima najmanji presjek u cijelom sustavu i kontrolira brzinu i vrijeme lijevanja. Suženje omogućava da se cijeli volumen spusta stigne popuniti i osigurava laminarno strujanje taljevine u ostatku sustava [7]. Na dnu se obično nalazi i podnožje spusta ili razdjelnik [Slika 22], čija je glavna uloga smirivanje turbulencija i

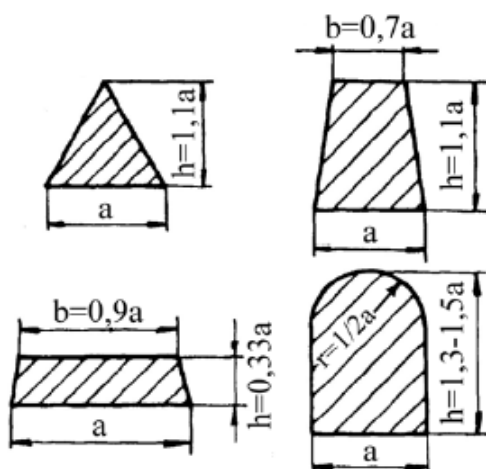
sprječavanje usisa zraka. Pri malim brzinama nečistoće isplivaju na njegovu gornju površinu. Površina poprečnog presjeka razdjelnika A_{ps} je pet puta veća od površine dna spusta A_{sd} , a visina h_{ps} dvostruko veća od visine razvodnika h_r . Dno razdjelnika je ravno, a oštri bridovi su zaobljeni kako bi se izbjegla erozija i olakšalo kalupljenje [5].



Slika 22. Dno spusta i razdjelnik s odgovarajućim dimenzijama [7]

5.3. Razvodnik

Razvodnik se nastavlja na spust, prihvaća taljevinu iz spusta te ju umiruje. Također izdvaja uključke i metalne okside te onemogućava nagle promjene smjera strujanja taljevine. Najčešće je trapeznog poprečnog presjeka no može biti i drugih oblika [Slika 23], a kod lijevanja aluminija i aluminijskih legura dimenzija širine je otprilike trostruko veća od dimenzije visine. Ovisno o dimenzijama odljevka, može biti jedan ili pak više razvodnika. Prvi mlaz taljevine sa sobom unosi čestice pijeska i ostale nečistoće pa je potrebno razdjelnik produžiti nakon zadnjeg ušća kako te nečistoće ne bi ušle u kalupnu šupljinu [7].

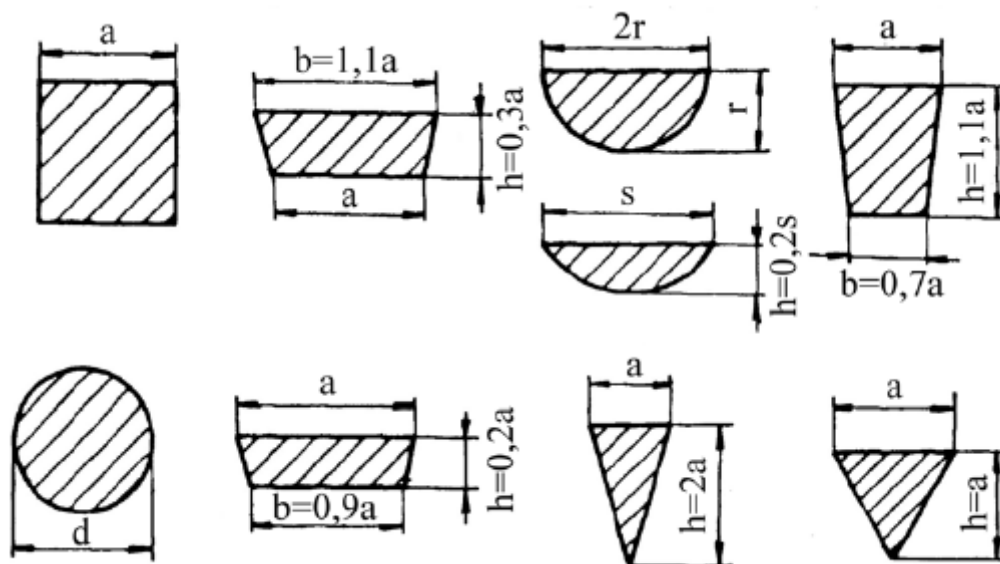


Slika 23. Različiti oblici poprečnog presjeka razvodnika [5]

Razvodnik mora biti konstruiran tako da se izbjegnu nagle promjene smjera toka taljevine s obzirom na to da one uzrokuju usisavanje zraka i stvaranje zona niskog tlaka.

5.4. Ušće

Ušće povezuje razvodnik s kalupnom šupljinom te osigurava pravilno i ravnomjerno popunjavanje kalupne šupljine. Dimenzije poprečnog presjeka ušća potrebno je prilagoditi debljini stijenki odljevka, a oblik je najčešće pravokutnog poprečnog presjeka, no može biti i drugih oblika [Slika 24]. Broj ušća također ovisi o dimenzijama odljevka, a prvo ušće potrebno je pozicionirati dovoljno daleko na razdjelniku kako bi eventualna troska stigla isplivati na gornju površinu [7]. Taljevina kalupnu šupljinu popunjava od posljednjeg ušća jer nastoji teći po putevima s najmanje otpora. Kada stigne do kraja, javlja se povratni tlak koji taljevinu gura kroz ostala ušća redom od zadnjeg.



Slika 24. Različiti oblici poprečnog presjeka ušća [5]

5.5. Vrste uljavnog sustava

Prema položaju ušća u odnosu na odljevak, uljevni sustavi se dijele na:

- direktni
- indirektni
- uljevni sustav s ušćem odozdo.

Direktni uljevni sustav omogućava brzo lijevanje i pravilno skrućivanje. Primjenjuje se pri lijevanju odljevaka manjih dimenzija, a prilikom udara taljevine o dno dolazi do snažnog

erozivnog djelovanja taljevine. Indirektni uljevni sustavi primjenjuju se radi jednostavnijeg kalupljenja i jednostavnije konfiguracije odljevka. Za pravilnu raspodjelu temperature koristi se sustav s više ušća, a uvjeti skrućivanja ovise o obliku odljevka i rasporedu pojila. Uljevni sustav s ušćem odozdo ne koristi se često jer se teže kalupi. Ovakvim je sustavima potrebno više pojila radi neprirodnog tijeka skrućivanja. Popunjavanje kalupne šupljine je mirno pa se koristi za lijevanje metala osjetljivih na oksidaciju.

S obzirom na kritični presjek uljevne sustave dijelimo na:

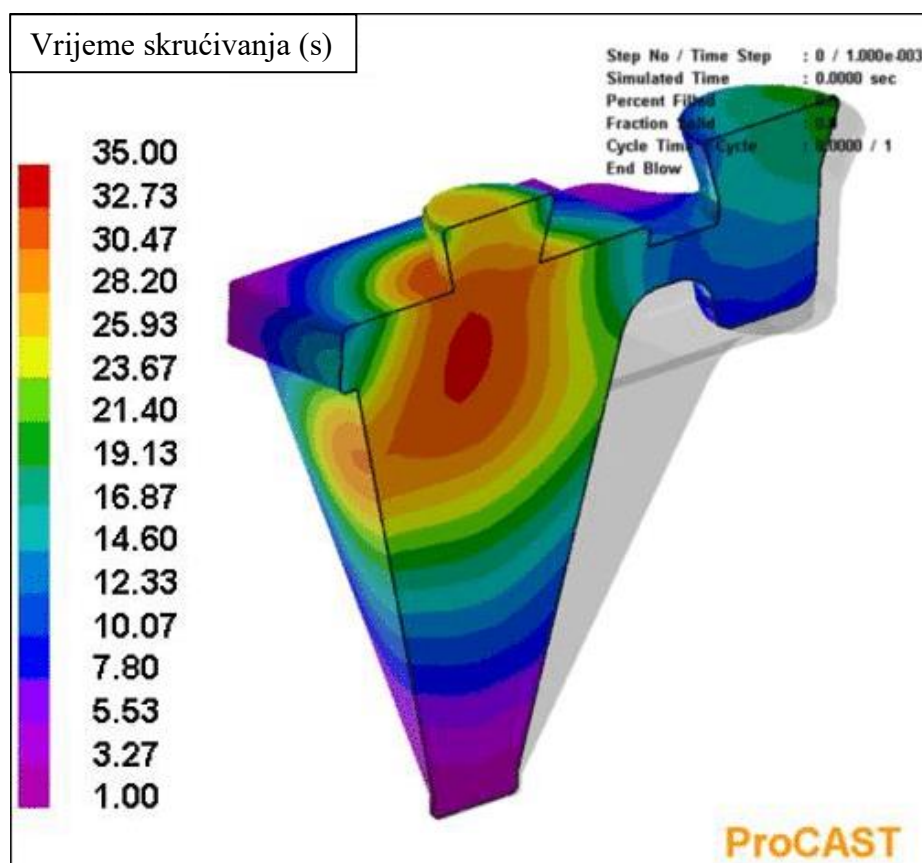
- tlačni sustavi s prigušenjem
- semitlačni sustavi bez prigušenja.

Tlačni, odnosno konvergentni sustavi su oni kod kojih se presjeci kanala smanjuju redom, grlo u ovom sustavu je ukupni presjek svih ušća. Dimenzija ušća se određuje prva, dimenzije ostalih dijelova određuju se prema njima. Razvodnik se nalazi u gornjaku, a ušća u gornjaku ili donjaku, no bitno je obratiti pažnju da se dno ušća i razvodnika nalaze u istoj razini. Tlak lijevanja veći je od atmosferskog pa se ostvaruje približno jednak protok kroz sva ušća. Brzina protoka taljevine je relativno velika pa se povećava rizik od stvaranja nepoželjnih vrtloga koji prskaju i oksidiraju taljevinu. Kod tlačnih sustava iskorištenje je veće, manja je ukupna masa uljavnog sustava i lakše ga se odvaja od odljevka. Kod semitlačnih (divergentnih) sustava presjeci dijelova redom rastu, a grlo sustava je u dnu spusta. Dimenzije dna sustava se određuju prve. Razvodnik se nalazi u donjaku, a kako bi se smanjile turbulencije u toku taljevine, ušća se nalaze u gornjaku. Ovakvi se sustavi koriste pri lijevanju lakih metala. Zbog inercije, protok u svim ušćima nije jednak, no sužavanjem presjeka razvodnika iza ušća za površinu tog ušća se protok može ujednačiti. Taljevina teče sporo i polako ulazi u kalupnu šupljinu pa se izbjegavaju vrtlozi, rasprskavanje i oksidacija taljevine. Ušća su veća nego kod konvergentnih sustava, iskoristivost manja, masa uljavnog sustava veća, a samim time uklanjanje sustava od odljevka traje dulje [7].

Prema položaju diobene ravnine uljevne sustave dijelimo na horizontalne i vertikalne.

6. RAČUNALNE SIMULACIJE

Industrija lijevanja prati razvoj tehnologija pa tako i primjenu računalnih simulacija. Softveri za simulaciju uklopili su se u lanac razvoja lijevanih proizvoda kako bi se vrlo brzo dobila povratna informacija o tome je li uljevni sustav pravilno dimenzioniran, hoće li se pojaviti greške tijekom lijevanja ili skrućivanja i hoće li taljevina popuniti cijeli odljevak [8]. Treba uzeti u obzir da korištenje softvera za simulaciju nije točnije rješenje od onih dobivenih približnim računanjem jednadžbi, ali je neusporedivo brži postupak koji pruža i vizualizaciju podataka. Računalne su simulacije odraz realnosti prema zakonima sličnosti. Moderna i naprednija računala omogućuju kraće trajanje izrade simulacije i veću preciznost i rezoluciju [5]. Na slici 25 nalazi se primjer vizualizacije skrućivanja odljevka dobivene softverom ProCAST [9].



Slika 25. Vizualizacija skrućivanja [9]

Primjenom računalne tehnologije i samih simulacija, izbjegava se potreba za izradom prototipa što znatno poskupljuje proizvodni proces. Prema nekim procjenama, 90% grešaka u odljevku direktna je posljedica neprikladno konstruiranog uljevnog sustava, a samo 10% grešaka otpada na probleme u proizvodnji [10]. Napredni softveri mogu čak predvidjeti mikrostrukturu i neka

mehanička svojstva gotovog dijela [11]. Postupak izrade same simulacije u većini je softvera slično te se može podijeliti u nekoliko koraka [5]:

- izrada CAD modela odljevka s uljevnim sustavom, modela hladila i egzotermnih obloga
- uvođenje modela u softver u obliku .step datoteke te provjera mreže površine
- definiranje uljevnog sustava
- definiranje dimenzija kalupa
- definiranje materijala
- generiranje 3D mreže
- određivanje smjera gravitacije
- određivanje hidrauličkih i toplinskih parametara
- pokretanje simulacije.

7. EKSPERIMENTALNI DIO

Važni elementi ovog rada su proračun i konstrukcija nekoliko inačica uljavnog sustava za zadani odljevak i pomoću simulacija u programu ProCAST odrediti inačicu koja je pogodna za lijevanje odljevka bez uključaka, usahlina, nedolivenosti i ostalih grešaka. Kao legura za lijevanje koristi se AlSi12 sa sastavom prikazanim u tablici 2 [12].

Tablica 2. Kemijski sastav legure AlSi12 [12]

Metal	Udio, %
Si	13,5
Fe	0,55
Mn	0,35
Ti	0,15
Zn	0,1
Cu	0,05
Ostali metali	0,15
Al	Ostatak

7.1. Proračun uljavnog sustava

Kako bi se pravilno proračunali i konstruirali svi dijelovi uljavnog sustava, koristi se nomogram za aluminijske legure [13]. Zbog svoje jednostavnosti očitavanja podataka, vrlo je primjenjiv u praksi. Kada brzina taljevine premaši iznos od 500 mm/s, dostignuta je kritična brzina pri kojoj se javljaju značajne turbulencije. Kako bi se u obzir uzela sigurnost, nomogram ograničava maksimalnu brzinu taljevine na ulazu pri 250 mm/s.

Primjer odljevka je aluminijski poklopac filtera DN80 [Slika 26 i Slika 27].

Iz programskog paketa SOLIDWORKS 2020 očitano je volumen odljevka,

$$V_o = 8,164 \cdot 10^{-4} \text{ m}^3$$

S obzirom na to da je poklopac filtera izrađen od aluminijske legure, gustoća iznosi $\rho = 2700 \text{ kg/m}^3$, a masa iznosi,

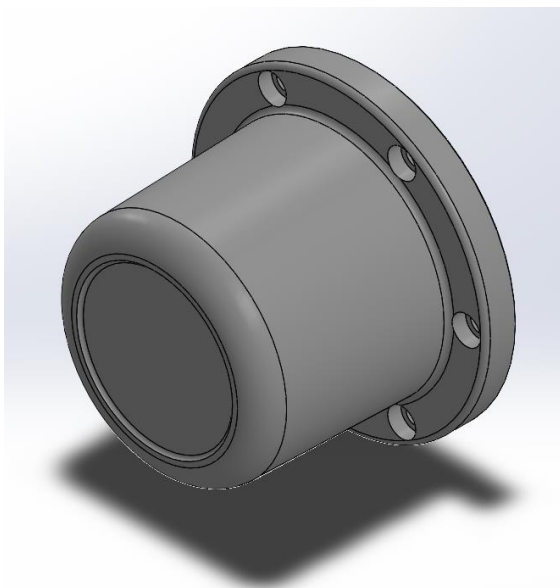
$$m_o = V_o \cdot \rho = 8,164 \cdot 10^{-4} \cdot 2700 = 2,204 \text{ kg} \quad (1)$$

Masa cijelog uljavnog sustava je nepoznata, no, ako se pretpostavi faktor iskoristivosti taljevine pri lijevanju aluminija ($\eta = 0,5$), može se izračunati,

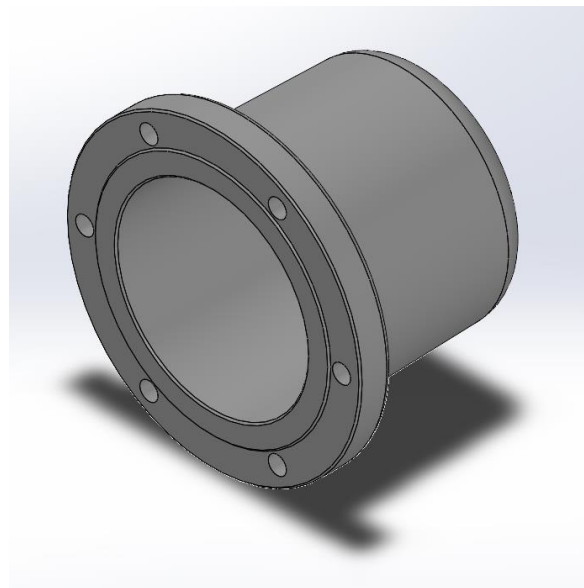
$$m_{us} = \frac{m_o}{\eta} = \frac{2,204}{0,5} = 4,409 \text{ kg} \quad (2)$$

Kako bi nomogram bio od koristi, potrebno je odrediti prosječnu brzinu punjenja kalupne šupljine. Vrijeme lijevanja pretpostavlja se na temelju iskustva ($t_l = 10 \text{ s}$). Iz toga slijedi da je prosječna brzina punjenja kalupne šupljine,

$$\bar{v} = \frac{m_{us}}{t_l} = \frac{4,409}{10} = 0,441 \text{ kg/s} = 441 \text{ g/s} \quad (3)$$

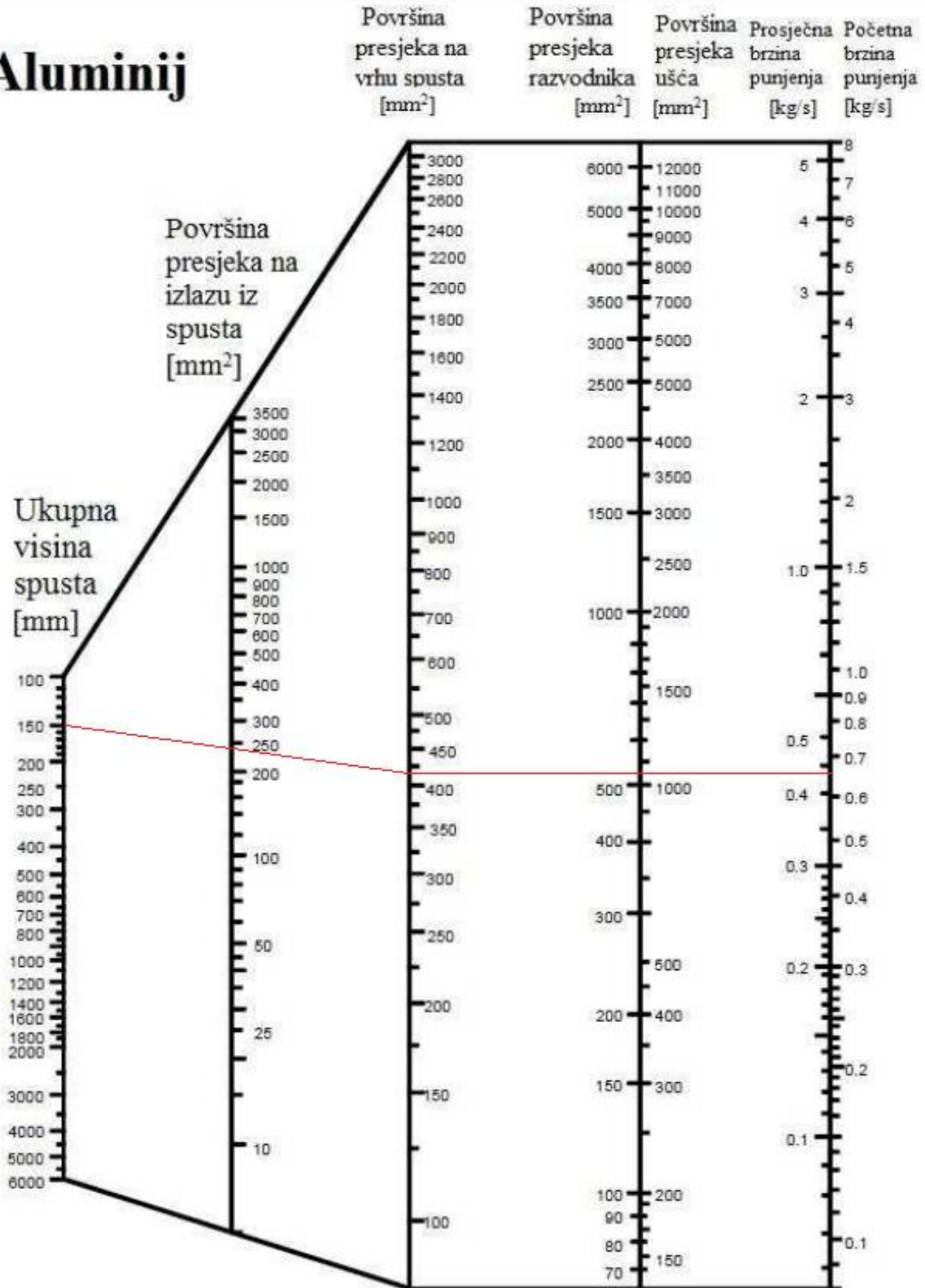


Slika 26. 3D model odljevka



Slika 27. 3D model odljevka

Aluminij

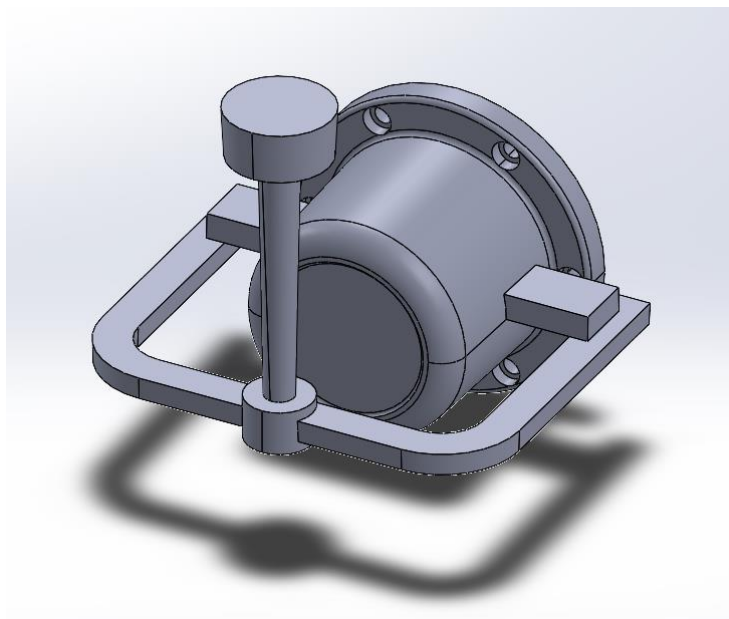


Slika 28. Određivanje dimenzija uljavnog sustava [13]

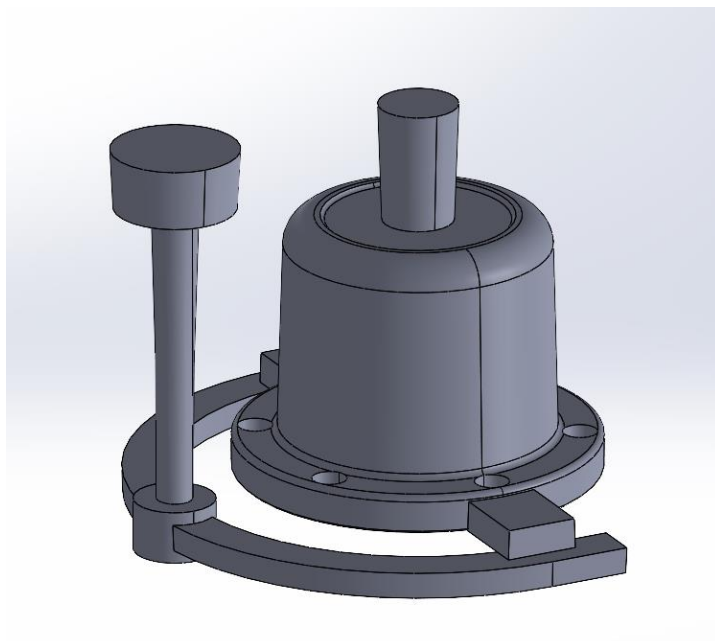
Slika 28 prikazuje redosljed određivanja dimenzija elemenata uljavnog sustava. Određivanje kreće od vertikalne osi krajnje desno, a odvija se ulijevo. Prvo se ucrtava prosječna brzina

lijevanja koja iznosi 0,441 kg/s, ucrtava se horizontalna linija do osi površine presjeka na vrhu spusta i dobivaju se karakteristične dimenzije. Iz nomograma se očitava ukupna površina ušća $A_u = 1050 \text{ mm}^2$. Pošto se koriste dva ušća onda je $A_{u1} = A_{u2} = 525 \text{ mm}^2$. Poželjno je da ušća budu što tanja radi lakšeg odstranjivanja s odljevka pa biram pravokutni presjek dimenzija 15x35 mm. Iz istog nomograma očitava se presjeka razvodnika: $A_r=520 \text{ mm}^2$. Predviđena su 2 razvodnika pa je njihova površina $A_{r1}=A_{r2}=260 \text{ mm}^2$, i dimenzija su 13x20 mm. Praćenjem nomogram može se očitati površina presjeka na vrhu spusta koja iznosi $A_{sg}=420 \text{ mm}^2$. Time se računa poprečni presjek vrha spusta kružnog oblika promjera $d=23,2 \text{ mm}$. Visinu spusta potrebno je odrediti s obzirom na dimenzije odljevka. Odljevak će biti polegnut te ga se pola nalazi u gornjaku, a pola u donjaku. Najveći promjer odljevka iznosi 179 mm, u gornjaku se nalazi pola, znači 89.5 mm. Treba predvidjeti dovoljno mjesta za pojilo te minimalnu debljinu pijeska iznad odljevka pa će tako visina spusta biti 150 mm. Spajanjem točke visine spusta i točke površine gornjeg presjeka spusta iz nomograma se može očitati i površina presjeka na izlazu iz spusta koja iznosi $A_{sd}=240 \text{ mm}^2$ iz koje se dobije kružni poprečni presjek promjera $d=17,5 \text{ mm}$.

Na slici 29 nalazi se model početne inačice uljavnog sustava kod koje se polovina odljevka nalazi u gornjaku, a polovina u donjaku.

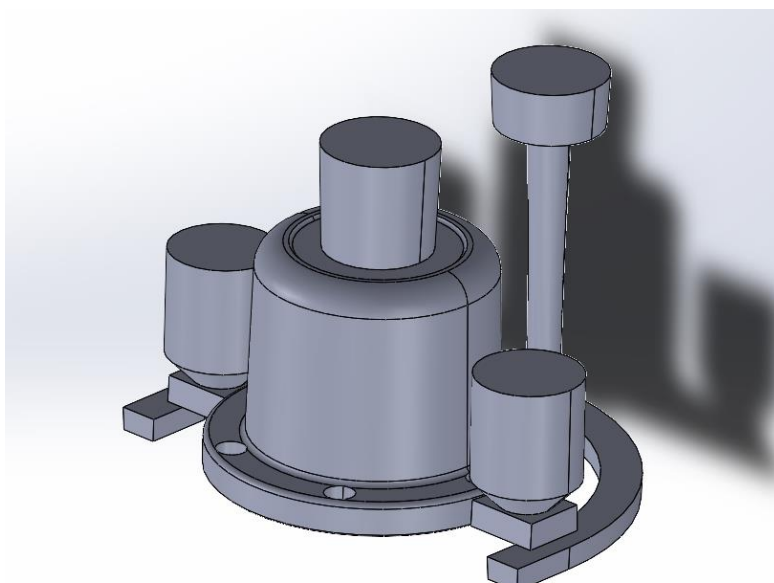


Slika 29. Početna inačica



Slika 30. Prijelazna inačica s pojilom

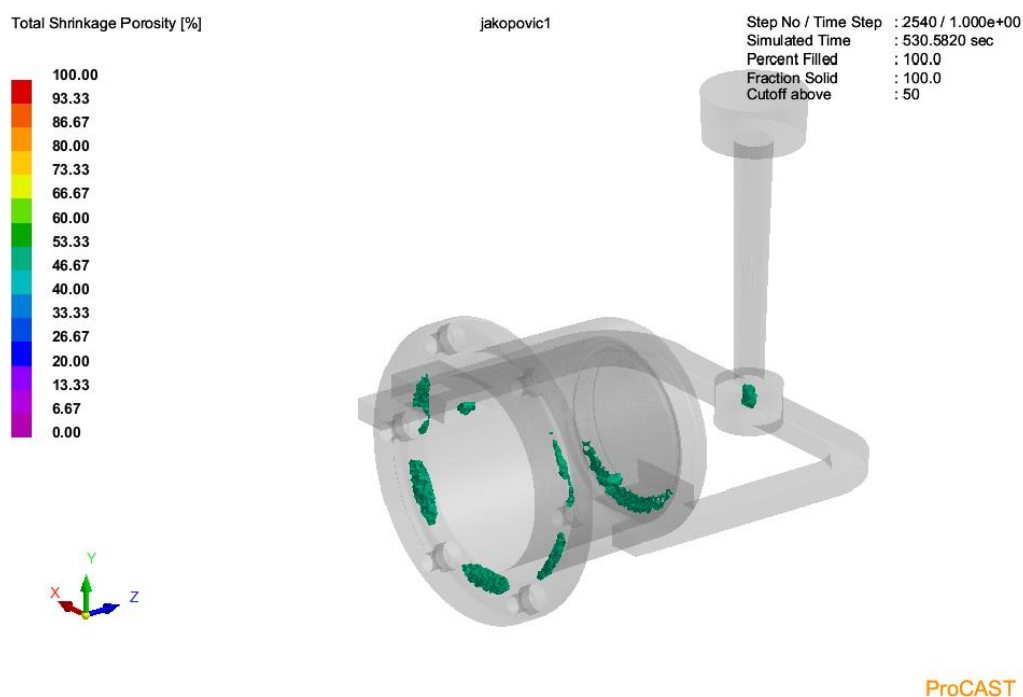
Slika 30 prikazuje prijelaznu inačicu kod koje se čitav volumen odljevka nalazi u gornjaku kako bi se izbjegla potreba za izradom jezgre. U početku je pretpostavljena inačica bez pojila, no kako je na gornjem djelu odljevka stijenka tanka, postoji mogućnost pojave usahlina s obzirom na to da će se taj dio najbrže hladiti pa je dodano pojilo. Na slici 31 nalazi se inačica koja je odabrana kao najpovoljnija za lijevanje kako bi se izbjegle greške na rizičnim mjestima. Dodatna pojila konstruirana su na ušćima.



Slika 31. Odabrana inačica

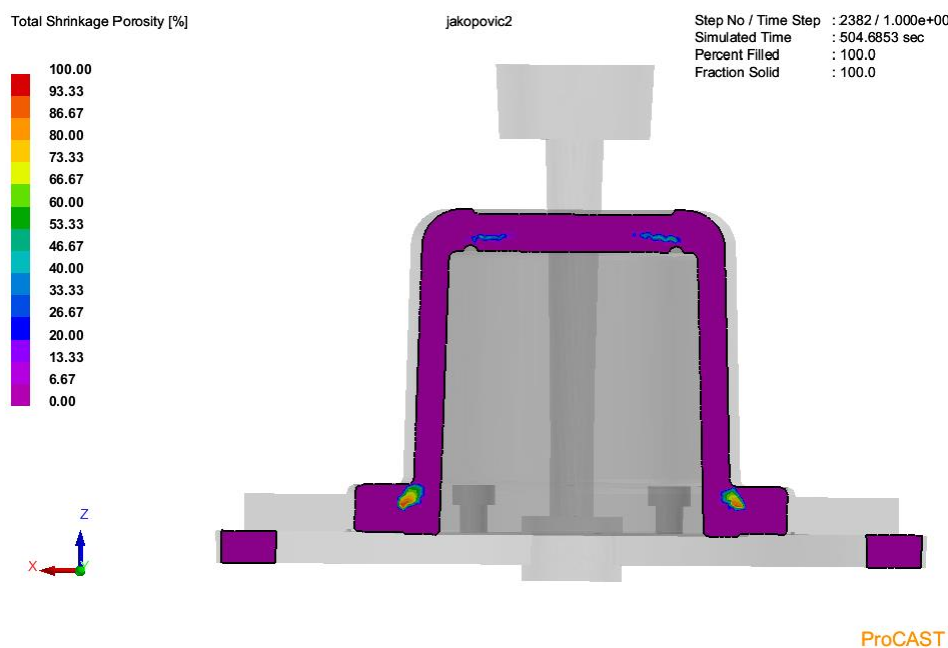
7.2. Rezultati simulacija

Izrada simulacija odrađena je pomoću računalnog programa ProCAST. Simulacije su provedene za četiri različita uljevna sustava, prvo za sustav u kojem se pola odljevka nalazi u gornjaku, a pola u donjaku. Iz simulacije se može iščitati kako će se poroznosti u odljevku pojaviti ne samo u uljevnom sustavu, već i u samom odljevku, gdje su nepoželjne. Poroznosti su se javile zbog smanjenja volumena tijekom skrućivanja [Slika 32].



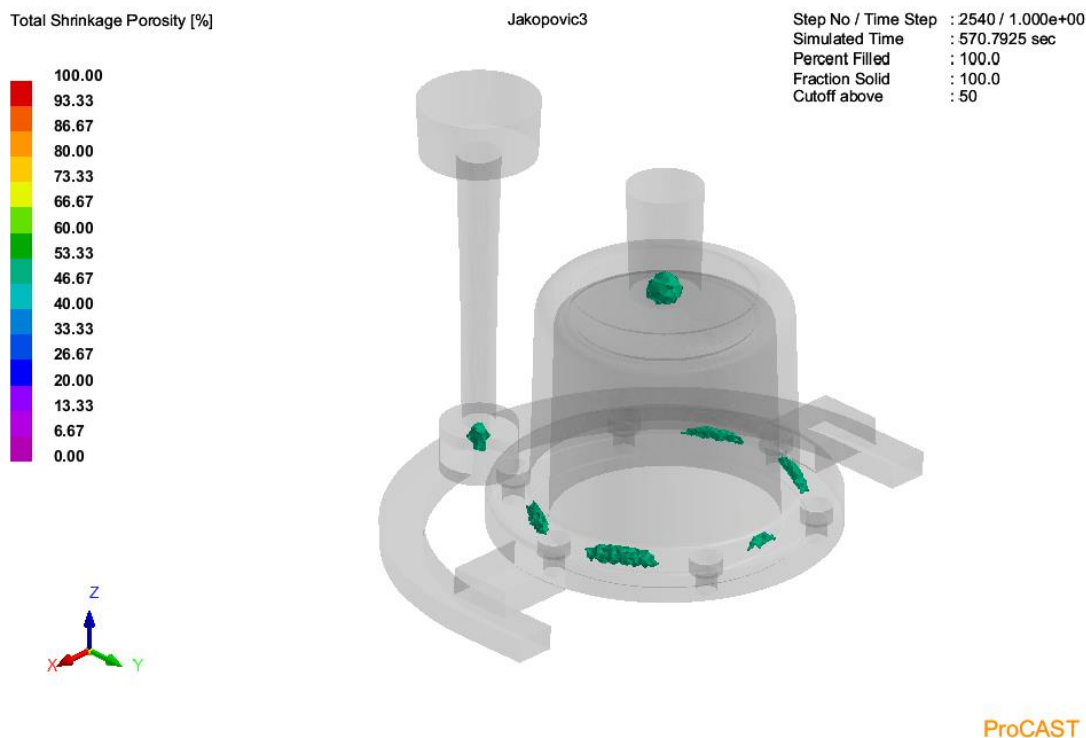
Slika 32. Poroznost zbog skupljanja volumena tijekom skrućivanja

Nakon provedene simulacije, kao bolje rješenje odabran je uljevni sustav kod kojeg se cijeli odljevak nalazi u gornjaku. Lakše je kalupljenje, nema potrebe za izradom jezgre kao u prethodnom primjeru te je lakše pozicionirati pojila. Simulacija je pokazala da i u ovom slučaju dolazi do poroznosti unutar odljevka [Slika 33. Vjerojatnost pojave poroznosti u odljevku] pa je tako sljedeće rješenje da se konstruira pojilo kako bi se eventualne poroznosti dislocirale iz odljevka u pojilo.



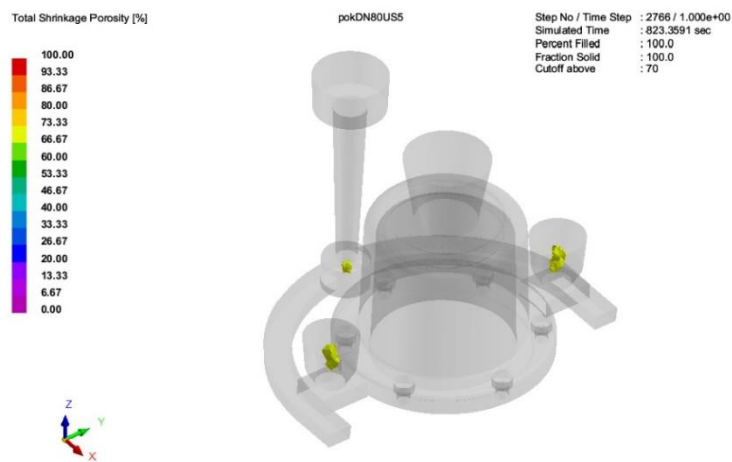
Slika 33. Vjerojatnost pojave poroznosti u odljevku

Za treći je primjer odabrana verzija s pojilom na samom vrhu odljevka gdje je stijenka najtanja te postoji najveća mogućnost pojave poroznosti. Dodano pojilo promjera 40 mm i visine od 60 mm pokazalo se je kao neprikladno dimenzionirano budući da su se poroznosti i dalje pojavile unutar samog odljevka [Slika 34. Pojava poroznosti u primjeru s premalim pojilom], ali su migrirale prema pojilu pa je potrebno povećati pojilo na vrhu odljevka te pronaći rješenje za poroznosti u donjem djelu oboda.

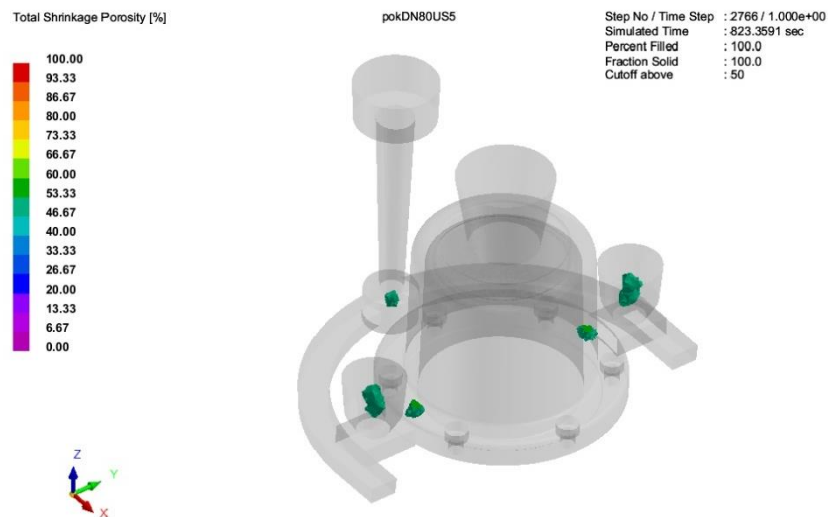


Slika 34. Pojava poroznosti u primjeru s premalim pojilom

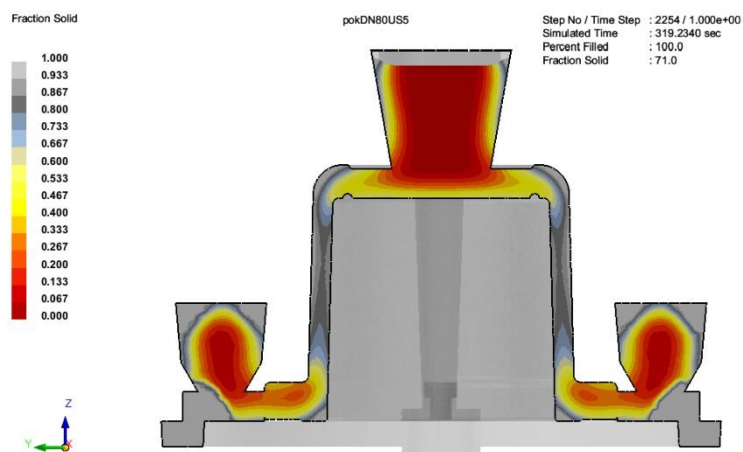
Za sprječavanje pojave poroznosti u obodu odljevka, ugrađena su dva pojila promjera 60 mm i visine 60 mm na svako od ušća kako bi se donji dio pravilno popunio, a na vrhu je postojećem pojilu promjer povećan na 60 mm. Vrijeme lijevanja za četvrtu inačicu povećano je s 10 na 11 sekundi kako bi se zadržala brzina punjenja s obzirom na to da je povećan volumen uljevnog sustava. Lijeva se pri temperaturi taljevine od 700°C. Simulacija je pokazala da je to rješenje dovoljno dobro kako se poroznosti ne bi pojavile u gornjem djelu odljevka, dok je vjerojatnost da se poroznosti pojave u obodnom dijelu odljevka manja od 70% kao što se može vidjeti na slici 35. Vjerojatnost da se poroznosti pojave na odljevku ispred ušća veća je od 50% [Slika 36], a uzrok tome prebrzo je hlađenje taljevine u ušću pa se tako zatvori dotok taljevine iz pojila [Slika 37]. Na slici 38 nalazi se prikaz dijelova koji će posljednji skrnuti. Kao moguće rješenje, predlaže se postavljanje hladila na obodni dio odljevka neposredno iza ušća.



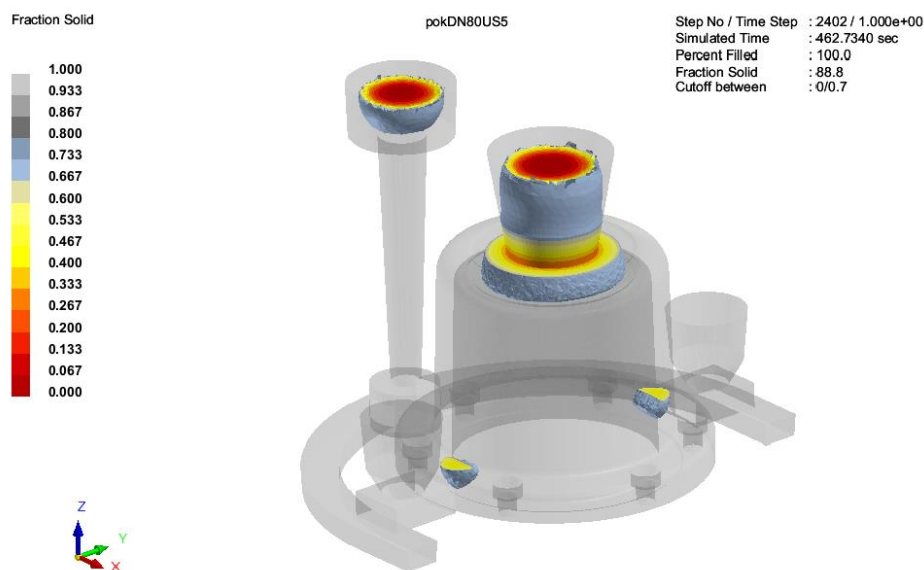
Slika 35. Vjerojatnost pojave poroznosti veća od 70%



Slika 36. Vjerojatnost pojave poroznosti veća od 50%



Slika 37. Skrućenost taljevine 320 sekundi nakon početka lijevanja



Slika 38. Završetak skrućivanja

7.3. Izrada kalupa

Postupak izrade pješčanog kalupa i lijevanje odljevka odrađeno je u Laboratoriju za ljevarstvo Fakulteta strojarstva i brodogradnje u Zagrebu. Lijevani dio nije istovjetan onome koji je korišten za simulacije, no oblikom mu je sličan [Slika 39] pa je moguće prepoznati greške koje bi se pojavile pri lijevanju zadanog dijela. Također, s obzirom na to da u Laboratoriju nije bila dostupna legura AlSi12, kao zamjena korištena je legura AlSi9Cu3 [Slika 40] Oblik i položaj razvodnika i ušća, kao i samog spusta istovjetni su kao i kod zadanog dijela [Slika 41].



Slika 39. Lijevani odljevak



Slika 40. Uložni materijal



Slika 41. Položaj uljevnog sustava

Na slikama 42 do 45 nalaze se fotografije postupka formiranja gornjaka.



Slika 42. Model i uljevni sustav posipani sredstvom za razdvajanje



Slika 43. Stavljanje modelne kalupne mješavine



Slika 44. Stavljanje punidbene kalupne mješavine



Slika 45. Poravnavanje kalupne mješavine

Kalupnu je mješavinu potrebno sabiti te višak odstraniti kako bi se dovršila izrada gornjaka [Slika 46].



Slika 46. Model poklopca i razvodnika u gornjaku

Na slikama 47 do 49 nalazi se postupak kalupljenja donjaka.



Slika 47. Pozicioniranje donjaka



Slika 48. Punjenje donjaka



Slika 49. Gotovi donjak

Na gornjaku je još potrebno razvodnik s razdjelnik s razvodnicima te izraditi ušća. Na slikama 50 i 51 prikazane su završne radnje na kalupljenju.



Slika 50. Izrada razvodnika i ušća



Slika 51. Gotov kalup

7.4. Lijevanje odljevka

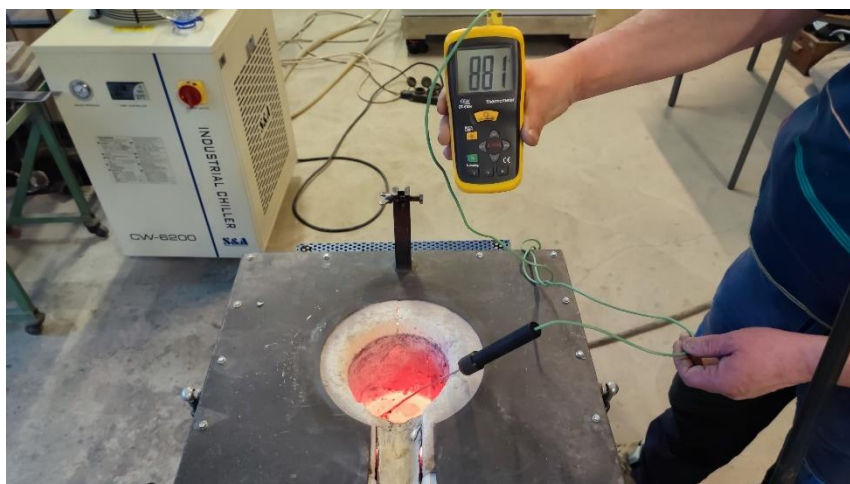
Izrađeni kalup potrebno je ispuniti taljevinom. Temperatura taljevine aluminijeve legure u peći [Slika 52] iznosila je 881 °C [Slika 54]. Prije izlivanja taljevine u lonac, lonac je potrebno zagrijati pomoću plinskog plamena [Slika 53]. Nakon izlivanja iz peći u lonac [Slika 55], potrebno je očistiti gornji sloj oksida i pričekati da se taljevina ohladi do temperature lijevanja. Temperatura lijevanja iznosila je 700 °C [Slika 56].



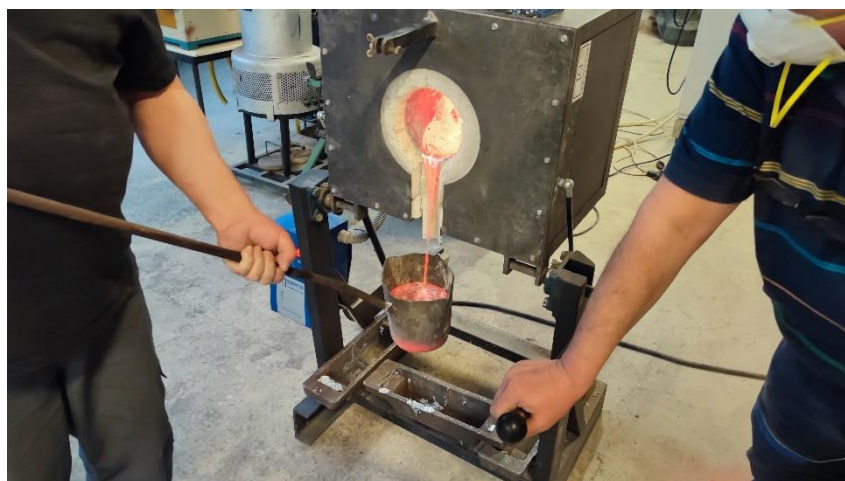
Slika 52. Peć za taljenje



Slika 53. Grijanje lonca



Slika 54. Temperatura taljevine u peći



Slika 55. Izlijevanje taljevine u lonac



Slika 56. Temperatura lijevanja

S obzirom na to da se radi o manjem odljevku nego što je zadani CAD model, vrijeme lijevanja je kraće. Za model je pretpostavljeno vrijeme lijevanja od 10 sekundi, dok je lijevanje odljevka trajalo 3 sekunde. Nakon što je lijevanje gotovo [Slika 57], potrebno je sačekati da se taljevina skrutne. U slučaju lijevanja navedenog odljevka, proteklo je vrijeme od 60 minuta od kraja lijevanja do otvaranja kalupa [Slika 58]. Kada se kalup otvori, potrebno ga je razrušiti [Slika 59] i očistiti odljevak s uljevnim sustavom od kalupne mješavine [Slika 60]. Gotovi odljevak s uljevnim sustavom nalazi se na slici 61.



Slika 57. Završetak lijevanja



Slika 58. Otvaranje kalupa



Slika 59. Razrušivanje kalupa



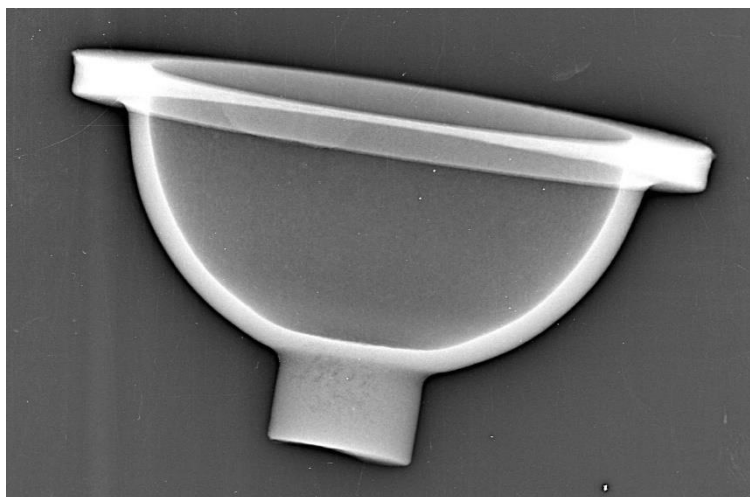
Slika 60. Čišćenje odljevka od kalupne mješavine



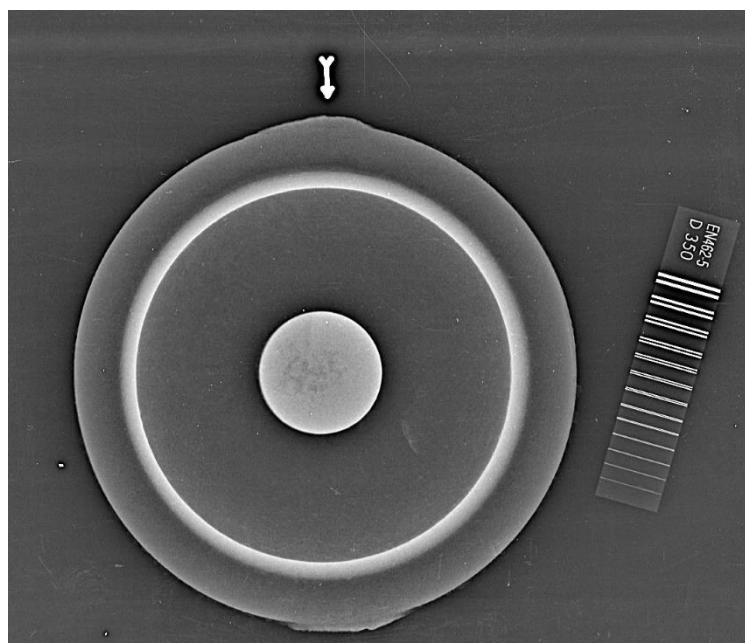
Slika 61. Gotov odljevak

7.5. Radiogram odljevka

Na radiogramu lijevanog elementa može se vidjeti kako su se poroznosti pojavile u pojilu [Slika 62], kao što je i poželjno s obzirom na to da se ono odvaja pa poroznosti ne utječu na strukturnu stabilnost samog odljevka. Slika 63 pokazuje da su se poroznosti pojavile na obodnom djelu odljevka, neposredno nakon ušća, a slične je rezultate dala i simulacija.



Slika 62. Radiogram odljevka, pogled sa strane



Slika 63. Radiogram odljevka, pogled odozgo

8. ZAKLJUČAK

U ovom je radu prikazan pravilan proračun uljavnog sustava za lijevanje poklopca filtra od aluminijske legure. Tehnologija lijevanja je gravitacijski lijev u jednokratni pješčani kalup. Pomoću nomograma za lijevanje aluminijskih legura izrađeno je i predloženo nekoliko različitih uljavnih sustava za koje su izrađene i računalne simulacije pomoću računalnog programa ProCAST kako bi se odabrao sustav koji daje povoljne rezultate. Najbolja inačica je kada se odljevak nalazi u gornjaku s tri pojila, jedno na vrhu visine 60 mm i promjera 60 mm, te po jedno na svakom ušću jednakih dimenzije kao i pojilo na vrhu. Inačice koje nemaju pojila ili su premalih dimenzija daju nezadovoljavajuće rezultate jer se unutar odljevka pojavljuje poroznost. Vjerojatnost pojave poroznosti u obodnom djelu odljevka veće su od 50%, ali manje od 70%, a kao rješenje predlaže se postavljanje dva hladila, po jedno sa svake strane odljevka, na sredini, jednako udaljena od ušća. Inačica koja je lijevana u Laboratoriju za ljevarstvo nije istovjetna CAD modelu, ali oblikom odgovara karakteristikama modela pa je moguće donijeti zaključke o konstruiranju i dimenzijama samog uljavnog sustava.

LITERATURA

- [1] A. Kaye, A. Street, *Die Casting Metallurgy: Butterworths Monographs in Materials*. Elsevier, 2016.
- [2] B. Bauer, I. Mihalić Pokopec, *Osnove tehnologije lijevanja*, Sveučilište u Zagrebu, Fakultet strojarstva i brodogradnje, 2017.
- [3] Ljevarstvo-2009,
https://www.fsb.unizg.hr/atlantis/upload/newsboard/15_09_2010__11992_ljevarstvo-2009.pdf (31.01.2022.)
- [4] Lijevanje, <https://hr.wikipedia.org/w/index.php?title=Lijevanje&oldid=6230195> (10.12.2021.)
- [5] B. Bauer, I. Mihalić Pokopec, *Ljevarstvo*, Sveučilište u Zagrebu, Fakultet strojarstva i brodogradnje, 2017.
- [6] American Foundrymen' Society Training and Research Institute, *Basic principles of gating*, Cast Metal Institute, 2005.
- [7] F. Unkić, Z. Glavaš, *Osnove lijevanja metala*, Zbirka riješenih zadataka, Metalurški fakultet Sisak, Sisak, 2009.
- [8] J. Šokec, *Simulacija lijevanja diska od aluminijske legure u pješčani kalup*, Završni rad, Fakultet strojarstva i brodogradnje, 2020.
- [9] ProCAST simulation of solidification time for the wedge casting,
https://www.researchgate.net/figure/ProCAST-simulation-of-solidification-time-for-the-wedge-casting_fig2_342634922 (25.01.2022.)
- [10] Casting Simulations, <https://cirexfoundry.com/engineering/product-development/casting-simulations/> (26.01.2022.)
- [11] ProCAST, <https://www.esi-group.com/products/casting> (26.01.2022.)
- [12] European Steel and Alloy Grades/Numbers,
http://www.steelnumber.com/en/steel_alloy_composition_eu.php?name_id=1235 (31.01.2022.)
- [13] J. Campbell, R. A. Harding, *The Filling of Castings*, The University of Birmingham, 1994.