

Konstrukcija alata za savijanje čelične armature

Hren, Tomislav

Undergraduate thesis / Završni rad

2022

Degree Grantor / Ustanova koja je dodijelila akademski / stručni stupanj: **University of Zagreb, Faculty of Mechanical Engineering and Naval Architecture / Sveučilište u Zagrebu, Fakultet strojarstva i brodogradnje**

Permanent link / Trajna poveznica: <https://um.nsk.hr/um:nbn:hr:235:740151>

Rights / Prava: [In copyright](#)/[Zaštićeno autorskim pravom.](#)

Download date / Datum preuzimanja: **2024-07-10**

Repository / Repozitorij:

[Repository of Faculty of Mechanical Engineering and Naval Architecture University of Zagreb](#)



SVEUČILIŠTE U ZAGREBU
FAKULTET STROJARSTVA I BRODOGRADNJE

ZAVRŠNI RAD

Tomislav Hren

Zagreb, 2022.

SVEUČILIŠTE U ZAGREBU
FAKULTET STROJARSTVA I BRODOGRADNJE

ZAVRŠNI RAD

Mentori:

Prof. dr. sc. Marko Jokić, dipl. ing.

Student:

Tomislav Hren

Zagreb, 2022.

Izjavljujem da sam ovaj rad izradio samostalno koristeći znanja stečena tijekom studija i navedenu literaturu.

Zahvaljujem se mentoru, profesoru dr. sc. Marku Jokiću na prenesenom znanju te korisnim savjetima i pomoći tijekom izrade završnog rada. Isto tako se zahvaljujem obitelji na podršci tijekom studija.

Tomislav Hren



SVEUČILIŠTE U ZAGREBU
FAKULTET STROJARSTVA I BRODOGRADNJE



Središnje povjerenstvo za završne i diplomske ispite
Povjerenstvo za završne i diplomske ispite studija strojarstva za smjerove.

Procesno-energetski, konstrukcijski, inženjersko modeliranje i računalne simulacije i brodstrojarski

Sveučilište u Zagrebu Fakultet strojarstva i brodogradnje	
Datum	Prilog
Klasa: 602 – 04 / 22 – 6 / 1	
Ur.broj: 15 - 1703 - 22 -	

ZAVRŠNI ZADATAK

Student: **Tomislav Hren**

JMBAG: **0035215697**

Naslov rada na hrvatskom jeziku: **Konstrukcija alata za savijanje čelične armature**

Naslov rada na engleskom jeziku: **Design of steel reinforcement bending tool**

Opis zadatka:

Armiranobetonske konstrukcije, radi svojih dobrih mehaničkih svojstava, najčešće su korištene konstrukcije u građevinarstvu. Prilikom izrade takvih konstrukcija, velik dio radnog vremena radnika utroši se na postavljanje i povezivanje čelične armature. Pritom se pojedini elementi armature spajaju pomoću čeličnih šipki koje se režu na potrebnu duljinu i savijaju na samom gradilištu.

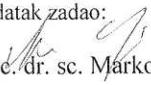
U ovom radu je potrebno konstruirati ručni alat namijenjen savijanju čeličnih armaturnih šipki. Potrebno je dati pregled postojećih rješenja, te razmotriti potencijalne varijante konstrukcije alata. Odabranu konstrukcijsku varijantu razraditi na način da se korištenjem alata, uz podesivi polumjer savijanja, mogu savijati šipke različitih promjera korištene u građevinarstvu. Dimenzionirati alat, proračunati čvrstoću svih bitnih dijelova, te načiniti svu potrebnu tehničku dokumentaciju.

U radu je potrebno navesti korištenu literaturu i eventualno dobivenu pomoć.

Zadatak zadan:

30. 11. 2021.

Zadatak zadao:

Doc. dr. sc.  Marko Jokić

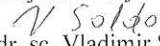
Datum predaje rada:

1. rok: 24. 2. 2022.
2. rok (izvanredni): 6. 7. 2022.
3. rok: 22. 9. 2022.

Predvideni datumi obrane:

1. rok: 28. 2. – 4. 3. 2022.
2. rok (izvanredni): 8. 7. 2022.
3. rok: 26. 9. – 30. 9. 2022.

Predsjednik Povjerenstva:


Prof. dr. sc. Vladimir Soldo

SADRŽAJ

SADRŽAJ	I
POPIS TABLICA.....	III
POPIS TEHNIČKE DOKUMENTACIJE	IV
POPIS OZNAKA	V
SAŽETAK.....	VI
SUMMARY	VII
1. UVOD.....	1
2. ANALIZA POSTOJEĆIH RJEŠENJA SLIČNIH ALATA	3
2.1. Alba.....	3
2.2. Rekoman Model OH - 3.....	4
2.3. Savijač armiračkih vilica EVIZ.....	5
2.4. MBC-16b	6
3. KONCEPTI.....	8
3.1. Koncept 1	9
3.2. Koncept 2	10
3.3. Koncept 3	11
3.4. Koncept 4.....	12
3.5. Koncept 5	13
4. VREDNOVANJE KONCEPTA.....	14
5. PRORAČUN	17
5.1. Određivanje naprezanja i opterećenja u armaturnoj šipci kod savijanja.....	18
5.2. Proračun osovina savijanja.....	22
5.2.1. Dimenzioniranje osovina	22
5.2.2. Proračun odreza.....	25
5.2.3. Proračun površinskog tlaka.....	25
5.2.3.1. Proračun površinskog tlaka osovina B i C.....	25
5.2.3.2. Proračun površinskog tlaka osovine A	27
5.2.4. Proračun zavora osovine A	29
5.3. Proračun ručke alata za savijanje	31
5.3.1. Potrebna duljina ručke	31
5.3.2. Proračun promjera ručke	34
5.3.3. Zavar ručke	36
5.4. Proračun čahure.....	38
5.5. Proračun vijaka	40
5.6. Proračun zavora na postolju	42
5.6.1. Zavar pločice.....	42
5.6.2. Zavar ploče.....	44
6. ZAKLJUČAK.....	47
LITERATURA.....	48
PRILOZI.....	49

POPIS SLIKA

Slika 1.	Razni alati za savijanje [6]	1
Slika 2.	Deformacija armature [6]	2
Slika 3.	Alba [6].....	3
Slika 4.	Rekoman Model OH – 3 [7].....	4
Slika 5.	Savijač tvrtke EVIZ [6]	6
Slika 6.	MBC-16b [8]	7
Slika 7.	Koncept 1	9
Slika 8.	Koncept 2	10
Slika 9.	Koncept 3	11
Slika 10.	Koncept 4	12
Slika 11.	Koncept 5	13
Slika 12.	Sklop.....	17
Slika 13.	Poopćeni prikaz savijanje armature.....	18
Slika 14.	Dijagram naprezanje-istezanje za armaturni čelik [4].....	18
Slika 15.	Moment savijanja	20
Slika 16.	Opterećenje na armaturi	21
Slika 17.	Opterećenje glavne osovine.....	23
Slika 18.	Površinski tlak osovine B i C	26
Slika 19.	Površinski tlak osovine A.....	28
Slika 20.	Zavar osovine A	29
Slika 21.	Zavar osovine A	30
Slika 22.	Kut zakreta ručke trenutak prije deformacije	32
Slika 23.	Sile na ručki.....	32
Slika 24.	Trokut vektora sila F_B	33
Slika 25.	Krak ručne sile.....	34
Slika 26.	Zavar ručke.....	36
Slika 27.	Presjek zavara ručke	36
Slika 28.	Opterećena projekcijska površina čahure[2]	38
Slika 29.	Opterećenje vijaka	40
Slika 30.	Zavar pločice	42
Slika 31.	Opterećenje zavara pločice.....	43
Slika 32.	Zavar ploče	44

POPIS TABLICA

Tablica 1. Alba [6].....	4
Tablica 2. Rekoman Model OH-3 [7]	5
Tablica 3. MBC-16b [8]	7
Tablica 4. Vrednovanje koncepata	15

POPIS TEHNIČKE DOKUMENTACIJE

ZR-TH-2022-01	Alat za savijanje armature
ZR-TH-2022-02	Podsklop ručke
ZR-TH-2022-03	Podsklop postolja
ZR-TH-2022-04	Cijev ručke
ZR-TH-2022-05	Nosač ručke
ZR-TH-2022-06	Osovina A
ZR-TH-2022-07	Osovina B
ZR-TH-2022-08	Osovina C
ZR-TH-2022-09	Postolje C
ZR-TH-2022-10	Pločica
ZR-TH-2022-11	Postolje
ZR-TH-2022-12	Čahura
ZR-TH-2022-13	Valjak A
ZR-TH-2022-14	Valjak B
ZR-TH-2022-15	Valjak C

POPIS OZNAKA

Oznaka	Jedinica	Opis
A	mm^2	Površina poprečnog presjeka
A_A	mm^2	Površina poprečnog presjeka zavara A
A_j	mm^2	Površina poprečnog presjeka jezgre vijka
b	mm	Širina puškice
d	mm	Orijentacijski promjer
d_b	mm	Promjer osovine B
d_c	mm	Promjer osovine C
$d_{\check{s}}$	mm	Promjer šipke armature
d_u	mm	Unutarnji promjer
d_v	mm	Vanjski promjer
F_B	N	Sila u osloncu B
F_{Bx}	N	Komponenta sile u osloncu B u smjeru osi x
F_{By}	N	Komponenta sile u osloncu B u smjeru osi y
F_C	N	Sila u osloncu C
F_R	N	Ručna sila
h	mm	Visina zavara
I	mm^4	Aksijalni moment inercije
L	mm	Krak sile
l	mm	Duljina kraka
M	$N\text{mm}$	Moment savijanja
M_f	$N\text{mm}$	Moment savijanja armature
$M_{krit,C}$	$N\text{mm}$	Kritični moment osovine C
M_{krit}	$N\text{mm}$	Kritični moment
p	N/mm^2	Površinski tlak
p_{dop}	N/mm^2	Dopušteni površinski tlak materijala
p_u	N/mm^2	Unutarnji površinski tlak
p_v	N/mm^2	Vanjski površinski tlak
R_e	N/mm^2	Granica elastičnosti
R_m	N/mm^2	Vlačna čvrstoća
s	mm	Duljina nalijeganja
W	mm^3	Moment otpora
x	mm	Duljina kraka
σ_{dop}	N/mm^2	Dopušteno naprezanje
σ_f	N/mm^2	Svojno naprezanje
σ_{fdop}	N/mm^2	Dopušteno naprezanje na savijanje
$\sigma_{red,A}$	N/mm^2	Reducirano naprezanje u zavaru A
τ_{dop}	N/mm^2	Dopušteno naprezanje uslijed odreza
τ_s	N/mm^2	Naprezanje uslijed odreza

SAŽETAK

Tema ovog rada je konstrukcija alata za savijanje čelične armature. To je alat koji služi za dotjerivanje i savijanje armature na gradilištima, a armaturu savija pomoću tri osovine. U radu je razrađen problem izrade takvog alata, od analize postojećih rješenja alata za savijanje armature pa do izrade i vrednovanja koncepta mogućeg rješenja ovog rada. Nakon vrednovanja i odabira najboljeg koncepta provodi se proračun svih bitnih dijelova alata za savijanje armature. Konačni model odabranog koncepta te tehnička dokumentacija su izrađeni u programskom paketu Solidworks.

SUMMARY

The topic of this thesis is the design of steel reinforcement bending tool. It is a tool used for bending steel reinforcement on construction sites, it bends steel using three shafts. The paper elaborates the problem of making such a tool, from the analysis of existing solutions of tools for bending steel reinforcement to the development and evaluation of the concept of a possible solution of this thesis. After evaluating and selecting the best concept, the calculation of all essential parts of the tool for bending reinforcement is carried out. The final model of the selected concept and technical documentation were created in the Solidworks software package.

1. UVOD

Ručni alat za savijanje armature kao i ostali ručni alati služi za izradu manjih serija vilica ili dotjerivanje armature na gradilištima "na licu mjesta". Na teže dostupnim mjestima gdje je pristup strojevima otežan ili čak nemoguć, ručni alati za savijanje su jedino moguće rješenje.



Slika 1. Razni alati za savijanje [6]

Svi strojevi koji savijaju armaturu rade na sličnom principu. Cijela konstrukcija se sastoji od nekoliko osovina. Prva osovina učvršćuje armaturu pod određenim kutom. Druga osovina nam služi za savijanje armature oko treće osovine, koja se naziva glavnom ili središnjom. Zbog toga se šipke deformiraju pod potrebnim kutom.[12]

Proces deformacije armature neovisno proizvedenim strojem podijeljen je u nekoliko faza. Za početak, šipka mora biti postavljena blizu prve osovine, a zatim vrlo sigurno pričvršćena. Armaturu treba pomicati tako da se odabrana točka savijanja nalazi točno na potpornoj osovini. Zatim zakretanjem ručke pomičemo drugu osovinu koja je spojena na ručku te savija armaturu oko glavne ili središnje osovine. Bitno je napomenuti da osovine moraju biti izrađene od materijala veće čvrstoće od armaturne šipke kako ne bi došlo do deformacija osovina umjesto armature.



Slika 2. Deformacija armature [6]

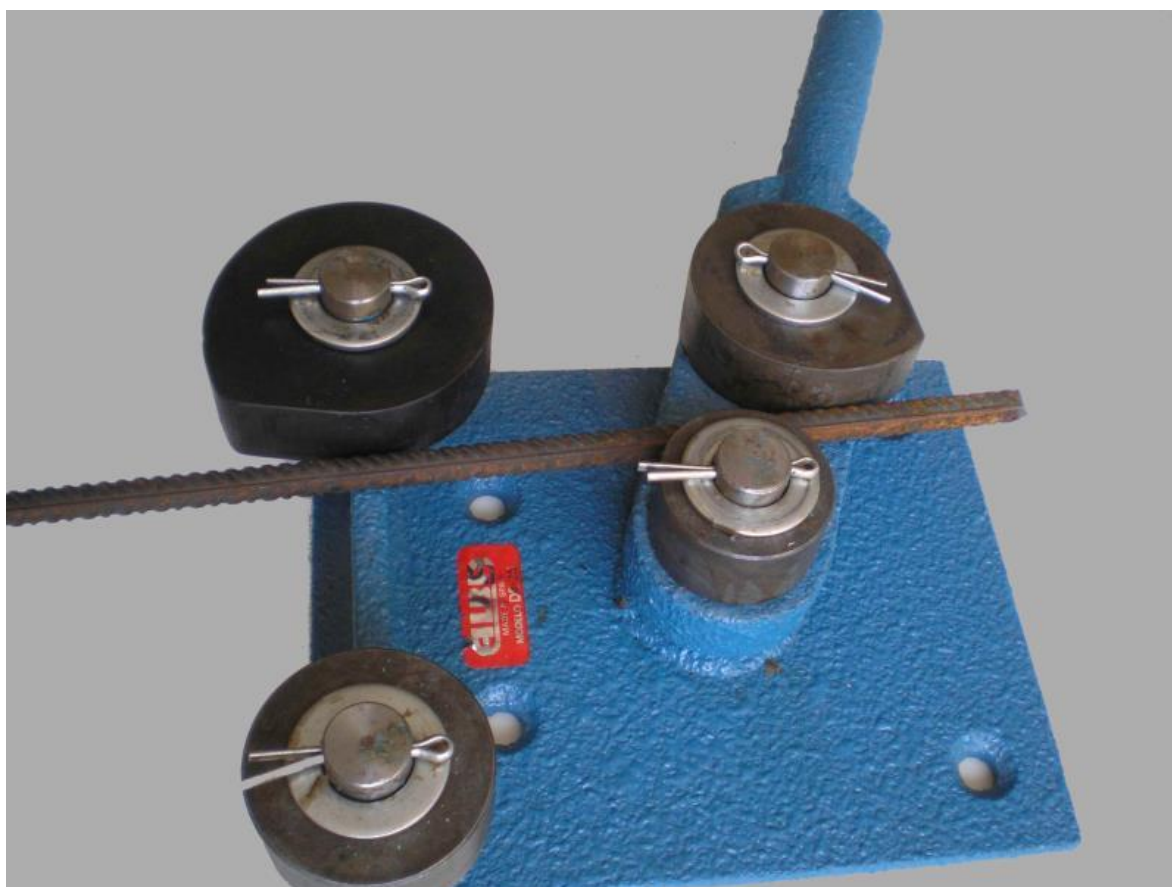
2. ANALIZA POSTOJEĆIH RJEŠENJA SLIČNIH ALATA

Prije nego što se počne rješavati zadani problem, tj. izrađivati koncepte i konačno rješenje, potrebno je analizirati tržište postojećih proizvoda koji služe za rješavanje istih ili sličnih problema. Na globalnoj razini postoji puno ručnih alata za savijanje armature, a u ovoj analizi prikazat će se neki od njih. Iz analize će se dobiti potrebne informacije i znanje o postojećim proizvodima koji će poslužiti pri razradi koncepta za dobivanje najboljeg mogućeg rješenja.

2.1. Alba

Alat za savijanje Alba proizvodi tvrtka Cormac iz Sjedinjenih Američkih Država. Cormac osim Albe proizvodi i razne ostale građevinske alate, motore, generatora, mješalice betona, pumpe te mnoge druge alate i uređaje za građevinarstvo.

Alat se sastoji od 4 osovine. Glavna osovina i dvije osovine za vođenje i učvršćivanje armature su zavarena za postolje, a osovina koja savija armaturu je zavarena za ručku. Glavna osovina ujedno služi i kao osovina za zakretanje ručke.



Slika 3. Alba [6]

Tablica 1 prikazuje masu alata bez ručke za različite inačice alata u ovisnosti o promjeru armature koja se savija.

Tablica 1. Alba [6]

MODELS	BENDS IRON ROD UP TO	WEIGHT WITHOUT LEVER
DR-32	32mm (1 1/4 inch)	30 Kg (66.13 Lb)
DR-30	30mm (1 3/16 inch)	27 Kg (60 Lb)
DR-25	25mm (1 inch)	20 Kg (44.10 Lb)
DR-20	12mm (3/4 inch)	9 Kg (20 Lb)
DR-12-E	12mm (1/2 inch)	18 Kg (40 Lb)

2.2. Rekoman Model OH - 3

Rekoman je Slovačka tvrtka osnovana 2009. koja se bavi proizvodnjom alata za savijanje, rezanje i ostalo obrađivanje armaturnih šipki, te proizvodnjom armaturnih šipki.



Slika 4. Rekoman Model OH – 3 [7]

Alat tvrtke Rekoman radi na principu tako da je glavna osovina oko koje se savija šipka izvedena iz dva dijela tako da ima utor između njih. Taj razmak služi za vođenje armature. Ručka se okreće oko osovine pomoću ležaja, a na ručki se nalazi zavarena osovina koja savija armaturu oko glavne osovine. Model OH-3 služi za savijanje armature promjera do 14 mm.

Tablica 2 prikazuje razne dimenzije alata kao što su promjer glavne osovine i dimenzije utora te ukupnu masu alata.

Tablica 2. Rekoman Model OH-3 [7]

Shaft diameter	Ø 50 mm
Spacer	Yes / reduction up to 8 mm
Groove depth	25 mm
Groove width	12 mm
Total length	78 cm
Plate dimensions	20 cm x 20 cm
Bearing on the shaft	Yes
Adjustable bending angle stop	Yes
Adjustable bending length of steel	Yes
Weight	6.5 kg

2.3. Savijač armiračkih vilica EVIZ

Savijač kojeg proizvodi Hrvatska tvrtka EVIZ. EVIZ je Hrvatska tvrtka koja se bavi proizvodnjom i distribucijom razne građevinarske opreme kao što su skele, distanceri armature, razni alati i strojevi za rezanje i savijanje armature i armaturnih mreža.

Alat služi za savijanje armaturnih vilica. Savijanje armature se vrši pomoću 3 osovine. Jedna osovina se nalazi na ručki a ostale dvije na postolju. Jedna osovina na postolju nam ujedno služi i za zakretanje ručke i to je glavna osovina savijanja. Na postolju se nalaze utori za zatic koji dodatno služi za učvršćivanje i pozicioniranje armaturnih vilica prilikom savijanja.



Slika 5. Savijač tvrtke EVIZ [6]

2.4. MBC-16b

MBC-16b je proizvod Američke tvrtke BN Products osnovane 1925. godine. BN Products se bavi proizvodnjom razne građevinarske opreme kao što su pile, bušilice, rezači betona i armature, te ručni i automatski savijači armature.

Alat MBC-16b služi za savijanje i rezanje armature. Alat savija armaturu pomoću 3 osovine postavljene horizontalno. Podizanjem i spuštanjem ručke armatura se savija oko tri osovine, a zatim se armatura odreže pomoću kliješta. Alat je nalazi na drvenom postolje spojen vijcima.



Slika 6. MBC-16b [8]

Tablica 3 prikazuje gabaritne dimenzije alata, ukupnu masu alata, mogući kut savijanja te maksimalni mogući promjer armature koji se može savijati.

Tablica 3. MBC-16b [8]

Cutting Capacity	#5 (5/8") (16 mm) rebar grade 60 (420 MPa)
Bending Capacity	#5 (5/8") (16 mm) rebar grade 60 (420 MPa)
Bending Capability	0 - 180°
Replacement Jaw Set	#MBC-16RJS
Shipping Weight	57 lbs. (26 kg) with wood board
Overall Dimensions	60.5" L x 7.5" W x 10" H
Warranty	6 months (includes parts and labor)

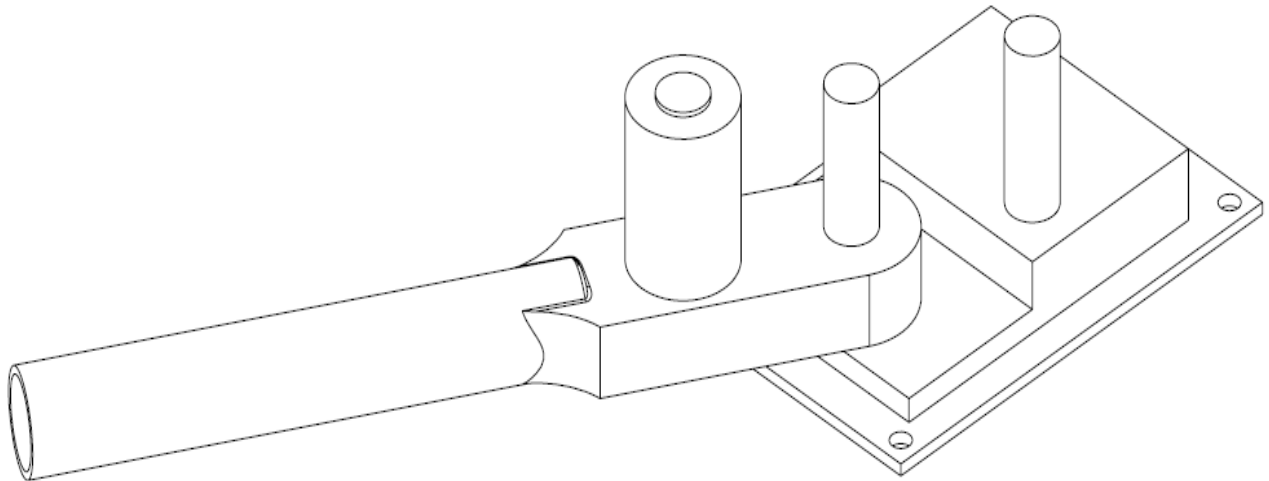
3. KONCEPTI

Kao što je napisano u prethodnim poglavljima, cilj ovog rada je izraditi alat za savijanje armaturnih šipki.

Zadatkom je određeno da će se za savijanje koristiti samo ručna sila, što nam isključuje uporabu elektromotora u konceptualnim rješenjima. Na taj način nam se smanjuje složenost samog alata, ali i snižava cijena izrade. Također alat bi trebao imati i mogućnost savijanja pod različitim polumjerima savijanja te mogućnost savijanja armatura različitih promjera.

U nastavku su ukratko opisani pet mogućih rješenja alata za savijanje armature, nakon čega će se odabrati odgovarajuće konceptualno rješenje.

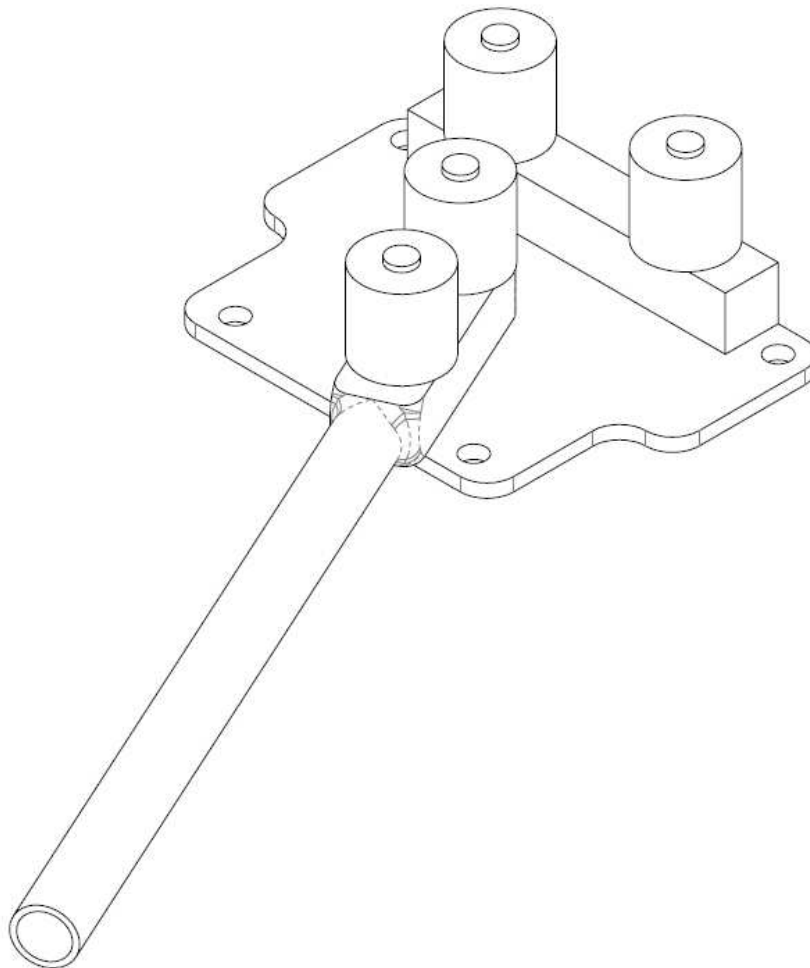
3.1. Koncept 1



Slika 7. Koncept 1

Na slici 7 je prikazan koncept 1 alata za savijanje armature. Alat se sastoji od ručice za savijanja, 3 osovine te postolja. 2 osovine su zavarene za postolje, a 1 za ručicu. Prva osovina služi za vođenje šipke, druga osovina je glavna i oko nje se savija armatura, te ujedno i služi za zakretanje ručice koja je ležajem povezana za osovinu. Treća osovina služi za zakretanje armature oko glavne osovine. Za podešavanje različitih radijusa savijanja potrebni su nastavci u obliku valjaka koji bi se učvrstili na glavnu osovinu savijanja. Na postolju se nalaze provrti za učvršćivanje alata pomoću vijaka.

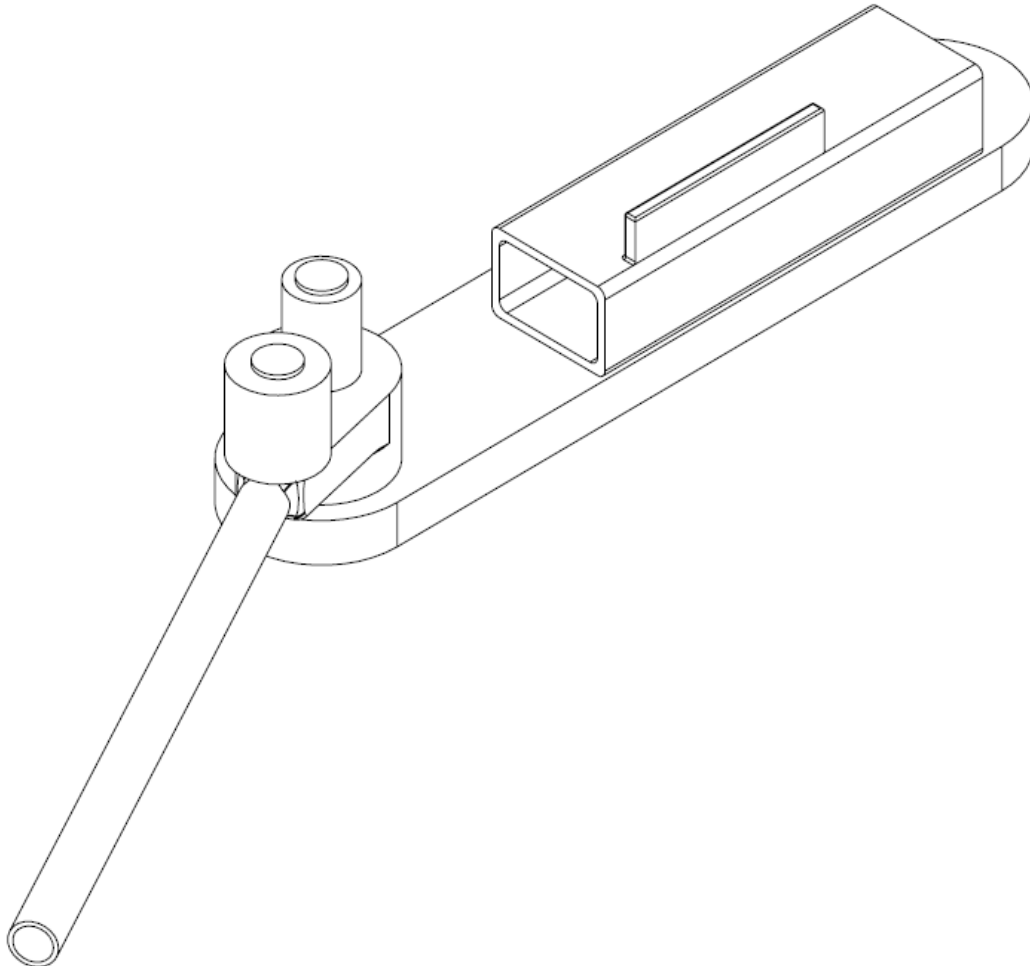
3.2. Koncept 2



Slika 8. Koncept 2

Slika 8 prikazuje koncept 2 za savijanje. Alat se sastoji od postolja, ručice te osovina sa nastavcima za savijanje. Osovina zavarena na postolje omogućuje okretanje ručice pomoću ležaja. Na istu osovinu se stavljaju nastavci za savijanje te nam je ta osovina glavna osovina oko koje savijamo armaturnu šipku. Na ručici se nalazi jedna zavarena osovina pomoću koje zakrećemo šipku oko glavne osovine. Na postolju se nalaze osovine sa valjcima koji služe za vođenje i učvršćivanje šipke prilikom savijanja. Nalazi se sa svake strane po jedna jer nam to omogućuje da na svaku stavimo valjke različitih promjera što nam ubrzava proces jer nećemo trebati skidati i zamijeniti nastavak ukoliko savijamo armature različitih promjera. Također nam pomaže ukoliko zbog prepreke na gradilištu nećemo moći zakretati ručku u jednu stranu da armaturu savijamo na drugu stranu.. Na postolju se nalaze provrti za vijke pomoću kojih se alat može pričvrstiti na čvrstu podlogu.

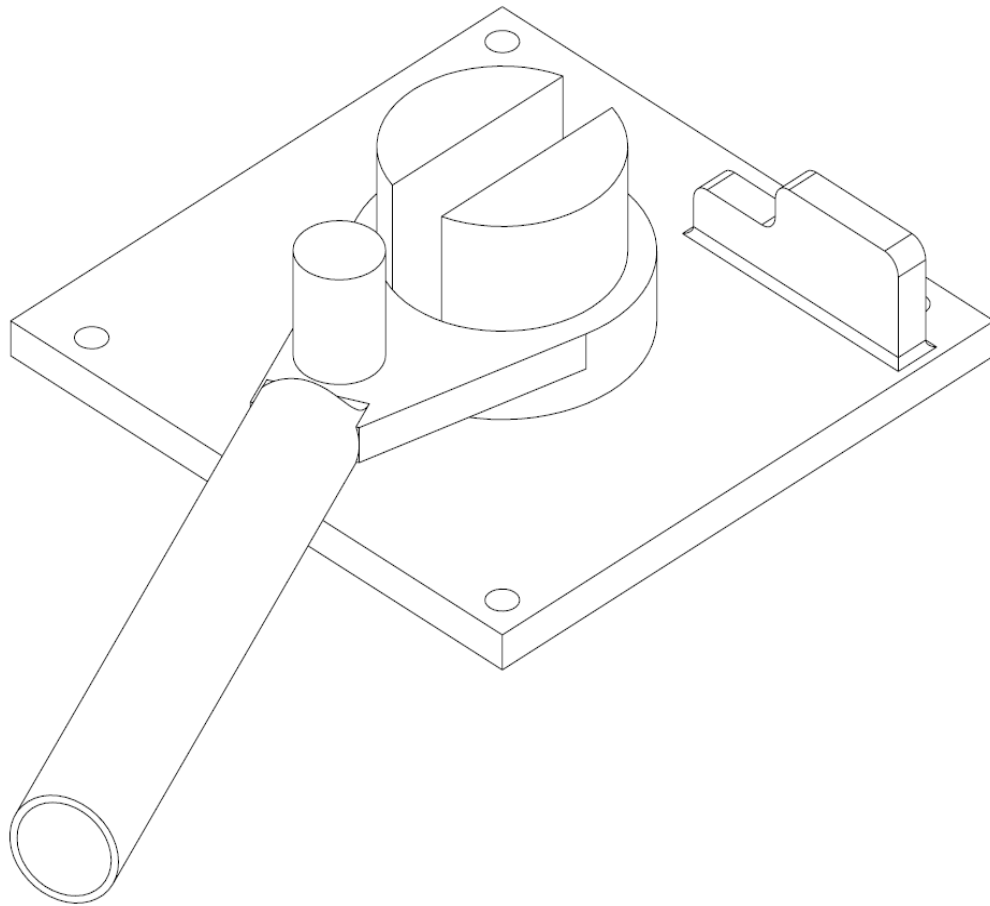
3.3. Koncept 3



Slika 9. Koncept 3

Slika 9 prikazuje koncept 3. Koncept 3 se, kao i prijašnji koncepti, sastoji od ručice, postolja i osovina za savijanje. Razlika je u tome što se za vođenje i učvršćivanje armature ne koristi osovina već pločica. Pločica je zavarena na pravokutni profil koji je jednake visine kao i ručica što nam omogućuje ravno vođenje armature.

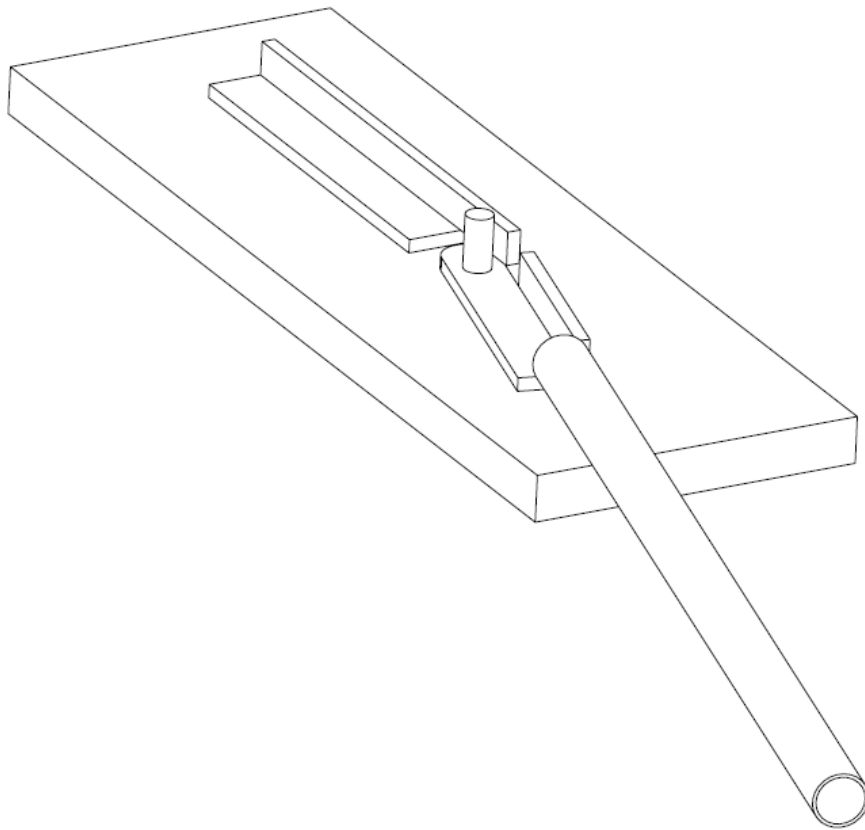
3.4. Koncept 4



Slika 10. Koncept 4

Slika 10 prikazuje koncept 4. Sastoji se od postolja i ručice. Ručica se zakreće oko profila koji služi za savijanje i vođenje armaturne šipke. Također za vođenje nam može pomoći i pločica zavarena na postolje. Na ručici se nalazi osovina koja zakreće oko profila koji nam u ovoj izvedbi predstavlja i zamjenjuje glavnu osovину savijanja. Postolje ima provrte za pričvršćivanje vijcima za čvrstu podlogu.

3.5. Koncept 5



Slika 11. Koncept 5

Na slici 11 se nalazi prikaz koncepta 5. Ručica se sastoji od cijevi zavarene za L profil. Na postolju se nalazi zavareni L profil koji služi za učvršćivanje i vođenje armaturne šipke te zavarena osovina. Osovina omogućuje zakretanje ručice te nam služi kao glavna osovina savijanja oko koje se savija armatura. Armaturu zakreće L profil ručice.

4. VREDNOVANJE KONCEPTA

Svaki od prethodno opisanih koncepata ima svoje prednosti i nedostatke. Radi toga ih je potrebno međusobno usporediti. Najbolje ocijenjeni koncept će ići u daljnju razradu. Kriteriji prema kojima će se vršiti vrednovanje koncepata su jednostavnost izrade, cijena izrade, dimenzije alata, masa alata, podešavanje radijusa savijanja te savijanje različitih presjeka.

Jednostavnost izrade se odnosi na to koliko je vremena i znanja potrebno za konstruiranje i izradu ručnog alata za savijanje te nabavu potrebnih materijala i dijelova.

Cijena izrade se odnosi na cijenu svih dijelova i materijala alata za savijanje. Također se odnosi i na cijenu potrebnih zavarivanja i rezanja. Cijenu možemo smanjiti korištenjem standardnih dijelova tamo gdje je to moguće.

Dimenzije alata se odnose na prostor koji će zauzeti alat. Poželjno je da alat za savijanje bude što manjih dimenzija zbog njegovog korištenja na gradilištima na teže dostupnim mjestima za automatski alat za savijanje.

Masa alata se odnosi na prenosivost alata. Ručni alati za savijanje moraju biti malih masa do maksimalno dvadesetak kilograma kako bi se lakše i jednostavnije mogla prenositi.

Podešavanje radijus savijanja nam je važan faktor jer nije sve šipke potrebno saviti sa jednakim radijusom savijanja zbog toga moramo imati mogućnost podešavanja. To se može izvesti tako što će se omogućiti stavljanje nastavaka u obliku kotačića ili valjaka različitih promjera na glavnu osovinu savijanja. Preporučeni radijus savijanja iznosi 2 promjera šipke za šipke promjera do 16 mm.

Mogućnost prihvata različitih promjera presjeka armature nam je važan faktor jer nisu sve korištene armaturene šipke istog promjera. Postojeći ručni alati najčešće savijaju armature promjera od 4 do 16 mm. Postoje i izvedbe za veće promjere do 35 mm, ali se oni uglavnom savijaju na automatskim savijačima. Da bi omogućili savijanje određenog promjera presjeka armature potreban nam je određeni razmak između glavne osovine i osovine koja savija šipku oko nje kako bi se šipka mogla prihvatiti između njih. Također nam je potreban određeni

razmak, okomit na šipku, između osovine za vođenje ili ploče za vođenje te glavne osovine.

Ovaj razmak ne smije biti prevelik niti premali jer ako je premali šipka će se zaglaviti ili je nećemo niti moći postaviti na alat, a ako je prevelik nećemo moći dovoljno učvrstiti šipku što bi moglo uzrokovati savijanje na neželjenim presjecima.

U Tablici 4 prikazano je kako osmišljeni koncepti zadovoljavaju odabrane kriterije. Važno je spomenuti da je za svaki kriterij moguće dobiti ocjenu od 1 do 5. Ocjena 1 znači da je koncept loše zadovoljio traženi kriterij, ocjena 3 da je dobro zadovoljio, a ocjena 5 znači da je koncept odlično zadovoljio traženi kriterij.

Težinska ocjena će se računati na način da će se ocjena određenog kriterija množiti sa težinskim faktorom tog kriterija te će se zbrajati produkti množenja svakog kriterija.

Tablica 4. Vrednovanje koncepata

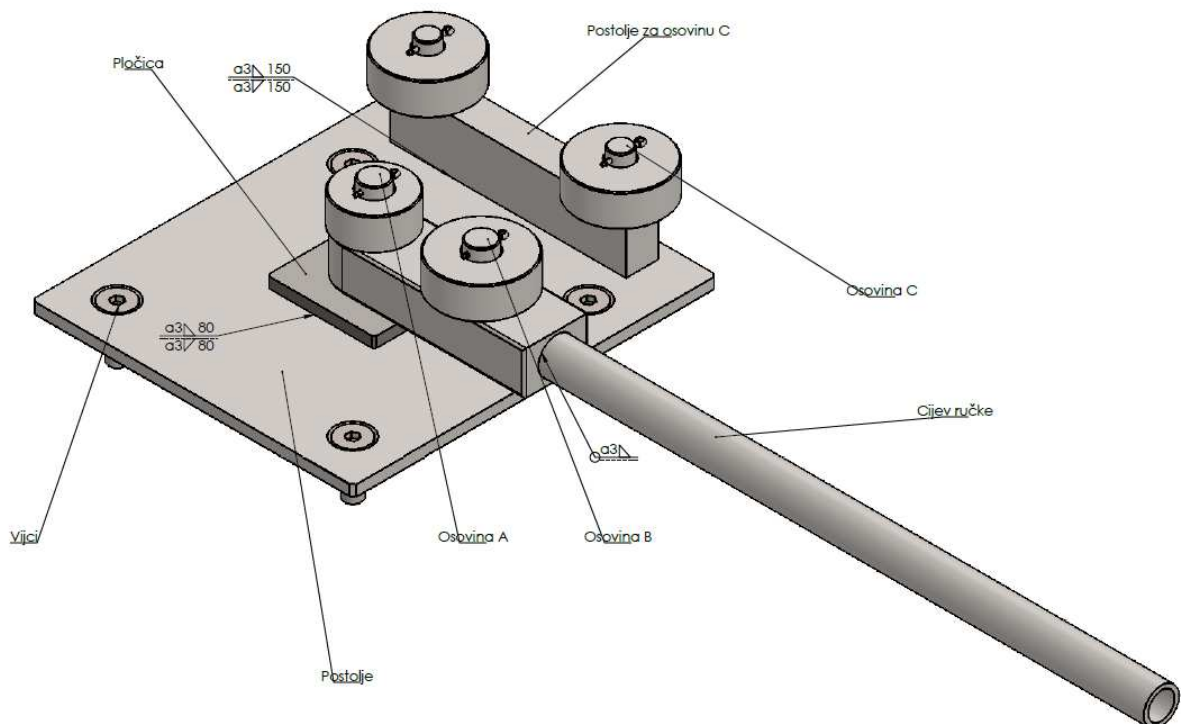
Kriterij	Težinski faktor	Koncept 1	Koncept 2	Koncept 3	Koncept 4	Koncept 5
Jednostavnost izrade	0,1	3	3	4	3	5
Cijena izrade	0,15	4	3	4	3	4
Dimenzije alata	0,125	4	3	3	3	3
Masa alata	0,125	3	3	2	2	3
Podešavanje radijus savijanja	0,25	2	4	2	2	1
Prihvat različitih promjera	0,25	3	4	3	4	1
Težinska ocjena	/	3,025	3,5	2,875	2,875	2,35

Najveću ocjenu u vrednovanju koncepata je dobio koncept 2 te će se sa njime ići u daljnju razradu. Koncept 2 je dobio najveće ocjene u odnosu na druge koncepte u kriterijima podešavanja radijusa savijanja te savijanja različitih presjeka, a to su bili ključni i najvažniji kriteriji sa najvećim težinskim faktorom. Koncept se može poboljšati na kriterijima dimenzija i mase.

5. PRORAČUN

Provesti ćemo proračun alata za savijanje armature. Proračunat ćemo ležaj koji služi za rotiranje ručke, osovine koje savijaju armaturu, potrebnu dužinu ručke, sve potrebne zavare te vijke za učvršćivanje konstrukcije na čvrstu podlogu. Proračun će se provesti na statičku čvrstoću zbog malog broja radnih ciklusa.

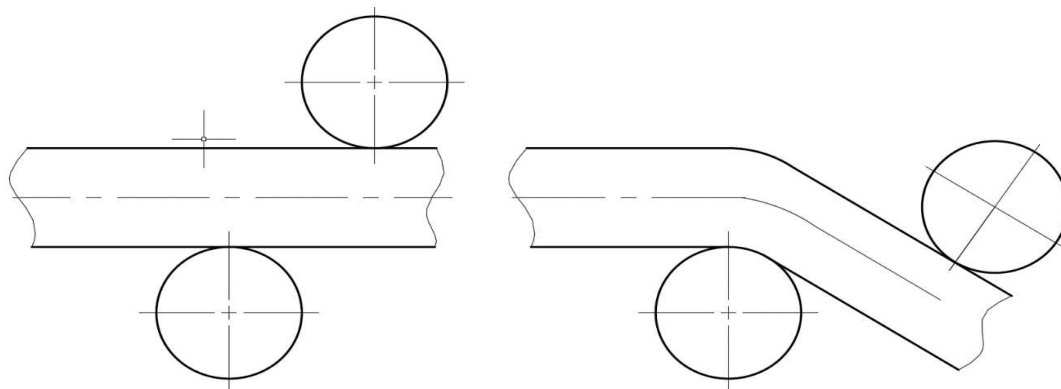
Slika 12. prikazuje dijelove koje je potrebno proračunati.



Slika 12. Sklop

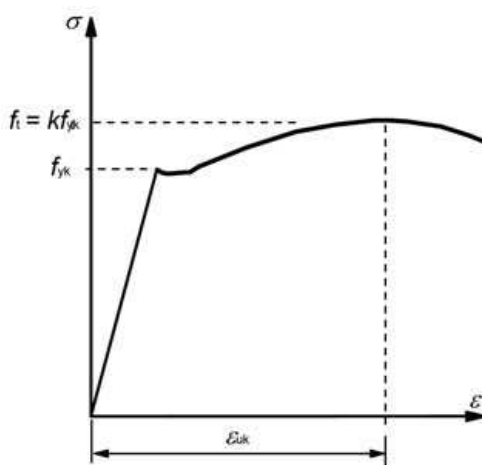
5.1. Određivanje naprezanja i opterećenja u armaturnoj šipci kod savijanja

Slika 13 prikazuje armaturnu šipku prije i nakon deformacije.



Slika 13. Poopćeni prikaz savijanje armature

Za proračun nam je potreban ulazni parametar te će se za ulazni parametar uzeti naprezanje uslijed savijanja u šipci armature. Naprezanje mora biti dostatno da izazove plastičnu deformaciju šipke te ćemo ga uzeti kao pretpostavljenu vrijednost u odnosu na vlačnu čvrstoću.



Slika 14. Dijagram naprezanje-istezanje za armaturni čelik [4]

Pretpostavljeno naprežanje u šipci armature uslijed savijanja:

$$\sigma_f \approx R_m \quad (1)$$

Za materijal čelika za armiranje B500A prema [4]:

$$R_e = 500 \text{ N/mm}^2 \quad (2)$$

$$\frac{R_m}{R_e} = 1,05 \quad (3)$$

$$R_m = 1,05 \cdot R_e = 1,05 \cdot 500 = 525 \text{ N/mm}^2 \quad (4)$$

Prema tome naprezanje na savijanje u armaturnoj šipci iznosi:

$$\sigma_f \approx R_m = 525 \text{ N/mm}^2. \quad (5)$$

Iz poznatog naprezanja na savijanje se sada može izračunati moment savijanja armaturne šipke iz izraza prema [2]:

$$\sigma_f = \frac{M_f}{W} \quad (6)$$

Moment otpora šipke računa se prema izrazu iz [1]:

$$W = \frac{\pi \cdot d_s^3}{32} \approx 0,1 \cdot d_s^3 \quad (7)$$

Nakon uvrštavanja (7) u (6) dobije se:

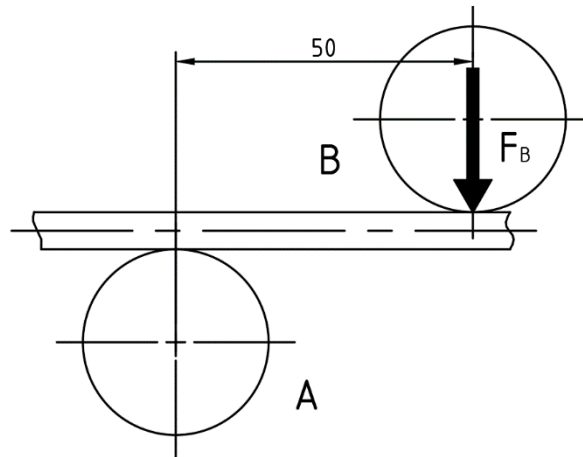
$$\sigma_f = \frac{M_f}{0,1 \cdot d_s^3} \quad (8)$$

Iz čega slijedi moment savijanja za promjer armaturene šipke od 16 mm:

$$M_f = 0,1 \cdot d_s^3 \cdot \sigma_f =$$

$$M_f = 0,1 \cdot 16^3 \cdot 525 = 215\,040 \text{ Nmm} \quad (9)$$

Za daljnji proračun prvo je potrebno izračunati silu F_B u osloncu B preko momenta savijanja M_f . Sila F_B radi moment savijanja u osloncu A na kraku 50 mm.



Slika 15. Moment savijanja

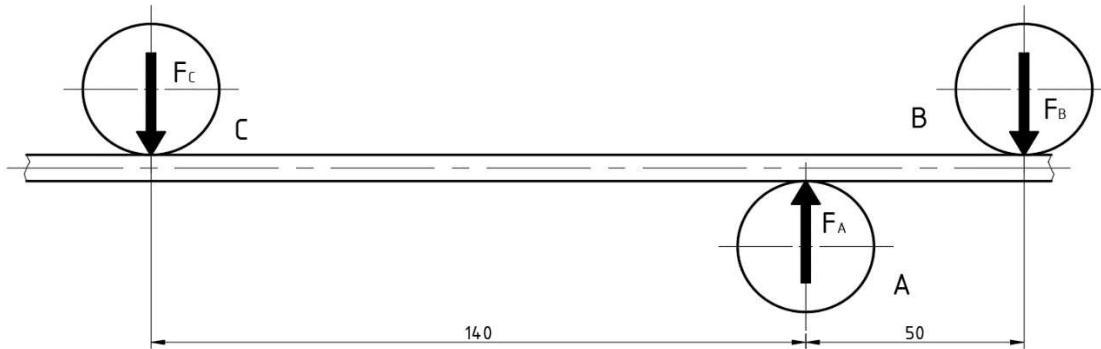
Moment savijanja jednak je:

$$M_f = F_B \cdot l \quad (10)$$

Prema tome slijedi:

$$F_B = \frac{M_f}{l} = \frac{215\,040}{50} = 4\,300,8 \text{ N} \quad (11)$$

Za daljnji tijek proračuna, armaturna šipka trenutak prije deformacije će se pretpostaviti kao nosač opterećen trima silama u tri oslonca (slika 16).



Slika 16. Opterećenje na armaturi

Jednadžbama ravnoteže dobit će se iznosi nepoznatih sila u osloncima A i C.

Sila F_C će se izračunati iz sume momenata oko točke A:

$$\begin{aligned}\sum M_A &= 0 \\ F_C \cdot 140 - F_B \cdot 50 &= 0 \\ F_C &= \frac{F_B \cdot 50}{140} = 1\,536 \text{ N},\end{aligned}\tag{12}$$

a sila F_A iz sume momenata oko točke C:

$$\begin{aligned}\sum M_C &= 0 \\ F_A \cdot 140 - F_B \cdot 190 &= 0 \\ F_A &= \frac{F_B \cdot 190}{140} = 5\,836,8 \text{ N}.\end{aligned}\tag{13}$$

5.2. Proračun osovina savijanja

5.2.1. Dimenzioniranje osovina

Orijentacijski promjer osovine savijanja određuje se prema [2] iz izraza:

$$d \geq \sqrt[3]{\frac{10 \cdot M}{\sigma_{fdop}}} \quad (14)$$

Dopušteno naprezanje za statički opterećenu osovinu iznose:

$$\sigma_{fdop} = \frac{R_m}{3} \quad (15)$$

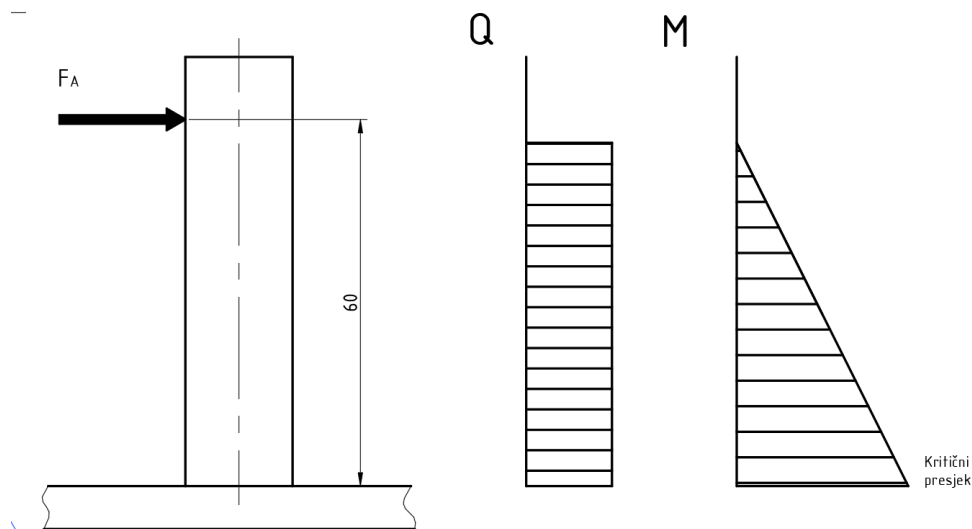
$R_m = 700 \text{ N/mm}^2$ za materijal osovine čelik St. 70 iz [5]

Iz čega slijedi:

$$\sigma_{fdop} = \frac{R_m}{3} = \frac{700}{3} = 233,33 \text{ N/mm}^2. \quad (16)$$

Moment savijanja glavne osovine ćemo odrediti preko sile F_A koja djeluje na osovinu. Moment ćemo računati na kritičnom presjeku:

$$M = F_A \cdot x \quad (17)$$



Slika 17. Opterećenje glavne osovine

Moment savijanja osovine na kritičnom presjeku prema slici 17:

$$\begin{aligned}
 M_{krit} &= F_A \cdot x = \\
 M_{krit} &= 5\,836,8 \cdot 60 = \\
 M_{krit} &= 350\,208 \text{ Nmm}
 \end{aligned}
 \tag{18}$$

Prema tome promjer osovine uvrštavanjem (16) i (18) u (14) iznosi:

$$\begin{aligned}
 d &\geq \sqrt[3]{\frac{10 \cdot M_{krit}}{\sigma_{fdop}}} \\
 d &\geq \sqrt[3]{\frac{10 \cdot 350\,208}{233,33}} \\
 d &\geq 24,66 \text{ mm}
 \end{aligned}
 \tag{19}$$

Odabrani promjer glavne osovine iznosi:

$$d = 25 \text{ mm} \quad (20)$$

Zbog male razlike iznosa opterećenja glavne osovine i osovine B, odabire se promjer osovine B jednak promjeru glavne osovine A:

$$d_B = 25 \text{ mm}, \quad (21)$$

a promjer osovine C ćemo izračunati prema (14) uz isti materijali kao i ostale osovine uz moment savijanja izražen preko sile F_C :

$$\begin{aligned} M_{krit,C} &= F_C \cdot x = \\ M_{krit,C} &= 1\,536 \cdot 60 = \\ M_{krit,C} &= 92\,160 \text{ Nmm} \end{aligned} \quad (22)$$

Prema tome promjer osovine C iznosi:

$$\begin{aligned} d_C &\geq \sqrt[3]{\frac{10 \cdot M_{krit,C}}{\sigma_{fdop}}} \\ d_C &\geq \sqrt[3]{\frac{10 \cdot 92\,160}{233,33}} \\ d_C &\geq 15,8 \text{ mm} \end{aligned} \quad (23)$$

Odabrani promjer osovine C iznosi:

$$d_C = 20 \text{ mm}. \quad (24)$$

5.2.2. Proračun odreza

Glavna osovina A je opterećena na odrez te ju je potrebno proračunati. Naprezanje prilikom odreza se računa prema formuli:

$$\tau_s = \frac{F}{2A} \quad (25)$$

U prethodnoj formuli F označava silu koji opterećuje svornjak (osovinu), dok A označava površinu poprečnog presjeka svornjaka.

Za glavnu osovina A sila F_A iznosi 5 836,8 N, a površina poprečnog presjeka računa se prema [1]:

$$A_A = \frac{d^2 \pi}{4} = \frac{25^2 \pi}{4} = 490,88 \text{ mm}^2 \quad (26)$$

Prema tome naprezanje na odrez glavne osovine A iznosi:

$$\tau_s = \frac{F}{2A_A} = \frac{5836,8}{2 \cdot 490,88} = 5,95 \text{ N/mm}^2 \quad (27)$$

Dopušteno naprezanje za čelik St. 70 iz kojega je izrađena osovina, prema [2] iznosi 54 N/mm². Nakon uspoređivanja ta dva iznosa, može se zaključiti da je uvjet čvrstoće zadovoljen.

$$\tau_s = 5,95 \text{ N/mm}^2 < \tau_{\text{dop}} = 54 \text{ N/mm}^2 \quad (28)$$

5.2.3. Proračun površinskog tlaka

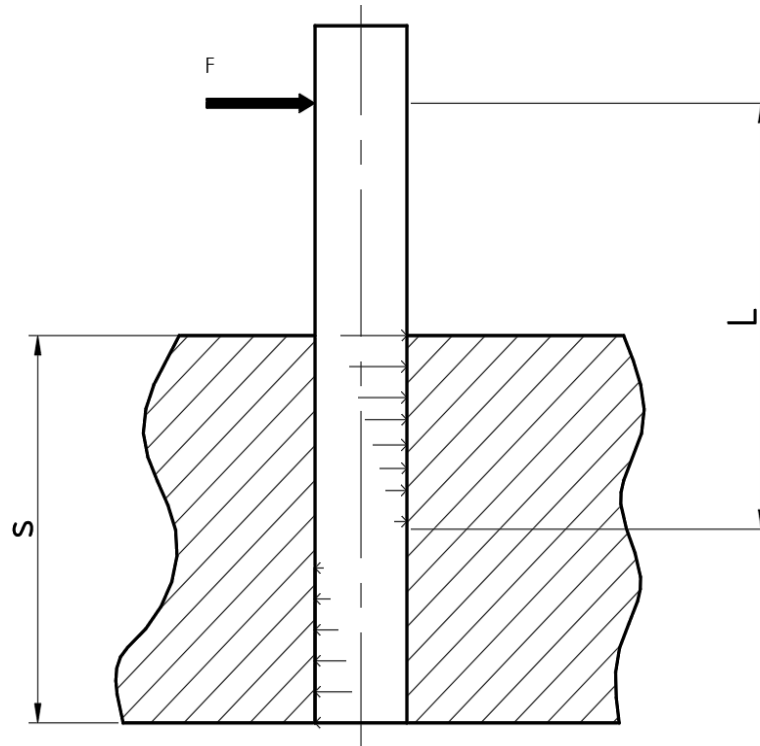
Potrebno je proračunati osovine na bočni tlak koji se javlja u spoju osovine sa ostalim dijelovima ovisno o načinu izvedbe spoja.

5.2.3.1. Proračun površinskog tlaka osovina B i C

Osovine B i C su spojena na ručku odnosno postolje pomoću steznog spoja te su izvedene kao svornjaci opterećeni na savijanje te će se radi toga proračun bočnog tlaka provest prema formuli iz [2]:

$$p = \frac{F}{d \cdot s} \left(1 + 6 \frac{L}{s}\right) \quad (29)$$

U prethodnoj formuli F označava silu koja opterećuje svornjak, d promjer svornjaka, s duljinu nalijezanja svornjaka, a L krak sile (vidi sliku 18.).



Slika 18. Površinski tlak osovina B i C

Za osovina B, F iznosi 4 300,8 N, promjer d 25 mm, krak sile L 40 mm, a duljina nalijezanja s je debljina ručke i iznosi 40 mm.

Prema tome površinski tlak osovine B iznosi:

$$p = \frac{4300,8}{25 \cdot 40} \left(1 + 6 \frac{40}{40}\right) = 30,10 \text{ N/mm}^2 \quad (30)$$

Dopušteni površinski tlak za materijal čelik St. 70 prema [2] iznosi 104 N/mm².

Prema tome osovina B zadovoljavaju uvjet čvrstoće.

Za osovinu C, F iznosi 1536 N, promjer d 20 mm, krak sile L 40 mm, a duljina nalijeganja s je debljina postolja osovine C i iznosi 50 mm.

Prema tome površinski tlak osovine C iznosi:

$$p = \frac{1536}{20 \cdot 40} \left(1 + 6 \frac{40}{50}\right) = 11,14 \text{ N/mm}^2 \quad (31)$$

Dopušteni površinski tlak za materijal čelik St. 70 prema [2] iznosi 104 N/mm².

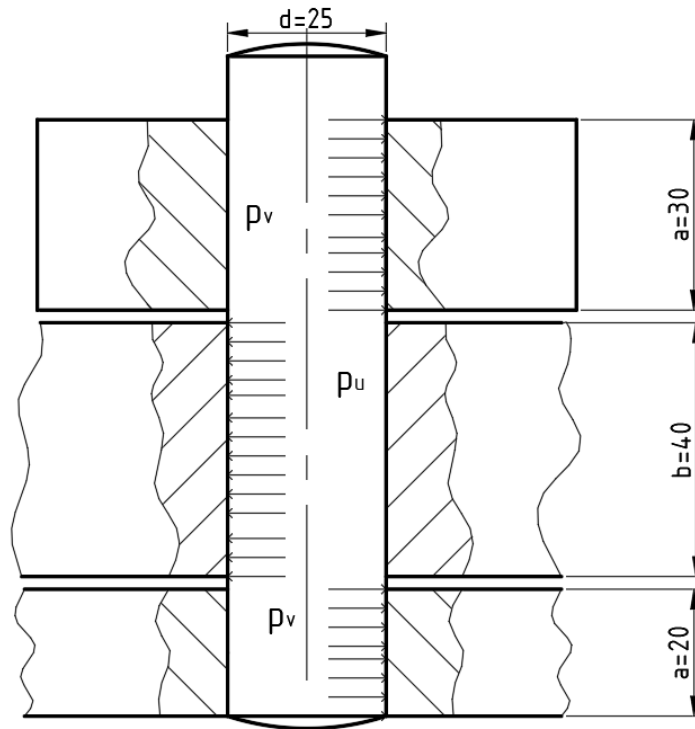
Prema tome osovina C zadovoljavaju uvjet čvrstoće.

5.2.3.2. Proračun površinskog tlaka osovine A

Osovina A je izvedena kao zglobni svornjak jer mora omogućiti zakretanje ručke te će se tlak u njoj proračunavati prema formulama iz [2]:

$$p_v = \frac{F}{2a \cdot d} \quad (32)$$

$$p_u = \frac{F}{b \cdot d} \quad (33)$$



Slika 19. Površinski tlak osovine A

U prethodnim jednadžbama F je sila na osovini A i iznosi 5836,8 N, d je promjer osovine i iznosi 25 mm, $2a$ predstavlja debljine postolja i valjka te ukupno iznosi 50 mm, a b predstavlja debljinu ručke.

Prema slici 19 površinski tlakovi osovine A iznose:

$$p_v = \frac{5836,8}{50 \cdot 25} = 4,67 \text{ N/mm}^2 \quad (34)$$

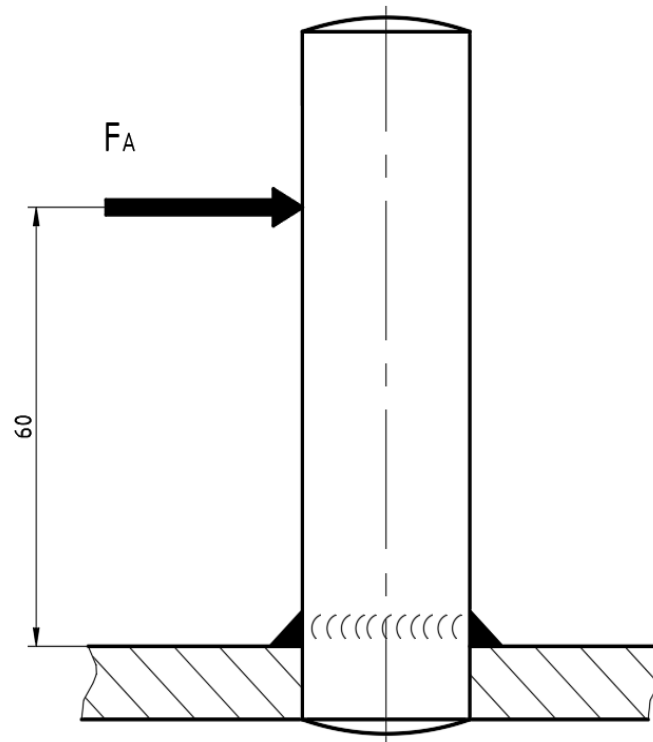
$$p_u = \frac{5836,8}{40 \cdot 25} = 5,84 \text{ N/mm}^2 \quad (35)$$

Dopušteni površinski tlak za čelik St. 70 prema [2] iznosi 30 N/mm².

Prema tome osovina A zadovoljava čvrstoću.

5.2.4. Proračun zavora osovine A

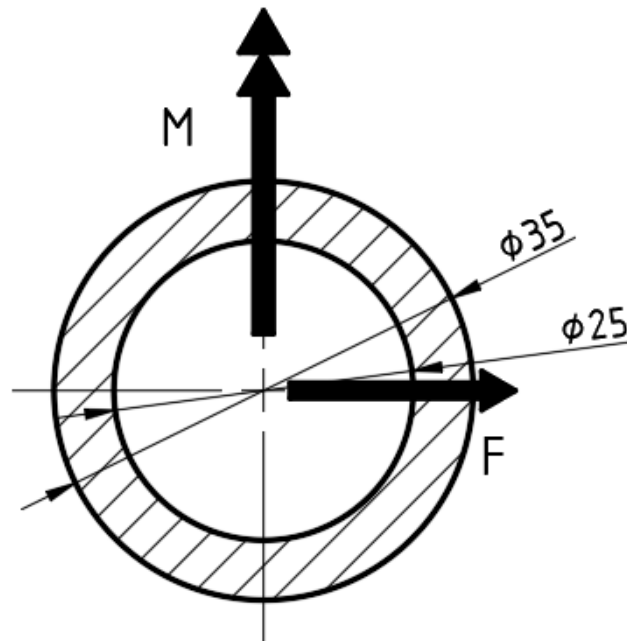
Osovine A je spojene za postolje pomoću kutnog zavora a5 te je potrebno provjeriti čvrstoću tog zavora.



Slika 20. Zavar osovine A

Prema slici 20 moment koji opterećuje zavar A iznosi:

$$M_A = F_A \cdot 60 = 5836,8 \cdot 60 = 350\,208 \text{ Nmm} \quad (36)$$



Slika 21. Zavar osovine A

Prema slici 21 površina zavora A iz [1] iznosi:

$$A_A = \frac{(D^2 - d^2)\pi}{4} = \frac{(35^2 - 25^2)\pi}{4} = 471,24 \text{ mm}^2, \quad (37)$$

a moment otpora prema [1] iznosi:

$$W = \frac{(D^4 - d^4)\pi}{32D} = \frac{(35^4 - 25^4)\pi}{32 \cdot 35} = 3113,54 \text{ mm}^3 \quad (38)$$

Naprezanje u zavaru A uslijed momenta savijanja prema [9] iznosi:

$$\sigma = \frac{M_A}{W} = \frac{350\,208}{3113,54} = 112,48 \text{ N/mm}^2 \quad (39)$$

Smična naprezanje u zavaru A izazvana silom F_A prema [9] iznosi:

$$\tau = \frac{2F_A}{A_A} = \frac{2 \cdot 5836,8}{471,24} = 24,77 \text{ N/mm}^2 \quad (40)$$

Iz čega slijedi reducirano naprezanje u zavaru A iz [9]:

$$\sigma_{red,A} = \sqrt{\sigma^2 + 3\tau^2} = \sqrt{112,48^2 + 3 \cdot 24,77^2} = 120,38 \text{ N/mm}^2 \quad (41)$$

Dopušteno naprezanje za statički opterećen zavar, uz materijal zavora S355JR čija vlačna čvrstoća R_m iznosi 490 N/mm^2 , računa se kao:

$$\sigma_{dop} = \frac{R_m}{3} = \frac{490}{3} = 163,33 \text{ N/mm}^2 \quad (42)$$

Prema tome zavar A zadovoljava uvjet čvrstoće.

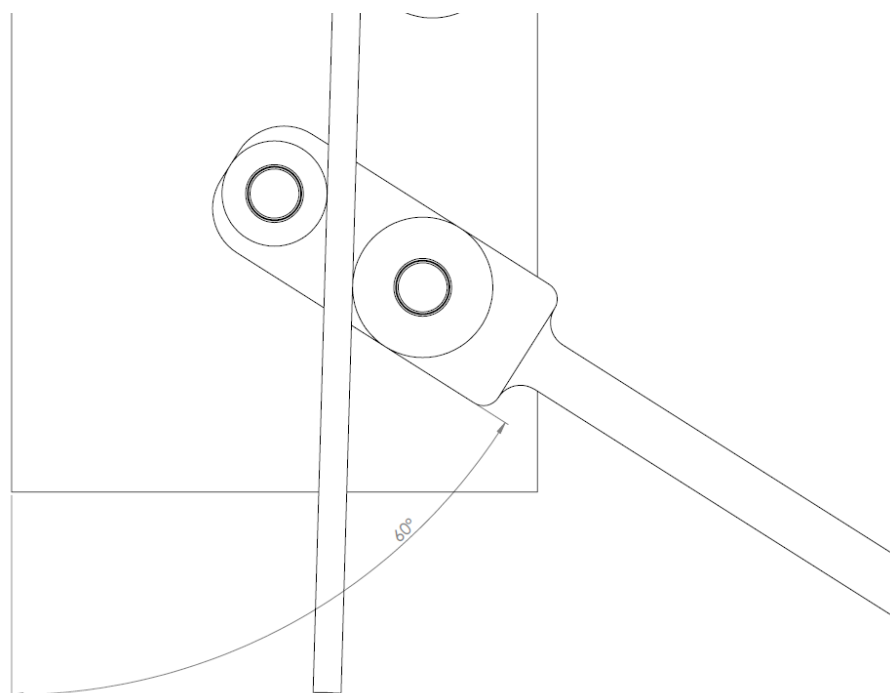
5.3. Proračun ručke alata za savijanje

Potrebno je provesti proračun kako bi se odredile dužina i dimenzije ručke te proračun zavora.

5.3.1. Potrebna duljina ručke

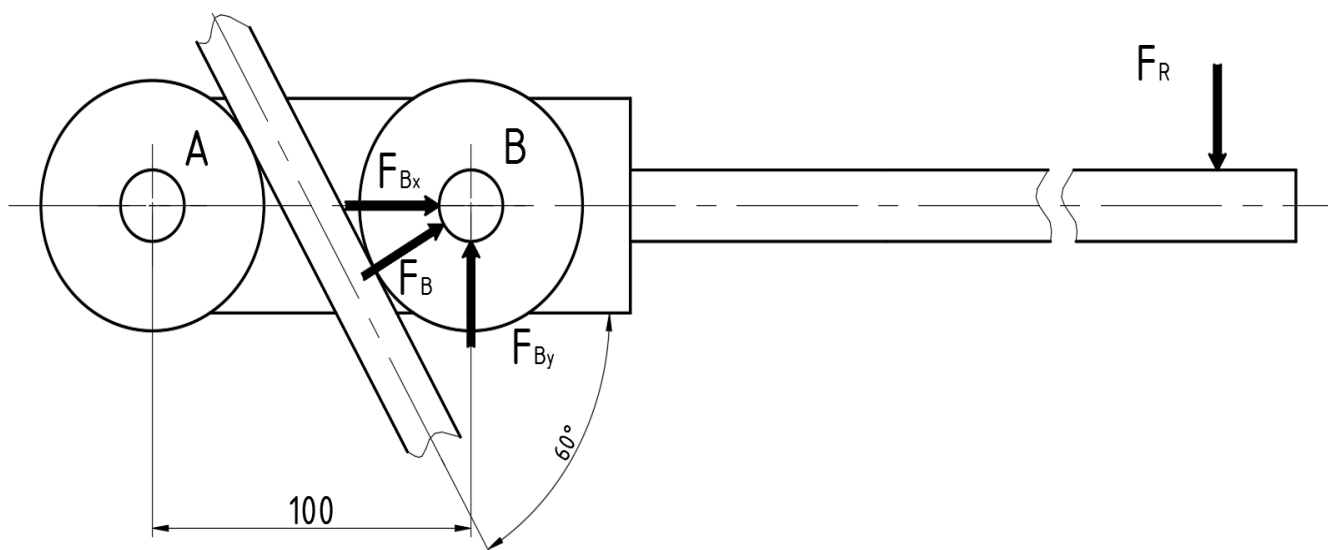
Potrebno je odrediti duljine ručke kojom savijamo armaturu. Odrediti ćemo željeni iznos ručne sile od 300 N.

Silu F_B ćemo rastaviti na 2 sile kako bi dobili komponentu sile F_{By} koja djeluje okomito na ručku tj. paralelno sa ručnom silom.



Slika 22. Kut zakreta ručke trenutak prije deformacije

Iz slike 22. vidimo da nam je kut zakreta 60° .

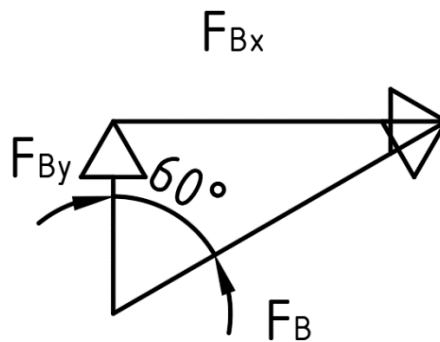


Slika 23. Sile na ručki

Iz slike 23 možemo odrediti komponentu sile F_B koja djeluje paralelno sa ručnom silom.

Iz sume momenata oko točke A iz slike 23 dobijemo:

$$\begin{aligned}\sum M_A &= 0 \\ F_{By} \cdot 100 - F_R \cdot l &= 0 \\ l &= \frac{F_{By} \cdot 100}{F_R}\end{aligned}\quad (43)$$



Slika 24. Trokut vektora sile F_B

Iz trokuta sila prema slici 24 dobijemo:

$$\cos(60) = \frac{F_{By}}{F_B} \quad (44)$$

Iz čega slijedi:

$$F_{By} = \cos(60) \cdot F_B = \cos(60) \cdot 4\,300,8 = 2\,150,4 \text{ N} \quad (45)$$

Kada (45) uvrstimo u (43) uz željenu ručnu silu od 300 N dobijemo:

$$l = \frac{2150 \cdot 100}{300} = 717 \text{ mm} \quad (46)$$

Potrebna radna duljina ručke iznosi 717 mm.

5.3.2. Proračun promjera ručke

Potrebno je odrediti promjer okrugle šipke od koje nam se sastoji ručka.

Orijentacijski promjer ručke određuje se prema [2] iz izraza:

$$d \geq \sqrt[3]{\frac{10 \cdot M}{\sigma_{dop}}} \quad (47)$$

Dopušteno naprezanje za statički opterećenu ručku iznose:

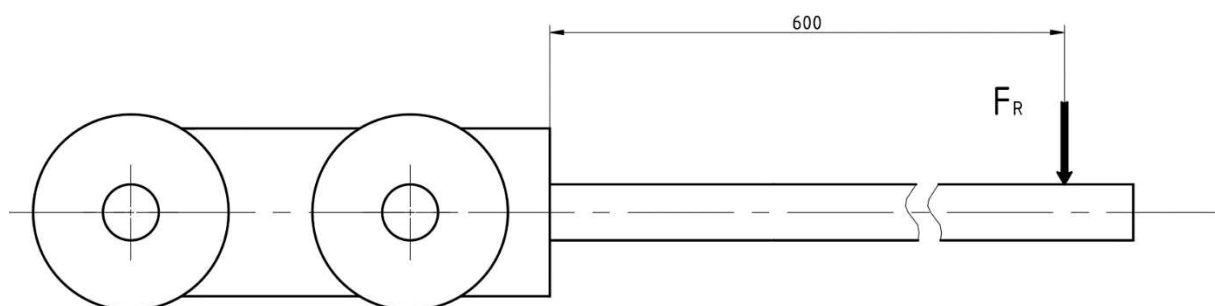
$$\sigma_{fdop} = \frac{R_m}{3} \quad (48)$$

$R_m = 340 \text{ N/mm}^2$ za materijal ručke S235 iz [1]

Iz čega slijedi:

$$\sigma_{fdop} = \frac{R_m}{3} = \frac{340}{3} = 113,33 \text{ N/mm}^2. \quad (49)$$

Moment savijanja ručke odrediti će se preko ručne sile F_R koja djeluje na ručku.



Slika 25. Krak ručne sile

Iz slike 25 slijedi moment savijanja:

$$M = F_R \cdot l = 300 \cdot 600 = 180\,000 \text{ Nmm} \quad (50)$$

Kada se (49) i (50) uvrste u (47) dobije se:

$$d \geq \sqrt[3]{\frac{10 \cdot 180\,000}{113,33}} \quad (51)$$
$$d \geq 25,14 \text{ mm}$$

Ručka će biti izrađena od standardne šuplje cijevi unutarnjeg i vanjskog promjera:

$$d_v = 33 \text{ mm} \quad (52)$$
$$d_u = 25 \text{ mm}.$$

Prema tome stvarni moment otpora cijevi prema [1] iznosi:

$$W = \frac{(D^4 - d^4)\pi}{32D} = \frac{(33^4 - 25^4)\pi}{32 \cdot 33} = 2\,366 \text{ mm}^3 \quad (53)$$

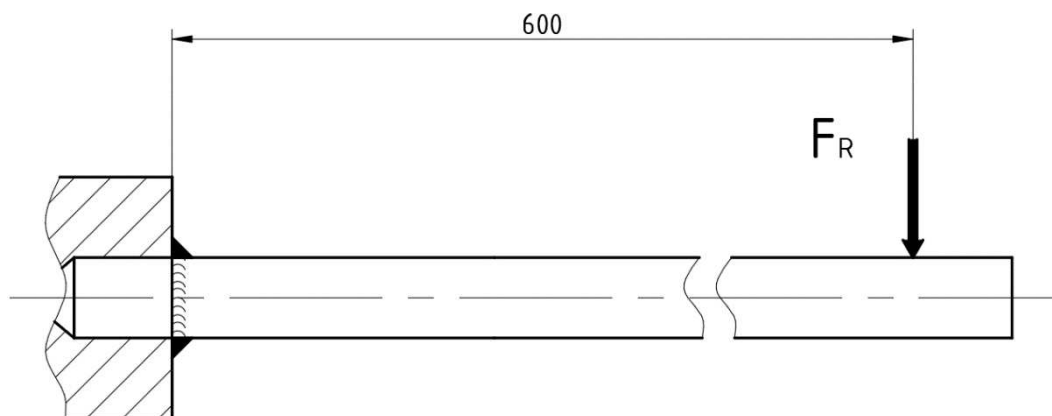
Naprezanje na savijanje:

$$\sigma = \frac{M}{W} = \frac{180\,000}{2\,366} = 76,08 \text{ N/mm}^2 \quad (54)$$

Dopušteno naprezanje iz jednadžbe (49) iznosi $113,33 \text{ N/mm}^2$, prema tome cijev ručke zadovoljava čvrstoću.

5.3.3. Zavar ručke

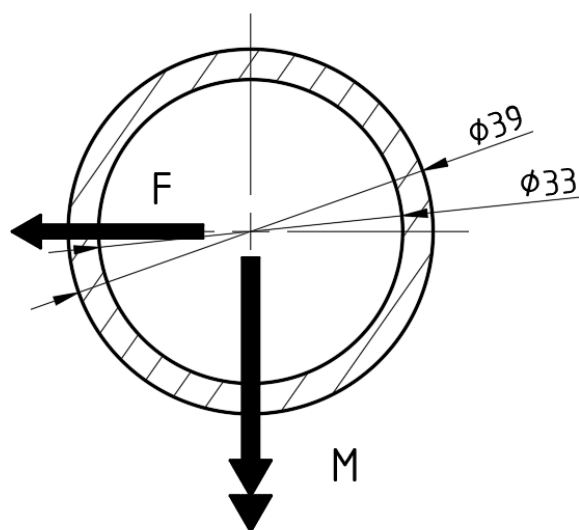
Ručka se sastoji od dva dijela spojenih pomoću kutnog zavora a3.



Slika 26. Zavar ručke

Prema slici 26 moment koji opterećuje zavar iznosi:

$$M = F_R \cdot l = 300 \cdot 600 = 180\,000 \text{ Nmm} \quad (55)$$



Slika 27. Presjek zavora ručke

Prema slici 27 površina zavora ručke iz [1] iznosi:

$$A = \frac{(D^2 - d^2)\pi}{4} = \frac{(39^2 - 33^2)\pi}{4} = 339,29 \text{ mm}^2, \quad (56)$$

a moment otpora prema [1] iznosi:

$$W = \frac{(D^4 - d^4)\pi}{32D} = \frac{(39^4 - 33^4)\pi}{32 \cdot 39} = 2\,838,31 \text{ mm}^3 \quad (57)$$

Naprezanje u zavaru ručke uslijed momenta savijanja prema [9] iznosi:

$$\sigma = \frac{M}{W} = \frac{180\,000}{2\,838,31} = 63,42 \text{ N/mm}^2 \quad (58)$$

Smična naprezanje u zavaru ručke izazvana ručnom silom F_R prema [9] iznosi:

$$\tau = \frac{2F_R}{A} = \frac{2 \cdot 300}{339,29} = 1,77 \text{ N/mm}^2 \quad (59)$$

Iz čega slijedi reducirano naprezanje u zavaru ručke iz [9]:

$$\sigma_{red} = \sqrt{\sigma^2 + 3\tau^2} = \sqrt{63,42^2 + 3 \cdot 1,77^2} = 63,49 \text{ N/mm}^2 \quad (60)$$

Dopušteno naprezanje za statički opterećen zavar, za materijal S355JR čija vlačna čvrstoća R_m iznosi 490 N/mm^2 , računa se kao:

$$\sigma_{dop} = \frac{R_m}{3} = \frac{490}{3} = 163,33 \text{ N/mm}^2 \quad (61)$$

Prema tome zavar ručke zadovoljava uvjet čvrstoće.

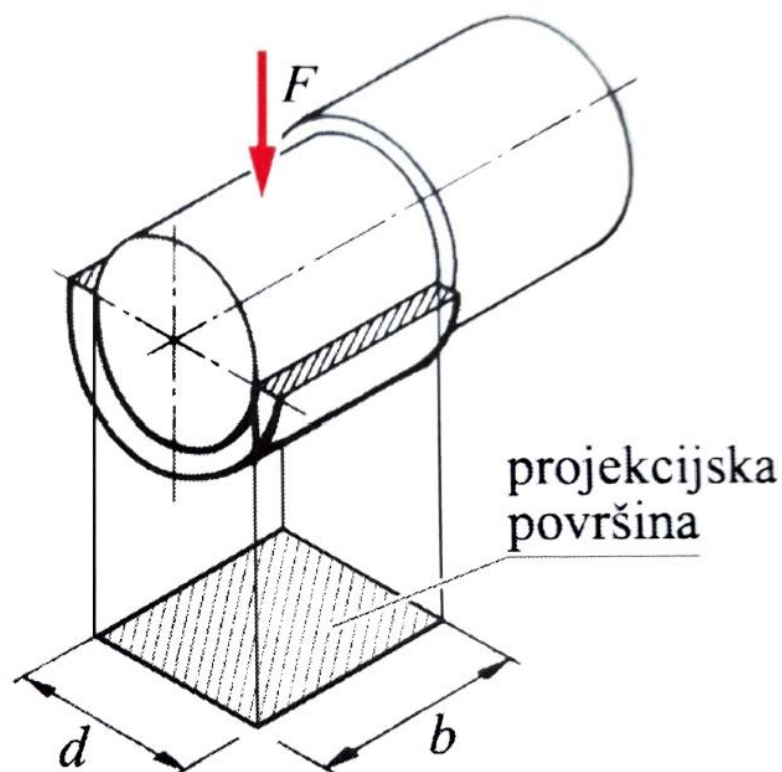
5.4. Proračun čahure

Potrebno je proračunati puškicu od sinter bronce koja nam služi za zakretanje ručke. Čahura je uprešana u provrt ručke i služi nam kako bi smanjila trošenje materijala ručke i osovine jer bronca ima dobru otpornost prema trošenju i jer je puno jednostavnije i jeftinije zamijeniti puškicu nego ručku ili osovinu.

Čahuru ćemo proračunati na srednji površinski pritisak prema formuli iz [2]:

$$p = \frac{F}{d \cdot b} \quad (62)$$

U prethodnoj formuli F je sila koja djeluje na puškicu i u ovom slučaju to je sila F_A i iznosi 5836,8 N, d je promjer osovine i iznosi 25 mm, a b je širina puškice i iznosi 40 mm.



Slika 28. Opterećena projekcijska površina čahure[2]

Površinski pritisak u čahuri iznosi:

$$p = \frac{5\,836,8}{26 \cdot 40} = 5,61 \text{ N/mm}^2 \quad (63)$$

Maksimalni dopušteni pritisak u čahuri odrediti će se prema formuli iz [10]:

$$p_{dop} = \frac{1 - Q_u^2}{\sqrt{3} \cdot S_{pu}} \cdot R_{p0,2} \quad (64)$$

U prethodnoj formuli Q_U je odnos unutarnjeg i vanjskog promjera čahure, S_{pu} je tražena sigurnost prema plastičnom naprezanju u čahuri i iznosi 1,2, a $R_{p0,2}$ je granica tečenja materijala čahure, a to je sinter bronca P.CuSn14 i iznosi 140 N/mm^2 prema [1].

Odnos unutarnjeg i vanjskog promjera iznosi:

$$Q_u = \frac{Du}{DF} = \frac{26}{30} = 0,86 \quad (65)$$

Prema tome maksimalni dopušteni tlak iznosi:

$$p_{dop} = \frac{1 - 0,86^2}{\sqrt{3} \cdot 1,2} \cdot 140 = 17,54 \text{ N/mm}^2 \quad (66)$$

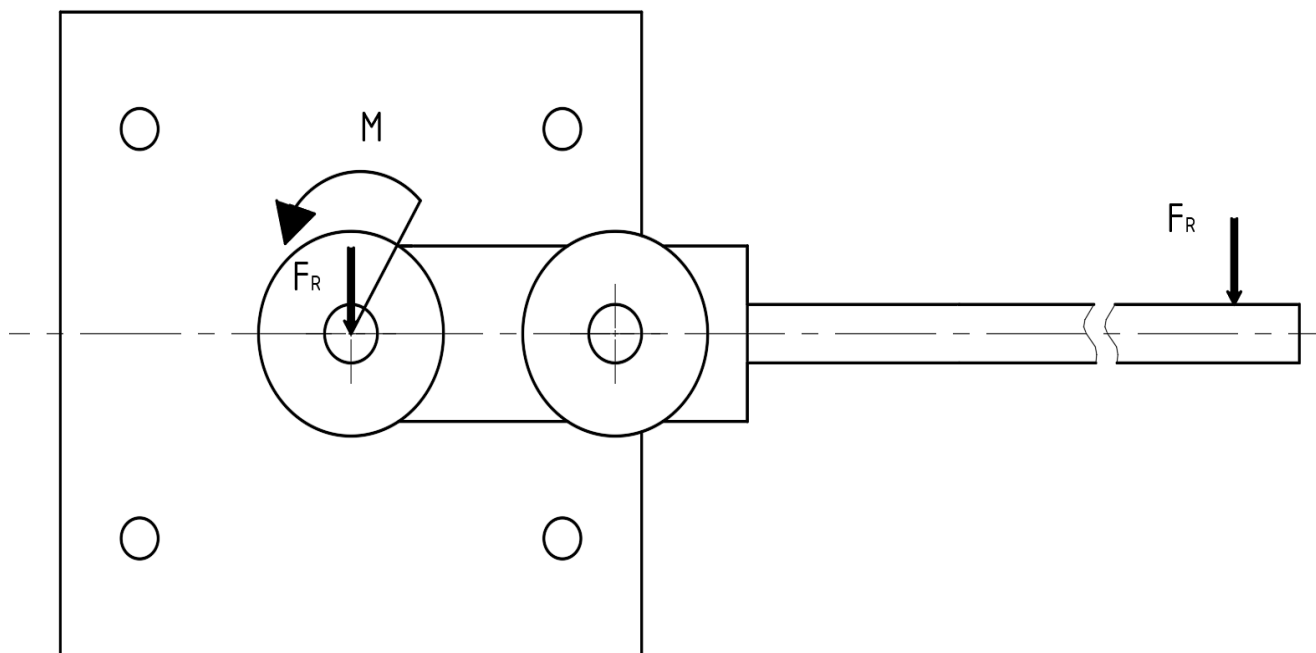
Iz čega slijedi da je uvjet zadovoljen:

$$p_{dop} = 17,54 \text{ N/mm}^2 > p = 5,61 \text{ N/mm}^2. \quad (67)$$

5.5. Proračun vijaka

Postolje alata se pričvršćuje na ravnu podlogu pomoću 4 vijaka. Potrebno je odabrati vijke i provjeriti čvrstoću.

Odabrani su vijci M16 kvalitete 8.8.



Slika 29. Opterećenje vijaka

Reducirani moment na postolje, uz radnu duljinu ručke iz (46), iznosi:

$$M = F_R \cdot l$$
$$M = 300 \cdot 717 = 215\,100 \text{ Nmm} \quad (68)$$

Moment koji opterećuje jedan vijak iznosi:

$$M_v = \frac{M}{4} = \frac{215\,100}{4} = 53\,775 \text{ Nmm} \quad (69)$$

Sila u jednom vijku iznosi:

$$F_v = \frac{F_R}{4} = \frac{300}{4} = 75 \text{ N} \quad (70)$$

Smično naprezanje u vijku prema [2] iznosi:

$$\tau = \frac{F_v}{A_j} = \frac{75}{144} = 0,52 \text{ N/mm}^2 \quad (71)$$

Naprezanje u vijcima uslijed momenta savijanja prema [2] iznosi:

$$\sigma = \frac{M_v}{0,1d_2^3} = \frac{53\,775}{0,1 \cdot 14,701^3} = 169,25 \text{ N/mm}^2 \quad (72)$$

Prema tome reducirano naprezanje iznosi:

$$\sigma_{red} = \sqrt{\sigma^2 + 3\tau^2} = \sqrt{169,25^2 + 3 \cdot 0,52^2} = 169,25 \text{ N/mm}^2 \quad (73)$$

Za kvalitetu vijka 8.8, R_e iznosi 640 N/mm^2 . Prema tome dopušteno naprezanje u vijku iznosi:

$$\sigma_{dop} = \frac{R_e}{3} = \frac{640}{3} = 213,33 \text{ N/mm}^2 \quad (74)$$

Prema tome vijci zadovoljavaju čvrstoću.

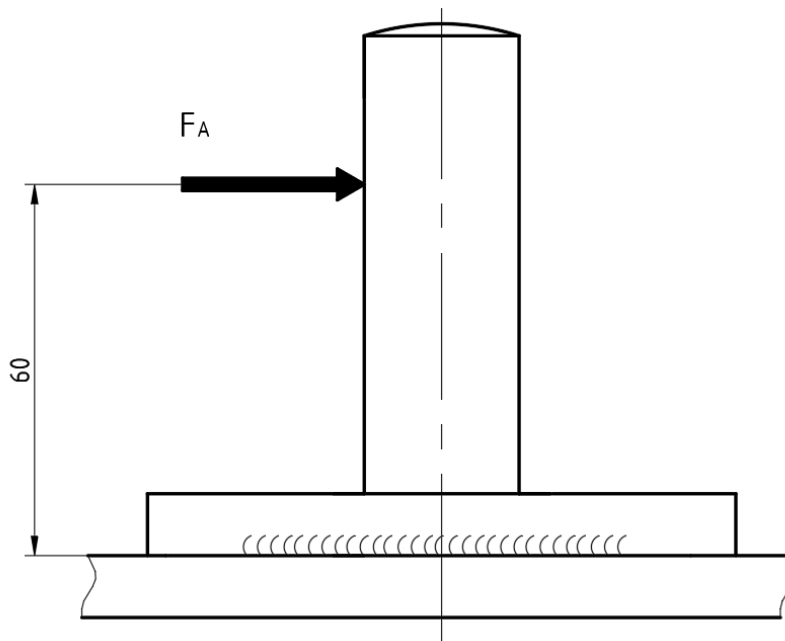
5.6. Proračun zavora na postolju

Potrebno je proračunati sve ostale zavarove pomoću kojih su spojeni dijelovi postolja. Proračunati ćemo zavar pločice koja nam služi kako ručka ne bi zapinjala na zavar osovine A, te zavar postolja u koji se uprešavaju osovine C.

5.6.1. Zavar pločice

Pločica nam služi kako ručka ne bi strugala o zavar osovine prilikom zakretanja. Zavar je izveden kao a3.

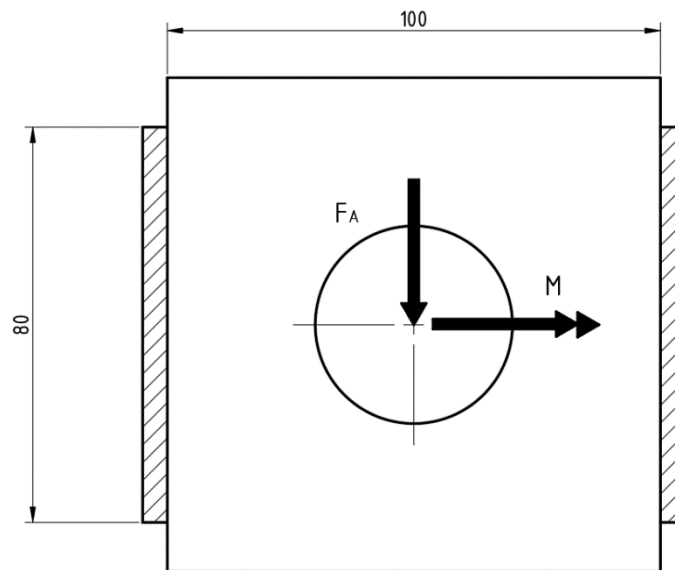
Zavar će biti opterećen na smik i na savijanje momentom kojeg radi sila F_A .



Slika 30. Zavar pločice

Prema slici 30 moment savijanja iznosi:

$$\begin{aligned} M &= F_A \cdot 60 \\ M &= 5836,8 \cdot 60 = 350\,208 \text{ Nmm} \end{aligned} \tag{75}$$



Slika 31. Opterećenje zavora pločice

Prema slici 31 površina zavora iznosi:

$$A = 2 \cdot b \cdot h = 2 \cdot 3 \cdot 80 = 480 \text{ mm}^2 \quad (76)$$

Moment otpora prema [11] iznosi:

$$W = \frac{I}{h/2} \quad (77)$$

Moment inercije prema [11] iznosi:

$$I = \frac{80^3 \cdot 106}{12} - \frac{80^3 \cdot 100}{12} = 256\,000 \text{ mm}^4 \quad (78)$$

Prema tome moment otpora iznosi:

$$W = \frac{256\,000}{40} = 6400 \text{ mm}^3 \quad (79)$$

Smična naprezanja u zavaru iznose:

$$\tau = \frac{F_A}{A} = \frac{5\,836,8}{480} = 12,16 \text{ N/mm}^2 \quad (80)$$

Naprezanje na savijanje iznosi:

$$\sigma = \frac{M}{W} = \frac{350\,208}{6\,400} = 54,72 \text{ N/mm}^2 \quad (81)$$

Iz čega slijedi reducirano naprezanje u zavaru pločice :

$$\sigma_{red} = \sqrt{\sigma^2 + 3\tau^2} = \sqrt{54,72^2 + 3 \cdot 12,16^2} = 58,63 \text{ N/mm}^2 \quad (82)$$

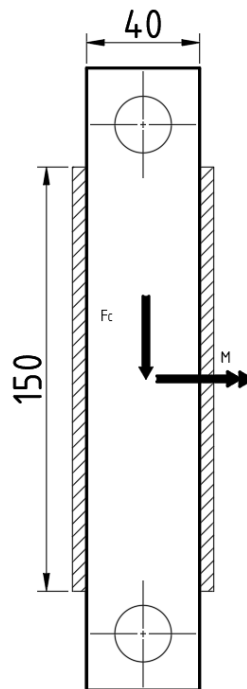
Dopušteno naprezanje za statički opterećen zavar, za materijal S355JR čija vlačna čvrstoća R_m iznosi 490 N/mm^2 , računa se kao:

$$\sigma_{dop} = \frac{R_m}{3} = \frac{490}{3} = 163,33 \text{ N/mm}^2 \quad (83)$$

Prema tome zavar pločice zadovoljava uvjet čvrstoće.

5.6.2. Zavar ploče

Potrebno je proračunati zavar ploče u koju će uprešati osovinu C. Zavar je izveden kao a3.



Slika 32. Zavar ploče

Moment koji opterećuje zavar iznosi:

$$M = F_C \cdot 60 = 1536 \cdot 60 = 92\,160 \text{ Nmm} \quad (84)$$

Prema slici 32 površina zavora iznosi:

$$A = 2 \cdot b \cdot h = 2 \cdot 3 \cdot 150 = 900 \text{ mm}^2 \quad (85)$$

Moment otpora prema [11] iznosi:

$$W = \frac{I}{h/2} \quad (86)$$

Moment inercije prema [11] iznosi:

$$I = \frac{150^3 \cdot 46}{12} - \frac{150^3 \cdot 46}{12} = 1\,687\,500 \text{ mm}^4 \quad (87)$$

Prema tome moment otpora iznosi:

$$W = \frac{1\,687\,500}{75} = 22\,500 \text{ mm}^3 \quad (88)$$

Smična naprezanja u zavaru iznose:

$$\tau = \frac{F_C}{A} = \frac{1\,536}{900} = 1,71 \text{ N/mm}^2 \quad (89)$$

Naprezanje na savijanje iznosi:

$$\sigma = \frac{M}{W} = \frac{92\,160}{22\,500} = 4,1 \text{ N/mm}^2 \quad (90)$$

Iz čega slijedi reducirano naprezanje u zavaru ploče :

$$\sigma_{red} = \sqrt{\sigma^2 + 3\tau^2} = \sqrt{4,1^2 + 3 \cdot 1,71^2} = 5,1 \text{ N/mm}^2 \quad (91)$$

Dopušteno naprežanje za statički opterećen zavar, za materijal S355JR čija vlačna čvrstoća R_m iznosi 490 N/mm^2 , računa se kao:

$$\sigma_{dop} = \frac{R_m}{3} = \frac{490}{3} = 163,33 \text{ N/mm}^2 \quad (92)$$

Prema tome zavar ploče zadovoljava uvjet čvrstoće.

6. ZAKLJUČAK

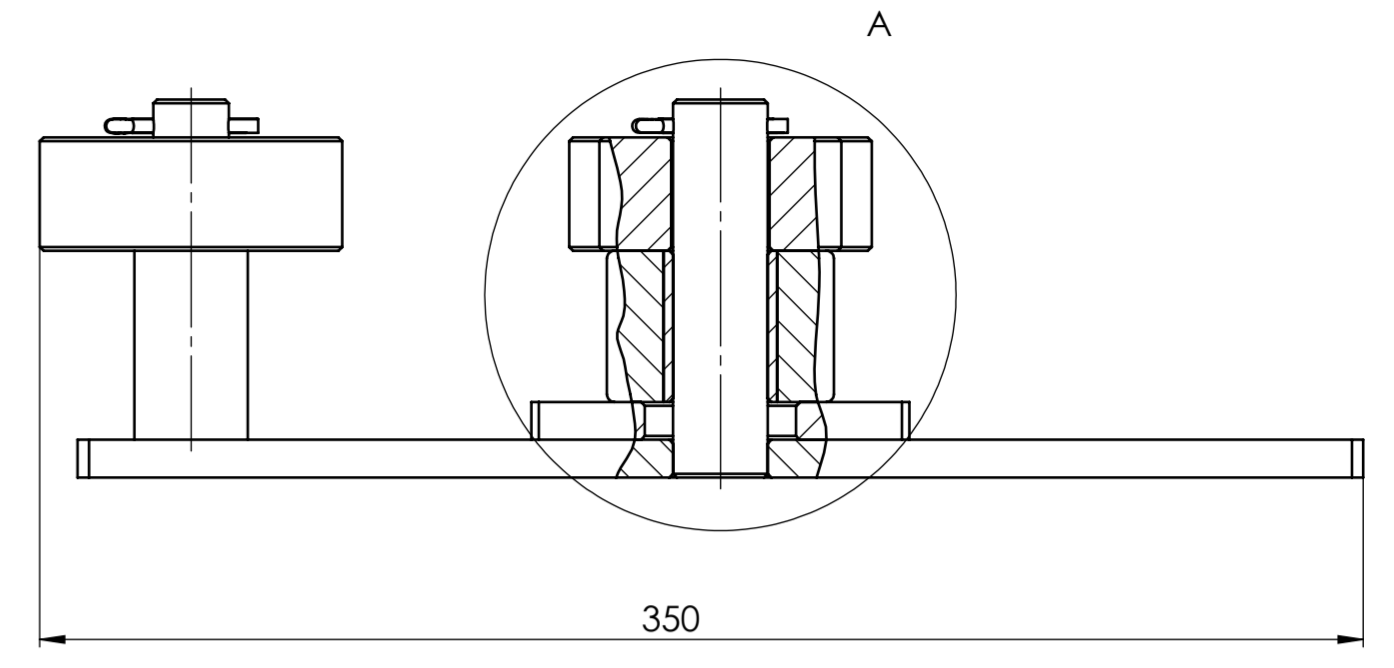
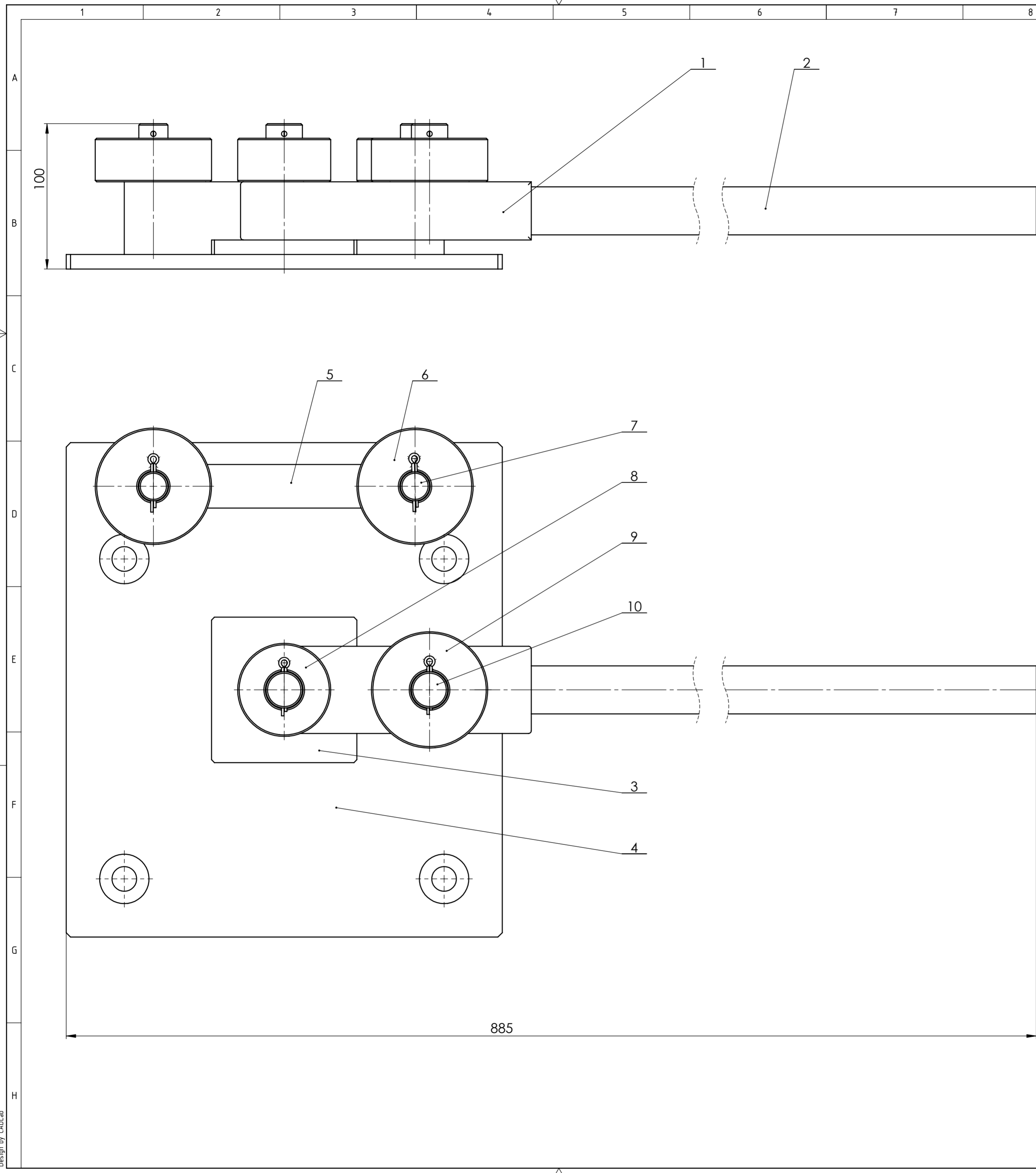
Cilj ovog rada bio je osmisliti i konstruirati ručni alat za savijanje armaturnih šipki. Unatoč postojanju automatskih savijača armature zbog njihove otežane upotrebe na samom gradilištu, javlja se potreba za ručnim alatima za savijanje. To su relativno jednostavni alati koji savijaju armaturu pomoću tri osovine. Kao što je prikazano u ovom radu postoje različite inačice alata za savijanje armature iako sve rade na sličnom principu. U ovom radu je prikazan sav potreban postupak da bi se konstruirao jedan takav alat te je proveden proračun svih potrebnih dijelova kako bi takav alat mogao pravilno saviti armaturu. Alat konstruiran u ovom radu ima mogućnost savijanja armature različitih promjera do 16 mm uz mogućnost podešavanja radijusa savijanja pomoću korištenja valjaka različitih promjera koje se lako može zamijeniti ovisno o promjeru armature koju savijamo.

LITERATURA

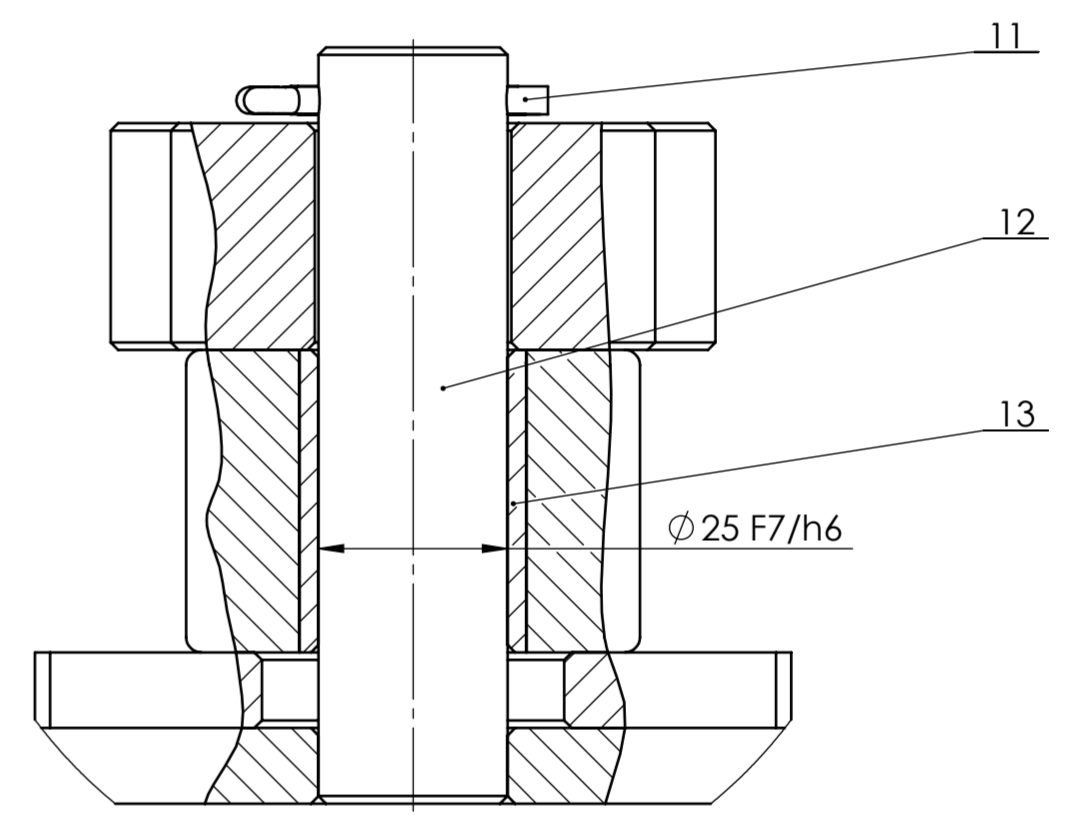
- [1] Kraut, B.: Strojarski priručnik, Sajema d.o.o., 2009.
- [2] Decker, K. H.: Elementi strojeva, Tehnička knjiga Zagreb, 2006.
- [3] Herold, Z.: Računalna i inženjerska grafika, Zagreb, 2003.
- [4] Građevinski fakultet u Zagrebu: Opći tehnički uvjeti za radove u vodnom gospodarstvu knjiga 1, Hrvatske vode, Zagreb, 2010.
- [5] Opalić, M., Rakamarić, P.: Reduktor, Fakultet strojarstva i brodogradnje, Zagreb.
- [6] <http://www.eviz.hr/Page/rucno-savijanje-armature-60?>
- [7] <https://www.strmienka.sk/p/171/ohybacka-roxorov-pasoviny-do-14-mm>
- [8] <https://www.bnproducts.com/tools/mbc-16b-manual-bendercutter/>
- [9] Kranjčević, N.: Elementi strojeva, Fakultet strojarstva i brodogradnje, Zagreb, 2012.
- [10] Herold, Z.: Stezni i zavareni spoj, Fakultet strojarstva i brodogradnje, Zagreb.
- [11] Matejiček F., Semenski D., Vnućec Z.: Uvod u statiku, Strojarski fakultet, Slavonski Brod, 2016.
- [12] <https://hr.top-home-tips.com/7002417---->

PRILOZI

- I. CD-R disc
- II. Tehnička dokumentacija



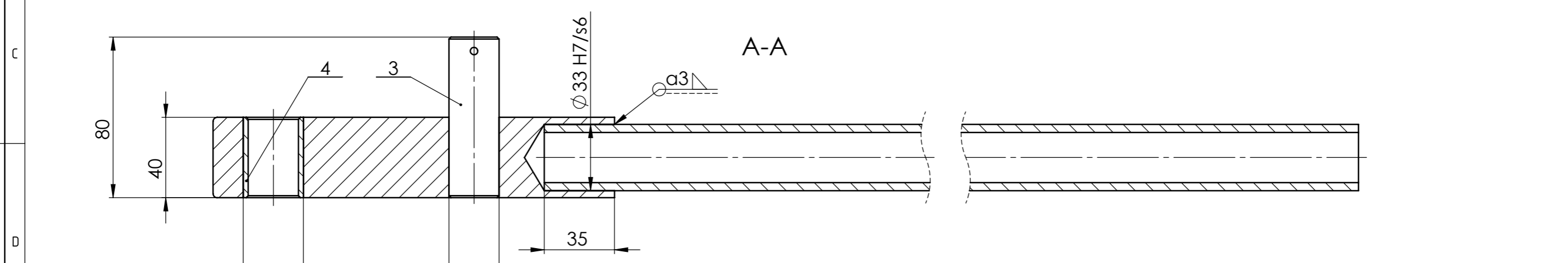
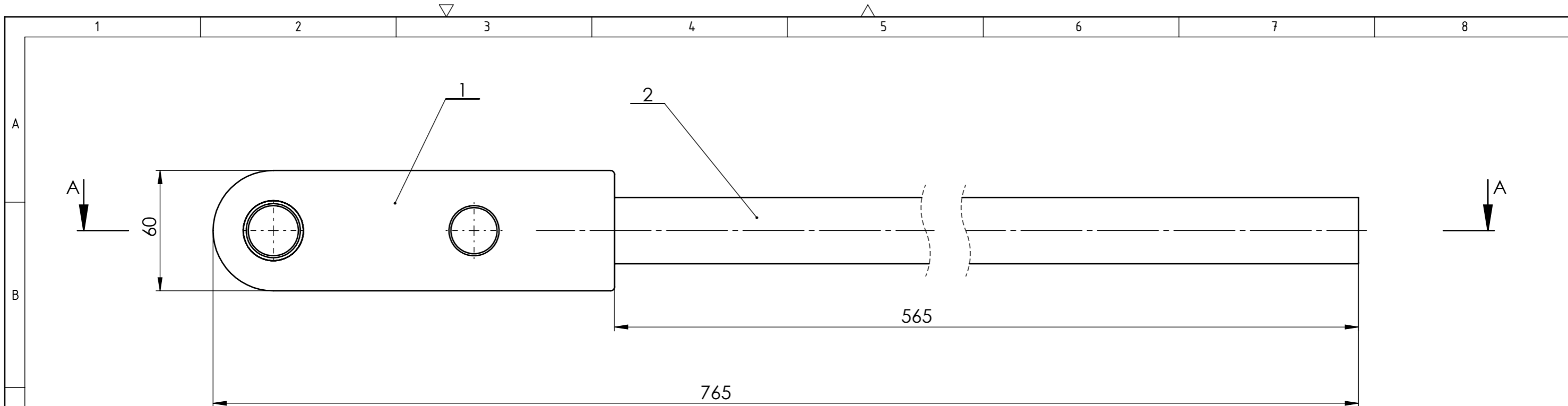
DETALJ A
M 1:1



13	Čahura	1	ZR-TH-2022-12	P.CuSn14	0,07kg
12	Osovina A	1	ZR-TH-2022-06	E360	0,37kg
11	Rascjepka	4	DIN 94		0,01kg
10	Osovina B	1	ZR-TH-2022-07	E360	0,29kg
9	Vajak B	1	ZR-TH-2022-14	E360	0,9kg
8	Vajak A	1	ZR-TH-2022-13	E360	0,6kg
7	Osovina C	2	ZR-TH-2022-08	E360	0,2kg
6	Vajak C	2	ZR-TH-2022-15	E360	0,85kg
5	Postolje C	1	ZR-TH-2022-09	S355JR	2,1kg
4	Postolje	1	ZR-TH-2022-11	S355JR	7,3kg
3	Pločica	1	ZR-TH-2022-10	S355JR	0,5kg
2	Cijev ručke	1	ZR-TH-2022-04	S235	1,4kg
1	Nosač ručke	1	ZR-TH-2022-05	S355JR	2,5kg

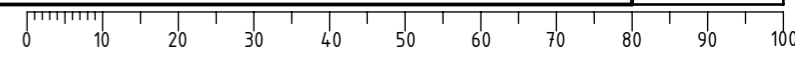
Poz.	Naziv dijela	Kom.	Crtež broj Norma	Materijal	Sirove dimenzije Proizvođač	Masa
Broj naziva - code		Datum	Ime i prezime	Potpis		
Projektirao		Tomislav Hren				
Razradio		Tomislav Hren				
Crtao		Tomislav Hren				
Pregledao						
ISO - tolerancije		Objekt:		Objekt broj:		
Ø 25 F7/h6		0,054 0,020		R. N. broj:		
Napomena:		Materijal:		Masa: 18,17 kg		Kopija
Mjerilo originala		Naziv:		Pozicija:		Format: A2
1:2		Alat za savijanje armature				Listova:
		Crtež broj: ZR-TH-2022-01				List:

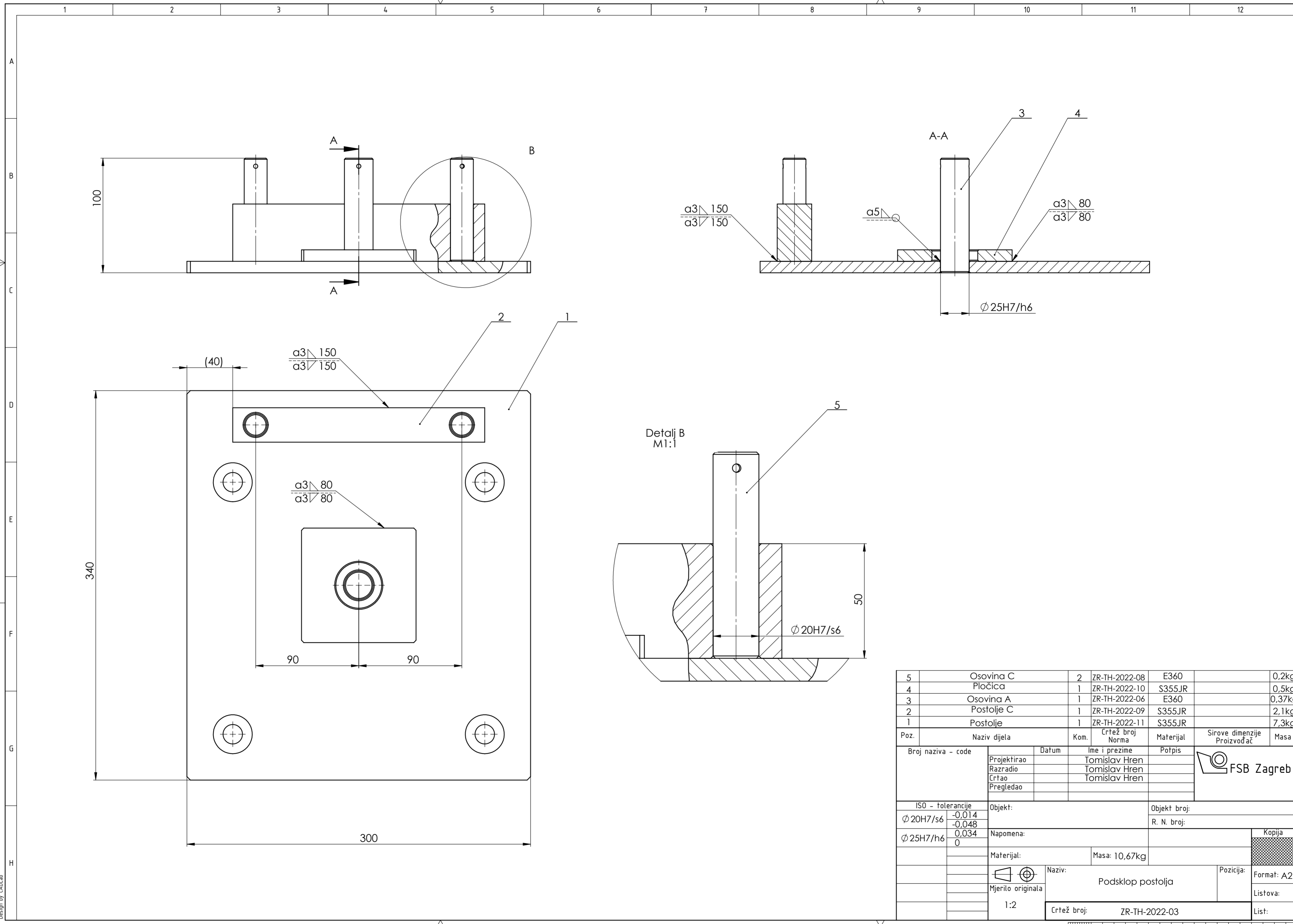




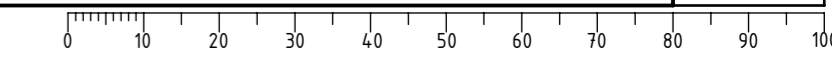
4	Čahura	1	ZR-TH-2022-12	P.CuSn14	0,07kg
3	Osovina B	1	ZR-TH-2022-07	E360	0,29kg
2	Cijev ručke	1	ZR-TH-2022-04	S235	1,4kg
1	Nosač ručke	1	ZR-TH-2022-05	S355JR	2,5kg

Poz.	Naziv dijela	Kom.	Crtež broj Norma	Materijal	Sirove dimenzije Proizvođač	Masa
Broj naziva - code		Datum	Ime i prezime	Potpis		
Projektirao			Tomislav Hren			
Razradio			Tomislav Hren			
Crtao			Tomislav Hren			
Pregledao						
ISO - tolerancije		Objekt:		Objekt broj:		
Ø 25H7/s6	-0,014 -0,048			R. N. broj:		
Ø 30H7/s6	-0,014 -0,048	Napomena:				
Ø 33 H7/s6	-0,008 -0,059	Materijal:		Masa: 4,26kg		
Mjerilo originala		Naziv:		Pozicija:		Kopija
1:2		Podsklop ručke				Format: A3
		Crtež broj: ZR-TH-2022-02				Listova:
						List:



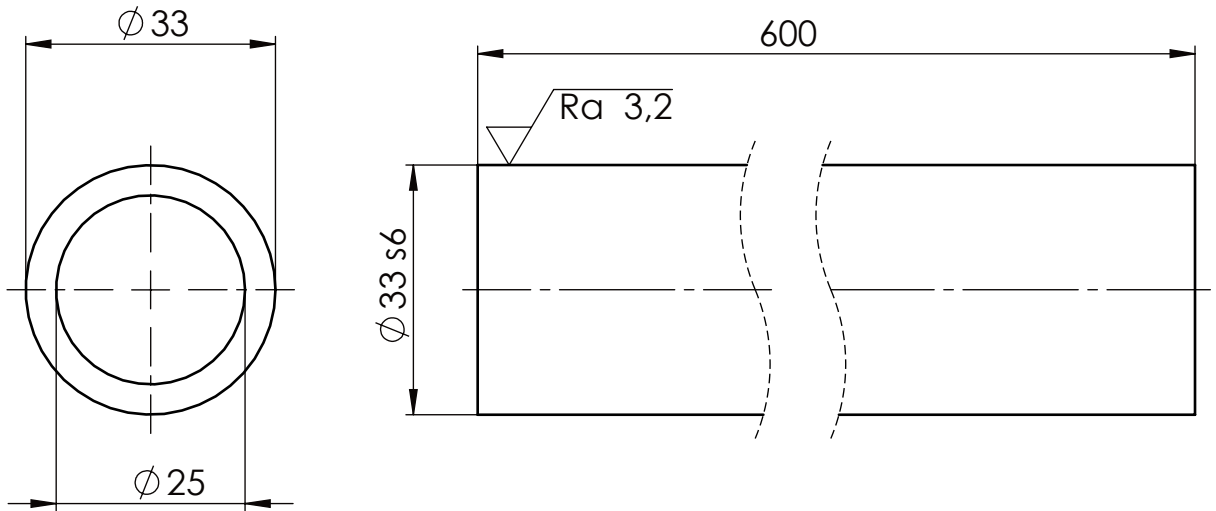


5	Osovina C	2	ZR-TH-2022-08	E360		0,2kg
4	Pločica	1	ZR-TH-2022-10	S355JR		0,5kg
3	Osovina A	1	ZR-TH-2022-06	E360		0,37kg
2	Postolje C	1	ZR-TH-2022-09	S355JR		2,1kg
1	Postolje	1	ZR-TH-2022-11	S355JR		7,3kg
Poz.	Naziv dijela	Kom.	Crtež broj Norma	Materijal	Sirove dimenzije Proizvođač	Masa
Broj naziva - code		Datum	Ime i prezime	Potpis		
Projektirao			Tomislav Hren			
Razradio			Tomislav Hren			
Crtao			Tomislav Hren			
Pregledao						
ISO - tolerancije		Objekt:		Objekt broj:		
Ø 20H7/s6	-0,014 -0,048	Napomena:		R. N. broj:		
Ø 25H7/h6	0,034 0	Materijal:		Masa: 10,67kg		Kopija
Mjerilo originala		Naziv:		Podsklop postolja		Format: A2
1:2		Mjerilo originala		Crtež broj: ZR-TH-2022-03		Listova:
						List:


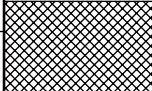
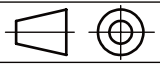


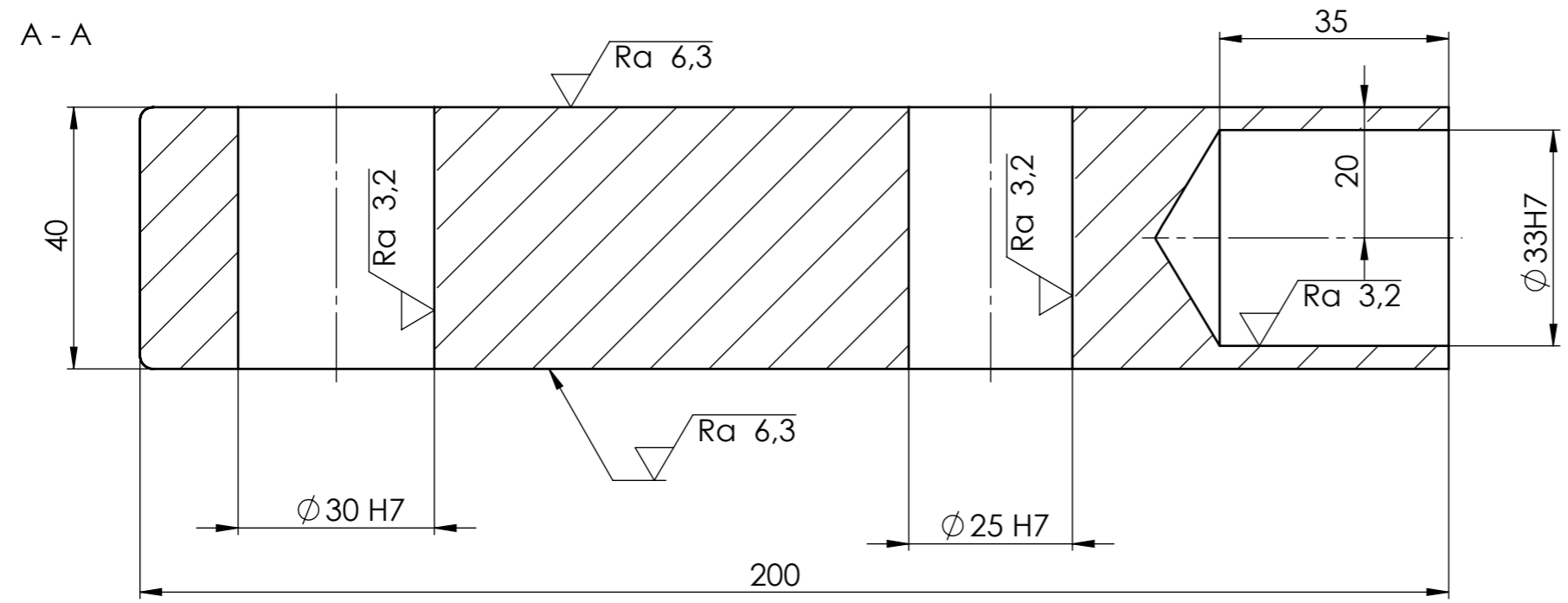
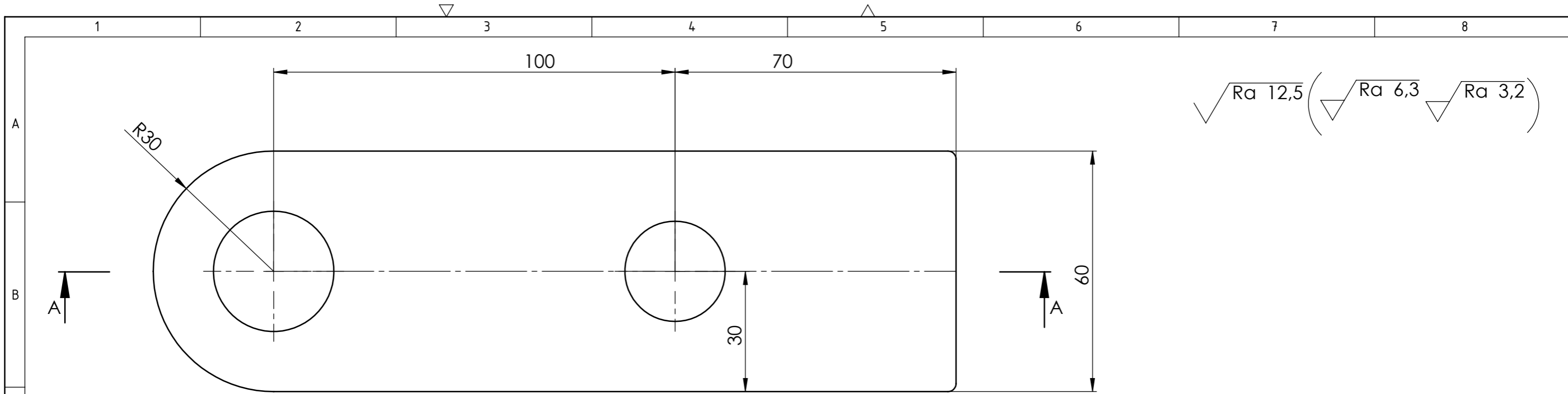
Design by CADlab

✓ (√ Ra 3,2)

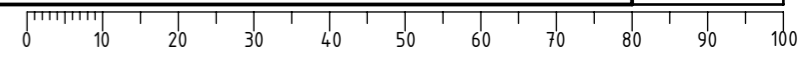


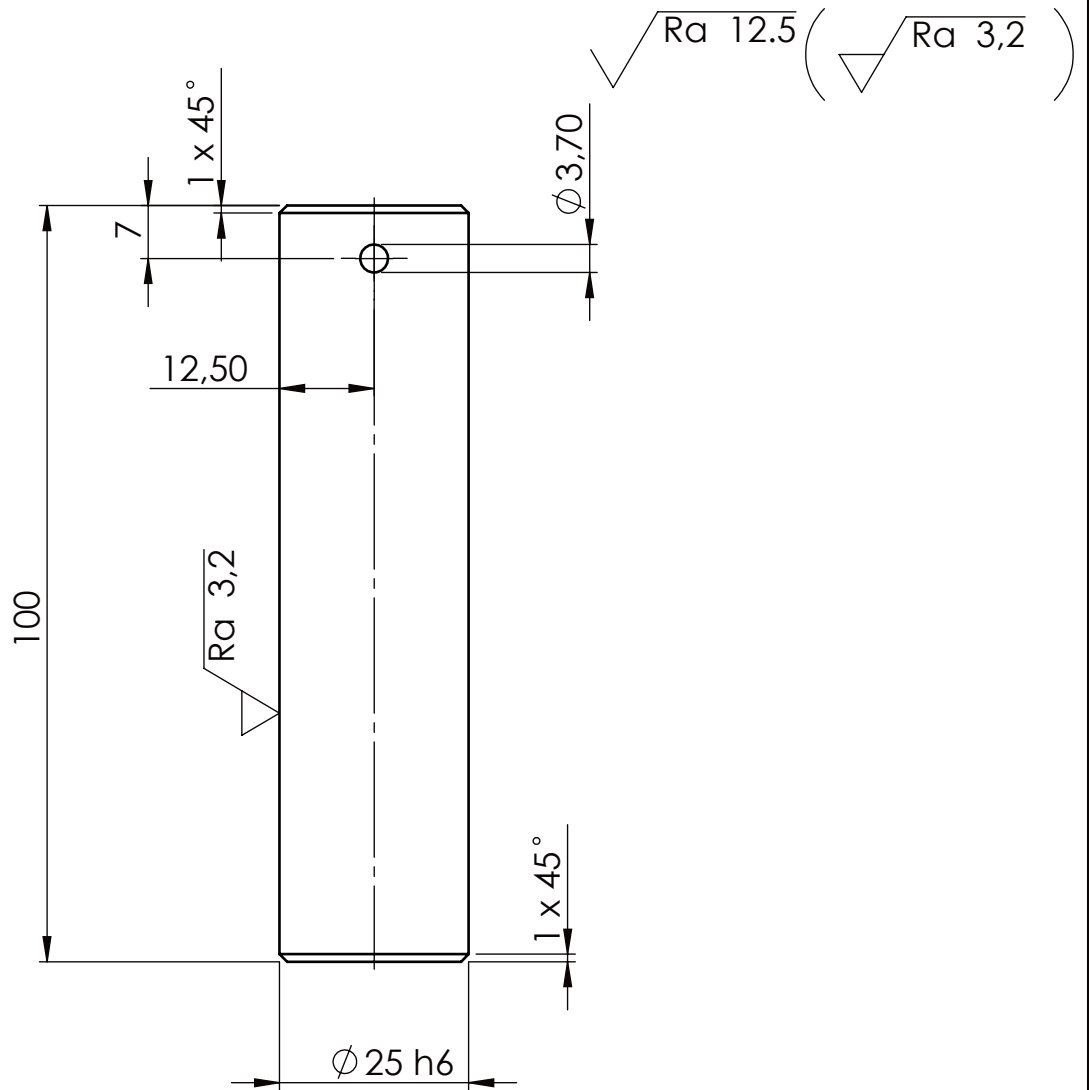
Napomena: Promjer $\varnothing 33$ obraditi na toleranciju s6 i hrapavost Ra 3,2
samo sa jedne strane koja se uprešava u glavu ručke na duljinu 40mm

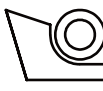
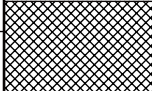
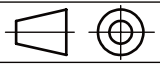
Broj naziva - code	Projektirao	Datum	Ime i prezime	Potpis	 FSB Zagreb
	Razradio		Tomislav Hren		
	Crtao		Tomislav Hren		
	Pregledao				
ISO - tolerancije		Objekt:		Objekt broj:	
$\varnothing 33 s6$	0,059 0,043			R. N. broj:	
Napomena:				Kopija	
Materijal: S235		Masa: 1,4 kg			
		Naziv:			
Mjerilo originala		Cijev ručke		Format: A4	
1:1		Crtež broj: ZR-TH-2022-04		Listova:	
				List:	



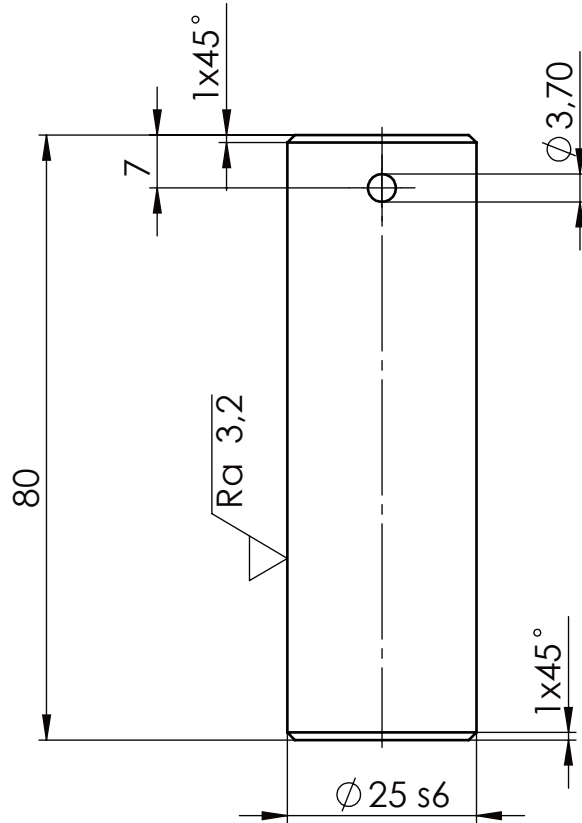
Broj naziva - code	Projektirao	Datum	Ime i prezime	Potpis	
	Razradio		Tomislav Hren		
	Crtao		Tomislav Hren		
	Pregledao		Tomislav Hren		
ISO - tolerancije		Objekt:		Objekt broj:	
$\varnothing 30H7$	0,021	Napomena: Skositi sve oštre rubove		R. N. broj:	
	0				
$\varnothing 25H7$	0,021				
	0	Materijal: S355JR		Masa: 2,5kg	
$\varnothing 33H7$	0,025	Naziv: Nosač ručke		Pozicija: Format: A3	
	0	Mjerilo originala		Listova:	
	1:1	Crtež broj: ZR-TH-2022-05		List:	


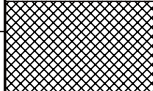




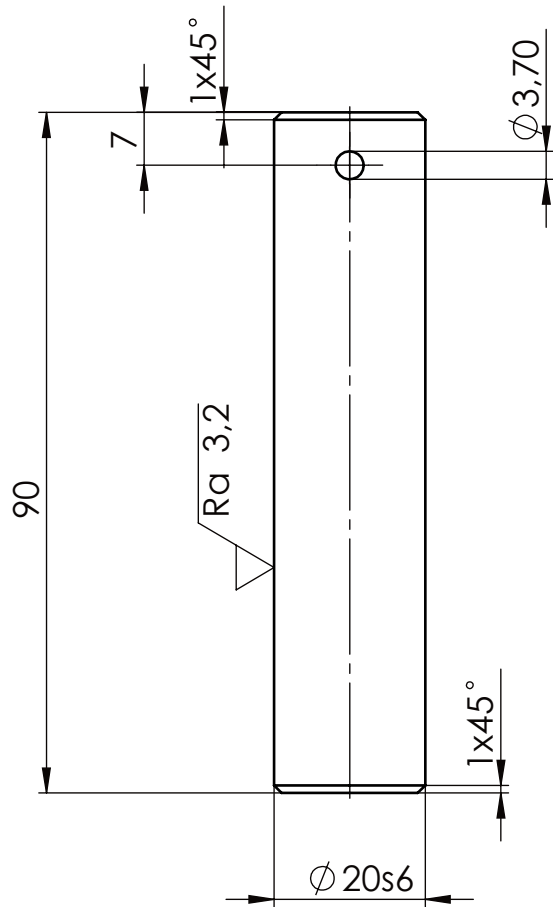
Broj naziva - code	Projektirao	Datum	Ime i prezime	Potpis	 FSB Zagreb	
	Razradio		Tomislav Hren			
	Crtao		Tomislav Hren			
	Pregledao					
ISO - tolerancije	Objekt:			Objekt broj:		
$\varnothing 25h6$	0 -0,013			R. N. broj:		
	Napomena:			Kopija		
	Materijal: E360			Masa: 0,37kg		
	 Naziv:			Pozicija:		Format: A4
	Mjerilo originala			Osovina A		Listova:
	1:1			Crtež broj: ZR-TH-2022-06		List:


$\sqrt{Ra\ 12,5}$ ($\sqrt{Ra\ 3,2}$)

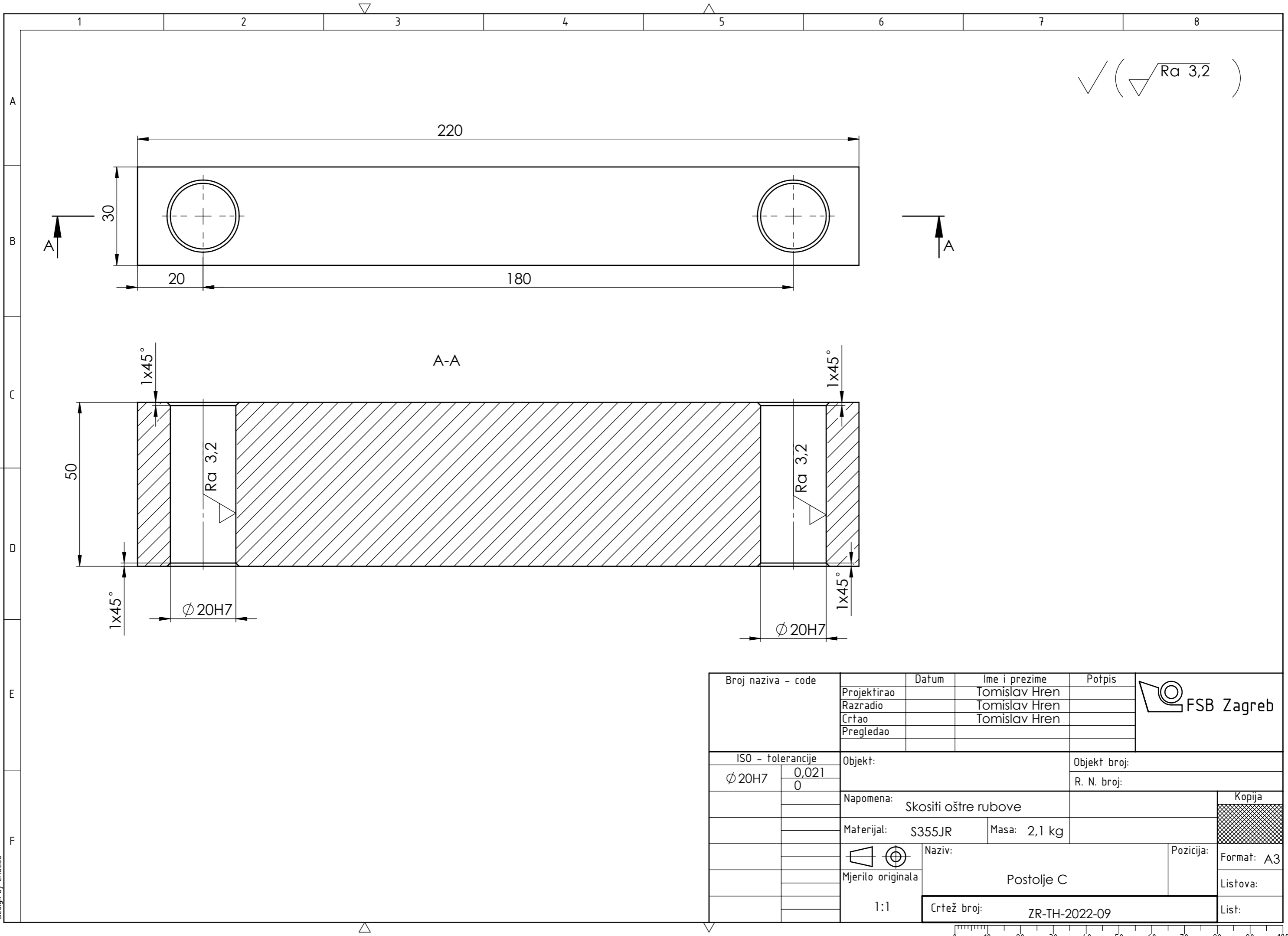


Broj naziva - code		Datum	Ime i prezime	Potpis	 FSB Zagreb
		Projektirao	Tomislav Hren		
		Razradio	Tomislav Hren		
		Crtao	Tomislav Hren		
ISO - tolerancije		Objekt:		Objekt broj:	
$\varnothing 25s6$	0,048	Napomena:		R. N. broj:	
	0,035				
		Materijal: E360		Masa: 0,29kg	
		Naziv: Osovina B		Pozicija:	
		Mjerilo originala		Format: A4	
		1:1		Listova:	
		Crtež broj: ZR-TH-2022-07		List:	

$\sqrt{Ra\ 12,5}$ ($\sqrt{Ra\ 3,2}$)



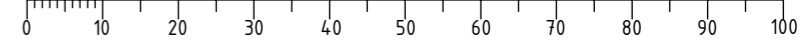
Broj naziva - code		Datum	Ime i prezime	Potpis	 FSB Zagreb
		Projektirao	Tomislav Hren		
		Razradio	Tomislav Hren		
		Crtao	Tomislav Hren		
ISO - tolerancije		Objekt:		Objekt broj:	
$\varnothing 20s6$	0,048	Napomena:		R. N. broj:	
	0,035				
		Materijal: E360	Masa: 0,2 kg	<div style="background-color: #cccccc; width: 100%; height: 100%; border: 1px solid black;"></div>	
		Naziv: Osovina C			
		Mjerilo originala		Format: A4	
		1:1		Listova:	
		Crtež broj: ZR-TH-2022-08		List:	

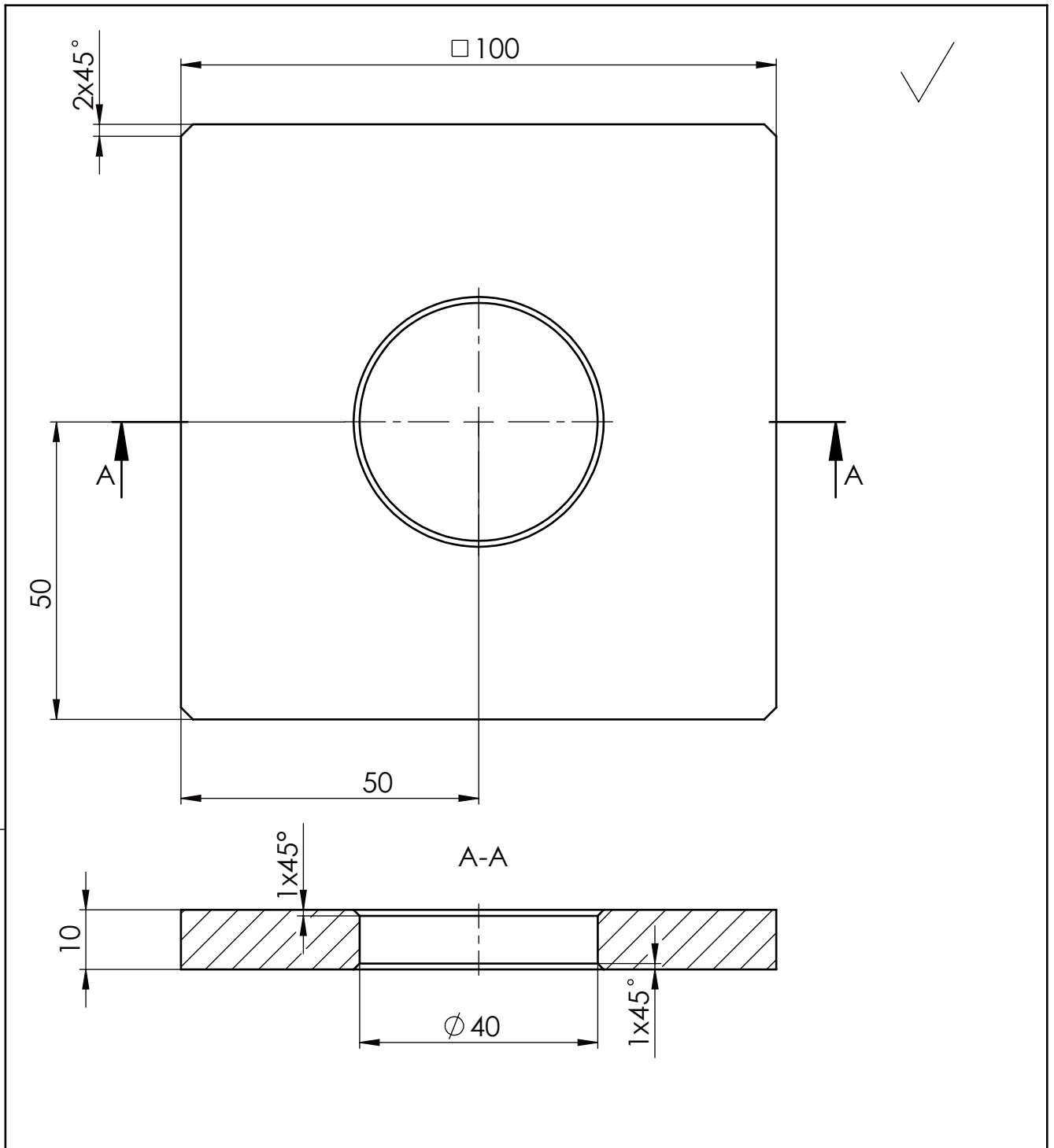



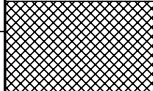
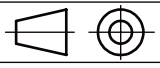
✓ (∇ Ra 3,2)

A-A

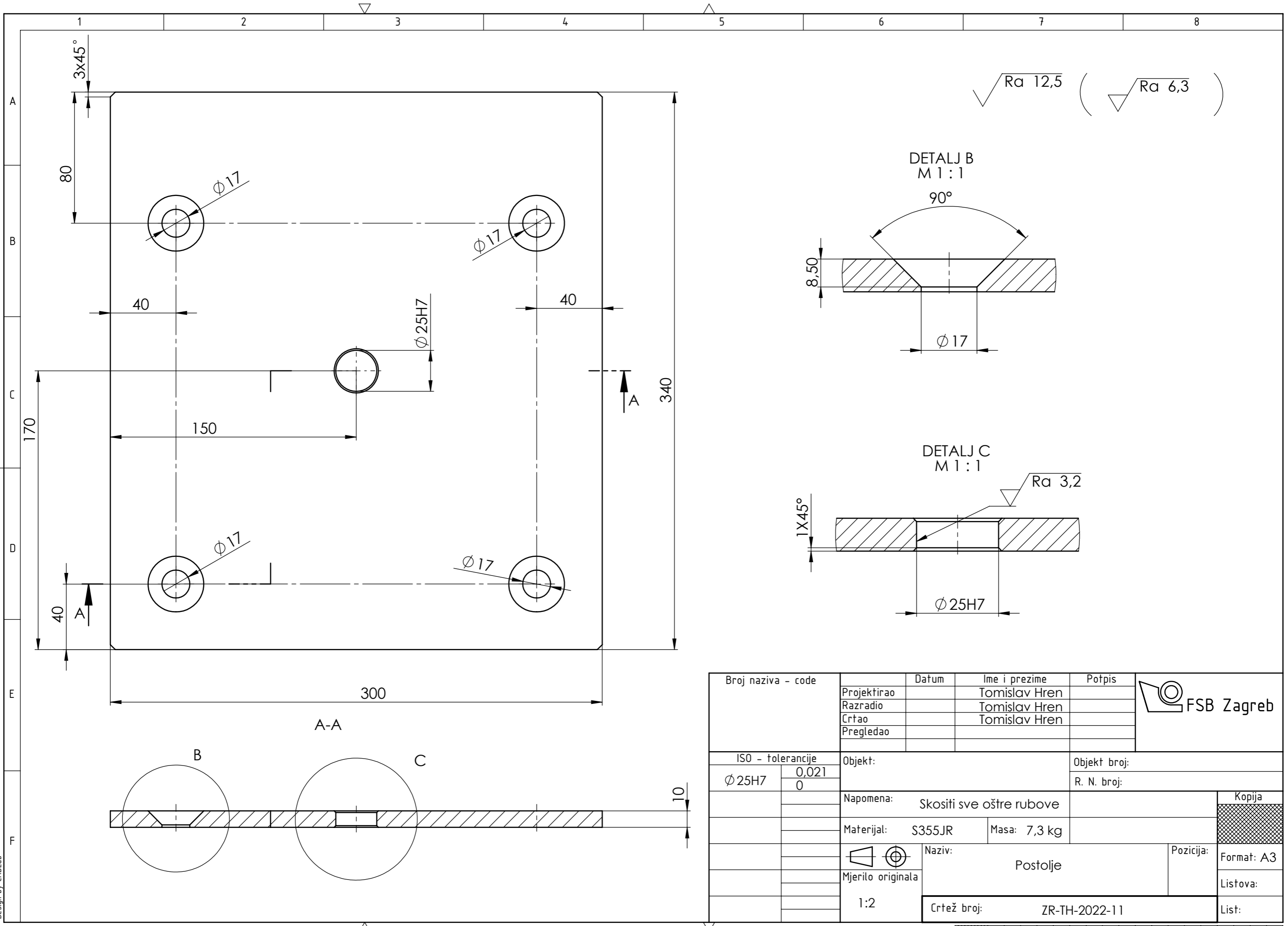
Broj naziva - code	Projektirao	Datum	Ime i prezime	Potpis	
	Razradio		Tomislav Hren		
	Crtao		Tomislav Hren		
	Pregledao		Tomislav Hren		
ISO - tolerancije		Objekt:	Objekt broj:		Kopija
∅ 20H7	0,021 0		R. N. broj:		
		Napomena: Skositi oštre rubove			
		Materijal: S355JR	Masa: 2,1 kg		
			Naziv: Postolje C		Format: A3
			Mjerilo originala: 1:1		Listova:
		Crtež broj: ZR-TH-2022-09			List:





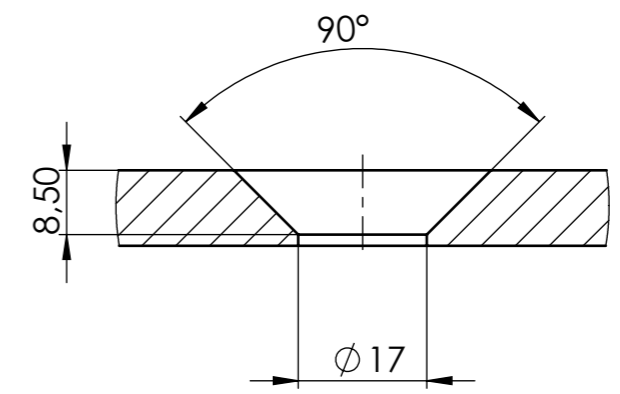
	Datum	Ime i prezime	Potpis	 FSB Zagreb
Projektirao		Tomislav Hren		
Razradio		Tomislav Hren		
Crtao		Tomislav Hren		
Pregledao				
Objekt:			Objekt broj:	
			R. N. broj:	
Napomena:				Kopija
				
Materijal:	S355JR	Masa:	0,5 kg	
	Naziv:		Pozicija:	Format: A4
Mjerilo originala	Pločica			Listova:
1:1	Crtež broj:		ZR-TH-2022-10	List:

Design by CADLab

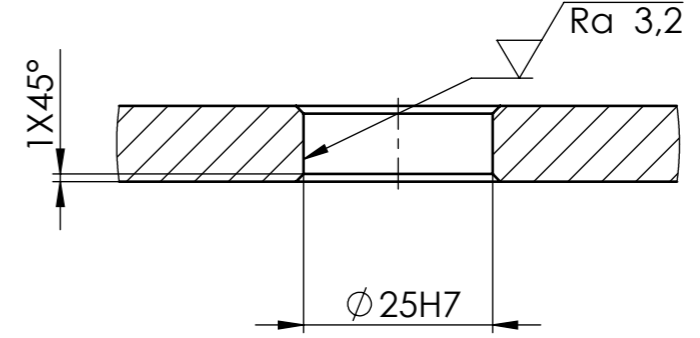


√ Ra 12,5 (√ Ra 6,3)

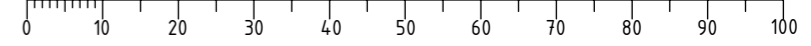
DETALJ B
M 1:1



DETALJ C
M 1:1

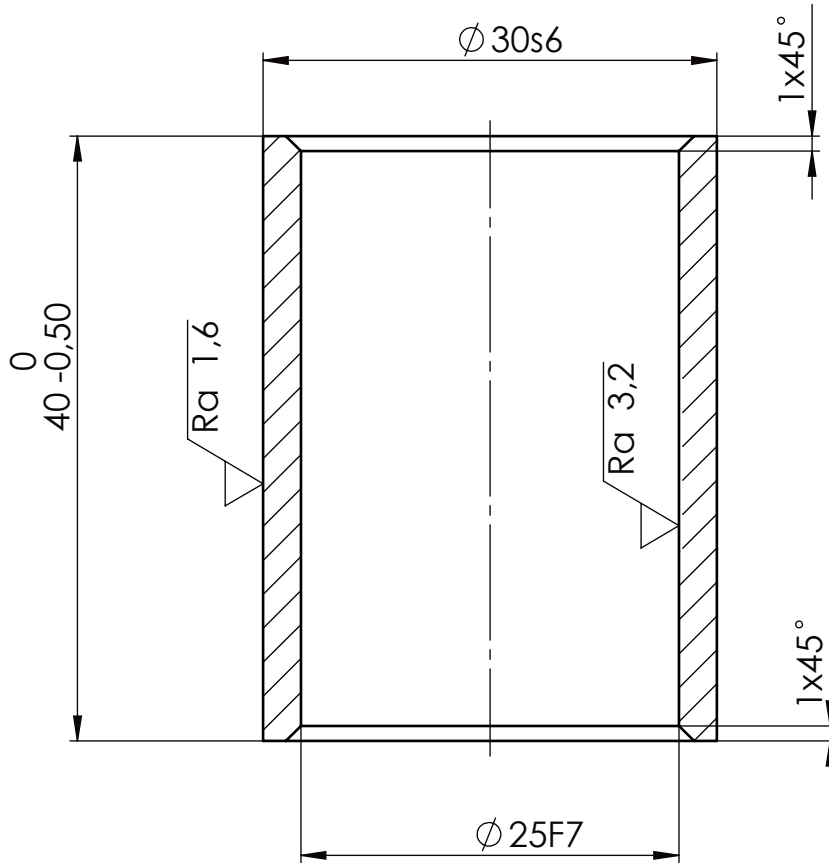



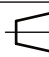
Broj naziva - code	Projektirao	Datum	Ime i prezime	Potpis		
	Razradio		Tomislav Hren			
	Crtao		Tomislav Hren			
	Pregledao		Tomislav Hren			
ISO - tolerancije		Objekt:	Objekt broj:			
Ø 25H7	0,021 0	Napomena: Skositi sve oštre rubove		R. N. broj:		
		Materijal: S355JR	Masa: 7,3 kg	<div style="background-color: #cccccc; width: 100px; height: 15px;"></div>		
		Naziv: Postolje				Kopija
		Mjerilo originala	Naziv: Postolje		Format: A3	
		1:2	Crtež broj: ZR-TH-2022-11		Listova:	
					List:	



Design by CADLab

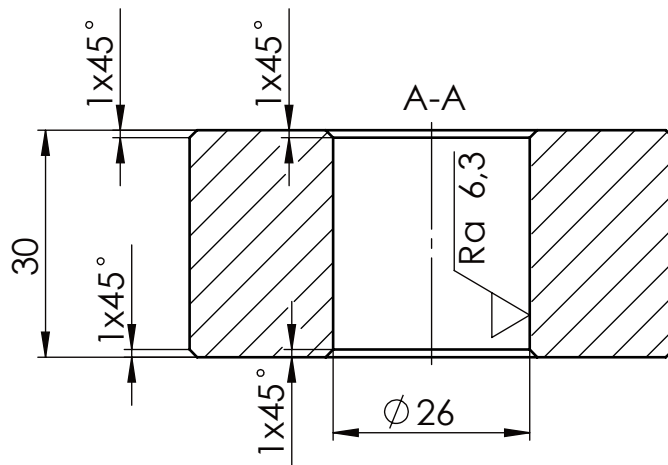
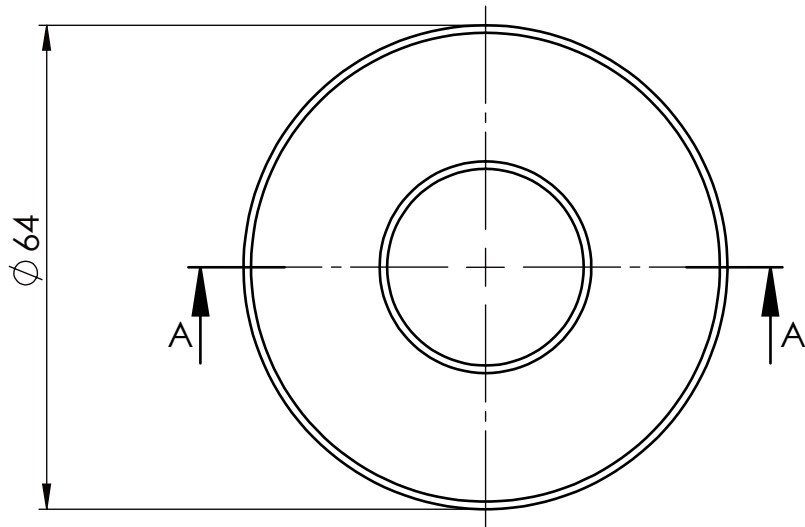
✓ (√ Ra 3,2 √ Ra 1,6)


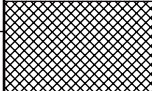


Broj naziva - code	Projektirao	Datum	Ime i prezime	Potpis	 FSB Zagreb
	Razradio		Tomislav Hren		
	Crtao		Tomislav Hren		
	Pregledao				
ISO - tolerancije		Objekt:		Objekt broj:	
$\varnothing 30s6$	0,048	Napomena:		R. N. broj:	
	0,035				
$\varnothing 25F7$	0,041	Materijal: P.CuSn14		Masa: 0,07kg	
	0,020				
		Naziv:		Pozicija:	
		 Mjerilo originala		Čahura	
		2:1		Crtež broj: ZR-TH-2022-12	
				Format: A4	
				Listova:	
				List:	

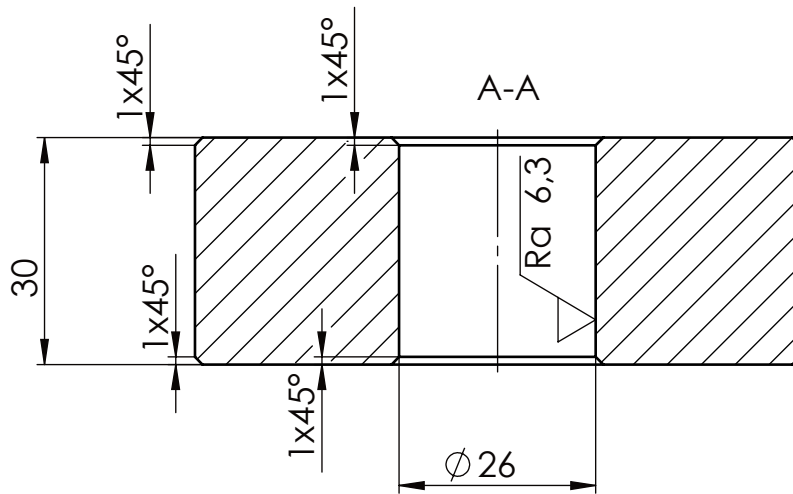
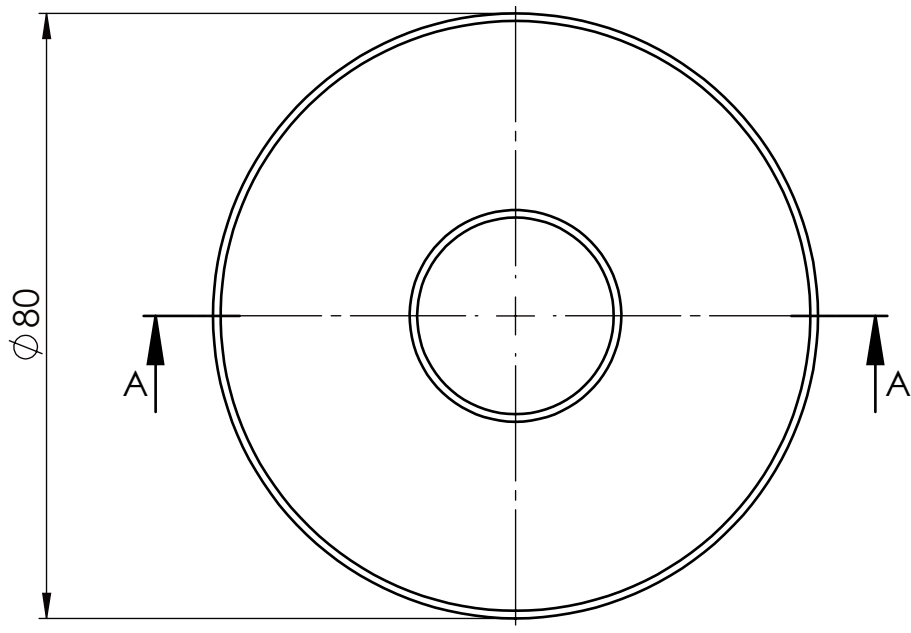
Design by CADLab

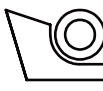
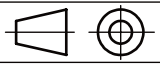
$\sqrt{Ra\ 12,5}$ ($\sqrt{Ra\ 6,3}$)



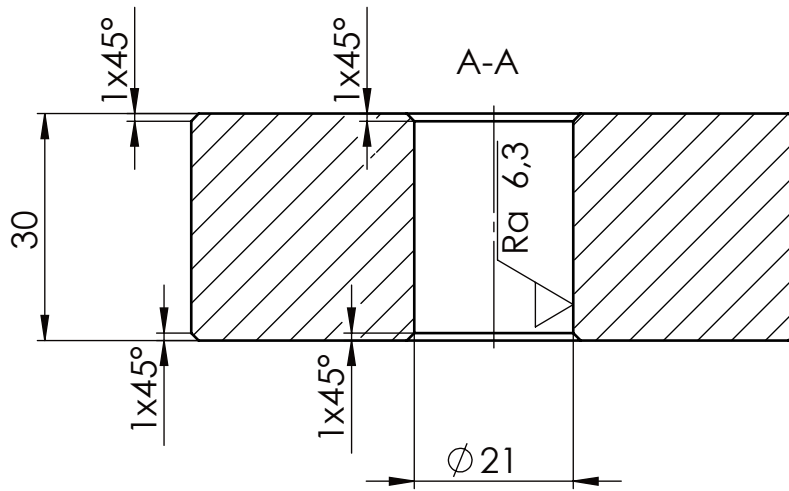
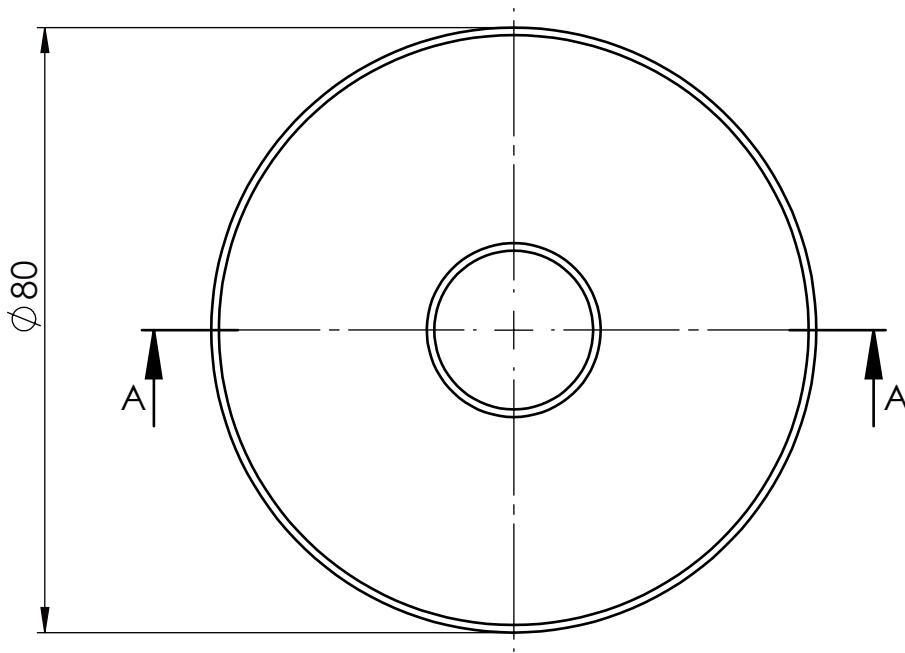
	Datum	Ime i prezime	Potpis	 FSB Zagreb
Projektirao		Tomislav Hren		
Razradio		Tomislav Hren		
Crtao		Tomislav Hren		
Pregledao				
Objekt:			Objekt broj:	
			R. N. broj:	
Napomena:				Kopija
Materijal:	E360	Masa:	0,6kg	
 Mjerilo originala	Naziv:		Pozicija:	Format: A4
	Valjak A			Listova:
1:1	Crtež broj:		ZR-TH-2022-13	List:

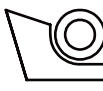
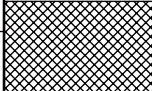
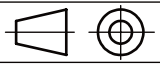
▽ Ra 12,5 (▽ Ra 6,3)



	Datum	Ime i prezime	Potpis	 FSB Zagreb
Projektirao		Tomislav Hren		
Razradio		Tomislav Hren		
Crtao		Tomislav Hren		
Pregledao				
Objekt:			Objekt broj:	
			R. N. broj:	
Napomena:				
			Kopija	
Materijal: E360		Masa: 0,9 kg		
 Naziv:		Pozicija:		
Mjerilo originala		Valjak B		Format: A4
1:1		Crtež broj: ZR-TH-2022-14		Listova:
				List:

$\sqrt{Ra\ 12,5}$ ($\sqrt{Ra\ 6,3}$)



	Datum	Ime i prezime	Potpis	 FSB Zagreb
Projektirao		Tomislav Hren		
Razradio		Tomislav Hren		
Crtao		Tomislav Hren		
Pregledao				
Objekt:			Objekt broj:	
			R. N. broj:	
Napomena:				Kopija
				
Materijal:	E360	Masa:	0,85kg	
	Naziv:			Pozicija:
Mjerilo originala	Valjak C			Format: A4
1:1				Listova:
Crtež broj: ZR-TH-2022-15				List: