

# Obradni centri u proizvodnji medicinskih implantata

---

**Botković, Ana**

**Undergraduate thesis / Završni rad**

**2022**

*Degree Grantor / Ustanova koja je dodijelila akademski / stručni stupanj:* **University of Zagreb, Faculty of Mechanical Engineering and Naval Architecture / Sveučilište u Zagrebu, Fakultet strojarstva i brodogradnje**

*Permanent link / Trajna poveznica:* <https://um.nsk.hr/um:nbn:hr:235:180301>

*Rights / Prava:* [In copyright](#)/[Zaštićeno autorskim pravom.](#)

*Download date / Datum preuzimanja:* **2024-10-12**

*Repository / Repozitorij:*

[Repository of Faculty of Mechanical Engineering and Naval Architecture University of Zagreb](#)



SVEUČILIŠTE U ZAGREBU  
FAKULTET STROJARSTVA I BRODOGRADNJE

# ZAVRŠNI RAD

**Ana Botković**

Zagreb, 2022.

SVEUČILIŠTE U ZAGREBU  
FAKULTET STROJARSTVA I BRODOGRADNJE

# ZAVRŠNI RAD

Mentor:

Prof. dr. sc. Damir Ciglar, dipl. ing.

Student:

Ana Botković

Zagreb, 2022.

Izjavljujem da sam ovaj rad izradila samostalno koristeći znanje stečeno na preddiplomskom studiju Fakulteta strojarstva i brodogradnje, Sveučilišta u Zagrebu, koristeći znanje i informacije stečene tijekom stručne prakse te koristeći navedenu literaturu.

Zahvaljujem se mentoru prof. dr. sc. Damiru Ciglaru na stručnoj pomoći prilikom izrade završnog rada i tijekom cijelog dosadašnjeg studija, a prije svega na ljudskosti i razumijevanju.

Zahvaljujem se tvrtki Eonex d.o.o. i svim njezinim zaposlenicima koji su za vrijeme obavljanja moje stručne prakse svoja znanja i vještine nesebično dijelili sa mnom.

Posebno bih se željela zahvaliti svojim roditeljima i braći Andriji, Antunu i Adamu na neizmjerne podršci, motivaciji i razumijevanju. Hvala vam što vjerujete u mene.

Hvala mojim prijateljima i kolegama na pomoći i podršci tijekom studiranja, učinili ste vrijeme studiranja ljepšim i zabavnijim.

Ana Botković



SVEUČILIŠTE U ZAGREBU  
FAKULTET STROJARSTVA I BRODOGRADNJE



Središnje povjerenstvo za završne i diplomske ispite  
Povjerenstvo za završne i diplomske ispite studija strojarstva za smjerove:  
proizvodno inženjerstvo, računalno inženjerstvo, industrijsko inženjerstvo i menadžment, inženjerstvo  
materijala i mehatronika i robotika

Sveučilište u Zagrebu Fakultet strojarstva i brodogradnje	
Datum	Prilog
Klasa: 602 – 04 / 22 – 6 / 1	
Ur.broj: 15 - 1703 - 22 -	

## ZAVRŠNI ZADATAK

Student: **Ana Botković** JMBAG: **0035219397**

Naslov rada na hrvatskom jeziku: **Obradni centri u proizvodnji medicinskih implantata**

Naslov rada na engleskom jeziku: **Machining centers in the production of medical implants**

Opis zadatka:

Suvremeni alatni strojevi su danas toliko sofisticirani da se mogu koristiti u izradi vrlo složenih i zahtjevnih izradaka. Sigurno da među takve izratke spadaju i različiti medicinski implantati za ljude i kućne ljubimce, medicinska pomagala, kirurški instrumenti te proizvodi za zrakoplovnu industriju i dentalnu medicinu.

U radu je potrebno opisati reprezentativne alatne strojeve koje hrvatska tvrtka, koja se bavi tom djelatnošću, koristi u izradi takvih dijelova. Posebni osvrt treba dati na obradne centre. Za izabrani proizvod potrebno je opisati cjelovit proizvodni proces od samog dolaska sirovca u skladište, preko radnog naloga, obrade i kontrole, do pakiranja i isporuke gotovog proizvoda.

U radu je potrebno navesti korištenu literaturu i eventualno dobivenu pomoć.

Zadatak zadan:

30. 11. 2021.

Datum predaje rada:

1. rok: 24. 2. 2022.  
2. rok (izvanredni): 6. 7. 2022.  
3. rok: 22. 9. 2022.

Predviđeni datumi obrane:

1. rok: 28. 2. – 4. 3. 2022.  
2. rok (izvanredni): 8. 7. 2022.  
3. rok: 26. 9. – 30. 9. 2022.

Zadatak zadao:

Prof. dr. sc.  Damir Ciglar

Predsjednik Povjerenstva:

  
Prof. dr. sc. Branko Bauer

## SADRŽAJ

SADRŽAJ .....	I
POPIS SLIKA .....	II
POPIS OZNAKA .....	III
SAŽETAK .....	IV
SUMMARY .....	V
1. UVOD .....	1
2. OBRADNI CENTAR.....	3
2.1. Povijesni razvoj obradnog centra.....	3
2.2. Opće značajke i podjele obradnog centra.....	3
2.3. Moduli obradnog centra .....	8
2.3.1. Prigoni glavnog gibanja .....	9
2.3.2. Prigoni pomoćnog gibanja.....	10
2.3.3. Postolje .....	13
2.3.4. Vodicice .....	13
2.3.5. Pribor za prihvat alata .....	14
2.3.6. Pribor za prihvat obratka .....	16
3. OBRADNI CENTRI U PROIZVODNJI MEDICINSKIH IMPLANTATA .....	19
3.1. HAAS VF-2SSYT .....	19
3.2. Tornos EvoDECO 16/10 .....	22
4. PROIZVODNI PROCES ODABRANOG MEDICINSKOG IMPLANTATA .....	26
4.1. Priprema rada.....	28
4.2. Ulazno skladište materijala .....	28
4.3. Strojna obrada pločice.....	30
4.4. Kontrola kvalitete pločice .....	36
4.5. Završna obrada pločice .....	39
4.6. Pakiranje i isporuka pločice .....	41
5. ZAKLJUČAK.....	43
LITERATURA.....	45

**POPIS SLIKA**

Slika 1. Podjela obradnih strojeva [1] .....	1
Slika 2. Horizontalni tokarski obradni centar s pripadajućim osima [8] .....	5
Slika 3. Vertikalni glodači obradni centar s pripadajućim osima [9] .....	6
Slika 4. Tokarski obradni centar DMG MORI SL 403 [10] .....	7
Slika 5. Glodači obradni centar DMG MORI CMX 50 U [11] .....	8
Slika 6. Direktni prigon glavnog vretena [1] .....	9
Slika 7. Motorvreteno [1].....	10
Slika 8. Kuglično navojno vreteno i dvodjelna matica [12] .....	11
Slika 9. Linearni motor [13].....	12
Slika 10. Konstrukcijska izvedba momentnog motora [14] .....	13
Slika 11. Kotrljajuće vodilice [15] .....	14
Slika 12. Revolverska glava TOC-a DMG MORI [16].....	15
Slika 13. ISO konusni držač alata [17] .....	16
Slika 14. HSK konusni držač alata [18].....	16
Slika 15. Stezna glava [19] .....	17
Slika 16. Okretno nagibni stol [20] .....	17
Slika 17. Glodači obradni centar HAAS VF-2SSYT .....	21
Slika 18. HAAS VF-2SSYT spremište alata .....	22
Slika 19. Numeričke osi obradnog centra Tornos EvoDECO 16/10.....	23
Slika 20. Tokarski obradni centar Tornos EvoDECO 16/10 s automatskim dodavačem šipki	25
Slika 21. Nasuprotno vreteno i pogonjeni alati .....	25
Slika 22. Industrijski proizvod [23].....	26
Slika 23. Implantati i razne pločice za ljude i životinje [23] .....	27
Slika 24. Set implantata za veterinu [23].....	27
Slika 25. Oblik sirovca nakon piljenja.....	29
Slika 26. Skladištenje ravnih šipki legure titana .....	30
Slika 27. Konstrukcijski nacrt pločice .....	31
Slika 28. Prvo stezanje.....	32
Slika 29. Specijalna stezna naprava za drugo stezanje .....	32
Slika 30. Alati za izradu pločice.....	33
Slika 31. Sferni oblik pločice .....	33
Slika 32. Kuglasto glodalo Ø10 .....	34
Slika 33. Prvo i drugo stezanje pločice.....	35
Slika 34. Izgled pločice nakon strojne obrade .....	35
Slika 35. Usporedba izgleda sirovca i izratka pločice .....	36
Slika 36. 3D skener ATOS Q8.....	37
Slika 37. Mesh model skenirane pločice .....	37
Slika 38. Preklapanje CAD modela i Mesh-a pločice .....	38
Slika 39. Odstupanje Mesh-a pločice od CAD modela .....	38
Slika 40. Komora za proces anodizacije.....	39
Slika 41. Uređaj za lasersko označavanje pločice .....	40
Slika 42. Konačan izgled pločice nakon završne obrade.....	40
Slika 43. Pakiranje pločica.....	41

**POPIS OZNAKA**

<b>Oznaka</b>	<b>Jedinica</b>	<b>Opis</b>
A, B, C		Rotacijske osi
AC		Izmjenična struja (Aleternating Current)
AIA		Automatska izmjena alata
AS		Alatni stroj
CAD		Computer Aided Design
CAM		Computer Aided Manufacturing
CNC		Computer Numerical Control
DC		Istosmjerna struja ( Direct Current)
DNC		Direct Numerical Control
F	mm/min	Posmak
GOC		Glodaći obradni centar
HSK		Izvedba šupljeg držača alata (Hollow Shank Tooling)
ISO		International organization for standardization
LDPE		Polietilen niske gustoće (Low-density polyethylene)
NC		Numerical Control
NU		Numeričko upravljanje
PMMA		Poli (metil-metalkrilat)
S	1/min	Broj okretaja glavnog vretena
SHIP		Sredstvo hlađenja, ispiranja i podmazivanaj
Sk		Izvedba držača alata (Shank Tooling )
TOC		Tokarski obradni centar
X, Y, Z		Translacijske osi



---

**SAŽETAK**

Ovaj završni rad bavi se tematikom obradnih centra u proizvodnji medicinskih implantata. U uvodnom dijelu navedeni su suvremeni zahtjevi tržišta i proizvodnje, prikazana je podjela obradnih strojeva s obzirom na tehnološki prostor te su navedene glavne karakteristike medicinskih implantata. U nastavku je dan opis obradnih centara, njihov povijesni razvoj, glavne značajke i prikazani su osnovni moduli obradnih centara. Detaljno su opisani tokarski obradni centar Tornos EvoDECO 16 i glodaći obradni centar HAAS VF-2SSYT u vlasništvu tvrtke Eonex d.o.o. koja se bavi proizvodnjom medicinskih implantata na obradnim centrima. U završnom dijelu rada, opisan je cjeloviti proizvodni proces izrade odabranog implantata, od samog dolaska sirovca u skladište, strojne obrade, završne obrade i kontrole, do pakiranja i isporuke gotovog proizvoda.

Ključne riječi: obradni centri, implantat, proizvodni proces.

---

**SUMMARY**

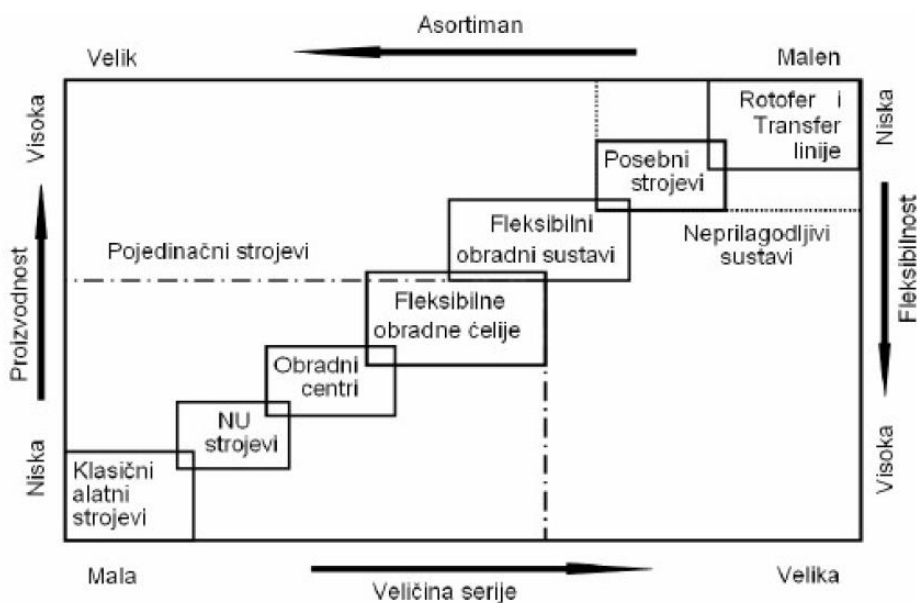
This bachelor thesis deals with machining centers in the production of medical implants. In the introduction, the modern requirements of the market and production are listed, and the division of machine tools with respect to the technological space and the main characteristics of medical implants are shown. In further parts, a description of machining centers, their historical development, main features and basic modules of machining centers are given. Tornos EvoDECO 16 turning machining center and HAAS VF-2SSYT milling machining center owned by Eonex d.o.o., a company that produces medical implants on machining centers, are described in detail. In the final part of the paper, the complete production process of implant production is described, from the arrival of the raw material in the warehouse, machining, finishing and control, to packaging and delivery of the finished product.

Key words: machining centers, implant, production process.

## 1. UVOD

Želja za što većom produktivnošću, bržom proizvodnjom i boljom kvalitetom proizvoda potaknula je razvoj novih tehnologija i proizvodnih procesa. Tržište postavlja nove zahtjeve u proizvodnji i samim time stvara nova obilježja proizvoda koja uključuju porast varijabilnosti, kompleksnosti i kvalitete proizvoda te skraćivanje vremena isporuke i smanjenje životnog vijeka proizvoda. Od proizvodnih sustava se zahtjeva velika fleksibilnost, mogućnost brze reakcije na zahtjeve tržišta, visoki stupanj iskorištenja radnog vremena, smanjenje proizvodnih troškova te održavanje kvalitete proizvoda uz minimalni otpad. Tržište svojim zahtjevima utječe na proizvodnju, samim time utječe i na razvoj alatnih strojeva čija primjena je velika u izradi proizvoda postupcima obrade odvajanjem čestica.

Kako je u literaturi [1] navedeno, obradni strojevi se mogu podijeliti s obzirom na tehnološki prostor, koji je određen veličinom serije, proizvodnošću, asortimanom proizvoda i fleksibilnošću. Najveću fleksibilnost i asortiman proizvodnje imaju klasični alatni strojevi, no njihova fleksibilnost i veličina serije su niski. Obradni centri imaju puno veću proizvodnost, namijenjeni su za veće serije te su vrlo fleksibilni s obzirom na promjene u proizvodnom procesu. Nadogradnjom na fleksibilne proizvodne ćelije i sustave, veličina serije i proizvodnost rastu dok se fleksibilnost i asortiman proizvodnje smanjuje. Najveću proizvodnost posjeduju rotofer i transfer linije koje su dizajnirane za malen asortiman proizvoda, ali velikoserijsku proizvodnju. Podjela obradnih strojeva s obzirom na tehnološki prostor prikazana je na slici 1.



Slika 1. Podjela obradnih strojeva [1]

Precizni obradci, obradci složene geometrije i visoke kvalitete postavljaju visoke zahtjeve na obradne strojeve. U skupinu složenih i zahtjevnih obradaka ubrajaju se medicinski implantati za ljude i životinje, dentalni implantati, kirurški instrumenti i proizvodi za zrakoplovnu industriju. Prema literaturi [2] medicinski implantati su uređaji ili tkiva napravljena od biomaterijala koji se ugrađuje u tijelo ljudi i životinja.

Prije same ugradnje implantat mora ispuniti temeljne zahtjeve navedene prema literaturi [3]. Temeljni zahtjevi odnose se na biokompatibilnost, netoksično i nekancerogeno djelovanje na tkiva i tjelesne tekućine te materijal implantata mora posjedovati kemijsku stabilnost i otpornost na koroziju. Implantat mora zadovoljiti posebne zahtjeve na mehanička, tribološka i biološka svojstva u uvjetima djelovanja tjelesnih tkiva i tekućina. Važno je da implantat zadovoljava i proizvodne zahtjeve koji uključuju tehnološki integritet površine, troškove proizvodnje, nabavljivost materijala na tržištu. Prije samog stavljanja na tržište, nužno je da su sigurnosno-pravni zahtjevi također zadovoljeni.

Metalni implantati, kako literatura [4] navodi, većinom su proizvedeni od titana i njegovih legura te nehrđajućih čelika na bazi kroma i nikla. Svojstvo ovakvih materijala je da posjeduju veliku specifičnu čvrstoću, nizak modul elastičnosti, visoku dinamičku izdržljivost, visoku lomnu žilavost.

Ovakva mehanička svojstva čine ove materijale teško obradivim. Obrada ovakvih materijala moguća je primjenom obradnih centara. Obradni centri svojom konstrukcijskom izvedbom, fleksibilnošću, brzom obradom, prilagodbom parametara obrade omogućuju izradu geometrijski složenih, preciznih i tolerancijski zahtjevnih medicinskih implantata visoke kvalitete te omogućuju da implantati ispune tražene zahtjeve.

## 2. OBRADNI CENTAR

### 2.1. Povijesni razvoj obradnog centra

Automatizacija alatnih strojeva započela je vrlo rano i to uglavnom upravljanjem brzinom rezanja, posmakom i izmjenjivanjem različitih vrsta alata. U početku su rješenja bila mehanička, ali nakon 1950., osobito od 1960. godine, razvijaju se numerički upravljani NC (Numerical Control) alatni strojevi. NC alatnim strojevima upravljalo se preko bušenih vrpca, kartica ili magnetskih vrpca koje su prema utvrđenom kodu aktivirale sustav releja i servomehanizama što je omogućilo da pojedini dijelovi procesa budu automatizirani. Nedostatak takvih NC alatnih strojeva je bio što su posjedovali nisku fleksibilnost. Od 1970. godine razvitkom mikroprocesora dolazi do velikih promjena u upravljanju alatnim strojevima. Nastaju CNC (Computer Numerical Control) alatni strojevi koji se mogu vrlo jednostavno prilagoditi izvođenju različitih operacija promjenom programa. Upravljački dio je jednostavniji, jeftiniji, troškovi održavanja su niži što dovodi do izrade ekonomičnijeg i produktivnijeg proizvoda. Sustav DNC (Direct Numerical Control) obuhvaća nekoliko povezanih CNC alatnih strojeva, vođenih većim središnjim računalom. Razvoj prvih CAD-CAM sustava (CAD – Computer Aided Design, CAM – Computer Aided Manufacturing) omogućeno je da se već prilikom konstruiranja proizvoda analizira i proizvodnja te se odmah izrađuje program za obradu na CNC stroju. Daljnjim razvojem automatizacije alatnih strojeva nastaju obradni centri s automatskom izmjenom alata i obradaka te s nekoliko simultanih osi upravljanja.

### 2.2. Opće značajke i podjele obradnog centra

Obradni centar je samostojeći numerički upravljani (NU) alatni stroj (AS) koji sadrži spremište alata i automatsku izmjenu alata što omogućuje višestraničnu i različitu višeoperacijsku obradu u jednom stezanju obratka. [5]

Obradni centar predstavlja osnovnu fleksibilnu obradnu jedinicu čije su glavne karakteristike prema literaturi [1]:

- automatska izmjena alata (AIA) i spremište alata,
- mala i srednjeserijska proizvodnja,
- višestranična i različita višeoperacijska obrada u jednom stezanju obratka,
- povećana međudimenzionalna točnost izratka i povećana proizvodnost,
- Skraćeno vrijeme izrade dijelova.

Obradni centar većeg je stupanja fleksibilnosti i automatizacije s obzirom na NU alatne strojeve. Kraće vrijeme izrade dijelova, veća proizvodnost, veća fleksibilnost i preciznost izrade postižu se na način što strojevi imaju mogućnost integracije više različitih vrsta operacija obrade u jedan stroj. U konačnici to znači da jedan alatni stroj zamjenjuje više njih i da u jednom stezanju obratka obavlja više različitih operacija. Smanjuje se vrijeme, odnosno broj potrebnih stezanja jer se više operacija može izvesti s jednim stezanjem. Vrijeme potrebno za stezanje se svodi na početno stezanje sirovca i vrijeme potrebno za transport od jednog stroja do drugog. Najčešće operacije koje se izvode na obradnim centrima su operacije glodanja, tokarenja, bušenja, razvrtanja, izrade navoja. Zahvaljujući raznovrsnosti operacija koje se mogu izvoditi, ovi strojevi imaju veliki spektar primjene u proizvodnji.

Obradni centri opskrbljeni su spremištem alata i manipulatorom za automatsku izmjenu alata. Automatskom izmjenom alata, kako je navedeno u literaturi [5], postiže se:

- veća koncentracija operacija koje se mogu obaviti u jednom stezanju obratka,
- skraćanje pomoćnog vremena obrade,
- automatizirani rad alatnog stroja,
- fleksibilnost alatnog stroja.

Automatska izmjena alata odnosi se na izmjenu pojedinačnih alata u glavnom vretenu, a osnovne pretpostavke za AIA su adekvatni držač alata, kodiranje alata, prednamještanje alata, adekvatni prihvat za polugu izmjenjivača alata, adekvatno stezanje alata tj. držača alata u glavno vreteno i uređaj za prednamještanje, manipulator za izmjenu alata, spremnik alata i pomoćno spremište alata, automatsko stezanje držača alata u glavno vreteno, detekcija loma i istrošenja rezne oštrice alata i numeričko upravljanje alatnim strojem.

Veličinu spremišta alata određuje broj operacija obrade koje će se obaviti na nekom obradnom centru. Obradni centar može imati nekoliko glavnih spremišta alata, kao i nekoliko pomoćnih spremišta alata. Pomoćno spremište alata sadrži alate za proširivanje broja operacija ili duplikate alata zbog automatske zamjene istrošenog alata u glavnom skladištu alata.

Spremište alata prema obliku, kako je navedeno u literaturi [1], može biti:

- kružno,
- lančano,
- kazetno,
- regalno,

- revolverska glava.

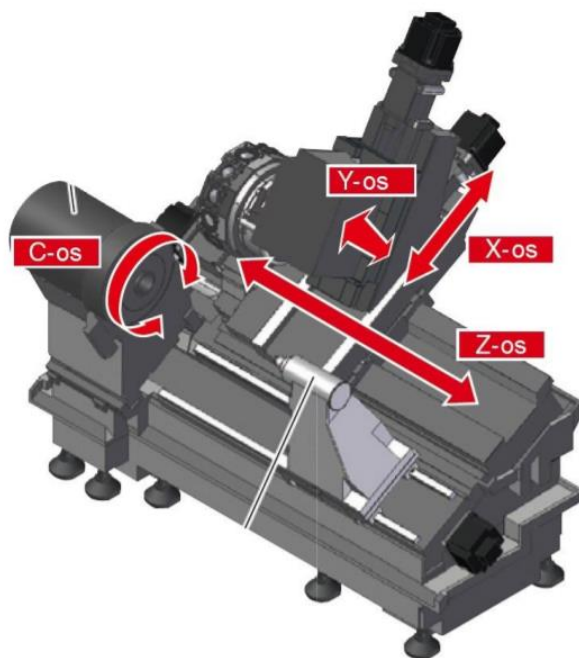
U spremištu alata, alati mogu biti postavljeni redosljedno prema redosljedu odvijanja operacija i nasumice na način da su im kodirani držači alata.

Kako bi se postigla što točnija obrada, važno je prednamještanje reznog alata na obradnim centrima. Prije same strojne obrade potrebno je izmjeriti određene dimenzije oštrice alata ili postaviti oštricu alata na određene dimenzije. Izmjereni podaci se unose u upravljačko računalo obradnog centra. Prednamještanje alata vrši se na uređaju za prednamještanje alata u službi alata ili sve češće na samom stroju pomoću ticala ili lasera.

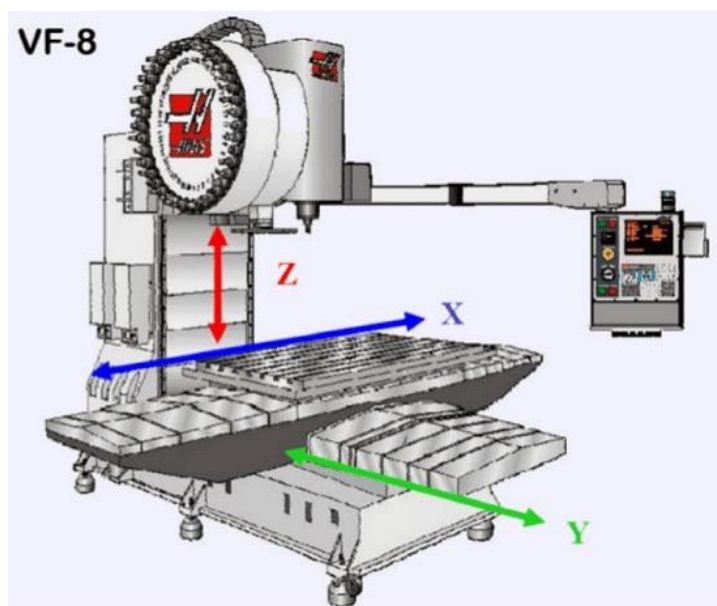
Postoji nekoliko osnovnih podjela obradnih centra.

S obzirom na položaj glavnog vretena, obradni centri se mogu podijeliti na horizontalne, vertikalne i horizontalno-vertikalne obradne centre. Osnovne izvedbe strojeva, prema [7], imaju tri pravocrtna gibanja po osima X, Y i Z. Kod obradnih centra ističu se i dodatna gibanja pa tako os A označava rotaciju oko osi X, os B označava rotaciju oko osi Y te os C predstavlja rotaciju oko osi Z.

Slika 2 prikazuje horizontalni tokarski obradni centar s pripadajućim osima, a slika 3 vertikalni glodači obradni centar s pripadajućim osima.



**Slika 2. Horizontalni tokarski obradni centar s pripadajućim osima [8]**



**Slika 3. Vertikalni glodaći obradni centar s pripadajućim osima [9]**

Horizontalni i vertikalni obradni centar, osim prema položaju glavnog vretena, razlikuje se i prema tehnološkim karakteristikama. Prema literaturi [6], horizontalni položaj glavnog vretena omogućuje bolji pristup radnom mjestu. Prostor iznad stola gdje se obradak obrađuje je slobodan i bez ograničenja, stoga omogućuje obradu dijelova većih dimenzija.

S obzirom na vrstu osnovne obrade, obradni centri se dijele na :

- tokarske obradne centre,
- glodaće obradne centre,
- brusne obradne centre.

Tokarski obradni centar (TOC) je numerički upravljani alatni stroj namijenjen obradi složenih, osnosimetričnih obradaka na kojima je moguće vršiti operacije tokarenja, bušenja, brušenja, urezivanja i narezivanja navoja u jednom stezanju obratka uz visoke zahtjeve na preciznost i kvalitetu površine obradka. Automatska izmjena alata vrši se pomoću revolverske glave u koju su smješteni mirujućí alati i pogonjeni alati. Kod obrade s mirujućim reznim alatima sirovac u glavnom vretenu vrši kružno gibanje, a kod obrade s pogonjenim reznim alatima sirovac može mirovati ili imati posmično gibanje s numerički upravljanom osi C. Slika 4 prikazuje tokarski obradni centar s revolverskom glavom.





**Slika 4. Tokarski obradni centar DMG MORI SL 403 [10]**

Glodaći obradni centar (GOC) je najznačajniji, višeoperacijski, numerički upravljani obradni sustav namijenjen obradi prizmatičnih obradaka gdje se u jednom stezanju mogu obraditi sve slobodne površine obratka, osim one na koju je obradak stegnut tako zvane bazne površine. GOC omogućuje različite vrste operacija obrade kao što su glodanje, bušenje, istokarivanje, upuštanje, razvrtnanje, urezivanje navoja i mnoge druge. S obzirom na položaj glavnog vretena postoje tri izvedbe GOC-a. Vertikalni GOC je izvedba u kojoj je os glavnog vretena vertikalna, horizontalni GOC je izvedba gdje je os glavnog vretena postavljena horizontalno, a također postoje i horizontalne-vertikalne izvedbe gdje se os glavnog vretena može i zakretati. Od početne tri numerički upravljane translacijske osi X, Y i Z, GOC se razvio u obradne centre s 4D upravljanjem, a kasnije i s 5D upravljanjem. Četveroosni glodaći obradni centar ima četvrtu rotacijsku os C koja je najčešće rotacijska os okretnog stola. Stol se može rotirati u isto vrijeme kad se odvija gibanje po osnovnim osima, njegova rotacija je moguća samo u određenim koracima. Petoosni glodaći obradni centar uz postojeće X, Y, Z osi, ima dodane još dvije rotacijske osi koje su raspoređene tako da rotiraju oko postojećih osnovnih osi. Rotacijska os C vrši rotaciju oko osi Z, a nagibne osi A ili B rotiraju oko osi X ili Y. Nagibne osi A i B ovise o izvedbi petoosnih glodaćih obradnih centara, a prema literaturi [6] izvedbe mogu biti sljedeće:

- izvedba s okretnim stolom i nagibnim glavnim vretenom,
- izvedba s ugradbenim okretno- nagibnim stolom,
- izvedba s okretno -nagibnim stolom kao kompaktnim dijelom alatnog stroja,
- izvedba s dvostruko zakretnom glavom vretena .

Petoosni vertikalni glodači obradni centar s okretno-nagibnim stolom prikazan je na slici 5.



**Slika 5. Glodači obradni centar DMG MORI CMX 50 U [11]**

### **2.3. Moduli obradnog centra**

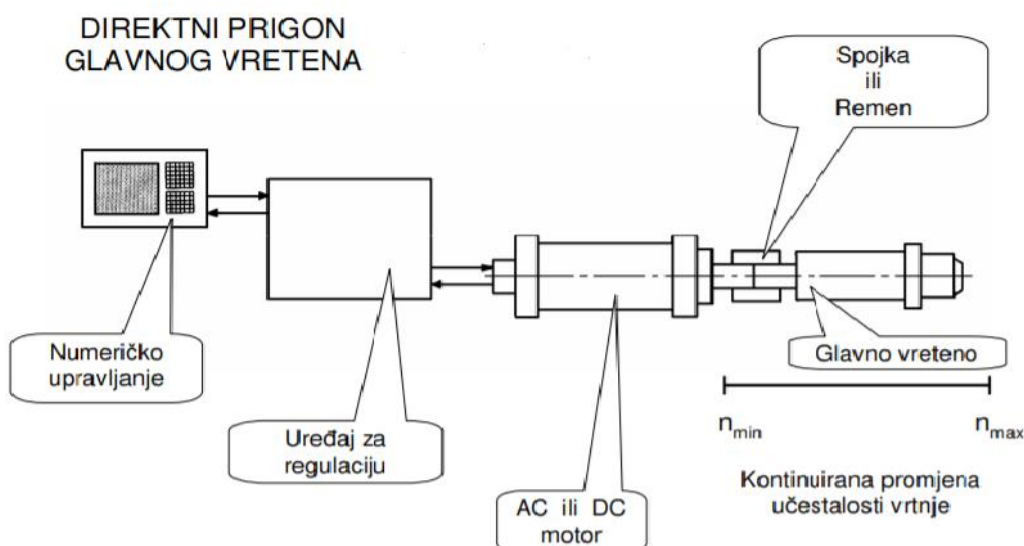
Obradni centar sastoji se od modula koji omogućuju obradu odvajanjem čestica koristeći glavna i posmična gibanja stroja, omogućuju prihvat vodilica i ostalih sklopova, prihvat alata i obratka te dovod sredstva za hlađenje, ispiranje i podmazivanje. Primjenom modularne gradnje obradnih centra, strojevi postaju rekonfigurabilni odnosno presloživi. Osnovni moduli svakog alatnog stroja pa tako i obradnog centra su: prigon za glavno gibanje, prigon za pomoćno gibanje, postolje, vodilice, pribor za prihvat alata i pribor za prihvat obradka.

### 2.3.1. Prigoni glavnog gibanja

Zadatak prigona za glavno gibanje je omogućiti glavno translacijsko ili češće glavno rotacijsko gibanje na obradnom centru kojim se formira odvojena čestica. Najveći dio snage se troši na glavno rotacijsko gibanje. Obradni centri imaju dvije najzastupljenije izvedbe glavnog prigona za glavno rotacijsko gibanje, a to su direktni prigon glavnog vretena i motorvreteno. Zajednički moduli ova dva glavna prigona su:

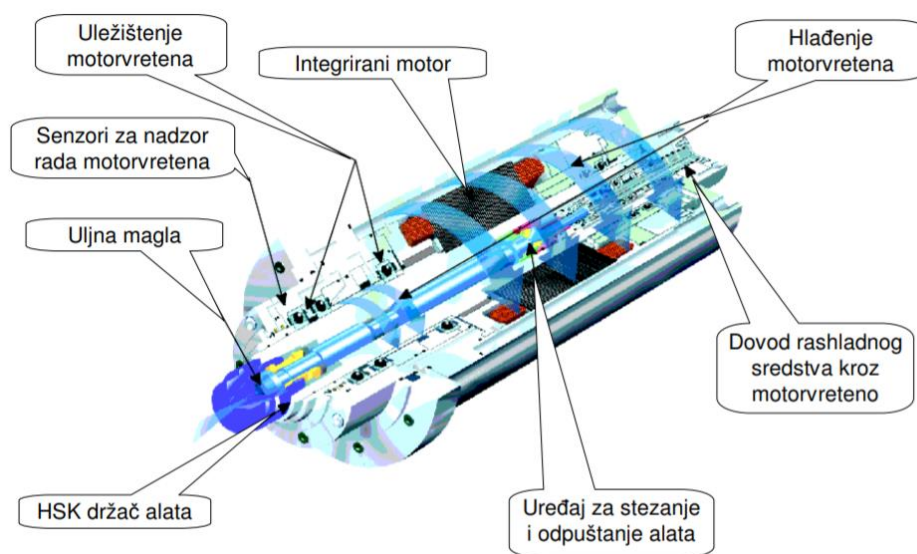
- pogonski motor,
- vreteno (glavno vreteno, prednje i stražnje uležištenje),
- sustav za prihvata i stezanje alat,
- kućišta glavnog vretena ( hlađenje, podmazivanje, SHIP).

Direktni prigon glavnog vretena omogućen je istosmjernim kolektorskim motorom-DC i asinkronim kaveznim motorom-AC. Upotrebom direktnog prigona glavnog vretena omogućena je kontinuirana promjena broja okretaja, kraće vrijeme zaleta i kočenja, kompaktna je izvedba stroja, iskoristivost stroja je veća, povećana je produktivnost, kvaliteta i točnost obrade te se javlja manje buke i vibracija [1]. Na slici 6 je prikazan direktni prigon glavnog vretena koji se češće koristi kod tokarskih obradnih centara.



Slika 6. Direktni prigon glavnog vretena [1]

Motorvreteno je sustav integrirane gradnje glavnog vretena i AC ili DC motora. Rotor elektromotora je ujedno i glavno vreteno, a stator elektromotora je kućište glavnog vretena. Slika 7 prikazuje konstrukcijsku izvedbu motorvretena. Prednosti motorvretena jesu kompaktnost, visoka preciznost i jednostavna ugradnja. Svoju primjenu motorvreteno je našlo kod visokobrzinskih obrada i obrada koje zahtijevaju veliki broj okretaja alata. Za vrijeme rada motorvretena javlja se nepovoljno toplinsko djelovanje te je potrebno aktivno hlađenje sustava. Uležištenje motorvretena je najčešće izvedeno primjenom hibridnih kotrljajućih ležajeva s kosim dodirom pa su moguće učestalosti vrtnje i veće od 40 000 1/min. Ovaj prigon se češće koristi kod glodaćih obradnih centara.



Slika 7. Motorvreteno [1]

### 2.3.2. Prigoni pomoćnog gibanja

Prigoni za pomoćna gibanja omogućuju posmična i dostavna gibanja na obradnom centru. Prigon posmičnog gibanja osigurava potrebna gibanja numerički upravljanih osi i kontinuitet procesa obrade odvajanjem čestica. S obzirom na vrstu gibanja, prigoni za posmična gibanja se mogu podijeliti na:

- posmični prigon za pravocrtno posmično gibanje,
- posmični prigon za rotacijsko posmično gibanje.

U posmične prigone za pravocrtno gibanje kod obradnog centra ubrajaju se kuglično navojno vreteno i dvodijelna matica te linearni motor. Suvremeni prigone za rotacijsko posmično gibanje ostvaruje momentni motor.

Glavni dijelovi posmičnih prigona prema literaturi [6] su:

- pogon-AC ili DC motor,
- mehanički prijenosnici,
- izvršni elementi,
- upravljački sustav- senzori, mjerni sustav, kontroleri.

Kuglično navojno vreteno i dvodijelna matica, slika 8, pretvaraju rotacijsko gibanje elektromotora u translacijsko gibanje matice koja je stegnuta na pomični sklop alatnog stroja. Karakteristike ovog prigona su visoki stupanj iskoristivosti, niski stupanj trošenja, malo zagrijavanje i dugi radni vijek. Kako bi se smanjila zračnost tog sklopa, korištena je prednapregnuta dvodijelna matica. Prednaprežanje dvodijelne matice postignuto je korištenjem predimenzioniranih valjanih tijela ili upotrebom prstena za prednaprežanje. Kuglice su izrađene od čelika ili keramike.



**Slika 8. Kuglično navojno vreteno i dvodijelna matica [12]**

Linearni motor, slika 9, je specijalni oblik elektromotora koji se sastoji od asinkronog servomotora s pomičnim primarnim namotajem i permanentne magnetske trake rotora. Elektromagnetskom interakcijom, između statora linearnog motora i magnetske staze, električna energija se pretvara u mehaničku energiju linearnog gibanja s visokim stupnjem

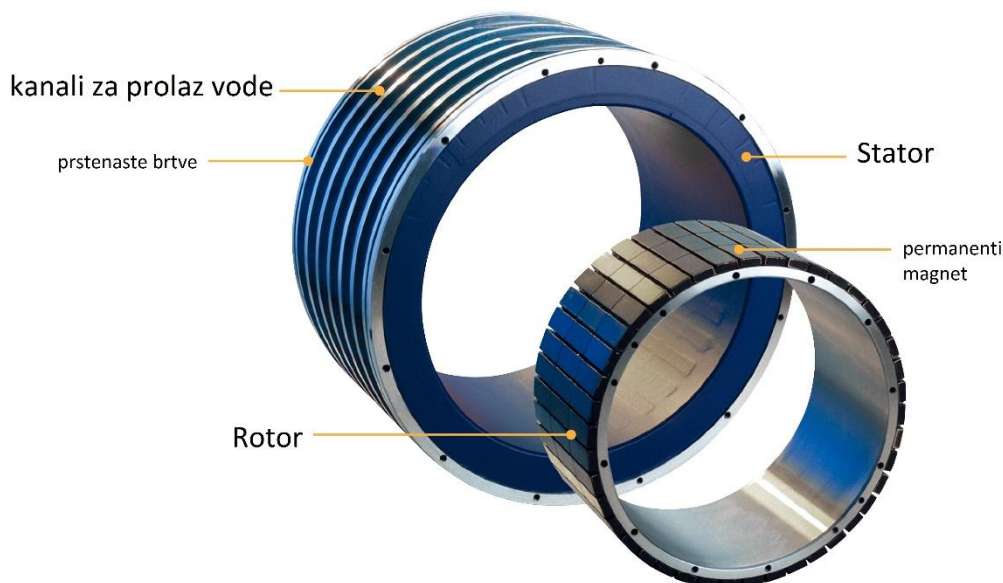
učinkovitosti i s kontinuiranom promjenom posmičnog gibanja . Izvedba ove vrste prigona za posmično pravocrtno gibanje vrlo je skupa, a svoju primjenu je našla kod visokobrzinskih i visokodinamičkih obradnih centra. Linearni motor je visokoprecizan modul pogodan za duge hodove, jednostavno se montira u obradni centar te se i jednostavno održava, postiže visoku krutost sustava, smanjuje buku i vibracije te omogućuje postizanje velikih posmičnih brzina s visokim akceleracijama.



**Slika 9. Linearni motor [13]**

Prigon za rotacijsko posmično i pomoćno gibanje ostvaruje se momentnim motorom ( Torque motor). Konstrukcija izvedba momentnog motora pojednostavljeno se može opisati da se sastoji se od linearnog motora ili servomotora s većim brojem namotaja smještenog na kružni vijenac. Veliki broj polova omogućuje postizanje velikog zakretnog momenta i do 7000 Nm. Prednost momentnog motora je vrlo visoka preciznost i krutost sustava. Primjena momentnog motora vidljiva je u obradnim centrima kod rotacijskih stolova, zakretnih glava i u magazinu alata [1].

Konstruktivna izvedba momentnog motora prikazana je na slici 10.



**Slika 10. Konstrukcijska izvedba momentnog motora [14]**

### 2.3.3. Postolje

Postolje je nosivi element čitavog stroja čije su glavne zadaće prihvat svih pokretnih i nepokretnih dijelova stroja te prihvat opterećenja i njihov prijenos sa stroja na temelj. Današnji obradni centri konstrukcijski su sastavljeni od blokova. Pojedini blokovi postavljeni su na vodilice te povezani posmičnim pogonskim elementima koji omogućuju izvršavanje translacijskih gibanja. Mineralni lijev ili polimerni beton kompozit je koji se primjenjuje kod izgradnje postolja suvremenog obradnog centra. Sastavljen je od nezasićenih poliesterskih, PMMA i epoksid smola, sa punilima od anorganskih materijala- kvarca i bazalta različitih granulacija. Manja specifična masa mineralnog lijeva čini stroj puno lakšim, ali njegova sposobnost za prigušivanje vibracija je i do 10 puta veća. Zahvaljujući većem modulu elastičnosti od sivog lijeva i čelika, mineralni lijev ima manje deformacije, a postiže visoku statičku i dinamičku krutost postolja te dobru toplinsku stabilnost [1].

### 2.3.4. Vodilice

Osnovna zadaća vodilica je povezivanje pokretnih i nepokretnih dijelova obradnog stroja te osiguravanje jednog stupnja slobode gibanja klizača. Površine vodilica osiguravaju nošenje, vođenje i učvršćivanje dijelova obradnog centra. Dvije su najčešće vrste vodilica koje se koriste kod obradnih centra: klizne hidrostatske vodilice i kotrljajuće vodilice. Klizne hidrostatske

vodilice sastoje se od klizača s uljnim džepovima koji klizi po kliznoj stazi. Između klizača i klizne staze se stvara uljni film čija se debljina treba održavati stalnom. Klizne vodilice imaju visoku razinu krutosti. Upotrebljavaju se kod zahtijeva na visoku preciznost posmičnog gibanja i pozicioniranja zbog odličnog prigušivanja vibracija koje omogućuje tanki film ulja. Kotrljajuće vodilice, prikazane na slici 11, su danas najčešće u primjeni, a karakterizira ih trenje kotrljanja koje je manje od trenja klizanja. Osnovni dijelovi kotrljajućih vodilica su tračnice, klizač, kotrljajuća tijela u koja se ubrajaju kuglice, valjčići i iglice. Brže pozicioniranje kotrljajućih vodilica moguće je zbog toga što kotrljajuće vodilice imaju manju masu od kliznih. Ugradnja je brza i jednostavna, a dostupnost na tržištu je velika jer se mogu naći kao gotovi kupovni elementi koje proizvode mnoge renomirane svjetske tvrtke.

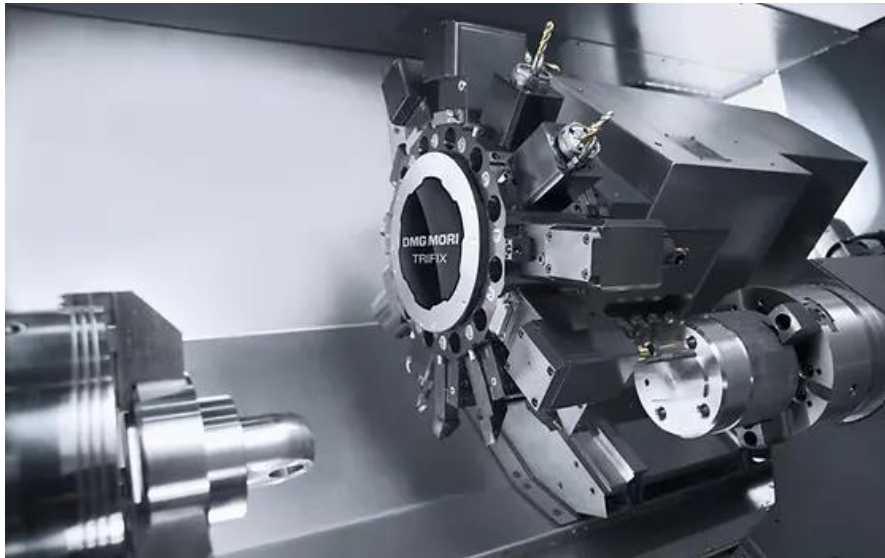


**Slika 11. Kotrljajuće vodilice [15]**

### **2.3.5. Pribor za prihvata alata**

Tokarski obradni centar posjeduje revolversku glavu kao pribor za prihvata alata. Revolverska glava ujedno je i spremište alata koje prihvaća veći broj alata što omogućuje da se u jednom stezanju obratka izvrši veći broj operacija. Izmjena alata vrši se zakretanjem revolverске glave. Revolverska glava omogućuje prihvata mirujućih alata (tokarskih noževa s reznim pločicama) i pogonjenih alata (glodala i svrdla) u držač alata. Kod pogonjenih alata glavno gibanje je rotacija pogonjenog alata, također alat vrši i posmično gibanje po X i Z osi, a obradak miruje ili vrši rotacijsku os C. Kod mirujućih alata, glavno rotacijsko gibanje vrši obradak, a posmično gibanje vrši revolverska glava odnosno alat, gibanjem po X i Z osi. Revolverska glava s mirujućim i pogonjenim alatima prikazana je na slici 12.





**Slika 12. Revolverska glava TOC-a DMG MORI [16]**

Kod glodaćih obradnih centra prihvat alata se vrši u glavnom vretenu. Dva su osnovna držača alata za GOC, ISO ili Sk konusni držač alata i HSK konusni šuplji držač alata.

Glavne značajke ISO konusnih držača alata, prikazanog na slici 13, i sustava stezanja u glavno vreteno stroja su sljedeće:

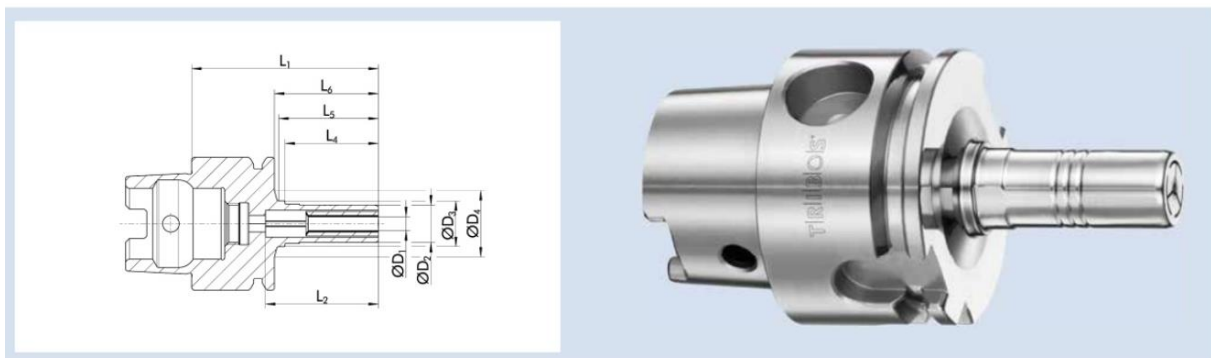
- dimenzija konusa držača je 7 : 24,
- velika masa držača i velika dužina konusa,
- stezanje držača u glavno vreteno je pomoću čeljusti i vijka-izvana,
- smanjena je radijalna i aksijalna točnost sustava kod većih učestalosti vrtnje,
- sustav nije pogodan za visokobrzinske obrade.

Značajke HSK konusnih držača alata, slika 14, i sustava stezanja u glavno vreteno stroja su:

- dimenzija konusa držača je 1 : 10,
- manja masa držača zbog toga što je držač šuplji i kraća je dužina konusa,
- kratak hod kod izvlačenja iz glavnog vretena,
- stezanje konusnog držača u glavno vreteno je pomoću čeljusti iznutra, pa centrifugalna sila kod rotacije povećava silu stezanja,
- visoka statička i dinamička krutost sustava,
- sustav je pogodan za visokobrzinsku obradu [1].



Slika 13. ISO konusni držač alata [17]



Slika 14. HSK konusni držač alata [18]

### 2.3.6. Pribor za prihvat obratka

Stezne naprave služe za prihvat i fiksiranje obratka na stolu obradnog stroja tijekom obrade odvajanjem čestica. Prihvat obratka kod TOC-a je u glavnom vretenu obradnog centra. Za stezanje se koristi stezna glava ili amerikaner s postavljenim steznim čeljustima prikazana na slici 15. Kod obrade nesimetričnih obradaka ili obradaka velikog promjera koristi se planska ploča, a za odljevke i otkivke s nepravilnim oblikom i grubim tolerancijama koriste se

specijalne stezne glave s specijalnim čeljustima. Stezanje obradka najčešće se vrši hidraulički, pneumatski ili električno.



**Slika 15. Stezna glava [19]**

Kod GOC-a prihvat obratka vrši se na stolu obradnog centra. Najčešći pribor za stezanje obradka na GOC su škripci, okretno nagibni stol, magnetske ploče i specijalne stezne naprave. S obzirom na princip prihvata obratka, naprave za stezanje obratka mogu biti mehaničke (električne, pneumatske), magnetske, vakuumske. Okretno nagibni stol, prikazan na slici 16, omogućuje pet osnu obradu rotacijom i nagninjanjem pod raznim kutovima te samim time dodaje obratku dvije numerički upravljane rotacijske osi.



**Slika 16. Okretno nagibni stol [20]**

Specijalne stezne naprave koriste se kod obratka složene geometrije i konstrukcije gdje nije moguće primijeniti uobičajene stezne naprave. Konstruiranje i izrada specijalnih steznih naprava vrlo je zahtjevna jer zahtjeva dobro poznavanje sila i deformacija koje nastaju uslijed stezanja i strojne obrade.

Primjenom navedenih modula obradnih centra, pospješuje se proces i standard proizvodnje kod obrade odvajanjem čestica. U daljnjem radu biti će predstavljena i opisana dva suvremena obradna centra HAAS VF-2SSYT i Tornos EvoDECO 16/10. Navedeni obradni centri dio su strojnog parka tvrtke Eonex d.o.o. Zahvaljujući naprednim specifikacijama obradnih centra, tvrtka vrši preciznu strojnu obradu vrlo zahtjevnih i teško obradivih materijala za izradu ljudskih i životinjskih implantata.

### 3. OBRADNI CENTRI U PROIZVODNJI MEDICINSKIH IMPLANTATA

Medicinski implantat je proizvod visoke kvalitete i preciznosti, s vrlo složenom i zahtjevnom geometrijom i konstrukcijom. Ovakav proizvod zahtjeva od proizvodnih tvrtka upotrebu suvremenih proizvodnih sustava i tehnologija. Obradni centri mogu ispuniti tražene zahtjeve proizvoda te omogućiti tvrtkama da postignu i zadrže konkurentnost na globalnom tržištu.

Eonex d.o.o. , tvrtka smještena u Trnovcu Bartolovečkom, prvenstveno je usmjerena na razvoj originalnih i izradu visoko kvalitetnih medicinskih implantata, kirurških instrumenata, elemenata strojarske tehnologije i proizvoda iz područja zrakoplovne industrije. Vodeća je tvrtka Varaždinske županije koja svojom kvalitetom, najsuvremenijim obradnim centrima i mjernim uređajima omogućuje visoku tehnologiju proizvodnje. Kratko vrijeme obrade, obrada teško obradivih materijala, kompletna obrada komada u jednom stezanju, velika produktivnost i pouzdanost omogućeni su upotrebom suvremenih obradnih centra. U radu će biti predstavljen i opisan glodači obradni centar HAAS VF- 2SSYT i tokarski obradni centar Tornos EvoDECO 16/10 na kojima tvrtka vrši strojnu obradu medicinskih implantata.

#### 3.1. HAAS VF-2SSYT

HAAS VF-2SSYT je pet osni, vertikalni, glodači obradni centar s automatskom izmjenom alata. Glavne značajke stroja su velike brzine vretena, brzi hodovi i brza izmjena alata što omogućuje skraćeno trajanje ciklusa proizvodnje. Proizvodi koji se izrađuju na stroju su traumatološke pločice od legure titana i nehrđajućeg čelika na bazi kroma i nikla. Zbog svojih mehaničkih, toplinskih i kemijskih svojstava, navedeni materijali se svrstavaju u teško obradive te je za njihovu obradu potrebno imati alatni stroj velike krutosti i snage, stroj koji može podnijeti velika mehanička i toplinska opterećenja, smanjiti vibracije te osigurati dobar dovod SHIP-a. Prikazane su osnovne specifikacije stroja.

#### Specifikacije stroja:

##### **Radno područje:**

Dužine osi (X/Y/Z): 762 × 508 × 508 mm

Udaljenost vretena do stola ( ~ maksimalno): 610 mm

Udaljenost vretena do stola ( ~ minimalno): 102 mm

Dužina stola: 914 mm

Širina stola: 457 mm

Širina T-utora: 15,9 - 16,00 mm

Udaljenost središta T-utora: 125 mm

Broj standardnih T-utora: 3

Maksimalna dozvoljena masa na stolu: 680 kg

**Glavno vreteno:**

Brzina vrtnje: 12000 min<sup>-1</sup>

Snaga vretena: 22,4 kW

Pogonski sustav: Inline Direct – Drive

Maksimalni okretni moment: 122 Nm

Konus: CT 40

Podmazivanje ležaja: Oil Injection

Hlađenje glavnog vretena: Liquid Cooled

**Osi ( X/ Y / Z):**

Posmak: 35,6 m/min

Maksimalna sila na X / Y / Z : 8874 / 8874 / 13723 N

**AIA:**

Tip: SMTC- bočno, kružno spremište alata s dvostrukom rukom za izmjenu alata

Kapacitet spremišta alata: 30+1

Maksimalna dužina alata (od crte koja presijeca os vretena): 279 mm

Maksimalna masa alata: 5 kg

Vrijeme zamjena alata: 1,8 s

Vrijeme između zadnjeg reza jednog alata i prvog reza drugog alata: 2,4 s

**Mjere stroja:**

Dimenzije stroja: (širina ×visina ×dužina): 2690× 2590 ×2570 mm

Masa stroja: 3539 kg

Kapacitet spremnika rashladnog sredstva je 208 litara. Hass sustav hlađenja rashladnom tekućinom kroz glavno vreteno pruža tlak rashladne tekućine do 69 bara na reznom alatu. Ovakav sustav hlađenja omogućuje teže rezove, veću posmičnu brzinu, bušenje dubokih provrta i ostvarivanje bolje površinske hrapavosti površina. Korištenjem sustava hlađenja kroz alat, skraćuje se vrijeme ciklusa kako bi se povećala propusnost. Upotrebom Hass TSC pumpe,

korištena je inovativna značajka samočišćenja sustava koja začepljenja svodi na minimum. Upravljačka naprava glodaćeg obradnog centra sastoji se od upravljačkog zaslona osjetljivog na dodir, standardne programske memorije te 1 GB ugrađene memorije za pohranu i sigurnosnu kopiju programa. Također, upravljačko računalo ima razvijene značajke poput udaljenog nadzora stroja, modula za detekciju nestanka struje, značajke za sigurno pokretanje programa te pruža mogućnost bežičnog povezivanje između Hass kontrole i lokalne mreže, a sve u svrhu veće sigurnosti i kontrole nad strojem [21].

Stroj HAAS VF-2SSYT je prikazan na slici 17, a njegovo kružno spremište alata, kao dio sustava za automatsku izmjenu alata, prikazano je na slici 18.



**Slika 17. Glodaći obradni centar HAAS VF-2SSYT**



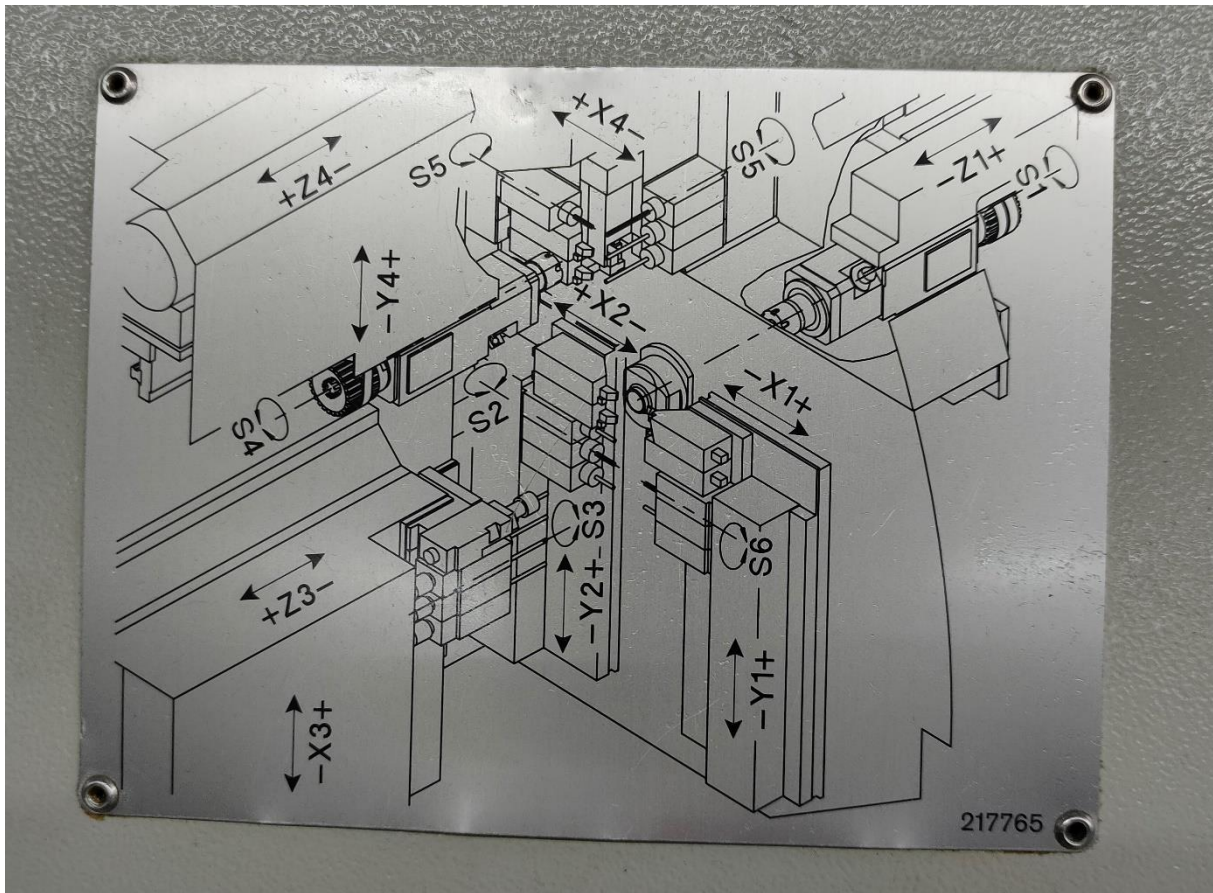
**Slika 18. HAAS VF-2SSYT spremište alata**

### **3.2. Tornos EvoDECO 16/10**

Tornos EvoDECO 16/10 je više osni i više vreteni, tokarski obradni centar koji se upotrebljava za izradu visokopreciznih vijaka korištenih u medicini i stomatologiji. Strojna obrada koja se vrši na ovom stroju u tvrtki naziva se švicarsko tokarenje. Glavna karakteristika švicarskog tokarenja je što se tokarilica sastoji od više vretena, u ovom slučaju dva vretena, jednog glavnog i njemu nasuprotnog vretena za obratke. Tornos EvoDECO 16/10 ima deset numeričkih upravljanih osi i dvije rotacijske C-osi. Visoka produktivnost postignuta je upotrebom četiri potpuno neovisna sustava alata koji uključuju upotrebu do 27 alata, od kojih su njih 15 pogonjeni alati. Na slici 19. prikazane su numerički upravljane osi navedenog tokarskog obradnog centra. Motorvretena velikih snaga i okretnih momenta pogonjena su sinkronim motorima. Uz navedeni tokarski obradni centar, nalazi se i integrirani dodavač šipki, dimenzije šipki kreću se od  $\varnothing 2$  pa do  $\varnothing 16$  mm te do maksimalne dužine od 3200 mm. Dodavanje šipki vrši se preko elektromehaničkog potiskivača s nazubljenim remenom i automatskim upravljanjem servomotorom s enkoderom. Cijeli sustav dodavanja šipki povezan je direktno s upravljačkim računalom stroja. Numerička kontrola stroja izvršena je preko bežičnog sustava za upravljanje računalom FANUC serije 31 i- MODEL B. Model ima simultanu funkciju obrade 5 osi i može obraditi obratke složenog oblika velikom brzinom, visokom preciznošću i visokom kvalitetom. Integrirano računalo na obradnom centru sa širokim zaslonom omogućuje izmjenu



programa na samom stroju te daje pristup odmah dostupnim servisnim uputama stroja. Opisani tokarski obradni centar Tornos EvoDECO 16/10 prikazan je na slici 20, a nasuprotno vreteno za obratke prikazuje slika 21.



**Slika 19. Numeričke osi obradnog centra Tornos EvoDECO 16/10**

### **Specifikacije stroja:**

#### **Glavno vreteno:**

Maksimalni promjer obratka: 16 mm

Standardna duljina obratka s rotirajućom vodilicom: 180 mm

Brzina vrtnje: od 0 do 12000 min<sup>-1</sup>

Snaga glavnog vretena: 9,8/12 kW

Maksimalni okretni moment: 12,1/ 15,8 Nm

Vrijeme zaustavljanja vretena (s 8000 min<sup>-1</sup> na 0 min<sup>-1</sup>): 0,7 s

#### **Prednji držač alata i vodilica ( X1/ Y1/ S2) (X2/ Y2/ S1):**

Broj položaja alata na vodilici: 10

---

Položaja za pogonjene alate: 6

Brzina vrtnje pogonjenih alata: 100 – 8000 min<sup>-1</sup>

Snaga pogonjenih alata: 0,55/1,1 kW

**Završni držač alata ( X3/ Y3/ S3 ):**

Broj položaja alata: 4

Položaj za pogonjene alate: 3

Brzina vrtnje pogonjenih alata: 100 – 8000 min<sup>-1</sup>

Snaga pogonjenih alata: 0,55/ 1,1 kW

**Nasuprotno vreteno:**

Maksimalni promjer obratka: 16 mm

Duljina umetka obratka u vreteno: 150 mm

Brzina vrtnje: od 0 do 12000 min<sup>-1</sup>

Snaga vretena: 9,8/ 12 kW

Maksimalni okretni moment: 12,1/15,8 Nm

Vrijeme zaustavljanja vretena (s 8000 min<sup>-1</sup> na 0 min<sup>-1</sup>): 0,7 s

**Držač alata za sekundarne operacija (X4/ S4):**

Broj položaja alata: 6

Položaj za pogonjene alate: 6

Brzina vrtnje pogonjenih alata: 100 – 8000 min<sup>-1</sup>

Snaga pogonjenih alata: 1,5/ 2,2 kW

**Sustav s rashladnom tekućinom:**

Maksimalni izlazni tlak: 5 bar

Maksimalni izlazni protok: 27,6 l/min

Kapacitet korita rashladne tekućine: 200 l

Snaga pumpe: 0,75 kW

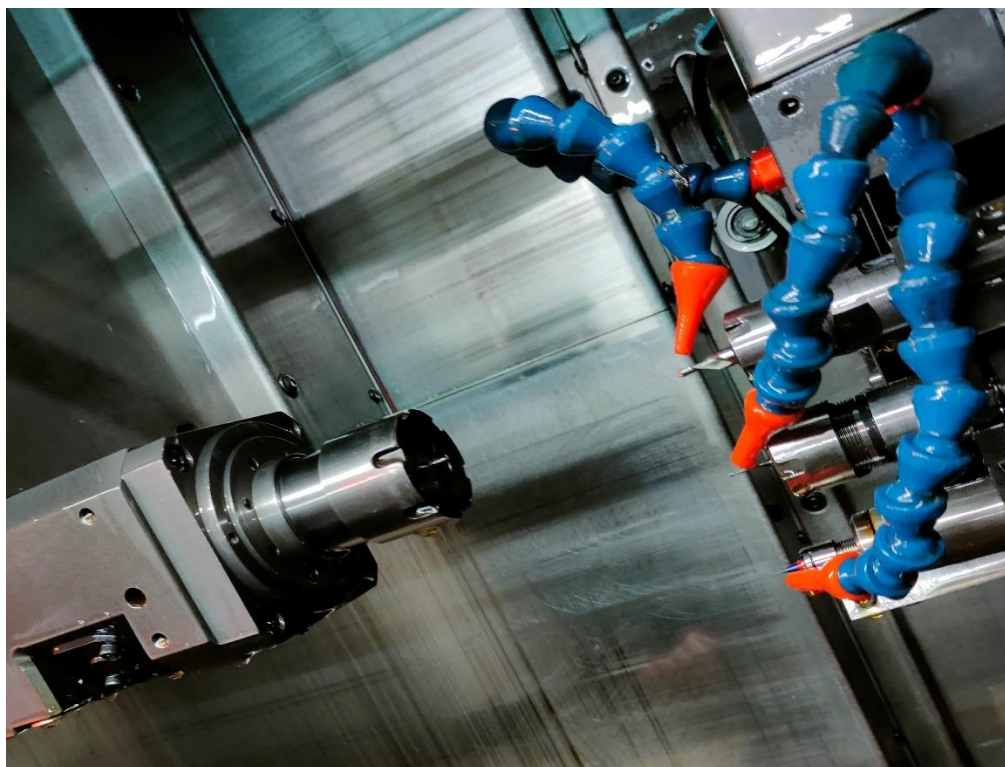
**Mjere stroja:**

Maksimalne dimenzije stroja: (širina ×visina ×dužina): 2135×1250×2004 mm

Masa: 2700 kg [22]



**Slika 20. Tokarski obradni centar Tornos EvoDECO 16/10 s automatskim dodavačem šipki**



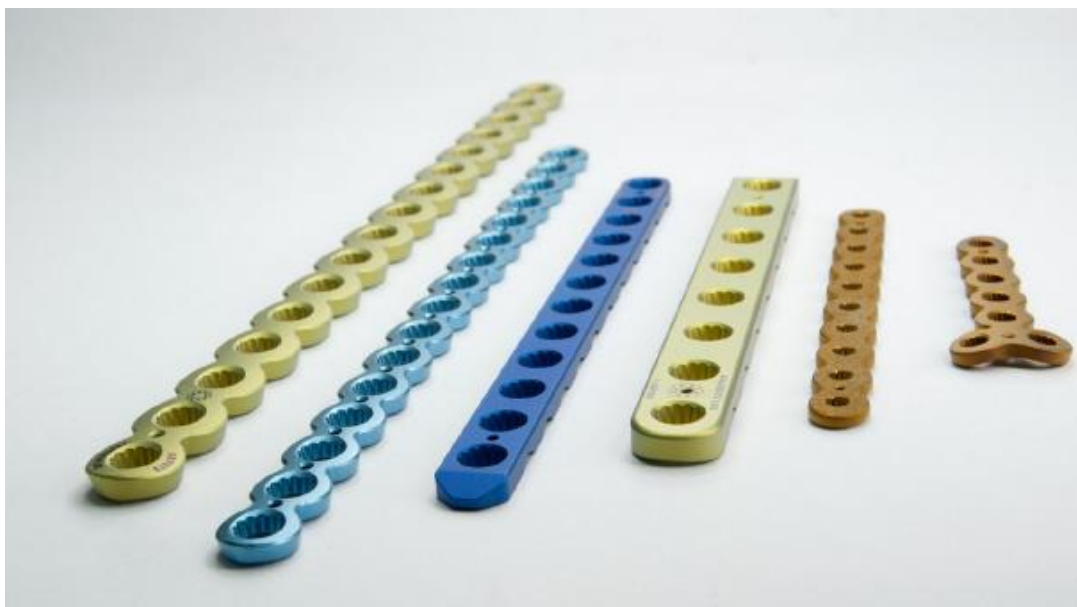
**Slika 21. Nasuprotno vreteno i pogonjeni alati**

#### **4. PROIZVODNI PROCES ODABRANOG MEDICINSKOG IMPLANTATA**

Tvrtka Eonex d.o.o. nastala je na tradiciji njemačke kompanije Zrinski AG te se bavi strojnom obradom metala što uključuje izradu industrijskih i medicinskih proizvoda. Od industrijskih proizvoda većinom se izrađuju zahtjevni komadi, složene geometrije u velikim serijama. Od medicinskih proizvoda, tvrtka se bavi izradom različitih implantata prvenstveno vijaka i pločica te medicinskih pomagala koja se koriste u ljudskoj medicini i veterini. Navedeni proizvodi složene su geometrije, visoke kvalitete i preciznosti, stoga je za uspješnu proizvodnju ovakvih proizvoda nužno posjedovati suvremene obradne centre. Na slici 22 prikazan je tipičan industrijski proizvod proizveden u navedenoj tvrtki, a na slikama 23 i 24 prikazani su najčešće izrađivani implantati koji se koriste kod ljudi i životinja.



**Slika 22. Industrijski proizvod [23]**



Slika 23. Implantati i razne pločice za ljude i životinje [23]



Slika 24. Set implantata za veterinu [23]

Tvrtka omogućuje praćenje proizvodnog procesa od same ideje pa do gotovog proizvoda kroz proizvodne komponente koje uključuju: razvoj proizvoda, modeliranje i dizajniranje u

CAD/CAM softverima, programiranje CNC strojeva, strojnu obradu, površinsku zaštitu, kontrolu kvalitete te primitak i isporuku materijala i proizvoda u skladištu. Svaki proizvod koji kreće u proces proizvodnje dobiva svoj radni nalog koji ga prati od sirovca pa do gotovog proizvoda. U radnom nalogu jasno je opisan proces proizvodnje, dana je tehnička dokumentacija proizvoda, propisan je protokol kontrole kvalitete proizvoda te broj mjerenja koje je potrebno provesti, naveden je postupak završne obrade te način na koji gotov proizvod treba biti zapakiran. Izdavanjem radnog naloga omogućuje se slijednost i praćenje procesa proizvodnje, prati se broj škartnih jedinica, smanjuje se broj grešaka u proizvodnji i poboljšava proizvodnost.

U nastavku rada biti će opisan proizvodni proces izrade jednog odabranog traumatološkog implantata na već ranije predstavljenom glodaćem obradnom centru. Riječ je o pločici koja se koristi u ortopediji kod prijeloma kosti, a njezin proizvodni proces biti će prikazan od pripreme rada, dolaska sirovca u skladište i njegove pripreme za strojnu obradu, strojne obrade, kontrole kvalitete, završne obrade pa do pakiranja i isporuke gotovog proizvoda.

#### **4.1. Priprema rada**

Priprema rada se bavi izradom tehnološkog procesa strojne obrade i tijekom procesa proizvodnje. Nakon što je zaprimljena narudžba za seriju pločica, vrši se priprema rada. Priprema rada za proizvodnju odabrane pločice iz naručene serije uključuje: CAD/CAM konstruiranje, dizajniranje i modeliranje, izradu dokumentacije za proizvodnju pločice, planiranje proizvodnje, narudžbu potrebnog materijala sirovca, odabir HASS VF-2SSYT stroja za strojnu obradu pločice, odabir potrebnih alata te broj i načine stezanja. Izdavanjem radnog naloga, propisani su svi postupci proizvodnje i obrade pločice s evidentiranim informacijama koje uključuju datum početka i predviđeni datum završetka proizvodnje, opis posla, mjerne tablice za kontrolu kvalitete, propisane protokole rada, dodatne opaske i napomene. Ove informacije pomažu djelatnicima u izvršavanju procesa proizvodnje pločice. Radni nalog prati proces proizvodnje izrade pločice od sirovog materijala do isporuke gotove pločice.

#### **4.2. Ulazno skladište materijala**

Prema izvršenoj narudžbi materijala za pločicu, u ulazno skladište dolaze tražene ravne šipke legure titana čije su dimenzije poprečnog presjeka: 8 x38 mm i dužine: 3700 mm . Zaprimanjem sirovog materijala u skladište, vrši se kontrola materijala legure titana, tj. kontrola njegove šarže

i certifikata koji dolaze uz navedeni materijal. Potrebna količina materijala odlazi na piljenje tračnom pilom kako bi se dobio sirovac traženih dimenzija za strojnu obradu. Dimenzije poprečnog presjeka sirovca za jednu pločicu su 8x38 mm, a dužina sirovca iznosi 70 mm. Oblik i izgled sirovca za izradu pločice prikazan je na slici 25. Ostatak sirovog materijala legure titana skladišti se na vertikalnim regalima u zalihama materijala prema propisanim standardima i zahtjevima. Na slici 26 prikazano je skladištenje ravnih šipki legure titana s odgovarajućom dokumentacijom i certifikatima materijala.



**Slika 25. Oblik sirovca nakon piljenja**

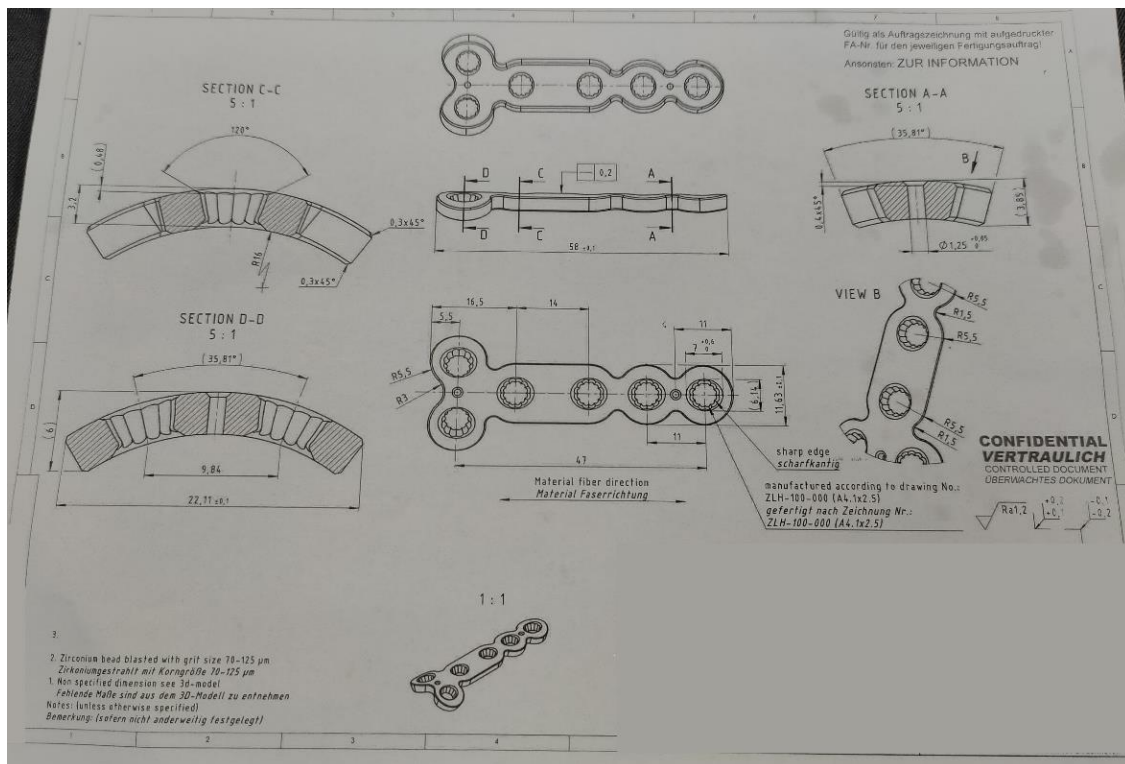


**Slika 26. Skladištenje ravnih šipki legure titana**

#### **4.3. Strojna obrada pločice**

Dolaskom sirovca na radnu jedinicu na kojoj se nalazi glodači obradni centar HAAS VF-2SSYT, počinje priprema stroja za strojnu obradu pločice. Priprema se sastoji od unašanja NC-programa u upravljačko računalo stroja. NC-program sadrži sve potrebne geometrijske i tehnološke podatke u obliku naredbi koje su potrebne za obradu pločice. U kodiranom obliku dane su sve informacije za izvršenje neke određene aktivnosti poput duljine hoda alata, brzine rezanja, posmaka, vrste alata, informacije o početku hlađenja te smjeru i vrijednosti rotacije glavnog vretena. Dimenzijske informacije za strojnu obradu pločice proizlaze iz konstrukcijskog nacrt, a definiraju se na osnovi razrađenog tehnološkog procesa. Slika 27 prikazuje konstrukcijski nacrt pločice.



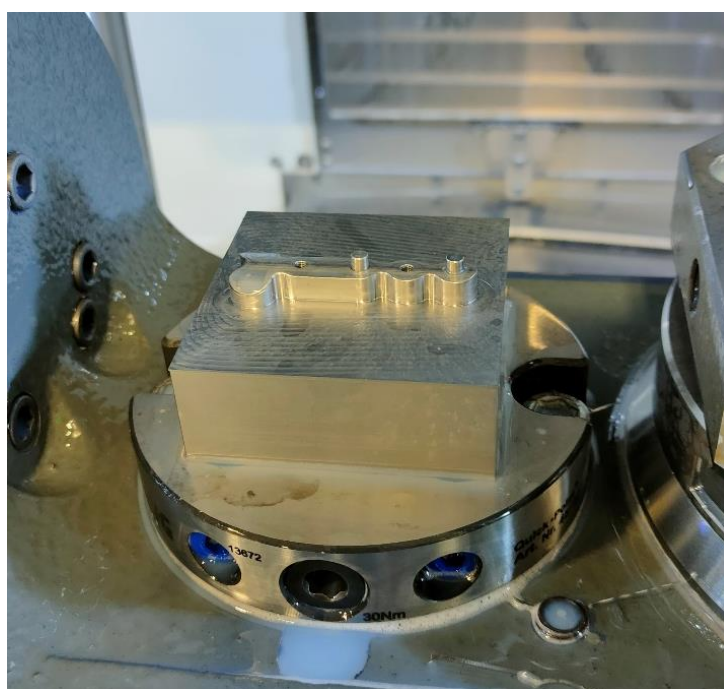


**Slika 27. Konstruktivni nacrt pločice**

Prije početka strojne obrade potrebno je stegnuti sirovac, alat smjestiti u prihvat alata u glavnom vretenu te alate smjestiti u spremište alata. Strojna obrada se vrši u dva stezanja na okretnom nagibnom stolu. Prvo stezanje sirovca, prikazano na slici 28., izvršeno je pomoću škripca, a drugo stezanje pločice je pomoću specijalne stezne naprave izrađene od strane tvrtke. Izgled specijalne stezne naprave za drugo stezanje prikazan je na slici 29.



**Slika 28. Prvo stezanje**



**Slika 29. Specijalna stezna naprava za drugo stezanje**

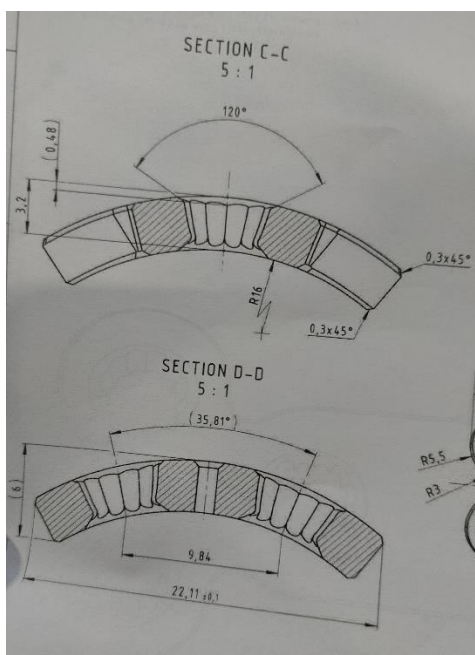
Tijekom prvog i drugog stezanja pločice, u obradi se koristi 15 različitih reznih alata koji imaju prihvat SK 40. Prije strojne obrade alate je potrebno prednamjestiti. Prednamještanje alata vrši se preko sustava koji se koristi za mjerenje, pripremu te kontrolu na samom stroju, a sastoji se

od 3D mjerne glave, sučelja za komunikaciju s upravljačkim računalom stroja i mjerne sonde za postavljanje i mjerenje duljine alata. Korišteni alati za izradu pločice prikazani su na slici 30.



**Slika 30. Alati za izradu pločice**

Nakon što je stroj poslužen, strojna obrada može početi. U prvom stezanju vrše se operacije glodanja, bušenja, razvrtanja i upuštanja. Upotrebom okretnog - nagibnog stola omogućena je 5-osna obrada pomoću koje se dobiva traženi sferni oblik pločice, prikazan na tehničkoj dokumentaciji na slici 31.



**Slika 31. Sferni oblik pločice**

Za postizanje traženog sfernog oblika pločice korišteno je kuglasto glodalo, za grubu i finu obradu, promjere 10 mm. Na slici 32. je prikazano kuglasto glodalo  $\varnothing 10$ .

Parametri obrade za kuglasto glodalo  $\varnothing 10$ :

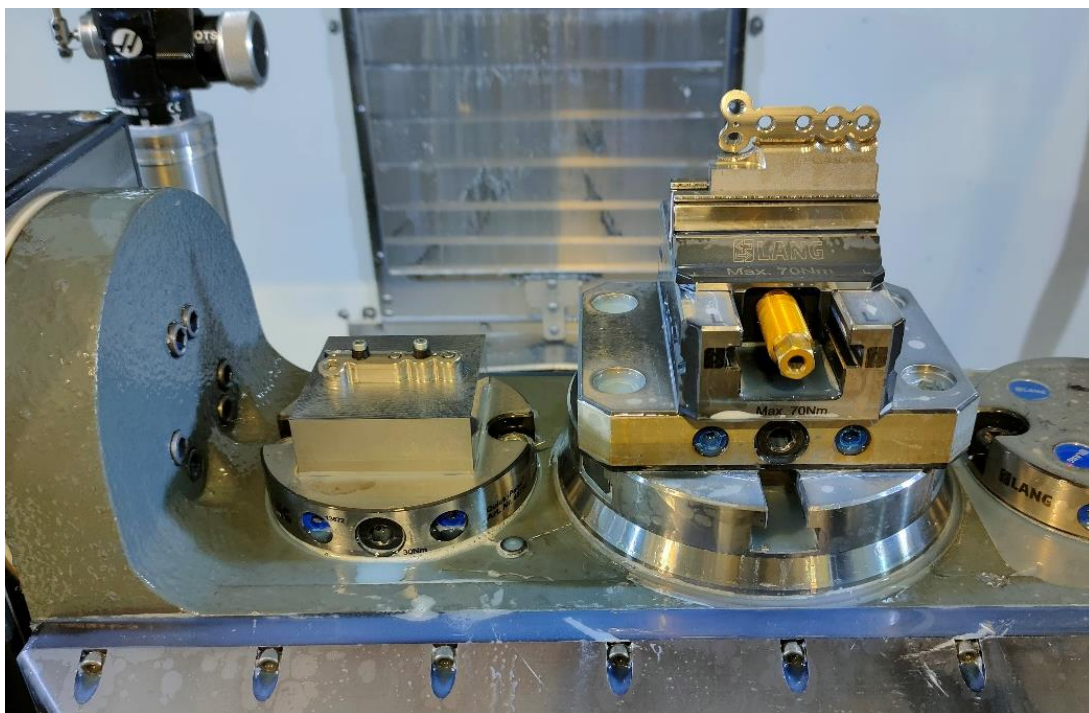
Broj okretaja glavnog vretena:  $S = 9500$  (9500 1/min)

Posmak:  $F = 90$  (90 mm/min)



**Slika 32. Kuglasto glodalo Ø10**

Nakon završene strojne obrade u prvom stezanju, potrebno je obradak, odnosno pločicu, rukom odvojiti od preostalog sirovog materijala stegnutog u strojnom škripcu. Odvojeni obradak pločice s oštrim, neobrađenim rubom potrebno je dalje stegnuti na specijalnu steznu napravu koja služi za drugo stezanje. U drugom stezanju vrši se obrada vanjske konture i radijusa. Pločica poprima konačan oblik i dimenzije te je strojna obrada završena. U steznu napravu za prvo stezanje - strojni škripac, postavlja se sljedeći sirovac za izradu nove pločice. Izgled pločice nakon strojne obrade u prvom i drugom stezanju prikazan je na slici 33. Završetkom strojne obrade u drugom stezanju, dobiva se pločica traženog oblika i dimenzija, prikazana na slici 34, te je samim time proces strojne obrade pločice završen. Proces strojne obrade pločice prati velika neiskoristivost materijala jer se većina materijala sirovca baca. Na slici 35 prikazan je izgled omjera materijala sirovca i gotovog izratka pločice.



**Slika 33. Prvo i drugo stezanje pločice**



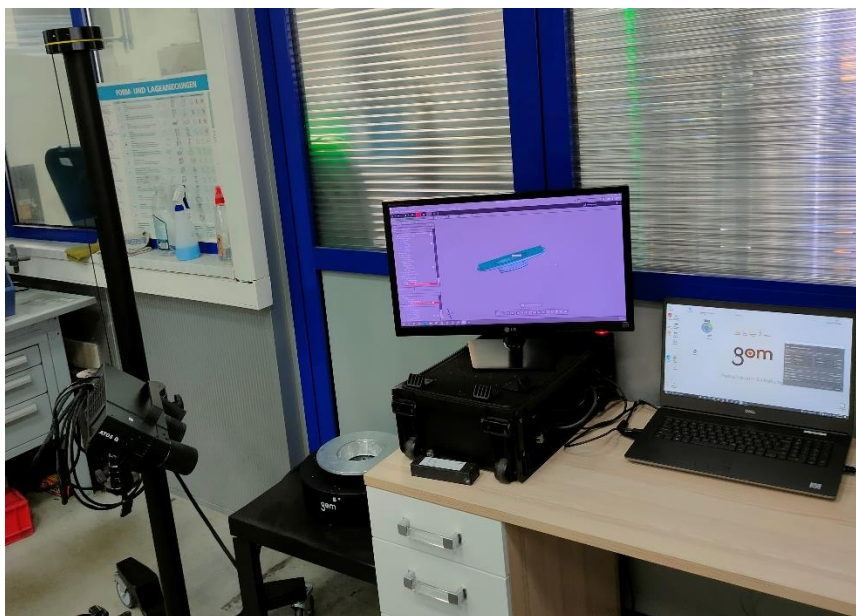
**Slika 34. Izgled pločice nakon strojne obrade**



**Slika 35. Usporedba izgleda sirovca i izratka pločice**

#### **4.4. Kontrola kvalitete pločice**

Nakon izvršene strojne obrade, potrebno je u sektoru kontrole kvalitete provjeriti točnost i preciznost dimenzija i tolerancija pločice kako bi pločica mogla dalje nastaviti proizvodni proces. Kontrola dimenzija i oblika pločice je izvršena pomoću 3D skenera ATOS Q8. Principom trostrukog skeniranja i snimanja s dvije kamere omogućeno je skeniranje reflektirajuće površine i udubljenja na pločici. Pločica se postavlja na prethodno označeno i skeneru poznato mjerno mjesto s odgovarajućim oznakama. Skeniranje se vrši sa svih strana pločice. Nakon izvršenog skeniranja pločice, izmjereni model pločice otvara se u softverskom programu. Slika 36 prikazuje mjerni skener s opremom.

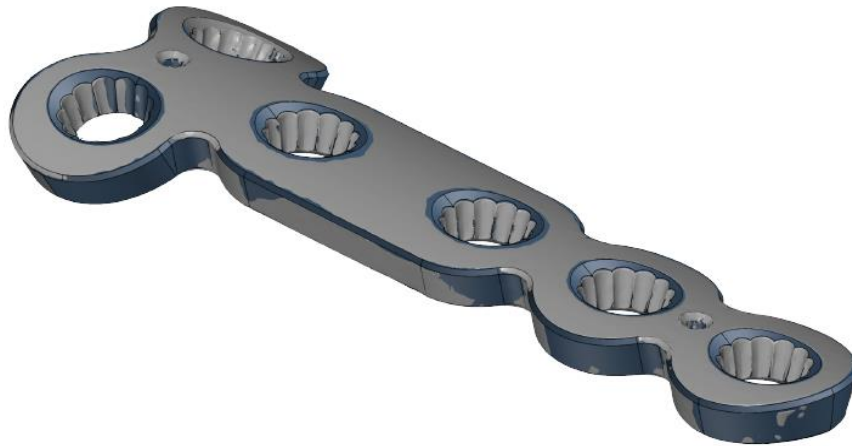


**Slika 36. 3D skener ATOS Q8**

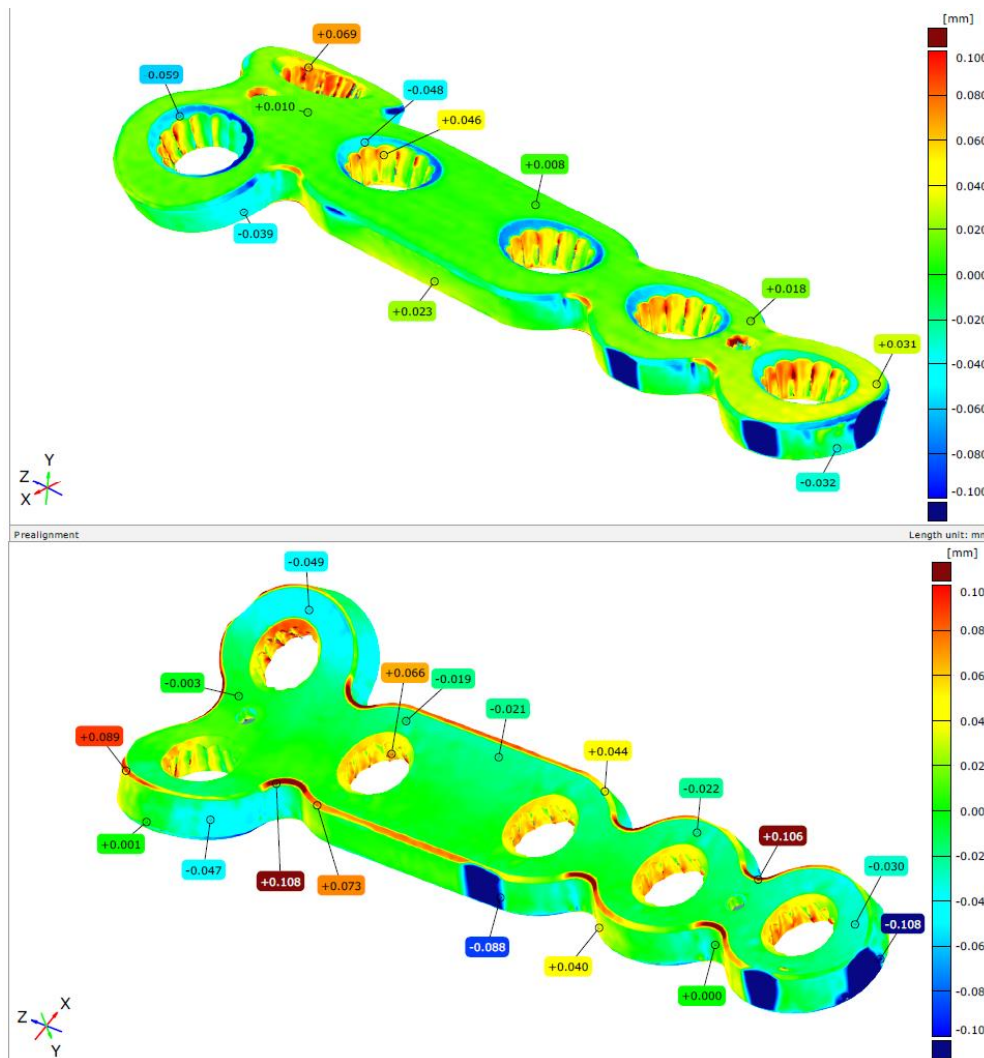
Upotrebom GOM softvera postižu se precizni rezultati mjerenja. Pločica koja je skenirana naziva se u GOM programu Mesh. Preklapanjem Mesh modela pločice i njezinog CAD modela dobivena su odstupanja od dimenzija i jasan uvid u preciznost i točnost dimenzija izrađene pločice. Na slici 37. prikazan je Mesh skenirane pločice, a na slici 38 preklapanje Mesh-a pločice i CAD modela. Odstupanje dimenzija Mesh-a od CAD modela pločice i rezultati mjerenja provedeni u kontroli kvalitete prikazani su na slici 39.



**Slika 37. Mesh model skenirane pločice**



Slika 38. Preklapanje CAD modela i Mesh-a pločice



Slika 39. Odstupanje Mesh-a pločice od CAD modela



#### 4.5. Završna obrada pločice

Ukoliko pločica zadovoljava kriterije kontrole kvalitete, što znači da su joj sve dimenzije i mjere točne ili unutar dopuštenih tolerancija, ona može na proces završne obrade. Proces završne obrade sastoji se od dvije proizvodne operacije: površinske zaštite pločice i laserskog označavanja pločice. Materijal pločice je legura titana koja ima dobru kemijsku stabilnost, posjeduje svojstva netoksičnosti i nemagnetičnosti. Titan i njegove legure poznati su kao materijali koji imaju dobru otpornost na koroziju. U procesu anodizacije pločice, na nju se dodaje još jedan oksidan sloj u boji, koji dodatno povećava korozijsku postojanost. Anodizacija legure titana je elektrolitski proces stvaranja oksidnog sloja na površini pomoću struje i napona. U radnom nalogu točno je propisan postupak provođenja anodizacije, propisana je temperatura, vrsta elektrolita, napon i jakost struje te je navedena konačna boja pločice prema želji kupca. Jačina napona određuje boju pločice, a jačina struje određuje vrijeme potrebno za proces. Kako bi proces anodizacije pločice bio što uspješniji, bitno je površinu pločice prvo mehanički očistiti od nečistoća te ju potom dobro isprati. Slijedi uranjanje pločice u kiselu kupku, ponovno ispiranje, čišćenje alkoholom te sušenje na zraku i u konačnici slijedi proces anodizacije u kojem je pločica anoda uronjena u kiselinu te regulacijom struje i napona mijenja boju kako se stvara oksidan sloj. Nakon propisanog vremena trajanja procesa anodizacije, pločica se ponovno ispire i suši na zraku te je spremna za sljedeću operaciju, lasersko označavanje. Slika 40. prikazuje komore s kontroliranim uvjetima za provođenje procesa anodizacije.



**Slika 40. Komora za proces anodizacije**

Postizanjem tražene boje, dalje prema radnom nalogu, pločica mora na lasersko označavanje na uređaj koji je prikazan na slici 41. Laserom se na pločicu gravira serijski broj i kod pločice s kojim se ona isporučuje. Konačni izgled pločice nakon završne obrade, ali prije završne kontrole, prikazan je na slici 42.



**Slika 41. Uređaj za lasersko označavanje pločice**



**Slika 42. Konačan izgled pločice nakon završne obrade**

Nakon završne obrade, sektor kontrole kvalitete kontrolira dobivenu boju pločice, vizualno kontrolira izgled pločice kako na njoj ne bi bilo oštećenja te provjerava je li ugravirani kod i serijski broj na pločici jednak kodu i serijskom broju na radnom nalogu. Završna kontrola pločice vrši se prema uputama propisanim u radnom nalogu i standardima koji zahtijevaju korištenje jednokratnih rukavica za vrijeme vršenja kontrole. Ukoliko pločica zadovoljava sve kriterije završne kontrole kvalitete, ona je spremna za pakiranje i isporuku.

#### 4.6. Pakiranje i isporuka pločice

Posljednja operacija koja se vrši u proizvodnom procesu izrade pločice je pakiranje i isporuka gotovog proizvoda. Ako pločica zadovoljava sve zahtjeve i standarde kontrole kvalitete, dolazi na radnu jedincu pakiranja proizvoda te zatim u izlazno skladište gdje se zapakirani proizvodi isporučuju kupcu. Prema radnom nalogu, pločica se pakira u prozirne, plastične LDPE vrećice koje se zatvaraju na način da se zavaruju pomoću topline. Svaka pločica pakira se u zasebnu manju vrećicu. Ovisno o zahtjevu kupca koliko komada želi u jednoj narudžbi, zapakirane pločice stavljaju se u veću prozirnju vrećicu i isporučuju u obliku paketa. Pakiranje proizvoda se također vrši u jednokratnim zaštitnim rukavicama. Na slici 43 prikazane su upakirane pločice spremne za isporuku.



Slika 43. Pakiranje pločica

---

Zapakirane pločice spremne su za isporuku. Isporukom pločica završava proizvodni proces.

Cijeli proizvodni proces se prati preko softverskog programa SKF. SKF program brzo, učinkovito, pouzdano pohranjuje i analizira podatke o proizvodima u proizvodnom procesu. Informacije o toku materijala od samog zaprimanja u skladište, broju dobrih proizvoda, broju škartnih odnosno loših komada, isporuci proizvoda dostupne su čitavoj tvrtki zahvaljujući SKF programu. Dostupnošću ovakvih informacija cijeloj tvrtki pruža se mogućnost praćenja cijelog proizvodnog procesa te mogućnost konstantnog poboljšanja i usavršavanja proizvodnog procesa.

## 5. ZAKLJUČAK

Suvremena proizvodnja i tržište zahtijeva visoku fleksibilnost, proizvodnost, točnost i kvalitetu proizvoda. Proizvodi postaju sve zahtjevniji i složeniji, a jedni od primjera takvih proizvoda su medicinski implantati. Implantati su vrlo precizni obradci, složene geometrije i visoke kvalitete. Mehanička svojstva njihovih materijala i strogi temeljni zahtjevi na proizvod i proizvodni proces čine implantate teško obradivim. Obrada implantata moguća je upotrebom obradnih centara koji svojom konstrukcijskom izvedbom, fleksibilnošću, brzom obradom, prilagodbom režima i parametra obrade omogućuju strojnu obradu zahtjevnih i teško obradivih proizvoda. Obradni centri su samostojeći numerički upravljani alatni strojevi čija je glavna karakteristika spremište alata i automatska izmjena alata. Automatskom izmjenom alata omogućena je višestranična i različita višeoperacijska obrada u jednom stezanju obratka. S obzirom na vrstu osnovne obrade, obradni centri se dijele na: tokarske, glodaće i brusne obrade centre, a s obzirom na položaj glavnog vretena obradni centri mogu biti horizontalni, vertikalni i horizontalno-vertikalni. Primjenom modularne gradnje obradnih centara, strojevi postaju fleksibilni i rekonfigurabilni. Osnovni moduli obradnog centra su: prigon za glavno gibanje, prigon za pomoćno gibanje, postolja, vodilice, pribor za prihvat alata i pribor za prihvat obradka. Upotrebom suvremenih modula, obradni centri daju mogućnost visokobrzinske strojne obrade te mogućnost obrade u četiri ili pet osi.

U radu su predstavljena i opisana dva obradna centra HASS VF-2SSYT i Tornos EvoDECO koja tvrtka Eonex d.o.o. ima u svom vlasništvu i na njima vrši strojnu obradu medicinskih implantata. HASS VF-2SSYT je glodaći obradni centar koji svojom konstrukcijom i specifikacijama stroja, motorvretenom s velikim brojem okretaja i okretnim nagibnim stolom omogućuje pet osnu obradu traumatoloških implantata od titana i njegovih legura te nehrđajućeg čelika na bazi kroma i nikla. Tornos EvoDECO 16/10 tokarski je obradni centar s deset numeričkih upravljanih osi i dvije rotacijske C-osi. Specifičnost stroja su dva vretena, jedno glavno vreteno i drugo nasuprotno vreteno s mogućnošću postizanja velikih brojeva okretaja. Uz obradni centar se nalazi integrirani dodavač šipki čime je automatizacija obrade dodatno povećana. Konstrukcijskom izvedbom i numeričkom kontrolom mogu se velikim brzinama, visokom preciznošću i kvalitetom obraditi složeni oblici vijaka za medicinu i stomatologiju.

Završni dio rada posvećen je opisu procesa proizvodnje odabrane medicinske pločice unutar tvrtke Eonex d.o.o.. Tvrtka omogućuje praćenje proizvodnog procesa pločice od njegove same ideje pa do gotovog proizvoda. Proizvodni proces izrade pločice sastoji se od pripreme rada,

zaprimanja materijala u ulazno skladište, strojne obrade, kontrole kvalitete, završne obrade te pakiranja i isporuke pločice. Cijeli proizvodni proces izrade pločice prati se preko radnog naloga i SKF programa čime je omogućena slijednost i potpuna kontrola nad proizvodnim procesom. Upotrebom CAD/CAM softvera za modeliranje, dizajniranje i programiranje CNC strojeva, korištenjem najsuvremenijih preciznih mjernih uređaja poput 3D skenera i upotrebom suvremenih obradnih centra u strojnoj obradi povećana je proizvodnost, fleksibilnost i automatizacija u procesu proizvodnje pločice te je omogućeno u kratkom vremenu izraditi medicinsku pločicu visoke kvalitete i preciznosti. Korištenjem visoke tehnologije proizvodnje, tvrtka Eonex d.o.o. vodeća je tvrtka Varaždinske županije. Ulaganje u suvremene obradne centre i ostalu automatiziranu opremu u proizvodnom procesu čini tvrtku uspješnom i konkurentnom na globalnom tržištu.

**LITERATURA**

- [1] D. Ciglar: Predavanje iz kolegija Obradni strojevi 2020./2021.
- [2] G. Pereš: Nerazorna ispitivanja medicinski implantata, Završni rad, Fakultete strojarstva i brodogradnje, 2015. (pristup 25.1.2022.)
- [3] D. Landek: Predavanje iz kolegija Materijali i prevlake u medicini, Zahtjevi na svojstva biomaterijala, 2021./2022.
- [4] S. Jakovljević: Predavanja iz kolegija Materijali i prevlake u medicini, Metalni i keramički materijali, 2021./2022.
- [5] R. Cebalo, D. Ciglar, A. Stoić : Obradni sustavi: Fleksibilni obradni sustav, Zagreb, Vlastita naklada, 2005.
- [6] K. Katić: Proračun prigona glavnog gibanja vertikalnog obradnog centra, Diplomski rad, Fakultet strojarstva i brodogradnje, Zagreb, 2018. (pristup 26.1.2022.)
- [7] T. Udiljak: Proizvodnja podržana računalom-CAM- predavanja, 2021./2022.
- [8] <https://en.dmgmori.com/news-and-media/download-center> (pristup 26.1.2022.)
- [9] <https://cnc.com.hr/koordinatni-sustav/> (pristup 26.1.2022.)
- [10] <https://en.dmgmori.com/products/machines/turning/universal-turning/sl/sl-403> (pristup 26.1.2022.)
- [11] <https://en.dmgmori.com/products/machines/milling/5-axis-milling/cmx-u/cmx-50-u> (pristup 26.1.2022.)
- [12] <https://www.hennlich.hr/proizvodi/sustavi-za-linearna-kretanja-kuglicni-lezajevi-kuglicno-navojno-vreteno-thk-sa-kuglicnim-lancem-1189/typ-sbk.html>(pristup 27.1.2022.)
- [13] [http://www.hunor.hr/index.php?option=com\\_virtuemart&page=shop.browse&category\\_id=34&Itemid=176&TreeId=9](http://www.hunor.hr/index.php?option=com_virtuemart&page=shop.browse&category_id=34&Itemid=176&TreeId=9) (pristup 27.1.2022.)
- [14] [https://www.axilemachine.com/en-us/resources\\_article.php?articleId=ba4b4f2e-ac5f-4980-bae1-9bf9e342e160](https://www.axilemachine.com/en-us/resources_article.php?articleId=ba4b4f2e-ac5f-4980-bae1-9bf9e342e160) (pristup 15.2.2022.)
- [15] <https://www.tuli.hr/kwve-tkvd-ina-linear> (pristup 27.1.2022.)
- [16] <https://en.dmgmori.com/products/machines/turning/universal-turning/clx/clx-350> (pristup 9.2.2022)
- [17] <https://www.vallder-rs.com/sr/c-sr/689/10/cnc-rezni-alati/bt40-er-collet-drzac-alata-detail> (pristup 27.1.2022.)
- [18] <https://flippingbooks.schunk.com/Werkzeughalter-Toolholders/124/#zoom=z>(pristup 9.2.2022.)

- [19] <https://bazaar.hr/p/EE6A6N3-stezna-glava-za-tokarski-stroj-s-4-celjusti-200-mm-celicna> (pristup 27.1.2022.)
- [20] <https://www.haascnc.com/hr/machines/rotaries-indexers/5-axis-rotaries/models/tr160-2.html> (pristup 15.2.2022.)
- [21] <https://www.haascnc.com/hr/machines/vertical-mills/vf-series/models/small/vf-2ssyt.html> (pristup 1.2.2022.)
- [22] [https://www.tornos.com/featured-content/evodeco/contents/EvoDECO\\_10-16\\_ENG.pdf](https://www.tornos.com/featured-content/evodeco/contents/EvoDECO_10-16_ENG.pdf) (pristup 1.2.2022. )
- [23] Fotografije dobivene od tvrtke Eonex d.o.o. u kolovozu 2021. godine