

Konstrukcija miješalice za pekmez

Požega, David

Undergraduate thesis / Završni rad

2022

Degree Grantor / Ustanova koja je dodijelila akademski / stručni stupanj: **University of Zagreb, Faculty of Mechanical Engineering and Naval Architecture / Sveučilište u Zagrebu, Fakultet strojarstva i brodogradnje**

Permanent link / Trajna poveznica: <https://um.nsk.hr/um:nbn:hr:235:273691>

Rights / Prava: [Attribution 3.0 Unported](#)/[Imenovanje 3.0](#)

Download date / Datum preuzimanja: **2024-07-17**

Repository / Repozitorij:

[Repository of Faculty of Mechanical Engineering and Naval Architecture University of Zagreb](#)



SVEUČILIŠTE U ZAGREBU
FAKULTET STROJARSTVA I BRODOGRADNJE

ZAVRŠNI RAD

David Požega

Zagreb, 2022.

SVEUČILIŠTE U ZAGREBU
FAKULTET STROJARSTVA I BRODOGRADNJE

ZAVRŠNI RAD

Mentor:

Doc. dr. sc. Marko Jokić, dipl. ing.

Student:

David Požega

Zagreb, 2022.

Izjavljujem da sam ovaj rad izradio samostalno koristeći znanja stečena tijekom studija i navedenu literaturu.

Zahvaljujem se mentoru doc. dr. sc. Marku Jokiću na pomoći i savjetima tijekom izrade ovoga rada.

Također se zahvaljujem svojoj obitelji, djevojci i kolegama na podršci i razumijevanju za vrijeme cijelog preddiplomskog studija.

David Požega



SVEUČILIŠTE U ZAGREBU
FAKULTET STROJARSTVA I BRODOGRADNJE



Središnje povjerenstvo za završne i diplomske ispite
Povjerenstvo za završne i diplomske ispite studija strojarstva za smjerove.

Procesno-energetski, konstrukcijski, inženjersko modeliranje i računalne simulacije i brodstrojarski

Sveučilište u Zagrebu	
Fakultet strojarstva i brodogradnje	
Datum	Prilog
Klasa: 602 – 04 / 22 – 6 / 1	
Ur.broj: 15 - 1703 - 22 -	

ZAVRŠNI ZADATAK

Student: **David Požega**

JMBAG: **0035213778**

Naslov rada na hrvatskom jeziku: **Konstrukcija miješalice za pekmez**

Naslov rada na engleskom jeziku: **Design of jam mixer**

Opis zadatka:

Priprema namirnica za zimnicu, poput pekmeza ili ajvara, zahtjeva termičku obradu uz konstantno miješanje tijekom dužeg vremenskog perioda. Industrijska priprema navedenih namirnica uključuje posebnu opremu koja automatizira proces pripreme, dok se u kućanstvima takva priprema obavlja ručno. Posljedično, sama priprema rezultira velikim utroškom vremena, i to najčešće za više članova kućanstva.

U ovom radu je potrebno konstruirati miješalicu za pripremu zimnice pogonjenu elektromotornim pogonom. Miješalicu konstruirati tako da se ona pričvršćuje na već postojeću posudu, te da je podesiva za korištenje s posudama različitih dimenzija. Naročitu pažnju posvetiti odabiru materijala i dijelova pogona koji mogu doći u kontakt s hranom. Razmotriti više konstrukcijskih varijanti, te odabranu varijantu konstrukcijski razraditi, odabrati elektromotorni pogon i eventualni prijenosnik. Proračunati čvrstoću svih bitnih dijelova i načiniti svu potrebnu tehničku dokumentaciju.

U radu je potrebno navesti korištenu literaturu i eventualno dobivenu pomoć.

Zadatak zadan:

30. 11. 2021.

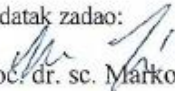
Datum predaje rada:

1. rok: 24. 2. 2022.
2. rok (izvanredni): 6. 7. 2022.
3. rok: 22. 9. 2022.

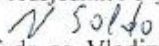
Predviđeni datumi obrane:

1. rok: 28. 2. – 4. 3. 2022.
2. rok (izvanredni): 8. 7. 2022.
3. rok: 26. 9. – 30. 9. 2022.

Zadatak zadao:


Doc. dr. sc. Marko Jokić

Predsjednik Povjerenstva:


Prof. dr. sc. Vladimir Soldo

SADRŽAJ

SADRŽAJ	I
POPIS SLIKA	III
POPIS TABLICA.....	V
POPIS TEHNIČKE DOKUMENTACIJE	VI
POPIS OZNAKA	VIII
SAŽETAK.....	XI
SUMMARY	XII
1. UVOD.....	1
1.1 Recepti za pripremu pekmeza i ajvara	1
2. Analiza tržišta	2
2.1 Analiza postojećih uređaja	2
2.1.1 Tehnovar Mehanizam za miješanje.....	2
2.1.2 Protok Pekač s miješalicom za čvarke i ajvar	3
2.1.3 Saki Automatic Pot Stirrer	4
2.1.4 Electrolux EBV Smart Variomix	5
2.2 Zaključak analize tržišta i smjernice za razvoja proizvoda.....	6
3. Koncipiranje	7
3.1 Funkcijska dekompozicija.....	7
3.2 Morfološka matrica	8
3.3 Koncept 1	9
3.4 Koncept 2	10
3.5 Koncept 3	11
3.6 Ocjenjivanje koncepata	12
4. Konstrukcijska razrada	13
4.1 Brzina vrtnje lopatica	13
4.2 Odabir motora	13
4.3 Odabir pužnog prijenosnika	15
4.4 Proračun remenskog prijenosa	17

4.5 Proračun vratila V1	20
4.6 Odabir ležajeva vratila V1	23
4.7 Proračun vratila V2	25
4.8 Odabir ležajeva vratila V2.....	29
4.9 Proračun vratila V3	31
4.10 Proračun pera remenice R1	33
4.11 Proračun zavarenih spojeva.....	34
4.12 Proračun lopatica.....	35
5. 3D model uređaja i opis glavnih sklopova	37
5.1 Sklop za pričvršćivanje na posudu	39
5.2 Sklop za odvajanje vratila s lopaticama	39
5.3 Sklop lopatica.....	40
5.4 Sklop za podešavanje visine cijelog uređaja	40
6. Zaključak	41
LITERATURA.....	42

POPIS SLIKA

Slika 1.	Tehnovar Mehanizam za miješanje	2
Slika 2.	Protok Pekač s miješalicom za ajvar i čvarke	3
Slika 3.	Saki Automatic Pot Stirrer	4
Slika 4.	Electrolux EBV Smart Variomix	5
Slika 5.	Funkcijska dekompozicija	7
Slika 6.	Koncept 1	9
Slika 7.	Koncept 2	10
Slika 8.	Koncept 3	11
Slika 9.	Posuda za kuhanje najvećih dimenzija	13
Slika 10.	Dimenzije elektromotora DS71	15
Slika 11.	Dimenzije pužnog reduktora JRTSAF37	16
Slika 12.	Zupčasti remen SYNCHROFLEX T10	17
Slika 13.	Skica vratila V1	20
Slika 14.	Opterećenje vratila V1 te N, Q, M i T dijagrami	21
Slika 15.	Ležajevi vratila V1: W 6206-2RS1/VP311	24
Slika 16.	Skica vratila V2	25
Slika 17.	Opterećenje vratila V2 te N, Q, M i T dijagrami	26
Slika 18.	Skica vratila V2 na spoju s vratilom lopatica	27
Slika 19.	Ležajevi vratila V2: W 6206-2RS1/VP311	30
Slika 20.	Skica vratila V3	31
Slika 21.	Opterećenje vratila V3 i T dijagram	32
Slika 22.	Skica zavarenog spoja glavine vratila V1 i nosivog kvadratnog profila	34
Slika 23.	Kritični presjek lopatica i opterećenje lopatica	35
Slika 24.	3D model miješalice za pekmez	37
Slika 25.	3D model miješalice za pekmez bez olimljenja	37
Slika 26.	Miješalica s najvećom posudom	38
Slika 27.	Miješalica s najmanjom posudom	38

Slika 28.	Sklop za pričvršćivanje na posudu	39
Slika 29.	Sklop za odvajanje vratila s lopaticama	39
Slika 30.	Sklop lopatica veći promjer.....	40
Slika 31.	Sklop lopatica manji promjer	40
Slika 32.	Sklop za podešavanje visine cijelog uređaja	40

POPIS TABLICA

Tablica 1. Morfološka matrica	8
Tablica 2. Ocjenjivanje koncepata	12
Tablica 3. Svojstva elektromotora IE2 DS71S4 B14a	14
Tablica 4. Svojstva pužnog reduktora JR37	15
Tablica 5. Svojstva remena CONTI – SYNCHROFLEX 32 T10/1210.....	17

POPIS TEHNIČKE DOKUMENTACIJE

DP-100-000-001	Miješalica za pekmez
DP-100-003-001	Zavareni sklop nosive konstrukcije veći
DP-003-001	Glavina V1
DP-003-002	Pločica svornjaka desna
DP-003-013	Svornjak osni razmak
DP-100-004-001	Zavareni sklop nosive konstrukcije manji
DP-004-001	Glavina V2
DP-004-003	Nosač ručice
DP-004-004	Pločica svornjaka lijeva
DP-004-005	Osigurač ručice
DP-100-006	Vijak osni razmak
DP-100-008	Vratilo V1
DP-100-009	Remenica R1
DP-100-010	Prirubnica remenice
DP-100-013	Vratilo V2
DP-100-014	Remenica R2
DP-100-017	Vratilo lopatica V3
DP-100-019-001	Zavareni sklop lopatica
DP-019-001	Glavina lopatica
DP-019-002	Lopatica unutarnja
DP-019-003	Ojačanje lopatice unutarnje b
DP-019-004	Ojačanje lopatice unutarnje a
DP-100-020-001	Zavareni sklop lopatice vanjske
DP-020-001	Lopatica vanjska
DP-020-002	Ojačanje lopatice vanjske
DP-100-021	Aksijalni osigurač lopatica
DP-100-029-001	Zavareni sklop ručice
DP-029-001	Kukica ručice
DP-029-002	Ručica
DP-100-033	Distantni prsten ručice
DP-100-034-001	Zavareni sklop prihvata

DP-034-001	Glavina prihvata
DP-034-002	Profil prihvata
DP-100-037	L lim prihvata
DP-100-039	Poklopac ležaja V1 gore
DP-100-040	Poklopac ležaja V1 dolje
DP-100-041	Poklopac ležaja V2 gore
DP-100-042	Poklopac ležaja V2 dolje
DP-100-048	Distantni prsten R1
DP-100-049	Distantni prsten R2
DP-100-050	Brtveni prsten olimljenja
DP-100-051	Lim bočni
DP-100-052	Poklopac
DP-100-053	Lim nosivi
DP-100-054	Lim donji
DP-100-055	Lim dno
DP-100-056	Lim vertikalni

POPIS OZNAKA

Oznaka	Jedinica	Opis
a_{rem}	mm	Osni razmak remenica
b_1		Faktor veličine strojnog dijela
b_2		Faktor kvalitete obrade površine
b_{rem}	mm	Širina remena
c		Faktor opterećenja remena
C	kN	Dinamička nosivost ležaja
C_1	kN	Dinamička opterećenost ležaja
d_2	mm	Srednji promjer navoja
d_p	mm	Srednji promjer površine nalijeganja vijka
d_{R1}	mm	Promjer diobene kružnice pogonske remenice
d_{R2}	mm	Promjer diobene kružnice gonjene remenice
d_{RV1}	mm	Vanjski promjer pogonske remenice
d_{Rw1}	mm	Aktivni promjer pogonske remenice
F_L	N	Sila na lopaticama
F_{lez1R}	N	Radijalna sila na ležaju 1
F_{lez2R}	N	Radijalna sila na ležaju 2
F_N	N	Normalna sila
F_p	N	Sila u vijku
F_{rem}	N	Vučna sila remena
F_{rem_dop}	N	Dopuštena sila u remenu
F_R	N	Rezultantna sila remenskog prijenosa koja opterećuje vratilo
F_{Rzat}	N	Sila predzatezanja remena
F_t	N	Obodna sila
F_{Tr}	N	Sila trenja
g	m/s ²	Ubrzanje sile teže
G	N	Težina
h_p	mm	Visina pera
h_{rem}	mm	Visina remena
i_{rem}		Prijenosni omjer remenskog prijenosa
i_p		Broj pera na obodu
i_{uk}		Ukupni prijenosni omjer
I_{x_zav}	mm ⁴	Osni moment inercije presjeka zavora
I_{y_lop}	mm ⁴	Osni moment inercije presjeka lopatice
l_t	mm	Nosiva duljina pera
L_{10h_min}	h	Očekivani vijek trajanja ležaja
L_{rem_a}	mm	Aktivna duljina remena

m_{hr}	kg	Masa hrane u posudi
m_{pos}	kg	Masa posude
m_{rem}	mm	Modul remena
M_A	Nm	Moment savijanja vratila u točki A
M_B	Nm	Moment savijanja vratila u točki B
M_{EM}	Nm	Moment elektromotora
M_L	Nm	Moment lopatica
M_{Tr}	Nm	Moment trenja posude
M_{y_lop}	Nm	Moment savijanja lopatica
n_{EM}	o/min	Brzina vrtnje elektromotora
n_L	o/min	Brzina vrtnje lopatica
n_{V1}	o/min	Brzina vrtnje vratila V1
n_{V2}	o/min	Brzina vrtnje vratila V2
p_{dop_rem}	N/mm ²	Dopušteni tlak bokova
p_{p_dop}	N/mm ²	Dopušteni površinski tlak za spojeve s perom
p_{R1}	N/mm ²	Bočni tlak na spoju pera s remenicom
P	mm	Korak navoja
P_{EM}	W	Snaga elektromotora
P_{R1}	W	Snaga na pogonskoj remenici
P_{R2}	W	Snaga na gonjenoj remenici
r_{Rw1}	mm	Aktivni polumjer pogonske remenice
r_{Tr}	mm	Radius na kojem djeluje sila trenja
R_m	N/mm ²	Vlačna čvrstoća
$R_{p0,2}$	N/mm ²	Granica razvlačenja
S_{lop}		Sigurnost lopatica
S_{postB}		Postojeća sigurnost vratila u točki B
S_{potr}		Potrebna sigurnost
S_{zav}		Sigurnost zavarenog spoja
T_B	Nm	Moment uvijanja vratila u točki B
T_{pr}	Nm	Moment pritezanja vijka
T_{R1}	Nm	Moment uvijanja na pogonskoj remenici
T_{R2}	Nm	Moment uvijanja na gonjenoj remenici
u	mm	Udaljenost od glave zupca do sredine čeličnog pletiva
w_{x_zav}	mm ³	Osnogi moment otpora presjeka zavara
w_{y_lop}	mm ³	Osnogi moment otpora presjeka lopatice
W_t	mm ³	Torzijski moment otpora presjeka vratila
z_z		Broj zubi u zahvatu
Z_1		Broj zubi pogonske remenice
Z_2		Broj zubi gonjene remenice

α_0		Faktor čvrstoće materijala
β_{kf}		Efektivni faktor zareznog djelovanja kod savijanja okretanjem
β_{kt}		Efektivni faktor zareznog djelovanja kod uvijanja štapova
δ_d		Korekcijski dodatak
η_{red}		Stupanj djelovanja reduktora
μ		Faktor trenja
σ_f	N/mm ²	Nominalno naprezanje pri savijanju
σ_{fDN}	N/mm ²	Trajna dinamička čvrstoća za čisto naizmjenično promjenjivo naprezanje pri savijanju
$\sigma_{red,konc}$	N/mm ²	Reducirano naprezanje na mjestu koncentratora
σ_{\perp}	N/mm ²	Najveće normalno naprezanje zavora
τ_t	N/mm ²	Nominalno naprezanje pri uvijanju
φ		Faktor udara
ω_{EM}	rad/s	Kutna brzina elektromotora

SAŽETAK

Tema završnog rada je konstruiranje miješalice za pekmez. Miješalica se koristi za vrijeme kuhanja pekmeza i može se pričvrstiti na postojeće posude različitih dimenzija. Kako bi se dobio uvid u stanje na tržištu miješalica za pripremu hrane, u prvom dijelu rada izrađena je analiza tržišta. U analizi tržišta prikazani su različiti proizvodi koji barem djelomično obavljaju istu funkciju miješalice za pripremu pekmeza. Na temelju podataka dobivenih analizom postojećih proizvoda, donesen je zaključak i određene su smjernice za nastavak razvoja miješalice. Podfunkcije koje uređaj treba izvršavati prikazane su pomoću funkcijske dekompozicije, a nakon toga su u morfološkoj matrici skicirana različita konstrukcijska rješenja za navedene podfunkcije. U skladu sa smjericama, predložena su tri koncepta koji pomoću različitih konstrukcijskih rješenja pojedinih podfunkcija mogu obavljati miješanje pekmeza. Na temelju ocjenjivanja konceptata, za daljnju razradu odabran je onaj s najvišom ocjenom. Tijekom konstrukcijske razrade odabranog koncepta, provedeni su proračuni kritičnih komponenata uređaja. Nakon proračuna, prikazan je trodimenzionalni model uređaja izrađen u programskom paketu Solidworks, a detaljnije su pojašnjeni i važniji sklopovi.

Ključne riječi: miješalica, miješanje, kuhinjski uređaj, zimmica, pekmez

SUMMARY

The subject of this thesis is the design of a jam mixer. The mixer is used for mixing jam during cooking and it can be attached to different pots. The thesis begins with the market analysis to get an insight into the similar products available on market. The market analysis shows different products that at least partially perform the same functions as the jam mixer. Based on the data collected during market analysis, a conclusion was made and guidelines for product development were set. Functional decomposition shows functions of the jam mixer and the morphological matrix shows different solutions for those functions. In accordance with guidelines and morphological matrix, three concepts of jam mixer were created. After evaluation of concepts, concept with the highest grade was used for further product development. The next step was to calculate the critical parts of the mixer. Then the 3D model was made in the Solidworks software package and the most important assemblies were shown and described.

Key words: mixer, mixing, jam, kitchen appliance

1. UVOD

Priprema zimnice u Hrvatskoj tradicionalan je događaj koji se obavlja u brojnim kućanstvima. Potreba za pripremom zimnice postojala je u prošlosti zato što je to bio jedini način za očuvanje uzgojenog voća i povrća. Danas to više nije neophodno zato što se u trgovinama tijekom cijele godine mogu kupiti svi proizvodi, ali se u našim krajevima zadržala tradicija pripreme zimnice. Osim toga, danas se sve više obraća pozornost na kvalitetu i porijeklo hrane koju konzumiramo te se uslijed toga također mnogi ljudi odlučuju pripremati vlastitu zimnicu ili kupiti gotove proizvode od manjih obiteljskih poljoprivrednih gospodarstava. U kućanstvima se pripremaju različite vrste pekmeza i džemova, sokovi, sirupi te ukuhano i ukiseljeno povrće. Kuhanje ajvara ili pekmeza uključuje višesatno stajanje pored štednjaka i miješanje hrane kuhačom kako bi se održavala približno konstantna temperatura u cijeloj smjesi te kako bi se spriječilo lijepljenje smjese za dno posude i zagorijevanje. Taj proces bi se mogao znatno olakšati korištenjem miješalice. Različite miješalice za hranu odavno se koriste u industrijskoj proizvodnji hrane, ali njihova primjena u kućanstvima nije toliko uobičajena.

1.1 Recepti za pripremu pekmeza i ajvara

Za potrebe boljeg razumijevanja teme ovog rada, u nastavku je navedeno nekoliko recepata za pripremu pekmeza i ajvara. [1]

Pekmez od šljiva:

Uzmite vrlo zrele, kasnojesenske šljive, izvadite im koštice i kuhajte dok se ne stvori gusta kaša. Dodajte šećer, limunov sok i koru, a po želji i nekoliko klinčića. Kad se pekmez ponovno zgusne, stavite ga u staklenke i poklopite. Pekmez kuhajte od veće količine šljiva jer se ukuhavanjem količina znatno smanji.

Sastojci: 1kg šljiva, 200g šećera, 1 limun, klinčić

Ajvar:

Očišćene paprike popržite na ulju. Zatim ih sameljite, posolite i dalje pirajte na ulju dok ne ishlapi sva tekućina. Vruće stavite u manje staklenke.

Sastojci: 1kg paprika, 1dl ulja, sol

2. Analiza tržišta

Pretraživanjem tržišta miješalica za pripremu hrane izdvojeno je nekoliko uređaja koji se poprilično razlikuju s obzirom na ciljanu grupu korisnika. Najveća ponuda uređaja za miješanje nalazi se u području industrijske proizvodnje hrane dok manji i jeftiniji uređaji namijenjeni za upotrebu u kućanstvima nisu toliko zastupljeni na tržištu.

2.1 Analiza postojećih uređaja

2.1.1 Tehnovar Mehanizam za miješanje

Na sljedećoj slici prikazan je Mehanizam za miješanje tvrtke Tehnovar. Miješalica je pogonjena elektromotorom s planetarnim prijenosom. Izrađena je od nehrđajućeg čelika, a lopatice su od teflona. Na lopaticama postoje odvojivi nastavci koji poboljšavaju miješanje. Miješalicu se može prilagoditi posudama različitih dimenzija.



Slika 1. Tehnovar Mehanizam za miješanje

Karakteristike:

- promjer posude: od 28 do 45 cm
- dubina posude: od 20 do 30 cm
- regulacija broja okretaja
- masa uređaja: 6 kg
- cijena: 1600 kn

2.1.2 Protok Pekač s miješalicom za čvarke i ajvar

Na sljedećoj slici prikazan je uređaj za pripremu zimnice proizvođača Protok koji se sastoji od plamenika, miješalice i lonca. Miješalica je pogonjena monofaznim motorom snage 370 W. Brzina vrtnje elektromotora prilagođava se pomoću remenskog i pužnog prijenosa. Postolje je izrađeno od ugljičnog čelika, lopatice su drvene, a lonac je od nehrđajućeg čelika.



Slika 2. Protok Pekač s miješalicom za ajvar i čvarke

Karakteristike:

- volumen posude: 45 l
- snaga motora: 370 W
- cijena: 5000 kn

2.1.3 Saki Automatic Pot Stirrer

Na sljedećoj slici prikazana je miješalica za kuhanje proizvođača Saki. Namijenjena je za svakodnevno korištenje u kućanstvu i estetski je prilagođena modernim kuhinjama. Specifičnost ovog uređaja je to što je elektromotor pogonjen punjivom baterijom koja omogućava rad bez spajanja na električnu mrežu, ali u trajanju od dva sata što može biti nedovoljno za pripremu zimnice. Osim toga, ograničavajući faktor za pripremu zimnice su i malene dimenzije posuda na koje se može prihvatiti.



Slika 3. Saki Automatic Pot Stirrer

Karakteristike:

- promjer posude: od 15,2 do 25,4 cm
- dubina posude: od 10,2 do 20,3 cm
- 2 brzine vrtnje
- cijena: 54 USD

2.1.4 Electrolux EBV Smart Variomix

Na sljedećoj slici prikazan je industrijski električni kotao za pripremu hrane proizvođača Electrolux. Uređaj se sastoji od kotla, sustava za zagrijavanje i miješalice. Volumen kotla je 100 l što ga čini prikladnim za proizvodnju veće količine prehrambenih proizvoda. Miješalica ima 5 načina rada kako bi se u kotlu mogle pripremati različite vrste hrane. Konstrukcija uređaja izrađena je od austenitnog nehrđajućeg čelika X5CrNi18-10, a kotao je izrađen od austenitnog nehrđajućeg čelika X5CrNiMo17-12-2.



Slika 4. Electrolux EBV Smart Variomix

Karakteristike:

- volumen kotla: 100 l
- snaga cijelog uređaja: 24 kW
- masa: 257 kg
- cijena: 7200 GBP

2.2 Zaključak analize tržišta i smjernice za razvoja proizvoda

Na tržištu se trenutno može pronaći veliki izbor industrijskih kotlova za pripremu hrane s miješalicom. Također, prodaju se i jeftinije miješalice koje nemaju dovoljnu snagu za višesatno miješanje hrane u većim loncima. Ponuda manjih i jeftinijih, ali dovoljno robusnih miješalica koje bi bile prikladne za pripremu zimnice u kućanstvima i obiteljskim poljoprivrednim gospodarstvima gotovo da ne postoji. U tom se segmentu tržišta nalazi prostor za razvoj miješalice za pekmez koja bi se mogla pričvrstiti na postojeće posude.

Na temelju analize tržišta, definirane su smjernice za nastavak razvoja proizvoda:

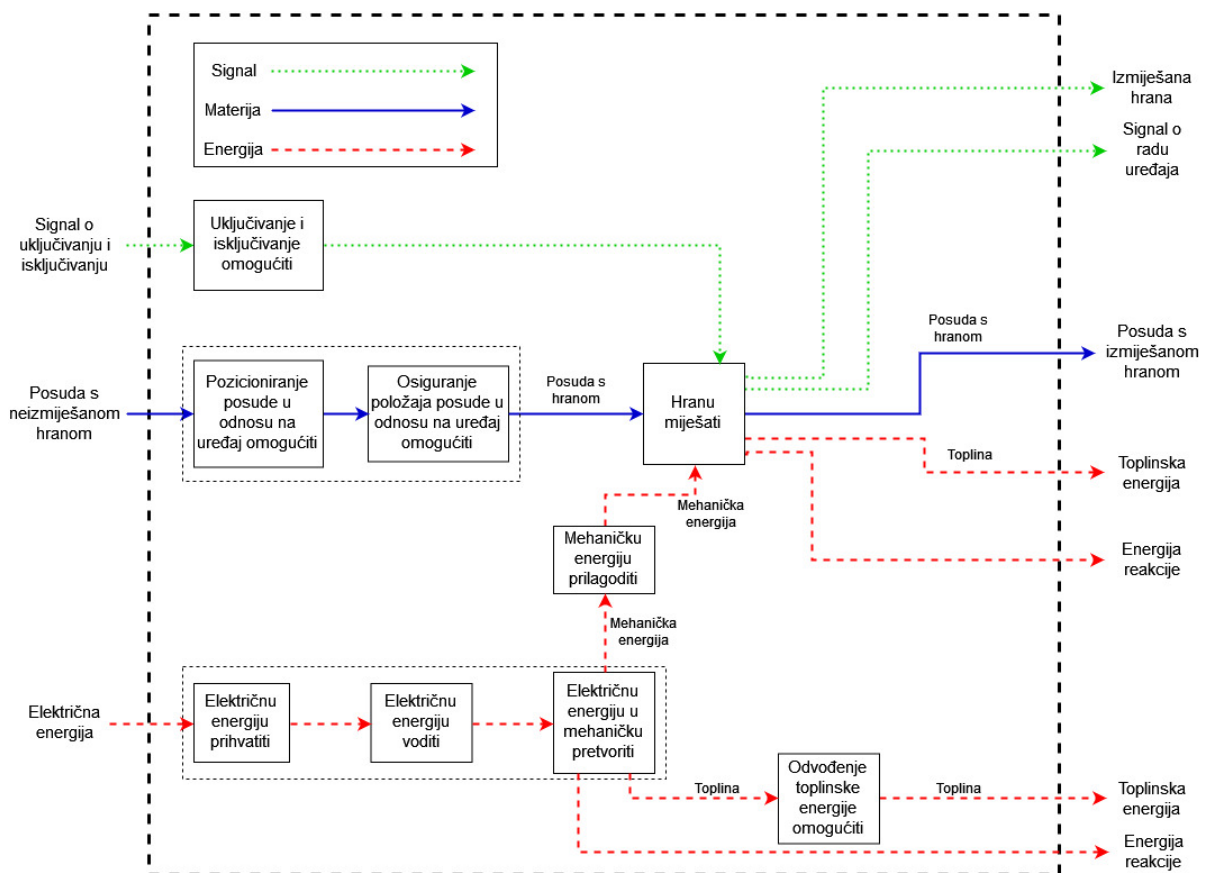
- Promjer posuda na koje se miješalica može pričvrstiti: od 250 do 450 mm
- Dubina posuda na koje se miješalica može pričvrstiti: od 200 do 300 mm
- Voditi računa o masi proizvoda kako bi rukovanje bilo što jednostavnije
- Voditi računa o prikladnosti materijala i dijelova uređaja za dodir s hranom
- Omogućiti korištenje na različitim vrstama štednjaka zbog razlike u visini u odnosu na radnu plohu: plinski štednjak, indukcijska ploča

3. Koncipiranje

Nakon analize tržišta i definiranja smjernica za razvoj proizvoda, potrebno je generirati koncepte i odabrati jedan od koncepata za konstrukcijsku razradu.

3.1 Funkcijska dekompozicija

Prvi korak u generiranju koncepata je izrada funkcijske dekompozicije. Funkcijska dekompozicija prikazuje funkcije koje proizvod treba ispuniti te tokove energije, materije i signala kojima su funkcije povezane u cjelinu od ulaza do izlaza.







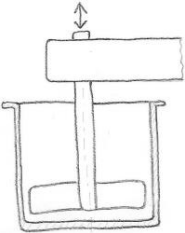
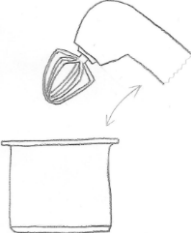
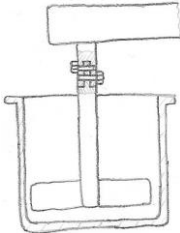
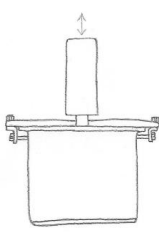
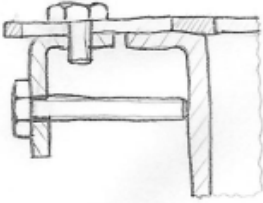
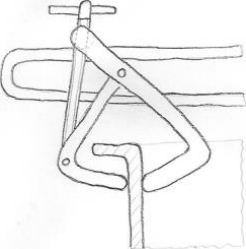
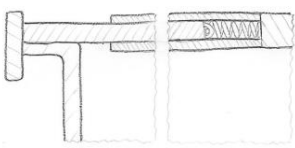
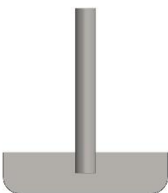





Slika 5. Funkcijska dekompozicija

3.2 Morfološka matrica

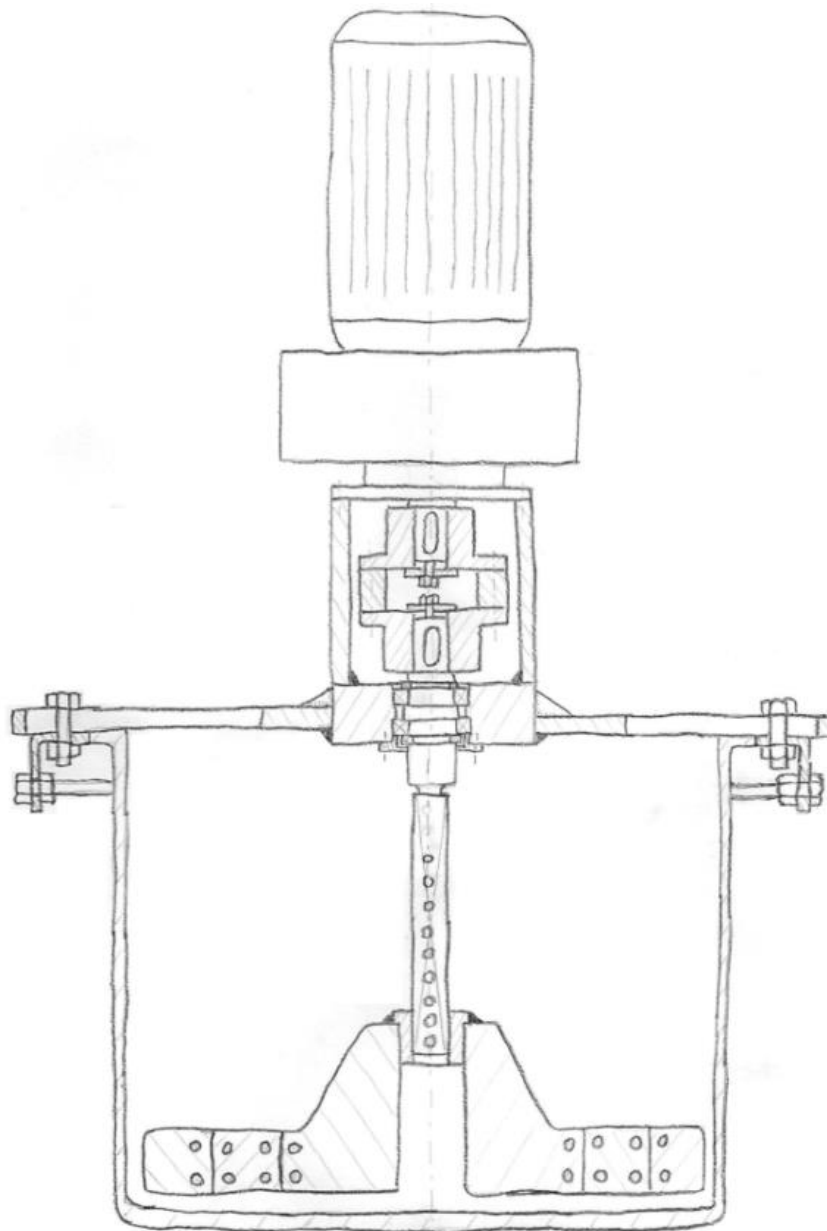
Nakon funkcijske dekompozicije, pomoću morfološke matrice prikazana su različita rješenja za ispunjavanje podfunkcija proizvoda.

Tablica 1. Morfološka matrica

Funkcija		Rješenja			
1	Električnu energiju u mehaničku pretvoriti	 Sinkroni motor	 Asinkroni motor	 Istosmjerni motor	
2	Mehaničku energiju prilagoditi	 Zupčanički prijenos	 Lančani prijenos	 Remenski prijenos	
3	Postavljanje i uklanjanje posude omogućiti				
4	Osiguranje položaja posude u odnosu na uređaj omogućiti				
5	Hranu miješati				

3.3 Koncept 1

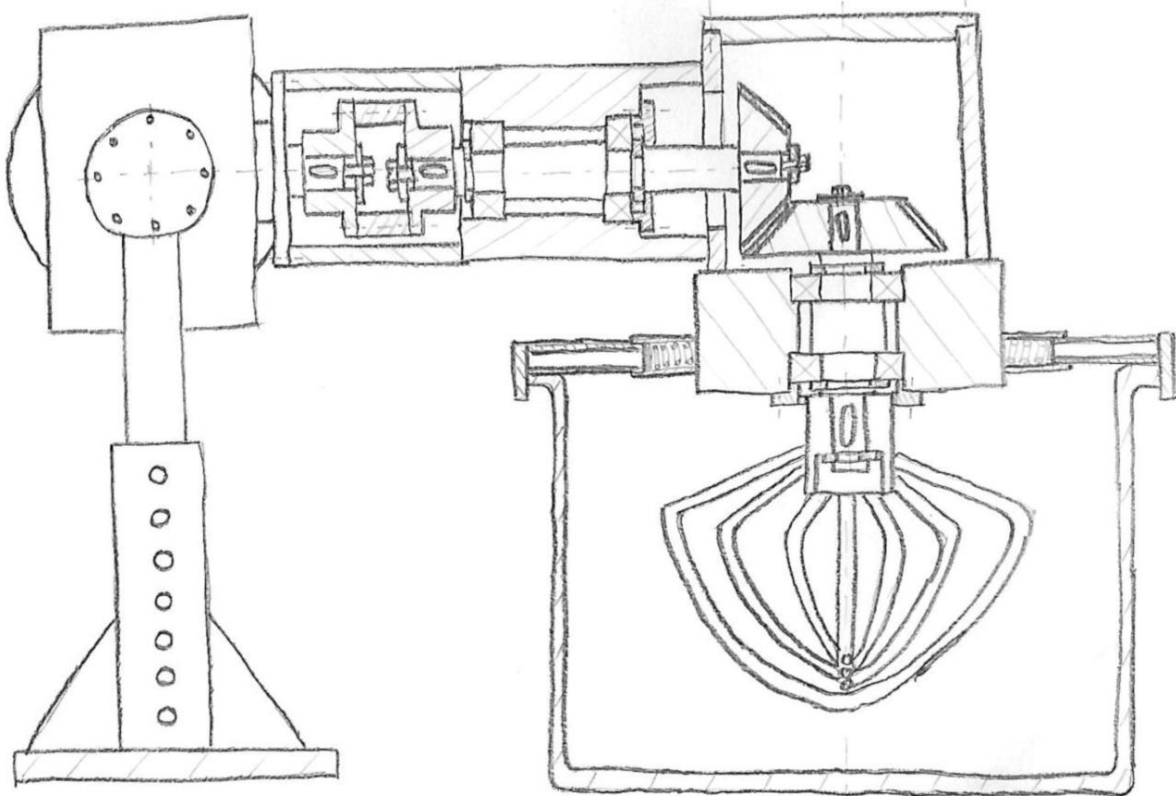
Prvi koncept prikazan je na sljedećoj slici. Cijeli se uređaj postavlja na posudu pomoću pomičnih oslonaca čime je omogućena prilagodba na posude različitog promjera. Miješalica se prilagođava različitoj dubini posuda na način da se može mijenjati položaj lopatica za miješanje na vratilu pomoću dva svornjaka. Okretni se moment s vratila na lopatice prenosi oblikom zato što je spoj vratila i glavine lopatica kvadratnog presjeka. Vratilo lopatica je sa izlaznim vratilom reduktora povezano kolutnom spojkom. Elektromotor je smješten paralelno sa vratilom lopatica. Lopatice se mogu prilagoditi različitim promjerima posuda uklanjanjem segmenata lopatica te odabirom drugih provrta za vijčani spoj segmenata.



Slika 6. Koncept 1

3.4 Koncept 2

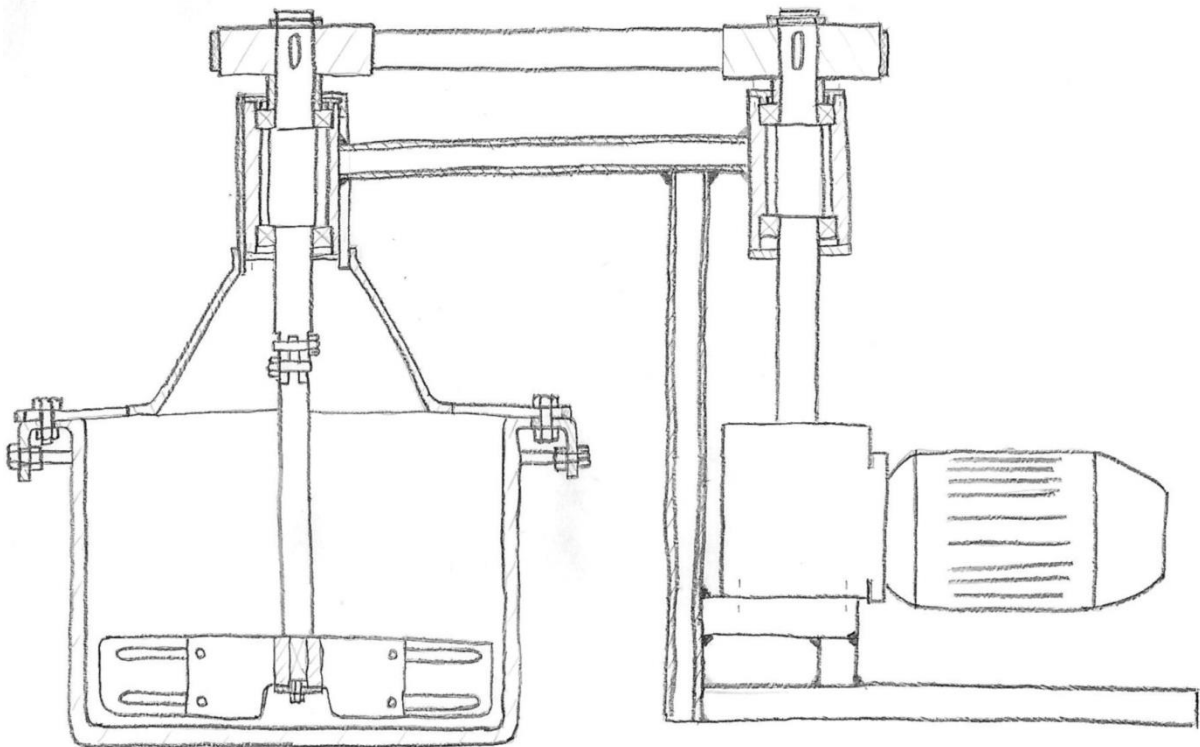
Drugi koncept prikazan je na sljedećoj slici. Uređaj se zakreće oko osovine čija je os kolinearna s osi motora i na taj način je omogućeno postavljanje i uklanjanje posude s hranom. Lopatice za miješanje su žičane. Izlazno vratilo reduktora je sa međuvratilom povezano kolutnom spojkom. Promjena smjera vrtnje izvedena je pomoću stožnika. Pričvršćivanje uređaja za posudu obavlja se pomoću pomičnih profila koje prema osi posude povlače vlačne opruge. Ovisno o dubini posude, uređaj je moguće namjestiti po visini putem svornjaka na nozi uređaja.



Slika 7. Koncept 2

3.5 Koncept 3

Treći koncept prikazan je na sljedećoj slici. Pogonski sklop uređaja, od elektromotora do lopatica, izveden je fiksno, a prilagodba na različite promjere i dubine posuda omogućena je pomoću sklopa za pričvršćivanje na posudu. Cijeli se sklop za pričvršćivanje može pomicati vertikalno, a promjer se može podešavati vijcima. Prijenos snage od elektromotora do lopatica izveden je pomoću pužnog prijenosnika i remenskog prijenosa. Lopatice se mogu prilagoditi različitim promjerima posude pomoću vijčanog spoja vanjske i unutarnje lopatice. Postavljanje i uklanjanje posude s hranom omogućeno je odvajanjem vratila lopatica od vratila gonjene remenice.



Slika 8. Koncept 3

3.6 Ocjenjivanje koncepata

Kako bi se odabralo najbolje rješenje za nastavak razvoja proizvoda, prethodno opisane koncepte potrebno je ocijeniti prema najvažnijim parametrima. Odabrani parametri i ocjene koncepata prikazani su u sljedećoj tablici.

Tablica 2. Ocjenjivanje koncepata

	Koncept 1	Koncept 2	Koncept 3
Prilagodljivost različitim posudama	+	0	+
Stabilnost	-	0	+
Jednostavnost korištenja	0	0	-
Jednostavnost konstrukcije	+	0	0
Kvaliteta miješanja	+	0	+
Sigurnost hrane	-	0	+
Cijena izrade	+	0	+
Ukupno	2	0	4

Za nastavak razvoja proizvoda zbog najvišeg zbroja ocjena odabran je Koncept 3.

4. Konstrukcijska razrada

Miješalica za pekmez treba biti izrađena od materijala prikladnih za pripremu hrane. U skladu s tim, za nosivu konstrukciju odabran je austenitni nehrđajući čelik X5CrNi 18-10 (AISI 304), a za pogonski sklop i dijelove u dodiru s hranom odabran je austenitni nehrđajući čelik X5CrNiMo 17-12-2 (AISI 316).

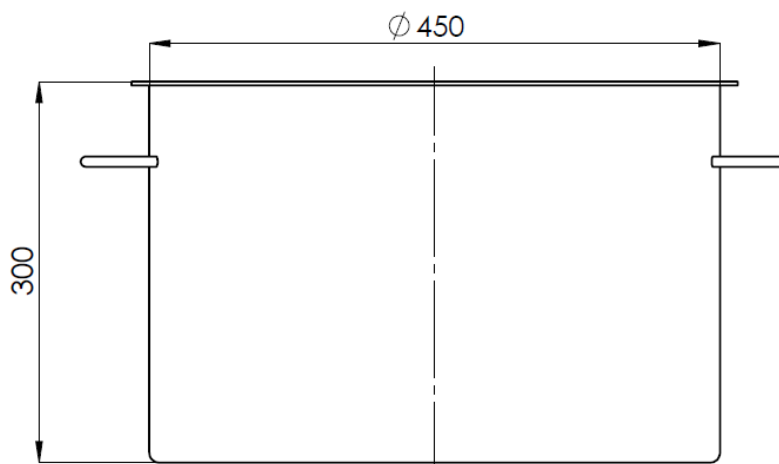
4.1 Brzina vrtnje lopatica

S obzirom na analizu tržišta i dostupne karakteristike postojećih uređaja za miješanje hrane, određena je brzina vrtnje lopatica miješalice koja iznosi oko 30 o/min te su prema toj brzini odabrani elektromotor i pužni prijenosnik. Za brzinu vrtnje motora koja iznosi 1380 o/min te za prijenosni omjer reduktora koji iznosi 43,68, brzina vrtnje lopatica iznosi:

$$n_L = 31,59 \text{ o/min.} \quad (1)$$

4.2 Odabir motora

Proračun potrebne snage motora koji bi odgovarao ovoj namjeni u dostupnoj literaturi ne postoji. Snaga motora izračunata je približno pomoću momenta koji bi bio dovoljan da u slučaju dovoljno visoke viskoznosti hrane u posudi, zakrene cijelu posudu na štednjaku. Proračun je proveden za napunjenu posudu najvećih dimenzija zato što je najveću posudu najteže zakrenuti.



Slika 9. Posuda za kuhanje najvećih dimenzija

Moment potreban za zakretanje posude jednak je momentu trenja posude na podlozi i dobiva se prema sljedećoj jednadžbi:

$$M_{tr} = M_L = F_{tr} * r_{tr}. \quad (2)$$

Radijus na kojem djeluje sila trenja iznosi:

$$r_{tr} = \frac{d_{pos}}{3} = \frac{450}{3} = 150 \text{ mm}. \quad (3)$$

Težina posude s hranom približno iznosi:

$$G = F_N = (m_{pos} + m_{hr}) * g = (8 + 45) * 9,81 = 520 \text{ N}. \quad (4)$$

Sila trenja iznosi:

$$F_{tr} = \mu * F_N = 0,2 * 520 = 104 \text{ N}. \quad (5)$$

$\mu = 0,2$ - faktor trenja za dodir čelik-čelik [2]

Moment potreban za zakretanje posude iznosi:

$$M_{tr} = M_L = 104 * 0,15 = 15,6 \text{ Nm}. \quad (6)$$

Prijenosni omjer između elektromotora i lopatica miješalice iznosi:

$$i_{uk} = \frac{n_{EM}}{n_L} = \frac{1380}{31,59} = 43,68. \quad (7)$$

Potrebni moment na izlaznom vratilu elektromotora iznosi:

$$M_{EM} = \frac{M_{tr}}{i_{uk}} = \frac{15,6}{31,59} = 0,4938 \text{ Nm}. \quad (8)$$

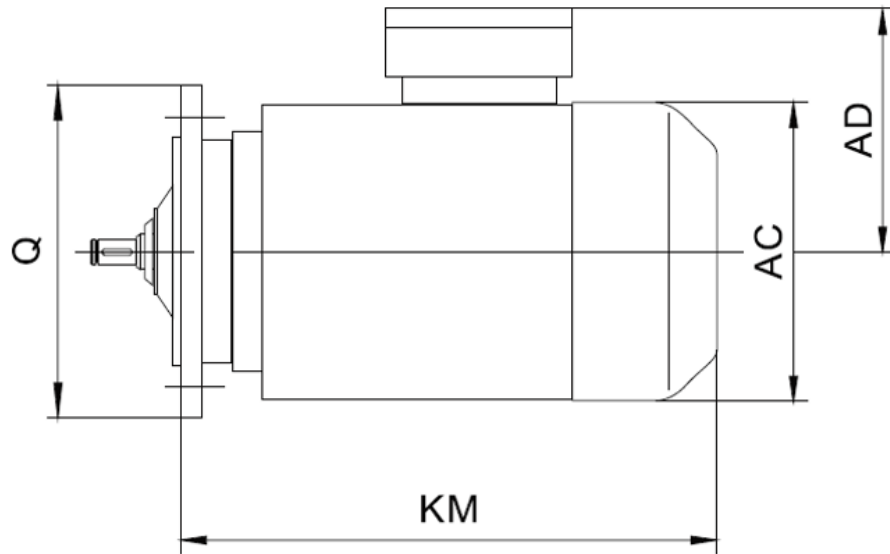
Potrebna snaga motora iznosi:

$$P_{EM} = M_{EM} * \omega_{EM} = M_{EM} * 2\pi n_{EM} = 0,4938 * 2\pi * \frac{1380}{60} = 71,36 \text{ W}. \quad (9)$$

S obzirom na dobivenu potrebnu snagu, ali i na postojeće uređaje na tržištu, odabran je elektromotor proizvođača Euronorm IE2 DS71S4 B14a snage 370 W sa sljedećim karakteristikama:

Tablica 3. Svojstva elektromotora IE2 DS71S4 B14a

Svojstvo	Vrijednost	Mjerna jedinica
P_{EM}	370	W
n_{EM}	1380	o/min
m_{EM}	7,8	kg



	Q mm	KM mm	L1 mm	L2 mm	L3 mm	AD mm	AC mm
DS71	120	229	298	309	350	128	135
	160	222	282	302	343		
	200	215	275	295	336		

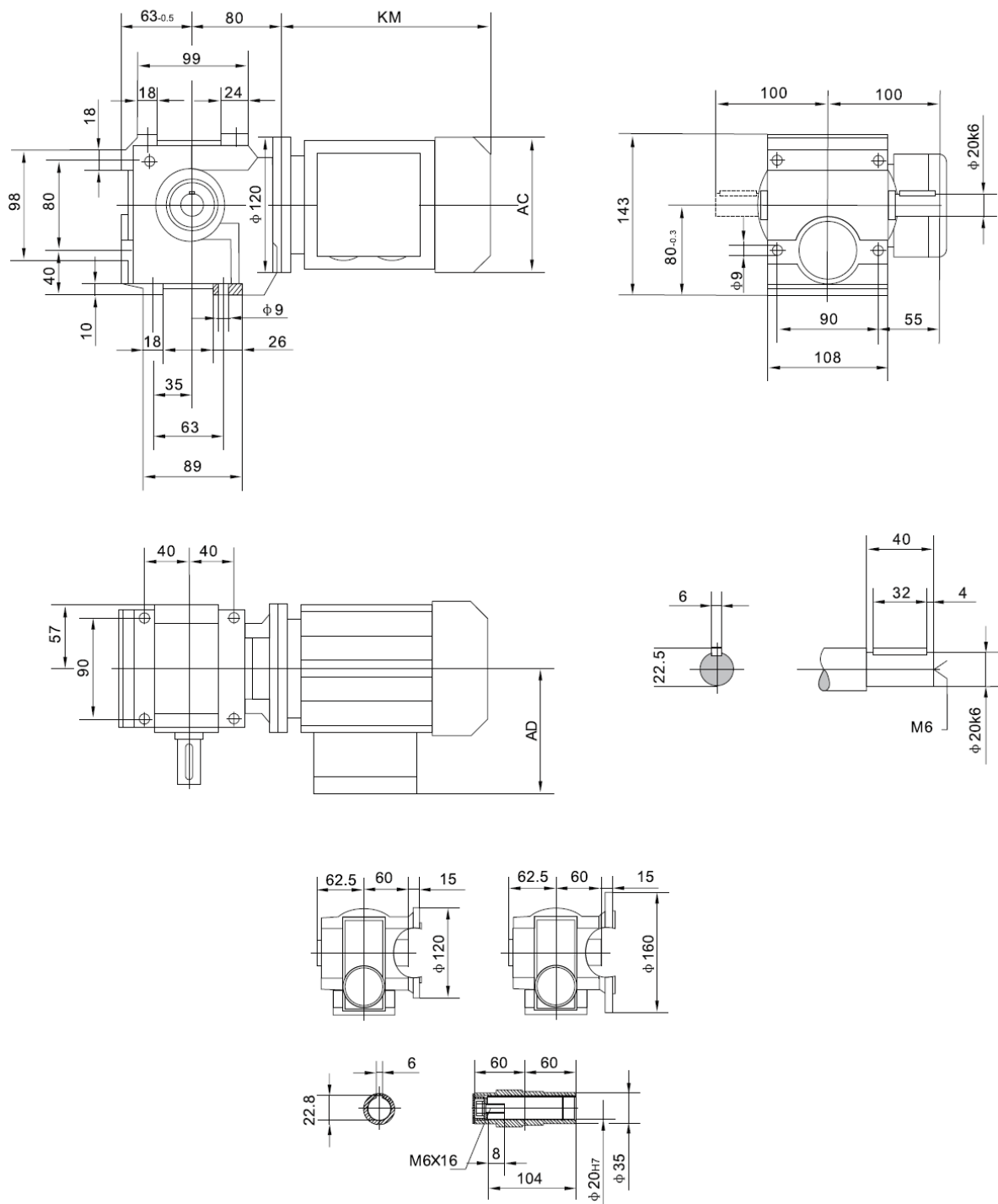
Slika 10. Dimenzije elektromotora DS71

4.3 Odabir pužnog prijenosnika

Zbog velike razlike u brzini elektromotora i lopatica miješalice, za prijenos okretnog momenta i smanjenje brzine vrtnje odabran je pužni reduktor. Prema odabranom prijenosnom omjeru i najvećem momentu elektromotora, odabran je pužni prijenosnik proizvođača Euronorm oznake JRTSAF37 sa sljedećim karakteristikama:

Tablica 4. Svojstva pužnog reduktora JRTS37

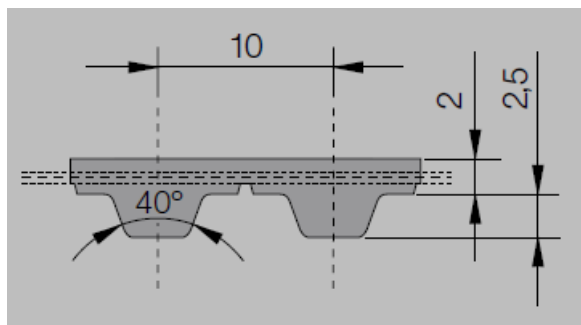
Svojstvo	Vrijednost	Mjerna jedinica
i_{red}	43,68	
n_a	32	o/min
M_{a_max}	81	Nm
F_{rA}	3000	N
m_{red}	6	kg
η_{red}	0,67	



Slika 11. Dimenzije pužnog reduktora JRTSAF37

4.4 Proračun remenskog prijenosa

Prijenos snage od pužnog prijenosnika do vratila s lopaticama izveden je pomoću remenskog prijenosa zupčastim remenom. Prijenosni omjer remenskog prijenosa iznosi $i_{rem} = 1$. Iz kataloga tvrtke Mulco [4] odabran je zupčasti remen CONTI – SYNCHROFLEX 32 T10/1210, prikazan na [Slika 12].



Slika 12. Zupčasti remen SYNCHROFLEX T10

Svojstva odabranog remena prikazana su u sljedećoj tablici:

Tablica 5. Svojstva remena CONTI – SYNCHROFLEX 32 T10/1210

Svojstvo	Vrijednost	Mjerna jedinica
Širina remena	32	mm
Duljina remena	1210	mm
Broj zubi	121	
Dopuštena sila u remenu	2700	N

Snaga koju remenski prijenos treba prenijeti iznosi:

$$P_{R1} = \eta_{red} * P_{EM} = 0,67 * 370 = 248 \text{ W.} \quad (10)$$

Moment koji remen treba prenijeti iznosi:

$$T_{R1} = \frac{P_{R1}}{2\pi n_L} = \frac{248}{2\pi * \frac{31,59}{60}} = 74,97 \text{ Nm.} \quad (11)$$

Modul remena iznosi:

$$m_{rem} = \frac{p_{rem}}{\pi} = \frac{10}{\pi} = 3,183 \text{ mm.} \quad (12)$$

Broj zubi remenica iznosi:

$$z_1 = z_2 = 40.$$

Prema [2], potrebna širina remena dobiva se pomoću sljedeće jednadžbe:

$$b_{rem} = \frac{c * F_{rem}}{p_{dop_rem} * z_z * h_{rem}}. \quad (13)$$

Faktor opterećenja remena c prema [2] za miješalice iznosi:

$$c = 1,5$$

Promjer diobene kružnice ozubljene remenice iznosi:

$$d_{r1} = m * z + \delta_d = 3,183 * 40 + 0,15 = 127,47 \text{ mm}. \quad (14)$$

$$\delta_d = 0,12 \text{ do } 0,18 \text{ mm} \quad - \text{ korekcijski dodatak [2]}$$

Vanjski promjer ozubljene remenice iznosi:

$$d_{rv1} = d_{r1} - 2u = 127,47 - 2 * 1 = 125,47 \text{ mm}. \quad (15)$$

$$u = 1 \text{ mm} \quad - \text{ udaljenost od glave zupca do sredine čeličnog pletiva [2]}$$

Aktivni promjer ozubljene remenice iznosi:

$$d_{rw1} = d_{rv1} - h_{rem} = 125,47 - 2,5 = 123,0 \text{ mm}. \quad (16)$$

$$h_{rem} = 2,5 \text{ mm} \quad - \text{ visina zupca [2]}$$

Aktivni polumjer ozubljene remenice iznosi:

$$r_{rw1} = \frac{d_{rw1}}{2} = \frac{123}{2} = 61,5 \text{ mm}. \quad (17)$$

Vučna sila remena iznosi:

$$F_{rem} = \frac{T_{R1}}{r_{rw1}} = \frac{74,97}{0,0615} = 1219 \text{ N}. \quad (18)$$

Dopušteni tlak bokova prema [2] iznosi:

$$p_{dop_rem} = 1,35 \text{ N/mm}^2.$$

Broj zubi u zahvatu iznosi:

$$z_z = z_1 * \frac{\beta}{2\pi} = 40 * \frac{\pi}{2\pi} = 20. \quad (19)$$

Potrebna širina remena iznosi:

$$b_{rem} = \frac{1,5 * 1219}{1,35 * 20 * 2,5} = 27,1 \text{ mm}. \quad (20)$$

Odabrana je prva veća standardna širina remena $b_{rem} = 32 \text{ mm}$.

Osni razmak remenica iznosi $a_{rem} = 404,72 \text{ mm}$.

Aktivna duljina remena iznosi:

$$L_{rem_a} = \beta \frac{d_{r1}}{2} + (2\pi - \beta) \frac{d_{r2}}{2} + 2(a_{rem} + 0,05) \sin \frac{\beta}{2}, \quad (21)$$

$$L_{rem_a} = \pi \frac{127,47}{2} + (2\pi - \pi) \frac{127,47}{2} + 2(404,72 + 0,05) \sin \frac{\pi}{2}, \quad (22)$$

$$L_{rem_a} = 1210 \text{ mm}. \quad (23)$$

Prema [4] potrebna sila predzatezanja iznosi:

$$F_{Rzat} \geq 2 * \frac{1}{3} F_{rem} = \frac{1}{3} * 1219 = 406 \text{ N}. \quad (24)$$

Rezultantna sila koja opterećuje vratilo iznosi:

$$F_R = 1,5F_{rem} + 2F_{Rzat} = 1,5 * 1219 + 2 * 406 = 2641 \text{ N}. \quad (25)$$

Usporedbom zbroja vučne sile u remenu i sile predzatezanja sa dopuštenom silom u remenu:

$$F_{rem} + F_{Rzat} = 1219 + 406 = 1625 \text{ N} \leq F_{rem\ dop} = 2700 \text{ N}, \quad (26)$$

zaključujemo kako odabrani remen zadovoljava.

Moment kojim treba pritegnuti vijak M10x0,75 da se dobije navedena sila predzatezanja dobiva se prema sljedećoj jednažbi [2]:

$$T_{pr} \cong F_p \left(0,16P + \mu \frac{d_2 + d_p}{2} \right), \quad (27)$$

$$F_p = F_{Rzat} = 812 \text{ N},$$

$$P = 0,75 \text{ mm} - \text{korak navoja M10x0,75},$$

$$\mu = 0,12 \quad - \text{faktor trenja između vijka i podloge [5]},$$

$$d_2 = 9,513 \text{ mm} \quad - \text{srednji promjer navoja M10x0,75},$$

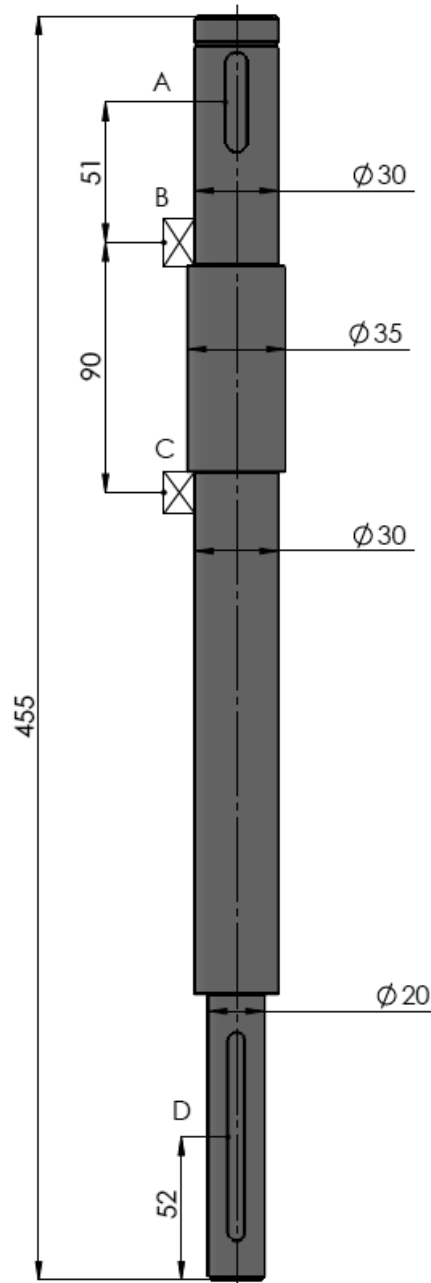
$$d_p = \frac{d_{vp}}{2} = \frac{10}{2} = 5 \text{ mm} \quad - \text{srednji promjer površine naližeganja vijka, dobiveno iz konstrukcije.}$$

Moment pritezanja vijka iznosi:

$$T_{pr} \cong 812 \left(0,16 * 0,75 + 0,12 \frac{9,513+5}{2} \right) = 805 \text{ Nmm} = 0,805 \text{ Nm}. \quad (28)$$

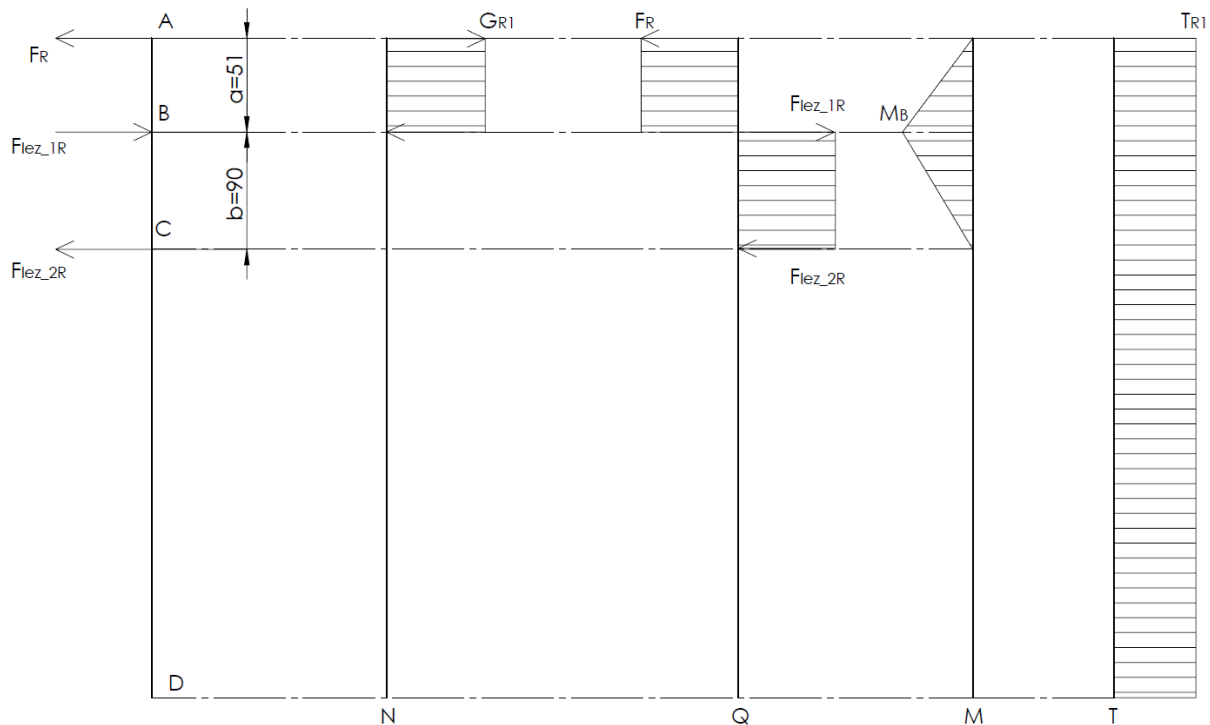
4.5 Proračun vratila V1

Vratilo V1 opterećeno je resultantnom silom remenskog prijenosa i momentom uvijanja. Skica vratila s dimenzijama potrebnim za proračun prikazana je na sljedećoj slici.



Slika 13. Skica vratila V1

Dijagrami poprečnih sila, momenta savijanja i momenta uvijanja prikazani su na sljedećoj slici.



Slika 14. Opterećenje vratila V1 te N, Q, M i T dijagrami

Prema prethodnoj slici, kritična točka za proračun vratila je točka B. Moment savijanja u točki B iznosi:

$$M_B = F_R * a = 2641 * 0,051 = 134,7 \text{ Nm.} \quad (29)$$

Moment uvijanja u točki B iznosi:

$$T_B = T_{R1} = 74,97 \text{ Nm.} \quad (30)$$

Sigurnost vratila u točki B dobiva se iz sljedećeg izraza:

$$S_{postB} = \frac{b_1 * b_2 * \sigma_{fDN}}{\varphi * \sigma_{red,konc}}. \quad (31)$$

Veličine potrebne za proračun sigurnosti vratila prema [6] i [7] iznose:

- faktor veličine strojnog dijela $b_1 = 0,94$,
- faktor kvalitete obrade površine $b_2 = 0,95$,
- trajna dinamička čvrstoća za čisto naizmjenično promjenjivo naprezanje pri savijanju $\sigma_{fDN} = 270 \text{ N/mm}^2$, za materijal X5 CrNiMo 17-12-2 (AISI 316),
- vlačna čvrstoća $R_m = 550 \text{ N/mm}^2$, za materijal X5 CrNiMo 17-12-2 (AISI 316),
- faktor udara $\varphi = 1,1$,
- potrebna sigurnost vratila $S_{potr} = 1,5$.

Faktor čvrstoće materijala prema [8] iznosi:

$$\alpha_0 = 0,7.$$

Reducirano naprezanje na mjestu koncentrataora dobiva se iz sljedećeg izraza:

$$\sigma_{red,konc} = \sqrt{(\beta_{kf} * \sigma_f)^2 + 3(\alpha_0 * \beta_{kt} * \tau_t)^2}. \quad (32)$$

Veličine potrebne za proračun reduciranog naprezanja prema [6] iznose:

- efektivni faktor zareznog djelovanja kod savijanja okretanjem:

$$\beta_{kf} = 1 + c_1(\beta_{kf2} - 1) = 1 + 0,47(2,25 - 1) = 1,59,$$

- efektivni faktor zareznog djelovanja kod uvijanja štapova:

$$\beta_{kt} = 1 + c_2(\beta_{kt1,4} - 1) = 1 + 0,8(1,7 - 1) = 1,26,$$

Nominalno naprezanje pri savijanju u točki B iznosi:

$$\sigma_f = \frac{M_B}{W_B} = \frac{M_B}{0,1 * d_B^3} = \frac{134700}{0,1 * 30^3} = 49,89 \text{ N/mm}^2. \quad (33)$$

Nominalno naprezanje pri uvijanju u točki B iznosi:

$$\tau_t = \frac{T_B}{W_{pB}} = \frac{T_B}{0,2 * d_B^3} = \frac{74970}{0,2 * 30^3} = 13,88 \text{ N/mm}^2. \quad (34)$$

Reducirano naprezanje na mjestu koncentrataora iznosi:

$$\sigma_{red,konc} = \sqrt{(1,59 * 49,89)^2 + 3(0,7 * 1,26 * 13,88)^2} = 82,11 \text{ N/mm}^2. \quad (35)$$

Sigurnost vratila u točki B iznosi:

$$S_{postB} = \frac{0,94 * 0,95 * 270}{1,1 * 82,11} = 2,67. \quad (36)$$

Dobivena sigurnost veća je od potrebne sigurnosti vratila, $S_{postB} = 2,67 \geq S_{potr} = 1,5$, što znači da vratilo zadovoljava.

4.6 Odabir ležajeva vratila V1

Brzina vrtnje vratila iznosi:

$$n_{V1} = 31,59 \text{ o/min.}$$

Radialne sile u ležajevima dobivaju se iz sljedećih izraza:

$$\sum M_A = 0, \quad (37)$$

$$F_{lez\ 1R} * 51 - F_{lez\ 2R} * 141 = 0, \quad (38)$$

$$F_{lez\ 1R} = \frac{141}{51} F_{lez\ 2R}, \quad (39)$$

$$\sum F_H = 0, \quad (40)$$

$$F_R - F_{lez\ 1R} + F_{lez\ 2R} = 0, \quad (41)$$

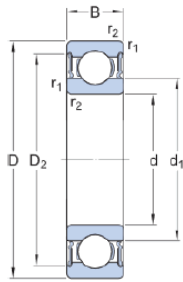
$$F_{lez\ 2R} = F_{lez\ 1R} - F_R, \quad (42)$$

$$F_{lez\ 2R} = \frac{55}{25} F_{lez\ 2R} - F_R, \quad (43)$$

$$F_{lez\ 2R} = \frac{-F_R}{1 - \frac{141}{51}} = \frac{-2641}{1 - \frac{141}{51}} = 1497 \text{ N}, \quad (44)$$

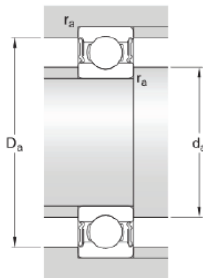
$$F_{lez\ 1R} = \frac{141}{51} * 1497 = 4139 \text{ N}, \quad (45)$$

Za oba ležajna mjesta iz kataloga SKF-a [9] odabran je kuglični ležaj W 6206-2RS1/VP311. Ležaj je namijenjen za upotrebu u prehrambenoj industriji. Svojstva odabranog ležaja prikazana su na sljedećoj slici.



DIMENSIONS

d	30 mm	Bore diameter
D	62 mm	Outside diameter
B	16 mm	Width
d1	≈ 40.7 mm	Shoulder diameter
d2	≈ 40.7 mm	Recess diameter
D2	≈ 55.13 mm	Recess diameter
r1,2	min. 1 mm	Chamfer dimension



ABUTMENT DIMENSIONS

da	min. 35 mm	Diameter of shaft abutment
da	max. 40.5 mm	Diameter of shaft abutment
Da	max. 57 mm	Diameter of housing abutment
ra	max. 1 mm	Radius of shaft or housing fillet

CALCULATION DATA

Basic dynamic load rating	C	16.5 kN
Basic static load rating	C ₀	11.2 kN
Fatigue load limit	P _u	0.48 kN
Limiting speed		7 000 r/min
Minimum load factor	k _r	0.03
Calculation factor	f ₀	13.9

Slika 15. Ležajevi vratila V1: W 6206-2RS1/VP311

Potrebno je kontrolirati dinamičku nosivost odabranog ležaja. Proračun je proveden samo za ležajno mjesto B zato što je taj ležaj više opterećen. Dinamička opterećenost ležaja na mjestu B iznosi:

$$C_1 = P \left(\frac{60 \cdot n_{V1} \cdot L_{10h_min}}{10^6} \right)^{1/\varepsilon} = 4139 \left(\frac{60 \cdot 31,59 \cdot 2000}{10^6} \right)^{1/3} = 6,454 \text{ kN.} \quad (46)$$

$L_{10h_min} = 2000 \text{ h}$ - očekivani vijek trajanja [2]

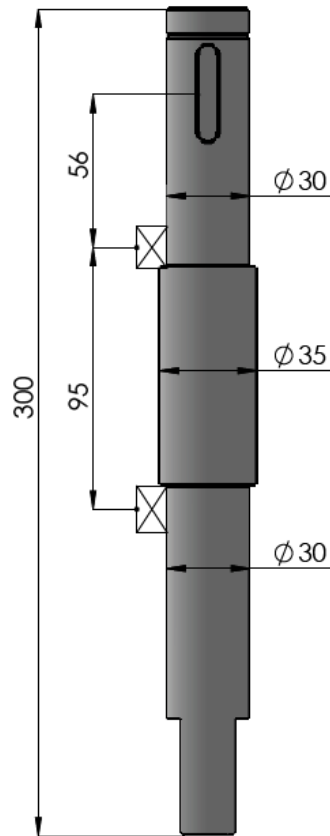
Ako uporedimo dobivenu dinamičku opterećenost ležaja C_1 i dinamičku nosivost ležaja C :

$$C_1 = 6,454 \text{ kN} \leq C = 16,5 \text{ kN,} \quad (47)$$

zaključuje se kako odabrani ležaj zadovoljava.

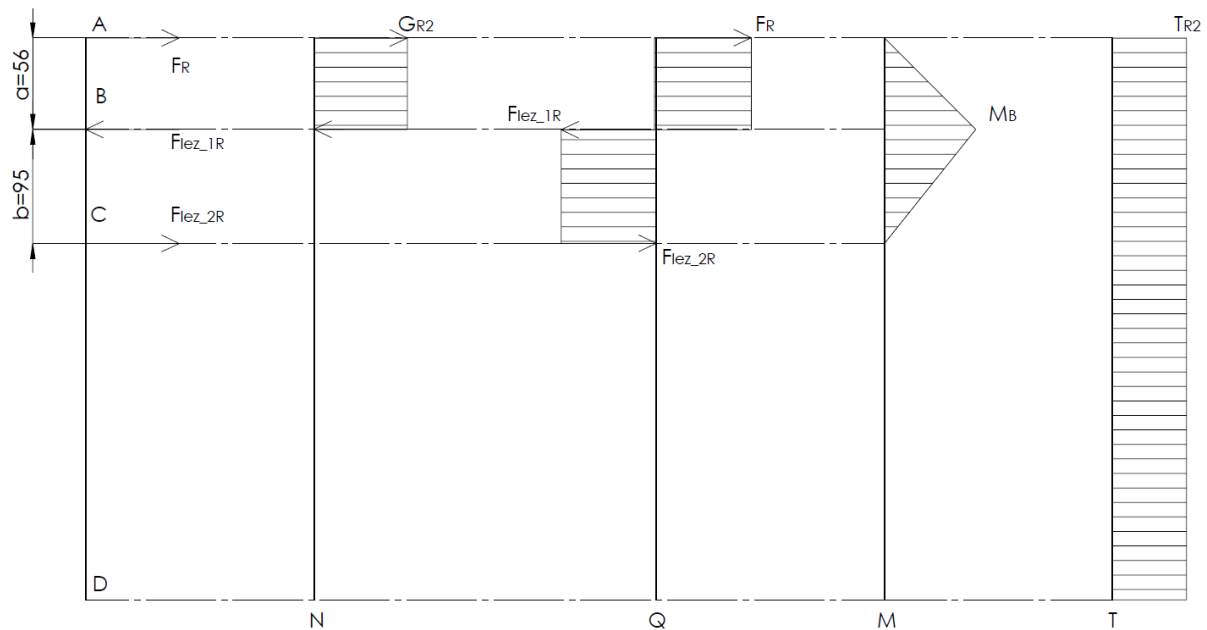
4.7 Proračun vratila V2

Vratilo V2 opterećeno je resultantnom silom remenskog prijenosa i momentom uvijanja. Skica vratila s dimenzijama potrebnim za proračun prikazana je na sljedećoj slici.



Slika 16. Skica vratila V2

Dijagrami poprečnih sila, momenta savijanja i momenta uvijanja prikazani su na sljedećoj slici.



Slika 17. Opterećenje vratila V2 te N, Q, M i T dijagrami

Prema prethodnoj slici, kritična točka za proračun vratila je točka B. Moment savijanja u točki B iznosi:

$$M_B = F_R * a = 2641 * 0,056 = 147,9 \text{ Nm.} \quad (48)$$

Moment uvijanja u točki B iznosi:

$$T_B = T_{R1} = T_{R2} = 74,97 \text{ Nm.} \quad (49)$$

Sigurnost vratila u točki B dobiva se iz sljedećeg izraza:

$$S_{postB} = \frac{b_1 * b_2 * \sigma_{fDN}}{\varphi * \sigma_{red,konc}}. \quad (50)$$

Veličine potrebne za proračun sigurnosti vratila prema [6] i [7] iznose:

- faktor veličine strojnog dijela $b_1 = 0,94$,
- faktor kvalitete obrade površine $b_2 = 0,95$,
- trajna dinamička čvrstoća za čisto naizmjenično promjenjivo naprezanje pri savijanju $\sigma_{fDN} = 270 \text{ N/mm}^2$, za materijal X5 CrNiMo 17-12-2 (AISI 316),
- vlačna čvrstoća $R_m = 550 \text{ N/mm}^2$, za materijal X5 CrNiMo 17-12-2 (AISI 316),
- faktor udara $\varphi = 1,1$,
- potrebna sigurnost vratila $S_{potr} = 1,5$.

Reducirano naprezanje na mjestu koncentrataora dobiva se iz sljedećeg izraza:

$$\sigma_{red,konc} = \sqrt{(\beta_{kf} * \sigma_f)^2 + 3(\alpha_0 * \beta_{kt} * \tau_t)^2}. \quad (51)$$

Veličine potrebne za proračun reduciranog naprezanja prema [6] iznose:

- efektivni faktor zareznog djelovanja kod savijanja okretanjem:

$$\beta_{kf} = 1 + c_1(\beta_{kf2} - 1) = 1 + 0,47(2,25 - 1) = 1,59,$$

- efektivni faktor zareznog djelovanja kod uvijanja štapova:

$$\beta_{kt} = 1 + c_2(\beta_{kt1,4} - 1) = 1 + 0,8(1,7 - 1) = 1,26,$$

Faktor čvrstoće materijala prema [8] iznosi:

$$\alpha_0 = 0,7.$$

Nominalno naprezanje pri savijanju u točki B iznosi:

$$\sigma_f = \frac{M_B}{W_B} = \frac{M_B}{0,1 \cdot d_B^3} = \frac{147900}{0,1 \cdot 30^3} = 54,78 \text{ N/mm}^2. \quad (52)$$

Nominalno naprezanje pri uvijanju u točki B iznosi:

$$\tau_t = \frac{T_B}{W_{pB}} = \frac{T_B}{0,2 \cdot d_B^3} = \frac{74970}{0,2 \cdot 30^3} = 13,88 \text{ N/mm}^2. \quad (53)$$

Reducirano naprezanje na mjestu koncentratora iznosi:

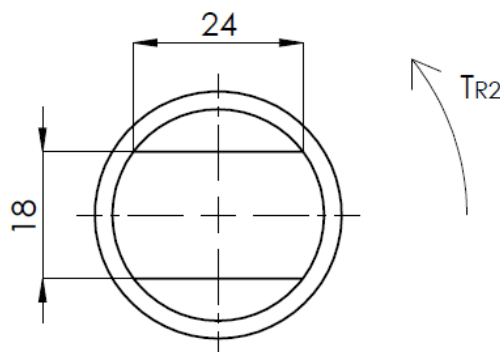
$$\sigma_{red,konc} = \sqrt{(1,59 \cdot 54,78)^2 + 3(0,7 \cdot 1,26 \cdot 13,88)^2} = 89,64 \text{ N/mm}^2. \quad (54)$$

Sigurnost vratila u točki B iznosi:

$$S_{postB} = \frac{0,94 \cdot 0,95 \cdot 270}{1,1 \cdot 89,64} = 2,45. \quad (55)$$

Dobivena sigurnost veća je od potrebne sigurnosti vratila, $S_{postB} = 2,45 \geq S_{potr} = 1,5$, što znači da vratilo zadovoljava.

Kritični presjek vratila također je u točki D, na mjestu spoja s vratilom lopatica. Skica presjeka vratila s dimenzijama potrebnim za proračun prikazana je na sljedećoj slici.



Slika 18. Skica vratila V2 na spoju s vratilom lopatica

Moment uvijanja koji se prenosi na vratilo iznosi:

$$T_L = T_{R2} = 74,97 \text{ Nm}. \quad (56)$$

Sigurnost vratila u kritičnom presjeku dobiva se iz sljedećeg izraza:

$$S_{postB} = \frac{b_1 * b_2 * \sigma_{fDN}}{\varphi * \sigma_{red,konc}}. \quad (57)$$

Veličine potrebne za proračun sigurnosti vratila prema [6] i [7] iznose:

- faktor veličine strojnog dijela $b_1 = 0,90$,
- faktor kvalitete obrade površine $b_2 = 0,95$,
- trajna dinamička čvrstoća za čisto naizmjenično promjenljivo naprezanje pri savijanju $\sigma_{fDN} = 270 \text{ N/mm}^2$, za materijal X5 CrNiMo 17-12-2 (AISI 316),
- vlačna čvrstoća $R_m = 550 \text{ N/mm}^2$, za materijal X5 CrNiMo 17-12-2 (AISI 316),
- faktor udara $\varphi = 1,1$,
- potrebna sigurnost vratila $S_{potr} = 1,5$.

Reducirano naprezanje na mjestu koncentratora dobiva se iz sljedećeg izraza:

$$\sigma_{red,konc} = \sqrt{(\beta_{kf} * \sigma_f)^2 + 3(\alpha_0 * \beta_{kt} * \tau_t)^2}. \quad (58)$$

Veličine potrebne za proračun reduciranog naprezanja prema [6] iznose:

- efektivni faktor zareznog djelovanja kod uvijanja štapova:

$$\beta_{kt} = 1 + c_2(\beta_{kt1,4} - 1) = 1 + 1(2 - 1) = 2,$$

Faktor čvrstoće materijala prema [8] iznosi:

$$\alpha_0 = 0,7.$$

Nominalno naprezanje pri savijanju u točki B iznosi:

$$\sigma_f = 0 \text{ N/mm}^2. \quad (59)$$

Torzijski moment otpora kritičnog presjeka iznosi [10]:

$$W_{tD} = \frac{c_1}{c_2} * a * b^2 = \frac{0,1796}{0,8061} * 24 * 18^2 = 1733 \text{ mm}^3, \quad (60)$$

$$n = \frac{a}{b} = \frac{24}{18} = 1,33,$$

$$c_1 = \frac{1}{3} \left(1 - \frac{0,630}{n} + \frac{0,052}{n^5} \right) = \frac{1}{3} \left(1 - \frac{0,630}{1,33} + \frac{0,052}{1,33^5} \right) = 0,1796,$$

$$c_2 = 1 - \frac{0,65}{1+n^3} = 1 - \frac{0,65}{1+1,33^3} = 0,8061.$$

Naprezanje pri uvijanju u točki A iznosi:

$$\tau_t = \frac{T_L}{W_{tD}} = \frac{74970}{1733} = 43,26 \text{ N/mm}^2. \quad (61)$$

Reducirano naprezanje na mjestu koncentratora iznosi:

$$\sigma_{red,konc} = \sqrt{3(0,7 * 2 * 43,26)^2} = 104,9 \text{ N/mm}^2. \quad (62)$$

Sigurnost vratila u točki B iznosi:

$$S_{postB} = \frac{0,90 * 0,95 * 270}{1,1 * 104,9} = 2,0. \quad (63)$$

Dobivena sigurnost veća je od potrebne sigurnosti vratila, $S_{postB} = 2,0 \geq S_{potr} = 1,5$, što znači da vratilo zadovoljava.

4.8 Odabir ležajeva vratila V2

Brzina vrtnje vratila iznosi:

$$n_{V1} = 31,59 \text{ o/min.}$$

Radijalne sile u ležajevima dobivaju se iz sljedećih izraza:

$$\sum M_A = 0, \quad (64)$$

$$F_{lez\ 1R} * 56 - F_{lez\ 2R} * 151 = 0, \quad (65)$$

$$F_{lez\ 1R} = \frac{151}{56} F_{lez\ 2R}, \quad (66)$$

$$\sum F_H = 0, \quad (67)$$

$$F_R - F_{lez\ 1R} + F_{lez\ 2R} = 0, \quad (68)$$

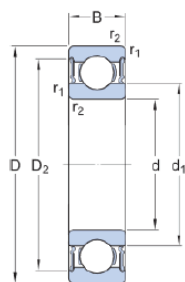
$$F_{lez\ 2R} = F_{lez\ 1R} - F_R, \quad (69)$$

$$F_{lez\ 2R} = \frac{151}{56} F_{lez\ 2R} - F_R, \quad (70)$$

$$F_{lez\ 2R} = \frac{-F_R}{1 - \frac{151}{56}} = \frac{-2641}{1 - \frac{151}{56}} = 1557 \text{ N}, \quad (71)$$

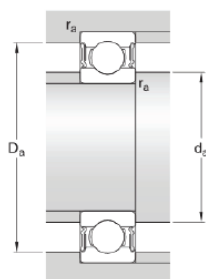
$$F_{lez\ 1R} = \frac{151}{56} * 1557 = 4198 \text{ N}, \quad (72)$$

Za oba ležajna mjesta iz kataloga SKF-a [9] odabran je kuglični ležaj W 6206-2RS1/VP311. Ležaj je prikladan za upotrebu u prehrambenoj industriji. Svojstva odabranog ležaja prikazana su na sljedećoj slici.



DIMENSIONS

d	30 mm	Bore diameter
D	62 mm	Outside diameter
B	16 mm	Width
d1	≈ 40.7 mm	Shoulder diameter
d2	≈ 40.7 mm	Recess diameter
D2	≈ 55.13 mm	Recess diameter
r1,2	min. 1 mm	Chamfer dimension



ABUTMENT DIMENSIONS

da	min. 35 mm	Diameter of shaft abutment
da	max. 40.5 mm	Diameter of shaft abutment
Da	max. 57 mm	Diameter of housing abutment
ra	max. 1 mm	Radius of shaft or housing fillet

CALCULATION DATA

Basic dynamic load rating	C	16.5 kN
Basic static load rating	C ₀	11.2 kN
Fatigue load limit	P _u	0.48 kN
Limiting speed		7 000 r/min
Minimum load factor	k _r	0.03
Calculation factor	f ₀	13.9

Slika 19. Ležajevi vratila V2: W 6206-2RS1/VP311

Potrebno je kontrolirati dinamičku nosivost odabranog ležaja. Proračun je proveden samo za ležajno mjesto B zato što je taj ležaj više opterećen. Dinamička opterećenost ležaja na mjestu B iznosi:

$$C_1 = P \left(\frac{60 \cdot n_{V1} \cdot L_{10h_min}}{10^6} \right)^{1/\varepsilon} = 4198 \left(\frac{60 \cdot 31,59 \cdot 2000}{10^6} \right)^{1/3} = 6,546 \text{ kN.} \quad (73)$$

$L_{10h_min} = 2000 \text{ h}$ - očekivani vijek trajanja [2]

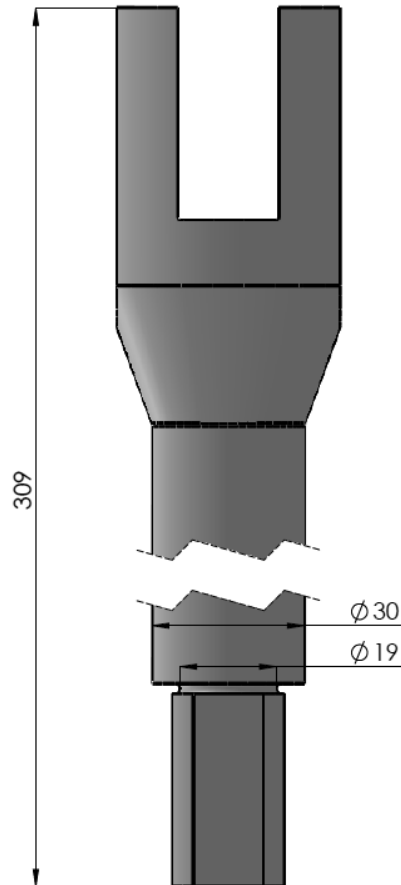
Ako usporedimo dobivenu dinamičku opterećenost ležaja C_1 i dinamičku nosivost ležaja C :

$$C_1 = 6,546 \text{ kN} \leq C = 16,5 \text{ kN,} \quad (74)$$

zaključuje se kako odabrani ležaj zadovoljava.

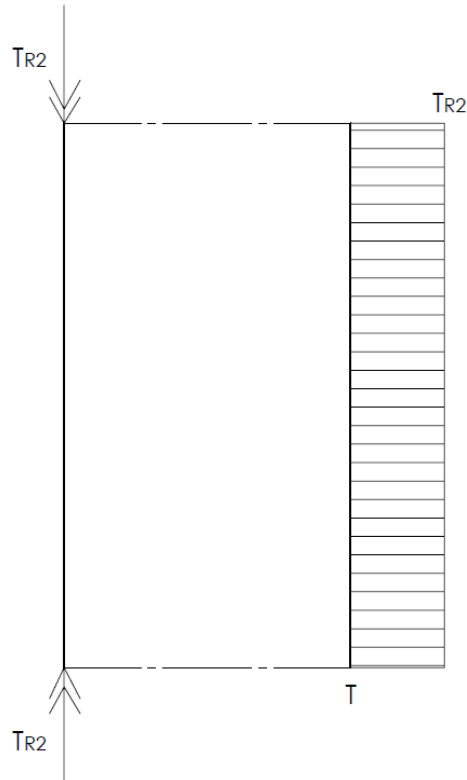
4.9 Proračun vratila V3

Vratilo V3 opterećeno je momentom uvijanja. Skica vratila s dimenzijama potrebnim za proračun prikazana je na sljedećoj slici.



Slika 20. Skica vratila V3

Opterećenje vratila te dijagram momenta uvijanja prikazan je na sljedećoj slici.



Slika 21. Opterećenje vratila V3 i T dijagram

Moment uvijanja iznosi:

$$T_{V3} = T_{R2} = 74,97 \text{ Nm.} \quad (75)$$

Kritični presjek vratila ima promjer 19 mm. Sigurnost vratila u kritičnom presjeku dobiva se iz sljedećeg izraza:

$$S_{post} = \frac{b_1 * b_2 * \sigma_{fDN}}{\varphi * \sigma_{red,konc}}. \quad (76)$$

Veličine potrebne za proračun sigurnosti vratila prema [6] i [7] iznose:

- faktor veličine strojnog dijela $b_1 = 0,94$,
- faktor kvalitete obrade površine $b_2 = 0,95$,
- trajna dinamička čvrstoća za čisto naizmjenično promjenjivo naprezanje pri savijanju $\sigma_{fDN} = 270 \text{ N/mm}^2$, za materijal X5 CrNiMo 17-12-2 (AISI 316),
- vlačna čvrstoća $R_m = 550 \text{ N/mm}^2$, za materijal X5 CrNiMo 17-12-2 (AISI 316),
- faktor udara $\varphi = 1,1$,
- potrebna sigurnost vratila $S_{potr} = 1,5$.

Reducirano naprezanje na mjestu koncentrataora dobiva se iz sljedećeg izraza:

$$\sigma_{red,konc} = \sqrt{(\beta_{kf} * \sigma_f)^2 + 3(\alpha_0 * \beta_{kt} * \tau_t)^2}. \quad (77)$$

Veličine potrebne za proračun reduciranog naprezanja prema [6] iznose:

- efektivni faktor zareznog djelovanja kod uvijanja štapova:

$$\beta_{kt} = 1 + c_2(\beta_{kt1,4} - 1) = 1 + 1(1,6 - 1) = 1,6,$$

Faktor čvrstoće materijala prema [8] iznosi:

$$\alpha_0 = 0,7.$$

Nominalno naprezanje pri savijanju u kritičnom presjeku iznosi:

$$\sigma_f = 0 \text{ N/mm}^2. \quad (78)$$

Naprezanje pri uvijanju u kritičnom presjeku iznosi:

$$\tau_t = \frac{T_{V3}}{W_{t,kr}} = \frac{T_{V3}}{0,2 * d_{V3,kr}^3} = \frac{74970}{0,2 * 19^3} = 54,65 \text{ N/mm}^2. \quad (79)$$

Reducirano naprezanje na mjestu koncentratora iznosi:

$$\sigma_{red,konc} = \sqrt{3(0,7 * 1,6 * 54,65)^2} = 106,0 \text{ N/mm}^2. \quad (80)$$

Sigurnost vratila u kritičnom presjeku iznosi:

$$S_{post} = \frac{0,94 * 0,95 * 270}{1,1 * 106,0} = 2,05. \quad (81)$$

Dobivena sigurnost veća je od potrebne sigurnosti vratila, $S_{post} = 2,05 \geq S_{potr} = 1,5$, što znači da vratilo zadovoljava.

4.10 Proračun pera remenice R1

Bočni tlak na spoju pera s remenicom dobiva se prema sljedećoj jednadžbi [2]:

$$p_{R1} = \frac{F_t}{0,5 * h_p * l_t * i_p}, \quad (82)$$

$$F_t = \frac{T_{R1}}{0,5 * d_{V1,A}} = \frac{74970}{0,5 * 30} = 4998 \text{ N} \quad - \text{ obodna sila na vratilu}, \quad (83)$$

$d_{V1,A} = 30 \text{ mm}$ - promjer vratila V1 u točki A,

$h_p = 7 \text{ mm}$ - visina pera,

$l_t = 36 \text{ mm}$ - nosiva duljina pera,

$i_p = 1$ - broj pera na obodu.

Bočni tlak na spoju pera s remenicom iznosi:

$$p_{R1} = \frac{4998}{0,5 * 7 * 36 * 1} = 39,67 \text{ N/mm}^2. \quad (84)$$

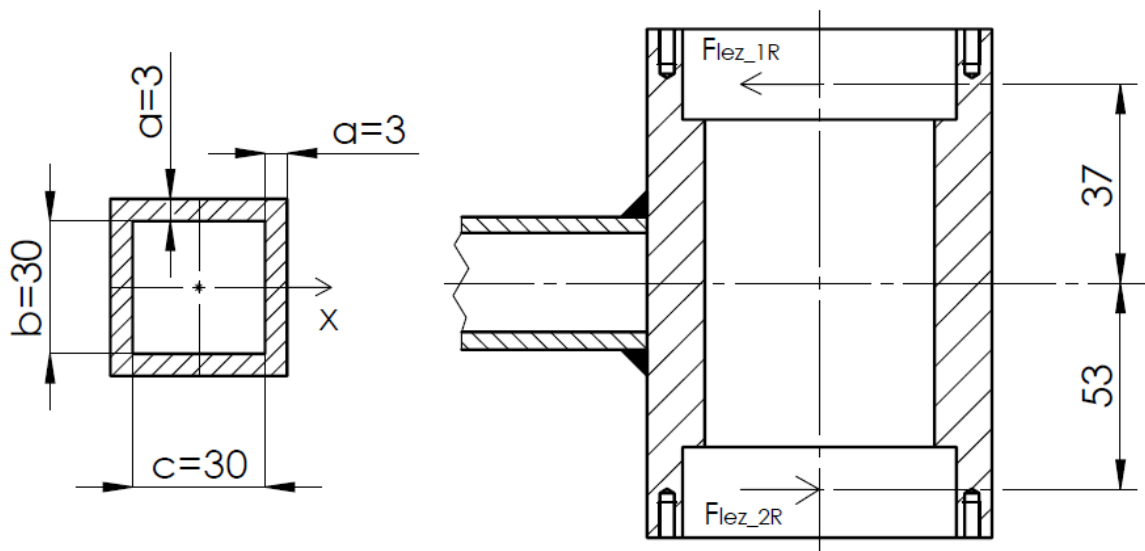
Usporedbom dobivenog bočnog tlaka i iskustveno dopuštenog površinskog tlaka za spojeve s perom [2]:

$$p_{R1} = 39,67 \text{ N/mm}^2 \leq p_{P,dop} = 100 \text{ N/mm}^2, \quad (85)$$

zaključuje se kako odabrano pero zadovoljava.

4.11 Proračun zavarenih spojeva

Zavareni spoj glavine vratila V1 i nosivog kvadratnog profila opterećen je silama koje prenose ležajevi. Navedene sile stvaraju moment savijanja oko osi presjeka zavarenog spoja. Skica zavaara prikazana je na sljedećoj slici.



Slika 22. Skica zavarenog spoja glavine vratila V1 i nosivog kvadratnog profila

Moment koji djeluje na zavareni spoj dobiva se prema sljedećoj jednadžbi:

$$M_x = F_{lez_1R} * 37 - F_{lez_2R} * 53, \quad (86)$$

$$M_x = 4139 * 37 - 1497 * 53, \quad (87)$$

$$M_x = 73802 \text{ Nmm}. \quad (88)$$

Osnini moment inercije presjeka zavaara oko težišne osi presjeka iznosi:

$$I_{x_zav} = \frac{(c+2a)(b+2a)^3}{12} - \frac{cb^3}{12}, \quad (89)$$

$$I_{x_zav} = \frac{(30+2*3)(30+2*3)^3}{12} - \frac{30*30^3}{12}, \quad (90)$$

$$I_{x_zav} = 72468 \text{ mm}^4. \quad (91)$$

Osnu moment otpora presjeka zavara iznosi:

$$W_{x_zav} = \frac{I_{x_zav}}{0,5b+a}, \quad (92)$$

$$W_{x_zav} = \frac{72468}{0,5*30+3}, \quad (93)$$

$$W_{x_zav} = 4026 \text{ mm}^3. \quad (94)$$

Najveće normalno naprezanje iznosi:

$$\sigma_{\perp} = \frac{M_x}{W_{x_zav}}, \quad (95)$$

$$\sigma_{\perp} = \frac{73802}{4026}, \quad (96)$$

$$\sigma_{\perp} = 18,33 \text{ N/mm}^2. \quad (97)$$

Granica razvlačenja za austenitni nehrđajući čelik X5CrNi 18-10 prema [7] iznosi:

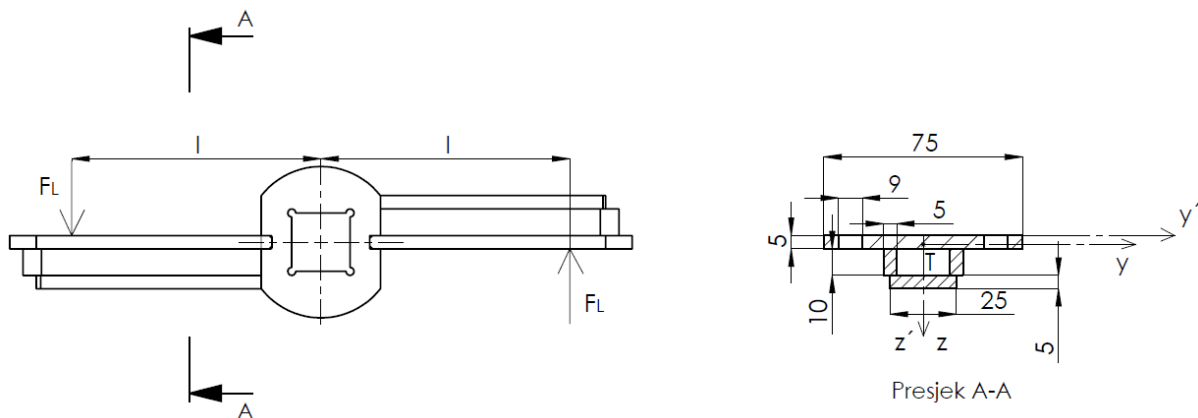
$$R_{p0,2} = 205 \text{ N/mm}^2.$$

Sigurnost zavarenog spoja jednaka je omjeru granice razvlačenja materijala i dobivenog najvećeg normalnog naprezanja:

$$S_{zav} = \frac{R_{p0,2}}{\sigma_{\perp}} = \frac{205}{18,33} = 11,18. \quad (98)$$

4.12 Proračun lopatica

Okretni se moment sa glavine lopatica na lopaticice prenosi oblikom. Na sljedećoj su slici prikazane dimenzije kritičnog presjeka lopatica i opterećenje lopatica.



Slika 23. Kritični presjek lopatica i opterećenje lopatica

Moment savijanja koji djeluje na svaku lopaticu iznosi:

$$M_{x_lop} = F_L * l = \frac{T_L}{2l} * l = \frac{T_L}{2} = \frac{T_{R2}}{2} = \frac{74,97}{2} = 37,49 \text{ Nm}. \quad (99)$$

Koordinata težišta na osi y je 0, a z koordinata se određuje prema sljedećoj jednačbi:

$$Z_T = \frac{5 \cdot (75 - 2 \cdot 9) \cdot 2,5 + 10 \cdot 10 \cdot 10 + 25 \cdot 5 \cdot 17,5}{5 \cdot (75 - 2 \cdot 9) + 10 \cdot 10 + 25 \cdot 5} = 7,65 \text{ mm.} \quad (100)$$

Osní moment inercije presjeka lopatice oko težišne osi presjeka iznosi:

$$I_{y_{lop}} = \frac{57 \cdot 5^3}{12} + 57 \cdot 5 \cdot 5,15 + \frac{10 \cdot 10^3}{12} + 10 \cdot 10 \cdot 7,35 + \frac{25 \cdot 5^3}{12} + 25 \cdot 5 \cdot 9,85 = 5122 \text{ mm}^4 \quad (101)$$

Osní moment otpora presjeka lopatice iznosi:

$$w_{x_{lop}} = \frac{I_{y_{lop}}}{5 + 10 + 5 - 7,65} = \frac{5122}{12,35} = 414,7 \text{ mm}^3. \quad (102)$$

Najveće normalno naprezanje iznosi:

$$\sigma_{\perp} = \frac{M_x}{w_{x_{lop}}}, \quad (103)$$

$$\sigma_{\perp} = \frac{37490}{414,7}, \quad (104)$$

$$\sigma_{\perp} = 90,4 \text{ N/mm}^2. \quad (105)$$

Granica razvlačenja za austenitni nehrđajući čelik X5CrNiMo 17-12-2 prema [7] iznosi:

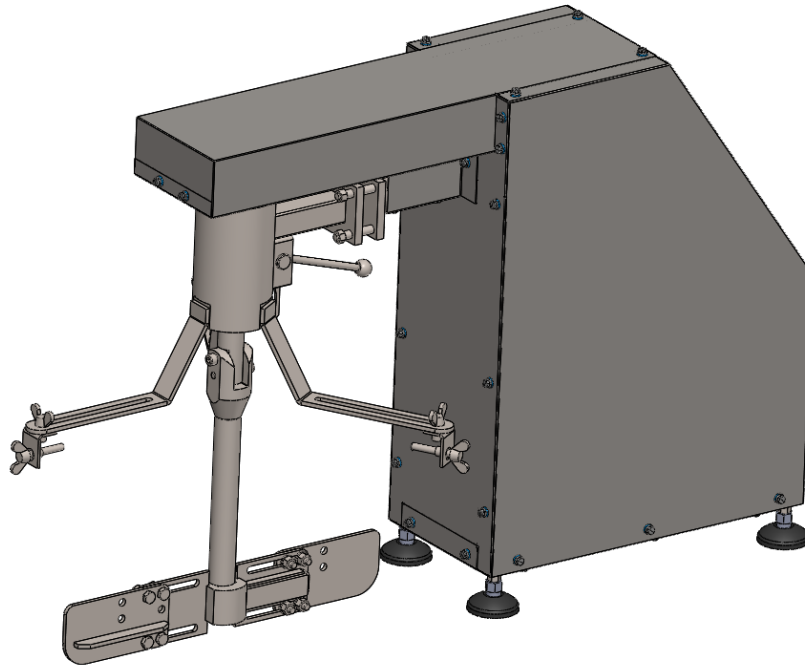
$$R_{p0,2} = 205 \text{ N/mm}^2.$$

Sigurnost lopatica jednaka je omjeru granice razvlačenja materijala i dobivenog najvećeg normalnog naprezanja:

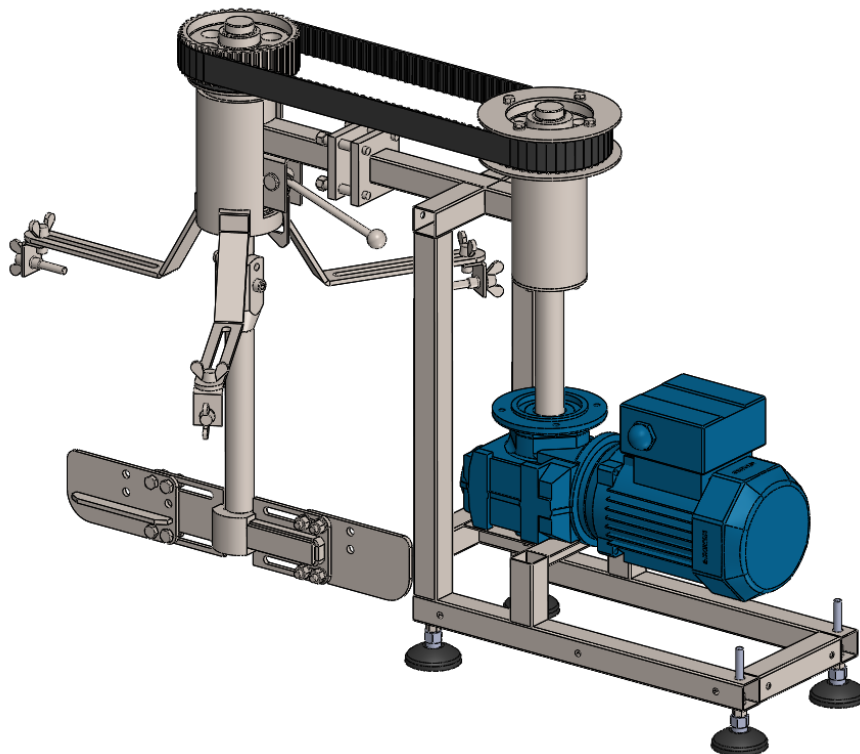
$$S_{zav} = \frac{R_{p0,2}}{\sigma_{\perp}} = \frac{205}{90,4} = 2,27. \quad (106)$$

5. 3D model uređaja i opis glavnih sklopova

Na sljedećim slikama prikazan je 3D model miješalice za pekmez izrađen u programskom paketu Solidworks.

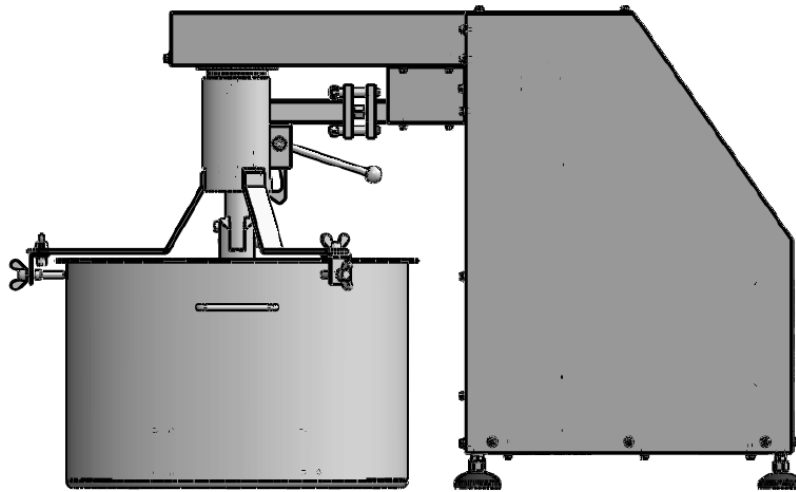


Slika 24. 3D model miješalice za pekmez

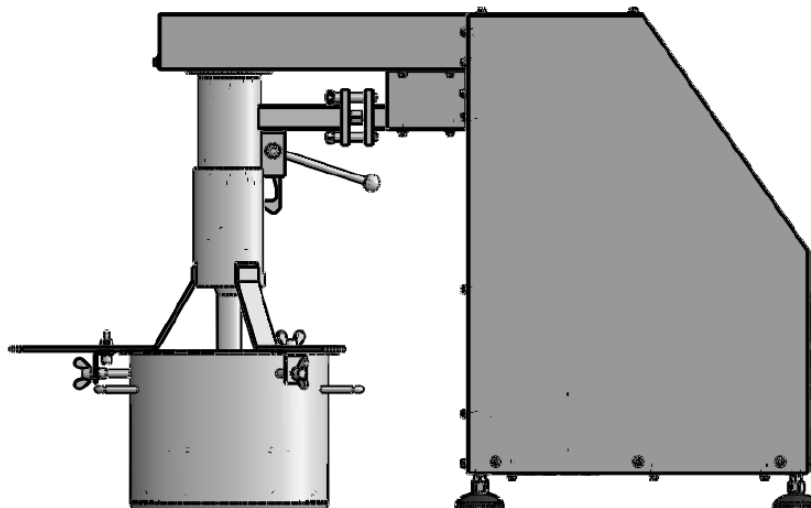


Slika 25. 3D model miješalice za pekmez bez olimljenja

Miješalica se može prilagoditi posudama različitih dimenzija. Na sljedećim slikama miješalica je prikazana s posudama graničnih dimenzija na koje se može pričvrstiti.



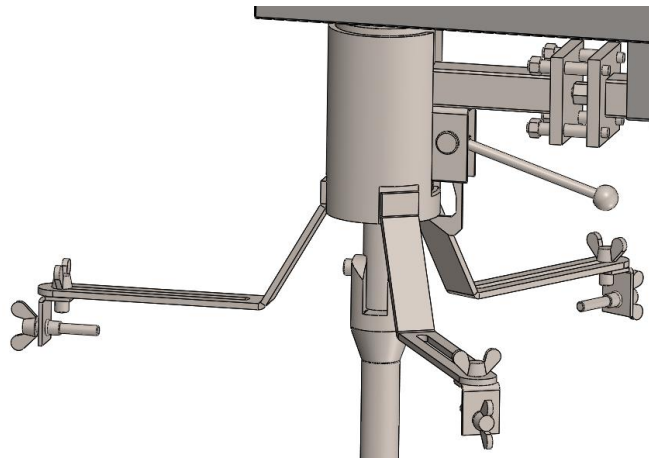
Slika 26. Miješalica s najvećom posudom



Slika 27. Miješalica s najmanjom posudom

5.1 Sklop za pričvršćivanje na posudu

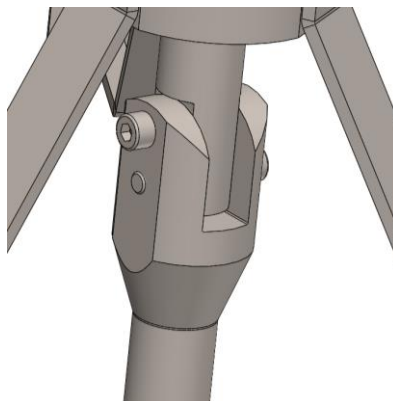
Sklop za pričvršćivanje na posudu ima mogućnost vertikalnog pomicanja te podešavanja promjera prihvata. Promjer se podešava pomoću leptir vijaka. Vertikalno pomicanje se osigurava pomoću prethodno navedenih vijaka tako što se prvo spusti cijeli sklop na rub lonca, a potom se zategnu vijci. Kada korisnik želi postaviti ili ukloniti posudu s hranom, potrebno je otpustiti vijke te podignuti sklop za pričvršćivanje do kraja. U gornjem položaju sklop se uhvati za polugu koja ga osigurava i nakon toga ga više nije potrebno pridržavati. Poluga se otpušta pomoću ručice pri čemu je potrebno ponovno malo podignuti sklop za pričvršćivanje na posudu.



Slika 28. Sklop za pričvršćivanje na posudu

5.2 Sklop za odvajanje vratila s lopaticama

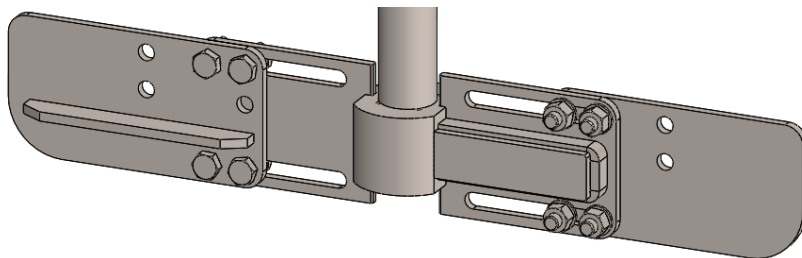
Sklop za odvajanje vratila s lopaticama služi kako bi korisnik mogao postaviti ili ukloniti posudu s hranom. Sklop se sastoji od dva vijka koji osiguravaju vertikalnu poziciju vratila lopatica dok se prijenos okretnog momenta vrši oblikom. Kada korisnik otpusti vijke i odvoji vratilo s lopaticama od uređaja, tada se navedeno vratilo zajedno s posudom može pomaknuti u horizontalnom smjeru.



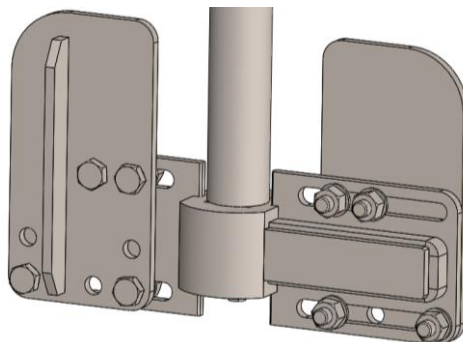
Slika 29. Sklop za odvajanje vratila s lopaticama

5.3 Sklop lopatica

Sklop lopatica sastoji se od glavine zavarene za unutarnje lopatice i vanjskih lopatica koje su vijcima spojene na unutarnju lopaticu. Vanjski promjer lopatica prilagođava se otpuštanjem vijaka i pomicanjem vanjske lopatice u odnosu na unutarnju, a za još manji promjer potrebno je odvojiti vanjsku lopaticu i zakrenuti je za 90° prema gore te potom staviti vijke.



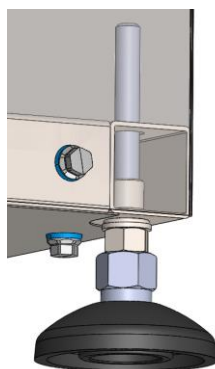
Slika 30. Sklop lopatica veći promjer



Slika 31. Sklop lopatica manji promjer

5.4 Sklop za podešavanje visine cijelog uređaja

Miješalica za pekmez se može koristiti na različitim štednjacima. S obzirom da plinski štednjaci imaju veću razliku u visini prema radnoj plohi kuhinje u odnosu na indukcijske štednjake; sklop za podešavanje visine cijelog uređaja namijenjen je rješavanju navedenog problema. Sklop se sastoji od noge od poliamida ojačanog staklenim vlaknima, vijka koji omogućava kompenzaciju kutnih odstupanja te matice i zakivne matice.



Slika 32. Sklop za podešavanje visine cijelog uređaja

6. Zaključak

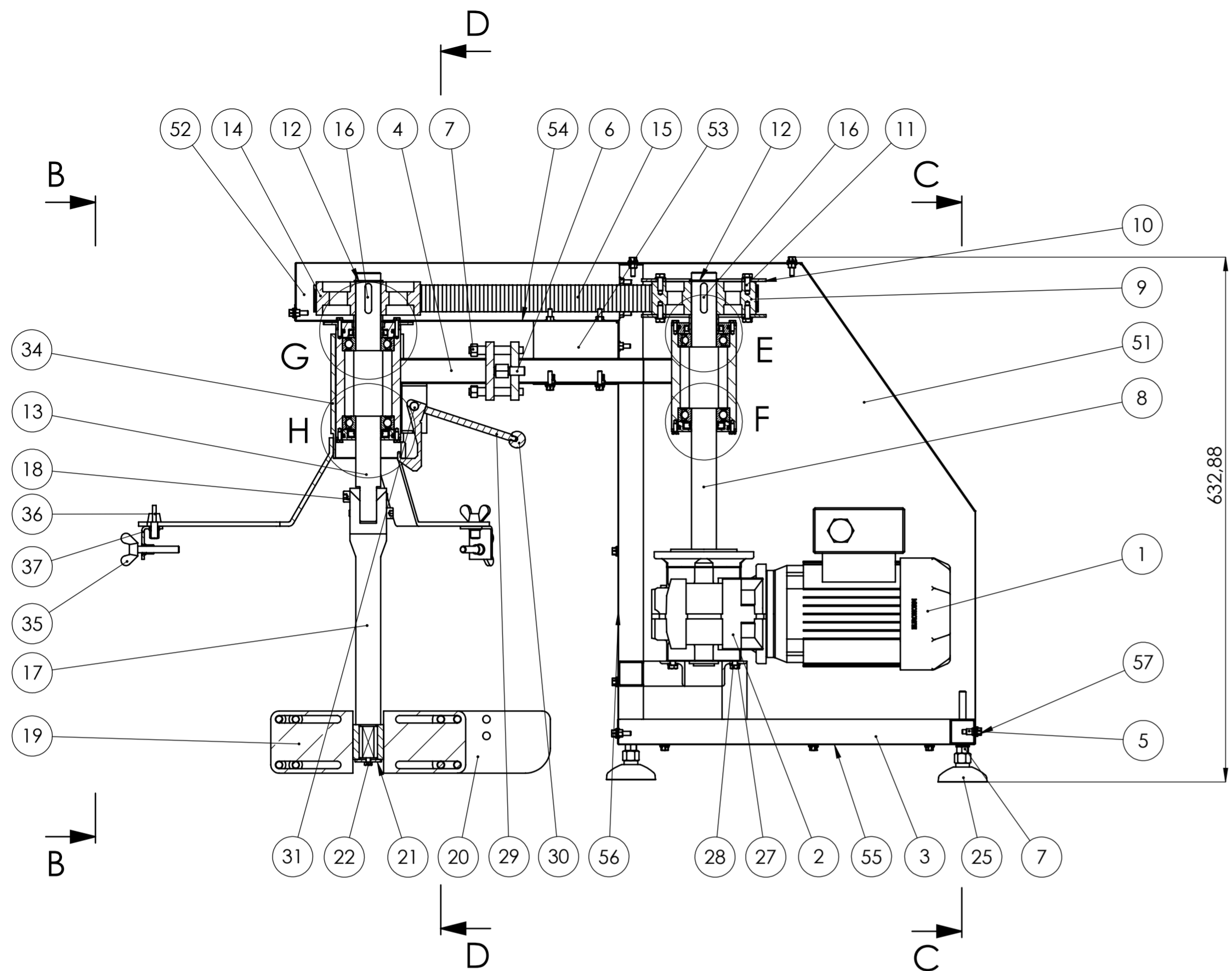
Tema ovog završnog rada je konstrukcija miješalice za pekmez. Na temelju analize postojećih proizvoda za miješanje i pripremu hrane, uočen je prostor na tržištu za razvoj miješalice za pekmez i sličnu zimnicu koja bi se koristila u kućanstvima i obiteljskim poljoprivrednim gospodarstvima. U skladu s navedenim, definirane su smjernice za razvoj miješalice. Pomoću funkcijske dekompozicije i morfološke matrice osmišljena su tri različita koncepta od kojih je najbolje ocijenjeni koncept odabran za nastavak konstruiranja. CAD model miješalice za pekmez izrađen je u skladu s provedenim proračunima kritičnih dijelova konstrukcije. Predloženo rješenje može poslužiti za izradu koncepta miješalice za pekmez nakon čega bi trebalo uočiti i ukloniti eventualne nedostatke koji nisu vidljivi u ovoj fazi razvoja proizvoda. Također, ukoliko bi se pokazalo da je odabrani motor presnažan za miješalicu navedenih dimenzija, potencijalni smjer poboljšanja predloženog rješenja je smanjivanje mase konstrukcije odabirom slabijeg motora, a onda i ostalih komponenti pogonskog sklopa i nosive konstrukcije.

LITERATURA

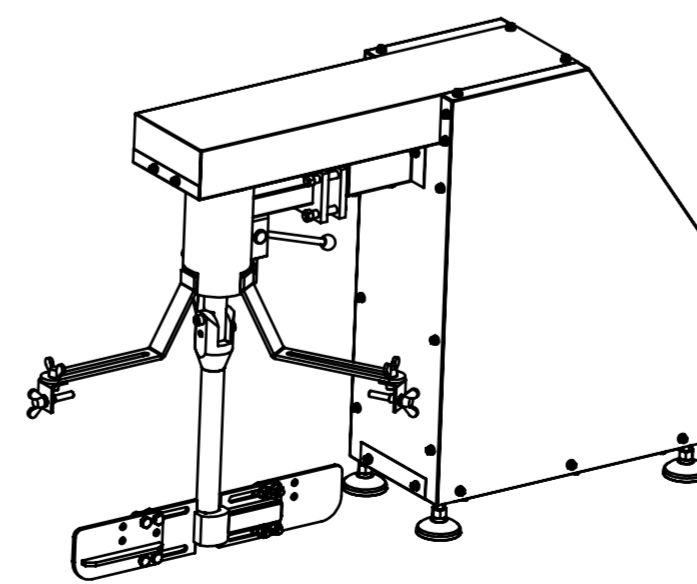
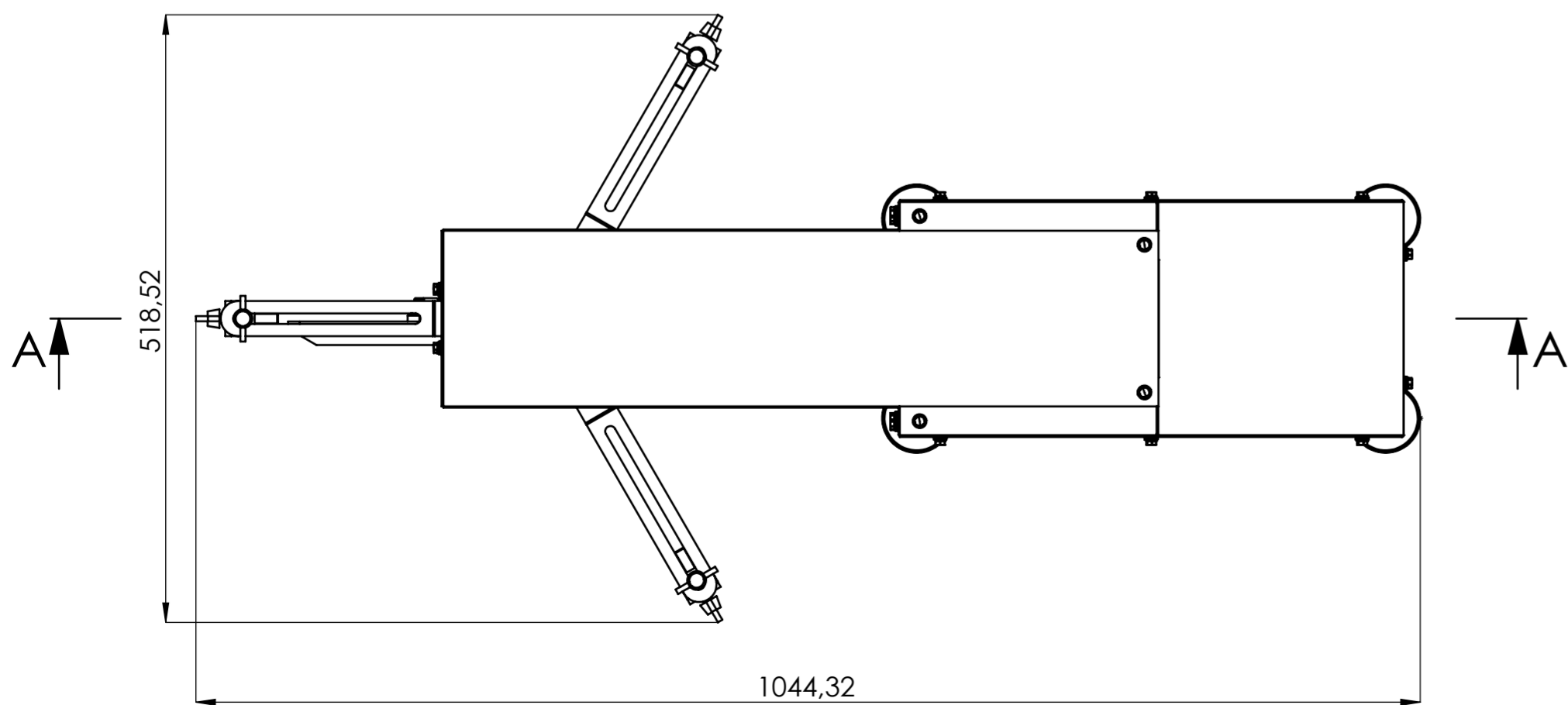
- [1] Keršek E.: Pripravljajanje domaće zimnice, Zagreb, 2002.
- [2] Decker, K. H.: Elementi strojeva, Tehnička knjiga Zagreb, 2006.
- [3] Katalog elektromotora i prijenosnika: Euronorm Gearmotors Catalogue
- [4] Katalog zupčastih remena tvrtke Mulco: CONTI SYNCHROFLEX Polyurethane Timing Belts Overall catalog
- [5] Kranjčević N.: Vijci i navojna vretena, FSB
- [6] Vučković K.: Vratila, FSB
- [7] The International Nickel Company Inc: Mechanical and Physical Properties of austenitic chromium-nickel stainless steels at ambient temperatures, 1963., Publication No 2978
- [8] Kranjčević N.: Elementi strojeva, FSB
- [9] Katalog valjnih ležajeva proizvođača SKF
- [10] Kraut, B.: Strojarski priručnik, Zagreb, 2009.

PRILOZI

- I. CD-R disc
- II. Tehnička dokumentacija



Presjek A-A

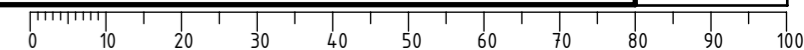


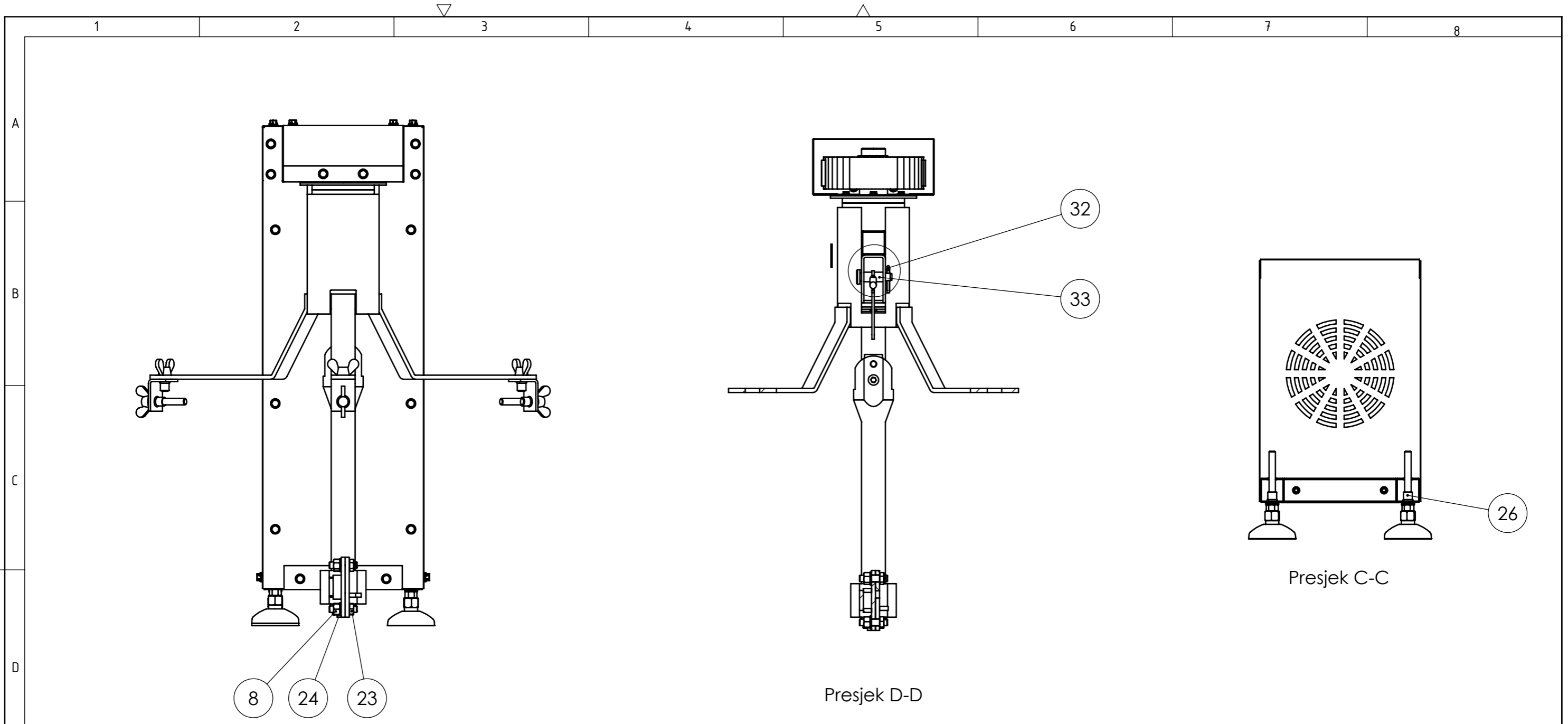
M1:10

57	Vijak M5x16 s brtvom GN 1581-H	47		A4/H-NBR H	Elesa Ganter	
56	Lim vertikalni	1	DP-100-056	AISI 304	578x201x30	0,55
55	Lim dno	1	DP-100-055	AISI 304	430x198x30	0,3
54	Lim donji	1	DP-100-054	AISI 304	396x150x65	0,26
53	Lim nosivi	1	DP-100-053	AISI 304	102x90x76	0,2
52	Poklopac	1	DP-100-052	AISI 304	611x201x70	0,74
51	Lim bočni	1	DP-100-051	AISI 304	578x429x201	2,3
50	Brtnjeni prsten olimljenja	1	DP-100-050	Nitril	Ø 108x1,5	0,01
49	Distanтни prsten R2	1	DP-100-049	AISI 304	Ø 35x27	0,05
48	Distanтни prsten R1	1	DP-100-048	AISI 304	Ø 35x23	0,04
47	Brtva 30x50x8	2	DIN 3760	CRW1 V	SKF	
46	Brtva 35x47x7	2	DIN 3760	CRW1 V	SKF	
45	O-ring 3005600-E7502	4	ISO 3601-5	E7502	Trelleborg	
44	Vijak M4x20	4	DIN 933	A2	INOX CENTAR SESVETE	
43	Vijak M4x10	12	DIN 933	A2	INOX CENTAR SESVETE	
42	Poklopac ležajeva V2 dolje	1	DP-100-042	AISI 304	Ø 78x13	0,16
41	Poklopac ležajeva V2 gore	1	DP-100-041	AISI 304	Ø 108x19	0,44
40	Poklopac ležajeva V1 dolje	1	DP-100-040	AISI 304	Ø 78x12	0,15
39	Poklopac ležajeva V1 gore	1	DP-100-039	AISI 304	Ø 78x13	0,17
38	Ležaj W 6206-2RS1/VP311	4			SKF	0,2
37	L lim prihvaća	3	DP-100-037	AISI 316	40x30x25	0,03
36	Leptir vijak M8x20	3	DIN 316	A2	INOX CENTAR SESVETE	
35	Leptir vijak M8x50	3	DIN 316	A2	INOX CENTAR SESVETE	
34	Zavareni sklop prihvaća	1	DP-100-034-001	AISI 316	Ø 554x232	2,4
33	Distanтни prsten ručice	2	DP-100-033	AISI 304	Ø 12x11	0,003
32	Rascjepka 3,2x25	1	DIN 94	A2	INOX CENTAR SESVETE	
31	Svornjak 10x40x3,2	1	DIN 22341	A4	MBO Osswald	
30	Završetak ručice M6	1	DIN 319	AISI 303 Ni	Ganternorm	
29	Zavareni sklop ručice	1	DP-100-029-001	AISI 304	143x86x8	0,07
28	Podloška M6	4	DIN 125	A2	Stubmar	
27	Vijak M6x12	4	DIN 933	A2	Stubmar	
26	Zakivna matica EFM-R M8	16		A2	Honsel	
25	Podesiva noga KF(E) 60 M8x80	4		PA/AISI 304	Schwaderer	
24	Podloška M8	8	DIN 125	A2	Stubmar	
23	Vijak M8x25	8	DIN 933	A2	Stubmar	
22	Vijak M5x20	1	DIN 933	A2	Stubmar	
21	Aksijalni osigurač lopatica	1	DP-100-021	AISI 304	Ø 32x3	0,002
20	Zavareni sklop lopatice vanjske	2	DP-100-020-001	AISI 304	142x75x5	0,4
19	Zavareni sklop lopatica	1	DP-100-019-001	AISI 304	235x75x57	1,3
18	Vijak M8x45	2	DIN 912	A4	INOX CENTAR SESVETE	
17	Vratilo lopatica V3	1	DP-100-017	AISI 316	Ø 50x300	2
16	Pero 8x7x36	2	DIN 6885	AISI 316 Ti	Ganternorm	
15	Remen CONTI - SYNCHROFLEX 32 T10/1210	1	DIN 7721	PU/čelik	Mulco	0,19
14	Remenica R2	1	DP-100-014	AISI 304	Ø 126x40	1,6
13	Vratilo V2	1	DP-100-013	AISI 316	Ø 35x300	1,7
12	Uskočnik 30x1,5	2	DIN 471	A2	PKL	
11	Vijak M6x16	8	DIN 933	A2	Stubmar	
10	Prirubnica remenice	2	DP-100-010	AISI 304	Ø 150x3	0,26
9	Remenica R1	1	DP-100-009	AISI 304	Ø 126x40	2,3
8	Vratilo V1	1	DP-100-008	AISI 316	Ø 35x455	2,3
7	Matica M8	16	DIN 934	A4	Strojpromet	
6	Vijak osni razmak	1	DP-100-006	AISI 316	Ø 18,5x37	0,04
5	Zakivna matica ESM-R M5	26		A2	Honsel	
4	Zavareni sklop nosive konstrukcije manji	1	DP-100-004-001	AISI 304	191x130x78	2,7
3	Zavareni sklop nosive konstrukcije veći	1	DP-100-003-001	AISI 304	610x505x200	6,3
2	Pužni prijenosnik JRTSAF37	1			Euronorm	6
1	Elektromotor IE2 DS71S4 B14a	1			Euronorm	7,8

Poz.	Naziv dijela	Kom.	Crtež broj Norma	Materijal	Sirove dimenzije Proizvođač	Masa
Broj naziva - code		Datum		Ime i prezime	Potpis	
Projektirao				David Požega		
Razradio				David Požega		
Crtao				David Požega		
Pregledao						
Voditelj rada		Marko Jokić				
ISO - tolerancije		Objekt:		Objekt broj:		
				R. N. broj:		
Napomena:				Smjer: Konstrukcijski		Kopija
Materijal:		Masa: 45		ZAVRŠNI RAD		
Mjerilo originala		Naziv: Miješalica za pekmez		Pozicija:		Format: A2
M1:5		Crtež broj: DP-100-000-001				Listova: 3
						List: 1

FSB Zagreb
Studij strojarstva

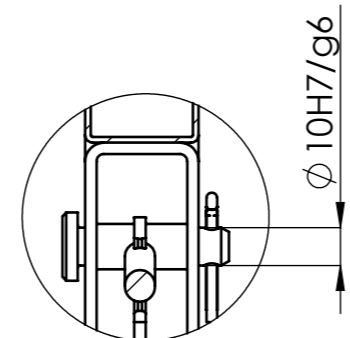




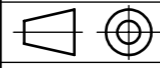
Pogled B-B

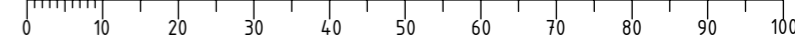
Presjek D-D

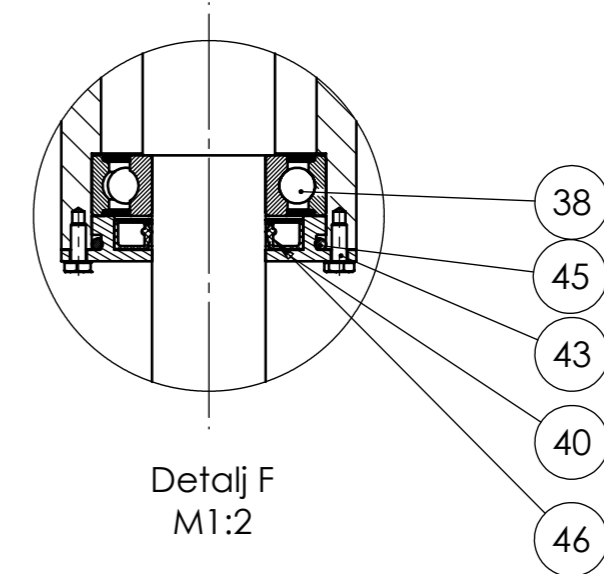
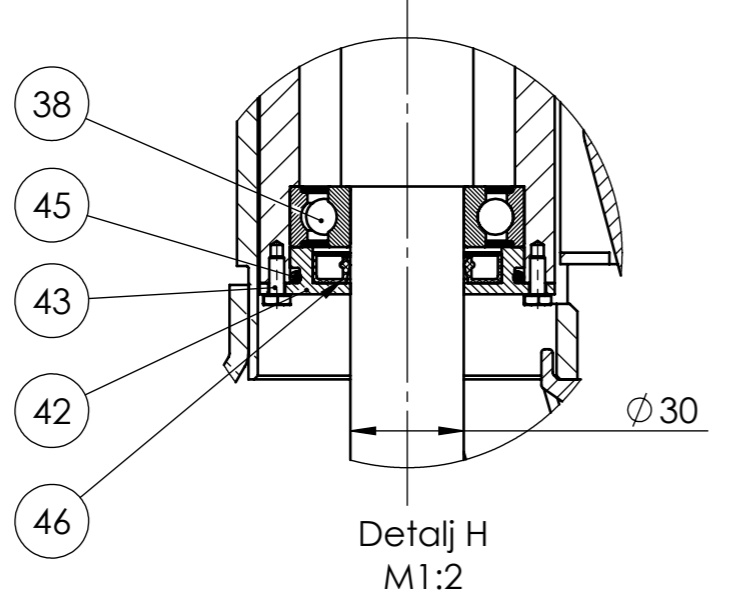
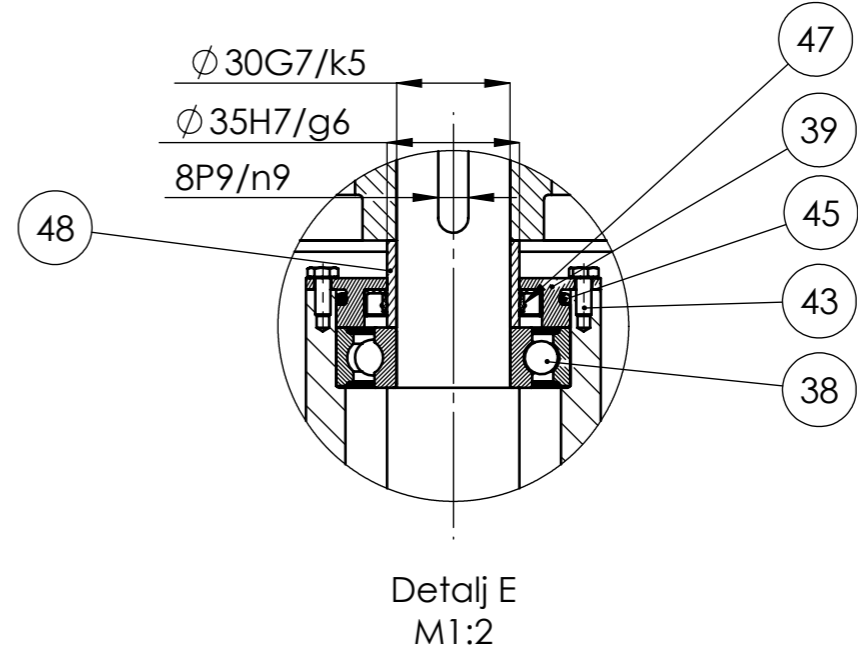
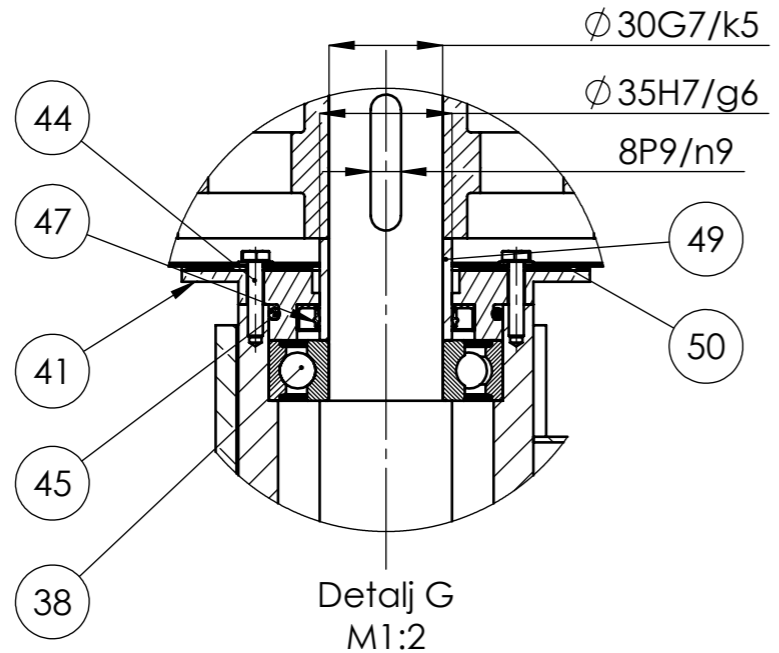
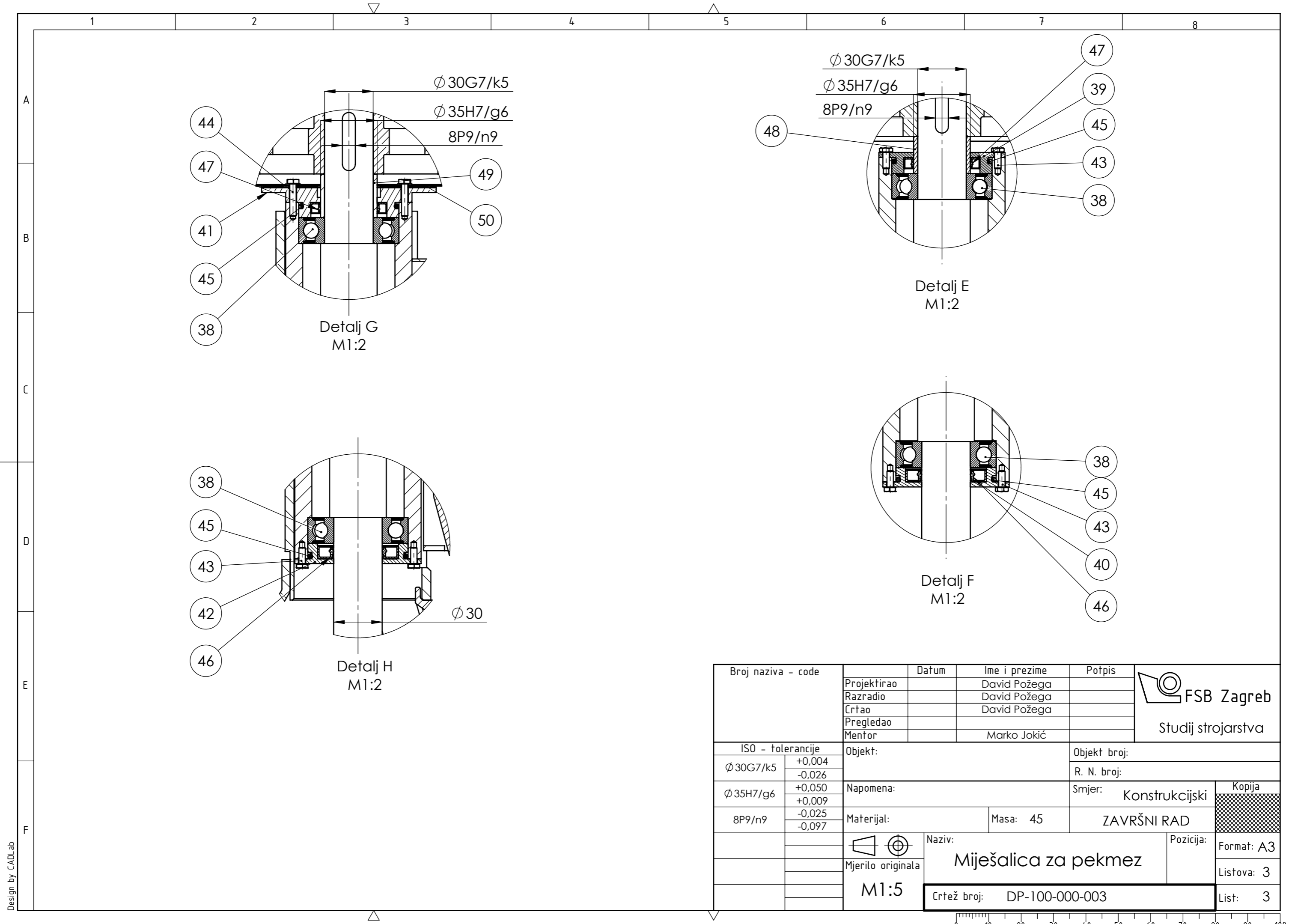
Presjek C-C



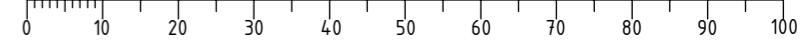
Detalj I
M1:2

Broj naziva - code	Projektirao	Datum	Ime i prezime	Potpis	 FSB Zagreb Studij strojarstva
	Razradio		David Požega		
	Crtao		David Požega		
	Pregledao				
	Mentor		Marko Jokić		
ISO - tolerancije		Objekt:		Objekt broj:	
$\phi 10H7/g6$	+0,029 +0,005			R. N. broj:	
		Napomena:		Smjer: Konstruktivski	
		Materijal:		Masa: 45	ZAVRŠNI RAD
		 Mjerilo originala M1:5		Naziv: Miješalica za pekmez	
		Crtež broj: DP-100-000-002		Pozicija: Format: A3 Listova: 3 List: 2	

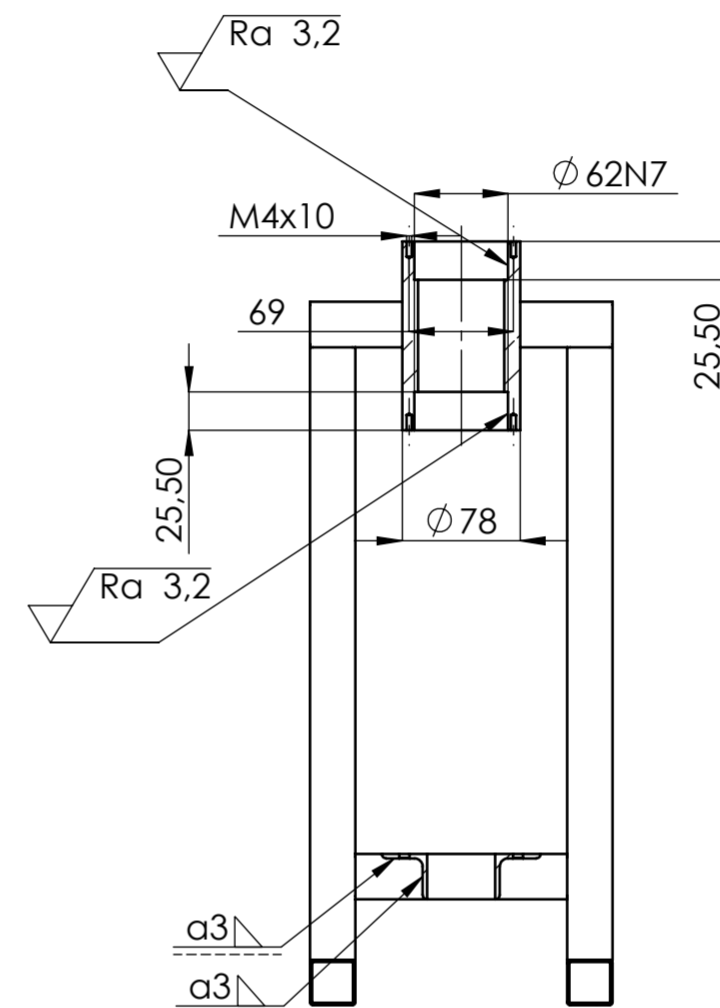
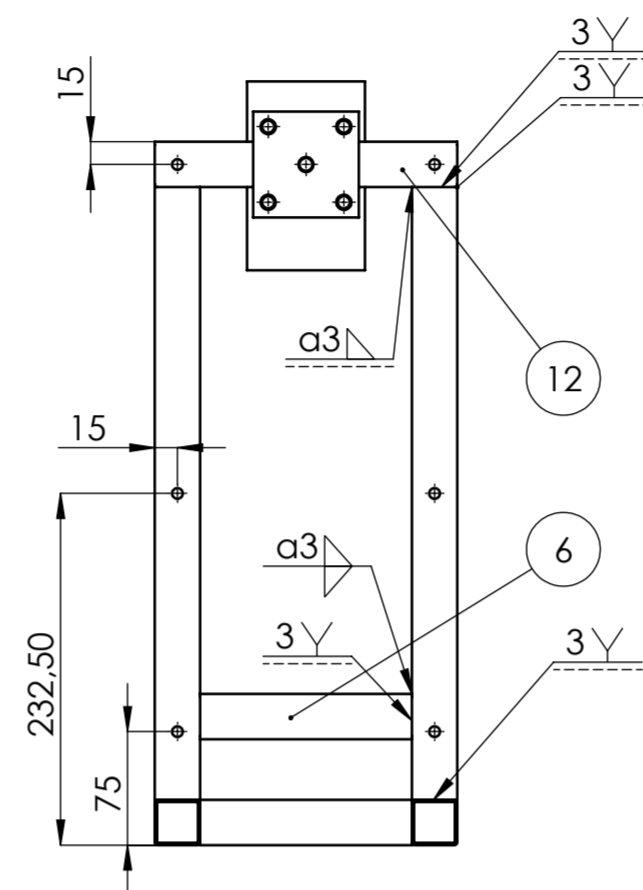
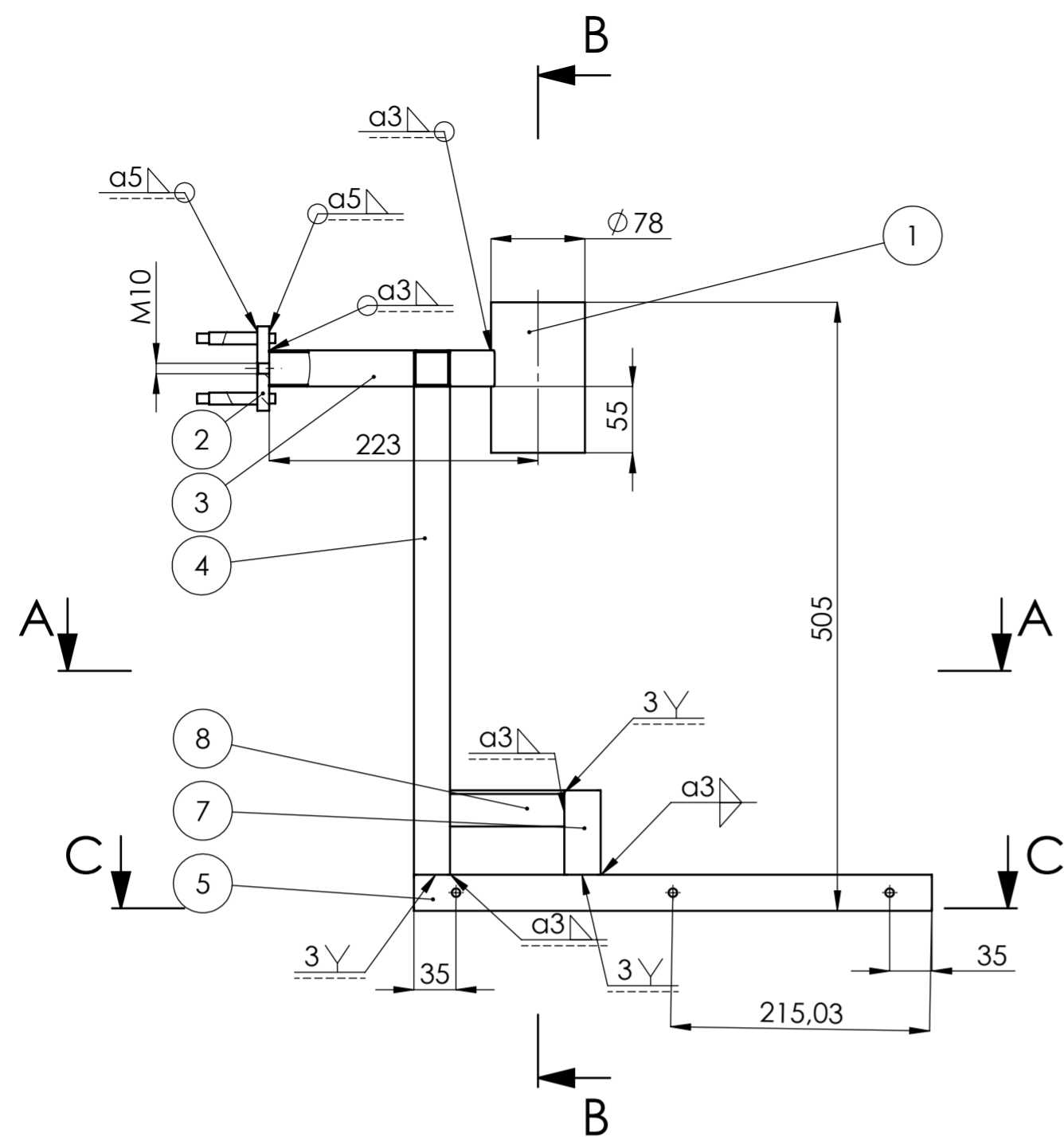




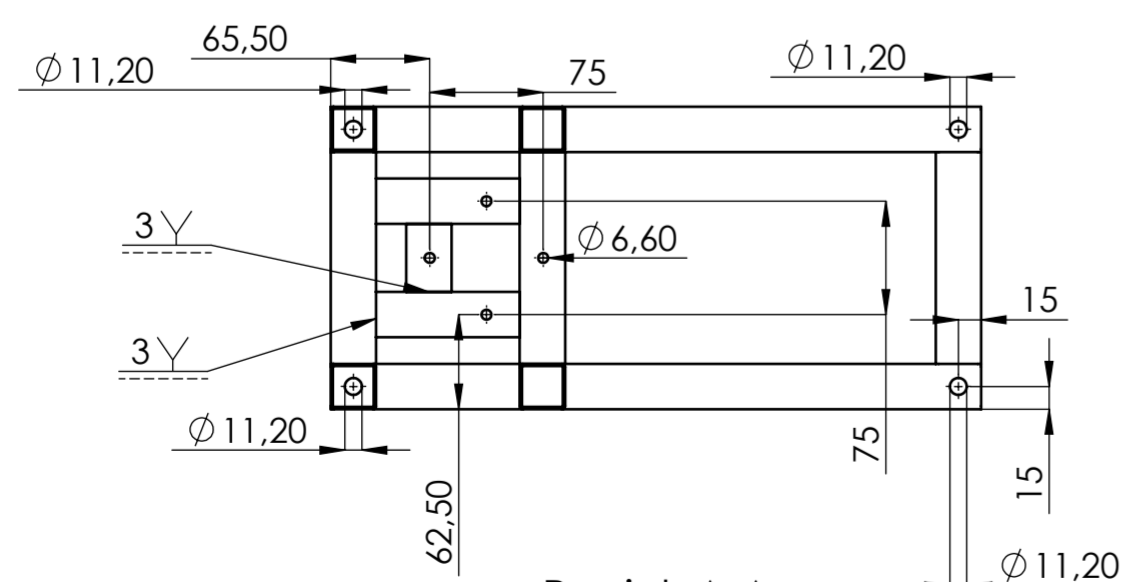
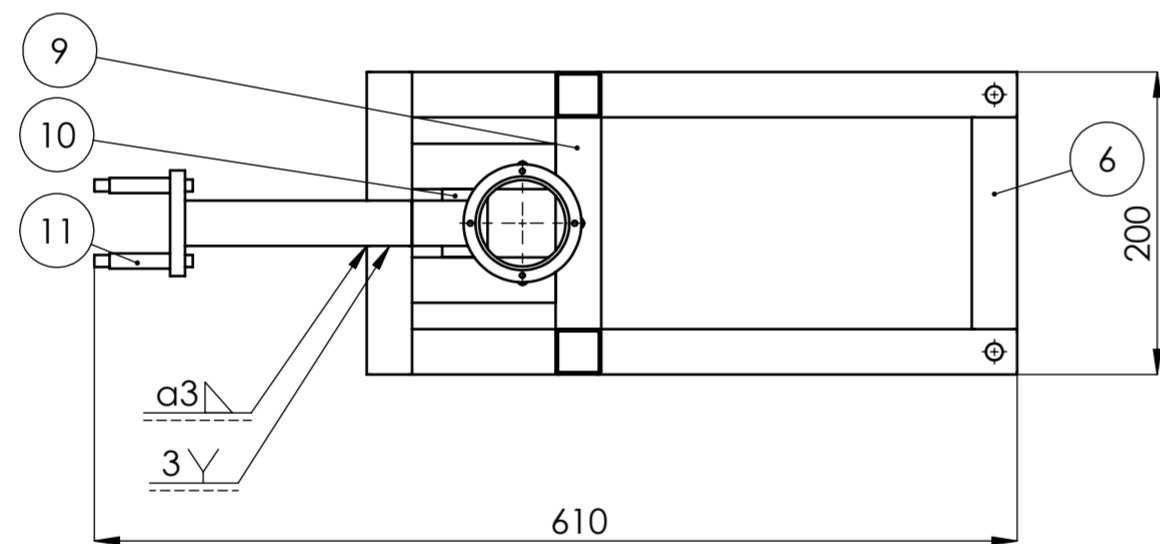
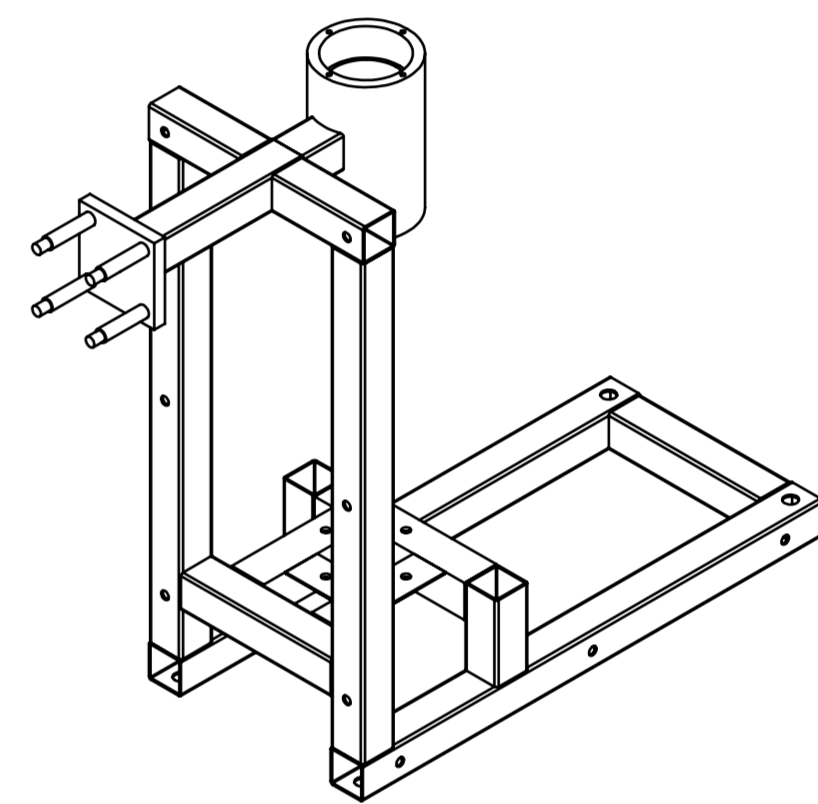
Broj naziva - code	Projektirao	Datum	Ime i prezime	Potpis	 FSB Zagreb Studij strojarstva
	Razradio		David Požega		
	Crtao		David Požega		
	Pregledao				
	Mentor		Marko Jokić		
ISO - tolerancije		Objekt:		Objekt broj:	
$\phi 30G7/k5$	+0,004 -0,026			R. N. broj:	
$\phi 35H7/g6$	+0,050 +0,009	Napomena:		Smjer: Konstrukcijski	
$8P9/n9$	-0,025 -0,097	Materijal:		Masa: 45	ZAVRŠNI RAD
		 Mjerilo originala M1:5		Naziv: Miješalica za pekmez Pozicija:	
		Crtež broj: DP-100-000-003		Format: A3 Listova: 3 List: 3	



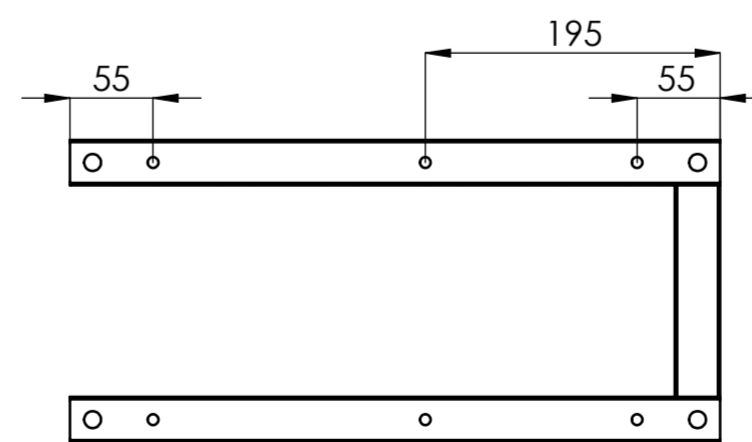
Design by CADLab



Presjek B-B



Presjek A-A



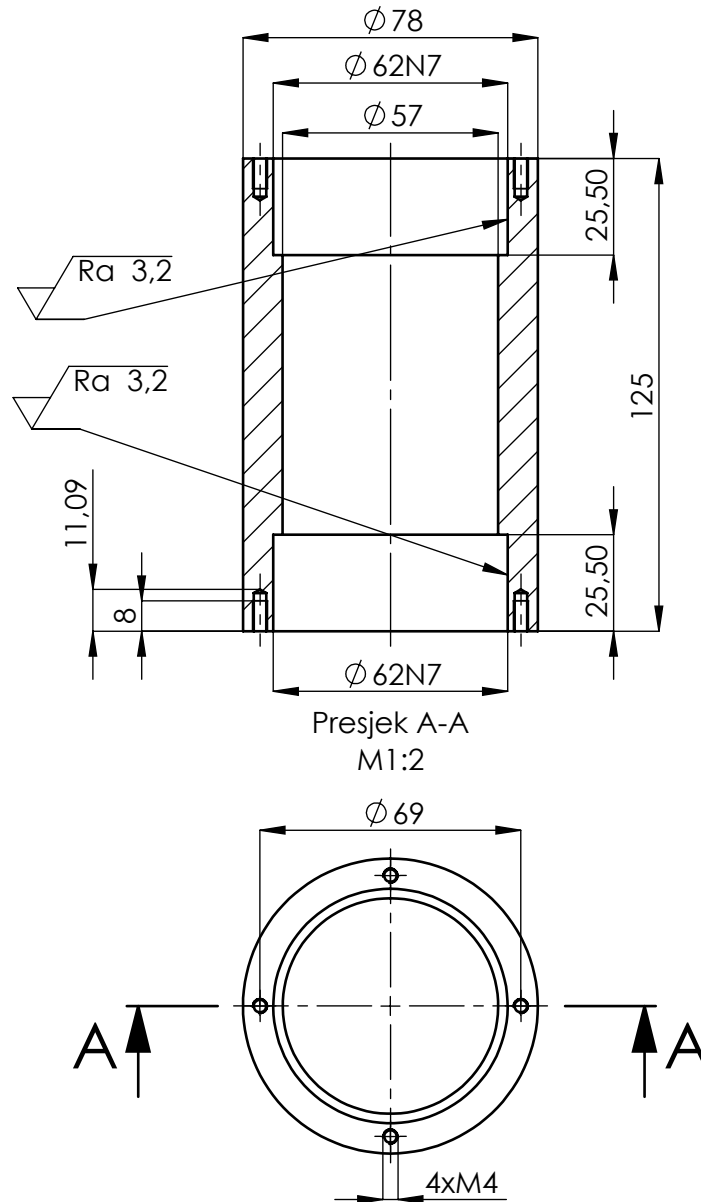
Presjek C-C

12	Kvadratni profil 30x30x1,5 85	2		AISI 304	Strojopromet	0,11
11	Svornjak osni razmak	4	DP-003-013	AISI 316	Ø 10x65	0,04
10	L profil 30x30x3 45	1		AISI 304	Strojopromet	0,06
9	L profil 30x30x3 140	1		AISI 304	Strojopromet	0,17
8	L profil 30x30x3 95	2		AISI 304	Strojopromet	0,12
7	Kvadratni profil 30x30x1,5 70	2		AISI 304	Strojopromet	0,10
6	Kvadratni profil 30x30x1,5 140	2		AISI 304	Strojopromet	0,20
5	Kvadratni profil 30x30x1,5 430	2		AISI 304	Strojopromet	0,57
4	Kvadratni profil 30x30x1,5 405	2		AISI 304	Strojopromet	0,54
3	Kvadratni profil 30x30x1,5 187	1		AISI 304	Strojopromet	0,26
2	Pločica svornjaka desna	1	DP-003-002	AISI 304	70x70x10	0,37
1	Glavina V1	1	DP-003-001	AISI 304	Ø 78x125	1,8

Poz.	Naziv dijela	Kom.	Crtež broj Norma	Materijal	Sirove dimenzije Proizvođač	Masa
Broj naziva - code		Datum		Ime i prezime		Potpis
Projektirao		David Požega		David Požega		David Požega
Crtao		David Požega		David Požega		David Požega
Pregledao		Marko Jokić				
Voditelj rada						
ISO - tolerancije		Objekt:		Objekt broj:		
Ø 62N7		-0,039		R. N. broj:		
		-0,009		Smjer: Konstruktivski		Kopija
Napomena:		Materijal: AISI 304		Masa: 6,3		ZAVRŠNI RAD
Mjerilo originala		Naziv: Zavareni sklop nosive konstrukcije veći		Pozicija: 3		Format: A2
M1:5		Crtež broj: DP-100-003-001		Listova:		List:

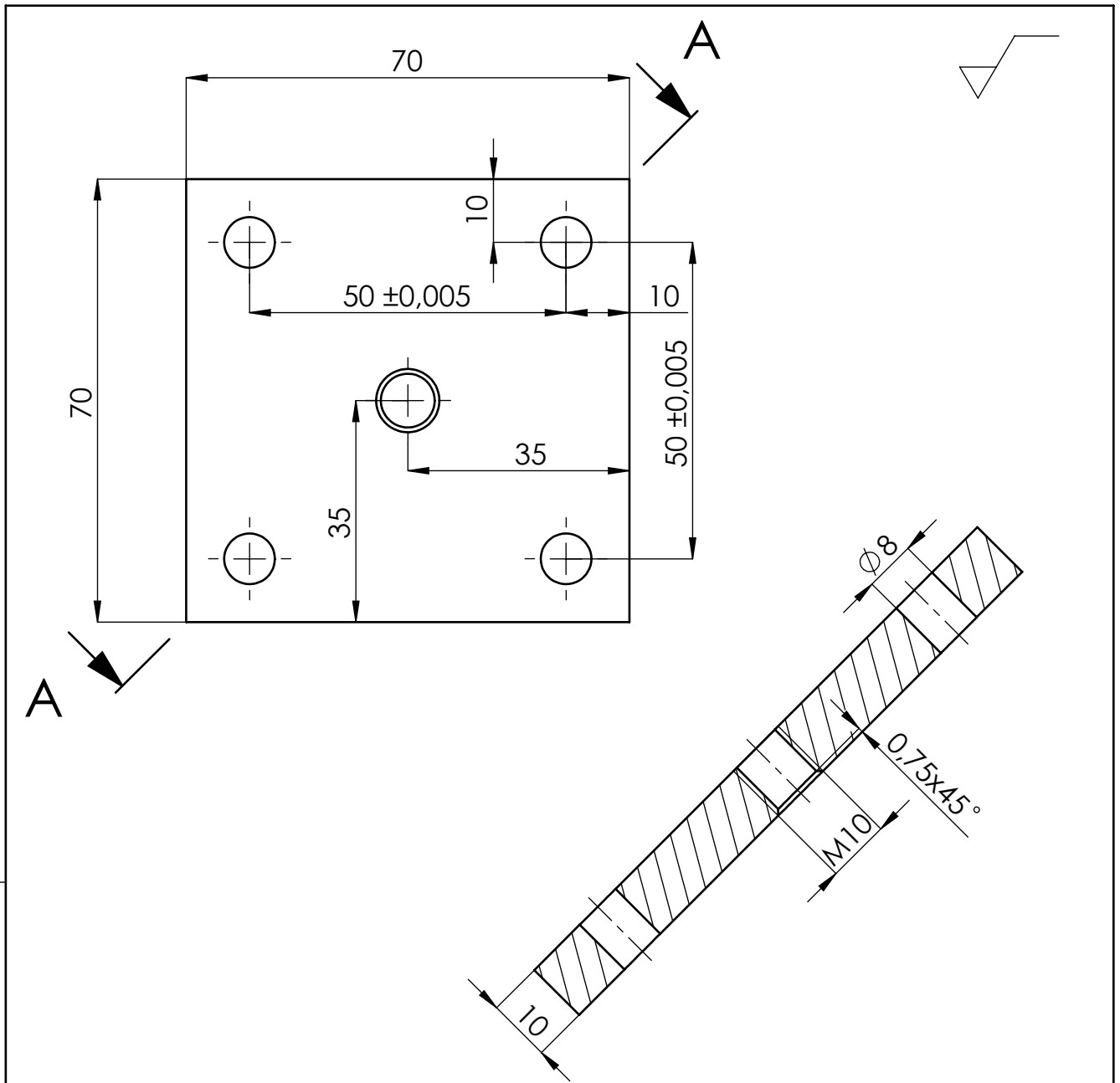
Napomena: svi nekotirani provrti na kvadratnim profilima su Ø 7,1 sa skošenjem 1,5x45° za zakivnu maticu

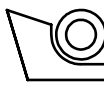
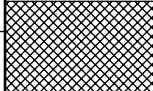
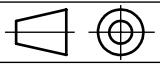
√ (√ Ra 3,2)

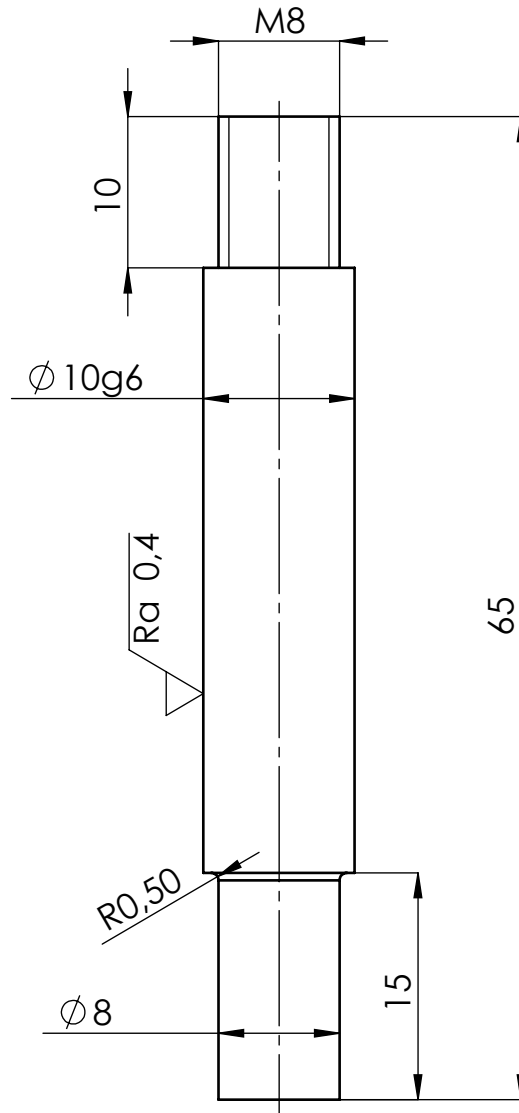
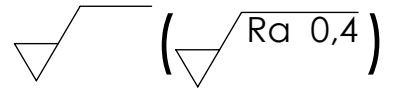


Napomena: provrt $\varnothing 62N7$ izraditi u sklopu nakon zavarivanja

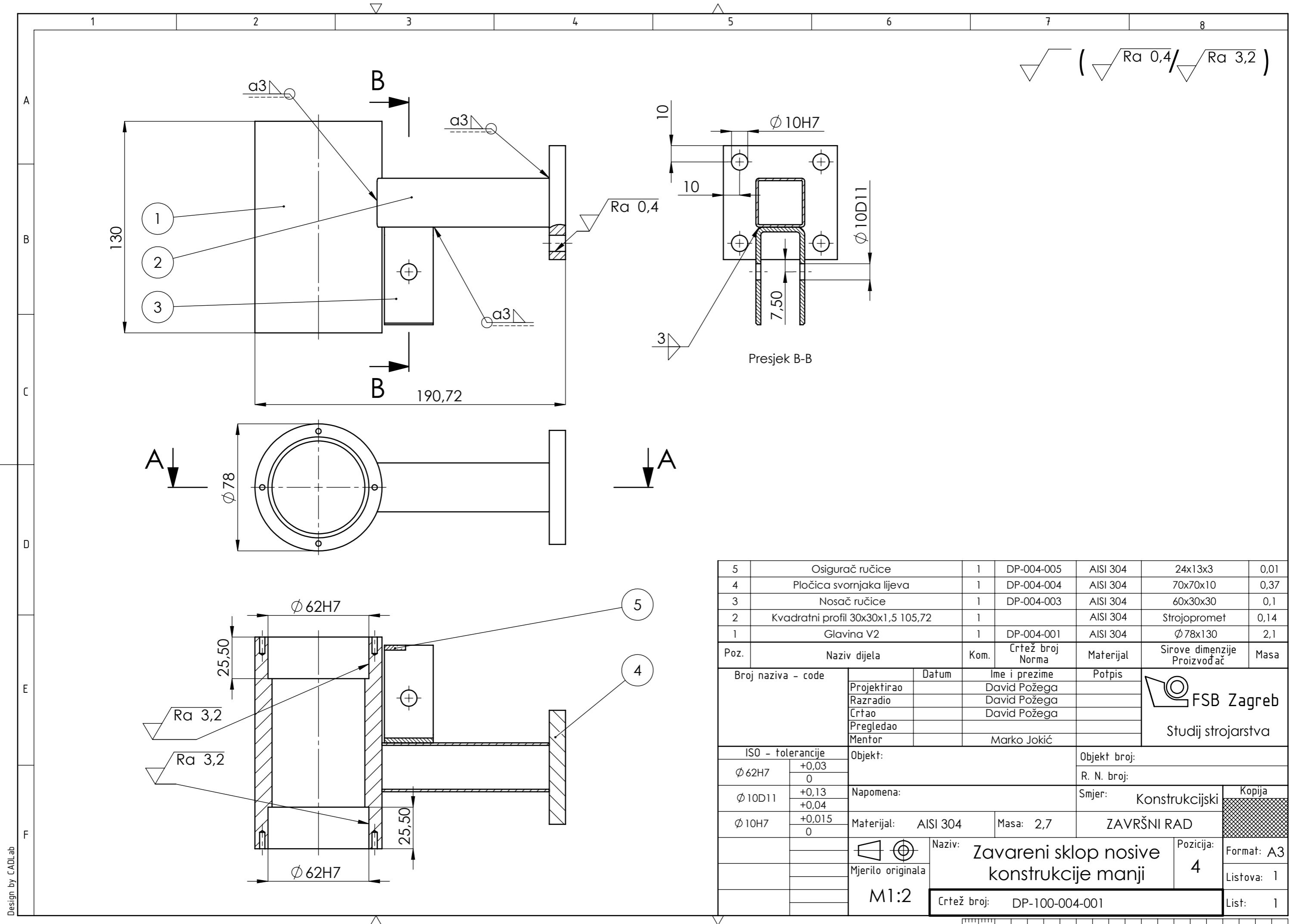
Broj naziva - code	Datum	Ime i prezime	Potpis	 FSB Zagreb Studij strojarstva
	Projektirao	David Požega		
	Razradio	David Požega		
	Crtao	David Požega		
	Voditelj rada:	Marko Jokić		
ISO - tolerancije	Objekt:	Objekt broj:		
$\varnothing 62N7$	-0,039 -0,009	R. N. broj:		
	Napomena:	Smjer: Konstruktivski	Kopija	
	Materijal: AISI 304	Masa: 2,03	ZAVRŠNI RAD	
	 Mjerilo originala	Naziv:	Pozicija:	Format: A4
		Glavina V1	1	Listova: 1
		Crtež broj: DP-003-001		List: 1



Broj naziva - code	Datum	Ime i prezime	Potpis	 FSB Zagreb Studij strojarstva
	Projektirao	David Požega		
	Razradio	David Požega		
	Crtao	David Požega		
	Voditelj rada:	Marko Jokić		
ISO - tolerancije	Objekt:		Objekt broj:	
			R. N. broj:	
	Napomena:		Smjer: Konstrukcijski	Kopija
	Materijal: AISI 304	Masa: 0,37	ZAVRŠNI RAD	
	 Naziv:		Pozicija:	
	Mjerilo originala	Pločica svornjaka desna		2
	M1:1	Crtež broj: DP-003-002		Format: A4 Listova: 1 List: 1



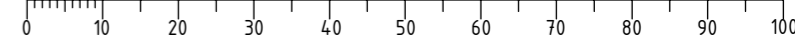
Broj naziva - code		Datum	Ime i prezime	Potpis	 FSB Zagreb Studij strojarstva	
		Projektirao	David Požega			
		Razradio	David Požega			
		Crtao	David Požega			
		Pregledao				
		Voditelj rada:	Marko Jokić			
ISO - tolerancije		Objekt:		Objekt broj:		
Ø 10g6	-0,005			R. N. broj:		
	-0,014					
		Napomena:		Smjer: Konstrukcijski	Kopija	
		Materijal: AISI 316	Masa: 0,04	ZAVRŠNI RAD		
		Naziv:		Pozicija:		Format: A4
		 Mjerilo originala		Svornjak osni razmak 11		Listova: 1
		M2:1		Crtež broj: DP-003-011		List: 1

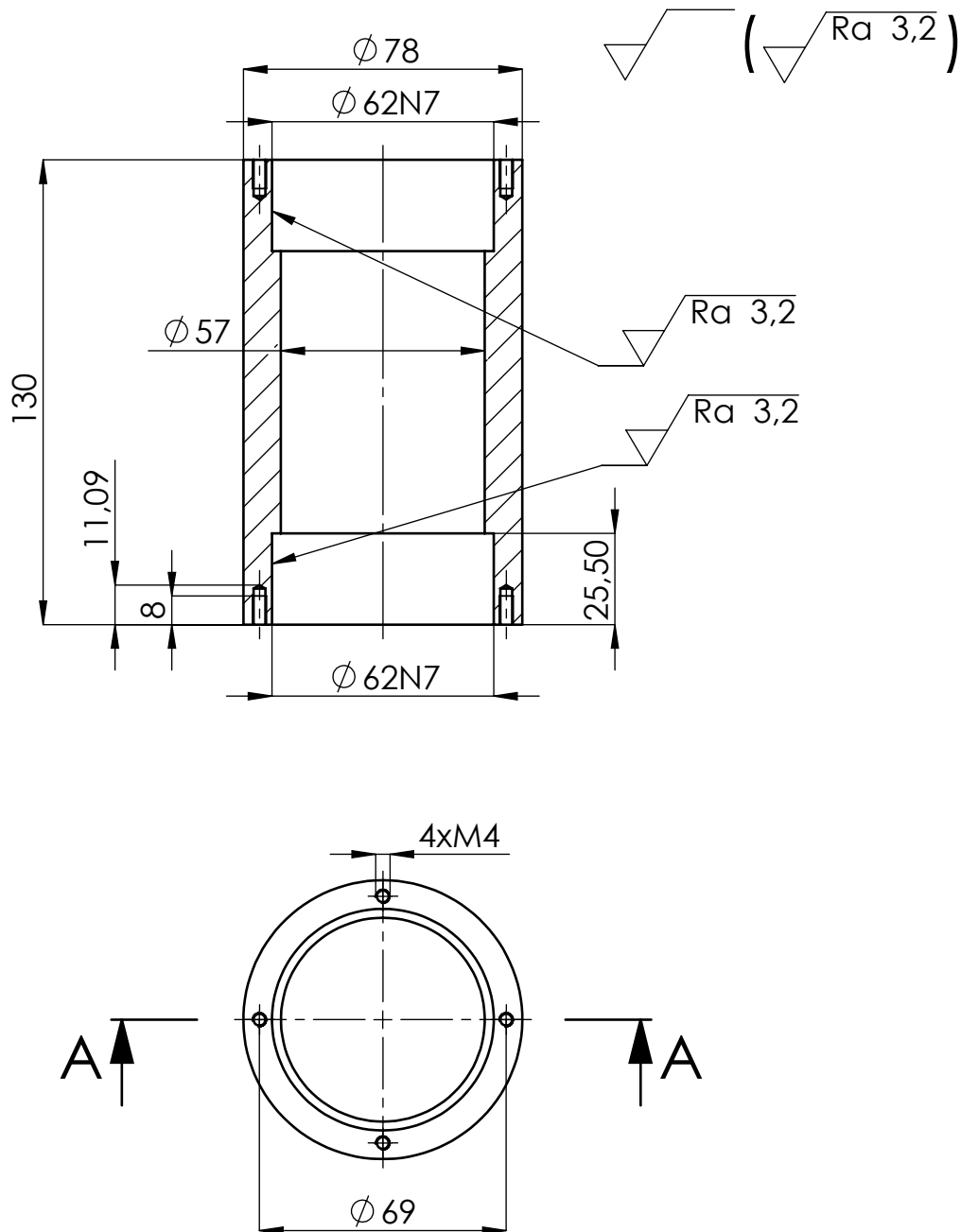


(Ra 0,4 / Ra 3,2)

5	Osigurač ručice	1	DP-004-005	AISI 304	24x13x3	0,01
4	Pločica svornjaka lijeva	1	DP-004-004	AISI 304	70x70x10	0,37
3	Nosač ručice	1	DP-004-003	AISI 304	60x30x30	0,1
2	Kvadratni profil 30x30x1,5 105,72	1		AISI 304	Strojopromet	0,14
1	Glavina V2	1	DP-004-001	AISI 304	Ø78x130	2,1
Poz.	Naziv dijela	Kom.	Crtež broj Norma	Materijal	Sirove dimenzije Proizvođač	Masa

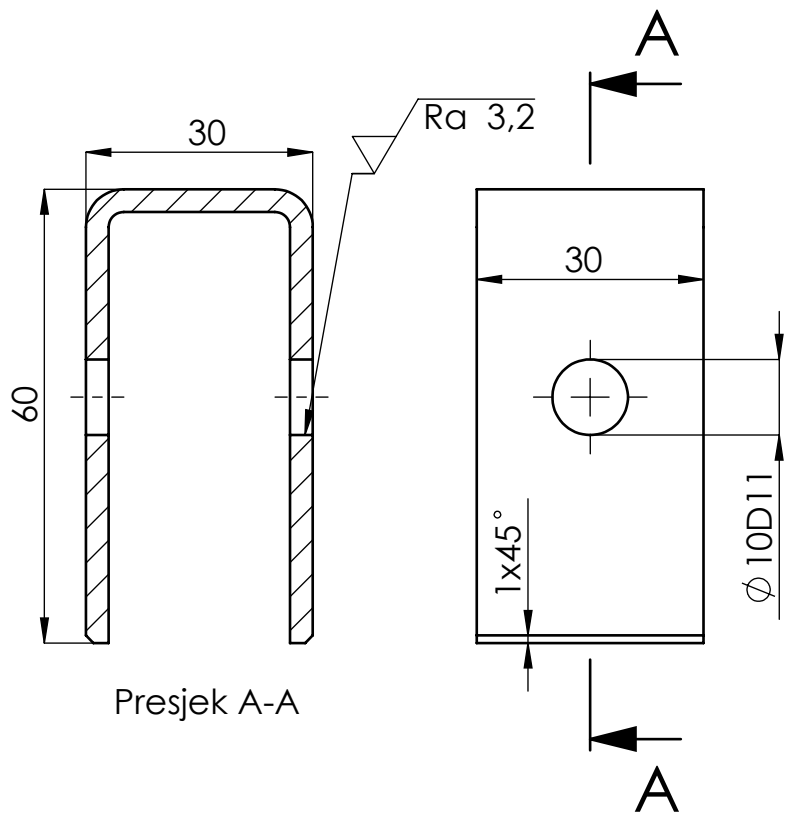
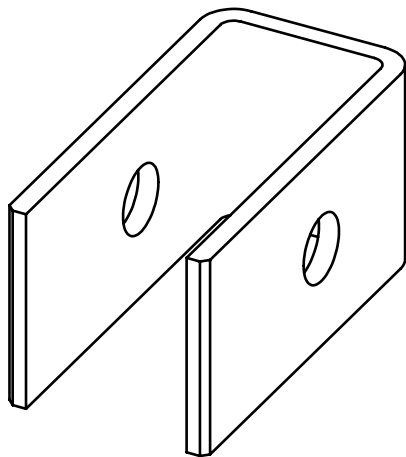
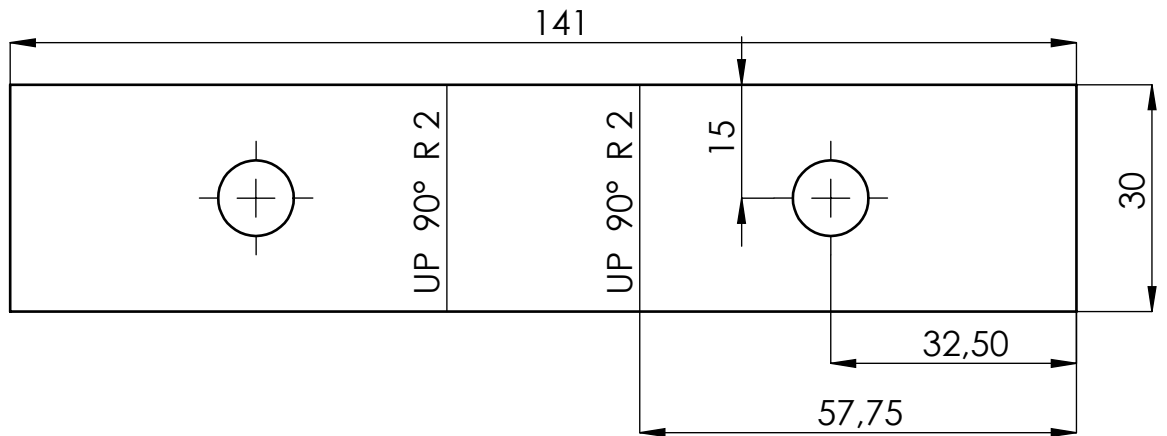
Broj naziva - code		Datum	Ime i prezime	Potpis	 FSB Zagreb Studij strojarstva
Projektirao			David Požega		
Razradio			David Požega		
Crtao			David Požega		
Pregledao					
Mentor			Marko Jokić		
ISO - tolerancije		Objekt:		Objekt broj:	
Ø62H7	+0,03 0			R. N. broj:	
Ø10D11	+0,13 +0,04	Napomena:		Smjer: Konstrukcijski	
Ø10H7	+0,015 0	Materijal: AISI 304	Masa: 2,7	ZAVRŠNI RAD	
Mjerilo originala		Naziv: Zavareni sklop nosive konstrukcije manji		Pozicija: 4	Kopija
M1:2		Crtež broj: DP-100-004-001		Format: A3	
				Listova: 1	
				List: 1	





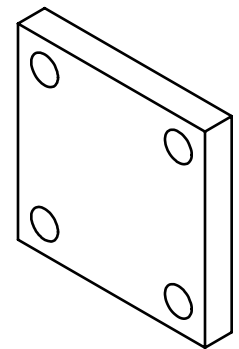
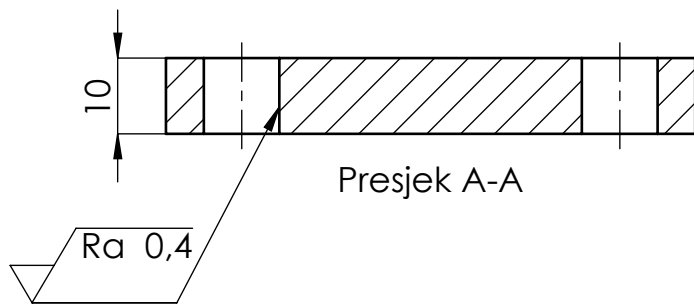
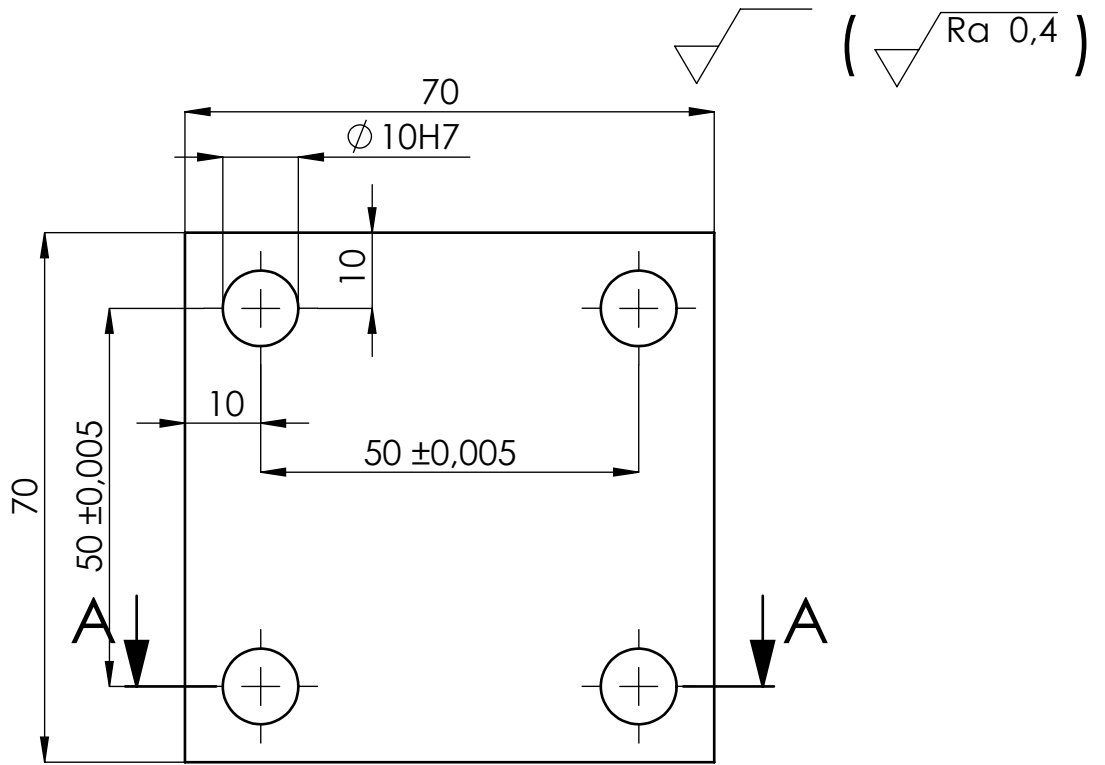
Napomena: provrt $\text{Ø} 62\text{N}7$ izraditi u sklopu nakon zavarivanja

Broj naziva - code		Datum	Ime i prezime		Potpis	 FSB Zagreb Studij strojarstva	
		Projektirao	David Požega				
		Razradio	David Požega				
		Crtao	David Požega				
		Voditelj rada:	Marko Jokić				
ISO - tolerancije		Objekt:			Objekt broj:		
$\text{Ø} 62\text{N}7$	-0,039				R. N. broj:		
	-0,009						
Napomena:					Smjer: Konstrukcijski		Kopija
		Materijal: AISI 304	Masa: 2,1	ZAVRŠNI RAD			
		Naziv:			Pozicija:		
		Glavina V2			1		
		Crtež broj: DP-004-001			List: 1		
		Mjerilo originala				Format: A4	
		M1:2				Listova: 1	



Presjek A-A

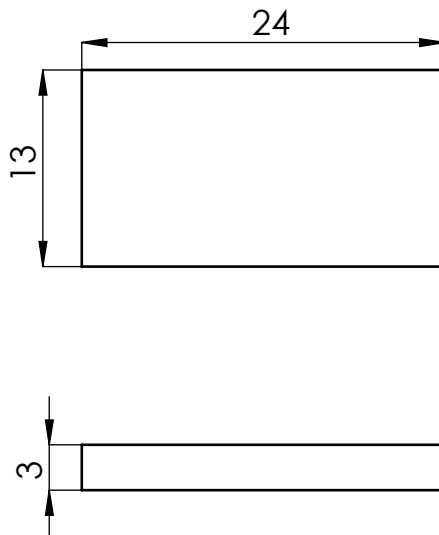
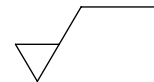
Broj naziva - code		Datum	Ime i prezime		Potpis	 FSB Zagreb Studij strojarstva	
		Projektirao	David Požega				
		Razradio	David Požega				
		Crtao	David Požega				
		Pregledao					
		Voditelj rada:	Marko Jokić				
ISO - tolerancije		Objekt:			Objekt broj:		
Ø10D11	+0,13				R. N. broj:		
	+0,04						
		Napomena:			Smjer: Konstrukcijski		
		Materijal: AISI 304	Masa: 0,1	ZAVRŠNI RAD		 Kopija	
		Naziv:			Pozicija:		
		 Mjerilo originala			Nosač ručice 3		Format: A4
							Crtež broj: DP-004-003
		M1:1				List: 1	

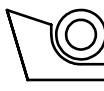
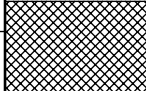
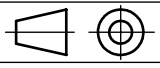


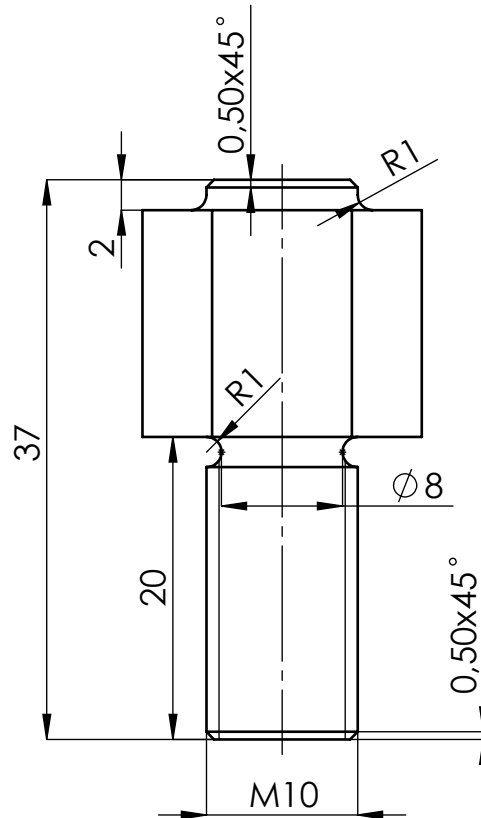
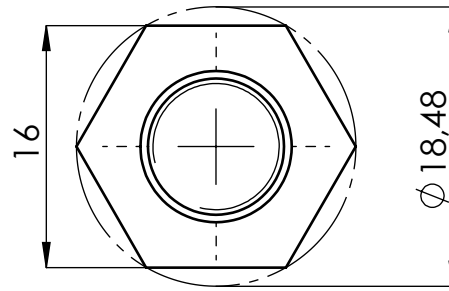
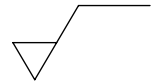
M1:2

Napomena: provrte $\varnothing 10H7$ izraditi u sklopu nakon zavarivanja

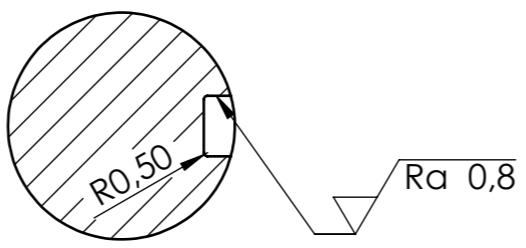
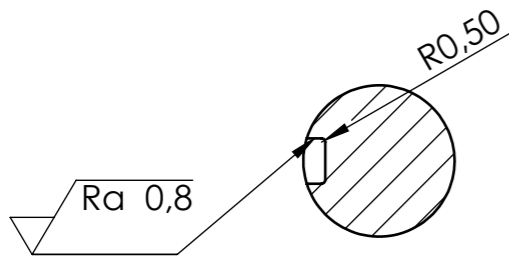
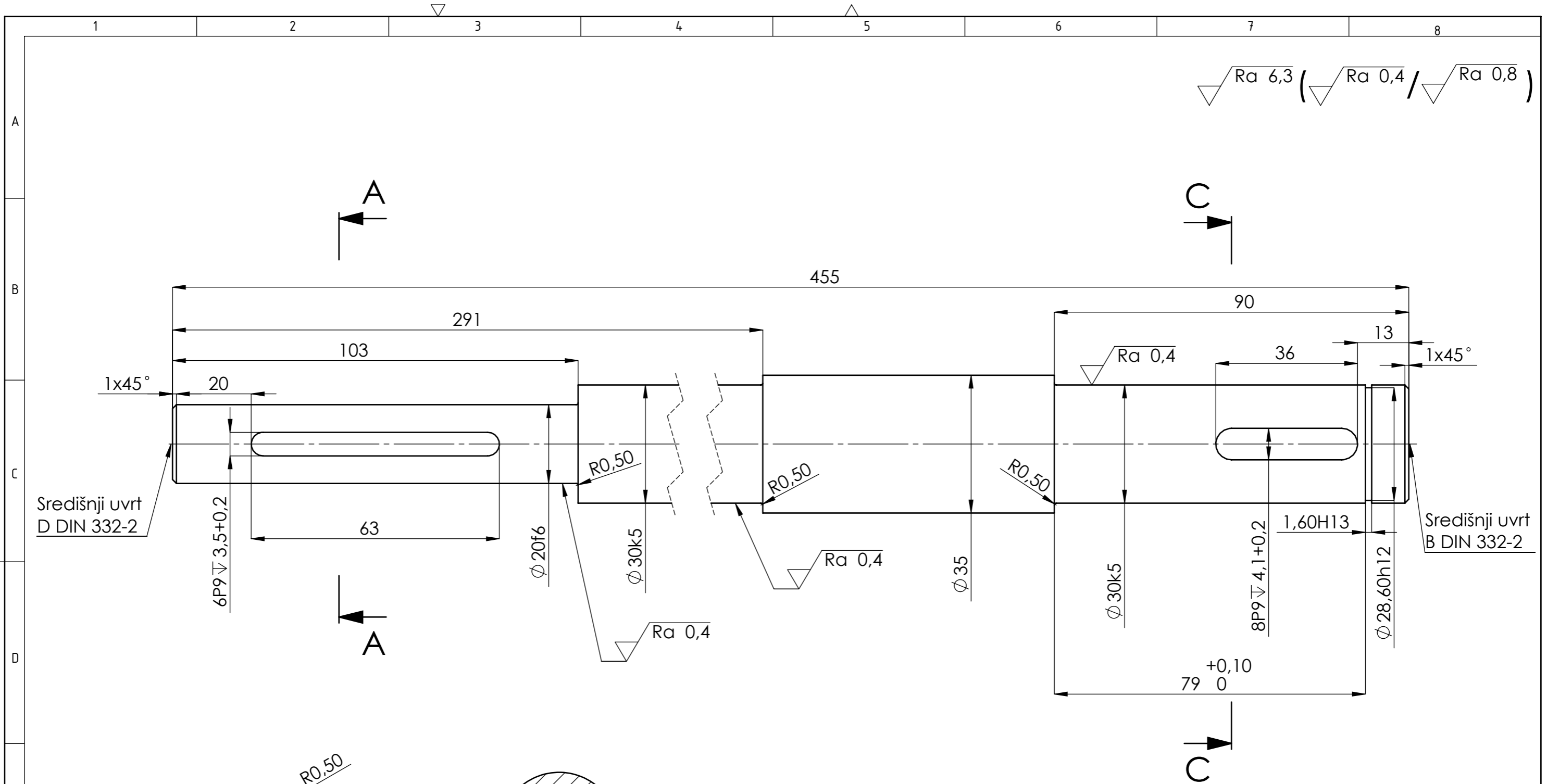
Broj naziva - code	Datum		Ime i prezime		Potpis	 FSB Zagreb Studij strojarstva	
	Projektirao		David Požega				
	Razradio		David Požega				
	Crtao		David Požega				
	Voditelj rada:		Marko Jokić				
ISO - tolerancije		Objekt:			Objekt broj:		
$\varnothing 10H7$	+0,015 0				R. N. broj:		
Napomena:				Smjer: Konstrukcijski		Kopija	
Materijal: AISI 304		Masa: 0,37		ZAVRŠNI RAD			
 Mjerilo originala		Naziv:			Pozicija:		
M1:1		Pločica svornjaka lijeva			4		Format: A4
Crtež broj: DP-004-004						Listova: 1	
						List: 1	



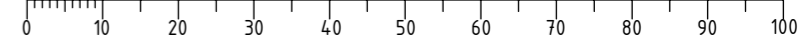
Broj naziva - code	Datum	Ime i prezime	Potpis	 FSB Zagreb Studij strojarstva
	Projektirao	David Požega		
	Razradio	David Požega		
	Crtao	David Požega		
	Pregledao			
Voditelj rada:	Marko Jokić			
ISO - tolerancije	Objekt:		Objekt broj:	
			R. N. broj:	
	Napomena:		Smjer: Konstrukcijski	Kopija
	Materijal: AISI 304	Masa: 0,01	ZAVRŠNI RAD	
		Naziv:	Pozicija:	Format: A4
	Mjerilo originala	Osigurač ručice	5	Listova: 1
	M2:1	Crtež broj: DP-004-005		List: 1



Broj naziva - code	Datum	Ime i prezime	Potpis	 FSB Zagreb Studij strojarstva
	Projektirao	David Požega		
	Razradio	David Požega		
	Crtao	David Požega		
	Pregledao			
Voditelj rada:		Marko Jokić		
ISO - tolerancije	Objekt:		Objekt broj:	
			R. N. broj:	
	Napomena:		Smjer: Konstrukcijski	Kopija
	Materijal: AISI 316	Masa: 0,04	ZAVRŠNI RAD	
	 Mjerilo originala	Naziv: Vijak osni razmak		Pozicija: 6
	M2:1	Crtež broj: DP-100-006		Format: A4
				Listova: 1
				List: 1

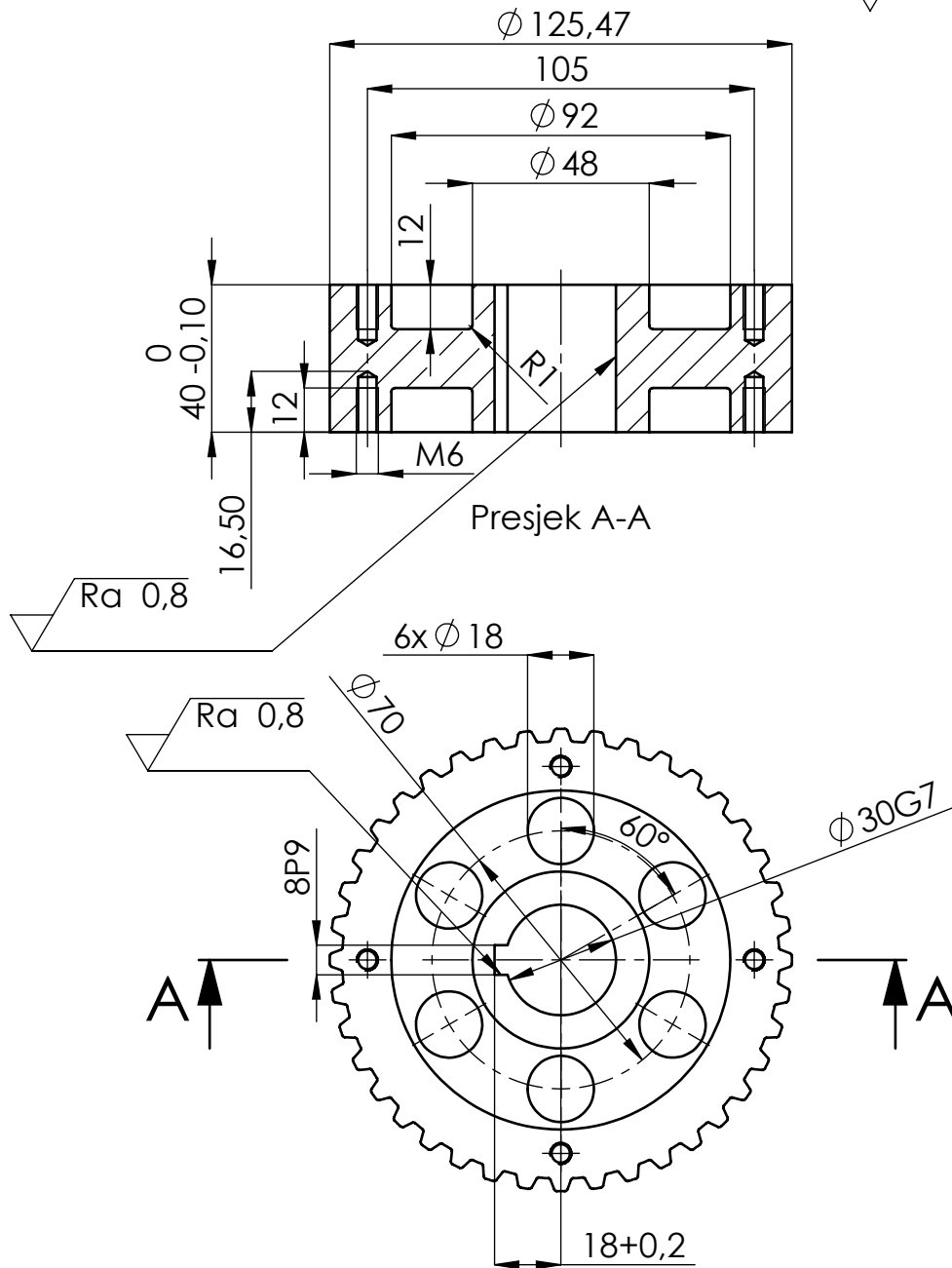


Broj naziva - code	Projektirao	Datum	Ime i prezime	Potpis	 Studij strojarstva
	Razradio		David Požega		
	Crtao		David Požega		
	Pregledao				
	Voditelj rada		Marko Jokić		
ISO - tolerancije		Objekt:		Objekt broj:	
Ø 30k5	+0,001 -0,008			R. N. broj:	
8P9	-0,015 -0,051	Napomena:		Smjer: Konstrukcijski	
6P9	-0,012 -0,042	Materijal: AISI 316	Masa: 2,3	ZAVRŠNI RAD	
Ø 20f6	-0,020 -0,033	Mjerilo originala		Naziv: Vratilo V1	
Ø 28,6h12	0 -0,012 +0,014	M1:1		Pozicija: 8	
1,60H13	0	Crtež broj: DP-100-008		List: 1	



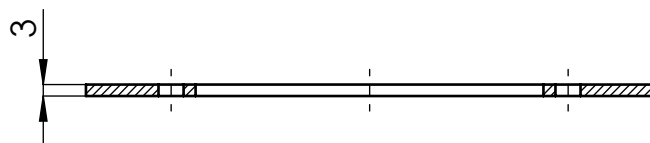
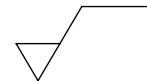
Design by CADLab

$\sqrt{\text{Ra } 0,8}$

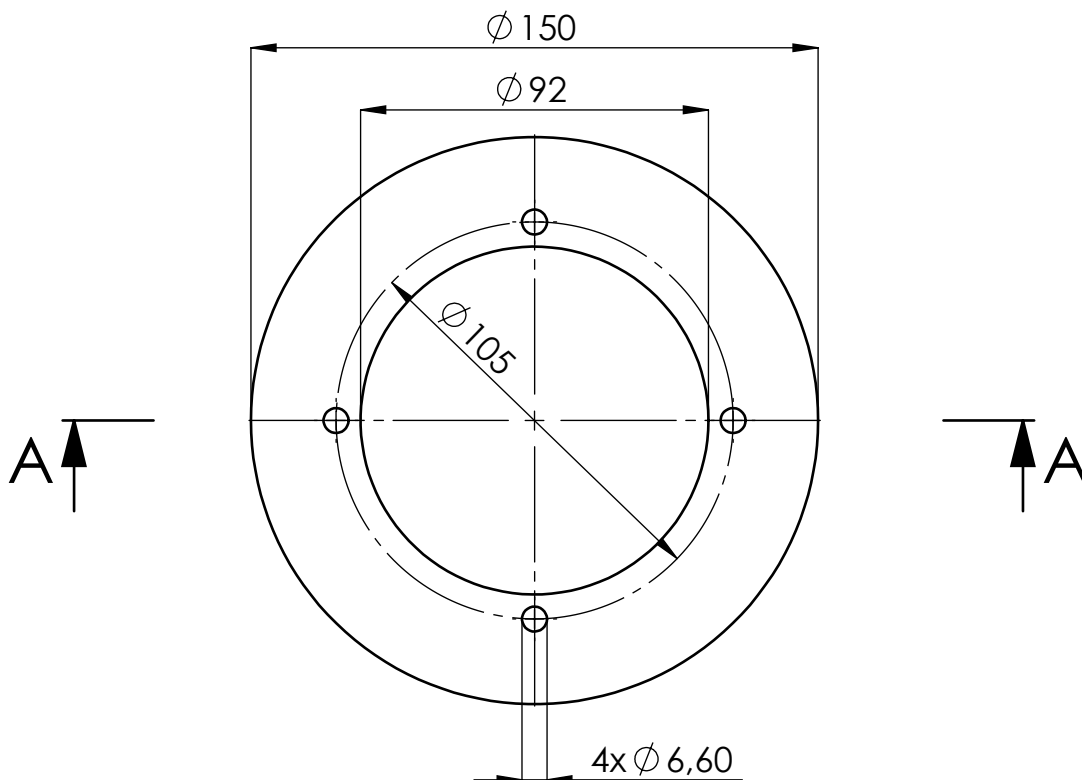


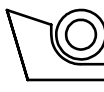
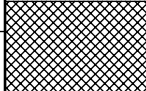
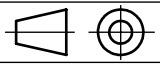
Napomena: ozubljenje prema DIN 7721, T10, z=40

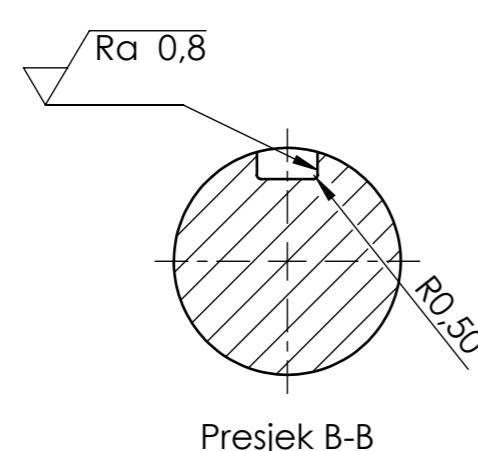
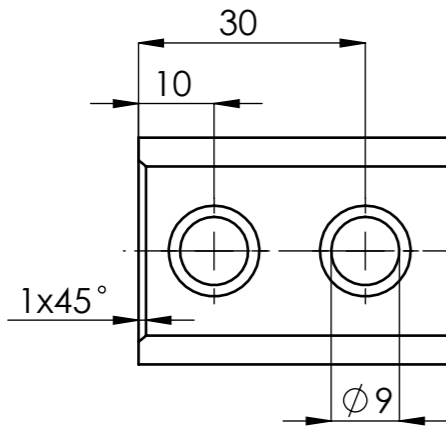
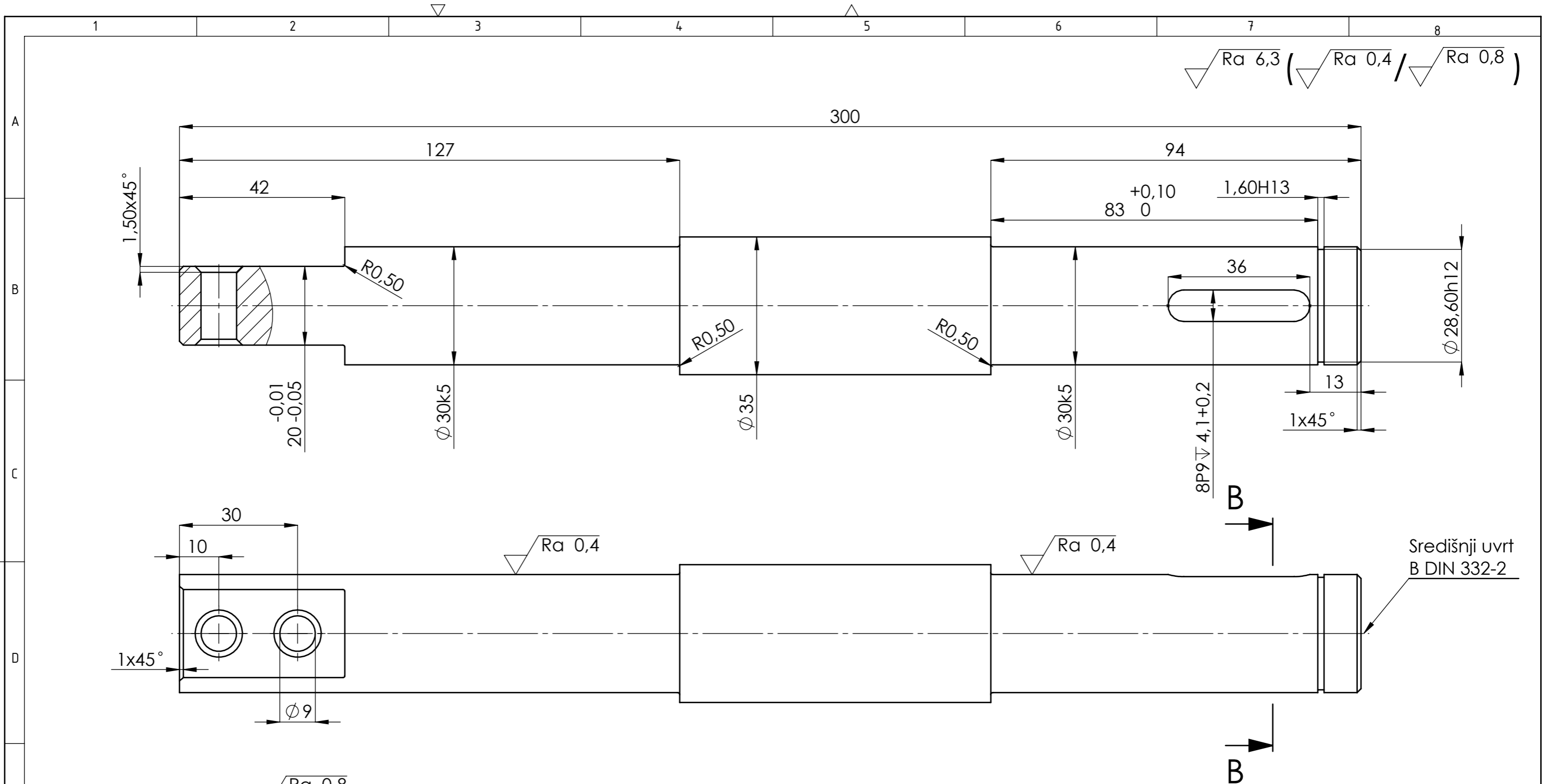
Broj naziva - code		Datum	Ime i prezime		Potpis	 FSB Zagreb Studij strojarstva
		Projektirao	David Požega			
		Razradio	David Požega			
		Crtao	David Požega			
		Voditelj rada:	Marko Jokić			
ISO - tolerancije		Objekt:			Objekt broj:	
Ø 30G7	+0,028	Napomena:			R. N. broj:	
	+0,007				Smjer: Konstruktivski	
8P9	-0,015	Materijal: AISI 304		ZAVRŠNI RAD		
	-0,051	Masa: 2,3				
		Naziv:			Pozicija:	
		Remenica R1			9	
		Crtež broj: DP-100-009			List: 1	



Presjek A-A

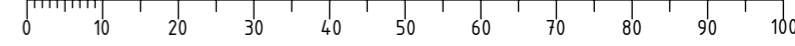


Broj naziva - code	Projektirao	Datum	Ime i prezime	Potpis	 FSB Zagreb Studij strojarstva
	Razradio		David Požega		
	Crtao		David Požega		
	Pregledao				
	Voditelj rada:		Marko Jokić		
ISO - tolerancije	Objekt:			Objekt broj:	
				R. N. broj:	
	Napomena:			Smjer: Konstrukcijski	Kopija
	Materijal: AISI 304	Masa: 0,26	ZAVRŠNI RAD		
		Naziv:			Pozicija:
	Mjerilo originala	Prirubnica remenice			10
	M1:2	Crtež broj: DP-100-010			Format: A4
					Listova: 1
					List: 1

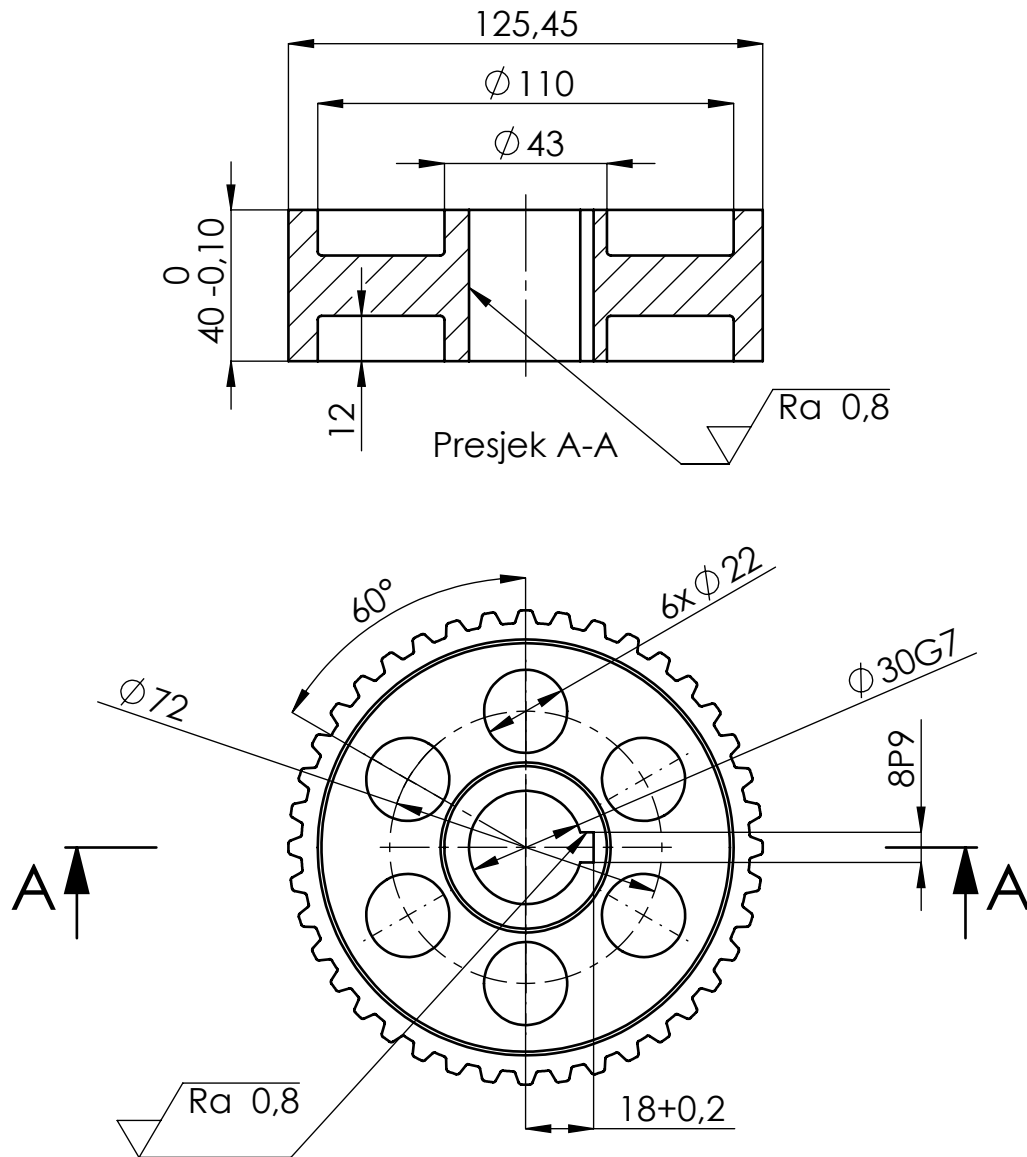


Broj naziva - code		Datum	Ime i prezime	Potpis	 Studij strojarstva
Projektirao			David Požega		
Razradio			David Požega		
Crtao			David Požega		
Voditelj rada			Marko Jokić		
ISO - tolerancije		Objekt:		Objekt broj:	
Ø30k5	+0,001 -0,008			R. N. broj:	
8P9	-0,015 -0,051	Napomena:		Smjer: Konstrukcijski	
Ø28,6h12	0 -0,012	Materijal: AISI 316	Masa: 1,7	ZAVRŠNI RAD	
1,60H13	+0,014 0	Naziv:		Kopija	
Mjerilo originala		Vratilo V2		Format: A3	
M1:1		Naziv: 13		Listova: 1	
		Crtež broj: DP-100-013		List: 1	

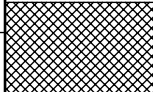
Design by CADLab



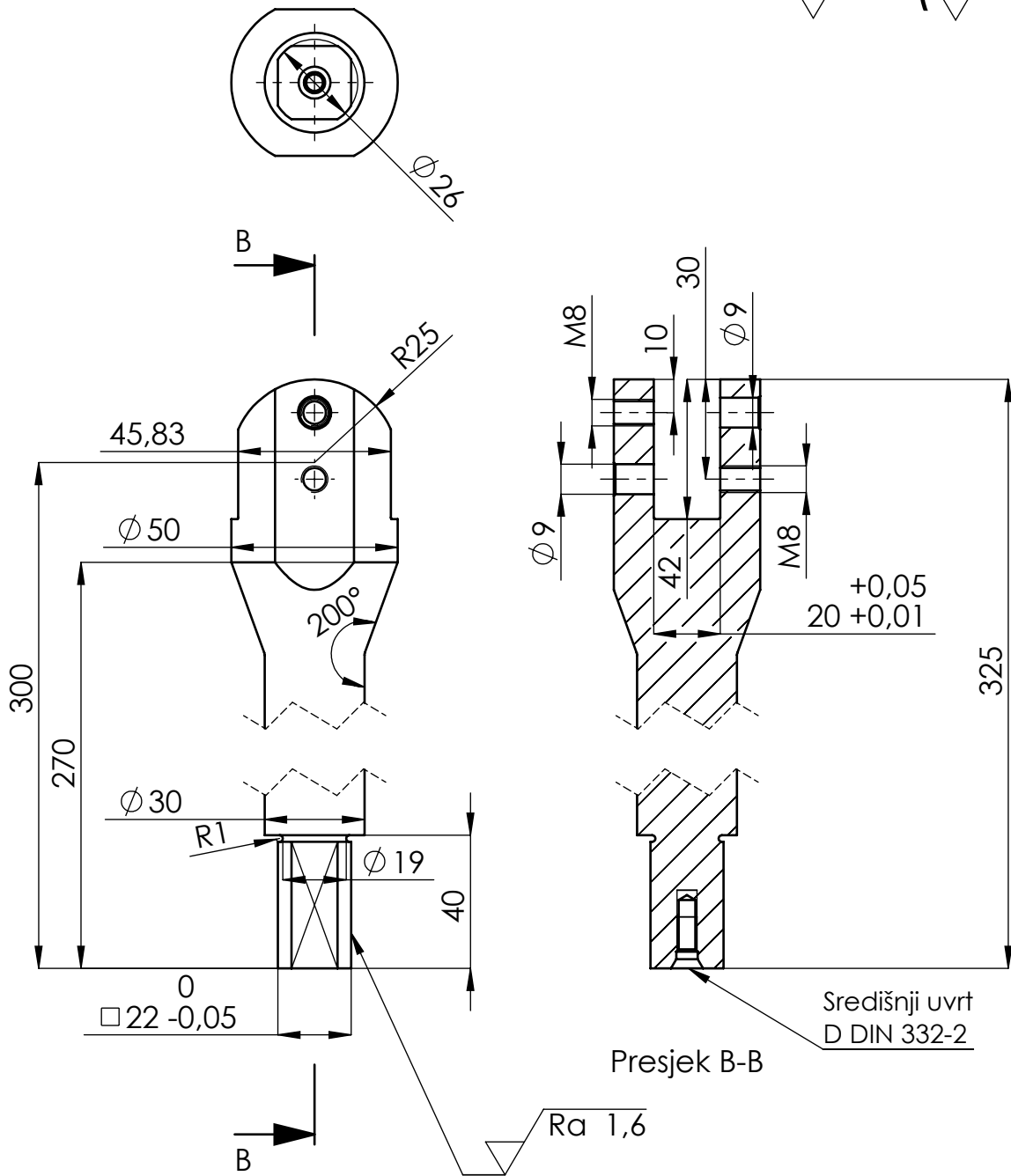
√ (√ Ra 0,8)



Napomena: ozubljenje prema DIN 7721, T10, z=40

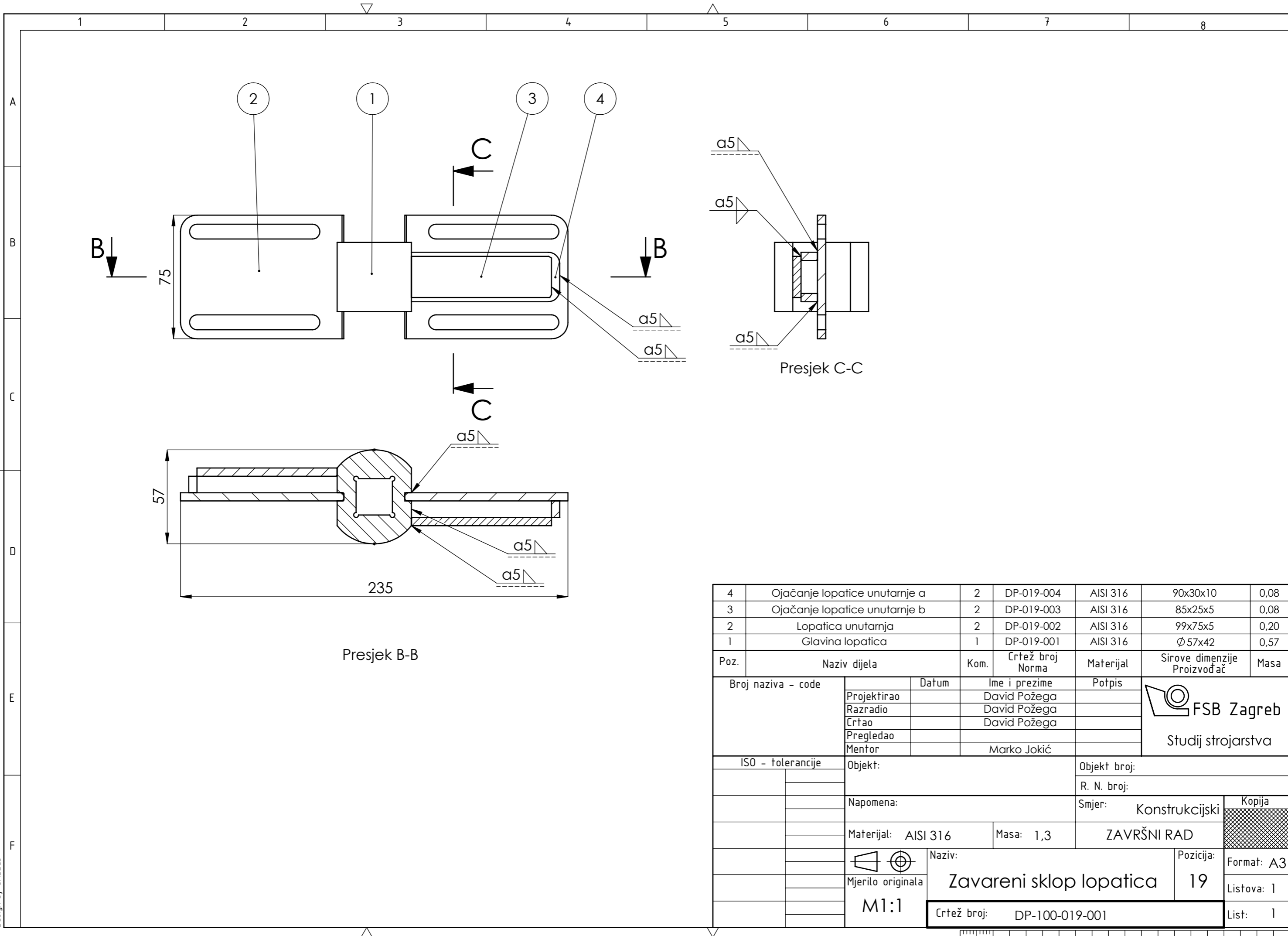
Broj naziva - code		Datum	Ime i prezime	Potpis	 FSB Zagreb Studij strojarstva
Projektirao			David Požega		
Razradio			David Požega		
Crtao			David Požega		
Voditelj rada:			Marko Jokić		
ISO - tolerancije		Objekt:		Objekt broj:	
$\varnothing 30G7$	+0,028			R. N. broj:	
	+0,007				
8P9	-0,015	Napomena:		Smjer: Konstrukcijski	
	-0,051				
Materijal: AISI 304		Masa: 1,6		ZAVRŠNI RAD	
 Mjerilo originala M1:2		Naziv:		Pozicija:	
		Remenica R2		14	
		Crtež broj: DP-100-014		Format: A4	
				Listova: 1	
				List: 1	

(Ra 1,6)



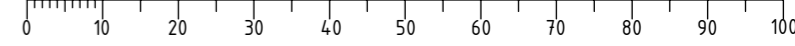
Napomena: skošenja na provrtima $\phi 9$ i M8 su $0,5 \times 45^\circ$

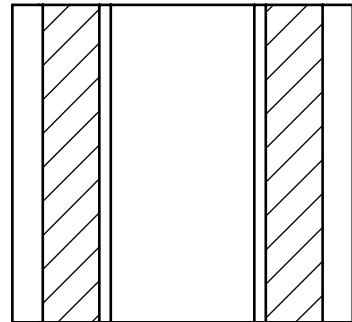
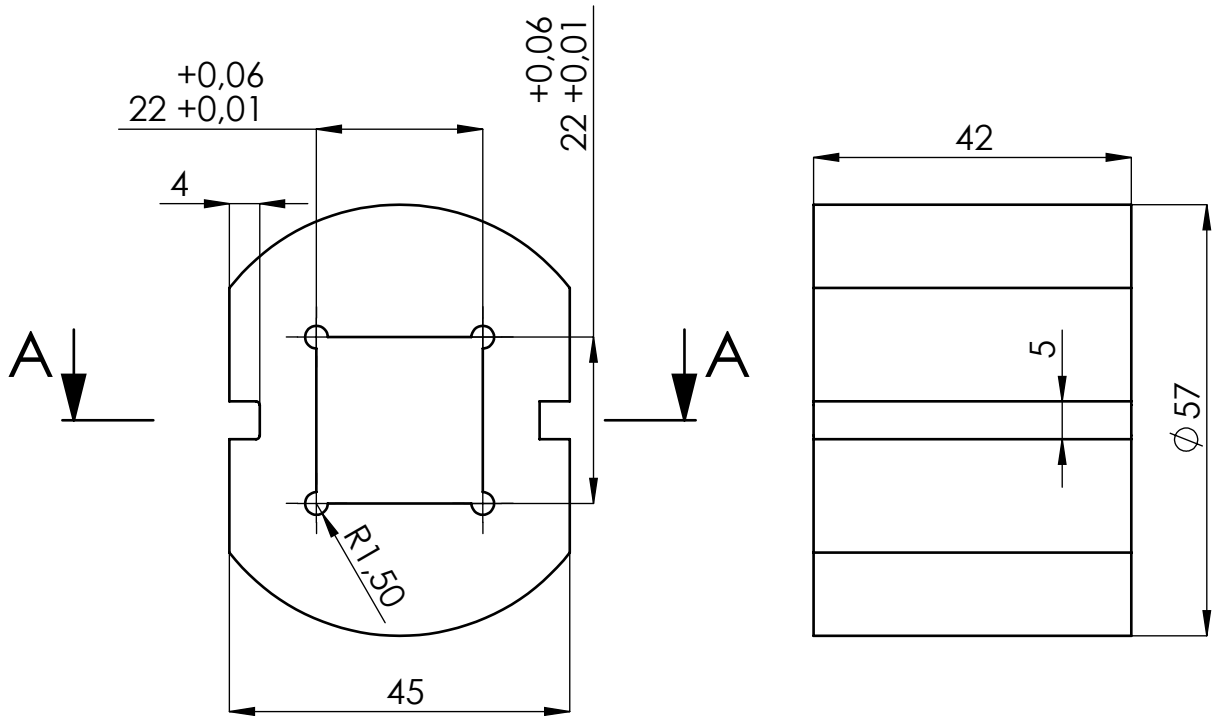
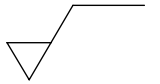
Broj naziva - code	Projektirao	Datum	Ime i prezime	Potpis	 FSB Zagreb Studij strojarstva
	Razradio		David Požega		
	Crtao		David Požega		
	Pregledao				
	Voditelj rada:		Marko Jokić		
ISO - tolerancije	Objekt:			Objekt broj:	
				R. N. broj:	
	Napomena:			Smjer: Konstrukcijski	Kopija
	Materijal: AISI 316	Masa: 2,0	ZAVRŠNI RAD		
	Naziv: Vratilo lopatica			Pozicija: 17	
	Mjerilo originala	Crtež broj: DP-100-017			Format: A4
	M1:2				Listova: 1
					List: 1



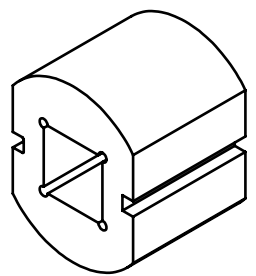
4	Ojačanje lopatice unutarne a	2	DP-019-004	AISI 316	90x30x10	0,08
3	Ojačanje lopatice unutarne b	2	DP-019-003	AISI 316	85x25x5	0,08
2	Lopatica unutarja	2	DP-019-002	AISI 316	99x75x5	0,20
1	Glavina lopatica	1	DP-019-001	AISI 316	Ø57x42	0,57
Poz.	Naziv dijela	Kom.	Crtež broj Norma	Materijal	Sirove dimenzije Proizvođač	Masa
Broj naziva - code		Datum	Ime i prezime	Potpis	 FSB Zagreb Studij strojarstva	
Projektirao			David Požega			
Razradio			David Požega			
Crtao			David Požega			
Pregledao						
Mentor			Marko Jokić			
ISO - tolerancije		Objekt:		Objekt broj:		
				R. N. broj:		
		Napomena:		Smjer: Konstruktivski		Kopija
		Materijal: AISI 316		Masa: 1,3		ZAVRŠNI RAD
		Mjerilo originala		Naziv: Zavareni sklop lopatica		Pozicija: 19
		M1:1		Crtež broj: DP-100-019-001		Format: A3
						Listova: 1
						List: 1

Design by CADLab

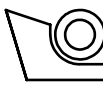




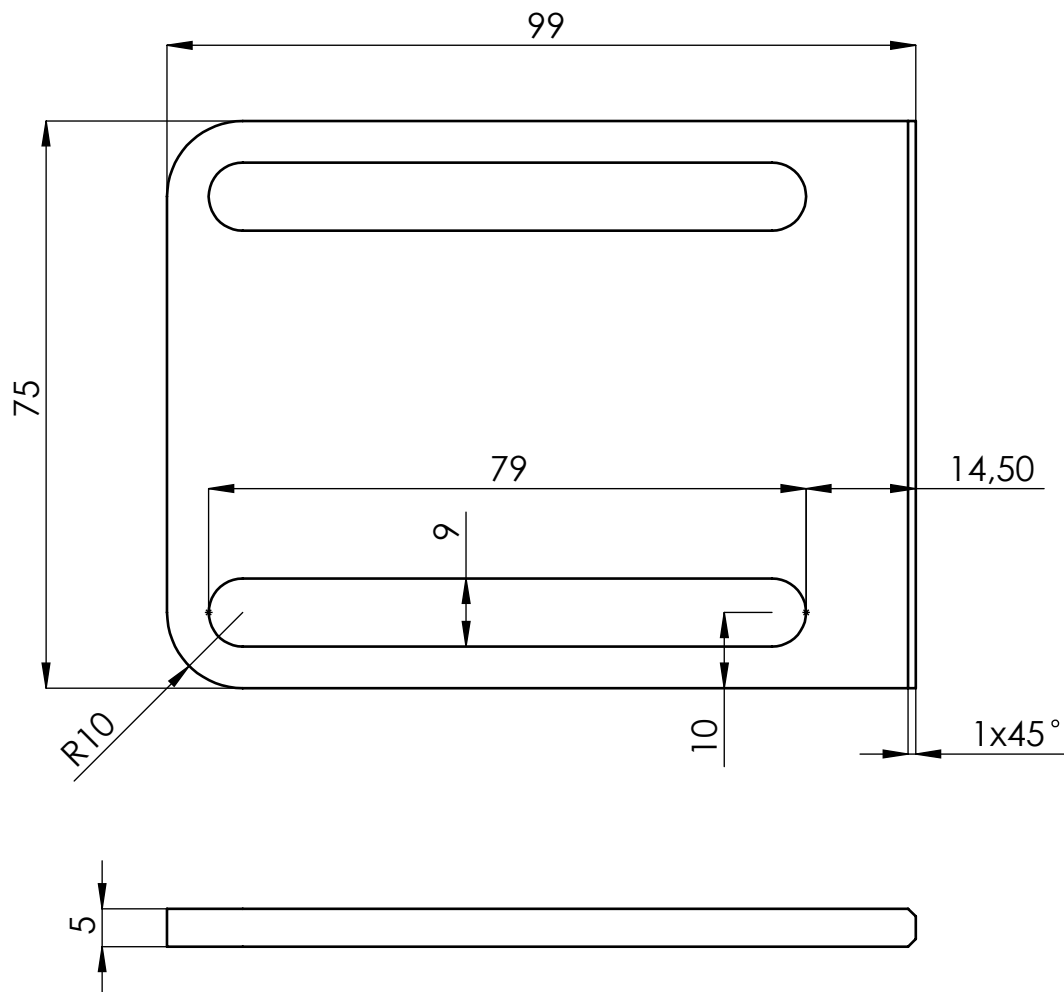
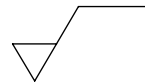
Presjek A-A

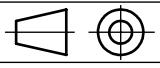


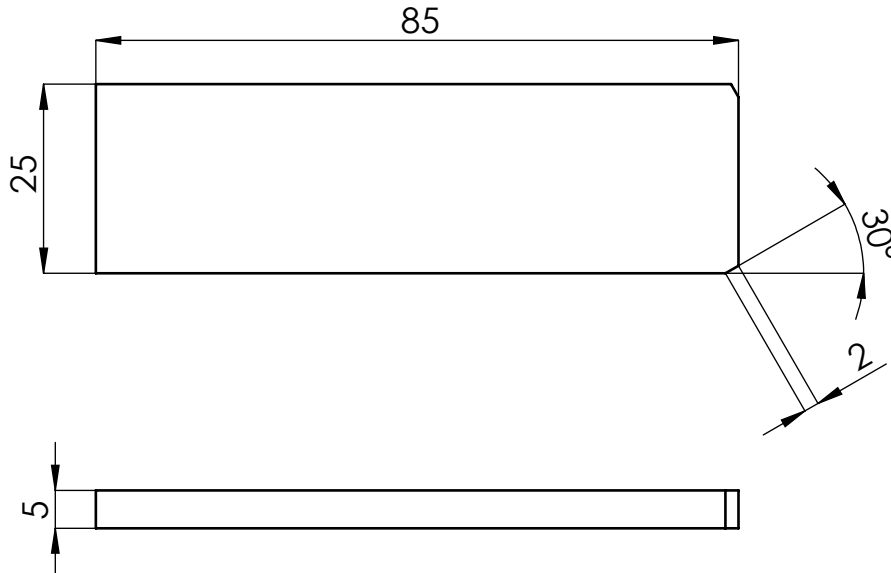
M1:2

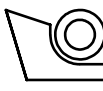
Broj naziva - code	Projektirao	Datum	Ime i prezime	Potpis	 FSB Zagreb Studij strojarstva
	Razradio		David Požega		
	Crtao		David Požega		
	Pregledao				
	Voditelj rada:		Marko Jokić		
ISO - tolerancije	Objekt:			Objekt broj:	
				R. N. broj:	
	Napomena:			Smjer: Konstruktivski	Kopija
	Materijal: AISI 316	Masa: 0,57	ZAVRŠNI RAD		
	 Naziv: Glavina lopatica			Pozicija: 1	
	Mjerilo originala	Crtež broj: DP-019-001			Format: A4
	M1:1				Listova: 1
					List: 1

Design by CADL.ab

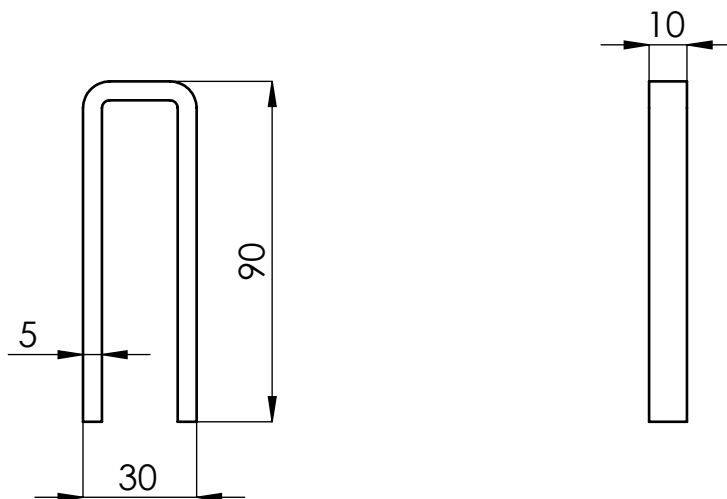
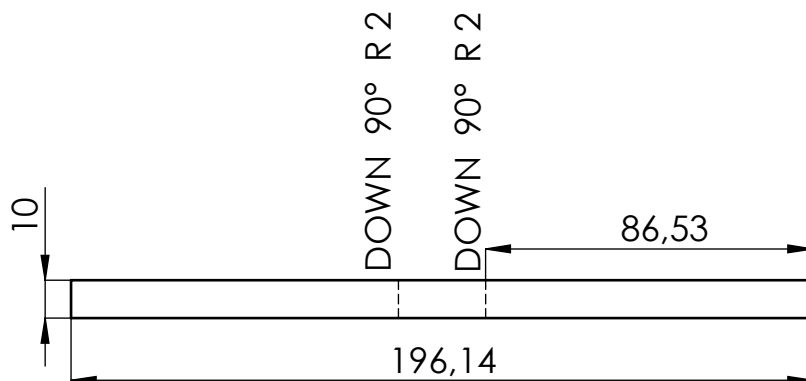
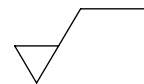


Broj naziva - code	Projektirao	Datum	Ime i prezime	Potpis	 FSB Zagreb Studij strojarstva
	Razradio		David Požega		
	Crtao		David Požega		
	Pregledao				
	Voditelj rada:		Marko Jokić		
ISO - tolerancije	Objekt:			Objekt broj:	
				R. N. broj:	
	Napomena:			Smjer: Konstrukcijski	Kopija
	Materijal: AISI 316	Masa: 0,20	ZAVRŠNI RAD		
	 Mjerilo originala	Naziv: Lopatica unutarnja		Pozicija: 2	
	M1:1	Crtež broj: DP-019-002			Format: A4
					Listova: 1
					List: 1

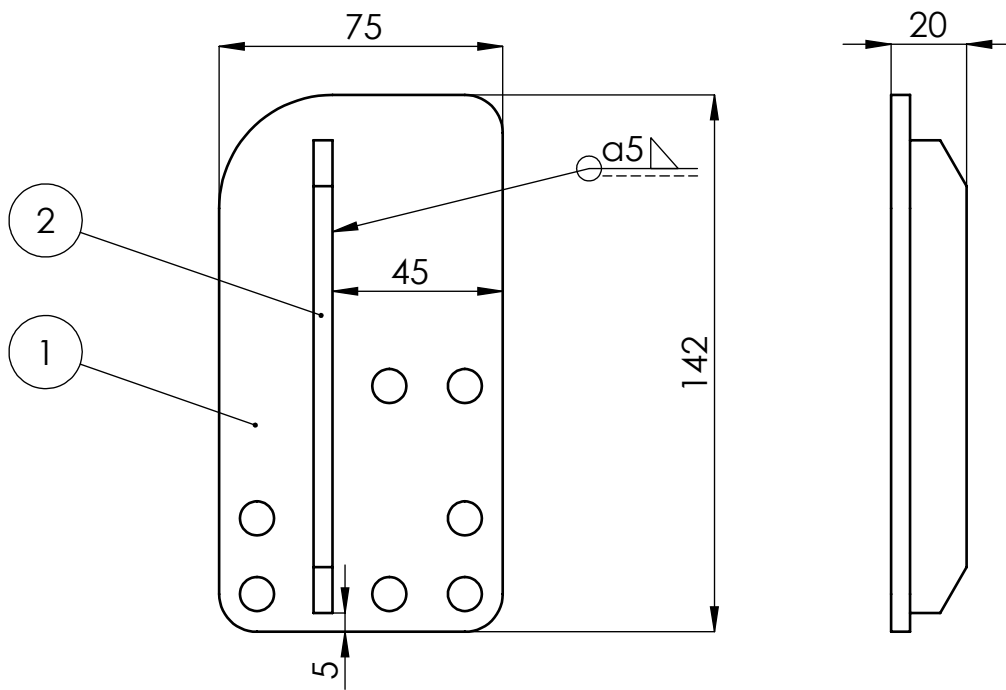


Broj naziva - code	Datum	Ime i prezime	Potpis	 FSB Zagreb Studij strojarstva
	Projektirao	David Požega		
	Razradio	David Požega		
	Crtao	David Požega		
	Pregledao			
Voditelj rada:		Marko Jokić		
ISO - tolerancije	Objekt:		Objekt broj:	
			R. N. broj:	
	Napomena:		Smjer: Konstrukcijski	Kopija
	Materijal: AISI 316	Masa: 0,08	ZAVRŠNI RAD	
	 Mjerilo originala	Naziv: Ojačanje lopatice unutarnje b	Pozicija: 3	Format: A4
	M1:1	Crtež broj: DP-019-003		Listova: 1
				List: 1

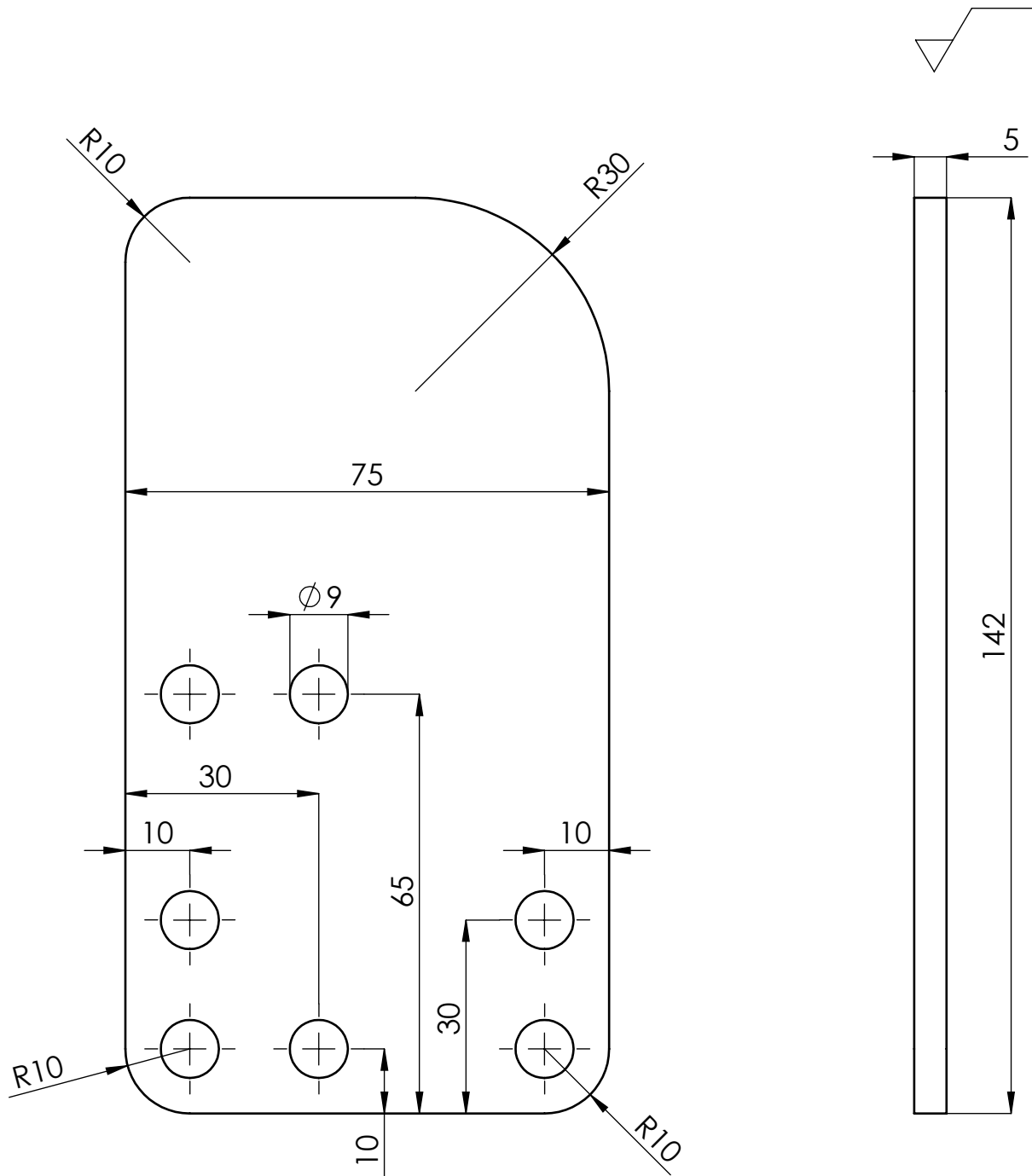
Design by CADL.ab



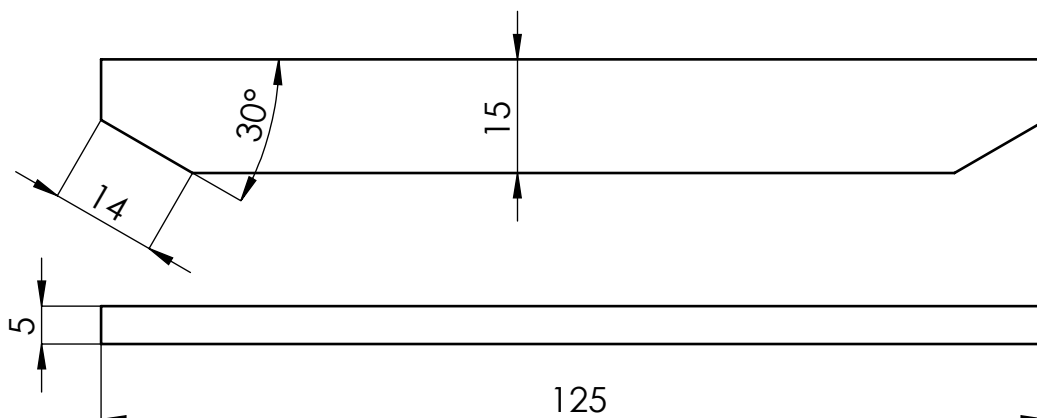
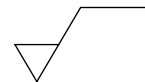
Broj naziva - code	Datum	Ime i prezime	Potpis	 FSB Zagreb Studij strojarstva
	Projektirao	David Požega		
	Razradio	David Požega		
	Crtao	David Požega		
	Voditelj rada:	Marko Jokić		
ISO - tolerancije	Objekt:		Objekt broj:	
			R. N. broj:	
	Napomena:		Smjer: Konstruktivski	Kopija
	Materijal: AISI 316	Masa: 0,08	ZAVRŠNI RAD	
	 Mjerilo originala M1:1	Naziv: Ojačanje lopatice unutarnje a		Pozicija: 4
	Crtež broj: DP-019-004			Format: A4 Listova: 1 List: 1



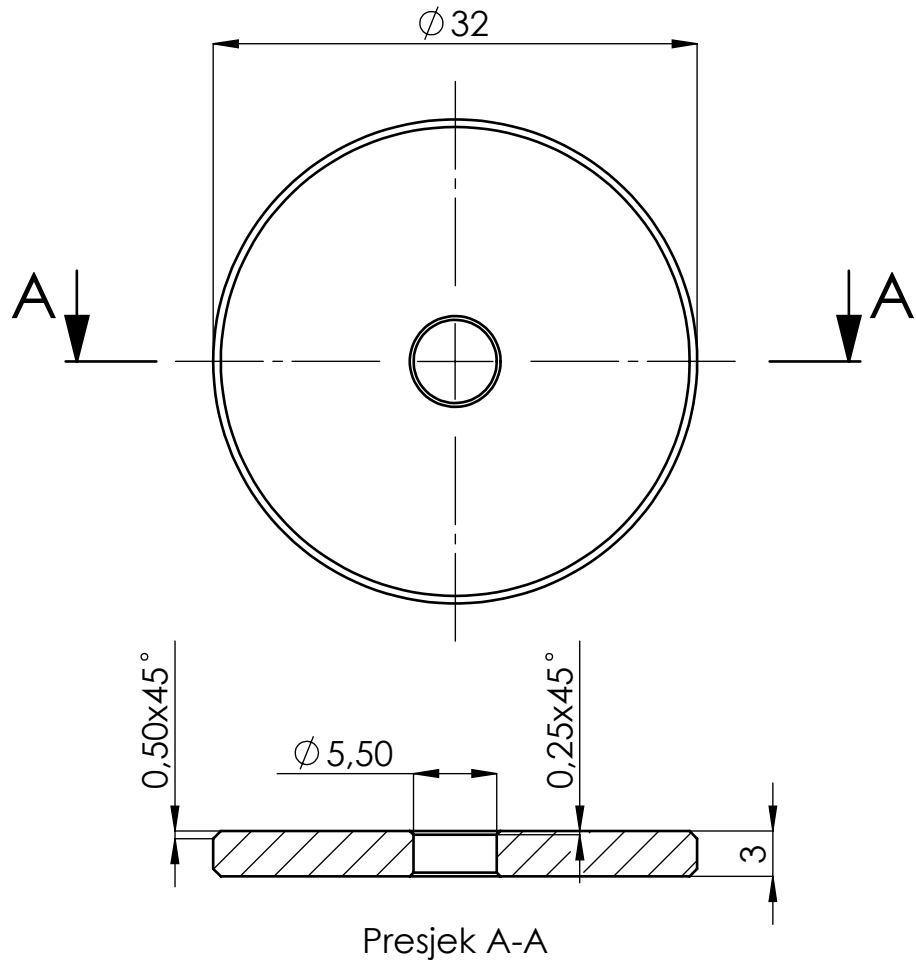
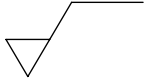
2	Ojačanje lopatice vanjske	1	DP-020-002	AISI 316	125x15x5	0,05
1	Lopatica vanjska	1	DP-020-001	AISI 316	142x75x5	0,35
Poz.	Naziv dijela	Kom.	Crtež broj Norma	Materijal	Sirove dimenzije Proizvođač	Masa
Broj naziva - code		Datum	Ime i prezime		Potpis	
Projektirao			David Požega		 FSB Zagreb Studij strojarstva	
Razradio			David Požega			
Crtao			David Požega			
Pregledao						
Voditelj rada:			Marko Jokić			
ISO - tolerancije		Objekt:		Objekt broj:		
				R. N. broj:		
		Napomena:		Smjer: Konstrukcijski		Kopija
		Materijal: AISI 316		Masa: 0,4		
		 Mjerilo originala		Naziv: Zavareni sklop lopatice vanjske		Pozicija: 20
		M1:2		Crtež broj: DP-100-020-001		Format: A4
						Listova: 1
						List: 1



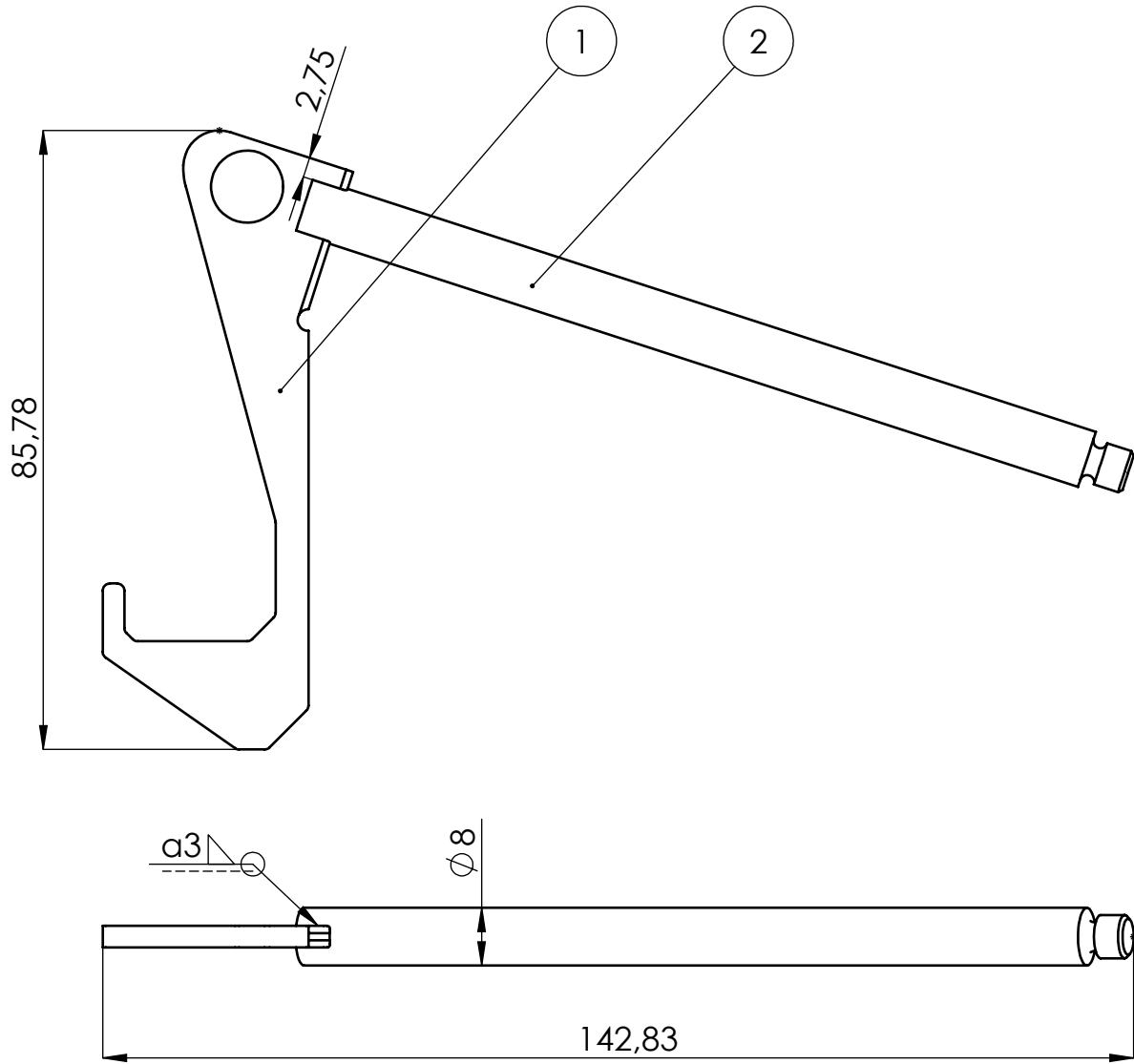
Broj naziva - code	Projektirao	Datum	Ime i prezime	Potpis	 FSB Zagreb Studij strojarstva
	Razradio		David Požega		
	Crtao		David Požega		
	Pregledao				
	Voditelj rada:		Marko Jokić		
ISO - tolerancije	Objekt:			Objekt broj:	
				R. N. broj:	
	Napomena:			Smjer: Konstruktivski	Kopija
	Materijal: AISI 316		Masa: 0,35	ZAVRŠNI RAD	
		Naziv:			Pozicija:
	Mjerilo originala	Lopatica vanjska			1
	M1:1	Crtež broj: DP-020-001			Format: A4
					Listova: 1
					List: 1



Broj naziva - code	Datum	Ime i prezime	Potpis	 FSB Zagreb Studij strojarstva
	Projektirao	David Požega		
	Razradio	David Požega		
	Crtao	David Požega		
	Pregledao			
	Voditelj rada:	Marko Jokić		
ISO - tolerancije	Objekt:		Objekt broj:	
			R. N. broj:	
	Napomena:		Smjer: Konstrukcijski	Kopija
	Materijal: AISI 316	Masa: 0,05	ZAVRŠNI RAD	
	 Mjerilo originala	Naziv:	Pozicija:	Format: A4
	M1:1	Ojačanje lopatice vanjske	2	Listova: 1
		Crtež broj: DP-020-002		List: 1

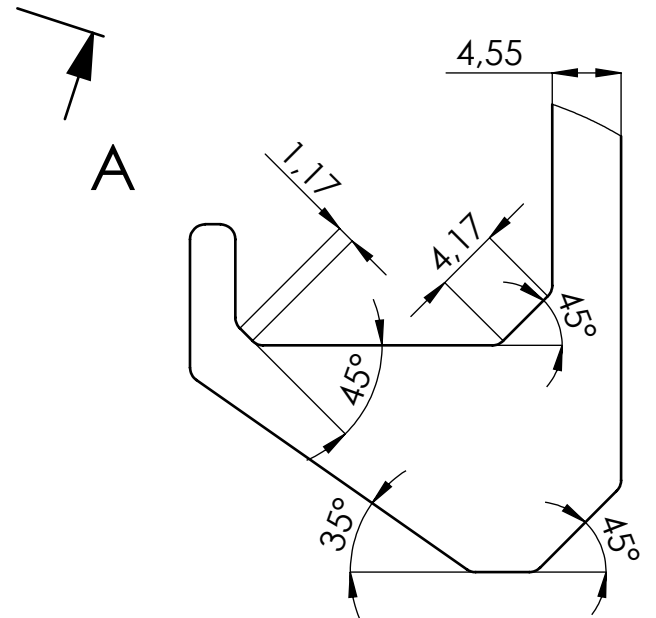
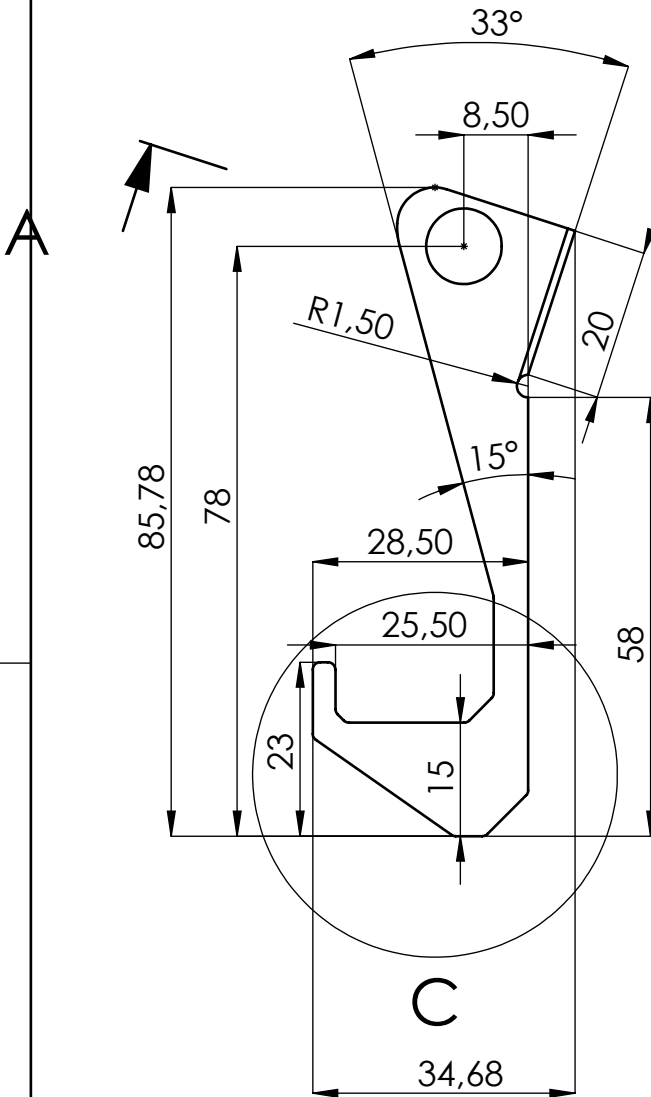
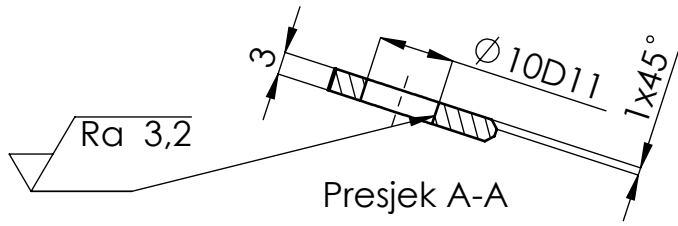


Broj naziva - code	Projektirao	Datum	Ime i prezime	Potpis	 FSB Zagreb Studij strojarstva
	Razradio		David Požega		
	Crtao		David Požega		
	Pregledao				
	Voditelj rada:		Marko Jokić		
ISO - tolerancije	Objekt:			Objekt broj:	
				R. N. broj:	
	Napomena:			Smjer: Konstrukcijski	Kopija
	Materijal: AISI 316	Masa: 0,02	ZAVRŠNI RAD		
		Naziv:			Pozicija:
	Mjerilo originala	Aksijalni osigurač lopatica			21
	M2:1	Crtež broj: DP-100-021			Format: A4
					Listova: 1
					List: 1

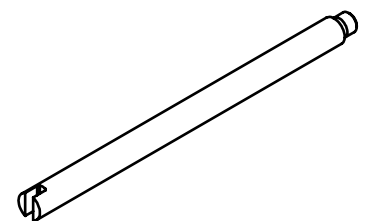
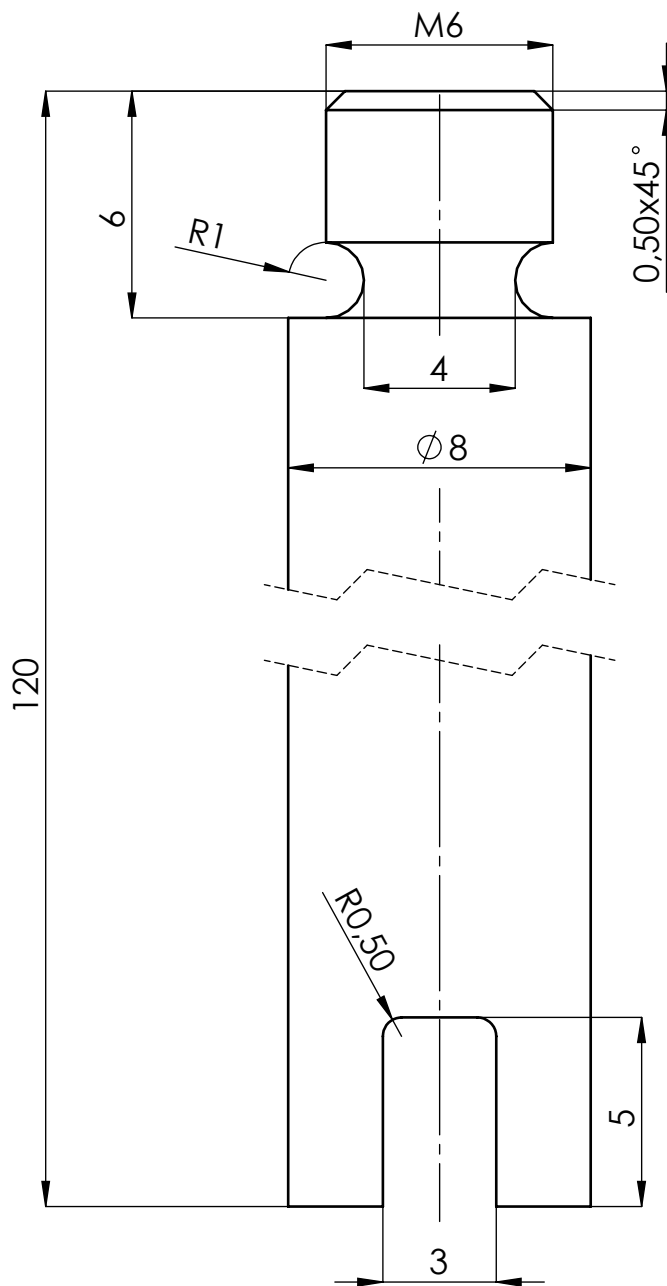


2	Ručica	1	DP-029-002	AISI 304	Ø8x120	0,05	
1	Kukica ručice	1	DP-029-001	AISI 304	86x35x3	0,02	
Poz.	Naziv dijela	Kom.	Crtež broj Norma	Materijal	Sirove dimenzije Proizvođač	Masa	
Broj naziva - code		Datum	Ime i prezime		Potpis		
Projektirao			David Požega		 FSB Zagreb Studij strojarstva		
Razradio			David Požega				
Crtao			David Požega				
Pregledao							
Voditelj rada:			Marko Jokić				
ISO - tolerancije		Objekt:		Objekt broj:			
				R. N. broj:			
		Napomena:		Smjer: Konstrukcijski		Kopija	
		Materijal: AISI 304		Masa: 0,07	ZAVRŠNI RAD		
		Naziv:			Pozicija:		Format: A4
		Mjerilo originala			Zavareni sklop ručice		29
		M1:2			Crtež broj: DP-100-029-001		Listova: 1
							List: 1

(Ra 3,2)

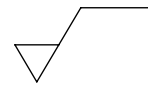



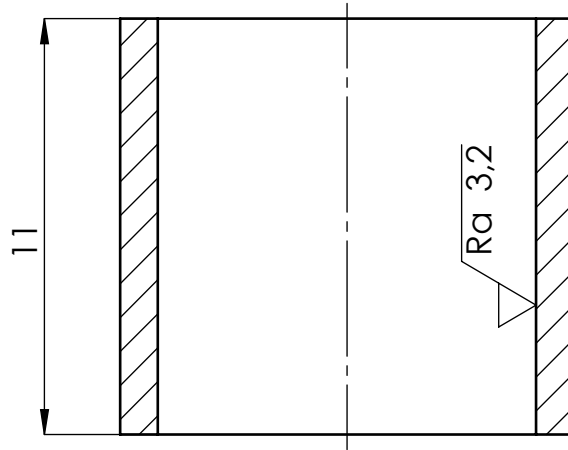
Broj naziva - code		Datum	Ime i prezime	Potpis	 FSB Zagreb Studij strojarstva
Projektirao			David Požega		
Razradio			David Požega		
Crtao			David Požega		
Voditelj rada:			Marko Jokić		
ISO - tolerancije		Objekt:		Objekt broj:	
Ø10D11	+0,13 +0,04			R. N. broj:	
Napomena:				Smjer: Konstrukcijski	
Materijal: AISI 304		Masa: 0,02		ZAVRŠNI RAD	
 Mjerilo originala M1:1		Naziv:		Pozicija:	
		Kukica ručice		1	
		Crtež broj: DP-029-001		Format: A4	
				Listova: 1	
				List: 1	



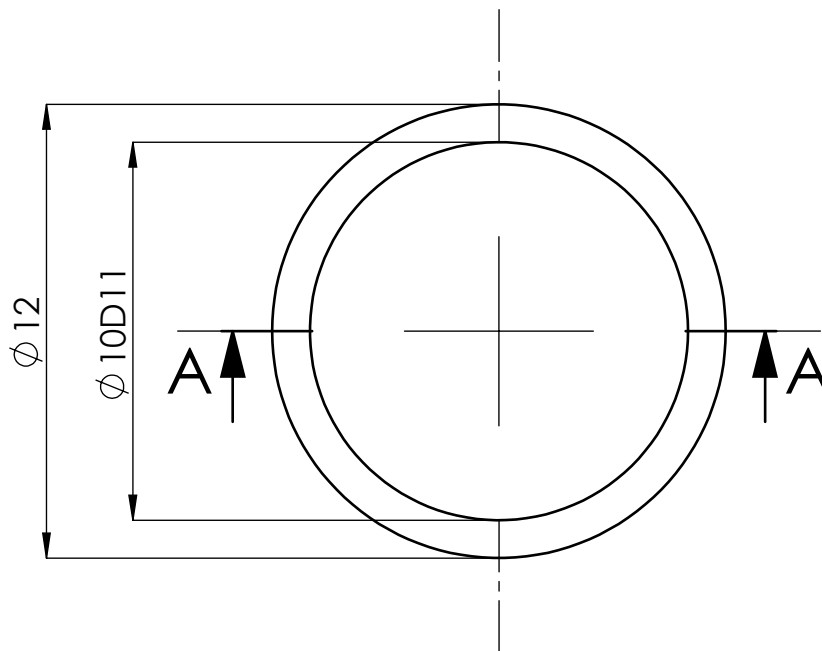
M1:2

Broj naziva - code	Datum	Ime i prezime	Potpis	 FSB Zagreb Studij strojarstva
	Projektirao	David Požega		
	Razradio	David Požega		
	Crtao	David Požega		
	Voditelj rada:	Marko Jokić		
ISO - tolerancije	Objekt:		Objekt broj:	
			R. N. broj:	
	Napomena:		Smjer: Konstrukcijski	Kopija
	Materijal: AISI 304	Masa: 0,05	ZAVRŠNI RAD	
	 Mjerilo originala	Naziv: Ručica		Pozicija: 2
	M5:1	Crtež broj: DP-029-002		Format: A4
				Listova: 1
				List: 1

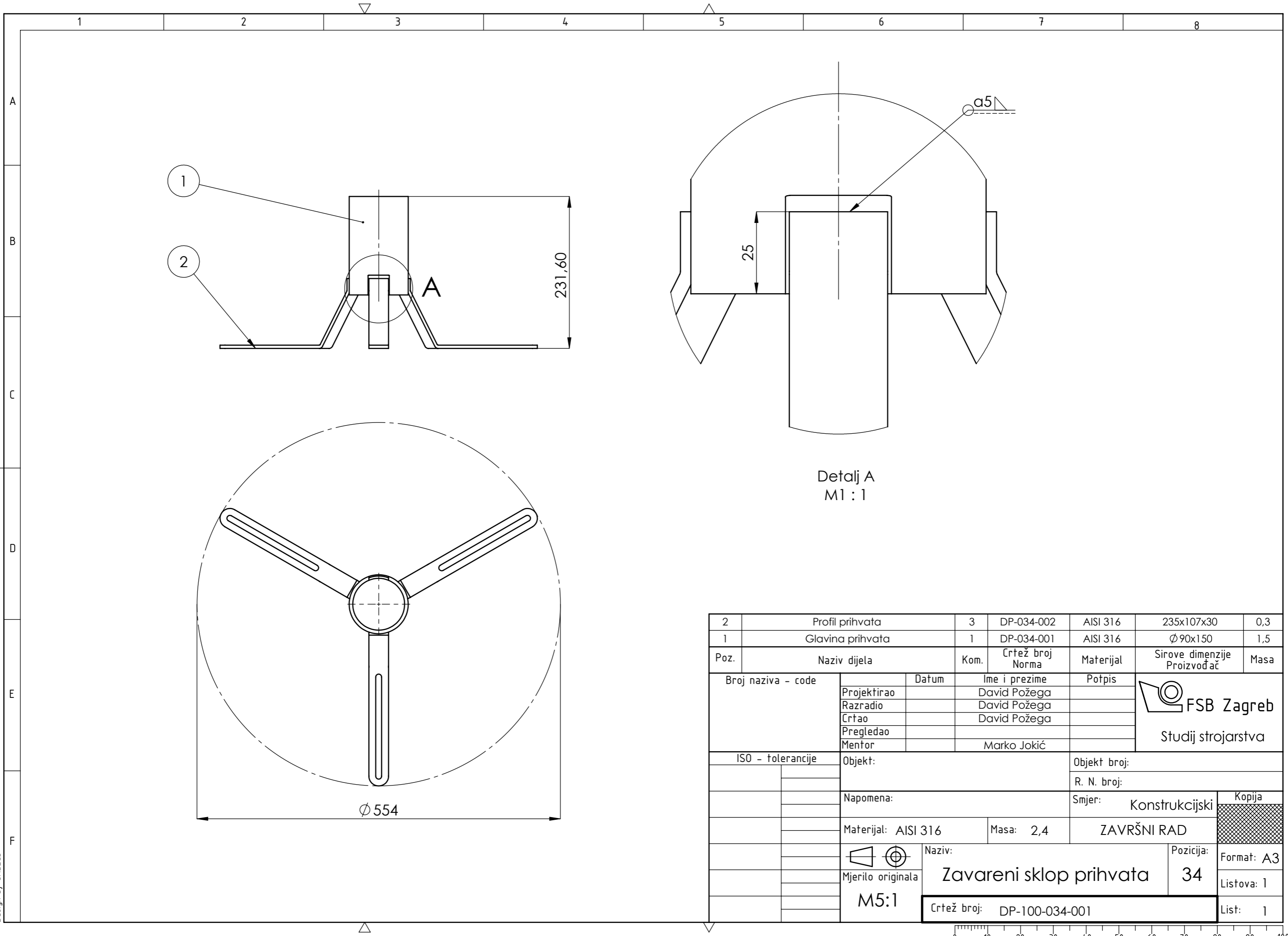
 ( Ra 3,2)



Presjek A-A



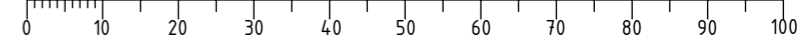
Broj naziva - code		Datum	Ime i prezime		Potpis	 FSB Zagreb Studij strojarstva
		Projektirao	David Požega			
		Razradio	David Požega			
		Crtao	David Požega			
		Pregledao				
		Voditelj rada:	Marko Jokić			
ISO - tolerancije		Objekt:			Objekt broj:	
$\phi 10D11$	+0,13 +0,04				R. N. broj:	
		Napomena:			Smjer: Konstruktivski	Kopija
		Materijal: AISI 304	Masa: 0,003	ZAVRŠNI RAD		
			Naziv:			Pozicija:
		Mjerilo originala	Distantni prsten ručice			33
		M5:1	Crtež broj: DP-100-033			Format: A4
						Listova: 1
						List: 1

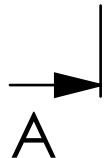
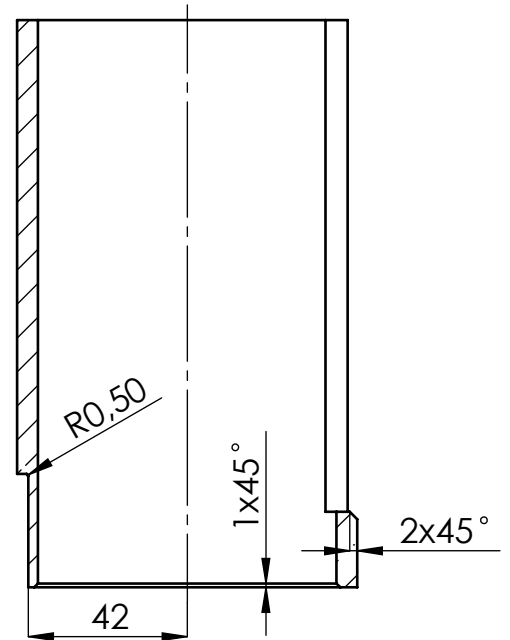
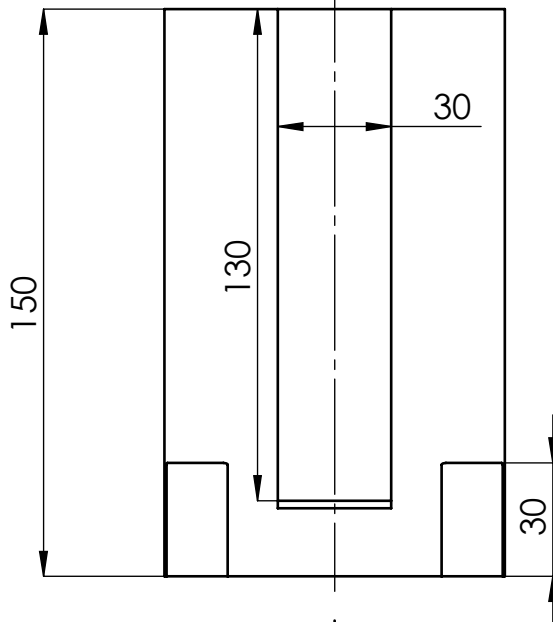
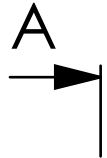
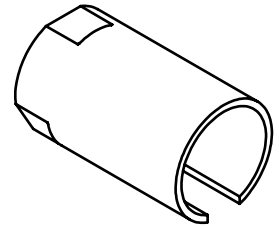
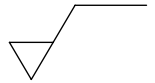
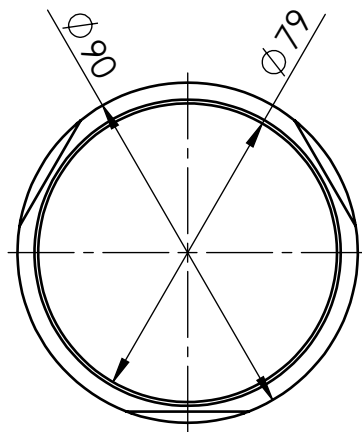


Detalj A
M1 : 1

2	Profil prihvata	3	DP-034-002	AISI 316	235x107x30	0,3
1	Glavina prihvata	1	DP-034-001	AISI 316	∅90x150	1,5
Poz.	Naziv dijela	Kom.	Crtež broj Norma	Materijal	Sirove dimenzije Proizvođač	Masa
Broj naziva - code		Datum	Ime i prezime	Potpis	 FSB Zagreb Studij strojarstva	
Projektirao			David Požega			
Razradio			David Požega			
Crtao			David Požega			
Pregledao						
Mentor			Marko Jokić			
ISO - tolerancije		Objekt:			Objekt broj:	
					R. N. broj:	
		Napomena:			Smjer: Konstruktivski	
		Materijal: AISI 316			Masa: 2,4	
		Naziv:			ZAVRŠNI RAD	
		Mjerilo originala			Pozicija: 34	
		M5:1			Format: A3	
		Crtež broj: DP-100-034-001			Listova: 1	
					List: 1	

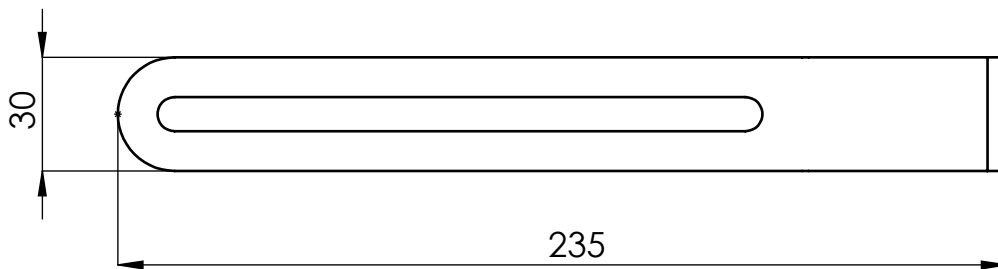
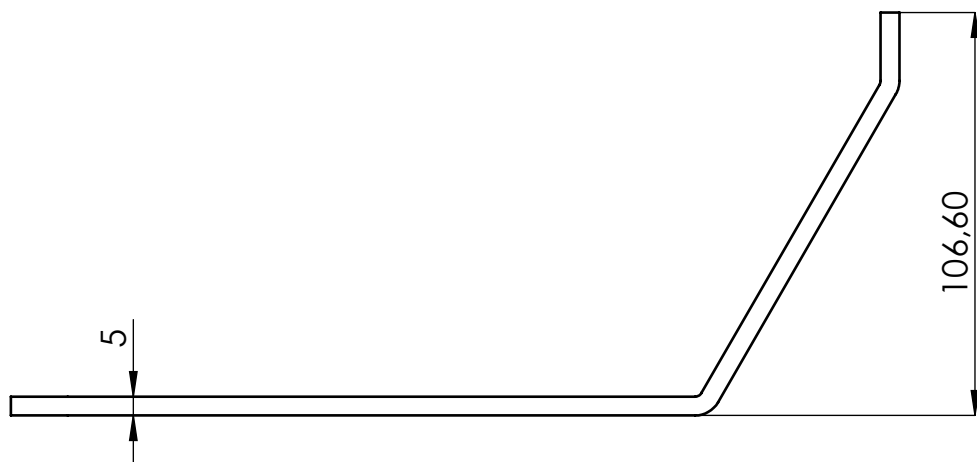
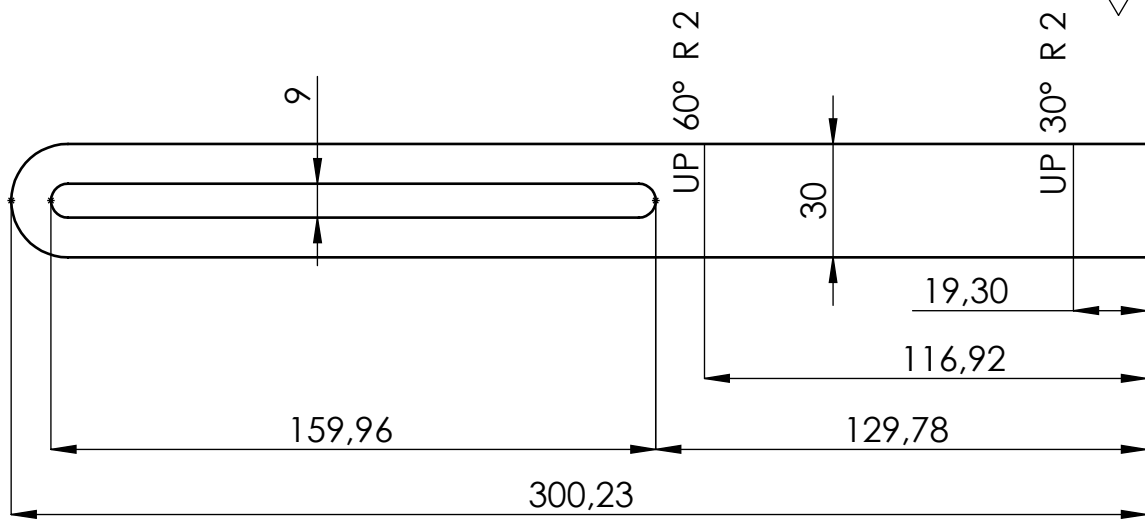
Design by CADLab



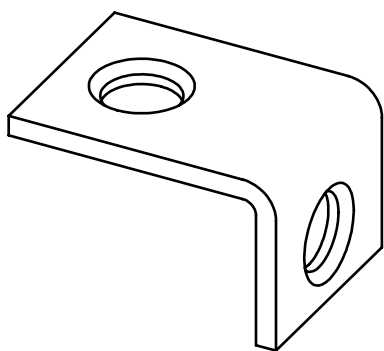
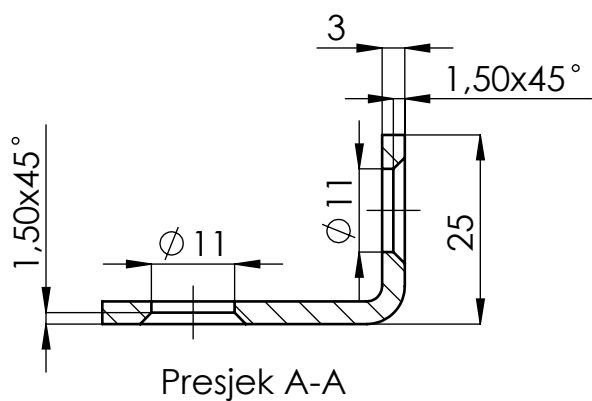
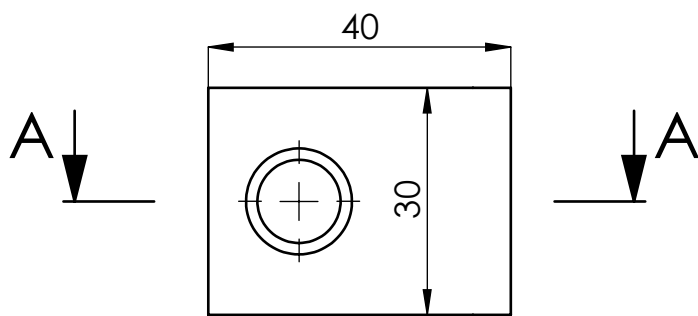
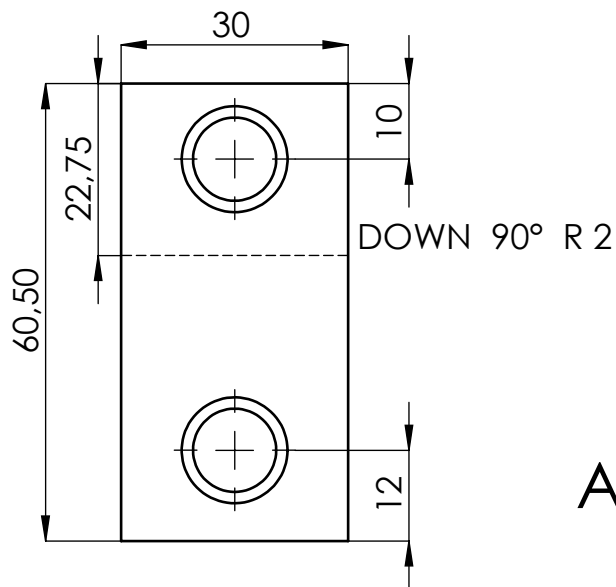
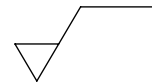


Presjek A-A

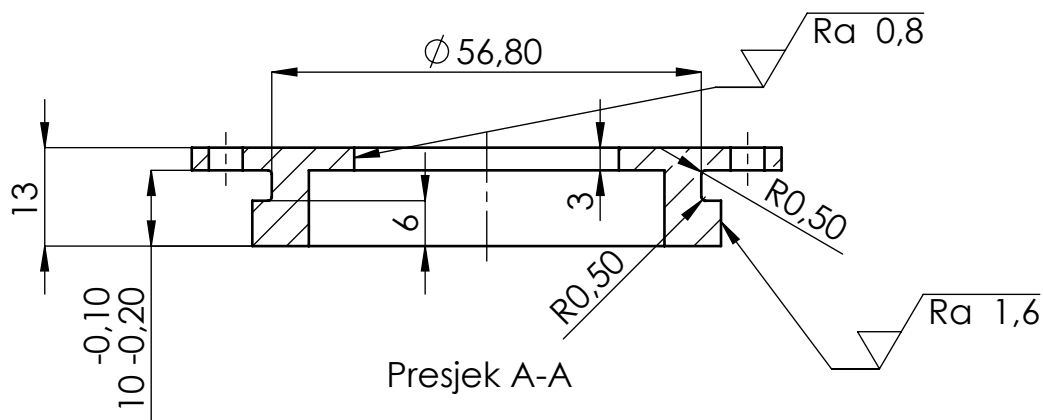
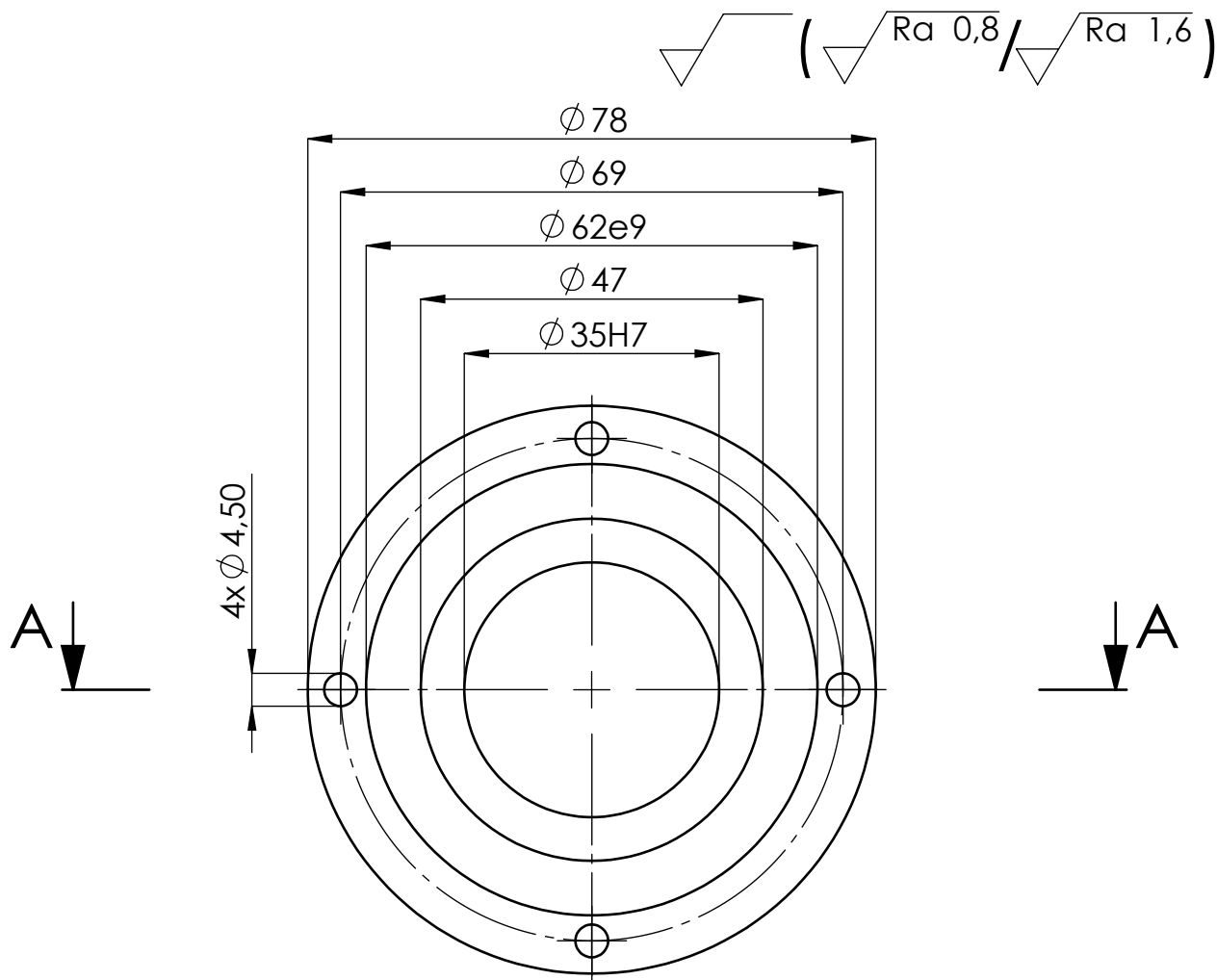
Broj naziva - code	Projektirao	Datum	Ime i prezime	Potpis	 FSB Zagreb Studij strojarstva
	Razradio		David Požega		
	Crtao		David Požega		
	Pregledao				
	Voditelj rada:		Marko Jokić		
ISO - tolerancije	Objekt:			Objekt broj:	
				R. N. broj:	
	Napomena:			Smjer: Konstrukcijski	Kopija
	Materijal: AISI 316	Masa: 1,5	ZAVRŠNI RAD		
	 Naziv:			Pozicija:	
	Mjerilo originala			Glavina prihvata	
	M1:2			1	Format: A4
	Crtež broj: DP-034-001				Listova: 1
					List: 1

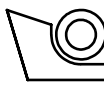
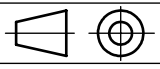
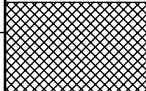


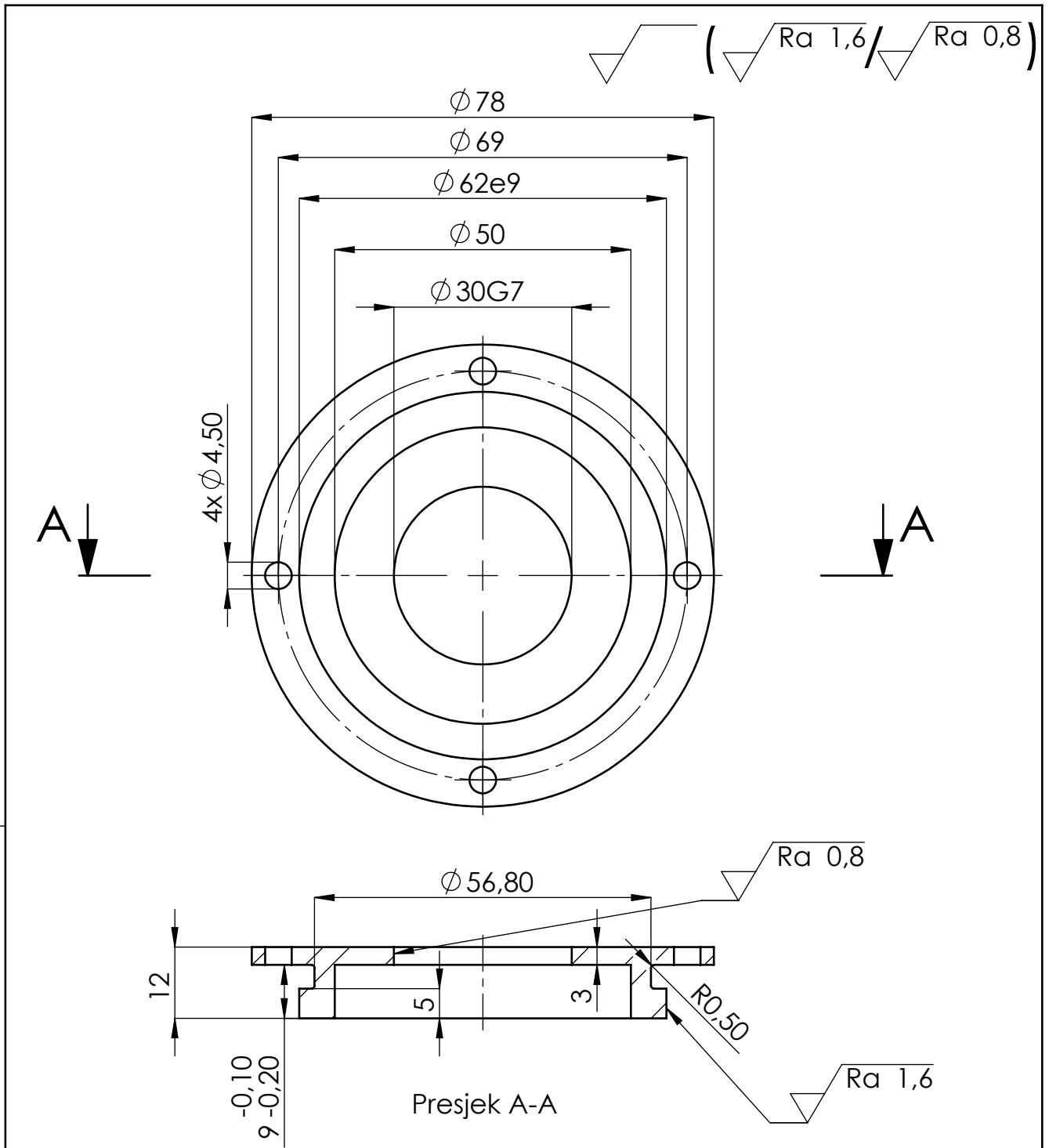
Broj naziva - code	Projektirao	Datum	Ime i prezime	Potpis	 FSB Zagreb Studij strojarstva	
	Razradio		David Požega			
	Crtao		David Požega			
	Pregledao					
	Voditelj rada:		Marko Jokić			
ISO - tolerancije	Objekt:			Objekt broj:		
				R. N. broj:		
	Napomena:			Smjer: Konstrukcijski	Kopija	
	Materijal: AISI 316	Masa: 0,3	ZAVRŠNI RAD			
	 Naziv:			Pozicija:		Format: A4
	Mjerilo originala	Profil prihvata			2	Listova: 1
	M1:2	Crtež broj: DP-034-002				List: 1

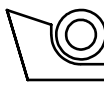
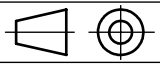


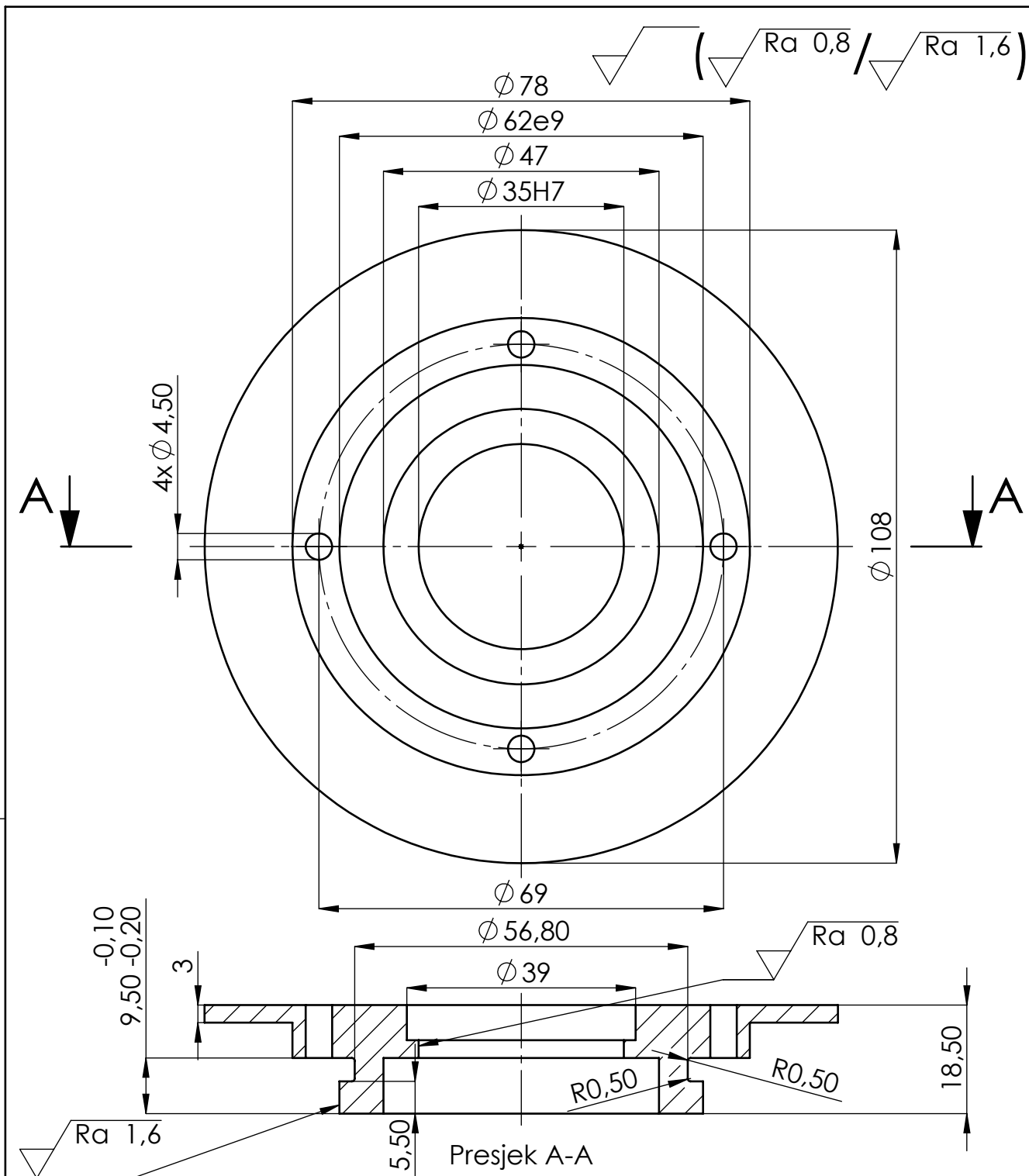
Broj naziva - code	Projektirao	Datum	Ime i prezime	Potpis	 FSB Zagreb Studij strojarstva
	Razradio		David Požega		
	Crtao		David Požega		
	Pregledao				
	Voditelj rada:		Marko Jokić		
ISO - tolerancije	Objekt:			Objekt broj:	
				R. N. broj:	
	Napomena:			Smjer: Konstrukcijski	Kopija
	Materijal: AISI 316	Masa: 0,03	ZAVRŠNI RAD		
	 Mjerilo originala	Naziv: L lim prihvata			
	M1:1	Crtež broj: DP-100-037			Format: A4
					Listova: 1
					List: 1



Broj naziva - code	Projektirao	Datum	Ime i prezime	Potpis	 FSB Zagreb Studij strojarstva		
	Razradio		David Požega				
	Crtao		David Požega				
	Pregledao						
	Voditelj rada:		Marko Jokić				
ISO - tolerancije	Objekt:	Objekt broj:					
$\phi 35H7$ <table border="1"> <tr><td>+0,025</td></tr> <tr><td>0</td></tr> </table>	+0,025	0			R. N. broj:		
+0,025							
0							
$\phi 62e9$ <table border="1"> <tr><td>-0,060</td></tr> <tr><td>-0,134</td></tr> </table>	-0,060	-0,134	Napomena:		Smjer: Konstruktivski		Kopija
-0,060							
-0,134							
	Materijal: AISI 304	Masa: 0,17	ZAVRŠNI RAD				
	 Mjerilo originala M1:1	Naziv: Poklopac ležaja V1 gore		Pozicija: 39	Format: A4		
	Crtež broj: DP-100-039				Listova: 1		
					List: 1		

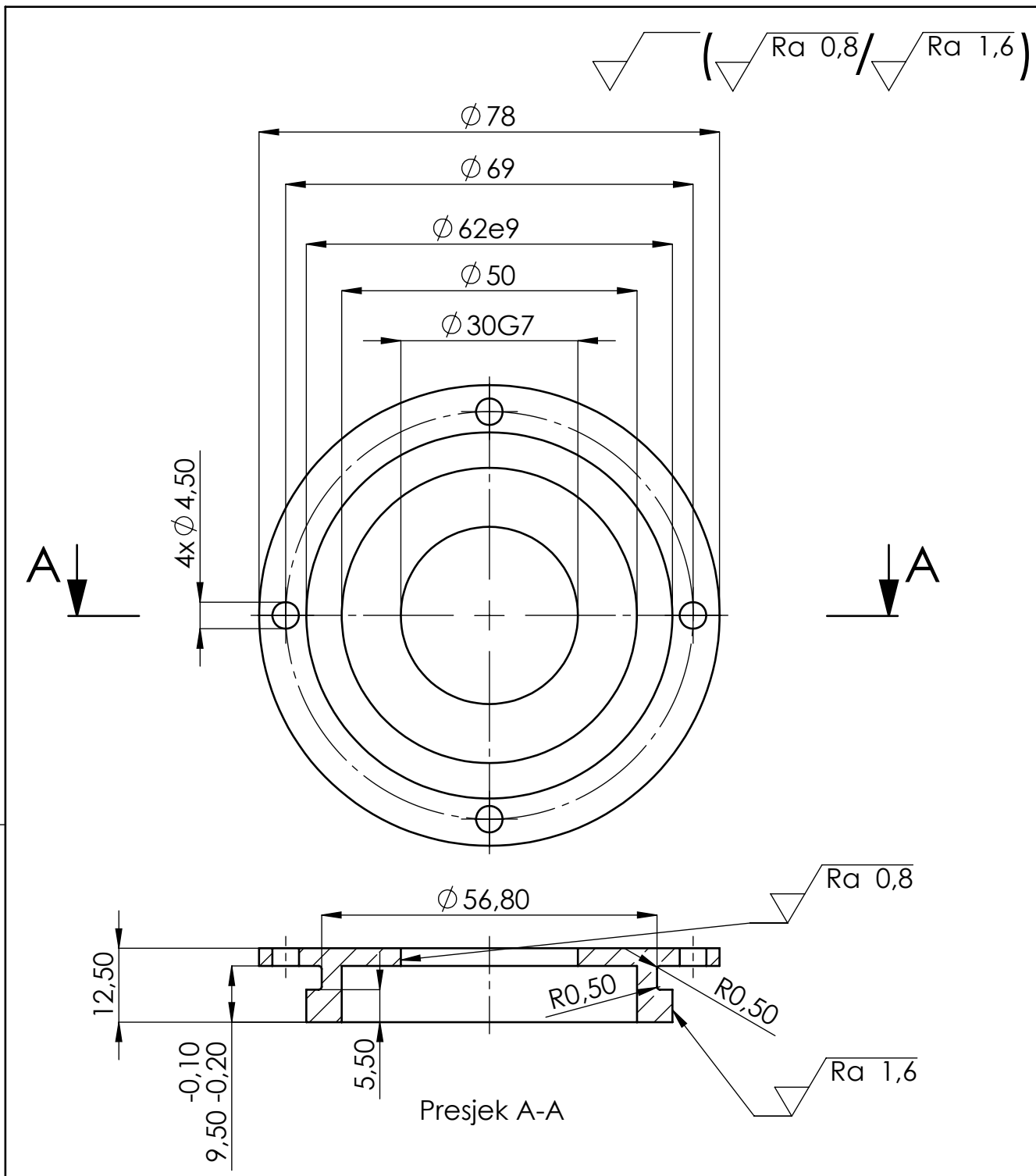


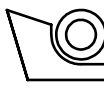
Broj naziva - code		Datum	Ime i prezime	Potpis	 FSB Zagreb Studij strojarstva
		Projektirao	David Požega		
		Razradio	David Požega		
		Crtao	David Požega		
		Voditelj rada:	Marko Jokić		
ISO - tolerancije		Objekt:		Objekt broj:	
Ø 30G7	+0,028	Napomena:		R. N. broj:	
	+0,007			Smjer: Konstrukcijski	
Ø 62e9	-0,060	Materijal: AISI 304		ZAVRŠNI RAD	
	-0,134			Masa: 0,15	
		 Naziv:		Pozicija:	
		Mjerilo originala		40	
		M1:1		Format: A4	
		Crtež broj: DP-100-040		Listova: 1	
				List: 1	



Broj naziva - code		Datum	Ime i prezime	Potpis	 FSB Zagreb Studij strojarstva
Projektirao			David Požega		
Razradio			David Požega		
Crtao			David Požega		
Voditelj rada:			Marko Jokić		
ISO - tolerancije		Objekt:		Objekt broj:	
Ø35H7	+0,025 0			R. N. broj:	
Ø62e9	-0,060 -0,134	Napomena:		Smjer: Konstrukcijski	
Materijal: AISI 304		Masa: 0,44		ZAVRŠNI RAD	
 Mjerilo originala		Naziv:			Pozicija:
M1:1		Poklopac ležaja V2 gore			41
		Crtež broj: DP-100-041			Format: A4
					Listova: 1
					List: 1

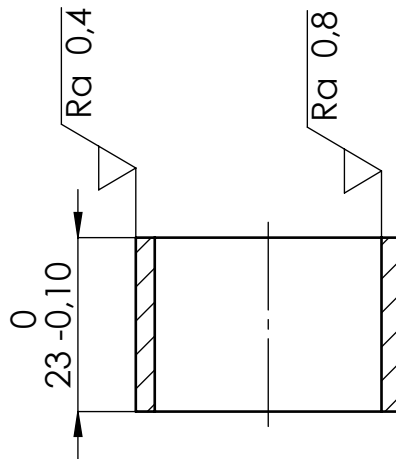
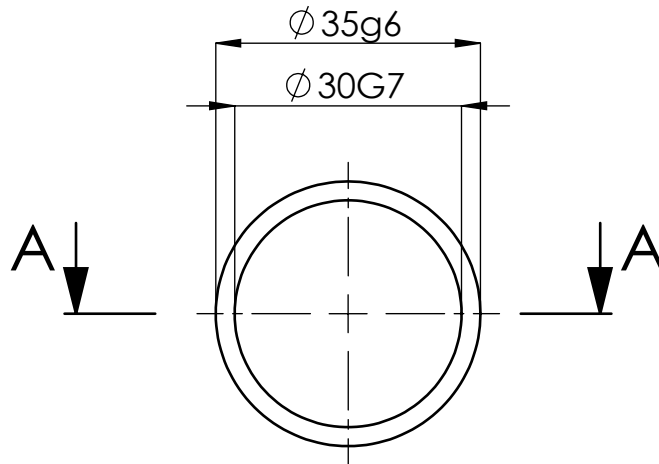
Design by CADL.ab



Broj naziva - code		Datum	Ime i prezime	Potpis	 FSB Zagreb Studij strojarstva
Projektirao			David Požega		
Razradio			David Požega		
Crtao			David Požega		
Voditelj rada:			Marko Jokić		
ISO - tolerancije		Objekt:		Objekt broj:	
Ø 30G7	+0,028 +0,007			R. N. broj:	
Ø 62e9	-0,060 -0,134	Napomena:		Smjer: Konstrukcijski	
		Materijal: AISI 304	Masa: 0,16	ZAVRŠNI RAD	
		 Naziv:		Pozicija:	
		Mjerilo originala M1:1		42	
		Naziv: Poklopac ležaja V2 dolje		Format: A4	
		Crtež broj: DP-100-042		Listova: 1	
				List: 1	

Design by CADL.ab

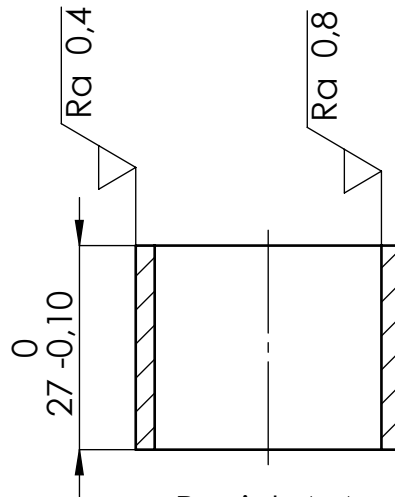
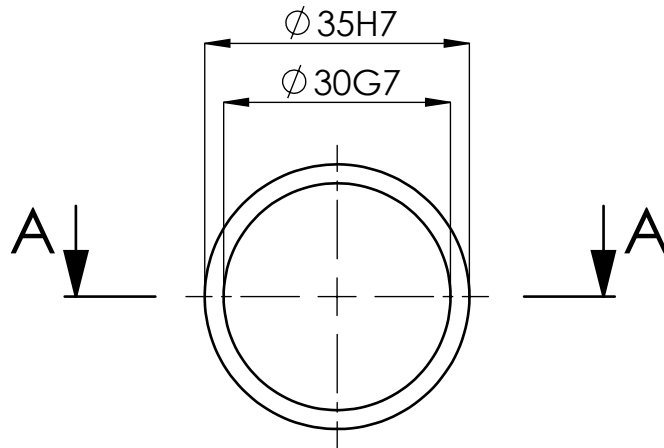
($\sqrt{Ra\ 0,4}$ / $\sqrt{Ra\ 0,8}$)



Presjek A-A

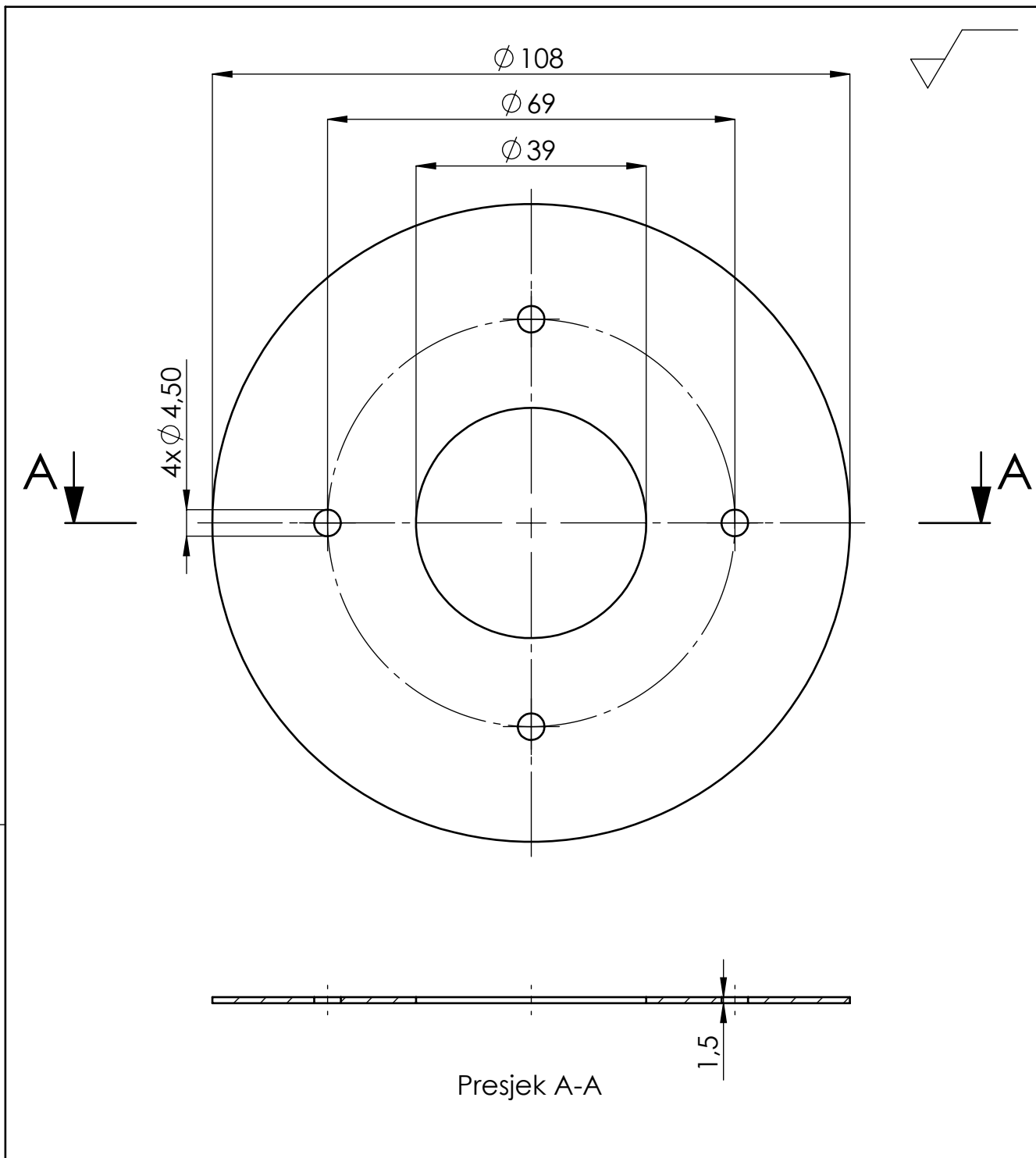
Broj naziva - code		Datum	Ime i prezime	Potpis	 FSB Zagreb Studij strojarstva
		Projektirao	David Požega		
		Razradio	David Požega		
		Crtao	David Požega		
		Pregledao			
		Voditelj rada:	Marko Jokić		
ISO - tolerancije		Objekt:		Objekt broj:	
$\phi 30G7$	+0,028	Napomena:		R. N. broj:	
	+0,007			Smjer: Konstrukcijski	
$\phi 35g6$	-0,009	Materijal: AISI 304		ZAVRŠNI RAD	
	-0,025				
		Naziv: Distantni prsten remenice R1		Pozicija: 48	
		Mjerilo originala		Format: A4	
		M1:1		Listova: 1	
		Crtež broj: DP-100-048		List: 1	

($\sqrt{\text{Ra } 0,4}$ / $\sqrt{\text{Ra } 0,8}$)



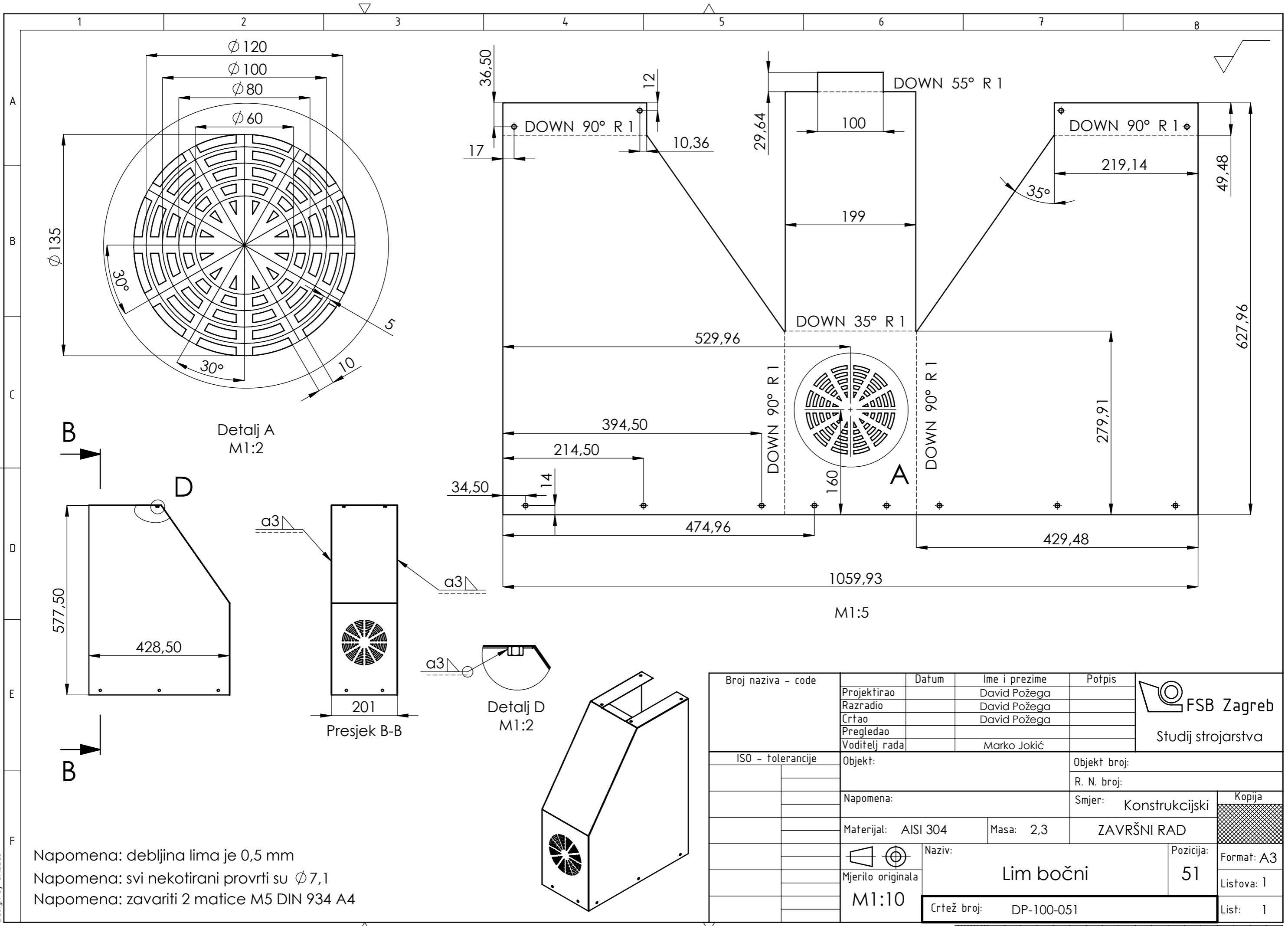
Presjek A-A

Broj naziva - code		Datum	Ime i prezime	Potpis	 FSB Zagreb Studij strojarstva	
		Projektirao	David Požega			
		Razradio	David Požega			
		Crtao	David Požega			
		Pregledao				
		Voditelj rada:	Marko Jokić			
ISO - tolerancije		Objekt:		Objekt broj:		
Ø 30G7	+0,028	Napomena:		R. N. broj:		
	+0,007					
Ø 35g6	-0,009	Materijal: AISI 304		Smjer: Konstrukcijski		
	-0,025					
		Masa: 0,05	ZAVRŠNI RAD		 Kopija	
		Naziv: Distantni prsten remenice R2		Pozicija: 49		Format: A4
		Mjerilo originala				Listova: 1
		M1:1		Crtež broj: DP-100-049		List: 1



Presjek A-A

Broj naziva - code	Projektirao	Datum	Ime i prezime	Potpis	 FSB Zagreb Studij strojarstva
	Razradio		David Požega		
	Crtao		David Požega		
	Pregledao				
	Voditelj rada:		Marko Jokić		
ISO - tolerancije	Objekt:			Objekt broj:	
				R. N. broj:	
	Napomena:			Smjer: Konstrukcijski	Kopija
	Materijal: Nitril	Masa: 0,01	ZAVRŠNI RAD		
	 Naziv:			Pozicija:	
	Mjerilo originala	Brtveni prsten olimljenja		50	Listova: 1
	M1:1	Crtež broj: DP-100-050			List: 1



Detalj A
M1:2

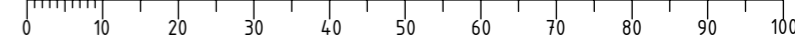
Presjek B-B

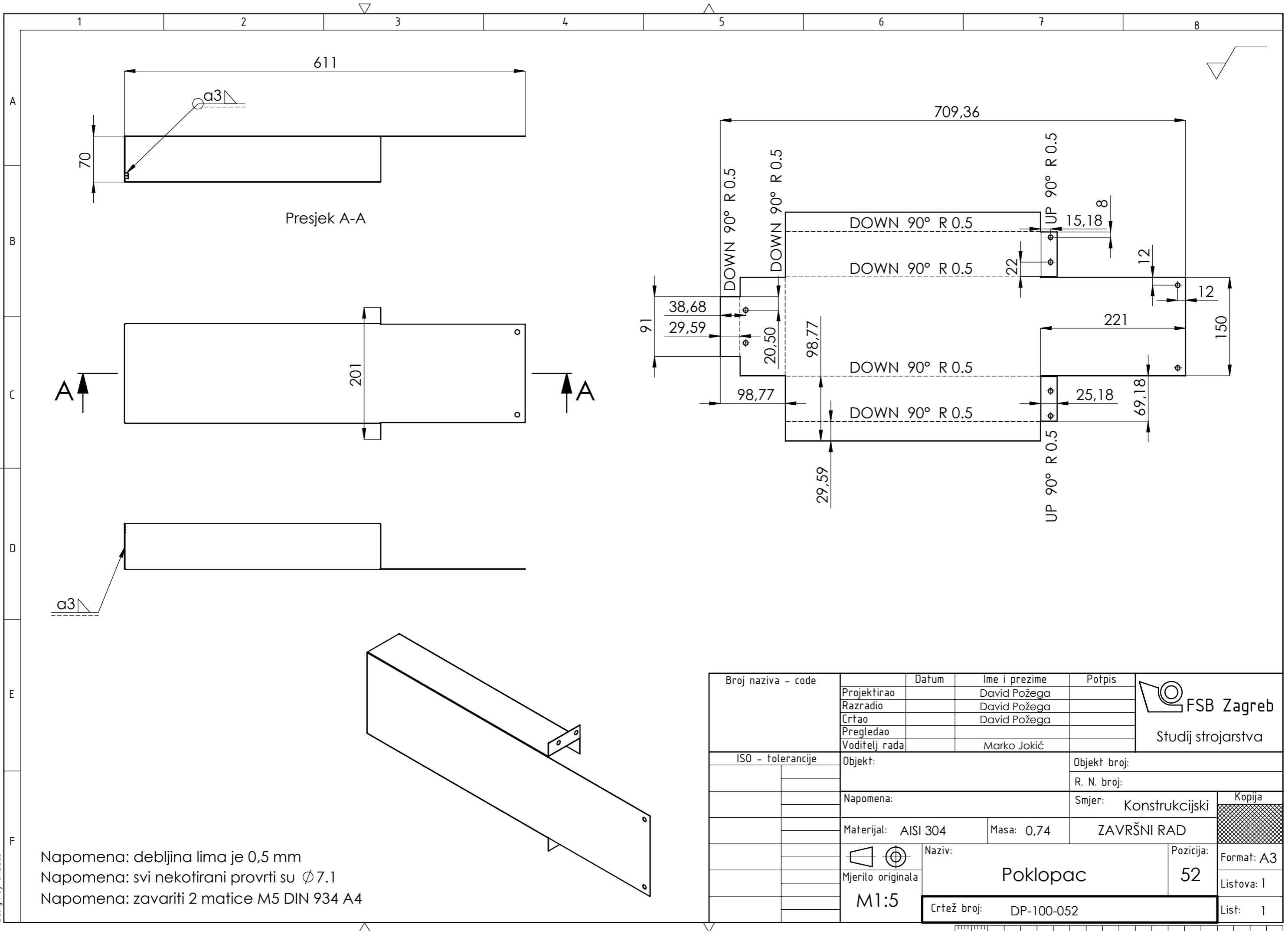
Detalj D
M1:2

M1:5

Napomena: debljina lima je 0,5 mm
 Napomena: svi nekotirani provrti su $\phi 7,1$
 Napomena: zavariti 2 matice M5 DIN 934 A4

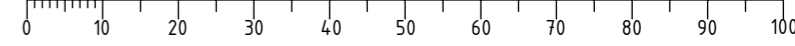
Broj naziva - code	Projektirao	Datum	Ime i prezime	Potpis	 Studij strojarstva
	Razradio		David Požega		
	Crtao		David Požega		
	Pregledao		David Požega		
	Voditelj rada		Marko Jokić		
ISO - tolerancije	Objekt:			Objekt broj:	
	Napomena:			R. N. broj:	
	Materijal: AISI 304	Masa: 2,3	ZAVRŠNI RAD		Kopija
	Mjerilo originala	Naziv: Lim bočni		Pozicija: 51	Format: A3
	M1:10	Crtež broj: DP-100-051		List: 1	Listova: 1

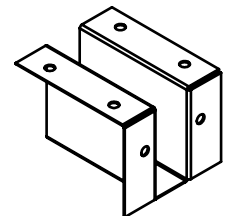
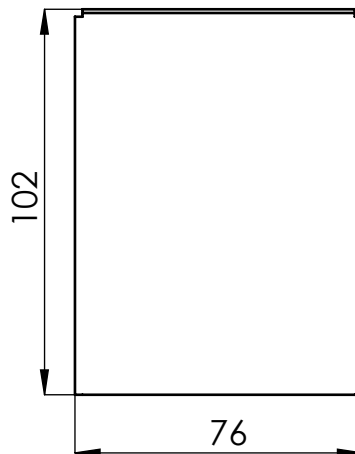
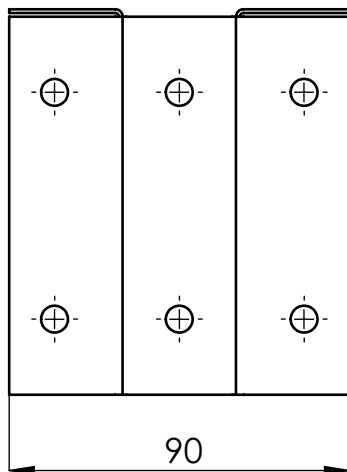
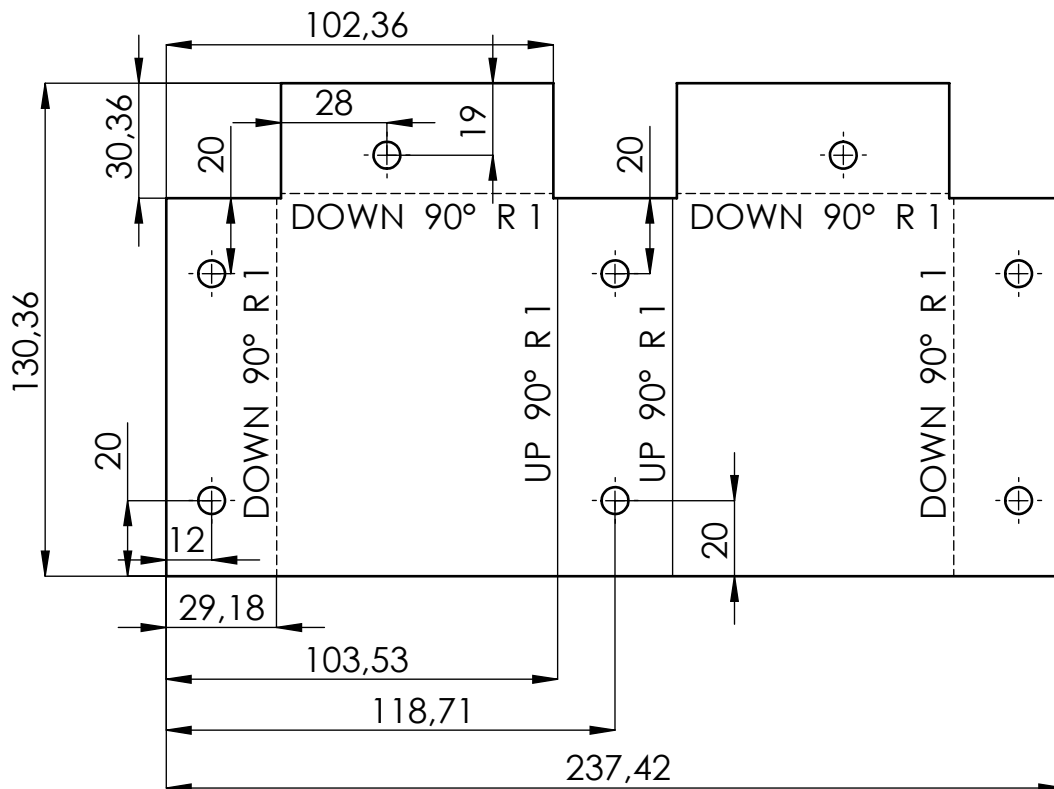
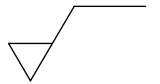




Napomena: debljina lima je 0,5 mm
 Napomena: svi nekotirani provrti su $\phi 7.1$
 Napomena: zavariti 2 matice M5 DIN 934 A4

Broj naziva - code	Projektirao	Datum	Ime i prezime	Potpis	 Studij strojarstva
	Razradio		David Požega		
	Crtao		David Požega		
	Pregledao				
	Voditelj rada		Marko Jokić		
ISO - tolerancije	Objekt:			Objekt broj:	
				R. N. broj:	
	Napomena:			Smjer: Konstrukcijski	
	Materijal: AISI 304	Masa: 0,74	ZAVRŠNI RAD		Kopija
	Mjerilo originala		Naziv:	Pozicija:	Format: A3
	M1:5		Poklopac		52
	Crtež broj: DP-100-052			List: 1	

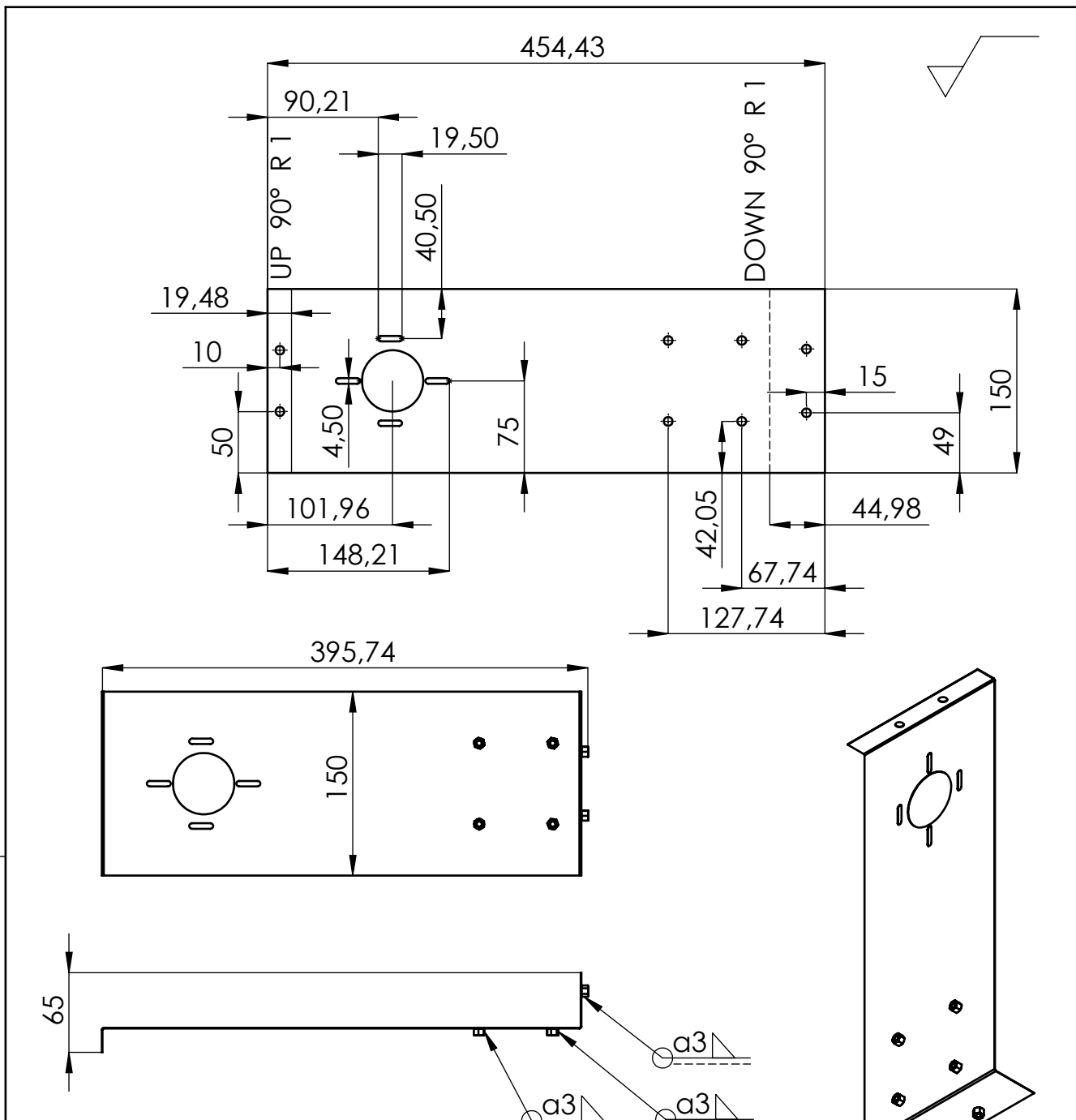




M1:5

Napomena: debljina lima je 1 mm
 Napomena: svi nekotirani provrti su $\varnothing 7.1$

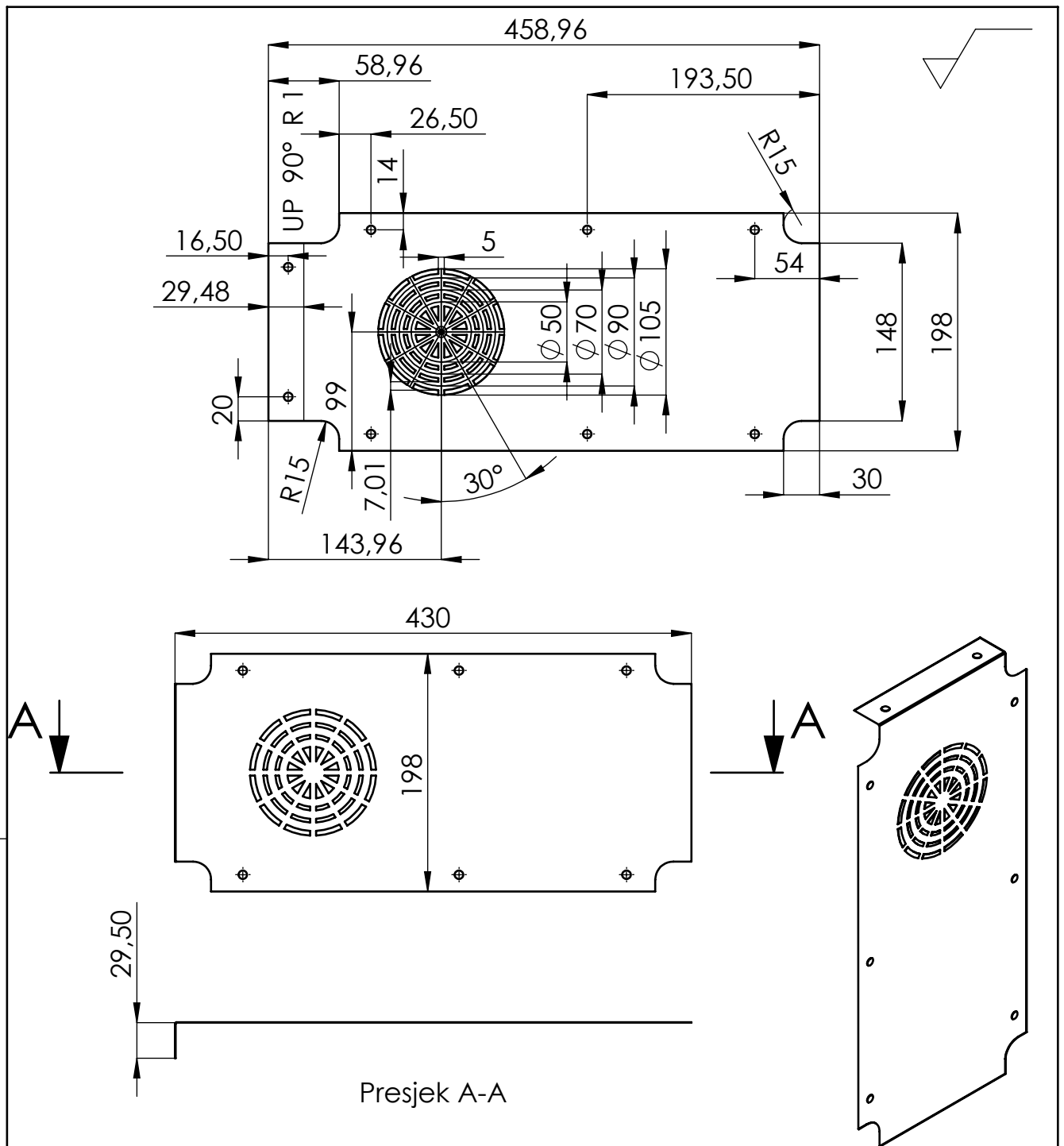
Broj naziva - code	Projektirao	Datum	Ime i prezime	Potpis	 FSB Zagreb Studij strojarstva
	Razradio		David Požega		
	Crtao		David Požega		
	Pregledao				
	Voditelj rada:		Marko Jokić		
ISO - tolerancije	Objekt:			Objekt broj:	
				R. N. broj:	
	Napomena:			Smjer: Konstruktivski	Kopija
	Materijal: AISI 304	Masa: 0,2	ZAVRŠNI RAD		
	 Naziv: Lim nosivi			Pozicija: 53	
	Mjerilo originala				Format: A4
	M1:2	Crtež broj: DP-100-053			Listova: 1
					List: 1



Napomena: debljina lima je 0,5 mm
 Napomena: svi nekotirani provrti su $\varnothing 7,1$
 Napomena: zavariti 6 matica M5 DIN 934 A4

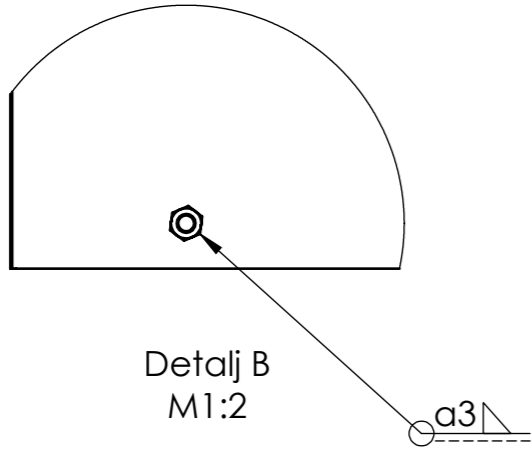
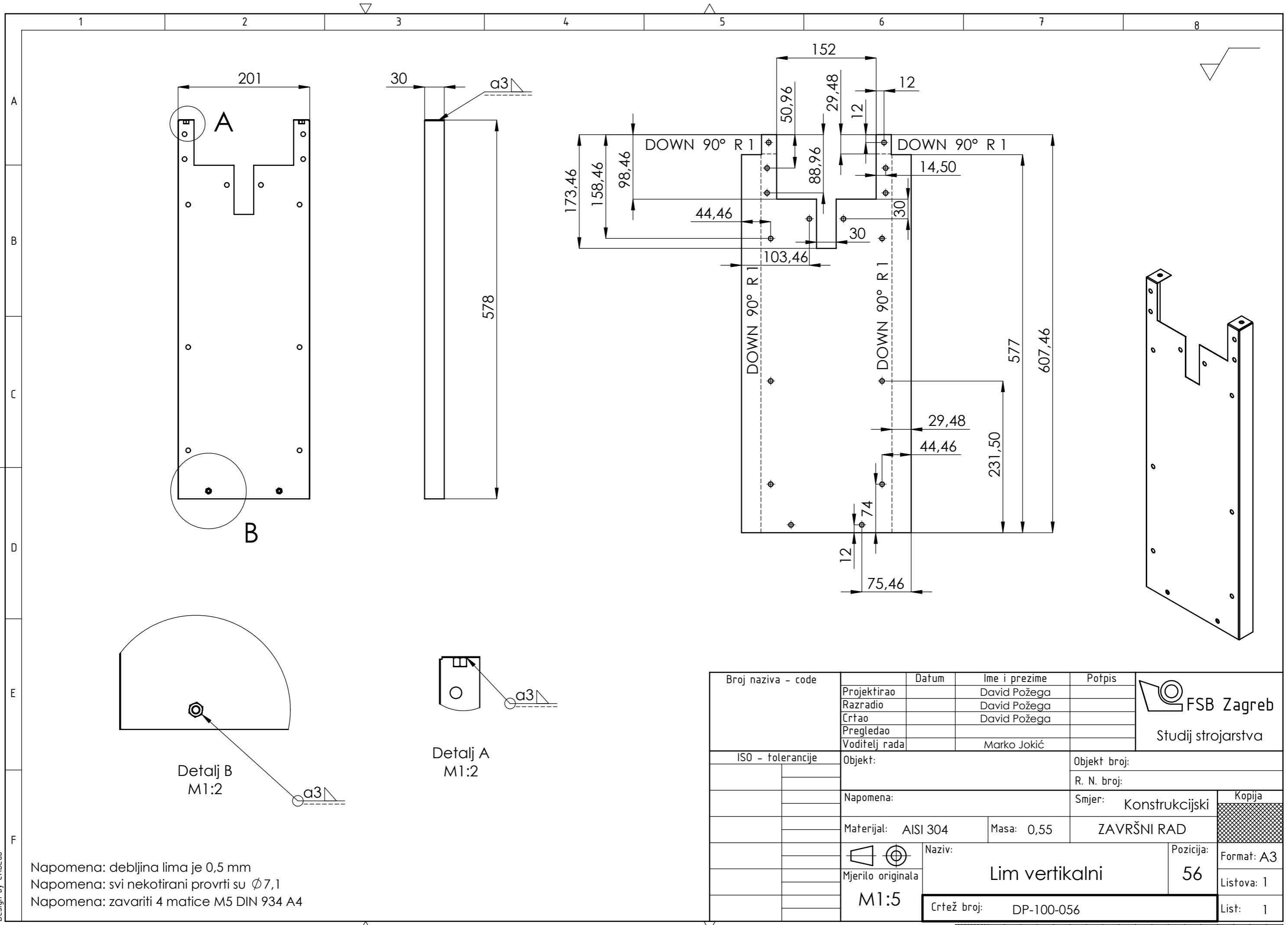
Broj naziva - code	Projektirao	Datum	Ime i prezime	Potpis	 FSB Zagreb Studij strojarstva
	Razradio		David Požega		
	Crtao		David Požega		
	Pregledao				
	Voditelj rada:		Marko Jokić		
ISO - tolerancije	Objekt:			Objekt broj:	
				R. N. broj:	
	Napomena:			Smjer: Konstruktivski	Kopija
	Materijal: AISI 304	Masa: 0,26	ZAVRŠNI RAD		
	Naziv: Lim donji			Pozicija: 54	
	Mjerilo originala				Format: A4
	M1:5	Crtež broj: DP-100-054			Listova: 1
					List: 1

Design by CADL.ab

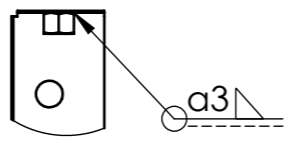


Napomena: debljina lima je 0,5 mm
 Napomena: svi nekotirani provrti su $\phi 7,1$

Broj naziva - code	Projektirao	Datum	Ime i prezime	Potpis	 FSB Zagreb Studij strojarstva
	Razradio		David Požega		
	Crtao		David Požega		
	Pregledao				
	Voditelj rada:		Marko Jokić		
ISO - tolerancije	Objekt:			Objekt broj:	
				R. N. broj:	
	Napomena:			Smjer: Konstruktivski	Kopija
	Materijal: AISI 304	Masa: 0,3	ZAVRŠNI RAD		
	 Naziv:			Pozicija:	
	Mjerilo originala	Lim dno		55	Format: A4
	M1:5	Crtež broj: DP-100-055			Listova: 1
					List: 1



Detalj B
M1:2



Detalj A
M1:2

Napomena: debljina lima je 0,5 mm
 Napomena: svi nekotirani provrti su $\phi 7,1$
 Napomena: zavariti 4 matice M5 DIN 934 A4

Broj naziva - code	Projektirao	Datum	Ime i prezime	Potpis	 FSB Zagreb Studij strojarstva
	Razradio		David Požega		
	Crtao		David Požega		
	Pregledao				
	Voditelj rada		Marko Jokić		
ISO - tolerancije	Objekt:			Objekt broj:	
	Napomena:			R. N. broj:	
	Materijal: AISI 304	Masa: 0,55	Smjer: Konstruktivski		Kopija
	Naziv: Lim vertikalni		ZAVRŠNI RAD		
	Mjerilo originala	Pozicija: 56		Format: A3	
	M1:5	Crtež broj: DP-100-056		Listova: 1	
					List: 1

