

Hidrooblikovanje segmenta cijevi

Bračun, Vedran

Undergraduate thesis / Završni rad

2010

Degree Grantor / Ustanova koja je dodijelila akademski / stručni stupanj: **University of Zagreb, Faculty of Mechanical Engineering and Naval Architecture / Sveučilište u Zagrebu, Fakultet strojarstva i brodogradnje**

Permanent link / Trajna poveznica: <https://um.nsk.hr/um:nbn:hr:235:021225>

Rights / Prava: [In copyright](#)/[Zaštićeno autorskim pravom.](#)

Download date / Datum preuzimanja: **2025-02-26**

Repository / Repozitorij:

[Repository of Faculty of Mechanical Engineering and Naval Architecture University of Zagreb](#)



Sadržaj :

- 1 Uvod	2
- 2 Slobodna ekspanzija cilindra pod djelovanjem unutarnjeg tlaka	4
- 3 Preoblikovanje cilindričnog segmenta cijevi u kvadratni $\theta = 0$	8
- 3.1 Oblikovanje cijevi u matrici bez trenja	12
- 3.2 Oblikovanje cijevi sa trenjem lijepljenja ili sa velikim trenjem	13
- 3.3 Greška pri oblikovanju kvadratnog presjeka	14
- 4 Oblikovanje uz konstantnu debljinu $\theta = -1$	14
- 4.1 Deformacija cijevi unutarnjim tlakom uz konstantnu debljinu stjenke	15
- 4.2 Učinak trenja na aksijalno sabijanje	16
- 5 Hidrooblikovanje niskim tlakovima ili sekvencionalno hidrooblikovanje	17
- 6 Sažetak	20
- 7 Nekoliko riješenih primjera	20
- 8 Opis zadatka	24
- 9 Analitički postupak izračuna zadatka	24
- 10 FEM simulacija	25
- 11 Zaključak	31
- Literatura	32

1 Uvod

Postoji cijeli niz postupaka oblikovanja metala i koji su vrlo dobro utvrđeni i poznati kao npr. duboko vučenje, koje se koristi za izradu velikog broja proizvoda. U izradi dubokim vučenjem, ravni se limovi oblikuju između žiga i matrice. Matrica je fiksirana dok je žig taj koji se miče. Glavna prednost postupka oblikovanja je ta da se dotičnima izbjegava otpad materijala koji se javlja kod postupaka odvajanjem čestica. Produktivnost također može biti vrlo visoka u usporedbi s odvajanjem čestica.

I glavno : svojstva materijala nakon deformacije mogu biti superiornija u odnosu na početno stanje, primjer : vlaknasta struktura, očvršćenje.

Hidrooblikovanje je relativno nov postupak, koji je u nekim segmentima bolji od dubokog vučenja kada je posrijedi oblikovanje novih, čvršćih limova slabije oblikovljivosti, pa se može reći da bi se automobili mogli raditi puno lakši koristeći metode hidrooblikovanja, za proizvodnju dijelova od čelika kao što su okviri, prednje i zadnje osovine, nosači sjedala te ispušne grane. Slika 1 [2]

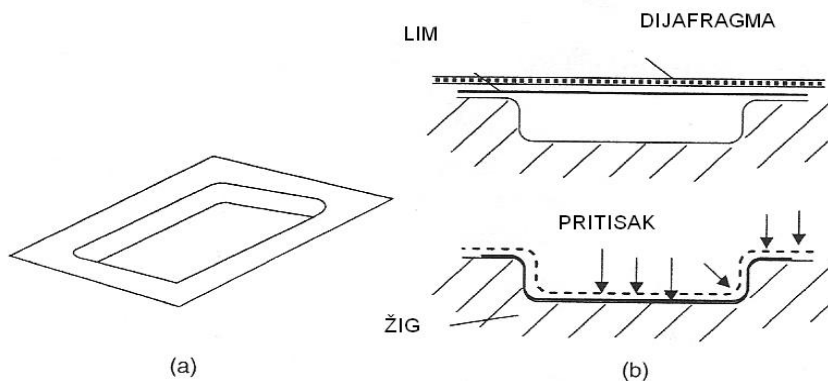


Slika 1 *Ispušna grana*

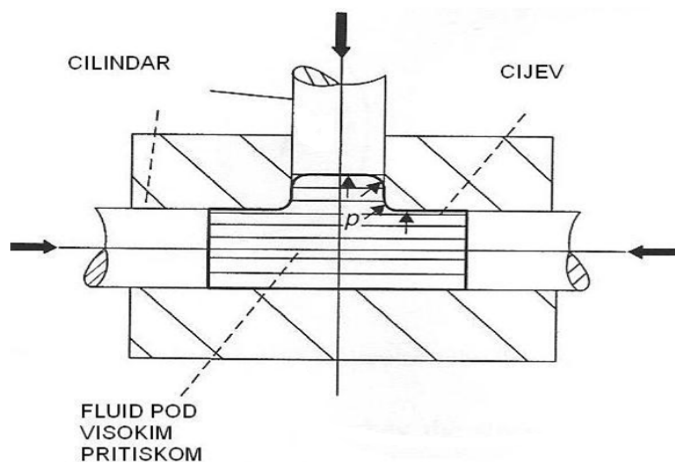
Čvrstoća i krutost se mogu poboljšati i troškovi alata smanjiti jer se nekoliko dijelova može izraditi kao jedan hidrooblikovani dio. U hidrooblikovanju ili oblikovanju pomoću fluida, stjenka se prilagođava matrici pod djelovanjem pritiska fluida. U mnogim slučajevima na stjenku se stavlja fleksibilna dijafragma i tada se koristi matrica kao što je prikazano na slici 2 [1]. Prednost ovog postupka je ta što je konstrukcija same matrice puno jednostavnija i sam postupak je ekonomičniji za izradu manjeg broja primjeraka. Nedostatak je taj što su za taj postupak potrebni vrlo visoki tlakovi i vrijeme trajanja jednog ciklusa je veće nego kod dubokog vučenja ili kovanja.

Hidrooblikovanje se isto tako koristi kod izrade iz cijevi, dijelova kao što su vilice za rame bicikala ili za cijevne prirubnice kao na slici 3 [1].

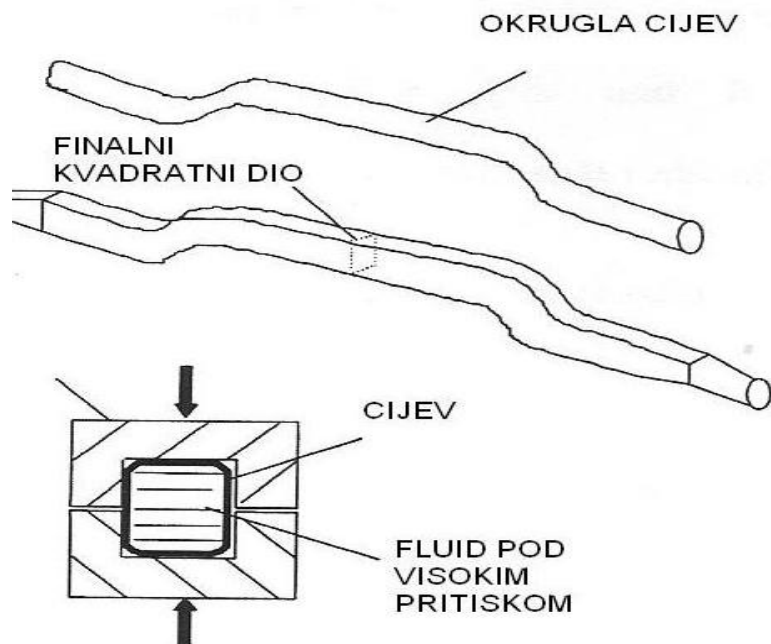
Kod hidrooblikovanja se najčešće koristi aksijalna sila i unutarnji pritisak fluida. To stvara tlačno naprezanje u jednom smjeru tako da se cijevi deformiraju bez stanjivanja stjenke a i sama pojava loma je odgođena. Sa specijalno konstruiranim strojevima za oblikovanje deformiranjem, veliki dio dijelova može biti napravljen pomoću ovog postupka sa relativno malim troškovima. Druga primjena ovog postupka je oblikovanje cijevi kao što su komponente okvira automobila. Okrugla cijev se savija i stavlja u matricu kao na slici 4 [1] tada se pritiskom unutar cijevi i oblikuje kvadratni dio. U ovom poglavlju neće se pokušavati napraviti analiza hidrooblikovanja kompleksnih geometrija već samo jednostavnih geometrija. To će nam pokazati granice samog postupka i utjecaja trenja, geometrije i svojstava materijala. Prvo se u radu analizira slobodna ekspanzija cijevi. Oblikovanje kvadratnog dijela iz okrugle cijevi je takozvani postupak s visokim pritiscima koji se analizira i nakon toga se prikazuje kako neka od ograničenja postupka mogu biti prevladane sekvencionalnim postupkom oblikovanja.



Slika 2 (a) Standardni izradak iz metalnog lima,
(b) Namještanje za pritisak ili hidrooblikovanje u matricu



Slika 3 Hidrooblikovanje cijevi pritiskom i aksijalnom silom



Slika 4 Metoda hidrooblikovanja u kvadratni dio iz okrugle cijevi

2 Slobodna ekspanzija cilindra pod djelovanjem unutarnjeg tlaka

Proučava se širenje okrugle cijevi bez mogućnosti promjene u duljini. Cijev se oblikuje u ravnini tj. deformacije u aksijalnom smjeru će biti nula. Na početku postupka cijev će biti okrugla a radijus se povećava. Sve ovo prikazano je na slici 5, [1] Stanje naprezanja i deformacija za izotropni materijal dani su izrazima :

Cirkularna deformacija

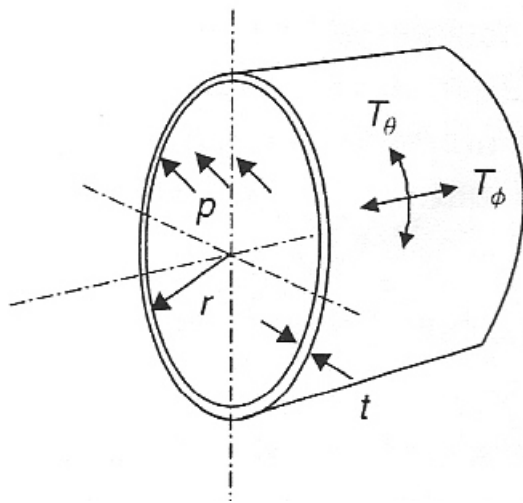
$$\varphi_{\theta}; \varphi_{\varphi} = \beta\varphi_{\theta} = 0; \varphi_t = -(1 + \beta)\varphi_{\theta} = -\varphi_{\theta}; \quad [1]$$

Cirkularno naprezanje

$$\sigma_{\theta}; \sigma_{\varphi} = \alpha\sigma_{\theta} = \frac{1}{2}\sigma_{\theta}; \sigma_3 = 0 \quad \text{i.e. } \beta = 0, \alpha = \frac{1}{2} \quad [1] \quad (1)$$

β = omjer deformacija

α = omjer naprezanja



Slika 5 Segment cirkularne cijevi sa unutarnjim pritiskom

Za modeliranje krivulje tečenja koristimo eksponencijalni zakon očvršćenja

$$\sigma = K \varphi^n \quad [1]$$

gdje je σ ekvivalentno naprezanje, a φ ekvivalentna deformacija. Kada je materijal u plastičnom stanju iz izraza 2.18b i 2.19c [1]

$$\sigma_\theta = \frac{2}{\sqrt{3}} \sigma = \frac{2}{\sqrt{3}} \sigma_f \quad i$$

$$\varphi = \frac{2}{\sqrt{3}} \varphi_1 \quad [1] \quad (2)$$

iz selekcije 7.2 [1] djelomični radijus u bilo kojoj zoni cijevi je

$$\rho_2 = \infty \quad i \quad \rho_1 = r \quad [1] \quad (3)$$

Iz jednadžbe 7.3 [1] cirkularno linijsko naprezanje je

$$T_\theta = \sigma_\theta t = pr \quad [1] \quad (4)$$

Gdje je $T = \sigma t$, a T je linijsko naprezanje. Zbog toga što je T produkt debljine t i naprezanja, predstavlja odgovarajuću mjeru sile i koristiti će se tijekom ovog izlaganja u postupcima modeliranja.

Ako je naprezanje negativno, navodi na tlačnu silu. To i nije baš ozbiljan problem jer će u ravninskom naprezanju limova gotovo bez iznimaka jedno naprezanje biti pozitivno. Kako naprezanje uključuje debljinu t koja će se u mnogim postupcima smanjivati, T će možda doseći maksimum. To ograničava svojstva lima da prenese teret i jedan je od razloga zbog kojeg se uzima u obzir u mnogim analizama.

Budući da je to ravninsko naprezanje

$$T\varphi = \alpha T_{\theta} = \frac{1}{2} T_{\theta}$$

Da bi cijev popustila, odnosno došla u plastično područje pritisak iz jednadžbi 2 i 4 se dobiva za to potreban tlak p .

$$p = \frac{2}{\sqrt{3}} \frac{T}{r} = \frac{2}{\sqrt{3}} \sigma_f \frac{t}{r} \quad [1] \quad (5)$$

Ako je cijev početne debljine t_0 i radijusa r_0 , tada su trenutna cirkularna deformacija i debljina dani sa

$$\varphi_{\theta} = \ln \frac{r}{r_0} \quad \text{i} \quad t = t_0 \exp \varphi_t = \varphi_t \exp(-\varphi_{\theta}) = \frac{t_0}{r} r_0 \quad [1] \quad (6)$$

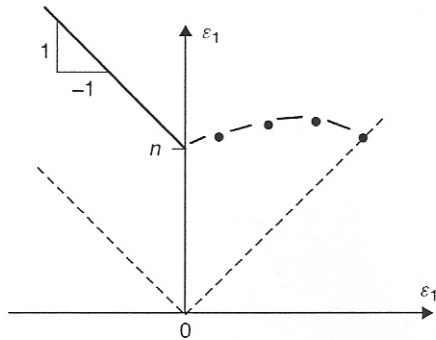
Iz ovoga dobivamo pritisak neophodan za širenje kao

$$p = \frac{2}{\sqrt{3}} K \left(\frac{2}{\sqrt{3}} \ln \frac{r}{r_0} \right)^n t_0 \frac{r_0}{r^2} \quad [1] \quad (7)$$

Iz jednadžbe (7), možemo vidjeti da za materijal koji očvršćuje, $n > 0$, pritisak raste kako se materijal deformira. U drugu ruku, ako se segmentu cijevi dozvoli da slobodno ekspandira, stjenka cijevi će se stanjivati a radijus povećavati, što će smanjivati pritisak. U određenom trenutku pritisak će postići svoju maksimalnu vrijednost. Ako se jednadžba (7) derivira vidi se da je maksimalni pritisak kada

$\varphi_{\theta} = n/2$. Nakon toga cijev će se deformirati lokalno.

Također mora se uzeti u obzir mogućnost da će se stjenka cijevi priljubljavati i pucati na mjestu lokalne deformacije. Kako se radi o ravninskoj deformaciji trajektorija opterećivanja će se nalaziti duž vertikalne osi (ordinate) dijagrama glavnih deformacija. Slika 6. [1]



Slika 6 Na lijevoj strani dijagrama nalazi se kriterij koji zadovoljava maksimalno naprezanje dok je na desnoj strani dijagrama derivirana vrijednost toga

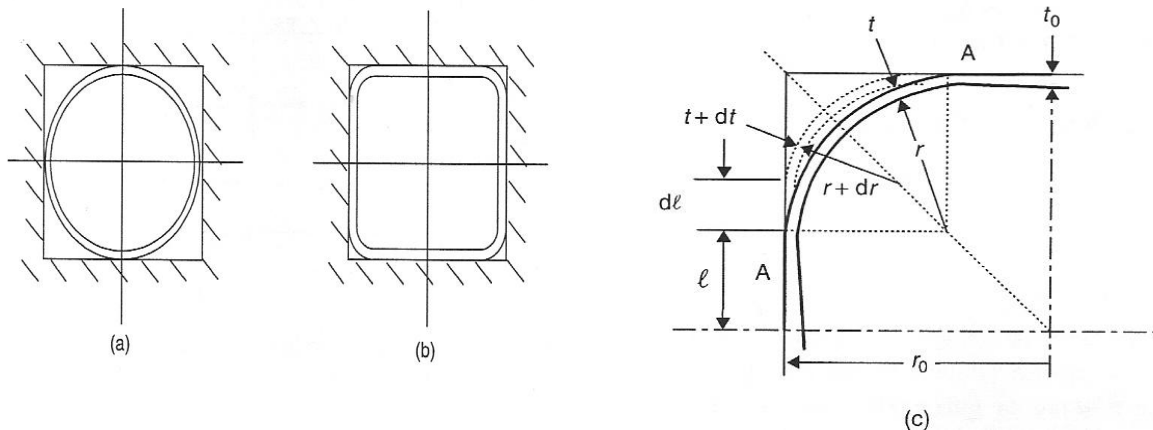
Lom će biti približno nastati kada cirkularno naprezanje dostigne vrijednost n . Tako da je granični slučaj :

$$\ln \frac{r^*}{r_0} = n \text{ i } p^* = \frac{2}{\sqrt{3}} K \left(\frac{2}{\sqrt{3}} \right)^n \frac{t_0}{r_0} \exp(-2n) \quad [1] \quad (8)$$

Gdje je r^* radijus kod kojeg cijev puca. Trebalo bi napomenuti i još to, da je materijal cijevi vjerojatno anizotropan. Ako su svojstva mjerena tangencijalno u aksijalnom smjeru, tada će eksponent očvršćenja u cirkularnom smjeru biti teško odrediti tj. neće biti točno određen i lom će se javiti kod deformacije znatno manje nego što je predviđena jednadžbom 8.

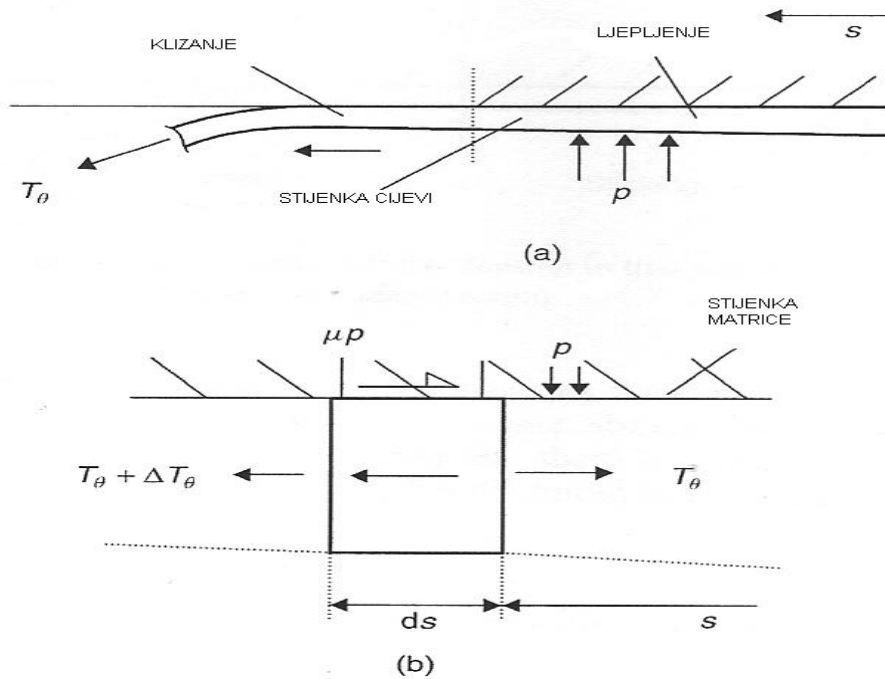
3 Preoblikovanje cilindričnog segmenta cijevi u kvadratni

Česta operacija ovakvog preoblikovanja je prikazana na slici 4 [1]; na sredini segmenta cijev će se deformirati u ravninskom stanju deformacija. Različite faze postupaka su prikazane na slici 7[1].



Slika 7 Ekspandiranje (a) cijevi u ,
(b) kvadratnu matricu sa tlakom fluida,
(c) pokazuje popunjavanje kutova

Na slici 7 c) , cijev se parcijalno raširila tako da stjenka cijevi dodiruje matricu do točke A. Kontaktna duljina je l i pretpostavljajući da je debljina mala naspram radijusa tada je trenutna kontaktna duljina $l = r_0 - r$. Tijekom popunjavanja kuta, kontaktna duljina se povećava na $l + dl$ a radijus kuta se smanjuje $r + dr$, gdje je dr negativan. U kontaktnoj zoni cijev će biti pritisnuta na zid matrice uz pomoć tlaka medija. Ako materijal kliže po matrici, trenje će se suprotstavljati gibanju i linijska naprezanja će varirati duž stjenke cijevi. U nekoj točki naprezanje će biti premalo da proširi stjenku i nastati će zona lijepljenja kako je prikazano na slici 8[1] .



Slika 8 (a) Dio cijevne stjenke u kontaktu sa matricom tijekom deformiranja cijevnog u kvadratni profil
 (b) Element stjenke cijevi u zoni klizanja

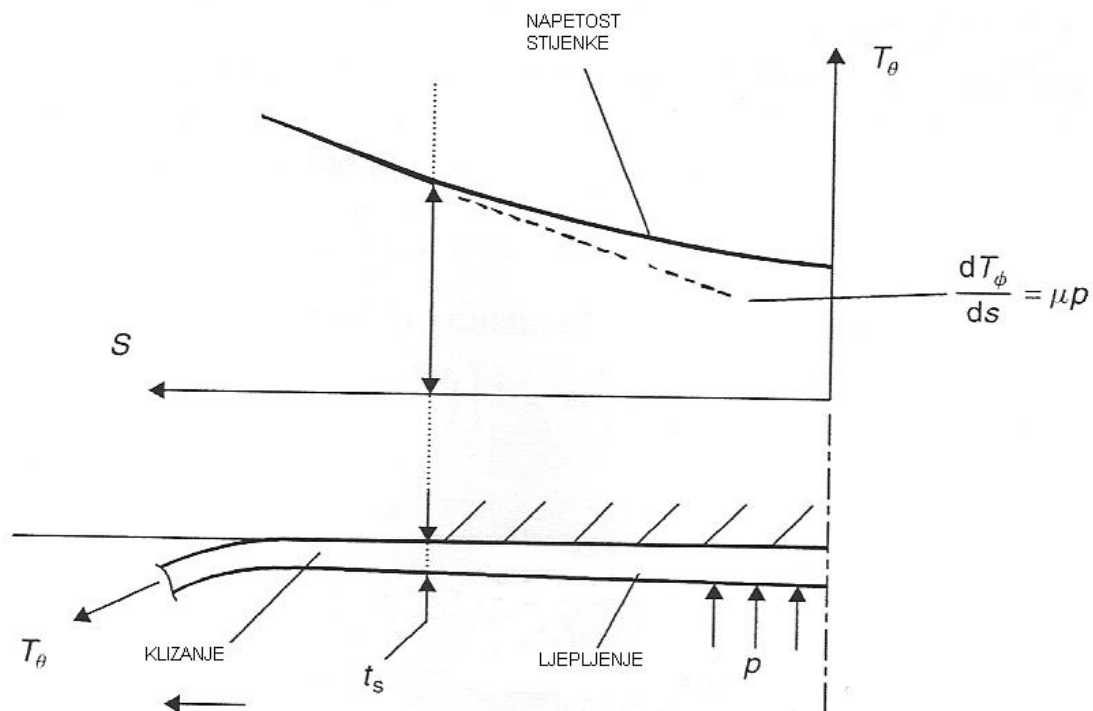
Ravnotežna jednačba za element na slici 8b [1] glasi

$$T_{\theta} + dT_{\theta} = T_{\theta} + \mu p ds \quad [1]$$

Ili

$$\frac{dT_{\theta}}{ds} = \mu p \quad [1] \quad (9)$$

Sam postupak deformacije je stabilan dok god se linijsko naprezanje povećava s deformacijom tako da se podrazumijeva da će linijsko naprezanje u nepodržanom kutu nastaviti rasti kako se radijus smanjuje. Za slučaj ravninskog stanja deformacija, linijsko naprezanje će monotono rasti za deformaciju $\varphi_{\theta} \leq n$. Tako će se na slici 8 linijsko naprezanje da bi cijev popustila, rasti kako se stanjuje stjenka cijevi. Za dio cijevi u kontaktu sa matricom, najveća linijsko naprezanje će biti u tangencijalnoj točki.



Slika 9 [1] *Raspodjela linijskog naprezanja u dijelu cijevi koji je u kontaktu sa stjenkom cijevi tijekom preoblikovanja okrugle cijevi u kvadratni dio*

Jednadžba 9 pokazuje da zbog trenja linijsko naprezanje pada linearno prema središnjoj liniji; njegova distribucija je prikazana na slici 9. desno od točke gdje klizanje prestaje, linijsko naprezanje na stjenci cijevi je manje nego što je potrebno za popuštanje materijala te nema daljnje deformacije u području lijepljenja. Krična točka je gdje je debljina t_s . Za materijal koji prati eksponencijalni zakon očvršćenja

$$\sigma = K(\varphi)^n \quad [1]$$

iz jednadžbe 2 cirkularno naprezanje je dano sa

$$\sigma_\theta = \frac{2}{\sqrt{3}} K \left(\frac{2}{\sqrt{3}} \varphi_\theta \right)^n \quad [1]$$

Budući da je ovo postupak ravninskog stanja naprezanja

$$\varphi_{\theta} = -\varphi_t = \ln \frac{t_0}{t} \quad [1]$$

Linijsko naprezanje u kritičnoj točki na slici 9 razdvajajući klizanje i lijepljenje je

$$T_{\theta s} = \sigma_{\theta} t_s = \frac{2}{\sqrt{3}} K \left(\frac{2}{\sqrt{3}} \ln \frac{t_0}{t_s} \right)^n t_s \quad [1] \quad (10)$$

U zoni lijepljenja nema klizanja i nagib krivulje linijskog naprezanja na slici 9 će biti manji nego μp . Raspodjela debljine u stjenci može se odrediti inkrementalnim analizama. Uz navedeno u ovome radu biti će proučavani ekstremni slučajevi, ili bez trenja na matrici ili sa trenjem lijepljenja tijekom cijele kontaktne duljine.

3.1 Oblikovanje cijevi u matrici bez trenja

Ako su kontakti između cijevi i matrice bez trenja, u bilo kojem trenutku linijsko naprezanje σ i debljina stjenke u bilo kojoj točki oko cijevi biti će uniformni. Trenutna duljina luka za jednu četvrtinu cijevi je prikazana na slici 7 [1]

$$\frac{\pi}{2}r + 2l = \frac{\pi}{2}r + 2r_0 = 2r_0 - r \left(2 - \frac{\pi}{2}\right) \quad [1] \quad (11)$$

Budući da nema promjene u volumenu cijevi

$$t \left[2r_0 - r \left(2 - \frac{\pi}{2}\right)\right] l = t_0 \frac{\pi}{2} r_0 l \quad [1]$$

ili (12)

$$t = \frac{t_0}{\left\{\frac{4}{\pi} - \frac{r}{r_0} \left(\frac{4}{\pi} - 1\right)\right\}} \quad [1]$$

budući da je i ovo ravninsko stanje deformacija

$$\varphi_\theta = -\varphi_t = \ln \frac{t_0}{t} \quad [1]$$

za materijal koji slijedi eksponencijalnu krivulju tečenja, cirkularno naprezanje je dano sa

$$\sigma_\theta = \frac{2}{\sqrt{3}} K \left(\frac{2}{\sqrt{3}} \ln \frac{t_0}{t}\right)^n \quad [1] \quad (13)$$

Pritisak p potreban za deformaciju neopterećenog brida radijusa r moguće je odrediti iz jednadžbe 4.

3.2 Oblikovanje cijevi sa trenjem lijepljenja ili sa velikim trenjem

Ako se cijev zalijepi za zid matrice čim ga dodirne, tada za cirkularnu cijev koja inicijalno stane unutar matrice kao što je prikazano na slici 7a), debljina u prvoj točki dodira će biti t_0 . Kada cijev postane progresivno zalijepljena za zid matrice, debljina u točki tangente će se smanjivati tako da A u slici 7c) ima vrijednost t . Za jedinicu duljine okomitu na ravninu dijagrama, volumen materijala na luku AA je $\pi r t / 2$. Ovaj volumen će ostati nepromijenjen tijekom prirasta, a budući da je ovo ravninsko stanje deformacija, izjednačavanjem volumena prije i poslije prirasta dobivamo

$$\left[\frac{\pi}{2} (r + dr) + 2dl \right] (t + dt) = \frac{\pi}{2} r t \quad [1]$$

Iz ovoga vidimo da $l = r_0 - r$, i $dl = -dr$ tako da

$$\frac{dt}{t} = \left(\frac{4}{\pi} - 1 \right) \frac{dr}{r} \quad [1] \quad (14)$$

Integrirajući to sa početnim uvjetima $t = t_0$ na $r = r_0$ dobivamo,

$$t = t_0 \left(\frac{r}{r_0} \right)^{\frac{4}{\pi} - 1} \quad [1] \quad (15)$$

Cirkularno naprezanje i pritisak za nastavak deformacije mogu biti određeni prateći isti postupak kao i u poglavlju 3.1. [1] Debljina stjenke ne će biti uniformna već će varirati od inicijalne debljine matrice do minimuma kod ne oslonjenog brida radijusa r . Za dani brid radijusa, debljina brida biti će manja nego za stanje bez trenja i lom se može pojaviti i ranije u postupku.

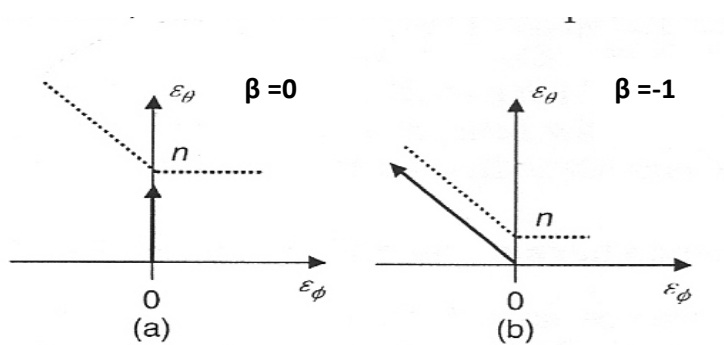
3.3 Greška pri oblikovanju kvadratnog presjeka.

Gore provedena analiza zanemaruje efekt nemogućnosti savijanja usred linijskog naprezanja u tangentnoj točki A na slici 7 to je slično pojavi opisanoj u [1], a nastaje zbog dodatnog stanjivanja i očvršćivanja stjenke cijevi. Oblikovanje pri ravninskom stanju, deformacija jednolikog presjeka u, postupak je moguć ako linijsko naprezanje u deformirajućoj stjenci nastavlja rasti sa oblikovanjem. Ako dosegne maksimum, priljublivanje i lom cijevi sigurno će nastupiti. Kako je prikazano u poglavlju 5.4 [1] za ravninsko stanje deformacija, granica oblikovljivosti za eksponencijalno očvršćavajući materijal je približno $\varphi_{\theta} = n$. Prilikom oblikovanja brida radijusa potreban pritisak će se povećavati kako se radijus smanjuje, kako je prikazano u jednadžbi 5.

Iako se može koristiti oprema za vrlo visoke pritiske, granična vrijednost radijusa je često vrlo bitna, a to zajedno sa graničnim naprezanjem su prve stvari koje bi se trebale uračunati u preliminarno projektiranje postupka .

4 Oblikovanje uz konstantnu debljinu $\beta = -1$

U ekspanziji koju karakterizira ravninsko stanje deformacija kako je navedeno u 3.3 doći će do pucanja materijala otprilike tada kada cirkularna deformacija poprimi vrijednost eksponenta očvršćenja n . Trajektorija deformacije je prikazana na slici 10a. Kako bi dobili željenu deformaciju u obratku, korišten je materijal velikog eksponenta očvršćenja, to inducira problem visokog pritiska kod oblikovanja.

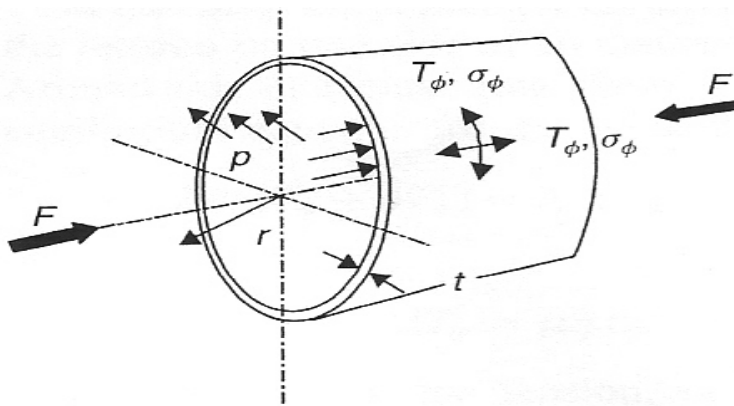


Slika 10 Trajektorije deformacije za (a) ravninsko stanje deformacija, (b) deformiranje pri konstantnoj debljini [1]

Velike deformacije su potencijalno moguće u postupku prikazanom na slici 2, kada bi imalo prednosti izabrati materijal niskog eksponenta očvršćenja. Da bi se izbjeglo pucanje, trajektorija deformacije s konstantnom debljinom $\beta = -1$ bi bila cilj i ta trajektorija deformacije zajedno sa niskim eksponentom očvršćenja n je prikazana u 10b). Samo projektiranje postupka koji postiže konstantnu debljinu nije jednostavan ali razmotrit će se neki slučajevi jednostavnih geometrija.

4.1 Deformacija cijevi unutarnjim tlakom uz konstantnu debljinu stjenke

U postupku konstantne debljine, cirkularna i aksijalna linijska naprezanja su jednaka ali suprotnog predznaka. Cirkularno linijsko naprezanje iz jednadžbe 4



Slika 11 [1] *Cilindrični element deformiran pod uvjetima stalne debljine stjenke sa unutarnjim pritiskom i aksijalnom kompresijom*

$T_\theta = pr$; je aksijalno linijsko naprezanje, koje je tlačno

Jednako je $T_\varphi = -pr$. Da bi se postiglo navedeno aksijalna sila F mora biti primijenjena na cijev kako je prikazano na slici 10, tada je aksijalna sila jednaka

$$F = -2\pi r T_\varphi = 2\pi r p r = 2\pi r^2 p \quad [1] \quad (16)$$

Iz jednađbi 2.19 i 2.18 [1] ekvivalentna deformacija i naprezanje su jednaki

$$\varphi = \frac{2}{\sqrt{3}} \varphi_{\theta} = \frac{2}{\sqrt{3}} \ln \frac{r}{r_0} \quad \text{i} \quad \sigma_{\theta} = \frac{1}{\sqrt{3}} \sigma \quad [1] \quad (17)$$

gdje je σ_{θ} dana sa jednađbom 4. Za danu ekspanziju u materijalu poštivajući eksponencijalni zakon očvršćivanja te vodeći računa da debljina bude konstantna, pronalazimo pritisak potreban za provođenje postupka.

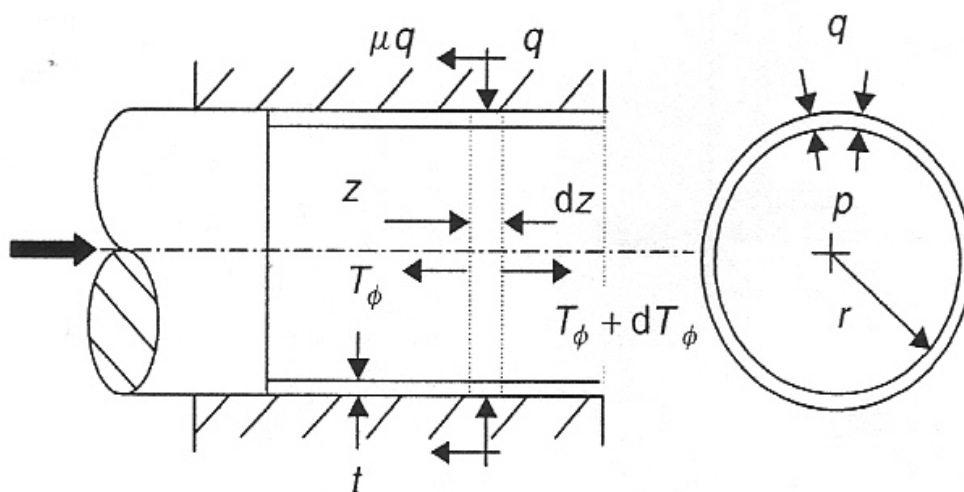
A dan je s

$$\rho = \sigma_{\theta} \frac{t}{r} = \frac{1}{\sqrt{3}} K \left(\frac{2}{\sqrt{3}} \ln \frac{r}{r_0} \right)^n \frac{t_0}{r} \quad [1] \quad (18)$$

Uspoređujući ovaj izraz sa jednađbom 7 vidimo da je pritisak u postupku konstantne debljine niži, u usporedbi sa ravninskim stanjem deformacija, ali je neophodna aksijalna sila.

4.2 Učinak trenja na aksijalno sabijanje

Kako bi postigli aksijalno sabijanje na nekom elementu, primjenjuje se sila na krajevima cijevi kako je prikazano u poglavlju 2. Učinak ove sile je lokalni, jer će trenje između cijevi i matrice smanjiti potisnu silu zavisno od udaljenosti od točke primjene sile. Primjer za jednostavnu cijev dan je na slici 12 [1]



Slika 12 Učinak trenja na aksijalno sabijanje cijevi

Na ovoj slici, klip sa lijeve strane potiskuje cijev. Na nekoj udaljenosti z , linijsko naprezanje na jednoj strani elementa širine dz je $T\varphi$, a na drugoj strani $T\varphi + dT\varphi$. Po obodu ovog elementarnog prstena je kontaktni pritisak q i naprezanje zbog trenja iznosi μq .

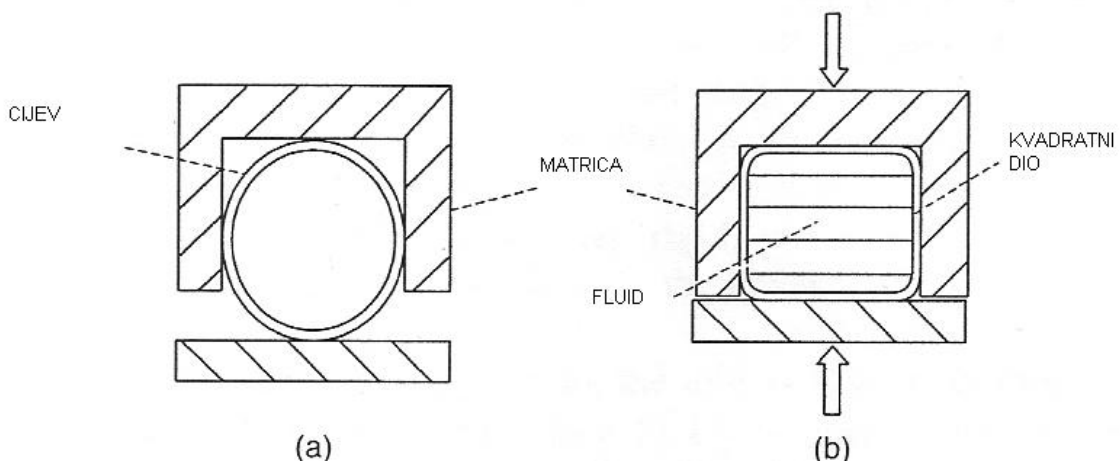
$$2\pi r(T\varphi + dT\varphi) = 2\pi rT\varphi + 2\pi r\mu q dz \quad \text{ili} \quad [1] \quad (19)$$

$$dT\varphi = \mu q dz$$

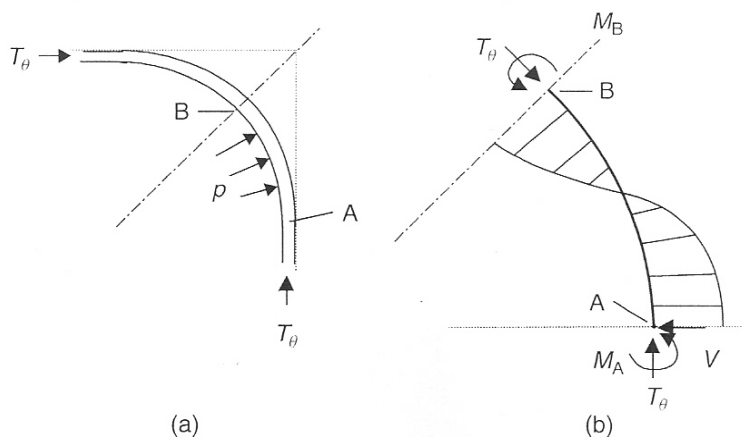
Ovo nam pokazuje da se linijsko naprezanje povećava tj. postaju više vlačnog karaktera kako se z povećava. Počinje tlačnim naprezanjem kod klipa pa tlak pada linearno sa udaljenošću od kraja cijevi. Zbog tog razloga nije moguće dobiti aksijalno sabijanje u središtu pozicije kako je prikazano na slici 4, ali već samo u kraćim dijelovima kao na slici 3, aksijalno sabijanje može biti učinkovito u sprečavanju stanjivanja i priljublivanja. U dijelovima kompliciranog oblika kao na slici 3, ustanovljeno je, da kako bi se osiguralo da se stanjivanje ne pojavljuje u kritičnim područjima, neka će mjesta postati deblja ali to je više manje prihvatljivo.

5 Hidrooblikovanje niskim tlakovima ili sekvencionalno hidrooblikovanje

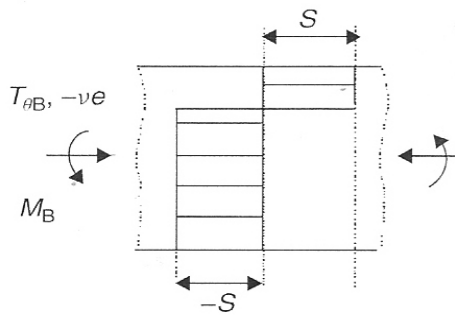
U oblikovanju dijelova kao u poglavlju 3, postupak hidrooblikovanja se razvio tako da se izbjegava korištenje izrazito visokih pritisaka. Da bi se dobio kvadratni dio, okrugla cijev se sabija tijekom zatvaranja matrice, a unutarnji fluid služi samo da drži cijev pritisnutu na matricu kako je prikazano na slici 13. U ovom postupku periferija cijevi ostaje gotovo konstantna i lom vrlo vjerojatno ne će biti ključan faktor. Sama mehanika postupka može bit prikazana promatrajući slučaj cirkularnog luka cijevi koji je preoblikovan u brid kako je prikazano na slici 3. U ovakvom slučaju postupak je simetričan oko dijagonale to nije baš identično slučaju 1 ali ukazuje na sam princip. U oblikovanju cijevi u bridove sama stjenka je presavinuta u oštrij radijus u točki B i poravnata u točki A. Dijagram momenta savijanja je prikazan u 14b). Raspodjela naprezanja u B je prikazana na slici 15, za krut idealno plastičan materijal.



Slika 13 [1] *Oblikovanje (a) ovalne cijevi u (b) kvadratni ili pravokutni dio u nisko tlačnom postupku hidrooblikovanja*



Slika 14 [1] *Deformacija brida cijevi u postupku hidrooblikovanja sa niskim tlakom (a) djelujuće sile, (b) dijagram momenta savijanja na luku AB*



Slika 15 [1] *Raspodjela naprezanja na bridu cijevi koje se deformira kao na slici 14*

Kako je prikazano u 10.4 [1] (kombinirano savijanje i naprezanje limova) moment savijanja potreban za savijanje cijevi u točki B je

$$M_B = \frac{St^2}{4} \left[1 - \left(\frac{T_{\theta B}}{T_y} \right)^2 \right] = M_P \left[1 - \left(\frac{T_{\theta B}}{T_y} \right)^2 \right] \quad [1] \quad (20)$$

Gdje je S naprezanje plastičnog tečenja za ravninsko stanje deformacija, T_y linijsko naprezanje savijanja a M_P je moment savijanja koji djeluje u odsustvu vlačnog i tlačnog naprezanja tj. Čisto plastični moment određen u knjizi [1], na ovaj način primjenjujući tlačna naprezanja stjenku cijevi, cijev je moguće jednostavno savinuti i na bridu i u točki tangente; plastičan zglobov će se oblikovati u točki B da bi savinulo cijev i još jedna u točki A da bi ju izravnala. U ovoj jednostavnoj analizi savijanje će se odvijati samo između A i B i dok će područje između, ostati nepromijenjeno. Razmatrana situacija je idealizirana jer materijal nikad nije potpuno kruto idealnoplastičan ali se promatra da u ovom postupku radijus zakrivljenosti u neoslonjenom bridu nije konstantan, već je najmanji u točki B.

U provođenju ovog postupka, cijev je napunjena fluidom (vodom), i začepljena kako je prikazano na slici 13. Kako se unutarnji volumen smanjuje u preoblikovanju ovalnog u kvadratni dio, dio fluida izlazi iz cijevi. Tlak je reguliran korištenjem ventila za kontroliranje tlaka i održavan je na dostatnom nivou kako bi se zadržala cijev na stjenkama matrice ne dopuštajući nabiranje.

Jednom kada se matrica zatvori, pritisak se može povećati da bi se kalibrirao oblik. Sveukupni opseg presjeka cijevi ne mijenja se jako puno tijekom oblikovanja i tako se izbjegne pucanje.

6 Sažetak

U provedenoj analizi prikazano je i opisano nekoliko primjera oblikovanja koristeći tlak fluida. Postoji niz drugih aplikacija ovoga postupka i sljedeći faktori trebali bi biti uzeti u obzir razmišljajući o oblikovanju fluidom; odnosno hidrooblikovanjem

- Vrlo visoki pritisci su potrebni za dobivanje malog radijusa.
- Oprema za oblikovanje postaje skupa kako pritisak postaje veći
- Vrlo visoke deformacije se mogu postići, ako se aksijalne tlačne sile primjenjuju zajedno s tlakom fluida čime se postiže konstantna debljina stjenke
- Tlak oblikovanja može se smanjiti, ako se izvodi kontrolirano izvijanje pod djelovanjem aksijalnih tlačnih sila.

7 Zadaci

Zadatak 1 : Cirkularna cijev sa radijusom R i debljinom stjenke t_0 oblikuje se u matricu kvadratnog presjeka postupkom hidrooblikovanja. Potrebno je pronaći odnose između radijusa brida i unutarnjeg tlaka u dva slučaja ;

- Nema trenja između cijevi i matrice
- Materijal cijevi u potpunosti se lijepi za matricu

Materijal poštuje eksponencijalni zakon očvršćenja $\sigma = K (\varphi_0 + \varphi)^n$

$$t \left[2(R - r) + \frac{\pi}{2} r \right] = \frac{\pi}{2} R t_0$$

$$t = \frac{t_0}{\frac{4}{\pi} - \left(\frac{4 - \pi}{\pi} \right) \frac{r}{R}}$$

$$\varphi = \frac{2}{\sqrt{3}} \varphi_0 = \frac{2}{\sqrt{3}} \ln \left(\frac{t_0}{t} \right) \quad \text{i} \quad \sigma = \frac{\sqrt{3}}{2} \sigma_i$$

$$\sigma_{\theta} = \frac{2}{\sqrt{3}} K \left[\varphi_0 + \frac{2}{\sqrt{3}} \ln \left(\frac{4}{\pi} - \left(\frac{4-\pi}{\pi} \right) \frac{r}{R} \right) \right]^n$$

$$p = \frac{\sigma_{\theta} t}{r} = \frac{2t_0 K}{\sqrt{3} \left[\frac{4}{\pi} - \left(\frac{4-\pi}{\pi} \right) \frac{r}{R} \right]} \left[\varphi_0 + \frac{2}{\sqrt{3}} \ln \left(\frac{4}{\pi} - \left(\frac{4-\pi}{\pi} \right) \frac{r}{R} \right) \right]^n$$

(b) Za slučaj potpunog lijepljenja

$$t dr + \frac{\pi}{2} (r - dr)(t - dt) = \frac{\pi}{2} r t$$

$$\int_R^r \left(\frac{4}{\pi} - 1 \right) \frac{dr}{r} = \int_{t_0}^t \frac{dt}{t}$$

$$t = t_0 \left(\frac{r}{R} \right)^{\left(\frac{4}{\pi} - 1 \right)}$$

$$\sigma_1 = \frac{2}{\sqrt{3}} K \left[\varphi_0 + \frac{2}{\sqrt{3}} \left(\frac{4}{\pi} - 1 \right) \ln \left(\frac{R}{r} \right) \right]^n$$

A unutarnji tlak zadan je sa

$$p = \frac{\sigma_1 t}{r} = \frac{2t_0}{\sqrt{3}} \left(\frac{r}{R} \right)^{\left(\frac{4}{\pi} - 1 \right)} K \left[\varphi_0 + \frac{2}{\sqrt{3}} \left(\frac{4}{\pi} - 1 \right) \ln \left(\frac{R}{r} \right) \right]^n$$

Zadatak 2 : Čelična cijev promjera 180 mm i debljine 4 mm treba se oblikovati u cijev kvadratnog presjeka pomoću unutarnjeg tlaka. Maksimalni mogući tlak je 64 MPa. Materijal je zadan krivuljom tečenja $\sigma = 700 \varphi^{0.2}$ MPa

Treba odrediti minimalni mogući radijus brida, a koje u dodiru s matricom bez trenja.

$$t = \frac{t_0}{\frac{4}{\pi} - \left(\frac{4-\pi}{\pi} \right) \frac{r}{R}}$$

$$\varphi_0 = -\varphi_t = \ln \frac{t_0}{t} \quad \varphi_0 = n = 0.2 \text{ za lokalni dodir s stjenkom cijevi}$$

$$t = 3.27 \quad r = 17 \text{ mm}$$

A unutarnji tlak zadan je sa

$$p = \frac{\sigma_1 t}{r} = \frac{2t_0}{\sqrt{3}} \left(\frac{r}{R} \right)^{\left(\frac{4}{\pi} - 1 \right)} K \left[\varphi_0 + \frac{2}{\sqrt{3}} \left(\frac{4}{\pi} - 1 \right) \ln \left(\frac{R}{r} \right) \right]^n$$

pa za tlak od 64 MPa dobivamo radijus 31 mm .

Zadatak 3 : U postupku hidrooblikovanja, cirkularna cijev pretvorena je u kvadratnu cijev. Početna cijev je imala radijus R , dok obrađena ima radijus r . Maksimalna debljina duž cijevi bila je t_1 . Debljina brida bila je t_2 . materijal očvršćuje poštujući $\sigma = K(\varphi_0 + \varphi)^n$

Pretpostavljajući da debljina stjenke varira duž cijevi, treba izračunati koeficijent trenja između stjenke cijevi i površine matrice. Pretpostaviti da cijev jedva dira matricu na početku postupka i da nema lijepljenja tokom postupka.

Da bi mogli izračunati početnu debljinu cijevi, koristimo volumensku konstantu.

$$2 \left(\frac{t_1+t_2}{2} \right) L + \frac{\pi}{2} r t_2 = \frac{\pi}{2} R t_0 \quad \text{gdje je } L = (R-r)$$

$$t_0 = \frac{1}{R} \left[2 \left(\frac{t_1+t_2}{2} \right) (R-r) + r t_2 \right]$$

Sile na krajevima cijevi računaju se kao

$$F_1 = \sigma_1 t_1 = \frac{2}{\sqrt{3}} K \left[\varphi_0 + \frac{2}{\sqrt{3}} \ln \left(\frac{t_0}{t_1} \right) \right]^n t_1$$

$$F_2 = \sigma_2 t_2 = \frac{2}{\sqrt{3}} K \left[\varphi_0 + \frac{2}{\sqrt{3}} \ln \left(\frac{t_0}{t_2} \right) \right]^n t_2$$

Iz toga vidimo da su tlak i radijus

$$F_2 = p r \quad \text{pa} \quad p = \frac{F_2}{r} \quad \text{dok će se trenje izračunati iz}$$

$$\mu_{sv} = \frac{F_1 + F_2}{p L}$$

Zadatak 4 : Izračunati tlak potreban da bi se cijev raširila od početnog radijusa r_0 u krajnji radijus r .

Materijal očvršćuje po $\sigma = K \varphi^n$ za dva slučaja

(a) krajevima cijevi je dozvoljen pomak u ravni

(b) krajevima cijevi pomak je ograničen

izračunati još naprezanje i maksimalni tlak u postupku

(a) za slobodne krajeve nema naprezanja u aksijalnom smjeru $\sigma_2 = 0, \sigma_3 = 0$

$$\varphi_1 = \ln\left(\frac{r}{r_0}\right) \quad \varphi_2 = \varphi_3 = -\frac{1}{2}\varphi_1$$

$$\ln\left(\frac{t}{t_0}\right) = -\frac{1}{2}\left(\frac{r}{r_0}\right) \quad \frac{t}{t_0} = \sqrt{\frac{r_0}{r}} \quad \text{tlak se računa kao}$$

$$p = \frac{\sigma_1 t}{r} \quad p = K t_0 \sqrt{\frac{r_0}{r^{3/2}}} \quad \text{pa iz toga vidimo} \quad \ln\left(\frac{r}{r_0}\right) = \frac{2n}{3}$$

(b) za krajeve sa ograničenim stupnjevima slobode

$$\varphi_1 = \ln\left(\frac{r}{r_0}\right) \quad \varphi_3 = -\varphi_1$$

$$\ln\left(\frac{t}{t_0}\right) = -\ln\left(\frac{r}{r_0}\right) ; \quad \frac{t}{t_0} = \frac{r}{r_0}$$

naprezanja i deformacije su :

$$\sigma = \frac{\sqrt{3}}{2} \sigma_1 \quad \text{i} \quad \varphi = \frac{2}{\sqrt{3}} \varphi_1$$

$$\sigma_1 = \frac{2}{\sqrt{3}} K \left[\frac{2}{\sqrt{3}} \ln\left(\frac{r}{r_0}\right) \right]^n$$

Dok se tlak računa kao :

$$p = \frac{\sigma_1 t}{r} \quad p = \left(\frac{2}{\sqrt{3}}\right)^{n+1} K \frac{t_0 r_0}{r^2} \left[\ln\left(\frac{r}{r_0}\right) \right]^n \quad \text{pretpostavimo da nam je } dp = 0$$

$$\ln\left(\frac{r}{r_0}\right) = \frac{n}{2}$$

8 Opis zadatka

Treba provesti analitički i numerički postupak hidrooblikovanja segmenta cijevi prema zadanom nacrtu. Zbog simetričnosti obratka provodi se analiza i proračun samo jednog dijela obratka te će se tako uvelike olakšati sama izrada FEM simulacije. Simulacija se započinje crtanjem 2D obrisa obratka te se nakon toga zadaju : krivulja tečenja, rubni uvjeti koji nam ograničavanju stupnjeve slobode gibanja, podjela na inkremente (zbog lakše analize i što boljeg provođenja postupka), zadavanje tlaka koji se povećava s svakim inkrementom. A završava provedbom simulacije i pregledom i tumačenjem rezultata.

9 Analitički postupak izračuna zadatka

$$L = 1000 \text{ mm}$$

$$t = \frac{t_0}{\frac{4}{\pi} - \left(\frac{4-\pi}{\pi}\right)\frac{r}{R}}$$

$$D = 200 \text{ mm}$$

$$D_{ST} = 3.8 \text{ mm}$$

$$t = 3.0534 \text{ mm}$$

$$\text{Dim. Alata} = 210 \times 210 \text{ mm}^2$$

$$kf = 620\varphi^{0.22} \text{ MPa}$$

$$r_{min} = 21 \text{ mm}$$

$$\sigma_0 = \frac{2}{\sqrt{3}} K \left[\varphi_0 + \frac{2}{\sqrt{3}} \ln \left(\frac{4}{\pi} - \left(\frac{4-\pi}{\pi} \right) \frac{r}{R} \right) \right]^n$$

$$\text{Proizvodnost} = 30 \text{ kom/ h}$$

$$P = ?$$

$$\sigma_0 = 528,9364 \text{ MPa}$$

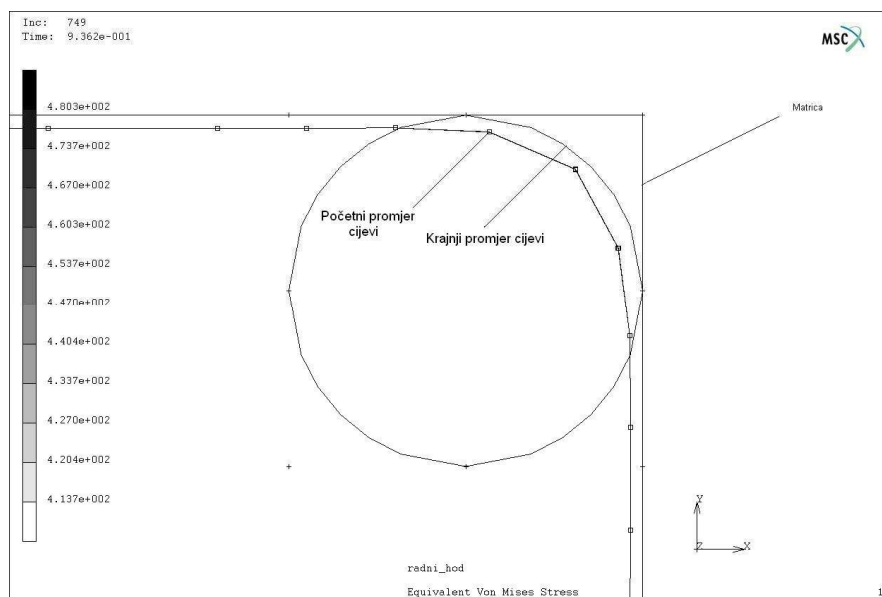
$$F = ?$$

$$P = \frac{\sigma_0 t}{r} = 76,9 \text{ MPa}$$

10 FEM simulacija

Ovo je prikaz FEM simulacije zadanog zadatka tj. Demonstriranje računalnog modela za analizu postupaka hidrooblikovanjem metodom konačnih elemenata. Zbog osne simetrije zadanog dijela postupak je izrađen samo kao jedna četvrtina cijevi. Geometrijska svojstva su pridržana elementima 3D ljuske, debljine 3,8 mm. Materijal je izotropan, elastoplastičan, Youngov modul elastičnosti iznosi 210000 N/mm^2 a, Poissonov koeficijent naprezanja je 0,3. U simulaciji su uključena samo 2 tijela. Deformabilna cijev – podijeljena na konačne elemente tj. Točno na 28 konačnih elemenata. Matrica je zadana kao kruto tijelo od 2 dijela. Postupak je definiran sa 800 koraka. Tlak je zadan sa -80 MPa i tablicom koja prikazuje njegov prirast kroz vrijeme od 0-1 u 1 sec.

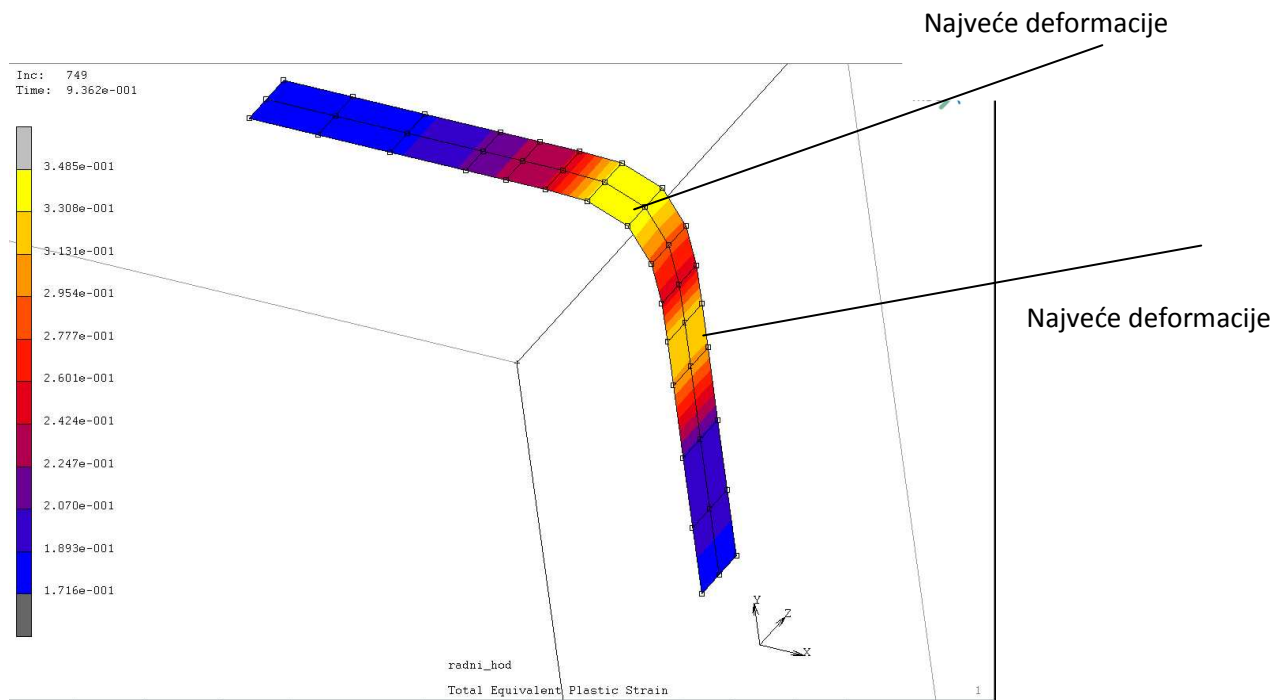
- Zadani problem modeliran je u programu „ MSC Marc Mentat ” metodom konačnih elemenata
- Problem je rješavan na dijelu geometrije tj. na 1/4 presjeka cijevi
- Korišten je bilinearni element debele ljuske (78) : to je element debele ljuske sa 4 čvorova i sa velikim dislokacijama i stupnjevima slobode gibanja. Za koordinate, dislokacije i rotacije koristi se bilinearna interpolacija. Zbog svoje jednostavne formulacije u usporedbi sa ljuskama višeg reda, element je jeftiniji i vrlo atraktivan u nelinearnim analizama.
- Koristilo se 28 elemenata i 45 čvorova
- Sama simulacija je trajala 130 sekundi
- U simulaciji su definirana 2 tijela : 1 – matrica (kruto tijelo), 2- cijev (deformabilno tijelo)



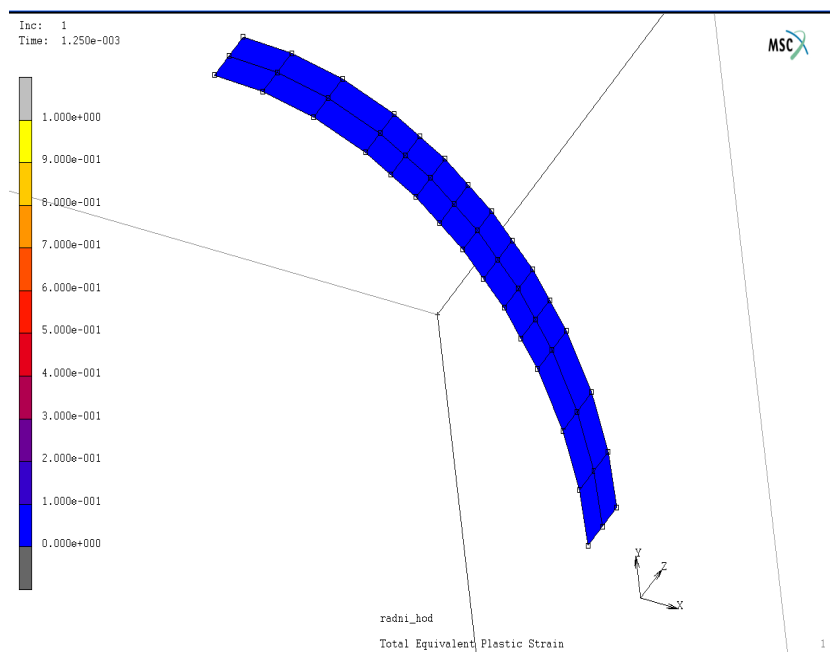
Slika F1. 2D prikaz cijevi i matrice na kraju oblikovanja

U simulaciji stjenka se stanjila za 1.87 mm dok se u analitičkom dijelu smanjila za 0.73 mm.

Tlak potreban za provedbu postupka dobiven u simulaciji iznosio je 80 MPa, dok je u analitičkom dijelu iznosio 76,9 MPa .

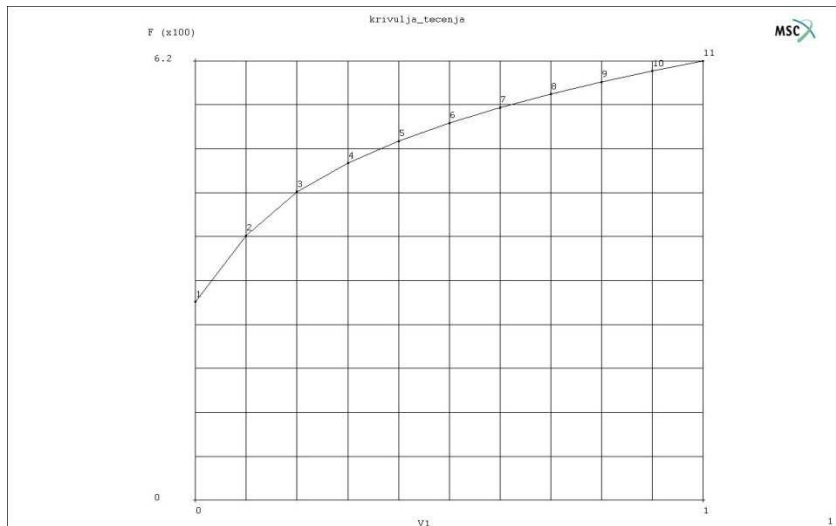


Slika F2. Prikaz deformacije u segmentu hidrooblikovane cijevi

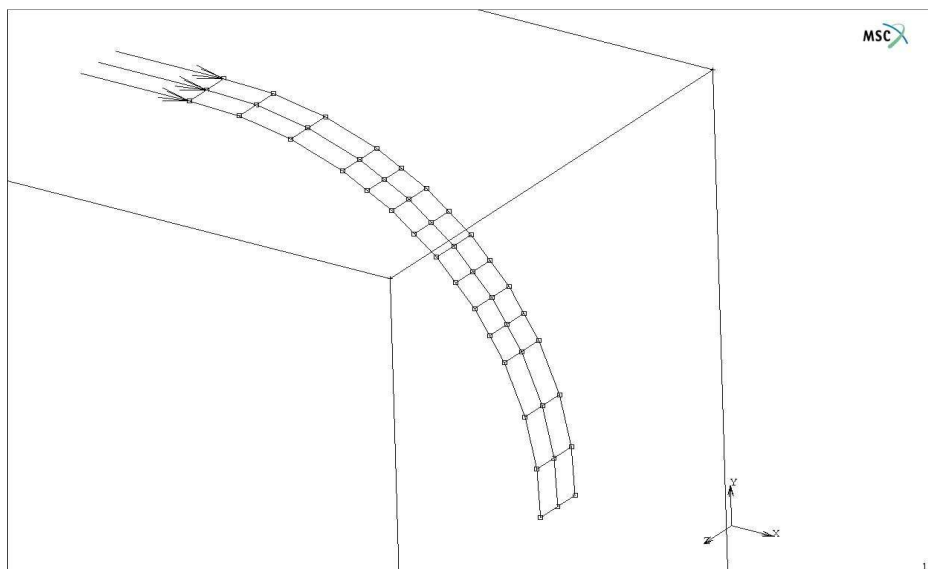


Slika F3. Segment cijevi prije hidrooblikovanja

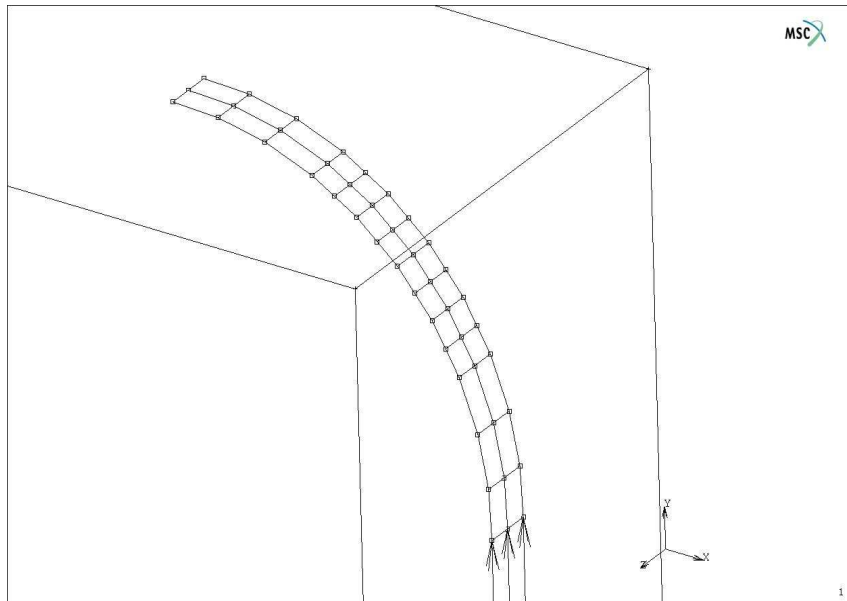
Mreža je pogoščena tamo gdje će doći do veće deformacije zato jer će se u tom dijelu cijev najviše deformirati pa je potrebno taj dio što bolje geometrijski definirati.



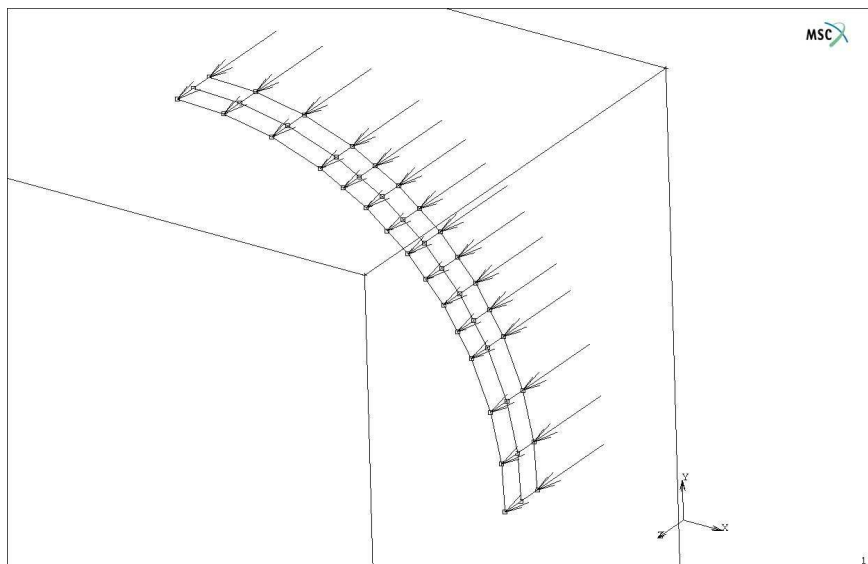
Slika F4. Krivulja tečenja za Č 0432. Zadana izrazom : $k_f = 620 \varphi_{ekv}^{0.22} \text{ MPa}$



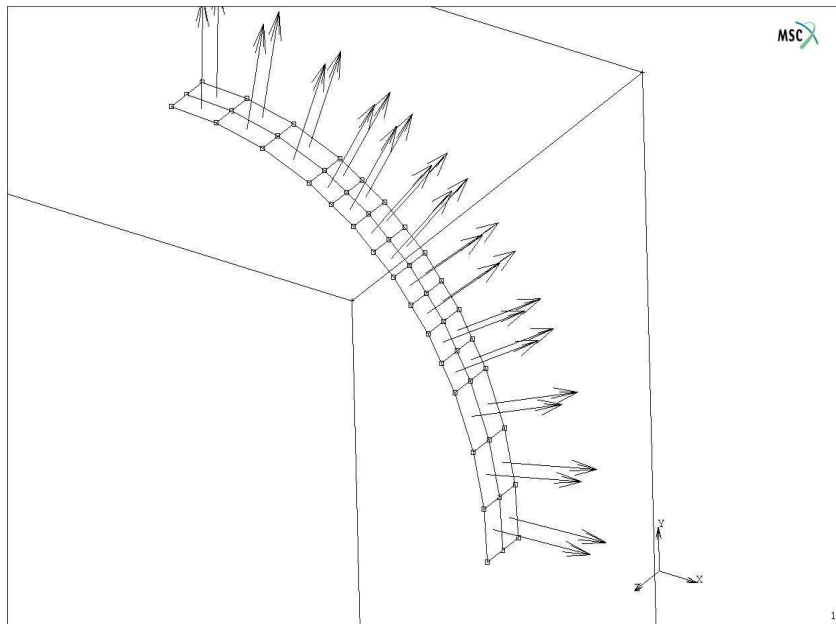
Slika F5. Rubni uvjeti u smjeru osi x (zato jer ograničavamo stupnjeve slobode gibanja)



Slika F6. Rubni uvjeti u smjeru osi y (zato jer ograničavamo stupnjeve slobode gibanja)

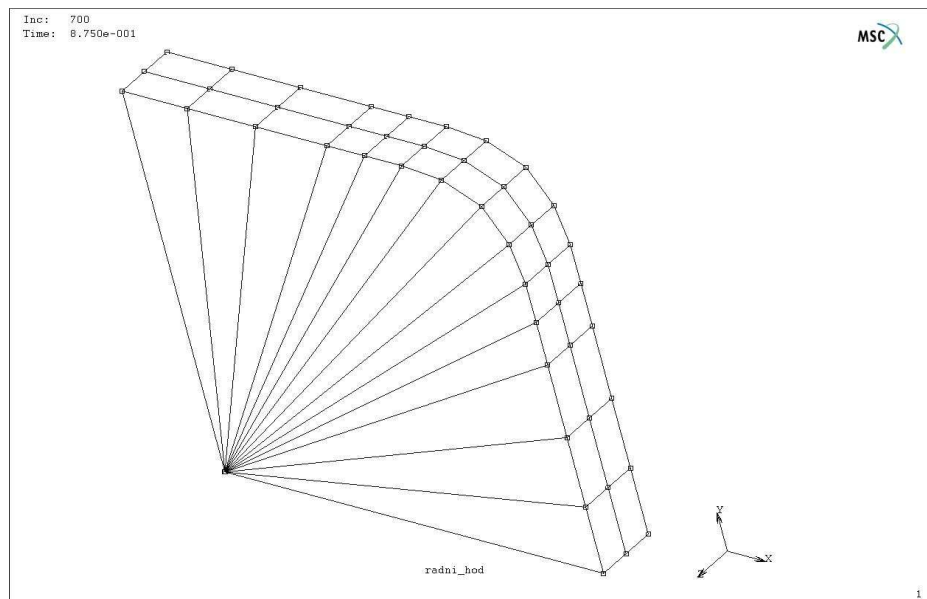


Slika F7. Rubni uvjeti u smjeru osi z (zato jer ograničavamo stupnjeve slobode gibanja)



Slika F8. Rubni uvjeti u smjeru samog postupka (zato jer ograničavamo stupnjeve slobode gibanja)

U postupku je korištena opcija „Follower Force“ – u slučaju da nije bila korištena, prilikom tlačenja cijevi tlak bi se povećavao djelovanjem na početnu površinu, umjesto da se povećava djelovanjem na površinu koja raste samim deformiranjem.



Slika F9. Prikaz podjele volumena samog predmeta

Tablica prikaza razlike volumena po inkrementima

INKREMENT	POVRŠINA mm^2
0	8766
100	8791
200	10012
300	10075
400	11006
500	11134
600	11178
700	11229
749	11256

11 Zaključak : Hidrooblikovanje je još jedan postupak u nizu naprednih postupaka razvijanja tehnologija i samo je pitanje vremena dok ne dobije i puno širu primjenu u industriji. Sama jednostavnost postupka tj njegova mogućnost da se u samo jednom zahvatu izrađuju oblici koji su vrlo složeni, stavlja ga među vrlo perspektivne postupke i sigurno će se razvijati u budućnosti. Kod analitičkog postupka rješavanja zadatka počelo se sa izračunavanjem debljine stjenke nakon deformiranja, te se izračunavalo najveće naprezanje uzimajući u obzir radijuse zaobljenja i na početku i na kraju postupka. Sve to radilo se sa svrhom krajnjeg rezultata, a to je minimalna snaga hidrauličnog agregata. Princip numeričke simulacije bio je malo drugačiji. U njoj se orijentiralo napraviti i definirati što više uvjeta i definirao se cijeli postupak dok se kod analitičkog postupka gledao samo početak i kraj procesa. Numerička analiza vrlo je dobar način provjere rezultata analitičkog postupka, a ima još i prednosti kao što su mogućnost pregleda i analize u svakom trenutku postupka, pokazuje nam na moguće greške u postupku, a može nam i pokazati određene stvari koje analitičkim postupcima ne možemo dobiti. U ovom slučaju razlika između analitičkog i numeričkog postupka razlikovala se za 3.1 MPa što je na veličinu od 80 MPa manje od 5 % razlike između rezultata tlaka, dok se kod debljine stijenke razlike između analitičkog i simulacije razlikuje za 108 %. Kod samog postupka hidrooblikovanja bitne su i jedna i druga metoda proračuna i moglo bi se čak i reći da su potrebne obje analize jer i jedna i druga imaju prednosti, a i mogućnosti nadopunjavati jedna drugu te tako olakšati sam proračun i definiranje nekog od budućih postupaka hidrooblikovanja.

Literatura : [1] Mechanics of Sheet Metal Forming : Z. Marciniak, J.L. Duncan, S.J.Hu

: [2]Različite internet stranice : [http://www.superbike.co.uk/products/exhausts/Akrapovic_full_race_system_for_2008_Kawasaki_ZX10R_news_181918.html]