

Proračun steznog spoja prema normi DIN 7190

Dolenec, Marko

Undergraduate thesis / Završni rad

2010

Degree Grantor / Ustanova koja je dodijelila akademski / stručni stupanj: **University of Zagreb, Faculty of Mechanical Engineering and Naval Architecture / Sveučilište u Zagrebu, Fakultet strojarstva i brodogradnje**

Permanent link / Trajna poveznica: <https://um.nsk.hr/um:nbn:hr:235:409346>

Rights / Prava: [In copyright](#)/[Zaštićeno autorskim pravom.](#)

Download date / Datum preuzimanja: **2024-07-14**

Repository / Repozitorij:

[Repository of Faculty of Mechanical Engineering and Naval Architecture University of Zagreb](#)



Sveučilište u Zagrebu

Fakultet strojarstva i brodogradnje

ZAVRŠNI RAD

Proračun steznog spoja prema normi

DIN 7190

Voditelj rada:

Doc. dr. sc. Nenad Kranjčević

Marko Dolenc

Zagreb, 2010.

Sadržaj

Popis slika	5
Popis tablica	6
Popis oznaka	7
Sažetak.....	11
Izjava	13
1. Područje primjene i svrha	14
2. Pojmovi.....	15
3. Proračun steznih spojeva.....	16
3.1. Osnove.....	16
3.2. Proračun potpuno elastično deformiranih steznih spojeva	20
3.2.1. Metoda 1 proračuna kada je zadan tlak p u steznom spoju	21
3.2.2. Metoda 2 proračuna kada je zadan preklop $ P $	22
3.3. Proračun elastično - plastično deformiranih steznih spojeva.....	24
3.3.1. Metoda 1 proračuna kada je zadan tlak p steznog spoja	24
3.3.2. Metoda 2 proračuna kada je zadan preklop P	27
4. Koeficijenti prianjanja za stezne spojeve	30
4.1. Koeficijenti prianjanja za uzdužne stezne spojeve.....	31
4.2. Koeficijenti prianjanja za poprečne stezne spojeve.....	32
5. Oblikovanje steznih spojeva	33
5.1. Opća pravila oblikovanja	33
5.2. Pravila preoblikovanja za promjenjivo opterećene stezne spojeve.....	34
6. Podaci za tehničku podlogu	38
7. Spajanje steznih spojeva.....	41
7.1. Spajanje uzdužnih steznih spojeva.....	41
7.2. Spajanje poprečnih steznih spojeva	43

8. Upute za izradu steznih spojeva	45
8.1. Opće upute	45
8.2. Izrada steznih spojeva uprešavanjem	45
8.3. Izrada steznih spojeva stezanjem i/ili rastezanjem.....	47
8.3.1. Zagrijavanje vanjskog dijela	48
8.3.2. Pothlađivanje unutarnjeg dijela	48
8.3.3. Hidraulično spajanje i razdvajanje.....	48
9. Posebne upute	52
9.1. Dokaz čvrstoće oblika.....	52
9.2. Opterećenje centrifugalnom silom	52
9.3. Potvrda o kontroli i ispitivanju.....	54
9.4. Označavanje.....	55
10. Citirane norme i drugi izvori	56
10.1. Daljni izvori	57
10.2. Prijašnja izdanja	57
10.3. Izmjene	57
10.4. Objašnjenja	58
10.5. Međunarodna klasifikacija petanata.....	59
11. Dijagram toka za proračun steznih spojeva	60
12. Algoritam proračuna steznog spoja (Matlab)	67
13. Primjeri – dodatak A.....	77
13.1. Primjer 1	77
13.2. Primjer 1 (Matlab).....	78
13.3. Primjer 2	80
13.4. Primjer 2 (Matlab).....	81
13.5. Primjer 3	82
13.6. Primjer 3 (Matlab).....	83
13.7. Primjer 4	84
13.8. Primjer 4 (Matlab).....	85
13.9. Primjer 5	86

13.10.	Primjer 5 – (Matlab)	88
13.11.	Primjer 6	90
13.12.	Primjer 6 (Matlab)	92
13.13.	Proračun 7	94
14.	Dimenzioniranje dosjeda steznog spoja (EK1)	96
14.1.	Ravnoteža steznog spoja	97
14.2.	Minimalni potrebni tlak u steznom spoju	97
14.3.	Maksimalni dopušteni tlak u steznom spoju	97
14.4.	Relativni preklop spoja ξ_w (maksimalni)	98
14.5.	Maksimalni dopušteni preklop P_{max}	99
14.6.	Relativni preklop spoja ξ_w (minimalni)	99
14.7.	Minimalni preklop spoja P_{min}	99
14.8.	Izbor dosjeda	100
14.9.	Minimalni potrebni preklop	100
14.10.	Minimalni tlak u spoju (ISO dosjed H7/s6)	101
14.11.	Maksimalni tlak u spoju (ISO dosjed H7/s6)	101
14.12.	Provjera proračuna (Matlab)	102
14.13.	Radionički crtež čahure	103
14.14.	Radionički crtež glavine	104
15.	Zaključak	105
16.	Literatura	106

Popis slika

broj slike:	naziv slike:	stranica:
Slika 1.	Stezni spoj s jednakim presjekom po duljini	(14)
Slika 2.	Stezni spoj rukavca i prstena – različit presjek po duljini	(14)
Slika 3.	Prikaz unutarnje plastične zone u vanjskom dijelu	(24)
Slika 4.	Prikaz oblikovanja uvrta s odzračivanjem	(31)
Slika 5.	Oblikovanje steznog spoja s optimalnom čvrstoćom	(33)
Slika 6.	Stezni spoj s uzdužnim izbočenjem	(34)
Slika 7.	Vanjski dio s konusnim izlazom	(35)
Slika 8.	Primjer označavanja dosjeda i tolerancija	(37)
Slika 9.	Oblikovanje bandaža (npr. vijenac zupčanika)	(38)
Slika 10.	Konstruktivno oblikovanje uzdužnih steznih spojeva	(39)
Slika 11.	Stezni spoj čahura – glavina	(94)

Popis tablica

broj tablice:	naziv tablice:	stranica:
Tablica 1.	Način označavanja koeficijenta prianjanja v	(28)
Tablica 2.	Koeficijenti prianjanja za uzdužne stezne spojeve	(29)
Tablica 3.	Koeficijenti prianjanja kod poprečnih steznih spojeva u poprečnom i uzdužnom smjeru klizanja	(30)
Tablica 4.	Podaci toleriranih mjera i graničnih odstupanja	(37)
Tablica 5.	Vrijednosti za duljine konusnog dijela	(40)
Tablica 6.	Faktor poprečnog istezanja, modul elastičnosti, koeficijent uzdužnog istezanja	(44)
Tablica 7.	Temperature spajanja za različite vrste čelika	(45)
Tablica 8.	Načini zagrijavanja dijelova, prijena u upute	(48)
Tablica 9.	Sredstva za pothlađivanje	(49)
Tablica 10.	Promjer plastičnosti dobiven iteracijom – primjer 5.	(85)
Tablica 11.	Promjer plastičnosti dobiven iteracijom – primjer 6.	(88)
Tablica 12.	Ulazni podaci za oblikovanje steznog spoja	(94)
Tablica 13.	Podaci o materijalima za stezni spoj	(94)
Tablica 14.	Tablica dosjeda	(98)

Popis oznaka

oznaka	jedinica	značenje	jednadžba broj
A	%	istežanje	(8)
A_{oA}	mm	gornja granična mjera vanjskog dijela	(4)
A_{uA}	mm	donja granična mjera vanjskog dijela	(5)
A_{oI}	mm	gornja granična mjera unutarnjeg dijela	(5)
A_{uI}	mm	donja granična mjera unutarnjeg dijela	(4)
a	mm	uzdužno izbočenje	(45)
D_{aA}	mm	vanjski promjer vanjskog dijela	(10)
D_{IA}	mm	unutarnji promjer vanjskog dijela	(3)
D_F	mm	promjer spoja	(1)
D_{aI}	mm	vanjski promjer unutarnjeg dijela	(3)
D_{II}	mm	unutarnji promjer unutarnjeg dijela	(11)
D_{PA}	mm	promjer granice plastične deformacije na vanjskom dijelu	(31)
D_W	mm	promjer stupnja promjera rukavca kod optimalnog oblikovanja spoja	(44)
E	N/mm ²	modul elastičnosti	(19)
E_A	N/mm ²	modul elastičnosti materijala vanjskog dijela	(13)
e	-	baza prirodnog logaritma	(27)
E_I	N/mm ²	modul elastičnosti materijala unutarnjeg dijela	(13)
F_{ax}	N	prenosiva uzdužna sila	(2)
F_e	N	sila uprešavanja	(48)
K	-	pomoćna veličina kod spajanja elastičnih steznih spojeva	(13)
l_F	mm	duljina steznog spoja	(1)

l_e	mm	duljina konusnog dijela na rukavcu/glavini	(49)
n	1/s	broj okretaja	(56)
p	N/mm ²	stezni tlak u stanju mirovanja	(1)
P_i	mm	stvarni preklop	(-)
p_n	N/mm ²	stezni tlak pri broju okretaja n	(57)
p_{PA}	N/mm ²	granični stezni tlak za potpuno plastični vanjski dio	(26)
p_{PI}	N/mm ²	granični stezni tlak za potpuno plastični unutarnji dio	(30)
P	mm	preklop	(7)
P_{max}	mm	najveći mogući preklop	(53)
P_o	mm	gornja vrijednost preklopa	(4)
$P_{s\ominus}$	mm	zračnost steznog spoja pri spajanju	(50)
P_u	mm	donja vrijednost preklopa	(5)
P_{UF}	mm	preklop pri spajanju	(51)
P_W	mm	učinkoviti preklop	(7)
Q_A	-	odnosi promjera vanjskog dijela	(10)
Q_I	-	odnosi promjera unutarnjeg dijela	(11)
q_A	mm ²	poprečni presjek vanjskog dijela	(35)
q_{PA}	mm ²	poprečni presjek plastične deformacije na vanjskom dijelu	(35)
R_a	μm	srednje odstupanje profila	(-)
R_{eLA}	N/mm ²	granica tečenja za materijal vanjskog dijela	(15)
R_{eLI}	N/mm ²	granica tečenja za materijal unutarnjeg dijela	(16)
R_{ZA}	mm	srednja visina neravnina na površini vanjskog dijela	(7)
R_{ZI}	mm	srednja visina neravnina na površini unutarnjeg dijela	(7)

r	mm	radijus prijelaza između stupnjeva rukavca	(44)
S_P	-	sigurnost protiv plastične deformacije	(1)
S_{PA}	-	sigurnost protiv plastične deformacije vanjskog dijela	(15)
S_{PI}	-	sigurnost protiv plastične deformacije unutarnjeg dijela	(16)
S_r	-	sigurnost protiv klizanja	(1)
T	Nmm	okretni moment	(1)
u	mm/s	obodna brzina na vanjskom promjeru vanjskog dijela	(56)
u_{ab}	mm/s	obodna brzina kod kojeg se vanjski dio razdvaja od unutarnjeg	(58)
Z	%	kontrakcija	(-)
α_A	1/K	koeficijent uzdužnog istezanja vanjskog dijela	(52)
α_I	1/K	koeficijent uzdužnog istezanja unutarnjeg dijela	(52)
ζ	-	relativni promjer plastične deformacije	(31)
ζ_{zul}	-	dopušteni relativni promjer plastične deformacije vanjskog dijela	(41)
Θ_A	K	temperatura vanjskog dijela pri spajanju	(-)
Θ_{Aerf}	K	potrebna temperatura vanjskog dijela pri spajanju	(52)
Θ_{Azul}	K	dozvoljena temperatura vanjskog dijela pri spajanju	(53)
Θ_I	K	temperatura unutarnjeg dijela pri spajanju	(52)
Θ_R	K	temperatura okoline	(52)
μ	-	Poissonov koeficijent	(-)
μ_A	-	Poissonov koeficijent vanjskog dijela	(13)
μ_I	-	Poissonov koeficijent unutarnjeg dijela	(13)
ν	-	koeficijent prianjanja	(-)
ν_{ru}	-	koeficijent prianjanja pri klizanju u obodnom smjeru	(1)

V_{rl}	-	koeficijent prianjanja pri klizanju u uzdužnom smjeru	(2)
ξ_W	-	relativni učinkoviti preklap	(12)
ρ	Ns^2/mm	gustoća materijala	(-)
ρ_A	Ns^2/mm	gustoća materijala vanjskog dijela	(-)
ρ_I	Ns^2/mm	gustoća materijala unutarnjeg dijela	(-)

Sažetak

Primarni cilj ovog završnog rada je bio da se objasni norma za proračun steznih spojeva prema DIN 7190 te da se objasni u kojim uvjetima se norma može koristiti kao podloga za proračun elemenata u steznom spoju. Norma dozvoljava korištenje proračuna u području elastične i elastično – plastične deformacije materijala, dok ne dozvoljava korištenje proračuna za područje potpune plastične deformacije elemenata u steznom spoju. Ovom normom se može proračunati tlak p steznog spoja na naležnim površinama kao posljedica zadanog preklopa $|P|$ i obratno.

Osim proračuna, pruža pregled termina u području steznog spoja, objašnjava vrste spojeva, načine i uvjete sastavljanja / rastavljanja spojeva, pravila oblikovanja te posebne upute. Proračuni su prikazani preko dijagrama toka koji pruža jasan uvid u tok proračuna. Prema tome dijagramu toka, programiran je algoritam u programskom paketu Matlab. U normi su priloženi i primjeri tipičnih steznih spojeva rukavca i glavine i čahure i glavine. Ti priloženi primjer su provjereni kroz algoritam u Matlab - u te se pokazalo da su dobro riješeni. Prema ovoj normi riješen je proračun steznog spoja iz Elemenata konstrukcija I te se u prilogu tog proračuna nalaze i tehnički crteži čahure i glavine.

Kratak opis rada po poglavljima:

Prvo poglavlje sadrži kratak uvod u područje primjene i svrhu norme.

U *drugom* poglavlju su objašnjeni pojmovi i termini koji se koriste u normi.

U *trećem* poglavlju se opisuju postupci proračuna i jednadžbe za proračun u elastičnom području i u elastično – plastičnom području, za slučajeve kada je zadan tlak p i traži se preklop P i obratno.

Četvrto poglavlje objašnjava koeficijente prijanjanja v za uzdužne i poprečne stezne spojeve.

Peto poglavlje objašnjava pravila oblikovanja steznih spojeva.

Šesto poglavlje opisuje na što se sve treba paziti u tehničkoj podlozi tj. tehničkoj dokumentaciji.

U *sedmom* poglavlju se nalaze pravila za spajanje steznih spojeva.

Osmo poglavlje nam daje opće upute za izradu steznih spojeva te objašnjava postupak ostvarivanja steznog spoja uprešavanjem ili pak postupkom stezanja i/ili rastezanja.

Deveto poglavlje daje posebne upute za stezne spojeve kao što su dokaz čvrstoće, ponašanje spoja pri opterećenju centrifugalnom silom, posebni postupci kontrole i slično.

U *desetom* se poglavlju nalaze citirane norme i ostali izvori i promjene za ovu normu DIN 7190.

Jedanaesto poglavlje je prikaz dijagrama toka koji slikovito opisuje tijekom proračuna steznih spojeva za elastično i elastično – plastično područje. U dijagramu su prikazani uvjeti koji se postavljaju pred dotični stezni spoj, prikazana su ograničenja korištenja. Osim glavne grane proračuna, postoje i potprogrami (npr. potprogram za izračun promjera plastičnog poprečnog presjeka).

U *dvanaestom* poglavlju se nalazi kopija algoritma za proračun steznog spoja koji je napravljen u programskom alatu Matlab R2008 a. Funkcionalni algoritam se nalazi na CD – u koji se nalazi u prilogu završnog rada.

Trinaesto poglavlje nas vodi kroz primjere proračuna zadataka koji se nalaze u ovoj normi u prilogu. Ti zadaci su provjereni u Matlabu, a rješenja su također priložena.

U *četnaestom* poglavlju imamo proračun steznog spoja prema podlozi za EK1, Stezni i zavareni spoj. Za jedan primjer napravljen je proračun, ručno i Matlab te tehnički crteži dijelova u spoju (čahura, glavina).

U *petnaestom* poglavlju se nalazi zaključak o završnom radu.

U *šesnaestom* poglavlju je dana korištena literatura za izradu norme DIN 7190, ali i za izradu završnog rada.

Izjava

Pod punom moralnom odgovornošću izjavljujem da sam ovaj rad izradio samostalno, koristeći navedenu literaturu i znanje stečeno tokom dosadašnjeg studiranja.

Posebno zahvaljujem doc. dr. sc. Nenadu Kranjčeviću što mi je omogućio izradu završnog rada i nesebično pomogao svojim stručnim znanjem i iskustvom.

Zagreb, srpanj 2010.

- Marko Dolenc

1. Područje primjene i svrha

Norma DIN 7190 predstavlja proračunsku podlogu za stezne spojeve s cilindričnom površinom djelovanja, kojih su dijelovi izrađeni od metalnih materijala. Norma se uglavnom koristi u strojarstvu, no može se primijeniti i u drugim stručnim područjima.

Svrha norme je povećanje pouzdanosti steznih spojeva te smanjenje proizvodnih troškova.

2. Pojmovi

Pod steznim spojem podrazumijeva se spoj trenjem između rukavca i glavine s cilindričnim područjem djelovanja čiji dijelovi u spojenom stanju čine sastavljeni sklop spoja.

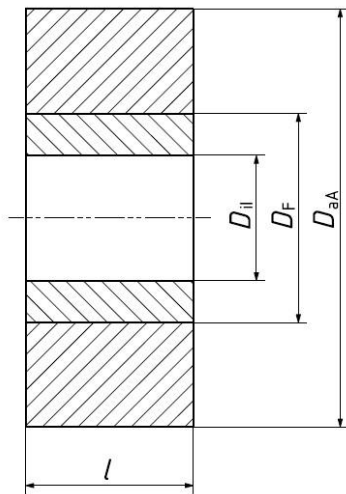
Stezni spoj odgovara preklopu dijelova u spojenom stanju. Prije spajanja vanjski dio (glavina) mora imati neznatno manji opseg nego što je opseg unutarnjeg dijela (rukavac). Pri spajanju dolazi do stezanja koje nastaje preoblikovanjem unutarnjeg i vanjskog dijela. U spoju djeluje poprečno usmjereno tlačno naprezanje. Ovim tlačnim naprezanjem, koje se poistovjećuje s tlakom u steznom spoju, moguće je prenošenje obodne i/ili uzdužne sile.

Prema načinu spajanja razlikuju se uzdužni i poprečni stezni spojevi. Uzdužni stezni spoj postiže se uprešavanjem pri čemu se jedan dio utiskuje ili navlači na drugi dio pri temperaturi okoline. Poprečni stezni spojevi se spajaju toplinskim zagrijavanjem vanjskog dijela i/ili pothlađivanjem unutarnjeg dijela. Kod zagrijavanja vanjskog dijela ostvaruje se stezni spoj, kod pothlađivanja unutarnjeg dijela ostvaruje se rastezni spoj, a kod kombiniranja zagrijavanja i pothlađivanja ostvaruje se rastezno - stezni spoj.

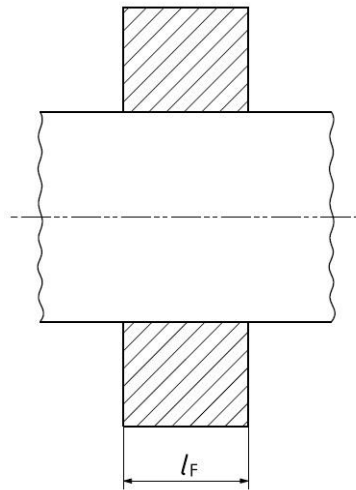
3. Proračun steznih spojeva

3.1. Osnove

Postupci proračuna ove norme vrijede za stezne spojeve sa jednakim, konstantnim presjekom po duljini unutarnjeg i vanjskog dijela (vidi sliku 1.).



Slika 1. Stezni spoj s jednakim presjekom po duljini [15]



Slika 2. Stezni spoj rukavca i prstena – različiti presjek po duljini [15]

Postupke proračuna je približno moguće primijeniti i na stezne spojeve rukavca i prstena koji imaju različite presjeke po duljini (vidi sliku 2.). Kod takvih proračuna se ne uzimaju u obzir prekoračenja naprezanja u područjima ruba prstena. Kod steznog tlaka u mirovanju potrebna sigurnost S_R protiv klizanja i koeficijent prljanjanja ν_{ru} daju prenosivi okretni moment steznog spoja:

$$T = \frac{\pi}{2} D_F^2 l_F \nu_{ru} \frac{P}{S_R} \quad (1)$$

Za prenosivu uzdužnu silu vrijedi:

$$F_{ax} = \pi D_F l_F \nu_{rl} \frac{P}{S_r} \quad (2)$$

Promjer steznog spoja D_F je nazivna mjera pripadajućih dijelova steznog spoja.

Iz stvarnih mjera D_{iA} i D_{aI} dobiva se vrijednost stvarnog preklopa steznog spoja:

$$|P_i| = D_{iA} - D_{aI} \quad (3)$$

Za unutarnje i vanjske dijelove općenito se utvrđuju vrijednosti preklopa steznog spoja gornjim (A_{oA} , A_{oI}) i donjim graničnim vrijednostima mjera (A_{uA} , A_{uI}). Prema tome vrijede izrazi za najveći preklap:

$$|P_o| = |A_{oA}| - |A_{uI}| \quad , \quad (4)$$

kao i za najmanji preklap steznog spoja:

$$|P_u| = |A_{uA}| - |A_{oI}| \quad (5)$$

Izvedeni preklap steznog spoja najčešće se nalazi u području:

$$|P_o| \leq |P_i| \leq |P_u| \quad (6)$$

Stvarni preklap manji je od izvedenog preklopa P_i , jer u tijeku spajanja dolazi do uglašavanja naležnih površina te je stoga na raspolaganju samo učinkoviti preklap $|P_w|$.

Ukoliko ne postoje eksperimentalne vrijednosti učinkovitog preklopa, za uzdužne i poprečne stezne spojeve vrijedi:

$$|P_w| = |P| - 0,8 (R_{zA} + R_{zI}) \quad (7)$$

$|P|$ je oznaka za preklap, dok su R_{zA} i R_{zI} oznake za srednju visinu neravnina na površini vanjskog, odnosno unutarnjeg dijela . Ovisno o primjeni postoje najmanji, srednji ili najveći preklap.

Ako su dane orijentacijske vrijednosti za srednje odstupanje profila R_a , tada se mogu prema dodatku 1 DIN 4768 uvrstiti vrijednosti za srednje visine neravnina na površini dijelova R_z . Upute za izračun labavog nalijeganja poprečnih steznih spojeva nalaze se u odjeljku 7.

Prema iznosu naprezanja, odnosno deformacije vanjskog i unutarnjeg dijela kao posljedice spajanja razlikuju se elastični, elastično - plastični i potpuno plastični stezni spojevi. Kod potpuno elastičnih steznih spojeva ne pojavljuju se nikakve plastične deformacije u unutarnjem i/ili vanjskom dijelu. Kod elastično - plastičnih steznih spojeva dolazi do pojave elastičnih i/ili plastičnih deformacija u unutarnjem i/ili vanjskom dijelu. U elastičnim područjima se ne pojavljuju nikakve trajne deformacije dok u plastičnim područjima dolazi do pojave samo ograničenog trajnog deformiranja. Kod potpuno plastičnih steznih spojeva moguća je pojava prekomjerne plastične deformacije u unutarnjim i vanjskim dijelovima. Nije dozvoljena uporaba potpuno plastično opterećenih steznih spojeva.

Za proračune u ovoj normi za graničnu čvrstoću materijala se upotrebljava granica tečenja materijala R_{eL} . Kod materijala koji nemaju izraženu granicu tečenja potrebno je R_{eL} zamijeniti s $R_{p0,2}$, sve dok su prisutne dozvoljene deformacije materijala. Za procjenu deformacije materijala mogu se uzeti vrijednosti A (istezanja) i Z (kontrakcije) koje su utvrđene prema DIN 50 145.

Orijentacijske vrijednosti za dopustivu deformaciju oblika iznose:

$$A \geq 10\% \quad (8)$$

$$Z \geq 30\% \quad (9)$$

Ako se ide ispod tih orijentacijskih vrijednosti, tada se mora računati s ponašanjem krhkih materijala te je potrebno računati pomoću složene metode promjene svojstava materijala gdje se dopušta samo potpuno elastično preklapanje. Za preklopne parametre steznih spojeva važni su odnosi promjera:

$$Q_A = \frac{D_F}{D_{aA}} \quad (10)$$

$$Q_I = \frac{D_{iI}}{D_F} \quad (11)$$

S time je povezan relativni preklop:

$$\xi_w = \frac{|P_w|}{D_F} \quad (12)$$

Kod preklapanja steznih spojeva postoje dvije metode izračuna:

METODA 1:

Zadan je tlak p u steznom spoju, a traži se učinkoviti preklop $|P_w|$ ili preklop $|P|$.

METODA 2:

Zadani su preklop $|P|$, odnosno učinkoviti preklop $|P_w|$, a traži se tlak p u steznom spoju.

U obje metode proračuna, najprije se provjerava vode li zadane mjerne veličine (u 1. metodi: tlak p steznog spoja, u metodi 2: preklop $|P|$ ili učinkoviti preklop $|P_w|$) do dopuštenih naprezanja na unutarnjem i vanjskom dijelu. Tražene vrijednosti se zaključno izračunavaju.

3.2. Proračun potpuno elastično deformiranih steznih spojeva

Za izračun se uvodi pomoćna veličina K :

$$K = \frac{E_A}{E_I} \left(\frac{1 + Q_I^2}{1 - Q_I^2} - \mu_I \right) + \frac{1 + Q_A^2}{1 - Q_A^2} + \mu_A \quad (13)$$

Kod punog unutarnjeg dijela ($Q_I=0$) vrijedi:

$$K = \frac{E_A}{E_I} (1 - \mu_I) + \frac{1 + Q_A^2}{1 - Q_A^2} + \mu_A \quad (14)$$

U slučaju kada su $Q_I=0$, $E_A=E_I$ i $\mu_A=\mu_I$, tada K nije potrebno računati (usporediti s jednadžbama (19) i (25)).

3.2.1. Metoda 1 proračuna kada je zadan tlak p u steznom spoju

Da bi se osigurala potrebna sigurnost S_P kod plastičnog deformiranja mora vrijediti

za vanjski dio:

$$p \leq \frac{1 - Q_A^2}{\sqrt{3} S_{PA}} R_{eLA} \quad (15)$$

za šuplji unutarnji dio ($Q_I > 0$):

$$p \leq \frac{1 - Q_I^2}{\sqrt{3} S_{PI}} R_{eLI} \quad (16)$$

za puni unutarnji dio ($Q_I = 0$):

$$p \leq \frac{2 R_{eLI}}{\sqrt{3} S_{PI}} \quad (17)$$

Za zadanu vrijednost tlaka p steznog spoja potrebno je izračunati relativni preklop ξ_w :

$$\xi_w = K \frac{p}{E_A} \quad (18)$$

Iz toga slijede relativni preklop ξ_w iz jednadžbe (12) i tome pripadajući učinkoviti preklop $|P_w|$ iz jednadžbe (7).

U slučaju da su kod punog unutarnjeg dijela konstante elastičnosti jednake onima iz vanjskog dijela ($E_I = E_A = E$; $\mu_A = \mu_I = \mu$), ne izračunava se pomoćna veličina K prema jednadžbi (13), a jednadžba (18) se tada zamjenjuje ovom:

$$\xi_w = \frac{2}{1 - Q_A^2} \frac{p}{E} \quad (19)$$

3.2.2. Metoda 2 proračuna kada je zadan preklop $|P|$

Iz zadanog preklopa $|P|$ se prema jednadžbi (7) izračunavaju učinkoviti preklop $|P_w|$ i iz toga, prema jednadžbi (12) relativni preklop ξ_w .

Da bi vanjski dio imao potrebnu sigurnost S_p protiv plastične deformacije vrijedi:

$$\xi_w = K \frac{1 - Q_A^2}{\sqrt{3} S_{PA}} \frac{R_{eLA}}{E_A} \quad (20)$$

Za šuplji unutarnji dio vrijedi:

$$\xi_w \leq K \frac{1 - Q_I^2}{\sqrt{3} S_{PI}} \frac{R_{eLA}}{E_A} \quad (21)$$

U slučaju da puni unutarnji dio ima konstantu elastičnosti jednaku onoj vanjskog dijela ($E_A = E_I = E$; $\mu_A = \mu_I = \mu$), umjesto jednadžbe (20) se upotrebljava jednadžba:

$$\xi_w \leq \frac{2 R_{eLA}}{\sqrt{3} S_{PA} \cdot E} \quad (22)$$

Umjesto jednadžbe (21) upotrebljava se jednadžba :

$$\xi_w \leq \frac{4 R_{eLA}}{\sqrt{3} (1 - Q_A^2) S_{PI} \cdot E} \quad (23)$$

Da bi došlo do elastične deformacije u vanjskom i unutarnjem dijelu moraju biti ispunjena oba uvjeta (20) i (21), odnosno (22) i (23).

Relativni preklop ξ_w i pripadajući tlak p steznog spoja izračunavaju se iz:

$$p = \frac{\xi_w E_A}{K} \quad (24)$$

Kod punog unutarnjeg dijela i istim modulima elastičnosti ($E_A = E_I = E$; $\mu_A = \mu_I = \mu$) vrijedi:

$$p = \frac{1 - Q_A^2}{2} E \xi_w \quad (25)$$

3.3. Proračun elastično - plastično deformiranih steznih spojeva

U priloženoj normi za elastično - plastične stezne spojeve se za ovo područje primjenjuje pojednostavljena metoda proračuna za primjenu koje moraju biti ispunjeni sljedeći preduvjeti:

- a) unutarnji dio mora biti puni ($Q_I=0$)
- b) unutarnji i vanjski dio moraju imati iste konstante elastičnosti

$$(E_A = E_I = E; \mu_A = \mu_I = \mu)$$

Za stezne spojeve kod kojih preduvjeti (a) i (b) nisu ispunjeni, vrijedi objašnjenje [2], [3].

Puni unutarnji dio ne može biti elastično - plastično deformiran, za razliku od vanjskog dijela gdje je takva deformacija moguća. Puni unutarnji dio je deformiran ili potpuno elastično ili potpuno plastično.

3.3.1. Metoda 1 proračuna kada je zadan tlak p steznog spoja

Da bi vanjski dio bio elastično - plastično deformiran i da bi potrebna sigurnost S_{PA} protiv potpune plastične deformacije bila održana, tlak steznog spoja se mora nalaziti u području:

$$\frac{1}{\sqrt{3}}(1 - Q_A^2)R_{eLA} < p \leq \frac{p_{PA}}{S_{PA}} \quad (26)$$

Granični stezni tlak p_{PA} kod potpuno plastične deformacije vanjskog dijela slijedi iz jednadžbi:

$$p_{PA} = 2 R_{eLA} / \sqrt{3} \text{ za } Q_A < 1/e = 0,368 \quad (27)$$

$$p_{PA} = -2 R_{eLA} \ln Q_A / \sqrt{3} \text{ za } Q_A > 0,368 \quad (28)$$

Da bi se spriječila potpuna plastična deformacija unutarnjeg dijela mora vrijediti:

$$p \leq \frac{p_{PI}}{S_{PI}} \quad , \quad (29)$$

s graničnim steznim tlakom p_{PI} potpuno plastično deformiranog unutarnjeg dijela:

$$p_{PI} = \frac{2}{\sqrt{3}} R_{eLI} \quad (30)$$

Često je spojenim dijelovima zadano ograničenje dovoljne deformiranosti unutarnjeg dijela tako da se može računati s nižom zahtijevanom sigurnošću S_{PI} nego je to slučaj kod neograničene plastične deformacije vanjskog dijela ($S_{PI} < S_{PA}$) [4].

Kod elastično - plastične deformacije u vanjskom dijelu se stvara unutarnja plastična zona, koja se od vanjskog elastičnog ostatka zone dijeli s cilindričnim područjem promjera plastičnosti D_{PA} (vidi sliku 3.).

S time je povezan relativni promjer plastičnosti:

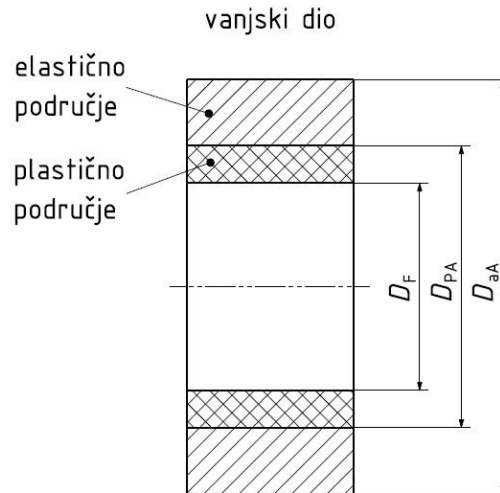
$$\zeta = \frac{D_{PA}}{D_F} \quad , \quad (31)$$

koji se određuje rješavanjem transcendentne jednadžbe:

$$2 \ln \zeta - (Q_A \zeta)^2 + 1 - \sqrt{3} \frac{p}{R_{eLA}} = 0 \quad (32)$$

Ovdje navedeni relativni promjer plastičnosti ζ mora zadovoljiti uvjet:

$$1 \leq \zeta \leq \frac{1}{Q_A} \quad (33)$$



Slika 3. Prikaz unutarnje plastične zone u vanjskom dijelu [15]

Za zadani stezni tlak p spoja potreban je izračun relativnog preklopa ξ_w prema jednadžbi (12) koji iznosi:

$$\xi_w = \frac{2}{\sqrt{3}} \zeta^2 \frac{R_{eLA}}{E} \quad (34)$$

Zaključno je još potrebno provjeriti udio poprečnog presjeka plastično deformirane površine prstena q_{PA} u površini ukupnog poprečnog presjeka q_A vanjskog dijela:

$$\frac{q_{PA}}{q_A} = \frac{(\zeta^2 - 1) Q_A^2}{1 - Q_A^2} \quad (35)$$

Kod steznih spojeva s visokim deformacijama, iskustvena vrijednost $\frac{q_{PA}}{q_A} = 0,30$ u strojarstvu ne bi trebala biti prekoračena.

3.3.2. Metoda 2 proračuna kada je zadan preklop $|P|$

Iz zadanog preklopa $|P|$ se iz jednadžbe (7) izračunavaju učinkoviti preklop P_w pomoću kojeg se prema jednadžbi (10) izračunava relativni preklop spoja ξ_w .

Sve dok vrijedi:

$$(1 - Q_A^2) \frac{R_{eLA}}{2} \geq R_{eLI} \quad , \quad (36)$$

elastično - plastično popuštanje čvrstog spoja nije moguće jer unutarnji dio zbog djelovanja preklopa postaje potpuno plastičan, a vanjski je dio još uvijek potpuno elastično deformiran. Za daljnji proračun moraju se razlikovati dva slučaja:

SLUČAJ 1: vrijedi:

$$\frac{p_{PI}}{S_{PI}} \leq \frac{p_{PA}}{S_{PA}} \quad (37)$$

S graničnim steznim tlakom p_{PI} potpuno plastično deformiranog unutarnjeg dijela prema jednadžbi (30) i graničnim steznim tlakom p_{PA} potpuno plastično deformiranog vanjskog dijela prema jednadžbi (28), dopušteni promjer plastičnosti ζ_{zul} vanjskog dijela određuje se rješavanjem transcendentne jednadžbe:

$$p = \frac{p_{PI}}{S_{PI}} \quad (38)$$

SLUČAJ 2: vrijedi:

$$\frac{p_{PA}}{S_{PA}} < \frac{p_{PI}}{S_{PI}} \quad (39)$$

Tada se dopušteni promjer plastičnosti ζ_{zul} vanjskog dijela određuje rješavanjem transcendentne jednadžbe:

$$p = \frac{p_{PA}}{S_{PA}} \quad (40)$$

Daljnje računanje se provodi zajedno za prvi i drugi slučaj.

Da bi vanjski dio bio elastično - plastično deformiran i da bi stvarna sigurnost protiv potpune plastične deformacije bila približno jednaka zahtijevanoj sigurnosti za unutarnji dio u 1. slučaju, odnosno za vanjski dio u 2. slučaju, relativni preklop ξ_w mora biti u području:

$$\frac{2}{\sqrt{3}} \frac{R_{eLA}}{E} < \xi_w < \frac{2}{\sqrt{3}} \zeta_{zul}^2 \frac{R_{eLA}}{E} \quad (41)$$

Lijeva strana nejednakosti (41) predstavlja elastično – plastičnu deformaciju vanjskog dijela. Sve dok vrijedi $\xi_w < 2 R_{eLA}/(\sqrt{3} E)$, radi se o elastično deformiranom vanjskom dijelu i tada se primjenjuje odjeljak 3.2.2.

Promjer plastičnog vanjskog dijela koji se treba namjestiti kod dotičnog preklopa iznosi:

$$\zeta = \sqrt{\frac{\sqrt{3} \xi_w E}{2 R_{eLA}}} = 0,931 \sqrt{\frac{\xi_w E}{R_{eLA}}} \quad (42)$$

Uz to pripadajući stezni tlak p proizlazi iz jednadžbe:

$$p = \frac{R_{eLA}}{\sqrt{3}} [1 + 2 \ln \zeta - (Q_A \zeta)^2] \quad (43)$$

Zaključno je potrebno utvrditi da je ispunjen uvjet $\frac{q_{PA}}{q_A} = 0,3$ (usporediti jednadžbu (35)).

Moguće je čisto elastično preklapanje (npr. kod maksimalnog preklopa) kombinirati s elastično - plastičnim preklapanjem. Preklapanje s elastičnom deformacijom slijedi prema normi iz poglavlja 3.2., a sa elastično - plastično deformacijom prema normi iz poglavlja 3.3.

4. Koeficijenti priranja za stezne spojeve

Koeficijent priranja ν_l je odnos izmjerene sile labavljenja i izračunate normalne sile u spoju. Koeficijent priranja ν_r je odnos izmjerene sile klizanja i izračunate normalne sile u spoju. Koeficijente priranja ν treba razlikovati od koeficijenata trenja (prirajuće trenje ili trenje klizanja), gdje izračunatu vrijednost zamjenjujemo izmjerenim vrijednostima. Koeficijent trenja je empirijsko svojstvo materijala u kontaktu odnosno, to je omjer sile trenja između 2 dijela i sile koja ih spaja ili čuva spojene.

Koeficijenti priranja su različiti kod djelovanja sile labavljenja, od onih kod sile klizanja u uzdužnom ili obodnom smjeru.

Tablica 1. Način označavanje koeficijenta priranja ν [15]

	Labavljenje	Klizanje
Obodni smjer	ν_{lu}	ν_{ru}
Uzdužni smjer	ν_{ll}	ν_{rl}

Potrebno je razlikovati utvrđuju li se koeficijenti priranja za uzdužne ili poprečne spojeve.

Koeficijenti priranja ovise o sljedećim utjecajnim veličinama:

- materijalu unutarnjih i vanjskih dijelova u spoju
- hrapavosti površine spoja
- stanju površine spoja prije spajanja (brušeno ili nije brušeno)
- deformaciji unutarnjeg i vanjskog dijela (potpuno elastična ili elastično - plastična)

Kao posljedica postojanja trenja u spoju, koeficijenti priranja podliježu statističkim variranjima. Zbog toga vrijednosti navedene u tablici 1. predstavljaju orijentacijske vrijednosti koeficijenta priranja čije su dane vrijednosti na strani sigurnosti. Mogu biti zamijenjeni eksperimentalno dobivenim vrijednostima.

Kod koeficijenta priranja je ubuduće potrebno razlikovati određuje li se za kontinuirano vlačno ili promjenjivo opterećenje. Koeficijente priranja za promjenjivo vlačno opterećenje pogledati pod [5].

4.1. Koeficijenti priranja za uzdužne stezne spojeve

Vrijednosti koeficijenata priranja dane u tablici 2. vrijede za kontinuirano vlačno opterećenje. Oni su istraženi za unutarnje dijelove izrađene od materijala X 210 Cr W12 i vrijede za čelik. Stezni spojevi trebaju nakon spajanja prije prvog opterećivanja odstajati otprilike 24 sata.

Tablica 2. Koeficijenti priranja za uzdužne stezne spojeve [15]

Materijali ¹⁾	Koeficijenti priranja			
	Suho		Podmazano	
	ν_{II}	ν_{rI}	ν_{II}	ν_{rI}
St 60-2	0,11	0,08	0,08	0,07
GS-60	0,11	0,08	0,08	0,07
RSt37-2	0,10	0,09	0,07	0,06
GG-25	0,12	0,11	0,06	0,05
GGG-60	0,10	0,09	0,06	0,05
G-AlSi12(Cu)	0,07	0,06	0,05	0,04
G-CuPb10Sn	0,07	0,06	- ²⁾	- ²⁾
TiAl6V4	- ²⁾	- ²⁾	0,05	- ²⁾
¹⁾ Brojeve normi i materijala pogledati u DIN prilogu norme 3 za željezne materijale ²⁾ Koeficijenti priranja nisu poznati				

4.2. Koeficijenti prianjanja za poprečne stezne spojeve

Tablica 3. daje koeficijente prianjanja za poprečne stezne spojeve čije su vrijednosti na strani sigurnosti. Te vrijednosti mogu se koristiti za klizanje u poprečnom i uzdužnom smjeru.

Tablica 3. Koeficijenti prianjanja kod poprečnih steznih spojeva u poprečnom i uzdužnom smjeru pri klizanju [15]

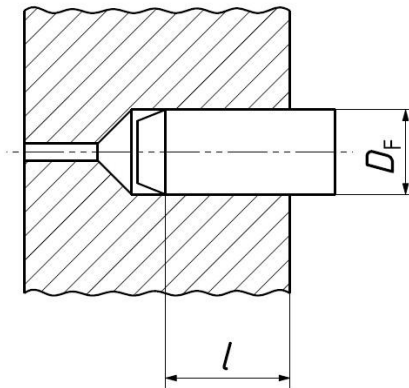
SPARIVANJE ELEMENATA, PODMAZIVANJE, POVEZIVANJE	KOEFICIJENTI PRIANJANJANJA ν_r, ν_{rl}, ν_u
SPARIVANJE ČELIK-ČELIK	
Tlačni uljni spojevi normalno spajani mineralnim uljem	0,12
Tlačni uljni spojevi s odmašćenim tlačnim površinama spajani glicerinom	0,18
Stezni spoj, normalni, zagrijavanje vanjskog dijela do 300°C u električnoj peći	0,14
Stezni spoj s odmašćenim tlačnim površinama, zagrijavanje u električnoj peći do 300°C	0,20
SPARIVANJE ČELIK- SIVI LIJEV	
Tlačni uljni spojevi normalno spajani mineralnim uljem	0,10
Tlačni uljni spojevi s odmašćenim tlačnim površinama	0,16
SPARIVANJE ČELIK-MgAl, suho	0,10 do 0,15
SPARIVANJE ČELIK-CuZn, suho	0,17 do 0,25

5. Oblikovanje steznih spojeva

Za oblikovanje steznih spojeva vrijede neka opća pravila, koja su primjenjiva na sve stezne spojeve. Za stezne spojeve koji moraju prenositi promjenjive momente savijanja ili torzije, vrijede posebna pravila oblikovanja.

5.1. Opća pravila oblikovanja

Kod steznih spojeva potrebno je u uvrta osigurati mogućnosti odzračivanja (vidi sliku 4.).



Slika 4. Primjer oblikovanja uvrta s odzračivanjem [15]

- da bi se moglo uzdužno spajati potrebno je predvidjeti prostorna ograničenja koja su konstruktivne ili proizvodno - tehnološke prirode
- da bi se mogao prenositi veliki okretni moment, odnosno velike aksijalne sile potrebno je sparivanje po mogućnosti punog unutrašnjeg dijela s vanjskim dijelom kojem stijenka nije pretanka ($Q_A \leq 0,5$); to ipak ne vrijedi za bandaže, nego samo za spojeve rukavca i glavine
- kod materijala kod kojih je moguće dovoljno preoblikovanje (pogledati poglavlje 3.1. i posebice uvjete (8) i (9)); moguće je tlak p steznog spoja te obodnu,

odnosno aksijalnu silu koje se njime prenose povećati elastično - plastičnim preklapanjem (poglavlje 3.3.)

- najveći tlak p steznog spoja koji je moguće ostvariti u odnosu na čisto elastično preklapanje nalazi se u području $0,3 \leq Q_A \leq 0,4$

5.2. Pravila preoblikovanja za promjenjivo opterećene stezne spojeve

Stezni spojevi u pogonu, često su opterećeni promjenjivim savojnim opterećenjem ili torzijskim momentom. Promjenjivi moment može u spoju izazvati klizanje s promjenjivim smjerovima. Nakon što su provedena poznata istraživanja [7], došlo se do zaključka da se trajnost izrazito smanjuje trenjem spojenih dijelova porastom klizanja. Ovo klizanje se može spriječiti, ako stezni pritisak p na nijednom mjestu u području spoja ne prelazi graničnu vrijednost određenu koeficijentom trenja i naprezanja.

Kod spoja rukavac - glavina prema slikama 5. ili 6. ovaj se stezni tlak posebno na rubu čvrstog dosjeda smanjuje putem namjernog smanjenja krutosti vratila. Tako se povećava sigurnost na željeni način. Kod pravilnog konstruiranja prisnosti spoja rukavac - glavina, korištenjem ovakvih konstrukcijskih rješenja, može se dogoditi da ova granična vrijednost ne bude postignuta.

Za stezne spojeve koji su promjenjivo opterećeni su u dodatku [1] utvrđena granična opterećenja, kod kojih nastaje dozvoljeno preoblikovanje materijala na rubu glavine.

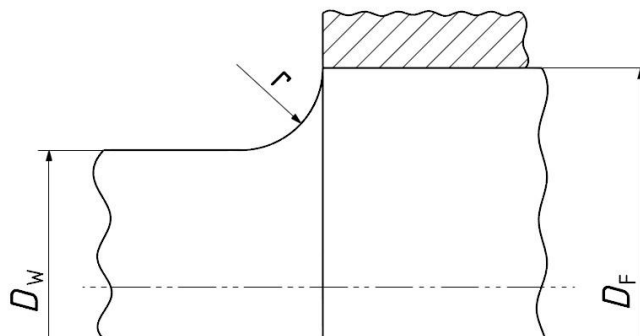
Štetni utjecaj djelovanja zarez, posebno u područjima rubnih zona spoja, potrebno je pri dokazu dinamičke čvrstoće uzeti u obzir i po potrebi odgovarajućim konstruktivnim oblikovanjem svesti na minimalnu vrijednost. Optimalno oblikovanje steznih spojeva postiže se onda, kada je odabran oblik prema slici 5. [5], [8].

Pri tome se treba pridržavati sljedećih geometrijskih uvjeta:

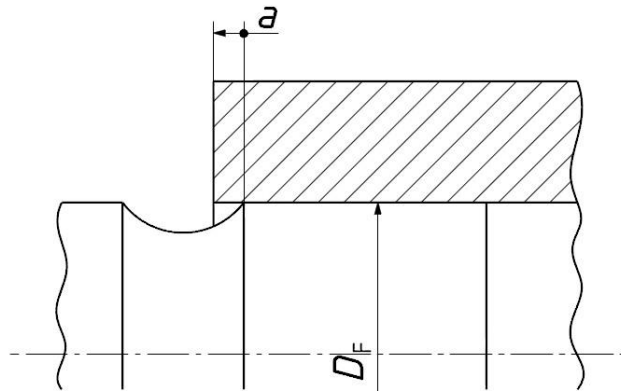
$$\begin{aligned} D_F/D_W &\approx 1,1 \\ \frac{r}{(D_F - D_W)} &\approx 2 \end{aligned} \quad (44)$$

Za razliku od ovoga, mjere u glavini (utor) za smanjenje tlaka stezanja teško se mogu procijeniti jer im se prilikom nestručnog oblikovanja geometrije glavine tlak stezanja ruba glavine može smanjiti ispod potrebne granične vrijednosti.

Ipak, točnim se proračunom spoja rukavac - glavina može s jedne strane strane postići smanjenje steznog tlaka, a time i povećanje sigurnosti te s druge strane dovoljan stezni tlak za sprječavanje nastanka tarne hrđe. Nažalost, za takve spojeve rukavac - glavina nije moguće zadavanje jednostavnih konstrukcijskih smjernica kao u jednadžbi (44). Kompromis između mjere za povećanje sigurnosti kroz smanjenje steznog tlaka osiguranje dovoljnog steznog tlaka za sprječavanje nastanka tarne hrđe može u ovim slučajevima biti postignut putem metode konačnih elemenata.



Slika 5. Oblikovanje steznog spoja s optimalnom čvrstoćom [15]



Slika 6. Stezni spoj s uzdužnim izbočenjem [15]

Ako nije moguće oblikovati unutarnji dio prema slici 5., može se odabrati izvedba prema slici 6.

Za polumjer prijelaza vrijede analogni odnosi jednadžbi (44).

Za aksijalni izbočeni dio a na slici 6 vrijedi, kao i za sliku 5.

$$a \geq 0 \quad (45)$$

Ova tvrdnja je važna za obje slike, jer u praksi na temelju ugradbenih tolerancija nije moguće postići $a = 0$, već bi ta mjera bila $a < 0$.

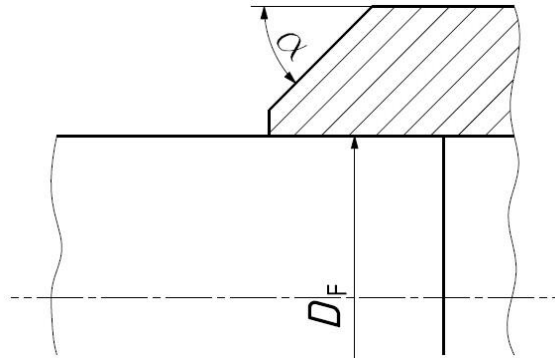
Toleriranje aksijalne mjere je bitno jer preveliki izbočeni dio uzorkuje opadanje čvrstoće oblika. To je uočljivo kada ne postoji izbočeni vanjskog dijela ili kada je $a < 0$.

Naročito vrijede sljedeće upute o oblikovanju:

Opterećenja putem promjenjivih ili rastućih torzijskih momenata:

- koeficijent prijanjanja u području steznog spoja je potrebno držati na što višoj razini, npr. kod poprečnih steznih spojeva to se postiže odmaščivanjem prije montaže

- stezni tlak p treba biti što veći (eventualno putem elastično - plastičnog spajanja, odjeljak 3.3.); to posebno vrijedi na ulazu torzijsko vođenog unutarnjeg dijela u vanjski dio; mjere za smanjivanje steznog pritiska tu mogu biti štetne



Slika 7. Vanjski dio s konusnim izlazom [15]

- u slučaju da su unutarnji i vanjski dijelovi načinjeni od materijala s različitim modulom elastičnosti, unutarnji dio mora imati veći modul elastičnosti ($E_I > E_A$); moment klizanja steznog spoja treba u graničnom slučaju biti jednak pripadajućem torzijskom momentu, pri kojemu nastaju plastične deformacije slobodnog unutarnjeg dijela (izvan vanjskog dijela); za ovo je u pravilu dovoljna reducirana duljina spoja:

$$l_F/D_F \leq 1,5 \quad (46)$$

Promjenjivi ili obodni momenti savijanja:

- da bi se izbjeglo pomicanje vratila mora vrijediti:

$$l_F/D_F \geq 0,5 \quad (47)$$

- puni unutarnji dijelovi su povoljniji od šupljih; šuplji unutarnji dijelovi bi se trebali izbjegavati kod promjenjivih ili obodnih momenata savijanja
- ni u kom slučaju se ne smiju predviđati utori ili uvrti u unutarnjem i vanjskom dijelu unutar steznog spoja (dosjedne klinove obavezno izbjegavati)

6. Podaci za tehničku podlogu

Pri ostvarivanju dosjeda se primjenjuje sustav dosjeda jedinstvenog provrta, osim ako je drukčije traženo (vidi DIN 7154 dio 1 i dio 2).

Preporučuju se sljedeća tolerancijska polja:

- za provrte do 500mm promjera: H7
- za provrte preko 500mm promjera: H8
- za rukavce do 500mm promjera: područje tolerancije klase IT6
- za rukavce preko 500mm promjera: područje tolerancije klase IT7

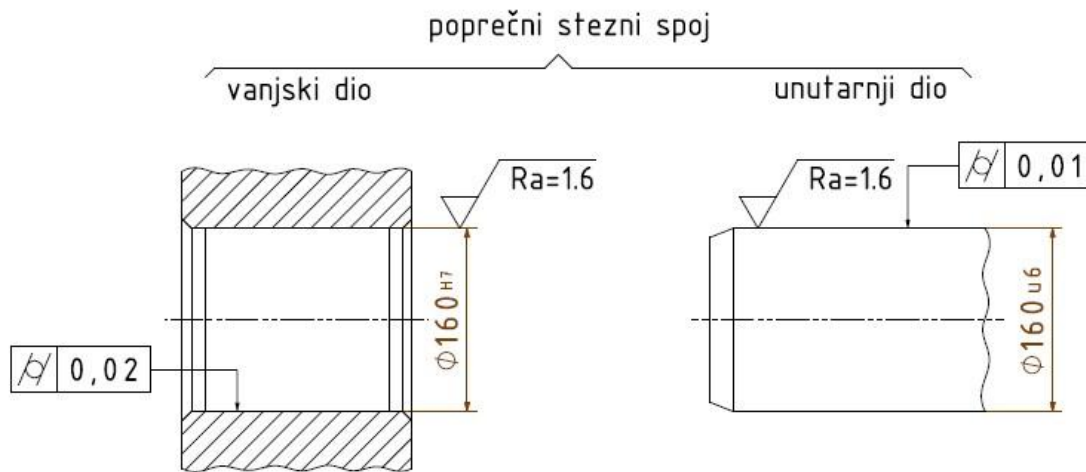
Za površinsku hrapavost područja spoja vrijede sljedeće orijentacijske vrijednosti:

- za provrte do 500mm promjera: $R_a = 1,6\mu\text{m}$
- za provrte preko 500mm promjera: $R_a = 3,2\mu\text{m}$
- za rukavce do 500mm promjera: $R_a = 0,8\mu\text{m}$
- za rukavce preko 500mm promjera: $R_a = 1,6\mu\text{m}$

Tolerancije za oblik cilindra iznosi 1/3 mjerne tolerancije za glavinu, odnosno rukavac.

U cilindričnom crtežu se za vrijednosti površinske hrapavosti područja spoja uobičajeno navode srednje vrijednosti R_a (vidi DIN 4768 dio 1) i tolerancije oblika (vidi DIN ISO 1101).

Primjeri za mjerenja i toleriranja dijelova za spajanje:



Slika 8. Primjer označavanja dosjeda i tolerancija [15]

Podaci toleriranih mjera i odstupanja na crtežima (ako su potrebni):

Tablica 4. Podaci toleriranih mjera i graničnih odstupanja [15]

tolerirane mjere	granična odstupanja
$\phi 160_{u6}$	+0,232
	+0,210
$\phi 160_{H7}$	+0,040
	+0

Napomena:

- da bi se izbjegle pogreške proizašle iz priprema i izrade, predlaže se npr. nominalnu mjeru unutarnjeg dijela povisiti za iznos približan gornjoj graničnoj vrijednosti, a razliku izračunatih graničnih mjera unijeti kao donju graničnu vrijednost, tako da nominalna mjera i najviša mjera budu jednake, npr. $\phi 160,2^0_{-0,022}$

Primjeri za unos temperature spajanja i čistoće područja spoja:

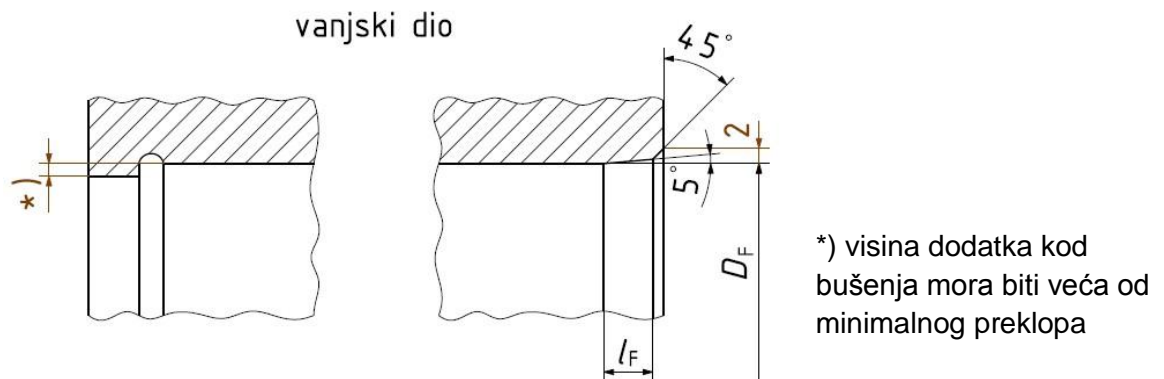
Vanjski dio

dio.....ravnomojerno zagrijan
 temperatura zagrijavanja 280°
 pri sobnoj temperaturi od otprilike 20°C
 područja spajanja čista od maziva i stranih tvari

Unutarnji dio

dio.....ravnomojerno pothlađen
 temperatura pothlađivanja -110°C
 pri sobnoj temperaturi od otprilike 20°C
 područja spajanja čista od maziva i stranih tvari

Za bandaže, npr. vijenci zupčanika, gume (na kotaču), je prikazan postupak oblikovanja steznog spoja na slici 9.



Slika 9. Oblikovanje bandaža (npr. vijenci zupčanika) [15]

7. Spajanje steznih spojeva

7.1. Spajanje uzdužnih steznih spojeva

Potrebna sila uprešavanja slijedi iz jednačbe:

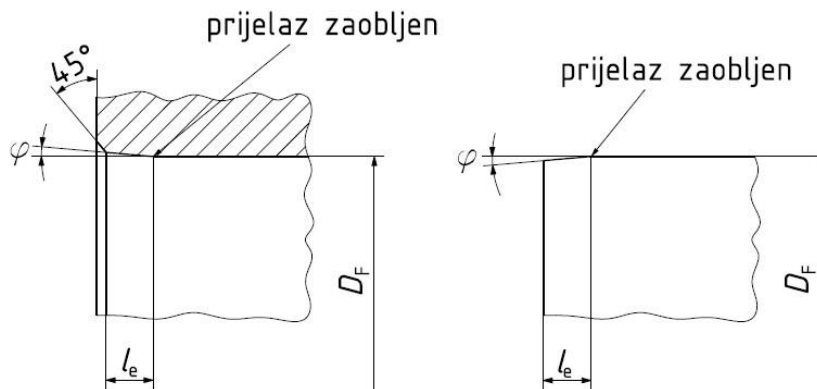
$$F_e = \pi D_F l \nu_{ll} p_{\max} \quad (48)$$

Koeficijent prijanjanja ν_{ll} se može očitati iz tablice 2.

Maksimalni stezni tlak p_{\max} se izračunava za odabrani minimalni preklop P_u .

Ako se područja spajanja prije spajanja ne podmažu, tada proizlaze veći koeficijenti prijanjanja, a time i veće prijenosne uzdužne i obodne sile.

Kod nepodmazanih područja spajanja postoji opasnost od zajedanja, posebno u slučaju elastično - plastičnog spajanja. Zbog toga je potrebno ta područja spajanja lagano nauljiti prije samog spajanja. Nadalje je potrebno pridržavati se sljedećih uputa pri konstruktivnom oblikovanju (vidi sliku 10):



Slika 10. Konstruktivno oblikovanje uzdužnih steznih spojeva [15]

- na dijelovima koji su za spajanje ne smije biti oštrih rubova i prijelaza
- kut nagiba konusnog dijela φ treba iznositi najviše 5°

Vrijednosti za duljine nagiba konusnog dijela nalaze se u tablici 4.

Tablica 5. Vrijednosti za duljine konusnog dijela [15]

D_F		l_e	D_F		l_e
više od	do		više od	do	
50	80	4	400	630	8
80	160	5	630	800	9
160	250	6	800	1000	10
250	400	7	1000	-	11

- za izračun duljine faznog nagiba vrijedi jednažba:

$$l_e = \sqrt[3]{D_F} \quad (49)$$

- skošenje, odnosno konus treba izraditi na onom dijelu u spoju koji je napravljen od materijala s višom granicom tečenja (u pravilu, na unutrašnjem dijelu)
- dugi tanki unutarnji dijelovi se moraju proračunavati zbog mogućih prijeloma

7.2. Spajanje poprečnih steznih spojeva

Rastezni spojevi se spajaju pothlađivanjem unutarnjeg dijela. Stezni spojevi se spajaju zagrijavanjem vanjskog dijela. Kod velikih preklopa se oba ova postupka kombiniraju. Proračun temperature na koje se unutarnji dio mora pothlađivati odnosno vanjski dio zagrijavati, polazi od minimalnog preklopa. Za spajanje je potrebno imati zračnost u spoju, tako da se spriječi preklapanje steznog spoja tijekom procesa spajanja. Kod pojedinačne izrade preporuča se tu zračnost izračunati prema jednadžbi:

$$P_{s\theta} = 0,001 D_F \quad (50)$$

Jednadžba (50) pokriva rizik prijevremenog prijanjanja parova prije završetka procesa spajanja pri pojedinačnoj izradi. Kod uporabe naprava za postupak spajanja, ova zračnost prema jednadžbi (50) ne mora nužno biti dosegnuta. Za preklap pri spajanju vrijedi:

$$|P_{\dot{U}_F}| = |P_u| + |P_{s\theta}| \quad (51)$$

Općenito su temperature zraka θ_R kao i temperatura spajanja θ_I zadane.

Potrebna temperatura spajanja vanjskog dijela izračunava se iz:

$$\theta_{Aerf} = \theta_R + \frac{P_{\dot{U}_F}}{\alpha_A D_F} + \frac{\alpha_I}{\alpha_A} (\theta_I - \theta_R) \quad (52)$$

Najviša moguća temperatura spajanja ne smije umanjiti svojstva dijelova koji zadržavaju temperature pri procesu spajanja. Toplinski koeficijenti uzdužnog istezanja za unutarnje i vanjske dijelove nalaze se u tablici 5.

Za pothlađivanje rasteznih spojeva se može koristiti CO₂ – suhi led ($\theta_I = -78,4^\circ\text{C}$) ili tekući dušik ($\theta_I = -195,8^\circ\text{C}$).

Je li ovako naglo pothlađivanje potrebno, odlučuje se na temelju maksimalne dozvoljene temperature vanjskog dijela.

Za maksimalne temperature spajanja ovisne o materijalu vanjskog dijela i toplinskoj obradi vrijede podaci u tablici 6.

Toplinska obrada dušikom: vidi pojmove DIN 17 014 dio 1.

Dopuštena temperatura spajanja θ_{Azul} vanjskog dijela potrebno je propisati u tehničkoj dokumentaciji.

Za najveće moguće preklapanje vrijedi:

$$|P_{\max}| = D_F[\alpha_A(\theta_{Azul} - \theta_R) + \alpha_I(\theta_I - \theta_R)] - P_{s\theta} \quad (53)$$

8. Upute za izradu steznih spojeva

8.1. Opće upute

Mjere i tolerancije dane u tehničkim crtežima kao i ostale posebne podatke potrebno je tijekom postupka izrade osigurati putem sustava kontrole. Kontrolni protokoli nastali iz pojedinačnih kontrola omogućuju sparivanje međusobno odgovarajućih dijelova, koji moraju biti označeni da ne bi došlo do zamjene. Potrebno je paziti da površine koje se spajaju budu očišćene od prljavštine i korozije. Također je potrebno pridržavati se tehničko - sigurnosnih odredbi.

8.2. Izrada steznih spojeva uprešavanjem

Prije uprešavanja je potrebno na cijele površine koje se spajaju nanijeti tanak sloj ulja. Uporaba aditiva poput molibden disulfida je dozvoljena samo u slučaju da je tako navedeno u tehničkoj dokumentaciji. Potrebno je spriječiti oštećenje bridova dijelova koji se uprešavaju.

Slip – Stick - Efekt se može izbjeći putem brzine uprešavanja/isprešavanja od otprilike 50 mm/s i tome pripadajuće rezerve sile pritiska (otprilike 2.5 puta veća sila otpuštanja). Stezni spojevi trebaju biti opterećeni tek nakon što odstoje 24 sata.

Tablica 6. Faktor poprečnog istezanja, modul elastičnosti, koeficijent uzdužnog istezanja [15]

Materijali ¹⁾	Faktor poprečnog istezanja μ \approx	Modul elastičnosti N/mm ² \approx	Koeficijent uzdužnog istezanja α $\frac{10^{-6}}{K}$ zagrijavanje \approx pothlađivanje	
MgAl8Zn AlMgSi AlCuMg	0,3 0,34 0,33 do 0,34	65 00 do 75 000	23	- 18
GG-10 ²⁾ ; GG- 15 ²⁾	0,24	70 000; 80 000	10	- 8
GG-20 ²⁾ ; GG- 25 ²⁾	0,24 do 0,26	105 000; 130 000		
GGG-50	0,28 do 0,29	> 140 00	10	- 8
Temporni lijev	0,25	90 000 do 100 000	10	- 8
C-čelici nisko legirani Ni-čelici	0,3 do 0,31 0,31	200 000 do 235 000	11	- 8,5
Bronza	0,35	80 000 do 85 000	16	- 14
Crveni lijev	0,35 do 0,36		17	- 15
CuZn40Pb3 CuZn37	0,37 0,36		18	- 16
1) Brojeve normi i brojeve materijala vidi u DIN – dodatku normi 3 za željezne materijale i DIN – dodatak normi 4 za neželjezne materijale				
2) Nije dopušteno za postrojenja u talionicama i valjaonicama				

Tablica 7. Temperature spajanja za različite vrste čelika [15]

MATERIJAL VANJSKOG DIJELA (GLAVINA)	TEMPERATURA SPAJANJA °C maksimalna
Konstruktivski čelik niske čvrstoće Čelični lijev Željezni lijev s grafitnim kuglicama	350
Čelik ili čelični lijev poboljšani	300
Čelik površinski zakaljen	250
Čelik zakaljen ili visoko poboljšani konstruktivski čelik	200

8.3. Izrada steznih spojeva stezanjem i/ili rastezanjem

Prije početka potrebno je prekontrolirati funkcionalnost pomoćnih sredstava. Prednost imaju transportni uređaji (npr. dizalice) koji imaju brzopokretne mehanizme. Kod odvođenja topline pri stezanju ili dovođenju topline pri rastezanju smanjuje se zračnost spoja. Da bi se spriječilo prerano stezanje potrebno je izvesti postupak brzog spajanja u vakuumu pod temperaturom okoline kada je uzeta u obzir temperaturna razlika (obično je temperatura okoline 20°C). Važno je provoditi ravnomjerno i potpuno zagrijavanje ili pothlađivanje.

8.3.1. Zagrijavanje vanjskog dijela

Izbjegavati mjestimično pregrijavanje. Dijelove, kao što su brtve, koji ne podnose temperature zagrijavanja potrebno je privremeno rastaviti.

Hlađenje spojenih dijelova treba se odvijati po mogućnosti što ravnomjernije i laganije (podlošci za zadržavanje topline te ako je moguće uz prekrivanje spoja).

8.3.2. Pothlađivanje unutarnjeg dijela

Pothlađivanje unutarnjeg dijela se najčešće provodi na već gotovim, određenim serijama (dijelovima). Treba pripaziti na iznimno kratke transportne puteve, kada se vanjski dio dodatno zagrijava. Potrebno je pripremiti dovoljne količine rashladnog sredstva.

Gubici koji pri tome nastaju potrebno je unaprijed uzeti u obzir i moguće ih je umanjiti, ako je posuda s rashladnim sredstvom taman dovoljno velika tako da se uradak potpuno uroni i ako se u istom spremniku mali dijelovi zadnji pothlađuju.

8.3.3. Hidraulično spajanje i razdvajanje

Uređaji za ostvarenje tala, dovodi, priključne spojne površine i ostali, moraju biti neoštećeni (bez ogrebotina ili žljebova) u uzdužnom smjeru. Trebaju se upotrijebiti uređaji za stvaranje tlaka čime se stvara dvostruki do peterostruki izračunati površinski tlak. Kod spajanja su korisnija lakša, kod otpuštanja teža ulja; kod vrlo visokog tlaka treba se upotrijebiti glicerol.

Hidraulički spojeni stezni spojevi se smiju opteretiti tek nakon razgradnje uljeng filma (10 minuta do 2 sata).

Kod otpuštanja:

Steznom sredstvu se može kao mjera opreza dodati sredstvo protiv hrđe. Stezni spojevi s konusnim spojem trebaju se uzdužno osigurati. Zbog dijelova ugroženih zbog proširenja, primjerice, kada zatvorene kugle i valjci u svojim putanjama ostavljaju trajne otiske, potrebno je provoditi kontrole tlaka pri spajanju pomoću uređaja za mjerenje pretlaka.

Tablica 8. Načini zagrijavanja dijelova, primjena i upute [15]

MOGUĆNOST ZAGRIJAVANJA	PRIMJENA KOD	UPUTE
električne zračne ploče	(najčešće malih) serijskih dijelova	zagrijavanje često nepotpuno, opasnost mjestimičnog pregrijavanja
električne žarne jezgre	ljuski i glavina	(moguća) dostižna temperatura spajanja do $\approx 50^{\circ}\text{C}$
prstenasti plamenik	(najčešće velike zapremnine) vanjskih dijelova, kada je unutarnji dio pothlađen	često više plamena (površinski grijači) je potrebno istovremeno; opasnost od stvaranja razmaka, zatezanja i mjestimičnog pregrijavanja
zagrijavanje toplinskom kupkom	vanjskih dijelova, na čijim područjima spajanja mora biti ulja pri spajanju	prirodni organski nosioci topline do 300°C , paraffin odnosno maziva na bazi silikona do 400°C
peći s toplim zrakom odnosno komore s toplim zrakom	vanjskih dijelova, čija područja spajanja moraju biti suha i oslobođena od oksidnih slojeva	obično temperatura zagrijavanja do 400°C , u posebnim pećima moguće je do 650°C
plinsko grijane peći	svih vanjskih dijelova, čije površine spajanja trebaju biti suhe i kod kojih oksidni slojevi povišeni	putem posebnih unaprijed poduzetih mjera moguće je spriječiti nastajanja oksidnih i sličnih zapaljivih naslaga na područjima spajanja
električno grijane peći	koeficijentom prianjanja su ili namjerni ili nisu od nikakvog značaja	

Tablica 9. Sredstva za pothlađivanje [15]

SREDSTVA ZA POTHLAĐIVANJE	KEMIJSKA FORMULA	VRELIŠTE PLINA	UPUTE
ugljična kiselina – snijeg ili suhi led	CO ₂	-78,4°C	dio koji se spaja relativno se polako hladi; brže hlađenje pri uporabi špirita kao nositelja topline
tekući dušik	N ₂	-195,8°C	pri procesu u zatvorenom prostoru pobrinuti se za dobro prozračenje; osim toga, nema nikakvih posebnih opasnosti
Ne preporuča se uporaba tekućeg kisika i tekućeg zraka zbog velike opasnosti od eksplozije.			

9. Posebne upute

9.1. Dokaz čvrstoće oblika

Kod steznih spojeva koji prenose promjenjive torzijske momente ili momente savijanja, traži se da unutarnji dio bude trajno čvrst. Zbog toga je potrebno provoditi dokazivanje čvrstoće oblika [1], [2].

9.2. Opterećenje centrifugalnom silom

Ako se stezni spoj uz naprezanje uvjetovano spajanjem dodatno opterećuje centrifugalnom silom, tada moraju obje dolje navedene točke biti provjerene sa sigurnosno - tehničkog aspekta.

Kroz opterećenje centrifugalnom silom šire se unutarnji i vanjski dio u radijalnom smjeru. To vodi do smanjenja steznog tlaka p u odnosu na mirno stanje spoja. Sa steznim tlakom p se također smanjuje i okretni moment i prenosiva aksijalna sila (pogledati jednadžbe (1) i (2)).

U ekstremnim slučajevima može zbog izostanka steznog tlaka p doći do odvajanja vanjskog od unutarnjeg dijela.

Sljedeći postupci vrijede uz pretpostavke:

- a) unutarnji dio je puni ($Q_I=0$)
- b) unutarnji i vanjski dio imaju iste konstante elastičnosti ($E_A = E_I = E$; $\mu_A = \mu_I = \mu$); nadalje, njihove gustoće su jednake ($\rho_I = \rho_A = \rho$)
- c) zbog spajanja i centrifugalne sile nastupaju u unutarnjem i vanjskom dijelu isključivo elastična naprezanja

Da bi pretpostavka c) bila ispunjena, relativni preklop ξ_w mora zadovoljiti sljedeće nejednakosti [9]:

$$\xi_w \leq \frac{3 + \mu}{3 + \mu + (1 - \mu)Q_A^2} \frac{R_{eLA}}{E} \quad (54)$$

$$\xi_w \leq \frac{R_{eLI}}{Q_A^2 E} \quad (55)$$

Ako se stezni spoj vrti brojem okretaja n , tada obodna brzina vanjskog dijela iznosi:

$$u = \pi n D_{Aa} \quad (56)$$

Stezni tlak p_n pri broju okretaja n izračunava se iz steznog tlaka p u stanju mirovanja prema:

$$p_n = \left[1 - \left(\frac{u}{u_{ab}} \right)^2 \right] p \quad (57)$$

Stezni tlak p u stanju mirovanja izračunava se prema jednadžbi (17). Obodna brzina u_{ab} , pri kojoj se vanjski dio odvajava od unutarnjeg dijela, slijedi iz:

$$u_{ab} = 2 \sqrt{\frac{E \xi_w}{(3 + \mu) \varrho}} \quad (58)$$

U slučaju da se pad steznog tlaka spoja uvjetovan centrifugalnom silom želi zadržati na najviše 10% steznog tlaka p u stanju mirovanja, tada obodna brzina vanjskog dijela mora zadovoljiti uvjet:

$$u \leq 2 \sqrt{0,1} \sqrt{\frac{E \xi_w}{(3 + \mu) \varrho}} \quad (59)$$

$$= 0,632 \sqrt{\frac{E \xi_w}{(3 + \mu) \varrho}} = 0,316 u_{ab}$$

Za potpuno elastično defirmirane stezne spojeve, koji ne zadovoljavaju uvjet

a) i/ili b), dani su postupci računanja [9].

Za elastično - plastično deformirane stezne spojeve upućuje se na [10].

Kod potpuno elastične deformacije potrebno je obraditi pažnju da se pri maksimalnom broju okretaja steznog spoja osigura dovoljni stezni tlak za prijenos obodne i/ili uzdužne sile prema jednadžbi (57). U svakom slučaju se mora zadržati dovoljno sigurnosno odstojanje u onog broja okretaja n koji dovodi do razdvajanja steznog spoja. Pri odvajanju vanjskog dijela ne samo da vanjski dio gubi svoju funkciju kao čvrstog spoja, nego kroz pomicanje vanjskog dijela može doći do velikih asimetrija i do ugrožavanja cijelog sklopa.

9.3. Potvrda o kontroli i ispitivanju

U slučajevima kod kojih zbog otkazivanja steznog spoja dolazi do nezgoda pri kojima se ne mogu isključiti ni povrede ljudi, moraju uslijediti provjere u obliku primopredajnog ispitivanja prema DIN 50 049-3.1B (vidi u dodatak C).

9.4. Označavanje

Označavanje je potrebno samo u slučaju da je potrebno izraditi potvrdu o kontroli prema odjeljku 9. Označavanje strojnog dijela mora se slagati s podacima u potvrdi o primopredajnom ispitivanju. Vanjski dio se označava dugoročno i vidljivo na prednjoj strani kao navedeno:

1. red oznaka proizvođača
2. red nalog proizvođača
3. red broj naručenih dijelova (samo kod rezervnih dijelova)

Daljnji zahtjevi i uvjeti izrade:

Kod steznih spojeva kod kojih je vanjski dio izrađen kao bandaža, kotač ili zupčani vijenac, to mora od proizvođača biti trajno označeno na prednjoj strani steznog spoja u obliku radijalne oznake preko oba dijela u spoju. Putem ovoga se treba tijekom inspekcije prepoznati npr. mikro pomak vijenca zupčanika. Ako je potrebno, tada se treba voditi provjera proračuna za sprječavanje mikro pomaka kod vruće navučene bandaže zupčanog vijenca. Stezni spojevi ne smiju imati pukotine i unutarnja razdvajanja, koji utječu na uporabljivost. Prilikom izrade steznog spoja mora se osigurati ispunjenje tehničkih zahtjeva koji su dani u tehničkoj dokumentaciji. Zaključci dani u proračunima, npr. relativni preklap, koeficijenti prijanjanja ovisni o sparivanju materijala, podmazivanje i spajanje kao i ravnomjerna temperatura spajanja vanjskog dijela (glavina, vijenac zupčanika, bandaža) i unutarnjeg dijela (vratila) moraju pri izradi biti ispunjeni. Sredstva potrebna za izradu, kao npr. mogućnost zagrijavanja, sredstva za pothlađivanje, provjeru temperature spajanja, mjerni i uređaji za provjeru moraju postojati (mora se osigurati njihovo postojanje). Pogledati spis [13], [14]. Proizvođač mora osigurati da samo stručni ljudi sudjeluju u izradi i da samo stručni i odgovorni ispitivači budu zaduženi za provjeru i nadzor izrade steznih spojeva.

10. Citirane norme i drugi izvori

DIN 4768 dio 1	- ispitivanje mjera hrapavosti R_a , R_z , R_{max} električnim uređajem za ispitivanje hrapavosti površine, osnove
Dodatak 1 za DIN 4768 dio 1	- ispitivanje mjera hrapavosti R_a , R_z , R_{max} električnim uređajem za ispitivanje hrapavosti površine; proračun mjerne veličine R_a u R_z i obratno
DIN 4769 dio 1	- uspoređivanje stanja površina; tehnički uvjeti dostave; primjena
DIN 7154 dio 1	- ISO – dosjedi za provrte; područje preklopa; dimenzije (u μm)
DIN 7154 dio 2	- ISO – dosjedi za provrte; tolerancije preklopa; dimenzije (u μm)
DIN 7182 dio 1	- mjere; tolerancije i dosjedi; osnovni pojmovi
DIN 17 014 dio 1	- toplinska obrada željeznih materijala; stručni pojmovi i izrazi
DIN 50 049	- dokumentacija kontrole materijala
DIN 50 145	- kontrola metalnih materijala
DIN ISO 1101	- tehnički crteži; tolerancije oblika i položaja, smjera, prostora, hoda; općenito; definicije; simboli, podaci o tehničkim crtežima
DIN ISO 1302	- tehnički crteži; podaci u stanju površine; podaci o teh.crtežima
SEB 055 660	Maschinentechnik; Pressverbände; Technische Anforderungen, zu bezeichnen durch Verlag Stahleisen mbH, Postfach 8229, 4000 Düsseldorf 1
DIN - priručnik normi 3	Kurznamen und Werkstoffnummern der Eisenwerkstoffe in DIN – Normen und Stahl – Eisen - Werkstoffblättern
DIN - priručnik normi 4	Werkstoff – Kurzzeichen und Werkstoff – Nummern für Nichteisenmetalle

10.1. Daljni izvori

Kollmann, F.G.: Neues Berechnungsverfahren für elastisch – plastisch beanspruchte Querpressverbände. Konstruktion 30 (1978.), H. 7, S. 271 – 275; Kontruktion 8, S. 299 – 306

Müller, W.: Beitrag zur Steigerung der Zuverlässigkeit von Grossgetrieberrädern für Warmbreitbandstrassen. Dissertation TU Clausthal (1982.)

Thomas, K.: Presspassung mit unterbrochern Fuge. Dissertation TU Hannover (1969.)

von der Heide, W.: Untersuchung an Kerstieften znd Kerbstiftverbindungen. Dissertation TU Hannover (1969.)

VDI 2029 (Ausgabe Oktober 1958.) Presspassungen in der Feinwerktechnik

10.2. Prijašnja izdanja

DIN 7180 T3: 06.42, 08.77

DIN 7190: 08.43, 08.77, 03.81

10.3. Izmjene

U odnosu na izdanje ožujak 1981. i DIN 7182 dio 3/08.77 došlo je do sljedećih promjena:

- norme su potpuno prerađene, pri čemu se došlo do novih proračunskih osnova, vidi objašnjenja

10.4. Objašnjenja

Ekonomske prednosti steznih spojeva u strojarstvu u prošlosti nisu bile dovoljno korištene. Uzrok toga leži u činjenici da je proračun sreznog spoja prema DIN 7190, izdanje 1943. bio vrlo kompliciran i sadržavao je mnogo grešaka u proračunu koje su sprečavale konstruktore u primjeni steznih spojeva.

Umjesto toga tražila su se druga tehnička rješenja spajanja materijala i strojnih dijelova koja su često puta bila ekonomski neisplativija od rješenja istih problema uporabom steznog spoja.

Zbog toga, sedamdesetih godina prošlog stoljeća, razvio se i isprobao računski postupak za stezne spojeve, prema kojemu se uz pomoć dijagrama mogao u kratkom vremenu proračunati stezni spoj.

Taj računski postupak i predložak je ukinut u DIN 7190, izdanje kolovoz 1977. i ožujak 1981.

Dotadašnje postavljene osnove proračunskog postupka temelje se na proračunima i teoriji Lundberg [11]; u predloženom izratku su proračunske postupke razvili Kollmann [4] i Kollmann i Önöz [3].

Za oba postupka vrijede sljedeće pretpostavke:

- ravninsko stanje naprezanja
- infinitenzimalno male distorzije (teorija linearnosti)
- elastično – idealno plastično ponašanje materijala

Lundberg je postavio teoriju o energiji promjene oblika za istraživanje stanja plastične deformacije; Kollmann i Önöz su pošli od teorije o smičnom naprezanju materijala. Stezni spojevi koji su izvedeni prema proračunima Kollmanna i Önöza su se bolje podudarali s eksperimentalno utvrđenim vrijednostima, nego što su se podudarale vrijednosti dobivene Lundbergovim postupkom proračuna.

Jednadžbe preklopa prema Lundbergovoj teoriji su mnogo kompliciranije nego Kollmannove. Upravo zbog toga je u dva posljednja izdanja DIN 7190 priloženo 12 proračunskih dijagrama. Proračunske jednadžbe Kollmanna i Önöza koje se nalaze u

ovoj normi su jednostavnije, tako da se mogu izračunavati bez tehničko – znanstvenog kalkulatora.

Na slici 11. su prikazani granični tlakovi u ovisnosti odnosa promjera vanjskog dijela Q_A za elastično – plastične vanjske dijelove prema obje metode. Granična krivulja za prijelaz iz elastičnog u plastično područje vrijedi za oba proračunska postupka u okviru točnosti tehničkih crteža.

Granična krivulja za prijelaz iz elastično – plastičnog u potpuno plastično područje prema teoriji Kollmanna i Önöza nalazi se na višem položaju nego što je to prema Lundbergovoj teoriji. Prema tom je teorija Kollmann/Önöz manje na strani sigurnosti nego što je to slučaj sa Lundbergovom teorijom.

10.5. Međunarodna klasifikacija petanata

B 23 P 11/02

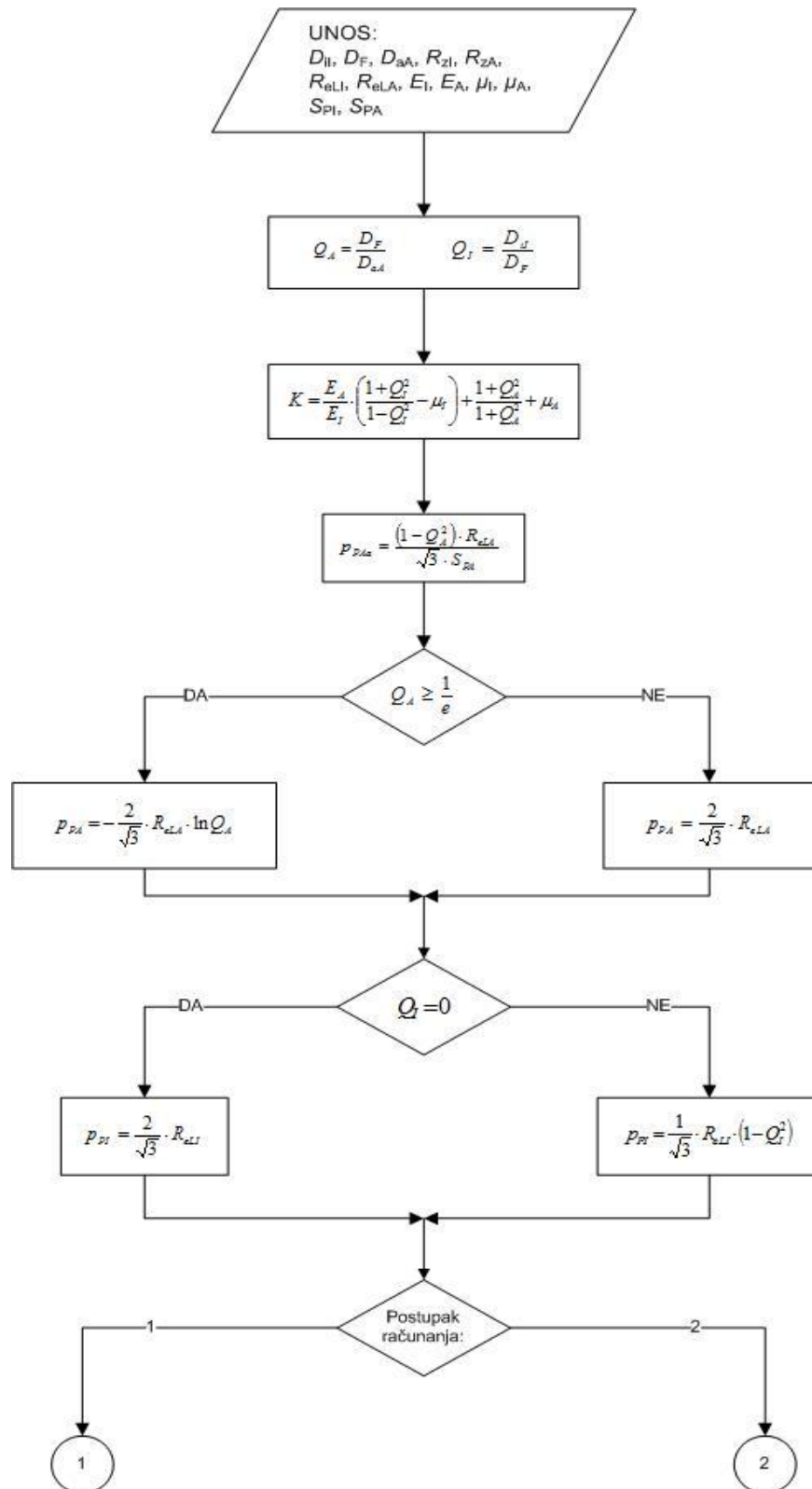
F16 B 4/400

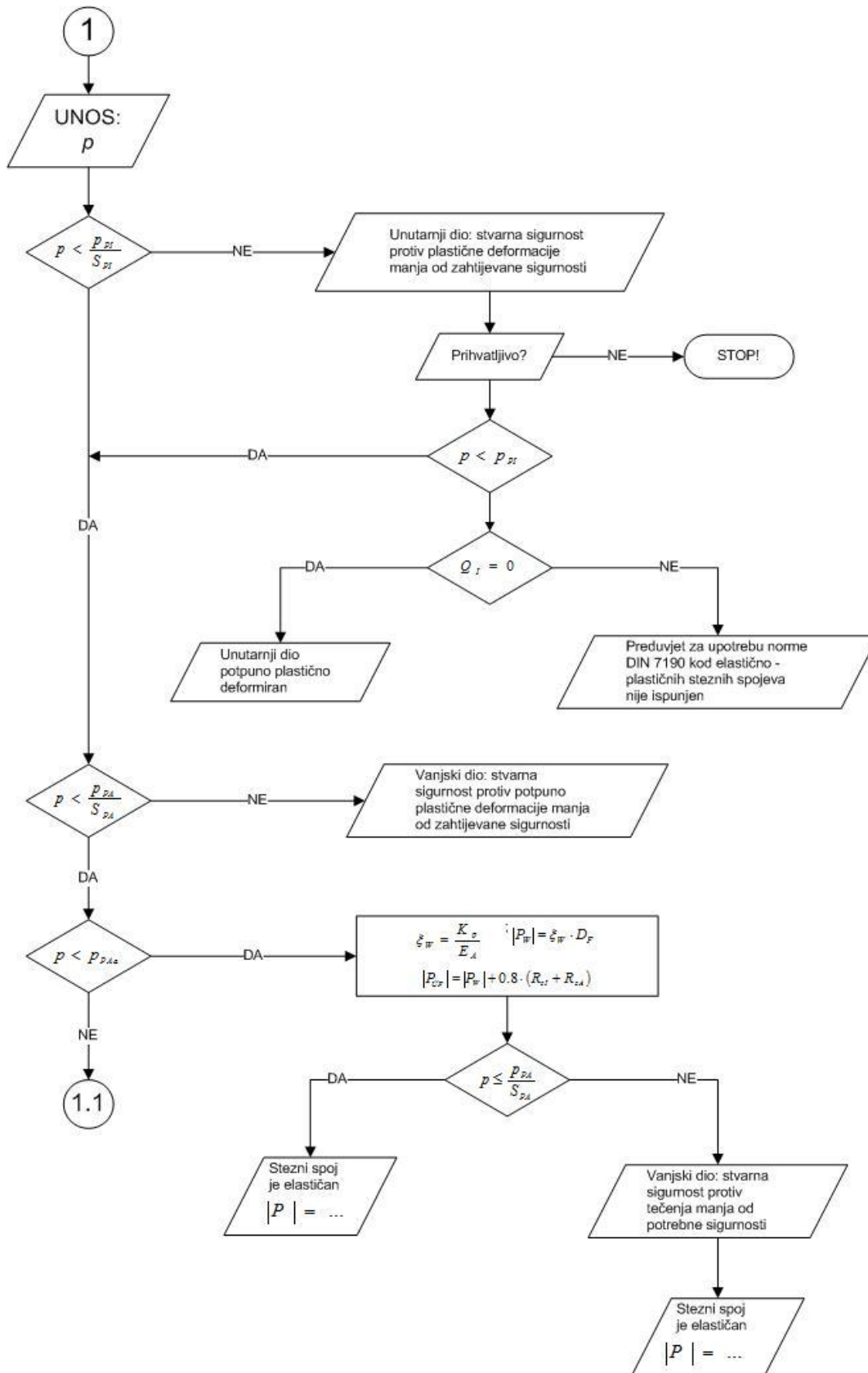
Stezni tlakovi za slučaj elastično – plastičnog preklopa prema obje teorije najviše se razlikuju za 7%. Ove su razlike male u usporedbi s vrijednostima granice elastičnosti materijala R_e , koje se određuju eksperimentalno. Uspoređivanja su također pokazala da u praktično iskoristivom području preklopa za elastično – plastično deformirane stezne spojeve, Kollmannova i Önözova teorija imaju gotovo iste vrijednosti koeficijenata prianjanja kao i Lundbergova teorija.

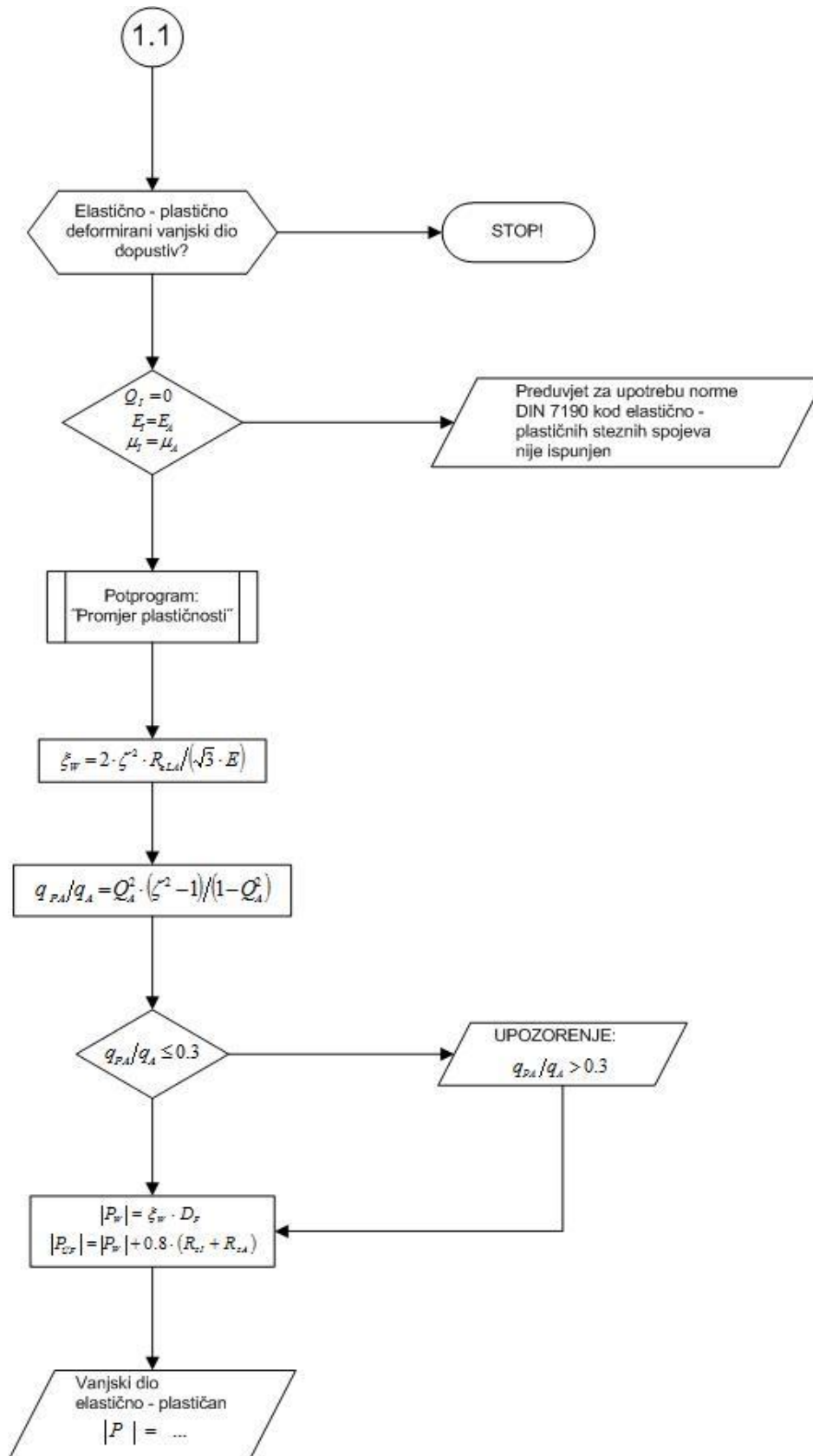
Stoga se računski prikaz prema DIN 7190 iz izdanja ožujak 1983. može i dalje koristiti za vizualnu kontrolu. Zaključno je prema Kollmannovoj i Önözovoj teoriji moguće obuhvatiti i utjecaj sile trenja, za koju Lundbergova teorija ne nudi nikakva rješenja.

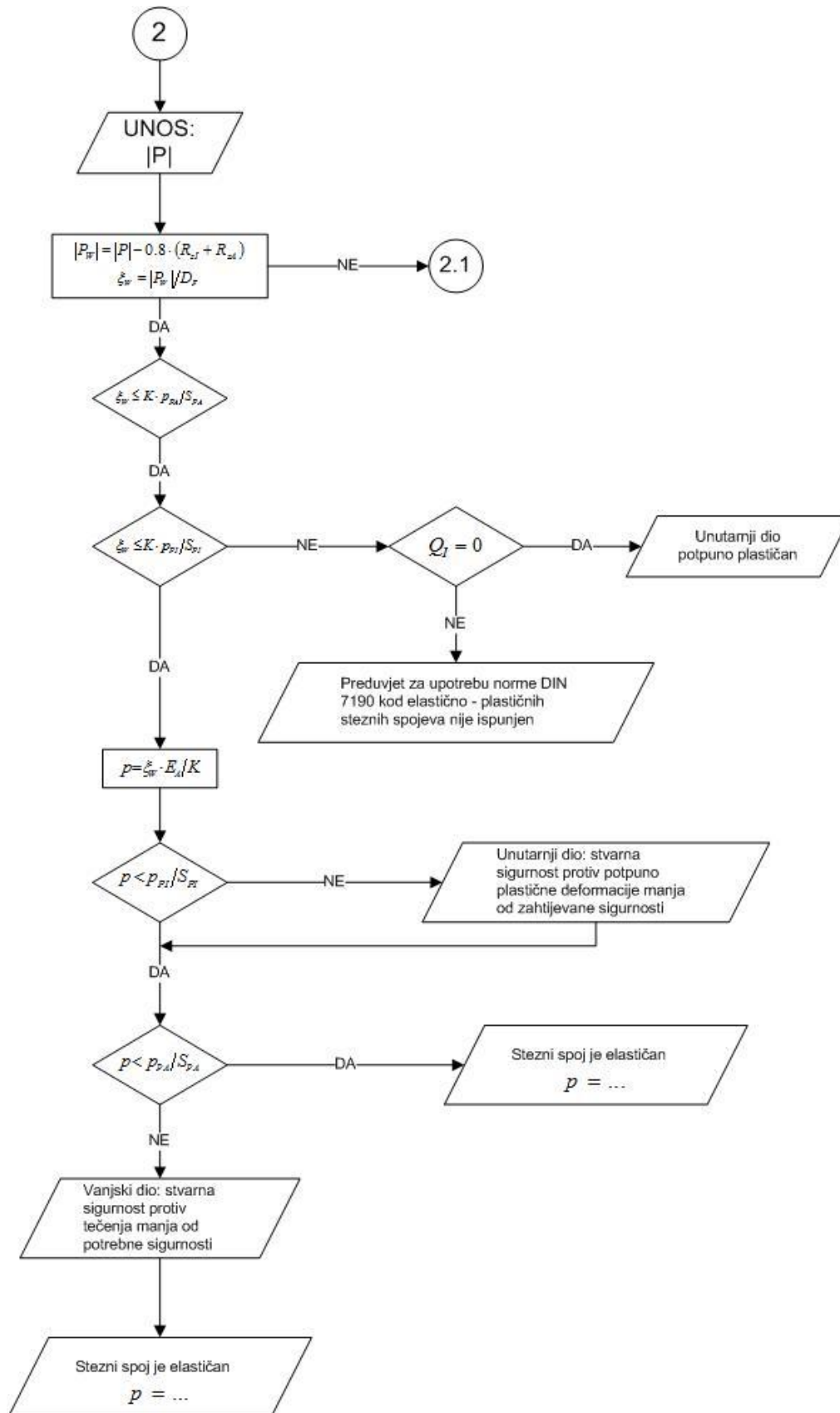
Da bi se olakšalo postavljanje računskog postupka, norma sadrži dijagrame toka.

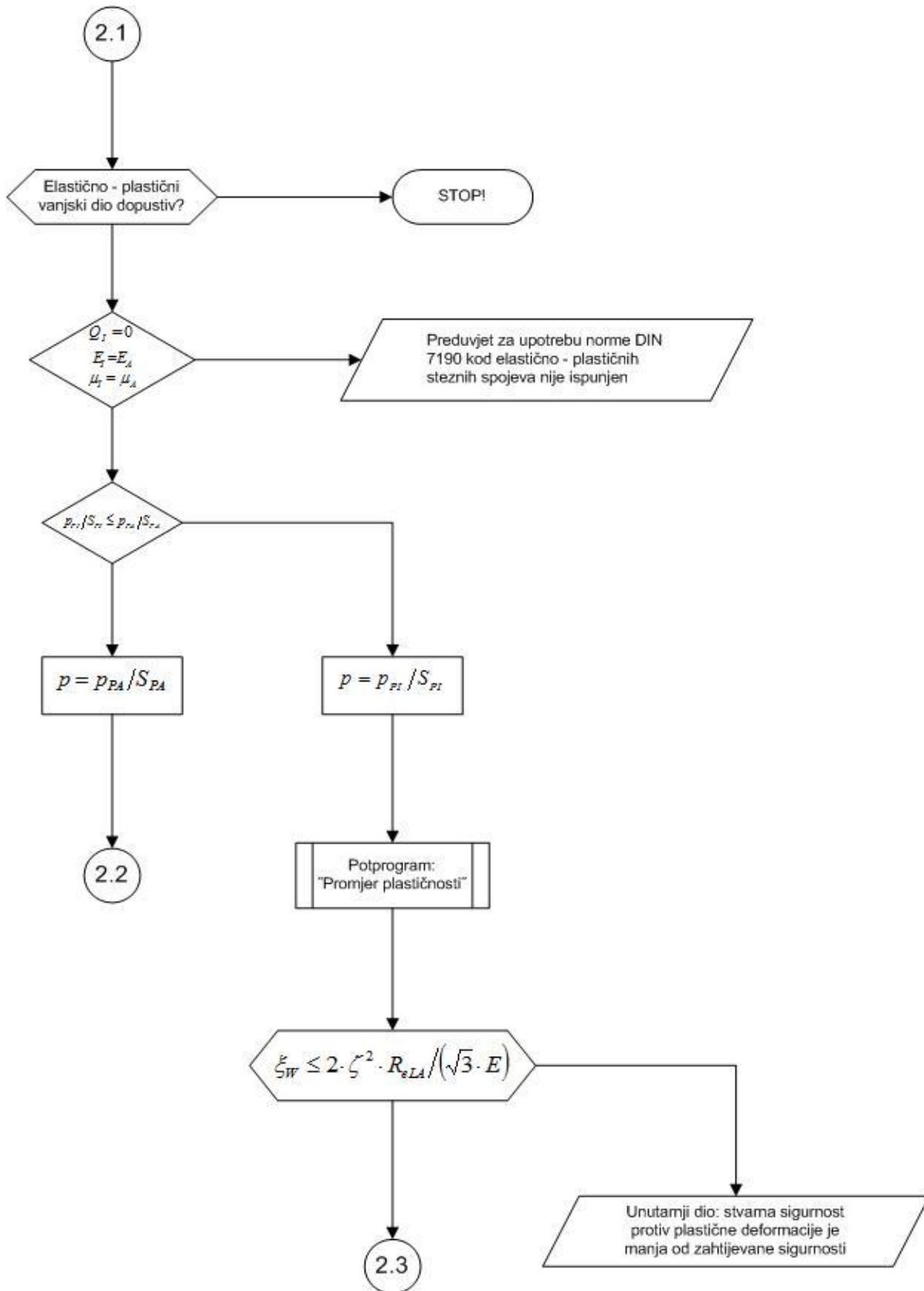
11. Dijagram toka za proračun steznih spojeva

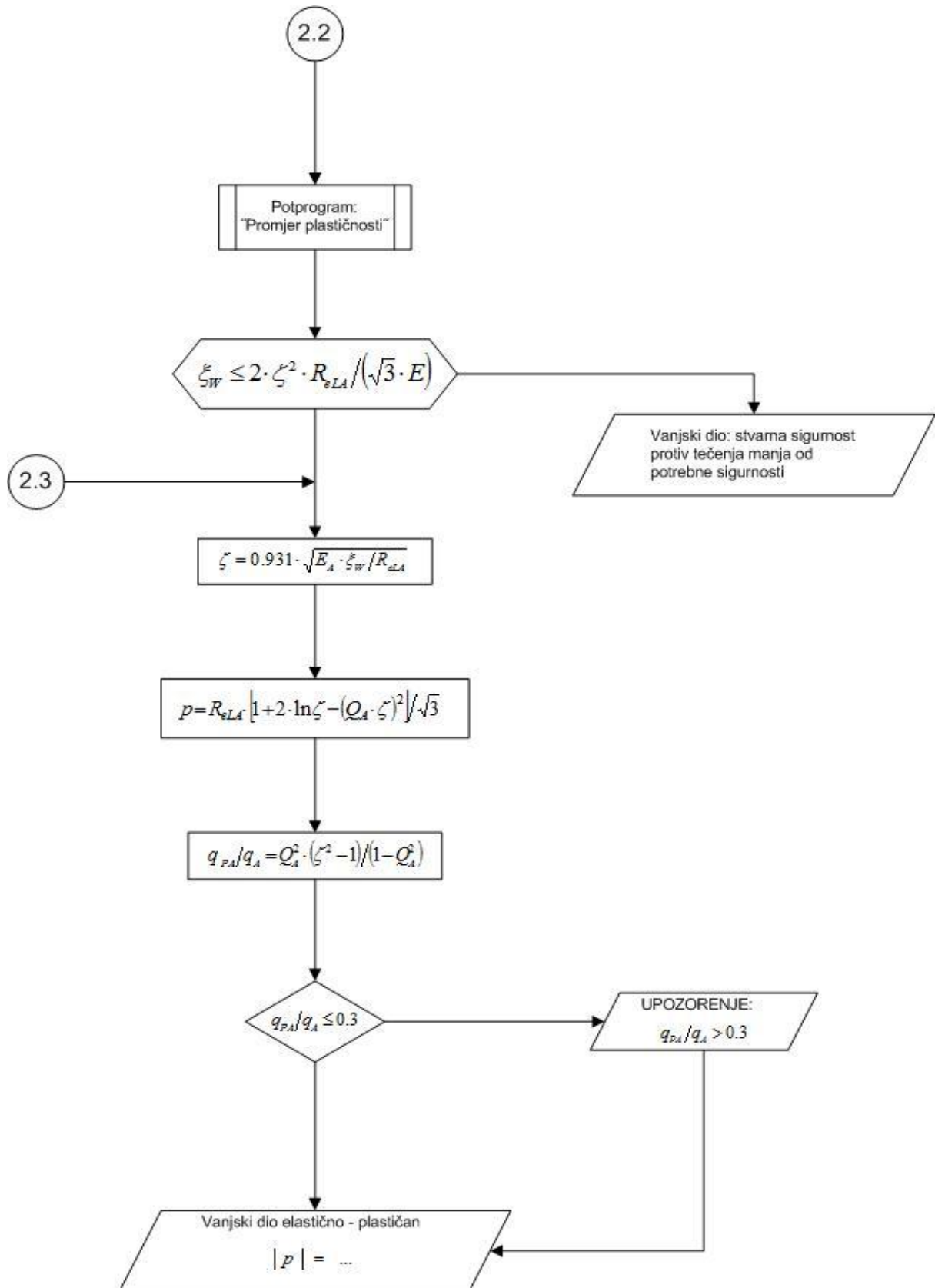


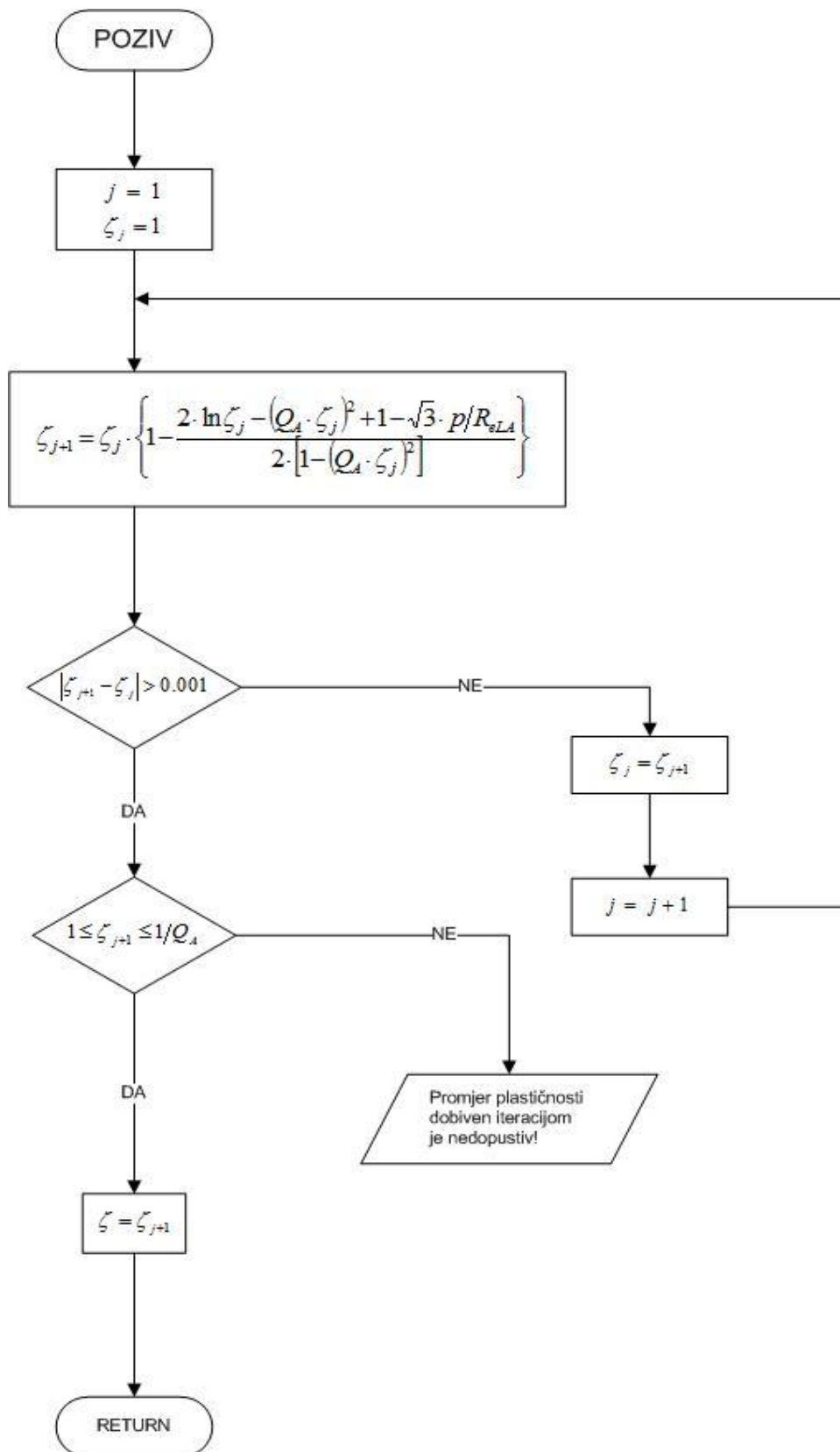












12. Algoritam proračuna steznog spoja (Matlab)

```

clc
clear
e=2.71828;                                %baza prirodnog logaritma

DF=input('Unesite vrijednost promjera spoja DF [mm] : ');
DiI=input('Unesite vrijednost unutarnjeg promjera unutarnjeg dijela DiI [mm]: ');
DaA=input('Unesite vrijednost vanjskog promjera vanjskog dijela DaA [mm]: ');

RzI=input('Unesite srednju visinu neravnina na površini unutarnjeg dijela
RzI [mim]: ');
RzA=input('Unesite srednju visinu neravnina na površini vanjskog dijela RzA
[mim]: ');

ReLI=input('Unesite vrijednost granice elastičnosti za materijal unutarnjeg
dijela ReLI [N/mm^2]: ');
ReLA=input('Unesite vrijednost granice elastičnosti za materijal vanjskog
dijela dijela ReLA [N/mm^2]: ');

EI=input('Unesite iznos modula elastičnosti za materijal unutarnjeg dijela EI
[N/mm^2]: ');
EA=input('Unesite iznos modula elastičnosti za materijal vanjskog dijela EA
[N/mm^2]: ');

miI=input('Unesite vrijednost Poissonovog koeficijenta za materijal
unutarnjeg dijela miI [-]: ');
miA=input('Unesite vrijednost Poissonovog koeficijenta za materijal vanjskog
dijela miA [-]: ');

SPI=input('Unesite sigurnost protiv plastične deformacije unutarnjeg dijela
SPI [-]: ');
SPA=input('Unesite sigurnost protiv plastične deformacije unutarnjeg dijela
SPA [-]: ');

QA=DF/DaA;

QI=DiI/DF;

fprintf('Odnos promjera vanjskog dijela QA iznosi:')
disp(QA)
fprintf('Odnos promjera unutarnjeg dijela QI iznosi:')
disp(QI)

K=EA/EI*((1+QI^2)/(1-QI^2)-miI)+(1+QA^2)/(1-QA^2)+miA;
fprintf('pomoćna veličina K je:')
disp(K)

```

```
pAdop=1/sqrt(3)*ReLA*(1-QA^2);
fprintf('Da bi se osigurala potrebna sigurnost SP protiv plasticnog (trajnog)
rastezanja materijala smije najveći dopusteni tlak u vanjskom dijelu iznositi
pAdop [N/mm^2]:')
% fprintf('pAdop je [N/mm^2]:')
disp(pAdop)

if (QA >= 1/e)
    pPA=-2/sqrt(3)*ReLA*log(QA);
    pPASPA=-2/sqrt(3)*ReLA*log(QA)/SPA;

else
    pPA=2/sqrt(3)*ReLA/SPA;

end

fprintf('Granični stezni tlak za potpuno plastični vanjski dio pPA [N/mm^2]
je:')
disp(pPA)
fprintf('Granični stezni tlak za potpuno plastični vanjski dio uz uvedenu
sigurnost SPA pPA [N/mm^2] je:')
disp(pPASPA)

Kp=p*K;

if (QI==0)
    pPI=2/sqrt(3)*ReLI;
    pPISPI=2/sqrt(3)*ReLI/SPI;
else
    pPI=1/sqrt(3)*ReLI*(1-QI^2)/SPI;
end

fprintf('Granični stezni tlak za potpuno plastični unutarnji dio pPI [N/mm^2]
je:')
disp(pPI)
fprintf('Granični stezni tlak za potpuno plastični unutarnji dio uz uvedenu
sigurnost SPI pPI [N/mm^2] je:')
disp(pPI)

pitanje1=input('Je li zadan stezni tlak spoja (1) ili preklop steznog spoja
(2)? : ');

if (pitanje1==1)
    p=input('Unesite tlak steznog spoja p [N/mm^2]: ');
    if (p<(pPI/SPI))
        pPAa=(1-QA^2)*ReLA/sqrt(3);

fprintf('Dopušteni tlak u vanjskom dijelu uz sigurnost protiv nastanka ikakve
plastične deformacije pPAa [N/mm^2] iznosi: ')

disp (pPAa)
```

```

if (p<pPA/SPA)
    if (p<=pPAa)
        ksiW=Kp/EA;
        PW=abs(ksiW*DF);
        PUF=PW*(1*10^3)+0.8*(RzI+RzA);

        fprintf('Relativni preklop ksiW [mm/mm] je: ')
        disp(ksiW)
        fprintf('Učinkoviti preklop|PW| [mm] je: ')
        disp(PW)
        fprintf('PUF je: ')
        disp(PUF)

        if (p<=pPA/SPA)
            fprintf('Stezni spoj je elastičan: ')
            fprintf('Apsolutna vrijednost preklopa |P|[mim] iznosi:')
            disp(abs(PUF))
        else
            fprintf('Vanjski dio: stvarna sigurnost protiv deformacije manja
od zahtijevane sigurnosti')
            fprintf('Stezni spoj je elastičan')
            fprintf('Apsolutna vrijednost preklopa |P|[mim] iznosi: ')
            disp(abs(PUF))
        end
    else
        pitanje111=input('Elastično - plastična defomacija vanjskog djela
dopuštena? DA=1 ili nije NE=2');
        if (pitanje111==2)
            fprintf('STOP!:')
        else
            if (QI==0 && EI==EA && miI==miA)

                PotprogramPP

                ksiW=2*zeta^2*ReLA/(sqrt(3)*E);

                omjer2=QA^2*(zeta^2-1)/(1-QA^2); %qPA/qP=omjer2

                if (omjer2<=0.3)

                    PW=abs(ksiW*DF);

                    fprintf('Učinkoviti preklop PW [mm]:')
                    disp(PW)

                    PUF=abs(PW*(1*10^3)+0.8*(RzI+RzA));

%                    disp(PUF)

                    fprintf('Vanjski dio elastično - plastičan!')

                    fprintf('Preklop spoja |P| [mim] iznosi:')

```

```

        P=PUF;

        disp(P)

    else
        fprintf('UPOZORENJE! qPA/qA>0.3')

        PW=abs(ksiW*DF);

        PUF=abs(PW+0.8*(RzI+RzA));

        disp(PW)

        disp(PUF)

        fprintf('Vanjski dio elastično - plastičan!')
        P=PUF;
        fprintf('Preklop steznog spoja iznosi P[mim] : ')
        disp(P)
    end
else
    fprintf('Preduvjet za uporabu norme DIN7190 kod elastično -
    plastičnih steznih spojeva nije ispunjen!')

end

end

end

else
    fprintf('Vanjski dio: Stvarna sigurnost protiv potpuno plastične
    deformacije manja od zahtjevane sigurnosti!')
end

else
    fprintf('Unutarnji dio: Stvarna sigurnost protiv plastične
    deformacije manja nego zahtijevana sigurnost:')

    pitanje11=input('Je li ova činjenica prihvatljiva (DA=1 ili NE=2))?:
    ');

    if (pitanje11==2)
        fprintf('STOP!:')
        return
    else
        if (p<pPI)
            pPAa=(1-QA^2)*ReLA/sqrt(3);

fprintf('Dopušteni tlak u vanjskom dijelu uz sigurnost protiv nastanka ikakve
plastične deformacije pPAa [N/mm^2] iznosi: ')

disp (pPAa)

if (p<pPA/SPA)
    if (p<=pPAa)
        ksiW=Kp/EA;

```



```

PW=abs(ksiW*DF);
PUF=PW*(1*10^3)+0.8*(RzI+RzA);

fprintf('Relativni preklop ksiW [mm/mm] je: ')
disp(ksiW)
fprintf('Učinkoviti preklop|PW| [mm] je: ')
disp(PW)
fprintf('PUF je: ')
disp(PUF)

if (p<=pPA/SPA)
    fprintf('Stezni spoj je elastičan: ')
    fprintf('Apsolutna vrijednost preklopa |P|[mim] iznosi:')
    disp(abs(PUF))
else
    fprintf('Vanjski dio: stvarna sigurnost protiv deformacije manja
od zahtijevane sigurnosti')
    fprintf('Stezni spoj je elastičan')
    fprintf('Apsolutna vrijednost preklopa |P|[mim] iznosi: ')
    disp(abs(PUF))
end
else
    pitanje11=input('Elastično - plastična defomacija vanjskog djela
dopuštena? DA=1 ili nije NE=2');
    if (pitanje11==2)
        fprintf('STOP!:')

else
    if(QI==0 && EI==EA && miI==miA)

        PotprogramPP

        ksiW=2*zeta^2*ReLA/(sqrt(3)*E);

        omjer2=QA^2*(zeta^2-1)/(1-QA^2); %qPA/qP=omjer2

        if (omjer2<=0.3)

            PW=abs(ksiW*DF);

            fprintf('Učinkoviti preklop PW [mm]:')
            disp(PW)

            PUF=abs(PW*(1*10^3)+0.8*(RzI+RzA));

%            disp(PUF)

            fprintf('Vanjski dio elastično - plastičan!')

            fprintf('Preklop spoja |P| [mim] iznosi:')
            P=PUF;

            disp(P)

```

```

else
    fprintf('UPOZORENJE! qPA/qA>0.3')

    PW=abs(ksiW*DF);

    PUF=abs(PW+0.8*(RzI+RzA));

    disp(PW)

    disp(PUF)

    fprintf('Vanjski dio elastično - plastičan!')
    P=PUF;
    fprintf('Preklop steznog spoja iznosi P[mim] : ')
    disp(P)
end
else
    fprintf('Preduvjet za uporabu norme DIN7190 kod elastično -
plastičnih steznih spojeva nije ispunjen!')

end
end
end
else
    fprintf('Vanjski dio: Stvarna sigurnost protiv potpuno plastične
deformacije manja od zahtjevane sigurnosti!')
end
else
    if(QI==0)
        fprintf('Unutarnji dio potpuno plastično deformiran!')
        return
    else
        fprintf('Preduvjet za uporabu norme DIN7190 kod elastično-
plastičnih steznih spojeva nije ispunjen!')
        return
    end
end
end
end
else
P=input('Unesite preklop steznog spoja |P|[mim]:');
PW=P-0.8*(RzI+RzA);
ksiW=PW/DF;

fprintf('Učinkoviti preklo PW [mim] iznosi:')
disp(PW)
fprintf('Relativni preklop ksiW [mm/mm]iznosi:')
disp(ksiW)
if(ksiW<=K*pPA/EA)
    if(ksiW<=K*pPI/SPI)
        p=ksiW*EA/K;
        fprintf('Tlak steznog spoja p[N/mm^2]iznosi:')
        disp(p)
    end
end
end

```

```
        if(p<pPI/SPI)
            if (p<=pPA/SPA)
                fprintf('Stezni spoj je elastičan!')
                fprintf('Tlak steznog spoja p [N/mm^2]iznosi:')
                disp(p)
            else
                fprintf('Vanjski dio: Stvarna sigurnost protiv tečenja materijala manja
od zahtijevane sigurnosti!')

                fprintf('Stezni spoj je elastičan!')

                fprintf('Tlak steznog spoja iznosi p [N/mm^2]:')
                disp(p)
            end

            else
                fprintf('Unutarnji dio: Stvarna sigurnost protiv plastične
deformacije manja od zahtijevane sigurnosti!')
                if (p<=pPA/SPA)
                    fprintf('Stezni spoj je elastičan!')
                    fprintf('Tlak steznog spoja p [N/mm^2]iznosi:')
                    disp(p)
                else
                    fprintf('Vanjski dio: Stvarna sigurnost protiv tečenja materijala manja
od zahtijevane sigurnosti!')

                    fprintf('Stezni spoj je elastičan!')

                    fprintf('Tlak steznog spoja iznosi p [N/mm^2]:')
                    disp(p)
                end
            end

            end

            else
                if(QI==0)
                    fprintf('Unutarnji dio potpuno plastičan!')
                else
                    fprintf('Preduvjet za primjenu norme DIN 7190 kod elastično-
plastičnih steznih spojeva nije ispunjen!')
                end
            end
        end
    else
        potprogram21
    end
end
```

```
%potprogram 2.1

pitanje21=input('Je li elastično-plastični vanjski dio dopustiv (DA=1, NE=2):
');
if(pitanje21==1)
    if(QI==0 && EI==EA && miI==miA)
        if(pPI/SPI<=pPA/SPA)
            p=pPI/SPI;
            fprintf('Tlak steznog spoja p [N/mm^2] iznosi:')
            disp(p)

            PotprogramPP
            if ksiW<=2*zet^2*ReLA/(sqrt(3)*E)

                potprogram23
            else
                fprintf('Unutarnji dio: Stvarna sigurnost protiv potpuno
plastične deformacije je manja od zahtijevane sigurnosti!')
            end

            else
                p=pPA/SPA;
                fprintf('Tlak steznog spoja p [N/mm^2] iznosi:')
                disp(p)
                potprogram22

            end

            else
                fprintf('Preduvjet za uporabu norme DIN 7190 kod elastično-plastičnih
steznih spojeva nije ispunjen!')
                return
            end

            else
                fprintf('STOP!')
                return
            end
end
```

```
%potprogram 2.2
```

```
PotprogramPP
```

```
if(ksiW<=2*zeta^2*ReLA*(1*10^3)/((sqrt(3))*EA))
    potprogram23
```

```
else
```

```
    fprintf('Vanjski dio: Stvarna sigurnost protiv potpuno plastične
    deformacije manja je od zahtijevane sigurnosti!')
```

```
end
```

```
%potprogram 2.3
```

```
ksi=0.931*sqrt(EA*ksiW/ReLA);
```

```
%    fprintf('ksi!')
%        disp(ksi)
```

```
    p=ReLA*(1+2*log(zeta)-(QA*zeta)^2)/sqrt(3);
    omjer1=QA^2*(zeta^2-1)/(1-QA^2); %omjer1=qPA/qA
    fprintf('Omjer poprečnog presjeka plastične deformacije na
    vanjskom dijelu')
    fprintf(' i omjer poprečnog presjeka vanjskog dijela iznosi
    qPA/qP [mm]:')
    disp(omjer1)
    if (omjer1<=0.3)
```

```
        fprintf('Vanjski dio elastično - plastičan!')
```

```
        fprintf('Tlak steznog spoja iznosi p[N/mm^2]:')
```

```
        disp(p)
```

```
    else
```

```
        fprintf('UPOZORENJE!')
```

```
        fprintf('qPA/gA>0,3!')
```

```
        fprintf('Vanjski dio elastično - plastičan!')
```

```
        fprintf('Tlak steznog spoja iznosi p[N/mm^2]:')
```

```
        disp(p)
```

```
    end
```

```
%potprogram za proračun promjera plastičnosti (zet) za zadani tlak spoja  
%iz glavnog programa za zadane parametre: p, QA, ReLA  
%u glavnom programu za izračun relativnog promjera plastičnosti zet
```

```
j=1;  
zetaj=1;
```

```
zetaj1=zetaj*(1-(2*log(zetaj)-(QA*zetaj)^2+1-sqrt(3)*p/ReLA)/(2*(1-  
(QA*zetaj)^2)));
```

```
while (abs(zetaj1-zetaj)>0.001)  
    zetaj=zetaj1;
```

```
    j=j+1;  
    zetaj1=zetaj*(1-(2*log(zetaj)-(QA*zetaj)^2+1-sqrt(3)*p/ReLA)/(2*(1-  
(QA*zetaj)^2)));  
end
```

```
if (zetaj1>=1 && zetaj1<=1/QA)
```

```
    zeta=zetaj1;
```

```
    fprintf('Zeta je: ')  
    disp(zeta)  
    return
```

```
else
```

```
    fprintf('Promjer plastičnosti dobiven postupkom iteracije nije  
dozvoljen!')  
end
```

13. Primjeri – dodatak A

13.1. Primjer 1

Čisto elastično deformirani stezni spoj kada je zadan stezni tlak p .

Zadano je:

$$D_F = 50 \text{ mm}$$

$$D_{Ii} = 0$$

$$D_{Aa} = 100 \text{ mm}$$

$$R_{zI} = 6 \text{ } \mu\text{m}$$

$$R_{zA} = 6 \text{ } \mu\text{m}$$

$$R_{eLI} = 200 \text{ N/mm}^2$$

$$R_{eLA} = 300 \text{ N/mm}^2$$

$$E_I = E_A = E = 215\,000 \text{ N/mm}^2$$

$$\mu_I = \mu_A = \mu = 0,3$$

$$p = 90 \text{ N/mm}^2$$

$$S_P = 1,2$$

Traži se: preklap P

IZRAČUNATE VELIČINE:

Prema jednadžbi (11): $Q_A = \frac{50}{100} = 0,5 \quad Q_I = 0$

Provjera jednadžbe (15): $90 \text{ N/mm}^2 < \frac{1-0,5^2}{\sqrt{3} \cdot 1,2} \cdot 300 \text{ N/mm}^2 = 108,3 \text{ N/mm}^2$

Budući da je uvjet prema jednadžbi (15) ispunjen, vanjski dio je čisto elastično deformiran.

Provjera jednadžbe (17): $90 \text{ N/mm}^2 < \frac{2 \cdot 200}{\sqrt{3} \cdot 1,2} \text{ N/mm}^2 = 192,5 \text{ N/mm}^2$

Budući da je uvjet prema jednadžbi (17) ispunjen, puni unutarnji dio je čisto elastično deformiran.

Prema jednadžbi (19): $\xi_w = \frac{2}{1-0,5^2} \cdot \frac{90}{215\,000} = 1,116 \cdot 10^{-3}$

Prema jednadžbi (12): $|P_w| = 50 \cdot 1,116 \cdot 10^{-3} \text{ mm} = 55,8 \cdot 10^{-3} \text{ mm} \quad |P_w| = 56 \text{ } \mu\text{m}$

Prema jednadžbi (7): $P = 56 \text{ } \mu\text{m} + 0,8 \cdot (6 + 6) \text{ } \mu\text{m} = 65,6 \text{ } \mu\text{m}; \quad P = 66 \text{ } \mu\text{m}$

13.2. Primjer 1 (Matlab)

Unesite vrijednost promjera spoja D_F [mm] : 50

Unesite vrijednost unutarnjeg promjera unutarnjeg dijela D_{i1} [mm]: 0

Unesite vrijednost vanjskog promjera vanjskog dijela D_{aA} [mm]: 100

Unesite srednju visinu neravnina na površini unutarnjeg dijela R_{z1} [mim]: 6

Unesite srednju visinu neravnina na površini vanjskog dijela R_{zA} [mim]: 6

Unesite vrijednost granice elastičnosti za materijal unutarnjeg dijela R_{eL1} [N/mm²]: 200

Unesite vrijednost granice elastičnosti za materijal vanjskog dijela dijela R_{eLA} [N/mm²]: 300

Unesite iznos modula elastičnosti za materijal unutarnjeg dijela E_1 [N/mm²]: 215000

Unesite iznos modula elastičnosti za materijal vanjskog dijela E_A [N/mm²]: 215000

Unesite vrijednost Poissonovog koeficijenta za materijal unutarnjeg dijela μ_1 [-]: 0.3

Unesite vrijednost Poissonovog koeficijenta za materijal vanjskog dijela μ_A [-]: 0.3

Unesite sigurnost protiv plastične deformacije unutarnjeg dijela S_{P1} [-]: 1.2

Unesite sigurnost protiv plastične deformacije unutarnjeg dijela S_{PA} [-]: 1.2

Odnos promjera vanjskog dijela Q_A iznosi: 0.5000

Odnos promjera unutarnjeg dijela Q_1 iznosi: 0

pomoćna veličina K je: 2.6667

Da bi se osigurala potrebna sigurnost SP protiv plasticnog (trajnog) rastezanja materijala najveći tlak u vanjskom dijelu smije biti p_{Adop} je [N/mm²]: p_{Adop} [N/mm²]: 108.2532

Granični stezni tlak za potpuno plastični vanjski dio p_{PA} [N/mm²] je: 200.0944

Granični stezni tlak za potpuno plastični unutarnji dio p_{P1} [N/mm²] je: 192.4501

Je li zadan stezni tlak spoja (1) ili preklop steznog spoja (2): 1

Unesite tlak steznog spoja p [N/mm²]: 90

Relativni preklop ξ_w [mm/mm] je: 0.0011

Učinkoviti preklop $|P_w|$ [mm] je: 0.0558

Stezni spoj je elastičan!

Apsolutna vrijednost preklopa $|P|$ [μm] iznosi: 65.4140

13.3. Primjer 2

Čisto elastično deformirani stezni spoj kada je zadan preklop P .

Geometrijski podaci i podaci o materijalima su kao u primjeru 1.

Zadano: $P = 75 \mu\text{m}$

IZRAČUNATE VELIČINE:

Prema jednadžbi (7): $P = 56 \mu\text{m} + 0,8 \cdot (6 + 6) \mu\text{m} = 65,4 \mu\text{m} = 65 \mu\text{m}$

Prema jednadžbi (12): $\xi_w = \frac{65 \cdot 10^{-3}}{50} = 1,3 \cdot 10^{-3}$

Provjera jednadžbe (22): $1,3 \cdot 10^{-3} < \frac{2 \cdot 300}{\sqrt{3} \cdot 1,2 \cdot 215\,000} = 1,343 \cdot 10^{-3}$

Budući da je uvjet prema jednadžbi (22) ispunjen, vanjski je dio čisto elastično deformiran.

Provjera jednadžbe (23): $1,3 \cdot 10^{-3} < \frac{4 \cdot 200}{\sqrt{3} \cdot (1-0,5^2) \cdot 1,2 \cdot 215\,000} = 2,388 \cdot 10^{-3}$

Budući da je uvjet prema jednadžbi (23) ispunjen, puni unutarnji dio je čisto elastično opterećen.

Prema jednadžbi (25):

$$p = \frac{1-0,5^2}{2} \cdot 215\,000 \cdot 1,3 \cdot 10^{-3} \text{ N/mm}^2 = 104,8 \text{ N/mm}^2$$

13.4. Primjer 2 (Matlab)

Unesite vrijednost promjera spoja D_F [mm] : 50

Unesite vrijednost unutarnjeg promjera unutarnjeg dijela D_{i1} [mm]: 0

Unesite vrijednost vanjskog promjera vanjskog dijela D_{eA} [mm]: 100

Unesite srednju visinu neravnina na površini unutarnjeg dijela R_{z1} [mim]: 6

Unesite srednju visinu neravnina na površini vanjskog dijela R_{zA} [mim]: 6

Unesite vrijednost granice elastičnosti za materijal unutarnjeg dijela R_{eL1} [N/mm²]: 200

Unesite vrijednost granice elastičnosti za materijal vanjskog dijela dijela R_{eLA} [N/mm²]: 300

Unesite iznos modula elastičnosti za materijal unutarnjeg dijela E_1 [N/mm²]: 215000

Unesite iznos modula elastičnosti za materijal vanjskog dijela E_A [N/mm²]: 215000

Unesite vrijednost Poissonovog koeficijenta za materijal unutarnjeg dijela μ_1 [-]: 0.3

Unesite vrijednost Poissonovog koeficijenta za materijal vanjskog dijela μ_A [-]: 0.3

Unesite sigurnost protiv plastične deformacije unutarnjeg dijela S_{p1} [-]: 1.2

Unesite sigurnost protiv plastične deformacije unutarnjeg dijela S_{pA} [-]: 1.2

Odnos promjera vanjskog dijela Q_A iznosi: 0.5000

Odnos promjera unutarnjeg dijela Q_1 iznosi: 0

pomoćna veličina K je: 2.6667

Da bi se osigurala potrebna sigurnost SP protiv plasticnog (trajnog) rastezanja materijala maksimalni tlak u vanjskom dijelu smije biti p_{Adop} [N/mm²]: 108.2532

Granični stezni tlak za potpuno plastični vanjski dio p_{pA} [N/mm²] je: 200.0944

Granični stezni tlak za potpuno plastični unutarnji dio p_{p1} [N/mm²] je: 192.4501

Je li zadan stezni tlak spoja (1) ili preklop steznog spoja (2): 2

Unesite preklop steznog spoja $|P|$ [μm]: 75

Učinkoviti preklop P_W [mm] iznosi: 65.4000

Relativni preklop ξ_W [mm/mm] iznosi: 0.0013

Stezni spoj je elastičan! Tlak steznog spoja iznosi p [N/mm²]: 105.4575

13.5. Primjer 3

Čisto elastično deformirani stezni spoj kada je zadan stezni tlak p

Zadano je:

$$D_{Ii} = 10 \text{ mm}$$

$$D_F = 50 \text{ mm}$$

$$D_{Aa} = 125 \text{ mm}$$

$$R_{zI} = 6 \text{ } \mu\text{m}$$

$$R_{zA} = 6 \text{ } \mu\text{m}$$

$$R_{eLI} = 300 \text{ N/mm}^2$$

$$R_{eLA} = 150 \text{ N/mm}^2$$

$$E_I = 215\,000 \text{ N/mm}^2$$

$$E_A = 70\,000 \text{ N/mm}^2$$

$$\mu_I = \mu_A = \mu = 0,3$$

$$p = 50 \text{ N/mm}^2$$

$$S_p = 1,2$$

Traži se: preklap P kod čisto elastične deformacije

IZRAČUNATE VELIČINE:

Prema jednadžbi (10) i (11):

$$Q_A = \frac{50}{125} = 0,4$$

$$Q_I = \frac{10}{50} = 0,2$$

Prema jednadžbi (15):

$$50 \text{ N/mm}^2 < \frac{1-0,4^2}{\sqrt{3} \cdot 1,2} \cdot 150 \text{ N/mm}^2 = 60,6 \text{ N/mm}^2$$

Budući da je uvjet prema jednadžbi (15) ispunjen, vanjski je dio čisto elastično deformiran.

Provjera jednadžbe (16): $50 \text{ N/mm}^2 < \frac{1-0,2^2}{\sqrt{3} \cdot 1,2} \cdot 300 \text{ N/mm}^2 = 138,6 \text{ N/mm}^2$

Budući da je uvjet prema jednadžbi (16) ispunjen, unutarnji dio je čisto elastično deformiran.

Prema jednadžbi (13):

$$K = \frac{70\,000}{215\,000} \left(\frac{1+0,2^2}{1-0,2^2} - 0,3 \right) + \frac{1+0,4^2}{1-0,4^2} + 0,3 = 1,936$$

Prema jednadžbi (18):

$$\xi_w = 1,936 \cdot \frac{50}{70\,000} = 1,383 \cdot 10^{-3}$$

Prema jednadžbi (12):

$$|P_w| = 1,383 \cdot 10^{-3} \cdot 50 \text{ mm} = 69,1 \cdot 10^{-3} \text{ mm}, |P_w| = 69 \text{ } \mu\text{m}$$

Prema jednadžbi (7):

$$P = 69 \text{ } \mu\text{m} + 0,8 \cdot (6 + 6) \text{ } \mu\text{m} = 78,7 \text{ } \mu\text{m}; \quad P = 79 \text{ } \mu\text{m}$$

13.6. Primjer 3 (Matlab)

Unesite vrijednost promjera spoja D_F [mm] : 50

Unesite vrijednost unutarnjeg promjera unutarnjeg dijela D_{i1} [mm]: 10

Unesite vrijednost vanjskog promjera vanjskog dijela D_{aA} [mm]: 125

Unesite srednju visinu neravnina na površini unutarnjeg dijela R_{z1} [μm]: 6

Unesite srednju visinu neravnina na površini vanjskog dijela R_{zA} [μm]: 6

Unesite vrijednost granice elastičnosti za materijal unutarnjeg dijela R_{eLI} [N/mm^2]: 300

Unesite vrijednost granice elastičnosti za materijal vanjskog dijela dijela R_{eLA} [N/mm^2]: 150

Unesite iznos modula elastičnosti za materijal unutarnjeg dijela E_1 [N/mm^2]: 215000

Unesite iznos modula elastičnosti za materijal vanjskog dijela E_A [N/mm^2]: 70000

Unesite vrijednost Poissonovog koeficijenta za materijal unutarnjeg dijela μ_1 [-]: 0.3

Unesite vrijednost Poissonovog koeficijenta za materijal vanjskog dijela μ_A [-]: 0.3

Unesite sigurnost protiv plastične deformacije unutarnjeg dijela S_{p1} [-]: 1.2

Unesite sigurnost protiv plastične deformacije unutarnjeg dijela S_{pA} [-]: 1.2

Odnos promjera vanjskog dijela Q_A iznosi: 0.4000

Odnos promjera unutarnjeg dijela Q_1 iznosi: 0.2000

pomoćna veličina K je: 1.9360

Da bi se osigurala potrebna sigurnost S_p protiv plasticnog (trajnog) rastezanja materijala maksimalni tlak u vanjskom dijelu smije biti p_{Adop} [N/mm^2]: 60.6218

Granični stezni tlak za potpuno plastični vanjski dio p_{pA} [N/mm^2] je: 132.2552

Granični stezni tlak za potpuno plastični unutarnji dio p_{p1} [N/mm^2] je: 138.5641

Je li zadan stezni tlak spoja (1) ili preklop steznog spoja (2): 1

Unesite tlak steznog spoja p [N/mm^2]: 50

Relativni preklop ξ_w [mm/mm] je: 0.0014

Učinkoviti preklop $|P_w|$ [mm] je: 0.0691

Stezni spoj je elastičan: Apsolutna vrijednost preklopa iznosi $|P|$ [μm]: 78.7425

13.7. Primjer 4

Čisto elastično deformiran stezni spoj kada je zadan preklop P

Zadano je: geometrijski podaci i podaci o materijalima kao u primjeru 3.

Traži se: stezni tlak p i provjera čisto elastične deformacije

IZRAČUNATE VELIČINE:

Prema jednadžbi (7): $|P_w| = 65 \mu\text{m} - 0,8 \cdot (6 + 6) \mu\text{m} = 55,4 \mu\text{m}$

Prema jednadžbi (12): $\xi_w = \frac{55,4 \cdot 10^{-3}}{70\,000} = 1,108 \cdot 10^{-3}$

Pomoćna veličina K se prema jednadžbi (13) preuzima iz primjera 3, budući da se geometrijski podaci i podaci o materijalu nisu promijenili.

Provjera jednadžbe (20): $1,108 \cdot 10^{-3} < 1,936 \cdot \frac{1-0,4^2}{\sqrt{3} \cdot 1,2} \cdot \frac{150}{70\,000} = 1,676 \cdot 10^{-3}$

Budući da je uvjet prema jednadžbi (20) ispunjen, vanjski je dio čisto elastično opterećen.

Provjera jednadžbe (21): $1,108 \cdot 10^{-3} < 1,936 \cdot \frac{1-0,2^2}{\sqrt{3} \cdot 1,2} \cdot \frac{300}{70\,000} = 3,832 \cdot 10^{-3}$

Budući da je uvjet prema jednadžbi (21) ispunjen, unutarnji dio je čisto elastično opterećen.

Prema jednadžbi (24): $p = \frac{1,383 \cdot 10^{-3} \cdot 70\,000}{1,936} = 40 \text{ N/mm}^2$

13.8. Primjer 4 (Matlab)

Unesite vrijednost promjera spoja D_F [mm] : 50

Unesite vrijednost unutarnjeg promjera unutarnjeg dijela D_{i1} [mm]: 10

Unesite vrijednost vanjskog promjera vanjskog dijela D_{eA} [mm]: 125

Unesite srednju visinu neravnina na površini unutarnjeg dijela R_{z1} [μm]: 6

Unesite srednju visinu neravnina na površini vanjskog dijela R_{zA} [μm]: 6

Unesite vrijednost granice elastičnosti za materijal unutarnjeg dijela R_{eL1} [N/mm^2]: 300

Unesite vrijednost granice elastičnosti za materijal vanjskog dijela dijela R_{eLA} [N/mm^2]: 150

Unesite iznos modula elastičnosti za materijal unutarnjeg dijela E_1 [N/mm^2]: 215000

Unesite iznos modula elastičnosti za materijal vanjskog dijela E_A [N/mm^2]: 70000

Unesite vrijednost Poissonovog koeficijenta za materijal unutarnjeg dijela μ_1 [-]: 0.3

Unesite vrijednost Poissonovog koeficijenta za materijal vanjskog dijela μ_A [-]: 0.3

Unesite sigurnost protiv plastične deformacije unutarnjeg dijela S_{p1} [-]: 1.2

Unesite sigurnost protiv plastične deformacije unutarnjeg dijela S_{pA} [-]: 1.2

Odnos promjera vanjskog dijela Q_A iznosi: 0.4000

Odnos promjera unutarnjeg dijela Q_1 iznosi: 0.2000

pomoćna veličina K je: 1.9360

Da bi se osigurala potrebna sigurnost S_p protiv plasticnog (trajnog) rastezanja materijala maksimalni tlak u vanjskom dijelu smije biti p_{Adop} [N/mm^2]: 60.6218

Granični stezni tlak za potpuno plastični vanjski dio p_{pA} [N/mm^2] je: 132.2552

Granični stezni tlak za potpuno plastični unutarnji dio p_{p1} [N/mm^2] je: 138.5641

Je li zadan stezni tlak spoja (1) ili preklop steznog spoja (2): 2

Unesite preklop steznog spoja $|P|$ [mm]: 65

Učinkoviti preklop P_w [mm] iznosi: 55.4000

Relativni preklop ξ_w [mm/mm] iznosi: 0.0011

Stezni spoj je elastičan! Tlak steznog spoja iznosi p [N/mm^2]: 40.0622

13.9. Primjer 5

Elastično - plastična deformacija steznog spoja kada je zadan stezni tlak p

Zadano:

$$D_{Ii} = 0 \qquad D_F = 50 \text{ mm} \qquad D_{Aa} = 100 \text{ mm}$$

$$R_{zI} = 8 \text{ } \mu\text{m} \qquad R_{zA} = 8 \text{ } \mu\text{m}$$

$$R_{eLI} = 400 \text{ N/mm}^2 \qquad R_{eLA} = 150 \text{ N/mm}^2$$

$$E_I = E_A = E = 215\,000 \text{ N/mm}^2$$

$$\mu_I = \mu_A = \mu = 0,3$$

$$p = 220 \text{ N/mm}^2 \qquad S_{PI} = 1,1 \qquad S_{PA} = 1,25$$

Traži se: preklap P kod elastično - plastične deformacije

IZRAČUNATE VELIČINE:

Prema jednadžbi (10) i (11): $Q_A = \frac{50}{100} = 0,5 \qquad Q_I = 0$

Izračun graničnog steznog tlaka p_{PA} prema jednadžbi (28):

za $Q_A = 0,5 > 0,368$ vrijedi: $p_{PA} = -2 \cdot 300 \cdot \ln 0,5/\sqrt{3} \text{ N/mm}^2 = 240,2 \text{ N/mm}^2$

Provjera jednadžbe (26): $(1 - 0,5^2) \cdot 300/\sqrt{3} \text{ N/mm}^2 = 129,8 \text{ N/mm}^2 < 220 \text{ N/mm}^2$,

ali : $220 \text{ N/mm}^2 > \frac{240,2}{1,25} \text{ N/mm}^2 = 192,2 \text{ N/mm}^2$

Vanjski dio upućuje na nedovoljnu sigurnost od potpuno plastičnog deformacije.

Napomena: Ako samo materijal s $R_{eLA} = 300 \text{ N/mm}^2$ stoji na raspolaganju, tada preklap s tlakom spoja $p = 220 \text{ N/mm}^2$ zbog nedovoljne sigurnosti protiv potpuno plastične deformacije vanjskog dijela nije dopušten.

Pomoć: izbor materijala s $R_{eLA} = 400 \text{ N/mm}^2$

Ponovni izračun graničnog steznog tlaka p_{PA} prema jednadžbi (27):

$$p_{PA} = -2 \cdot 400 \cdot \ln 0,5/\sqrt{3} \text{ N/mm}^2 = 300,2 \text{ N/mm}^2$$

Provjera jednadžbe (26): $(1 - 0,5^2) \cdot 400/\sqrt{3} \text{ N/mm}^2 = 173,2 \text{ N/mm}^2 < 220 \text{ N/mm}^2$

$$220 \text{ N/mm}^2 > \frac{320,2}{1,25} \text{ N/mm}^2 = 256,2 \text{ N/mm}^2$$

Budući da je uvjet prema jednadžbi (26) ispunjen, vanjski je dio elastično - plastično deformiran s dovoljnom sigurnošću protiv potpune plastične deformacije.

Izračun graničnog steznog pritiska p_{PI} prema jednadžbi (30):

$$p_{PI} = 2 \cdot 400/\sqrt{3} = \text{N/mm}^2 = 462,0 \text{ N/mm}^2$$

Provjera jednadžbe (29): $220 \text{ N/mm}^2 < \frac{462,0}{1,1} \text{ N/mm}^2 = 420,0 \text{ N/mm}^2$

Budući da je uvjet prema jednadžbi (29) ispunjen, unutarnji je dio čisto elastično deformiran. Određivanje promjera plastičnosti ζ (pogledati dodatak B).

Pozor: R_{eLA} s 300 N/mm^2 promijenjeno na 400 N/mm^2

Tablica 10. Promjer plastičnosti dobiven iteracijom – primjer 5, [15]

j	ζ	ζ_{j+1}	$ \zeta_{j+1} - \zeta_j $
1	1	1,1351	1,1351
2	1,1351	1,1529	0,0178
3	1,1529	1,1532	0,0003

Za daljnji izračun: $\zeta = 1,153$

Prema jednadžbi (34): $\xi_w = \frac{2}{\sqrt{3}} \cdot 1,153^2 \cdot \frac{400}{215\,000} = 2,858 \cdot 10^{-3}$

Prema jednadžbi (12): $|P_w| = 50 \cdot 2,858 \cdot 10^{-3} \text{ mm} = 0,1429 \text{ mm}; |P_w| = 143 \mu\text{m}$

Prema jednadžbi (7): $P = 143 \mu\text{m} + 0,8 \cdot (8 + 8) \mu\text{m} = 155,8 \mu\text{m}$

Provjera udjela plastične prstenaste zone u ukupnom poprečnom presjeku:

Prema jednadžbi (35): $\frac{q_{PA}}{q_A} = \frac{(1,153^2 - 1) \cdot 0,5^2}{1 - 0,5^2} = 0,110 < 0,30$

Plastična prstenasta zona vanjskog dijela iznosi 0,11 od ukupnog poprečnog presjeka vanjskog dijela i dopustiva je.

13.10. Primjer 5 – (Matlab)

Unesite vrijednost promjera spoja D_F [mm] : 50

Unesite vrijednost unutarnjeg promjera unutarnjeg dijela D_{i1} [mm]: 0

Unesite vrijednost vanjskog promjera vanjskog dijela D_{aA} [mm]: 100

Unesite srednju visinu neravnina na površini unutarnjeg dijela R_{z1} [μm]: 8

Unesite srednju visinu neravnina na površini vanjskog dijela R_{zA} [μm]: 8

Unesite vrijednost granice elastičnosti za materijal unutarnjeg dijela R_{eLI} [N/mm^2]: 400

Unesite vrijednost granice elastičnosti za materijal vanjskog dijela dijela R_{eLA} [N/mm^2]: 300

Unesite iznos modula elastičnosti za materijal unutarnjeg dijela E_1 [N/mm^2]: 215000

Unesite iznos modula elastičnosti za materijal vanjskog dijela E_A [N/mm^2]: 215000

Unesite vrijednost Poissonovog koeficijenta za materijal unutarnjeg dijela μ_1 [-]: 0.3

Unesite vrijednost Poissonovog koeficijenta za materijal vanjskog dijela μ_A [-]: 0.3

Unesite sigurnost protiv plastične deformacije unutarnjeg dijela S_{p1} [-]: 1.1

Unesite sigurnost protiv plastične deformacije unutarnjeg dijela S_{pA} [-]: 1.25

Odnos promjera vanjskog dijela QA iznosi: 0.5000

Odnos promjera unutarnjeg dijela QI iznosi: 0

pomoćna veličina K je: 2.6667

Da bi se osigurala potrebna sigurnost S_p protiv plasticnog (trajnog) rastezanja materijala maksimalni tlak u vanjskom dijelu smije biti p_{Adop} [N/mm^2]: 129.9038

Granični stezni tlak za potpuno plastični vanjski dio p_{pA} [N/mm^2] je: 240.1132

Granični stezni tlak za potpuno plastični vanjski dio uz uvedenu sigurnost S_{pA} p_{pA} [N/mm^2] je: 192.0906

Granični stezni tlak za potpuno plastični unutarnji dio p_{p1} [N/mm^2] je: 461.8802

Granični stezni tlak za potpuno plastični unutarnji dio uz uvedenu sigurnost S_{p1} p_{p1} [N/mm^2] je: 419.8911

Je li zadan stezni tlak spoja (1) ili preklop steznog spoja (2)?: 1

Unesite tlak steznog spoja p [N/mm²]: 220

Vanjski dio: Stvarna sigurnost protiv potpuno plastične deformacije manja od zahtijevane sigurnosti!

POMOĆ: Za materijal vanjskog dijela uzeti materijal s granicom tečenja R_{eLA} [N/mm²]: 400

Da bi se osigurala potrebna sigurnost SP protiv plastičnog (trajnog) rastezanja materijala smije najveći dopušteni tlak u vanjskom dijelu iznositi p_{Adop} [N/mm²]: 173.2051

Grafični stezni tlak za potpuno plastični vanjski dio p_{PA} [N/mm²] je: 320.1510

Grafični stezni tlak za potpuno plastični vanjski dio uz uvedenu sigurnost S_{PA} p_{PA} [N/mm²] je: 256.1208

Grafični stezni tlak za potpuno plastični unutarnji dio p_{PI} [N/mm²] je: 461.8802

Grafični stezni tlak za potpuno plastični unutarnji dio uz uvedenu sigurnost S_{PI} p_{PI} [N/mm²] je: 419.8911

Je li zadan stezni tlak spoja (1) ili preklop steznog spoja (2)?: 1

Unesite tlak steznog spoja p [N/mm²]: 220

Dopušteni tlak u vanjskom dijelu uz sigurnost protiv nastanka ikakve plastične deformacije p_{PAa} [N/mm²] iznosi: 173.2051

Elastično - plastična defomacija vanjskog djela dopuštena? DA=1 ili nije NE=2? 1

Zeta je: 1.1532

Učinkoviti preklop P_w [mm]: 0.1428

Vanjski dio elastično - plastičan! Preklop spoja $|P|$ [μm] iznosi: 155.6497

13.11. Primjer 6

Izračun elastično - plastičnog steznog spoja kad je zadan preklop P .

Zadano: geometrijski podaci i podaci o materijalima kao u primjeru 5.,

$$\text{ali : } R_{eLA} = 400 \text{ N/mm}^2 \quad P = 190 \text{ } \mu\text{m}$$

Traži se: stezni tlak p

$$\text{Prema jednadžbi (7): } |P_w| = 190 \text{ } \mu\text{m} + 0,8 \cdot (8 + 8) \text{ } \mu\text{m} = 172,2 \text{ } \mu\text{m}; |P_w| = 177 \text{ } \mu\text{m}$$

$$\text{Prema jednadžbi (12): } \xi_w = \frac{177 \cdot 10^{-3}}{50} = 3,540 \cdot 10^{-3}$$

Uvjet koji se provjerava prema jednadžbi (36) nije ispunjen:

$$(1 - 0,5^2) \cdot \frac{400}{2} \text{ N/mm}^2 = 150 \text{ N/mm}^2 < 400 \text{ N/mm}^2$$

Zbog toga je moguće elastično - plastična deformacija steznog spoja, budući da vanjski dio pri steznom tlaku iz čisto elastičnog prelazi u elastično - plastično stanje, koji je manji od graničnog steznog tlaka potpuno plastične deformacije vanjskog dijela.

Provjera dopuštenog relativnog promjera plastičnosti ξ_{zul} :

$$\text{Tada vrijedi slučaj 2: } \frac{320,2}{1,25} \text{ N/mm}^2 = 256,2 \text{ N/mm}^2 < \frac{462,0}{1,1} \text{ N/mm}^2 = 420 \text{ N/mm}^2$$

$$\text{Prema jednadžbi (40): } p = \frac{320,2}{1,25} \text{ N/mm}^2 = 256,2 \text{ N/mm}^2$$

S tom vrijednošću se rješava transcendentna jednadžba (32) uz pomoć algoritma danog u dijelu B.

Tablica 11. Promjer plastičnosti dobiven iteracijom – primjer 6, [15]

j	ζ	ζ_{j+1}	$ \zeta_{j+1} - \zeta_j $
1	1	1,2396	0,2396
2	1,2396	1,3039	0,0643
3	1,3039	1,3081	0,0042
4	1,3081	1,3081	0

Za daljnji izračun: $\zeta = 1,308$

Provjera jednadžbe (41):

$$\frac{2}{\sqrt{3}} \cdot \frac{400}{215\,000} = 2,149 \cdot 10^{-3} < 3,540 \cdot 10^{-3} < \frac{2}{\sqrt{3}} \cdot 1,308^2 \cdot \frac{400}{215\,000} = 3,677 \cdot 10^{-3}$$

Vanjski dio je elastično – plastično deformiran s dovoljnom sigurnošću protiv potpuno plastične deformacije.

Prema jednadžbi (42): $\zeta = 0,931 \cdot \sqrt{\frac{3,540 \cdot 10^{-3} \cdot 215\,000}{400}} = 1,284$

$$p = \frac{400}{\sqrt{3}} \cdot [1 + 2 \ln 1,284 - (0,5 \cdot 1,284^2)] \text{ N/mm}^2 = 251,1 \text{ N/mm}^2$$

Prema jednadžbi (35): $\frac{q_{PA}}{q_A} = \frac{(1,284^2 - 1) \cdot 0,5^2}{1 - 0,5^2} = 0,216$

Plastični prstenasti dio iznosi 0,216 od ukupnog presjeka vanjskog dijela i dopušten je.

13.12. Primjer 6 (Matlab)

Unesite vrijednost promjera spoja D_F [mm] : 50

Unesite vrijednost unutarnjeg promjera unutarnjeg dijela D_{i1} [mm]: 0

Unesite vrijednost vanjskog promjera vanjskog dijela D_{aA} [mm]: 100

Unesite srednju visinu neravnina na površini unutarnjeg dijela R_{z1} [μm]: 8

Unesite srednju visinu neravnina na površini vanjskog dijela R_{zA} [μm]: 8

Unesite vrijednost granice elastičnosti za materijal unutarnjeg dijela R_{eL1} [N/mm^2]: 400

Unesite vrijednost granice elastičnosti za materijal vanjskog dijela dijela R_{eLA} [N/mm^2]: 400

Unesite iznos modula elastičnosti za materijal unutarnjeg dijela E_1 [N/mm^2]: 215000

Unesite iznos modula elastičnosti za materijal vanjskog dijela E_A [N/mm^2]: 215000

Unesite vrijednost Poissonovog koeficijenta za materijal unutarnjeg dijela μ_1 [-]: 0.3

Unesite vrijednost Poissonovog koeficijenta za materijal vanjskog dijela μ_A [-]: 0.3

Unesite sigurnost protiv plastične deformacije unutarnjeg dijela S_{P1} [-]: 1.1

Unesite sigurnost protiv plastične deformacije unutarnjeg dijela S_{PA} [-]: 1.25

Odnos promjera vanjskog dijela Q_A iznosi: 0.5000

Odnos promjera unutarnjeg dijela Q_1 iznosi: 0

pomoćna veličina K je: 2.6667

Da bi se osigurala potrebna sigurnost SP protiv plastičnog (trajnog) rastezanja materijala smije najveći dopušteni tlak u vanjskom dijelu iznositi p_{Adop} [N/mm^2]: 173.2051

Granični stezni tlak za potpuno plastični vanjski dio p_{PA} [N/mm^2] je: 320.1510

Granični stezni tlak za potpuno plastični vanjski dio uz uvedenu sigurnost S_{PA} p_{PA} [N/mm^2] je: 256.1208

Granični stezni tlak za potpuno plastični unutarnji dio p_{P1} [N/mm^2] je: 461.8802

Granični stezni tlak za potpuno plastični unutarnji dio uz uvedenu sigurnost S_{P1} p_{P1} [N/mm^2] je: 419.8911

Je li zadan stezni tlak spoja (1) ili preklop steznog spoja (2)?: 2

Unesite preklop steznog spoja $|P|[\mu\text{m}]$: 190

Učinkoviti preklop $P_w [\mu\text{m}]$ iznosi: 177.2000

Relativni preklop $\xi_w [\text{mm}/\text{mm}]$ iznosi: 3.5440

Je li elastično-plastični vanjski dio dopustiv (DA=1, NE=2): 1

Tlak steznog spoja $p [\text{N}/\text{mm}^2]$ iznosi: 256.1208

ζ je: 1.3077

Omjer poprečnog presjeka plastične deformacije na vanjskom dijelu i omjer poprečnog presjeka vanjskog dijela iznosi $q_{pA}/q_p [\text{mm}]$: 0.2367

Vanjski dio elastično - plastičan! Tlak steznog spoja iznosi $p [\text{N}/\text{mm}^2]$: 256.1208

13.13. Proračun 7

Geometrijski podaci i podaci o materijalima kao u primjeru 1.

$$\varphi_I = \varphi_A = 7,85 \text{ kg/dm}^3 = 7,85 \cdot 10 \text{ N s}^2/\text{mm}^3$$

$$n = 10\,000 \text{ 1/min} = 166,7 \text{ 1/s}$$

Provjera na utjecaj centrifugalne sile

Pretpostavke a) i b) su prema dijelu 9.2. ispunjene.

Provjera vrijednosti pretpostavke c)

Iz primjera 1 preuzeto: $\xi_w = 1,116 \cdot 10^{-3}$

Iz jednadžbe (54):
$$\frac{3+\mu}{3+\mu+(1-\mu)Q_A^2} \cdot \frac{R_{eLA}}{E} = \frac{3+0,3}{3+0,3+(1-0,3) \cdot 0,5^2} \cdot \frac{300}{215\,000} = 1,325 \cdot 10^{-3}$$

$$\frac{R_{eLA}}{Q_A^2 E} = \frac{200}{0,5^2 \cdot 215\,000} = 3,721 \cdot 10^{-3}$$

Uvjet (54) je ispunjen, a time i pretpostavka c).

Iz jednadžbe (58) slijedi:
$$u_{ab} = 2 \sqrt{\frac{215\,000 \cdot 1,116 \cdot 10^{-3}}{(3+0,3) \cdot 7,85 \cdot 10^{-9}}} \frac{\text{mm}}{\text{s}} = 192,5 \cdot 10^3 \frac{\text{mm}}{\text{s}} = 192,5$$

Iz jednadžbe (56) slijedi:
$$u = \pi \cdot 166,7 \cdot 100 \frac{\text{mm}}{\text{s}} = 52,4 \cdot 10^3 \frac{\text{mm}}{\text{s}} = 52,4 \frac{\text{m}}{\text{s}}$$

Uvjet (59) je ispunjen:
$$u = 52,4 \frac{\text{m}}{\text{s}} < 0,316 \cdot 192,5 \frac{\text{m}}{\text{s}} = 60,8 \frac{\text{m}}{\text{s}}$$

Pri kojoj vrijednosti će stezni tlak $p = 90 \text{ N/mm}^2$ opadati pri broju okretaja 20 000 1/min?

Iz jednadžbe (56) slijedi:
$$u = \pi \cdot \frac{20\,000}{60} \cdot 100 \frac{\text{m}}{\text{s}} = 104,70 \cdot 10^3 \frac{\text{mm}}{\text{s}} = 104,7 \frac{\text{m}}{\text{s}}$$

Iz jednadžbe (57) slijedi:
$$p_n = \left[1 - \left(\frac{104,7}{192,5} \right)^2 \right] \cdot 90 \text{ N/mm}^2 = 63,4 \text{ N/mm}^2$$

DODATAK B

Postupak za iterativno računanje bezdimenzijskih promjera plastičnosti ζ

Iterativno pravilo glasi:

$$\zeta_{j+1} = \left\{ 1 - \frac{2 \ln \zeta_j - (Q_A \zeta_j)^2 + 1 - 1,732 p / R_{eLA}}{2 [1 - (Q_A \zeta_j)^2]} \right\}$$

Za početnu vrijednost se uzima: $\zeta_j = 1$

Iteracija se prekida ako je uvjet

$$|\zeta_{i+1} - \zeta_j| < 0,001 \text{ ispunjen.}$$

Izračunati promjer plastičnosti $\zeta = \varphi_{i+1}$ mora se nalaziti u području $1 \leq \zeta \leq 1/Q_A$

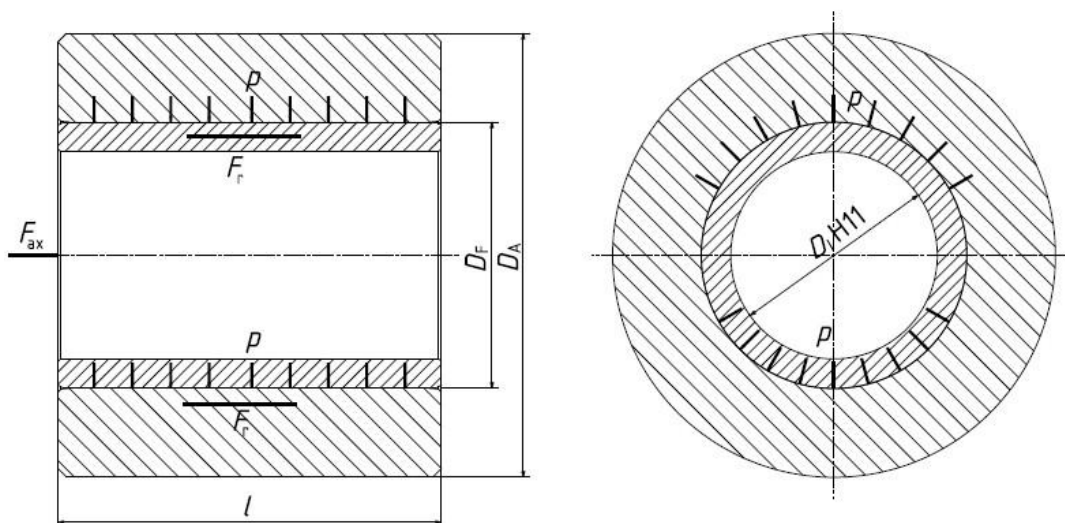
14. Dimenzioniranje dosjeda steznog spoja (EK1)

Tablica 12. Ulazni podaci o oblikovanju steznog spoja

br. zadatka	$D_{ii}H11$	D_F	D_{aA}	l_F	S	S_{PI}	S_{PA}	v	F_A	R_{zA}	R_{zI}
	mm	mm	mm	mm	-	-	-	-	N	μm	μm
1	70	90	150	130	1.5	1.2	1.3	0.1	3500	6.3	6.3

Tablica 13. Podaci o materijalima za stezni spoj

materijal:	granica tečenja: ReLA, Rp0.2	modul elastičnosti: EA, EI	Poissonov koeficijent: μ
	N/mm ²	N/mm ²	-
S 235 JR (Č 0361)	235	215000	0.3
P.Cu Sn 14 (kositrena bronca)	140	125000	0.35



Slika 11. Stezni spoj čahura - glavina

14.1. Ravnoteža steznog spoja

$$F_r \geq A \cdot p \cdot v = F_{ax} \cdot S$$

$$A = D_F \cdot \pi \cdot l_F$$

$$A = 90 \cdot \pi \cdot 130$$

$$A = 36756.6 \text{ mm}^2$$

- A [mm²] - površina nalijeganja
 v [-] - koeficijent prljanjanja
 S [-] - tražena sigurnost steznog spoja

$$Q_A = \frac{D_F}{D_{aA}} = \frac{90}{150} = 0.6 \quad - \text{odnos promjera}$$

$$Q_A = \frac{D_F}{D_{aA}} = \frac{70}{90} = 0.7778 \quad - \text{odnos promjera}$$

14.2. Minimalni potrebni tlak u steznom spoju

$$p_{min} = \frac{F_{ax} \cdot S}{A \cdot v} = \frac{3500 \cdot 1.5}{36765.6 \cdot 0.1} = 1.4283 \frac{\text{N}}{\text{mm}^2}$$

14.3. Maksimalni dopušteni tlak u steznom spoju

$$p_{max} = \frac{1 - Q_A^2}{\sqrt{3} \cdot S_{PA}} \cdot R_{eLA} \quad - \text{za glavinu}$$

$$p_{max} = \frac{1 - 0.6^2}{\sqrt{3} \cdot 1.3} \cdot 235$$

$$p_{max} = 66.795 \frac{\text{N}}{\text{mm}^2}$$

$$p_{max} = \frac{1 - Q_1^2}{\sqrt{3} \cdot S_{PI}} \cdot R_{eLI} \quad - \text{za čahuru}$$

$$p_{\max} = \frac{1 - 0.7778^2}{\sqrt{3} \cdot 1.2} \cdot 140$$

$$p_{\max} = 26.61 \frac{\text{N}}{\text{mm}^2}$$

- budući da je dopušteni tlak steznog spoja na naležnim površinama manji za čahuru, taj tlak će nam biti maksimalni dopušteni tlak spoja

$$p_{\max} = 26.61 \frac{\text{N}}{\text{mm}^2} \quad - \text{ dopušteni tlak spoja}$$

14.4. Relativni preklap spoja ξ_w (maksimalni)

$$K = \frac{E_A}{E_I} \cdot \left(\frac{1 + Q_I^2}{1 - Q_I^2} - \mu_I \right) + \frac{1 + Q_A^2}{1 - Q_A^2} - \mu_A \quad - \text{ pomoćna veličina}$$

$$K = \frac{215000}{125000} \cdot \left(\frac{1 + 0.7778^2}{1 - 0.7778^2} - 0.35 \right) + \frac{1 + 0.6^2}{1 - 0.6^2} - 0.3$$

$$K = 8.81$$

$$\xi_{W\max} = K \cdot \frac{p_{\max}}{E_A}$$

$$\xi_{W\max} = 8.81 \cdot \frac{26.61}{215000}$$

$$\xi_{W\max} = 0.00109$$

14.5. Maksimalni dopušteni preklop P_{\max}

$$P_{\max} = \xi_W \cdot D_F$$

$$P_{\max} = 0.00109 \cdot 90$$

$$P_{\max} = 0.0981 \text{ mm}$$

14.6. Relativni preklop spoja ξ_W (minimalni)

$$\xi_{W\min} = K \cdot \frac{p_{\min}}{E_A}$$

$$\xi_{W\min} = 8.81 \cdot \frac{1.4283}{215000}$$

$$\xi_{W\min} = 0.0000585$$

14.7. Minimalni preklop spoja P_{\min}

$$P_{\min} = \xi_{W\min} \cdot D_F$$

$$P_{\min} = 0.0000585 \cdot 90$$

$$P_{\min} = 0.00527 \text{ mm}$$

14.8. Izbor dosjeda

- odabrani dosjed: H7/s6

Tablica 14. Tablica dosjeda

ISO – TOL.	
∅90 H7	+0.035
	0
∅90 s6	+0.093
	+0.071
∅90 H7/S6	-0.036
	-0.093

$$P_{\text{smax (ISO)}} = 0.093\text{mm}$$

$$P_{\text{smax (ISO)}} \leq P_{\text{max}}$$

$$P_{\text{smin (ISO)}} = 0.036\text{mm}$$

$$P_{\text{smin (ISO)}} > P_{\text{min}}$$

Nakon izbora ISO – dosjeda treba provjeriti minimalni potrebni preklop uzimajući u obzir gubitak preklopa zbog uglašavanja hrapavosti površine pri uprešavanju.

14.9. Minimalni potrebni preklop

- potrebno je zadovoljiti uvjet: $P_{\text{smin}} \leq P_{\text{smin (ISO)}}$

$$P_{\text{smin}} = P_{\text{min}} + 0.8 \cdot (R_{\text{zA}} + R_{\text{zI}}) \text{ [mm]}$$

$$P_{\text{smin}} = 0.00527 + 0.8 \cdot (0.0063 + 0.0063) \text{ [mm]}$$

$$P_{\text{smin}} = 0.0153 \text{ [mm]}$$

- uvjet zadovoljen: $0.0153 < 0.036$

- odabrani dosjed zadovoljava!

14.10. Minimalni tlak u spoju (ISO dosjed H7/s6)

- potrebno je zadovoljiti uvjet: $p_{\min(\text{ISO})} \geq p_{\min}$

$$p_{\min(\text{ISO})} = \frac{[P_{\min(\text{ISO})} - 0.8 \cdot (R_{zA} + R_{zI})]}{K \cdot D_F} \cdot E_A \text{ [N/mm}^2\text{]}$$

$$p_{\min(\text{ISO})} = \frac{[0.036 - 0.8 \cdot (0.0063 + 0.0063)]}{8.81 \cdot 90} \cdot 215000 \text{ [N/mm}^2\text{]}$$

$$p_{\min(\text{ISO})} = 7.028 \text{ [N/mm}^2\text{]}$$

- uvjet zadovoljen: $7.028 > 1.4283$

14.11. Maksimalni tlak u spoju (ISO dosjed H7/s6)

- potrebno je zadovoljiti uvjet: $p_{\max(\text{ISO})} \leq p_{\max}$

$$p_{\max(\text{ISO})} = \frac{[P_{\max(\text{ISO})} - 0.8 \cdot (R_{zA} + R_{zI})]}{K \cdot D_F} \cdot E_A \text{ [N/mm}^2\text{]}$$

$$p_{\max(\text{ISO})} = \frac{[0.093 - 0.8 \cdot (0.0063 + 0.0063)]}{8.81 \cdot 90} \cdot 215000 \text{ [N/mm}^2\text{]}$$

$$p_{\max(\text{ISO})} = 22.484 \text{ [N/mm}^2\text{]}$$

- uvjet zadovoljen: $22.484 < 26.61$

14.12. Provjera proračuna (Matlab)

Unesite vrijednost promjera spoja DF [mm] : 90

Unesite vrijednost unutarnjeg promjera unutarnjeg dijela Dil [mm]: 70

Unesite vrijednost vanjskog promjera vanjskog dijela DaA [mm]: 150

Unesite srednju visinu neravnina na površini unutarnjeg dijela RzI [mim]: 6.3

Unesite srednju visinu neravnina na površini vanjskog dijela RzA [mim]: 6.3

Unesite vrijednost granice elastičnosti za materijal unutarnjeg dijela ReLI [N/mm²]: 140

Unesite vrijednost granice elastičnosti za materijal vanjskog dijela dijela ReLA [N/mm²]: 235

Unesite iznos modula elastičnosti za materijal unutarnjeg dijela EI [N/mm²]: 125000

Unesite iznos modula elastičnosti za materijal vanjskog dijela EA [N/mm²]: 215000

Unesite iznos tlaka steznog spoja p [N/mm²]:

Unesite vrijednost Poissonovog koeficijenta za materijal unutarnjeg dijela μ_L [-]: 0.35

Unesite vrijednost Poissonovog koeficijenta za materijal vanjskog dijela μ_A [-]: 0.3

Unesite sigurnost protiv plastične deformacije unutarnjeg dijela SPI [-]: 1.2

Unesite sigurnost protiv plastične deformacije unutarnjeg dijela SPA [-]: 1.3

Odnos promjera vanjskog dijela QA iznosi: 0.6000

Odnos promjera unutarnjeg dijela QI iznosi: 0.7778

pomoćna veličina K je: 8.8105

Da bi se osigurala potrebna sigurnost SP protiv plasticnog (trajnog) rastezanja materijala najveći dopusteni tlak u vanjskom dijelu može biti pAdop [N/mm²] : 66.7950

Granični stezni tlak za potpuno plastični vanjski dio pPA [N/mm²] je: 106.6268

Granični stezni tlak za potpuno plastični unutarnji dio pPI [N/mm²] je: 26.6104

Je li zadan stezni tlak spoja (1) ili preklop steznog spoja (2): 2

Unesite preklop steznog spoja |P|[mim]:93

Učinkoviti preklop PW [mim] iznosi: 82.9200

Relativni preklop κ_{iW} [mm/mm] iznosi: 9.2133e-004

Stezni spoj je elastičan! Tlak steznog spoja iznosi p [N/mm²]: 22.483

14.13. Radionički crtež čahure

14.14. Radionički crtež glavine

15. Zaključak

Norma DIN 7190, koja se koristi za proračun steznog spoja se pokazala kao jedan od bitnijih alata u strojarstvu. Prije pojave norme, stezni spojevi su izbjegavani kao tehničko rješenje određenog problema. Uzrok tome je bilo nepoznavanje ponašanja materijala dijelova u spoju, ali i loše podloge u kojima nije bilo dovoljno dobro opisano realno stanje. Ovom normom se omogućio jednostavan i brz proračun steznog spoja. Proračunom se vrlo lako odredi je li stezni spoj koji se uzima u promatranje dobar s pogleda promjena i preoblikovanja koje se javljaju u materijalu prilikom spajanja. Norma daje smjernice za izradu i pravilno oblikovanje spojeva. Ako se pri ostvarivanju steznih spojeva pridržava ove norme, jamčena je kvaliteta i isplativost odabira steznog spoja.

U završnom radu koji obrađuje ovu temu se težilo da ta norma bude što bolje prilagođena za razumijevanje i da se transparentno prikaže način proračunavanja steznih spojeva. U tu svrhu, izrađen je i algoritam čijom uporabom u vrlo kratkom vremenu možemo saznati je li naš spoj napregnut pravilno i jamči li nam naše oblikovanje spoja dugotrajnost i sigurnost u radu. Algoritam je izrađen u alatu Matlab R 2008 a, prema dijagramima toka proračuna koji su također priloženi u normi.

16. Literatura

- [1] Leidich, E.: Beanspruchung von Pressverbindungen im elastisch Bereich und Auslegung gegen Dauerbruch. Dissertation TH Darmstadt (1983.)
- [2] Kollmann, F.G.: Welle – Nabe – Verbindungen. Berlin/Heidelberg/New York/Tokyo: Springer 1984.
- [3] Kollmann, F.G., Öhnöz, E.: Ein verbessertes Auslegungsverfahren für elastisch – plastisch beanspruchte Querpressverbände. Kontruktion 35 (1983.), H. 11, S. 439 - 444
- [4] Kollmann, F.G.: Die Auslegung elastisch – plastisch beanspruchter Pressverbände. Forschung Ingenieurwesen 28 (1987.), H.1, S. 1 - 11
- [5] Galle, G.: Tragfähigkeit von Querpressverbände. Schriftenreihe Konstruktionstechnik (Herausgeber W. Beitz), Institut für Maschinenkontruktion TU Berlin (1981)
- [6] Biederstedt, W.: Presspassungen im elastischen, elastisch – plastischen und plastischen Verformungsbereich. Technische Rundschau, H. 57 (blaueTR – reihe), 1963., Hallwag, Bern/Stuttgart
- [7] Kreitner, L.: Die Ausbreitung von Reibkorrosion und von Reibdauerbeanspruchung auf die Dauerhaltbarkeit zusammengesetzter Maschinenteile. Dissertation TH Darmstadt (1976.)
- [8] Häusler, N.: Zum Mechanismus der Biegemomentübertragung in Schrumpferverbindungen. Dissertation TH Darmstadt (1974.)
- [9] Kollmann, F.G.: Rotierende Pressverbände bei rein elastischer Beanspruchung. Konstruktion 33 (1982.), S. 233 – 239; Berichtigung hierzu: Konstruktion 35 (1983.), S.107
- [10] Gamer, U., Kollmann, F.G.: A Theory of Rotating Elasto – Plastic. Strink Fits. Ingenieur – Archiv 56 (1986.), S. 254 - 264
- [11] Lundberg, G.: Die Festigkeit von Presssitzen. Das Kuglellager 19 (1944.), H. 1/2, S.1 - 11
- [12] Wienands, B.: Untersuchungen über die Betriebssicherheit bandagierter Zahnräder. Dissertation RWTH Aachen (1974.)
- [13] Warmschrumpfen. Werkstattblatt 378, Gruppe F, Carl Hanser Verlag, München
- [14] Schrumpferverbindung durch Unterkühlen. Werkstattblatt 308, Gruppe F, Carl Hanser Verlag, München
- [15] Deutsche Norm: DIN 7190; Pressverbände, Berechnungsgrundlagen und Gestaltungsregeln;(1988)
- [16] Karl – Heinz Decker; Elementi strojeva; Tehnička knjiga Zagreb (2006.)
- [17] Herold, Z.: Proračun Stezni i zavareni spoj, Zagreb (1998.)