

Izrada odljevaka od sivog lijeva

Ivetić, Nenad

Undergraduate thesis / Završni rad

2010

Degree Grantor / Ustanova koja je dodijelila akademski / stručni stupanj: **University of Zagreb, Faculty of Mechanical Engineering and Naval Architecture / Sveučilište u Zagrebu, Fakultet strojarstva i brodogradnje**

Permanent link / Trajna poveznica: <https://um.nsk.hr/um:nbn:hr:235:940946>

Rights / Prava: [In copyright](#) / [Zaštićeno autorskim pravom.](#)

Download date / Datum preuzimanja: **2024-09-05**

Repository / Repozitorij:

[Repository of Faculty of Mechanical Engineering and Naval Architecture University of Zagreb](#)





Sveučilište u Zagrebu
Fakultet strojarstva i brodogradnje



ZAVRŠNI RAD

Student:

Nenad Ivetić

Zagreb, 2010.



Sveučilište u Zagrebu
Fakultet strojarstva i brodogradnje



ZAVRŠNI RAD

Mentor:

Doc.dr.sc. Branko Bauer

Student:

Nenad Ivetić

Zagreb, 2010.

SAŽETAK

Završni rad sastoji se od dijela u kojem se općenito obrađuje lijevanje gdje možemo ukratko vidjeti podjele lijevanja i postupke izrade dijelova lijevanjem.

U nastavku predstavljamo sivi lijev, nastajanje same legure, svojstva sivog lijeva, te postupke lijevanja sivog lijeva. Sivi lijev možemo lijevati u jednokratnim kalupima ili u višekratnim kalupima. Ako se odabire lijevanje sivog lijeva u jednokratne kalupe upotrebljava se smjesa kvarcnog pijeska i veziva za izradu klupa u koje se lijeva. Ovakav način lijevanja najisplativiji je u maloserijskoj i pojedinačnoj proizvodnji, jer je za svaki izradak potrebno kalupiti pješčani kalup za što je potrebno određeno vrijeme izrade.

U slučaju većih serija možemo odabrati jedan od postupaka lijevanja u višekratne kalupe. U tu svrhu upotrebljava se kokilni lijev. Za kokilni lijev koriste se višekratni kalupi (kokile) te u jednu kokilu možemo lijevati nekoliko desetaka tisuća odljevaka bez potrebe za izradom novog kalupa. Osim u kokile, sivi lijev možemo lijevati i centrifugalno. Postoji nekoliko različitih postupaka: horizontalni centrifugalni lijev, vertikalni centrifugalni lijev, centrifugalni lijev pod kutem, vakuumski centrifugalni lijev i centrifugiranje. Svi ovi postupci pojedinačno su pojašnjeni u ovom radu, gdje možemo vidjeti njihove prednosti, nedostatke te probleme vezane za postupke lijevanja centrifugalnog lijeva.

Sadržaj

1. UVOD	1
1.1 Povijest lijevanja	2
1.2. Podjela postupaka lijevanja prema vrsti kalupa	3
2. SIVI LIJEV	4
2.1. Kemijski sastav i svojstva legiranih elemenata.....	7
2.2. Mikrostruktura i toplinska obrada sivog lijeva	9
2.2.1 Toplinska obrada sivog lijeva	10
2.3. Svojstva i primjena sivog lijeva	13
2.3.1. Tehnološka svojstva sivog lijeva.....	13
2.3.2. Mehanička svojstva sivog lijeva	13
2.3.3. Ostala svojstva sivog lijeva	13
2.3.4. Ispitivanje svojstava i primjena sivog lijeva	14
2.3.5. Primjena sivog lijeva.....	14
3. POSTUPCI LIJEVANJA SIVOG LIJEVA	17
3.1. Lijevanje sivog lijeva u pješčane kalupe.....	17
3.1.1. Modeli i jezgre	18
3.1.2. Kalupna mješavina	18
3.1.3. Veličina i oblik zrna pijeska.....	18
3.1.4. Podjela kalupa prema vrsti kalupne mješavine	18
3.1.5. Postupak izrade odljevaka u pješčanom kalupu.....	19
3.2. Lijevanje sivog lijeva u kokile	21
3.2.1. Postupak lijevanja sivog lijeva u kokile	21
3.3. Centrifugalno lijevanje sivog lijeva	23
3.3.1. Prednosti i nedostaci centrifugalnog lijeva	24
3.3.2. Materijali za lijevanje centrifugalnim lijevom.....	25
3.3.3. Horizontalno centrifugalno lijevanje.....	26
3.3.3.3 Upotreba odljevaka lijevanih horizontalnim centrifugalnim lijevom	30

3.3.4. Vertikalni centrifugalni lijev	33
3.3.5. Centrifugalno lijevanje pod kutem.....	37
3.3.6. Vakuumsko centrifugalno lijevanje	40
3.3.7. Postupak lijevanja centrifugiranjem.....	43
4. GREŠKE NA ODLJEVCIMA CENTRIFUGALNOG LIJEVA	45
4.1. Površinska / subpovršinska mjehuravost.....	45
4.2. Napetosna napuklina	46
4.3. Hrapavost površine odljevaka	47
4.4. Greške na unutarnjoj površini odljevaka.....	48
4.5. Netočnost odljevaka	49
4.6. Nemetalne uključine.....	50
4.7. Mjehuravost uz uključine troske	51
4.8. Razlučivanje	52
5. ZAKLJUČAK.....	53
6. LITERATURA	54

POPIS SLIKA

SLIKA	OPIS SLIKE	STRANICA
Slika 1	Podjela lijevanja prema vrsti kalupa	10
Slika 2	Visoka peć	12
Slika 3	Kupolna peć	12
Slika 4	Indukcijska peć	12
Slika 5	Dijagram stanja Fe-Fe ₃ C	13
Slika 6	Tipovi listića grafita	16
Slika 7	Ispitna epruveta za tlačno ispitivanje sivog lijeva	21
Slika 8	Postolje stroja	22
Slika 9	Postolje tokarskog stroja	22
Slika 10	Blok brodskog motora	23
Slika 11	Košuljice cilindra	23
Slika 12	Shematski prikaz ljevaonice	26
Slika 13	Shematski prikaz kalupljenja u jednokratne kalupe	27
Slika 14	Lijevanje u višekratne kalupe	29
Slika 15	Horizontalni centrifugalni lijev	33
Slika 16	Prikaz djelovanja sila na talinu pri rotaciji oko horizontalne osi	34
Slika 17	Nomogram za određivanje broja okretaja	35
Slika 18	Različiti klizni ležajevi	37
Slika 19	Klizni ležaj pumpe za transport nafte izrađen bimetalnim postupkom	37
Slika 20	Uljno – vodena brtva generatora	38
Slika 21	Košuljica cilindra	38
Slika 22	Vertikalni centrifugalni lijev	39
Slika 23	Automatizirani uređaj za vertikalno centrifugalno lijevanje	39
Slika 24	Prikaz djelovanja sila prilikom rotacije oko vertikalne osi	40
Slika 25	Centrifugalno lijevanje pod kutem	43
Slika 26	Vodovodne cijevi od sivog lijeva	45

Slika 27	Kanalizacijske cijevi od sivog lijeva	45
Slika 28	Stroj za izradu odljevaka vakumskim centrifugiranjem	46
Slika 29	Prikaz rada u ljevačkoj komori	47
Slika 30	Umjetnički lijev, cvijet izrađen od platine	47
Slika 31	Umjetnine izrađene od zlata i srebra	48
Slika 32	Spojnicica izrađena od platina/rodij legure	48
Slika 33	Vijci za podmornice izrađeni od platine	48
Slika 34	Shematski prikaz kalupa za lijevanje centrifugiranjem	49
Slika 35	Shematski prikaz stroja za centrifugiranje	50
Slika 36	Površinska / subpovršinska mjehuravost	51
Slika 37	Napetosna napuklina	52
Slika 38	Hrapavost površine odljevaka	53
Slika 39	Greška na unutarnjoj površini odljevaka	54
Slika 40	Netočnost odljevaka	55
Slika 41	Nemetalne uključine	56
Slika 42	Mjehuravost uz uključine troske	57
Slika 43	Razlučivanje	58

POPIS TABLICA

TABLICA	OPIS TABLICE	STRANICA
Tablica 1	Primjese u sivom lijevu	14
Tablica 2	Utjecaj legirnih elemenata	15
Tablica 3	Žarenje za smanjenje zaostalih naprezanja	17
Tablica 4	Žarenje za smanjenje zaostalih naprezanja	18
Tablica 5	Normalizacijsko žarenje	18
Tablica 6	Sferoidizacijsko (meko) žarenje	19
Tablica 7	Gravitacijski koeficijent K ovisno o vrsti legure	35

POPIS OZNAKA, MJERNIH JEDINICA I FIZIKALNIH VELIČINA

NAZIV	OZNAKA	MJERNA JEDINICA
Broj okretaja	n	min ⁻¹
Dužina	L	m
Gravitacija	g	m/s ²
Gravitacijski koeficijent	K	-
Gustoća	ρ	kg/m ³
Kutna brzina	ω	rad/s
Masa	m	kg
Promjer	d, r	m
Sila	F, F _x , F _y , F _z	N
Temperatura	T	°C
Tlak	p	Pa
Visina	h	m
Udaljenost po osima koordinatnog sistema x, y, z	x, y, z	mm
Ludolfov broj	π	-
Derivacija	d _x , d _y , d _z	-
Konstanta	C	-

IZJAVA

Izjavljujem da sam završni rad na temu "Izrada odljevaka od sivog lijeva" izradio samostalno uz potrebne konzultacije, savjete te uporabu navedene literature.

Nenad Ivetić

1. UVOD

Predmeti kojima se svakodnevno koristimo kako bismo sebi olakšali rješavanje svakodnevnih problema i postavljenih zadataka koje koristimo za igru i zabavu potrebno je na neki način izraditi.

Lijevanje je postupak koji se koristi za izradu svih predmeta. Lijevanje je metoda kojom sirovinu, metale i legure (željezo, aluminij, bakar, titan,...) pretvaramo uz pomoć topline u tekuće stanje i ulijevamo u pripremljene kalupe kako bismo dobili željeni oblik predmeta koje daljnjom obradom (koja je ponekad potrebna, a ponekad i nije) pretvaramo u željeni predmet i oblik. Možemo reći da je lijevanje jedna od najstarijih metoda dobivanja željenih oblika. Pa iz tog razloga možemo sa sigurnošću tvrditi da je lijevanje početak svih početaka.

Kroz čovjekov vijek razvijene su mnoge metode za dobivanje odljevaka. Pa tako kroz ovaj završni rad možemo vidjeti kratak osvrt na centrifugalno lijevanje metala. To je samo jedna od mogućih metoda koje danas poznajemo i koja je sredinom 20 stoljeća imala značajniju ulogu u razvoju čovječanstva. Razvojem novih materijala lijevanje, kao i centrifugalno lijevanje izgubilo je jedan dio svoje važnosti, ali nikada neće u potpunosti nestati. Razvojem novih materijala, razvijale su se i nove tehnologije proizvodnje.

1.1 Povijest lijevanja [1]

Prvi odljevci bili su izrađeni vjerojatno 4000 godina prije n. e. i to na obalama crnog mora. Prvi kalupi su bili urezani u kamen te su se tako lijevali razni predmeti kao što su šiljci koplja, sjekire, dijelovi nakita i sl. Kinezi su spoznali tehnologiju lijevanja već u 6. stoljeću prije n. e. dok je u Indiji bilo poznato lijevanje čelika već 500 godina prije n. e. U 13. stoljeću došlo je do potrebe za lijevanjem veće količine crkvenih zvona što je i potaknulo razvoj tehnologije lijevanja, a u Europi se u 14. stoljeću počelo lijevati lijevano željezo.

Kasnije za potrebe mornarice u 19. stoljeću i u ratna vremena veliku ulogu odigralo je ponovno lijevarstvo. Tada je to bila jedina tehnologija kojom su se mogli izrađivati željezni topovi i kugle što je u ono vrijeme promijenilo način i tijek ratovanja.

U vrijeme renesanse u Italiji se tako lijevaju razni kipovi i to lijevanjem u ilovači, kalupljenjem s izdubljenom košuljicom od voska. S obzirom da je lijevanje kao grana obrade materijala postojala u umjetnosti, to je ujedno i razlog zašto su mnogi umjetnici često bili i lijevači kao npr. Leonardo da Vinci.

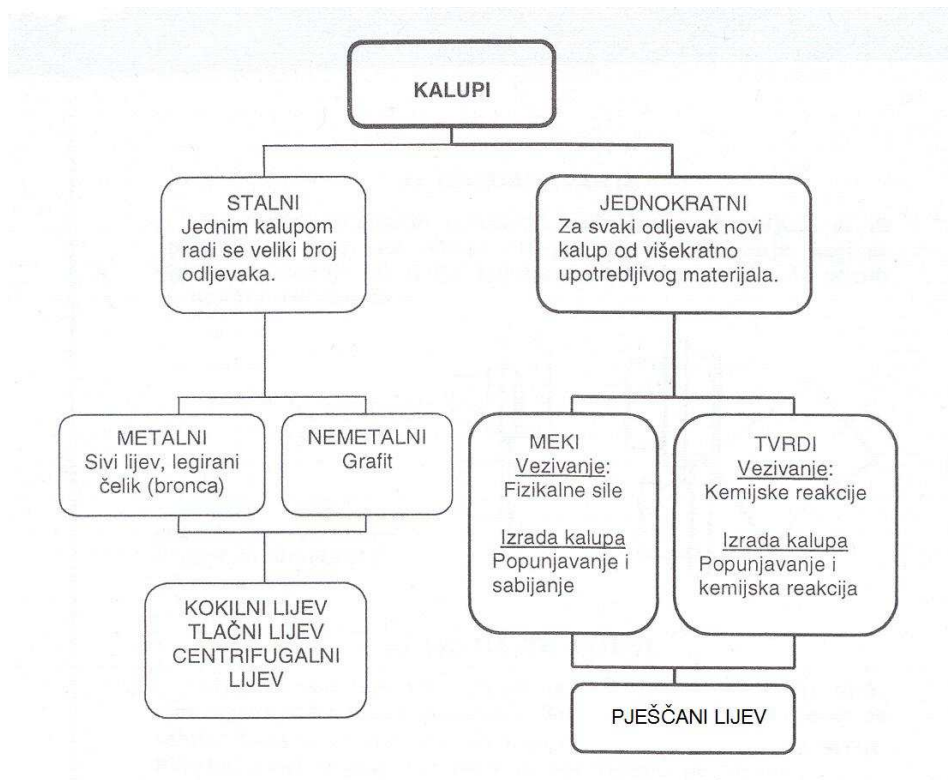
Važno je reći da je prva kupolna peć bila sagrađena 1794. g. u Engleskoj. Nakon izuma parnog stroja potreba za lijevanjem sve je više rasla, a možemo sa sigurnošću tvrditi da i danas ova grana obrade materijala i dalje slovi kao značajnija tehnologija.

Danas se već lijevaju osovine od specijalnog lijevanog čelika, bubnjevi za kočione sisteme, tenkovske kupole najprije su bile zakivane, kasnije su se zavarivale, a danas se lijevaju u jednom komadu, alati za obradu odvajanjem čestica također se lijevaju što je mnogo jeftinija metoda nego izrada istih obradom odvajanja čestica. Vremenom i razvojem lijevaonica tražili su se što kvalitetniji i tehnološki razvijeniji proizvodi pa se tako danas u modernim lijevaonicama nalaze laboratoriji za razvoj legura, gdje se provode analize i vrši kontrola materijala.

A što se tiče metoda lijevanja one se sve više prilagođavaju serijskoj proizvodnji, čime se cijene znatno snizuju, a kvaliteta samog lijeva je bolja.

1.2. Podjela postupaka lijevanja prema vrsti kalupa

U ljevarstvu se koriste različite tehnologije lijevanja. Na slici 1 je prikazana podjela lijevanja prema vrsti kalupa u koji lijevamo.



Slika1. Podjela lijevanja prema vrsti kalupa [1]

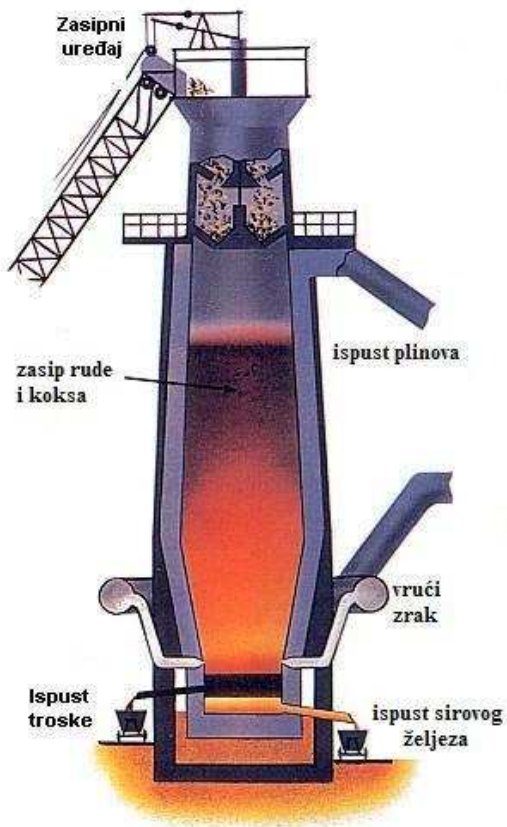
Kao što je na slici vidljivo postoje stalni i jednokratni kalupi. Prilikom lijevanja u stalne kalupe izrađujemo velik broj odljevaka pomoću jednog kalupa koji je izrađen npr. od čelika, dok prilikom lijevanja u jednokratne kalupe za izradu svakog pojedinog odljevka moramo ponovno izraditi kalup kojeg najčešće izrađujemo od ljevačkog pijeska. Postoje i druge metode izrade jednokratnih kalupa kojima je baza pijesak, a dodaju se još smole i veziva koje čine kalup kompaktnim kako bi mogli u njega lijevati. Ovisno o veličini odljevaka stalni i jednokratni kalupi mogu sadržavati jedan ili više kalupnih šupljina. Kalupi se u pravilu izrađuju kao dvodjelni, s dvije polovice koje se nazivaju gornjak i donjak u slučaju horizontalno postavljenog kalupa, te protutlačni i tlačni dio u slučaju kada se radi o vertikalno postavljenom kalupu. Izbor između jednokratnih i stalnih kalupa složen je i ovisi o tehnološkim i ekonomskim kriterijima od kojih kao najznačajnije možemo istaknuti vrstu lijevane legure te veličinu serije. U ovom završnom radu posebnu pažnju posvetit ćemo *centrifugalnom lijevanju* sivog lijeva koji pripada skupini lijevova u stalne kalupe. [1]

2. SIVI LIJEV [1]

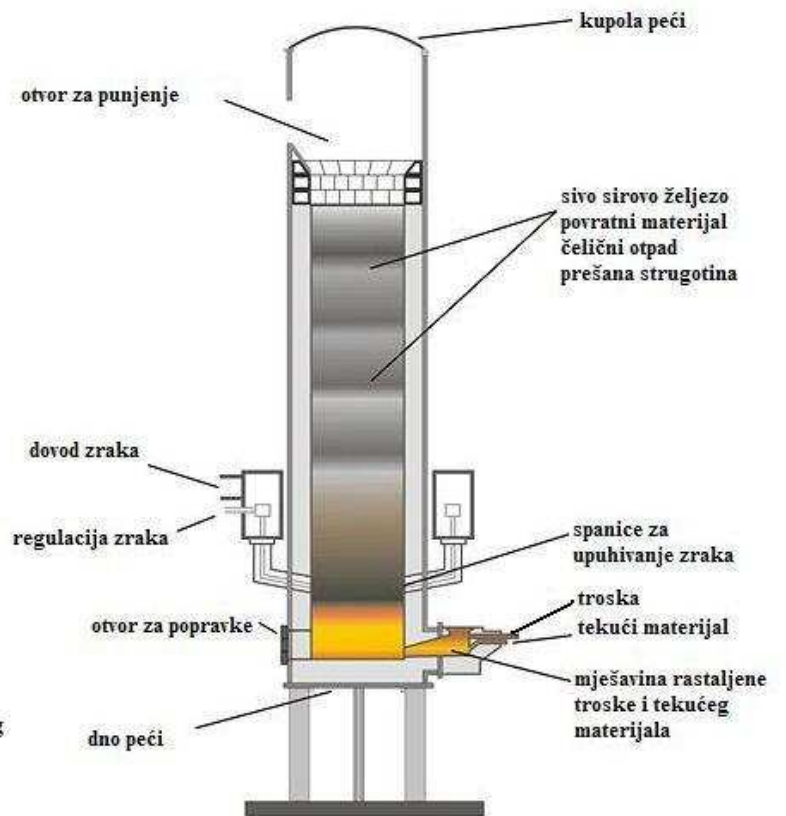
Sivi lijev je Fe-legura kojoj je osnova sivo sirovo željezo koje se legira s više od 2,03 %, a manje od 4,5 % ugljika (C). Sivo sirovo željezo dobiva se taljenjem željezne rudače u visokim pećima i služi kao osnova svim Fe-legurama. Sivi lijev dobiva se pretaljivanjem sivog sirovog željeza i strugotine čelika u kupolnim ili indukcijskim pećima. Kupolna peć je u donjem dijelu napunjena koksom sve do iznad sapnica za upuhivanje zraka. U kupolnu peć se šaržira sivo sirovo željezo, čelični otpad, povratni materijal i eventualno prešana strugotina. Pored toga kontinuirano se dodaje koks i topitelji kao vapno i šljunak koji imaju ulogu da osiguraju nastajanje tekuće šljake. Uloga koksa je, pored osiguravanja energije za taljenje i povišenje sadržaja ugljika u rastaljenom sirovom željezu.

Rastaljen sivi lijev i šljaka istječu kod malih kupolnih peći kroz odvojene otvore, a kod velikih kupolnih peći kroz jedan otvor i u sifonu se međusobno odvajaju na osnovi razlike u specifičnoj težini. U novije vrijeme, sve veći broj manjih kupolnih peći zamjenjuje se indukcijskim pećima koje proizvode manje štetnih plinova i šljake te su fleksibilnije kod promjene sastava sirovog željeza. Velike kupolne peći (koje tale i do 100 tona sivog lijeva na sat) su i dalje ne samo ekonomičnije od indukcionih peći, već emitiraju i manje ugljičnog dioksida jer se za proizvodnju električne energije, uključujući i gubitke prilikom prijenosa u atmosferu, emitiraju mnogo veće količine ugljičnog dioksida.

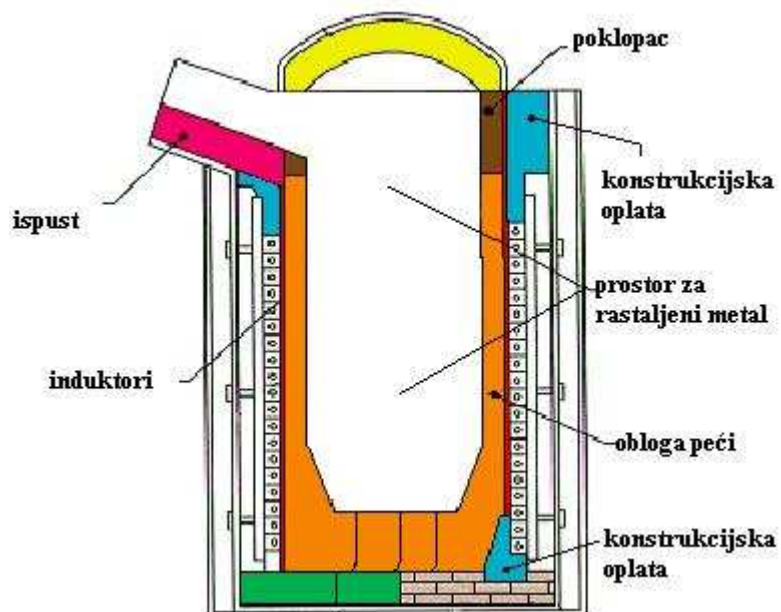
Postoje različite varijante kupolnih peći s poboljšanim osobinama, ali zbog raznih nedostataka, najveći broj nije uspio ući u upotrebu. Sivi lijev koji dobijemo na ovaj način je legura koja se najvećim djelom sastoji od željeza (Fe) i ugljika (C). Veći dio ugljika koji se nalazi u ovoj leguri izdvaja se u obliku listića (lamela) grafita, a manji dio u cementitu, tako da je presjek sive boje. Na slici 2 vidimo visoku peć koja se koristi u proizvodnji sivog sirovog željeza. Na slikama 3 i 4 vidimo peći za proizvodnju sivog lijeva. Dijagram stanja Fe-Fe₃C, u kojem su vidljive faze lijevova ovisno o temperaturi i sadržaju ugljika prikazan je na slici 5.



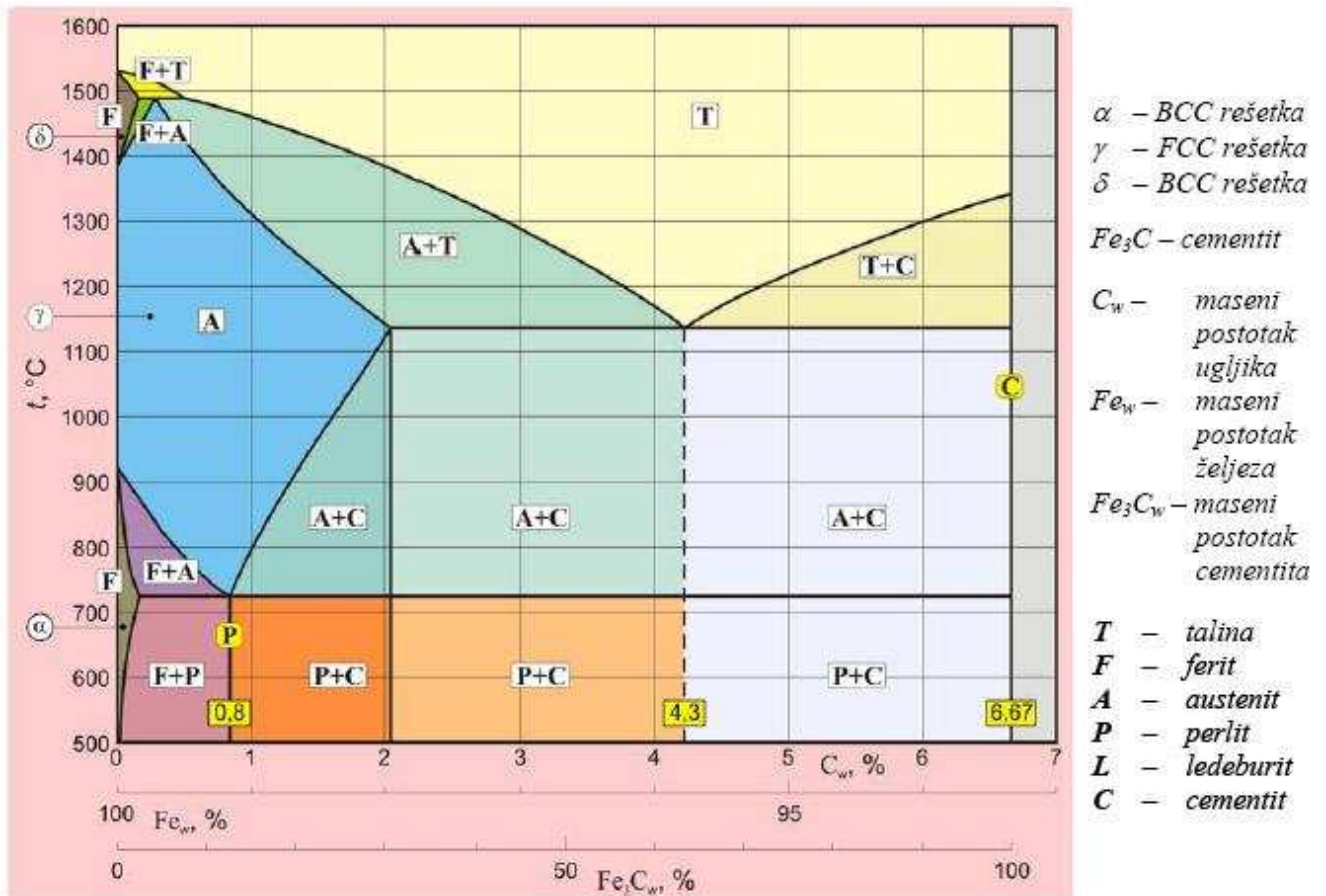
Slika 2. Visoka peć [2]



Slika 3. Kupolna peć [3]



Slika 4. Indukcijska peć [4]



Slika 5. Dijagram stanja Fe-Fe₃C [6]

Sivi lijev je Fe-legura s više od 2,03 %, a manje od 4,5 % C koja kristalizira mješovito (u primarnoj i u prvom dijelu sekundarne kristalizacije stabilno, a u drugom dijelu sekundarne kristalizacije metastabilno). Kod čistih Fe-C legura stabilna kristalizacija postiže se beskonačno sporim ohlađivanjem. Stabilna kristalna struktura za tehničke je svrhe nužna, a kako je nemoguće postići beskonačno sporo ohlađivanje leguri se dodaju silicij i fosfor koji potiču grafitizaciju tako da se implementacija grafita u rešetku postigne i prilikom sporog hlađenja. [5]

2.1. Kemijski sastav i svojstva legirnih elemenata [5]

Kemijski sastav sivog lijeva propisan je normama, a obično iznosi:

2,5 – 4,5 % C

0,3 – 1,2 % Mn

1 – 4 % Si

0,4 – 1,5 P

< 0,1 % S

Sivi lijev ovog sastava nije legiran, a Si, Mn, P, i S se smatraju primjesama koje dodajemo prilikom proizvodnje sivog lijeva. Primjese su neizbježan dodatak prilikom dobivanja sivog lijeva, a njihovim utjecajem dobivamo svojstva koja su nam bitna u samoj strukturi sivog lijeva.

Djelovanje primjesa navedeno je u tablici 1.

Tablica 1. Utjecaj primjesa u sivom lijevu na njegova svojstva [5]

Element	Utjecaj elementa na svojstvo legure
Si (Silicij)	Jak grafitizator koji omogućava stvaranje grafita iako ohlađivanje nije beskonačno sporo. Važan je omjer udjela Si i C.
Mn (Mangan)	Jak cementator koji je koristan jer stvara neškodljivi MnS, a ne štetan FeS.
P (Fosfor)	Grafitizator koji većim udjelom poboljšava livljivost i bolje popunjavanje kalupa kod tankostijenih odljevaka. Općenito P je štetan jer smanjuje žilavost.
S (Sumpor)	Cementator, kao štetna primjesa dolazi nužno iz koksa i sirovine. SO ₂ stvara plinske mjehuriće, a FeS tvrde uključke.

Elementi u sivom lijevu s udjelom većim od 10 % smatraju se legirnim elementima. Iznimka su dušik i bor, koji se smatraju legirnim ukoliko su prisutni s udjelom većim od 0,001 %. Utjecaj legirnih elemenata vidljiv je u tablici 2. [10]

Tablica 2. Utjecaj legirnih elemenata na svojstva sivog lijeva [10]

Element	Utjecaj elementa na svojstvo legure
Al (Aluminij)	Jak grafitizator koji potpomaže nastajanje ferita i grafita
Sb (Antimon)	Ima mali utjecaj kao stabilizator perlita
Bi (Bizmut)	Potpomaže nastajanje karbida i nebitno kao stabilizator perlita
B (Bor)	Ako ga ima manje od 0,015 % koristan je kao jak grafitizator, ako ga ima više od 0,015% tada je stabilizator karbida i jak zadrživač perlita
Cr (Krom)	Jak karbidotvorac i jaki tvorac perlita
Cu (bakar)	Umjereni grafitizator i potpomaže nastajanje perlita
Mo (Molidben)	Umjereni karbidotvorac. Potpomaže nastajanje perlita i bainita
Ni (Nikl)	Grafitizator. Umjereni pomagač u nastajanju perlita
Te (Telurij)	Vrlo jaki pomagač nastajanja karbida. Nebitan stabilizator perlita
Sn (Kositar)	Jaki pomagač u nastajanju i zadržavanju perlita
Ti (Titan)	U količinama manjim od 0,25 % koristi se kao grafitizator
V (Vanadij)	Jak karbidotvorac i jaki pomagač u nastajanju perlita

Stupanj zasićenja (S_z) povezan je s određenim sastavom, a govori nam o mikrostrukturi, a time i svojstvima sivog lijeva. Stupanj zasićenja, a time i vrstu sivog lijeva možemo izraziti pomoću formule:

$$S_z = \frac{\%C}{\%C^e} = \frac{\%C}{4,26 - (\frac{1}{3} \cdot (\%Si + \%P))} \quad (1)$$

Vrijednost C^e pokazuje pomak eutektičke koncentracije ugljika u područje nižih vrijednosti

Prema vrijednostima S_z razlikujemo:

Podutektičke vrste SL: $S_z < 1$

Eutektičke vrste SL: $S_z = 1$

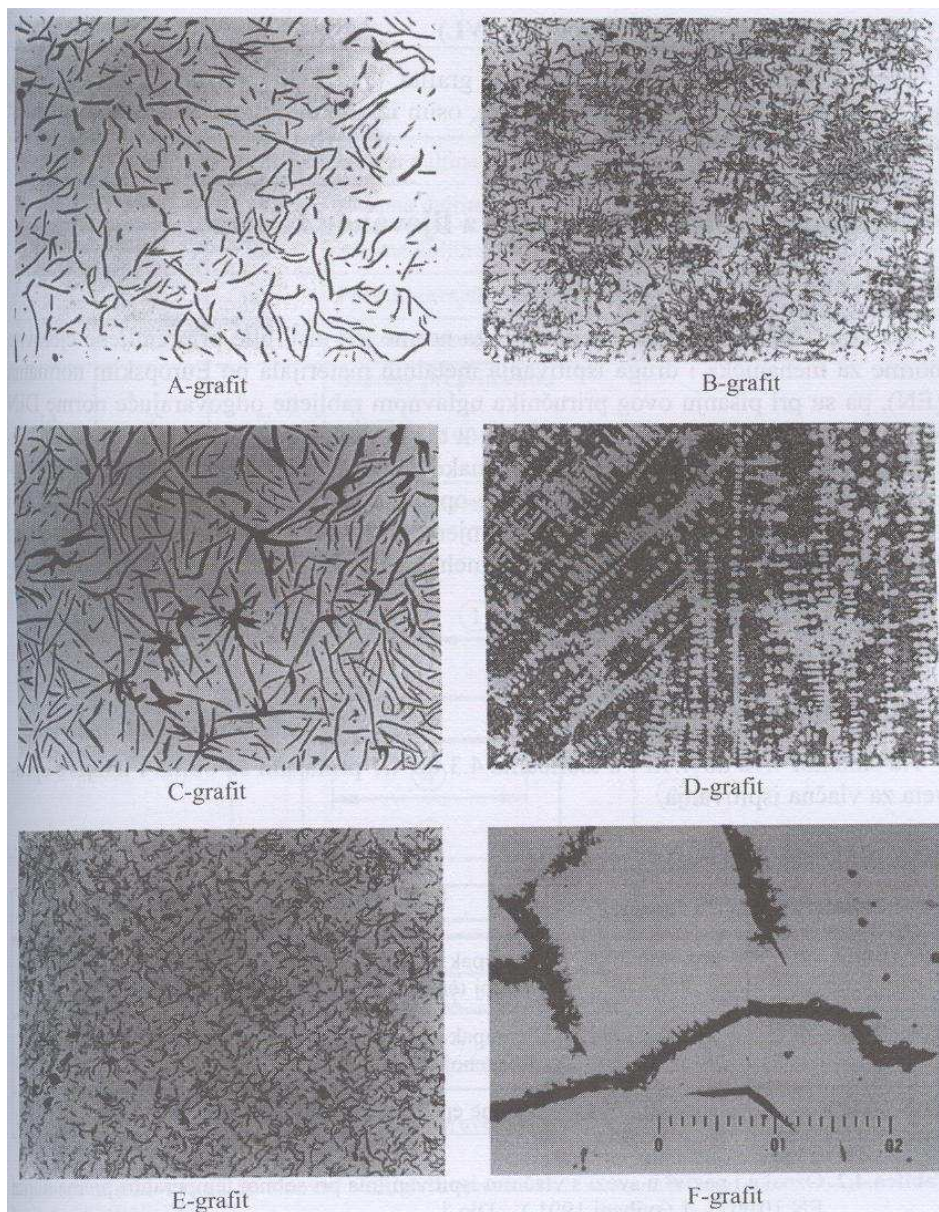
Nadeutektičke vrste SL: $S_z > 1$ [10]

2.2. Mikrostruktura i toplinska obrada sivog lijeva [10]

Sivi lijev je mikrostrukturalno divarijantan, jer kristalizira stabilno i metastabilno. Struktura mu je dvojna i sastoji se od:

- Nakupina listića grafita – primarna mikrostruktura
- Željezne osnove koja je feritna, perlitna ili feritno-perlitna, a uz to se još može pojaviti slobodni cementit.

Na slici 6 prikazani su mogući tipovi listića grafita koje se pojavljuju u sivom lijevu.



Slika 6. Tipovi listića grafita [10]

Na slici 6 prikazani su mogući tipovi listića grafitu koje se pojavljuju u sivom lijevu. A-grafit je karakterističan grafit sivog lijeva. Taj je grafit jednolično raspoređen i nasumce orjentiran, a nastaje tijekom eutektičkog skrućivanja i najpoželjniji je oblik grafitu u sivom lijevu. Ako je nukleacija eutektika nedovoljna može nastati B-grafit koji ima oblik rozete. C-grafit nastaje nadeutektičkim skrućivanjem. U tom slučaju grafit nastaje već u talini neovisno o nastajanju austenita. Taj grafit u nastavku skrućivanja može biti zahvaćen talinom, a može i plutati na površini taline i na kraju ostati na površini odljevka. Njegovo nastajanje je posljedica velike količine ugljika u talini. Taj se grafit naziva još i pjenasti grafit. Dvije vrste grafitu D i E, nastaju kada u sivom lijevu ima previše silicija pa ne može nastati eutektički karbid, već lijev s perlitnom strukturom. Ta struktura je uobičajena prilikom lijevanja sivog lijeva u kokile. F-grafit poznat još kao i Widmannstättenow grafit, a posljedica je velikog udjela olova u sivom lijevu $Pb > 0,005 \%$, a katkada i velikog udjela fosfora $P > 20 \%$. [10]

2.2.1 Toplinska obrada sivog lijeva [7]

Što se tiče toplinskog obrađivanja sivog lijeva, oko 95% svih odljevaka ispunjava tražene zahtjeve u lijevanom stanju. Manji dio odljevaka, oko 5%, potrebno je toplinski obraditi zbog smanjenja unutarnjih naprezanja ili poboljšanja strojne obradivosti. Toplinske obrade koje se koriste u obradi sivog lijeva dane su u tablicama 3, 4, 5 i 6.

Tablica 3. Žarenje za smanjenje zaostalih naprezanja

Žarenje za smanjenje zaostalih naprezanja prema debljini presjeka odljevka	
Debljina presjeka	Vrijeme i temperatura
do 50 mm	2 h na 565 do 579 °C
50 do 100 mm	1,5 h po presjeku debljine 25 mm na 565 do 579 °C
Preko 100 mm	6 h na 565 do 579 °C

Žarenje za smanjenje zaostalih naprezanja uglavnom se provodi kod odljevaka složene konstrukcije i kod odljevaka sa znatnim razlikama u debljini stijenki. Zaostala naprezanja javljaju se u odljevcima koji su imali povećanu brzinu ohlađivanja. Sporim hlađenjem odljevaka mogu se izbjeći zaostala naprezanja. Strojna obrada također je jedan od generatora unutarnjih naprezanja, pa ukoliko se odljevak strojno obrađuje potrebno je provesti žarenje za smanjenje unutarnjih naprezanja.

Tablica 4. Žarenje za smanjenje zaostalih naprezanja

Žarenje za smanjenje zaostalih naprezanja	Sivi lijev		
	nelegiran	niskolegiran	visokolegiran
Brzina zagrijavanja	50-100 K/h		
Temperatura žarenja / °C	500-575	550-600	600-650
Vrijeme držanja prema debljini stijenke	2 h do 25 mm + 1 h za daljnjih 25 mm		
Hlađenje	U peći (20-40 K/h) do 250 °C ispod 250 °C hlađenje na zraku		

Tablica 5. Normalizacijsko žarenje

Normalizacijsko žarenje	Sivi lijev
Brzina zagrijavanja	50 – 100 K/h
Temperatura žarenja / °C	850 – 920 °C
Vrijeme držanja prema debljini stijenke	2 h do 25 mm + 1 h za daljnjih 25 mm
Hlađenje	Mlazom zraka

Normalizacijsko žarenje provodi se u svrhu uspostavljanja ravnoteže između struktura ferita i grafita. Prisutnost većeg dijela udjela silicija u mikrostrukturi potpomaže izlučivanje ugljika u grafit.

Tablica 6. Sferoidizacijsko (meko) žarenje

Sferoidizacijsko (meko) žarenje	Feritizacija u pretvorbenom području	Feritizacija ispod kritičnog područja
Brzina zagrijavanja	50 – 100 K/h	
Temperatura žarenja / °C	850 – 920 °C	
Vrijeme držanja prema debljini stijenke	2 h do 25 mm + 1 h za daljnjih 25 mm	
Hlađenje	U peći (50 – 100 K/h) do gornje granice pretvorbenog područja, zatim s 30 – 50 K/h do 650 °C, nakon toga hlađenje na zraku	U peći (40 – 60 K/h) na 680 – 700 °C, držanje 4-24 h, zatim hlađenje u peći (20 – 50 K/h) na 580 °C, nakon toga hlađenje na zraku

Sferoidizacijsko (meko) žarenje je postupak pretvaranja ugljične lamilarne mikrostrukture u kuglice (sfere). Na taj način omekšava se površina odljevka te postaje povoljnija za daljne obrade odvajanjem čestica. Sferoidizacijsko žarenje provodi se u slučajevima kada je odljevak potrebno dodatno strojno obraditi.

2.3. Svojstva i primjena sivog lijeva [7]

Sivi lijev je dobio ime zbog sive boje lističastog grafita. Lističasti grafit daje mu posebna svojstva. Prednost sivog lijeva pred drugim ljevovima je što omogućuje izradu složenijih oblika uz relativno malu cijenu koštanja.

2.3.1. Tehnološka svojstva sivog lijeva

Tehnološkim svojstvima prikazana je sposobnost sivog lijeva prema obradi tehnologijom lijevanja. Pa tako razlikujemo:

Poželjna tehnološka svojstva:

- Mogu se lijevati odljevci svih masivnosti.
- Proizvodnja je jednostavnija nego kod drugih ljevova.
- Vrlo dobra livljivost.
- Nisko talište s obzirom na približno eutektički sastav i uzak interval skrućivanja.
- Dobra je rezljivost.

Nepoželjna tehnološka svojstva:

- Linearno skupljanje iznosi oko 1%.
- Slaba je zavarljivost radi male istežljivosti i povišenog postotka udjela ugljika.

2.3.2. Mehanička svojstva sivog lijeva

Temeljna svojstva svakog materijala su mehanička svojstva. Mehanička svojstva za sivi lijev su:

- Relativno niska vlačna čvrstoća.
- Vrlo visoka tlačna čvrstoća.
- Vrlo niska istežljivost.
- Promjenjiv modul elastičnosti $E = 60\ 000 - 155\ 000\ \text{n/mm}^2$. Veći E kvalitetniji lijev.
- Slaba žilavost.

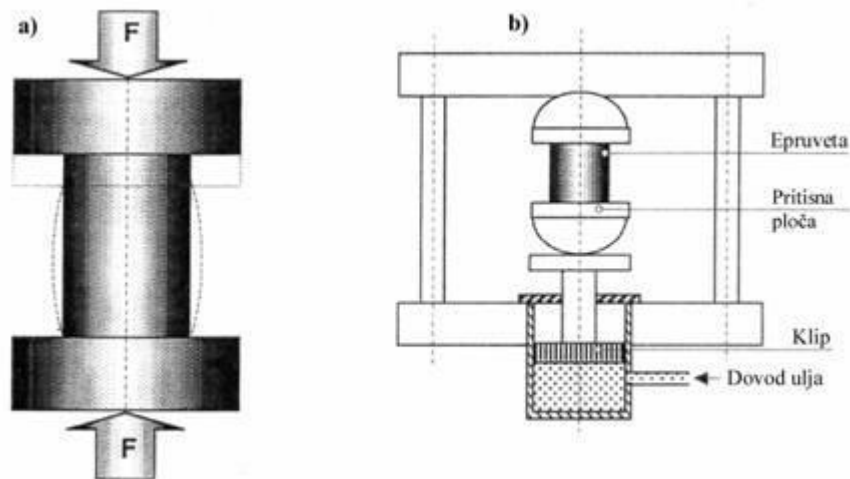
2.3.3. Ostala svojstva sivog lijeva

Svojstva sivog lijeva koja ne možemo svrstati ni u jednu od nabrojanih skupina:

- Dobra antifriksijska svojstva – grafit podmazuje i kod nestanka sredstva za podmazivanje
- Vrlo dobra sposobnost prigušivanja vibracija.
- Bubrenje (porast volumena) pri temperaturama višim od 400 °C.
- Otporan na atmosferske uvjete zbog povišenog udjela silicija.

2.3.4. Ispitivanje svojstava i primjena sivog lijeva

Čvrstoća odljevka ovisi o debljini stijenke pa se u cilju karakterizacije sivog lijeva preporuča ispitivanje vlačne i savojne čvrstoće na ispitnim tijelima (epruvete). Ispitne epruvete dio su odljevka ili su posebno lijevane. Primjer jedne takve epruvete možemo vidjeti na slici 7.



Slika 7. Ispitna epruveta za tlačno ispitivanje sivog lijeva [18]

2.3.5. Primjena sivog lijeva

- Postolja alatnih strojeva
- Kućišta, blokovi motora i reduktora
- Košuljice cilindara, stapovi i prstenovi stapova
- Klizni ležajevi
- Radijatorski članci
- Bubnjevi kočnica, papuče vagonских kočnica
- Kalupi za staklo
- Dijelovi poljoprivrednih strojeva

Na slikama 8, 9, 10 i 11 primjeri su nekih od nabrojanih proizvoda koji se izrađuju od sivog lijeva [8]



Slika 8. Postolje stroja [8]



Slika 9. Postolje tokarskog stroja [8]



Slika 10. Blok brodskog motora [8]



Slika 11. Košuljice cilindra [13]

3. POSTUPCI LIJEVANJA SIVOG LIJEVA [9]

Sivi lijev možemo lijevati sa nekoliko tehnoloških postupaka. Postupci lijevanja sivog lijeva su:

- Pješćani lijev
- Kokilni lijev
- Precizni lijev
- Centrifugalni lijev.

3.1. Lijevanje sivog lijeva u pješćane kalupe [9]

Kako bi dobili željeni oblik nekog dijela potrebno je prije nego što se lijeva napraviti pješćane kalupe ili kokile kako bi dobili potrebni oblik. Ako lijevamo u pješćane kalupe potrebno je izraditi kalupne šupljine. Pomoću modela oblikuje se tražena šupljina u pješćanom kalupu u koji se lijeva rastaljena legura. Nakon lijevanja pješćani se kalupi uništavaju kako bi se izvadili željeni odljevci. Pijesak koji se koristio u izradi predhodnih pješćanih kalupa se ne baca već se u liniji za pripremu pijeska ponovno obnavlja kako bi ga se ponovno upotrijebilo za izradu jednokratnih kalupa, te se taj proces ponavlja onoliko puta koliko je to potrebno. Na slici 12. prikazan je jedan model pogona za lijevanje, a na slici 13 prikazan je shematski postupak kalupljenja.

Značajke postupka lijevanja u pješćane kalupe:

- Najrašireniji postupak lijevanja
- Dimenzije odljevaka mogu biti od malih do vrlo velikih
- Veličine serija od jednog komada do milijunskih serija
- Koristi se kalup izrađen od pijeska.

3.1.1. Modeli i jezgre

Model je alat ljevača koji služi za oblikovanje kalupne šupljine. Modeli su izrađeni od jednog ili više dijelova. Vrsta i broj dijelova modela ovisi o obliku odljevka i načinu kalupljenja. Jezgre mogu biti isto sastavni dio modelnog kompleta, a služe za oblikovanje unutarnje površine odljevaka, rupa i šupljina.[10]

3.1.2. Kalupna mješavina

Pijesak pomiješan s vodom i vezivom (glina – bentonit)

Tipična mješavina: 90% pijeska, 3% vode, 7% gline i dodaci (dodaci pijesku) koji služe za povećanje čvrstoće i/ili propusnosti. Pijesak je vatrootporan i podnosi visoke temperature te se koristi u kalupnim mješavinama.

3.1.3. Veličina i oblik zrna pijeska

Zrnca pijesaka u kalupnoj mješavini nepravilnog su oblika i veličina, pa na temelju tih karakteristika dobivamo različite kvalitete odljevaka:

- Sitno zrno – bolja kvaliteta površine odljevka
- Krupnije zrno – bolja propusnost za plinove tijekom ulijevanja
- Nepravilan oblik zrna – zbog međusobnog uklještenja zrna kalupi su čvršći, ali je smanjena propusnost

3.1.4. Podjela kalupa prema vrsti kalupne mješavine

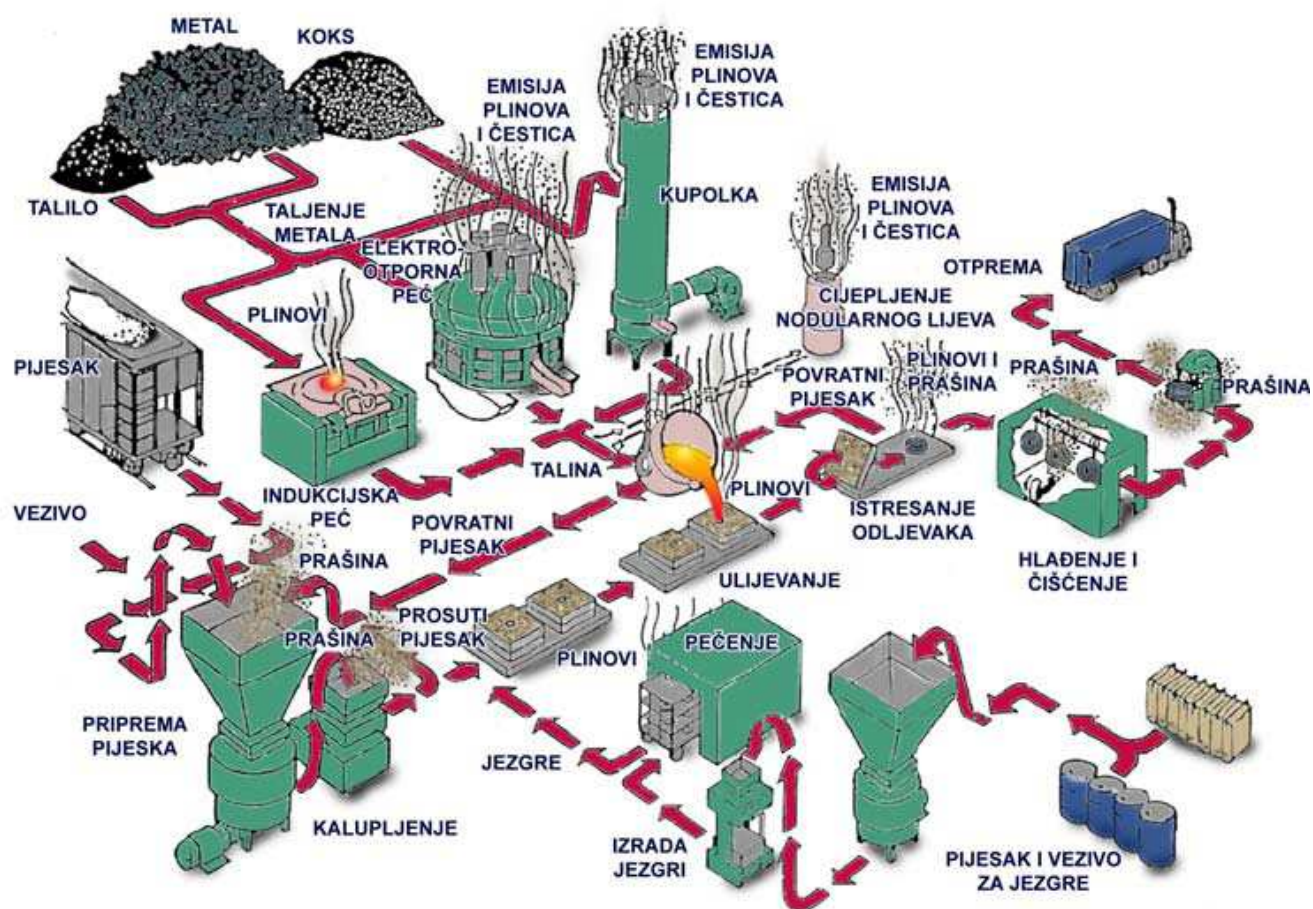
Zbog različitih vrsta pijeska i vezivnih sredstava s razvojem ljevarstva pojavile su se i različite kalupne mješavine iz kojih izrađujemo kalupe. Pa tako kalupe možemo podijeliti na:

- Meke kalupe - mješavina pijeska, gline i vode. Naziva se engleski “Green sand” jer sadrži vlagu prilikom ulijevanja.
- Površinski osušene meke kalupe - kalup izrađen kao meki kalup, ali se kalupna šupljina dodatno suši pomoću plamenika ili lampi do dubine od 10 – 25 mm.
- Tvrde kalupe - umjesto gline sadrži organska veziva. Kalup se prije ulijevanja legure peče kako bi mu se povećala čvrstoća. [9]

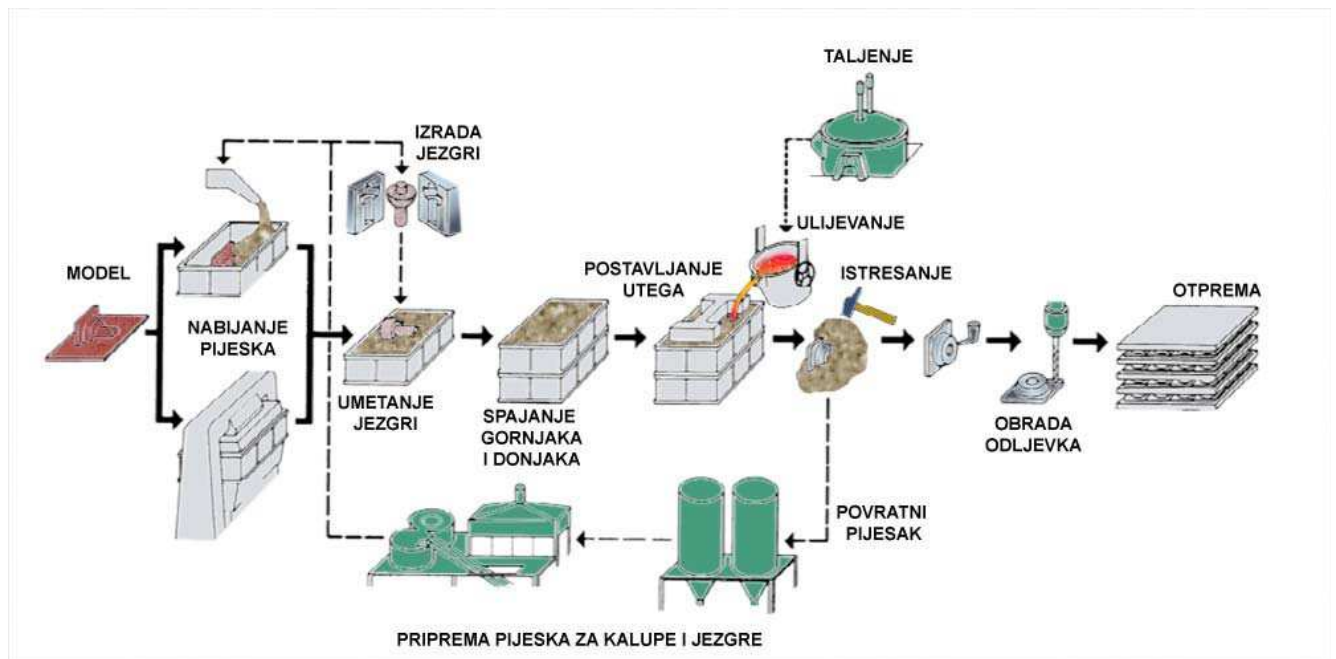
3.1.5. Postupak izrade odljevaka u pješćanom kalupu

Kalupna šupljina oblikuje se nabijanjem pijeska oko modela te se kalup najčešće sastoji od dva dijela. Kako bi bilo moguće lijevati rastaljeni metal u kalup, kalup treba sadržavati ušća i pojila, odnosno uljevni sustav, koji se matematički izračunava kako bi se osiguralo da na odljencima ne bi bilo grešaka. Ako se želi oblikovati šupljina unutar odljevka koriste se jezgre koje se također izrađuju od pijeska.

Za svaki odljevak potrebno je napraviti novi kalup koji se nakon ulijevanja i skrućivanja legure uništava (usitnjava se i priprema se ponovno kalupna mješavina). U jednom kalupu nije nužno da se nalazi jedan odljevak već je moguće unutar kalupa smjestiti više komada kako bi se povećala proizvodnost samog procesa i kako bi bio prostor unutar kalupa maksimalno iskorišten. Na slici 12 prikazana je jedna ljevaonica sivog lijeva, a na slici 13 detaljniji je prikaz izrade pješćanih kalupa.



Slika 12. Shematski prikaz ljevaonice [9]



Slika 13. Shematski prikaz kalupljenja u jednokratne kalupe [9]

Postupak izrade odljevaka u jednokratnim kalupima prema slici 13:

Pomoću modela izrađuje se gornjak i donjnak te jezgre. Vađenjem modela iz kalupa dobiva se kalupna šupljina u koju se stavlja jezgra te se spajaju gornjak i donjak u jedan kalup. Nakon spajanja kalupa lijeva se rastaljeni metal u pješčani kalup te se pričekava neko vrijeme kako bi se skrutio rastaljeni metal. Nakon skrućivanja kalup se istresa kako bi izvadili odljevak koji se kasnije čisti i pregledava te je spreman za daljnju upotrebu.

3.2. Lijevanje sivog lijeva u kokile [9]

Kokilni lijev je metoda lijevanja u stalne kalupe. Kao stalni kalupi koriste se metalni kalupi u koje se može lijevati mnogo komada, a da se kalup ne mijenja. Jedan te isti kalup koristimo više puta u procesu lijevanja. Na slici 14. Prikazan je shematski postupak lijevanja odljevaka u višekratne kalupe (kokile).

3.2.1. Postupak lijevanja sivog lijeva u kokile

Neki od metala koji se mogu lijevati u kokile su: Al, Mg, legure bakra i sivi lijev.

Da bi bilo moguće lijevati rastaljeni metal u kokile potrebno je kokilu prije samog postupka pripremiti. Kokile su izrađene najčešće od čelika ili sivog lijeva i zanimljiva je činjenica da je sivi lijev moguće lijevati u kokile. Prije lijevanja potrebno je kokilu pripremiti na određeni način. Kokila se prije upotrebe ugrije kako ne bi došlo do temperaturnog šoka, te je potrebno kokilu i premazati premazima koji štite da se rastaljeni metal ne zalijepi na stijenke kokile. U tako pripremljenu kokilu ulijeva se talina te se pričekava neko vrijeme da talina skrutne. Nakon skrućivanja otvara se kokila i vadi se odljevak. Svaku kokilu je potrebno i hladiti kako ne bi došlo do oštećivanja i pregrijavanja. Pregrijavanjem bi u kokili došlo do promjene mikrostrukture jer bi se mogla dostići temperatura termičke obrade, a velika je vjerojatnost da bi došlo i do deformacije same kokile. Postupak kokilnog lijevanja prikazan je na slici 14.

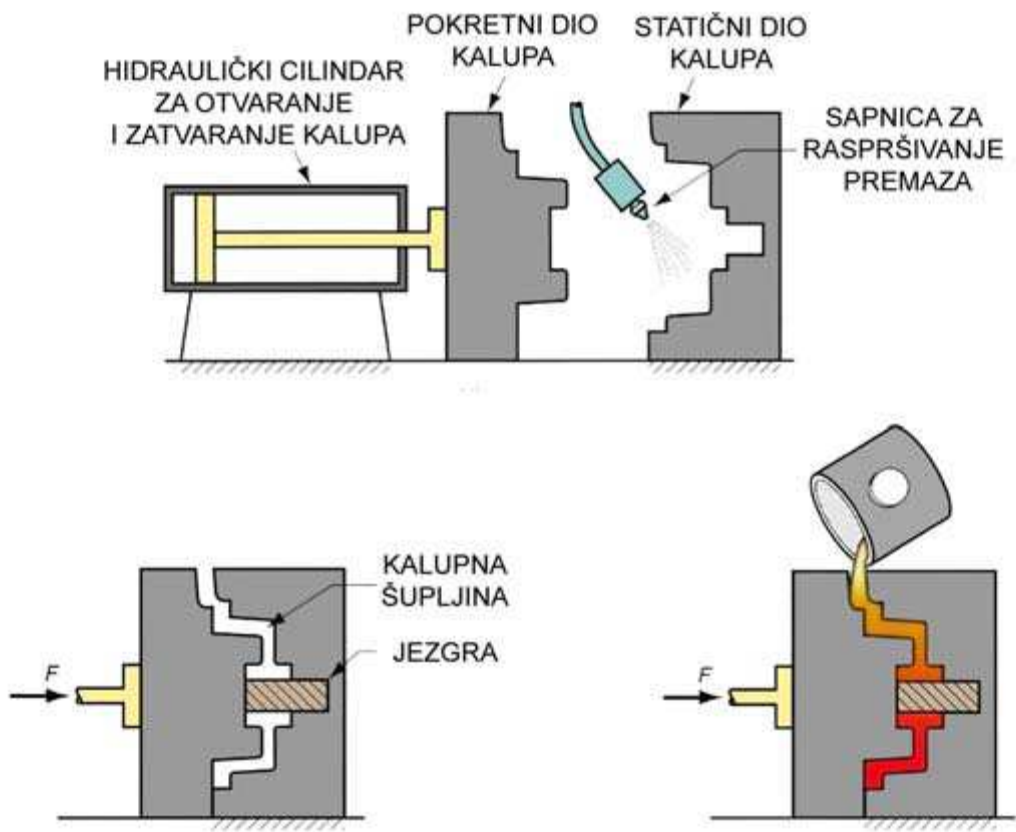
Prednosti lijevanja u kokile

- Dobra dimenzijska točnost i kvaliteta površine
- Sitnozrnata struktura uslijed brzog skrućivanja
- Brzo skrućivanje zbog ulijevanja u hladni metalni kalup rezultira finijom strukturom, tj. proizvode se čvršći odljevci

Nedostaci lijevanja u kokile

- Nije moguće izraditi odljevke velike složenosti oblika
- Skup kalup, nije isplativa izrada kalupa za male serije

Primjeri primjene kokilnog lijeva: Kućišta pumpi, odljevci za zrakoplovnu industriju, klipovi motora, kućišta projektila.



Slika 14. Lijevanje u kokile [9]

3.3. Centrifugalno lijevanje sivog lijeva [10]

Korištenje centrifugalne sile pri uljevanju rastaljenog metala, pojavilo se 1809. g. kada je A. G. Eckhard patentirao postupak centrifugalnog lijevanja u Engleskoj. Iako je ovaj postupak lijevanja bio poznat već u 19. stoljeću, svoju pravu upotrebu je tek pronašao u 20. stoljeću iz razloga što je tek tada usavršena tehnologija zbog koje je bilo teško ili nemoguće prije koristiti ovu tehnologiju

Centrifugalni lijev je postupak prilikom kojeg se rastaljeni metal ulijeva u kalup koji rotira određenim brojem okretaja, $n = 500 - 600 \text{ min}^{-1}$ do skrućivanja metala. Za vrijeme rotiranja kalupa, na litinu djeluju centrifugalna i gravitacijska sila, čiji utjecaj se kasnije očituje u mikrostrukturi, a time i na kvalitetu odljevka.

Centrifugalno lijevanje koristi se za izradu cilindričnih simetričnih dijelova. Pa tako na ovaj način lijevamo: vodovodne cijevi, klizne ležajeve, ozubljena kola, košuljice cilindara motora s unutarnjem izgaranjem, kao i odljevke kod kojih je potrebna struktura bez usahlina i plinskih poroznosti.

Centrifugalno možemo lijevati legure koje nisu sklone toplim napuklinama. Pa iz tog razloga najčešće lijevamo legure bakra, aluminijska, sivog lijeva, čelika, kositra i cinka.

Postoji nekoliko načina centrifugalnog lijevanja a to su:

- Horizontalno centrifugalno lijevanje
- Horizontalno centrifugalno lijevanje nagnuto pod kutem $3^\circ - 5^\circ$
- Vertikalno centrifugalno lijevanje
- Vakuumsko centrifugalno lijevanje
- Centrifugiranje.

3.3.1. Prednosti i nedostaci centrifugalnog lijeva [10]

U svakom postupku lijevanja postoje prednosti i nedostaci. Važna prednost centrifugalnog lijevanja je centrifugalna sila zbog koje nečistoće ostaju bliže osi rotacije odljevka te je manja mogućnost pojave poroznosti i uključina. Zbog načina lijevanja centrifugalni lijev ne zahtjeva razradu uljevnog sustava i pojila te je iskoristivost uljevenog materijala veća od 95%. Okretanjem kokile odljevci se brže hlade, a time se poštuje i prirodni red skrućivanja od površine odljevka prema unutra. Takvim skrućivanjem i zbog centrifugalne sile nema grešaka u sredini odljevaka, već su one koncentrirane na unutarnjoj površini odljevka. Odljevci nastali centrifugalnim lijevom imaju bolja mehanička svojstva od odljevaka dobivenih piješćanim lijevom, veća je produktivnost te bolji uvjeti rada (nema prašine, pijeska).

Kao nedostatak centrifugalnog lijevanja mogli bi navesti velike razlike u gustoći nekih legiranih elemenata, uslijed čega može doći do razdvajanja pojedinih elemenata te se može pojaviti sedimentacija težih elemenata na vanjskim dijelovima odljevka.

3.3.2. Materijali za lijevanje centrifugalnim lijevom [10]

Čelici

Najčešće se lijevaju u vertikalnom postupku; a prednost centrifugalnog lijeva pred drugim postupcima lijevanja čelika je u tome što se čelicima lijevanim centrifugalnim lijevom povećava vlačna čvrstoća za oko 10% i žilavost za oko 50%.

Sivi lijev

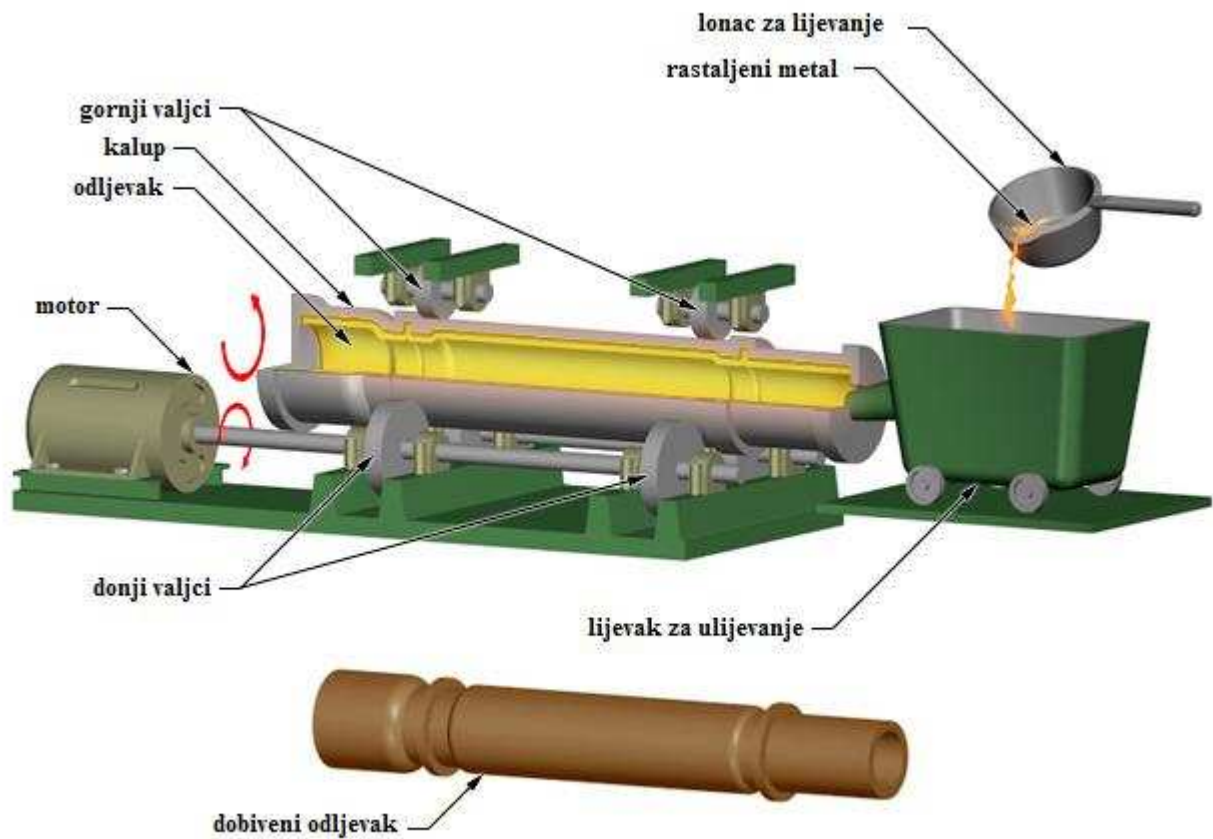
Sivi lijev lijevan centrifugalno nije potrebno prije dodatne obrade (obrada odvajanjem čestica) termički obrađivati. Grafit se u sivom lijevu izlučuje u obliku rozeta, a u strukturi prevladava sorbit (faza mikrostrukture sivog lijeva) zbog čega je takav sivi lijev otporniji na trošenje. Prilikom lijevanja sivog lijeva u kalupe koji su hlađeni vodom sivi lijev je bijele boje i njegova struktura grafita je nezadovoljavajućih svojstava pa ga je potrebno žariti na 900 – 950 °C. Centrifugalno lijevane cijevi imaju 15 – 20 % veću otpornost na koroziju od cijevi lijevanih drugim postupcima.

Obojeni metali

Legure obojenih metala (aluminija, bakara, cinka, kositara, nikla, olova) lijevane ovim postupkom imaju finu homogenu strukturu. Zbog razlike u gustoći legiranih elemenata moguća je pojava sedimentacije koja se javlja posebno u uvjetima kada je kalup prevruć ili je temperatura litine previsoka. Materijali lijevani ovim postupkom imaju povećanu otpornost trošenju, veću čvrstoću i tvrdoću.

3.3.3. Horizontalno centrifugalno lijevanje

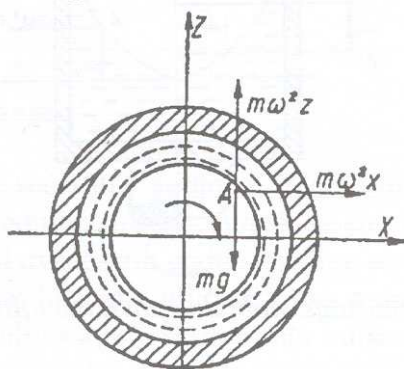
Horizontalno centrifugalno lijevanje dobiva se u kokili koja rotira oko horizontalne osi kako je vidljivo je na slici 15.



Slika 15. Horizontalni centrifugalni lijev [11]

Na leguru istodobno djeluju centrifugalna i gravitacijska sila. Zbog gravitacijske i centrifugalne sile oblikovati će se slobodna površina kod određenog broja okretaja. Od veličine centrifugalne sile ne ovisi samo oblik dobivenog odljevka nego i kvaliteta odljevka. Iz tog se razloga broj okretaja kokile određuje na temelju zahtjeva da centrifugalna sila bude veća od gravitacijske sile. Okretaje možemo odrediti matematički ili iščitati na nomogramu. [12]

3.3.3.1. Matematičko određivanje broja okretaja horizontalne centrifuge [12]



Slika 16. Prikaz djelovanja sila na talinu pri rotaciji oko horizontalne osi

$m \cdot \omega^2 \cdot x$ – djelovanje sile u smjeru x osi (a)

$m \cdot \omega^2 \cdot z$ - djelovanje sile u smjeru z osi (b)

$m \cdot g$ - djelovanje sile u smjeru z osi (c)

Gdje je:

m – masa [kg]

ω – kutna brzina [rad/s]

g – ubrzanje zemaljske sile teže [m/s^2]

Omjerom centrifugalne sile i sile teže dobiva se koeficijent

$$\frac{m \cdot \omega^2 \cdot r}{m \cdot g} = \frac{\omega^2 \cdot r}{g} = K \quad (1)$$

$$\omega = \pi \cdot \frac{n}{30} \quad (2)$$

$$n = 1337,2 \cdot \sqrt{\frac{K}{d}} \quad (3)$$

Gdje je:

n – broj okretaja [min^{-1}]

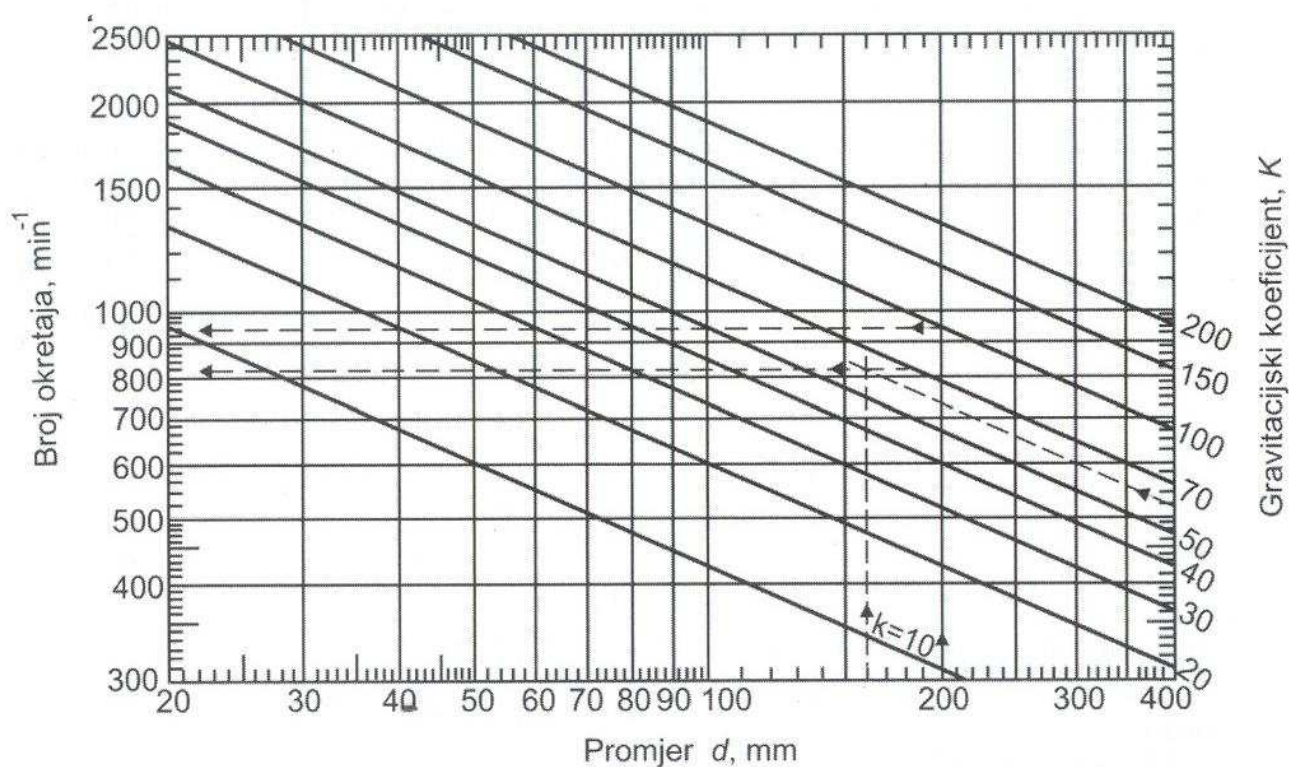
d – unutrašnji promjer odljevaka [mm]

K – gravitacijski koeficijent

Koeficijent K ovisi o gustoći legure i njezinim karakteristikama kristalizacije. Prema jednadžbi (3) orijentacijske vrijednosti koeficijenta K za sivi lijev iznosi 35 – 65.

Tablica 7. Gravitacijski koeficijent K ovisno o vrsti legure [10]

Vrste legure	Gravitacijski koeficijent K
Sivi lijev	35...65
Čelični lijev	50...80
Bakar	45...54
Olovna bronca	32...40
Ležajne legure na osnovi olova	32...40
Ležajne legure na osnovi kositra	22...36
Aluminij	13...25
Legure AlSi (do 8% Si)	80...120
Legure sa 1...13% Si	30...50



Slika 17. Nomogram za određivanje broja okretaja [10]

U praksi se navedeni obrasci koriste orijentacijski. Za određeni odljevak optimalni broj okretaja određuje se eksperimentalno.

Potrebnu temperaturu lijevanja određujemo pomoću sljedećeg izraza:

$$\Delta T = \frac{L - 110}{2,4} \quad (4)$$

Gdje je:

L – duljina spirale (za mjerenje livljivosti) [mm]

ΔT – temperatura pregrijavanja taline iznad likvidusa [$^{\circ}\text{C}$]

3.3.3.2. Svojstva materijala ljevanih horizontalnim centrifugalnim lijevom [12]

Zbog djelovanja centrifugalne sile i tlaka na talinu, odljevci imaju finu sitnozrnatu strukturu. Kristalizacija počinje na vanjskom dijelu kokile i skrućuje prema centru odljevka. Zbog poštivanja prirodnog sljeda skrućivanja sve uključine, šljaka i plinovi zbog svoje male gustoće isplivaju na unutarnju površinu odljevka. Zbog takvog načina skrućivanja potrebno je predvidjeti dovoljan dodatak za strojnu obradu na unutarnjem dijelu odljevka.

Kod legura koje imaju velik razmak likvidus – solidus linije temperature, ali i zbog velike razlike u gustoći, a time i težini legiranih elemenata, može doći do segregacije težih elemenata na vanjskoj površini odljevka. Zbog tog razloga potrebno je leguru lijevati sa što je moguće manjom temperaturom i najmanjim mogućim okretajima kako bi se postigla homogena struktura po cijeloj površini i presjeku odljevka

3.3.3.3 Upotreba odljevaka ljevanih horizontalnim centrifugalnim lijevom [12]

Horizontalni centrifugalni lijev najčešće se koristi u proizvodnji jednostavnih cijevi, košuljica cilindara za motore sa unutrašnjim sagorijevanjem ili brtvi za cjevovode izrađenih od sivog lijeva. Postupak se ujedno koristi i za druge jednostavnije cijevaste odljevke od drugih materijala, a neki od odljevaka proizvedenih postupkom centrifugalnog lijeva prikazani su na slikama 18, 19, 20 i 21. U najnovije vrijeme ovaj postupak je najekonomičniji kod proizvodnje bimetalnih odljevaka. Prilikom čega se dvije različite legure različitih svojstava lijevaju u kalup jedna preko druge čime se kombinacijom njihovih svojstava dobivaju bolja tehnička svojstva kao što su tvrdoća, žilavost te bolja klizna svojstva. Tako se izrađuju valjci kod kojih je vanjski sloj od bijelog lijeva (tvrđ), a unutrašnji dio od sivog lijeva (klizna svojstva) koji se koriste za klizne ležajeve. A moguća je i kombinacija čelika (žilavost) i sivog lijeva (klizna svojstva), ili kombinacija nekih drugih materijala.



Slika 18. Različiti klizni ležajevi proizvedeni centrifugalnim lijevom [13]



Slika 19. Klizni ležaj pumpe za transport nafte izrađen bimetalnim postupkom [13]



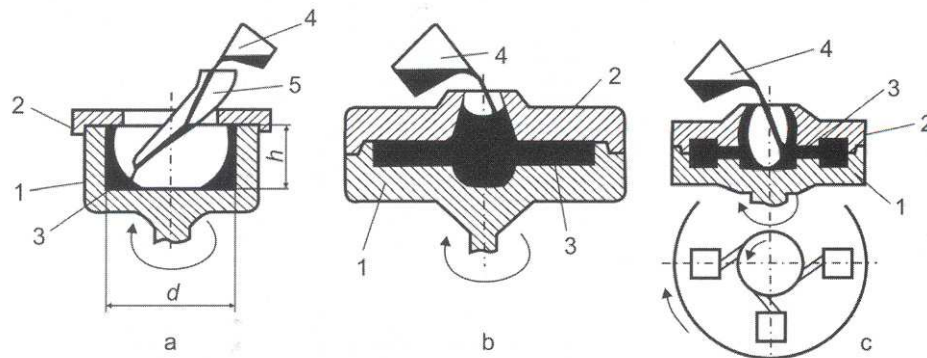
Slika 20. Centrifugalno lijevana uljno – vodena brtva generatora [13]



Slika 21. Centrifugalno lijevana košuljica cilindra [14]

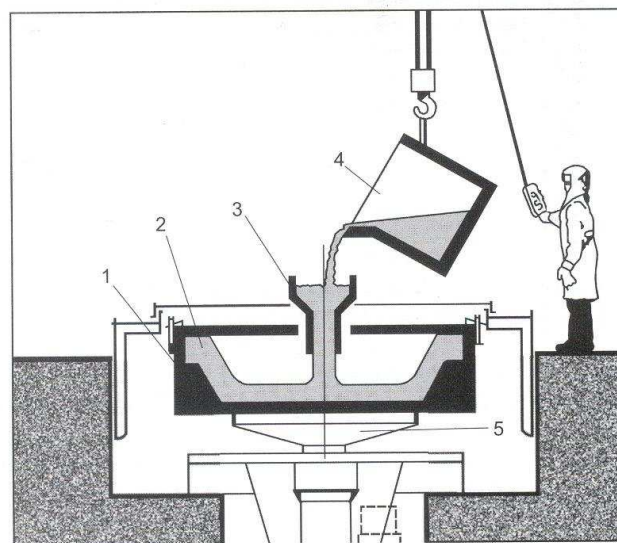
3.3.4. Vertikalni centrifugalni lijev [10]

Kod vertikalnog centrifugalnog lijeva os vrtnje postavljena je vertikalno. Ovim postupkom lijevaju se odljevci čija je visina manja od promjera. Postupak vertikalnog centrifugalnog lijeva je na slici 22. Najčešće se lijevaju odljevci prstenastog oblika, valjkasti ležajevi, i sl. Postupak je sličan horizontalnom centrifugalnom lijevu.



Slika 22. Vertikalni centrifugalni lijev [10]

1- kalup, 2- poklopac, 3- odljevak, 4- lonac, 5- lijevak

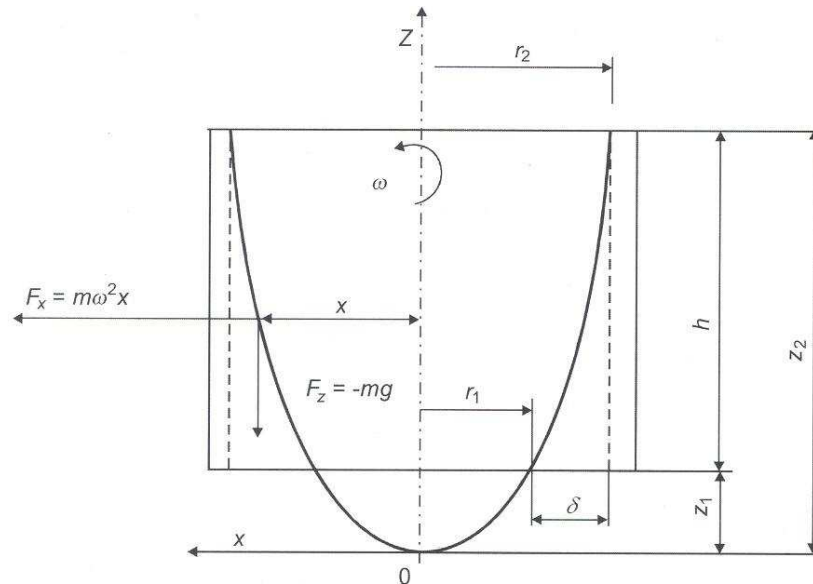


Slika 23. Automatizirani uređaj za vertikalno centrifugalno lijevanje [10]

1- Kalup, 2- odljevak, 3- lijevak, 4- lonac, 5- rotacijski stol

3.3.4.1. Matematički način određivanja broja okretaja kalupa vertikalnog centrifugalnog lijeva

Pretpostavka da se rotacijom kalupa oko vertikalne osi legura nalazi u relativnom mirovanju u odnosu na kalup omogućuje nam primjenu osnovnih hidrostatskih zakona prilikom proračunavanja brzine okretanja kalupa.



Slika 24. Prikaz djelovanja sila prilikom rotacije oko vertikalne osi [10]

Jednadžbu slobodne površine dobijemo na temelju Eulerovih jednadžbi:

$$F_x d_x + F_y d_y + F_z d_z = 0 \quad (6)$$

F_x, F_y, F_z – Sile koje djeluju na jedinicu mase u pravcu pojedinih osi

d_x, d_y, d_z – projekcije elementarnih pomaka čestica mase

U smjeru osi x djeluje centrifugalna sila:

$$F_x = m \cdot \omega^2 \cdot x \quad (7)$$

U pravcu z djeluje gravitacijska sila:

$$F_z = -m \cdot g \quad (8)$$

A na ravninu crteža djeluje tangencijalno ubrzanje:

$$\omega^2 \cdot y = 0 \quad (9)$$

U ravnini osi y djeluje sila:

$$F_y = 0 \quad (10)$$

Uvrštavanjem svih vrijednosti sila u jednažbu slobodne površine dobijamo:

$$m \cdot \omega^2 \cdot x \cdot d_x - m \cdot g \cdot d_z = 0 \quad (11)$$

Nakon derviranja predhodne jednažbe dobivamo

$$\frac{\omega^2 \cdot x^2}{2 \cdot g} + C = z \quad (12)$$

X i Z prolaze kroz tjeme parabole, a konstanta $C = 0$, pa izraz glasi

$$z = \frac{\omega^2 \cdot x^2}{2 \cdot g} \quad (13)$$

Prilikom lijevanja dužih cijevi razlika u debljini stijenke nije poželjna, pa je potrebno težiti lijevanju odljevaka s minimalnom razlikom u debljinama stijenki

$$z_1 = \frac{\omega^2 \cdot x_1^2}{2 \cdot g} \quad (13.1)$$

$$z_2 = \frac{\omega^2 \cdot x_2^2}{2 \cdot g} \quad (13.2)$$

Visinu odljevka možemo izraziti pomoću z_1 i z_2

$$h = z_2 - z_1 \quad (14)$$

$$h = z_2 - z_1 = \frac{\omega^2}{2 \cdot g} \cdot (x_2^2 - x_1^2) \quad (14.1)$$

S obzirom da je $x_1 = r_1$ a $x_2 = r_2$ uvrštavanjem ovih jednakosti dobijemo

$$h = \frac{\omega^2}{2 \cdot g} \cdot (r_2^2 - r_1^2) \quad (14.2)$$

Razliku polumjera označujemo sa δ pa je tada $\delta = r_2 - r_1$ i dobijemo

$$h = \frac{\omega^2}{2 \cdot g} \cdot ((2 \cdot r_2 \cdot \delta) - \delta^2) \quad (14.3)$$

$$\delta = r_2 - \sqrt{r_2^2 - \frac{2 \cdot g \cdot h}{\omega^2}} \quad (14.4)$$

Da bi se dobila ista debljina odljevaka po cijeloj površini vidimo da je potrebno da imamo beskonačan broj okretaja kokile. S obzirom da je to nemoguće postići kod odljevaka lijevanih u vertikalnim kalupima uvijek je polumjer r_2 veći od polumjera r_1 . Razlika u polumjerima kod vertikalnog centrifugalnog lijeva je dopuštena i svedena na najmanju moguću razliku. Iz tog razloga se proračunava broj okretaja kokile koji možemo izračunati pomoću izraza:

$$n = \frac{30}{\pi} \cdot \sqrt{\frac{2 \cdot g \cdot h}{(2 \cdot r_2 \cdot \delta) - \delta^2}} \quad (15)$$

$$n = 423 \cdot \sqrt{\frac{h}{r_2^2 - r_1^2}} \quad (15.1)$$

Gdje je:

n – broj okretaja [min^{-1}]

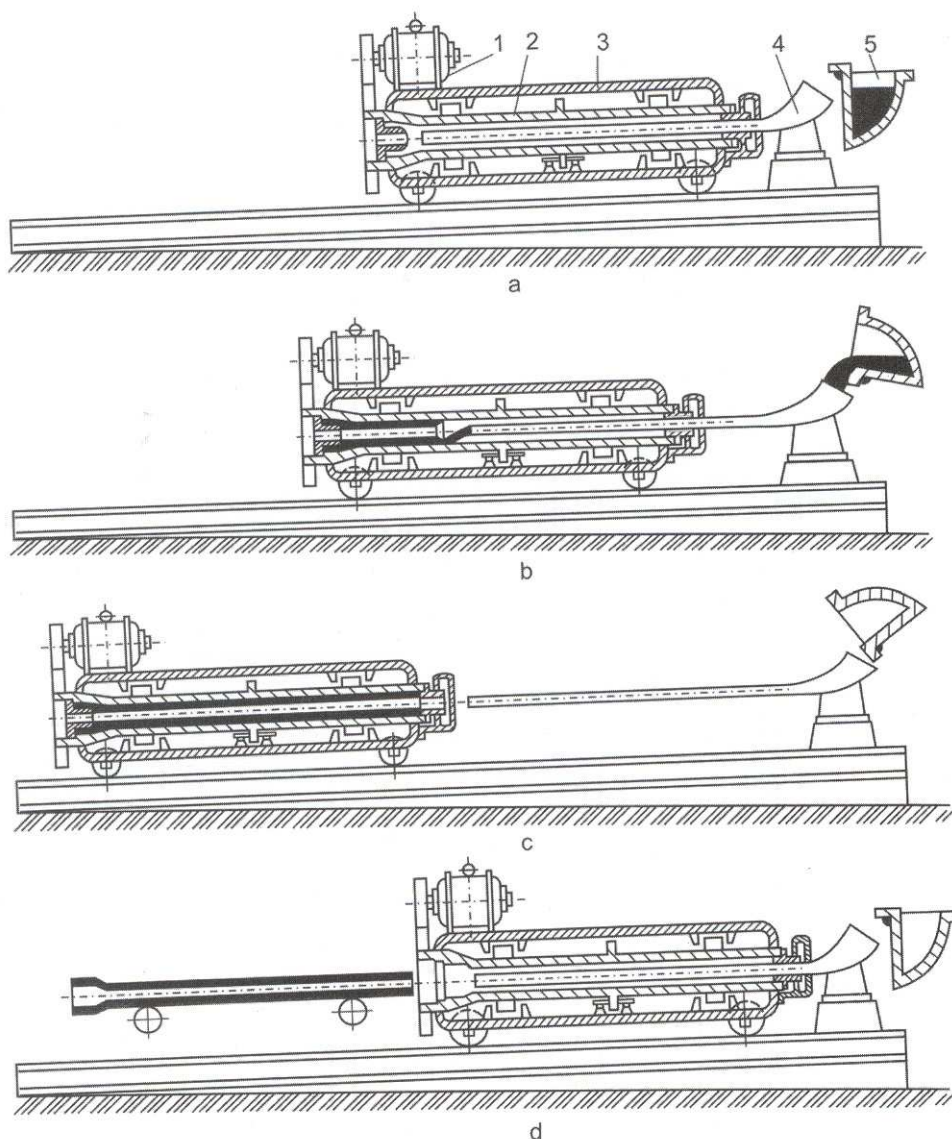
h – visina odljevaka [m]

r_2 – unutarnji promjer na gornjem dijelu odljevka [m]

r_1 – unutarnji promjer na donjem dijelu odljevka [m]

3.3.5. Centrifugalno lijevanje pod kutem [7]

Centrifugalno lijevanje pod kutem prikazano na slici 25 najbliži je horizontalnom centrifugalnom lijevu. Jedina razlika je u tome što kod centrifugalnog lijevanja pod kutem kalup se nalazi na kolicima koja se gibaju kako bi se mogle lijevati dugačke cijevi do 6000 mm.



Slika 25. Centrifugalno lijevanje pod kutem [10]

1 – pogonski elektromotor, 2 – kalup, 3 – plašt, 4 – lijevak za ulijevanje legure, 5 – lijevalica s termosenzorom i indukcijskim zagrijavanjem legure.

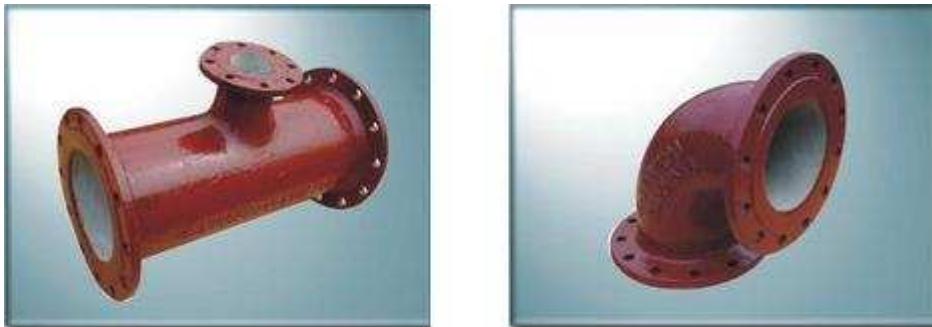
Cijeli stroj nalazi se na kolicima koje se kreću uzdužno tako da se legura ulijeva od jednog kraja prema drugom. Zbog velike dužine kalupa (do 6000 mm) postupak lijevanja traje duže nego kod kraćih odljevaka, pa je potrebno paziti na temperaturu taline. Temperatura taline regulira se preko termostata u lijevalici, a potrebno dogrijavanje obavlja se preko induktora na lijevalici. Lijevalica je izrađena kao prijenosna indukcijska peć. Kao i u predhodnim postupcima i ovdje je od bitne važnosti broj okretaja kalupa. Okretaji se određuju najčešće prema nomogramu, prema unutarnjem promjeru i usvojenoj vrijednosti gravitacijskog koeficijenta.

Proizvodi koji se izrađuju ovim postupkom su dugačke vodovodne cijevi od sivog lijeva. Prema nomogramu gravitacijski koeficijent za cijevi bio bi 15 - 17. Za lijevanje cijevi moguće je primjeniti i drugačiju konstrukciju cijelog uređaja. Zbog velike masivnosti i dimenzija kalupa za lijevanje nije jednostavno pomicanje kalupa, iz tog razloga se pomiče ljevak sa lijevalicom, a ne kalup.

Što se tiče produktivnosti, ovi strojevi u mogućnosti su proizvesti 40 – 60 cijevi na sat s unutarnjim promjerom 200 – 300 mm i duljinom do 6000 mm. Cijevi izrađene ovim postupkom nakon lijevanja imaju velika unutarnja naprezanja (napetosti) pa se cijevi obavezno žare radi smanjenja zaostalih unutarnjih napetosti.

3.3.5.1. Proizvodi izrađeni centrifugalnim lijevom pod kutem

U prošlosti i danas se ovim postupkom izrađuju cijevi za kanalizaciju i vodovod najčešće od sivog lijeva. Pojavom polimera pokušavaju se istisnuti lijevani cjevovodi iz upotrebe, ali zbog otpornosti na požare u stambenim i poslovnim objektima potražnja za lijevanim cjevovodima i dalje postoji. U današnje vrijeme ovim postupkom ne izrađuju se više vodovodne cijevi već samo kanalizacijske (slika 26. i slika 27.). Kanalizacijske cijevi nemaju zdravstvenih ograničenja kao što je to slučaj s vodovodnim cijevima koje su s unutarnje strane često korodirale, a zbog visokih tlakova dolazilo je i do curenja cjevovoda. U kanalizacijskim cijevima također postoji velika opasnost od korodiranja i curenja pa se zbog toga na unutarnju stijenku cijevi od sivog lijeva nanosi sloj betona također centrifugalnim postupkom. Neugodni mirisi i vanjska korozija cijevi riješena je premazivanjem vanjskog sloja cijevi katranom i ljepenkom.



Slika 26. Vodovodni priključci od sivog lijeva [15]



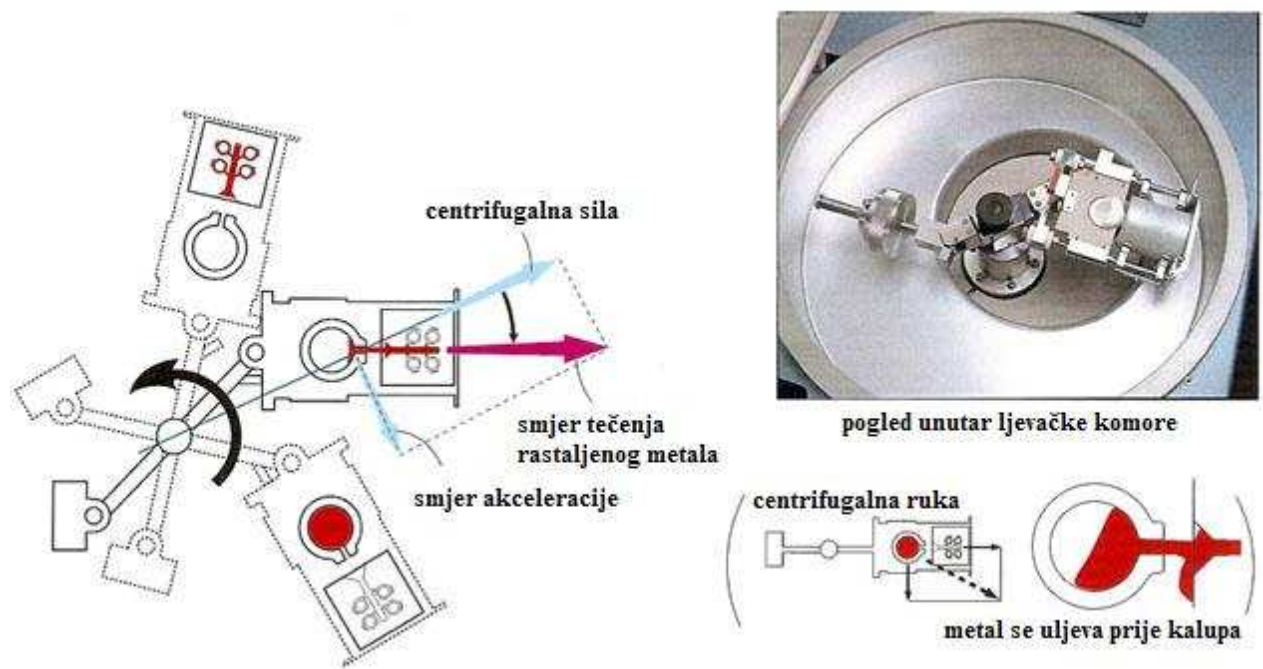
Slika 27. Kanalizacijske cijevi od sivog lijeva [15]

3.3.6. Vakuumsko centrifugalno lijevanje [7]

Odljevci proizvedeni postupkom vakuumnog centrifugalnog lijeva imaju veću čvrstoću i otpornost na zamor od gravitacijskih postupaka lijevanja. Vakuumski postupak lijevanja idealan je za lijevanje brončanih prstena, zupčanika, ležaja i dizni srednjeg i velikog volumena te umjetničkog lijeva. Postupak je specifičan po tome što su odljevci relativno male mase te strojevi za ovaj postupak nisu klasičnog oblika za centrifugiranje. Kalupi za odljevke također nisu klasičnog cijevastog oblika, već mogu biti složenijeg oblika gotovog proizvoda. Alati osim metalnih mogu biti izrađeni od keramika. Keramički alati koriste se kada se traže odljevci točnih dimenzija (precizni lijev), a izgledom podsjećaju na kalupe koji se koriste u tehnologiji preciznog lijevanja. Na slikama 28 i 29 prikazani su oblici strojeva i alata koji se danas koriste u ovoj tehnologiji. Vakuumskim centrifugalnim lijevom lijevaju se materijali koji se teško lijevaju nekim drugim metodama lijevanja jer su im potrebni posebni uvjeti za lijevanje kao što su vakuum ili neki drugi vid zaštitne atmosfere koja sprečava doticaj i reakciju legure sa zrakom. Materijali koji se najčešće lijevaju ovim postupkom su legure aluminija i bakra, srebro i ostali teže livljivi materijali. A isto tako lijevaju se i plemeniti metali kao što su platina i zlato. Neki od proizvoda lijevani ovim postupkom prikazani su na slikama 30, 31, 32, 33. [10]



Slika 28. Stroj za izradu odljevaka vakumskim centrifugalnim lijevom [16]



Slika 29. Prikaz rada u ljevačkoj komori [16]

Proizvodi izrađeni vakuumske centrifugalnim lijevom:



Slika 30. Umjetnički lijev, cvijet izrađen od platine [16]



Slika 31. Umjetnine izrađene od zlata i srebra [17]



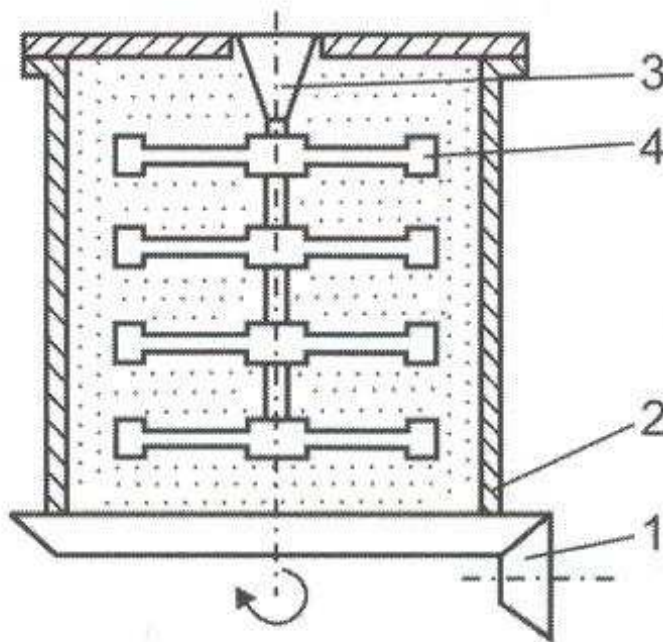
Slika 32. Spojnica izrađena od platina/rodij legure [17]



Slika 33. Vijci za podmornice izrađeni od platine [17]

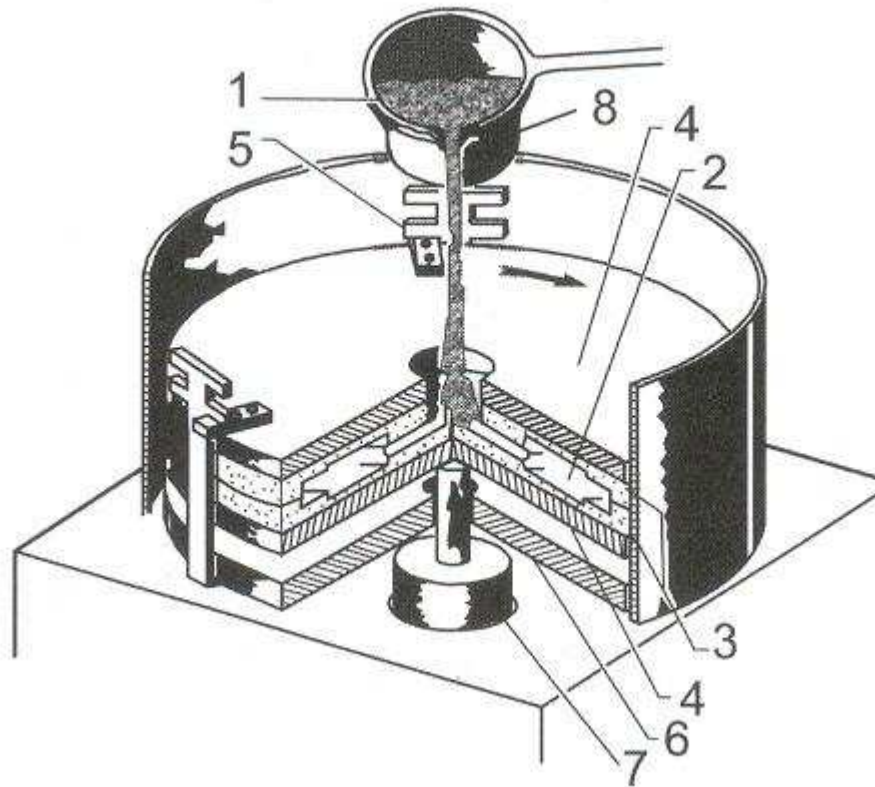
3.3.7. Postupak lijevanja centrifugiranjem

U postupku lijevanja odljevaka centrifugiranjem, legura ulazi u kalup koji rotira zajedno s postoljem, pod tlakom od 15 MPa. U ovom postupku lijevanja uljevni sustav nalazi se u osi rotacije, a kalupna šupljina je izvan osi rotacije kalupa. U kalupu se nalaze radijalne šupljine u kojima se formira odljevak, a uljevni sustav nalazi se u centru rotacije kalupa i spojen je s kalupnim šupljinama kako je prikazano na slikama 34 i 35. Kada se u kalup koji rotira ulije legura, ona popuni šupljine kalupa. Legura se skrućuje u šupljinama kalupa pod tlakom koji je vrlo visok zbog centrifugalne sile. Izbor materijala za kalup ovisi o vrsti materijala koji lijevamo. Kalupi od silikonske gume upotrebljavaju se za lijevanje kositrenih legura, čelični kalupi za lijevanje aluminijskih i bakrenih legura, a keramički se kalupi upotrebljavaju u slučajevima kada se lijevaju legure visokih temperatura taljenja kao što su sivi lijev i čelik. Lijevanje centrifugiranjem je istovremena upotreba preciznog lijeva i centrifugalnog lijeva. Na precizni lijev podsjeća zbog oblika kalupa koje izgledaju kao i kod preciznog lijeva, dok sličnosti s centrifugalnim lijevom je zbog vrtnje (centrifugiranja) kalupa. A najčešće se ova metoda koristi za izradu odljevaka preciznim lijevanjem kada klasična metoda gravitacijskog preciznog lijeva ne daje zadovoljavajuće rezultate u smislu tehničkih zahtjeva. [7]



Slika 34. Shematski prikaz kalupa za lijevanje centrifugiranjem [10]

1 – pogonski mehanizam, 2 – kalup, 3 – uljevni sustav, 4 – kalupna šupljina



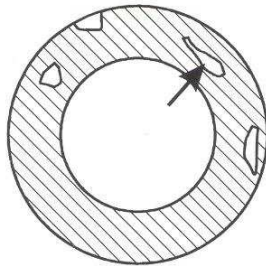
Slika 35. Shematski prikaz stroja za centrifugiranje [10]

1 – litina, 2 – kalupna šupljina, 3 – kalup, 4 – ploče kalupa, 5 – osigurači, 6 – okretna ploča stroja, 7 – cilindar za otvaranje kalupa, 8 – uljevna čaška

4. GREŠKE NA ODLJEVCIMA CENTRIFUGALNOG LIJEVA [10]

Obrada metala lijevanjem je postupak prilikom kojega je moguće očekivati brojne nepravilnosti u odljencima. Razvojem tehnologije i mogućnošću simuliranja tijekom lijevanja moguće je i neke od tih grešaka otkloniti već u samome početku proizvodnje, ali ne može se sa sigurnošću tvrditi da se greške u odljencima neće pojaviti. U nastavku su prikazane moguće greške, uzroci nastajanja grešaka i metode otklanjanja koje se može očekivati prilikom centrifugalnog lijevanja.

4.1. Površinska / subpovršinska mjehuravost



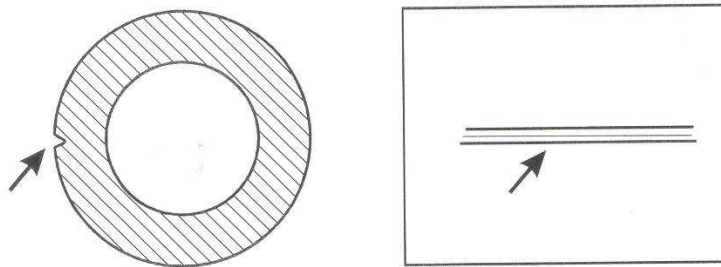
Slika 36. Površinska / subpovršinska mjehuravost

Šupljine su obično glatkih stijenki, u obliku mjehurića. Nalaze se na površini ili po presjeku odljevaka kao pojedinačna ili grupna šupljikavost.

Nastaje kao posljedica taljenja legure, neotplinjavanja legure ili zbog plinjenja premaza na unutarnjim stijenkama kalupa.

Da bi se otklonila ova greška potrebno je odgovarajuće kemijski tretirati leguru (otplinjavanje) kako bi došlo do otplinjavanja legure. Koristiti odgovarajuće premaze koje je nakon nanošenja potrebno posušiti i zajedno sa stijenkom kalupa ugrijati na odgovarajuću temperaturu. Regulirati broj okretaja kalupa, kako bi zaostali plinovi isplivali na unutarnju stijenku odljevka.

4.2. Napetosna napuklina



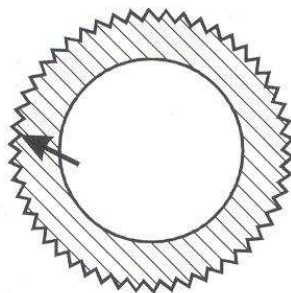
Slika 37. Napetosna napuklina

Površinske pukotine cijelom duljinom odljevaka ili na pojedinim dijelovima. Najčešće teško uočljive, oštre i relativno duboke.

Površinske pukotine nastaju zbog povećanja tlaka u leguri, te zbog djelovanja legure na očvrnuti sloj pa dolazi do napuknuća odljevaka. Uzrok nastanka je prevelik broj okretaja kalupa. Najčešće se javlja prilikom horizontalnog lijevanja dugačkih cijevi.

Da bi se spriječila napetosna pukotina svakako provjeriti broj okretaja kalupa i smanjiti ga ako je to moguće. Povećati brzinu hlađenja odljevaka, pod uvjetom da ne dođe unutarnjih naprezanja. Ukoliko je nemoguće izbjeći unutarnja naprezanja odljevke je potrebno žariti kako ne bi došlo do dodatnih napuknuća uzduž odljevaka.

4.3. Hrapavost površine odljevaka



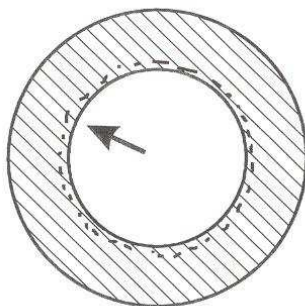
Slika 38. Hrapavost površine odljevaka

Hrapava površina odljevaka, dubina hrapavosti je otprilike veličina zrna pijeska, a povezana je s pojavom uključina pijeska koji se nalazi u premazima. Javlja se ravnomjerno ili neravnomjerno po cijeloj površini odljevka.

Tlak uzrokuje penetraciju legure između zrna kremenog ili kvarcnog pijeska, koji je sastavni dio premaza, na površini odljevaka pojavljuje se pijesak kao uključina.

Greška se može pokušati otkloniti na način da se poveća finoća zrna pijeska, smanji broj okretaja kalupa radi smanjenja centrifugalne sile i tlaka između površine odljevka i kalupa koji je premazan premazom.

4.4. Greške na unutarnjoj površini odljevaka



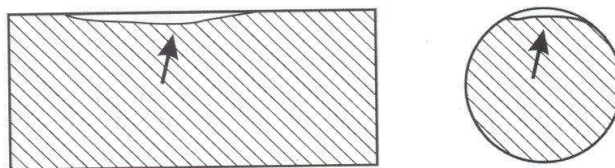
Slika 39. Greška na unutarnjoj površini odljevaka

Zbog centrifugalne sile sve nečistoće u talini zbog centrifugalne sile isplivaju na unutarnju površinu odljevaka.

Najčešće su to nečistoće koje su proizvod taljenja legure. To su najčešće troska, šljaka ili premaz kalupa.

Te greške su prihvatljive i uračunato je njihovo pojavljivanje prilikom konstruiranja odljevka. One se odstranjuju obradom odvajanjem čestica (tokarenjem, bušenjem). Potrebno je osigurati da se taj sloj drži u donjim granicama dopuštenog, što je manje moguće kako se ne bi nepotrebno odstranjivala veća količina materijala. Pripaziti prilikom čišćenja taline od troske i šljake.

4.5. Netočnost odljevaka



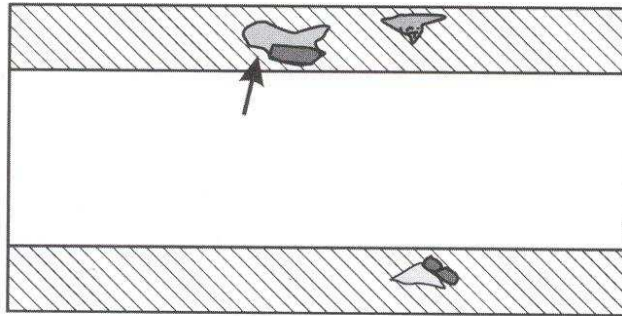
Slika 40. Netočnost odljevaka

Vanjski oblik odljevka odstupa od traženog oblika. Razlog tome može biti u netočnosti izrade kalupa ili se može pojaviti prilikom skrućivanja odljevka.

Netočnost kalupa može biti proizvod nepažljive izrade kalupa što uzrokuje netočnost odljevaka. Kalup se zbog rada nejednoliko troši što za posljedicu ima netočnost oblika odljevka. Ako se greška javlja zbog skrućivanja potrebno je provjeriti sastav legure.

Da bi se spriječila pojava netočnosti odljevaka potrebno je odabrati materijal za izradu kalupa koji je otporniji na trošenje. Pripaziti na točnost izrade kalupa i provjeravati odstupanje dimenzija tokom rada. Lijevanjem određene legure najčešće su poznati i njeni parametri skupljanja pa je potrebno prilikom konstrukcije alata uzeti u obzir i leguru koja se lijeva kako bi mogli odrediti dimenzije alata u koje uračunavamo i stezanje lijevane legure.

4.6. Nemetalne uključine



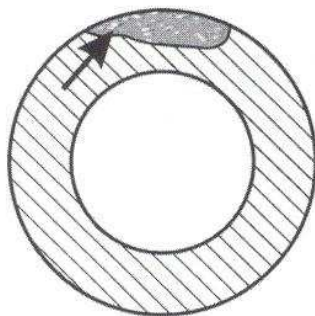
Slika 41. Nemetalne uključine

Nemetalne uključine rezultat su nečistoća u leguri npr. troske. Greška se može pronaći na bilo kojem dijelu odljevka.

Troska je sastavni dio legure. Može isplivati na površinu odljevka gdje se onda odstrani jednostavno s površinskim slojem prilikom tokarenja i ako nije većeg volumena ne stvara probleme vezane za kvalitetu odljevka. Isto tako troska može ostati zarobljena unutar poprečnog presjeka odljevka gdje se ne može odstraniti pa se takav odljevak tretira kao odmetak (škart) te se ponovno pretaljuje.

Da bi se spriječilo pojavljivanje nemetalnih uključina potrebno je posvetiti pažnju čišćenju legure prije ulijevanja. Upotrebljavati metalurški prah koji neće stvarati nemetalne uključine. Omogućiti da uključine, ukoliko postoje u leguri, isplivaju na unutarnju površinu odljevka, što se omogućuje reguliranjem temperature ulijevanja legure, brzinom vrtnje kalupa te brzinom odvođenja topline.

4.7. Mjehuravost uz uključine troske



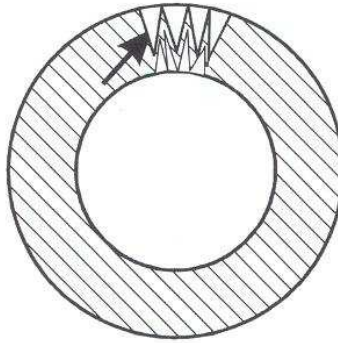
Slika 42. Mjehuravost uz uključine troske

Nemetalne uključine, obično su povezane s mjehuraviošću, koje se javljaju po cijelom odljevku.

Složene reakcije koje se mogu očekivati između legure i njenih sastavnih elemenata (C, Mn, S, Ti,...) i između legure i njenih oksida te atmosfere izolacijskog materijala, kalupa i premaza često puta nastaju kao rezultat taljenja, a mogu biti uzrokovane i kvalitetom osnovnog materijala. Reakcija legure sa zrakom uzrokuje nastajanje oksida i plinova. Pojava se javlja i kod legura u kojima je nepravilan omjer Mn i S.

Da bi se spriječila pojava mjehuravosti potrebno je pripremiti na kemijski sastav legure, prilagoditi temperaturu lijevanja te pripremiti na brzinu ulijevanja kako ne bi došlo do turbulencija. Prilikom lijevanja čelika dezksidirati leguru te smanjiti udjele dušika i vodika. Pri taljenju sivog lijeva ne upotrebljavati oksidirani zasipni materijal da se spriječi unos oksida u talinu. Kontrolirati sadržaj dušika i Al te kontrolirati brzinu ulijevanja. Kod lijevanja obojenih metala izbjegavati visoke temperature lijevanja te provesti otplinjavanje taline.

4.8. Razlučivanje



Slika 43. Razlučivanje

Po presjeku odljevka nije isti sastav i raspored legirnih elemenata. Teži elementi nalaze se bliže vanjskoj površini odljevka, a lakši se nalaze bliže unutarnjoj površini odljevka. Na taj način narušena su unutarnja mehanička i tehnička svojstva odljevka.

Ako je legura sastavljena od elemenata različitih gustoća, zbog centrifugalne sile može doći do razlučivanja pojedinih faza legure i koncentracije gušćih legura na vanjski rub odljevka.

Za spriječavanje pojave razlučivanja potrebno je lijevati legure koje imaju približno slične gustoće legirnih elemenata. S obzirom da je to ponekad nemoguće potrebno je regulirati broj okretaja kokile, a samim time centrifugalnu silu.

5. ZAKLJUČAK

Tema ovog završnog rada je upoznavanje sa tehnološkim postupkom lijevanja sivog lijeva i primjenom odljevaka u svakodnevnoj upotrebi. Sivi lijev je legura na bazi željeza kojoj je osnova sivo sirovo željezo koje se legira s više od 2,03 %, a manje od 4,5 % ugljika. Nakon samog lijevanja 95% odljevaka ima zadovoljavajuća mehanička svojstva dok se na ostalih 5% odljevaka provodi toplinska obrada. Najčešće se toplinska obrada propisuje kada odljevak ima jaka unutarnja naprezanja te postoji mogućnost napuknuća odljevka ili da bi se olakšala strojna obrada. S obzirom na svojstvo prigušivanja vibracija sivi lijev se upotrebljava za izradu postolja alatnih strojeva i kućišta blokova motora i reduktora, dijelova poljoprivrednih strojeva. S obzirom da je osnovni legirni element ugljik prisutan u većem postotku, sivi lijev ima dobra antifrikcijska i samopodmazujuća svojstva pa se iz tog razloga koristi za izradu košuljica cilindara, stapova i prstenova stapova i kliznih ležajeva. Osim što se koristi u automobilskoj industriji sivi lijev ima svoju namjenu i u drugim granama privrede pa se tako koristi za izradu vodovodnih i kanalizacijskih cijevi, radijatorskih članaka, kalupa za staklo i dr. Kao što možemo vidjeti zbog svojih svojstava sivi lijev se upotrebljava u svakodnevnoj upotrebi. Iako se razvojem drugih lakših materijala postupno počeo zamjenjivati (polimerne vodovodne cijevi, aluminijski blokovi motora) i dalje se često koristi jer svojstva samopodmazivanja ili prigušivanja vibracija nemaju svi materijali i teško je pronaći odgovarajuću zamjenu.

U drugom dijelu završnog rada obradila se tema centrifugalnog lijevanja sivog lijeva gdje su obrađeni načini lijevanja u centrifugalnom lijevu, dobiveni odljevci, njihova primjena te mogući problemi centrifugalnog lijevanja.

6. LITERATURA

- [1] Budić I, Mandinić Bonačić Z, Jednokratni Kalupi 1. dio, Strojarski fakultet u Slavonskom Brodu, Slavonski Brod, 2001.
- [2] http://upload.wikimedia.org/wikipedia/sr/a/a8/Kupolna_pec_sr.JPG, 15.4.2010.
- [3] http://upload.wikimedia.org/wikipedia/bs/9/92/Visoka_pec.JPG, 15.4.2010.
- [4] <http://www.alliedeurope.com/products/CorelessInductionFurnaceDiagramNew.gif>, 15.4.2010
- [5] Filetin T., Kovačiček F., Indof J., Svojstva i primjena materijala, Zagreb, 2002.
- [6] <http://www.ffri.uniri.hr/~zvonimir/Materijali/05%20Metali.pdf>, Skripta, 15.4.2010
- [7] Galić M, Proizvodnja metalnih odljevaka, Hrvatsko udruženje za ljevarstvo, 2008.
- [8] www.pnk.com.cn/product/grey_iron_casting.htm, 18.4.2010
- [9] http://www.fsb.hr/atlantis/upload/newsboard/15_09_2010_11992_ljevarstvo-2009.pdf, 18.4.2010
- [10] Budić I., Posebni ljevački postupci 1.dio, Slavonski brod, 2006.
- [11] <http://www.custompartnet.com/wu/images/centrifugal-casting/centrifugal-casting.png>, 18.4.2010.
- [12] Katavić I., Ljevarstvo, Rijeka 2001.
- [13] <http://www.doojerkovic.com/page.php?12>, 22.4.2010
- [14] <http://www.volvo.com/dealers/hr-hr/volvo/partsservice/care+kits/introduction.htm?TAB=4>, 22.4.2010
- [15] <http://www.himfr.com/>, 22.4.2010
- [16] <http://www.yasui-world.com/casting-machine-vvc.asp> (vakumsko lijevanje), 22.4.2010
- [17] http://www.heanstudio.com/pages/casting_silver_gold.php, 22.4.2010
- [18] Mašinski fakultet u Sarajevu – Materijali 2 – Vježbe, skripta, 15.4.2010