

Lasersko zavarivanje plastike

Matić, Ante

Undergraduate thesis / Završni rad

2010

Degree Grantor / Ustanova koja je dodijelila akademski / stručni stupanj: **University of Zagreb, Faculty of Mechanical Engineering and Naval Architecture / Sveučilište u Zagrebu, Fakultet strojarstva i brodogradnje**

Permanent link / Trajna poveznica: <https://um.nsk.hr/um:nbn:hr:235:864972>

Rights / Prava: [In copyright](#)/[Zaštićeno autorskim pravom.](#)

Download date / Datum preuzimanja: **2025-02-20**

Repository / Repozitorij:

[Repository of Faculty of Mechanical Engineering and Naval Architecture University of Zagreb](#)



Sveučilište u Zagrebu
Fakultet strojarstva i brodogradnje

Lasersko zavarivanje plastike
ZAVRŠNI RAD

Ante Matić

Zagreb, 2010.

Sveučilište u Zagrebu
Fakultet strojarstva i brodogradnje

Lasersko zavarivanje plastike
ZAVRŠNI RAD

Voditelj rada:

dr. sc. Mladen Šercer

Ante Matić

Zagreb, 2010.



SVEUČILIŠTE U ZAGREBU
FAKULTET STROJARSTVA I BRODOGRADNJE



Središnje povjerenstvo za završne i diplomske ispite
Povjerenstvo za završne ispite studija strojarstva za smjerove:
proizvodno inženjerstvo, računalno inženjerstvo, industrijsko inženjerstvo i menadžment, inženjerstvo
materijala i mehatronika i robotika

Sveučilište u Zagrebu	
Fakultet strojarstva i brodogradnje	
Datum	Prilog
Klasa:	
Ur.broj:	

ZAVRŠNI ZADATAK

Student: **ANTE MATIĆ**

Mat. br.: 0035161317

Naslov: **LASERSKO ZAVARIVANJE PLASTIKE**

Opis zadatka:

Zavarivanje je spajanje plastomernih i fizikalno umreženih elastoplastomernih tvorevina djelovanjem pritiska i topline s uporabom ili bez uporabe dodatnoga materijala. Površine u dodiru moraju biti prevedene u kapljasto, elastoviskozno stanje i djelovanjem pritisne sile spojene kako bi se ostvario po mogućnosti homogen spoj, zavar. Dijelovi koji se zavaruju jesu poluproizvodi (npr. profili ili listovi) ili tijela definirana oblika, poput otpresaka.

Kod svih postupaka zavarivanja plastomera pravilnu provedbu procesa uvjetuju tri čimbenika: precizno određena temperatura za određeni materijal, ispravan pritisak i brzina zavarivanja. Navedeni se utjecajni čimbenici moraju međusobno uskladiti pa je potrebno obratiti pozornost na to da se povišenjem temperature radi bržeg zavarivanja ne dosegne granica razgradnje materijala.

Lasersko zavarivanje pripada u postupke zavarivanja zračenjem, s laserom kao izvorom energije. Laser se za zavarivanje plastike može primijeniti na dva načina: usmjeravanjem laserske zrake na površinu plastičnog komada koji apsorbira lasersko zračenje, pri čemu se zavaruje taljenjem ili prolaskom laserske zrake kroz materijal transparentan za lasersko zračenje, pri čemu se zavaruje u međusloju s materijalom koji apsorbira lasersko zračenje.

U radu je potrebno opisati postupke zavarivanja plastike, s posebnim naglaskom na postupke laserskog zavarivanja.

Zadatak zadan:

11. prosinca 2009.

Zadatak zadao:

Prof. dr. sc. Mladen Šercer

Rok predaje rada:

Prosinac 2010.

Predsjednik Povjerenstva:

Prof. dr. sc. Dubravko Majetić

Sažetak

Postoji više od petnaest posebnih i prepoznatljivih postupaka zavarivanja plastomera, od kojih su neke komercijalno dostupne već mnogo godina. One uključuju ručne postupke, poput zavarivanja toplim zrakom ili plinom, ekstruzijskog zavarivanja, zatim, postupke koji koriste vibriranje i zagrijavanje uzrokovano trenjem materijala, poput ultrazvučnog ili vibracijskog zavarivanja, te postupaka u kojima se rabi elektromagnetski izvor topline, poput elektrofuzijskog i dielektričnog zavarivanja. Danas se lasersko zavarivanje može uzeti u obzir kao još jedna od metoda zavarivanja plastike, no drugačijih postupaka obrade i radnih svojstava.

Prethodno sastavljeni plastomerni materijali mogu se zavarivati transmisijom laserskog snopa kroz gornji dio spoja i stvaranjem topline u upijajućem sredstvu koje je namjerno nanoseno na sučeono područje spoja. Kao mehanizam proizvodnje topline i lokalizacije taljenja može se uporabiti čađa ili gotovo bezbojan sustav infracrvenog upijajućeg sredstva *ClearWeld™*. Zavareni spoj ima estetski izgled površine, a postupak ne mijenja izgled gornje i donje površine materijala.

Postupak laserskog zavarivanja učinkovito se ostvaruje s pomoću izuzetno zbijenog izvora diodnog lasera koji je danas već komercijalno dostupan, a posebno je dobro prilagođen visokoj razini automatizacije i brzjoj proizvodnji. Moguća je primjena tog postupka u raznolikim industrijskim područjima u kojima postoji potreba za zavarenim spojevima, uključujući zavarivanje folija za pakiranje, injekcijski prešanih dijelova, hermetički zatvorenih spremnika pa čak i sintetičkog tekstila.

Postupku laserskog zavarivanja uz primjenu posebnog infracrvenog upijajućeg sredstva dan je zaštitni znak *ClearWeld™*. Institut za zavarivanje (The Welding Institute, TWI) za taj je postupak pokrenuo patentnu zaštitu. Korporacija Gentex dobila je isključivo pravo na komercijalizaciju *ClearWeld™* postupka, a danas se proizvode proizvodi za široku potrošnju, koji služe kao temelj za daljnji napredak primjena zavarivanja.

Sadržaj

1. UVOD.....	9
2. POLIMERNI MATERIJALI I NJIHOVA SVOJSTVA	10
2.1 Osnovno o polimernim materijalima	10
2.2 Svojstva polimernih materijala.....	11
3. KONVENCIONALNI POSTUPCI ZAVARIVANJA PLASTIKE.....	15
3.1 Uvod.....	15
3.2 Zavarivanje toplim zrakom ili plinom.....	15
3.3 Zavarivanje zagrijanim elementom.....	19
3.4 Zavarivanje strujama visoke frekvencije	21
3.5 Zavarivanje trenjem.....	22
3.6 Zavarivanje ultrazvukom	24
4. LASERSKO ZAVARIVANJE PLASTIKE.....	26
4.1 Uvod.....	26
4.2 Laser i laserski sustav	27
4.3 Povijest laserskog zavarivanja	31
4.4 Zavarivanje CO ₂ laserom	32
4.5 Zavarivanje diodnim ili Nd:YAG laserom	33
4.6 Transmisijsko lasersko zavarivanje	37
4.7 <i>ClearWeld™</i> tehnologija laserskog zavarivanja	44
5. ZAKLJUČAK.....	50
6. LITERATURA.....	51

Popis slika

<i>Slika 2.1</i> Polimerizacija [2].....	11
<i>Slika 2.2</i> Dijagram stanja [3].....	12
<i>Slika 3.1</i> Pištolj za zavarivanje toplim zrakom – izvedba 1 [3].....	16
<i>Slika 3.2</i> Pištolj za zavarivanje toplim zrakom – izvedba 2 [3].....	16
<i>Slika 3.3</i> Postupak zavarivanja [3].....	17
<i>Slika 3.4</i> Zavarivanje vrućim zrakom s pomoću trake [3].....	18
<i>Slika 3.5</i> Zavarivanje toplim zrakom bez dodatnog materijala [3].....	18
<i>Slika 3.6</i> Jednostrano kontaktno zagrijavanje [3].....	19
<i>Slika 3.7</i> Dvostrano kontaktno zagrijavanje [3].....	20
<i>Slika 3.8</i> Princip zavarivanja zagrijanim elementom [3].....	20
<i>Slika 3.9</i> Princip zavarivanja strujama visoke frekvencije [3].....	21
<i>Slika 3.10</i> Pločasto zavarivanje [3].....	22
<i>Slika 3.11</i> Princip zavarivanja trenjem [3].....	23
<i>Slika 3.12</i> Oblici koji se zavaruju trenjem [3]	23
<i>Slika 4.1</i> Sustav zrcala i leća [6].....	28
<i>Slika 4.2</i> Optičko vlakno i princip vođenja snopa [6,7].....	28
<i>Slika 4.3</i> Fokusiranje laserskog snopa s pomoću zrcala [8,9]	30
<i>Slika 4.4</i> Fokusiranje laserskog snopa s pomoću leće [8,9]	30
<i>Slika 4.5</i> Preklopni zavar u polietilenu [10]	32
<i>Slika 4.6</i> Uzorci za testiranje [10]	34
<i>Slika 4.7</i> Varijacije opreme [10]	36
<i>Slika 4.8</i> Načini spoja transmisijskog zavarivanja [12].....	39
<i>Slika 4.9</i> Metode pritiskanja spoja kod transmisijskog zavarivanja [12].....	41
<i>Slika 4.10</i> Zavar izrađen <i>ClearWeld™</i> laserom [10].....	47

Popis oznaka i mjernih jedinica fizikalnih veličina

A	– energijski elastično stanje	
A_F	– površina poprečnog presjeka laserskog snopa u žarištu	mm ²
A_S	– površina poprečnog presjeka laserskog snopa	mm ²
B	– entropijski elastično stanje	
C	– elastoviskozno stanje	
d_B	– promjer laserskog snopa na ulasku u leću	mm
d_F	– promjer žarišne točke	mm
E	– modul elastičnosti	N/mm ²
f	– žarišna duljina leće	mm
P	– snaga lasera	W
P_{\max}	– maksimalna snaga lasera	W
q	– gustoća snage	W/cm ²
q_{\max}	– maksimalna gustoća snage	W/cm ²
T_g	– temperatura staklastog prijelaza	K
T_r	– temperatura razgradnje	K
T_t	– temperatura taljenja	K
ε	– istežanje	%
θ_F	– kut divergencije laserskog snopa na izlasku iz leće	rad
λ	– valna duljina zračenja	nm
σ_m	– rastezna čvrstoća	N/mm ²

IZJAVA

Izjavljujem da sam ovaj završni rad izradio samostalno, uz korištenje navedene literature i znanjem stečenom na fakultetu, te uz stručnu pomoć i vođenje mentora dr.sc. Mladena Šercera kojemu se ovim putem zahvaljujem.

Ante Matić

1. UVOD

Zavarivanje je postupak spajanja plastomernih i fizikalno umreženih elastoplastomernih tvorevina primjenom topline i tlaka s uporabom ili bez uporabe dodatnoga materijala.

Površine u dodiru moraju biti prevedene u kapljasto, elastoviskozno stanje i djelovanjem pritisne sile spojene prevođenjem u čvrsto stanje kako bi se ostvario po mogućnosti homogeni spoj, zavar. Dijelovi koji se zavaruju jesu poluproizvodi ili tijela definirana oblika, poput otpresaka.

Kod svih postupaka zavarivanja plastomera pravilnu provedbu procesa uvjetuju tri čimbenika: precizno određena temperatura za određeni materijal, ispravan pritisak i brzina zavarivanja. Navedeni se utjecajni čimbenici moraju međusobno uskladiti pa je potrebno obratiti pozornost na to da se povišenjem temperature radi bržeg zavarivanja ne dosegne granica razgradnje materijala.

Lasersko zavarivanje pripada u postupke zavarivanja zračenjem, s laserom kao izvorom energije. Takav postupak pred konvencionalnim postupcima ima niz prednosti. To su prvenstveno velika brzina zavarivanja i visoka gustoća snage s kojom je povezan mali unos topline u radni komad. Lasersko zavarivanje je postupak koji je pogodan za mehanizaciju i automatizaciju, i ima visoku ekonomičnost.

U ovom radu bit će prikazan postupak zavarivanja plastike, s posebnim naglaskom na postupak laserskog zavarivanja.

2. POLIMERNI MATERIJALI I NJIHOVA SVOJSTVA

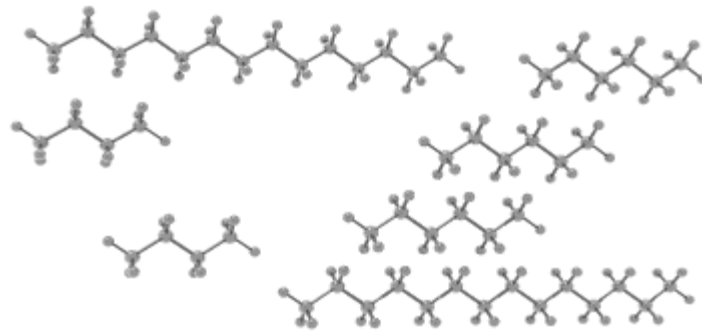
2.1 Osnovno o polimernim materijalima

Smisleno je upotrijebiti naziv polimeri kao skupno ime za prirodne i sintetske tvari i materijale kojih su osnovni sastojak makromolekule (polimerne molekule).

Po postanku polimeri mogu biti prirodni ili sintetski (umjetni), a po kemijskom sastavu organski i anorganski,

Prirodni kaučuk primjer je prirodne, a poli(vinil-klorid)ni polimerizat sintetske polimerne tvari.

Sintetske polimerne tvari, polimerizati, proizvode se od monomera načinjenih od sirovina, uglavnom nafte, zemnog plina ili ugljena polimeriziranjem. Općenito, polimerizacija je proces stvaranja strukture polimera lančanjem uz umrežavanje ili bez njega. Po načinu pravljenja, sintetski polimerizati nastaju stupnjevitom ili lančanom polimerizacijom (*slika 2.1.*). Stupnjevita polimerizacija može biti kondenzacijska i adicijska (polikondenzacija i poliadicija). Reakcije polimerizacije nazivaju se i polireakcijama.



Slika 2.1 Polimerizacija [2]

Sustav makromolekula koji nastaje kao rezultat polimerizacije sve je rjeđe tehnički uporabljiva tvar, materijal. Polimerizati su stoga samo osnovni sastojci polimernog materijala. Radi proizvodnje i upotrebe tvorevina, svojstva polimerizata mijenjaju se raznovrsnim niskomolekulnim tvarima, dodacima (punila, ojačala, maziva, omekšavala), odnosno kemijskim i fizikalnim postupcima. [1]

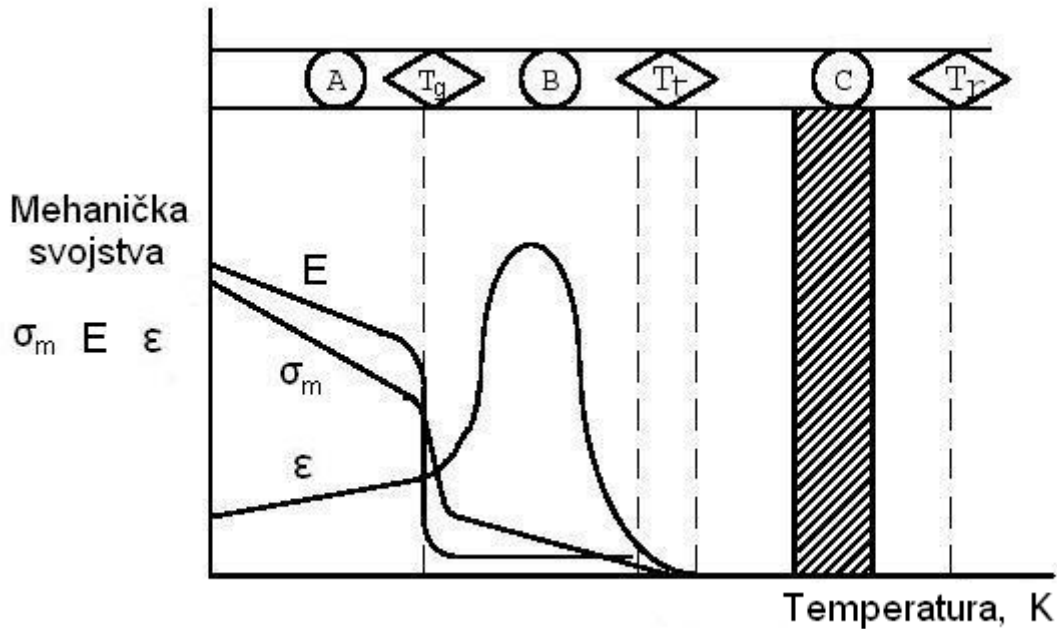
Među polimernim materijalima razlikuju se tri osnovne skupine prema ponašanju pri povišenim temperaturama:

- plastomeri (pri dovođenju topline omekšavaju: čvrsto -> viskozno, a pri hlađenju očvrstnu: viskozno -> čvrsto. Proces je reverzibilan),
- duromeri (ne tale se, već ih se oblikuje u željeni oblik, pa zatim očvrstnu. Više se ne mogu ni omekšati ni rastaliti. Proces je ireverzibilan. Npr. poliesteri, epoksidne smole, poliuretani, aminoplasti i dr.),
- elastomeri (polimeri visoke elastičnosti).
-

2.2 Svojstva polimernih materijala [3]

Svojstva polimernih materijala ovise o tome kakva je građa osnovne molekule i koliko osnovnih sačinjava makromolekulu.

Ponašanje plastomera tijekom zavarivanja, te objašnjenje pojedinih promjena koje se događaju tijekom zavarivanja može objasniti, tzv. dijagram stanja (slika 2.2.).



Slika 2.2 Dijagram stanja [3]

A – energijski elastično stanje


T_g – temperatura staklastog prijelaza

B – entropijski elastično stanje

T_t – temperatura taljenja

C – elastoviskozno stanje

T_r – temperatura razgradnje

 – područje primjene

E – modul elastičnosti

σ_m – rastezna čvrstoća

ε – istezanje

Na dijagramu se uočavaju 3 karakteristična stanja tijekom zavarivanja, kao i 4 karakteristične temperature.

Pri sobnoj temperaturi plastomer je u krutom (čvrstom) stanju. Dovođenjem topline temperatura raste, sekundarne sile postaju slabije, one olabavljaju, što se očituje

mekšanjem materijala. Sekundarne sile ne puštaju odmah, ali lanci dobivaju mogućnost gibanja (lanci se gibaju i pri sobnoj temperaturi, ali su ti pomaci vrlo mali). Takvo toplinsko gibanje se naziva Brownovim gibanjem. Poznato je da kod svih materijala povišenjem temperature opada čvrstoća. Kod plastomera ta pojava je mnogo izraženija. Može se reći da promjene svojstava kod metala nastaju u intervalu od 500 °C, kod lakih metala od 150 °C, a kod plastomera dovoljno je 50 °C.

Iz dijagrama se vidi da istežanje raste s povišenjem temperature, dok jako pada pri niskim temperaturama. Dosta nagli, skoro pravolinijski pad čvrstoće s rastućom temperaturom ide sve do jedne granične temperature koja se naziva točka mekšanja (T_0). Sekundarne veze su već prilično popustile, gibaju se segmenti lanaca i kaže se da je oslobođeno "mikro" Brownovo gibanje.

Prijelazom T_0 materijal dolazi u termoelastično područje. Sekundarne veze su oslabljene ali još nisu pokidane. Ako bi pokušali zavariti u ovom području, znajući da se ono ostvaruje na račun difuzije, ustanovili bi da je difuzija moguća, ali samo izdvojenih dijelova molekula čime ne bi bila osigurana visoka čvrstoća spoja.

U termoelastičnom području materijal ima nagli porast istežanja koje ovdje dostiže maksimum i onda opet naglo pada rastezna čvrstoća i dalje ima tendenciju sniženja isto kao i elastičnost, ali u nešto manjoj mjeri.

Daljnim povišenjem temperature dovodi se materijal do temperature tečenja (T_t). To je tako visoka temperatura da popuštaju sekundarne veze i oslobađa se "makro" Brownovo gibanje, što znači da se gibaju cijeli lanci i to neometano. U tom području istežanje i rastezna čvrstoća su svedeni na nulu.

Prijelazom T_t dolazi se u termoplastično područje u kojem se ostvaruje zavarivanje zagrijavanjem zavarivanih površina i to prvenstveno kao rezultat difuzije molekula dodirnih dijelova.

Dakle, zavaruju se oni plastomeri koji su sposobni da pri zagrijavanju prelaze u termoplastično stanje, pri kojem molekule polimera stiču sposobnost premještanja u pograničnim slojevima i difundiraju tako u plastični materijal.

Zavarivanje se mora izvoditi vrlo oprezno i mora se striktno pridržavati zadanih parametara, budući da se blizu temperature termoplastičnog područja nalazi

temperatura razgradnje T_r . To je temperatura kod koje dolazi do kidanja kemijskih veza tj. do razgradnje strukture materijala. Zato se mora paziti da tijekom zavarivanja ne dolazi do lokalnih pregrijavanja, što se očituje u stvaranju mjehura, požutjelosti i znatnom sniženju čvrstoće.

Stupanj razgradnje ovisi, kako o temperaturi, tako i o vremenu zagrijavanja materijala. Zato se kod zavarivanja mora omogućiti kratkotrajno zagrijavanje, kod kojeg temperatura zagrijavanja nikad ne smije postići vrijednost temperature razgradnje. Nakon zagrijavanja slijedi hlađenje zavara pri sobnoj temperaturi. Pojave i stanja koja se događaju tijekom hlađenja su reverzibilne onim pojavama koje su se događale tijekom zavarivanja tj. materijal prelazi preko svih navedenih stanja obrnutim putem, sve do čvrstog stanja. Tijekom hlađenja postupno dolazi do uspostavljanja sekundarnih veza i lanci molekula ostaju u stanju kojeg su zauzeli nakon završnog ohlađivanja.

3. KONVENCIONALNI POSTUPCI ZAVARIVANJA PLASTIKE [3]

3.1 Uvod

Plastomeri imaju dobru zavarljivost, te se mogu zavariti svim važnim postupcima

Konvencionalni načini zavarivanja plastomera:

- 1 – zavarivanje toplim zrakom ili plinom
- 2 – zavarivanje zagrijanim elementom (kontaktno zavarivanje)
- 3 – zavarivanje strujama visoke frekvencije
- 4 – zavarivanje trenjem
- 5 – zavarivanje ultrazvukom

3.2 Zavarivanje toplim zrakom ili plinom

Taj način zavarivanja nalazi vrlo široku primjenu prilikom zavarivanja ploča, cijevi, rezervoara i drugih profilnih konstrukcija.

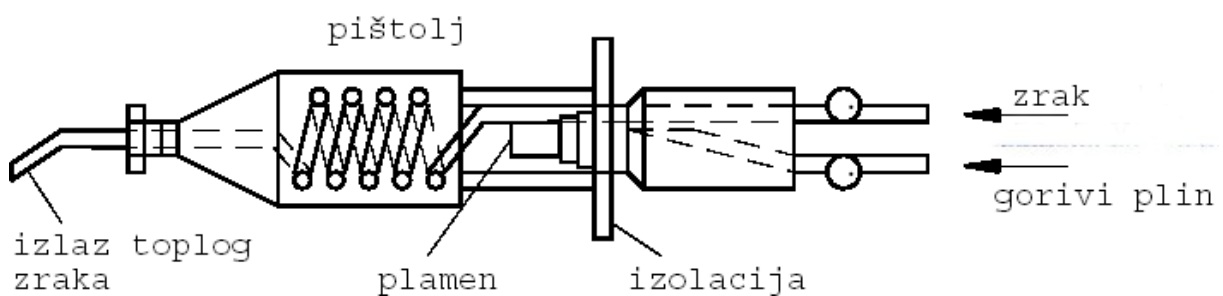
Princip zavarivanja

Zagrijani zrak na određenu temperaturu dovodi se kroz mlaznicu zavarivačkog pištolja na mjesto gdje se želi zavariti dvije ploče. Dodatni materijal, najčešće u obliku šipke obično je istog sastava kao i osnovni materijal. Dovedenu toplinu usmjerava se dijelom na osnovni, a dijelom na dodatni materijal, te oni pri djelovanju topline prelaze u termoplastično stanje, gdje je moguća difuzija, te se pomoću pritiska ostvaruje spajanje.

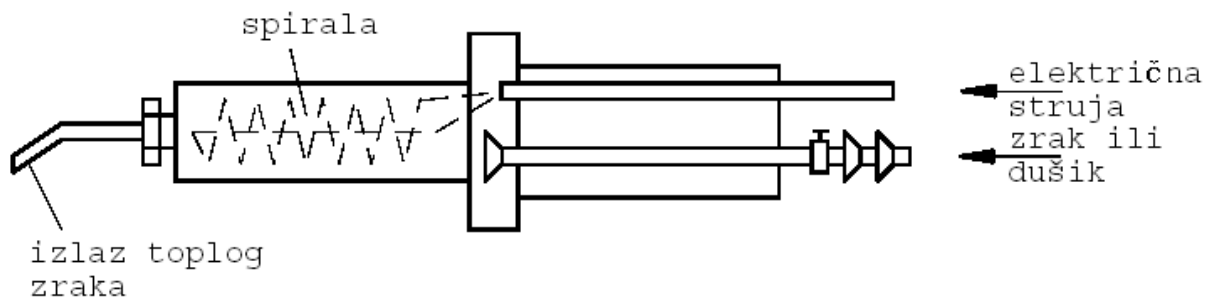
Razlikuju se dva načina zavarivanja:

- sa upotrebom dodatnog materijala
- bez upotrebe dodatnog materijala

Pribor za zavarivanje



Slika 3.1 Pištolj za zavarivanje toplim zrakom – izvedba 1 [3]



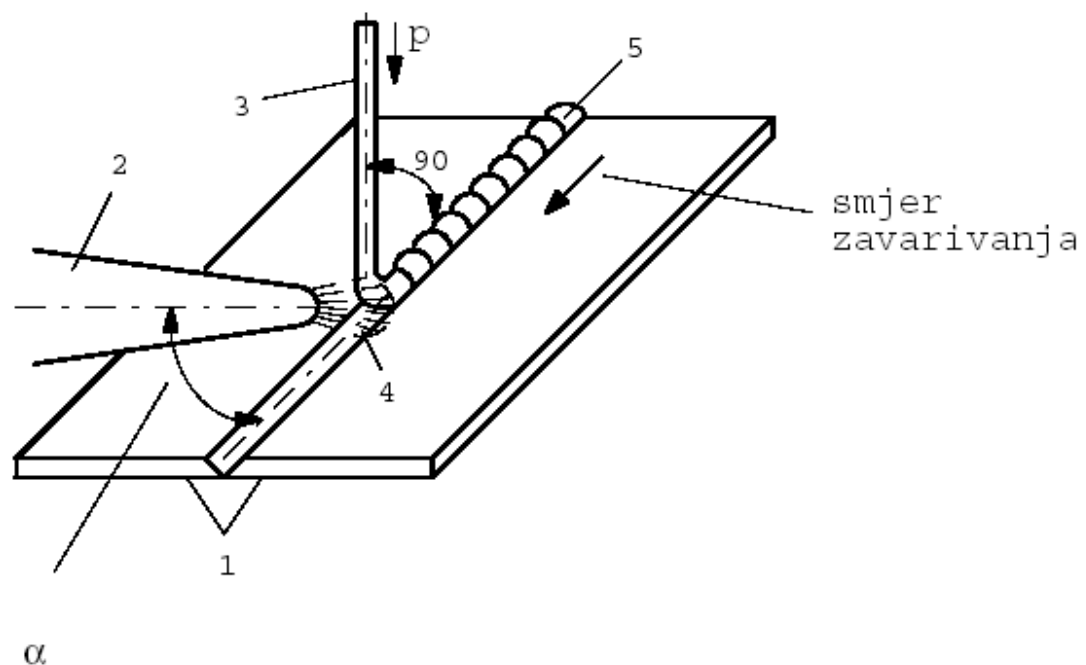
Slika 3.2 Pištolj za zavarivanje toplim zrakom – izvedba 2 [3]

Zavarivanje sa dodatnim materijalom

Dodatni materijal u ovom slučaju "šipka" ili traka (rjeđe) is tog sastava kao i osnovni materijal, ali s nešto više omekšavala (5 – 12%) radi sniženja temperature omekšavanja tj. radi lakšeg zavarivanja. Dodatni materijal za ručno zavarivanje je "šipka" promjera 2, 3 i 4 mm, te dužine ne manje od 1000 mm.

Postupak zavarivanja (slika 3.3)

Zagrijani zrak (4) dolazi iz mlaznice grijala (2) i usmjerava se dijelom na dodatni materijal (3), a dijelom na osnovni materijal (1). Nakon dovođenja žice i osnovnog materijala do termoplastičnog stanja, pritiskom se ostvaruje zavareni spoj (5). Pritisak "p" na dodatni materijal je određen promjerom dodatnog materijala.

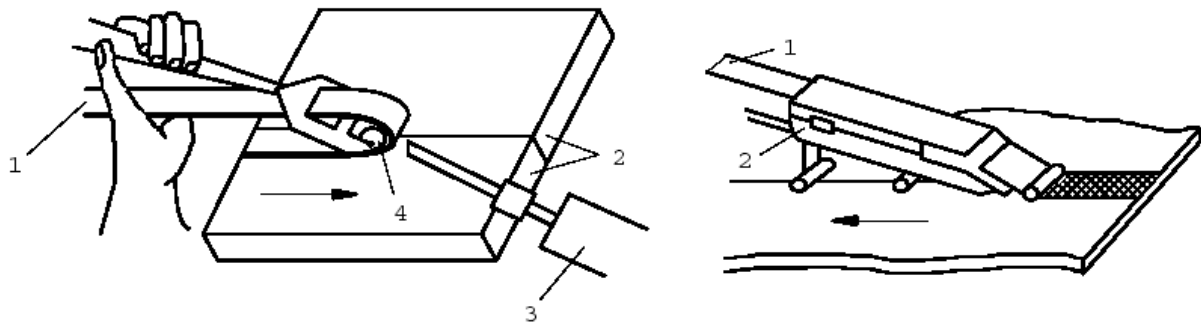


Slika 3.3 Postupak zavarivanja [3]

Zavarivanje vrućim zrakom uz pomoć trake

Pri sučeonom zavarivanju tankih ploča primjenjuje se dodatni materijal u vidu trake debljine 0,8 - 1 mm i širine 10 - 15 mm.

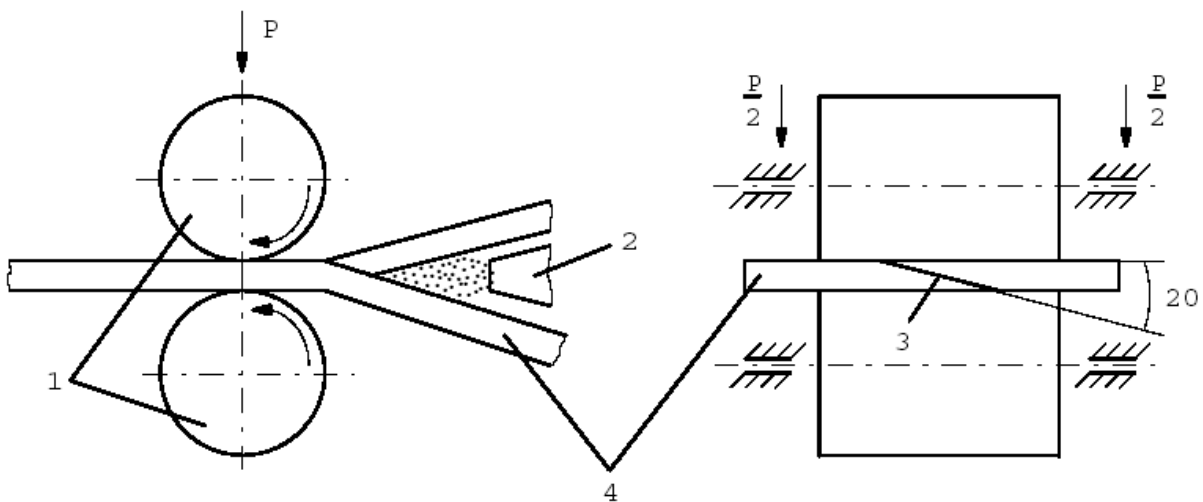
Zavarivanje može biti ručno i poluautomatsko (slika 3.4).



Slika 3.4 Zavarivanje vrućim zrakom s pomoću trake [3]

Zavarivanje toplim zrakom bez dodatnog materijala

Princip je zasnovan na uprešavanju materijala u termoplastičnom području. Prije zavarivanja ploče (4) se režu pod kutom od 20° , te ih se sastavlja po ivicama (3), a nakon toga se ravnomjerno zagrijavaju. Neposredno iza struje zraka (2) slijede valjci (1) koji pritiskom ostvaruju zavareni spoj (slika 3.5).



Slika 3.5 Zavarivanje toplim zrakom bez dodatnog materijala [3]

3.3 Zavarivanje zagrijanim elementom

Princip zavarivanja

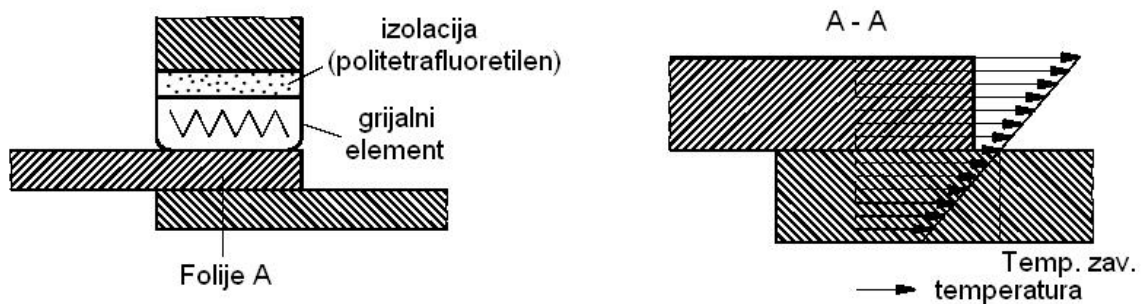
Dva plastomerna materijala koji se želi zavariti tim načinom, zagrijavaju se do temperature zavarivanja, na taj način da se između zavarenih površina stavlja planparalelna el. strujom zagrijana ploča konstantne temperature, koja grije krajeve plastomera izravno. Nakon izvjesnog vremena kad je postignuto termoplastično stanje, grijaći element se brzo odstrani, a zavarivane površine se pod određenim pritiskom spoje.

Kontaktno zagrijavanje zavarivanih površina može se ostvariti na dva načina:

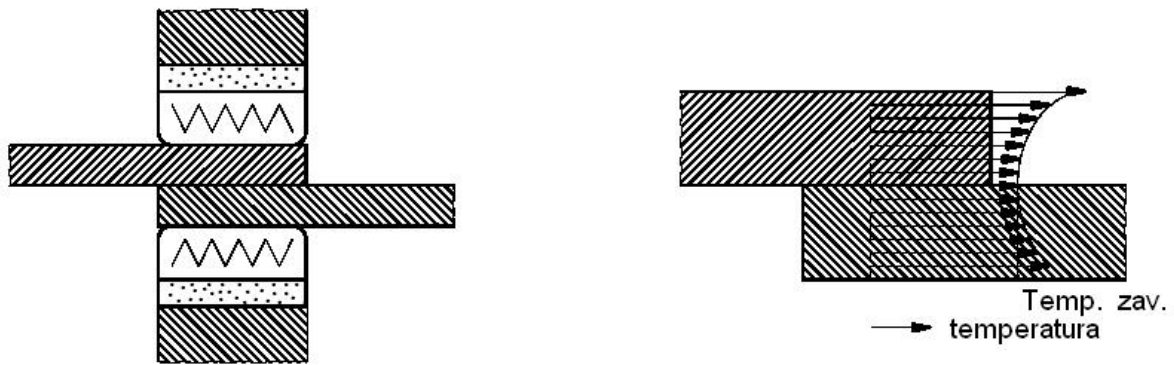
- 1 - Grijač s vanjske strane dodiruje izradak i predaje toplinu zavarivanim površinama kroz stijenku materijala
- 2 - Grijač je neposredno u kontaktu sa zavarivanim površinama.

Kontaktno zagrijavanje može biti:

- a) Jednostrano (za folije i tanke ploče) (*slika 3.6*)
- b) Dvostrano (deblji filmovi) (*slika 3.7*)



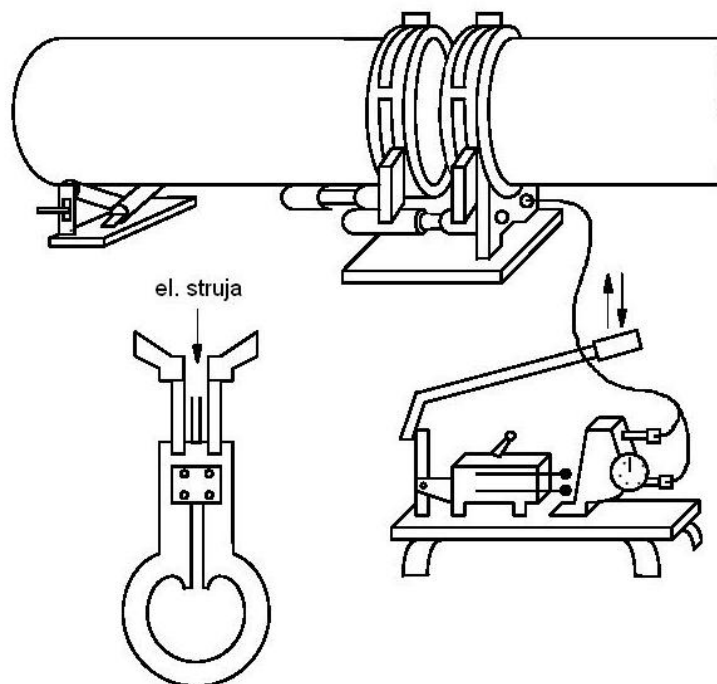
Slika 3.6 Jednostrano kontaktno zagrijavanje [3]



Slika 3.7 Dvostrano kontaktno zagrijavanje [3]

Grijalni elementi

Materijal grijala je obično nehrđajući čelik koji je brižljivo poliran. Čim je brižljivije poliran tim je bolja kvaliteta zavora. Grijalni elementi mogu biti različitih oblika, što ovisi od oblika izratka i vrste plastomera. Tako grijalni elementi mogu biti: plosnate i krivolinijske ploče, valjci, tanke trake, klinovi, prizme, cilindri, a također specijalni oblici kliješta, elektr. aparat za lemljenje (250-400) W itd.



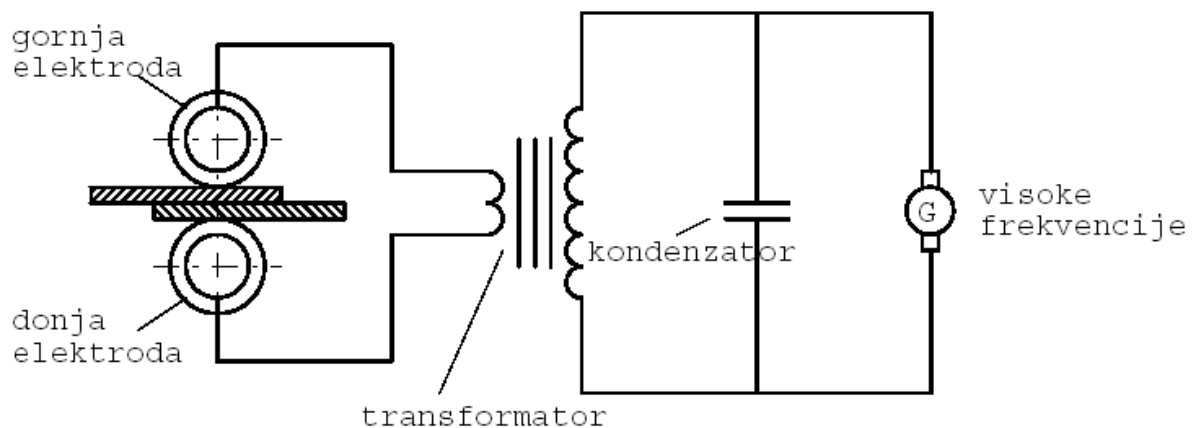
Slika 3.8 Princip zavarivanja zagrijanim elementom [3]

3.4 Zavarivanje strujama visoke frekvencije

Strujama visoke frekvencije dosta se lako zavaruju oni plastomeri koji slabo provode el. struju i toplinu, te čiji faktor dielektričnih gubitaka nije manji od 0,01.

Princip zavarivanja

Ako se stavi plastomer između elektroda koje su u spoju sa izmjeničnim naponom, primjetit će se zagrijavanje materijala. Ustvari, to je uzajamna veza između kondenzatora i plastomernog materijala kao dielektrika. Zavarivanje plastomera strujama visoke frekvencije je zasnovano na pretvorbi el. energije u toplinsku, neposredno unutar samog materijala. Dakle, struja visoke frekvencije dovodi se elektrodama i polarizira molekule plastomera posljedica čega je zavareni spoj. (slika 3.9).



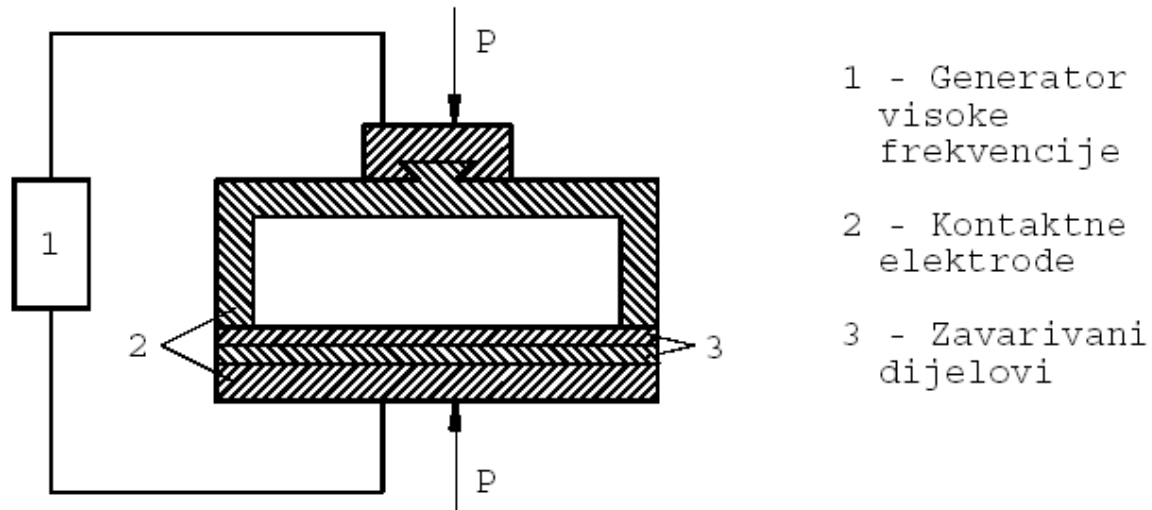
Slika 3.9 Princip zavarivanja strujama visoke frekvencije [3]

Proces zagrijavanja u el. polju visoke frekvencije određen je parametrima el. polja (frekvencija i napon) i dielektričnim svojstvima plastomera, a ne ovisi o toplinskoj provodnosti. Toplinska provodnost određuje samo gubitke topline u okolnu zonu materijala.

Načini zavarivanja

- pločasto zavarivanje (slika 3.10)
- šavno zavarivanje

– točkasto zavarivanje



Slika 3.10 Pločasto zavarivanje [3]

Postupak zavarivanja

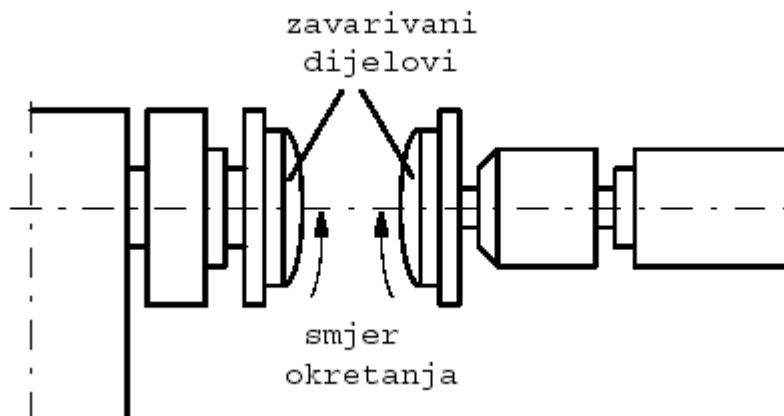
Tijekom procesa zavarivanja, čimbenici, kao što su: napon el. polja, pritisak i trajanje zagrijavanja moraju se moći regulirati.

Vrijeme zagrijavanja se kreće od nekoliko desetinki do nekoliko sekundi (0,1 - 5) sekundi. Pri zavarivanju plastomera u visokofrekventnom polju pritisak se izabire obično u granicama (10 - 1000) N/cm².

3.5 Zavarivanje trenjem

Princip zavarivanja

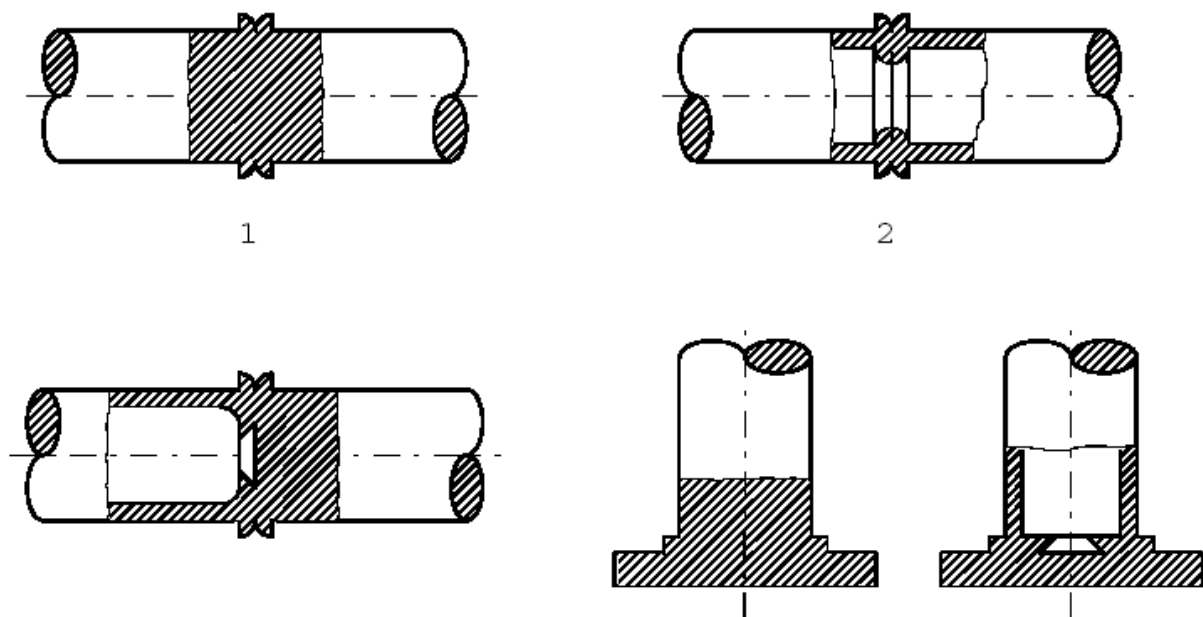
Princip zavarivanja se zasniva na tome što se pri međusobnom kontaktu dva dijela, koji se okreću u suprotnim smjerovima pojavljuje sila trenja, a kao rezultat toga je oslobađanje topline, uslijed čega zavarivane površine dolaze u termoplastično stanje, te se uz pomoć pritiska ti dijelovi čvrsto spoje.



Slika 3.11 Princip zavarivanja trenjem [3]

Postoje 3 načina zavarivanja rotacijom: okretanjem jednog dijela, okretanjem oba dijela i okretanjem međukomada.

Jedan od glavnih nedostataka zavarivanja trenjem je ograničenje oblika zavarenih dijelova, te se trenjem općenito mogu zavariti slijedeći oblici (slika 3.12)



Slika 3.12 Oblici koji se zavaruju trenjem [3]

Postupak zavarivanja

Radi izbjegavanja pregrijavanja zone zavarivanja i održavanja potrebnog pritiska nužno je da se vremenskim trajanjem osigura potrebno taljenje dodirnih površina što

je kraći ciklus zavarivanja smanjuje se taljenje i pojavljuju se unutarnja naprezanja. Obično od pojave trenja pa do zaustavljanja stroja prođe 3 - 25 sekundi. Zavar potpuno otvrdne nakon 5 - 8 minuta poslije zaustavljanja stroja. Pritisak osigurava neophodno zagrijavanje u zoni spajanja i čvrsti kontakt zavarivanih površina. Pritisak mora biti ravnomjeran i donekle raste poslije početka omekšavanja. Pritisak nije manji od 70 N/cm².

Glavna prednost ovog postupka je velika brzina postizanja spoja. Brzina rotacije određuje se na osnovu tipa plastomera i konfiguracije izratka.

3.6 Zavarivanje ultrazvukom

Zvuk predstavlja mehaničko elastično titranje sredine u kojoj se on rasprostire, dok se ultrazvučnim valom naziva elastično titranje materijalne sredine s frekvencijom 20 kHz do 500 MHz. Za razliku od elektromagnetskih, ultrazvučni valovi mogu prolaziti samo kroz materijalnu sredinu. Princip zavarivanja plastomera zasniva se na pretvorbi mehaničkih visokofrekventnih titraja u toplinsku energiju. Za razliku od zavarivanja ultrazvukom metala, kod plastomera premještanje i pritisak djeluju u jednom pravcu. Stvoreni titraji visoke frekvencije djeluju na zavarene površine tako da se na njima pojavljuju normalna naprezanja, izazivajući plastične deformacije materijala, uslijed čega se na mjestu kontakta razvija povišenje temperature u vidu topline. Pri tome toplina na mjestu kontakta stvara površinsko omekšanje plastomera i uz pomoć pritiska se vrši nerastavljivo spajanje.

Ultrazvukom se zavaruju sučeoni, preklopni i T-spojevi. Čišćenje površina prije zavarivanja nije potrebno, jer tijekom zavarivanja različita ulja, masti, prašina i emulzija se uklanjaju iz zone zavara pojavom titraja poprečnih valova.

Osnovni tehnološki parametri zavarivanja su: amplituda pomjeranja radnog dijela, frekvencija titraja, pritisak na materijal i vrijeme trajanja zavarivanja.

Prednost ultrazvučnog zavarivanja se ogleda u brzom porastu temperature u zoni zavara. Npr. zavarujući PVC ploče 5 + 5 mm, frekvencijom 2000 Hz i amplitudom 24

μm , već se za 4 - 5 sek. u zoni zavarivanja postiže 500°C . Tako intenzivno zagrijavanje osigurava veliku brzinu zavarivanja, ali istovremeno povećava opasnost degradacije materijala, osobito pri dužem djelovanju ultrazvučnog polja.

Debljina materijala koji se zavaruje može biti veća nego kod zavarivanja strujama visoke frekvencije i kreće se od 0,1 do 10 mm.

4. LASERSKO ZAVARIVANJE PLASTIKE

4.1 Uvod [4]

Lasersko zavarivanje je prvi put demonstrirano na plastomerima 1970. godine, ali je tek nedavno pronašlo mjesto u industrijskoj primjeni. Tehnika, pogodna za spajanje i oblikovanje oba sloja plastomera, koristi lasersku zraku za taljenje plastike u području spoja. Laser generira snažan snop zračenja (obično u infracrvenom području elektromagnetskog spektra) koji je fokusiran na materijal u cilju postizanja spoja, pružajući vrlo dobru kontrolu nad grijanim područjem i na količinu topline koja se primjenjuje.

Postoje dva opća oblika laserskog zavarivanja:

- izravno lasersko zavarivanje i
- transmisijsko lasersko zavarivanje.

Izravno lasersko zavarivanje obično koristi CO₂ lasersko zračenje koje se lako apsorbira u plastici, omogućujući brzo spajanje, ali su ograničeni na dubinu prodora laserskih zraka i primjenjivi samo za zavarivanje folija.

Kraća valna duljina zračenja napravljena je od Nd: YAG –a, vlaknasti i diodni laseri gdje plastomerni materijal u manjoj mjeri apsorbira lasersku zraku, ali ovi laseri su pogodni za postupak transmisijskog zavarivanja. U toj operaciji, to je nužno za jedan tip plastike da bi se prenijela laserska svjetlost i da bi apsorbirala laserska energija, kako bi se osiguralo da toplina bude koncentrirana na području spoja. Alternativno, neprozirni sloj površine mogao bi biti primijenjen kao spoj, zavarujući međusloj dvaju plastomera. Transmisijsko lasersko zavarivanje je sposobno za zavarivanje debljih dijelova nego kod izravnog zavarivanja i otkad je zona utjecaja topline ograničena od područja spoja nema javljanja tragova zavarivanja na vanjskim površinama.

4.2 Laser i laserski sustav

LASER je akronim od engleskih riječi Light Amplification by Stimulated Emission of Radiation koji označava princip pojačanja svjetlosti stimuliranom emisijom zračenja, a zapravo je svjetlosni oscilator odnosno generator koherentnog laserskog zračenja.

Laser je generator svjetlosti koja ima sljedeća svojstva:

- monokromatska (jedna valna duljina),
- usmjerena (mala divergencija),
- koherentna (valovi su iste faze i amplitude).

Glavno svojstvo ovakve svjetlosti je mogućnost fokusiranja na točku malog promjera (< 1 mm), što je nemoguće kod prirodne svjetlosti. [5]

Vrste lasera:

Laseri se razlikuju prema vrsti aktivnog laserskog materijala u kojem se događa pojačanje svjetlosti. Za zavarivanje i rezanje upotrebljavaju se CO₂ i Nd:YAG laseri, koji su dobili ime prema vrsti aktivnog materijala. Značajka svakog lasera je valna duljina emitirane svjetlosti (λ), koja je funkcija razlike energetske stanja atoma / molekula aktivnog medija. CO₂ – plinski laser (aktivni materijal je mješavina plinova N₂, He, CO₂), emitira infracrvenu svjetlost valne duljine ($\lambda=10600$ nm).

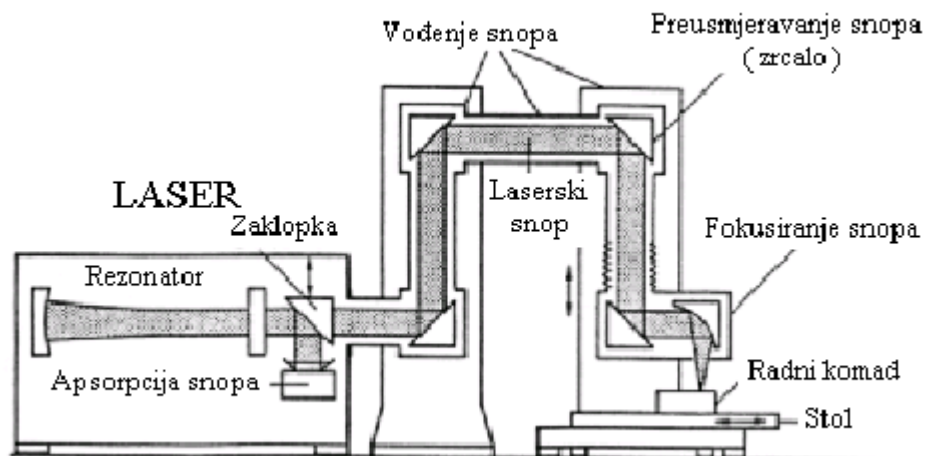
Nd:YAG laser ima kruti aktivni medij koji je prema sastavu kristal granat u ovom slučaju "Itrij-Aluminij-Granat", kod kojeg je približno 1% atoma itrija zamijenjeno atomima neodimija Nd. Neodimij je laserski aktivan element. Nd:YAG laser emitira infracrvenu svjetlost valne duljine ($\lambda =1064$ nm). Nd:YAG laser koristi se za označavanje, zavarivanje i rezanje elektroničkih komponenti, te u mikromehanici. Valne duljine oba lasera nalaze se u infracrvenom području, pa tako nisu vidljive golim okom. Pozicioniranje laserskog snopa Nd:YAG lasera izvodi se pomoću helij-neon lasera, čiji se snop ($\lambda =632$ nm, vidljiva crvena svjetlost) provodi kroz isto optičko vlakno i optiku za fokusiranje. Aktivni medij sadrži 80% helija i 20% neona. [5]

Laserski sustavi

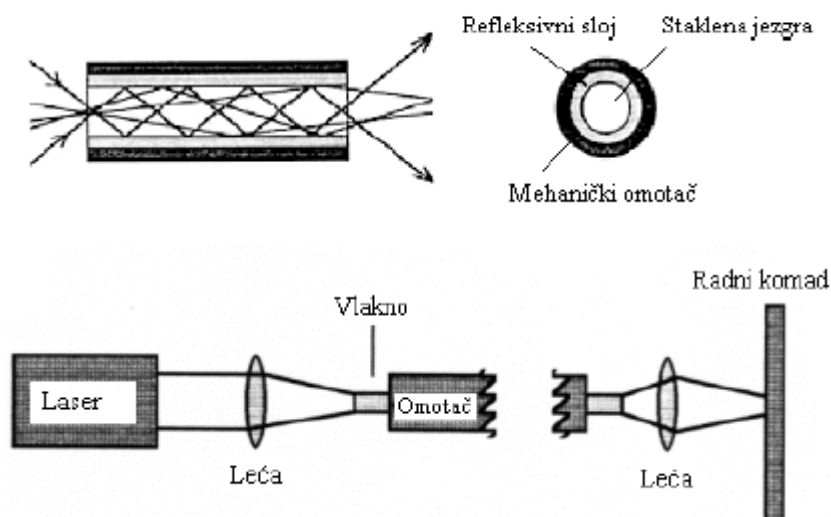
Laserski snop nastao u laseru (rezonatoru) može se voditi do radnog komada na dva načina:

sustavom zrcala i leća (CO₂ i Nd:YAG), (*slika 4.1*)

i optičkim vlaknima (Nd:YAG), (*slika 4.2*)



Slika 4.1 Sustav zrcala i leća [6]



Slika 4.2 Optičko vlakno i princip vođenja snopa [6,7]

Laserski snop iz Nd:YAG lasera provodi se kroz fleksibilni optički kabel sa staklenom jezgrom promjera 0,4 do 1mm. Na kraju optičkog kabela dužine i do 200m nalazi se obradna glava u koju je smještena optika za fokusiranje snopa na površinu radnog komada.

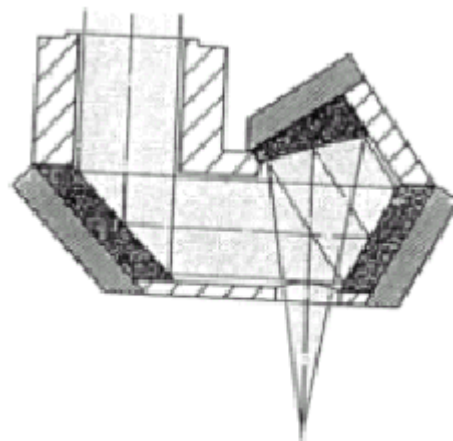
Obradna glava najčešće je pričvršćena na ruku robota ili CNC stol koji obavlja gibanje po zadanoj putanji.

Laserski snop kod CO₂ lasera mora se voditi sustavom zrcala, jer je staklena jezgra optičkog kabela nepropusna za svjetlost njegove valne duljine. Materijal jezgre optičkog vlakna koji bi bio propustan za snop CO₂ lasera još nije pronađen.

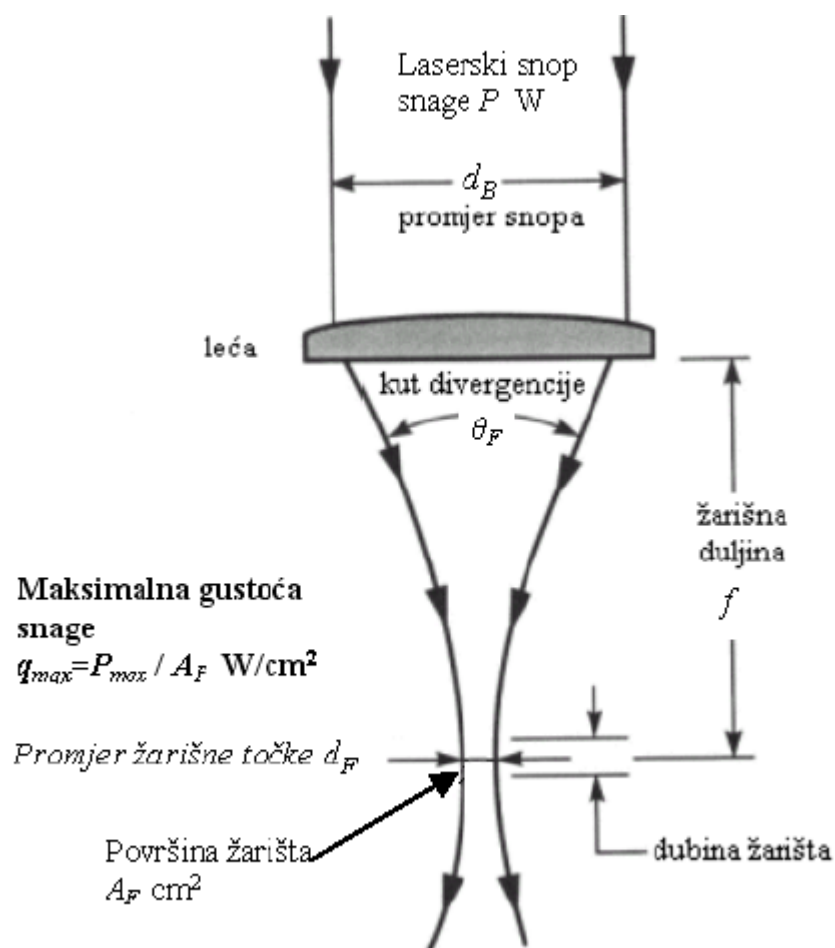
Relativno gibanje između snopa i radnog komada mora biti numerički upravljano, a pritom se može gibati snop, radni komad ili oba. Za 3-D obradu koriste se sustavi s pet stupnjeva slobode gibanja, te roboti. Prednost vođenja snopa optičkim kabelom je jednostavnije povezivanje lasera s robotom. [5]

Fokusiranje laserskog snopa

Za postizanje gustoće snage potrebne za obradu materijala, laserski snop koji dolazi iz rezonatora, mora se fokusirati s pomoću leća, (*slika 4.3*), ili zrcala, na kružnu površinu žarišta, promjera od 0,2 do 1 mm. Sada laserski snop služi kao alat. Žarišna duljina leće određuje promjer fokusirane zrake u žarištu, odnosno veličinu žarišne točke. Manja žarišna duljina daje manji promjer. Gustoća snage na površini radnog komada q (W/cm²) jednaka je omjeru snage lasera P i površine presjeka snopa A_S na površini materijala i predstavlja najvažniji čimbenik kod obrade materijala laserom. Najveća gustoća snage postiže se u žarištu, gdje je promjer laserskog snopa najmanji. [5]



Slika 4.3 Fokusanje laserskog snopa s pomoću zrcala [8,9]



Slika 4.4 Fokusanje laserskog snopa s pomoću leće [8,9]

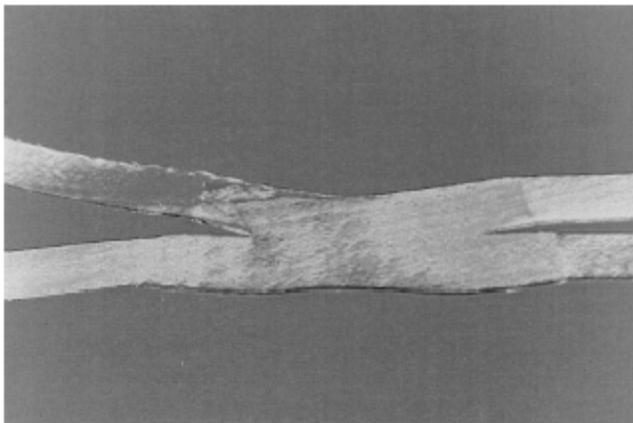
4.3 Povijest laserskog zavarivanja

Još se na samome početku razvoja lasera u svrhu obrade materijala (prvi CO₂ laser razvijen je 1970. godine) pokazalo da se laseri mogu uporabiti za zavarivanje plastike (Silvers i Wachtell, 1970.). Lasersko svjetlo CO₂ lasera valne duljine 10.6 μm većinu plastike grije od površinskog sloja prema unutra, a može se postići vrlo brz učinak zagrijavanja. Upravo stoga je CO₂ laser pronašao široku uporabu u vrlo brzom i točnom rezanju materijala izrađenog od metalnih i plastičnih folija. Tanki filmovi poliolefina (do 0,1 mm debljine) zavarivani su CO₂ laserom pri brzinama većim od 500 m/min (Jones i Taylor, 1994.). No, uporaba CO₂ lasera za zavarivanje plastike u proizvodnji još uvijek nije našla širu uporabu. Laseri su se za lasersko zavarivanje plastičnih dijelova počeli primjenjivati tek poslije razvoja alternativne metode primjene laserske energije pomoću takvih laserskih izvora poput diode ili krute, takozvane Nd:YAG jezgre, sastavljene od itrij-aluminijevog granata (YAG), dopiranog atomima neodimija (Nd).

ND:YAG i diodno lasersko svjetlo (valne duljine od 800 do 110 nm) emitirat će zračenje kroz nekoliko milimetara nepigmentiranog plastomera. Plastomer može biti takav da, uz dodatak upijajućeg sredstva, upija toplinu koja dolazi iz laserskih snopova. Stoga je transmisijsko lasersko zavarivanje tankih i debelih materijala moguće uvijek kada je upijajuća plastika prekrivena slojem plastike koja prenosi lasersko zračenje. Iz ovoga proizlazi metoda zavarivanja plastike koja ne rabi mehaničke vibracije niti ostavlja tragove na vanjskim plohama sastavnih dijelova. Do taljenja materijala dolazi samo na onim područjima spoja prethodno sastavljenih dijelova na kojima je to potrebno. Taj je postupak prvi put opisan 1985. kod zavarivanja dijelova automobila (Toyota Jidosha, 1985.). Prvi (objavljeni) dio koji je masovno proizveden s pomoću transmisijskog laserskog zavarivanja bila je brava bez ključa za automobil marke Mercedes, proizvedena 1997. godine (Puetz *et al.*, 1997.). Upijajući materijal koji se rabi u tom postupku u pravilu je izrađen od čađe. Do daljnjeg razvoja laserskog zavarivanja došlo je 1998. godine, kada je osmišljena nova tehnologija laserskog zavarivanja, nazvana *ClearWeld™* (Jones and White, 1998. i Jones *et al.*, 1999.), kojom je omogućeno zavarivanje dvaju sličnih prozirnih ili obojenih plastičnih materijala, što je još više proširilo područje moguće primjene. [10]

4.4 Zavarivanje CO₂ laserom

CO₂ laser je vrlo dobro uhodan alat za obradu materijala, čija izlazna snaga može biti i do 45 kW, a najčešće se rabi za rezanje metala. Površinski slojevi plastike brzo upijaju zračenje CO₂ lasera valne duljine od 10,6 μm. Apsorpcija te energije fotona od 0,12 eV temelji se na vibracijama molekulnih veza. Plastika će se zagrijati samo ako laser u molekuli pobudi rezonantnu frekvenciju. U praksi su koeficijenti apsorpcije CO₂ lasera kod većine plastičnih materijala vrlo visoki. Stoga je moguća vrlo brza obrada tankih plastičnih folija, čak i kod lasera relativno skromne snage (< 1000 W). Laserski snop CO₂ lasera ne prenosi se preko optičkog vlakna od silicija, ali može ga se prebacivati složenim postupkom s pomoću ogledala i pomicanja postolja ili robotiziranog pomicanja.



Slika 4.5 Preklopni zavar u polietilenu debljine 0,1 mm, proizveden CO₂ laserom od 900 W pri brzini od 100 m/min. [10]

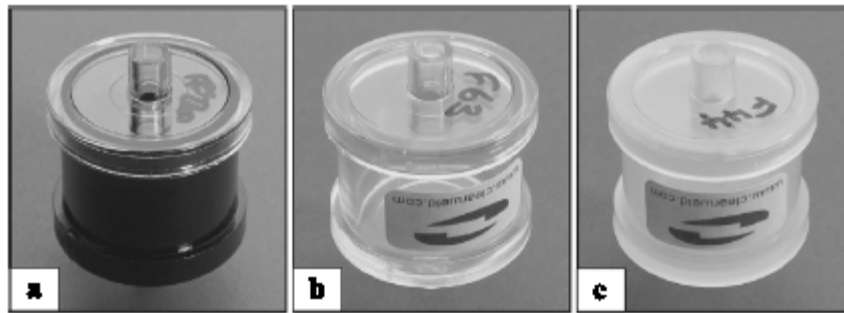
Zavarivanje tankih folija CO₂ laserom moguće je izvršiti vrlo brzo, kako je to i prikazano na *slici* 4.5. Najvažnija značajka sustava koji je osmišljen za postupak laserskog zavarivanja jest stezanje folija kako bi one, u liniji spoja, ostale pričvršćene. Tamo gdje je potrebno izraditi brz, čist i potpuno automatiziran spoj može se, umjesto ultrazvučnog i dielektričnog zavarivanja, ili zavarivanja indukcijom i vrućom žicom, primijeniti upravo ovaj postupak. U svrhu pakiranja ili izrade vreća istodobno se može provesti i rezanje, odnosno, brtvljenje, i to kontrolom distribucije snage laserskog snopa za rezanje dviju folija u spoju, zbog čega će na rubu reza ostati zavareno područje. Zavarivanje plastičnih materijala debljih od 0,5 mm CO₂ laserom nije moguće pri velikim brzinama, osim ako su plohe spoja taljene neposredno laserom i, poslije toga, sučeono zavarene (Potente *et al.*, 1995.). To je

inačica zavarivanja vrućom pločom pri kojemu se plohe spoja, prije sučeonog zavarivanja, griju na vrućoj ploči. No, unatoč tim raznim tehnikama uporabe CO₂ lasera za zavarivanje plastike, njegova uporaba u proizvodnji još uvijek nije značajna. Zavarivanje diodnim laserom ima daleko veću primjenu. [10]

4.5 Zavarivanje diodnim ili Nd:YAG laserom

Diodni laseri velike snage (> 100 W) dostupni su još od 1997. godine. Danas takvi laseri mogu imati snagu i do 6 kW, a cijenom konkuriraju CO₂ i Nd:YAG laserima. Proizvodnja diodnog laserskog svjetla energetski je daleko učinkovitiji postupak (30%) od proizvodnje laserskog svjetla kod CO₂ (10%), Nd:YAG (3%) ili *excimer* lasera (< 1%). Valna duljina diodnih lasera velike snage može biti 810 nm, 980 nm i 940 nm. Stupanj apsorpcije energije pri tim valnim duljinama uvelike ovisi o prisutnosti dodataka u plastici. Ukoliko u plastici nema punila ni pigmenata, laser će prodrijeti nekoliko milimetara u kristalasti plastomer, a nešto dublje u nepigmentirani amorfni plastomer. Stoga, ako se jedna uz drugu prislone dva nepigmentirana plastomera i zatim ozračuje diodnim laserom, u pravilu se neće zavariti. Kako bi se takvi materijali mogli zavariti, spoju ta dva plastomera treba dodati upijajuće sredstvo.

Koeficijent apsorpcije plastomera može se povećati dodacima, poput pigmenata ili punila, koji upijaju i neposredno rezoniraju na ovu energiju fotona ili raspršuju zračenje za učinkovitiju *bulk* apsorpciju (Seredenko, 1994.). Stoga se diodni ili Nd:YAG laser može rabiti za zavarivanje plastomera samo u slučajevima kada gornji materijal prenosi energiju, te kada je na spoju ili u masi donjeg materijala prisutno upijajuće sredstvo. Za laserske snopove obično se kao upijajuće sredstvo koristi čađa i pritom donji dio toga dijela mora biti crne boje (vidi *sliku* 4.6 a). Ukoliko se koristi upijajuće sredstvo *ClearWeld™*, koje je nanoseno na samo sučelje spoja, tada donji dio tog spoja može biti od istog materijala kao i gornji dio. Upijajuća sredstva *ClearWeld™* imaju slabo vidljivu boju te tako ne utječu na vanjski izgled zavara, čak ni na izgled prozirne plastike (vidi *slika* 4.6 b i c). [10]



Slika 4.6 Uzorci za testiranje, kod kojih je gornji dio zavaren s pomoću diodnog lasera za skeniranje, i to:

- a) crnog na prozirni PC plastomer koristeći čađu kao upijajuće sredstvo;
- b) prozirnog na prozirni ABS plastomer koristeći upijajuće sredstvo *ClearWeld™* ;
- c) prozirnog za prozirni PP plastomer koristeći upijajuće sredstvo *ClearWeld™* .

Varijacija opreme

S obzirom na njegovu malu veličinu i masu, diodni se laserski izvor može rabiti na mnogo različitih načina. Različite varijacije opreme, potrebne za primjenu, prikazane su dijagramom na slici 4.7. Izbor opreme za željenu primjenu ovisit će o broju čimbenika, uključujući i veličinu te masu sastavnih dijelova koje treba zavariti, krutosti materijala, neovisno o tome je li riječ o folijama ili izratku, te broju sastavnih dijelova koji su potrebni za željeni oblik.

- a) Učvršćeni laser, pomični uzorak.

Ta se oprema u pravilu rabi kao postupak jednog prolaza pri čemu se spoj grije prolaskom uzorka ispod laserskog izvora. Tim se postupkom, uz pomoć stola s dvoosnim stupnjem slobode, mogu zavarivati mali do srednje veliki savitljivi dijelovi dvodimenzionalnim linijama spojeva ili u obliku neprekidno pokretne podloge za zavarivanje, primjerice, tankih folija ili tekstila za pakiranje.

b) Pokretni laser, učvršćeni uzorak:

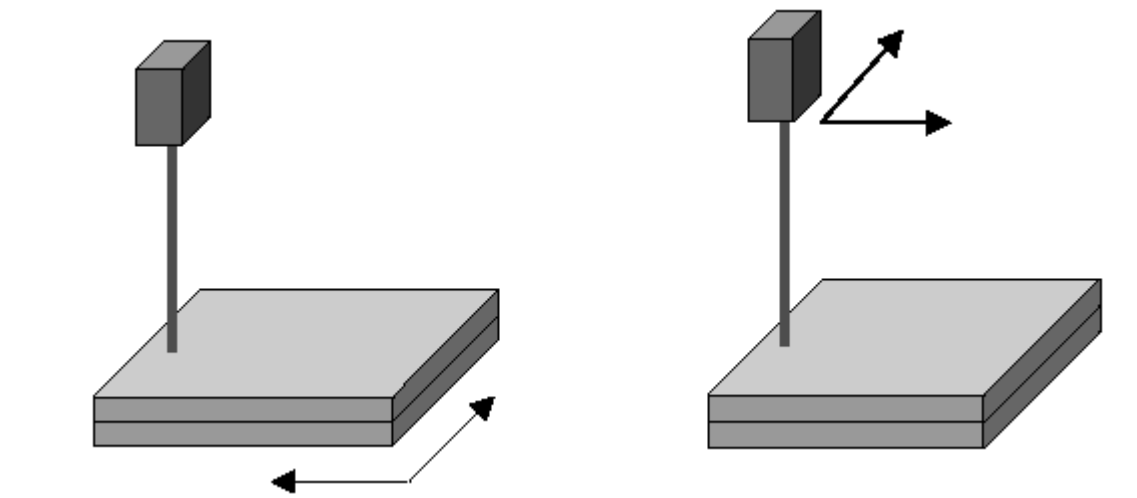
Ta se oprema u pravilu rabi kao postupak jednog prolaza, pri čemu se spoj grije dok laserski snop prelazi po uzorku. Laserom može rukovati robot za trodimenzionalnu obradu ili može biti pričvršćen za pokretno postolje iznad ravnog postolja za dvodimenzionalnu obradu. Ta vrsta opreme najbolje je prilagođena velikim i relativno savitljivim dijelovima.

c) Učvršćeni niz dioda i učvršćeni uzorak:

U tom slučaju laserske su diode ugrađene u okvir koji je osmišljen kako bi odgovarao obliku dijela kojeg treba zavariti, te nisu ugrađene u jedinstveni laserski izvor. Stoga se u postupku radi s cijelim spojem koji se zrači tijekom određenog razdoblja. Taj je postupak pogodan za male, krute i injekcijski prešane dijelove koji ne mogu točno stati na liniju spoja. Vrijeme zavarivanja bi bilo postavljeno da zagrije i omekša liniju zavara koja će teći pod pritiskom stezanja i zatvoriti bilo kakvu malu pukotinu.

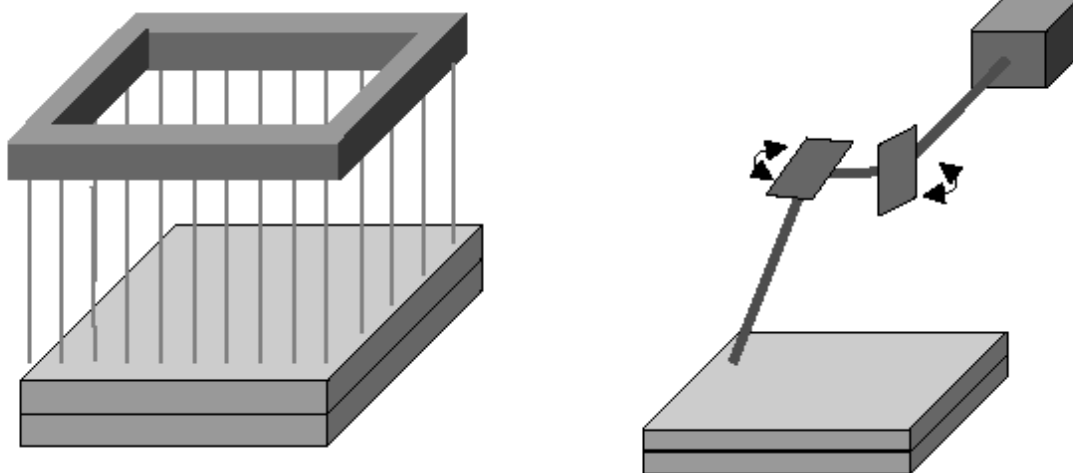
d) Snop za skeniranje, učvršćeni uzorak:

Ogledala su programirana da pomiču laserski snop oko linije spoja učvršćenog dijela. Pomicanje snopa može biti vrlo brzo (veće od 2 m/s) te se spoj tako može skenirati više puta u sekundi. Istodobno, to učinkovito grije cijelu liniju spoja te tako postupak djeluje na isti način kao niz laserskih dioda i prikladan je za male, krute i injekcijski prešane dijelove. Ta oprema ima i dodatnu prednost zato što se oblik linije zavara može jednostavno izmijeniti učitavanjem drugačijeg programa u jedinicu za skeniranje. [10]



a) učvršćeni laser, pomični uzorak;

b) pokretni laser na postolju ili robot iznad učvršćenog uzorka



c) Učvršćeni niz dioda i učvršćeni uzorak

d) ogledala kojima upravlja galvanometar skeniraju laserski snop oko učvršćene linije spoja.

Slika 4.7 Varijacije opreme [10]

4.6 Transmisijsko lasersko zavarivanje

Transmisijsko lasersko zavarivanje uključuje lokalno zagrijavanje na sučelju dvaju plastomernih komada koja treba spojiti, čime se, uz minimalno toplinsko i mehaničko naprezanje, nepostojanje lebdećih čestica i vrlo malo tijelo zavara, dobivaju čvrsti, hermetički zabrtvljeni zavari, što lasersko zavarivanje plastike čini idealnim za primjenu pri zavarivanju medicinskih uređaja. Vremenski ciklusi mogu biti kratki i do jednu sekundu, a potrebna je i relativno mala stezna sila – tek toliko da održava dio na mjestu i osigura zavar bez pukotina. Transmisijsko lasersko zavarivanje može se rabiti za krute ili savitljive materijale, kao i za male i velike dijelove. [11]

Postupak zavarivanja

Za početak, lasersko zavarivanje plastomera zahtijeva razumijevanje značajki plastomera. Svojstva prenošenja i upijanja svjetlosti odredit će kvalitetu zavara. Osnovna ideja laserskog zavarivanja plastomera u shemi prijenosa/upijanja jest da jedan dio uzorka prenosi lasersku svjetlost, dok će ju drugi dio uzorka upijati. Splet tih dvaju svojstava omogućit će upijanje laserske svjetlosti upravo tamo gdje je to potrebno. [12]

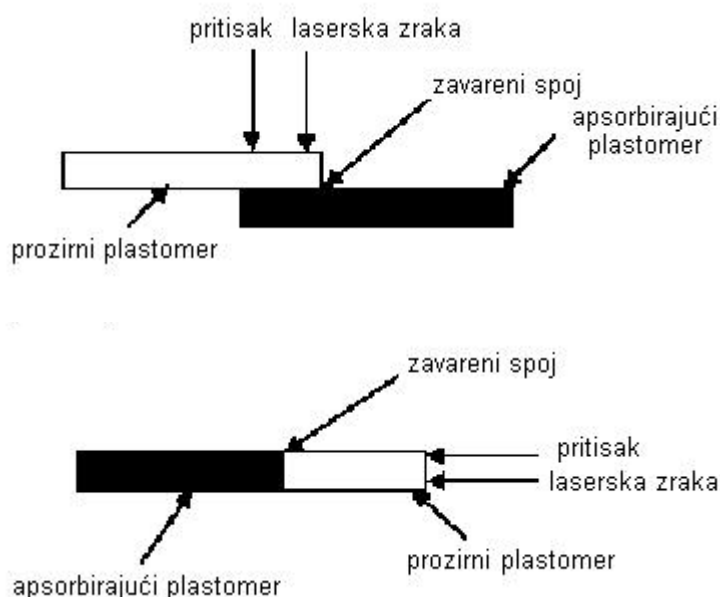
Karakterizacija polimera

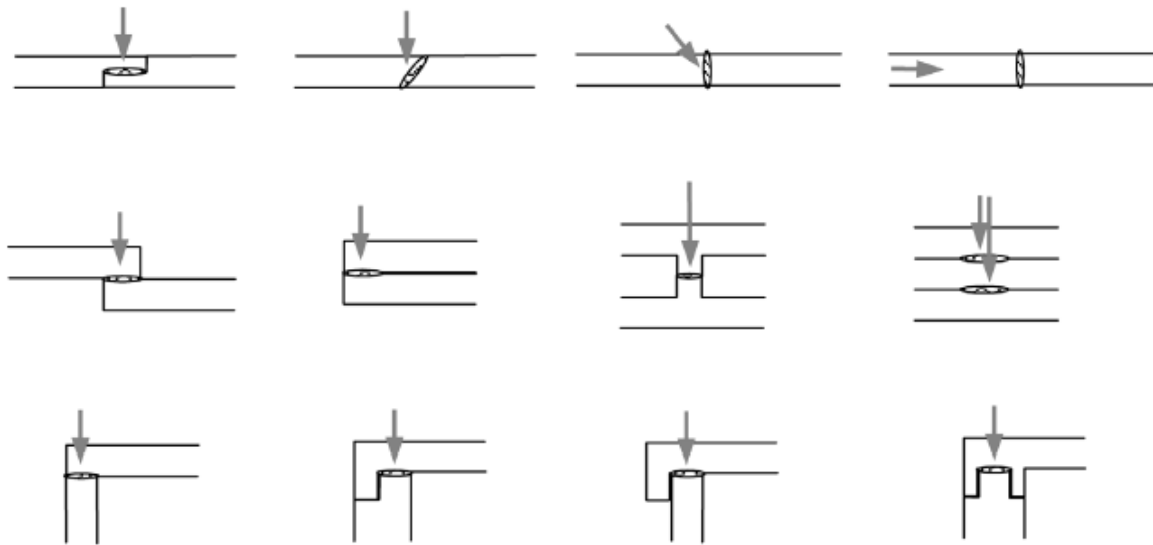
Svojstvo polimera da prenosi lasersku svjetlost najbolje se može razumijeti s pomoću nekoliko alata. Prvi alat jest očitavanje spektroskopije infracrvenog zračenja plastomera koji se želi zavariti. Primjerice, ako se zavaruje polietilen, za početak bi trebalo pogledati kartu spektroskopske apsorpcije plastomera. Iz nje će se vidjeti glavna apsorpcijska i transmisijska frekvencija plastomera. No, taj dijagram *chart* samo upućuje na apsorpcijsku frekvenciju plastomera i potrebno je uzeti u obzir činjenicu da su podatci spektroskopske apsorpcije prikupljeni pri vrlo malim razinama snage lasera. Do laserskog zavarivanja dolazi pri mnogo većoj razini snage lasera, te bi razlika apsorpcije kod pojedinih frekvencija mogla biti eksponencijalna. Druga metoda rabi test prijenosa snage. Plastomer se može postaviti ispred laserskog izvora koji će se rabiti za zavarivanje, te je tako moguće vidjeti prijenos/apsorpciju snage uzorka.

Najbolju kombinaciju daju dva polimera koja su kemijski kompatibilna, a od kojih jedan upija, dok drugi prenosi energiju. Primjer je kombinacija prozirnog polikarbonata (PC) i polikarbonata ispunjenog čađom. Prozirni polikarbonat ne umanjuje snagu laserskog snopa te je apsorpcija vrlo mala. No, zato polikarbonat ispunjen čađom umanjuje laserski snop i pokazuje značajnu količinu apsorpcije. Čađa je uobičajeno upijajuće sredstvo koje se koristi u radu s polimerima za apsorpciju infracrvenog zračenja. [12]

Struktura i oblici spoja

Poslije razumijevanja i odabira ispravne kombinacije polimera koji prenosi i polimera koji upija energiju, bilo bi dobro pogledati strukturu spojeva. Najosnovnija struktura spoja za transmisijsko lasersko zavarivanje plastomera jest preklopni spoj. Preklopni se spoj sastoji od prijenosnog plastomera koji je postavljen preko upijajućeg polimera. Drugačija struktura spoja označava, zapravo, inačice preklopnog i sučeonog spoja. Sučeonog spoja. Sučeonog spoj može prouzročiti poteškoće zato što se spoj zavarava nalazi na određenoj udaljenosti od ruba uzorka, te ga je dosta nezgodno stisnuti. Neovisno o tome koja je vrsta spoja odabrana, postoje dva kriterija koja treba zadovoljiti. Prvi kriterij jest da se mora omogućiti prijenos laserske svjetlosti na sučeonu područje spoja, a drugi kriterij jest da mora postojati odgovarajuće područje na kojemu se može stegnuti spoj. Sljedeća *slika* 4.8 prikazuje neke mogućnosti spoja. [12]





Slika 4.8 Načini spoja transmisijskog zavarivanja [12]

Laserskom zavarivanju odgovaraju oni oblici spoja kod kojih su rubovi lica na kojima će se izraditi zavar ravni. Područje zavara utvrđuje se zahtjevima strukturne učinkovitosti spoja koja je uravnotežena s vremenom i toplinskom energijom potrebnima za postizanje zavara. Također je potreban i materijal s najmanjom mogućom debljinom od laserskog izvora do linije spoja, posebno u slučaju kada su plastomeri kristalasti ili ako su jako punjeni. U mnogim je slučajevima dobro ograničiti rubove zavara izmjenom profila spoja. Taj se postupak može rabiti i kao pomoć kod izrade tankog sloja zavara te za smanjivanje onih značajki koje dovode do koncentracije naprezanja, a koji bi se, u suprotnome slučaju, mogli razviti između dva ravna dijela.

Oblik prikazan na desnom kraju srednjeg reda na slici 4.8 nastaje uporabom dva laserska snopa različitih valnih duljina te dva upijajuća sredstva kojima su prevučene granice dviju ploha koje treba zavariti. Snopovi su prilagođeni valnim duljinama lasera tako da prolaze kroz jedno upijajuće sredstvo, a apsorbira ih drugo. Postoje velike mogućnosti za strukture i dijelove s više slojeva kod kojih se spojevi spajaju unutar šupljina.

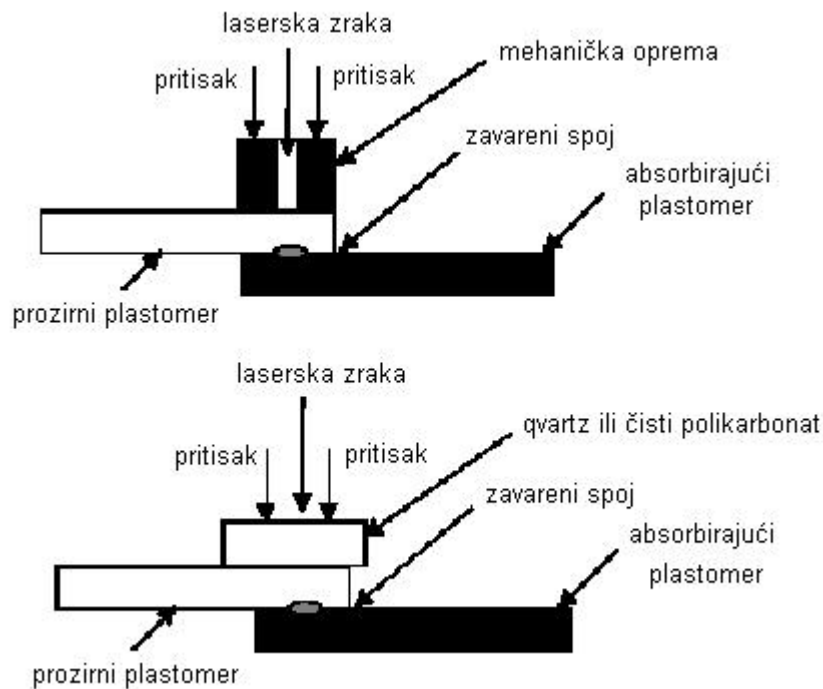
U cjelini, struktura spoja prikazana gore jest jedan od osnovnih koncepata pripreme uzorka. Općenito, strukture spojeva koji se mogu vidjeti u industriji jesu inačice koncepata prikazanih na slici 4.8. Strukture koje se općenito mogu vidjeti tijekom

zavarivanja plastomera izvedene su iz drugih postupaka spajanja plastomera, poput ultrazvučnog zavarivanja i zavarivanja vrućom pločom. Tijekom razvoja postupka laserskog zavarivanja plastomera, važno je sagledati razne mogućnosti spojeva za lasersko zavarivanje. Kako bi lasersko zavarivanje plastomera bilo uspješno, i kako bi postigli kvalitetan zavar potrebno je imati podatke o odgovarajućim zahtjevima puta svjetlosti i pritiska. [12]

Pritisak

Drugi po važnosti dio postupka, koji dolazi odmah iza laserske svjetlosti, jest ispravna primjena pritiska na spoju. Postupak laserskog zavarivanja sastoji se od uvođenja laserske svjetlosti na sučeono područje koje prenosi, odnosno, upija lasersku svjetlost. Lasersko svjetlo grije apsorbirajući dio toga sučeonog područja, koji upija toplinu i prenosi je do dijela koji prenosi energiju. Zagrijavanjem tih dvaju sastavnih dijelova plastomer će se početi širiti. Širenje plastomera nastaje zbog molekularne pobuđenosti i potrebno ga je kontrolirati. Ako se, tijekom grijanja, širenje plastomera ne kontrolira, neće se stvoriti zavar zato što se plastomer na sučeonom području spoja neće međusobno povezati. Spoj treba stisnuti kako bi dio koji se zavaruje bio u potrebnom položaju i kako bi se ograničilo širenje zagrijanog plastomera. To ograničenje širenja dozvolit će da se plastomer međusobno poveže duž sučeonog područja spoja, kao i stvaranje zavara.

Nekoliko je načina na koje se uzorak može podvrgnuti pritisku. Pritom je glavni problem u tome da uređaj kojime se uzorak pritišće ne spriječi izravan put do sučeonog područja spoja. Stoga je alate za mehaničku strojnu obradu moguće namjestiti vrlo blizu sučelja spoja, ali ne i neposredno preko njega. Druga je mogućnost da se pritisak primijeni ugradnjom materijala koji prenosi lasersku svjetlost. Primjer takvog materijala jest kvarc ili proziran polikarbonat. Slijedeća *slika* 4.9 prikazuje odgovarajuću metodu pritiskanja spoja. [12]



Slika 4.9 Metode pritiskanja spoja kod transmisijskog zavarivanja [12]

Primjena laserskog svjetla

Jednom kada je odabrana struktura spoja i metoda pritiska, treba utvrditi način na koji će se primjeniti laserska svjetlost. Postoji nekoliko metoda primjene laserske svjetlosti na spoj među koje se ubrajaju *direct-write* metoda, galvanometar, niz optičkih vlakana i maska, a one se mogu primijeniti s pomoću diodnog lasera ili lasera pobuđivanog diodom.

Prva metoda primjene laserske svjetlosti jest *direct-write* metoda koja uključuje uporabu glave za fokusiranje i diodnog izvora, odnosno, izvora pobuđivanog diodom te linearni mehanički sustav plotera u x-y ravnini. Stvorit će se točka čija je veličina određena uređajem za fokusiranje, a put uzorka prevodi se s pomoću plotera u x-y ravnini. To je najosnovniji oblik primjene laserske svjetlosti na uzorak. Slijedeća metoda primjene jest metoda pri kojoj se rabi galvanometar. Galvanometar je skup servoreguliranih ogledala koji je spojen na računalo. Računalni program određuje geometriju unutar koje će se galvanometar kretati. Glavni zahtjevi za podešavanje galvanometarske metode su dobra kvaliteta snopa lasera, od kojih je najbolje primijeniti laser pobuđivan diodom. Galvanometarska metoda pruža krajnju

fleksibilnost u smislu geometrije puta zavara, a obično uključuje i takozvanu F-theta optiku za fokusiranje kojom se proizvodi točka veličine potrebne za primjenu.

Još jedna metoda za primjenu laserske svjetlosti na spoj jeste metoda niza optičkih vlakana. Niz optičkih vlakana je, zapravo, snop optičkih vlakana, pri čemu se djelovanje laserskog snopa pokreće na jednome kraju, dok se drugi kraj oblikuje u oblik sličan geometriji zavara. Ovo podešenje zahtijeva da ne smije doći do pomicanja dijelova tijekom postupka zavarivanja. Glavni nedostatak ovog postupka jest mala fleksibilnost za promjenu jednog oblika spoja u drugi i visoka cijena niza optičkih vlakana. Posljednja vrsta primjene lasera jest metoda maske. Izrađuje se maska koja je slična obliku geometrije potrebnog zavara, a za osvjetljavanje maske laserskom svjetlošću rabi se ili diodni laser ili laser pobuđivan diodom. Samo je svjetlosti u obliku maske dozvoljeno da dođe u dodir s uzorkom i tako stvori zavar odgovarajuće geometrije.

Sve u svemu, postoji nekoliko metoda primjene laserske svjetlosti na dio koji se zavaruje. Spomenute metode su najučestalije, no, zasigurno nisu i jedine metode. Kreativnost inženjera dizajnera proizvodnog postrojenja i stručnjaka za automatizaciju na kraju će odrediti i odabrati vrstu metode primjene laserske svjetlosti. [12]

Završni korak – pridržavanje spoja

Do sada, postupak laserskog zavarivanja prošao je kroz slijedeće korake:

- karakterizacija polimera,
- odabir strukture i oblika spoja,
- odabir alata za strojnu obradu ili metode pritiskanja dijelova i
- odabir metode primjene laserske svjetlosti.

Završni je korak u postupku korak pridržavanja spoja. Stoga, nakon što je zavar izrađen, lasersko se svjetlo gasi, a uzorak je topao. Skidanje alata za strojnu obradu neposredno poslije toga ugrožit će cjelovitost spoja zato što plastomer neće imati dosta vremena za hlađenje. Imajući ovo u vidu važno je, 10 do 60 sekunda poslije izrade zavara, ostaviti alate u položaju u kojemu pritišću spoj, ovisno o veličini i obliku

spoja. Također, za lagano ubrzanje ciklusa hlađenja mogu se uporabiti i pomoćne metode hlađenja, poput mlaznica s hladnim zrakom. No, nije dobro ni prebrzo ohladiti zavareni dio, jer bi i to moglo prouzročiti probleme.

Sve u svemu, ovo je završni korak u postupku transmisijskog laserskog zavarivanja plastike. U ovoj bi točki uzorak trebao biti zavaren u željenom položaju te bi, ovisno o strukturi spoja, čvrstoća spoja trebala biti poput one osnovnog materijala ili čak i veća. [12]

Nadziranje postupka

Nadziranje postupka je jedna od onih točaka u kojoj sve metode spajanja nailaze na poteškoće. Lasersko zavarivanje pritom nudi mogućnost za promatranje spoja kamerom, a za praćenje temperature zavara uključuje i uporabu uređaja za mjerenje visokih temperatura (pirometra) ili infracrvene (IR) kamere. Za pozitivnu povratnu informaciju o postupku, te alate treba objediniti.

Primjena

Trenutačno mnoge industrijske grane istražuju ovaj postupak kao moguću zamjenu za postupke spajanja koje trenutno rabe. Industrijske grane koje bi od uporabe laserskog zavarivanja plastike imale koristi uključuju: proizvodnju medicinskih i elektronskih uređaja, medicinska industrija općenito, automobilska i laka metaloprerađivačka industrija, petrokemijska i kemijska industrija, te bilo koja druga grana industrije koja uključuje spajanje polimera.

Primjene koje su do danas reklamirane uključuju: daljinski ključ za bravu auta marke Mercedes, sintetički tekstil za vodonepropusnu odjeću, sastavne dijelove automobilske nadzorne ploče, pomoćne sastavne dijelove za automobile te biomedicinske senzore. No, najveći broj dobrih primjera laserskog zavarivanja plastomera prolazi neobjavljeno, te je tako lasersko zavarivanje postalo područje u kome mnogi pokušavaju patentirati postupak. [12]

4.7 *ClearWeld™* tehnologija laserskog zavarivanja

ClearWeld™ postupak razvijen je tako da se, pri laserskom zavarivanju, dijelovi ne trebaju spajati s dijelovima crne boje. Ovaj postupak omogućava da se dva slična dijela, prozirna ili u boji, zavare tako što je na sučelje spoja nanoseno slabo vidljivo upijajuće sredstvo. To upijajuće sredstvo osmišljeno je tako da snažno upija samo pri valnoj duljini lasera koji se rabi, a koja je, u ovom slučaju, infracrvene boje te je, stoga, izvan granica sposobnosti ljudskog vida. Upijajuće sredstvo treba, u određenoj fazi postupka, a prije samog zavarivanja, nanijeti, odnosno, ugraditi na sučeono područje spoja. [10]

Uporabljive metode primjene *ClearWeld™* postupka

Takozvani *Clearweld™* dodatci dostupni su u dva oblika: bilo kao dodatak koji se može ugraditi u smolu, od koje je oblikovan dio kojeg treba zavariti, bilo kao premaz koji se, prije zavarivanja, nanosi na sučelje spoja. Ovaj drugi oblik *Clearweld™* dodataka dostupan je u obliku tekućine niske viskoznosti koja se nanosi vrškom igle ili solenoidnom posudom za doziranje. Za pokrivanje većeg područja premazi se mogu i raspršiti.

Nanošenje vrškom igle jest najučestalija metoda zato što je i najjeftinija. Kada su ti dodatci ugrađeni u same dijelove koje treba zavariti, oni plastomeru neznatno mijenjaju nijansu boje ili preljeva, ali to se može jednostavno ispraviti drugim dodatcima za stvaranje plavog preljeva koji se obično nalazi u medicinskim proizvodima. Ako se upijajuće sredstvo nanosi u obliku premaza dodatak se, tijekom postupka zavarivanja, zapravo troši, ostavljajući za sobom spoj koji je čist poput plastomera od koje je izrađen. [11]

S obzirom na to da zavar nastaje samo tamo gdje se položaji lasera i upijajućeg sredstva podudaraju, te da je proizvodnja energije ovisna o tome koliko je upijajućeg sredstva primijenjeno, položaj infracrvenog upijajućeg sredstva iznimno je važan za učinkovitost postupka zavarivanja. Metoda primjene treba omogućiti taloženje kontroliranih količina upijajućeg sredstva na kontroliranim mjestima sučeonih dijelova spoja. Dostupne su brojne metode primjene (Jones *et al.*, 1999.), od kojih su

neke spremne za komercijalnu uporabu, dok bi druge mogle biti zanimljive za buduću primjenu:

Komercijalno dostupne:

- Površinska primjena u *ink jet* tisku.
- Površinska primjena raspršivanjem ili nanošenje iglom.

Moguća buduća uporaba:

- Za nanošenje na spoj tanke folije, koja sadržava upijajuće sredstvo.
- Kod veće količine plastomera (obično se ta metoda rabi sa čađom kao upijajućim sredstvom).
- Kod primjene folije s mnogo upijajućeg sredstva kao uloška za kalup.
- Površinska primjena uranjanjem, nasipavanjem, bojanjem, tampon tiskom, suhim ugačavanjem, ljepljenjem, graviranjem itd.
- Kod koekstruzije.
- Kod višekomponentnog injekcijskog prešanja.

Primjenjena će metoda ovisiti o točno određenoj primjeni i ravnoteži provedbe, cijene, boje i posebnih proizvodnih koraka. [10]

Kontrola postupka

Osnovni zahtjevi za zavarivanje plastomera su toplina, vrijeme i pritisak, potrebni za onoliku međudifuziju molekula plastomera sučeonog područja određenog dijela koji se spaja kolika se traži za proizvodnju zahtijevane snage. Za zavar, koji će ovisiti o toplinskim značajkama materijala i količini taljevine potrebne za zatvaranje svih pukotina spoja, eksperimentalno se može odrediti određena energija/jedinica površine. Potrebno je zagrijavanje u opsegu od 0,1 do 5 J/mm².

Glavni parametri laserskog zavarivanja su:

- snaga lasera;

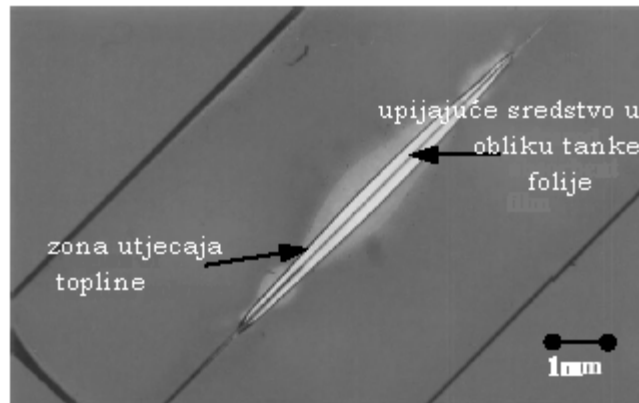
- veličina snopa/jednoličnost snopa lasera;
- brzina ili vrijeme zavarivanja;
- svojstva upijanja materijala na graničnom području;
- pritisak stezanja.

Kontrola postupka može se primjeniti za održavanje tih strojnih parametara unutar potrebnog tehničkog opisa. Trenutačno se razvijaju alternativne metode za praćenje zavara pri njegovu oblikovanju. One rade ili na načelu osjetljivosti na temperaturu zavara ili prate promjene do kojih dolazi u izgledu spoja. Povrh toga, treba osigurati da zavareni spoj ima dostatno veliko dodirno područje. [10]

Ogledni eksperiment

Uzorci prikazani na *slici* 4.6 zavareni su diodnim laserskim sustavom za skeniranje od 50W (kojega je pribavila tvrtka Fisba Optik AG). Lica spoja pripremljena su upijajućim sredstvom, nanesenim s pomoću kista, za *ClearWeld™* lasersko zavarivanje. Laserski snop kružio je oko okruglog profila spoja brzinom od 20 okretaja u sekundi. Zavarivanje se provodi u trajanju od 3 do 6 sekunda, a primijenjena je energija od 0,6 J/mm² za zavarivanje prozirnih za crne uzorke od 0,75 do 1,5 J/mm² za zavarivanje prozirnih za prozirne uzorke, ovisno o uporabljenim materijalima. Proizvedeni su nepropusni spojevi.

Oblik zagrijavane zone može se vidjeti na *slici* 4.10. Taj je uzorak izrađen okruglim profilom snopa koji uzrokuje zavar bikonveksnog oblika, a primijenjeno je upijajuće sredstvo u obliku tanke folije koja se može jednostavno pokupiti s područja spoja. Toplina koja utječe na zagrijavanu zonu vidljiva je u promjeni dvolomne boje koja se primjećuje između poprečne polarizacijske optike. To ukazuje na promjenu smjera molekula plastomera, vjerojatno stoga što, zbog kruga grijanja u ograničenome materijalu, dolazi do stvaranja zaostalog naprezanja. [10]



Slika 4.10 Zavar izrađen *ClearWeld™* laserom u PMMA plastomeru s pomoću folije natopljene infracrvenim upijajućim sredstvom i nanesene na sučelje, koji se vidi na mikroskopskoj analizi. Proizveden Nd:YAG laserom od 100W pri brzini od 800 mm/min i promjerom okruglog snopa od 6 mm. [10]

Prednosti i ograničenja

Postupak transmisijskog laserskog zavarivanja i *ClearWeld™* tehnologija, u usporedbi s drugim postupcima zavarivanja plastomera, imaju slijedeće osobine:

- Velika brzina zavarivanja.
- Mali unos topline te, stoga, mali rizik od toplinskog izobličenja ili toplinskog oštećenja.
- Nema dodira između izvora topline i dijela koji se zavaruje.
- Pošto nema nikakvog dodira, cijeli postupak ostaje čist i nema krhotina ni pregrijanog materijala.
- Dobra kontrola temperature u zoni taljenja te, stoga, i kontrola dubine.
- Kontrola točnosti mjera i položaja zavara.
- Mogućnost zavarivanja trodimenzionalnih spojeva.
- Niski troškovi strojne obrade.
- Učinkovitost.
- Mogućnost kontrole kvalitete tijekom postupka s pomoću vizijskog sustava ili

sustava za mjerenje temperature.

- Jednostavnost kontrole laserske svjetlosti što omogućava precizan dotok točno potrebne količine energije.
- Jednostavnost automatizacije pošto je primjena lasera općenito automatizirana, što dovodi do rukovanja prikladnog za ostvarenje cjelovitosti spoja.
- Brz prijelaz na drugačije oblike proizvoda.
- Fleksibilnost, zbog različitih metoda primjene lasera
- Mogućnost prethodnog sastavljanja.
- Bljesak varenja je ili vrlo mali ili ga uopće nema.
- Ovisnost o opremi, a ne o dijelovima ili postupku.
- Vanjske površine dijelova ili tekstila uopće se ne tope.
- Postupak se provodi bez vibracija dijela u cjelini.
- Postupak zavarivanja može biti neprekinut kao, primjerice, kod dugačkih zavara, ili se može primijeniti zavarivanje u obliku pulsa energije iz niza dioda za postupke u kojima je potreban samo jedan energetski snop, a postoji i metoda brzog skeniranja laserskog snopa kojom se, s pomoću ogledala postavljenih oko dijela kojeg treba zavariti, prividno proizvodi samo jedan energetski snop.
- U tehnološkom postupku *ClearWeld™* upijajuće sredstvo dijelu koji se zavaruje daje vrlo malo svoje vidljive boje, te je moguće proizvesti zavare bez promjene izgleda polimera.
- Dijelovi mogu biti sačinjeni od istog komada materijala, a primjenom postupka *ClearWeld™* mogući su optički čisti spojevi.
- Upijajuća sredstva, koja se primjenjuju u postupku *ClearWeld™*, do danas su prošla testove citotoksičnosti, što je prvi zahtjev za primjenu u medicini.

Nedostaci:

- Glavno ograničenje transmisijskog laserskog zavarivanja ili postupka *ClearWeld™* jest u tome da barem jedna strana spoja mora prenositi dio laserskog zračenja na sučeono područje spoja. To može biti udio od samo 10%, ipak, opasnost od pregrijavanja najgornje plohe spoja prije negoli se stvori zavar povećava se kako se smanjuje udio prenesene energije. Ovo postavlja ograničenje debljine za kristalaste plastomere koji se smiju zavarivati na oko 10 mm.
- Zahtijeva se dobro podešenje.
- Zahtjeva se čistoća ploha dijela koji prenosi lasersko zračenje.
- Postupak zahtijeva primjenu upijajućeg sredstva za laserski snop koje, u nekom obliku, treba povezati s granicama spoja. To u postupak uvijek unosi dodatne komplikacije, neovisno o tome je li primijenjena metoda *ClearWeld™* ili metode koje rabe upijajuće materijale poput čađe. [10]

5. ZAKLJUČAK

Postoje mnogo različitih metoda spajanja plastike, a postupak odabira ovisi o varijablama poput vrste plastike, zahtjeva montaže i područja primjene.

Lasersko zavarivanje pripada u postupke zavarivanja zračenjem, s laserom kao izvorom energije. Takav postupak ima niz prednosti pred ostalim konvencionalnim postupcima. To su prvenstveno velike brzine zavarivanja i visoka gustoća snage s kojom je povezan mali unos topline u radni dio. Lasersko zavarivanje je fleksibilan i inovativan postupak.

Postupak obuhvaća spajanje dvaju dijelova, izrađenih od plastomera, dodavanjem topline pomoću lasera. Laser generira snažan snop zračenja (u infracrvenom području elektromagnetskog spektra) koji je fokusiran na materijal u cilju postizanja spoja pružajući vrlo dobru kontrolu nad grijanim područjem i na količinu topline koja se primjenjuje.

CO₂ laser je pronašao među prvima široku uporabu u rezanju i zavarivanju plastomera, ali kasnije daleko veću primjenu su našli diodni i Nd:YAG laseri. Danas takvi laseri mogu imati snagu i do 6 kW, a cijenom konkuriraju CO₂ laserima.

Ograničena primjena laserskog zavarivanja plastike provodi se već dvadeset godina. Danas, zbog pada cijene laserskih sustava i boljeg razumijevanja znanosti, ovaj postupak se sve više primjenjuje.

6. LITERATURA

- [1] Čatić, I.: Uvod u proizvodnju polimernih tvorevina, Društvo plastičara i gumaraca, Zagreb, 1996.
- [2] <http://www.polymerchemistryhypertext.com/images/DPpolymers.jpg>
- [3] <http://brod.sfsb.hr/kth/zavar/plast.pdf>
- [4] <http://www.twi.co.uk/content/ksab002.html>
- [5] Bauer, B.: Doktorski rad, Fakultet strojarstva i brodogradnje, Zagreb, 2006.
- [6] H. Richter, Laser – Das besondere Licht für die Materialbearbeitung, BUGH/VDI, Wuppertal, 1997.
- [7] H. Weber, High Power Solid State Lasers and Fibre Transmission, U: Fundamentals and Sources, str. od 1 do 56, Euro Laser Academy, Aachen, 1993.
- [8] P. Oakley, R. C. Crafter, Laser technology in materials processing, Euro Laser Academy, Liverpool, 1994.
- [9] Recommended Practices for Laser Beam Welding, Cutting, and Drilling, ANSI/AWS C7.2:1998, AWS, Miami, 1998.
- [10] Jones, I.: Laser welding for plastic components, Assembly automation, Volume 22, Number 2, 2002, str. 129 – 135,
- [11] <http://www.wtia.com.au/pdf/TGN-MS-03%20Transmission%20Laser%20Welding.pdf>
- [12] <http://www.uni-ulm.de/ilm/AdvancedMaterials/Paper/KanatamLaserWeldingofPlastics.pdf>