

Dinamička izdržljivost bambusa

Degiacinto, Dario

Master's thesis / Diplomski rad

2022

Degree Grantor / Ustanova koja je dodijelila akademski / stručni stupanj: **University of Zagreb, Faculty of Mechanical Engineering and Naval Architecture / Sveučilište u Zagrebu, Fakultet strojarstva i brodogradnje**

Permanent link / Trajna poveznica: <https://um.nsk.hr/um:nbn:hr:235:754558>

Rights / Prava: [In copyright](#)/[Zaštićeno autorskim pravom.](#)

Download date / Datum preuzimanja: **2024-10-17**

Repository / Repozitorij:

[Repository of Faculty of Mechanical Engineering and Naval Architecture University of Zagreb](#)



SVEUČILIŠTE U ZAGREBU
FAKULTET STROJARSTVA I BRODOGRADNJE

DIPLOMSKI RAD

Dario Degiacinto

Zagreb, 2022.

SVEUČILIŠTE U ZAGREBU
FAKULTET STROJARSTVA I BRODOGRADNJE

DIPLOMSKI RAD

Mentor:

Prof. dr. sc. Suzana Jakovljević, dipl. ing.

Student:

Dario Degiacinto

Zagreb, 2022.

Izjavljujem da sam ovaj rad izradio samostalno koristeći znanja stečena tijekom studija i navedenu literaturu.

Zahvaljujem se mentoru prof. dr. sc. Suzani Jakovljević, dipl. ing. na pruženom znanju, idejama, savjetima te uloženom trudu i vremenu kako bi se ovaj diplomski rad napravio.

Također se zahvaljujem profesorima, asistentima i svim drugim djelatnicima fakulteta na pruženoj pomoći kroz sve godine studiranja.

Za kraj, posebna zahvala ide obitelji, prijateljima i kolegama, koji su svojom podrškom uljepšali i olakšali studentski život.

Dario Degiacinto



SVEUČILIŠTE U ZAGREBU
FAKULTET STROJARSTVA I BRODOGRADNJE



Središnje povjerenstvo za završne i diplomске ispite
Povjerenstvo za diplomске radove studija strojarstva za smjerove:
proizvodno inženjerstvo, računalno inženjerstvo, industrijsko inženjerstvo i menadžment,
inženjerstvo materijala te mehatronika i robotika

Sveučilište u Zagrebu Fakultet strojarstva i brodogradnje	
Datum:	Prilog:
Klasa:	602-04/22-6/1
Ur. broj:	15-1703-22-

DIPLOMSKI ZADATAK

Student: **DARIO DEGIACINTO**

Mat. br.: 0035205769

Naslov rada na hrvatskom jeziku: **Dinamička izdržljivost bambusa**

Naslov rada na engleskom jeziku: **Fatigue testing of bamboo**

Opis zadatka:

U posljednjih nekoliko godina sve se više razvija svijest prema korištenju obnovljivih izvora energije. Povećanjem svijesti o zaštiti okoliša i smanjenim resursima rude i nafte potiče se primjena prirodnih materijala. Sve je popularnija primjena prirodnih materijala kao obnovljivog izvora energije. Bambus kao prirodni materijal nalazi svoju primjenu kao bio-gorivo, pri izradi namještaja, parketa, u građevini, kod vozila, itd.

U radu je potrebno:

1. dati prikaz primjene prirodnih materijala
2. navesti vrste bambusa i njihove karakteristike
3. provesti ispitivanja dinamičke izdržljivosti Tonkin Cane bambusa
4. komentirati dobivene rezultate te dati zaključak.

U radu je potrebno navesti korištenu literaturu i eventualno dobivenu pomoć

Zadatak zadan:
11. studenog 2021.

Rok predaje rada:
13. siječnja 2022.

Predviđeni datum obrane:
17. siječnja do 21. siječnja 2022.

Zadatak zadao:
prof. dr. sc. Suzana Jakovljević

Predsjednik Povjerenstva:
prof. dr. sc. Biserka Runje

SADRŽAJ

SADRŽAJ	I
POPIS SLIKA	III
POPIS TABLICA.....	IV
POPIS OZNAKA	V
SAŽETAK.....	VI
SUMMARY	VII
1. UVOD.....	1
2. BICIKL.....	2
2.1. Povijesni razvoj bicikla.....	2
2.2. Okvir	4
2.2.1. Dijamantni oblik okvira	5
2.2.2. Križni oblik okvira.....	5
2.3. Materijali okvira.....	6
2.3.1. Čelik.....	6
2.3.2. Aluminiij	6
2.3.3. Ugljična vlakna	7
2.3.4. Magnezij.....	7
3. BAMBUS	9
3.1. Podjela.....	9
3.2. Struktura drvenastog bambusa	10
3.3. Primjena bambusa	11
3.3.1. Inženjerske primjene	12
3.3.2. Bambus za konstrukcije	13
3.3.3. Inženjerski proizvodi od bambusa	14
3.3.3.1. Slojevite ploče bambusa	14
3.3.3.2. Kompoziti bambus-polimer	15
3.3.3.3. Biokompoziti na bazi elastomera.....	15
3.3.3.4. Kompoziti na bazi plastomera	15
3.3.3.5. Bambus kompoziti na bazi duromera	16
3.3.4. Bicikl od bambusa.....	16
3.3.4.1. Tonkinov bambus (<i>Pseudosasa amabilis</i>).....	18
3.4. Utjecaji na mehanička svojstva bambusa.....	19
3.4.1. Vlaga	19
3.4.1.1. Točka zasićenja vlakana i skupljanje bambusa.....	20
4. ISPITIVANJA MEHANIČKIH SVOJSTAVA BAMBUSA.....	21
4.1. Dosadašnja ispitivanja dinamičkih svojstava.....	21
5. EKSPERIMENTALNI DIO	25
5.1. Osnovne informacije	25
5.2. Uzorci.....	26
5.3. Statičko ispitivanje savijanjem u tri točke	29

5.4. Rezultati i analiza.....	31
6. ZAKLJUČAK.....	35
LITERATURA.....	36

POPIS SLIKA

Slika 1. <i>Celerifere</i> , preteča bicikla [4]	3
Slika 2. <i>Draisienne/Hobby Horse</i> bicikl [5].....	3
Slika 3. <i>Boneshaker</i> bicikl [6].....	3
Slika 4. <i>The Ordinary Bicycle</i> [7]	4
Slika 5. Moderni bicikl [4]	4
Slika 6. Dijamantni okvir [10].....	5
Slika 7. Križni okvir [8]	6
Slika 8. Okvir bicikla od ugljičnih vlakana [11]	7
Slika 9. Okvir bicikla od „super magnezij“ legure [12].....	8
Slika 10. Raspodjela područja rasta bambusa u svijetu [17].....	9
Slika 11. Vaskularni snop i parenhim [15].....	10
Slika 12. Presjek stabljike bambusa [15]	10
Slika 13. Razni predmeti od bambusa [19]	12
Slika 14. Skele od bambusa [20].....	13
Slika 15. Most od bambusa [21].....	13
Slika 16. Školska sportska dvorana od bambusa [22].....	14
Slika 17. Troslojna ploča od bambusa [24].....	14
Slika 18. Podne daske za terase od bambus-polimer kompozita [23].....	15
Slika 19. Bicikl od bambusa iz 1896. godine [26]	16
Slika 20. Craig Calfee i bicikl od bambusa [28]	17
Slika 21. <i>Tonkin Cane</i> bambus [29]	18
Slika 22. Okvir bicikla izrađen od <i>Tonkin Cane</i> bambusa [12]	18
Slika 23. Skica ispitivanja dinamičke izdržljivosti prema normi ISO 4210-9:2014 [46]	25
Slika 24. Skica ispitivanja savijanjem u tri točke.....	26
Slika 25. Primjer odabranih uzoraka po skupinama.....	27
Slika 26. Skica uzorka s dva čvora.....	28
Slika 27. Skica uzorka s jednom čvorom	28
Slika 28. Uzorci za statičko ispitivanje	29
Slika 29. Uzorak tijekom statičkog ispitivanja savijanjem u tri točke	29
Slika 30. Uređaj za ispitivanje dinamičke izdržljivosti.....	30
Slika 31. Uzorak nakon 100 000 ciklusa.....	31
Slika 32. Primjer slomljenog uzorka	31
Slika 33. Wöhlerov dijagram za uzorke s dva čvora.....	33
Slika 34. Wöhlerov dijagram za uzorke s jednim čvorom	34

POPIS TABLICA

Tablica 1. Povijesni razvoj bicikla	2
Tablica 2. Neke kategorije primjene bambusa [18]	11
Tablica 3. Dosadašnja ispitivanja dinamičkih svojstava bambusa.....	21
Tablica 4. Skupina 1: Dva čvora	27
Tablica 5. Skupina 2: Jedan čvor	28
Tablica 6. Uzorci za statičko ispitivanje	30
Tablica 7. Rezultati ispitivanja dinamičke izdržljivosti.....	32

POPIS OZNAKA

Oznaka	Jedinica	Opis
d_{avg}	mm	Prosječna vrijednost promjera uzorka bambusa
f	Hz	Frekvencija
F_3	N	Okomita sila prema normi ISO 4210-9:2014
F_{max}	N	Sila loma
F_s	N	Narinuta sila
L	mm	Ukupna duljina uzorka bambusa
l_1	mm	Kraća udaljenost do čvora uzorka bambusa (za jedan čvor)
l_L	mm	Kraća udaljenost do čvora uzorka bambusa (za dva čvora)
l_D	mm	Dulja udaljenost do čvora uzorka bambusa (za dva čvora)
t	mm	Debljina stijenke uzorka bambusa

SAŽETAK

U teorijskom dijelu rada ukratko su opisani povijesni razvoj i osnovni elementi bicikla te materijali izrade okvira bicikla. Zatim je opisan bambus, navedene su vrste bambusa, opisane njegove karakteristike, svojstva i najčešće primjene. Također je dan kratki pregled dosadašnjih dinamičkih ispitivanja bambusa.

U eksperimentalnom dijelu rada provedeno je ispitivanje dinamičke izdržljivosti stabljika bambusa savijanjem u tri točke. Na kraju rada, napravljena je analiza dobivenih rezultata i dan je zaključak.

Ključne riječi: bicikl, okvir, bambus, stabljika, dinamička ispitivanja, dinamička izdržljivost, savijanje u tri točke

SUMMARY

Theoretical part of this thesis describes the historical development and fundamental elements of a bicycle as well as the materials which the bicycle frame can be made of. Then, a description of bamboo is given, listing its main types, characteristics, properties and most common applications. A brief overview of dynamic tests of bamboo to date is also given.

Experimental part of this thesis contains the performed fatigue testing by three-point bending test of bamboo culms. At the end of the thesis, an analysis of the obtained results and a conclusion are given.

Key words: bicycle, frame, bamboo culm, dynamic testing, fatigue, three-point bending test

1. UVOD

Prirodni materijal je, po definiciji, proizvod ili tvar koja se može naći u prirodi i upotrijebiti bez velikih izmjena samog materijala. Prirodni materijali mogu se podijeliti na:

- 1) organski prirodni materijali – drvo, prirodna vlakna (npr. svila, lan)
- 2) anorganski prirodni materijali – kamen, metali, glina.

Još od svojih najranijih početaka, čovjek je upotrebljavao prirodne materijale u razne svrhe. Budući da potječu iz prirode, obnovljivi su i mogu se pronaći u izobilju. Upotreba drva za ogrjev ili za izradu skloništa, zatim upotreba kostiju, kamena i metala za alate ili instrumente te svile i sličnih prirodnih vlakana za izradu tkanine samo su neki od primjera najranijih primjena prirodnih materijala.

Evolucijom je postignuto da sva bića za svoje potrebe troše što je manje energije i materijala moguće te se također prilagođavaju životnim uvjetima. Primjerice, mlado drvo je fleksibilno, dok starije ima znatno veću krutost i zbog uzdužno orijentiranih vlakana može podnijeti opterećenje vlastite krošnje [1].

Svaki prirodni materijal može se smatrati kompozitom. Na primjer, drvo se sastoji od celuloznih vlakana ugrađenih u matricu od lignina i hemiceluloze, dok kosti čine anorganski spoj hidroksiapatit i organski protein kolagen. Zasebno, te komponente nemaju neke posebne mehaničke prednosti, tajna visoke učinkovitosti prirodnih materijala leži u njihovoj strukturi i načinu slaganja [2].

Razvojem civilizacija i industrije, prirodni materijali su zamijenjeni raznim umjetnim materijalima poput čelika i polimera te neobnovljivim izvorima energije, zbog veće potražnje i boljih traženih svojstava. Uloga prirodnih materijala znatno se smanjila te su svedeni na ograničenu primjenu.

U posljednjih nekoliko godina sve se više razvija svijest prema korištenju obnovljivih izvora energije. Povećanjem svijesti o zaštiti okoliša i smanjenim resursima poput ruda i nafte potiče se ponovna upotreba prirodnih materijala, čija je primjena kao obnovljivog izvora energije sve popularnija. Također su im prednosti njihova održivost, biorazgradivost i potpuna recikličnost.

2. BIKIKL

Bicikl je naziv za cestovno vozilo s dva kotača pogonjeno ljudskom snagom ili motorom te je najučinkovitije sredstvo dosad izumljeno koje pretvara ljudsku energiju u pokretljivost. Bicikli danas imaju široku upotrebu, od običnih gradskih bicikala za kraća putovanja do onih napravljenih za brdske staze i razne sportske utrke. Procjenjuje se da je broj bicikala u svijetu dvostruko veći od broja automobila. Države poput Nizozemske, Japana, Danske te SAD-a aktivno potiču upotrebu bicikala kao glavnog prijevoznog sredstva za dnevna putovanja [3].

2.1. Povijesni razvoj bicikla

U Tablici 1 u kratim crtama naveden je povijesni razvoj bicikla sa slikovnim prikazima bicikala na slikama 1-5 [4–7].

Tablica 1. Povijesni razvoj bicikla

Godina	Događaj
1790.	Izum preteče bicikla, <i>Celerifere</i> [4]
1818.	Izum prvog bicikla, <i>Draisienne/Hobby Horse</i> [8]
1839.	Izum bicikla sa stražnjim pogonom i pedalama [8]
1863.	Izum <i>Boneshaker</i> bicikla [4]
1870.	Izum „Običnog Bicikla“ (engl. <i>The Ordinary Bicycle</i>) [8]
1877.	Izum cjevaste konstrukcije okvira [8]
1885.	Izum okvira u obliku dijamanta Izum <i>Rover</i> sigurnosnog bicikla [8]
1887.	Izum ženskog bicikla [8]
1888.	Izum pneumatika (gume) Izum križnog oblika okvira [8]
1897.	Izum zadebljanih čeličnih cijevi za okvir [8]
1938.	Predstavljen koncept ultralaganog bicikla [8]
1974.	Predstavljen BMX tip bicikla [8]
1981.	Predstavljen bicikl za brdske staze [8]



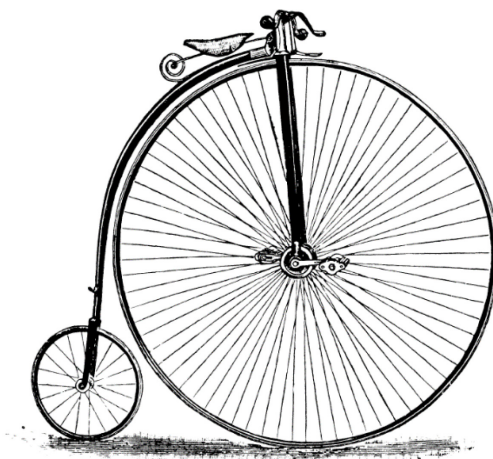
Slika 1. *Celerifere*, preteča bicikla [4]



Slika 2. *Draisienne/Hobby Horse* bicikl [5]



Slika 3. *Boneshaker* bicikl [6]



Slika 4. *The Ordinary Bicycle* [7]



Slika 5. Moderni bicikl [4]

2.2. Okvir

Okvir povezuje sve preostale dijelove bicikla. Jedna od glavnih zadaća konstruktora i proizvođača je da okvir naprave što čvršćim, a opet što je moguće lakšim. Iako postoji jako puno varijacija okvira bicikla, dva glavna dizajna koja potječu još iz 19. stoljeća osnova su većine današnjih bicikala, a to su [8]:

- 1) dijamanтни okvir korišten na *Rover* sigurnosnom biciklu iz 1885. - osnova modernog bicikla
- 2) križni okvir korišten na *Rudge Bicycleette* iz 1888. godine.

Sam oblik okvira malo se mijenjao od 19. stoljeća, kao i njegova izrada koja se sastoji od spajanja nekoliko cijevi postupkom zavarivanja, lijepljenja ili tvrdog lemljenja [9].

2.2.1. *Dijamantni oblik okvira*

Dijamantni oblik okvira sastoji se od donje cijevi, cijevi sjedala i gornje cijevi, uz dodanu prednju vilicu te upornjaka za sjedalo i lanac. Kotači se spajaju na stražnje upornjake i prednju vilicu. Cijev sjedala utječe na veličinu i udaljenost između pedala i sjedala. Gornja cijev se definira po dosegu, veličini trupa i duljini ruku. Donja cijev, koja može biti jednostruka ili dvostruka, nosi rezultantne sile koje su primijenjene na druge dvije cijevi te je stoga dimenzijski veća od njih. Ova vrsta mehaničke strukture može se naći i na drugim vozilima u sličnom obliku, primjerice u motociklu i bombarderu [8,9].

Na Slici 6 [10] prikazan je dijamantni okvir s označenim i imenovanim dijelovima.

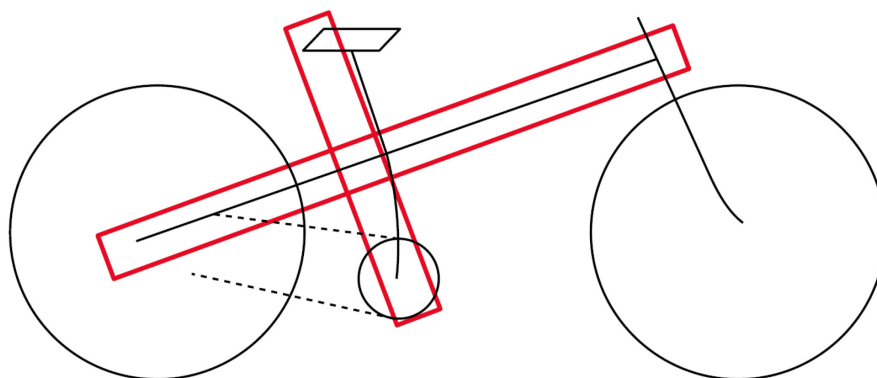


Slika 6. Dijamantni okvir [10]

2.2.2. *Križni oblik okvira*

Križni okvir jednostavna je konstrukcija u obliku križa koja se sastoji od vodoravne i okomite komponente. Okomita komponenta nosi sjedalo i pedale, tj. svrha je ista kao cijev za sjedalo na dijamantnom okviru. Nema stražnjih upornjaka, a vodoravna komponenta povezuje prednju vilicu i stražnji kotač. Iako križni oblik nije jednako krut kao dijamantni, i dalje ima svojih prednosti. Koristi se kod izrade sklopivih bicikala i u plosnatom obliku za izradu posebnih bicikala od ugljičnih vlakana. Varijanta križnog okvira koristi se u modernim laganim motociklima te sportskim i trkaćim automobilima, gdje se također najčešće upotrebljavaju ugljična vlakna za njihovu izradu [8,9].

Na Slici 7 [8] prikazana je skica jednog križnog okvira bicikla.



Slika 7. Križni okvir [8]

2.3. Materijali okvira

2.3.1. Čelik

Čelični okviri najčešće su izrađeni od čelika legiranih kromom i molibdenom. Cijevi okvira mogu biti jednolikog unutrašnjeg promjera ili sa zadebljanjima (engl. *butted steel*). Otkriveno je da je upotrebom cijevi sa zadebljanjima moguće izraditi okvir od užih cijevi što pridonosi i smanjenju mase okvira, a time i manje ukupne mase bicikla. Prednosti upotrebe čelika za izradu okvira bicikla su [8]:

- lako nabavljiv
- relativno niska cijena
- dugotrajnost
- može se spajati na različite načine
- relativno recikličan.

2.3.2. Aluminij

Iako je aluminij jedan od najčešćih prirodnih materijala u zemlji, obrada njegove rude, boksita, vrlo je skupa. Da bi se aluminij mogao koristiti u strukturne svrhe za izradu okvira bicikala, legira se magnezijem i bakrom. Aluminij se po čvrstoći može mjeriti s čelikom te je za trećinu mase lakši. Nedostatak aluminija je pojava povećanja tvrdoće tijekom upotrebe što može rezultirati lomom te je glavni razlog zašto se putnički avioni rastavljaju nakon 25 godina upotrebe [8].

Proces kojim se aluminij lako oblikuje u dijelove bicikla naziva se hidrooblikovanje (engl. *hydroforming*). Aluminijski lim stavlja se u kalup te se zatim oblikuje korištenjem vode pod visokim tlakom. Za spajanje cijevi u okvir može se koristiti ljepilo ili TIG zavarivanje [8].

2.3.3. Ugljična vlakna

Unatoč tome što je relativno nov materijal, ugljična vlakna našla su široku primjenu u zrakoplovnoj industriji, autoindustriji te pomorstvu. Proizvodnja okvira bicikala sastoji se od kalupa i autoklava, koje toplinom i vakuumom suše smolu i povezuju ugljična vlakna. Iako ovaj materijal ima velike prednosti zbog svoje niske gustoće i mase, zasad još postoje problemi njegove recikličnosti, cijene te anizotropnosti svojstava [8].

Na Slici 8 [11] prikazan je okvir bicikla napravljen od ugljičnih vlakana.



Slika 8. Okvir bicikla od ugljičnih vlakana [11]

2.3.4. Magnezij

Nakon pokušaja tvrtke *Kirk* koja je 1987. godine izradila okvir bicikla *Kirk Precision* od 91 % čistog magnezija, ovaj materijal se tek nedavno vratio na tržište u obliku nove legure nazvane „super magnezij“, s prednostima poput niže cijene od ugljičnih vlakana i manje gustoće od aluminija. Magnezij je također potpuno recikličan i ima ga u izobilju, a može se i biorazgraditi tijekom vremena. Čisti magnezij ima lošija mehanička svojstva i sklon je koroziji, no ti su nedostaci umanjeni u „super magnezij“ leguri [9,12,13].

Na Slici 9 [12] dan je primjer jednog okvira bicikla napravljenog od „super magnezij“ legure.



Slika 9. Okvir bicikla od „super magnezij“ legure [12]

3. BAMBUS

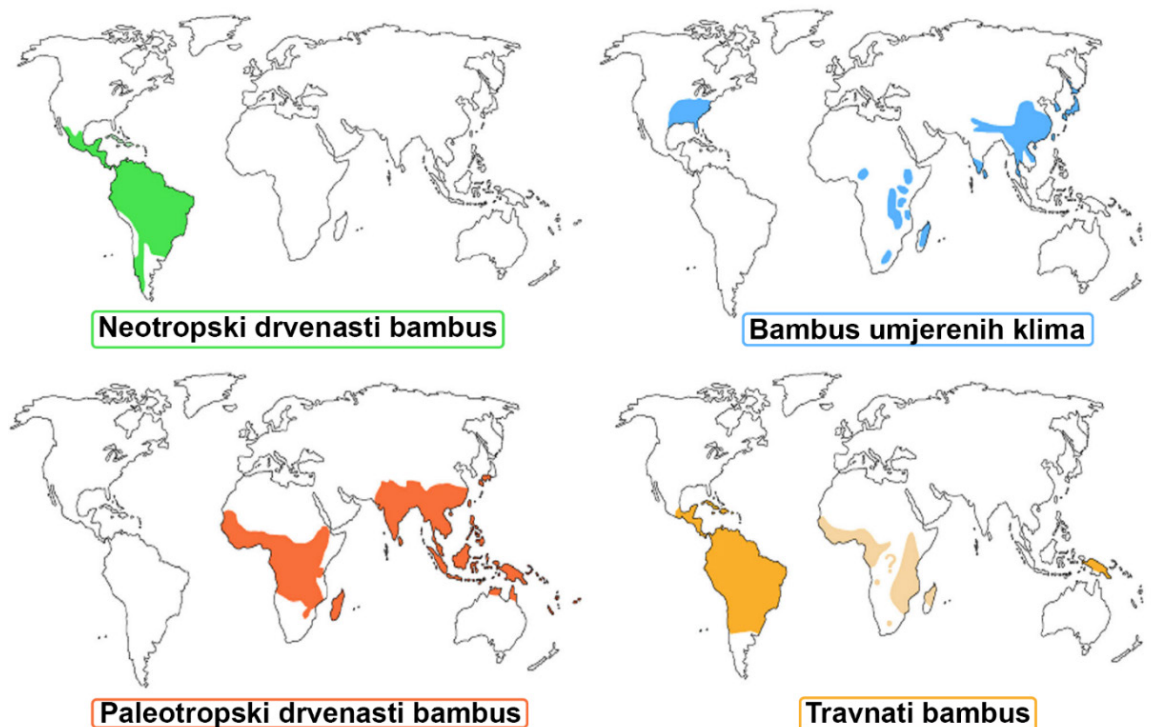
Bambus je uglavnom drvenasta, zimzelena biljka koja spada u potporodicu *Bambusoidae*, unutar porodice trava (*Poaceae*). Iznimno je važan prirodni resurs s raznim primjenama čiji su tragovi upotrebe stari nekoliko tisuća godina. Procjenjuje se da je vrijednost izvoza bambusa u SAD-u oko 2,5 milijardi američkih dolara. Najveći svjetski proizvođači i izvoznici bambusa su azijske države Vijetnam, Indonezija, Indija te Kina, koja sama čini trećinu ukupnog svjetskog izvoza sirovog bambusa [14–16].

3.1. Podjela

Postoji oko 1400 vrsta bambusa koje se dijele u tri glavne skupine [15]:

1. *Arundinarieae* – bambusi umjerenih klima, oko 546 vrsta
2. *Bambuseae* – bambusi tropskih klima, oko 812 vrsta
3. *Olyreae* – travnati bambusi, oko 124 vrste.

Na Slici 10 [17] prikazana je raspodjela područja rasta bambusa u svijetu.

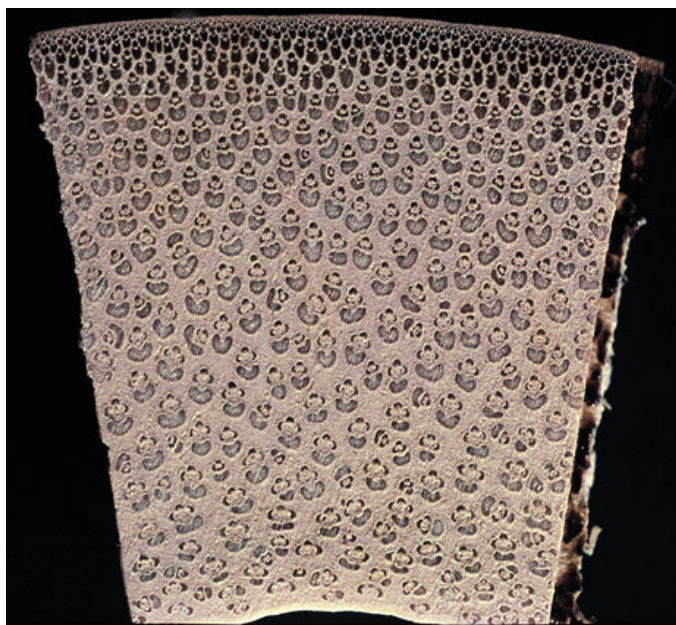


Slika 10. Raspodjela područja rasta bambusa u svijetu [17]

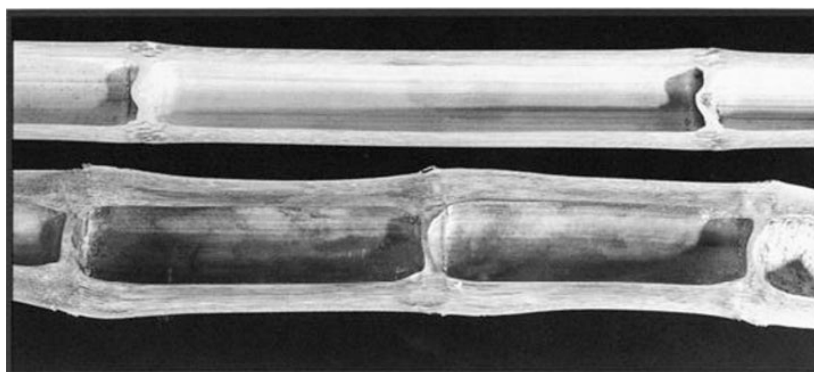
3.2. Struktura drvenastog bambusa

Podzemni dijelovi bambusa sastoje se od gomolja i korijena. Stabljika se porastom visine blago sužava, nema koru, podijeljena je u dijelove razdvojene čvorovima (nodulama) i najtvrdja izvana. Razmaci između čvorova (internodalni dijelovi) razlikuju se od vrste do vrste, kao i debljina same stabljike. Iznutra je šuplja, nema kambij, stoga nema ni lateralnog rasta bambusa njegovim starenjem, a sva provodna tkiva se nalaze unutar osno uređenog vaskularnog snopa, prikazanog na Slici 11. Bambus raste iznimno brzo, do čak 36 metara visine za svega pola godine, te doseže punu visinu u jednoj sezoni [15].

Na Slici 12 [15] dan je presjek jedne stabljike bambusa.



Slika 11. Vaskularni snop i parenhim [15]



Slika 12. Presjek stabljike bambusa [15]

3.3. Primjena bambusa

Iako je stoljećima bio smatran „materijalom za siromašne“, u posljednjih nekoliko godina primjene bambusa su porasle zbog ekološke prihvatljivosti i obnovljivosti ovog prirodnog resursa. Bambus ima iznimno široko područje primjene i kao biljka i kao materijal, od običnih kućanskih predmeta pa sve do inženjerskih primjena i brojnih industrija, uključujući građevinsku, prehrambenu i industriju papira [18].

U Tablici 2 [18] prikazane su neke od kategorija primjene bambusa.

Tablica 2. Neke kategorije primjene bambusa [18]

Upotreba bambusa kao biljke	Upotreba bambusa kao materijala
<i>Poljoprivreda i šumarstvo</i>	<i>Kemijska industrija</i>
Prirodne gredice	Biokemijski proizvodi
Plantaže	Farmaceutska industrija
Miješani poljoprivredni i šumarski sustavi	
<i>Ekologija</i>	<i>Energija</i>
Stabilizacija tla	Ugljen
Upotreba na rubnoj zemlji	Rasplinjavanje
Ograde i pregrade	
Minimalna upotreba zemlje	
<i>Ukrasna hortikultura</i>	<i>Lokalna industrija</i>
	Umjetnost
	Namještaj
	Kućansko posuđe i pribor
	Kuće
	<i>Prehrambena industrija</i>
	Mladi izrasti za ljudsku prehranu
	Stočna hrana
	<i>Drvena i papirna industrija</i>

	Iverice Vlknaste daske srednje gustoće Slojevita drvena građa, papir, parket
--	--

3.3.1. Inženjerske primjene

Primjene bambusa kao inženjerskog materijala oslanjaju se na njegova izvrsna mehanička svojstva. Inženjerske primjene bambusa mogu se podijeliti u dvije grupe, to su kućne i industrijske primjene. Industrijska obrada bambusovih proizvoda uključuje polustrojnu i strojnu obradu velikih količina bambusovih stabljika u potrebne dimenzije i primjene. Najcjenjeniji dijelovi bambusa koriste se za proizvode visoke vrijednosti; podne pločice, namještaj, igračke, tanjure, šalice, zdjele, otirače, glazbene instrumente, oružja, štapiće za jelo, itd. Također se koristi u proizvodnji kućišta elektroničke opreme; laptopa, radijskih prijemnika, USB memorijskih pohrana, televizora, telefona, daljinskih upravljača, tipkovnica i satova. Može se koristiti i u proizvodnji papira, ugljena, slojevitih i vlaknastih kompozita, itd. [18].

Na Slici 13 [19] prikazani su razni svakodnevni predmeti izrađeni od bambusa.



Slika 13. Razni predmeti od bambusa [19]

Zbog povoljnih mehaničkih svojstava poput tlačne čvrstoće i modula elastičnosti koja rastu povećanjem debljine vlaknastih stijenki starenjem bambusa, njegovi proizvodi imaju veliku prednost u uvjetima podnošenja opterećenja te se tako najčešće i primjenjuju.

3.3.2. *Bambus za konstrukcije*

Bambus se u konstrukcijske svrhe primjenjuje za izgradnju mostova, skela, brodova, kuća, zidova, bicikala, namještaja pa čak i dijelova lopatica vjetroturbina. Može se koristiti za izradu podova, zidova i krovista. Da bi mu se produžio životni vijek i zbog sigurnosnih razloga, bambus se tretira konzervansima. Time se sprječava pojava plijesni, vlage, gljivica te štetnih kukaca. U tropskim ruralnim područjima, bambus se koristi za izradu privremenih nastambi [18].

Na Slici 14 [20] prikazane su skele od bambusa, na Slici 15 [21] je most od bambusa izgrađen u Indoneziji, a na Slici 16 [22] nalazi se sportska dvorana od bambusa jedne škole na Tajlandu.



Slika 14. Skele od bambusa [20]



Slika 15. Most od bambusa [21]



Slika 16. Školska sportska dvorana od bambusa [22]

3.3.3. Inženjerski proizvodi od bambusa

3.3.3.1. Slojevite ploče bambusa

Slojevite ploče bambusa (engl. *Plybamboo*) naziv je za jednu kategoriju iz širokog raspona bambusovih ploča, koje se dobivaju slaganjem slojeva bambusovih furnira određenih debljina. Listovi furnira slagani su tako da su vlakna zakrenuta za 90° u odnosu na prethodni sloj. Dobiveni proizvod visoke je kvalitete, male mase, visoke krutosti i koeficijenta trenja te je otporan na koroziju. Sam proizvodni postupak je jednostavniji i troši manje ljepila u usporedbi s drugim vrstama kompozita. Čvrstoća, trajnost i krutost su također veći nego kod običnih iverica [18].

Na Slici 17 [23] dan je primjer jedne troslojne ploče od bambusa.



Slika 17. Troslojna ploča od bambusa [24]

3.3.3.2. Kompoziti bambus-polimer

Kompozit bambus-polimer je proizvod koji se dobiva iz stabljike bambusa. Stabljika se prvo usitnjuje u prah koji se zatim pomiješa s polimerom, najčešće polipropilenom ili polivinil kloridom, u omjeru 60 – 40 te se stavlja u uređaj za miješanje i zatim se smjesa strojno izvlači ili ubrizgava u kalup. Uobičajeni proizvodi su izvučene daske za podnice terasa koje su tražene i zbog svojeg svojstva vodootpornosti [18].

Na Slici 18 [23] prikazani su primjeri podnih daski za terase od bambus-polimer kompozita.



Slika 18. Podne daske za terase od bambus-polimer kompozita [23]

3.3.3.3. Biokompoziti na bazi elastomera

Kratka bambusova vlakna koriste se u procesu izrade elastomernih kompozita zbog značajnog poboljšanja mehaničkih svojstava i ekonomičnosti. Neka od tih svojstava su dinamička izdržljivost i otpornost na umor. Proizvodi od elastomernih kompozita uključuju pneumatike, klinaste remenice i crijeva [18].

3.3.3.4. Kompoziti na bazi plastomera

Ojačanje plastomerne polipropilenske matrice bambusovim vlaknima rezultira visokokvalitetnim proizvodima za inženjersku primjenu. Trake bambusa imaju veću kohezivnu čvrstoću od izvučenih bambusovih vlakana, stoga se trake ojačavaju nepletenim polipropilenom

kako bi se dobili ultra lagani neočvrnuti kompoziti. Ovaj materijal ima poboljšanu savitljivost, akustičnost i dobar je prigušivač zvuka, što ga čini prikladnim kao zamjena stakloplastici. Primjenu je našao i u automobilskoj industriji za izradu pojedinih dijelova poput umetaka za vrata i polica.

3.3.3.5. *Bambus kompoziti na bazi duromera*

Kompoziti od epoksi smole ojačani trakama bambusa pokazali su značajnu otpornost na trošenje i izdržljivost tijekom ispitivanja te su našli primjenu u pomorstvu kao trupovi brodova i daske za surfanje [18].

3.3.4. *Bicikl od bambusa*

Prva upotreba bambusa za izradu bicikla potječe još iz kasnog 19. stoljeća. Engleska tvrtka *Bamboo Cycle Company* prva je izradila bicikl od bambusa 1894. godine. Unatoč povoljnim svojstvima, bicikl od bambusa nije mogao nadmašiti čelik koji je tada bio puno više isplativiji materijal za masovnu proizvodnju [25].

Na Slici 19 [26] nalazi se bicikl od bambusa izrađen 1896. godine.



Slika 19. Bicikl od bambusa iz 1896. godine [26]

Danas metalni materijali dominiraju industrijom bicikala, ali porastom svijesti o očuvanju okoliša industrija se sve više usmjerava prema prirodnim materijalima za izradu svojih proizvoda pa tako i bambusu opet raste popularnost. Prirodni je kompozit, koji ima potencijal u budućnosti zamijeniti skuplje i neodržive metalne bicikle. Osim niže cijene, bambus raste vrlo brzo, posjeduje dobro svojstvo upijanja vibracija, dobru vlačnu čvrstoću te izvrsnu tlačnu čvrstoću, iznosom višu od betona. Okvir može biti 100 % recikličan uz upotrebu biorazgradivih smola za povezivanje dijelova. Nedostatak su jedino potencijalne prirodne nesavršenosti unutar samog bambusa koje bi mogle utjecati na strukturni integritet konstrukcija [27].

Craig Calfee, američki konstruktor, pokrenuo je 1995. godine projekt bicikala napravljenih od bambusa (engl. *Bamboo Bike Project*). Države u razvoju poput Gane napravile su značajne pomake u izradi ovih bicikala kao jeftinijeg prijevoznog sredstva. Niža cijena proizvodnje proizlazi iz činjenice da nije potrebna ni električna energija niti značajne investicije u opremu. Glavne vrste bambusa koje se koriste za izradu u Gani su *Bambusa vulgaris* i *Bambusa vulgaris vitta*, uz slične lokalne vrste. Na tržištu u Gani čak postoji i nekoliko različitih modela [18].

Na Slici 20 [28] prikazan je pokretač projekta bambusovih bicikala sa svojim proizvodom.



Slika 20. Craig Calfee i bicikl od bambusa [28]

3.3.4.1. Tonkinov bambus (*Pseudosasa amabilis*)

Tonkinov bambus (engl. *Tonkin Cane*), prikazan na Slici 21 [29], vrsta je bambusa koja se najviše može naći na brežuljcima i pored rijeka u južnom dijelu Kine. Ima znatno veću mehaničku čvrstoću od najčešće korištene vrste bambusa, Moso (*Phyllostachys pubescens*), te vrlo visoku gustoću vlakana koja omogućuje i veliku savitljivost. Najviše se koristi u strukturne svrhe za izradu ribičkih štapova, podupirača u zidarstvu te okvira za bicikle [29–32].

Na Slici 22 [12] dan je primjer okvira bicikla izrađenog od *Tonkin Cane* bambusa.



Slika 21. *Tonkin Cane* bambus [29]



Slika 22. Okvir bicikla izrađen od *Tonkin Cane* bambusa [12]

3.4. Utjecaji na mehanička svojstva bambusa

Na mehanička svojstva bambusa utječu [15,33,34]:

- debljina stabljike – povećanje debljine znači veću savojnu, tlačnu i vlačnu čvrstoću uz porast dimenzijske stabilnosti
- starost – iznos čvrstoće bambusa je viši kod zrelijih bambusa zbog zadebljanja stijenke vlakana
- smjer opterećenja – bambus je ortotropan materijal, bolje podnosi opterećenja u aksijalnom i radijalnom nego u tangencijalnom smjeru
- gustoća – porast gustoće znači i porast čvrstoće
- vlaga.

3.4.1. Vlaga

Bambus je, kao i obično drvo, higroskopan materijal. Udio vlage izravno utječe na dimenzijsku stabilnost stabljike te na svojstva poput žilavosti, gustoće, čvrstoće, trajnosti i radnih svojstava. U radu [35] je ispitivanjima dokazano značajno pogoršanje vlačne, tlačne te savojne čvrstoće uzoraka bambusa s povišenim udjelom vlage. Slični rezultati osjetljivosti mehaničkih svojstava raznih vrsta bambusa na udio vlage potvrđeni su i u radovima [36–39].

Udio vlage nije konstantan, već je promjenjiv unutar stabljike i ovisi o starosti, vrsti, sezoni i okolišu. Mladi izdanci, stari oko jedne godine, imaju relativno visok udio vlage, između 120 % i 130 % pri dnu i vrhu stabljike. Bambus star 3 – 4 godine ima nešto manji udio vlage, s većim udjelom pri dnu stabljike nego pri vrhu. Različite vrste također imaju različit broj parenhimskih stanica o kojima ovisi kapacitet zadržavanja vode [15].

Udio vlage najčešće se izražava kao:

$$Udio\ vlage = \frac{masa\ prije\ sušenja - masa\ nakon\ sušenja}{masa\ nakon\ sušenja} \cdot 100\ \% \quad (1)$$

3.4.1.1. Točka zasićenja vlakana i skupljanje bambusa

Točka zasićenja vlakana definira se kao udio vlage pri kojem je stanična stijenka potpuno zasićena bez prisutnosti slobodne vode u staničnim šupljinama. U bambusu ona ovisi o sastavu tkiva te kemijskom sastavu. Pretpostavlja se da se točka zasićenja u bambusu nalazi pri udjelu vlage između 28 % i 32 %.

Kako se bambus suši, tako može doći do pojave skupljanja, koja može izazvati određene probleme u radnom vijeku bambusovih proizvoda. Dolazi do smanjenja debljine stanične stijenke te promjera stanica zbog kapilarnih sila koje dovode do urušavanja stanice čim se udio vlage smanji. Proces skupljanja nije konstantan tijekom vremena. Kada se prosječni udio vlage spusti između 70 % i 40 %, skupljanje prestaje jer više nema zasićenih stanica. Ali čim se udio vlage spusti ispod točke zasićenja, skupljanje opet započinje. Bambus se pretežito skuplja u radijalnom smjeru, s minimalnom deformacijom u aksijalnom smjeru. Također se starije stabljike skupljaju manje od mlađih. U usporedbi s drvom, anizotropno skupljanje bambusa je znatno manje [15].

4. ISPITIVANJA MEHANIČKIH SVOJTAVA BAMBUSA

Mehanička svojstva stabljika bambusa ispituju se prema normi ISO 22157:2019 u kojem je navedeno šest postupaka ispitivanja, to su [40]:

- Uzdužna tlačna čvrstoća cijele stabljike
- Uzdužna vlačna čvrstoća uzorka u obliku pseće kosti
- Savojni kapacitet na temelju savijanja u tri točke
- Uzdužna smična čvrstoća uzorka u obliku leptir mašne
- Čvrstoća u smjeru okomito na vlakna
- Savojna čvrstoća i krutost u smjeru okomito na vlakna.

4.1. Dosadašnja ispitivanja dinamičkih svojstava

Najveći broj dosadašnjih ispitivanja mehaničkih svojstava raznih vrsta bambusa fokusira se samo na statička ispitivanja uzoraka iz stabljika ili proizvoda od bambusa, dok je provedenih dinamičkih ispitivanja vrlo malo. U Tablici 3 navedeni su radovi u kojima je provedena određena vrsta dinamičkih ispitivanja i njihovi dobiveni rezultati.

Tablica 3. Dosadašnja ispitivanja dinamičkih svojstava bambusa

Izvor	Vrsta bambusa	Vrsta ispitivanja	Rezultati
[41]	Moso bambus (<i>Phyllostachys pubescens</i>) star otprilike tri godine, uzorci cilindričnog oblika	Tlačno dinamičko ispitivanje na razdvojenom Hopkinsovom tlačnom uređaju (engl. <i>split-Hopkinson pressure bar</i>)	Uzdužno: -Konačno naprezanje do 119,93 MPa -Granica razvlačenja do 97,09 MPa Radijalno: -Konačno naprezanje do 44,25 MPa -Granica razvlačenja do 42,70 MPa

[42]	Visoki trnoviti bambus (<i>Bambusa bambos</i>), 15 uzoraka stabljika (po pet iz tri različita stadija rasta)	Nerazorna dinamička elastična ispitivanja elastozvučnom (engl. <i>elastosonic</i>) metodom rasta)	<p>Prije cvjetanja:</p> <p>-Dinamički modul elastičnosti: $13,56 \pm 3,36$ GPa</p> <p>Tijekom cvjetanja:</p> <p>-Dinamički modul elastičnosti: $13,84 \pm 3,72$ GPa</p> <p>Nakon cvjetanja:</p> <p>-Dinamički modul elastičnosti: $14,30 \pm 5,30$ GPa</p>
[43]	Obični bambus (<i>Bambusa vulgaris-Schrad</i>), uzorci izrezani iz stabljika sušenih šest mjeseci	Ispitivanje umora u tlačnim i savojnim uvjetima	<p>Tlačno:</p> <p>-90% kritičnog opterećenja – uzorci bez pojave loma, jedan izdržao 400 000 ciklusa</p> <p>-95% kritičnog opterećenja – do 2628 ciklusa</p>
[44]	Moso bambus (<i>Phyllostachys pubescens</i>), uzorci stabljika stari jednu, tri i pet godina	Dinamičko vlačno ispitivanje	<p>Vlačna čvrstoća:</p> <p>-Jedna godina: 251 MPa</p> <p>-Tri godine: 158 MPa</p> <p>-Pet godina: 103 MPa</p> <p>-Apsorpcija energije bila je proporcionalna udjelu vode i obrnuto proporcionalna starošću uzoraka</p>

[45]	Moso bambus, (<i>Phyllostachys pubescens</i>), 11 uzoraka stabljika starih 2-3 godine	Osno i radijalno tlačno ispitivanje umora	<p>Osno:</p> <p>-Uzorci nisu pokazivali znakove zamora ni nakon 100 000 ciklusa pri maksimalnoj sili iz statičkih ispitivanja</p> <p>Radijalno (nakon 100 000 ciklusa):</p> <p>-Vršno vanjsko opterećenje: 4,5 MPa</p> <p>-Vršno unutarnje opterećenje: 11 MPa</p>
------	---	---	--

U radu [41] provedena su tlačna dinamička ispitivanja uzoraka Moso bambusa na razdvojenom Hopkinsovom tlačnom uređaju. Dijelovi bambusa stari oko tri godine uzeti su s visine oko 1,5 m iznad tla od područja između čvorova stabljike bambusa. Sušeni su pri sobnoj temperaturi i pri vlažnosti zraka do 41 % oko 30 dana. Zatim su izrezani u manje cilindrične uzorke dimenzija 10 mm u promjeru i duljine 5 mm te opterećeni u smjeru vlakana i smjeru okomito na vlakna u rasponu brzina naprežanja od 500 s^{-1} do 2200 s^{-1} . Za uzdužni smjer opterećenja, iznos konačnog naprežanja je do 119,93 MPa, a granice razvlačenja do 97,09 MPa. Za okomiti smjer opterećenja, iznos konačnog naprežanja je do 44,25 MPa, a granice elastičnosti do 42,70 MPa.

U radu [42] provedena su nerazorna ispitivanja visokog trnovitog bambusa elasto-zvučnom metodom. Uzorci bambusa uzeti su prije cvjetanja, za vrijeme cvjetanja i nakon cvjetanja te su rezani u trake. Primijenjena metoda nazvana je „*elastosonic*“ te se ispitni uređaj sastoji od pobuđivača u obliku kuglice koji udara u uzorak bambusa, pretvarača mehaničkih vibracija u električni signal, elektroničkog i potpornog sustava. Preko dobivenih izmjera rezonantne frekvencije, mase i dimenzije uzoraka izračunao se dinamički modul elastičnosti, koji za uzorke prije cvjetanja iznosi $13,56 \pm 3,36 \text{ GPa}$, za uzorke tijekom cvjetanja $13,84 \pm 3,72 \text{ GPa}$ te za uzorke nakon cvjetanja $14,30 \pm 5,30 \text{ GPa}$. Veći iznos dinamičkog modula elastičnosti za uzorke nakon cvjetanja pripisan je nižem udjelu vlage unutar stabljike, koji ima značajan utjecaj na mehanička svojstva bambusa.

U radu [43] provedeno je ispitivanje umora i žilavosti običnog bambusa (*Bambusa vulgaris-Schrad*) tijekom cikličnog tlačnog opterećenja. Bambus je sušen šest mjeseci pri sobnoj temperaturi i vlažnosti do 18 %. Uzorci su izrezani na dimenzije 6 mm x 6 mm x 12 mm iz dijela stabljike između čvorova. U uzorke bambusa za ispitivanje žilavosti urezan je jedan ili dva zarez, dok su za ispitivanje tlačnog umora uzorci ostavljeni netaknuti. Ispitivanje umora provedeno je na Instron 8872 servo-hidrauličnom uređaju. Ciklična deformacija uzoraka provedena je pri frekvenciji od 10 Hz. Ispitivanje umora provedeno je u rasponu naprezanja koji odgovaraju onima između 90 % i 120 % statičkog lomnog naprezanja. Pri 95 % iznosa kritičnog naprezanja, uzorci su izdržali oko 2628 ciklusa, dok je pri 90 % iznosa kritičnog naprezanja većina uzoraka izdržala bez pojave loma te je jedan uzorak izdržao čak 400 000 ciklusa.

U radu [44] provedeno je ispitivanje upijanja energije uzoraka Moso bambusa korištenjem metoda spuštanja utega i dinamičkog vlačnog testa. Uzeti uzorci bambusa bili su stari jednu, tri i pet godina, promjera oko 50 mm te uzeti s visine od oko 1,5 m. Uzorci su podijeljeni u dvije skupine: uzorci s čvorovima i uzorci bez čvorova. Prosječna duljina uzorka bila je 160 mm, s čvorom na sredini uzorka. Rezultati su pokazali najveću vlačnu čvrstoću za jednogodišnji bambus koja iznosi 251 MPa, čak 1,85 puta veća od aluminijske 2A12 legure. Vlačna čvrstoća opada sa starošću bambusa, te je sukladno tome iznos vlačne čvrstoće za trogodišnji bambus 158 MPa, a za petogodišnji 103 MPa.

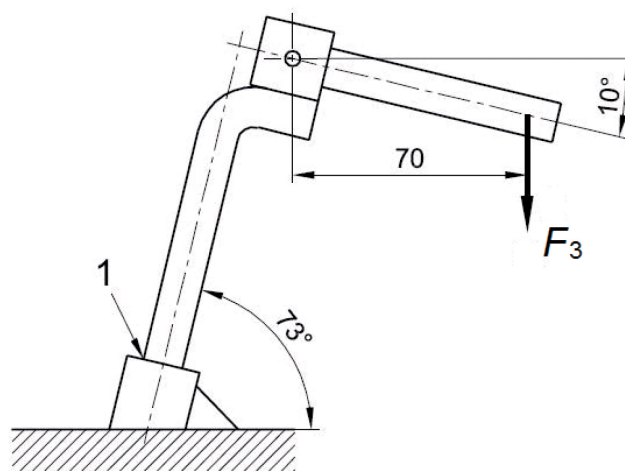
U radu [45] provedeno je tlačno dinamičko ispitivanje umora bambusa. Uzeti su uzorci Moso i divovskog bambusa, stari oko 3 godine. Stabljike su rezane na manje dijelove duljine 50 mm od područja između čvorova. Također su na određenim uzorcima urezani utori ili napravljene rupe promjera 3 mm. Uzorci su bili ciklički opterećeni u uzdužnom smjeru i smjeru okomito na stabljiku pri maksimalnoj sili iz statičkih ispitivanja i frekvenciji 1 Hz. Raspon opterećenja je između 50 % i 70 % iznosa kritičnog opterećenja za statičke uvjete. Rezultati su pokazali da kod uzdužno opterećenih uzoraka nije bilo pojave umora te su mogli izdržati preko 100 000 ciklusa pri maksimalnoj sili. Umor se javio kod uzoraka s opterećenjem okomito na stabljiku, gdje je postignuto vanjsko vršno opterećenje u iznosu od 10,4 MPa te unutarnje vršno opterećenje od 19,1 MPa. Da bi se dogodio lom na 100 000 ciklusa, vanjsko opterećenje mora biti oko 4,5 MPa te oko 11 MPa za unutarnje opterećenje.

5. EKSPERIMENTALNI DIO

5.1. Osnovne informacije

U ovom radu provedeno je ispitivanje dinamičke izdržljivosti savijanjem u tri točke uzoraka stabljika bambusa u Laboratoriju za ispitivanje mehaničkih svojstava Fakulteta strojarstva i brodogradnje, Sveučilišta u Zagrebu. Za ispitivanje dinamičke izdržljivosti korišten je pneumatski uređaj za ispitivanje dinamičkih svojstava. Na uređaju se mogu provesti ispitivanja u rasponu sila 500 N – 11 000 N, mjerni mod uređaja je HBM-U10M te mu je mjerna sposobnost 12,5 kg.

Dinamička izdržljivost oslonca sjedala bicikla ispituje se prema normi ISO 4210-9:2014. Ispitivanje se provodi na osloncu za sjedalo nagnutom za 73° na koji je pričvršćena poluga pod kutom od 10° te se na udaljenosti od 70 mm na polugu primjenjuje okomita sila, na Slici 23 označena s F_3 , kroz 100 000 ciklusa. Iznos sile ovisi o vrsti namjene bicikla, za gradske i dječje bicikle ispitna sila iznosi 1000 N, a za brdske i trkaće bicikle iznosi 1200 N. Skica provedbe ispitivanja prema normi prikazana je na Slici 23 [46].

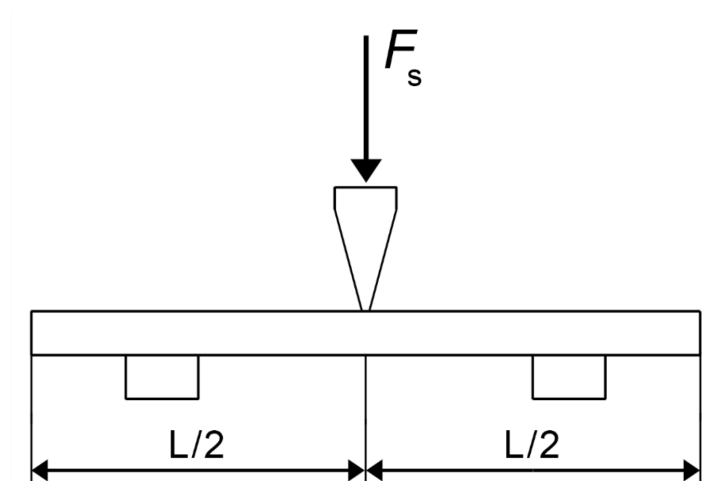


1 - oznaka minimalne dubine umetanja

Slika 23. Skica ispitivanja dinamičke izdržljivosti prema normi ISO 4210-9:2014 [46]

Za potrebe provedbe eksperimentalnog dijela ovog rada, vrijednosti sila i broj ciklusa uzeti su iz norme ISO 4210-9:2014. Uzorci su bili opterećeni silama u rasponu 300 N – 1600 N pri frekvenciji od 2 Hz ili 3 Hz te ispitivani do najviše 100 000 ciklusa. Uzorak bambusa položen je vodoravno na oslonce, a narinuta sila opterećenja, F_s , nalazi se na polovici duljine uzorka i djeluje okomito na uzorak.

Na Slici 24 dana je skica ispitivanja savijanjem u tri točke.



Slika 24. Skica ispitivanja savijanjem u tri točke

gdje je:

F_s – narinuta sila opterećenja

$L/2$ – polovina duljine uzorka bambusa

5.2. Uzorci

Za provedbu eksperimentalnog dijela izabran je *Tonkin Cane* bambus. Uzorci su naručeni od tvrtke Import Europe B.V. iz Nizozemske. Bambus je star oko tri godine i uzgajan u Kini. Nakon sječe uzorci su skladišteni u razdoblju 2 – 6 mjeseci pri temperaturi $12\text{ }^{\circ}\text{C}$ – $18\text{ }^{\circ}\text{C}$ uz relativnu vlažnost zraka u iznosu od 60 %. Promjer uzoraka je oko 30 milimetara te su rezani na duljinu $l_0 = 460$ milimetara, što odgovara dužini cijevi sjedala bicikla. Budući da je stabljika bambusa ima blago suženje porastom visine, promjeri na odrezanim krajevima nisu jednaki, stoga je u tablicama 4–6 naveden prosječni promjer uzorka, dobiven mjerenjem obje strane.

Ovisno o mjestu rezanja, uzorci mogu imati jedan, dva ili tri čvora. Uzorci su za potrebe ispitivanja podijeljeni u dvije skupine. Napravljena je podjela na:

- 1) skupina 1 – uzorci s dva čvora
- 2) skupina 2 – uzorci s jednim čvorom.

Kako bi se izbjeglo rasipanje rezultata te da bi rezultati bili mjerodavni, za svaku skupinu su odabrani uzorci sličnih dimenzija i pozicija čvorova te su uzorci ispitivani pri sobnim uvjetima.

Na Slici 25 prikazani su primjeri skupina uzoraka, a skice i izmjerene dimenzije uzoraka navedene su u tablicama 4 i 5 te na slikama 26 i 27.



Slika 25. Primjer odabranih uzoraka po skupinama

Tablica 4. Skupina 1: Dva čvora

Oznaka	$d_{avg} \setminus \text{mm}$	$t \setminus \text{mm}$	$l_L \setminus \text{mm}$	$l_D \setminus \text{mm}$
2-1	28,75	5	40	165
2-2	26,75	5	45	135
2-3	27,3	4	35	170
2-4	29,6	5	45	130
2-5	28,2	5	37	130
2-6	27,85	3	35	145

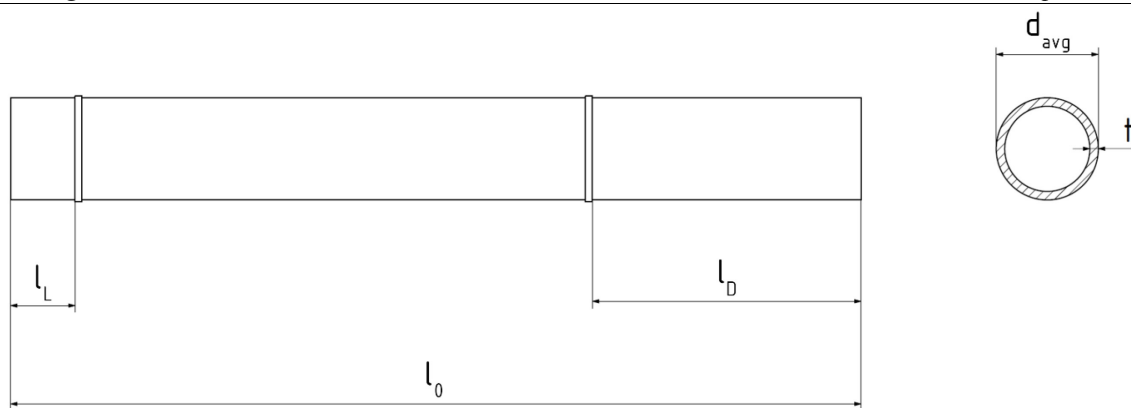
gdje je:

d_{avg} – prosječna vrijednost promjera uzorka bambusa

t – debljina stijenke uzorka bambusa

l_L – kraća udaljenost do čvora uzorka bambusa (za dva čvora)

l_D – dulja udaljenost do čvora uzorka bambusa (za dva čvora)



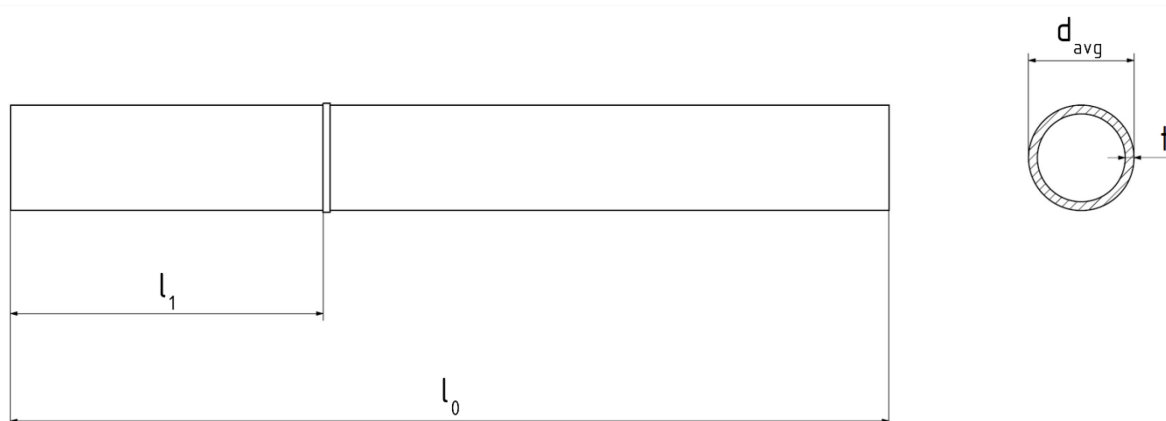
Slika 26. Skica uzorka s dva čvora

Tablica 5. Skupina 2: Jedan čvor

Oznaka	$d_{avg} \setminus \text{mm}$	$t \setminus \text{mm}$	$l_1 \setminus \text{mm}$
3-1	27,4	5	175
3-2	27,5	4	187
3-3	27,1	4	135
3-4	26	4	195
3-5	25,5	4	180
3-6	30,5	5	180

Gdje je:

l_1 – kraća udaljenost do čvora uzorka bambusa (za jedan čvor)



Slika 27. Skica uzorka s jednom čvorom

5.3. Statičko ispitivanje savijanjem u tri točke

Na univerzalnoj kidalici proizvođača *Heckert*, tipa WPM, EU 40 MOD i klase točnosti 0,5, provedeno je statičko ispitivanje devet uzoraka pri sobnoj temperaturi, čiji su izmjereni podaci i rezultati ispitivanja navedeni u Tablici 6. Provedbom statičkog ispitivanja utvrdio se iznos maksimalne sile za dinamičko ispitivanje. Na Slici 28 prikazani su uzorci pripremljeni za statičko ispitivanje, a na Slici 29 prikazan je primjer uzorka na univerzalnoj kidalici tijekom statičkog ispitivanja savijanjem u tri točke.



Slika 28. Uzorci za statičko ispitivanje



Slika 29. Uzorak tijekom statičkog ispitivanja savijanjem u tri točke

Tablica 6. Uzorci za statičko ispitivanje

Oznaka	d_{avg} \ mm	t \ mm	l_L \ mm	l_D \ mm	l_1 \ mm	F_{max} \ N
S1-1	25,68	4	8,5	12,5	/	1160
S1-2	26,3	4	8,5	12,5	/	1380
S1-3	28	4	9	13	/	1460
S2-1	27,95	4	3	17,5	/	1200
S2-2	27,9	5	2	17,5	/	1810
S2-3	25,75	3,5	2	17	/	1030
S3-1	25	3,5	/	/	21,5	1330
S3-2	27,4	4	/	/	20	1710
S3-3	27	4	/	/	20	1720

gdje je:

F_{max} – sila loma

Na Slici 30 prikazan je pneumatski uređaj za ispitivanje dinamičke izdržljivosti.



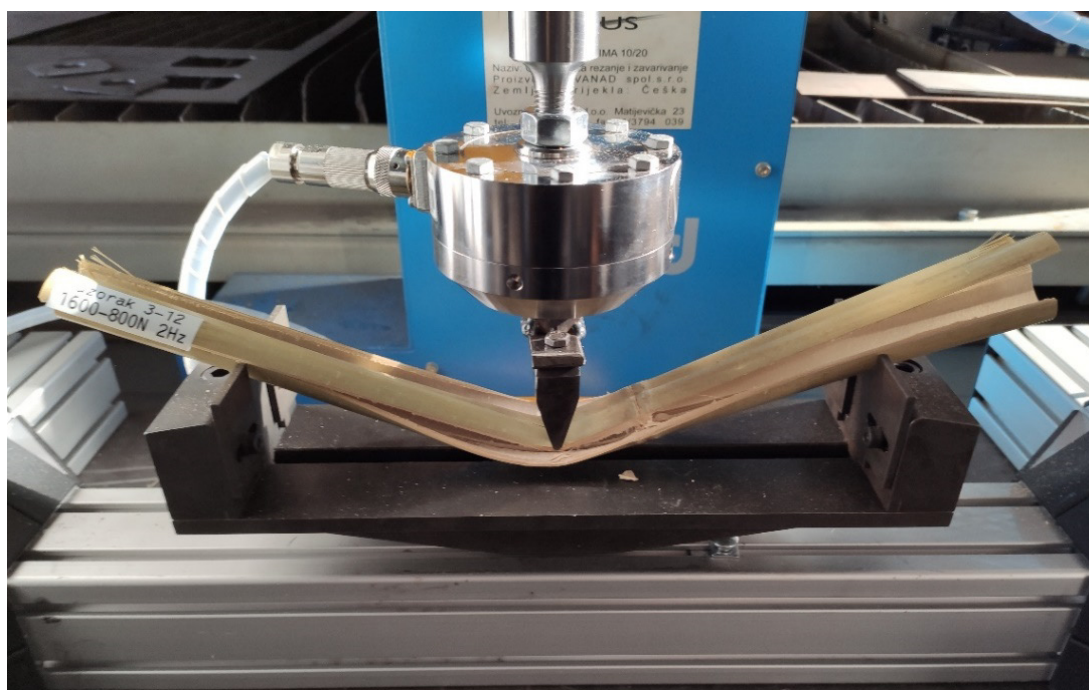
Slika 30. Uređaj za ispitivanje dinamičke izdržljivosti

Na slici 31 prikazan je uzorak koji je izdržao 100 000 ciklusa, što odgovara zadanoj vrijednosti u normi ISO 4210-9:2014.



Slika 31. Uzorak nakon 100 000 ciklusa

Na slici 32 nalazi se uzorak koji je puknuo pri početnom postizanju narinute sile opterećenja.



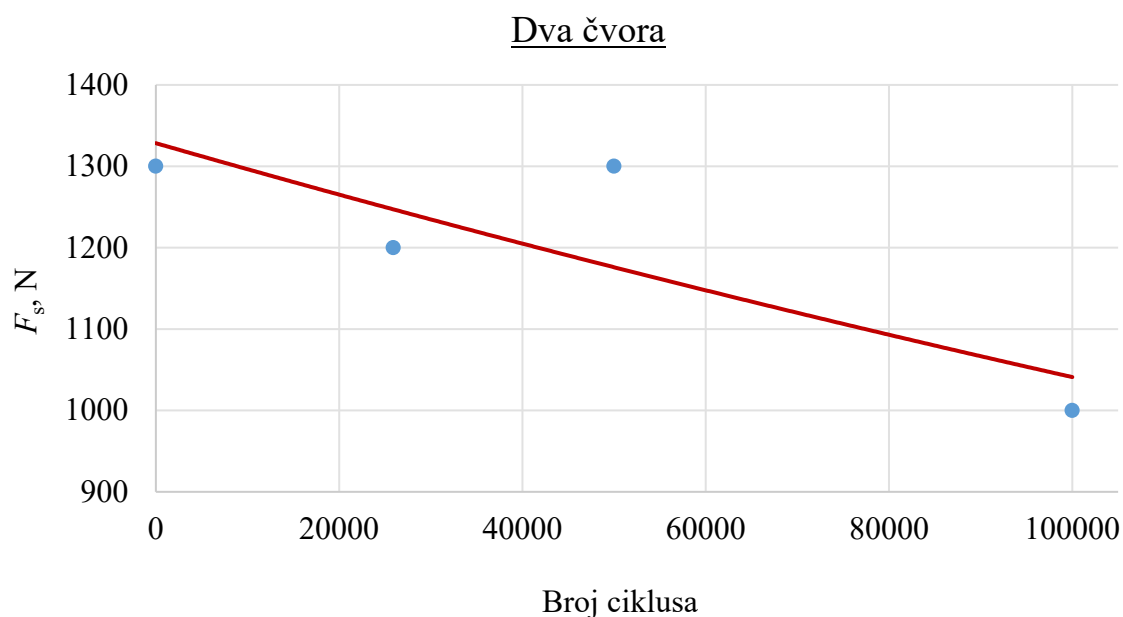
Slika 32. Primjer slomljenog uzorka

5.4. Rezultati i analiza

U Tablici 7 navedeni su rezultati provedenih ispitivanja dinamičke izdržljivosti uzoraka s jednim i dva čvora, a na slikama 33 i 34 prikazani su Wöhlerovi dijagrami pojedinih skupina uzoraka.

Tablica 7. Rezultati ispitivanja dinamičke izdržljivosti

Oznaka	$F_s \setminus N$	$f \setminus Hz$	Rezultat	$F_{max} \setminus N$
2-1	1300 - 600	2	Izdržao 50 000 ciklusa	1300
2-3	1200 - 600	3	Puknuo na 25 920 ciklusa	1200
2-4	1000 - 300	2	Izdržao 100 000 ciklusa	1000
2-6	1300 - 600	2	Puknuo odmah	1300
3-1	1000 - 300	2	Izdržao 50 000 ciklusa	1000
3-3	1300 - 600	2	Puknuo odmah	1300
3-5	1200 - 600	3	Izdržao 50 000 ciklusa	1200
3-7	1600 - 800	2	Puknuo nakon 720 ciklusa	1350
3-8	1600 - 800	2	Puknuo odmah	1600
3-9	1600 - 800	2	Puknuo odmah	1500
3-10	1600 - 800	2	Puknuo nakon 38 ciklusa	1600
3-11	1600 - 800	2	Puknuo nakon 480 ciklusa	1600
3-12	1600 - 800	2	Puknuo odmah	1400
3-13	1600 - 800	2	Puknuo odmah	1600
3-14	1600 - 800	2	Puknuo odmah	1400
3-15	1600 - 800	2	Puknuo odmah	1300
3-17	1600 - 800	2	Puknuo odmah	1500
3-18	1600 - 800	2	Puknuo nakon 7 ciklusa	1600
3-19	1600 - 800	2	Puknuo nakon 360 ciklusa	1600
3-20	1600 - 800	2	Puknuo odmah	1600
3-21	1600 - 800	2	Puknuo odmah	1300
3-23	1600 - 800	2	Puknuo odmah	1500
3-24	1600 - 800	2	Puknuo odmah	1350
3-25	1600 - 800	2	Puknuo odmah	1480
3-26	1600 - 800	2	Puknuo odmah	1450



Slika 33. Wöhlerov dijagram za uzorke s dva čvora

Provedeno je ispitivanje dinamičke izdržljivosti na četiri uzorka bambusa s dva čvora. Udaljenosti čvorova od ruba približno su jednake za sve uzorke te je provjereno da su čvorovi dovoljno daleko od sredine uzorka kako ne bi utjecali na rezultate. Uzorak 2-4, koji je bio opterećen silom od 1000 N pri frekvenciji od 2 Hz, izdržao je 100 000 ciklusa bez pojave loma. Uzorak 2-1, koji je bio opterećen silom od 1300 N pri frekvenciji 2 Hz, izdržao je 50 000 ciklusa bez pojave loma. Uzorak 2-6 koji je također bio opterećen silom od 1300 N pri frekvenciji 2 Hz puknuo je odmah na početku ispitivanja. Uzorak 2-3, opterećen silom od 1200 N pri frekvenciji 3 Hz, izdržao je 25 920 ciklusa.



Slika 34. Wöhlerov dijagram za uzorke s jednim čvorom

Provedeno je ispitivanje dinamičke izdržljivosti na 21 uzorku bambusa s jednim čvorom. Uzorci su također birani da su položaji čvorova približno slični te da ne utječu na mjerodavnost rezultata. Od 21 ispitanih uzoraka, samo su uzorak 3-1, opterećen silom od 1000 N pri frekvenciji od 2 Hz, te uzorak 3-5, opterećen silom od 1200 N pri frekvenciji od 3 Hz, izdržali 50 000 ciklusa bez pojave loma. Ostatak ispitanih uzoraka puknuo je ili odmah ili ubrzo nakon postizanja narintog opterećenja te se javilo rasipanje rezultata kod iznosa sile loma. Uzorci su pucali u rasponu sila 1300 N – 1600 N.

Prema normi ISO 4210-9:2014, uzorak treba izdržati 100 000 ciklusa. Ispitani uzorci bambusa pokazali su da mogu podnijeti dugotrajna opterećenja kao i tradicionalni materijali za izradu bicikala poput čelika i aluminija. Po dobivenim rezultatima može se zaključiti kako bi uzorci bambusa mogli zadovoljiti uvjete norme, no potrebno je ispitati znatno veći broj uzoraka kako bi se postigla veća pouzdanost rezultata.

6. ZAKLJUČAK

U ovom radu provedena su dinamička ispitivanja uzoraka bambusa s jednim i dva čvora. Prema dobivenim rezultatima može se zaključiti:

- bambus ispitan u suhim uvjetima može podnijeti dugotrajno cikličko opterećenje koje odgovara težini od 100 kilograma, što je nešto više od težine prosječne odrasle osobe
- uzorci bambusa s jednim čvorom izdržali su do 50 000 ciklusa
- uzorci bambusa s dva čvora izdržali su do 100 000 ciklusa

Za postizanje veće pouzdanosti rezultata i određivanje mogućih utjecaja na vrijednosti dinamičke izdržljivosti bambusa, bilo bi potrebno ispitati znatno veći broj uzoraka.

Zahvaljujući dosadašnjim ispitivanjima i tisućama godina upotrebe u ljudskoj povijesti, bambus ima značajan potencijal biti znatno zastupljeniji materijal u industriji koja se usmjerava prema sve većoj upotrebi prirodnih materijala. Svakodnevnim pronalaženjem novih primjena i provedbom dodatnih ispitivanja s naglaskom na dinamička svojstva bambusa, poput ispitivanja dinamičke izdržljivosti u vlažnim uvjetima, osigurava se zelenija budućnost.

LITERATURA

- [1] Paris O, Burgert I, Fratzl P. Biomimetics and Biotemplating of Natural Materials. *MRS Bull.* ožujak 2010.;35(3):219–25. doi: 10.1557/mrs2010.655.
- [2] Wegst UGK, Ashby MF. The mechanical efficiency of natural materials. *Philosophical Magazine.* 21. srpanj 2004.;84(21):2167–86. doi: 10.1080/14786430410001680935.
- [3] bicycle | Definition, History, Types, & Facts | Britannica. Dostupno na: <https://www.britannica.com/technology/bicycle>. Pristupljeno: 27. studeni 2021.
- [4] Ilustrirana povijest bicikla. Dostupno na: <https://hr.eferrit.com/bicikli-ilustrirana-povijest/>. Pristupljeno: 03. kolovoz 2021.
- [5] A ride through the evolution of the bicycle | The Channel. Dostupno na: <https://ingeniumcanada.org/channel/articles/a-ride-through-the-evolution-of-the-bicycle>. Pristupljeno: 03. kolovoz 2021.
- [6] A Short History of the Bicycle Wheel - Doug Barnes. Dostupno na: <https://www.dougbarnesauthor.com/2016/12/a-short-history-of-bicycle-wheel.html?m=0>. Pristupljeno: 03. kolovoz 2021.
- [7] ReneKMuller.com: Recumbents. Dostupno na: <https://renekmuller.com/recumbents>. Pristupljeno: 03. kolovoz 2021.
- [8] Livesey A. *Bicycle Engineering and Technology*. 1. izd. Abingdon, Oxon ; New York, NY : Routledge, 2021.: Routledge; 2020. Dostupno na: <https://www.taylorfrancis.com/books/9781000258981>. doi: 10.1201/9780367816841. Pristupljeno: 19. srpanj 2021.
- [9] Ballantine R, Grant R. *Ultimate bicycle book*. London: Dorling Kindersley Pub.; 1998.
- [10] Co SB. *Bike Frames & Forks : Bike Accessories*. State Bicycle Co. Dostupno na: <https://www.statebicycle.com/collections/frames>. Pristupljeno: 03. kolovoz 2021.
- [11] Carbon Fibre Mountain Bike - Easy Composites. Dostupno na: <https://www.easycomposites.co.uk/carbon-fibre-mountain-bike>. Pristupljeno: 04. kolovoz 2021.
- [12] Bamboo, Flax, Magnesium, Steel. An Introduction into Alternative Bicycle Materials. Temple Cycles. Dostupno na: <https://www.templecycles.co.uk/blogs/blog/bamboo-flax-magnesium-steel-an-introduction-into-alternative-bicycle-materials>. Pristupljeno: 07. kolovoz 2021.
- [13] Super Magnesium | Metal Redefined. Allite Inc. Dostupno na: <https://alliteinc.com/super-magnesium/>. Pristupljeno: 07. kolovoz 2021.
- [14] Bamboo biodiversity. Dostupno na: <https://www.eeob.iastate.edu/research/bamboo/bamboo.html>. Pristupljeno: 25. srpanj 2021.

- [15] Liese W, Köhl M, urednici. *Bamboo: The Plant and its Uses*. Cham: Springer International Publishing; 2015. (Tropical Forestry; sv. 10). Dostupno na: <http://link.springer.com/10.1007/978-3-319-14133-6>. doi: 10.1007/978-3-319-14133-6. Pristupljeno: 24. srpanj 2021.
- [16] Azeem MW, Hanif MA, Khan MM. *Bamboo*. U: *Medicinal Plants of South Asia* [Internet]. Elsevier; 2020. str. 29–45. Dostupno na: <https://linkinghub.elsevier.com/retrieve/pii/B9780081026595000033>. doi: 10.1016/B978-0-08-102659-5.00003-3. Pristupljeno: 29. srpanj 2021.
- [17] Yeasmin L, Ali MdN, Gantait S, Chakraborty S. *Bamboo: an overview on its genetic diversity and characterization*. *3 Biotech*. veljača 2015.;5(1):1–11. doi: 10.1007/s13205-014-0201-5.
- [18] Akinlabi ET, Anane-Fenin K, Akwada DR. *Applications of Bamboo*. U: *Bamboo* [Internet]. Cham: Springer International Publishing; 2017. str. 179–219. Dostupno na: http://link.springer.com/10.1007/978-3-319-56808-9_5. doi: 10.1007/978-3-319-56808-9_5. Pristupljeno: 03. travanj 2021.
- [19] 1000 Products Made from Bamboo. Dostupno na: <https://www.bambooimport.com/en/products-from-bamboo>. Pristupljeno: 03. travanj 2021.
- [20] Stock Photo - Construction site in Hong Kong with bamboo scaffolding. Dostupno na: https://www.123rf.com/photo_93376554_construction-site-in-hong-kong-with-bamboo-scaffolding.html. Pristupljeno: 03. travanj 2021.
- [21] *Bamboo Bridge in Indonesia Demonstrates Sustainable Alternatives for Infrastructure*. Dostupno na: <https://www.archdaily.com/873588/bamboo-bridge-in-indonesia-demonstrates-sustainable-alternatives-for-infrastructure>. Pristupljeno: 03. travanj 2021.
- [22] *A school's sports hall is created entirely from bamboo*. Dostupno na: <https://www.bdcnetwork.com/school%E2%80%99s-sports-hall-created-entirely-bamboo>. Pristupljeno: 03. travanj 2021.
- [23] *Outdoor Wood polymer composite decking |Bamboo polymer composite decking*. Dostupno na: <http://www.cxhanming.com/product/wood-polymer-composite-decking-bamboo-polymer-composite-decking/>. Pristupljeno: 03. travanj 2021.
- [24] *MOSO® 3-ply bamboo panel*. Dostupno na: <https://www.stylepark.com/en/moso/moso-3-ply-bamboo-panel>. Pristupljeno: 03. travanj 2021.
- [25] Aleles N, Collins H, Downey J, Green B, Gritsko A, Langford A, i ostali. *Management of the Design and Construction of the WPI Bamboo Bicycle*. :75.
- [26] *Bamboobike.jpg (1024×768)*. Dostupno na: <https://upload.wikimedia.org/wikipedia/commons/1/18/Bamboobike.jpg>. Pristupljeno: 18. listopad 2021.
- [27] Penava F, Jakovljevic S, Alar Z. *Bamboo Bicycle - Past or Future? : Interdiscip Descr Complex Syst*. 2016.;14(1):70–9. doi: 10.7906/indec.14.1.7.

- [28] The grass is greener: Calfee design bamboo fixed gear. Dostupno na: <https://www.thespoken.cc/grass-greener-calfee-design-bamboo-fixed-gear>. Pristupljeno: 03. travanj 2021.
- [29] Cheng L, Hui C, Reddy GVP, Ding Y, Shi P. Internode morphometrics and allometry of Tonkin Cane *Pseudosasa amabilis*. *Ecol Evol. studeni* 2017.;7(22):9651–60. doi: 10.1002/ece3.3483.
- [30] *Pseudosasa amabilis* in Flora of China @ efloras.org. Dostupno na: http://www.efloras.org/florataxon.aspx?flora_id=2&taxon_id=200026090. Pristupljeno: 27. srpanj 2021.
- [31] Bikes S. The Humble Story of Simple Bikes. Simple Bikes. Dostupno na: <https://simple.bike/pages/our-story>. Pristupljeno: 07. kolovoz 2021.
- [32] Moroz JG, Lissel SL. Tonkin Cane Bamboo as Reinforcement in Masonry Shear Walls. 2009.;11.
- [33] Chaowana K, Wisadsatorn S, Chaowana P. Bamboo as a Sustainable Building Material—Culm Characteristics and Properties. *Sustainability*. 01. srpanj 2021.;13(13):7376. doi: 10.3390/su13137376.
- [34] Sánchez Vivas et al. L. Mechanical properties of bamboo. *Mechanical properties of bamboo*. 2019.;21.
- [35] Jakovljević S, Lisjak D, Alar Ž, Penava F. The influence of humidity on mechanical properties of bamboo for bicycles. *Construction and Building Materials*. rujan 2017.;150:35–48. doi: 10.1016/j.conbuildmat.2017.05.189.
- [36] Xu Q, Harries K, Li X, Liu Q, Gottron J. Mechanical properties of structural bamboo following immersion in water. *Engineering Structures*. prosinac 2014.;81:230–9. doi: 10.1016/j.engstruct.2014.09.044.
- [37] Sánchez Cruz ML, Morales LY. Influence of moisture content on the mechanical properties of *Guadua Culms*. *INGE CUC*. 31. svibanj 2019.;15(1):99–108. doi: 10.17981/ingecuc.15.1.2019.09.
- [38] Jiang et al. Z. Sensitivity of several selected mechanical properties of moso bamboo to moisture content change under the fibre saturation point. 2012.;12. doi: 10.15376/BIORES.7.4.5048-5058.
- [39] Wang H, Wang H, Li W, Ren D, Yu Y. Effects of Moisture Content on the Mechanical Properties of Moso Bamboo at the Macroscopic and Cellular Levels. *BioResources*. 12. rujan 2013.;8(4):5475–84. doi: 10.15376/biores.8.4.5475-5484.
- [40] ISO 22157:2019 Bamboo structures – Determination of physical and mechanical properties of bamboo culms – Test methods. International Organization for Standardization; 2019. Pristupljeno: 15. kolovoz 2021.
- [41] Hu D, Song B, Dang L, Zhang Z. Effect of strain rate on mechanical properties of the bamboo material under quasi-static and dynamic loading condition. *Composite Structures*. rujan 2018.;200:635–46. doi: 10.1016/j.compstruct.2018.05.107.

-
- [42] Sr S, Sk S. Evaluation of dynamic elastic properties of *Bambusa bambos* at three different stages of its lifecycle by elastosonic technique. *JTFS*. 31. listopad 2017.;29(4):448–56. doi: 10.26525/jtfs2017.29.4.448456.
- [43] Onche EO, Oyewole OK, Obayemi JD, Ekwe NB, Rahbar N, Soboyejo WO. Fracture and fatigue behavior of *Bambusa Vulgaris-Schrad* Bamboo. Mercade-Prieto R, urednik. *Cogent Engineering*. 01. siječanj 2021.;8(1):1914289. doi: 10.1080/23311916.2021.1914289.
- [44] Meng Z, Can-gang W, Jian-qiao L, Shu-cai X, Xiong Z. The energy absorption of bamboo under dynamic axial loading. *Thin-Walled Structures*. listopad 2015.;95:255–61. doi: 10.1016/j.tws.2015.06.017.
- [45] Keogh L, O’Hanlon P, O’Reilly P, Taylor D. Fatigue in bamboo. *International Journal of Fatigue*. lipanj 2015.;75:51–6. doi: 10.1016/j.ijfatigue.2015.02.003.
- [46] ISO 4210-9:2014 Cycles — Safety requirements for bicycles — Part 9: Saddles and seat-post test methods. International Organization for Standardization; 2014. Pristupljeno: 22. prosinac 2021.