

# Nadogradnja za rasute terete za vozilo N2 kategorije

---

**Abičić, Livia**

**Master's thesis / Diplomski rad**

**2021**

*Degree Grantor / Ustanova koja je dodijelila akademski / stručni stupanj:* **University of Zagreb, Faculty of Mechanical Engineering and Naval Architecture / Sveučilište u Zagrebu, Fakultet strojarstva i brodogradnje**

*Permanent link / Trajna poveznica:* <https://um.nsk.hr/um:nbn:hr:235:336475>

*Rights / Prava:* [In copyright](#)/[Zaštićeno autorskim pravom.](#)

*Download date / Datum preuzimanja:* **2024-07-14**

*Repository / Repozitorij:*

[Repository of Faculty of Mechanical Engineering and Naval Architecture University of Zagreb](#)



SVEUČILIŠTE U ZAGREBU  
FAKULTET STROJARSTVA I BRODOGRADNJE

# **DIPLOMSKI RAD**

**Livia Abičić**

Zagreb, 2021.

SVEUČILIŠTE U ZAGREBU  
FAKULTET STROJARSTVA I BRODOGRADNJE

# DIPLOMSKI RAD

Mentor:

doc. dr. sc. Rudolf Tomić

Student:

Livia Abičić

Izjavljujem da sam ovaj rad izradila samostalno koristeći znanja stečena tijekom studija i navedenu literaturu.

Zahvaljujem se mentoru, doc.dr.sc. Rudolfu Tomiću na prenesenom znanju, stručnoj pomoći i podršci tijekom izrade diplomskog rada.

Zahvaljujem se roditeljima i sestri na velikom strpljenju i podršci tijekom studiranja.

Livia Abičić



Sveučilište u Zagrebu Fakultet strojarstva i brodogradnje	
Datum	Prilog
Klasa: 602 - 04 / 21 - 6 / 1	
Ur.broj: 15 - 1703 - 21 -	

## DIPLOMSKI ZADATAK

Student: **Livia Abičić** JMBAG: 0035194899

Naslov rada na hrvatskom jeziku: **Nadogradnja za rasute terete za vozilo N2 kategorije**

Naslov rada na engleskom jeziku: **Tipping body for a N2 category commercial vehicle**

Opis zadatka:

Teretno vozilo N2 kategorije s nadogradnjom za rasute terete je vrlo često transportno sredstvo kod građevinskih radova. Kako bi takvo vozilo imalo veću iskoristivost, masa vozila mora biti što je moguće manja. Teretna vozila se projektiraju za različite namjene, a proizvođači nadogradnji kupuju gotovo vozilo. Iskorak u odnosu na konkurenciju moguće je ostvariti adekvatnim odabirom materijala i odgovarajućim oblikovanjem konstrukcije nadogradnje kako bi se smanjila ukupna masa vozila.

U sklopu rada potrebno je:

- proučiti obavezujuće pravilnike i utvrditi ograničenja koja se odnose na konstrukciju nadogradnje za rasute terete i ugradnju na teretno vozilo,
- definirati listu zahtjeva za nadogradnju za rasute terete,
- osmisliti nekoliko koncepata nadogradnje za rasute terete,
- osmisliti način vrednovanja predloženih koncepata,
- vrednovati i odabrati koncept nadogradnje za rasute terete koji u najvećoj mjeri zadovoljava definirane kriterije vrednovanja,
- konstrukcijski razraditi odabrani koncept, a konstrukcijsku razradu popratiti skicama, proračunima i odgovarajućim analizama,
- izraditi detaljan 3D model nadogradnje i pripadajuću tehničku dokumentaciju.

Pri izradi rada treba se pridržavati uobičajenih pravila za izradu diplomskog rada. U radu je potrebno navesti korištenu literaturu i eventualno dobivenu pomoć.

Zadatak zadan: Datum predaje rada: Predviđeni datumi obrane:

30. rujna 2021. 2. prosinca 2021. 13. – 17. prosinca 2021.

Zadatak zadao: Predsjednik Povjerenstva:

Doc.dr.sc. Rudolf Tomić

Prof. dr. sc. Tanja Jurčević Lulić

**SADRŽAJ**

SADRŽAJ .....	I
POPIS SLIKA .....	III
POPIS TABLICA.....	V
POPIS OZNAKA .....	VI
SAŽETAK.....	IX
SUMMARY .....	X
1. UVOD .....	1
2. VOZILA ZA PRIJEVOZ TERETA .....	3
2.1. Osnovna podjela – kategorije vozila .....	3
2.2. Masa vozila u prometu .....	4
2.3. Osovinsko opterećenje vozila.....	5
2.4. Dimenzije teretnog vozila u prometu .....	6
2.4.1. Gabaritne dimenzije teretnog vozila.....	6
2.4.2. Opće dimenzije teretnog vozila.....	7
3. NADOGRAĐNJE TERETNIH VOZILA.....	10
3.1. Primjeri nadogradnji teretnih vozila .....	10
3.2. Zakonski propisi vezani za nadogradnju vozila .....	11
4. KONCIPIRANJE NADOGRAĐNJE ZA RASUTE TERETE.....	14
4.1. Funkcijska dekompozicija .....	14
4.2. Morfološka matrica rješenja .....	15
4.3. Ostala konstrukcijska rješenja .....	16
4.3.1. Naginjanje sanduka .....	16
4.3.2. Smještaj mehanizma za podizanje sanduka.....	17
4.3.3. Oblik sanduka.....	17
4.3.4. Način otvaranja stražnje stranice.....	18
4.4. Predstavljanje koncepata .....	19
4.4.1. Koncept K1 .....	19
4.4.2. Koncept K2 .....	19
4.4.3. Koncept K3 .....	19
4.5. Kriteriji ocjenjivanja koncepata.....	20
4.6. Vrednovanje i odabir koncepata .....	21
5. KONSTRUKCIJSKA RAZRADA NADOGRAĐNJE ZA RASUTE TERETE.....	22
5.1. Odabir teretnog vozila .....	22

---

5.2.	Šasija odabranog vozila .....	24
5.3.	Podkonstrukcija (pomoćni okvir) .....	26
5.3.1.	Oblikovanje podkonstrukcije .....	26
5.3.2.	Proračun podkonstrukcije .....	28
5.3.3.	Provjera odabranog profila podkonstrukcije .....	32
5.4.	Spoj šasije i podkonstrukcije .....	34
5.5.	Sanduk .....	35
5.5.1.	Okvir sanduka .....	36
5.5.2.	Stranice sanduka .....	41
5.6.	Hidraulički cilindar za podizanje sanduka .....	47
5.6.1.	Proračun sile i duljine izvlačenja hidrauličkog cilindra .....	47
5.6.2.	Odabir hidrauličkog cilindra .....	52
5.7.	Proračun poprečnih oslonaca podkonstrukcije .....	55
5.7.1.	Slučaj bočnog naginjanja .....	55
5.7.2.	Slučaj stražnjeg naginjanja .....	59
5.8.	Proračun nosivosti .....	61
6.	ZAKLJUČAK .....	62
	LITERATURA .....	63
	PRILOZI .....	64

**POPIS SLIKA**

Slika 1. Shematski prikaz koncipiranja nadogradnje teretnog vozila [1].....	1
Slika 2. Primjer teretnog vozila kategorije N1 (gore lijevo), N2 (gore desno) i N3 (dolje) .....	4
Slika 3. Prikaz osovinskog opterećenja na teretnom vozilu s dvije (lijevo) i s tri osovine (desno) [1] .....	5
Slika 4. Najveće dopuštene dimenzije teretnog vozila [3] .....	7
Slika 5. Opće dimenzije teretnog vozila [1] .....	7
Slika 6. Primjeri vozila s različitim nadogradnjama .....	10
Slika 7. Funkcijska dekompozicija.....	14
Slika 8. Naginjanje sanduka na stražnju stranu (a), lijevu bočnu stranu (b) i desnu bočnu stranu (c).....	16
Slika 9. Smještaj hidrauličkog cilindra: sredina podkonstrukcije (a) i prednji dio podkonstrukcije (b) .....	17
Slika 10. Oblici sanduka: pravokutni (a), pravokutni za zaštitom od mreže (b), ovalni sa punom zaštitom (c).....	17
Slika 11. Otvaranje stražnje stranice: stranica slobodno pada (a), stranica je pridržana lancem (b), stranicu otvara rasuti materijal (c) i stranicu otvara mali hidraulički cilindar (d).....	18
Slika 12. Trostrani kiper Iveco Eurocargo ML120 E25 [7] .....	22
Slika 13. Prikaz dimenzija vozila Iveco Eurocargo Construction ML120 E25 [8].....	23
Slika 14. Nacrt vozila Iveco Eurocargo ML120 E25 [9] .....	24
Slika 15. Tlocrt vozila Iveco Eurocargo ML120 E25 [9] .....	25
Slika 16. Model vozila .....	26
Slika 17. Podkonstrukcija.....	26
Slika 18. Raspored ukruta na podkonstrukciji .....	27
Slika 19. Oblikovanje prednjeg dijela nosača podkonstrukcije .....	27
Slika 20. Model grede na dva oslonca s opterećenjima .....	28
Slika 21. Prikaz krivulje raspodjele osovinskog opterećenja vozila [3] .....	30
Slika 22. Dijagram raspodjele poprečnih sila.....	31
Slika 23. Dijagram raspodjele momenta savijanja .....	31
Slika 24. Presjek profila šasije i podkonstrukcije .....	32
Slika 25. Oblici veza: elastična (lijevo), kruta (sredina) i kruta veza na kraju šasije (desno)..	35
Slika 26. Dimenzije elastične (lijevo) i krute veze (desno).....	35
Slika 27. Raspored veza na podkonstrukciji i šasiji .....	35
Slika 28. Prikaz modela sanduka.....	36
Slika 29. Okvir sanduka .....	36
Slika 30. Prikaz oblika i presjeka uzdužnog profila okvira sanduka .....	37
Slika 31. Raspored profila okvira sanduka.....	37
Slika 32. Presjek vanjskog profila okvira (lijevo) i prikaz prihvata hidrauličkog cilindra (desno).....	38
Slika 33. Montaža hidrauličkog cilindra na okvir sanduka [12] .....	39
Slika 34. Profil za oslonac okvira na podkonstrukciju .....	40
Slika 35. Zglobni element (gore) i polovica šarke za bočne stranice sa svornjakom (dolje)...	40
Slika 36. Vozilo s otvorenim stranicama .....	41
Slika 37. Prikaz stražnje stranice sanduka izrađene iz aluminijskih profila .....	41



Slika 38. Prikaz profila stranice [13] (lijevo), gornjeg dijela profila stranice (sredina) i donjeg dijela profila stranice (desno) .....	42
Slika 39. Spoj bočne stranice na okvir sanduka .....	43
Slika 40. Prikaz mehanizma otvaranja stranice polugom: spoj bočne i stražnje stranice (lijevo) i spoj prednje i bočne stranice (desno) .....	43
Slika 41. Prikaz mehanizma za otvaranje stražnje stranice prema gore (šipka s kukama) .....	44
Slika 42. Kuka je zatvorena - otvaranje stražnje stranice prema dolje .....	45
Slika 43. Kuka je otvorena – otvaranje stražnje stranice prema gore .....	45
Slika 44. Otvaranje stražnje stranice prema gore .....	46
Slika 45. Stanice sanduka otvorene do kraja .....	46
Slika 46. Prikaz opterećenja prilikom početka podizanja sanduka .....	47
Slika 47. Prikaz potrebne duljine izvlačenja hidrauličkog cilindra pri stražnjem kipanju.....	48
Slika 48. Prikaz opterećenja prilikom stražnjeg nagnjanja sanduka od 45° .....	49
Slika 49. Prikaz potrebne duljine izvlačenja hidrauličkog cilindra pri bočnom kipanju .....	50
Slika 50. Prikaz opterećenja prilikom bočnog nagnjanja sanduka od 45° .....	51
Slika 51. Prikaz modela hidrauličkog cilindra u <i>Solidworksu</i> [12].....	52
Slika 52. Nacrt odabranog hidrauličkog cilindra [12].....	53
Slika 53. Prikaz kipanja sanduka na stražnju stranu s otvorenom stražnjom stranicom prema dolje.....	54
Slika 54. Kipanje na bočnu stranu vozila - pogled s boka .....	54
Slika 55. Prikaz kipanja sanduka na bočnu stranu s otvorenom bočnom stranicom prema dolje .....	55
Slika 56. Prikaz opterećenja poprečnog oslonca prilikom bočnog kipanja.....	56
Slika 57. Udaljenost kuglastog oslonca od oslonca poprečnog oslonca na podkonstrukciji ...	57
Slika 58. Shema sila prilikom istresanja tereta natrag.....	59

**POPIS TABLICA**

Tablica 1. Podjela kategorije vozila N [2].....	3
Tablica 2. Najveća dopuštena masa vozila kategorije N.....	5
Tablica 3. Vrste nadogradnje motornih vozila kategorije N [4].....	11
Tablica 4. Dopunske kodne oznake za različite vrste nadogradnja [4].....	12
Tablica 5. Morfološka matrica rješenja.....	15
Tablica 6. Vrednovanje koncepata.....	21
Tablica 7. Tehničke specifikacije vozila Iveco Eurocargo Construction ML120 E25 [8].....	23
Tablica 8. Osnovne dimenzije vozila Iveco Eurocargo Construction ML120 E25 [8].....	24
Tablica 9. Tablica opterećenja.....	28
Tablica 10. Mehanička svojstva čelika HARDOX 450 [11].....	38
Tablica 11. Dimenzije stranica.....	42
Tablica 12. Podaci o hidrauličkom cilindru.....	53

**POPIS OZNAKA**

<b>Oznaka</b>	<b>Jedinica</b>	<b>Opis</b>
$A$	$\text{mm}^2$	Površina presjeka
$A_1$	$\text{mm}^2$	Površina presjeka šasije
$A_2$	$\text{mm}^2$	Površina presjeka podkonstrukcije
$B$	mm	Ukupna duljina vozila
$b_1$	mm	Širina presjeka šasije
$b_2$	mm	Širina presjeka podkonstrukcije
$C$	mm	Prednji prevjes
$D$	mm	Stražnji prevjes
$d_u$	mm	Unutarnji promjer cijevi
$d_v$	mm	Vanjski promjer cijevi
$E$	mm	Širina vozila
$F$	mm	Razmak između osi prednjeg kotača i stražnjeg dijela kabine
$F_{A,\max}$	N	Maksimalno dopušteno opterećenje prednje osovine vozila
$F_{A,\text{voz}}$	N	Osovinsko opterećenje prednje osovine
$F_{B,\max}$	N	Maksimalno dopušteno opterećenje prednje osovine vozila
$F_{B,\text{voz}}$	N	Osovinsko opterećenje stražnje osovine
$F_{\text{cil}}$	N	Hidraulička sila cilindra
$F_{\text{cil},x}$	N	Horizontalna komponenta hidrauličke sile cilindra
$F_{\text{cil},z}$	N	Vertikalna komponenta hidrauličke sile cilindra
$F_R$	N	Rezultantna sila
$F_x$	N	Horizontalna komponenta sile
$F_z$	N	Vertikalna komponenta sile
$g$	$\text{m/s}^2$	Gravitacijska akceleracija
$G$	mm	Korisna duljina šasije
$G_{\text{sanduk}}$	N	Težina sanduka
$G_{\text{teret}}$	N	Težina tereta
$G_{\text{voz}}$	N	Težina vozila

$H$	mm	Razmak između stražnjeg dijela kabine i prednjeg dijela nadogradnje
$h_1$	mm	Visina presjeka šasije
$h_2$	mm	Visina presjeka podkonstrukcije
$I$	mm <sup>4</sup>	Ukupan moment tromosti
$I_1$	mm <sup>4</sup>	Moment tromosti presjeka šasije
$I_2$	mm <sup>4</sup>	Moment tromosti presjeka podkonstrukcije
$I_2$	mm <sup>4</sup>	Moment tromosti presjeka podkonstrukcije
$K1$	mm	Visina kabine
$l$	mm	Međuosovinski razmak
$L1$	mm	Visina šasije na simetrali stražnje osovine
$L2$	mm	Visina šasije na kraju vozila
$l_M$	mm	Udaljenost težišta nadogradnje od stražnje osi osovine vozila
$M$	kg	Najveća dopuštena masa nadogradnje i tereta
$M$	mm	Zračnost između kotača i blatobrana
$M_f$	Nmm	Moment savijanja
$M_{kr}$	Nmm	Kritičan moment na jednom nosaču
$M_{max}$	Nmm	Najveći moment savijanja
$m_{nad.+teret.}$	kg	Masa nadogradnje i tereta
$m_{nadogradnje}$	kg	Masa nadogradnje
$m_{podkonstrukcije}$	kg	Masa podkonstrukcije
$m_{sanduk}$	kg	Masa sanduka
$m_{teret}$	kg	Masa tereta
$m_{voz.}$	kg	Masa vozila
$R_e$	N/mm <sup>2</sup>	Granica razvlačenja
$S$	-	Faktor sigurnosti
$t_1$	mm	Debljina presjeka šasije
$t_2$	mm	Debljina presjeka podkonstrukcije
$W$	mm <sup>3</sup>	Moment otpora
$W$	N/mm <sup>2</sup>	Moment otpora
$x$	mm	Udaljenost težišta vozila od osi stražnje osovine vozila

---

$\sigma$	$\text{N/mm}^2$	Normalno naprezanje
$\sigma_{\text{dop}}$	$\text{N/mm}^2$	Dopušteno normalno naprezanje
$\sigma_f$	$\text{N/mm}^2$	Naprezanje na savijanje
$\sigma_{\text{red}}$	$\text{N/mm}^2$	Reducirano naprezanje
$\sigma_v$	$\text{N/mm}^2$	Vlačno naprezanje

## SAŽETAK

Zbog sve veće potrebe za razvojem društva i trgovine te povezivanja svijeta sve je veći i brži razvoj teretnih vozila koja osiguravaju prijevoz različitih vrsta dobara. Zbog toga se razvijaju i mnoge vrste nadogradnji za teretna vozila specifična za pojedine grane industrije.

U ovom radu prikazan je razvoj nadogradnje za rasute terete. Na početku rada prikazana je kategorizacija vozila za prijevoz tereta te zakonske odredbe i propisi u vezi s dimenzijama i masom vozila te osovinskim opterećenjima. Nadalje su prikazani zahtjevi i upute proizvođača odabranog teretnog vozila na koji se postavlja nadogradnja. Prema tome je izrađena lista kriterija koje nadogradnja treba ispuniti i s time se išlo u konceptualnu fazu gdje su bila predstavljena tri koncepta koja su vrednovana prema odabranim kriterijima. Razradbena faza započela je odabirom vozila i šasijom, a nastavila se oblikovanjem podkonstrukcije i sanduka (okvir i stranice) te veza šasije i podkonstrukcije. Izvršen je proračun čvrstoće podkonstrukcije, osovinskog opterećenja, opterećenja hidrauličkog cilindra u tri kritična slučaja (početak podizanja sanduka, bočno klanje i stražnje klanje) te proračun oslonaca sanduka. Nakon toga se odabrao hidraulički cilindar za podizanje sanduka i izvršio izračun konačne nosivosti.

Na kraju je izrađen 3D model nadogradnje za rasute terete i pripadajuća dokumentacija.

Ključne riječi: nadogradnja, rasuti teret, kiper, N2 kategorija

## SUMMARY

Due to the growing need for the development of society and trade and the connection of the world, there is a fast-growing development of commercial vehicles which ensure transport of various types of goods. That is why many types of superstructures for commercial vehicles specific to certain industries are being developed.

This paper presents the development of a truck superstructure for transporting bulk cargo. At the beginning of the paper, the categorization of vehicles used for transporting goods is presented. Also, the laws and regulations considering dimensions, mass and wheelbase of commercial vehicles are presented. Furthermore, the requirements and instructions from the manufacturer of the selected truck on which the superstructure is installed are presented. Therefore, a list of criteria that the superstructure needs to meet was made. The criteria were then used for the conceptual phase of three concepts which were evaluated according to the chosen criteria. The development phase starts with the choice of a vehicle and the chassis, and it is continued with the design of the subframe and the truck bed (frame and sideboards) and the design of the joints between the chassis and the subframe. Stress analysis of the subframe and the truck bed supports is presented. Calculation of the axle loads is also presented. The calculation of the hydraulic cylinder is presented for three critical cases (start of the bed tipping, sideways tipping and rear tipping). Afterwards, hydraulic cylinder used for bed tipping was selected and the final truck maximal load was calculated.

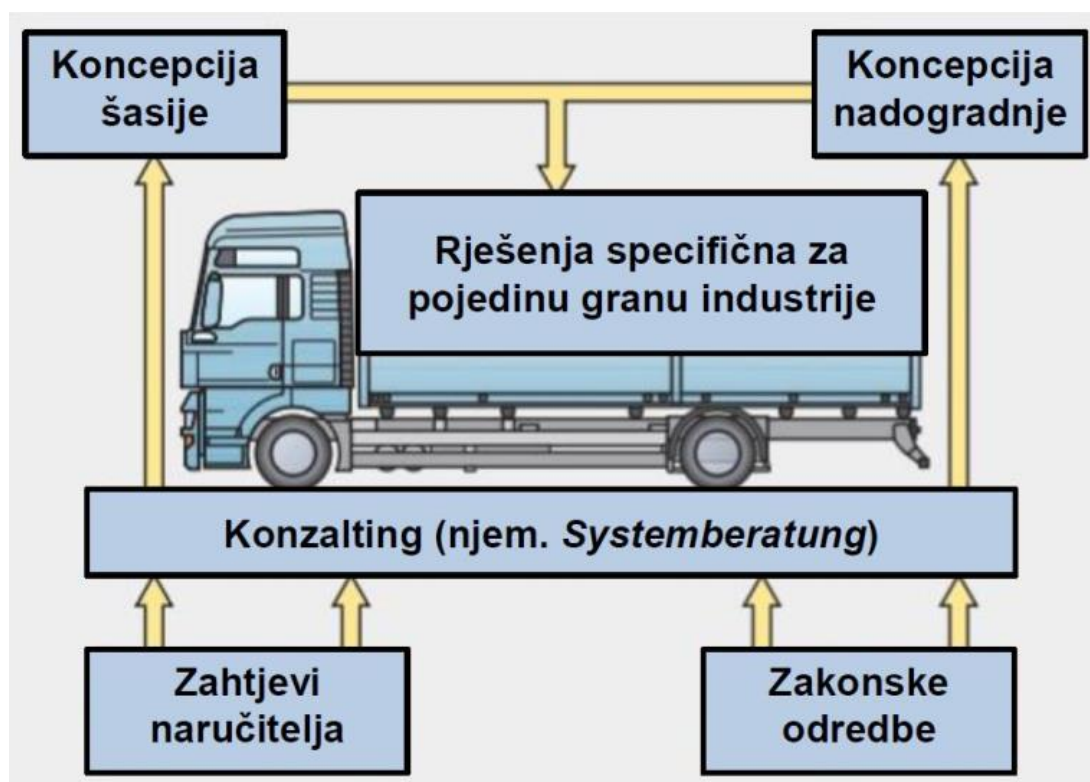
Finally, a 3D model of the superstructure for transporting bulk cargo was made with the following technical documentation.

Keywords: superstructure, bulk cargo, tipper, N2 category

## 1. UVOD

U današnje vrijeme svijet je nezamisliv bez transporta. Transport se može odnositi na transport ljudi, životinja ili robe te kao takav omogućava razvoj trgovine, civilizacija, komunikacija i povezuje cijeli svijet. Da bi se bilo kakav transport mogao ostvariti potrebno je imati prometnu infrastrukturu te transportna sredstva koja vrše transport. Tako postoji cestovni, pomorski, zračni, željeznički transport, kao i gradski, međugradski, unutarnji ili međunarodni transport. Osim toga, postoje i transporti koji se odnose na kretanja unutar određene tvrtke ili mjesta rada kao što su građevinski radovi i sl. Svaki transport ima svoju određenu namjenu pa se prema tome i odabire način transportiranja odnosno transportno sredstvo i njegove karakteristike. Po pitanju cestovnog transporta, tu najvažniju ulogu imaju teretna vozila s različitim nadogradnjama odnosno tegljači s poluprikolicama i prikolicama.

Danas postoje mnogi proizvođači teretnih vozila poput tvrtke MAN, Scania, Volvo, Iveco, Mercedes, Ford... Iako se u konstruiranje i proizvodnju takvih teretnih vozila ulaže mnogo znanja, novca, vremena i energije takva vozila sama po sebi nemaju svrhu sve dok se na njih ne ugradi potrebna nadogradnja. Tako su se razvile mnoge tvrtke koje se bave razvojem i proizvodnjom različitih nadogradnji za teretna vozila, a koja nadogradnje postavljaju na već gotova teretna vozila.



Slika 1. Shematski prikaz koncipiranja nadogradnje teretnog vozila [1]



Samo koncipiranje nadogradnje određene namjene nije jednostavan posao i treba paziti na mnogo čimbenika. Na slici 2. prikazana je shema koncipiranja nadogradnje teretnog vozila. Prilikom koncipiranja nadogradnje određene namjene ne postoji jedinstveno rješenje već je ono kompromis između zahtjeva samog naručitelja kao i nekih ograničavajućih faktora vezanih za samo vozilo, poput dimenzija i izvedbe šasije odabranog vozila. Osim navedenog, proizvođač nadogradnje mora poštivati i sve zakonske odredbe i propisane pravilnike. Čak i kada se dođe do nekog mogućeg rješenja koje zadovoljava prethodno navedene zahtjeve, u obzir se mora uzeti i izvedivost proizvodnje takve nadogradnje uz pomoć danas dostupnih materijala, tehnika i tehnologija izrade.

Postavljanje nadogradnje na gotovo teretno vozilo uvelike utječe na karakteristike samog vozila. Prilikom izrade nadogradnje potrebno je uzeti u obzir sva ograničenja, preporuke ili upute koje je propisao proizvođač teretnog vozila za nadogradnje različitih namjena. U slučaju bilo kakvih nejasnoća ili odstupanja, proizvođač nadogradnje dužan je posavjetovati se s proizvođačem teretnog vozila i tražiti odobrenje za eventualne promjene i odstupanja od propisanih uputa.

U ovom radu naglasak je stavljen na nadogradnju teretnog vozila N2 kategorije čija je namjena prijevoz rasutih tereta (pijesak, šljunak, kamen, zemlja...) prilikom izvođenja građevinskih radova. Kako bi takvo vozilo imalo veću iskoristivost potrebno je da masa vozila odnosno masa nadogradnje bude što je moguće manja, što ide u korist nosivosti teretnog vozila. Smanjenje mase se može ostvariti adekvatnim odabirom materijala te odgovarajućim oblikovanjem konstrukcije uz poštivanje svih zahtjeva vezanih za čvrstoću i stabilnost vozila i nadogradnje.

## 2. VOZILA ZA PRIJEVOZ TERETA

U ovom poglavlju prikazan je pregled kategorije vozila N, kojoj pripada kategorija teretnog vozila N2, te ograničenja propisana zakonima i pravilnicima koji su trenutno važeći u Republici Hrvatskoj, a odnose se na dimenzije, masu i osovinsko opterećenje teretnog vozila.

### 2.1. Osnovna podjela – kategorije vozila

Prema Pravilniku o tehničkim uvjetima vozila u prometu na cestama, Članak 5. [2] primarna podjela vozila za prijevoz tereta se vrši prema najvećoj dopuštenoj masi, a kategorija vozila N2 pripada u N kategoriju vozila. Tu pripadaju teretni automobili odnosno motorna vozila za prijevoz tereta s najmanje 4 kotača. U tablici 1. je prikazana podjela kategorije vozila N prema kojoj se kategorija vozila N2 definira kao kategorija motornih vozila s najmanje 4 kotača za prijevoz tereta najveće dopuštene mase veće od 3 500 kg, a manje ili jednake 12 000 kg.

Tablica 1. Podjela kategorije vozila N [2]

Kategorija N	
N1	Motorna vozila s minimalno 4 kotača za prijevoz tereta najveće dopuštene mase do 3 500 kg.
N2	Motorna vozila s minimalno 4 kotača za prijevoz tereta najveće dopuštene mase iznad 3 500 kg, ali do 12 000 kg.
N3	Motorna vozila s minimalno 4 kotača za prijevoz tereta najveće dopuštene mase iznad 12 000 kg.

Ugrubo, vozila kategorije N1, N2 i N3 mogu se svrstati u jedan od tri tipa vučnih motornih vozila: manje dostavno ili kombi vozilo, teretno vozilo ili tegljač.

Manja dostavna vozila ili kombi vozila pripadaju u N1 kategoriju vozila, konstrukcijski su namijenjena za prijevoz tereta, a po tehničkim se značajkama neznatno razlikuju od usporedivih osobnih automobila. Postoje i nešto veća dostavna ili kombi vozila koja prema najvećoj dopuštenoj masi pripadaju u kategoriju vozila N2, a njihovo je podvozje robusnije izvedbe u usporedbi s manjim dostavnim ili kombi vozilima.

Teretna vozila su, kao što i sam naziv kaže, konstrukcijski namijenjena za prijevoz tereta. Teretna se vozila dijele na srednja i velika teretna vozila prema nosivosti i veličini vozila, a razlikuju se i prema konstrukciji samog vozila te obliku nadogradnje na podvozju. Pripadaju

u N2 ili N3 kategoriju vozila, a mogu biti zasebna teretna vozila ili skup teretnog vozila i prikolice.

Tegljač je cestovno vučno motorno vozilo koje samo po sebi nije namijenjeno za prijevoz tereta već je njegova namjena vuča poluprikolice s teretom. Nalijeganjem poluprikolice na sedlo tegljača dio opterećenja se preko sedla prenosi na tegljač. Ova vozila pripadaju u N3 kategoriju, a u smislu najveće dopuštene mase i dimenzija tegljač s poluprikolicom se promatra isključivo kao skup vozila.

Kako se ovdje radi o vozilu N2 kategorije s nadogradnjom za rasute terete, u daljnjem tekstu će se takvo vozilo nazivati teretnim vozilom. Na slici 2. prikazani su primjeri vozila iz kategorije N.






**Slika 2. Primjer teretnog vozila kategorije N1 (gore lijevo), N2 (gore desno) i N3 (dolje)**

## **2.2. Masa vozila u prometu**

Prema Direktivi 96/53/EC Pravilnika o tehničkim uvjetima vozila u prometu na cestama [2], najveće dopuštene mase vozila kategorije N ovise o broju osovina koje teretno vozilo posjeduje te su prikazane u tablici 2.

Tablica 2. Najveća dopuštena masa vozila kategorije N

Najveća dopuštena masa vozila kategorije N		
	Dvoosovinsko motorno vozilo	18 t
	Troosovinsko motorno vozilo	25 t
	Četveroosovinsko motorno vozilo	31 t

Iznimno, troosovinska i četveroosovinska motorna vozila mogu imati najveću dopuštenu masu 26 t odnosno 32 t u slučaju ako je pogonska osovina motornog vozila opremljena dvostrukim gumama i zračnim ovjesom.

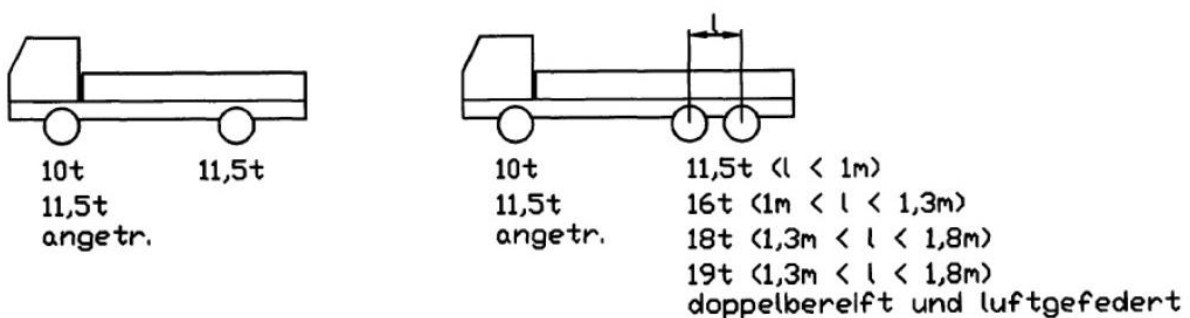
U ovom radu, najveća dopuštena masa iznositi će 12 t, što odgovara zadanoj kategoriji teretnog vozila N2 za kojeg će se konstruirati nadogradnja za rasute terete.

### 2.3. Osovinsko opterećenje vozila

Prema Pravilniku o tehničkim uvjetima vozila u prometu na cestama [2], Direktiva 96/53/EC, osovinsko opterećenje vozila u stanju mirovanja na vodoravnoj podlozi kod jednostrukih osovina ne smije prelaziti:

- 10 t kod slobodne osovine,
- 11,5 t kod pogonske osovine.

Pritom je jednostruka osovina definirana kao svaka osovina koja je od susjedne osovine udaljena najmanje za 1,80 m.



Slika 3. Prikaz osovinskog opterećenja na teretnom vozilu s dvije (lijevo) i s tri osovine (desno) [1]

Kod dvostrukih, trostrukih ili višestrukih osovina prikolica ili poluprikolica, čiji je međusobni razmak manji od 1,80 m, u obzir se uzima zbroj opterećenja i međusoban razmak osovina. S porastom međusobnog razmaka osovina raste i dopušteno osovinsko opterećenje.

U ovom radu razmatrat će se teretno vozilo s jednostrukim osovina pa se osovinsko opterećenje vozila u stanju mirovanja na vodoravnoj podlozi ograničava na 10 t, odnosno 11,5 t te će se izvršiti provjera tijekom konstruiranja nadogradnje.

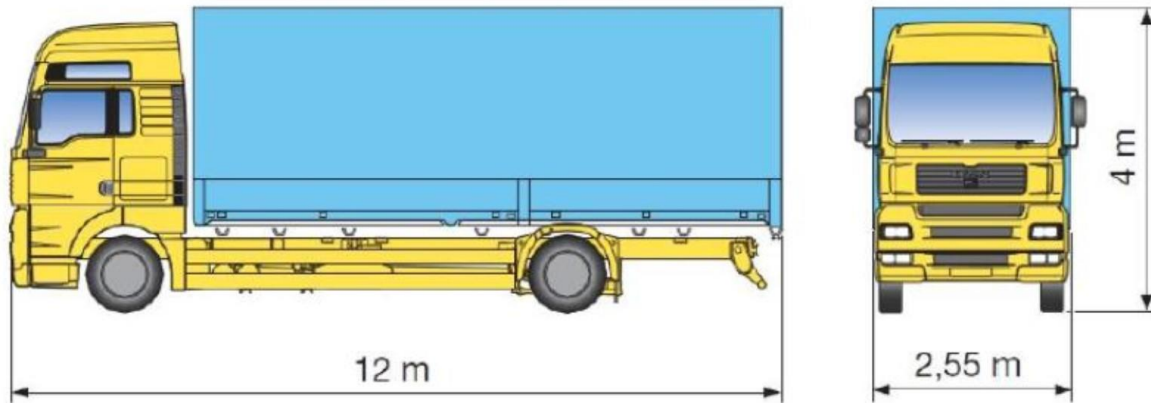
## **2.4. Dimenzije teretnog vozila u prometu**

Da bi vozilo moglo u promet moraju biti ispoštovani i zakonski propisi po pitanju dimenzija vozila. U nastavku su opisane gabaritne i opće dimenzije teretnog vozila propisan Pravilnikom o tehničkim uvjetima vozila u prometu na cestama [2] i normom ISO 612 (DIN 70020).

### **2.4.1. Gabaritne dimenzije teretnog vozila**

Prema [2], dimenzije vozila kategorije N moraju udovoljavati zahtjevima Uredbe 1230/2012. Vozila koja sudjeluju u prometu unutar Europske unije moraju udovoljavati zahtjevima Direktive 96/53/EC, osim vozila koja sudjeluju u prometu na području Republike Hrvatske, koja moraju udovoljavati uvjetima propisan ovim Pravilnikom. Na slici 4. prikazane su najveće dopuštene dimenzije tzv. gabaritne dimenzije teretnog vozila.

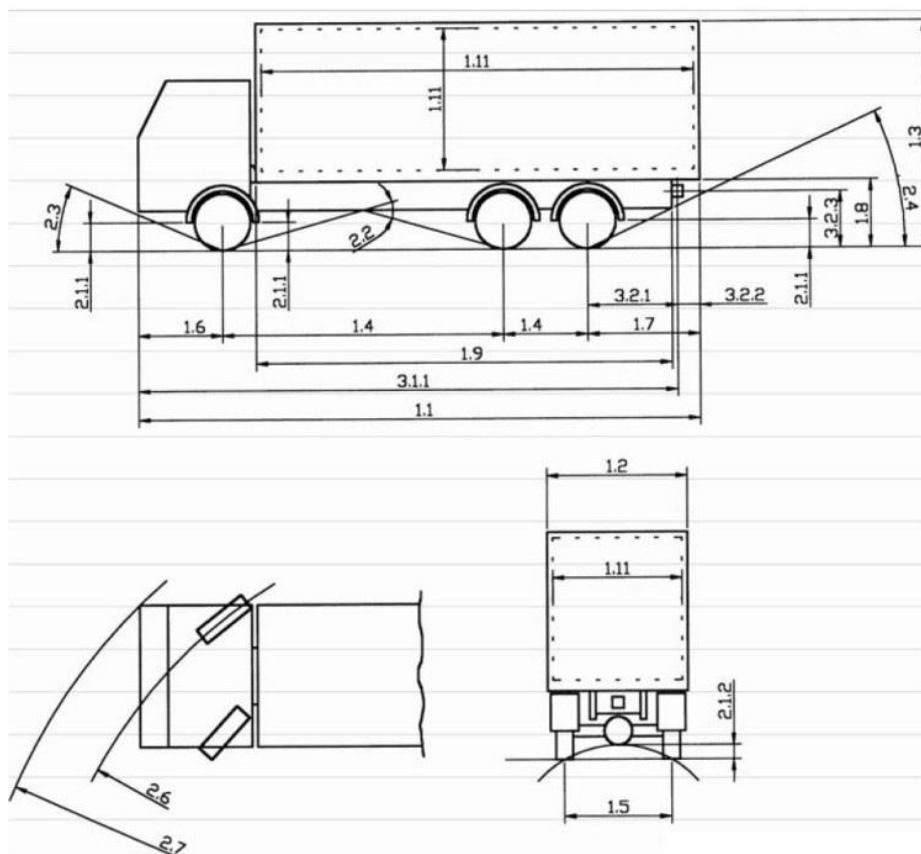
- Najveća dopuštena duljina vozila se prema [2] definira kao razmak između najizbočenijeg prednjeg i stražnjeg dijela vozila, bez tereta, a za motorna vozila, osim autobusa, iznosi 12,00 m.
- Najveća dopuštena širina vozila se prema [2] definira kao razmak između najizbočenijih bočnih dijelova vozila, bez tereta, a za kategoriju N iznosi 2,55 m.
- Najveća visina vozila se prema [2] definira kao razmak između vodoravne podloge i najvišeg dijela vozila kada je vozilo neopterećeno, a tlak u gumama sukladan tlaku koji propisuje proizvođač automobila, a iznosi 4,00 m.



Slika 4. Najveće dopuštene dimenzije teretnog vozila [3]

#### 2.4.2. Opće dimenzije teretnog vozila

Opće dimenzije teretnog vozila propisane su normom ISO 612 (DIN 70020), a prikazane su na slici 5.



Slika 5. Opće dimenzije teretnog vozila [1]

Opće dimenzije teretnog vozila su podijeljene u tri kategorije: vanjske i radne dimenzije vozila, dimenzije pogona i šasije te operativne dimenzije prikolice. U nastavku su opisane opće dimenzije koje su prikazane na slici 5., prema pripadajućoj kategoriji.

*Vanjske i radne dimenzije vozila:*

- duljina vozila (1.1),
- širina vozila (1.2),
- visina vozila (1.3),
- međuosovinski razmak (1.4),
- trag kotača (1.5),
- duljina prednjeg prevjesa (prepusta) (1.6),
- duljina stražnjeg prevjesa (prepusta) (1.7),
- visina šasije (okvira) (1.8),
- duljina šasije (okvira) iza kabine (1.9),
- najveća unutarnja dimenzija (duljina, širina i visina) teretnog prostora (1.10),
- unutarnja dimenzija (duljina, širina i visina) teretnog prostora (1.11).

*Dimenzije pogona i šasije:*

- udaljenost od podloge (klirens) ispred, između i iza osovina (2.1.1),
- udaljenost od podloge (klirens) pojedine osovine (2.1.2),
- kut klirensa (prohodnosti) (2.2),
- kut prednjeg prevjesa (2.3),
- kut stražnjeg prevjesa (2.4),
- najmanji radijus zakretanja kotača (2.6),
- najmanji radijus zakretanja vozila (2.7).

*Operativne dimenzije prikolice:*

- razmak prednje strane vozila i vučne spojnice (3.1.1),
- razmak stražnje osovine vozila i vučne spojnice (3.2.1),
- razmak vučne spojnice i stražnje strane vozila (3.2.2),
- visina vučne spojnice (3.2.3).

Članak 12. Pravilnika o tehničkim uvjetima vozila na cestama nalaže da:

(1) Vozila mogu imati izveden stražnji prepust u skladu s preporukama proizvođača, a ako preporuke ne postoje onda stražnji prepust smije iznositi najviše 60 % međuosovinskog razmaka.

(2) Odredba stavka 1. ovoga članka ne odnosi se na vozila s ugrađenim uređajima za obavljanje određenih radnji.

Nadalje, propisane dimenzije vozila odnose se i na dopuštenu duljinu, širinu i visinu vozila zajedno s teretom (Članak 10.).



### 3. NADOGRAĐNJE TERETNIH VOZILA

#### 3.1. Primjeri nadogradnji teretnih vozila

Kao što je već spomenuto u uvodu ovog rada, teretno vozilo dobiva svoju svrhu tek kada se na njega postavi nadogradnja određene namjene. Neke od izvedbi nadogradnji vozila su prikazane na slici 6.: vozilo za prijevoz trupaca (1), kiper (2), vozilo za prijevoz kontejnera (3), vozilo s dizalicom i košarom za radnike (4), vozilo za prijevoz automobila (5), kiper sa sandukom i kranom za istovar/utovar robe (6)... Svako od tih vozila ima svoje uvjete rada koji se također moraju biti uzeti u obzir prilikom izrade nadogradnje.



Slika 6. Primjeri vozila s različitim nadogradnjama

Nadogradnje, kao i priključna vozila, se konstruiraju prema obilježjima tereta, a sukladno potrebama radnji tijekom procesa utovara i istovara, odnosno prema uvjetima u kojima će teretno vozilo obavljati svoju funkciju. Neke od uobičajenih konstrukcijskih izvedbi nadogradnji i priključnih vozila za smještaj tereta mogu se ugrubo podijeliti na otvorene teretne sanduke s bočnim stranicama i zatvorene teretne sanduke. Otvoreni teretni sanduci s bočnim stranicama mogu još imati i ceradu ili hidraulički nagibni mehanizam koji omogućava jednostavan iskrcaj tereta (kipper). Po pitanju zatvorenih teretnih sanduka, to mogu biti zatvoreni teretni sanduci s vratima na bočnom ili stražnjem dijelu, zatvoreni teretni sanduci koji imaju izolirane stijenke i uređaj za hlađenje te stražnja ili bočno postavljena vrata (hladnjače), zatvoreni teretni sanduci prilagođeni prijevozu praškastih ili zrnatih materijala u rinfuzi koji se u sanduk puno kroz gornji otvor, a prazne na donjem ispustu djelovanjem gravitacije (silo), te zatvoreni teretni sanduci tipa cisterne koji se pune kroz gornji otvor, a prazne kroz bočni ili donji ispust.

### 3.2. Zakonski propisi vezani za nadogradnju vozila

Neovisno o vrsti nadogradnje, ona mora biti konstruirana u skladu sa propisanim zakonima, pravilnicima i odredbama koji važe u Republici Hrvatskoj kao i u Europskoj uniji. Jednako se moraju poštivati i propisani zakoni i propisane upute proizvođača prilikom postavljanja nadogradnje na određeno teretno vozilo. Prema Pravilniku [2], definirano je da su pomični elementi vozila dijelovi nadogradnje ili drugi dijelovi vozila čiji se položaji mogu mijenjati nagibanjem, okretanjem ili klizanjem, bez uporabe alata. Nadalje, ograničene su širina odnosno visina vozila na kojem se izvodi nadogradnja te vrijedi:

- Širina vozila na kojem se izvodi nadogradnja ne smije biti veća od one koju je predvidio proizvođač vozila (Članak 8. stavak (5)),
- Visina vozila na kojem se izvodi nadogradnja ne smije biti veća od one koju je predvidio proizvođač vozila (Članak 9. stavak (2)).

Sve propisane dimenzije vozila se odnose i na dopuštenu duljinu, širinu i visinu vozila zajedno s teretom. Nadalje, Pravilnik o utvrđivanju sukladnosti motornih vozila i njihovih prikolica [4], Prilog I, dio C. VRSTE NADOGRAĐNJE VOZILA (Uredba (EU) 2018/858), prikazuje vrste nadogradnji za motorna vozila kategorije N, prema slovnim oznakama:

Tablica 3. Vrste nadogradnje motornih vozila kategorije N [4]

Vrste nadogradnje motornih vozila kategorije N		
<b>BA</b>	kamion	Vozilo konstruirano i izrađeno isključivo ili pretežno za prijevoz tereta. Ono može vući prikolicu.
<b>BB</b>	furgon	Kamion u kojem su vozačev i teretni prostor u jednoj jedinici.
<b>BC</b>	tegljač za poluprikolice	Vučno vozilo konstruirano i izrađeno isključivo ili pretežno za vuču poluprikolica.
<b>BD</b>	tegljač za prikolice	Vučno vozilo konstruirano i izrađeno isključivo za vuču prikolica, osim poluprikolica.
<b>BE</b>	kamionet (teretni pick-up)	Vozila čija najveća masa ne premašuje 3 500 kg, a u kojem se sjedeća mjesta i teretni prostor ne nalaze u jednom odjeljku.
<b>BX</b>	šasija s kabinom	Nepotpuno vozilo samo s kabinom (potpunom ili djelomičnom), nosačima šasije, pogonskim sustavom i osovinama, a koje treba dovršiti nadogradnjom prilagođenom potrebama prijevoznika.

Tablica 4. Dopunske kodne oznake za različite vrste nadogradnja [4]

Dopunske kodne oznake za različite vrste nadogradnja	
01	platforma
02	otvorena nadogradnja
03	zatvorena nadogradnja
04	klimatizirana nadogradnja s izoliranim stjenkama i opremom za održavanje unutarnje temperature
05	klimatizirana nadogradnja s izoliranim stjenkama, bez opreme za održavanje unutarnje temperature
06	s bočnom ceradom
07	zamjenjiva nadogradnja
08	nosač kontejnera
09	vozila opremljena dizalicom s kukom
10	kiper
11	cisterna
12	cisterna za prijevoz opasnih tvari
13	za prijevoz životinja
14	za prijevoz vozila
15	mikser za beton
16	vozilo s pumpom za beton
17	za prijevoz trupaca
18	vozilo za sakupljanje otpada
19	vozilo za metenje i čišćenje cesta i čišćenje kanalizacije
20	kompresor
21	za prijevoz čamaca
22	za prijevoz jedrilica
23	vozila za pokretnu trgovinu i oglašavanje
24	za vuču oštećenih vozila
25	vozilo s ljestvama
26	vozilo s dizalicom (osim autodizalice)
27	vozilo s platformom za radove na visini
28	vozilo s opremom za bušenje
29	niskopodna prikolica (labudica)
30	za prijevoz stakla
31	vatrogasno vozilo
99	nadogradnja koja nije obuhvaćena ovim popisom

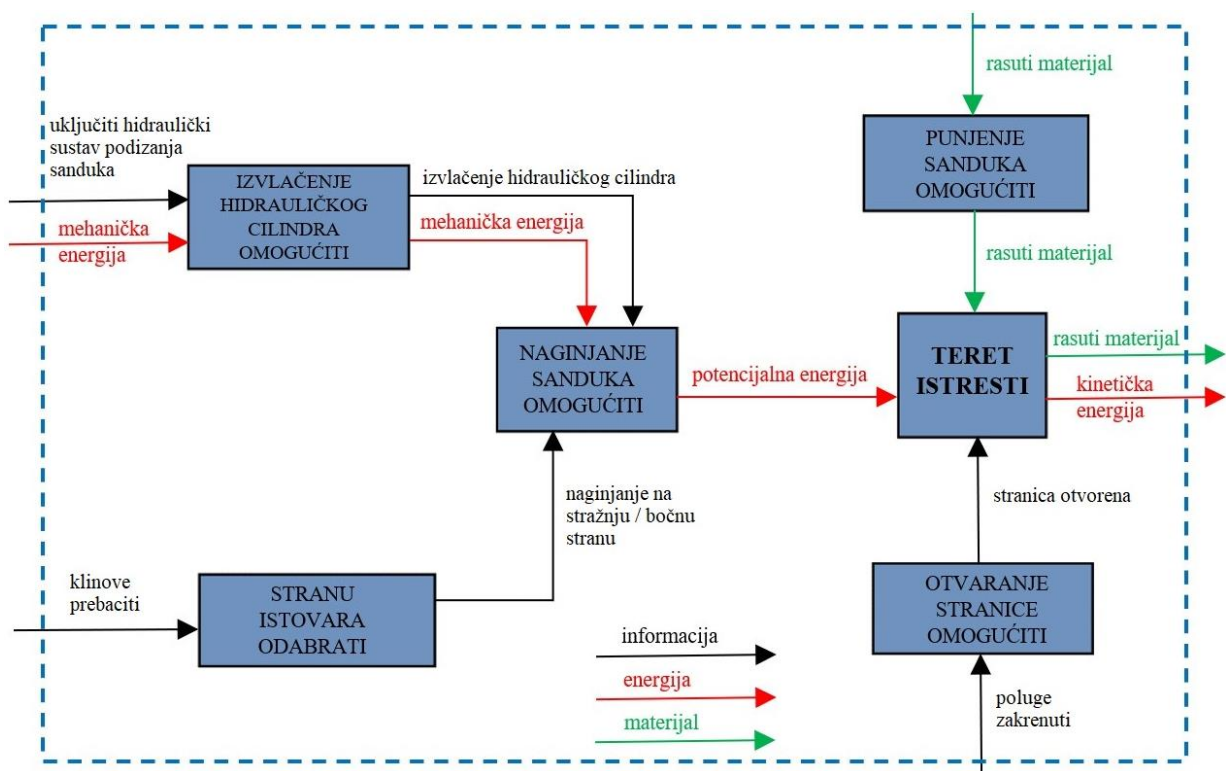
Također, prema [4] propisane su i dopunske kodne oznake za različite vrste nadogradnji, a prikazane su u tablici 4. Teretno vozilo s nadogradnjom za rasute terete prema tablici 7. nosi oznaku BX (šasijska s kabinom), odnosno dopunsku kodnu oznaku 10 (kipar), prema tablici 4.

## 4. KONCIPIRANJE NADOGRAĐNJE ZA RASUTE TERETE

U ovom poglavlju prikazat će se funkcijska dekompozicija nadogradnje za rasute terete te će biti izrađena morfološka matrica kako bi se pronašla moguća konstrukcijska rješenja koncepata. Osim rješenja predloženih u morfološkoj matrici, prikazat će se još nekoliko mogućih rješenja podijeljenih prema grupama. Nakon toga će se prikazati nekoliko koncepata nadogradnje za rasute terete. Koncepti će biti ocjenjeni prema kriterijima te će se odabrati konačni koncept s kojim se nadalje ide u razradu.

### 4.1. Funkcijska dekompozicija

Funkcijska dekompozicija prikazuje proizvod i njegovu glavnu funkciju raščlanjenu na podfunkcije koje proizvod obavlja tokom ostvarivanja glavne funkcije. Pritom su prikazani i tokovi materijala, energije i informacija. Na slici 7. prikazana je funkcijska dekompozicija nadogradnje za rasute terete.





Slika 7. Funkcijska dekompozicija

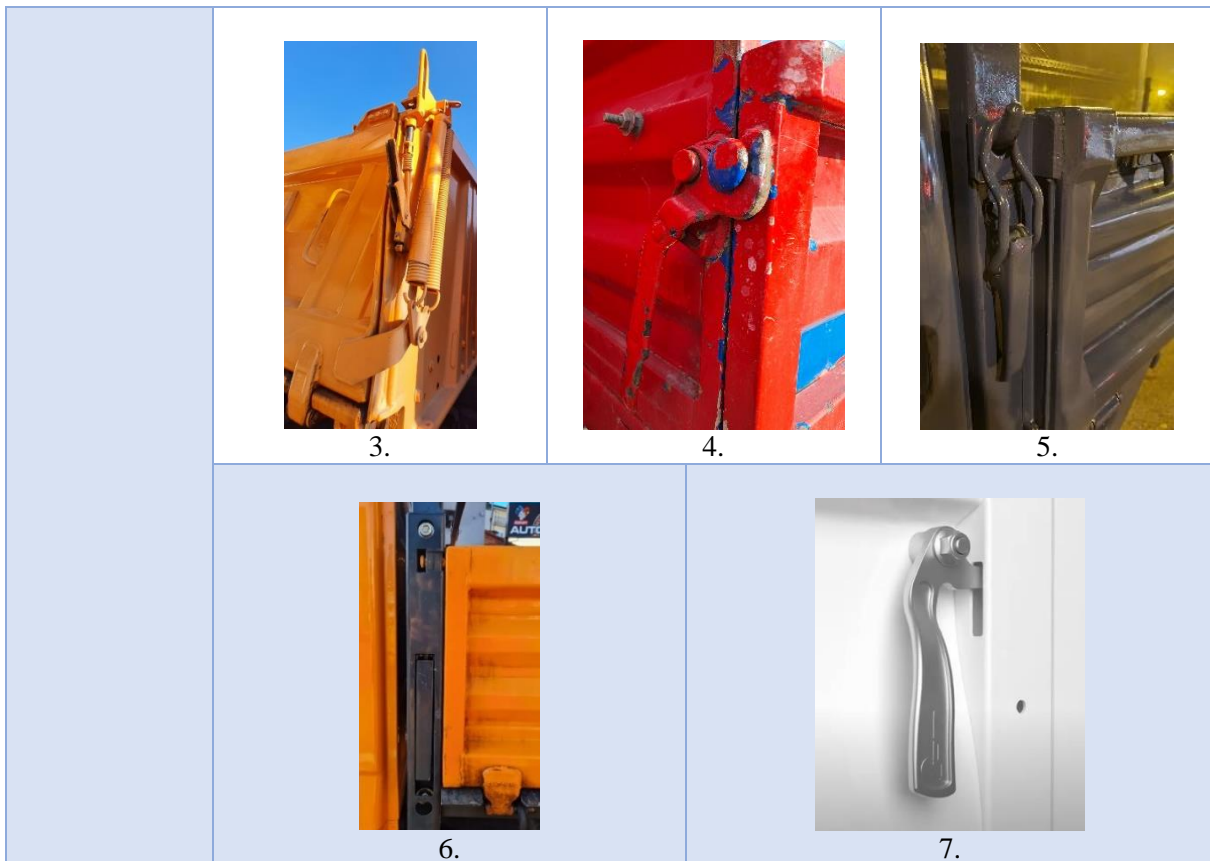
## 4.2. Morfološka matrica rješenja

Morfološka matrica u tablica 5. prikazuje neka od mogućih rješenja za pojedine podfunkcije nadogradnje za rasute terete.

Tablica 5. Morfološka matrica rješenja

Morfološka matrica rješenja	
<p>NAGINJANJE SANDUKA OMOGUĆITI</p>	<div style="display: flex; justify-content: space-around;"> <div style="text-align: center;">  <p>1. Hidraulički cilindar</p> </div> <div style="text-align: center;">  <p>2. Mehanizam s hidrauličkim cilindrom i polugama</p> </div> </div>
<p>STRANU ISTOVARA ODABRATI</p>	<div style="display: flex; justify-content: space-around;"> <div style="text-align: center;">  <p>1. Kuglasti spoj s klinom</p> </div> <div style="text-align: center;">  <p>2. Viličasti spoj s klinom</p> </div> </div>
<p>OTVARANJE STRANICE OMOGUĆITI</p>	<div style="display: flex; justify-content: space-around;"> <div style="text-align: center;">  <p>1.</p> </div> <div style="text-align: center;">  <p>2.</p> </div> </div>





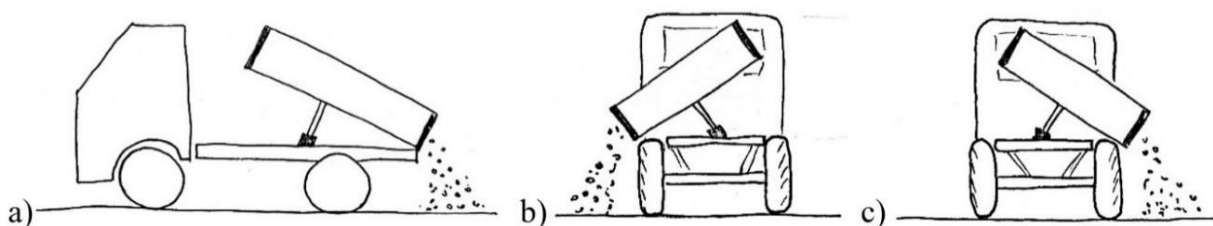
### 4.3. Ostala konstrukcijska rješenja

Osim konstrukcijskih rješenja prikazanih u morfološkoj matrici, prikazat će se i neka druga konstrukcijska rješenja koja će biti podijeljena po grupama.

#### 4.3.1. Naginjanje sanduka

Mogućnosti naginjanja sanduka su na stražnju stranu vozila (slika 8. a)), na lijevu (b) ili na desnu (c) bočnu stranu vozila te kombinacija tih mogućnosti. Tako postoje 3 moguća rješenja koja se odnose na naginjanje sanduka:

- jednostrani kiper – naginjanje na stražnju stranu,
- dvostrani kiper – naginjanje na stražnju i jednu bočnu stranu,
- trostrani kiper – naginjanje na stražnju i obje bočne strane vozila.

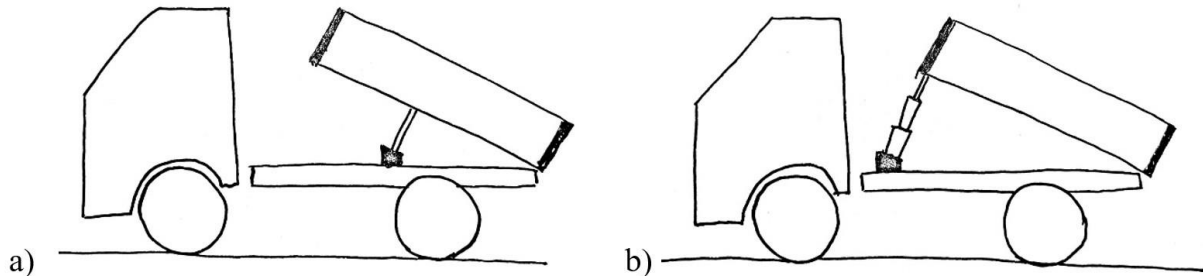


Slika 8. Naginjanje sanduka na stražnju stranu (a), lijevu bočnu stranu (b) i desnu bočnu stranu (c)

### 4.3.2. Smještaj mehanizma za podizanje sanduka

Mehanizam za podizanje sanduka odnosno hidraulički cilindar može biti smješten:

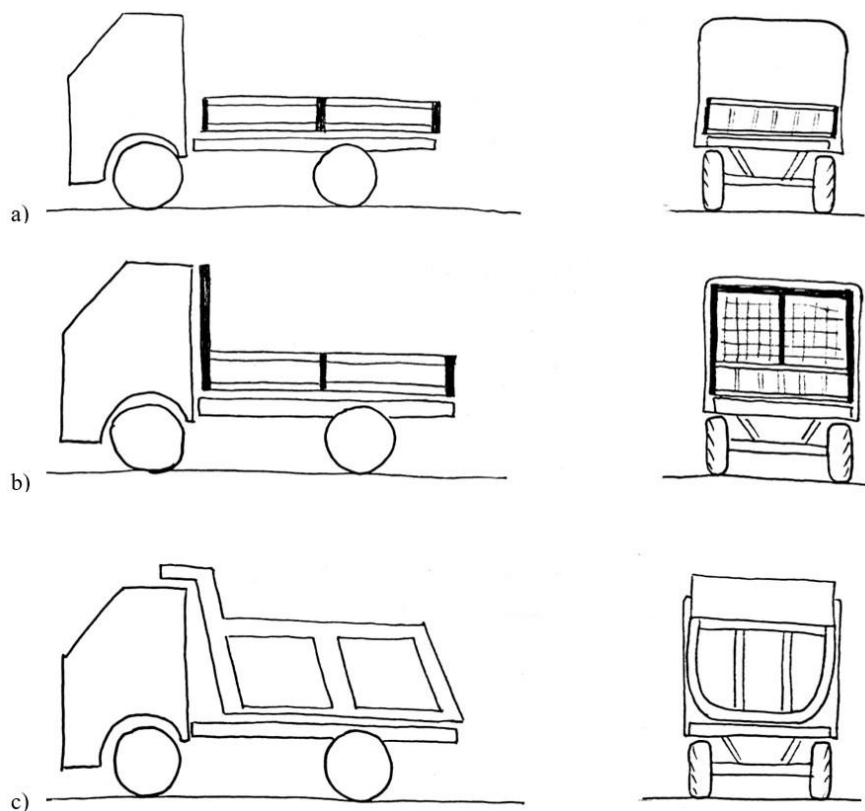
- na sredini podkonstrukcije (slika 9. a)),
- na prednjem dijelu podkonstrukcije (slika 9. b)),



Slika 9. Smještaj hidrauličkog cilindra: sredina podkonstrukcije (a) i prednji dio podkonstrukcije (b)

### 4.3.3. Oblik sanduka

Sanduk može biti izračen u obliku pravokutnika ili ovalnog oblika, također može imati različite vrste zaštite prema kabini, od punog čelika ili od čeličnog okvira s mrežom. Primjeri nekih oblika sanduka i zaštita prikazani su na slici 10.

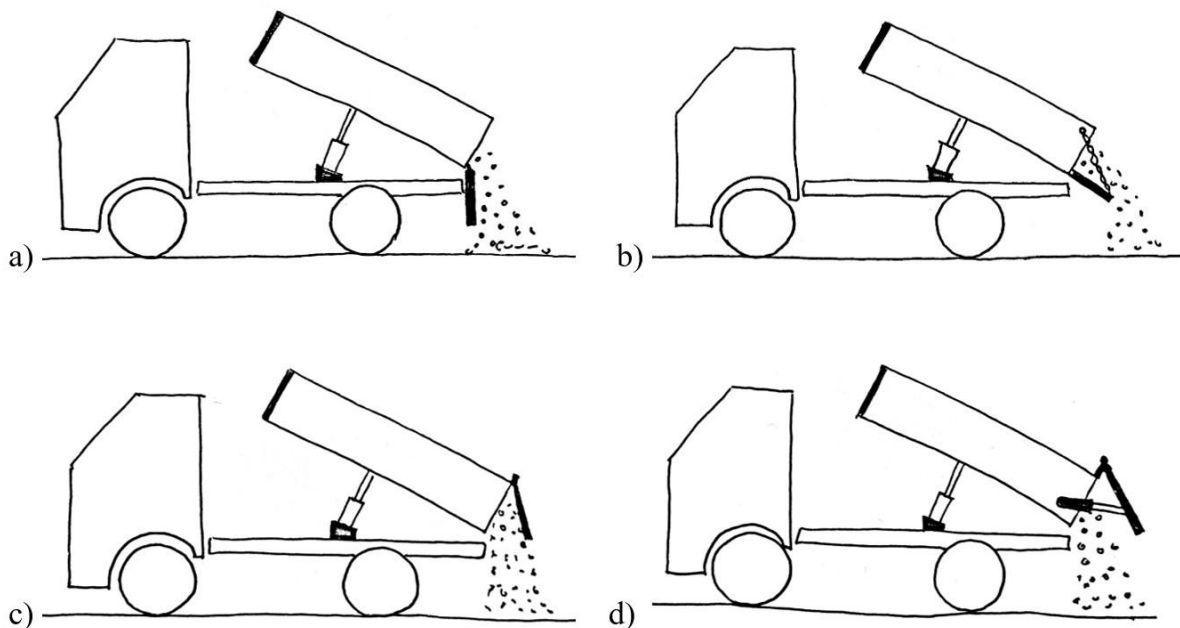


Slika 10. Oblici sanduka: pravokutni (a), pravokutni za zaštitom od mreže (b), ovalni sa punom zaštitom (c)



#### 4.3.4. Način otvaranja stražnje stranice

Stražnja stranica nadogradnje za rasute terete se može prilikom naginjanja na stražnju stranu vozila otvarati na različite načine. Otvaranje bi se moglo podijeliti na otvaranje stranice prema dolje ili prema gore, te otvaranje ručno ili uz pomoć hidrauličnog sustava. Pri otvaranju stranice prema dolje ona može slobodno visjeti te teret pada preko nje, a stranica ne dopušta rasipanje rasutog materijala direktno pod vozilo, slika 11. (a). Također, stranica može biti i pridržana lancem (b) ili oprugom, koji tada ne dopušta potpuno otvaranje stranice, već samo do kuta od  $90^\circ$ , odnosno otvorena stranica je tada u nastavku platforme sanduka. Na ovaj način se omogućuje isipanje rasutog materijala nešto dalje od stražnjeg kraja vozila, ali je habanje unutarnje površine nešto izraženije. Kod slobodno otvaranja stranice prema gore (c) stranicu otvara rasuti materijal koji ju gura pod utjecajem gravitacijske sile prilikom naginjanja sanduka. Rasuti materijal tada pri istresanju dodiruje unutarnji dio stranice i dolazi do habanja. Drugi način otvaranja stranice prema gore je uz pomoć manjeg hidrauličkog cilindra (d) koji tada stranicu može jako otvoriti, tj. pomaknuti ju za veliki kut, i na taj način dozvoljava rasutom materijalu da slobodno pada bez dodirivanja stranice i nepotrebnog habanja. Ova izvedba je nešto skuplja i kompleksnija.



Slika 11. Otvaranje stražnje stranice: stranica slobodno pada (a), stranica je pridržana lancem (b), stranicu otvara rasuti materijal (c) i stranicu otvara mali hidraulički cilindar (d)

#### **4.4. Predstavljanje koncepata**

Od prethodno prikazanih konstrukcijski rješenja sastavit će se tri različita koncepta nadogradnje za rasute terete, a označeni su oznakama K1, K2 i K3.

##### **4.4.1. Koncept K1**

Koncept K1 je zamišljen kao jednostrani kiper koji ima mogućnost istresanja rasutog tereta samo na stražnju stranu vozila. Zbog toga je odabran je sanduk ovalnog oblika jer nema potrebe za bočnim stranicama. Radi lakše montaže i oblika sanduka, te potrebe samo naginjanjem na stražnju stranu, hidraulički je cilindar postavljen na prednjem dijelu sanduka. Stražnja se stranica otvara prema gore uz pomoć hidrauličkog sustava preko manjeg hidrauličkog cilindra. Prednost ovog koncepta je što nema potrebe za ručnim otvaranjem stražnje stranice pa se može postaviti i dublji sanduk u slučaju potrebe za većim volumenom teretnog prostora, no negativna strana je što se i težište tada podiže. Mana ovog koncepta može biti što nema mogućnost bočnog istresanja tereta pa ne može raditi u uskim prostorima. Zbog oblikovanja sanduka i automatskog otvaranja, cijena koncepta bi potencijalno mogla biti viša. Cijenu podiže i materijal sanduka koji bi bio cijeli izrađen iz čelika visoke čvrstoće otpornog na habanje (npr. Hardox 450, 500 itd.).

##### **4.4.2. Koncept K2**

Koncept K2 predstavlja trostrani kiper, dakle ima mogućnost kipanja na stražnju i na bočne strane vozila. Odabran je sanduk pravokutnog oblika sa mogućnošću postavljanja zaštite prema kabini vozača što povećava sigurnost, ali i masu. Otvaranje stranice se odvija ručno, bočne stranice se otvaraju prema dolje, a stražnja stranica ima mogućnost otvaranja i prema dolje i prema gore (njihanje stranice). Elementi za otvaranje stranice su relativno jednostavni mehanizmi preko poluga i svornjaka na stranicama. Stranice su izrađene iz aluminijskih profila što smanjuje masu nadogradnje, no podložnije su habanju nego čelične stranice. Odabrano je da poprečni elementi za oslonce sanduka na krajevima imaju elemente s kuglastim zglobovom i klinom. Jednostavnim ručnim postavljanjem klinova se odabire strana na koju se kipa terete, a i održavanje ovakvih elemenata je relativno lagano. Hidraulički je cilindar postavljen na sredini sanduka, a pod sanduka je izrađen iz čelika visoke čvrstoće otpornog na habanje (Hardox 450 itd.).

##### **4.4.3. Koncept K3**

Posljednje predstavljeni koncept oznake K3 također je osmišljen kao trostrani kiper što mu daje prednost pri radu. Sanduk je pravokutnog oblika, ali nema mogućnost postavljanja

zaštite. To pridonosi malo smanjuje masu, ali također smanjuje i sigurnost za vozača. Na ovom se konceptu sve stranice otvaraju prema dolje što smanjuje broj dijelova nadogradnje, samim time i cijenu, ali smanjuje i mogućnosti olakšavanja rada. Stranice su izrađene iz čelika visoke čvrstoće što povećava masu nadogradnje, ali pridonosi dugotrajnosti po pitanju habanja unutrašnjosti teretnog prostora. Hidraulički je cilindar postavljen na sredini sanduka, a poprečni nosači sanduka imaju završetke u obliku viličastih zglobova na koje se oslanja sanduk. Takvi elementi su kompleksniji za izradu, potrebno ih je održavati podmazivanjem pa i više privlače prljavštinu na sebe. Nadogradnja je cijela izrađena iz čelika visoke čvrstoće.

#### **4.5. Kriteriji ocjenjivanja koncepata**

Da bi se predstavljene koncepte nadogradnje vozila za rasute terete moglo ocjenjivati potrebno je postaviti neke kriterije. Općenito, kriteriji za ocjenjivanje koncepata mogu biti vrlo raznoliki te se mogu odnositi na samu izradu konstrukcije, na materijale koji se koriste prilikom izrade, na tehnologije izrade, na način korištenja proizvoda, na zahtjeve naručitelja proizvoda, na zahtjeve tržišta, ekološke zahtjeve itd. Veći broj kriterija koji se postavljaju za neki koncept omogućuje bolji uvid u kvalitetu koncepta, samim time i budućeg proizvoda odnosno njegove uspješnosti na tržištu. No, treba uzeti u obzir i da što je veći broj zadanih kriterija i zahtjeva za neki proizvod to je teže pronaći jedno jedinstveno rješenje koje bi zadovoljilo sve zadane kriterije. Zbog toga se uvodi i tzv. težinski faktor koji je pokazatelj važnosti pojedinog kriterija.

Odabrani kriteriji za predstavljene koncepte su:

- što više mogućnosti naganjanja sanduka,
- što niži položaj težišta nadogradnje,
- što manji utrošak materijala,
- što manji broj dijelova,
- što jednostavnija izrada nadogradnje,
- što veća stabilnost protiv prevrtanja prilikom istovara,
- što manja cijena izrade nadogradnje,
- što manje habanje stranica i poda sanduka,
- što lakše održavanje,
- što manja masa nadogradnje / što veća nosivost nadogradnje,
- jednostavnost korištenja.

#### 4.6. Vrednovanje i odabir koncepata

Vrednovanje predstavljenih koncepata provedeno je ocjenjivanjem prema zadanim kriterijima. Ocjene su od 1 do 5, gdje 1 označava da je taj koncept prema zadanom kriteriju najlošiji, a ocjena 5 da je najbolji. U obzir treba uzeti i težinski faktor koji pomnožen sa dobivenom ocjenom daje konačnu težinsku ocjenu pojedinog kriterija. Vrednovanje je prikazano u tablici 6.

Tablica 6. Vrednovanje koncepata

Vrednovanje koncepata							
Oznaka koncepta		K1		K2		K3	
Kriterij	Težinski faktor	Ocjena	Težinska ocjena	Ocjena	Težinska ocjena	Ocjena	Težinska ocjena
Mogućnosti naginjanja	0,15	3	0,45	5	0,75	5	0,75
Visina težišta	0,2	2	0,4	4	0,8	3	0,6
Utrošak materijala	0,025	2	0,05	4	0,1	3	0,075
Broj dijelova	0,015	3	0,045	3	0,045	4	0,06
Jednostavnost izrade	0,035	2	0,07	4	0,14	4	0,14
Stabilnost	0,1	4	0,4	3	0,3	3	0,3
Cijena izrade	0,09	1	0,09	4	0,36	5	0,45
Habanje sanduka	0,025	5	0,125	4	0,1	4	0,1
Održavanje	0,035	4	0,14	4	0,14	5	0,175
Masa nadogradnje / Nosivost	0,3	2	0,6	5	1,5	4	1,2
Jednostavnost korištenja	0,025	4	0,1	5	0,125	4	0,1
$\Sigma$	<b>1</b>	<b>32</b>	<b>2,47</b>	<b>45</b>	<b>4,36</b>	<b>44</b>	<b>3,95</b>

Prema tablici 6. vidljivo da je koncept K2 dobio najveću ukupno ocjenu. Dakle razrada nadogradnje za rasute terete će se vršiti prema konceptu K2, no potrebno je naglasiti da, iako je prilikom vrednovanja ovaj koncept dobio najveću ocjenu, to ne znači nužno da će konačna nadogradnja za rasute terete izgledati točno tako. Koncept K2 je samo ideja koja govori kojim smjerom razmišljati prilikom konstruiranja, ali je isto tako podložna raznim izmjenama i dopunama, ovisno o preprekama na koje se nailazi prilikom daljnjeg konstruiranja.

## 5. KONSTRUKCIJSKA RAZRADA NADOGRADNJE ZA RASUTE TERETE

Nakon odabira koncepta K2, slijedi konstrukcijska razrada nadogradnje za rasute terete za vozilo N2 kategorije. Konstrukcijska razrada sastojat će se od odabira vozila, izrade modela nadogradnje prema zadanim i izračunatim dimenzijama te izrade dokumentacije. Razrada će biti izvršena uz ispunjavanje svih propisa i uputa proizvođača te zadovoljavanje uvjeta čvrstoće i stabilnosti kako se ne bi narušile karakteristike teretnog vozila. Model nadogradnje će biti izrađen u programskom paketu *Solidworks*.

### 5.1. Odabir teretnog vozila

Odabrano vozilo za prijevoz tereta na kojem će se postaviti nadogradnja platforme za rasute terete je vozilo marke IVECO model EUROCARGO tip ML120 E25. U tablici 7. prikazane su tehničke specifikacije odabranog teretnog vozila. Maksimalna dopuštena masa vozila iznosi 12 000 kg.

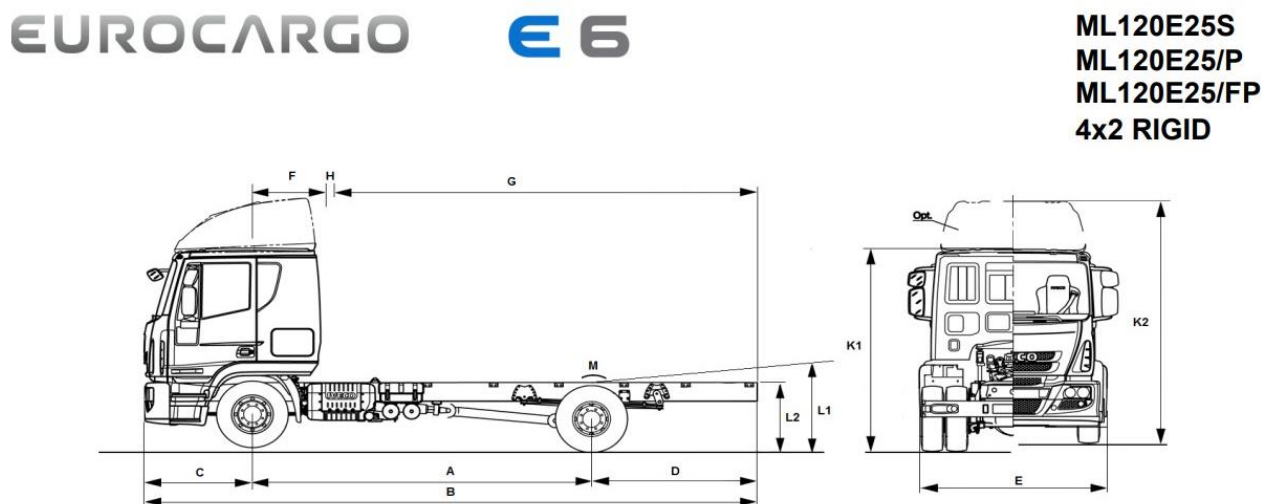


Slika 12. Trostrani kiper Iveco Eurocargo ML120 E25 [7]

Tablica 7. Tehničke specifikacije vozila Iveco Eurocargo Construction ML120 E25 [8]

Tehničke specifikacija vozila	
<b>Model</b>	Iveco Eurocargo Construction
<b>Tip</b>	ML120 E25
<b>Pogon</b>	4x2
<b>Izvedba šasije</b>	Obična
<b>Kabina</b>	MLC - dnevna kabina
<b>Tip motora</b>	Tector 7; Diesel – Euro VI
<b>Snaga motora</b>	183 kW / 250 KS
<b>Kategorija vozila</b>	N2
<b>Međuosovinski razmak</b>	3690 mm
<b>Najveća tehnički dopuštena masa</b>	12 000 kg
<b>Masa vozila</b>	4470 kg
<b>Opterećenje prednje osovine</b>	3060 kg
<b>Opterećenje stražnje osovine</b>	1410 kg
<b>Max. masa nadogradnje s teretom</b>	7530 kg
<b>Max. opterećenje prednje osovine</b>	4480 kg
<b>Max. opterećenje stražnje osovine</b>	8480 kg

Prema [9], u tablici 7. su prikazane glavne dimenzije odabranog vozila prema kojima će se započeti razrada nadogradnje.

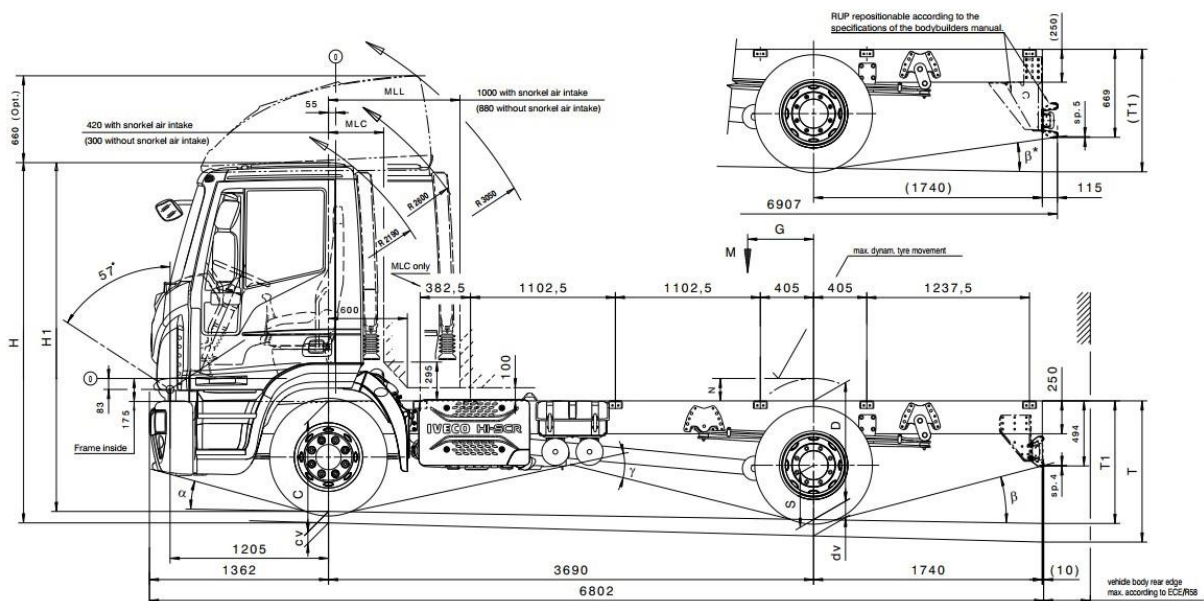


Slika 13. Prikaz dimenzija vozila Iveco Eurocargo Construction ML120 E25 [8]

Tablica 8. Osnovne dimenzije vozila Iveco Eurocargo Construction ML120 E25 [8]

Dimenzije vozila Iveco Eurocargo Construction ML120 E25		
<b>A</b>	Međusovinski razmak	3690 mm
<b>B</b>	Ukupna duljina vozila	6792 mm
<b>C</b>	Prednji prevjes	1362 mm
<b>D</b>	Stražnji prevjes	1740 mm
<b>E</b>	Širina vozila	2300 mm
<b>F</b>	Razmak između osi prednjeg kotača i stražnjeg dijela kabine	385 mm
<b>G</b>	Korisna duljina šasije	5045 mm
<b>H</b>	Razmak između stražnjeg dijela kabine i prednjeg dijela nadogradnje	120 mm
<b>K1</b>	Visina kabine	2683 mm
<b>L1</b>	Visina šasije na simetrali stražnje osovine	1077 mm
<b>L2</b>	Visina šasije na kraju vozila	1008 mm
<b>M</b>	Zračnost između kotača i blatobrana	90 mm

## 5.2. Šasija odabranog vozila



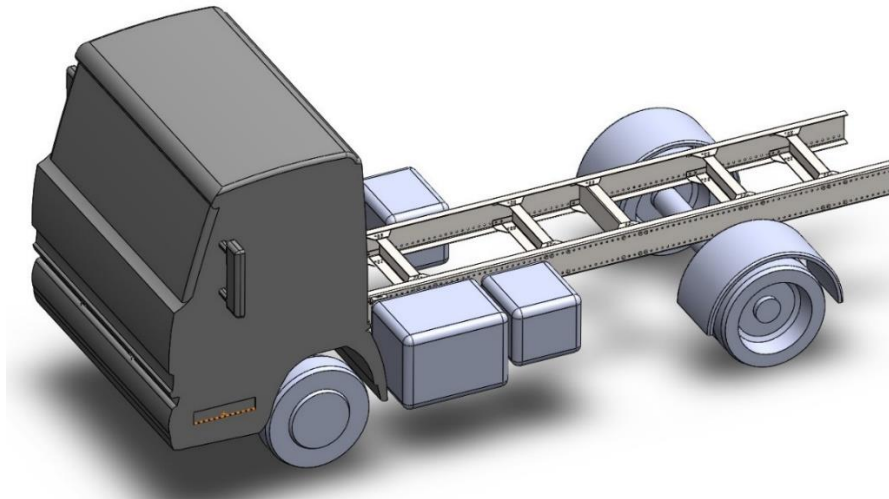
Slika 14. Nacrt vozila Iveco Eurocargo ML120 E25 [9]

Šasija odabranog vozila izrađena je od dva uzdužna bočna nosača s poprečnim ukрутama. Prema [9], nosači su izrađeni iz čelika visoke čvrstoće S355J2G3, s granicom razvlačenja  $R_e = 360 \text{ N/mm}^2$ , u obliku U profila dimenzija 250x70x5 mm. Profili U oblika se dobivaju strojnim savijanjem limova određene debljine, a limovi se dobivaju tehnologijom toplog valjanja. To je vrsta oblikovanja metala deformiranjem gdje se ugrižani ingoti čelika







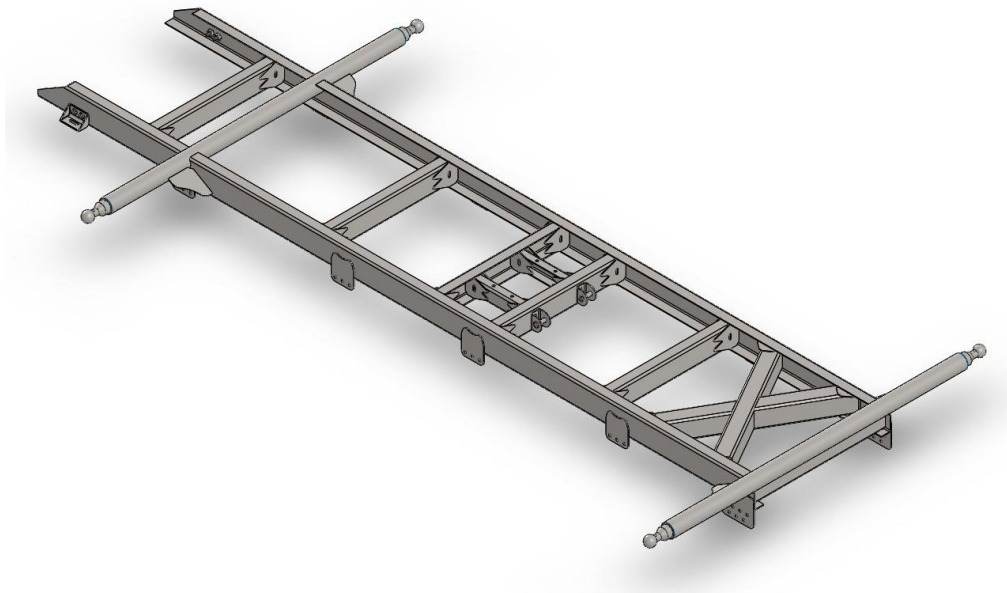


Slika 16. Model vozila

### 5.3. Podkonstrukcija (pomoćni okvir)

Podkonstrukcija ili pomoćni okvir služi kako bi osigurala dovoljan razmak između nadogradnje i šasije vozila odnosno razmak od svih elemenata na šasiji vozila. Podkonstrukcija pruža odgovarajuću krutost i smanjuje naprezanja te pridonosi prigušivanju oscilacija šasije. Na sebi nosi svo opterećenje od nadogradnje i tereta te ga ravnomjerno prenosi na veće područje okvira šasije.

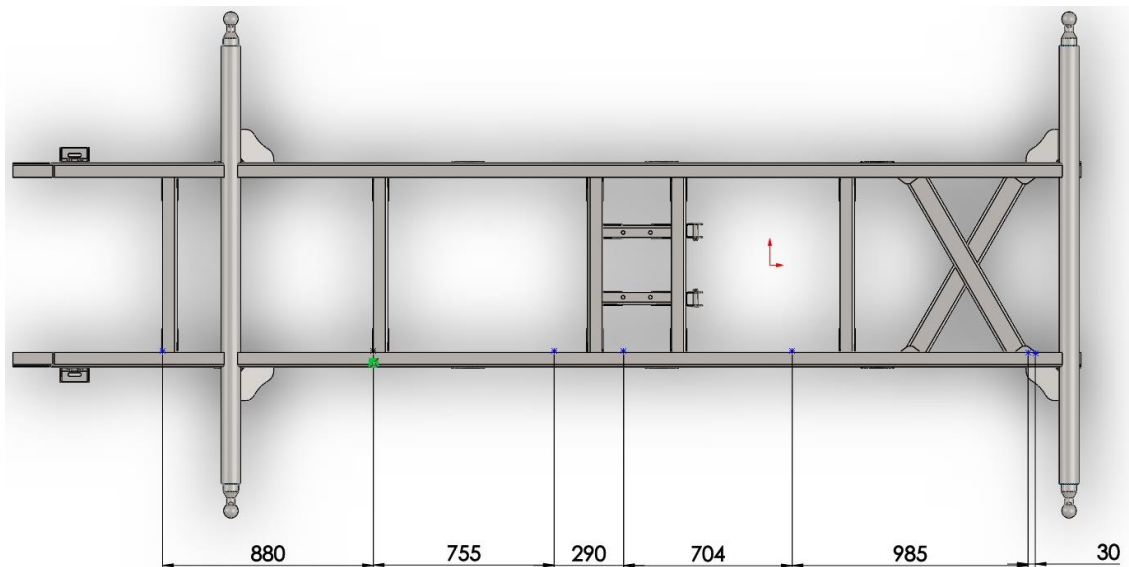
#### 5.3.1. Oblikovanje podkonstrukcije



Slika 17. Podkonstrukcija

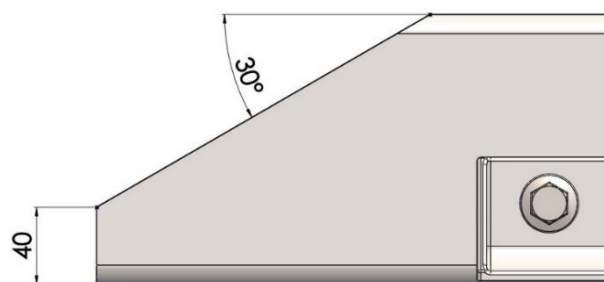
Podkonstrukcija se postavlja na šasiju vozila te prati njen oblik, a sastoji se od dva bočna nosača, poprečnih i dijagonalnih ukruta, oslonca za hidraulički cilindar za podizanje sanduka

te dva poprečna oslonca s kuglastim završetcima na koje se oslanja sanduk. Za profil bočnih nosača podkonstrukcije odabran je U profil dimenzija 140x60x4 mm, a za ukrute U profil 120x60x4 mm. Profili su također izrađeni savijanjem limova kao i profili šasije, iz čelika visoke čvrstoće S355J2G3 s granicom razvlačenja  $R_e = 360 \text{ N/mm}^2$ . Dijagonalne ukrute na stražnjem dijelu podkonstrukcije pridonose krutosti stražnjeg prevjesa te pridonose stabilnosti vozila. Ukupna duljina podkonstrukcije iznosi 4460 mm, a širina 850 mm. Poprečne ukrute su na uzdužne nosače spojene zavarivanjem, a raspored ukruta je prikazan na slici 18.



**Slika 18. Raspored ukruta na podkonstrukciji**

Prednji dio nosača podkonstrukcije oblikovan je prema propisanim uputama (slika 19.) Oslonac hidrauličkog cilindra za podizanje sanduka oblikovan je kao dva uzdužna profila U 80x50x5 mm duljine 400 mm zavarena između dvije poprečne ukrute šasije. Na njima se oslanja hidraulički cilindar koji se povezuje vijčanim spojem. Poprečni oslonci su gotovi dijelovi izrađeni od cijevi na čije krajeve se postavljaju kuglasti završetci. Dodatne ukrute su postavljene između poprečnih oslonaca i uzdužnih profila šasije. Na bočnim se profilima nalaze elastične i krute veze koje će biti opisane dalje u poglavlju 5.4. *Spoj šasije i podkonstrukcije.*

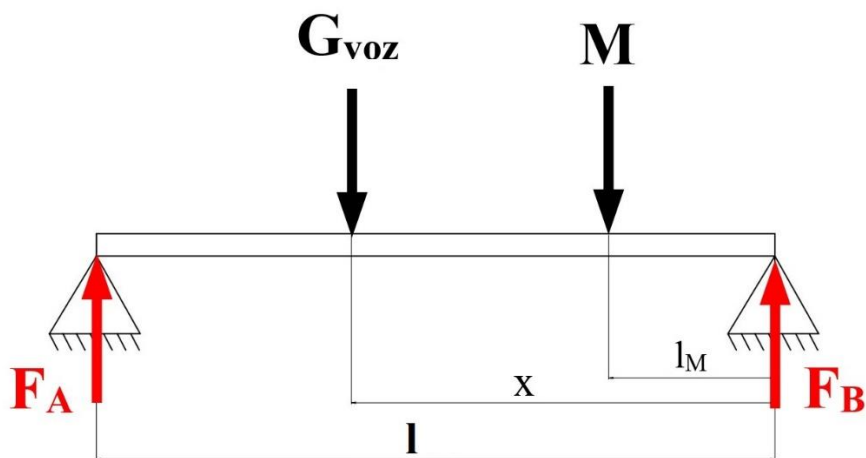


**Slika 19. Oblikovanje prednjeg dijela nosača podkonstrukcije**

### 5.3.2. Proračun podkonstrukcije

#### 5.3.2.1. Provjera osovinskog opterećenja

Šasija i podkonstrukcija su izložene statičkom naprezanju uslijed savijanja mase nadogradnje i mase tereta. Opterećenje se nadalje prenosi na osovine odnosno kotače vozila pa je propisano i tehnički najveće dopušteno opterećenje pojedine osovine vozila. Podaci o opterećenjima su prikazani u tablici 9. Za provjeru čvrstoće i izračuna najvećeg momenta savijanja postavlja se pojednostavljeni model kao greda na dva oslonca na koju djeluju koncentrirane sile u težištu vozila i težištu nadogradnje, slika 20.



Slika 20. Model grede na dva oslonca s opterećenjima

Prema [9], u tablici 9. ispisani su podaci o opterećenjima vozila: najveća osovinska opterećenja vozila bez nadogradnje, najveća osovinska opterećenja vozila s nadogradnjom i maksimalnom nosivošću te opterećenje šasije uslijed težine samog vozila.

Tablica 9. Tablica opterećenja

Podaci o opterećenjima vozila		
$F_{A,voz} = 30\ 018,6$	N	Max. opterećenje prednje osovine vozila bez nadogradnje
$F_{B,voz} = 13\ 832,1$	N	Max. opterećenje stražnje osovine vozila bez nadogradnje
$G_{voz} = 43\ 850,7$	N	Opterećenje šasije vozila u težištu uslijed mase vozila
$M = 73\ 869,3$	N	Max. opterećenje šasije u težištu nadogradnje uslijed mase nadogradnje i mase tereta, a prilikom najveće dopuštene mase tereta
$F_{A,max.} = 30\ 018,6$	N	Max. dopušteno opterećenje prednje osovine vozila s nadogradnjom i najvećim teretom
$F_{B,max.} = 13\ 832,1$	N	Max. dopušteno opterećenje prednje osovine vozila s nadogradnjom i najvećim teretom

Prema modelu sa slike 20. prvo će se izračunati udaljenost težišta samog vozila (bez nadogradnje) od stražnje osi osovine vozila stoga će se u obzir uzimati podaci o opterećenju koji se odnose samo na vozilo ( $F_{A,voz.}$ ,  $F_{B,voz.}$ ,  $G_{voz.}$ ). Međuosovinski razmak očitao je sa skice sa slike 20. i iznosi  $l = 3690$  mm.

Iz sume momenata oko osi stražnje osovine slijedi:

$$\sum M_B = 0, \quad (1)$$

$$F_{A,voz.} \cdot l - G_{voz.} \cdot x = 0,$$

prema tome udaljenost težišta vozila od osi stražnje osovine vozila iznosi:

$$x = \frac{F_{A,voz.} \cdot l}{G_{voz.}} = \frac{30\,018,6 \cdot 3690}{4470 \cdot 9,81} = 2526 \text{ mm}, \quad (2)$$

gdje se uzima  $g = 9,81 \text{ m/s}^2$ .

Nadalje, sada je moguće izračunati udaljenost težišta ( $l_M$ ) nadogradnje vozila od osi stražnje osovine vozila. Kako se ovdje radi o opterećenju uslijed ukupne mase nadogradnje i najvećeg tereta u obzir se uzimaju najveća dopuštena opterećenja osovine vozila ( $F_{A,max.}$ ,  $F_{B,max.}$ ,  $G_{voz.}$ ,  $M$ ).

Tada postavljanjem sume momenata oko stražnje osovine vozila vrijedi:

$$\sum M_B = 0, \quad (3)$$

$$F_{A,max.} \cdot l - G_{voz.} \cdot x - M \cdot l_M = 0,$$

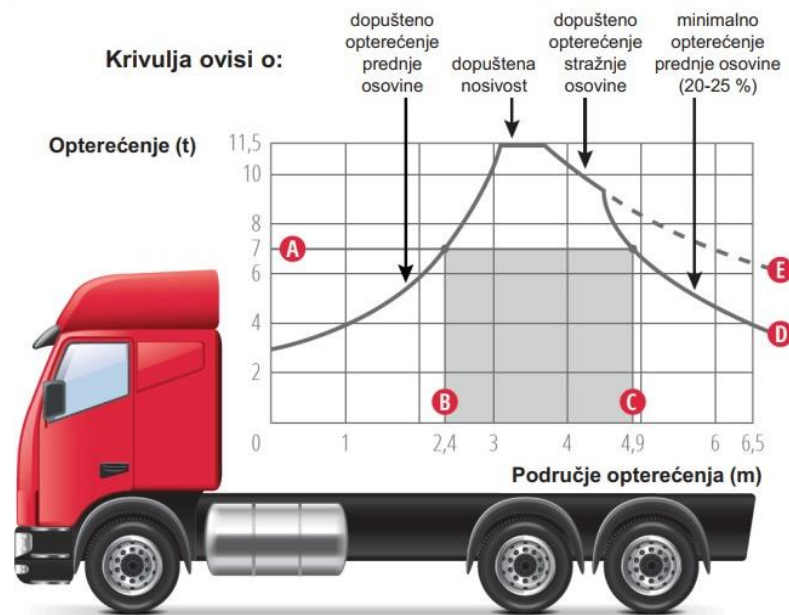
odnosno

$$l_M = \frac{F_{A,max.} \cdot l - G_{voz.} \cdot x}{M \cdot g} = \frac{43\,948,8 \cdot 3690 - 43\,850,7 \cdot 2526}{73\,869,3} \quad (4)$$

$$l_M = 696 \text{ mm}.$$

Dakle, položaj težišta nadogradnje s najvećim teretom treba se nalaziti na udaljenosti maksimalno 696 mm od osi stražnje osovine vozila u smjeru prednjeg dijela vozila, što je u skladu sa pravilom nadogradnje da se težište mora nalaziti ispred stražnje osovine vozila. Također, dopušteno je sanduk pomicati uzdužno prema kraju vozila čime se smanjuje udaljenost težišta od osi stražnje osovine te ujedno i rasterećuje prednju osovinu vozila. No prednja osovina vozila mora biti opterećena s najmanje 25% ukupnog opterećenja [3] pa je nužno nakon pomicanja nadogradnje provjeriti stvarnu raspodjelu osovinskog opterećenja. Na slici 22. prikazan je primjer dijagrama raspodjele opterećenja, prema [3]. Za daljnje potrebe

proračuna uzeto je da se težište nalazi na udaljenosti 600 mm od osi stražnje osi osovine te se izvršila provjera raspodjele naprezanja osovina.



Slika 21. Prikaz krivulje raspodjele osovinskog opterećenja vozila [3]

Najveće dopušteno opterećenje prednje osovine tada iznosi:

$$F_{A,\max} \cdot l - G_{\text{voz}} \cdot x - M \cdot l_M = 0, \quad (5)$$

$$F_{A,\max} = \frac{G_{\text{voz}} \cdot x + M \cdot l_M}{l} = \frac{43\,850,7 \cdot 2526 + 73\,869,3 \cdot 600}{3690}$$

$$F_{A,\max} = 42\,029 \text{ N},$$

a stražnje osovine:

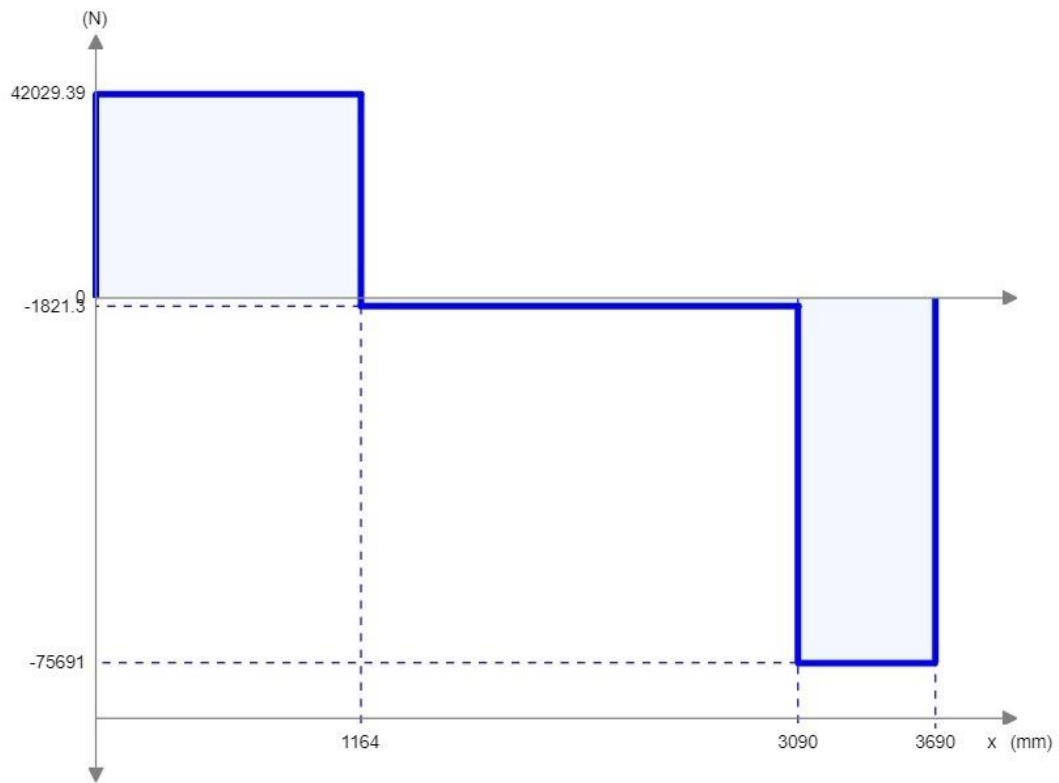
$$F_{B,\max} \cdot l - G_{\text{voz}} \cdot (l - x) - M \cdot (l - l_M) = 0, \quad (6)$$

$$F_{A,\max} = \frac{G_{\text{voz}} \cdot (l - x) + M \cdot (l - l_M)}{l},$$

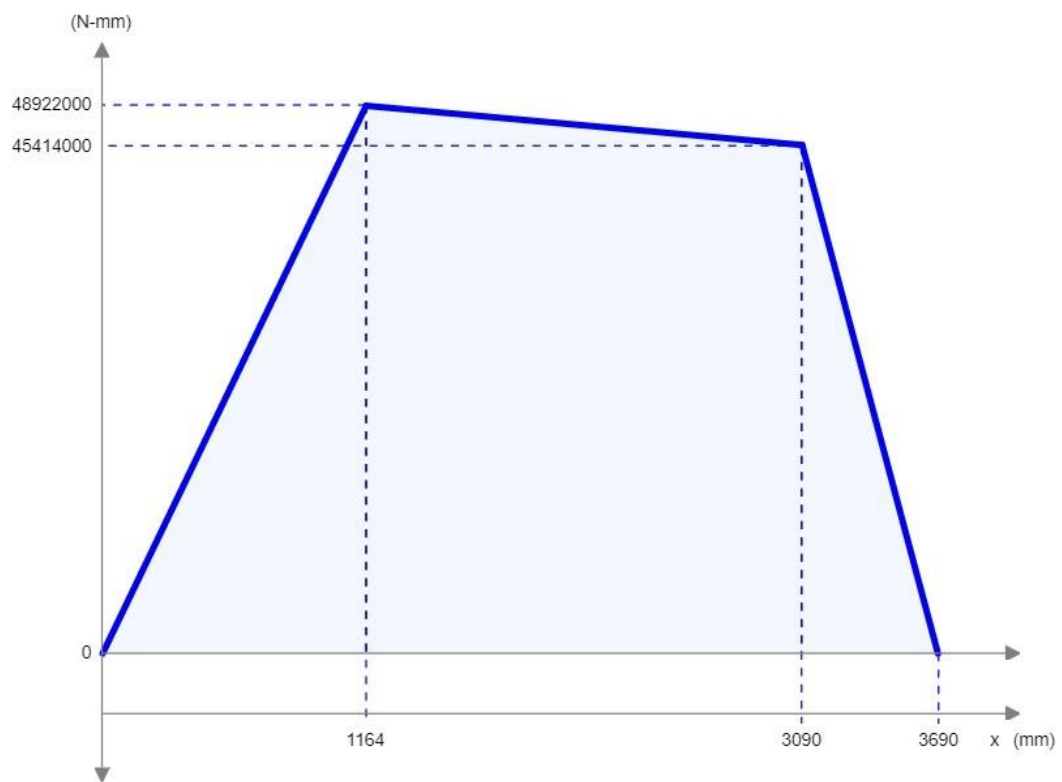
$$F_{A,\max} = \frac{43\,850,7 \cdot (3690 - 2526) + 73\,869,3 \cdot (3690 - 600)}{3690}$$

$$F_{A,\max} = 75\,691 \text{ N}.$$

Izraženo u postocima, opterećenost prednje osovine iznosi 35%, a stražnje 65% od ukupnog opterećenja što je u skladu s propisanim uvjetom minimalne opterećenosti prednje osovine od 25% [3]. U nastavku su na slikama 22 i 23. prikazani dijagrami raspodjele naprezanja.



Slika 22. Dijagram raspodjele poprečnih sila



Slika 23. Dijagram raspodjele momenta savijanja

Iz dijagrama sa slike 23. vidljivo je da najveći moment savijanja iznosi:

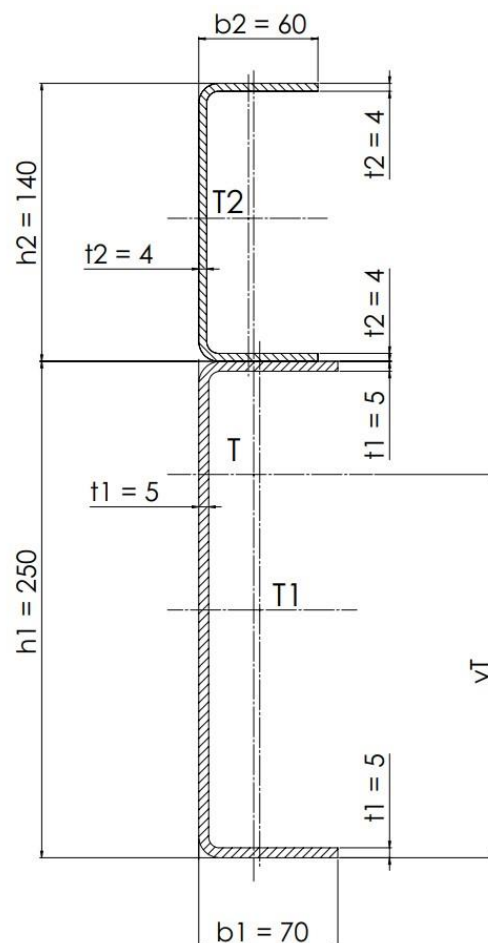
$$M_{\max} = 48\,922 \text{ Nm}, \quad (7)$$

a nalazi se na udaljenosti  $l = 1164 \text{ mm}$  od prednje osi osovine kotača. To je ujedno i kritično mjesto na spoju šasije i podkonstrukcije. Kako su i šasija i podkonstrukcija sastavljene od dva nosača ukupni se moment dijeli na pola da bi se dobio kritičan moment na jednom nosaču:

$$M_{\text{kr}} = 24\,461 \text{ Nm}. \quad (8)$$

### 5.3.3. Provjera odabranog profila podkonstrukcije

Za provjeru odabranog profila podkonstrukcije potrebno je provjeriti zadovoljava li ista uvjet čvrstoće uslijed savojnog opterećenja. Kako se podkonstrukcija postavlja na šasiju vozila u obzir se uzima ukupan moment otpora šasije i podkonstrukcije. Na slici 24. su prikazani presjeci profila šasije i podkonstrukcije.



Slika 24. Presjek profila šasije i podkonstrukcije

Dimenzije:

$$b_1 = 70 \text{ mm}$$

$$b_2 = 60 \text{ mm,}$$

$$h_1 = 250 \text{ mm,}$$

$$h_2 = 140 \text{ mm,}$$

$$t_1 = 5 \text{ mm,}$$

$$t_2 = 4 \text{ mm.}$$

Površine presjeka (očitano iz programskog paketa *Solidworks*):

$$A_1 = 1900 \text{ mm}^2,$$

$$A_2 = 1008 \text{ mm}^2.$$

Momenti tromosti (očitani iz *Solidworks*) iznose:

$$I_1 = 16265833,33 \text{ mm}^4,$$

$$I_2 = 2986816,00 \text{ mm}^4.$$

Položaj težišta presjeka:

$$y_T = \frac{A_1 \cdot \frac{h_1}{2} + A_2 \cdot \left(h_1 + \frac{h_2}{2}\right)}{A_1 + A_2} = \frac{1900 \cdot \frac{250}{2} + 1008 \cdot \left(250 + \frac{140}{2}\right)}{1900 + 1008} = 193 \text{ mm.} \quad (9)$$

Ukupan moment tromosti tada iznosi:

$$I = I_1 + A_1 \cdot \left(y_T - \frac{h_1}{2}\right)^2 + I_2 + A_2 \cdot \left(h_1 + \frac{h_2}{2} - y_T\right)^2, \quad (10)$$

$$I = 16265833,33 + 1900 \cdot \left(193 - \frac{250}{2}\right)^2 + 2986816 + 1008 \cdot \left(250 + \frac{140}{2} - 193\right)^2,$$

$$I = 19509865 \text{ mm}^4.$$

Momenti otpora na kritičnom mjestu tada iznose:

$$W_1 = \frac{I}{y_T} = 101087 \text{ mm}^3, \quad (11)$$

$$W_2 = \frac{I}{h_1 + h_2 - y_T} = 99035 \text{ mm}^3.$$



Najveća naprezanja na kritičnom presjeku iznose:

$$\begin{aligned}\sigma_1 &= \frac{M_{kr}}{W_1} = 242 \text{ N/mm}^2, \\ \sigma_2 &= \frac{M_{kr}}{W_2} = 247 \text{ N/mm}^2,\end{aligned}\tag{12}$$

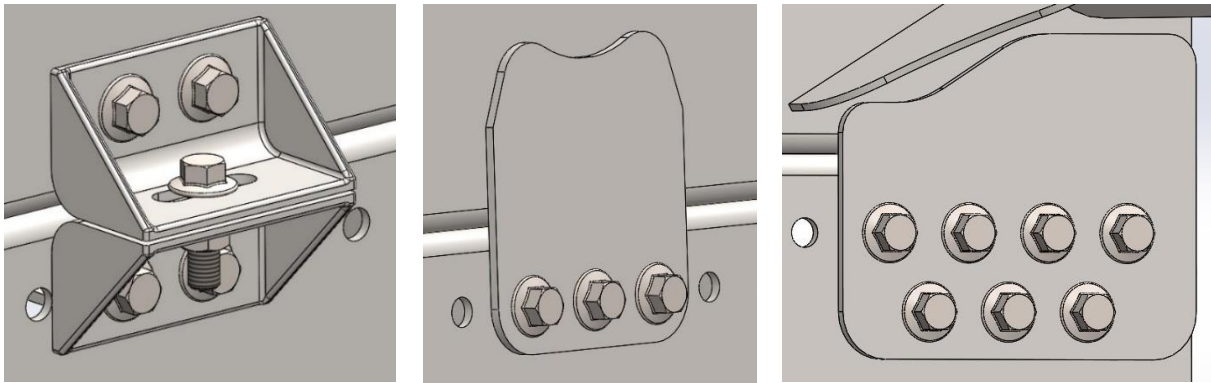
pa su tada sigurnosti:

$$\begin{aligned}S_1 &= \frac{R_{e,S355}}{\sigma_1} = \frac{360}{242} = 1,49, \\ S_2 &= \frac{R_{e,S355}}{\sigma_2} = \frac{360}{247} = 1,46.\end{aligned}\tag{13}$$

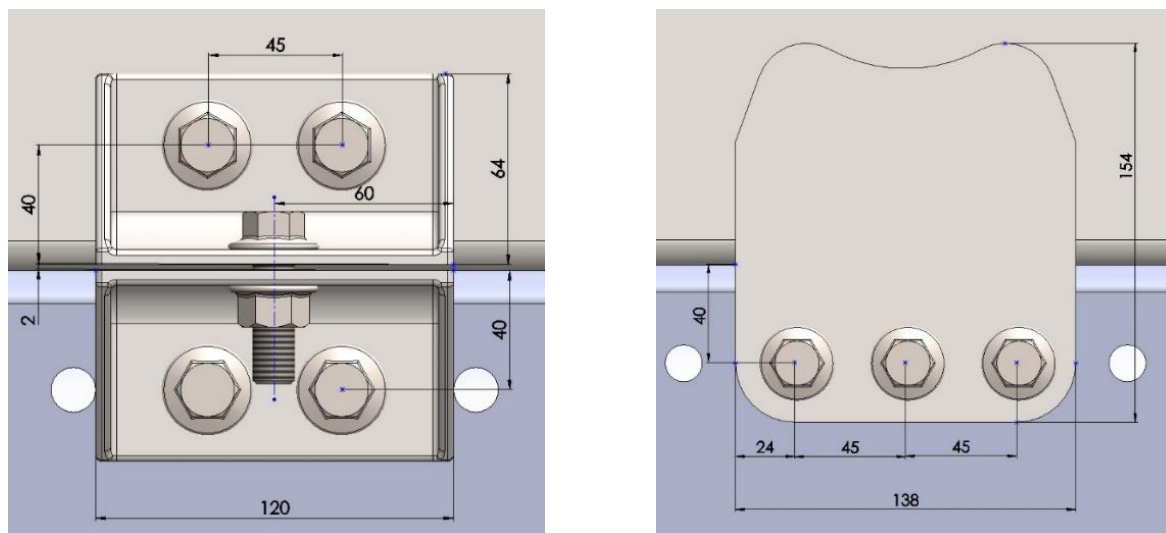
Prema [10], da bi se zadovoljio uvjet čvrstoće faktor sigurnosti mora biti veći od 1,1 stoga odabrani profil U 140x60x4 za uzdužne nosače podkonstrukcije zadovoljava uvjet čvrstoće.

#### 5.4. Spoj šasije i podkonstrukcije

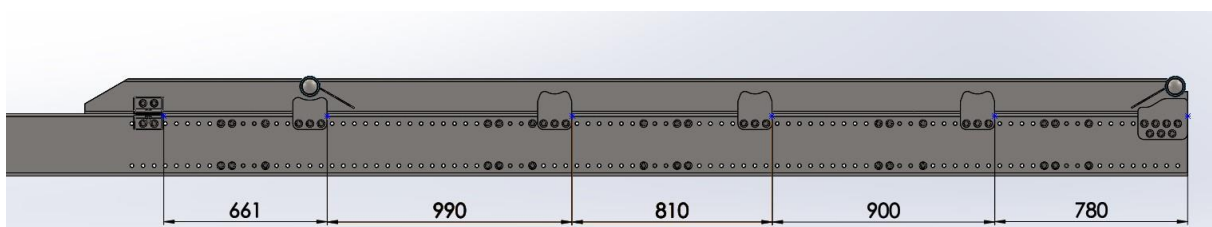
Podkonstrukcija je na šasiju vezana elastičnim ili krutim vezama. Iz momentnog dijagrama sa slike 23. uočava se da je najveći moment savijanja na udaljenosti 1164 mm od prednje osovine vozila te je kritično mjesto i tu se postavlja kruta veza. Od tog mjesta prema prednjem dijelu vozila se postavljaju elastične veze, a prema stražnjem dijelu se postavljaju krute veze. Postavljanjem krutih veza na spoju podkonstrukcije i šasije dobiva se tzv. interakcijska podkonstrukcija kod koje se oba elementa ponašaju kao jedna cjelina. Takva podkonstrukcija ima veću otpornost deformaciji (savijanje, uvijanje) te mogućnost preuzimanja većih opterećenja i smanjenje dimenzija profila, samim time i mase. Zbog toga se interakcijska podkonstrukcija često može pronaći kod kipera jer smanjuje progib, a mogućnost smanjenja mase dovodi do mogućnosti povećanja nosivosti kipera. Na slikama 25. i 26. su prikazani oblici elastične i krute veze s dimenzijama, dok slika 27. prikazuje raspored veza na podkonstrukciji. Krute se veze na podkonstrukciju spajaju zavarivanjem, prema uputama proizvođača, a na šasiju se spajaju vijčanim spojem vijcima M14 kvalitete 10.9, dok se elastične veze i na šasiju i na podkonstrukciju spajaju vijčanom vezom istim vijcima. Veze su izrađene iz istog materijala kao i podkonstrukcija, čelik visoke čvrstoće S355J2G3.



Slika 25. Oblici veza: elastična (lijevo), kruta (sredina) i kruta veza na kraju šasije (desno)



Slika 26. Dimenzije elastične (lijevo) i krute veze (desno)

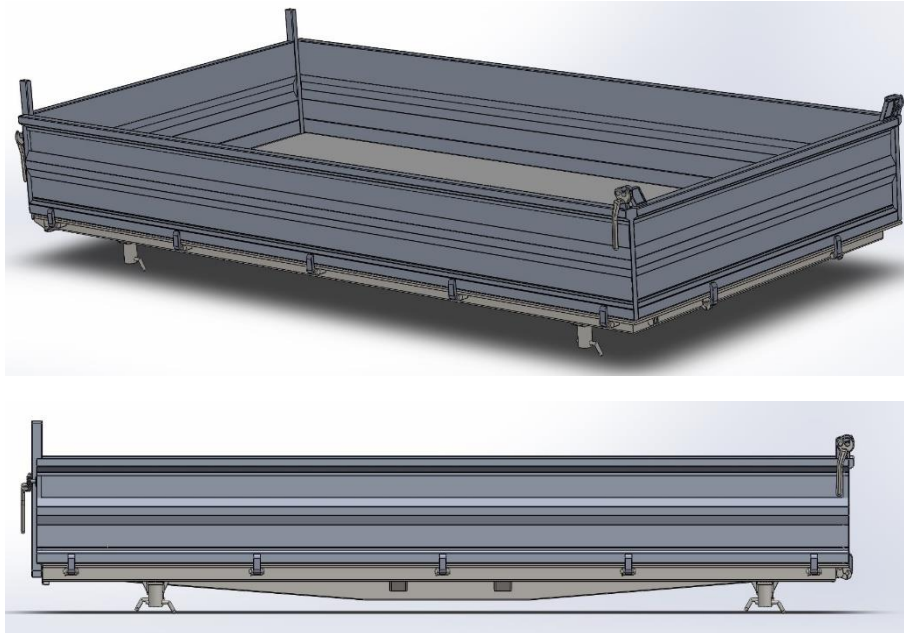


Slika 27. Raspored veza na podkonstrukciji i šasiji

## 5.5. Sanduk

Sklop sanduka je dio nadogradnje za rasute terete koji služi kao teretni prostor. Sastoji se od donjeg nosivog okvira na kojem se postavlja ploča poda te od četiri stranice koje oblikuju utovarni prostor. S donje strane, na okviru se nalaze čašasti prihvatci za kuglaste krajeve oslonaca na podkonstrukciji preko kojih je omogućeno naginjanje sanduka. Za pripadajući međuosovinski razmak od 3690 mm odabran je otvoreni sanduk za prijevoz rasutih tereta duljine 4600 mm, širine 2400 mm i visine stranica 600 mm. Prilikom prijevoza tereta sanduk je oslonjen na oba poprečna oslonca podkonstrukcije te se masa tereta ravnomjerno prenosi na

podkonstrukciju, a samim time i na šasiju vozila. Kod istresanja tereta sanduk se podiže uz pomoć sile hidrauličkog cilindra, a rasuti teret klizi van po podu sanduka. Na slici 28. prikazan je model sanduka izrađen u programskom paketu *Solidworks*.



Slika 28. Prikaz modela sanduka

#### 5.5.1. Okvir sanduka

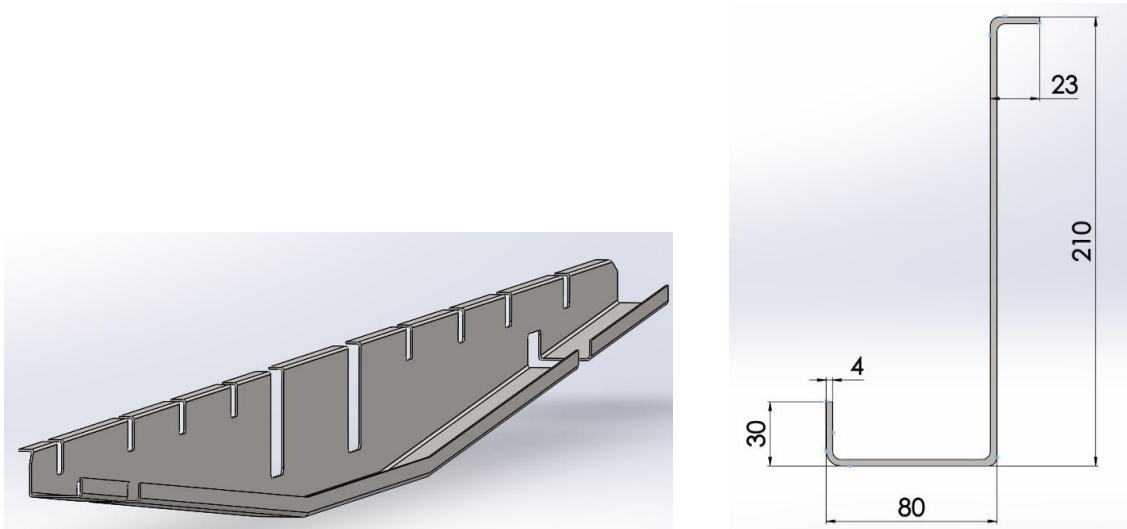
Slika 29. prikazuje izgled okvira sanduka koji je sastavljen od jednostavnih profila dobivenih savijanjem iz ploča čelika visoke čvrstoće S355J2G3.



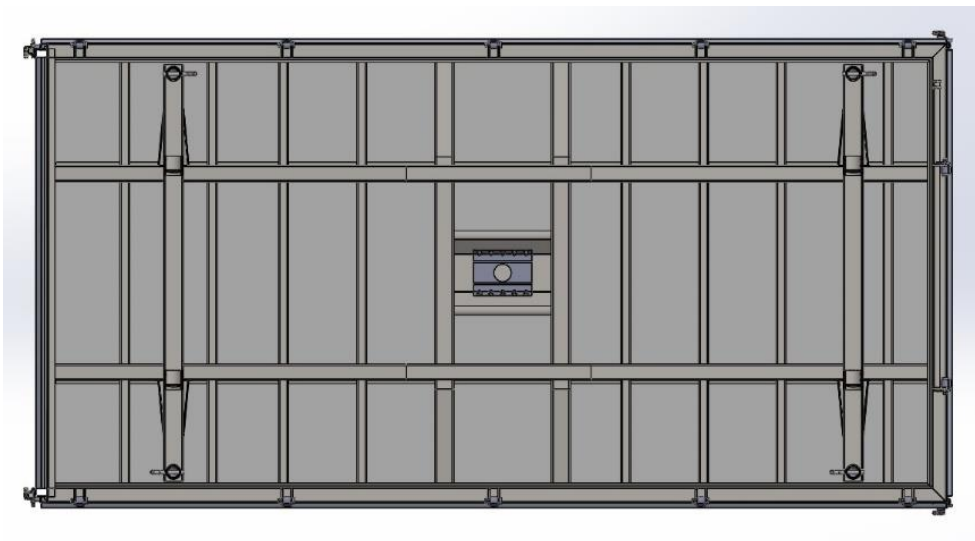
Slika 29. Okvir sanduka

Okvir sanduka se sastoji od dva glavna uzdužna profila savijena kako je prikazano na presjeku profila na slici 30., čija se visina smanjuje prema prednjem odnosno stražnjem dijelu

okvira. Uzdužni su nosači prorezani i kroz njih su postavljeni poprečni nosači. Na sredini okvira poprečno se nalaze dva veća poprečna nosača profila U160x100x3 čija se visina također smanjuje prema bočnim krajevima okvira, dok su manji poprečni nosači izrađeni iz profila U50x50x3. Raspored profila prikazan je na slici 31.



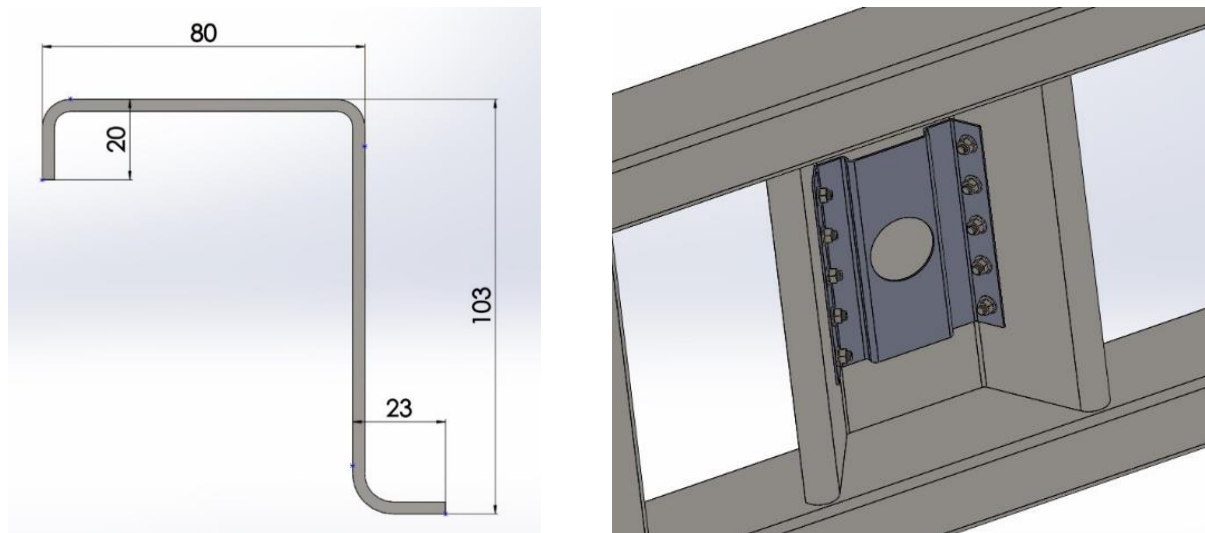
**Slika 30. Prikaz oblika i presjeka uzdužnog profila okvira sanduka**



**Slika 31. Raspored profila okvira sanduka**

Na mrežu profila se zavaruju vanjski profili presjeka prikazanog na slici 32. (lijevo), te se potom na njih postavlja čelična ploča za pod sanduka i spaja se za profile zavarivanjem. Na vanjske se profile ploča zavaruje s gornje strane, a na ostale s donje strane. Ploča za pod sanduka je izrađena iz čelika visoke čvrstoće trgovačkog naziva HARDOX 450 debljine 3 mm. Ovaj je materijal odabran zbog svojih izrazito dobrih mehaničkih svojstava poput visoke čvrstoće i odlične žilavosti, a također imaju i dobru savitljivost i zavarljivost. Ono što ga izdvaja od drugih čelika koji se koriste pri izradi nadogradnji za kipere je izrazito visoka otpornost na

trošenje (habanje, abraziju). Zbog toga im je i cijena na tržištu veća, ali pružaju veću dugotrajnost sanduka odnosno poda i stranica koji su izloženi stalnom habanju uslijed utovarivanja i istresanja rasutog materijala. Mehanička svojstva čelika HARDOX 450 prikazana su u tablici 10.



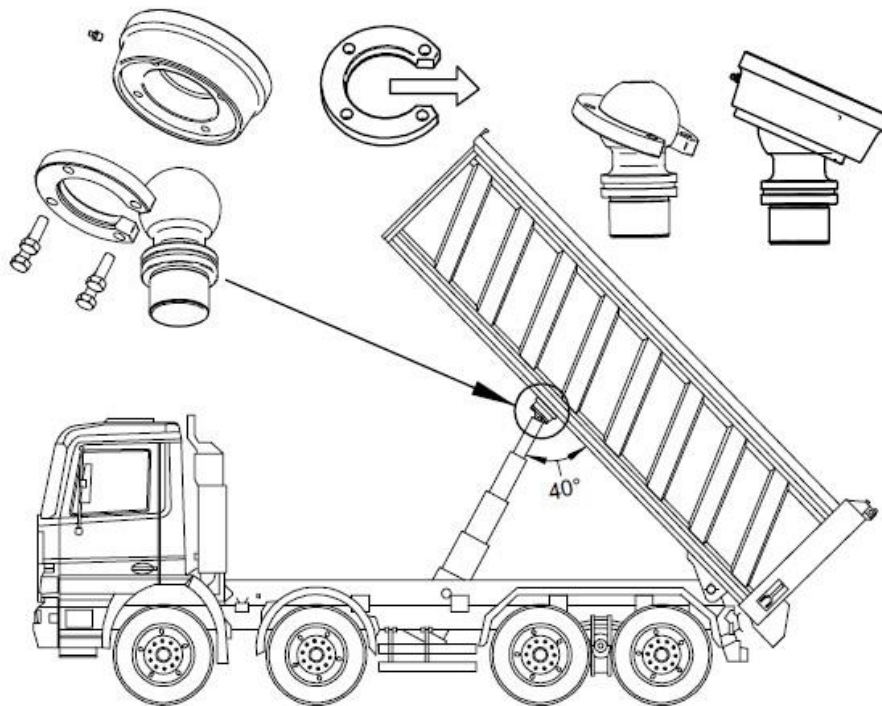
Slika 32. Presjek vanjskog profila okvira (lijevo) i prikaz prihвата hidrauličkog cilindra (desno)

Tablica 10. Mehanička svojstva čelika HARDOX 450 [11]

Mehanička svojstva čelika HARDOX 450				
Razred	Debljina [mm]	Tvrdoća (Brinell)	Vlačna čvrstoća, $R_m$ [MPa]	Granica razvlačenja [MPa]
Hardox 450 hldano valjani lim	0.7 – 2.10	425 – 475	1370 -1600	1250
Hardox 450 lim	2.0 – 8.0	425 - 475	-	1250
Hardox 450 lim	3.2 – 80.	425 -475	-	1250
Hardox 450	80.1 103.0	410 -475	-	1250
Hardox 450 lim	103.1 – 130.0	390 - 475	-	1250

Na slici 32. (desno) prikazan je prihvat za hidraulički cilindar na okviru sanduka, a sastoji se od trapeznog korita koje je zavareno za poprečne nosače okvira i poklopca također trapeznog oblika koje nasjeda na korito i spaja se vijčanim spojem vijcima M12 kvalitete 10.9. Prema [12], hidraulički se cilindar spaja na način kako je prikazano na slici 33. Element za prihvat cilindra na okvir sanduka u koji nasjeda kugla se postavlja na korito oslonca i osigurava

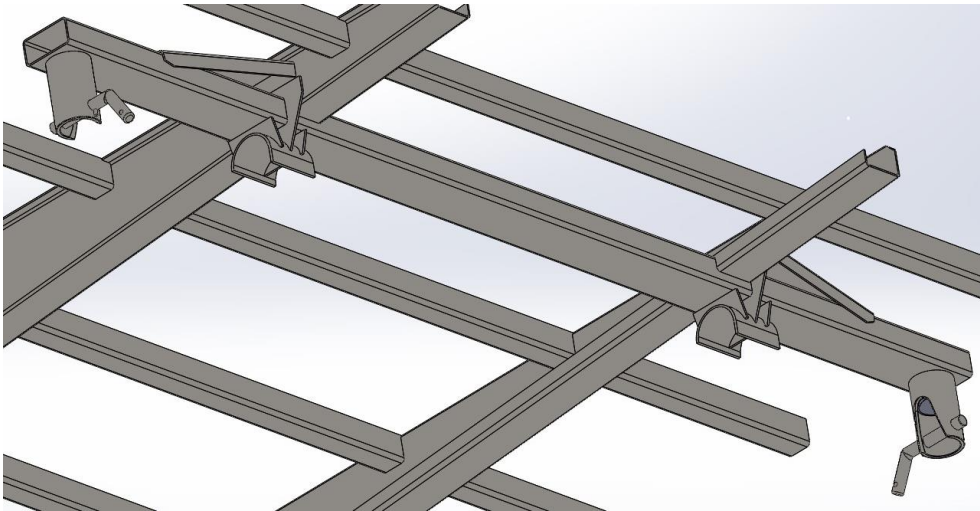
poklopcem trapeznog oblika. Nakon toga se u taj elementa ubacuje kugla i prihvatnim elementom oblika potkove se kugla vijčano spaja i osigurava od ispadanja.



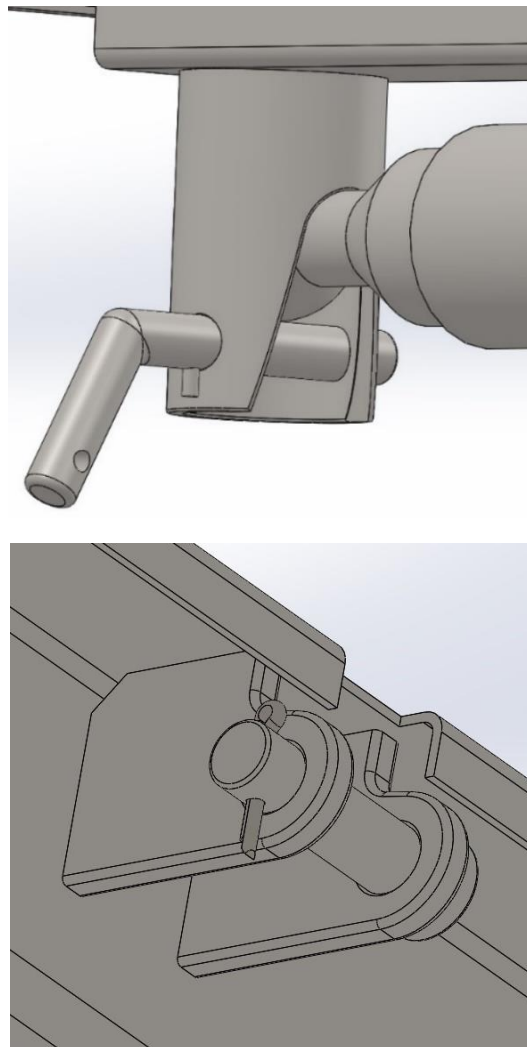
**Slika 33. Montaža hidrauličkog cilindra na okvir sanduka [12]**

Na okviru sanduka su smještena i dva poprečna oslonca kvadratnog profila dimenzija 100x50x4 mm da međusobnoj udaljenosti 3500 mm. Zavarivanjem su spojeni na uzdužne profile okvira sanduka te dodatno ukrućeni ukрутama (Slika 34.) Na njima se nalaze polukružni oslonci koji nasjedaju na poprečni oslonac u obliku cijevi na podkonstrukciji nadogradnje i koji omogućuju oslanjanje sanduka na podkonstrukciju. Na krajevima ovih profila zavareni su elementi u obliku čašica koji nasjedaju na kuglaste završetke poprečnih oslonaca na podkonstrukciji. Prebacivanjem klinova i postavljanjem u odabrane elemente u obliku čašice omogućuje se odabir strane za kipanje: klinovi na stražnjim elementim – kipanje na stražnju stranu ili klinovi na elementima na istoj bočnoj strani – kipanje na bočnu stranu. Prilikom naginjanja sanduka klinovi onemogućuju ispadanje sanduka odnosno odvajanje okvira sanduka od podkonstrukcije. Na slici 35. je prikazan zglobni element u obliku čašice s kuglastim završetkom poprečnog oslonca.





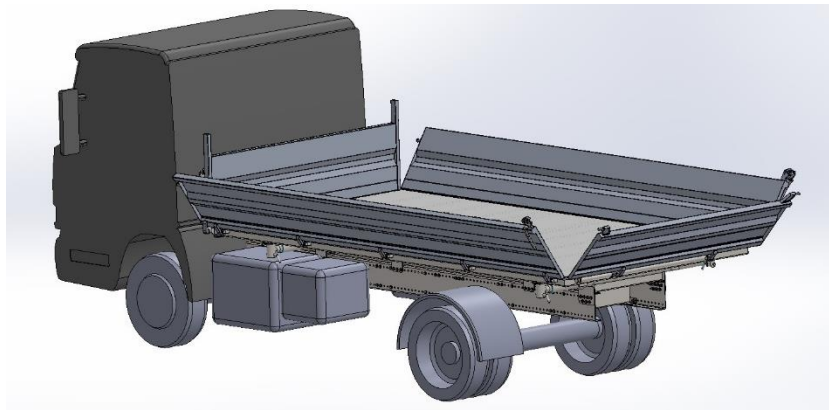
**Slika 34. Profil za oslonac okvira na podkonstrukciju**



**Slika 35. Zglobni element (gore) i polovica šarke za bočne stranice sa svornjakom (dolje)**

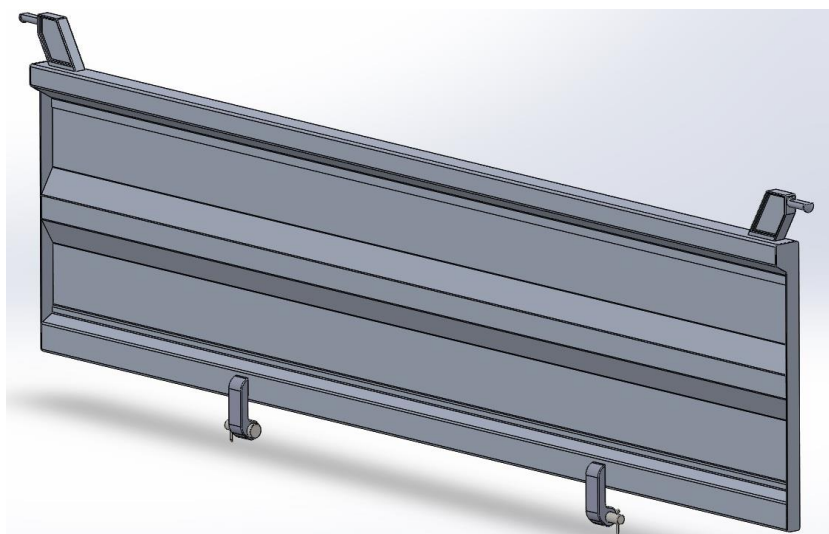
Na stražnjoj i bočnim stranama vanjskih profila okvira sanduka zavarene su polovice elemenata šarki za spajanje i otvaranje stranica (slika 35. (desno)).

### 5.5.2. Stranice sanduka



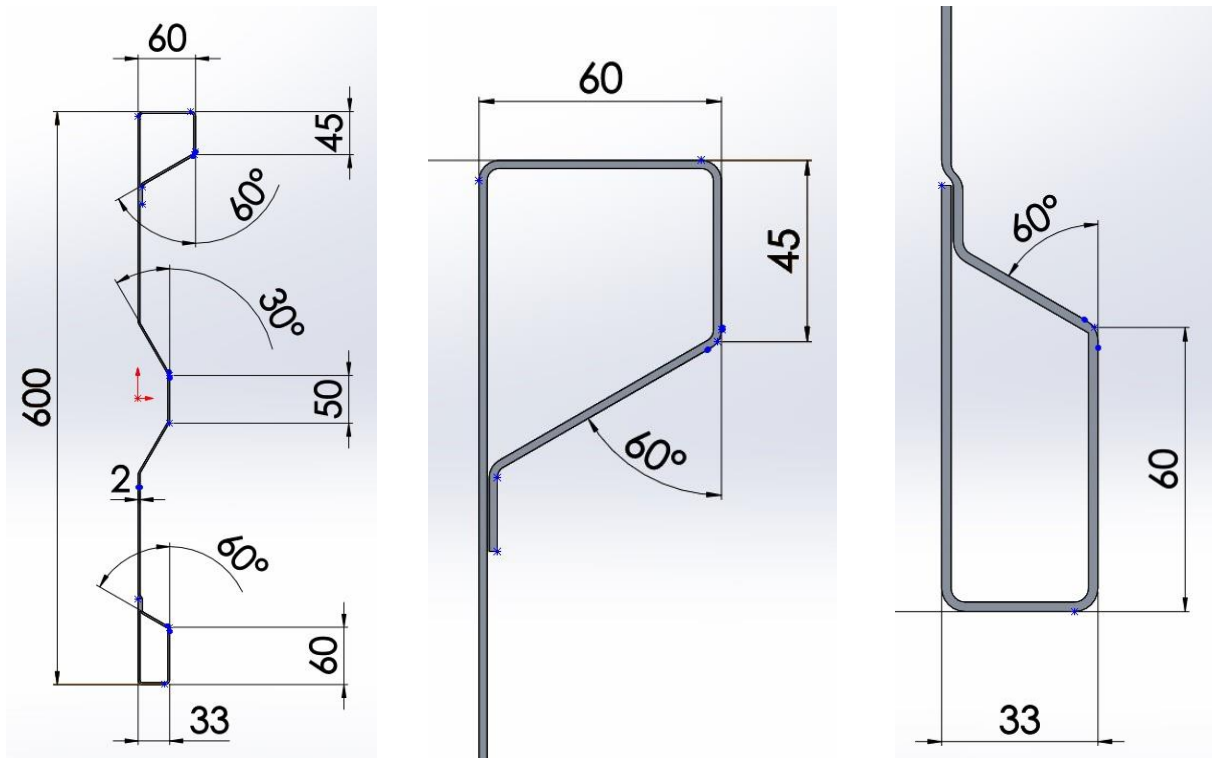
Slika 36. Vozilo s otvorenim stranicama

Nakon izrade okvira sanduka potrebno je na isti postaviti stranice kako bi se oblikovao utovarni prostor za rasuti teret. Prednja stranica je fiksno vezana za okvir sanduka zavarivanjem stupova stranice, izrađenih iz pravokutnih profila 60x40x3 mm, i ne može se otvarati, dok se bočne stranice mogu otvarati prema dolje, a stražnja i prema dolje i prema gore (njihanje stranice). Na prednju se stranicu može dodatno umetnuti zaštita ako je potrebna, na način da se vijcima pričvrste stup prednje stranice i stup zaštite. Sve su stranice izrađene iz aluminijskih profila na čije krajeve se zavaruju tanki plosnati limovi odnosno pravokutni profili kod prednje stranice, kako bi se profili zatvorili. Aluminijski se profili dobivaju savijanjem tankog lima debljine 2 mm. Na slici 38. prikazan je profil stranice prema [13] te su prema tome izrađeni modeli stranica potrebnih duljina u programskom paketu *Solidworks*. Sve su stranice visine 600 mm, a kada se sklope unutarnji tovarni prostor je dimenzija 4600 x 2300 mm. U tablici 11. su prikazane gabaritne dimenzije pojedinih stranica.



Slika 37. Prikaz stražnje stranice sanduka izrađene iz aluminijskih profila



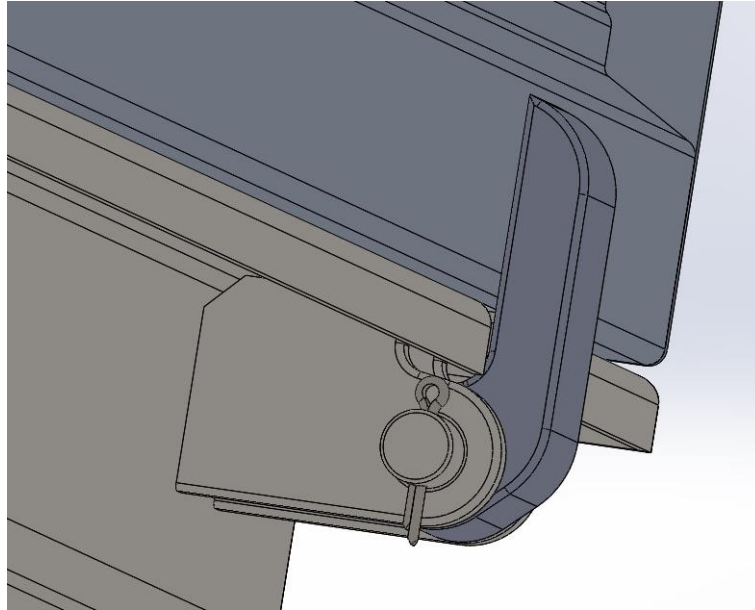


Slika 38. Prikaz profila stranice [13] (lijevo), gornjeg dijela profila stranice (sredina) i donjeg dijela profila stranice (desno)

Tablica 11. Dimenzije stranica

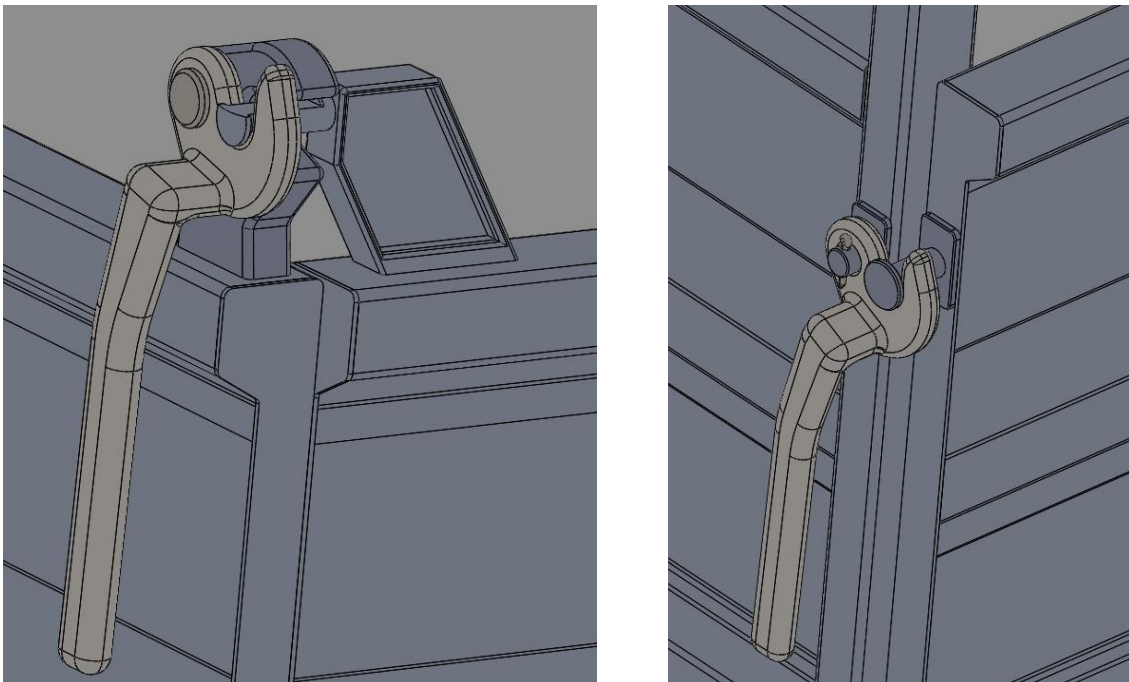
Dimenzije stranica	
Prednja stranica (sa stupovima)	2300 x 880 x 60 mm
Lijeva bočna stranica	4666 x 600 x 60 mm
Desna bočna stranica	4666 x 600 x 60 mm
Stražnja stranica	2300 x 600 x 60 mm

Na donjim dijelovima stranica su zavarene polovine sklopa šarke te se nakon postavljanja stranice na okvir sanduka tj. platformu, svornjakom spajaju s drugom polovinom šarke i osiguravaju rascjepkom. Ovakav način spajanja stranica je vrlo jednostavan i omogućuje brzo i lako sastavljanje ili rastavljanje stranica od okvira sanduka u slučaju kada je to potrebno, te omogućuju te otvaranje stranica za 180°.



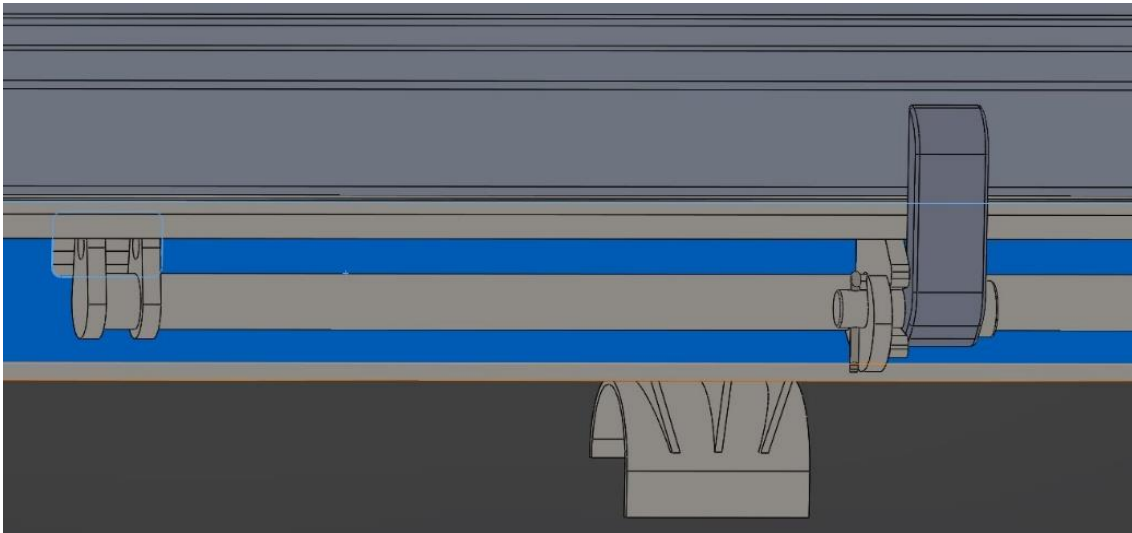
**Slika 39. Spoj bočne stranice na okvir sanduka**

Kada su zatvorene, stranice su međusobno povezane oblikom na način da se na jednoj stranici nalazi pričvršćena poluga tj. ručica koja se može zakretati, a na drugoj stranici je element koji sadrži svornjak koji zavaren je za stranicu i za kojeg se hvata poluga. Pomicanjem poluge stranice se međusobno otvaraju prema dolje ili zatvaraju. Ovakav je mehanizam vrlo jednostavan za izradu i korištenje te trajan. Slika 40. prikazuje mehanizam za otvaranje bočne i stražnje stranice (lijevo) te prednje i bočne stranice (desno).



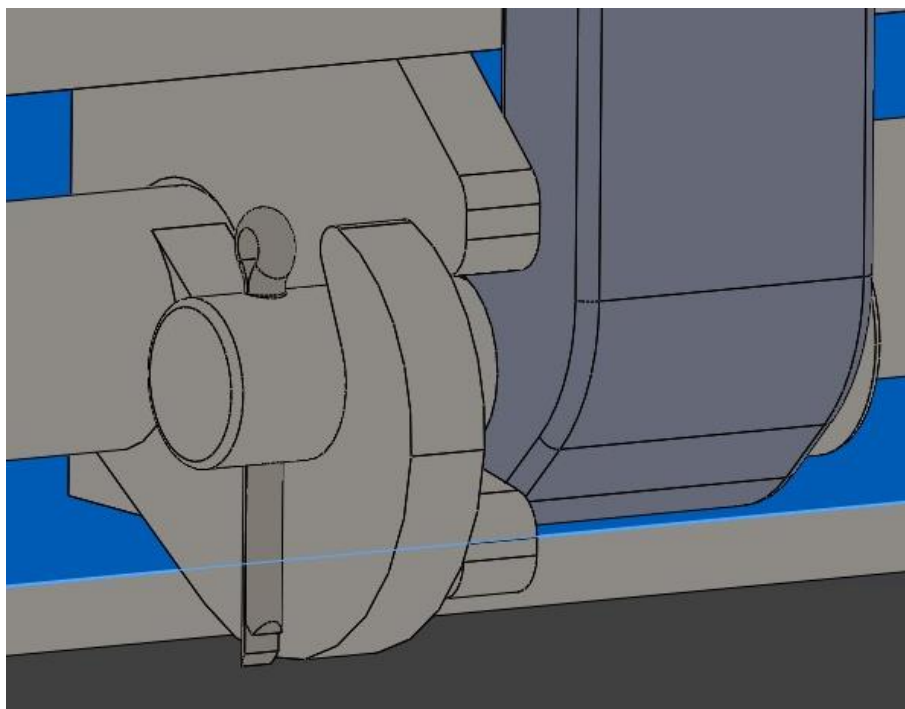
**Slika 40. Prikaz mehanizma otvaranja stranice polugom: spoj bočne i stražnje stranice (lijevo) i spoj prednje i bočne stranice (desno)**

U slučaju kada se želi otvoriti stražnju stranicu prema gore (njihajuća stranica) koristi se drugi mehanizam koji je smješten na stražnjem dijelu sanduka u vanjskom profilu okvira, ispod stražnje stranice. Mehanizam se sastoji od šipke na kojoj su zavarene tzv. kuke i koja je spojena na polugu.

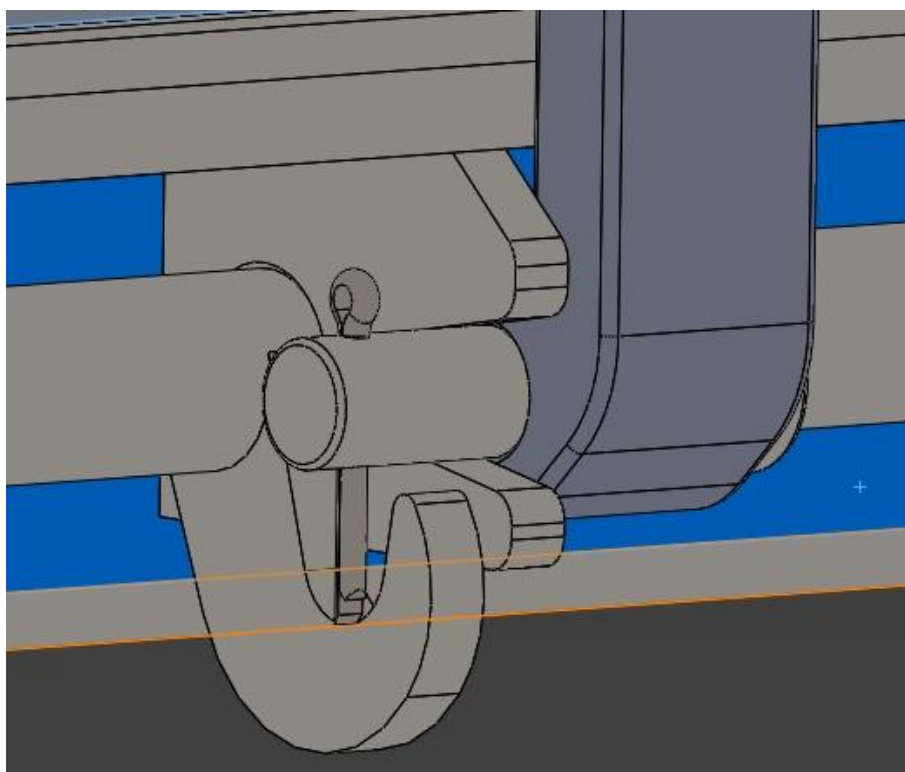


**Slika 41. Prikaz mehanizma za otvaranje stražnje stranice prema gore (šipka s kukama)**

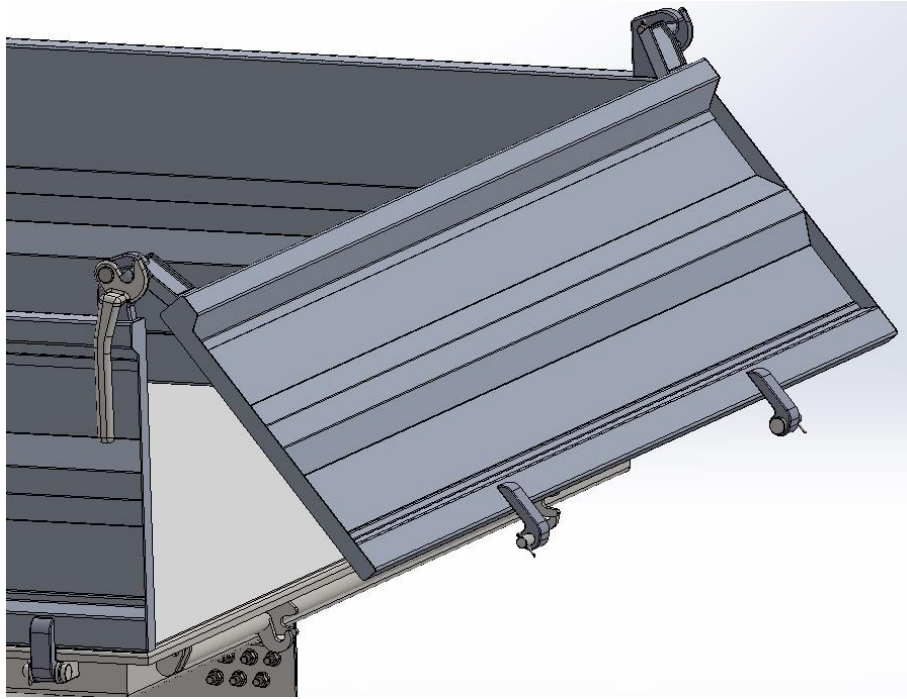
Kada je stranica zatvorena na donjoj strani šipka je zakrenuta tako da kuke zahvaćaju svornjake na šarkama stražnje stranice i ne dopuštaju odvajanje stranice, već samo okretanje prema dolje (slučaj kada se stranica otvara prema dolje). Pri zakretanju poluge zakreće se i šipke s kukama koje tada oslobađaju svornjake na šarkama stranice te se stranica može slobodno odvojiti od sanduka, a pritom se okreće oko gornjih svornjaka koji su zatvoreni sistemom poluge kako je prethodno opisano. Na slici 43. su prikazani mehanizmi zatvaranja / otvaranja stranica preko poluga i šipke.



**Slika 42. Kuka je zatvorena - otvaranje stražnje stranice prema dolje**

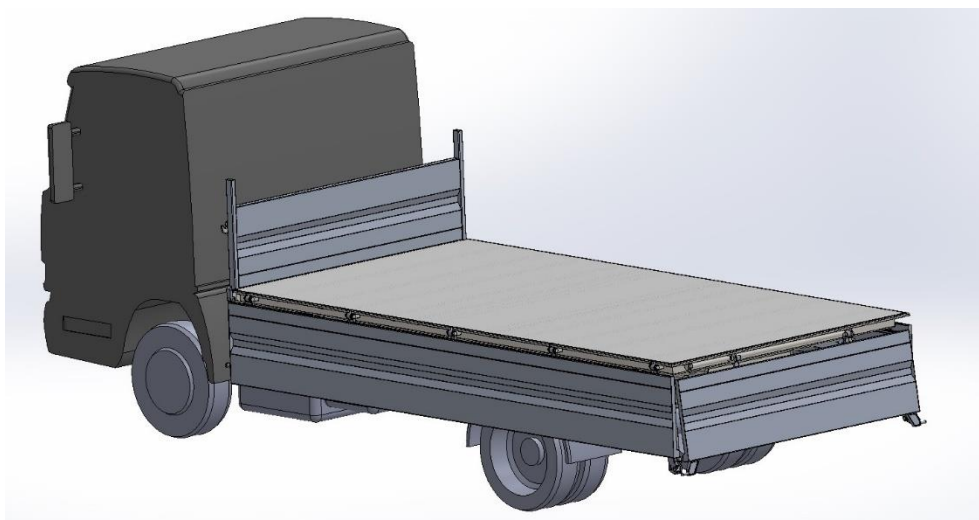


**Slika 43. Kuka je otvorena – otvaranje stražnje stranice prema gore**



**Slika 44. Otvaranje stražnje stranice prema gore**

U slučaju kada se otvore obje bočne stranice i stražnja stranica prema dolje, dobiva se čista površina poda sanduka (slika 45.), bez rubnih stupova na kutovima platforme sanduka. To uz mogućnost otvaranja stranica da slobodno vise prema dolje uvelike olakšava čišćenje podnice od zaostataka rasutog materijala koji često zna sadržavati i vlagu koja nepovoljno djeluje na čelične konstrukcije stvarajući koroziju. Bolja mogućnost održavanja sanduka i utovarnog prostora uvelike pridonosi dugotrajnosti nadogradnje.



**Slika 45. Stanice sanduka otvorene do kraja**

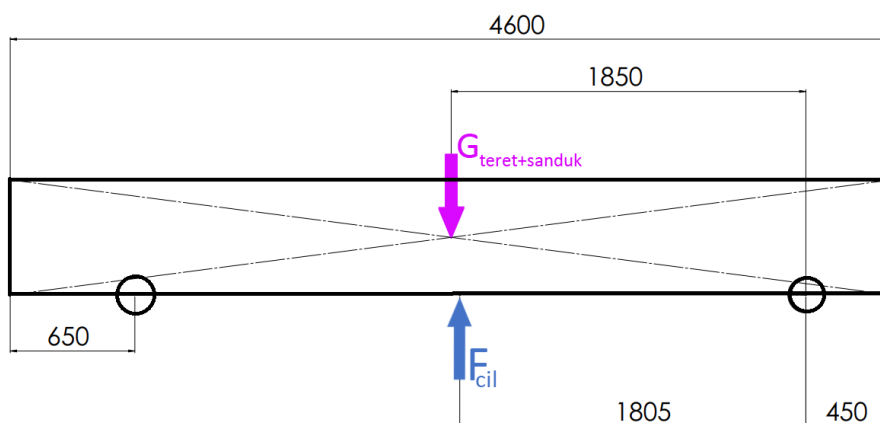
## 5.6. Hidraulički cilindar za podizanje sanduka

### 5.6.1. Proračun sile i duljine izvlačenja hidrauličkog cilindra

Nakon što je izvršeno modeliranje konstrukcije nadogradnje potrebno je postaviti hidraulički cilindar koji će omogućiti nagnjanje sanduka te dati nadogradnji njenu konačnu svrhu. Odabir hidrauličkog cilindra vrši se prema sili koja je potrebna za podizanje sanduka s teretom te prema potrebnoj duljini izvlačenja cilindra. Za ovu konstrukciju je ograničeno da je maksimalnu kut nagnjanja sanduka  $45^\circ$  i na stražnju i na bočnu stranu, te je prema tome nadalje izvršen proračun hidrauličkog cilindra. U nastavku će se prikazati izračun potrebne sile hidrauličkog cilindra za tri slučaja: slučaj kada je sanduk spušten te počinje podizanje, slučaj nagnjanja sanduka na stražnju stranu te slučaj nagnjanja sanduka na bočnu stranu. Potrebna duljina izvlačenja cilindra uzeti će se samo za slučaj nagnjanja na stražnju stranu zbog logičnosti da je tada potrebna veća duljina izvlačenja hidrauličkog cilindra.

#### 5.6.1.1. Početak podizanja sanduka

Prije podizanja sanduka isti je oslonjen na poprečne oslonce podkonstrukcije i paralelan s tlom. Pri samom početku podizanja hidraulički cilindar djeluje vertikalnom silom prema gore, a suprotstavljaju mu se opterećenja uslijed težine sanduka i težine najvećeg tereta tj. prilikom najveće nosivosti. Opterećenja su prikazana na skici na slici 46.



Slika 46. Prikaz opterećenja prilikom početka podizanja sanduka

Prije samog izračuna sile hidrauličkog cilindra potrebno je odrediti najveću masu tereta kojeg vozilo može prevoziti. Masa praznog sanduka  $m_{\text{sanduk}}$ , je očitana iz *Solidworks*a i iznosi 649 kg. Najveća moguća masa tereta će se procijeniti na način da će se od ukupne dozvoljene mase nadogradnje i tereta  $m_{\text{nad.+teret}} = 7530$  kg oduzeti masa podkonstrukcije  $m_{\text{podkonst.}}$  koja je očitana iz *Solidworks*a i iznosi 234 kg, masa sanduka  $m_{\text{sanduk}}$  i procjenjena masa hidrauličkog cilindra koji se postavlja na podkonstrukciju, a uzeto je da vrijedi  $m_{\text{hidr.cil.}} = 40$  kg. Na ovaj će



se način uzeti nešto veća masa tereta od stvarne nosivosti što je na strani sigurnosti jer će dati i nešto veću potrebnu silu hidrauličkog cilindra.

Nadalje slijedi:

$$m_{\text{teret}} = m_{\text{nad.+teret.}} - m_{\text{podkonst.}} - m_{\text{sanduk}} - m_{\text{hidr.cil.}} \quad (14)$$

$$m_{\text{teret}} = 7530 - 234 - 649 - 40,$$

$$m_{\text{teret}} = 6607 \text{ kg.}$$

Sada se može pristupiti proračunu potrebne sile u hidrauličkom cilindru postavljanjem jednadžbe za sumu sili u vertikalnom smjeru prema skici sa slike 46.:

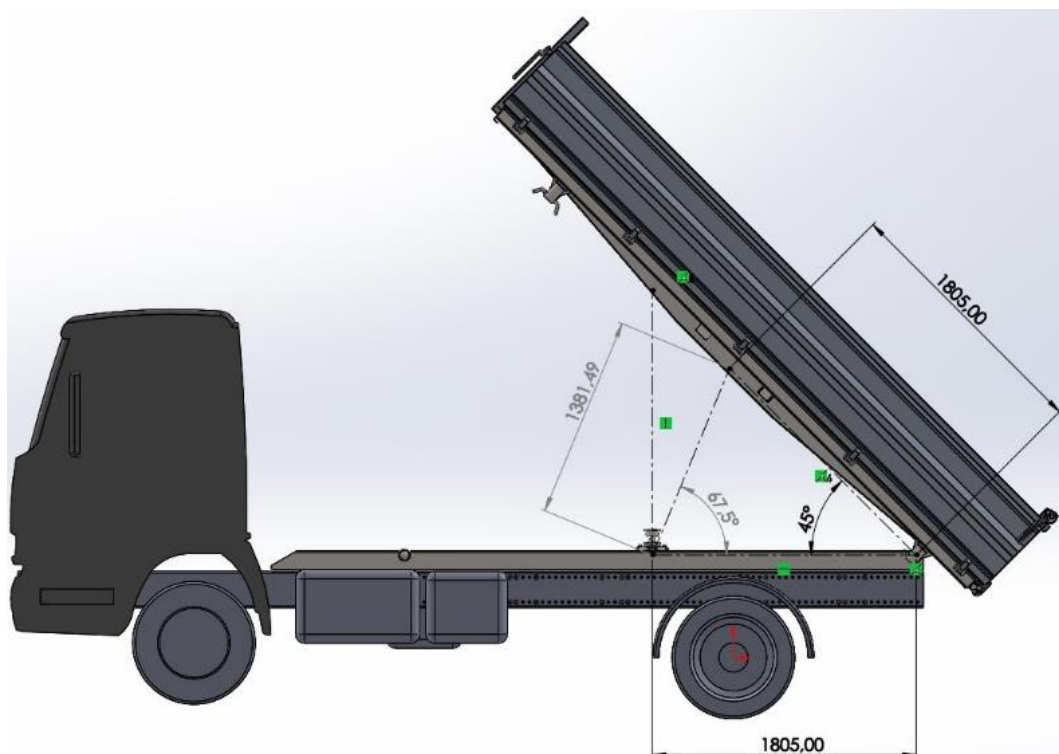
$$F_{\text{cil}} - G_{\text{sanduk}} - G_{\text{teret}} = 0, \quad (15)$$

$$F_{\text{cil}} = m_{\text{sanduk}} \cdot g + m_{\text{teret}} \cdot g,$$

$$F_{\text{cil}} = 649 \cdot 9,81 + 6607 \cdot 9,81 = 71\,181 \text{ N.}$$

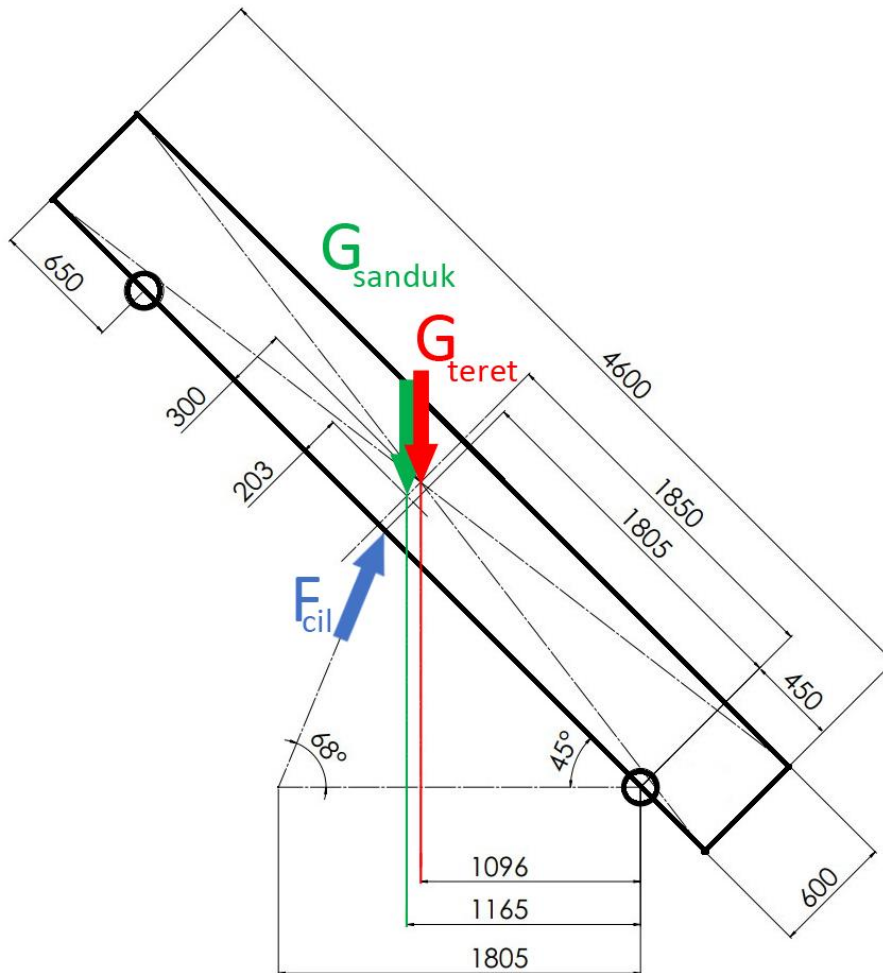
Dakle, pri početku podizanja sanduka s najvećom masom tereta potrebna je sila hidrauličkog cilindra u iznosu  $F_{\text{cil}} = 71\,181 \text{ N}$ . Nadalje će se provjeriti potreban iznos sile za druga dva slučaja.

### 5.6.1.2. Naginjanje sanduka na stražnju stranu



Slika 47. Prikaz potrebne duljine izvlačenja hidrauličkog cilindra pri stražnjem kipanju

Na skici sa slike 47. vidljivo je da se pri maksimalnom kutu nagnjanja sanduka od  $45^\circ$  hidraulički cilindar postavlja pod kut od  $67,5^\circ$  od horizontale, a potrebna duljina cilindra je oko 1381 mm.



Slika 48. Prikaz opterećenja prilikom stražnjeg nagnjanja sanduka od  $45^\circ$

Na slici 48. prikazana je skica opterećenja prilikom nagnjanja sanduka na stražnju stranu vozila. Prilikom podizanja sanduka hidraulički cilindar mora savladati opterećenje uslijed težine sanduka te uslijed težine najvećeg tereta koji je moguće ukrcati u sanduk. Sila hidrauličkog cilindra  $F_{cil}$  djeluje po osi cilindra u oslonac na sanduku, a  $G_{sanduk}$  i  $G_{teret}$  opterećenja u težištima mase praznog sanduka i mase najvećeg tereta.

Potrebna sila hidrauličkog cilindra dobiva se nadalje postavljanjem jednadžbe momenta oko stražnjeg oslonca sanduka gdje se u obzir uzima vertikalna komponenta sile  $F_{cil,z}$ :

$$\sum M = 0, \quad (16)$$



$$F_{\text{cil},z} \cdot 1805 - m_{\text{sanduk}} \cdot g \cdot 1165 - m_{\text{teret}} \cdot g \cdot 1096 = 0,$$

$$F_{\text{cil},z} = \frac{m_{\text{sanduk}} \cdot g \cdot 1165 + m_{\text{teret}} \cdot g \cdot 1096}{1805} = \frac{649 \cdot g \cdot 1165 + 6607 \cdot g \cdot 1096}{1805}$$

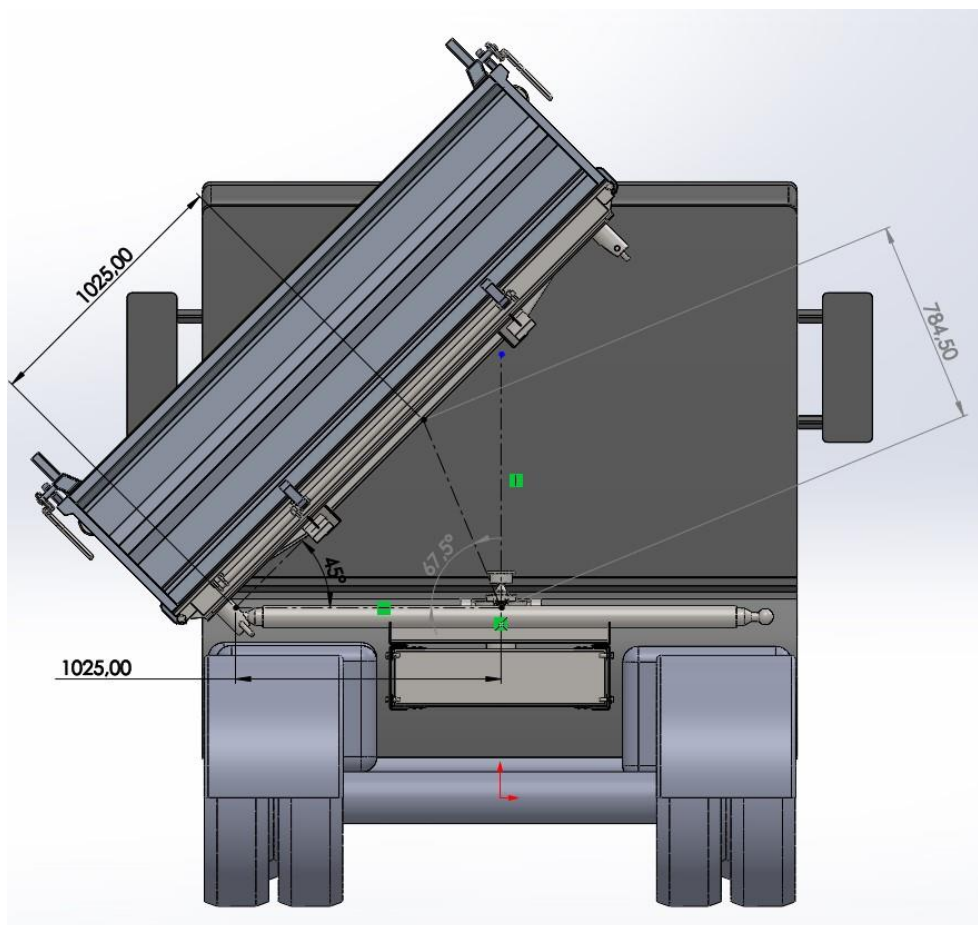
$$F_{\text{cil},z} = 43\,465 \text{ N.}$$

Nakon dobivanja iznosa vertikalne komponente sile  $F_{\text{cil},z}$ , potrebno je izračunati rezultantnu silu hidrauličkog cilindra  $F_{\text{cil}}$ :

$$F_{\text{cil}} = \frac{F_{\text{cil},z}}{\sin 67,5^\circ} = 47\,046 \text{ N.} \quad (17)$$

U ovom slučaju potrebna sila hidrauličkog cilindra iznosi 47 046 N, a duljina izvlačenja minimalno 1381 mm.

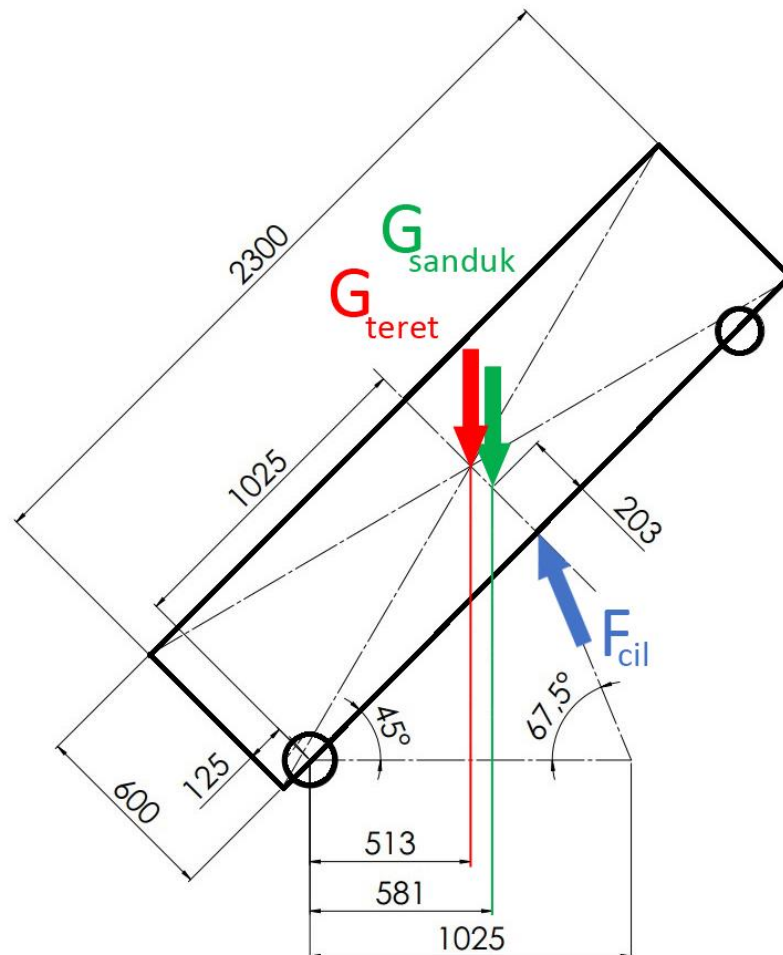
#### 5.6.1.1. Naginjanje sanduka na bočnu stranu



Slika 49. Prikaz potrebne duljine izvlačenja hidrauličkog cilindra pri bočnom klanju

Kod bočnog nagnjanja kut hidrauličkog cilindra iznosi također  $67,5^\circ$ , a potrebna duljina izvlačenja hidrauličkog cilindra je približno 785 mm što je prikazano na slici 49.

Na slici 50. je prikazana je skica opterećenja prilikom nagnjanja sanduka na bočnu stranu vozila.



Slika 50. Prikaz opterećenja prilikom bočnog nagnjanja sanduka od  $45^\circ$

Nadalje slijedi izračun vertikalne komponente potrebne sile hidrauličkog cilindra:

$$F_{cil,z} \cdot 1025 - m_{sanduk} \cdot g \cdot 581 - m_{teret} \cdot g \cdot 513 = 0, \quad (18)$$

$$F_{cil,z} = \frac{m_{sanduk} \cdot g \cdot 581 + m_{teret} \cdot g \cdot 513}{1025} = \frac{649 \cdot g \cdot 581 + 6607 \cdot g \cdot 513}{1025}$$

$$F_{cil,z} = 36\,048 \text{ N},$$

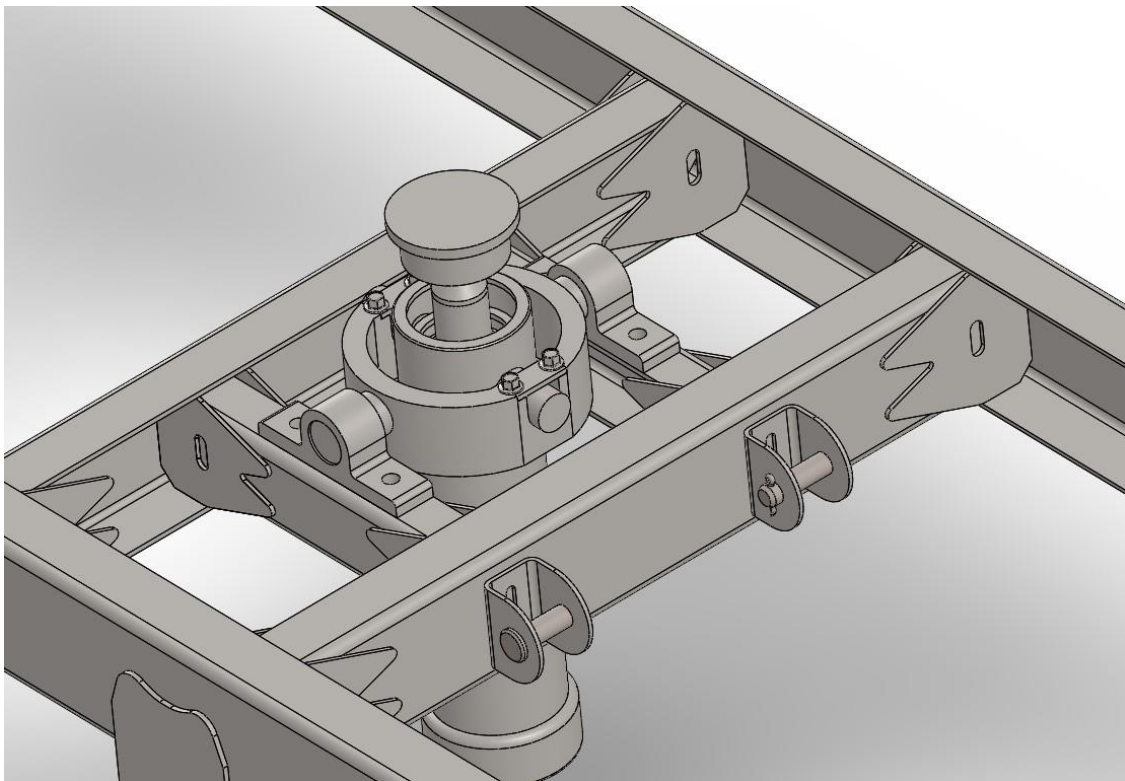
odnosno rezultantne potrebne sile hidrauličkog cilindra:

$$F_{cil} = \frac{F_{cil,z}}{\sin 67,5^\circ} = 39\,018 \text{ N}. \quad (19)$$

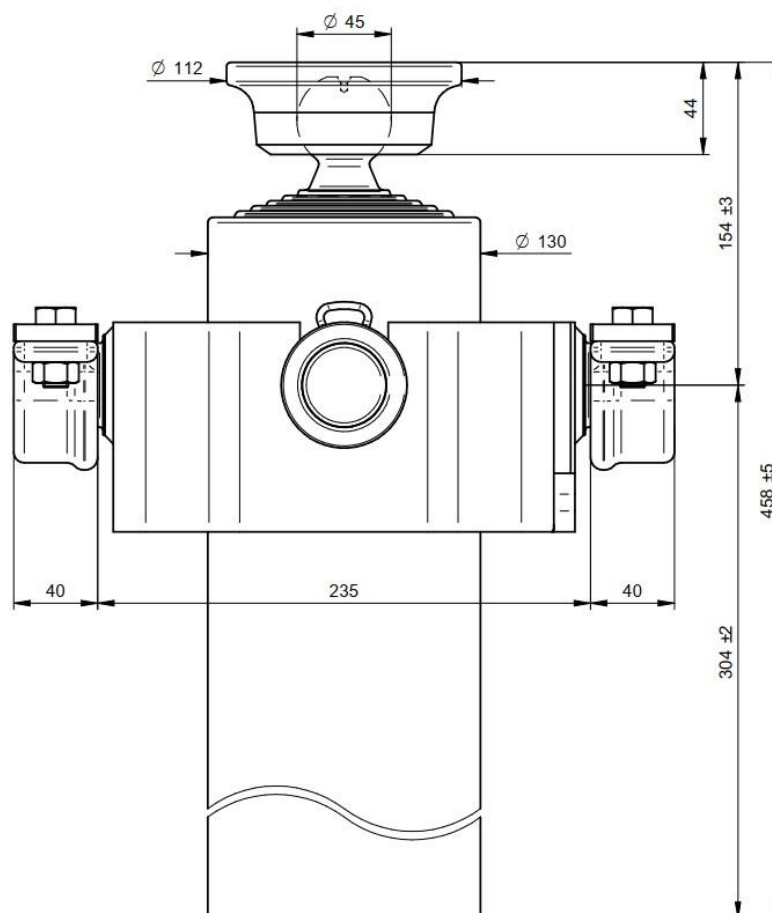
Uočava se da je u slučaju bočnog naginjanja potrebna manja sila nego u slučaju stražnjeg naginjanja, ali je najveća potrebna sila ona pri samom početku podizanja, kada je sanduk u horizontalnom položaju. Dakle, u odabir hidrauličkog cilindra ide s potrebnom minimalnom sila u iznosu 71 181 N i duljinom izvlačenja od minimalno 1381 mm.

### 5.6.2. Odabir hidrauličkog cilindra

Prema [12], odabran je teleskopski hidraulički cilindar s 5 stupnjeva izvlačenja. Teleskopski cilindri se koriste u raznim industrijama, kao što su poljoprivreda, građevinarstvo i strojarstvo, a namijenjeni su za kipanje na jednu, dvije ili tri strane traktorskih prikolica, kiperi i drugih nadogradnji. Na slikama 51. i 52. prikazan je odabrani hidraulički cilindar u izometriji te u nacrtu, a u tablici 12. su prikazani osnovni podaci o odabranom hidrauličkom cilindru.



Slika 51. Prikaz modela hidrauličkog cilindra u *Solidworksu* [12]

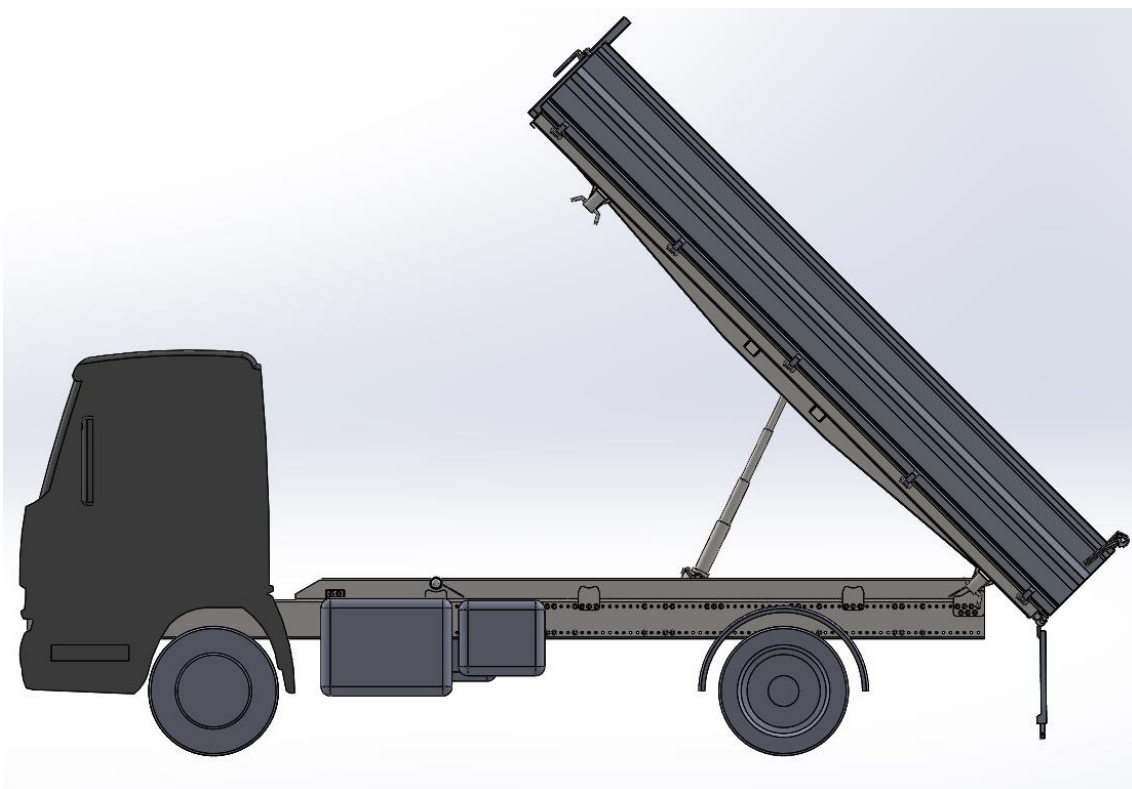


Tablica 12. Podaci o hidrauličkom cilindru

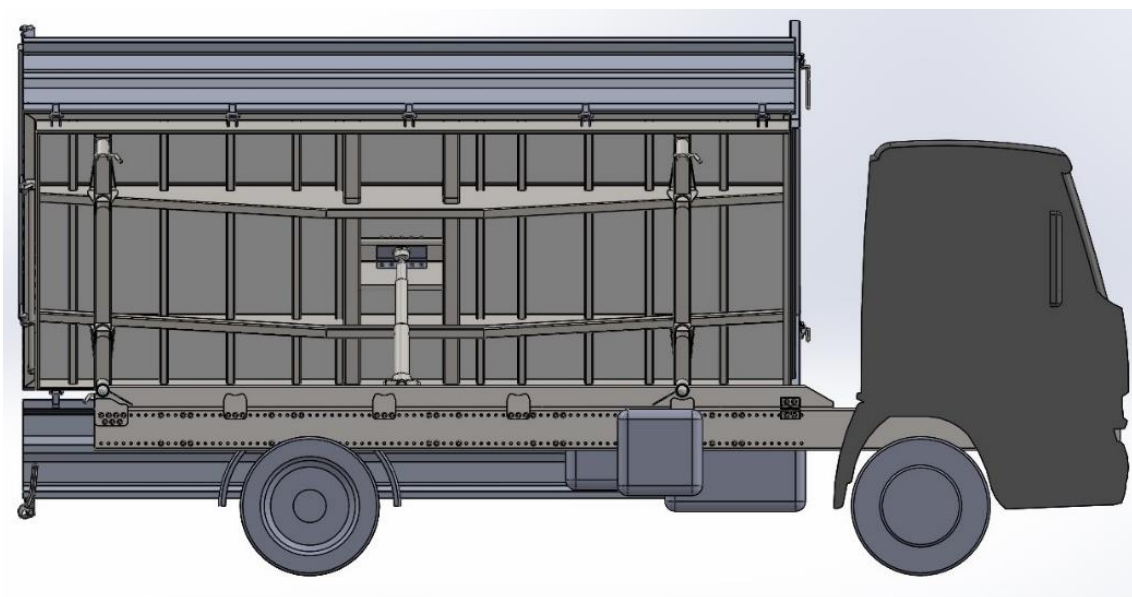
Podaci o hidrauličkom cilindru	
Broj stupnjeva izvlačenja	5
Max. duljina izvlačenja	1462 mm
Nosivost	7 t
Max. radni tlak	180 bar
Promjer kugle	45 mm
Promjer prihvata	112 mm
Potrebna količina ulja	7,9 L
Masa	43,8 kg

Slika 52. Nacrt odabranog hidrauličkog cilindra [12]

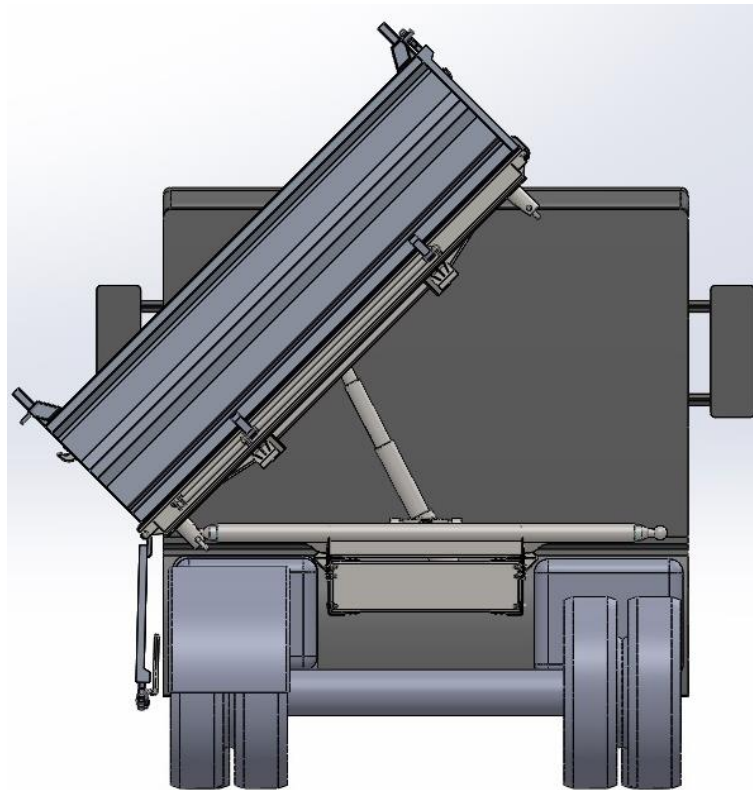
Prema podacima sa slike 52. modeliran je hidraulički cilindar u programskom paketu *Solidworks* i postavljen na model nadogradnje. Na slikama 53., 55. i 54. prikazani su položaji hidrauličkog cilindra pri kipanju rasutog tereta na stražnju te pri kipanju na bočnu stranu vozila.



Slika 53. Prikaz kipanja sanduka na stražnju stranu s otvorenom stražnjom stranicom prema dolje



Slika 54. Kipanje na bočnu stranu vozila - pogled s boka



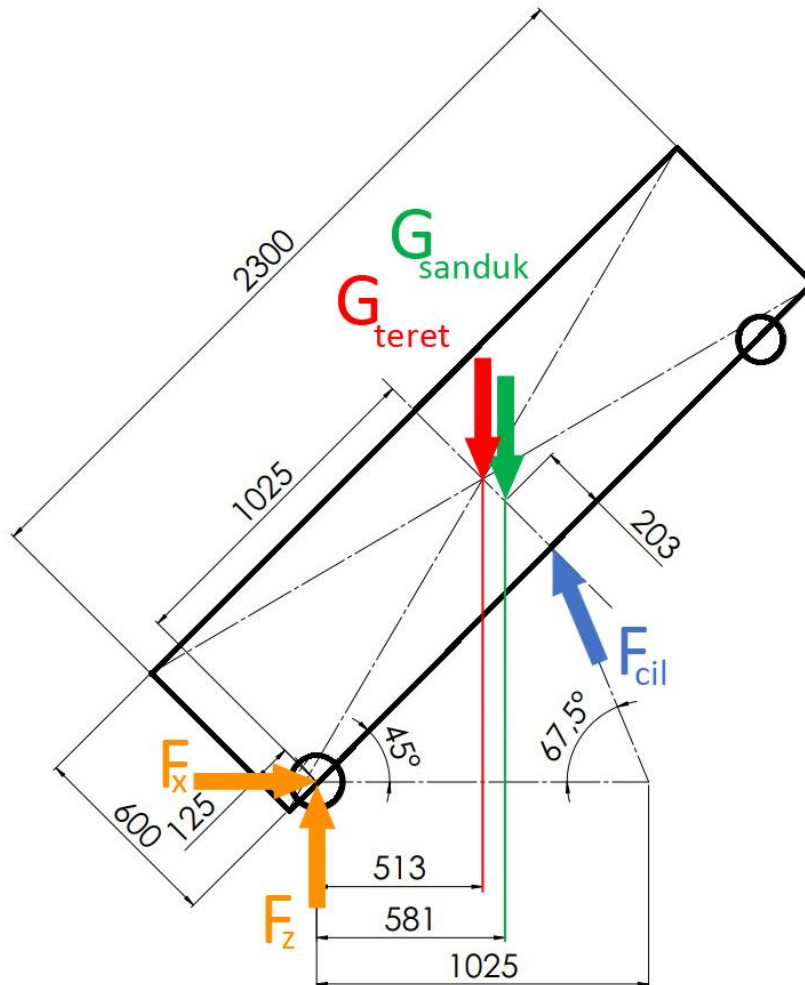
Slika 55. Prikaz kipanja sanduka na bočnu stranu s otvorenom bočnom stranicom prema dolje

### 5.7. Proračun poprečnih oslonaca podkonstrukcije

Kako se sanduk oslanja na poprečne oslonce podkonstrukcije potrebno je provjeriti njihovu čvrstoću prilikom naganjanja sanduka kada sanduk pod težinom tereta i svojom vlastitom težinom pokušava skliznuti s kuglastih završetaka poprečnih oslonaca podkonstrukcije. Proračun će se provesti za oba slučaja naganjanja, bočno i stražnje.

#### 5.7.1. Slučaj bočnog naganjanja

Prilikom bočnog istresanja tereta, sanduk je oslonjen na kuglaste završetke prednjeg i stražnjeg poprečnog oslonca na podkonstrukciji. U tom slučaju se javljaju opterećenja na kuglasti završetak vertikalno prema dolje, koje nastoji savinuti nosač, te horizontalno iz nosača, koje nastoji vlačiti nosač. Skica opterećenja prilikom bočnog istresanja prikazana je slikom 56.



Slika 56. Prikaz opterećenja poprečnog oslonca prilikom bočnog kipanja

Kako je sanduk prilikom kipanja oslonjen samo na dva oslonca reakcija u jednom osloncu prikazana na skici iznosi polovinu ukupne reakcijske sile uzrokovane ukupnom silom hidrauličkog cilindra.

Reakcija u jednom kuglastom osloncu u smjeru osi x izračunava se prema sljedećem izrazima:

$$\Sigma F_x = 0, \quad (20)$$

$$2 \cdot F_x - F_{\text{cil}} \cdot \cos 67,5^\circ = 0, \quad (21)$$

pa prema tome reakcija u osloncu u smjeru osi x iznosi:

$$F_x = \frac{F_{\text{cil}} \cdot \cos 67,5^\circ}{2} = \frac{39018 \cdot \cos 67,5^\circ}{2}, \quad (22)$$

$$F_x = 7466 \text{ N.}$$



Reakcija u jednom kuglastom osloncu u smjeru osi z izračunava se prema sljedećim izrazima:

$$\Sigma F_z = 0, \quad (23)$$

$$2 \cdot F_z - G_{\text{teret}} - G_{\text{sanduk}} + F_{\text{cil}} \cdot \sin 67,5^\circ = 0. \quad (24)$$

Stoga reakcija u osloncu smjeru osi z iznosi:

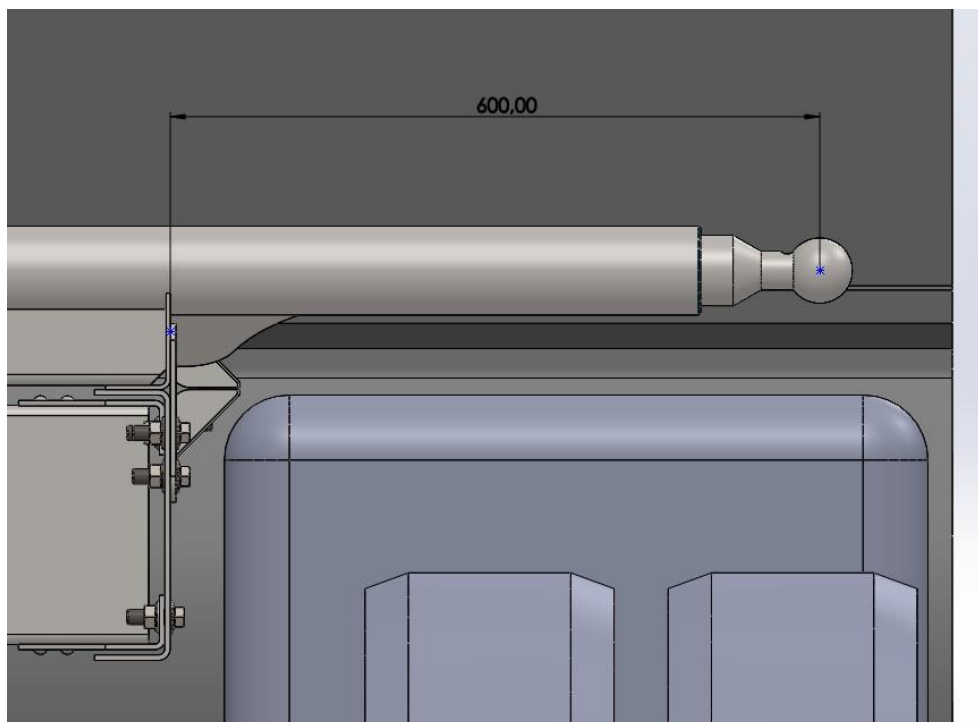
$$F_z = \frac{G_{\text{teret}} + G_{\text{sanduk}} - F_{\text{cil}} \cdot \sin 67,5^\circ}{2}, \quad (25)$$

$$F_z = \frac{m_{\text{teret}} \cdot g + m_{\text{sanduk}} \cdot g - F_{\text{cil}} \cdot \sin 67,5^\circ}{2},$$

$$F_z = \frac{6607 \cdot g + 649 \cdot g - 39018 \cdot \sin 67,5^\circ}{2},$$

$$F_z = 17567 \text{ N.}$$

Kuglasti oslonac vezan je na cijev okruglog poprečnog presjeka. Poprečni oslonac je oslonjen na podkonstrukciju na udaljenosti 600 mm od kuglastog završetka na kojem djeluju sile (slika 57.).



Slika 57. Udaljenost kuglastog oslonca od oslonca poprečnog oslonca na podkonstrukciji



Moment savijanja koji opterećuje cijev na mjestu oslonca iznosi:

$$M_f = F_z \cdot 600 = 17567 \cdot 600, \quad (26)$$

$$M_f = 10540200 \text{ Nmm.}$$

Dok se moment otpora cijevi izračunava se prema izrazu:

$$W = \frac{\pi \cdot (d_v^4 - d_u^4)}{32 \cdot d_v} = \frac{\pi \cdot (82^4 - 57^4)}{32 \cdot 82}, \quad (27)$$

$$W = 41492 \text{ mm}^3.$$

gdje je  $d_v = 82$  mm vanjski promjer cijevi, a  $d_u = 57$  mm unutarnji promjer cijevi poprečnog oslonca.

Naprezanje na mjestu oslonca iznosi:

$$\sigma_f = \frac{M_f}{W}, \quad (28)$$

$$\sigma_f = \frac{10540200}{41492} = 254,03 \frac{\text{N}}{\text{mm}^2}.$$

Kako je granica tečenja konstrukcijskog čelika S355 od kojeg je izrađen poprečni oslonac iznosa:

$$R_e = 360 \frac{\text{N}}{\text{mm}^2}, \quad (29)$$

tada se za faktor sigurnosti tada dobiva:

$$S = \frac{R_e}{\sigma_f} = \frac{360}{254,03} = 1,42. \quad (30)$$

S obzirom na iznos faktora sigurnosti, može se zaključiti da poprečni oslonci sanduka zadovoljavaju s obzirom na savijanje.

Težina sanduka, osim što savija poprečni nosač, također ga opterećuje na vlak prilikom bočnog istresanja pa će se u nastavku provjeriti i taj slučaj.

Površina na kojoj djeluje vlačno opterećenje je iznosa:

$$A = \frac{\pi}{4} (d_v^2 - d_u^2) = \frac{\pi}{4} (82^2 - 57^2), \quad (31)$$

$$A = 2729 \text{ mm}^2.$$

stoga vlačno naprezanje iznosi:

$$\sigma_v = \frac{F_x}{A}, \quad (32)$$

$$\sigma_v = \frac{7466}{2729} = 2,67 \text{ N/mm}^2.$$

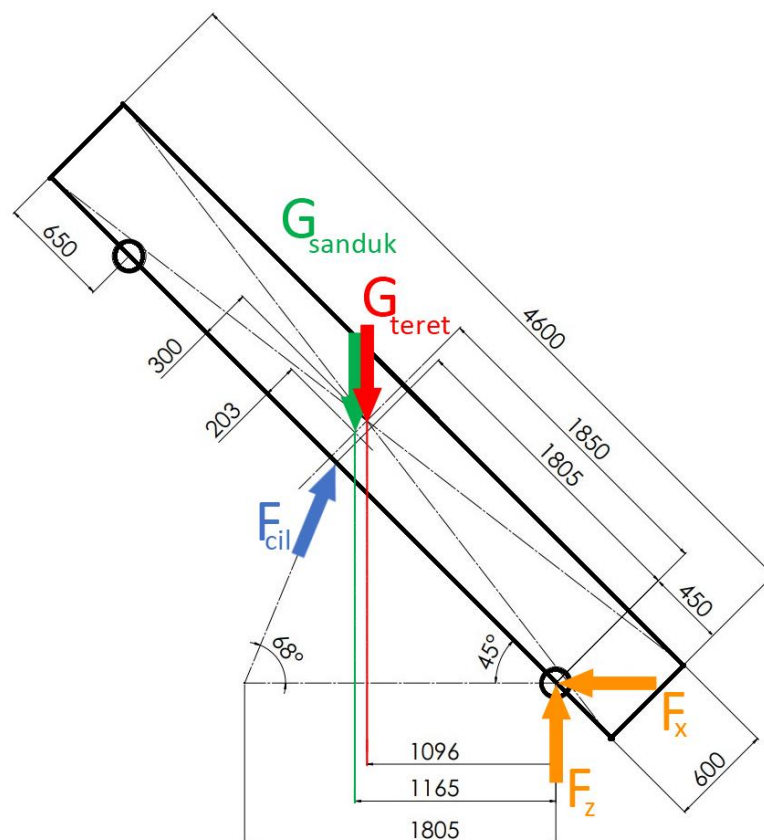
Postignuti faktor sigurnosti za vlačno naprezanje tada iznosi:

$$S = \frac{R_e}{\sigma_v} = \frac{360}{2,67} = 134. \quad (33)$$

S obzirom na iznos faktora sigurnosti, može se zaključiti da poprečni oslonci sanduka zadovoljavaju s obzirom na vlak.

### 5.7.2. Slučaj stražnjeg naginjanja

Prilikom istresanja tereta na stražnju stranu vozila, sanduk je oslonjen na kuglaste završetke stražnjeg poprečnog oslonca na podkonstrukciji. Skica opterećenja prilikom bočnog istresanja prikazana je na slici 58.



Slika 58. Shema sila prilikom istresanja tereta natrag

Reakcija u jednom kuglastom osloncu u smjeru osi x izračunava se prema sljedećim izrazima:

$$\Sigma F_x = 0, \quad (34)$$

$$2 \cdot F_x - F_{cil} \cdot \cos 68^\circ = 0. \quad (35)$$

Prema tome, reakcija u osloncu u smjeru osi x iznosi:

$$F_x = \frac{F_{cil} \cdot \cos 68^\circ}{2}, \quad (36)$$

$$F_x = \frac{47046 \cdot \cos 68^\circ}{2} = 8812 \text{ N}.$$

Reakcija u jednom kuglastom osloncu u smjeru osi z izračunava se prema sljedećim izrazima:

$$\Sigma F_z = 0. \quad (37)$$

$$2 \cdot F_z - G_{teret} - G_{sanduk} + F_{cil} \cdot \sin 68^\circ = 0. \quad (38)$$

Prema tome, reakcija u osloncu smjeru osi z iznosi:

$$F_z = \frac{G_{teret} + G_{sanduk} - F_{cil} \cdot \sin 68^\circ}{2}, \quad (39)$$

$$F_z = \frac{m_{teret} \cdot g + m_{sanduk} \cdot g - F_{cil} \cdot \sin 68^\circ}{2},$$

$$F_z = \frac{6607 \cdot g + 649 \cdot g - 47046 \cdot \sin 68^\circ}{2} = 13781 \text{ N}.$$

Moment savijanja koji opterećuje cijev na mjestu oslonca uzrokovan je rezultantnom silom koja iznosi:

$$F_R = \sqrt{F_x^2 + F_z^2}, \quad (40)$$

$$F_R = \sqrt{8812^2 + 13781^2} = 16357 \text{ N},$$

te djeluje na udaljenosti 600 mm, pa je tada moment savijanja:

$$M_f = F_R \cdot 600 = 16357 \cdot 600, \quad (41)$$

$$M_f = 9814200 \text{ Nmm}.$$

Moment otpora cijevi izračunava se prema izrazu:

$$W = \frac{\pi \cdot (d_v^4 - d_u^4)}{32 \cdot d_v}, \quad (42)$$

$$W = \frac{\pi \cdot (82^4 - 57^4)}{32 \cdot 82} = 41492 \text{ mm}^3,$$

pa naprezanje na mjestu oslonca tada iznosi:

$$\sigma_f = \frac{M_f}{W}, \quad (43)$$

$$\sigma_f = \frac{9814200}{41492} = 263,53 \text{ N/mm}^2.$$

Granica tečenja konstrukcijskog čelika S355 od kojeg je izrađen poprečni oslonac je

$$R_e = 360 \text{ N/mm}^2. \quad (44)$$

Pa je prema tome postignuti faktor sigurnosti jednak:

$$S = \frac{R_e}{\sigma_f} = \frac{360}{263,53} = 1,52. \quad (45)$$

Zaključuje se, prema postignutom faktoru sigurnosti, da poprečni oslonac zadovoljava uvjet čvrstoće.

### 5.8. Proračun nosivosti

Na kraju, potrebno je izračunati konačnu nosivost nadogradnje odnosno kolika je najveća moguća masa tereta koja se može prevoziti. Kako je zadano da ukupna masa nadogradnje s teretom iznosi:

$$m_{\text{nad.+teret}} = 7530 \text{ kg}, \quad (46)$$

a ukupna masa nadogradnje zajedno s odabranim hidrauličkim cilindrom, očitana iz programa *Solidworks* prema izrađenom modelu nadogradnje, iznosi:

$$m_{\text{nad.}} = 934,5 \text{ kg}, \quad (47)$$

tada nosivost iznosi:

$$m_{\text{teret}} = m_{\text{nad.+teret}} - m_{\text{nad.}} = 7530 - 934,5 = 6596 \text{ kg}. \quad (48)$$

Ovako velika nosivost posljedica i odabira stranica sanduka izrađenih od aluminija koji ima manju gustoću od drugih čelika pa pridonosi smanjenju ukupne mase nadogradnje.

## 6. ZAKLJUČAK

Zbog potrebe za sve većim povezivanjem ljudi na svakoj razini života i pružanja što bolje kvalitete života svijet se sve brže razvija. Jedan od glavnih načina globalnog povezivanja je i transport. Transport se može odnositi i na prijevoz ljudi i na prijevoz robe. Razvoj i povezivanje svijeta, samim time i transporta mora pratiti i razvoj vozila različitih vrsta i namjena. Teretnim vozilima se danas pridaje velika važnost jer osiguravaju prijevoz robe i razvijaju trgovinu koja je jedan od glavnih pokazatelja razvoja društva. U tom smjeru se i teretna vozila moraju prilagođavati potrebama pa su se tako razvile i mnoge vrste nadogradnji za teretna vozila. Danas su rijetke tvrtke koje proizvode kompletno teretno vozilo s nadogradnjom već postoji nekoliko glavnih većih tvrtki za prijevoz teretnih vozila i puno manjih tvrtki koje se bave konstruiranjem i proizvodnjom nadogradnji. U ovom radu naglasak je postavljen na nadogradnja za rasute terete.

Konstrukcija nadogradnje za rasute terete započinje određivanjem zahtjeva naručitelja te nakon toga odabirom odgovarajućeg teretnog vozila odnosno šasije na koju će se postaviti nadogradnja. Nadalje, potrebno je dobro proučiti sve zakonske odredbe i propise koji vrijede na području na kojem će se vozilo koristiti te upute samog proizvođača vozila o konstruiranju nadogradnje, održavanju, sigurnom rukovanju itd. Svi ti zahtjevi i upute trebaju usmjeriti proizvođača nadogradnje u kojem smjeru razmišljati te daju određene kriterije na samu nadogradnju. Poželjno je odabrati nekoliko koncepata nadogradnje koji će prikazati što više ideja i konstrukcijskih rješenja uz ispunjavanje što više kriterija. Nakon ocjenjivanja i odabira koncepta ide se u daljnju razradu konstrukcije nadogradnje.

U ovom je radu razrada nadogradnje za rasute terete bila podijeljena na oblikovanje podkonstrukcije i sanduka, odnosno platforme sanduka sa stranicama, te na proračun pripadajućih elemenata i odabir hidrauličkog cilindra uz poštivanje svih propisa i zadovoljavanje uvjeta čvrstoće. Kako se radi o građevinskom vozilu s nadogradnjom za rasute terete važno je bilo osigurati što veću nosivost vozila, što manje trošenje tovarnog prostora, što lakše održavanje i jednostavnost korištenja kao bi nadogradnja imala što veću iskoristivost i dugotrajnost.

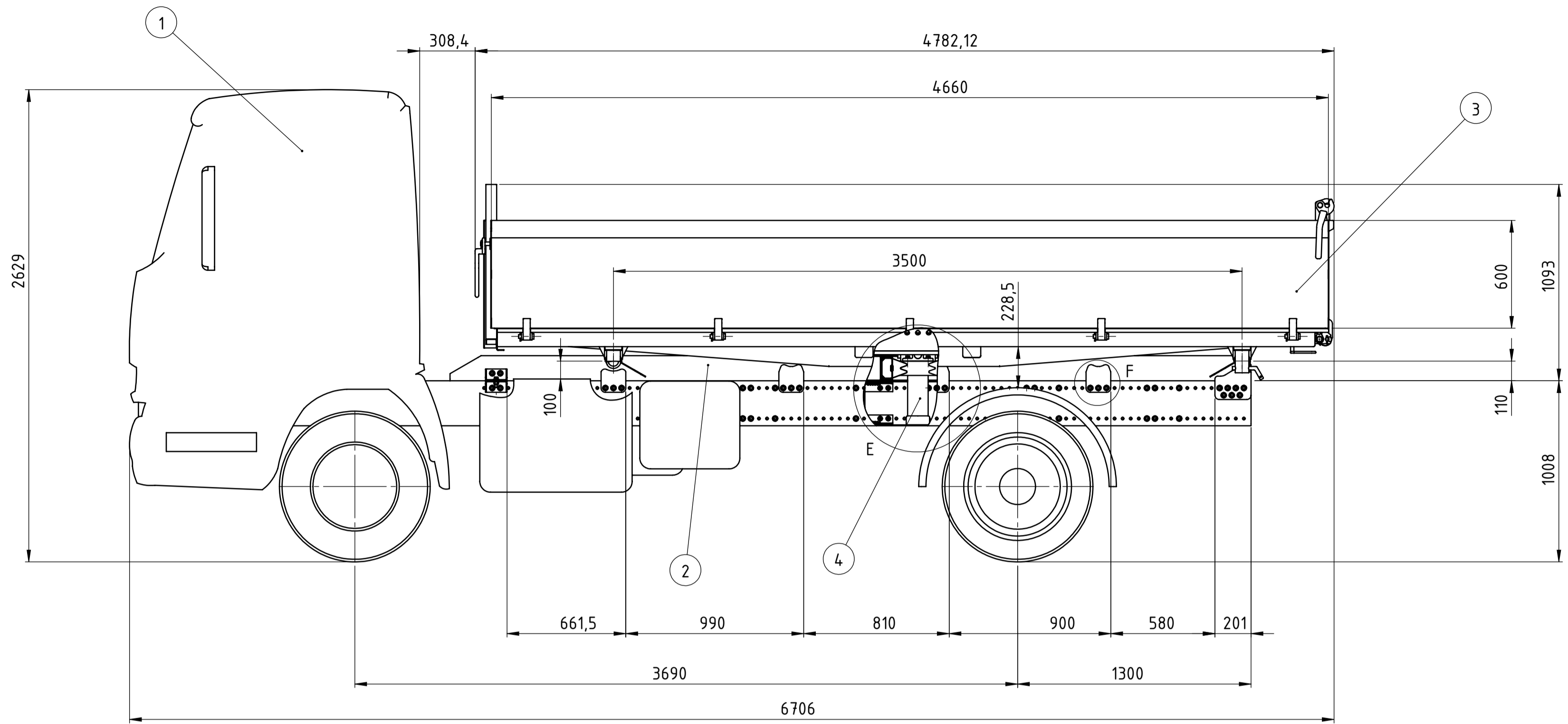
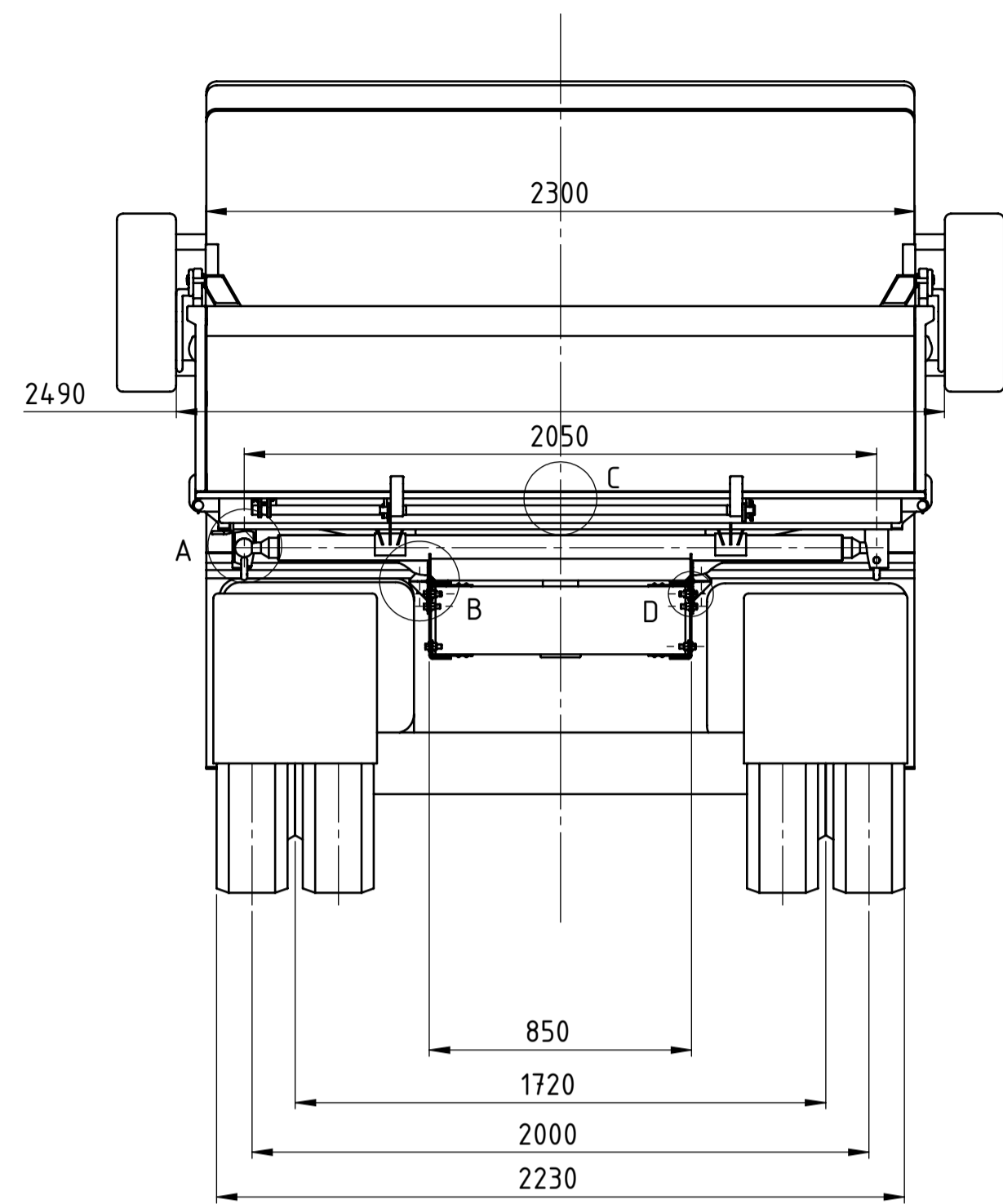
Konstrukcija i razvoj nadogradnje za rasute terete zahtjeva mnogo vremena i znanja, a u usporedbi s konkurencijom većina konstrukcijskih rješenja su vrlo slična. Zbog toga je potrebno konstantno razvijati i materijale i tehnologije proizvodnje, ali i načine konstruiranja kako bi se napravio iskorak od konkurencije.

## LITERATURA

- [1] Hoepke, E., Breuer, S.: *Nutzfahrzeugtechnik – Grundlagen, Systeme, Komponenten*; Springer Fachmedien Wiesbaden, 2016.
- [2] Pravilnik o tehničkim uvjetima vozila u prometu na cestama, Narodne novine, izdanje NN 85/2016
- [3] Šagi, G., Ilinčić, P., Tomić, R. : *Konstrukcija nadogradnji vozila i priključnih vozila*, predavanja, Zagreb, 2020./2021.
- [4] Pravilnik o utvrđivanju sukladnosti motorni vozila i njihovih prikolica, Narodne novine, izdanje NN 80/2013
- [5] Iveco: *Eurocargo Euro III-VI Bodybuilders Instructions*, Italy, 2017.
- [6] [www.truckbodybuilder.scania.com](http://www.truckbodybuilder.scania.com), 2019.
- [7] [www.autoline.hr](http://www.autoline.hr)
- [8] [www.benussi.hr](http://www.benussi.hr)
- [9] [www.newibb.iveco.com](http://www.newibb.iveco.com)
- [10] Trailer Consultation: *FrameWIN Manual*, Kokkola, Finska, 2014.
- [11] [www.ssab.com/products/brands/hardox/products/hardox-450](http://www.ssab.com/products/brands/hardox/products/hardox-450)
- [12] [www.rositeh.hr](http://www.rositeh.hr)
- [13] <http://www.eurowindgroup.com> : katalog *Aluminijski profili*

## **PRILOZI**

### I. Tehnička dokumentacija

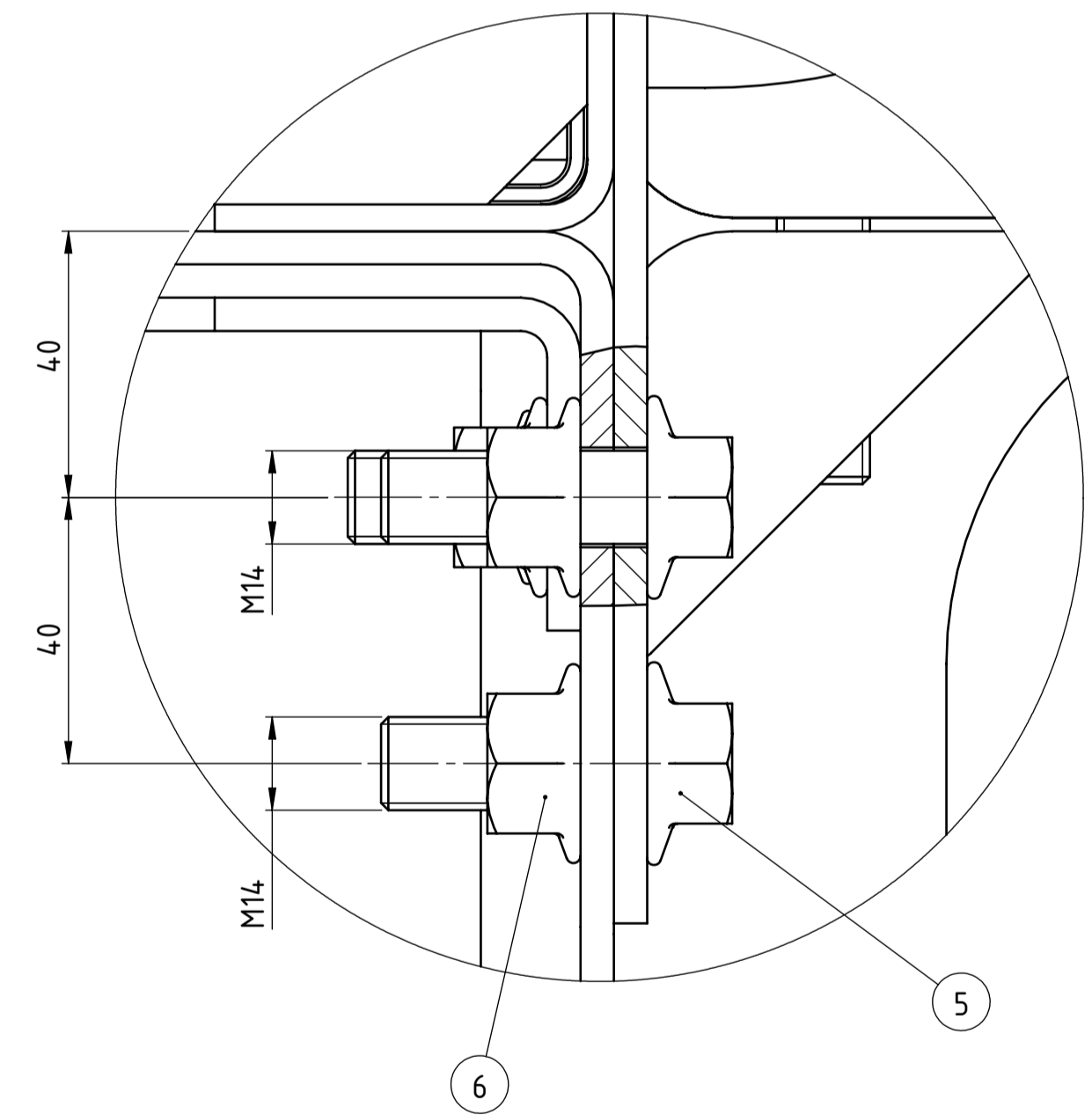
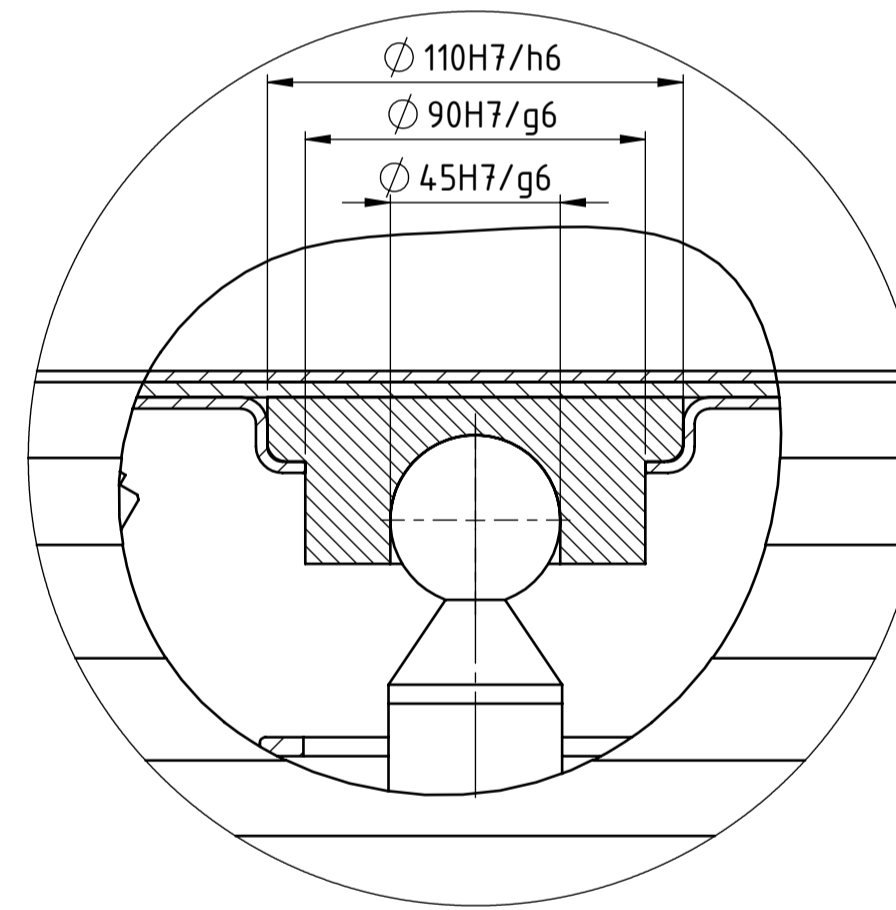
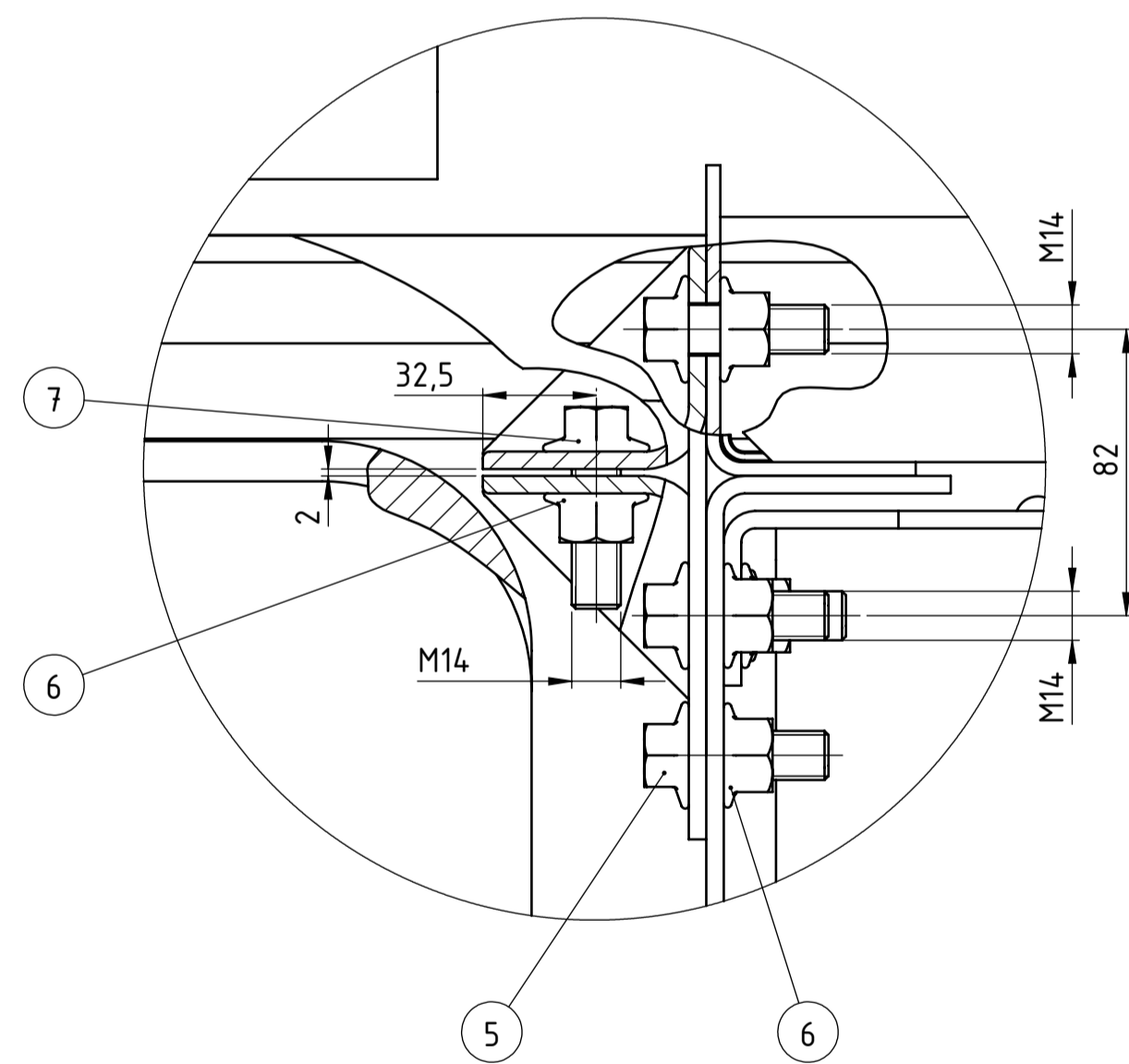
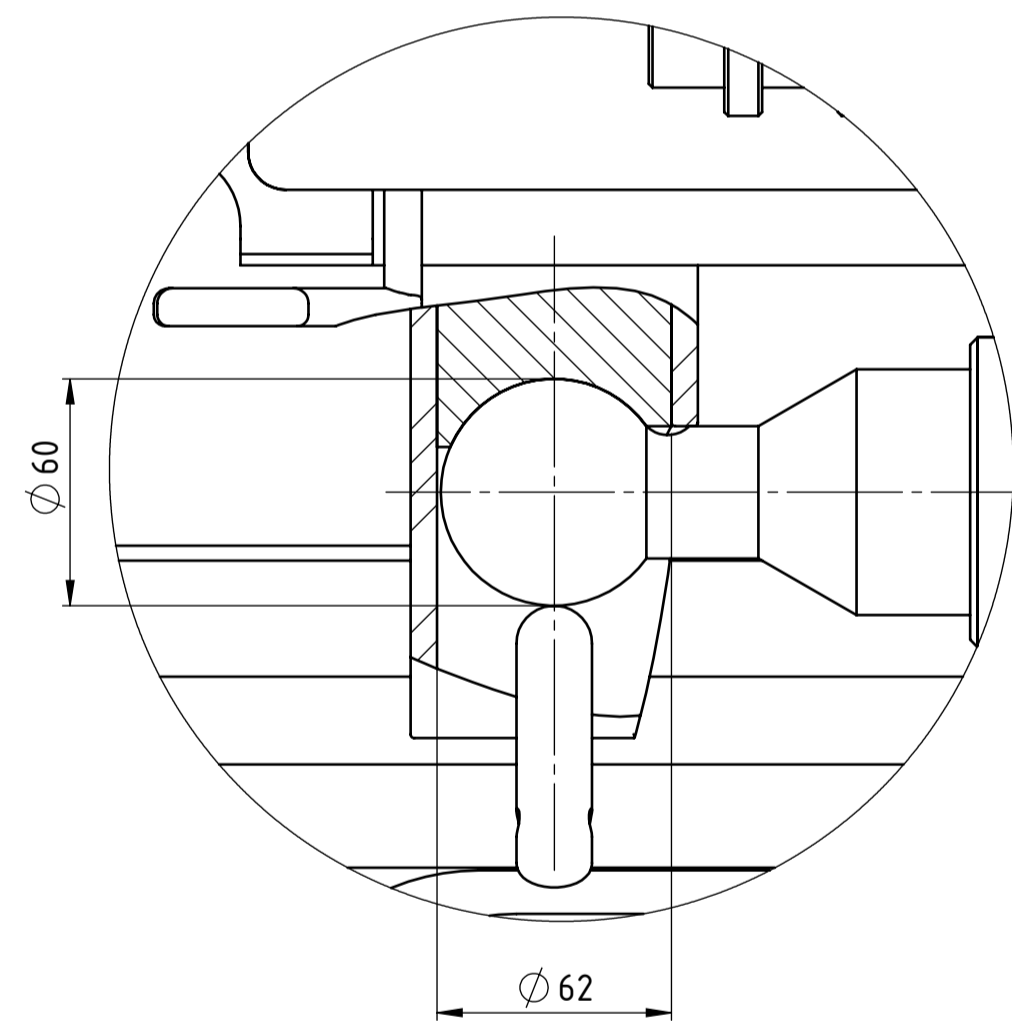


A  
M 1 : 2

B  
M 1 : 2

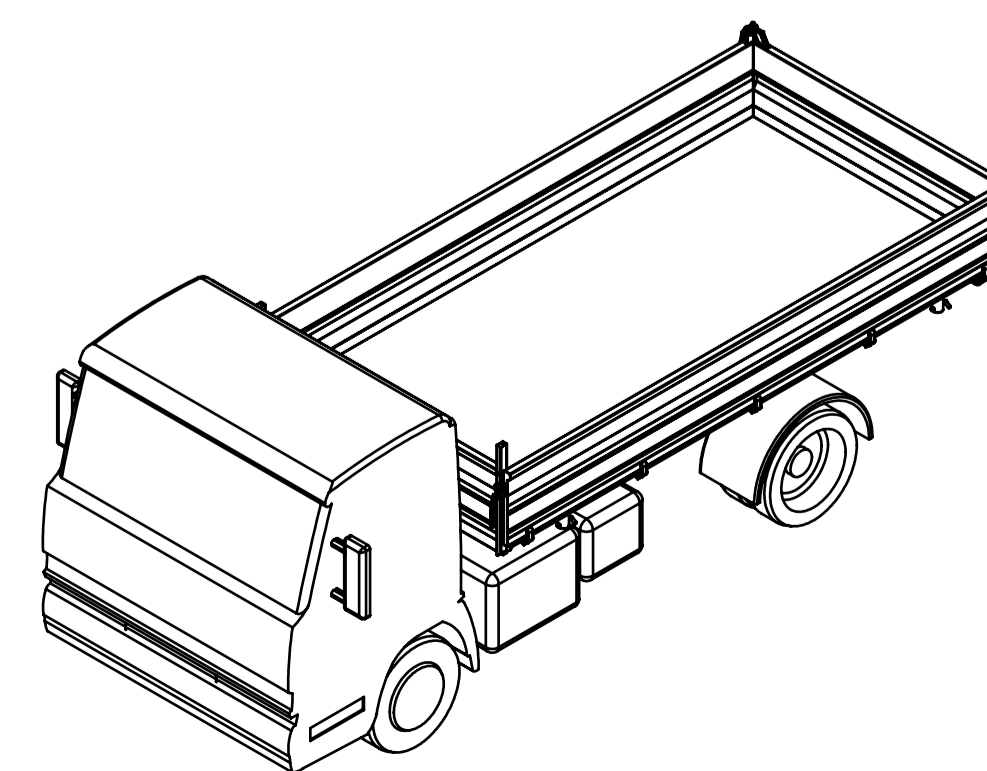
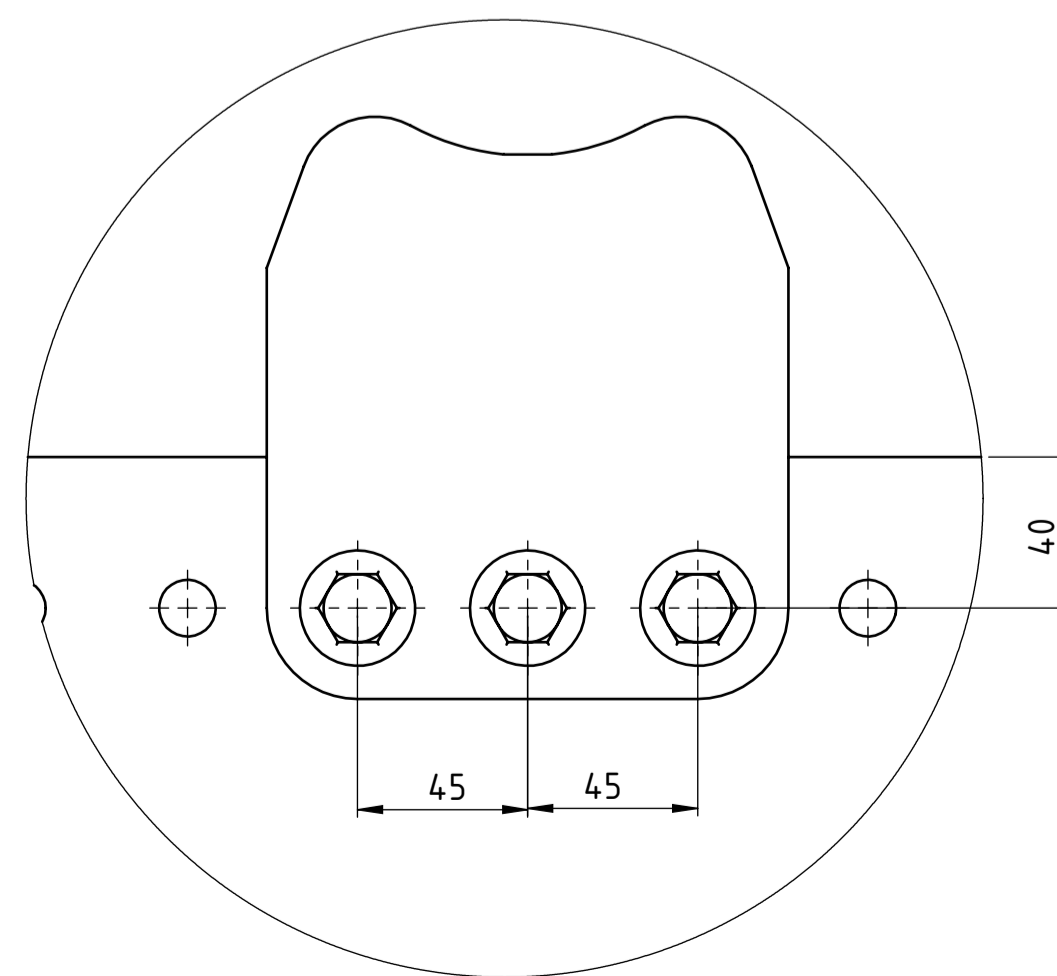
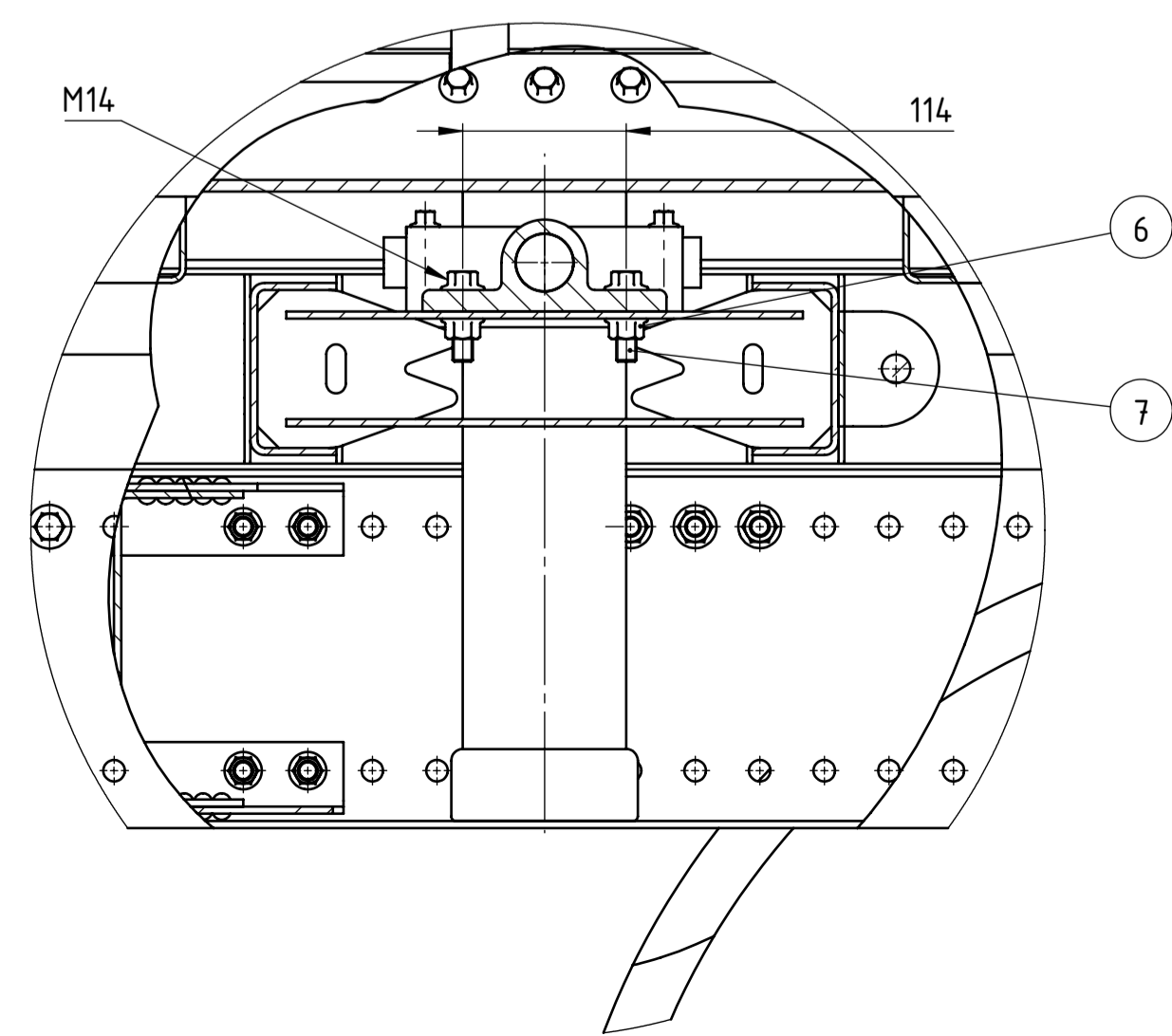
C  
M 1 : 2

D  
M 1 : 1



E  
M 1 : 5

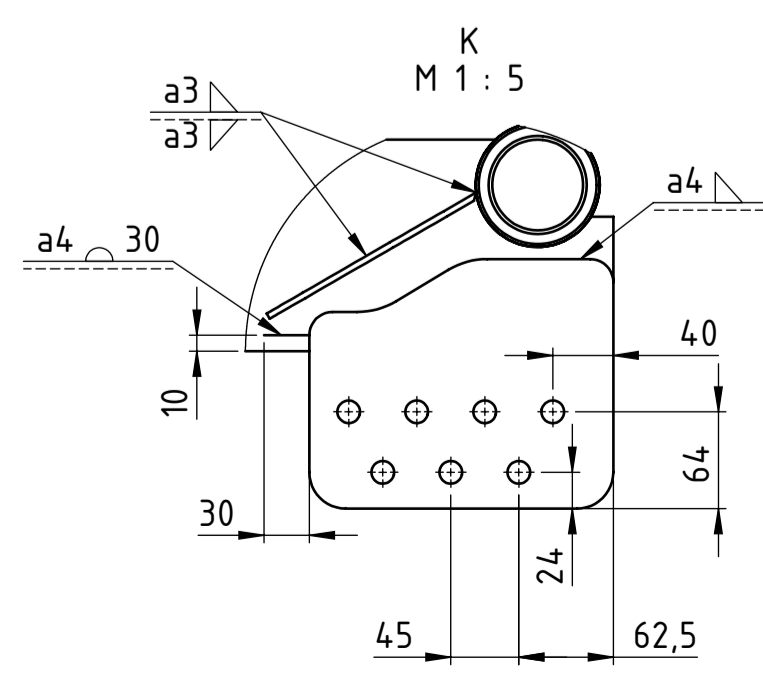
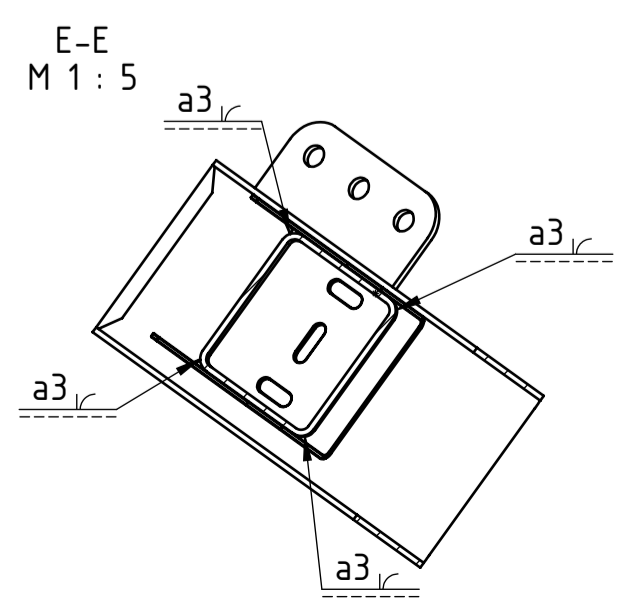
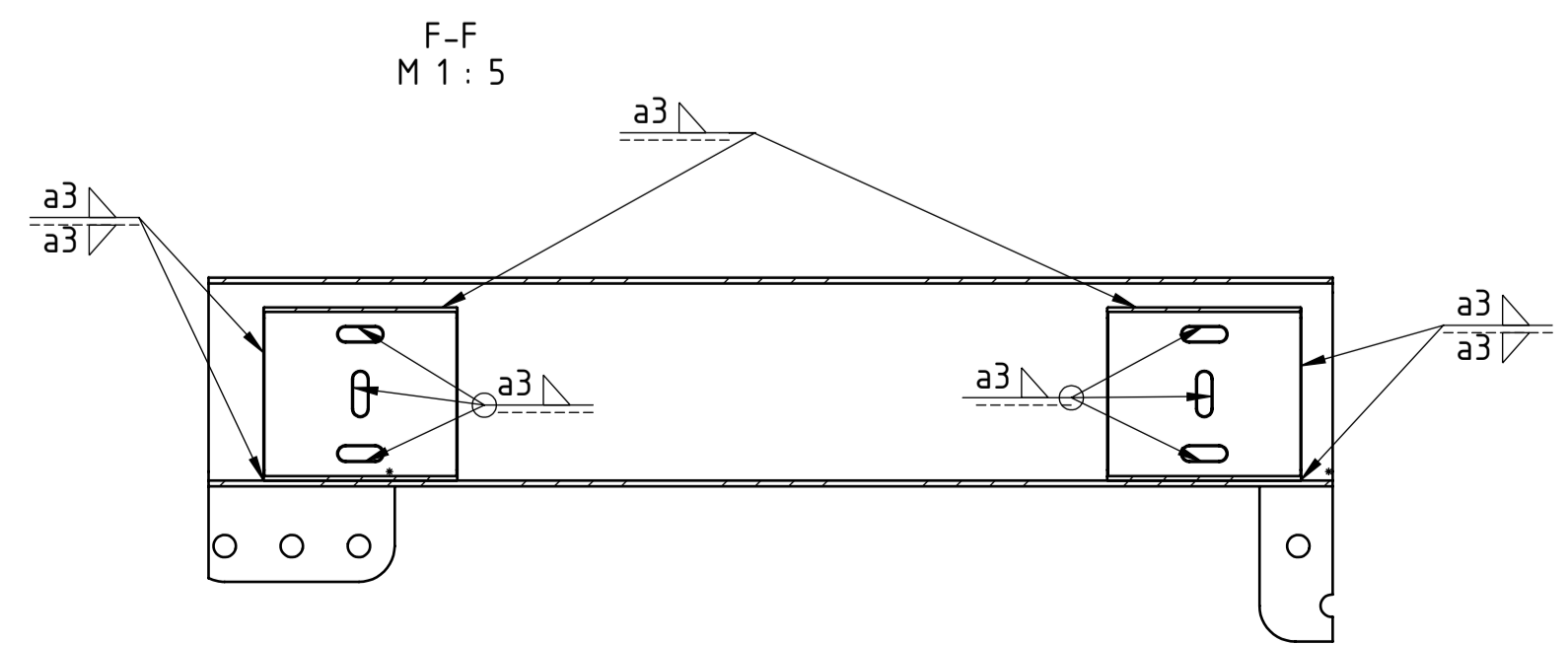
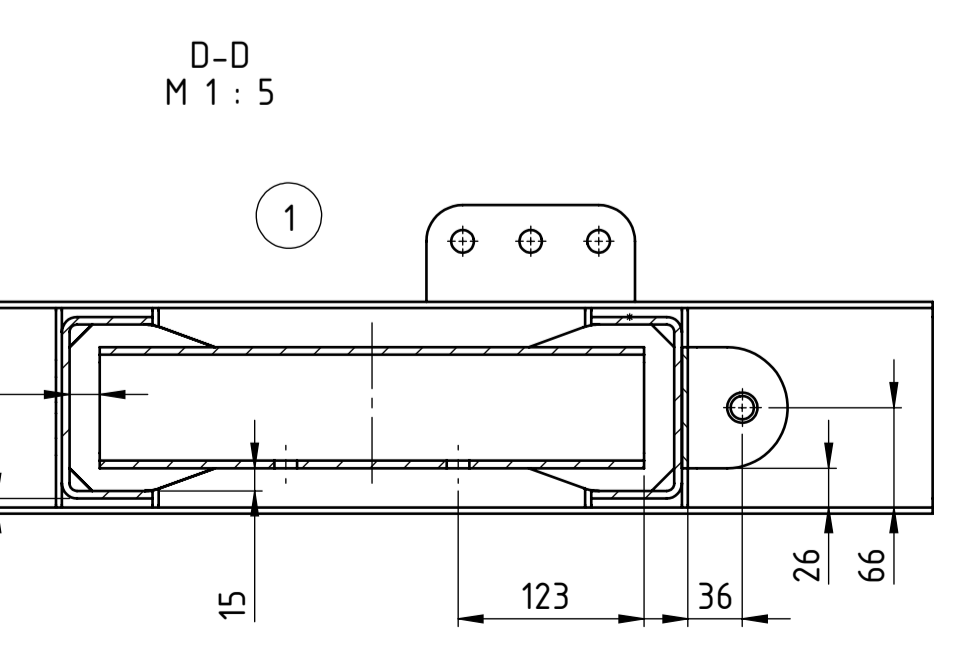
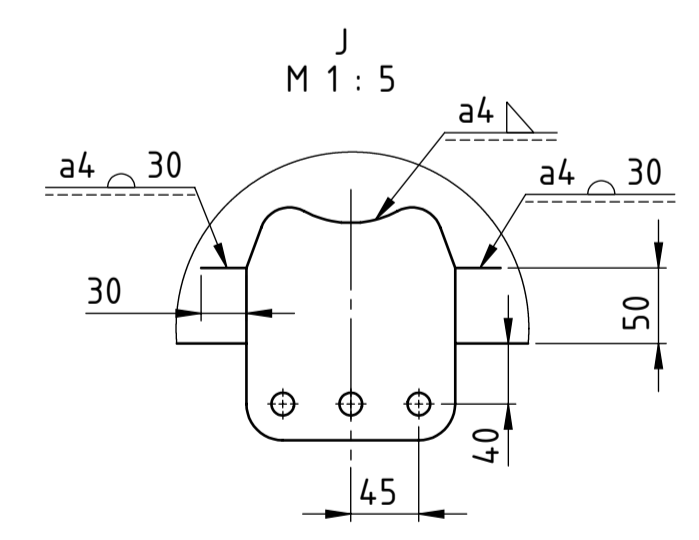
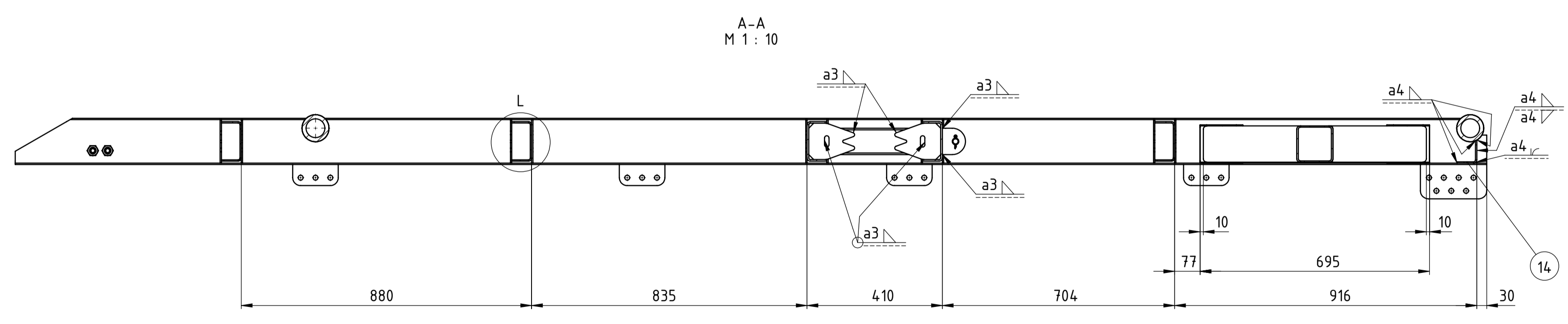
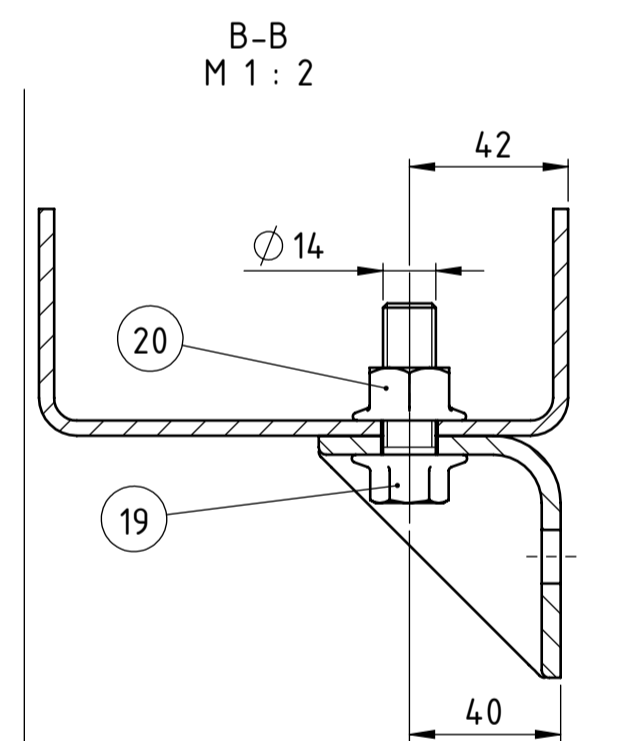
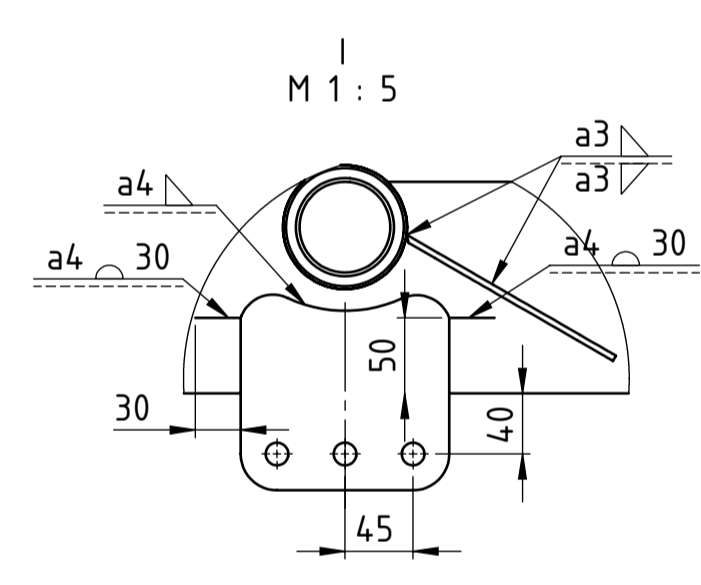
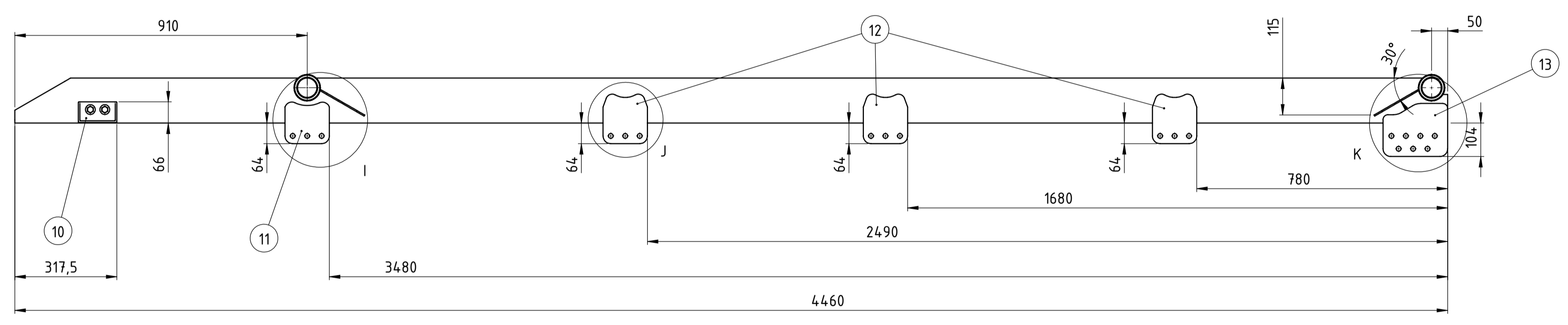
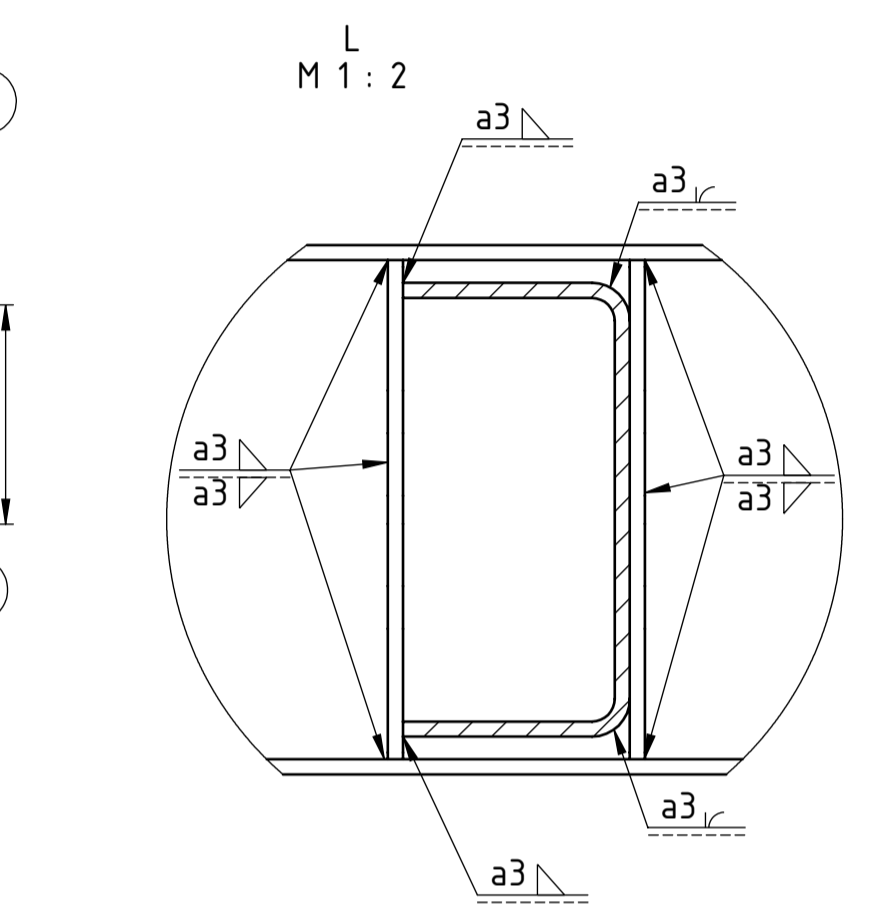
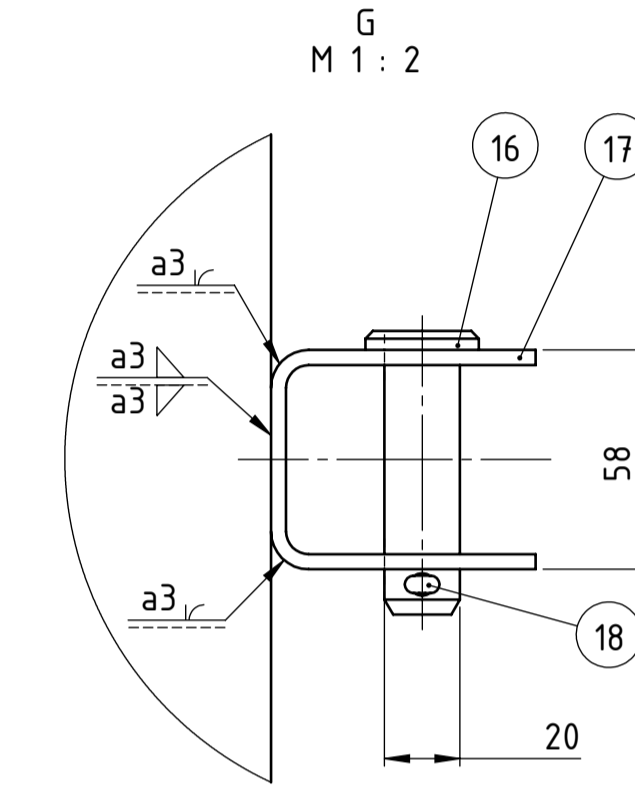
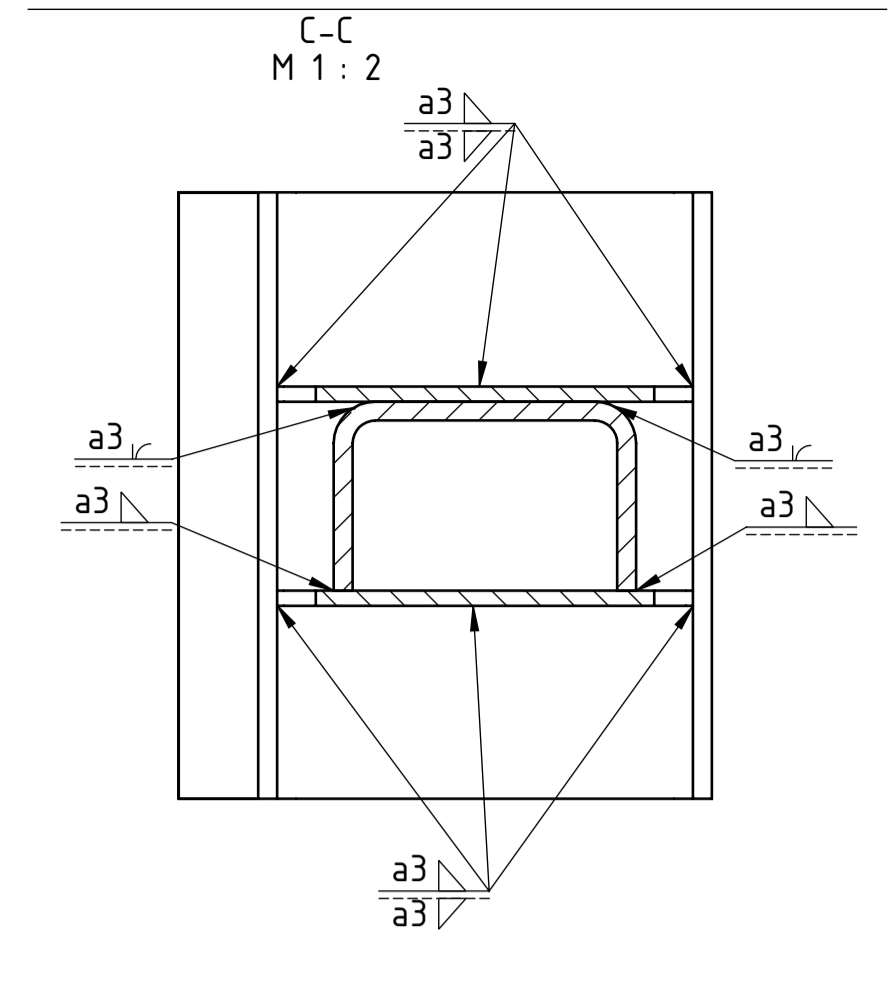
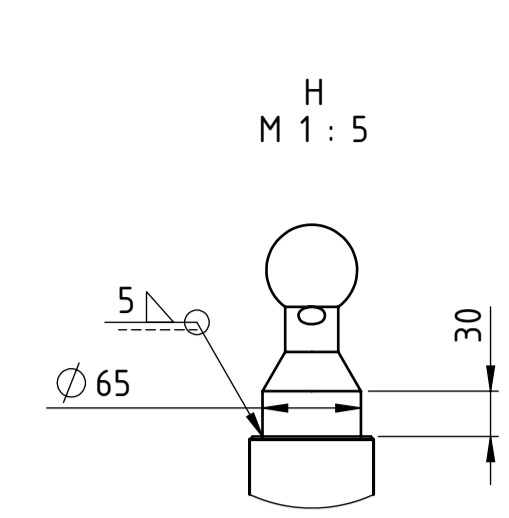
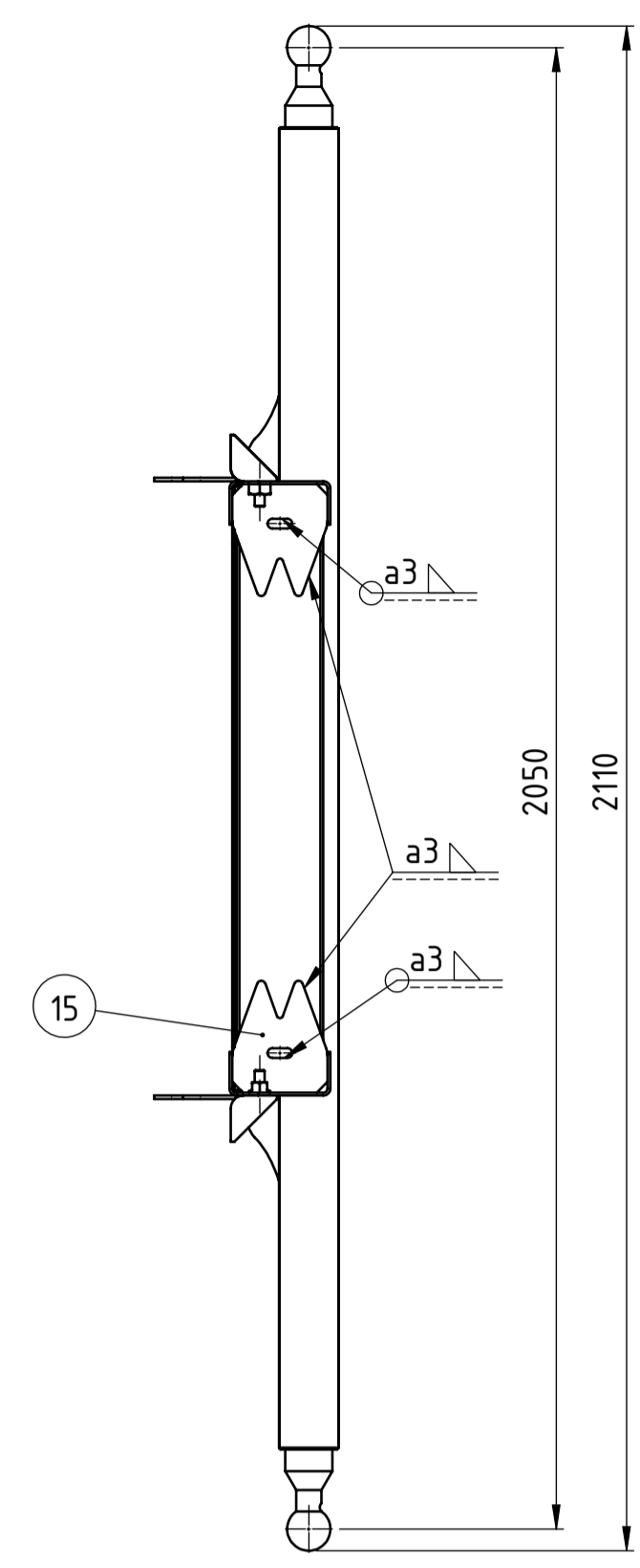
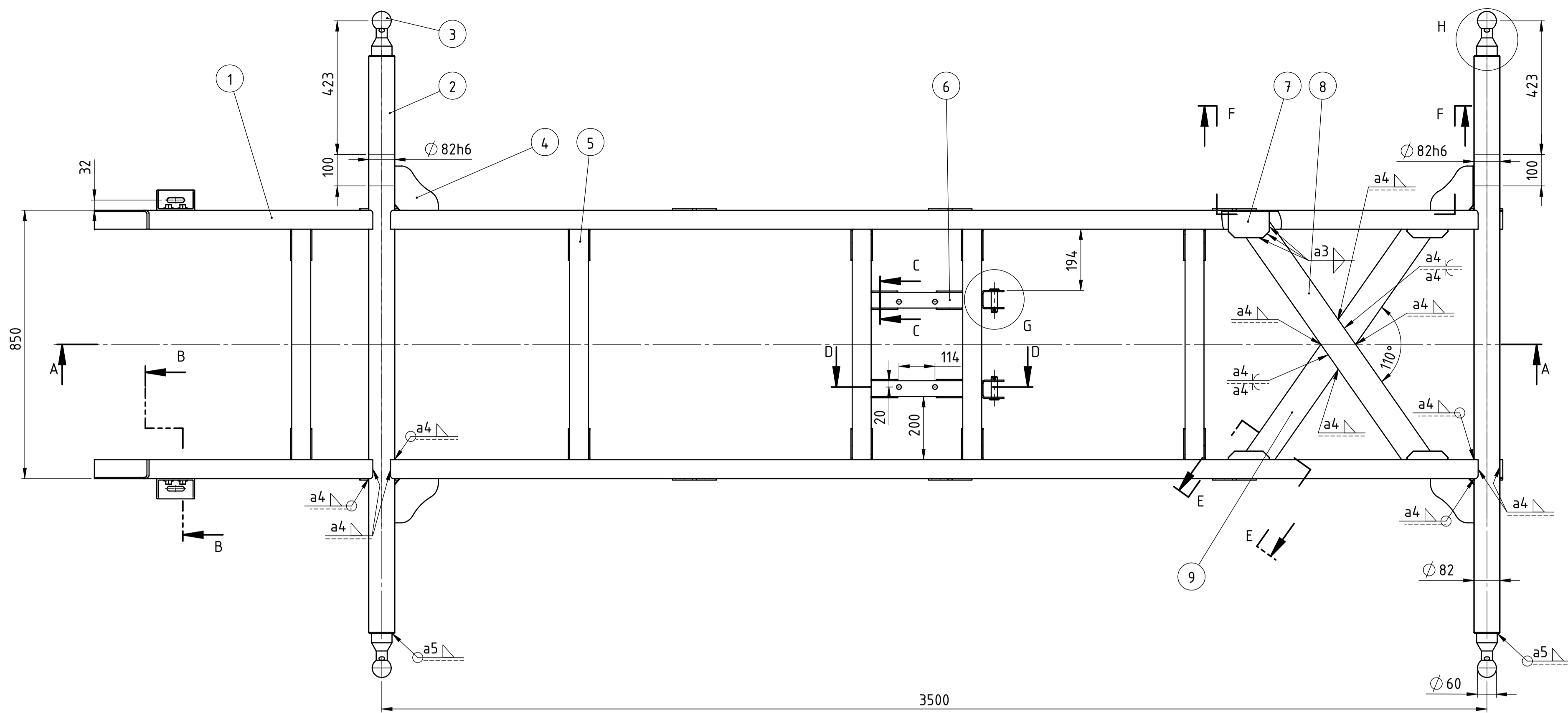
F  
M 1 : 2



7	Vijak M14x50	6		M14x50	-
6	Matica M14	52		M14	-
5	Vijak M14x40	46		M14x40	-
4	Hidraulički cilindar	1			43,8 kg
3	Sanduk	1	2021-LA-00-01		651 kg
2	Podkonstrukcija	1	2021-LA-00-02		270 kg
1	Vozilo sa šasijom	1			4470 kg
Poz.	Naziv dijela	Kom.	Crtež broj Norma	Materijal	Sirove dimenzije Proizvođač
Broj naziva - code	Datum	Ime i prezime	Potpis		
	Projektirao 06.12.2021	Livia Abičić			
	Razradio 06.12.2021	Livia Abičić			
	Crtao 06.12.2021	Livia Abičić			
	Pregledao	Rudolf Tomić			
ISO - tolerancije	Objekt:			Objekt broj:	
∅ 45H7/g6	+0,050 +0,009			R. N. broj:	
∅ 90H7/g6	+0,069 +0,012			Kopija	
∅ 110H7/h6	+0,057 0	Materijal:	Masa: 5396 kg		
Mjerilo originala	M 1:20	Naziv: SKLOP NADOGRADNJE ZA RASUTE TERETE NA VOZILU		Forma: A1	
		Crtež broj: 2021-LA-00		Lista: 1	

FSB Zagreb





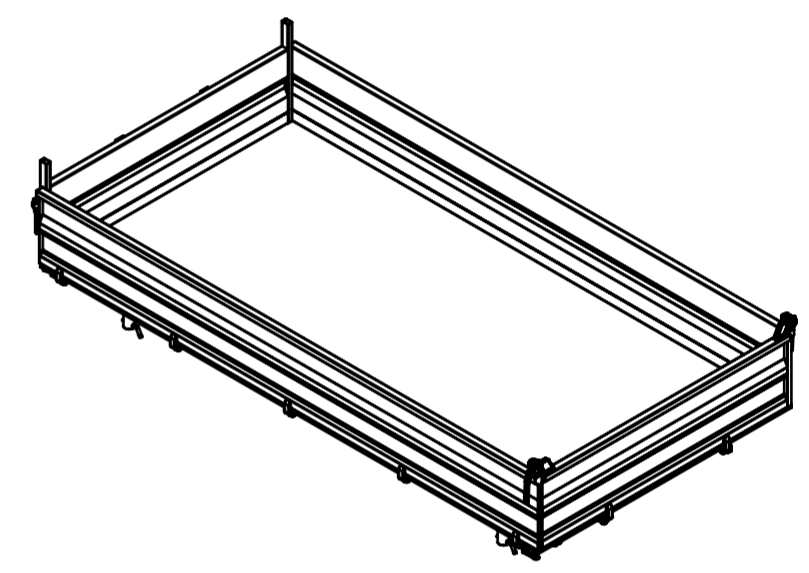
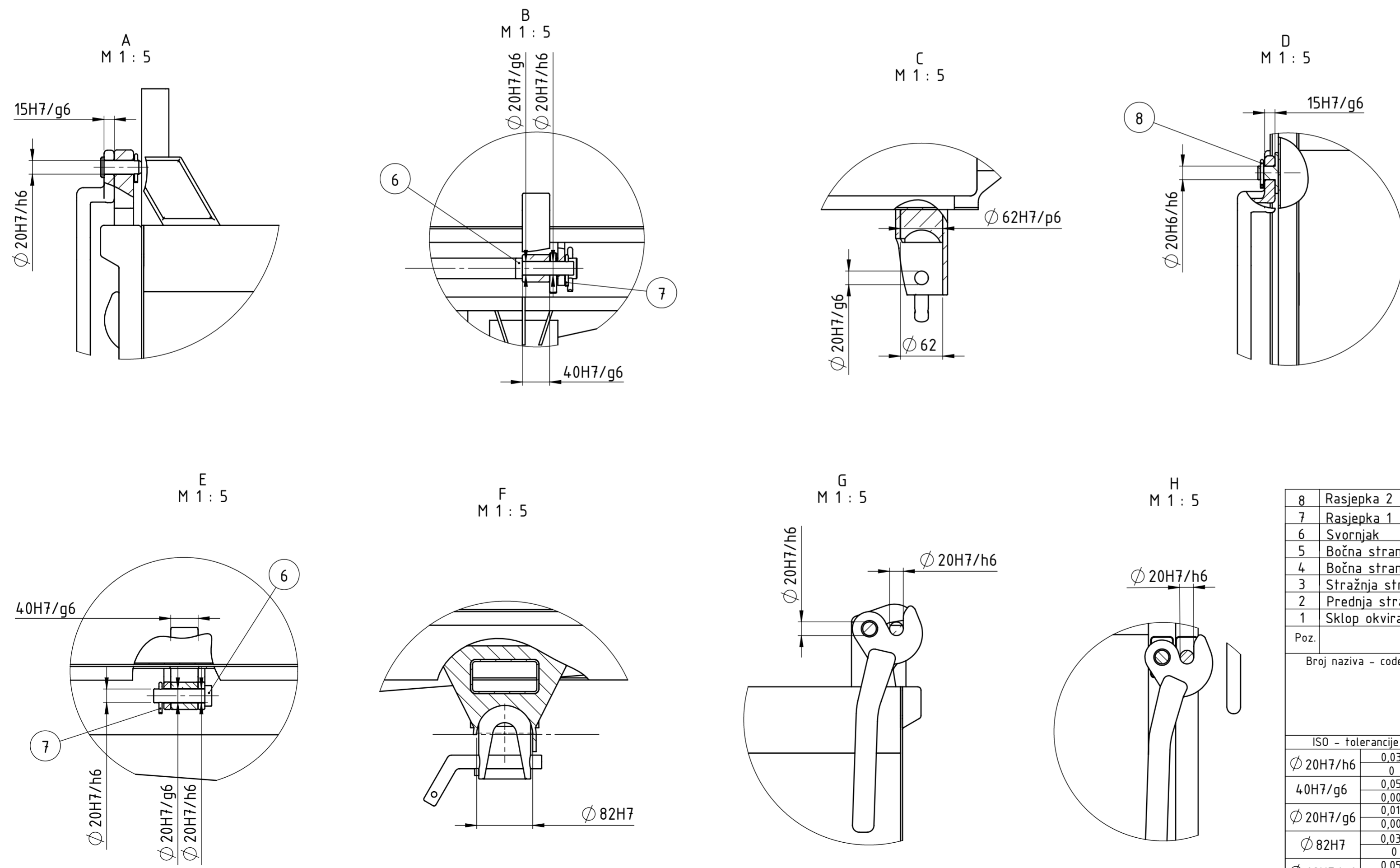
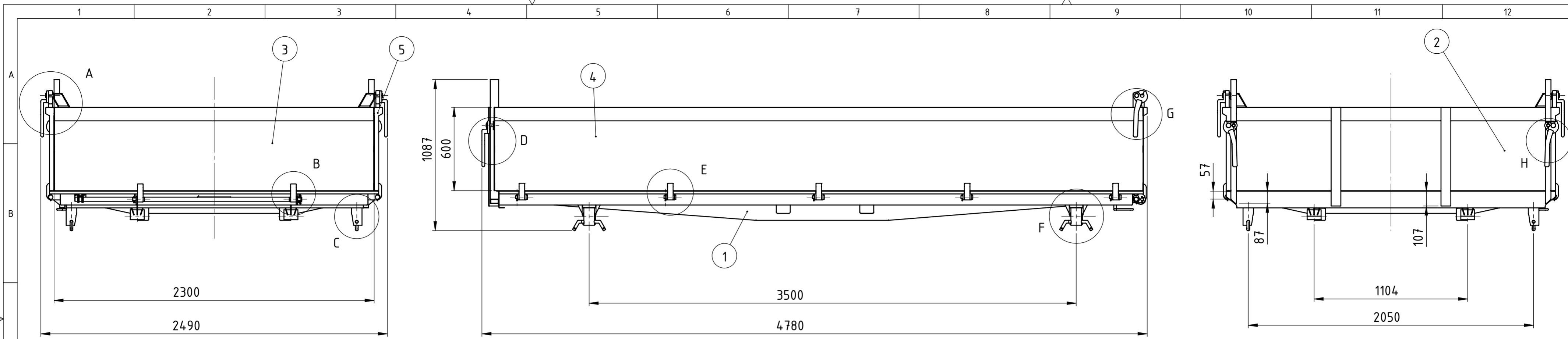
Poz.	Naziv dijela	Kom.	Crtež broj Norma	Materijal	Sirove dimenzije	Proizvođač	Masa
20	Matica M14	2	DIN 6923	-	M14	-	-
19	Vijak M14	2	DIN 6921	-	M14x40	-	-
18	Rascjepka	1	DIN 94	-	Ø5x28	-	-
17	Prihvatač sajle	1		S355J2G3	70x50x4x80		0,38 kg
16	Svornjak	1	DIN EN 22341	-	Ø20x70x5		0,02 kg
15	Spoinica poprečne ukrute	4		S355J2G3	136x155x4		0,47 kg
14	Poprečna ukruta 2	1		S355J2G3	120x60x4x842		3,15 kg
13	Kruta veza 3	2		S355J2G3	125x232x5		1,13 kg
12	Kruta veza 2	6		S355J2G3	154x138x5		0,75 kg
11	Kruta veza 1	2		S355J2G3	128x138x5		0,52 kg
10	Elastična veza	2		S355J2G3	120x64x64		0,63 kg
9	Dijagonalna ukruta 2	2		S355J2G3	110x90x4x1050		5,15 kg
8	Dijagonalna ukruta 1	1		S355J2G3	116x80x3x130		0,79 kg
7	Spoinica dijagonalne ukrute	4		S355J2G3	160x140x4		0,48 kg
6	Oslonac hidrauličkog cilindra	2		S355J2G3	80x50x4x360		2,28 kg
5	Poprečna ukruta 1	5		S355J2G3	120x60x4x790		5,55 kg
4	Trokutna ukruta	2		S355J2G3	160x140x4		0,48 kg
3	Kuglasti završetak	4		S355J2G3	Ø64x150		2,52 kg
2	Cijev poprečnog oslonca	2		S355J2G3	Ø82x1830		38,9 kg
1	Uzdužni nosač	2		S355J2G3	140x60x4x1300		33 kg

Projektor	05.12.2021	Livia Abičić	
Razradio	05.12.2021	Livia Abičić	
Crtao	05.12.2021	Livia Abičić	
Pregledao		Rudolf Tomić	

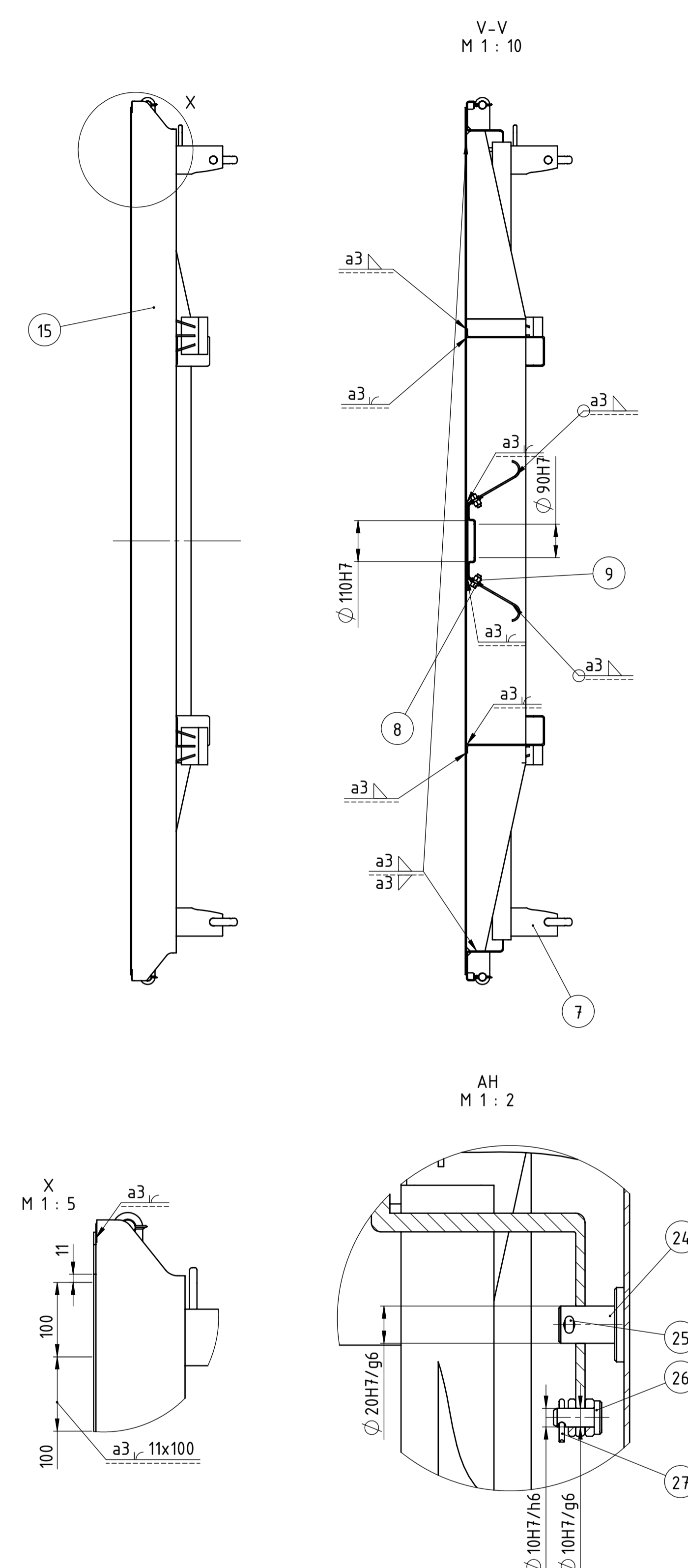
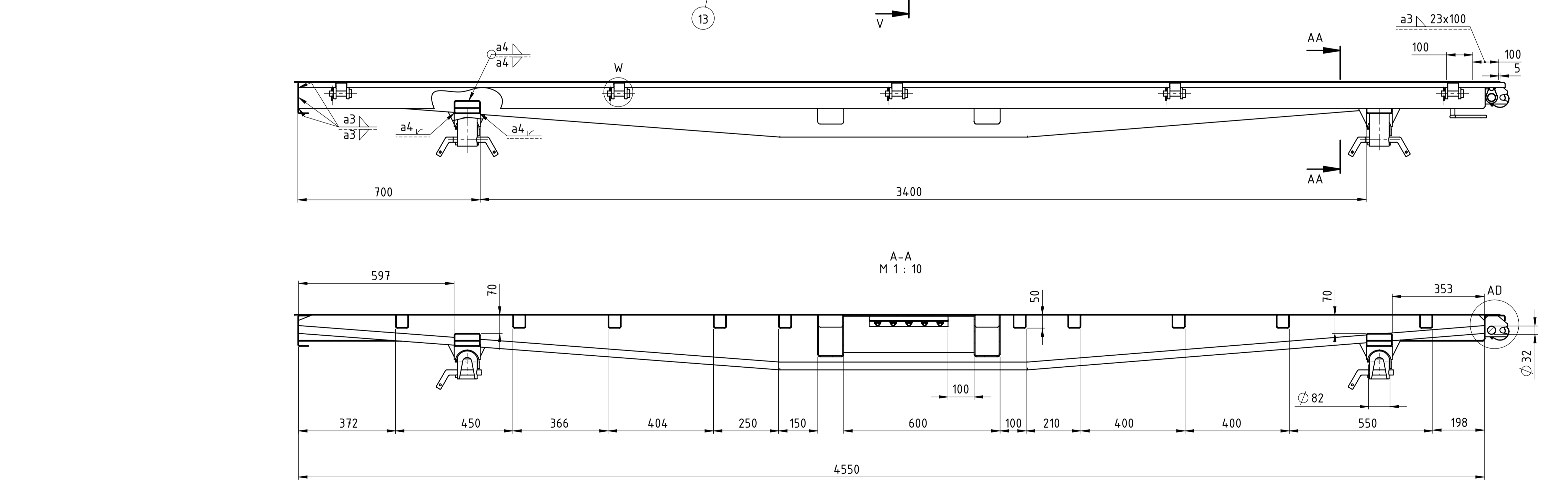
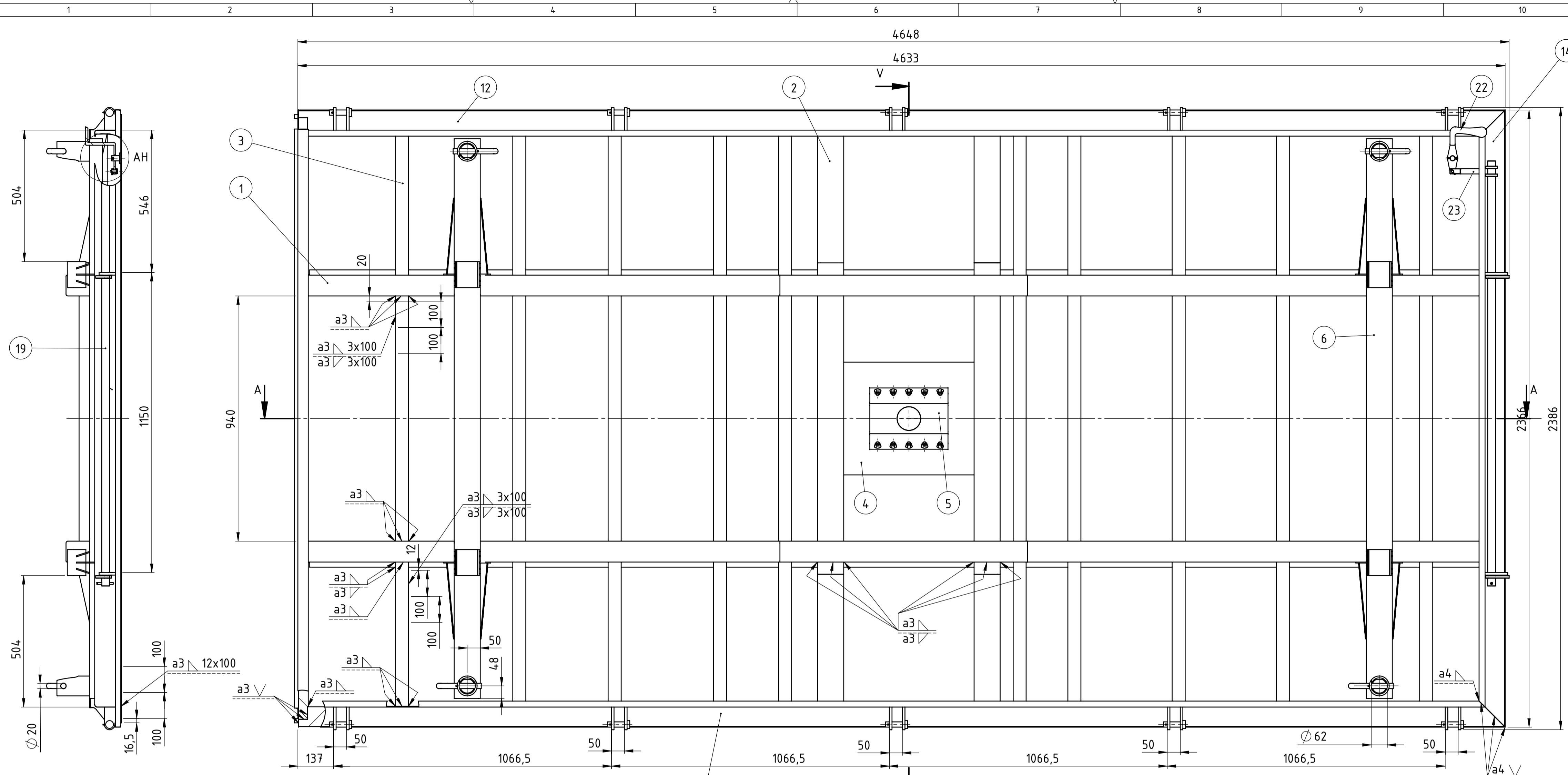
  

ISO - tolerancije	Objekt:	Objekt broj:
Ø82h6		R. N. broj:
-0,022		
Napomena:		Kopija
Materijal:	Masa: 270 kg	
Mjerilo originala	Naziv: SKLOP PODKONSTRUKCIJE	Format: A1
M 1:10	1	Listova: 1
Crtež broj:	2021-LA-00-01	List: 1



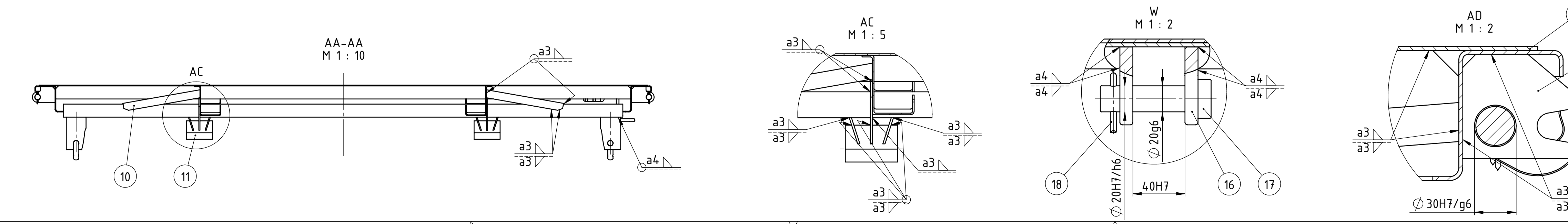
Napomena:  
 Sklop prednje stranice se zavaruje za prednji vanjski profil okvira sanduka na način:  
 stup stranice - kutni zavar a3 u duljini 57 mm vertikalno s vanjske strane i u duljini 87 mm vertikalno s unutarnje strane, te na donji dio stupa cijelom duljinom,  
 ojačanje stranice - kutni zavar a3 u duljini 107 mm vertikalno s obje strane i cijelom duljinom donjeg dijela ojačanja.

Poz.	Naziv dijela	Kom.	Crtež broj Norma	Materijal	Sirove dimenzije Proizvođač	Masa
8	Rasjepka 2	2	ISO 1234		Ø 5x28	-
7	Rasjepka 1	12	ISO 1234		Ø 5x32	-
6	Svornjak	12	DIN EN 22341		Ø 20x75	0,2 kg
5	Bočna stranica - desna	1	2021-LA-00-02-05			26 kg
4	Bočna stranica - lijeva	1	2021-LA-00-02-04			26 kg
3	Stražnja stranica	1	2021-LA-00-02-03			13,1 kg
2	Prednja stranica	1	2021-LA-00-02-02			14,1 kg
1	Sklop okvira i podnice sanduka	1	2021-LA-00-02-01			573,4 kg
Broj naziva - code		Datum		Ime i prezime		Potpis
		Projektirao 04.12.2021		Livia Abičić		
		Razradio 04.12.2021		Livia Abičić		
		Crtao 04.12.2021		Livia Abičić		
		Pregledao		Rudolf Tomić		
ISO - tolerancije		Objekt:		Objekt broj:		Kopija
Ø 20H7/h6 0,034				R. N. broj:		
40H7/g6 0,009		Napomena:				
Ø 20H7/g6 0,014		Materijal:		Masa: 651,4 kg		
Ø 82H7 0,035		Mjerilo originala		Naziv:		Format: A2
Ø 62H7/p6 0,051		M 1:20		SKLOP SANDUKA		Listova: 1
				Crtež broj: 2021-LA-00-02		List: 1



Napomena:  
 Podnica je za okvir sanduka zavarena kako je prikazano na detalju i pogledima B1 i T  
 stražnja strana: zavar 100 mm - razmak 100 mm - zavar 100 mm (12 zavora ukupno),  
 prednja strana: zavar 100 mm - razmak 100 mm - zavar 100 mm (11 zavora ukupno),  
 bočne strane: zavar 100 mm - razmak 100 mm - 100 mm (23 zavora ukupno).

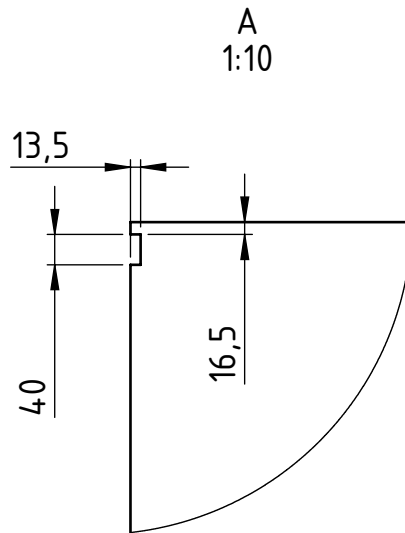
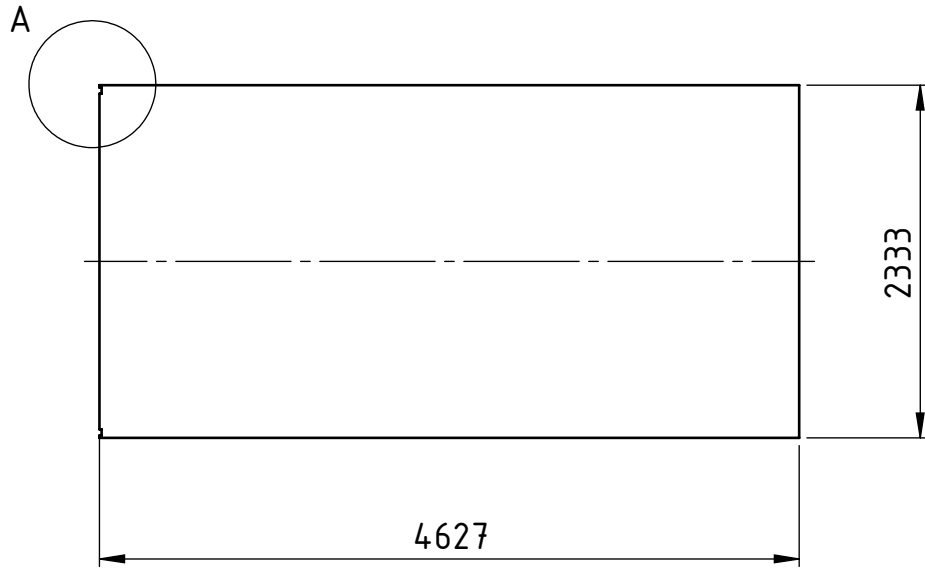
Sve poprečne ukrute su zavarene na način kako je prikazano na prvoj poprečnoj ukruti u pogledu N.




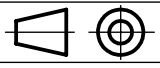
Poz.	Naziv dijela	Kom.	Crtež broj	Materijal	Sirove dimenzije	Masa
Broj naziva - code	Datum	Ime i prezime	Potpis	Proizvođač		
Projekтирао	04.12.2021	Livia Abičić				
Razradio	04.12.2021	Livia Abičić				
Crtao	04.12.2021	Livia Abičić				
Pregledao		Rudolf Tomić				
ISO - tolerancije	Objekt:	Objekt broj:				
10H7/h6	0,024	R. N. broj:				
10H7/g6	0,029					
	0,005					
Materijal:	Masa: 573,4 kg					
Mjerilo originala	Naziv: SKLOP OKVIRA I PODNICE SANDUKA	1	Format: A1			
M 1:20	Crtež broj: 2021-LA-00-02-01	1	Listova: 2			
			List: 1			

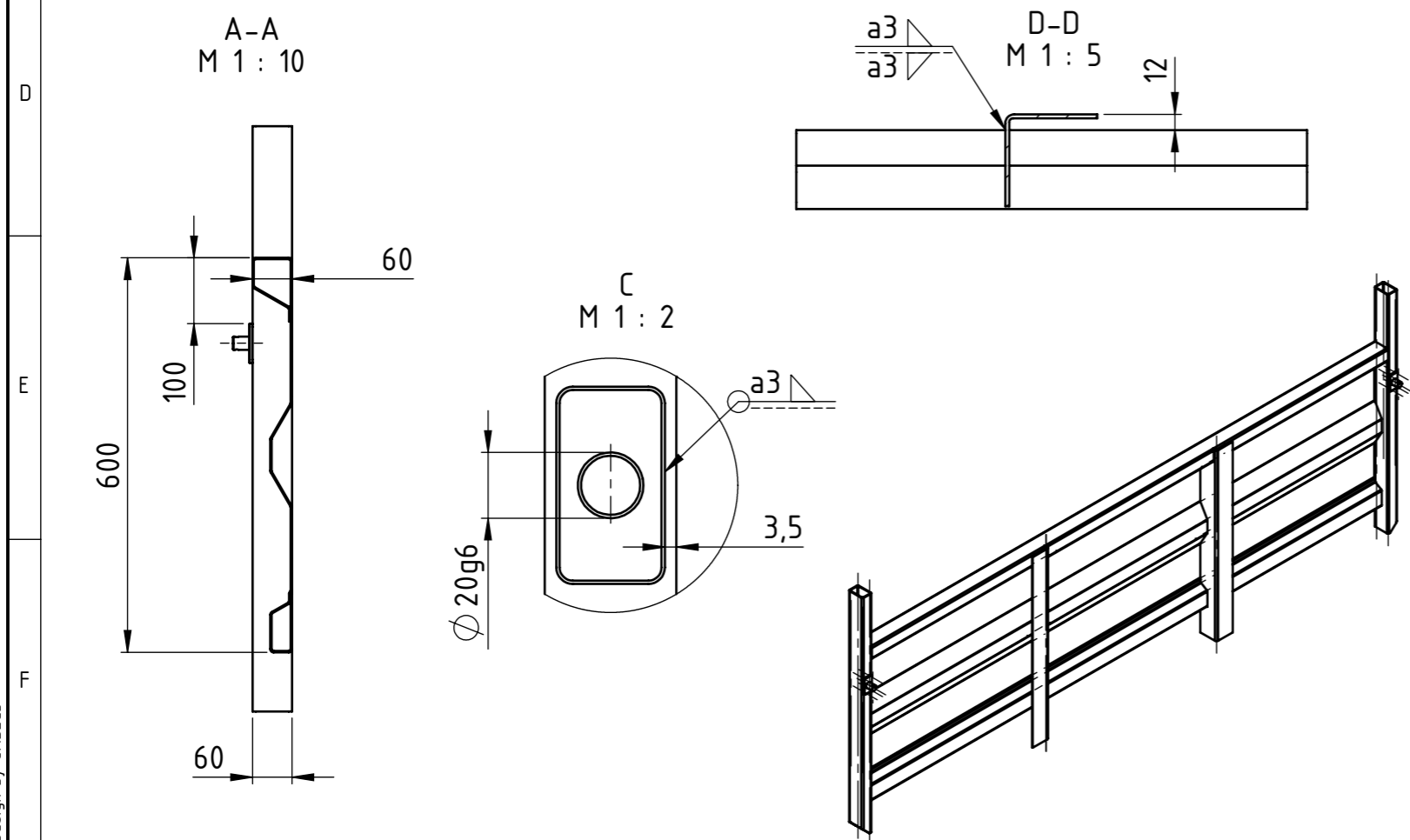
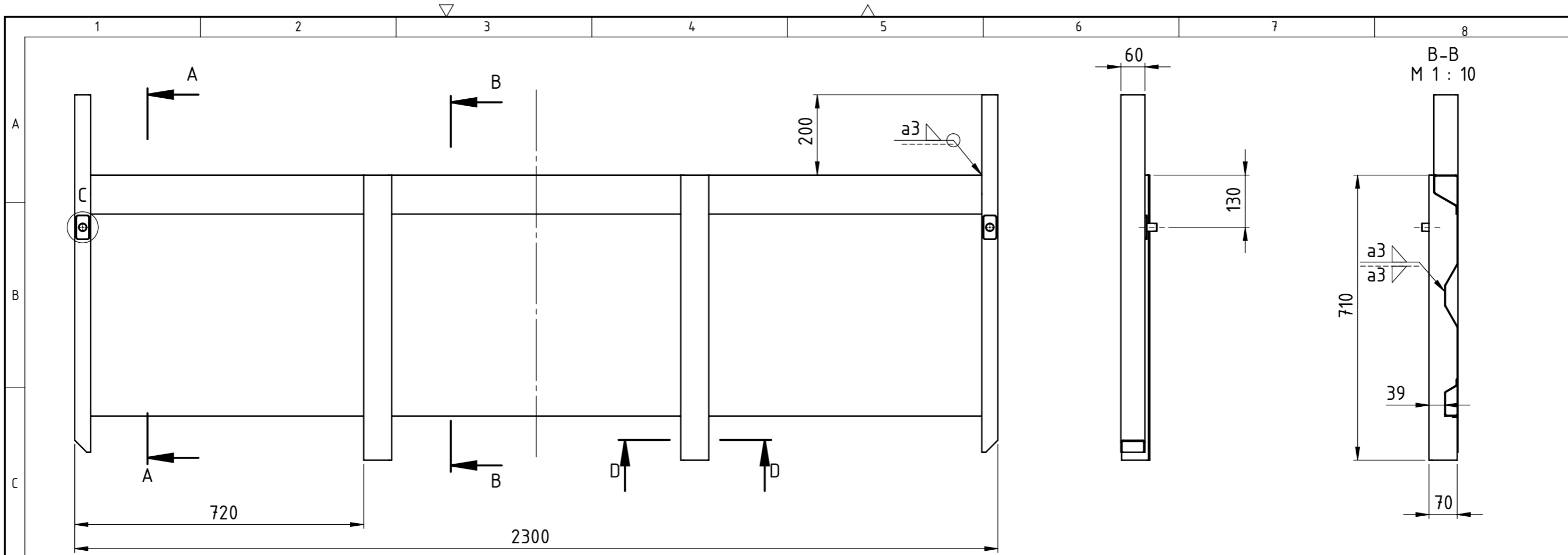
27	Rascjepka 2	1	DIN 94	-	Ø 3,2X18	-
26	Svornjak 2	1	DIN EN 22341	-	Ø 10X22	0,02 kg
25	Rascjepka 2	1	DIN 94	-	Ø 5X28	-
24	Okretište poluge	1		S355J2G3	Ø 40x40	0,12 kg
23	Spojnicica	1		S355J2G3	170X20X20	0,15 kg
22	Poluga	1		S355J2G3	140X110X115	0,59 kg
21	Podnica sanduka	1		S355J2G3	4627x2333x3	10,1 kg
20	Prihvat za šipku	2		S355J2G3	87x80x10	0,4 kg
19	Šipka s kukom	1		S355J2G3	Ø 30X1000	9,3 kg
18	Rascjepka 1	24	DIN 94	-	Ø 5X32	-
17	Svornjak 1	20	DIN EN 22341	S355J2G3	Ø 20X75	0,23 kg
16	Šarka	20		S355J2G3	87x60x10	0,31 kg
15	Vanjski prednji profil	1		S355J2G3	120x40x3x2366	10,1 kg
14	Vanjski stražnji profil	1		S355J2G3	100x80x3x2366	10,9 kg
13	Vanjski desni profil	1		S355J2G3	100x80x3x4633	43,6 kg
12	Vanjski lijevi profil	1		S355J2G3	100x80x3x4633	43,6 kg
11	Polukružni oslonac	4		S355J2G3	Ø 40X100x3	1,1 kg
10	Ukruta	2		S355J2G3	160x30x3x300	1,2 kg
9	Matica M12	10	DIN 6921	-	M12x25	-
8	Vijak M12	10	DIN 6923	-	M12	-
7	Čašasti prihvat s klinom	4		S355J2G3	Ø 76X125	1,7 kg
6	Nosač čašastih prihvata	2		S355J2G3	100X50X3X2146	14 kg
5	Poklopac za prihvat hydr. cilindra	1		S355J2G3	235x40x3x300	1,9 kg
4	Korito za prihvat hydr. cilindra	1		S355J2G3	140x200x3x500	9,4 kg
3	Poprečna ukruta	10		S355J2G3	50x50x3x2206	7,2 kg
2	Poprečni nosač	2		S355J2G3	160x100x4x2206	24,4 kg
1	Uzdužni nosač	2		S355J2G3	210x80x4x4550	54,1 kg

Poz.	Naziv dijela	Kom.	Crtež broj Norma	Materijal	Sirove dimenzije Proizvođač	Masa	
Broj naziva - code		Datum	Ime i prezime		Potpis		
Projektirao		04.12.2021	Livia Abičić				
Razradio		04.12.2021	Livia Abičić				
Crtao		04.12.2021	Livia Abičić				
Pregledao			Rudolf Tomić				
ISO - tolerancije		Objekt:			Objekt broj:		
Ø 90H7	0,035 0				R. N. broj:		
Ø 110H7	0,035 0	Napomena:			Kopija		
Ø 30H7/g6	0,041 0,007	Materijal:		Masa: 573,4 kg			
Ø 20H7/g6	0,041 0,007				Naziv:		
40H7	0,025 0				Mjerilo originala		SKLOP OKVIRA I PODNICE SANDUKA
Ø 20h6	0,021 0	M 1:20			Pozicija:		
		Crtež broj:			2021-LA-00-02-01		
					List: 2		



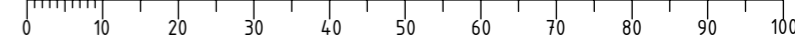
Debljina iznosi  $t=3$  mm.

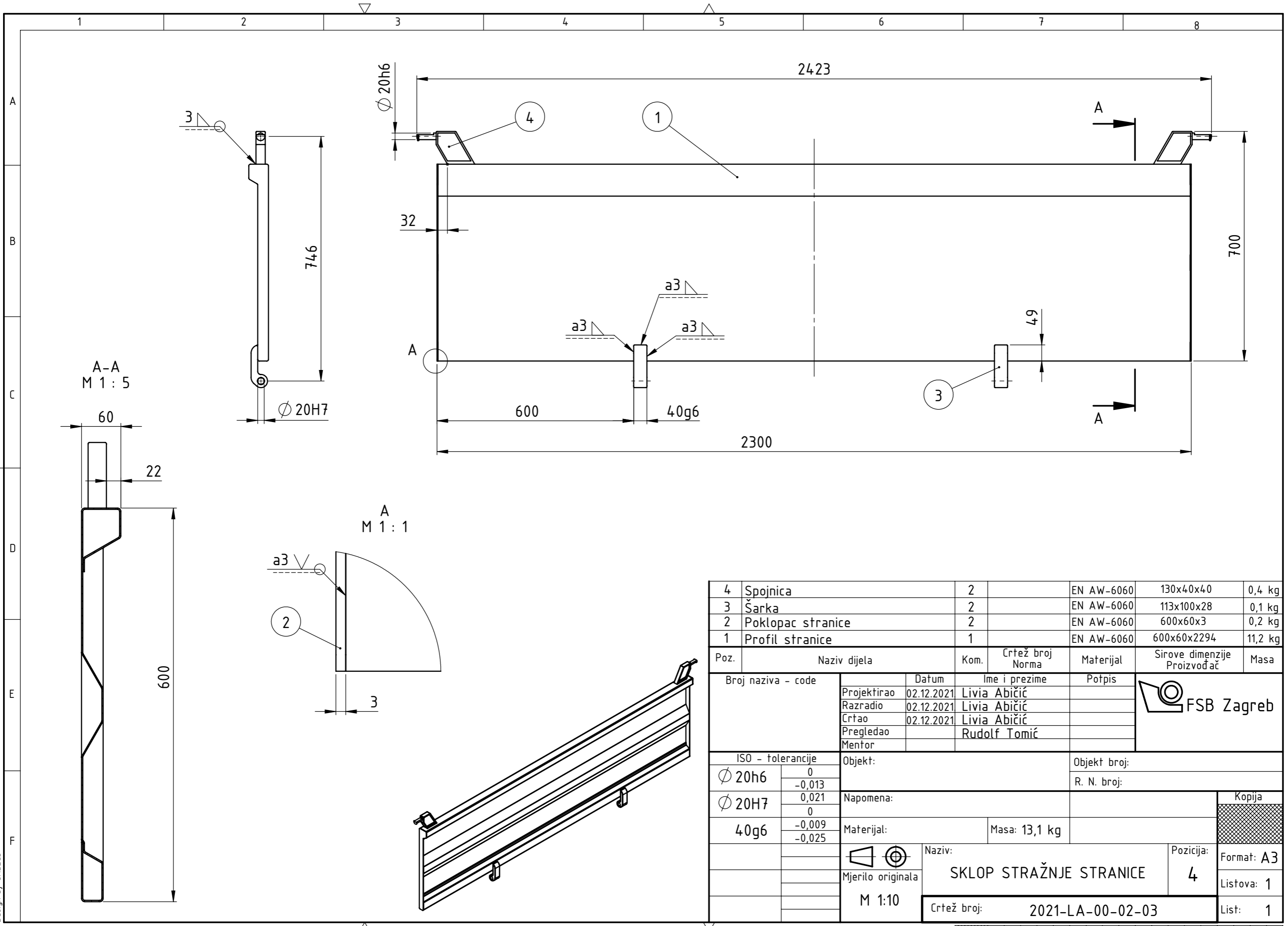
	Datum	Ime i prezime	Potpis	 <b>FSB Zagreb</b>
Projektirao	02.12.2021.	Livia Abičić		
Razradio	02.12.2021.	Livia Abičić		
Crtao	02.12.2021.	Livia Abičić		
Pregledao		Rudolf Tomić		
Objekt:			Objekt broj:	
			R. N. broj:	
Napomena:				
Materijal: Hardox 450		Masa: 252,6 kg	<div style="background-color: #cccccc; width: 100%; height: 100%; text-align: center;">Kopija</div>	
				
Mjerilo originala		Naziv:	Pozicija:	Format: A4
M 1:50		<b>PODNIKA SANDUKA</b>		2
		Crtež broj:	2021-LA-00-02-06	Listova: 1
				List: 1



4	Spojnica	2		EN AW-6060	70x70x3x670	0,3 kg
3	Ukruta	2		EN AW-6060	60x33x30	0,7 kg
2	Stup	2		EN AW-6060	60x40x3x900	1,3 kg
1	Profil stranice	1		EN AW-6060	600x60x2220	10,9 kg
Poz.	Naziv dijela	Kom.	Crtež broj Norma	Materijal	Sirove dimenzije Proizvođač	Masa
Broj naziva - code		Datum	Ime i prezime		Potpis	
Projektirao		02.12.2021.	Livia Abičić			
Razradio		02.12.2021.	Livia Abičić			
Crtao		02.12.2021.	Livia Abičić			
Pregledao			Rudolf Tomić			
Mentor						
ISO - tolerancije		Objekt:			Objekt broj:	
Ø 20g6	-0,007 -0,020				R. N. broj:	
Napomena:				Kopija		
Materijal:			Masa: 14,1 kg			
Mjerilo originala			Naziv:		Format: A3	
M 1:10			SKLOP PREDNJE STRANICE		Listova: 1	
			Crtež broj: 2021-LA-00-02-02		List: 1	

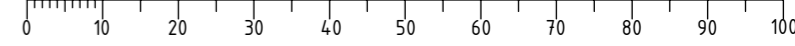
Design by CADLab

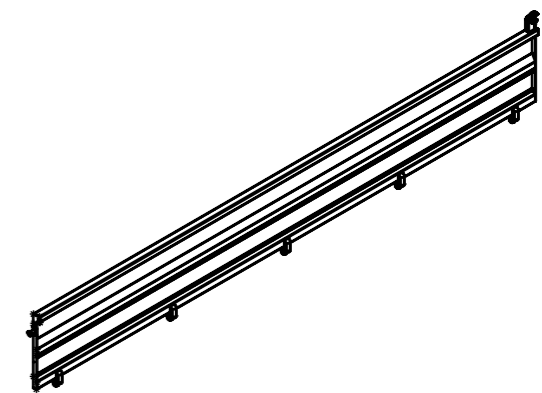
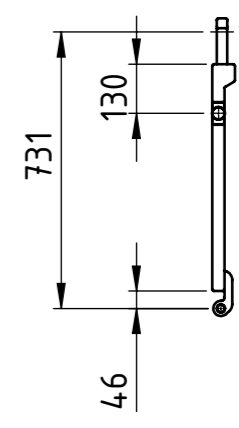
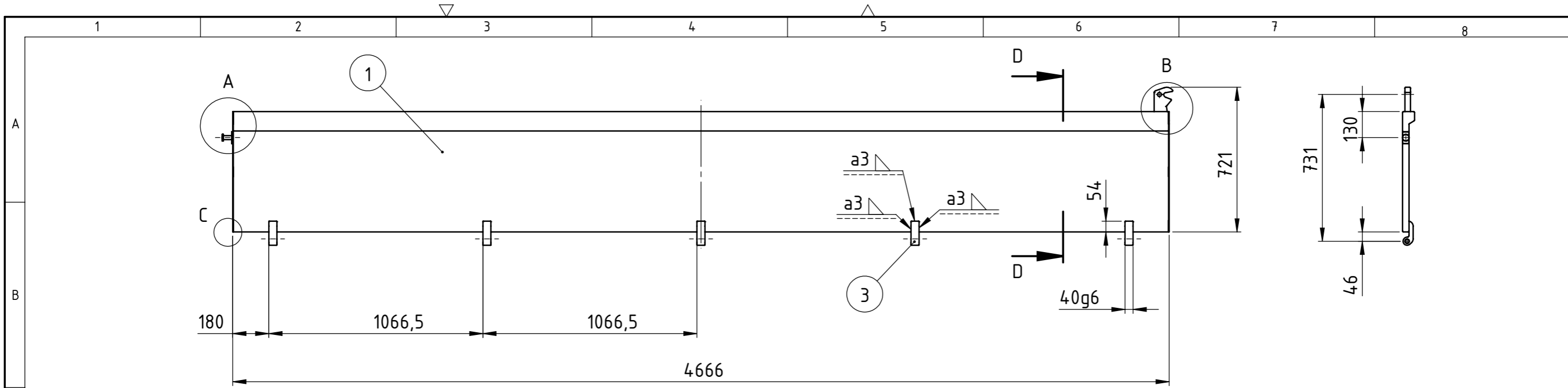




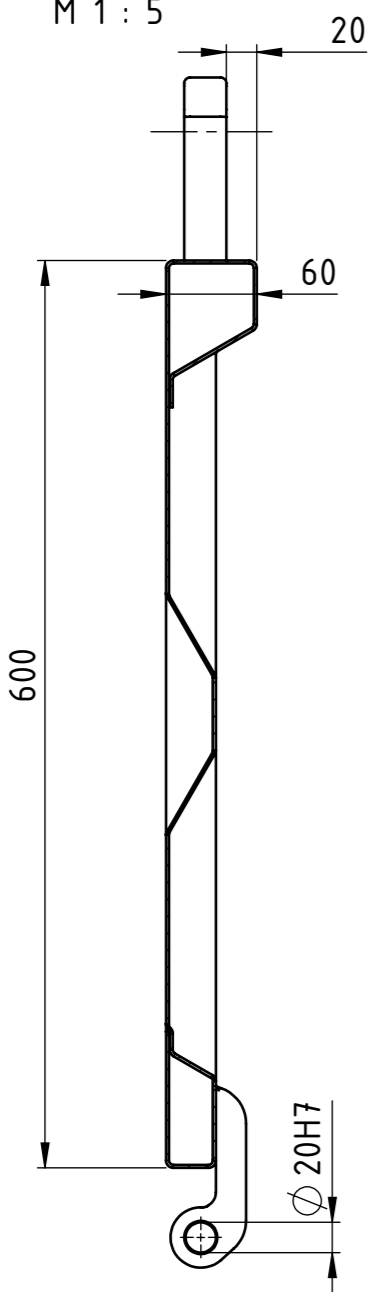
4	Spojnica	2		EN AW-6060	130x40x40	0,4 kg
3	Šarka	2		EN AW-6060	113x100x28	0,1 kg
2	Poklopac stranice	2		EN AW-6060	600x60x3	0,2 kg
1	Profil stranice	1		EN AW-6060	600x60x2294	11,2 kg
Poz.	Naziv dijela	Kom.	Crtež broj Norma	Materijal	Sirove dimenzije Proizvođač	Masa
Broj naziva - code		Datum	Ime i prezime		Potpis	
Projektirao		02.12.2021	Livia Abičić			
Razradio		02.12.2021	Livia Abičić			
Crtao		02.12.2021	Livia Abičić			
Pregledao			Rudolf Tomić			
Mentor						
ISO - tolerancije		Objekt:			Objekt broj:	
					R. N. broj:	
		Napomena:				
		Materijal:		Masa: 13,1 kg		
		Mjerilo originala		Naziv:		Pozicija:
		M 1:10		SKLOP STRAŽNJE STRANICE		4
		Crtež broj:		2021-LA-00-02-03		Format: A3
						Listova: 1
						List: 1

Design by CADLab

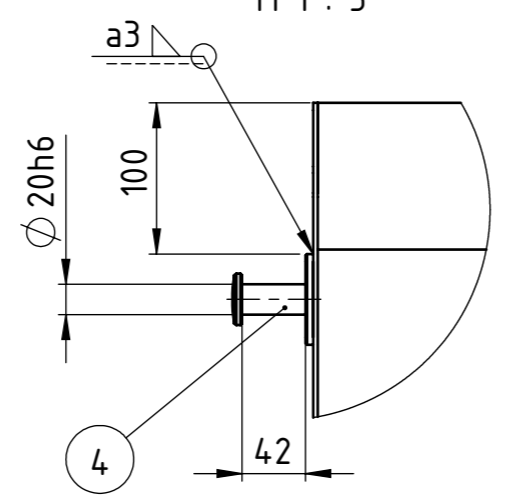




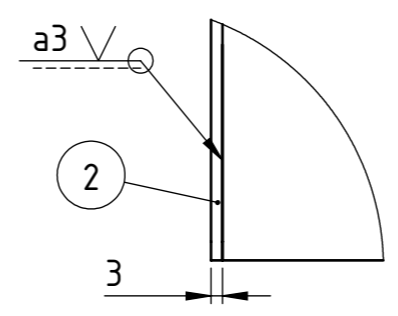
D-D  
M 1:5



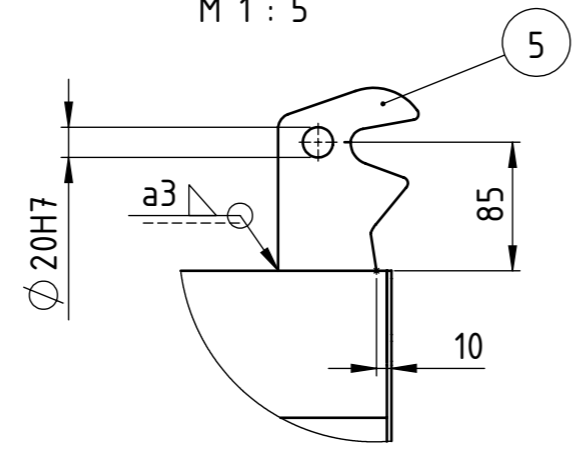
A  
M 1:5



C  
M 1:2



B  
M 1:5



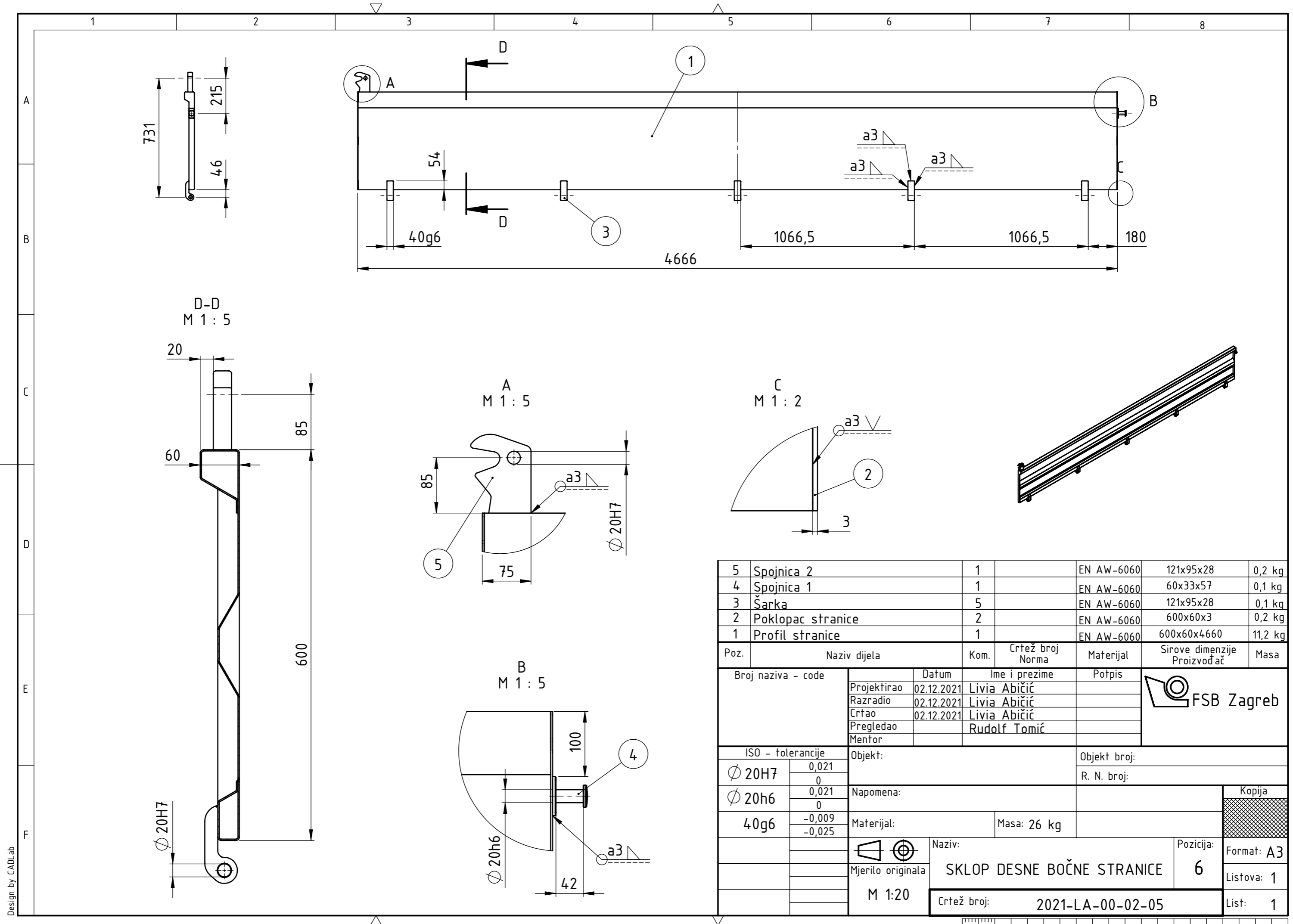
5	Spojnica 2	1		EN AW-6060	121x95x28	0,2 kg
4	Spojnica 1	1		EN AW-6060	60x33x57	0,1 kg
3	Šarka	5		EN AW-6060	121x95x28	0,1 kg
2	Poklopac stranice	2		EN AW-6060	600x60x3	0,2 kg
1	Profil stranice	1		EN AW-6060	600x60x4660	11,2 kg

Poz.	Naziv dijela	Kom.	Crtež broj Norma	Materijal	Sirove dimenzije Proizvođač	Masa
Broj naziva - code		Datum	Ime i prezime		Potpis	
Projektirao		02.12.2021.	Livia Abičić			
Razradio		02.12.2021.	Livia Abičić			
Crtao		02.12.2021.	Livia Abičić			
Pregledao			Rudolf Tomić			
Mentor						

ISO - tolerancije		Objekt:		Objekt broj:	
∅ 20H7	0,021 0			R. N. broj:	
∅ 20h6	0,021 0	Napomena:			
40g6	-0,009 -0,025	Materijal:		Masa: 26 kg	

Mjerilo originala		Naziv:		Pozicija:	
M 1:20		SKLOP LIJEVE BOČNE STRANICE		5	
		Crtež broj:		Listova: 1	
		2021-LA-00-02-04		List: 1	





Poz.	Naziv dijela	Kom.	Crtež broj Norma	Materijal	Sirove dimenzije Proizvođač	Masa
5	Spojnica 2	1		EN AW-6060	121x95x28	0,2 kg
4	Spojnica 1	1		EN AW-6060	60x33x57	0,1 kg
3	Šarka	5		EN AW-6060	121x95x28	0,1 kg
2	Poklopac stranice	2		EN AW-6060	600x60x3	0,2 kg
1	Profil stranice	1		EN AW-6060	600x60x4660	11,2 kg

Broj naziva - code	Datum	Ime i prezime	Potpis
Projektirao	02.12.2021	Livia Abičić	
Razradio	02.12.2021	Livia Abičić	
Crtao	02.12.2021	Livia Abičić	
Pregledao		Rudolf Tomić	
Mentor			

ISO - tolerancije		Objekt:	Objekt broj:
∅ 20H7	0,021		
	0		
∅ 20h6	0,021	Napomena:	R. N. broj:
	0		
40g6	-0,009	Materijal:	Masa: 26 kg
	-0,025		

Mjerilo originala		Naziv:	Pozicija:
M 1:20		SKLOP DESNE BOČNE STRANICE	6
		Crtež broj:	2021-LA-00-02-05

Kopija	
Format: A3	Format: A3
Listova: 1	Listova: 1
List: 1	List: 1

Design by CADLab