

Transkritični rashladni sustav s CO2 za hlađenje supermarketa

Maruševac, Petar

Master's thesis / Diplomski rad

2021

Degree Grantor / Ustanova koja je dodijelila akademski / stručni stupanj: **University of Zagreb, Faculty of Mechanical Engineering and Naval Architecture / Sveučilište u Zagrebu, Fakultet strojarstva i brodogradnje**

Permanent link / Trajna poveznica: <https://urn.nsk.hr/urn:nbn:hr:235:482036>

Rights / Prava: [In copyright](#)/[Zaštićeno autorskim pravom.](#)

Download date / Datum preuzimanja: **2024-12-19**

Repository / Repozitorij:

[Repository of Faculty of Mechanical Engineering and Naval Architecture University of Zagreb](#)



SVEUČILIŠTE U ZAGREBU
FAKULTET STROJARSTVA I BRODOGRADNJE

DIPLOMSKI RAD

Petar Maruševac

Zagreb, 2021.

SVEUČILIŠTE U ZAGREBU
FAKULTET STROJARSTVA I BRODOGRADNJE

DIPLOMSKI RAD

Mentori:

Prof. dr. sc. Vladimir Soldo, dipl. ing.

Dr. sc. Luka Boban, dipl. ing.

Student:

Petar Maruševac

Zagreb, 2021.

Izjavljujem da sam ovaj rad izradio samostalno koristeći znanja stečena tijekom studija i navedenu literaturu.

Petar Maruševac

ZAHVALE

Zahvaljujem se mentoru dr. sc. Vladimiru Soldi, dipl. ing. na ukazanom povjerenju, velikodušno pruženoj pomoći i mogućnosti izrade diplomskog rada u njegovom mentorstvu te se isto tako zahvaljujem poslijedoktorandu dr. sc. Luki Bobanu, mag. ing. na pruženoj pomoći i korisnim savjetima tijekom pisanja diplomskog rada.

Kako ovo čini krunu mojeg formalnog obrazovanja, također bih se na ovome mjestu zahvalio svim svojim učiteljima i učiteljicama, profesorima i profesoricama, predavačima i predavačicama, asistentima i asistenticama u svim etapama obrazovanja čije sam sate i predavanja slušao kroz obrazovanje. Zahvaljujem im ponajprije na stečenim znanjima, a onda i na pokazanom primjeru u životu.

Nadalje, zahvaljujem se Dominiku Mandiću, dipl. ing. i kolegama iz ureda Carrier Kältetechnik Austria Ges.m.b.H., Glavna podružnica Zagreb na pruženoj pomoći i savjetima tijekom pisanja diplomskog rada.

Isto tako, zahvaljujem se kolegama tijekom studiranja i prijateljima jer su vrijeme studiranja učinili lakšim i ljepšim periodom života.

Na kraju, i najvažnije, ovaj rad posvećujem mojim roditeljima, majci Jasni i ocu Ivanu, koji su sa svojim skromnim obrazovanjem, ali ogromnom ljubavlju i ljudskom mudročću usadili u mene bezgraničnu vjeru u obitelj, znanje, obrazovanje, poštenje i čovjeka. Bez njihove podrške, ljubavi, razumijevanja i strpljivosti ništa od ovoga ne bi bilo moguće. Isto tako, neizmjereno se zahvaljujem mojoj braći, Antoniju i Luki, koji također imaju akademske puteve i koji su mi vječita podrška, inspiracija i poticaj za svaki naredni korak u životu.

Petar Maruševac, 8.12.2021.

"Do not go gentle into that good night.

Rage, rage against the dying of the light."

- Dylan Thomas



SVEUČILIŠTE U ZAGREBU
FAKULTET STROJARSTVA I BRODOGRADNJE



Središnje povjerenstvo za završne i diplomske ispite
Povjerenstvo za diplomske ispite studija strojarstva za smjerove:

Procesno-energetski, konstrukcijski, inženjersko modeliranje i računalne simulacije i brodstrojarski

| | |
|--|--------|
| Sveučilište u Zagrebu Fakultet strojarstva i brodogradnje | |
| Datum | Prilog |
| Klasa: 602 - 04 / 21 - 6 / 1 | |
| Ur.broj: 15 - 1703 - 21 - | |

DIPLOMSKI ZADATAK

Student: **Petar Maruševac** JMBAG: 0035202447

Naslov rada na hrvatskom jeziku: **Transkritični rashladni sustav sa CO₂ za hlađenje supermarketa**

Naslov rada na engleskom jeziku: **Transcritical CO₂ refrigeration system for supermarket application**

Opis zadatka:

Uredba (EU) br. 517/2014 o fluoriranim stakleničkim plinovima (tzv. F-gas regulativa), današnja istraživanja u rashladnoj i klimatizacijskoj tehnici te dizalicama topline, sve više usmjerava na primjenu prirodnih radnih tvari kao što su amonijak, ugljični dioksid i ugljikovodici. Radne tvari, osim što ne smiju imati utjecaj na razgradnju ozona, trebaju imati što manji potencijal globalnog zagrijavanja (GWP). Navedena Uredba tako promovira primjenu održivih tehnologija i održivih prirodnih radnih tvari u rashladnim sustavima.

U radu je potrebno projektirati transkritični rashladni sustav sa CO₂ za potrebe skladištenja robe u supermarketu. Supermarket površine 700 m² nalazi se u sjeverozapadnom dijelu Hrvatske. Vanjska projektna temperatura iznosi +38 °C.

Rashladno postrojenje sastoji se od sljedećih tipova rashladne opreme i radnih režima:

| Tip rashladne opreme | Temperaturni režim hlađenja | Broj |
|----------------------|-----------------------------|------|
| Rashladna vitrina | Plus režim | 17 |
| Rashladna vitrina | Minus režim | 4 |
| Rashladna komora | Plus režim | 4 |
| Rashladna komora | Minus režim | 1 |

U radu je potrebno:

1. Odrediti ukupno rashladno opterećenje hladenih prostora.
2. Odabrati rashladni proces i definirati karakteristične točke sustava.
3. Dimenzionirati glavne komponente rashladnog sustava (kompresorske agregate, isparivače, hladnjake plina).
4. Napraviti analizu energetske uštede tijekom eksploatacije objekta, korištenjem otpadne topline za grijanje supermarketa.
5. Analizirati utjecaj ugradnje staklenih vrata na sve otvorene rashladne vitrine.
6. Izraditi funkcionalnu shemu rashladnog postrojenja i automatske regulacije.

U radu je potrebno navesti korištenu literaturu i eventualno dobivenu pomoć.

Zadatak zadan: Datum predaje rada: Predviđeni datumi obrane:
30. rujna 2021. 2. prosinca 2021. 13. – 17. prosinca 2021.

Zadatak zadali: *V Soldo*
Prof. dr. sc. Vladimir Soldo
Dr. sc. Luka Boban *LB*

Predsjednik Povjerenstva:
T. Jurčević
Prof. dr. sc. Tanja Jurčević Lulić

SADRŽAJ

| | |
|--|------|
| SADRŽAJ | I |
| POPIS SLIKA | III |
| POPIS TABLICA..... | V |
| POPIS TEHNIČKE DOKUMENTACIJE | VI |
| POPIS OZNAKA I MJERNIH JEDINICA FIZIKALNIH VELIČINA | VII |
| SAŽETAK..... | XI |
| SUMMARY | XIII |
| 1. UVOD..... | 1 |
| 2. TERMODINAMIČKE OSNOVE RASHLADNOG PROCESA..... | 3 |
| 3. UGLJIKOV DIOKSID R744 (CO ₂) KAO PRIRODNA RADNA TVAR..... | 6 |
| 3.1. Radne karakteristike, konstrukcijski zahtjevi, upravljanje, maziva i materijali rashladnih sustava s CO ₂ | 9 |
| 3.2. Sigurnosni zahtjevi rashladnih sustava s CO ₂ | 10 |
| 4. RASHLADNI SUSTAVI S CO ₂ ZA HLAĐENJE U SUPERMARKETIMA | 12 |
| 4.1. Transkritični rashladni sustavi s CO ₂ | 15 |
| 4.2. Transkritični dvostupanjski CO ₂ rashladni sustav (1. generacija, engl. booster system)..... | 20 |
| 4.3. Transkritični CO ₂ rashladni sustav s paralelnom kompresijom (2. generacija)..... | 22 |
| 4.4. Transkritični CO ₂ rashladni sustav s ejektorima (3. generacija)..... | 23 |
| 5. ARHITEKTONSKO GRAĐEVINSKI OPIS SUPERMARKETA | 26 |
| 6. UKUPNO RASHLADNO OPTEREĆENJE RASHLADNIH KOMORA | 30 |
| 6.1. Računalni program za termodinamički proračun rashladnih komora | 31 |
| 6.2. Transmisijsko opterećenje rashladne komore | 32 |
| 6.3. Infiltracijsko opterećenje rashladne komore | 33 |
| 6.4. Rashladno opterećenje zbog hlađenja robe rashladne komore | 35 |
| 6.5. Rashladno opterećenje zbog rasvjete rashladne komore..... | 37 |
| 6.6. Rashladno opterećenje zbog električnih uređaja rashladne komore | 38 |
| 6.7. Rashladno opterećenje zbog ljudi rashladne komore..... | 38 |
| 6.8. Rashladno opterećenje zbog elektromotora isparivača rashladne komore | 40 |
| 6.9. Rashladno opterećenje zbog odleđivanja isparivača rashladne komore | 41 |
| 6.10. Ukupno rashladno opterećenje rashladnih komora | 41 |
| 7. UKUPNO RASHLADNO OPTEREĆENJE RASHLADNIH VITRINA | 44 |
| 7.1. Transmisijsko opterećenje rashladne vitrine..... | 46 |
| 7.2. Infiltracijsko opterećenje rashladne vitrine..... | 48 |
| 7.3. Rashladno opterećenje zbog zračenja rashladne vitrine..... | 55 |
| 7.4. Rashladno opterećenje zbog rasvjete rashladne vitrine | 57 |
| 7.5. Rashladno opterećenje zbog elektromotora isparivača rashladne vitrine | 57 |
| 7.6. Rashladno opterećenje grijača stakla rashladne vitrine | 58 |

| | |
|--|-----|
| 7.7. Ukupno rashladno opterećenje rashladnih vitrina..... | 58 |
| 8. ODABIR RASHLADNOG PROCESA I KARAKTERISTIČNE TOČKE SUSTAVA. | 61 |
| 8.1. Termodinamički proračun odabranog rashladnog sustava..... | 64 |
| 9. OPIS RADA ODABRANOG RASHLADNOG PROCESA | 69 |
| 9.1. Opis regulacije kompletnog rashladnog sustava | 70 |
| 9.2. Upravljanje multikompresorskim setovima | 70 |
| 9.3. Upravljanje rashladnim komorama | 71 |
| 9.4. Upravljanje rashladnim vitrinama..... | 71 |
| 10. DIMENZIONIRANJE GLAVNIH KOMPONENTA RASHLADNOG SUSTAVA..... | 73 |
| 11. ANALIZA ENERGETSKIH UŠTEDA TIJEKOM EKSPLOATACIJE SUPERMARKETA | 81 |
| 12. ANALIZA UTJECAJA UGRADNJE STAKLENIH VRATA NA OTVORENU RASHLADNU VITRINU | 86 |
| 12.1. Ukupno rashladno opterećenje srednje temperaturne, zatvorene rashladne vitrine 8 | 87 |
| 12.1.1. Transmisijsko opterećenje zatvorene rashladne vitrine 8 | 87 |
| 12.1.2. Infiltracijsko opterećenje zatvorene rashladne vitrine 8 | 89 |
| 12.1.3. Rashladno opterećenje zbog zračenja zatvorene rashladne vitrine 8 | 90 |
| 12.1.4. Rashladno opterećenje zbog rasvjete zatvorene rashladne vitrine 8..... | 91 |
| 12.1.5. Rashladno opterećenje zbog elektromotora isparivača zatvorene rashladne vitrine 8 | 92 |
| 12.1.6. Rashladno opterećenje zbog grijača stakla zatvorene rashladne vitrine 8 | 92 |
| 12.1.7. Ukupno rashladno opterećenje zatvorene rashladne vitrine 8 | 92 |
| 12.2. Usporedba ukupnih rashladnih opterećenja otvorene i zatvorene rashladne vitrine | 893 |
| 12.3. Energetska usporedba otvorene i zatvorene rashladne vitrine 8 | 94 |
| 13. ZAKLJUČAK..... | 98 |

POPIS SLIKA

| | | |
|-----------|--|----|
| Slika 1. | Procesi s dizalicom topline [3] | 4 |
| Slika 2. | Rashladni proces (A), ogrjevni proces (B) i rashladno-ogrjevni (C) proces, prikazani u T-s dijagramu [3] | 4 |
| Slika 3. | Molekula ugljikovog dioksida CO ₂ i njegova strukturalna formula | 6 |
| Slika 4. | Fazni dijagram za R744 (CO ₂) [6] | 8 |
| Slika 5. | Usporedba rashladnog učinka radnih tvari R134a, R404a i R744 (CO ₂) za kompresore istog stapajnog volumena [6]..... | 9 |
| Slika 6. | Dimenzije usisnog i kapljevinskog cjevovoda za radne tvari R404a i R744 [6] . | 10 |
| Slika 7. | Opći razmještaj strojarne i rashladnih vitrina (komora) u supermarketu [8] | 13 |
| Slika 8. | Subkritični rashladni proces [5] | 16 |
| Slika 9. | Transkritični rashladni proces [5]..... | 17 |
| Slika 10. | Utjecaj promjene tlaka u hladnjaku plina na rashladni proces [5] | 18 |
| Slika 11. | Ovisnost rashladnog učinka Φ_i i koeficijenta učinkovitosti COP o tlaku hladnjaka plina [10] | 19 |
| Slika 12. | Ovisnost koeficijenta učinkovitosti COP o temperaturi okoline [5]..... | 20 |
| Slika 13. | Shema transkritičnog dvostupanjskog CO ₂ rashladnog sustava (1. generacija) ... | 21 |
| Slika 14. | Shema transkritičnog CO ₂ rashladnog sustava s paralelnom kompresijom | 23 |
| Slika 15. | Prikaz ejektora s miješanjem u konstantnoj površinskoj zoni (lijevo) i ejektora s miješanjem pri konstantnom tlaku (desno) [12]..... | 24 |
| Slika 16. | Shema transkritičnog CO ₂ rashladnog sustava s ejektorom | 24 |
| Slika 17. | Usporedba tri generacije transkritičnih CO ₂ rashladnih sustava u godišnjoj potrošnji energije za rad rashladnog sustava [11] | 25 |
| Slika 18. | Arhitektonsko građevinski tlocrt prizemlja supermarketa | 27 |
| Slika 19. | Tlocrt međetaže i pozicija strojarne | 29 |
| Slika 20. | Grafički prikaz rezultata proračuna rashladne komore I | 42 |
| Slika 21. | Grafički prikaz rezultata proračuna rashladne komore V | 42 |
| Slika 22. | Gabaritne dimenzije rashladnih vitrina 8 i 18 | 45 |
| Slika 23. | Stvarni modeli rashladnih vitrina 8 i 18 [15] | 45 |
| Slika 24. | Kružno cirkuliranje zraka unutar otvorene rashladne vitrine i prikaz zona zraka za proračun [15] | 49 |
| Slika 25. | Model zračne zavjese otvorene rashladne vitrine [16]..... | 50 |
| Slika 26. | Udjeli pojedinih toplinskih opterećenja rashladne vitrine 8..... | 59 |
| Slika 27. | Udjeli pojedinih toplinskih opterećenja rashladne vitrine 18..... | 59 |
| Slika 28. | Pojednostavljena shema odabranog, transkritičnog CO ₂ sustava 1. generacije s karakterističnim točkama | 61 |
| Slika 29. | Log p-h dijagram odabranog, transkritičnog CO ₂ sustava 1. generacije s karakterističnim točkama | 65 |
| Slika 30. | Odabrani tipovi kompresora tvrtke <i>Bitzer</i> za minus temperaturni režim hlađenja [18] | 73 |
| Slika 31. | Odabrani tipovi kompresora tvrtke <i>Bitzer</i> za plus temperaturni režim hlađenja [18] | 75 |
| Slika 32. | Odabrani model kompresorskog multiseteta [19] | 76 |
| Slika 33. | Odabrani model hladnjaka plina [19] | 77 |
| Slika 34. | Odabrani model isparivača za rashladne komore [19] | 78 |
| Slika 35. | Raspodjela ukupnog rashladnog opterećenja kroz sate karakterističnog dana za otvorenu rashladnu vitrinu 8..... | 94 |

| | | |
|-----------|--|----|
| Slika 36. | Raspodjela ukupnog rashladnog opterećenja kroz sate karakterističnog dana za zatvorenu rashladnu vitrinu 8 | 95 |
| Slika 37. | Raspodjela potrošnje električne energije otvorene rashladne vitrine 8 | 97 |
| Slika 38. | Raspodjela potrošnje električne energije zatvorene rashladne vitrine 8 | 97 |

POPIS TABLICA

| | |
|--|----|
| Tablica 1. Tipični radni tlakovi i tlakovi u mirovanju rashladnih sustava s CO ₂ [6]..... | 11 |
| Tablica 2. Podjela marketa prema prosječnom zahtijevanom rashladnom učinku u [kW] [8] | 14 |
| Tablica 3. Kritične veličine najčešće korištenih radnih tvari u rashladnoj tehnici [3] [9] | 15 |
| Tablica 4. Popis rashladnih vitrina za plus temperaturni režim hlađenja..... | 28 |
| Tablica 5. Popis rashladnih komora za plus temperaturni režim hlađenja | 28 |
| Tablica 6. Popis rashladnih vitrina za minus temperaturni režim hlađenja..... | 29 |
| Tablica 7. Popis rashladnih komora za minus temperaturni režim hlađenja..... | 29 |
| Tablica 8. Ulazni podaci za proračun rashladnih komora plus temperaturnog režima hlađenja | 31 |
| Tablica 9. Ulazni podaci za proračun rashladnih komora minus temperaturnog režima hlađenja | 31 |
| Tablica 10. Ukupna transmisivna opterećenja svih rashladnih komora | 33 |
| Tablica 11. Ukupno infiltracijsko opterećenje svih rashladnih komora..... | 35 |
| Tablica 12. Rashladno opterećenje zbog hlađenja robe svih rashladnih komora..... | 36 |
| Tablica 13. Rashladno opterećenje zbog rasvjete svih rashladnih komora | 37 |
| Tablica 14. Rashladno opterećenje zbog električnih uređaja svih rashladnih komora | 38 |
| Tablica 15. Rashladno opterećenje zbog ljudi svih rashladnih komora | 39 |
| Tablica 16. Rashladno opterećenje zbog elektromotora isparivača svih rashladnih komora... | 40 |
| Tablica 17. Rashladno opterećenje zbog odleđivanja isparivača svih rashladnih komora..... | 41 |
| Tablica 18. Ukupno rashladno opterećenje pojedinih rashladnih komora | 43 |
| Tablica 19. Transmisivno opterećenje podnih i stropnih ploha rashladnih vitrina 8 i 18 | 47 |
| Tablica 20. Ukupno rashladno opterećenje pojedinih rashladnih vitrina | 60 |
| Tablica 21. Karakteristične točke s pripadajućim termodinamičkim veličinama | 66 |
| Tablica 22. Tehničke značajke odabranih tipova kompresora tvrtke <i>Bitzer</i> za minus temperaturni režim hlađenja [18] | 74 |
| Tablica 23. Tehničke značajke odabranih tipova kompresora tvrtke <i>Bitzer</i> za plus temperaturni režim hlađenja [18] | 75 |
| Tablica 24. Kapaciteti isparivača za rashladne komore plus temperaturnog režima hlađenja i temperature isparavanja radne tvari R744 | 78 |
| Tablica 25. Kapaciteti isparivača za rashladne komore minus temperaturnog režima hlađenja i temperature isparavanja radne tvari R744 | 78 |
| Tablica 26. Popis odabranih modela rashladnih vitrina za plus temperaturni režim hlađenja i temperature isparavanja radne tvari R744 | 79 |
| Tablica 27. Popis odabranih modela rashladnih vitrina za minus temperaturni režim hlađenja i temperature isparavanja radne tvari R744 | 80 |
| Tablica 28. Satne temperature vanjskog zraka [22] | 82 |
| Tablica 29. Toplinska energija za PTV po satima karakterističnih dana | 83 |
| Tablica 30. Toplinska energija za grijanje po satima karakterističnih dana | 84 |
| Tablica 31. Usporedba ukupnih rashladnih opterećenja otvorene i zatvorene rashladne vitrine 8 | 93 |
| Tablica 32. Usporedba potrošnje električne energije otvorene i zatvorene rashladne vitrine 8 | 96 |

POPIS TEHNIČKE DOKUMENTACIJE

| Broj crteža | Naziv iz sastavnice |
|----------------------|---|
| PM – FSB – 2021 - 01 | Tlocrt supermarketa i razmještaj rashladne opreme |
| PM – FSB – 2021 - 02 | Razmještaj isparivača u supermarketu |
| PM – FSB – 2021 - 03 | Shema strojarnice rashladnog sustava |

POPIS OZNAKA I MJERNIH JEDINICA FIZIKALNIH VELIČINA

| Oznaka | Jedinica | Opis |
|--------------------|----------|--|
| Φ_0 | W | Dovedeni toplinski tok – rashladni učinak |
| T_0 | K | Temperatura spremnika (hlađenog tijela) |
| T_{ok} | K | Temperatura okoline |
| P | W | Privedena snaga |
| Φ | W | Odvedeni toplinski tok – ogrjevni učinak |
| T_g | K | Temperatura grijanja |
| Q_0 | J | Dovedena energija – rashladna energija |
| Q | J | Odvedena energija – ogrjevna energija |
| Q_g | J | Odvedena energija – energija za grijanje |
| T_i | K | Temperatura isparavanja |
| ΔT_0 | K | Razlika temperatura na isparivaču |
| T_k | K | Temperatura kondenzacije |
| ΔT_k | K | Razlika temperatura na kondenzatoru |
| ΔT_g | K | Razlika temperatura na kondenzatoru u ogrjevnom procesu |
| q_0 | J/kg | Specifični rashladni učinak |
| ε_C | - | Carnotov faktor hlađenja |
| ε_{hl} | - | Faktor hlađenja |
| COP | - | Koeficijent učinkovitosti u režimu hlađenja (engl. coefficient of performance) |
| Φ_{isp} | W | Preuzeti toplinski tok na isparivaču |
| P_{EL} | W | Snaga potrebna za rad postrojenja |
| $T_{GC,i}$ | K | Izlazna temperatura hladnjaka plina |
| q_{GC} | J/kg | Specifični toplinski učinak na hladnjaku plina |
| q_i | J/kg | Specifični rashladni učinak na isparivaču |
| w | J/kg | Specifični kompenzacijski rad |
| Δh_i | J/kg | Promjena specifične entalpije na isparivaču |
| Δh_k | J/kg | Promjena specifične entalpije na kompresoru |
| \dot{m}_{RT} | kg/s | Protočna masa radne tvari |

| | | |
|-------------------|-----------------------|---|
| Φ_i | W | Dovedeni toplinski tok na isparivaču |
| Φ_{tr} | W | Transmisijski toplinski tok |
| k | W/(m ² ·K) | Ukupni koeficijent prolaza topline |
| $\Delta\vartheta$ | °C | Razlika između vanjske temperature zraka i temperature hlađenog prostora |
| α_i | W/(m ² ·K) | Unutarnji koeficijent prijelaza topline |
| δ | m | Debljina pojedinog sloja u višeslojnoj građevinskoj konstrukciji |
| λ | W/(m·K) | Koeficijent toplinske provodnosti građevnog materijala |
| α_0 | W/(m ² ·K) | Vanjski koeficijent prijelaza topline |
| Φ_v | W | Toplinski tok uslijed infiltracije zraka |
| \dot{V}_v | m ³ /s | Dobava vanjskog zraka koji dopijeva u hlađeni prostor |
| ρ_u | kg/m ³ | Gustoća zraka pri temperaturi prostorije |
| h_v | J/kg | Specifična entalpija infiltriranog zraka |
| h_u | J/kg | Specifična entalpija zraka u hlađenoj prostoriji |
| ϑ_0 | °C | Temperatura hlađene prostorije |
| x_v | kg/kg | Sadržaj vlage infiltriranog zraka |
| x_u | kg/kg | Sadržaj vlage zraka u hlađenoj prostoriji |
| n_i | 1/24h | Broj izmjena zraka u 24 sata |
| V_g | m ³ | Volumen hlađenog prostora |
| Q_{hl} | J | Odvedena toplina od hlađene robe |
| m | kg | Masa hlađene robe |
| c_{p1} | J/(kg·K) | Specifični toplinski kapacitet proizvoda iznad temperature zamrzavanja |
| ϑ_1 | °C | Početna temperatura hlađene robe |
| ϑ_z | °C | Temperatura zamrzavanja hlađene robe |
| Q_{po} | J | Odvedena toplina za pothlađivanje robe |

| | | |
|--------------------|-------------------------------------|---|
| c_{p2} | J/(kg·K) | Specifični toplinski kapacitet proizvoda ispod temperature zamrzavanja |
| Φ_r | W | Rashladno opterećenje zbog hlađenja robe |
| Φ_{rasvj} | W | Rashladno opterećenje zbog rasvjete |
| q_A | W/m ² | Intezitet rasvjete |
| q_p | W/osoba | Toplinski dobitak osobe |
| Φ_{lj} | W | Rashladno opterećenje zbog ljudi |
| n_p | Osoba | Broj ljudi u hlađenom prostoru |
| Φ_{EM} | W | Rashladno opterećenje zbog elektromotora isparivača |
| f | - | Faktor za procjenu rada ventilatora |
| δ_{st} | m | Debljina stakla rashladne vitrine |
| λ_{st} | W/(m·K) | Koeficijent toplinske provodnosti stakla |
| δ_{izo} | m | Debljina izolacije rashladne vitrine |
| λ_{izo} | W/(m·K) | Koeficijent toplinske provodnosti izolacijskog materijala |
| $c_{p,sz}$ | J/(kg·K) | Specifični toplinski kapacitet suhog zraka pri konstantnom tlaku |
| r_0 | J/kg | Toplina isparavanja vode pri temperaturi 0 °C |
| $c_{p,d}$ | J/(kg·K) | Specifični toplinski kapacitet pregrijane vodene pare pri konstantnom tlaku |
| σ | W/(m ² ·K ⁴) | Stefan-Boltzmannova konstanta |
| Φ_{ZR} | W | Izmijenjeni toplinski tok zračenjem |
| Φ_{GR} | W | Rashladno opterećenje grijača stakla rashladne vitrine |
| $\vartheta_{i,MT}$ | °C | Temperatura isparavanja radne tvari za plus temperaturni režim hlađenja |
| $\vartheta_{i,LT}$ | °C | Temperatura isparavanja radne tvari za minus temperaturni režim hlađenja |
| η_{is} | - | Izentropski stupanj djelovanja kompresora |
| $\Phi_{0,MT}$ | W | Ukupni rashladni učinak plus temperaturnog režima hlađenja |
| $q_{0,MT}$ | J/kg | Specifični rashladni učinak plus temperaturnog režima hlađenja |

| | | |
|-------------------|------|---|
| $q_{m,CO_2,MT}$ | kg/s | Maseni protok radne tvari na MT razini |
| $q_{m,CO_2,tk}$ | kg/s | Maseni protok radne tvari kroz transkritične kompresore |
| P_{tk} | W | Snaga transkritičnih kompresora |
| $\Phi_{0,LT}$ | W | Ukupni rashladni učinak minus temperaturnog režima hlađenja |
| $q_{0,LT}$ | J/kg | Specifični rashladni učinak minus temperaturnog režima hlađenja |
| $q_{m,CO_2,LT}$ | kg/s | Maseni protok radne tvari na LT razini |
| $q_{m,CO_2,sk}$ | kg/s | Maseni protok radne tvari kroz subkritične kompresore |
| P_{sk} | W | Snaga subkritičnih kompresora |
| $q_{m,CO_2,hp}$ | kg/s | Maseni protok radne tvari kroz hladnjak |
| Φ_{hp} | W | Kapacitet hladnjaka plina |
| Φ_{PTV} | W | Ogrjevni učinak za potrošnu toplu vodu |
| $\Phi_{grijanje}$ | W | Ogrjevni učinak grijanja |
| Q_{PTV} | Wh | Toplinska energija za potrošnu toplu vodu |
| $Q_{grijanje}$ | Wh | Toplinska energija za grijanje |

SAŽETAK

Hlađenju robe u supermarketima predaje se velika pažnja danas. Velika pažnja predaje se jednim dijelom radi zadržavanja kvalitete proizvoda i dužeg očuvanja, što daje prednost pred konkurencijom, a drugim dijelom radi potrošnje energije potrebne za hlađenje. Gledajući iz perspektive potrošnje energije potrebne za hlađenje, Uredbom br. 517/2014, Europskog parlamenta i Vijeća, o fluoriranim stakleničkim plinovima (tzv. F-gas regulativa), današnja se istraživanja u rashladnoj, klimatizacijskoj tehnici i dizalicama topline, sve više usmjeravaju na primjenu prirodnih radnih tvari kao što su amonijak, ugljikov dioksid i ugljikovodici. Radne tvari, osim što ne smiju imati utjecaj na razgradnju ozona (engl. Ozone Depletion Potential, ODP jednak vrijednosti 0), trebaju imati što manji potencijal globalnog zagrijavanja (engl. Global Warming Potential, skraćeno GWP). Navedena Uredba na taj način promovira primjenu održivih tehnologija i održivih prirodnih radnih tvari u rashladnim sustavima.

U ovom diplomskom radu primarno je, kroz četiri točke rada, prikazan proces projektiranja transkritičnog rashladnog sustava s ugljikovim dioksidom (CO₂) kao radnom tvari za potrebe skladištenja robe u supermarketu. Ukupni rashladni učinak plus temperaturnog režima hlađenja iznosi 42,41 kW, dok ukupni rashladni učinak minus temperaturnog režima hlađenja iznosi 11,4 kW. Odabrani supermarket sadrži samoposlužni prostor površine 700 m² i nalazi se u sjeverozapadnom dijelu Hrvatske.

U prvoj točki rada prikazan je termodinamički proračun za određivanje ukupnih rashladnih opterećenja dviju rashladnih komora i dviju rashladnih vitrina koje se nalaze u prostoru supermarketa. Analogno prikazanim termodinamičkim proračunima proračunavaju se i sve preostale rashladne komore i rashladne vitrine. Rezultati termodinamičkog proračuna rashladnih komora daju ukupno rashladno opterećenje plus rashladnih komora 10,82 kW, dok je rashladno opterećenje minus rashladnih komora 5,16 kW. Isto tako, rezultati termodinamičkog proračuna rashladnih vitrina daju ukupno rashladno opterećenje plus rashladnih vitrina 31,59 kW, dok je rashladno opterećenje minus rashladnih vitrina 6,24 kW. Nadalje, kroz drugu i treću točku rada, odabran je rashladni proces, definirane su karakteristične točke sustava te su dimenzionirane glavne komponente rashladnog sustava (kompresorski multisetovi, prigušni ventili, isparivači i hladnjak plina). Rashladni sustav sastoji se od 2 multikompresorska seta, hladnjaka plina, 5 rashladnih komora i 21 rashladne vitrine.

Budući je rashladni sustav projektiran na način da sadrži opciju iskorištavanja otpadne topline, u četvrtoj točki rada, prikazana je analiza energetske uštede tijekom eksploatacije supermarketa na račun korištenja otpadne topline za grijanje prostorija supermarketa i zadovoljavanje potreba za potrošnom toplom vodom. Sustav grijanja je projektiran za ogrjevni učinak od 47 kW temperaturnog režima 27 °C/40 °C, dok je sustav potrošne tople vode projektiran za ogrjevni učinak od 8 kW temperaturnog režima 45 °C/65 °C.

Kako je u prvoj točki rada termodinamički proračunato ukupno rashladno opterećenje odabrane otvorene rashladne vitrine, u petoj točki rada, prikazana je analiza ugradnje staklenih vrata na odabranu otvorenu rashladnu vitrinu. Ugradnja staklenih vrata i bočnih, staklenih ploha od dvostrukog stakla na otvorenu rashladnu vitrinu, rezultira smanjenjem ukupnog rashladnog opterećenja od 52 %. Nadalje, provedena je usporedba potrošnje električne energije otvorene i zatvorene rashladne vitrine, a koja pokazuje da je otvorenoj rashladnoj vitrini dnevno potrebno 27,08 kWh/dan, dok je zatvorenoj rashladnoj vitrini potrebno 19,16 kWh/dan.

Na samom kraju rada, koji ujedno pokriva i posljednju, šestu točku rada, nalaze se funkcionalne sheme kompletnog rashladnog sustava i automatske regulacije. Nadalje, prilog diplomskog rada sadrži spomenute funkcionalne sheme na crtežima: tlocrta supermarketa i razmještaja rashladne opreme, razmještaja isparivača u supermarketu i sheme strojarne rashladnog sustava. Isto tako, u prilogu su priloženi rezultati termodinamičkog proračuna određivanja ukupnih rashladnih opterećenja rashladnih komora.

KLJUČNE RIJEČI: F-gas regulativa, ugljikov dioksid (CO₂), transkritični rashladni sustav supermarketa, potrošnja energije u supermarketu, rashladna vitrina.

SUMMARY

Today, great attention is paid to the cooling of goods in supermarkets. First, great attention is paid in part to maintaining product quality and longer preservation, which gives an advantage over the competition, and secondly to the consumption of energy required for cooling. Seen from the perspective of energy consumption required for cooling, Regulation no. 517/2014, of the European Parliament and the Council, on fluorinated greenhouse gases (so called F-gas regulation), and with today's research in refrigeration systems, air conditioning systems and heat pumps, are increasingly focused on the use of natural refrigerants such as ammonia, carbon dioxide and hydrocarbons. In addition to not influencing ozone depletion (ODP equal to 0), the refrigerants should have the lowest possible global warming potential (GWP). This Regulation thus promotes the application of sustainable technologies and sustainable natural substances in refrigeration systems.

In this paper, primarily through four points of paper, the process of designing a transcritical CO₂ refrigeration system for supermarket application is presented. The total cooling load of medium temperature regime is 42,41 kW, while the total cooling load of low temperature regime is 11,4 kW. The selected supermarket contains a self-service area of 700 m² and is located in the northwestern part of Croatia.

The first point of the paper presents a thermodynamic calculation for determining the total refrigeration loads of two refrigeration chambers and two refrigeration cabinets located in the supermarket space. All remaining refrigeration chambers and refrigerated cabinets are calculated analogously to the thermodynamic calculations shown. The result of the thermodynamic calculation for the total cooling load of medium temperature chambers is equal to 10,82 kW, while the total cooling load of low temperature chambers is equal to 5,16 kW. Also, the result of the thermodynamic calculation of refrigerated display cases show that the total cooling load for medium refrigerated cabinets is equal to 31,59 kW, while the total cooling load for low temperature refrigerated cabinets is equal to 6,24 kW. Furthermore, through the second and third operating points, the refrigeration process was selected, the characteristic points of the system were defined, and the main components of the refrigeration system (compressor multisets, valves, evaporators, and gas cooler) were dimensioned. The refrigeration system consists of 2 multicompressor sets, gas cooler, 5 refrigeration chambers and 21 refrigerated display cases.

Because the cooling system is designed to contain the option of heat recovery, in the fourth point of the paper, an analysis of energy savings during the operation of the supermarket at the expense of using waste heat to heat supermarket premises and meet domestic hot water needs. The heating system is designed for a heating output of 47 kW with a temperature regime of 27 °C/40 °C, while the domestic hot water system is designed for a heating output of 8 kW with a temperature regime of 45 °C/65 °C.

As the total refrigeration load of the selected open refrigerated display case was thermodynamically calculated in the first operating point, in the fifth operating point, the analysis of the installation of glass doors on the selected open refrigerated display case is presented. Installing glass doors and side, double-glazed glass panels on an open refrigerated display case results in a 52% reduction in total refrigeration load. Furthermore, a comparison of electricity consumption between open and closed refrigerated display cases was performed, which shows that an open refrigerated display case requires 27,08 kWh/day, while a closed refrigerated display case requires 19,16 kWh/day.

At the very end of the paper, which also covers the last, sixth point of paper, there are functional diagrams of the complete cooling system and automatic regulation. Furthermore, the addition of the paper contains the mentioned functional diagrams on the drawings: floor plan of the supermarket and arrangement of refrigeration equipment, arrangement of evaporators in the supermarket and diagram of the cooling system machine room. Also, the results of the thermodynamic calculation of the total cooling loads of the cooling chambers are attached.

KEY WORDS: F-gas regulation, carbon dioxide (CO₂), transcritical refrigeration system for supermarket, energy consumption in the supermarket, refrigerated display cabinet.

1. UVOD

Proces hlađenja je nužnost današnjih životnih navika čovjeka i klimatskih prilika na Zemlji. Iako je primjena niskih temperatura u svrhu procesa hlađenja poznata već više stotina godina, tek je u posljednjem stoljeću otkriveno koje su stvarne prednosti kod hlađenja robe odnosno hrane. Pored konzerviranja hrane djelovanjem topline, sušenjem ili fizikalno-kemijskim procesima, konzerviranje hlađenjem se dijeli na hlađenje (do temperature od oko 0 °C) i zamrzavanje (ispod temperature 0 °C) [1]. Odluka da li će se hrana samo hladiti ili potpuno zamrznuti ovisi o tipu hrane i vremenu skladištenja. Ta je odluka bitna zato što se kod neke hrane kod zamrzavanja stvaraju kristalići leda u stanicama i to uzrokuje drugačiju teksturu hrane kod otapanja. Opće je pravilo da se hrana koja se ne smije zamrzavati obrađuje i sprema na temperaturi malo iznad točke zamrzavanja. Nasuprot tome, hrana koja se zamrzava, hladi se na temperaturu znatno nižu od točke zamrzavanja. Budući da hrana sadrži soli i šećere to zamrzavanje ide i na temperature niže od -18 °C. Postoji bitna razlika između hlađenja i skladištenja hrane, te je jako bitna kontrola temperature i vlage kod hlađenja jer može doći do ozbiljnih gubitaka kvalitete i težine robe [2].

Snižavanjem temperature produljujemo postojanost hrane, iz razloga jer se na taj način usporavaju kemijske reakcije i proces kvarenja hrane uslijed utjecaja bakterija. Nadalje, procesom zamrzavanja hrane se još više produljuje vijek postojanosti hrane. Hlađenjem i zamrzavanjem hrane ne može se poboljšati kvaliteta hrane nego se tim procesima očuva esencijalna vrijednost hrane u obliku hranjivih i nutritivnih vrijednosti hrane na duži period vremena.

Zamrzavanje je anabiotički postupak konzerviranja, što znači da cilj zamrzavanja nije uništiti mikroorganizme već stvoriti uvjete koji onemogućuju njihovu aktivnost. Nadalje, zamrzavanjem se na niskoj temperaturi gotovo potpuno zaustavljaju sve biokemijske i fermentacijske promjene kao i djelovanje svih mikroorganizama. Kao posljedica potpunog zaustavljanja navedenih promjena, na taj način se nabolje očuvaju osnovni sastojci i lako promjenjive komponente hrane kao što su vitamini. Proces zamrzavanja mora biti brz da se ne bi oblikovali ledeni kristali koji bi uništili stanične strukture. Upravo se zbog te činjenice u hrani može sačuvati više minerala i vitamina nego bilo kojom drugom metodom konzerviranja hrane. Ako je brzina zamrzavanja veća stvara se veći broj kristalizacijskih centara, što znači da će kristali leda biti sitniji. Ovi sitni kristali leda su ravnomjerno raspoređeni kako u samoj ćeliji

tako i u među ćelijskim prostorima. U ovom slučaju uslijed velike brzine zamrzavanja procesi difuzije nemaju vremena da se ostvare. Dakle, voda se zamrzava tamo gdje se prirodno nalazi u hrani.

Supermarketi i njihovi pripadajući rashladni sustavi upravo služe navedenom i opisanom načinu konzerviranja hrane hlađenjem. Tako da veliki dio namirnica u supermarketima, radi očuvanja kvalitete i produljenja roka trajanja, treba hladiti. Nadalje, veliki broj prehrambenih proizvoda ima točno određenu temperaturu na kojoj se mora držati. Hlađenju hrane u supermarketima se danas predaje velika pažnja. Velika pažnja se predaje jednim dijelom radi zadržavanja kvalitete proizvoda i dužeg očuvanja, što daje prednost pred konkurencijom, a drugim dijelom radi potrošnje energije potrebne za hlađenje. Gledajući iz perspektive potrošnje energije potrebne za hlađenje, Uredbom br. 517/2014, Europskog parlamenta i Vijeća, o fluoriranim stakleničkim plinovima (tzv. F-gas regulativa), današnja se istraživanja u rashladnoj, klimatizacijskoj tehnici i dizalicama topline, sve više usmjeravaju na primjenu prirodnih radnih tvari kao što su amonijak, ugljikov dioksid i ugljikovodici. Radne tvari, osim što ne smiju imati utjecaj na razgradnju ozona (engl. Ozone Depletion Potential, ODP jednak vrijednosti 0), trebaju imati što manji potencijal globalnog zagrijavanja (engl. Global Warming Potential, skraćena GWP). Navedena Uredba na taj način promovira primjenu održivih tehnologija i održivih prirodnih radnih tvari u rashladnim sustavima.

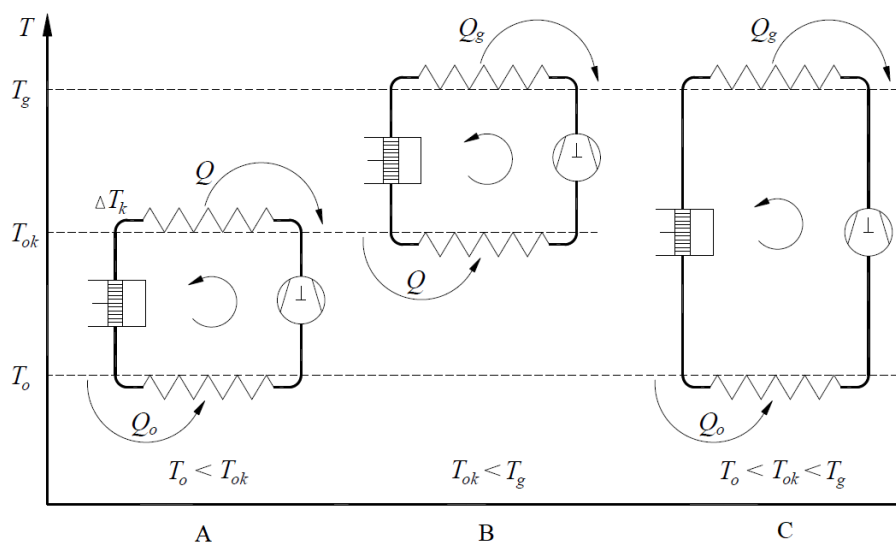
2. TERMODINAMIČKE OSNOVE RASHLADNOG PROCESA

Rashladni procesi su ljevokretni kružni procesi pomoću kojih se ostvaruje rashladni učinak Φ_0 pri temperaturi $T_0 < T_{ok}$. Teorijski se može zamisliti više različitih kružnih procesa, ali koji će se od njih izabrati kao osnova za rashladni uređaj ovisi o izboru radne tvari (nositelja toplinske energije) koja kruži rashladnim postrojenjem, o željenoj temperaturi T_0 pri kojoj treba ostvariti rashladni učinak Φ_0 , o načinu dovođenja toplinskog toka Φ_0 procesu, o vrsti privedene snage P , te o načinu odvođenja toplinskog toka Φ u okoliš [3].

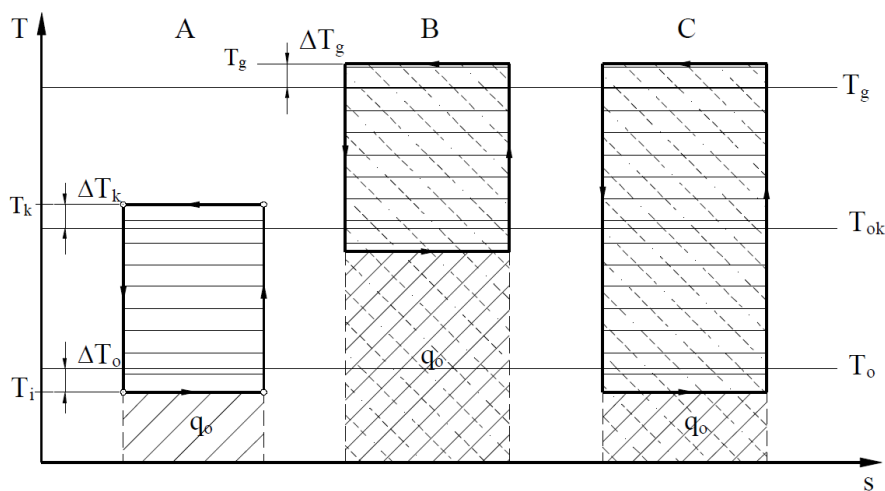
Budući da radna tvar trajno kruži kroz cijevi i ostale dijelove rashladnog uređaja, ona može biti samo plin, para, kapljevina ili njihova mješavina, a ne može biti tvar u krutom agregatnom stanju. Prema tome, rashladni kružni procesi mogu biti ili plinski ili parni, već prema radnoj tvari u rashladnom postrojenju.

Iako se svakim ljevokretnim kružnim procesom uz korištenu snagu može ostvariti prijenos toplinskog toka od neke niže na višu temperaturu, ipak se razlikuju tri vrste takvih procesa. Kad se takvim kružnim procesom prenosi toplinski tok od niže temperature na višu okolišnu temperaturu, proces se naziva *rashladnim procesom*. Ako se takvim kružnim procesom prenosi toplinski tok s okolišne temperature na neku višu temperaturu, npr. zbog grijanja, takav se proces obično naziva *ogrjevnim procesom* ili *dizalicom topline*. U treću vrstu ljevokretnih kružnih procesa pripadaju takvi procesi u kojima se utroškom snage prenosi toplinski tok od niže na višu temperaturu grijanja, ako je to slučaj, onda se takav proces naziva *ogrjevno-rashladnim procesom* [3].

Na slikama 1. i 2. u nastavku su slovom A označeni rashladni procesi, slovom B ogrjevni procesi i slovom C ogrjevno-rashladni procesi.



Slika 1. Proces s dizalicom topline [3]



Slika 2. Rashladni proces (A), ogrjevni proces (B) i rashladno-ogrjevni (C) proces, prikazani u T-s dijagramu [3]

Kako je za bilo koji kružni ljevokretni proces, izveden s bilo kojim radnim medijem, odvedeni toplinski tok jednak zbroju utrošene snage i dovedenog toplinskog toka, $\Phi = \Phi_0 + P$, to površina koja je u T-s dijagramu obuhvaćena promjenama stanja, tj. kružnim procesom prikazuje onaj dio privedene snage P koju je potrebno utrošiti da bi se omogućio toplinski tok Φ_0 s temperature T_i na temperaturu T_k .

Privedena snaga P omogućuje hlađenje na temperaturu nižu od temperature okoliša, pa je važno znati koliko se snage mora utrošiti rashladnim procesom da bi se ostvario rashladni učinak Φ_0 , tj. da bi se toplinski tok Φ_0 prenio s niže na višu temperaturu. Prvenstveno za Carnotov proces, pa prema tome i za sve druge potpuno povratne rashladne procese, između temperatura T_0 i T_{ok} vrijedi izraz:

$$\varepsilon_C = \frac{\Phi_0}{P} = \frac{T_0}{T_{ok} - T_0} \quad (1)$$

Gornji izraz pokazuje koliki je, uz utrošenu snagu P , u procesu ostvareni rashladni učinak Φ_0 te ovisnost faktora hlađenja o temperaturama T_0 i T_{ok} . Nadalje, gornji izraz se može prikazati i u obliku:

$$\varepsilon_{hl} = COP = \frac{\Phi_{isp}}{P_{EL}} \quad (2)$$

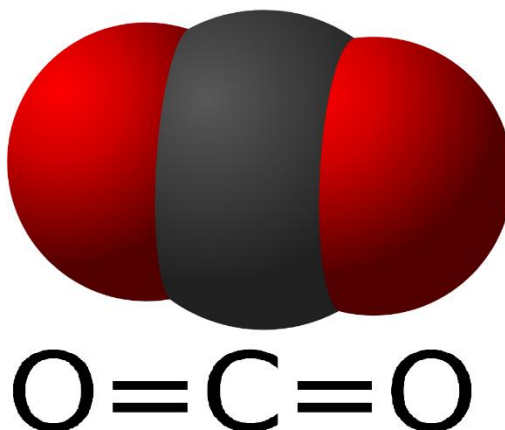
Gdje su u izrazu (2):

- Φ_{isp} – preuzeti toplinski tok na isparivaču [W];
- P_{EL} – snaga potrebna za rad postrojenja [W].

Iz napisanog izraza (1) može se zaključiti da će faktor hlađenja ε_C biti to manji, a utrošena snaga P to veća, što je razlika temperatura $T_{ok}-T_0$ veća. Budući da je temperatura okoliša u promatranom trenutku stalna, temperaturna razlika $T_{ok}-T_0$ biti će veća što je niža temperatura T_0 u postupku hlađenja. Odakle slijedi osnovno načelo rashladne tehnike: „*Nikada ne hladiti na nižu temperaturu T_0 nego li je to bezuvjetno potrebno!*“

3. UGLJIKOV DIOKSID R744 (CO₂) KAO PRIRODNA RADNA TVAR

Ugljikov (IV) oksid (ugljkov dioksid CO₂) je kemijski spoj sastavljen od dva atoma kisika kovalentno vezana za jedan atom ugljika. Ugljikov dioksid je plin koji se pod standardnim tlakom i temperaturom nalazi u Zemljinoj atmosferi, u koncentraciji od 0,039 % [4].



Slika 3. Molekula ugljikovog dioksida CO₂ i njegova strukturalna formula

Prve studije koje predlažu CO₂ kao radnu tvar u kompresijskom rashladnom sustavu pojavile su se još polovicom 19. stoljeća. CO₂ kao radna tvar je u širokoj upotrebi od početka 20. stoljeća u kompresijskim parnim procesima te je ubrzo postao najraširenija radna tvar korištena u pomorskom transportu zamrznute robe [5]. Njegova popularnost temeljila se na njegovim osnovnim prednostima u odnosu na druge, dotad poznate radne tvari: niskoj cijeni, nezapaljivosti i neotrovnosti. Međutim, uz navedene prednosti CO₂ kao radna tvar, imao je i bitne nedostatke: niski stupanj iskoristivosti i visoke tlakove u rashladnim sustavima.

Kada su se 30-ih godina 20. stoljeća pojavili klorofluorouglijci (engl. chlorofluorocarbons, skraćenica CFC) i klorofluorouglikovodici (engl. hydrochlorofluorocarbons, skraćenica HCFC) kao sintetizirane radne tvari koje su karakterizirali visoki stupanj iskoristivosti i niski tlakovi u rashladnim sustavima, činilo se da je pronađeno idealno rješenje i u tom razdoblju je CO₂ potpuno potisnut iz upotrebe.

Tijekom 70-ih godina prošlog stoljeća otkrivena su mjesta u atmosferi s nižom koncentracijom ozona koji je zadužen za apsorpciju visokoenergetskog ultraljubičastog (UV) zračenja sa Sunca. Smanjenje koncentracije ozona uzrokovano je propuštanjem CFC i HCFC radnih tvari iz rashladnih sustava. Posljedično tome ustanovljen je negativni utjecaj CFC i HCFC radnih tvari na okolinu u vidu uništavanja ozonskog sloja i istodobno visokog utjecaja na globalno zagrijavanje Zemlje, pa tako CO₂ sa svojim karakteristikama ponovno postaje

interesantan. Ugljikov dioksid, naime, ne oštećuje ozonski omotač jer mu je vrijednost ODP-a jednaka nuli, dok mu je utjecaj na globalno zagrijavanje izražen preko GWP-a višestruko manji u usporedbi s CFC i HCFC radnim tvarima. Tako primjerice GWP za CO₂ iznosi 1, za R404a – GWP = 3922, za R134a – GWP = 1430, za R22 – GWP = 1700, a za R12 – GWP = 7100 [3].

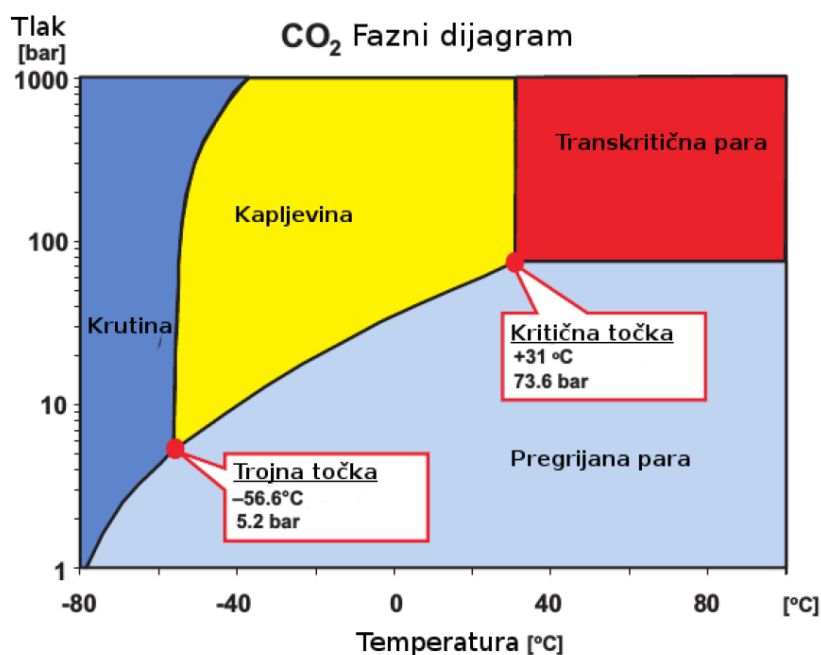
Donošenje rezolucije u Montrealu ustanovilo je odluku o smanjivanju i zabrani korištenja CFC i HCFC radnih tvari te razvoju novih zamjenskih radnih tvari. Predstavljene zamjenske radne tvari pripadaju skupini HFC (engl. hydrofluorocarbons, skraćenica HFC) radnih tvari koje imaju ODP jednak nuli, no međutim neke radne tvari iz ove skupine imaju visoki GWP. Iz tog razloga danas se nastoje pronaći radne tvari koje imaju ODP jednak nuli i što manju GWP vrijednost kako bi se utjecaj rashladnih sustava na globalno zagrijavanje sveo na što manju razinu.

Ugljikov dioksid je u odnosu na ostale radne tvari nezapaljiv, nije otrovan i može se koristiti u kompresijskim parnim procesima na temperaturama nižim od 0 °C zbog toga zadovoljava sve uvjete za korištenje u supermarketima. Jedini izazov u prošlim vremenima je bio visoki radni tlak CO₂ što danas više nije problem jer većina proizvođača opreme nudi komponente koje mogu izdržati visoke radne tlakove karakteristične za CO₂. Visoki tlak s tehnološkog aspekta predstavlja izazov, zbog složenije konstrukcije komponenata, veće debljine stijenke itd. Međutim, s termodinamičkog stajališta visoki tlak znači i manje dimenzije sustava, ovo je svojstvo naročito izraženo kod visoke gustoće parne faze CO₂ što povećava volumetrički rashladni učinak i time smanjuje potrebne dimenzije kompresora. Snage motora kompresora su približno slične onima za ostale radne tvari [3].

Nadalje, ugljikov dioksid kao plin je bez boje i mirisa. Iako nije otrovan, koncentracija u prostorijama u kojima borave ljudi ne smije prelaziti 5000 ppm jer tada izaziva poteškoće u disanju, a duže izlaganje tim uvjetima i većim koncentracijama može dovesti do ozbiljnih zdravstvenih problema [6].

Kritična temperatura CO₂ je niža u odnosu na ostale radne tvari što znači da pri temperaturama okoliša koje su blizu ili jednake kritičnoj temperaturi, rashladni sustav s CO₂ predaje toplinu u transkritičnom području dok se isparavanje odvija u podkritičnom području.

Na slici u nastavku prikazane su faze ugljikovog dioksida (CO_2) u p-T dijagramu.



Slika 4. Fazni dijagram za R744 (CO_2) [6]

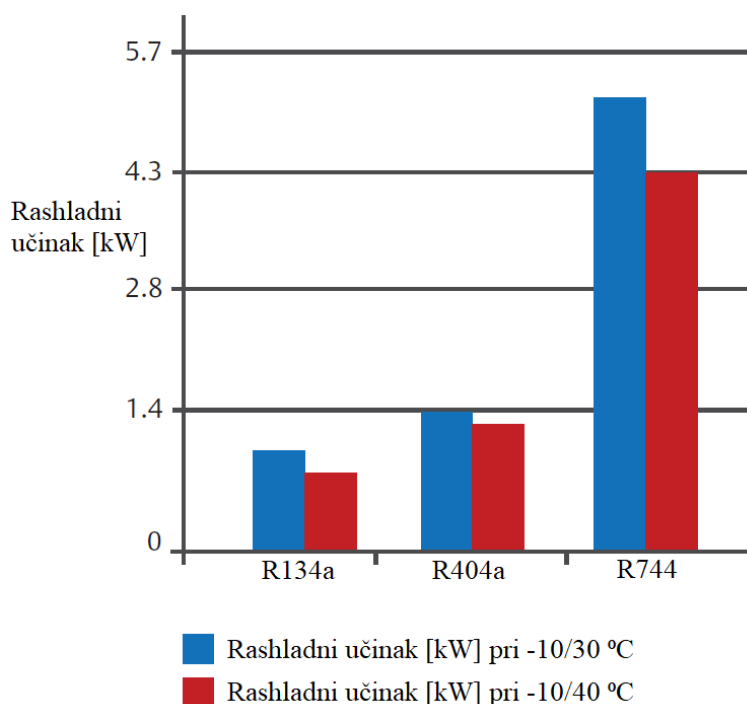
Ulazak u transkritično područje znači i potrebu za visokim tlakom nakon kompresije u kompresoru što povećava kompresijski omjer i smanjuje ukupni volumetrički stupanj djelovanja kompresora. Visoki radni tlakovi u prošlosti su predstavljali problem pri konstruiranju sustava ponajviše zbog nedostupnosti armature potrebne za rad ovakvog sustava. Upravo zbog toga se u početku CO_2 najviše koristio kao sekundarni medij u indirektnim sustavima. Unaprjeđenjem tehnologije, materijala te boljim razumijevanjem rada u transkritičnom području omogućena je sve češća primjena CO_2 u rashladnoj tehnici [7].

CO_2 kao radna tvar je kompatibilan s većinom ulja koja se koriste u rashladnim sustavima i jeftin je pri čemu nema dodatnih troškova za njegovo zbrinjavanje. Termodinamička svojstva CO_2 superiorna su u odnosu na termodinamička svojstva drugih radnih tvari. Osim visoke gustoće u parnoj fazi, prednost CO_2 je u niskoj dinamičkoj viskoznosti i površinskoj napetosti. Niska površinska napetost u usporedbi sa svim radnim tvarima dovodi do boljih kvašenja cijevi i na kraju do boljeg prijelaza topline. Mala vrijednost omjera gustoće pare i kapljevine omogućuje homogeniji tok u manjim kanalima, pa je to osnovni razlog zašto CO_2 ima od 60 do 70 % veći koeficijent prijelaza topline u usporedbi s ostalim radnim tvarima (osim u usporedbi s amonijakom). Isto tako zbog strmo položene krivulje napetosti kapljevina-para u odnosu na ostale radne tvari, CO_2 može podnijeti znatno veće padove tlaka uz malu promjenu temperature zasićenja [7].

Na samim počecima se CO₂ koristio samo kao posredni prijenosnik energije u indirektnim sustavima u supermarketima, međutim s povećanjem znanja i razvojem tehnologije postala su dostupna rješenja kao kaskadni rashladni sustavi s CO₂ i transkritični CO₂ rashladni sustavi. CO₂ rashladna tehnologija je u značajnom porastu i daljnjim razvojem ove tehnologije očekuje se sve veći broj instaliranih rashladnih sustava koji koriste CO₂ kao radnu tvar.

3.1. Radne karakteristike, konstrukcijski zahtjevi, upravljanje, maziva i materijali rashladnih sustava s CO₂

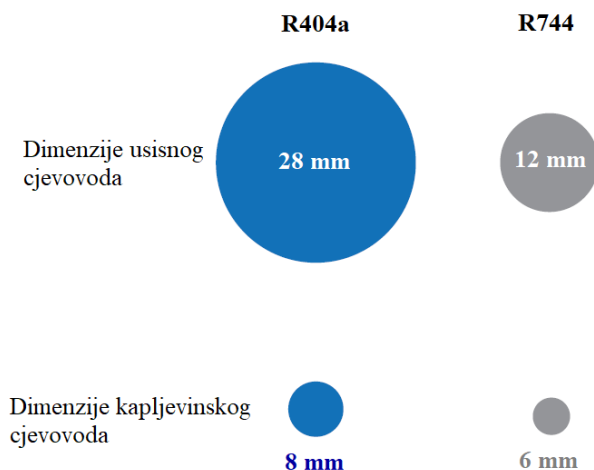
U rashladnim sustavima s CO₂ kao radnom tvari koriste se kompresori koji uz smanjenje volumena postižu povećanje temperature. Kompresori rade pri višem radnom tlaku uz velike razlike tlakova, te tijekom rada rade s malim kompresijskim omjerima. Nadalje, u sustavima u kojima je CO₂ radna tvar, kompresor je znatno manji, ali ima deblje stijenke zbog znatno viših tlakova tijekom samog rashladnog procesa [7].



Slika 5. Usporedba rashladnog učinka radnih tvari R134a, R404a i R744 (CO₂) za kompresore istog stapajnog volumena [6]

Zbog naročito visoke gustoće parne faze CO₂, što posljedično povećava volumetrički rashladni učinak, sustavi s CO₂ imaju manje dimenzije usisnog i kapljevinskog cjevovoda nego što imaju radne tvari CFC, HCFC i HFC. Kako je već spomenuto, manje su dimenzije kompresora i kako prikazuje slika 5. za kompresore istog stapajnog volumena ostvareni

rashladni učinak je izrazito veći u usporedbi s radnim tvarima R134a i R404a. Nadalje, isparivači i kondenzatori su također manji, ili je u njima razlika temperatura manja, nego u slučaju ostalih radnih tvari [7].



Slika 6. Dimenzije usisnog i kapljevinskog cjevovoda za radne tvari R404a i R744 [6]

Upravljanje CO₂ rashladnim uređajima mora biti preciznije i brže nego u slučaju ostalih radnih tvari jer za isti rashladni učinak imaju u pravilu manje kompresora i manji volumen izmjenjivača topline što dovodi do bržih promjena u sustavu.

U radu sustava se koriste ulja kompresora s višom viskoznošću. Posebnu pažnju treba posvetiti da vlaga ne uđe u sustav, jer njezinim ulaskom postoji mogućnost stvaranja ugljične kiseline H₂CO₃. Kapljevina CO₂ je teža od ulja, kao i u slučaju preostalih radnih tvari, te stoga treba predvidjeti i izvesti dobar sustav za separaciju i povrat ulja u kompresore.

CO₂ je kompatibilan s većinom materijala korištenih u sustavima hlađenja. U današnje vrijeme se koriste bakrene cijevi s dodatkom željeza (K65) koje se prilikom spajanja leme. U slučajevima kad se koriste čelične cijevi, npr. većih promjera za razdjelnike i sabirnike potrebno je koristiti čelik za niske temperature.

3.2. Sigurnosni zahtjevi rashladnih sustava s CO₂

Radom sustava s CO₂ postoji opasnost od trovanja i gušenja iz razloga jer je CO₂ toksičan pri visokoj koncentraciji u zraku. Ugljikov dioksid kao plin je bez mirisa, teži je od zraka te može dovesti do gušenja, iz navedenih razloga je obavezna uporaba uređaja za detekciju propuštanja.

Nadalje, zbog rada sustava u područjima visokih tlakova svi dijelovi i oprema sustava moraju biti izvedeni za tlakove pri kojima CO₂ sustavi rade te sustav mora sadržavati pripadajuće sigurnosne ventile. U tablici u nastavku su prikazani tipični radni tlakovi i tlakovi u mirovanju rashladnih sustava s CO₂ [6].

Tablica 1. Tipični radni tlakovi i tlakovi u mirovanju rashladnih sustava s CO₂ [6]

| DIO SUSTAVA | PRETLAK [bar] |
|--|----------------------|
| Mirovanje na 10 °C | 44 |
| Mirovanje na 30 °C | 71,1 |
| Iparivač niskog tlaka (zamrznuta roba) – LT | Od 10 do 15 |
| Iparivač visokog tlaka (hlađena roba) – MT | Od 25 do 30 |
| Kondenzator kaskadnog sustava | Od 30 do 35 |
| Aktivacija visokotlačnog preostata kod kaskadnog sustava (visoki tlak) | 36 |
| Aktivacija sigurnosnog ventila kod kaskadnog sustava (visoki tlak) | 40 |
| Visokotlačna strana nadkritičnog sustava | 90 |
| Aktivacija visokotlačnog preostata kod nadkritičnog sustava (visoki tlak) | Od 106 do 108 |
| Aktivacija sigurnosnog ventila kod nadkritičnog sustava (visoki tlak) | Od 120 do 140 |

Tako je i koeficijent toplinskog širenja kapljevine CO₂ značajno veći u odnosu na druge radne tvari pa postoji opasnost od zarobljavanja kapljevine CO₂. Stoga, dijelovi sustava gdje može doći do zarobljavanja kapljevine moraju biti opremljeni sa sigurnosnim ventilima [6].

Zatim postoje sigurnosni zahtjevi zbog mogućnosti stvaranja suhog leda i posljedično zbog moguće opasnosti od ozeblina. Stvaranje suhog leda događa se kad tlak padne ispod trojne točke (5,2 bar pretlak, -56 °C). To se može dogoditi prilikom:

- Ispuštanja CO₂ na sigurnosnim ventilima;
- Ispuštanja CO₂ prilikom servisiranja;
- Punjenja sustava koji je u vakuumu.

Isto tako, suhi led može blokirati cjevovod za ispuštanje CO₂ stoga treba koristiti:

- Sigurnosne ventile prilagođene namjeni i tlaku;
- Prilikom ispuštanja CO₂ iz sustava treba ga ispuštati kao kapljevinu, a tlak sustava treba pratiti;
- CO₂ treba ispuštati u okolišu van zgrade.

I što je najvažnije potrebno je izbjegavati kontakt s krutinom ili kapljevinom CO₂ jer će u protivnom izazvati ozeblina.

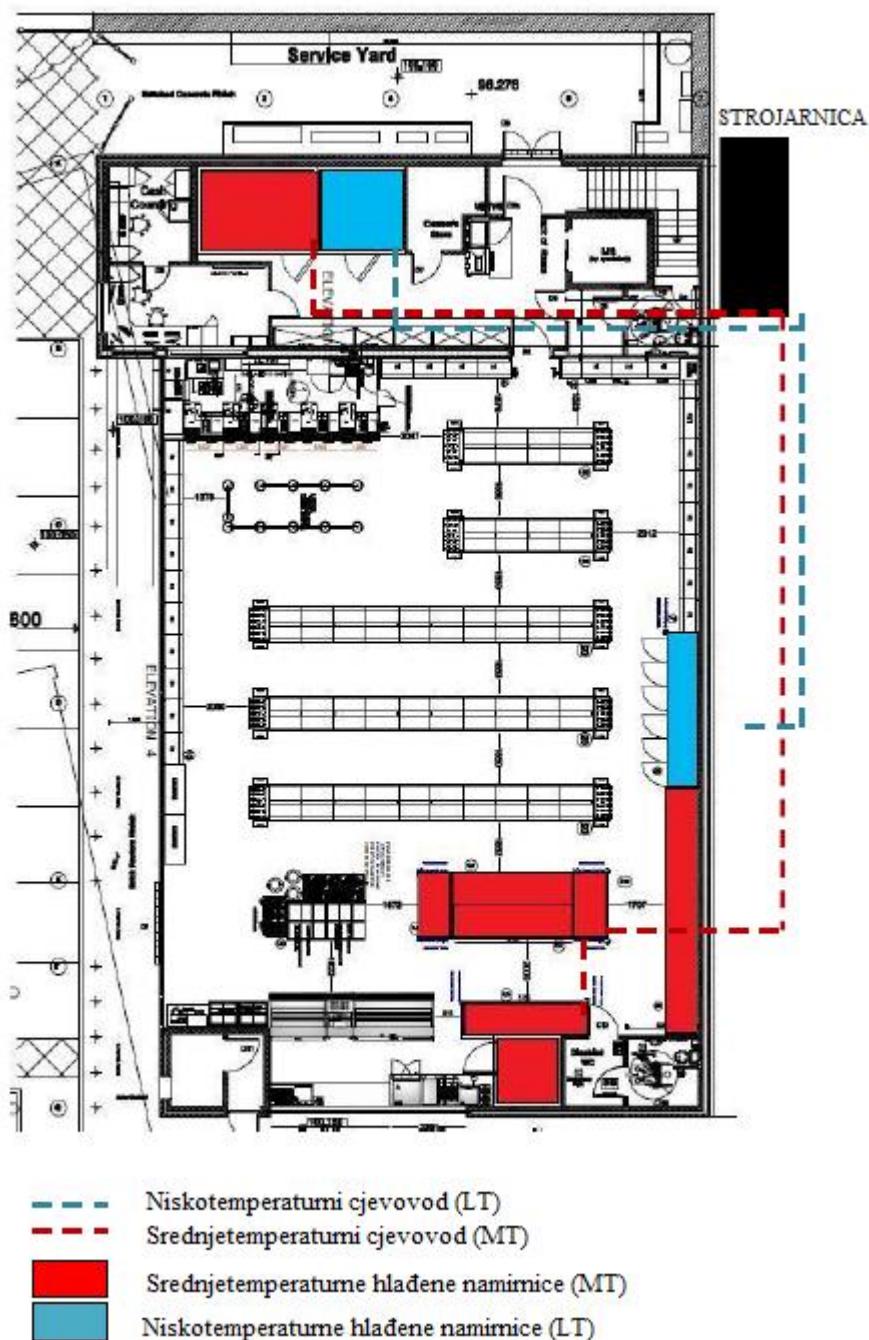
4. RASHLADNI SUSTAVI S CO₂ ZA HLAĐENJE U SUPERMARKETIMA

Rashladni sustavi u supermarketima služe za očuvanje i skladištenje robe koja je sklona kvarenju. U supermarketima koriste se različiti tipovi rashladnih sustava, no međutim kod svih su zajednička sljedeća dva temperaturna režima:

- Srednje temperaturni (MT – engl. Medium Temperature): temperature hlađenja od -2 °C do +6 °C;
- Nisko temperaturni (LT – engl. Low Temperature): temperature hlađenja od -25 °C do -20 °C.

Većina rashladnih sustava u supermarketima izvedena su na način da se isparivači i ekspanzijski ventili nalaze u rashladnim vitrinama i/ili komorama, dok se kompresori i kondenzatori (hladnjaci plina) nalaze u odvojenoj prostoriji (strojarnica). Distribucija kapljevite radne tvari do rashladnih vitrina odvija se uslijed razlike tlaka između kondenzatora (hladnjaka plina) i isparivača. Rashladni proces je kompresijski parni proces koji odvodi toplinu s niže na višu temperaturu i sastoji se od četiri glavne komponente: kompresor, kondenzator (hladnjak plina), prigušni element i isparivač, dok se kao prijenosnik energije koristi radna tvar. Prema potrebnim zahtjevima određenih aplikacija sustava ovaj se inicijalni i osnovni sustav nadograđuje s dodatnim i potrebnim elementima.

Slika 7. prikazuje opći razmještaj strojarnice, rashladnih vitrina, komora za dva različita temperaturna režima (LT i MT) u supermarketima [8].



Slika 7. Opći razmještaj strojarnice i rashladnih vitrina (komora) u supermarketu [8]

Obično se marketi mogu klasificirati u pet skupina ovisno o parametrima koji su prikazani u tablici u nastavku. Isto tako, tablica prikazuje prosječne zahtijevane rashladne učinke, za dva temperaturna režima, za različite veličine marketa [8].

Tablica 2. Podjela marketa prema prosječnom zahtijevanom rashladnom učinku u [kW] [8]

| Tip marketa | Površina [m ²] | Srednje temperaturni režim (MT) [kW] | Nisko temperaturni režim (LT) [kW] | Procjena mase radne tvari [kg] |
|----------------------------|----------------------------|--------------------------------------|------------------------------------|--------------------------------|
| Manje trgovine | 50÷150 | 2,5÷20 | 1÷3 | 3÷25 |
| Manji supermarketi | 150÷280 | 20÷46 | 3÷7 | 25÷70 |
| Supermarketi | 280÷1400 | 46÷100 | 7÷30 | 70÷150 |
| Veliki supermarketi | 1400÷5000 | 100÷250 | 30÷50 | 150÷500 |
| Hipermarketi | 5000÷10000+ | 300+ | 50+ | 500+ |

Hlađena svježa roba najčešće se nalazi u rashladnim višekatnim vitrinama otvorenog tipa poredanih uz prolaze, dok se zamrznuta roba, koja pripada u nisko temperaturni režim, isto tako nalazi u rashladnim vitrinama, ali zatvorenog tipa ili u rashladnim komorama.

Zbog visokog radnog tlaka CO₂ u odnosu na preostale radne tvari:

- Svi elementi rashladnog kruga moraju biti izvedeni za visoke tlakove: LT - 13÷16 bar; MT - 25÷30 bar; HP (engl. high pressure) - 50÷100 bar;
- Visoka temperatura nakon kompresije (rezultat visokog politropskog eksponenta kompresije) razlog je što se rashladni sustavi za nisko temperaturnu aplikaciju (LT) moraju izvoditi kao sustavi s dvostupanjskom kompresijom.

Radi niske kritične temperature CO₂ se kao radna tvar koristi u sustavima komercijalnog hlađenja u sljedećim izvedbama:

- Kod potopljenih isparivača s prisilnom cirkulacijom CO₂;
- Kao primarna radna tvar u sustavima sa suhim isparivačima.

Nadalje, zbog svojih specifičnih radnih karakteristika CO₂ se u rashladnim sustavima koristi kao:

- Posredna radna tvar (engl. secondary systems);
- Radna tvar donje kaskade kaskadnih rashladnih uređaja (engl. cascade systems);
- Radna tvar transkritičnih sustava s direktnom ekspanzijom (engl. transcritical systems) kao:

- ❖ Jednostupanjski transkritični sustav za srednje temperature hlađenja (engl. single stage transcritical system for medium temperature [MT]);
- ❖ Dvostupanjski transkritični sustav za niske temperature hlađenja (engl. booster systems for low temperature [LT]).

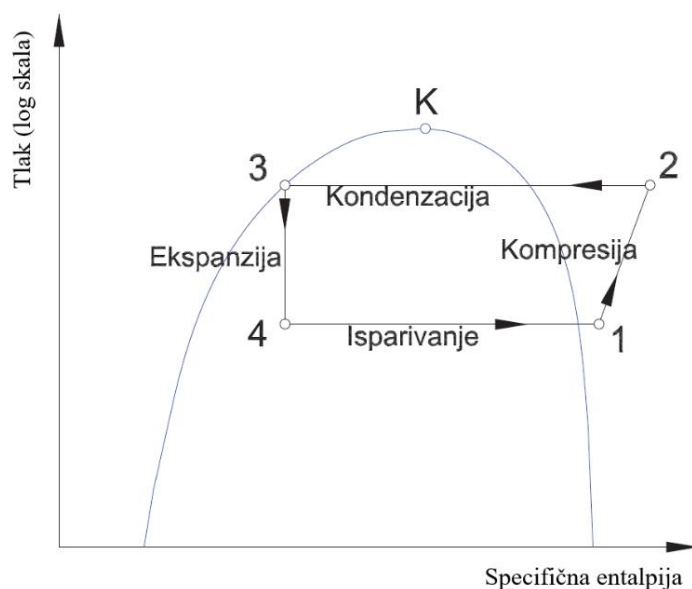
4.1. Transkritični rashladni sustavi s CO₂

Kao što je već spomenuto, kritična temperatura za CO₂ kao radnu tvar u rashladnoj tehnici, iznosi 31,1 °C, što je relativno niska temperatura u usporedbi s kritičnim temperaturama ostalih radnih tvari [9]. Na temelju toga je i određena maksimalna temperatura kondenzacije u klasičnom kondenzacijskom rashladnom sustavu. Da bi se proces kondenzacije mogao odvijati, temperatura okoline na koju se toplina jednosmjerno prenosi, mora biti nešto niža. To se može ostvariti na način da je temperatura okoline (najčešće zrak ili voda) prirodno niža ili da se to ostvari na posredan način, upotrebom posebnog rashladnog sustava. Sustav takve izvedbe je kaskadni rashladni sustav. Tablica u nastavku prikazuje usporedbu kritičnih veličina najčešće korištenih radnih tvari u rashladnoj tehnici [3] [9].

Tablica 3. Kritične veličine najčešće korištenih radnih tvari u rashladnoj tehnici [3] [9]

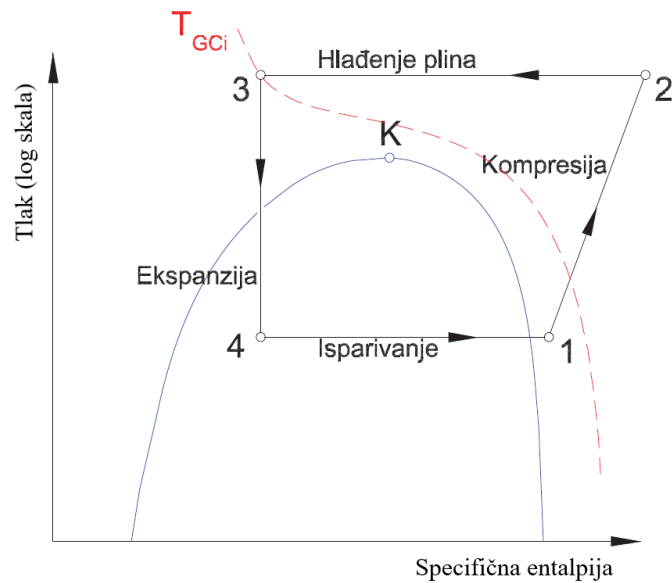
| Radna tvar | Kritični tlak [bar] | Kritična temperatura [°C] |
|--|---------------------|---------------------------|
| R134a | 40,6 | 101,0 |
| R410a | 47,7 | 70,17 |
| R290 (propan) | 42,6 | 96,85 |
| R600a (izobutan) | 36,4 | 134,7 |
| R717 (NH₃, amonijak) | 112,8 | 132,35 |
| R744 (CO₂) | 73,6 | 31,1 |

Ako temperatura pri kojoj CO₂ predaje toplinu okolini, prijeđe kritičnu temperaturu onda ovaj proces više nije kondenzacija, već ulazi u transkrično područje i predstavlja hlađenje plinske faze radne tvari. Bitna razlika između kondenzacije i hlađenja plina je ta što se kondenzacija odvija pri konstantnoj temperaturi, a proces hlađenja plina karakterizira stalna promjena temperature. Oba ova procesa odvijaju se kod približno konstantnog tlaka. Izmjenjivač topline u kojem se ovaj proces odvija, više nije *kondenzator*, već se u engleskoj terminologiji naziva „*gas cooler*“, odnosno u hrvatskoj terminologiji *hladnjak plina*. Rashladni proces gdje radna tvar predaje toplinu okolini procesom hlađenja plina (transkrično područje), a preuzima toplinu iz okoline koja se hladi procesom isparavanja (subkrično područje), naziva se transkrični rashladni proces.



Slika 8. Subkrični rashladni proces [5]

Transkrični proces, prikazan na slici 9., započinje jednostupanjskom kompresijom od točke 1 do točke 2. Prijenos topline s radne tvari na okolinu (od 2 do 3) odvija se kod približno konstantnog tlaka, iznad kritične točke. Temperatura se pri tome kontinuirano smanjuje od ulazne (T_2) do izlazne ($T_3 = T_{GC,i}$). Nadalje, proces ekspanzije (od 3 do 4) odvija se kod približno konstantne specifične entalpije. Isparivanje (od 4 do 1) se odvija kod približno konstantnog tlaka.



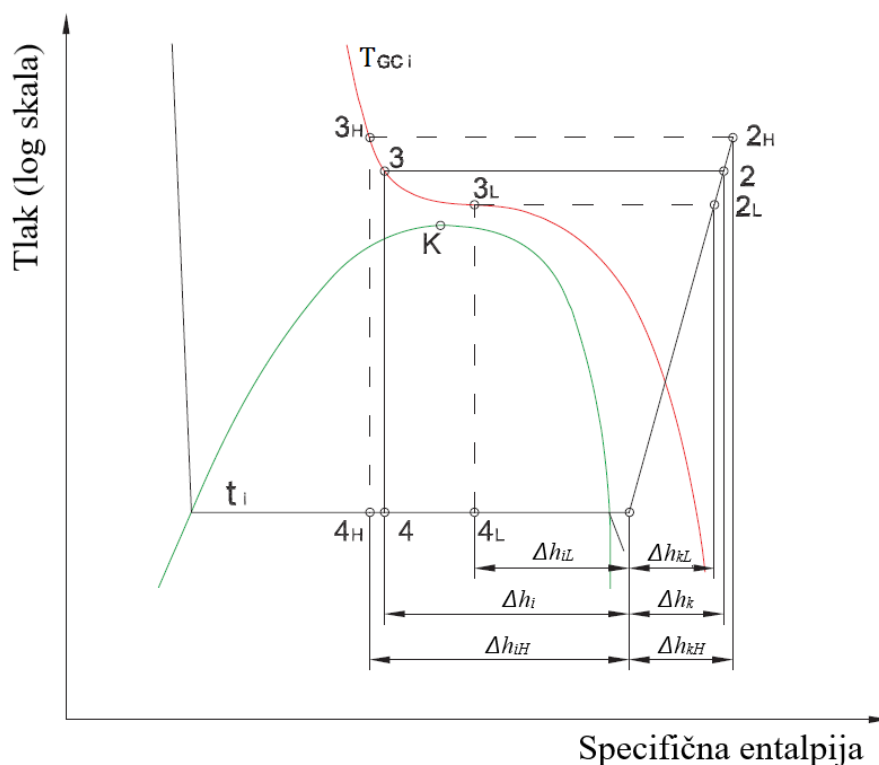
Slika 9. Transkritični rashladni proces [5]

Za taj proces, idealna energetska bilanca izgleda:

$$q_{GC} = q_i + w \quad (3)$$

gdje q_{GC} predstavlja specifični toplinski učinak u [J/kg] predan hladnjakom plina (gas cooler), q_i je specifični rashladni učinak u [J/kg] koji radna tvar preuzima tijekom procesa isparivanja, a w predstavlja specifični kompenzacijski rad u [J/kg].

Tlak kod kojeg se odvija taj prijenos topline, može biti kontroliran i nekontroliran. Tlak je nekontroliran za procese koji koriste npr. kapilaru kao ekspanzijski element sustava. U takvim sustavima tlak ovisi o količini radne tvari u rashladnom sustavu, te o njezinoj distribuciji između komponenata sustava. Distribucija radne tvari između komponenata mijenja se promjenom parametara rashladnog procesa pa će to rezultirati promjenjivim tlakom u hladnjaku plina.



Slika 10. Utjecaj promjene tlaka u hladnjaku plina na rashladni proces [5]

Na gornjoj slici, slika 10., prikazana su tri različita procesa. Svi procesi imaju iste temperature isparavanja, isto toplinsko stanje (temperatura i tlak) na izlazu iz isparivača, odnosno na ulazu u kompresor te istu temperaturu na izlazu iz hladnjaku plina. Jedino se razlikuju po tlakovima u hladnjaku plina. Prikazana tri procesa su posljedica promjene tlaka u hladnjaku plina od +/- 5 bara. Proces čije su točke označene slovom L (engl. low), predstavlja proces s nižim tlakom u odnosu na referentni, a proces s oznakom H (engl. high) predstavlja proces s višim tlakom u hladnjaku plina. Utjecaj povećanja i smanjenja tlaka evidentno se vidi kroz promjenu entalpije Δh_i koja se odnosi na isparivač i entalpije Δh_k koja se odnosi na kompresor. Kako umnožak:

$$\dot{m}_{RT} \cdot \Delta h_i = \Phi_i \quad (4)$$

predstavlja dovedeni toplinski tok na isparivaču, a:

$$\dot{m}_{RT} \cdot \Delta h_k = P \quad (5)$$

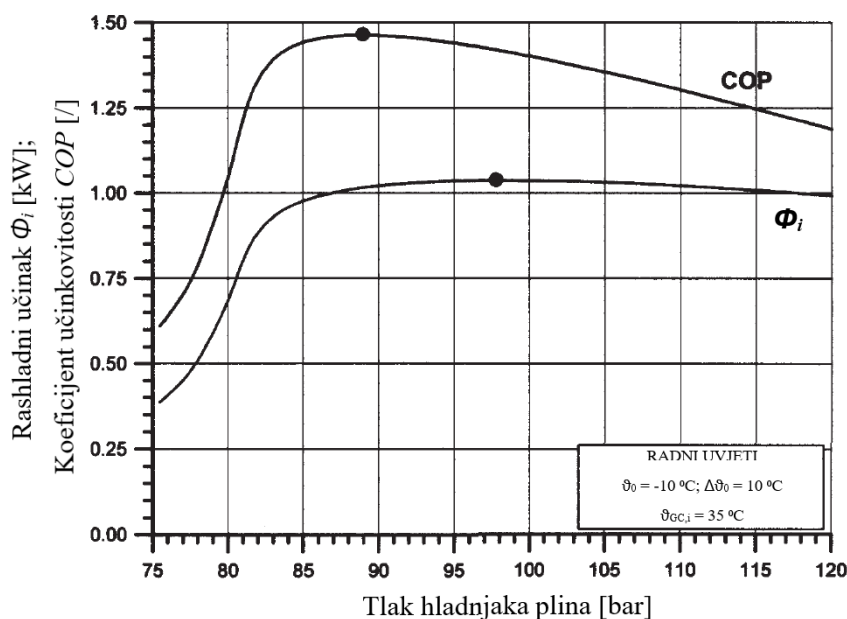
predstavlja snagu koju troši kompresor, onda prema definiciji proizlazi:

$$COP = \frac{\Phi_i}{P} = \frac{\dot{m}_{RT} \cdot \Delta h_i}{\dot{m}_{RT} \cdot \Delta h_k} = \frac{\Delta h_i}{\Delta h_k} \quad (6)$$

Za konkretni slučaj, rashladni učinak procesa s nižim tlakom u hladnjaku plina je 64 % rashladnog učinka nominalnog procesa, dok je rashladni učinak procesa s višim tlakom, 106 % rashladnog učinka nominalnog procesa [5]. To pokazuje da tlak u hladnjaku plina ima značajan utjecaj na rashladni učinak. Ako se pogleda promjena snage koju kompresor troši, onda se vidi da za promjenu tlaka hladnjaka plina od +/- 5 bara, iznosi +/- 10 % [5]. Znajući promjenu tih dviju termodinamičkih veličina i uvrštavajući ih u izraz (6) za koeficijent učinkovitosti (engl. coefficient of performance, skraćenica COP), dobivaju se sljedeće vrijednosti [5]:

- Proces s nižim tlakom (L): $COP_L = 1,8$;
- Nominalni proces: $COP = 2,6$;
- Proces s višim tlakom (H): $COP_H = 2,5$.

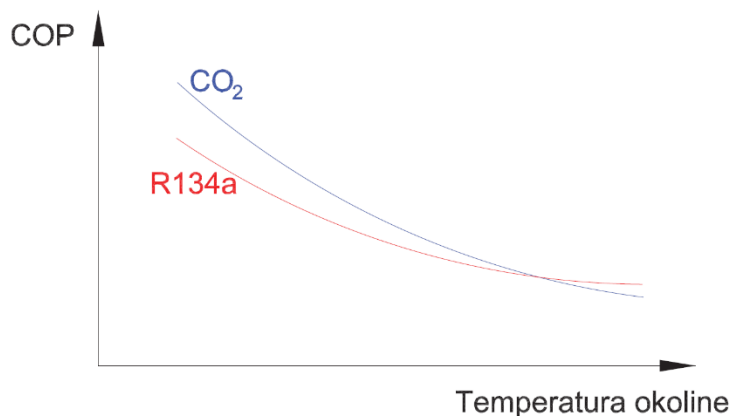
Iz navedenog se zaključuje da utjecaj tlaka u hladnjaku plina, ovisno od područja u kojem se promatra rashladni proces, može biti znatan. Nadalje, s obzirom na COP , postoji optimalni tlak kod kojeg je COP maksimalan i taj tlak je ovisan o temperaturi na izlazu iz hladnjaka plina. Dok je temperatura na izlazu iz hladnjaka plina ovisna o veličini i koeficijentu prijelaza topline hladnjaka plina kao i o temperaturi okoliša.



Slika 11. Ovisnost rashladnog učinka Φ_i i koeficijenta učinkovitosti COP o tlaku hladnjaka plina [10]

Slika 11. prikazuje varijaciju rashladnog učinka Φ_i i koeficijenta učinkovitosti COP za rashladni sustav koji radi kod konstantnog tlaka isparivanja, temperature pregrijavanja i temperature na izlazu iz hladnjaka plina. Gornji dijagram prikazuje da se optimalni rashladni

učinak dostiže kod višeg tlaka u hladnjaku plina, nego što je to slučaj za optimalni koeficijent učinkovitosti (crne točke na krivuljama). Ako se promjene parametri rada rashladnog sustava, promijenit će se i optimalni tlak u hladnjaku plina.



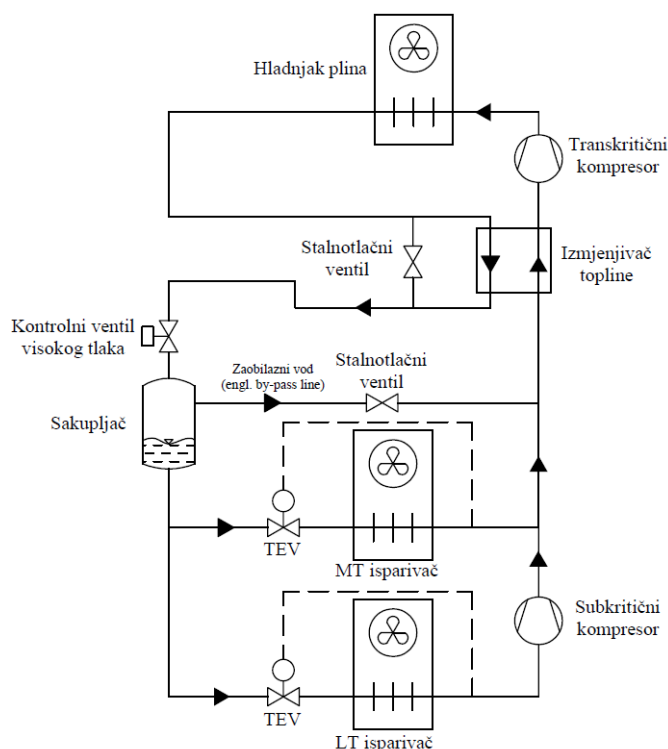
Slika 12. Ovisnost koeficijenta učinkovitosti COP o temperaturi okoline [5]

Nadalje, slika 12. prikazuje kvalitativnu ovisnost koeficijenta učinkovitosti COP o temperaturi okoline za transkritični CO_2 rashladni proces i za klasičnu radnu tvar rashladnih sustava - R134a. Dijagram prikazuje da se COP za CO_2 u usporedbi s COP -om za klasične radne tvari brže mijenja s promjenom temperature okoline i da je veći u području nižih temperatura okoline, a nešto niži u području viših temperatura okoline.

Zbog svega navedenog za transkritične rashladne procese pokazalo se svrsishodnijim kontrolirati tlak u hladnjaku plina, nego koristiti klasični termoekspanzijski ventil koji kontrolira tlak u isparivaču [5].

4.2. Transkritični dvostupanjski CO_2 rashladni sustav (1. generacija, engl. booster system)

Transkritični dvostupanjski CO_2 rashladni sustav predstavlja postavku rashladnog procesa s dva ili više kompresora pojačivača (u engleskoj terminologiji *booster compressor(s)*, prema njima se i ova postavka rashladnog sustava naziva *booster system*) koji podižu tlak s LT temperaturne razine na MT temperaturnu razinu. Nadalje, takva postavka rashladnog sustava se u struci naziva „1. generacija transkritičnih CO_2 rashladnih sustava“ [11].



Slika 13. Shema transkritičnog dvostupanjskog CO₂ rashladnog sustava (1. generacija)

Para nastala isparavanjem u LT isparivaču komprimira se subkritičnim kompresorom do tlaka koji odgovara temperaturi isparavanja u MT isparivaču. Tako komprimirana para miješa se s parom iz MT isparivača, a zatim se ta mješavina miješa s parom iz sakupljača, odnosno zaobilaznog voda (engl. by-pass line). Nadalje, para prolazi kroz izmjenjivač topline gdje se dodatno zagrijava, i konačno transkritični kompresor usisava tako nastalu mješavinu i komprimira je na tlak koji odgovara tlaku u hladnjaku plina (transkritični uvjeti). Kapljevina iz hladnjaka plina se prvo dodatno pothlađuje prolaskom kroz izmjenjivač topline, a zatim se prigušuje na tlak koji vlada u sakupljaču (separatoru) pomoću stalnotlačnog ventila u zaobilaznom vodu koji propušta onoliko radne tvari koliko je potrebno da bi se ukapljivanje radne tvari u hladnjaku plina odvijalo pri optimalnom tlaku, tj. pri najvećem faktoru hlađenja. Stanje radne tvari nakon prigušivanja u kontrolnom ventilu visokog tlaka iza hladnjaka plina je mokra para koja se u sakupljaču razdvaja na vrelu kapljevину i suhozasićenu paru. Kapljevina struji prema MT i LT isparivačima gdje isparava. Povećanje volumnog udjela pare u sakupljaču dovodi do porasta tlaka. Kako bi se tlak u sakupljaču održavao u željenim granicama, suhozasićenu paru iz sakupljača stalnotlačni ventil prigušuje na tlak koji odgovara tlaku MT isparivača i zatim se ona miješa s parom iz MT i LT isparivača. Taj stalnotlačni ventil, u zaobilaznom vodu, omogućuje regulaciju tlaka u sakupljaču neovisno o vanjskim uvjetima, tj. o tlaku u hladnjaku plina.

4.3. Transkritični CO₂ rashladni sustav s paralelnom kompresijom (2. generacija)

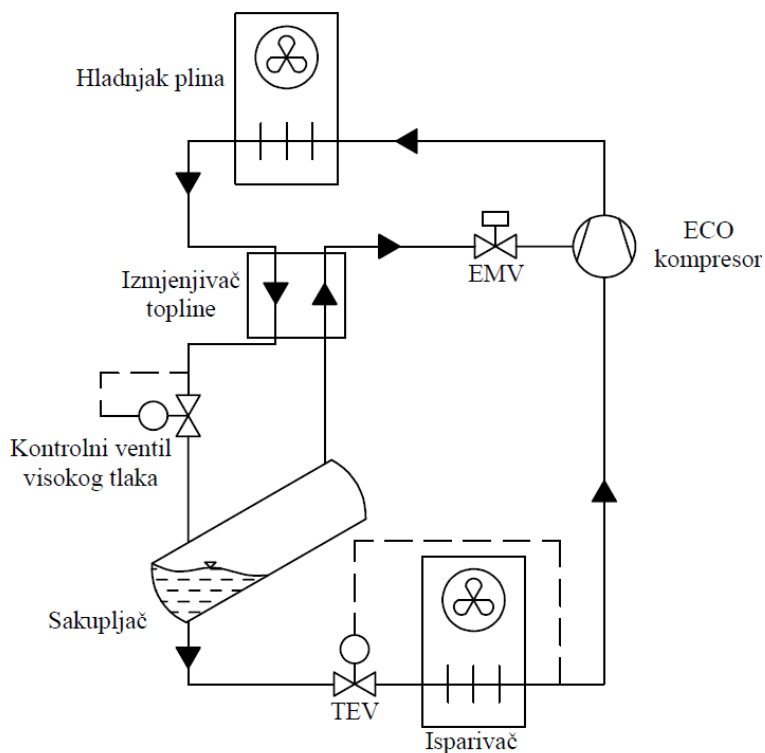
Transkritični CO₂ rashladni sustav s paralelnom kompresijom karakterizira povećanje koeficijenta učinkovitosti *COP* u teoriji od 10 % i smanjenje godišnje potrošnje energije rashladnog sustava u usporedbi s transkritičnim CO₂ rashladnim sustavom 1. generacije [11].

Nadalje, transkritični CO₂ rashladni sustav s paralelnom kompresijom koristi se u područjima s visokom vanjskom temperaturom zraka te taj sustav karakterizira manja potrebna dobava kompresora u gornjem stupnju što dovodi do smanjenja troškova za energiju i investiciju (za sustave veće od 150 kW) [7].

U ovom djelu diplomskog rada će se opisati sustav s paralelnom kompresijom koji sadrži jedan kompresor koji može komprimirati dva različita masena protoka radne tvari u paraleli, tzv. *ECO kompresor*. Elementi rashladnog sustava - hladnjak plina, kontrolni ventil visokog tlaka i sakupljača – sustav koji se opisuje sadrži iste komponentne kao i prethodno opisani rashladni sustav 1. generacije.

U sakupljaču se ponovno stvaraju dva različita masena protoka, ali se maseni protok parne faze vodi direktno na usisnu granu ECO kompresora i u njemu se komprimira s međutlaka na visoki tlak. Kapljevita faza CO₂ iz sakupljača ide prema ekspanzijskom ventilu te se nakon ekspanzije i isparavanja u isparivaču vodi na glavnu usisnu granu ECO kompresora. Nakon kompresije na zajedničku visokotlačnu razinu, maseni protoci se miješaju i tako tvore zajednički maseni protok unutar zajedničke ispušne grane ECO kompresora.

Na slici u nastavku, slika 14., je prikazana pojednostavljena shema transkrtičnog CO₂ rashladnog sustava s paralelnom kompresijom.



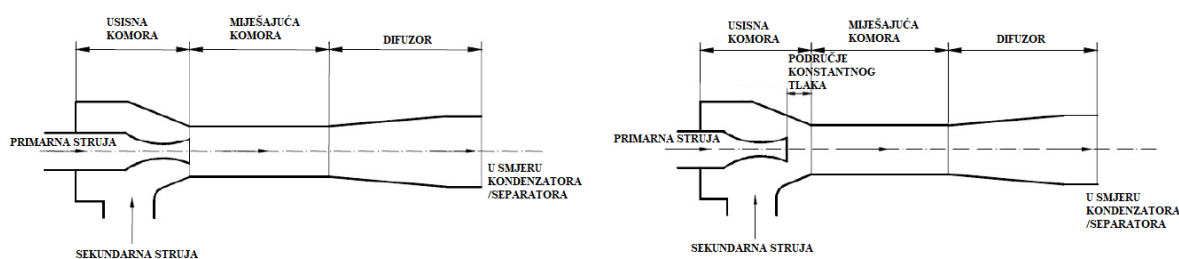
Slika 14. Shema transkritičnog CO₂ rashladnog sustava s paralelnom kompresijom

Kada se transkritični CO₂ rashladni sustav s paralelnom kompresijom usporedi sa sustavom 1. generacije, maseni protok kroz isparivače je povećan u odnosu na sustav 1. generacije. ECO razina ima veću usisnu gustoću te zbog toga i veći maseni protok kroz ECO cilindre što rezultira većim masenim protokom kroz cijeli kompresor te većom količinom kapljevite faze radne tvari u sakupljaču, a kao što je spomenuto i kroz isparivače [11].

4.4. Transkritični CO₂ rashladni sustav s ejektorima (3. generacija)

Ejektor je komponenta koja ekspandira visokotlačnu primarnu struju fluida kako bi apsorbirala sekundarnu struju fluida na tlaku malo iznad postignutog niskog tlaka primarne struje. U procesima hlađenja te dvije struje su identične pa se protoci miješaju što dovodi do povećanja tlaka mješavine zbog promjene brzine. Ejektor se sastoji od mlaznice i tijela; mlaznica je konvergentno divergentna s grlom koje definira primarni maseni protok, a njezina uloga je stvaranje niskotlačnog protoka visoke brzine tako da pretvara potencijalnu energiju visokog tlaka u kinetičku energiju. Tijelo ejektora definira njegov način rada: miješanje pri konstantnom tlaku ili miješanje u konstantnoj površinskoj zoni [12]. Istraživanja su pokazala da ejektor s miješanjem pri konstantnom tlaku daje bolje performanse. Na slici koja slijedi

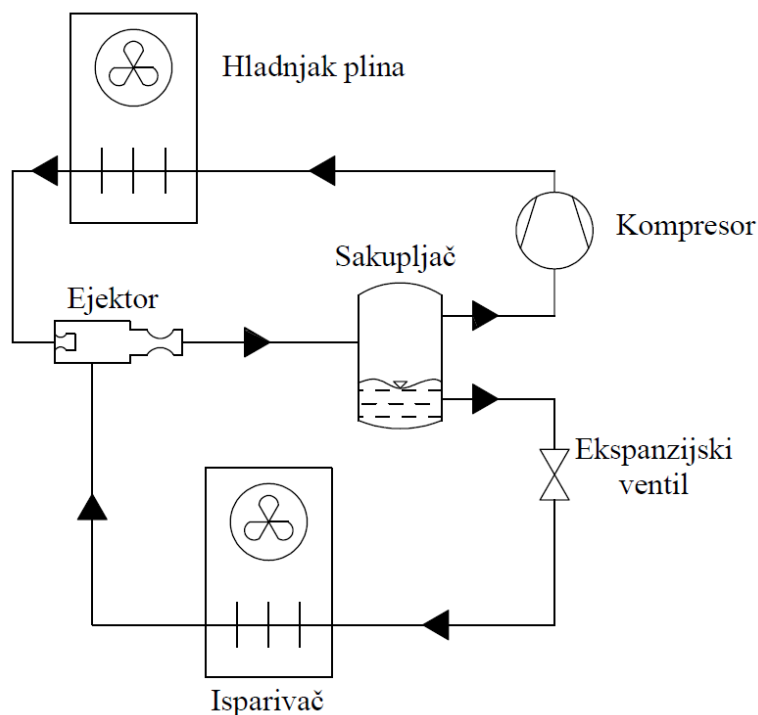
prikazana je konstrukcija ejektora s miješanjem u konstantnoj površini (lijevo) i ejektora s miješanjem pri konstantnom tlaku (desno) [12].



Slika 15. Prikaz ejektora s miješanjem u konstantnoj površinskoj zoni (lijevo) i ejektora s miješanjem pri konstantnom tlaku (desno) [12]

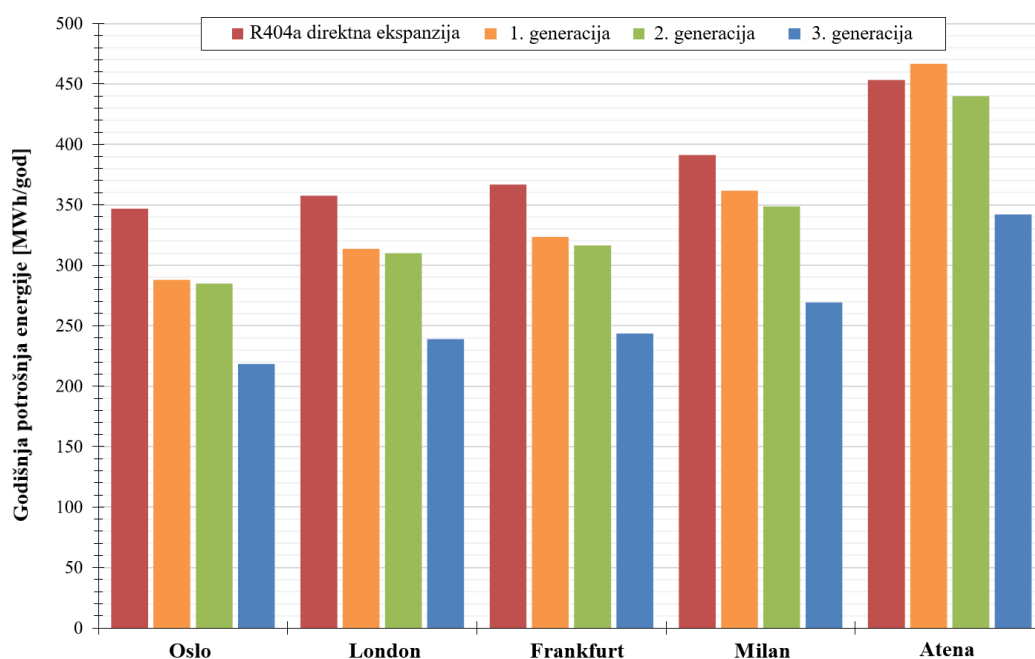
Transkitični sustav s ejektorom je proces s dvofaznom ekspanzijom. Primarna struja ulazi malom brzinom u mlaznicu u kojoj se ubrzava čime dolazi do naglog opadanja tlaka pa dolazi do usisavanja sekundarne struje i njihovog miješanja. Struje se izmiješaju u miješajućoj komori te dolazi do njihove homogenizacije (jednaka temperatura i tlak) te se mješavina dalje dovodi do difuzora koji usporava mješavinu i podiže joj tlak na zadanu vrijednost. Nakon toga mješavina se u sakupljaču (ujedno i separatoru) odvaja na parnu i kapljevitu fazu; kapljevita faza se vodi do ekspanzijskih ventila i u isparivače, a parna faza na usisnu granu kompresora.

Pojednostavljena shema sustava s ejektorom je prikazana na slici u nastavku.



Slika 16. Shema transkitičnog CO₂ rashladnog sustava s ejektorom

Razvojem i istraživanjem transkritičnih CO₂ rashladnih sustava kroz generacije i dolaskom do 3. generacije, koja pokazuje brojne prednosti za sve uvjete i temperature vanjskog zraka, stiglo se do značajnih porasta koeficijenta učinkovitosti *COP* i značajnih smanjenja godišnje potrošnje energije za rad kompletnog rashladnog sustava. Dijagram u nastavku prikazuje usporedbe sve tri prije opisane generacije transkritičnih CO₂ rashladnih sustava u godišnjoj potrošnji energije za rad rashladnog sustava [11].



Slika 17. Usporedba tri generacije transkritičnih CO₂ rashladnih sustava u godišnjoj potrošnji energije za rad rashladnog sustava [11]

5. ARHITEKTONSKO GRAĐEVINSKI OPIS SUPERMARKETA

Građevina supermarketa je izvedena kao jednoetažni, samostojeći objekt s međуетаžom. Osnovu građevinske konstrukcije čine gotovi betonski nosači. Vanjski zidovi su od poliuretanskih panela i staklenih stijena. Krov je izveden kao ravan, a gornji, završni sloj je sintetička TPO membrana (vrsta polimera, tzv. termo poliolefin) koja omogućuje hidroizolaciju cijele površine krova. Nadalje, pod je na tvrdoj zemljanoj podlozi napravljen od armirano betonske plohe.

Zgrada supermarketa, uključujući i međуетаžu, je ukupne korisne površine 1315 m². Supermarket se sastoji od prodajnog prostora ukupne površine od 715 m², te od pomoćnih prostora i skladišnog dijela supermarketa ukupne površine od 370 m². Pomoćni i skladišni dio se sastoji od:

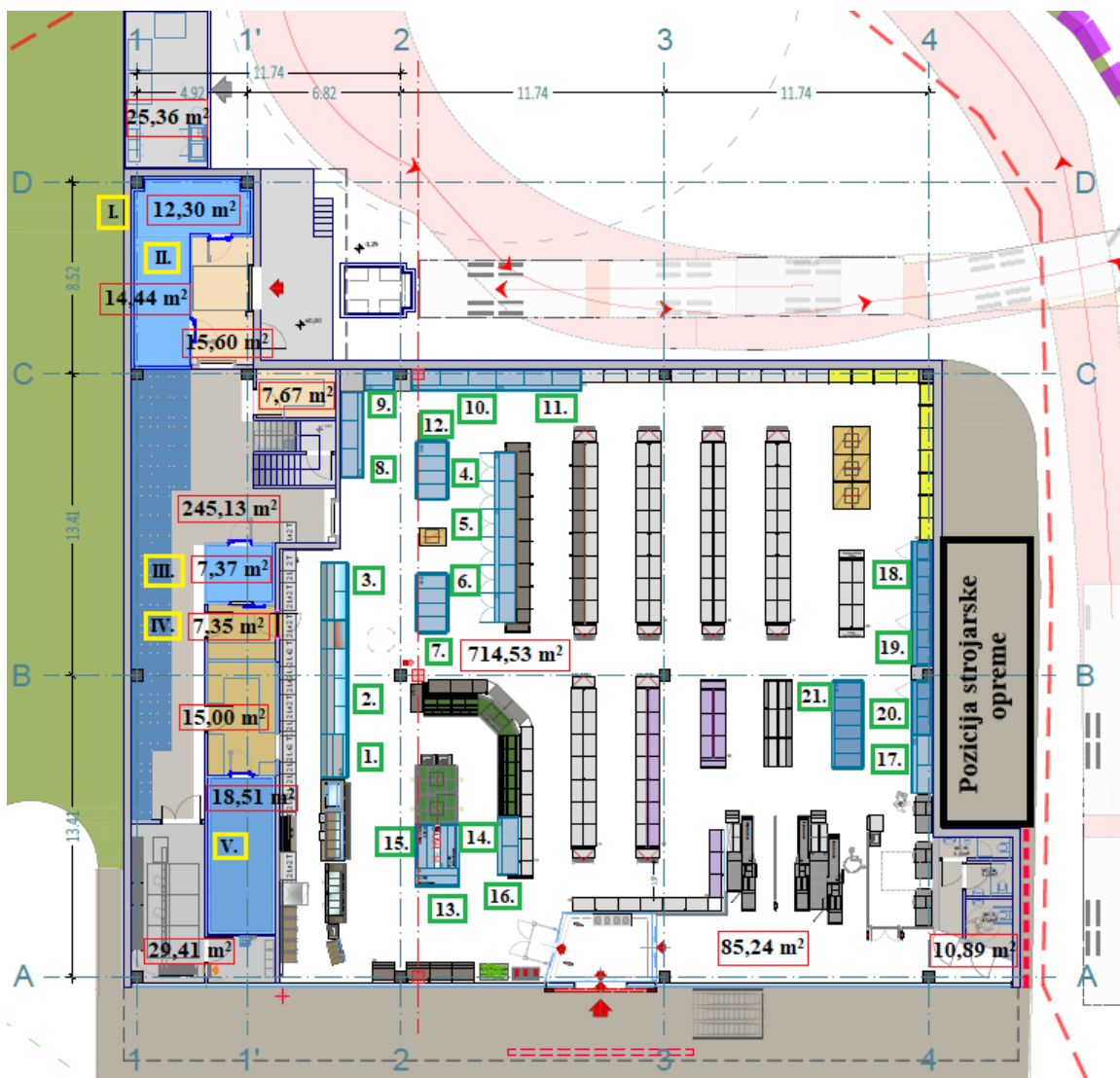
- Rashladne komore za voće i povrće;
- Rashladne komore za meso;
- Rashladne komore za duboko smrznute proizvode;
- Prostora za pripremu delicata i pekarskih proizvoda;
- Skladišnog prostora;
- Povrata ambalaže;
- Skladišta neprehrambenih proizvoda.

Sjeverni, istočni i južni zid supermarketa su u potpunosti izrađeni od poliuretanskih panela, dok je zapadni zid, ujedno i zid na kojem se nalazi ulaz, izrađen u potpunosti od staklenih stijena. Nadalje, visina cijele zgrade supermarketa je 7,1 m, dok svijetla visina unutar samog supermarketa varira od prostorije do prostorije.

Pored rashladnih vitrina, gdje su izloženi proizvodi i odakle se provodi prodaja istih, postoje i rashladne komore koje su hladene prostorije. One su izolirane toplinskom izolacijom od poliuretanskih panela debljine 100 mm za rashladne komore plus temperaturnog režima hlađenja, odnosno izolacijom, također od poliuretanskih panela debljine 140 mm za rashladne komore minus temperaturnog režima hlađenja. Poliuretanski paneli su završno obloženi pocinčanim limom, obojeni i plastificirani, ili su izrađeni od inox lima što u potpunosti zadovoljava apsolutno sve veterinarske i sanitarne uvjete. Isto tako, rashladna komora za duboko smrznute proizvode je upuštena 160 mm od glavne armirano betonske plohe kako bi se sami pod mogao izvesti kao izolacijski.

Na slici u nastavku, slika 18., je prikazan tlocrt prizemlja supermarketa te razmještaj rashladnih komora (rimski brojevi u žutim kvadratima) i razmještaj rashladnih vitrina (arapski brojevi u zelenim kvadratima).

U tehničkoj dokumentaciji, koja je sastavni dio diplomskog rada i koja se nalazu u prilogu rada, prikazane su sve rashladne komore i rashladne vitrine koje se nalaze unutar zgrade supermarketa. Svakoj rashladnoj komori i rashladnoj vitrini je dodijeljen broj i opis, koji su prikazani u tablicama 4., 5., 6. i 7. u nastavku, a pomoću tih brojeva će se te rashladne komore i rashladne vitrine označavati u cijelom diplomskom radu.



Slika 18. Arhitektonsko građevinski tlocrt prizemlja supermarketa

Tablica 4. koja slijedi sadrži popis rashladnih vitrina za plus temperaturni režim hlađenja.

Tablica 4. Popis rashladnih vitrina za plus temperaturni režim hlađenja

| Oznaka na tlocrtu | Vrsta robe | Opis vitrine | Temperatura hlađenja [°C] |
|-------------------|--------------------|----------------------|---------------------------|
| 1 | Sir | Samoposlužna vitrina | 0/+2 |
| 2 | Suhomesnato | Poslužna vitrina | +2/+4 |
| 3 | Meso | Poslužna vitrina | 0/+2 |
| 4 | Suhomesnato | Samoposlužna vitrina | 0/+2 |
| 5 | Meso | Samoposlužna vitrina | 0/+2 |
| 6 | Meso | Samoposlužna vitrina | 0/+2 |
| 7 | Suhomesnato | Otočna vitrina | +2/+4 |
| 8 | Mliječni proizvodi | Zidna vitrina | +4/+6 |
| 9 | Mliječni proizvodi | Zidna vitrina | +4/+6 |
| 10 | Mliječni proizvodi | Zidna vitrina | +4/+6 |
| 11 | Mliječni proizvodi | Zidna vitrina | +4/+6 |
| 12 | Mliječni proizvodi | Otočna vitrina | +2/+4 |
| 13 | Slastice | Samoposlužna vitrina | 0/+2 |
| 14 | Slastice | Samoposlužna vitrina | 0/+2 |
| 15 | Slastice | Samoposlužna vitrina | 0/+2 |
| 16 | Voće i povrće | Zidna vitrina | +4/+6 |
| 17 | Pića | Zidna vitrina | +4/+6 |

Zatim, u idućoj tablici slijedi popis rashladnih komora za plus temperaturni režim hlađenja.

Tablica 5. Popis rashladnih komora za plus temperaturni režim hlađenja

| Oznaka na tlocrtu | Opis komore | Temperatura hlađenja [°C] |
|-------------------|--|---------------------------|
| I | Komora noćne dostave i hladionica za voće i povrće | +2/+4 |
| II | Komora noćne dostave i hladionica za voće i povrće | +2/+4 |
| III | Komora za hladno meso | 0/+2 |
| IV | Komora za pripremu mesa | +12/+14 |

Nadalje, slijedi tablični prikaz rashladnih vitrina za minus temperaturni režim hlađenja.

Tablica 6. Popis rashladnih vitrina za minus temperaturni režim hlađenja

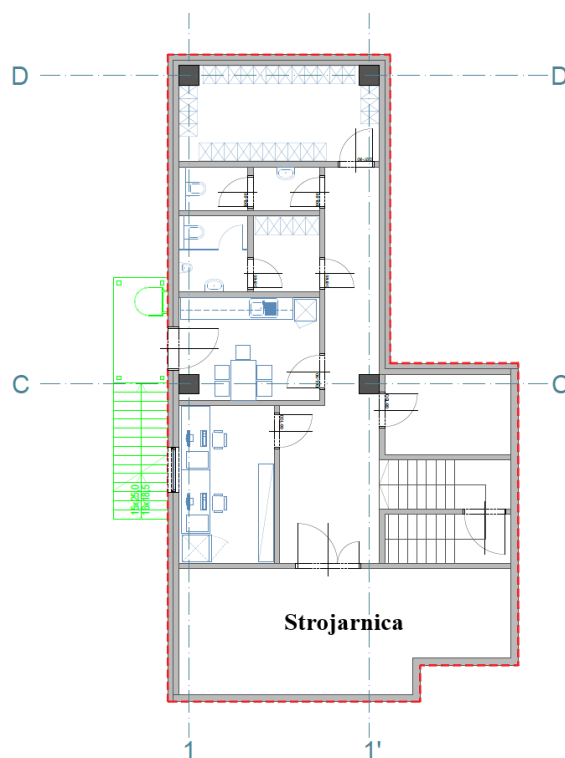
| Oznaka na tlocrtu | Vrsta robe | Opis vitrine | Temperatura hlađenja [°C] |
|-------------------|---------------|----------------|---------------------------|
| 18 | Smrznuta roba | Zidna vitrina | -24/-22 |
| 19 | Smrznuta roba | Zidna vitrina | -24/-22 |
| 20 | Smrznuta roba | Zidna vitrina | -24/-22 |
| 21 | Smrznuta roba | Otočna vitrina | -24/-22 |

Na kraju, slijedi popis rashladnih komora za minus temperaturni režim hlađenja.

Tablica 7. Popis rashladnih komora za minus temperaturni režim hlađenja

| Oznaka na tlocrtu | Opis komore | Temperatura hlađenja [°C] |
|-------------------|-------------------------------------|---------------------------|
| V | Komora za duboko smrznute proizvode | -22/-20 |

Prostor za smještaj strojarke opreme, kao i za rashladni sustav se nalazi djelom na međuetazi (slika 19., prikaz položaja strojarnice u tlocrtu međuetaze), a djelom van zgrade supermarketa (slika 18., na tlocrtu označeno „Pozicija strojarke opreme“).



Slika 19. Tlocrt međuetaze i pozicija strojarnice

6. UKUPNO RASHLADNO OPTEREĆENJE RASHLADNIH KOMORA

Kako bi se mogao odrediti potreban rashladni učinak kompletnog rashladnog sustava, nužno je provesti termodinamički proračun rashladnih komora. Prilikom provedbe proračuna moraju se uzeti u obzir sva toplinska opterećenja:

- 1) Transmisijsko opterećenje;
- 2) Infiltracijsko opterećenje;
- 3) Rashladno opterećenje zbog hlađenja robe;
- 4) Rashladno opterećenje zbog rasvjete;
- 5) Rashladno opterećenje zbog električnih uređaja;
- 6) Rashladno opterećenje zbog ljudi;
- 7) Rashladno opterećenje zbog elektromotora isparivača;
- 8) Rashladno opterećenje zbog odleđivanja isparivača.

Ukupno rashladno opterećenje rashladne komore je zbroj svih opterećenja:

$$\Phi_0 = \sum_i \Phi_i \quad (7)$$

gdje je:

- Φ_0 – ukupno rashladno opterećenje rashladne komore [W];
- $\sum_i \Phi_i$ – zbroj svih toplinskih opterećenja [W].

U ovome dijelu diplomskog rada prikazuje se cijeli termodinamički proračun za određivanje ukupnog rashladnog opterećenja rashladne komore, te se proračunavaju dvije vrste rashladnih komora supermarketa. Prva rashladna komora, označena rimskim brojem I na slici 18., je rashladna komora plus temperaturnog režima hlađenja i njezina namjena je prihvata noćne dostave te je ujedno i hladionica za voće i povrće. Druga rashladna komora, označena rimskim brojem V na slici 18., je rashladna komora minus temperaturnog režima hlađenja i ona služi za skladištenje duboko smrznutih proizvoda. Sve preostale rashladne komore se proračunavaju analogno prikazanome proračunu. Na kraju poglavlja prikazane su tablično sve vrijednosti ukupnih rashladnih opterećenja za sve rashladne komore.

U tablicama koje slijede, tablice 8. i 9., prikazani su ulazni podaci za proračun rashladnih komora.

Tablica 8. Ulazni podaci za proračun rashladnih komora plus temperaturnog režima hlađenja

| Broj komore | Naziv komore | Površina [m ²] | Volumen [m ³] | Projektna temperatura [°C] |
|-------------|--|----------------------------|---------------------------|----------------------------|
| I | Komora noćne dostave i hladionica za voće i povrće | 12,8 | 35,8 | 2,0 |
| II | Komora noćne dostave i hladionica za voće i povrće | 14,5 | 40,6 | 2,0 |
| III | Komora za hladno meso | 7,5 | 21,0 | 0,0 |
| IV | Komora za pripremu mesa | 7,5 | 26,3 | 12,0 |

Tablica 9. Ulazni podaci za proračun rashladnih komora minus temperaturnog režima hlađenja

| Broj komore | Naziv komore | Površina [m ²] | Volumen [m ³] | Projektna temperatura [°C] |
|-------------|-------------------------------------|----------------------------|---------------------------|----------------------------|
| V | Komora za duboko smrznute proizvode | 18,5 | 51,8 | -22,0 |

U prilogu I. diplomskog rada prikazani su rezultati proračuna iz računalnog programa za određivanje ukupnog rashladnog opterećenja svih rashladnih komora, kao i prikaz pojedinih toplinskih opterećenja i koliki udio pojedina toplinska opterećenja zauzimaju u ukupnom rashladnom opterećenju.

6.1. Računalni program za termodinamički proračun rashladnih komora

U svrhu određivanja ukupnog rashladnog opterećenja rashladnih komora, uz prikazani termodinamički proračun po pojedinim segmentima različitih toplinskih opterećenja, korišten je računalni program pod imenom *COOLSTAR refrigeration software* zbog provjere dobivenih rezultata i kako bi se lakše prikazali konačni dobiveni rezultati.

6.2. Transmisijsko opterećenje rashladne komore

Toplinski tok dobiven kroz zidove, pod i strop računa se prema izrazu:

$$\Phi_{tr} = k \cdot A \cdot \Delta\vartheta \quad (8)$$

gdje je:

- Φ_{tr} – transmisijski toplinski tok [W];
- k – ukupni koeficijent prolaza topline [W/(m²·K)];
- A – površina kroz koju se odvija prolaz topline [m²];
- $\Delta\vartheta$ – razlika između vanjske temperature zraka (ili temperature susjednog prostora) i temperature hlađenog prostora [°C].

Nadalje, ukupni koeficijent prolaza topline zida, poda ili stropa računa se sljedećom jednadžbom:

$$k = \frac{1}{\frac{1}{\alpha_i} + \sum \frac{\delta}{\lambda} + \frac{1}{\alpha_o}} \quad (9)$$

gdje je:

- α_i – unutarnji koeficijent prijelaza topline [W/(m²·K)];
- δ – debljina pojedinog sloja u višeslojnoj građevinskoj konstrukciji [m];
- λ – koeficijent toplinske provodnosti građevnog materijala [W/(m·K)];
- α_o – vanjski koeficijent prijelaza topline [W/(m²·K)].

Prema ulaznim podacima definirane su vanjske temperature zraka i one su prikazane za pojedine rashladne komore u prilogu I. diplomskog rada. Vanjska temperatura zraka rashladnih komora I i V u ovom proračunu uzeta je u vrijednosti od 26 °C. Nadalje, također je definiran i ukupni koeficijent prolaza topline za sve plohe svih komora. Rashladne komore su izolirane toplinskom izolacijom od poliuretanskih panela debljine 100 mm za rashladne komore plus temperaturnog režima hlađenja, odnosno izolacijom, također od poliuretanskih panela debljine 140 mm za rashladne komore minus temperaturnog režima hlađenja.

Za rashladnu komoru I i jedan zid te komore izmijenjeni toplinski tok računa se prema izrazu (8), te on iznosi:

$$\Phi_{tr,I,w1} = k \cdot A \cdot \Delta\vartheta = 0,2 \cdot 14,62 \cdot (26 - 0) = 70,17 \text{ W} \quad (10)$$

Pa tako i za rashladnu komoru V i jedan zid te komore izmijenjeni toplinski tok se također računa prema (8), te on iznosi:

$$\Phi_{tr,V,w1} = k \cdot A \cdot \Delta\vartheta = 0,16 \cdot 7,62 \cdot (26 - (-22)) = 58,52 \text{ W} \quad (11)$$

Ukupno transmisijsko opterećenje je zbroj toplinskih tokova kroz sve zidove, pod i strop jedne rashladne komore. U tablici 10. prikazana su ukupna transmisijaska opterećenja svih komora.

Tablica 10. Ukupna transmisijaska opterećenja svih rashladnih komora

| Broj komore | Naziv komore | Transmisijsko opterećenje [kW] |
|-------------|--|--------------------------------|
| I. | Komora noćne dostave i hladionica za voće i povrće | 0,64 |
| II. | Komora noćne dostave i hladionica za voće i povrće | 0,70 |
| III. | Komora za hladno meso | 0,32 |
| IV. | Komora za pripremu mesa | 0,17 |
| V. | Komora za duboko smrznute proizvode | 1,02 |

6.3. Infiltracijsko opterećenje rashladne komore

Najčešća pojava infiltracijskog opterećenja je zbog izmjene zraka, odnosno infiltracija se najčešće pojavljuje zbog razlike u gustoći zraka između prostorija. Zrak može strujati u hladenu prostoriju namjerno i nenamjerno. Namjerno se zrak dovodi u rashladnu komoru kako bi se smanjila koncentracija plinova, uklonili mirisi uskladištene robe i omogućio rad ljudi u skladištu. Nenamjerno dopijeva u prostoriju infiltracijom i prilikom otvaranja vrata radi manipulacije ili pregleda robe.

Izmijenjeni toplinski tok uslijed infiltracije zraka iznosi:

$$\Phi_v = \dot{V}_v \cdot \rho_u \cdot (h_v - h_u) \quad (\vartheta_0 > 0^\circ\text{C}) \quad (12)$$

$$\Phi_v = \dot{V}_v \cdot \rho_u \cdot [(h_v - h_u) + 335 \cdot (x_v - x_u)] \quad (\vartheta_0 < 0^\circ\text{C}) \quad (13)$$

gdje je:

- Φ_v – toplinski tok uslijed infiltracije zraka [W];
- \dot{V}_v – dobava vanjskog zraka koji dopijeva u hlađeni prostor [m^3/s];
- ρ_u – gustoća zraka pri temperaturi prostorije [kg/m^3];
- h_v – specifična entalpija infiltriranog zraka [J/kg];
- h_u – specifična entalpija zraka u hlađenoj prostoriji [J/kg];
- ϑ_0 – temperatura hlađene prostorije [$^\circ\text{C}$];

- x_v – sadržaj vlage infiltriranog zraka [kg/kg];
- x_u – sadržaj vlage zraka u hlađenoj prostoriji [kg/kg].

U obzir se uzima izmijenjena količina zraka kroz 24 sata, a računa se prema:

$$\dot{V}_v = n_i \cdot V_g \quad (14)$$

gdje je:

- n_i – broj izmjena zraka u 24 sata [1/24h];
- V_g – volumen hlađenog prostora [m³].

Broj izmjena zraka, n_i , očitava se iz tablica za rashladne komore manjih dimenzija [2]. U ovome proračunu je za rashladnu komoru I broj izmjena zraka jednak 16, a za rashladnu komoru V je 26.

Za rashladnu komoru I izmijenjeni toplinski tok uslijed infiltracije zraka se računa prema izrazu (12). Prema ulaznim podacima, za vanjsku temperaturu od 25 °C uzeti je sadržaj vlage od 65 %, te je za to pripadajuće stanje vlažnog zraka, prema [13] i [14], specifična entalpija infiltriranog zraka jednaka 62 kJ/kg. Gustoća zraka pri temperaturi prostorije od 2,0 °C, prema [13], iznosi 1,4664 kg/m³. Dok, za temperaturu hlađene prostorije od 2,0 °C i sadržaj vlage od 90 %, specifična entalpija zraka u hlađenoj prostoriji iznosi 12 kJ/kg (prema [13] i [14]). Nadalje, prema ulaznim podacima dobava vanjskog zraka koji dopijeva u hlađeni prostor iznosi 0,009539 m³/s. Prema svim navedenim podacima, slijedi izmijenjeni toplinski tok uslijed infiltracije:

$$\Phi_{v,I} = \dot{V}_v \cdot \rho_u \cdot (h_v - h_u) = 0,009539 \cdot 1,4664 \cdot (62 - 12) = 0,75 \text{ kW} \quad (15)$$

Pa tako i za rashladnu komoru V izmijenjeni toplinski tok uslijed infiltracije zraka računa se prema izrazu (13). Prema ulaznim podacima dobava vanjskog zraka koji dopijeva u hlađeni prostor iznosi 0,06133 m³/s. Gustoća zraka pri temperaturi prostorije od -22,0 °C, prema [13], iznosi 1,7276 kg/m³. Nadalje, prema ulaznim podacima, za vanjsku temperaturu od 25 °C uzeti je sadržaj vlage od 65 %, te je za to pripadajuće stanje vlažnog zraka, prema [13] i [14], specifična entalpija infiltriranog zraka jednaka 62 kJ/kg. Dok, za temperaturu hlađene prostorije od -22,0 °C i sadržaj vlage od 90 %, specifična entalpija zraka u hlađenoj prostoriji iznosi -42 kJ/kg (prema [13] i [14]). Prema svim navedenim podacima, slijedi izmijenjeni toplinski tok uslijed infiltracije:

$$\begin{aligned} \Phi_{v,V} &= \dot{V}_v \cdot \rho_u \cdot [(h_v - h_u) + 335 \cdot (x_v - x_u)] \\ &= 0,06133 \cdot 1,7276 \cdot [(62 - (-42)) + 335 \cdot (0,65 - 0,9)] \\ &= 2,31 \text{ kW} \end{aligned} \quad (16)$$

Tablica u nastavku prikazuje ukupno infiltracijsko opterećenje svih rashladnih komora.

Tablica 11. Ukupno infiltracijsko opterećenje svih rashladnih komora

| Broj komore | Naziv komore | Infiltracijsko opterećenje [kW] |
|-------------|--|---------------------------------|
| I | Komora noćne dostave i hladionica za voće i povrće | 0,75 |
| II | Komora noćne dostave i hladionica za voće i povrće | 0,78 |
| III | Komora za hladno meso | 0,67 |
| IV | Komora za pripremu mesa | 0,87 |
| V | Komora za duboko smrznute proizvode | 2,31 |

6.4. Rashladno opterećenje zbog hlađenja robe rashladne komore

Rashladno opterećenje zbog hlađenja robe, čine ga toplinska opterećenja robe unesene u rashladnu komoru.

Toplinsko opterećenje uslijed hlađenja i zamrzavanja robe računa se na sljedeći način:

- a) Odvedena toplina za hlađenje robe od početne temperature do temperature točke zamrzavanja:

$$Q_{hl} = m \cdot c_{p1} \cdot (\vartheta_1 - \vartheta_z) \quad (17)$$

gdje je:

- Q_{hl} – odvedena toplina od hlađene robe [J];
- m – masa hlađene robe [kg];
- c_{p1} – specifični toplinski kapacitet proizvoda iznad temperature zamrzavanja [J/(kg·K)];
- ϑ_1 – početna temperatura hlađene robe [°C];
- ϑ_z – temperatura zamrzavanja hlađene robe [°C].

- b) Odvedena toplina za pothlađivanje proizvoda od točke zamrzavanja do temperature skladištenja duboko smrznute robe:

$$Q_{po} = m \cdot c_{p2} \cdot (\vartheta_z - \vartheta_0) \quad (18)$$

gdje je:

- Q_{po} – odvedena toplina za pothlađivanje robe [J];
- m – masa robe koja se pothlađuje [m];

- c_{p2} – specifični toplinski kapacitet proizvoda ispod temperature zamrzavanja [J/(kg·K)];
- ϑ_z – temperatura zamrzavanja hladene robe [°C];
- ϑ_0 – krajnja temperatura pothlađivanja ispod točke zamrzavanja.

Rashladni učinak potreban za hlađenje, zamrzavanje i pothlađivanje robe računa se prema sljedećem izrazu:

$$\Phi_r = \frac{Q_{hl} + Q_{po}}{3600 \cdot \tau} \quad (19)$$

gdje je:

- Φ_r – rashladno opterećenje zbog hlađenja robe [W];
- τ – vrijeme hlađenja i zamrzavanja robe [h].

U rashladnu komoru I, plus temperaturni režim hlađenja, roba ulazi s maksimalnom temperaturom od 12,0 °C i ne dolazi do zamrzavanja te robe jer se ona hladi do temperature od 2,0 °C. Predviđeno vrijeme hlađenja robe je 12 sati jer se radi o voću i povrću. Ukupni kapacitet skladištenja robe za komoru I je 11.602,00 kg. Prema rezultatima računalnog programa, prikazanih u prilogu I. diplomskog rada, rashladno opterećenje zbog hlađenja robe za komoru I iznosi $\Phi_{r,I} = 1,41$ kW.

Nadalje, u rashladnu komoru V, minus temperaturni režim hlađenja, roba ulazi s maksimalnom temperaturom od -15,0 °C te se ona pothlađuje do temperature -22,0 °C. Predviđeno vrijeme hlađenja robe je 16 sati iz razloga jer se radi o duboko smrznutim proizvodima i potrebno ih je pothladiti do temperature -22,0 °C. Ukupni kapacitet skladištenja robe za komoru V je 11.186,00 kg. Prema rezultatima računalnog programa, prikazanih u prilogu I. diplomskog rada, rashladno opterećenje zbog hlađenja robe za komoru V. iznosi $\Phi_{r,V} = 0,91$ kW.

U tablici 12. prikazano je rashladno opterećenje zbog hlađenja robe svih rashladnih komora.

Tablica 12. Rashladno opterećenje zbog hlađenja robe svih rashladnih komora

| Broj komore | Naziv komore | Opterećenje zbog hlađenja robe [kW] |
|-------------|--|-------------------------------------|
| I | Komora noćne dostave i hladionica za voće i povrće | 1,41 |
| II | Komora noćne dostave i hladionica za voće i povrće | 1,60 |
| III | Komora za hladno meso | 0,44 |
| IV | Komora za pripremu mesa | 0,27 |
| V | Komora za duboko smrznute proizvode | 0,91 |

6.5. Rashladno opterećenje zbog rasvjete rashladne komore

U rashladnim komorama koje se hlade mora se osigurati dostatna rasvjeta kako bi zaposlenici mogli pravilno obavljati radne zadatke. Rasvjeta u praksi nije uključena cijeli dan, ali može imati veliki utjecaj na rashladno opterećenje ovisno o veličini rashladne komore, vremenu manipulacije robom i broju radnika. Rashladno opterećenje zbog rasvjete računa se prema izrazu:

$$\Phi_{rasvj} = \frac{A \cdot q_A \cdot \tau}{24} \quad (20)$$

gdje je:

- Φ_{rasvj} – rashladno opterećenje zbog rasvjete [W];
- A – površina poda [m²];
- q_A – intenzitet rasvjete, tj. snaga električne rasvjete po 1 m² površine poda [W/m²];
- τ – broj sati uključenosti rasvjete po danu [h].

Uobičajeno je da supermarket radi u dvije smjene po 8 sati, što zajedno čini 16 sati rada supermarketu, no uobičajeno se u proračun uzima da je vrijeme rada rasvjete jedna smjena, odnosno 8 sati. Odabran je srednji intenzitet rasvjete od 10 W/m² prema preporuci iz [2].

Za rashladnu komoru I, rashladno opterećenje zbog rasvjete prema izrazu (20) iznosi:

$$\Phi_{rasvj,I} = \frac{A \cdot q_A \cdot \tau}{24 \cdot 1000} = \frac{12,8 \cdot 10 \cdot 8}{24 \cdot 1000} = 0,08 \text{ kW} \quad (21)$$

Analogno i za rashladnu komoru V, rashladno opterećenje zbog rasvjete iznosi:

$$\Phi_{rasvj,V} = \frac{A \cdot q_A \cdot \tau}{24 \cdot 1000} = \frac{18,5 \cdot 10 \cdot 8}{24 \cdot 1000} = 0,09 \text{ kW} \quad (22)$$

U tablici 13. prikazana su rashladna opterećenja zbog rasvjete u svim rashladnim komorama.

Tablica 13. Rashladno opterećenje zbog rasvjete svih rashladnih komora

| Broj komore | Naziv komore | Opterećenje zbog rasvjete [kW] |
|-------------|--|--------------------------------|
| I | Komora noćne dostave i hladionica za voće i povrće | 0,08 |
| II | Komora noćne dostave i hladionica za voće i povrće | 0,09 |
| III | Komora za hladno meso | 0,04 |
| IV | Komora za pripremu mesa | 0,04 |
| V | Komora za duboko smrznute proizvode | 0,09 |

6.6. Rashladno opterećenje zbog električnih uređaja rashladne komore

Sva električna energija oslobođena u hlađeni prostor od raznih električnih uređaja, koji se nalaze u rashladnim komorama, mora se uključiti u unutrašnje toplinsko opterećenje.

Računalni program koristi po pitanju tih toplinskih opterećenja procjene, a iznosi tih procjena su prikazani u tablici 14. za sve rashladne komore. Od električnih uređaja koji se nalaze u rashladnim komorama su senzori, dodatni ventilatori itd.

Tablica 14. Rashladno opterećenje zbog električnih uređaja svih rashladnih komora

| Broj komore | Naziv komore | Opterećenje zbog električnih uređaja [kW] |
|-------------|--|---|
| I | Komora noćne dostave i hladionica za voće i povrće | 0,04 |
| II | Komora noćne dostave i hladionica za voće i povrće | 0,04 |
| III | Komora za hladno meso | 0,00 |
| IV | Komora za pripremu mesa | 0,63 |
| V | Komora za duboko smrznute proizvode | 0,03 |

6.7. Rashladno opterećenje zbog ljudi rashladne komore

Utjecaj ljudi se dodaje toplinskom opterećenju i to opterećenje ovisi o temperaturi u hlađenom prostoru, vrsti rada koji obavljaju ljudi, odjeći i veličini osobe. Kada ljudi uđu u hlađeni prostor donesu dodatnu površinsku toplinu koja se mora uzeti u obzir kod proračuna. Toplinsko opterećenje osobe q_p se može procijeniti pomoću izraza [2]:

$$q_p = 272 - 6 \cdot \vartheta_0 \quad (23)$$

gdje je:

- q_p – toplinski dobitak osobe [W/osoba];
- ϑ_0 – temperatura hlađenog prostora [°C].

Ukupno rashladno opterećenje zbog ljudi se računa prema sljedećem izrazu:

$$\Phi_{lj} = \frac{q_p \cdot n_p \cdot \tau}{24} \quad (24)$$

gdje je:

- Φ_{lj} – rashladno opterećenje zbog ljudi [W];
- q_p – toplinski dobitak osobe [W/osoba];

- n_p – broj ljudi u hlađenom prostoru [osoba];
- τ – vrijeme provedeno u hlađenom prostoru [h].

U slučaju kada puno ljudi ulazi i izlazi svakih nekoliko minuta opterećenje q_p je veće nego što ispadne prema izrazu (23) i u tom slučaju mora se korigirati množenjem vrijednosti q_p s faktorom 1,25 [2].

Za rashladnu komoru I, za jednu osobu ($n_{p,I} = 1$) koja prema procjeni u jednoj smjeni od 8 sati provede 5 sati ($\tau_I = 5$ h) u rashladnoj komori temperature 2,0 °C ($\vartheta_{0,I} = 2,0$ °C), toplinsko opterećenje osobe prema izrazu (24) iznosi:

$$q_{p,I} = 272 - 6 \cdot \vartheta_{0,I} = 272 - 6 \cdot 2 = 260 \text{ W/osoba} \quad (25)$$

Pa slijedi da je ukupno rashladno opterećenje zbog ljudi za rashladnu komoru I jednako sljedećem izrazu:

$$\Phi_{lj,I} = \frac{q_{p,I} \cdot n_{p,I} \cdot \tau_I}{24 \cdot 1000} = \frac{260 \cdot 1 \cdot 5}{24 \cdot 1000} = 0,10 \text{ kW} \quad (26)$$

Analogno prethodno prikazanome, za rashladnu komoru V, za jednu osobu ($n_{p,V} = 1$) koja prema procjeni u jednoj smjeni od 8 sati provede 1 sat ($\tau_V = 1$ h) u rashladnoj komori temperature -22,0 °C ($\vartheta_{0,V} = -22,0$ °C), toplinsko opterećenje osobe prema izrazu (24) iznosi:

$$q_{p,V} = 272 - 6 \cdot \vartheta_{0,V} = 272 - 6 \cdot (-22) = 404 \text{ W/osoba} \quad (27)$$

Pa slijedi da je ukupno rashladno opterećenje zbog ljudi za rashladnu komoru V jednako sljedećem izrazu:

$$\Phi_{lj,V} = \frac{q_{p,V} \cdot n_{p,V} \cdot \tau_V}{24 \cdot 1000} = \frac{404 \cdot 1 \cdot 1}{24 \cdot 1000} = 0,13 \text{ kW} \quad (28)$$

U tablici 15. prikazana su rashladna opterećenja zbog ljudi u svim rashladnim komorama.

Tablica 15. Rashladno opterećenje zbog ljudi svih rashladnih komora

| Broj komore | Naziv komore | Opterećenje zbog ljudi [kW] |
|-------------|--|-----------------------------|
| I | Komora noćne dostave i hladionica za voće i povrće | 0,10 |
| II | Komora noćne dostave i hladionica za voće i povrće | 0,10 |
| III | Komora za hladno meso | 0,016 |
| IV | Komora za pripremu mesa | 0,06 |
| V | Komora za duboko smrznute proizvode | 0,13 |

6.8. Rashladno opterećenje zbog elektromotora isparivača rashladne komore

Kada se iz nulte točke projektira supermarket i rashladne komore, vrlo je teško procijeniti rashladno opterećenje zbog elektromotora isparivača jer u fazi termodinamičkog proračuna nije poznata oprema koja će se ugrađivati. No prema [2], približno se može procijeniti prema sljedećem izrazu:

$$\Phi_{EM} = f \cdot \sum_i \Phi_i \quad (29)$$

gdje je:

- Φ_{EM} – rashladno opterećenje zbog elektromotora isparivača [W];
- f – faktor za procjenu rada ventilatora, očitava se iz literature, npr. iz [2], [-];
- $\sum_i \Phi_i$ – suma toplinskih opterećenja uslijed transmisijskih gubitaka, infiltracije zraka, hlađenja robe, rasvjete, električnih uređaja, ljudi [W].

Kako se ne može točno odrediti rashladno opterećenje zbog elektromotora isparivača, jer nam nisu poznati točni tipovi isparivača, te se zbog toga taj dio proračuna procjenjuje sumom ostalih opterećenja i množenjem s faktorom procjene rada ventilatora prema izrazu (29). Na temelju sličnih procjena rade i mnogobrojni računalni programi, stoga je ovaj dio proračuna u diplomskome radu odrađen pomoću računalnog programa, te su vrijednosti rashladnih opterećenja zbog elektromotora isparivača prikazane u tablici koja slijedi.

Tablica 16. Rashladno opterećenje zbog elektromotora isparivača svih rashladnih komora

| Broj komore | Naziv komore | Opterećenje zbog elektromotora isparivača [kW] |
|-------------|--|--|
| I | Komora noćne dostave i hladionica za voće i povrće | 0,18 |
| II | Komora noćne dostave i hladionica za voće i povrće | 0,21 |
| III | Komora za hladno meso | 0,09 |
| IV | Komora za pripremu mesa | 0,11 |
| V | Komora za duboko smrznute proizvode | 0,36 |

6.9. Rashladno opterećenje zbog odleđivanja isparivača rashladne komore

Zbog prethodno spomenutih razloga, vrlo je teško procijeniti i rashladno opterećenje zbog odleđivanja isparivača jer nije poznata oprema predviđena za ugradnju. Uobičajena praksa je da se to pretpostavi prema iskustvenim podacima. Drugi način je korištenjem računalnih programa koji isto tako rade određene pretpostavke u proračunu. U ovome diplomskome radu, rashladno opterećenje zbog odleđivanja isparivača određeno je računalnim programom te su dobivene vrijednosti prikazane u tablici u nastavku.

Tablica 17. Rashladno opterećenje zbog odleđivanja isparivača svih rashladnih komora

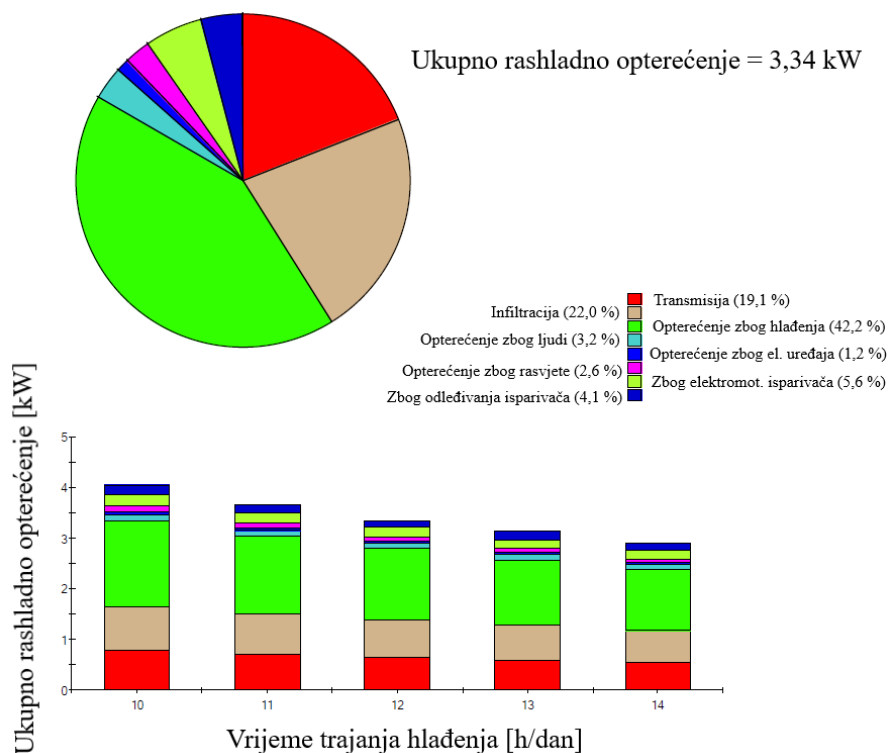
| Broj komore | Naziv komore | Opterećenje zbog odleđivanja isparivača [kW] |
|-------------|--|--|
| I | Komora noćne dostave i hladionica za voće i povrće | 0,14 |
| II | Komora noćne dostave i hladionica za voće i povrće | 0,15 |
| III | Komora za hladno meso | 0,08 |
| IV | Komora za pripremu mesa | 0,00 |
| V | Komora za duboko smrznute proizvode | 0,31 |

6.10. Ukupno rashladno opterećenje rashladnih komora

Nakon provedenog termodinamičkog proračuna za određivanje pojedinih rashladnih opterećenja za svaku rashladnu komoru zasebno, ukupno rashladno opterećenje pojedine rashladne komore je zbroj svih opterećenja prema izrazu (7).

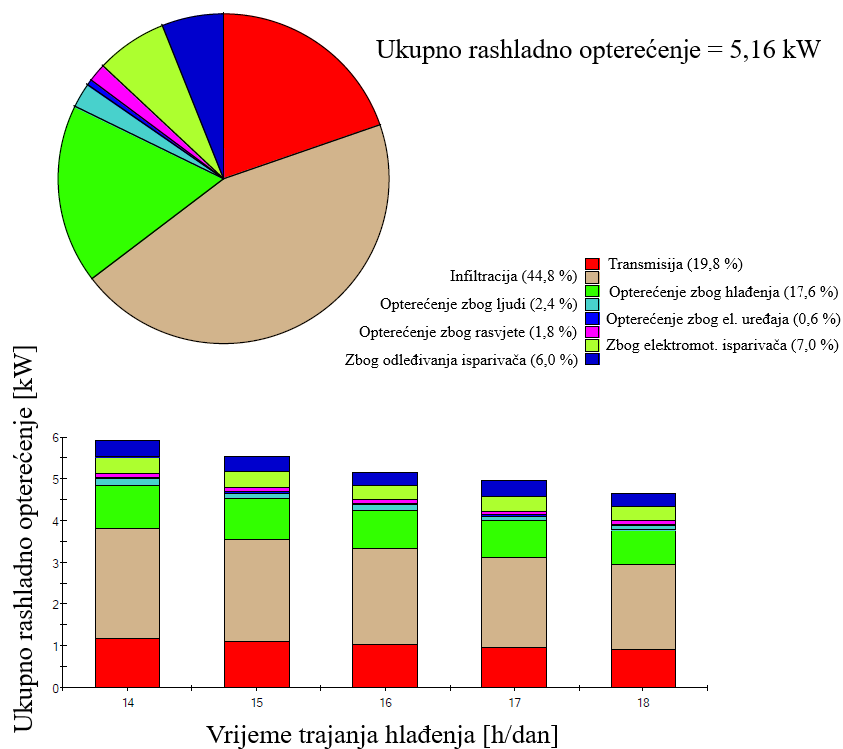
Sada slijedi prvo grafički prikaz rezultata za dvije proračunate rashladne komore (rashladna komora I i V).

Slika u nastavku prikazuje ukupno rashladno opterećenje rashladne komore I u ovisnosti o vremenu trajanja hlađenja, te isto tako prikazuje udjele pojedinih toplinskih opterećenja u ukupnom rashladnom opterećenju rashladne komore za jedan slučaj.



Slika 20. Grafički prikaz rezultata proračuna rashladne komore I

Nadalje, slijedi identičan prikaz rezultata proračuna za rashladnu komoru V.



Slika 21. Grafički prikaz rezultata proračuna rashladne komore V

Sva ukupna rashladna opterećenja rashladnih komora se zbrajaju i čine ukupno rashladno opterećenje svih rashladnih komora. U tablici koja slijedi prikazane su vrijednosti ukupnih rashladnih opterećenja pojedinih rashladnih komora.

Tablica 18. Ukupno rashladno opterećenje pojedinih rashladnih komora

| Broj komore | Naziv komore | Ukupno rashladno opterećenje [kW] |
|----------------------------------|--|--|
| I | Komora noćne dostave i hladionica za voće i povrće | 3,34 |
| II | Komora noćne dostave i hladionica za voće i povrće | 3,67 |
| III | Komora za hladno meso | 1,66 |
| IV | Komora za pripremu mesa | 2,15 |
| Σ plus rashladnih komora | | 10,82 |
| V | Komora za duboko smrznute proizvode | 5,16 |
| Σ minus rashladnih komora | | 5,16 |

7. UKUPNO RASHLADNO OPTEREĆENJE RASHLADNIH VITRINA

Slično kao u prethodnom poglavlju, kako bi se mogao odrediti potreban rashladni učinak kompletnog rashladnog sustava, nužno je provesti i termodinamički proračun rashladnih vitrina. Prilikom provedbe proračuna moraju se uzeti u obzir sva toplinska opterećenja:

- 1) Transmisijsko opterećenje;
- 2) Infiltracijsko opterećenje;
- 3) Rashladno opterećenje zbog zračenja;
- 4) Rashladno opterećenje zbog rasvjete;
- 5) Rashladno opterećenje zbog elektromotora isparivača;
- 6) Rashladno opterećenje grijača stakla.

Ukupno rashladno opterećenje rashladne vitrine je zbroj svih opterećenja:

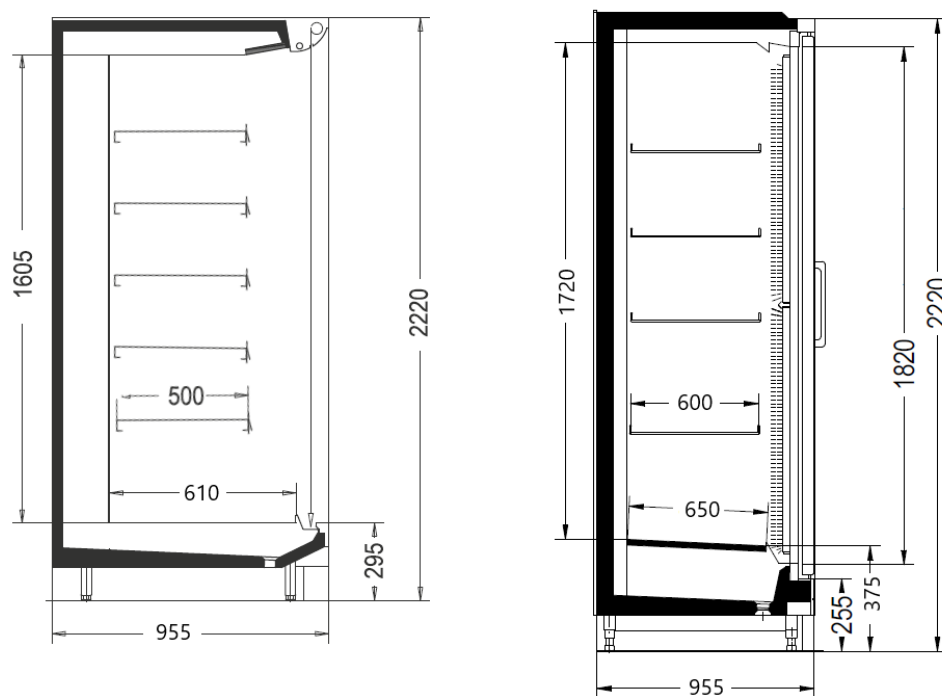
$$\Phi_0 = \sum_i \Phi_i \quad (30)$$

gdje je:

- Φ_0 - ukupno rashladno opterećenje rashladne vitrine [W];
- $\sum_i \Phi_i$ - zbroj svih toplinskih opterećenja [W].

U ovome dijelu diplomskog rada prikazuje se cijeli termodinamički proračun za određivanje ukupnog rashladnog opterećenja rashladne vitrine, te se proračunavaju dvije vrste rashladnih vitrina supermarketa. Prva rashladna vitrina, označena brojem 8 na slici 18., je rashladna vitrina plus temperaturnog režima hlađenja i njezina namjena je izlog mliječnih proizvoda. Druga rashladna vitrina, označena brojem 18 na slici 18., je rashladna vitrina minus temperaturnog režima hlađenja i ona služi za izlog smrznutih proizvoda. Sve preostale rashladne vitrine se proračunavaju analogno prikazanome proračunu. Na kraju poglavlja tablično se prikazuju vrijednosti ukupnih rashladnih opterećenja za sve rashladne vitrine.

Slika u nastavku prikazuje gabaritne dimenzije rashladnih vitrina 8 (lijevo) i 18 (desno) koje su potrebne za termodinamički proračun.



Slika 22. Gabaritne dimenzije rashladnih vitrina 8 i 18

Nadalje, slijedi prikaz obiju rashladnih vitrina kako one izgledaju u stvarnosti (rashladna vitrina 8 lijevo, a rashladna vitrina 18 desno).



Slika 23. Stvarni modeli rashladnih vitrina 8 i 18 [15]

7.1. Transmisijsko opterećenje rashladne vitrine

Toplinski tok dobiven kroz sve plohe rashladne vitrine računa se analogno prema izrazu (8), dok se ukupni koeficijent prolaza topline pojedine plohe računa prema izrazu (9).

Transmisijsko opterećenje bočnih ploha rashladnih vitrina

Bočne plohe rashladne vitrine 8 izvedene su kao staklene plohe. Procjenjuje se debljina stakla od 4 mm ($\delta_{st} = 0,004$ m). Koeficijent toplinske provodnosti stakla, prema [13], iznosi 0,768 W/(m·K) ($\lambda_{st} = 0,768$ W/(m·K)). Temperatura u supermarketu, tj. vanjska temperatura plohe je 25,0 °C ($\vartheta_{ok} = 25,0$ °C), dok je temperatura unutar rashladne vitrine 5,0 °C ($\vartheta_{i,8} = 5,0$ °C). Prema [2], unutarnji koeficijent prijelaza topline – za dinamičko hlađenje unutar vitrine iznosi 20 W/(m²·K) ($\alpha_i = 20$ W/(m²·K)), dok vanjski koeficijent prijelaza topline iznosi 11 W/(m²·K) ($\alpha_o = 11$ W/(m²·K)). Prema slici 22. površina jedne bočne, staklene plohe iznosi 1,388 m² ($A_{b,8} = 1,388$ m²).

Tako da slijedi izračun ukupnog koeficijenta prolaza topline bočne plohe rashladne vitrine 8:

$$k_{b,8} = \frac{1}{\frac{1}{\alpha_i} + \frac{\delta_{st}}{\lambda_{st}} + \frac{1}{\alpha_o}} = \frac{1}{\frac{1}{20} + \frac{0,004}{0,768} + \frac{1}{11}} = 6,84 \text{ W}/(\text{m}^2 \cdot \text{K}) \quad (31)$$

Dalje slijedi transmisijski toplinski tok obje bočne, staklene plohe rashladne vitrine 8:

$$\Phi_{tr,b,8} = 2 \cdot k_{b,8} \cdot A_{b,8} \cdot (\vartheta_{ok} - \vartheta_{i,8}) = 2 \cdot 6,84 \cdot 1,388 \cdot (25 - 5) = 379,76 \text{ W} \quad (32)$$

Analogno se provodi proračun i za rashladnu vitrinu 18 jer su bočne plohe također staklene. Kod rashladne vitrine 18 temperatura unutar rashladne vitrine je -23,0 °C ($\vartheta_{i,18} = -23,0$ °C), a površina jedne bočne, staklene plohe iznosi 1,488 m² ($A_{b,18} = 1,488$ m²). No, kako se radi o zatvorenom tipu rashladne vitrine koji sadrži staklene plohe od dvostrukog stakla, ukupni koeficijent prolaza topline bočne plohe rashladne vitrine 18 je jednak iznosu od 1,1 W/(m²·K) ($k_{b,18} = 1,1$ W/(m²·K)) [15]. Tako da slijedi jednadžba za izračun transmisijskog toplinskog toka obje bočne, staklene plohe rashladne vitrine 18:

$$\begin{aligned} \Phi_{tr,b,18} &= 2 \cdot k_{b,18} \cdot A_{b,18} \cdot (\vartheta_{ok} - \vartheta_{i,18}) = 2 \cdot 1,1 \cdot 1,488 \cdot (25 - (-23)) \\ &= 158,56 \text{ W} \end{aligned} \quad (33)$$

Transmisijsko opterećenje zidne, podne i stropne plohe rashladnih vitrina

Zidna, podna i stropna ploha rashladne vitrine 8 izvedene su od izolacijskog materijala, pretpostavlja se debljina tih slojeva od 50 mm ($\delta_{izo} = 0,05$ m), a koeficijent toplinske provodnosti izolacijskog materijala se pretpostavlja za vrijednost od 0,04 W/(m·K) ($\lambda_{izo} = 0,04$ W/(m·K), prema [14]). Slijedi prikaz proračuna za zidnu plohu, a sve preostale plohe se proračunavaju na analogan način i vrijednosti proračuna su prikazane u tablici 19. Površina zidne plohe iznosi 5,55 m² ($A_{z,8} = 5,55$ m²). Pa zatim slijedi izračun ukupnog koeficijenta prolaza topline zidne plohe rashladne vitrine 8:

$$k_{z,8} = \frac{1}{\frac{1}{\alpha_i} + \frac{\delta_{izo}}{\lambda_{izo}} + \frac{1}{\alpha_0}} = \frac{1}{\frac{1}{20} + \frac{0,05}{0,04} + \frac{1}{11}} = 0,72 \text{ W}/(\text{m}^2 \cdot \text{K}) \quad (34)$$

Iz svega navedenog može se izračunati transmisijski toplinski tok zidne plohe rashladne vitrine 8:

$$\Phi_{tr,z,8} = k_{z,8} \cdot A_{z,8} \cdot (\vartheta_{ok} - \vartheta_{i,8}) = 0,72 \cdot 5,55 \cdot (25 - 5) = 79,92 \text{ W} \quad (35)$$

Analogno se provodi proračun i za zidnu plohu rashladne vitrine 18 jer je također napravljena od izolacijskog materijala debljine 50 mm. Površina zidne plohe iznosi 8,66 m² ($A_{z,18} = 8,66$ m²). Prema tim ulaznim podacima, ukupni koeficijent prolaza topline zidne plohe rashladne vitrine 18 je jednak iznosu izraza (34), tj. $k_{z,18} = k_{z,8} = 0,72$ W/(m²·K). Tako da slijedi jednadžba za izračun transmisijskog toplinskog toka zidne plohe rashladne vitrine 18:

$$\begin{aligned} \Phi_{tr,z,18} &= k_{z,18} \cdot A_{z,18} \cdot (\vartheta_{ok} - \vartheta_{i,18}) = 0,72 \cdot 8,66 \cdot (25 - (-23)) \\ &= 299,28 \text{ W} \end{aligned} \quad (36)$$

Slijedi tablični prikaz rezultata proračuna za podne i stropne plohe rashladnih vitrina 8 i 18.

Tablica 19. Transmisijsko opterećenje podnih i stropnih ploha rashladnih vitrina 8 i 18

| Oznaka rashladne vitrine | Podna ploha | | Stropna ploha | |
|--|------------------------------|--------------------------------|------------------------------|--------------------------------|
| | Otvorena rashladna vitrina 8 | Zatvorena rashladna vitrina 18 | Otvorena rashladna vitrina 8 | Zatvorena rashladna vitrina 18 |
| Površina plohe [m ²] | 2,38 | 3,73 | 2,38 | 3,73 |
| Ukupni koeficijent prolaza topline plohe [W/(m ² ·K)] | 0,72 | 0,72 | 0,72 | 0,72 |
| Transmisijski toplinski tok plohe [W] | 34,27 | 128,91 | 34,27 | 128,91 |

Transmisijsko opterećenje prednje, zatvorene plohe rashladne vitrine 18

Transmisijsko opterećenje prednje, zatvorene plohe ima samo rashladna vitrina 18 jer je ona zatvorena s prednje strane staklenim vratima, dok je rashladna vitrina 8 s prednje strane otvorena, te se na nju ovaj dio proračuna ne odnosi.

Ukupni koeficijent prolaza topline prednje, zatvorene plohe daje proizvođač rashladnih vitrina, prema kojemu su i uzeti modeli rashladnih vitrina 8 i 18, i on iznosi $1,1 \text{ W}/(\text{m}^2 \cdot \text{K})$ ($k_{v,18} = 1,1 \text{ W}/(\text{m}^2 \cdot \text{K})$) [15]. Površina prednje, zatvorene plohe iznosi $7,09 \text{ m}^2$ ($A_{v,18} = 7,09 \text{ m}^2$). Transmisijski toplinski tok prednje plohe se izračunava putem sljedećeg izraza:

$$\Phi_{tr,v,18} = k_{v,18} \cdot A_{v,18} \cdot (\vartheta_{ok} - \vartheta_{i,18}) = 1,1 \cdot 7,09 \cdot (25 - (-23)) = 374,35 \text{ W} \quad (37)$$

Ukupno transmisijsko opterećenje rashladnih vitrina

Ukupno transmisijsko opterećenje rashladnih vitrina jednako je zbroju transmisijskih opterećenja svih ploha pojedine rashladne vitrine. Tako da, za rashladne vitrine 8 i 18 slijedi iznos ukupnih transmisijskih opterećenja putem sljedećih izraza:

$$\begin{aligned} \Phi_{tr,uk,8} &= \Phi_{tr,b,8} + \Phi_{tr,z,8} + \Phi_{tr,p,8} + \Phi_{tr,s,8} \\ &= 379,76 + 79,92 + 34,27 + 34,27 = 528,22 \text{ W} \end{aligned} \quad (38)$$

$$\begin{aligned} \Phi_{tr,uk,18} &= \Phi_{tr,b,18} + \Phi_{tr,z,18} + \Phi_{tr,p,18} + \Phi_{tr,s,18} + \Phi_{tr,v,18} \\ &= 158,56 + 299,28 + 128,91 + 128,91 + 374,35 \\ &= 1090,01 \text{ W} \end{aligned} \quad (39)$$

7.2. Infiltracijsko opterećenje rashladne vitrine

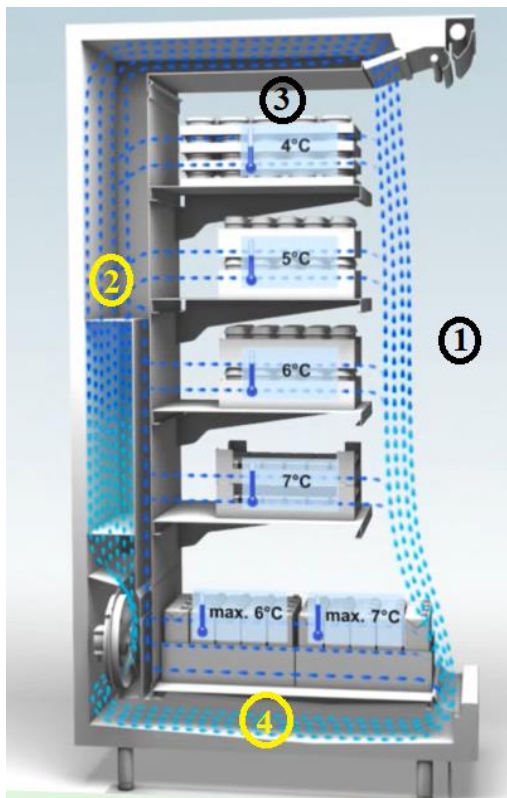
Kako je rashladna vitrina 8 namijenjena izlogu mliječnih proizvoda i ona je otvorenog tipa bez prednjih, staklenih vrata, dok je rashladna vitrina 18 zatvorenog tipa s prednjim vratima, iz tih razloga se u ovome djelu proračuna za infiltracijsko opterećenje prikazuju dva modela proračuna.

Najčešća pojava infiltracijskog opterećenja je zbog izmjene zraka, odnosno infiltracija se najčešće pojavljuje zbog razlike u gustoći zraka između okolišnog zraka supermarketa i zraka unutrašnjosti same rashladne vitrine.

Otvorena rashladna vitrina 8

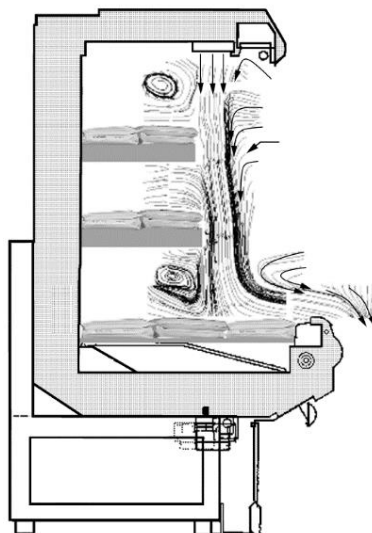
Prema [16], infiltracijsko opterećenje može činiti do 80 % ukupnog rashladnog opterećenja srednje temperature, otvorene rashladne vitrine.

Zrak iz okoliša supermarketa u unutrašnjost rashladne vitrine dopijeva u trenutcima kada se poremeti zračna zavjesa uslijed manipulacije robom koja se nalazi na policama rashladne vitrine. Zračna zavjesa se stvara uslijed kružnog cirkuliranja zraka unutar rashladne vitrine, kako je prikazano na slici u nastavku.



Slika 24. Kružno cirkuliranje zraka unutar otvorene rashladne vitrine i prikaz zona zraka za proračun [15]

Nadalje, zračna zavjesa zaustavlja prodor okolnog, toplog zraka iz prostora supermarketa u hladno okruženje unutar rashladne vitrine. Ona se sastoji od struje zraka koja se ispušta iz niza malih mlaznica kroz pregradu u obliku saća na vrhu rashladne vitrine. Isto tako, zračne zavjese igraju značajnu ulogu u toplinskoj interakciji vitrine s okolnim zrakom, kako je vidljivo na slici u nastavku.



Slika 25. Model zračne zavjese otvorene rashladne vitrine [16]

Zbog utjecaja kojeg nosi zračna zavjesa otvorene rashladne vitrine, koji je opisan prethodno, otvorena rashladna vitrina je zbog modela proračuna podijeljena na 4 zone, odnosno stanja zraka. Spomenute zone prikazane su brojevima na slici 24.

Za početak, u svrhu proračuna pretpostavlja se udio svježeg zraka, stanja okoliša supermarketa, koji ulazi u unutrašnji prostor rashladne vitrine. Udio tog zraka se pretpostavlja da iznosi 15 % masenog protoka ukupnog zraka kroz rashladnu vitrinu. To stanje zraka nikada ne prelazi temperaturu od 25 °C ($\vartheta_{ok} = 25 \text{ °C}$) i relativnu vlažnost od 50 % ($\varphi_{ok} = 50 \%$), iz razloga jer se rashladna vitrina nalazi u klimatiziranom prostoru. Nadalje, također je potrebno i pretpostaviti stanje zraka nakon isparivača koje je pretpostavljeno kao zrak temperature od +3 °C i relativne vlažnosti 100 %. Preostala stanja zraka definirana su termodinamički preko miješanja vlažnog zraka i dodavanjem pojedinih toplinskih tokova.

Toplinsko stanje ZRAKA 1 je stanje zraka unutar prostora samoposluživanja supermarketa. Volumeni protok za stanje zraka 1 se pretpostavlja za vrijednost od 0,335 m³/s ($q_{v,ok} = 0,335 \text{ m}^3/\text{s}$). Pretpostavka je napravljena prema visini otvorenosti rashladne vitrine [20]. Nadalje, ukupni tlak kod kojeg se promatra toplinsko stanje zraka 1 je 1 bar ($p = 1 \text{ bar}$), a parcijalni tlak pare u zraku iznosi 0,03166 bar ($p_s(\vartheta_1) = 0,03166 \text{ bar}$, prema [13]). Prema navedenim podacima, izračunava se sadržaj vlage zraka 1:

$$x_1 = 0,622 \cdot \frac{\varphi_1 \cdot p_s(\vartheta_1)}{p - \varphi_1 \cdot p_s(\vartheta_1)} = 0,622 \cdot \frac{0,5 \cdot 0,03166}{1 - 0,5 \cdot 0,03166} = 0,01 \text{ kg/kg} \quad (40)$$

Pa slijedi izračun specifične entalpije toplinskog stanja zraka 1, gdje $c_{p,sz}$ označava specifični toplinski kapacitet suhog zraka pri konstantnom tlaku u iznosi od 1,005 kJ/(kg·K), r_0 označava toplinu isparavanja vode pri temperaturi 0 °C u iznosu od 2500 kJ/kg i $c_{p,d}$ označava specifični toplinski kapacitet pregrijane vodene pare pri konstantnom tlaku u iznosu od 1,93 kJ/(kg·K) [14]:

$$\begin{aligned} h_{(1+x),1} &= c_{p,sz} \cdot \vartheta_1 + x_1 \cdot (r_0 + c_{p,d} \cdot \vartheta_1) \\ &= 1005 \cdot 25 + 0,01 \cdot (2500000 + 1930 \cdot 25) = 50,61 \text{ kJ/kg} \end{aligned} \quad (41)$$

Zatim, specifični volumen, gustoća i maseni protok toplinskog stanja zraka 1 se izračunavaju prema sljedećim jednadžbama:

$$\begin{aligned} v_{(1+x),1} &= 461,5 \cdot \frac{T_1}{p} \cdot (0,622 + x_1) = 461,5 \cdot \frac{298}{100000} \cdot (0,622 + 0,01) \\ &= 0,869 \text{ m}^3/\text{kg} \end{aligned} \quad (42)$$

$$\rho_1 = \frac{1}{v_{(1+x),1}} = \frac{1}{0,869} = 1,15 \text{ kg/m}^3 \quad (43)$$

$$q_{m,1} = \rho_1 \cdot q_{v,1} = 1,15 \cdot 0,335 = 0,385 \text{ kg/s} \quad (44)$$

Toplinsko stanje ZRAKA 2, određeno je pretpostavkom da se zrak nakon isparivača ohladi na temperaturu +3 °C ($\vartheta_2 = 3$ °C) i uz to ima relativnu vlažnost od 100 % ($\varphi_2 = 1,0$). Za temperaturu od 3 °C, prema [13], parcijalni tlak pare u zraku iznosi 0,007575 bar ($p_s(\vartheta_2) = 0,007575$ bar). Prema navedenim podacima, izračunava se sadržaj vlage zraka 2:

$$x_2 = 0,622 \cdot \frac{\varphi_2 \cdot p_s(\vartheta_2)}{p - \varphi_2 \cdot p_s(\vartheta_2)} = 0,622 \cdot \frac{1,0 \cdot 0,007575}{1 - 1,0 \cdot 0,007575} = 0,00475 \text{ kg/kg} \quad (45)$$

Za potrebe određivanja toplinskih stanja zraka, rashladna vitrina 8 je podijeljena na 3 poprečna segmenta koja su vidljiva na slici 23. Jedan poprečni segment sadrži dva EC ventilatora po isparivaču, stoga je prema karakteristikama ventilatora volumni protok jednak 0,276 m³/s ($q_{v,2} = 0,276$ m³/s).

Specifična entalpija, specifični volumen, gustoća i maseni protok toplinskog stanja zraka 2 se izračunavaju prema sljedećim izrazima:

$$\begin{aligned} h_{(1+x),2} &= c_{p,sz} \cdot \vartheta_2 + x_2 \cdot (r_0 + c_{p,d} \cdot \vartheta_2) \\ &= 1005 \cdot 3 + 0,00475 \cdot (2500000 + 1930 \cdot 3) = 14,92 \text{ kJ/kg} \end{aligned} \quad (46)$$

$$v_{(1+x),2} = 461,5 \cdot \frac{T_2}{p} \cdot (0,622 + x_2) = 461,5 \cdot \frac{276}{100000} \cdot (0,622 + 0,00475) \quad (47)$$

$$= 0,798 \text{ m}^3/\text{kg}$$

$$\rho_2 = \frac{1}{v_{(1+x),2}} = \frac{1}{0,798} = 1,25 \text{ kg/m}^3 \quad (48)$$

$$q_{m,2} = \rho_2 \cdot q_{v,2} = 1,25 \cdot 0,276 = 0,345 \text{ kg/s} \quad (49)$$

Isto tako, za potrebe određivanja toplinskog stanja zraka 3, rashladna vitrina 8 je podijeljena na već spomenuta 3 poprečna segmenta koja su vidljiva na slici 23. **Toplinsko stanje ZRAKA 3** je stanje kojem se toplinskom stanju zraka 2 dodaje transmisijsko opterećenje jednog poprečnog segmenta rashladne vitrine, rashladno opterećenje zbog zračenja poprečnog segmenta, rashladno opterećenje zbog rasvjete poprečnog segmenta, rashladno opterećenje zbog elektromotora za jedan poprečni segment, te pretpostavljeni rashladni učinak koji se predaje robi koja se hladi u iznosu od 500 W ($\Phi_{r,8} = 500 \text{ W}$), također za jedan poprečni segment. Pretpostavljeni rashladni učinak koji se predaje robi koja se hladi je za slučaj kada roba stigne u rashladnu vitrinu na temperaturi višoj od naznačene temperature skladištenja. Ovo unutarnje opterećenje jednako je količini toplinskog toka koji je potrebno odvesti od robe u svrhu snižavanja temperature proizvoda na željenu i ciljanu temperaturu [16].

$$\Phi_3 = \frac{\Phi_{tr,uk,8}}{3} + \frac{|\Phi_{ZR,8}|}{3} + \frac{\Phi_{rasvj,8}}{3} + \frac{\Phi_{EM,8}}{3} + \frac{\Phi_{r,8}}{3} \quad (50)$$

$$= \frac{528,22}{3} + \frac{|-448,67|}{3} + \frac{15,92}{3} + \frac{43,5}{3} + \frac{500}{3} = 512,11 \text{ W}$$

Sadržaj vlage, specifična entalpija, temperatura, specifični volumen, gustoća i maseni protok toplinskog stanja zraka 3 se izračunavaju prema sljedećim izrazima:

$$x_3 = x_2 = 0,00475 \text{ kg/kg} \quad (51)$$

$$h_{(1+x),3} = \frac{\Phi_3}{q_{m,2}} + h_{(1+x),2} = \frac{512,11}{0,345} + 14917,51 = 16,41 \text{ kJ/kg} \quad (52)$$

$$\vartheta_3 = \frac{h_{(1+x),3} - r_0 \cdot x_3}{c_{p,sz} + x_3 \cdot c_{p,d}} = \frac{16401,88 - 2500000 \cdot 0,00475}{1005 + 0,00475 \cdot 1930} = 4,46 \text{ °C} \quad (53)$$

$$\begin{aligned} v_{(1+x),3} &= 461,5 \cdot \frac{T_3}{p} \cdot (0,622 + x_3) = 461,5 \cdot \frac{277,46}{100000} \cdot (0,622 + 0,00475) \\ &= 0,803 \text{ m}^3/\text{kg} \end{aligned} \quad (54)$$

$$\rho_3 = \frac{1}{v_{(1+x),3}} = \frac{1}{0,803} = 1,25 \text{ kg/m}^3 \quad (55)$$

$$q_{m,3} = \rho_3 \cdot q_{v,3} = 1,25 \cdot 0,276 = 0,345 \text{ kg/s} \quad (56)$$

Toplinsko stanje ZRAKA 4 se definira preko specifičnih entalpija stanja zraka 1 i stanja zraka 3. Kao što je već spomenuto, pretpostavlja se udio svježeg zraka, stanja okoliša supermarketa, koji ulazi u unutrašnji prostor rashladne vitrine. Udio tog zraka se pretpostavlja da iznosi 15 % masenog protoka ukupnog zraka kroz rashladnu vitrinu. Stoga, specifična entalpija, sadržaj vlage i temperatura toplinskog stanja zraka 4 se računa prema sljedećim izrazima:

$$\begin{aligned} h_{(1+x),4} &= 0,85 \cdot h_{(1+x),3} + 0,15 \cdot h_{(1+x),1} = 0,85 \cdot 16401,88 + 0,15 \cdot 50607,5 \\ &= 21,53 \text{ kJ/kg} \end{aligned} \quad (57)$$

$$\begin{aligned} x_4 &= \frac{0,85 \cdot (q_{m,1} + q_{m,3}) \cdot x_3 + 0,15 \cdot (q_{m,1} + q_{m,3}) \cdot x_1}{(q_{m,1} + q_{m,3})} \\ &= \frac{0,85 \cdot (0,385 + 0,345) \cdot 0,00475 + 0,15 \cdot (0,385 + 0,345) \cdot 0,01}{(0,385 + 0,345)} \\ &= 0,00554 \text{ kg/kg} \end{aligned} \quad (58)$$

$$\vartheta_4 = \frac{h_{(1+x),4} - r_0 \cdot x_4}{c_{p,sz} + x_4 \cdot c_{p,d}} = \frac{21532,73 - 2500000 \cdot 0,00554}{1005 + 0,00554 \cdot 1930} = 7,56 \text{ °C} \quad (59)$$

Prema svemu navedenom, infiltracijsko opterećenje rashladne vitrine 8 iznosi:

$$\begin{aligned}\Phi_{v,8} &= (0,85 \cdot q_{m,3} + 0,15 \cdot q_{m,1}) \cdot (h_{(1+x),4} - h_{(1+x),2}) \\ &= (0,85 \cdot 0,345 + 0,15 \cdot 0,385) \cdot (21532,73 - 14917,51) \quad (60) \\ &= 2321,94 \text{ W}\end{aligned}$$

Zatvorena rashladna vitrina 18

Iz razloga jer je rashladna vitrina 18 zatvorena prednjim, staklenim vratima, infiltracijsko opterećenje se javlja prilikom otvaranja vrata zbog manipulacije robom. Model rashladne vitrine 18 sadrži petora vrata.

Izmijenjeni toplinski tok uslijed infiltracije zraka iznosi:

$$\Phi_v = \dot{V}_v \cdot \rho_u \cdot [(h_v - h_u) + 335 \cdot (x_v - x_u)] \quad (\vartheta_0 < 0^\circ\text{C}) \quad (61)$$

gdje je:

- Φ_v – toplinski tok uslijed infiltracije zraka [W];
- \dot{V}_v – dobava zraka iz prostora samoposluživanja supermarketa koji dopijeva u unutrašnjost rashladne vitrine [m^3/s];
- ρ_u – gustoća zraka pri temperaturi unutrašnjosti rashladne vitrine [kg/m^3];
- h_v – specifična entalpija infiltriranog zraka [J/kg];
- h_u – specifična entalpija zraka u unutrašnjosti rashladne vitrine [J/kg];
- ϑ_0 – temperatura unutrašnjosti rashladne vitrine [$^\circ\text{C}$];
- x_v – sadržaj vlage infiltriranog zraka [kg/kg];
- x_u – sadržaj vlage zraka u unutrašnjosti rashladne vitrine [kg/kg].

U obzir se uzima izmijenjena količina zraka kroz 24 sata, a računa se prema:

$$\dot{V}_v = n_i \cdot V_g \quad (62)$$

gdje je:

- n_i – broj izmjena zraka u 24 sata [1/24h];
- V_g – trećina volumena unutrašnjosti rashladne vitrine za smještaj robe [m^3].

Prema studiji koja je provedena u Njemačkoj, a koja je kvantificirala i analizirala učestalost otvaranja vrata za pojedine vrste rashladnih vitrina, za identičan model rashladne vitrine 18 mjerenja su pokazala da se za tu vrstu nisko temperaturne rashladne vitrine vrata otvaraju otprilike jedanput u sat vremena [17]. Prema tome, kako taj model rashladne vitrine sadrži 5 vrata i supermarket radi 18 sati dnevno, n_i je jednak 90. Trećina volumena unutrašnjosti rashladne vitrine 18 za smještaj robe iznosi $1,27 \text{ m}^3$, u tome volumenu se nalazi zrak koji

ispunjava prostore između izložene robe. Kako rashladna vitrina 18 sadrži petora vrata, otvaranjem jednih vrata u unutarnji prostor ulazi 1/5 gore spomenutog volumena. Prema tome, dobava zraka iz prostora samoposluživanja supermarketa koji dopijeva u unutrašnjost rashladne vitrine iznosi 0,00635 m³/s. Gustoća zraka pri temperaturi unutrašnjosti rashladne vitrine od -23,0 °C, prema [13], iznosi 1,393 kg/m³. Nadalje, za temperaturu prostora samoposluživanja supermarketa od 25 °C uzeti je sadržaj vlage od 65 %, te je za to pripadajuće stanje vlažnog zraka, prema [13] i [14], specifična entalpija infiltriranog zraka jednaka 62 kJ/kg. Dok, za temperaturu unutrašnjosti rashladne vitrine od -23,0 °C i sadržaj vlage od 90 %, specifična entalpija zraka iznosi -42 kJ/kg (prema [13] i [14]). Prema svim navedenim podacima, slijedi izmijenjeni toplinski tok uslijed infiltracije:

$$\begin{aligned}\Phi_{v,18} &= \dot{V}_v \cdot \rho_u \cdot [(h_v - h_u) + 335 \cdot (x_v - x_u)] \\ &= 0,00635 \cdot 1,393 \cdot [(62 - (-42)) + 335 \cdot (0,65 - 0,9)] \quad (63) \\ &= 179,1 \text{ W}\end{aligned}$$

7.3. Rashladno opterećenje zbog zračenja rashladne vitrine

Toplinsko opterećenje uslijed zračenja rashladnih vitrina je zbog uvjeta unutar samih rashladnih vitrina, odnosno zbog površinskih temperatura vanjskih ploha, površinskih emisivnosti vanjskih ploha, njihovih površina s obzirom na okolne površine i njihove iste termodinamičke veličine koje su relevantne za proces izmjene topline zračenjem. U ovome proračunu, prijenos topline zračenjem rashladnih vitrina, proračunava se preko modela *dviju usporednih stijenki* [14]. Za proračun se promatraju prednje plohe rashladnih vitrina 8 i 18, te ploha iste površine i temperature samoposlužnog prostora supermarketa ($\vartheta_{ok} = 25 \text{ °C}$).

Otvorena rashladna vitrina 8

Kod otvorene rashladne vitrine prednju zamišljenu plohu čini zračna zavjesa koja je opisana u poglavlju 7.2. ovog rada. Površina te plohe iznosi 4,813 m² ($A = 4,813 \text{ m}^2$), njezin emisijski faktor iznosi 0,95 ($\varepsilon_v = 0,95$). Nadalje, temperatura te plohe je +5 °C ($T_v = 278 \text{ K}$). Emisijski faktor druge plohe je u iznosu od 0,90 ($\varepsilon_{ok} = 0,90$) i temperature +25 °C ($T_{ok} = 298 \text{ K}$). Jednadžba za izračun izmijenjenog toplinskog toka uslijed zračenja sadrži još i Stefan-Boltzmannovu konstantu u iznosu od $5,67 \cdot 10^{-8} \text{ W}/(\text{m}^2 \cdot \text{K}^4)$ ($\sigma = 5,67 \cdot 10^{-8} \text{ W}/(\text{m}^2 \cdot \text{K}^4)$). Prema svemu navedenome, izraz za izmijenjeni toplinski tok uslijed zračenja rashladne vitrine 8 je:

$$\begin{aligned}\Phi_{ZR,8} &= \frac{A \cdot \sigma \cdot (T_v^4 - T_{ok}^4)}{\frac{1}{\varepsilon_v} + \frac{1}{\varepsilon_{ok}} - 1} = \frac{4,813 \cdot 5,67 \cdot 10^{-8} \cdot (278^4 - 298^4)}{\frac{1}{0,95} + \frac{1}{0,90} - 1} \\ &= -448,67 \text{ W}\end{aligned}\quad (64)$$

Dobiveni minus u gornjem rezultatu predstavlja da taj toplinski tok rashladna vitrina mora odvesti iz razloga jer je niže temperature od okolnog samoposlužnog prostora, tj. zbog više temperature okolnog prostora u usporedbi s rashladnom vitrinom 8, gornji toplinski tok predstavlja toplinsko opterećenje rashladne vitrine 8 uslijed zračenja.

Zatvorena rashladna vitrina 18

Kod zatvorene rashladne vitrine 18 prednju plohu čine staklena vrata. Površina te plohe iznosi 6,132 m² (A = 6,132 m²), njezin emisijski faktor iznosi 0,93 ($\varepsilon_v = 0,93$) [13]. Nadalje, temperatura te plohe je +5 °C ($T_v = 278$ K). Emisijski faktor druge plohe je u iznosu od 0,90 ($\varepsilon_{ok} = 0,90$) i temperature +25 °C ($T_{ok} = 298$ K). Jednadžba za izračun izmijenjenog toplinskog toka uslijed zračenja sadrži još i Stefan-Boltzmannovu konstantu u iznosu od $5,67 \cdot 10^{-8}$ W/(m²·K⁴) ($\sigma = 5,67 \cdot 10^{-8}$ W/(m²·K⁴)). Prema svemu navedenome, izraz za izmijenjeni toplinski tok uslijed zračenja rashladne vitrine 18 je:

$$\begin{aligned}\Phi_{ZR,18} &= \frac{A \cdot \sigma \cdot (T_v^4 - T_{ok}^4)}{\frac{1}{\varepsilon_v} + \frac{1}{\varepsilon_{ok}} - 1} = \frac{6,132 \cdot 5,67 \cdot 10^{-8} \cdot (278^4 - 298^4)}{\frac{1}{0,93} + \frac{1}{0,90} - 1} \\ &= -560,73 \text{ W}\end{aligned}\quad (65)$$

Dobiveni minus u gornjem rezultatu predstavlja da taj toplinski tok rashladna vitrina mora odvesti iz razloga jer je niže temperature od okolnog samoposlužnog prostora, tj. zbog više temperature okolnog prostora u usporedbi s rashladnom vitrinom 18, gornji toplinski tok predstavlja toplinsko opterećenje rashladne vitrine 18 uslijed zračenja.

7.4. Rashladno opterećenje zbog rasvjete rashladne vitrine

Rashladno opterećenje zbog rasvjete se izračunava prema sljedećoj jednadžbi:

$$\Phi_{rasvj} = \frac{A_t \cdot q_A \cdot \tau}{24} \quad (66)$$

gdje je:

- Φ_{rasvj} – rashladno opterećenje zbog rasvjete [W];
- A_t – tlocrtna površina rashladne vitrine [m²];
- q_A – intezitet rasvjete, odnosno snaga električne rasvjete po 1 m² tlocrtnne površine rashladne vitrine [W/m²];
- τ – broj sati uključenosti rasvjete po danu [h].

Za proračun se uzima tlocrtna površina rashladne vitrine, koja za rashladnu vitrinu 8 iznosi 2,387 m² ($A_{t,8} = 2,387$ m²), a za rashladnu vitrinu 18 iznosu 3,725 m² ($A_{t,18} = 3,725$ m²). Uobičajeno je da supermarket radi u dvije smjene po 8 sati, što zajedno čini 16 sati rada supermarketa, pa se u proračun uzima da je broj sati uključenosti rasvjete jednak 16 sati. Odabran je srednji intezitet rasvjete od 10 W/m² jer su rashladne vitrine opremljene najsvremenijom tehnologijom LED rasvjete [2].

Za rashladnu vitrinu 8, rashladno opterećenje zbog rasvjete prema izrazu (66) iznosi:

$$\Phi_{rasvj,8} = \frac{A_{t,8} \cdot q_A \cdot \tau}{24} = \frac{2,387 \cdot 10 \cdot 16}{24} = 15,92 \text{ W} \quad (67)$$

Analogno i za rashladnu vitrinu 18, rashladno opterećenje zbog rasvjete iznosi:

$$\Phi_{rasvj,18} = \frac{A_{t,18} \cdot q_A \cdot \tau}{24} = \frac{3,725 \cdot 10 \cdot 16}{24} = 24,83 \text{ W} \quad (68)$$

7.5. Rashladno opterećenje zbog elektromotora isparivača rashladne vitrine

Rashladno opterećenje zbog elektromotora isparivača je zapravo toplinsko opterećenje uzrokovano radom elektromotora ventilatora koji propuhuje zrak preko površina isparivača unutar same rashladne vitrine. Prema [2], ako je tip (veličina) isparivača poznata toplinsko opterećenje je približno jednako električnoj snazi ventilatora.

Rashladna vitrina 8 sadrži EC ventilatore s elektroničkim upravljanjem, ukupne električne snage od 87 W [15]. Pretpostavlja se da je 50% električne snage ventilatora jednako stvarnom toplinskom opterećenju zbog elektromotora isparivača. Prema navedenome, rashladno opterećenje zbog elektromotora isparivača rashladne vitrine 8 iznosi:

$$\Phi_{EM,8} = 43,5 W \quad (69)$$

Rashladna vitrina 18 također sadrži EC ventilatore s elektroničkim upravljanjem, ukupne električne snage od 150 W [15]. Analogno prethodnom, rashladno opterećenje zbog elektromotora isparivača vitrine 18 iznosi:

$$\Phi_{EM,18} = 75 W \quad (70)$$

7.6. Rashladno opterećenje grijača stakla rashladne vitrine

Grijači stakla obično se primjenjuju kod zatvorenih, nisko temperaturnih rashladnih vitrina kako bi se spriječilo zamagljivanje staklenih vrata i stvaranje kondenzata na hladnim površinama. Njihov doprinos rashladnom opterećenju i potrošnji električne energije rashladnog sustava može biti značajan.

Kako samo model rashladne vitrine 18 sadrži staklena vrata, stoga ovaj dio proračuna odnosi se samo na rashladnu vitrinu 18. Snagu grijača modela rashladne vitrine 18 daje proizvođač rashladnih vitrina, prema kojemu su i uzeti modeli rashladnih vitrina 8 i 18, i ona iznosi 495 W [15]. Pretpostavlja se da je 50% električne snage grijača jednako stvarnom toplinskom opterećenju zbog grijača u staklima rashladne vitrine 18. Prema navedenome, rashladno opterećenje zbog grijača stakla rashladne vitrine 18 iznosi:

$$\Phi_{GR,18} = 247,5 W \quad (71)$$

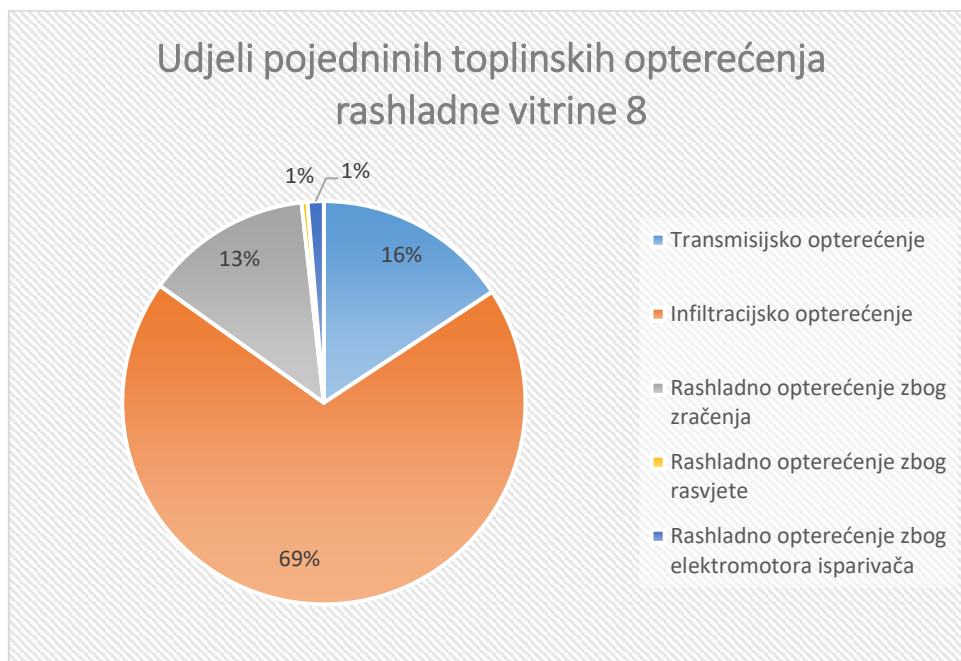
7.7. Ukupno rashladno opterećenje rashladnih vitrina

Nakon provedenog termodinamičkog proračuna za određivanje pojedinih rashladnih opterećenja za svaku rashladnu vitrinu zasebno, ukupno rashladno opterećenje pojedine rashladne vitrine je zbroj svih opterećenja prema izrazu (30). Prema tome, ukupna rashladna opterećenja proračunatih rashladnih vitrina 8 i 18 iznose:

$$\begin{aligned} \Phi_{0,8} &= \Phi_{tr,uk,8} + \Phi_{v,8} + |\Phi_{ZR,8}| + \Phi_{rasvj,8} + \Phi_{EM,8} \\ &= 528,22 + 2321,94 + |-448,67| + 15,92 + 43,5 \\ &= 3358,25 W \end{aligned} \quad (72)$$

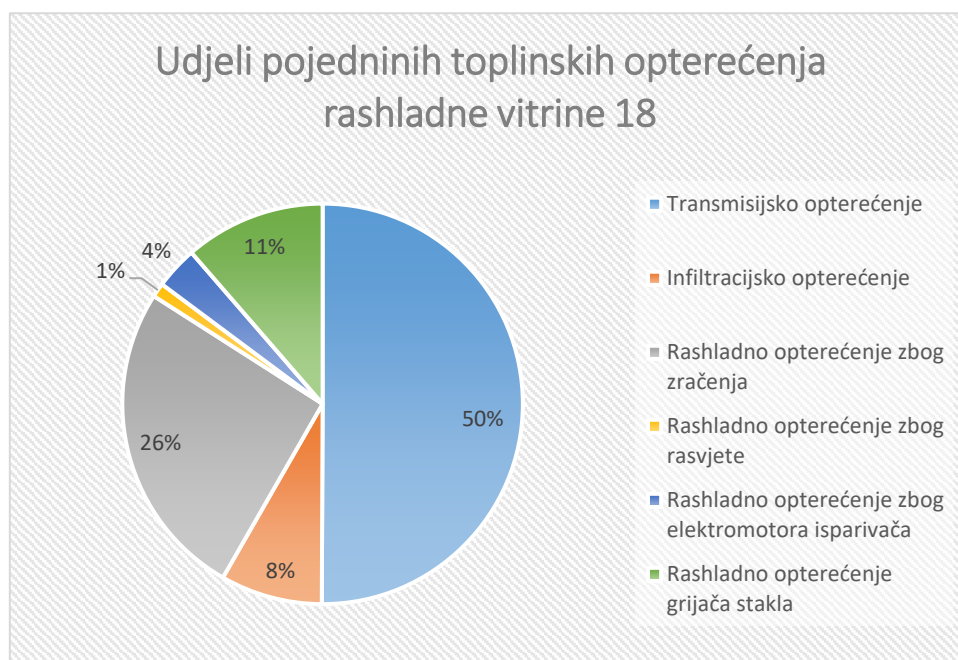
$$\begin{aligned}
 \Phi_{0,18} &= \Phi_{tr,uk,18} + \Phi_{v,18} + |\Phi_{ZR,18}| + \Phi_{rasvj,18} + \Phi_{EM,18} + \Phi_{GR,18} \\
 &= 1090,01 + 179,1 + |-560,73| + 24,83 + 75 + 247,5 \\
 &= 2177,17 \text{ W}
 \end{aligned}
 \tag{73}$$

Slika u nastavku prikazuje udjele pojedinih toplinskih opterećenja u ukupnom rashladnom opterećenju rashladne vitrine 8.



Slika 26. Udjeli pojedinih toplinskih opterećenja rashladne vitrine 8

Nadalje, slijedi identičan prikaz rezultata proračuna za rashladnu vitrinu 18.



Slika 27. Udjeli pojedinih toplinskih opterećenja rashladne vitrine 18

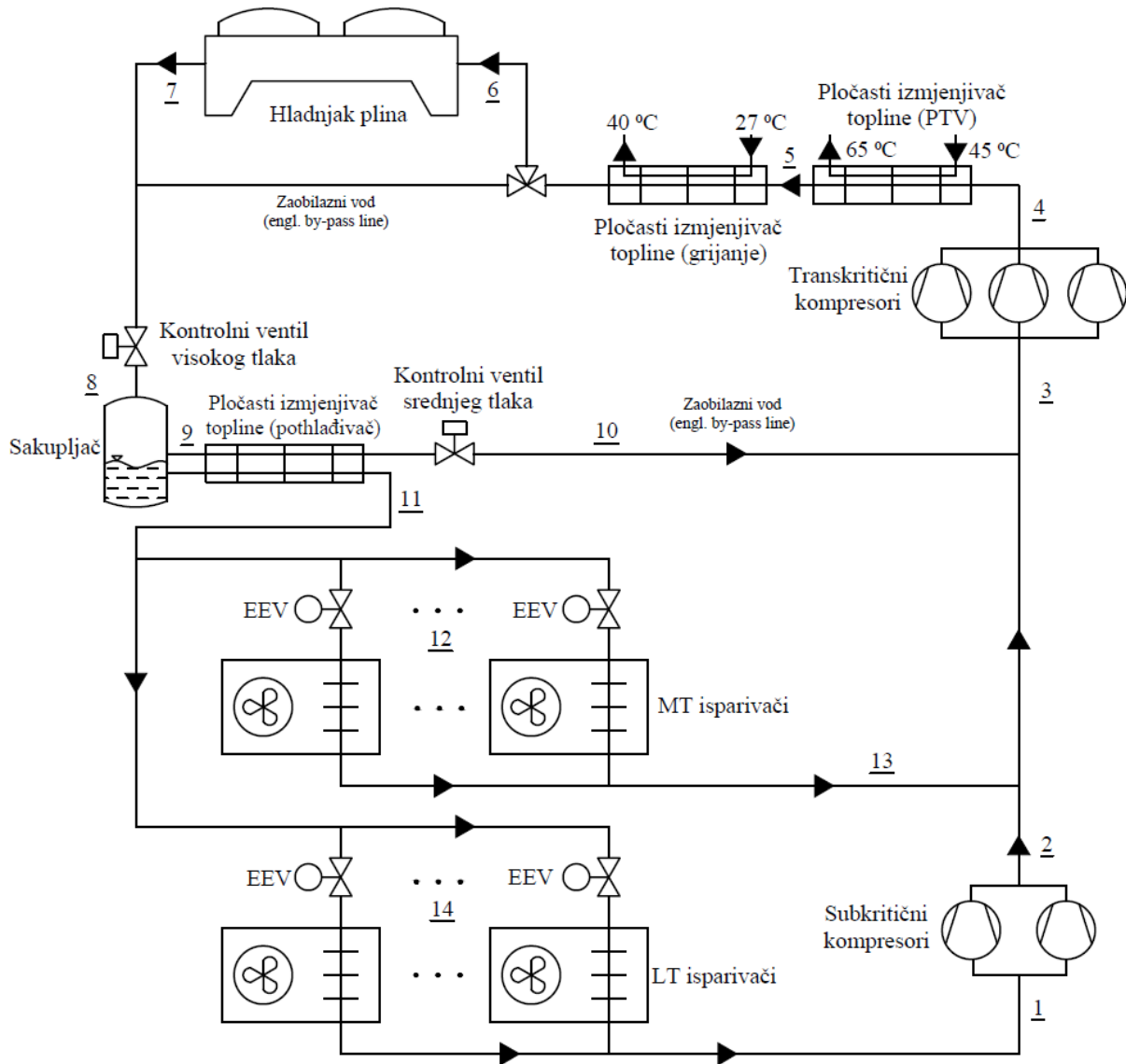
Sva ukupna rashladna opterećenja rashladnih vitrina se zbrajaju i čine ukupno rashladno opterećenje svih rashladnih vitrina. U tablici koja slijedi prikazane su vrijednosti ukupnih rashladnih opterećenja pojedinih rashladnih vitrina.

Tablica 20. Ukupno rashladno opterećenje pojedinih rashladnih vitrina

| Broj vitrine | Opis vitrine | Ukupno rashladno opterećenje [kW] |
|-----------------------------------|----------------------|--|
| 1 | Samoposlužna vitrina | 1,89 |
| 2 | Poslužna vitrina | 0,75 |
| 3 | Poslužna vitrina | 0,89 |
| 4 | Samoposlužna vitrina | 1,20 |
| 5 | Samoposlužna vitrina | 1,79 |
| 6 | Samoposlužna vitrina | 0,59 |
| 7 | Otočna vitrina | 0,24 |
| 8 | Zidna vitrina | 3,36 |
| 9 | Zidna vitrina | 1,79 |
| 10 | Zidna vitrina | 3,58 |
| 11 | Zidna vitrina | 3,58 |
| 12 | Otočna vitrina | 0,24 |
| 13 | Samoposlužna vitrina | 2,31 |
| 14 | Samoposlužna vitrina | 2,31 |
| 15 | Samoposlužna vitrina | 2,31 |
| 16 | Zidna vitrina | 2,38 |
| 17 | Zidna vitrina | 2,38 |
| Σ plus rashladnih vitrina | | 31,59 |
| 18 | Zidna vitrina | 2,17 |
| 19 | Zidna vitrina | 1,51 |
| 20 | Zidna vitrina | 1,51 |
| 21 | Otočna vitrina | 1,05 |
| Σ minus rashladnih vitrina | | 6,24 |

8. ODABIR RASHLADNOG PROCESA I KARAKTERISTIČNE TOČKE SUSTAVA

Za potrebe hlađenja rashladnih komora i rashladnih vitrina supermarketa predviđen je transkritični rashladni sustav s CO₂ 1. generacije. Njegova pojednostavljena shema slijedi na slici u nastavku.



Slika 28. Pojednostavljena shema odabranog, transkritičnog CO₂ sustava 1. generacije s karakterističnim točkama

Rashladno postrojenje se sastoji od:

- Multikompresorskog seta minus temperaturne razine hlađenja (na gornjoj slici subkritični kompresori) s 2 polu-hermetička klipna kompresora koji dolaze s odgovarajućim automatskim, sigurnosnim i regulacijskim elementima. Vodeći kompresor ima ugrađenu frekvencijsku regulaciju kako bi se rashladni učinak prilagodio trenutnim potrebama potrošača;
- Multikompresorskog seta plus temperaturne razine hlađenja (na gornjoj slici transkritični kompresori) s 3 polu-hermetička klipna kompresora koji dolaze s odgovarajućim automatskim, sigurnosnim i regulacijskim elementima. Vodeći kompresor ima ugrađenu frekvencijsku regulaciju kako bi se rashladni učinak prilagodio trenutnim potrebama potrošača;
- 2 pločasta izmjenjivača topline, koji se koriste za iskorištavanje otpadne topline. Jedan se koristi za potrebe grijanja prostorija supermarketa, a drugi za potrebe potrošne tople vode;
- Zrakom hlađenog hladnjaka plina, koji je smješten u ograđenom prostoru za strojarsku opremu;
- Sakupljača, koji služi za razdvajanje kapljevite i parne faze ugljikovog dioksida;
- Pločastog izmjenjivača topline, odnosno pothlađivača kapljevite faze ugljikovog dioksida;
- Isparivača plus temperaturne razine hlađenja s pripadajućim regulacijskim elementima, smještenih pod stropovima rashladnih komora i u rashladnim vitrinama;
- Isparivača minus temperaturne razine hlađenja s pripadajućim regulacijskim elementima, smještenih pod stropovima rashladnih komora i u rashladnim vitrinama;
- Elektro-upravljačkog ormara rashladnog sustava koji omogućuje potpuno automatski rad rashladnog postrojenja;
- Uređaja za detekciju propuštanja ugljikovog dioksida, na propisanim mjestima u prostorijama gdje se nalazi rashladna oprema.

Multikompresorski setovi smješteni su u strojarnici na međetaži. Svaki multikompresorski set sastoji se od polu-hermetičkih klipnih kompresora, koji rade u paralelnom radu. Kompresori su smješteni na zajedničko postolje izrađeno iz čeličnih profila i kompletirani su sa svim potrebnim elementima za nesmetan rad. Elemente za nesmetan rad čine: aktivni sistem za povrat ulja s odvajanjem, uljni spremnik, regulatori nivoa ulja; zaštitni preostati visokog i niskog tlaka na svakom kompresoru; filter sušač na kapljevinskoj cijevi; mehanički filter na usisnoj cijevi; ručni zaporni ventili; spremnik ukapljene radne tvari s indikatorom razine kapljevine i sigurnosnim ventilima; i električni razvodni ormar za regulaciju kompresorskog multisetu s digitalnim upravljačem.

Zrakom hlađeni hladnjak plina, horizontalne izvedbe na nogama, smješten na čeličnom postolju u ograđenom prostoru s vanjske strane supermarketa. Nadalje, sadrži visokoučinkovite aksijalne ventilatore za vertikalno strujanje zraka preko orebrenih sekcija.

U rashladnim komorama ugrađeni su isparivači stropne izvedbe, montirani direktno na strop rashladne komore. Isparivači su s aksijalnim ventilatorima predviđeni za ventilacijsko hlađenje koje osigurava jednoliku cirkulaciju zraka u komori. Nadalje, sva oprema je povezana bakrenim cijevima, a zajedno s ekspanzijskim, zapornim, elektromagnetnim ventilima čine jedinstvenu cjelinu uređaja unutar kompaktnog kućišta. Isto tako, opremljeni su s kadicom za skupljanje kondenzata.

Otapanje isparivača rashladnih vitrina i rashladnih komora, koje su namijenjene za projektne temperature iznad +4 °C, provodi se automatski okolnim zrakom. Nadalje, otapanje isparivača u rashladnim vitrinama i rashladnim komorama, u kojima je projektna temperatura niža od +4 °C, provodi se automatski pomoću električnih grijača. Otapanje se provodi automatski preko kontrolera, koji se mogu programirati na željeno vrijeme otapanja. Otapanje svakog isparivača može se provoditi neovisno o drugim isparivačima. Odvod kondenzata iz kadice isparivača, za projektne temperature iznad +4 °C, nakon otapanja odvodi se PVC cijevima prema kanalizaciji. Nadalje, odvod kondenzata iz kadice isparivača, za projektne temperature ispod +4 °C, nakon otapanja odvodi se bakrenim cijevima spojenim preko sifona u kanalizaciju. Odvod kondenzata iz kadice isparivača rashladnih komora za duboko smrznute proizvode mora se grijati električnim grijačem sve do sifona, uključujući i sifon, kako bi se izbjeglo zamrzavanje kondenzata u odvodnoj cijevi. Grijanje se provodi automatski preko regulirajućeg termostata.

Regulaciju temperature u rashladnim komorama provodi kontroler rashladnog potrošača, koji skuplja informacije o temperaturi u rashladnoj komori te temperaturi isparavanja. Na taj način automatski održava željenu temperaturu u komori. Kontroleri potrošača su ugrađeni u elektro-upravljačkom ormaru za potrošače. Rashladne vitrine također sadrže ugrađene kontrolere potrošača i integralne alarme temperature.

Elektro-upravljački ormar sadrži sve elemente potrebne za automatski rad kompletnog rashladnog sustava, a potrebno mu je osigurati električno napajanje. On sadrži centralni mikroprocesorski upravljač za vođenje kompletnog sustava.

Radna tvar R744 (CO₂) prema stupnju štetnosti radnih tvari, prema normi ISO 817 (HRN EN 378-1), pripada stupnju A1 koji označava nisku toksičnost i nezapaljivost radne tvari. Svaka rashladna komora, radni prostor ili strojarnica moraju imati barem jedan senzor propuštanja CO₂, a neki prostori i više njih.

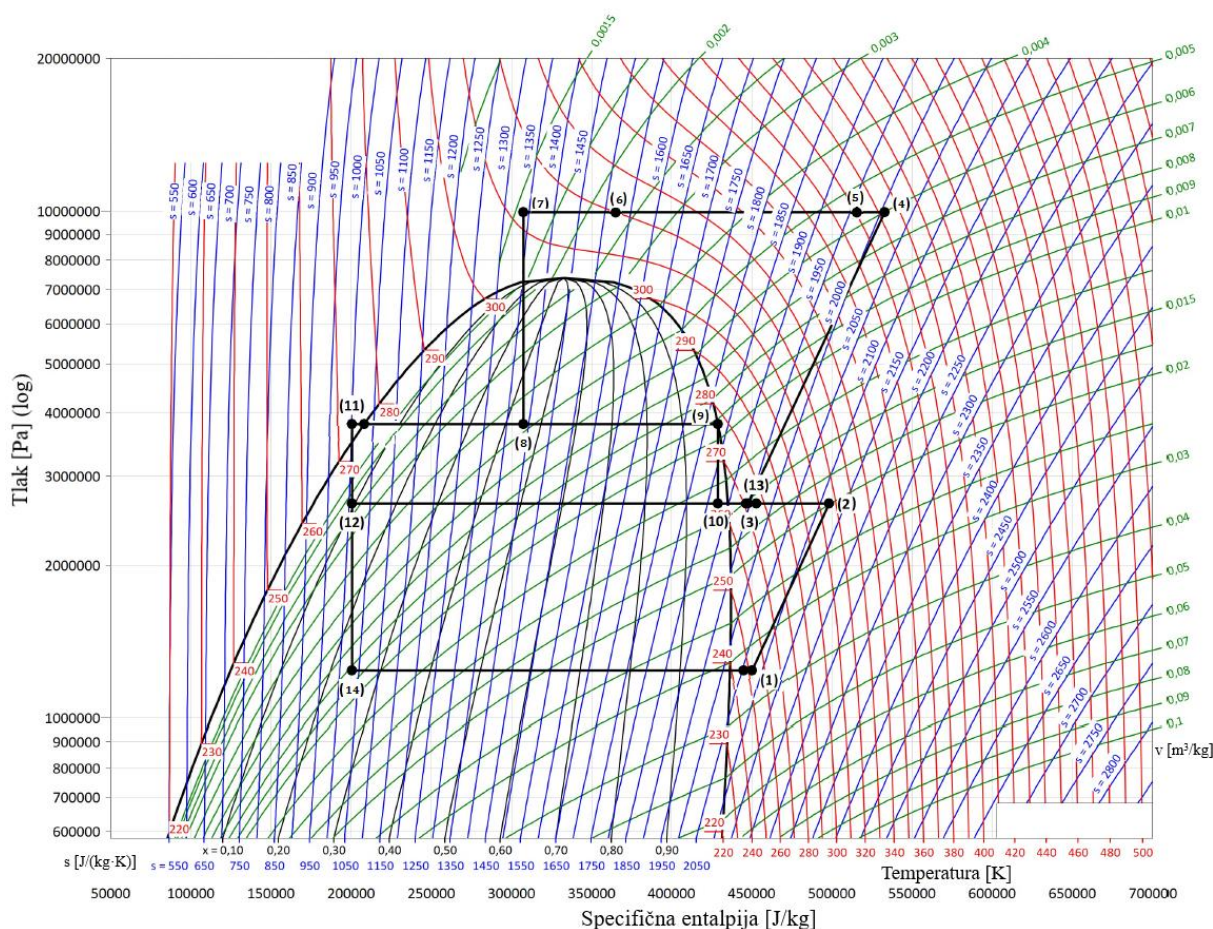
8.1. Termodinamički proračun odabranog rashladnog sustava

Prije same provedbe termodinamičkog proračuna odabranog rashladnog sustava potrebno je definirati radne parametre rashladnog sustava:

- Vanjska projektna temperatura jednaka je +38 °C;
- Temperature plus temperaturnog režima hlađenja je od 0 do +14 °C;
- Temperature minus temperaturnog režima hlađenja je od -20 do -24 °C;
- Temperatura isparavanja radne tvari za plus temperaturni režim hlađenja je $\vartheta_{i,MT} = -10$ °C;
- Temperatura isparavanja radne tvari za minus temperaturni režim hlađenja je $\vartheta_{i,LT} = -34$ °C;
- Pregrijanje pare CO₂ nakon izlaska iz MT/LT isparivača je 5 °C;
- Pothlađivanje kapljevite faze CO₂ nakon sakupljača je za 3 °C;
- Radni tlak sakupljača je 38 bar;
- Izentropski stupanj djelovanja svih kompresora se određuje prema izrazu $\eta_{is} = 1,003 - 0,121 \cdot \left(\frac{p_{hp}}{p_i}\right)$, tj. njegova ovisnost je iskazana u funkciji kompresijskog omjera, prema [21]. U gornjem izrazu p_{hp} predstavlja tlak hladnjaka plina, a p_i predstavlja tlak na kojem isparava radna tvar, odnosno ugljikov dioksid. Za ovo projektno stanje izentropski stupanj djelovanja subkritičnih i transkritičnih kompresora je približno oko vrijednosti 0,70.

Proračun je proveden prema [2] i uz korištenje računalnog programa danske tvrtke *Danfoss* pod imenom *Coolselector 2*. Računalni program, za unesene radne parametre rashladnog sustava, omogućuje izračun optimalnog tlaka kod kojeg je *COP* sustava maksimalan. Problematika i utjecaj izbora optimalnog tlaka kompletnog rashladnog sustava opisana je u poglavlju 4.1. ovog rada. Važno je napomenuti da je proračun proveden za jedno projektno stanje i teorijske radne parametre rashladnog sustava.

Prvo slijedi prikaz log p-h dijagram i naposljetku tablica s opisanim karakterističnim točkama rashladnog procesa i pripadajućim termodinamičkim veličinama za definiranje toplinskog stanja pojedine karakteristične točke.



Slika 29. Log p-h dijagram odabranog, transkritičnog CO₂ sustava 1. generacije s karakterističnim točkama

Tablica 21. Karakteristične točke s pripadajućim termodinamičkim veličinama

| Broj točke | Opis | Temperatura [K] / [°C] | Tlak [bar] | Gustoća [kg/m ³] | Specifična entalpija [kJ/kg] | Specifična entropija [kJ/(kg·K)] |
|------------|--|------------------------|------------|------------------------------|------------------------------|----------------------------------|
| 1 | Usisno toplinsko stanje za subkritične kompresore | 252 / -21 | 12,39 | 29,53 | 450,0 | 2,074 |
| 2 | Izlazno toplinsko stanje subkritičnih kompresora | 316 / +43 | 26,49 | 50,26 | 498,1 | 2,118 |
| 3 | Usisno toplinsko stanje za transkritične kompresore | 272 / -1 | 26,49 | 65,76 | 447,3 | 1,944 |
| 4 | Izlazno toplinsko stanje transkritičnih kompresora i ulazno stanje u pločasti izmjenjivač topline za PTV | 393 / +120 | 99,38 | 166,30 | 532,8 | 2,006 |
| 5 | Izlazno toplinsko stanje iz pločastog izmjenjivača topline za PTV i ulazno toplinsko stanje u pločasti izmjenjivač topline za grijanje | 379 / +106 | 99,38 | 180,50 | 512,74 | 1,954 |
| 6 | Izlazno toplinsko stanje iz pločastog izmjenjivača topline za grijanje i ulazno toplinsko stanje u hladnjak plina | 325 / +52 | 99,38 | 354,00 | 394,88 | 1,613 |
| 7 | Izlazno toplinsko stanje iz hladnjaka plina | 312 / +39 | 99,38 | 647,50 | 307,6 | 1,339 |
| 8 | Toplinsko stanje nakon kontrolnog ventila visokog tlaka | 277 / +4 | 38,00 | 210,10 | 307,6 | 1,388 |
| 9 | Toplinsko stanje suhozasićene pare nakon razdvajanja faza u sakupljaču | 277 / +4 | 38,00 | 108,50 | 428,8 | 1,826 |
| 10 | Toplinsko stanje nakon kontrolnog ventila srednjeg tlaka | 263 / -10 | 26,49 | 72,84 | 428,8 | 1,874 |
| 11 | Toplinsko stanje pothlađene kapljevine nakon razdvajanja faza u sakupljaču i prolaska kroz pothlađivač | 274 / +1 | 38,00 | 928,30 | 200,4 | 1,000 |
| 12 | Toplinsko stanje CO ₂ na samom ulasku u MT isparivače (nakon EEV ventila) | 263 / -10 | 26,49 | 450,10 | 200,4 | 1,007 |
| 13 | Toplinsko stanje CO ₂ nakon MT isparivača i pregrijanja od 5 °C | 276 / +3 | 26,49 | 63,54 | 452,9 | 1,965 |
| 14 | Toplinsko stanje CO ₂ na samom ulasku u LT isparivače (nakon EEV ventila) | 239 / -34 | 12,39 | 121,3 | 200,4 | 1,032 |

Iz gore prikazanih termodinamičkih veličina po karakterističnim točkama rashladnog procesa proračunavaju se sve relevantne veličine za kompletni rashladni sustav. Ukupni rashladni učinak plus temperaturnog režima hlađenja iznosi 42,41 kW (zbroj ukupnih rashladnih učinaka plus rashladnih komora i ukupnih rashladnih učinaka plus rashladnih vitrina), odnosno $\Phi_{0,MT} = 42,41$ kW. Temperatura isparavanja radne tvari za plus temperaturni režim hlađenja iznosi $\vartheta_{i,MT} = -10$ °C. Prema tome, specifični rashladni učinak plus temperaturnog režima hlađenja iznosi:

$$q_{0,MT} = h_3 - h_{12} = 447,3 - 200,4 = 246,9 \text{ kJ/kg} \quad (74)$$

Teoretski maseni protok radne tvari na MT razini iznosi:

$$q_{m,CO_2,MT} = \frac{\Phi_{0,MT}}{q_{0,MT}} = \frac{42,41}{246,9} = 0,1717 \text{ kg/s} \quad (75)$$

Maseni protok radne tvari kroz transkritične kompresore je jednak $q_{m,CO_2,tk} = 0,3988$ kg/s , pa je prema tome potrebna snaga za transkritične kompresore jednaka:

$$P_{tk} = q_{m,CO_2,tk} \cdot (h_4 - h_3) = 0,3988 \cdot (532,8 - 447,3) = 34,09 \text{ kW} \quad (76)$$

Ukupni rashladni učinak minus temperaturnog režima hlađenja iznosi 11,4 kW (zbroj ukupnih rashladnih učinaka minus rashladnih komora i ukupnih rashladnih učinaka minus rashladnih vitrina), odnosno $\Phi_{0,LT} = 11,4$ kW. Temperatura isparavanja radne tvari za minus temperaturni režim hlađenja iznosi $\vartheta_{i,LT} = -34$ °C. Prema tome, specifični rashladni učinak minus temperaturnog režima hlađenja iznosi:

$$q_{0,LT} = h_1 - h_{14} = 450,0 - 200,4 = 249,6 \text{ kJ/kg} \quad (77)$$

Teoretski maseni protok radne tvari na LT razini iznosi:

$$q_{m,CO_2,LT} = \frac{\Phi_{0,LT}}{q_{0,LT}} = \frac{11,4}{249,6} = 0,0457 \text{ kg/s} \quad (78)$$

Maseni protok radne tvari kroz subkritične kompresore je jednak $q_{m,CO_2,sk} = 0,0466$ kg/s , pa je prema tome potrebna snaga za subkritične kompresore jednaka:

$$P_{sk} = q_{m,CO_2,sk} \cdot (h_2 - h_1) = 0,0466 \cdot (498,1 - 450,0) = 2,24 \text{ kW} \quad (79)$$

Maseni protok radne tvari kroz hladnjak plina je jednak $q_{m,CO_2,hp} = 0,3988$ kg/s, te je prema tome potreban kapacitet hladnjaka plina jednak:

$$\Phi_{hp} = q_{m,CO_2,hp} \cdot (h_4 - h_7) = 0,3988 \cdot (532,8 - 307,6) = 89,81 \text{ kW} \quad (80)$$

No, kako je u supermarketu predviđeno iskorištavanje otpadne topline u svrhu pokrivanja potrošnje potrošne tople vode (PTV) i u svrhu pokrivanja potreba grijanja, nakon transkritičnih kompresora predviđena je ugradnja 2 pločasta izmjenjivača topline. Predviđeni ogrjevni učinak za PTV je $\Phi_{PTV} = 8$ kW temperaturnog režima 45 °C/65 °C, dok je predviđeni ogrjevni učinak za grijanje jednak $\Phi_{grijanje} = 47$ kW temperaturnog režima 27 °C/40 °C. Prema tim podacima se mogu u potpunosti definirati toplinska stanja nakon prvog i nakon drugog pločastog izmjenjivača. Specifična entalpija h_5 nakon prvog pločastog izmjenjivača je jednaka:

$$h_5 = h_4 - \frac{\Phi_{PTV}}{q_{m,CO_2,hp}} = 532,8 - \frac{8}{0,3988} = 512,74 \text{ kJ/kg} \quad (81)$$

Nadalje je, specifična entalpija h_6 nakon drugog pločastog izmjenjivača jednaka:

$$h_6 = h_5 - \frac{\Phi_{grijanje}}{q_{m,CO_2,hp}} = 512,74 - \frac{47}{0,3988} = 394,88 \text{ kJ/kg} \quad (82)$$

Na kraju, koeficijent učinkovitosti COP cijelog rashladnog procesa pokazuje koliko se dobije rashladnog učinka za hlađenje rashladnih komora i rashladnih vitrina na temelju unesene električne snage za pogon kompletnog sustava, a za ovaj rashladni proces i za zadane projektne uvjete iznosi:

$$COP = \frac{\Phi_{0,MT} + \Phi_{0,LT}}{P_{tk} + P_{sk}} = \frac{42,41 + 11,4}{34,09 + 2,24} = 1,48 \quad (83)$$

9. OPIS RADA ODABRANOG RASHLADNOG PROCESA

Kada je vrijednost temperature unutar rashladne komore ili rashladne vitrine iznad postavljene SET vrijednosti + diferencija DIF, pokreće se proces hlađenja. Digitalni upravljač šalje signal za početak hlađenja prema kompresorima, hladnjaku plina, isparivačima i elektronskim ekspanzijskim ventilima (EEV), koji se nalaze neposredno ispred isparivača u rashladnim komorama i rashladnim vitrinama. Ventilatori isparivača započinju s radom i uspostavlja se prisilna cirkulacija zraka unutar rashladnih komora i rashladnih vitrina. Elektronski ekspanzijski ventili se otvaraju i doziraju radnu tvar, tj. ugljikov dioksid R744. Ukapljena radna tvar, pod visokim tlakom iz sakupljača (nakon što prođe pothlađivač), prvo ulazi u EEV gdje ekspandira i prigušuje se na niži tlak, tlak isparavanja. Radna tvar potom ulazi u isparivač, potpuno isparava i pregrijava se za 5 °C. Upravljanje EEV-om provodi se putem digitalnog upravljača i temperaturne sonde smještene na ulazu kapljevinske cijevi i na izlazu usisne cijevi. Otvorenost ventila regulira se putem vrijednosti pregrijavanja, odnosno temperaturne razlike između temperature na kapljevinskoj i usisnoj strani cjevovoda.

Tijekom procesa isparavanja, preuzima se toplina zraka unutar rashladnih komora i rashladnih vitrina, zrak struji kroz lamele isparivača te se tako hladi, dok radna tvar R744, unutar zatvorenog sistema u potpunosti isparava. Ohlađeni zrak zatim prisilno cirkulira rashladnim komorama i rashladnim vitrinama te hladi robu i površine u prostoru, održavajući tako temperaturu unutar zadanih vrijednosti.

Svaki od isparivača, ovisno o radnom području, spojen je zajedničkim usisnim i kapljevinskim cjevovodom na odgovarajuću rashladnu centralu, tj. multikompresorski set. Multikompresorski setovi opremljeni su s više kompresora te s po jednim kompresorom koji sadrži frekventni pretvarač. Upravljačka veličina je tlak u usisnom cjevovodu, odnosno tlak isparavanja koji se održava konstantnim, putem digitalnog upravljača i tlačnog osjetnika, smještenih na usisnom cjevovodu na rashladnoj centrali. Ovisno o potrebi, uključuje se ili isključuje se potrební broj kompresora, a da se pri tome održi konstantni usisni tlak isparavanja.

Kompresori pregrijanu paru radne tvari R744, iz usisnog cjevovoda, usisavaju, komprimiraju i tlače na viši tlak koji se također održava konstantnim. Ovisno o radnom području, subkritični kompresori, radnu tvar, tlače u usisni cjevovod transkritičnih kompresora i zatim dalje u hladnjak plina. U hladnjaku plina komprimirana para se hladi.

Za iskorištavanje otpadne topline, na tlačnu stranu nakon transkritičnih kompresora ugrađeni su pločasti izmjenjivači topline za pokrivanje potreba za potrošnom toplom vodom i grijanjem.

Nakon hladnjaka plina, napajanje MT i LT isparivača, ukapljenom i pothlađenom kapljevnom radne tvari R744, je preko zajedničkog kapljevinskog cjevovoda. Uslijed razlike tlaka, kapljevinska faza radne tvar razvodi se prema sakupljaču, tj. separatoru kapljevite i parne faze radne tvari, i zatim preko pothlađivača prema EEV ventilima na isparivačima. Parna faza radne tvari razvodi se preko zaobilaznog voda (engl. by-pass line) prema usisnom cjevovodu za transkritične kompresore.

9.1. Opis regulacije kompletnog rashladnog sustava

Rad kompletnog rashladnog sustava je u potpunosti automatiziran, radom upravlja kontroler potrošača, koji u ovisnosti o temperaturi u rashladnim komorama i rashladnim vitrinama, otvara ili zatvara EEV ventil i na taj način propušta radnu tvar R744 u isparivače.

Otvaranjem ventila dolazi do prolaza R744 prema isparivaču i rasta tlaka na usisnoj strani nakon isparivača. Osjetnik tlaka šalje signal do centralnog mikroprocesorskog upravljača koji reagira na porast tlaka i po potrebi uključuje jedan ili više kompresora u pogon. Istovremeno, kontroler potrošača uključuje ventilatore isparivača rashladne komore ili rashladne vitrine i time počinje ciklus hlađenja.

Uključivanjem kompresora u pogon, a ovisno o tlaku u hladnjaku plina, uključuju se i ventilatori zrakom hlađenog hladnjaka plina.

Obrnuto, kod pada temperature u rashladnoj komori ili rashladnoj vitrini, kontroler potrošača zatvara EEV ventil i isključuje isparivač iz pogona. Zatvaranjem EEV ventila dolazi do pada tlaka na usisnoj strani nakon isparivača i tada preko osjetnika tlaka na usisnoj strani, centralni mikroprocesorski upravljač dobiva informaciju o padu tlaka i reagira isključivanjem kompresora iz rada.

9.2. Upravljanje multikompresorskim setovima

Upravljanje i nadzor multikompresorskih setova regulirano je centralnim mikroprocesorskim upravljačem koji osigurava siguran rad istih. Upravljač sadrži sučelje za komunikaciju s centralnim računalom, a sučelje ujedno služi i za prikaz svih informacija o radu cijelog rashladnog postrojenja.

Nadalje, upravljanje i nadzor kompresora i ventilatora hladnjaka plina je takav da optimizira potreban rashladni učinak uz minimalnu potrošnju energije. Na taj način se izbjegava prečesto uključivanje i isključivanje kompresora. Iz tih razloga se kod upravljanja odvijaju sljedeće funkcije:

- Upravljanje usisnim tlakom;
- Podizanje temperature usisnog tlaka, ovisno o potrebi rashladnog učinka;
- Upravljanje hladnjakom plina ovisno o vanjskoj temperaturi okoline.

9.3. Upravljanje rashladnim komorama

Sve rashladne komore sadrže kontrolere potrošača s integralnim alarmima temperature. Također, kontroleri potrošača su ugrađeni u elektro-upravljачkom ormaru za potrošače. Kontroler potrošača skuplja informacije o temperaturi u rashladnoj komori te temperaturi isparavanja. Na taj način automatski održava željenu temperaturu u komori.

Isparivači rashladnih komora su priključeni na rashladni sustav s bakrenim cijevima preko zapornih ventila na usisnoj i kapljevinskoj strani, EEV ventilima i termoekspanzijskim ventilima na kapljevinskoj strani.

Rashladne komore imaju digitalni zaslon smješten na vanjskoj strani rashladne komore pored vrata za očitavanje temperature u komori. Temperaturni osjetnici su montirani sa zadnje strane isparivača (u struji povratnog zraka).

9.4. Upravljanje rashladnim vitrinama

Sve rashladne vitrine imaju mikroprocesorski kontroler s integralnim alarmom temperature za sve dijelove jednog niza. Nadalje, kontroleri potrošača mogu biti ugrađeni u rashladnim vitrinama ili u elektro-upravljачkom ormaru za potrošače.

Rasvjetom za rashladne vitrine upravlja se centralno (s jednog mjesta) ili lokalno na pojedinim rashladnim vitrinama.

Rashladne vitrine su priključene na rashladni sustav s bakrenim cijevima preko zapornih ventila na usisnoj i kapljevinskoj strani, elektromagnetnih ventila i termoekspanzijskih ventila na kapljevinskoj strani za jedan niz. Sve armature, kao i termoekspanzijski ventil moraju se izvesti u lemljenom spoju.

Zidne rashladne vitrine imaju sustav za uštedu energije koji se sastoji od regulatora brzine vrtnje ventilatora isparivača kod spuštenih zavjesa, tzv. noćni pogon. Upravljanje tim sustavom uštede energije vodi se centralno.

Slično, vitrine za duboko smrznute proizvode imaju sustav za uštedu energije koji se sastoji od: regulatora brzine vrtnje ventilatora isparivača kod postavljenog izoliranog noćnog pokrova (noćni pogon), mikroprocesorskog kontrolera za vođenje odleđivanja i podizanja temperature. Isto tako, upravljanje sustavom uštede energije vodi se centralno.

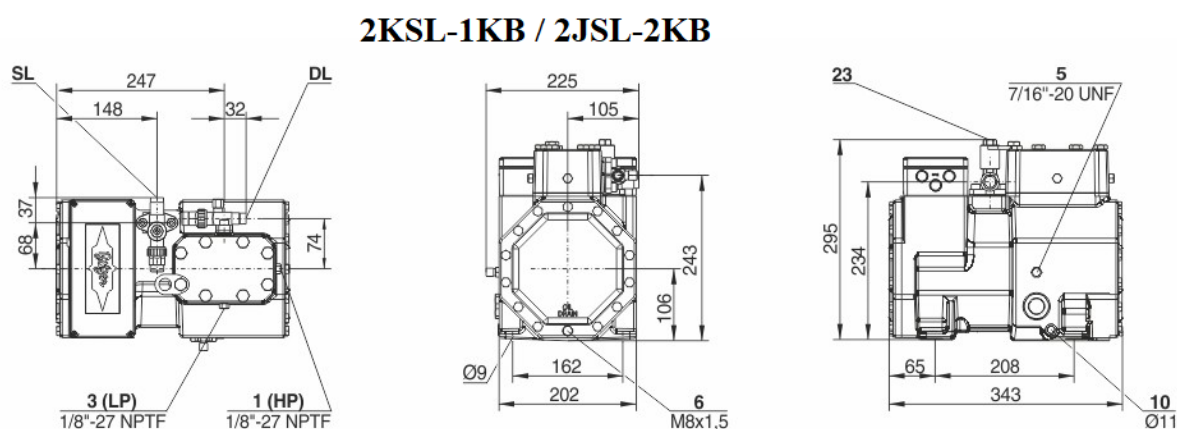
10. DIMENZIONIRANJE GLAVNIH KOMPONENTA RASHLADNOG SUSTAVA

Odabir multikompresorskih setova

Prema odabranim potrošačima koje čine rashladne vitrine i rashladne komore, dobiven je ukupni rashladni učinak svih potrošača i taj podatak je relevantan za odabir kompresorskih multisetova.

Odabrane su dvije rashladne centrale, jedna za minus temperaturni režim hlađenja, a druga za plus temperaturni režim hlađenja. Ulazni podaci za odabir multikompresorskih setova su radna tvar, ukupni rashladni učinak na promatranoj temperaturnoj razini, temperatura isparavanja radne tvari te izlazna temperatura hladnjaka plina.

Za minus temperaturni režim hlađenja, kod kojeg je temperatura isparavanja radne tvari R744 jednak $-34\text{ }^{\circ}\text{C}$, odabran je kompresorski multiset kao proizvod *MiniCO₂OL Compact* tvrtke *Carrier*. Kompresorski multiset se sastoji od 2 polu-hermetička klipna kompresora tvrtke *Bitzer*. Jedan kompresor je tipa 2KSL-1KB, dok je drugi tipa 2JSL-2KB.



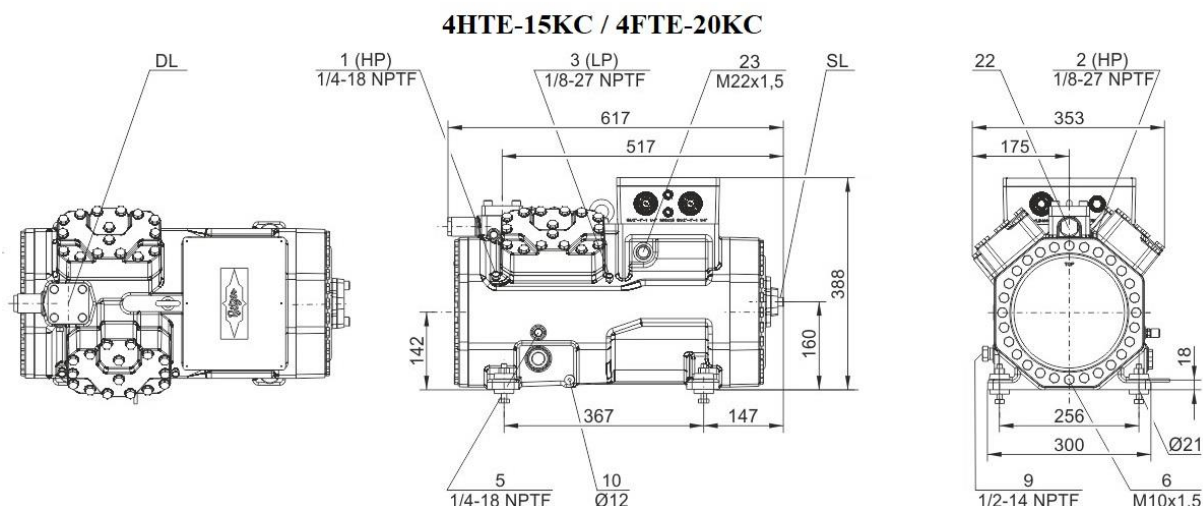
Slika 30. Odabrani tipovi kompresora tvrtke *Bitzer* za minus temperaturni režim hlađenja [18]

Tablica u nastavku prikazuje tehničke značajke odabranih tipova kompresora tvrtke *Bitzer* za minus temperaturni režim hlađenja [18].

Tablica 22. Tehničke značajke odabranih tipova kompresora tvrtke *Bitzer* za minus temperaturni režim hlađenja [18]

| Tehničke značajke | 2KSL-1KB | 2JSL-2KB |
|---|---------------------|---------------------|
| Volumni protok (1450 RPM, 50 Hz) [m³/h] | 2,71 | 3,48 |
| Volumni protok (1750 RPM, 60 Hz) [m³/h] | 3,27 | 4,19 |
| Broj cilindra x promjer x hod [/ x mm x mm] | 2 x 30 x 22 | 2 x 34 x 22 |
| Masa [kg] | 47 | 48 |
| Maksimalni tlak (donji/gornji) [bar] | 30 / 53 | 30 / 53 |
| Promjer priključnog usisnog voda [mm] | 16 | 16 |
| Promjer priključnog odvodnog voda [mm] | 12 | 12 |
| Tip ulja za radnu tvar R744 | BSE60K | BSE60K |
| Napon motora [V] | 380÷420 , Y-3-50 Hz | 380÷420 , Y-3-50 Hz |
| Maksimalna radna struja [A] | 3,5 | 4,6 |
| Startna struja [A] | 22,5 | 25,5 |

Za plus temperaturni režim hlađenja, kod kojeg je temperatura isparavanja radne tvari R744 jednak -10 °C, odabran je kompresorski multiset *MiniCO₂OL Compact* tvrtke *Carrier*. Kompresorski multiset se sastoji od 3 polu-hermetička klipna kompresora tvrtke *Bitzer*. Jedan kompresor je tipa 4HTE-15KC, dok su preostala dva tipa 4FTE-20KC.



Slika 31. Odabrani tipovi kompresora tvrtke *Bitzer* za plus temperaturni režim hlađenja [18]

Tablica u nastavku prikazuje tehničke značajke odabranih tipova kompresora tvrtke *Bitzer* za plus temperaturni režim hlađenja [18].

Tablica 23. Tehničke značajke odabranih tipova kompresora tvrtke *Bitzer* za plus temperaturni režim hlađenja [18]

| Tehničke značajke | 4HTE-15KC | 4FTE-20KC |
|--|----------------------|----------------------|
| Volumni protok (1450 RPM, 50 Hz) [m ³ /h] | 12 | 17,5 |
| Volumni protok (1750 RPM, 60 Hz) [m ³ /h] | 14,5 | 21,2 |
| Broj cilindra x promjer x hod [/ x mm x mm] | 4 x 34 x 38 | 4 x 41 x 38 |
| Masa [kg] | 182 | 187 |
| Maksimalni tlak (donji/gornji) [bar] | 100 / 160 | 100 / 160 |
| Promjer priključnog usisnog voda [mm] | 28 | 28 |
| Promjer priključnog odvodnog voda [mm] | 18 | 18 |
| Tip ulja za radnu tvar R744 | BSE85K | BSE85K |
| Napon motora [V] | 380÷420 , PW-3-50 Hz | 380÷420 , PW-3-50 Hz |
| Maksimalna radna struja [A] | 28,7 | 42,0 |
| Startna struja [A] | 81,0 | 97,0 |

Slika u nastavku prikazuje model kompresorskog multiseta tvrtke *Carrier* pod imenom *MiniCO₂OL Compact*. Taj model predstavlja kompaktnu verziju za dvije temperaturne razine hlađenja i za radnu tvar R744.



Slika 32. Odabrani model kompresorskog multiseta [19]

Odabir hladnjaka plina

Hladnjaka plina za ugradnju je odabran prema termodinamičkom proračunu iz kojeg je dobiven podatak koliki je potreban toplinski tok predati okolišu tijekom procesa hlađenja plina radne tvari R744 u transkritičnim uvjetima. Nadalje, kriteriji za odabir su bili maksimalna moguća radna temperatura u iznosu od 150 °C, zatim maksimalni radni tlak od 120 bara. Isto tako, u obzir su uzeti klimatski parametri za ljetno i zimsko razdoblje geografskog područja na kojem će se nalaziti supermarket. Slika u nastavku prikazuje model hladnjaka plina pod imenom *Soprano CO₂* tvrtke *Carrier*. Model predstavlja visokoučinkoviti hladnjak plina zahvaljujući tehnologiji EC ventilatora i namijenjen je radnoj tvari R744. Kako je već navedeno u ovome radu, tlak u hladnjaku plina, ovisno od područja u kojem se promatra rashladni proces, može biti visok. Nadalje, s obzirom na *COP*, postoji optimalni tlak kod kojeg je *COP* maksimalan i taj tlak je ovisan o temperaturi na izlazu iz hladnjaka plina. Ovaj model hladnjaka plina sadrži sustav kontrole brzine rada ventilatora i na taj način omogućuje regulaciju temperature.



Slika 33. Odabrani model hladnjaka plina [19]

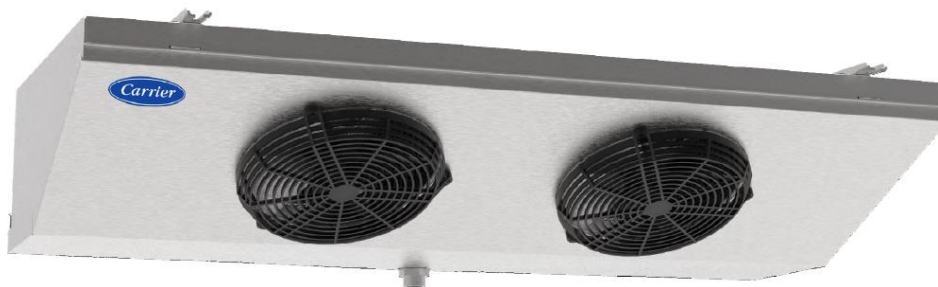
Odabir isparivača rashladnih komora

Površine rashladnih komora koje se hlade i vrsta robe koja se hladi i čuva u njima dobiveni su od naručitelja strojarškog projekta sustava hlađenja. Potrebna temperatura na kojoj se pojedina vrsta robe treba čuvati određena je zakonom o hrani. Površine i tlocrtna geometrija rashladnih komora prikazane su na slici 18.

Ukupno rashladno opterećenje rashladnih komora je dobiveno pomoću termodinamičkog proračuna prikazanog u ovome diplomskome radu i uz pomoć računalnog programa pod imenom *COOLSTAR refrigeration software*.

U prilogu I. diplomskog rada prikazani su rezultati proračuna iz računalnog programa za određivanje ukupnog rashladnog opterećenja svih rashladnih komora, kao i prikaz pojedinih toplinskih opterećenja i koliki udio pojedina toplinska opterećenja zauzimaju u ukupnom rashladnom opterećenju.

Prema dobivenim ukupnim rashladnim opterećenjima po pojedinim rashladnim komorama izabrani su isparivači. Odabrani su proizvodi isparivača tvrtke *Carrier* modela *Solo XS 25-31 CO₂* koji pokrivaju kapacitete hlađenja od 1,1 do 8,1 kW za plus temperaturni režim hlađenja i kapacitete hlađenja od 0,7 do 6,3 kW za minus temperaturni režim hlađenja. Slika u nastavku prikazuje odabrani model isparivača za sve rashladne komore.



Slika 34. Odabrani model isparivača za rashladne komore [19]

U tablicama koje slijede prikazani su odabrani isparivači za obje (plus i minus) temperaturne razine hlađenja po pojedinim komorama s pripadajućim kapacitetima hlađenja i temperaturama isparavanja radne tvari R744.

Tablica 24. Kapaciteti isparivača za rashladne komore plus temperaturnog režima hlađenja i temperature isparavanja radne tvari R744

| Broj komore | Naziv komore | Odabrani tip isparivača | Temperaturni režim hlađenja [°C] | Kapacitet hlađenja [kW] | Temperatura isparavanja [°C] |
|-------------|--|-------------------------------|----------------------------------|-------------------------|------------------------------|
| I. | Komora noćne dostave i hladionica za voće i povrće | Solo XS 25-31 CO ₂ | +2/+4 | 3,34 | -6 |
| II. | Komora noćne dostave i hladionica za voće i povrće | Solo XS 25-31 CO ₂ | +2/+4 | 3,67 | -6 |
| III. | Komora za hladno meso | Solo XS 25-31 CO ₂ | 0/+2 | 1,66 | -7 |
| IV. | Komora za pripremu mesa | Solo XS 25-31 CO ₂ | +12/+14 | 2,15 | 4 |

Tablica 25. Kapaciteti isparivača za rashladne komore minus temperaturnog režima hlađenja i temperature isparavanja radne tvari R744

| Broj komore | Naziv komore | Odabrani tip isparivača | Temperaturni režim hlađenja [°C] | Kapacitet hlađenja [kW] | Temperatura isparavanja [°C] |
|-------------|-------------------------------------|-------------------------------|----------------------------------|-------------------------|------------------------------|
| V. | Komora za duboko smrznute proizvode | Solo XS 25-31 CO ₂ | -20/-22 | 5,16 | -30 |

Odabir rashladnih vitrina

Rashladne vitrine su odabrane prema zahtjevima naručitelja strojarškog projekta sustava hlađenja. Kriteriji prema kojima su birane rashladne vitrine su količina hrane i temperaturni režimi hlađenja. Nadalje, rashladne vitrine su odabrane prema katalogu proizvoda tvrtke *Carrier* [15], a popis modela rashladnih vitrina, njihov rashladni učinak, temperaturni režim hlađenja i temperatura isparavanja radne tvari R744 nalaze se u tablicama koje slijede.

Tablica 26. Popis odabranih modela rashladnih vitrina za plus temperaturni režim hlađenja i temperature isparavanja radne tvari R744

| Broj vitrine | Opis vitrine / Vrsta robe | Odabrani model vitrine | Temperaturni režim hlađenja [°C] | Kapacitet hlađenja [kW] | Temperatura isparavanja [°C] |
|--------------|-------------------------------------|------------------------|----------------------------------|-------------------------|------------------------------|
| 1. | Samoposlužna vitrina / Sir | Medea | 0/+2 | 1,89 | -5 |
| 2. | Poslužna vitrina / Suhomesnato | Danaos TT | +2/+4 | 0,75 | -8 |
| 3. | Poslužna vitrina / Meso | Danaos TT | 0/+2 | 0,89 | -9 |
| 4. | Samoposlužna vitrina / Suhomesnato | E6 MonaxEco | 0/+2 | 1,20 | -4 |
| 5. | Samoposlužna vitrina / Meso | E6 MonaxEco | 0/+2 | 1,79 | -4 |
| 6. | Samoposlužna vitrina / Meso | E6 MonaxEco | 0/+2 | 0,59 | -4 |
| 7. | Otočna vitrina / Suhomesnato | AIB GL+ | +2/+4 | 0,24 | -2 |
| 8. | Zidna vitrina / Mliječni proizvodi | E6 Monaxis | +4/+6 | 3,36 | -3 |
| 9. | Zidna vitrina / Mliječni proizvodi | E6 Monaxis | +4/+6 | 1,79 | -3 |
| 10. | Zidna vitrina / Mliječni proizvodi | E6 Monaxis | +4/+6 | 3,58 | -3 |
| 11. | Zidna vitrina / Mliječni proizvodi | E6 Monaxis | +4/+6 | 3,58 | -3 |
| 12. | Otočna vitrina / Mliječni proizvodi | AIB GL+ | +2/+4 | 0,24 | -2 |
| 13. | Samoposlužna vitrina / Slastice | E6 Mirando | 0/+2 | 2,31 | -6 |
| 14. | Samoposlužna vitrina / Slastice | E6 Mirando | 0/+2 | 2,31 | -6 |
| 15. | Samoposlužna vitrina / Slastice | E6 Mirando | 0/+2 | 2,31 | -6 |
| 16. | Zidna vitrina / Voće i povrće | E6 Monaxis | +4/+6 | 2,38 | -3 |
| 17. | Zidna vitrina / Pića | E6 Monaxis | +4/+6 | 2,38 | -3 |

Tablica 27. Popis odabranih modela rashladnih vitrina za minus temperaturni režim hlađenja i temperature isparavanja radne tvari R744

| Broj vitrine | Opis vitrine / Vrsta robe | Odabrani model vitrine | Temperaturni režim hlađenja [°C] | Kapacitet hlađenja [kW] | Temperatura isparavanja [°C] |
|---------------------|----------------------------------|-------------------------------|---|--------------------------------|-------------------------------------|
| 18. | Zidna vitrina / Smrznuta roba | E6 Velando AF | -22/-24 | 2,17 | -29 |
| 19. | Zidna vitrina / Smrznuta roba | E6 Velando AF | -22/-24 | 1,51 | -29 |
| 20. | Zidna vitrina / Smrznuta roba | E6 Velando AF | -22/-24 | 1,51 | -29 |
| 21. | Otočna vitrina / Smrznuta roba | AIB GL+ | -22/-24 | 1,05 | -34 |

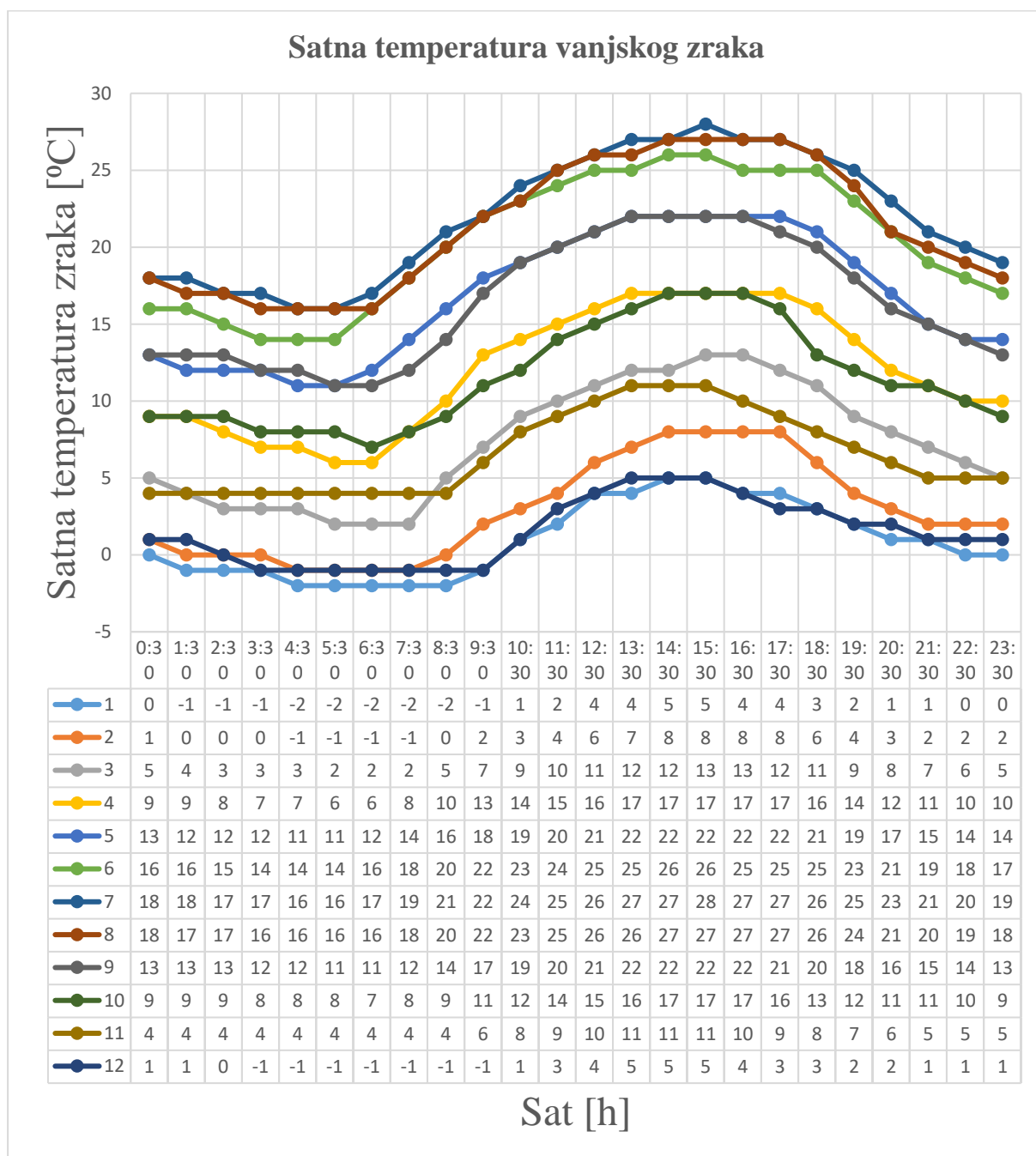
11. ANALIZA ENERGETSKIH UŠTEDA TIJEKOM EKSPLOATACIJE SUPERMARKETA

Budući je rashladni sustav projektiran s mogućnošću iskorištavanja otpadne topline, u ovom djelu rada prikazuje se analiza energetske uštede tijekom eksploatacije supermarketa u razdoblju od jedne godine. Razdoblje od jedne godine je podijeljeno na 12 mjeseci, a za pojedini mjesec je uzeti u obzir karakterističan dan.

U svrhu iskorištavanja otpadne topline, na mjestu nakon transkritičnih kompresora ugrađuju se dva pločasta izmjenjivača topline. Tako da je u supermarketu predviđeno iskorištavanje otpadne topline u svrhu pokrivanja potrošnje potrošne tople vode (PTV) i u svrhu pokrivanja potreba grijanja. Predviđeni ogrjevni učinak za PTV je $\Phi_{PTV} = 8 \text{ kW}$ temperaturnog režima 45 °C/65 °C, dok je predviđeni ogrjevni učinak za grijanje jednak $\Phi_{grijanje} = 47 \text{ kW}$ temperaturnog režima 27 °C/40 °C.

Prema [22], vanjske, satne temperature zraka za područje na kojem se nalazi supermarket su prikazane u tablici koja slijedi.

Tablica 28. Satne temperature vanjskog zraka [22]



Simulacija je proveden uz korištenje računalnog programa danske tvrtke *Danfoss* pod imenom *Coolselector 2*. Računalni program omogućuje, za unesene radne parametre rashladnog sustava, izračun optimalnog tlaka kod kojeg je *COP* sustava maksimalan. Problematika i utjecaj izbora optimalnog tlaka kompletnog rashladnog sustava opisana je u poglavlju 4.1. ovog rada. Važno je napomenuti da je simulacija provedena za svaki sat svakog karakterističnog dana prema relevantnim parametrima u tome satu.

Tablice u nastavku prikazuju sate u kojima je moguće ostvariti i iskoristiti povrat toplinske energije po karakterističnim danima za sve mjesece.

Tablica 29. Toplinska energija za PTV po satima karakterističnih dana

| Sat | 1. Q_{PTV} [kWh] | 2. Q_{PTV} [kWh] | 3. Q_{PTV} [kWh] | 4. Q_{PTV} [kWh] | 5. Q_{PTV} [kWh] | 6. Q_{PTV} [kWh] | 7. Q_{PTV} [kWh] | 8. Q_{PTV} [kWh] | 9. Q_{PTV} [kWh] | 10. Q_{PTV} [kWh] | 11. Q_{PTV} [kWh] | 12. Q_{PTV} [kWh] |
|-------|--------------------------|--------------------------|--------------------------|--------------------------|--------------------------|--------------------------|--------------------------|--------------------------|--------------------------|---------------------------|---------------------------|---------------------------|
| 0:30 | NE | NE | NE | NE | NE | DA | DA | DA | NE | NE | NE | NE |
| 1:30 | NE | NE | NE | NE | NE | DA | DA | DA | NE | NE | NE | NE |
| 2:30 | NE | NE | NE | NE | NE | DA | DA | DA | NE | NE | NE | NE |
| 3:30 | NE | NE | NE | NE | NE | DA | DA | DA | NE | NE | NE | NE |
| 4:30 | NE | NE | NE | NE | NE | DA | DA | DA | NE | NE | NE | NE |
| 5:30 | NE | NE | NE | NE | NE | DA | DA | DA | NE | NE | NE | NE |
| 6:30 | NE | NE | NE | NE | NE | DA | DA | DA | NE | NE | NE | NE |
| 7:30 | NE | NE | NE | NE | DA | DA | DA | DA | NE | NE | NE | NE |
| 8:30 | NE | NE | NE | NE | DA | DA | DA | DA | DA | NE | NE | NE |
| 9:30 | NE | NE | NE | NE | DA | DA | DA | DA | DA | NE | NE | NE |
| 10:30 | NE | NE | NE | DA | DA | DA | DA | DA | DA | NE | NE | NE |
| 11:30 | NE | NE | NE | DA | DA | DA | DA | DA | DA | DA | NE | NE |
| 12:30 | NE | NE | NE | DA | DA | DA | DA | DA | DA | DA | NE | NE |
| 13:30 | NE | NE | NE | DA | DA | DA | DA | DA | DA | DA | NE | NE |
| 14:30 | NE | NE | NE | DA | DA | DA | DA | DA | DA | DA | NE | NE |
| 15:30 | NE | NE | NE | DA | DA | DA | DA | DA | DA | DA | NE | NE |
| 16:30 | NE | NE | NE | DA | DA | DA | DA | DA | DA | DA | NE | NE |
| 17:30 | NE | NE | NE | DA | DA | DA | DA | DA | DA | DA | NE | NE |
| 18:30 | NE | NE | NE | DA | DA | DA | DA | DA | DA | NE | NE | NE |
| 19:30 | NE | NE | NE | DA | DA | DA | DA | DA | DA | NE | NE | NE |
| 20:30 | NE | NE | NE | NE | DA | DA | DA | DA | DA | NE | NE | NE |
| 21:30 | NE | NE | NE | NE | DA | DA | DA | DA | DA | NE | NE | NE |
| 22:30 | NE | NE | NE | NE | DA | DA | DA | DA | DA | NE | NE | NE |
| 23:30 | NE | NE | NE | NE | DA | DA | DA | DA | NE | NE | NE | NE |

Tablica 30. Toplinska energija za grijanje po satima karakterističnih dana

| Sat | 1. Q _{grijanje} [kWh] | 2. Q _{grijanje} [kWh] | 3. Q _{grijanje} [kWh] | 10. Q _{grijanje} [kWh] | 11. Q _{grijanje} [kWh] | 12. Q _{grijanje} [kWh] |
|-------|--------------------------------------|--------------------------------------|--------------------------------------|---------------------------------------|---------------------------------------|---------------------------------------|
| 0:30 | NE | DA | DA | DA | DA | DA |
| 1:30 | NE | NE | DA | DA | DA | DA |
| 2:30 | NE | NE | DA | DA | DA | NE |
| 3:30 | NE | NE | DA | DA | DA | NE |
| 4:30 | NE | NE | DA | DA | DA | NE |
| 5:30 | NE | NE | DA | DA | DA | NE |
| 6:30 | NE | NE | DA | DA | DA | NE |
| 7:30 | NE | NE | DA | DA | DA | NE |
| 8:30 | NE | NE | DA | DA | DA | NE |
| 9:30 | NE | DA | DA | DA | DA | NE |
| 10:30 | DA | DA | DA | DA | DA | DA |
| 11:30 | DA | DA | DA | DA | DA | DA |
| 12:30 | DA | DA | DA | DA | DA | DA |
| 13:30 | DA | DA | DA | DA | DA | DA |
| 14:30 | DA | DA | DA | DA | DA | DA |
| 15:30 | DA | DA | DA | DA | DA | DA |
| 16:30 | DA | DA | DA | DA | DA | DA |
| 17:30 | DA | DA | DA | DA | DA | DA |
| 18:30 | DA | DA | DA | DA | DA | DA |
| 19:30 | DA | DA | DA | DA | DA | DA |
| 20:30 | DA | DA | DA | DA | DA | DA |
| 21:30 | DA | DA | DA | DA | DA | DA |
| 22:30 | NE | DA | DA | DA | DA | DA |
| 23:30 | NE | DA | DA | DA | DA | DA |

Mogućnost dobivanja toplinske energije za potrošnu toplu vodu, prema tablici 29., je u svim mjesecima kroz godinu osim u studenom, prosincu, siječnju, veljači i ožujku. Nadalje, za razdoblje grijanja supermarketa odabran je period od siječnja do ožujka i od listopada do prosinca. Kako prikazuje tablica 30., mogućnost dobivanja topline za grijanje je u svim promatranim mjesecima.

Kako je prema normi HRN EN 12831-3:2017 (Toplinsko opterećenje za pripremu potrošne tople vode i utvrđivanje potreba [24]) za supermarkete potrebno 10 Wh/(m²·dan), potrebu za potrošnom toplom vodom moguće je zadovoljiti unutar 2 sata. Prema tome, u svim preostalim satima moguće je koristiti toplinski potencijal radne tvari R744 samo za potrebe grijanja.

Nadalje, prema [25], godišnja potrebna toplinska energija grijanja po kvadratnom metru supermarketa je 200 kWh/(m²·godina). Prema tome, za supermarket ukupne površine 1316 m², godišnja potrebna toplinska energija grijanja je 263.200,00 kWh/god. Analiza koja je provedena prikazuje mogućnost iskorištavanja 160.740,00 kWh/god toplinske energije na račun otpadne topline rashladnog sustava, što u konačnici omogućuje pokrivanje potreba grijanja supermarketa od 61 % na razini godine.

Za detaljnije i složenije analize potrebno je poznavanje toplinskog profila opterećenja supermarketa, a što nije bilo dostupno za vrijeme pisanja rada.

12. ANALIZA UTJECAJA UGRADNJE STAKLENIH VRATA NA OTVORENU RASHLADNU VITRINU

Kontinuirani rad rashladnog sustava supermarketa zahtjeva približno 50 % od ukupne potrošnje električne energije uobičajenog supermarketa [23]. Stoga je jasno da će povećanje energetske učinkovitosti rashladnih vitrina značajno smanjiti potrošnju energije i troškove rada supermarketa.

Kako je već spomenuto, prema [16], infiltracijsko opterećenje može činiti do 80 % ukupnog rashladnog opterećenja srednje temperaturne, otvorene rashladne vitrine. Stoga se u ovome dijelu rada prikazuje analiza utjecaja ugradnje staklenih vrata na otvorenu rashladnu vitrinu kako bi se minimaliziralo infiltracijsko opterećenje koje je najdominantnije. Dakle, smanjenjem infiltracijskog opterećenja otvorene rashladne vitrine dovodi do značajnog smanjenja ukupnog rashladnog opterećenja, a time i do smanjenja ukupne potrošnje energije. Jedan od načina za smanjenje infiltracijskog opterećenja je korištenje rashladnih vitrina sa staklenim vratima.

Osim uštede energije putem smanjenja infiltracijskog opterećenja, rashladne vitrine sa staklenim vratima nude još nekoliko prednosti. Zatvorene rashladne vitrine smanjuju varijacije temperature samih proizvoda koji su izloženi, isto tako vrata na zatvorenim rashladnim vitrinama smanjuju ulazak toplijeg zraka iz prostora samoposluživanja u unutarnji prostor rashladne vitrine. Nadalje, vrata sprječavaju djelomično hlađenje i odvlaživanje prostora samoposluživanja, čime će klimatizacijski sustav tog prostora učinkovitije hladiti i odvlaživati spomenuti prostor.

U 7. poglavlju rada termodinamički je proračunata srednje temperaturna, otvorena rashladna vitrina. Za usporedbu i prikaz energetske uštede, u ovome dijelu diplomskog rada, prikazuje se cijeli termodinamički proračun za određivanje ukupnog rashladnog opterećenja rashladne vitrine koja je već proračunata, ali ovaj put kao da je ona zatvorena staklenim vratima. Spomenuta rashladna vitrina je s brojem 8 označena na slici 18., a ona je rashladna vitrina plus temperaturnog režima hlađenja i njezina namjena je izlog mliječnih proizvoda. Isto tako, na kraju poglavlja prikazuje se energetska usporedba otvorene i zatvorene rashladne vitrine 8.

12.1. Ukupno rashladno opterećenje srednje temperaturne, zatvorene rashladne vitrine 8

Ukupno rashladno opterećenje zatvorene rashladne vitrine 8 je zbroj svih opterećenja:

$$\Phi_0 = \sum_i \Phi_i \quad (84)$$

gdje je:

- Φ_0 – ukupno rashladno opterećenje rashladne vitrine [W];
- $\sum_i \Phi_i$ – zbroj svih toplinskih opterećenja [W].

Prilikom provedbe proračuna zatvorene rashladne vitrine 8 moraju se uzeti u obzir sva toplinska opterećenja:

- 1) Transmisijsko opterećenje;
- 2) Infiltracijsko opterećenje;
- 3) Rashladno opterećenje zbog zračenja;
- 4) Rashladno opterećenje zbog rasvjete;
- 5) Rashladno opterećenje zbog elektromotora isparivača;
- 6) Rashladno opterećenje zbog grijača stakla.

12.1.1. Transmisijsko opterećenje zatvorene rashladne vitrine 8

Toplinski tok dobiven kroz sve plohe rashladne vitrine računa se prema izrazu (31) na stranici 45. ovoga rada, a izraz (32) za ukupni koeficijent prolaza topline pojedine plohe je prikazan na stranici 46.

Transmisijsko opterećenje bočnih ploha zatvorene rashladne vitrine 8

Bočne plohe rashladne vitrine 8 su izvedene kao staklene plohe. Kod rashladne vitrine 8, temperatura unutar rashladne vitrine je 5,0 °C ($\vartheta_{i,8} = 5,0$ °C), a prema slici 22. površina jedne bočne, staklene plohe iznosi 1,388 m² ($A_{b,8} = 1,388$ m²). No, kako se radi o zatvorenom tipu rashladne vitrine koji sadrži staklene plohe od dvostrukog stakla, ukupni koeficijent prolaza topline bočne plohe rashladne vitrine 8 je jednak iznosu od 1,1 W/(m²·K) ($k_{b,8} = 1,1$ W/(m²·K)) [15]. Temperatura u supermarketu, tj. vanjska temperatura plohe je 25,0 °C ($\vartheta_{ok} = 25,0$ °C). Tako da slijedi jednadžba za izračun transmisijskog toplinskog toka obje bočne, staklene plohe zatvorene rashladne vitrine 8:

$$\Phi_{tr,b,8,z} = 2 \cdot k_{b,8} \cdot A_{b,8} \cdot (\vartheta_{ok} - \vartheta_{i,8}) = 2 \cdot 1,1 \cdot 1,388 \cdot (25 - 5) = 61,07 \text{ W} \quad (85)$$

Transmisijsko opterećenje zidne plohe zatvorene rashladne vitrine 8

Zidna ploha rashladne vitrine 8 je izvedena od izolacijskog materijala, pretpostavlja se debljina tog sloja od 50 mm ($\delta_{izo} = 0,05$ m), a koeficijent toplinske provodnosti izolacijskog materijala se pretpostavlja za vrijednost od 0,04 W/(m·K) ($\lambda_{izo} = 0,04$ W/(m·K), prema [14]). Površina zidne plohe iznosi 5,55 m² ($A_{z,8} = 5,55$ m²). Prema [2], unutarnji koeficijent prijelaza topline – za dinamičko hlađenje unutar vitrine iznosi 20 W/(m²·K) ($\alpha_i = 20$ W/(m²·K)), dok vanjski koeficijent prijelaza topline iznosi 11 W/(m²·K) ($\alpha_o = 11$ W/(m²·K)). Budući su navedene vrijednosti identične onima u proračunu koji je već proveden u poglavlju 7.1., slijedom toga vrijednost ukupnog koeficijenta prolaza topline zidne plohe je jednaka izrazu (34), odnosno $k_{z,8} = 0,72$ W/(m² · K).

Iz svega navedenog može se izračunati transmisijски toplinski tok zidne plohe zatvorene rashladne vitrine 8:

$$\Phi_{tr,z,8,z} = k_{z,8} \cdot A_{z,8} \cdot (\vartheta_{ok} - \vartheta_{i,8}) = 0,72 \cdot 5,55 \cdot (25 - 5) = 79,92 \text{ W} \quad (86)$$

Transmisijsko opterećenje podne plohe zatvorene rashladne vitrine 8

Podna ploha rashladne vitrine 8 je izvedena od izolacijskog materijala, pretpostavlja se debljina tog sloja od 50 mm ($\delta_{izo} = 0,05$ m), a koeficijent toplinske provodnosti izolacijskog materijala se pretpostavlja za vrijednost od 0,04 W/(m·K) ($\lambda_{izo} = 0,04$ W/(m·K), prema [14]). Površina podne plohe iznosi 2,38 m² ($A_{p,8} = 2,38$ m²). Nadalje, iz toga proizlazi vrijednost ukupnog koeficijenta prolaza topline $k_{p,8} = 0,72$ W/(m² · K).

Slijedom toga, može se izračunati transmisijски toplinski tok podne plohe zatvorene rashladne vitrine 8:

$$\Phi_{tr,p,8,z} = k_{p,8} \cdot A_{p,8} \cdot (\vartheta_{ok} - \vartheta_{i,8}) = 0,72 \cdot 2,38 \cdot (25 - 5) = 34,27 \text{ W} \quad (87)$$

Transmisijsko opterećenje stropne plohe zatvorene rashladne vitrine 8

Stropna ploha rashladne vitrine 8 je izvedena od izolacijskog materijala, pretpostavlja se debljina tog sloja od 50 mm ($\delta_{izo} = 0,05$ m), a koeficijent toplinske provodnosti izolacijskog materijala se pretpostavlja za vrijednost od 0,04 W/(m·K) ($\lambda_{izo} = 0,04$ W/(m·K), prema [14]). Površina stropne plohe iznosi 2,38 m² ($A_{s,8} = 2,38$ m²). Nadalje, iz toga proizlazi vrijednost ukupnog koeficijenta prolaza topline $k_{s,8} = 0,72$ W/(m² · K).

Iz svega navedenog može se izračunati transmisijски toplinski tok stropne plohe rashladne vitrine 8:

$$\Phi_{tr,s,8,z} = k_{s,8} \cdot A_{s,8} \cdot (\vartheta_{ok} - \vartheta_{i,8}) = 0,72 \cdot 2,38 \cdot (25 - 5) = 34,27 \text{ W} \quad (88)$$

Transmisijsko opterećenje prednje, zatvorene plohe rashladne vitrine 8

U ovome dijelu diplomskog rada se proračunava scenarij u kojem se rashladnoj vitrini 8 ugrađuju prednja, staklena vrata. Stoga, ukupni koeficijent prolaza topline prednje, zatvorene plohe daje proizvođač rashladnih vitrina, prema kojemu su i uzeti modeli rashladnih vitrina 8 i 18, i on iznosi $1,1 \text{ W}/(\text{m}^2 \cdot \text{K})$ ($k_{v,8} = 1,1 \text{ W}/(\text{m}^2 \cdot \text{K})$) [15]. Površina prednje, zatvorene plohe iznosi $4,02 \text{ m}^2$ ($A_{v,8} = 4,02 \text{ m}^2$). Transmisijski toplinski tok prednje plohe se izračunava putem sljedećeg izraza:

$$\Phi_{tr,v,8,z} = k_{v,8} \cdot A_{v,8} \cdot (\vartheta_{ok} - \vartheta_{i,8}) = 1,1 \cdot 4,02 \cdot (25 - 5) = 88,44 \text{ W} \quad (89)$$

Ukupno transmisijsko opterećenje zatvorene rashladne vitrine 8

Ukupno transmisijsko opterećenje zatvorene rashladne vitrine 8 jednako je zbroju transmisijskih opterećenja svih ploha rashladne vitrine. Tako da, za zatvorenu rashladnu vitrinu 8 slijedi iznos ukupnog transmisijskog opterećenja putem sljedećeg izraza:

$$\begin{aligned} \Phi_{tr,uk,8,z} &= \Phi_{tr,b,8,z} + \Phi_{tr,z,8,z} + \Phi_{tr,p,8,z} + \Phi_{tr,s,8,z} + \Phi_{tr,v,8,z} \\ &= 61,07 + 79,92 + 34,27 + 34,27 + 88,44 = 297,97 \text{ W} \end{aligned} \quad (90)$$

12.1.2. Infiltracijsko opterećenje zatvorene rashladne vitrine 8

Najčešća pojava infiltracijskog opterećenja je zbog izmjene zraka, odnosno infiltracija se najčešće pojavljuje zbog razlike u gustoći zraka između okolišnog zraka supermarketa i zraka unutrašnjosti same rashladne vitrine.

Iz razloga jer je rashladna vitrina 8 u ovome slučaju zatvorena prednjim, staklenim vratima, infiltracijsko opterećenje se javlja prilikom otvaranja vrata zbog manipulacije robom. Model rashladne vitrine 8 sadrži troja vrata.

Izmijenjeni toplinski tok uslijed infiltracije zraka iznosi:

$$\Phi_v = \dot{V}_v \cdot \rho_u \cdot (h_v - h_u) \quad (\vartheta_0 > 0^\circ\text{C}) \quad (91)$$

gdje je:

- Φ_v – toplinski tok uslijed infiltracije zraka [W];
- \dot{V}_v – dobava zraka iz prostora samoposluživanja supermarketa koji dopijeva u unutrašnjost rashladne vitrine [m^3/s];
- ρ_u – gustoća zraka pri temperaturi unutrašnjosti rashladne vitrine [kg/m^3];
- h_v – specifična entalpija infiltriranog zraka [J/kg];
- h_u – specifična entalpija zraka u unutrašnjosti rashladne vitrine [J/kg];
- ϑ_0 – temperatura unutrašnjosti rashladne vitrine [$^\circ\text{C}$].

U obzir se uzima izmijenjena količina zraka kroz 24 sata, a računa se prema:

$$\dot{V}_v = n_i \cdot V_g \quad (92)$$

gdje je:

- n_i – broj izmjena zraka u 24 sata [1/24h];
- V_g – trećina volumena unutrašnjosti rashladne vitrine za smještaj robe [m³].

Prema studiji koja je provedena u Njemačkoj, a koja je kvantificirala i analizirala učestalost otvaranja vrata za pojedine vrste rashladnih vitrina, za srednje temperaturni model zatvorene rashladne vitrine mjerenja su pokazala da se za tu vrstu rashladne vitrine vrata otvaraju otprilike tri puta u sat vremena [17]. Prema tome, kako taj model rashladne vitrine sadrži troja vrata i supermarket radi 18 sati dnevno, n_i je jednak 162. Trećina volumena unutrašnjosti zatvorene rashladne vitrine 8 za smještaj robe iznosi 0,75 m³, u tome volumenu se nalazi zrak koji ispunjava prostore između izložene robe. Kako rashladna vitrina 8 sadrži troja vrata, otvaranjem jednih vrata u unutarnji prostor ulazi 1/3 gore spomenutog volumena. Prema tome, dobava zraka iz prostora samoposluživanja supermarketa koji dopijeva u unutrašnjost rashladne vitrine iznosi 0,01125 m³/s. Gustoća zraka pri temperaturi unutrašnjosti rashladne vitrine od 5,0 °C, prema [13], iznosi 1,253 kg/m³. Nadalje, za temperaturu prostora samoposluživanja supermarketa od 25 °C uzeti je sadržaj vlage od 65 %, te je za to pripadajuće stanje vlažnog zraka, prema [13] i [14], specifična entalpija infiltriranog zraka jednaka 62 kJ/kg. Dok, za temperaturu unutrašnjosti rashladne vitrine od 5,0 °C i sadržaj vlage od 90 %, specifična entalpija zraka iznosi 17 kJ/kg (prema [13] i [14]). Prema svim navedenim podacima, slijedi izmijenjeni toplinski tok uslijed infiltracije:

$$\begin{aligned} \Phi_{v,8,z} &= \dot{V}_v \cdot \rho_u \cdot (h_v - h_u) = 0,01125 \cdot 1,253 \cdot (62000 - 17000) \\ &= 634,33 \text{ W} \end{aligned} \quad (93)$$

12.1.3. Rashladno opterećenje zbog zračenja zatvorene rashladne vitrine 8

Toplinsko opterećenje uslijed zračenja rashladnih vitrina je zbog uvjeta unutar samih rashladnih vitrina, odnosno zbog površinskih temperatura vanjskih ploha, površinskih emisivnosti vanjskih ploha, njihovih površina s obzirom na okolne površine i njihove iste termodinamičke veličine koje su relevantne za proces izmjene topline zračenjem. Za proračun prijenosa topline zračenjem uzeti je model *dviju usporednih stijenki* [14]. Za proračun se promatra prednja ploha zatvorene rashladne vitrine 8, te ploha iste površine i temperature samoposlužnog prostora supermarketa ($\vartheta_{ok} = 25 \text{ °C}$).

Kod zatvorene rashladne vitrine 8 prednju plohu čine staklena vrata. Površina te plohe iznosi $4,813 \text{ m}^2$ ($A = 4,813 \text{ m}^2$), njezin emisijski faktor iznosi $0,93$ ($\varepsilon_v = 0,93$) [13]. Nadalje, temperatura te plohe je $+5 \text{ }^\circ\text{C}$ ($T_v = 278 \text{ K}$). Emisijski faktor druge plohe je u iznosu od $0,90$ ($\varepsilon_{ok} = 0,90$) i temperature $+25 \text{ }^\circ\text{C}$ ($T_{ok} = 298 \text{ K}$). Jednadžba za izračun izmijenjenog toplinskog toka uslijed zračenja sadrži još i Stefan-Boltzmannovu konstantu u iznosu od $5,67 \cdot 10^{-8} \text{ W}/(\text{m}^2 \cdot \text{K}^4)$ ($\sigma = 5,67 \cdot 10^{-8} \text{ W}/(\text{m}^2 \cdot \text{K}^4)$). Prema svemu navedenom, izraz za izmijenjeni toplinski tok uslijed zračenja zatvorene rashladne vitrine 8 je:

$$\begin{aligned} \Phi_{ZR,8,z} &= \frac{A \cdot \sigma \cdot (T_v^4 - T_{ok}^4)}{\frac{1}{\varepsilon_v} + \frac{1}{\varepsilon_{ok}} - 1} = \frac{4,813 \cdot 5,67 \cdot 10^{-8} \cdot (278^4 - 298^4)}{\frac{1}{0,93} + \frac{1}{0,90} - 1} \\ &= -440,12 \text{ W} \end{aligned} \quad (94)$$

Dobiveni minus u gornjem rezultatu predstavlja da taj toplinski tok rashladna vitrina mora odvesti iz razloga jer je niže temperature od okolnog samoposlužnog prostora, tj. zbog više temperature okolnog prostora u usporedbi sa zatvorenom rashladnom vitrinom 8, gornji toplinski tok predstavlja toplinsko opterećenje zatvorene rashladne vitrine 8 uslijed zračenja.

12.1.4. Rashladno opterećenje zbog rasvjete zatvorene rashladne vitrine 8

Rashladno opterećenje zbog rasvjete se izračunava prema izrazu (74) koji je prikazan na 57. stranici ovog diplomskog rada.

Za proračun se uzima tlocrtna površina rashladne vitrine, koja za zatvorenu rashladnu vitrinu 8 iznosi $2,387 \text{ m}^2$ ($A_{t,8} = 2,387 \text{ m}^2$). Uobičajeno je da supermarket radi u dvije smjene po 8 sati, što zajedno čini 16 sati rada supermarketa, pa se u proračun uzima da je broj sati uključenosti rasvjete jednak 16 sati. Odabran je srednji intezitet rasvjete od $10 \text{ W}/\text{m}^2$ jer su rashladne vitrine opremljene najsvremenijom tehnologijom LED rasvjete [2].

Za zatvorenu rashladnu vitrinu 8, rashladno opterećenje zbog rasvjete prema izrazu (74) iznosi:

$$\Phi_{rasvj,8,z} = \frac{A_{t,8} \cdot q_A \cdot \tau}{24} = \frac{2,387 \cdot 10 \cdot 16}{24} = 15,92 \text{ W} \quad (95)$$

12.1.5. Rashladno opterećenje zbog elektromotora isparivača zatvorene rashladne vitrine 8

Rashladno opterećenje zbog elektromotora isparivača je zapravo toplinsko opterećenje uzrokovano radom elektromotora ventilatora koji propuhuje zrak preko površina isparivača unutar same rashladne vitrine. Prema [2], ako je tip (veličina) isparivača poznata toplinsko opterećenje je približno jednako električnoj snazi ventilatora.

Rashladna vitrina 8 sadrži EC ventilatore s elektroničkim upravljanjem, ukupne električne snage od 87 W [15]. Pretpostavlja se da je 50% električne snage ventilatora jednako stvarnom toplinskom opterećenju zbog elektromotora isparivača. Prema navedenome, rashladno opterećenje zbog elektromotora isparivača zatvorene rashladne vitrine 8 iznosi:

$$\Phi_{EM,8,z} = 43,5 \text{ W} \quad (96)$$

12.1.6. Rashladno opterećenje zbog grijača stakla zatvorene rashladne vitrine 8

Grijači stakla obično se primjenjuju kod zatvorenih rashladnih vitrina kako bi se spriječilo zamagljivanje staklenih vrata i stvaranje kondenzata na hladnim površinama. Njihov doprinos rashladnom opterećenju i potrošnji električne energije rashladnog sustava može biti značajan.

Snagu grijača modela zatvorene rashladne vitrine 8 daje proizvođač rashladnih vitrina, prema kojemu su i uzeti modeli rashladnih vitrina 8 i 18, i ona iznosi 395 W [15]. Pretpostavlja se da je samo 50% električne snage grijača jednako stvarnom toplinskom opterećenju zbog grijača u staklima zatvorene rashladne vitrine 8. Prema navedenome, rashladno opterećenje zbog grijača stakla zatvorene rashladne vitrine iznosi:

$$\Phi_{GR,8,z} = 197,5 \text{ W} \quad (97)$$

12.1.7. Ukupno rashladno opterećenje zatvorene rashladne vitrine 8

Nakon provedenog termodinamičkog proračuna za određivanje pojedinih rashladnih opterećenja za zatvorenu rashladnu vitrinu 8, ukupno rashladno opterećenje zatvorene rashladne vitrine 8 je zbroj svih opterećenja prema izrazu (92). Prema tome, ukupno rashladno opterećenje proračunate zatvorene rashladne vitrine 8 iznosi:

$$\begin{aligned} \Phi_{0,8,z} &= \Phi_{tr,uk,8,z} + \Phi_{v,8,z} + |\Phi_{ZR,8,z}| + \Phi_{rasvj,8,z} + \Phi_{EM,8,z} + \Phi_{GR,8,z} \\ &= 297,97 + 634,33 + |-440,12| + 15,92 + 43,5 + 197,5 \\ &= 1629,34 \text{ W} \end{aligned} \quad (98)$$

12.2. Usporedba ukupnih rashladnih opterećenja otvorene i zatvorene rashladne vitrine 8

Tablica u nastavku prikazuje usporedbu pojedinih toplinskih opterećenja i ukupnih rashladnih opterećenja, dobivenih iz provedenih termodinamičkih proračuna, otvorene i zatvorene rashladne vitrine 8.

Tablica 31. Usporedba ukupnih rashladnih opterećenja otvorene i zatvorene rashladne vitrine 8

| | Otvorena rashladna vitrina 8 | Zatvorena rashladna vitrina 8 |
|--|-------------------------------------|--------------------------------------|
| Transmisijsko opterećenje | 528,22 W | 297,97 W |
| Infiltracijsko opterećenje | 2321,94 W | 634,33 W |
| Rashladno opterećenje zbog zračenja | 448,67 W | 440,12 W |
| Rashladno opterećenje zbog rasvjete | 15,92 W | 15,92 W |
| Rashladno opterećenje zbog elektromotora isparivača | 43,5 W | 43,5 W |
| Rashladno opterećenje zbog grijača stakla | / | 197,5 W |
| Ukupno rashladno opterećenje | 3358,25 W | 1629,34 W |

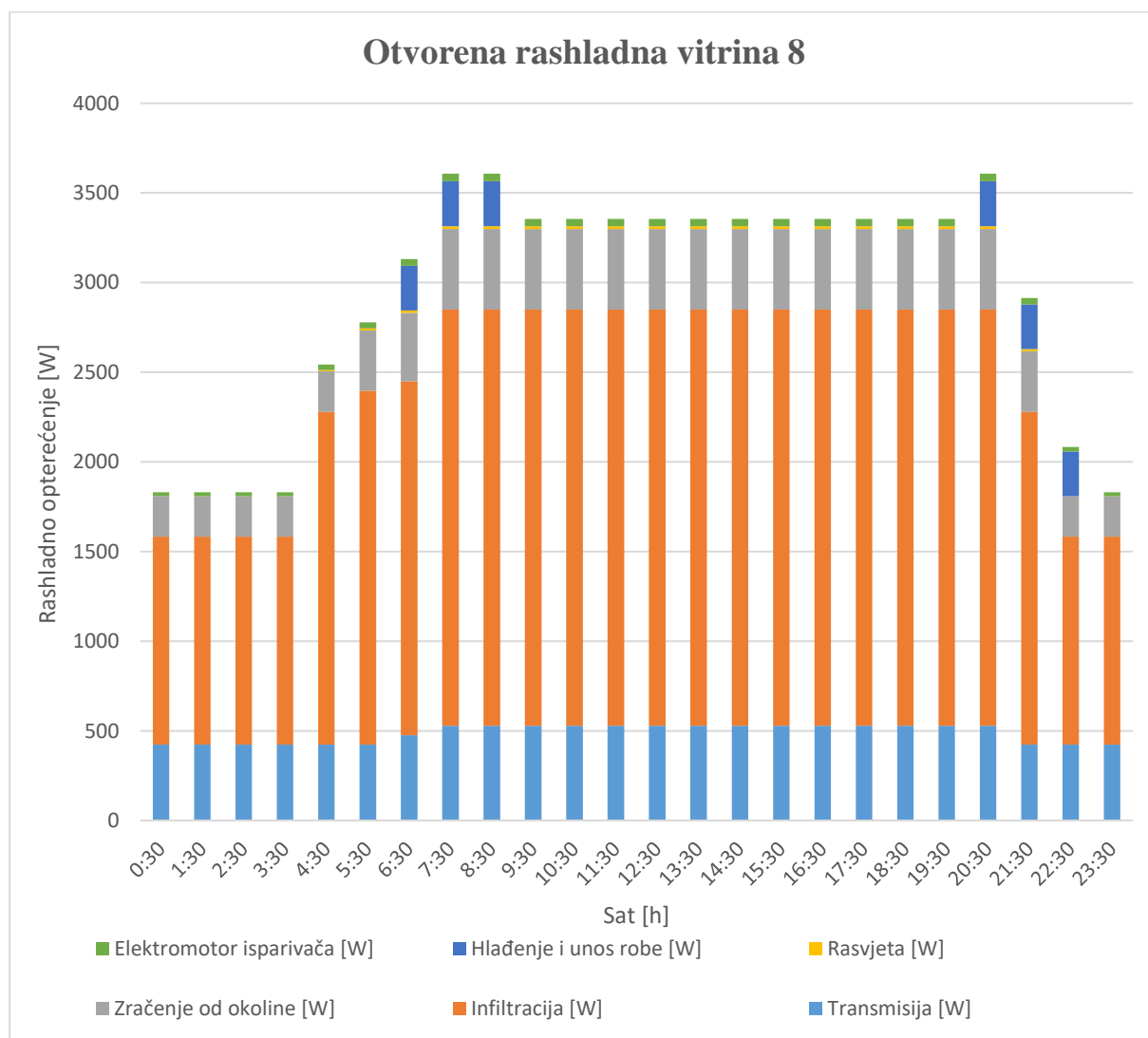
Kao što prikazuje gornja tablica, ugradnjom staklenih vrata i bočnih, staklenih ploha od dvostrukog stakla na otvorenu rashladnu vitrinu 8, rezultira smanjenjem ukupnog rashladnog opterećenja od 52 %. Najveće smanjenje se postiže kod infiltracijskog opterećenja jer je ono najdominantnije, a zatim kod transmisijskog opterećenja.

Prema [23], ugradnjom vrata na otvorene rashladne vitrine moguće je sniziti ukupno rashladno opterećenje do 68%, a što u konačnici rezultira smanjenjem potrebne električne energije za rad rashladne vitrine.

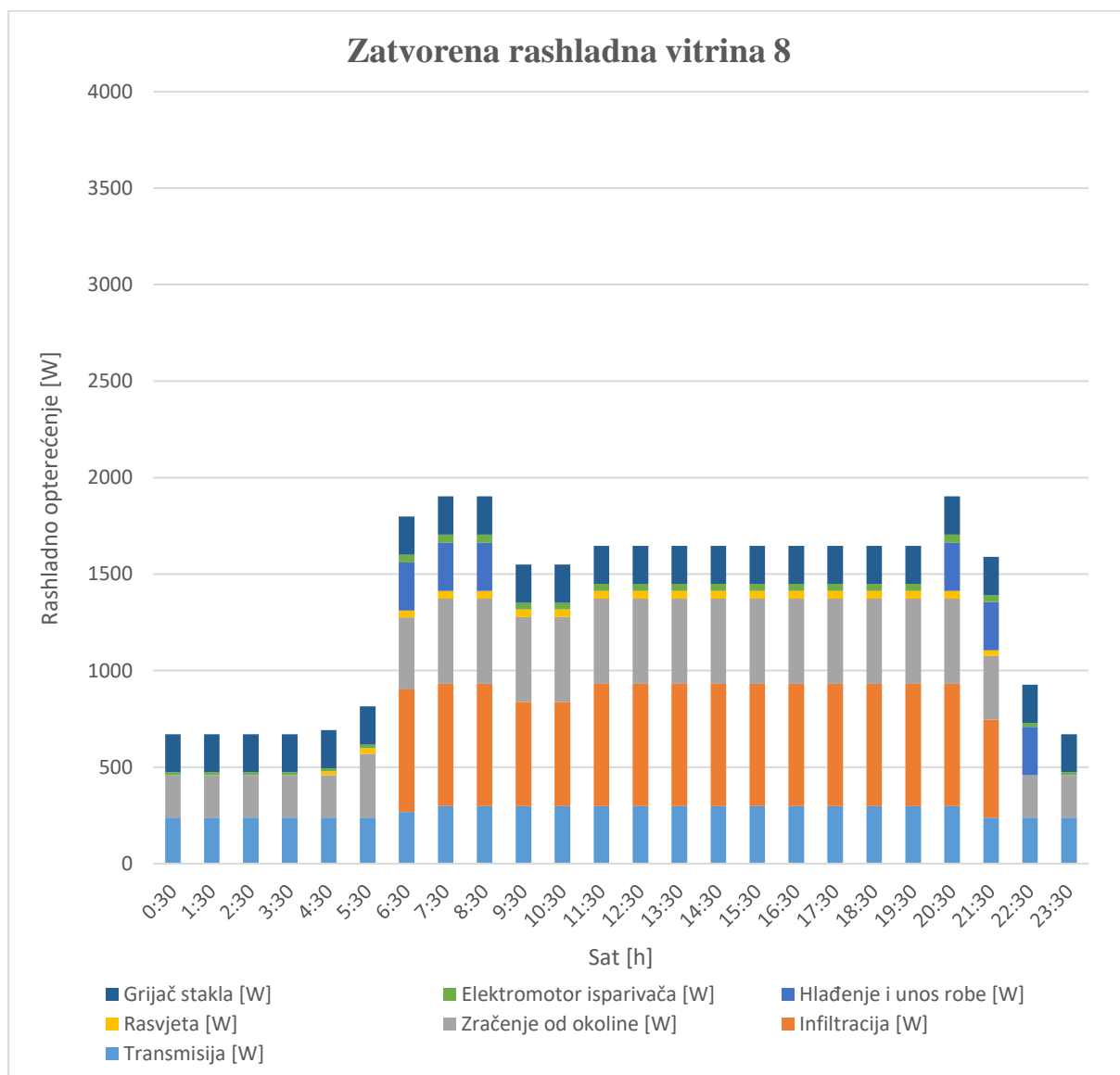
12.3. Energetska usporedba otvorene i zatvorene rashladne vitrine 8

Prema [23], po jedinici duljine rashladne vitrine, otvorene rashladne troše približno 1,3 puta više energije od zatvorenih rashladnih vitrina. Kako zatvorene rashladne vitrine imaju znatno manju potrošnju električne energije na kompresoru u usporedbi s otvorenim rashladnim vitrinama, ali zato zatvorene rashladne vitrine imaju dodatnu i značajnu potrošnju energije za grijače stakla koja nije prisutna kod otvorenih rashladnih vitrina. U konačnici je postignuti veći udio uštede energije smanjenjem dominantnog infiltracijskog opterećenja, nego što dodaje rashladno opterećenje dodatnih grijača stakla.

Dijagrami u nastavku prikazuju raspodjelu ukupnog rashladnog opterećenja kroz sate karakterističnog dana ovisno o tome kako se pojedina toplinska opterećenja javljaju kroz sate.



Slika 35. Raspodjela ukupnog rashladnog opterećenja kroz sate karakterističnog dana za otvorenu rashladnu vitrinu 8



Slika 36. Raspodjela ukupnog rashladnog opterećenja kroz sate karakterističnog dana za zatvorenu rashladnu vitrinu 8

Gornji profili raspodjele ukupnog rashladnog opterećenja kroz sate karakterističnog dana otvorene i zatvorene rashladne vitrine 8 dobiveni su na način da je pretpostavljeno vrijeme koje je namijenjeno radnicima i dostavi od 4:00 do 23:00, dok je radno vrijeme za kupce od 7:00 do 22:00. Nadalje, transmisijsko opterećenje je prisutno tijekom čitavog karakterističnog dana, a povećava se u središnjem dijelu dana zbog povišenja temperature unutarnjeg prostora supermarketa. Infiltracijsko opterećenje kod otvorene rashladne vitrine manje je tijekom noćnog režima rada iz razloga jer rashladne vitrine sadrže zavjese koje se navlače nakon kraja radnog vremena, dok je kod zatvorene rashladne vitrine infiltracijsko opterećenje prisutno samo prilikom otvaranja vrata. Opterećenje zračenjem je prisutno tijekom čitavog karakterističnog dana, a povećava se u središnjem dijelu dana zbog povišenja temperature unutarnjih ploha

prostora supermarketa. Nadalje, opterećenje uslijed rasvjete započinje radnim vremenom radnika i dostave, te se povećava kako sati prolaze zbog sve veće zagrijanosti rasvjetnih tijela. Pojava opterećenja uslijed hlađenja nove robe koja se nadopunjuje u rashladne vitrine je uzeto tijekom prva tri i posljednja tri sata radnog vremena supermarketa. Opterećenje uslijed rada elektromotora ventilatora na isparivačima se uzima proporcionalno ovisno o razini toplinskih opterećenja u promatranom satu. Budući da samo zatvorena rashladna vitrina sadrži grijače stakla, njihovo opterećenje je uzeto konstantno tijekom cijelog karakterističnog dana.

Kako postoji razlika u raspodjeli ukupnog rashladnog opterećenja kroz sate karakterističnog dana između otvorene i zatvorene rashladne vitrine, slijedom toga postoji i različita potreba za električnom energijom.

Nadalje, napravljena je analiza potrošnje električne energije rashladnih vitrina, na način da je potrošnja električne energije za pogon kompresora u funkciji vanjske temperature okoliša i djelomičnog opterećenja. Vanjske temperature okoliša, odnosno karakteristične temperature zraka su uzete prema Državnom hidrometeorološkom zavodu Republike Hrvatske [22].

Tablica u nastavku prikazuje različite potrebe za električnom energijom između otvorene i zatvorene rashladne vitrine za karakterističan dan tijekom mjeseca srpnja.

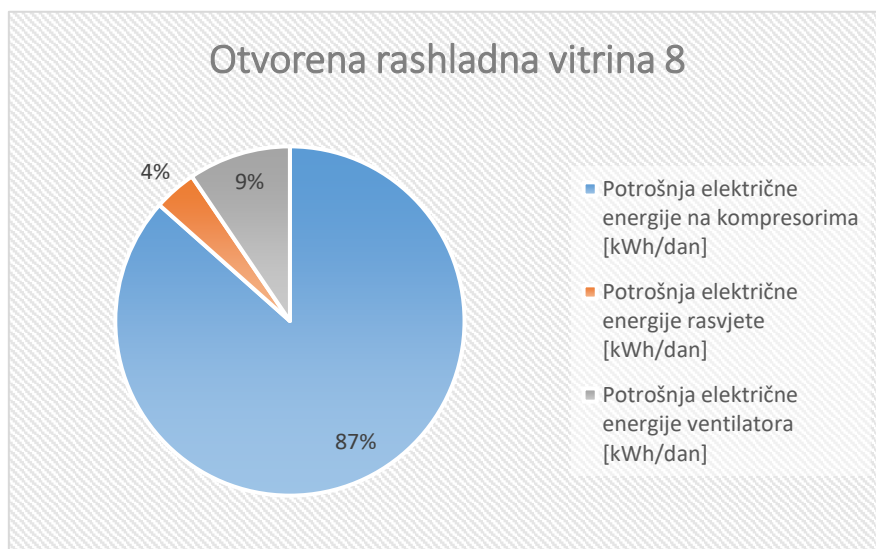
Tablica 32. Usporedba potrošnje električne energije otvorene i zatvorene rashladne vitrine 8

| | Srpanj | |
|--|------------------------------|-------------------------------|
| | Otvorena rashladna vitrina 8 | Zatvorena rashladna vitrina 8 |
| Potrošnja električne energije na kompresorima [kWh/dan] | 23,44 | 10,41 |
| Potrošnja električne energije rasvjete [kWh/dan] | 1,07 | 2,03 |
| Potrošnja električne energije ventilatora [kWh/dan] | 2,57 | 1,98 |
| Potrošnja električne energije grijača [kWh/dan] | / | 4,74 |
| Potrošnja električne energije [kWh/dan] | 27,08 | 19,16 |

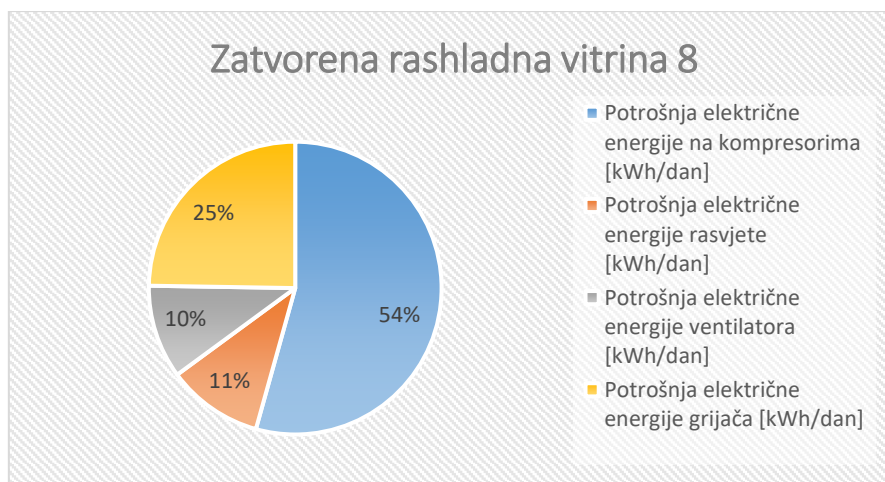
Kao što prikazuje gornja tablica, potrošnja električne energije na kompresorima je kod otvorene rashladne vitrine veća za 56 %. Nadalje, potrošnja električne energije rasvjete je znatno veća kod zatvorene rashladne vitrine, dok je potrošnja električne energije elektromotora ventilatora veća kod otvorene rashladne vitrine. Zatvorena rashladna vitrina sadrži potrošnju

električne energije grijača stakla, a što nije prisutno kod otvorene rashladne vitrine. Konačno, otvorena rashladna vitrina, u usporedbi sa zatvorenom rashladnom vitrinom, troši 30 % više električne energije.

Iduća dva dijagrama prikazuju postotnu raspodjelu pojedinih segmenata u potrošnji električne energije za otvorenu i zatvorenu rashladnu vitrinu 8.



Slika 37. Raspodjela potrošnje električne energije otvorene rashladne vitrine 8



Slika 38. Raspodjela potrošnje električne energije zatvorene rashladne vitrine 8

Ovakvim pristupom i provedenom analizom dobiveni su vrlo slični omjeri koji su dobiveni u radu [23] koji je mjerenjem te daljnjim kvantificiranjem prikazao razliku u ukupnoj potrošnji električne energije između tipične otvorene i tipične zatvorene rashladne vitrine.

Važno je napomenuti da je ovaj dio rada samo proračun, a za daljnje podatke trebala bi se provesti mjerenja i/ili tranzijentna simulacija.

13. ZAKLJUČAK

Uredba br. 517/2014, Europskog parlamenta i Vijeća, o fluoriranim stakleničkim plinovima (tzv. F-gas regulativa), današnja istraživanja u rashladnoj, klimatizacijskoj tehnici i dizalicama topline, sve više usmjeravaju na primjenu prirodnih radnih tvari kao što su amonijak, ugljikov dioksid i ugljikovodici. Radne tvari, osim što ne smiju imati utjecaj na razgradnju ozona (engl. Ozone Depletion Potential, ODP jednak vrijednosti 0), trebaju imati što manji potencijal globalnog zagrijavanja (engl. Global Warming Potential, skraćenica GWP). Navedena Uredba na taj način promovira primjenu održivih tehnologija i održivih prirodnih radnih tvari u rashladnim sustavima.

Rješenje koje zadovoljava nametnute i postavljene uvjete Uredbe prikazano je u ovome diplomskome radu, a to je transkritični rashladni sustav s CO₂ za hlađenje supermarketa. Kroz povijest se s oprezom odnosilo prema ugljikovom dioksidu kao radnoj tvari zbog specifičnosti koje nosi ugljikov dioksid u rashladnom procesu, no s razvojem, povećanjem iskustva i znanja, te istraživanjima transkritičnih CO₂ rashladnih sustava kroz generacije i dolaskom do 3. generacije, stiglo se do značajnih porasta koeficijenta učinkovitosti *COP* i značajnih smanjenja godišnje potrošnje energije za rad kompletnog rashladnog sustava. U rashladnoj tehnici navedene značajke transkritičnih rashladnih sustava s CO₂ daju veliku prednost s obzirom na ostale aplikacije rashladnih sustava s drugim radnim tvarima.

Nadalje, projektirana aplikacija rashladnog sustava s CO₂ u ovome diplomskome radu daje još jednu pozitivnu mogućnost, a to je mogućnost korištenja otpadne toplinske energije rashladnog procesa za pokrivanje potreba grijanja i potrošne tople vode. Rezultati provedene simulacije pokazuju mogućnost iskorištavanja toplinske energije za grijanje potrošne tople vode (Tablica 29.) u razdoblju od mjeseca travnja do listopada. Nadalje, za razdoblje grijanja supermarketa odabran je period od listopada do ožujka. Kako prikazuje Tablica 30., moguće je iskorištavanje toplinske energije za grijanje u svim promatranim mjesecima. Potrebu za potrošnom toplom vodom moguće je zadovoljiti unutar 2 sata. Prema tome, u svim preostalim satima moguće je koristiti toplinski potencijal radne tvari R744 samo za potrebe grijanja. Nadalje, za supermarket ukupne površine 1315 m², godišnja potrebna toplinska energija grijanja je 263.200,00 kWh/god. Analiza koja je provedena prikazuje mogućnost iskorištavanja 160.740,00 kWh/god toplinske energije na račun otpadne topline rashladnog sustava, što u konačnici omogućuje pokrivanje potreba grijanja supermarketa od 61 % na razini godine.

Tijekom eksploatacije supermarketa, mogućnost korištenja otpadne topline dovodi do značajnih energetske ušteda.

U radu je napravljena analiza utjecaja ugradnje staklenih vrata na otvorenu rashladnu vitrinu. Provedena analiza pokazuje da ugradnjom staklenih vrata i bočnih, staklenih ploha od dvostrukog stakla na otvorenu rashladnu vitrinu rezultira smanjenjem ukupnog rashladnog opterećenja od 52 %. Najveće smanjenje postiže se kod infiltracijskog opterećenja jer je ono najdominantnije, a zatim kod transmisivnog opterećenja. Nadalje, ugradnja staklenih vrata u konačnici rezultira smanjenjem potrebne električne energije za rad rashladne vitrine. Analiza pokazuje da otvorena rashladna vitrina, u usporedbi sa zatvorenom rashladnom vitrinom, troši 30 % više električne energije. Tijekom rada rashladnog sustava supermarketa, mogućnost korištenja zatvorenih rashladnih vitrina dovodi do značajnih energetske ušteda u vidu potrošnje električne energije.

Za kraj, supermarketi su intenzivni potrošači električne energije, a prema procjenama iz literature otprilike 50 % električne energije u supermarketu troši se za pokrivanje potreba rashladnog sustava. Projektno rješenje transkritičnog CO₂ rashladnog sustava u ovom diplomskom radu predstavlja održivu tehnologiju i primjer korištenja održivih prirodnih radnih tvari u rashladnim sustavima. Isto tako, analiza energetske ušteda tijekom eksploatacije supermarketa, analiza utjecaja ugradnje staklenih vrata i svi preostali obrađeni elementi u ovom diplomskom radu su mogućnosti poboljšanja rashladnih sustava u supermarketima.

LITERATURA

- [1] Pavković, B.: Tehnika hlađenja, Tehnički fakultet, Sveučilište u Rijeci, Rijeka
- [2] Soldo, V.: Rashladne komore – Projektiranje rashladnih sustava, Fakultet strojarstva i brodogradnje, Sveučilište u Zagrebu, Zagreb, 2017.
- [3] Soldo, V., Grozdek, M.: Projektiranje rashladnih sustava, Fakultet strojarstva i brodogradnje, Sveučilište u Zagrebu, Zagreb, 2018.
- [4] Dobrović, S., Juretić, H., Ljubas, D.: Ekološka zaštita E, Fakultet strojarstva i brodogradnje, Sveučilište u Zagrebu, Zagreb
- [5] Mađarić, D., Kondić, Ž., Botak, Z.: CO₂ kao radna tvar u suvremenim rashladnim sustavima, Sveučilište u Varaždinu, Varaždin
- [6] Grozdek, M.: Ugljikov dioksid – termodinamičke osnove i sigurnosni zahtjevi, Fakultet strojarstva i brodogradnje, Sveučilište u Zagrebu, Zagreb
- [7] Grozdek, M.: Ugljikov dioksid – sustavi hlađenja s CO₂ kao radnom tvari, Fakultet strojarstva i brodogradnje, Sveučilište u Zagrebu, Zagreb
- [8] Shilliday, J. A.: Investigation and optimisation of commercial refrigeration cycles using the natural refrigerant CO₂ (PhD thesis), School of Engineering and Design, Brunel University, 2012.
- [9] Galović, A.: Termodinamika I, VI. prerađeno izdanje, Fakultet strojarstva i brodogradnje, Sveučilište u Zagrebu, Zagreb, 2013.
- [10] Danfoss: Transcritical refrigeration system using carbon dioxide, 2004.
- [11] Gullo, P., Hafner, A., Banasiak, K.: Transcritical R744 refrigeration systems for supermarket applications: Current status and future perspectives, International Journal of Refrigeration, 2018., Volume 93, stranice od 269 do 310
- [12] Jasak, H.: Hidraulički strojevi i postrojenja, Fakultet strojarstva i brodogradnje, Sveučilište u Zagrebu, Zagreb
- [13] Halasz, B., Galović, A., Boras, I.: Toplinske tablice, Fakultet strojarstva i brodogradnje, Sveučilište u Zagrebu, Zagreb, 2015.
- [14] Galović, A.: Termodinamika II, VI. promijenjeno izdanje, Fakultet strojarstva i brodogradnje, Sveučilište u Zagrebu, Zagreb, 2014.
- [15] Carrier: Refrigeration cabinets – Modular Line 2021/22, 2021.
- [16] Skupina autora: Refrigeration – Ashrae handbook – SI edition, Atlanta, 2018.

- [17] Mansson, T., Rukundo, A., Almgren, M., Tsigas, P., Marx, C., Ostermeyer, Y.: Analysis of door openings of refrigerated display cabinets in an operational supermarket, *Journal of Building Engineering*, 2019., Volume 26, stranica 5
- [18] „Računalni program tvrtke Bitzer“, <https://www.bitzer.de/websoftware/> , Datum pristupa: 3.11.2021.
- [19] Carrier: *Mechanical Systems 2021/22*, 2021.
- [20] Tassou, S.: *Refrigerated Display Cabinets – Progress made, research and development issues*, Brunel University in London, West London
- [21] Liao, S. M., Zhao, T. S., Jakobsen, A.: *A correlation of optimal heat rejection pressures in transcritical carbon dioxide cycles*, The Hong Kong University of Sciences and Technology, Clear Water Bay, Kowloon, Hong Kong and Technical University of Denmark, Lyngby, Denmark, 1999.
- [22] Ministarstvo prostornog uređenja, graditeljstva i državne imovine Republike Hrvatske: *Meteorološki podaci – primjenjuju se od 1. siječnja 2016.*, <https://mpgi.gov.hr/pristup-informacijama-16/zakoni-i-ostali-propisi/podrucje-energetske-ucinkovitosti/meteoroloski-podaci-primjenjuju-se-od-1-sijecnja-2016/4830> , Datum pristupa: 15.11.2021.
- [23] Fricke, B., Becker, B.: *Energy Use of Doored and Open Vertical Refrigerated Display Cases*, University of Missouri – Kansas City, 2010.
- [24] Oznaka norme: HRN EN 12831-3:2017; naslov norme: *Energijska svojstva zgrada – Metoda proračuna projektnog toplinskog opterećenja – 3. dio: Toplinsko opterećenje za pripremu potrošne tople vode i utvrđivanje potreba, Moduli M82, M8-3*
- [25] Kolokotroni, M., Mylona, Z., Evans, J., Foster, A., Liddiard, R.: *Supermarket Energy Use in the UK*, Brunel University London, Institute of Energy Futures, 2019.

PRILOZI

- I. Termodinamički proračun rashladnih komora
- II. Tehnička dokumentacija



Sveučilište u Zagrebu
Fakultet strojarstva i brodogradnje

PRILOG I.

Termodinamički proračun rashladnih komora

Cold room calculation

Carrier Kältetechnik
Austria GesmbH
Slavonska avenija 50
10000 Zagreb
Fon.: Telefon
Fax: Telefax
E-Mail
Internet



Fon.
Fax

Project : Supermarket

Plant : Komora za nočne dostave + hladionica

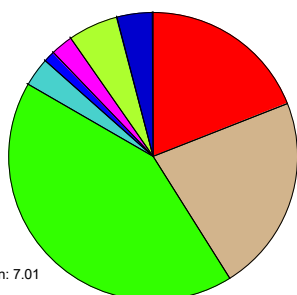
Planner : Petar Maruševac

| Given values | | | | | | | | | |
|-------------------|------------------------|-------------|-----------------------------------|------------------|--------------------------|-----------------|----------------------------|---------------------------|--------------------------------|
| Length 5,22 m | Width 2,45 m | | Height 2,80 m | | Area 12,8 m ² | | Volume 35,8 m ³ | | |
| Room temp. 2,0 °C | Air humidity 90,0 % | | Run. time 12,0 h/d | | Cool. time 24,0 h | | | | |
| Insulation | Area m ² | Name | U-factors W/(m ² K) | Outs. tem. °C | Outs. hum. % | Door heig. m | Door width m | Ac-rate 1/24h | Air ch. m ³ /24h |
| Wall 1 Length | 14,62 | Cell 100 mm | 0,20 | 26,0 | 65 | 2,00 | 1,00 | 15,8 | 565 |
| Wall 2 Width | 6,86 | Cell 100 mm | 0,20 | 25,0 | | | | | |
| Wall 3 Length | 14,62 | Cell 100 mm | 0,20 | 25,0 | | | | | |
| Wall 4 Width | 6,86 | Cell 100 mm | 0,20 | 25,0 | | | | | |
| Floor | 12,79 | Cell 100 mm | 0,20 | 25,0 | | | | | |
| Ceiling | 12,79 | Cell 100 mm | 0,20 | 25,0 | | | | Room size 24,0°C / 65% | 0 m ³ /h |
| Persons | 1 | Number | 5,0 | h/24h | Light | 10 | W/m ² | 8,0 | h/24h |
| Apparatus | | | | | | | | 0,50 | kW |
| Good category | Cooling good | | Storage kg | Storage % | Loading kg/24h | Loading % | Load. temp. °C | Cool. temp. °C | |
| Dairy | Dairy | general | 11602 | 60 | 1740 | 15 | 12,0 | 2,0 | |

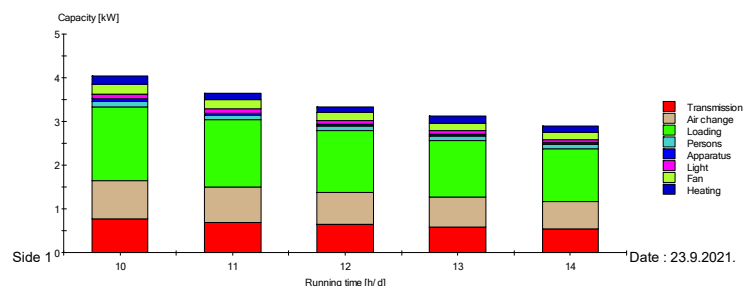
The calculations and results have to be checked by the user.

| Calculated values according to 24 h/d | | | | | | | |
|---------------------------------------|------------------|--------------|---------------|--------------|-------|---------|-------|
| All values in kW | Wall 1 Length | Wall 2 Width | Wall 3 Length | Wall 4 Width | Floor | Ceiling | Total |
| Transmission | 0,07 | 0,03 | 0,07 | 0,03 | 0,06 | 0,06 | 0,32 |
| Air change | 0,37 | | | | | | 0,37 |
| Loading | Dairy general | | | | | | 0,70 |
| Others | Persons | Light | Apparatus | | | | 0,12 |
| | 0,05 | 0,04 | 0,02 | | | | |
| Total | | | | | | | 1,51 |

| Calculated values according to running time of plant | | | | | |
|--|----------------|---------------------|------------------------|--------------------|----------------------|
| Running time h/d | Capacity kW | Defrost time h/d | Defrost capacity kW | Fan capacity kW | Total capacity kW |
| 10,00 | 3,62 | 1,00 | 1,96 | 0,22 | 4,04 |
| 11,00 | 3,29 | 1,00 | 1,78 | 0,20 | 3,66 |
| 12,00 | 3,02 | 1,00 | 1,63 | 0,19 | 3,34 |
| 13,00 | 2,78 | 1,50 | 1,49 | 0,17 | 3,13 |
| 14,00 | 2,59 | 1,50 | 1,38 | 0,16 | 2,89 |



Version: 7.01



Date : 23.9.2021.

Cold room calculation

Carrier Kältetechnik
Austria GesmbH
Slavonska avenija 50
10000 Zagreb
Fon.: Telefon
Fax: Telefax
E-Mail
Internet



Fon.
Fax

Project : Supermarket

Plant : Komora za noćne dostave + hladionica

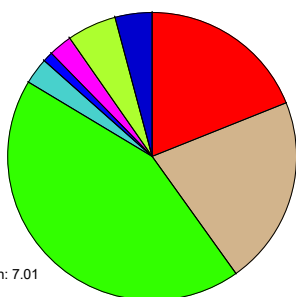
Planner : Petar Maruševac

| Given values | | | | | | | | | |
|-------------------|---------------------|-------------|--------------------------------|---------------|--------------------------|--------------|----------------------------|----------------|-----------------------------|
| Length 2,50 m | Width 5,80 m | | Height 2,80 m | | Area 14,5 m ² | | Volume 40,6 m ³ | | |
| Room temp. 2,0 °C | Air humidity 90,0 % | | Run. time 12,0 h/d | | Cool. time 24,0 h | | | | |
| Insulation | Area m ² | Name | U-factors W/(m ² K) | Outs. tem. °C | Outs. hum. % | Door heig. m | Door width m | Ac-rate 1/24h | Air ch. m ³ /24h |
| Wall 1 Length | 7,00 | Cell 100 mm | 0,20 | 26,0 | 65 | 2,00 | 1,00 | 14,7 | 597 |
| Wall 2 Width | 16,24 | Cell 100 mm | 0,20 | 25,0 | | | | | |
| Wall 3 Length | 7,00 | Cell 100 mm | 0,20 | 25,0 | | | | | |
| Wall 4 Width | 16,24 | Cell 100 mm | 0,20 | 25,0 | | | | | |
| Floor | 14,50 | Cell 100 mm | 0,20 | 25,0 | | | | | |
| Ceiling | 14,50 | Cell 100 mm | 0,20 | 25,0 | | | | | |
| Persons | 1 | Number | 5,0 | h/24h | Light | 10 | W/m ² | 8,0 | h/24h |
| Apparatus | | | | | | | | 0,50 | kW |
| Good category | Cooling good | | Storage kg | Storage % | Loading kg/24h | Loading % | Load. temp. °C | Cool. temp. °C | |
| Dairy | Dairy | general | 13154 | 60 | 1973 | 15 | 12,0 | 2,0 | |

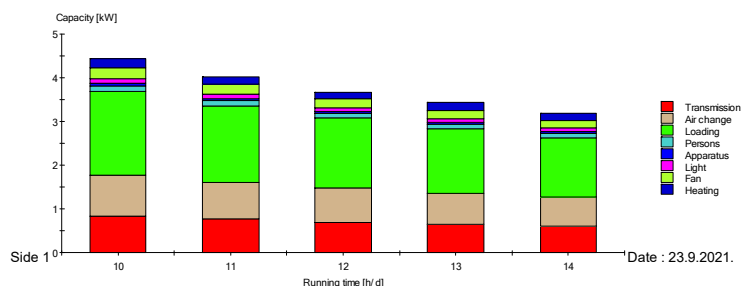
The calculations and results have to be checked by the user.

| Calculated values according to 24 h/d | | | | | | | |
|---------------------------------------|---------------|--------------|---------------|--------------|-------|---------|-------|
| All values in kW | Wall 1 Length | Wall 2 Width | Wall 3 Length | Wall 4 Width | Floor | Ceiling | Total |
| Transmission | 0,03 | 0,07 | 0,03 | 0,07 | 0,07 | 0,07 | 0,35 |
| Air change | 0,39 | | | | | | 0,39 |
| Loading | Dairy general | | | | | | 0,80 |
| Others | Persons | Light | Apparatus | | | | 0,12 |
| | 0,05 | 0,05 | 0,02 | | | | |
| Total | | | | | | | 1,66 |

| Calculated values according to running time of plant | | | | | |
|--|-------------|------------------|---------------------|-----------------|-------------------|
| Running time h/d | Capacity kW | Defrost time h/d | Defrost capacity kW | Fan capacity kW | Total capacity kW |
| 10,00 | 3,98 | 1,00 | 2,17 | 0,25 | 4,45 |
| 11,00 | 3,62 | 1,00 | 1,96 | 0,22 | 4,02 |
| 12,00 | 3,32 | 1,00 | 1,80 | 0,21 | 3,67 |
| 13,00 | 3,06 | 1,50 | 1,65 | 0,19 | 3,44 |
| 14,00 | 2,85 | 1,50 | 1,53 | 0,18 | 3,18 |



Version: 7.01



Date : 23.9.2021.

Cold room calculation

Carrier Kältetechnik
Austria GesmbH
Slavonska avenija 50
10000 Zagreb
Fon.: Telefon
Fax: Telefax
E-Mail
Internet



Fon.
Fax

Project : Supermarket

Plant : III_komora za hladno meso

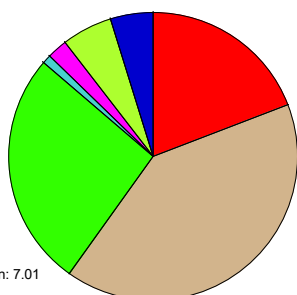
Planner : Petar Maruševac

| Given values | | | | | | | | | |
|-------------------|---------------------|-------------|--------------------------------|---------------------|-------------------------|----------------|----------------------------|---------------------------------------|-----------------------------|
| Length 3,00 m | Width 2,50 m | | Height 2,80 m | | Area 7,5 m ² | | Volume 21,0 m ³ | | |
| Room temp. 0,0 °C | Air humidity 90,0 % | | Run. time 16,0 h/d | | Cool. time 24,0 h | | | | |
| Insulation | Area m ² | Name | U-factors W/(m ² K) | Outs. tem. °C | Outs. hum. % | Door heig. m | Door width m | Ac-rate 1/24h | Air ch. m ³ /24h |
| Wall 1 Length | 8,40 | Cell 100 mm | 0,20 | 26,0 | 65 | 2,00 | 1,00 | 21,3 | 447 |
| Wall 2 Width | 7,00 | Cell 100 mm | 0,20 | 25,0 | | | | | |
| Wall 3 Length | 8,40 | Cell 100 mm | 0,20 | 14,0 | 65 | 2,00 | 1,00 | 21,3 | 447 |
| Wall 4 Width | 7,00 | Cell 100 mm | 0,20 | 25,0 | | | | | |
| Floor | 7,50 | Cell 100 mm | 0,20 | 25,0 | | | | | |
| Ceiling | 7,50 | Cell 100 mm | 0,20 | 25,0 | | | | Room size Outside air 24,0°C / 65% | 0 m ³ /h |
| Persons | 1 Number | 1,0 h/24h | Light | 10 W/m ² | 8,0 h/24h | Apparatus | 0,00 kW | 0,0 h/24h | |
| Good category | Cooling good | Storage kg | Storage % | Loading kg/24h | Loading % | Load. temp. °C | Cool. temp. °C | | |
| Meat | Meat general | 3969 | 60 | 794 | 20 | 10,0 | 0,0 | | |

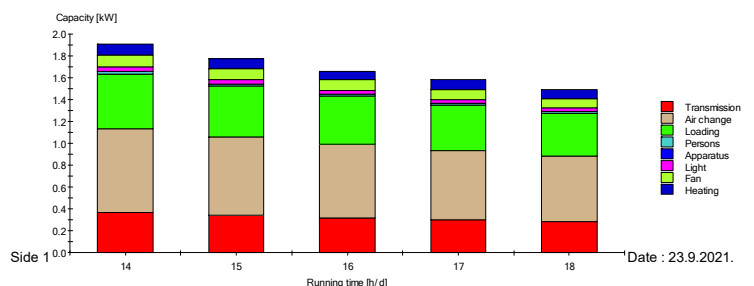
The calculations and results have to be checked by the user.

| Calculated values according to 24 h/d | | | | | | | |
|---------------------------------------|----------------------|---------------|-------------------|--------------|-------|---------|-------|
| All values in kW | Wall 1 Length | Wall 2 Width | Wall 3 Length | Wall 4 Width | Floor | Ceiling | Total |
| Transmission | 0,04 | 0,04 | 0,02 | 0,04 | 0,04 | 0,04 | 0,21 |
| Air change | 0,31 | | 0,14 | | | | 0,45 |
| Loading | Meat general 0,29 | | | | | | 0,29 |
| Others | Persons 0,01 | Light 0,03 | Apparatus 0,00 | | | | 0,04 |
| Total | | | | | | | 0,99 |

| Calculated values according to running time of plant | | | | | |
|--|-------------|------------------|---------------------|-----------------|-------------------|
| Running time h/d | Capacity kW | Defrost time h/d | Defrost capacity kW | Fan capacity kW | Total capacity kW |
| 14,00 | 1,70 | 1,50 | 0,95 | 0,11 | 1,91 |
| 15,00 | 1,59 | 1,50 | 0,89 | 0,10 | 1,78 |
| 16,00 | 1,49 | 1,50 | 0,84 | 0,09 | 1,66 |
| 17,00 | 1,40 | 2,00 | 0,79 | 0,09 | 1,58 |
| 18,00 | 1,32 | 2,00 | 0,74 | 0,08 | 1,49 |



Version: 7.01



Date : 23.9.2021.

Cold room calculation

Carrier Kältetechnik
Austria GesmbH
Slavonska avenija 50
10000 Zagreb
Fon.: Telefon
Fax: Telefax
E-Mail
Internet



Fon.
Fax

Project : Supermarket

Plant : Komora za pripremu mesa

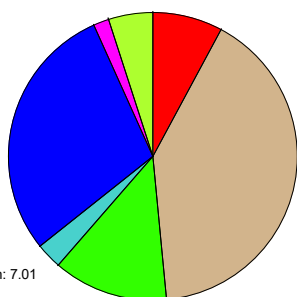
Planner : Petar Maruševac

| Given values | | | | | | | | | |
|--------------------|---------------------|------------|--------------------------------|----------------|-------------------------|----------------|----------------------------|---------------|-----------------------------|
| Length 3,00 m | Width 2,50 m | | Height 3,50 m | | Area 7,5 m ² | | Volume 26,3 m ³ | | |
| Room temp. 12,0 °C | Air humidity 90,0 % | | Run. time 16,0 h/d | | Cool. time 24,0 h | | | | |
| Insulation | Area m ² | Name | U-factors W/(m ² K) | Outs. tem. °C | Outs. hum. % | Door heig. m | Door width m | Ac-rate 1/24h | Air ch. m ³ /24h |
| Wall 1 Length | 10,50 | Cell 80 mm | 0,24 | 2,0 | 65 | 2,00 | 1,00 | 39,3 | 1032 |
| Wall 2 Width | 8,75 | Cell 80 mm | 0,24 | 26,0 | 65 | 2,00 | 1,00 | 46,5 | 1221 |
| Wall 3 Length | 10,50 | Cell 80 mm | 0,24 | 25,0 | | | | | |
| Wall 4 Width | 8,75 | Cell 80 mm | 0,24 | 26,0 | 65 | 2,00 | 1,00 | 46,5 | 1221 |
| Floor | 7,50 | Cell 80 mm | 0,24 | 25,0 | | | | Door size | 1,00 h/24h |
| Ceiling | 7,50 | Cell 80 mm | 0,24 | 25,0 | | | Outside air | 24,0°C / 65% | 0 m ³ /h |
| Persons | 1 | Number | 5,0 | h/24h | Light | 10 | W/m ² | 8,0 | h/24h |
| Apparatus | 2,00 | kW | 5,0 | h/24h | | | | | |
| Good category | Cooling good | Storage kg | Storage % | Loading kg/24h | Loading % | Load. temp. °C | Cool. temp. °C | | |
| Meat | Meat general | 4134 | 50 | 827 | 20 | 18,0 | 12,0 | | |

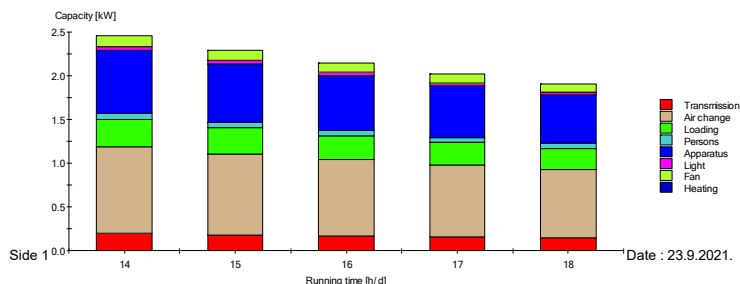
The calculations and results have to be checked by the user.

| Calculated values according to 24 h/d | | | | | | | |
|---------------------------------------|---------------|--------------|---------------|--------------|-------|---------|-------|
| All values in kW | Wall 1 Length | Wall 2 Width | Wall 3 Length | Wall 4 Width | Floor | Ceiling | Total |
| Transmission | -0,03 | 0,03 | 0,03 | 0,03 | 0,02 | 0,02 | 0,11 |
| Air change | -0,33 | 0,45 | | 0,45 | | | 0,58 |
| Loading | Meat general | | | | | | 0,18 |
| | 0,18 | | | | | | |
| Others | Persons | Light | Apparatus | | | | 0,48 |
| | 0,04 | 0,03 | 0,42 | | | | |
| Total | | | | | | | 1,36 |

| Calculated values according to running time of plant | | | | | | |
|--|-------------|------------------|---------------------|-----------------|-------------------|--|
| Running time h/d | Capacity kW | Defrost time h/d | Defrost capacity kW | Fan capacity kW | Total capacity kW | |
| 14,00 | 2,33 | 1,50 | 0,00 | 0,12 | 2,46 | |
| 15,00 | 2,18 | 1,50 | 0,00 | 0,11 | 2,29 | |
| 16,00 | 2,04 | 1,50 | 0,00 | 0,11 | 2,15 | |
| 17,00 | 1,92 | 2,00 | 0,00 | 0,10 | 2,02 | |
| 18,00 | 1,81 | 2,00 | 0,00 | 0,09 | 1,90 | |



Capacity: 2,15 kW
 Transmission (7,9%)
 Air change (40,6%)
 Loading (12,8%)
 Persons (2,9%)
 Apparatus (29,1%)
 Light (1,7%)
 Fan (4,9%)
 Heating (0,0%)



Cold room calculation

Carrier Kältetechnik
Austria GesmbH
Slavonska avenija 50
10000 Zagreb
Fon.: Telefon
Fax: Telefax
E-Mail
Internet



Fon.
Fax

Project : Supermarket

Plant : V_komora za dubokosmrznute proizvode

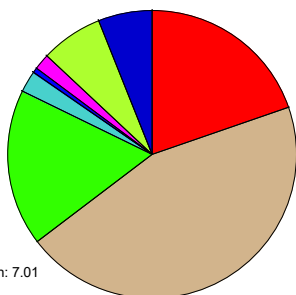
Planner : Petar Maruševac :

| Given values | | | | | | | | | |
|---------------------|---------------------|-------------|--------------------------------|---------------------|--------------------------|----------------|----------------------------|---------------|-----------------------------|
| Length 2,72 m | Width 6,80 m | | Height 2,80 m | | Area 18,5 m ² | | Volume 51,8 m ³ | | |
| Room temp. -22,0 °C | Air humidity 90,0 % | | Run. time 16,0 h/d | | Cool. time 24,0 h | | | | |
| Insulation | Area m ² | Name | U-factors W/(m ² K) | Outs. tem. °C | Outs. hum. % | Door heig. m | Door width m | Ac-rate 1/24h | Air ch. m ³ /24h |
| Wall 1 Length | 7,62 | Cell 140 mm | 0,16 | 26,0 | 65 | 2,10 | 1,10 | 25,6 | 1324 |
| Wall 2 Width | 19,04 | Cell 140 mm | 0,16 | 25,0 | | | | | |
| Wall 3 Length | 7,62 | Cell 140 mm | 0,16 | 25,0 | | | | | |
| Wall 4 Width | 19,04 | Cell 140 mm | 0,16 | 25,0 | | | | | |
| Floor | 18,50 | Cell 140 mm | 0,16 | 25,0 | | | | | |
| Ceiling | 18,50 | Cell 140 mm | 0,16 | 25,0 | | | | | |
| Persons | 1 Number | 5,0 h/24h | Light | 10 W/m ² | 8,0 h/24h | Apparatus | 0,50 kW | 1,0 h/24h | |
| Good category | Cooling good | Storage kg | Storage % | Loading kg/24h | Loading % | Load. temp. °C | Cool. temp. °C | | |
| Meat | Beefsteak frozen | 11186 | 60 | 4475 | 40 | -15,0 | -22,0 | | |

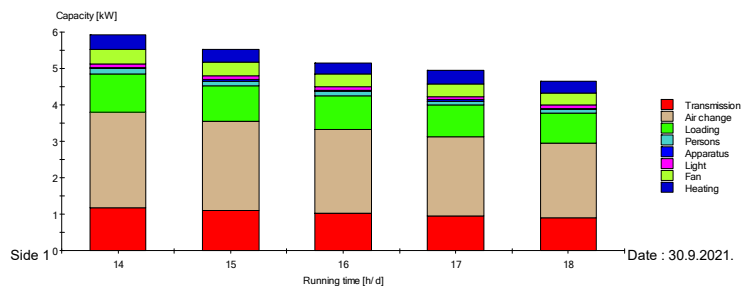
The calculations and results have to be checked by the user.

| Calculated values according to 24 h/d | | | | | | | |
|---------------------------------------|------------------|--------------|---------------|--------------|-------|---------|-------|
| All values in kW | Wall 1 Length | Wall 2 Width | Wall 3 Length | Wall 4 Width | Floor | Ceiling | Total |
| Transmission | 0,06 | 0,14 | 0,06 | 0,14 | 0,14 | 0,14 | 0,68 |
| Air change | 1,54 | | | | | | 1,54 |
| Loading | Beefsteak frozen | | | | | | 0,61 |
| Others | Persons | Light | Apparatus | | | | 0,17 |
| | 0,08 | 0,06 | 0,02 | | | | 0,17 |
| Total | | | | | | | 2,99 |

| Calculated values according to running time of plant | | | | | |
|--|-------------|------------------|---------------------|-----------------|-------------------|
| Running time h/d | Capacity kW | Defrost time h/d | Defrost capacity kW | Fan capacity kW | Total capacity kW |
| 14,00 | 5,13 | 1,50 | 3,65 | 0,40 | 5,92 |
| 15,00 | 4,79 | 1,50 | 3,46 | 0,38 | 5,52 |
| 16,00 | 4,49 | 1,50 | 3,29 | 0,36 | 5,16 |
| 17,00 | 4,23 | 2,00 | 3,15 | 0,34 | 4,94 |
| 18,00 | 3,99 | 2,00 | 3,01 | 0,33 | 4,66 |



Version: 7.01



Date : 30.9.2021.