

# Pogonski modul modularnog elektro vozila M2 kategorije

---

**Borković, Teo**

**Master's thesis / Diplomski rad**

**2021**

*Degree Grantor / Ustanova koja je dodijelila akademski / stručni stupanj:* **University of Zagreb, Faculty of Mechanical Engineering and Naval Architecture / Sveučilište u Zagrebu, Fakultet strojarstva i brodogradnje**

*Permanent link / Trajna poveznica:* <https://urn.nsk.hr/urn:nbn:hr:235:744059>

*Rights / Prava:* [In copyright](#)/[Zaštićeno autorskim pravom.](#)

*Download date / Datum preuzimanja:* **2024-07-14**

*Repository / Repozitorij:*

[Repository of Faculty of Mechanical Engineering  
and Naval Architecture University of Zagreb](#)



SVEUČILIŠTE U ZAGREBU  
FAKULTET STROJARSTVA I BRODOGRADNJE

# **DIPLOMSKI RAD**

**Teo Borković**

Zagreb, 2021.

SVEUČILIŠTE U ZAGREBU  
FAKULTET STROJARSTVA I BRODOGRADNJE

# **DIPLOMSKI RAD**

Mentor:

doc. dr. sc. Rudolf Tomić

Student:

Teo Borković

Izjavljujem da sam ovaj rad izradio samostalno koristeći znanja stečena tijekom studija i navedenu literaturu.

Zahvaljujem se mentoru doc. dr. sc. Rudolfu Tomiću na strpljenju i ukazanoj pomoći pri izradi ovog rada.

Najviše zahvaljujem svojoj obitelji na bezuvjetnoj podršci i motivaciji tijekom studija.

Teo Borković



Sveučilište u Zagrebu Fakultet strojarstva i brodogradnje	
Datum	Prilog
Klasa: <b>602 - 04 / 21 - 6 / 1</b>	
Ur.broj: <b>15 - 1703 - 21 -</b>	

## DIPLOMSKI ZADATAK

Student: **Teo Borković**

JMBAG: 0035196318

Naslov rada na hrvatskom jeziku: **Pogonski modul modularnog elektro vozila M2 kategorije**

Naslov rada na engleskom jeziku: **Propulsion module of a modular M2 category electric vehicle**

Opis zadatka:

Na Katedri za motore i vozila Fakulteta strojarstva i brodogradnje odvija se projekt razvoja elektro vozila M2 kategorije. Radi se o niskopodnom minibusu kod kojega mora biti moguća visoka razina modularnosti putničkog prostora. Komponente podvozja vozila kupljene su od renomiranih dobavljača. Podvozje će se podijeliti u prednji upravljački modul i stražnji pogonski modul te je potrebno napraviti integraciju kupljenih komponenti u odgovarajuće module.

U sklopu rada potrebno je:

- predložiti nekoliko koncepata pogonskog modula i izraditi ih u obliku pojednostavljenog 3D modela,
- utvrditi kriterije za vrednovanje osmišljenih koncepata,
- vrednovati i odabrati koncept pogonskog modula na temelju utvrđenih kriterija odlučivanja,
- konstrukcijski razraditi odabrani koncept, a konstrukcijsku razradu popratiti skicama, proračunima i odgovarajućim analizama,
- izraditi detaljan 3D model pogonskog modula,
- izraditi tehničku dokumentaciju pogonskog modula.

Pri izradi rada treba se pridržavati uobičajenih pravila za izradu diplomskog rada. U radu je potrebno navesti korištenu literaturu i eventualno dobivenu pomoć.

Zadatak zadan:

Datum predaje rada:

Predvideni datumi obrane:

30. rujna 2021.

2. prosinca 2021.

13. – 17. prosinca 2021.

Zadatak zadao:

Predsjednik Povjerenstva:

Doc.dr.sc. Rudolf Tomić

Prof. dr. sc. Tanja Jurčević Lulić

**SADRŽAJ**

SADRŽAJ .....	I
POPIS SLIKA .....	III
POPIS TABLICA.....	V
POPIS TEHNIČKE DOKUMENTACIJE .....	VI
POPIS OZNAKA .....	VII
SAŽETAK.....	IX
SUMMARY .....	X
1. UVOD .....	1
1.1. Modularna gradnja šasija.....	3
2. PRIKAZ POSTOJEĆIH MODULARNIH VOZILA NA TRŽIŠTU .....	5
2.1. Tribus Movitas.....	5
2.2. TAM Vero .....	9
2.3. Ree Automotive modularna platforma .....	11
2.4. Modulo.....	14
3. KONCEPTI POGONSKOG MODULA .....	17
3.1. Koncept K0.....	17
3.2. Koncept K1 .....	19
3.3. Koncept K2 .....	21
3.4. Koncept K3.....	23
4. VREDNOVANJE I ODABIR KONCEPTA ZA DALJNJU RAZRADU.....	25
4.1. Dimenzije vozila.....	25
4.1.1. Položaj težišta.....	25
4.1.2. Opterećenje osovine .....	26
4.1.3. Duljina stražnjeg prevjesa .....	26
4.1.4. Masa rešetkaste konstrukcije.....	27
4.1.5. Duljina prostora iskoristivog za putnike .....	27
4.1.6. Ukupna duljina autobusa .....	27
4.2. Tehnička kompleksnost .....	31
4.2.1. Kompleksnost konstrukcije .....	31
4.2.2. Broj dijelova .....	31
4.2.3. Vrijeme i cijena izrade .....	31
4.3. Upotrebljivost vozila .....	34
4.3.1. Površina podnice – ukupna .....	34

4.3.2.	Površina podnice – niski pod .....	34
4.3.3.	Broj sjedećih mjesta .....	34
4.3.4.	Pristupačnost komponentama radi održavanja .....	34
5.	KONSTRUKCIJSKA RAZRADA .....	38
5.1.	Rešetkasta nosiva konstrukcija .....	38
5.2.	Ovjes .....	44
5.2.1.	Lisnate opruge .....	46
5.2.2.	Pneumatske opruge .....	49
5.2.3.	Amortizeri i poprečni stabilizator .....	53
5.2.4.	Ostali dijelovi ovjesa .....	57
5.3.	Moguća rješenja za međusobno pričvršćenje modula .....	61
5.3.1.	Koncept 1 .....	61
5.3.2.	Koncept 2 .....	63
6.	PRORAČUN KRITIČNO OPTEREĆENIH MJESTA .....	65
6.1.	Svornjak nosača lisnatih opruga .....	65
6.2.	Kontrola čvrstoće zavara nosača lisnatih opruga .....	71
6.3.	Kontrola čvrstoće vijaka nosača lisnate opruge .....	74
7.	ZAKLJUČAK .....	76
	LITERATURA .....	77
	PRILOZI .....	78

**POPIS SLIKA**

Slika 1. Prikaz primjene različitih središnjih modula [3].....	3
Slika 2. Tribus Movitas [4] .....	5
Slika 3. Smještaj baterijskih paketa [5].....	6
Slika 4. Modularna šasija i prikaz mogućih konfiguracija duljine [5].....	6
Slika 5. Prikaz konstrukcije središnjeg modula [5].....	7
Slika 6. Sustav podnog grijanja [5] .....	7
Slika 7. Fotonaponske ćelije na krovu [5].....	7
Slika 8. Prikaz spuštanja karoserije prilikom dolaska na stanicu [5].....	8
Slika 9. Različite konfiguracije mjesta za sjedenje [5] .....	8
Slika 10. TAM Vero [6] .....	9
Slika 11. TAM Vero ovjes [8].....	10
Slika 12. Prikaz modula TAM Vero [6].....	10
Slika 13. REE platforma [9].....	11
Slika 14. Moguće konfiguracije duljine platforme [10].....	11
Slika 15. REEcorner [10] .....	12
Slika 16. Pet postojećih konstrukcija REEcorner modula [11].....	12
Slika 17. Prikaz baterija u podnici vozila na platformi s maksimalnim brojem baterija [9]....	13
Slika 18. Neke od mogućih nadgradnji platformi [9].....	13
Slika 19. Usporedba konvencionalog i električnog vozila s REE platformom [9] .....	14
Slika 20. Modulo C68E [12] .....	14
Slika 21. Moguće varijante duljine [12].....	15
Slika 22. Moduli autobusa Modulo C68E [12] .....	15
Slika 23. Smještaj baterijskih paketa [13].....	16
Slika 24. Koncept K0 - prostorni prikaz .....	17
Slika 25. Koncept K0 – uzdužni presjek .....	18
Slika 26. Koncept K0 - pogled straga .....	18
Slika 27. Koncept K1 - prostorni prikaz .....	19
Slika 28. Koncept K1 - uzdužni presjek.....	20
Slika 29. Koncept K1 – tlocrt.....	20
Slika 30. Koncept K2 - prostorni prikaz .....	21
Slika 31. Koncept K2 - uzdužni presjek.....	22
Slika 32. Koncept K2 - pogled sprijeda .....	22
Slika 33. Koncept K3 - prostorni prikaz .....	23
Slika 34. Koncept K3 - uzdužni presjek.....	24
Slika 35. Koncept K3 - pogled straga .....	24
Slika 36. Utjecaj stražnjeg prevjesa na prolazak kroz zavoj [14] .....	26
Slika 37. Usporedba ukupne duljine svih koncepata.....	28
Slika 38. Ocjene koncepata u kategoriji Dimenzije vozila .....	30
Slika 39. Korigirane ocjene koncepata u kategoriji dimenzije vozila.....	30
Slika 40. Ocjene koncepata u kategoriji Tehnička kompleksnost.....	33
Slika 41. Korigirane ocjene koncepata u kategoriji Tehnička kompleksnost .....	33
Slika 42. Ocjene koncepata u kategoriji Upotrebljivost vozila .....	36
Slika 43. Korigirane ocjene koncepata u kategoriji Upotrebljivost vozila.....	36
Slika 44. Prostorni prikaz rešetkaste konstrukcije .....	39



Slika 45. Primjer kutnih ojačanja nosive konstrukcije autobusa [15] .....	40
Slika 46. Kutna ojačanja kod mjesta postavljanja elektromotora .....	41
Slika 47. Kutna ojačanja kod mjesta postavljanja elektromotora .....	42
Slika 48. Prikaz eliptičnih provrta za povećanje površine zavara na konstrukciji autobusa [15] .....	42
Slika 49. Vertikalne ukrute na mjestu postavljanja elektromotora .....	43
Slika 50. Ukrute na gornjem dijelu konstrukcije.....	44
Slika 51. Ukrute na gornjem dijelu konstrukcije.....	44
Slika 52. prostorni prikaz ovjesa modula razvijanog u radu .....	46
Slika 53. Oblici lisnatih opruga [16] .....	47
Slika 54. Prostorni prikaz nosive ploče lisnatih opruga .....	48
Slika 55. Prikaz presjeka nosive ploče lisnatih opruga .....	48
Slika 56. Ukruta na mjestu nosive pločice lisnatih opruga .....	49
Slika 57. Prikaz postavljene zračne opruge na šasiji autobusa.....	50
Slika 58. Prikaz zračne opruge postavljene na ovjes.....	51
Slika 59. Prikaz oslanjanja zračne opruge i ukrućivanja nosive konstrukcije.....	51
Slika 60. Prikaz oslanjanja zračne opruge na lisnatu oprugu .....	52
Slika 61. Prikaz nosive ploče zračne opruge i načina ukrućivanja ploče.....	52
Slika 62. Presjek dvocijevnog hidrauličkog amortizera [18] .....	53
Slika 63. Prikaz ugrađenog amortizera .....	54
Slika 64. Gornja glava amortizera prihvaćena dosjednim vijkom i čahurom .....	54
Slika 65. Oslonac donje glave amortizera .....	55
Slika 66. Oslonac gornje glave amortizera i poprečnog stabilizatora .....	55
Slika 67. Prikaz poprečnog stabilizatora prednje osovine Alfa Romeo Alfetta [19] .....	56
Slika 68. Prostorni prikaz poprečnog stabilizatora ovjesa .....	57
Slika 69. Prikaz poprečne vodilice osovine .....	58
Slika 70. Prikaz spoja vodilice osovine s nosivom konstrukcijom .....	58
Slika 71. Oslonac osovine .....	59
Slika 72. Oslonac osovine .....	59
Slika 73. Smještaj pogonskog motora i diferencijala pod kutom od $4,5^\circ$ .....	60
Slika 74. Kutno odstupanje pogonskog motora i diferencijala .....	60
Slika 75. Prostorni prikaz spoja sa središnjim modulom .....	61
Slika 76. Detalj spoja .....	62
Slika 77. Prikaz spoja dosjednim vijkom i laminirane cijevi unutar kompozita.....	62
Slika 78. Prikaz koncepta 2 .....	63
Slika 79. Prikaz spoja koncepta 2.....	64
Slika 80. Prikaz spajanja U profila.....	64
Slika 81. Prikaz opterećenja na svornjaku lisnate opruge .....	65
Slika 82. Presjek i dimenzije svornjaka nosača lisnatih opruga.....	69
Slika 83. Proračun momenta savijanja na svornjaku nosača lisnatih opruga [21] .....	70
Slika 84. Shema sila koje djeluju na zavare .....	72
Slika 85. Prikaz zavara na nosivoj ploči .....	72
Slika 86. Prikaz spoja nosive ploče lisnatih opruga .....	74

**POPIS TABLICA**

Tablica 1. Karakteristike minibusa [1] .....	1
Tablica 2. Kategorije motornih vozila – teretni automobili [2] .....	1
Tablica 3. Kategorije motornih vozila - osobni automobili i autobusi [2] .....	2
Tablica 4. Podjela vozila M2 i M3 kategorije na klase [2] .....	2
Tablica 5. Vrednovanje - dimenzije vozila .....	29
Tablica 6. Vrednovanje - tehnička kompleksnost .....	32
Tablica 7. Vrednovanje - upotrebljivost vozila .....	35
Tablica 8. Rangiranje koncepata .....	37
Tablica 9. Karakteristike zavara na ploči očitane iz programskog paketa <i>Solidworks</i> .....	73

## **POPIS TEHNIČKE DOKUMENTACIJE**

DR-TB-00 Sklop pogonskog modula

## POPIS OZNAKA

Oznaka	Jedinica	Opis
$A$	mm <sup>2</sup>	Površina poprečnog presjeka zavara
$A_j$	mm <sup>2</sup>	Površina jezgre navoja vijka
$d$	mm	Promjer
$d_x$	-	Dinamički faktor pri vožnji po pravcu za sile u smjeru uzdužne osi vozila
$d_{x,koc}$	-	Dinamički faktor pri kočenju za sile u smjeru uzdužne osi vozila
$d_y$	-	Dinamički faktor pri vožnji po pravcu za sile u smjeru poprečne osi vozila
$d_{y,zav,u}$	-	Dinamički faktor pri vožnji u zavoju za sile u smjeru poprečne osi vozila za unutarnji kotač
$d_{y,zav,v}$	-	Dinamički faktor pri vožnji u zavoju za sile u smjeru poprečne osi vozila za vanjski kotač
$d_z$	-	Dinamički faktor pri vožnji po pravcu za sile u smjeru vertikalne osi vozila
$d_{z,koc}$	-	Dinamički faktor pri kočenju za sile u smjeru vertikalne osi vozila
$d_{z,zav,u}$	-	Dinamički faktor pri vožnji u zavoju za sile u smjeru vertikalne osi vozila za unutarnji kotač
$d_{z,zav,v}$	-	Dinamički faktor pri vožnji u zavoju za sile u smjeru vertikalne osi vozila za vanjski kotač
$F$	N	Vanjska uzdužna sila koja opterećuje vijak
$F_{max}$	N	Najveći iznos uzdužne sile u vijku
$F_n$	N	Normalna sila na kotače vozila
$F_{n,l}$	N	Normalna sila na jednom kotaču stražnje osovine
$F_R$	N	Rezultantna sila na svornjaku lisnatih opruga
$F_x$	N	Najveći iznos dinamičke sile u smjeru uzdužne osi vozila
$F_{x,d}$	N	Dinamička sila u smjeru uzdužne osi vozila pri vožnji po pravcu
$F_{x,d,koc}$	N	Dinamička sila u smjeru uzdužne osi vozila pri kočenju
$F_y$	N	Najveći iznos dinamičke sile u smjeru poprečne osi vozila
$F_{y,d}$	N	Dinamička sila u smjeru poprečne osi vozila pri vožnji po pravcu
$F_{y,d,u}$	N	Dinamička sila u smjeru poprečne osi vozila na unutarnjem kotaču pri vožnji kroz zavoj
$F_{y,d,v}$	N	Dinamička sila u smjeru poprečne osi vozila na vanjskom kotaču pri vožnji kroz zavoj
$F_z$	N	Najveći iznos dinamičke sile u smjeru vertikalne osi vozila
$F_{z,d}$	N	Dinamička sila u smjeru vertikalne osi vozila pri vožnji po pravcu

$F_{z,d,koc}$	N	Dinamička sila u smjeru vertikalne osi vozila pri kočenju
$F_{z,d,u}$	N	Dinamička sila u smjeru vertikalne osi vozila na unutarnjem kotaču pri vožnji kroz zavoj
$F_{z,d,v}$	N	Dinamička sila u smjeru vertikalne osi vozila na vanjskom kotaču pri vožnji kroz zavoj
$g$	m/s <sup>2</sup>	Gravitacijska akceleracija
$I$	mm <sup>4</sup>	Moment tromosti zavora
$m$	kg	Masa vozila
$M_{max}$	Nm	Najveći iznos momenta savijanja
$R_e$	N/mm <sup>2</sup>	Granica razvlačenja
$S$	-	Faktor sigurnosti
$W$	mm <sup>3</sup>	Moment otpora
$\alpha_f$	-	Dinamički faktor za zavarne opterećene na savijanje
$\alpha_{vlak}$	-	Dinamički faktor za zavarne opterećene na vlak
$\sigma$	N/mm <sup>2</sup>	Normalno naprezanje
$\sigma_{dop}$	N/mm <sup>2</sup>	Dopušteno normalno naprezanje
$\sigma_{dop,zav,f}$	N/mm <sup>2</sup>	Dopušteno vlačno naprezanje zavora
$\sigma_{dop,zav,vlak}$	N/mm <sup>2</sup>	Dopušteno naprezanje zavora na savijanje
$\sigma_f$	N/mm <sup>2</sup>	Naprezanje na savijanje
$\sigma_v$	N/mm <sup>2</sup>	Vlačno naprezanje

## SAŽETAK

Zadatak rada bio je koncipirati pogonski modul modularnog električnog vozila M2 kategorije. U radu je dan pregled kategorizacije vozila uz kratki opis kategorije M2. Prikazana su već postojeća vozila slične namjene i konstrukcije koja se mogu naći na tržištu, uz prikaz jedne platforme vozila koja je još u konceptualnoj fazi. Potom su prikazani osmišljeni koncepti pogonskog modula električnog vozila M2 kategorije koji su vrednovani u tri kategorije kriterija, a svakom kriteriju pridružen je odgovarajući težinski faktor. Prema kriterijima vrednovanja odabran je koncept koji je imao najveću ukupnu ocjenu, uzimajući u obzir težinske faktore za korekciju ocjene. Koncept koji je dobio najveću ocjenu je dalje konstrukcijski razrađivan. U radu su prikazani detalji konstrukcije gdje je posebna pažnja obraćena na nosivu konstrukciju i način pričvršćivanja ovjesa na nosivu konstrukciju. Prikazana su i dva idejna rješenja spajanja čelične rešetkaste konstrukcije pogonskog modula s kompozitnom konstrukcijom središnjeg modula. Prikazan je proračun visokoopterećenih komponenti ovjesa i njihovih veza za nosivu konstrukciju. Izrađen je detaljan 3D model te je prikazan sklopni crtež s određenim detaljima.

Ključne riječi: minibus, modularno vozilo, pogonski modul, električno vozilo

## **SUMMARY**

The goal of this master's thesis was to design a propulsion module of an M2 category modular electric vehicle. The paper gives an overview of vehicle categories with a brief description of M2 category. Existing vehicles of a similar purpose and design that can be found on the market are presented, with a presentation of one vehicle platform that is still in R&D phase. Designed concepts of the propulsion module are shown and they are evaluated in three categories of criteria, and each criterion was associated with an appropriate weighting factor. According to the evaluation criteria, the concept that had the highest overall grade was selected, taking into account the weighting factors which were used for grade correction. The concept that received the highest grade was further developed. The paper presents the details of the structural design where special attention is paid to the load – bearing structure (chassis) and the ways of mounting suspension components to the chassis. Two conceptual solutions for joining the steel structure of the propulsion module and composite structure of the middle module are given. Calculations of highly – stressed suspension components and ways of joining them to the chassis is presented. A detailed 3D model was made and an assembly drawing with details is shown.

Keywords: minibus, modular vehicle, propulsion module, electric vehicle

## 1. UVOD

Zbog sve strožih emisijskih normi proizvođači motornih vozila okreću se električnom pogonu vozila, kako osobnih, tako i gospodarskih. Elektrifikacija pogonskih sustava za posljedicu ima smanjenje emisija štetnih plinova, ali i smanjenje emisije buke u gusto naseljenim područjima. Smanjenju emisije štetnih plinova također doprinosi i prijevoz javnim gradskim prijevozom, čime se povećava broj putnika po vozilu, a samim time i smanjuju emisije štetnih plinova po putniku.

Minibus je, s obzirom na svoj gabarit i broj putničkih mjesta, najmanje cestovno javno prijevozno sredstvo čija visina dozvoljava stajanje putnika za vrijeme vožnje. Ova vrsta autobusa najčešće se koristi na kratkim linijama u centralnom gradskom prostoru relativno velike gustoće gdje je frekvencija putnika učestala, a intenzitet putničkih tokova slabiji, ili na prigradskom području male gustoće naseljenosti kao fleksibilna nadopuna prigradskoj željeznici. Proizvodi se u nekoliko varijanti, dok su mu tipične karakteristike prikazane tablicom 1. [1]

**Tablica 1. Karakteristike minibusa [1]**

Duljina (m)	Širina (m)	Visina (m)	Kapacitet (broj putnika)	Unutarnja visina (m)	Broj osovina	Razmak osovina (m)	Prednji prevjes (m)	Visina poda (m)	Minimalni radijus okretanja (m)	Maksimalna brzina (km/h)
5,4 – 7,7	2,1 – 2,4	2,7 – 2,8	15 – 30	1,85 – 1,9	2	2,7 – 4,3	0,75 – 1,25	0,5 – 0,7	7,8 – 13,5	40 - 95

**Tablica 2. Kategorije motornih vozila – teretni automobili [2]**

Oznaka kategorije	Opis kategorije
N	TERETNI AUTOMOBILI Motorna vozila za prijevoz tereta s najmanje 4 kotača odnosno motorna vozila za prijevoz tereta s tri kotača ako im je najveća dopuštena masa > 1000 kg
N1	Motorna vozila za prijevoz tereta najveće dopuštene mase $\leq 3500$ kg
N2	<b>Motorna vozila za prijevoz tereta najveće dopuštene mase &gt; 3500 kg ali <math>\leq 12000</math> kg</b>
N3	Motorna vozila za prijevoz tereta najveće dopuštene mase >12000 kg



Pogonski modul koji će se razviti u ovom radu može se koristiti i kao pogonski modul lakog gospodarskog vozila, tj. dostavnog kombija. Prema Pravilniku o tehničkim uvjetima vozila u prometu na cestama, takvo dostavno vozilo bi spadalo u kategoriju N2. Kategorizacija vozila prikazana je u tablicama 2. do 4.

**Tablica 3. Kategorije motornih vozila - osobni automobili i autobusi [2]**

Oznaka kategorije	Opis kategorije
M	OSOBNI AUTOMOBILI I AUTOBUSI Motorna vozila za prijevoz osoba s najmanje 4 kotača odnosno motorna vozila za prijevoz osoba s tri kotača
M1	Motorna vozila za prijevoz osoba koja osim sjedala za vozača imaju još najviše 8 sjedala
<b>M2</b>	<b>Motorna vozila za prijevoz osoba koja osim sjedala za vozača imaju više od 8 sjedala i najveće dopuštene mase <math>\leq 5000</math> kg</b>
M3	Motorna vozila za prijevoz osoba koja osim sjedala za vozača imaju više od 8 sjedala i najveće dopuštene mase $> 5000$ kg

**Tablica 4. Podjela vozila M2 i M3 kategorije na klase [2]**

Oznaka klase	Opis klase
I klasa	Autobusi s više od 23 mjesta ( $N > 23$ ) uključujući vozača, konstruirani za prijevoz putnika prvenstveno u stajaćem položaju i čija je unutrašnjost konstruirana tako da omogućuje brzi prolaz putnika kroz unutrašnjost vozila
II klasa	Autobusi s više od 23 mjesta ( $N > 23$ ) uključujući vozača konstruirani prvenstveno za prijevoz putnika u sjedećem položaju koji mogu prevoziti i stajalice putnike smještene samo u međuprostoru za prolaz i/ili u prostoru koji nije veći od površine koju zauzimaju dva dvostruka sjedala.
III klasa	Autobusi s više od 23 mjesta ( $N > 23$ ) uključujući vozača konstruirani za prijevoz putnika samo u sjedećem položaju
A klasa	Autobusi s najviše 23 ili manje mjesta ( $N \leq 23$ ) uključujući vozača konstruirani za prijevoz putnika u sjedećem i stajaćem položaju
<b>B klasa</b>	<b>Autobusi s najviše 23 ili manje mjesta (<math>N \leq 23</math>) uključujući vozača konstruirani za prijevoz putnika samo u sjedećem položaju</b>

### 1.1. Modularna gradnja šasija

Modularnost prilikom izrade vozila obično podrazumijeva takozvanu „platformu“ koja se dijeli između raznih modela vozila jednog ili više proizvođača. Platforma nema striktnu definiciju, ali se najčešće pod pojam platforme ubraja podnica vozila, oslonci motora i prijenosa, ovjes, jednak međuosovinski razmak, te najčešće i jednak izbor motora između raznih modela. Izrada vozila pomoću zajedničkih platformi uvelike smanjuje cijenu izrade, ponajviše zbog jednakih alata koji se koriste pri izradi određenih elemenata vozila, a imaju visoke cijene, kao što su kalupi za štancanje i lijevanje.

Modularnost se pri konstruiranju i izradi vozila koristi praktički otkad se vozila masovno proizvode, a prvi primjeri modularne proizvodnje vozila sa zajedničkom šasijom bili su modeli koje je General Motors proizvodio na zajedničkoj šasiji, a uključuju razne modele Chevroleta, Pontiaci i Oldsmobilea.

Ono što se u ovom radu smatra modularnošću pri izradi vozila je izrada cijelog vozila iz različitih modula. Vozilo je podijeljeno u najmanje tri modula, a to su: upravljački modul, središnji modul i stražnji modul, koji je u zadatku također i pogonski modul. Izrada vozila na ovakav način omogućuje njihovu prenamjenu prilikom same izrade, npr. mogu se koristiti jednaki upravljački i pogonski modul, dok se središnji modul može mijenjati na način da se iskoristi modul s prostorom za putnike ili modul s prostorom za prijevoz tereta. Primjer je prikazan slikom 1. Također se može izraditi i vozilo u više varijanti duljine, što je korisno pri izradi autobusa jer se time mijenja najveći mogući broj putnika u autobusu, čime se mijenja i kategorija vozila. Moduli mogu biti izrađeni kao moduli koji sadrže vrata za ulaz/izlaz putnika ili moduli koji sadrže samo prozore, a koji se koriste za produljenje vozila.



Slika 1. Prikaz primjene različitih središnjih modula [3]

Prednost modularne gradnje vozila, osim u već navedenoj mogućnosti izmjene duljine i vrste središnjeg modula leži i u mogućnosti odabira pogona. Pogonski modul može sadržavati motor s unutarnjim izgaranjem pogonjen dizelskim ili biodizelskim gorivom, stlačenim prirodnim plinom, ukapljenim naftnim plinom, može sadržavati sustav hibridnog pogona te može, kao što je to slučaj u ovom zadatku, sadržavati sustav potpuno električnog pogona vozila. Takvim različitim konfiguracijama se vozilo može lakše plasirati na svjetska tržišta u ovisnosti o dostupnosti i cijeni pojedine vrste goriva koje vozilo zahtijeva.

Još jedna od prednosti je što se različitim konfiguracijama pogona i duljine vozila olakšava upravljanje i održavanje flote vozila kod npr. javnih gradskih prijevoznika. Ako se flota sastoji od jednakih vozila, čija je razlika samo u duljini ili u pogonskom modulu, to uvelike olakšava i smanjuje cijenu održavanja vozila pošto vozila koriste velik udio jednakih dijelova. Osim što olakšava održavanje, konstruiranje ovakvih vozila smanjuje i troškove proizvodnje, također zbog velikog udjela jednakih dijelova. Isto tako, prilikom sudara ili oštećenja ovakvog vozila do razine da je jedan od modula neupotrebljiv, a ukoliko je ostatak vozila u upotrebljivom stanju, moguće je zamijeniti modul. Na taj način se skraćuje vrijeme popravka, tj. vrijeme tijekom kojeg se vozilo ne koristi i ne donosi profit.

Najveći nedostatak modularne gradnje vozila je način spajanja pojedinih modula. Ukoliko se modularnost želi zadržati i nakon izrade vozila, potrebno je osmisliti način spajanja koji bi uspješno i sigurno preuzimao sva opterećenja koja djeluju na spoju. O načinima spajanja govorit će se u jednom od kasnijih poglavlja.

## 2. PRIKAZ POSTOJEĆIH MODULARNIH VOZILA NA TRŽIŠTU

U ovom poglavlju prikazat će se neka od već postojećih vozila koja su izrađena po principu modularnosti, a također će se prikazati i postojeći konceptualna rješenja modularnih vozila raznih proizvođača.

### 2.1. Tribus Movitas



Slika 2. Tribus Movitas [4]

Tribus je nizozemska tvrtka koja se bavi proizvodnjom minibusova. Movitas je koncept niskopodnog električnog minibus, predstavljen 2019., a u planirano je da s proizvodnjom započne 2022. Duljina minibusova varira ovisno o izvedbi, a iznosi 8200, 8950, te 9700 mm, dok širina iznosi 2300 ili 2500 mm. Slika 2. prikazuje izgled minibusova Movitas.

Iz tvrtke Tribus trenutno nisu poznati podaci o proizvođaču i snazi pogonskog motora, smještaju motora te ovjesu. Baterije su kapaciteta od 46 do 68 kWh, a izrađene su kao litij – ionske baterije u tehnici LTO (*Lithium Titanate Oxide*) ili NMC (*Nickel – Manganese – Cobalt*). Baterijski paketi smješteni su u podnici i stražnjem modulu minibusova, a smještaj paketa prikazan je slikom 3.



Slika 3. Smještaj baterijskih paketa [5]

Šasija je izrađena kao modularna čelična rešetkasta konstrukcija. Prednji i stražnji modul šasije mogu se odvojiti od središnjeg dijela konstrukcije (prikazanog slikom 5.) te se tako može ubaciti dulji ili kraći središnji dio, čime se mijenja duljina vozila pri izradi. Konfiguracije s različitim modulima prikazane su slikom 4.

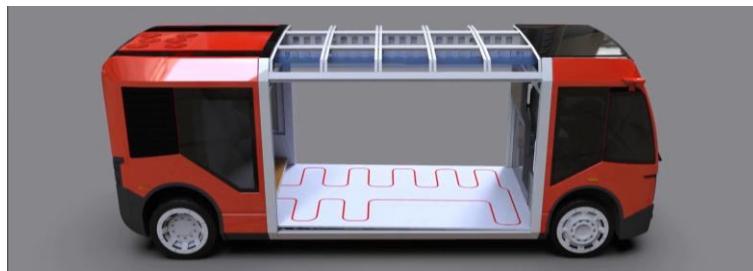


Slika 4. Modularna šasija i prikaz mogućih konfiguracija duljine [5]



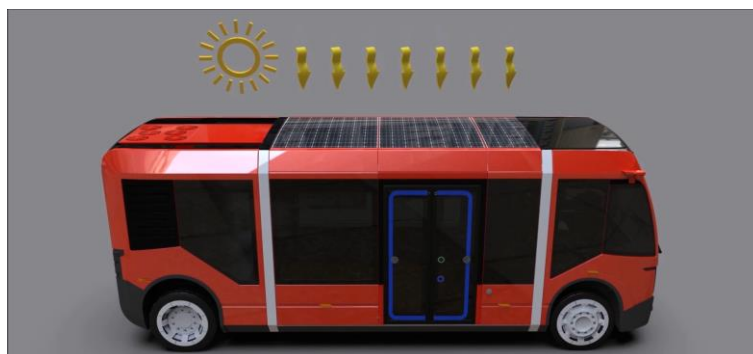
**Slika 5. Prikaz konstrukcije središnjeg modula [5]**

Movitas iskorištava inače odbačenu toplinu koja se razvija u elektromotoru i cijelom pogonskom sklopu na način da je u podnici vozila postavljen izmjenjivač topline koji preuzima odbačenu toplinu pogonskog sustava i zagrijava pod, a time i kabinu vozila. Prikaz sustava podnog grijanja dan je slikom 5.



**Slika 6. Sustav podnog grijanja [5]**

Na krovu ima ugrađene fotonaponske panele putem kojih se puni 24 V akumulator koji služi za osvjetljenje te pogon svih električnih uređaja u kabini. Slika 7 prikazuje sustav fotonaponskih panela na krovu.



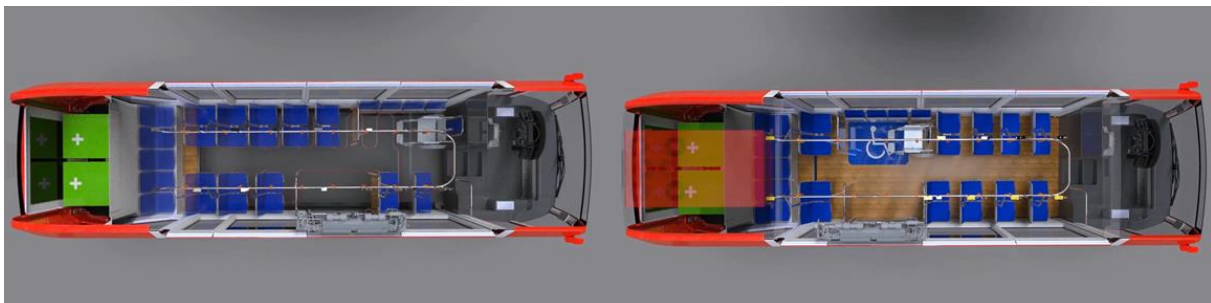
**Slika 7. Fotonaponske ćelije na krovu [5]**

Slika 8. prikazuje mogućnost podešavanja visine karoserije vozila, čime se omogućuje spuštanje vozila prilikom dolaska na autobusnu stanicu radi lakšeg ulaska. Movitas posjeduje i upravljivu stražnju osovinu čime je smanjen radijus okretanja i poboljšana upravljivost te olakšan prolaz kroz uske gradske ulice.



**Slika 8. Prikaz spuštanja karoserije prilikom dolaska na stanicu [5]**

Broj putnika koji može prevoziti također još uvijek nije objavljen, ali iz rasporeda sjedenja pri najduljoj konfiguraciji, prikazanog slikom 9., šasije može se primijetiti da posjeduje 29 sjedećih + 1 mjesto za osobe u invalidskim kolicima.



**Slika 9. Različite konfiguracije mjesta za sjedenje [5]**

## 2.2. TAM Vero



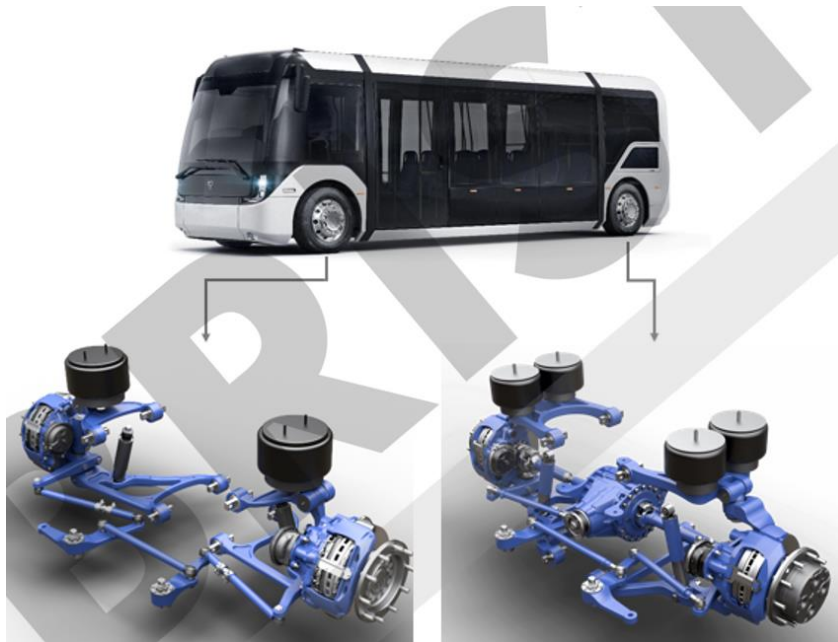
Slika 10. TAM Vero [6]

TAM je slovenska tvrtka koja se bavila proizvodnjom gospodarskih vozila, a danas proizvode isključivo autobuse. Trenutno su u proizvodnji tri modela autobusa: Vivair autobus za prijevoz putnika od zgrade do zrakoplova u zračnim lukama, Vive međugradski autobus, te Vero električni autobus, prikazan na slici 10.

Proizvodnja Vero autobusa započela je 2019. godine. Vero se nudi u dvije različite konfiguracije širine, 2300 mm i 2500 mm, te u pet različitih konfiguracija duljine koje variraju od 7250 do 11500 mm. Kotači stražnje osovine pogone se elektromotorom tvrtke Dana TM4 snage 100 do 150 kW, a točan podatak o modelu motora nije javno dostupan. [7]

Slika 11. prikazuje ovjes obje osovine koji je izveden kao neovisni ovjes, a proizvodi ga tvrtka BRIST Axle. Vero ima mogućnost zakretanja kotača stražnje osovine, čime krug okretanja za najdulju varijatnu iznosi 10490 mm.





Slika 11. TAM Vero ovjes [8]

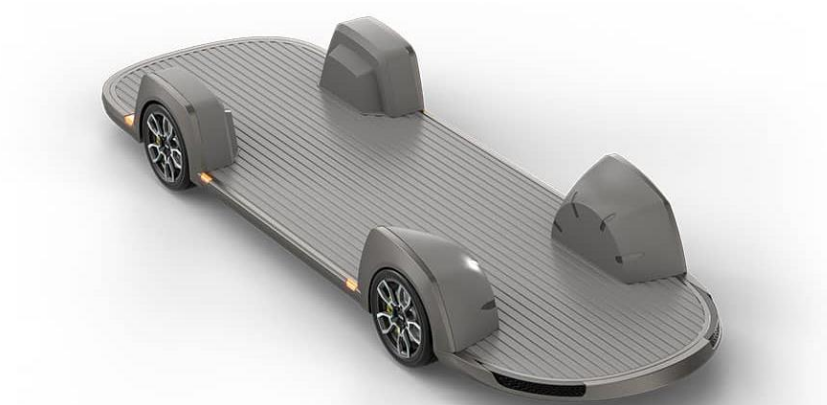
Podaci o smještaju baterija, kao i detaljniji podaci o pogonskom modulu nisu javno dostupni. Dostupan je podatak da su baterije kapaciteta 126 kWh, te imaju mogućnost bežičnog induktivnog punjenja na stanicama, tzv. *opportunity charging*. Domet autobusa uz baterije kapaciteta 126 kWh iznosi 150 km.

Šasija TAM Vero autobusa izrađena je iz tri modula. U upravljačkom modulu nalazi se samo vozačko mjesto i u njemu nema putničkih mjesta. U prednjem modulu se također nalazi i prednja osovina autobusa. Središnji modul je putnički u kojem se nalaze sjedala i prostor za stajanje putnika, dok je stražnji modul pogonski i sadrži pogonski elektromotor te stražnju osovину, a osim toga sadrži i jedan red sjedala. Grafički prikaz modula dan je slikom 12.



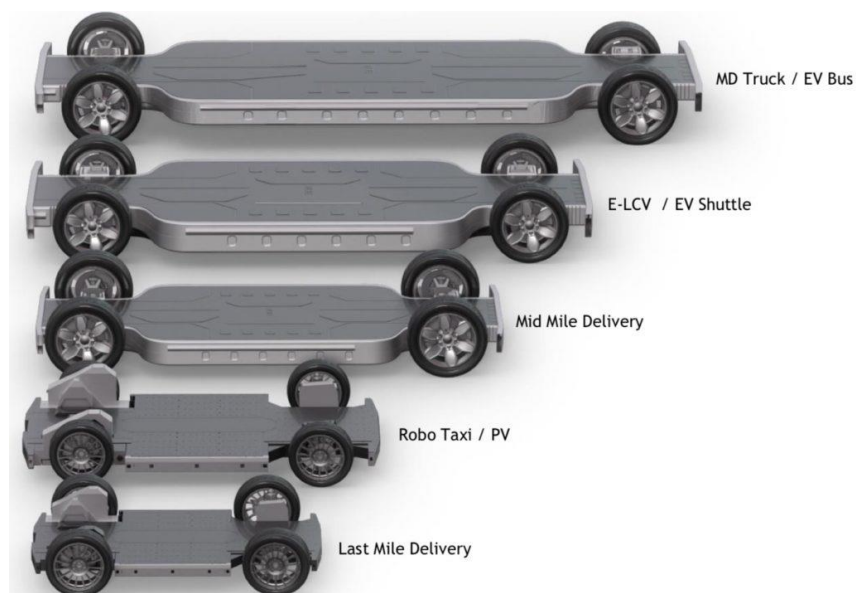
Slika 12. Prikaz modula TAM Vero [6]

### 2.3. Ree Automotive modularna platforma



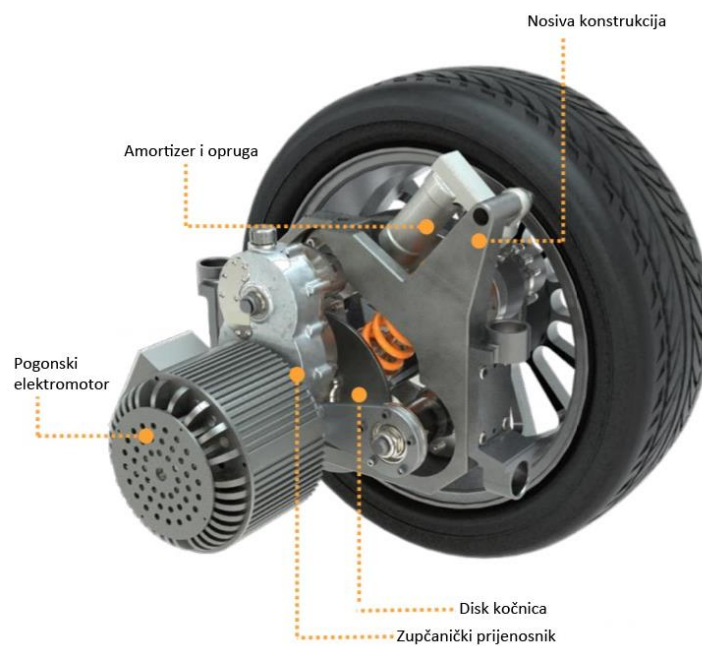
Slika 13. REE platforma [9]

REE Automotive je izraelska tvrtka koja radi na razvoju modularnih platformi za električna vozila. Razvili su platformu čija je podnica potpuno ravna – REEboard (prikazan slikom 13.), izuzev dijelova gdje se nalaze kotači. Prema slici 14., platformu je moguće konfigurirati prema kategoriji vozila, gdje se dijele na teretne s nosivošću od 350 do 5000 kg, te na putničke s mogućnosti prijevoza od 2 do 30 putnika. Najkraće platforme su zamišljene za *last – mile delivery* autonomna vozila koja obavljaju dostavu od dostavnih centara do vrata kupaca. Iduća kategorija je zamišljena za *robo – taxi* autonomna vozila ili osobne automobile. *Mid – mile delivery* platforma se koristi za dostavna vozila koja dostavljaju robu iz skladišta proizvođača do trgovina. Posljednje dvije kategorije su zamišljene za korištenje kao autobusi ili laka dostavna vozila.



Slika 14. Moguće konfiguracije duljine platforme [10]

Slika 15. prikazuje još jednu inovaciju koju su razvili – REEcorner, koji integrira pogon, ovjes i upravljanje kotačima u kompaktni mehanizam koji se nalazi na svakom kotaču. Pogon i upravljanje kotačima je moguće samo na prednjoj ili na obje osovine. Konstrukcija REEcornera se razlikuje, ovisno o vrsti platforme koja se koristi, a pet mogućih konstrukcija prikazano je slikom 16. Sve komponente su elektronički upravljane (*drive – by – wire, brake – by – wire, steer – by – wire*), bez mehaničke veze između upravljačkih uređaja i izvršnih članova.

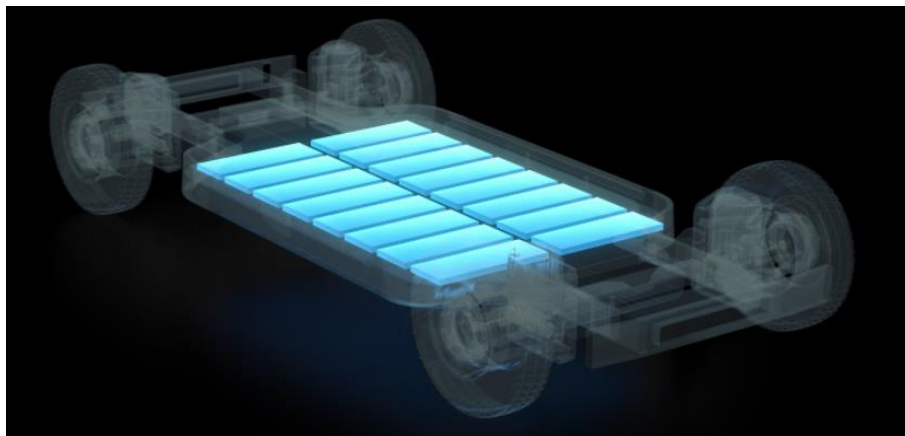


Slika 15. REEcorner [10]



Slika 16. Pet postojećih konstrukcija REEcorner modula [11]

Najveća postiziva brzina se također može konfigurirati, te ovisi o tome primjenjuje li se vozilo u urbanom gradskom prometu ili u prometu na autocesti. Ukoliko se primjenjuje u gradskom prometu, najveća brzina iznosi 80 km/h, dok kod vozila za autocestu iznosi 120 km/h. Baterije se nalaze u samoj podnici vozila, kako pokazuje slika 17., a kapacitet se može odabrati mijenjanjem broja ćelija, te iznosi od 10 do 160 kWh, ovisno o tipu odabranog vozila. Kapacitet jednog baterijskog modula iznosi 10 kWh. Duljina i širina platforme se također mogu konfigurirati, kao i planirana visina nadgradnje vozila. Slikom 18. dan je prikaz nekih od mogućih nadogradnju platforme.



Slika 17. Prikaz baterija u podnici vozila na platformi s maksimalnim brojem baterija [9]



Slika 18. Neke od mogućih nadgradnji platformi [9]

U usporedbi s konvencionalnim vozilima pogonjenim motorom s unutarnjim izgaranjem, te konvencionalnim sustavom ovjesa i upravljanja, REE platforma nudi više iskoristivog prostora na samoj platformi čime se povećava učinkovitost teretnog ili putničkog prijevoza. Usporedba REE platforme s platformama konvencionalnih i električnih vozila prikazana je slikom 19. Smještaj baterija u samu platformu omogućuje snižavanje težišta vozila, što za posljedicu ima veću stabilnost vozila, naročito pri prolasku kroz zavoj.



Slika 19. Usporedba konvencionalnog i električnog vozila s REE platformom [9]

## 2.4. Modulo

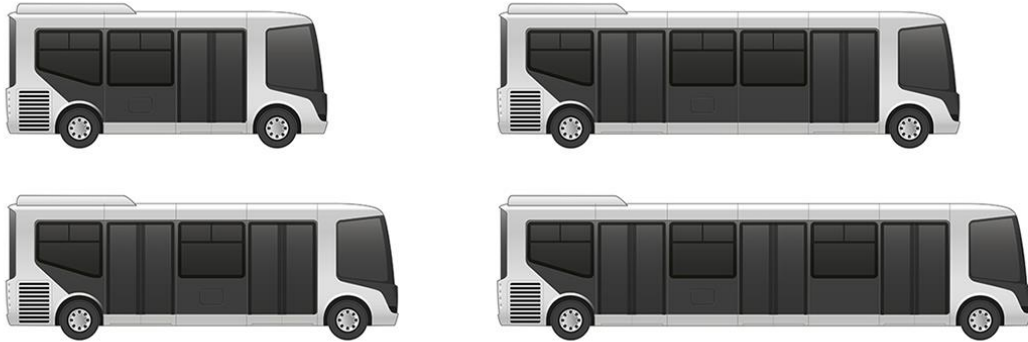


Slika 20. Modulo C68E [12]

Modulo je autobus koji je razvila mađarska tvrtka evoPro. U proizvodnju je ušao 2014. godine kada je izrađeno i prodano 20 komada. Autobus se u roku od dvije godine pokazao iznimno nepouzdanim, a najveća mana mu je bila što je tijekom zime bio neupotrebljiv.

Modulo, prikazan na slici 20., je pogonjen asinkronim elektromotorom tvrtke Siemens koji razvija konstantnu snagu od 120 kW i vršnu snagu od 160 kW. Konstantni okretni moment iznosi 1020 Nm, dok je vršni iznosa 2500 Nm. Baterije su kapaciteta 86 ili 144 kWh, a ovisno o konfiguraciji može biti ugrađeno 3 ili 5 baterijskih paketa.

Autobus se proizvodio u tri različite varijante čija je razlika bila u duljini i mogućem broju putnika koje prevozi. Najkraća verzija, nazvana Modulo C48E ima kapacitet od 48 putnika, dok najdulja verzija, pod imenom C88E ima kapacitet od 88 putnika. U najkraćoj verziji duljina autobusa iznosi 6507 mm, dok je najdulji dug 9457 mm. Slika 21. pokazuje moguće varijante duljine autobusa Modulo.



Slika 21. Moguće varijante duljine [12]

Šasija autobusa Modulo konstruirana je kao samonosiva kompozitna modularna konstrukcija izrađena iz polimera ojačanog staklenim vlaknima s laminiranim metalnim umetcima koji služe za međusobno povezivanje modula. Modulo se sastoji od četiri vrste modula, a to su: pogonski modul, upravljački modul, modul s vratima te modul s prozorima. Sve četiri vrste modula prikazane su slikom 22.



Slika 22. Moduli autobusa Modulo C68E [12]

Stražnji, pogonski modul u sebi sadrži pogonski elektromotor, stražnju osovinu, baterijske pakete (čiji je smještaj prikazan slikom 23.) i 9 sjedala. Modul s prozorom sadrži 6 ili 8 sjedala, ovisno jesu li sjedala postavljena okomito ili paralelno na uzdužnu os autobusa, a također može sadržavati i baterijski paket. U modulu s vratima se nalaze dvostruka vrata širine 1200 mm i četiri sjedala ili mjesto za invalidska ili dječja kolica. Također je moguća ugradnja rampe za kolica. U prednjem, upravljačkom modulu se nalazi vozačko mjesto, prednja osovina te još jedno dodatno sjedalo ili mjesto za kolica. Svi osim stražnjeg modula su potpuno niskopodni.



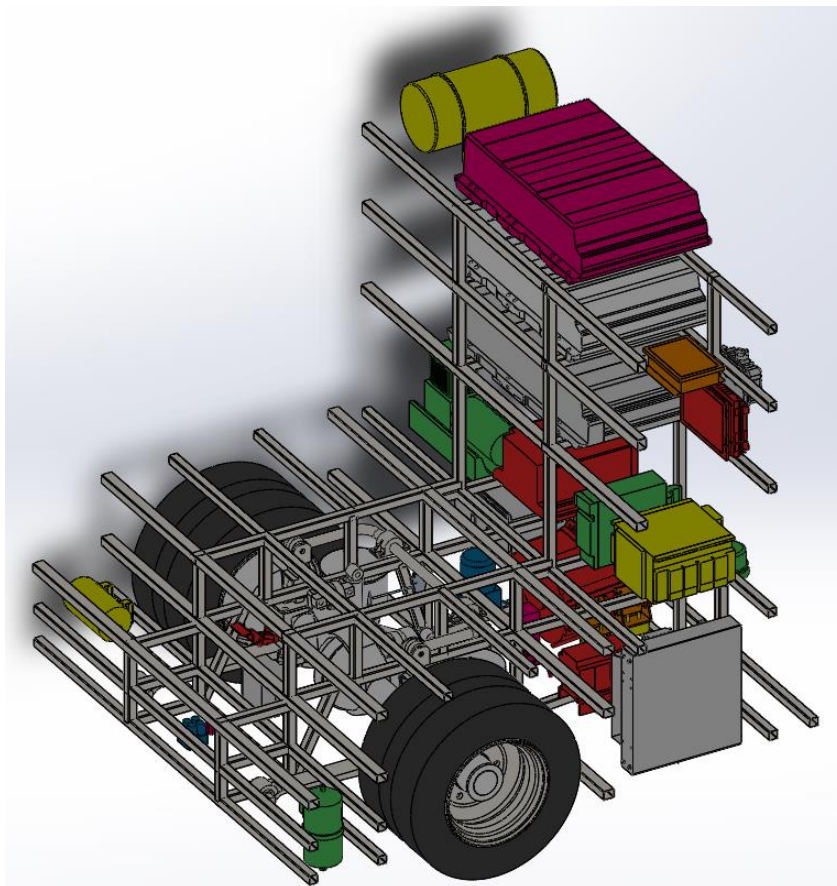
Slika 23. Smještaj baterijskih paketa [13]

### 3. KONCEPTI POGONSKOG MODULA

U ovom poglavlju prikazat će se četiri izrađena koncepta pogonskog modula električnog vozila. Koncepti se razlikuju u smještaju pogonskog elektromotora, same rešetkaste konstrukcije i smještaju ostalih komponenti. Uležištenje i pričvršćenje pojedinih komponenti nije razrađeno u konceptualnoj fazi projektiranja te će se razraditi u fazi konstruiranja, nakon provedenog vrednovanja i odabira najboljeg koncepta.

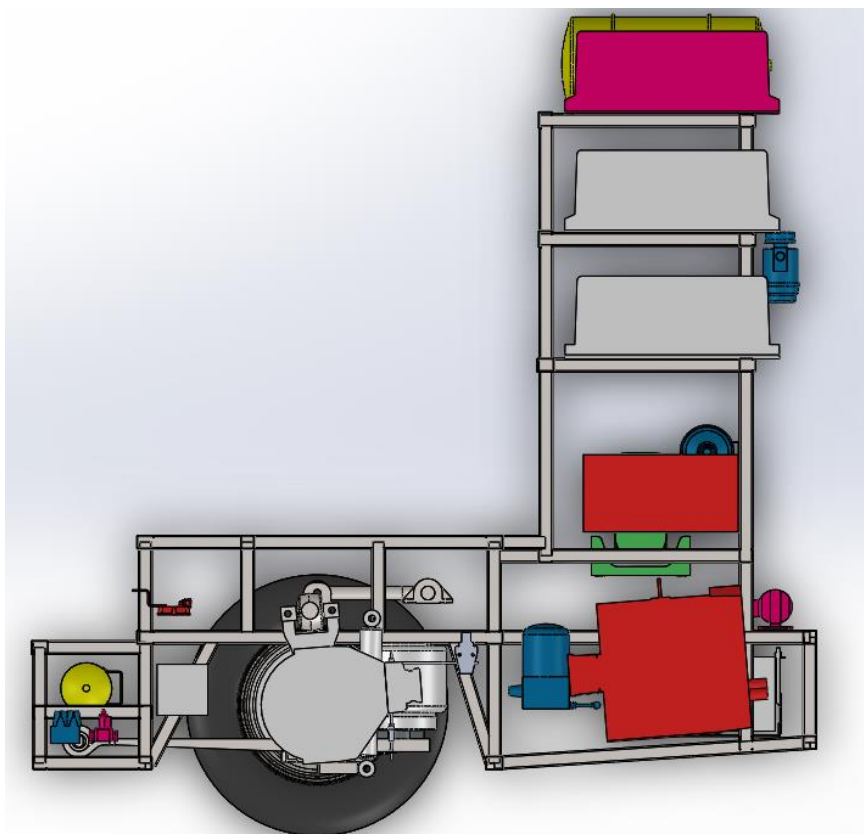
#### 3.1. Koncept K0

Koncept K0, prikazan slikama 24. do 26., izrađen je s pogonskim motorom smještenim iza osovine, postavljenim okomito na osovinu. Baterije i ostale komponente električnog sustava smještene su na „policama“ rešetkaste konstrukcije čime se oslobađa mjesto za smještanje sjedala iznad kotača, ali se povisuje težište samog vozila što nepovoljno utječe na vozne karakteristike.

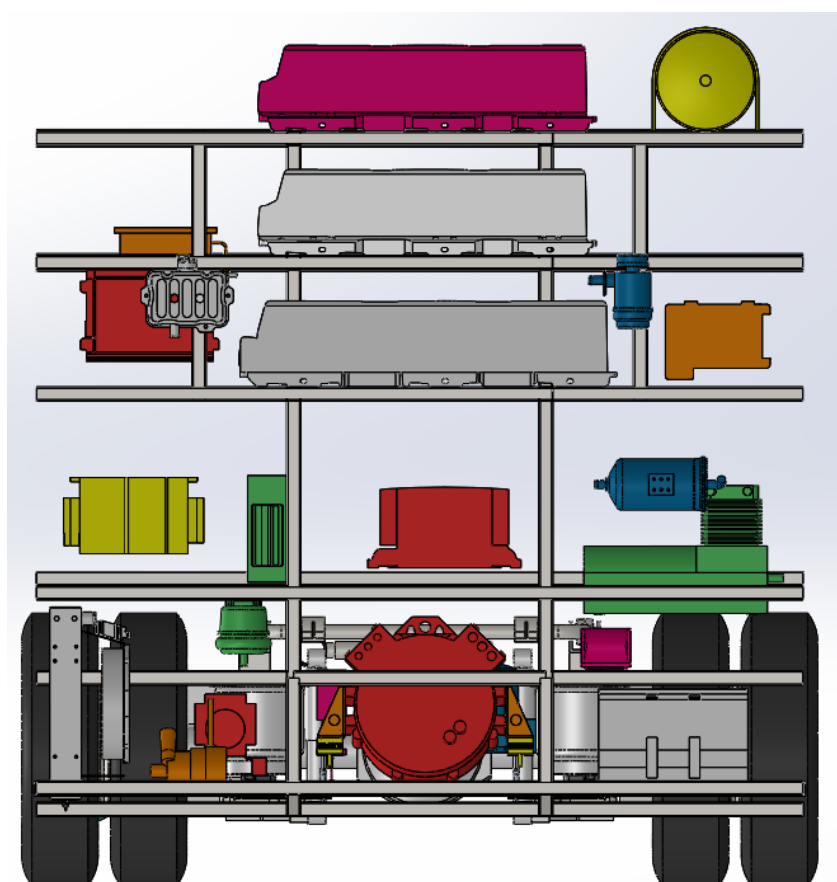


Slika 24. Koncept K0 - prostorni prikaz





Slika 25. Koncept K0 – uzdužni presjek



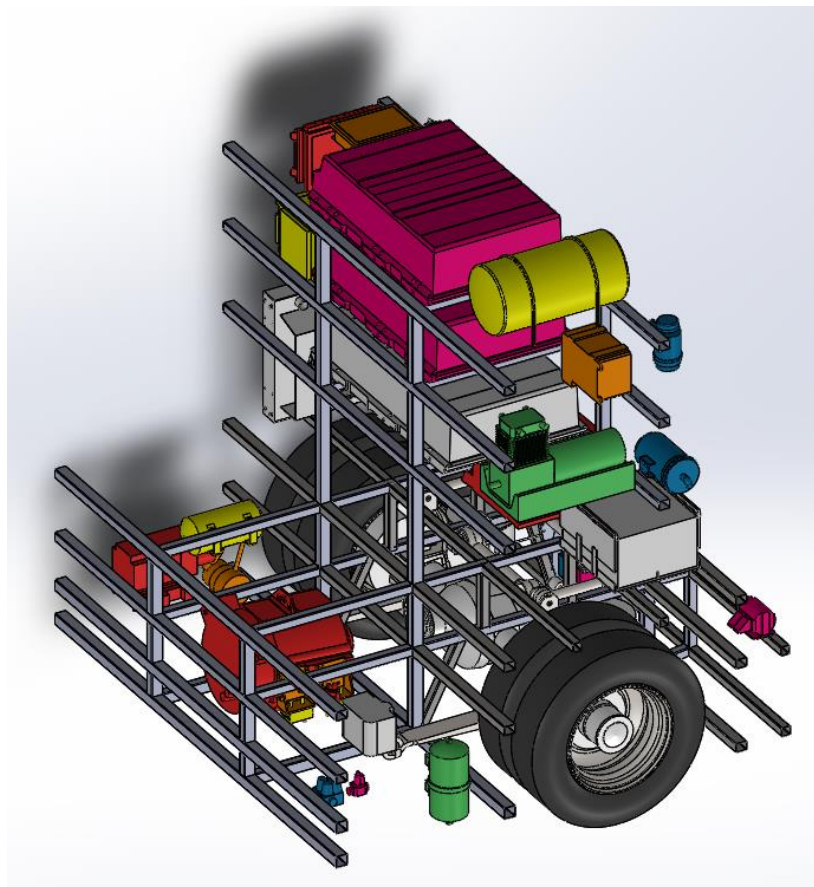
Slika 26. Koncept K0 - pogled straga

### 3.2. Koncept K1

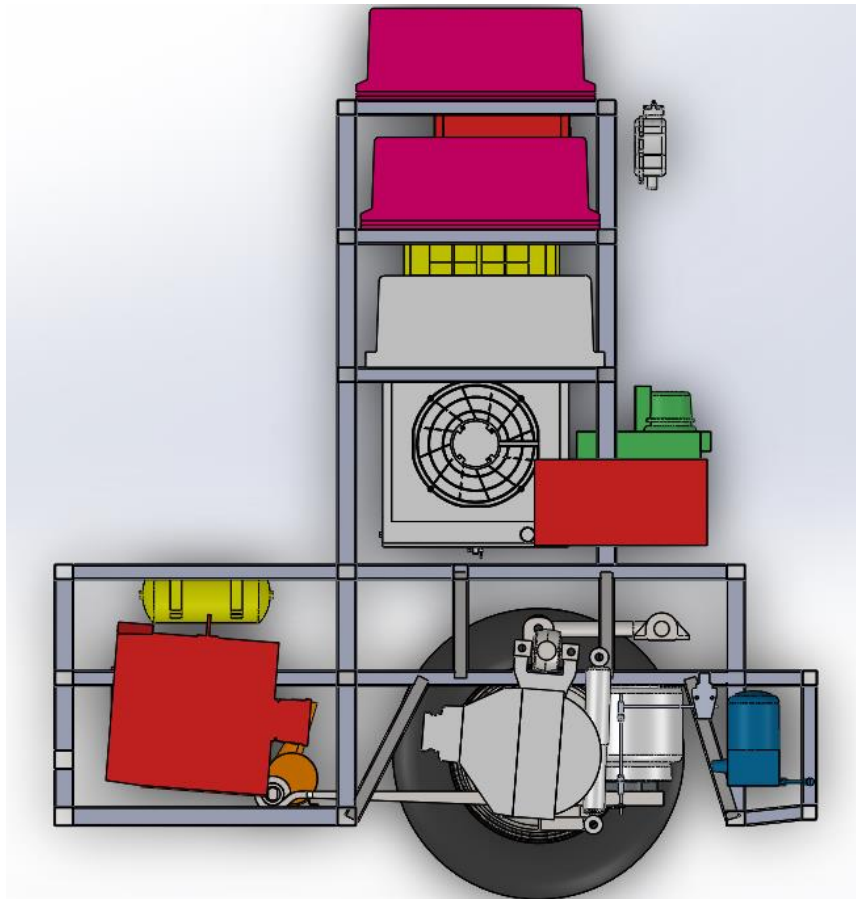
Koncept K1, prikazan slikama 27. do 29., izrađen je s pogonskim motorom smještenim ispred osovine, postavljenim okomito na osovinu. Takvim smještajem motora smanjuje se stražnji prevjes, čime se povećava odlazni kut vozila, tj. maksimalni kut nagiba niz koji se vozilo može spustiti na horizontalnu podlogu. Bitniji aspekt kratkog prevjesa kod duljih vozila, poput autobusa i kamiona, je mogućnost prolaska kroz oštre zavoje – kraći prevjes omogućuje lakši prolazak kroz zavoj. Uz uvjet zadržavanja jednakog međuosovinskog razmaka na svim konceptima, ovakav pogonski modul uzrokovao bi skraćivanje ukupne duljine autobusa, a posljedično i smanjenjem kapaciteta putnika.

Izrada ovakvog koncepta uključuje izmjenu rešetkaste konstrukcije u svrhu smještaja pogonskog motora. Takvim izmjenama se povisuje podnica autobusa, što može predstavljati problem prilikom organiziranja putničkog prostora unutar vozila.

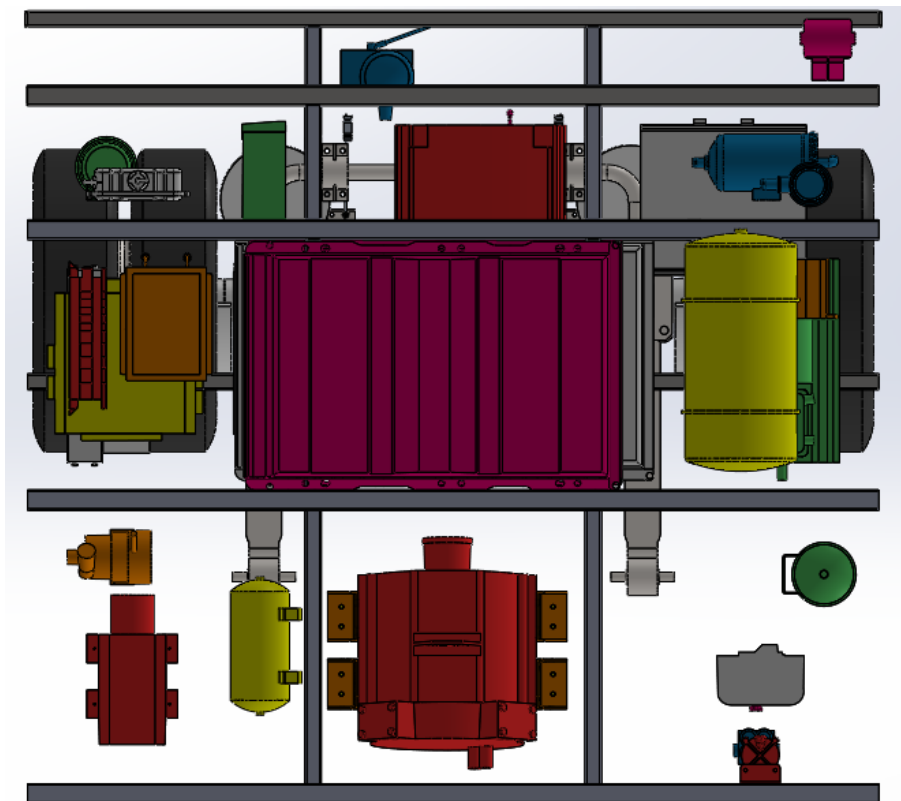
Također, u usporedbi s konceptom K0, za izradu ovakvog koncepta potrebno je izmijeniti pogonsku osovinu, čiji diferencijal mora biti okrenut prema pogonskom motoru koji se nalazi ispred osovine.



Slika 27. Koncept K1 - prostorni prikaz



Slika 28. Koncept K1 - uzdužni presjek

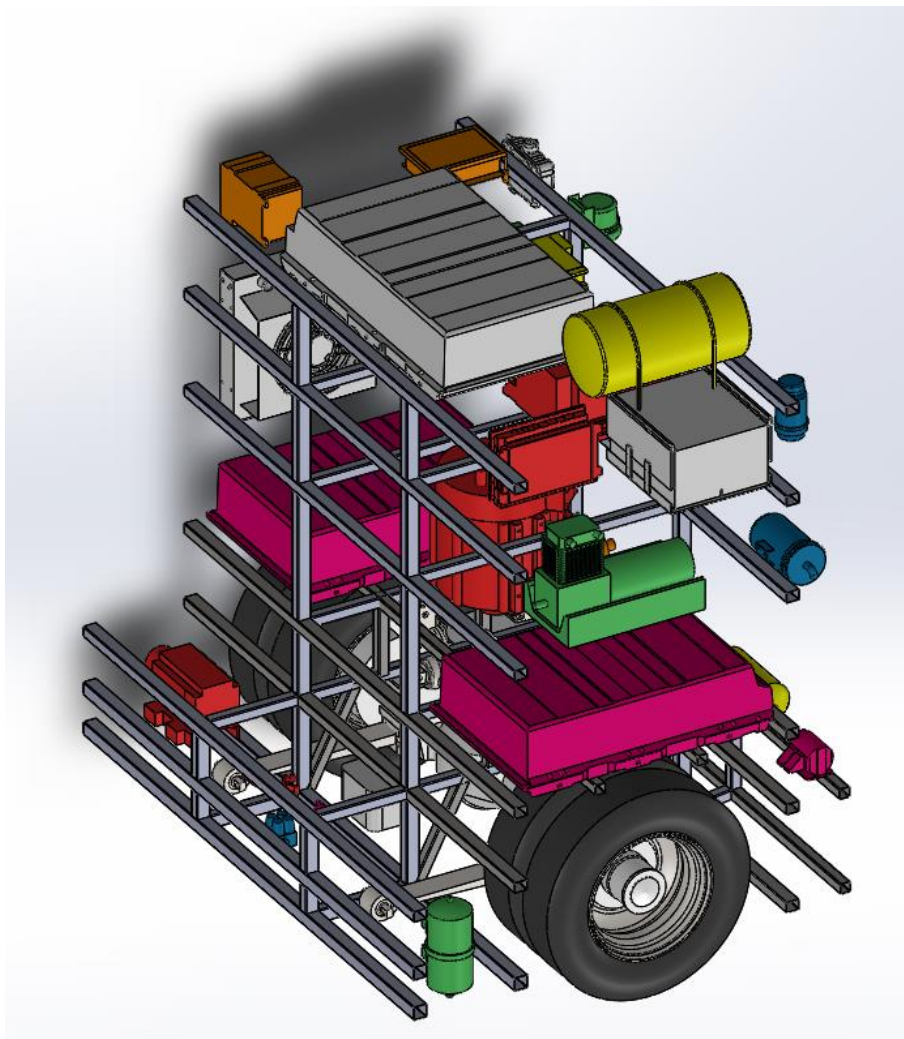


Slika 29. Koncept K1 – tlocrt

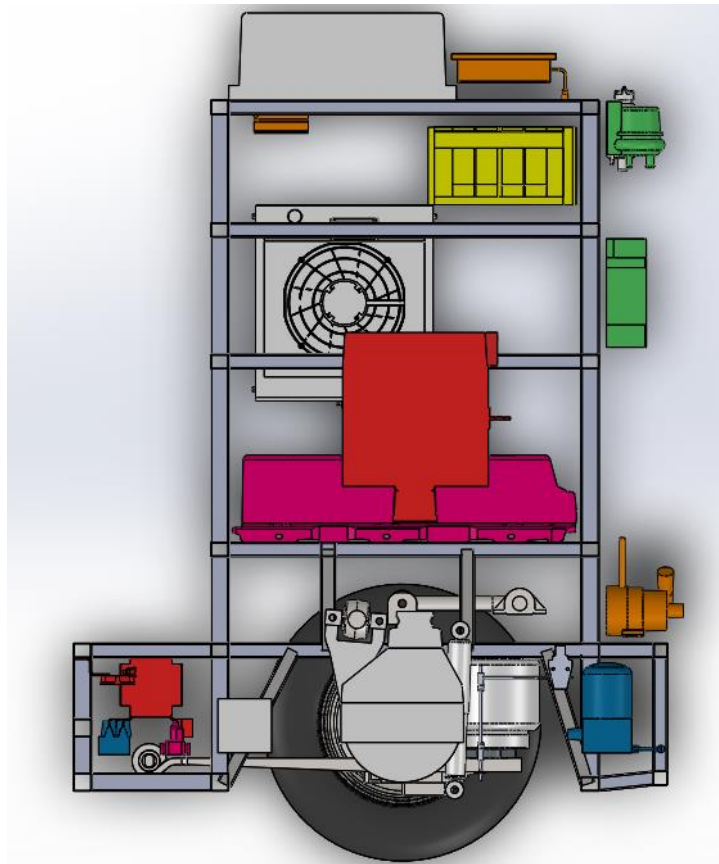
### 3.3. Koncept K2

Koncept K2, prikazan slikama 30. do 32., izrađen je s pogonskim motorom smještenim vertikalno iznad osovine, izlaznim vratilom okrenutim prema dolje. Ovakav smještaj pogonskog motora povisuje težište vozila, što ima negativan utjecaj na vozne karakteristike. Smještajem dvaju baterijskih paketa iznad kotača postiže se efekt snižavanja težišta, što pozitivno utječe na vozne karakteristike.

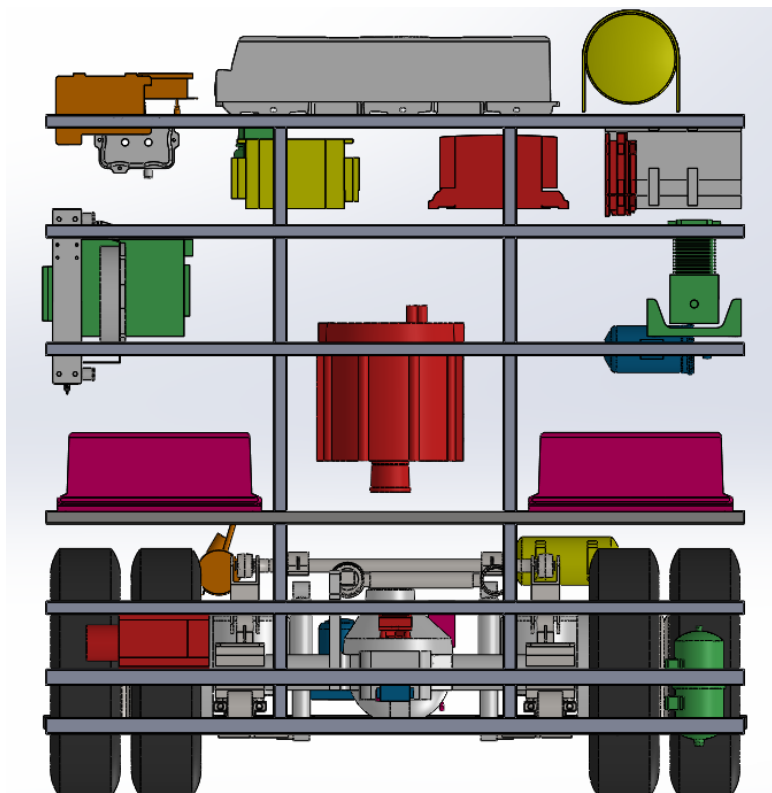
Stražnji prevjes jednake je duljine kao i kod koncepta K1, ali duljina cijelog pogonskog modula je kraća u usporedbi s konceptima K0 i K1. Takva konfiguracija smanjuje raspoloživo mjesto za putnički prostor u modulu na samo 380 mm. Kao i kod koncepta K1, uz uvjet zadržavanja jednakog međuosovinskog razmaka, ovakav pogonski modul za posljedicu ima skraćivanje ukupne duljine autobusa, čime se smanjuje i mogući kapacitet putnika u vozilu.



Slika 30. Koncept K2 - prostorni prikaz



Slika 31. Koncept K2 - uzdužni presjek



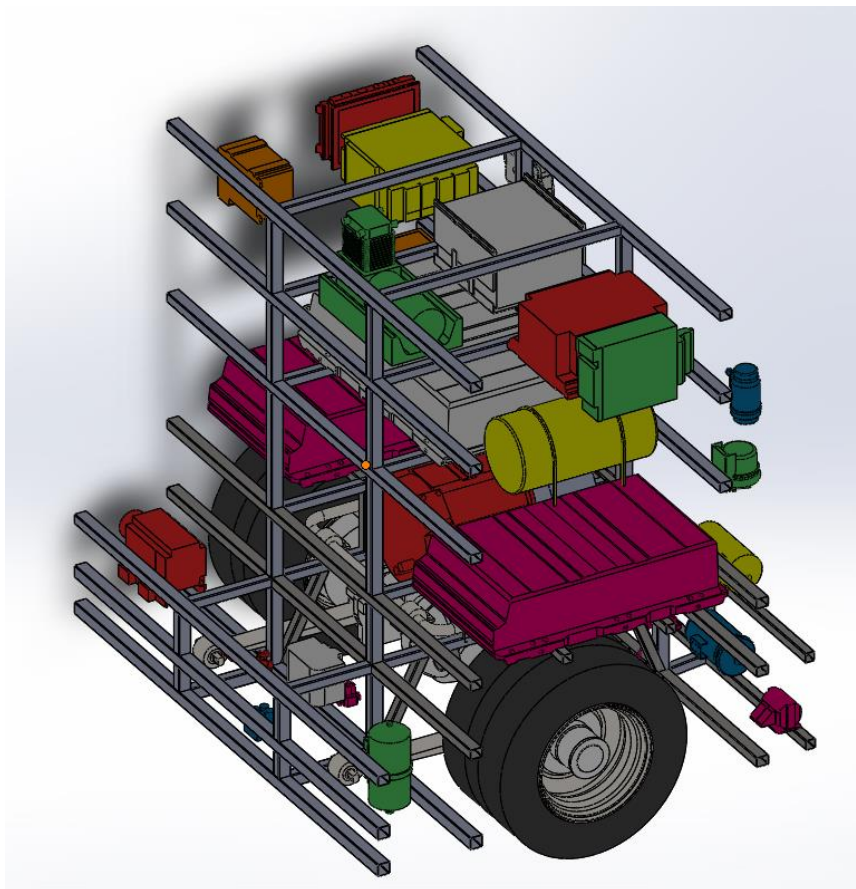
Slika 32. Koncept K2 - pogled sprijeda

### 3.4. Koncept K3

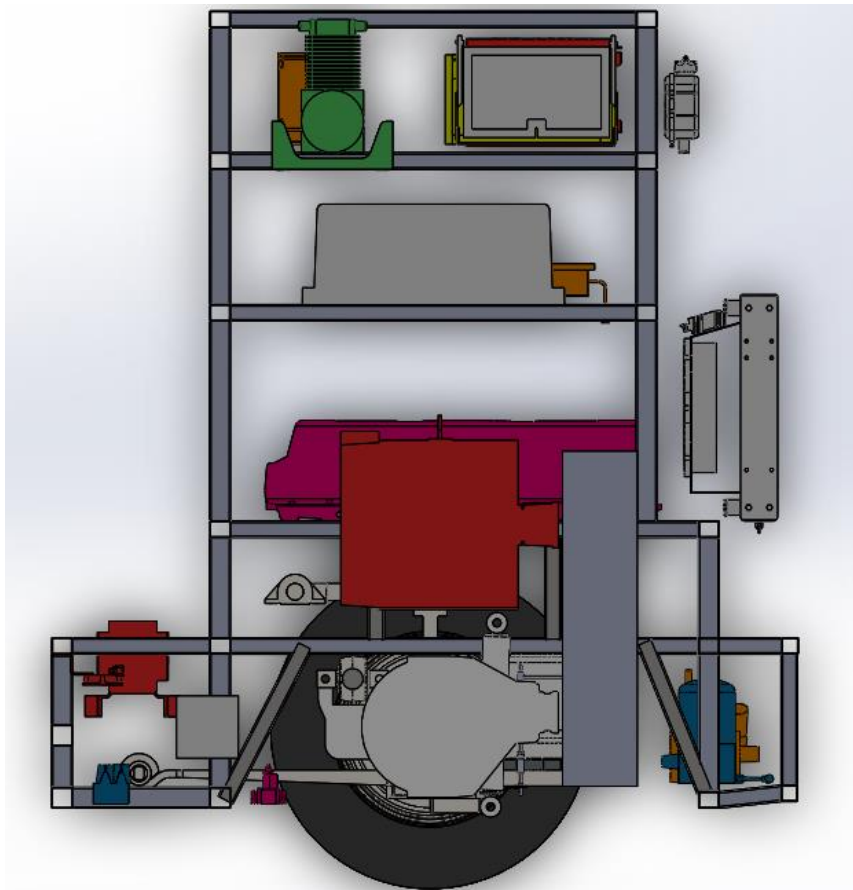
Koncept K3, prikazan slikama 33. do 35., izrađen je s pogonskim motorom smještenim iznad osovine, postavljenim horizontalno, okrenutim izlaznim vratilom prema natrag. Ovakav smještaj pogonskog motora povisuje težište vozila, što ima negativan utjecaj na vozne karakteristike. Smještajem dvaju baterijskih paketa iznad kotača postiže se efekt snižavanja težišta, što ima pozitivan utjecaj na vozne karakteristike.

Za izradu ovakvog koncepta potrebno je konstruirati ili odabrati već postojeći zupčanički prijenosnik za prijenos snage s motora prema diferencijalu. Također je potrebno, u odnosu na ostale koncepte, poprečni stabilizator postaviti na način da je okrenut prema prednjem kraju vozila, pošto se izlazno vratilo motora nalazi na mjestu gdje se u ostalim konceptima nalazi stabilizator.

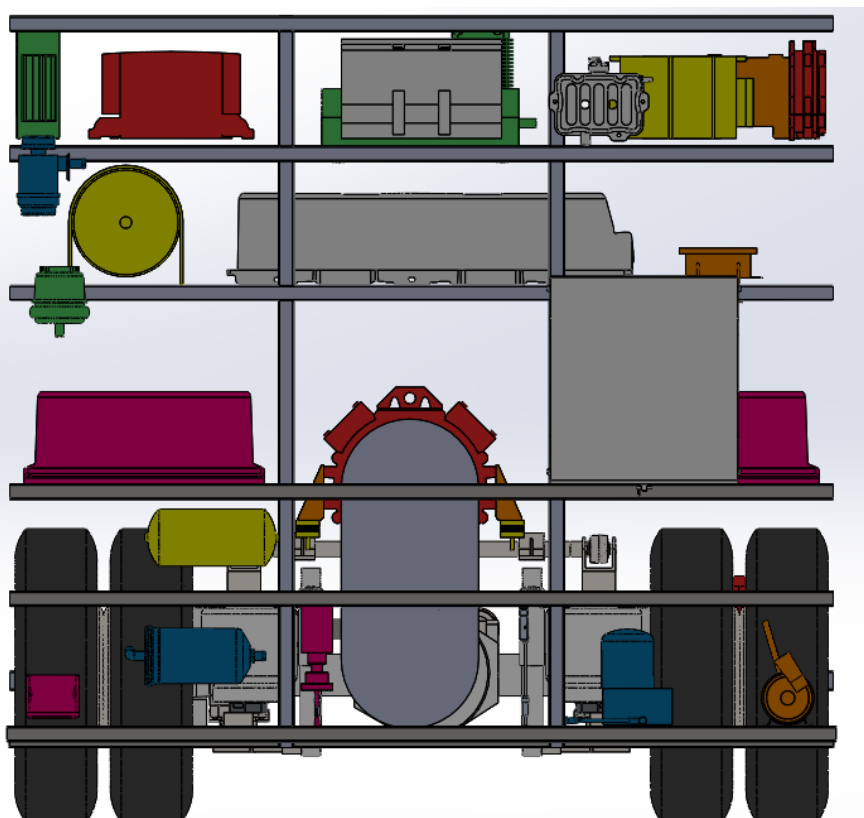
Stražnji prevjes dulji je nego kod konceptata K1 i K2, ali je i dalje kraći nego kod koncepta K1. Takva konfiguracija smanjuje raspoloživo mjesto za putnički prostor na 380 mm, kao i kod koncepta K2. Poput konceptata K1 i K2, konfiguracija s kraćim stražnjim prevjesom uz uvjet zadržavanja jednakog međuosovinskog razmaka uzrokuje smanjenje kapaciteta putnika.



Slika 33. Koncept K3 - prostorni prikaz



Slika 34. Koncept K3 - uzdužni presjek



Slika 35. Koncept K3 - pogled straga

## 4. VREDNOVANJE I ODABIR KONCEPTA ZA DALJNJU RAZRADU

Nakon konceptualne razrade pogonskih modula potrebno je odlučiti o sustavu i kriterijima za vrednovanje na temelju kojih će se odabrati najbolji koncept koji će se dalje razrađivati. Ocjenjivanje će biti prikazano tablicama u kojima će biti navedeni odabrani kriteriji.

Uz kriterije vrednovanja, u tablicama će biti navedeni i težinski faktori koji se dodaju uz svaki od kriterija, a oni bitno modificiraju utjecaj pojedinog kriterija na konačnu ocjenu. Težinski faktori kreću se u rasponu od 0 do 1, gdje faktor 0 predstavlja kriterij koji nema utjecaja na konačni rezultat, dok faktor 1 predstavlja kriterij koji ima najveći utjecaj na konačni rezultat vrednovanja. Ocjene kriterija kreću se u rangu od 1 do 10, gdje ocjena 1 predstavlja potpuno nezadovoljavanje kriterija, dok ocjena 10 predstavlja potpuno zadovoljavanje kriterija.

Vrednovanje će se provesti kroz tri kategorije, a svaka će biti prikazana u zasebnoj tablici. Na temelju korigiranih ocjena iz sve tri kategorije odabrat će se koncept koji najbolje zadovoljava postavljene uvjete. Kategorije koje će se vrednovati su: dimenzije vozila, tehnička kompleksnost te upotrebljivost vozila.

### 4.1. Dimenzije vozila

U kategoriji dimenzije vozila vrednovanje će se odvijati po šest kriterija koji će biti prikazani u ovom poglavlju, a njihove ocjene prikazane su tablicom 5. i dijagramima na slikama 38. i 39.

#### 4.1.1. Položaj težišta

Vrednovanje položaja težišta je napravljeno na način da su se svim komponentama 3D modela koncepta zadale odgovarajuće mase, a zatim su se u programskom paketu *Soldiworks* očitale koordinate težišta u smjerovima vertikalne i poprečne osi vozila. Ishodište koordinatnog sustava postavljeno je na sjecište uzdužne osi vozila i osi stražnje osovine. Svi koncepti imaju približno jednak položaj težišta u smjeru poprečne osi, uz odstupanja  $\pm 25$  mm, što s obzirom na dimenzije vozila nema velik utjecaj na vozne karakteristike. Ono što ima utjecaj na vozne karakteristike je visina težišta, tj. njegov položaj u smjeru vertikalne osi vozila. Više težište uzrokuje nestabilnosti pri poprečnom nagibu vozila i pri samom prolasku kroz zavoj, dok niži položaj težišta ima suprotan učinak. Koncepti K0, K1 te K2 imaju male razlike u visini težišta, uz maksimalnu razliku od 67 mm, dok koncept K0 ima najniže postavljeno težište.

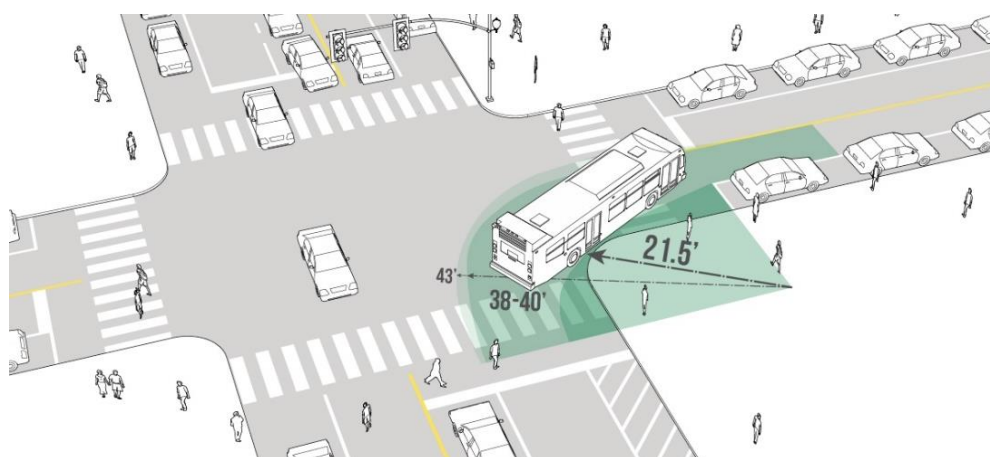


#### 4.1.2. Opterećenje osovine

Opterećenje osovine određeno je na način da je očitana vrijednost položaja težišta po uzdužnoj osi vozila koristeći referentnu točku jednako kao i u kriteriju položaja težišta. Što je težište modula smješteno više prema stražnjem kraju autobusa, to uzrokuje i da je težište kompletnog vozila smješteno više prema stražnjem kraju. Smještaj težišta bliže stražnjem kraju, tj. bliže stražnjoj osovini, uzrokuje veću normalnu silu na stražnjim, pogonskim kotačima što znači da je moguće prenijeti veću silu trenja na podlogu, bilo pri kočenju, bilo pri ubrzavanju. U ovoj kategoriji se koncept K0 pokazao najboljim, a razlog tome je što je motor smješten iza osovine čime je i velik dio mase smješten iza same osovine.

#### 4.1.3. Duljina stražnjeg prevjesa

Prevjes ili prepust je udaljenost po uzdužnoj osi vozila od osi koja prolazi kroz središte kotača do najjisturenije točke vozila. Prednji prevjes se mjeri od prednjeg kotača do najjisturenije točke prednjeg branika, dok se stražnji mjeri od stražnjeg kotača do najjisturenije točke stražnjeg branika. Kod vozila veće duljine, kao što su autobusi i kamioni prevjes je vrlo bitan faktor prilikom prolaska kroz oštre zavoje. Kod minibusa se bitnost tog faktora može još više naglasiti ako se uzme u obzir da će prometovati kroz uske gradske ulice. Prema američkoj organizaciji za javni prijevoz NACTO (*National Association of City Transport Officials*), autobus duljine ~12 m prilikom prolaska kroz zavoj od 90 ° ima unutarnji polumjer okretanja od 6,55 m, dok vanjski polumjer iznosi 13,20 m, uzevši u obzir duljinu stražnjeg prevjesa koja povećava polumjer okretanja. Grafički prikaz prolaska autobusa duljine 40 stopa (~12 m) kroz zavoj dan je na slici 36.



Slika 36. Utjecaj stražnjeg prevjesa na prolazak kroz zavoj [14]

#### **4.1.4. Masa rešetkaste konstrukcije**

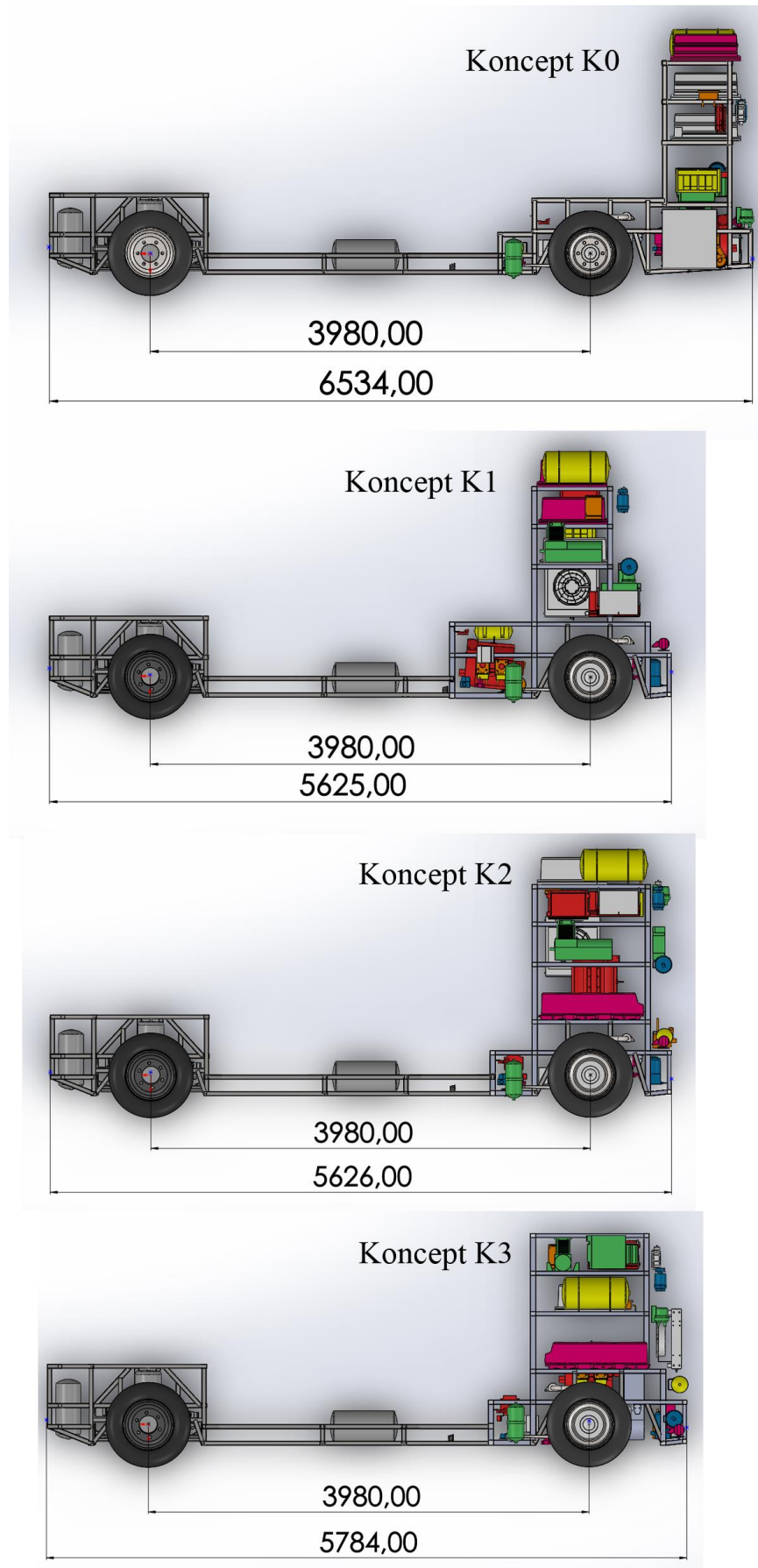
Prilikom izrade koncepata bilo je potrebno mijenjati rešetkastu konstrukciju u ovisnosti o smještaju pogonskog motora i ostalih komponenti koje se nalaze u stražnjem modulu autobusa. Očitavanjem mase iz 3D modela rešetkaste konstrukcije u programskom paketu *Solidworks* pokazalo je da se mase rešetki ne razlikuju u značajnom iznosu. Sama masa rešetke se kreće oko iznosa od 175 kg, što je mali udio ukupne mase autobusa te je stoga tom kriteriju određen najmanji težinski faktor. Razlika između najteže i najlakše rešetkaste konstrukcije iznosi tek 12 kg, što je u usporedbi s masom cijelog autobusa beznačajan udio. Koncept K0 ima najtežu rešetku upravo zbog dugog stražnjeg prevjesa gdje je smješten pogonski motor, dok su ostali koncepti nešto kompaktnijih dimenzija pa samim time imaju manju i lakšu rešetkastu konstrukciju. Manja masa rešetkaste konstrukcije je povoljna jer se na taj način smanjuje masa samog vozila, dok nosivost osovina ostaje ista, čime se može povećati nosivost unutar putničkog prostora vozila.

#### **4.1.5. Duljina prostora iskoristivog za putnike**

Ovaj kriterij je, uz ukupnu duljinu autobusa, najbitniji kriterij u ovoj kategoriji te mu je stoga pridružen najveći težinski faktor prilikom vrednovanja. Kako je vidljivo na slikama uzdužnih presjeka modula u prethodnom poglavlju, koncept K0 ima značajno dulji prostor ispred dijela konstrukcije gdje su smještene baterije u usporedbi s ostalim konceptima. Koncepti K2 i K3 imaju tek 380 mm duljine iskoristive za putnički prostor, što nije dovoljno ni za smještanje jednog reda sjedala unutar samog modula pa su prema tome ocijenjeni odgovarajućim ocjenama.

#### **4.1.6. Ukupna duljina autobusa**

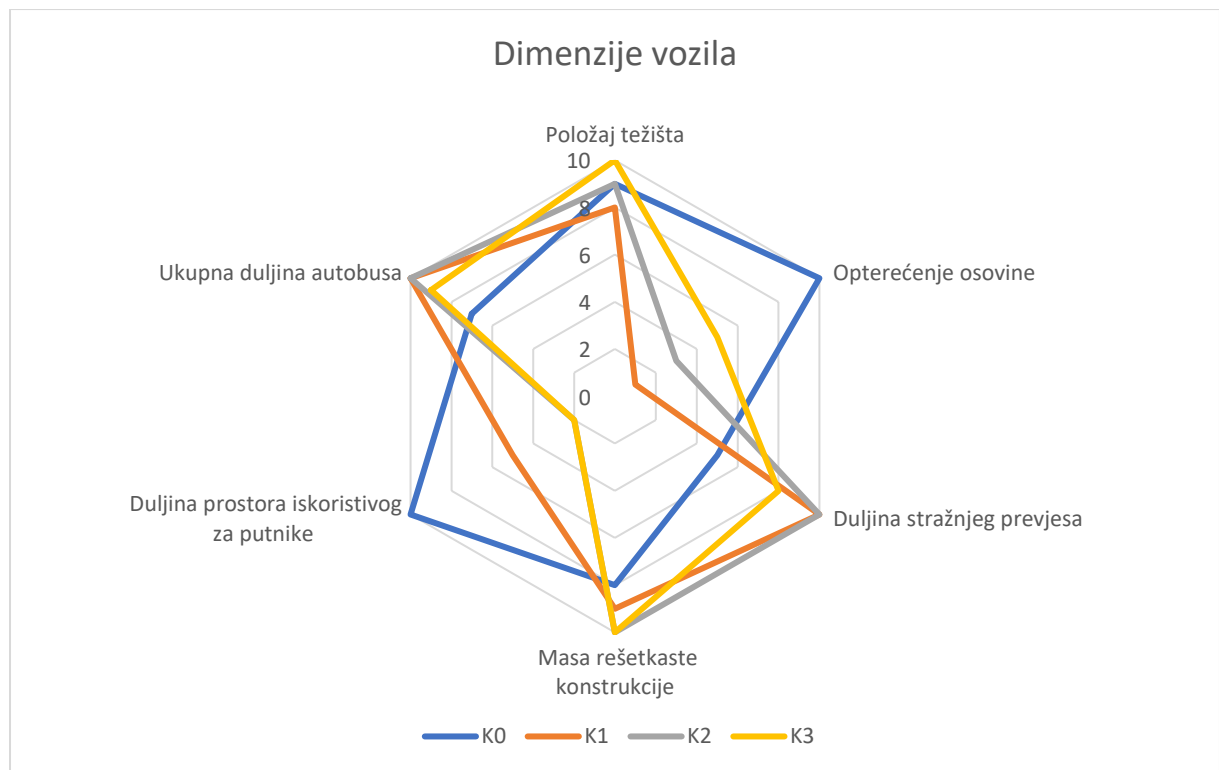
Kriterij ukupne duljine autobusa provjeravan je na način da je model pogonskog modula sklopljen s modelom ostatka rešetkaste konstrukcije autobusa te je izmjerena duljina. Uvjet je bio da se zadrži jednak međuosovinski razmak koji iznosi 3980 mm. Manja ukupna duljina autobusa je povoljna zbog lakšeg manevriranja kroz uske gradske ulice, ali uz takvo postavljanje kriterija treba paziti i na maksimalni broj mjesta za sjedenje, što će se razraditi u jednoj od idućih kategorija vrednovanja. Zbog smještaja pogonskog motora iza stražnje osovine i dugog prevjesa, koncept K0 je dobio najmanju ocjenu za ovaj kriterij, dok su koncepti K1, K2 i K3 dobili veće ocjene zbog svojih kompaktnijih dimenzija. Ukupna duljina autobusa, kao i međuosovinski razmak su prikazani slikom 37.



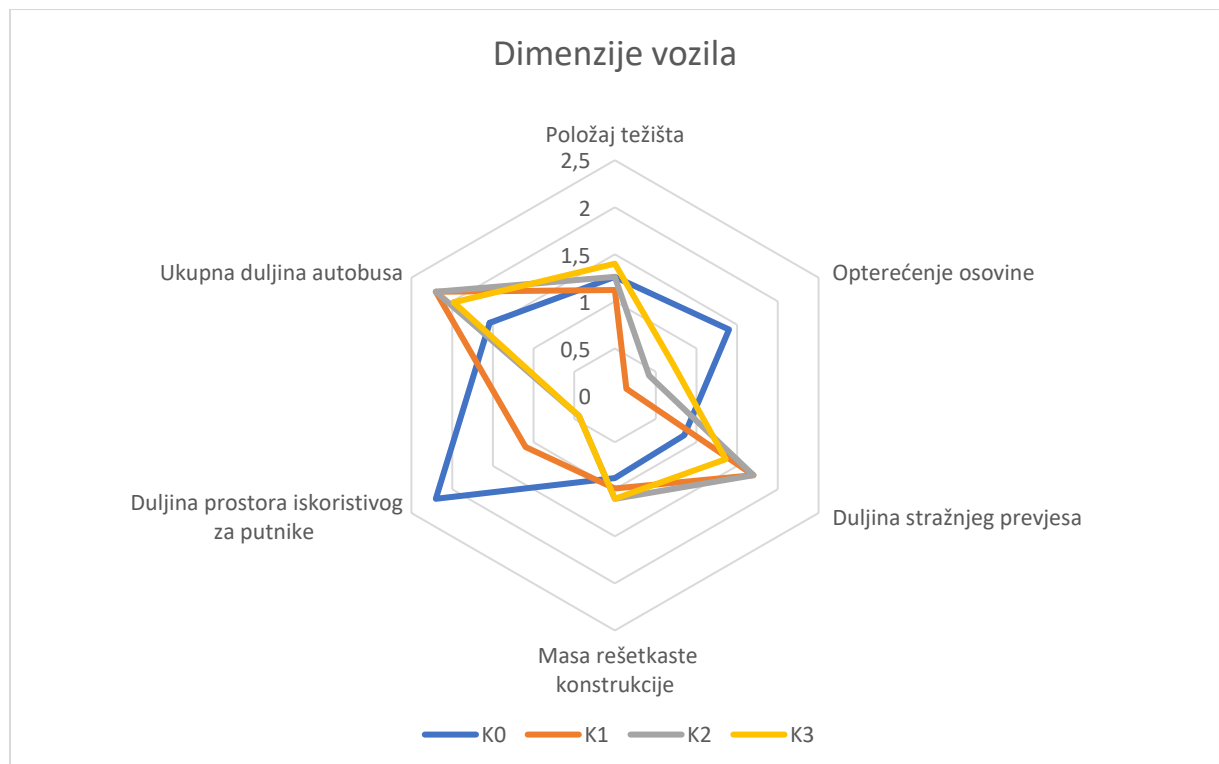
Slika 37. Usporedba ukupne duljine svih koncepata

Tablica 5. Vrednovanje - dimenzije vozila

Kriterij	Težinski faktor	Koncept K0		Koncept K1		Koncept K2		Koncept K3	
		Ocjena	Korigirana ocjena	Ocjena	Korigirana ocjena	Ocjena	Korigirana ocjena	Ocjena	Korigirana ocjena
Položaj težišta	0,14	9	1,26	8	1,12	9	1,26	10	1,40
Opterećenje osovine	0,14	10	1,40	1	0,14	3	0,42	5	0,70
Duljina stražnjeg prevjesa	0,17	5	0,85	10	1,70	10	1,70	8	1,36
Masa rešetkaste konstrukcije	0,11	8	0,88	9	0,99	10	1,10	10	1,10
Duljina prostora iskoristivog za putnike	0,22	10	2,20	5	1,10	2	0,44	2	0,44
Ukupna duljina autobusa	0,22	7	1,54	10	2,20	10	2,20	9	1,98
Σ	1	49	8,13	43	7,25	44	7,12	44	6,98



Slika 38. Ocjene koncepata u kategoriji Dimenzije vozila



Slika 39. Korigirane ocjene koncepata u kategoriji dimenzije vozila

## **4.2. Tehnička kompleksnost**

U ovom poglavlju vrednovat će se tehnička kompleksnost izrade koncepata. U obzir će se uzeti broj dijelova potrebnih za izradu same rešetkaste konstrukcije, kao i razlika u broju novih dijelova koje je potrebno izraditi između koncepata. Ocjene u ovoj kategoriji prikazane su tablicom 6. te slikama 40. i 41.

### **4.2.1. Kompleksnost konstrukcije**

Ovaj kriterij se prvenstveno odnosi na kompleksnost same rešetkaste konstrukcije, tj. na količinu i mjesta zavarivanja. U obzir je uzeta i kompleksnost izrade nosača komponenti, a prvenstveno nosača motora i baterija te kompleksnost izrade dijelova koji se razlikuju od koncepta do koncepta. Kompleksnost same rešetkaste konstrukcije se ne razlikuje značajno od koncepta do koncepta, kao i sami nosači elemenata. Najveća razlika u tehničkoj kompleksnosti koncepata primjetna je kod koncepta K3 za koji je potrebno izraditi zupčanički prijenosnik koji zahtjeva izvjesno vrijeme za izradu, kao i preciznu izradu uz fine tolerancije. Koncept K2 je također dobio nižu ocjenu radi smještaja motora vertikalno, čime izrada nosača postaje kompleksnija.

### **4.2.2. Broj dijelova**

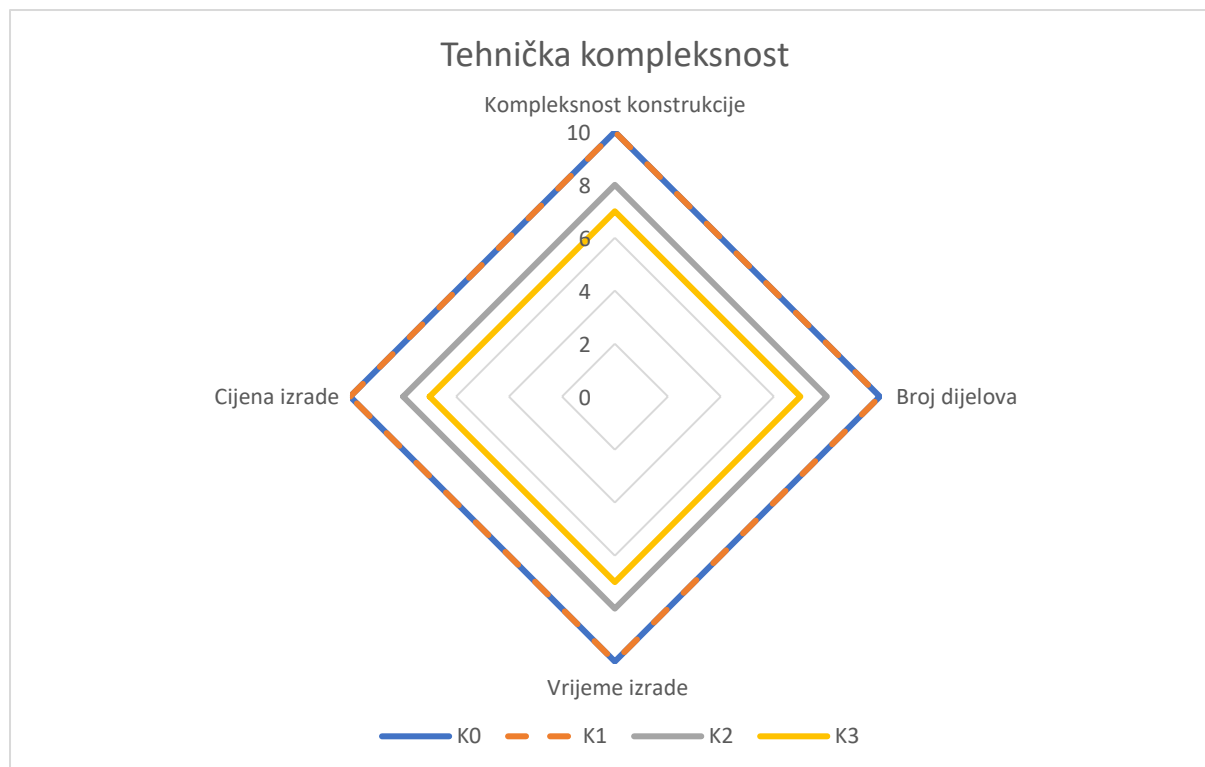
Veću ocjenu su dobivali koncepti koji imaju manji broj dijelova potrebnih za izradu. Kod izrade same rešetkaste konstrukcije nema velike razlike u broju korištenih cijevi, najveća razlika primjetna je upravo kod koncepta K2 zbog zupčaničkog prijenosnika i njegovih nosača. Također, koncept K3 je dobio nižu ocjenu radi izrade novih nosača i potrebe za postavljanjem novih elemenata rešetkaste konstrukcije gdje bi se nosači smjestili.

### **4.2.3. Vrijeme i cijena izrade**

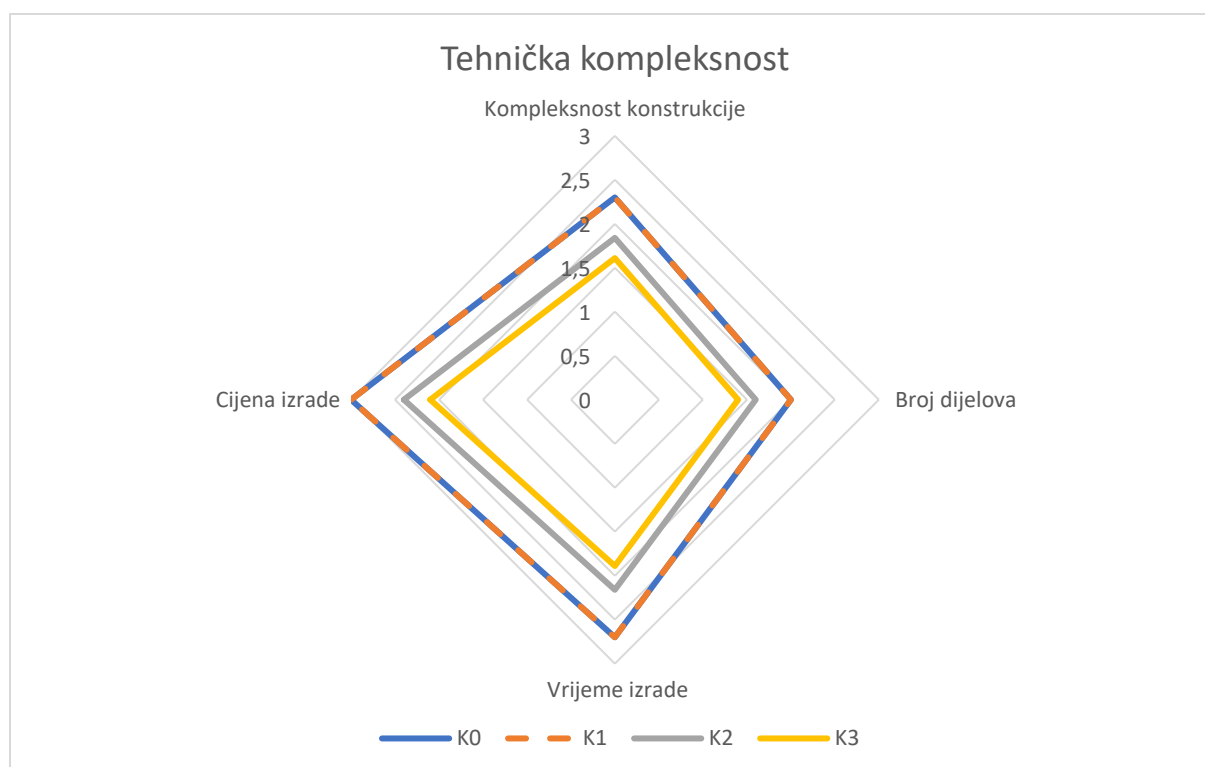
Za detaljno vrednovanje ovog kriterija bilo bi potrebno napraviti analizu tržišta i doznati cijene pojedinih komponenti, kao i cijene samih postupaka obrade i sklapanja već kupljenih elemenata, a takav proces nadilazi zahtjeve ovog rada. Stoga su ova dva kriterija ocijenjena približno prema kriterijima za kompleksnost konstrukcije te broj dijelova pošto između njih postoji određena korelacija.

Tablica 6. Vrednovanje - tehnička kompleksnost

Kriterij	Težinski faktor	Koncept K0		Koncept K1		Koncept K2		Koncept K3	
		Ocjena	Korigirana ocjena	Ocjena	Korigirana ocjena	Ocjena	Korigirana ocjena	Ocjena	Korigirana ocjena
Kompleksnost konstrukcije	0,23	10	2,30	10	2,30	8	1,84	7	1,61
Broj dijelova	0,20	10	2,00	10	2,00	8	1,60	7	1,40
Vrijeme izrade	0,27	10	2,70	10	2,70	8	2,16	7	1,89
Cijena izrade	0,30	10	3,00	10	3,00	8	2,40	7	2,10
$\Sigma$	1	40	10,00	40	10,00	32	8,00	28	7,00



**Slika 40. Ocjene koncepata u kategoriji Tehnička kompleksnost**



**Slika 41. Korigirane ocjene koncepata u kategoriji Tehnička kompleksnost**



### **4.3. Upotrebljivost vozila**

U ovoj kategoriji vrednovani su kriteriji koji se tiču upotrebljivosti samog vozila sa stanovišta putnika te osoblja za održavanje vozila. Ocjene kriterija prikazane su tablično tablicom 7. te grafički dijagramima na slikama 42. i 43.

#### **4.3.1. Površina podnice – ukupna**

Ukupna površina podnice izračunata je na način da se u modelima koji su prikazani slikom 37. nacrtala zamišljena linija poda te potom izmjerila duljina i izračunala površina podnice. Iz već poznatih podataka o ukupnoj duljini autobusa te o iskoristivoj duljini za putnički prostor unutar samog modula bilo je za očekivati da će i u ovoj kategoriji najveću ocjenu dobiti koncept K0.

#### **4.3.2. Površina podnice – niski pod**

Površina niskog poda izračunata je na isti način kao i ukupna površina podnice, a u nju je uključena i površina niskog poda na kojoj bi se eventualno nalazila sjedala. Prilikom ucrtavanja linije poda uzeta je u obzir visinska razlika u podu autobusa zbog nadvišenja u samoj konstrukciji pogonskog modula, te su na tim dijelovima određene stepenice maksimalne visine 200 mm koje bi se nalazile u sredini autobusa i tvorile prolaz između sjedala postavljenih s lijeve i desne strane.

#### **4.3.3. Broj sjedećih mjesta**

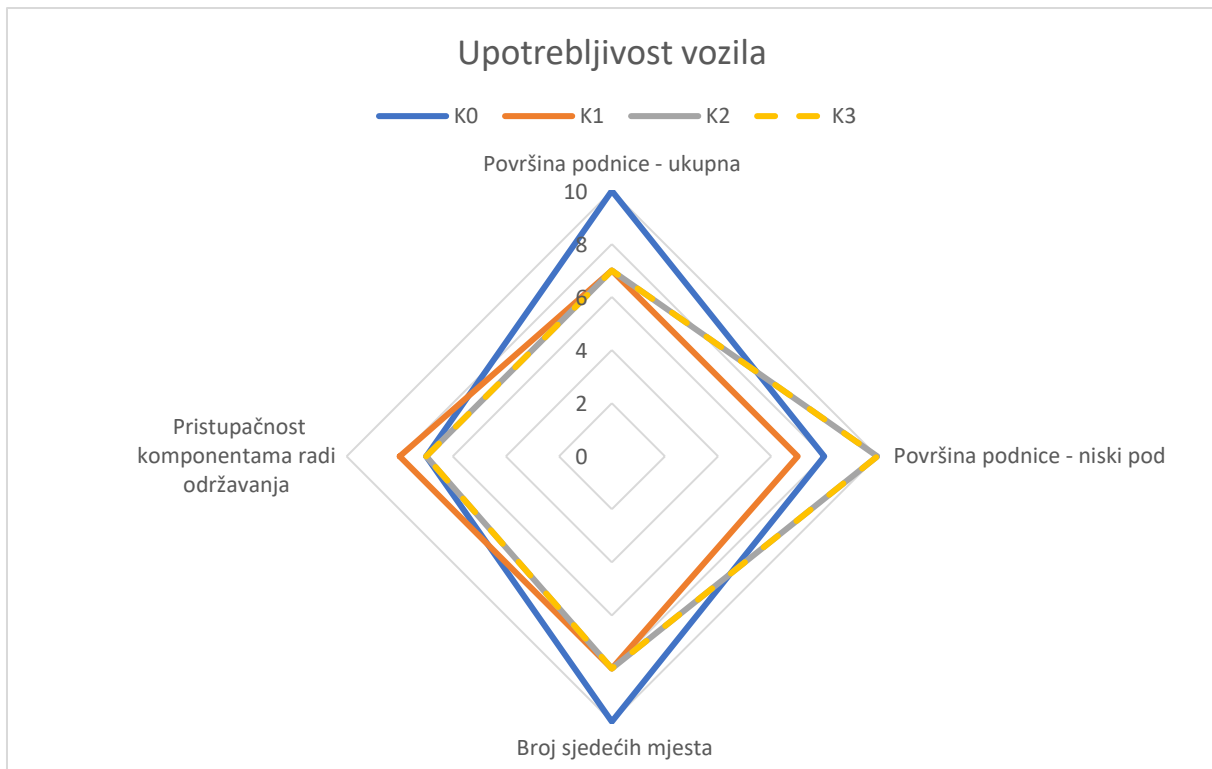
Broj sjedećih mjesta izračunat je na jednak način kao i prethodna dva kriterija, a najveću ocjenu je, zbog najveće duljine, dobio koncept K0. Analizom postojećih sjedala za autobuse u prodaji određeno je potrebno mjesto za smještaj sjedala, a ono iznosi 700 mm između stražnjih strana naslona dva uzastopna sjedala. Koncepti K1, K2 i K3 bi zbog svoje kraće duljine u usporedbi s konceptom K0 izgubili stražnji red sjedala koji se sastoji od 4 sjedala, ali bi se tim jedno sjedalo prebacilo u idući red na mjesto prolaza, čime sva tri koncepta imaju 10 sjedala.

#### **4.3.4. Pristupačnost komponentama radi održavanja**

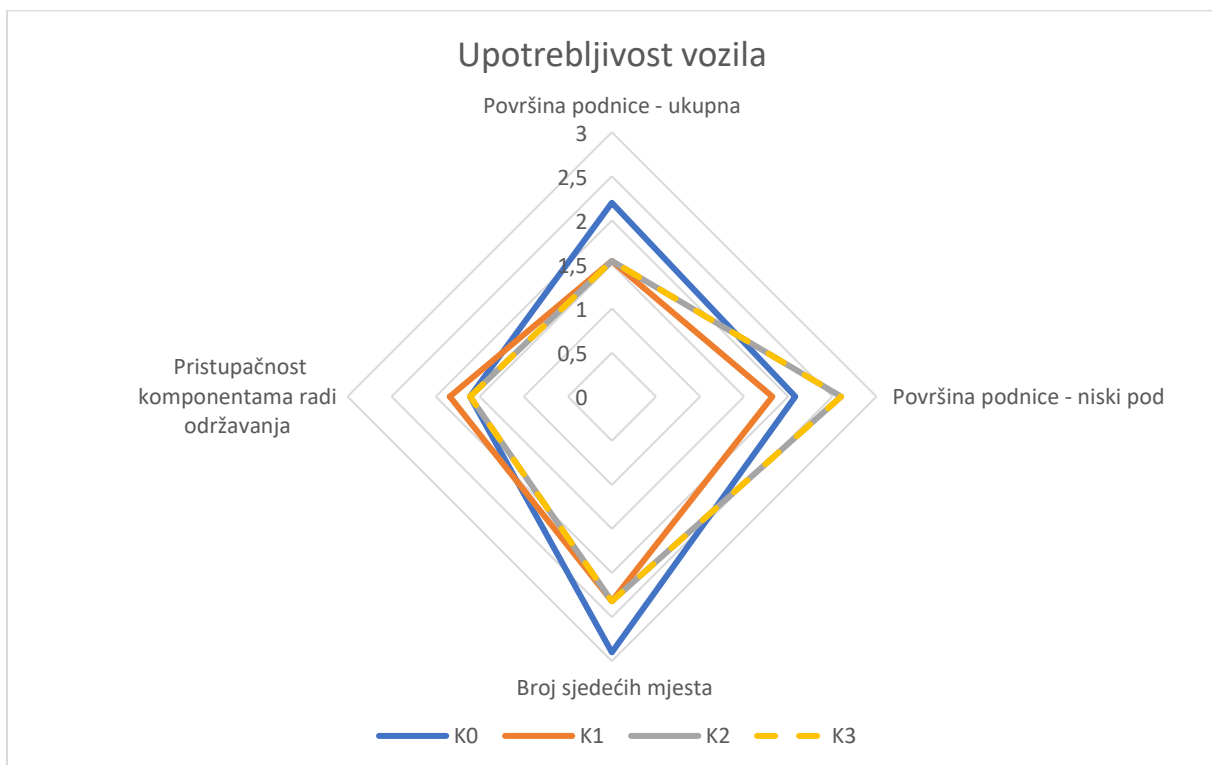
Pošto dizajn vanjske oplata autobusa nije u opsegu ovog rada, nije poznata informacija gdje se nalaze servisni otvori na autobusu. Vrednovanje je provedeno na način da je svakoj od komponenti autobusa dana ocjena pristupačnosti prema smještaju same komponente u rešetkastoj konstrukciji. Komponente koje se nalaze udaljenije od ruba rešetkaste konstrukcije te one kojima druge komponente priječe prilaz dobile su lošiju ocjenu. Naposljetku je izračunat prosjek ocjena svih komponenti koji je zadan kao konačna ocjena svakog koncepta.

Tablica 7. Vrednovanje - upotrebljivost vozila

Kriterij	Težinski faktor	Koncept K0		Koncept K1		Koncept K2		Koncept K3	
		Ocjena	Korigirana ocjena	Ocjena	Korigirana ocjena	Ocjena	Korigirana ocjena	Ocjena	Korigirana ocjena
Površina podnice – ukupna	0,22	10	2,20	7	1,54	7	1,54	7	1,54
Površina podnice – niski pod	0,26	8	2,08	7	1,82	10	2,60	10	2,60
Broj sjedećih mjesta	0,29	10	2,90	8	2,32	8	2,32	8	2,32
Pristupačnost komponentama radi održavanja	0,23	7	1,61	8	1,84	7	1,61	7	1,61
$\Sigma$	1	35	8,79	30	7,52	32	8,07	32	8,07



Slika 42. Ocjene koncepta u kategoriji Upotrebljivost vozila



Slika 43. Korigirane ocjene koncepta u kategoriji Upotrebljivost vozila

Tablica 8. Rangiranje koncepata

<b>Koncept</b>	<b>Ukupna ocjena</b>	<b>Ukupna korigirana ocjena</b>	<b>Rang</b>
Koncept K0	124	26,92	I
Koncept K1	113	24,77	II
Koncept K2	108	23,19	III
Koncept K3	104	22,05	IV

Iz tablice 8. je vidljivo da koncept K0 ima najveću ukupnu kao i najveću ukupnu korigiranu ocjenu. Daljnja konstrukcijska razrada temeljit će se upravo na konceptu K0.

## 5. KONSTRUKCIJSKA RAZRADA

U ovom poglavlju prikazat će se daljnja konstrukcijska razrada koncepta koji je odabran prema kriterijima vrednovanja.

### 5.1. Rešetkasta nosiva konstrukcija

Šasija ili nosiva konstrukcija nosivi je okvir vozila koji je izložen svim opterećenjima s kojima vozilo dolazi u kontakt, bila to uzdužna opterećenja od vučnih i kočnih sila, vertikalna opterećenja od neravnina na cesti ili bočna opterećenja prilikom prolaska kroz zavoj. Šasija također preuzima i sva ostala opterećenja, poput same mase svih elemenata koji su vezani na nju, aerodinamičkih opterećenja prilikom kretanja vozila i dr.

Šasije su se u početnim vremenima proizvodnje vozila sastojale od dva uzdužna nosača međusobno povezana poprečnim ukрутama. Na nosače se oslanja karoserija vozila, motor, prijenos i sve komponente. Današnji automobili se većinom proizvode u takozvanoj *unibody* izvedbi gdje je karoserija vozila samonosiva konstrukcija i ne postoji okvirni nosač na koji se veže. Jedini automobili koji se danas još uvijek proizvode s klasičnom nosivom šasijom i odvojenom karoserijom su neki kamioneti i *off-road* vozila. Kamioni i autobusi se još uvijek proizvode na principu *body-on-frame* gdje se karoserija vozila oslanja na klasičnu šasiju s uzdužnim nosačima. Još jedna vrsta šasija koja se često nalazi u trkaćim i neselektivnim automobilima je tzv. *space frame* šasija, tj. šasija izrađena kao rešetkasta konstrukcija. Osim u vozilima namijenjenim za utrke, ovakav oblik šasije često se koristi i kod autobusa. Rešetkaste konstrukcije mogu se izrađivati iz cijevi okruglih ili pravokutnih presjeka, a također se mogu izrađivati iz ekstrudiranih ili štancanih profila nepravilnih oblika. Najveća mana takvih šasija je to što su komponente vozila zatvorene unutar rešetke i pristup im je otežan.

Šasija modula vozila koji je razvijan u ovom radu izrađena je upravo kao zavarena prostorna rešetkasta konstrukcija sastavljena od čeličnih cijevi kvadratnog i pravokutnog presjeka. Osim pravokutnih cijevi, korišteni su i kutni L profili za pričvršćenje nekih od elemenata.

Dimenzije cijevi koje su korištene su:

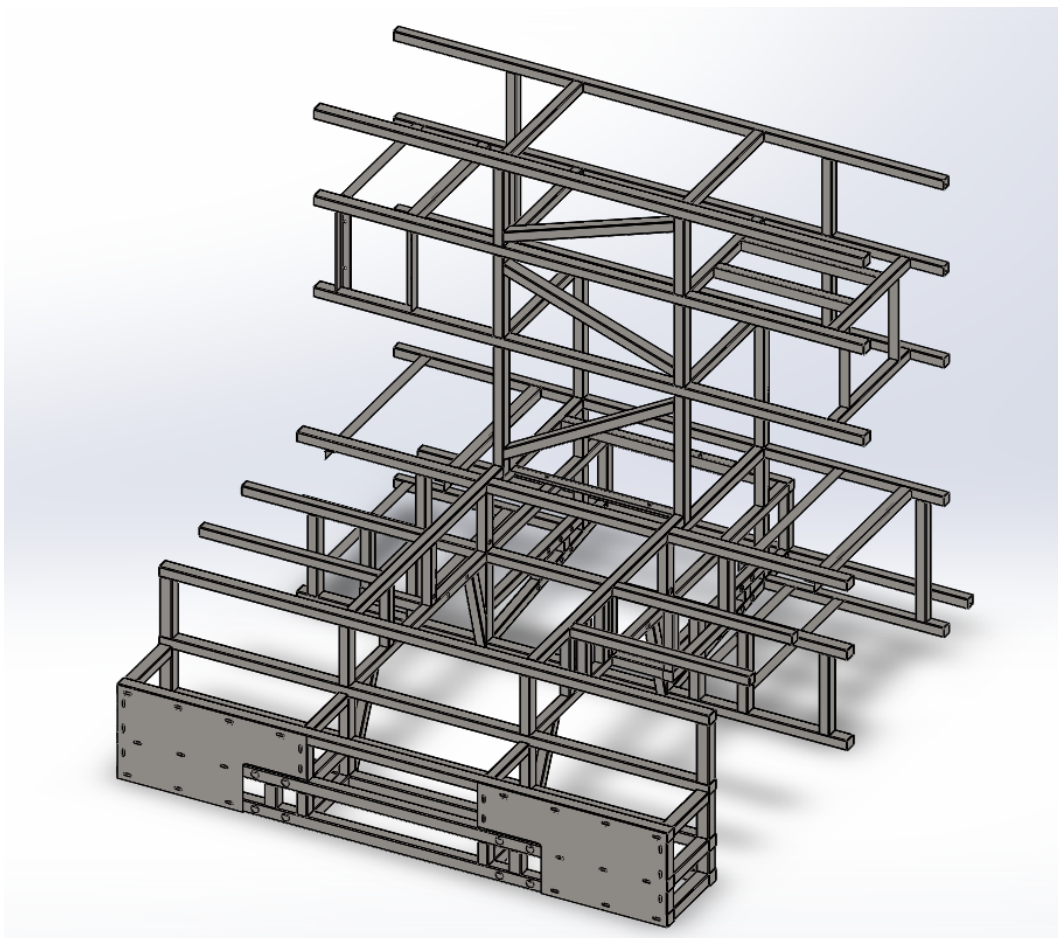
- kvadratni presjek  $40 \times 40$  mm sa stijenkom debljine 2 ili 3 mm,
- kvadratni presjek  $50 \times 50$  mm sa stijenkom debljine 2 mm,
- pravokutni presjek  $40 \times 50$  mm sa stijenkom debljine 2 mm.

Neki od zahtjeva koje je potrebno pratiti pri konstruiranju rešetkaste konstrukcije vozila su:

- što manja masa konstrukcije,
- što veća krutost konstrukcije,
- što manji broj kompleksnih elemenata,
- što manji broj zavora na teško pristupačnim mjestima,
- izbjegavanje gomilanja zavora,
- dovoljna krutost šasije.

Da bi se postigla dovoljna krutost šasije, uz uvjet za što manjom masom i što većom čvrstoćom, potrebno je pomno razraditi i optimirati sam oblik, kao i dimenzije i materijal koji se koristi pri izradi šasije.

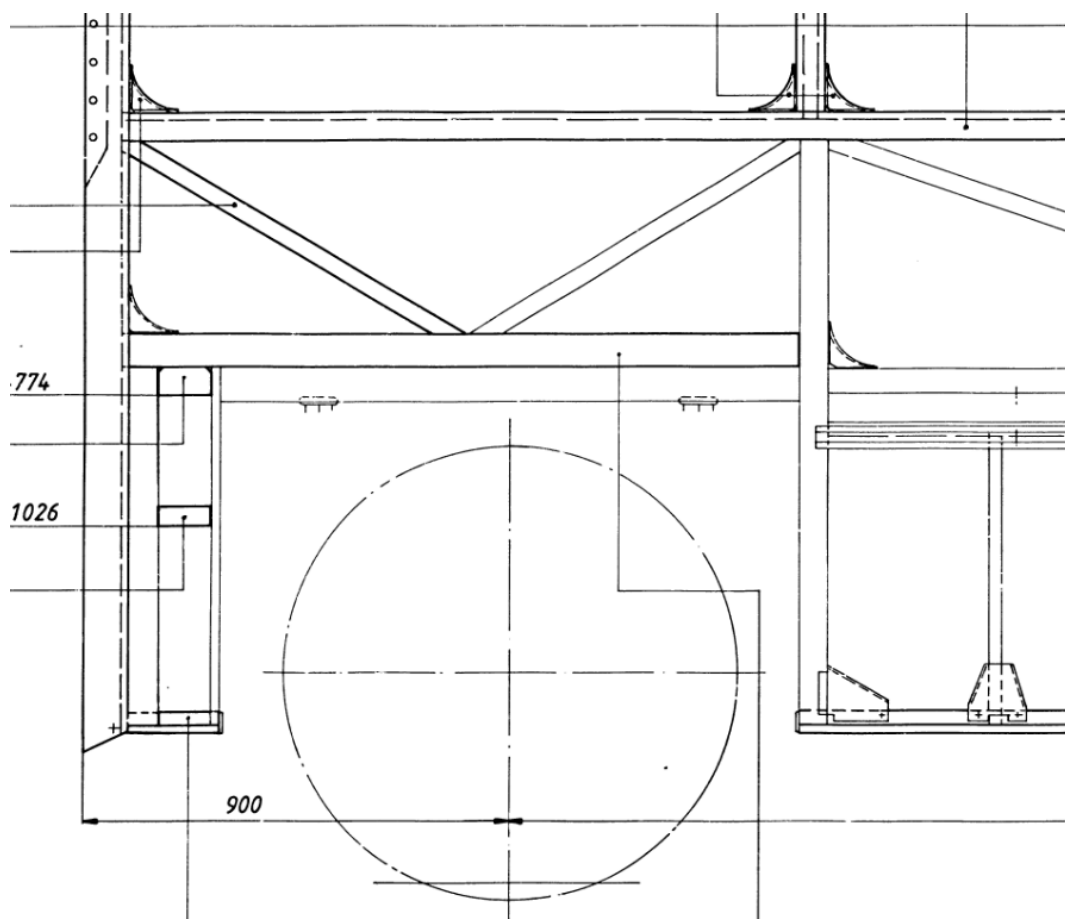
Konstrukcija, prikazana slikom 44., se sastoji od uzdužnih neprekinutih nosača kvadratnog poprečnog presjeka dimenzija  $40 \times 40$  mm, debljine stijenke 3 mm. Uzdužni nosači su korišteni kao „kostur“ na koji se zavaruju poprečne i vertikalne kvadratne i pravokutne cijevi.



Slika 44. Prostorni prikaz rešetkaste konstrukcije

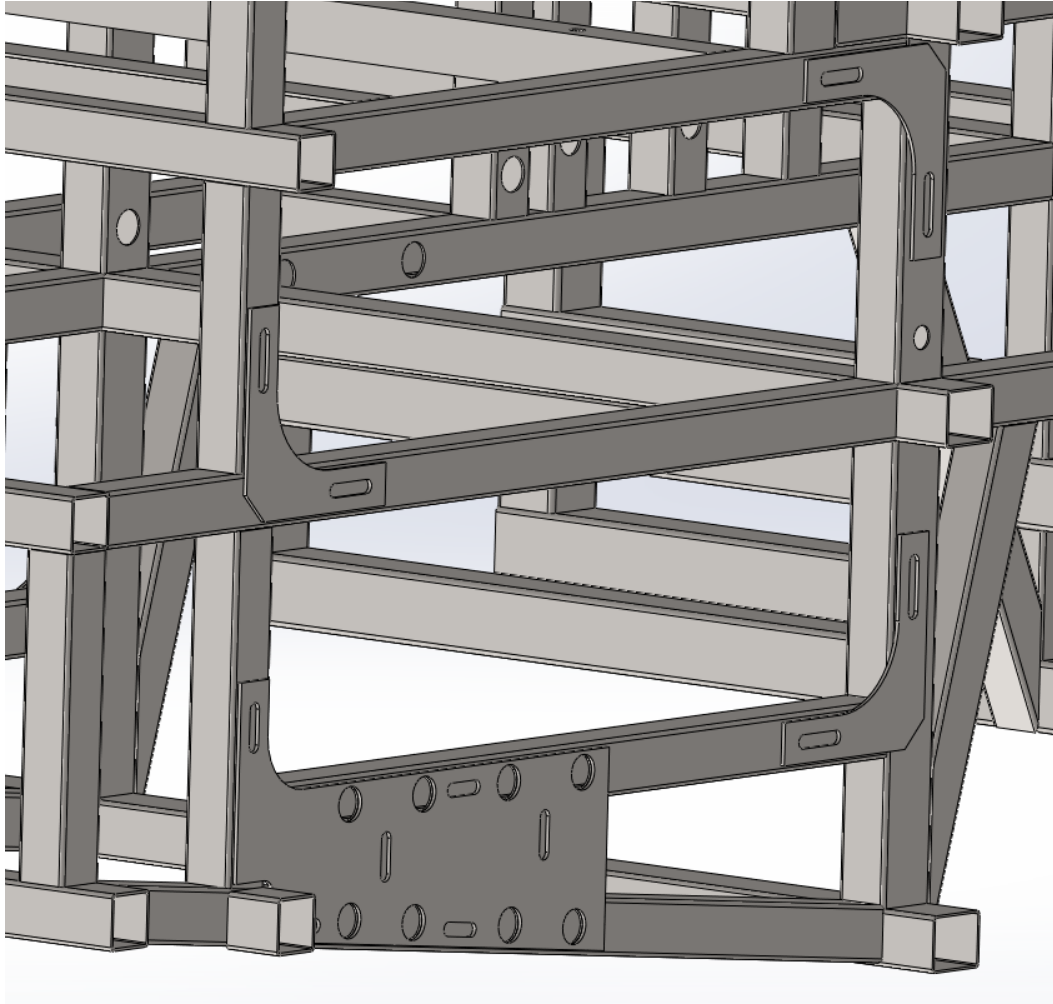
Što je bilo i za očekivati, konačna rešetkasta konstrukcija razlikuje se od rešetkaste konstrukcije prikazane u konceptualnoj fazi razvoja. Na konačnoj verziji rešetke bilo je potrebno dodati razne ukrute, ojačanja i dodatne profile koji služe kao nosači komponenti vozila. Razlika u masi između konceptualne i konačne verzije je značajna. Konceptualna verzija ima masu od 180,55 kg, dok konačna verzija sa svim nosačima komponenti koji se zavaruju za nosivu konstrukciju ima masu 244,72 kg, što je porast od 35 %.

Na visoko opterećenim mjestima nosive rešetkaste konstrukcije potrebno je izbjegavati oštre prijelaze na čijim mjestima može doći do koncentracije naprezanja, što naposljetku može dovesti do pucanja šasije. Iz tog razloga se na takvim mjestima postavljaju kutna ojačanja s velikim radijusima zaobljenja koji usmjeravaju tok naprezanja i tako smanjuju koncentraciju naprezanja i šansu za kritičnim lomom konstrukcije. Prikaz primjene takve tehnike u praksi nalazi se na slici 45. i 48., dok su prostorni prikazi ojačanja na 3D modelu konstrukcije prikazani slikama 46., 47. i 49.



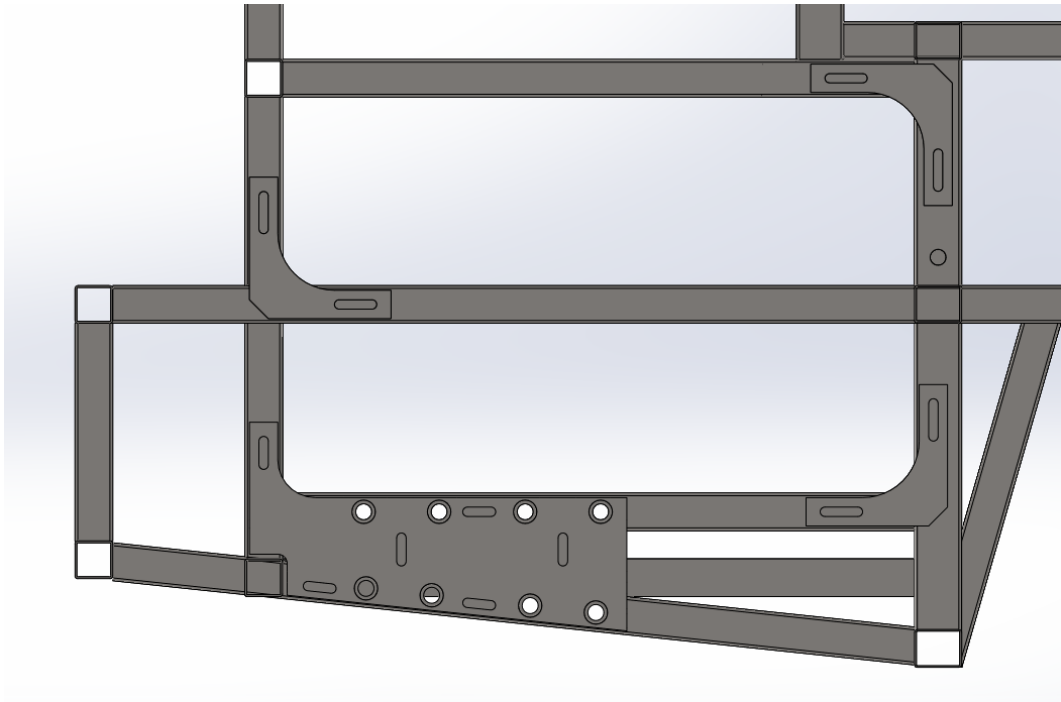
Slika 45. Primjer kutnih ojačanja nosive konstrukcije autobusa [15]

Upravo na mjestu rešetkaste konstrukcije gdje je postavljen pogonski elektromotor iskoristena su ovakva kutna ojačanja radi usmjeravanja toka naprezanja i smanjivanja koncentracije naprezanja.



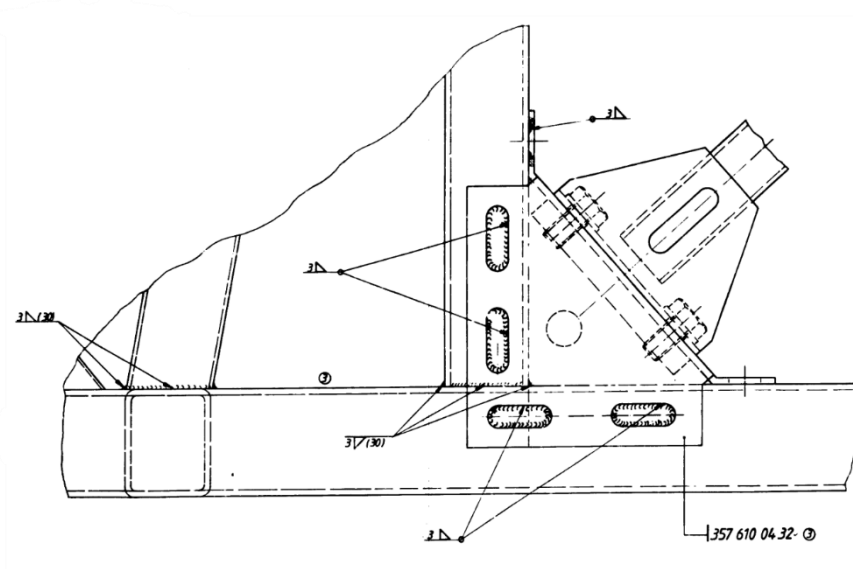
**Slika 46. Kutna ojačanja kod mjesta postavljanja elektromotora**





**Slika 47. Kutna ojačanja kod mjesta postavljanja elektromotora**

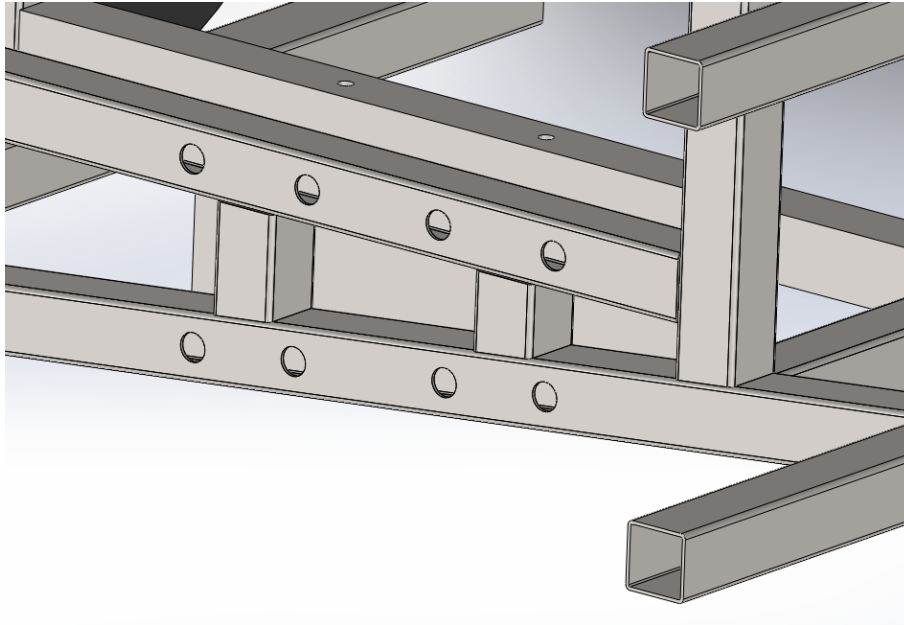
Kutna ojačanja kod mjesta gdje je postavljen pogonski elektromotor izvedena su kao limovi debljine 3 mm zavareni za cijevi rešetkaste konstrukcije. Kako bi se povećala površina zavara, a samim time i nosivost zavara, na ojačanjima su izbušeni eliptični provrti po čijim rubovima se postavljaju zavari koji povećavaju ukupnu površinu zavara.



**Slika 48. Prikaz eliptičnih provrta za povećanje površine zavara na konstrukciji autobusa [15]**

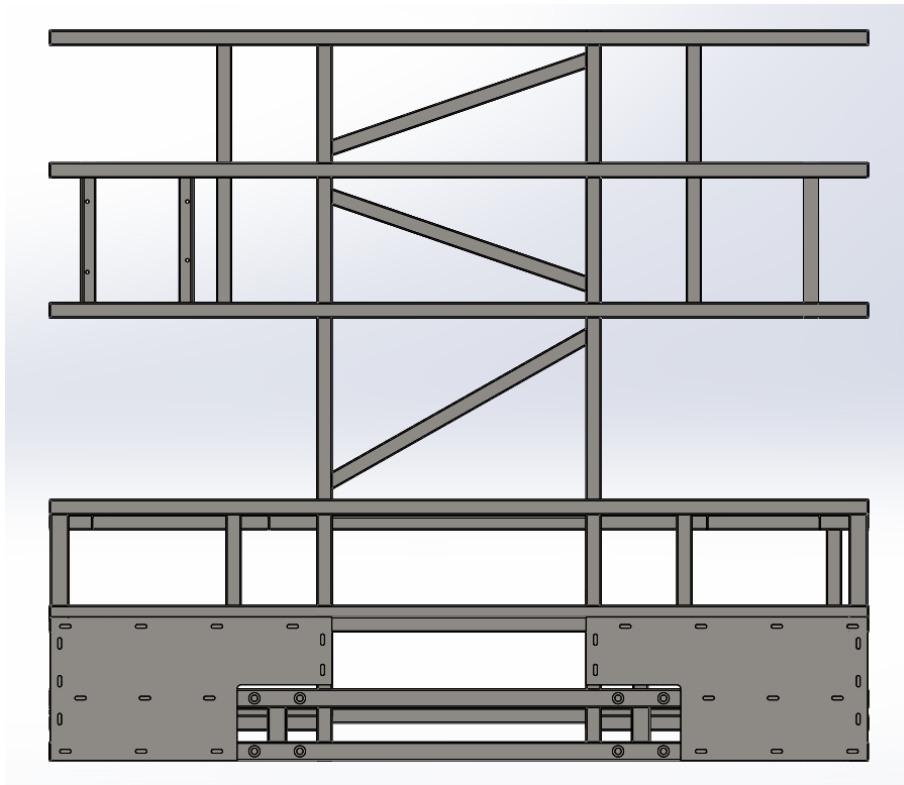
Također su na mjesto postavljanja elektromotora postavljeni i vertikalni segmenti kvadratnih cijevi koji služe kao ukrute protiv savijanja uzdužnog nosača. Slikom 49. prikazan

je detalj vertikalnih ukruta na mjestu postavljanja pogonskog elektromotora. Na slici su vidljivi i provrti u nosivim cijevima o čijoj funkciji će biti riječi u potpoglavlju 5.2.

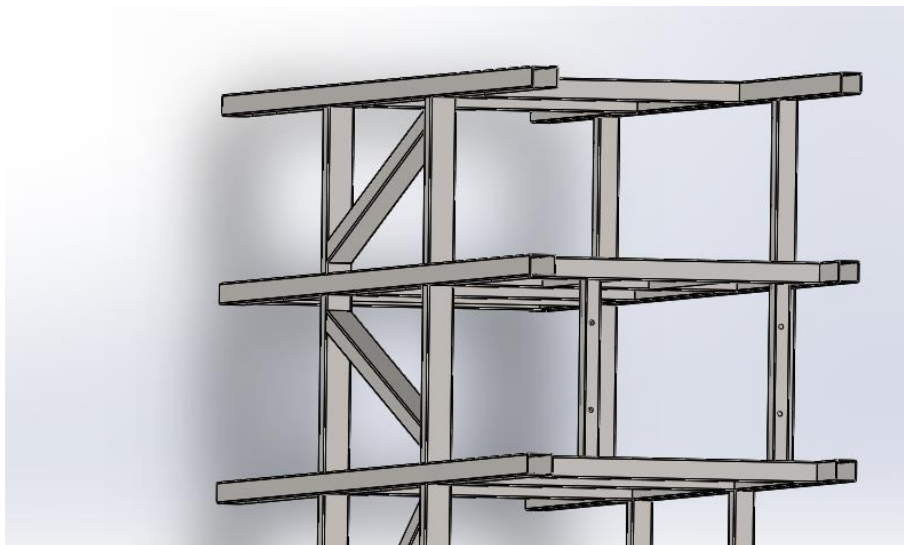


**Slika 49. Vertikalne ukrute na mjestu postavljanja elektromotora**

Pri prolasku vozila kroz zavoj na njega djeluju bočne sile koje se prenose na šasiju. Zbog elemenata koji su postavljeni na visoke „police“ nosive konstrukcije, konstrukcija bi bez sustava ukruta bila previše elastična i dolazilo bi do savijanja vertikalnih cijevi. Iz tog razloga bilo je potrebno postaviti ukrute koje bi preuzimale bočne sile te na taj način povećale krutost u horizontalnom smjeru. Izvedene kao koso postavljene cijevi kvadratnog presjeka, dimenzija  $40 \times 40$  mm, debljine stijenke 2 mm. Slike 50. i 51. prikazuju ukrute na gornjem dijelu nosive konstrukcije.



Slika 50. Ukrute na gornjem dijelu konstrukcije



Slika 51. Ukrute na gornjem dijelu konstrukcije

## 5.2. Ovjes

Ovjes vozila je sustav koji uključuje opruge, amortizere, razne poluge, vodilice, zglobove, stabilizatore i druge dijelove, a povezuje šasiju vozila s kotačima i dozvoljava relativno gibanje šasije s obzirom na kotače i obratno. Glavni zadatak ovjesa vozila je održavanje konstantnog kontakta između pneumatika i podloge po kojoj se vozilo kreće bez obzira na uvjete na cesti, smanjivanje buke i vibracija koje se osjete u kabini vozila, te vođenje kotača sa što manjim

otporom i trošenjem pneumatika. Još neki od zadataka ovjesa su održavanje sigurnosti pri vožnji, kolokvijalno nazvano „držanje ceste“, te osiguranje udobnosti, a ta dva uvjeta su često oprečna i pri konstruiranju ovjesa potrebno je pronaći optimalnu točku u kojoj su oba uvjeta zadovoljena, uz određene kompromise.

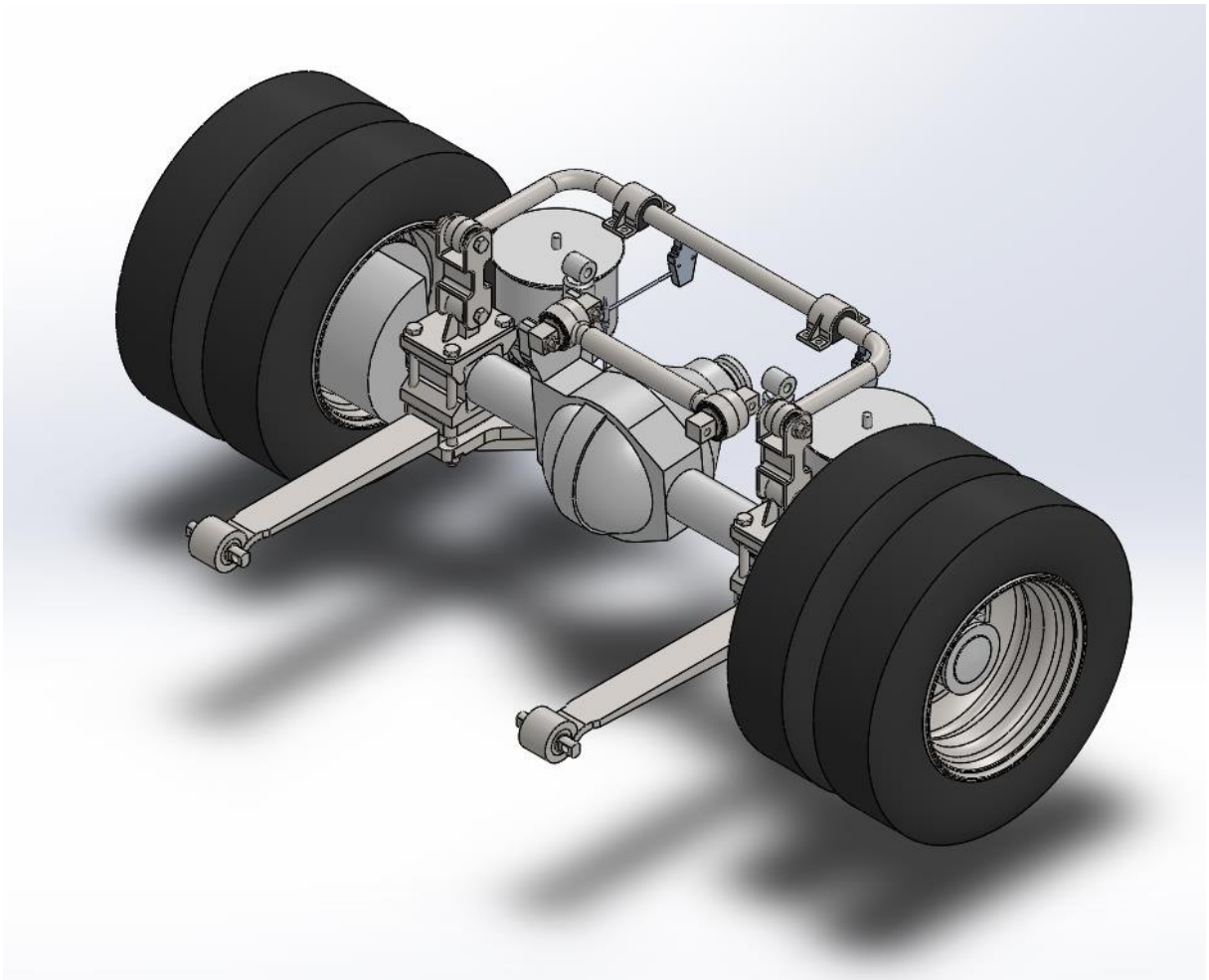
Glavne komponente ovjesa su vodilice kotača, opruge i amortizeri. Zadatak vodilica kotača je ostvarivanje spoja kotača s karoserijom i prijenos statičkih i dinamičkih sila. Vodilice kotača su komponenta ovjesa koja određuje kinematiku gibanja kotača. Prema konstrukciji vodilica kotača razlikujemo neovisne, krute i polukrute ovjese.

Kruti ovjes povezuje lijevi i desni kotač, a s karoserijom se spaja putem opruga. Kotači su povezani na način da se ne mogu gibati neovisno jedan o drugom, tj. položaj lijevog kotača utječe na položaj desnog i obratno. U slučaju simetričnog opterećenja, oba kotača imaju jednak progib i tada ne dolazi do promjene traga i nagiba kotača, kao što je slučaj pri nesimetričnom opterećenju krutog ovjesa. Ukoliko je kruta osovina ujedno i pogonska (tzv. pogonski most), tada se u jednom kućištu nalaze diferencijal i poluvratila koji predstavljaju velike neovještene mase, što uzrokuje smanjenje stabilnosti i udobnosti vozila. Kruta se osovina najčešće s karoserijom veže putem lisnatih opruga, koje ujedno vode osovinu. Ukoliko se, umjesto lisnatih, postave spiralne opruge, potrebno je ugraditi dodatne vodilice za vođenje osovine.

Zadatak opruga ovjesa je ublažavanje udarnih opterećenja koja se s kotača prenose na šasiju automobila. Opruge po konstrukciji mogu biti lisnate, torzijske zavojne, torzijske ravne, pneumatske, itd., a vrsta opruge koja se koristi ovisi o namjeni vozila. Opružno djelovanje se temelji na elastičnoj deformaciji čelika, osim ako se radi o pneumatskim oprugama, gdje se temelji na principu kompresije radnog medija. Karakteristika opruga je najčešće linearna, ali se konstrukcijskim zahvatima mogu dobiti i opruge s progresivnom karakteristikom.

Amortizeri imaju zadatak prigušivanja vibracija opruga, tj. ne smiju dozvoliti da vibracije odvoje kotač od podloge, čime bi se narušila sigurnost i stabilnost vozila. Amortizeri u današnjim vozilima su gotovo uvijek hidraulički, s mogućim iznimkama kod pneumatskih i hidropneumatskih ovjesa.

Ovjes modula razvijanog u ovom radu, prikazan slikom 52., izrađen je kao kruti ovjes s pogonskom osovinom. U jednom kućištu nalaze se diferencijal te poluvratila koja snagu motora prenose prema kotačima. Osovina je za šasiju pričvršćena putem lisnatih i pneumatskih opruga, hidrauličkih amortizera, poprečne vodilice osovine, te poprečnog stabilizatora.

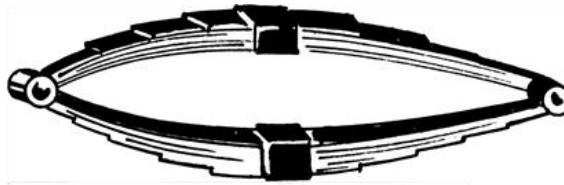


Slika 52. prostorni prikaz ovjesa modula razvijanog u radu

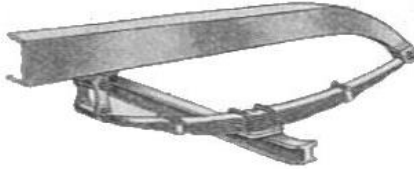
### 5.2.1. Lisnate opruge

Postoje razni oblici lisnatih opruga, a prikazani su slikom 53. Na ovjesu stražnjeg modula razvijanog u ovom radu postavljene su četvrt – eliptične lisnate opruge, čija je primarna funkcija uzdužno vođenje osovine, a tek sekundarna funkcija je opružno djelovanje. Primarnu funkciju opružnog djelovanja obnašaju zračne opruge.

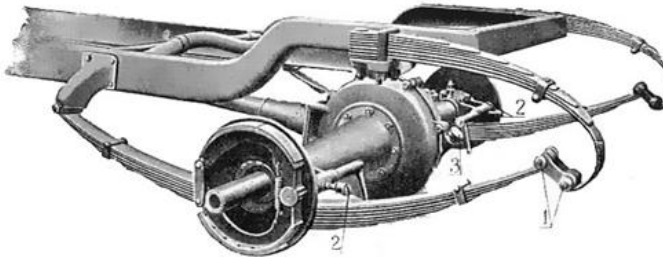
Eliptične



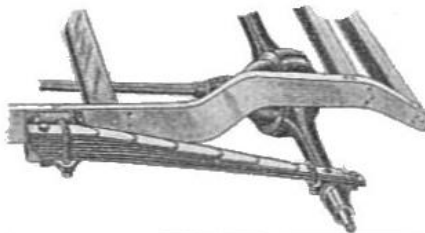
Polu - eliptične



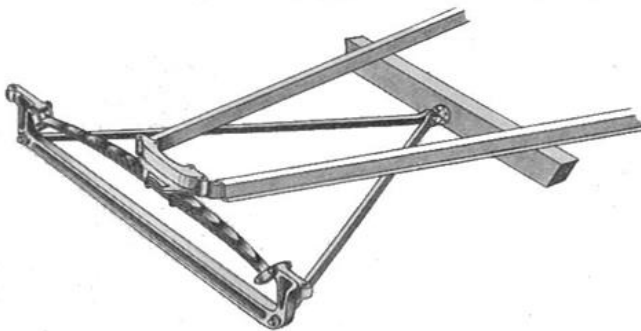
3/4 - eliptične



1/4 - eliptične

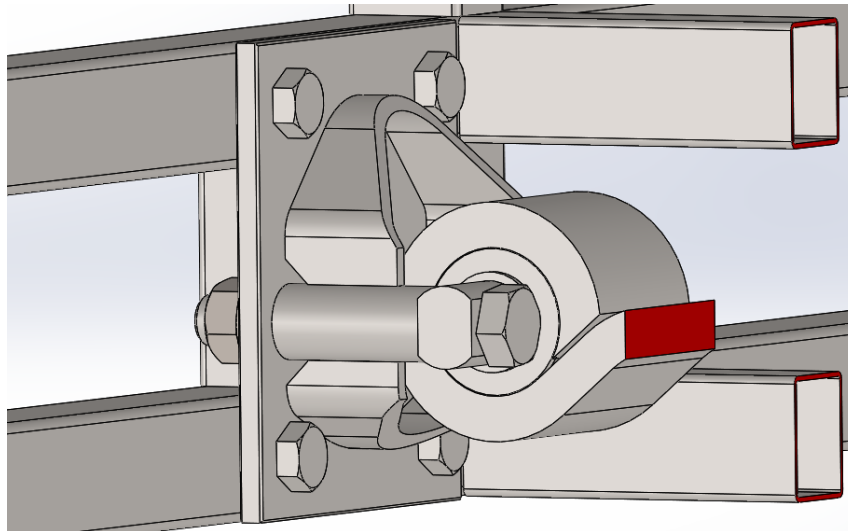


Poprečne



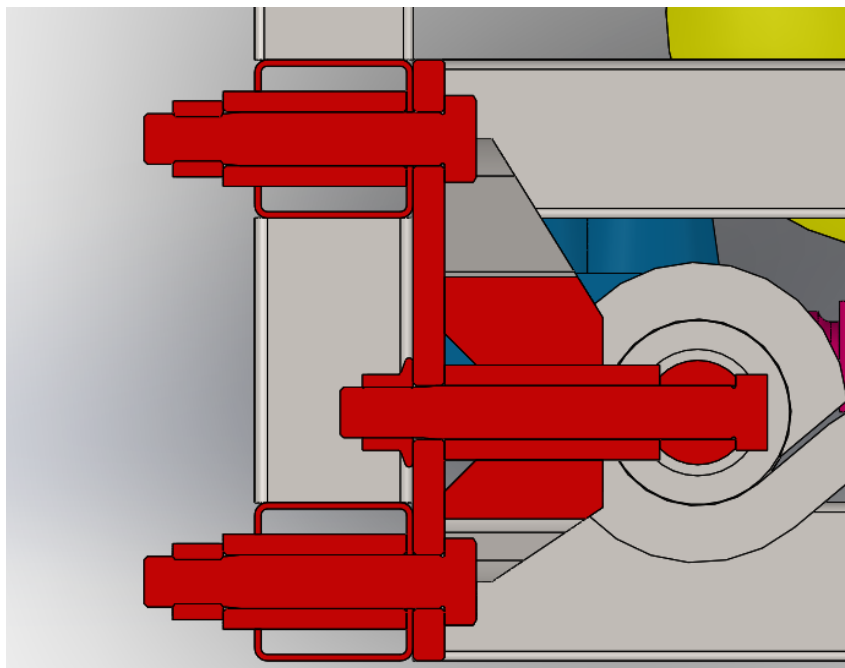
Slika 53. Oblici lisnatih opruga [16]

Lisnate opruge vezane su za nosivu konstrukciju putem svornjaka, nosive ploče i dosjednih vijaka. Nosiva ploča izrađena je od pravokutnog lima debljine 6 mm i pričvršćena je na nosivu konstrukciju putem dosjednih vijaka i čahura. Na nosivu ploču zavarene su po dvije čahure i ukrutni lim koji je izrađen savijanjem iz lima debljine 6 mm. Nosiva ploča prikazana je na slici 54.



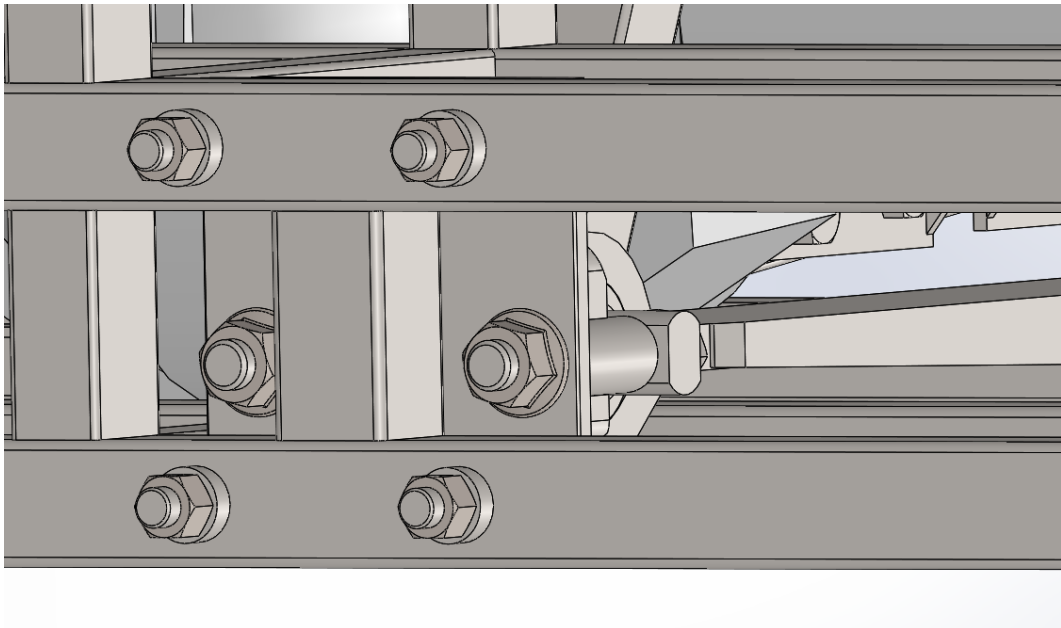
**Slika 54. Prostorni prikaz nosive ploče lisnatih opruga**

Na nosivoj ploči izrađeni su provrti putem kojih se dosjednim vijcima i umetnutim čahurama ploča veže na nosivu konstrukciju. Čahura je na jednoj strani zavarena za cijev i služi kao oslonac za vijak, pošto bi uzdužna sila u vijku prilikom pritezanja deformirala cijev čija je debljina stijenke samo 2 mm. Način spajanja prikazan je slikom 55.



**Slika 55. Prikaz presjeka nosive ploče lisnatih opruga**

Pošto lisnate opruge preuzimaju dio vertikalnih sila koje djeluju na vozilo, a povezane su na horizontalne cijevi rešetkaste konstrukcije, bilo je potrebno cijevi ukrutiti u vertikalnom smjeru. To je postignuto postavljanjem i zavarivanjem vertikalnog segmenta cijevi na mjesto gdje se nalazi nosiva pločica lisnatih opruga, a prikaz tog elementa nalazi se na slici 56.



Slika 56. Ukruta na mjestu nosive pločice lisnatih opruga

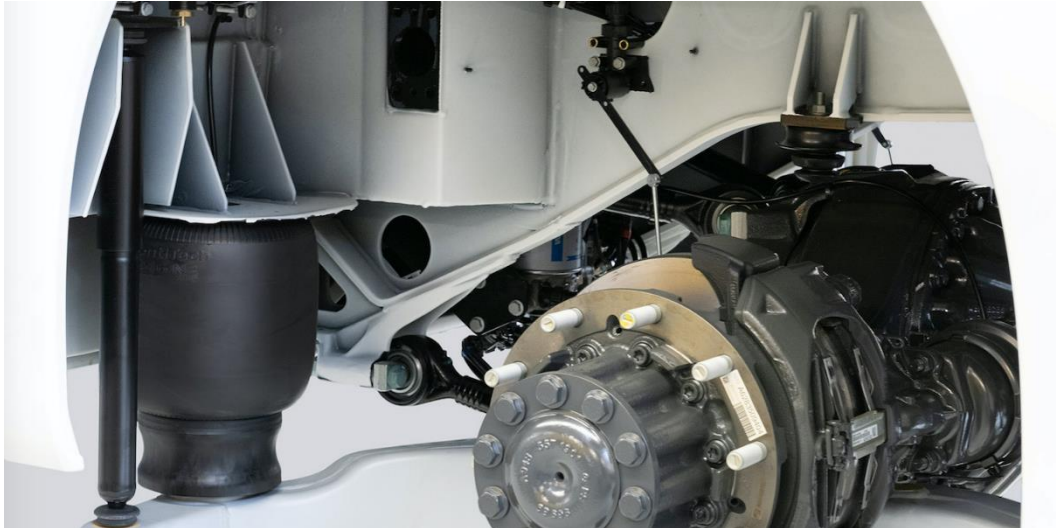
### 5.2.2. *Pneumatske opruge*

Pneumatske opruge, za razliku od čeličnih, kao opružno djelovanje koriste svojstvo stlačivosti zraka. Sustav pneumatskog ovjesa sastoji se od više komponenti, a neke od glavnih komponenti su:

- zračne opruge, tzv. zračni jastuci ili baloni,
- kompresor za tlačenje zraka,
- isušivač stlačenog zraka,
- spremnik stlačenog zraka,
- ventili i vodovi za stlačeni zrak,
- senzori koji daju podatak o visini karoserije vozila,
- centralna upravljačka jedinica za pneumatski ovjes.

Zračne opruge izrađene su kao mijeh od vulkanizirane gume ojačane polimernim vlaknima, najčešće poliamidom, tzv. najlonom. Debljina sloja gume i ojačavajućih vlakana određena je vrstom vozila i njegovom primjenom. Za visoko opterećena vozila, poput kamiona i autobusa, koriste se deblje stijenke gumene opruge, a vlakna su tkana u više slojeva dijagonalno kako bi ojačala oprugu u svim smjerovima. Mijeh može biti izrađen kao naborani ili cilindrični. Primjer cilindričnog mijeha zračne opruge ugrađenog na autobus prikazan je slikom 57.





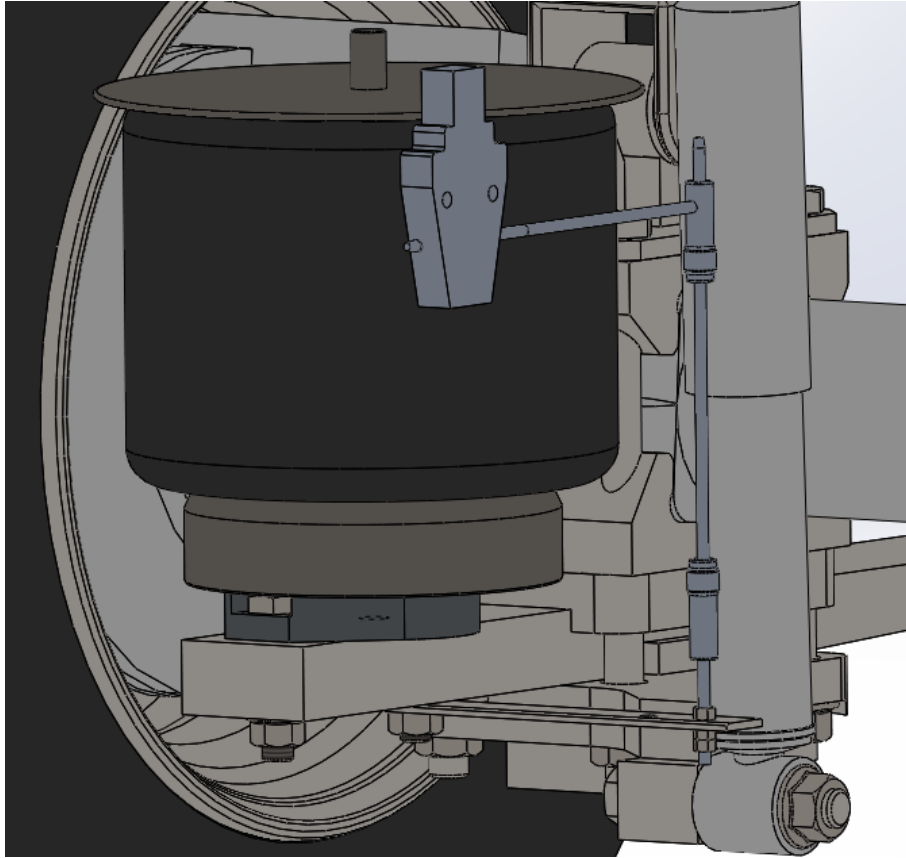
**Slika 57. Prikaz postavljene zračne opruge na šasiji autobusa**

Neke od prednosti zračnog ovjesa su:

- progresivna karakteristika pneumatskih opruga,
- mogućnost prilagodbe hoda ovjesa u ovisnosti o tlaku zraka unutar sustava,
- mogućnost promjene krutosti ovjesa za vrijeme vožnje,
- mogućnost promjene visine karoserije – iznimno važno kod autobusa zbog lakšeg ukrcaja i iskrcaja putnika, a pogotovo kod ukrcaja ili iskrcaja putnika u dječjim ili invalidskim kolicima,
- stabilizacija nagiba prilikom prolaska kroz zavoj.

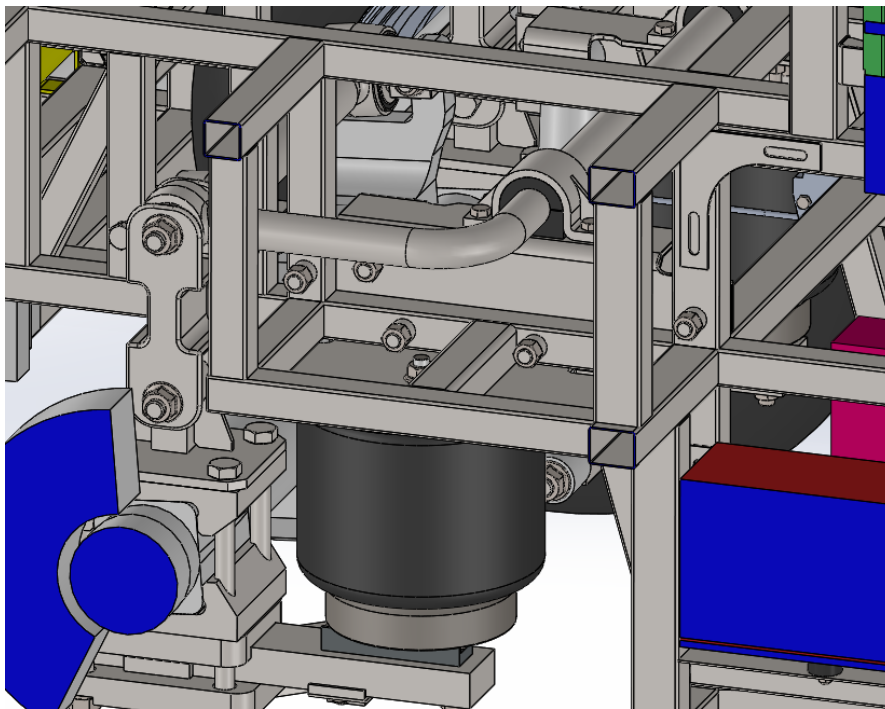
Najveći nedostatak zračnih ovjesa je taj što zrak ima loša svojstva prigušenja pa nije moguće zamijeniti konvencionalni ovjes koji se sastoji od opruge i amortizera samo zračnim oprugama, već je potrebno ugraditi i amortizere koji bi obavljali funkciju prigušenja. Još jedan od velikih nedostataka je osjetljivost materijala opruge na moguće krhotine i predmete koji se mogu naći na cesti i oštetiti oprugu. Također, sustav zračnog ovjesa mora imati funkcionalan sustav isušivanja komprimiranog zraka kako ne bi došlo do nakupljanja kondenzata unutar mijeha koji može izazvati pojavljivanje korozije na nosivim pločama samog mijeha.

Na vozilo koje je razvijano u ovom radu ugrađene su zračne opruge u obliku cilindričnog mijeha, a oslonjene su gornjom plohom na ploču, a donjom plohom na lisnatu oprugu. Nosiva ploča izrađena je iz lima debljine 6 mm i zavarena je za nosivu konstrukciju modula. Na ploči se nalazi ukruta izrađena iz lima debljine 3 mm u obliku kutijastog nosača. Prikaz oslanjanja i načina ukrućivanja oslonca zračnih opruga na modulu razvijanom u ovom radu nalazi se na slikama 58. do 61.

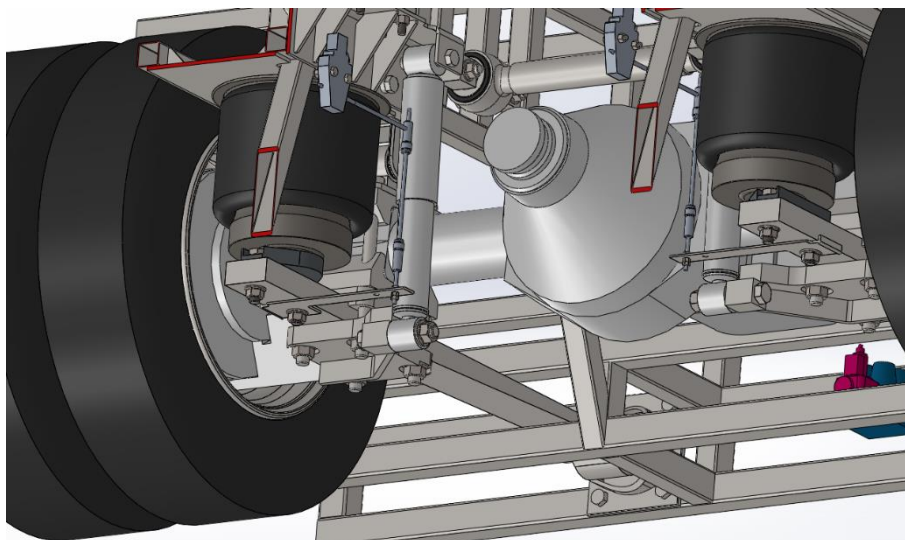


**Slika 58. Prikaz zračne opruge postavljene na ovjes**

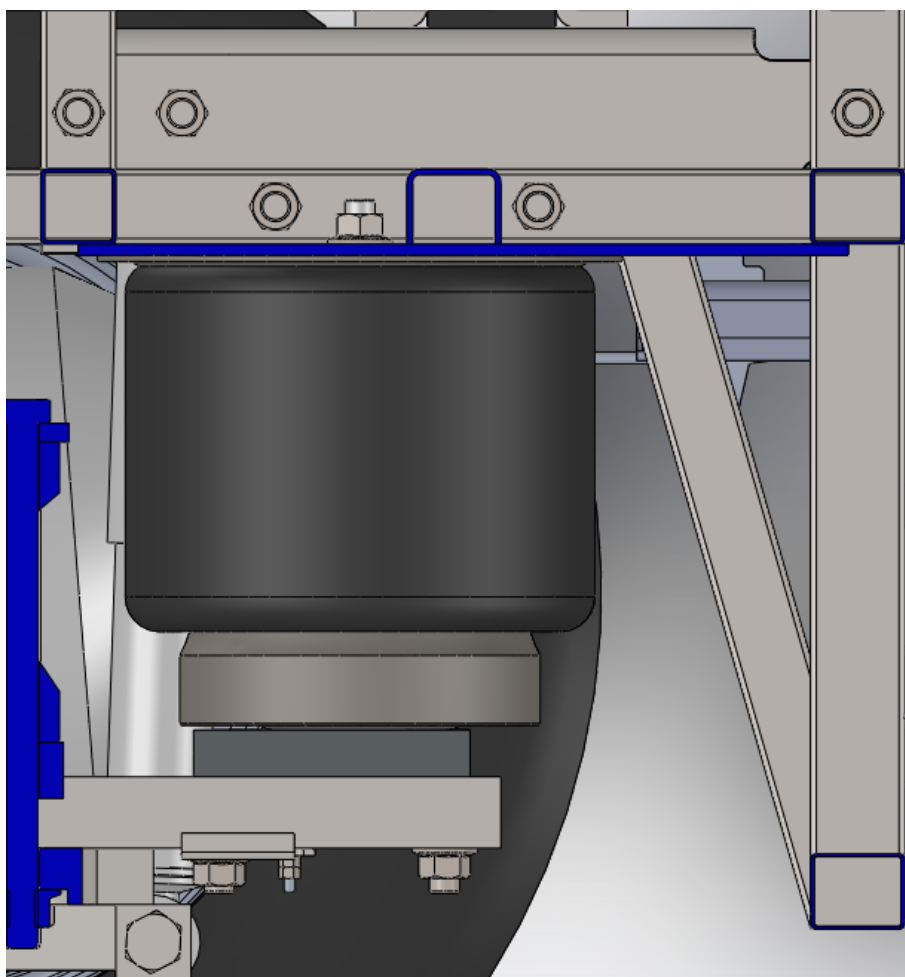
Pošto je mjesto gdje se zračna opruga oslanja na šasiju visoko opterećeno vertikalnim silama, bilo je potrebno ukrutiti šasiju vertikalnim segmentima kvadratnih cijevi.



**Slika 59. Prikaz oslanjanja zračne opruge i ukručivanja nosive konstrukcije**



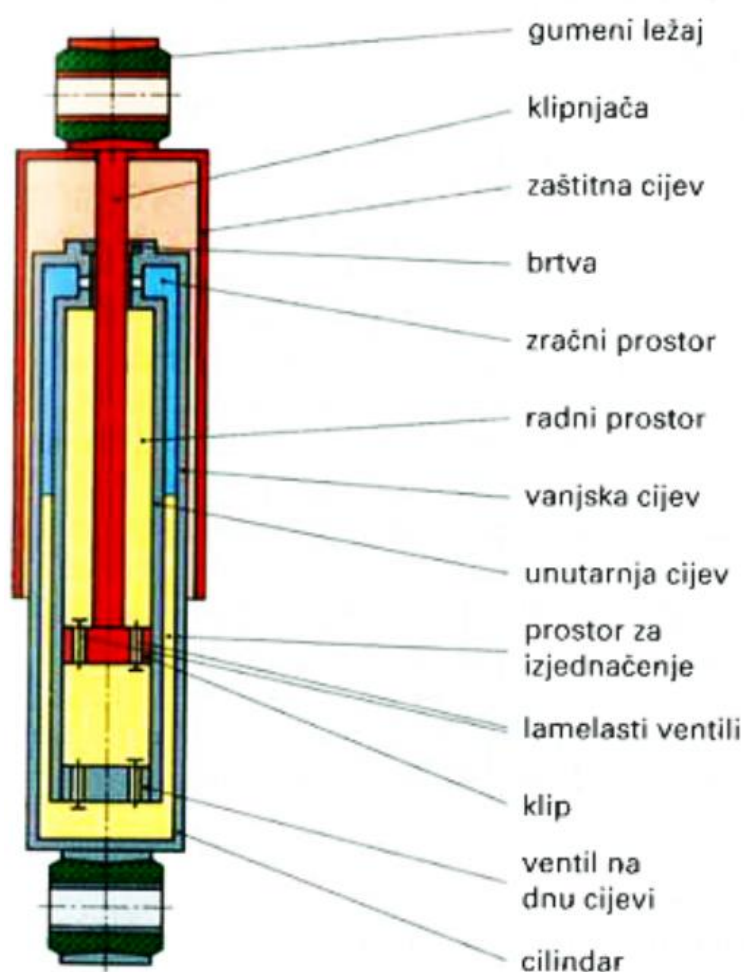
Slika 60. Prikaz oslanjanja zračne opruge na lisnatu oprugu



Slika 61. Prikaz nosive ploče zračne opruge i načina ukrućivanja ploče

### 5.2.3. Amortizeri i poprečni stabilizator

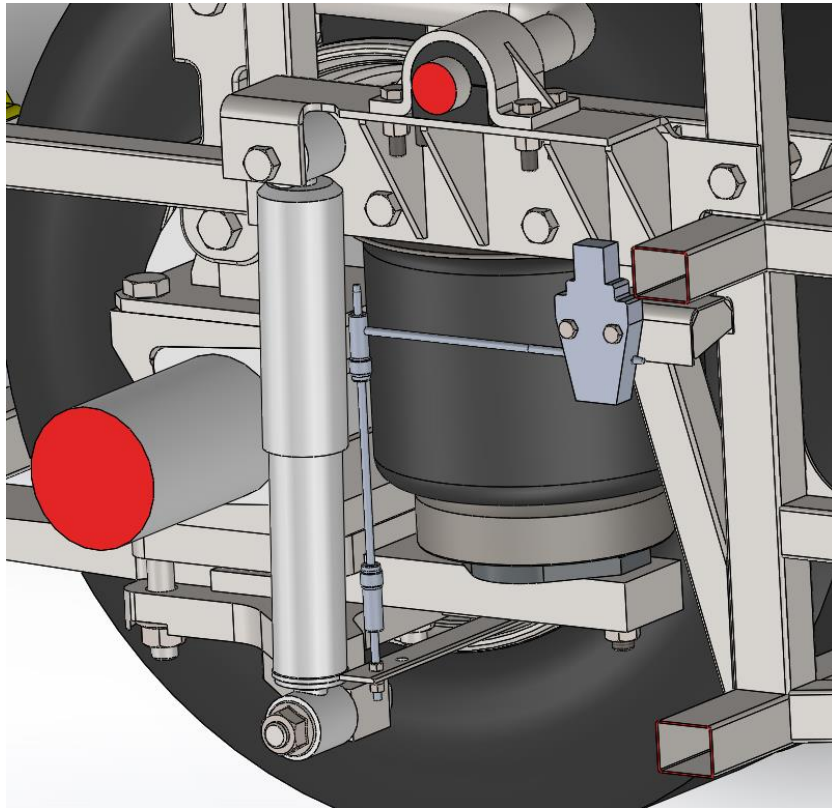
Glavna zadaća amortizera je prigušivanje vibracija opruga, a samim time ne smiju dozvoliti kotačima da se odvoje od podloge, čime bi se značajno ugrozila sigurnost upravljanja vozilom. Uz funkciju održavanja sigurnosti, također imaju i funkciju održavanja udobnosti vožnje, a to postižu svojstvom prigušenja tekućine ili plina. Kotači i karoserija vozila osciliraju na različitim frekvencijama, a amortizer mora biti djelotvoran i na jednim i na drugim. Prigušenjem se ne mijenja frekvencija oscilacija, već se samo smanjuje amplituda što za učinak ima brže prigušenje oscilacija. Mehanička energija oscilacija se prigušenjem u amortizeru pretvara u toplinu i disipira se u okoliš. Prikaz često korištenog dvocijevnog amortizera dan je slikom 62.



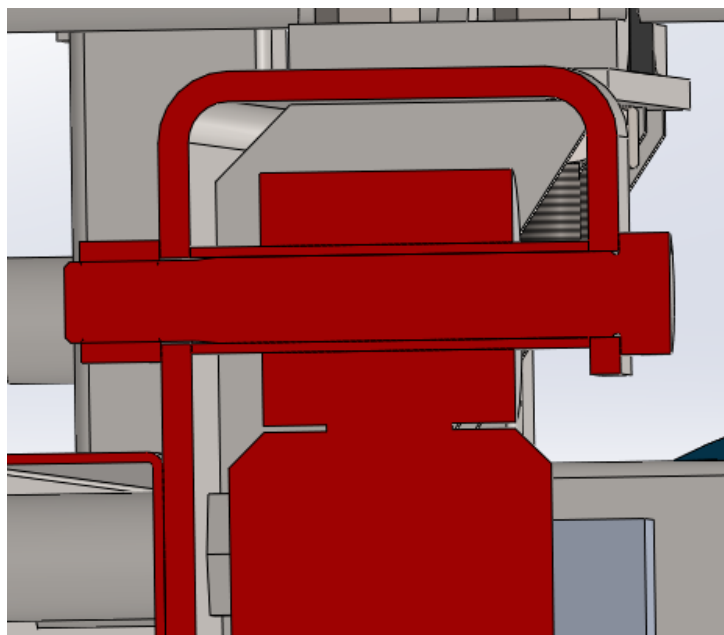
Slika 62. Presjek dvocijevnog hidrauličkog amortizera [18]

Na vozilima veće mase, poput kamiona i autobusa, često se ugrađuju po dva amortizera na svaku stranu osovine. Na modulu vozila koji je razvijan u ovom radu ugrađen je po jedan amortizer na svakoj strani osovine. Amortizeri su donjom glavom prihvaćeni na nosač koji

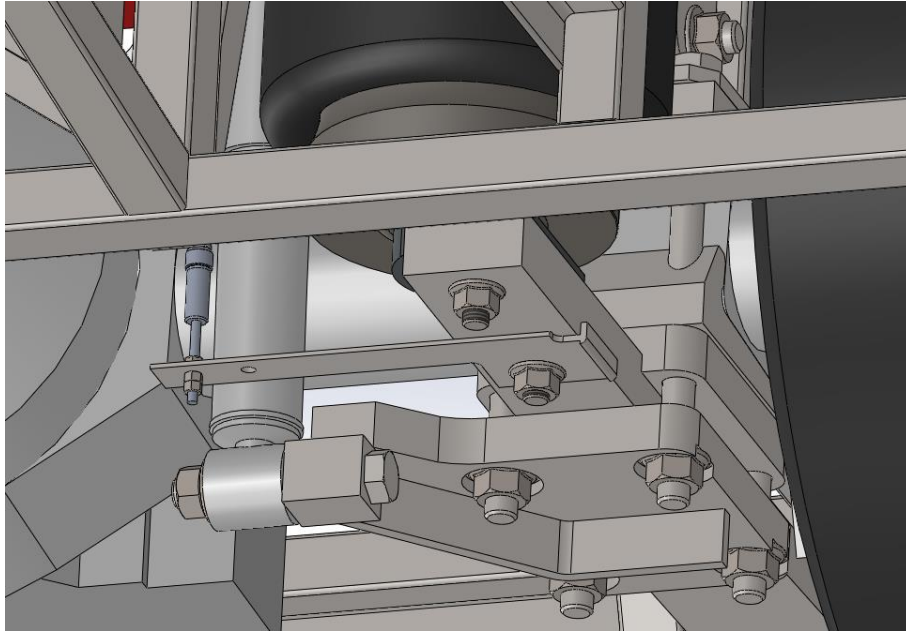
ujedno služi i kao nosač lisnate opruge, dok su gornjom glavom prihvaćeni na nosač izrađen iz lima debljine 6 mm. Lim je izrađen savijanjem, a potom su na njega zavarene vertikalne ukrute kako bi se povećao moment tromosti pošto je lim takvog oblika i dimenzija previše elastičan za opterećenja koja mora prihvatiti.



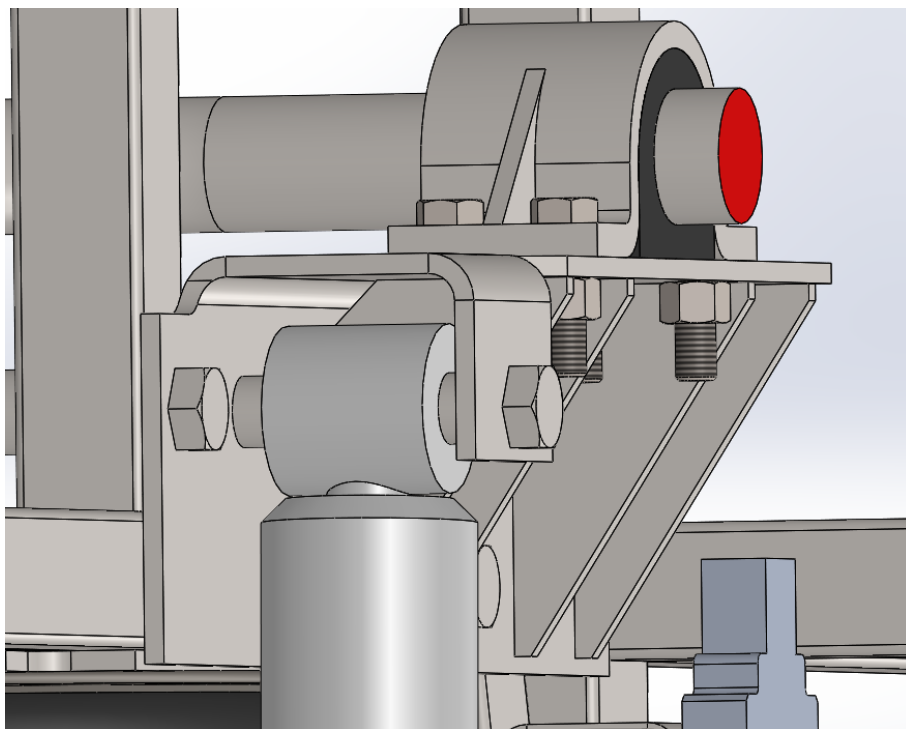
Slika 63. Prikaz ugrađenog amortizera



Slika 64. Gornja glava amortizera prihvaćena dosjednim vijkom i čahurom



**Slika 65. Oslonac donje glave amortizera**

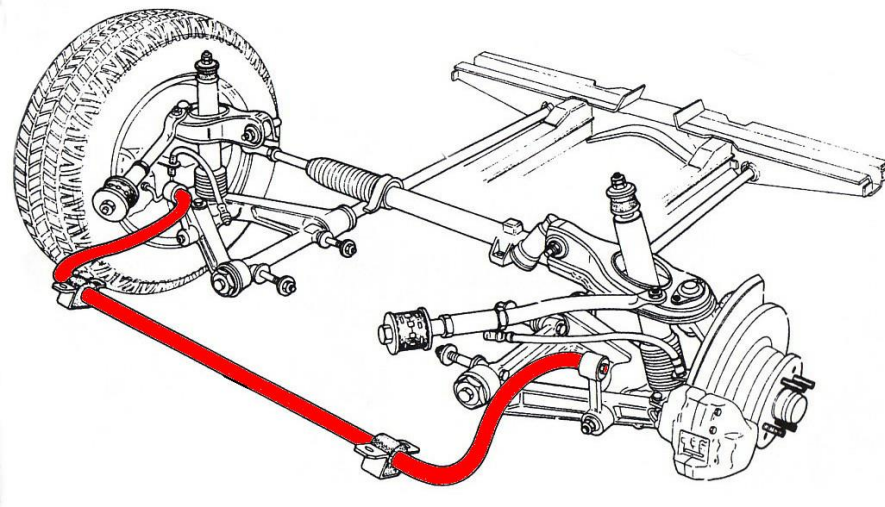


**Slika 66. Oslonac gornje glave amortizera i poprečnog stabilizatora**

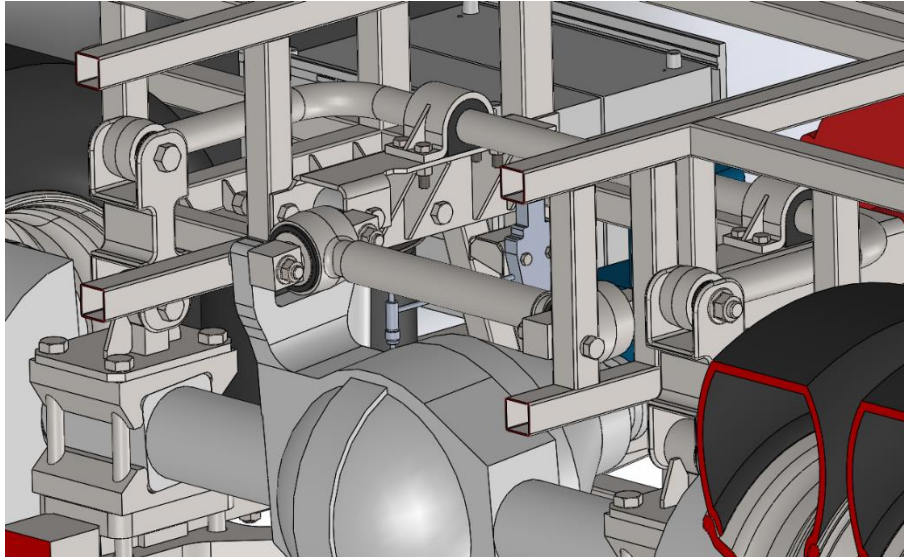
Slikama 63. do 66. prikazan je način pričvršćenja amortizera.

Osim što služi kao nosač amortizera, isti lim se koristi i kao nosač poprečnog stabilizatora. Zadatak poprečnog stabilizatora je smanjivanje kuta nagiba vozila oko uzdužne osi prilikom prolaska kroz zavoj. Prolaskom kroz zavoj, vozilo se naginje na stranu suprotnu od strane

zavoja te više opterećuje vanjske kotače, dok se unutarnji kotači rasterećuju. Ovo je nepovoljna situacija pošto je radi sigurnosti poželjno u svakom trenutku imati podjednaku raspodjelu opterećenja između lijevih i desnih kotača. Poprečni stabilizator je torzijska opruga koja povezuje ovjes lijevog s ovjesom desnog kotača. Poprečni stabilizator djeluje na način da uvijek pokušava zadržati lijevi i desni kotač na približno jednakoj udaljenosti od karoserije vozila. Kada vozilo prolazi kroz zavoj, nagnje se na vanjsku stranu te se karoserija približava kotačima vanjske strane. Vertikalnim pomakom kotača i sabijanjem opruga i amortizera, poprečni stabilizator preuzima dio vertikalne sile na svojem kraju, a ta sila tada stvara moment uvijanja oko osi stabilizatora. Moment uvijanja prenosi se duž osi stabilizatora, a na suprotnom kraju, gdje je stabilizator savijen pod  $90^\circ$ , uzrokuje vertikalnu silu na drugi kotač i na taj način pokušava približiti kotač karoseriji, tj. pokušava oba kotača održavati na jednakoj udaljenosti od karoserije. Slikom 67. prikazan je način ugradnje poprečnog stabilizatora na vozilo, dok je slikom 68. prikazan način ugradnje poprečnog stabilizatora na modulu razvijanom u ovom radu.



Slika 67. Prikaz poprečnog stabilizatora prednje osovine Alfa Romeo Alfetta [19]



**Slika 68. Prostorni prikaz poprečnog stabilizatora ovjesa**

Poprečni stabilizator povezan je na već spomenute nosive limove ovjesa putem vijčane veze. Na mjestima oslanjanja nalaze se nosači dobiveni lijevanjem unutar kojih su postavljeni gumeni elementi koji prigušuju vibracije koje bi se prenosile na nosivu konstrukciju, a time i na putnički prostor. Na svojim krajevima poprečni stabilizator povezan je vijčanim vezama na polugu koja je dalje vezana na nosače osovine. Unutar poluge se također nalaze gumeni elementi koji prigušuju vibracije.

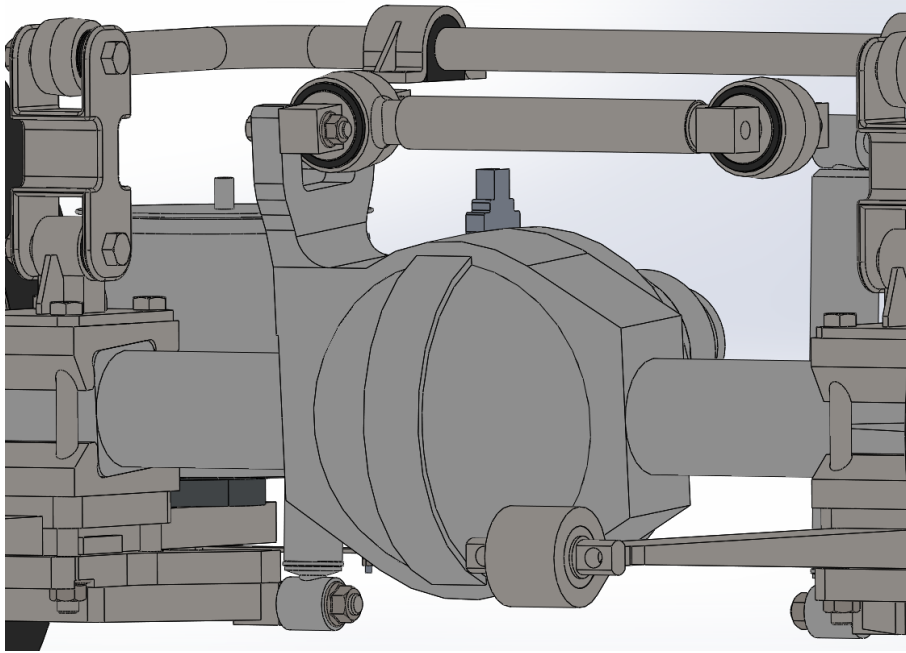
#### **5.2.4. Ostali dijelovi ovjesa**

U ovom potpoglavlju dat će se kratak pregled ostalih dijelova ovjesa te načina njihovog učvršćenja.

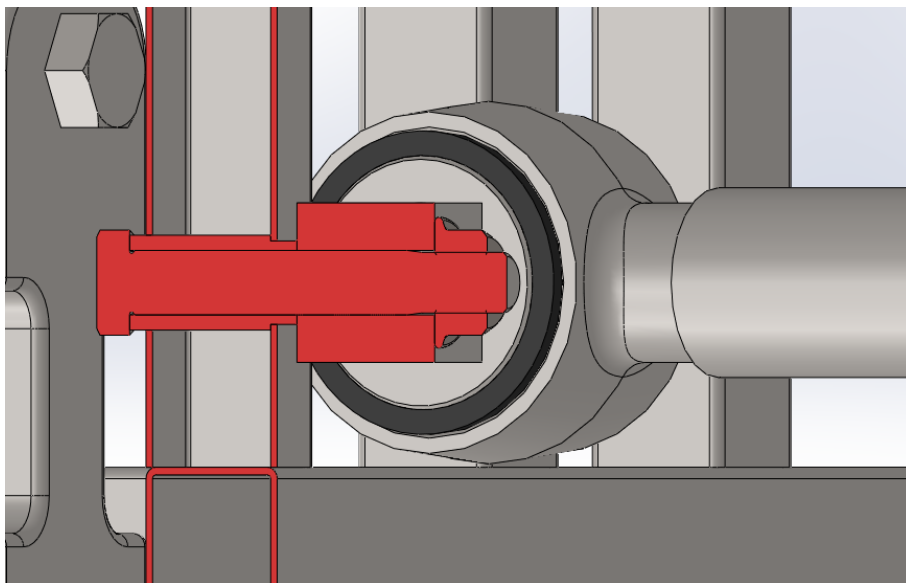
##### *5.2.4.1. Poprečna vodilica osovine*

Uzdugo vođenje osovine osigurano je lisnatim oprugama, dok je poprečno vođenje osigurano horizontalnom vodicom na osovini. Na kućištu diferencijala izrađen je viličasti nosač na koji je svornjakom, vijcima i gumenim elementom povezana vodilica koja je svojim drugim krajem također svornjakom, vijcima i gumenim elementom povezana na nosivu konstrukciju modula. Na spoju s nosivom konstrukcijom u provrt u cijevi je umetnuta čahura koja je zavarena za cijev. Slike 69. i 70. prikazuju način ugradnje i pričvršćenja poprečne vodilice osovine na modulu razvijanom u ovom radu.





**Slika 69. Prikaz poprečne vodilice osovine**

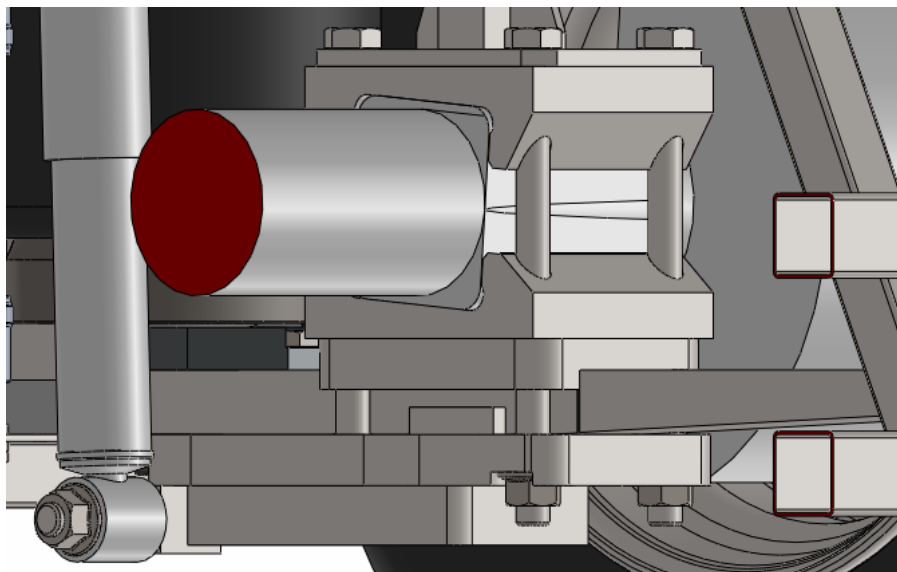


**Slika 70. Prikaz spoja vodilice osovine s nosivom konstrukcijom**

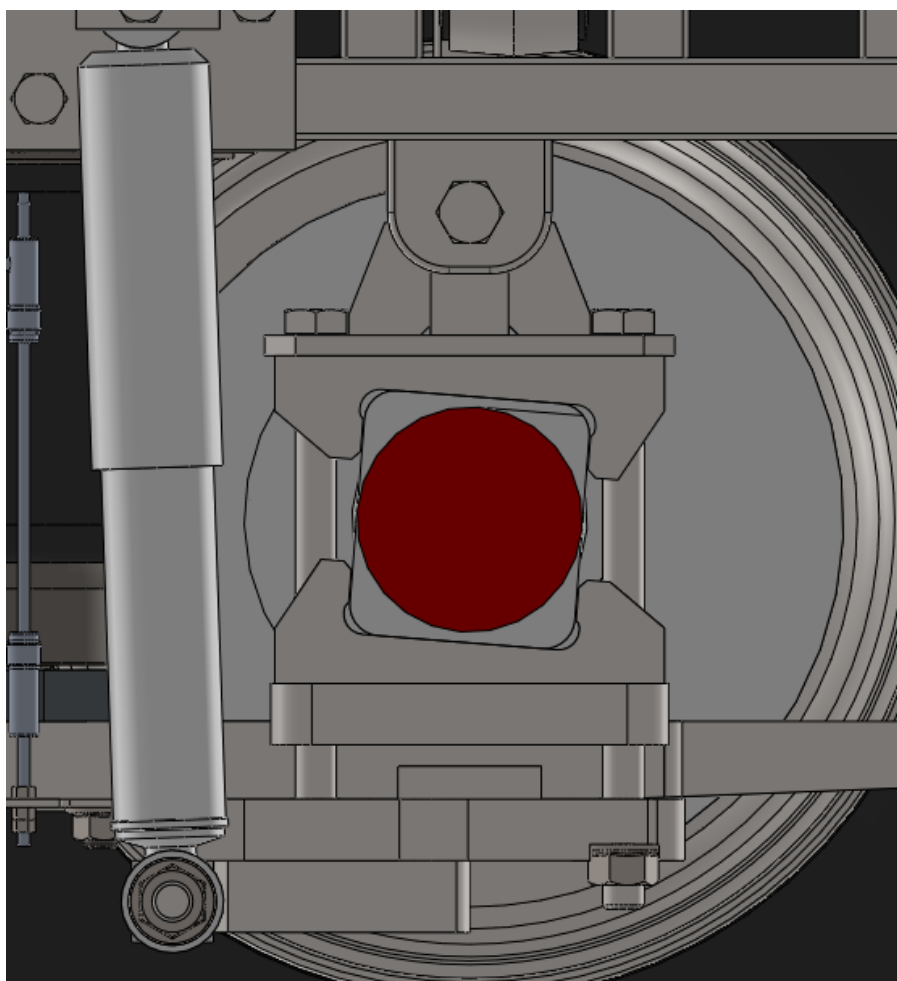
#### *5.2.4.2. Nosači osovine, spoj diferencijala i pogonskog elektromotora*

Kučiste osovine na svojim krajevima prelazi iz okruglog u kvadratni poprečni presjek te je na kvadratnim segmentima oslonjeno na kutne adaptere prikazane slikama 71. i 72. Adapteri su izrađeni pod kutom od  $4,5^\circ$  pošto je pogonski motor smješten u stražnjem kraju modula koji je povišen, kako je prikazano slikom 73. Predviđeno je da se pogonski motor i diferencijal povezuju kardanskim vratilom. Diferencijal se ne nalazi na osi simetrije modula, dok je motor postavljen upravo na os simetrije. Iz tog razloga, kako je prikazano slikom 74., između

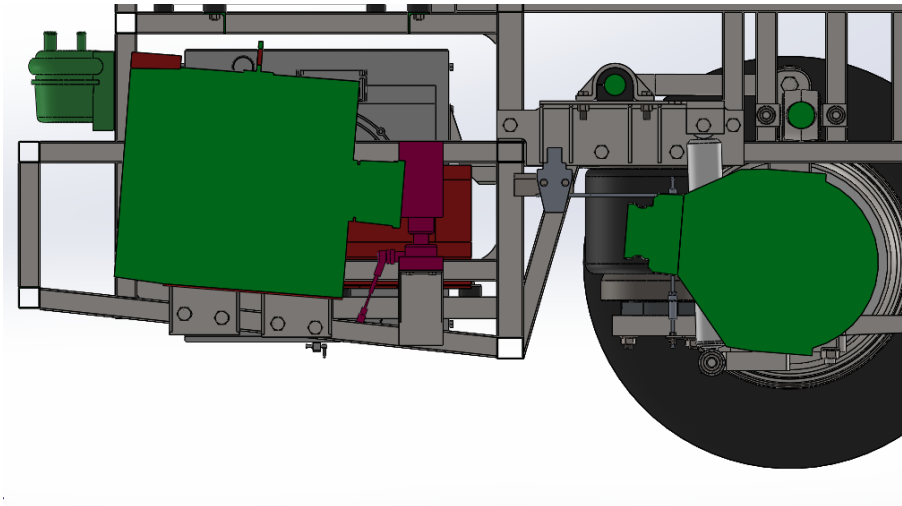
prirubnice motora i prirubnice diferencijala postoji kutno odstupanje od  $2,12^\circ$  koje se kompenzira upravo kardanskim vratilom.



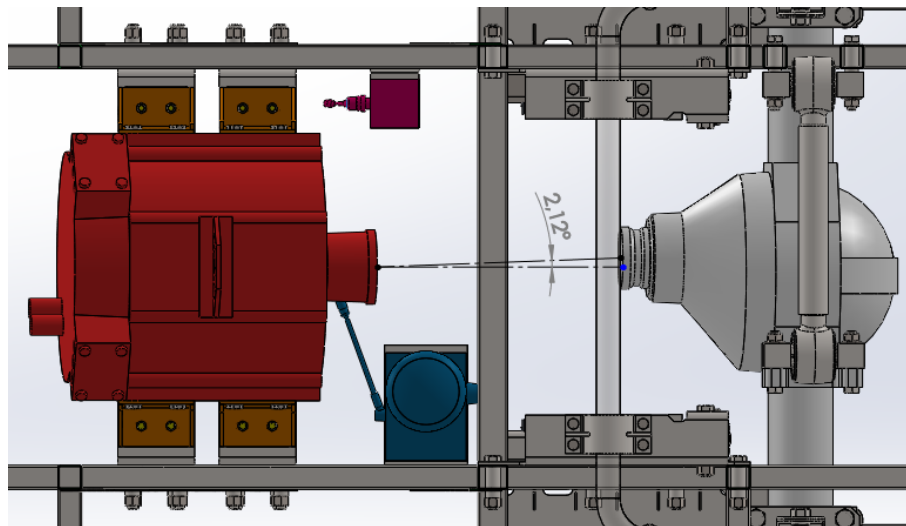
Slika 71. Oslonac osovine



Slika 72. Oslonac osovine



Slika 73. Smještaj pogonskog motora i diferencijala pod kutom od  $4,5^\circ$



Slika 74. Kutno odstupanje pogonskog motora i diferencijala

#### 5.2.4.3. Kotači i pneumatici

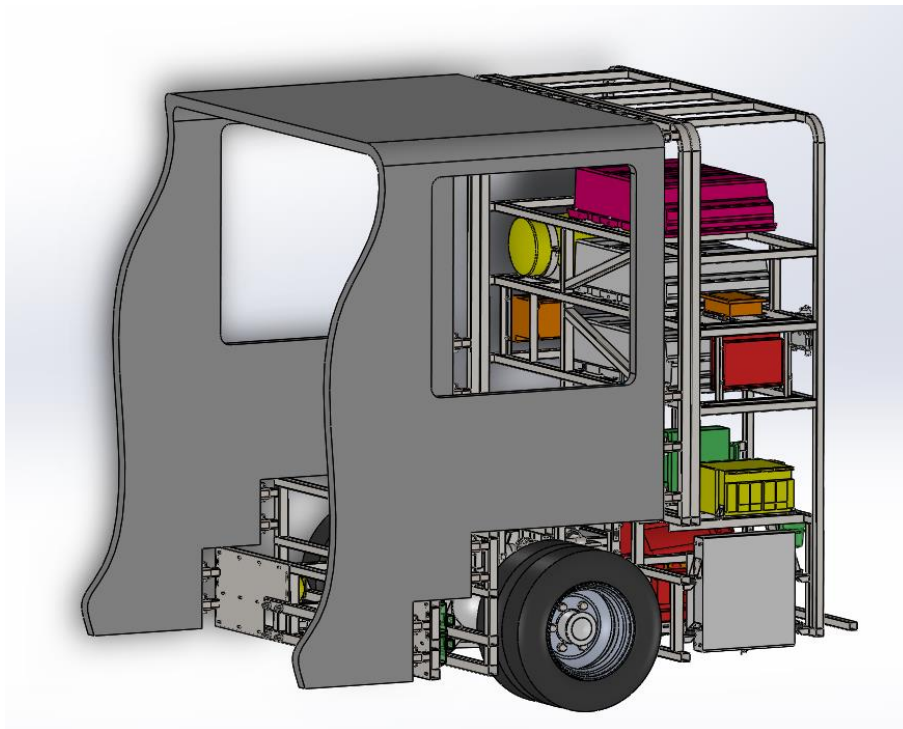
Pogonska osovina je zbog povećane nosivosti izrađena kao osovina s dvostrukim kotačima. Nosivost stražnje osovine iznosi 6,5 t. Naplatci su promjera 17,5 in, a širine su 6 in, te su izrađeni iz aluminijske legure. Sklop aluminijskog naplatka i pneumatika ima masu od 25 kg, što znači da kotači stražnje osovine imaju ukupnu masu 100 kg. Dimenzije pneumatika su 215/75/R17,5 i koriste se radijalno takni pneumatici bez unutarnje zračnice.

### 5.3. Moguća rješenja za međusobno pričvršćenje modula

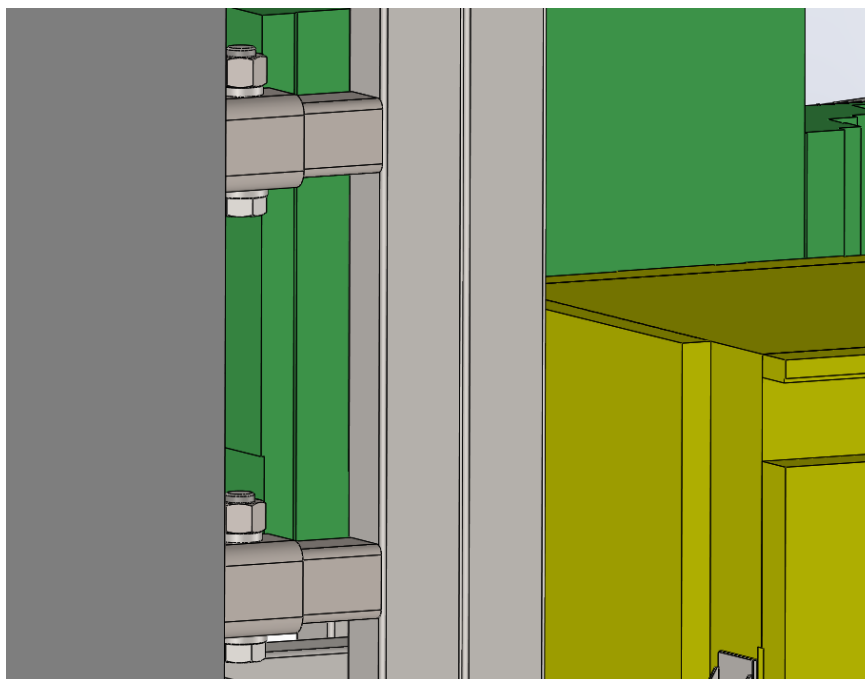
U ovom poglavlju prikazat će se načelne ideje za spajanje čelične nosive konstrukcije pogonskog modula sa središnjim modulom izrađenim iz kompozitnog materijala.

#### 5.3.1. *Koncept 1*

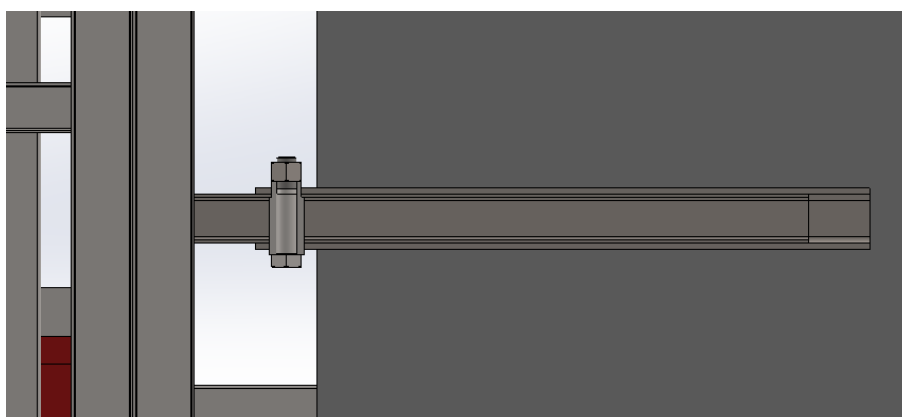
Međusobno spajanje modula u konceptu 1 zamišljeno je na način da se u središnji modul po obodu laminiraju čelične cijevi prilikom izrade kompozitne konstrukcije. Cijevi bi bile kvadratnog presjeka, dimenzija  $50 \times 50$  mm, a debljina stijenke iznosila bi 5 mm. Na rešetkastoj konstrukciji bi se, u jednakim razmacima kao i cijevi laminirane u kompozitni modul, zavarili segmenti cijevi kvadratnog presjeka, dimenzija  $40 \times 40$  mm, debljine stijenke 2,6 mm. Cijevi su odabrane tako da cijev manjih dimenzija može ući u cijev većih dimenzija. Potom bi se cijevi spojile pomoću dosjednih vijaka i čahura. Prostorni prikaz modula dan je slikom 75., dok su slikama 76. i 77. prikazani načini međusobnog povezivanja modula.



Slika 75. Prostorni prikaz spoja sa središnjim modulom



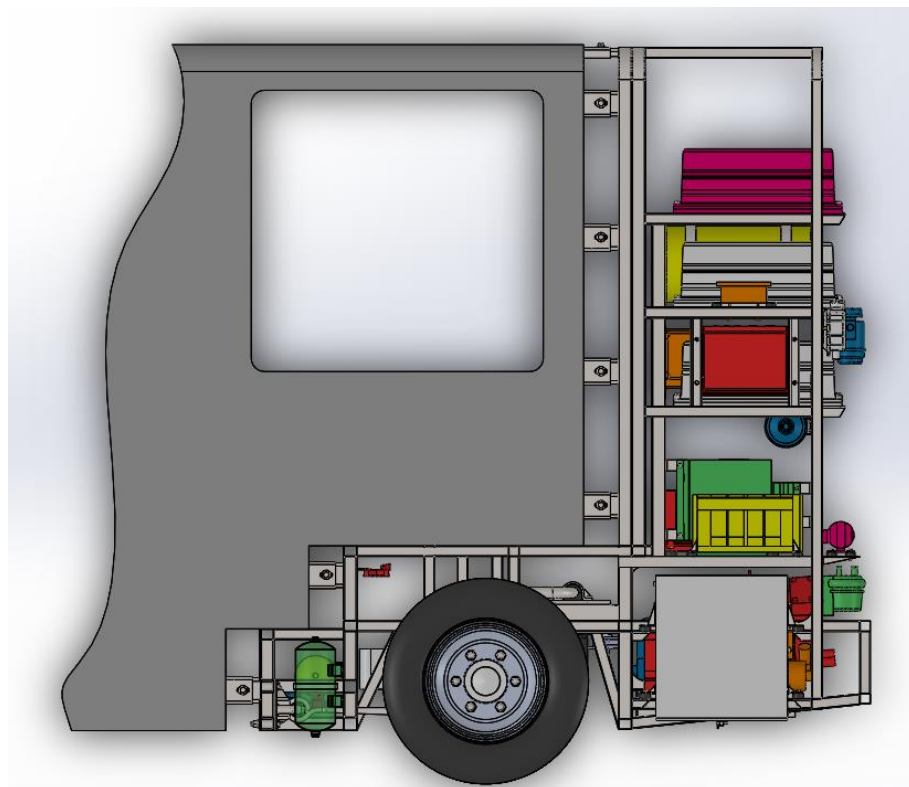
Slika 76. Detalj spoja



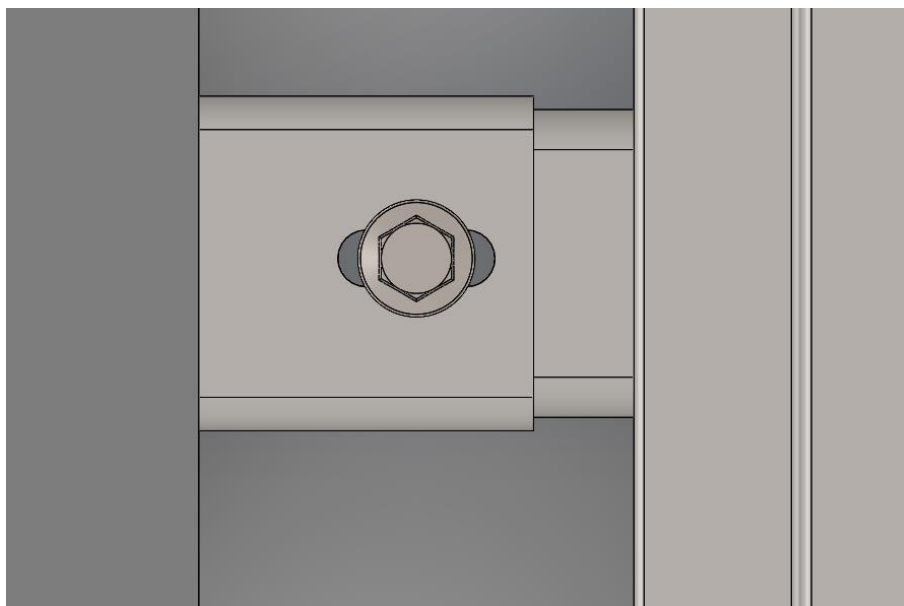
Slika 77. Prikaz spoja dosjednim vijkom i laminirane cijevi unutar kompozita

### 5.3.2. *Koncept 2*

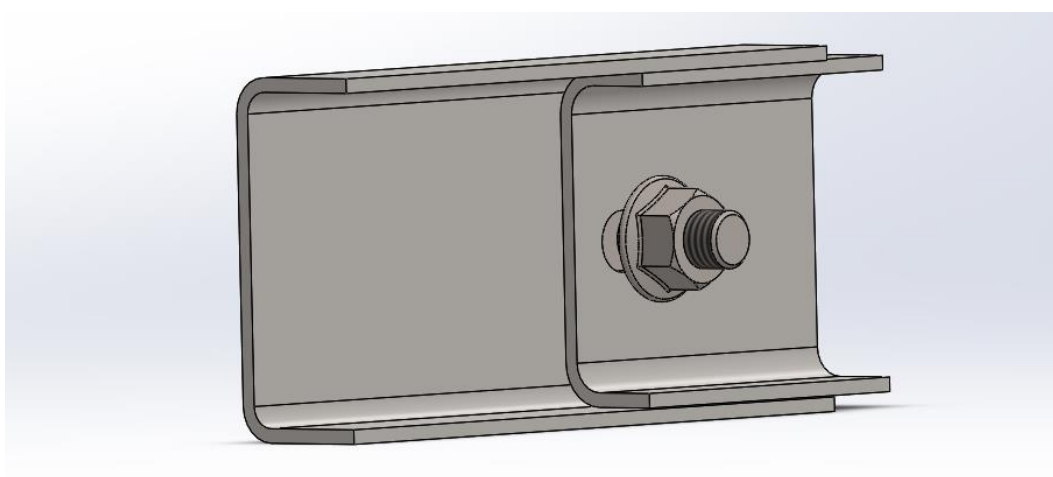
Spoj kompozitne konstrukcije središnjeg modula i čelične rešetke stražnjeg modula u konceptu 2 zamišljen je putem U profila izrađenih iz limova. Veći profil laminiran je po obodu kompozitnog modula, dok je manji profil zavaren na nosivu konstrukciju. U oba profila izbušeni su eliptični provrti koji olakšavaju pozicioniranje i smanjuju potrebu za jako finim tolerancijama izrade, kao što je potreba kod prethodnog koncepta. Ideja je da manji profil svojim oblikom ulazi u veći profil te se potom profili pričvršćuju vijcima. Na taj način osigurava se kontakt između dva profila koji prenose opterećenja oblikom. Prikaz koncepta dan je slikom 78., dok su načini spajanja modula prikazani slikama 79. i 80.



Slika 78. Prikaz koncepta 2



**Slika 79. Prikaz spoja koncepta 2**



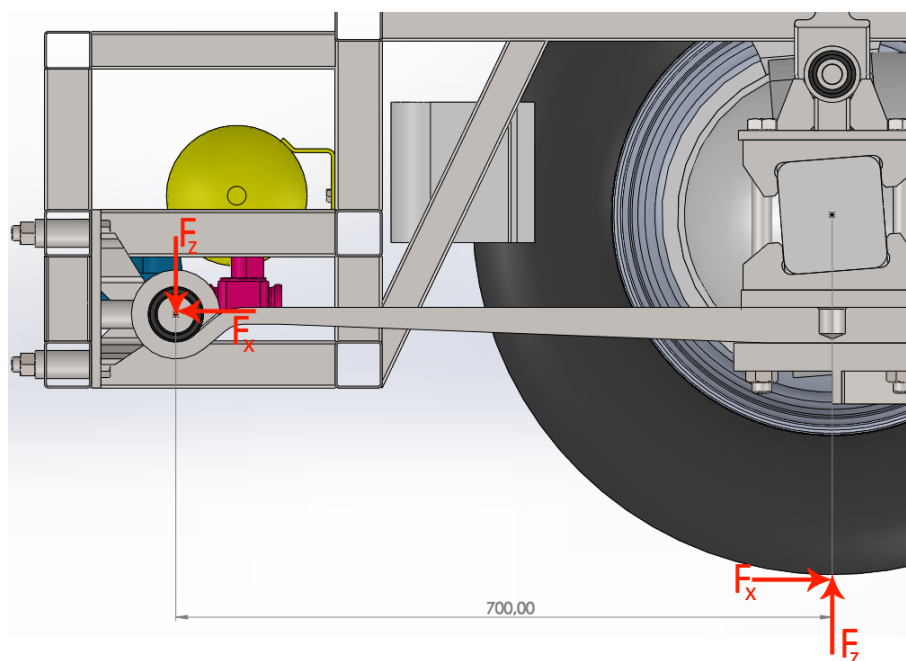
**Slika 80. Prikaz spajanja U profila**

## 6. PRORAČUN KRITIČNO OPTEREĆENIH MJESTA

U ovom poglavlju proračunat će se svornjaci lisnatih opruga te zavari i vijci na nosačima lisnatih opruga. Lisnata opruga je vrlo visoko opterećen element pa se, zbog korištenja jednakih svornjaka i vijaka na drugim komponentama, smatra da i oni zadovoljavaju uvjet čvrstoće ukoliko ga zadovoljavaju i elementi lisnatih opruga. Zbog kompleksnosti i velikog broja zavora i elemenata nosive konstrukcije, čvrstoća konstrukcije i njeni zavari neće se proračunavati. Da bi se takav proračun izveo uspješno u razumnom roku i sa zadovoljavajućom točnošću, bilo bi potrebno koristiti kompleksnije metode analize poput analize metodom konačnih elemenata.

### 6.1. Svornjak nosača lisnatih opruga

Svornjak nosača lisnatih opruga je dinamički visoko opterećena komponenta. Preuzima uzdužne sile kočenja te vertikalne sile prilikom deformacije opruge tijekom vožnje. Slikom 81. prikazana je shema sila koje opterećuju svornjak.



Slika 81. Prikaz opterećenja na svornjaku lisnate opruge

Da bi se odredile dinamičke sile koje djeluju na vozilo tijekom vožnje, potrebno je u obzir uzeti dinamičke faktore koji korigiraju iznos normalne sile.



Prema [20], dinamički faktori i sila za najveće dinamičko opterećenje pri vožnji po pravcu iznose:

- vertikalno opterećenje

$$d_z = 2,3, \quad (1)$$

$$F_{z,d} = d_z \cdot F_n, \quad (2)$$

- dodatno poprečno i uzdužno opterećenje

$$d_y = 0,35, \quad (3)$$

$$d_x = 0,5 \quad (4)$$

$$F_{y,d} = d_y \cdot F_n, \quad (5)$$

$$F_{x,d} = d_x \cdot F_n. \quad (6)$$

Faktori i sile za najveće dinamičko opterećenje pri vožnji u zavoju iznose:

- vertikalno opterećenje na vanjskom kotaču

$$d_{z,zav,v} = 1,5, \quad (7)$$

$$F_{z,d,v} = d_{z,zav,v} \cdot F_n, \quad (8)$$

- vertikalno opterećenje na unutarnjem kotaču

$$d_{z,zav,u} = 0,5, \quad (9)$$

$$F_{z,d,u} = d_{z,zav,u} \cdot F_n, \quad (10)$$

- poprečno opterećenje na vanjskom kotaču

$$d_{y,zav,v} = 0,9, \quad (11)$$

$$F_{y,d,v} = d_{y,zav,v} \cdot F_n, \quad (12)$$

- poprečno opterećenje na unutarnjem kotaču

$$d_{y,zav,u} = -0,4, \quad (13)$$

$$F_{y,d,u} = d_{y,zav,u} \cdot F_n. \quad (14)$$

Faktori i sile za najveće dinamičko opterećenje pri kočenju iznose:

- vertikalno opterećenje

$$d_{z,koc} = 2,2, \quad (15)$$

$$F_{z,d,koc} = d_{z,koc} \cdot F_n, \quad (16)$$

- uzdužno opterećenje

$$d_{x,koc} = 1,4, \quad (17)$$

$$F_{x,d,koc} = d_{x,koc} \cdot F_n. \quad (18)$$

Uz najveću masu prema M2 kategoriji od 5000 kg, normalna sila na jednom stražnjem kotaču, uz pretpostavku raspodjele opterećenja između prednje i stražnje osovine u omjeru 40/60 iznosi:

$$F_{n,1} = m \cdot g \cdot \frac{0,6}{4} = 5000 \cdot 9,80665 \cdot \frac{0,6}{4} = 7354,99 \text{ N}. \quad (19)$$

Pošto su na svakoj strani stražnje osovine postavljena po dva kotača, daljnji proračun izvest će se s normalnom silom uvećanom 2 puta:

$$F_n = 2 \cdot F_{n,1} = 2 \cdot 7354,99 = 14709,98 \text{ N}. \quad (20)$$

Dinamičke sile pri vožnji po pravcu tada iznose:

$$F_{z,d} = 2,3 \cdot 14709,98 = 33832,9 \text{ N}, \quad (21)$$

$$F_{y,d} = 0,35 \cdot 14709,98 = 5148,49 \text{ N}, \quad (22)$$

$$F_{x,d} = 0,5 \cdot 14709,98 = 7354,99 \text{ N}. \quad (23)$$

Dinamičke sile pri vožnji u zavoju tada iznose:

$$F_{z,d,v} = 1,5 \cdot 14709,98 = 22065 \text{ N}, \quad (24)$$

$$F_{z,d,u} = 0,5 \cdot 14709,98 = 7354,99 \text{ N}, \quad (25)$$

$$F_{y,d,v} = 0,9 \cdot 14709,98 = 13239 \text{ N}, \quad (26)$$

$$F_{y,d,u} = -0,4 \cdot 14709,98 = -5884 \text{ N}. \quad (27)$$

Dinamičke sile pri kočenju tada iznose:

$$F_{z,d,koc} = 2,2 \cdot 14709,98 = 32361,9 \text{ N}, \quad (28)$$

$$F_{x,d,koc} = 1,4 \cdot 14709,98 = 20594 \text{ N}. \quad (29)$$

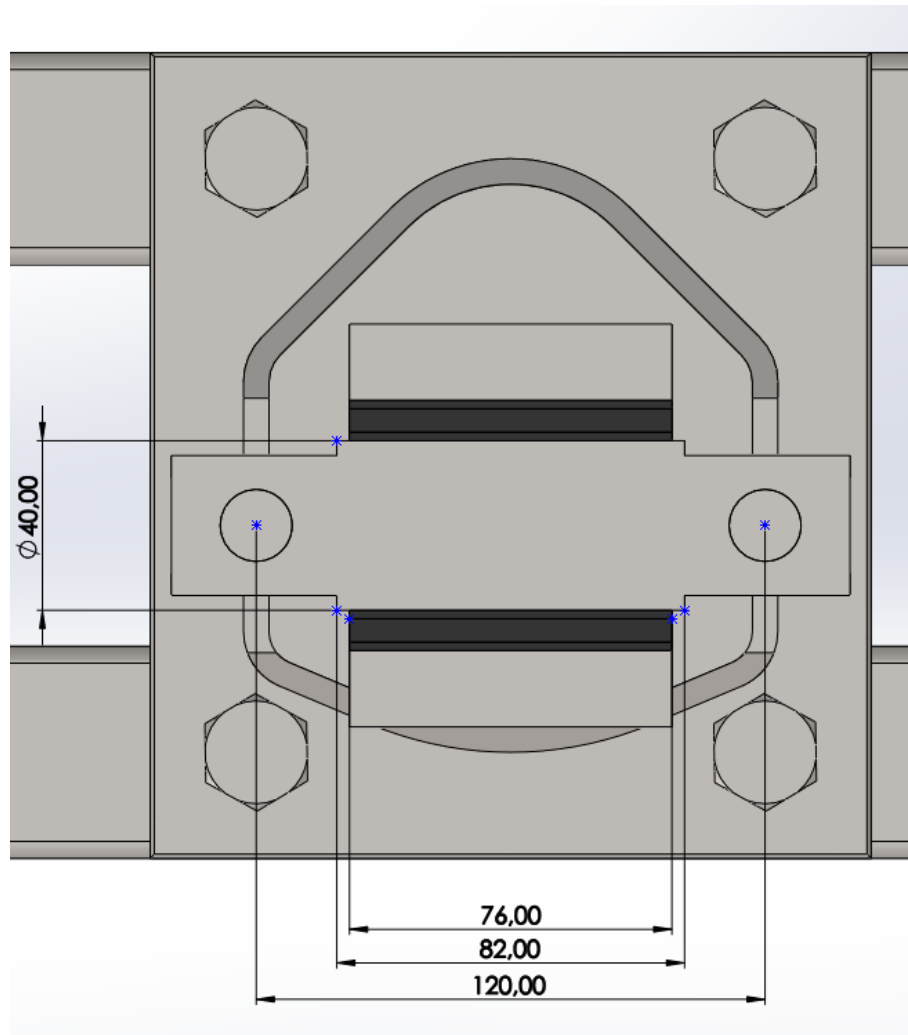
Iz prethodnih izraza određeni su najveći iznosi dinamičkih sila u smjeru sve tri koordinatne osi, a oni iznose:

$$F_x = 2,2 \cdot 14709,98 = 20594 \text{ N}, \quad (30)$$

$$F_y = 2,2 \cdot 14709,98 = 13239 \text{ N}, \quad (31)$$

$$F_z = 2,2 \cdot 14709,98 = 33832,9 \text{ N.} \quad (32)$$

Svornjak nosača lisnatih opruga može se prikazati kao greda na dva oslonca u sredini koje djeluju sile u smjeru uzdužne i vertikalne osi vozila. Slikom 82. dan je prikaz dimenzija svornjaka.

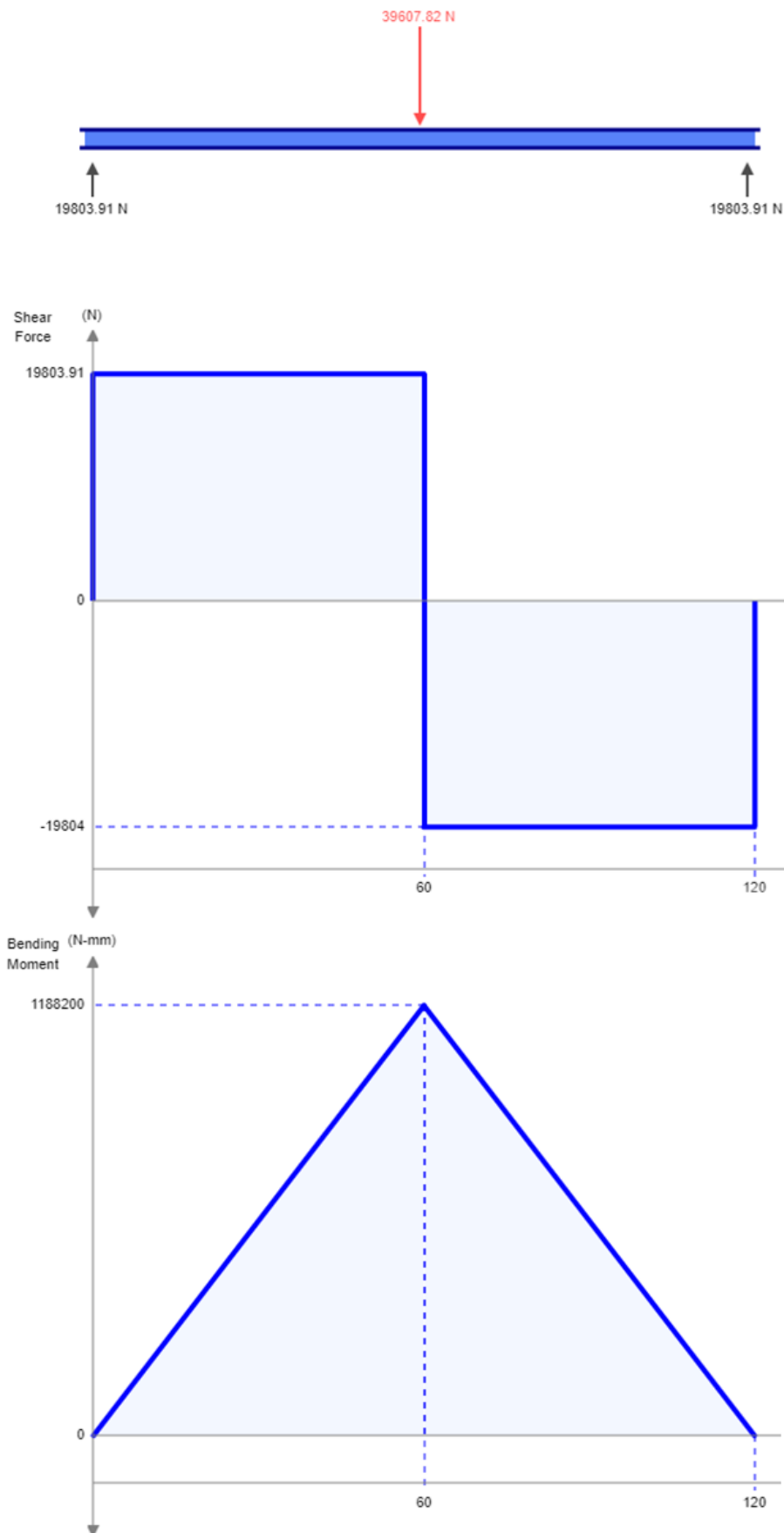


Slika 82. Presjek i dimenzije svornjaka nosača lisnatih opruga

Na slici 81. prikazane su sile koje djeluju na svornjak te je pomoću njihovih iznosa izračunata rezultantna sila na svornjaku.

$$F_R = \sqrt{F_x^2 + F_z^2} = \sqrt{20594^2 + 33832,9^2} = 39607,82 \text{ N.} \quad (33)$$

Pomoću alata za proračun i crtanje dijagrama za nosive grede *SkyCiv* [21] izračunat je najveći moment savijanja na svornjaku nosača lisnatih opruga, a dijagrami su prikazani slikom 83.



Slika 83. Proračun momenta savijanja na svornjaku nosača lisnatih opruga [21]

Najveći moment savijanja očitani iz dijagrama iznosi:

$$M_{max} = 1188200 \text{ Nmm.} \quad (34)$$

Moment tromosti presjeka svornjaka izračunava se prema sljedećem izrazu, uz dimenzije svornjaka očitane sa slike 82:

$$W = \frac{\pi \cdot d^3}{32} = \frac{\pi \cdot 40^3}{32} = 6283,19 \text{ mm}^3. \quad (35)$$

Naprezanje u svornjaku izračunava se prema sljedećem izrazu:

$$\sigma = \frac{M_{max}}{W} = \frac{1188200}{6283,19} = 189,11 \text{ N/mm}^2. \quad (36)$$

Svornjak je izrađen iz čelika za poboljšavanje C45, čija granica razvlačenja prema [22] iznosi:

$$R_e = 430 \text{ N/mm}^2. \quad (37)$$

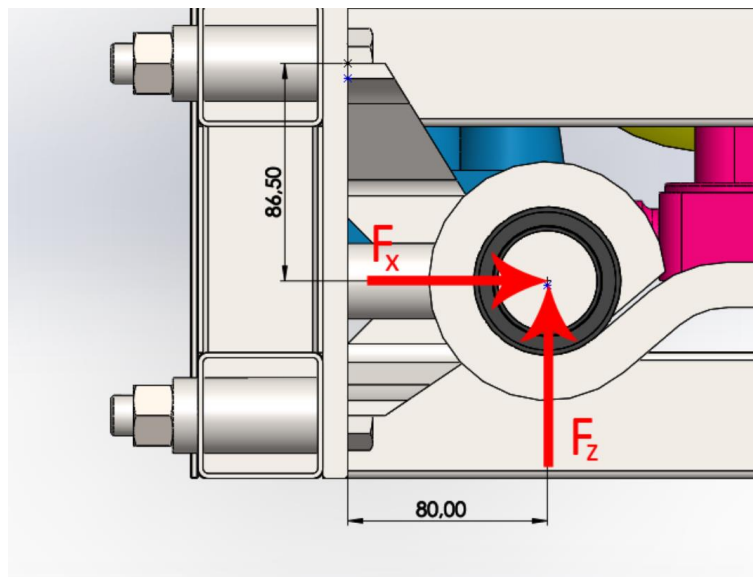
Uz odabrani faktor sigurnosti, izračunava se iznos dopuštenog naprezanja:

$$\sigma_{dop} = \frac{M_{max}}{S} = \frac{430}{2} = 215 \text{ N/mm}^2 > \sigma = 189,11 \text{ N/mm}^2. \quad (38)$$

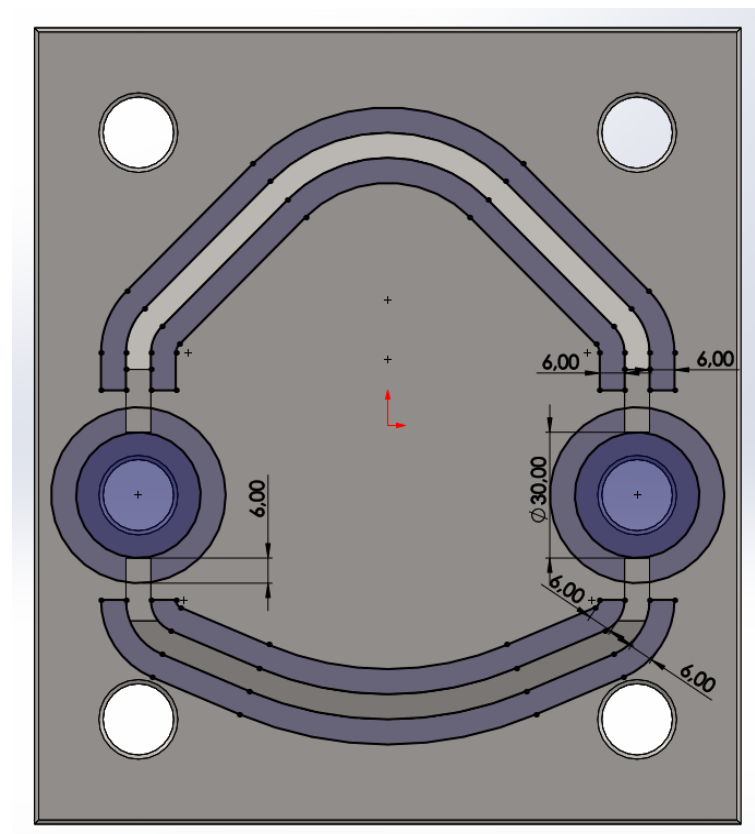
Usporedbom iznosa stvarnog i dopuštenog naprezanja dolazi se do zaključka da svornjak nosača lisnatih opruga zadovoljava uvjet čvrstoće.

## 6.2. Kontrola čvrstoće zavara nosača lisnatih opruga

Nosač lisnatih opruga izveden je kao pravokutna ploča dimenzija  $190 \times 170 \text{ mm}$ , debljine stijenke  $10 \text{ mm}$ . Na ploču su zavarene dvije čahure i dvije ukrute izrađene savijanjem iz lima debljine  $6 \text{ mm}$ . Ukrutni lim je također zavaren za čahure. Prikaz nosača dan je u potpoglavlju 5.2.1. Slika 84. daje prikaz sila koje djeluju na zavar, dok slika 85. prikazuje površinu zavara.



Slika 84. Shema sila koje djeluju na zavare



Slika 85. Prikaz zavora na nosivoj ploči

Tablica 9. Karakteristike zavarana na ploči očitane iz programskog paketa *Solidworks*

Karakteristika	Oznaka	Iznos	Mjerna jedinica
Površina zavarana	$A$	5174,17	mm <sup>2</sup>
Moment tromosti	$I$	11286048,76	mm <sup>4</sup>

Zavari prikazani slikom 85. opterećeni su na vlak uslijed djelovanja sile  $F_x$  te na savijanje uslijed djelovanja momenta zbog sile  $F_z$  na kraku duljine 80 mm. Uz očitane vrijednosti momenta inercije iz tablice 9. te udaljenosti najudaljenije točke presjeka sa slike 85., moment otpora zavarenog spoja iznosi:

$$W = \frac{I}{e} = \frac{11286048,76}{86,5} = 130474,5521 \text{ mm}^3. \quad (39)$$

Moment savijanja uzrokovan silom  $F_z$  na kraku duljine 80 mm iznosi:

$$M = 33832,94 \cdot 80 = 2706635,4 \text{ Nmm}. \quad (40)$$

Naprezanje od savijanja tada iznosi:

$$\sigma_f = \frac{M}{W} = \frac{2706635,4}{130474,5521} = 20,74 \text{ N/mm}^2. \quad (41)$$

Naprezanje na vlak uzrokovano silom  $F_x$  iznosi:

$$\sigma_v = \frac{F_x}{A} = \frac{20593,965}{5174,17} = 3,98 \text{ N/mm}^2. \quad (42)$$

Prema [22], dopušteno naprezanje za čelik S355, od kojeg je izrađen nosač lisnatih opruga, uz faktor sigurnosti  $S=2$  iznosi:

$$\sigma_{dop} = \frac{R_e}{S} = \frac{360}{2} = 180 \text{ N/mm}^2. \quad (43)$$

Uzevši u obzir da je konstrukcija dinamički opterećena, potrebno je dopušteno naprezanje korigirati pomoću dinamičkih faktora čiji iznosi ovise o vrsti opterećenja. Dinamički faktor za vlak iznosi [22]:

$$\alpha_{vlak} = 0,5. \quad (44)$$



Dopušteno vlačno naprezanje tada se izračunava prema sljedećem izrazu:

$$\sigma_{dop,zav,vlak} = \alpha_{vlak} \cdot \sigma_{dop} = 0,5 \cdot 180 = 90 \text{ N/mm}^2 > \sigma_v = 3,98 \text{ N/mm}^2. \quad (45)$$

Usporedbom iznosa stvarnog i dopuštenog naprezanja dolazi se do zaključka da zavar nosača lisnatih opruga zadovoljava uvjet čvrstoće s obzirom na vlak.

Dinamički faktor za savijanje iznosi [22]:

$$\alpha_f = 0,7. \quad (46)$$

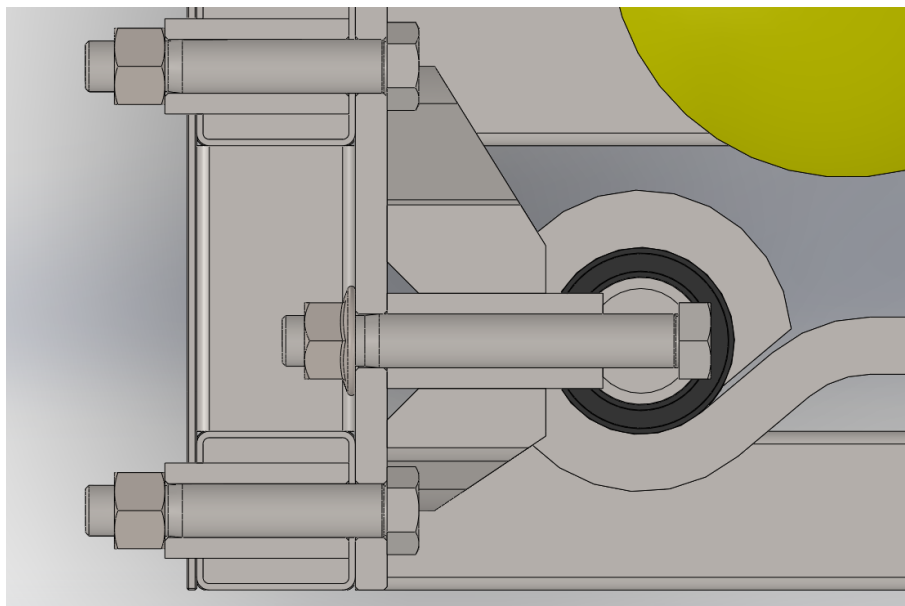
Dopušteno naprezanje uslijed savijanja tada se izračunava prema sljedećem izrazu:

$$\sigma_{dop,zav,f} = \alpha_f \cdot \sigma_{dop} = 0,7 \cdot 180 = 126 \text{ N/mm}^2 > \sigma_f = 20,74 \text{ N/mm}^2. \quad (47)$$

Usporedbom iznosa stvarnog i dopuštenog naprezanja dolazi se do zaključka da zavar nosača lisnatih opruga zadovoljava uvjet čvrstoće s obzirom na savijanje.

### 6.3. Kontrola čvrstoće vijaka nosača lisnate opruge

Ploča nosača lisnatih opruga pričvršćena je za nosivu konstrukciju uz pomoć četiri dosjedna vijaka po standardu DIN 609, dimenzija M16 i duljine 95 mm. Na ploču nosača je putem svornjaka, čahura i dosjednih vijaka dimenzije M16, duljine 115 mm pričvršćena lisnata opruga. Način pričvršćenja dan je slikom 86.



Slika 86. Prikaz spoja nosive ploče lisnatih opruga

Kako je prikazano u potpoglavlju 6.1., lisnata opruga preuzima uzdužnu silu  $F_x$  koja vijke vlačno opterećuje te će stoga vijci biti provjereni na vlak. Prema [22], za vijak promjera 16 mm, površina presjeka jezgre vijka iznosi:

$$A_j = 144 \text{ mm}^2. \quad (48)$$

Dopušteno naprezanje za dinamički opterećene vijke obično se određuje prema naprezanju tečenja  $R_e$ :

$$\sigma_{dop} = 0,3 \cdot R_e, \quad (49)$$

gdje je:

$R_e = 640 \text{ N/mm}^2$ ; granica tečenja za vijak razreda čvrstoće 8.8.

Iznos dopuštenog naprezanja tada je:

$$\sigma_{dop} = 0,3 \cdot R_e = 0,3 \cdot 640 = 192 \text{ N/mm}^2. \quad (50)$$

Za prednapregnute vijke, maksimalna uzdužna sila izračunava se, prema [22] na sljedeći način:

$$F_{max} = (1,3 \dots 1,6) \cdot F, \quad (51)$$

gdje je:

$F$  – vanjska uzdužna sila koja opterećuje vijak.

Pošto je svornjak pričvršćen s pomoću dva vijka, tada uzdužna sila u jednom vijku iznosi:

$$F = \frac{F_x}{2} = \frac{20593,97}{2} = 10296,99 \text{ N}. \quad (52)$$

Vlačno naprezanje u vijku izračunava se sljedećim izrazom:

$$\sigma = \frac{F}{A_j} = \frac{10296,99}{144} = 71,51 \text{ N/mm}^2 < \sigma_{dop} = 192 \text{ N/mm}^2. \quad (53)$$

Usporedbom vrijednosti stvarnog i dopuštenog naprezanja dolazi se do zaključka da vijak zadovoljava uvjet čvrstoće na vlak.

## 7. ZAKLJUČAK

U vrijeme povećane urbanizacije i rasta broja stanovnika u gradovima, prometne gužve postaju sve češće. Prometne gužve, osim što oduzimaju vrijeme, koje je danas vrlo bitan resurs, uzrokuju bespotrebne emisije štetnih stakleničkih plinova, čime povećavaju lokalno zagađenje zraka unutar gradova, a samim time imaju i utjecaj na globalne emisije. Prijevoz električnim vozilima smanjio bi lokalno zagađenje unutar gusto naseljenih gradova. Također, transport javnim gradskim prijevozom povećava broj putnika po vozilu, čime se smanjuje utrošena energija po putniku potrebna za prijevoz, a smanjuju se i prometne gužve. Kombiniranje električnog pogona i većeg udjela kvalitetnog javnog gradskog prijevoza dovelo bi do značajnog smanjenja emisija štetnih plinova. Naravno, u obzir treba uzeti i način proizvodnje električne energije koja bi se koristila za punjenje baterija vozila, kao i utjecaj samog proizvodnog procesa električnog vozila na okoliš.

U okviru ovog rada izrađen je pogonski modul modularnog električnog vozila M2 kategorije. Modularna gradnja vozila ima mnoge prednosti, od mogućnosti variranja duljine vozila, promjene namjene vozila pa sve do olakšanog popravka vozila u slučaju oštećenja. Isto tako, postoje i nedostaci modularne gradnje, od kojih je najveći nedostatak način međusobnog spajanja modula. Veze između modula moraju biti dovoljno čvrste kako bi prenijele sva opterećenja koja djeluju na vozilo. Istovremeno, veze moraju biti izrađene s visokim tolerancijama kako bi odstupanje dimenzija između dva spojena modula bilo što manje. Ukoliko se spajaju dva modula čija je nosiva konstrukcija izrađena iz raznovrsnih materijala, potrebno je pridati veliku pažnju načinu spajanja modula, što je jedan od zahtjevnijih zadataka ovakvih konstrukcija.

U radu su izrađena četiri koncepta pogonskog modula koji se razlikuju u obliku rešetkaste nosive konstrukcije te u smještaju pojedinih komponenti u modulu. Nakon izrade konceptata pristupljeno je vrednovanju istih. Vrednovanje konceptata podijeljeno je u tri kategorije te se pokazalo vrlo korisnim alatom za odabir najboljeg koncepta koji se dalje razrađivao.

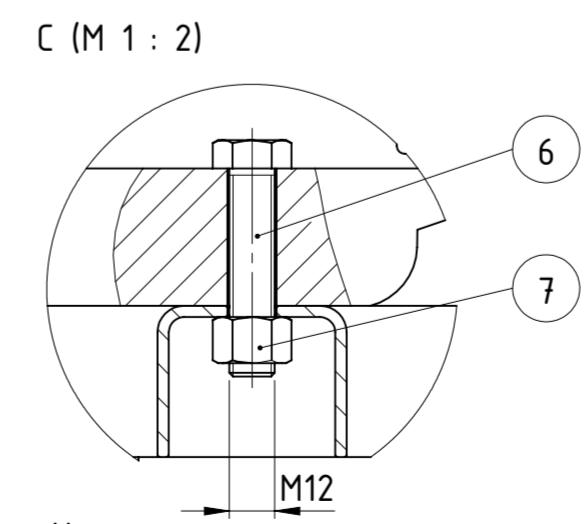
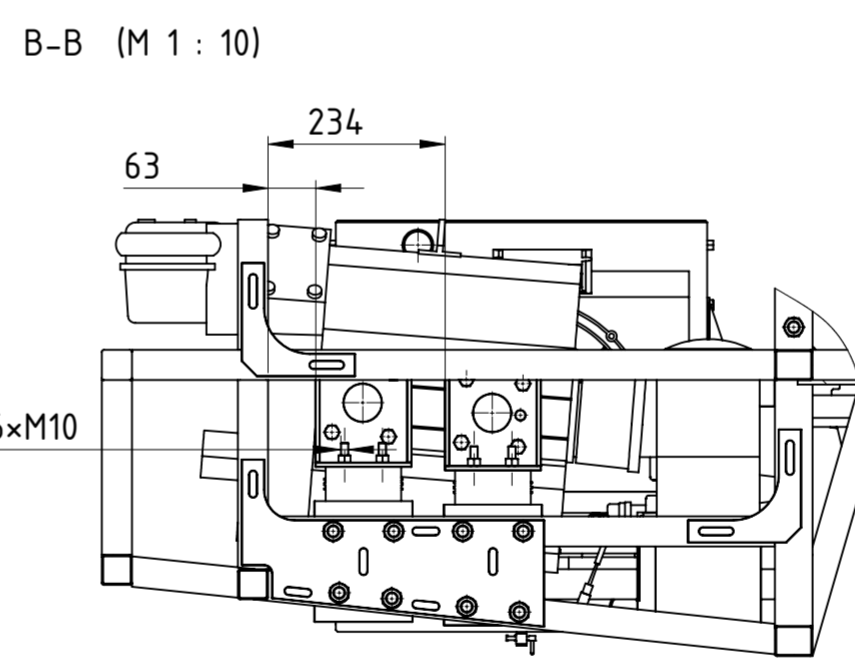
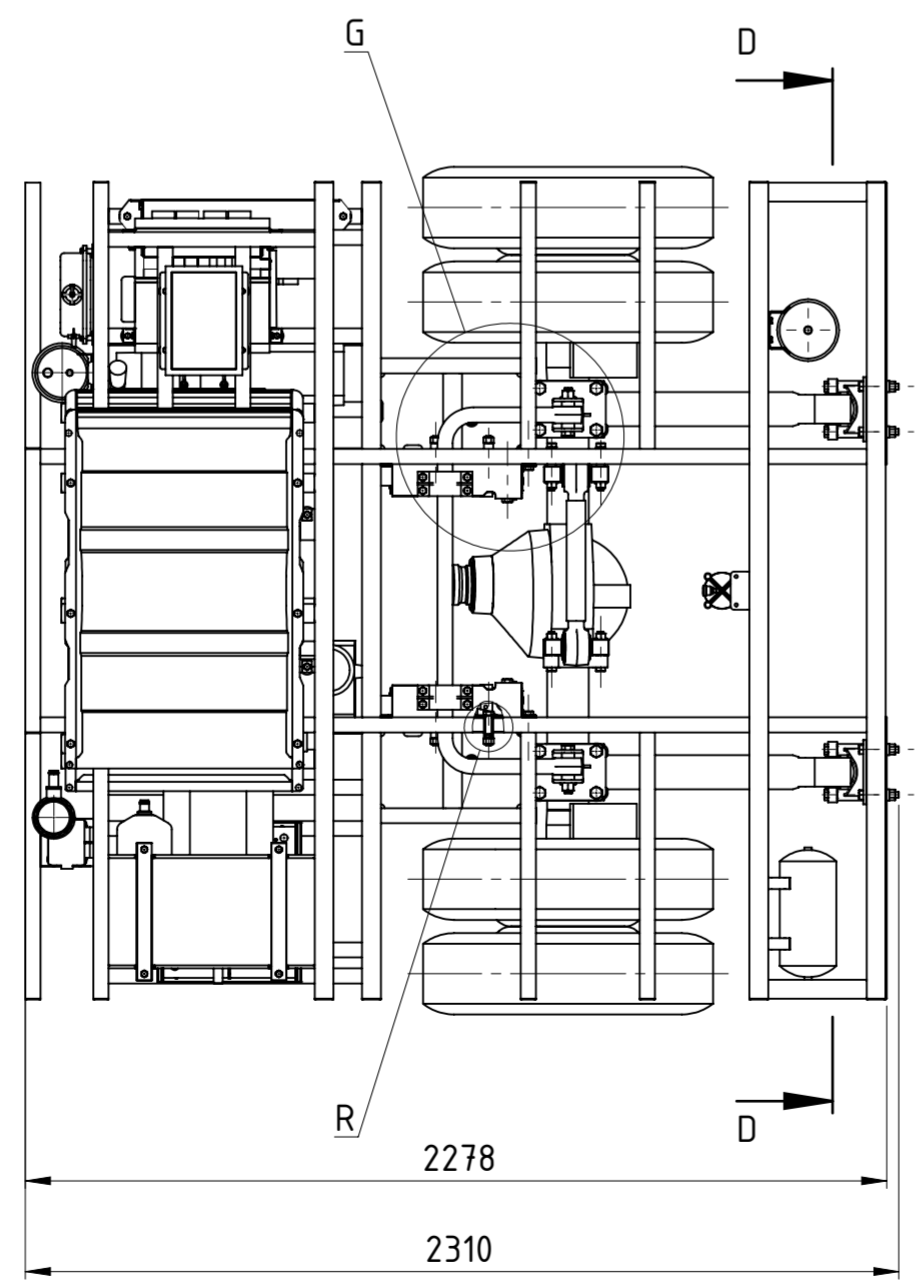
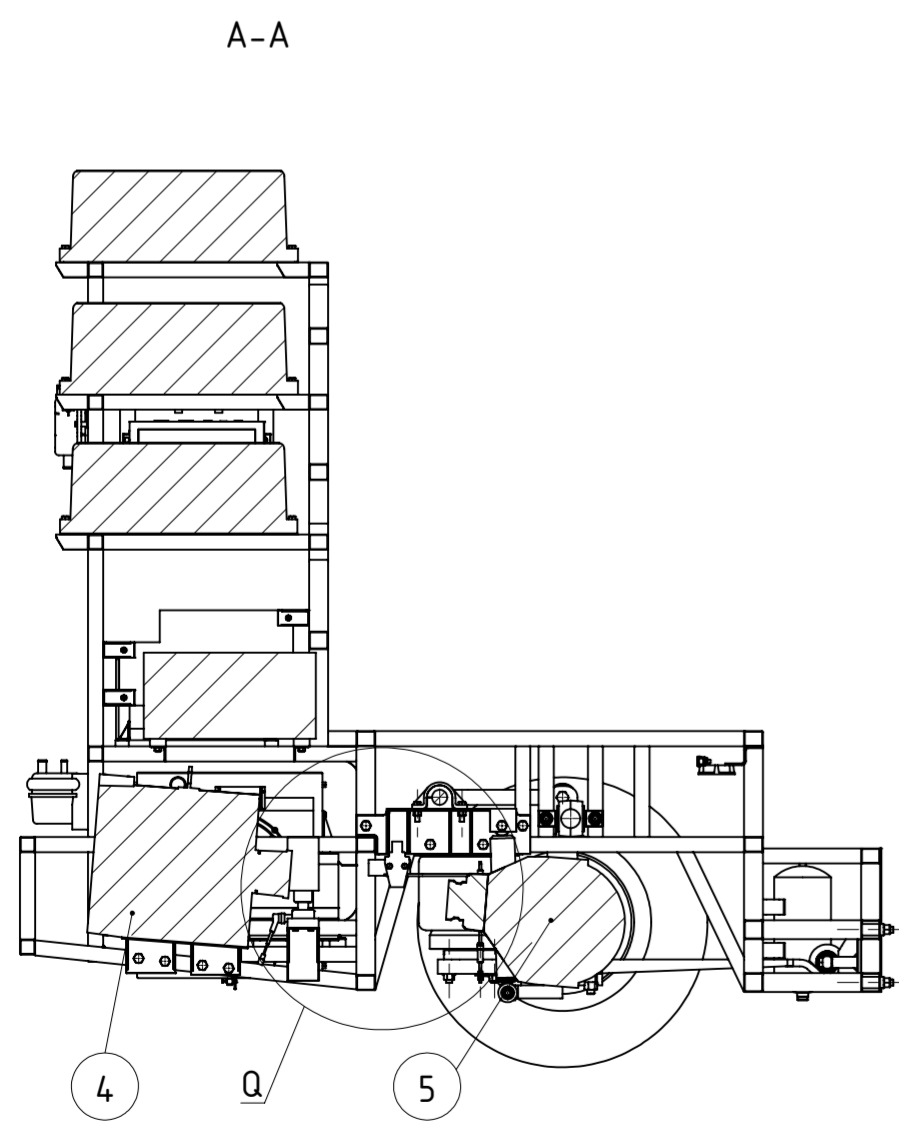
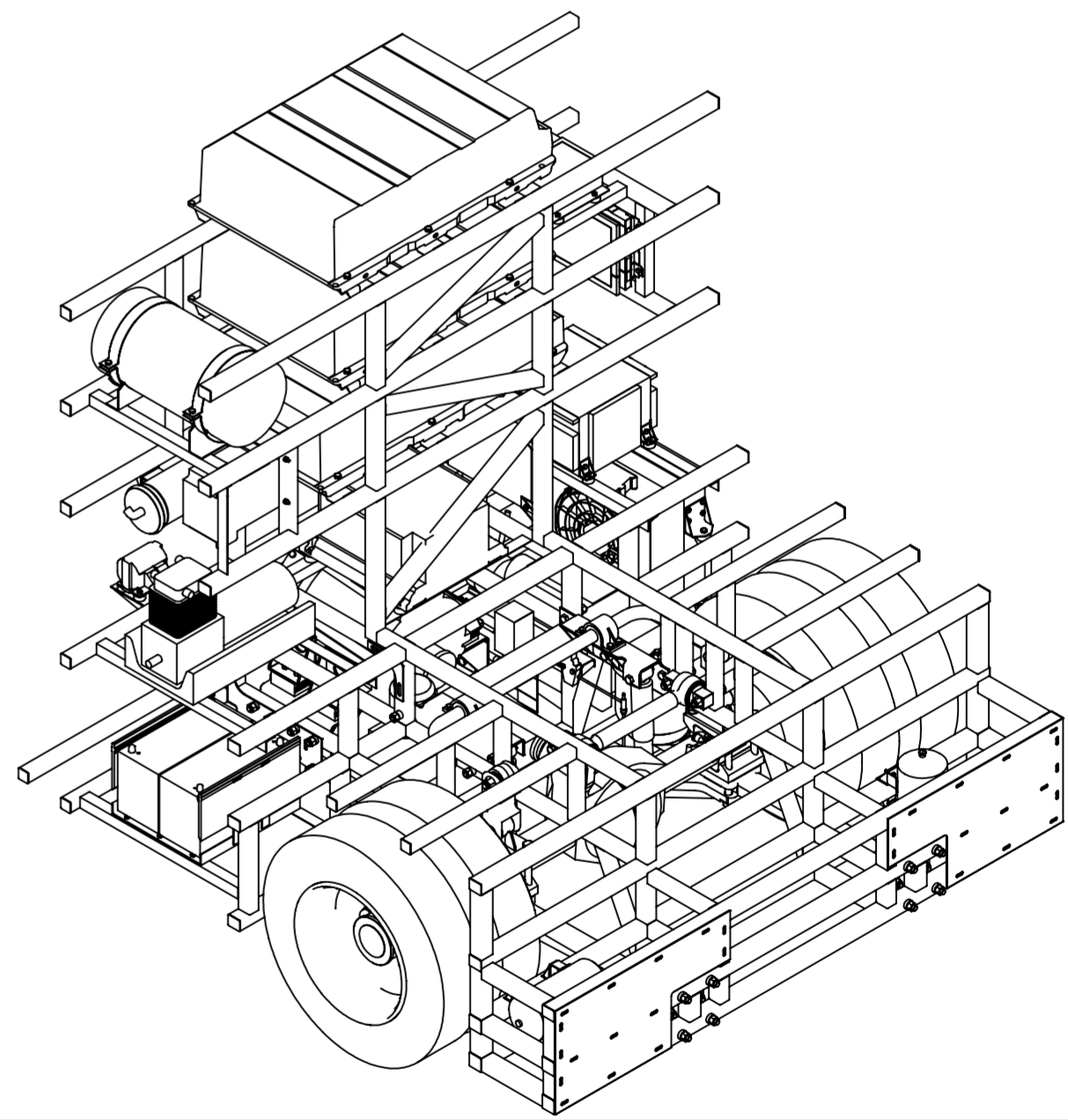
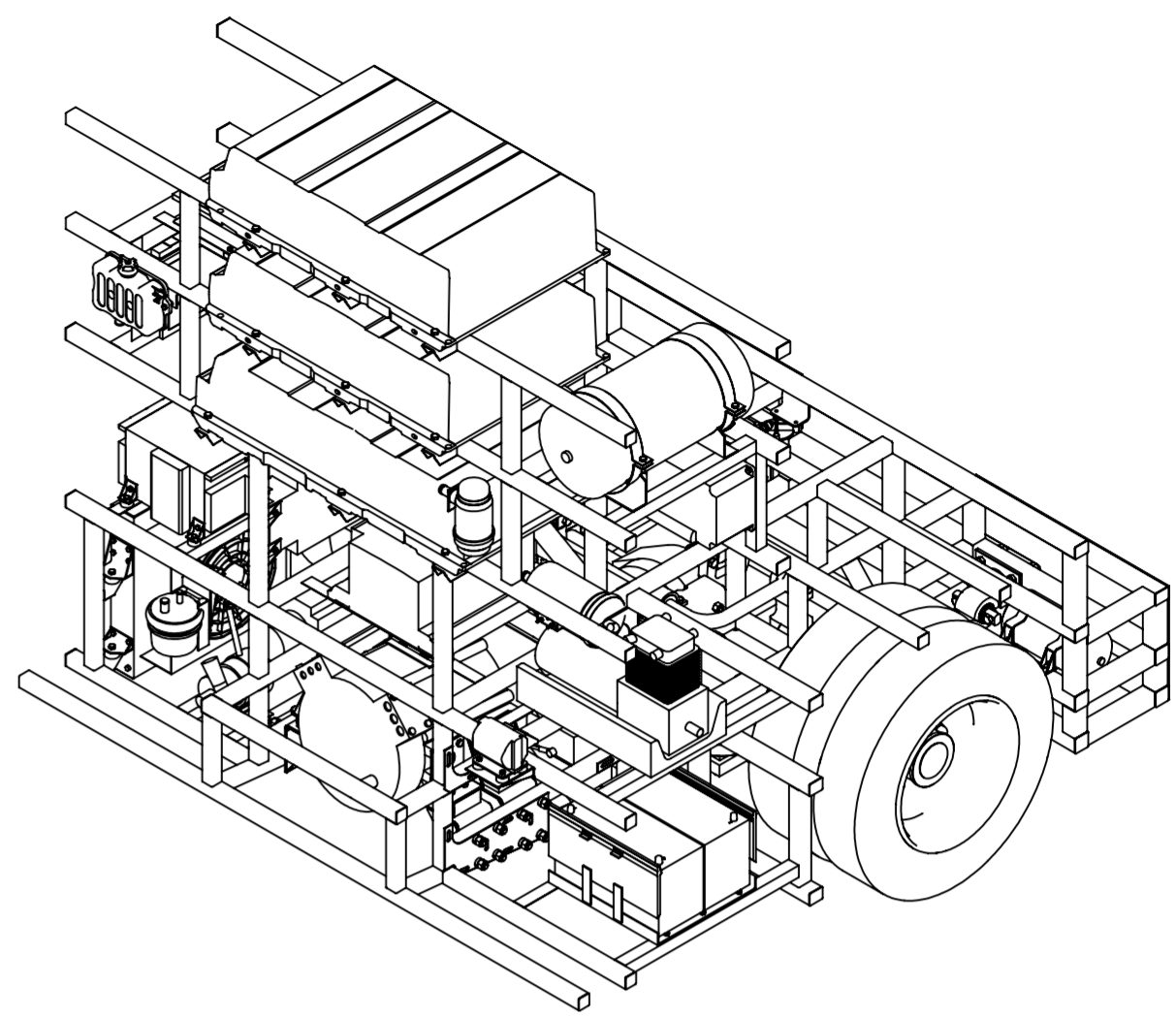
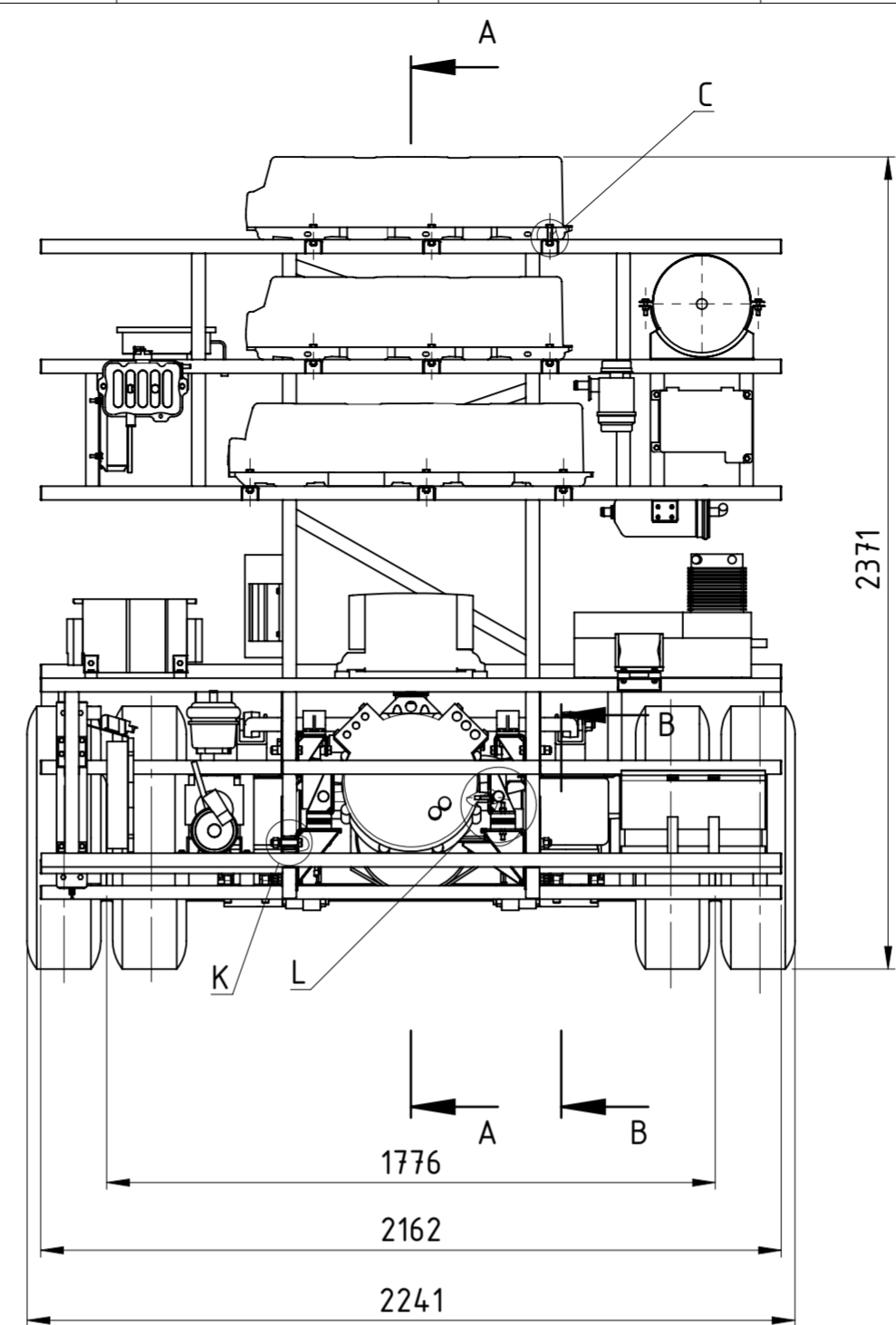
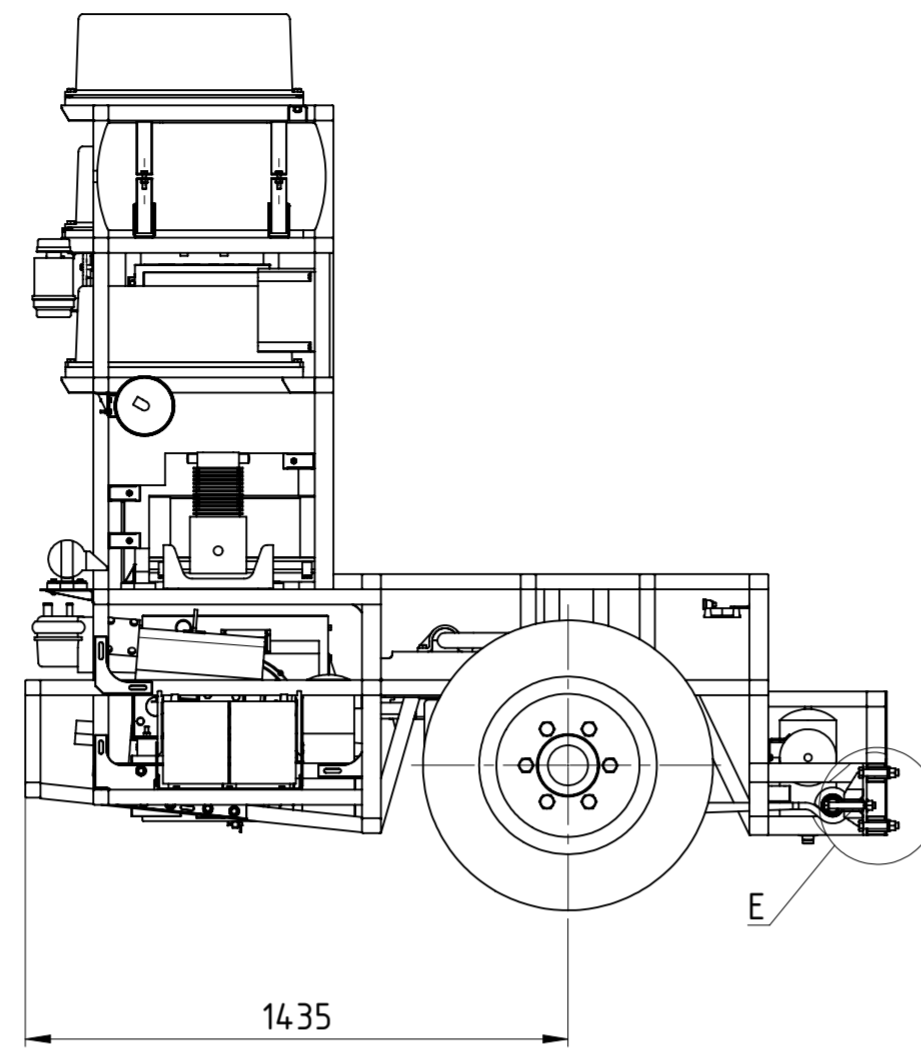
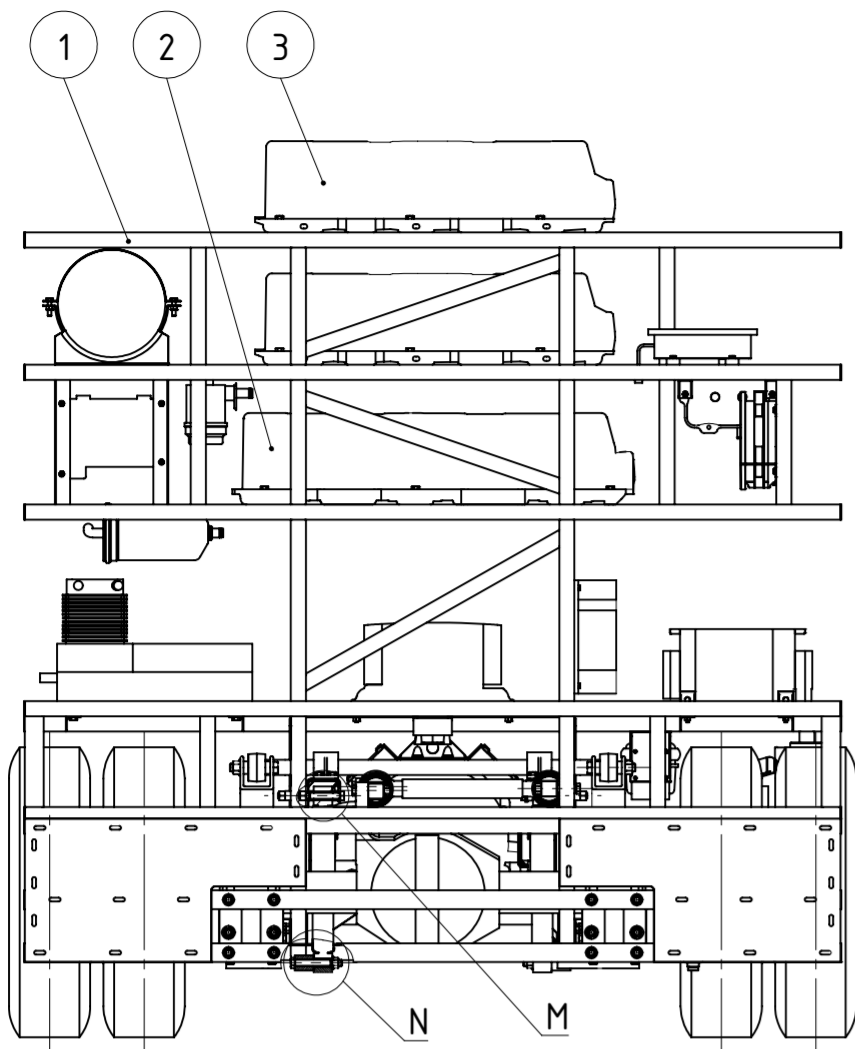
Početni 3D model koncepta koji je pobijedio je detaljnije razrađen, a najviše u vidu oslonaca komponenti, dok je najveća pažnja pridana osloncima pogonskog elektromotora te ovjesa. Pošto su komponente ovjesa visokoopterećene, izvršen je kontrolni proračun nekih od elemenata.

## LITERATURA

- [1] Prometna zona - <https://www.prometna-zona.com/autobusi/>
- [2] Pravilnik o tehničkim uvjetima o prometu na cestama - [https://narodne-novine.nn.hr/clanci/sluzbeni/2009\\_06\\_74\\_1771.html](https://narodne-novine.nn.hr/clanci/sluzbeni/2009_06_74_1771.html)
- [3] Borković, T. 2021. Koncept platforme lakog gospodarskog elektro - vozila (Projektni zadatak).
- [4] Movitas - <https://movitas.nl/>
- [5] YouTube - <https://www.youtube.com/watch?v=N4QHQ328jjE>
- [6] TAM Motors - <https://www.tam-motors.eu/buses/vero/>
- [7] Sustainable Bus - <https://www.sustainable-bus.com/news/tam-vero-slovenian-midibus-ipt-inductive-charging/>
- [8] BRIST Axle - <https://bristaxle.com/independent-front-suspension-and-independent-drive-axle-for-electric-bus/>
- [9] REE Automotive - <https://ree.auto/segments/mid-mile-delivery/>
- [10] DIYStockPicker - <https://diystockpicker.com/ree-stock-vcvc-stock-analysis/>
- [11] PR Newswire - <https://www.prnewswire.com/il/news-releases/ree-unveils-new-reecorners-tm-and-ev-platforms-designed-to-support-the-broadest-range-of-commercial-electric-vehicles-841018855.html>
- [12] Behance - <https://www.behance.net/gallery/22944575/Modulo-Bus>
- [13] PlatesMania - <http://platesmania.com/hu/foto10278681>
- [14] NACTO - <https://nacto.org/publication/transit-street-design-guide/intersections/transit-route-turns/turn-radii/>
- [15] Interna tehnička dokumentacija Katedre za motore i vozila Fakulteta strojarstva i brodogradnje
- [16] Wikipedia - [https://en.wikipedia.org/wiki/Leaf\\_spring](https://en.wikipedia.org/wiki/Leaf_spring)
- [17] Vehicle Dynamics International - <https://www.vehicledynamicsinternational.com/news/lightweighting/contis-plastic-air-spring-saves-15kg-per-bus.html>
- [18] Pučko otvoreno učilište. 2005. *Tehnika motornih vozila*. Zagreb.
- [19] Wikipedia - [https://en.wikipedia.org/wiki/Anti-roll\\_bar](https://en.wikipedia.org/wiki/Anti-roll_bar)
- [20] Lulić, Z. Ormuž, K. Šagi, G. 2018. *Motorna vozila*. Fakultet strojarstva i brodogradnje. Zagreb.
- [21] SkyCiv - <https://skyciv.com/free-beam-calculator/>
- [22] Kraut, B. 2009. *Krautov strojarski priručnik*. Sajema. Zagreb.

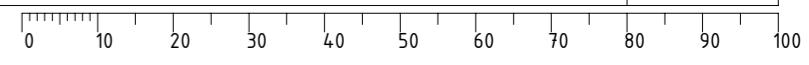
## **PRILOZI**

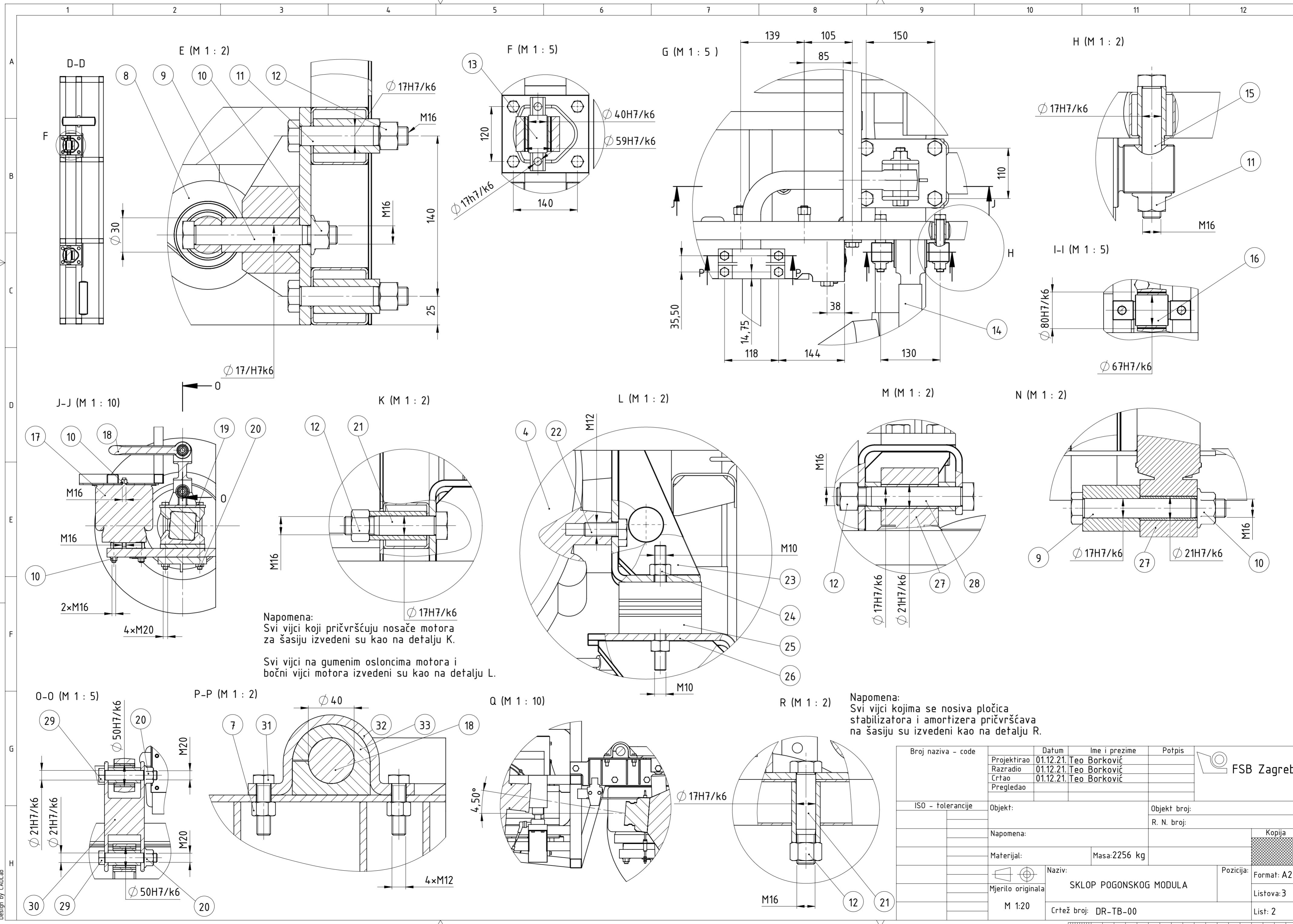
### I. Tehnička dokumentacija



Napomena:  
Sva mjesta pričvršćenja baterija  
izvedena su kao na detalju C.

Broj naziva - code	Projektirao	01.12.21.	Teo Borković	Potpis	FSB Zagreb
	Razradio	01.12.21.	Teo Borković		
	Crtao	01.12.21.	Teo Borković		
	Pregledao				
ISO - tolerancije	Objekt:			Objekt broj:	
	Napomena:			R. N. broj:	
	Materijal:	Masa: 2256 kg			Kopija
	Mjerilo originala	Naziv:	SKLOP POGONSKOG MODULA	Pozicija:	Format: A2
	M 1:20	Crtež broj:	DR-TB-00		Listova: 3
					List: 1



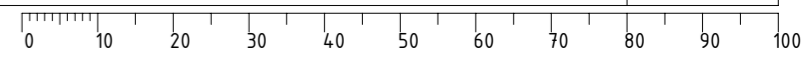


**Napomena:**  
Svi vijci koji pričvršćuju nosače motora za šasiju izvedeni su kao na detalju K.

Svi vijci na gumenim osloncima motora i bočni vijci motora izvedeni su kao na detalju L.

**Napomena:**  
Svi vijci kojima se nosiva pločica stabilizatora i amortizera pričvršćava na šasiju su izvedeni kao na detalju R.

Broj naziva - code	Datum	Ime i prezime	Potpis	
Projektirao	01.12.21.	Teo Borković		
Razradio	01.12.21.	Teo Borković		
Crtao	01.12.21.	Teo Borković		
Pregledao				
ISO - tolerancije	Objekt:	Objekt broj:		Kopija
		R. N. broj:		
Napomena:				
Materijal:	Masa: 2256 kg			
Mjerilo originala	Naziv:	Pozicija:		Format: A2
M 1:20	SKLOP POGONSKOG MODULA			
	Crtež broj:	Listova: 3		List: 2
	DR-TB-00			



33	Gumeni umetak stabilizatora	2	
32	Oslonac poprečnog stabilizatora	2	
31	Vijak M12×45×45	8	DIN EN 24015
30	Nosač stabilizatora	2	
29	Vijak M20×115	2	DIN 609
28	Vijak M16×110	2	DIN 609
27	Amortizer	2	
26	Donji oslonac elektromotora	4	
25	Gumeni oslonac elektromotora	4	
24	Matica M10	8	ISO 4034
23	Gornji oslonac elektromotora	4	
22	Vijak M12×30×30	16	DIN EN 24015
21	Vijak M16×80	24	DIN 609
20	Matica M20	12	ISO 4161
19	Vijak M20×280	8	DIN EN 24015
18	Poprečni stabilizator	1	
17	Zračna opruga	2	
16	Svornjak poprečne vodilice osovine	2	
15	Vijak M16×115	4	DIN 609
14	Poprečna vodilica osovine	1	
13	Svornjak lisnate opruge	2	
12	Matica M16	26	ISO 4034
11	Vijak M16×95	8	DIN 609
10	Matica M16	16	ISO 4161
9	Vijak M16×125	6	DIN 609
8	Lisnata opruga	2	
7	Matica M12	26	ISO 4034
6	Vijak M12×60×60	18	DIN EN 24015
5	Pogonska osovina	1	
4	Pogonski elektromotor	1	
3	Baterija - mala	2	
2	Baterija - velika	1	
1	Nosiva rešetka	1	
Poz.	Naziv dijela	Kom.	Norma

ISO - tolerancije	
∅ 17H7/k6	+0,017 -0,012
∅ 21H7/k6	+0,019 -0,015
∅ 40H7/k6	+0,023 -0,018
∅ 50H7/k6	+0,023 -0,018
∅ 59H7/k6	+0,028 -0,021
∅ 67H7/k6	+0,028 -0,021
∅ 80H7/k6	+0,028 -0,021

Broj naziva - code	Projektirao	Datum	Ime i prezime	Potpis	 <b>FSB Zagreb</b>
	Razradio	01.12.21.	Teo Borković		
	Crtao	01.12.21.	Teo Borković		
	Pregledao				
ISO - tolerancije	Objekt:		Objekt broj:		Kopija
			R. N. broj:		
	Napomena:				
	Materijal:	Masa: 2256 kg			
		Naziv:		Pozicija:	Format: A4
	Mjerilo originala	SKLOP POGONSKOG MODULA			Listova: 3
	M 1:20	Crtež broj: DR-TB-00			List: 3