

Umjeravanje unutarnjeg promjera prstena korištenjem trokoordinatnog mjernog uređaja

Kišiček, Martina

Master's thesis / Diplomski rad

2021

Degree Grantor / Ustanova koja je dodijelila akademski / stručni stupanj: **University of Zagreb, Faculty of Mechanical Engineering and Naval Architecture / Sveučilište u Zagrebu, Fakultet strojarstva i brodogradnje**

Permanent link / Trajna poveznica: <https://urn.nsk.hr/urn:nbn:hr:235:585811>

Rights / Prava: [In copyright](#)/[Zaštićeno autorskim pravom.](#)

Download date / Datum preuzimanja: **2024-07-13**

Repository / Repozitorij:

[Repository of Faculty of Mechanical Engineering and Naval Architecture University of Zagreb](#)



SVEUČILIŠTE U ZAGREBU
FAKULTET STROJARSTVA I BRODOGRADNJE

DIPLOMSKI RAD

Martina Kišiček

Zagreb, 2021.

SVEUČILIŠTE U ZAGREBU
FAKULTET STROJARSTVA I BRODOGRADNJE

DIPLOMSKI RAD

Mentori:

Izv. prof. dr. sc. Gorana Baršić, dipl.ing

Student:

Martina Kišiček

Zagreb, 2021.

Izjavljujem da sam ovaj rad izradio samostalno koristeći znanja stečena tijekom studija i navedenu literaturu.

Zahvaljujem mentorici izv. prof. dr. sc. Gorani Baršić i doc.dr.sc. Vedranu Šimunoviću na pruženoj pomoći tijekom izrade ovoga rada.

Zahvaljujem se obitelji na strpljenju i povjerenju koje su mi pružili tijekom studija i tijekom pisanja ovog rada.

Martina Kišiček



SVEUČILIŠTE U ZAGREBU
FAKULTET STROJARSTVA I BRODOGRADNJE



Središnje povjerenstvo za završne i diplomske ispite
Povjerenstvo za diplomske radove studija strojarstva za smjerove:
proizvodno inženjerstvo, računalno inženjerstvo, industrijsko inženjerstvo i menadžment,
inženjerstvo materijala te mehatronika i robotika

Sveučilište u Zagrebu Fakultet strojarstva i brodogradnje	
Datum:	Prilog:
Klasa: 602-04/21-6/1	
Ur. broj: 15-1703-21	

DIPLOMSKI ZADATAK

Student: **MARTINA KIŠIČEK** Mat. br.: 0035201039

Naslov rada na hrvatskom jeziku: **Umjeravanje unutarnjeg promjera prstena korištenjem trokoordinatnog mjernog uređaja**

Naslov rada na engleskom jeziku: **Calibration of internal ring diameter using Three-Coordinate Measuring Machine**

Opis zadatka:

Mjerenje promjera čest je mjeriteljski zadatak u području dimenzionalnih mjerenja. Nacionalni mjeriteljski instituti (NMI) umjeravaju unutarnje promjere prstena korištenjem dva tipa mjernih uređaja: jednoosni uređaj za mjerenje duljine i trokoordinatni mjerni uređaj. Mjeriteljske sposobnosti NMI-a navedene su u BIPM-ovoj (International Bureau of Weights and Measures) bazi KCDB-a (Key Comparison Database). Laboratorij za precizna mjerenja dužina (LPMD), koji djeluje kao nacionalni laboratorij za duljinu u Republici Hrvatskoj ima objavljen CMC (Calibration and Measurement Capabilities) u BIPM KCBD bazi za umjeravanje unutarnjeg promjera prstena korištenjem jednoosnog uređaja za mjerenje duljine.

U radu je potrebno:

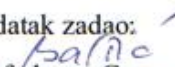
- Navesti i sistematizirati, prema korištenim mjernim uređajima i iskazanim mjernim nesigurnostima, mjeriteljske sposobnosti NMI-a u postupcima umjeravanja unutarnjeg promjera prstena.
- Predložiti i razraditi metodu umjeravanja unutarnjeg promjera prstena u LPMD-u korištenjem trokoordinatnog mjernog uređaja.
- Provesti umjeravanja i procijeniti mjerne nesigurnosti rezultata mjerenja unutarnjeg promjera prstena različitih nazivnih mjera korištenjem trokoordinatnog mjernog uređaja.
- Temeljem analize ostvarenih rezultata zaključiti o prikladnosti predložene metode umjeravanja.


U radu je potrebno navesti korištenu literaturu i eventualno dobivenu pomoć.

Zadatak zadan:
30. rujna 2021.

Rok predaje rada:
2. prosinca 2021.

Predviđeni datum obrane:
13. prosinca do 17. prosinca 2021.

Zadatak zadao:

prof. dr. sc. Gorana Baršić

Predsjednica Povjerenstva:

prof. dr. sc. Biserka Runje

SADRŽAJ

POPIS SLIKA	III
POPIS TABLICA.....	V
POPIS OZNAKA	VI
POPIS KRATICA	VII
SAŽETAK	VIII
SUMMARY	IX
1. UVOD	1
2. MJERITELJSTVO [1]	2
2.1. Sljedivost	2
2.2. Etaloni.....	5
3. PRIMJENA ETALONSKIH PRSTENA [4]	6
4. UMJERAVANJE PRSTENA PREMA EURAMET GUIDEU [7].....	8
5. UMJERAVANJE PRSTENA U LABORATORIJU ZA PRECIZNA MJERENJA DUŽINA [8].....	13
6. USPOREDBA MJERITELJSKIH SPOSOBNOSTI NACIONALNIH INSTITUTA ZA MJERENJE DULJINE UNUTARNJEG PROMJERA [9].....	22
7. UMJERAVANJE MJERNIH PRSTENA TROKOORDINATNIM MJERNIM UREĐAJEM.....	27
7.1. Razrada metode umjeravanja unutarnjeg prstena u LPMD-u korištenjem trokoordinatnog mjernog uređaja	32
7.2. Koraci pri provedbi postupka umjeravanja unutarnjeg promjera u LPMD-u korištenjem CMM-a.	33
7.2. Mjerna nesigurnost	40
8. UMJERAVANJE PRSTENA \emptyset 43 mm, MG, RET 196-473	47

9.	ZAKLJUČAK	51
10.	LITERATURA	52
11.	PRILOG	53

POPIS SLIKA

Slika 1.	Lanac sljedivosti [3].....	3
Slika 2.	Granični prsten [5]	6
Slika 3.	Kontrolni prsten [6].....	7
Slika 4.	Regionalne mjeriteljske organizacije [3]	8
Slika 5.	Nominalni i četiri dodatna smjera mjerenja koji omogućuju procjenu varijacije promjera [7].....	10
Slika 6.	Kontrolni prsten [8].....	13
Slika 7.	Granično mjerilo za osovinu [8]	13
Slika 8.	Jednoosni mjerni uređaj <i>DMS 680</i>	15
Slika 9.	Velike i male kontaktne čeljusti.....	16
Slika 10.	Postavljanje i učvršćivanje referentnog prstena.....	17
Slika 11.	Mjerenje promjera prstena [8]	19
Slika 12.	Ferranti Merlin 750	27
Slika 13.	Upravljačka ploča Renishaw MCU lite-2	29
Slika 14.	Ticala.....	30
Slika 15.	Etalonska sfera	31
Slika 16.	Postavljanje prstena na granitni stol	34
Slika 17.	Cilindar definiran sa 20 točaka	35
Slika 18.	Definirana ravnina na površini prstena	35
Slika 19.	Definiran koordinatni sustav	36
Slika 20.	Zaključani smjerovi gibanja u y i z osi.....	37
Slika 21.	Dovođenje ticala u dodir sa unutarnjom stranom prstena u oba smjera x-osi	37
Slika 22.	Ravnina okomita na cilindar i prolazi kroz točku <i>Lijevo</i>	38

Slika 23.	Projekcija točke <i>Desno</i> na ravninu PLN002.....	38
Slika 24.	Mjerni prsten \varnothing 43 mm, proizvođač ZEISS, oznaka: RET 118-225	47
Slika 25.	Rezultati mjerenja referentnog prstena \varnothing 49,9988 mm	49
Slika 26.	Rezultati mjerenja umjeravanog prstena \varnothing 43 mm.....	50

POPIS TABLICA

Tablica 1. Usporedba mjeriteljskih sposobnosti nacionalnih laboratorija za duljinu u postupku umjeravanja unutarnjeg promjera [9]	22
Tablica 2. Usporedba mjeriteljskih sposobnosti nacionalnih laboratorija za duljinu u postupku umjeravanja unutarnjeg promjera bliskih mjernih područja [9].....	25
Tablica 4. Prostorni kut između cilindra i ravnine u 20 mjerenja.....	45
Tablica 5. Sastavnice standardne nesigurnosti u postupku umjeravanja unutarnjeg promjera korištenjem CMM-a	46
Tablica 6. Rezultati mjerenja referentnog prstena \varnothing 49,9988 mm	48
Tablica 7. Rezultati mjerenja umjeravanog prstena \varnothing 43 mm.....	48

POPIS OZNAKA

Oznaka	Mjerna jedinica	Opis oznake
D_x	mm	stvarni promjer kontrolnog prstena na temperaturi 20°C
Δl	mm	izmjerena razlika promjera kontrolnog i referentnog prstena
δl_i	μm	korekcija zbog pogreške pokazivanja mjernog uređaja
δl_T	μm	korekcija zbog utjecaja temperature
δl_P	μm	korekcija zbog nepodešenosti suosnosti mjernih ticala i pravca mjerenja
δl_E	μm	korekcija uslijed razlike u elastičnoj deformaciji kontrolnog i referentnog prstena
δl_A	μm	korekcija zbog utjecaja Abbeove pogreške
D_x, D_s	mm	nazivni promjeri referentnog i kontrolnog prstena
$\alpha_x, \alpha_s, \alpha_R$	K^{-1}	koeficijenti temperaturnog rastezanja kontrolnog prstena, referentnog prstena i mjerne skale uređaja
$\delta t_x, \delta t_s, \delta t_R$	°C	odstupanje temperature, kontrolnog prstena, referentnog prstena i mjerne skale uređaja, od temperature okoline,
Δl_{kor}	mm	korekcija
l_{ref}	mm	izmjereni promjer referentnog prstena
l_{cert}	mm	promjer referentnog prstena iz Potvrde o umjeravanju
l_{pkor}	mm	promjer umjeravanog prstena
l_p	mm	izmjereni promjer umjeravanog prstena
$\bar{\alpha}$	K^{-1}	srednja vrijednost koeficijenta temperaturnog istežanja umjeravanog i referentnog prstena,
δT	°C	razlika temperatura referentnog i umjeravanog prstena
$\delta \alpha$	K^{-1}	razlika koeficijenta temperaturnog istežanja umjeravanog i referentnog prstena
$\bar{\theta}$	°C	odstupanje temperature okoliša od standardne
l_{pon}	μm	korekcija zbog ponovljenosti
l_{kut}	μm	korekcija prostornog kuta mjerenja
l_{cert}	μm	korekcija mjerne nesigurnosti referentnog prstena

POPIS KRATICA

Kratika	Opis
EURAMET	<i>European Association of National Metrology Institutes</i>
CMC	<i>Calibration and Measurement Capabilities</i>
LPMD	Laboratoriju za precizna mjerenja dužina
NMI	Nacionalni mjeriteljski instituti
CMM	<i>Coordinate-measuring machine</i>
BIPM	<i>International Bureau of Weights and Measures</i>
KCDB	<i>Key comparison database</i>

SAŽETAK

Mjerenje promjera čest je mjeriteljski zadatak na području dimenzionalnih mjerenja. Nacionalni mjerni instituti (NMI) umjeravaju unutarnje promjere korištenjem dva tipa mjernih uređaja: jednoosni uređaj za mjerenje duljine i trokoordinatni mjerni uređaj.

U ovom radu opisana je metoda umjeravanja unutarnjeg promjera prstena korištenjem jednoosnog uređaja za mjerenje duljine u Laboratoriju za precizna mjerenja dužina (LPMD) te je predložena i razrađena nova metoda umjeravanja unutarnjeg promjera prstena u LPMD-u korištenjem trokoordinatnog mjernog uređaja. Temeljem razrađene metode provedeno je umjeravanje te je procijenjena mjerna nesigurnost rezultata mjerenja unutarnjeg promjera prstena različitih nazivnih mjera korištenjem trokoordinatnog mjernog uređaja.

Ostvareni rezultati pokazali su kako je ova metoda zaista prikladna i da je moguće umjeravati mjerne prstene na trokoordinatnom mjernom uređaju. Međutim, sama provedba postupka umjeravanja iziskuje dulje vrijeme nego je bilo očekivano, a sama provedba se pokazala kompleksnom, posebice način definiranja koordinatnog sustava.

Ključne riječi: mjeriteljstvo, unutarnji promjer prstena, umjeravanje, trokoordinatni mjerni uređaj, mjerna nesigurnost

SUMMARY

Diameter measurement is a common metrological task in the field of dimensional metrology. National Measurement Institutes (NMIs) calibrate internal diameters using two types of measuring devices: 1-D measuring machine and coordinate measuring machine.

This paper describes a method of calibrating the inner diameter of a ring gauge using 1-D measuring machine in the Laboratory for Precise Measurement of Length (LPMD) and proposes and develops a new method of calibrating the internal diameter of a ring in LPMD using a coordinate measuring device. Based on the developed method, calibration was performed, and the measurement uncertainty of the results was estimated.

The achieved results showed that this method is suitable and that it is possible to calibrate the ring gauge on a coordinate measuring machine. However, calibration procedure itself takes longer than expected, and has proven to be complex, especially the way of defining the coordinate system.

Key words: metrology, internal ring diameter, calibration, coordinate measuring machine, measurement uncertainty

1. UVOD

Mjeriteljstvo je znanstvena disciplina koja doseže u sve aspekte života, od znanosti do gospodarstva. Kako bi se osigurala kvaliteta proizvoda ili kvaliteta nekog znanstvenog rada mora se osigurati pouzdanost mjerenja, te je potrebno poštovati niz nacionalnih i međunarodnih normi. Točnost i pouzdanost rezultata mjerenja osigurava se periodičkim umjeravanjem mjerila.

Mjerenje promjera čest je mjeriteljski zadatak na području dimenzionalnih mjerenja. Nacionalni mjerni instituti (NMI) umjeravaju unutarnje promjere korištenjem dva tipa mjernih uređaja: jednoosni uređaj za mjerenje duljine i trokoordinatni mjerni uređaj. U ovom radu će biti uspoređene mjeriteljske sposobnosti NMI-a u postupcima umjeravanja unutarnjeg promjera prstena prema korištenim mjernim metodama.

Kako Laboratorij za precizna mjerenja dužina (LPMD) koji djeluje kao nacionalni laboratorij za duljinu u Republici Hrvatskoj ima objavljen CMC (*Calibration and Measurement Capabilities*) u BIPM KCBD bazi za umjeravanje unutarnjeg promjera prstena korištenjem jednoosnog uređaja za mjerenje duljine, u ovom radu opisana je ta metoda umjeravanja prstena te je predložena i razrađena nova metoda umjeravanja unutarnjeg promjera prstena u LPMD-u korištenjem trokoordinatnog mjernog uređaja.

Temeljem razrađene metode provedeno je umjeravanje te je procijenjena mjerna nesigurnost rezultata mjerenja unutarnjeg promjera prstena različitih nazivnih mjera korištenjem trokoordinatnog mjernog uređaja

Cilj ovog rada je temeljem analize ostvarenih rezultata zaključiti o prikladnosti metode umjeravanja unutarnjeg promjera prstena trokoordinatnim mjernim uređajem.

2. MJERITELJSTVO [1]

Mjeriteljstvo je znanstvena disciplina koja se bavi mjerenjem u svim njegovim teorijskim i praktičnim oblicima. Mjeriteljska infrastruktura bitan je dio svakog gospodarstva jer osigurava temelj za istraživanje i razvoj te omogućuje točna i pouzdana mjerenja koja su međunarodno priznata. Glavne kategorije mjeriteljstva čine znanstveno, zakonsko i industrijsko mjeriteljstvo.

Najvišu razinu mjeriteljstva čini znanstveno mjeriteljstvo koje se bavi organizacijom i razvojem mjernih etalona i njihovim održavanjem. Industrijsko mjeriteljstvo osigurava prikladno korištenje i rad mjerila koje se koriste u industriji i procesima proizvodnje. Zakonsko mjeriteljstvo se bavi točnošću mjerenja kada ona utječu na razvidnost gospodarskih transakcija, odnosno kada mjeru dovodimo u odnos sa novcem (vaganje namirnica u dućanima).

Ne postoji međunarodno prihvaćena definicija temeljnog mjeriteljstva, ali ona označuje najvišu razinu točnosti u danome području. Temeljno se mjeriteljstvo može opisati kao najviša grana znanstvenog mjeriteljstva

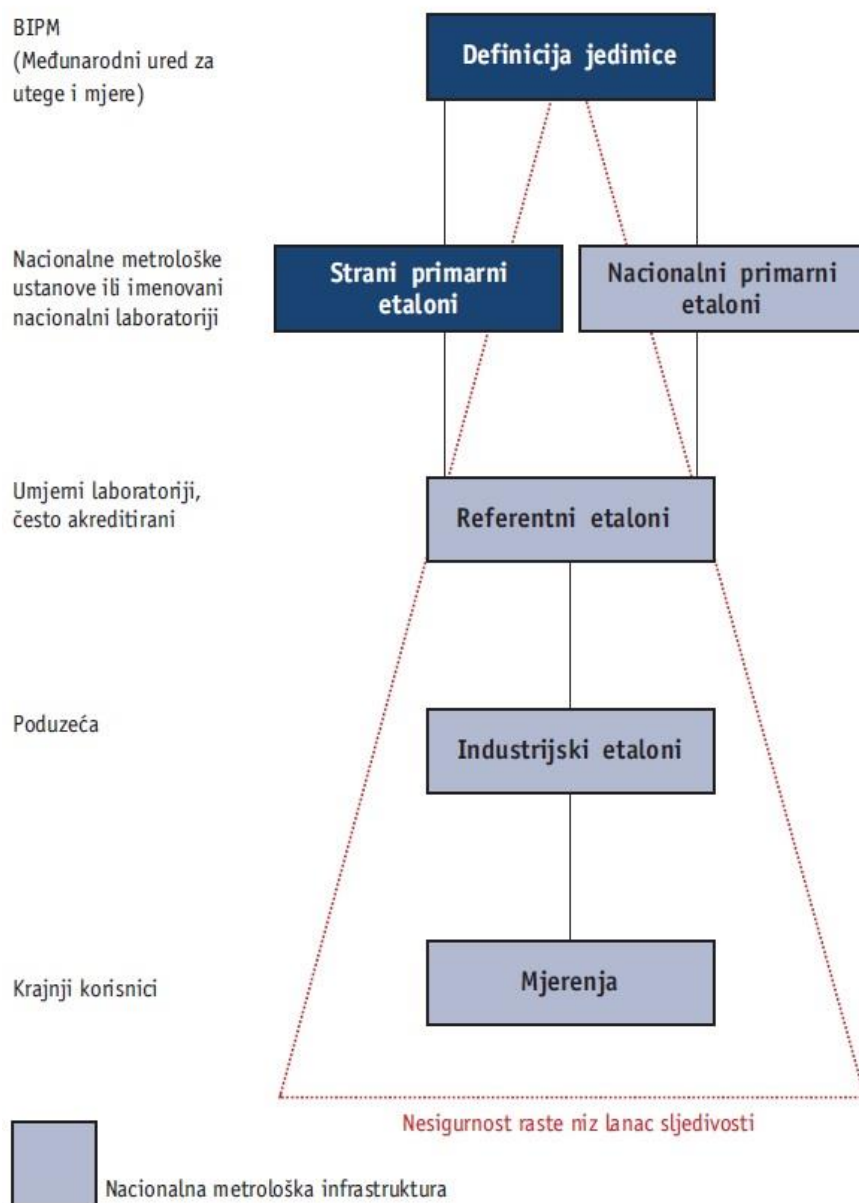
Mjeriteljstvo ima tri glavna zadatka:

- definiranje međunarodno prihvaćenih mjernih jedinica
- ostvarenje mjernih jedinica znanstvenim metodama
- utvrđivanje lanaca sljedivosti pri određivanju i dokumentiranju vrijednosti i točnosti mjerenja i prenošenju toga znanja.

2.1. Sljedivost

Sljedivost je svojstvo mjernog rezultata kojim se rezultat dovodi u vezu s navedenim referencijskim etalonima (državnim ili međunarodnim) korištenjem neprekinutih lanaca umjeravanja od kojih svako umjeravanje doprinosi utvrđenoj mjernoj nesigurnosti. [2]

Lanac sljedivosti (Slika 1.) neprekidan je lanac usporedaba koje se moraju provesti kako bi se osiguralo da mjerni rezultat ili vrijednost etalona bude povezana s referentnim etalonima na višoj razini, koji u konačnici završavaju s primarnim etalom odnosno definicijom mjerne jedinice.



Slika 1. Lanac sljedivosti [3]

Sljedivost se opisuje nizom bitnih elemenata [3]:

- neprekinut lanac usporedaba
- mjerna nesigurnost za svaki korak u lancu sljedivosti mora se izračunati u skladu s dogovorenim metodama
- svaki korak u lancu mora se provoditi u skladu s dokumentiranim i općenito prihvaćenim postupcima; rezultati se moraju dokumentirati na isti način
- laboratoriji ili tijela koja provode jedan ili više koraka u lancu moraju pružiti dokaze o svojoj tehničkoj osposobljenosti, npr. dokazom da su akreditirani
- lanac usporedaba mora završavati primarnim etalonima za ostvarenje SI jedinica
- umjeravanja se moraju ponavljati u odgovarajućim vremenskim periodima.

Umjeravanje mjerila, mjernog sustava, etalona ili referencijske tvari čini skup postupaka kojima se u određenim uvjetima uspostavlja odnos između vrijednosti veličina i odgovarajućih vrijednosti ostvarenih etalonima ili potvrđenim referentnim tvarima.

O umjeravanju se izdaje potvrda, a ponekad se na umjerena mjerila, odnosno etalone, stavlja se i oznaka (naljepnica) koja potvrđuje da je mjerni instrument/mjerilo, odnosno etalon, umjeren i kada ponovo treba provesti umjeravanje.

Tri su glavna razloga za umjeravanje mjerila:

- osigurati da očitavanja mjerila budu sukladna s drugim mjerenjima
- odrediti točnost očitavanja mjerila
- utvrditi pouzdanost mjerila.

2.2. Etaloni

Etalon je materijalizirana mjera, mjerilo, referencijska tvar ili mjerni sustav namijenjen za određivanje, ostvarivanje, čuvanje ili obnavljanje jedinice jedne ili više vrijednosti kakve veličine da bi mogli poslužiti kao referencija. [2]

Etalone dijelimo na:

- međunarodni etalon - etalon priznat međunarodnim dogovorom da bi služio kao međunarodna osnova za dodjeljivanje vrijednosti drugim etalonima određene veličine
- državni etalon - etalon priznat odlukom države da bi služio u toj državi kao osnova za dodjeljivanje vrijednosti drugim etalonima određene veličine
- primarni etalon - etalon koji je izabran ili za koji je opće potvrđeno da ima najveću mjeriteljsku kvalitetu, a čija se vrijednost potvrđuje bez upućivanja na druge etalone iste veličine
- sekundarni etalon - etalon kojemu je vrijednost dodijeljena usporedbom s primarnim etalom iste veličine.

3. PRIMJENA ETALONSKIH PRSTENA [4]

Mjerni prsteni služe kao etaloni za mjerenje duljine unutarnjeg promjera, odnosno osiguravanju lanac sljedivosti rezultata mjerenja promjera do definicije metra. To su vrlo precizno izrađeni artefakti u obliku cilindričnih prstena od termički stabilnog materijala, najčešće čelika, s definiranom nazivnom mjerom unutarnjeg promjera. Mjerni prsteni se mogu koristiti kao mjera za mjerenje veličine unutarnjeg promjera te kružnosti ili kao referentna mjera za umjeravanje drugih mjernih instrumenata.

Granični prsteni se koriste za kao kontrolnici kojima se provjerava da li je neki strojni dio, npr. osovina izračena na zadanu mjeru (Slika 2.). Granično mjerilo za osovinu je prsten s naznačenom mjerom i tolerancijom te mjere. Primjena graničnih prstena je vrlo česta jer se radi o jednostavnoj i brznoj kontroli, dakle postupku koji ne iziskuje uporabu mjernog instrumenta.



Slika 2. Granični prsten [5]

Kontrolni prsten je prsten na kome je naznačena mjera, ali ne i presjek na koji se odnosi, te se koriste kao referentna mjera za umjeravanje drugih mjernih instrumenata (Slika 3.).

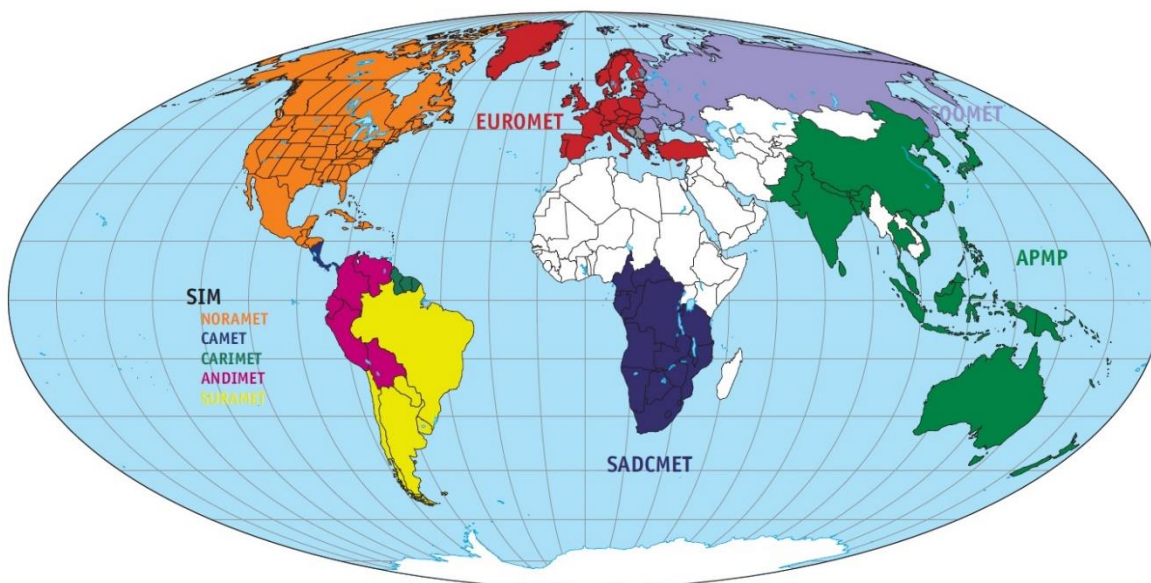


Slika 3. Kontrolni prsten [6]

Kako se kontrolni prsteni koriste kao referentna mjera za umjeravanje drugih mjernih instrumenata, npr. trokrakih mikrometara, gdje se ostvaruje kontakt između mjerne površine prstena i krakova trokrakog mikrometra, potrebno je redovito umjeravati kontrolne prstene kako bi osigurali pouzdanost mjere – unutarnjeg promjera, a koja se koristi u postupku umjeravanja mjerila.

4. UMJERAVANJE PRSTENA PREMA EURAMET GUIDEU [7]

EURAMET (*European Association of National Metrology Institutes*) je regionalna mjeriteljska organizacija za Europu. EURAMET koordinira suradnju nacionalnih mjeriteljskih instituta (NMI) u Europi u područjima kao što su mjeriteljska istraživanja, sljedivost mjerenja prema SI jedinicama, međunarodno priznavanje nacionalnih mjernih etalona i s njima povezane mjerne sposobnosti (CMC). Međusobnom suradnjom država članica EURAMET-a olakšava se razvoj nacionalne mjeriteljske infrastrukture. Ostale regionalne mjeriteljske organizacije prikazane su na Slici 4.



Slika 4. Regionalne mjeriteljske organizacije [3]

EURAMET ima slijedeće posebne zadatke:

- osiguravanje okvira za suradnju na projektima istraživanja i međulaboratorijskim usporedbama između članica – nacionalnih mjeriteljskih laboratorija
- usklađivanje investicija za mjeriteljska istraživanja
- prijenos mjeriteljskog znanja i vještina između država članica.

EURAMET također objavljuje smjernice za umjeravanje radi poboljšanja usklađenosti u području umjeravanju mjernih uređaja i etalona između država članica.

U ovom poglavlju će biti opisane smjernice za umjeravanje prstena prema EURAMET preporuci EURAMET cg-6: *Extent of Calibration for Cylindrical Diameter Standards*.

Svrha ovog dokumenta je dati smjernice laboratorijima za umjeravanje i njihovim klijentima u odabiru odgovarajuće kategorije umjeravanja, uzimajući u obzir potrebe naručitelja (korisnika) za njegovu specifičnu primjenu mjerila.

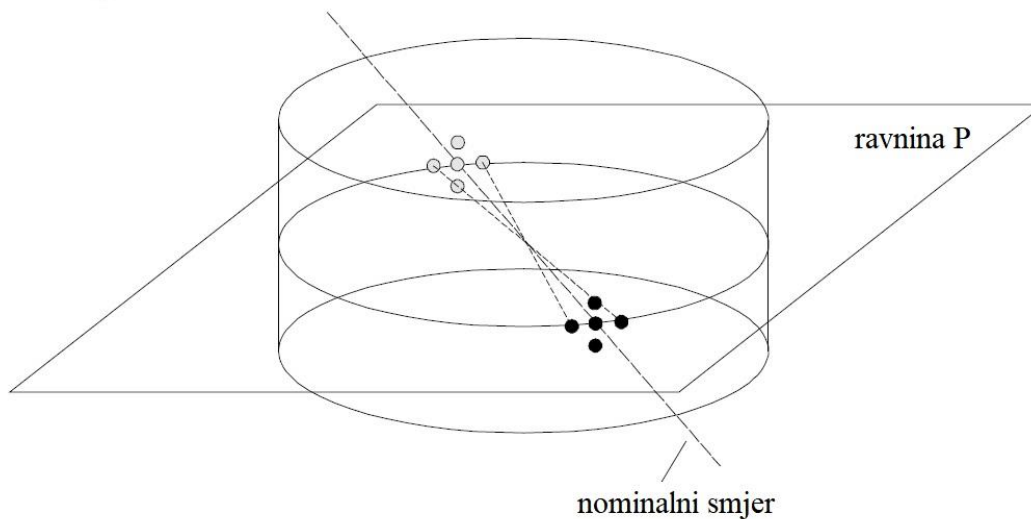
Predlažu se tri kategorije opsega mjerenja za umjeravanje cilindričnih etalona. Za svaku od tih kategorija dani su primjereni primjeri za daljnju uporabu standarda.

Treba naglasiti da te tri kategorije ne pokrivaju sve mogućnosti. Mogu se primijeniti i druge metode ili kombinacije metoda. Postupci umjeravanja i smjernice u vezi s procjenom mjerne nesigurnosti nisu u opsegu ovog dokumenta.

1. Umjeravanje promjera bez definirane orijentacije/presjeka

Sljedeća tri niza mjerenja čine najmanji preporučeni opseg umjeravanja.

- mjerenje jednog promjera u nominalnom smjeru u određenoj ravnini P pravokutnoj na os cilindra (Slika 5.)
- mjerenje dvaju promjera u ravnini P rotirano oko osi cilindra s obzirom na nominalni smjer, na primjer za ± 1 mm na opsegu ili za $\pm 10^\circ$, što god je manje
- mjerenje dvaju promjera u nominalnom smjeru translaticirano na ravnine koje su paralelne s ravninom P u razmaku od, na primjer, ± 1 mm.



Slika 5. Nominalni i četiri dodatna smjera mjerenja koji omogućuju procjenu varijacije promjera [7]

Položaj u kojem se umjerava promjer mora se precizno opisati. Rezultat ovog umjeravanja je promjer koji je relevantan samo za dodirne točke nominalnog smjera. Općenito, u Potvrdi o umjeravanju se navodi prosjek od pet mjerenja promjera. Varijacije u izmjerenom promjeru pridonijet će, zajedno s ponavljanjem u jednom smjeru mjerenja i drugim doprinosima, nesigurnosti mjerenja.

2. Umjeravanje promjera i kružnosti

Ova umjeravanje sastoji se od mjerenja promjera i kružnosti kako slijedi:

- tri mjerenja kružnosti (na pola visine i približno na $\frac{1}{4}$ i $\frac{3}{4}$ visine cilindra)
- mjerenja promjera u tri ravnine mjerenja u zajedničkom aksijalnom presjeku (ovisno o uređaju i njegovoj primjeni, možda će biti potrebno izvršiti dodatna mjerenja promjera u visinama bliže središnjoj ravnini cilindra).

Općenito, sva tri mjerenja promjera i kružnosti moraju se navesti u Potvrdi o umjeravanju. Budući da se ne provode mjerenja ravnosti i paralelnosti, određena odstupanja oblika ne mogu se utvrditi ovim postupkom.

3. Umjeravanje promjera, kružnosti, pravocrtnosti i paralelnosti

Potpuno umjeravanje je prikladno kada je oblik relevantan za primjenu (npr. za spajanje klipova i cilindara) i općenito za visoko precizne artefakte.

Opseg umjeravanja mora sadržavati sljedeća mjerenja:

- najmanje tri mjerenja kružnosti (središnje i blizu krajnjih površina)
- mjerenje pravocrtnosti i paralelnosti linija površine cilindra, u najmanje dva pravokutna, osna presjeka
- najmanje jedno mjerenje promjera u mjestima presjeka središnje radijalne i jedne od aksijalnih mjernih ravnina.

Općenito, sva mjerenja promjera i oblika moraju biti navedena u Potvrdi o umjeravanju.

Treba skrenuti pozornost na činjenicu da se različita mjerenja oblika uglavnom odnose na različite podatke i da su neka mjerenja radijalna, a ne dijametralna. Kombinacija mjerenja oblika stoga nije jednostavna. Dodatna mjerenja promjera mogu se provesti kako bi se dobila pouzdanija slika stvarne površine cilindra.

Potvrda o umjeravanju

Potvrda o umjeravanju opisuje opseg mjerenja, a mjesta mjerenja moraju biti jasno naznačena. To je osobito važno za minimalni opseg umjeravanja gdje mjerna veličina mora biti jasno definirana.

S obzirom na iskazane rezultate mjerenja u Potvrdi o umjeravanju moraju biti istaknuta sva mjerenja koja su izvan akreditiranog opsega.

Rezultati umjeravanja moraju se navesti s podatkom o mjernoj nesigurnosti rezultata mjerenja.

5. UMJERAVANJE PRSTENA U LABORATORIJU ZA PRECIZNA MJERENJA DUŽINA [8]

U sljedećem dijelu bit će opisan postupak mjerenja funkcionalnih i dimenzionalnih značajki kontrolnih prstena (Slika 6.) i graničnih mjerila za osovinu (Slika 7.) u Laboratoriju za precizna mjerenja dužina (LPMD), Fakulteta strojarstva i brodogradnje.

Postupak je namijenjen umjeravanju kontrolnih prstena i graničnih mjerila za osovinu nazivnog unutarnjeg promjera od 8 mm do 150 mm.



Slika 6. Kontrolni prsten [8]



Slika 7. Granično mjerilo za osovinu [8]

U postupku umjeravanja kontrolnih prstena i graničnih mjerila za osovinu u LPMD-u koriste se:

- univerzalni uređaj za mjerenje dužina, proizvođač: JOINT, lab. oznaka: MU 44-421
- univerzalni uređaj za mjerenje dužina, proizvođač: JOINT, lab. oznaka: MU 60-558
- uređaj za ispitivanje oblika, proizvođač: MAHR-PERTHEN, lab. oznaka: MU 37-349
- referentni prsten \varnothing 49,9988 mm, proizvođač: ZEISS, lab. oznaka: RET 118-225
- referentni prsten \varnothing 13,9992 mm, proizvođač: ZEISS, lab. oznaka: RET 117-224
- digitalni termometar sa sondom, proizvođač: LIK elektronika, lab. oznaka: OST 28-360.

5.1. Koraci pri provedbi akreditiranog postupka umjeravanja unutarnjeg promjera u LPMD-u:

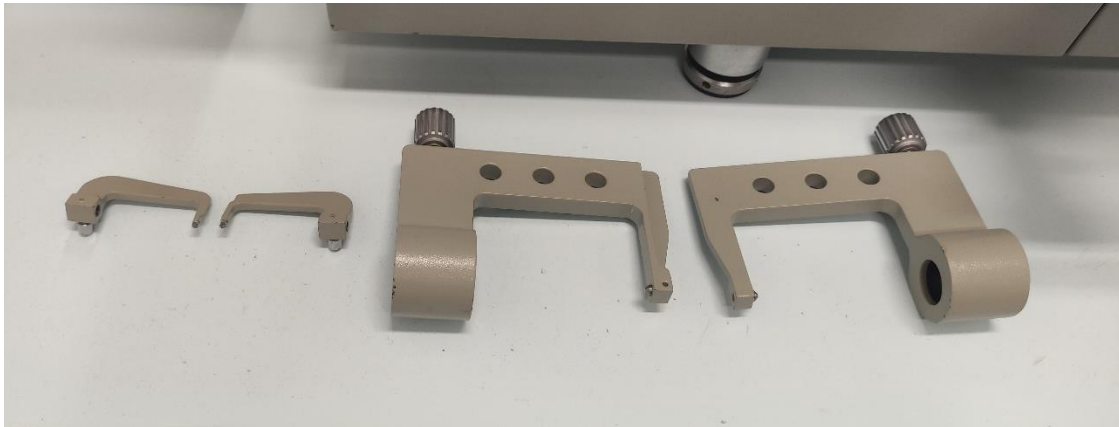
- Potrebno je provjeriti valjanost certifikata onih mjernih sredstava koja se koriste u postupku umjeravanja.
- Pomoću medicinskog benzina i čiste pamučne krpe potrebno je odstraniti sve nečistoće i masnoće sa mjernih površina prstena i uređaja.
- Provjeriti postojanje identifikacijskih oznaka (proizvođač, serijski broj, mjerno područje) cjelokupne mjerne opreme koje se koristi u postupku umjeravanja.
- Za mjerenje promjera prstena koristiti univerzalni uređaj za mjerenje dužina, oznaka MU 44-421 ili univerzalni uređaj za mjerenje duljina oznaka MU 60-558 (Slika 8).
- Provjeriti stanje mjernih površina (da li su mehanički oštećene ili korodirane).
- Umjeravanje se provodi samo u slučaju ako je temperatura okoliša 20 ± 1 °C.
- Prije početka mjerenja očitati temperaturu referentnog i kontrolnog prstena. Temperature očitati digitalnim termometrom sa sondom, oznaka OST 28-360. Razlika temperatura (Δt) ne smije biti veća od 0,1 °C.

- Početna vrijednost na uređaju podešava se referentnim prstenom (duljinom unutarnjeg promjera referentnog prstena)
- Prije same provedbe umjeravanja potrebno je:
 - namjestiti nagib radne ploče u horizontalnoj ravnini
 - namjestiti rotaciju radne ploče oko njenog srednjeg položaja
 - podesiti poprečno pomicanje (oko y osi)
 - spustiti radni stol u definiranu poziciju.



Slika 8. Jednoosni mjerni uređaj *DMS 680*

- Na radni stol stavljaju se dvije paralelne podložne pločice. Njihova udaljenost mora biti veća od promjera prstena kako bi kontakte čeljusti mogle slobodno ući u prsten.
- Na pokretni i nepokretni dio učvršćuju se kontaktne čeljusti koje mogu biti velike ili male, a odabiru se ovisno o veličini prstena kojeg mjerimo. Razlika u veličini velike i male kontaktne čeljusti vidljiva je na Slici 9.



Slika 9. Velike i male kontaktne čeljusti

- Približiti čeljusti i osigurati da su kontaktne čeljusti poravnate pomoću valjčića za podešavanje.
- Pričvrstiti ušicu koja je spojena na uteg za unutarnja mjerenja uz obavezno zaključavanje RAM zatvarača.
- Postaviti referentni prsten na dvije paralelne podložne pločice i osigurati ga od pomicanja pomoću dvije stezaljke smještene na suprotnim stranama. Stezaljke postaviti na tako da ne stvaraju smetnje tijekom mjerenja. Još jednom provjeriti horizontalnost stola.
- Pozicionirati desnu kontaktnu čeljust na način da se omogući dodir sa unutarnjom stranom prstena.
- Pozicionirati lijevu kontaktnu čeljust koja je spojena na osovinu glave uređaja, u poziciju prema slijedećim uputama:

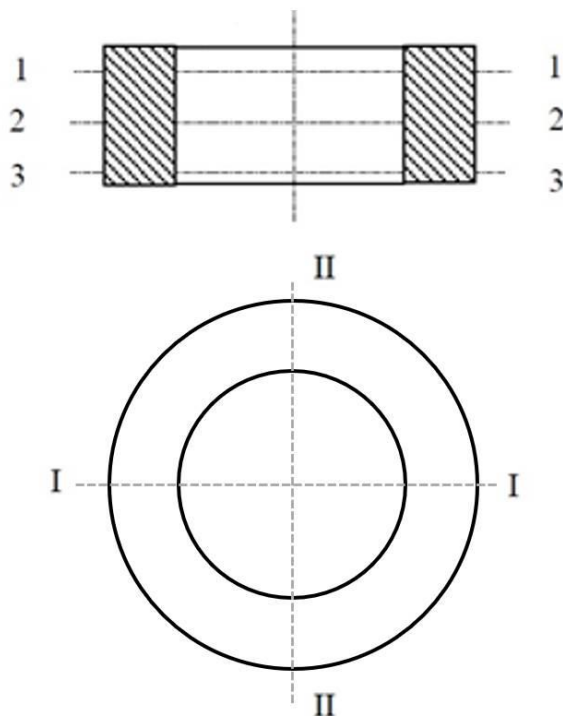
- ukoliko je promjer referentnog prstena manji od promjera umjeravanog prstena, početna pozicija postavlja se micanjem RAM-a u desno za dodatnih 90 % prijeđenog puta
 - ukoliko je promjer referentnog prstena veći od promjera umjeravanog prstena, početna mjerna točka se postavlja micanjem RAM-a u lijevo za dodatnih 90 % prijeđenog puta
 - ukoliko je promjer referentnog prstena približnog iznosa kao promjer umjeravanog prstena, početna mjerna točka se postavlja micanjem RAM-a u centar dotad prijeđenog puta (najbolji slučaj).
- Osigurati da su svi dijelovi uređaja sigurno učvršćeni u trenutnoj poziciji.
 - Pomiče se lijeva čeljust prema desnoj sve dok ne dođe u poziciju iznad unutarnjeg promjera prstena.
 - Podizati radni stol kako bi kontaktni dio čeljusti došao u poziciju unutar prstena pritom pazeći da ne dođe do dodira osovine i radnog stola.
 - Kontaktne čeljusti nježno dovesti u dodir sa obje unutarnje strane referentnog prstena kao što je vidljivo na Slici 10.



Slika 10. Postavljanje i učvršćivanje referentnog prstena

- Postaviti nulu za trenutno očitavanje na uređaju, zbog lakšeg niveliranja i pronalaska prekretno točke.
- Pozicionirati prstena na sljedeći način:
 - poprečnim pomicanjem radnog stola tražeći maksimalnu prekretnu točku
 - promjenom nagiba radnog stola tražeći minimalnu prekretnu točku
 - ponavljajući poprečno pomicanje i promjenu nagiba radnog stola dok se na računalu ne pokaže odstupanje manje od 0,3 μm .
- Na računalu se prikaže duljina unutarnjeg promjera referentnog prstena.
- Nakon završetka mjerenja referentnog prstena započinje mjerenje kontrolnog prstena. Postupak mjerenja umjeravanog prstena slijedi postupak mjerenja referentnog prstena.
- Kako bi se izmjerio promjer umjeravanog prstena nužno je ponoviti sljedeće korake iz pripreme mjerenja referentnog prstena:
 - postaviti umjeravani prsten na dvije paralelne podložne pločice, prateći ranije opisan postupak
 - pomicati lijevu čeljust prema desnoj sve dok ne dođe u poziciju iznad unutarnjeg promjera umjeravanog prstena te se učvršćuje glava uređaja, prateći ranije opisan postupak
 - podizati radni stol kako bi kontaktni dio čeljusti došao u poziciju unutar prstena prateći ranije opisan postupak
 - otključati RAM zatvarač te nježno dovesti kontaktne čeljusti dovode u dodir s obje unutarnje strane kontrolnog prstena, prateći ranije opisan postupak
 - nastaviti s pozicioniranjem umjeravanog prstena, prateći ranije opisan postupak.

- Nakon provedenog postupka na računalu se prikaže duljina unutarnjeg promjera umjeravanog prstena.
- Mjerenje promjera umjeravanog prstena treba izvršiti u tri presjeka i u dvije orijentacije međusobno zakrenute za 90° (Slika 8.). Mjerenje promjera potrebno je ponoviti tri puta po svakom presjeku.



Slika 11. Mjerenje promjera prstena [8]

Nakon što se provedu sva tri mjerenja u presjeku I-I umjeravanog prstena, isti se uklanja s mjernog uređaja i postavlja se referentni prsten. Ponavlja se mjerenje promjera referentnog prstena kako bi se utvrdilo da nije došlo do promjene prve očitane referentne vrijednosti. Ukoliko je odstupanje unutar $0,1 \mu\text{m}$ referentni prsten zamjenjuje se kontrolnim zbog mjerenja presjeka II-II. Ista procedura se ponavlja nakon završetka mjerenja u ostala dva presjeka umjeravanog prstena.

U LPMD-u definiran je proračun za procjenu mjerne nesigurnosti rezultata mjerenja promjera ostvaren ranije opisanim postupkom umjeravanja.

Matematički model mjerenja:

$$D_x = D_s + \Delta l + \delta l_i + \delta l_T + \delta l_P + \delta l_E + \delta l_A \quad (1)$$

D_x – stvarni promjer kontrolnog prstena na temperaturi 20°C

D_s - promjer referentnog prstena na referentnoj temperaturi

Δl - izmjerena razlika promjera kontrolnog i referentnog prstena

δl_i - korekcija zbog pogreške pokazivanja mjernog uređaja

δl_T - korekcija zbog utjecaja temperature

δl_P - korekcija zbog nepodešenosti suosnosti mjernih ticala i pravca mjerenja

δl_E - korekcija uslijed razlike u elastičnoj deformaciji kontrolnog i referentnog prstena

δl_A - korekcija zbog utjecaja Abbeove pogreške

gdje je korekcija δl_T iskazana slijedećim matematičkim modelom:

$$\delta l_T = (D_s \cdot (\alpha_s - \alpha_R) - D_x \cdot (\alpha_x - \alpha_R)) \cdot \Delta t_A + D_s \cdot \alpha_s \cdot \delta t_s - D_x \cdot \alpha_x \cdot \delta t_x - (D_s - D_x) \cdot \alpha_R \cdot \delta t_R \quad (2)$$

D_x, D_s - nazivni promjeri referentnog i kontrolnog prstena

$\alpha_X, \alpha_S, \alpha_R$ - koeficijenti temperaturnog rastezanja kontrolnog prstena, referentnog prstena i mjerne skale uređaja

$\Delta t_A = t_A - t_0$ - odstupanje temperature okoline od referentne temperature $t_0 = 20^\circ\text{C}$, ($\Delta t_A = \pm 0,5^\circ\text{C}$)

$\delta t_X, \delta t_S, \delta t_R$ - odstupanje temperature, kontrolnog prstena, referentnog prstena i mjerne skale uređaja, od temperature okoline, ($\pm 0,1^\circ\text{C}$)

$$\delta l_{TA} = (D_S \cdot (\alpha_S - \alpha_R) - D_X \cdot (\alpha_X - \alpha_R)) \cdot \Delta t_A \quad (3)$$

$$\delta l_{TS} = D_S \cdot \alpha_S \cdot \delta t_S \quad (4)$$

$$\delta l_{TR} = (D_S - D_X) \cdot \alpha_R \cdot \delta t_R \quad (5)$$

$$\delta l_{TX} = D_X \cdot \alpha_X \cdot \delta t_X \quad (6)$$

Slijedom gore navedenih sastavnica i doprinosa koji su procijenjeni za uvjete u kojima se provodi umjeravanje u LPMD-u proširena mjerna nesigurnost u postupku umjeravanja kontrolnih prstena od 8 mm do 150 mm iznosi:

$$U = (0,8 + D) \mu\text{m}, D \text{ u m}; k = 2, P = 95\% \quad (7)$$

6. USPOREDBA MJERITELJSKIH SPOSOBNOSTI NACIONALNIH INSTITUTA ZA MJERENJE DULJINE UNUTARNJEG PROMJERA [9]

U Tablici 1. dana je usporedba mjeriteljskih sposobnosti nacionalnih mjeriteljskih laboratorija (NMI) za mjerenje duljine unutarnjeg promjera.

Tablica 1. Usporedba mjeriteljskih sposobnosti nacionalnih laboratorija za duljinu u postupku umjeravanja unutarnjeg promjera [9]

Država	NMI	Mjerni uređaj	Mjerno područje	Proširena mjerna nesigurnost ($k = 2$, $P = 95 \%$)
Irska	NSAI NML	1D uređaj za mjerenje duljine	1 mm - 14 mm	1,2 μm - 1,2 μm
Irska	NSAI NML	1D uređaj za mjerenje duljine	14 mm – 100 mm	0,9 μm - 0,9 μm
Irska	NSAI NML	1D uređaj za mjerenje duljine	100 mm – 200 mm	0,98 μm - 0,98 μm
Švicarska	METAS	CMM	0.2 mm – 10 mm	50 nm - 50 nm
Češka	CMI	CMM	3 mm – 150 mm	0,5 μm - 0,5 μm
Poljska	GUM	1D komparator i sfera promjera 2 mm	2,5 mm – 10 mm	0,8 μm - 0,8 μm
Španjolska	CEM	CMM kao komparator	3 mm – 100 mm	0,3 μm - 0,3 μm
Singapur	NMC, A*STAR	1D uređaj za mjerenje duljine	5 mm – 150 mm	0,5 μm - 0,5 μm
Austrija	BEV	1D uređaj za mjerenje duljine	2 mm – 6 mm	0,7 μm - 0,7 μm

Austrija	BEV	1D uređaj za mjerenje duljine	6 mm – 250 mm	0,5 μm - 0,5 μm
Belgija	SMD	1D komparator i 1 sferna sonda	1,5 mm – 15 mm	0,13 μm - 0,14 μm
Belgija	SMD	1D komparator i 1 sferna sonda	15 mm – 80 mm	0,15 μm - 0,15 μm
Belgija	SMD	1D komparator i 2 sferne sonde	80 mm – 300 mm	0,15 μm - 0,33 μm
Švicarska	METAS	1D komparator i sferni stylus	1 mm – 300 mm	0,063 μm - 0,11 μm
Češka	CMI	CMM	$3 \cdot 10^{-4}$ m – 0,5 m	0,8 μm – 1 μm
Češka	CMI	1D uređaj za mjerenje duljine	0.002 m – 0,3 m	0,4 μm - 0,9 μm
Njemačka	PTB	1D komparator i sonda za kontakt	2 mm – 200 mm	48 nm - 94 nm
Njemačka	PTB	1D komparator i 2 sonde za kontakt	10 mm – 170 mm	14 nm - 22 nm
Danska	DTI	1D komparator i sonda za kontakt	5 mm – 10 mm	0,5 μm - 0,51 μm
Danska	DTI	1D komparator i sonda za kontakt	10 mm – 100 mm	0,9 μm - 0,95 μm
Španjolska	CEM	CMM	2 mm – 500 mm	0,61 μm - 2,62 μm
Finska	MIKES	1D stylus komparator	2 mm – 1000 mm	0,2 μm - 0,9 μm
Francuska	LNE	1D stylus komparator	3 mm – 100 mm	0,1 μm - 0,11 μm
Hrvatska	FSB-LPMD	1D uređaj za mjerenje duljine	8 mm – 150 mm	0,6 μm - 0,7 μm
Mađarska	BFKH	1D komparator	2 mm – 250 mm	0,3 μm - 0,81 μm

Italija	INRIM	1D komparator s mehaničkom sandom i laserskim interferometrom	1 mm – 150 mm	0,1 μm - 0,13 μm
Nizozemska	VSL	CMM, laserski interferometar	1,5 mm – 4 mm	0,4 μm - 0,4 μm
Nizozemska	VSL	CMM, laserski interferometar	4 mm – 400 mm	0,1 μm - 0,45 μm
Poljska	GUM	CMM	3 mm – 500 mm	0,7 μm - 0,93 μm
Rumunjska	INM	1D komparator s mehaničkom sandom i laserskim interferometrom	5 mm – 300 mm	0,78 μm - 1,8 μm
Švedska	RISE	1D uređaj za mjerenje duljine	3 mm – 500 mm	0,2 μm - 1,3 μm
Slovenija	MIRS/UM-FS/LTM	CMM	2 mm – 300 mm	0,2 μm - 0,9 μm
Turska	UME	1D stylus komparator	1,5 mm – 350 mm	0,2 μm - 1,8 μm
Koreja	KRISS	1D komparator s mehaničkom sandom i interferometrom	1,5 mm – 300 mm	88 nm – 460 nm

Usporedbom mjeriteljskih sposobnosti Nacionalnih laboratorija za duljinu vidljiva je razlika u mjernim metodama, odnosno možemo podijeliti na laboratorije koji koriste jednoosne uređaje za umjeravanje mjernih prstena i laboratorije koji koriste CMM uređaje za umjeravanje mjernih prstena.

Usporedbom podataka jednoosnih uređaja sa CMM-ovima najprije je vidljiva razlika u mjernom području. Naime sa korištenjem CMM-a je moguće umjeravanje manjih promjera (npr. METAS, Švicarska, navodi mjerno područje od 0,2 mm do 10 mm).

Također u Tablici 2. su izdvojene mjeriteljske sposobnosti nacionalnih mjeriteljskih instituta koje odgovaraju približno istom mjernom području iz kojih je vidljivo kako nacionalni mjeriteljski instituti koji koriste CMM kao mjerni uređaj imaju manju mjernu nesigurnost za isto mjerno područje.

Tablica 2. Usporedba mjeriteljskih sposobnosti nacionalnih laboratorija za duljinu u postupku umjeravanja unutarnjeg promjera bliskih mjernih područja [9]

Država	Naziv instituta	Mjerni uređaj	Mjerno područje	Proširena mjerna nesigurnost ($k = 2$, razina povjerenja od 95 %)
Češka	CMI	CMM	3 mm – 150 mm	0,5 μm - 0,5 μm
Irska	NSAI NML	1D uređaj za mjerenje duljine	14 mm – 100 mm	0,9 μm - 0,9 μm
Španjolska	CEM	CMM kao komparator	3 mm – 100 mm	0,3 μm - 0,3 μm
Danska	DTI	1D komparator i sonda za kontakt	10 mm – 100 mm	0,9 μm - 0,95 μm
Francuska	LNE	1D stylus komparator	3 mm – 100 mm	0,1 μm - 0,11 μm
Češka	CMI	CMM	$3 \cdot 10^{-4}$ m – 0,5 m	0,8 μm – 1 μm

Osim prednosti u vidu mjerne nesigurnosti i mjernom području umjeravanje CMM-om bi trebao biti brži postupak. Na taj način, pa makar uz potencijalno veću mjernu nesigurnost, ova metoda bi se mogla primjenjivati u realnim industrijskim primjenama.

U sljedećim poglavljima biti će razrađena metoda umjeravanja mjernih prstena CMM-om.

7. UMJERAVANJE MJERNIH PRSTENA TROKOORDINATNIM MJERNIM UREĐAJEM

Trokoordinatni mjerni uređaj sa ticalom (CMM) koji će se koristiti u ovom diplomskom radu je Ferranti Merlin 750 koji se nalazi u Laboratoriju za precizna mjerenja dužina na Fakultetu strojarstva i brodogradnje u Zagrebu i prikazan je na Slici 12.



Slika 12. Ferranti Merlin 750

Trokoordinatni mjerni uređaj omogućuje kretanje sonde duž triju osi x , y i z , koje su ortogonalne jedna na drugu u trodimenzionalnom kartezijskom koordinatnom sustavu.

Svaka os ima senzor koji prati položaj sonde na toj osi, te kada sonda dođe u kontakt (ili na neki drugi način otkrije) određeno mjesto na objektu, uređaj definira položaj jedne točke na površini objekta, kao 3-dimenzionalni vektor. Ovaj se postupak ponavlja prema potrebi, pomičući sondu svaki put, kako bi se ostvario set točaka koji opisuje područja koje mjerimo. Uređajem je moguće precizno očitavanje točaka u prostoru te upotrebom softvera dovođenje mjernih točaka u međusoban odnos.

Svaka os leži na zračnim ležajevima kako bi se minimiziralo trenje i povisila točnost pozicioniranja. Postolje je izrađeno od granitnog kamena, fino ispolirano te iznivelirano.

Tehnički podaci trokoordinatnog mjernog uređaja Ferranti Merlin 750:

- kretanje duž x osi: 750 mm
- kretanje duž y osi: 500 mm
- kretanje duž z osi: 500 mm,
- dimenzije stola: 1400 mm \times 1900 mm
- dimenzije uređaja: 2500 mm \times 1800 mm \times 2500 mm
- masa uređaja: ~2000 kg.

Ferranti Merlin 750 može raditi u automatskom ili ručnom načinu rada. U ručnom načinu rada ticalo se usmjerava pomoću upravljačke ploče Renishaw MCU lite-2 (Slika 13.).



Slika 13. Upravljačka ploča Renishaw MCU lite-2

Mjerenje se vrši doticanjem mjernog ticala s površinom uzorka čime se registrira mjerna točka. Kako bi mjerenja bila što točnija potrebno je znanje i iskustvo mjeritelja koji će odrediti kako, gdje i koliko točaka na površini uzorka je potrebno odabrati.

Kada ticalo dotakne mjerni uzorak, uređaj detektira mjernu točku očitujući njezine koordinate te automatski odmakne vrh mjernog ticala od površine.

Mjerna točka se zatim pojavljuje u softveru (Modus) s očitanim koordinatama. Softver iz grupe točkica zatim prepoznaje osnovne objekte mjerenja (npr. ravnina, kružnica, cilindar, itd), ali moguće je ručno definirati objekt prije početka mjerenja.

Ticala dolaze u različitim oblicima i veličinama, te njihov odabir ovisi o predmetu mjerenja (Slika 14.). Prije postupka mjerenja potrebno je odabrati ticalo, postaviti ga i odabrati u programu kako bi mjerni uređaj znao kojim senzorom mjeri.



Slika 14. Ticala

Također je potrebno i pripremiti predmet mjerenja. Kako bi mjerenje bilo što preciznije potrebno je odstraniti sve nečistoće i masnoće sa mjernih površina prstena i uređaja. Kako postoji mogućnost da nečistoće na kliznim stazama uzrokuju pogreške u mjerenju na osjetljivim zračnim ležajevima, potrebno je i obratiti pozornost da se i mjerni uređaj očisti od nečistoća i masnoće. Predmet se postavlja na granitni stol, sa ili bez podložnih pločica, i pričvršćuje stezaljkama. Kod postavljanja predmeta posebno treba paziti da način na koji se predmet postavi ne utječe na mjerenje, odnosno da ne ometa rad ticala. Također, predmet treba biti dovoljno učvršćen kako ga fizički kontakt s ticalom ne bi pomaknuo.

Prije početka mjerenja potrebno je provesti provjeru dinamičkog promjera ticala, a koje će se koristiti prilikom provedbe mjerenja. U tu svrhu koristi se etalonska sfera nazivnog promjera 25 mm (Slika 15.)



Slika 15. Etalonska sfera

Sam postupak utvrđivanja dinamičkog promjera ticala provodi se na način da se mjerno ticalo pozicionira iznad etalonske sfere te se automatski izmjeri desetak točaka na površini te etalonske sfere. Ostvarena mjera promjera potom se softverski koristi kako bi smanjila sustavna pogreška mjernog uređaja.

7.1. Razrada metode umjeravanja unutarnjeg prstena u LPMD-u korištenjem trokoordinatnog mjernog uređaja

Kako bi se provjerila mogućnost primjene trokoordinatnog uređaja Ferranti Merlin 750 u postupku umjeravanja unutarnjeg promjera prstena provedena su preliminarna mjerenja. Kako sastavni dio provedenih preliminarnih aktivnosti proveden je postupak utvrđivanja dinamičkog promjera ticala. U eksperimentalnom dijelu potvrđeno je da je utvrđivanje dinamičkog promjera ticala osjetljivo na prisutnost nečistoća na etalonskoj sferi. Stoga je kao uvjet za početak provedbe umjeravanja prstena korištenjem CMM-a definirana obvezna provjera promjera etalonske sfere nakon utvrđenog dinamičkog promjera ticala.

Korištena metoda umjeravanja je usporedbena metoda, odnosno najprije se mjeri referentni prsten kako bi se mogla utvrditi korekcija, te se potom mjeri promjer prstena kojeg je potrebno umjeriti.

Prije početka mjerenja potrebno je definirati unutarnji cilindar prstena. Iako mjerni uređaj ima mogućnost automatskog mjerenja objekta, u ovom slučaju to nije tako pa se točke moraju uzimati ručno. Primijenjeni su razni načini definiranja objekta (definiranje kružnice, definiranje višestrukih kružnica koje bi činile cilindar). Metoda odabira objekta - cilindar se pokazala najboljom.

Definiranje koordinatnog sustava je bitno jer metoda počiva na ideji da se ticalo trokoordinatnog mjernog uređaja pozicionira točno na pola visine unutar prstena gdje će se „zaključiti“ svi smjerovi gibanja osim gibanja u smjeru x -osi mjernog uređaja i na taj način će se na pola visine prstena izmjeriti njegov unutarnji promjer.

Koordinatni sustav je prema tome definiran preko cilindra unutarnjeg prstena i ravnine koja leži na gornjoj strani prstena. Na taj način se opcijom *Move* u programu može dovesti ticalo u bilo koju točku u definiranom koordinatnom sustavu.

Svaki promjer se mjerni tri puta te se računa aritmetička sredina.

Kako bi se osiguralo da su obje točke poravnate potrebno je definirati ravninu koja je okomita na cilindar i prolazi kroz jednu od točaka, a onda drugu točku projicirati na definiranu ravninu. Na taj način osiguravamo da se mjerne točke nalaze u istoj ravnini što znatno utječe na točnost mjerenja.

U preliminarnim mjerenjima mjereni su prsteni usporedbenom metodom, gdje je referentni prsten imao nazivni promjer \varnothing 50 mm, a umjeravani prsteni bili su nazivnih promjera \varnothing 14 mm, \varnothing 34 mm, \varnothing 65 mm.

Rezultati provedenih preliminarnih mjerenja prikazani su u Prilogu.

7.2. Koraci pri provedbi postupka umjeravanja unutarnjeg promjera u LPMD-u korištenjem CMM-a.

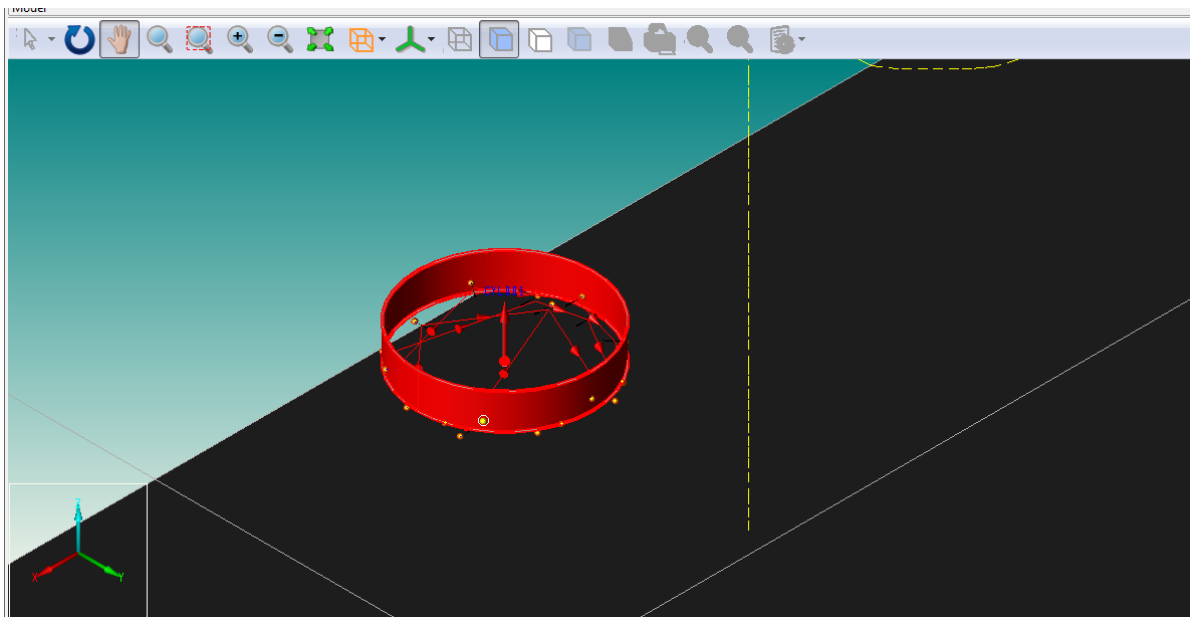
1. Potrebno je provjeriti valjanost certifikata onih mjernih sredstava koja se koriste u postupku umjeravanja.
2. Pomoću medicinskog benzina i čiste pamučne krpe potrebno je odstraniti sve nečistoće i masnoće sa mjernih površina prstena i uređaja.
3. Za mjerenje promjera prstena koristiti trokoordinatni mjerni uređaj Ferranti Merlin oznake MU 25-201.
4. Umjeravanje se provodi samo u slučaju ako je temperatura okoliša $20 \pm 0,5$ °C.
5. Prije početka mjerenja očitati temperaturu referentnog i kontrolnog prstena. Temperature očitati digitalnim termometrom sa sondom, oznaka OST 28-360. Razlika temperatura (Δt) ne smije biti veća od 0,1 °C.
6. Priprema trokoordinatnog mjernog uređaja se sastoji od pokretanja računala, upravljačke jedinice samo mjernog uređaja i spajanje na komprimirani zrak kojeg koriste zračni ležajevi. Potrebno je osigurati da je radna površina mjernog uređaja čista i bez zapreka posebice na dijelovima gdje klize zračni ležajevi.
7. Postaviti odgovarajuće ticalo.

8. Postaviti referentni prsten na granitni stol i osigurati ga od pomicanja pomoću stezaljke. Stezaljku postaviti na tako da ne stvara smetnje tijekom mjerenja. Također, ukoliko je potrebno radi lakšeg mjerenja, može se prsten postaviti na podložne pločice (Slika 16.).



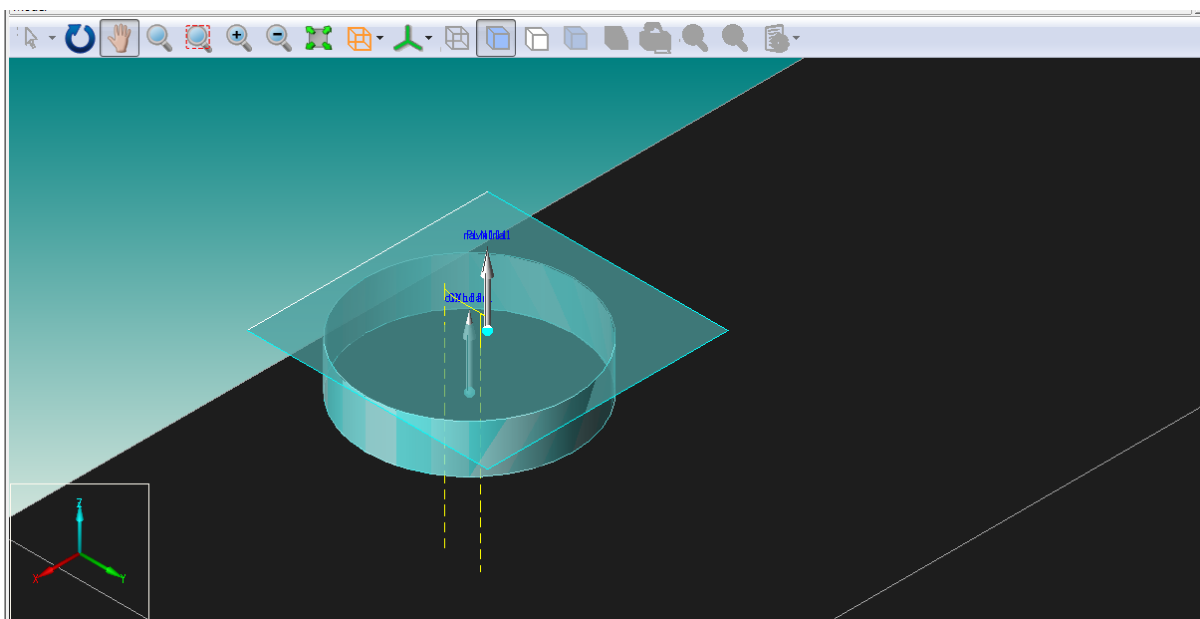
Slika 16. Postavljanje prstena na granitni stol

9. Utvrditi dinamički promjer korištenog ticala pomoću etalonske sfere promjera 25 mm. Nakon što je utvrđivanje dinamičkog promjera ticala završeno potrebno je izmjeriti sferu. Ukoliko rezultat mjerenja promjera sfere ne odgovara 25 mm potrebno je ponovo provesti utvrđivanje dinamičkog promjera ticala.
10. U programu odabrati kao objekt cilindar i ručno odabrati 20 točaka. Definiran cilindar biti će prikazan u programu (Slika 17.).



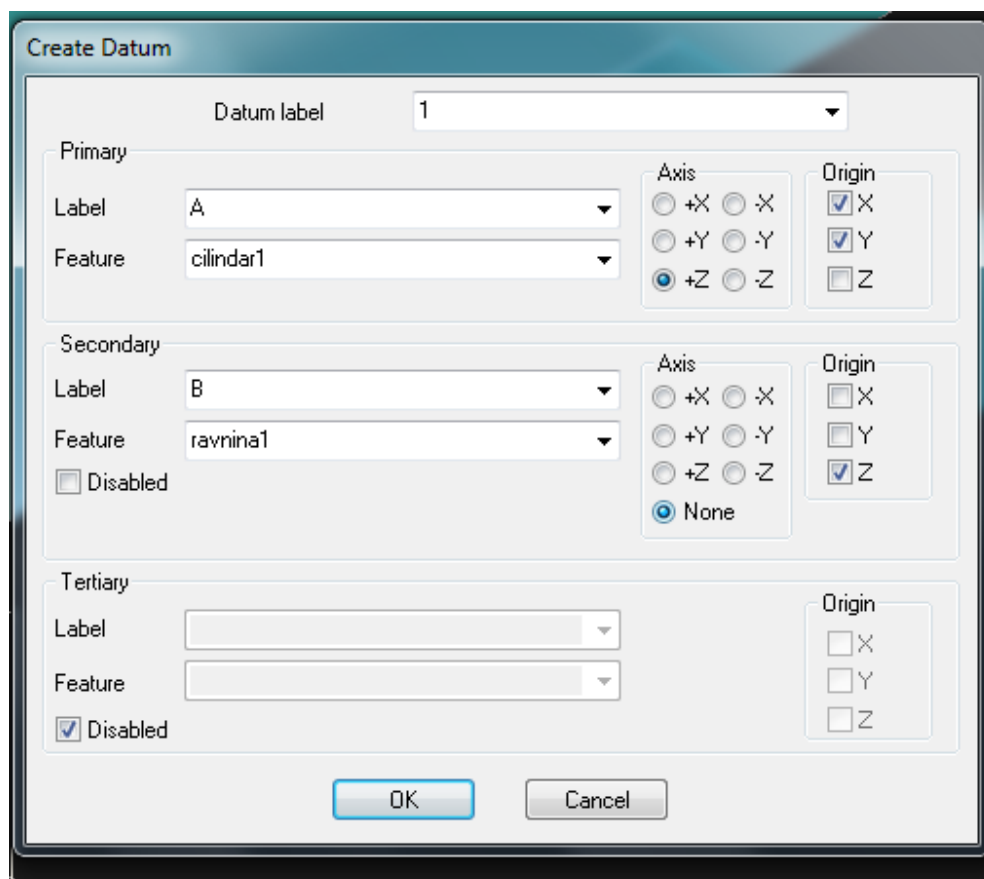
Slika 17. Cilindar definiran sa 20 točaka

11. Definirati ravninu na gornjoj površini prstena sa 10 odabranih točaka (Slika 18.).



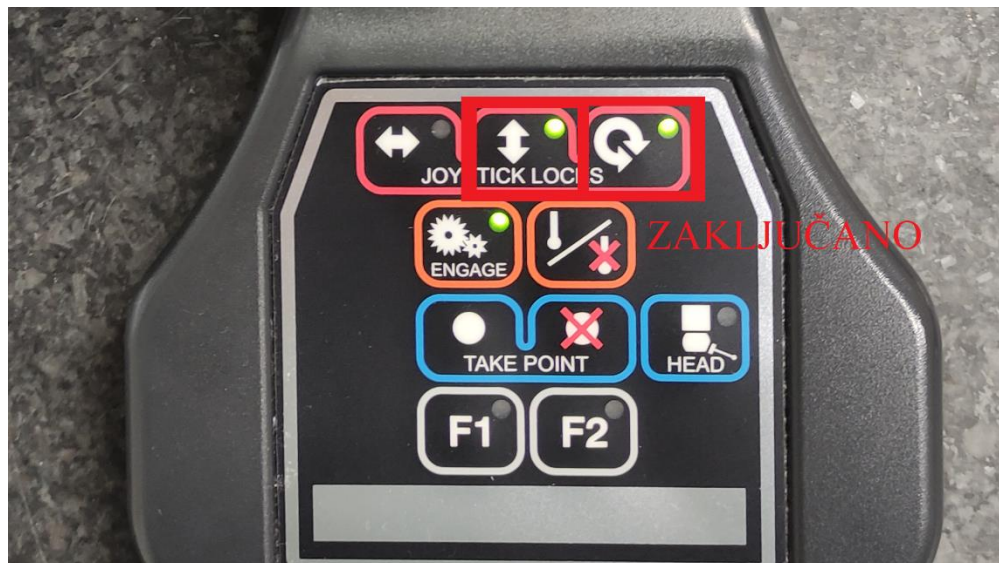
Slika 18. Definirana ravnina na površini prstena

12. Definirati koordinatni sustav čije će ishodište biti u središtu cilindra definiranog u koraku 10, a ležat će na ravnini definiranoj u koraku 11. Slika 19. prikazuje postavljanje koordinatnog sustava.



Slika 19. Definiran koordinatni sustav

13. Automatski dovesti ticalo u središte koordinatnog sustava definiranog u koraku 12. i spustiti ticalo za pola visine prstena.
14. Zaključati gibanje u y i z osi na upravljačkoj jedinici (Slika 20.) i ručno dovesti u dodir ticalo sa prstenom sa unutarnje strane u oba smjera x osi, definirati točke *Lijevo* i *Desno* (Slika 21.).

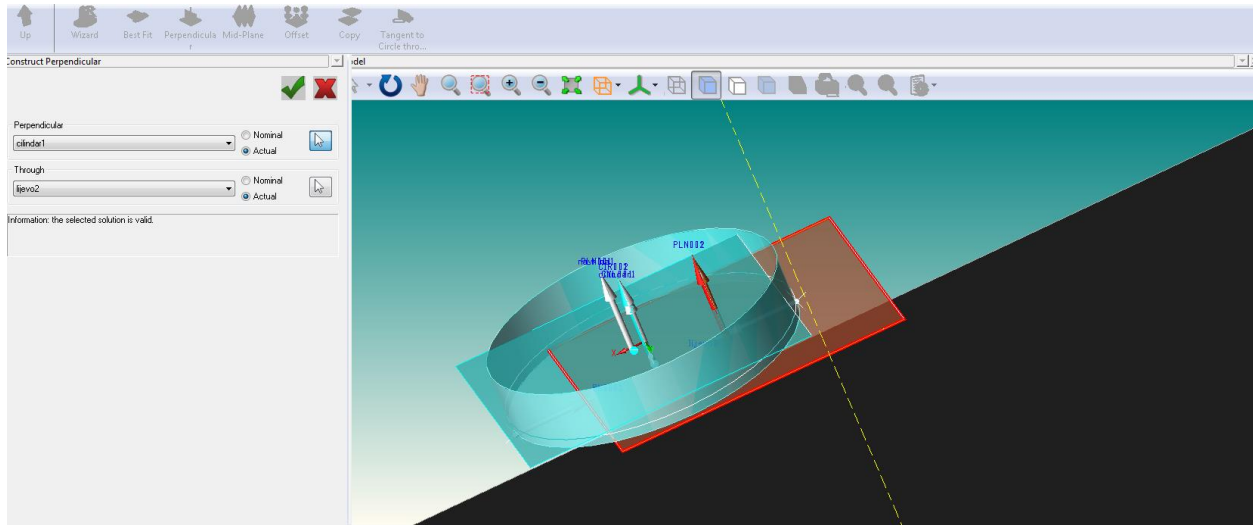


Slika 20. Zaključani smjerovi gibanja u y i z osi



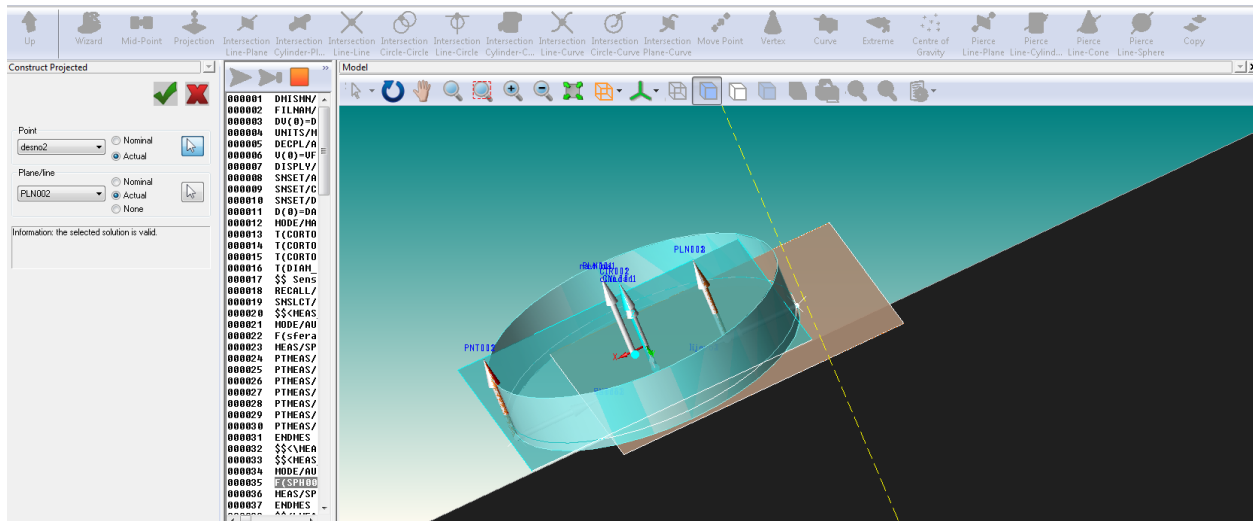
Slika 21. Dovođenje ticala u dodir sa unutarnjom stranom prstena u oba smjera x -osi

15. Definirati ravninu koja je okomita na cilindar i prolazi kroz točku *Lijevo* (Slika 22.) .



Slika 22. Ravnina okomita na cilindar i prolazi kroz točku *Lijevo*

16. Projicirati točku *Desno* na ravninu definiranu u prethodnom koraku (Slika 23.).



Slika 23. Projekcija točke *Desno* na ravninu PLN002

17. Izmjeriti udaljenost između *Lijevo* i projicirane točke iz koraka 17.

18. Korake od 14 do 17 ponoviti ukupno tri puta. Ostvarenu aritmetičku sredinu rezultata usporediti sa promjerom referentnog prstena iz Potvrde o umjeravanju te izračunati korekciju.

19. Mjerenje umjeravanog prstena djelomično slijedi upute za mjerenje referentnog prstena od koraka 8 do koraka 18.

Potrebno je:

- Postaviti referentni prsten na granitni stol i osigurati ga od pomicanja pomoću stezaljke.
- Definirati cilindar pomoću 20 točaka.
- Definirati ravninu na gornjoj površini prstena sa 10 odabranih točaka.
- Definirati koordinatni sustav.
- Dvesti ticalo u središte koordinatnog sustava i spustiti ticalo za pola visine prstena.
- Uzeti točke s obje strane unutarnjeg promjera prstena.
- Definirati ravninu koja je okomita na cilindar i prolazi kroz točku *Lijevo*.
- Projicirati točku *Desno* na ravninu definiranu u prethodnom koraku.
- Izmjeriti udaljenost između *Lijevo* i projicirane točke iz prethodnog koraka.
- Prethodna 4 koraka ponoviti tri puta i izračunati aritmetičku sredinu.
- Umanjiti vrijednost za izračunatu korekciju referentnog prstena.

7.2. Mjerna nesigurnost

Uvjeti za izračun matematičkog modela mjerenja i mjerne nesigurnosti su:

- temperatura okoliša: $20 \pm 0,5$ °C
- najveće dopušteno odstupanje temperature referentnog i umjeravanog prstena: $\pm 0,1$ °C
- maksimalna razlika promjeru referentnog i umjeravanog prstena: 100 mm
- područje mjerenja u smjeru x osi CMM-a: od 300 mm do 400 mm.

Matematički model mjerenja

Matematički model umjeravanja kontrolnog prstena usporedbom s promjerom referentnog prstena dan je u nastavku:

$$\Delta l_{kor} = l_{ref} - l_{cert} \quad (8)$$

$$l_{pkor} = l_p - \Delta l_{kor} \quad (9)$$

$$l_{pkor} = l_p - l_{ref} + l_{cert} \quad (10)$$

gdje je:

Δl_{kor} - korekcija

l_{ref} – izmjereni promjer referentnog prstena

l_{cert} – promjer referentnog prstena iz Potvrde o umjeravanju

l_{pkor} – promjer umjeravanog prstena

l_p – izmjereni promjer umjeravanog prstena

Uvrštavanjem ostalih utjecaja na rezultat mjerenja promjera umjeravanog prstena, matematički model mjerenja (10) proširuje se kako slijedi:

$$l_{pkor} = \Delta l \cdot (\bar{\alpha} \cdot \delta T - \delta\alpha \cdot \bar{\theta}) + l_{cert} + l_{pon} + l_{kut} \quad (11)$$

$$\Delta l = l_p - l_{ref} \quad (12)$$

gdje je:

Δl – razlika između izmjerenog promjera umjeravanog prstena i izmjerenog promjera referentnog prstena

$\bar{\alpha}$ – srednja vrijednost koeficijenta temperaturnog istežanja umjeravanog i referentnog prstena

δT – razlika temperatura referentnog i umjeravanog prstena

$\delta\alpha$ – razlika koeficijenta temperaturnog istežanja umjeravanog i referentnog prstena

$\bar{\theta}$ – odstupanje temperature okoliša od standardne

l_{cert} – mjerna nesigurnost referentnog prstena

l_{pon} – utjecaj ponovljenosti

l_{kut} – utjecaj prostornog kuta

Izraz za sastavljenu standardnu mjernu nesigurnost promjera umjeravanog prstena možemo zapisati kao:

$$u_c^2(l_{pkor}) = u^2(\Delta l) \cdot C^2(\Delta l) + u^2(\bar{\alpha}) \cdot C^2(\bar{\alpha}) + u^2(\delta T) \cdot C^2(\delta T) + u^2(\delta\alpha) \cdot C^2(\delta\alpha) + u^2(\bar{\theta}) \cdot C^2(\bar{\theta}) + u^2(l_{cer}) \cdot C^2(l_{cer}) + u^2(pon) \cdot C^2(pon) + u^2(kut) \cdot C^2(kut) \quad (13)$$

Koeficijenti osjetljivosti $c_i = \frac{\partial f}{\partial x_i}$

$$C_{\Delta l} = \bar{\alpha} \cdot \delta T - \delta \alpha \cdot \bar{\theta} \quad (14)$$

$$C_{\bar{\alpha}} = \Delta l \cdot \delta T \quad (15)$$

$$C_{\delta T} = \Delta l \cdot \bar{\alpha} \quad (16)$$

$$C_{\delta \alpha} = -\Delta l \cdot \bar{\theta} \quad (17)$$

$$C_{\bar{\theta}} = -\Delta l \cdot \delta \alpha \quad (18)$$

$$C_{cert} = C_{pon} = C_{kut} = 1 \quad (19)$$

Standardne mjerne nesigurnosti doprinosa

Mjerna nesigurnost razlike između izmjerenog promjera umjeravanog prstena i izmjerenog promjera referentnog prstena nastaje zbog različitih zona mjerenja u x osi trokordinatnog mjernog uređaja i iščitava se iz *Potvrde o umjeravanju CMM-a*, br. 202100203:

$$u(\Delta l) = 0,192 \text{ } \mu\text{m} \quad (20)$$

Za mjernu nesigurnost srednje vrijednosti koeficijenta temperaturnog istezanja umjeravanog i referentnog prstena procjenjujemo najveće odstupanje u iznosu $1 \cdot 10^{-6} \text{ K}^{-1}$, uz pretpostavku pravokutne distribucije ovog doprinosa:

$$u(\bar{\alpha}) = \frac{1 \cdot 10^{-6}}{\sqrt{3}} = 5,773 \cdot 10^{-7} \text{ K}^{-1} \quad (21)$$

Za mjernu nesigurnost utjecaja razlike temperature mjerenog i referentnog prstena uzima se maksimalno odstupanje od $\pm 0,05 \text{ } ^\circ\text{C}$, uz pretpostavku pravokutne distribucije ovog doprinosa:

$$u(\delta T) = \frac{0,05}{\sqrt{3}} = 0,029 \text{ } ^\circ\text{C} \quad (22)$$

Za mjernu nesigurnost razlike koeficijenta temperaturnog istežanja umjeravanog i referentnog prstena procjenjujemo najveće odstupanje u iznosu $\pm 1 \cdot 10^{-6} \text{ K}^{-1}$, uz pretpostavku pravokutne distribucije ovog doprinosa:

$$u(\delta\alpha) = \frac{1 \cdot 10^{-6}}{\sqrt{3}} = 5,773 \cdot 10^{-7} \text{ K}^{-1} \quad (23)$$

Za mjernu nesigurnost utjecaja okolišne temperature procjenjujemo najveće odstupanje u iznosu $\pm 0,25 \text{ }^\circ\text{C}$, uz pretpostavku pravokutne distribucije ovog doprinosa:

$$u(\bar{\theta}) = \frac{0,25}{\sqrt{3}} = 0,144 \text{ }^\circ\text{C} \quad (24)$$

Za referentni prsten mjerna nesigurnost se uzima iz Potvrde o umjeravanju i iznosi:

$$u(l_{cert}) = 0,3 \text{ } \mu\text{m} \quad (25)$$

Kao utjecaj ponovljivosti izračunato je procijenjeno standardno odstupanje 30 ponovljenih mjerenja (Tablica 3.).

Tablica 3. Rezultati ponovljenih mjerenja

Mjerenje br.	Mjerni rezultat, mm
1	49,9974
2	49,9971
3	49,9988
4	49,9987
5	49,9981
6	49,9982
7	49,9975
8	49,9976
9	49,9989
10	49,9977
11	49,9950
12	49,9994
13	49,9997
14	49,9990
15	49,9971
16	50,0008
17	49,9972
18	49,9995

19	49,9991
20	49,9987
21	49,9966
22	49,9973
23	49,9985
24	49,9991
25	49,9998
26	49,9993
27	49,9981
28	49,9963
29	49,9991
30	49,9991
<i>s</i>	0,00122

Kako će se u postupku umjeravanja mjerenje ponavljati tri puta, utjecaj ovog doprinosa iznosi:

$$u(pon) = \frac{s}{\sqrt{3}} = 0,706 \mu\text{m} \quad (26)$$

Prostorni kut je kut između osi središta cilindra i normale ravnine definirane na gornjoj površini prstena. Kako je upravo ovim značajkama definiran koordinatni sustav koji je temelj ovog mjerenja potrebno je vidjeti kako utjecaj promjene prostornog kuta utječe na rezultate mjerenja. Što veći prostorni kut znači da *x*-os mjerenja nije savršeno horizontalna što utječe na izmjereni unutarnji promjer. Za 20 mjerenja referentnog prstena $\varnothing 50$ mm je izmjeren prostorni kut (rezultati dani u Tablici 4.) Iz rezultata je izdvojena maksimalna vrijednost prostornog kuta od 0,0329 stupnja. Za utvrđenu maksimalnu vrijednost prostornog kuta izračunato je najveće odstupanje u iznosu od $\pm 2,473 \cdot 10^{-2} \mu\text{m}$.

Uz pretpostavku pravokutne distribucije mjerna nesigurnost utjecaja prostornog kuta iznosi:

$$u(kut) = \frac{2,473 \cdot 10^{-2}}{\sqrt{3}} = 0,014 \mu\text{m} \quad (27)$$

Tablica 4. Prostorni kut između cilindra i ravnine u 20 mjerenja

Mjerenje br.	Kut, °
1.	0,0145
2.	0,0329
3.	0,0294
4.	0,0091
5.	0,0178
6.	0,0206
7.	0,0047
8.	0,0233
9.	0,0219
10.	0,0050
11.	0,0239
12.	0,0196
13.	0,0151
14.	0,0317
15.	0,0201
16.	0,0038
17.	0,0042
18.	0,0159
19.	0,0136
20.	0,0322

Tablica 5. Sastavnice standardne nesigurnosti u postupku umjeravanja unutarnjeg promjera korištenjem CMM-a

Sastavnica standardne mjerne nesigurnosti	Iznos standardne nesigurnosti	Koeficijent osjetljivosti, c_i	Razdioba	Doprinos mjernoj nesigurnosti, μm Δl u mm
$u(\Delta l)$	0,192	$6,5 \cdot 10^{-4}$	Normalna	$1,24 \cdot 10^{-5}$
$u(\bar{\alpha})$	$5,773 \cdot 10^{-7}$	$0,1 \cdot \Delta l$	Pravokutna	$5,773 \cdot 10^{-8} \Delta l$
$u(\delta T)$	0,029	$1,15 \cdot 10^{-2} \Delta l$	Pravokutna	$3,319 \cdot 10^{-4} \Delta l$
$u(\delta \alpha)$	$5,773 \cdot 10^{-7}$	$-0,5 \cdot \Delta l$	Pravokutna	$2,89 \cdot 10^{-7} \Delta l$
$u(\bar{\theta})$	0,144	$-1 \cdot 10^{-3} \Delta l$	Pravokutna	$1,44 \cdot 10^{-4} \Delta l$
$u(l_{cert})$	0,3	1	Normalna	0,3
$u(p_{on})$	0,706	1	Normalna	0,706
$u(kut)$	0,014	1	Pravokutna	0,014
$u_c(l_{pkor})$	$\sqrt{0,589 + 1,31 \cdot 10^{-7} \Delta l^2}$			
Proširena mjerna nesigurnost U $k = 2, P = 95 \%$	$U(l_{pkor}) = 2 \cdot u(l_{pkor})$			

8. UMJERAVANJE PRSTENA Ø 43 mm, MG, RET 196-473

Kako su preliminarna mjerenja potvrdila prikladnost korištenja trookordinatnog mjernog uređaja Ferranti Merlin 750 za provedbu umjeravanja unutarnjeg promjera prstena usporedbenom metodom, te nakon što je jasno definiran mjerni protokol i precijenjena mjerna nesigurnost provedeno je umjeravanje prstena nazivnog promjera Ø 43 mm (Slika 24.).

Korišteni mjerni prsteni:

Referentni prsten Ø 49,9988 mm, proizvođač ZEISS, oznaka: RET 118-225

Mjerni prsten Ø 43 mm, proizvođač MG, oznake: RET 196-473.



Slika 24. Mjerni prsten Ø 43 mm, proizvođač ZEISS, oznaka: RET 118-225

Prema koracima umjeravanja iz Poglavlja 7.2. umjeren je prsten Ø 43 mm, a rezultati mjerenja su dani u Tablici 6. i 7.

Tablica 6. Rezultati mjerenja referentnog prstena \varnothing 49,9988 mm

Mjerenje br.	Mjerni rezultat, mm
1	50,0024
2	49,9985
3	49,9990
Aritmetička sredina, l_{ref}	49,9999

$l_{cert} = 49,9990$ mm , Potvrda o umjeravanju br. 0165/19

$$\Delta l_{kor} = l_{ref} - l_{cert} = 49,9999 - 49,9990 = 0,0009 \text{ mm}$$

Tablica 7. Rezultati mjerenja umjeravanog prstena \varnothing 43 mm

Mjerenje br.	Mjerni rezultat, mm
1	42,9989
2	42,9992
3	42,9987
Aritmetička sredina, l_p	42,9989

$$l_{pkor} = l_p - \Delta l_{kor} = 42,9989 - 0,0009 = 42,9982 \text{ mm}$$

Nakon korekcije promjer prstena \varnothing 43 mm, proizvođač ZEISS, oznaka: RET 118-225 iznosi 42,9982 mm što je za 0,0002 mm manje od mjere iz Potvrde o umjeravanju br. 0268 – 0286/20 koja iznosi 42,9982 mm.

Na Slikama 25. i 26. prikazani su ostvareni rezultati mjerenja promjera referentnog i umjeravanog prstena.

Proširena mjerna nesigurnost:

$$U(l_{pkor}) = 2 \cdot u(l_{pkor}) = 2 \cdot \sqrt{0,589 + 1,31 \cdot 10^{-7} \Delta l^2} = 1,53 \text{ } \mu\text{m}$$

$$\Delta l = l_p - l_{ref} = 42,9989 - 49,9999 = |7,001|$$

	Actual	Nominal	Hi-tol	Lo-tol	Deviation	Graphic	Error	% tol.
lijevo1 Length	50.0024	0.0000	0.1000	-0.1000	50.0024	---+-->	49.9024	1002.4340
lijevo2 Length	49.9985	0.0000	0.1000	-0.1000	49.9985	---+-->	49.8985	998.5345
lijevo3 Length	49.9990	0.0000	0.1000	-0.1000	49.9990	---+-->	49.8990	999.0362

Slika 25. Rezultati mjerenja referentnog prstena \varnothing 49,9988 mm

	Actual	Nominal	Hi-tol	Lo-tol	Deviation	Graphic	Error	% tol.
lijevo1 Length	42.9989	0.0000	0.1000	-0.1000	42.9989	---+-->	42.8989	998.9307
lijevo2 Length	42.9992	0.0000	0.1000	-0.1000	42.9992	---+-->	42.8992	999.2331
lijevo3 Length	42.9987	0.0000	0.1000	-0.1000	42.9987	---+-->	42.8987	998.7313

Slika 26. Rezultati mjerenja umjeranog prstena \varnothing 43 mm

9. ZAKLJUČAK

U ovom radu uspoređene su mjeriteljske sposobnosti NMI-a u postupcima umjeravanja unutarnjeg promjera prstena prema korištenim mjernim metodama. Opisana je metoda umjeravanja unutarnjeg promjera prstena korištenjem jednoosnog uređaja za mjerenje duljine Laboratorija za precizna mjerenja dužina (LPMD) koji djeluje kao nacionalni laboratorij za duljinu u Republici Hrvatskoj.

Nakon toga razrađena je nova metoda umjeravanja mjernih prstena pomoću trokoordinatnog mjernog uređaja i provedena je procjena mjerne nesigurnosti.

Pretpostavke koje smo postavili prije početka razrade metode su da će metoda umjeravanja mjernih prstena trokoordinatnim mjernim uređajem biti brža i jednostavnija te bi se mogla primjenjivati u realnim industrijskim primjenama.

Ostvareni rezultati pokazali su kako je ova metoda zaista prikladna i da je moguće umjeravati mjerne prstene na trokoordinatnom mjernom uređaju, a što je vidljivo iz rezultata mjerenja iz Poglavlja 8. Međutim, sama provedba postupka umjeravanja iziskuje dulje vrijeme nego je bilo očekivano, a sama provedba se pokazala kompleksnom, posebice način definiranja koordinatnog sustava.

Metoda bi se mogla poboljšati kada bi se barem dio mjerenja u cijelosti automatizirao. Programiranje cijelog procesa mjerenja, nakon definiranja cilindra, moguće je nadogradnjom softvera. Na taj način se ne bi nužno smanjilo vrijeme provedbe mjerenja, ali bi se omogućilo da upisivanjem značajki umjeravanog prstena, poput njegove visine, računalo samo izvede mjerenje bez potrebe za mjeriteljem, u smislu provedbe i nadgledanja samog postupka umjeravanja.

10. LITERATURA

- [1] Runje B. Predavanja iz kolegija Mjeriteljstvo: Fakultet strojarstva i brodogradnje; 2014.
- [2] Runje B. Predavanja iz kolegija Teorija i tehnika mjerenja. Zagreb: Fakultet strojarstva i brodogradnje; 2013.
- [3] Howarth P. Metrologija ukratko. Državni zavod za mjeriteljstvo i Hrvatsko mjeriteljsko društvo; 2003.
- [4] All About Ring Gauges - Definition, Sizes, and Uses; Edwards, E.; Thomas Publishing Company: <https://www.thomasnet.com/articles/instruments-controls/all-about-ring-gauges> ,
Pristupljeno: 13. rujna 2021.
- [5] No Go Limited Gages Pin Plain Ring Plug Gauge: <https://perfect-industry.en.made-in-china.com/product/PSjJdryVlbUq/China-No-Go-Limited-Gages-Pin-Plain-Ring-Plug-Gauge.html> ,
Pristupljeno: 13. rujna 2021.
- [6] Master setting ring gauge Mitutoyo: https://mikromierz.pl/en_US/p/Master-setting-ring-gauge-Mitutoyo-8.0-mm-177-125/3950 ,
Pristupljeno: 9. rujna 2021.
- [7] Extent of Calibration for Cylindrical Diameter Standards; Calibration Guide; EURAMET cg-6; 2011.
- [8] LFSB L 090: Postupak za umjeravanje kontrolnih prstena i graničnih mjerila za osovinu, Izdanje 05
- [9] BIPM *Calibration and Measurement Capabilities*: <https://www.bipm.org/kcdb/cmc/quick-search> , 20. studenoga 2020.

11. PRILOG

Prvo mjerenje prstena \varnothing 14 mm, korišteno ticalo 20x4 mm.

Rezultati mjerenja referentnog prstena \varnothing 49,9988 mm

Mjerenje br.	Mjerni rezultat, mm
1	50,0019
2	49,9982
3	49,9981
Aritmetička sredina, l_{ref}	49,9994

$l_{cert} = 49,9990$ mm , Potvrda o umjeravanju br. 0165/19

$$\Delta l_{kor} = l_{ref} - l_{cert} = 49,9994 - 49,9990 = 0,0004 \text{ mm}$$

Rezultati mjerenja prstena \varnothing 14 mm

Mjerenje br.	Mjerni rezultat, mm
1	14,0024
2	14,0015
3	14,0005
Aritmetička sredina, l_p	14,0015

$$l_{pkor} = l_p - \Delta l_{kor} = 14,0015 - 0,0004 = 14,0011 \text{ mm}$$

$$l_{cert} = 13,9992 \text{ mm}$$

Drugo mjerenje prstena \varnothing 14 mm, korišteno ticalo 20x4 mm.Rezultati mjerenja referentnog prstena \varnothing 49,9988 mm

Mjerenje br.	Mjerni rezultat, mm
1	49,9953
2	49,9987
3	49,9974
Aritmetička sredina, l_{ref}	49,9971

 $l_{cert} = 49,9990$ mm , Potvrda o umjeravanju br. 0165/19

$$\Delta l_{kor} = l_{ref} - l_{cert} = 49,9971 - 49,9990 = -0,0019 \text{ mm}$$

Rezultati mjerenja prstena \varnothing 14 mm

Mjerenje br.	Mjerni rezultat, mm
1	13,9996
2	14,0014
3	14,0018
Aritmetička sredina, l_p	14,0009

$$l_{pkor} = l_p - \Delta l_{kor} = 14,0009 - (-0,0019) = 14,0028 \text{ mm}$$

$$l_{cert} = 13,9992 \text{ mm}$$

Treće mjerenje prstena \varnothing 14 mm, korišteno ticalo 20x4 mm.Rezultati mjerenja referentnog prstena \varnothing 49,9988 mm

Mjerenje br.	Mjerni rezultat, mm
1	49,9993
2	49,9993
3	49,9996
Aritmetička sredina, l_{ref}	49,9994

 $l_{cert} = 49,9990$ mm , Potvrda o umjeravanju br. 0165/19

$$\Delta l_{kor} = l_{ref} - l_{cert} = 49,9994 - 49,9990 = 0,0004 \text{ mm}$$

Rezultati mjerenja prstena \varnothing 14 mm

Mjerenje br.	Mjerni rezultat, mm
1	14,0017
2	14,0017
3	14,0011
Aritmetička sredina, l_p	14,0015

$$l_{pkor} = l_p - \Delta l_{kor} = 14,0015 - 0,0004 = 14,0011 \text{ mm}$$

$$l_{cert} = 13,9992 \text{ mm}$$

Prvo mjerenje prstena \varnothing 34 mm, korišteno ticalo 20x4 mm.Rezultati mjerenja referentnog prstena \varnothing 49,9988 mm

Mjerenje br.	Mjerni rezultat, mm
1	50,0015
2	49,9988
3	49,9997
Aritmetička sredina, l_{ref}	50,0000

 $l_{cert} = 49,9990$ mm , Potvrda o umjeravanju br. 0165/19

$$\Delta l_{kor} = l_{ref} - l_{cert} = 50,0000 - 49,9990 = 0,0010 \text{ mm}$$

Rezultati mjerenja prstena \varnothing 34 mm

Mjerenje br.	Mjerni rezultat, mm
1	33,9960
2	33,9946
3	33,9946
Aritmetička sredina, l_p	33,9949

$$l_{pkor} = l_p - \Delta l_{kor} = 33,9949 - 0,0010 = 33,9939 \text{ mm}$$

$$l_{cert} = 33,9945 \text{ mm}$$

Drugo mjerenje prstena \varnothing 34 mm, korišteno ticalo 20x4 mm.Rezultati mjerenja referentnog prstena \varnothing 49,9988 mm

Mjerenje br.	Mjerni rezultat, mm
1	49,9998
2	49,9996
3	50,0004
Aritmetička sredina, l_{ref}	49,9999

 $l_{cert} = 49,9990$ mm , Potvrda o umjeravanju br. 0165/19

$$\Delta l_{kor} = l_{ref} - l_{cert} = 49,9999 - 49,9990 = 0,0009 \text{ mm}$$

Rezultati mjerenja prstena \varnothing 34 mm

Mjerenje br.	Mjerni rezultat, mm
1	33,9939
2	33,9949
3	33,9939
Aritmetička sredina, l_p	33,9942

$$l_{pkor} = l_p - \Delta l_{kor} = 33,9942 - 0,0009 = 33,9933 \text{ mm}$$

$$l_{cert} = 33,9945 \text{ mm}$$

Treće mjerenje prstena \varnothing 34 mm, korišteno ticalo 20x4 mm.Rezultati mjerenja referentnog prstena \varnothing 49,9988 mm

Mjerenje br.	Mjerni rezultat, mm
1	50,0001
2	49,9986
3	49,9990
Aritmetička sredina, l_{ref}	49,9992

 $l_{cert} = 49,9990$ mm , Potvrda o umjeravanju br. 0165/19

$$\Delta l_{kor} = l_{ref} - l_{cert} = 49,9992 - 49,9990 = 0,0002 \text{ mm}$$

Rezultati mjerenja prstena \varnothing 34 mm

Mjerenje br.	Mjerni rezultat, mm
1	33,9964
2	33,9932
3	33,9934
Aritmetička sredina, l_p	33,9943

$$l_{pkor} = l_p - \Delta l_{kor} = 33,9943 - 0,0002 = 33,9941 \text{ mm}$$

$$l_{cert} = 33,9945 \text{ mm}$$

Prvo mjerenje prstena \varnothing 65 mm, korišteno ticalo 20x4 mm.Rezultati mjerenja referentnog prstena \varnothing 49,9988 mm

Mjerenje br.	Mjerni rezultat, mm
1	49,9976
2	50,0000
3	50,0004
Aritmetička sredina, l_{ref}	49,9993

 $l_{cert} = 49,9990$ mm, Potvrda o umjeravanju br. 0165/19

$$\Delta l_{kor} = l_{ref} - l_{cert} = 49,9993 - 49,9990 = 0,0003 \text{ mm}$$

Rezultati mjerenja prstena \varnothing 65 mm

Mjerenje br.	Mjerni rezultat, mm
1	65,0012
2	65,0020
3	65,0046
Aritmetička sredina, l_p	65,0026

$$l_{pkor} = l_p - \Delta l_{kor} = 65,0026 - 0,0003 = 65,0023 \text{ mm}$$

$$l_{cert} = 65,0025 \text{ mm}$$

Drugo mjerenje prstena \varnothing 65 mm, korišteno ticalo 20x4 mm.Rezultati mjerenja referentnog prstena \varnothing 49,9988 mm

Mjerenje br.	Mjerni rezultat, mm
1	49,9991
2	49,9993
3	49,9979
Aritmetička sredina, l_{ref}	49,9988

 $l_{cert} = 49,9990$ mm , Potvrda o umjeravanju br. 0165/19

$$\Delta l_{kor} = l_{ref} - l_{cert} = 49,9988 - 49,9990 = -0,0002 \text{ mm}$$

Rezultati mjerenja prstena \varnothing 65 mm

Mjerenje br.	Mjerni rezultat, mm
1	65,0000
2	65,0018
3	65,0022
Aritmetička sredina, l_p	65,0013

$$l_{pkor} = l_p - \Delta l_{kor} = 65,0013 - (-0,0002) = 65,0015 \text{ mm}$$

$$l_{cert} = 65,0025 \text{ mm}$$

Treće mjerenje prstena \varnothing 65 mm, korišteno ticalo 20x4 mm.Rezultati mjerenja referentnog prstena \varnothing 49,9988 mm

Mjerenje br.	Mjerni rezultat, mm
1	49,9987
2	49,9985
3	49,9942
Aritmetička sredina, l_{ref}	49,9970

 $l_{cert} = 49,9990$ mm , Potvrda o umjeravanju br. 0165/19

$$\Delta l_{kor} = l_{ref} - l_{cert} = 49,9970 - 49,9990 = -0,0020 \text{ mm}$$

Rezultati mjerenja prstena \varnothing 65 mm

Mjerenje br.	Mjerni rezultat, mm
1	64,9987
2	64,9999
3	65,0014
Aritmetička sredina, l_p	65,0000

$$l_{pkor} = l_p - \Delta l_{kor} = 65,0000 - (-0,0020) = 65,0020 \text{ mm}$$

$$l_{cert} = 65,0025 \text{ mm}$$

Prvo mjerenje prstena \varnothing 14 mm, korišteno ticalo 20x2 mm.Rezultati mjerenja referentnog prstena \varnothing 49,9988 mm

Mjerenje br.	Mjerni rezultat, mm
1	49,9995
2	49,9992
3	49,9997
Aritmetička sredina, l_{ref}	49,9995

 $l_{cert} = 49,9990$ mm , Potvrda o umjeravanju br. 0165/19

$$\Delta l_{kor} = l_{ref} - l_{cert} = 49,9995 - 49,9990 = 0,0005 \text{ mm}$$

Rezultati mjerenja prstena \varnothing 14 mm

Mjerenje br.	Mjerni rezultat, mm
1	13,9996
2	14,0004
3	14,0011
Aritmetička sredina, l_p	14,0004

$$l_{pkor} = l_p - \Delta l_{kor} = 14,0004 - 0,0005 = 13,9999 \text{ mm}$$

$$l_{cert} = 13,9992 \text{ mm}$$

Drugo mjerenje prstena \varnothing 14 mm, korišteno ticalo 20x2 mm.Rezultati mjerenja referentnog prstena \varnothing 49,9988 mm

Mjerenje br.	Mjerni rezultat, mm
1	49,9982
2	49,9987
3	49,9983
Aritmetička sredina, l_{ref}	49,9984

 $l_{cert} = 49,9990$ mm , Potvrda o umjeravanju br. 0165/19

$$\Delta l_{kor} = l_{ref} - l_{cert} = 49,9984 - 49,9990 = -0,0006 \text{ mm}$$

Rezultati mjerenja prstena \varnothing 14 mm

Mjerenje br.	Mjerni rezultat, mm
1	13,9998
2	13,9979
3	14,0004
Aritmetička sredina, l_p	13,9994

$$l_{pkor} = l_p - \Delta l_{kor} = 13,9994 - (-0,0006) = 14,0000 \text{ mm}$$

$$l_{cert} = 13,9992 \text{ mm}$$

Treće mjerenje prstena \varnothing 14 mm, korišteno ticalo 20x2 mm.Rezultati mjerenja referentnog prstena \varnothing 49,9988 mm

Mjerenje br.	Mjerni rezultat, mm
1	49,9981
2	49,9958
3	49,9962
Aritmetička sredina, l_{ref}	49,9967

 $l_{cert} = 49,9990$ mm , Potvrda o umjeravanju br. 0165/19

$$\Delta l_{kor} = l_{ref} - l_{cert} = 49,9967 - 49,9990 = 0,0029 \text{ mm}$$

Rezultati mjerenja prstena \varnothing 14 mm

Mjerenje br.	Mjerni rezultat, mm
1	13,9998
2	14,0006
3	13,9990
Aritmetička sredina, l_p	13,9998

$$l_{pkor} = l_p - \Delta l_{kor} = 13,9998 - 0,0029 = 14,0021 \text{ mm}$$

$$l_{cert} = 13,9992 \text{ mm}$$