

Traktorski priključak za prikupljanje bundeva

Bučarić, Luka

Master's thesis / Diplomski rad

2021

Degree Grantor / Ustanova koja je dodijelila akademski / stručni stupanj: **University of Zagreb, Faculty of Mechanical Engineering and Naval Architecture / Sveučilište u Zagrebu, Fakultet strojarstva i brodogradnje**

Permanent link / Trajna poveznica: <https://um.nsk.hr/um:nbn:hr:235:360366>

Rights / Prava: [In copyright](#)/[Zaštićeno autorskim pravom.](#)

Download date / Datum preuzimanja: **2024-09-12**

Repository / Repozitorij:

[Repository of Faculty of Mechanical Engineering and Naval Architecture University of Zagreb](#)



SVEUČILIŠTE U ZAGREBU
FAKULTET STROJARSTVA I BRODOGRADNJE

DIPLOMSKI RAD

Luka Bučarić

Zagreb, 2021.

SVEUČILIŠTE U ZAGREBU
FAKULTET STROJARSTVA I BRODOGRADNJE

DIPLOMSKI RAD

Mentor:

Izv. prof. dr. sc. Dragan Žeželj, dipl. ing.

Student:

Luka Bučarić

Zagreb, 2021.

Izjavljujem da sam ovaj rad izradio samostalno koristeći znanja stečena tijekom studija i navedenu literaturu.

Zahvaljujem se mentoru, izv. prof. dr. sr. Draganu Žeželju, na pruženoj pomoći tijekom izrade diplomskog rada. Savjeti, smjernice i kritike tijekom rasprava uvelike su utjecale na kvalitetu ovog diplomskog rada.

Veliko hvala mojim roditeljima na podršci i motivaciji tijekom studiranja.

Na kraju, zahvaljujem djevojci i prijateljima koji su moje vrijeme tijekom studiranja učinili ljepšim.

Luka Bučarić



SVEUČILIŠTE U ZAGREBU
FAKULTET STROJARSTVA I BRODOGRADNJE

Središnje povjerenstvo za završne i diplomske ispite
Povjerenstvo za diplomske ispite studija strojarstva za smjerove:



Procesno-energetski, konstrukcijski, inženjersko modeliranje i računalne simulacije i brodostrojarski

Sveučilište u Zagrebu Fakultet strojarstva i brodogradnje	
Datum	Prilog
Klasa: 602 - 04 / 21 - 6 / 1	
Ur.broj: 15 - 1703 - 21 -	

DIPLOMSKI ZADATAK

Student: **Luka Bučarić** JMBAG: 0035204889

Naslov rada na hrvatskom jeziku: **Traktorski priključak za prikupljanje bundeva**

Naslov rada na engleskom jeziku: **Tractor operated device for harvesting pumpkins**

Opis zadatka:

Bundeva je povrtnica, jednogodišnja biljka za koju se tvrdi da su njezin posebno vrijedan dio sjemenke. Premda se tijekom sadnje vodi računa o rasporedu biljaka, nemoguće je predvidjeti na kojem mjestu će se plod razviti pa je rezultat da su pred berbu plodovi nepravilno razmješteni po cijeloj sadnoj površini. Masa ploda je uobičajeno u rasponu od nekoliko desetaka dekgrama do preko 5 kilograma, zavisno od sorte, pa ručno prikupljanje bundeva s većih površina može predstavljati ne samo dugotrajan, već i fizički zahtjevan posao. Čak i za mala obiteljska poljoprivredna gospodarstva (OPG) i male sadne površine ručno prikupljanje bundeva i odvajanje koštica predstavljaju prevelik gubitak vremena i stoga neproduktivnu djelatnost. S druge strane, mali nasadi, čak i u slučaju udruživanja više OPG-ova, ne mogu osigurati ekonomsku isplativost za kupnju specijaliziranih strojeva većeg kapaciteta.

Potrebno je konstruirati traktorski priključak za prikupljanje bundeva prethodno grupiranih u redove te odvajanje sjemenki. U radu je potrebno:

- analizirati postojeće uređaje na tržištu, tehnike branja i možebitne posebnosti,
- koncipirati više varijanti rješenja s naglaskom na manji kapacitet,
- vrednovanjem odabrati najpovoljniji koncept te izraditi detaljno konstrukcijsko rješenje.

Tijekom osmišljanja rješenja potrebno je voditi računa o sljedećim zahtjevima:

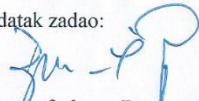
- treba težiti da uređaj bude pogonjen od strane traktora, a sve funkcije ne moraju biti automatizirane,
- predvidjeti mogućnost prilagodbe različitim traktorima,
- uređaj treba biti lake konstrukcije i mora biti siguran za uporabu.


Vrijednosti potrebne za proračun i odabir pojedinih komponenti usvojiti iz postojećih rješenja sličnih sustava, iskustvenih vrijednosti te u dogovoru s mentorom.

Računalni model odabranog rješenja uređaja izraditi u 3D CAD sustavu, cjelovito konstrukcijsko rješenje prikazati sklopnim crtežom, a dijelove odabrane u dogovoru s mentorom razraditi do razine radioničkih.

U radu navesti korištenu literaturu, norme kao i eventualnu pomoć.

Zadatak zadan: 30. rujna 2021. Datum predaje rada: 2. prosinca 2021. Predviđeni datumi obrane: 13. – 17. prosinca 2021.

Zadatak zadao: 
izv. prof. dr.sc. Dragan Žeželj

Predsjednik Povjerenstva: 
prof. dr. sc. Tanja Jurčević Lulić

SADRŽAJ

SADRŽAJ	I
POPIS SLIKA	III
POPIS TABLICA.....	V
POPIS TEHNIČKE DOKUMENTACIJE	VI
POPIS OZNAKA	VII
SAŽETAK.....	XII
SUMMARY	XIII
1. UVOD.....	1
1.1. Agroklimatski uvjeti za uzgoj bundeve golice.....	1
1.2. Berba	2
1.3. Prinosi sjemenki bundeve golice u Republici Hrvatskoj	3
2. TRAKTORI.....	4
2.1. Spajanje traktorskih priključaka na traktor	5
2.2. Izlazno vratilo traktora	8
2.3. Kardansko vratilo.....	10
3. ANALIZA TRŽIŠTA	11
3.1. Özkan Tarim Makina	11
3.2. D.P. 2400.....	13
3.3. KE 1800 MS MULTI SEED	14
3.4. AGRO STAHL AXR 325	16
3.5. Green Bull MASTER.....	17
3.6. Zaključak analize tržišta.....	19
4. DEFINIRANJE CILJEVA ZA RAZVOJ PROIZVODA.....	20
5. KONCIPIRANJE.....	21
5.1. Funkcijska dekompozicija.....	21
5.2. Morfološka matrica	22
5.3. Generiranje koncepata.....	26
5.3.1. Koncept I.....	26
5.3.2. Koncept II	28
5.3.3. Koncept III	29
5.4. Vrednovanje koncepata.....	31
6. RAZRADA.....	33
6.1. Dimenzioniranje i odabir komponenata	35
6.1.1. Dimenzioniranje drobilice.....	35
6.1.2. Odabir hidrauličkog motora za pogon drobilice	35
6.1.3. Dimenzioniranje pužnog transportera	39
6.1.4. Odabir hidrauličkog motora za pogon pužnog transportera.....	40
6.1.5. Dimenzioniranje rotora	41

6.1.6.	Lanac i lančanici	41
6.1.7.	Odabir osovine, naplataka i kotača	49
6.1.8.	Odabir parkirne stope.....	50
6.2.	Kontrolni proračun	51
6.2.1.	Kontrola centrifugalne sile koja djeluje na bundeve pri podizanju u gornji položaj.....	51
6.2.2.	Kontrola zavara drobilice.....	52
6.2.3.	Kontrola ležajeva drobilice	58
6.2.4.	Kontrola zavara i opasnih presjeka rotora.....	59
6.2.5.	Kontrola ležajeva rotora.....	63
6.2.6.	Kontrola osovine ježa	64
6.2.7.	Kontrola ležajeva ježa.....	65
6.2.8.	Kontrola zavara nosivih ušica ježa.....	66
6.3.	Prikaz konstrukcijskog rješenja	68
7.	ZAKLJUČAK.....	74
	LITERATURA.....	75
	PRILOZI.....	77

POPIS SLIKA

Slika 1.	Bundeva golica i ulje bundevinih sjemenki [3].....	1
Slika 2.	Strojno branje bundeva [2].....	3
Slika 3.	Traktor Landini Powerfarm 85.....	4
Slika 4.	Trozglobna poteznica prema normi ISO 730:2009 [7].....	6
Slika 5.	Trozglobna poteznica s kotama [7].....	7
Slika 6.	Stražnji priključak traktora Landini Powerfarm 85 (lijevo) i traktora Massey Ferguson 135 (desno).....	8
Slika 7.	Položaj izlaznog vratila [8].....	9
Slika 8.	Dimenzije izlaznih vratila [8].....	9
Slika 9.	Kardansko vratilo [9].....	10
Slika 10.	Kombajn za bundeve Özkan Tarim Makina [10].....	11
Slika 11.	Mehanizam pražnjenja spremnika kombajna za bundeve Özkan Tarim Makina [10].....	12
Slika 12.	Kombajn za bundeve Özkan Tarim Makina s ježom (lijevo) i mehanizam vođenja bundevi od ježa do drobilice (desno) [10].....	12
Slika 13.	Kombajn za bundeve Özkan Tarim Makina s ježom i transporterom [10].....	13
Slika 14.	Kombajn za bundeve D.P. 2400 [11].....	14
Slika 15.	Kombajn KE 1800 MS MULTI SEED [12].....	15
Slika 16.	Kombajn KE 1800 MS MULTI SEED s podignutim ježom [13].....	15
Slika 17.	Kombajn za bundeve AGRO STAHL AXR 325 [14].....	16
Slika 18.	Kombajn za bundeve AGRO STAHL AXR 325 u poziciji za pražnjenje spremnika [14].....	16
Slika 19.	Kombajn za bundeve Green Bull MASTER [15].....	18
Slika 20.	Tehnička rješenja mehanizama na kombajnu za bundeve Green Bull MASTER: a) hidraulički pogonjeni valjak; b) hidraulički cilindar za podizanje i spuštanje ježa; c) drobilica; d) gumena četka za transport sjemenki iz bubnja za odvajanje sjemenki u perforirani bubanj za dodatno čišćenje; e) puž za ravnomjerno raspoređivanje sjemenki u spremniku; f) elevator za transport sjemenki iz spremnika u prikolicu [15].....	18
Slika 21.	Funkcijska dekompozicija.....	22
Slika 22.	Koncept I.....	27
Slika 23.	Mehanizam podizanja ježa.....	27
Slika 24.	Konzola na koju se naslanja jež.....	28
Slika 25.	Koncept II.....	29
Slika 26.	Koncept III.....	30
Slika 27.	Jež koncepta III.....	30
Slika 28.	Kut zakreta ježa.....	34
Slika 29.	Moment tromosti drobilice.....	36
Slika 30.	Bundeva na kojima je proveden eksperiment.....	36
Slika 31.	Utezi s kojima je proveden eksperiment.....	37
Slika 32.	Oštećenje na bundevi nakon ispuštanja utega mase 1 kg s visine 1 m.....	37
Slika 33.	Oštećenje na bundevi nakon ispuštanja utega mase 2 kg s visine 1 m.....	37
Slika 34.	Oštećenje na bundevi nakon ispuštanja utega mase 2 kg s visine 2 m.....	38
Slika 35.	Dimenzije lanaca prema DIN 8187 [25].....	43
Slika 36.	Ovisnost značajke vijeka trajanja o površinskom tlaku i načinu podmazivanja [24]	48
Slika 37.	Masa separatora u programskom paketu SolidWorks.....	49

Slika 38.	Osovina AF45A [27]	49
Slika 39.	Guma s naplatkom WT14-195-02 [27]	50
Slika 40.	Smještaj osovine i parkirne stope u odnosu na centar mase.....	50
Slika 41.	Dimenzije odabrane parkirne stope [28]	51
Slika 42.	Shema opterećenja drobilice u aksonometrijskoj projekciji.....	52
Slika 43.	Zavar poluge drobilice.....	57
Slika 44.	Dinamičko opterećenje čvrstog ležajnog mjesta drobilice [30]	58
Slika 45.	Shema opterećenja rotora u aksonometrijskoj projekciji	59
Slika 46.	Opterećenje osovine ježa.....	64
Slika 47.	Zavar nosive ušice ježa.....	67
Slika 48.	Stroj u poziciji za transport prikopčan na traktor	68
Slika 49.	Dovođenje ježa u poziciju u kojoj se spaja na separator	68
Slika 50.	Spojnicica	69
Slika 51.	Osiguranje ježa sa stražnje strane.....	69
Slika 52.	Stroj u radnoj poziciji prikopčan na traktor.....	69
Slika 53.	Presjek zavarenog sklopa šiljka i komada s konusnim upustom.....	70
Slika 54.	Sklop ježa	71
Slika 55.	Kraj puža sa zavarenim lopaticama	71
Slika 56.	Kraj rotora prvog perforiranog cilindra	72
Slika 57.	Platforma za spremnik sjemenki	72
Slika 58.	Izometrija 1 separatora	73
Slika 59.	Izometrija 2 separatora	73

POPIS TABLICA

Tablica 1. Kategorija T: traktori na kotačima [5].....	5
Tablica 2. Kategorije stražnjih trozglobnih poteznica prema normi ISO 730:2009 [7].....	7
Tablica 3. Dimenzije spojeva trozglobnih poteznica prema normi ISO 730:2009 [7].....	7
Tablica 4. Položaj izlaznog vratila na traktoru u ovisnosti o tipu izlaznog vratila [8].....	9
Tablica 5. Dimenzije izlaznih vratila prema normi ISO 500-3:2009 [8]	10
Tablica 6. Specifikacije kombajna za bundeve Özkan Tarim Makina [10]	13
Tablica 7. Specifikacije kombajna za bundeve D.P. 2400 [11]	14
Tablica 8. Specifikacije kombajna KE 1800 MS MULTI SEED [12].....	15
Tablica 9. Tehničke specifikacije kombajna za bundeve AGRO STAHL AXR 325 [14].....	17
Tablica 10. Tehničke specifikacije kombajna za bundeve Green Bull MASTER [15]	19
Tablica 11. Morfološka matrica	23
Tablica 12. Vrednovanje koncepata	31
Tablica 13. Specifikacije hidrauličkog motora MPFE25CD [21].....	39

POPIS TEHNIČKE DOKUMENTACIJE

LB-DIPL-2021-0	Traktorski priključak za branje bundeva i odvajanje sjemenki
LB-DIPL-2021-0-1	Sklop ježa
LB-DIPL-2021-0-1-1	Zavareni sklop bubnja
LB-DIPL-2021-0-1-2	Nosiva konstrukcija ježa
LB-DIPL-2021-0-3-1-1	Rukavac lančanika prvog rotora
LB-DIPL-2021-0-3-2	Lančanik

POPIS OZNAKA

Oznaka	Jedinica	Opis
a	mm	Razmak osi lančanika
a_{zav}	mm	Dimenzija zavora
A_z	mm ²	Površina zglobova lanca
$A_{z,d}$	mm ²	Površina zavora drobilice
$A_{z,p,d}$	mm ²	Površina zavora poluge drobilice
$A_{z,r}$	mm ²	Površina zavora rotora
$A_{z,u,j}$	mm ²	Površina zavora nosive ušice ježa
b_1	-	Faktor veličine
b_2	-	Faktor kvalitete površine
$C_{0,j}$	N	Statička opterećenost ležaja ježa
$C_{1,l,d}$	N	Dinamička opterećenost ležaja drobilice
$C_{1,l,j}$	N	Dinamička opterećenost ležaja ježa
$C_{1,l,r}$	N	Dinamička opterećenost ležaja rotora
$C_{l,d}$	N	Dopuštena dinamička opterećenost ležaja drobilice
$C_{l,j}$	N	Dopuštena dinamička opterećenost ležaja ježa
$C_{l,r}$	N	Dopuštena dinamička opterećenost ležaja rotora
d_1	mm	Promjer diobene kružnice lančanika
$d_{u,dr1}$	mm	Unutarnji promjer cijevi prvog dijela drobilice
$d_{u,dr2}$	mm	Unutarnji promjer cijevi drugog dijela drobilice
$d_{v,dr1}$	mm	Vanjski promjer cijevi prvog dijela drobilice
$d_{v,dr2}$	mm	Vanjski promjer cijevi drugog dijela drobilice
$d_{u,r}$	mm	Unutarnji promjer cijevi rotora
$d_{v,r}$	mm	Vanjski promjer cijevi rotora
D_{pt}	mm	Promjer puža
$E_{k,u}$	J	Kinetička energija utega
f_k	-	Faktor otpora kotrljanja
$F_{a,d}$	N	Aksijalna komponenta sile koja djeluje na polugu drobilice
$F_{a,l,d}$	N	Aksijalna komponenta sile u ležaju drobilice
$F_{c,b}$	N	Centrifugalna sila koja djeluje na bundevu
F_f	N	Centrifugalna sila lanca
F_G	N	Ukupna vučna sila lanca
$F_{h,l,r1}$	N	Horizontalna komponenta sile u ležaju prvog rotora
F_k	N	Otpor kotrljanja
F_l	N	Vučna sila lanca
$F_{l,r1}$	N	Rezultantna sila u ležaju prvog rotora
$F_{l,j}$	N	Sila u ležaju ježa u poziciji za transport

$F_{l,j,r}$	N	Sila u ležaju ježa u radnoj poziciji
F_o	N	Sila koja djeluje na osovinu ježa
F_{ps}	N	Sila koja djeluje na parkirnu stopu
F_r	N	Nazivna vrijednost vučne sile za valjke lanca
$F_{r,dr}$	N	Sila koja djeluje na poluge drobilice
F_R	N	Dopuštena vučna sila za valjke lanca
$F_{R,r}$	N	Rezultantna sila koja djeluje na rotor
$F_{v,d}$	N	Vertikalna komponenta sile koja djeluje na polugu drobilice
$F_{v,l,d}$	N	Vertikalna komponenta sile u ležaju drobilice
$F_{v,l,r1}$	N	Vertikalna komponenta sile u ležaju prvog rotora
g	m/s ²	Ubrzanje sile teže
G_S	N	Težina separatora
$G_{s,j}$	N	Težina sklopa ježa
h_{pt}	mm	Korak puža
H_{pt}	mm	Visina transporta pužnog transportera
$I_{m,pt}$	kg/h	Kapacitet pužnog transportera
$I_{z,p,d}$	mm ⁴	Moment tromosti zavara poluge drobilice
$I_{z,u,j}$	mm ⁴	Moment tromosti zavara nosive ušice ježa
J_{dr}	kg · m ²	Moment tromosti drobilice
J_{r1}	kg · m ²	Moment tromosti prvog rotora
J_{r2}	kg · m ²	Moment tromosti drugog rotora
l_{pt}	m	Duljina transporta pužnog transportera
L	mm	Duljina lanca
$L_{10h,min}$	h	Vijek trajanja ležaja
k	-	Faktor snage
m	-	Faktor nošenja lanca
m_b	kg	Masa bundeve
m_j	kg	Masa ježa
$M_{z,d}$	Nm	Moment savijanja kojim je opterećen zavar drobilice
n_{dr}	s ⁻¹	Brzina vrtnje drobilice
n_j	s ⁻¹	Brzina vrtnje ježa
n_1	s ⁻¹	Brzina vrtnje prvog lančanika
n_{pt}	s ⁻¹	Brzina vrtnje puža
n_r	s ⁻¹	Brzina vrtnje rotora
n_{tr}	s ⁻¹	Brzina vrtnje izlaznog vratila traktora
p	mm	Korak lanca
p_v	N/mm ²	Površinski tlak u zglobovima lanca
$P_{or,l,j,t}$	N	Statičko ekvivalentno opterećenje ležaja ježa u poziciji za transport
P_D	W	Udarna snaga

P_l	W	Snaga koju lanac treba prenositi
P_{pt}	W	Snaga za pogon pužnog transportera
P_{r1}	W	Snaga za pogon prvog rotora
P_{r2}	W	Snaga za pogon drugog rotora
$P_{r,l,d}$	N	Dinamičko ekvivalentno opterećenje ležaja drobilice
$P_{r,l,r}$	N	Dinamičko ekvivalentno opterećenje ležaja rotora
$P_{r,pot,dr}$	W	Snaga potrebna za drobljenje bundeva
q	kg/m	Masa lanca po metru duljine
r_b	mm	Polumjer bundeve
r_j	mm	Polumjer ježa
S_{dr}	-	Faktor sigurnosti drobilice
S_D	-	Potrebna sigurnost spojnice lanca protiv loma
S_M	-	Sigurnost spojnice lanca protiv loma
S_{pt}	-	Faktor sigurnosti puža
S_{post}	-	Postojeća sigurnost
t_{hm}	s	Vrijeme ubrzanja hidrauličkog motora
t_r	-	Faktor vrste lanca
t_{tr}	s	Vrijeme ubrzanja izlaznog vratila traktora
t_u	s	Vrijeme padanja utega
t_r	-	Faktor brzine koraka lanca
T_{pt}	Nm	Moment za pogon puža
$T_{pt,kor}$	Nm	Korigirani moment za pogon puža
$T_{r,dr}$	Nm	Radni moment drobilice
$T_{r,pot,dr}$	Nm	Potrebni radni moment drobilice
$T_{r,uk}$	Nm	Moment kojeg treba dovesti na rotor
$T_{uk,dr}$	Nm	Ukupni moment kojeg treba dovesti na drobilicu
$T_{\varepsilon,dr}$	Nm	Moment za ubrzanje mase drobilice
$T_{\varepsilon,r1}$	Nm	Moment za ubrzanje mase prvog rotora
$T_{\varepsilon,r2}$	Nm	Moment za ubrzanje mase drugog rotora
v_b	m/s	Obodna brzina bundeve
v_l	m/s	Brzina lanca
v_s	m/s	Brzina vožnje stroja
v_u	m/s	Brzina utega
w	-	Značajka vijeka trajanja zglobova lanca
w_D	-	Značajka zgloba lanca
W_j	mm ³	Moment otpora prijelaza osovine ježa
$W_{p,r}$	mm ³	Polarni moment otpora prijelaza rotora
$W_{p,z,d}$	mm ³	Polarni moment otpora zavara drobilice
$W_{p,z,ko}$	mm ³	Polarni moment otpora zavara nastavka za prihvat kardana
$W_{p,z,r}$	mm ³	Polarni moment otpora zavara rotora

W_u	J	Mehanički rad utega
$W_{z,d}$	mm ³	Moment otpora zavara drobilice
$W_{z,r}$	mm ³	Moment otpora zavara rotora
X	-	Broj članaka lanca
y	-	Značajka udara
z_1	-	Broj zubi lančanika
β_{kf}	-	Faktor zareznog djelovanja pri savijanju
ε_{dr}	rad/s ²	Kutno ubrzanje drobilice
ε_{r1}	rad/s ²	Kutno ubrzanje prvog rotora
ε_{r2}	rad/s ²	Kutno ubrzanje drugog rotora
η_l	-	Iskoristivost ležaja
η_{lp}	-	Iskoristivost lančanog prijenosnika
λ	-	Otpor povlačenju
λ_r	-	Faktor vijeka trajanja valjaka lanca
λ_v	-	Faktor puta trenja
ρ_{ms+k}	kg/m ³	Gustoća transportiranog materijala
$\sigma_{DN,S235JR}$	N/mm ²	Trajna dinamička čvrstoća pri čistom naizmjeničnom opterećenju za materijal S235JR
$\sigma_{ekv,z,d}$	N/mm ²	Ekvivalentno naprezanje zavara drobilice
$\sigma_{ekv,z,p,d}$	N/mm ²	Ekvivalentno naprezanje zavara poluge drobilice
$\sigma_{ekv,z,r}$	N/mm ²	Ekvivalentno naprezanje zavara rotora
$\sigma_{ekv,z,u,j}$	N/mm ²	Ekvivalentno naprezanje zavara nosive ušice ježa
$\sigma_{fDN,S235JR}$	N/mm ²	Trajna dinamička čvrstoća pri čistom naizmjeničnom savijanju za materijal S235JR
$\sigma_{h,p,r}$	N/mm ²	Horizontalna komponenta naprezanja prijelaza rotora
σ_j	N/mm ²	Naprezanje na prijelazu osovine ježa
$\sigma_{v,p,r}$	N/mm ²	Vertikalna komponenta naprezanja prijelaza rotora
$\sigma_{v,z,u,j}$	N/mm ²	Naprezanje na vlak zavara nosive ušice ježa
$\sigma_{z,d}$	N/mm ²	Naprezanje na savijanje zavara drobilice
$\sigma_{z,p,d}$	N/mm ²	Naprezanje na savijanje zavara poluge drobilice
$\sigma_{z,r}$	N/mm ²	Naprezanje na savijanje zavara rotora
$\sigma_{z,u,j}$	N/mm ²	Naprezanje na savijanje zavara nosive ušice ježa
$\tau_{DI,S235JR}$	N/mm ²	Trajna dinamička čvrstoća pri čistom istosmjernom uvijanju za materijal S235JR
$\tau_{s,z,d}$	N/mm ²	Naprezanje na smik zavara drobilice
$\tau_{s,z,p,d}$	N/mm ²	Naprezanje na smik zavara poluge drobilice
$\tau_{s,z,r}$	N/mm ²	Naprezanje na smik zavara rotora
$\tau_{s,z,u,j}$	N/mm ²	Naprezanje na smik zavara nosive ušice ježa
$\tau_{u,z,d}$	N/mm ²	Naprezanje na uvijanje zavara drobilice
$\tau_{u,z,ko}$	N/mm ²	Naprezanje na uvijanje zavara nastavka za prihvat kardana
$\tau_{u,z,r}$	N/mm ²	Naprezanje na uvijanje zavara rotora

φ	-	Faktor udara
φ_j	rad	Kut zakreta ježa
ψ	-	Faktor punjenja
ω_{dr}	rad/s	Kutna brzina drobilice
ω_j	rad/s	Kutna brzina ježa
ω_{pt}	rad/s	Kutna brzina puža
ω_{r1}	rad/s	Kutna brzina prvog rotora
ω_{r2}	rad/s	Kutna brzina drugog rotora

SAŽETAK

Porast trendova zdrave prehrane zadnjih godina uzrokovao je porast potražnje za zdravim namirnicama, a bundeva je jedna od kultura za koju je posljedično poraslo zanimanje. Meso bundeve je niskokalorično i popularno je u pripremi juha, variva, sokova i slično, no zbog visoke nutritivne vrijednosti najveća je potražnja za bundevinim sjemenkama i ulju bundevinih sjemenki. Berba bundeva i ručno izdvajanje sjemenki iz bundeve je mukotrpan i dugotrajan posao pa je stoga poljoprivrednicima vrlo značajno imati stroj koji će brati bundeve i odvajati sjemenke umjesto njih. Kako bi se poljoprivrednicima olakšala i ubrzala berba bundevi i postupak odvajanja sjemenki iz bundeva, u ovom je diplomskom radu konstruiran automatizirani traktorski priključak za branje bundeva i odvajanje sjemenki. U radu su analizirani uređaji dostupni na tržištu namijenjeni za potrebnu djelatnost, definirana je ciljana grupa korisnika kojima će novo razvijeni uređaj biti namijenjen, a na temelju toga definirani su ciljevi razvoja. Potom su napravljene funkcijska dekompozicija i morfološka matrica i generirani su koncepti. Usporedbom koncepata odabran je koncept koji je detaljno razrađen, a na kraju je napravljen računalni 3D CAD model uređaja i napravljena je tehnička dokumentacija.

Ključne riječi: bundeva, bundevine sjemenke, ulje bundevinih sjemenki, berba, odvajanje sjemenki, automatizirani traktorski priključak

SUMMARY

The rise of healthy eating trends in the last years has caused an increase in demand for healthy foods and pumpkin is one of the crops for which interest has grown. The pulp is low in calories and is used for preparation of soups, stews, juices, etc. But, due to high nutritional value the greatest demand is for pumpkin seeds and pumpkin oil. Manually pumpkin harvesting and extracting seeds from a pumpkin is a painstaking and time-consuming job so it is useful for farmers to have a device that will harvest pumpkins and separate seeds instead. In order to facilitate and speed up the process of separating seeds from pumpkins, in this masters thesis an automated tractor-powered device for pumpkin harvesting and seed extraction has been developed. In the first part, devices available on the market were analyzed, the target group of users for whom the newly developed device will be intended is defined, and based on that development goals were defined. Later, for the newly developed device, functional decomposition and morphological matrix were made and concepts were generated. By comparing the concepts, one concept was selected and that one was elaborated in detail. Finally, a 3D CAD model of the device and technical documentation were made.

Key words: pumpkin, pumpkin seeds, pumpkin oil, harvest, seed extraction, automated tractor-powered device

1. UVOD

Porast trendova zdrave prehrane zadnjih je godina u značajnom porastu te je sve veća potražnja za poljoprivrednim kulturama koje do nedavno nisu bile popularne. Jedna od kultura za koje je poraslo zanimanje je bundeva, točnije poraslo je zanimanje za bundevine sjemenke i ulje bundevinih sjemenki koje imaju visoku nutritivnu vrijednost. S obzirom na sjemenke, najpopularnije sorte bundeva su Danka Polka, Olga, golosjemenjača, Volzhskaya siva, Junona, Dana, bundeva golica itd. [1]

U Republici Hrvatskoj najpopularnija sorta bundeve koja se uzgaja radi sjemenki je bundeva golica. Naime, nutritivna vrijednost sjemenki bundeve golice temelji se na visokom sadržaju ulja, između 42% i 59%, te sadržaju proteina koji se kreće između 37% i 45%. Također, osim ulja i proteina, sjemenke sadrže i vitamine, karotenoide, minerale itd. Sjemenke bundeve golice mogu se konzumirati sirove ili oljuštene, ali tako da tanka opna ostane na sjemenkama. Osim za konzumaciju, sjemenke se koriste za proizvodnju visokokvalitetnog ulja koje se u svakodnevnoj prehrani koristi kao delikatesno ulje, a vjeruje se da posjeduje i neka ljekovita svojstva. Ulje bundevinih sjemenki bogato je vitaminima (A, E, K, D), nezasićenim masnim kiselinama te mineralima (fosfor, kalcij, magnezij, kalij). Meso bundeve je niskokalorično, pa se i ono koristi u svakodnevnoj prehrani za pripremu juha, variva, sokova, džemova, itd. [2]



Slika 1. Bundeva golica i ulje bundevinih sjemenki [3]

1.1. Agroklimatski uvjeti za uzgoj bundeve golice

Bundeva golica za dozrijevanje zahtijeva između 120 i 140 toplih dana, pri čemu suma temperatura od klijanja do zrelosti iznosi oko 2.500 °C. Optimalna temperatura za dobar rast i razvoj bundeve golice kreće se između 18 i 25 °C, a za dobro formiranje ploda optimalna

temperatura kreće se između 25 i 27 °C. U fazi sazrijevanja ploda, temperature iznad 30 °C negativno utječu na formiranje i sazrijevanje sjemenki u plodu. Bundeve golice su jako osjetljive na niske temperature. Preciznije, pri temperaturama od 6 do 7 °C bundeve prestaju rasti, a pri temperaturi od 1 °C mlade biljke se smrzavaju. Zreli formirani plodovi na kraju vegetacije podnose jesenske temperature do -4 °C. Također, za dobro nicanje te postizanje visokih prinosa, bundeva golica zahtijeva mnogo svjetlosti i dovoljnu količinu vlage u tlu. Bundeve golice dobro uspijevaju na dubokim, humusnim, pjeskovito ilovastim te neutralnim do blago kiselim tlima. S druge strane, zbijena i vlažna, hladna tla ne podnose [2]. Što se tiče plodoređa, bundeve golice nisu osjetljive na mjesto u plodoredu i nemaju posebne zahtjeve prema pretkulturi. No, što je plodored širi, to je i proizvodnja sigurnija. Točnije, poželjno je da se na istu površinu siju svakih 4 do 5 godina. Najbolje rezultate pokazuju nakon kultura gnojnih velikim količinama organskih i mineralnih gnojiva te jednogodišnjih i višegodišnjih mahunarki koje ostavljaju strukturno tlo obogaćeno dušikom. Strne žitarice (žitarice koje imaju manje zahtjeve za svjetlošću i toplinom; npr. raž, ječam, pšenica, zob) su također dobre pretkulture za uzgoj bundeve golice jer ostavljaju nezakorovljeno tlo i time omogućuju naknadnu kvalitetnu obradu tla. Ono što treba izbjegavati je uzgoj u monokulturi. Uzgojem u monokulturi pogoršavaju se fizikalna i kemijska svojstva tla, te je veće prisustvo štetnika i uzročnika bolesti. [4]

1.2. Berba

Berba bundeve golice obično počinje krajem kolovoza i traje sve do studenog, ovisno o klimatskim uvjetima te roku i gustoći sjetve. Kako bi se ostvario visoki postotak ulja u sjemenkama plodovi moraju biti potpuno zreli. Potpuno zreli plodovi prepoznaju se po žutoj boji mesa te šupljem odjeku pri kucanju o plod. Također, sjemenke potpuno zrelih plodova su čvrste i lako se odvajaju od mesa.

Nakon dozrijevanja, nekoliko dana prije berbe bundeve se slažu u redove, pri čemu se plod odvajaju od stabljike, a sjeme dodatno povećava svoju masu i dozrijeva. Berba se može obavljati ručno ili strojno, kombajnama. Ako se berba obavlja kombajnom bundeve moraju biti u trakama koje su prethodno malčirane i očišćene od korova, kako udio primjesa u sjemenkama ne bi bio veći od 10%. Dnevno se mehaniziranom berbom može ubrati 2 do 3 hektara, tj. 3 do 4 tone sirovih sjemenki. Sjemenke se nakon berbe transportiraju u uljaru gdje se strojno peru i odvajaju od primjesa. Sjemenke nakon berbe sadrže oko 38% vode, a nakon pranja sadržaj vode može

biti veći od 50% pa je zato odmah nakon pranja potrebno posušiti kako ne bi došlo do pojave plijesni i gubitka klorofilne pokožice, što kasnije može značajno utjecati na kvalitetu sjemenki, a time i na kvalitetu ulja. [2]



Slika 2. Strojno branje bundeva [2]

1.3. Prinosi sjemenki bundeve golice u Republici Hrvatskoj

Bundeva golica nije zahtjevna i uspijeva na gotovo svakom tlu, pa je stoga izrazito pogodna za uzgoj u klimi kakvu ima Republika Hrvatska. U Republici Hrvatskoj prinosi sjemenki u prosjeku se kreću od 1.500 do 2.000 kg sirovih sjemenki po hektaru, dok se prinos suhих sjemenki kreće od 800 do 1.000 kg. Prinos ploda kreće se od 50 do 80 t/ha, što znači da se težinski udio suhих sjemenki kreće od 2 do 3% u odnosu na cijeli plod. Pri proizvodnji nerafiniranog djevičanskog ulja bundevinih sjemenki, od 100 kg sjemenki može se dobiti 40 do 45 litara ulja. Prilikom prešanja prženog tijesta od bundevinih sjemenki, za 1 litru ulja potrebno je 2 do 3 kilograma sjemenki, dok je kod hladnog prešanja potrebno 8 kilograma sjemenki za 1 litru hladno prešanog ulja bundevinih sjemenki. Nakon prešanja sjemenki, ostaju uljne pogače koje sadrže 57 do 60% bjelančevina i koje se koriste kao stočna hrana. [2]

2. TRAKTORI

Prema članku 3. *Pravilnika o ocjeni sukladnosti traktora za poljoprivredu i šumarstvo*, traktor za poljoprivredu i šumarstvo definiran je kao motorno vozilo opremljeno kotačima s najmanje dvije osovine, koje ima konstrukcijsku brzinu veću od 6 km/h i čija je glavna funkcija da vuče, gura, nosi ili pokreće određena oruđa, strojeve ili prikolice namijenjene poljoprivredi, odnosno radu u šumi [5].



Slika 3. Traktor Landini Powerfarm 85

Istim su *Pravilnikom*, u članku 4. definirane i kategorije traktora, pa u kategoriju T spadaju traktori na kotačima, dok u kategoriju C spadaju traktori na gusjenicama. U tablici 1. opisani su traktori kategorije T1 do T5 (traktori na kotačima), dok su kategorije C1 do C5 (traktori na gusjenicama) određene analogno kategorijama T1 do T5.

Tablica 1. Kategorija T: traktori na kotačima [5]

Kategorija T1	Traktori na kotačima, konstrukcijske brzine od 6 do 40 km/h, s razmakom kotača barem na jednoj osovini većim od 1.150 mm, mase (praznog traktora u voznom stanju) veće od 600 kg i razmakom do tla manjim od 1.000 mm.
Kategorija T2	Traktori na kotačima, konstrukcijske brzine od 6 do 40 km/h, s razmakom kotača manjim od 1.150 mm, mase (praznog traktora u voznom stanju) veće od 600 kg i razmakom do tla manjim od 600 mm. Kada je odnos visine težišta traktora (mjereno od tla) i razmaka kotača svake osovine veći od 0,90 najveća dopuštena (konstrukcijska) brzina ne smije iznositi više od 30 km/h.
Kategorija T3	Traktori na kotačima, najveće konstrukcijske brzine koja nije veća od 40 km/h i mase neopterećenog traktora u voznom stanju koja nije veća od 600 kg.
Kategorija T4	Traktori na kotačima posebne namjene (traktori s visokom prohodnosti, traktori velike širine, traktori s malim razmakom od tla), najveće konstrukcijske brzine koja nije veća od 40 km/h.
Kategorija T5	Traktori na kotačima konstrukcijske brzine veće od 40 km/h.

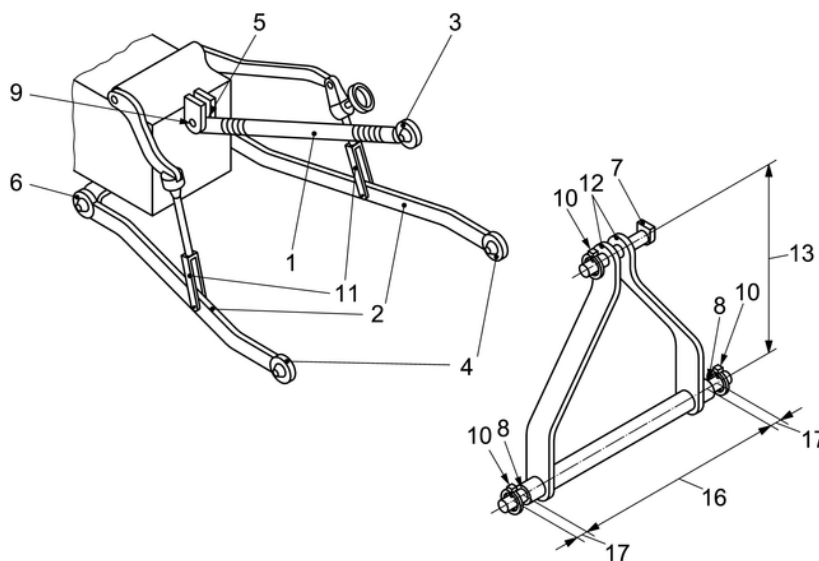
2.1. Spajanje traktorskih priključaka na traktor

Traktorski priključci su oruđa ili strojevi kojima se obavljaju poljoprivredni, šumarski i ostali radovi. Prema načinu priključivanja, traktorski priključci mogu biti vučeni, polunošeni ili ovjesni. Vučeni priključci se na traktor priključuju u jednoj točki i to zglobno radi kretanja u zavoju i kopiranja neravnina terena. Njihovo podizanje u transportni i spuštanje u radni položaj obavlja se posebnim mehaničkim ili hidrauličnim uređajima na samom oruđu. U radu i transportu, ovi se priključci oslanjaju na vlastite vozne elemente, tj. kotače.

Polunošeni priključci se na traktor priključuju u dvije točke, a mjesta priključivanja su zglobno izvedena radi gibljivosti i kopiranja neravnina terena. Priključuju se na donje traktorske poluge na koje djeluje hidraulični podizač traktora, pa se one mogu podizati i spuštati. U transportnom položaju prednji dio priključka je podignut hidrauličnim podizačem, dok se stražnji dio oslanja na vlastite kotače.

Nošeni priključci se na traktor priključuju u tri zglobne točke. Ovi su priključci nošeni i u radnom i u transportnom položaju, podižu se i spuštaju hidraulikom te nemaju vlastite kotače [6]. Svi traktori imaju stražnju trozglobnu poteznicu, koja je standardizirana normom ISO 730:2009, dok neki traktori imaju i prednju trozglobnu poteznicu. Na traktore koji nemaju prednju trozglobnu poteznicu, moguće ju dodatno ugraditi. Prednja trozglobna poteznica je standardizirana normom ISO 8759-4:2009, a kategorije i dimenzije su analogne onima iz norme ISO 730:2009.

Stražnju trozglobnu poteznicu čine tri poluge za priključivanje, jedna gornja i dvije donje. Donje poluge su zglobno spojene na kućište traktora te za hidrauliku kojom se regulira visina poluga, tj. kojom se traktorski priključak podiže ili spušta. Na krajevima poluga nalaze se kuglasti ležajevi kroz koje prolaze osigurači, tj. osovinice pomoću kojih se traktorski priključci povezuju s polugama. Bočno pomicanje donjih poluga ograničeno je zateznim lancima. Gornja poluga služi za namještanje kuta nagiba traktorskog priključka. Kao i donje poluge, gornja poluga na kraju ima kuglasti ležaj kroz koji prolazi osigurač. Trozglobna poteznica prikazana je na slici 4.



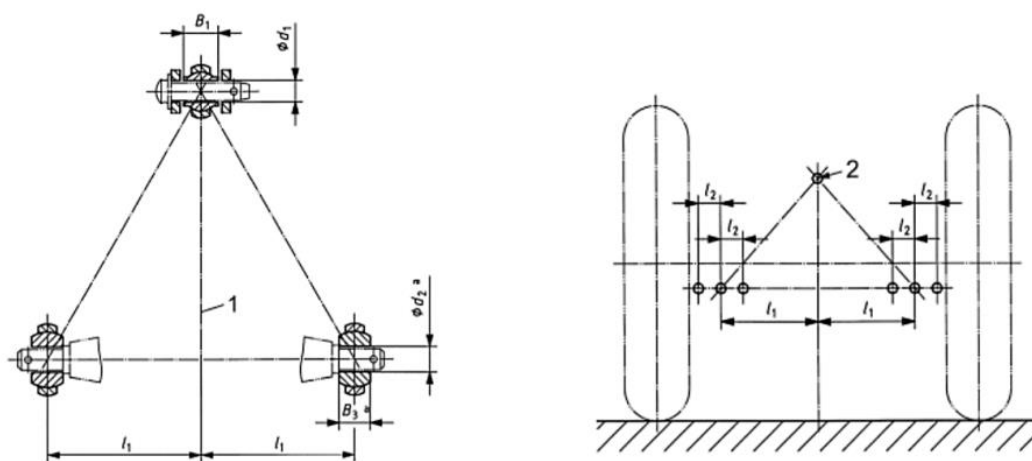
Slika 4. Trozglobna poteznica prema normi ISO 730:2009 [7]

Stražnje trozglobne poteznice podijeljene su u osam kategorija, u ovisnosti o snazi na izlaznom vratilu traktora, a razlikuju se po dimenzijama. Kategorije su dane u tablici 2.

Tablica 2. Kategorije stražnjih trozglobnih poteznica prema normi ISO 730:2009 [7]

Kategorija	Snaga na izlaznom vratilu traktora, kW
1N	Do 35
1	Do 48
2N/2	30 do 92
3N/3	60 do 185
4N/4	110 do 350

Također, u normi ISO 730:2009 standardizirane su dimenzije trozglobnih poteznica, a skica trozglobne poteznice s kotama prikazana je na slici 5.

**Slika 5. Trozglobna poteznica s kotama [7]**

Dimenzije spojeva trozglobne poteznice u ovisnosti o kategoriji dane su u tablici 3.

Tablica 3. Dimenzije spojeva trozglobnih poteznica prema normi ISO 730:2009 [7]

Dimenzija	Kategorija							
	1N	1	2N	2	3N	3	4N	4
d_1 (mm)	19,3 ^{+0,2}	19,3 ^{+0,2}	25,7 ^{+0,2}	25,7 ^{+0,2}	32 ^{+0,25}	32 ^{+0,25}	45,2 ^{+0,3}	45,2 ^{+0,3}
B_1 (mm)	44 ^{-0,5}	44 ^{-0,5}	51 ^{-0,5}	51 ^{-0,5}	51 ^{-0,5}	51 ^{-0,5}	64 ^{-0,5}	64 ^{-0,5}
d_2 (mm)	22,4 ^{+0,25}	22,4 ^{+0,25}	28,7 ^{+0,3}	28,7 ^{+0,3}	37,4 ^{+0,35}	37,4 ^{+0,35}	51 ^{+0,5}	51 ^{+0,5}
B_3 (mm)	35 ^{-0,5}	35 ^{-0,5}	45 ^{-0,5}	45 ^{-0,5}	45 ^{-0,5}	45 ^{-0,5}	57,5 ^{-0,5}	57,5 ^{-0,5}
l_1 (mm)	218	359	364	435	435	505	505	612
l_2 (mm)	min. 50	min. 100	min. 100	min. 125	min. 125	min. 125	min. 125	min. 125

Kako bi se bolje predočio izgled trozglobne poteznice, na slici 6. prikazane su trozglobne poteznice traktora Landini Powerfarm 85 (lijevo) i traktora Massey Ferguson 135 (desno).

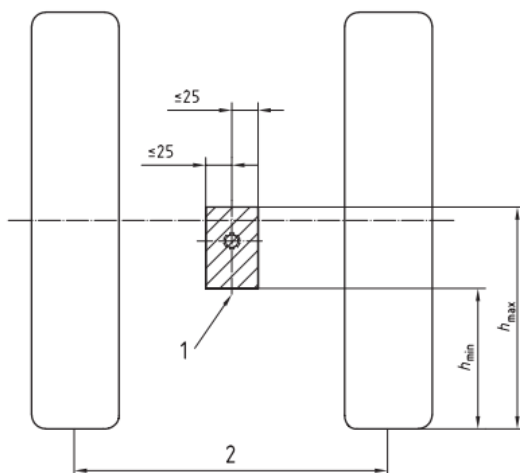
Landini Powerfarm 85 na izlaznom vratilu daje snagu 55 kW, a trozglobna poteznica spada u kategoriju 2. Massey Ferguson 135 na izlaznom vratilu daje snagu 28 kW, a trozglobna poteznica spada u kategoriju 1.



Slika 6. Stražnji priključak traktora Landini Powerfarm 85 (lijevo) i traktora Massey Ferguson 135 (desno)

2.2. Izlazno vratilo traktora

Snaga, tj. okretni moment za pogon strojeva, tj. traktorskih priključaka dovodi se na izlazno vratilo traktora, a snaga se do stroja prenosi posredno preko kardanskog vratila. Svi traktori imaju izlazno vratilo na stražnjoj strani, dok se kod nekih može naći na prednjoj strani i na bočnim stranama. Na traktore koji nemaju izlazno vratilo na prednjoj strani, ono se može dodatno ugraditi. Izlazna vratila su standardizirana normom ISO 500-3:2014, te postoje četiri tipa izlaznih vratila. Izlazno vratilo tipa 1 namijenjeno je za brzinu vrtnje od 540 min^{-1} , dok su izlazna vratila tipa 2, 3 i 4 namijenjeni za brzine vrtnje od 1.000 min^{-1} . Na slici 7. prikazan je položaj izlaznog vratila na traktoru, gdje je oznakom 1 označena simetrala traktora, a oznakom 2 je označena širina traktora umanjena za širinu jednog kotača.



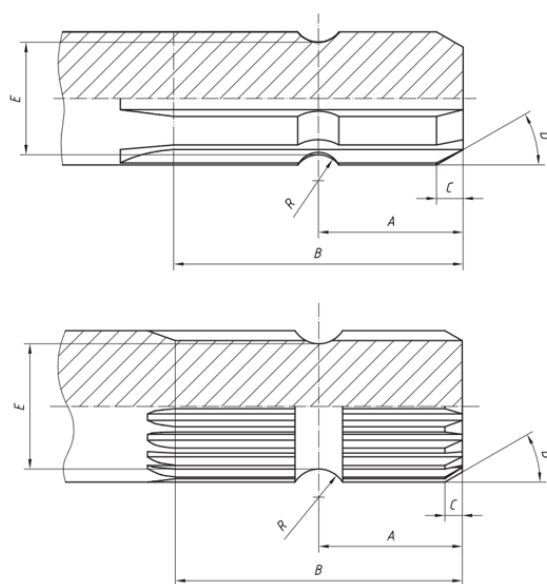
Slika 7. Položaj izlaznog vratila [8]

Vrijednosti h_{\min} i h_{\max} , prema slici 7. dane su u tablici 4.

Tablica 4. Položaj izlaznog vratila na traktoru u ovisnosti o tipu izlaznog vratila [8]

Tip izlaznog vratila	h_{\min} (mm)	h_{\max} (mm)
1	480	800
2	530	900
3	600	1.000
4	600	1.000

Osim položaja, u normi ISO 500-3:2014 dane su i dimenzije izlaznih vratila. Na slici 8. prikazani su kotirani crteži izlaznih vratila, a vrijednosti kota dane su u tablici 5.



Slika 8. Dimenzije izlaznih vratila [8]

Tablica 5. Dimenzije izlaznih vratila prema normi ISO 500-3:2009 [8]

Dimenzija	Tip 1	Tip 2	Tip 3	Tip 4
A (mm)	$38 \pm 0,8$	$25,5 \pm 0,8$	$38 \pm 0,8$	$50 \pm 0,8$
B (mm)	≥ 76	≥ 64	≥ 89	≥ 100
C (mm)	6^{+1}_0	5^{+1}_0	6^{+1}_0	8^{+1}_0
D (mm)	$30^\circ \pm 3^\circ$	$30^\circ \pm 3^\circ$	$30^\circ \pm 3^\circ$	$30^\circ \pm 3^\circ$
E (mm)	$29,40 \pm 0,1$	$29,40 \pm 0,1$	$37,25 \pm 0,1$	$48 \pm 0,1$
R (mm)	$6,8 \pm 0,25$	$6,8 \pm 0,25$	$8,4 \pm 0,25$	$10,4 \pm 0,25$

2.3. Kardansko vratilo

U pravilu izlazno vratilo traktora i vratilo traktorskog priključka nisu u istoj razini već postoji otklon. Iz tog razloga spomenuta dva vratila povezuju se kardanskim vratilom koje kompenzira otklon i omogućava prijenos okretnog momenta.



Slika 9. Kardansko vratilo [9]

3. ANALIZA TRŽIŠTA

Danas je na tržištu dostupan velik broj strojeva za sve poljoprivredne djelatnosti, pa tako i za berbu bundeva i odvajanje sjemenki. Analizom tržišta utvrđeno je da svi kombajni rade na istom osnovnom principu; bundeve se drobe i zatim se komadi vode do bubnja u kojem se sjemenke odvajaju od mesa bundeve. Sjemenke se potom vode u spremnik koji može biti integriran na kombajnu ili u vreće, dok se meso bundeve izbacuje na polje. Napredniji kombajni imaju dodatan perforirani bubanj u kojem se sjemenke propuhuju zrakom ili ispiru vodom kako bi se one dodatno očistile. Također, napredniji kombajni opremljeni su puževima i elevatorima pomoću kojih se sjemenke iz bubnja ili iz spremnika transportiraju u prikolicu. U nastavku su dane tehničke specifikacije kombajna dostupnih na tržištu te su opisana tehnička rješenja.

3.1. Özkan Tarim Makina

Kombajn za bundeve proizvođača Özkan Tarim Makina traktorski je pogonjen stroj koji u osnovnoj izvedbi ne pobire bundeve, već ih je potrebno ručno unositi u stroj. Radi sigurnosti korisnika, na otvoru za unos bundeva postavljen je gumeni zastor kako bi se spriječilo da podrobljeni komadi bundeva izlete iz stroja. Kombajn je prikazan na slici 1. te se na istoj slici vidi oblik drobilice.



Slika 10. Kombajn za bundeve Özkan Tarim Makina [10]

Iz bubnja za odvajanje sjemenki, sjemenke se vode u drugi bubanj u kojem se ispiru vodom i pomoću puža vode do elevatora i transportiraju u spremnik koji je integriran na kombajnu. Iznad drugog bubnja postavljen je spremnik za vodu kapaciteta 400 L iz kojeg se voda pušta u

drugi bubanj za dodatno ispiranje sjemenki. Pražnjenje spremnika obavlja se pomoću hidrauličkog cilindra, kako je prikazano na slici 11.



Slika 11. Mehanizam pražnjenja spremnika kombajna za bundeve Özkan Tarim Makina [10]
 Dodatno, na kombajnu se može dodati jež (bubanj sa šiljcima) za prikupljanje bundeva koji transportira bundeve od tla do drobilice. Bundeve se s ježa vode do drobilice pomoću puževa. Kombajn s ježom prikazan je na slici 12. lijevo, dok je na istoj slici desno prikazano rješenje vođenja bundeva od ježa do drobilice.



Slika 12. Kombajn za bundeve Özkan Tarim Makina s ježom (lijevo) i mehanizam vođenja bundeva od ježa do drobilice (desno) [10]

Osim ježa, na kombajnu se može dodati i elevator za transport sjemenki direktno na prikolicu. Kombajn s ježom i dodatnim elevatorom prikazan je na slici 13.



Slika 13. Kombajn za bundeve Özkan Tarim Makina s ježom i transporterom [10]

U tablici 6. dane su specifikacije kombajna u osnovnoj izvedbi, u izvedbi s ježom te u izvedbi s ježom i dodatnim elevatorom.

Tablica 6. Specifikacije kombajna za bundeve Özkan Tarim Makina [10]

Specifikacija		Osnovna izvedba	Izvedba s ježom	Izvedba s ježom i dodatnim elevatorom
Snaga [kW]		45	45	75
Broj okretaja [min^{-1}]		540	540	540
Masa [kg]		1.450	2.300	3.400
Dimenzije [mm]	Duljina	4.100	4.100	4.500
	Širina	1.900	2.100	2.100
	Visina	2.600	2.600	3.300
Nosivost spremnika sjemenki [kg]		600	600	1.000
Radni kapacitet		20.000 kg/h	1 ha/h	3 ha/h
Kapacitet spremnika vode [L]		400	400	400

3.2. D.P. 2400

D.P. 2400 je traktorom pogonjen kombajn za bundeve koji zahtijeva ručno unošenje bundeva. Po izlasku iz drobilice, sjemenke se u bubnju odvajaju od mesa i vode se u perforirani bubanj gdje se propuhuju stlačenim zrakom. Nakon propuhivanja, sjemenke se pomoću stlačenog zraka transportiraju u spremnik. Spremnik je integriran na kombajn, a prazni se pomoću hidrauličkog cilindra.



Slika 14. Kombajn za bundeve D.P. 2400 [11]

Tehničke specifikacije ovog kombajna dane su u tablici 7.

Tablica 7. Specifikacije kombajna za bundeve D.P. 2400 [11]

Masa s praznim spremnikom [kg]		1.320	
Dimenzije [mm]	Duljina		3.900
	Širina	U radu	2.600
		Na cesti	2.200
	Visina	U radu	2.800
		Na cesti	3.335
Promjer bubnja za odvajanje sjemenki [mm]		440	
Duljina bubnja za odvajanje sjemenki [mm]		2.400	
Nosivost spremnika sjemenki [kg]		600	
Radni kapacitet [m ² /dan]		40.000	
Produktivnost odvajanja sjemenki [kg sjemenki/h]		700	

3.3. KE 1800 MS MULTI SEED

Kombajn KE 1800 MULTI SEEDS je kombajn namijenjen za berbu bundeva, tikvica, krastavaca, dinja, itd. Plodovi se prikupljaju pomoću ježa, nakon čega se pomoću hidraulički pogonjene transportne trake transportiraju do drobilice. Nakon odvajanja sjemenki od mesa u bubnju, sjemenke se vode u perforirani bubanj i u kontejner. Ovaj kombajn nema integrirani spremnik za sjemenke, već ima platformu na koju se postavlja kontejner, vreća ili neki drugi tip spremnika, što se vidi na slici 15.



Slika 15. Kombajn KE 1800 MS MULTI SEED [12]

Kombajn ima mogućnost podešavanja visine ježa. Podizanje i spuštanje ježa vrši se pomoću hidrauličkog cilindra, a vodilice osiguravaju ispravno vođenje ježa i transportne trake. Kad kombajn ne radi, jež i transportna traka se podižu i zakreću se oko vodilice kako je prikazano na slici 16.



Slika 16. Kombajn KE 1800 MS MULTI SEED s podignutim ježom [13]

Tehničke specifikacije ovog kombajna dane su u tablici 8.

Tablica 8. Specifikacije kombajna KE 1800 MS MULTI SEED [12]

Masa [kg]		3.500
Dimenzije [mm]	Duljina	4.950
	Širina	2.100
	Visina	2.800
Promjer ježa [mm]		1.250
Duljina bubnja za odvajanje sjemenki [mm]		2.000
Radni kapacitet [ha/dan]		4

3.4. AGRO STAHL AXR 325

AGRO STAHL-ov kombajn za bundeve AXR 325 za pobiranje bundeva koristi ježa, a bundeve se od ježa do drobilice transportiraju pomoću transportne trake. Nakon drobljenja, komadi bundeve se elevatorom transportiraju do bubnja za odvajanje sjemenki od mesa bundeve. Nakon odvajanja, sjemenke iz bubnja za odvajanje ispadaju u dva perforirana bubnja za dodatno čišćenje, a iz bubnja za dodatno čišćenje sjemenke ispadaju u spremnik. Pražnjenje spremnika obavlja se pomoću dva elevatora. Elevator koji se nalazi uz spremnik je fiksni, dok je drugi elevator pomičan. Pomični elevator postavljen je iznad bubnja za odvajanje sjemenki i paralelan je s bubnjem. Jež je također sklopiv te se kad kombajn ne radi pomoću hidrauličkog cilindra podiže iznad drobilice. Na slici 17. prikazan je kombajn za vrijeme rada.



Slika 17. Kombajn za bundeve AGRO STAHL AXR 325 [14]

Na slici 18. prikazano je pražnjenje spremnika na kojoj se vidi pozicija pomičnog elevatora za vrijeme transporta sjemenki iz spremnika u prikolicu.



Slika 18. Kombajn za bundeve AGRO STAHL AXR 325 u poziciji za pražnjenje spremnika [14]

U tablici 9. dane su tehničke specifikacije kombajna za bundeve AGRO STAHL AXR 325.

Tablica 9. Tehničke specifikacije kombajna za bundeve AGRO STAHL AXR 325 [14]

Masa [kg]		6.700
Snaga [kW]		90
Dimenzije [mm]	Duljina	6.000
	Širina	2.550
	Visina	3.300
Promjer bubnja za odvajanje sjemenki [mm]		500
Duljina bubnja za odvajanje sjemenki [mm]		2.500
Promjer perforiranih bubnjeva [mm]		400
Duljina perforiranih bubnjeva [mm]		2.500
Promjeri provrta perforiranih bubnjeva (promjer perforacija) [mm]		7 (8)
Kapacitet spremnika sjemenki [m ³]		2

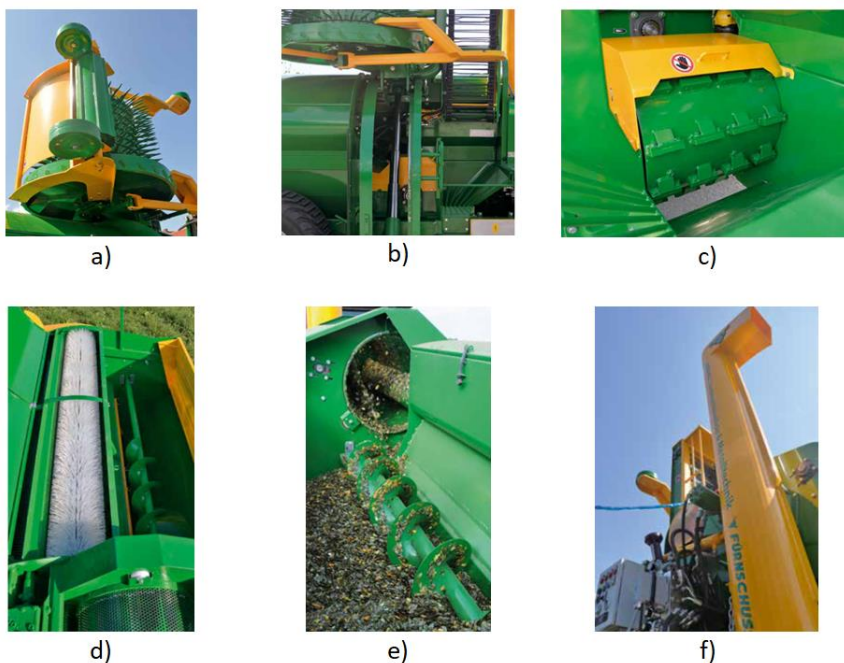
3.5. Green Bull MASTER

Green Bull MASTER potpuno je automatizirani kombajn za bundeve koji radi na istom principu kao i prethodno analizirani kombajni. Bundeve se prikupljaju pomoću ježa i odvođe se do drobilice pomoću transportne trake. Nakon drobljenja sjemenke se odvajaju od mesa bundeve u bubnju i pomoću gumene četke se vode u perforirani bubanj gdje se propuhuju i odvođe u spremnik, gdje se sjemenke ravnomjerno raspoređuju po spremniku pomoću puža. Kako bi se pokupile i najmanje bundeve, uz jež se nalazi hidraulički pogonjeni valjak koji se vrti u smjeru obrnutom od ježa. Kombajn je opremljen i elevatorom koji transportira sjemenke iz spremnika u prikolicu. Kad nije u radu, kombajn se sklapa, tj. pomoću hidrauličkog cilindra jež se podiže iznad bubnja za odvajanje sjemenki. Na slici 19. prikazan je kombajn za bundeve Green Bull MASTER.



Slika 19. Kombajn za bundeve Green Bull MASTER [15]

Ovaj kombajn ima mogućnost praćenja količine ulja, temperature ulja, broja radnih sati, itd. Uz kombajn dolazi i upravljačka ploča koja se postavlja u kabinu traktora i služi za upravljanje elevatorom, transportnom trakom, bubnjem za odvajanje sjemenki od mesa, itd. Na slici 20. prikazana su tehnička rješenja izvedena na ovom kombajnu za bundeve, dok su u tablici 10. dane tehničke specifikacije.



Slika 20. Tehnička rješenja mehanizama na kombajnu za bundeve Green Bull MASTER: a) hidraulički pogonjeni valjak; b) hidraulički cilindar za podizanje i spužtanje ježa; c) drobilica; d) gumena četka za transport sjemenki iz bubnja za odvajanje sjemenki u perforirani bubanj za dodatno čišćenje; e) puž za ravnomjerno raspoređivanje sjemenki u spremniku; f) elevator za transport sjemenki iz spremnika u prikolicu [15]

Tablica 10. Tehničke specifikacije kombajna za bundeve Green Bull MASTER [15]

Kapacitet [kg sjemenki/ha/h]		800
Snaga [kW]		90
Dimenzije [mm]	Duljina	5.900
	Širina	2.550
	Visina	3.670
Masa [kg]		5.700
Nosivost spremnika sjemenki [kg]		1.200

3.6. Zaključak analize tržišta

Nakon pregleda strojeva dostupnih na tržištu koji rješavaju problem branja bundevi i odvajanja sjemenki zaključeno je da na tržištu postoje strojevi namijenjeni za razne grupe korisnika, od „malih“ poljoprivrednika koji bundeve sade na malim površinama pa sve do „velikih“ poljoprivrednika s velikim površinama prekrivenih bundevama. Za „male“ poljoprivrednike namijenjeni su strojevi koji zahtijevaju ručno ubacivanje bundeva i imaju manji broj funkcija, dok su strojevi namijenjeni „velikim“ poljoprivrednicima znatno kompleksniji, točnije opremljeni su mehanizmima za prikupljanje bundeva, spremnicima većih kapaciteta, mehanizmima za pražnjenje spremnika, kompleksnijim mehanizmima za dodatno čišćenje sjemenki, itd. Osnovni princip rada je isti kod svih strojeva; po prijemu bundeva one se usitnjavaju te se u bubnju sjemenke odvajaju od mesa bundeve. Analizom postojećih strojeva, zbog nedostatka podataka u literaturi, jalovo su obrađena rješenja transporta sjemenki unutar strojeva, točnije transport usitjenih komada bundeva od drobilice do bubnja za odvajanje sjemenki, transport sjemenki od bubnja za odvajanje do perforiranog bubnja za dodatno čišćenje te transport sjemenki od perforiranog bubnja do spremnika. No, iako su rješenja transporta sjemenki unutar proizvoda jalovo opisana, analizirana tehnička rješenja uvelike su pomogla pri izradi koncepta, a samim time i pri konstruiranju novog proizvoda.

4. DEFINIRANJE CILJEVA ZA RAZVOJ PROIZVODA

Prije definiranja ciljeva razvoja proizvoda potrebno je definirati grupu korisnika kojoj će novi proizvod biti namijenjen. Korisnici kojima će novi stroj biti namijenjen su „mali“ poljoprivrednici, tj. poljoprivrednici koji imaju male površine prekrivne bundevama i poljoprivrednici kojima uzgoj bundeva nije primarni izvor prihoda. Ovi poljoprivrednici imaju traktore malih snaga, najviše druge kategorije te nemaju postrojenje za preradu sjemenki, već sjemenke prodaju uljari preko obiteljskog poljoprivrednog gospodarstva ili ih suše za vlastitu konzumaciju i dijeljenje obitelji i prijateljima.

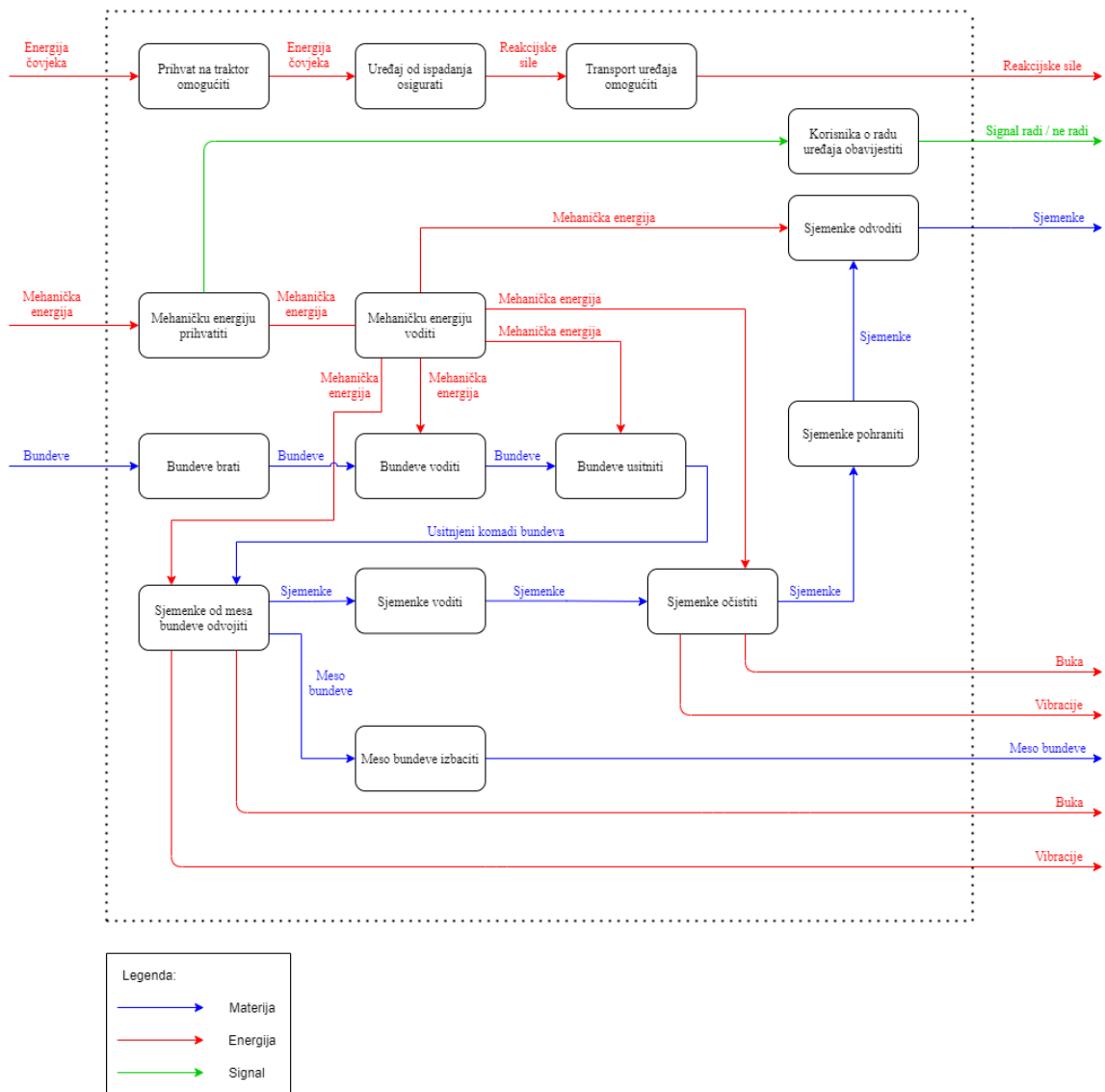
Nakon što je definirana ciljana grupa korisnika mogu se definirati ciljevi razvoja novog proizvoda. Osnovna funkcija novog proizvoda je efikasno odvajanje sjemenki od mesa bundeve. Preciznije, proizvod treba raditi uz što manje gubitaka, tj. uz što manje oštećenih, polomljenih i izgnečenih sjemenki. Kod efikasnog odvajanja sjemenki bitno je napomenuti da i mehanizam za odvajanje sjemenki od mesa bundeve ne smije biti premali kako se u slučaju ulaska velikog broja bundeva ne bi „zaštopao“ što bi rezultiralo zastojem u radu. Također, mali mehanizam za odvajanje sjemenki od mesa bundeve zahtijeva malu brzinu pobiranja te zahtijeva da bundeve budu rijetko naslagane u redove, što značajno utječe na efikasnost. Nadalje, budući da ciljanim korisnicima uzgoj bundeva nije primarni izvor prihoda, poželjno je da proizvod što bolje očisti sjemenke, tj. da u spremniku bude što manje primjesa kako bi se što manje vremena izgubilo na naknadno odvajanje primjesa. Budući da se žele izbjeći primjese u spremniku, što uključuje kamenje i lišće, poželjno je da proizvod ima mogućnost sprječavanja ulaska kamenja i lišća. Zbog relativno malih površina prekrivenih bundevama, spremnik ne treba biti velikog kapaciteta. Nadalje, poželjno je da proizvod sam pobire bundeve kako bi se spriječilo da ljudi imaju što manje interakcija s proizvodom, tj. s opasnim dijelovima. Poželjno je da konstrukcija bude robusna, tj. da bude čvrsta i kruta, da se ne može lako prevrnuti, da je jednostavna za održavanje i zamjenu dijelova. Istovremeno treba paziti na oblikovanje dijelova i tehnologiju izrade budući da je proizvod namijenjen „malim“ poljoprivrednicima pa treba voditi računa i o cijeni proizvoda. Iz istog razloga potrebno je voditi računa o dostupnosti dijelova.

5. KONCIPIRANJE

Nakon što su analizom proizvoda dostupnih na tržištu utvrđeni načini rada i implementirana tehnička rješenja te nakon što su definirani ciljevi razvoja proizvoda, dolazi se do faze koncipiranja. U prvom koraku su određene funkcije koje proizvod mora imati i na temelju njih je napravljena funkcijska dekompozicija, a prijedlozi tehničkih rješenja za izvođenje funkcija dani su u morfološkoj matrici. Kombiniranjem tehničkih rješenja generirani su koncepti koji su na kraju poglavlja vrednovani te je odabran koncept za detaljnu razradu.

5.1. Funkcijska dekompozicija

Funkcijska dekompozicija je metoda kojom se osnovna funkcija proizvoda razlaže na podfunkcije, pri čemu se dobiva apstraktan pogled na proizvod. Što se funkcije više razlažu to je i razina apstrakcije veća te su rješenja specifičnija i smanjene su mogućnosti za kreativno razmišljanje, pa iz tog razloga u ovom radu funkcijska dekompozicija nije razložena do visoke razine apstrakcije. Osim samih podfunkcija, funkcijska dekompozicija prikazuje njihovu povezanost pomoću tokova materije, energije i signala, što je prikazano na slici 21.


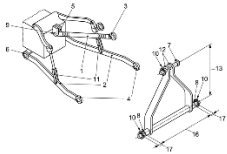



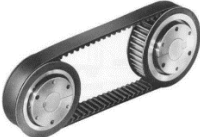


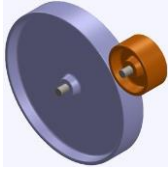


Slika 21. Funkcijska dekompozicija

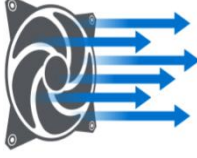








5.2. Morfološka matrica

Rješenja za izvođenje funkcija dobivenih funkcijskom dekompozicijom popisuju se u morfološku matricu, a poželjno je za svaku funkciju predložiti što veći broj rješenja kako bi se pri generiranju koncepata dobila širina kreativnog prostora. Morfološka matrica prikazana je u tablici 11.

Tablica 11. Morfološka matrica

Funkcija	Rješenje			
Prihvat na traktor omogućiti	 <p data-bbox="507 539 576 573">Rudo</p>	 <p data-bbox="727 551 874 640">Trozglobna poteznica</p>		
Uređaj od ispadanja osigurati	 <p data-bbox="467 925 619 1014">Svornjak s osiguračem</p>			
Transport uređaja omogućiti	 <p data-bbox="499 1272 587 1305">Kotači</p>			
Mehaničku energiju prihvatiti	 <p data-bbox="499 1462 587 1496">Vratilo</p>			
Mehaničku energiju voditi	 <p data-bbox="475 1742 611 1832">Remenski prijenos</p>	 <p data-bbox="691 1742 914 1776">Lančani prijenos</p>	 <p data-bbox="994 1742 1106 1832">Zupčani prijenos</p>	 <p data-bbox="1193 1753 1377 1787">Tarni prijenos</p>

Bundeve brati	 Ručno	 Jež		
Bundeve voditi	 Oblik konstrukcije	 Transportna traka		
Bundeve usitniti	 Drobnica			
Sjemenke od mesa bundeve odvojiti	 Rotacijski bubanj	 Vibracijsko sito		
Meso bundeve izbaciti	 Oblik konstrukcije	 Struja zraka		
Sjemenke voditi	 Oblik konstrukcije	 Transportna traka	 Elevator s vjedricama	 Pužni transporter

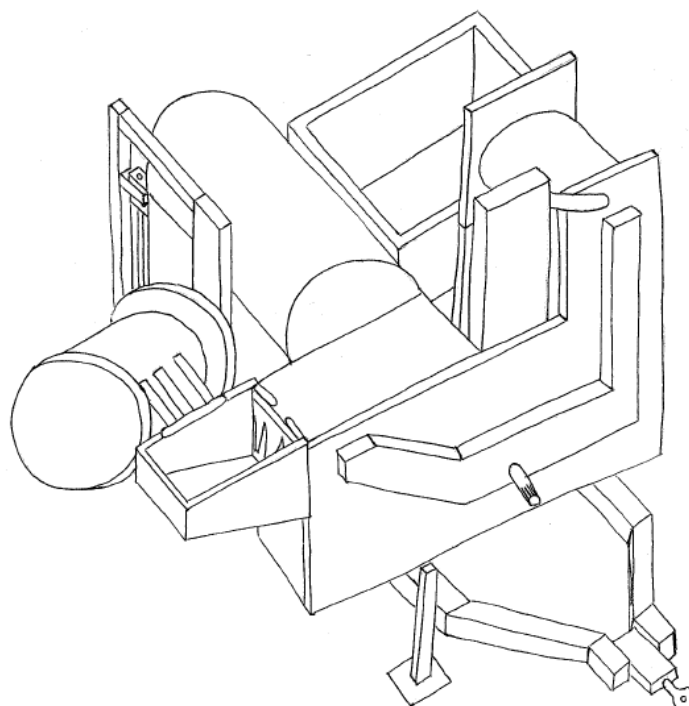
Sjemenke očistiti	 Struja zraka	 Prskalice		
Sjemenke pohraniti	 Spremnik integriran na stroj			
Sjemenke odvoditi	 Oblik konstrukcije	 Transportna traka	 Elevator s vjedricama	 Pužni transporter
Korisnika o radu uređaja obavijestiti	 Svjetlosni signal	 Zvučni signal		

5.3. Generiranje koncepata

Nakon što su određene funkcije koje novi proizvod mora imati i nakon predloženih tehničkih rješenja za izvođenje funkcija generirani su koncepti koji su u nastavku opisani.

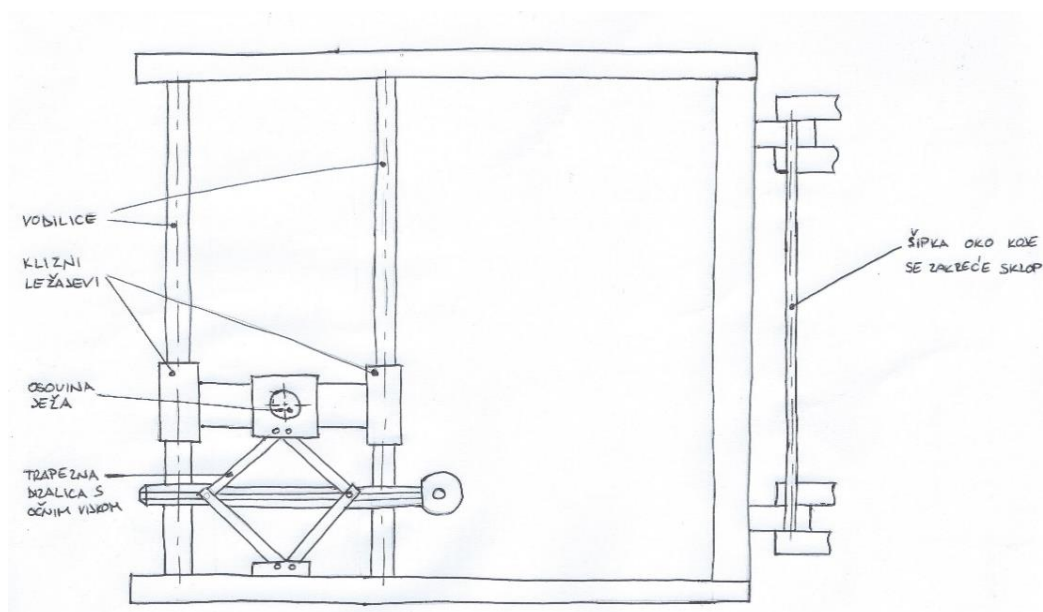
5.3.1. *Koncept I*

Prvi koncept bundeve prikuplja pomoću ježa, a bundeve se s ježa skidaju pomoću metalnih traka koje se naslanjaju na jež (tangiraju) između redova šiljaka i koje su pričvršćene na posudu u koju bundeve ispadaju nakon skidanja s ježa. Dno posude je nagnuto pa se bundeve oblikom posude vode do drobilice. Na ulazu u drobilicu postavljen je gumeni zastor kako bi se spriječilo da usitnjeni komadi bundeva ne izlete van i na taj način ugroze sigurnost korisnika. Drobilica usitnjava bundeve, a usitnjeni komadi bundeva se vode u bubanj koji rotira i miješa komade bundeva, pri čemu se sjemenke odvajaju od mesa. Drobilica je izvedena kao bubanj na kojeg se vijcima pričvršćuju zubi kako bi se oni mogli zamijeniti u slučaju oštećenja uzrokovanih udarcima u kamenje koje će eventualno ući u stroj. Bubanj za odvajanje sjemenki je izveden od šipki između kojih postoji mala zračnost koja omogućava ispadanje sjemenki iz bubnja, dok komadi bundeva ostaju u bubnju. Stražnji kraj bubnja je otvoren i kroz njega komadi bundeva ispadaju na polje. Kako sjemenke ne bi “letjele na sve strane” pod djelovanjem centrifugalne sile, oko bubnja je postavljen lim koji prati konturu bubnja, a njegova je funkcija da sjemenke vodi do korita koje se nalazi ispod bubnja. Unutar korita postavljen je pužni transporter koji sjemenke vodi do elevatora s vjedicama koji sjemenke zatim transportira do perforiranog cilindra u kojem se sjemenke čiste od sluzi. Unutar perforiranog cilindra postavljen je rotor koji svojom rotacijom razbacuje sjemenke i odvaja sluz s njih. Lopatice rotora oblikovane su tako da tjeraju sjemenke prema stražnjem kraju cilindra koji je djelomično otvoren čime se osigurava da sjemenke ispadaju u spremnik. Kako bi se sjemenke bolje očistile, u perforirani cilindar dovodi se stlačeni zrak iz turbine. Kako bi se omogućio transport, stroj je opremljen kotačima i rudom, a za potrebe garažiranja na rudo je pričvršćena parkirna stopa. Izometrija ovog koncepta prikazana je na slici 22.



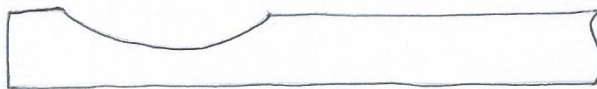
Slika 22. Koncept I

Za potrebe transporta i garažiranja jež se pomiče iza stroja, a posuda u koju bundeve ispadaju nakon skidanja s ježa se preklapa. Pri pomicanju ježa iza stroja prvo je potrebno podići ga od tla, a podizanje ježa obavlja se ručno, pomoću trapeznog mehanizma. Kako bi se izbjeglo gomilanje detalja i kako bi crtež sa slike 22. bio uredniji, na crtežu nije prikazan mehanizam podizanja ježa. Iz tog razloga taj je mehanizam prikazan na slici 23.



Slika 23. Mehanizam podizanja ježa

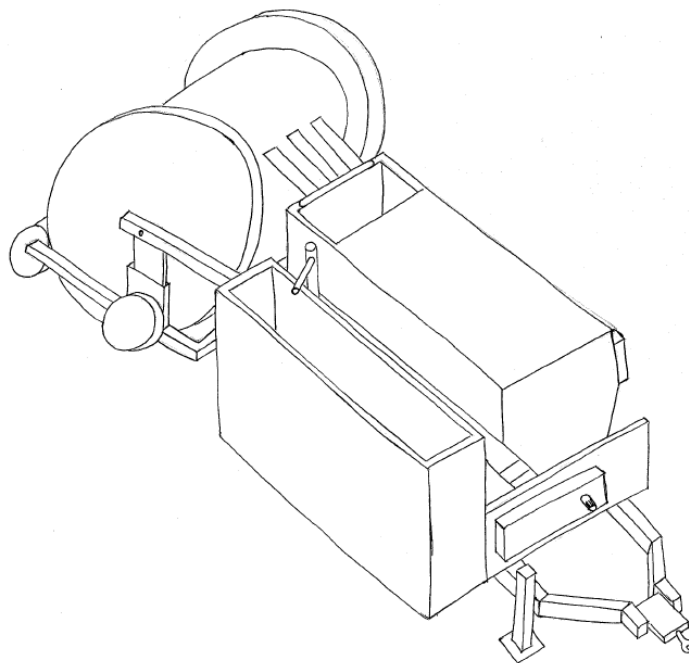
Kad se jež postavi iza stroja potrebno ga je osigurati, a osiguranje u toj poziciji izvodi se pomoću konzole. Jedan kraj konzole je zavaren na podvozje, a na slobodnom kraju konzole izrezan je kružni odsječak promjera jednakog promjeru ježa tako da jež nasjedne na konzolu. Konzola je prikazana na slici 24.



Slika 24. Konzola na koju se naslanja jež

5.3.2. Koncept II

Drugi koncept naglasak stavlja na kompaktnost i jednostavnost, riskirajući pri tome određene gubitke. Bundeve se pobiru pomoću ježa koji se kod ovog koncepta nalazi iza stroja. Bundeve se s ježa skidaju metalnim trakama i ispadaju u posudu u kojoj se pomoću gravitacije vode u cilindar u kojem se sjemenke odvajaju od mesa bundeve. Cilindar je ovdje manjeg promjera u odnosu na bubanj iz prethodnog koncepta, a unutar cilindra nalazi se drobilica koja se proteže cijelom duljinom cilindra. Drobilica je izvedena u zavarenoj izvedbi od dvije debelostijene cijevi na koje su zavarene poluge oblikovane tako da komade bundeva pri udarcima vode do prednjeg kraja bubnja gdje se nalazi otvor za izlaz komada bundeva. Ispod bubnja se nalazi korito u koje sjemenke nakon odvajanja ispadaju, a komadi bundeva izbacuju se kroz otvor na bočnoj strani bubnja. Unutar korita postavljen je pužni transporter koji vodi sjemenke do perforiranog cilindra u kojem se sjemenke čiste od sluzi. Perforirani cilindar miruje, a unutar cilindra, na osi cilindra postavljen je rotor s lopaticama oblikovanim tako da vodi sjemenke prema stražnjem kraju cilindra. Sjemenke kad izađu iz perforiranog cilindra pomoću vertikalnog pužnog transportera se transportiraju u spremnik koji je fiksiran te ga je potrebno ručno prazniti. Kako bi se omogućio transport, stroj je opremljen kotačima i rudom, a za potrebe garažiranja na rudo je pričvršćena parkirna stopa. Na slici 25. prikazana je izometrija drugog koncepta.



Slika 25. Koncept II

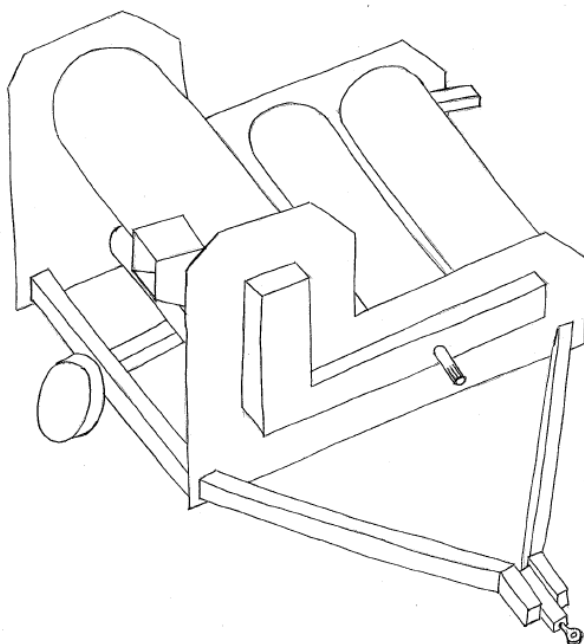
Kako bi se prikupile i manje bundeve, na stroj je postavljen valjak koji ne dopušta da male bundeve ostanu neobrane. Male bundeve pobiru se na način da valjak gura male bundeve i kad dođe do neravnine one se nabodu na jež. Podizanje i spužtanje ježa omogućeno je pomoću trapeznog mehanizma, istog kao kod koncepta I prikazanog na slici 23. Trapezni mehanizam postavljen je unutar teleskopa vidljivog na slici 25. S druge strane ježa postavljen je isti trapezni mehanizam.

Za pogon stroja potrebno je samo izlazno vratilo traktora. Pogon svih komponenata ostvaren je lančanim prijenosom, a samo se vertikalni pužni transporter pogoni stožnicima.

5.3.3. Koncept III

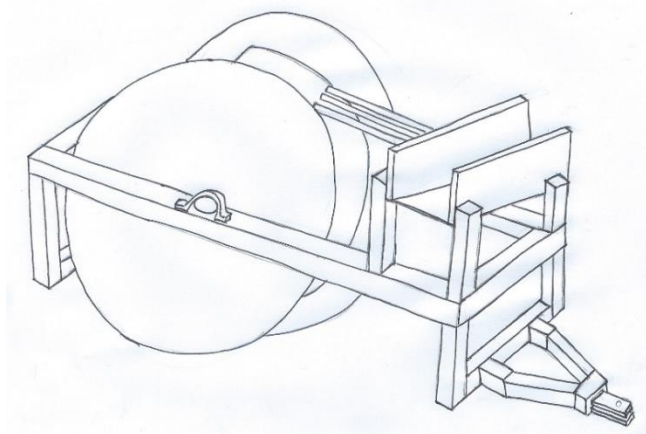
Kod trećeg koncepta bundeve se pobiru pomoću ježa koji za razliku od prethodna dva koncepta nije integriran na stroj. S ježa se bundeve skidaju metalnim trakama i zatim ispadaju u cilindar u kojem se nalazi drobilica. Cilindar je izveden od dvije savijene ploče, pri čemu je donja ploča perforirana. Nakon drobljenja, poluge udaraju u komade bundeva i odvajaju se sjemenke. Sjemenke nakon odvajanja ispadaju kroz perforirani dio cilindra u korito pužnog transportera, a komadi bundeva se izbacuju na polje. Pužni transporter sjemenke vodi do perforiranog cilindra u kojem se nalazi rotor koji lopaticama udara sjemenke i ustro stvara struju zraka i na taj način odvaja sluz sa sjemenki. Kako bi se sjemenke bolje pročistile, nakon izlaska iz prvog perforiranog cilindra ulaze u drugi perforirani cilindar u kojem se nalazi rotor identičan rotoru

iz prvog perforiranog cilindra. Ovaj koncept nema integrirani spremnik već se na izlazu iz drugog perforiranog cilindra nalazi otvor iz kojeg izlaze sjemenke. Ispod otvora postavljena je platforma na koju se postavlja gajba ili vreća. Kako bi se omogućio transport, stroj je opremljen kotačima i rudom, a za potrebe garažiranja na rudo je pričvršćena parkirna stopa. Na slici 26. prikazana je izometrija trećeg koncepta.



Slika 26. Koncept III

Kod ovog koncepta jež se nalazi s bočne strane, a na konstrukciju ježa pričvršćene su metalne trake koje skidaju bundeve s ježa te posuda koja bundeve vodi do drobilice. Kako stroj prilikom transporta ne bi zauzimao gotovo cijelu cestu jež se nakon odvajanja od stroja kopča na traktor u tri točke, a sa stražnje strane ježa kopča se stroj. Nakon što su jež i stroj prikopčani, jež se podiže pomoću hidraulike traktora. Jež je prikazan na slici 27.



Slika 27. Jež koncepta III

5.4. Vrednovanje koncepata

Nakon što su koncepti opisani, potrebno ih je vrednovati kako bi se dobio uvid u moguće prednosti i mane svakog koncepta te kako bi se odredio koncept koji će se detaljno razraditi. Koncepti su vrednovani metodom težinskih faktora, kako je opisano u [16]. Određeno je osam kriterija, a to su efikasnost, brzina berbe, cijena, robusnost konstrukcije, jednostavnost izvedbe, sigurnost korisnika, dimenzije i masa. Svakom je kriteriju zatim dodijeljen težinski faktor u rasponu od 0 do 1, gdje 1 označava najveći stupanj važnosti, a 0 najmanji stupanj važnosti. Nakon što su određeni kriteriji i težinski faktori, svaki koncept se ocjenjuje po kriterijima koristeći skalu od 1 do 5, gdje je 5 najbolja ocjena, a 1 najlošija. Vrednovanje koncepata prikazano je u tablici 12.

Tablica 12. Vrednovanje koncepata

Kriterij	Težinski faktor (0 – 1)	Ocjena (1 – 5)		
		Koncept I	Koncept II	Koncept III
Oštećivanje sjemenki	1	5	2	4
Brzina berbe	1	5	3	4
Cijena	1	3	5	4
Robusnost konstrukcije	0,75	4	4	5
Jednostavnost izvedbe	0,75	3	4	5
Sigurnost korisnika	0,75	4	5	5
Dimenzije	0,5	3	5	4
Masa	0,25	3	5	5
Σ		24,25	23,5	26,5

Vrednovanje koncepata pokazalo je da je za potrebe ciljane grupe korisnika koncept III najprikladniji pa je taj koncept u nastavku detaljno razrađen, iako i taj koncept ima svojih mana. Kako bi se bolje shvatilo zašto su konceptima dodijeljene određene ocjene u nastavku su opisane prednosti i mane koncepata.

Najveće prednosti prvog koncepta leže u malim gubitcima (sjemenki) i efikasnom čišćenju sjemenki. Potencijalna prednost ovog koncepta je i to što nema integrirani spremnik već se sjemenke pohranjuju u vreće, gajbe ili neki drugi oblik spremnika. Naime, ovakvom izvedbom

korisnik može sjemenke odmah pakirati u vreće i direktno s polja odvesti ih u uljaru. Isto tako, koncept omogućuje korisniku da postavi *pallet box* kojeg će po dolasku kući viličarom, ako ga posjeduje, skinuti sa stroja. Nedostataka je nekoliko, a to su veliki broj mehanizama koje treba pogoniti, gubitci u elevatoru s vjedicama i mogućnost ozljeđivanja korisnika u slučaju nepravilnog osiguranja ježa kad je u poziciji za transport i garažiranje.

Najveća prednost drugog koncepta je u jednostavnosti izrade i u cijeni, dok značajnih nedostataka ima nekoliko. Prvo, koncept nije sklopiv tako da stroj neće moći biti garažiran ukoliko korisnik nema garažu odgovarajuće duljine. Isto tako, bubanj za odvajanje sjemenki je manjeg promjera i kako je obrazloženo u poglavlju 4. to može uzrokovati zastoje u radu. Posljednje, pri radu traktor i stroj moraju prolaziti iznad bundeva pa to uzrokuje da vozač nema preglednost pobiranja bundeva.

Prednost trećeg koncepta je u jednostavnoj izvedbi, dobrom čišćenju sjemenki te mogućnosti odvajanja ježa od stroja. Nedostatak je u tome što će unatoč dobrom čišćenju sjemenki doći i do određenog oštećenja sjemenki pri struganju o perforirane cilindre. Drugi nedostatak je to što nema spremnik već ima platformu za vreću koja se pričvrsti na stroj i u koju sjemenke ispadaju. To znači da je pri radu potrebna osoba koja će mijenjati vreće kad se one napune.

6. RAZRADA

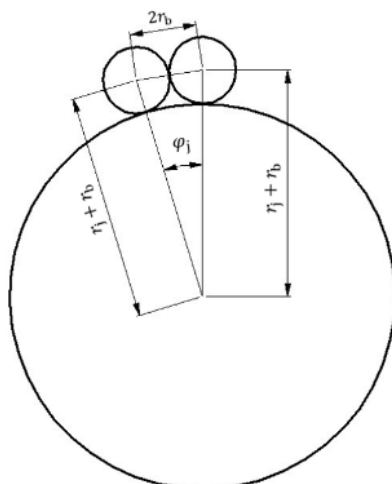
Za početak, potrebno je definirati kapacitet stroja. Istraživanjem po forumu *Poljoprivredni Forum* [17] zaključeno je da se poljoprivrednici pri prvoj sjetvi bundeva odlučuju posaditi bundeve na površini prosječne veličine 0,5 ha. U slučaju da su zadovoljni prinosima i odluče se na ponovnu sjetvu bundeva nagodinu, obično su to površine od 3 ha. Što se tiče prinosa, istraživanjem po istom forumu zaključeno je da većini poljoprivrednika prinosi nisu 100% uspješni, nekima zbog suše, a nekima zbog previše vlage. Kako je rečeno u poglavlju 1.3, prosječan prinos bundeve golice u Republici Hrvatskoj je između 50 i 80 t/ha, a s obzirom na uspješnost prinosa u proračun se ulazi s vrijednošću prinosa od 50 t/ha, tj. 5 kg/m². Prema [17] berba obično traje dva dana pa je prema tome određeni ciljani kapacitet stroja 0,5 ha/h. Prema [18] prosječna masa jedne bundeve iznosi oko 4 kg, što znači da na 3 m² izrastu dvije bundeve. Iz toga slijedi da je u jednom satu potrebno pobrati oko 6.250 bundeva, tj. oko 2 bundeve po sekundi. „Veliki“ poljoprivrednici prije berbe bundeve pomoću grtalice slažu u stupce dok „mali“ poljoprivrednici rukama slažu bundeve u stupce. Ovdje je ograničeno da se u jednom redu stupca nalaze 2 bundeve pa se stoga se i na ježu u jednom redu mogu nalaziti 2 bundeve. Uz prosječan promjer jedne bundeve koji prema [19] iznosi oko 220 mm, slijedi da potrebna širina ježa iznosi 440 mm. Na slici 28. prikazana je geometrija ježa s bundevama pri čemu se bundeve s ježa skidaju kad dođu u najviši položaj, a iz kosinusovog poučka slijedi izraz za kut za koji se jež treba zarotirati u jednoj sekundi:

$$\varphi_j = \cos^{-1} \left(\frac{(2r_b)^2 - 2 \cdot (r_j + r_b)^2}{2 \cdot (r_j + r_b)^2} \right), \quad (6.1)$$

gdje je:

r_j – polumjer ježa i

r_b – polumjer bundeve.



Slika 28. Kut zakreta ježa

Uz polumjer ježa koji iznosi 630 mm, nakon uvrštavanja potrebnih veličina u izraz (6.1) slijedi da kut za koji se jež treba zarotirati u jednoj sekundi iznosi:

$$\varphi_j = \cos^{-1} \left(\frac{(2 \cdot 110)^2 - 2 \cdot (630 + 110)^2}{2 \cdot (630 + 110)^2} \right) = 2,84 \text{ rad.} \quad (6.2)$$

Prema tome, potrebna kutna brzina ježa iznosi:

$$\omega_j = 2,84 \frac{\text{rad}}{\text{s}}. \quad (6.3)$$

Iz izraza (6.3) slijedi da potrebna brzina vrtnje ježa iznosi:

$$n_j = \frac{\omega_j}{2\pi} = \frac{2,84}{2\pi} = 0,45 \text{ s}^{-1}. \quad (6.4)$$

Također, iz kutne brzine ježa (6.4) proizlazi potrebna brzina vožnje stroja koja iznosi:

$$v_s = r_{bsj} \cdot \omega_j = 0,83 \cdot 2,84 = 2,36 \frac{\text{m}}{\text{s}} = 8,5 \frac{\text{km}}{\text{h}}. \quad (6.5)$$

Nakon skidanja bundeva s ježa one dolaze do drobilice. Ako svake sekunde do drobilice dolaze dvije bundeve tada je jednim okretajem drobilice potrebno usitniti najmanje 2 bundeve. Bundeve do drobilice dolaze jedna iza druge što znači da je svakih pola sekunde potrebno usitniti jednu bundevu. Drobilica je izvedena tako da u idealnom slučaju, tj. slučaju da bundeva puca od jednog udarca, jednim okretajem može usitniti 3 bundeve pa prema tome potrebna kutna brzina vrtnje iznosi $1,33 \text{ s}^{-1}$, tj. $79,8 \text{ min}^{-1}$. No, može se dogoditi da bundeva ne pukne od samo jednog udarca pa kako bi se osiguralo da ne dođe do zagušenja, određeno je da brzina vrtnje drobilice iznosi:

$$n_{dr} = 120 \text{ min}^{-1}. \quad (6.6)$$

6.1. Dimenzioniranje i odabir komponenata

U ovom je poglavlju napravljen odabir komponenata koje se kupuju te su dimenzionirane komponente koje se proizvode.

6.1.1. Dimenzioniranje drobilice

Droblilica se izrađuje iz dvije debelostijene cijevi koje se zavaruju pa je tako iz online kataloga tvrtke *Strojopromet* [20] za dio drobilice koji drobi bundeve odabrana debelostijena cijev s promjerima:

$$d_{v,dr1} = 160 \text{ mm i} \quad (6.7)$$

$$d_{u,dr1} = 70 \text{ mm,} \quad (6.8)$$

dok je za dio drobilice koji udara komade bundeva i odvaja sjemenke odabrana debelostijena cijev s promjerima:

$$d_{v,dr2} = 80 \text{ mm i} \quad (6.9)$$

$$d_{u,dr2} = 50 \text{ mm.} \quad (6.10)$$

6.1.2. Odabir hidrauličkog motora za pogon drobilice

Inicijalno je konceptom određeno da se droblilica pogoni lancem, no zbog međusobnog položaja mehanizama odlučeno je da se droblilica pogoni hidrauličkim motorom. Potreban moment za pogon drobilice jednak je zbroju momenta za ubrzanje masa i radnog momenta. Za određivanje momenta potrebnog za ubrzanje masa potrebno je odrediti moment tromosti drobilice. Moment tromosti drobilice očitao je iz programskog paketa *SolidWorks* te prema slici 29. moment tromosti drobilice iznosi:

$$J_{dr} = 0,76 \text{ kg} \cdot \text{m}^2 \quad (6.11)$$

Brzina vrtnje drobilice dana je izrazom (6.6) te iz toga slijedi da kutna brzina drobilice iznosi:

$$\omega_{dr} = 2\pi n_{dr} = 2 \cdot \pi \cdot \frac{120}{60} = 12,57 \frac{\text{rad}}{\text{s}}. \quad (6.12)$$

Pretpostavljeno vrijeme ubrzanja hidrauličkog motora iznosi:

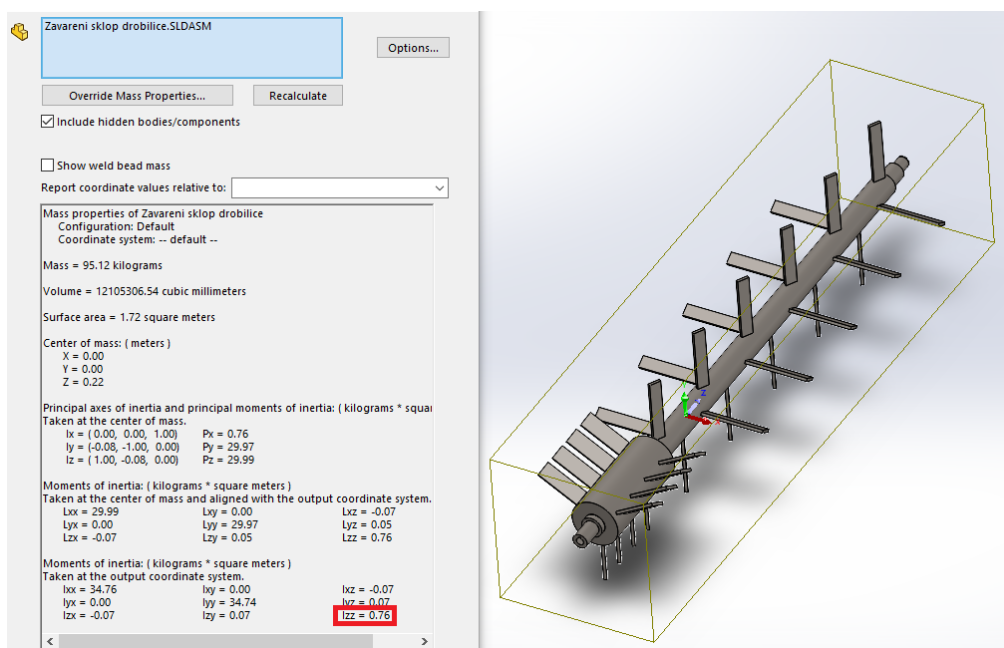
$$t_{hm} = 3 \text{ s.} \quad (6.13)$$

Kutno ubrzanje drobilice tada iznosi:

$$\varepsilon_{dr} = \frac{\omega_{dr}}{t_{hm}} = \frac{12,57}{3} = 4,19 \frac{\text{rad}}{\text{s}^2}. \quad (6.14)$$

Slijedi da potreban moment za ubrzanje masa iznosi:

$$T_{\varepsilon,dr} = J_{dr} \cdot \varepsilon_{dr} = 0,76 \cdot 4,19 = 3,18 \text{ Nm}. \quad (6.15)$$



Slika 29. Moment tromosti drobilice

Za radni moment uzet je moment dijela drobilice koji lomi bundeve. Da bi se odredio taj moment potrebno je odrediti silu koju je potrebno primijeniti da bi bundeva pukla. Taj podatak nije pronađen u literaturi pa je stoga sila određena eksperimentalno. Eksperiment je proveden na način da su utezi ispušteni s visine te se pratilo oštećenje na bundevi, a za određivanje snage potrebne za drobljenje bundeva pretpostavljeno je da u trenutku udara uteg ima samo kinetičku energiju i da je sva kinetička energija pretvorena u mehanički rad. Bundeve na kojima je proveden eksperiment prikazane su na slici 30. dok su na slici 31. prikazani utezi s kojima je proveden eksperiment.



Slika 30. Bundeve na kojima je proveden eksperiment



Slika 31. Utezi s kojima je proveden eksperiment

Prvi pokušaj izveden je s utegom mase 0,5 kg koji je ispušten s visine 1 m. Nakon udara utega u bundevu oštećenje nije primijećeno. Drugi pokušaj izveden je s utegom mase 1 kg koji je ispušten s visine 1 m. Udar utega u bundevu rezultirao je površinskim oštećenjem i malom pukotinom na koju ukazuje crvena strelica na slici 32.



Slika 32. Oštećenje na bundevi nakon ispuštanja utega mase 1 kg s visine 1 m

Treći je pokušaj izveden s utegom mase 2 kg koji je ispušten s visine 1 m. Oštećenje je prikazano na slici 33.



Slika 33. Oštećenje na bundevi nakon ispuštanja utega mase 2 kg s visine 1 m

Četvrti je pokušaj izveden s utegom mase 2 kg koji je ispušten s visine 2 m, a oštećenje koje je uteg izazvao prikazano je na slici 34.



Slika 34. Oštećenje na bundevi nakon ispuštanja utega mase 2 kg s visine 2 m

U nastavku je određena kinetička energija utega mase 2 kg ispuštenog s visine 2 m. Za određivanje kinetičke energije potrebno je odrediti brzinu utega pri udaru u bundevu. Ta brzina iznosi:

$$v_u = \sqrt{2gh_u} = \sqrt{2 \cdot 9,81 \cdot 2} = 6,26 \frac{\text{m}}{\text{s}}. \quad (6.16)$$

Prema tome mehanički rad iznosi:

$$W_u = E_{k,u} = \frac{m_u \cdot v_u^2}{2} = \frac{2 \cdot 6,26^2}{2} = 39,19 \text{ J}. \quad (6.17)$$

Vrijeme padanja utega iznosi:

$$t_u = \frac{v_u}{g} = \frac{6,26}{9,81} = 0,64 \text{ s}, \quad (6.18)$$

pa slijedi da snaga potrebna za drobljenje bundeva iznosi:

$$P_{r,pot,dr} = \frac{W_u}{t_u} = \frac{39,16}{0,64} = 61,19 \text{ W}. \quad (6.19)$$

Iz potrebne snage za drobljenje bundeva određen je potrebni radni moment drobilice koji iznosi:

$$T_{r,pot,dr} = \frac{P_{r,dr}}{\omega_{dr}} = \frac{61,19}{12,57} = 4,87 \text{ Nm}. \quad (6.20)$$

Rad iz izraza (6.17) je rad kojeg stvara jedna poluga pri drobljenju bundeve. U stvarnosti rad treba savladavati sumu svih otpora drobilice, uključujući i otpore pri miješanju komada bundeve pri čemu dolazi do odvajanja sjemenki. No, ti se otpori mijenjaju stohastičko. Uzimajući u obzir stohastičku promjenu opterećenja te postojanje raznih sorti bundeva i da su sorte bundeva različite tvrdoće, sve postojeće nepoznanice uključene su u faktor sigurnosti $S_{dr} = 5$ s kojim je pomnožen radni moment iz izraza (6.20). Slijedi da moment drobilice iznosi:

$$T_{r,dr} = T_{r,pot,dr} \cdot S_{dr} = 4,87 \cdot 5 = 24,35 \text{ Nm}. \quad (6.21)$$

Sad je moguće odrediti ukupni moment kojeg treba dovesti na drobilicu te taj moment iznosi:

$$T_{\text{uk,dr}} = T_{\text{e,dr}} + T_{\text{r,dr}} = 3,18 + 24,35 = 27,53 \text{ Nm.} \quad (6.22)$$

Prema momentu za pogon drobilice i prema potrebnoj brzini vrtnje, iz kataloga proizvođača *M+S HYDRAULIC* [21] odabran je hidraulički motor iz serije MP 25 oznake MPFE25CD. Neke od specifikacija odabranog hidrauličkog motora dane su u tablici 13.

Tablica 13. Specifikacije hidrauličkog motora MPFE25CD [21]

Promjer izlaznog vratila [mm]	Radni obujam [cm ³]	Maksimalna brzina vrtnje [min ⁻¹]	Maksimalni moment [Nm]	Maksimalni protok fluida [l/min]	Masa [kg]
25	25	1600	33	40	5,6

6.1.3. Dimenzioniranje pužnog transportera

U poglavlju 1.3. rečeno je da se udio suhih sjemenki u odnosu na plod kreće od 2 do 3%. Nakon drobljenja u korito pužnog transportera ne ispadaju samo suhe sjemenke već ispada i sluz i usitnjeni komadi bundeve pa je pretpostavljeno da u korito pužnog transportera ispada 5% mase ploda. Uz kapacitet stroja da pobire 6.250 bundeva po satu, tj. 25.000 kg/h slijedi da kapacitet pužnog transportera treba iznositi:

$$I_{\text{m,pt}} = 25.000 \cdot 0,05 = 1.250 \frac{\text{kg}}{\text{h}}. \quad (6.23)$$

Prema [22] kapacitet pužnog transportera računa se prema izrazu:

$$I_{\text{m,pt}} = \frac{D_{\text{pt}}^2 \cdot \pi}{4} \cdot \psi \cdot h_{\text{pt}} \cdot n_{\text{pt}} \cdot 60 \cdot \rho_{\text{ms+k}}, \quad (6.24)$$

gdje je:

D_{pt} – promjer puža,

ψ – faktor punjenja,

h_{pt} – korak puža,

n_{pt} – brzina vrtnje i

$\rho_{\text{ms+k}}$ – gustoća transportiranog materijala.

Bundevine sjemenke spadaju u skupinu neabrazivnih materijala srednje težine, a za tu skupinu faktor punjenja puža jednak je $\psi = 38\%$, a maksimalna brzina vrtnje iznosi $n_{\text{pt}} = 120 \text{ min}^{-1}$.

Prema [23] gustoća suhih bundevinih sjemenki kreće se između 550 i 580 g/L. U poglavlju 1.3.

vidljivo je da je masa suhih sjemenki oko dva puta manja od mase mokrih sjemenki pa je stoga ovdje uzeto da gustoća transportiranog materijala (moke sjemenke + sitni komadi bundeve) iznosi $\rho_{ms+k} = 1500 \text{ g/L}$, tj. $\rho_{ms+k} = 1.500 \text{ kg/m}^3$. Za korak pužnog transportera uzeta je vrijednost $h_{pt} = 80 \text{ mm}$ pa nakon uvrštavanja odgovarajućih veličina u izraz (6.24) slijedi da promjer puža treba iznositi:

$$D_{pt} = \sqrt{\frac{4 \cdot I_{m,pt}}{\pi \cdot \psi \cdot h_{pt} \cdot n_{pt} \cdot 60 \cdot \rho_{ms+k}}} =$$

$$= \sqrt{\frac{4 \cdot 1.250}{\pi \cdot 0,38 \cdot 80 \cdot 120 \cdot 60 \cdot 1.500}} = 0,07 \text{ m.} \quad (6.25)$$

Odabrano je da promjer puža iznosi

$$D_{pt} = 100 \text{ mm.} \quad (6.26)$$

6.1.4. Odabir hidrauličkog motora za pogon pužnog transportera

Inicijalno je konceptom određeno da se pužni transporter pogoni lancem, no zbog određenih ograničenja pužni transporter se pogoni hidrauličkim motorom. Naime, prema [22] maksimalna brzina vrtnje puža koji transportira neabrazivan materijal srednje težine iznosi 120 min^{-1} , što znači da bi lančanik koji bi pogonio pužni transporter trebao imati najmanje 4,5 puta više zuba u odnosu na lančanik koji pogoni prvi rotor što bi rezultiralo velikim dimenzijama lančanika koji pogoni pužni transporter. Osim dimenzija lančanika, prepreka prijenosa snage lančanim prijenosnikom je i međusobni položaj mehanizama. Snaga potrebna za pogon puža se prema [22] računa prema izrazu:

$$P_{pt} = I_{m,pt} \cdot g \cdot (\lambda \cdot l_{pt} + H_{pt}), \quad (6.27)$$

gdje je:

$I_{m,pt}$ – kapacitet pužnog transportera u kg/s,

g – ubrzanje sile teže,

λ – otpor povlačenju,

l_{pt} – duljina transporta u m i

H_{pt} – visina transporta u m.

Prema [22], za bundevine sjemenke otpor povlačenju iznosi $\lambda = 1,85$. Duljina transporta iznosi $l_{pt} = 1.580$ mm, a pužni transporter je horizontalan pa visina transporta iznosi $H_{pt} = 0$ mm. Uvrštavanjem odgovarajućih veličina u izraz (6.27) slijedi da snaga potrebna za pogon pužnog transportera iznosi:

$$P_{pt} = \frac{1.250}{3.600} \cdot 9,81 \cdot (1,85 \cdot 1,38 + 0) = 8,7 \text{ W.} \quad (6.28)$$

Brzina vrtnje puža jednaka je $n_{pt} = 120 \text{ min}^{-1}$ i iz toga slijedi da kutna brzina puža iznosi:

$$\omega_{pt} = 2\pi n_{pt} = 2\pi \cdot \frac{120}{60} = 12,57 \frac{\text{rad}}{\text{s}}. \quad (6.29)$$

Iz potrebne snage određen je moment potreban za pogon puža te taj moment iznosi:

$$T_{pt} = \frac{P_{pt}}{\omega_{pt}} = \frac{8,7}{12,57} = 0,69 \text{ Nm.} \quad (6.30)$$

Zbog pretpostavljenih vrijednosti postotka mase koja se transportira te vrijednosti gustoće transportiranog materijala, dobiveni se moment potreban za pogon puža množi s faktorom sigurnosti koji iznosi $S_{pt} = 5$ pa slijedi da korigirani moment za pogon puža iznosi:

$$T_{pt,kor} = T_{pt} \cdot S_{pt} = 0,69 \cdot 5 = 3,45 \text{ Nm.} \quad (6.31)$$

Prema korigiranom momentu za pogon puža i prema potrebnoj brzini vrtnje, iz kataloga proizvođača *M+S HYDRAULIC* [21] odabran je hidraulički motor iz serije MP 25 oznake MPFE25CD, isti kao i kod drobilice.

6.1.5. Dimenzioniranje rotora

Rotori se izrađuju iz debelostijenih cijevi pa je iz online kataloga tvrtke *Strojopromet* [20] odabrana je debelostijena cijev čiji su promjeri jednaki:

$$d_{v,r} = 40 \text{ mm i} \quad (6.32)$$

$$d_{u,r} = 20 \text{ mm.} \quad (6.33)$$

6.1.6. Lanac i lančanici

Zbog otpornosti na vanjske čimbenike odabran je lančani prijenos snage ispred remenskog prijenosa. Dodatno, lančani je prijenos odabran ispred remenskog radi izbjegavanja predzatezanja i posljedično manjeg opterećenja vratila. Inicijalno je konceptom određeno da se svi mehanizmi pogone lancem, no zbog već spomenutih ograničenja lancem se pogone samo

rotori. Prije nego što se krene na odabir lanca potrebno je odrediti snagu koju lanac prenosi. Za određivanje snage koju lanac prenosi potrebno je odrediti momente i brzine vrtnje. Momenti koje je potrebno dovesti na rotore jednaki su momentima potrebnim za ubrzanje masa. Zbog male mase sjemenki radni momenti su ovdje zanemareni. Za određivanje momenata za ubrzanje masa potrebno je odrediti momente tromosti rotora. Momenti tromosti oba rotora očitani su iz programskog paketa *SolidWorks* te oni iznose:

$$J_{r1} = J_{r2} = 0,19 \text{ kg} \cdot \text{m}^2. \quad (6.34)$$

Prvi rotor se preko kardana spaja na izlazno vratilo traktora pa je za potrebe proračuna uzeto da je brzina vrtnje prvog rotora jednaka brzini vrtnje izlaznog vratila traktora, iako je kardan asinkron. Brzina vrtnje drugog rotora jednaka je brzini vrtnje prvog rotora pa slijedi:

$$n_{r1} = n_{r2} = n_{tr} = 540 \text{ min}^{-1}. \quad (6.35)$$

Slijedi da kutna brzina rotora iznosi:

$$\omega_{r1} = \omega_{r2} = 2\pi n_{tr} = 2 \cdot \pi \cdot \frac{540}{60} = 56,55 \frac{\text{rad}}{\text{s}}. \quad (6.36)$$

Pretpostavljeno vrijeme ubrzanja izlaznog vratila traktora iznosi:

$$t_{tr} = 2 \text{ s}. \quad (6.37)$$

Kutno ubrzanje rotora tada iznosi:

$$\varepsilon_{r1} = \varepsilon_{r2} = \frac{\omega_{r1}}{t_{tr}} = \frac{56,55}{2} = 28,28 \frac{\text{rad}}{\text{s}^2}. \quad (6.38)$$

Slijedi da potreban moment za ubrzanje masa rotora iznosi:

$$T_{\varepsilon,r1} = T_{\varepsilon,r2} = J_{r1} \cdot \varepsilon_{r1} = 0,19 \cdot 28,28 = 5,37 \text{ Nm}. \quad (6.39)$$

Snaga potrebna za pogon rotora tada je jednaka:

$$P_{r1} = P_{r2} = T_{\varepsilon,r1} \cdot \omega_{r1} = 5,37 \cdot 56,55 = 303,67 \text{ W} \quad (6.40)$$

Prema snazi koju lanac treba prenositi vrši se predizbor lanca pomoću udarne snage prema izrazu:

$$P_D = \frac{P_1}{m \cdot k}, \quad (6.41)$$

gdje je:

P_D – udarna snaga reducirana na jednostruki lanac,

P_1 – snaga koju lanac treba prenositi,

m – faktor nošenja lanca i

k – faktor snage.

Snaga koju lanac treba prenositi iznosi:

$$P_1 = \frac{P_{r2}}{\eta_{lp} \cdot \eta_1^2} = \frac{303,67}{0,98 \cdot 0,99^2} = 316,16 \text{ W.} \quad (6.42)$$

gdje je η_1 iskoristivost ležaja, a η_{lp} iskoristivost lančanog prijenosnika.

Faktor nošenja lanca kod jednostrukih lanaca iznosi $m = 1$, a faktor snage dobiva se iz faktora udara c i broja zubi malog lančanika z_{11} . Za broj zubi manjeg lančanika $z_{11} = 17$ te uz faktor udara $c = 2$ faktor snage iznosi $k = 0,71$. Nakon uvrštavanja odgovarajućih vrijednosti u izraz (6.41) slijedi da udarna snaga iznosi:

$$P_D = \frac{316,16}{1 \cdot 0,71} = 445,92 \text{ W.} \quad (6.43)$$

Na temelju određene udarne snage i brzine vrtnje manjeg lančanika $n_{11} = 540 \text{ min}^{-1}$, prema [24] odabran je lanac oznake 08B. Lanac oznake 06B također zadovoljava uvjet udarne snage, no radi sigurnosti i radi zanemarivanja radnih momenata rotora odabran je lanac 08B. Dimenzije odabranog lanca uokvirene su na slici 35.

Chain number	p	b_1	b_2	b_3	d_1	d_2	d_3	g	h	$k^1)$	l_1	Minimum breaking force, in N	Measuring force, in N	Bearing area, in cm^2	Approx. mass, in kg/m
		min.	max.	min.	max.	H9	H11	max.	min.	max.	max.				
03	5	2,5	4,15	4,25	3,2	1,49	1,52	4,1	4,3	2,5	7,4	2 200	22	0,06	0,08
04	6	2,8	4,1	4,2	4	1,85	1,88	5	5,2	2,9	7,4	3 000	30	0,08	0,12
05 B – 1	8	3	4,77	4,9	5	2,31	2,36	7,1	7,4	3,1	8,6	5 000	50	0,11	0,18
06 B – 1	9,525	5,72	8,53	8,66	6,35	3,28	3,33	8,2	8,6	3,3	13,5	9 000	90	0,28	0,41
081	12,7	3,3	5,8	5,93	7,75	3,66	3,71	9,9	10,2	1,5	10,2	8 200	82	0,21	0,28
082	12,7	2,38	4,6	4,73	7,75	3,66	3,71	9,9	10,2	–	8,2	10 000	100	0,17	0,26
083	12,7	4,88	7,9	8,03	7,75	4,09	4,14	10,3	10,6	1,5	12,9	12 000	120	0,32	0,42
084	12,7	4,88	8,8	8,93	7,75	4,09	4,14	11,1	11,5	1,5	14,8	16 000	160	0,36	0,59
085	12,7	6,38	9,07	9,2	7,77	3,58	3,63	9,9	10,2	2	14	6 800	68	0,32	0,38
08 B – 1	12,7	7,75	11,3	11,43	8,51	4,45	4,5	11,8	12,1	3,9	17	18 000	180	0,5	0,70
10 B – 1	15,875	9,65	13,28	13,41	10,16	5,08	5,13	14,7	15	4,1	19,6	22 400	224	0,67	0,95
12 B – 1	19,05	11,68	15,62	15,75	12,07	5,72	5,77	16,1	16,4	4,6	22,7	29 000	290	0,89	1,25
16 B – 1	25,4	17,02	25,4	25,6	15,88	8,28	8,34	21	21,4	5,4	36,1	60 000	600	2,1	2,7
20 B – 1	31,75	19,56	29	29,2	19,05	10,19	10,26	26,4	26,7	6,1	43,2	95 000	950	2,96	3,6
24 B – 1	38,1	25,4	37,9	38,2	25,4	14,63	14,71	33,4	33,8	6,6	53,4	160 000	1 600	5,54	6,7
28 B – 1	44,45	30,99	46,5	46,8	27,94	15,9	15,98	37,0	37,5	7,4	65,1	200 000	2 000	7,39	8,3
32 B – 1	50,8	30,99	45,5	45,8	29,21	17,81	17,9	42,2	42,8	7,9	67,4	250 000	2 500	8,1	10,5
40 B – 1	63,5	38,1	55,7	56	39,37	22,89	23	52,9	53,5	10	82,6	355 000	3 550	12,75	16
48 B – 1	76,2	45,72	70,5	71	48,26	29,24	29,35	63,8	64,6	10	99,1	560 000	5 600	20,61	25
56 B – 1	88,9	53,34	81,3	82	53,98	34,32	34,43	77,8	78,7	11	114	850 000	8 500	27,9	35
64 B – 1	101,6	60,96	92	92,7	63,5	39,4	39,6	90,1	91,1	13	130	1 120 000	11 200	36,25	60
72 B – 1	114,3	68,58	103,8	104,5	72,39	44,5	44,7	103,6	104,7	14	147	1 400 000	14 000	46,19	80

¹⁾ Pin projecting length for connecting link.

Slika 35. Dimenzije lanaca prema DIN 8187 [25]

Potreban broj članaka računa se prema izrazu:

$$X = 2 \frac{a}{p} + \frac{z_{11} + z_{12}}{2} + \left(\frac{z_{12} - z_{11}}{2\pi} \right)^2 \cdot \frac{p}{a}. \quad (6.44)$$

gdje je:

a – razmak osi,

p – korak lanca i

z_{11}, z_{12} – brojevi zubi lančanika.

Razmak osi lančanika jednak je $a = 500$ mm, korak lanca jednak je $p = 12,7$ mm dok su brojevi zubi lančanika jednaki i iznose $z_{11} = z_{12} = 17$. Nakon uvrštavanja odgovarajućih veličina u izraz (6.44) i zaokruživanja na cijeli broj slijedi da potreban broj članaka iznosi:

$$X = 2 \cdot \frac{500}{12,7} + \frac{17 + 17}{2} + \left(\frac{17 - 17}{2\pi} \right)^2 \cdot \frac{12,7}{500} = 95,74 \cong 96. \quad (6.45)$$

Potrebna duljina lanca tada iznosi:

$$L = p \cdot X = 12,7 \cdot 96 = 1.219,2 \text{ mm}. \quad (6.46)$$

Odabrani lanac potrebno je kontrolirati na vremensku izdržljivost, tj. na vijek trajanja u satima spojnice, valjaka i zglobova. Prije kontrole potrebno je izračunati brzinu lanca, vučnu silu lanca, centrifugalnu silu i ukupnu vučnu silu. Brzina lanca računa se prema izrazu:

$$v_1 = d_{11} \cdot \pi \cdot n_{11} = d_{12} \cdot \pi \cdot n_{12}, \quad (6.47)$$

gdje su:

d_{11}, d_{12} – promjeri diobenih kružnica lančanika i

n_{11}, n_{12} – brzine vrtnje lančanika.

Prema [26] diobeni promjer lančanika sa 17 zubi prema normi DIN 8187 jednak je $d_{11} = 69,11$ mm. Uz brzinu vrtnje manjeg lančanika koja je jednaka $n_{11} = 540 \text{ min}^{-1}$ slijedi da brzina lanca iznosi:

$$v_1 = 0,06911 \cdot \pi \cdot \frac{540}{60} = 1,95 \frac{\text{m}}{\text{s}}. \quad (6.48)$$

Vučna sila lanca računa se prema izrazu:

$$F_1 = \frac{P_1}{v_1}, \quad (6.49)$$

gdje je:

P_1 – snaga koja se prenosi lančanim prijenosnikom i

v_1 – brzina lanca.

Uvrštavanjem odgovarajućih veličina u izraz (6.49) slijedi da vučna sila lanca iznosi:

$$F_1 = \frac{445,92}{1,95} = 228,68 \text{ N}. \quad (6.50)$$

Centrifugalna sila računa se prema izrazu:

$$F_f = q \cdot v_1^2, \quad (6.51)$$

gdje je:

q – masa lanca po metru duljine i

v_1 – brzina lanca.

Prema slici 35. masa lanca po metru duljine iznosi $q = 0,7 \text{ kg/m}$. Slijedi da centrifugalna sila koja opterećuje lanac iznosi:

$$F_f = 0,7 \cdot 1,95^2 = 2,66 \text{ N}. \quad (6.52)$$

Ukupna vučna sila jednaka je zbroju vučne sile i centrifugalne sile te ona iznosi:

$$F_G = F_1 + F_f = 228,68 + 2,66 = 231,36 \text{ N}. \quad (6.53)$$

Sad kad su poznati iznosi brzine i iznosi sila može se krenuti sa završnom kontrolom. Sigurnost spojnice protiv loma računa se prema izrazu:

$$S_M = \frac{F_M}{F_1} \cdot y, \quad (6.54)$$

gdje je:

F_M – lomna sila lanca,

F_1 – vučna sila u lancu i

y – značajka udara.

Prema slici 35. lomna sila lanca iznosi $F_M = 18.000$ N, a prema [24] za faktor udara $c = 2$ značajka udara iznosi $y = 0,8$. Nakon uvrštavanja odgovarajućih vrijednosti u izraz (6.54) slijedi da sigurnost spojnice protiv loma iznosi:

$$S_M = \frac{18.000}{228,68} \cdot 0,8 = 62,97. \quad (6.55)$$

Prema [24], za korak lanca $p = 12,7$ mm i brzinu vrtnje $n_{11} = 540 \text{ min}^{-1}$ potrebna sigurnost nije dana pa je potrebna sigurnost određena linearnom interpolacijom. Linearnom interpolacijom dobiveno je da potrebna sigurnost iznosi:

$$S_D = 14,324. \quad (6.56)$$

Budući da je $S_M > S_D$ slijedi da lanac zadovoljava u pogledu izdržljivosti spojnice.

Vijek trajanja valjaka određuje se na temelju vučne sile. Dopuštena vučna sila za valjke računa se prema izrazu:

$$F_R = F_T \cdot \lambda_r \cdot t_r, \quad (6.57)$$

gdje je:

F_T – nazivna vrijednost vučne sile u zavisnosti od broja zubi z_1 i brzini vrtnje n_1 ,

λ_r – faktor vijeka trajanja za valjke prema željenom vijeku trajanja i

t_r – faktor vrste lanca.

Nazivne vrijednosti vučne sile dane su u [24] te je linearnom interpolacijom dobiveno da nazivna vrijednost vučne sile iznosi:

$$F_T = 14 \text{ N}. \quad (6.58)$$

Prema [24] najkraći vijek trajanja lanca koji se može odabrati iznosi 2.000 h. Uz taj vijek trajanja i potreban broj članaka, linearnom interpolacijom dobiven je faktor vijeka trajanja za valjke koji iznosi:

$$\lambda_r = 19,8. \quad (6.59)$$

Prema [24] faktor vijeka trajanja za jednostruki lanac s korakom $p = 12,7$ mm iznosi:

$$t_r = 1,62. \quad (6.60)$$

Nakon uvrštavanja odgovarajućih veličina u izraz (6.57) slijedi da dopuštena vučna sila za valjke iznosi:

$$F_R = 14 \cdot 19,8 \cdot 1,62 = 449,1 \text{ N.} \quad (6.61)$$

Budući da je $\frac{F_1}{y} > F_R$ lanac neće izdržati odabrani broj sati. No, budući da se bundeve beru jedanput godišnje i uzimajući u obzir odabrani prinos bundeva, vijek trajanja od 2.000 h je prevelik pa nema potrebe mijenjati odabrani lanac.

Još je potrebno kontrolirati trošenje u zglobovima lanca. To trošenje kontrolira se preko površinskog tlaka u zglobovima koji se računa prema izrazu:

$$p_v = \frac{F_G}{A_z \cdot y}, \quad (6.62)$$

gdje je:

F_G – ukupna vučna sila,

A_z – površina zglobova i

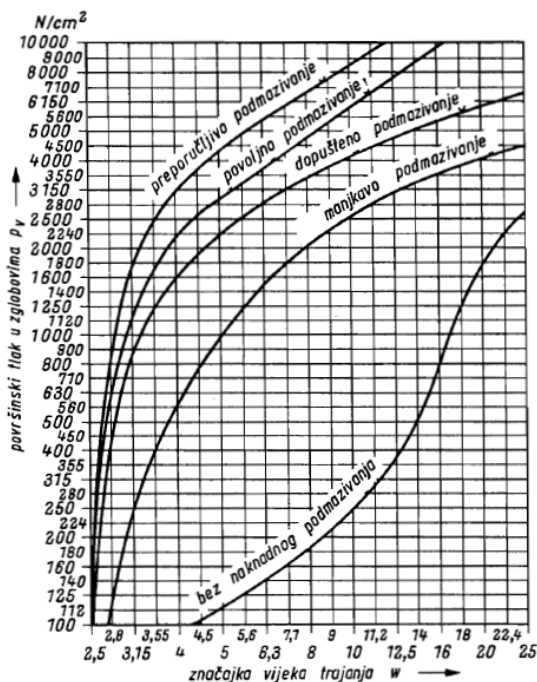
y – značajka udara.

Površina zglobova očitana je sa slike 35. te je jednaka $A_z = 0,5 \text{ cm}^2$. Ukupna vučna sila dana je izrazom (6.53), a značajka udara je ponovno $y = 0,8$. Nakon uvrštavanja odgovarajućih veličina slijedi da površinski tlak u zglobovima iznosi:

$$p_v = \frac{231,36}{50 \cdot 0,8} = 5,78 \frac{\text{N}}{\text{mm}^2}. \quad (6.63)$$

Sa slike 36. očitano je da za dobiveni površinski tlak u zglobovima i za slučaj bez podmazivanja značajka vijeka trajanja približno iznosi:

$$w = 16. \quad (6.64)$$



Slika 36. Ovisnost značajke vijeka trajanja o površinskom tlaku i načinu podmazivanja [24]
 Dobivenu značajku vijeka trajanja uspoređuje se sa značajkom zgloba koja se računa prema izrazu:

$$w_D = t_v \cdot \lambda_v, \quad (6.65)$$

gdje je:

t_v – faktor brzine koraka lanca i

λ_v – faktor puta trenja.

Prema [24], nakon linearnog interpoliranja za brzinu lanca $v_1 = 1,95$ m/s i korak lanca $p = 12,7$ mm faktor brzine koraka lanca iznosi:

$$t_v = 9,4. \quad (6.66)$$

Faktor puta trenja ovisi o broju članaka, prijenosnom omjeru i broju zubi manjeg zupčanika. Za broj članaka $X = 96$, prijenosni omjer $i_1 = 1$ i broj zubi manjeg zupčanika $z_{11} = 17$ nakon linearnog interpoliranja dobiva se da faktor puta trenja iznosi:

$$\lambda_v = 0,75. \quad (6.67)$$

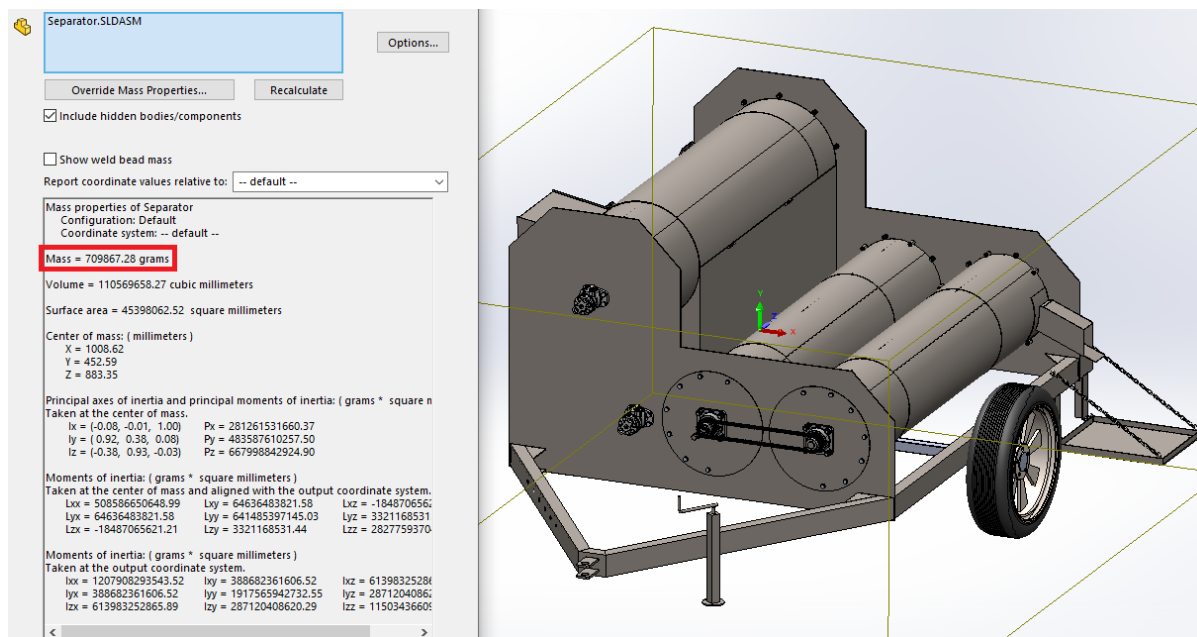
Slijedi da značajka zgloba iznosi:

$$w_D = 9,4 \cdot 0,75 = 7,05. \quad (6.68)$$

Prema [24] za odnos $\frac{w}{w_D} = 2,27$ vijek trajanja zglobova veći je od 2.000 h.

6.1.7. Odabir osovine, naplataka i kotača

Masa separatora očitana je iz računalnog modela u programskom paketu *SolidWorks*. Masa separatora jednaka je $m_s = 709,87$ kg, kako je prikazano na slici 37.



Slika 37. Masa separatora u programskom paketu SolidWorks

Stvarna masa separatora zapravo je manja od očitane. Naime, zbog mogućnosti računala na kojem je izrađen model cilindri koji su u stvarnosti perforirani modelirani su kao puni. Na tu grešku gleda se kao na faktor sigurnosti pa su osovina i kotači proračunati s masom očitanom iz programskog paketa *SolidWorks*. Na temelju toga je iz online kataloga proizvođača *Burquip* [27] odabrana osovina oznake AF45A nosivosti 1.600 kg. Odabrana osovina prikazana je na slici 38.



Slika 38. Osovina AF45A [27]

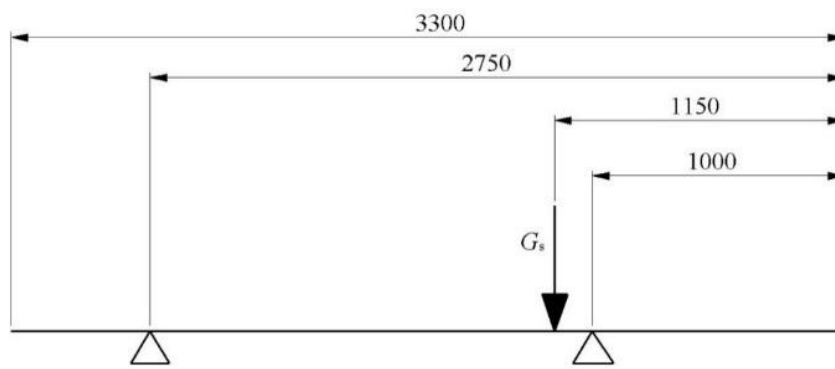
Uz odabranu osovinu odabrane su gume s naplatkom oznake WT14-195-02 nosivosti 900 kg. Odabrane gume s naplatkom prikazane su na slici 39.



Slika 39. Guma s naplatkom WT14-195-02 [27]

6.1.8. Odabir parkirne stope

Ovdje je ponovno uzeta masa separatora očitana iz programskog paketa *SolidWorks*, a pozicija centra mase određena je također pomoću programskog paketa *SolidWorks*. Centar mase udaljen oko 1.150 mm od stražnje ploče. Osovina je postavljena tako da os kotača bude na udaljenosti od 1.000 mm, a parkirna stopa postavljena je na udaljenosti 2.750 mm od stražnje ploče, kako je prikazano skicom sa slike 40.

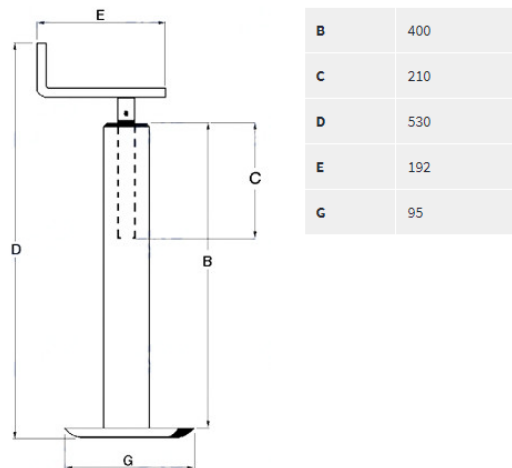


Slika 40. Smještaj osovine i parkirne stope u odnosu na centar mase

Iz momentne jednadžbe slijedi da opterećenje parkirne stope iznosi:

$$F_{ps} = \frac{G_s \cdot (1.150 - 1.000)}{2.750 - 1.000} = \frac{709,87 \cdot 9,81 \cdot (1.150 - 1.000)}{2.750 - 1.000} = 596,9 \text{ N.} \quad (6.69)$$

Prema tome je iz online kataloga trgovine *TRGO-AGENCIJA* [28] odabrana kvadratna parkirna stopa nosivosti 200 kg proizvođača *Tomo Vinković*. Dimenzije odabrane parkirne stope dane su na slici 41.



Slika 41. Dimenzije odabrane parkirne stope [28]

6.2. Kontrolni proračun

U nastavku je napravljena kontrola centrifugalne sile koja djeluje na bundeve pri podizanju u gornji položaj, napravljena je kontrola zavora drobilice, kontrola zavora i opasnih presjeka rotora, kontrola osovine ježa, kontrola zavora nosivih ušica ježa i provjereni su ležajevi.

6.2.1. Kontrola centrifugalne sile koja djeluje na bundeve pri podizanju u gornji položaj

Pri podizanju bundeve u najvišu točku na ježu na bundevu djeluje centrifugalna sila. Centrifugalna sila računa se prema izrazu:

$$F_{c,b} = m_b \cdot \frac{v_b^2}{r_j + r_b}, \quad (6.70)$$

gdje je:

m_b – masa bundeve,

v_b – obodna brzina bundeve,

r_j – polumjer ježa i

r_b – polumjer bundeve.

Obodna brzina bundeve jednaka je:

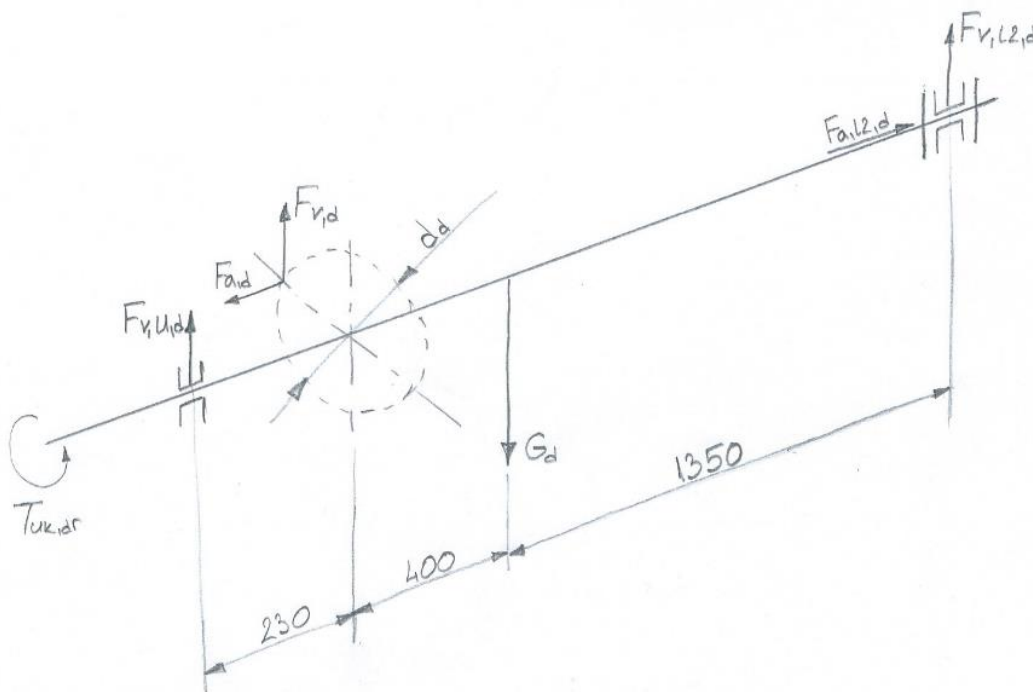
$$v_b = (r_j + r_b) \cdot \omega_j = (0,630 + 0,110) \cdot 2,84 = 2,1 \frac{\text{m}}{\text{s}}. \quad (6.71)$$

Uvrštavanjem odgovarajućih veličina u izraz (6.71) slijedi da centrifugalna sila koja djeluje na bundevu iznosi:

$$F_{c,b} = 4 \cdot \frac{2,1^2}{0,630 + 0,110} = 23,84 \text{ N.} \quad (6.72)$$

6.2.2. Kontrola zavora drobilice

Droбилica je izvedena u zavarenoj izvedbi, a budući da zavari predstavljaju opasna mjesta potrebno je provjeriti svaki od zavora. Shema opterećenja drobilice s opterećenjima prikazana je na slici 42.



Slika 42. Shema opterećenja drobilice u aksonometrijskoj projekciji

Iz radnog momenta drobilice određena je sila koja djeluje na poluge drobilice te ta sila iznosi:

$$F_{r,dr} = \frac{T_{r,dr}}{d_d} = \frac{24,35}{0,25} = 97,4 \text{ N.} \quad (6.73)$$

Poluge drobilice nagnute su pod kutem od 30° pa vertikalna i aksijalna komponenta sile iznose:

$$F_{v,d} = F_{r,dr} \cdot \cos 30^\circ = 97,4 \cdot \cos 30^\circ = 84,35 \text{ N i} \quad (6.74)$$

$$F_{a,d} = F_{r,dr} \cdot \sin 30^\circ = 97,4 \sin 30^\circ = 48,7 \text{ N.} \quad (6.75)$$

Prije kontrole zavara potrebno je još odrediti sile u ležajevima. Iz momentne jednadžbe slijedi da vertikalne sile u ležajevima drobilice iznose:

$$\begin{aligned}
 F_{v,11,d} &= \frac{G_d \cdot 1.350 - F_{v,d} \cdot (1.350 + 400) - F_{a,d} \cdot \frac{d_d}{2}}{1.350 + 400 + 230} \\
 &= \frac{95,12 \cdot 9,81 \cdot 1.350 - 84,35 \cdot 1.750 - 48,7 \cdot \frac{230}{2}}{1.980} \\
 &= 558,84 \text{ N i}
 \end{aligned} \tag{6.76}$$

$$\begin{aligned}
 F_{v,12,d} &= \frac{G_d \cdot (400 + 230) - F_{v,d} \cdot 230 + F_{a,d} \cdot \frac{d_d}{2}}{1.350 + 400 + 230} \\
 &= \frac{95,12 \cdot 9,81 \cdot 630 - 84,35 \cdot 230 + 48,7 \cdot \frac{230}{2}}{1.980} \\
 &= 289,94 \text{ N.}
 \end{aligned} \tag{6.77}$$

Aksijalna sila u ležaju 12 jednaka je aksijalnoj sili koja djeluje na drobilicu:

$$F_{a,12,d} = F_{a,d} = 48,7 \text{ N.} \tag{6.78}$$

Prije proračuna zavara još je potrebno odrediti dimenzije zavara. S obzirom na opterećenja određeno je da svi zavari budu dimenzije $a_{zav} = 2 \text{ mm}$.

Zavar 1 je opterećen momentom koji se dovodi na drobilicu te silom u ležaju 11. Naprezanje na uvijanje uslijed djelovanja momenta računa se prema izrazu:

$$\tau_{u,z1,d} = \frac{T_{uk,dr}}{W_{p,z,d}}, \tag{6.79}$$

gdje je:

$T_{uk,dr}$ – moment koji se dovodi na drobilicu i

$W_{p,z,d}$ – polarni moment otpora zavara rukavca slobodnog ležajnog mjesta drobilice.

Polarni moment otpora zavara 1 drobilice iznosi:

$$W_{p,z1,d} = \frac{\pi}{2} \cdot \frac{27^4 - 25^4}{27} = 8.192,34 \text{ mm}^3, \tag{6.80}$$

pa slijedi da naprezanje na uvijanje iznosi:

$$\tau_{u,z1,d} = \frac{27,53 \cdot 10^3}{8.192,34} = 3,36 \frac{\text{N}}{\text{mm}^2}. \tag{6.81}$$

Moment savijanja kojim je opterećen zavar iznosi:

$$M_{z1,d} = F_{v,1,d} \cdot 27,5 = 558,84 \cdot 27,5 = 15.368,1 \text{ Nmm.} \quad (6.82)$$

Uz moment otpora koji iznosi:

$$W_{z1,d} = \frac{\pi}{4} \cdot \frac{27^4 - 25^4}{27} = 4.096,17 \text{ mm}^3, \quad (6.83)$$

slijedi da naprezanje na savijanje iznosi:

$$\sigma_{z1,d} = \frac{M_{z1,d}}{W_{z1,d}} = \frac{15.368,1}{4.096,17} = 3,75 \frac{\text{N}}{\text{mm}^2}. \quad (6.84)$$

Još je potrebno odrediti i naprezanje na smik. Površina zavara iznosi:

$$A_{z1,d} = \frac{54^2 \pi}{4} - \frac{50^2 \pi}{4} = 326,73 \text{ mm}^2, \quad (6.85)$$

pa naprezanje na smik iznosi:

$$\tau_{s,z1,d} = \frac{F_{v,1,d}}{A_{z1,d}} = \frac{558,84}{326,73} = 1,71 \frac{\text{N}}{\text{mm}^2}. \quad (6.86)$$

Ekvivalentno naprezanje zavara 1 drobilice iznosi:

$$\begin{aligned} \sigma_{ekv,z1,d} &= \sqrt{\sigma_{z1,d}^2 + 3 \cdot (\tau_{u,z1,d} + \tau_{s,z1,d})^2} \\ &= \sqrt{3,75^2 + 3 \cdot (3,36 + 1,71)^2} = 9,55 \frac{\text{N}}{\text{mm}^2}. \end{aligned} \quad (6.87)$$

Trajna dinamička čvrstoća pri čistom naizmjeničnom opterećenju za materijal S235JR prema [29] iznosi:

$$\sigma_{DN,S235JR} = 170 \frac{\text{N}}{\text{mm}^2}. \quad (6.88)$$

Budući da je $\sigma_{ekv,z1,d} < \sigma_{DN,S235JR}$ slijedi da zavar 1 zadovoljava.

Zavar 2 opterećen je istim opterećenjem kao i zavar 1, no većih je dimenzija. Površina, moment otpora i polarni moment otpora zavara 2 iznose:

$$A_{z2,d} = \frac{74^2 \pi}{4} - \frac{70^2 \pi}{4} = 452,39 \text{ mm}^2, \quad (6.89)$$

$$W_{z2,d} = \frac{\pi}{4} \cdot \frac{37^4 - 35^4}{37} = 7.929,04 \text{ mm}^3 \text{ i} \quad (6.90)$$

$$W_{p,z2,d} = \frac{\pi}{2} \cdot \frac{37^4 - 35^4}{37} = 15.858,08 \text{ mm}^3. \quad (6.91)$$

Naprezanje na savijanje iznosi:

$$\sigma_{z2,d} = \frac{M_{z2,d}}{W_{z2,d}} = \frac{F_{v,l1,d} \cdot 47,5}{7.929,04} = \frac{558,84 \cdot 47,5}{7.929,04} = 3,35 \frac{\text{N}}{\text{mm}^2}. \quad (6.92)$$

Naprezanje na uvijanje iznosi:

$$\tau_{u,z2,d} = \frac{T_{uk,dr}}{W_{p,z2,d}} = \frac{27,53 \cdot 10^3}{15.858,08} = 1,74 \frac{\text{N}}{\text{mm}^2}. \quad (6.93)$$

Naprezanje na smik iznosi:

$$\tau_{s,z2,d} = \frac{F_{v,l1,d}}{A_{z2,d}} = \frac{558,84}{452,39} = 1,24 \frac{\text{N}}{\text{mm}^2}. \quad (6.94)$$

Ekvivalentno naprezanje zavar 2 iznosi:

$$\begin{aligned} \sigma_{ekv,z2,d} &= \sqrt{\sigma_{z2,d}^2 + 3 \cdot (\tau_{u,z2,d} + \tau_{s,z2,d})^2} \\ &= \sqrt{3,35^2 + 3 \cdot (1,74 + 1,72)^2} = 6,87 \frac{\text{N}}{\text{mm}^2}. \end{aligned} \quad (6.95)$$

Budući da je $\sigma_{ekv,z2,d} < \sigma_{DN,S235JR}$ slijedi da zavar 2 zadovoljava.

Zavar 3 opterećen je na savijanje, na smik i na vlak. Površina i moment otpora zavar 3 iznose:

$$A_{z3,d} = \frac{84^2\pi}{4} - \frac{80^2\pi}{4} = 515,22 \text{ mm}^2 \text{ i} \quad (6.96)$$

$$W_{z3,d} = \frac{\pi}{4} \cdot \frac{42^4 - 40^4}{42} = 10.316,69 \text{ mm}^3. \quad (6.97)$$

Naprezanje na savijanje iznosi:

$$\begin{aligned} \sigma_{z3,d} &= \frac{M_{z3,d}}{W_{z3,d}} = \frac{F_{v,l1,d} \cdot 407,5 + F_{v,d} \cdot 180}{10.316,69} \\ &= \frac{558,84 \cdot 407,5 + 84,35 \cdot 180}{10.316,69} = 23,55 \frac{\text{N}}{\text{mm}^2}. \end{aligned} \quad (6.98)$$

Naprezanje na smik iznosi:

$$\tau_{s,z3,d} = \frac{F_{l1,d} + F_{v,d}}{A_{z3,d}} = \frac{561,67 + 84,35}{515,22} = 1,25 \frac{\text{N}}{\text{mm}^2}. \quad (6.99)$$

Naprezanje na vlak je zanemarivo pa ekvivalentno naprezanje zavar 3 drobilice iznosi:

$$\sigma_{\text{ekv},z3,d} = \sqrt{\sigma_{z2,d}^2 + 3 \cdot \tau_{s,z3,d}^2} = \sqrt{23,55^2 + 3 \cdot 1,25^2} = 23,65 \frac{\text{N}}{\text{mm}^2}. \quad (6.100)$$

Budući da je $\sigma_{\text{ekv},z3,d} < \sigma_{\text{DN},S235JR}$ slijedi da zavar 3 zadovoljava.

Zavar 4 opterećen je na savijanje, na smik i na vlak. Površina i moment otpora zavar 4 iznose:

$$A_{z4,d} = \frac{64^2\pi}{4} - \frac{60^2\pi}{4} = 389,56 \text{ mm}^2 \text{ i} \quad (6.101)$$

$$W_{z4,d} = \frac{\pi}{4} \cdot \frac{32^4 - 30^4}{32} = 5.855,54 \text{ mm}^3. \quad (6.102)$$

Naprezanje na savijanje iznosi:

$$\sigma_{z4,d} = \frac{M_{z4,d}}{W_{z4,d}} = \frac{F_{v,l2,d} \cdot 95}{5.855,54} = \frac{289,94 \cdot 95}{5.855,54} = 4,7 \frac{\text{N}}{\text{mm}^2}. \quad (6.103)$$

Naprezanje na smik iznosi:

$$\tau_{s,z4,d} = \frac{F_{l2,d}}{A_{z4,d}} = \frac{289,94}{389,56} = 0,74 \frac{\text{N}}{\text{mm}^2}. \quad (6.104)$$

Naprezanje na vlak je zanemarivo pa ekvivalentno naprezanje zavar 4 drobilice iznosi:

$$\sigma_{\text{ekv},z4,d} = \sqrt{\sigma_{z4,d}^2 + 3 \cdot \tau_{s,z4,d}^2} = \sqrt{4,7^2 + 3 \cdot 0,74^2} = 4,87 \frac{\text{N}}{\text{mm}^2}. \quad (6.105)$$

Budući da je $\sigma_{\text{ekv},z4,d} < \sigma_{\text{DN},S235JR}$ slijedi da zavar 4 zadovoljava.

Zavar 5 opterećen je na savijanje, na smik i na vlak. Površina i moment otpora zavar 5 iznose:

$$A_{z5,d} = \frac{44^2\pi}{4} - \frac{40^2\pi}{4} = 263,89 \text{ mm}^2 \text{ i} \quad (6.106)$$

$$W_{z5,d} = \frac{\pi}{4} \cdot \frac{22^4 - 20^4}{22} = 2.650,93 \text{ mm}^3. \quad (6.107)$$

Naprezanje na savijanje iznosi:

$$\sigma_{z5,d} = \frac{M_{z5,d}}{W_{z5,d}} = \frac{F_{v,l2,d} \cdot 25}{2.650,93} = \frac{289,94 \cdot 25}{2.650,93} = 2,73 \frac{\text{N}}{\text{mm}^2}. \quad (6.108)$$

Naprezanje na smik iznosi:

$$\tau_{s,z5,d} = \frac{F_{l2,d}}{A_{z5,d}} = \frac{289,94}{263,89} = 1,1 \frac{\text{N}}{\text{mm}^2}. \quad (6.109)$$

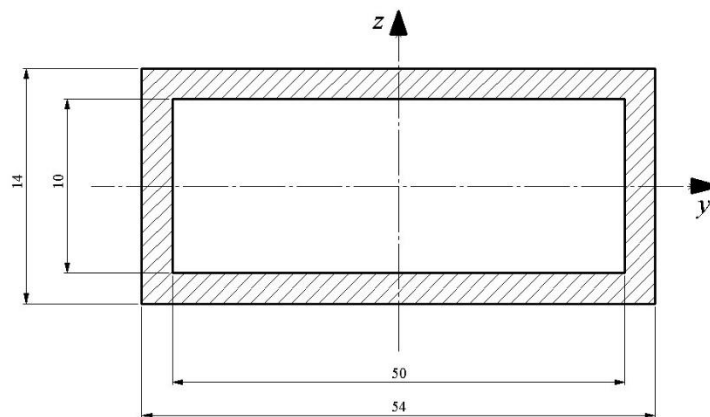
Naprezanje na vlak je zanemarivo pa ekvivalentno naprezanje zavora 5 drobilice iznosi:

$$\sigma_{\text{ekv},z5,d} = \sqrt{\sigma_{z5,d}^2 + 3 \cdot \tau_{s,z5,d}^2} = \sqrt{2,73^2 + 3 \cdot 1,3^2} = 3,54 \frac{\text{N}}{\text{mm}^2}. \quad (6.110)$$

Budući da je $\sigma_{\text{ekv},z5,d} < \sigma_{\text{DN},S235JR}$ slijedi da zavar 5 zadovoljava.

Ovdje je bitno napomenuti da su zbog tehnoloških razloga dosad proračunati zavari zapravo izvedeni s dimenzijom $a_{\text{zav}} = 5 \text{ mm}$. Budući da izvedeni zavari imaju veće geometrijske karakteristike, ponavljanje proračuna nije potrebno.

Kod drobilice je potrebno provjeriti i zavare poluga. Poluga drobilice opterećena je na savijanje i na smik uslijed radne sile $F_{r,dr}$. Na slici 43. prikazan je zavar poluge drobilice.



Slika 43. Zavar poluge drobilice

Površina i moment tromosti zavora poluge iznose:

$$A_{z,p,d} = 54 \cdot 14 - 50 \cdot 10 = 256 \text{ mm}^2 \text{ i} \quad (6.111)$$

$$I_{z,p,d} = \frac{54 \cdot 14^3}{12} - \frac{50 \cdot 10^3}{12} = 8.181,33 \text{ mm}^4. \quad (6.112)$$

Naprezanje na savijanje zavora poluge drobilice iznosi:

$$\sigma_{z,p,d} = \frac{M_{z,p,d}}{I_{z,p,d}} \cdot 7 = \frac{F_{r,dr} \cdot 150}{8.181,33} \cdot 7 = \frac{97,4 \cdot 150}{8.181,33} \cdot 7 = 12,5 \frac{\text{N}}{\text{mm}^2}, \quad (6.113)$$

a naprezanje na smik iznosi:

$$\tau_{s,z,p,d} = \frac{F_{r,dr}}{A_{z,p,d}} = \frac{97,4}{256} = 0,38 \frac{\text{N}}{\text{mm}^2}. \quad (6.114)$$

Ekvivalentno naprezanje zavora poluge drobilice iznosi:

$$\sigma_{\text{ekv},z,p,d} = \sqrt{\sigma_{z,p,d}^2 + 3 \cdot \tau_{s,z,p,d}^2} = \sqrt{12,5^2 + 3 \cdot 0,38^2} = 12,52 \frac{\text{N}}{\text{mm}^2}. \quad (6.115)$$

Budući da je $\sigma_{\text{ekv},z,p,d} < \sigma_{\text{DN},S235JR}$ slijedi da zavar poluge zadovoljava.

6.2.3. Kontrola ležajeva drobilice

Za slobodno ležajno mjesto dinamičko ekvivalentno opterećenje jednako je radijalnoj sili koja djeluje na ležaj:

$$P_{r,l1,d} = F_{v,l1,d} = 558,84 \text{ N}. \quad (6.116)$$

Za minimalni vijek trajanja ležaja od $L_{10h,\text{min}} = 10.000 \text{ h}$ slijedi da dinamička opterećenost ležaja iznosi:

$$C_{1,l1,d} = P_{r,l1,d} \cdot \left(\frac{60 \cdot n_{\text{dr}} \cdot L_{10h,\text{min}}}{10^6} \right)^{\frac{1}{3}} = 558,84 \cdot \left(\frac{60 \cdot 120 \cdot 10.000}{10^6} \right)^{\frac{1}{3}} \quad (6.117)$$

$$= 2.324,87 \text{ N}.$$

Iz online kataloga proizvođača *SKF* [30] odabran je ležaj s kućištem oznake SY 50 TF čija dopuštena dinamička opterećenost iznosi:

$$C_{l1,d} = 35.100 \text{ N}. \quad (6.118)$$

Budući da je $C_{1,l1,d} < C_{l1,d}$ odabrani ležaj zadovoljava.

Za čvrsto ležajno mjesto iz [30] odabran je ležaj s kućištem oznake FY 40 TF. Ekvivalentno dinamičko opterećenje ovog ležaja određeno je pomoću online alata s web-stranice proizvođača *SKF* [30]. Rezultat je prikazan na slici 44. te ekvivalentno dinamičko opterećenje iznosi:

$$P_{r,l2,d} = 290 \text{ N}. \quad (6.119)$$

Forces	
Radial	Axial
0,29	0,049

Equivalent dynamic load	
Designation	P (kN)
☆ YAR 208-2F	0,29

Slika 44. Dinamičko opterećenje čvrstog ležajnog mjesta drobilice [30]

Za minimalni vijek trajanja ležaja od $L_{10h,min} = 10.000$ h slijedi da dinamička opterećenost ležaja iznosi:

$$C_{1,l2,d} = P_{r,l2,d} \cdot \left(\frac{60 \cdot n_{dr} \cdot L_{10h,min}}{10^6} \right)^{\frac{1}{3}} = 290 \cdot \left(\frac{60 \cdot 120 \cdot 10.000}{10^6} \right)^{\frac{1}{3}} \quad (6.120)$$

$$= 1.206,45 \text{ N.}$$

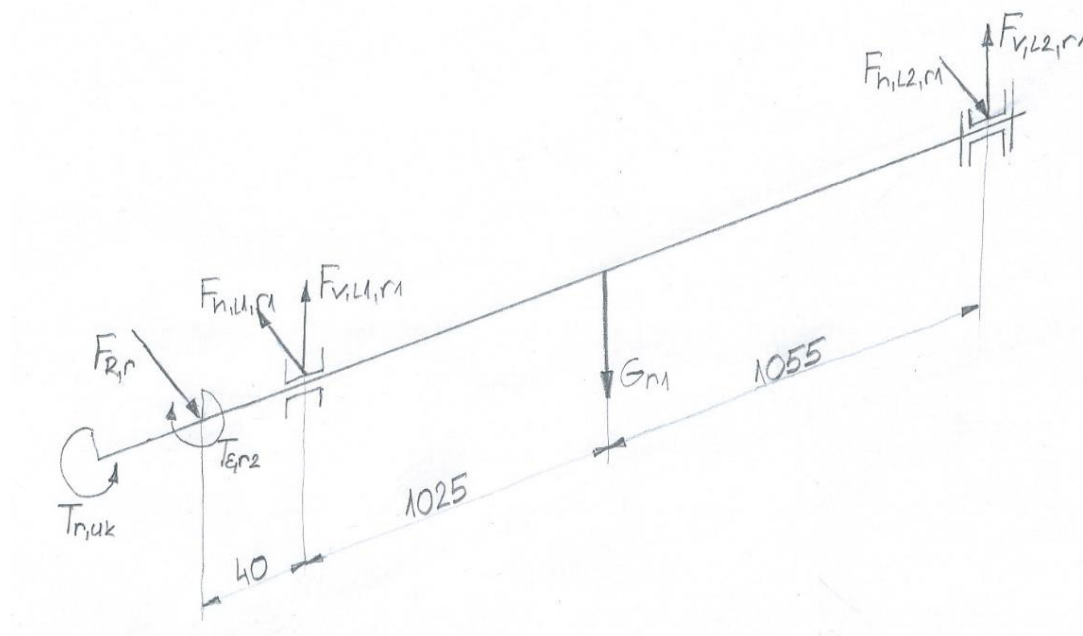
Dopuštena dinamička opterećenost odabranog ležaja iznosi:

$$C_{l2,d} = 30.700 \text{ N.} \quad (6.121)$$

Budući da je $C_{1,l2,d} < C_{l2,d}$ odabrani ležaj zadovoljava.

6.2.4. Kontrola zavara i opasnih presjeka rotora

Budući da se na rotore dovodi ista snaga, tj. isti moment, ovdje je napravljena kontrola samo prvog rotora. Za opterećenje rotora uzet je moment koji se dovodi na rotor, rezultatna sila u vučnom i slobodnom ogranku lanca te težina rotora. Kao i kod dimenzioniranja lančanog prijenosnika, radni moment je zanemaren. Shema izometrije rotora s opterećenjima prikazana je na slici 45.



Slika 45. Shema opterećenja rotora u aksonometrijskoj projekciji

Rezultantna sila određena je kao dvostruka vrijednost ukupne vučne sile lanca:

$$F_{R,r} = 2 \cdot F_G = 2 \cdot 231,36 = 462,72 \text{ N.} \quad (6.122)$$

Sile u ležajevima određene su iz momentnih jednadžbi te iznose:

$$F_{v,l1,r1} = \frac{G_{r1} \cdot 1.055}{1.025 + 1.055} = \frac{31,6 \cdot 9,81 \cdot 1.055}{1.025 + 1.055} = 157,23 \text{ N}, \quad (6.123)$$

$$F_{v,l2,r1} = \frac{G_{r1} \cdot 1.025}{1.025 + 1.055} = \frac{31,6 \cdot 9,81 \cdot 1.025}{1.025 + 1.055} = 152,76 \text{ N}, \quad (6.124)$$

$$F_{h,l1,r1} = \frac{F_{R,r} \cdot (40 + 1.025 + 1.055)}{1.025 + 1.055} = \frac{462,72 \cdot (40 + 1.025 + 1.055)}{1.025 + 1.055} \quad (6.125)$$

$$= 471,62 \text{ N i}$$

$$F_{h,l2,r1} = \frac{F_{R,r} \cdot 40}{1.025 + 1.055} = \frac{462,72 \cdot 40}{1.025 + 1.055} = 8,9 \text{ N}. \quad (6.126)$$

Rezultantne sile u ležajevima iznose:

$$F_{l1,r1} = \sqrt{F_{v,l1,r1}^2 + F_{h,l1,r1}^2} = \sqrt{157,23^2 + 471,62^2} = 497,14 \text{ N i} \quad (6.127)$$

$$F_{l2,r1} = \sqrt{F_{v,l2,r1}^2 + F_{h,l2,r1}^2} = \sqrt{152,76^2 + 8,9^2} = 153,02 \text{ N}. \quad (6.128)$$

Na rotoru se nalaze dva zavara i to zavar kardanske osovine preko koje se dovodi moment i zavar rukavca lančanika. Rukavci ležajeva izvedeni su obradom debelostijene cijevi. U nastavku su prvo provjereni zavari, a zatim i prijelazi debelostijene cijevi.

Kao i kod drobilice, za potrebe proračuna uzeta je dimenzija zavara $a_{zav} = 2 \text{ mm}$. Zavar kardanske osovine opterećen je samo momentom koji se dovodi na rotor. Naprezanje na uvijanje uslijed djelovanja momenta računa se prema izrazu:

$$\tau_{u,z,ko} = \frac{T_{r,uk}}{W_{p,z,ko}}, \quad (6.129)$$

gdje je:

$T_{r,uk}$ – moment kojeg je potrebno dovesti na prvi rotor i

$W_{p,z,ko}$ – polarni moment otpora zavara kardanske osovine.

Moment kojeg je potrebno dovesti na rotor određen je iz snage koja se dovodi na rotor. Snaga koju je potrebno dovesti na rotor jednaka je zbroju snage potrebne za pogon prvog rotora i snage koja se prenosi lancem. Slijedi da snaga koja se dovodi na rotor iznosi:

$$P_{uk,r} = \frac{P_{r1}}{\eta_1^2} + P_1 = \frac{303,67}{0,99^2} + 316,16 = 626 \text{ W}. \quad (6.130)$$

Moment koji se dovodi na prvi rotor tada iznosi:

$$T_{uk,r} = \frac{P_{uk,r}}{\omega_{r1}} = \frac{626}{56,55} = 11,07 \text{ Nm} \quad (6.131)$$

Polarni moment otpora zavara nastavka za prihvat kardana iznosi:

$$W_{p,z,ko} = \frac{\pi}{2} \cdot \frac{14,5^4 - 12,5^4}{14,5} = 2.143,97 \text{ mm}^3 \quad (6.132)$$

pa slijedi da naprezanje na uvijanje iznosi:

$$\tau_{u,z,ko} = \frac{11,07 \cdot 10^3}{2.143,97} = 5,16 \frac{\text{N}}{\text{mm}^2}. \quad (6.133)$$

Trajna dinamička čvrstoća pri čistom istosmjernom uvijanju za materijal S235JR prema [29] iznosi:

$$\tau_{DI,S235JR} = 140 \frac{\text{N}}{\text{mm}^2}. \quad (6.134)$$

Budući da je $\tau_{u,z,ko} < \tau_{DI,S235JR}$ slijedi da zavar zadovoljava.

Zavar 1 rotora opterećen je momentom uvijanja i rezultantnom silom lančanika. Površina, moment otpora i polarni moment otpora zavara 1 iznose:

$$A_{z1,r} = \frac{34^2\pi}{4} - \frac{30^2\pi}{4} = 201,06 \text{ mm}^2, \quad (6.135)$$

$$W_{z1,r} = \frac{\pi}{4} \cdot \frac{17^4 - 15^4}{17} = 1.519,79 \text{ mm}^3 \text{ i} \quad (6.136)$$

$$W_{p,z1,r} = \frac{\pi}{2} \cdot \frac{17^4 - 15^4}{17} = 3.039,58 \text{ mm}^3. \quad (6.137)$$

Naprezanje na savijanje iznosi:

$$\sigma_{z1,r} = \frac{M_{z1,r}}{W_{z1,r}} = \frac{F_{R,r} \cdot 15}{1.519,79} = \frac{462,72 \cdot 15}{1.519,79} = 4,57 \frac{\text{N}}{\text{mm}^2}. \quad (6.138)$$

Naprezanje na uvijanje iznosi:

$$\tau_{u,z1,r} = \frac{T_{uk,r}}{W_{p,z1,r}} = \frac{11,07 \cdot 10^3}{3.039,58} = 3,64 \frac{\text{N}}{\text{mm}^2}. \quad (6.139)$$

Naprezanje na smik iznosi:

$$\tau_{s,z1,r} = \frac{F_{R,r}}{A_{z1,r}} = \frac{462,72}{201,06} = 2,3 \frac{\text{N}}{\text{mm}^2}. \quad (6.140)$$

Ekvivalentno naprezanje zavar 1 iznosi:

$$\begin{aligned}\sigma_{\text{ekv},z1,r} &= \sqrt{\sigma_{z1,r}^2 + 3 \cdot (\tau_{u,z1,r} + \tau_{s,z1,r})^2} = \sqrt{4,57^2 + 3 \cdot (3,64 + 2,3)^2} \\ &= 11,26 \frac{\text{N}}{\text{mm}^2}.\end{aligned}\quad (6.141)$$

Budući da je $\sigma_{\text{ekv},z1,r} < \sigma_{\text{DN},S235JR}$ slijedi da zavar 1 zadovoljava.

Još je potrebno provjeriti postojeću sigurnost na prijelazima rotora. Moment otpora za oba prijelaza iznosi:

$$W_{p1,r} = W_{p2,r} = \frac{\pi}{4} \cdot \frac{20^4 - 10^4}{20} = 5.890,49 \text{ mm}^3 \quad (6.142)$$

Naprezanje na prijelazu uz ležaj 11 uslijed sila u horizontalnoj ravnini iznosi:

$$\begin{aligned}\sigma_{h,p1,r} &= \frac{F_{R,r} \cdot (40 + 25) - F_{h,11,r1} \cdot 25}{W_{p1,r}} \\ &= \frac{462,72 \cdot (40 + 25) - 471,62 \cdot 25}{5.890,49} = 3,1 \frac{\text{N}}{\text{mm}^2},\end{aligned}\quad (6.143)$$

a naprezanje uslijed sila u vertikalnoj ravnini iznosi:

$$\sigma_{v,p1,r} = \frac{F_{v,11,r1} \cdot 25}{W_{p1,r}} = \frac{157,23 \cdot 25}{5.890,49} = 0,67 \frac{\text{N}}{\text{mm}^2}. \quad (6.144)$$

Naprezanje na prijelazu iznosi:

$$\sigma_{p1,r} = \sqrt{\sigma_{h,p1,r}^2 + \sigma_{v,p1,r}^2} = \sqrt{3,1^2 + 0,67^2} = 3,17 \frac{\text{N}}{\text{mm}^2}. \quad (6.145)$$

Postojeća sigurnost prijelaza računa se prema izrazu:

$$S_{\text{post1}} = \frac{b_1 \cdot b_2 \cdot \sigma_{\text{fDN}}}{\varphi \cdot \beta_{\text{kf}} \cdot \sigma_{p1,r} + \sigma_{p1,r}} \quad (6.146)$$

gdje je:

b_1 – faktor veličine,

b_2 – faktor kvalitete površine,

σ_{fDN} – trajna dinamička čvrstoća pri čistom naizmjeničnom opterećenju

φ – faktor udara,

β_{kf} – faktor zareznog djelovanja pri savijanju i

$\sigma_{p1,r}$ – naprezanje na prijelazu.

Prema [29] trajna dinamička čvrstoća pri čistom naizmjeničnom savijanju za materijal S235JR iznosi:

$$\sigma_{fDN,S235JR} = 190 \frac{\text{N}}{\text{mm}^2}, \quad (6.147)$$

a iz iste su literature očitani faktori za postojeću geometriju koji iznose $b_1 = 0,85$, $b_2 = 0,95$, $\varphi = 1,2$ i $\beta_{kf} = 1$. Prema tome postojeća sigurnost prijelaza iznosi:

$$S_{\text{post1}} = \frac{0,85 \cdot 0,95 \cdot 190}{1,2 \cdot 1 \cdot 3,17} = 40,33. \quad (6.148)$$

Prijelaz uz ležaj l2 opterećen je silom $F_{l2,r1}$. Naprezanje na savijanje prijelaza iznosi:

$$\sigma_{p2,r} = \frac{M_{p2,r}}{W_{p2,r}} = \frac{F_{l2,r1} \cdot 25}{5.890,49} = \frac{153,02 \cdot 25}{5.890,49} = 0,65 \frac{\text{N}}{\text{mm}^2}. \quad (6.149)$$

Slijedi da postojeća sigurnost prijelaza iznosi:

$$S_{\text{post2}} = \frac{0,85 \cdot 0,95 \cdot 190}{1,2 \cdot 1 \cdot 0,65} = 196,7. \quad (6.150)$$

Budući da je sigurnost velika za oba prijelaza, cijev rotora zadovoljava.

6.2.5. Kontrola ležajeva rotora

Budući da je aksijalno opterećenje rotora zanemareno, ekvivalentno opterećenje ležajeva jednaka je rezultatnim silama koje djeluju na ležajeve:

$$P_{r,l1,r1} = F_{l1,r1} = 497,14 \text{ N i} \quad (6.151)$$

$$P_{r,l2,r1} = F_{l2,r1} = 153,02 \text{ N.} \quad (6.152)$$

Za minimalni vijek trajanja ležaja od $L_{10h,\min} = 10.000$ h slijedi da dinamička opterećenost ležajeva iznose:

$$\begin{aligned} C_{1,l1,r1} &= P_{r,l1,r1} \cdot \left(\frac{60 \cdot n_{dr} \cdot L_{10h,\min}}{10^6} \right)^{\frac{1}{3}} = 497,14 \cdot \left(\frac{60 \cdot 120 \cdot 10.000}{10^6} \right)^{\frac{1}{3}} \\ &= 2.068,19 \text{ N i} \end{aligned} \quad (6.153)$$

$$C_{1,12,r1} = P_{r,12,r1} \cdot \left(\frac{60 \cdot n_{dr} \cdot L_{10h,min}}{10^6} \right)^{\frac{1}{3}} = 153,02 \cdot \left(\frac{60 \cdot 120 \cdot 10.000}{10^6} \right)^{\frac{1}{3}} \quad (6.154)$$

$$= 636,59 \text{ N.}$$

Za oba ležajna mjesta odabrani su iz [30] ležajevi oznake FY 40 TF čija je dopuštena dinamička opterećenost dana izrazom (6.121). Budući da su $C_{1,11,r1}$ i $C_{1,12,r1}$ manji od dopuštene dinamičke opterećenosti oba ležaja zadovoljavaju.

6.2.6. Kontrola osovine ježa

U radnoj poziciji osovina ježa opterećena je težinom konstrukcije, dok je u poziciji za transport opterećena težinom ježa. Iz programskog paketa *SolidWorks* očitano je da masa konstrukcije iznosi $m_{k,j} = 155,24$ kg, dok masa ježa iznosi $m_j = 191,95$ kg. Budući da je masa ježa veća od mase konstrukcije, osovina je provjerena samo za slučaj opterećenja u poziciji za transport. U tom je položaju osovina opterećena na način prikazan slikom 46.



Slika 46. Opterećenje osovine ježa

Sile koje djeluju na osovinu iznose:

$$F_{01} = F_{02} = \frac{m_j}{2} \cdot g = \frac{191,95}{2} \cdot 9,81 = 941,51 \text{ N.} \quad (6.155)$$

Budući da je opterećenje simetrično su sile u ležajevima jednake silama koje djeluju na osovinu:

$$F_{11,j} = F_{12,j} = 941,51 \text{ N.} \quad (6.156)$$

Moment otpora prijelaza iznosi:

$$W_{j1} = W_{j2} = \frac{\pi}{4} \cdot \frac{20^4 - 15^4}{20} = 4.295,15 \text{ mm}^3. \quad (6.157)$$

Naprezanje na prijelazima iznosi:

$$\sigma_{j1} = \sigma_{j2} = \frac{F_{11,j} \cdot 25}{W_{j1}} = \frac{941,51 \cdot 25}{4.295,15} = 5,48 \frac{\text{N}}{\text{mm}^2}. \quad (6.158)$$

Faktori potrebni za izračun sigurnosti jednaki su kao kod rotora pa prema tome postojeća sigurnost na prijelazima osovine ježa iznosi:

$$S_{\text{post},j} = \frac{0,85 \cdot 0,95 \cdot 190}{1,2 \cdot 1 \cdot 5,48} = 23,33. \quad (6.159)$$

Budući da je sigurnost u prijelazima velika, cijev osovine ježa zadovoljava.

6.2.7. Kontrola ležajeva ježa

Ležajevi su, kao i osovina, u radnoj poziciji opterećeni težinom konstrukcije, dok su u poziciji za transport opterećeni težinom ježa. Ovdje je potrebno ležajeve provjeriti za oba slučaja opterećenja. Za slučaj opterećenja u poziciji za transport provjera se vrši s obzirom na statičku nosivost, dok se za slučaj opterećenja provjera vrši s obzirom na dinamičku nosivost budući da je brzina vrtnje ježa veća od 10 min^{-1} . U poziciji za transport sile koje djeluju na ležajeve dane su izrazom (6.156), a budući da nema aksijalnog opterećenja statičko ekvivalentno opterećenje iznosi:

$$P_{0r,11,j,t} = F_{11,j} = 941,51 \text{ N} \quad (6.160)$$

$$P_{0r,12,j,t} = F_{12,j} = 941,51 \text{ N}. \quad (6.161)$$

Za oba ležajna mjesta iz [30] su odabrani ležajevi oznake SY 40 TF čija statička nosivost iznosi:

$$C_{0,j} = 19.000 \text{ N}. \quad (6.162)$$

Budući da je $P_{0r,11,j,t} < C_{0,j}$ i $P_{0r,12,j,t} < C_{0,j}$ odabrani ležajevi zadovoljavaju.

U radnoj poziciji opterećenje ležajeva iznosi:

$$F_{11,j,r} = F_{12,j,r} = \frac{m_{k,j}}{2} \cdot g = \frac{155,24}{2} \cdot 9,81 = 761,45 \text{ N}. \quad (6.163)$$

Ležajevi u radnoj poziciji nisu opterećeni aksijalnim opterećenjem pa dinamičko ekvivalentno opterećenje ležajeva iznosi:

$$P_{r,11,j,r} = P_{r,12,j,r} = 761,45 \text{ N}. \quad (6.164)$$

Za minimalni vijek trajanja ležaja od $L_{10h,min} = 10.000$ h i brzinu vrtnje ježa $n_j = 27 \text{ min}^{-1}$ slijedi da dinamička opterećenost ležajeva iznosi:

$$\begin{aligned} C_{1,11,j,r} = C_{1,12,j,r} &= P_{r,11,j,r} \cdot \left(\frac{60 \cdot n_j \cdot L_{10h,min}}{10^6} \right)^{\frac{1}{3}} \\ &= 761,45 \cdot \left(\frac{60 \cdot 27 \cdot 10.000}{10^6} \right)^{\frac{1}{3}} = 1.926,7 \text{ N.} \end{aligned} \quad (6.165)$$

Dinamička nosivost odabranih ležajeva iznosi:

$$C_{1,j} = 30.700 \text{ N.} \quad (6.166)$$

Budući da je $C_{1,11,j,r} < C_{1,j}$ i $C_{1,12,j,r} < C_{1,j}$ odabrani ležajevi zadovoljavaju.

6.2.8. Kontrola zavora nosivih ušica ježa

Nosive ušice su u poziciji za transport opterećene težinom sklopa ježa te silom potrebnom za vuču separatora. Masa ježa i masa nosive konstrukcije ježa dani su u poglavlju 6.3.1. pa težina sklopa ježa iznosi:

$$G_{s,j} = (m_{k,j} + m_j) \cdot g = (155,24 + 191,95) \cdot 9,81 = 3.405,93 \text{ N.} \quad (6.167)$$

Ovdje je pretpostavljeno da sila potrebna za vuču treba svladati samo otpor kotrljanja, a otpor kotrljanja se prema [31] računa prema izrazu:

$$F_k = f_k \cdot G_s, \quad (6.168)$$

gdje je:

f_k – faktor otpora kotrljanja i

G_s – težina separatora.

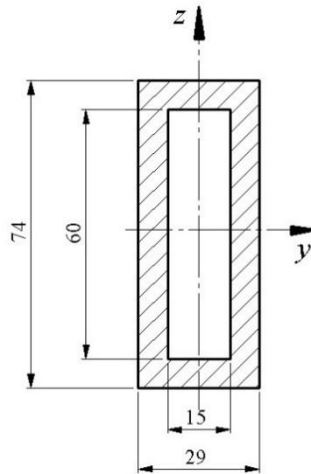
Masa separatora dana je u poglavlju 6.1.7. te iznosi $m_s = 709,87$ kg. Prema [31] faktor otpora kotrljanja za asfalt kreće se u rasponu od $f_k = 0,006 - 0,01$. Ovdje je uzeto da faktor otpora kotrljanja iznosi $f_k = 0,006$ pa prema tome otpor kotrljanja iznosi:

$$F_k = 0,006 \cdot 709,87 \cdot 9,81 = 41,78 \text{ N.} \quad (6.169)$$

Na slici 47 prikazana je geometrija zavora jedne nosive ušice, a površina i moment tromosti zavora iznose:

$$A_{z,u,j} = 74 \cdot 29 - 60 \cdot 15 = 1.246 \text{ mm}^2 \text{ i} \quad (6.170)$$

$$I_{z,u,j} = \frac{29 \cdot 74^3}{12} - \frac{15 \cdot 60^3}{12} = 709.291,33 \text{ mm}^4. \quad (6.171)$$



Slika 47. Zavar nosive ušice ježa

Nosivih ušica je 6, pa naprezanje na savijanje zavora jedne ušice uslijed djelovanja težine sklopa ježa uz pretpostavku da su sve ušice jednako opterećene iznosi:

$$\sigma_{z,u,j} = \frac{M_{z,u,j}}{I_{z,u,j}} \cdot 37 = \frac{\frac{G_{s,j}}{6} \cdot 1.175}{709.291,33} \cdot 37 = \frac{\frac{3.405,93}{6} \cdot 1.175}{709.291,33} \cdot 37 = 34,79 \frac{\text{N}}{\text{mm}^2}. \quad (6.172)$$

Naprezanje na smik uslijed djelovanja težine sklopa ježa iznosi:

$$\tau_{s,z,u,j} = \frac{\frac{G_{s,j}}{6}}{A_{z,u,j}} = \frac{\frac{3.405,93}{6}}{1.246} = 0,46 \frac{\text{N}}{\text{mm}^2}. \quad (6.173)$$

Naprezanje na vlak uslijed vuče separatora iznosi:

$$\sigma_{v,z,u,j} = \frac{\frac{F_k}{6}}{A_{z,u,j}} = \frac{\frac{41,78}{6}}{1.246} = 0,0056 \frac{\text{N}}{\text{mm}^2}. \quad (6.174)$$

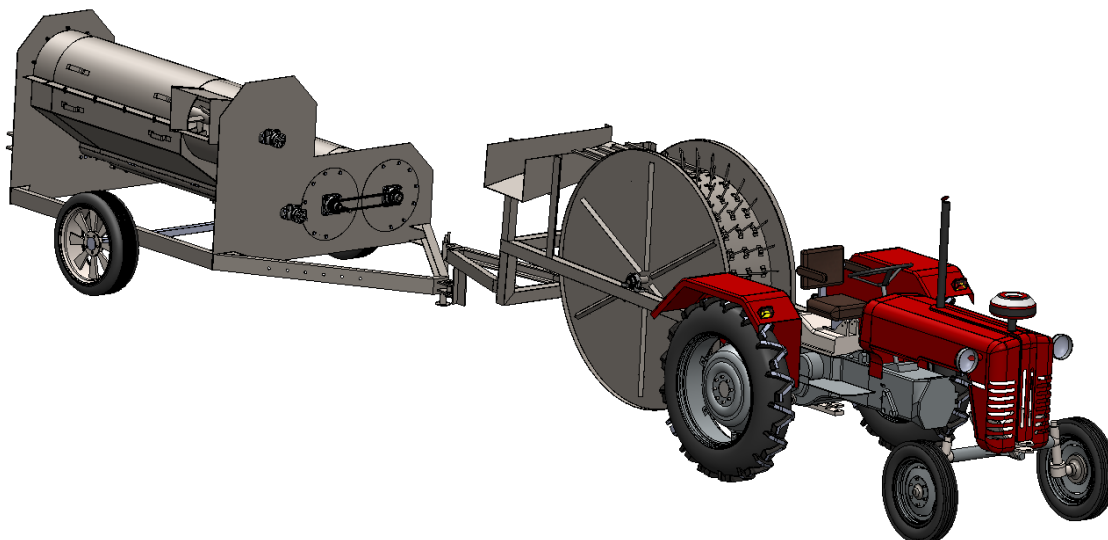
Naprezanje na vlak je zanemarivo pa ekvivalentno naprezanje zavora iznosi:

$$\sigma_{ekv,z,u,j} = \sqrt{\sigma_{z,u,j}^2 + 3 \cdot \tau_{s,z,u,j}^2} = \sqrt{34,79^2 + 3 \cdot 0,46^2} = 34,8 \frac{\text{N}}{\text{mm}^2}. \quad (6.175)$$

Za materijal S235JR trajna dinamička čvrstoća pri čistom naizmjeničnom opterećenju dana je izrazom (6.88) pa budući da je $\sigma_{ekv,z,u,j} < \sigma_{DN,S235JR}$ zavar nosive ušice ježa zadovoljava.

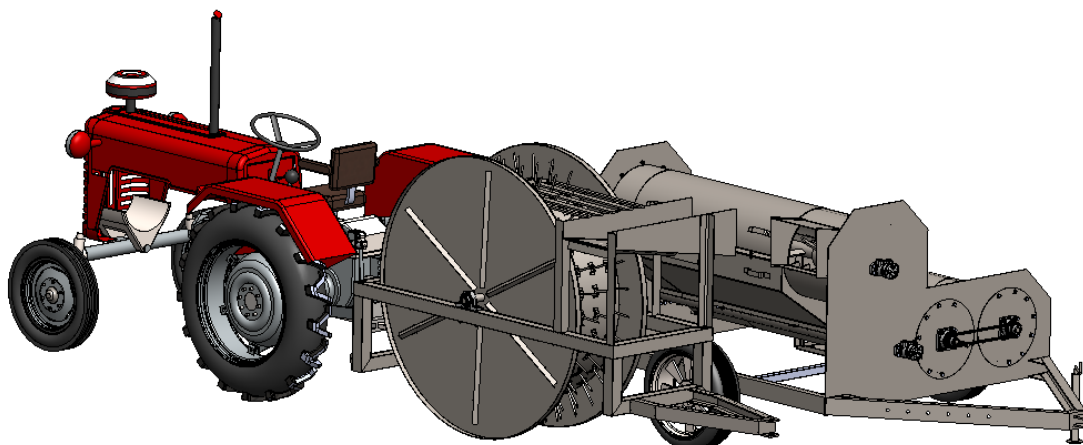
6.3. Prikaz konstrukcijskog rješenja

U ovom je poglavlju opisan način rada stroja te su prikazani mehanizmi koji ostvaruju određene funkcije. Stroj ima dvije pozicije, poziciju za transport i radnu poziciju. U transportnoj poziciji jež i separator spajaju se serijski. Prije transporta na jež je potrebno vijcima pričvrstiti komad na kojeg se spaja rudo separatora. Jež se zatim na traktor spaja u tri točke te se spaja separator. Stroj u poziciji za transport prikopčan na traktor prikazan je na slici 48.



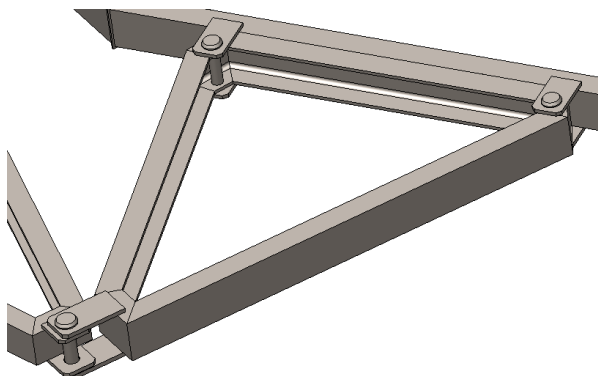
Slika 48. Stroj u poziciji za transport prikopčan na traktor

Kad se stroj dovede na mjesto rada potrebno je pripremiti stroj za rad. U pripremnom periodu separator se odvaja i spušta se parkirna stopa. Potom traktor s prikopčanim ježom dolazi sa stražnje strane separatora, spušta ježa na tlo i vožnjom unatrag dovodi ježa do pozicije u kojoj se spaja na separator. Trenutak u kojem se jež dovodi u poziciju u kojoj se spaja na separator prikazan je na slici 49.



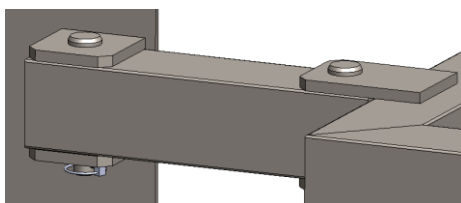
Slika 49. Dovođenje ježa u poziciju u kojoj se spaja na separator

Nakon što se jež dovede u odgovarajuću poziciju uzima se spojnica te se svornjacima spaja na separator i na jež.. Spoj ježa i separatora prikazan je na slici 50.



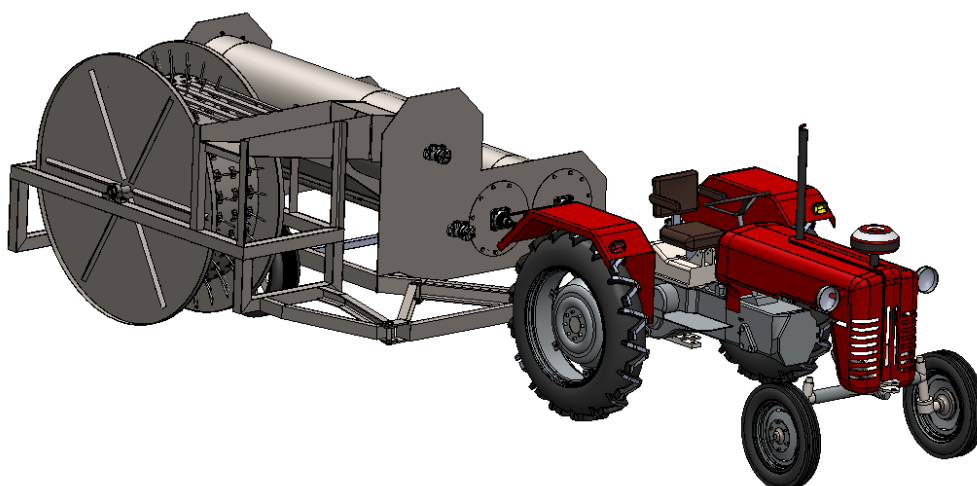
Slika 50. Spojnica

Kako se jež ne bi mogao bočno pomicati tijekom rada osigurava se sa stražnje strane na način prikazan slikom 51.



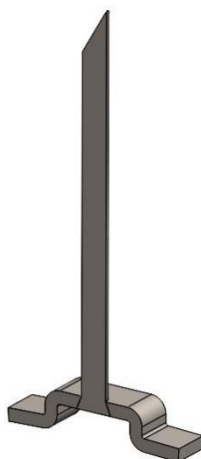
Slika 51. Osiguranje ježa sa stražnje strane

Nakon spajanja traktorom se dolazi ispred separatora, separator se pomoću svornjaka spaja na traktor te se spaja kardan. U tom je trenutku stroj spreman za rad. Stroj u radnoj poziciji prikopčan na traktor prikazan je na slici 52.



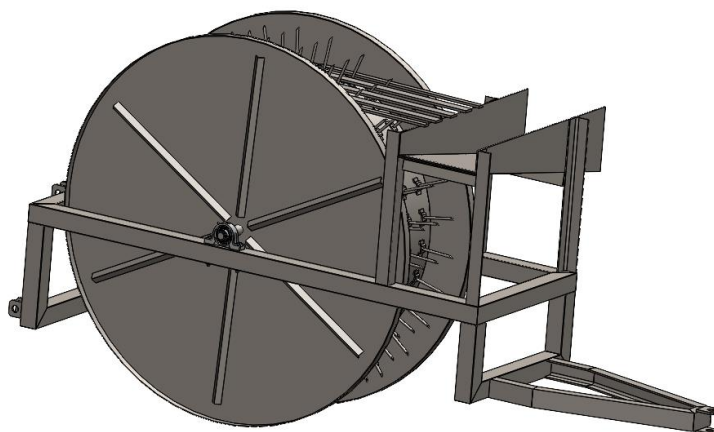
Slika 52. Stroj u radnoj poziciji prikopčan na traktor

Tijekom rada bundeve se pobiru pomoću ježa. Bubanj ježa izrađuje se savijanjem lima te se nakon formiranja bubnja zavaruju šiljci. Šiljci nisu direktno zavareni na bubanj, već se prvo zavaruju na komad u kojem je napravljen konusni upust, a tada se zavareni sklop šiljka i komada s upustom zavaruje na bubanj. Šiljci se izrađuju iz građevinskih šipki, a nakon rezanja na potrebnu duljinu potrebno je jedan kraj na vruće oblikovati tako da ima konusni oblik. Potom se šipka umetne u provrt i zavaruje se. Šipka zavarena na komad s konusnim upustom prikazana je u presjeku na slici 53.



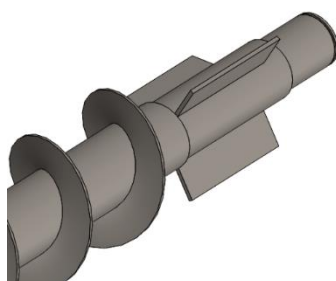
Slika 53. Presjek zavarenog sklopa šiljka i komada s konusnim upustom

Potom se na čeonu stranu bubnja zavaruju ploče na čije su obode zavarene trake koje su tijekom rada u kontaktu s tlom. Radi povećanja krutosti na ploče su zavareni L profili. Potom se zavaruje osovina izrađena od debelostijene cijevi. Nosiva konstrukcija ježa izrađuje se iz kvadratnih cijevi. S prednje strane nosive konstrukcije zavaruje se rudo, dok se sa stražnje strane zavaruju ušice koje služe za spajanje na traktor. Na nosivu konstrukciju su s prednje strane zavareni nosači posude izrađeni iz L profila na koje se zavaruje posuda. Na posudu se zavaruju trake koje služe za skidanje bundeva s ježa i po kojima se bundeve kotrljaju dok ne ispadnu u posudu. Dno posude je nagnuto pa se bundeve pomoću gravitacije vode do separatora. Sklop ježa prikazan je na slici 54.



Slika 54. Sklop ježa

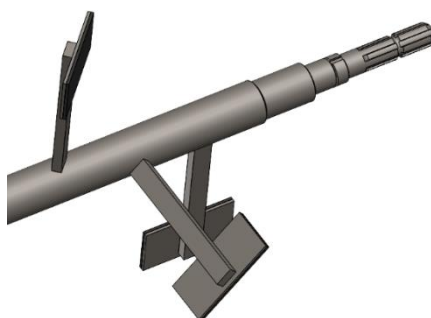
Po dolasku do separatora bundeve se drobe te se pri udarcima u komade bundeva odvajaju sjemenke. Poluge drobilice su postavljene pod kutem od 30° u odnosu na os drobilice kako bi udarcima tjerovali komade bundeva prema stražnjem kraju separatora gdje komadi izlaze iz stroja. Kućište drobilice izvedeno je iz tri dijela, ulaznog dijela, gornjeg dijela te donjeg dijela. Ulazni dio izveden je kao bubanj s otvorom. Na otvoru su zavarene poluge koje služe za drobljenje bundevi. Gornji dio izrađuje se zavarivanjem savijenih limova te je srednji dio zavaren na pantove, čime se omogućuje da se u slučaju zagušenja drobilica može očistiti te ujedno služi kao revizijski otvor. Donji dio kućišta drobilice izrađuje se savijanjem perforiranog lima kroz čije perforacije sjemenke ispadaju u korito pužnog transportera nakon odvajanja. Bočna stranica postavljena između drobilice i ježa također je zavarena na pantove te služi za čišćenje korita puža, a ujedno služi kao revizijski otvor. Pužni transporter sjemenke transportira do kraja korita, a na kraju puža zavarene su lopatice koje bacaju sjemenke u prvi cilindar u kojem se pomoću rotora odvaja sluz od sjemenki. Kraj puža sa zavarenim lopaticama prikazan je na slici 55.



Slika 55. Kraj puža sa zavarenim lopaticama

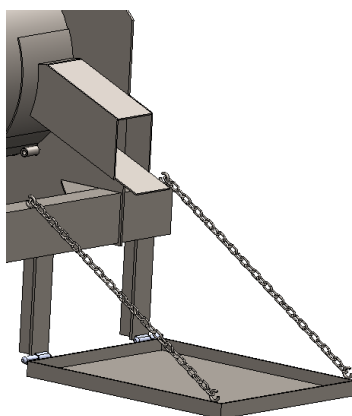
Prvi je cilindar izrađen iz perforiranog lima te se unutar perforiranog cilindra nalazi rotor. Rotacijom rotora lopatice udaraju sjemenke, a ujedno i stvaraju struju zraka pri čemu dolazi do

odvajanja sluzi od sjemenki. Lopatice rotora postavljene su pod kutem 45° u odnosu na os rotora kako bi udarcima sjemenke tjerale prema kraju rotora. Posljednja lopatica prebacuje sjemenke iz prvog perforiranog cilindra u drugi perforirani cilindar te je postavljena paralelno s osi rotora. Kako bi se smanjilo oštećivanje sjemenki pri udarcima, na lopatice je postavljena samoljepljiva protuklizna podloga. Sluz kroz perforacije izlazi iz stroja, a sjemenke se udarcima lopatica i strujom zraka vode do kraja perforiranog cilindra gdje se prebacuju u drugi perforirani cilindar. Unutar drugog perforiranog cilindra nalazi se rotor s istim lopaticama kao kod rotora prvog perforiranog cilindra. U drugom perforiranom cilindru sjemenke se dodatno čiste te potom izlaze iz stroja. Rotori su izrađeni od debelostijenih cijevi. Na rotor prvog perforiranog cilindra zavaruje se kardanska osovina preko koje se s traktora dovodi snaga za pogon oba rotora. Na slici 56. prikazan je kraj rotora prvog perforiranog cilindra na kojemu se vide lopatice i kardanska osovina.



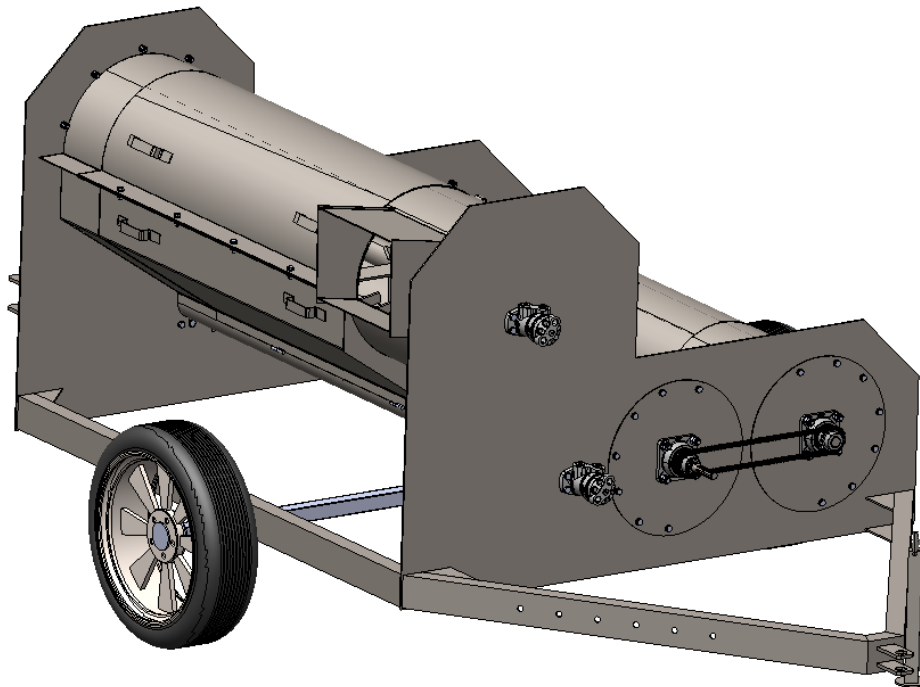
Slika 56. Kraj rotora prvog perforiranog cilindra

Ispod otvora za izlaz sjemenki na drugom perforiranom cilindru postavljena je platforma na koju se postavlja gajba, vreća ili neki drugi oblik spremnika. Platforma je zavarena na pantove kako bi se u transportnoj poziciji mogla sklopiti, a ovješena je pomoću lanaca. Platforma je prikazana na slici 57.

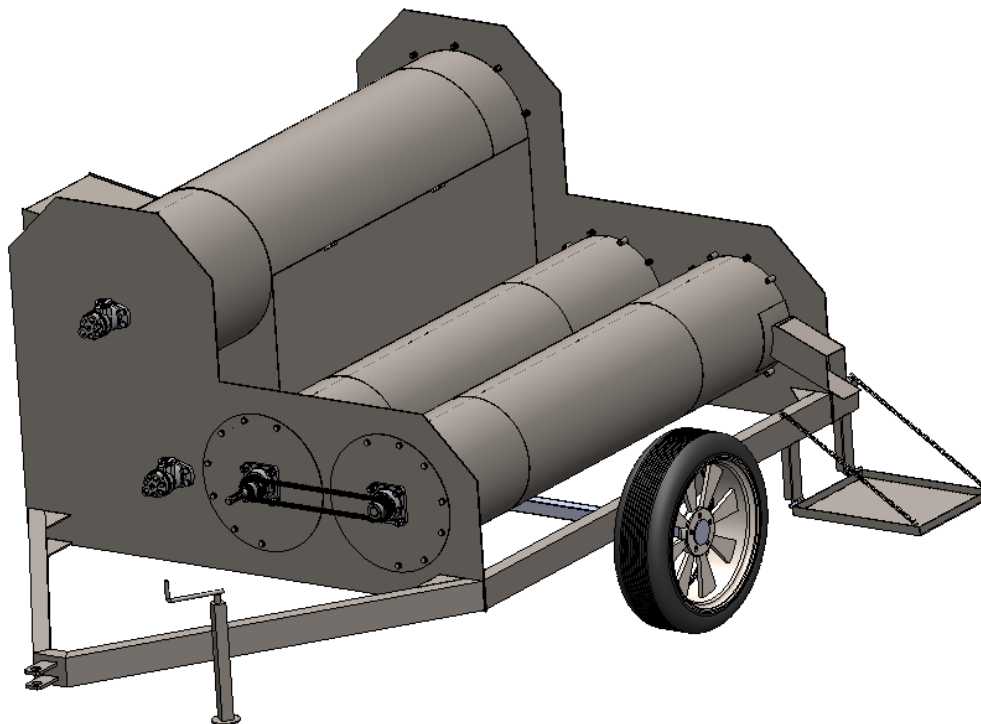


Slika 57. Platforma za spremnik sjemenki

Na slikama 58. i 59. prikazan je sklop separatora.



Slika 58. Izometrija 1 separatora



Slika 59. Izometrija 2 separatora

7. ZAKLJUČAK

Ručno pobiranje bundeva izrazito je dugotrajan i mukotrpan posao te iziskuje resurse u pogledu radne snage i vremena. Strojevi za branje bundeva i odvajanje sjemenki izrazito su skupi pa se poljoprivrednici odlučuju platiti uslugu pobiranja bundevi i odvajanja sjemenki. „Malim“ poljoprivrednicima usluga pobiranja bundevi i odvajanja sjemenki je neisplativa budući da nemaju velike prinose, a cijena usluge nije mala. Iz toga se javila potreba za razvijanjem stroja za branje bundeva i odvajanje sjemenki koji je namijenjen upravo „malim“ poljoprivrednicima. Pri razvoju naglasak je stavljen na cjenovnu prihvatljivost i na efikasnost. Kapacitet stroja manji je nego kod analiziranih strojeva dostupnih na tržištu, a razlog tomu je sljedeći. Naime, ako je stroj velikog kapaciteta i mali su prinosi stroj je predimenzioniran. Ako su prinosi više godina za redom mali, stroj je neiskorišten. Ako su prinosi veći jedne godine u odnosu na ostale godine, berba će trajati malo dolje, ali samo te jedne godine. Dakako manji kapacitet rezultira i manjim dimenzijama dijelova, a ujedno i manjom cijenom.

Mogućnosti za naknadni razvoj stroja postoje. Razvijeni stroj je osnovna verzija, a napredna verzija sadržavala bi spremnik sjemenki, dok bi još naprednija verzija sadržavala spremnik i pužni transporter za pražnjenje spremnika. Spremnik i pužni transporter nisu jedine dodatne komponente koje mogu poboljšati performanse stroja. Performanse stroja mogu biti poboljšanje i korištenjem kompleksnijih i skupljih rješenja. Naravno, dodatni dijelovi rezultirali bi povećanjem mase, dimenzija i cijene. No, izradom kataloga prema kojem bi korisnik mogao odabrati dodatnu opremu ovisno o željama, potrebama i mogućnostima omogućuje korisniku da samostalno kupi stroj, a isto tako omogućuje i grupi korisnika da zajedničkim resursima kupe stroj poboljšanih performansi. Budući da je stroj u namijenjen za pojedinačnu proizvodnju, ovdje je modularni pristup razvoju u potpunosti opravdan.

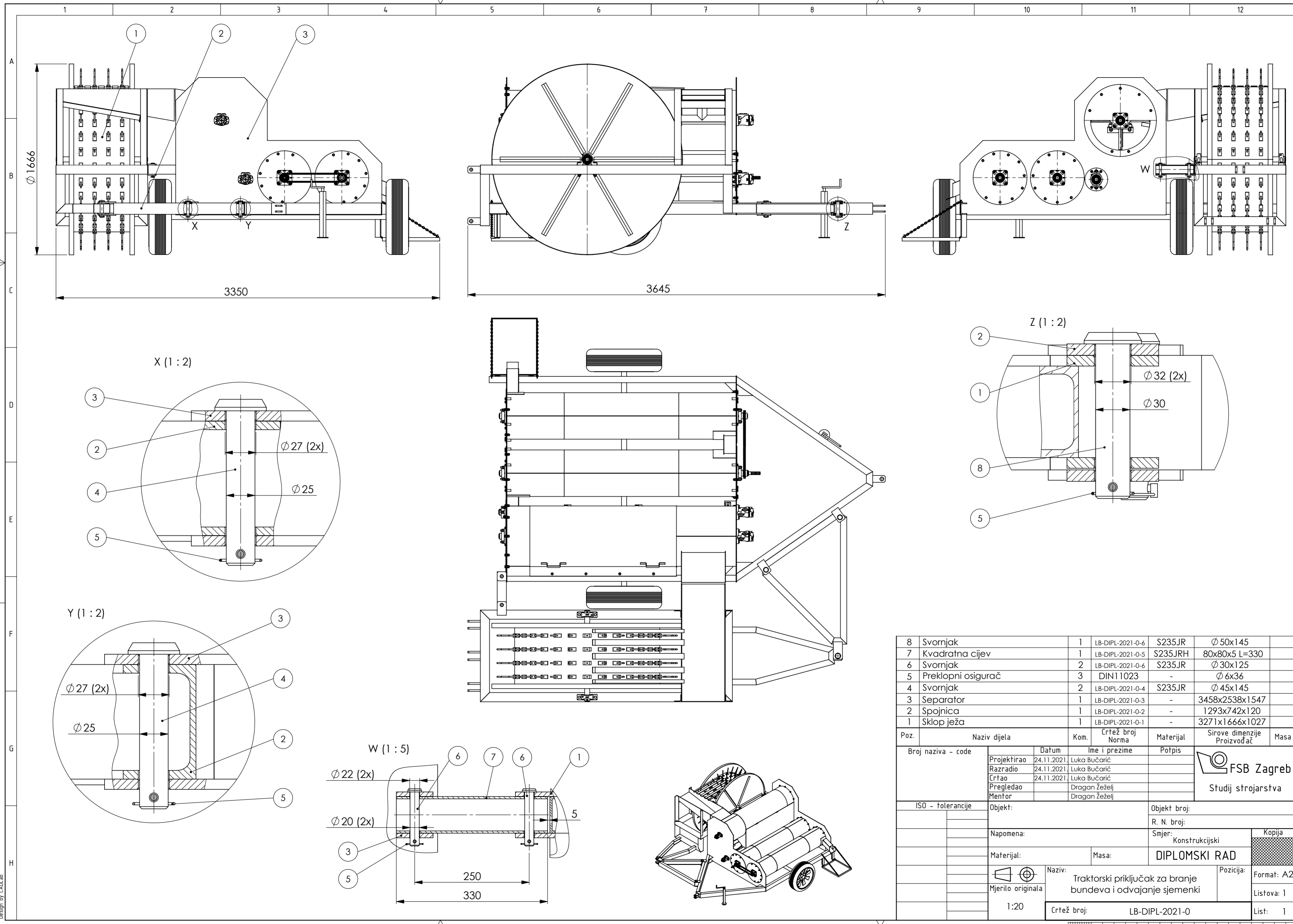
LITERATURA

- [1] <https://farm-hr.desiguspro.com/posadka/ogorod/tykvennye/tykva/luchshie-sorta-dlya-semechek.html>
- [2] Bogović M.: Agrotehnika uljne buče za proizvodnju Varaždinskog bučinog ulja, Varaždinska županija, 2019.
- [3] <https://gospodarski.hr/rubrike/ratarstvo-rubrike/kako-uspjesno-uzgojiti-uljne-tikve/>
- [4] Pospišil M.: Ratarstvo II. dio – industrijsko bilje, Zrinski, Čakovec, 2013.
- [5] https://narodne-novine.nn.hr/clanci/sluzbeni/2010_09_107_2872.html
- [6] <https://www.savjetodavna.hr/2014/02/14/strojevi-i-oruda-za-osnovnu-obradu-tla/>
- [7] ISO 730:2009; Agricultural wheeled tractors – Rear-mounted three-point linkage – Categories 1N, 1, 2N, 2, 3N, 3, 4N and 4
- [8] ISO 500:2014; Agricultural tractors – Rear-mounted power take-off types 1, 2, 3 and 4 – Part 3: Main PTO dimensions and spline dimensions, location of PTO
- [9] <https://agroparts.hr/proizvod/kardan-pt040-t1010orc-gp-sa-kvacilom-za-preopterecenje/>
- [10] <https://www.ozkantirim.com.tr/>
- [11] <https://selmaksan.com.tr/en>
- [12] <https://moty.at/en>
- [13] <https://www.youtube.com/watch?v=JpPiQ7u8DE0>
- [14] <https://www.agro-stahl.at/start/>
- [15] <http://joseffuernschuss.com/en/>
- [16] Pahl, G., Beitz, W., Feldhusen, J., Grote, K.-H.: Engineering design – A Systematic Approach, London: Springer-Verlag, 2007.
- [17] <https://poljoprivredni-forum.com/threads/buce-bundeve.18376/>
- [18] Mažar T.: Utjecaj razmaka sjetve i kultivara na prinos i sastavnice prinosa uljne buče, Diplomski rad, Sveučilište u Zagrebu, Agronomski fakultet, 2017.
- [19] Alić K.: Utjecaj gustoće sklopa sjetve na prinos sjemenki i ekonomsku isplativost uzgoja uljne tikve, Diplomski rad, Sveučilište u Zagrebu, Agronomski fakultet, 2018.
- [20] <https://strojopromet.com/>
- [21] https://www.mshydraulic.com/index.php?option=com_content&view=featured&Itemid=102&lang=en#
- [22] Šćap, D.: Konvejeri, Prema tekstu prof. B. Madjarevića, iz "Praktičara", 3. dio., Zagreb.

- [23] Rabrenović B., Dimić E., Berenji J., Vujasinović V.: Tehnološke karakteristike i kvalitet semena, slobodnooplodnih i hibridnih sorti uljane tikve. Uljarstvo, časopis za industriju biljnih ulja, masti i proteina, Volumen 43., Novi Sad, 2012.
- [24] Decker K. H.: Elementi strojeva, Golden marketing, Tehnička knjiga Zagreb, 2006.
- [25] DIN 8187; European type roller chains
- [26] http://sitspa.com/wp-content/uploads/_documents/en/Sprockets.pdf
- [27] <https://burquip.co.za/>
- [28] <https://www.trgo-agencija.hr/>
- [29] Horvat Z. i suradnici: Vratilo (Proračun), Fakultet strojarstva i brodogradnje, Zagreb
- [30] <https://www.skf.com/group>
- [31] Heiβing, Ersoy: Chassis Handbook - Fundamentals, Driving Dynamics, Components, Mechatronics, Perspectives, Vieweg+Teubner, 2011.

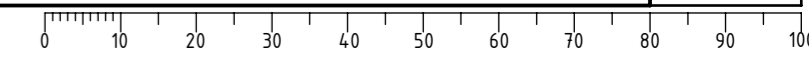
PRILOZI

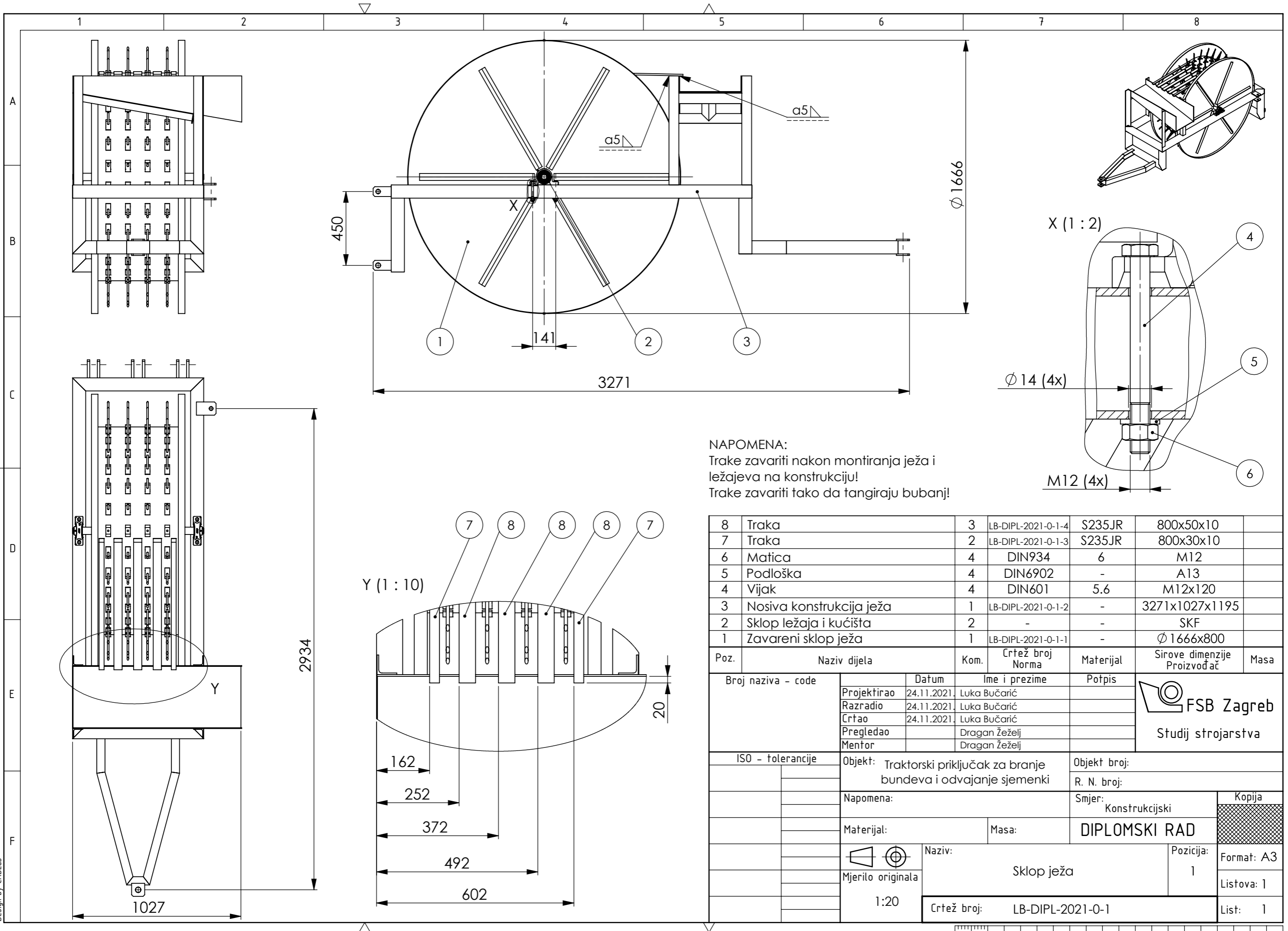
I. Tehnička dokumentacija



8	Svornjak	1	LB-DIPL-2021-0-6	S235JR	∅ 50x145	
7	Kvadratna cijev	1	LB-DIPL-2021-0-5	S235JRH	80x80x5 L=330	
6	Svornjak	2	LB-DIPL-2021-0-6	S235JR	∅ 30x125	
5	Preklopni osigurač	3	DIN11023	-	∅ 6x36	
4	Svornjak	2	LB-DIPL-2021-0-4	S235JR	∅ 45x145	
3	Separator	1	LB-DIPL-2021-0-3	-	3458x2538x1547	
2	Spojnica	1	LB-DIPL-2021-0-2	-	1293x742x120	
1	Sklop ježa	1	LB-DIPL-2021-0-1	-	3271x1666x1027	
Poz.	Naziv dijela	Kom.	Crtež broj Norma	Materijal	Sirove dimenzije Proizvođač	Masa
Broj naziva - code		Datum	Ime i prezime		Potpis	
Projektirao		24.11.2021.	Luka Bučarić			
Razradio		24.11.2021.	Luka Bučarić			
Crtao		24.11.2021.	Luka Bučarić			
Pregledao			Dragan Žeželj			
Mentor			Dragan Žeželj			
ISO - tolerancije			Objekt:		Objekt broj:	
					R. N. broj:	
Napomena:			Smjer:		Kopija	
			Konstrukcijski			
Materijal:			Masa:		DIPLOMSKI RAD	
Mjerilo originala			Naziv:		Pozicija:	
1:20			Traktorski priključak za branje bundeva i odvajanje sjemenki		Format: A2	
			Crtež broj: LB-DIPL-2021-0		Listova: 1	
					List: 1	

Design by CADlab

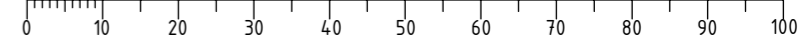


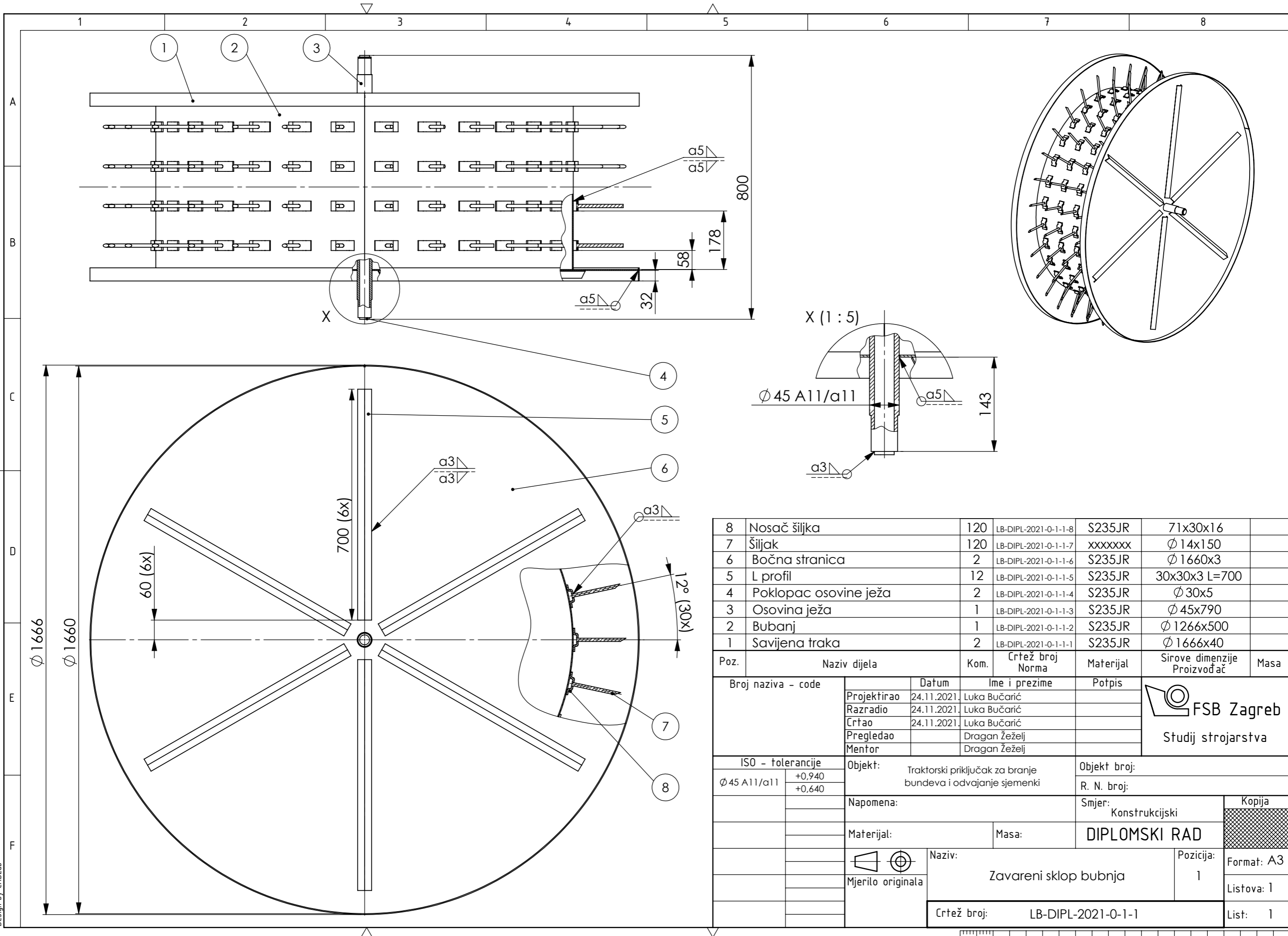


NAPOMENA:
 Trake zavariti nakon montiranja ježa i
 ležajeva na konstrukciju!
 Trake zavariti tako da tangiraju bubanj!

8	Traka	3	LB-DIPL-2021-0-1-4	S235JR	800x50x10	
7	Traka	2	LB-DIPL-2021-0-1-3	S235JR	800x30x10	
6	Matica	4	DIN934	6	M12	
5	Podloška	4	DIN6902	-	A13	
4	Vijak	4	DIN601	5.6	M12x120	
3	Nosiva konstrukcija ježa	1	LB-DIPL-2021-0-1-2	-	3271x1027x1195	
2	Sklop ležaja i kućišta	2	-	-	SKF	
1	Zavareni sklop ježa	1	LB-DIPL-2021-0-1-1	-	Ø1666x800	

Poz.	Naziv dijela	Kom.	Crtež broj Norma	Materijal	Sirove dimenzije Proizvođač	Masa
Broj naziva - code		Datum	Ime i prezime		Potpis	
Projektirao		24.11.2021.	Luka Bučarić		 FSB Zagreb Studij strojarstva	
Razradio		24.11.2021.	Luka Bučarić			
Crtao		24.11.2021.	Luka Bučarić			
Pregledao			Dragan Žeželj			
Mentor			Dragan Žeželj			
ISO - tolerancije		Objekt: Traktorski priključak za branje bundeve i odvajanje sjemenki			Objekt broj:	
		Napomena:			R. N. broj:	
		Materijal:			Smjer: Konstrukcijski	
		Masa:			DIPLOMSKI RAD	
 Mjerilo originala		Naziv: Sklop ježa			Pozicija: 1	
1:20		Crtež broj: LB-DIPL-2021-0-1			Format: A3 Listova: 1 List: 1	

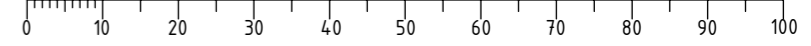


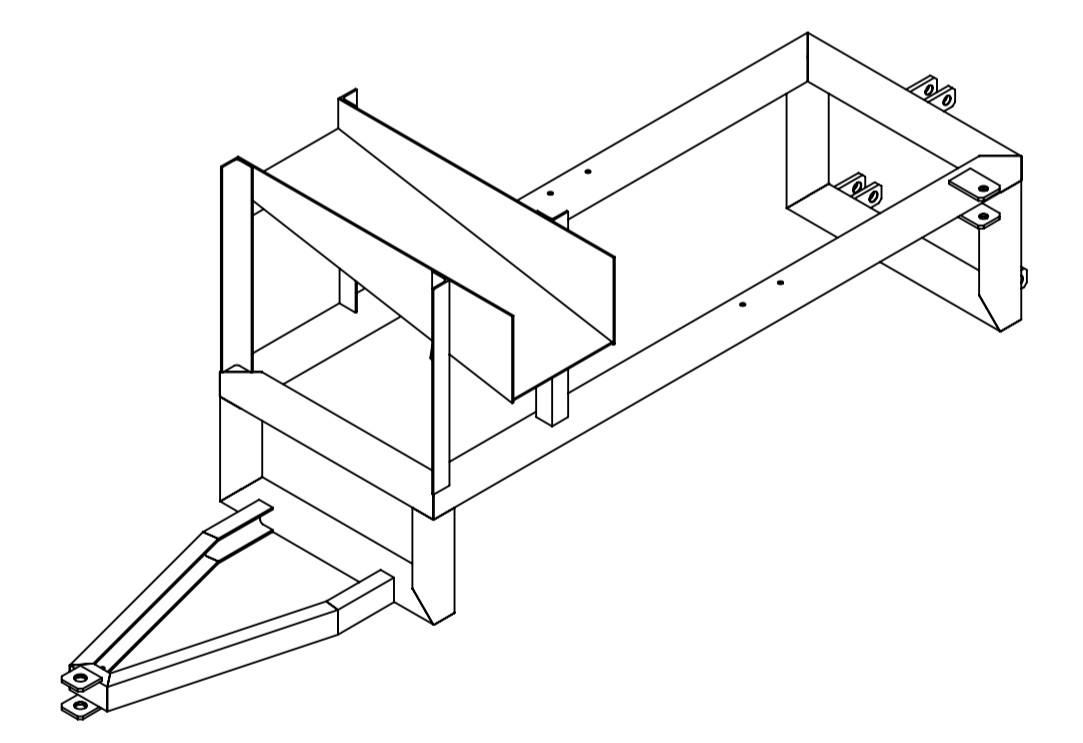
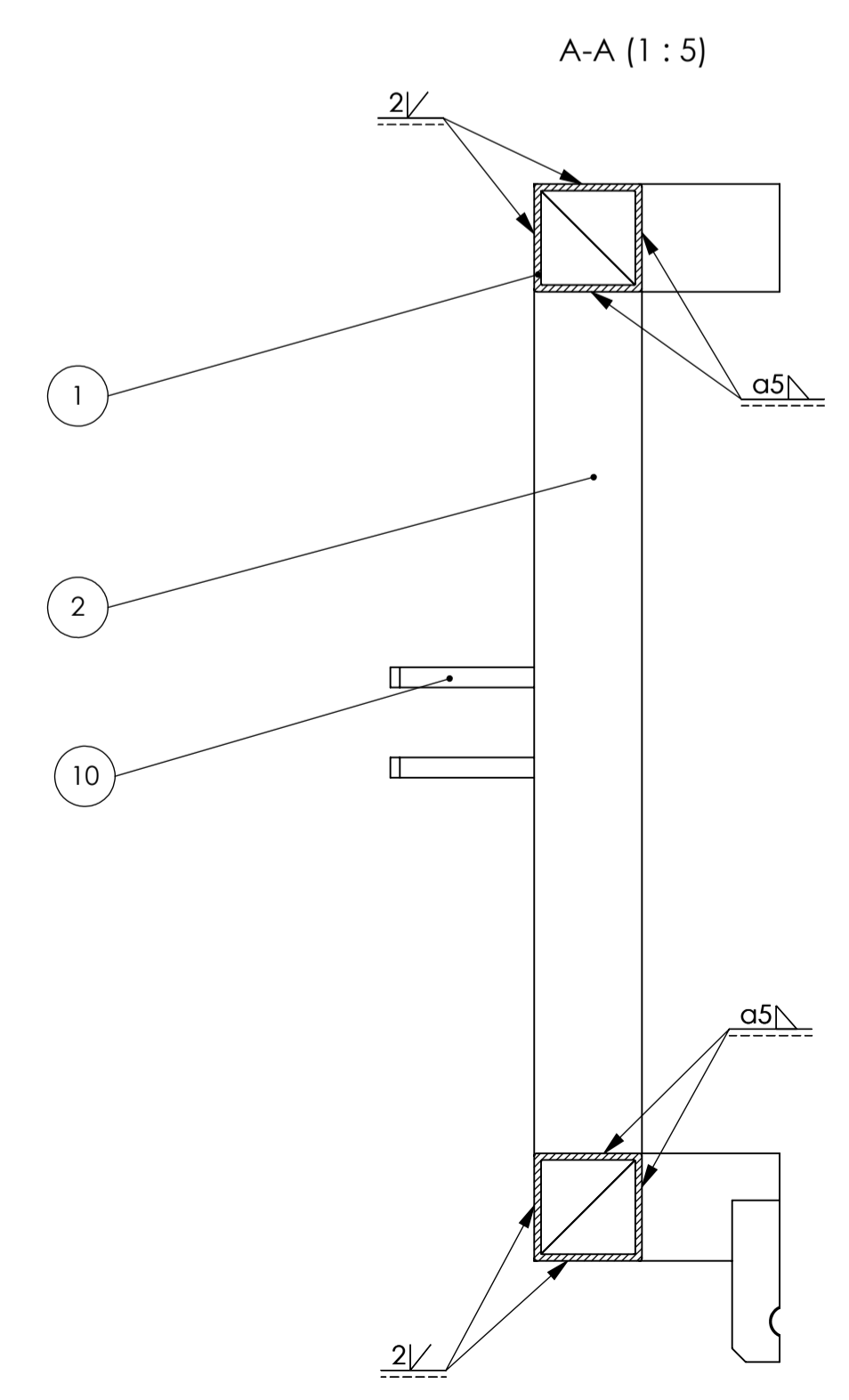
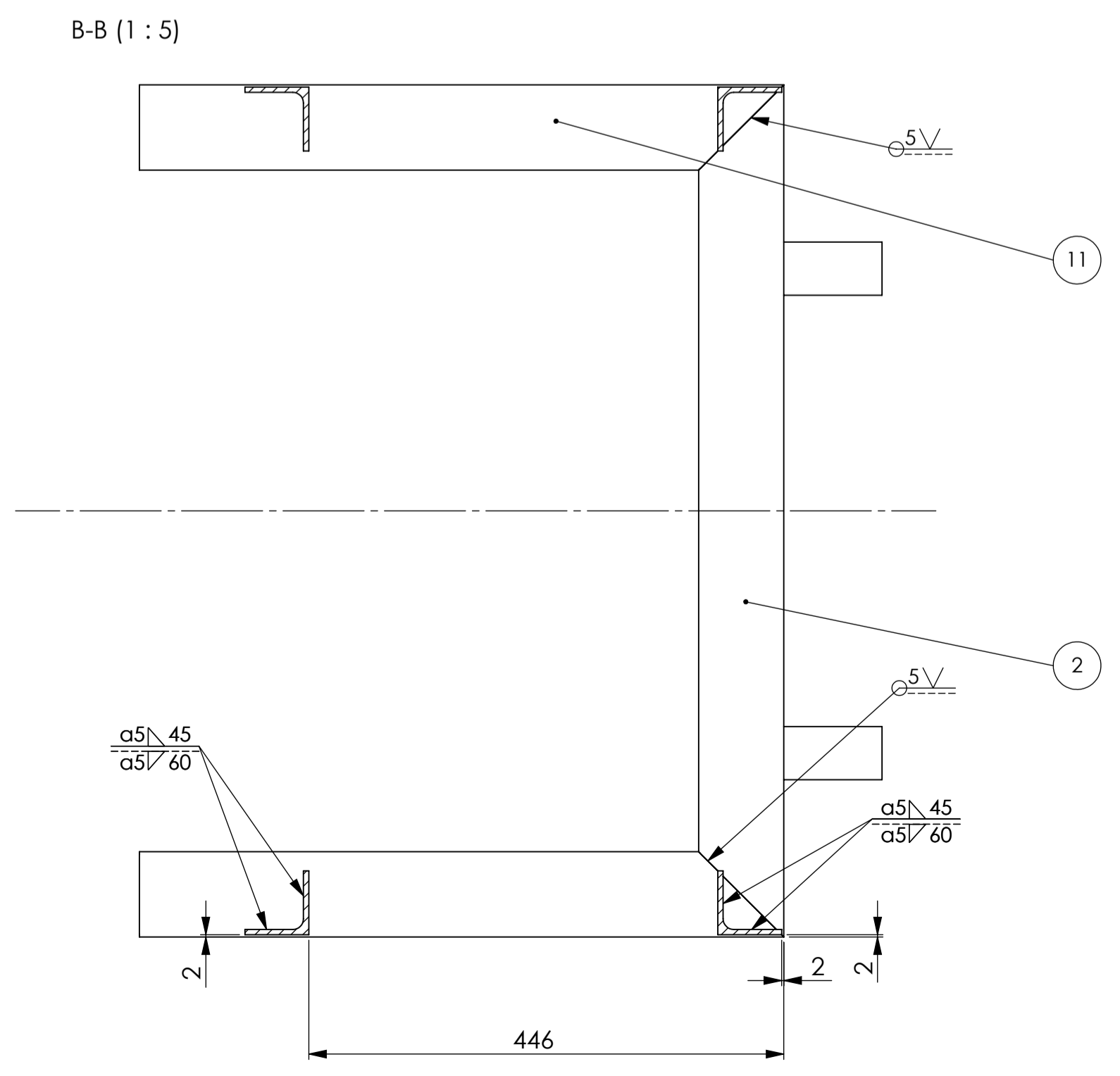
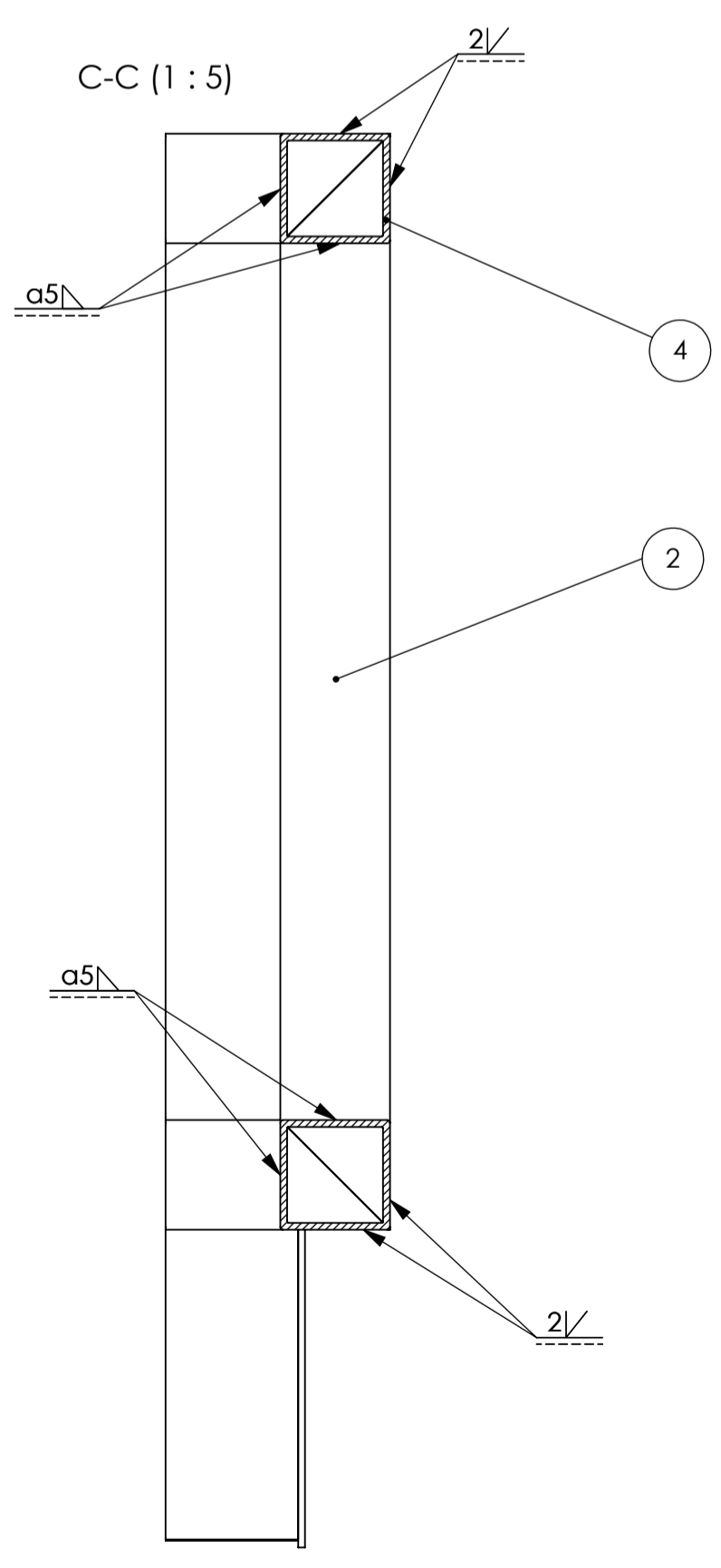
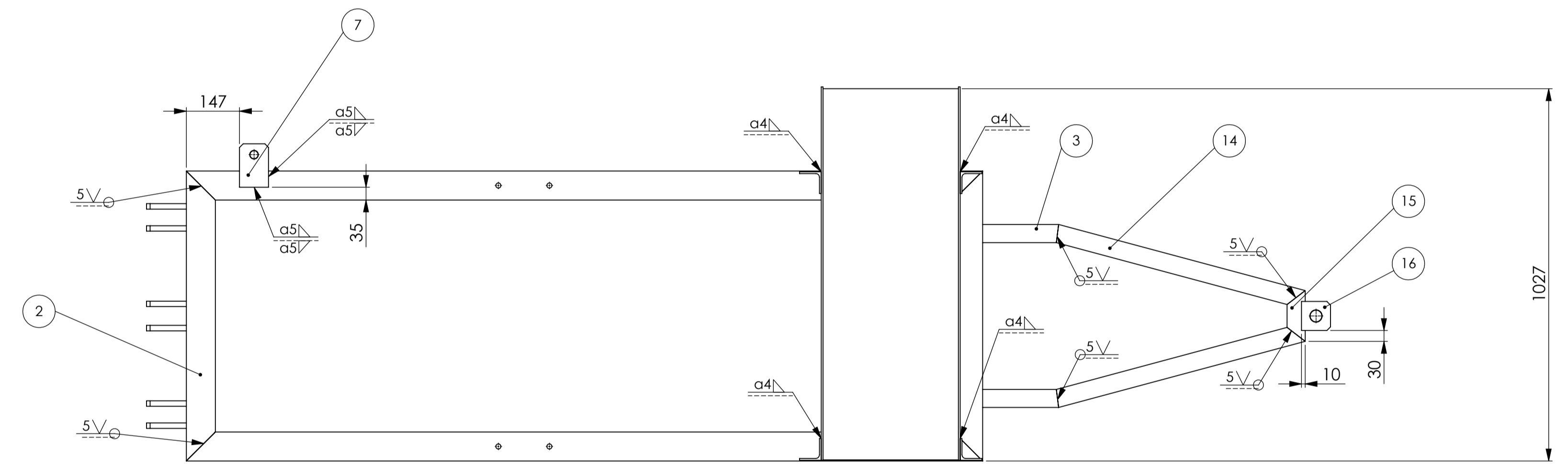
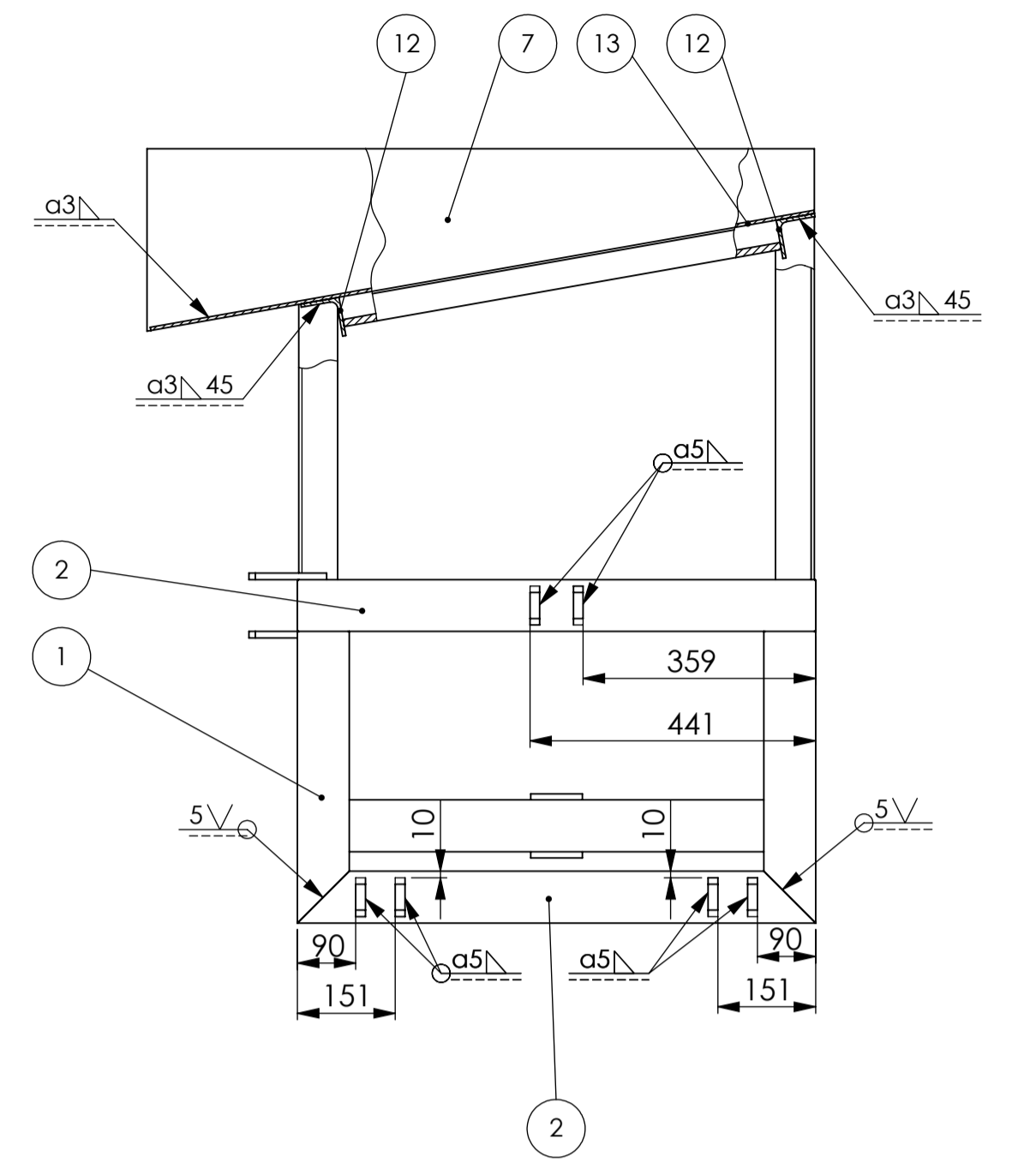
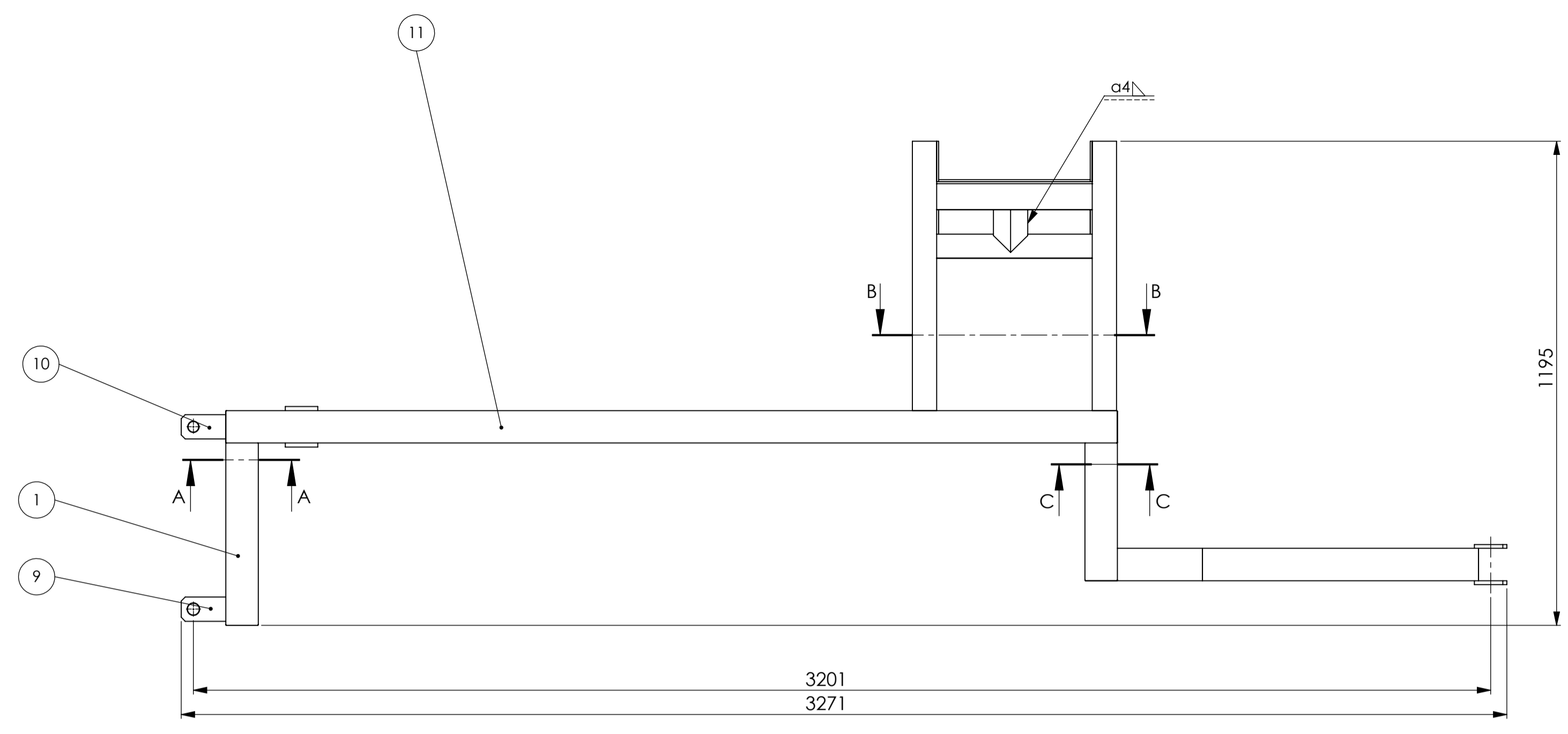
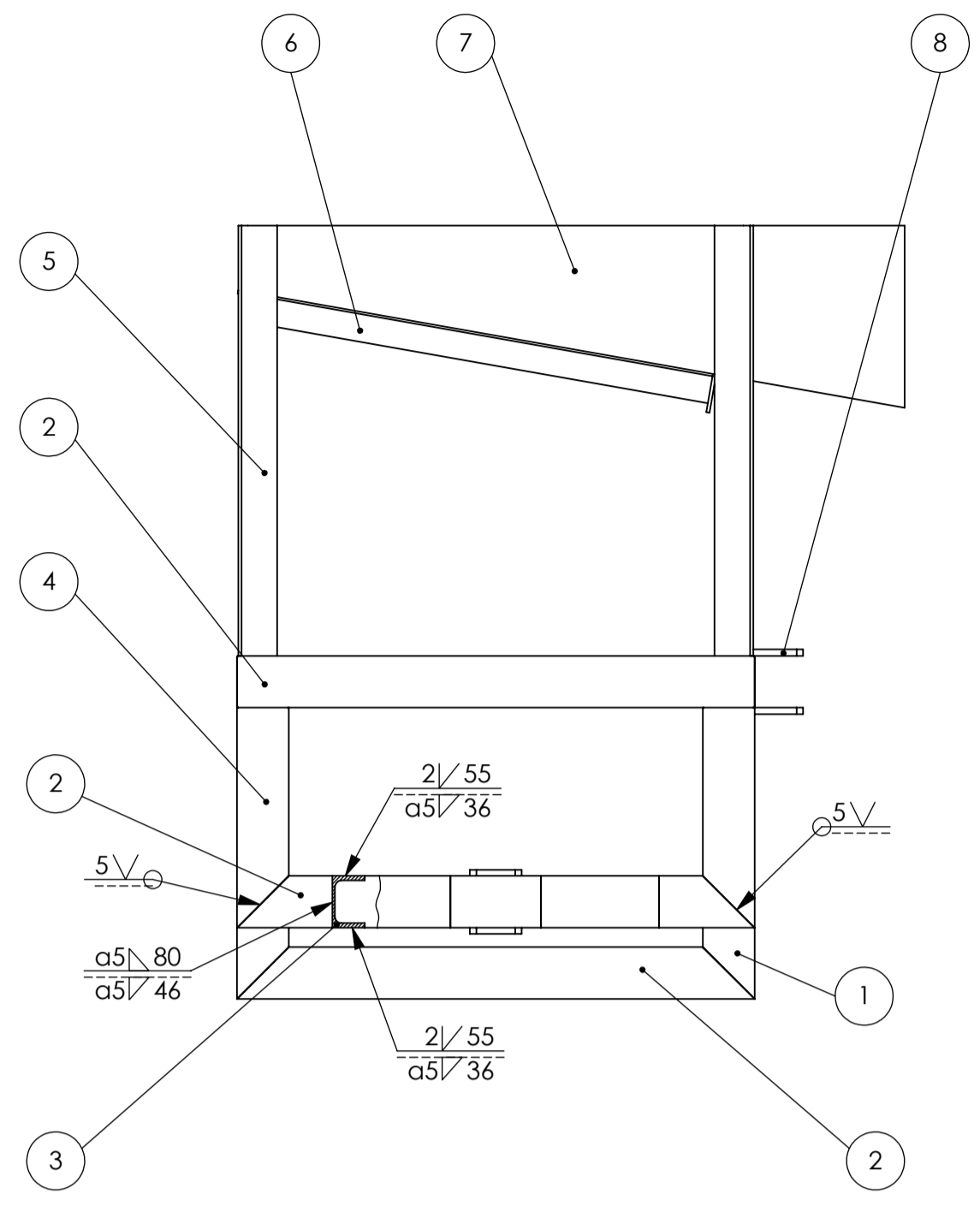


Poz.	Naziv dijela	Kom.	Crtež broj Norma	Materijal	Sirove dimenzije Proizvođač	Masa
8	Nosač šiljka	120	LB-DIPL-2021-0-1-1-8	S235JR	71x30x16	
7	Šiljak	120	LB-DIPL-2021-0-1-1-7	xxxxxxx	∅ 14x150	
6	Bočna stranica	2	LB-DIPL-2021-0-1-1-6	S235JR	∅ 1660x3	
5	L profil	12	LB-DIPL-2021-0-1-1-5	S235JR	30x30x3 L=700	
4	Poklopac osovine ježa	2	LB-DIPL-2021-0-1-1-4	S235JR	∅ 30x5	
3	Osovina ježa	1	LB-DIPL-2021-0-1-1-3	S235JR	∅ 45x790	
2	Bubanj	1	LB-DIPL-2021-0-1-1-2	S235JR	∅ 1266x500	
1	Savijena traka	2	LB-DIPL-2021-0-1-1-1	S235JR	∅ 1666x40	

Broj naziva - code	Datum	Ime i prezime	Potpis
Projektirao	24.11.2021.	Luka Bučarić	
Razradio	24.11.2021.	Luka Bučarić	
Crtao	24.11.2021.	Luka Bučarić	
Pregledao		Dragan Žeželj	
Mentor		Dragan Žeželj	

ISO - tolerancije	Objekt:	Objekt broj:
∅ 45 A11/a11	Traktorski priključak za branje bundeva i odvajanje sjemenki	R. N. broj:
+0,940		Smjer: Konstrukcijski
+0,640		Kopija
	Napomena:	Materijal: MASA
		DIPLOMSKI RAD
	Materijal:	Masa:
	Mjerilo originala	Naziv: Zavareni sklop bubnja
		Pozicija: 1
		Format: A3
		Listova: 1
	Crtež broj: LB-DIPL-2021-0-1-1	List: 1



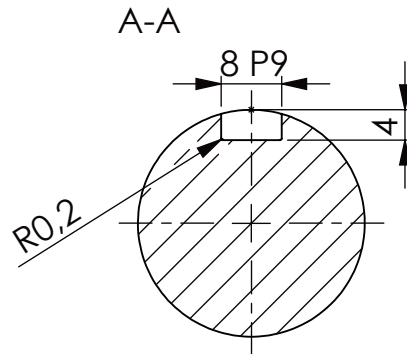
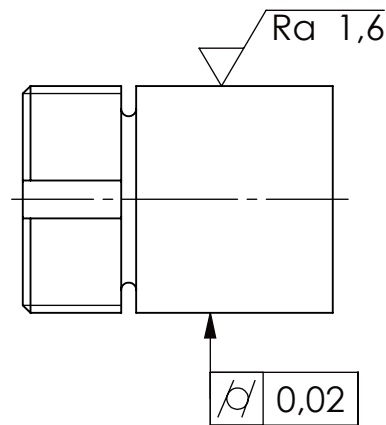
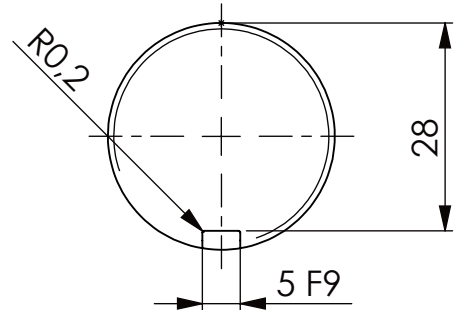
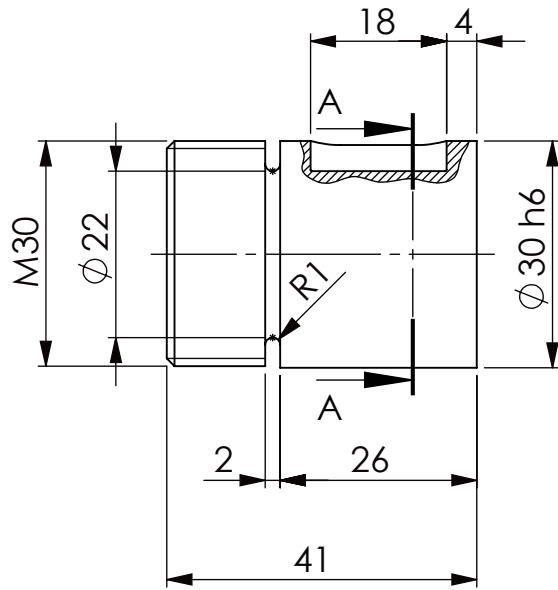


Poz.	Naziv dijela	Kom.	Crtež broj	Materijal	Sirove dimenzije	Masa
16	Ušica	2	LB-DIPL-2021-0-1-2-14	S235JR	80x80x9	
15	U profil	1	LB-DIPL-2021-0-1-2-15	S235JR	UPE80 L=140	
14	U profil	2	LB-DIPL-2021-0-1-2-14	S235JR	UPE80 L=705	
13	Donji lim posude	1	LB-DIPL-2021-0-1-2-13	S235JR	1040x374x5	
12	L profil	2	LB-DIPL-2021-0-1-2-12	S235JR	60x60x5 L=384	
11	Kvadratna cijev	2	LB-DIPL-2021-0-1-2-11	S235JRH	80x80x5 L=2200	
10	Ušica	2	LB-DIPL-2021-0-1-2-10	S235JR	110x60x15	
9	Ušica	4	LB-DIPL-2021-0-1-2-9	S235JR	110x60x15	
8	Ušica	2	LB-DIPL-2021-0-1-2-8	S235JR	120x80x10	
7	Bočni lim posude	2	LB-DIPL-2021-0-1-2-7	S235JR	1300x282x5	
6	L profil	1	LB-DIPL-2021-0-1-2-6	S235JR	60x60x5 L=685	
5	L profil	4	LB-DIPL-2021-0-1-2-5	S235JR	60x60x5 L=665	
4	Kvadratna cijev	2	LB-DIPL-2021-0-1-2-4	S235JRH	80x80x5 L=340	
3	U profil	2	LB-DIPL-2021-0-1-2-3	S235JR	UPE80 L=210	
2	Kvadratna cijev	4	LB-DIPL-2021-0-1-2-2	S235JRH	80x80x5 L=800	
1	Kvadratna cijev	2	LB-DIPL-2021-0-1-2-1	S235JRH	80x80x5 L=448	

Broj naziva - code	Datum	Ime i prezime	Potpis
Projektirao	24.12.2021	Luka Bučarić	
Razradio	24.12.2021	Luka Bučarić	
Crtao	24.12.2021	Luka Bučarić	
Pregledao		Dragan Željelić	
Mentor		Dragan Željelić	

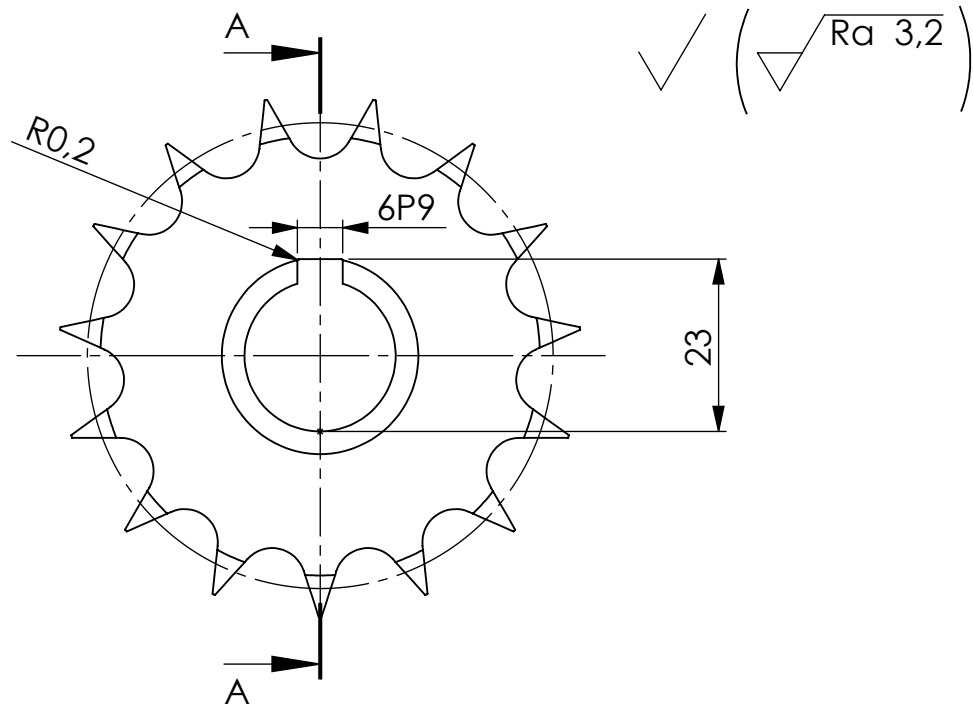
ISO - tolerancije	Objekt:	Objekt broj:
	Traktorski priključak za branje bundeva i odvajanje sjemenki	R. N. broj:
	Napomena:	Smjerni: Konstruktivski
	Materijal:	Masa: DIPLOMSKI RAD
	Mjerilo originala	Naziv: Nosiva konstrukcija ježa
	1:10	3
	Crtež broj: LB-DIPL-2021-0-1-2	Format: A1
		Listova: 1
		List: 1

✓ (√ Ra 1,6)

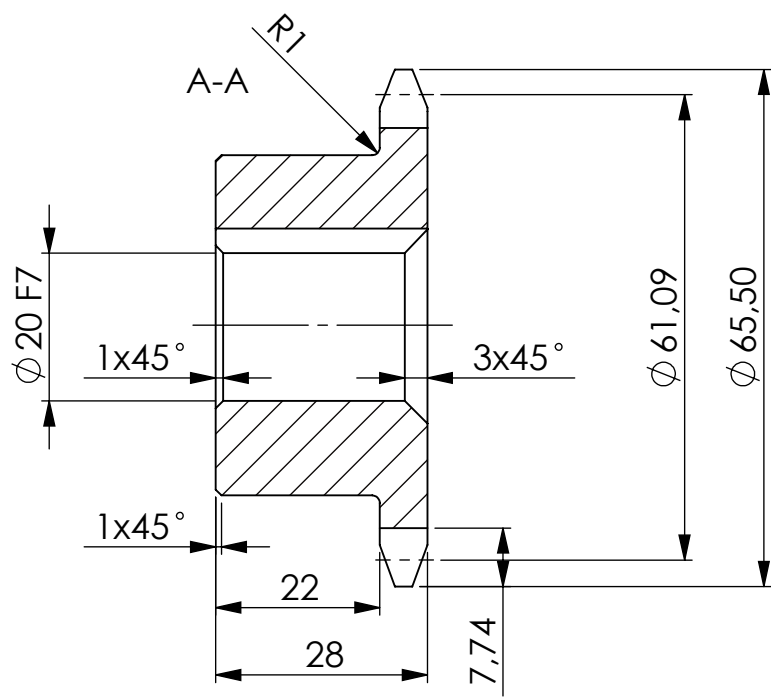


NAPOMENA:
Utor za pero je oblika B.

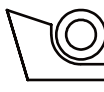
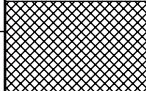
Broj naziva - code		Datum	Ime i prezime	Potpis	
Projektirao		25.11.2021.	Luka Bučarić		
Razradio		25.11.2021.	Luka Bučarić		
Crtao		25.11.2021.	Luka Bučarić		
Pregledao			Dragan Žeželj		
Mentor			Dragan Žeželj		
ISO - tolerancije		Objekt: Traktorski priključak za branje bundeva i odvajanje sjemenki			Objekt broj:
5 F9	+0,040 +0,010				R. N. broj:
8 P9	-0,015 -0,051	Napomena:			Smjer: Konstrukcijski
Ø 30 h6	0 -0,013	Materijal: S235JR	Masa:	DIPLOMSKI RAD	
		Naziv: Rukavac lančanika prvog rotora			Pozicija: 1
		Mjerilo originala 1:1			Format: A4
		Crtež broj: LB-DIPL-2021-0-3-1-1			Listova: 1
					List: 1



✓ (√ Ra 3,2)



NAPOMENA:
Standardni lančanic 08B-1 s brojem zuba z=15

Broj naziva - code		Datum	Ime i prezime		Potpis	 FSB Zagreb	
		Projektirao	25.11.2021.	Luka Bučarić			
		Razradio	25.11.2021.	Luka Bučarić			
		Crtao	25.11.2021.	Luka Bučarić			
		Pregledao		Dragan Žeželj			
		Mentor		Dragan Žeželj			
ISO - tolerancije		Objekt:			Objekt broj:		
6 P9	-0,012	Traktorski priključak za branje bundeva i odvajanje sjemenki			R. N. broj:		
	-0,042						
Ø 20 F7	+0,041	Napomena:			Smjer: Konstrukcijski		
	+0,020						
		Materijal: S235JR	Masa:	DIPLOMSKI RAD			
		Naziv:			Pozicija:		
					Lančanic		Format: A4
		Mjerilo originala			2		Listova: 1
		1:1			Crtež broj: LB-DIPL-2021-0-3-2		List: 1