

Konstrukcija i upravljanje inverznog njihala sa zamašnjakom

Gracin, Martin

Master's thesis / Diplomski rad

2021

Degree Grantor / Ustanova koja je dodijelila akademski / stručni stupanj: **University of Zagreb, Faculty of Mechanical Engineering and Naval Architecture / Sveučilište u Zagrebu, Fakultet strojarstva i brodogradnje**

Permanent link / Trajna poveznica: <https://urn.nsk.hr/urn:nbn:hr:235:752950>

Rights / Prava: [In copyright](#)/[Zaštićeno autorskim pravom.](#)

Download date / Datum preuzimanja: **2024-12-28**

Repository / Repozitorij:

[Repository of Faculty of Mechanical Engineering and Naval Architecture University of Zagreb](#)



SVEUČILIŠTE U ZAGREBU
FAKULTET STROJARSTVA I BRODOGRADNJE

DIPLOMSKI RAD

Martin Gracin

Zagreb, 2021. godina.

SVEUČILIŠTE U ZAGREBU
FAKULTET STROJARSTVA I BRODOGRADNJE

DIPLOMSKI RAD

Mentor:

Prof. dr. sc. Andrej Jokić, dipl. ing.

Student:

Martin Gracin

Zagreb, 2021. godina.

Izjavljujem da sam ovaj rad izradio samostalno koristeći znanja stečena tijekom studija i navedenu literaturu.

Zahvaljujem se prof. dr. sc. Andreju Jokiću na ukazanom povjerenju i pruženoj pomoći pri izradi diplomskog rada.

Također, zahvaljujem svojoj obitelji na potpori tijekom studija, te svojoj djevojci i prijateljima na svima lijepim trenucima tijekom studija.

Martin Gracin



SVEUČILIŠTE U ZAGREBU
FAKULTET STROJARSTVA I BRODOGRADNJE



Središnje povjerenstvo za završne i diplomske ispite
Povjerenstvo za diplomske radove studija strojarstva za smjerove:
proizvodno inženjerstvo, računalno inženjerstvo, industrijsko inženjerstvo i menadžment,
inženjerstvo materijala te mehatronika i robotika

Sveučilište u Zagrebu Fakultet strojarstva i brodogradnje	
Datum:	Prilog:
Klasa:	602-04/21-6/1
Ur. broj:	15-1703-21

DIPLOMSKI ZADATAK

Student: **MARTIN GRACIN**

Mat. br.: 0035204894

Naslov rada na hrvatskom jeziku: **Konstrukcija i upravljanje inverznog njihala sa zamašnjakom**

Naslov rada na engleskom jeziku: **Design and control of a flywheel inverted pendulum**

Opis zadatka:

Inverzna njihala često su korištena kao laboratorijski sustavi za testiranje efikasnosti upravljačkih algoritama. Radi se o relativno jednostavnim mehaničkim sustavima koje pak karakterizira prilično kompleksna, nestabilna i nelinearna dinamika.

Cilj ovog rada je razvoj edukacijskog inverznog njihala, od idejnog rješenja i konstrukcije do upravljanja. Osnovna karakteristika ovakvog inverznog njihala je da se za stabilizaciju i upravljanje njihala koristi zamašnjak koji je, zajedno s elektromotorom za njegovo pokretanje, postavljen na jedan kraj njihala dok je na drugom kraju njihalo preko ležaja spojeno s podlogom. Prikladnim upravljačkim algoritmima moguće je upravljati gibanjem motora i zamašnjaka na takav način da se njihalo stabilizira u uspravnom vertikalnom položaju, gdje se zamašnjak nalazi iznad uležištenja njihala.

U ovom radu potrebno je ostvariti sljedeće:

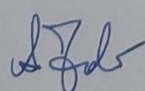
1. Razraditi i konstruirati inverzno njihalo sa zamašnjakom te predstaviti nacrt odabranog rješenja (sklopni nacrt). Odabrati elektromotor prikladan za pokretanje sustava. Iz CAD modela sustava estimirati sve fizikalne parametre nužne za formulaciju matematičkog modela dinamike sustava.
2. Izvesti i predstaviti matematički model dinamike konstruiranog sustava. Radi se o nelinearnom dinamičkom sustavu.
3. Nelinearan sustav linearizirati oko željene ravnotežne točke i predstaviti model prikladan za sintezu linearnih regulatora. U model uključiti i dinamiku motora.
4. Sintetizirati PID regulator i optimalan LQR regulator za stabilizaciju i upravljanje njihalom. Sintetizirati H_{∞} regulator koji ostvaruje optimalno smanjenje utjecaja poremećajnih sila/momenata na pomake njihala.
5. Prikazati rezultate prikladno osmišljenih simulacija inverznog njihala (nelinearan model njihala) u zatvorenom krugu s gore navedenim regulatorima, te usporediti rezultate simulacija.

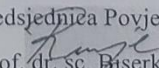
U radu je potrebno navesti korištenu literaturu i eventualno dobivenu pomoć.

Zadatak zadan:
30. rujna 2021.

Rok predaje rada:
2. prosinca 2021.

Predviđeni datum obrane:
13. prosinca do 17. prosinca 2021.

Zadatak zadao: 
prof. dr. sc. Andrej Jokić

Predsjednica Povjerenstva:

prof. dr. sc. Biserka Runje

SADRŽAJ

SADRŽAJ	I
POPIS SLIKA	III
POPIS TEHNIČKE DOKUMENTACIJE	V
POPIS OZNAKA	VI
SAŽETAK.....	VIII
SUMMARY	IX
1. UVOD.....	1
2. KONSTRUKCIJSKO RJEŠENJE INVERZNOG NJIHALA SA ZAMAŠNJAKOM.....	5
2.1. Mikrokontroler Arduino UNO	5
2.2. Modul L298N.....	6
2.3. Enkoder AMT 103	7
2.4. Motor Maxon EC32 flat.....	9
2.5. Zamašnjak	9
2.6. Njihalo.....	10
2.7. Ostale komponente.....	11
3. MATEMATIČKO MODELIRANJE SUSTAVA.....	14
3.1. Euler-Lagrangeova metoda	14
3.2. Kinetička i potencijalna energija.....	15
3.3. Ukupna energija	15
3.4. Dinamički model sustava	16
3.5. Linearizacija modela	18
3.6. Prostor stanja.....	19
3.7. Parametri sustava i numeričke vrijednosti matrica	21
3.8. Odziv sustava u otvorenom krugu	22
3.9. Stabilnost sustava u otvorenom krugu	24
4. REGULACIJA SUSTAVA	26
4.1. Regulacija sustava preko PID regulatora	26
4.1.1. PID regulator.....	26
4.1.2. Simulacija sustava reguliranog PID regulatorom	27
4.2. Regulacija sustava preko linearnog kvadratičnog regulatora	30
4.2.1. Linearni kvadratični regulator.....	30
4.2.2. Prilagodba sustava	31
4.2.3. Upravlјivost.....	31
4.2.4. Osmotrivost.....	31
4.2.5. Simulacija sustava reguliranog linearnim kvadratičnim regulatorom	31
4.2.6. Stabilnost sustava u zatvorenom krugu.....	34
4.3. Regulacija sustava preko H_∞ regulatora.....	35
4.3.1. Singularne vrijednosti	35
4.3.2. Norme	37
4.3.3. H_∞ norma.....	38
4.3.4. H_∞ regulator	39

4.3.5. Simulacija sustava reguliranog H_∞ regulatorom	41
5. ZAKLJUČAK.....	49
LITERATURA.....	50
PRILOZI.....	53
PRILOG II.....	54

POPIS SLIKA

Slika 1.	Fizikalno njihalo [2]	1
Slika 2.	Inverzno njihalo regulirano pneumatskim cilindrom [4]	2
Slika 3.	Inverzno njihalo regulirano električnim aktuatorom i remenskim prijenosom[5] ..	3
Slika 4.	Inverzno njihalo na kolicima s kotačima [6]	3
Slika 5.	Laboratorijski postav inverznog njihala sa zamašnjakom (štapni oblik njihala) [7]	4
Slika 6.	Laboratorijski postav inverznog njihala sa zamašnjakom (kvadratični oblik njihala) [8]	4
Slika 7.	CAD model sustava inverznog njihala sa zamašnjakom.....	5
Slika 8.	Arduino UNO [10]	6
Slika 9.	H-most [11]	6
Slika 10.	Modul L298N [14]	7
Slika 11.	Enkoder AMT-103 s opremom za ugradnju [18]	8
Slika 12.	Maxon EC32 flat [19].....	9
Slika 13.	Zamašnjak	10
Slika 14.	Njihalo	11
Slika 15.	Kućiče.....	12
Slika 16.	Poklopac	12
Slika 17.	Inverzno njihalo sa zamašnjakom bez poklopca na kućiču.....	13
Slika 18.	Skica sustava	14
Slika 19.	Realni model sustava u otvorenom krugu	23
Slika 20.	Linearni model sustava u otvorenom krugu	23
Slika 21.	Odziv realnog modela u otvorenom krugu.....	24
Slika 22.	Područje stabilnosti u Gaussovoj ravnini [26]	25
Slika 23.	Polovi otvorenog sustava.....	25
Slika 24.	Blok dijagram regulacijske petlje [26]	26
Slika 25.	PID regulator u paralelnoj formi [47].....	27
Slika 26.	Realni model u zatvorenom krugu s PID regulatorom.....	27
Slika 27.	Linearni model u zatvorenom krugu s PID regulatorom.....	28
Slika 28.	Odziv realnog modela u zatvorenom krugu reguliranog PID regulatorom.....	29
Slika 29.	Odziv linearnog modela u zatvorenom krugu reguliranog PID regulatorom.....	29
Slika 30.	Realni model u zatvorenom krugu s LQ regulatorom	32
Slika 31.	Linearni model u zatvorenom krugu s LQ regulatorom.....	32
Slika 32.	Odziv realnog modela u zatvorenom krugu reguliranog LQ regulatorom	33
Slika 33.	Odziv linearnog modela u zatvorenom krugu reguliranog LQ regulatorom.....	34
Slika 34.	Polovi zatvorenog kruga sustava s linearnim kvadratičnim regulatorom	35
Slika 35.	Dekompozicija singularnih vrijednosti [37].....	36
Slika 36.	Usporedba vektora matrice 2x2 prije i nakon dekompozicije singularnih vrijednosti [38]	36
Slika 37.	Sustav reguliran H_∞ regulatorom [36]	40
Slika 38.	Sustav P	41
Slika 39.	High-pass filter Vtt	42
Slika 40.	High-pass filter Wu	43
Slika 41.	Notch filter Wz	43
Slika 42.	Low-pass filter Vr	44

Slika 43.	Filter Wp	44
Slika 44.	Realni model u zatvorenom krugu s H^∞ regulatorom.....	45
Slika 45.	Linearni model u zatvorenom krugu s H^∞ regulatorom.....	45
Slika 46.	Odziv realnog modela u zatvorenom krugu reguliranog H^∞ regulatorom.....	46
Slika 47.	Odziv linearnog modela u zatvorenom krugu reguliranog H^∞ regulatorom.....	46
Slika 48.	Bode-ov dijagram zatvorenog kruga	47
Slika 49.	Regulacijska pogreška linearnog sustava reguliranog H^∞ regulatorom za konstantnu referencu i sinusoidalni poremećaj	48
Slika 50.	Regulacijska pogreška linearnog sustava reguliranog H^∞ regulatorom za sinusoidalnu referencu i konstantan poremećaj.....	48

POPIS TEHNIČKE DOKUMENTACIJE

MG - DIPLOMSKI RAD - 2021 INVERZNO NJIHALO SA ZAMAŠNJAKOM

POPIS OZNAKA

Oznaka	Jedinica	Opis
m_N	kg	Masa njihala
m_Z	kg	Masa zamašnjaka
J_n	kgm^2	Moment inercije njihala
J_Z	kgm^2	Moment inercije zamašnjaka
θ	rad	Kut zakreta njihala
φ	rad	Kut zakreta zamašnjaka
L_N	m	Udaljenost centara mase njihala od ishodišta sustava
L_Z	m	Udaljenost centara mase zamašnjaka od ishodišta sustava
L		Lagrangian
E_K	J	Ukupna kinetička energija sustava
E_P	J	Ukupna potencijalna energija sustava
q_i	m ili rad	i -ta upravljana koordinata
τ_i	N ili Nm	sila u i -toj upravljanoj koordinati
E_{KN}	J	Kinetička energija njihala
E_{KZ}	J	Kinetička energija zamašnjaka
E_{PN}	J	Potencijalna energija njihala
E_{PZ}	J	Potencijalna energija zamašnjaka
g	m/s^2	Akceleracija sile teže
\mathbf{q}		vektor upravljačkih koordinata
\mathbf{T}		Vektor upravljačkih momenata
τ_θ	N ili Nm	Poremećajni moment koji djeluje na njihalo
τ	N ili Nm	Moment zamašnjaka
i	A	struja elektromotora
u	V	Napon elektromotora
L	H	Induktivitet zavojnice
R	Ω	Otpor armature
M	Nm/A	Konstanta elektromotora
K_a		Pojačanje elektromotora
\mathbf{M}		Matrica inercija sustava
\mathbf{C}		Vektor Coriolisovih, centrifugalnih i disipacijskih sila
\mathbf{G}		Vektor gravitacijskog djelovanja
\mathbf{x}		Vektor stanja sustava
\mathbf{u}		Vektor ulaza
\mathbf{y}		Vektor izlaza sustava
\mathbf{A}		Matrica koeficijenata sustava

B	Matrica ulaza sustava
C	Matrica izlaza sustava
D	Matrica prijenosa sustava
p_i	Pol sustava
K_p	Pojačanje proporcionalnog djelovanja
K_i	Pojačanje integralnog djelovanja
K_d	Pojačanje derivacijskog djelovanja
e	Pogreška regulacije
Q	Matrica težina stanja linearnog kvadratičnog regulatora
R	Matrica težina ulaza linearnog kvadratičnog regulatora
K	Matrica kontrolera
E	Matrica upravljivosti
H	Matrica osmotrivosti
U	Lijeva matrica singularne dekompozicije
V	Desna matrica singularne dekompozicije
Σ	matrica singularnih vrijednosti
σ	Singularna vrijednost matrice
ρ	Spektralni radijus kvadratne matrice
λ	Svojstvena vrijednost matrice
$G(s)$	Prijenosna funkcija
$\ G\ _\infty$	H_∞ norma sustava

SAŽETAK

Tema ovog diplomskog rada je konstrukcija i upravljanje inverznog njihala sa zamašnjakom. U radu je dan pregled laboratorijskih postava na bazi inverznih njihala kakvi se uobičajeno koriste za testiranje efikasnosti upravljačkih algoritama. Napravljena je razrada i konstrukcija laboratorijskog postava inverznog njihala sa zamašnjakom u CAD softveru. Odabrane su standardne komponente potrebne za izradu sustava. Matematički model dinamike sustava izveden je Euler-Lagrangovom metodom pri čemu je uključena i diferencijalna jednačina elektromotora. Nakon što je dobiven realni model sustava provedena je linearizacija i sustav je zapisan u obliku prostora stanja. Simulacije sustava provedene su Matlabu i Simulinku. Analizom ponašanja sustava i izračunom polova pokazano je da je sustav nestabilan. Napravljena je sinteza regulatora kako bi sustav mogao pratiti željene referentne vrijednosti. Za regulacije sustava u zatvorenom krugu korišteni su PID, linearni kvadratični i H_∞ regulator. Simulacije su pokazale da sve tri metode regulacije uspješno dovode sustav u referentni položaj.

Ključne riječi: inverzno njihalo sa zamašnjakom, Matlab, Simulink, PID, LQR, H_∞ regulacija

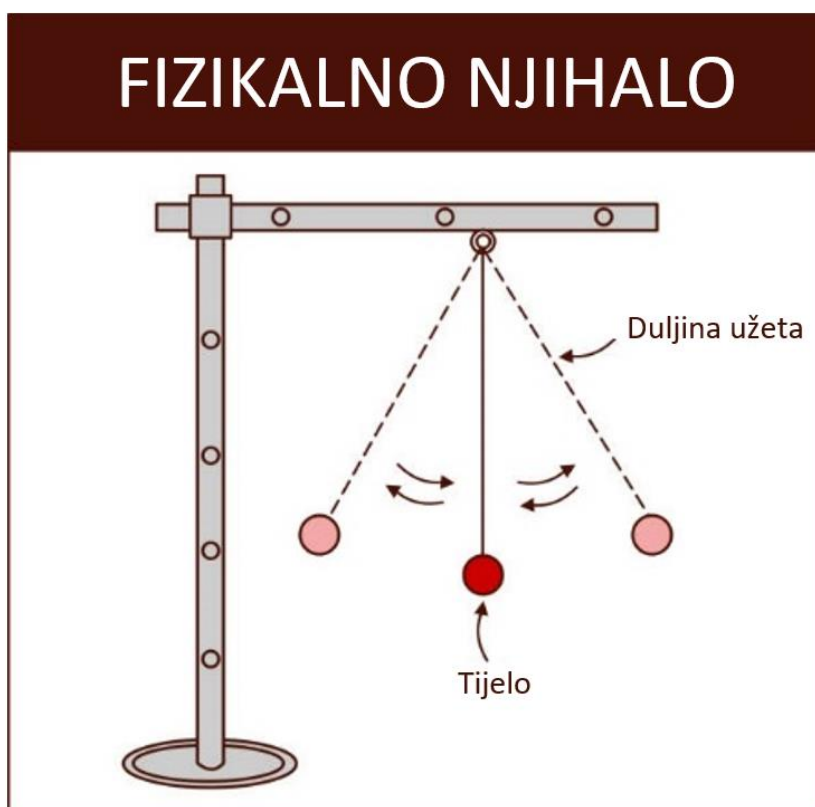
SUMMARY

The topic of this master thesis is design and control of a flywheel inverted pendulum. The thesis provides an overview of experimental setups based on inverted pendulums commonly used to test the efficiency of control algorithms. The elaboration and design of the experimental setup of the flywheel inverted pendulum in the CAD software was made. The standard components needed for the system have been selected. Mathematical model of system dynamics was derived by Euler-Lagrange method, including the differential equation of electric motor. After a realistic model of the system was derived, linearization was performed and the system was given in state space form. System simulations were performed using Matlab and Simulink. Behavior analysis of the system and poles calculation showed that the system is unstable. A synthesis of the controller was made in order for the system to be able to follow the desired reference values. PID, linear quadratic and H_∞ controller were used for system control in closed circuit. Simulations have shown that all three control methods were able to successfully bring the system to the reference position.

Key words: flywheel inerted pendulum, Matlab, Simulink, PID, LQR, H_∞ control

1. UVOD

Njihalo je fizikalno tijelo koje se njiše oko ravnotežnog položaja. Najpoznatiji primjer njihala je gravitacijsko njihalo. Prilikom mirovanja, centar mase tijela nalazi se točno ispod točke ishodišta njihala. U slučaju poremećaja njihalo se odmiče od ravnotežnog položaja i počinje oscilirati ili titrati. Pod utjecajem gravitacijske sile njihalo se ubrzo vraća u ravnotežan položaj. Prilikom titranja vrši se stalna pretvorba iz kinetičke u potencijalnu energiju i obrnuto. Prikaz fizikalnog njihala nalazi se na slici 1.[1]

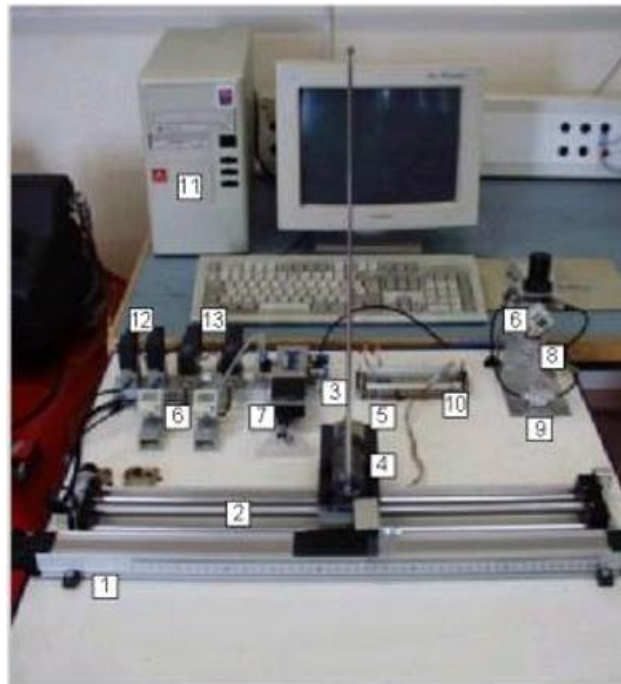


Slika 1. Fizikalno njihalo [2]

Inverzno njihalo je tip njihala kojem se centar mase nalazi iznad točke ishodišta. U slučaju da se na njihalo ne utječe vanjskim silama ono vrlo brzo gubi ravnotežu i pada. Njihalo je moguće stabilizirati koristeći različite oblike regulacijskih sustava. Regulacija stabilnosti inverznog njihala problem je koji se često ispituje u teoriji regulacije i upravljanja kako bi se ispitale različite metode upravljanja dinamičkih sustava. Ishodište njihala horizontalno se pomiče koristeći električne, pneumatske ili hidrauličke aktuatora. U pneumatskoj i hidrauličkoj izvedbi inverznog njihala pozicija ishodišta pomiče se u ovisnosti o cilindru

reguliranom preko elektromagnetskog ventila i pripadajućeg elektroničkog upravljanja.

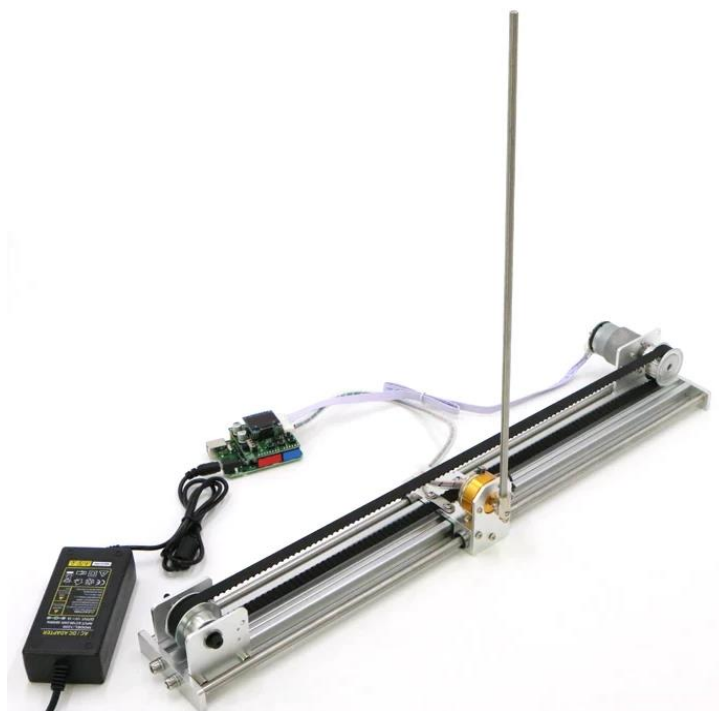
Primjer inverznog njihala reguliranog pneumatskim cilindrom nalazi se na slici 2. [3]



1 - Linearni potencijometar, 2 - Pneumatski cilindar bez klipnjače, 3 - Inverzno njihalo, 4 - Rotacijski servopotencijometar, 5 - naponom, 6 - Osjetilo tlaka, 7 - Proporcionalni ventil, 8 - Priprema grupa (filter-regulator-osjetilo tlaka), 9 - Ventil za otvaranje/zatvaranje dovoda zraka, 10 - Elektroničko sučelje, 11 - Upravljačko računalo

Slika 2. Inverzno njihalo regulirano pneumatskim cilindrom [4]

U električnoj izvedbi njihalo se najčešće nalazi na vodilici. Horizontalno gibanje ostvaruje se preko motora i remenskog prijenosa. U drugoj verziji njihalo se postavlja na određenu vrstu kolica s kotačima koja balansiraju njihalo pomicanjem po ravnoj podlozi. Njihalo slobodno rotira oko osi rotacije, a regulacijom položaja kolica njihalo se dovodi se u ravnotežni položaj. U ravnotežnom položaju iznos kuta zakreta njihala je jednak nuli. Električne izvedbe inverznog njihala prikazane su na slikama 3. i 4.



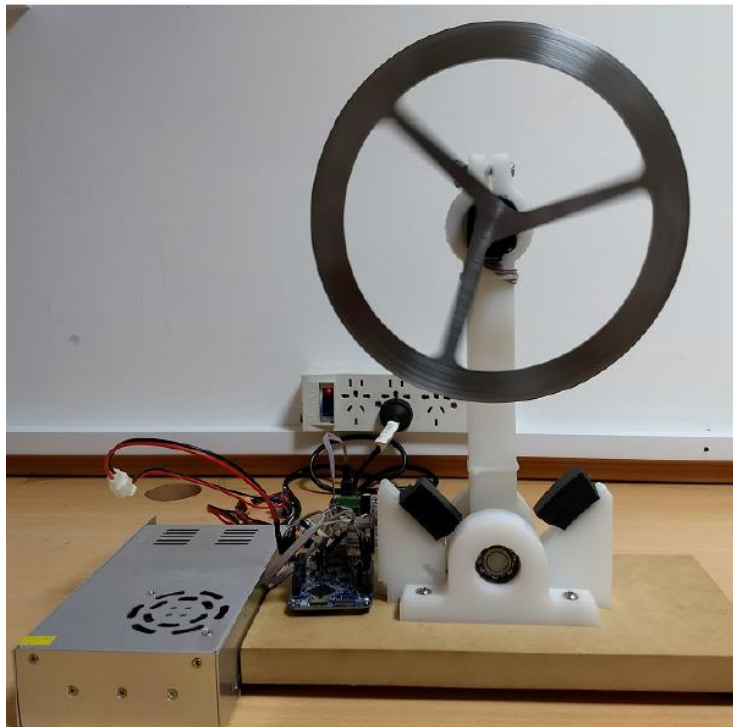
Slika 3. Inverzno njihalo regulirano električnim aktuatorom i remenskim prijenosom[5]



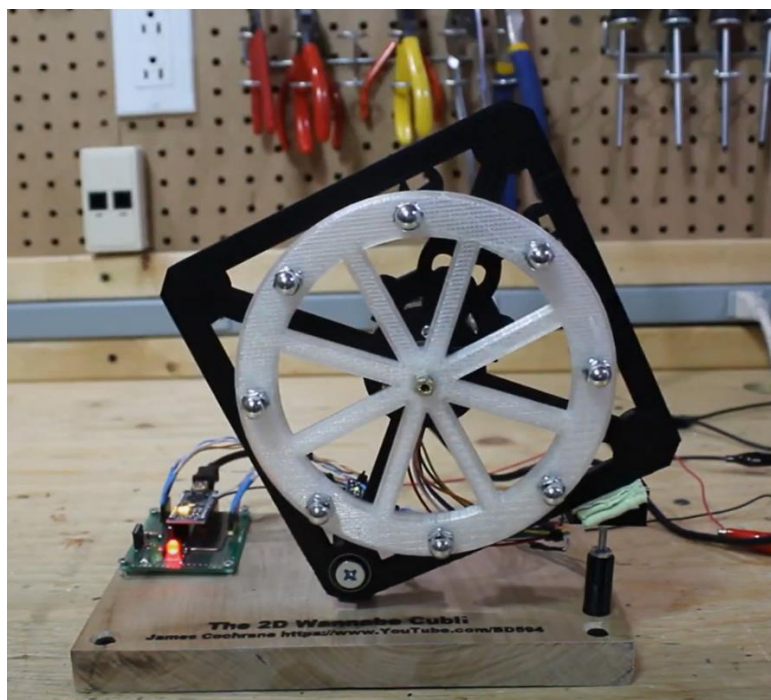
Slika 4. Inverzno njihalo na kolicima s kotačima [6]

U ovom diplomskom radu razmatrati će se malo drugačiji oblik inverznog njihala – inverzno njihalo sa zamašnjakom. Regulacija inverznog njihala reguliranog zamašnjakom primjer je regulacije nelinearnog podupravljivog sustava. U ovakvom obliku sustava ishodište njihala

ima fiksni položaj, a regulacija se izvodi preko zamašnjaka. Na njihalu je zamašnjak spojen s elektromotorom. Kut zakreta njihala moguće je mjeriti enkoderom postavljenom na donjoj osovinici ili giroskopom postavljenim na njihalo. Prikaz laboratorijskog postava inverznog njihala sa zamašnjakom nalazi se na slici 5.



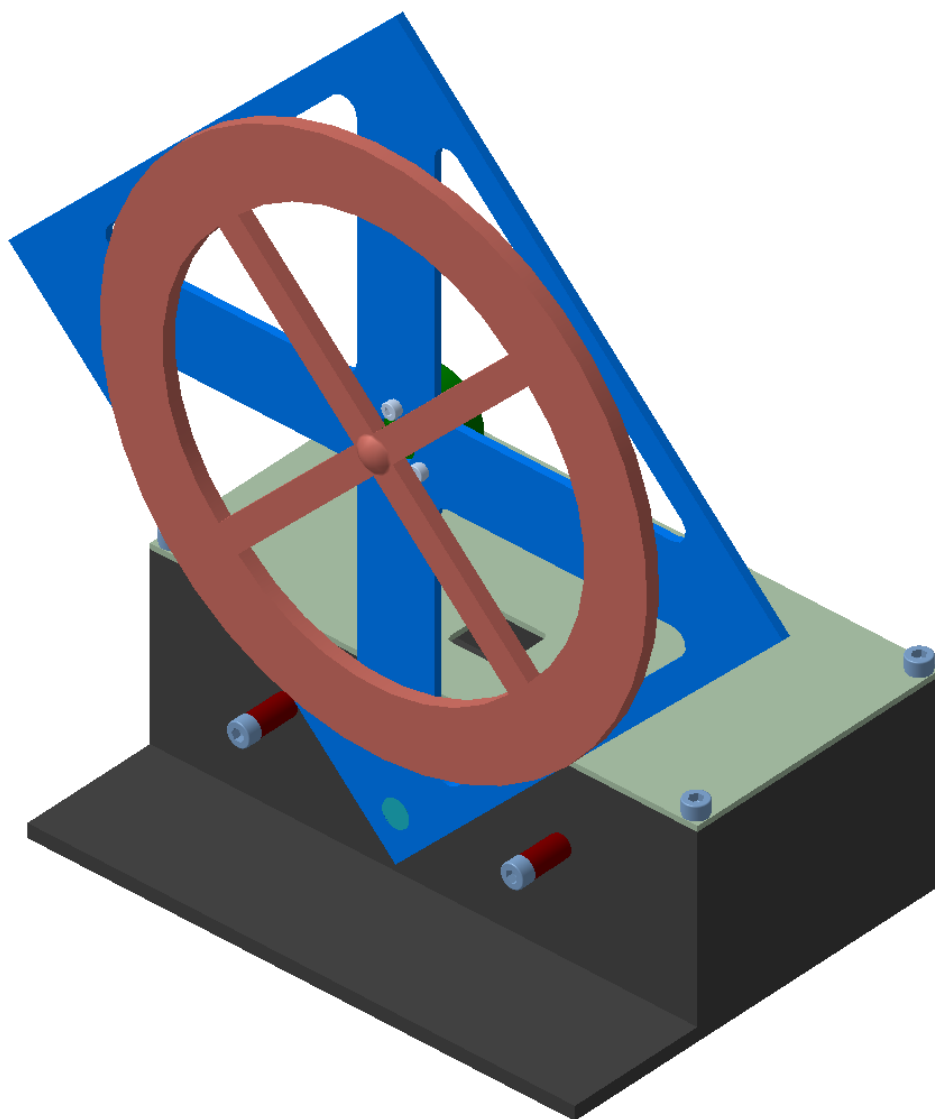
Slika 5. Laboratorijski postav inverznog njihala sa zamašnjakom (štapni oblik njihala) [7]



Slika 6. Laboratorijski postav inverznog njihala sa zamašnjakom (kvadratični oblik njihala) [8]

2. KONSTRUKCIJSKO RJEŠENJE INVERZNOG NJIHALA SA ZAMAŠNJAKOM

U sklopu ovog diplomskog rada bilo je potrebno konstruirati laboratorijski postav inverznog njihala sa zamašnjakom. Kako bi dobili što vjerniju reprezentaciju sustava izrađen je odgovarajući CAD model pri čemu je korišten programski paket CATIA V5. Odabrane su odgovarajuće komponente i izrađeni CAD modeli. Proces odabira komponenti i konstrukcije sustava objašnjen je u nastavku. Sustav inverznog njihala sa zamašnjakom nalazi se na slici 7.

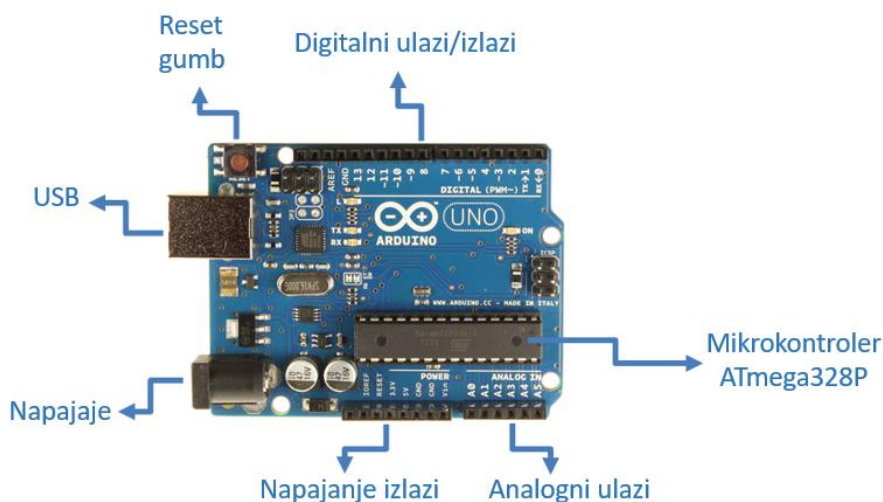


Slika 7. CAD model sustava inverznog njihala sa zamašnjakom

2.1. Mikrokontroler Arduino UNO

Arduino UNO je "open-source" mikrokontroler baziran na mikrokontroleru ATmega328P. Arduino uno ima 14 digitalnih (od kojih se 6 mogu koristiti kao PWM izlazi) i 6 analognih

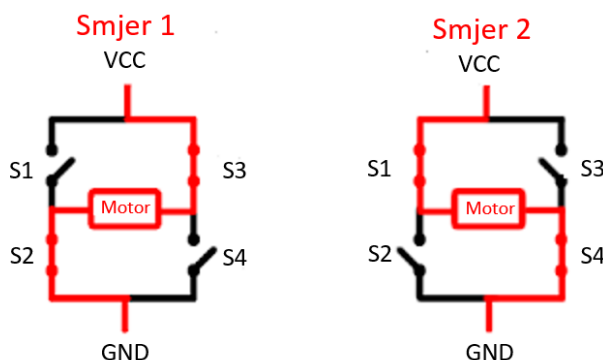
ulaznih/izlaznih pinova. Na računalo se povezuje putem USB-a i programira pomoću Arduino IDE platforme. Radni napon mikrokontrolera iznosi 5V koje najčešće dobiva preko USB kabela. U slučaju korištenja snažnijeg vanjskog izvora napajanja, napon se spušta na regulatoru. Mikrokontroler Arduino UNO sa svojim osnovnim dijelovima nalazi se na slici 8. [9]



Slika 8. Arduino UNO [10]

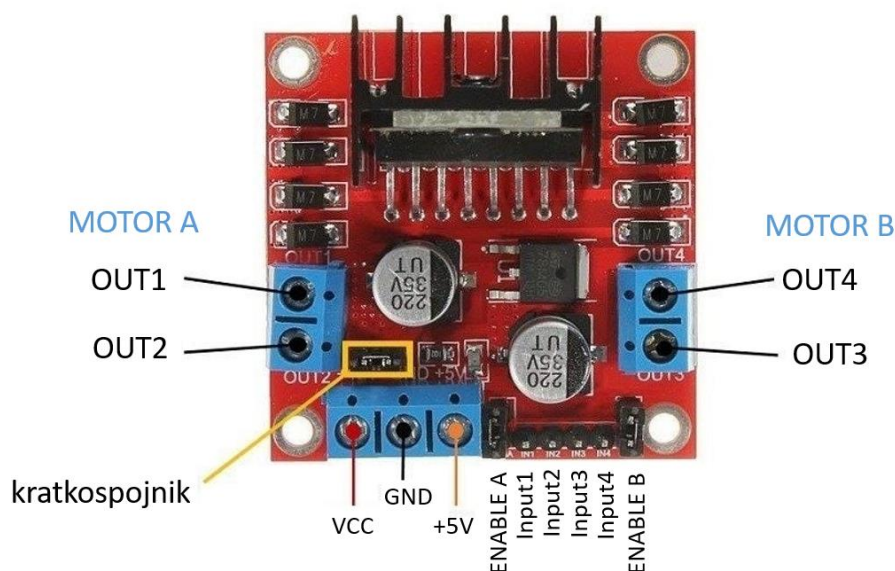
2.2. Modul L298N

L298N je modul za upravljanje motorom koji se često koristi uz Arduino mikrokontrolere. Osnova rada modula je H-most (eng. *H-bridge*) elektronički sklop pomoću kojeg je moguće upravljati smjerom vrtnje motora. Sklop se sastoji od četiri prekidača. U slučaju da su prekidači S1 i S3 otvoreni, a S2 i S4 zatvoreni dolazi do prolaska struje kroz motor u određenom smjeru. Za slučaj da su prekidači S2 i S4 otvoreni, a S1 i S3 zatvoreni dolazi do prolaska struje kroz motor u obrnutom smjeru. U slučaju zatvaranja dva prekidača na istoj strani ili sva četiri prekidača odjednom dolazi do kratkog spoja. Shema sklopa i način rada H-mosta nalazi se na slici 9. [11]



Slika 9. H-most [11]

Jednostavni princip rada H-mosta omogućuje brzu i laku promjenu smjera vrtnje aktuatora zbog čega ovakvi moduli nalaze čestu primjenu u mehatroničkim sustavima. Modulom je moguće istovremeno upravljati dva zasebna DC motora ili jednim koračnim motorom. Za upravljanje modul koristi struju do 2A i napon između 5 i 35V. Modul sadrži 5V regulator čiji je način rada moguće određivati pomoću ugrađenog kratkospojnika. Ako je priključeni napon manji ili jednak 12V, +5V pin radi kao izlaz i njime je moguće napajati druge elektroničke komponente ako za to postoji potreba. U ovom sustavu dovedeni napon na modul mora iznositi barem 24V kako bi se omogućio neometan rad motora. Kako ne bi došlo do oštećenja regulatora, iz modula je potrebno odspojiti kratkospojnik čime se regulator isključuje. Tada se +5V pin pretvara u ulaz što omogućuje napajanje modula. Modul L298N s naznačenim pinovima nalazi se na slici 10. [12, 13]



Slika 10. Modul L298N [14]

2.3. Enkoder AMT 103

Mjerenje kuta zakreta njihala izvodi se preko enkodera. Enkoder je mjerni uređaj koji pretvara pomak u signal. Neke od mogućih podjela enkodera su sljedeće [15]:

- Prema mjestu ugradnje
 - Direktni
 - Indirektni
- Prema izvedbi
 - Pravocrtni
 - Rotacijski

- Prema načinu mjerenja
 - Apsolutni
 - Inkrementalni
- Prema vrsti izlaznog signala
 - Digitalni
 - Analogni
- Načinu rada
 - Optički
 - Otpornički
 - Kapacitivni
 - Magnetski
 - Ultrazvučni

AMT-103 je rotacijski inkrementalni digitalni enkoder. S obzirom da će u sustavu biti ugrađen direktno na osovinu njihala, prema mjestu ugradnje spada u direktne enkodere. U razmatranom sustavu inverznog njihala sa zamašnjakom povratna veza ostvaruje se upravo na osnovi mjerenja enkodera. Po načinu rada enkoder spada u kapacitivne enkodere. Kapacitivni enkoderi rade na principu promjene kapaciteta pločastog kondenzatora prilikom promjene razmaka između vodljivih ploča. Za ispravan rad enkoderu je potrebno napajanje od 5V. Uz enkoder se isporučuju i dva različita kućišta. Kućišta imaju potrebne provrte kroz koje se vijcima fiksiraju na mjesto ugradnje. Prije ugradnje na osovinu je potrebno montirati odgovarajući adapter za enkoder. Izbor adaptera uvjetovan je promjerom osovine. U ovom sustavu potrebno je koristiti adapter za osovinu promjera 8 milimetara. Proizvođač enkodera je tvrtka CUI Devices. Enkoder AMT-103 s pripadajućom opremom za ugradnju nalazi se na slici 11. [16,17]



Slika 11. Enkoder AMT-103 s opremom za ugradnju [18]

2.4. Motor Maxon EC32 flat

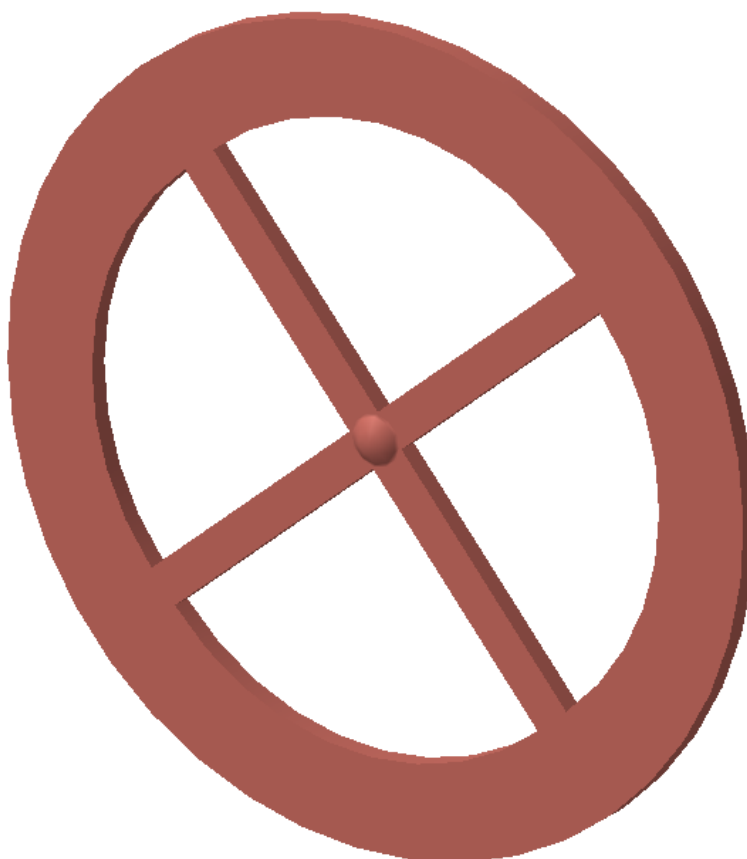
Motor je izvršni element sustava inverznog njihala sa zamašnjakom. S obzirom na kut zakreta njihala očitano na enkoderu, na motor se šalje odgovarajući upravljački signal. Torzija elektromotora tada se prenosi na zamašnjak koji je krutom vezom spojen na osovinu motora čime se njihalo rotira prema referentnom položaju. Odabrani motor je DC motor Maxon EC 32 flat. Motor pri radu koristi struju od 0.5 A i napon od 24 V. Motor dolazi u dvije moguće izvedbe, sa ili bez enkodera. S obzirom da nema potrebe za mjerenjem kuta zakreta motora, već samo kuta zakreta njihala, odabran je motor bez enkodera što u konačnici smanjuje cijenu izrade laboratorijskog postava. Promjer osovine motora iznosi 4 mm. Na kućištu motora nalaze navojne rupe pomoću kojih se motor vijcima lako ugrađuje na odabranu podlogu. Prikaz motora Maxon EC32 flat nalazi se na slici 12. [19]



Slika 12. Maxon EC32 flat [19]

2.5. Zamašnjak

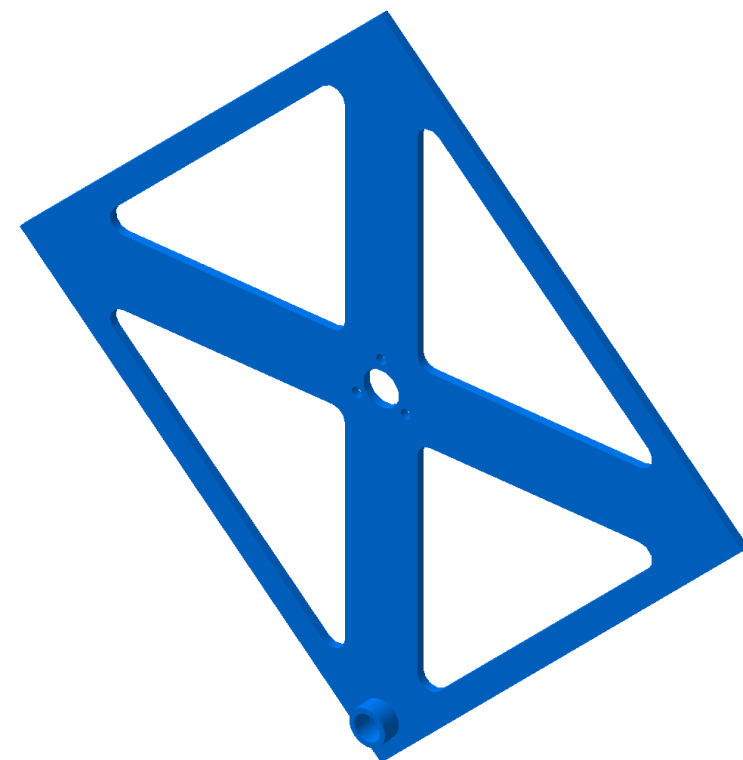
Zamašnjak je mehanički uređaj koji ima ulogu očuvanja kutnog momenta i pohranu rotacijske kinetičke energije. Zamašnjak je danas sastavni dio svakog automobila. Tamo se zamašnjak nalazi na izlaznom vratilu motora i na njega se priključuje spojka. Najčešće je kružnog simetričnog oblika. Energija akumulirana rotacijom zamašnjaka koristi se za rotaciju njihala koji svojom inercijom rotira njihalo oko ravnotežne točke. Zamašnjak je potrebno izraditi strojnom obradom plastičnog materijala. Prikaz zamašnjaka nalazi se na slici 13. [20]



Slika 13. Zamašnjak

2.6. Njihalo

U laboratorijskim postavima ovakvog tipa se najčešće koriste dva tipa koncepta njihala. U jednom konceptu koristi se njihalo u obliku štapa gdje se zamašnjak nalazi na gornjem rubu njihala, dok se u drugom konceptu koristi njihalo kvadratičnog oblika gdje se zamašnjak nalazi pri sredini. U ovom diplomskom radu korišten je drugi koncept i njihalo je izrađeno od limene kvadratne ploče. Debljina lima iznosi 3 milimetra. U ploči se nalaze četiri utora kao i prolazne rupe za vijke i osovinu. Na dnu njihala uz provrt za osovinu zavarena je čahura. Čahura je steznim spojem spojena na osovinu čime je ostvarena kruta veza njihala i osovine. Njihalo i čahuru moguće je izraditi glodanjem, odnosno tokarenjem aluminijske. Prikaz njihala nalazi se na slici 14.

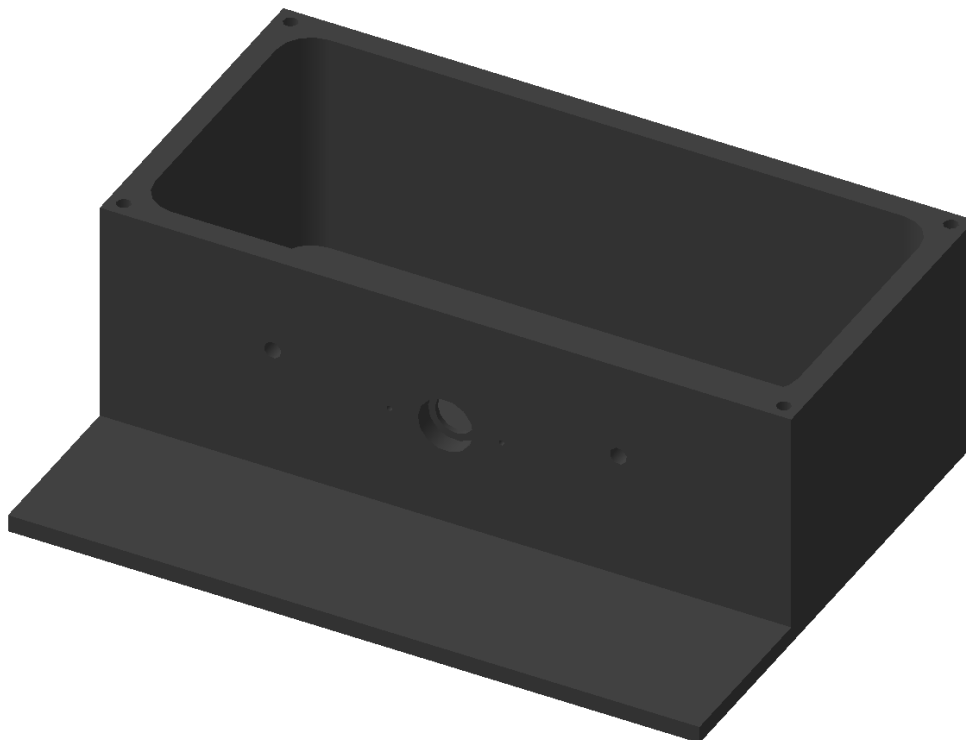


Slika 14. Njihalo

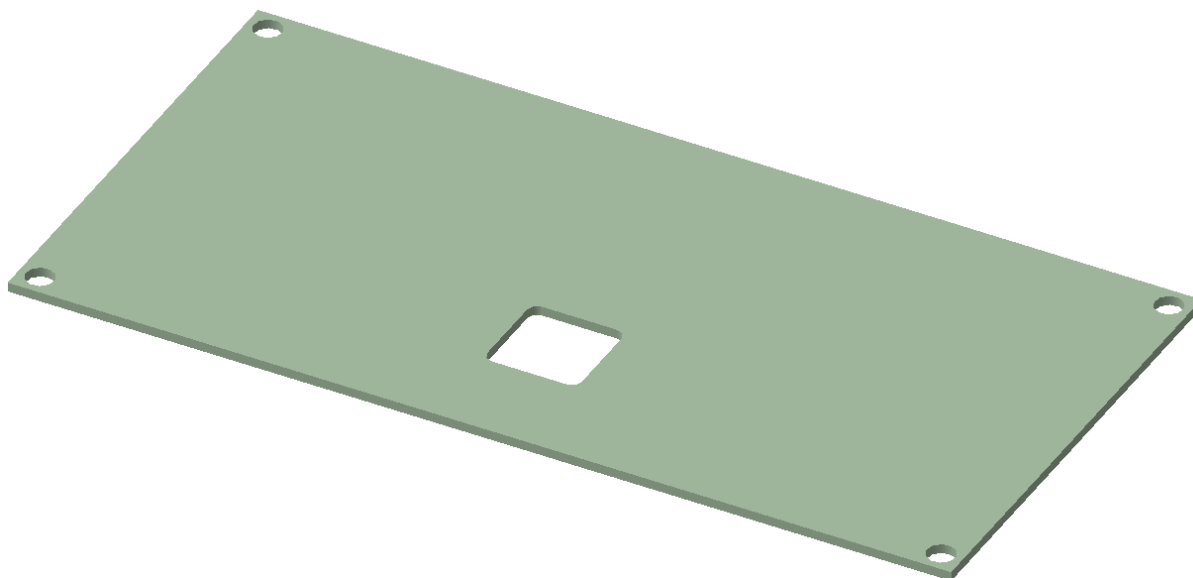
2.7. Ostale komponente

Osovine služe za nošenje i uležištenje mirujućih, njišućih ili rotirajućih strojnih dijelova kao što su primjerice koloture ili kotači vagona. Za razliku od vratila, osovine ne prenose koristan okretni moment, ali prenose okretni moment potreban za savladavanje otpora u ležajevima. Predloženi postupak izrade je tokarenje, a materijal je čelik. Za neometanu rotaciju osovine njihala potrebno je ugraditi ležaj na ležajno mjesto oblikovano na kućištu. Ležaj je strojni element koji se upotrebljava za vođenje pokretnih dijelova te prijenosu opterećenja između dijelova koji se nalaze u međusobnom relativnom gibanju. Odabaran je jednoredni radijalni kuglični ležaj SKF 618/8. Kuglični ležaj spada su skupinu valjnih ležajeva, odnosno ležajeva s valjnim tijelima koja se valjaju između dvaju međusobno rotirajućih prstenova. Ležaj s osovinom i ležajnim mjestom tvori stezni spoj. Od ostalih elemenata sustava tu je kućište s poklopcem koji služi za smještaj elemenata u cjelovit proizvod i zaštitu elemenata od vanjskih utjecaja. Kućište na sebi ima oblikovano ležajno mjesto i navojne rupe za montažu enkodera i poklopa. Poklopac, osim prolaznih rupa za vijke, ima i oblikovan utor kroz koji se ožičenje i napajanje spajaju na komponente. Poklopac i kućište potrebno je izraditi iz aluminija koristeći tehnološki postupak glodanja. Spojne elemente sustava čine vijci. Četiri vijka koriste se za montažu poklopa, tri se koriste za ugradnju motora, a dva za ugradnju enkodera. Na kućište

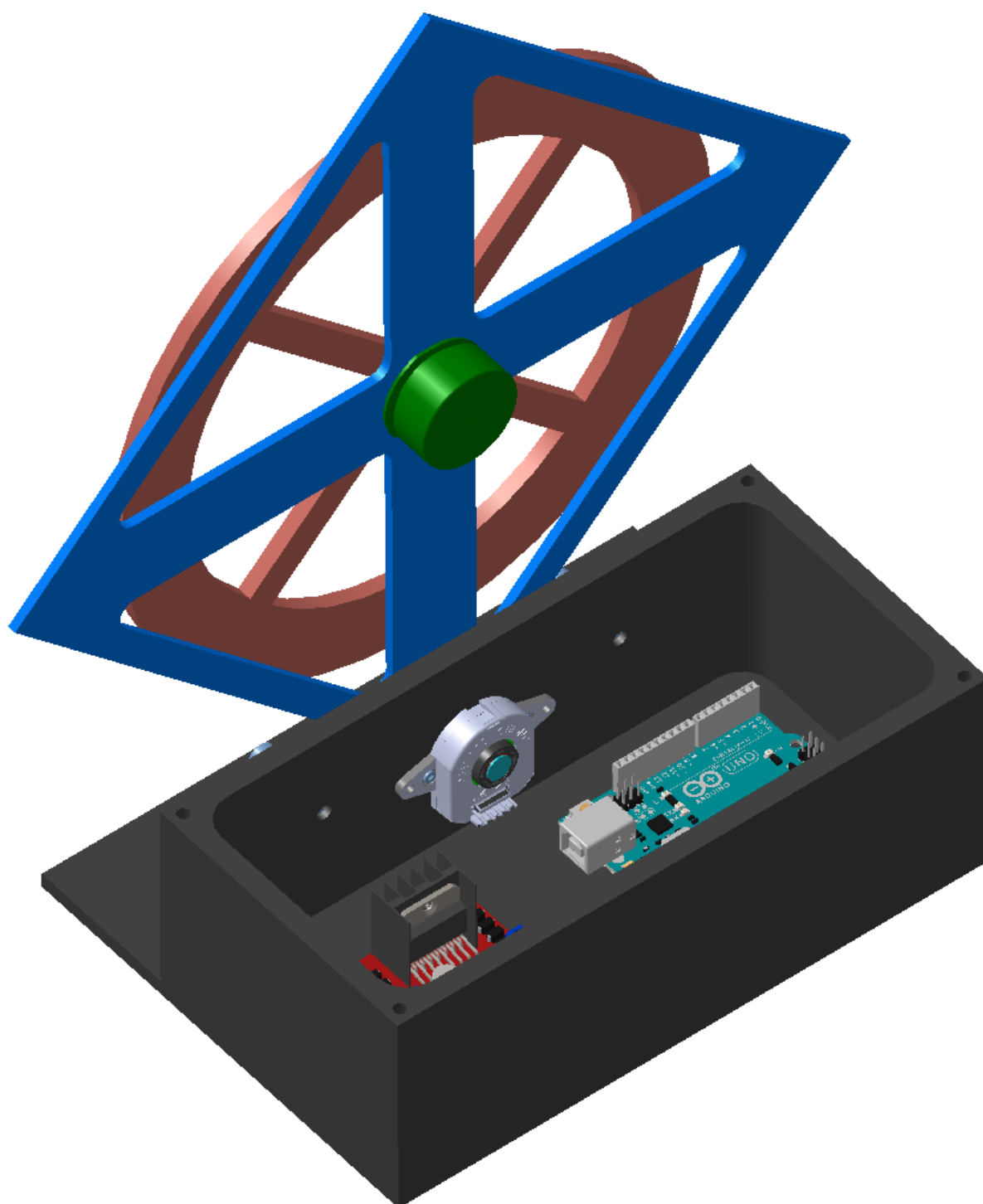
se ugrađuju i dva graničnika s vijcima na koji ograničavaju poziciju njihala. Sve elektroničke elemente potrebno je povezati ožičenjem. Prikaz kućišta i poklopca nalazi se na slikama 15. i 16. Na slici 17. prikazan je sustav bez poklopca kako bi se dobio uvid u unutarnji raspored elemenata. [21, 22]



Slika 15. Kućište



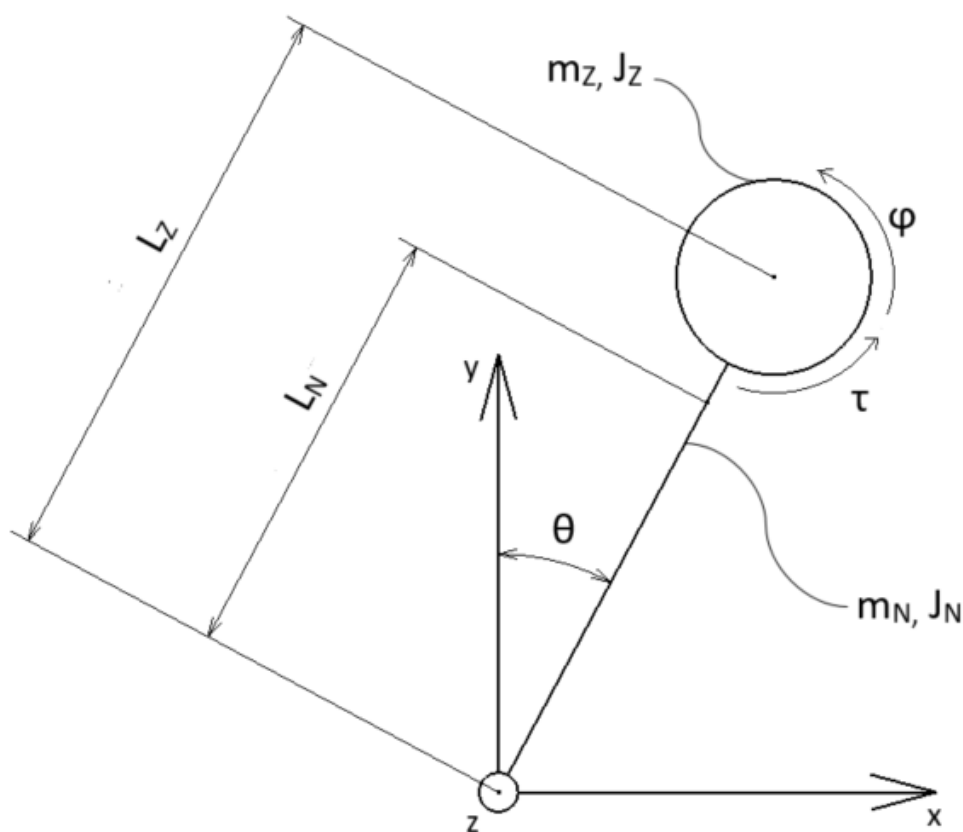
Slika 16. Poklopac



Slika 17. Inverzno njihalo sa zamašnjakom bez poklopca na kućištu

3. MATEMATIČKO MODELIRANJE SUSTAVA

Skica dinamičkog sustava s pripadajućim koordinatnim sustavom nalazi se na slici. Kako bi se lakše dobio matematički model sustava, sustav se može podijeliti na dva podsustava. Prvi podsustav je njihalo pri kojem uzimamo u obzir cijeli model njihala kao da je zamašnjak kruto spojen na njihalo i nema mogućnost vrtnje. Drugi podsustav je zamašnjak s motorom koji se nalazi na slobodnom kraju njihala. Mase njihala i zamašnjaka označene su m_n i m_z . Momenti inercije njihala i zamašnjaka s obzirom da njihove osi rotacije označeni su J_n i J_z . θ predstavlja kut zakreta njihala, dok φ predstavlja kut zakreta zamašnjaka. L_N i L_Z označavaju udaljenosti centara mase njihala i zamašnjaka od ishodišta sustava. Upravljeni moment zamašnjaka od strane elektromotora ima oznaku τ . Skica sustava nalazi se na slici 18.



Slika 18. Skica sustava

3.1. Euler-Lagrangeova metoda

Za uspješnu regulaciju sustava najprije je potrebno izvesti njegov matematički model. Matematički model sustava predstavlja skup diferencijalnih jednadžbi koje aproksimiraju ponašanje samog sustava. Cijeli postupak izvoda matematičkog modela izveden je koristeći

Matlab Symbolic Math Toolbox. Diferencijalne jednačbe mogu se dobiti na različite načine, a ovdje je to učinjeno preko Euler-Lagrangeove metode. Opći zapis jednačbe Lagrangiana glasi:

$$L = E_K - E_P \quad (1)$$

gdje je:

- L – Lagrangian
- E_K – ukupna kinetička energija sustava
- E_P – ukupna potencijalna energija sustava

Lagrangian predstavlja funkciju koja sažima dinamiku cjelokupnog sustava. Daljnja primjena Lagrangiana je u Euler-Lagrangeovoj jednačbi. Opći zapis Euler-Lagrangeove jednačbe glasi:

$$\frac{\partial}{\partial t} \left(\frac{\partial L}{\partial \dot{q}_i} \right) - \left(\frac{\partial L}{\partial q_i} \right) = \tau_i \quad (2)$$

gdje je:

- q_i - i -ta upravljana koordinata
- \dot{q}_i - brzina i -te upravljane koordinate
- τ_i - sila u i -toj upravljanoj koordinati

3.2. Kinetička i potencijalna energija

Kinetička energija njihala dolazi iz njegove rotacije oko okretišta pa se može zapisati kao:

$$E_{KN} = \frac{1}{2} J_N \dot{\theta}^2 \quad (3)$$

Kinetička energija zamašnjaka dolazi iz njegove rotacije oko vlastite osi, ali i rotacije oko okretišta cijelog sustava. Izraz za kinetičku energiju zamašnjaka tada glasi:

$$E_{KZ} = \frac{1}{2} J_Z (\dot{\varphi} + \dot{\theta})^2 + \frac{1}{2} m_Z L_N^2 \dot{\theta}^2 \quad (4)$$

Potencijalna energija njihala nastaje uslijed djelovanja gravitacijske sile i ovisi o položaju tijela u prostoru. Izraz za potencijalnu energiju njihala tada glasi:

$$E_{PN} = m_N g L_N \cos(\theta) \quad (5)$$

Na isti način dobiva se i potencijalna energija zamašnjaka koja je tada jednaka:

$$E_{PN} = m_Z g L_Z \cos(\theta) \quad (6)$$

3.3. Ukupna energija

Ukupna kinetička energija sustava dobiva se zbrajanjem kinetičkih energija njihala i zamašnjaka. Izraz za ukupnu kinetičku energiju sustava glasi:

$$E_K = E_{KN} + E_{KZ} = \frac{1}{2}J_N\dot{\theta}^2 + \frac{1}{2}J_Z(\dot{\varphi} + \dot{\theta})^2 + \frac{1}{2}m_ZL_N^2\dot{\theta}^2 \quad (7)$$

Na isti način dobiva se ukupna potencijalna energija sustava koja je tada jednaka:

$$E_P = m_NgL_N \cos(\theta) + m_ZgL_Z \cos(\theta) \quad (8)$$

3.4. Dinamički model sustava

Izraze za ukupnu kinetičku i potencijalnu energiju tada je moguće uvrstiti u jednadžbu Lagrangiana (1). Nakon raspisivanja jednadžba Lagrangiana glasi:

$$L = \frac{1}{2}J_N\dot{\theta}^2 + \frac{1}{2}J_Z\dot{\varphi}^2 + J_Z\dot{\varphi}\dot{\theta} + \frac{1}{2}J_Z\dot{\theta}^2 + \frac{1}{2}m_ZL_N^2\dot{\theta}^2 - m_NgL_N \cos(\theta) - m_ZgL_Z \cos(\theta) \quad (9)$$

Prije uvrštavanja Lagrangiana u Euler-Lagrangeovu jednadžbu potrebno je definirati vektor upravljačkih koordinata koji se definira kao:

$$\mathbf{q} = \begin{bmatrix} q_1 \\ q_2 \end{bmatrix} \quad (10)$$

gdje je:

- $q_1 = \theta$
- $q_2 = \varphi$

Vektor upravljačkih momenata tada je jednak:

$$\mathbf{T} = \begin{bmatrix} T_1 \\ T_2 \end{bmatrix} \quad (11)$$

gdje je:

- $T_1 = \tau_\theta$
- $T_2 = \tau$

τ_θ predstavlja poremećaje koje djeluju na sustav, a koji su ovdje modelirani kao rezultatni poremećajni moment koji djeluje na njihalo. Nakon dobivanja svih potrebnih izraza možemo definirati Euler-Lagrangeove jednadžbe sustava:

$$\frac{d}{dt} \left(\frac{dL}{d\dot{\theta}} \right) - \frac{dL}{d\theta} = \tau_\theta \quad (12)$$

$$\frac{d}{dt} \left(\frac{dL}{d\dot{\varphi}} \right) - \frac{dL}{d\varphi} = \tau \quad (13)$$

U Euler-Lagrangeove jednadžbe uvrštavamo izraz za Lagrangian dobiven iz izraza za kinetičku i potencijalnu energiju. Nakon deriviranja i sređivanja dobivamo dvije diferencijalne jednadžbe drugog reda koje zajedno čine nelinearni sustav diferencijalnih jednadžbi četvrtog reda. Zapis sustava tada je jednak:

$$(J_N + J_Z + m_Z L_N^2) \ddot{\theta} + J_Z \dot{\phi} - (m_N g L_N + m_Z g L_Z) \sin(\theta) = \tau_\theta \quad (14)$$

$$J_Z \ddot{\theta} + J_Z \dot{\phi} = \tau \quad (15)$$

Model (14), (15) se nadalje proširuje i trećom diferencijalnom jednadžbom koja opisuje rad elektromotora:

$$L \dot{i} + R i + M \dot{\phi} = -K_a u \quad (16)$$

gdje je:

- i - struja elektromotora
- u - napon elektromotora
- L - induktivitet zavojnice
- R - otpor armature
- M - konstanta elektromotora
- K_a - pojačanje elektromotora

Jednadžbu (15) je potrebno prilagoditi kako bi se dobila ovisnost o novoj upravljačkoj varijabli u . S obzirom da je moment elektromotora proporcionalno ovisan o struji i pripadajućoj konstanti mora, jednadžba (15) tada postaje:

$$J_Z \ddot{\theta} + J_Z \dot{\phi} = M i \quad (17)$$

Dodavanjem treće diferencijalne jednadžbe dobivamo sustav petog reda koji čine dvije diferencijalne jednadžbe drugog reda i jedna diferencijalna jednadžba prvog reda. Dinamika vezana za induktivitet znatno je brža od od dinamike mehaničkog dijela sustava, stoga induktivitet u ovom slučaju možemo zanemariti. Zanemarivanjem induktiviteta, uvrštavanjem (16) u (17) i sređivanjem, jednadžba (17) poprima oblik:

$$J_Z \ddot{\theta} + \frac{M^2}{R} \dot{\phi} + J_Z \dot{\phi} = -\frac{K_a M}{R} u \quad (18)$$

Sustav sačinjen od jednadžbi (14) i (18) se u kompaktnoj formi može prikazati na sljedeći način:

$$\mathbf{M}(q) \ddot{\mathbf{q}} + \mathbf{C}(q, \dot{\mathbf{q}}) + \mathbf{G}(q) = \mathbf{T} \quad (19)$$

gdje je [23]:

- \mathbf{M} - matrica inercija sustava
- \mathbf{C} – vektor Coriolisovih, centrifugalnih i disipacijskih sila
- \mathbf{G} - vektor gravitacijskog djelovanja

Komponente dinamičke jednadžbe tada su jednake:

$$\mathbf{M} = \begin{bmatrix} J_N + J_Z + m_Z L_N^2 & J_Z \\ & J_Z \end{bmatrix} \quad (20)$$

$$\mathbf{C} = \begin{bmatrix} 0 \\ \frac{M^2}{R} \dot{\phi} \end{bmatrix} \quad (21)$$

$$\mathbf{G} = \begin{bmatrix} (m_N g L_N + m_Z g L_Z) \sin(\theta) \\ 0 \end{bmatrix} \quad (22)$$

$$\mathbf{T} = \begin{bmatrix} \tau_\theta \\ -\frac{K_a M}{R} u \end{bmatrix} \quad (23)$$

Uvrštavanjem izraza (20), (21), (22) i (23) u (19) dobivamo slijedeći zapis sustava:

$$\begin{bmatrix} J_N + J_Z + m_Z L_N^2 & J_Z \\ & J_Z \end{bmatrix} \begin{bmatrix} \ddot{\theta} \\ \ddot{\phi} \end{bmatrix} + \begin{bmatrix} 0 \\ \frac{M^2}{R} \dot{\phi} \end{bmatrix} + \begin{bmatrix} (m_N g L_N + m_Z g L_Z) \sin(\theta) \\ 0 \end{bmatrix} = \begin{bmatrix} \tau_\theta \\ -\frac{K_a M}{R} u \end{bmatrix} \quad (24)$$

Prilagođeni zapis (24) u potpunosti je jednak izrazima (14) i (18). Matričnom transformacijom dobivamo vektor drugih derivacija upravljanih koordinata:

$$\ddot{\mathbf{q}} = \begin{bmatrix} \ddot{\theta} \\ \ddot{\phi} \end{bmatrix} = \mathbf{H}^{-1}(\mathbf{T} - \mathbf{C} - \mathbf{G}) \quad (25)$$

Konačni izrazi za $\ddot{\theta}$ i $\ddot{\phi}$ koji su tada jednaki:

$$\ddot{\theta} = \frac{m_N g L_N + m_Z g L_Z}{J_N + m_Z L_N^2} \sin\theta + \frac{M^2}{R(J_N + m_Z L_N^2)} \dot{\phi} + \frac{1}{J_N + m_Z L_N^2} \tau_\theta + \frac{K_a M}{R(J_N + m_Z L_N^2)} u \quad (26)$$

$$\ddot{\phi} = -\frac{m_N g L_N + m_Z g L_Z}{J_N + m_Z L_N^2} \sin\theta - \frac{M^2(J_N + m_Z L_N^2 + J_Z)}{R J_Z (J_N + m_Z L_N^2)} \dot{\phi} - \frac{1}{J_N + m_Z L_N^2} \tau_\theta - \frac{K_a M (J_N + m_Z L_N^2 + J_Z)}{R J_Z (J_N + m_Z L_N^2)} u \quad (27)$$

3.5. Linearizacija modela

Dobiveni sustav je nelinearan. U nastavku rada provest će se analiza stabilnosti sustava kao i regulacija istog. Regulacija ovakvog sustava moguća je korištenjem nelinearnog regulatora

čija je sinteza znatno kompleksnija od sinteze linearnog regulatora. Zbog toga se češće koriste linearni PID i LQR regulatori koji usprkos jednostavnijoj implementaciji i dalje stabiliziraju sustav zadovoljavajućom brzinom i točnošću. Prije uporabe linearnog regulatora potrebno je prilagoditi sustav odnosno provesti linearizaciju. U ovom sustavu uvodi se pretpostavka da je za male kuteve $\sin(\theta) \approx \theta$ pa su izrazi za $\ddot{\theta}$ i $\ddot{\phi}$ tada jednaki:

$$\ddot{\theta} = \frac{m_N g L_N + m_Z g L_Z}{J_N + m_Z L_N^2} \theta + \frac{M^2}{R_a (J_N + m_Z L_N^2)} \dot{\phi} + \frac{1}{J_N + m_Z L_N^2} \tau_\theta + \frac{K_a M}{R_a (J_N + m_Z L_N^2)} u \quad (28)$$

$$\ddot{\phi} = -\frac{m_N g L_N + m_Z g L_Z}{J_N + m_Z L_N^2} \theta - \frac{M^2 (J_N + m_Z L_N^2 + J_Z)}{R_a J_Z (J_N + m_Z L_N^2)} \dot{\phi} - \frac{1}{J_N + m_Z L_N^2} \tau_\theta - \frac{K_a M (J_N + m_Z L_N^2 + J_Z)}{R_a J_Z (J_N + m_Z L_N^2)} u \quad (29)$$

3.6. Prostor stanja

Prostor stanja je matematički model fizikalnog sustava kao skupa ulaznih, izlaznih i varijabli stanja povezanih diferencijalnim jednadžbama. Prostor stanja može se koristiti kako za jednovarijabilne, tako za viševarijabilne sustave. Sustavi se uvijek prikazuju preko dvije osnovne matricne jednadžbe – jednadžbe stanja i jednadžbe izlaza. U ovom slučaju imamo linearni vremenski-invarijantni dinamički sustav s koncentriranim parametrima kod kojeg su sve matrice prostora stanja matrice konstanti. [24, 25]

Opći prikaz dinamičkog sustava u prostoru stanja je:

$$\dot{x}(t) = \mathbf{A}x(t) + \mathbf{B}u(t), \quad (30)$$

$$y(t) = \mathbf{C}x(t) + \mathbf{D}u(t), \quad (31)$$

gdje je:

- $x(t)$ - vektor stanja sustava
- $u(t)$ - vektor ulaza
- $\dot{x}(t)$ - derivacija vektora stanja x
- $y(t)$ - vektor izlaza sustava
- $\mathbf{A} = \dim (n \times n)$ - matrica koeficijenata sustava
- $\mathbf{B} = \dim (n \times m)$ - matrica ulaza sustava
- $\mathbf{C} = \dim (p \times n)$ - matrica izlaza sustava

- $\mathbf{D} = \dim (p \times m)$ - matrica prijenosa sustava
- n – broj varijabli stanja, odnosno red sustava
- m – broj ulaznih varijabli
- p – broj izlaznih varijabli

Jednadžba (30) označava jednadžbu stanja sustava, dok (31) označava jednadžbu izlaza sustava. Reprzentacija dinamičkog sustava u obliku prostora stanja nije jednoznačna, a izabrane varijable stanja ne moraju nužno biti mjerljive veličine. U prostoru stanja najčešće se koriste dva tipa varijabli stanja, fazne i kanonske varijable. Fazne varijable stanja su one varijable stanja koje su predstavljene realnim i vrlo često mjerljivim fizikalnim veličinama poput puta, brzine, ubrzanja, napona, struje, temperature, tlaka itd. Međutim fazne varijable stanja ne moraju općenito imati fizikalno značenje i biti mjerljive. Zapis rezultira matricom sustava u tzv. Frobeniusovom obliku. [25]

Sustavi četvrtog reda poput ovog najčešće se opisuju s pripadajuće četiri varijable stanja. U ovom sustavu jasno je vidljivo da u izrazima za kutne akceleracije nije pokazana ovisnost o φ već samo o $\dot{\varphi}$. Kut zakreta zamašnjaka u tom slučaju nije potrebno uvesti kao varijablu stanja. Vektor varijabli stanja tada ima samo tri komponente koje su jednake:

$$\dot{x}(t) = \begin{bmatrix} x_1 \\ x_2 \\ x_3 \end{bmatrix} \quad (32)$$

gdje je:

- $x_1 = \theta$
- $x_2 = \dot{\theta}$
- $x_3 = \dot{\varphi}$

Vektor ulaza jednak je:

$$u(t) = \begin{bmatrix} \tau_\theta \\ u \end{bmatrix} \quad (33)$$

Prema (30) jednadžba stanja tada poprima oblik:

$$\begin{bmatrix} \dot{x}_1 \\ \dot{x}_2 \\ \dot{x}_3 \end{bmatrix} = \mathbf{A} \begin{bmatrix} x_1 \\ x_2 \\ x_3 \end{bmatrix} + \mathbf{B} \begin{bmatrix} \tau_\theta \\ u \end{bmatrix} \quad (34)$$

gdje su matrice \mathbf{A} i \mathbf{B} :

$$\mathbf{A} = \begin{bmatrix} 0 & 1 & 0 \\ \frac{m_N g L_N + m_Z g L_Z}{J_N + m_Z L_N^2} & 0 & \frac{M^2}{R(J_N + m_Z L_N^2)} \\ -\frac{m_N g L_N + m_Z g L_Z}{J_N + m_Z L_N^2} & 0 & -\frac{M^2(J_N + m_Z L_N^2 + J_Z)}{R J_Z (J_N + m_Z L_N^2)} \end{bmatrix} \quad (35)$$

$$\mathbf{B} = \begin{bmatrix} 0 & 0 \\ 1 & \frac{K_a M}{R(J_N + m_Z L_N^2)} \\ -\frac{1}{J_N + m_Z L_N^2} & -\frac{K_a M (J_N + m_Z L_N^2 + J_Z)}{R J_Z (J_N + m_Z L_N^2)} \end{bmatrix} \quad (36)$$

Prema (31) jednadžba izlaza poprima oblik:

$$\mathbf{y} = \mathbf{C} \begin{bmatrix} x_1 \\ x_2 \\ x_3 \end{bmatrix} + \mathbf{D} \begin{bmatrix} \tau_\theta \\ u \end{bmatrix} \quad (37)$$

gdje su matrice \mathbf{C} i \mathbf{D} jednake:

$$\mathbf{C} = [1 \quad 0 \quad 0] \quad (38)$$

$$\mathbf{D} = [0 \quad 0] \quad (39)$$

Prvi element matrice \mathbf{C} jednak je jedan i predstavlja kut zakreta njihala očitano preko enkodera. Svi ostali elementi jednaki su nuli jer je kut zakreta njihala jedina veličina u sustavu koju mjerimo.

Da bi sustav postigao željenu stabilnost, kut zakreta njihala mora biti jednak nuli. S obzirom da je regulaciju sustava moguće postići mjerenjem samo kuta zakreta njihala, kutne brzine zakreta njihala i zamašnjaka za sada nećemo razmatrati kao potencijalne izlaze. Sve komponente matrice \mathbf{D} jednake su nuli jer je red derivacije ulazne varijable, manji od reda derivacije izlazne varijable. [25]

3.7. Parametri sustava i numeričke vrijednosti matrica

Kako bismo izvršili simulacije i analize sustava u njega je potrebno uvrstiti konstantne parametre. Radi vjernijeg prikaza ponašanja sustava uvršteni parametri moraju biti što sličniji realnom stanju sustava. Podaci uvršteni u sustav dobiveni su iz izrađenog CAD modela laboratorijskog postava ili preuzeti s web stranica proizvođača komponenti. Vrijednosti korištenih parametara iznose: [19]

- $m_N = 0.366$ kg

- $m_Z = 0.096 \text{ kg}$
- $J_N = 1.83 \cdot 10^{-3} \text{ kgm}^2$
- $J_Z = 6.567 \cdot 10^{-4} \text{ kgm}^2$
- $L_N = 123.42 \cdot 10^{-3} \text{ m}$
- $L_Z = 124.45 \cdot 10^{-3} \text{ m}$
- $g = 9.81 \text{ m/s}^2$
- $M = 49 \cdot 10^{-3} \text{ Nm/A}$
- $R = 13.5 \text{ } \Omega$
- $K_a = 1.2$

Nakon uvrštavanja parametara dobivaju se numeričke vrijednosti matrica **A**, **B** dok su vrijednosti matrica **C** i **D** ostale nepromijenjene.

$$\mathbf{A} = \begin{bmatrix} 0 & 1 & 0 \\ 170.1951 & 0 & 0.0528 \\ -170.1951 & 0 & -0.3178 \end{bmatrix}$$

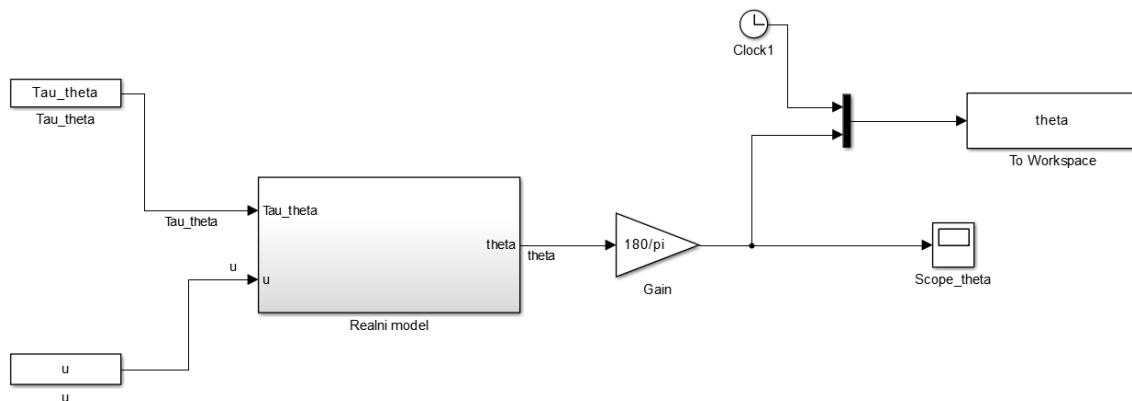
$$\mathbf{B} = \begin{bmatrix} 0 & 0 \\ 303.7372 & 1.2942 \\ -303.7372 & -7.7825 \end{bmatrix}$$

$$\mathbf{C} = [1 \quad 0 \quad 0]$$

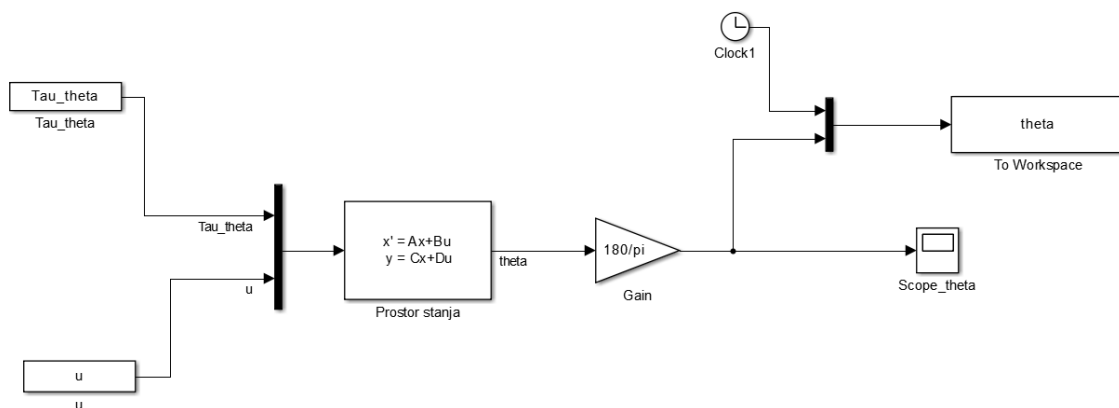
$$\mathbf{D} = [0 \quad 0]$$

3.8. Odziv sustava u otvorenom krugu

U prethodnim poglavljima prikazan je proces modeliranja sustava. Nakon modeliranja sustava moguće je simulirati sustav u otvorenom krugu (*engl. open-loop*) kako bi pokazali njegovo ponašanje s obzirom na proizvoljni poremećaj. Za razliku od zatvorenog, kod otvorenog kruga nema povratne veze koja će omogućiti usporedbu željene i stvarne vrijednosti, niti će se proces usmjeravati na temelju njihove razlike. Stoga nema mogućnosti popravljivanja upravljačke odluke na temelju promatranja odvijanja procesa. Prikazi otvorenog kuga realnog modela i prostora stanja u programskom paketu Simulink nalaze se na slikama 19. i 20. [26]



Slika 19. Realni model sustava u otvorenom krugu

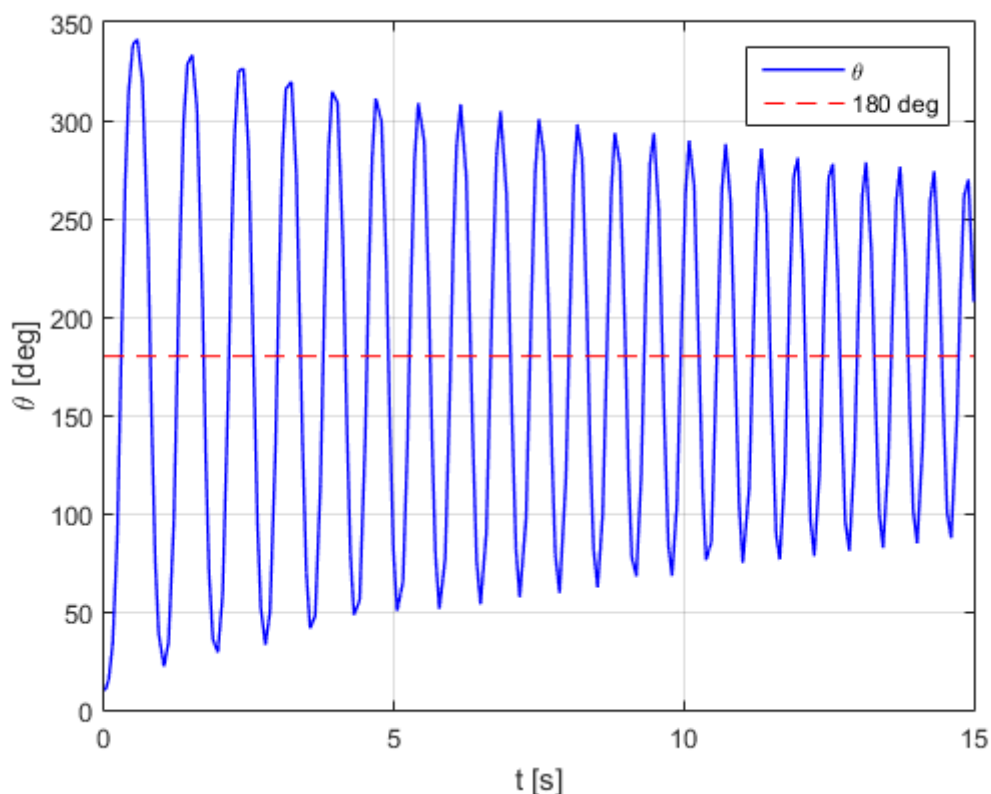


Slika 20. Linearni model sustava u otvorenom krugu

Da bismo pokrenuli simulaciju potrebno je unijeti početne uvjete. S obzirom da još nije uveden regulator, upravljačke varijable definirane su konstantnim vrijednostima. Početne uvjete varijabli stanja u realni model unose se preko integratora, dok se za prostor stanja definiraju preko vektora početnih uvjeta. Uvjete je moguće proizvoljno mijenjati kako bi se dobili različiti odzivi i jasnija slika o ponašanju sustava. Simulacija se pokreće za realni model sustava s obzirom na sljedeće početne uvjete:

- $\theta = 10^\circ \approx 0.174$ rad
- $\dot{\theta} = 0$ rad/s
- $\dot{\varphi} = 0$ rad/s
- $u = 0$ V
- $\tau_\theta = 0$
- $t = 15$ sec

Odziv realnog modela sustava u otvorenom krugu s obzirom na početne uvjete nalazi se na slici 21.



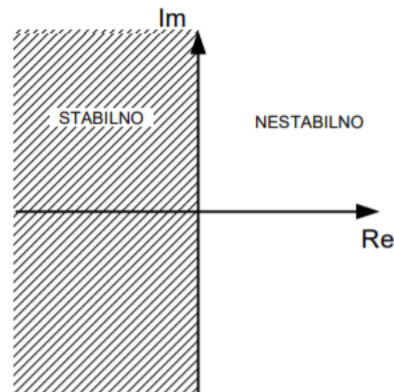
Slika 21. Odziv realnog modela u otvorenom krugu

Rezultati su pokazali očekivana ponašanja sustava na početni poremećaj i možemo reći da model, usprkos pojednostavljenjima, približno odgovara realnom sustavu. Kut zakreta u početku raste, no kasnije oscilira prema vrijednosti od 180° , te bi u slučaju dužeg trajanja simulacije i dostignuo tu vrijednost. Na realnom primjeru to bi značilo da njihalo nakon inicijalnog poremećaja dolazi u ravnotežni položaj točno ispod točke ishodišta. Do stabilizacije sustava pri vrijednosti od 180° dolazi zbog disipacije energije uslijed pojave člana $\frac{M^2}{R} \dot{\varphi}$ u diferencijalnim jednadžbama sustava. Linearizirani model sustava je očekivano nestabilan.

3.9. Stabilnost sustava u otvorenom krugu

Postoje različite definicije stabilnosti sustava. Za sustav se kaže da je stabilan ako mala promjena ulaza ne rezultira velikom promjenom izlaza. Generalno gledano sustavi se prema svojoj stabilnosti mogu podijeliti na nestabilne, stabilne i uvjetno stabilne sustave (one koji su na granici stabilnosti). Iz matematičkog opisa linearnog, vremenski invarijantnog sustava može se znati da li je sustav stabilan: sustav je stabilan onda i samo onda ako svi njegovi

korijeni (polovi) imaju negativne vrijednosti realnih dijelova. U slučaju da je realni dio korijena sustava pozitivan kažemo da je sustav nestabilan, a u slučaju da je jednak nuli kažemo da je na granici stabilnosti. Područje stabilnosti u kompleksnoj ravnini prikazano je na slici 22. [26, 27]

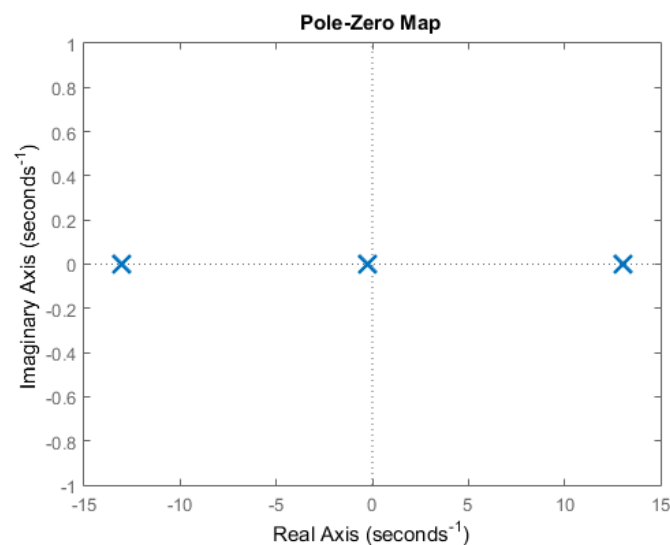


Slika 22. Područje stabilnosti u Gaussovoj ravnini [26]

Korijeni sustava izračunavaju se iz matrice koeficijenata. Nakon izračuna polova otvorenog sustava dobivamo:

- $p_1 = 13.02$
- $p_2 = -13.07$
- $p_3 = -0.27$

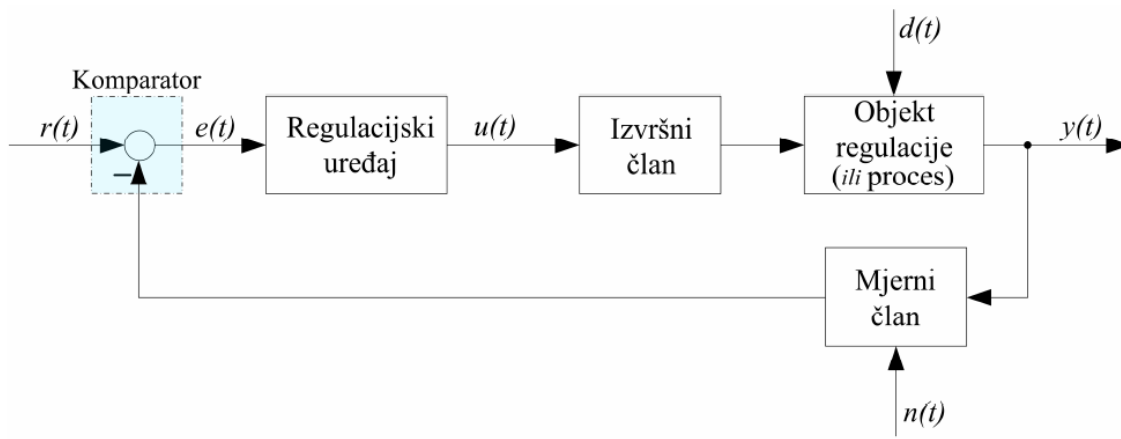
S obzirom da je jedan pol sustava pozitivan, možemo zaključiti da se radi o nestabilnom sustavu koji je potrebno regulirati pomoću regulatora. Prikaz polova otvorenog sustava u koordinatnom sustavu nalazi se na slici 23.



Slika 23. Polovi otvorenog sustava

4. REGULACIJA SUSTAVA

Osnovna razlika zatvorenog kruga u odnosu na otvoreni je dodatak povratne veze. Regulacija se odvija kontinuiranim uspoređivanjem dobivenog izlaza i referentne vrijednosti na osnovu čega se djeluje na sustav preko regulatora. Prikaz regulacijske petlje nalazi se na slici 24. [12]



Slika 24. Blok dijagram regulacijske petlje [26]

4.1. Regulacija sustava preko PID regulatora

4.1.1. PID regulator

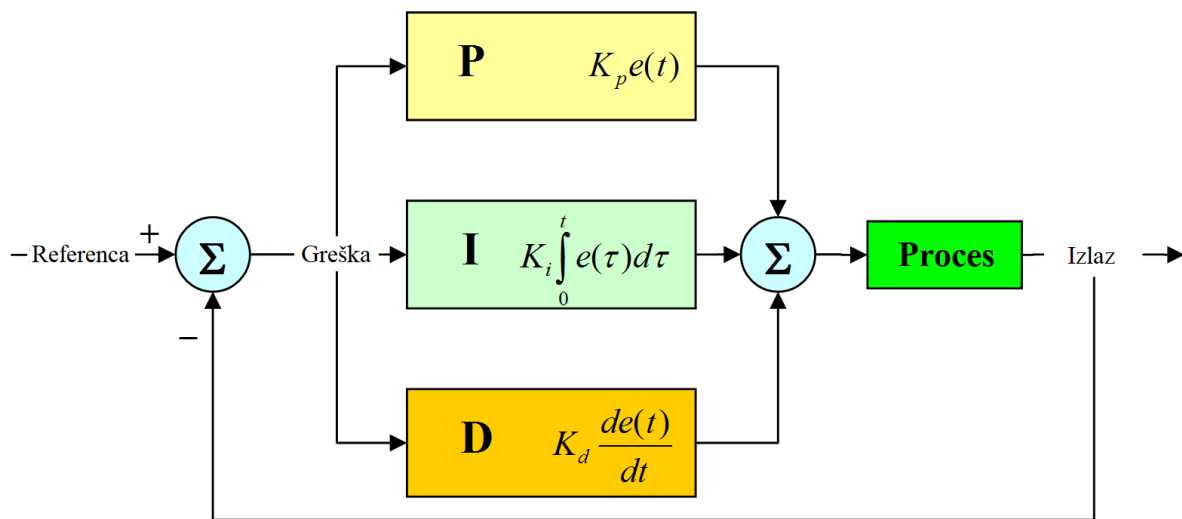
Proporcionalno-integralno-derivacijski (PID) regulator, ili njegove reducirane inačice poput proporcionalno-derivacijskog (PD) ili proporcionalno-integralnog (PI) regulatora, vrlo često su prisutne u svijetu automatizacije. Čak i vrlo složeni, napredni upravljački algoritmi, u pravilu sadrže osnovne elemente djelovanja PID regulatora. Ova kombinacija regulacijskih djelovanja svojim kompromisom često može dati prihvatljivu kvalitetu odziva, a odziv će biti dovoljno brz i točan, s dopustivim oscilacijama. Paralelni PID regulator zbroj je proporcionalnog, integralnog i derivacijskog djelovanja i definiran je jednadžbom:[26]

$$u(t) = K_p e(t) + K_i \int_{t_0}^t e(t) dt + K_d \frac{de(t)}{dt} \quad (38)$$

gdje je:

- K_p – pojačanje proporcionalnog djelovanja
- K_i – pojačanje integralnog djelovanja
- K_d – pojačanje derivacijskog djelovanja
- $e(t)$ – regulacijska pogreška, odnosno razlika referentne i izlazne veličine

Prikaz PID regulatora u paralelnoj formi nalazi se na slici 25.

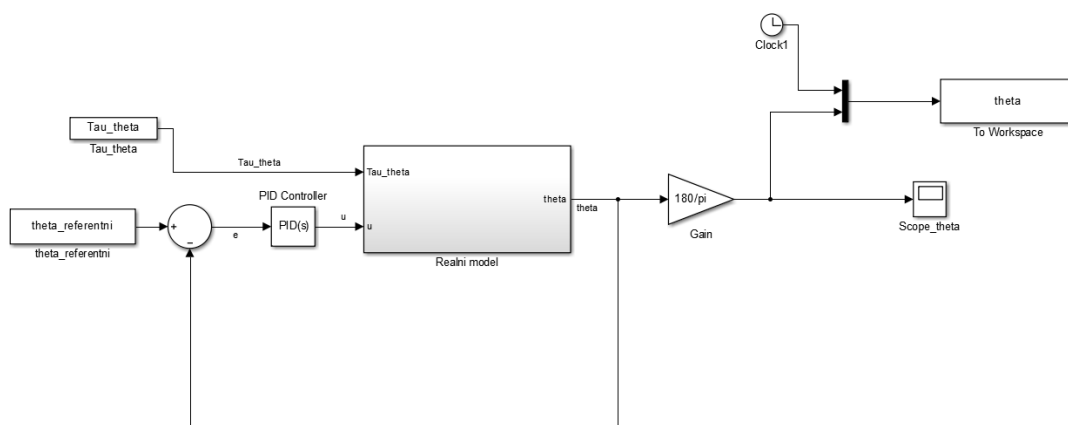


Slika 25. PID regulator u paralelnoj formi [47]

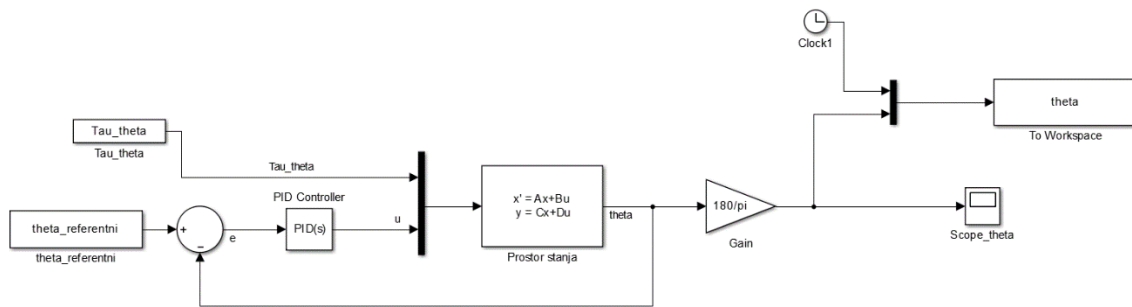
Proporcionalnim pojačanjem utječe se na trenutnu vrijednost pogreške. Integralnim članom smanjuje se veličina i trajanje pogreške, dok se derivacijskim članom predviđa buduće ponašanje i poboljšava stabilnost sustava. [53]

4.1.2. Simulacija sustava reguliranog PID regulatorom

Prikazi realnog i linearnog modela u zatvorenom krugu s PID regulatorom u programskom paketu Simulink nalaze se na slikama 26. i 27.



Slika 26. Realni model u zatvorenom krugu s PID regulatorom



Slika 27. Linearni model u zatvorenom krugu s PID regulatorom

Ispravnim odabirom pojačanja regulatora izlazna veličina postiže referentnu vrijednost čime vrijednost pogreške regulacije postaje nula. Do danas su razvijene različite metode određivanja

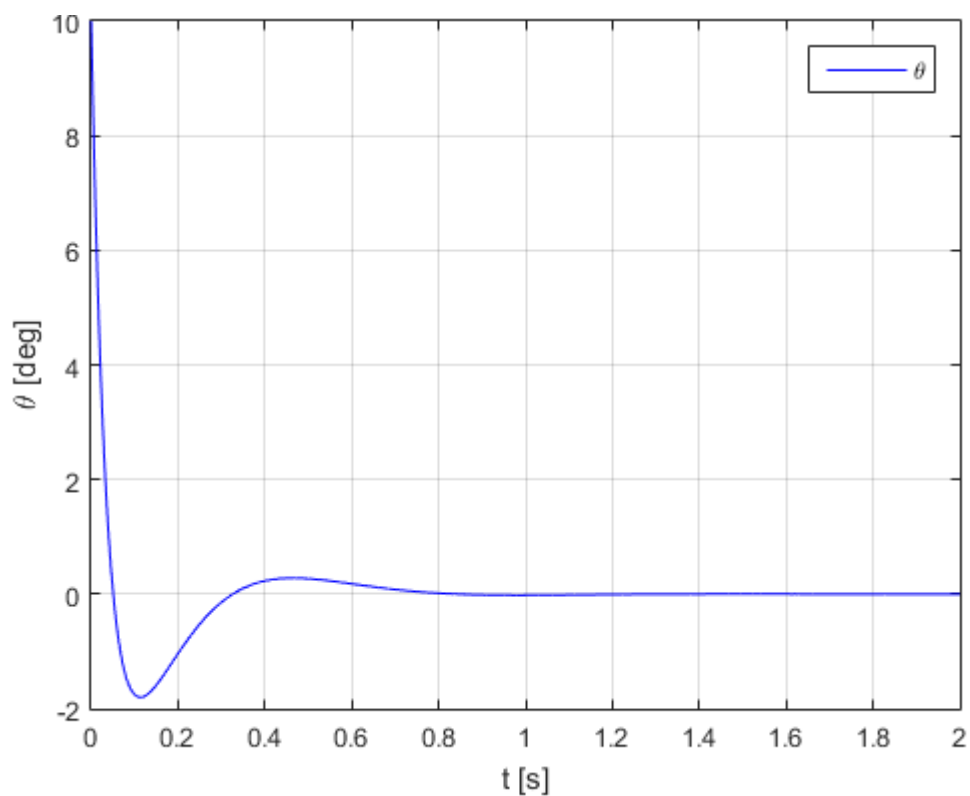
pojačanja regulatora kao što su Ziegler–Nicholsova, Cohen–Coonova i Åström–Hägglundova metoda. U praksi se češće koriste gotovi softverski alati kao što je PID Tuner. PID Tuner je Matlabov alat implementiran u Simulink kojim je moguće odrediti optimalna pojačanja regulatora za već postavljen dinamički model sustava. Pojačanja korištena u regulacijskom sustavu s prostorom stanja su: [28]

- $K_p = 410.96$
- $K_i = 1431.34$
- $K_d = 29.15$

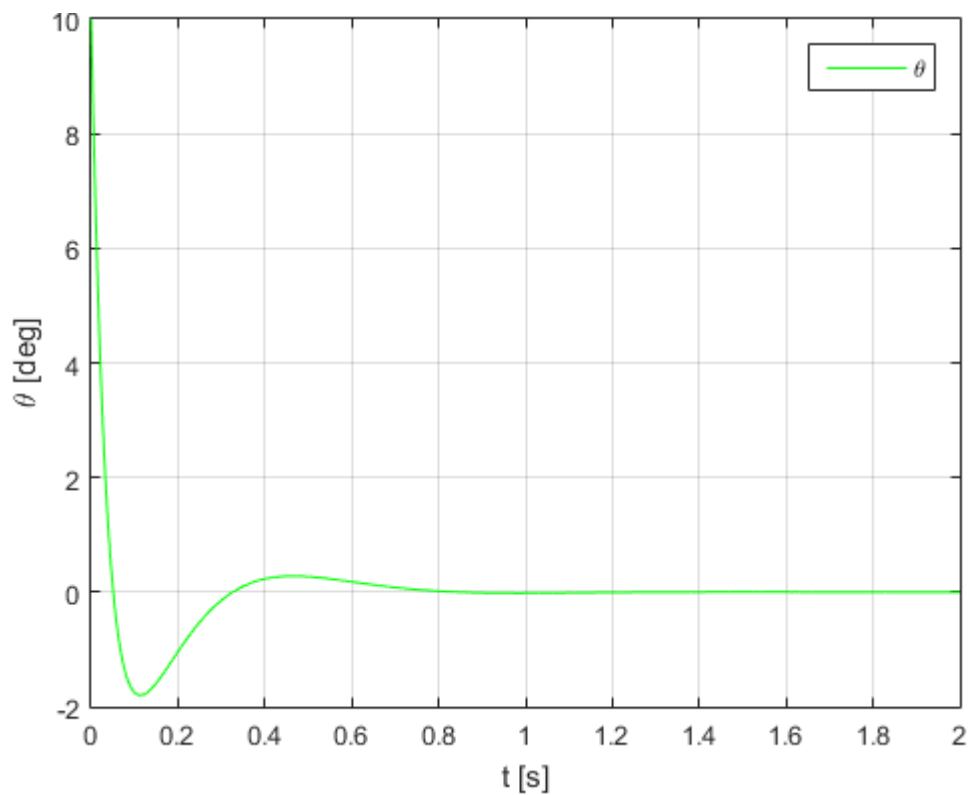
Jednake vrijednosti pojačanja korištene su i pri regulaciji realnog modela sustava. Simulacija se pokreće za realni i linearni model s obzirom na sljedeće početne uvjete:

- $\theta = 10^\circ \approx 0.174 \text{ rad}$
- $\dot{\theta} = 0 \text{ rad/s}$
- $\dot{\varphi} = 0 \text{ rad/s}$
- $\tau_\theta = 0$
- $t = 2 \text{ sec}$

Prikaz odziva sustava realnog i linearnog modela u zatvorenom krugu reguliranog PID regulatorom nalaze se na slikama 28. i 29.



Slika 28. Odziv realnog modela u zatvorenom krugu reguliranog PID regulatorom



Slika 29. Odziv linearnog modela u zatvorenom krugu reguliranog PID regulatorom

4.2. Regulacija sustava preko linearnog kvadratičnog regulatora

4.2.1. Linearni kvadratični regulator

LQR (linearni kvadratični regulator) oblik je regulatora koji pronalazi čestu primjenu pri regulaciji podupravljivih multivarijabilnih sustava. Pojačanjima sadržanim u LQ regulatoru nastoji se minimizirati energiju u povratnoj vezi po varijablama stanja. Umjesto podešavanja svojstvenih vrijednosti na željene točke, sustav se stabilizira s obzirom na pojedine kriterije i performanse. Postavke linearnog kvadratičnog regulatora dobivaju se rješavanjem problema optimalnog upravljanja odnosno minimiziranjem funkcionala: [29,30]

$$J = \int_0^{\infty} (\mathbf{x}^T(t)\mathbf{Q}\mathbf{x}(t) + \mathbf{u}(t)\mathbf{R}\mathbf{u}(t))dt \quad (39)$$

gdje je \mathbf{Q} matrica težina stanja linearnog kvadratičnog regulatora, a \mathbf{R} matrica težina ulaza linearnog kvadratičnog regulatora. Matrica \mathbf{Q} je pozitivno definitna težinska matrica varijabli stanja, a \mathbf{R} pozitivno definitna realna simetrična težinska matrica upravljačkih varijabli. [7] Da bismo razumjeli utjecaj \mathbf{Q} i \mathbf{R} poželjno je objasniti pojam definitnosti matrice. Za neku proizvoljnu simetričnu matricu \mathbf{M} kažemo da je pozitivno definitna ako vrijedi svojstvo $\mathbf{v}^T\mathbf{M}\mathbf{v} > 0$ gdje je \mathbf{v} ne nul vektor. Matrice \mathbf{Q} i \mathbf{R} imaju ulogu penaliziranja odstupanja varijabli stanja od ravnotežne točke (\mathbf{Q}), odnosno penaliziranja jačine upravljačkog signala (\mathbf{R}). Matricom \mathbf{Q} utječe se na prijelazni proces vektora stanja, dok se matricom \mathbf{R} utječe na iznos energije upravljanja. Vektor ulaza jednak je: [31, 32]

$$\mathbf{u}(t) = -\mathbf{K}\mathbf{x}(t) \quad (40)$$

Matrica pojačanja \mathbf{K} definirana je izrazom:

$$\mathbf{K} = \mathbf{R}^{-1}\mathbf{B}^T\mathbf{N} \quad (41)$$

gdje je \mathbf{N} predstavlja rješenje Ricattijeve jednadžbe:

$$0 = \mathbf{N}\mathbf{A} + \mathbf{A}^T\mathbf{N}^T + \mathbf{Q} - \mathbf{N}\mathbf{B}\mathbf{R}^{-1}\mathbf{B}^T\mathbf{N} \quad (42)$$

Jednadžba stanja sustava za zatvoreni regulacijski krug tada je jednaka:

$$\dot{\mathbf{x}}(t) = \mathbf{A}_{CL}\mathbf{x}(t) + \mathbf{B}\mathbf{u}(t) \quad (43)$$

gdje je \mathbf{A}_{CL} :

$$\mathbf{A}_{CL} = \mathbf{A} - \mathbf{B}\mathbf{K} \quad (44)$$

4.2.2. Prilagodba sustava

Za implementaciju linearnog kvadratičnog regulatora iz vektora ulaza $u(t)$ se eliminira upravljačka veličina τ_θ zbog čega dolazi do promjene dimenzija matrice ulaza. Osim matrice ulaza, potrebno je prilagoditi i matricu izlaza. Sve varijable stanja moraju biti poznate zbog čega matrica izlaza postaje jedinična matrica.

4.2.3. Upravljivost

Pojam upravljivosti podrazumijeva mogućnost djelovanja upravljačkih varijabli na izlaze sustava. Za sustav kažemo da je upravljiv ako se svako početno stanje, preko odabira upravljačkih signala, može dovesti u željeno konačno stanje u konačnom broju koraka. Prilikom određivanja upravljivosti sustava uvodi se pojam matrice upravljivosti koja je jednaka:

$$E = [B \ AB \ A^2B \ A^3B \ \dots \ A^{n-1}B] \quad (45)$$

Sustav je upravljiv ako je rang matrice upravljivosti jednak redu matrice koeficijenata. Izračunom ranga matrice upravljivosti i usporedbom s redom sustava može se zaključiti da sustav ima potpuno upravljiva stanja. [25]

4.2.4. Osmotrivost

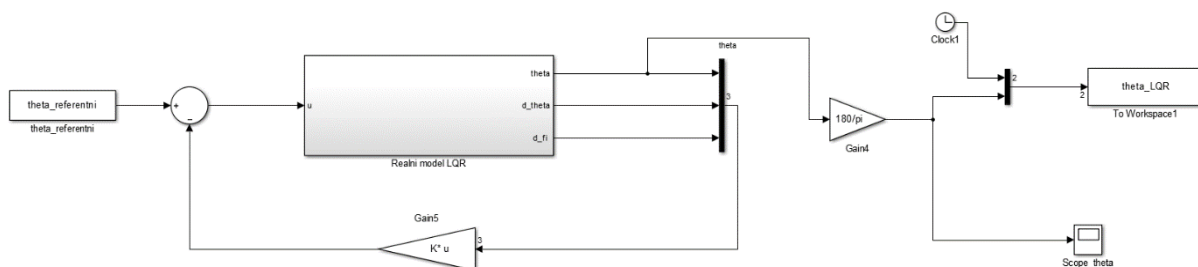
Pojam osmotrivosti podrazumijeva mogućnost rekonstrukcije stanja sustava na temelju mjerenja izlaznih varijabli. Prilikom određivanja osmotrivosti sustava uvodi se pojam matrice osmotrivosti koja je jednaka:

$$H = \begin{bmatrix} C \\ CA \\ CA^2 \\ CA^3 \\ \vdots \\ CA^{n-1} \end{bmatrix} \quad (46)$$

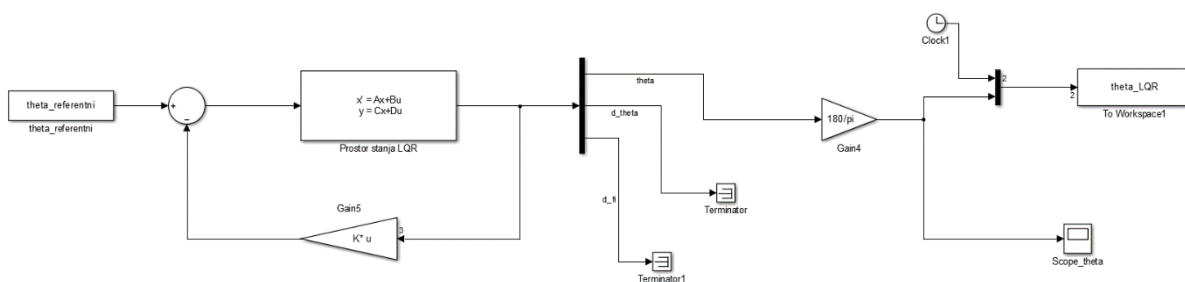
Sustav je upravljiv ako je rang matrice osmotrivosti jednak redu matrice koeficijenata. Izračunom ranga matrice osmotrivosti i usporedbom s redom sustava može se zaključiti da sustav ima potpuno osmotriva stanja. [25]

4.2.5. Simulacija sustava reguliranog linearnim kvadratičnim regulatorom

Prikazi realnog i linearnog modela u zatvorenom krugu s linearnim kvadratičnim regulatorom u programskom paketu Simulink nalaze se na slikama 30 i 31.



Slika 30. Realni model u zatvorenom krugu s LQ regulatorom



Slika 31. Linearni model u zatvorenom krugu s LQ regulatorom

Regulacija sustava linearnim kvadratičnim regulatorom započinje definiranjem matrica Q i R . Matricom Q utječe se na prijelazni proces vektora stanja, dok se matricom R utječe na iznos energije. U slučaju izbora viših vrijednosti matrice Q dobiva se preciznije praćenje sustava i smanjuje greška regulacije njima pripadajućih varijabli stanja. Izbor viših vrijednosti matrice R smanjuje iznos elemenata matrice K čime se smanjuje iznos energije upravljanja. Za Q i R najčešće se odabiru dijagonalne matrice čije su dimenzije definirane dimenzijama matrica koeficijenata i ulaza. Matrica Q mora imati jednake dimenzije kao i matrica koeficijenata, dok matrica R mora biti kvadratna matrica s jednakim brojem stupaca kao i matrica ulaza. S obzirom da je u prilagođenom sustavu matrica ulaza definirana kao vektor, matrica R postaje skalar. Vrijednosti matrica Q i R odabiru se iterativno, a njihov konačni izgled glasi: [29,30]

$$Q = \begin{bmatrix} 10 & 0 & 0 \\ 0 & 10 & 0 \\ 0 & 0 & 1 \end{bmatrix} \quad (47)$$

$$R = 1 \quad (48)$$

Nakon definiranja matrica Q i R moguće je odrediti matricu pojačanja K korištenjem Matlabove funkcije $lqr()$. Za ovaj sustav matrica pojačanja K je vektor i iznosi:

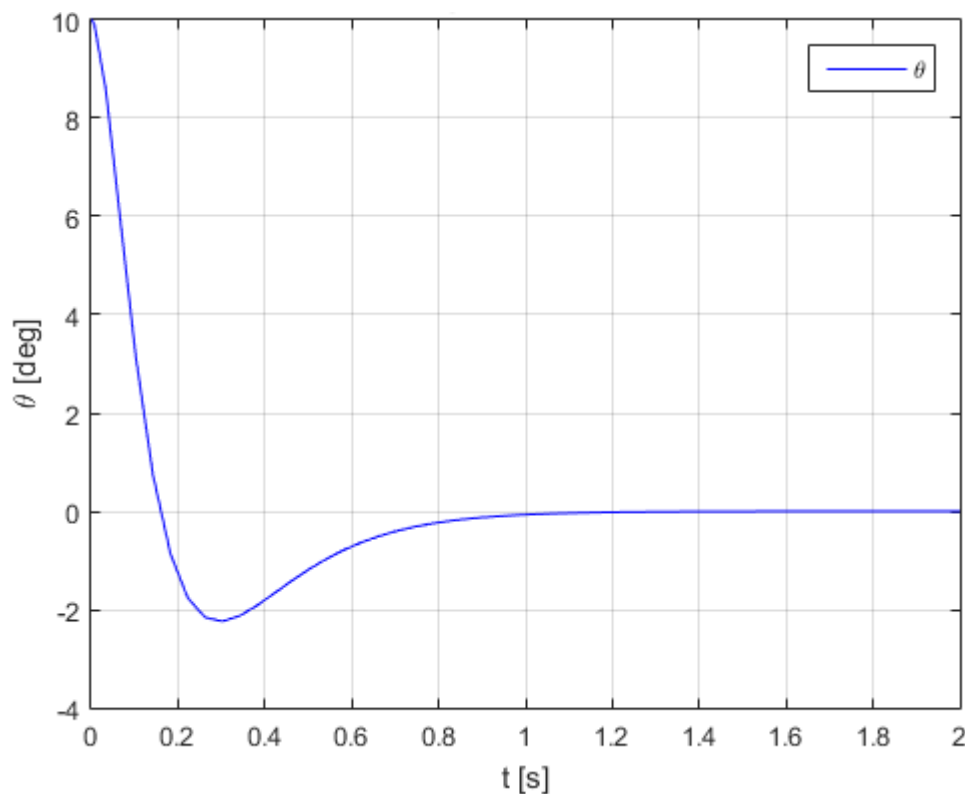
$$K = [399.006 \quad 31.764 \quad 1.042] \quad (49)$$

Jednake vrijednosti pojačanja korištene su pri regulaciji realnog i linearnog modela sustava.

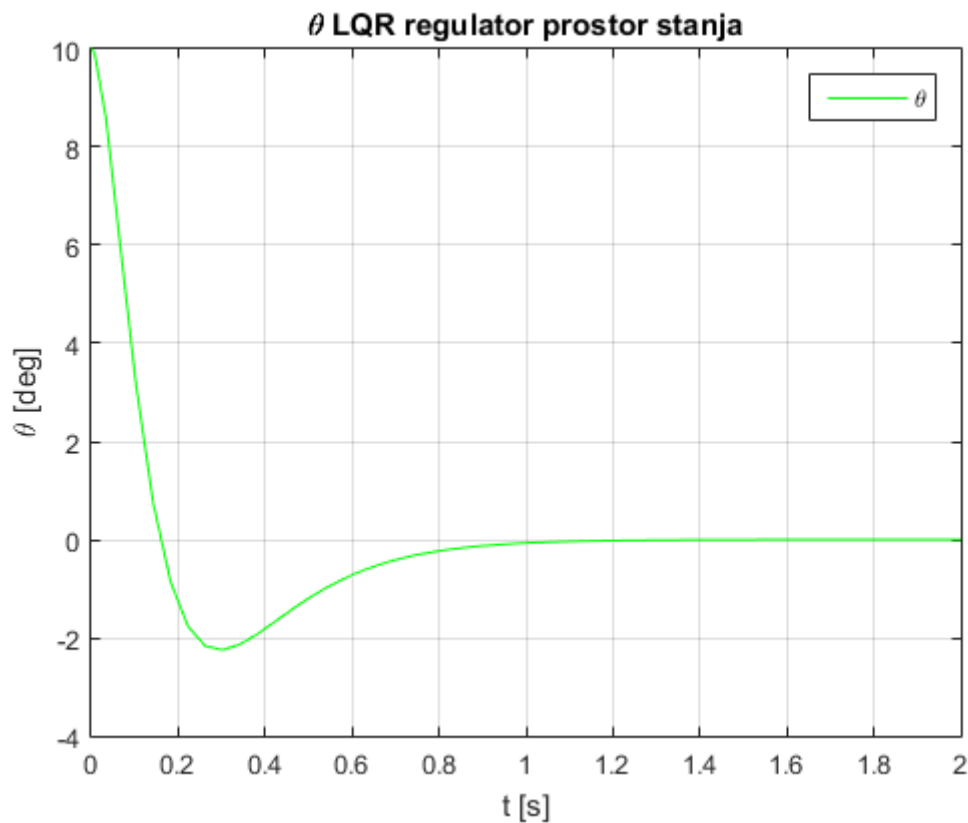
Simulacija se pokreće za realni i linearni model s obzirom na sljedeće početne uvjete:

- $\theta = 10^\circ \approx 0.174 \text{ rad}$
- $\dot{\theta} = 0 \text{ rad/s}$
- $\dot{\varphi} = 0 \text{ rad/s}$
- $t = 2 \text{ sec}$

Prikaz odziva realnog i linearnog modela u zatvorenom krugu reguliranog linearnim kvadratičnim regulatorom nalaze se na slikama 32. i 33.



Slika 32. Odziv realnog modela u zatvorenom krugu reguliranog LQ regulatorom



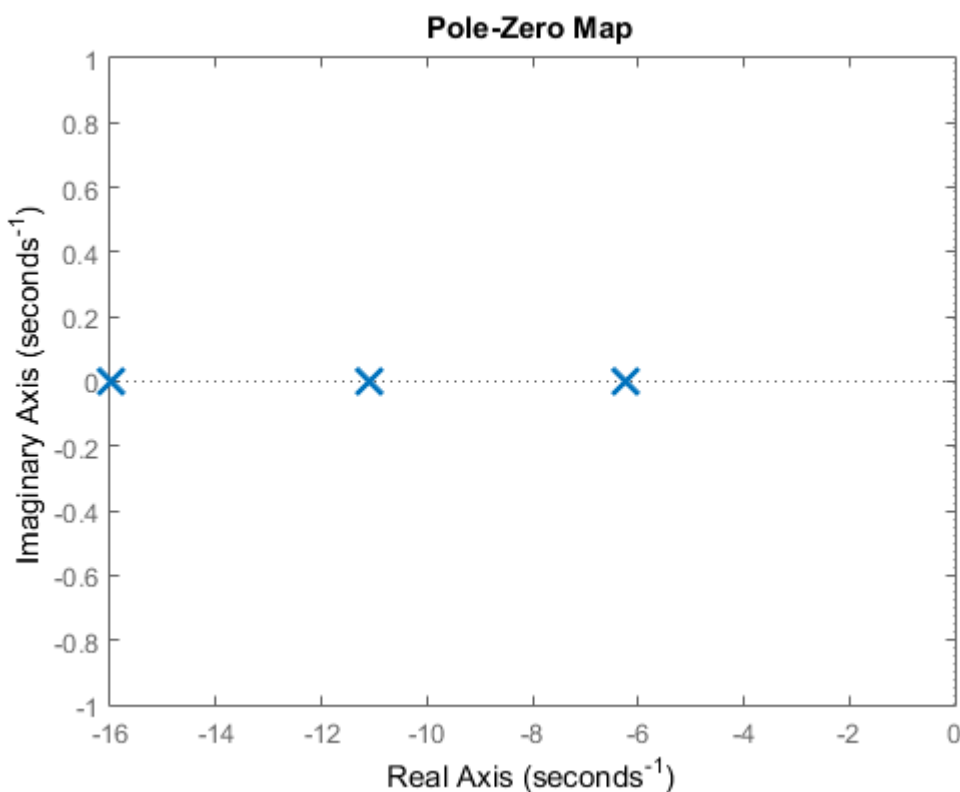
Slika 33. Odziv linearnog modela u zatvorenom krugu reguliranog LQ regulatorom

4.2.6. Stabilnost sustava u zatvorenom krugu

Iako rezultati simulacije pokazuju da je regulacija linearnim kvadratičnim regulatorom uspješno provedena, isto je poželjno provjeriti izračunom polova zatvorenog sustava. Nakon izračuna polova zatvorenog sustava dobivamo:

- $p_1 = -15.99$
- $p_2 = -11.09$
- $p_3 = -6.23$

Svi polovi imaju negativan realni dio i nalaze se u lijevom dijelu ravnine što potvrđuje da je sustav stabilan. Prikaz polova zatvorenog sustava s linearnim kvadratičnim regulatorom u koordinatnom sustavu nalazi se na slici 34.



Slika 34. Polovi zatvorenog kruga sustava s linearnim kvadratičnim regulatorom

4.3. Regulacija sustava preko H_∞ regulatora

4.3.1. Singularne vrijednosti

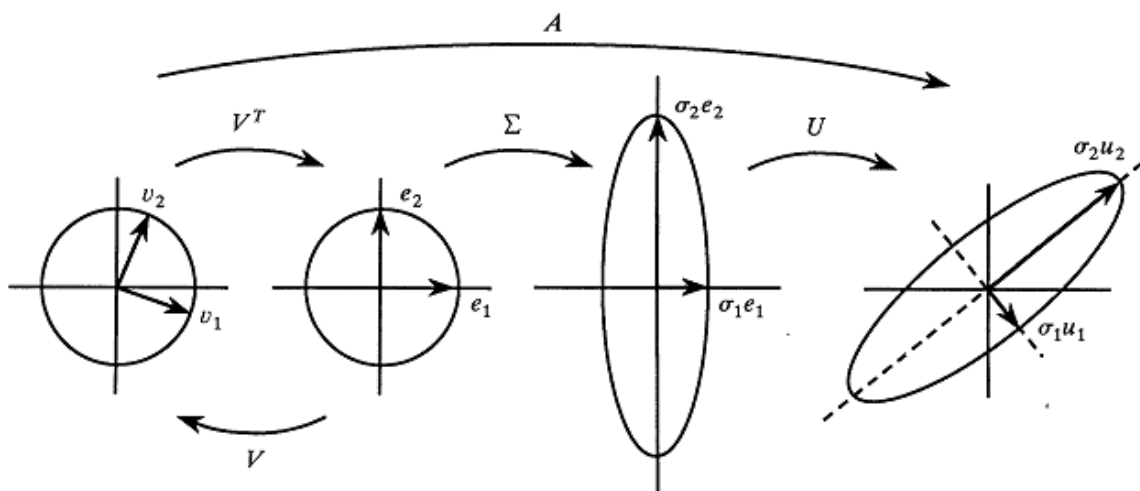
Singularne vrijednosti su pojam usko povezan s dekompozicijom matrica. Dekompozicija singularnih vrijednosti neke proizvoljne realne ili kompleksne matrice \mathbf{M} jednaka je [22]:

$$\mathbf{M} = \mathbf{U}\mathbf{\Sigma}\mathbf{V}^H \quad (50)$$

gdje \mathbf{M} ima dimenzije $m \times n$, dok \mathbf{U} i \mathbf{V} imaju dimenzije $m \times m$ i $n \times n$. Matrice \mathbf{U} i \mathbf{V} su kompleksne unitarne matrice, a \mathbf{V}^H konjugirano transponirana (hermitska) matrica \mathbf{V} . U matematici je matrica unitarna ako vrijedi $\mathbf{V}\mathbf{V}^H = \mathbf{I}$, tj. $\mathbf{V}^H = \mathbf{V}^{-1}$ odnosno kada je konjugirano transponirana matrica jednaka inverznoj. Za sve realne matrice vrijedi $\mathbf{V}^H = \mathbf{V}^T$ odnosno da je konjugirano transponirana matrica jednaka transponiranoj. Unitarna matrica ima svojstvene vrijednosti čija je apsolutna vrijednost uvijek jednaka jedan. Determinanta unitarne matrice također je jednaka jedan. Stupci matrica \mathbf{U} i \mathbf{V} ujedno su njihovi svojstveni vektori, te ih nazivamo lijevim odnosno desnim singularnim vektorima. Matrica $\mathbf{\Sigma}$ je realna nenegativna dijagonalna matrica dimenzija $m \times n$ oblika: [34,35,36]

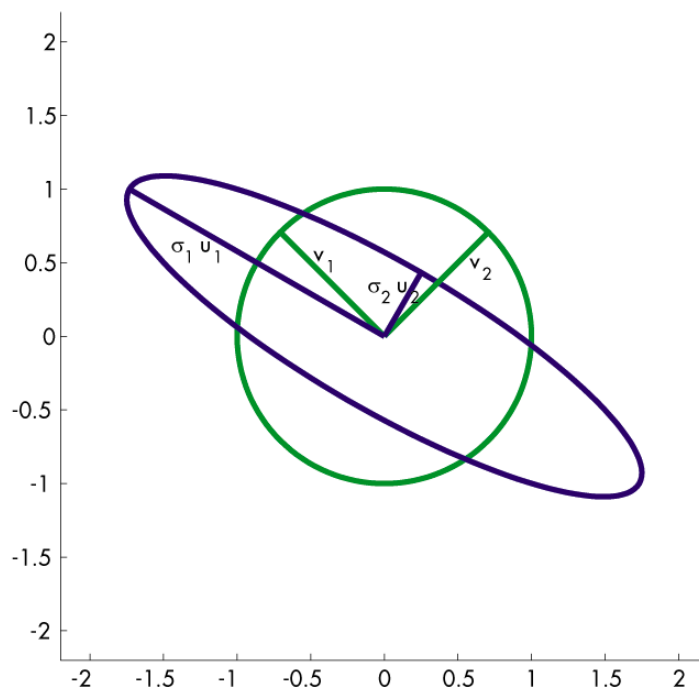
$$\mathbf{\Sigma} = \text{diag}(\sigma_1, \sigma_2, \dots, \sigma_n), \quad \sigma_1 \geq \sigma_2 \geq \dots \geq \sigma_n \geq 0 \quad (51)$$

Pri čemu je σ standardna oznaka za singularnu vrijednost matrice. Kao što je vidljivo matrica Σ sačinjena je od singularnih vrijednosti posloženih padajućim redoslijedom na dijagonali. Dekompozicijom singularnih vrijednosti moguće je izračunati maksimalne singularne vrijednosti matrice koje će kasnije biti korištene kao pojačanja. Grafički prikaz dekompozicije singularnih vrijednosti 2×2 matrice prikazan je na slici 35.



Slika 35. Dekompozicija singularnih vrijednosti [37]

Slika daje grafički prikaz za lakše razumijevanje dekompozicije singularnih vrijednosti. Matrice V i U imaju ulogu rotacije dok Σ utječe na duljine vektora. Usporedba vektora matrice 2×2 prije i nakon dekompozicije singularnih vrijednosti nalazi se na slici 36.



Slika 36. Usporedba vektora matrice 2×2 prije i nakon dekompozicije singularnih vrijednosti [38]

4.3.2. Norme

U nastavku je dan kratki pregled matematičkih pojmova vezanih uz norme kako bi se lakše objasnilo značenja normi, pa tako i H_∞ norme.

Prije definiranja norme potrebno je objasniti pojam polja na primjeru proizvoljnog polja F .

Vektorska norma se definira se na bilo kojem vektorskom prostoru V nad poljem $F = R$ ili C .

Vektorska norma je svaka funkcija $C^n \rightarrow R$ koja zadovoljava sljedeća svojstva: [39]

1. $\|x\| \geq 0, \forall x \in C^n$ ako i samo ako je $x = 0$ - pozitivna definitnost
2. $\|\alpha x\| = |\alpha| \|x\|, \forall \alpha \in R, \forall x \in C^n$ - homogenost
3. $\|x + y\| \leq \|x\| + \|y\|, \forall x, y \in C^n$ - nejednakost trokuta

Neka je x vektor iz C^n s komponentama $x_i, i = 1, \dots, n$, u oznaci $x = (x_1, \dots, x_n)^n$, ili skraćeno $x = |x_i|$. U numeričkoj linearnoj algebri najčešće se koriste tri norme [39]:

1. Vektorska 1-norma definirana izrazom:

$$\|x\|_1 = \sum_{i=1}^n |x_i| \quad (52)$$

2. Vektorska 2-norma ili euklidska definirana izrazom:

$$\|x\|_2 = \sqrt{\sum_{i=1}^n |x_i|^2} \quad (53)$$

3. Vektorska ∞ -norma definirana izrazom:

$$\|x\|_\infty = \max_{i=1, \dots, n} |x_i| \quad (54)$$

Matrične norme su generalizacija vektorskih normi stoga im je definicija slična. Zamijenimo li u definiciji vektor $x \in C^n$ s matricom $A \in C^{n \times m}$ dobivamo matričnu normu. Matrična norma je svaka funkcija $C^{n \times m} \rightarrow R$ koja zadovoljava sljedeća svojstva: [39]

1. $\|A\| \geq 0, \forall A \in C^{n \times m}$ ako i samo ako je $A = 0$
2. $\|\alpha A\| = |\alpha| \|A\|, \forall \alpha \in R, \forall A \in C^{n \times m}$
3. $\|A + B\| \leq \|A\| + \|B\|, \forall A, B \in C^{n \times m}$

Matrične norme mogu nastati na dva različita načina. Ako matricu A promatramo kao vektor s $m \times n$ elemenata, onda direktna primjena vektorskih normi (uz oznaku a_{ij} matričnog elementa u i -tom retku i j -tom stupcu) daje sljedeće definicije: [39]

1. Matrična 1-norma definirana izrazom:

$$\|A\|_1 = \sum_{i=1}^m \sum_{j=1}^n |a_{ij}| \quad (55)$$

2. Matrična 2-norma ili euklidska norma definirana izrazom:

$$\|A\|_2 = (\text{tr}(A^H A))^{1/2} = \sqrt{\sum_{i=1}^m \sum_{j=1}^n |a_{ij}|^2} \quad (56)$$

3. Matrična ∞ -norma definirana izrazom:

$$\|A\|_\infty = \max_{\substack{i=1,\dots,m \\ j=1,\dots,n}} |a_{ij}| \quad (57)$$

Postoji mnogo funkcija koje zadovoljavaju ta tri svojstva, no najčešće se koriste norme koje su nastale tako da su se vektorskim normama inducirale odgovarajuće matrične norme prema definiciji: [39]

$$\|A\| = \max_{x \neq 0} \frac{\|Ax\|}{\|x\|} \quad (\text{ili} = \max_{\|x\|=1} \|Ax\|) \quad (58)$$

Kada se u (58) uvrste odgovarajuće vektorske norme, dobivaju se inducirane matrične norme definirane sljedećim definicijama:

1. Matrična 1-norma ili „maksimalna stupičana norma“ definirana izrazom:

$$\|A\|_1 = \max_{j=1,\dots,n} \sum_{i=1}^m |a_{ij}| \quad (59)$$

2. Matrična 2-norma ili spektralna norma definirana izrazom:

$$\|A\|_2 = (\rho(A^H A))^{1/2} = \sigma_{\max}(A) \quad (60)$$

3. Matrična ∞ -norma „maksimalna retrčana norma“ definirana izrazom:

$$\|A\|_\infty = \max_{i=1,\dots,m} \sum_{j=1}^n |a_{ij}| \quad (61)$$

Pri čemu je ρ oznaka za spektralni radijus kvadratne matrice. Spektralni radijus kvadratne matrice je naziv za svojstvenu vrijednost kvadratne matrice s najvećom apsolutnom vrijednosti što u matematičkom zapisu glasi: [39]

$$\rho(B) = \max\{|\lambda| \mid \det(B - \lambda I) = 0\}, B \text{ je kvadratna matrica} \quad (62)$$

gdje je λ svojstvena vrijednost matrice. Nakon objašnjenja značenja i izračuna normi moguće je objasniti ulogu H_∞ norme.

4.3.3. H_∞ norma

Promotrimo linearno vremenski invarijantan dinamički sustav s ulazom w i izlazom z . Zapis tog sustava u prostoru stanja tada je jednak: [41]

$$S: \begin{cases} \dot{x}(t) = Ax(t) + Bw(t) \\ z(t) = Cx(t) + Dw(t) \end{cases}, \quad x(0) = x_0 \quad (63)$$

Prijenosna funkcija tog sustava G može se izračunati po općoj formuli za izračun prijenosne funkcije koja je tada jednaka:

$$G(s) = \mathbf{C}(\mathbf{I}s - \mathbf{A})^{-1}\mathbf{B} + \mathbf{D} \quad (64)$$

Jednadžba sustava tada se može pojednostavljeno napisati kao:

$$z = \mathbf{G}w \quad (65)$$

Energiju signala u sustavu možemo definirati preko već spomenute euklidske norme kao: [35]

$$\|w\| = \max_{0 < \|w\| < \infty} \sqrt{\int_0^{\infty} \|w(t)\|^2 dt} \quad (66)$$

U spomenuti sustav uvodimo pretpostavku da je prijenosna funkcija sustava cijelo vrijeme asimptotski stabilna, tj. da se se svojstvene vrijednosti nalaze na lijevoj strani kompleksne ravnine. Tada ćemo vidjeti w kao ulaz (poremećaj) čiji učinak na izlaz z (greška) želimo minimizirati. Jedan od mogućih načina definiranja ovisnosti izlaza z o ulazu w upravo je preko gore spomenute inducirane norme. Možemo reći da je omjer $\frac{\|z\|}{\|w\|}$ jednak pojačanju čiji je maksimalni iznos zadan upravo induciranom normom. Matematički zapis tvrdnje jednak je: [35, 40]

$$\|G\|_{\infty} = \max_{0 < \|w\| < \infty} \frac{\|z\|}{\|w\|} = \max_{0 < \|w\| < \infty} \frac{\|Gw\|}{\|w\|} \quad (67)$$

Iz gornjeg izraza pokazano je da norme daju ovisnost ulaza i izlaza sustava, stoga možemo reći da je normama moguće „mjeriti učinak“ učinak linarnih vremenski invarijantnih sustava. Jedna od normi korištenih u te svrhe je i H_{∞} norma. H_{∞} norma definirana je kao inducirana matrična 2-norma. H_{∞} norma u frekvencijskoj domeni tada je jednaka: [35, 40, 41]

$$\|G\|_{\infty} = \max_{\omega \in \mathbb{R}} \sigma_{\max}(G(j\omega)) \quad (68)$$

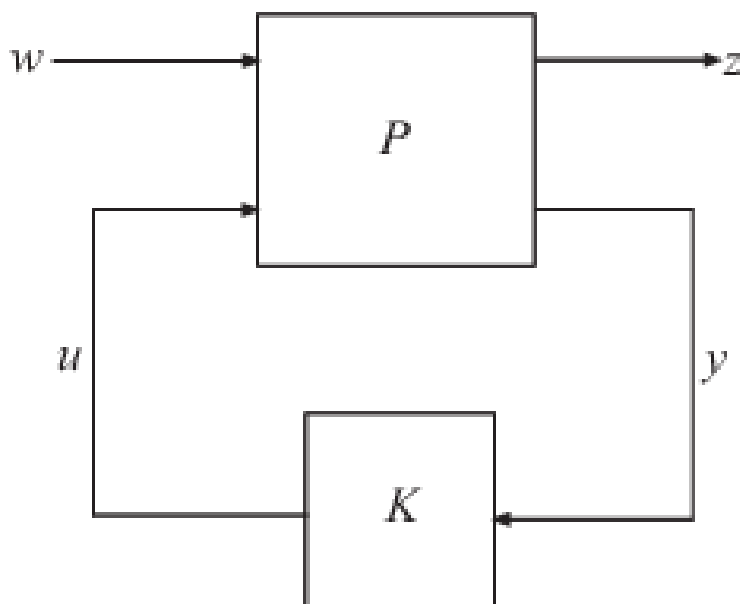
Navedenim izrazom dobivamo konačnu formulaciju H_{∞} norme koja je jednaka maksimalnoj singularnoj vrijednosti prijenosne matrice sustava. H_{∞} normu moguće je definirati i kao maksimalno pojačanje energije izlaza prema energiji ulaza što je jednako: [35]

$$\|G\|_{\infty} = \gamma_{\text{Energija}} = \max_{0 < \|w\| < \infty} \frac{\|z\|}{\|w\|} \quad (69)$$

H_{∞} norma svoju primjenu nalazi u H_{∞} metodi regulacije.

4.3.4. H_{∞} regulator

Razvoj H_{∞} metode regulacija započeo je George Zames početkom 1980-ih prilikom rada na regulaciji linearnih sustava. Opći prikaz regulacije sustava korištenjem H_{∞} regulacijske metode nalazi se na slici 37. [42, 43, 44]



Slika 37. Sustav reguliran H^∞ regulatorom [36]

Prikazani sustav sastoji se od matrica \mathbf{P} i \mathbf{K} i vektora w , z , u i y . Pritom \mathbf{P} označava linearni sustav s dva ulaza i dva izlaza. Ulaz w sadrži referencu i sve njegove poremećaje, dok u predstavlja kontrolne signale dobivene od kontrolera \mathbf{K} . Izlaz z predstavlja grešku koja se nastoji minimizirati, dok y sadrži observabilne izlaze sustava koje obrađuje kontroler. Gore navedeni sustav može se matrično zapisati kao: [43,44]

$$\begin{bmatrix} z \\ y \end{bmatrix} = \mathbf{P}(s) \begin{bmatrix} w \\ u \end{bmatrix} = \begin{bmatrix} \mathbf{P}_{11}(s) & \mathbf{P}_{12}(s) \\ \mathbf{P}_{21}(s) & \mathbf{P}_{22}(s) \end{bmatrix} \begin{bmatrix} w \\ u \end{bmatrix} \quad (70)$$

$$u = \mathbf{K}(s)y \quad (71)$$

Sustav \mathbf{P} zapisan kao prostor stanja tada je jednak:

$$\dot{x} = \mathbf{A}x + \mathbf{B}_1w + \mathbf{B}_2u$$

$$z = \mathbf{C}_1x + \mathbf{D}_{11}w + \mathbf{D}_{12}u \quad (72)$$

$$y = \mathbf{C}_2x + \mathbf{D}_{21}w + \mathbf{D}_{22}u$$

Zapis sustava korištenjem prijenosne funkcije zatvorenog kruga sa slike koja opisuje ovisnost z o w tada je jednak:

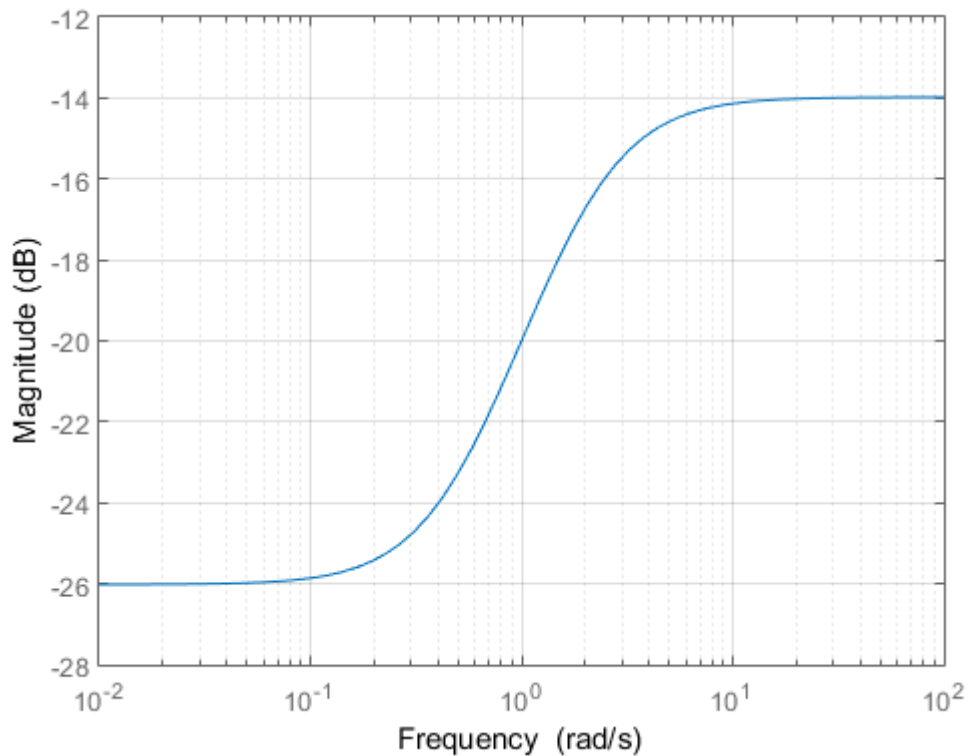
$$z = F_l(\mathbf{P}, \mathbf{K})w \quad (73)$$

Pri čemu je F_l jednak: [43, 44]

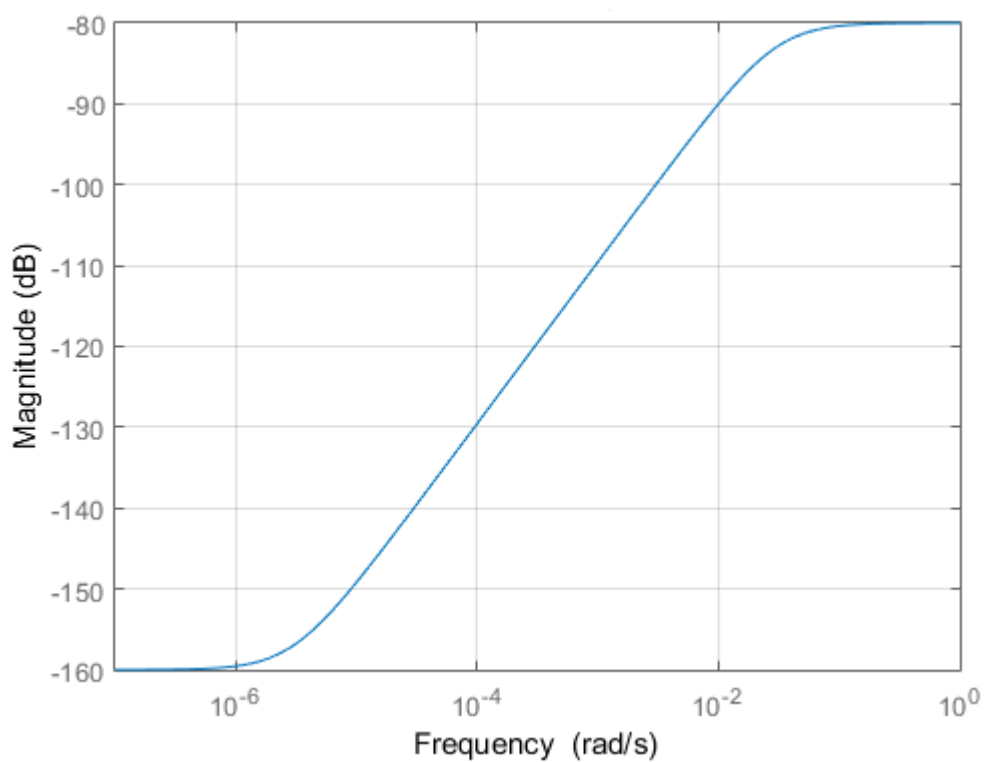
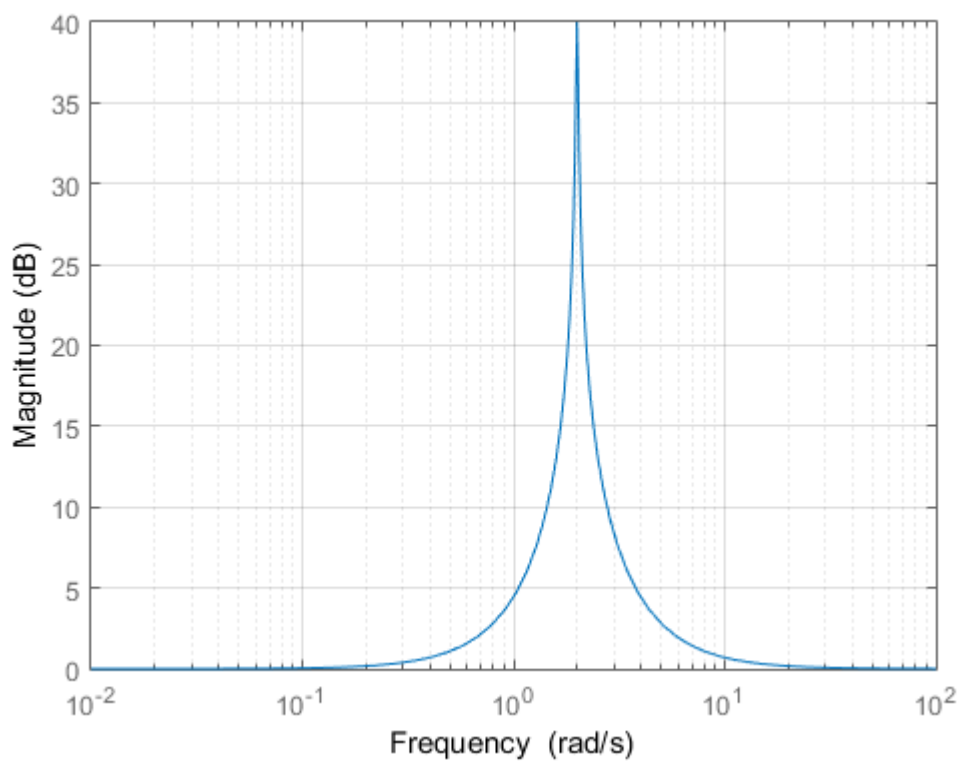
$$F_l(\mathbf{P}, \mathbf{K}) = \frac{z}{w} = \mathbf{P}_{11} + \mathbf{P}_{12}\mathbf{K}(\mathbf{I} - \mathbf{P}_{22}\mathbf{K})^{-1}\mathbf{P}_{21} \quad (74)$$

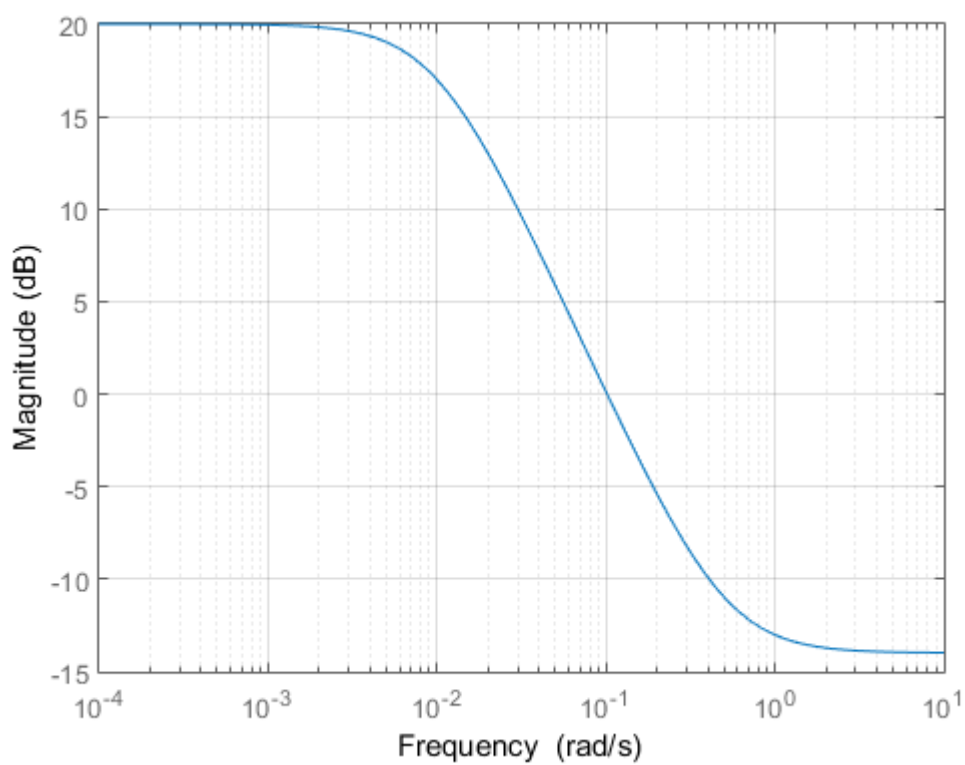
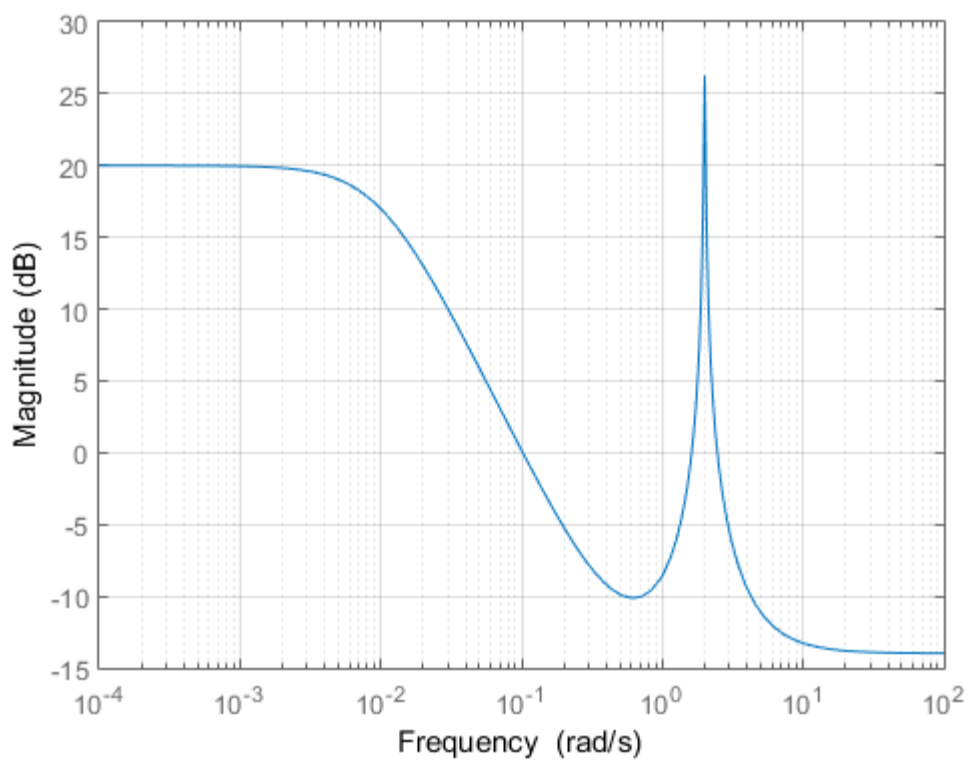
Kontroler \mathbf{K} također možemo izraziti preko prostora stanja koji je tada jednak:

od odabrane. Notch filter je filter koji prigušuje signale na unaprijed određenoj frekvenciji, dok ostali signali ostaju nepromijenjeni. Notch filter zapravo je kombinacija low-pass i high-pass filtera. Prikaz Bodeovih dijagrama korištenih filtera nalaze se na slikama. Na poremećaj τ_θ utječe se high-pass filterom V_{tt} dok se na kontroler u utječe high-pass filterom W_u . Grešku regulacije se penalizira kombinacijom Notch filtera W_z i low-pass filtera V_r koji čine filter W_p . Amplitudni bode dijagrami svih korištenih filtera nalaze se na slikama 39. do 43. [46, 47, 48]

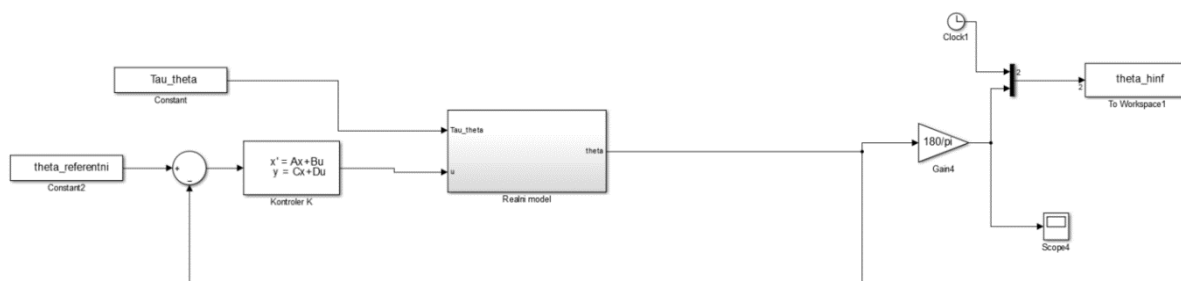


Slika 39. High-pass filter V_{tt}

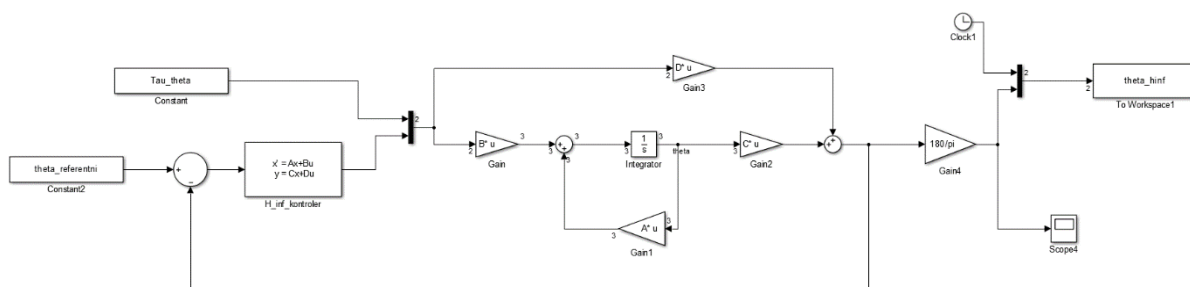
Slika 40. High-pass filter W_u Slika 41. Notch filter W_z

Slika 42. Low-pass filter V_r Slika 43. Filter W_p

Nakon definiranja zatvorenog sustava i pripadajućih filtera moguće je sintetizirati H_∞ regulator korištenjem Matlabove funkcije *hinfsyn()*. Sistemska matricu H_∞ regulatora tada je moguće pretvoriti u oblik prostora stanja ili prijenosne funkcije koji će se moći implementirati u Simulink. Prikazi realnog i linearnog modela u zatvorenom krugu s H_∞ regulatorom u programskom paketu Simulink nalaze se na slikama 44 i 45.



Slika 44. Realni model u zatvorenom krugu s H_∞ regulatorom

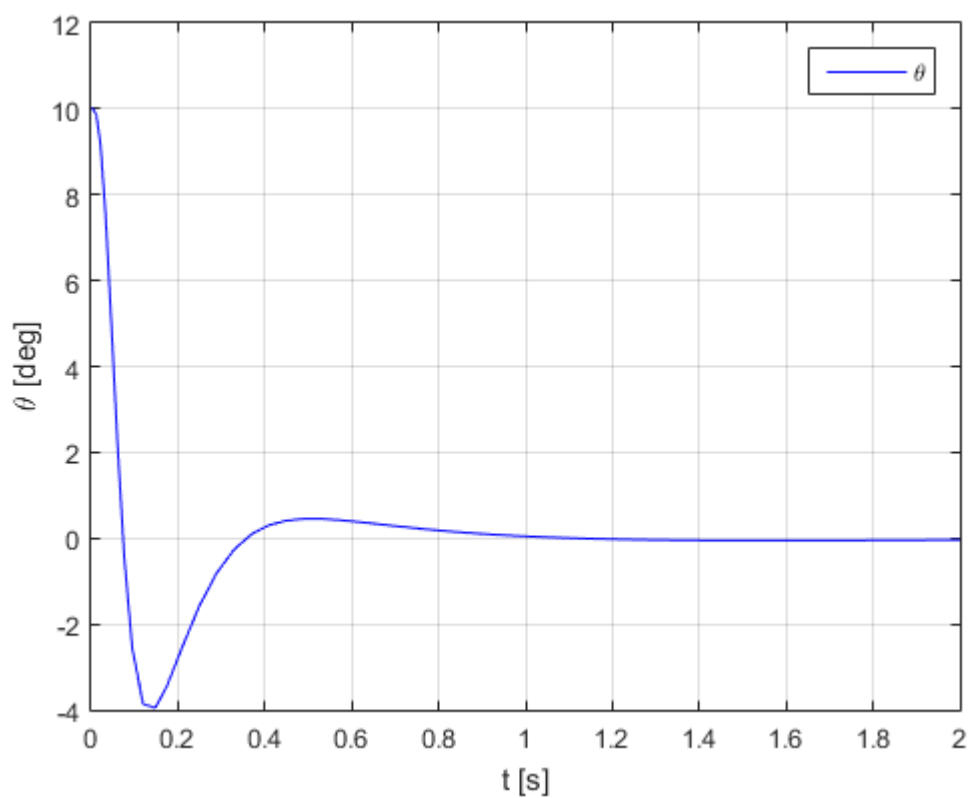


Slika 45. Linearni model u zatvorenom krugu s H_∞ regulatorom

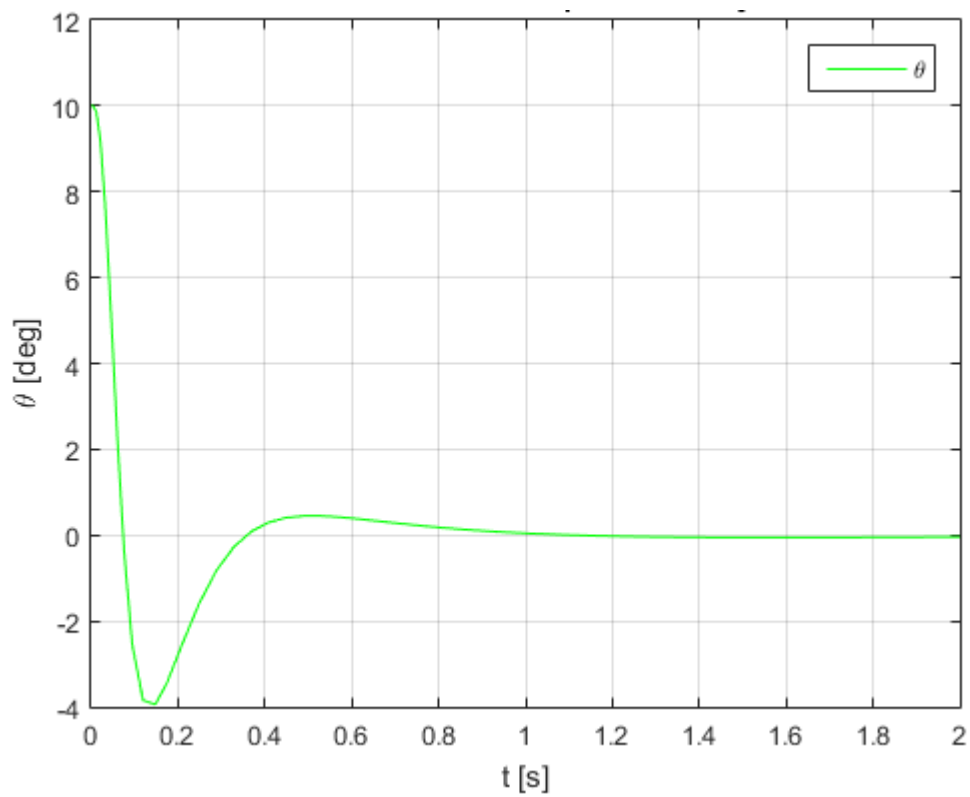
Simulacija se pokreće za linearni model s obzirom na sljedeće početne uvjete:

- $\theta = 10^\circ \approx 0.174$ rad
- $\dot{\theta} = 0$ rad/s
- $\dot{\varphi} = 0$ rad/s
- $\tau_\theta = 0$
- $t = 2$ sec

Prikaz odziva realnog i linearnog modela reguliranog H_∞ regulatorom nalazi se na slikama 46 i 47.

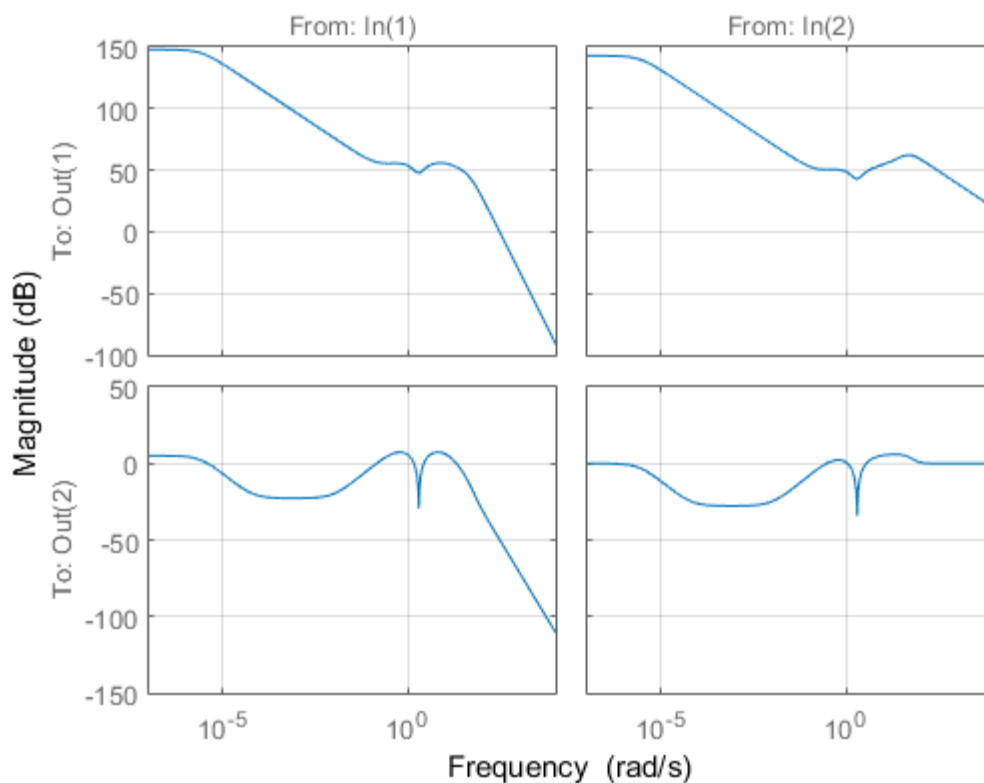


Slika 46. Odziv realnog modela u zatvorenom krugu reguliranog H_∞ regulatorom



Slika 47. Odziv linearnog modela u zatvorenom krugu reguliranog H_∞ regulatorom

Nakon sinteze H_∞ moguće je promatrati ponašanje zatvorenog sustava s obzirom na sinusoidalne ulaze. Ineresnu frekvenciju sinusoidalnog ulaza moguće je odrediti prema Bode-ovom dijagramu zatvorenog kruga koji se nalazi na slici 48.

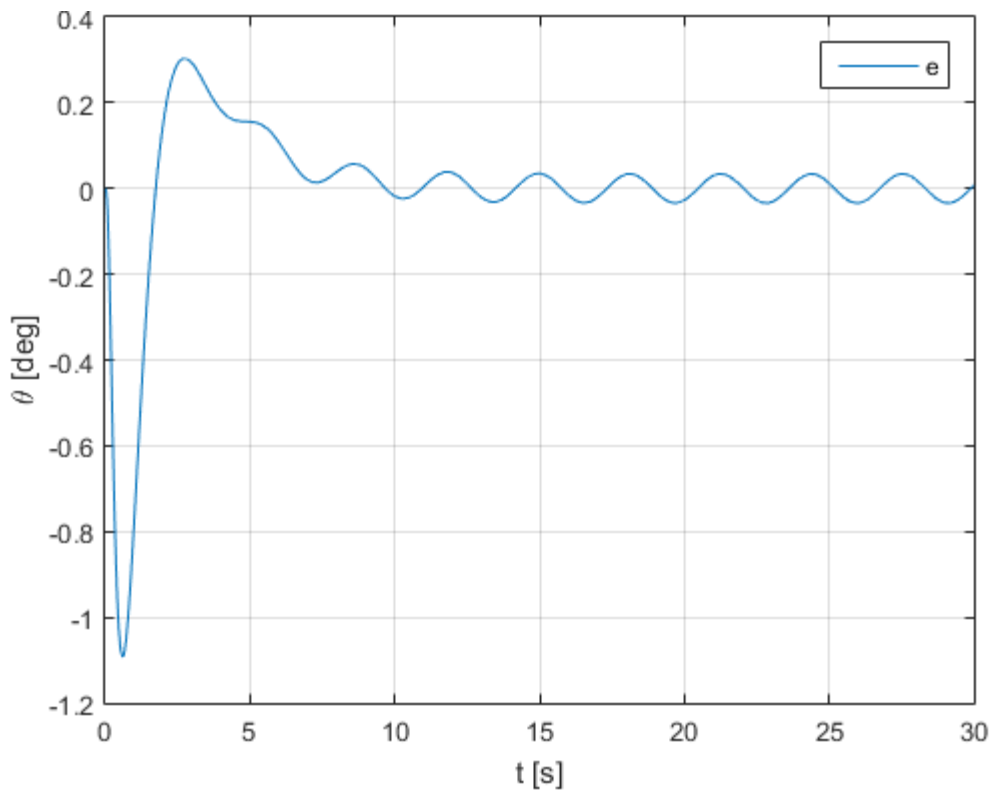


Slika 48. Bode-ov dijagram zatvorenog kruga

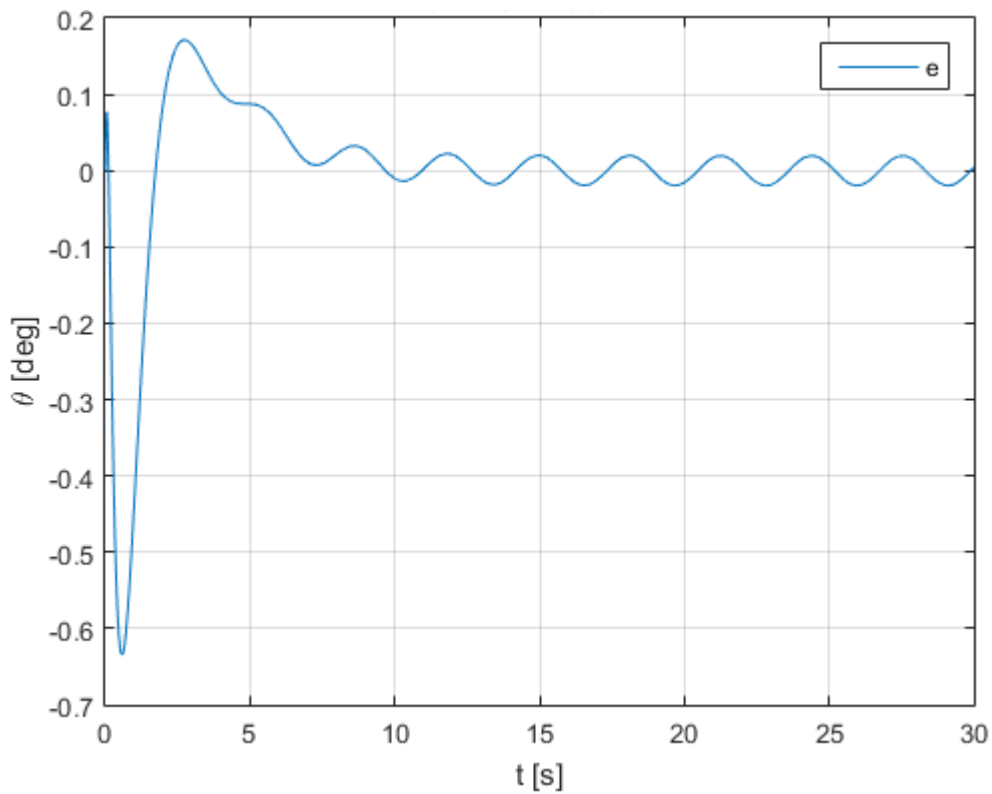
Dijagram zatvorenog kruga jasno pokazuje da je vrh amplitude filtera na frekvenciji $\omega = 2 \text{ rad/s}$. Možemo zaključiti da filteri naj snažnije djeluju upravo pri toj frekvenciji, što je ujedno i frekvencija Notch filtera. S obzirom da sustav ima dva ulaza, promatramo slučajeve u kojem je jedan ulaz konstantan, a drugi varijabilan. Simulacija se pokreće za linearni model s obzirom na sljedeće početne uvjete:

- $r = 0^\circ = 0 \text{ rad}$
- $\tau_\theta = \sin(\omega t) = \sin(2t)$
- $t = 30 \text{ sec}$

U drugom promatranom slučaju referenca i τ_θ imaju zamijenjene vrijednosti. Prikazi regulacijske pogreške sustava linearnog sustava reguliranog H_∞ regulatorom za sinusoidalne ulaze nalaze se na slikama 49. i 50.



Slika 49. Regulacijska pogreška linearnog sustava reguliranog H_∞ regulatorom za konstantnu referencu i sinusoidalni poremećaj



Slika 50. Regulacijska pogreška linearnog sustava reguliranog H_∞ regulatorom za sinusoidalnu referencu i konstantan poremećaj

5. ZAKLJUČAK

U radu je objašnjen princip rada inverznog njihala sa zamašnjakom. Inverzno njihalo sa zamašnjakom primjer je jednostavnog laboratorijskog postava korištenog za testiranje upravljačkih algoritama. Objasnjena je konstrukcija i razrada CAD modela sustava izrađenog u programskom paketu CATIA V5. Odabrane su standardne komponente potrebne za realizaciju sustava. Temeljem CAD modela i podataka sa stranica proizvođača dobiveni su realni parametri sustava koji su korišteni u simulacijama. Matematički model dinamike sustava izveden je korištenjem Euler-Lagrangeove metode, a u model je uključena i dinamika motora. Iako se radi o jednostavnom sustavu, izvod matematičkog modela pokazao je da sustav ima prilično kompleksnu, nestabilnu i nelinearnu dinamiku. Realni model sustava prikazan je u obliku prostora stanja nakon provedene linearizacije. Simulacije sustava provedene su u Matlabu i Simulinku. Simulacija sustava u otvorenom krugu pokazala je nestabilno ponašanje sustava, a isto je potvrđeno izračunom polova. Analizom otvorenog sustava utvrđeno je da se radi o upravljivom i observabilnom sustavu. Sintezom PID i linearnog kvadratičnog regulatora sustav je uspješno doveden u željenu referentnu vrijednost. Stabilnost zatvorenog sustava potvrdio je i izračun polova. Za potrebe regulacije H_∞ metodom regulacije izvedeno je proširenje sustava uvođenjem filtera kojima se utječe na ulaze i izlaze sustava. U tu svrhu korišteni su high-pass, low-pass i Notch filter. Za navedeni sustav sintetiziran je H_∞ regulator. Simulacija je pokazala da zatvoreni sustav s H_∞ regulatorom uspješno dovodi sustav u željenu referentnu vrijednost. Za odabranu frekvenciju Notch filtera $\omega = 2 \text{ rad/s}$ provedena je simulacija sustava za sinusoidalne ulaze pri čemu su dobivene regulacijske greške za odabrani vremenski interval. Mali iznos regulacijske greške potvrđuje ispravno djelovanje regulatora.

LITERATURA

- [1] <https://hr.wikipedia.org/wiki/Njihalo>
- [2] <https://www.istockphoto.com/vector/vector-illustration-of-a-physical-pendulum-gm937237018-256369444>
- [3] https://en.wikipedia.org/wiki/Inverted_pendulum
- [4] https://www.fsb.unizg.hr/acg/hrvatski/inv_pend_hrv.html
- [5] <https://www.aliexpress.com/item/4000262842272.html>
- [6] https://www.researchgate.net/figure/Single-Inverted-Pendulum-on-a-Cart-based-on-the-Lego-Mindstorms-EV3_fig5_320445023
- [7] Design, Modeling and Control of a Reaction Wheel Balanced Inverted Pendulum
- [8] <https://www.youtube.com/watch?v=vqV6nazapFQ>
- [9] <https://www.chipoteka.hr/arduino-uno-rev3-microcontroller-board-atmega328-a000066-8090229020>
- [10] <http://copitosystem.com/first-steps-arduino/>
- [11] <http://myroboticadventure.blogspot.com/2016/06/controlling-motor-with-h-bridge-and.html>
- [12] <https://www.bluetin.io/guides/l298n-h-bridge-dc-motor-driver-guide/>
- [13] <https://lastminuteengineers.com/l298n-dc-stepper-driver-arduino-tutorial/>
- [14] <https://www.instructables.com/L298N-MOTOR-DRIVER-MODULE/>
- [15] Staroveški T.: Proizvodnja podržana računalom – CAM, Predavanja, 2017.
- [16] Stracenski M.: Mjerenje položaja i brzine rotora - rezolveri i enkoderni, Završni rad, Fakultet elektrotehnike, računarstva i informacijskih tehnologija Osijek, 2019.
- [17] AMT10 Series Datasheet - Modular | Incremental | CUI Devices
- [18] <https://www.digikey.be/en/products/detail/cui-devices/AMT103-V/827016>
- [19] <https://www.maxongroup.com/maxon/view/product/motor/ecmotor/ecflat/ecflat32/226006>
- [20] <https://en.wikipedia.org/wiki/Flywheel>
- [21] <https://www.skf.com/sg/products/rolling-bearings/ball-bearings/deep-groove-ball-bearings/productid-618%2F8>
- [22] Vučković K.: Elementi konstrukcija II, Predavanja
- [23] <https://www.tu-chemnitz.de/informatik/KI/edu/robotik/ws2017/Dyn.pdf>

- [24] https://en.wikipedia.org/wiki/State-space_representation
- [25] Majetić D., Kasać J., Brezak D.: Zbirka zadataka iz teorije automatskog upravljanja – Viševarijabilni sustavi, Zagreb, 2016
- [26] Petrić J: Automatska regulacija: uvod u analizu i sintezu, FSB, Zagreb, 2012.
- [27] <https://electronics-club.com/concept-of-stability-control-system/>
- [28] https://en.wikipedia.org/wiki/PID_controller
- [29] Šantek A: Regulacija sustava kuglice na ploči, Završni rad, Fakultet strojarstva i brodogranje, 2019.
- [30] Matišić M.: Konstrukcija i upravljanje sfernog mobilnog robota, Završni rad, Fakultet strojarstva i brodogranje, 2020.
- [31] Banušić G: LQR i LQG kontrola - teorija i primjene, Diplomski rad, Prirodoslovno-matematički fakultet, 2017.
- [32] http://laris.fesb.hr/digitalno_vodjenje/definicije_1.htm
- [33] https://en.wikipedia.org/wiki/Singular_value_decomposition
- [34] <http://ni.math.rs/vezbe/1/matrice.html>
- [35] Eindhoven University of Technology, Robust control lectures
- [36] <https://www.mathworks.com/help/robust/ref/lti.hinfosyn.html>
- [37] <https://blogs.sas.com/content/iml/2017/08/28/singular-value-decomposition-svd-sas.html>
- [38] <https://www.mathworks.com/company/newsletters/articles/professor-svd.html>
- [39] Singer S.: Matematika 9, Predavanja, 2007.
- [40] Scherer C., Weiland S.: Linear Matrix Inequalities in Control, 2015.
- [41] Paradžik I.: Optimalno upravljanje skupom povezanih inverznih njihala, Završni rad, Fakultet strojarstva i brodogranje, 2018.
- [42] Bašar T., Bernhard P.: H^∞ -Optimal Control and Related Minimax Design Problems, 2008.
- [43] https://en.wikipedia.org/wiki/H-infinity_methods_in_control_theory
- [44] <https://www.mathworks.com/help/robust/ref/lti.hinfosyn.html>
- [45] Jukić K.: H-beskonačno optimalno upravljanje nestabilnim elektromehaničkim sustavom, Diplomski rad, Sveučilište u Zagrebu, Fakultet strojarstva i brodogradnje, 2014.
- [46] https://en.wikipedia.org/wiki/High-pass_filter
- [47] https://en.wikipedia.org/wiki/Low-pass_filter
- [48] https://en.wikipedia.org/wiki/Band-stop_filter

-
- [49] Kolovrat P.: Upravljanje inverznim rotacijskim njihalom, Diplomski rad, Fakultet strojarstva i brodogranje, 2016.
- [50] Mustać J.: Projektiranje i upravljanje sustava kuglice na kotaču, Završni rad, Fakultet strojarstva i brodogranje, 2017.
- [51] On the linear control of underactuated systems: The flywheel inverted pendulum, 2013.

PRILOZI

- I. CD-R disc
- II. Matlab kod
- III. Tehnička dokumentacija

PRILOG II.

Matlab kod

```

%Diplomski rad Martin Gracin
clc;
close all;
clear all;

%% Definiranje simbola
%vremenski nezavisni
syms m_n m_z J_n J_z L_n L_z Tau Tau_theta g u R Ka M
%vremenski zavisni
syms theta(t) fi(t) d_theta(t) d_fi(t) dd_theta(t) dd_fi(t)

%Kineticka energija njihala
Ek_n = 1/2*J_n*d_theta(t)^2;

%Kineticka energija zamasnjaka
Ek_z = 1/2*J_z*(d_theta(t) + d_fi(t))^2 +
1/2*m_z*L_n^2*d_theta(t)^2;

%Potencijalna energija njihala
Ep_n = m_n*g*L_n*cos(theta(t));

%Potencijalna energija zamasnjaka
Ep_z = m_z*g*L_z*cos(theta(t));

%Ukupna kineticka energija
Ek = Ek_n + Ek_z;

%Ukupna kpotencijakna energija
Ep = Ep_n + Ep_z;

%Lagrange
L = Ek - Ep;

%Upravljacka koordinata q1=theta
%Taul=Tau_theta
dL_dd_theta_t = functionalDerivative(L,d_theta(t));
dL_dd_theta_t_dt = diff(dL_dd_theta_t,t);
dL_d_theta_t = functionalDerivative(L,theta(t));

eq_1_1=simplify(dL_dd_theta_t_dt - dL_d_theta_t);
eq_1_2=subs(eq_1_1,diff(d_theta(t)),dd_theta(t));
eq_1_3=subs(eq_1_2,diff(d_fi(t)),dd_fi(t));
eq_1_4=collect(eq_1_3,dd_theta(t));
eq_1_5=collect(eq_1_4,dd_fi(t));

```

```

eq_1_6=collect(eq_1_4,sin(theta(t)));

%Ispis prve diferencijalne jednadzbe

Dif_jed_1_1 = string(eq_1_6); %prvi dio dif_jed_1
Dif_jed_1_2 = '=Tau_theta'; %drugi dio dif_jed_1
Dif_jed_1 = [Dif_jed_1_1,Dif_jed_1_2]; %cijela dif_jed_1

%Upravljacka koordinata q1=fi
%Tau2=Tau
dL_dd_fi_t = functionalDerivative(L,d_fi(t));
dL_dd_fi_t_dt = diff(dL_dd_fi_t,t);
dL_d_fi_t = functionalDerivative(L,fi(t));

eq_2_1=simplify(dL_dd_fi_t_dt - dL_d_fi_t);
eq_2_2=subs(eq_2_1,diff(d_theta(t)),dd_theta(t));
eq_2_3=subs(eq_2_2,diff(d_fi(t)),dd_fi(t));
eq_2_4=collect(eq_2_3,dd_theta(t));
eq_2_5=collect(eq_2_4,dd_fi(t));

%Ispis druge diferencijalne jednadzbe

Dif_jed_2_1 = string(eq_2_5); %prvi dio dif_jed_2
Dif_jed_2_2 = '=Tau'; %drugi dio dif_jed_2
Dif_jed_2 = [Dif_jed_2_1,Dif_jed_2_2]; %cijela dif_jed_2

M_koef1=Tau_theta + (L_n*g*m_n+L_z*g*m_z)*sin(theta(t));
M_koef2=-M*Ka/R*u - M^2/R*d_fi(t);

% Matricni oblik sustava diferencijalnih jednadzbi
M1=[m_z*L_n^2 + J_n + J_z J_z
    J_z J_z];
M2=[dd_theta(t)
    dd_fi(t)];
M3=[M_koef1
    M_koef2];
M1_inv=inv(M1);
M4=M1_inv*M3; %M2=M4 izrazi za dd_theta(t) i dd_fi(t)

%Pripremanje izraza za prostor stanja
A21_1=M4(1,1); %izraz za dd_theta(t) iz matrice M4
A21_1=collect(A21_1,Tau_theta);
A21_1=collect(A21_1,d_fi(t));
A21_1=collect(A21_1,sin(theta(t)))
A21_1=collect(A21_1,u);

A41_1=M4(2,1); %izraz za dd_fi(t) iz matrice M4
A41_1=collect(A41_1,u);

```

```

A41_1=collect(A41_1,Tau_theta);
A41_1=collect(A41_1,d_fi(t));
A41_1=collect(A41_1,sin(theta(t)))

%Izrazi za dd_theta(t) i dd_fi(t) prije slaganja prostora
stanja
%dd_theta(t) = A21_1 = ((L_n*g*m_n + L_z*g*m_z)/(m_z*L_n^2 +
J_n))*sin(theta(t)) + (d_fi(t)*M^2)/(R*(m_z*L_n^2 + J_n)) +
(Ka*u*M)/(R*(m_z*L_n^2 + J_n)) + Tau_theta/(m_z*L_n^2 + J_n)
%dd_fi(t) = A41_1 =(-(L_n*g*m_n + L_z*g*m_z)/(m_z*L_n^2 +
J_n))*sin(theta(t)) + (-(Ka*M*(m_z*L_n^2 + J_n +
J_z))/(R*(J_z*m_z*L_n^2 + J_n*J_z)))*u + (-1/(m_z*L_n^2 +
J_n))*Tau_theta + (-(M^2*(m_z*L_n^2 + J_n +
J_z))/(R*(J_z*m_z*L_n^2 + J_n*J_z)))*d_fi(t)

% Prostor stanja simbolicki

%Pomocni simboli
koef_1=m_z*L_n^2 + J_n;
koef_2=L_n*g*m_n + L_z*g*m_z;
koef_3=M/R*(1/J_z+1/koef_1);

%Elementi matrica
A21=koef_2/koef_1;
A23=M^2/(R*koef_1);
A31=-koef_2/koef_1;
A33=-M*koef_3;

B21=1/koef_1;
B22=Ka*M/(R*koef_1);
B31=-1/koef_1;
B32=-Ka*koef_3;

%Matrice
A=[0 1 0;A21 0 A23;A31 0 A33];
B=[0 0;B21 B22;B31 B32];
C=[1 0 0];
D=[0 0];

%% Definiranje parametara i kraj simbolicnog dijela
%Podaci iz cada
m_n=0.366;%kg
m_z=0.096;%kg
J_n=0.00183;%kg*m^2
J_z=6.567*10^(-4);%kg*m^2
L_n=123.42*10^(-3);
L_z=124.45*10^(-3);%m
g=9.81;%m/s^2

```

```

%Podaci motora
%226006
Ka=1.2
R=13.8 %Ohma
M=49*10^(-3) %NmA

%% Definiranje pocetnih uvjeta
theta_0= 10*pi/180%radijana, pocetni kut zakreta njihala
fi_0 = 0; %radijana, pocetni kut zaketa zamasnjaka
d_theta_0 = 0; %pocetna kutna brzina njihala
d_fi_0 = 0; %pocetna kutna brzina zamasnjaka
Tau = 0;%Nm
Tau_theta=0;%Nm
u = 0;%V %pocetni napon
theta_referentni=0*pi/180; %stupnjeva, referentni kut zakreta njihala
trajanje_simulacije = 2

%% Prostor stanja

%Pomocni simboli
koef_1=m_z*L_n^2 + J_n;
koef_2=L_n*g*m_n + L_z*g*m_z;
koef_3=M/R*(1/J_z+1/koef_1);

%Elementi matrica
A21=koef_2/koef_1;
A23=M^2/(R*koef_1);
A31=-koef_2/koef_1;
A33=-M*koef_3;

B21=1/koef_1;
B22=Ka*M/(R*koef_1);
B31=-1/koef_1;
B32=-Ka*koef_3;

%Matrice
A=[0 1 0;A21 0 A23;A31 0 A33];
B=[0 0;B21 B22;B31 B32];
C=[1 0 0]
D=[0 0];

Initial_conditions_state_space = [theta_0 d_theta_0 d_fi_0]

%% Analiza otvorenog sustava
polovi_otvorenog_sustava=eig(A)
sustav=ss(A,B,C,D);
figure()
pzmap(sustav)
a = findobj(gca, 'type', 'line') %za isticanje polova

```

```
for i = 1:length(a)
    set(a(i), 'markersize', 12)
    set(a(i), 'linewidth', 2)
end
% grid on

%% Simulacija otvorenog kruga realnog modela
sim('Simulink_otvoreni_sustav_realni_model.slx')
figure()
kut2=180
plot(theta_workspace(:,1), theta_workspace(:,2), 'b', 'Linewidth', 1)
hold on;
plot([0 trajanje_simulacije], [kut2 kut2], '--r')
title('\theta prikaz otvorenog kruga realnog modela')
legend('\theta', '180 deg')
xlabel('t [s]')
ylabel('\theta [deg]')
grid on

%% Simulacija otvorenog kruga prostora stanja
sim('Simulink_otvoreni_sustav_prostor_stanja.slx')
figure()
semilogy(theta_workspace(:,1), theta_workspace(:,2), 'g', 'Linewidth', 1) %da plota u logaritamskoj skali
title('\theta prikaz otvorenog kruga prostora stanja')
legend('\theta')
xlabel('t [s]')
ylabel('\theta [deg]')
grid on

%% Simulacija PID regulatora na modelu prostora stanja sa PID Tunerom
sim('Simulink_PID_regulacija_prostor_stanja.slx')
figure()
plot(theta(:,1), theta(:,2), 'g')
title('\theta PID regulator za prostor stanja')
legend('\theta')
xlabel('t [s]')
ylabel('\theta [deg]')
grid on

%% Simulacija PID regulatora na realnom modelu
Kp=410.96
Ki=1431.34
Kd=29.15
N_f=3944.41

sim('Simulink_PID_regulacija_realni_model.slx')
```



```
figure()
plot(theta(:,1),theta(:,2),'b')
title('\theta PID regulator za realni model')
legend('\theta')
xlabel('t [s]')
ylabel('\theta [deg]')
grid on

%% LQR izracun
% Nove matrice prostora stanja za LQR
A2=A
B2=[0
     B22
     B32]
C2=eye(3)
D2=[0]

Q=diag([10 10 1]);
R_LQR=1;
K=lqr(A2,B2,Q,R_LQR)
Acl2=A2-B2*K;

%% Analiza otvorenog sustava 2, bez Tau_theta

polovi_otvorenog_sustava=eig(A2)
sustav2=ss(A2,B2,C2,D2);
n=size(A2,1); %red sustava
E=ctrb(sustav2); %matrica upravljivosti
if rank(E)==n
    disp('sustav 2 je upravljiv')
else
    disp('sustav 2 nije upravljiv')
end
H=obsv(sustav); %matrica observabilnosti/osmotrivosti
if rank(H)==n
    disp('sustav 2 je observabilan')
else
    disp('sustav 2 nije observabilan')
end

%% Analiza zatvorenog sustava LQR

sustav_regulirani_2=ss(Acl2,B2,C2,D2);
polovi_zatvorenog_sustava_LQR=eig(Acl2)
figure()
pzmap(sustav_regulirani_2)
a = findobj(gca,'type','line') %za isticanje polova
for i = 1:length(a)
    set(a(i),'markersize',12)
```

```
        set(a(i), 'linewidth',2)
end
%grid on

%% Simulacija LQR regulatora na modelu prostora stanja

sim('Simulink_LQR_regulacija_prostor_stanja.slx')
figure()
plot(theta_LQR(:,1),theta_LQR(:,2),'g')
title('\theta LQR regulator prostor stanja')
legend('\theta')
xlabel('t [s]')
ylabel('\theta [deg]')
grid on

%% Simulacija LQR regulatora na realnom modelu

sim('Simulink_LQR_regulacija_realni_model.slx')
figure()
plot(theta_LQR(:,1),theta_LQR(:,2),'b')
title('\theta LQR regulator realni model')
legend('\theta')
xlabel('t [s]')
ylabel('\theta [deg]')
grid on

%% Wu filter

FilterOrder_Wu=1;
M_Wu=1e6*100; %  $\lim_{s \rightarrow 0} W_u = 1/M$ 
A_Wu=1e2*100; %  $\lim_{s \rightarrow \infty} W_u = 1/A$ 
omega_B_Wu=300; % desired bandwidth [rad/s]

[numWu,denWu]=FilterHighPass(FilterOrder_Wu,M_Wu,A_Wu,omega_B_
Wu);
Wu=nd2sys(numWu,denWu);
[A_Wu,B_Wu,C_Wu,D_Wu]=unpck(Wu);
figure
bodemag(ss(A_Wu,B_Wu,C_Wu,D_Wu));
grid on
title('High-pass filter Wu')

%% Notch filter

global omega
omega=2;
beta2=0.01;
beta1=1;
```

```

[numWz,denWz]=FilterNotch(omega,beta1,beta2);
Wz=nd2sys(numWz,denWz);
[Az,Bz,Cz,Dz]=ltiss(Wz);
tf_Wz=tf(numWz,denWz)
figure()
bodemag(tf_Wz)
grid on
title('Notch filter Wz')

%% Vr filter

FilterOrder_Vr=1;
M_Vr=5;           %  $\lim_{s \rightarrow \infty} V_r = 1/M$ 
A_Vr=0.1;        %  $\lim_{s \rightarrow 0} V_r = 1/A$ 
omega_B_Vr=0.1;  % desired bandwidth [rad/s]

[numVr,denVr]=FilterLowPass(FilterOrder_Vr,M_Vr,A_Vr,omega_B_Vr);
tf_Vr=tf(numVr,denVr)
figure()
bodemag(tf_Vr)
grid on
title('Low-pass filter Vr')

%% Vtt filter

FilterOrder_Vtt=1;
M_Vtt=20; %  $\lim_{s \rightarrow 0} W_u = 1/M$ 
A_Vtt=5; %  $\lim_{s \rightarrow \infty} W_u = 1/A$ 
omega_B_Vtt=0.1; % desired bandwidth [rad/s]

[numVtt,denVtt]=FilterHighPass(FilterOrder_Vtt,M_Vtt,A_Vtt,omega_B_Vtt);
Vtt=nd2sys(numVtt,denVtt)
tf_Vtt=tf(numVtt,denVtt)
figure()
bodemag(tf_Vtt);
grid on
title('High-pass filter Vtt')

%% Wp filter

% Wp je kombinacija Wz i Vr
tf_Wp=tf_Wz*tf_Vr
figure()
bodemag(tf_Wp)
grid on
title('Filter Wp')

```

```

[numWp,denWp]=tfdata(tf_Wp)
[A_WP,B_WP,C_WP,D_WP] = tf2ss(numWp{1},denWp{1})
Wp=pck(A_WP,B_WP,C_WP,D_WP)

%% Kreiranje P

G=pck(A,B,C,D);

systemnames = 'Vtt G Wp Wu';
inputvar = '[Tau_theta; ref; u]';
outputvar = '[Wu; Wp; ref-G]';
input_to_Vtt = '[Tau_theta]';
input_to_G = '[Vtt; u]';
input_to_Wp = '[ref-G]';
input_to_Wu = '[u]';
cleanup_sysic = 'yes';
P = sysic

%% Sinteza H_beskonacno regulatora

[K,CL,gamma,info]=hinfsyn(P,1,1,0.01,1e5,0.01)

[A_K,B_K,C_K,D_K]=unpck(K);
figure()
bodemag(ss(A_K,B_K,C_K,D_K));
grid on
title('Kontroler')

% Eliminiranje udaljenih i brzih polova
Ktemp=ss(A_K,B_K,C_K,D_K);
KtempD=canon(Ktemp);
polesK=pole(Ktemp);
Elim=(abs(polesK)>10^7)&(real(polesK)<10^7);
if sum(Elim)>0
    disp(['Eliminated ',num2str(sum(Elim)), ' fast modes']);
    Ktemp=modred(KtempD,Elim,'Truncate');
    [A_K,B_K,C_K,D_K]=ssdata(Ktemp);
    K=pck(A_K,B_K,C_K,D_K);
end

figure()
hold on
bodemag(ss(A_K,B_K,C_K,D_K));

%% Simulacija Hinf regulatora na prostoru stanja
sim('Simulink_Hinf_regulacija_prostor_stanja.slx')
figure()
plot(theta_hinf(:,1),theta_hinf(:,2),'g')
title('hinf simulink odziv prostor stanja')

```

```
legend('\theta')
xlabel('t [s]')
ylabel('\theta [deg]')
grid on

%% Simulacija Hinf regulatora na realnom modelu
sim('Simulink_Hinf_regulacija_realni_model.slx')
figure()
plot(theta_hinf(:,1),theta_hinf(:,2),'b')
title('hinf simulink odziv realni model')
legend('\theta')
xlabel('t [s]')
ylabel('\theta [deg]')
grid on

%% Kreiranje P2

global A_P2 B_P2 C_P2 D_P2

systemnames = 'G K';
inputvar = '[ Tau_theta; ref]';
outputvar = '[K; ref-G]';
input_to_G = '[Tau_theta; K]';
input_to_K = '[ref-G]';
cleanup_sysic = 'yes';
P2 = sysic

[A_P2,B_P2,C_P2,D_P2]=unpck(P2)
figure()
bodemag(ss(A_P2,B_P2,C_P2,D_P2));
grid on
title('Bode P2')
sustav_P2=ss(A_P2,B_P2,C_P2,D_P2);
G_P2=tf(sustav_P2)

% Plot singularnih vrijednosti
figure()
sustav_P2=ss(A_P2,B_P2,C_P2,D_P2)
sigma(sustav_P2)

%% H beskonacno Closed Loop

[A_CL,B_CL,C_CL,D_CL]=unpck(CL);
figure()
bodemag(ss(A_CL,B_CL,C_CL,D_CL));
grid on
title('Bodemag CL sustav')
```

```

%% Simulacija sustava za ref=0, Tau_theta=sin(omega*T(k))

Uvec=[];
VremenskiInterval=[0,30];
PocetniUvjeti=zeros(11,1);
[T,X]=ode23(@Sustav1,VremenskiInterval,PocetniUvjeti);

Yvec=[];
for k=1:size(T,1)
    tempX=X(k,:);
    tempU=[sin(omega*T(k));0];
    tempY=C_P2*tempX'+D_P2*tempU;
    Yvec=[Yvec;tempY'];
end
figure()
plot(T,Yvec(:,2))
title('e - ref=0, Tau theta=sin(omega*T(k))') %dodavanje
naslova
legend('e')
xlabel('t [s]')
ylabel('\theta [deg]')
grid on

%% Simulacija sustava za ref=sin(omega*T(k)), Tau_theta=0
Uvec2=[];
VremenskiInterval2=[0,30];
PocetniUvjeti2=zeros(11,1);
[T2,X2]=ode23(@Sustav2,VremenskiInterval2,PocetniUvjeti2);

Yvec2=[];
for k=1:size(T2,1)
    tempX2=X2(k,:);
    tempU2=[0;sin(omega*T2(k))];
    tempY2=C_P2*tempX2'+D_P2*tempU2;
    Yvec2=[Yvec2;tempY2'];
end

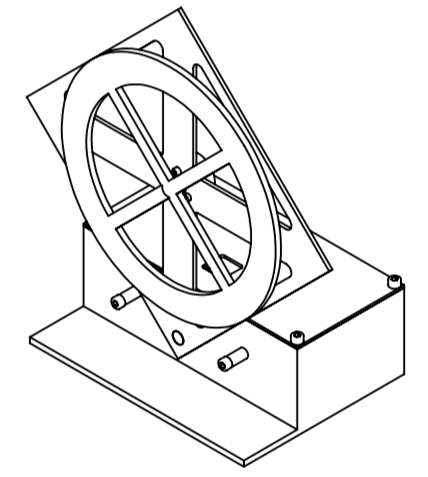
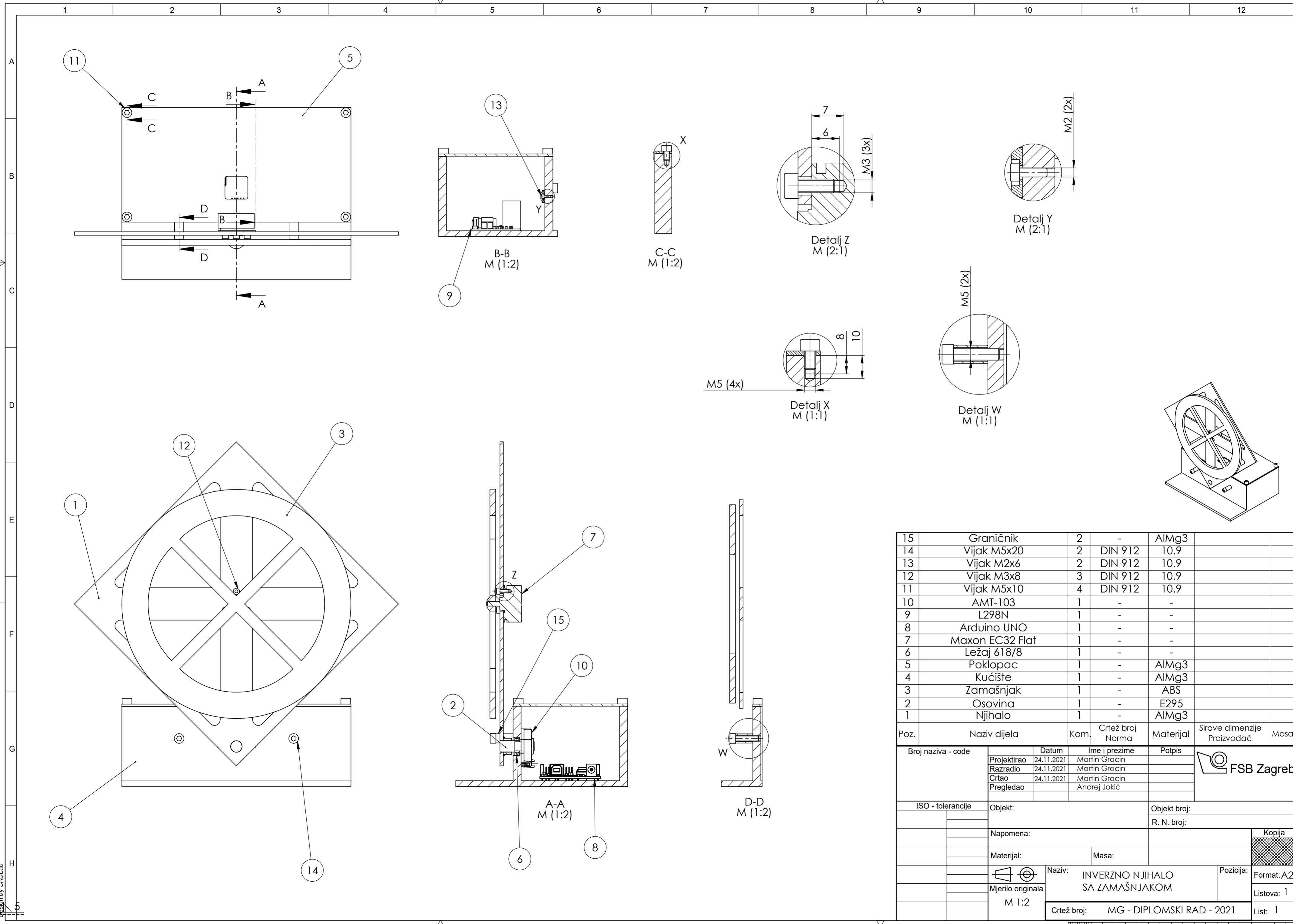
figure()
plot(T2,Yvec2(:,2))
title('e - ref=sin(omega*T(k)), Tau theta=0')
legend('e')
xlabel('t [s]')
ylabel('\theta [deg]')
grid on

%% Funkcija Sustav1 za sinusoidalne ulaze
function dx = Sustav1( t,x )

```

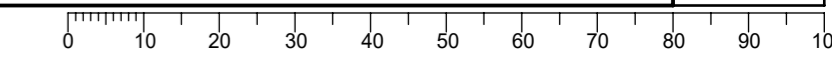
```
global A_P2 B_P2 C_P2 D_P2 omega
dx=zeros(11,1);
u=[0;0];
u(2,1)=sin(omega*t);
dx=A_P2*x+B_P2*u;
end

%% Funkcija Sustav2 za sinusoidalne ulaze
function dx = Sustav2( t,x )
global A_P2 B_P2 C_P2 D_P2 omega
dx=zeros(11,1);
u=[0;0];
u(2,1)=sin(omega*t);
dx=A_P2*x+B_P2*u;
end
```



15	Graničnik	2	-	AlMg3		
14	Vijak M5x20	2	DIN 912	10.9		
13	Vijak M2x6	2	DIN 912	10.9		
12	Vijak M3x8	3	DIN 912	10.9		
11	Vijak M5x10	4	DIN 912	10.9		
10	AMT-103	1	-	-		
9	L298N	1	-	-		
8	Arduino UNO	1	-	-		
7	Maxon EC32 Flat	1	-	-		
6	Ležaj 618/8	1	-	-		
5	Poklopac	1	-	AlMg3		
4	Kučište	1	-	AlMg3		
3	Zamašnjak	1	-	ABS		
2	Osovina	1	-	E295		
1	Njihalo	1	-	AlMg3		
Poz.	Naziv dijela	Kom.	Crtež broj Norma	Materijal	Sirove dimenzije Proizvođač	Masa

Broj naziva - code		Datum	Ime i prezime	Potpis	
Projektirao		24.11.2021	Martin Gracin		
Razradio		24.11.2021	Martin Gracin		
Crtao		24.11.2021	Martin Gracin		
Pregledao			Andrej Jokić		
ISO - tolerancije		Objekt:		Objekt broj:	
				R. N. broj:	
Napomena:				Kopija	
Materijal:		Masa:		Format: A2	
Mjerilo originala		Naziv: INVERZNO NJIHALO SA ZAMAŠNJAKOM		Pozicija: Listova: 1	
M 1:2		Crtež broj: MG - DIPLOMSKI RAD - 2021		List: 1	



Designed by CAD.Lab