

Razvoj i konstrukcija kalupa za gumenu tvorevinu

Rzounek, Juraj

Master's thesis / Diplomski rad

2021

Degree Grantor / Ustanova koja je dodijelila akademski / stručni stupanj: **University of Zagreb, Faculty of Mechanical Engineering and Naval Architecture / Sveučilište u Zagrebu, Fakultet strojarstva i brodogradnje**

Permanent link / Trajna poveznica: <https://um.nsk.hr/um:nbn:hr:235:997401>

Rights / Prava: [In copyright](#) / [Zaštićeno autorskim pravom.](#)

Download date / Datum preuzimanja: **2024-07-24**

Repository / Repozitorij:

[Repository of Faculty of Mechanical Engineering and Naval Architecture University of Zagreb](#)



SVEUČILIŠTE U ZAGREBU
FAKULTET STROJARSTVA I BRODOGRADNJE

DIPLOMSKI RAD

Juraj Rzounek

Zagreb, 2021.

SVEUČILIŠTE U ZAGREBU
FAKULTET STROJARSTVA I BRODOGRADNJE

DIPLOMSKI RAD

Mentori:

Izv. prof. dr. sc. Ana Pilipović, dipl. ing.

Student:

Juraj Rzounek

Zagreb, 2021.

Izjavljujem da sam ovaj rad izradio samostalno koristeći znanja stečena tijekom studija i navedenu literaturu.

Zahvaljujem mentorici izv. prof. dr. sc. Ani Pilipović, dipl. ing. na pomoći i savjetima prilikom izrade diplomskog rada.

Zahvaljujem tvrtki *SPID d.o.o.* iz Zagreba za sufinanciranje i dopuštenje upotrebe strojnog parka te na pomoći pri izradi eksperimentalnog rada. Također, zahvaljujem i svim drugim djelatnicima koji su ustupili svoje vrijeme i znanje kako bi mi pomogli.

Zahvaljujem tvrtki *Bolf d.o.o.* iz Zagreba za pomoć pri izradi eksperimentalnog rada. Također, zahvaljujem i svim drugim djelatnicima koji su ustupili svoje vrijeme i znanje kako bi mi pomogli.

Veliko hvala mojoj obitelji na potpori i motivaciji koju su pružali tijekom sretnih, ali i teških trenutaka studija.

Ovom prilikom se također želim zahvaliti osobama koje su pozitivno utjecale na moj uspjeh i školovanje: Andrej Š., Roko G., Luka K., Fran R., Matija Z., Domagoj V., Dunja P., Luna M., Ante Z., Davor K., Dominik V., Matea B., Nikolina Š., Aleksandra B.

Juraj Rzounek



SVEUČILIŠTE U ZAGREBU
FAKULTET STROJARSTVA I BRODOGRADNJE



Središnje povjerenstvo za završne i diplomske ispite
Povjerenstvo za diplomske radove studija strojarstva za smjerove:
proizvodno inženjerstvo, računalno inženjerstvo, industrijsko inženjerstvo i menadžment,
inženjerstvo materijala te mehatronika i robotika

Sveučilište u Zagrebu Fakultet strojarstva i brodogradnje	
Datum:	Prilog:
Klasa:	602-04/21-6/1
Ur. broj:	15-1703-21

DIPLOMSKI ZADATAK

Student: **JURAJ RZOUNEK**

Mat. br.: 0035205683

Naslov rada na hrvatskom jeziku: **Razvoj i konstrukcija kalupa za gumenu tvorevinu**

Naslov rada na engleskom jeziku: **Development and construction of a mould for a rubber product**

Opis zadatka:

Elastomerni materijali, gume, nastaju kemijskim umreživanjem kaučukovih smjesa koje mogu biti prirodni ili sintetski kaučuci. Zbog svojih mehaničkih svojstava, uključujući sposobnost povratne deformacije pod opterećenjem, guma je vrlo popularna u raznim oblicima u mnogim industrijama. Jedna od tih grana je transportna industrija (automobilska i željeznička), zbog njihove apsorpcije vibracija i smanjenja buke. Elastomerne konstrukcije zbog niskog modula rasteznosti i visokih karakteristika prigušenja primjenjuju se za apsorpciju energije pri dinamičkim opterećenjima kao izolacijski ležajevi, amortizeri itd.

U sklopu rada potrebno je dati osvrt na dostupne vrste gumenih materijala, njihova svojstva i aditive koji se dodaju prilikom umreživanja i vulkaniziranja. Nadalje potrebno je opisati postupke miješanja kaučukovih smjesa, postupke dobivanja gotovih gumenih tvorevna i na kraju mogućnost njihova recikliranja.

U eksperimentalnom dijelu rada potrebno je modelirati gumenu tvorevinu koja se primjenjuje u automobilskoj industriji kao zaštita pedale za kočenje i konstruirati kalup za njegovu preradu.

U radu je potrebno navesti korištenu literaturu i eventualno dobivenu pomoć.

Zadatak zadan:
30. rujna 2021.

Rok predaje rada:
2. prosinca 2021.

Predviđeni datum obrane:
13. prosinca do 17. prosinca 2021.

Zadatak zadao: *Ana Pilipović*
prof. dr. sc. Ana Pilipović

Predsjednik Povjerenstva:
Erserka Runje
prof. dr. sc. Erserka Runje

SADRŽAJ

POPIS SLIKA	I
POPIS KRATICA	III
SAŽETAK.....	IV
SUMMARY	V
1. UVOD.....	1
1.1. Kaučukove smjese.....	1
1.2. Tumačenje svojstva gume	2
2. VRSTE KAUKUKA.....	3
2.1. Dodaci	8
3. POSTUPCI MIJEŠANJA	11
3.1. Smješavanje na dvovaljku.....	12
3.2. Smješavanje na gnjetilici	14
4. POSTUPCI PRAOBLIKOVANJA KAUKUKOVII SMJESA	17
4.1. Ciklički postupci praoblikovanja	18
4.2. Kontinuirani postupci praoblikovanja.....	24
5. SVOJSTVA GUMENII TVOREVINA	28
5.1. Mehanička svojstva gumenih tvorevina.....	28
5.2. Toplinska svojstva gumenih tvorevina	29
5.3. Utjecaj okoline na svojstva gumenih tvorevina	30
5.4. Kemijska svojstva gumenih tvorevina	30
6. RECIKLIRANJE GUMENII TVOREVINA.....	31
7. EKSPERIMENTALNI DIO	34
7.1. Izrada kalupa	42
7.2. Izrada donjeg dijela kalupa	43
7.3. Izrada srednje ploče kalupa.....	45
7.4. Izrada trnova	47
7.5. Izrada gornje ploče kalupa	47
7.6. Izrada jezgre.....	48
7.7. Sklapanje kalupa	49
7.8. Izrada gumene tvorevine	51
7.9. Osvrt na greške i moguća poboljšanja	56
8. ZAKLJUČAK.....	60
LITERATURA.....	61
PRILOZI.....	63

POPIS SLIKA

Slika 2.1. Prikupljanje sirovog kaučuka [8]	4
Slika 3.1. Stroj za usitnjavanje kaučuka [19]	11
Slika 3.2. Dvovaljak [20]	13
Slika 3.3. Smješavanje kaučukove smjese na dvovaljku	13
Slika 3.4. Gnjetilica [21]	14
Slika 3.5. Razni oblici lopatice gnjetilice [22]	15
Slika 3.6. Vrste gnjetilice: a) gnjetilica s lopaticama u dodiru, b) gnjetilica s lopaticama u zahvatu [1]	16
Slika 4.1. Postupci praoblikovanja kaučukovih smjesa	17
Slika 4.2. Prikaz elemenata kalupa [9]	19
Slika 4.3. Princip izravnog prešanja [1]	21
Slika 4.4. Princip posrednog prešanja [1]	22
Slika 4.5. Princip injekcijskog prešanja [1]	23
Slika 4.6. Ekstruder [23]	25
Slika 4.7. Kalandar [24]	26
Slika 6.1. Metode recikliranja gumenih tvorevina	31
Slika 6.2. Stroj za komadanje pneumatika [27]	32
Slika 7.1. Papučica kočnice	34
Slika 7.2. Gazište - nezakrivljeno	35
Slika 7.3. Gazište – zakrivljeno	36
Slika 7.4. Gumena zaštita pedale	36
Slika 7.5. Sklopljen kalup za izravno prešanje	38
Slika 7.6. Gornja polovica kalupa	38
Slika 7.7. Donja polovica kalupa	38
Slika 7.8. Donji dio kalupa s reljefom tvorevine	39
Slika 7.9. Srednja ploča kalupa za dobivanje kalupne šupljine (obruč)	39
Slika 7.10. Trn za centriranje	40
Slika 7.11. Donja polovica kalupa od raščlanjenih elemenata	40
Slika 7.12. Jezgra	41
Slika 7.13. Gornja ploča kalupa	41
Slika 7.14. Glodači obradni centar, <i>Haas VF 2 SS</i> [29]	42
Slika 7.15. Sustav za automatsko umjeravanje alata	43
Slika 7.16. Proces izrade donjeg dijela kalupa kroz 4 faze, stezanja i obrade: a) stezanje 1, faza a, b) stezanje 1, faza b, c) stezanje 1, faza c, d) stezanje 2	44
Slika 7.17. Režimi alata na poleđini pakovanja alata	45
Slika 7.18. Piljenje sirovca pilom u svrhu uštede materijala	46
Slika 7.19. Proces izrade srednje ploče kalupa: a) stezanje 1, faza a, b) stezanje 1, faza b	46
Slika 7.20. Izrađeni trnovi za centriranje	47
Slika 7.21. Proces izrade gornje ploče kalupa: a) stezanje 1, b) stezanje 2	48
Slika 7.22. Proces izrade jezgre: a) stezanje 1, b) stezanje 2	49
Slika 7.23. Sklapanje kalupa, donji dio, faza 1	50
Slika 7.24. Sklapanje kalupa, donji dio, faza 2	50
Slika 7.25. Sklapanje gornje ploče kalupa s jezgrom	51
Slika 7.26. Gumarska preša <i>Univerzal</i>	51
Slika 7.27. Kalandrat EPDM-a debljine 4 mm	52
Slika 7.28. Punjenje kalupne šupljine EPDM-om	53
Slika 7.29. Otvaranje kalupa, nakon prešanja	53

Slika 7.30. Punjenje kalupne šupljine EPDM-om - varijanta 1	54
Slika 7.31. Punjenje kalupne šupljine EPDM-om - varijanta 2	54
Slika 7.32. Otpadna guma, kanal za pretok.....	55
Slika 7.33. Izrađena gumena zaštita pedale.....	55
Slika 7.34. Gotova gumena tvorevina ugrađena na gazište pedale	55
Slika 7.35. Greška na otpresku 1	56
Slika 7.36. Greška na otpresku 2.....	57
Slika 7.37. Greška na otpresku 3	58
Slika 7.38. Greška na kalupu.....	58

POPIS KRATICA

Kratice	Opis
ACM	akrilatni kaučuk
BR	butadienski kaučuk
CR	polikloroprenski kaučuk
NBR	akrilonitril/butadienski kaučuk, nitrilni kaučuk
EPDM	etilen/propilen/dienski kaučuk
EPM	etilen/propilenski kaučuk
IR	poliizoprenski kaučuk
MIG	elektrolučno zavarivanje taljivom žicom u zaštiti neutralnog plina
NR	prirodni kaučuk
PBS	poli(butadien/stirenski) kaučuk
Q	silikonski kaučuk
RHD	stupanj tvrdoće gume (eng. rubber hardness degree)
SBR	Stiren/butadienski kaučuk
SH	mjerna jedinica tvrdoće po Shore A mjernoj skali

SAŽETAK

Ovaj rad objedinjuje sve neophodno za razumijevanje postupaka proizvodnje gumenih tvorevina. Dan je uvid u najvažnije vrste gumenih materijala, njihovih svojstva i aditiva koji se dodaju prilikom umreživanja i vulkanizacije. Opisani su postupci miješanja i praoblikovanja kaučukovih smjesa, a sve u svrhu lakšeg razumijevanja naprednijih postupaka prerade. Također, opisane su mogućnosti recikliranja gotove gumene tvorevine. U eksperimentalnom djelu rada opisuje se modeliranje gumene tvorevine te konstrukcija i izrada kalupa za njeno izravno prešanje. Opisuje se proces izrade gumene tvorevine vulkanizacijom. Naposljetku je dan osvrt na greške i moguća poboljšanja.

Ključne riječi: guma, izravno prešanje, kalup, kaučuk, kaučukova smjesa, konstrukcija kalupa, praoblikovanje, prerada gume, recikliranje, vulkanizacija.

SUMMARY

This paper brings together everything necessary for understanding the production processes of rubber products. An insight is given into the most important types of rubber materials, their properties and additives that are added during crosslinking and vulcanization. The processes of mixing and preforming of rubber mixtures are described, all for the purpose of easier understanding of more advanced processing methods. Furthermore, recycling possibilities of the finished rubber product are described. The experimental part of the paper describes the design of a rubber formation and the design and manufacturing of a mould for its compression moulding. The process of making a rubber formation by vulcanization is described. Finally, a review of failures and possible improvements is given.

Key words: compression moulding, mould, mould design, preforming, recycling, rubber, rubber compound, rubber processing, vulcanization.

1. UVOD

Riječ guma vrlo često ima širok pojam. Potrebno je razlikovati 'gumu' u njenom sirovom stanju, smjesu gume te prerađenu gumu. Sirovina za proizvodnju gume je kaučuk. Kaučuk može biti prirodan i sintetski. Pod pojmom, kaučuk, razumijeva se neumrežena, ali umreživa polimerna tvar, bilo prirodna ili sintetska, koja će tek nakon umreživanja poprimiti elastična svojstva pri sobnoj temperaturi. Kaučukova smjesa je smjesa kaučuka te njegovih dodataka. Dodaci su razne tvari kojima se utječe na svojstva kaučuka. Pojam elastomerni materijal jednoznačan je s pojmom guma te označava umreženu kaučukovu smjesu od prirodnog ili sintetskog kaučuka. Nerijetko se umjesto pojmovu elastomerni materijal i guma primjenjuje pojam vulkanizat. Umreživanje je pojam kemijsko fizičke promjene gdje pretežno plastični kaučuk prelazi u gumasto – elastično stanje (ili čvrsto gumasto – elastično stanje, ovisno o vrsti i količini dodataka). Kemijska reakcija umreživanja nije u potpunosti razjašnjena no smatra se da dolazi do stvaranja veza (mostova) između pojedinih makromolekula na reakcijski sposobnim mjestima. Umreživanje se definira, prema normi DIN 53501, kao postupak pri kojem se kaučuk zbog promjene svoje strukture prevodi u stanje u kojem posjeduje elastična svojstva. Za postupak umreživanja je potrebno umreživalo. Sumpor je najstarije te i dan danas najčešće umreživalo. Postupak umreživanja se odvija kroz nekoliko sati pri temperaturi od 140 °C do 150 °C. Umreživanje se često zamjenjuje pojmom vulkaniziranje, pri čemu se pod tim pojmom podrazumijeva i sam postupak prerade. Ovisno o vrsti i količini dodataka, moguće je utjecati na brzinu umreživanja. Potrebno je napomenuti da se ne mogu svi kaučuci umrežiti pomoću sumpora. Takve kaučuke nazivamo zasićenim kaučucima, a kod njih se umreživanje postiže pomoću drugih umreživala kao npr. organski peroksid [1–3].

1.1. Kaučukove smjese

Postupak smješavanja kaučukove smjese je kompleksan proces jer je uz kaučuk potrebno smješati i dodatke čiji omjeri utječe na namjenu kaučukove smjese. Osim kaučuka koji je glavni sastojak, kaučukova smjesa sadrži i brojne dodatke, npr. pigmente, punila, omekšavala, umreživala, dodaci za poboljšanje preradljivosti, dodaci za sprečavanje starenja, ubrzavala,

aktivatori, usporavala i dr. Svaka kaučukova smjesa se u prosjeku sastoji od deset do dvadeset dodataka [1].

1.2. Tumačenje svojstva gume

Kada se govori o svojstvima gume gotovo uvijek se misli na svojstva gumene tvorevine, dakle na svojstva nakon postupka vulkanizacije. Obzirom na željena svojstva gumene tvorevine, bitan je ispravan odabir vrste kaučuka kao početne temeljne sirovine te njenih dodataka.

Starenje gume zbog utjecaja topline

Svima je poznato da se mnoge kemijske reakcije ubrzaju pri povišenim temperaturama pa se tako i kaučuk brže razgrađuje. Što znači da će kaučuk postupno imati sve kraći životni vijek. Nije isto je li kaučuk kratkotrajno ili dugotrajno izložen povišenoj temperaturi. Granična temperatura starenja je najviša temperatura pri kojoj kaučuk može biti izložen kroz dugi vremenski period bez da mu se izmijene svojstva. Granična temperatura starenja je podatak dobiven iz laboratorijskog testiranja u pećima za ispitivanje starenja [3–6].

Kemijska postojanost

Postojanost kaučuka na kiselinu uvelike ovisi o vrsti medija, ali i o njenom postotnom udjelu. Mnogi kaučuci su postojani na vodene otopine, ali ne i na njihov koncentrat. Također, neki kaučuci su postojani na medij pri sobnoj temperaturi, ali ne i pri povišenim temperaturama [3–5].

Mehanička svojstva

Neka mehanička svojstva kaučuka se mijenjaju pri sniženim/povišenim temperaturama. Kaučuk je pri nižim temperaturama krut i krt poput stakla. Dok pri povišenim temperaturama ne pokazuje viskozno tečenje. Kaučuk se pri sobnoj temperaturi ponaša gumasto-elastično [3–5].

2. VRSTE KAUČUKA

Funkcija kaučuka je da se smiješa sa svim dodacima kako bi mu se mogla modificirati svojstva. Naravno, temeljna svojstva gotove gumene tvorevine su određena vrstom upotrijebljenog kaučuka. Temeljna svojstva se odnose na postojanost, starenje, ponašanje pri utjecaju različitih medija (npr. voda, ulje, otapala), savitljivost pri različitim temperaturama, mehanička svojstva (npr. čvrstoća, elastičnost) i dr. Dodavanjem određenih sastojaka odnosno dodataka može se utjecati na neka svojstva kaučuka (npr. tvrdoća, savitljivost, udarna elastičnost, toplinska postojanost) [1].

Prema normi ISO 1629, vrste kaučuka su podijeljene u sedam skupina koje su označene slovima M, N, O, R, Q, T i U [1].

Skupini M pripadaju kaučuci sa zasićenim polimernim lancima, jednostruke kemijske veze.

Skupini N pripadaju kaučuci s atomima dušika u polimernom lancu.

Skupini O pripadaju kaučuci s atomima kisika u polimernom lancu.

Skupini R pripadaju kaučuci s nezasićenim polimernim lancima, dvostruke kemijske veze.

Skupini Q pripadaju kaučuci sa silicijem u polimernom lancu.

Skupini T pripadaju kaučuci s atomima sumpora u polimernom lancu.

Skupini U pripadaju kaučuci s atomima ugljika, kisika i dušika u polimernom lancu.

Sintetski kaučuci mogu se podijeliti u dvije osnovne skupine: a) univerzalni, koji se rabe pri proizvodnji pneumatika i masovnih tehničkih proizvoda i b) specijalni, koji su razvijeni za posebne tehničke primjene. Skupini univerzalnih kaučuka pripadaju npr. NR (prirodni kaučuk), SBR (stiren/butadienski kaučuk), BR (butadienski kaučuk) i IR (poliizoprenski kaučuk) kaučuci dok se u skupinu specijalnih kaučuka ubrajaju npr. CR (polikloroprenski kaučuk), EPM (etilen/propilenski kaučuk), EPDM (etilen/propilen/dienski kaučuk), NBR (akrilonitril/butadienski kaučuk), ACM (akrilatni kaučuk), Q (silikonski kaučuk) kaučuci. Specijalni su kaučuci dobiveni da bi se zadovoljili zahtjevi za povišenom postojanosti na gorenje, ulja, ozon, i sl. [1]. Kaučuci se mogu podijeliti i prema polarnosti polimernog lanca u dvije skupine: nepolarni i polarni. Nepolarni kaučuk je čisti ugljikovodik koji ne sadrži

polarne skupine. Polarni kaučuci u molekuli osim ugljika imaju i vodika i druge atome ili atomne skupine. Gumene tvorevine na bazi polarnih kaučuka obično su postojane na utjecaj benzina i mineralnih ulja za razliku od gumene tvorevine na bazi nepolarnih kaučuka [2]. Prema zasićenosti polimernog lanca kaučuci se dijele na: zasićene i nezasićene [1]. Zbog velikog broja kaučukovih tvorevina i vrsta opisati će se samo najzastupljenije, te biti rečeno nešto više o njima i njihovoj upotrebi.

Prirodni kaučuk (NR)

Prirodni kaučuk je mliječni sok (lateks) tropskog drveća iz roda kaučukovca. Najveći prinos lateksa daje plantažni uzgoj biljke *Hevea brasiliensis* koja potječe iz doline Amazone, a od početka XX. st. uzgaja se pretežito na plantažama jugoistočne Azije. Prirodni kaučuk se nalazi u mikroskopskim cjevčicama, koje su raspoređene po cijeloj stabljici, u obliku koloidne vodene otopine. Koloidna otopina je bijele, mliječne boje, pa je nazvana lateks i sadrži 30 % do 40 % suhe supstancije. Danas se u prosjeku dobiva 2250 kilograma po hektaru površine, a na eksperimentalnim parcelama postignut je godišnji prinos i od 6000 kilograma po hektaru površine [7]. Lateks se dobiva urezivanjem kore kaučukovca (Slika 2.1), odakle on lagano istječe i stalno se skuplja u kanticu u kojoj se na dno stavlja malo kapljevine koja sprječava koagulaciju i tamnjenje. Njegov sastav i količina ovise ponajprije o vrsti drveta, sezoni i uzgoju. Osnovni je sastojak lateksa i prirodnoga kaučuka cis-1,4-poliizopren, polimer izoprena, s velikim lančastim makromolekulama, koje se pri istezanju razvlače i tvore vrlo dugačke paralelne snopove [2].



Slika 2.1. Prikupljanje sirovog kaučuka [8]

Nakon što se mehanički, pomoću sita, odvoje nečistoće, lateks se razrjeđuje s vodom te mu se dodaje kiselina i sol kako bi započela koagulacija. Potom se koagulat obrađuje prolaskom između valjaka, uklanja se višak vode i suši. Takav poluproizvod se šalje dalje za proizvodnju [9]. Iako je proces obrade lateksa isti, postoje klase s obzirom na njegovu čistoću. Za dobivanje bezbojne vrste sirovog kaučuka primjenjuje se poseban postupak u kojem se prilikom koagulacije apsorbira produkt koje daje žutu boju te se nakon obrade na valjcima suši pri nižim temperaturama [7]. Tvorevina od vulkaniziranog prirodnog kaučuka ima veliku mehaničku čvrstoću te izuzetnu rastezljivost. Također, prirodni kaučuk je otporan na habanje. Struktura: kemijski rahlo umrežena [10].

Najznačajnija svojstva: odlikuje se izuzetnom rastezljivošću, dobrom otpornošću na udare, neznatnom trajnom deformacijom pod djelovanjem pritiska, dobrom postojanošću pri niskim temperaturama, otpornošću na habanje. Postojanost prema bubrenju u kiselinama, bazama niskih koncentracija, alkoholu i vodi. Jako bubri u mineralnim uljima i mastima, gorivima, te biljnim i životinjskim uljima i mastima [11].

Glavna područja primjene: pneumatici (posebice kod teških i sportskih vozila), oslonci motora cestovnih i željezničkih vozila, pjenaste jezgre tapeciranog namještaja, amortizeri, čepovi, spojnice, transportne trake [2,6,12].

Temperatura primjene: od $-54\text{ }^{\circ}\text{C}$ do $+80\text{ }^{\circ}\text{C}$ [11].

Područje tvrdoća: od 30 SH do 100 SH [11].

Kaučukove smjese na osnovi prirodnog kaučuka sadrže između ostaloga i punila, ojačavala, omekšavala, dodatke za sprječavanje starenja, umreživale i ubrzavale. Kaučukove smjese moguće je umreživati elementarnim sumporom, tiuramdisulfidima ili organskim peroksidima [1].

Stiren/butadienski kaučuk (SBR, a po novom se označava PSB [13])

Stiren/butadienski kaučuk (PBS), najvažniji i najviše upotrebljavani sintetski kaučuk, kopolimer je stirena (25 % do 30 %) i butadiena. Po prvi put je proizveden oko 1920. godine u Njemačkoj postupkom emulzijske kopolimerizacije. Danas se proizvodi i pronalazi pod imenom Buna S. Proizvodi se polimerizacijom u vodenoj emulziji, od nedavno uspješno i u otopini [14]. Svojstva stiren/butadien kaučuka su jako slična prirodnom kaučuku. Stiren/butadienski kaučuk je postojan na utjecaje kisika i ozona te se lakše prerađuje. Iako ima nižu rasteznu čvrstoću od prirodnog kaučuka, savitljiviji je posebno pri vrlo niskim temperaturama [9].

Struktura: kemijski rahlo umrežena [10].

Najznačajnija svojstva: zadržava dobra mehanička svojstva pri niskim i visokim temperaturama. Ima dobru postojanost prema organskim i anorganskim kiselinama i bazama, kao i vodi. Jako bubri u mineralnim uljima i mastima, gorivima, aromatskim i kloriranim ugljikovodicima, te biljnim i životinjskim uljima i mastima. Elastičnost i trajna deformacija pod djelovanjem pritiska su nešto slabiji nego kod prirodnog kaučuka, dok su starenje, toplinska postojanost i postojanost na ulja na bazi alkohola nešto bolji [15].

Glavna područja primjene: pneumatici, potplati obuće, tehnički (konstrukcijski) proizvodi, gumirana platna, podne obloge, transportne trake [2,6,12].

Temperature primjene: od -50 °C do +100 °C [15].

Područje tvrdoća: od 30 SH do 90 SH [15].

Smjese na osnovi SBR kaučuka sadrže punila, omekšavalo, umreživalo, ubrzavalo i ojačavala bez kojih bi gumeni proizvodi imali niska mehanička svojstva. Omekšavalo je obično mineralno ulje, a ubrzavalo može biti sumpor, tiuramsulfid ili peroksid. Uporabom ojačavala postižu se vrijednosti mehaničkih svojstava poput onih kod prirodnog kaučuka, uz manju trošivost i veću toplinsku postojanost i postojanost na starenje, ali nižu elastičnost i savitljivost pri niskim temperaturama [1].

Etilen/propilen kaučuk (EPM, EPDM)

Etilen/propilen kaučuk je kopolimer sačinjen od dva monomera: etilena i propilena. Kada mu se doda dien on postaje terpolimer etilen/propilen/dien [9]. Najčešće se primjenjuju ovi dieni: heksadien, diciklopentadien, etilidennorbornen [1]. Etilen/propilenski kaučuk se proizvodi u industrijskim količinama od 1963. godine. Priređuje se kontinuiranom polimerizacijom u otopini pentana ili heksana pri temperaturi između 30 °C i 60 °C. Etilen/propilen kaučuk koji nema dien se ne može vulkanizirati uz sumpor već se mora primijeniti peroksid. Etilen/propilen/dien je vrlo postojan na vremenske utjecaje i ozon. Fleksibilnost pri niskim temperaturama je dobra i usporediva s onim od prirodnog kaučuka. Nije postojan na ulje, ali je postojan prema kiselinama [7].

Struktura: kemijski ili fizikalno rahlo umrežena [10].

Najznačajnija svojstva: izvanredna postojanost na starenje, utjecaj atmosfere, na niske i visoke temperature, kao i električnu probojnost. Posjeduje dobru postojanost prema bubrenju u vrućoj vodi i pari, oksidirajućim medijima, bazama i kiselinama, polarnim organskim

medijima, ketonima te uljima na bazi alkohola. Jako bubri u alifatskim, aromatskim i kloriranim ugljikovodicima [16].

Glavna područja primjene: crijeva, kabela izolacija, brtveni profili (automobili, građevinarstvo), pokretne remenice, mjevovi, gumirana platna [2,6,12].

Temperature primjene: od $-50\text{ }^{\circ}\text{C}$ do $+130\text{ }^{\circ}\text{C}$ [16].

Područje tvrdoća: od 45 SH do 95 SH [16].

Smjese na osnovi EPDM kaučuka, s ili bez ulja, sastavljene su u pravilu od ojačavala, punila, omekšavala (mineralno ulje), umreživala (sumpor, peroksidi) i ubrzavala. Zbog malog broja dvostrukih veza umreživanje je sumporom sporo, pa se umrežuje pri visokim temperaturama uz primjenu ubrzavala. Umreživanje peroksidima primjenjuje se kada se zahtijeva toplinska postojanost gumenih tvorevina [1].

Akrilnitril/butadienski kaučuk (NBR)

Poznatiji pod industrijskim nazivom Buna-N, akrilnitril/butadienski kaučuk ima odlična svojstva postojanosti prema uljima i tekućim pogonskim gorivima [6]. Prvi puta je proizveden u Njemačkoj 1930. godine. Nitrilni kaučuk skupni je naziv za nezasićene vrste kaučuka koji se zasnivaju na mješavini akrilnitrila i butadiena. Nitrilni kaučci dobivaju se emulzijskom lančanom polimerizacijom. Polimerizacija se vrši pri temperaturama od $5\text{ }^{\circ}\text{C}$ do $30\text{ }^{\circ}\text{C}$ te tlaku $0,5\text{ Mpa}$ do $0,8\text{ Mpa}$ [7]. Proces se može voditi kontinuirano, polu kontinuirano i diskontinuirano. Teško se određuje potreban omjer akrilnitrila i butadiena. Zbog toga se za vrijeme polimerizacije po nekoliko puta u reakcijsku smjesu dodaju nove količine akrilnitrila, sadržaj akrilnitrila je od 18 % do 50 % [1]. Polimerizacija se prekida kada je 75 % do 80 % monomera prevedeno u polimer. Akrilnitril/butadienski kaučuk se vulkanizira pomoću sumpora uz, naravno, razne dodatke. Uočeno je da akrilnitril/butadienski kaučuk jako bubri u mješavini alkohola i goriva [9].

Struktura: kemijski rahlo umrežena [10].

Najznačajnija svojstva: dobra nepropusnost plinova, otpornost na deformaciju pod pritiskom, postojanost prema starenju, visoku otpornost prema habanju, dobra antistatička svojstva, fleksibilnost pri niskim temperaturama te dobra toplinsku postojanost. Ima dobru postojanost prema bubrenju u alifatskim ugljikovodicima kao propan, butan i benzin, mineralnim uljima i mastima, kiselinama i bazama, ali ne visokih koncentracija i temperature, te uljima i mastima biljnog i životinjskog porijekla [17].

Glavna područja primjene: gipke cijevi, rukavice, transportne vrpce, brtveni proizvodi (O-prstenovi, brtvila vratila), izolacije kabela [2,6,12].

Temperature primjene: od -50 °C do +130 °C [17].

Područje tvrdoća: od 30 SH do 95 SH [17].

Smjese su sastavljene od ojačavala (čađa ili svijetla ojačavala), omekšavala, umreživala (sumpor), ubrzavala i aktivatora. Umreživanje bez sumpora moguće je primjenom tiuramdisulfida ili organskih peroksida, pri čemu se povisuje toplinska postojanost [1].

2.1. Dodaci

Dodaci su određeni sastojci koji utječu na neka svojstva kaučuka te zajedno s njime čine kaučukovu smjesu željenih karakteristika. Dodavanje pojedinih dodataka u specifičnim omjerima utječe na svojstva krajnje gumene tvorevine. Neki od dodataka koji se često primijenjuju su opisani u nastavku.

Ojačavala

Kako bi se olakšala preradba, u kaučuke se dodaju ojačavala i punila. Dodatkom ojačavala omogućuju se postizanje traženih svojstava gumene tvorevine. Zadatak ojačavala je da poboljšaju neko svojstvo gumene tvorevine. To može biti npr. prekidna čvrstoća, prekidno istezanje, otpornost prema habanju. Do sada nije otkriveno ojačavalo koje istovremeno poboljšava sva svojstva. Potrebno je upotrijebiti više ojačavala istovremeno. Čađa je ojačavalo koje se najčešće upotrebljava. Bitno je zamijetiti da ukoliko se upotrebljava čađa, gumene tvorevine će biti crne boje. Na tržištu postoje razna druga svijetla punila i ojačavala. Svijetla ojačavala mogu biti anorganska (kalcij karbonat, kaolin, kalcij silikat, magnezij karbonat, silicij dioksid i cink oksid) ili organska (stirenski, kumaronski i fenolni polimerni materijali) [1,7].

Punila

Punila su tvari koja mijenjaju neka svojstva kaučukove smjese (tvrdoća, otpornost prema habanju). Također neaktivno, ali bitno svojstvo punila je snižavanje cijene gumene tvorevine. Punila su kako je već rečeno pasivni sastojci koji nemaju svojstvo ojačanja gumene tvorevine, niti je to svojstvo primarno pri uporabi. Neka od punila mogu biti: azbest, barij sulfat, kalcij sulfat, meki kaolin, drveno brašno itd. [1,7].

Omekšavala

Omekšavala se prvenstveno dodaju kako bi se olakšalo smješavanje kaučukove smjese. Naime, isto kao i punila, omekšavala se dodaju kako bi snizila cijenu skupog kaučuka. Osim spomenutog, omekšavala poboljšavaju mogućnost tečenja kaučukove smjese te se samim time smanjuje energija potrebna za proces preradbe. Omekšavala u kaučukovoj smjesi poboljšavaju razdiobu dodataka u smjesi. Istovremeno, povisuju se elastična svojstva gumene tvorevine te se povisuje savitljivost pri nižim temperaturama. Kao omekšivači upotrebljavaju se mnoge prirodne tvari poput mineralnih ulja, masnih kiselina, masti i ulja. Rjeđe se primjenjuju skuplja sintetska omekšivala. Izbor sintetskih omekšivala je veći i njihovom se primjenom mogu postići naročita svojstva u proizvodnji specijalnih vrsta guma. Najvažniji sintetski omekšivači su različiti eteri, tioeteri, te esteri fosforne, adipinske, sebacinske kiseline, itd. Doziranjem do 5 % omekšavala poboljšava se preradljivost kaučukove smjese bez bitnog utjecaja na čvrstoću gumene tvorevine. Veće količine omekšavala (do 30 %) poboljšavaju savitljivost pri niskim temperaturama, ali istovremeno bitno snižavaju i mehanička svojstva [1,7].

Umreživala

Umreživala su sve kemikalije koje mogu umrežiti kaučukove smjese. Pomoću umreživala dolazi do kemijske reakcije i stvaranja umrežene strukture. Umreživanjem nastaju ireverzibilne kemijske veze između polimernih lanaca. Najčešće umreživalo koje se primjenjuje kod kaučukovih smjesa su sumpor i peroksidi. Sumpor je sve do danas ostao najvažnije umreživalo. Goodyear je 1839. godine prvi upotrijebio sumpor u svom postupku vulkanizacije. Sumporom je moguće vulkanizirati samo one kaučuke koji posjeduju dvostruke veze. Sumpor koji se upotrebljava za vulkanizaciju mora biti vrlo čist, ne smije imati kiseline te mora biti smrvljen na određenu veličinu kao bi se mogao jednolično umiješati u kaučuk. Kako su nastali novi sintetski kaučuci koji nisu sposobni umrežiti se pomoću sumpora, razvijala su se i nova umreživala bez sumpora [1,7].

Ubrzavala

Svaka kaučukova smjesa koje će se vulkanizirati sadrži ubrzavala. Moguće je vulkanizirati kaučukovu smjesu bez ubrzavala no ona donose brojne prednosti. Ubrzavala, kao što se može zaključiti iz samog naziva, ubrzavaju proces vulkanizacije odnosno umreživanja. Bez ubrzavala potrebna je veća količina sumpora u kaučukovoj smjesi te su potrebne više temperature prilikom postupka vulkanizacije. Odmah je vidljivo kako se dodavanjem

ubrzavala u kaučukovu smjesu postiže ušteda, kako u sirovini tako i energetska. Nadalje, gumene tvorevine vulkanizirane bez ubrzavala imaju slabiju čvrstoću te nisu toliko postojane na starenje kao u usporedbi s gumenim tvorevinama vulkaniziranih uz prisustvo ubrzavala u kaučukovoj smjesi. Na tržištu postoje razna ubrzavala, to su uglavnom organski spojevi: tiazoli, sulfenamidi, ditiokarbamati, itd. Prva ubrzavala koja su se upotrebljavala su bili metalni oksidi (olovo oksid, cinkov oksid, magnezij oksid), ali njihovo djelovanje nije zadovoljavalo. Ubrzavala vulkanizacije moraju se potaknuti na reakciju pomoću aktivatora [1,7].

Aktivatori

Aktivatori su sve one tvari kojima se pospješuje rad odnosno djelotvornost ubrzavala. Aktivator je reakcijska tvar, ona potiče i ubrzava sustav umreživanja na način da stimulira ubrzavalo. Aktivator se dozira u malim količinama i mora biti kompatibilan s primijenjenim ubrzavalom u kaučukovoj smjesi. Najpoznatiji aktivatori su cinkov oksid i stearinska kiselina [1,18].

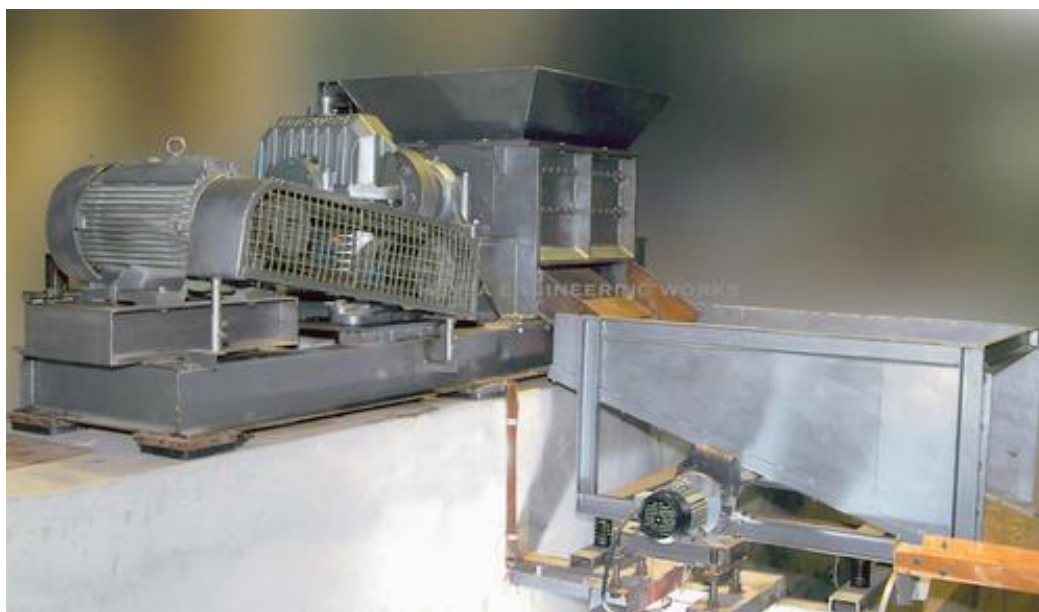
Usporavala

Usporavala imaju suprotan utjecaj od aktivatora. Usporavala su tvari koje sprječavaju predumreživanje kaučukove smjese. Također, kao i aktivatori, doziraju se u malim količinama. Zadatak usporavala je da ne dopuste prerano neželjeno umreživanje kaučukove smjese koje se najčešće dešava prilikom smješavanja ili skladištenja. Istovremeno, usporavala ne smiju usporiti brzinu umreživanja. Neka od usporavala su salicilna kiselina, benzojeva kiselina i dr. [1,18].

Postoji još mnogo drugih dodataka (dodaci za poboljšanje preradljivosti, dodaci za sprečavanje starenja, pjenila, dodaci za sprečavanje neugodnog mirisa, dodaci za smanjenje gorivosti, dodaci za konzerviranje i dr), no opisani su najvažniji dodaci tj. oni koji se najviše primjenjuju u industriji preradbe gumenih tvorevina.

3. POSTUPCI MIJEŠANJA

U prethodnom poglavlju su opisane vrste kaučuka i vrste dodataka koji se smješavaju po točnoj recepturi kao bi kaučukova smjesa imala željena odnosno potrebna svojstva. Kaučuk kao sama sirovina nije dobrih svojstava već je potrebno dodati opisane dodatke kako bi se dobila guma odnosno gumena tvorevina visoke elastičnosti. U nastavku će biti detaljnije opisan proces smješavanja dodataka i sirovog kaučuka kako bi se dobila kaučukova smjesa. Proces smješavanje se još zove i mastifikacija. Kada sirovi kaučuk dospije u tvornicu on je najčešće u velikim komadima ili balama. Takve komade je potrebno umanjiti prije nego se dodaju dodaci. Usitnjavanje velikog komada sirovog kaučuka se vrši pomoću sjeckalica i posebnih strojeva s noževima. Nerijetko se, radi lakšeg usitnjavanja, sirovi kaučuk zagrijava pri temperaturi od oko 50 °C, kako bi se smekšao [7]. Slika 3.1 prikazuje primjer stroja za usitnjavanje kaučuka gdje se s gornje strane ubacuje već zagrijani sirovi kaučuk te nakon prolaska kroz set noževa izlazi u malim komadima izduženog oblika.



Slika 3.1. Stroj za usitnjavanje kaučuka [19]

Mnogi, a pogotovo prirodni kaučuk, se ne mogu odmah kao takav usitnjeni miješati s dodacima. Stoga je potrebno kaučuk mastificirati. Mastifikacija je proces miješanja kaučuka u svrhu povećanja njegove plastičnosti, a ujedno i mogućnost bolje homogenizacije prilikom

umješavanja dodataka. Mastifikacija je proces gdje se mehaničkom obradom uz zagrijavanje razgrađuju duge molekule kaučuka te se smanjuje njegova molekularna masa. Kako bi se olakšao proces mastifikacije, dodaju se mastifikatori. Mastifikator je dodatak koji olakšava mastifikaciju. Pri tome, mastifikator ne smije utjecati na kasnije procese pri vulkanizaciji [1]. Dakle, proces dobivanja kaučukove smjese vrši se na strojevima za mastificiranje tj. miješanje. Bitno je napomenuti kako svojstva kaučukove smjese ovise o načinu smješavanja te se mogu razlikovati od šarže do šarže. Miješanje kaučukove smjese može se vršiti kontinuiranim postupkom, ali i postupkom na više strojeva. Usprkos kontinuiranom procesu, nerijetko se kaučukova smjesa miješa tradicionalnim tj. ne kontinuiranim procesom. Takav proces mastifikacije se vrši na strojevima koje zovemo dvovaljak i gnjetilica.

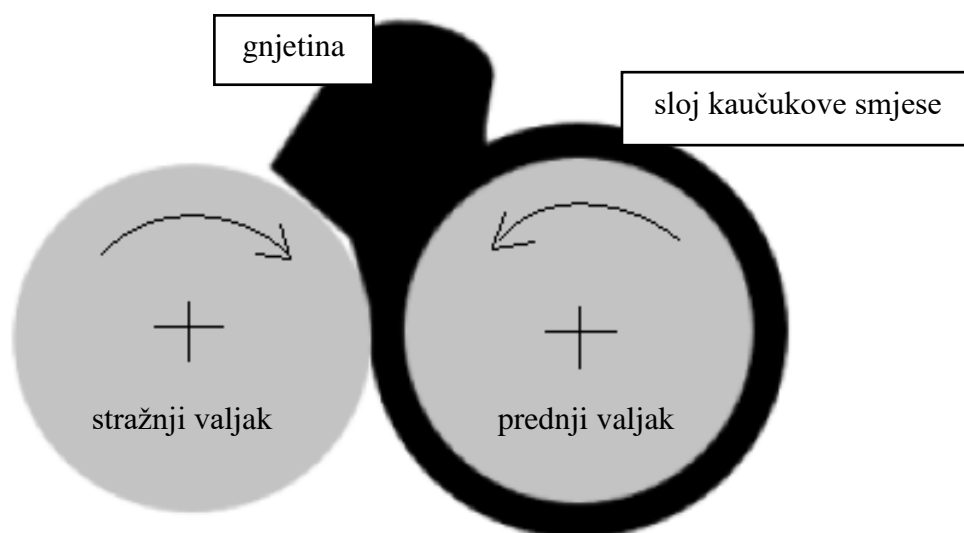
3.1. Smješavanje na dvovaljku

Dvovaljak je stroj koji se sastoji od motora i dva horizontalno postavljena valjka (Slika 3.2). Valjci se okreću jedan prema drugome. Takav stroj se primjenjivao još u početku razvoja industrije gume, ali je bitan i dan danas. Konstrukcija dvovaljka se nije bitno promijenila. Dvovaljak služi za mastifikaciju kaučuka, ali i za pripremu njegove smjese odnosno za umješavanje njegovih dodataka. Valjci dvovaljka su najčešće promjera od 400 mm do 800 mm, dužine od 1 m do 2 m te imaju mogućnost regulacije razmaka [1]. Prilikom mastifikacije, usitnjeni komadi kaučuka se stavljaju između valjaka. Nakon što prođu između njih, padaju u posudu te ih radnik ponovno vraća sve dok se ne počnu lagano sljepljivati. Razmak između valjaka se podešava sve dok se jednolika masa ne počne okretati oko prednjeg valjka. Potom se, kako bi masa bila jednolična, smanjuje razmak između valjaka kako bi se stvorila nakupina mase između valjaka. Ta se nakupina naziva gnjetina, (Slika 3.3). Ostatak mase rotira oko prednjeg valjka dok je stražnji valjak čist jer posebna ploča ne dozvoljava nakupljanje mase oko stražnjeg valjka. Na krajevima valjaka postoji graničnik kako bi onemogućio silazak mase s njih. Povremeno se nakupina s prednjeg valjka prereže te pušta ponovno u optok. Najčešći razmak između valjaka je od 2 mm do 20 mm [9]. Također, osim što valjci rotiraju u suprotnim smjerovima, rotiraju i različitim brzinama, najčešće u omjeru 1:1,1 do 1:1,5. Na takav se način osigurava bolje smično naprezanje kaučuka. Kroz valjke prolazi sustav za temperiranje kako bi se mogla kontrolirati temperatura smjese. Zbog velikog trenja prilikom postupka na dvovaljku, oslobađa se toplina. Kada je masa jednolična te je gnjetina konstantne kontrolirane veličine, započinje dodavanje dodataka. Smješavanje najčešće traje između 30 minuta i 45 minuta, ali i dulje ukoliko je potrebno [1]. Potrebno je

spomenuti kako je rad na dvovaljku opasan te su se događale brojne ozlijede na radu. Osmišljeni su brojni sustavi kako bi se dvovaljak odmah zaustavio pa čak i zavrteo unatrag, a sve u svrhu zaštite na radu [1,2,5,9].



Slika 3.2. Dvovaljak [20]



Slika 3.3. Smješavanje kaučukove smjese na dvovaljku

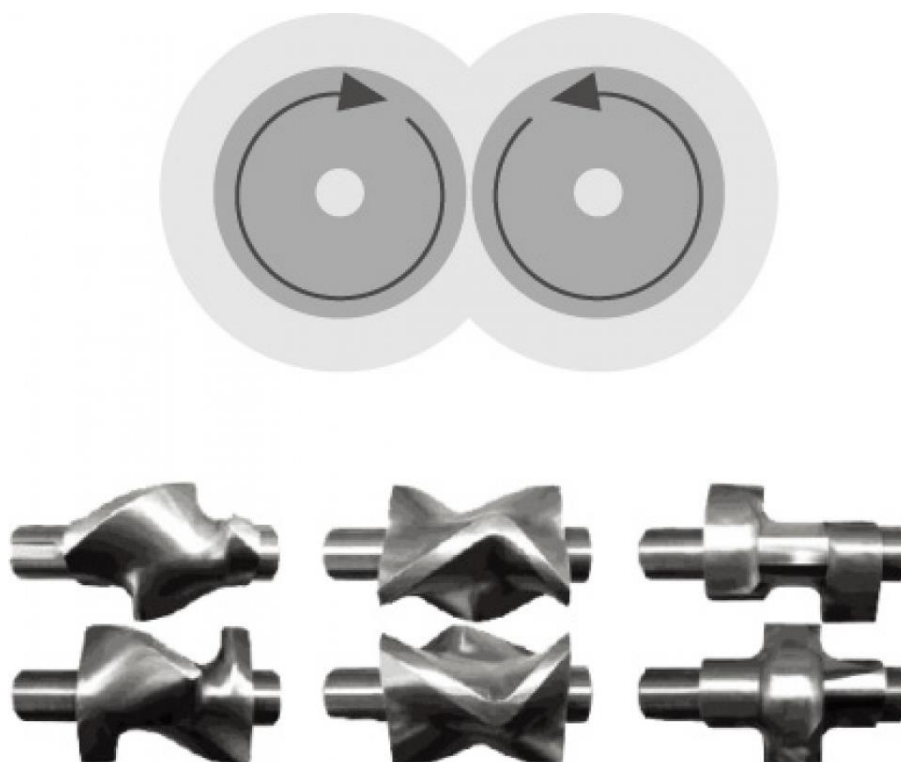
3.2. Smješavanje na gnjetilici

Kada bi se dvovaljku zakrenuli valjci, dodala potisna ploča da gura gnjetinu između njih i sve to stavilo u metalno kućište, dobila bi se upravo gnjetilica. Gnjetilica je stroj za mastifikaciju i smješavanje kaučuka, (Slika 3.4). U gnjetilici se istovremeno miješa, stlačuje i rasterećuje gnjetina. Od tuda zapravo i proizlazi samo ime stroja [1]. Gnjetilica ima mnogo prednosti pred dvovaljkom, ali ga ne može zamijeniti. Velika prednost gnjetilice je što zauzima manje prostora. Također, gnjetilica je brža u obavljanju istog posla u usporedbi s dvovaljkom. Ukoliko je dvovaljku za mastifikaciju potrebno 35 minuta, gnjetilici je potrebno manje od 10 minuta. Gnjetilica ima i veći kapacitet od dvovaljka te je čišća, proizvodi manje nereda prilikom rukovanja. S obzirom na mehaničku kontrolu gnjetine mogu se vrlo brzo mijenjati parametri rada. Naposljetku, rad na gnjetilici je sigurniji za radnika, radnik nije u doticaju s opasnim pomičnim dijelovima stroja [9]. Kako je već spomenuto, ubrzavanje postupka mastifikacije uzrokuje oslobađanje topline što ukazuje kako gnjetilica mora imati dobar sustav kontrole temperature kaučukove smjese. Zidovi kućišta kao i lopatice imaju tunele za hlađenje koji pomažu u održavanju željene temperature [1,2,5,9].

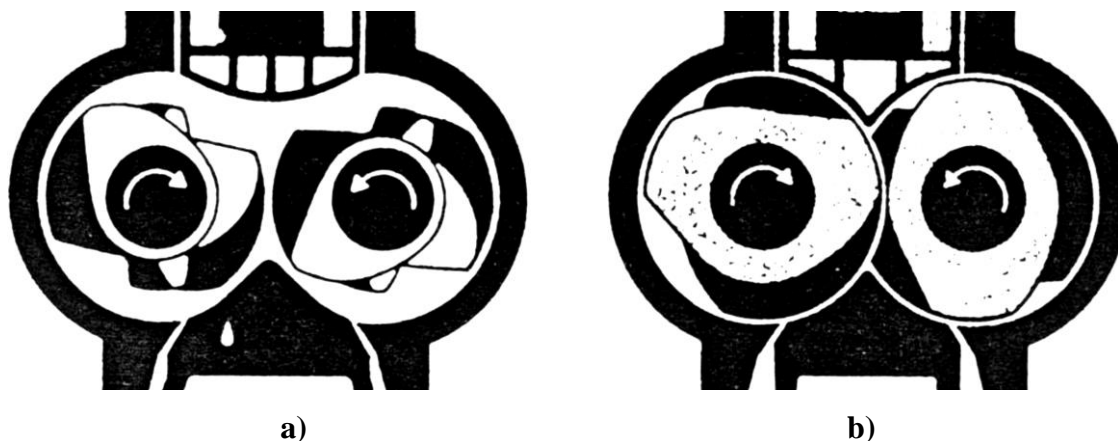


Slika 3.4. Gnjetilica [21]

Gnjetilica je namijenjena za miješanje srednjeviskozni i visokoviskozni gnjetina. Gnjetilicu dakle sačinjava temperirana komora u kojoj protusmjerno rotiraju dva rotora s lopaticama. Lopatice mogu biti raznih oblika, (Slika 3.5). U cijelom procesu je bitan razmak među lopaticama kao i razmak između lopatica i zida komore [9]. S obzirom na međusoban položaj lopatica razlikuje se: gnjetilica s dodirujućim lopaticama i gnjetilica s lopaticama u zahvatu, (Slika 3.6). Kod dodirujućih lopatica bolje je uvlačenje kaučukove smjese i lakše se prazni komora gnjetilice nakon smješavanja, ali se ne postiže homogenost smjese kao u slučaju lopatica koje su u zahvatu. Kroz otvor, s gornje strane, se ubacuje usitnjeni kaučuk te kasnije dodaci. Mehanički, ploča se kontroliranim tlakom pritišće o gnjetinu te ju gura među lopatice čime se ubrzava mastifikacija. Nakon što je miješanje gotovo, kaučukova smjesa može biti u više dijelova te ju je potrebno dodatno homogenizirati. Gnjetilice najčešće imaju otvor na dnu kroz koji kaučukova smjesa pada u dvovaljak gdje se dovršava proces. Tokom gnjetenja u gnjetilici možemo utjecati na parametre temperature, vremena miješanja, potrošnju energije tj. snagu te pritisak ploče na gnjetinu. Smješavanje najčešće traje između 4 min i 8 min, ali se smjesa uvijek mora vratiti na dvovaljak kako bi se doradila [1].



Slika 3.5. Razni oblici lopatice gnjetilice [22]



Slika 3.6. Vrste gnjetilice: a) gnjetilica s lopaticama u dodiru, b) gnjetilica s lopaticama u zahvatu [1]

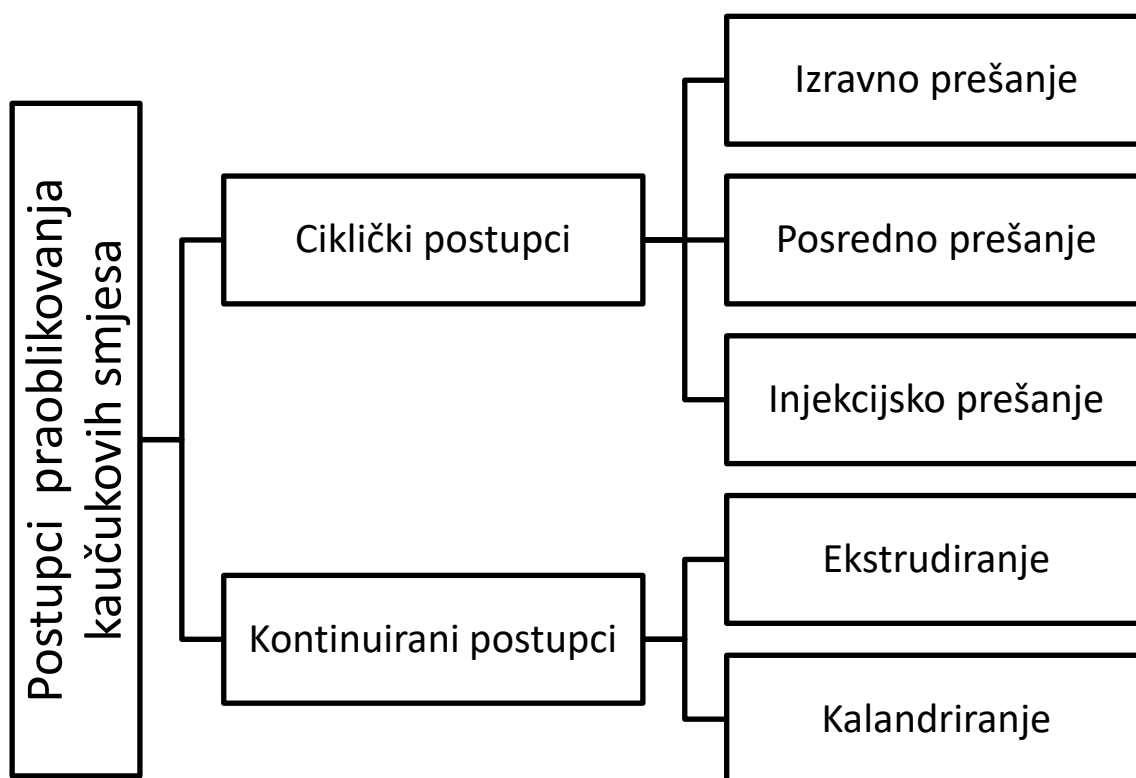
Kontinuirano miješanje

Karakterističnost kontinuiranih postupaka miješanja kaučukovih smjesa je da objedinjuju sve na kontinuirane postupke u jedan. Postoji više različitih kontinuiranih miješalica, ali se sve svode na princip ekstrudera s posebnom konstrukcijom pužnog vijka. Tako se razlikuju sljedeći postupci [1]:

- EVK postupak: pri tom je postupku riječ o ekstruderu za kontinuirano miješanje, a koji se od uobičajenih ekstrudera razlikuje po tome što posebna konstrukcija pužnog vijka omogućuje miješanje i gnjetenje kaučukove smjese.
- Troesterov pužni vijak: Troester je razvio pužni vijak za podtlačne ekstrudere. Geometriju pužnog vijka sačinjavaju zone za miješanje i smično tečenje kaučukove taljevine.
- Mailleferov način miješanja: komora Farell Bridge kontinuirane miješalice u obliku produljena je s dva rotora za miješanje. Rotori su u obliku pužnog vijka.

4. POSTUPCI PRAOBLIKOVANJA KAUČUKOVIH SMJESA

Nakon što je načinjena kaučukova smjesa, prelazi se na daljnju obradu i pripremu za proizvodnju gotove gumene tvorevine. Što je kaučukova smjesa homogenija to će gumena tvorevina biti kvalitetnija. Prilikom postupaka praoblikovanja kaučukove smjese mogu se uočiti dvije bitne kategorije praoblikovanja. Postupkom praoblikovanja mogu se oblikovati neumreženi poluproizvodi koji se potom umrežuju u odvojenim procesima u gotove gumene tvorevine ili se mogu odvijati uz istovremeno umreživanje kaučukove smjese što daje gotovu gumenu tvorevinu. Postupci praoblikovanja kaučukove smjese dijele se na kontinuirane i cikličke. U kontinuirane postupke praoblikovanja se ubrajaju ekstrudiranje i kalandriranje dok se u cikličke postupke praoblikovanja ubrajaju izravno, posredno i injekcijsko prešanje. Slika 4.1 prikazuje klasifikaciju najbitnijih postupaka praoblikovanja kaučukove smjese [1].

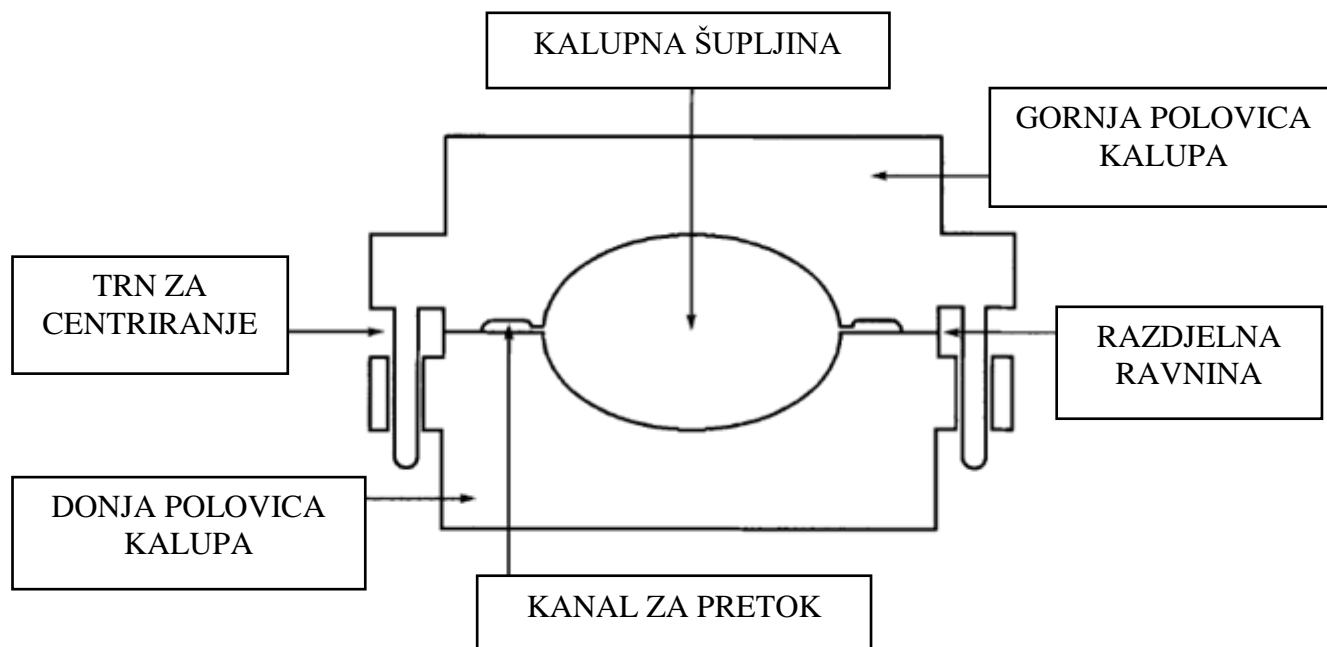


Slika 4.1. Postupci praoblikovanja kaučukovih smjesa

4.1. Ciklički postupci praoblikovanja

Postupci prešanja ubrajaju se u skupinu postupaka praoblikovanja uz istovremeno umreživanje kaučukove smjese, što je reakcijska preradba [1]. Produkt prešanja je otpresak što je, u ovoj kategoriji postupaka, gumena tvorevina. Kako bi otpresak uopće imao oblik, potreban je kalup. Kalup se može jednostavno opisati kao, dvije polovice, koje sklopljene čine šupljinu oblika gumene tvorevine. Kalup kao takav je vrlo bitan element u postupku umreživanja kaučukove smjese jer gumenoj tvorevini daje završni oblik te mora ispuniti sve dimenzijske zahtjeve. Veličina kalupa može biti raznolika. Postoje kalupi veličine šake kao i oni veliki poput automobila. Kalup može imati jednu šupljinu, ali i više njih. Na taj se način u jednom kalupu može nalaziti jedna gotova gumena tvorevina, ali i stotine njih. Kako bi se dobila gotova gumena tvorevina, u kalupnu šupljinu se ulaže praoblikovana kaučukova smjesa te se kalup zatvara i pritišće visokim tlakom pomoću preše kako bi se spriječilo razdvajanje polovica kalupa dok se vrši proces vulkanizacije tj. umreživanja. Kalup stoga mora biti konstruiran tako da može podnijeti velike pritiske kako ne bi bio zdrobljen. Također, često se zahtjeva tvrdoća kalupa od 60 HRC [9]. Jednostavan kalup kojeg prikazuje Slika 4.2, je osnova za vrste kalupa. Na ilustraciji se jasno vidi razdjelna linija između dvije polovice. Bitno je da su polovice kalupa precizno pozicionirane kako ne bi došlo do smicanja kalupa. Kako bi se osigurala geometrijska pozicija, primjenjuju se trnovi za pozicioniranje koji naliježu u pripadajuće ležište. Ukoliko postoji prevelika zračnost u ležištu trna za pozicioniranje, kalup se smiče na stranu što rezultira neispravnu gotovu gumenu tvorevinu. No, ukoliko je zračnost u ležištu trna za pozicioniranje premala, javljaju se poteškoće prilikom otvaranja kalupa nakon procesa umreživanja. Često se, kod manjih kalupa koji se otvaraju ručno, izrađuje bočni džep na mjestu razdjelne linije kako bi radnik pomoću metalne poluge lakše otvorio kalup. Naravno, većina materijala, a pogotovo kaučukove smjese, se šire pod utjecajem topline stoga se upravo ta pojava treba uzeti u obzir prilikom konstrukcije šupljine kalupa. Kaučukova smjesa se širi više od čelika. Očekivano, nakon hlađenja materijal se skuplja pa se tako i mijenjaju dimenzije gotove gumene tvorevine. Kalupna šupljina se stoga najčešće konstruira 2 % veća kako bi se kompenzirala dimenzijska točnost prilikom različitog postotka širenja materijala kalupa i kaučukove smjese. Postotak skupljanja kaučukove smjese ovisi do njene vrste. Potrebno je konstruirati i kanale za pretok. Kanali za pretok se nalaze po opsegu kalupne šupljine na razdjelnoj liniji. Kanali za pretok služe za prikupljanje viška materijala odnosno viška kaučukove smjese. U praksi, uvijek se stavlja nešto više kaučukove smjese u kalup za sigurno popunjavanje. Uobičajeno je i da se kanali za

pretok izrade i prema rubu samog kalupa kako bi se spriječio previsoki tlak u alatu. To uzrokuje pretok materijala po radnoj površini, ali ono ne stvara nikakve poteškoće te se lako ukloni i očisti [2,5,9,12].



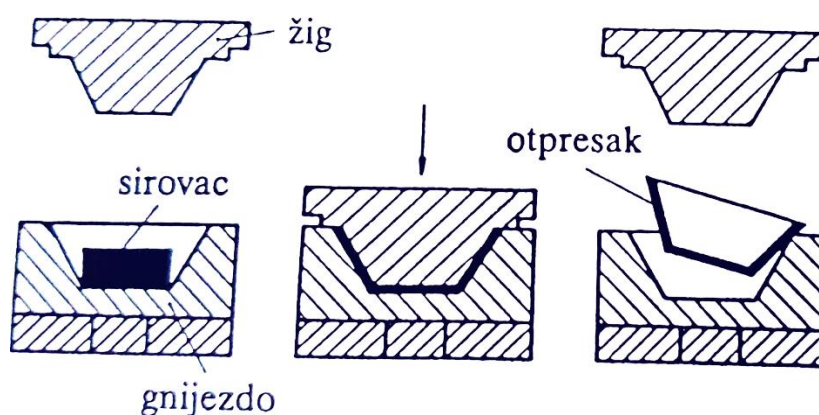
Slika 4.2. Prikaz elemenata kalupa [9]

Postoje tri osnovna načina kako se kaučukova smjesa može prešati u kalupu za dobivanje gotove gumene tvorevine. Najprimitivniji i najjednostavniji način je stavljanje kaučukove smjese izravno u kalupnu šupljinu gdje se smjesa sama raspoređuje prilikom sklapanja gornje i donje polovice kalupa. Takav oblik prešanja se naziva izravno prešanje. Drugi način stavljanja kaučukove smjese u kalupnu šupljinu je posredno. Gornja polovica kalupa ima predkomoru koja vodi do kalupne šupljine te se kroz nju utišće kaučukova smjesa. Takav oblik prešanja se naziva posredno prešanje. Naposljetku, kaučukova smjesa se može prešati u kalupnu šupljinu pomoću ubrizgavalice koja radi pod visokim tlakom. Odnosno kroz otvor na jednom djelu kalupne šupljine ubrizgava se potrebna količina kaučukove smjese. Takav oblik prešanja se naziva injekcijsko prešanje [2,5,9,12].

Izravno prešanje

Izravno prešanje najstariji je i najjednostavniji ciklički postupak praoblikovanja kaučukovih smjesa, (Slika 4.3). Također je i najjeftiniji i najprošireniji postupak izrade gotove gumene tvorevine. Predviđen je za manje proizvodne količine, što može biti od 50 do nekoliko tisuća komada godišnje. Jedan od ključa uspješnog izravnog prešanja jest uklanjanje zraka dok

kaučukova smjesa ispunjuje kalupnu šupljinu prilikom prešanja. Neumrežena kaučukova smjesa se postavlja u kalup prije njegova zatvaranja. Oblik i količina smjese utječu na način njene raspodjele po kalupnoj šupljini. Često je najpovoljniji oblik gruda odnosno kuglasto oblikovana smjesa. Takav oblik ne dozvoljava nakupljanje zraka već kako se kalup zatvara, tako se zrak istiskuje prema razdjelnoj ravnini. Količina materijala se određuje s obzirom na gotovu gumenu tvorevinu. Uobičajeno je upotrijebiti 2 % do 10 % više neumrežene kaučukove smjese nego li je potrebno kako bi se osiguralo sigurno popunjavanje kalupne šupljine te stvorio dovoljan tlak za izlazak zraka ukoliko je negdje zaostao. Neumrežena kaučukova smjesa se reže ručno ili se, ukoliko se radi o velikim serijama, reže pomoću pomoćnog kalupa kako bi se smanjila količina rada. Kalup je potrebno kontinuirano zagrijavati pri temperaturi između 120 °C i 180 °C. Vrijeme držanja, potrebno za vulkanizaciju tj. umreživanje, za manje komade iznosi oko 20 minuta dok za komade poprečnog presjeka manjeg od 6 mm je dovoljno i oko 10 minuta [9]. Kako se kalup zatvara, višak kaučukove smjese istječe van kalupne šupljine te se prelijeva u kanale za pretok povlačeći zrak sa sobom. Postoje razne tehnike kako ukloniti zaostali zrak iz kalupne šupljine. Jedna od tehnika je 'cukanje' gdje se uzastopno više puta kalup stlačuje i rasterećuje, te na taj se način smjesa 'šokira'. Također, moguće je izbušiti provrte malog promjera, odušci, kako bi se omogućio izlaz zraka. Oblik neumrežene kaučukove smjese često utječe na zaostali zrak, neumrežena kaučukova smjesa se može stavljati u kalupnu šupljinu u više komada. Tlak zatvaranja kalupa mora biti viši od tlaka koji je potreban za tečenje kaučukove smjese u kalupnoj šupljini te tlaka koji se stvara prilikom vulkanizacije. Odlično bi bilo kada bi srh po razdjelnoj liniji bio 0,05 mm ili manji. Srh je odstupanje oblika željene gumene tvorevine na mjestu razdjelne ravnine. Nemoguće je ostvariti poklapanje kalupa 100 %, ali se možemo približiti tome. Tlak potreban za zatvaranje kalupa se može izračunati s obzirom na površinu kalupa te količine smjese u kalupnoj šupljini. Tečenje kaučukove smjese unutar kalupne šupljine je složen proces, pogotovo kod izravnog prešanja. Kaučukova smjesa je izložena velikoj temperaturnoj promjeni koja utječe na njeno tečenje. Promjenjivu vrijednost tečenja po kalupnoj šupljini je teško izračunati. U novije vrijeme, razvijen je programski paket temeljen na metodi konačnih elemenata, koji pobliže opisuje tok tečenja kaučukove smjese u kalupnoj šupljini. Takvi alati olakšavaju rad konstruktorima alata te se primjenjuju već pri ranim konstrukcijskim fazama [2,5,9,12].



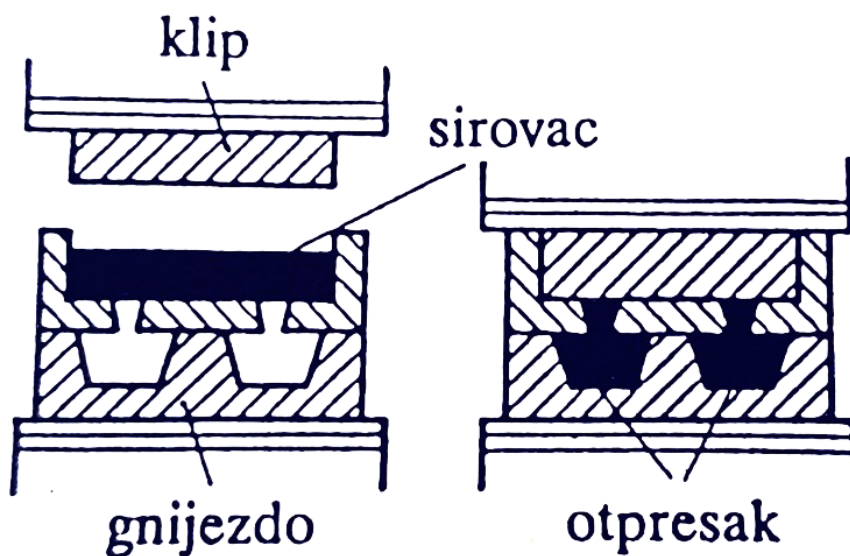
Slika 4.3. Princip izravnog prešanja [1]

Prednosti postupka izravnog prešanja su: jeftini i jednostavni kalupi, što omogućuje relativno jeftinu proizvodnju gumenih proizvoda u malim serijama. Mogućnost proizvodnje gumenih tvorevina složene geometrije za koje ne postoji mogućnost automatizacije kalupa. Proizvodi su bez vidljivog otiska ušća. Nedostaci postupka izravnog prešanja su: nejednolika količina protoka, što može nepovoljno utjecati na dimenzijsku stabilnost gumenog proizvoda. Postupak zahtjeva velik broj faza proizvodnje gumenog proizvoda [2,5,9,12].

Posredno prešanje

Ukoliko se na gornjoj polovici kalupa za izravno prešanje nalazi predkomora prije kalupne šupljine te se kroz uljevni sustav, pomoću metalnog cilindra, utiskuje kaučukova smjesa, dobili bi posredno prešanje. Posredno prešanje je ciklički postupak praoblikovanja, (Slika 4.4). Kod posrednog prešanja kaučukova smjesa se ne ulaže izravno u kalup već posredno. Kalup za posredno prešanje se razlikuje od kalupa za izravno prešanje. Kalup za posredno prešanje se sastoji od tri djela: klipa, gornje polovice i donje polovice. Donja polovica kalupa je ista kao i kod izravnog prešanja. Gornja polovica kalupa za posredno prešanje ima otvore, najčešće provrte, koji omogućuju dovod kaučukove smjese. Te otvore nazivamo uljevnim kanalima. Oni se nalaze u džepu kojeg nazivamo uljevak ili komora za ubrizgavanje. U predkomoru (odnosno kanal za ubrizgavanje) se ulaže kaučukova smjesa koja se zbog temperature samog kalupa zagrijava te se potom tlači pomoću klipa. Pod utjecajem tlaka klipa, zagrijana kaučukova smjesa se tlači u predkomoru te potom prolazi kroz uljevne kanale koji ju dovode do kalupne šupljine te ju ispunjuje. U predkomoru se uvijek ulaže više kaučukove smjese nego li je potrebno kako bi se osiguralo ispunjavanje kalupne šupljine te konstantan pritisak tokom vulkanizacije. Zagrijavanjem kaučukove smjese u predkomori

ostvaruju se bolje svojstva tečenja. Klip za utiskivanje može biti konstruiran s blagim konusom kako bi se olakšalo vađenje umreženog uljavnog sustava. Dok cilindar ne dosegne donju točku te pritisne o kalup, za to vrijeme kaučukova smjesa ima prostora za istjecanje duž razdjelne ravnine kalupa. Srh je u tom trenutku velik, ali biva odrezan kako cilindar pritisne kalup. Tlak u postupku posrednog prešanja je viši od tlaka koji je kod izravnog prešanja. Posrednim prešanjem postižu se bolja svojstva gotove gumene tvorevine te se povisuje dimenzijska stabilnost otpreska uz istovremeno skraćivanje ciklusa. Moguće je i postavljanje osjetljivih metalnih dijelova unutar kalupne šupljine kako bi se izvele kompleksnije operacije. Također, posrednim prešanjem se ostvaruje manji srh. Moguć nedostatak posrednog prešanja je taj što na otpresku ostaje vizualan otisak uljavnog sustava. Bitno je napomenuti kako se kod ovog postupka prešanja potpuno gubi dio materijala koji ostaje ispred klipa i u uljavnom sustavu. Također, sama izrada ovakve vrste kalupa je skuplja, u odnosu na kalupa za izravno prešanje, s obzirom na veći broj dijelova kalupa [2,5,9,12].

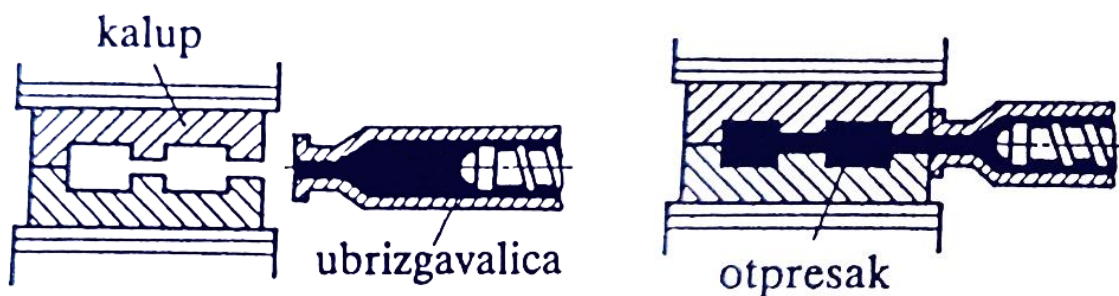


Slika 4.4. Princip posrednog prešanja [1]

Injekcijsko prešanje

Injekcijsko prešanje se još naziva i prešanje ubrizgavanjem. To je najvažniji postupak prerade polimera. Stroj koji se primjenjuje za injekcijsko prešanje je gotovo jednak onome koji se primjenjuje u industriji ubrizgavanja plastike. Razlika se javlja s obzirom na veću viskoznost kaučuka i opasnost od preranog umreživanja. Stoga se, kaučukova smjesa u stroj ubacuje u manjim komadima, granulatu ili trakama. Takvi komadi prolaze kroz stroj prema kalupu

pomoću pužnog vijka ili klipa. Suprotno od postupka izravnog prešanja, u kojem se toplina potrebna za vulkanizaciju dovodi izvana, kod injekcijskog prešanja se toplina stvara za vrijeme prolaska kaučukove smjese kroz stroj. Na taj se način sva smjesa ravnomjerno zagrije i vulkanizira. Kao posljedica, fizička svojstva gotove gumene tvorevine su bolja. U procesu injekcijskog prešanja podrazumijevaju se četiri bitna elementa: priprema kaučukove smjese, ubrizgavanje, kalupljenje, temperiranje. Ubrizgavanje se odvija nakon što je kaučukova smjesa pripremljena. Kalup za injekcijsko prešanje mora biti zatvoren te mlaznica mora biti prislonjena na uljevni kanal. Klip ili pužni vijak kojoj je blokirana vrtnja se pomiču naprijed te ispunjuju kalup kaučukovom smjesom, (Slika 4.5). Pritisak ubrizgavanja je najveći pritisak koji se javlja tokom cijelog postupka. Naknadni pritisak se održava kako ne bi došlo do povrata taljevine iz kalupne šupljine. Mlaznica se potom odvaja od kalupa. Kalup se drži zatvoren još neko vrijeme kako bi se kaučukova smjesa umrežila. Potom se kalup otvara, otpresak se izbacuje van te se kalup priprema za sljedeći ciklus. Postupak izravnog prešanja zahtijeva puno manju investiciju, ali su troškovi proizvodnje visoki. U postupku injekcijskog prešanja taj je odnos suprotan, stoga za odluku o izboru postupka proizvodnje određene gumene tvorevine treba u obzir uzeti broj komada koji se namjerava proizvesti. Otpresci mogu biti različitih veličina stupnjeva kompliciranosti. Injekcijsko prešanje se može automatizirati i prikladno je za proizvodnju otpresaka visoke dimenzijske stabilnosti. Prednostima samog postupka u odnosu na postupak izravnog ili posrednog prešanja su: kaučukova smjesa ne mora biti u obliku sirovca, nepotreban je transport i međusklađištenje sirovaca, nije potrebno ulagati sirovce u kalupnu šupljinu, kraće vrijeme umreživanja, povišena kvaliteta proizvoda, može se spriječiti stvaranje srha, mogućnost postizanja oblika proizvoda koji se ne može postići drugim postupcima preradbe. Upravo sve nabrojane prednosti tumače brzi razvoj injekcijskog prešanja kaučukovih smjesa [2,5,9,12].



Slika 4.5. Princip injekcijskog prešanja [1]

4.2. Kontinuirani postupci praoblikovanja

U ovoj skupini preradbenih postupaka bit će obrađeni postupci ekstrudiranja i kalandriranja.

Ekstrudiranje

Ekstrudiranje je najprošireniji postupak preradbe polimernih materijala. Uređaj za ekstrudiranje se naziva ekstruder. Ekstruder se sastoji od pužnog vijka koji svojom rotacijom potiskuje materijal naprijed, cijevi koja ga okružuje kako bi zadržala materijal, lijevka za umetanje materijala i alata/mlaznice gdje materijal izlazi. Umjesto pužnog vijka može biti klip koji potiskuje materijal, u tom slučaju proces je diskontinuiran, dio po dio materijala se umeće i potiskuje. Ekstrudiranjem se izrađuju razni profili i oblici koji su određenog poprečnog presjeka, ali mogu biti raznih dužina. Ukoliko se radi o ekstruderu s pužnim vijkom, može se reći da ekstrudat može biti beskonačan. Ekstruder se može primijeniti za izradu raznih proizvoda. Ekstruderom se mogu izrađivati kabeli odnosno, mogu se oblagati žice kako bi postale vodootporne. Ekstrudiranjem se proizvode crijeva, brtve raznih profila, trake i svi slični proizvodi i poluproizvodi. Kako bi se dobila željena gotova gumena tvorevina, kaučukova smjesa se na jednom kraju tijela ekstrudera stavlja u lijevak, ona može i ne mora biti predgrijana. Kaučukova smjesa se potom tlači, pritišće, prema drugom kraju ekstrudera. Tlačenje se vrši pomoću rotacije pužnog vijka ili glave cilindra. Kaučukova smjesa potom biva istisnuta kroz glavu ekstrudera u kojoj se nalazi mlaznica. Mlaznica je alat koji daje oblik gotovoj gumenoj tvorevini. Prolaskom kaučukove smjese kroz cilindar, oslobađa se toplina. Cilindar ekstrudera je također i tijelo kojim se temperira i kontrolira temperatura kaučukove smjese. Bitno svojstvo ekstrudera je odnos dužine i promjera s obzirom da se tako također utječe na količinu razvijene topline u procesu. Ukoliko se kaučukova smjesa predgrijavala primjenjuje se manji omjer, npr. 6:1. No, ukoliko se u ekstruder umeće kaučukova smjesa sobne temperature, primjenjuje se veći omjer, npr. 12:1. Što je cilindar ekstrudera duži, više se topline oslobađa. Na cilindru ekstrudera se mogu pronaći i mali provrti kroz koje zarobljeni zrak zaostao u smjesi može izaći. Mlaznica je konstruirana tako da umanjuje diskontinuitet procesa. Također, mlaznica često nema oblik gotovog profila iz razloga što se kaučukova smjesa nakon izlaska iz nje deformira i stišće. Takva deformacija ekstrudata se još naziva i bubrenje. Količina bubrenja ovisi o konstrukciji mlaznice, brzini istiskivanja tj. broju okretaja pužnog vijka i temperaturi kaučukove smjese. U praksi je ponekad potrebno mlaznicu izraditi iz više pokušaja kako bi se kompenziralo bubrenje. Problem tradicionalnih ekstrudera je nejednolik raspored temperature što utječe na nejednoliku viskoznost kaučukove smjese.

Postoje rješenja kojima se sječe kaučukova smjese unutar cilindra kako bi se umanjio razvoj topline te povećala homogenost. Također postoji i mnogi oblici pužnih vijaka. Ekstrudat se slaže ili namotava [2,5,9,12].



Slika 4.6. Ekstruder [23]

Kalandriranje

Kalandriranje je kontinuirani postupak praoblikovanja kaučukovih smjesa. Kalandriranje se vrši pomoću stroja za kalandriranje kojeg nazivamo kalendar. Kalendar naizgled izgleda slično dvovaljku. Kalendar se sastoji od 3 do 4 valjaka postavljenih jedan pored drugoga u raznim kompozicijama. Razmak između valjaka može se kontrolirati kako bi se ostvarila željena debljina kalandrata, tvorevine. Kalandriranje je proces praoblikovanja koji slijedi nakon što je kaučukova smjesa već izrađena na dvovaljku ili gnjetilici. Kalandriranje je vrlo korisna tehnika ukoliko se za gotovu gumenu tvorevinu želi nešto poput pokrova za krov, oblogu, gumenu podlogu ili bilo kakvu tvorevinu s određenom debljinom kroz cijeli poprečni presjek. Kalandriranje se također upotrebljava u tekstilnoj industriji za gumeniziranje tekstila kako bi se proizveli vodonepropusni materijali. Listovi kaučukove smjese koji su proizašli s dvovaljka nemaju jednoliku debljinu, površina im je gruba te često sadrže zarobljene mjehuriće zraka. Svi ti razlozi upućuju kako je potrebna fina dorada pomoću kalandra koji je mnogo precizniji stroj u odnosu na sličan dvovaljak. Najčešće korišten je kalendar s tri valjka. Valjak koji se nalazi u sredini je stacionaran dok se gornji i donji valjak okreću te su pomični

kako bi se moglo kontrolirati razmak među njima. Postoje kompozicije s četiri valjaka no što je više valjaka, to je zahtjevniji proces kalandriranja. Kalendar može imati postavljene valjke u obliku slova I, F, S, Z i L. Kalendar kao stroj je vrlo robustan te se primjenjuje kroz mnogo desetljeća. Valjci su promjera oko 900 mm te mogu biti dužine i do 2500 mm. Postoje kalandri, stari više od 100 godina, izrađeni u prvoj polovici 19. stoljeća koji još uvijek kalandriraju kvalitetne kalandrate [2,5,9,12].



Slika 4.7. Kalendar [24]

Kada kaučukova smjesa prolazi između valjaka, stvaraju se visoke sile. Gnjetina koja prolazi kroz raspor među valjcima od 0,25 mm može stvoriti silu vrijednosti i do 43000 N po metru gnjetine. Tako visoke sile uzrokuju otklon valjaka tj. njihovo savijanje. Najviše naprezanje se javlja na središnjem djelu valjka jer je ono najudaljenije od uležištenja. Vrijednost otklona valjaka može biti 0,13 mm što je značajna pogreška ukoliko je tražena debljina 0,25 mm. Naravno, takva pogreška uzrokuje i komplikacije u daljnjoj preradbi. Kako bi se riješio problem otklon valjaka, valjci se izrađuju bombasto. Valjci se bruse kako bi u središnjem djelu bili deblji dok su pri krajevima uži, tako se kompenzira pojava otklona valjaka. Uočava se kako takvo rješenje nije prikladno za sve debljine kalandrata s obzirom da se pri kalandriranju na različite debljine razlikuju i sile među valjcima pa tako i otklon valjaka. Neki kalandri su stoga izrađeni samo za specifične debljine kalandrata. Postoje i kalandri koji imaju fleksibilne valjke do neke mjere kako bi mogli kompenzirati otklon valjaka za različite

vrijednosti. Kontrola temperature uvelike utječe na postupak kaladriranja te o njoj ovisi i debljina samog kalandrata. Isto kao i kod gnjetilica, kaladri imaju sustav temperiranja pomoću provrta izbušenih duž valjaka kroz koje struji temperirani medij. Utjecaj na temperaturu u procesu je trom s obzirom da su valjci elementi s velikom masom i velikim toplinskim kapacitetom. Poželjno je kaučukovu smjesu predgrijati kako bi se smanjilo opterećenje na valjke. Kako bi se izbjegli i/ili uklonili zarobljeni mjehurići zraka zaostali u kaučukovoj smjesi pristigloj s gnjetilice ili dvovaljka, potrebno je kalandrirati smjesu u tanak list od 0,13 mm te kasnije vraćati u proces ukoliko je potreban deblji kalandrat. Prema debljini, kalandrirani se trakovi razvrstavaju na filmove do 0,2 mm, folije (od 0,2 do 2 mm) i ploče (preko 2 mm) [2,5,9,12].

5. SVOJSTVA GUMENIH TVOREVINA

Zbog širokog područja primjene gumenih tvorevina zahtjevi za njihova svojstva su također raznovrsna. Stoga je potrebno moći razlikovati svojstva i mjeriti ih, kako bi se mogla osigurati kvaliteta u procesu proizvodnje. Iz istog je razloga povećana primjena gumenih tvorevina u konstrukcijske svrhe. U ovom poglavlju će se ukratko opisati neki od svojstva povezanih s konstruiranom gumenom tvorevinom.

5.1. Mehanička svojstva gumenih tvorevina

U nastavku će se u obzir uzeti samo neka najvažnija mehaničkih svojstava, kao što su tvrdoća, rastezna čvrstoća, prekidno istezanje, otpor paranju i otpornost na trošenje.

Tvrdoća

Tvrdoća je svojstvo gume koje se mjeru tvrdomjerom. Tvrdoća jest otpor prodiranju jednog tvrdog tijela u drugo tijelo. Ono se odvija pri zadanoj pritisnoj sili gdje je tvrdo tijelo određenog oblika. Rezultat mjerenja tvrdoće izražava se u Shore ili RHD (eng. *rubber hardness degree*) jedinicama. Skala je podijeljena od 0 do 100, pri čemu 0 odgovara najnižoj, a 100 najvišoj tvrdoći [1,5,9].

Rastezna i prekidna čvrstoća

Rastezna čvrstoća jest svojstvo opiranja gume pri naprezanju pod utjecajem maksimalne sile na njenu početnu površinu presjeka. Prekidna čvrstoća jest naprezanje koje izaziva prekidna sila na početnu površinu presjeka. Ispitivanja se vrše na univerzalnim strojevima (kidalicama), a vrijednosti čvrstoća se izražavaju u N/m^2 [1,5,9].

Otpor paranju

Otpor paranju jest sila kojom se gumeno tijelo sa zarezom opire daljnjem paranju. Na ispitnom tijelu se urezuje zarez kako bi se simuliralo zarezno oštećenje. Otpor paranju se mjeri prema dvije norme: po DIN-u, pokus s vrpcom (DIN 53507) i pokus pod kutom prema Gravesu (DIN 53515). Metode se razlikuju prema obliku ispitnog tijela [1,5,9].

Otpornost na trošenje

Trošivost je svojstvo gumenog tijela na otpor prema odnošenju čestica s njegove površine pod utjecajem tarnog para. Ispitno tijelo se opterećuje masom od 1 kg te se na njega postavlja

valjak obložen brusnim papirom. Duljina puta za mjerenje trošenja iznosi 40 m. Prikuplja se i mjeri se volumen odnešenih čestica koji služi kao mjera trošenja. Otpornost na trošenje odnosno trošivost se izražava se u m^3 [1,5,9].

5.2. Toplinska svojstva gumenih tvorevina

Za gumene tvorevine najvažnija su slijedeća svojstva: toplinska provodnost i toplinska rastezljivost. Za primjenu je važno poznavanje ovisnosti mehaničkih svojstava o temperaturi.

Toplinska provodnost

Općenito se može reći kako guma loše provodi toplinu. Toplinska provodnost gumenih tvorevina je različita. Ona ovisi o količini i provodnosti pojedinih sastojaka u kaučukovoj smjesi. Akumulacije topline kao posljedica može bitno pogoršati svojstva gume u tolikoj mjeri da dolazi do njene neupotrebljivosti. Stoga je potrebno stalno odvoditi toplinu koja nastaje zbog vibracija, savijanja ili trenja gumenih tvorevina [1,5,9].

Toplinska rastezljivost

Isto kao i toplinska provodnost, toplinska rastezljivost ovisna je o svojstvima kaučukove smjese. Najutjecajniji dodaci kaučukove smjese su punila i ojačavala. Tijekom hlađenja gumena tvorevina se skuplja, a to je posljedica koju treba uzeti u obzir prilikom konstruiranja kalupa. Optereti li se gumena traka utegom te se potom zagrije, ona se skuplja i podiže uteg. Takva pojava se naziva Jouelov efekt. Suprotno tome, zagrije li se neopterećena gumena traka, ona se rasteže. Jouelov efekt se javlja samo onda kada je gumena tvorevina opterećena te se potom zagrije [1,5,9].

Ovisnost mehaničkih svojstava o temperaturi

Mehanička svojstva gumenih tvorevina su pod velikim utjecajem okoline. Pri niskim temperaturama, gumena tvorevina postaje tvrda te znatno gubi elastičnost. No ukoliko se govori o vrlo niskim temperaturama, uz ovisnost o vrsti kaučuka i njegovim dodacima, pri temperaturama od $-10\text{ }^{\circ}\text{C}$ do $-90\text{ }^{\circ}\text{C}$, gumena tvorevina postaje krta poput stakla. Suprotno tome, povišenjem temperature gumena tvorevina ponovno poprima gumasto-elastična svojstva. Ukoliko se gumena tvorevina kratkotrajno zagrije do temperature od $100\text{ }^{\circ}\text{C}$, ona postaje mekša i elastičnija dok hlađenjem pri sobnoj temperaturi zadržava svoja prvobitna svojstva. Ostavi li se gumena tvorevina kroz dulje vrijeme pri povišenoj temperaturi, dolazi do ireverzibilnog otvrdnjavanja. Takvo otvrdnjavanje je posljedica koja mijenja mehanička svojstva gumene tvorevine. Stoga su, kako bi se spriječile posljedice ireverzibilnog

otvrdnjavanja, propisane maksimalne uporabne temperature gumenih tvorevina pojedinih vrsta kaučukovih smjesa [1,5,9].

5.3. Utjecaj okoline na svojstva gumenih tvorevina

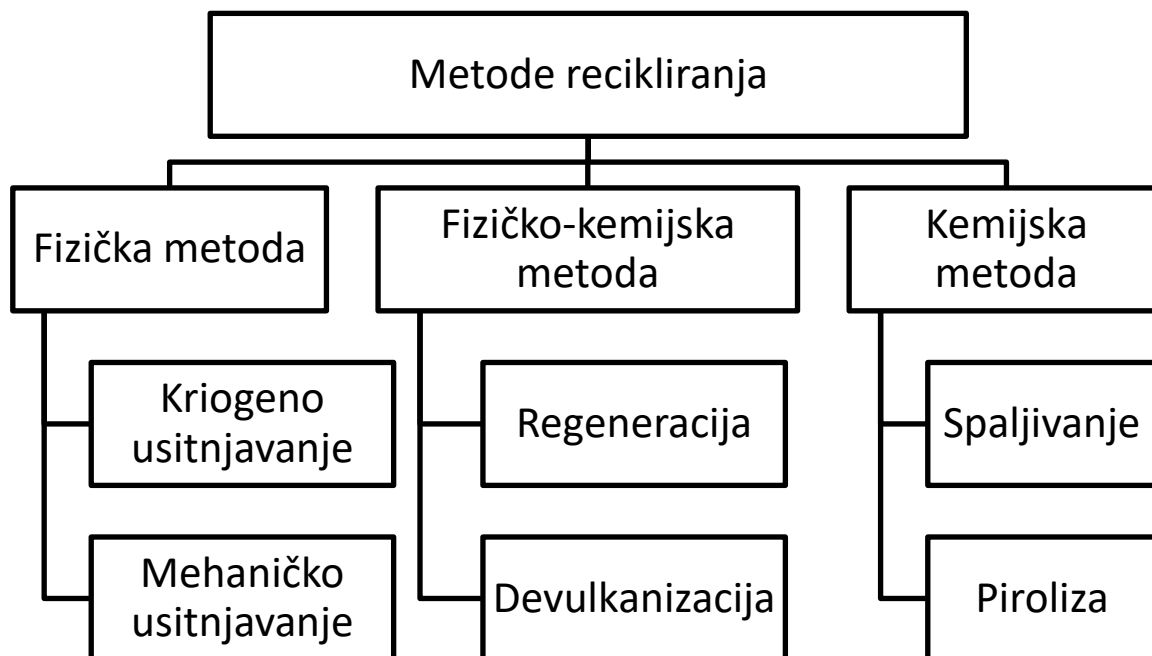
Tijekom skladištenja ili uporabe gumenih tvorevina može doći do njihovih strukturnih promjena, posljedica čega može biti i daljnja neupotrebljivost. Te promjene obuhvaćene su zajedničkim pojmom "starenje gume". Pod tim se pojmom razumijeva postupna razgradnja gumene tvorevine zbog djelovanja kisika, ozona, svjetla, topline, vlage i sl. Posljedica svih tih pojedinačnih ili najčešće kombiniranih djelovanja jest snižavanje uporabnih svojstava gumene tvorevine. Istovremena izloženost gumene tvorevine statičkom ili dinamičkom naprezanju ubrzava proces starenja. Tijekom uporabe gumene tvorevine mogu biti izložene i utjecaju mikroorganizama i makroorganizama. Starenje gumenih tvorevina karakteriziraju: pojava orijentalnih napuklina na površini, pojava neorijentiranih napuklina i smežuranost površine, kretanje i gubljenje površinskog sjaja, ljepljivost površine, omekšavanje ili otvrdnjavanje, sniženje prekidne čvrstoće, istežanja, žilavosti i sl. Sve spomenute promjene izrazitije su u gumenih tvorevina na osnovi kaučuka koji u svom polimernom lancu posjeduju dvostruke veze [1,5,9].

5.4. Kemijska svojstva gumenih tvorevina

Dodirni mediji, bez obzira na to jesu li to plinovi, pare ili kapljevine, na gumenu tvorevinu mogu djelovati fizički ili kemijski. Tijekom fizičkog djelovanja zbivaju se istovremeno upijanje medija u gumenu tvorevinu i izlučivanje topivih sastojaka iz gumene tvorevine. Rezultat je tih zbivanja bubrenje odnosno skupljanje gumene tvorevine. Pri tom valja imati na umu da je posljedica svake promjene volumena promjena mehaničkih svojstava gumene tvorevine. Pod kemijskim djelovanjem razumijeva se kemijska reakcija medija s gumenom tvorevinom koja pri tome ili povisuje stupanj umreženja ili se razgrađuje. Postojanost gumene tvorevine na utjecaj medija prvenstveno ovisi o vrsti upotrijebljenog kaučuka [1,5,9].

6. RECIKLIRANJE GUMENIH TVOREVINA

Vulkanizacija gume je nepovratan proces. Također, životni vijek gumenog proizvoda nije dug u usporedbi s životnim vijekom čelika. Proizvodi od gume mogu trajati od nekoliko mjeseci do nekoliko desetaka godina stoga se javlja potreba za odlaganje iskorištenih ili neupotrebljivih proizvoda. Zbrinjavanje gumenog otpada se vrši njegovom obnovom ili recikliranjem, dok pohranjivanje otpada na deponiju više nije opcija [12]. Otpadni gumeni materijali vrijedna su sirovina koja se može materijalno ili energetski oporabiti. Charles Goodyear, koji je osnivač vulkanizacije gume, također je i prvi koji je uložio trud i novac kako bi pokrenuo proces zbrinjavanja i reciklaže otpadne gume [3]. Pneumatik je najčešća otpadna guma no postoje i brojne druge. U nastavku se ukratko opisane neke od metoda recikliranja otpadnih guma. Za više detalja čitatelj se poziva na literaturu [3,5,12,25]. Metode recikliranja [26] otpadnih guma mogu se podijeliti na fizičke, fizičko-kemijske i kemijske metode koje se temelje na različitim procesima kao što prikazuje Slika 6.1.



Slika 6.1. Metode recikliranja gumenih tvorevina

Fizičke metode recikliranja otpadnih guma su: kriogeno usitnjavanje i mehaničko usitnjavanje. Obje metode primjenjuju strojeve i tehnike za postizanje različite odnosno potrebne granulacije otpadne gume. U postupku kriogenog usitnjavanja, guma se pomoću tekućeg dušika zamrzne pri temperaturi od $-80\text{ }^{\circ}\text{C}$ do $-100\text{ }^{\circ}\text{C}$. Na tako niskoj temperaturi vulkanizirana guma postaje krhka te se lako može rezati strojevima za rezanje tj. usitnjavanje. Nedostatak ovog procesa je ekonomske prirode. Visoki energetske zahtjevi i visoki troškovi izlazni proizvod (granulat) čine skupim, te ono ima visoku proizvodnu cijenu [5]. Štoviše mijenjaju se osnovne karakteristike gume. Za 1 kg gume utroši se oko 0,6 kg tekućeg dušika. Međutim, najčešći načina recikliranja otpadne gume je mehaničko usitnjavanje. Tijekom procesa mehaničkog usitnjavanja guma se sječe. Materijal koji se kreće po trakastom transporteru ulazi u drobilicu gdje biva usitnjen. Granulator je stroj koji smanjuje gumene komade. Daljnje usitnjavanje dovodi granulat do željene veličine gumenog granulata. Ovim postupkom ne stvara se nikakva daljnja otpadna supstanca [3]. Također je bitno naglasiti kako u ovakvome procesu nema nikakvih popratnih emisija u okoliš. Mehanički postupak recikliranja otpadne gume daleko je povoljniji za okoliš i prirodu u odnosu na spaljivanja u energetske svrhe. Mehanička obrada gumenih tvorevina tj. komadanje (Slika 6.2) i usitnjavanje mlinovima, drobilicama i sličnim uređajima kako bi se proizvela izrezana guma, čips, niti, gumeni granulat, gumeno brašno koje se kasnije može upotrijebiti kao sirovina ili dodatak za nove proizvode [25].

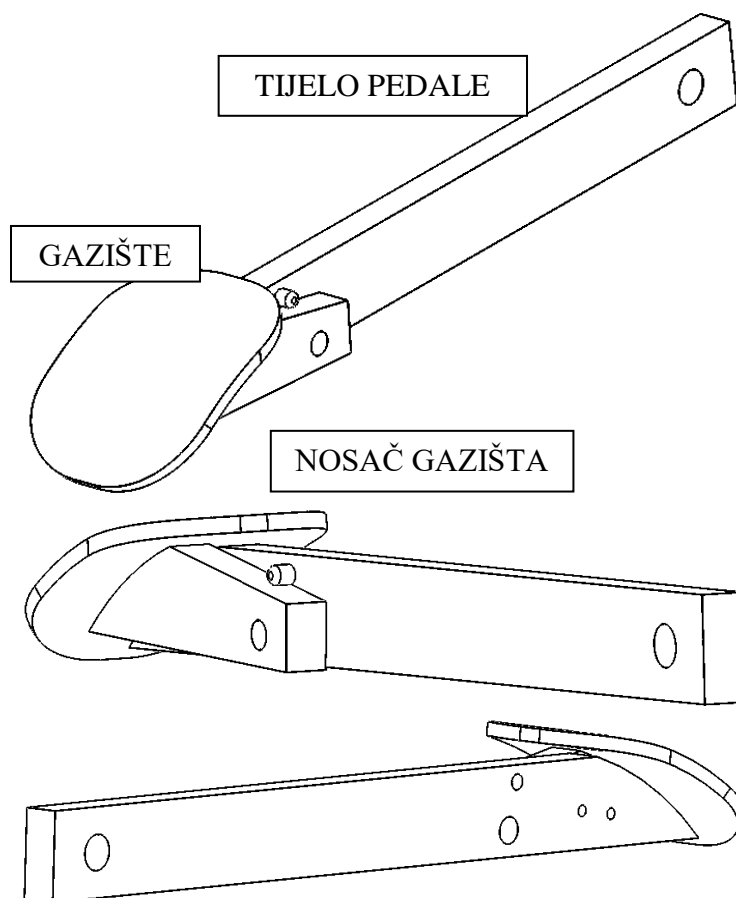


Slika 6.2. Stroj za komadanje pneumatika [27]

Fizičko-kemijske metode recikliranja otpadne gume su: regeneracija i devulkanizacija. Regeneracija je jedna od najstarijih no i dalje široko primjenjena industrijska metoda obrade otpadnih guma i sličnog otpada. U tom procesu izmjenjuju se kemijska svojstva vulkanizirane gume [25]. Rezultat postupka regeneracije je proizvod koji se može ponovno obraditi. Tijekom procesa regeneracije gumi se dodaju omekšivači i aktivatori regeneracije kako bi se poboljšala obradivost gumene smjese. Devulkanizacija je također fizičko-kemijska metoda recikliranja otpadne gume. To je proces u kojem se umrežene veze vulkanizirane gume djelomično ili potpuno cijepaju u više njih. Devulkanizirana guma se može u potpunosti ponovno vulkanizirati i upotrijebiti kao sirova guma. Procesom devulkanizacije postižu se bolja mehanička i reološka svojstva te se na taj način učinkovito mogu zbrinuti i ukloniti iskorištene gume iz okoliša [28]. Kemijske metode recikliranja otpadne gume su: spaljivanje i piroliza. Spaljivanje je proces u kojem se otpadne gume i gumeni otpad bez prethodne obrade spaljuje. Spaljivanjem se generira toplinska energija koja se kasnije usmjerava za razne potrebe. Toplotna moć gume iznosi oko 30 MJ/kg je izuzetno visoka kalorijska vrijednost [5]. Postupak spaljivanja ima i nedostatke. Jedan od najvećih je emisija plinova u zraku koji su štetni i teško se neutraliziraju. Stoga se umjesto spaljivanja, gumeni otpad obrađuje i iskorištava kao vrijedna sirovina. Piroliza tj. pirolitička razgradnja gumenih tvorevina je toplinski kemijski proces. Ono spada u kemijsku metodu recikliranja otpadne gume jer se razgradnja materijala vrši pri povišenim temperaturama bez prisutnosti kisika. Produkti pirolize se kasnije upotrebljavaju u petrokemijskoj industriji [3]

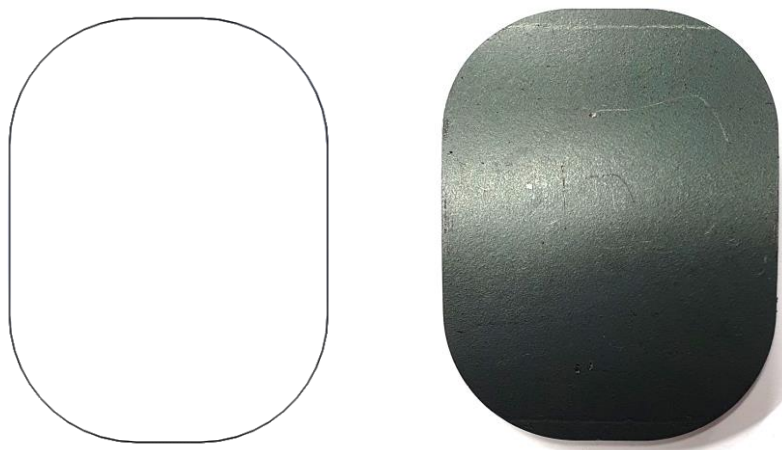
7. EKSPERIMENTALNI DIO

U sklopu ovog diplomskog rada potrebno je konstruirati kalup za gumenu tvorevinu koja svojom geometrijom obavlja komad metala odnosno gazište papuče kočnice automobila. Za izradu ove gumene tvorevine, izabran je postupak prerade izravnim prešanjem zbog male serije i jednostavnosti. Sukladno tome, prije nego se započne konstrukcija alata za izravno prešanje potrebno je prikupiti sve potrebne informacije koje utječu na gotovu gumenu tvorevinu. Potrebno je prikupiti i informacije o stroju na kojem će se prešanje vršiti. Također, kako bi konstruktor alata mogao konstruirati alat potrebno je razumijevanje proizvoda. Osim ključnih dimenzija i tolerancija, geometrija gotove gumene tvorevine i vrsta materijala od kojeg će biti proizvedena utječe na konstrukciju kalupa. Slika 7.1 prikazuje papučicu kočnice koja je element sustava za dvojno upravljanje za potrebe autoškola. Pedala kočnice je izrađena od metala te je sastavljena od više dijelova. Fokus se postavlja na gazište, nosač gazišta i tijelo pedale.



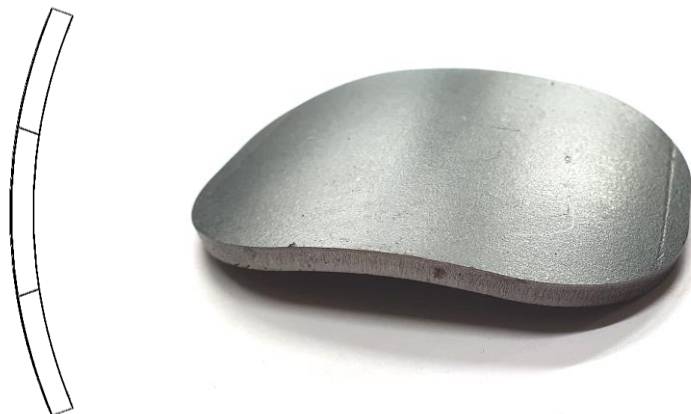
Slika 7.1. Papučica kočnice

Gazište i nosač gazišta su zavareni te čine jedno tijelo. Ono je pomoću svornjaka pričvršćeno za tijelo pedale te je u mogućnosti zaokrenuti se oko njega, a sve u svrhu ispravnog rada zvučne signalizacije prilikom dodira gazišta pedale. Zvučna signalizacija prilikom dodira pedale je obavezna za sva vozila autoškola na kojima se polaže vozački ispit. Funkcija gumene tvorevine koja obavija gazište je primarno kako bi se smanjilo klizanje odnosno povećalo trenje zahvata između gazišta i obuće instruktora. Površina gazišta je glatka, blago zakrivljena i obojena poliuretanskom crnom bojom kako bi se zaštitila od korozije i drugih atmosferskih utjecaja. Također, funkcija gumene tvorevine koja obavija gazište je i estetske prirode. Gazište, (Slika 7.2), se izrađuje iz metalnog lima debljine 3 mm. Dimenzije gazišta su sljedeće: visina 60 mm, širina 45 mm, zaobljenje kuteva je polumjera 18 mm. Gazište se reže pomoću lasera. Moguće su i druge tehnologije no rezanje laserom je trenutno najpovoljnija opcija uz lako održavanje potrebnih tolerancija. Zbog same funkcije proizvoda tolerancije nisu uske, $\pm 0,2$ mm ne predstavlja problem kvalitete, a gotovo svi numerički upravljani strojevi s lakoćom zadovoljavaju traženi zahtjevi.



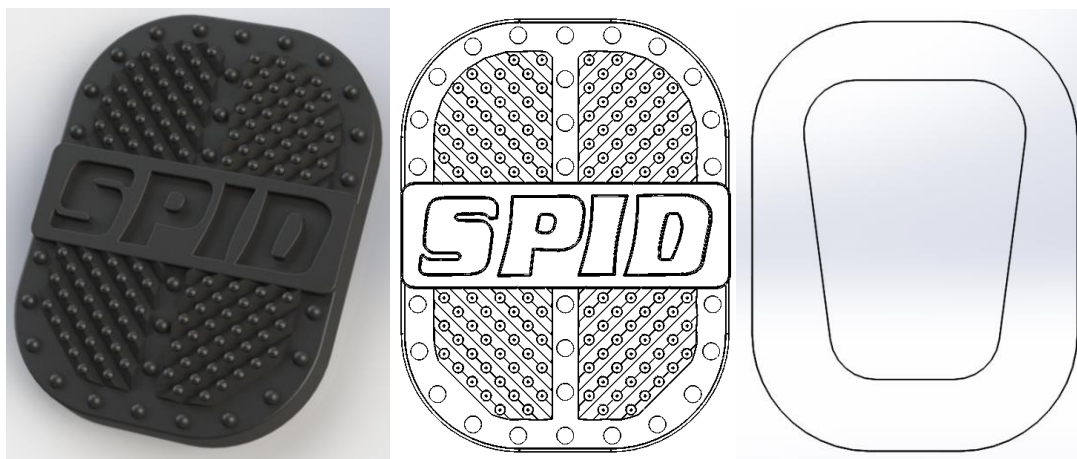
Slika 7.2. Gazište - nezakrivljeno

Nakon što je oblik gazišta izrezan, njegova se završna geometrija oblikuje prešanjem. Nezakrivljeno gazište se umeće u alat te pritišće hidrauličnom prešom kojom se formira zakrivljenost polumjera 80 mm. Slika 7.3 prikazuje zakrivljeno gazište.



Slika 7.3. Gazište – zakrivljeno

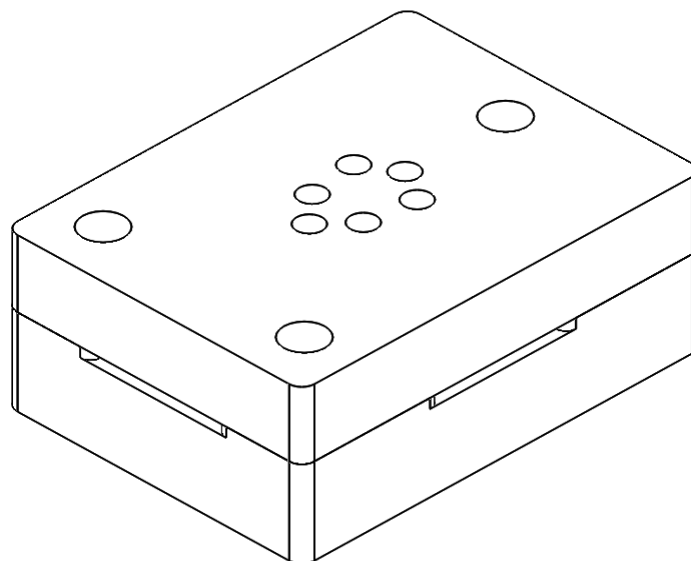
Nosač gazišta je također izrađen od metalnog lima tehnologijom rezanja pomoću lasera. Debljina nosača gazišta iznosi 6 mm. Nosač gazišta svojom geometrijom odgovara geometriji zakrivljenosti gazišta. Gazište i nosač gazišta se potom zavaruju kako bi činili jedno tijelo. Primjenjuje se postupak zavarivanja MIG uz primjenu žice debljine 1 mm. Tijelo pedale na svojem kraju također ima odgovarajuću geometriju. Debljina tijela pedale iznosi 8 mm. Lako je zaključiti da postoje brojni načini kako pričvrstiti gumenu tvorevinu na gazište. Može se primijeniti lijepilo, vezni elementi, dodatne komponente ili se gumena tvorevina može pričvrstiti pomoću njene geometrije i oblika. Upravo odabirom načina pričvršćivanja već utječemo na samu konstrukciju gumene tvorevine. Zbog jednostavnosti i kasnije lakše zamjene, odabire se pričvršćenje gumene tvorevine na gazište, oblikom. Gumena tvorevina sa stražnje strane morati imati usnu, tj. neki obrub da oblikom prati konturu pedale i da prilikom primjene ostane pričvršćena na pedali. Slika 7.4 prikazuje konstruiranu gumenu tvorevinu - gumena zaštita pedale.



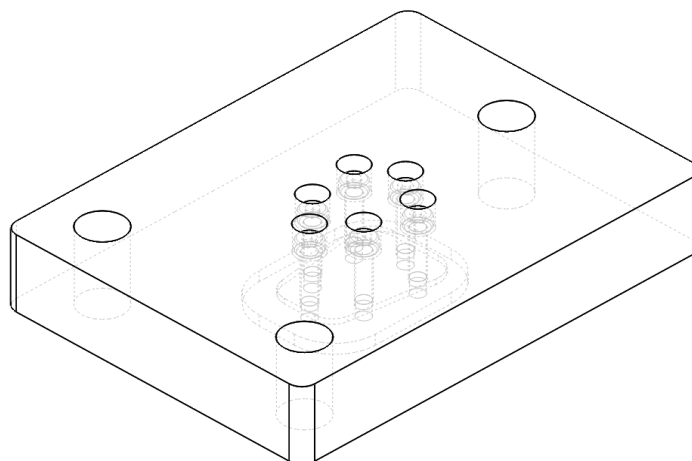
Slika 7.4. Gumena zaštita pedale

Dizajn prednje strane gumene tvorevine je bio u potpunosti slobodan za konstruktora. Reljef je pažljivo promišljen te je njegovom geometrijom osigurana protukliznost na način da mali vršci ulaze u zahvat s čim većom površinom obuće instruktora. Nakon rasprave s proizvođačem komandi za potrebe autoškola potvrđen je dizajn. Slika 7.4 također prikazuje logotip odnosno naziv tvrtke koja proizvodi i ugrađuje udvojene komande za potrebe autoškola, tvrtka *SPID d.o.o.* Iako je gazište zakrivljeno, gumena zaštita pedale konstruirat će se nezakrivljena. Zakrivljenost polumjera 80 mm po dužini gazišta se smatra zanemarivim ukoliko se u obzir uzme savitljivost gume. Odluka o izradi ravne odnosno ispružene gumene tvorevine uvelike pojednostavljuje konstrukciju samog kalupa za izravno prešanje iste. Ukoliko se u praksi pokaže da nezakrivljena gumena tvorevine ne priliježe adekvatno na površinu gazišta, potrebno je konstruirati novi kalup za izravno prešanje gumene tvorevine kojim se omogućuje izrada zakrivljene gumene tvorevine. Ovom odlukom ne samo da se pojednostavljuje konstrukcija kalupa već njegova izrada postaje jeftinija s obzirom da se sada može izraditi na 3-osnoj glodalici.

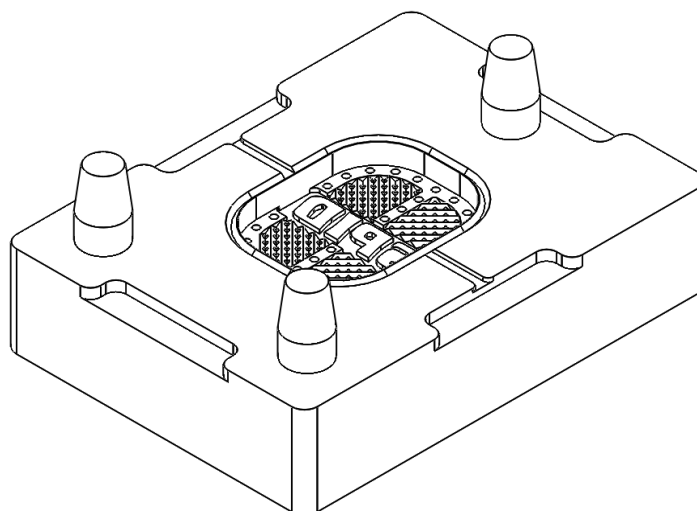
Kada se u potpunosti definirala konstrukcija i izgled gumene tvorevine, započinje se konstrukcija kalupa. Kalupna šupljina, svojim oblikom i dimenzijama izravno utječe na gumenu tvorevinu. Kanal za pretok, omogućuje izlaz zraka te povećava kvalitetu gumene tvorevine. Trnovi za centriranje, centriraju gornju i donju polovicu kalupa kako ne bi došlo do njihovog smicanja u tijeku proizvodnje što bi uzrokovalo neispravan proizvod. Slika 7.5 prikazuje gotov kalup za izravno prešanje gumene tvorevine. Uočavaju se dodatni otvori po vanjskom dijelu donjeg kalupa koji graniče s razdjelnom ravninom. Ti otvori služe kako bi se kalup lakše otvorio. S obzirom na male dimenzije kalupa i njegovu malu masu na gornjoj polovici kalupa nisu predviđene ručke za olakšano rukovanje kalupom. U gornjoj polovici kalupa se nalazi jezgra za šupljinu u gumenoj tvorevini, dok donji dio kalupa sadrži kalupnu šupljinu oblika tvorevine (Slika 7.6, Slika 7.7).



Slika 7.5. Sklopljen kalup za izravno prešanje

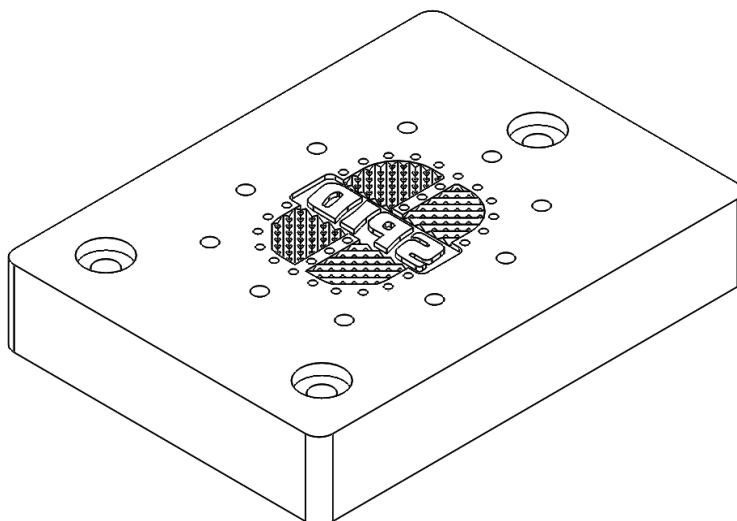


Slika 7.6. Gornja polovica kalupa

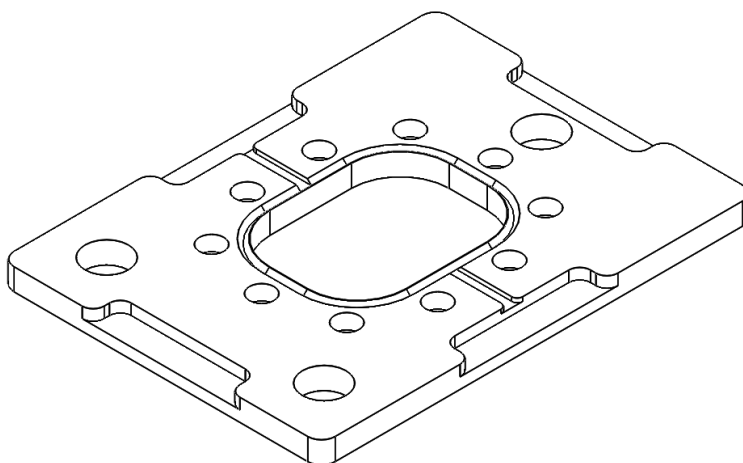


Slika 7.7. Donja polovica kalupa

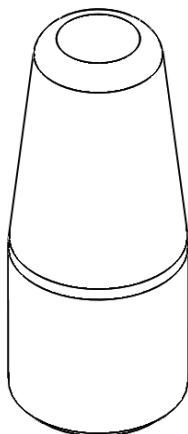
S obzirom na dani zahtjev protuklizanja gumena zaštita pedale po sebi ima reljef s puno šupljina i izbočina, te je takvu geometriju kalupne šupljine u donjoj polovici kalupa jedino moguće izraditi pomoću postupka elektroerozije (eng. *Electrical discharge machining - EDM*) (Slika 7.7). No, s obzirom na dostupnost strojeva takva geometrija je načinjena na numerički upravljanom glodačem obradnom centru te je geometrija izmijenjena. Najmanje potrebno glodalo za izradu traženog reljefa je promjera 1 mm. Potrebna duljina glodala tako malog promjera se ne pronalazi ni u kojem katalogu alata, stoga je potrebno raščlaniti donji dio kalupa. Slika 7.8, Slika 7.9, Slika 7.10 prikazuju elemente raščlanjenog donjeg dijela kalupa, donji dio kalupa s reljefom tvorevine, srednja ploča kalupa za dobivanje kalupne šupljine, te trn za centriranje.



Slika 7.8. Donji dio kalupa s reljefom tvorevine

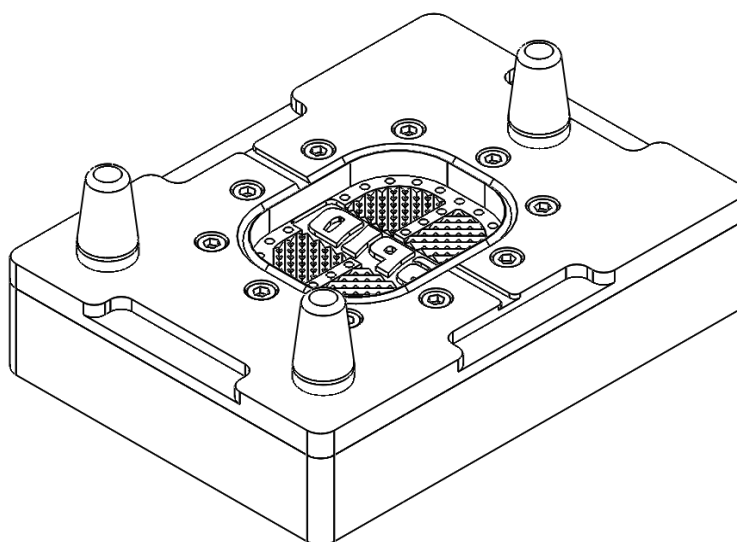


Slika 7.9. Srednja ploča kalupa za dobivanje kalupne šupljine (obruč)



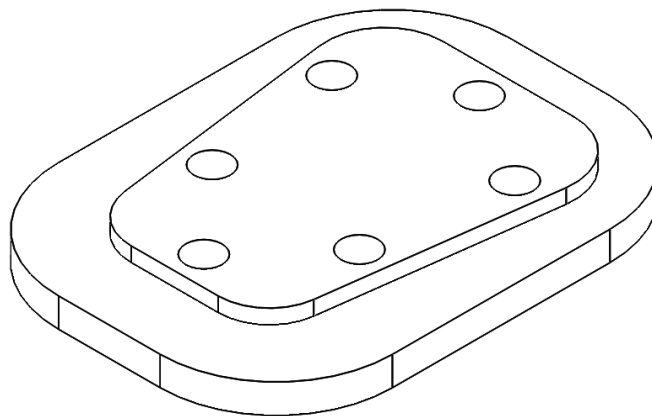
Slika 7.10. Trn za centriranje

Ovako raščlanjen kalup omogućuje izradu reljefa gumene tvorevine na numerički upravljanom glodaćem obradnom centru kao i obruča. Srednja i donja ploča spojene su pomoću vijaka da kalup bude modularan i u slučaju oštećenja ili dotrajalosti da se mogu zamijeniti pojedini elementi. Spajanje svih ploča kalupa ostvaruje se pomoću trnova za centriranje. Srednja ploča ima provrte tolerancije H6 dok donji dio kalupa ima uvrte tolerancije H6 u koje nasjedaju trnovi te bivaju pričvršćeni vijcima sa stražnje strane donjeg dijela kalupa. Cijeli sustav pričvršćenja i centriranje prikazuje Slika 7.11.

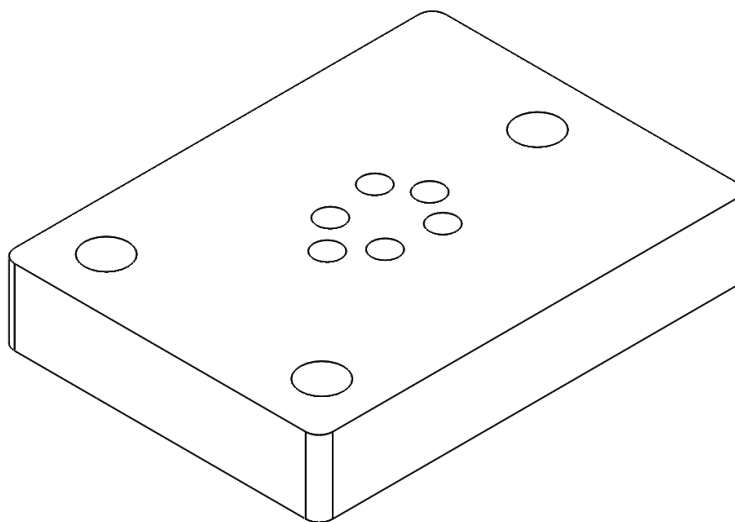


Slika 7.11. Donja polovica kalupa od raščlanjenih elemenata

Gornji dio kalupa se također sastoji od dva dijela: gornje ploče i jezgre (Slika 7.12, Slika 7.13). Oba dva dijela izrađena su na numerički upravljanom glodaćem obradnom centru.



Slika 7.12. Jezgra



Slika 7.13. Gornja ploča kalupa

Pričvršćenje elemenata gornjeg kalupa će se, kao i kod donjeg kalupa, izvesti primjenom više vijaka. Na taj način i gornji dio kalupa postaje modularan te se lako može izmijeniti jezgra ukoliko dođe do njegova oštećenja ili potrebe za promjenom usne na gumenoj tvorevini. Gornji dio kalupa u ploči ima provrte u koje ulaze trnovi za centriranje kako bi se geometrijski pozicionirao gornji u odnosu na donji dio kalupa.

Trnovi za centriranje, (Slika 7.10), imaju konusan vrh kako bi se olakšao njihov ulaz u provrte na gornjoj ploči kalupa te samim time olakšao i ubrzao postupak zatvaranja i otvaranja kalupa.

Gumena tvorevina i kalup su u cijelosti modelirani u programskom paketu *SolidWorks 2015*. Također, sve putanje alata potrebne za izradu kalupa, koje će se opisati u nastavku, su generirane iz inačice programskog paketa *HSM Works*.

7.1. Izrada kalupa

Kako je ranije navedeno, kalup će se izraditi na glodaćem obradnom centru, Slika 7.14, tvrtke Haas. Model stroja je *VF 2 SS*, što znači da je motorvreteno u vertikalnom položaju odnosno, z-os putuje u smjeru gore-dolje. Dodatak nazivu *SS* označuje visoke brzine (eng. *Super speed*), a to se očituje po njegovoj sposobnosti vrlo brze izmjene alata u trajanju od svega 1,8 sekundi. Također, *VF 2 SS* je opremljen s motorvretenom koje doseže broj okretaja alata do 12000. *VF 2 SS* je opremljen s magazinom alata te stroj može imati najviše 25 alata (24 u magazinu te 1 u motorvretenu). *VF 2 SS* je kupljen s paketom za automatsko umjeravanje alata, (Slika 7.15), te automatsko postavljanje referentnih točaka, proizvođača *Renishaw*. Sustav za stezanje obratka je hidraulični škripac hrvatskog proizvođača *Alfa*. Prihvat alata na *VF 2 SS* je trn BT 40 dok su držači alata razni: veldon, samozatezna glava i stezne ljsuke.



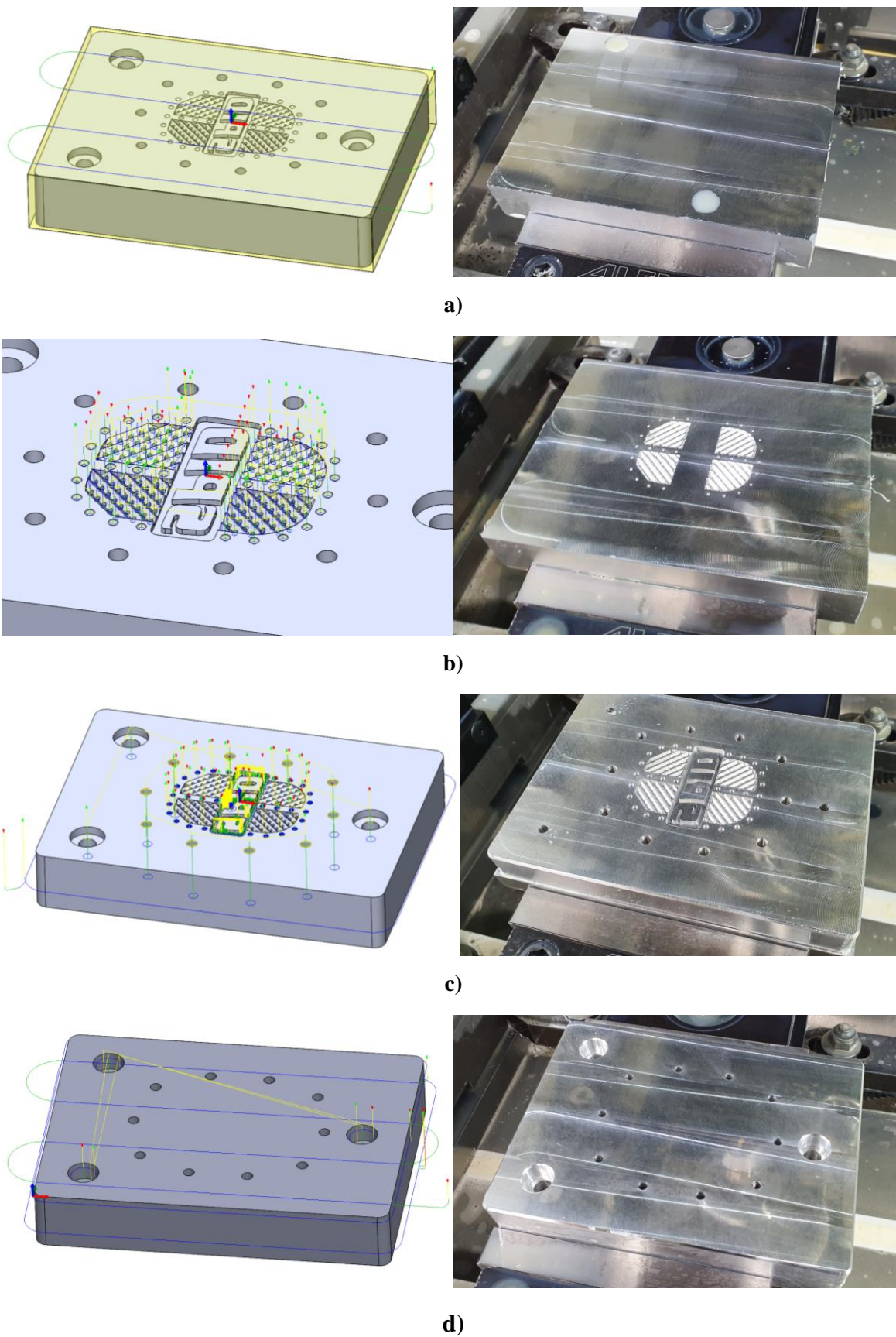
Slika 7.14. Glodaći obradni centar, Haas VF 2 SS [29]



Slika 7.15. Sustav za automatsko umjeravanje alata

7.2. Izrada donjeg dijela kalupa

Ovaj dio kalupa je najkompleksniji te je bilo potrebno najviše vremena za njegovu izradu. Izrada je počela rezanjem sirovca, aluminijski plosnati profil 120 x 30 mm, tračnom pilom na potrebnu duljinu od 164 mm. Takav sirovac je potom stegnut u hidrauličnoj napravi za stezanje u glodaćem obradnom centru. U prvom stezanju su izrađene sljedeće operacije: čeono glodanje glodaćom glavom promjera 40 mm, bušenje sitnih uvrta reljefa svrdlom promjera 1 mm, glodanje rebara reljefa razvrtačem, glodanje logotipa prstastim glodalom promjera 1 mm, glodanje polusfera radijus glodalom promjera 2 mm, bušenje provrta za na navoje promjera 4,2 mm, urezivanje navoja M5, bušenje provrta za vijke trnova za centriranje svrdlom promjera 9 mm, interpolacija gnijezda prstastim glodalom promjera 6 mm za trnove za centriranje, glodanje vanjske geometrije prstastim glodalom promjera 10 mm, glodanje skošenja razvrtačem. Potom je obradak okrenut te ponovno stegnut te su na njemu izrađene operacije: čeono glodanje glodaćom glavom promjera 40 mm, interpolacija gnijezda prstastim glodalom promjera 6 mm za glave vijka za trnove za centriranje, glodanje vanjske geometrije prstastim glodalom promjera 10 mm, glodanje skošenja razvrtačem. Slika 7.16 prikazuju proces izrade donjeg dijela kalupa kroz sve faze te programirane putanje alata.



Slika 7.16. Proces izrade donjeg dijela kalupa kroz 4 faze, stezanja i obrade: a) stezanje 1, faza a, b) stezanje 1, faza b, c) stezanje 1, faza c, d) stezanje 2

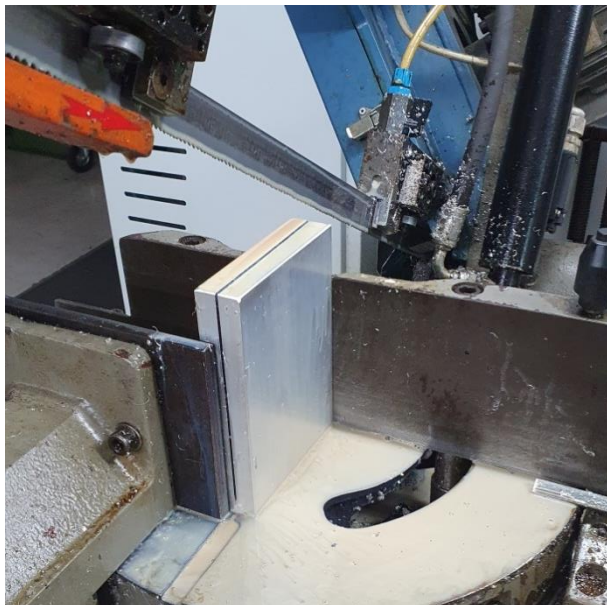
Alat je odabran na temelju potrebe izrade potrebne geometrije kalupe. Režimi alata su preuzeti od strane proizvođača alata te prilagođeni samom procesu, Slika 7.17. Primijenjeni su alati od tvrdog metala u najvećoj mogućoj mjeri. Jedini alati od brzoreznog čelika su: svrdlo promjera 1 mm, svrdlo promjera 9 mm, ureznik M5.



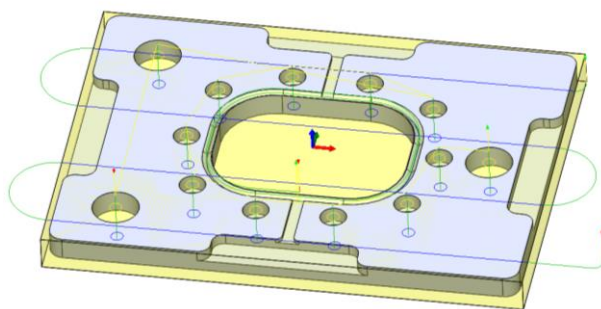
Slika 7.17. Režimi alata na poledini pakovanja alata

7.3. Izrada srednje ploče kalupa

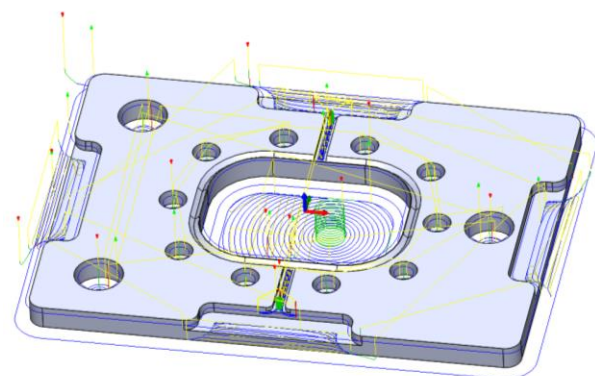
Isto kao i kod prethodnog dijela kalupa, izrada je započela rezanjem sirovca, aluminijski plosnati profil 120 x 30 mm, tračnom pilom na potrebnu duljinu od 164 mm. Kako bi se uštedio materijal, jer je potrebna debljina obruča svega 8 mm, sirovac je prepiljen na pola po debljini tako da je sada sirovac za izradu obruča dimenzija 120 x 14 x 164 mm, (Slika 7.18). Redoslijed izrađenih operacija glodanja je sljedeći: čeono glodanje glodaćom glavom promjera 40 mm, glodanje kanala za pretok razvrtačem, glodanje džepa prstastim glodalom promjera 10 mm, bušenje provrta za na vijke promjera 5,5 mm, interpolacija gnijezda prstastim glodalom promjera 6 mm za trnove za centriranje, interpolacija gnijezda gazišta prstastim glodalom promjera 6 mm, interpolacija gnijezda glava vijaka prstastim glodalom promjera 6 mm, glodanje vanjske geometrije prstastim glodalom promjera 10 mm, glodanje kanala za pretok prstastim glodalom promjera 2 mm, glodanje skošenja razvrtačem. Potom je obradak okrenut te ponovno stegnut te su na njemu izrađene operacije: čeono glodanje glodaćom glavom promjera 40 mm, glodanje skošenja razvrtačem. Brid koji mora ostati oštar je onaj na spojnoj ravnini između donje i srednje ploče kalupa. Slika 7.19 prikazuju proces izrade srednje ploče kalupa te programirane putanje alata.



Slika 7.18. Piljenje sirovca pilom u svrhu uštede materijala



a)



b)

Slika 7.19. Proces izrade srednje ploče kalupa: a) stezanje 1, faza a, b) stezanje 1, faza b

7.4. Izrada trnova

Trnovi za centriranje su jedini elementi koji su izrađeni na konvencionalnom stroju, tokarilici. Uzeta je čelična šipka promjera 16 mm te je izvršena operacija čeonog tokarenja. Potom je poprečni držač alata zakrenut za 8° te je tokarena kontura konusa za lakše centriranje. Nakon toga slijedi operacija odrezivanja na mjeru. Promjer sirovca je zadovoljavajuće tolerancije te stoga nije bilo potrebe za tokarenjem struka trna za centriranje. Obradak je potom okrenut i ponovno stegnut kako bi se mogle izvesti preostale operacije, a to su: čeono tokarenje, tokarenje skošenje, zabušivanje, bušenje uvrta svrdlom promjera 6,8 mm te naposljetku urezivanje navoja ureznikom M8. Slika 7.20 prikazuje izrađene trnove za centriranje.



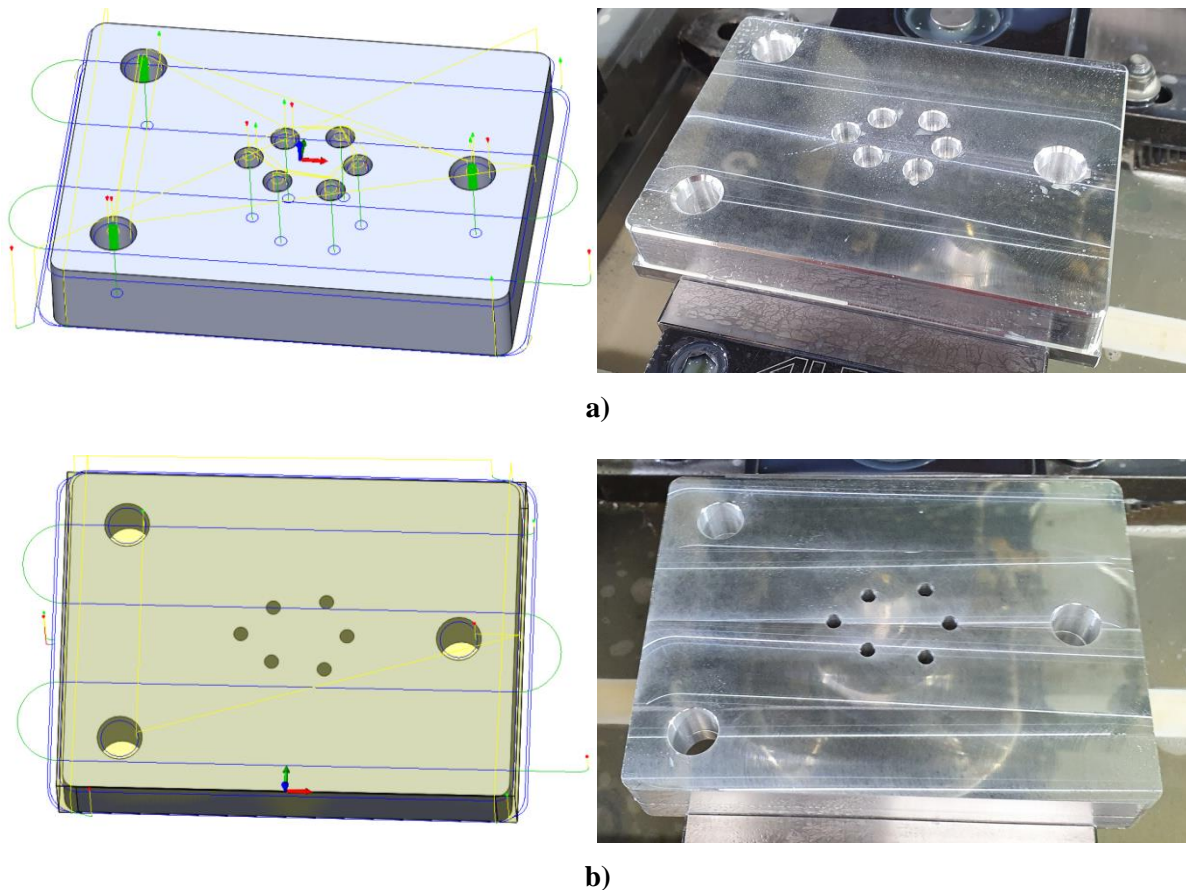
Slika 7.20. Izrađeni trnovi za centriranje

7.5. Izrada gornje ploče kalupa

Ploča gornjeg dijela kalupa je istih dimenzija kao i donji dio kalupa, stoga je priprema sirovca jednaka. Sirovac, aluminijski plosnati profil 120 x 30 mm, je izrezan tračnom pilom na potrebnu duljinu od 164 mm. Tako odrezan sirovac je stegnut u steznu napravu u glodaćem obradnom centru. Redoslijed izrađenih operacija glodanja je sljedeći: čeono glodanje glodaćom glavom promjera 40 mm, bušenje provrta za vijke promjera 5,5 mm, interpolacija gnijezda glava vijaka prstastim glodalom promjera 6 mm, interpolacija gnijezda prstastim glodalom promjera 6 mm za trnove za centriranje, glodanje vanjske geometrije prstastim glodalom promjera 10 mm, glodanje skošenja razvrtačem. Potom je obradak okrenut te ponovno stegnut te su na njemu izrađene operacije: čeono glodanje glodaćom glavom

promjera 40 mm, glodanje vanjske geometrije prstastim glodalom promjera 10 mm, glodanje skošenja razvrtačem.

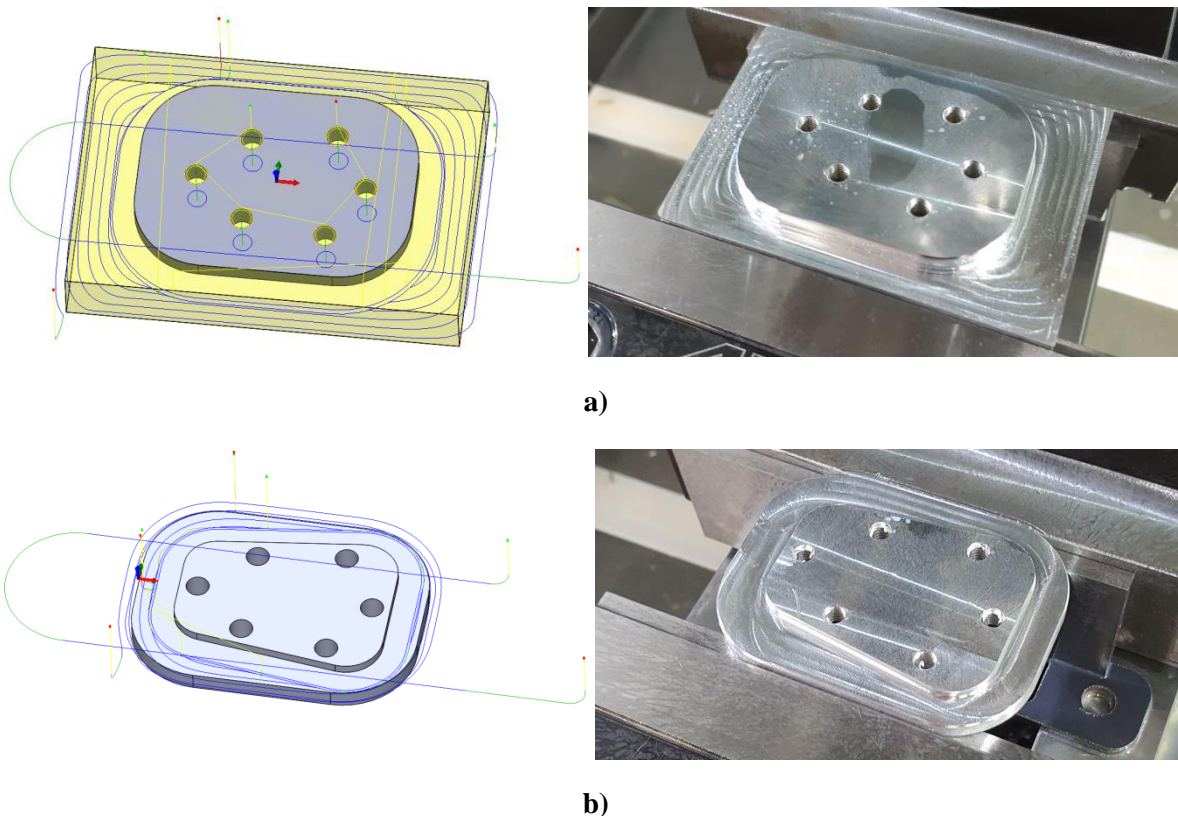
Slika 7.21 prikazuju proces izrade gornje ploče kalupa te programirane putanje alata.



Slika 7.21. Proces izrade gornje ploče kalupa: a) stezanje 1, b) stezanje 2

7.6. Izrada jezgre

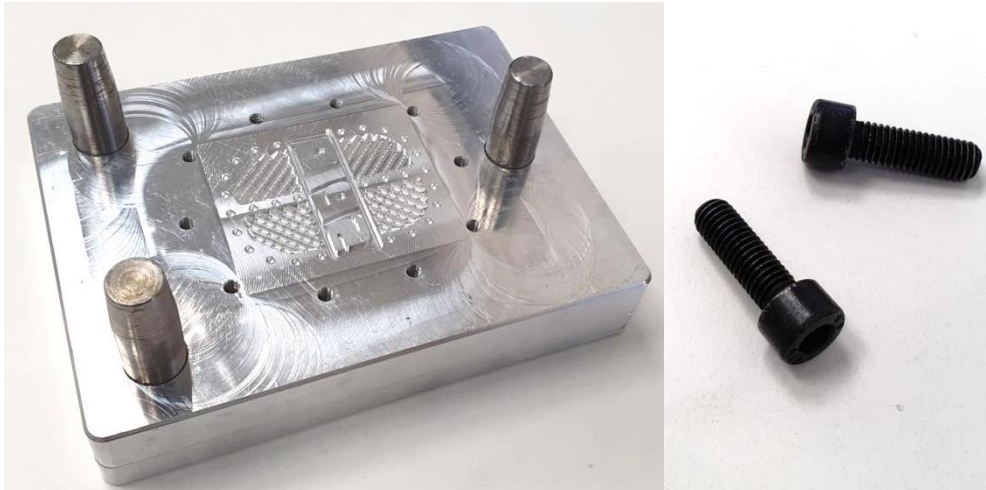
Ovaj element kalupa je najmanjih dimenzija te je za njegovu izradu uzet blok aluminijske dimenzija 88 x 60 x 14 mm. Sirovac je stegnut u steznu napravu glodačkog obradnog centra te su na njemu izvršene sljedeće operacije: čeono glodanje glodaćom glavom promjera 40 mm, bušenje provrta za na navoje promjera 4,2 mm, urezivanje navoja M5, interpolacija vanjske konture prstastim glodalom promjera 10 mm, glodanje skošenja razvrtačem. Potom je obradak okrenut te ponovno stegnut te su na njemu izrađene operacije: čeono glodanje glodaćom glavom promjera 40 mm, interpolacija vanjske konture prstastim glodalom promjera 10 mm, glodanje skošenja razvrtačem. Brid koji mora ostati oštar je onaj na spojnoj ravni između jezgre i gornje ploče kalupa. Slika 7.22 prikazuju proces izrade 'kalup gornji srce' te programirane putanje alata.



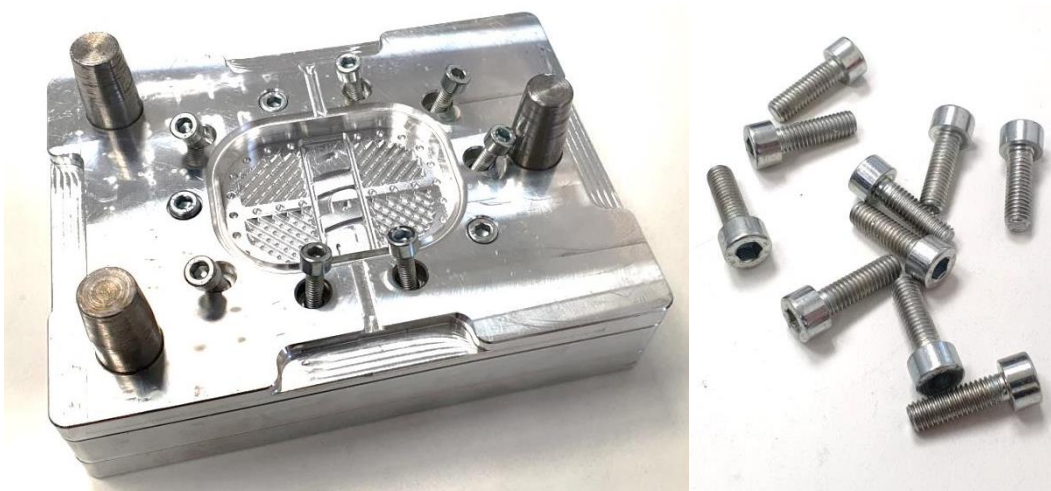
Slika 7.22. Proces izrade jezgre: a) stezanje 1, b) stezanje 2

7.7. Sklapanje kalupa

U ovom poglavlju će se razjasniti sklapanje i centriranje alata. Kako bi se donji dio kalupa sklopio u jedan komad, redoslijed sklapanja se ne smije zanemariti. Za početak je potrebno umetnuti trnove za centriranje u pripadajuća gnijezda u donjoj ploči kalupa s reljefom. Također, potrebno ih je pričvrstiti odnosno stegnuti pripadajućim vijcima, (Slika 7.23). Nakon toga se umeće srednje ploča koji biva centrirana s obzirom na usku toleranciju provrta kod trnova za centriranje. Srednja ploča se pričvršćuje pripadajućim vijcima. Vijke je potrebno stezati u zvjezdastom redoslijedu kako bi se postiglo jednolično prijanjanje površina, (Slika 7.24). Vijci su naposljetku pritegnuti jednakim momentom od 6 Nm pomoću momentnog ključa. Ukoliko se izmijeni redoslijed sklapanja kalupa odnosno ukoliko bi se započelo sklapanje pričvršćivanjem donje ploče i srednje ploče pomoću vijaka, odmah bi postalo jasno kako je nemoguće centrirati elemente. Kako je već rečeno, trnove za centriranje ne služe samo za centriranje gornjeg i donjeg dijela kalupa već služe za centriranje elemenata donjeg dijela kalupa. Prije sklapanja dijelova donjeg dijela kalupa, svi su elementi očišćeni u ultrazvučnoj kadi sa sredstvom za odmašćivanje te se pazilo da na površini prijanjanja nema nikakvih onečišćenja.



Slika 7.23. Sklapanje kalupa, donji dio, faza 1



Slika 7.24. Sklapanje kalupa, donji dio, faza 2

Sklapanje gornjeg dijela kalupa se vrši pomoću pomoćnih vijaka. Razmještaj provrta je asimetričan tako da je nemoguće obrnuto pričvrstiti jezgru za ploču no odmah je jasno da je nemoguće centrirati jezgru za ploču pomoću pripadajućih vijaka. Taj problem je nastao kako bi se umanjila kompleksnost kalupa no rješenje je jednostavno. Odmah se napominje kako pozicioniranje ovog komada nije usko tolerirano. Kako bi se riješio taj problem primjenjuju se pomoćni vijci s koničnom glavom. Jezgra se pričvršćuje pomoću vijaka s koničnom glavom te se na taj način ono centrira, potom se jedan po jedan konični vijak zamjenjuje pripadajućim vijkom u zvjezdastom redosljedju. Vijci su naposljetku pritegnuti jednakim momentom od 6 Nm pomoću momentnog ključa, (Slika 7.25). Prije sklapanja dijelova gornjeg dijela kalupa, svi su elementi očišćeni u ultrazvučnoj kadi sa sredstvom za odmaščivanje te se pazilo da na površini prijanjanja nema nikakvih onečišćenja.



Slika 7.25. Sklapanje gornje ploče kalupa s jezgrom

7.8. Izrada gumene tvorevine

U ovom poglavlju biti će opisan tijek procesa i bitni parametri prilikom izravnog prešanja konstruirane gumene tvorevine. Proces započinje zagrijavanjem ploča na gumarskoj preši, (Slika 7.26). Preša primijenjena za izradu je proizvođača *Univerzal*.



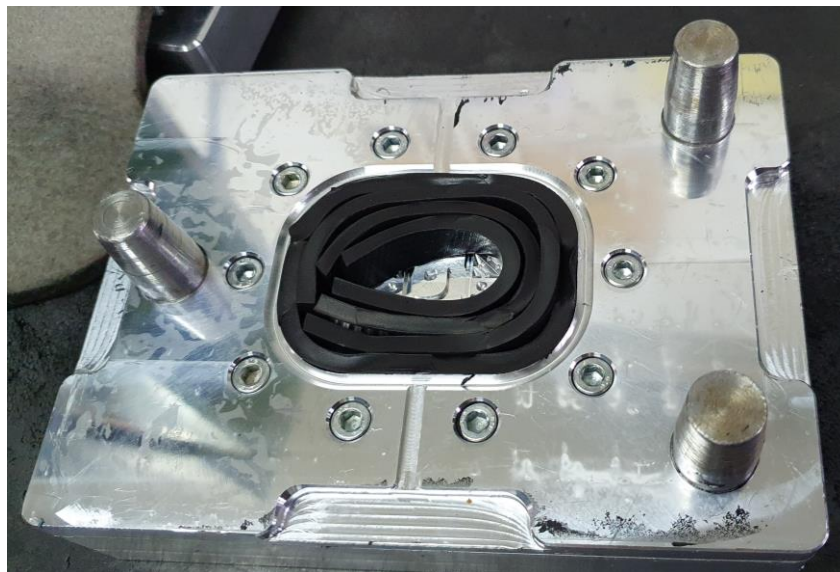
Slika 7.26. Gumarska preša *Univerzal*

Materijal odabran za izradu gumene tvorevine je EPDM s obzirom da ispunjava sve potrebne zahtjeve uz činjenicu da je najjeftiniji. Izrađene su dvije gumene zaštite za pedalu u tvrdoći 70 SH i 50 SH. Postupak za obje vrste materijala je isti. Za vulkanizaciju odabranog materijala, EPDM, potrebna temperatura prerade je 140 °C. Također, potrebno je zagrijati i kalup te je stoga i on, prazan, stisnut među pločama preše. U međuvremenu, EPDM, kalandrat debljine 4 mm, (Slika 7.27) reže se na manje komade.



Slika 7.27. Kalandrat EPDM-a debljine 4 mm

Nakon što su preša i kalup zagrijani, kalup se postavlja na radnu površinu, otvara se te se u njegovu šupljinu umeću komadi EPDM-a, (Slika 7.28). Kalup se potom zatvara te stavlja među ploče preše gdje se dovršava zatvaranje kalupa pritiskom. Prilikom prešanja, višak EPDM-a izlazi van kalupa. Ukoliko se kalup zatvori prebrzo, sprječava se odzračivanje kalupne šupljine. Pritisna sila prešanja potrebna za ovaj kalup iznosi 60 bara, pri čemu je to iskustveni podatak gumara koji je asistirao u izradi gumene tvorevine. Kalup stisnut među vrućim pločama preše se mora držati u preši od 8 do 10 min, koliko je potrebno da se ostvari umreživanje.

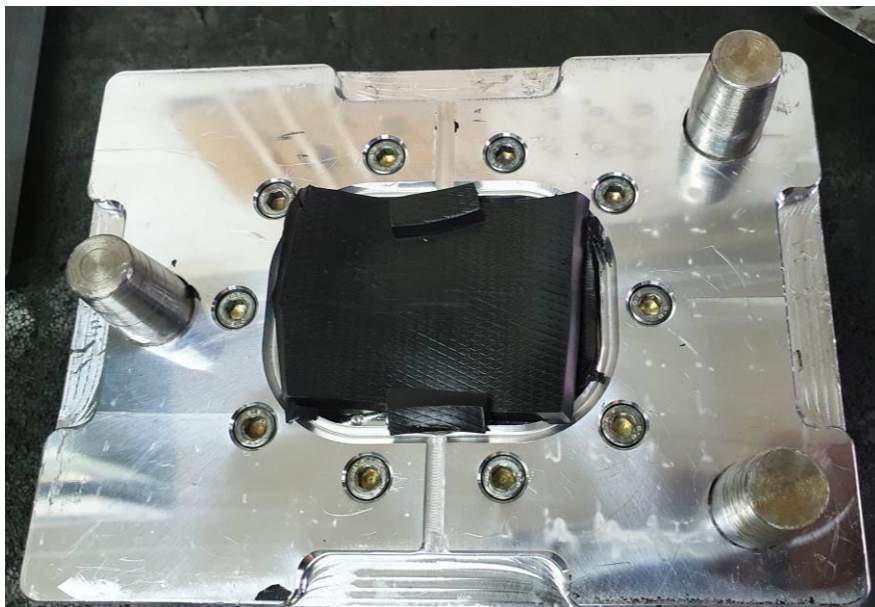


Slika 7.28. Punjenje kalupne šupljine EPDM-om

Nakon 10 min preša i kalup se otvaraju, (Slika 7.29). odvaja se nastali srh od tvorevine. Uočava se kako je gumena tvorevina, očekivano, ostala na gornjoj polovici kalupa. Uklanja se višak gume te se potom odvaja odnosno izvlači gumena tvorevina s gornjeg dijela kalupa. Prvih nekoliko otpresaka je imalo greške te su isprobane različite varijante postavljanja nevulkaniziranog EPDM-a u kalupnu šupljinu. Slika 7.28, Slika 7.30 i Slika 7.31 prikazuju različite varijante punjenja kalupne šupljine.



Slika 7.29. Otvaranje kalupa, nakon prešanja



Slika 7.30. Punjenje kalupne šupljine EPDM-om - varijanta 1



Slika 7.31. Punjenje kalupne šupljine EPDM-om - varijanta 2

Ukoliko se nevulkanizirani EPDM u kalupnu šupljinu slaže od nekoliko trakica, uočava se manja homogenost te više zaostalog zraka. Uočeno je da se gumena tvorevina bolje preša ukoliko se nevulkanizirani EPDM u kalupnu šupljinu slaže kao pravokutnik potrebne veličine a malo kalupne šupljine. Kanal za pretok je adekvatan, odvaja se u komadu te na gumenoj tvorevini ne ostavlja zaostatke, (Slika 7.32). Gotovu gumenu tvorevinu prikazuje Slika 7.33, dok Slika 7.34 prikazuje gotovu gumenu tvorevinu ugrađenu na gazište pedale.



Slika 7.32. Otpadna guma, kanal za pretok



Slika 7.33. Izrađena gumena zaštita pedale



Slika 7.34. Gotova gumena tvorevina ugrađena na gazište pedale

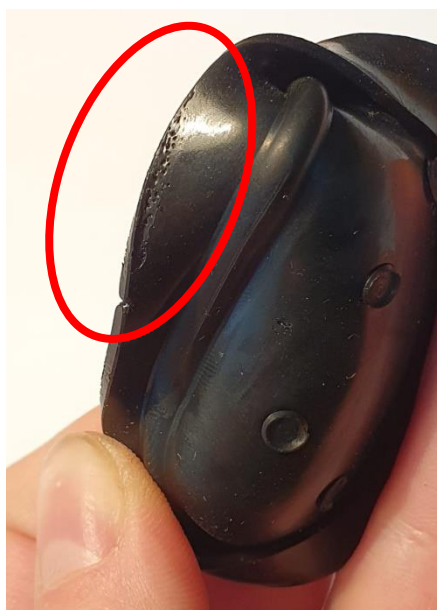
7.9. Osvrt na greške i moguća poboljšanja

Prilikom izrade otpresaka uočene su razne greške i nesavršenosti. Greške su bile izraženije kod prvih nekoliko otpresaka. No, svaki idući otpresak je izrađen s drugim parametrima prerade, bilo to način slaganja neumreženog materijala, temperature prerade ili vrijeme držanja pod tlakom. Najčešći problem koji stvara greške ne otprescima je zaostao zrak. Kada zrak ne uspije izići iz kalupne šupljine, on biva zarobljen, stlačen te zauzima prostor u kalupu i kao posljedicu izaziva nemogućnost popunjavanja kalupne šupljine neumreženim kaučukom. Dakle, na mjestima gdje je zaostao zrak, kaučukova smjesa ne ispunjava kalupnu šupljinu te se na tim mjestima javljaju greške čineći gotovu gumenu tvorevinu neispravnom. Slika 7.35 prikazuje otpresak s najizraženijim greškama prouzročenih zbog zaostalog zraka. Na desnoj usni se uočava pukotina. Takva pukotina je nastala zbog nemogućnosti umreživanja kaučukove smjese, smjesa uopće nije bila u međusobnom dodiru. Ukoliko na tom mjestu nije bilo zaostalog zraka, kaučukova smjesa bi se povezala i ispunila kalupnu šupljinu. Na istom otpresku uočavamo još dvije greške, također uzrokovane zaostalim zrakom. One se nalaze na sredini otpreska te na lijevom dijelu otpreska.



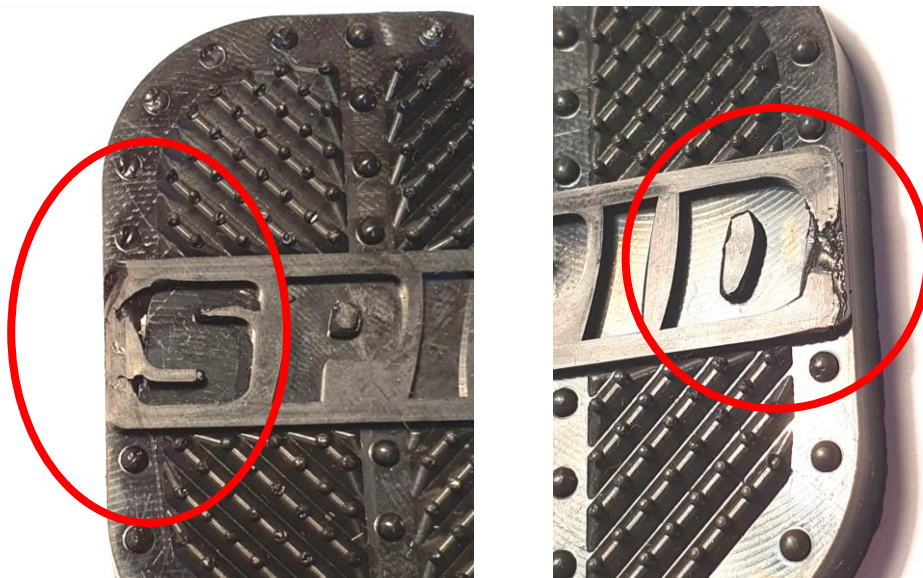
Slika 7.35. Greška na otpresku 1

Slika 7.36 također prikazuje greške zbog utjecaja zarobljenog zraka, ali u mnogo manjoj mjeri. Ono je vidljivo na lijevoj usni proizvoda te se uočava kao rupičasta struktura. Takva struktura je često izazvana ukoliko se kalup zatvori prebrzo. Prebrzim zatvaranjem kalupa zrak koji može izići iz kalupne šupljine biva privremeno zarobljen. Ovakva vrsta greške se rješava na jednostavan način, dakle, potrebno je sporije i uz veću kontrolu zatvoriti kalup kako bi kaučukova smjesa stigla jednoliko teći unutar kalupne šupljine i kako bi sav zrak stigao izići van kalupne šupljine.



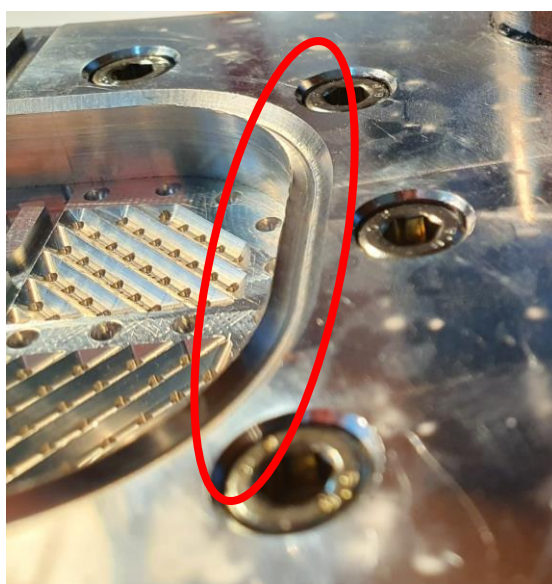
Slika 7.36. Greška na otpresku 2

Slika 7.37 prikazuje greške na otpresku uzrokovane kombinacijom zaostalog zraka, ali i nedovoljnog tlačenja kaučukove smjese u svrhu kvalitetnog popunjavanja kalupne šupljine. Štoviše, ovakva vrsta grešaka može nastati ukoliko je u kalupnu šupljinu uloženo nedovoljno kaučukove smjese. Greške se mogu uočiti na rubovima otpreska. Kao rješenje za ovakve oblike nesavršenosti, predlaže se ulaganje više kaučukove smjese u kalupnu šupljinu, sporije zatvaranje kalupa te predgrijavanje kaučukove smjese kako bi se olakšalo njeno tečenje.



Slika 7.37. Greška na otpresku 3

Osim grešaka koje su nastale tijekom procesa vulkanizacije, istaknut će se i greške na samome kalupu (Slika 7.38). Neke greške su nastale zbog loše izvedbe samog kalupa dok su neke 'greške u konstrukciji reljefa gumene tvorevine'. Na Slika 7.38, uočava se nesavršenost izrade prilikom glodanja kanala za pretok. Naime, oštar rub između kanala za pretok i kalupne šupljine je pretanak te biva manipulirana visokim tlakom tijekom procesa vulkanizacije. Takva neravnina utječe na površinu otpreska. Također, tako tanak rub prilikom prerade će se najvjerojatnije oštetiti već nakon nekoliko desetaka ciklusa vulkanizacije otpreska. Ispravno izveden kanal za pretok ima rub debljine oko 0,1 mm.



Slika 7.38. Greška na kalupu

Ukoliko će se javiti potreba za izradom veće količine otpresaka, kalupu bi se trebao redizajnirati. Za početak, kalup bi bio veći te bi sadržavao četiri gnijezda. Na taj način se za jedan ciklus vulkanizacije istovremeno izrade četiri otpreska. Nadalje, na gornjoj polovici kalupa bi se konstruirale ručke kako bi se radniku olakšalo rukovanje. Vijci za spajanje donjih dijelova kalupa bi bili s donje strane kako bi površina razdjelne ravnine kalupa bila čista. Sve u svrhu ubrzanja proizvodnog procesa, kalup bi se konstruirao u tri djela. Treći dio kalupa bi bila odvojiva jezgra odnosno srce gazišta. Takva jezgra bi bila izrađena u osam primjeraka, četiri za unutar kalupne šupljine a preostala četiri u pripremi. S tom količinom jezgara, kada je ciklus vulkanizacije gotov, iz kalupne se šupljine vadi otpresak skupa s jezgrom, umeću se druge četiri jezgre te započinjemo idući ciklus vulkanizacije. Radnik je stoga pod manjim pritiskom, proizvodni proces je brži i učinkovitiji dok je otpresak kvalitetniji jer se stigne dodatno umrežiti i ohladiti prije uklanjanja jezgre. Naravno na gornjoj polovici alata uz odvojivu jezgru, bio bi dodatan kanal za pretok kako bi se osigurao kvalitetan otpresak. Odvojiva jezgra se centrira pomoću dva svornjaka, u ovom slučaju različitih promjera kako bi se onemogućilo umetanje jezgre na krivu stranu.

8. ZAKLJUČAK

Gumene tvorevine su jedan od najraširenijih materijala današnjice. Bez njihovog otkrića današnji svijet ne bi bio zamisliv. Upotrebljavamo ih u svakodnevnom životu te nam uvelike olakšavaju život svojim iznimnim svojstvima. Gumene tvorevine se primjenjuju u svim granama industrije. Poznavanje procesa izrade kaučukove smjese kao i procesa proizvodnje gumenih tvorevina pomaže za daljnji razvoj novih recepata kojima će se ostvariti još povoljnija svojstva gume. Kako bi se proizvela gumena tvorevina potreban je kalup. Kalupi su u suštini isti, ali ipak svaka tehnologija ima svoje specifičnosti. Proizvodnja i potrošnja gume, kaučuka i gumenih tvorevina iz godine u godinu raste. Kontinuirani rast proizvodnje i potrošnje dovodi do potrebe za osmišljanjem novih načina za zbrinjavanje odbačene gume. Ona se mora lukavo iskoristiti i reciklirati. Stvaranje novih proizvoda od reciklirane gume je korisno za nas, ali i za naš budući naraštaj. Kada se govori o izravnom prešanju za proizvodnju gumene tvorevine misli se na najjednostavniji i najjeftiniji postupak prerade za potrebe malih i srednjih serija. Izravno prešanje je jednostavno te kalup nije kompleksan, stoga je takva tehnologija vrlo pristupačna za male i srednje poduzetnike kako bi unaprijedili svoje proizvode. Uočava se kako je potrebno prilagoditi proces vulkanizacije kako bi se dobio ispravan otpresak. Potrebno je napraviti nekoliko varijanta načina slaganja i količine kaučukove smjese, temperature te vremena držanja. Potrebno je uočiti greške otpreska te ih iskoristiti kao ključ za njihovo uklanjanje. Najveći neprijatelj prešanja je zaostali zrak, ali je zadatak svakog konstruktora pametno konstruirati kalup kako bi se uspješno uklonio zrak i proizvela kvalitetna gumena tvorevina.

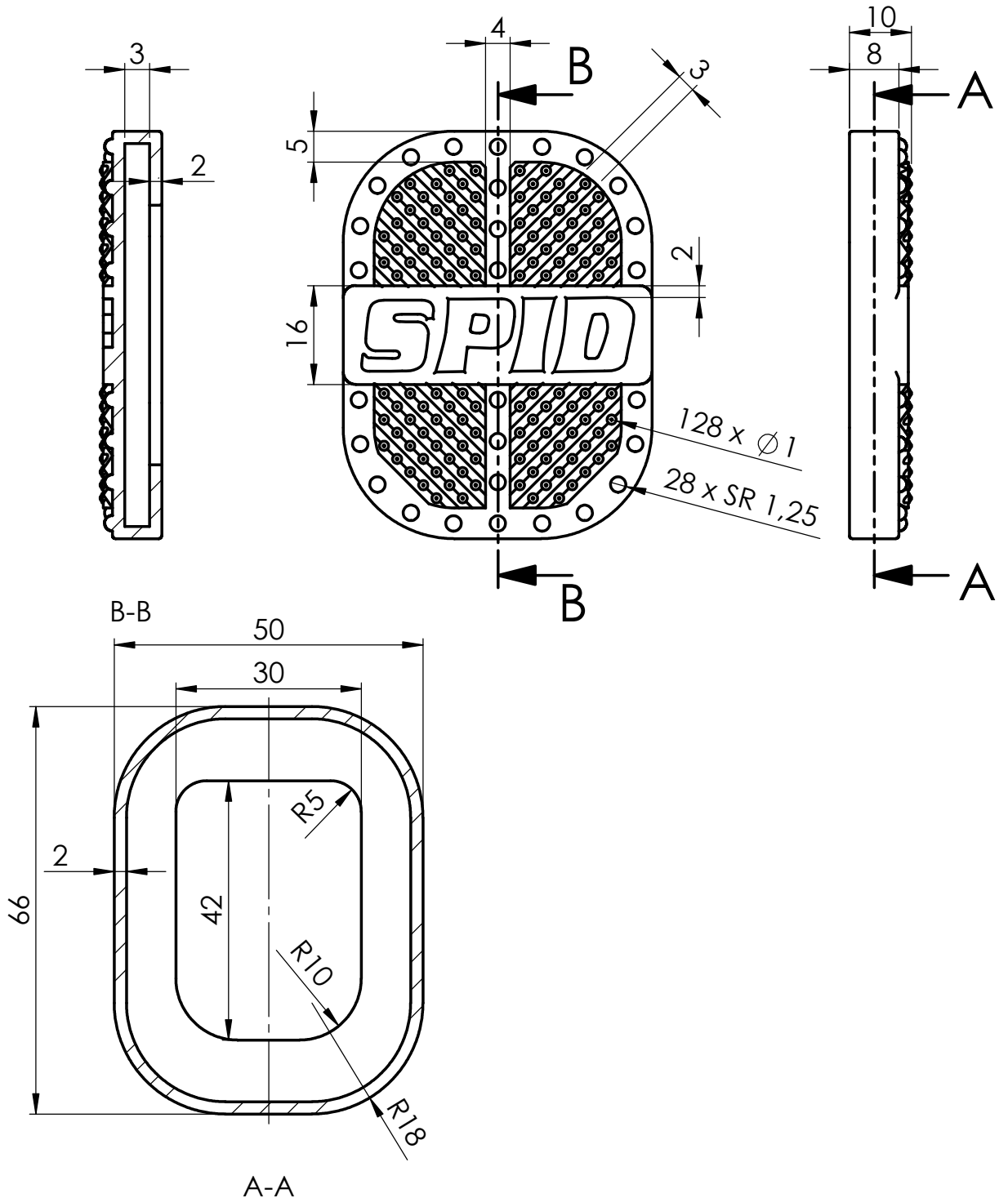
LITERATURA

1. Šercer M., Proizvodnja gumenih tvorevina. Zagreb: Društvo za plastiku i gumu; 1999.
2. Chandrasekaran V. C., Rubber as a Construction Material for Corrosion Protection. Wiley; 2010.
3. E. Mark J., Erman B., R. Eirich F., Science and Technology of Rubber. Elsevier Academic Press. 1969.
4. Bauman J., Fatigue, Stress, and Strain of Rubber Components. Fatigue, Stress, and Strain of Rubber Components. Hanser Publishers, Munich; 2008. I–IX.
5. Sadhan K. De, Jim R. White, Rubber Technologist's Handbook. Rapra Publishers. 2001.
6. Alan N. Gent, Engineering with Rubber. Hanser Publishers, Munich; 2012.
7. Janović Z., Štefanović D., Kaučuk i guma, Tehnička enciklopedija, sv. 6, 1979., str. 742–758.
8. [https://commons.wikimedia.org/wiki/File:Sri_Lanka-Rubber_plantation_\(5\).JPG](https://commons.wikimedia.org/wiki/File:Sri_Lanka-Rubber_plantation_(5).JPG). (2021 Oct 4).
9. Ciesielski A., An introduction to rubber technology. Rapra Technology Ltd; 1999.
10. Raos P., Šercer M., Teorijske osnove proizvodnje polimernih tvorevina. Strojarski fakultet u Slavonskom Brodu; 2010.
11. https://astra-prom.hr/wp-content/uploads/2020/06/NR_tablica-PRIRODNI-KAUČUK.pdf. (2021 Oct 6).
12. Anil K. Bhowmick, Malcolm M. Hall, Henry A. Benarey, Rubber Products Manufacturing Technology. 1994.
13. Rogić A., Čatić I., Godec D., Polimeri i polimerne tvorevine. Društvo za plastiku i gumu; 2008.
14. <https://www.enciklopedija.hr/natuknica.aspx?id=66760#top>. (2021 Oct 4).
15. https://astra-prom.hr/wp-content/uploads/2020/06/SBR_tablica-STIREN.pdf. (2021 Oct 6).
16. https://astra-prom.hr/wp-content/uploads/2020/06/EPDM_tablica-ETILEN-PROPILEN.pdf. (2021 Oct 6).


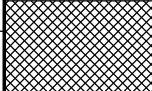
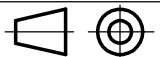
17. https://astra-prom.hr/wp-content/uploads/2020/06/NBR_tablica-NITRILNI-KAUČUK.pdf. (2021 Oct 6).
18. J. White, S.K. De, K. Naskar, Advances in Fillers for the Rubber Industry. Rubber Technologist's Handbook. 2009.
19. <https://www.heveaengineering.com/tsr-processing>. (2021 Oct 14).
20. <https://www.njuskalo.hr/image-w920x690/strojevi-alati-ostalo/dvovaljak-mjesanje-sirove-gume-slika-136696178.jpg>. (2021 Oct 14).
21. <https://kingkungtech.en.made-in-china.com/productimage/gFBQblzMCEVc-2f1j00wVrGyYpAwJbm/China-Internal-Mixer-Mixing-Mill-Machine-for-Rubber-Production-Line.html>. (2021 Oct 14).
22. <https://www.mandk.info/sp/en/seihin-joho/?id=1548637335-442895>. (2021 Oct 14).
23. <https://img.topchinasupplier.com/file/upload/2020/05/04/Single-Screw-Rubber-Extruder-Rubber-Extruder-Machine-Rubber-Extrusion-Machine-3.jpg>. (2021 Nov 30).
24. <https://encrypted-tbn0.gstatic.com/images?q=tbn:ANd9GcRt9FzpnwX637SkUw6RbjgGdDzSPRrG0XkvPw&usqp=CAU>. (2021 Nov 30).
25. Vergnaud J. M., Rubber curing and properties. CRC Press; 2008.
26. Ptiček Siročić A, Florijanić F, Šokman M, Dogančić D. Recikliranje otpadne gume devulkanizacijom. Vol. 68, Kemija u industriji. 2019.
27. <https://antiguanewsroom.com/over-one-million-used-tires-to-face-the-shredder/>. (2021 Nov 20).
28. Ptiček Siročić A, Florijanić F, Šokman M, Dogančić D. Recikliranje otpadne gume devulkanizacijom. Kem u Ind. 2019;68(5–6):189–95.
29. <https://aemprodtest.haascnc.com/hr/machines/vertical-mills/vf-series/models/small/vf-2ss.html>. (2021 Nov 17).

PRILOZI

I. Tehnička dokumentacija gumene tvorevine



A-A

	Datum	Ime i prezime	Potpis	 FSB Zagreb
Projektirao	5.10.2021.	Juraj Ržounek		
Razradio	5.10.2021.	Juraj Ržounek		
Crtao	5.10.2021.	Juraj Ržounek		
Pregledao				
Objekt:			Objekt broj:	
			R. N. broj:	
Napomena:				Kopija
Materijal:	EPDM	Masa:	0,016 kg	
	Naziv:			Pozicija:
Mjerilo originala	Gumena tvorevina			Format: A4
1:1	Crtež broj: 001-10-2021			Listova: 1
				List: 1