

Uređaj za ispitivanje nosača kablskih polica

Antolić, Zdravko

Master's thesis / Diplomski rad

2021

Degree Grantor / Ustanova koja je dodijelila akademski / stručni stupanj: **University of Zagreb, Faculty of Mechanical Engineering and Naval Architecture / Sveučilište u Zagrebu, Fakultet strojarstva i brodogradnje**

Permanent link / Trajna poveznica: <https://um.nsk.hr/um:nbn:hr:235:708194>

Rights / Prava: [In copyright](#)/[Zaštićeno autorskim pravom.](#)

Download date / Datum preuzimanja: **2024-07-14**

Repository / Repozitorij:

[Repository of Faculty of Mechanical Engineering and Naval Architecture University of Zagreb](#)



SVEUČILIŠTE U ZAGREBU
FAKULTET STROJARSTVA I BRODOGRADNJE

DIPLOMSKI RAD

Zdravko Antolić

Zagreb, 2021.

SVEUČILIŠTE U ZAGREBU
FAKULTET STROJARSTVA I BRODOGRADNJE

DIPLOMSKI RAD

Mentor:

Prof. dr. sc. Željko Šitum

Student:

Zdravko Antolić

Zagreb, 2021.

Izjavljujem da sam ovaj rad izradio samostalno koristeći znanja stečena tijekom studija i navedenu literaturu.

Zahvaljujem mentoru prof. dr.sc Željku Šitumu, dipl. ing. na prihvaćanju mentorstva, mnogim korisnim savjetima, strpljenju i razumijevanju prilikom izrade diplomskog rada, kao i na uvijek ugodnim razgovorima.

Zahvaljujem direktoru tvrtke *Hermi*, Miranu Rauteru, kao i voditelju razvoja i projektiranja, Janezu Podlipniku, univ. dipl. inž. el., na ukazanom povjerenju i danim korisnim savjetima prilikom izrade rada.

Zahvaljujem kolegi Luki i njegovim kolegama iz tvrtke *FESTO* na pruženim korisnim savjetima prilikom izrade diplomskog rada.

Zahvaljujem i svim prijateljima, prijateljicama i kolegama koji su sve ove godine studiranja učinili lakšim, zabavnijim, smislenijim.

Na kraju, posebnu zahvalu dugujem svojoj obitelji na pruženoj podršci tijekom svih ovih godina studiranja. Najviše hvala majci na pruženoj prilici za studiranje.



Zdravko Antolić



SVEUČILIŠTE U ZAGREBU
FAKULTET STROJARSTVA I BRODOGRADNJE



Središnje povjerenstvo za završne i diplomske ispite
Povjerenstvo za diplomske radove studija strojarstva za smjerove:
proizvodno inženjerstvo, računalno inženjerstvo, industrijsko inženjerstvo i menadžment,
inženjerstvo materijala te mehatronika i robotika

Sveučilište u Zagrebu Fakultet strojarstva i brodogradnje	
Datum:	Prilog:
Klasa:	602-04/21-6/1
Ur. broj:	15-1703-21

DIPLOMSKI ZADATAK

Student: **ZDRAVKO ANTOLIĆ** Mat. br.: 0035204709

Naslov rada na hrvatskom jeziku: **Uređaj za ispitivanje nosača kablskih polica**

Naslov rada na engleskom jeziku: **Cable tray load testing device**

Opis zadatka:

Kablške police i ljestve postavljaju se nadžbukno te omogućuju jednostavno, brzo i učinkovito sastavljanje kablške trase. Osnovna izvedba kablških polica i kablških ljestvi izrađena je od kvalitetnog pocinčanog lima koji je površinski perforiran. Osim ljestvi koje su predviđene za unutrašnje suhe prostore, izrađuju se i drukčije kablške police, izrađene od drugih materijala koje imaju mogućnost ugradnje i na vlažnim, otvorenim prostorima. Kablške se police postavljaju na način da se učvrste za nosače kablških polica koji se dalje učvršćuju na zid (ili na strop). Pritom nosivost kablških polica i kablških ljestvi ovisi o broju, odnosno razmaku između nosača kao i o debljini lima od kojih su police izrađene. Nosivost kablških polica i ljestvi potrebno je ispitati na testnom uređaju koji treba omogućiti ispitivanje nosača stvarnim opterećenjima kakvi se očekuju tijekom njihove eksploatacije.

U radu je potrebno:

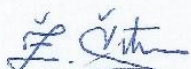
- nacrtati idejno rješenje izvedbe eksperimentalnog postava za ispitivanje nosivosti kablških polica i ljestvi u odabranoj tvrtki, koje uključuje nosivu konstrukciju, spojne elemente, kao i dijelove koje je potrebno strojno izraditi
- razmotriti mogućnost korištenja pneumatskih pogonskih elemenata te napraviti proračun svih veličina ispitnog uređaja na temelju kojeg se može izvršiti izbor potrebnih komponenti uređaja
- odabrati upravljačke i mjerne komponente procesa koje su potrebne za automatizirani rad uređaja
- izvršiti pripremne radnje za izradu eksperimentalnog postava te u slučaju da se ostvari mogućnost financiranja projekta izraditi ispitni uređaj.


U radu je potrebno navesti korištenu literaturu i eventualno dobivenu pomoć.

Zadatak zadan:
30. rujna 2021.

Rok predaje rada:
2. prosinca 2021.

Predvideni datum obrane:
13. prosinca do 17. prosinca 2021.

Zadatak zadao: 
prof. dr. sc. Željko Šitum

Predsjednica Povjerenstva:

prof. dr. sc. Biserka Runje

SADRŽAJ

SADRŽAJ	I
POPIS SLIKA	III
POPIS TABLICA.....	V
POPIS TEHNIČKE DOKUMENTACIJE	VI
POPIS OZNAKA	VII
POPIS KRATICA	VIII
SAŽETAK.....	IX
SUMMARY	X
1. UVOD.....	1
1.1. Općenito o kablskim policama	1
1.2. Postavljanje kablskih polica	2
1.2.1. Zidni nosači kablskih polica.....	3
1.2.1.1. NKP-SNT i NKP-SNV zidni nosači	3
1.2.1.2. Zidni nosač NKP-SNL	5
1.2.1.3. Zidni nosač NKP-SNL/OMEGA	7
1.2.2. Viseći nosači kablskih polica	8
1.2.2.1. Viseći nosači NKP-VNU i NKP-VNU/OMEGA	8
1.2.2.2. Viseći nosač NKP-SNU	10
2. PROJEKTIRANJE SUSTAVA	13
2.1. Nosiva konstrukcija uređaja	14
2.1.1. Adapter za učvršćenje nosača kablskih polica na konstrukciju	17
2.1.2. Konstrukcija za ispitivanje zidnih nosača kablskih polica.....	18
2.1.3. Konstrukcija za ispitivanje visećih nosača kablskih polica	19
2.1.3.1. Konstrukcija za ispitivanje visećih nosača NKP-VNU i NKP-VNU/OMEGA	19
2.1.4. Konstrukcija za ispitivanje visećih nosača NKP-SNU	21
2.2. Pneumatski dio sustava	23
2.2.1. Pripremna grupa.....	24
2.2.2. Elektromagnetni 5/2 razvodnik	25
2.2.3. Proporcionalni tlačni ventil.....	26
2.2.4. Prigušno povratni ventil	28
2.2.5. Pneumatski cilindar.....	29
2.2.6. Ostale pneumatske komponente	31
2.2.6.1. Senzor tlaka.....	31
2.2.6.2. Senzor pozicije klipa cilindra.....	31
2.2.6.3. Komponente za međusobno povezivanje pneumatskih komponenata.....	33
2.2.7. 3D CAD model pneumatskog sustava	34
2.3. Upravljački dio sustava	35
2.3.1. Odabrana upravljačka jedinica.....	36
2.3.2. HMI (eng. Human Machine Interface)	38
2.3.3. Ostale elektroničke komponente	39

2.4. 3D CAD model uređaja.....	39
3. SIMULACIJSKI MODEL UREĐAJA	40
3.1. Simulacijski model <i>HMI</i> uređaja	40
3.1.1. Prikaz prilikom uključivanja uređaja	40
3.1.2. Unošenje parametara za ispitivanje nosača.....	41
3.1.3. Prikaz prilikom ispitivanja nosača	42
3.1.4. Prikaz po završetku ispitivanja	43
3.2. Simulacijski model pneumatsko – upravljačkog podsustava.....	44
3.2.1. Uključivanje sustava	44
3.2.2. Pokretanje postupka ispitivanja nosača.....	46
3.2.3. Zadržavanje opterećenja na nosač određeno vrijeme	47
3.2.4. Završetak procesa ispitivanja nosača	48
4. EKSPERIMENTALNA IZRADA UREĐAJA	49
5. ZAKLJUČAK.....	51
LITERATURA.....	52
PRILOZI.....	53

POPIS SLIKA

Slika 1.	Kabelska polica KP 100/500 [1]	1
Slika 2.	Zidni nosači NKP-SNT (lijevo) i NKP-SNV (desno) [2]	4
Slika 3.	Primjer postavljanja KP preko zidnih nosača NKP-SNT (lijevo) i NKP-SNV (desno) [2]	5
Slika 4.	Zidni nosač NKP-SNL [2].....	6
Slika 5.	Primjer postavljanja KP preko zidnog nosača NKP-SNL [2]	6
Slika 6.	Zidni nosač NKP-SNL/OMEGA [2]	7
Slika 7.	Primjer postavljanja KP preko zidnog nosača NKP-SNL/OMEGA [2]	8
Slika 8.	Viseći nosači NKP-VNU (lijevo) i NKP-VNU/OMEGA (desno) [2]	9
Slika 9.	Primjer postavljanja KP preko visećeg nosača NKP-VNU [2]	10
Slika 10.	Peta stropnog nosača NKP-SNP [2]	11
Slika 11.	Viseći nosač NKP-SNU [2].....	11
Slika 12.	Primjer postavljanja visećeg nosača NKP-SNU uz petu NKP-SNP te zidnih nosača NKP-SNT i NKP-SNU [2]	12
Slika 13.	NKP-SNV HD nosači [2]	15
Slika 14.	Maksimalno dopuštena opterećenja s obzirom na način povezivanja profila [7] .	15
Slika 15.	Korišteni ekstrudirani aluminijski profili i kutna spojnica [7]	16
Slika 16.	Nosiva konstrukcija ispitnog uređaja	17
Slika 17.	3D CAD model adaptera za učvršćivanje nosača KP	18
Slika 18.	Konstrukcija za ispitivanje zidnih nosača KP	19
Slika 19.	Konstrukcija za ispitivanje nosača KP NKP-VNU i NKP-VNU/OMEGA	20
Slika 20.	Adapter za povezivanje visećih nosača NKP-VNU i NKP-VNU/OMEGA na nosivu konstrukciju	21
Slika 21.	Sastavljeni viseći nosač NKP-SNU sa petom [2].....	22
Slika 22.	Konstrukcija za ispitivanje nosača KP NKP-SNU	23
Slika 23.	Pneumatska shema uređaja.....	24
Slika 24.	3D CAD model pripreme grupe [8]	25
Slika 25.	3D CAD model elektromagnetnog 5/2 razvodnika uz pripadajuće komponente [8]	26
Slika 26.	3D CAD model proporcionalnog regulatora uz pripadajuće komponente [8]	27
Slika 27.	3D CAD model prigušno nepovratnog ventila [8]	28
Slika 28.	3D CAD model pneumatskog cilindra sa pripadajućim komponentama [8]	30
Slika 29.	3D CAD model senzora tlaka sa pripadajućim komponentama [8]	31
Slika 30.	Princip mjerenja udaljenosti klipnjače od glave cilindra [10].....	32
Slika 31.	3D CAD model senzora pozicije sa pripadajućim komponentama [8]	33
Slika 32.	3D CAD model opreme za povezivanje pneumatskih komponenti [8].....	34
Slika 33.	3D CAD model sustava sa ugrađenom pneumatskom opremom.....	35
Slika 34.	Upravljački uređaj Controllino Maxi Power Automation [11]	37
Slika 35.	SK-90DT HMI sustav [12].....	38
Slika 36.	3D CAD model cijelog uređaja	39
Slika 37.	Početni zaslon HMI uređaja	41
Slika 38.	Unošenje parametara	42
Slika 39.	Ispitivanje nosača	43
Slika 40.	Rezultati ispitivanja nosača	44
Slika 41.	Stanje pneumatskog podsustava prilikom uključivanja uređaja u rad	45
Slika 42.	Stanje upravljačkog podsustava prilikom uključivanja uređaja u rad.....	45

Slika 43.	Stanje pneumatskog podsustava prilikom procesa ispitivanja	46
Slika 44.	Stanje upravljačkog podsustava prilikom procesa ispitivanja.....	47
Slika 45.	Stanje pneumatskog podsustava prilikom postizanja referentnog tlaka.....	47
Slika 46.	Stanje upravljačkog podsustava prilikom postizanja referentnog tlaka	48

POPIS TABLICA

Tablica 1. Osnovne značajke PLC-a	37
Tablica 2. Troškovnik za izradu uređaja	49

POPIS TEHNIČKE DOKUMENTACIJE

BROJ CRTEŽA	Naziv iz sastavnice
2021-11-1	Adapter 1
2021-11-2	Adapter 2
2021-11-3	Uređaj za ispitivanje KP
2021-11-4	Popis materijala

POPIS OZNAKA

Oznaka	Mjerna jedinica	Opis oznake
A	mm	Duljina nosača kablskih polica
A_c	mm ²	Površina klipa cilindra
d	mm	Minimalni proračunski promjer klipa cilindra
d_i	mm	Odabrani promjer klipa cilindra
F	N	Potrebna ostvariva sila
p	bar	Radni tlak

POPIS KRATICA

Kratika	Opis
HMI	<i>Human Machine Interface</i> – uređaj za komunikaciju između sustava i operatera
ISR	<i>Interrupt Service Routines</i> – Rutina koja se izvodi kada dođe do određenog prekida
KP	Kabelska polica
PIN	<i>Personal identification number</i> – osobni identifikacijski broj
PLC	<i>Programmable logic controller</i> – programibilni logički kontroler, odnosno industrijsko računalo
RAL	Sustav podudaranja boja koji se koristi u Europi, a stvorio ga je njemački RAL gGmbH koji je podružnica njemačkog RAL instituta
PWM	<i>Pulse-width modulation</i> – pulsno širinska modulacija

SAŽETAK

U industrijskim objektima, trgovačkim centrima, laboratorijima i drugim objektima česta je upotreba kablskih polica za postavljanje kablskih trasa. Kableske police vijčanim se spojem učvršćuju na nosače kablskih polica, koji se zatim, u ovisnosti o tipu nosača, postavljaju na zid ili strop objekta. Nosivost nosača kablskih polica, osim o međurazmaku između nosača i materijalu od kojeg su isti napravljeni, ovisi i o tipu nosača. Svaki od nosača deklariran je na najveću dopuštenu silu koju isti trebaju izdržati bez pucanja. Stoga je u sklopu diplomskog rada projektirano i nacrtano idejno rješenje uređaja za ispitivanje nosača kablskih polica. Odabrana je pneumatska i električna oprema te su odabrani profili za izradu konstrukcije uređaja. Nadalje, napravljen je simulacijski model uređaja te je provedena simulacija rada uređaja prilikom ispitivanja nosača koji treba izdržati silu od 7,20 kN. Na kraju je dan okvirni troškovnik za izradu uređaja na temelju predloženog idejnog rješenja.

Ključne riječi: kableske police, ispitivanje nosača kablskih polica, pneumatski sustav, upravljanje pneumatskim sustavom

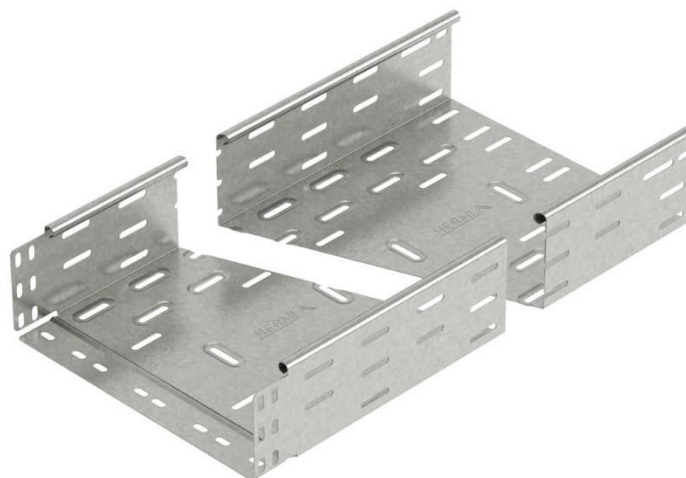
SUMMARY

Cable trays are often used for planning cable routes installation in industrial facilities, shopping malls, laboratories and other buildings. Firstly, cable trays are fastened with cable tray brackets with a screw joint, which are then, depending on bracket type, placed on the wall or ceiling of object. Cable trays load capacity isn't only dependent on the spacing between two brackets and construction material of bracket, but it also depends on bracket type. Each of the bracket is declared at the greatest force they need to withstand without rupture. Therefore, in this thesis conceptual solution of cable tray load testing device is constructed. Required pneumatic and electrical equipment together with aluminum profiles for constructing device base are selected. Further, simulation model of device is made and a simulation of the device operation during testing bracket which needs to withstand force of 7,20 kN was performed. At the end, indicative cost estimate based on conceptual solution is given.

Key words: cable tray, testing of cable tray brackets, pneumatic system, pneumatic system control

1. UVOD

Prilikom izgradnje građevina, osim samih zidova, potrebno je provesti i električne, vodovodne i druge instalacije kroz građevinu. Obično se električne instalacije postavljaju direktno u zidove i to prije početka izvođenja završnih radnji na istima, dok se na vanjske (vidljive) dijelove zida postavljaju samo „izvršni“ elementi, odnosno razni prekidači, utičnice, regulatori i slično. Međutim, izvođenje električnih instalacija u industrijskim okruženjima razlikuje se od izvođenja instalacija u privatnim objektima. Zbog često velikog broja raznih električnih vodiča, instalacija istih podžbukno u zidove i nije baš najisplativije, ali ni najsigurnije rješenje. Stoga se u takvim i u sličnim slučajevima pribjegava drugim rješenjima. Jedno od rješenja je i nadžbukno postavljanje vodiča postavljanjem istih u takozvane kabelaške police. Primjer jedne takve police proizvođača *Hermi* prikazan je na slici 1.



Slika 1. Kabelaška police KP 100/500 [1]

1.1. Općenito o kabelaškim policama

Tvrtka *Hermi* nudi široki asortiman kabelaških policama. S obzirom na eksploatacijske uvjete u koje će se kabelaške police postavljati, proizvođač nudi kabelaške police izrađene od raznih

materijala i svojstava. Stoga će u nastavku biti dan opis asortimana kablskih polica s obzirom na njihova svojstva.

U zatvorenim i suhim postrojenjima kablške police izrađene iz pocinčanog lima sa vanjskom perforacijom omogućuju jednostavno, brzo i učinkovito sastavljanje kablških trasa.

Osim standardnih kablških polica koje se koriste u relativno povoljnim atmosferskim uvjetima, postoje i police koje se koriste u zahtjevnijim uvjetima, poput otvorenih prostora koji su često izloženi promjenama vremenskih uvjeta, od suhih do vlažnih. Prilikom izrade kablških polica koje se postavljaju u takve okolišne uvjete koriste se kvalitetniji čelični limovi koji su površinski vruće pocinčani, čime se poboljšava otpornost kablških polica na vlagu. Osim navedene izvedbe kablških polica za otvorena područja, postoje i kablške police koje se izrađuju od nehrđajućeg čelika čime se dobiva trajno rješenje za kablške police na otvorenom. Glavna prednost ovakvih kablških polica je u tome što ovakve police ne korodiraju na mjestima gdje se iste režu na željenu duljinu.

Nisu samo vlažna područja problematična kada je riječ o kablškim policama. Često u industriji postoje i područja gdje postoji povećan utjecaj raznih kiselina. Tipičan primjer navedenog su kemijska industrija te razna postrojenja za čišćenje, bioplinska postrojenja i slično. U takva područja potrebno je postaviti kablške police s dodatnim svojstvom otpornosti na kiseline. Takve se police izrađuju od kiselinski otpornog nehrđajućeg čelika.

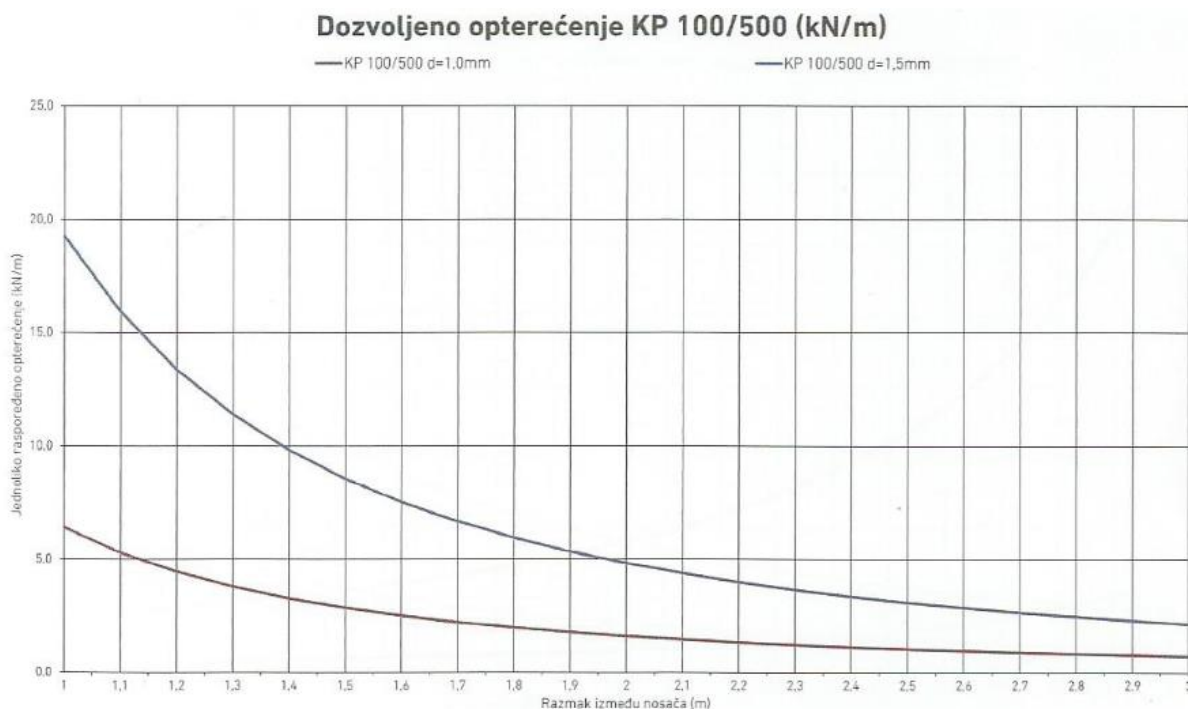
Aluminijske kablške police postavljaju se u posebnim slučajevima gdje je potrebno osigurati korozijsku postojanost polica uz istovremeno što manju masu istih. Tipično se aluminijske kablške police koriste u prehrambenoj ili papirnoj industriji.

Osim svih gore navedenih, postoje i kablške police koje moraju biti sposobne podnijeti i izrazito visoke temperature (do 1000 °C). Takve se police koriste kod izrade kablških trasa za vatrootporne uređaje, poput rasvjete u nuždi, ventilatora, izlaza u nuždi, požarnih alarma i slično.

1.2. Postavljanje kablških polica

Za postavljanje kablških polica potrebni su nosači kablških polica. Kablške police postavljaju se na način da se najprije u zid (ili strop) vijčanim spojem učvrste nosači kablških polica, nakon čega se na nosače postavljaju same kablške police. Kako nosivost kablških polica osim o debljini lima i materijalu ovisi i o razmaku između nosača, preporučeni razmak

nosača određuje se na temelju dijagrama opterećenja [2]. Dijagram opterećenja za ranije spomenutu kabelsku policu (slika 1) prikazan je ispod.



S obzirom na više mogućnosti postavljanja kabelskih polica, postoji i više verzija samih nosača kabelskih polica, od kojih će u nastavku svaka biti detaljnije opisana.

1.2.1. Zidni nosači kabelskih polica

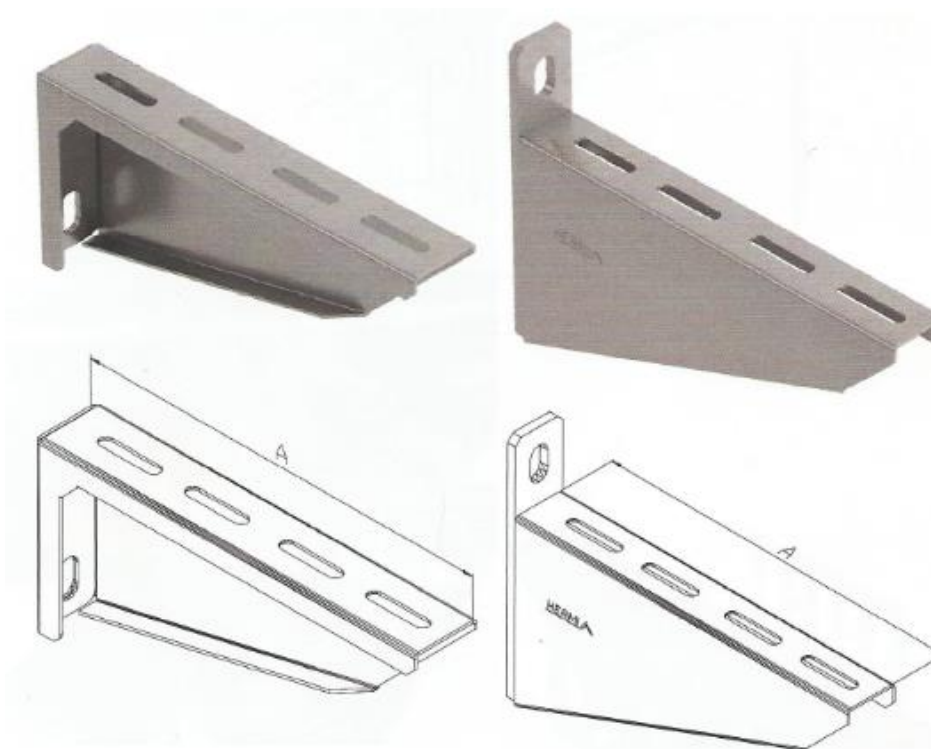
Hermi nudi više tipova zidnih nosača kabelskih polica koji se, osim po tehnologiji izrade, razlikuju i po materijalu te nosivosti istih. Materijal kojim se zidni nosači učvršćuju na zid ovisi o vrsti materijala zida (beton, opeka...). Stoga će u nastavku biti prikazani tipovi zidnih nosača uz primjer montaže istih.

1.2.1.1. NKP-SNT i NKP-SNV zidni nosači

NKP-SNT i NKP-SNV nosači primjenjuju se za učvršćenje kabelskih polica na zid i to na način da se nosač kabelskih polica sa dva vijka učvrsti u zid te se zatim na nosač postavlja kabelska policica koja se također učvrsti vijcima. Razlika između SNT i SNV verzije zidnih nosača leži u tome što su SNV nosači zavareni, za razliku od SNT nosača koji su sastavljeni od jednog komada lima. Zbog navedenog je i najveće dopušteno opterećenje zavarenih SNV nosača veće od najvećeg dopuštenog opterećenja SNT nosača. Oba nosača su sličnog oblika, kao što je vidljivo i na slici 2, a razlikuju se po širini koja je kod NKP-SNT nosača jednaka 35 mm, dok

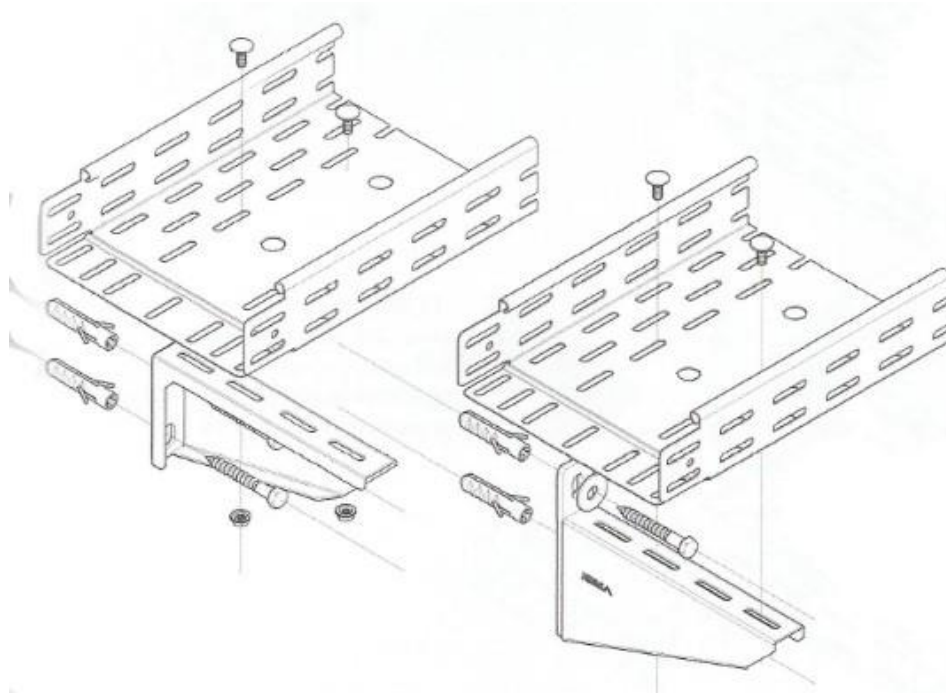
je širina zavarenih nosača NKP-SNV 30 mm. Visina NKP-SNT nosača jednaka je za sve NKP-SNT nosače bez obzira na duljinu i iznosi 93 mm, dok je visina zavarenih NKP-SNV nosača u rasponu od 100 mm za kraće nosače pa do 125 mm za dulje nosače.

Duljina oba nosača (označeno slovom *A* na slici 2) mijenja se u rasponu od 60 pa do 610 mm, a u ovisnosti o duljini nosača na iste se postavljaju kabelske police odgovarajuće širine.



Slika 2. Zidni nosači NKP-SNT (lijevo) i NKP-SNV (desno) [2]

Primjer montaže kabljskih polica preko zidnih nosača SNT i SNV prikazan je na slici 3.

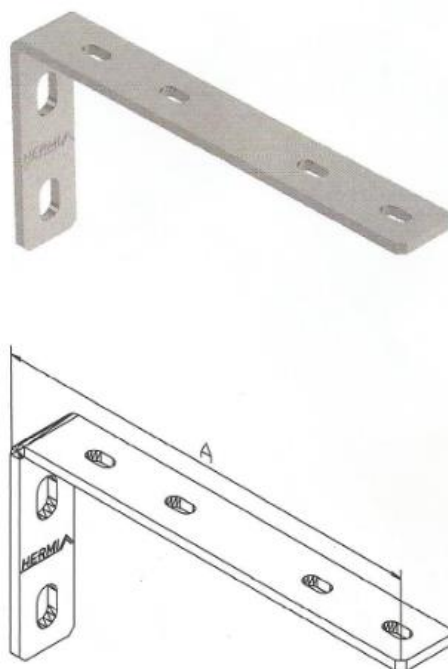


Slika 3. Primjer postavljanja KP preko zidnih nosača NKP-SNT (lijevo) i NKP-SNV (desno) [2]

1.2.1.2. Zidni nosač NKP-SNL

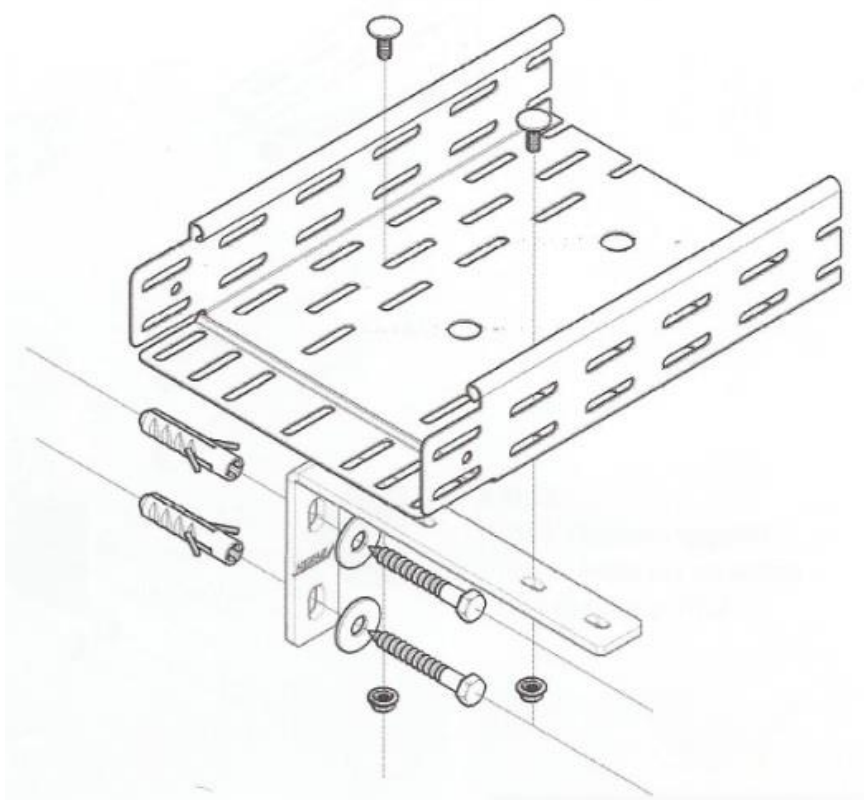
Kao i prošla skupina zidnih nosača, i ovaj tip zidnih nosača postavlja se pomoću dva vijka koja se učvršćuju na zid na koji se želi postaviti nosač. *Hermi* ovakve nosače nudi u izvedbi od (vruće) pocinčanog lima, nehrđajućeg čelika, kiselinsko otpornog nehrđajućeg čelika te plastificiranog obojanog pocinčanog lima u boji prema RAL ljestvici.

Bez obzira na duljinu nosača (označeno sa *A* na slici 4), NKP-SNL nosači visine su 105 mm, dok im je širina 30 mm.



Slika 4. Zidni nosač NKP-SNL [2]

Montaža kabljskih polica pomoću zidnih nosača NKP-SNL vrlo je slična kao i prilikom korištenja drugih zidnih nosača te je primjer montaže prikazan na slici 5.

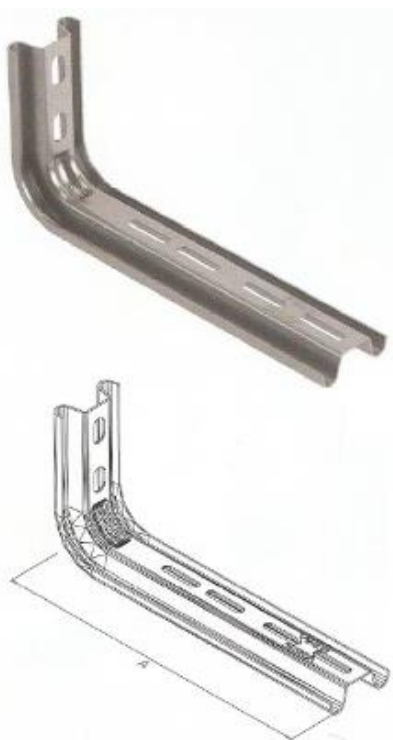


Slika 5. Primjer postavljanja KP preko zidnog nosača NKP-SNL [2]

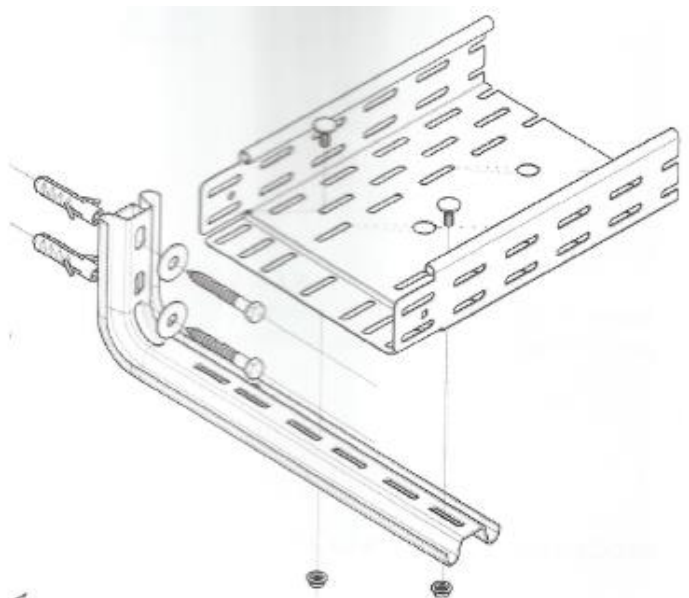
1.2.1.3. Zidni nosač NKP-SNL/OMEGA

Sličnost između NKP-SNL/OMEGA i NKP-SNL je u tome što oba tipa nosača imaju oblik slova L. Razlika je u tome što ovaj tip nosača ima poprečni presjek u obliku slova omega (ω). Iako je ovaj tip nosača (uz isti materijal izradbe) nešto teži od NKP-SNL nosača, prednost omega nosača leži u tome što može podnijeti veće vršno opterećenje za istu duljinu nosača. Usporedbe radi, NKP-SNL nosač za duljinu nosača od 310 mm može podnijeti najveće opterećenje od 0,30 kN, dok NKP-SNL/OMEGA nosač duljine 560 mm mora podnijeti opterećenje od 0,30 kN. Kao i NKP-SNL nosač, i ovaj nosač izrađuje se od (vruće) pocinčanog lima, nehrđajućeg čelika, kiselinsko otpornog nehrđajućeg čelika te plastificiranog obojanog pocinčanog lima u boji prema RAL ljestvici.

Slično kao i kod NKP-SNT nosača, širina NKP-SNL/OMEGA nosača jednaka je 55 mm, bez obzira na duljinu nosača, dok je i visina nosača jednaka 120 mm bez obzira na duljinu. Duljina nosača (označeno sa slovom A na slici 6) nudi se od 160 mm pa do 660 mm s korakom od 100 mm. Na slici 6 prikazan je NKP-SNL/OMEGA nosač, dok je na slici 7 prikazan primjer postavljanja kablskih polica koristeći opisan zidni nosač.



Slika 6. Zidni nosač NKP-SNL/OMEGA [2]



Slika 7. Primjer postavljanja KP preko zidnog nosača NKP-SNL/OMEGA [2]

1.2.2. Viseći nosači kablskih polica

Ukoliko je električnu instalaciju potrebno dovesti naprimjer do samog središta proizvodne hale do koje ne vode zidovi na koje bi se učvrstili zidni nosači kablskih polica, ili je pak iz nekih drugih razloga jednostavnije dovesti kablsku trasu po stropu prostorije, koriste se viseći nosači kablskih polica.

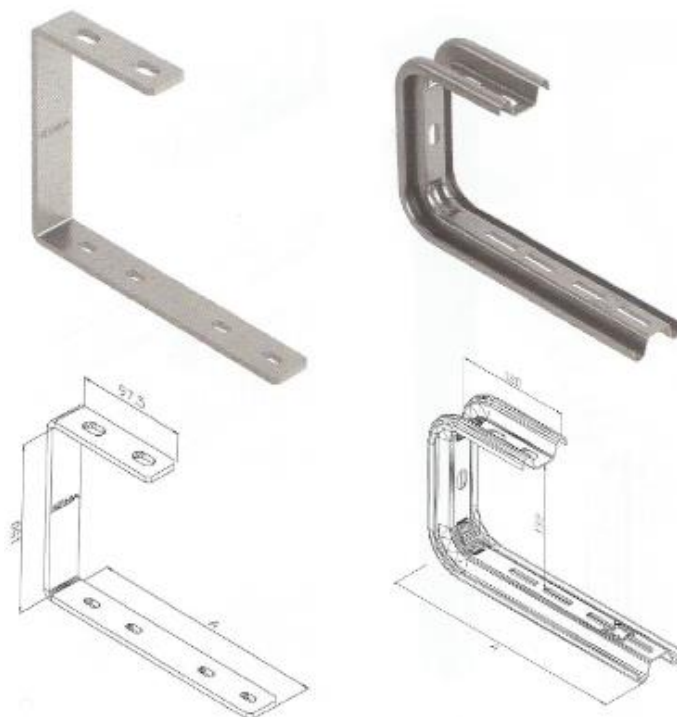
Instalacija kablске trase preko visećih nosača obavlja se na način da se najprije viseći nosači postavljaju preko dva vijka u strop prostorije, nakon čega se sama kablška polica polaže na nosače i vijčanim spojem učvrsti za odabrane nosače. Pritom je važno spomenuti kako su najveća dopuštena opterećenja po nosaču manja od onih kod zidnih nosača, čime su izvedbe kablskih trasa znatno ograničenije.

Kao i u slučaju zidnih nosača kablskih polica, tvrtka *Hermi* i kod visećih nosača nudi više različitih tipova istih. Stoga će u nastavku biti dan opis tipova nosača.

1.2.2.1. Viseći nosači NKP-VNU i NKP-VNU/OMEGA

Viseći nosači NKP-VNU i NKP-VNU/OMEGA razlikuju se od zidnih nosača NKP-SNL i NKP-SNL/OMEGA po tome što oba nosača u visećoj izvedbi imaju dodatni krak s gornje strane

koji služi za pričvršćivanje navedenih nosača na strop prostorije (slika 8). Na donji (duži) krak postavljaju se kabelska polica te se učvršćuje s po dva vijka.

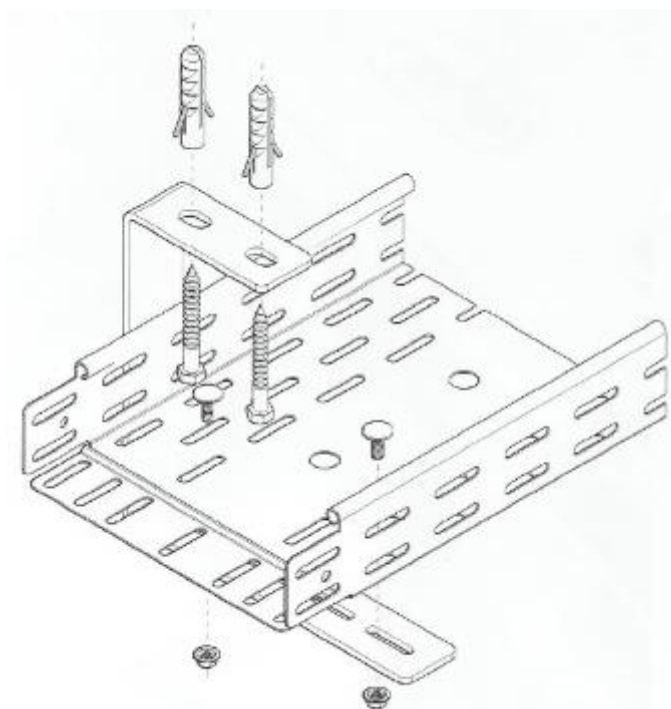


Slika 8. Viseći nosači NKP-VNU (lijevo) i NKP-VNU/OMEGA (desno) [2]

I ovaj nosač izrađuje se od (vruće) pocinčanog lima, nehrđajućeg čelika, kiselinsko otpornog nehrđajućeg čelika te plastificiranog obojanog pocinčanog lima u boji prema RAL ljestvici.

Nosači dolaze u raznim duljinama te se, s obzirom na duljinu (označeno slovom *A* na slici 8), na nosače postavljaju kabelske police određene širine. Bez obzira na odabranu duljinu, visina NKP-VNU nosača iznosi 150 mm, dok je duljina kraćeg kraka 97,5 mm. Širina nosača iznosi 30 mm te je jedinstvena bez obzira na duljinu istog. Slično, visina NKP-VNU/OMEGA nosača iznosi 132 mm dok je duljina kraćeg kraka jednaka 120 mm bez obzira na odabranu duljinu kraka na koji se postavlja kabelska polica. Širina omega profila jednaka je za sve duljine i iznosi 55 mm.

Primjer postavljanja kabelskih polica preko NKP-VNU nosača dan je na slici 9.



Slika 9. Primjer postavljanja KP preko visećeg nosača NKP-VNU [2]

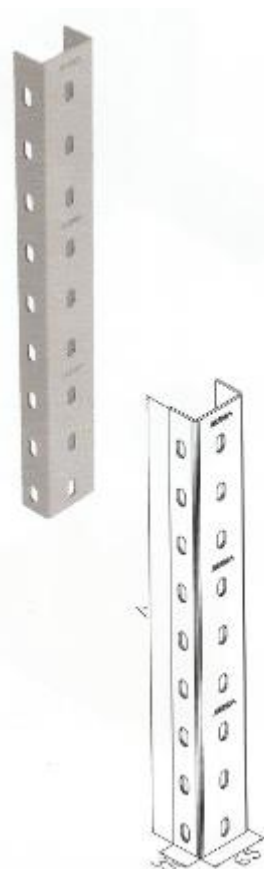
1.2.2.2. Viseći nosač NKP-SNU

Tvrtka *Hermi* nudi i drugačije tipove visećih nosača kabljskih policica. Za razliku od prethodno opisanih visećih nosača, NKP-SNU nosači sami po sebi nisu dovoljni da bi se na njih postavila kabljska policica, već oni neophodno dolaze i s drugim komponentama za učvršćenje kabljskih policica. Ponajprije, za učvršćenje nosača na strop potrebna je i peta stropnog nosača (slika 10) te se nakon učvršćenja nosača na strop na sam nosač stavlja neki od zidnih nosača kabljskih policica opisanih u potpoglavlju 1.2.1. Zbog opisanog postupka spajanja nosača s kabljskim policama, ovakav tip nosača nije deklariran na najveću dopuštenu silu koju isti mora podnijeti (kao što je to kod zidnih i gore opisanih visećih nosača), već je isti deklariran na najveći dopušteni moment savijanja.



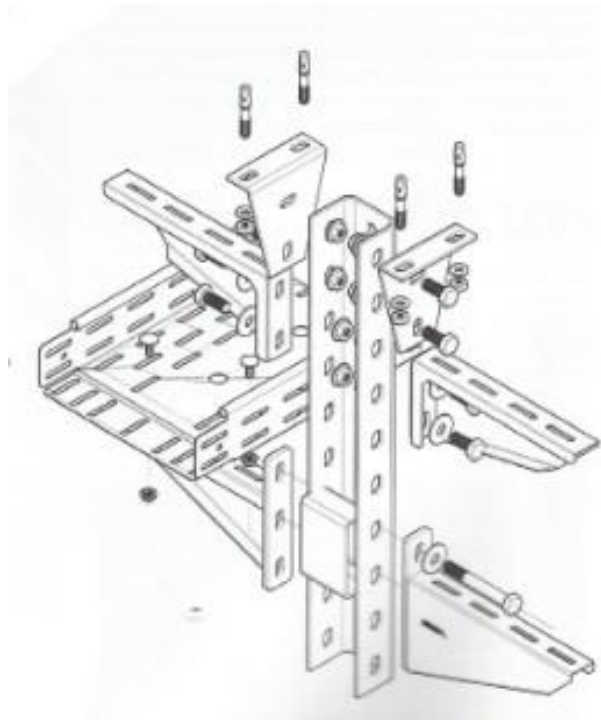
Slika 10. Peta stropnog nosača NKP-SNP [2]

Nosač je dostupan u više duljina (označeno slovom *A* na slici 11), dok su širine presjeka nosača konstante i iznose 65 x 35 mm. Kao i dosadašnji nosači, i ovaj se nosač izrađuje od (vruće) pocinčanog lima, nehrđajućeg čelika, kiselinsko otpornog nehrđajućeg čelika te plastificiranog obojanog pocinčanog lima u boji prema RAL ljestvici.



Slika 11. Viseći nosač NKP-SNU [2]

Primjer montaže kableske police koristeći viseći nosač NKP-SNU u paru sa petom stropnog nosača i zidnim nosačima NKP-SNT i NKP-SNU dan je na slici 12.



Slika 12. Primjer postavljanja visećeg nosača NKP-SNU uz petu NKP-SNP te zidnih nosača NKP-SNT i NKP-SNU [2]

2. PROJEKTIRANJE SUSTAVA

Prije izrade samog idejnog rješenja sustava za ispitivanje nosivosti i progiba nosača kablskih polica bilo je potrebno odrediti vrstu pogona na kojem će se zasnivati rad sustava. U obzir je bila uzeta izrada sustava s hidrauličkim ili pneumatskim pogonom. Stoga će se najprije spomenuti ključne razlike između pneumatskih i hidrauličkih pogona, nakon čega će biti odabrano jedno od rješenja te će isto biti i obrazloženo.

Prednosti pneumatike u odnosu na hidrauliku [3, 4, 5]:

- radni medij (zrak) lagan je pa ne opterećuje cijevi
- nema potrebe za povratnom cijevi jer se iskorišteni zrak može ispuštati u okolinu
- zrak je elastičan pa ne postoji opasnost od hidrauličkog udara
- stlačeni zrak u spremniku ima potencijalnu energiju pa se isti može koristiti i kad kompresor nije u radu
- stlačeni zrak je gotovo neosjetljiv na vanjske uvjete
- stlačeni zrak nije zapaljiv
- prilikom ispuštanja stlačeni zrak ne zagađuje okoliš
- elementi pneumatskog sustava neosjetljivi su na vibracije.

Nedostatci pneumatike u odnosu na hidrauliku [3, 4, 5]:

- skupa proizvodnja stlačenog zraka
- stlačeni zrak ekspanzijom proizvodi jaku buku
- u hidrauličkim sustavima mogu se koristiti mnogo veći tlakovi zbog nestlačivosti hidrauličkog medija, a samim time u hidrauličkim sustavima moguće je prenijeti puno veću snagu uz isti promjer cilindra
- lakše upravljanje hidrauličkim sustavima u odnosu na pneumatske.

Na temelju prethodno navedenih prednosti i mana pneumatskih pogona u odnosu na hidrauličke i na temelju cijene izrade samog sustava odabrana je pneumatska varijanta, odnosno kao izvršni element koristit će se pneumatski cilindar. Iako je priprema komprimiranog zraka skuplja, za uspostavljanje funkcionalnosti pneumatskog pogona za obavljanje određene zadaće potrebna je znatno manja količina instalirane opreme u odnosu na hidraulički sustav koji bi obavljao istu zadaću. Usporedbe radi, kod hidrauličkih sustava potrebno je osigurati spremnik ulja, dok to kod pneumatskih sustava nije potrebno osigurati. Također, kod hidrauličkih sustava potrebna je i pumpa koju pogoni elektromotor, dok je kod pneumatskih pogona dovoljan kompresor koji

je jeftiniji u odnosu na elektromotor u kombinaciji sa pumpom. Općenito govoreći, komponente koje bi se koristile i u pneumatskoj i u hidrauličkoj izvebi (senzori tlaka, senzori pomaka, cilindri, ventili...) jeftinije su za pneumatske sustave.

Osim već svega navedenoga, rad s komprimiranim zrakom znatno je čišći i ekološki prihvatljiviji od rada s hidrauličkim postrojenjima.

Nakon što je odabrano kakav će pogon imati sustav za ispitivanje izdržljivosti nosača kabela polica, pristupa se i odabiru potrebnih komponenti za izradu sustava. Sam uređaj sastoji se od mehaničkog dijela, koji podrazumijeva izradu konstrukcije uređaja na koju će se kasnije instalirati pneumatska i upravljačka oprema. Osim mehaničkog dijela, sustav se sastoji i od pneumatskog dijela koji podrazumijeva odabir i spajanje svih potrebnih pneumatskih komponenti. Da bi sve funkcioniralo na željeni način, odabrani programabilni logički kontroler (PLC) će nadzirati i upravljati procesom ispitivanja izdržljivosti nosača kabela polica.

U nastavku će svaka od cjelina uređaja biti podrobnije opisana te će uz svaki podsustav biti dan opis odabranih komponenti sustava. Samo idejno rješenje, odnosno 3D CAD model sustava, izrađen je u programskom alatu Catia V5.

2.1. Nosiva konstrukcija uređaja

Idejnim rješenjem predviđeno je da bi uređaj trebao biti postavljen na čvrstu podlogu te je zbog toga potrebno izraditi čvrstu, robusnu konstrukciju cijelog uređaja. Zbog izrazito velike čvrstoće, uz visoku modularnost i velik izbor ekstrudiranih aluminijskih profila, upravo su isti uzeti kao materijal od kojeg će konstrukcija ispitnog uređaja biti izrađena. Uz već nabrojane prednosti korištenja već gotovih ekstrudiranih aluminijskih profila, veliki izbor već gotovih elemenata za međusobno spajanje profila također je velika prednost istog. Šuplja unutrašnjost profila može biti iskorištena za provođenje sve potrebne kabela instalacije kroz konstrukciju, čime ista postaje i vizualno atraktivnija. Jedina mehanička obrada profila je rezanje na željenu duljinu, čime se ekstrudirani profili smatraju i ekološki prihvatljivima [6].

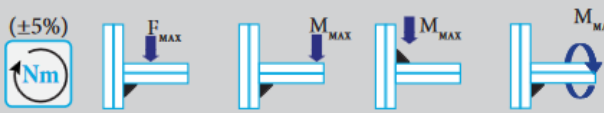
Iz kataloga [2], čiji je jedan dio prikazan na slici 13, vidljivo je kako je najveća dopuštena sila koju jedan od nosača (NKP-SNV HD, duljine 210 mm) treba izdržati jednaka 7,20 kN.



NAZIV	MATERIJAL	A (mm)	F _{max} (kN)	KG/CM	PAKIRANJE
NKP-SNV HD 210	FeZn	210	7,20	0,66	25
NKP-SNV HD 310	FeZn	310	6,90	0,80	20
NKP-SNV HD 410	FeZn	410	6,60	1,05	20
NKP-SNV HD 510	FeZn	510	6,45	1,38	20
NKP-SNV HD 610	FeZn	610	6,45	1,64	20
NKP-SNV HD 710	FeZn	710	4,60	1,91	10
NKP-SNV HD 810	FeZn	810	3,70	2,67	2
NKP-SNV HD 910	FeZn	910	2,85	2,99	2
NKP-SNV HD 1010	FeZn	1010	2,00	3,50	2

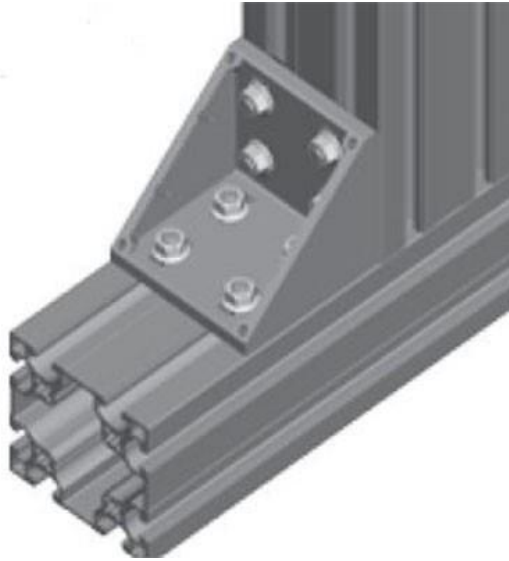
Slika 13. NKP-SNV HD nosači [2]

Zbog navedenih zahtjeva potrebno je odabrati i odgovarajuće dimenzije ekstrudiranog profila. Iz kataloga [7], a čiji je jedan dio prikazan na slici 14, odabire se profil poprečnog presjeka 80x80 mm. Povezivanje profila obavljat će se kutnom spojkom, a primjer spajanja prikazan je na slici 15. Profili se preko kutnika za povezivanje spajaju s po osam M8 T vijaka duljine 25 mm te sa osam matica s prirubnicom M8. U prilogu je dana dokumentacija za sve opisane elemente.



Code	Profile	(±5%) Nm	F _{MAX}	M _{MAX}	M _{MAX}	M _{MAX}
11101	30x30	10	1 250N	25Nm	75Nm	-
11109	30x60	10	2 500N	100Nm	170Nm	25Nm
11142	40x40	25	3 000N	55Nm	145Nm	35Nm
11084	40x80	25	6 000N	180Nm	400Nm	60Nm
11103	45x45	25	3 000N	60Nm	160Nm	-
11110	45x90	25	6 000N	180Nm	400Nm	60Nm
11105	60x60	25	3 000N	125Nm	150Nm	-
11087	80x80	25	14 000N	500Nm	1 000Nm	400Nm
11107	90x90	25	12 000N	370Nm	800Nm	200Nm

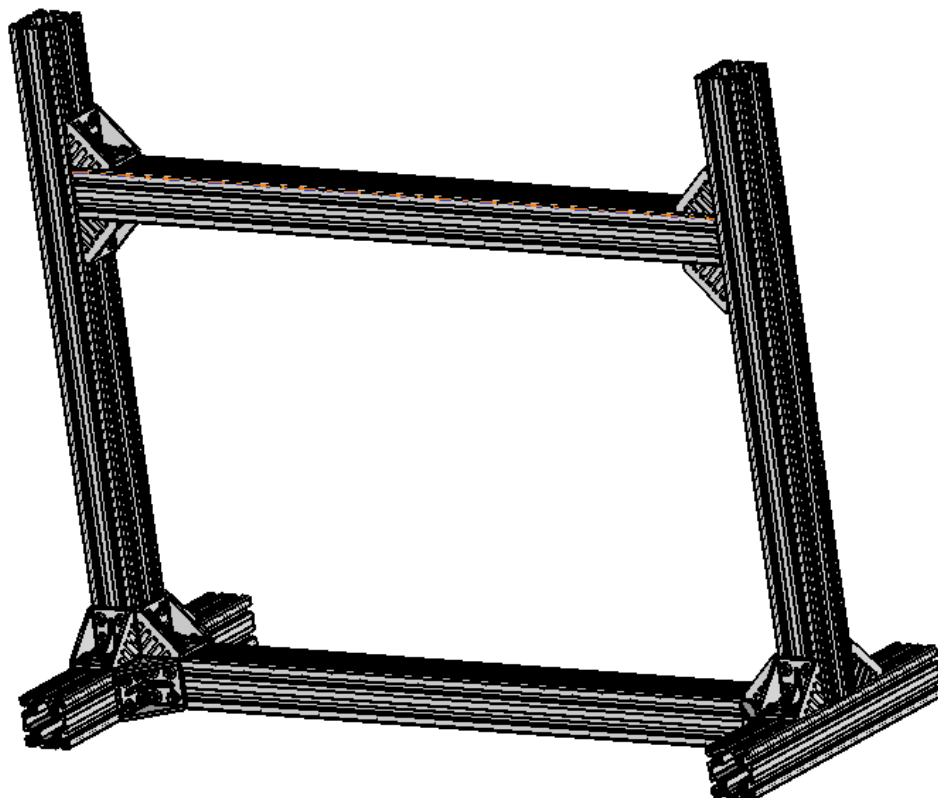
Slika 14. Maksimalno dopuštena opterećenja s obzirom na način povezivanja profila [7]



Slika 15. Korišteni ekstrudirani aluminijski profili i kutna spojnica [7]

U nastavku rada bit će prezentirano rješenje konstrukcije s ozbirom na to koji se tip nosača (zidni, viseći) ispituje. Ipak, vanjski gabariti konstrukcije jednaki su, neovisno o tipu nosača koji se ispituje. Stoga je na slici 16 dan prikaz „glavne“ konstrukcije uređaja, a što uključuje:

- gornji horizontalni profil koji će ujedno biti i nosač pneumatskog cilindra
- donji horizontalni profil koji doprinosi čvrstoći konstrukcije
- dva donja profila položena na čvrstu podlogu
- dva vertikalna profila (dvije noge) koje osim što povezuju postolje i vertikalno pomični horizontalni profil (koji je ujedno i nosač cilindra) služe i kao nosači pneumatske grupe proizvoda opisane u **2.2**
- kutne spojke za međusobno povezivanje profila.



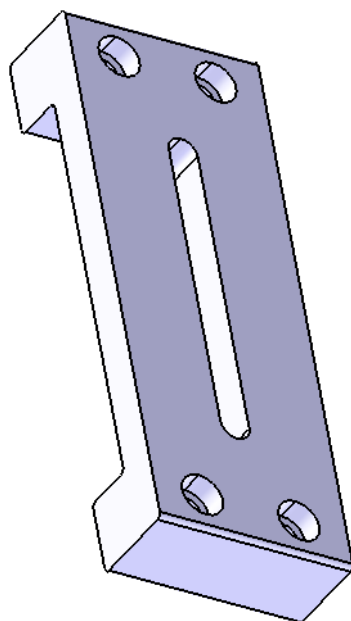
Slika 16. Nosiva konstrukcija ispitnog uređaja

2.1.1. Adapter za učvršćenje nosača kablskih polica na konstrukciju

Pričvršćenje nosača kablskih polica direktno na konstrukciju nije izvedivo jer odabrani ekstrudirani aluminijski profili nemaju namijenjen provrt za učvršćivanje nosača u sredini profila. Stoga je za potrebe učvršćenja nosača kablskih polica na konstrukciju potrebno izraditi adapter koji bi obavljao opisanu zadaću. 3D CAD model adaptera dan je na slici 17, dok se tehnička dokumentacija adaptera nalazi u prilogu.

Nosači kablskih polica tvrtke *Hermi* standardizirani su, čime je i razmak između provrta za vijke na nosačima standardiziran i ne razlikuje se s obzirom na duljinu odabranog nosača. Razmak između provrta se nešto razlikuje ukoliko je riječ o OMEGA nosačima, no razlika nije prevelika. Ipak, kako bi jedan adapter bio univerzalan, bez obzira na to koji se nosači ispituju, u sredini adaptera napravljen je utor širine 12 mm i duljine 130 mm koji omogućuje spajanje nosača kablskih polica na adapter bez obzira na razmak između provrta za vijke na istima.

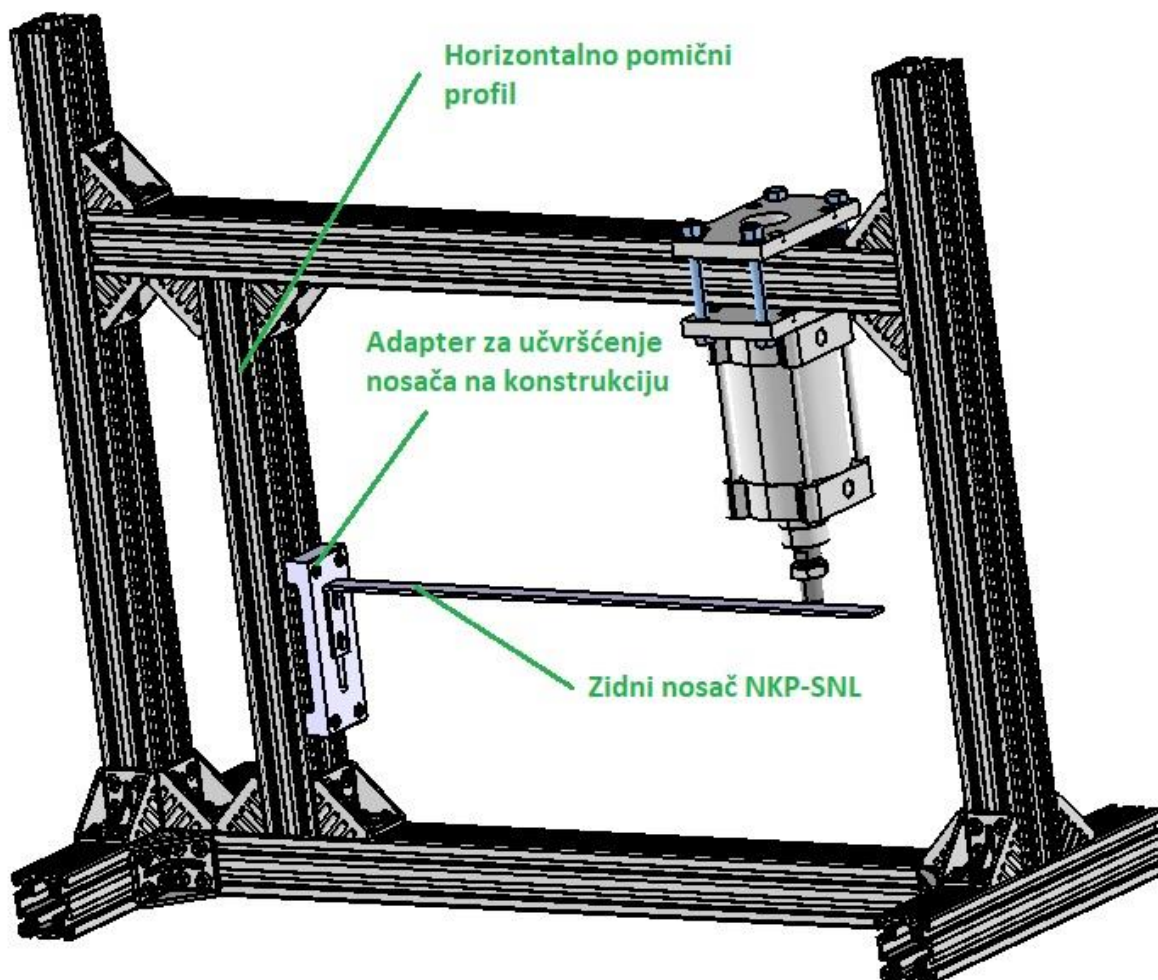
Adapter se najprije pomoću četiri M8 imbus vijka i četiri T M8 matice učvrsti na prethodno odabrane aluminijske profile, nakon čega se nosači kablskih polica preko dva M8 ili M10 vijka (ovisno o tipu nosača) učvrste na adapter.



Slika 17. 3D CAD model adaptera za učvršćivanje nosača KP

2.1.2. Konstrukcija za ispitivanje zidnih nosača kabelskih polica

Prilikom konstruiranja konstrukcije za ispitivanje zidnih nosača kabelskih polica u obzir se mora uzeti činjenica da postoje zidni nosači različitih duljina. Shodno tome, konstrukcija mora biti konstruirana na način da je sa istom konstrukcijom moguće provesti ispitivanja bez obzira na duljinu nosača. Stoga je na „osnovnu“ konstrukciju, opisanu u prošlom poglavlju, dodan horizontalno pomični vertikalni profil (vidi slika 18) na koji se učvrsti adapter za nosače te sami nosači kabelskih polica. Osim horizontalno pomičnog dodanog profila, i adapter za pričvršćenje nosača vertikalno je pomičan po dodanom profilu, što olakšava početno pozicioniranje nosača za ispitivanje. Kako bi se lakše shvatio princip ispitivanja nosača kabelskih polica, na slici 18 je osim same konstrukcije dodan i pneumatski cilindar koji će vršiti samo ispitivanje. Na ovom je uređaju moguće ispitivati zidne nosače opisane u potpoglavlju 1.2.1



Slika 18. Konstrukcija za ispitivanje zidnih nosača KP

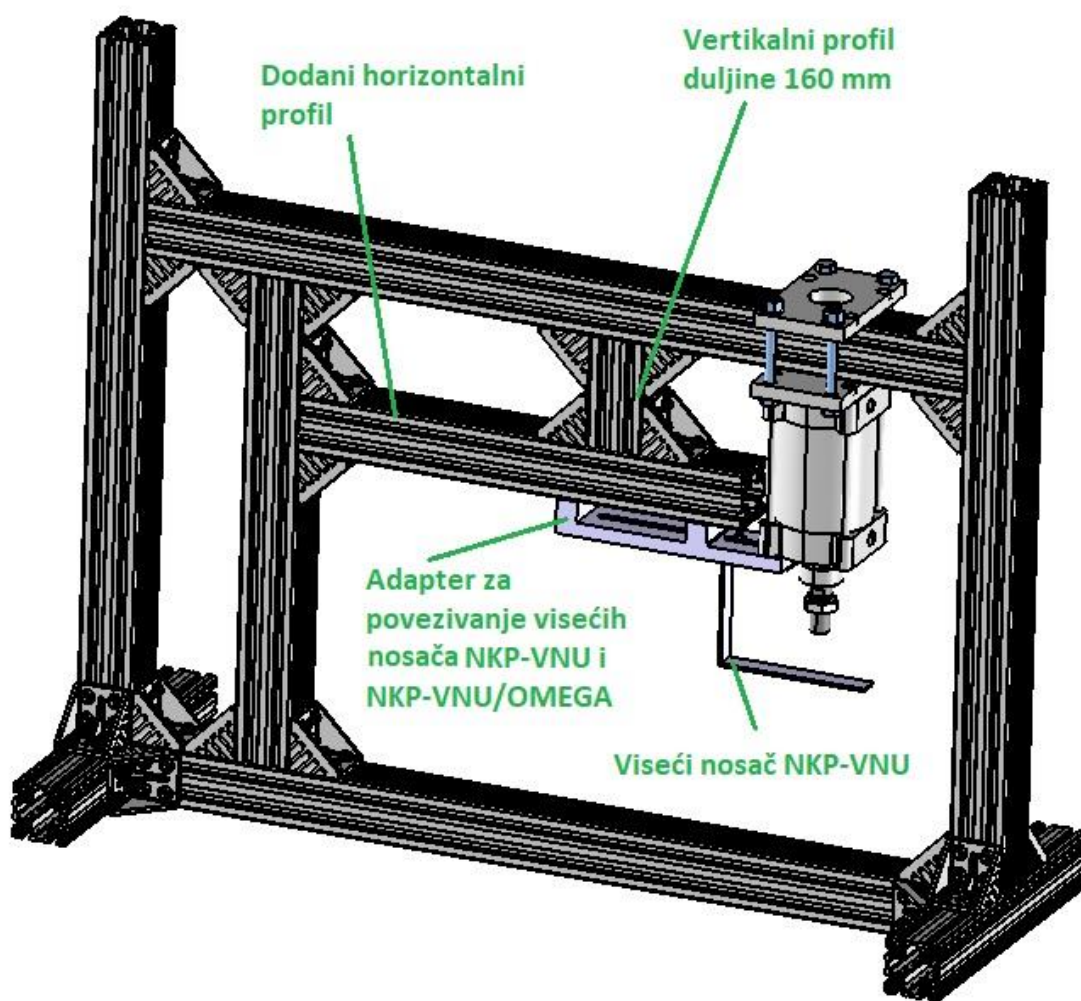
2.1.3. Konstrukcija za ispitivanje visećih nosača kablskih polica

Kao što je opisano u potpoglavlju 1.2.2, postoje dvije različite verzije visećih nosača kablskih polica. Shodno tome, i konstrukcija za ispitivanje istih nije ista za oba tipa nosača. Zbog toga će naprije biti prikazana i opisana konstrukcija za ispitivanje visećih nosača NKP-VNU i NKP-VNU/OMEGA, a potom slijedi opis i prikaz konstrukcije za ispitivanje visećih nosača NKP-SNU.

2.1.3.1. Konstrukcija za ispitivanje visećih nosača NKP-VNU i NKP-VNU/OMEGA

Idejno rješenje konstrukcije za ispitivanje visećih nosača tipa NKP-VNU i NKP-VNU/OMEGA prikazano je na slici 19. Za razliku od zidnih nosača kablskih polica, viseći nosači NKP-VNU i NKP-VNU/OMEGA, opisani u potpoglavlju 1.2.2.1, učvršćuju se na strop objekta. Stoga je i konstrukcija za izvođenje ispitivanja ovakvog tipa visećih nosača drugačija od one za ispitivanje zidnih nosača. S obzirom na ograničen hod pneumatskog cilindra (100

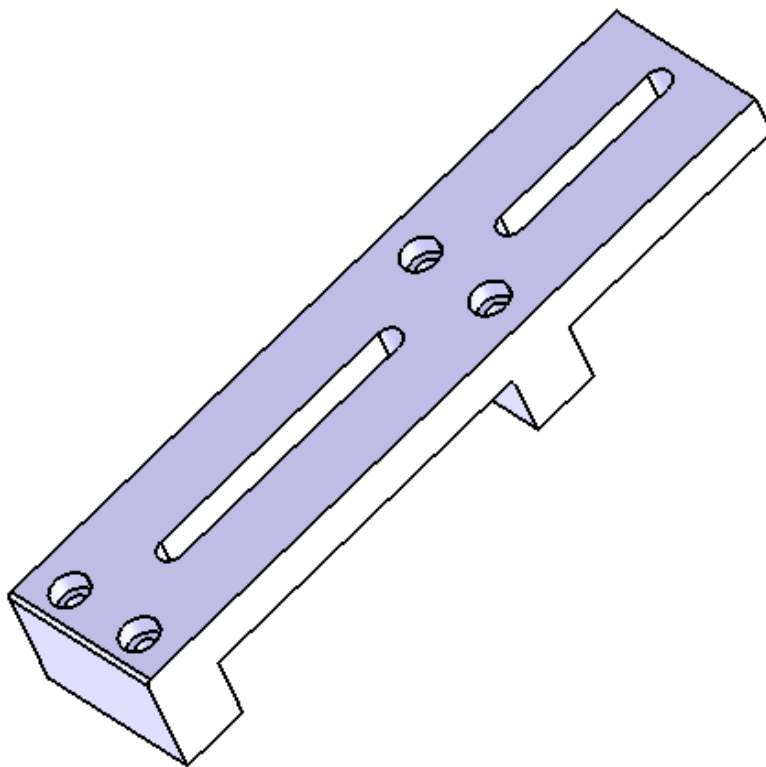
mm) i s obzirom na dimenzije visećih nosača, bilo je potrebno konstrukciju projektirati na način da je sa istom opremom moguće ispitati i ovakve nosače. Stoga je na „baznu“ nosivu konstrukciju (slika 16) dodan horizontalni profil ispod gornjeg horizontalnog profila koji nosi pneumatski cilindar. Kako bi se povećala čvrstoća konstrukcije i smanjio utjecaj eventualnog progiba dodanog profila, dodan je horizontalni profil, koji je s jedne strane učvršćen na horizontalno pomični profil za ispitivanje zidnih nosača kabelskih polica (slika 18), a s druge je strane s dodanim vertikalnim profilom duljine 160 mm učvršćen za gornji horizontalni profil.



Slika 19. Konstrukcija za ispitivanje nosača KP NKP-VNU i NKP-VNU/OMEGA

Najmanja duljina visećeg nosača NKP-VNU jednaka je svega 110 mm, a gornji krak kojim se nosač učvršćuje na adapter dug je 97,5 mm. Zbog navedenog nije moguće povezati nosač na konstrukciju pomoću adaptera za zidne nosače jer vanjske dimenzije pneumatskog cilindra onemogućuju dovođenje donjeg kraka visećeg nosača na poziciju vertikalno ispod klipa pneumatskog cilindra. Stoga je za ispitivanje visećih nosača dorađen adapter za zidne nosače

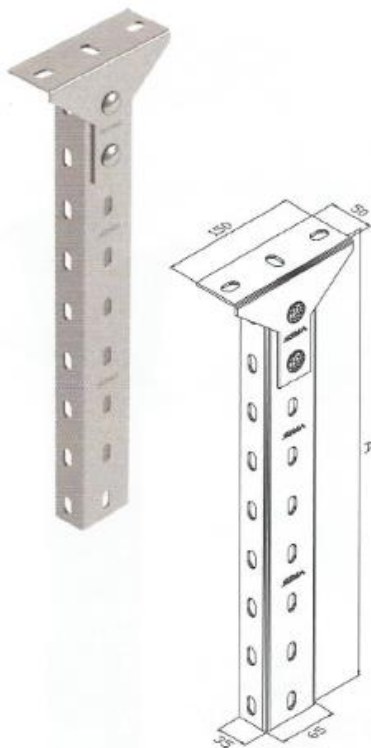
na način da je isti produljen za 110 mm. Na taj je način omogućeno pozicioniranje visećeg nosača najkraće duljine donjeg kraka točno ispod klipa cilindra. Adapter se na konstrukciju učvrsti kao i kod adaptera za zidne nosače, s po četiri M8 imbus vijka. 3D CAD model opisanog adaptera dan je na slici 20, dok je tehnička dokumentacija u prilogu rada.



Slika 20. Adapter za povezivanje visećih nosača NKP-VNU i NKP-VNU/OMEGA na nosivu konstrukciju

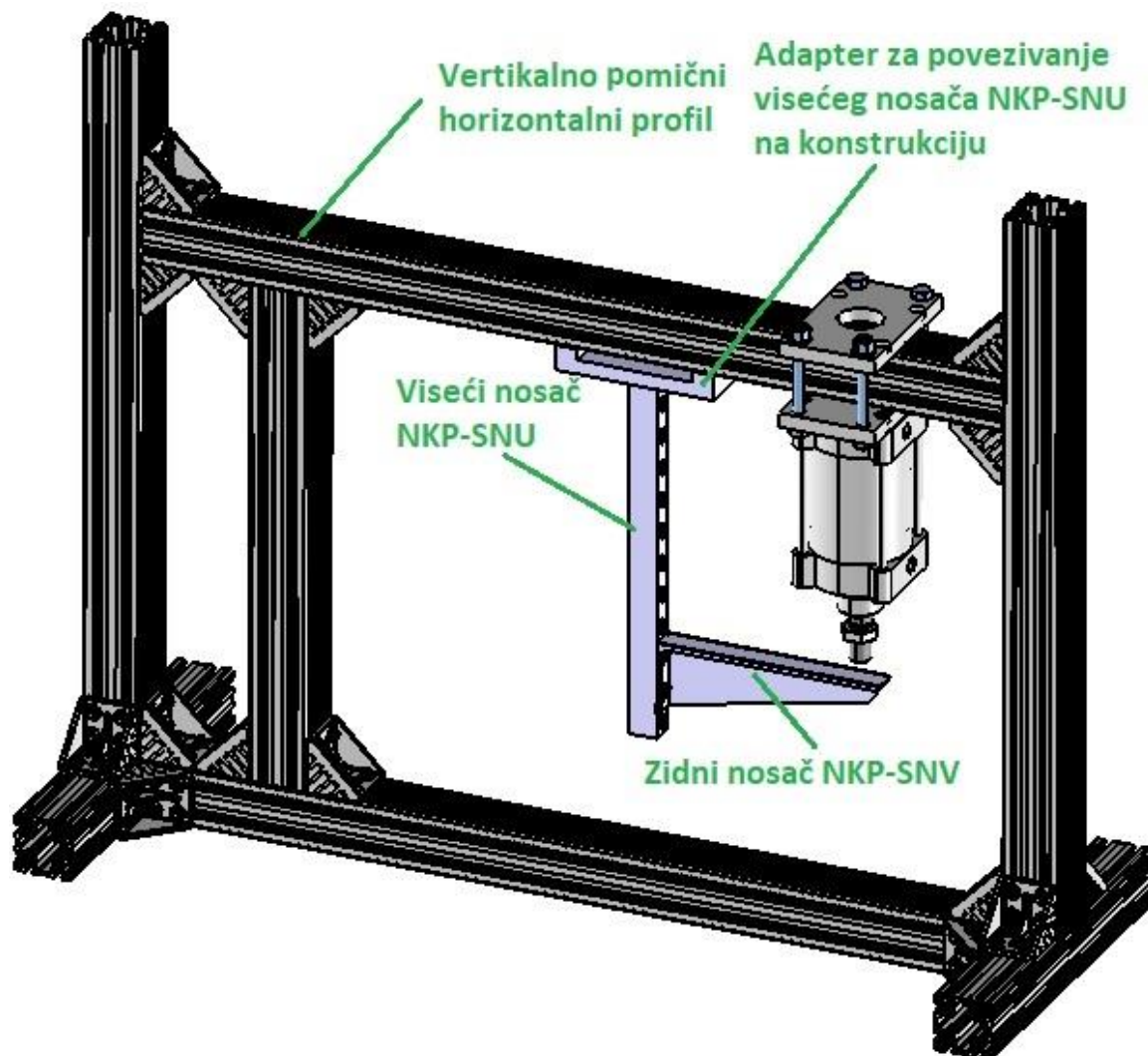
2.1.4. Konstrukcija za ispitivanje visećih nosača NKP-SNU

Kako je opisano u potpoglavlju 1.2.2.2, viseći nosači tipa NKP-SNU postavljaju se zajedno s petom visećeg nosača, prikazanom na slici 10, nakon čega se na viseći nosač postavlja jedan od zidnih nosača kao nosivi element kabliske police. Tako sastavljeni viseći NKP-SNU nosač (bez zidnog nosača) prikazan je na slici 21. Sa slike je vidljivo kako se nosač na konstrukciju može učvrstiti istim adapterom za povezivanje, opisanim u prošlim poglavljima. Ovi su nosači deklarirani na najveći moment koji isti trebaju izdržati, a koji ovisi o kraku na kojem sila djeluje na zidni nosač pričvršćen na viseći nosač NKP-SNU. Stoga je prije početka procesa ispitivanja potrebno znati koja je duljina zidnog nosača učvršćenog na viseći nosač.



Slika 21. Sastavljeni viseći nosač NKP-SNU sa petom [2]

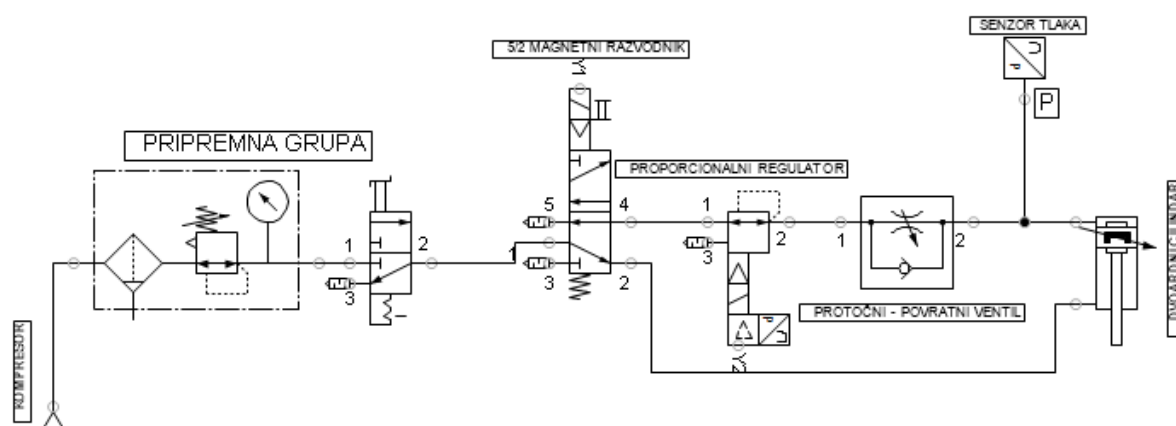
Izgled konstrukcije za ispitivanje ovakvih nosača prikazan je na slici 22. Sa slike je vidljivo kako konstrukcija za ovaj tip nosača nema dodatne aluminijske profile, već je jedini dodan element adapter za povezivanje nosača na konstrukciju. Dodani horizontalno pomični ekstrudirani profil za ispitivanje zidnih nosača može se, ali i ne treba, maknuti prilikom ispitivanja ovakvog tipa visećih nosača. Njegovim zadržavanjem na konstrukciji povećava se čvrstoća konstrukcije. Horizontalno pomicanje visećeg nosača u odgovarajući položaj postiže se klizanjem adaptera u utorima gornjeg horizontalnog profila koji je ujedno i nosač cilindra. Vertikalno pozicioniranje postiže se pomicanjem gornjeg horizontalnog profila u vertikalnom smjeru po bočnim nosačima konstrukcije (nogama konstrukcije). Udaljenošću između gornjeg aluminijskog profila i maksimalnog hoda klipnjače cilindra ograničena je duljina ispitivanih visećih nosača.



Slika 22. Konstrukcija za ispitivanje nosača KP NKP-SNU

2.2. Pneumatski dio sustava

Prije početka opisivanja odabranih pneumatskih komponenata za izradu sustava, na slici 23 dana je pneumatska shema cijelog sustava.



Slika 23. Pneumatska shema uređaja

Na ulazu u sustav nalazi se kompresor koji okolišni zrak komprimira na tlak od 8 bara. Slijedi takozvana pripremna grupa koja filtrira kompresorski zrak i dodatno regulira tlak. Takav pripremljeni, komprimirani zrak, vodi se do elektromagnetskog 5/2 razvodnika kojim se zrak konačno dovodi do proporcionalnog tlačnog ventila koji je preko prigušno – povratnog ventila spojen s komorom odabranog pneumatskog cilindra. Nakon završetka procesa ispitivanja izdržljivosti, zrak se ispušta u okoliš preko prigušnika zvuka spojenog na proporcionalni tlačni regulator, dok se istovremeno klipnjača cilindra vraća u prvobitni položaj promjenom stanja 5/2 razvodnika.

Zbog provjerene kvalitete te relativno dobre i brze dobavljalivosti pneumatskih komponenti, kao dobavljač pneumatske opreme odabrana je tvrtka FESTO.

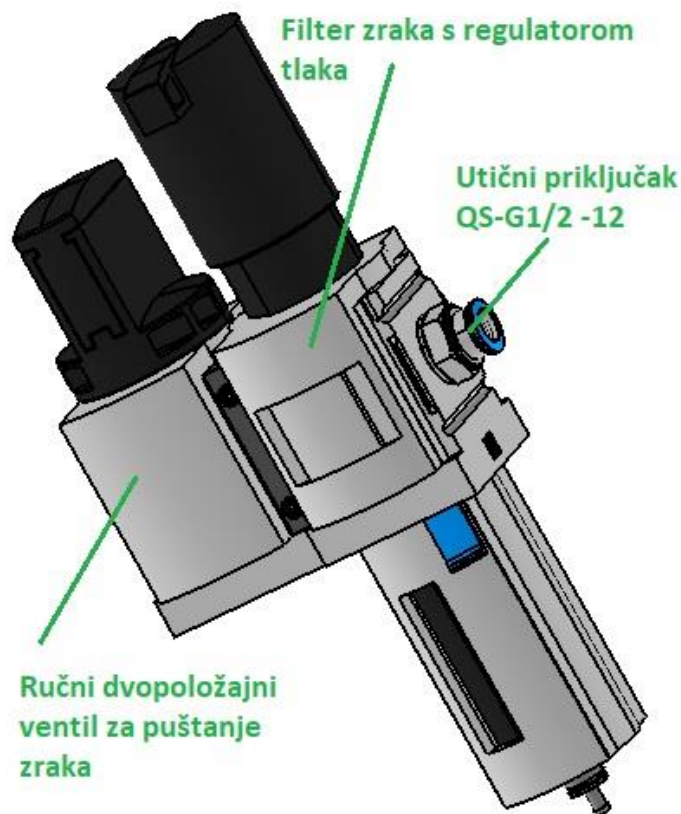
2.2.1. Pripremna grupa

Kompresor funkcionira na način da okolišni zrak komprimira na veće tlakove. Na taj način se na izlazu kompresora, odnosno na ulazu u sustav uređaja, mogu pojaviti i razne, oku nevidljive nečistoće. Kako bi takav nečist zrak u daljnjem dijelu sustava mogao prouzročiti poteškoće u radu sustava, isti je potrebno provesti kroz filter prije samog puštanja u sustav.

Također, zbog nesavršenosti kompresora i kompresorskog regulatora tlaka, pri ulasku komprimiranog zraka u sustav potrebno je osigurati da je postignut upravo željeni tlak. Zbog toga se prije ulaza zraka u daljnji sustav, na početku istog, dodaje regulator tlaka s manometrom kojim se tlak postavlja na željeni iznos.

Kada se filter, regulator tlaka i manometar spoje u jednu cjelinu govori se o takozvanoj pripremaoj grupi. Pripremna grupa odabrana u ovom radu sastoji se od ručnog ventila za

puštanje zraka iz kompresora dalje u sustav te od filtera zraka sa regulatorom zraka. Odabrana je pripremna grupa MSB6-1/2:C3J2-WP proizvođača FESTO, čiji je 3D CAD model dan na slici 24. Pripremna se grupa na konstrukciju od ekstrudiranih aluminijskih profila učvršćuje preko nosača koji dolaze uz samu grupu. Izlaz pripreme grupe na cijev za zrak spaja se preko utičnog priključka QS-G1/2-12.

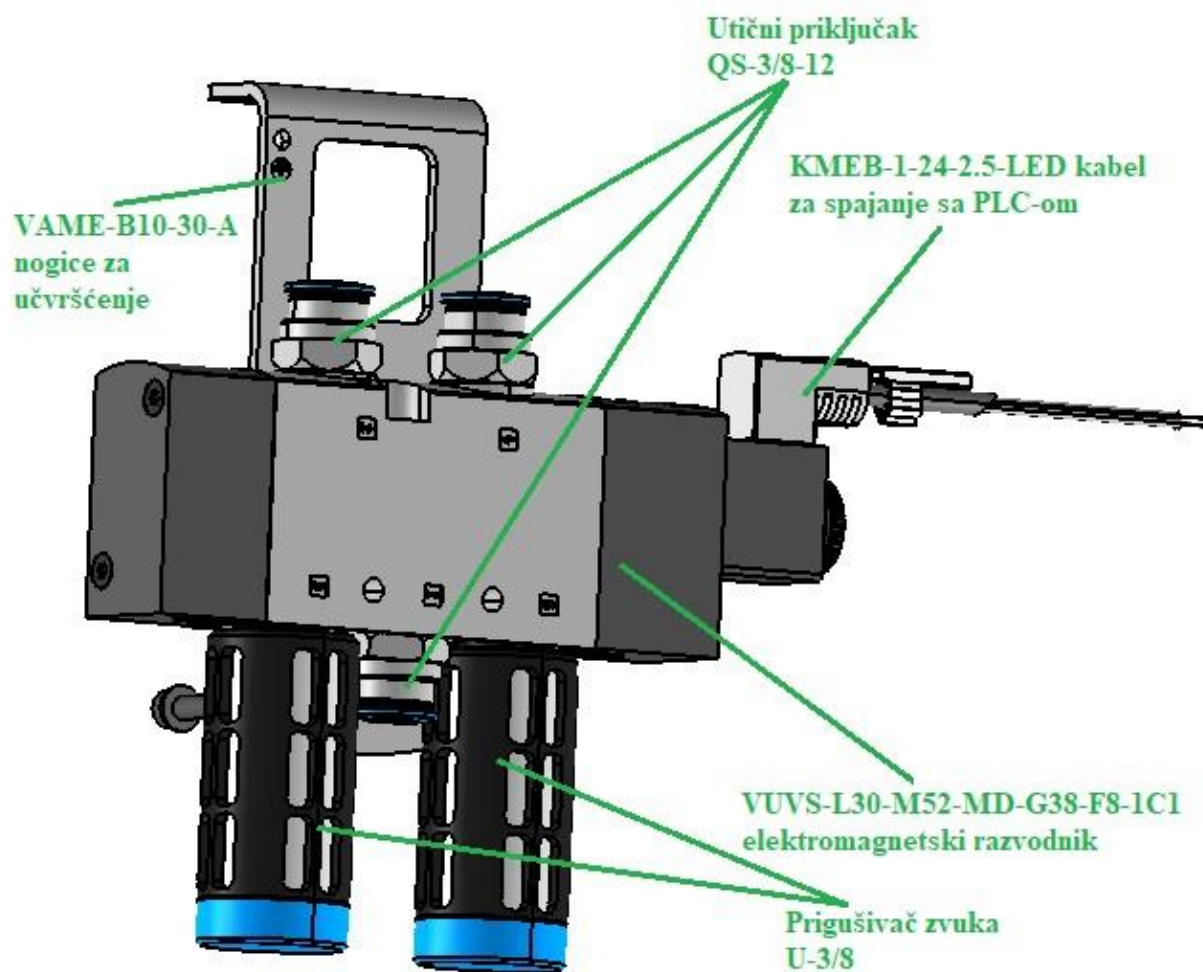


Slika 24. 3D CAD model pripreme grupe [8]

2.2.2. Elektromagnetni 5/2 razvodnik

Izlaz iz pripreme grupe spaja se na ulaz 5/2 elektromagnetnog razvodnika. Ovakav tip razvodnika aktivira se električnim signalom odaslanim sa PLC-a ili sličnih uređaja. U ovom sustavu aktiviranje elektromagnetnog razvodnika, koji u tom trenutku odlazi u „visoko“ stanje, služi za puštanje zraka u sustav neposredno prije početka procesa ispitivanja izdržljivosti nosača kablskih polica. Kako proporcionalni tlačni regulator, opisan u potpoglavlju 2.2.3, ne bi radio bez da mu je na ulaz doveden komprimirani zrak, upravljačkom je logikom potrebno podesiti da je proces ispitivanja nosača nemoguće pokrenuti bez prethodne provjere je li elektromagnetni razvodnik postavljen u visoko stanje.

Odabran je FESTO VUVS-L30-M52-MD-G38-F8-1C1 model 5/2 razvodnika. Razvodnik se na konstrukciju učvršćuje preko VAME-B10-30-A nogica za pričvršćenje, a u početni se položaj vraća preko mehaničke opruge. Razvodnik se napaja 24V istosmjernim naponom. 3D CAD model odabranog razvodnika, uz nogice za pričvršćenje, utične priključke, kabel kojim se razvodnik spaja sa PLC-om te prigušivačem zvuka dan je na slici 25, dok je dokumentacija razvodnika dana u prilogu rada.



Slika 25. 3D CAD model elektromagnetnog 5/2 razvodnika uz pripadajuće komponente [8]

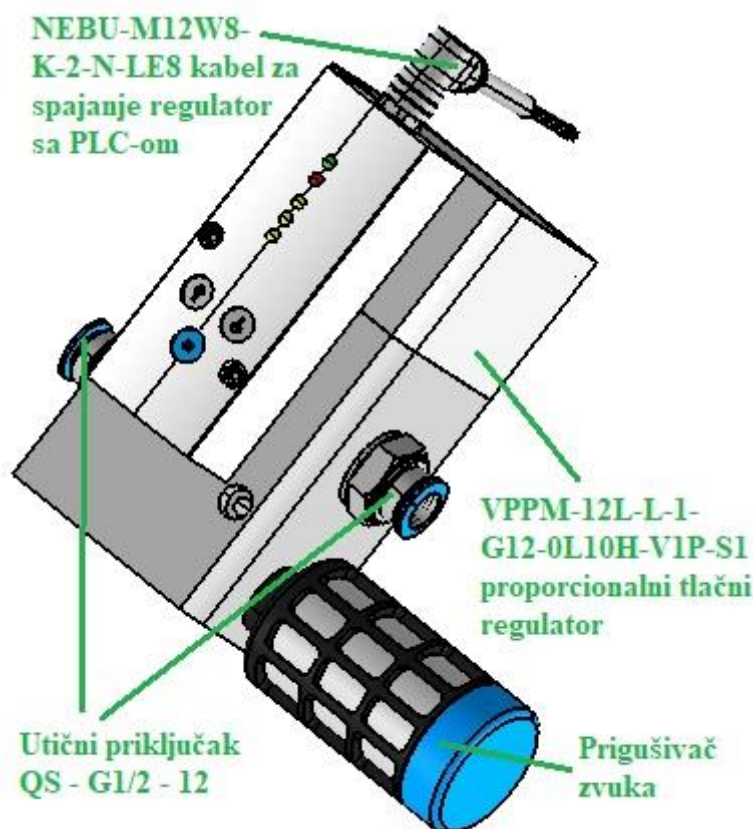
2.2.3. Proporcionalni tlačni ventil

Za precizno reguliranje tlaka u komori cilindra koriste se proporcionalni regulatori koji ovisno o izvedbi mogu biti strujno ili naponski upravljani. Glavna prednost strujnih signala je otpornost na vanjske smetnje, zbog čega su u industriji upravo oni češći. Nedostatak korištenja strujno upravljanih regulatora je potreba za dodatnim pretvornicima jer industrijska računala u većini imaju naponski upravljane izlaze. [6]

Postoji više vrsta proporcionalnih regulatora. Proporcionalni direktno upravljani ventil kod kojeg se ulaznom električnom veličinom upravlja položajem klipa ventila, odnosno položaj klipa proporcionalan je ulaznoj električnoj veličini. Za razliku od prvih, kod proporcionalnih tlačnih regulatora izlazni tlak proporcionalan je ulaznoj električnoj veličini. U zadnju grupu proporcionalnih regulatora spadaju proporcionalni protočni regulatori. Kod njih je maseni protok proporcionalan ulaznoj električnoj veličini. [9]

Za ispitivanje nosača kabelskih polica potrebno je varirati silom kojom se pojedini nosač ispituje, a kako je sila, prema (1), direktno ovisna o tlaku u komori cilindra, za izradu uređaja za testiranje nosača kabelskih polica odabran je proporcionalni tlačni regulator.

Zbog zahtjeva za reguliranjem tlaka naponskim ulaznim signalom u rasponu od 0 do 10 bara, odabran je VPPM-12L-L-1-G12-0L10H-V1P-S1 proporcionalni tlačni regulator, čiji je 3D CAD model s pripadajućom opremom dan na slici 26, dok je u prilogu dana detaljnija dokumentacija za isti.

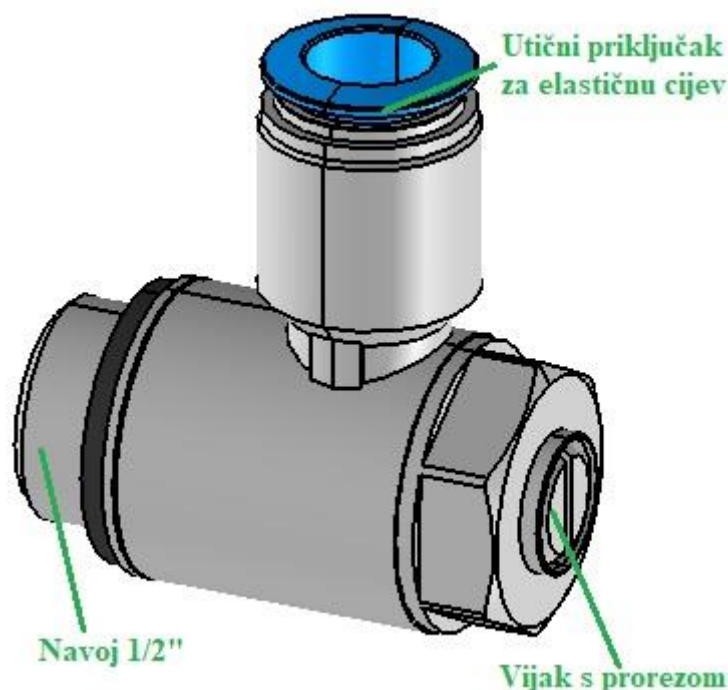


Slika 26. 3D CAD model proporcionalnog regulatora uz pripadajuće komponente [8]

S prethodne je slike vidljivo kako proporcionalni regulator ima tri pneumatska spoja. Na prvi se dovodi vod s elektromagnetnog razvodnika, drugi (izlazni) se spaja sa cilindrom, dok je treći spoj izlazni spoj, odnosno on predstavlja vod za rasterećenje na kojeg se obično spajaju prigušnici buke. Regulator se napaja istosmjernim naponom od 24V prilikom čega razvija maksimalnu snagu od 12W. Kao postavna veličina postavlja se istosmjerni naponski impuls u rasponu od 0-10V, prilikom čega regulira tlak od 0,1 do 10 bara.

2.2.4. Prigušno povratni ventil

Na priključak komore cilindra u kojoj se regulira tlak spojen je prigušno povratni ventil koji ima svojstvo podešavanja protoka zraka kroz ventil te na taj način usporava ili ubrzava pomicanje klipnjače cilindra. Povratni dio ventila omogućuje pomak klipnjače cilindra u smjeru suprotnom od reguliranog. Odabran je GRLA-1/2-QS-12-D ventil koji s jedne strane ima priključak od 1/2" koji se direktno učvršćuje na komoru cilindra, a s druge strane utični priključak za elastičnu cijev promjera 12 mm. Protok se namješta preko vijka s prorezom. 3D CAD model dan je na slici 27, dok je dokumentacija za ventil dana u prilogu.



Slika 27. 3D CAD model prigušno nepovratnog ventila [8]

2.2.5. Pneumatski cilindar

Kako je već rečeno, odlučeno je kako će medij za pogonjenje uređaja za ispitivanje biti komprimirani zrak. Stoga je potrebno odabrati i ključnu pneumatsku komponentu za sustav, odnosno pneumatski cilindar.

Iz kataloga kabelaške police *Hermi* [2] zaključuje se kako najveću silu od 7,20 kN treba izdržati zavareni zidni nosač NKP-SNV HD 210. Uzimajući u obzir navedeno, te uz uzimanje u obzir da standardne industrijske pneumatske komponente rade sa zrakom koprimiranim na 8 bara, potrebno je odrediti cilindar s odgovarajućim promjerom klipa cilindra. Potreban promjer određuje se računskim putem, nakon čega se koristi katalog FESTO pneumatskih cilindara gdje se odabire prvi sljedeći cilindar čiji je promjer klipa veći od proračunatog minimalno potrebnog promjera.

Poznato je da tlak ovisi o površini cilindra prema sljedećoj formuli:

$$p = \frac{F}{A_c} \quad (1)$$

gdje je:

- p – radni tlak
- F – potrebna sila
- A_c – površina klipa cilindra.

Formula za površinu klipa cilindra glasi:

$$A_c = \frac{d^2 \pi}{4} \quad (2)$$

gdje je:

- d – najmanji potrebni promjer cilindra.

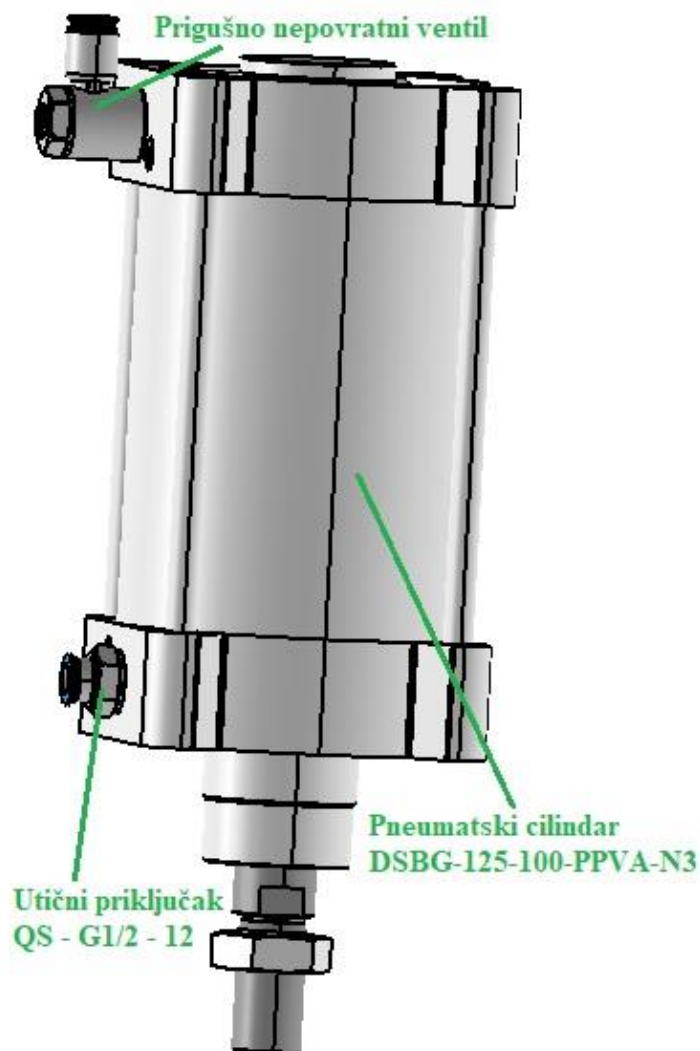
Uvrštavanjem (2) u (1) dolazimo do konačnog izraza za potreban promjer klipa cilindra d :

$$d = \sqrt{\frac{4F}{p\pi}} = \sqrt{\frac{4 * 7200}{8 * 10^5 * \pi}} = 107,05 \text{ mm.} \quad (3)$$

Prema izračunatom najmanjem potrebnom promjeru klipa cilindra ulazi se u katalog pneumatskih cilindara proizvođača FESTO te se odabire prvi veći promjer klipa cilindra koji iznosi $d_i = 125$ mm.

Očekivani progib nosača kabelaških polica je u rasponu od 5-40 mm. Zbog navedenog, te uz uzimanje u obzir odabranog promjera klipa cilindra i radnog tlaka od 8 bara, odabire se

pneumatski cilindar DSBG-125-100-PPVA-N3 čiji je 3D CAD model, zajedno s pripadajućim komponentama, dan na slici 28. Slika 28, a potpuna tehnička dokumentacija za isti dana je u prilogu rada.



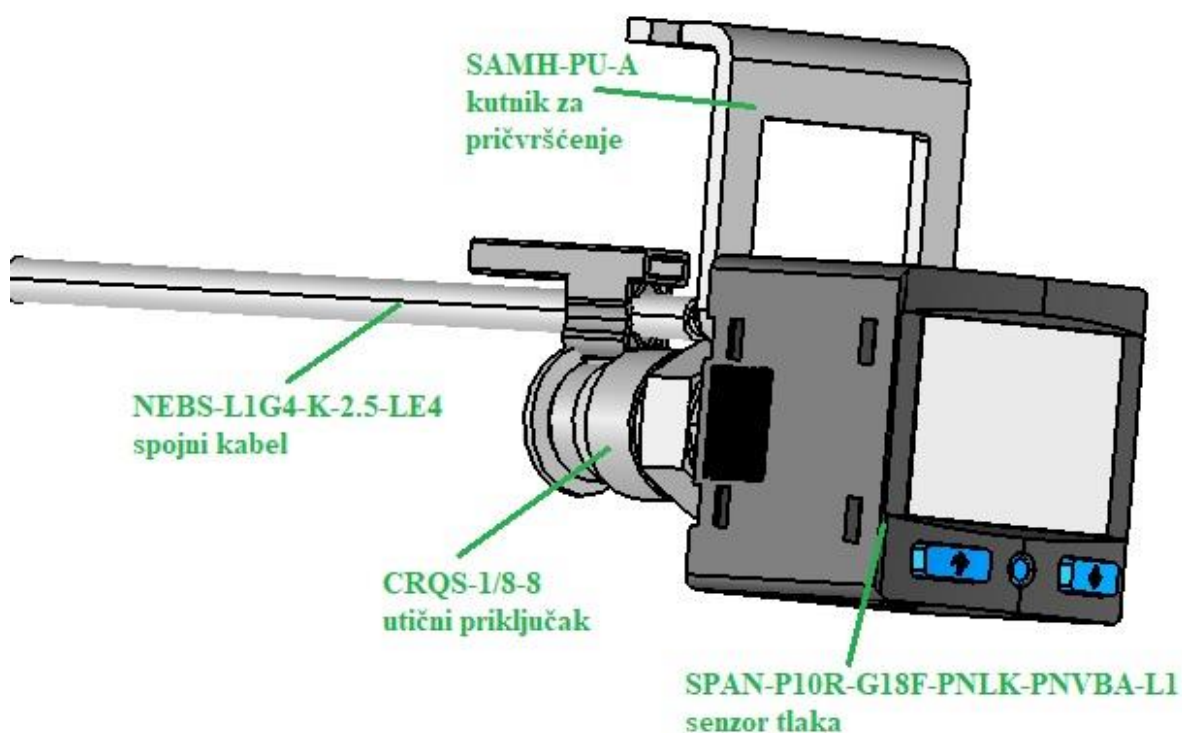
Slika 28. 3D CAD model pneumatskog cilindra sa pripadajućim komponentama [8]

Spajanje cilindra na nosivu konstrukciju izvedeno je preko dvije standardne prirubnice odabranog cilindra. Jedna je vijcima spojena za cilindar, a druga je centrirana iznad profila. Zatim se obje prirubnice povezuju vijcima. Primjer povezivanja cilindra na konstrukciju vidljiv je na slici 18.

2.2.6. Ostale pneumatske komponente

2.2.6.1. Senzor tlaka

Kako bi se znao točan tlak u komori cilindra, a iz kojeg se dalje izračunava sila kojom se djelovalo na nosač kabela police, neposredno prije samog cilindra spaja se senzor tlaka. Odabran je senzor tlaka SPAN-P10R-G18F-PNLK-PNVBA-L1, čiji je 3D CAD model, zajedno sa kutnikom za pričvršćenje (SAMH-PN-W), prikazan na slici 29. Informacija o postignutom tlaku u komori prikazuje se preko LCD ekrana na samom senzoru. Osim optičkog očitavanja postignutog tlaka na ekranu, informacija o tlaku u komori cilindra može se i u obliku istosmjernog napona u rasponu od 0 – 10 (5) V prenijeti preko kabela (NEBS-L1G4-K-2.5-LE4) do PLC-a. Senzor se s glavnim vodom komprimiranog zraka spaja sa savitljivom cijevi promjera 8 mm.

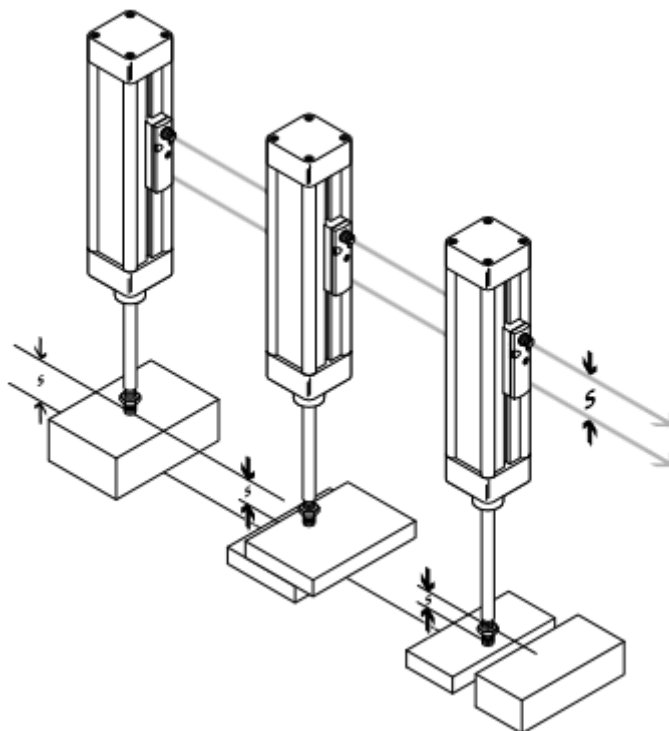


Slika 29. 3D CAD model senzora tlaka sa pripadajućim komponentama [8]

2.2.6.2. Senzor pozicije klipa cilindra

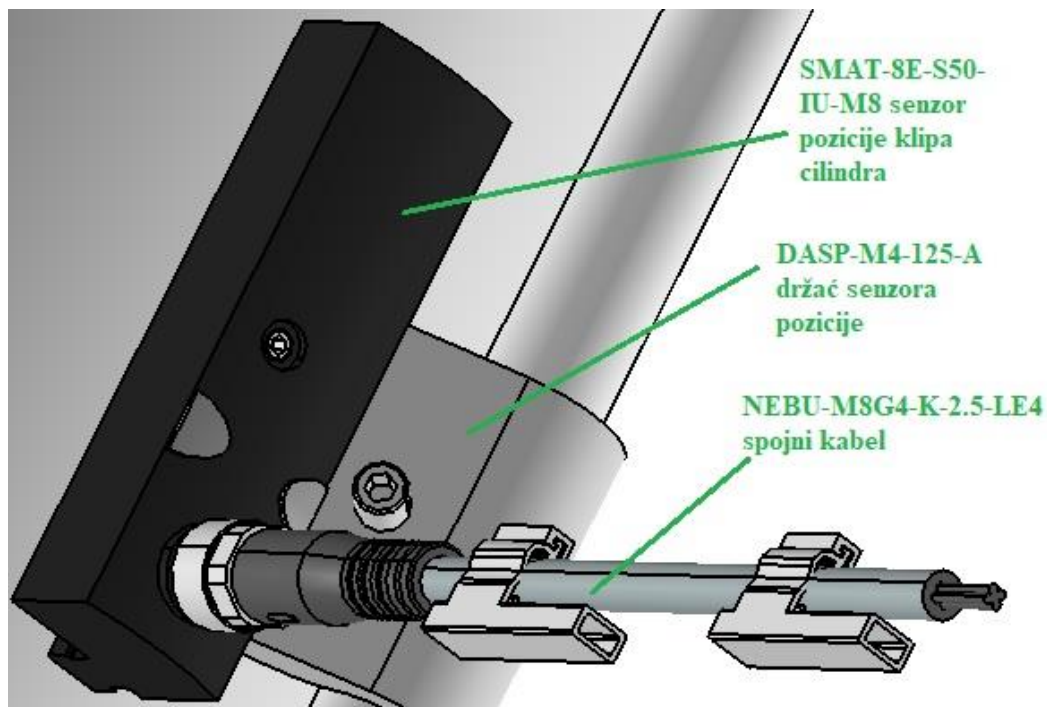
Uređaj osim samog ispitivanja izdržljivosti nosača kabela polica prilikom ispitivanja mora mjeriti i progib koji je nosač pritom napravio. Stoga se za potrebe mjerenja progiba odabire

odgovarajući senzor pozicije klipa cilindra, koji prema slici 30 direktno očitavanjem pozicije klipa očitava i udaljenost klipnjače od glave cilindra, a time i progib nosača.



Slika 30. Princip mjerenja udaljenosti klipnjače od glave cilindra [10]

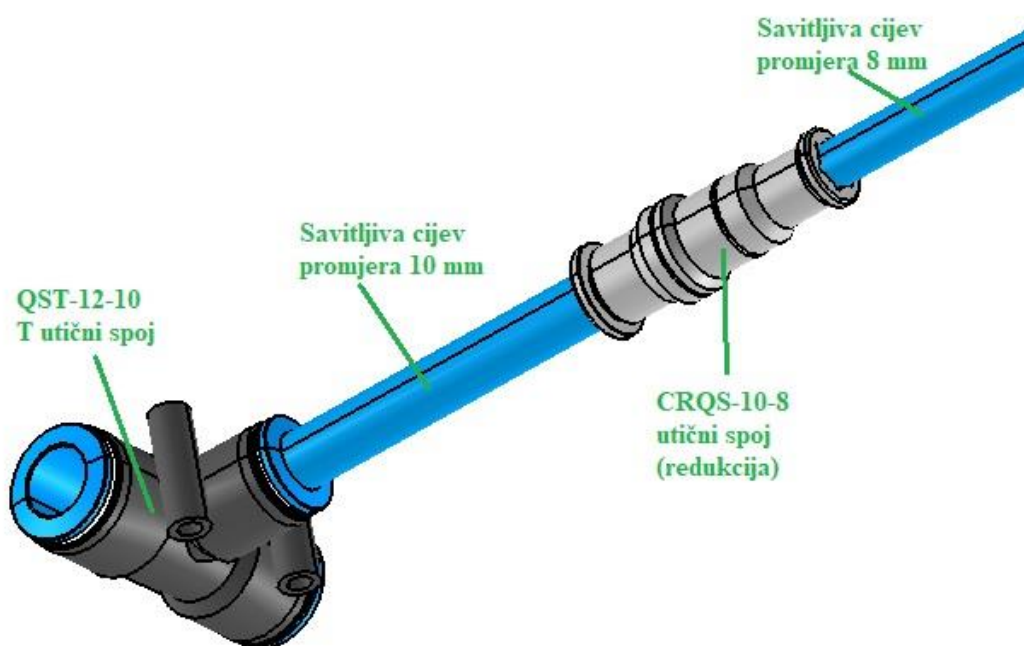
Za senzor pozicije odabran je senzor SMAT-8E-S50-IU-M8 koji ima mogućnost mjerenja pomaka u rasponu od 0 do 50 mm, što je dovoljno s obzirom da se očekuje progib nosača do najveće vrijednosti od 40 mm. Princip mjerenja pozicije zasniva se na detektiranju jačine magnetnog polja, zbog čega senzor na cilindar ne smije biti učvršćen preko držača napravljenih od feromagnetskih materijala. Kako aluminij nije feromagnetski materijal, senzor se na pneumatski cilindar učvršćuje preko DASP-M4-125-A aluminijskog držača. 3D CAD model senzora, zajedno sa kabelom za napajanje i spajanje na PLC te odabranim držačem prikazan je na slici 31, dok je tehnička dokumentacija u prilogu.



Slika 31. 3D CAD model senzora pozicije sa pripadajućim komponentama [8]

2.2.6.3. Komponente za međusobno povezivanje pneumatskih komponenata

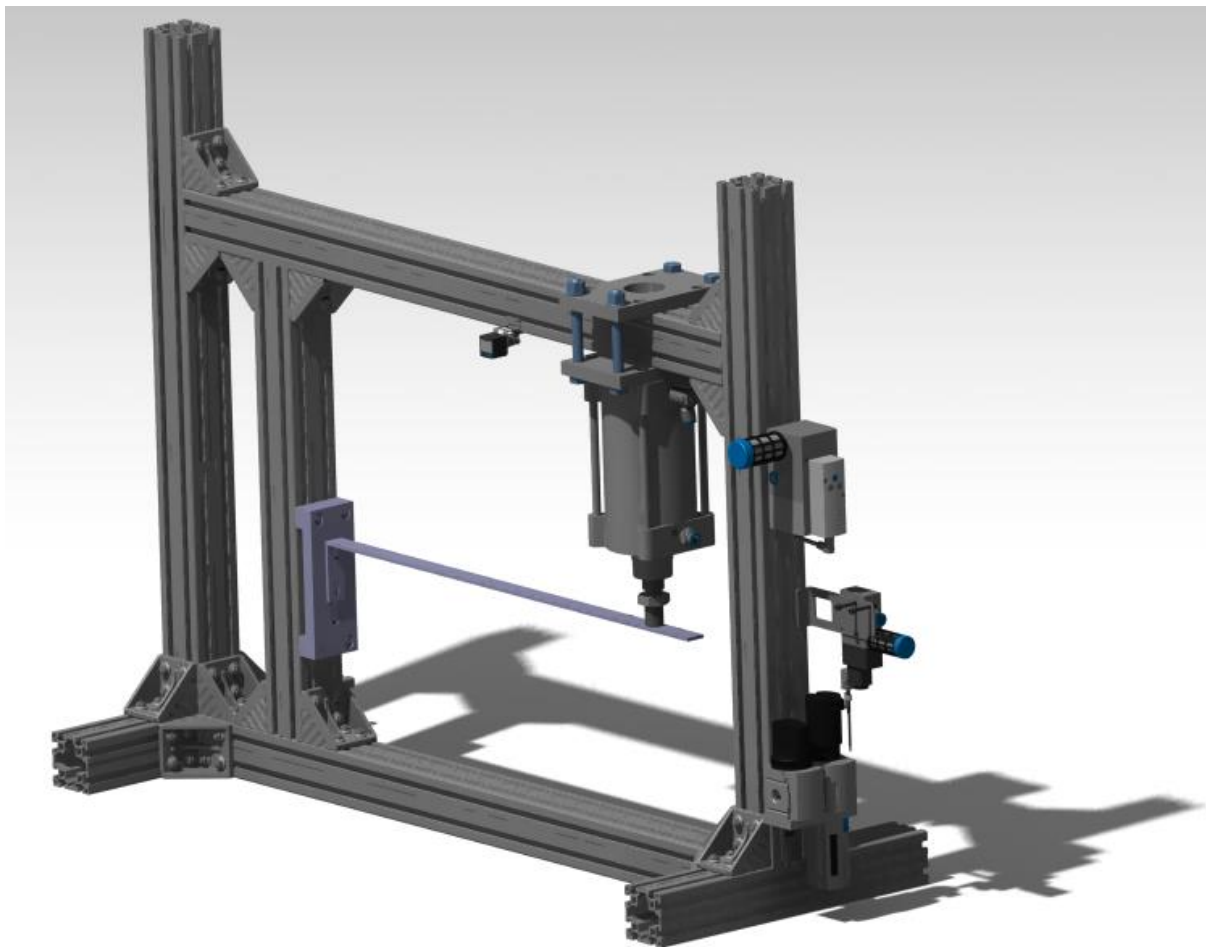
Za međusobno povezivanje pneumatskih komponenata korištena je plastična savitljiva cijev vanjskog promjera 12 mm. Senzor tlaka spaja se s plastičnom savitljivom cijevi vanjskog promjera 8 mm. Stoga je za međusobno povezivanje cijevi promjera 8 mm i cijevi promjera 10 mm korištena redukcija sa 8 mm na 10 mm. Odvojak za cijev prema senzoru tlaka s glavnim vodom spaja se sa T priključkom koji na dvije strane ima priključak za cijev promjera 12 mm, a treći spoj koji se spaja sa senzorom tlaka ima utični priključak za cijev vanjskog promjera 10 mm. 3D CAD modeli opreme za povezivanje pneumatskih komponenata dani su na slici 32.



Slika 32. 3D CAD model opreme za povezivanje pneumatskih komponenti [8]

2.2.7. 3D CAD model pneumatskog sustava

Nakon prethodnog detaljnog opisa ugrađenih pneumatskih komponenti, na slici 33 je dan 3D CAD model konstrukcije za ispitivanje zidnih nosača kabelskih polica, uz ugrađene pneumatske komponente. Zbog realističnijeg prikaza, na modelu je provedeno takozvano renderiranje.



Slika 33. 3D CAD model sustava sa ugrađenom pneumatskom opremom

2.3. Upravljački dio sustava

Za upravljanje ranije opisanim pneumatskim sustavom zadužena je upravljačka jedinica. Osim upravljanja, upravljačka jedinica služi i za prikaz, obradu i pohranu prikupljenih podataka sa senzora. Kao upravljačka jedinica u industrijskom se okruženju uglavnom koriste programabilni logički kontroleri (PLC), čije je drugo ime i industrijsko računalo. Ono što su u hobističkom svijetu Arduino ili Raspberry Pi, to su u industriji programabilni logički kontroleri. Iako u srži i PLC-ovi i hobistički mikrokontroleri obavljaju istu zadaću, industrijska su računala robusnija i otpornija na vanjske smetnje. Osim toga, PLC-ovi se obično napajaju istosmjernim naponom od 24 V, a istim se naponom napajaju i mnogi senzori korišteni u industriji. Ipak, možda najveća razlika između hobističkih i industrijskih mikroracunala tiče se načina programiranja istih. Tako se u većini slučajeva za programiranje PLC-a koriste takozvani Ladder dijagrami, blok dijagrami ili Statement list, dok se npr. Arduino klasično programira jezikom vrlo sličnim C++

programskom jeziku. U nastavku će biti dan opis odabrane upravljačke jedinice i ostalih upravljačkih komponenti.

2.3.1. Odabrana upravljačka jedinica

Kako klasični PLC uređaji imaju mnoge postavke trajno zaključane od strane proizvođača, kao upravljačka jedinica za uređaj odabran je PLC uređaj naziva Controllino koji je, slično kao i Arduino 100% *open source*, čime je omogućeno prodiranje u postavke i druge značajke dublje nego li je to slučaj kod drugih proizvođača PLC-ova. Također, Controllino upravljačka jedinica programira se na vrlo sličan način kao i Arduino. Štoviše, programiranje Controllina odvija se preko Arduino softwarea kojim se programiraju Arduino uređaji.

Na temelju svega gore navedenog, te uz zahtjeve za dostatan broj ulazno/izlaznih priključaka, mogućnosti regulacije analognih izlaza (proporcionalni tlačni regulator) te mogućnosti prihvata signala sa vanjskih senzora (npr. senzora tlaka u komori cilindra), kao upravljačka jedinica odabran je Controllino Maxi Power Automation (slika 34). Atmega 2560, napona napajanja od 5V, je mikrokontroler koji je ugrađen u sam PLC, dok digitalni izlazni pinovi imaju visoku razinu napona od 24V. U prilogu je dana detaljna dokumentacija odabranog uređaja, dok su u tablici 1 dani samo osnovni podaci o istom.



Slika 34. Upravljački uređaj Controllino Maxi Power Automation [11]

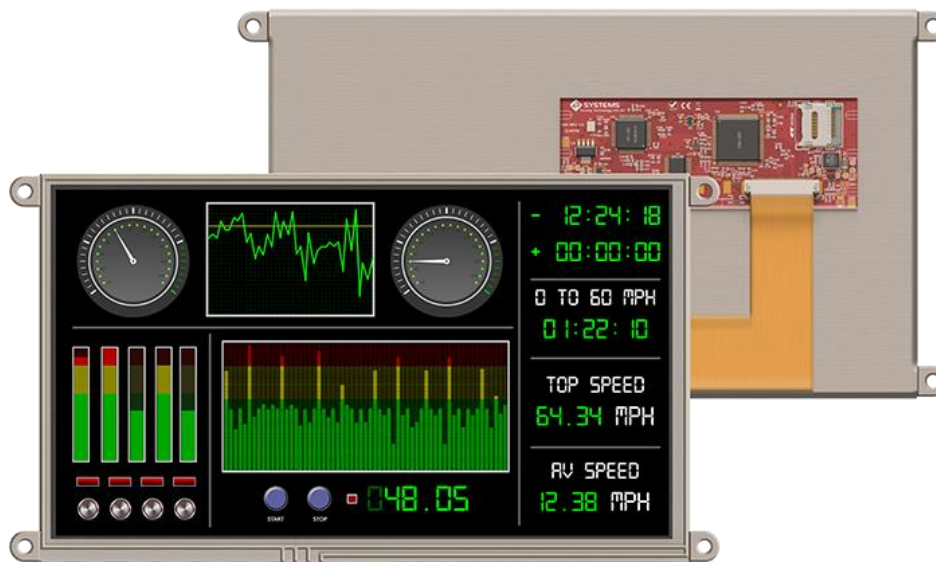
Tablica 1. Osnovne značajke PLC-a

Napon napajanja	12V ili 24V
Način programiranja	Preko USB 2.0
Ethernet	RJ45, 10/100 Mbps
Komunikacija sa drugim uređajima	SPI, 2xUART, I2C
Analogno/digitalni ulazi	10
Samo digitalni ulazi	2
Broj ulaza za prekide (ISR)	2
Digitalni 2A izlazi	12 (svi sa PWM-om)
Relejni izlazi	5 (16A)
ESD zaštita ulazno-izlaznih konektora	Da

2.3.2. HMI (eng. Human Machine Interface)

Za davanje uputa operateru, te za unošenje parametara u sustav i pokretanje samog postupka ispitivanja izdržljivosti nosača kablskih polica, potreban je uređaj za komunikaciju između operatera i sustava. Za navedenu zadaću služi takozvani HMI (Human Machine Interface) koji se obično sastoji od ekrana koji može biti osjetljiv na dodir, te od raznih pomoćnih uređaja poput tipkovnice ili miša i slično.

Za HMI sustav odabran je SK-90DT sustav (slika 35) proizvođača 4Dsystems koji je karakteriziran LCD ekranom dijagonale 9“ rezolucije 800x480 piksela preko kojeg se uspostavlja komunikacija i razmjena podataka za upravljačkom jedinicom, odnosno s projektiranim sustavom. Odabrana veličina ekrana dovoljna je za pregledan i jednostavan unos potrebnih parametara te za prikaz grafova mjernih podataka sa senzora (npr. ovisnost progiba nosača o narinutoj sili). Sustav se temelji na DIABLO16 procesoru koji se programira preko preko 4D-UPA Unversal Programming Adaptora koji dolazi zajedno sa ekranom. Adapter se s računalom preko kojeg se programira spaja preko USB kabela. HMI sustav s upravljačkom jedinicom može komunicirati preko SP te I2C protokola. Detaljna dokumentacija odabranog sustava dana je u prilogu rada.



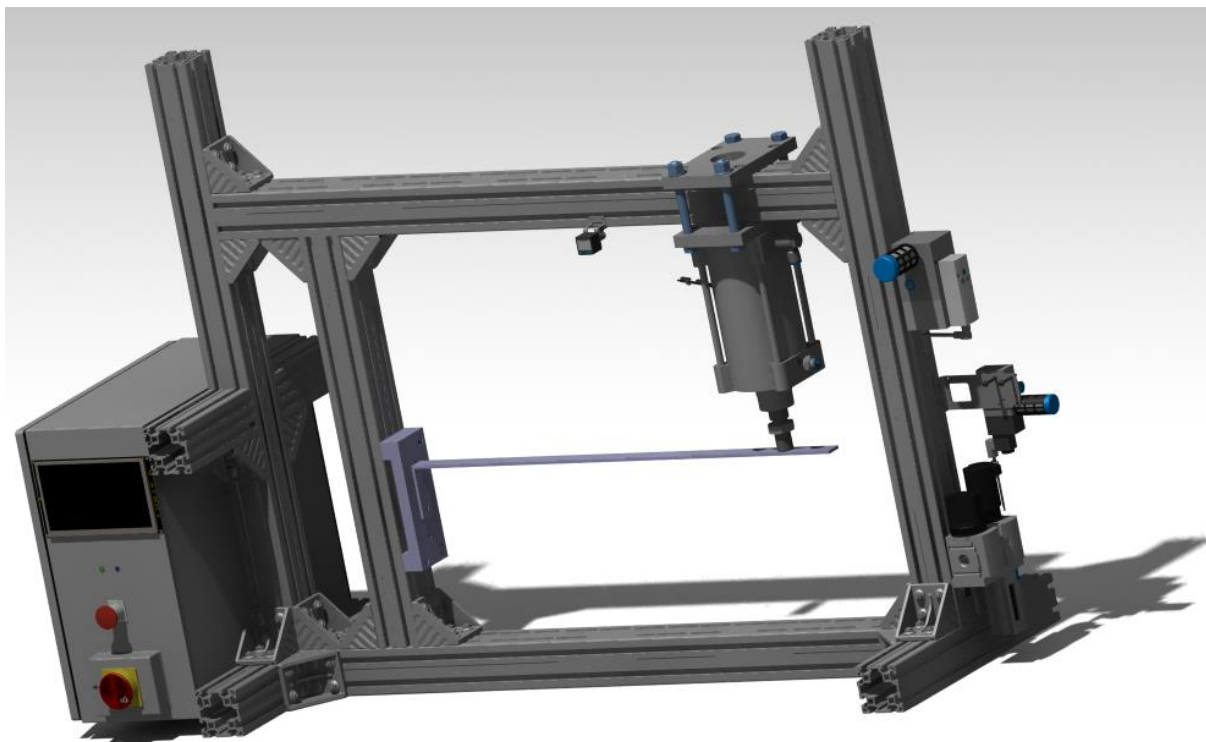
Slika 35. SK-90DT HMI sustav [12]

2.3.3. Ostale elektroničke komponente

Kao što je napisano, napon napajanja cijelog upravljačkog sustava je 24V istosmjernog napona. Kako je napon gradske mreže 220V naizmjeničnog napona, za ispravno povezivanje uređaja na gradsku mrežu potrebno je napon od 220V smanjiti na 24V te ga je potrebno pritom pretvoriti u istosmjerni napon. Stoga je potrebno prije spajanja PLC-a u ormarić potrebno ugraditi izvor istosmjernog napona, odnosno pretvarač napona. Uključivanje sustava na gradsku mrežu vrši se pomoću grebenaste sklopke, dok je iznad nje (slika 36) dodana takozvana sigurnosna „gljiva“ koja se aktivira prilikom pritiska na istu te pritom prekida dovod električne energije čime se prekida daljnje izvođenje operacije ispitivanja izdržljivosti nosača. Na električnom ormariću nalaze se i LED diode koje signaliziraju rad uređaja.

2.4. 3D CAD model uređaja

Nakon što je na sustav prigraden i upravljački dio, konačno idejno rješenje uređaja prikazano je na slici 36.



Slika 36. 3D CAD model cijelog uređaja

3. SIMULACIJSKI MODEL UREĐAJA

Prije konačne, eksperimentalne izrade uređaja, preporučljivo je napraviti i svojevrсни simulacijski model istog u kojem bi se testirala odabrana oprema te provjerila funkcionalnost sustava u cjelini. Ukoliko je sustav u simulacijskom okruženju isprojektiran na način da isti vjerno prikazuje onaj koji se planira eksperimentalno izraditi, sa popriličnom se sigurnošću može ustvrditi da je odabrana odgovarajuća oprema te da je ista spojena u jednu funkcionalnu cjelinu.

Za simuliranje pneumatsko – upravljačkog podsustava u okviru diplomskog rada korišten je FESTO-v program FluidSim. Glavna prednost korištenja navedenog programa za simuliranje sustava je mogućnost odabira FESTO komponenti koje su prethodno na temelju proračuna i preporuka odabrane za eksperimentalnu izradu uređaja čime se postiže simulacijski model koji je vjerodostojniji onom eksperimentalnom.

Kao što je ranije u radu spomenuto, upravljanje uređajem za ispitivanje izdržljivosti nosača kablskih polica obavljat će se preko SK-90DT *HMI* uređaja detaljnije opisanog u potpoglavlju 2.3.2. Zato će u nastavku rada najprije biti objašnjeno i prikazano osmišljeno simulacijsko rješenje *HMI* uređaja, a nakon čega će biti dan simulacijski model pneumatsko – upravljačkog podsustava.

3.1. Simulacijski model *HMI* uređaja

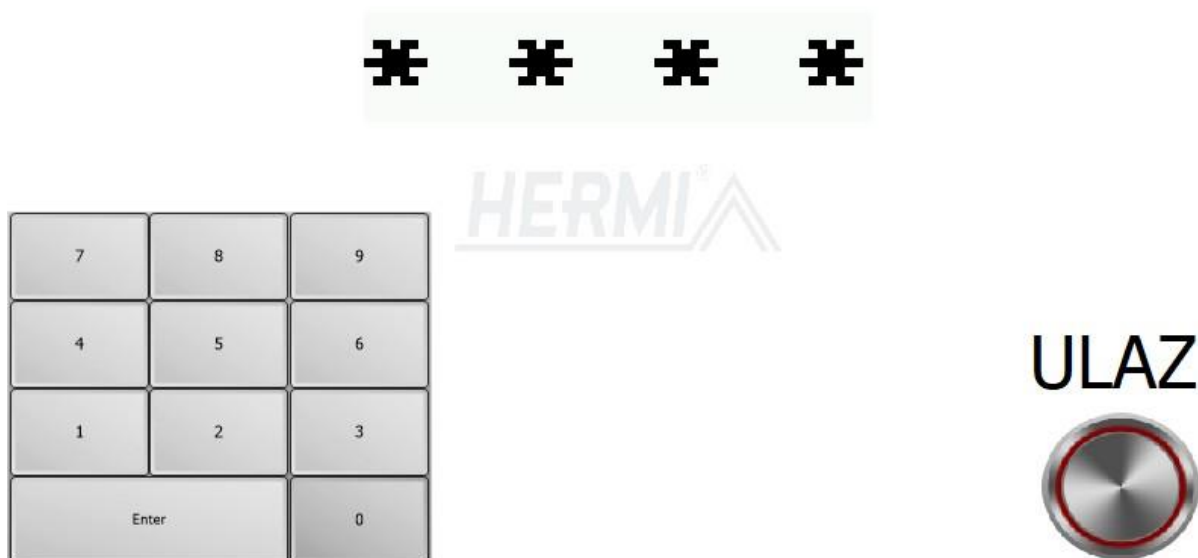
Programiranje odabranog uređaja vrši se preko Workshop4 IDE aplikacije na način da se u virtualnom okruženju na odabrani ekran dodaju *widgeti* te se istima pridodaju određene zadaće i funkcije. Nakon što su svi *widgeti* dodani i isprogramirani na željeni način, program se prevodi i šalje na sam uređaj. Kako se u ovom radu vrši samo izrada idejnog rješenja sustava, u nastavku rada dani su samo prikazi ekrana u pojedinim segmentima procesa ispitivanja, bez programiranja istih na stvarnom uređaju.

3.1.1. Prikaz prilikom uključivanja uređaja

Za sprječavanje zlouporabe korištenja uređaja od neovlaštene osobe, nakon uključivanja *HMI* uređaja na ekranu se pojavljuje okvir koji od korisnika traži unošenje prethodno definiranog četveroznamenastog PIN-a (slika 37). Nakon što korisnik, koristeći tipkovnicu prikazanu na zaslonu, unese kombinaciju brojeva, pritiskom na gumb „ULAZ“ potvrđuje svoj unos. Ukoliko je unesena kombinacija neispravna, na ekranu se pojavljuje obavijest kako je unesena kriva

kombinacija te se od korisnika traži ponovni unos. Nakon unosa ispravne kombinacije, korisniku se dopušta ulaz u sustav te unošenje parametara za ispitivanje nosača.

Upišite lozinku za korištenje uređaja



Slika 37. Početni zaslon HMI uređaja

3.1.2. Unošenje parametara za ispitivanje nosača

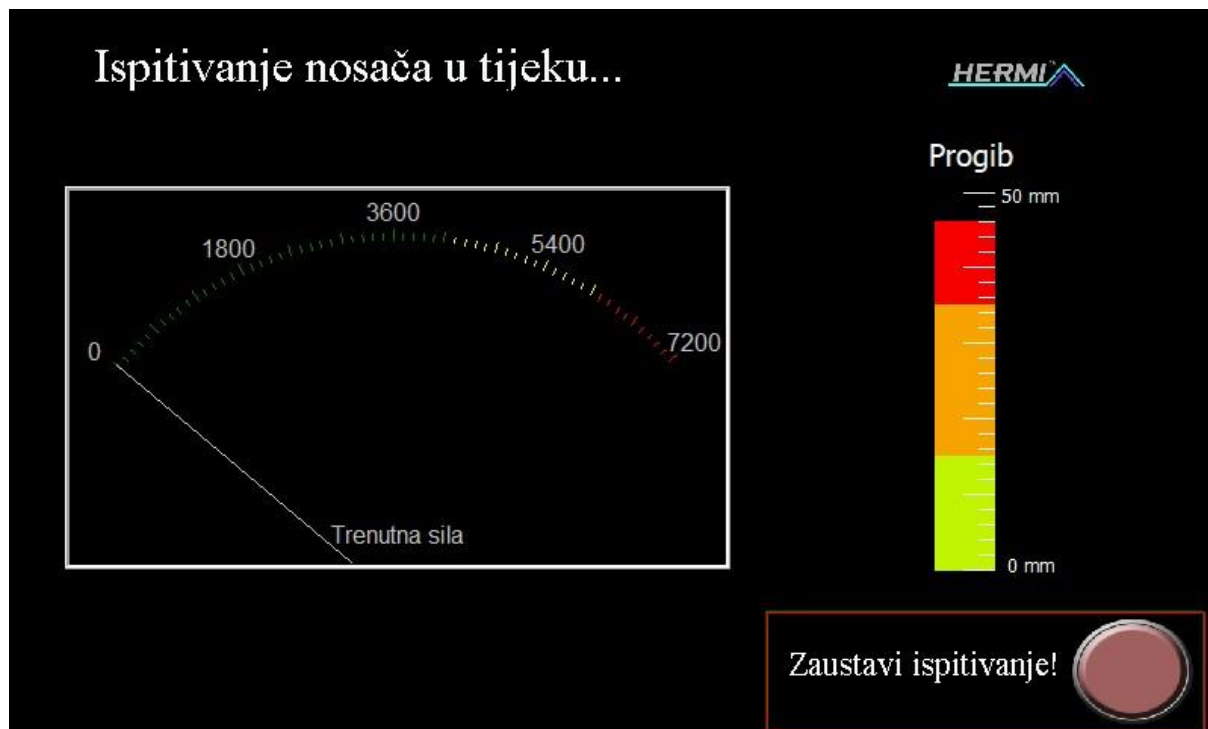
Nakon uspješne autentifikacije, od korisnika se traži unošenje parametara, odnosno sile kojom će se vršiti testiranje odabranog nosača kableske police. Korisnik ima mogućnost unošenja sile preko numeričke tipkovnice, ili pomicanjem klizača, do najveće vrijednosti od 7,20 kN (najveći iznos sile koju pojedini nosač treba izdržati je 7,20 kN). Odabrana sila prikazuje se na 4-segmentnom pokazivaču. Nakon unosa sile, pritiskom na gumb „Pokreni testiranje“ pokreće se postupak testiranja nosača. Ukoliko provoditelj ispitivanja odluči trenutno odustati od ispitivanja, a kako bi se spriječila neovlaštena upotreba uređaja, pritiskom na gumb „Natrag“, od korisnika se ponovno traži unošenje PINa za korištenje uređaja.



Slika 38. Unošenje parametara

3.1.3. Prikaz prilikom ispitivanja nosača

Nakon što je pokrenut postupak testiranja, na ekranu se pojavljuje informacija o trenutnoj sili koja djeluje na nosač i to prikazana u obliku analognog pokazivača. Osim informacije o trenutnoj sili, u obliku ravnala pojavljuje se i informacija o trenutnom progibu kojeg je ostvario nosač (slika 39). Ukoliko dođe do neželjene situacije prilikom ispitivanja (pucanje nosača i slično), korisnik može, bilo pritiskom na gumb „Zaustavi ispitivanje!“, bilo pritiskom na gljivasto tipkalo na električnom ormariću, trenutno prekinuti proces ispitivanja nosača. Pritom se klip cilindra vraća u prvobitni položaj te se isključuje dovod komprimiranog zraka sustavu.



Slika 39. Ispitivanje nosača

3.1.4. Prikaz po završetku ispitivanja

Nakon završetka procesa ispitivanja nosača, na ekranu se pojavljuju rezultati ispitivanja koji uključuju informacije o najvećoj dostignutoj sili kojom se nosač testirao te o pritom najvećem progibu nosača (slika 40). Pritiskom na gumb „Završi“, pneumatski cilindar vraća se u prvobitni položaj, prekida se dovod zraka u sustav te se na ekranu pojavljuje izbornik koji od korisnika traži ponovno postavljanje parametara za novo ispitivanje.

Ukoliko postoji mogućnost povezivanja *HMI* uređaja sa mrežom, serverom ili nekim trećim vanjskim uređajem koji ima mogućnost izmjene podataka, korisno bi bilo uvođenje dodatne mogućnosti izrade izvještaja testiranja, čime bi rezultati testiranja ostali trajno zabilježeni.



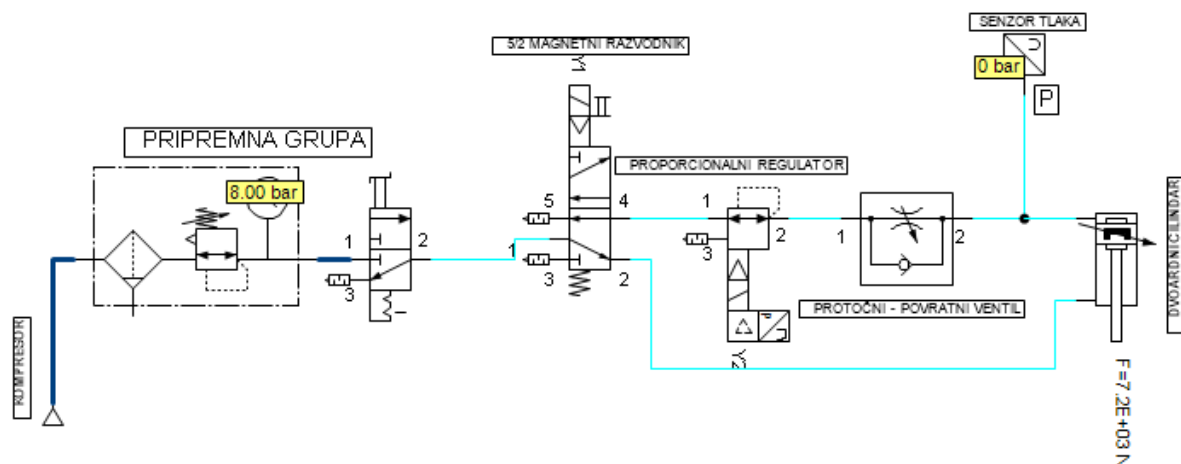
Slika 40. Rezultati ispitivanja nosača

3.2. Simulacijski model pneumatsko – upravljačkog podsustava

Prilikom simulacije sustava u programskom paketu FluidSIM, najprije je potrebno nacrtati pneumatsku shemu sustava prikazanu na slici 23. Osim umetanja i spajanja pneumatskih komponenti, na elektromagnetni razvodnik i proporcionalni regulator dodaju se i *label*-i (Y1 i Y2) preko kojih PLC upravlja cijelim sustavom. Također, na klipnjaču cilindra virtualno se dodaje i konstantno vanjsko maksimalno opterećenje od 7,20 kN čime se simulaciji virtualno dodaje otpor kojeg pruža nosač kableske police. Nakon početnog postavljanja simulacijskog modela, pokreće se simulacija cijelog sustava.

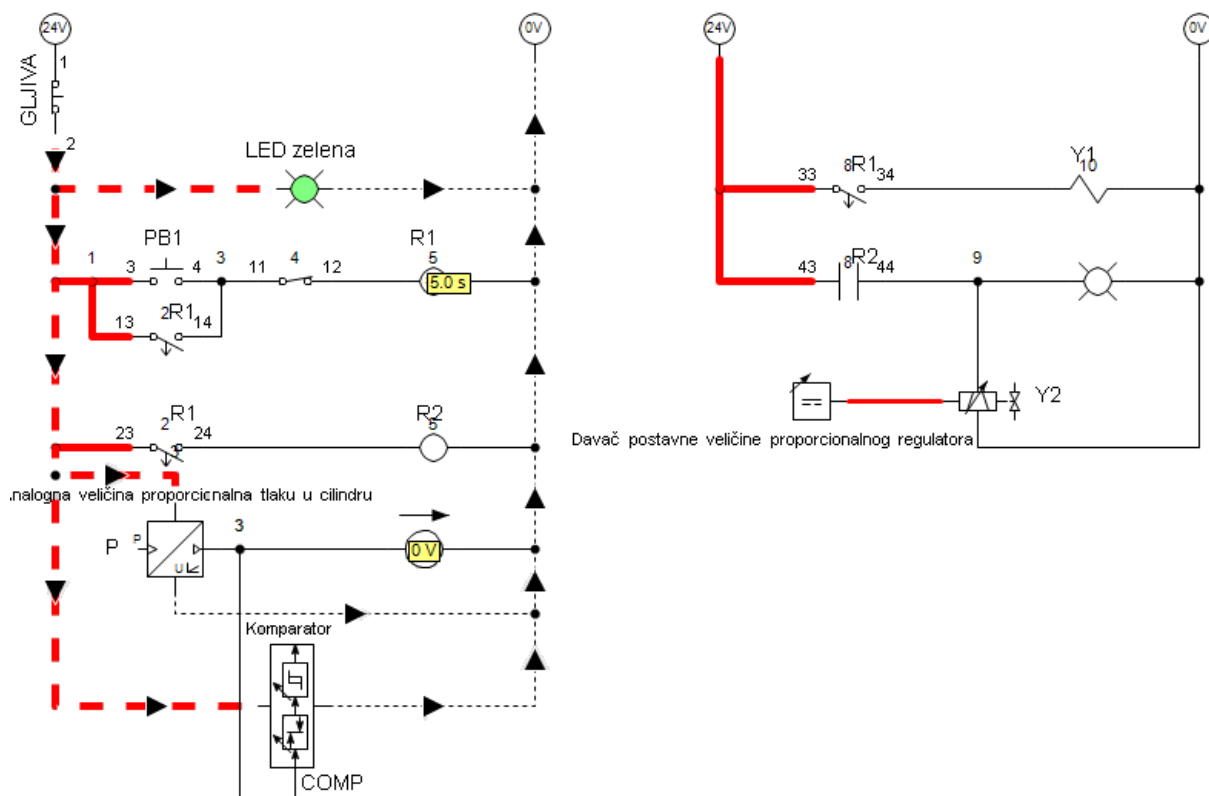
3.2.1. Uključivanje sustava

Nakon uključivanja PLC i HMI uređaja potrebno je uključiti i kompresor te ručni dvopoložajni ventil koji se nalazi u sklopu pripreme grupe. Time se komprimirani zrak dovodi do elektromagnetnog 5/2 razvodnika kao što je i prikazano na slici 41.



Slika 41. Stanje pneumatskog podsustava prilikom uključivanja uređaja u rad

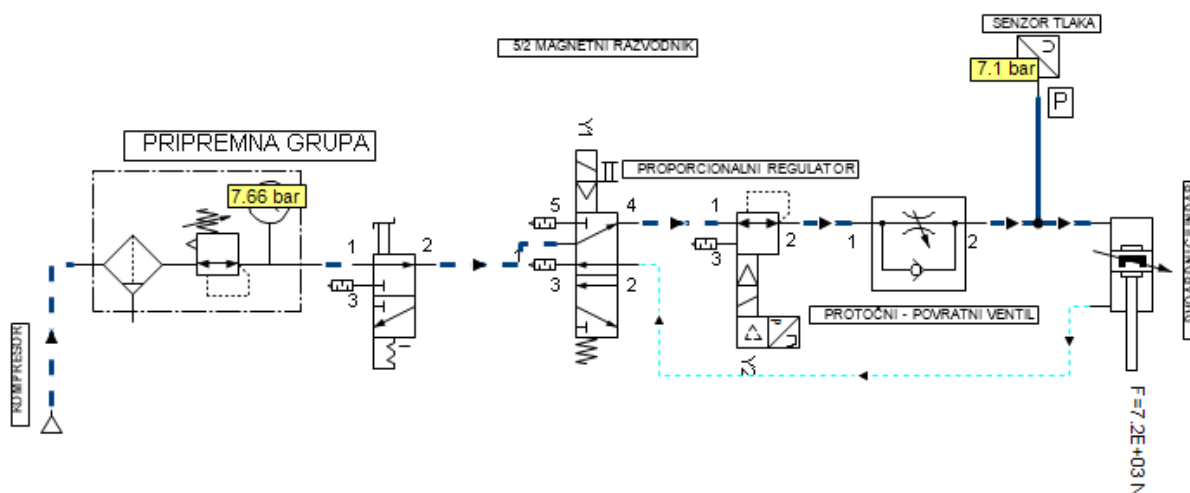
Na slici 42 prikazan je i upravljački podsustav simuliranog modela uređaja u trenutku uključivanja istog. Idejnim rješenjem uređaj je zamišljen na način da se njegovim uključivanjem na električnom ormariću upali zelena LED dioda koja signalizira uključeno stanje. Na simulacijskom modelu upravljačkog podsustava, gumbom „GLJIVA“ predstavljeno je gljivasto tipkalo čijim se uključivanjem instantno prekida napon i proces ispitivanja se zaustavlja.



Slika 42. Stanje upravljačkog podsustava prilikom uključivanja uređaja u rad

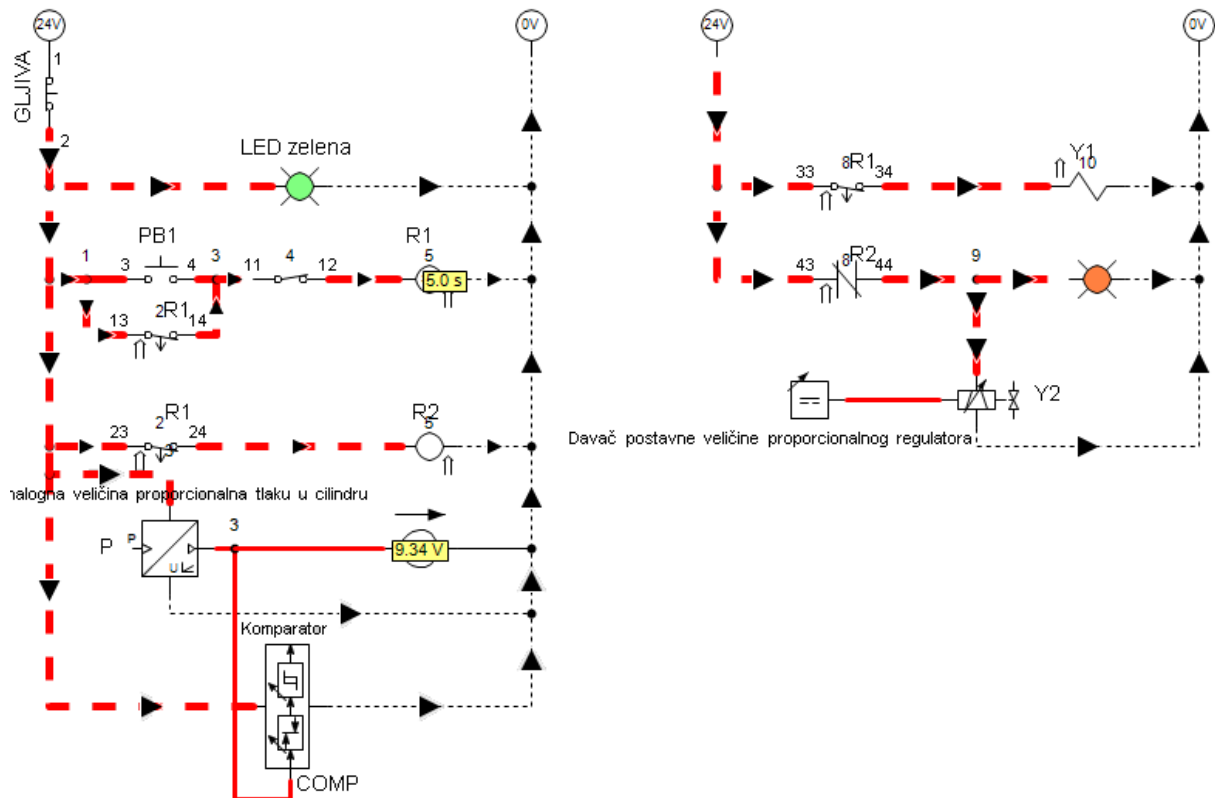
3.2.2. Pokretanje postupka ispitivanja nosača

Nakon električnog aktiviranja 5/2 elektromagnetnog razvodnika komprimirani zrak se kroz proporcionalni regulator te prigušno – povratni ventil dovodi do tlačne komore pneumatskog cilindra, prilikom čega klipnjača cilindra počinje vršiti opterećenje na nosač kableske police. Pritom se primjenom senzora tlaka mjeri tlak u tlačnoj komori cilindra te se informacija o tlaku u obliku analognog naponskog signala prenosi do PLC uređaja. Stanje simulacijskog modela pneumatskog podsustava prilikom pokretanja i tijekom procesa ispitivanja nosača prikazano je na slici 43.



Slika 43. Stanje pneumatskog podsustava prilikom procesa ispitivanja

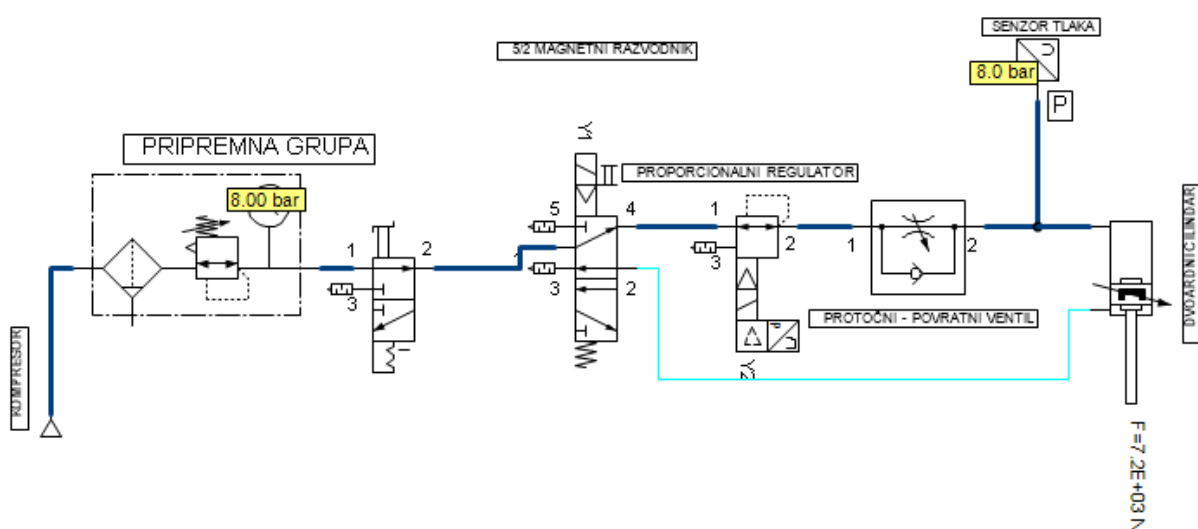
Na slici 44 prikazano je i stanje upravljačkog podsustava nakon što se na *HMI* uređaju (slika 38) pritisne gumb „Pokreni testiranje“, a koji je na slici 44 prikazan s oznakom „PB1“. Pritiskom na gumb aktivira se solenoid u elektromagnetnom razvodniku (Y1) čime se komprimirani zrak dovodi do proporcionalnog tlačnog regulatora. Automatski se, nakon aktiviranja solenoida, aktivira i izlaz Y2 kojim se proporcionalnom tlačnom regulatoru dovodi napon u rasponu od 0 V do 10 V, ovisno o željenom tlaku. Cijelo vrijeme tijekom trajanja procesa ispitivanja nosača, PLC uređaju dovodi se informacija o tlaku u tlačnoj komori cilindra koji se u obliku naponskog signala (raspona 0 V – 10 V) dovodi na komparator. Na komparatoru se postavlja napon s kojim se uspoređuje napon poslan sa senzora tlaka te sve dok je napon sa senzora manji od napona s kojim se isti uspoređuje, u komori cilindra tlak raste, te nosač izdržava sve veće sile.



Slika 44. Stanje upravljačkog podsustava prilikom procesa ispitivanja

3.2.3. Zadržavanje opterećenja na nosač određeno vrijeme

Nakon što se u tlačnoj komori cilindra postigne unaprijed postavljen referentni tlak, idejnim rješenjem predviđeno je zadržavanje takvog stanja određeno vrijeme (5 sekundi) kako bi se dodatno ispitao nosač na eventualno naknadno pucanje ili povećavanje progiba nosača. Stanje pneumatskog podsustava uređaja u trenutku postizanja željenog tlaka prikazano je na slici 45.



Slika 45. Stanje pneumatskog podsustava prilikom postizanja referentnog tlaka

4. EKSPERIMENTALNA IZRADA UREĐAJA

U okviru ovog rada izrađeno je idejno rješenje za ispitivanje izdržljivosti i progiba nosača kablinskih polica, dok će, ukoliko se skupe financijska sredstva, do realizacije rada doći naknadno. Stoga su u okviru diplomskog rada dani okvirni troškovi opreme koja se treba nabaviti, nakon čega će slijediti i izrada samog uređaja.

U tablici 2 dan je troškovnik za komponente korištene u radu, bez eventualnih troškova dostave te bez cijena za kompresor te izradu adaptera za pričvršćivanje kablinskih polica.

Tablica 2. Troškovnik za izradu uređaja

Komponenta	Cijena
Aluminijski ekstrudirani profili 80x80 U10	230€ ≈ 1728,18 kn
Kutnici za spajanje profila	160€ ≈ 1202,21 kn
Vijci i matice za spajanje profila	120€ ≈ 901,66 kn
Pripremna grupa MSB6-1/2:C3:J2-WP	1415,77 kn
Magnetni ventil VUVS-L30-M52-MD- G38-F8-1C1	574,33 kn
Pričvršćenje nogicama VAME-B10-30-A	154,69 kn
Utičnica sa kabelom KMEB-1-24-2.5- LED	152,43 kn
Utični navojni spojevi QS-3/18-12	268,50 kn
Prigušivač zvuka U-3/8	71,44 kn
Utični navojni spojevi QS-G1/2-12	149,92 kn
Proporcionalni regulator VPPM-12L-L- 1-G12-0L10H-V1P-S1	6555,58 kn
Prigušivač zvuka U-1/2	101,44 kn
Utičnica s kabelom NEBU-M12W8-K-2- N-LE8	285,14 kn
Senzor tlaka SPAN-P10R-G18F-PNLK- PNVBA-L1	751,44 kn

Zidno pričvršćenje senzora tlaka SAMH-PN-W	50,45 kn
Utični navojni spoj CRQS-1/8-8	223,88 kn
Plastična savitljiva cijev PUN-8X1,25-BL	12,71 kn
Utični spoj CRQS-10-8	494,23 kn
Plastična savitljiva cijev PUN-10X1,5-BL	19,38 kn
T utični spojevi QST-12-10	535,20 kn
Spojni kabel NEBS-L1G4-K-2.5-LE4	56,66 kn
Prigušno povratni ventil GRLA-1/2-QS-12-D	241,53 kn
Pneumatski cilindar DSBG-125-100-PPVA-N3	4129,73 kn
Držac senzora DASP-M4-125-A	60,99 kn
Senzor pozicije SMAT-8E-S50-IU-M8	1710,54 kn
Priključni kabel NEBU-M8G4-K-2.5-LE4	76,04 kn
Prirubno pričvršćenje cilindra FNC-125	1083,42 kn
Plastična savitljiva cijev PUN-12X2-BL	265,80 kn
Grebenasta sklopka	161,25 kn
Gljivasto tipkalo	144,40 kn
LED diode	40 kn
Metalni razvodni ormar	419,09 kn
Controllino Maxi Power Automation	256,68€ ≈ 1928,65 kn
HMI SK-90DT	194,32€ ≈ 1460,09 kn
Ostali pribor i oprema	cca 1500 kn
UKUPNO	28926,77 kn ≈ 3849,81 €

5. ZAKLJUČAK

Iako je u okviru diplomskog rada dano samo idejno rješenje uređaja za ispitivanje izdržljivosti i progiba nosača kablinskih polica, nabavom svih odabranih konstrukcijskih, pneumatskih i upravljačkih komponenata te njihovim spajanjem u jednu smislenu cjelinu dobio bi se uređaj kojim bi se kontrola kvalitete nosača kablinskih polica podigla na višu razinu. Uređaj ima mogućnost kontroliranja nosača na nazivno opterećenje koje je dano u katalogu, prilikom čega se mjeri i progib nosača.

Osmišljeni uređaj prvenstveno je namijenjen za ispitivanje nosača kablinskih polica tvrtke *Hermi*, međutim, projektiranjem i izradom adaptera drugačijeg oblika, uređajem je moguće testiranje i raznih drugih nosača.

Nakon što je odlučeno da će se rad sustava zasnivati na komprimiranom zraku kao radnom mediju, iščitivanjem kataloga „Kablenske police i ljestve“ tvrtke *Hermi* [2] ustanovljeno je kako je uređaj potrebno projektirati na način da isti može ostvariti silu od 7,20 kN jer je to najveća dopuštena sila koju pojedinačni nosač treba izdržati. Prema tom zahtjevu najprije je odabran pneumatski cilindar potrebnog promjera klipa, nakon čega je odabran odgovarajući proporcionalni tlačni regulator. Nadalje je odabrana ostala pneumatska oprema koja omogućuje dopremanje stlačenog zraka do pneumatskog cilindra te njegovo ispuštanje u okoliš. Na temelju dimenzija nosača za ispitivanje i pneumatskog cilindra odabrane su dimenzije nosive konstrukcije uređaja te su i projektirani adapteri koji povezuju nosače s konstrukcijom uređaja. Na kraju je odabrana upravljačka oprema preko koje će se upravljati postupkom ispitivanja nosača kablinskih polica. Nakon odabrane potrebne opreme napravljen je i simulacijski model uređaja te je provedena i simulacija ispitivanja nosača.

Za lakšu procjenu troškova izrade uređaja, na kraju diplomskog rada dan je i okvirni troškovnik sa svom potrebnom opremom za izradu istog.

Predloženo rješenje omogućuje ispitivanje izdržljivosti nosača kablinskih polica i mjerenja progiba istih, što je bila i primarna zadaća. Međutim, spajanjem uređaja na mrežu ili na server dodaje se mogućnost izrade izvještaja s testiranja čime rezultati ispitivanja mogu ostati trajno sačuvani.

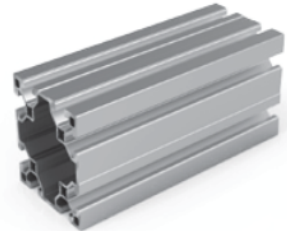
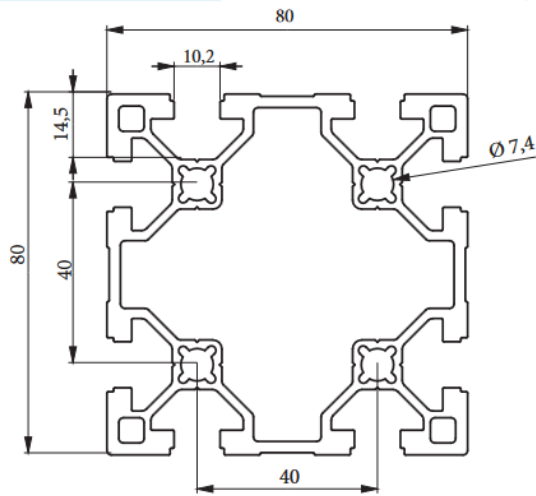
LITERATURA

- [1] Primjer kabelaške police *Hermi*: <https://hermi-solutions.com/product/kp-100500-cable-tray-13m-5-88726055>, pristupljeno: 8. listopada 2021.
- [2] *Hermi*: Katalog kabelaške police i ljestve, 6. izdanje, *Hermi*, 2020.
- [3] Prednosti pneumatike: <https://hr.wikipedia.org/wiki/Pneumatika>, pristupljeno: 9. listopada 2021.
- [4] Petrić, J. Predavanja iz kolegija Pneumatika i hidraulika. Zagreb: Fakultet strojarstva i brodogradnje; 2018.
- [5] Korbar, R. Pneumatika i hidraulika. Karlovac: Veleučilište u Karlovcu; 2007.
- [6] Bača, M.: Projektiranje i upravljanje pneumatskog sustava za ispitivanje dinamičke izdržljivosti materijala [završni rad], FSB, 2021.
- [7] Tuli: Katalog ekstrudiranih aluminijskih profila i drugih elemenata, Tuli, 2017.
- [8] 3D CAD modeli pneumatske grupe proizvoda FESTO: https://www.festo.com/cat/hr_hr/products, pristupljeno: 18. listopada 2021.
- [9] Pejić, K.: Regulacija brzine vrtnje pneumatskog motora [diplomski rad], FSB, 2021.
- [10] FESTO: Tehnička dokumentacija za SMAT-8E prijenosnik pozicije cilindra, FESTO, 2021.
- [11] Odabrana upravljačka jedinica: <https://www.controllino.com/product/controllino-maxi-power/>, pristupljeno 25. listopada 2021.
- [12] Odabrani HMI sustav: <https://4dsystems.com.au/sk-90dt>, pristupljeno 25. listopada 2021.
- [13] 3D CAD model sigurnosne „gljive“: <https://grabcad.com/library/e-stop-4>, pristupljeno 25. listopada 2021.
- [14] 3D CAD model grebenaste sklopke: <https://grabcad.com/library/20a-rotary-isolator-1ph-1>, pristupljeno 25. listopada 2021.
- [15] 3D CAD model ekrana: <https://grabcad.com/library/9-inch-lcd-module-tft-display-w-touch-panel-i2c-serial-spi-arduino-9-inch-lcd-module-tft-display-w-touch-panel-i2c-serial-spi-arduino-1>, pristupljeno 25. listopada 2021.
- [16] 3D CAD model LED dioda: <https://grabcad.com/library/led-5-mm-hole-8-mm-1>, pristupljeno 25. listopada 2021.

PRILOZI

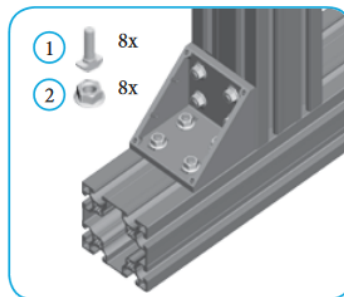
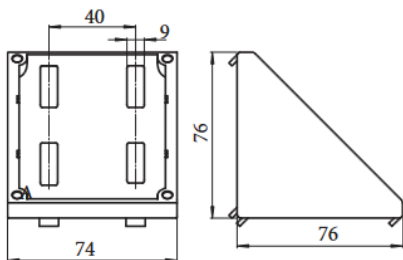
- I. CD-R disk
- II. Tehnička dokumentacija elemenata nosive konstrukcije
- III. Tehnička dokumentacija za adapter 1
- IV. Tehnička dokumentacija za adapter 2
- V. Sklopni crtež uređaja
- VI. Tehnička dokumentacija 5/2 elektromagnetnog razvodnika
- VII. Tehnička dokumentacija proporcionalnog tlačnog ventila
- VIII. Tehnička dokumentacija pneumatskog cilindra
- IX. Tehnička dokumentacija senzora tlaka
- X. Tehnička dokumentacija senzora pozicije
- XI. Tehnička dokumentacija Controllino PLC-a
- XII. Tehnička dokumentacija HMI SK-90DT

Naziv Description	Al Profil 80 x 80 Al Profile 80 x 80	Al Profilo 80 x 80 Al Profile 80 x 80	Descrizione Beschreibung
------------------------------------	---	--	---

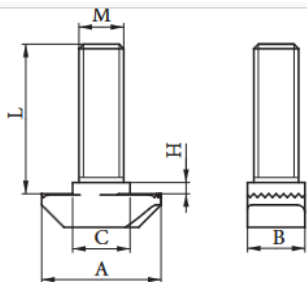


Code	10023
Al Profile 80 x 80	

Naziv Description	Kotnik Al 80 x 80 Bracket Al 80 x 80	Angolare 80 x 80 Winkel Al 80 x 80	Descrizione Beschreibung
------------------------------------	---	---------------------------------------	---



Code	11087
Bracket Al 80 x 80	225g

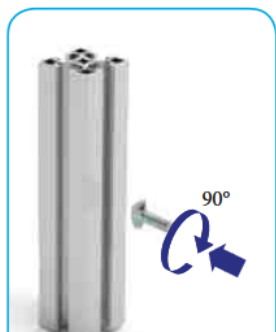


Zn Fe 8

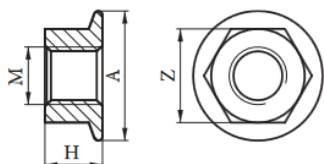
M	A	B	C	L	H	g	Code
6	16	7,7	7,7	20	1,5	7g	11037*
6	16	7,7	7,7	25	1,5	8g	11038*
6	16	7,7	7,7	30	1,5	9g	11039*
6	16	7,7	7,7	40	1,5	10g	11040*
6	16	7,7	7,7	60	1,5	10g	11041*

Zn Fe 10

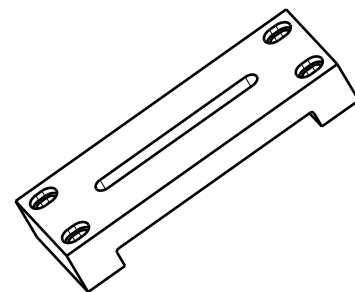
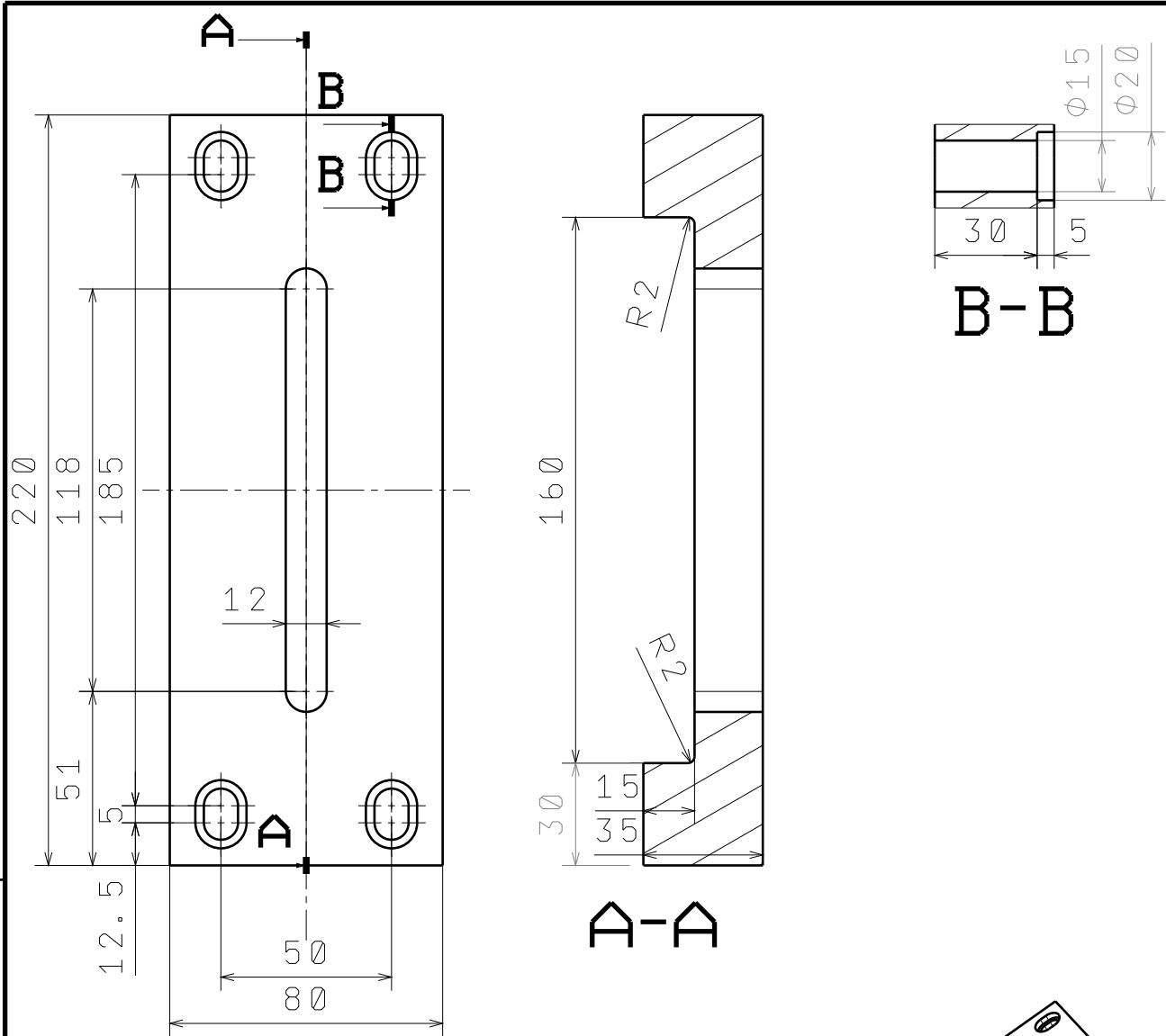
M	A	B	C	L	H	g	Code
6	19	9,7	9,7	20	3	10g	11042*
6	19	9,7	9,7	25	3	12g	11043*
6	19	9,7	9,7	30	3	13g	11044*
6	19	9,7	9,7	40	3	15g	11045*
6	19	9,7	9,7	60	3	18g	11046*
8	19	8,5	9,7	20	3	13g	11047
8	19	8,5	9,7	25	3	14g	11048
8	19	9,7	9,7	30	3	15g	11049*
8	19	9,7	9,7	40	3	19g	11050*
8	19	9,7	9,7	60	3	25g	11051*


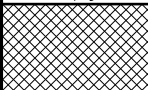



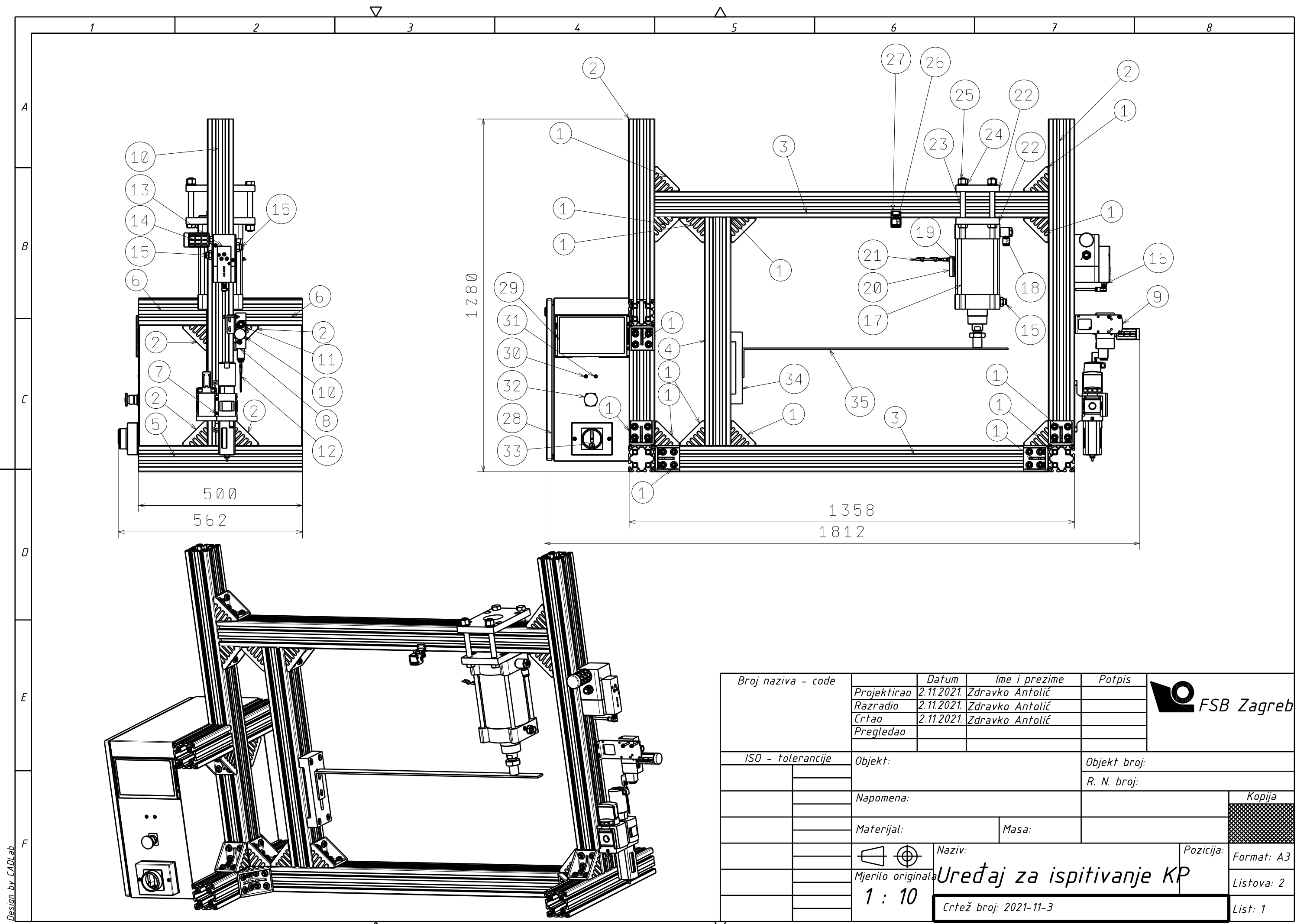
Naziv Description	Matica s prirobnico Flange nut	Dado con flangia Flanschmutter	Descrizione Beschreibung
----------------------	-----------------------------------	-----------------------------------	-----------------------------



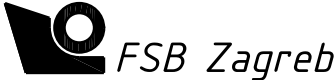
M	A	H	Z	g	Code
6	Ø14,2	6	10	4g	11139
8	Ø17,9	8	13	7g	11052

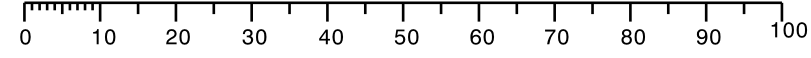


	Datum	Ime i prezime	Potpis	 FSB Zagreb
Projektirao	2.11.2021.	Zdravko Antolić		
Razradio	2.11.2021.	Zdravko Antolić		
Crtao	2.11.2021.	Zdravko Antolić		
Pregledao				
Objekt:			Objekt broj:	
			R. N. broj:	
Napomena:				Kopija
Materijal: S235JR		Masa: 2,93 kg		
 Mjerilo originala	Naziv: Adapter 2		Pozicija:	
M1:2	Crtež broj: 2021-11-2		Format: A4	
			Listova: 1	
			List: 1	




Design by CADLab

Broj naziva - code	Datum	Ime i prezime	Potpis		
	Projektirao	2.11.2021.	Zdravko Antolić		
	Razradio	2.11.2021.	Zdravko Antolić		
	Crtao	2.11.2021.	Zdravko Antolić		
Pregledao					
ISO - tolerancije	Objekt:		Objekt broj:		
			R. N. broj:		
Napomena:			Kopija		
Materijal:		Masa:			
 Naziv:			Pozicija:		
1 : 10			Uređaj za ispitivanje KP		
Crtež broj: 2021-11-3			Listova: 2		
			List: 1		

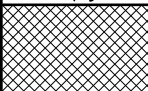


35	Nosač kabske police	1	NKP-SNL-810		HERMI	
34	Adapter za povezivanje	1		S235JR	80x220x25	2,93 kg
33	Gljivasto tipkalo	1				
32	Grebenasta sklopka	1				
31	LED dioda 24V narančasta	1				
30	LED dioda 24V zelena	1				
29	HMI SK90-DT	1			4DSystems	
28	Električni ormarić	1	500x500x250			
27	Zidni nosač senzora tlaka	1	SAMH-PN-W		FESTO	
26	Senzor tlaka	1	SPAN-P10R-G18F-PNLK-PNVBA-L1		FESTO	
25	Matica M16	4	DIN 555			
24	Podložna pločica 16x30	4	DIN 125			
23	Vijak M16x140	4	DIN 558	10.9 Fe		
22	Prirubno pričvršćenje cilindra	2	FNC-125		FESTO	
21	Spojni kabel	1	NEBU-M8G4-K-2.5-LE4		FESTO	
20	Senzor pozicije	1	SMAT-8E-S50-IU-M8		FESTO	
19	Držać senzora pozicije	1	DASP-M4-125-A		FESTO	
18	Prigušno-povratni ventil	1	GRLA-1/2-QS-12-D		FESTO	
17	Pneumatski cilindar	1	DSBG-125-100-PPVA-N3		FESTO	
16	Spojni kabel	1	NEBU-M12W8-K-2-N-LE8		FESTO	
15	Utični priključak	3	QS-G1/2-12		FESTO	
14	Prigušivač zvuka	1	U-1/2		FESTO	
13	Proporcionalni tlačni regulator	1	VPPM-12L-L-1-G12-0L10H-VIP-S1		FESTO	
12	Spojni kabel	1	KMEB-1-24-2.5-LED		FESTO	
11	Utični priključak	1	QS-3/8-12		FESTO	
10	Prigušivač zvuka	1	U-3/8		FESTO	
9	Nosač elektromagnetnog ventila	1	VAME-B10-30-A		FESTO	
8	Elektromagnetni ventil	1	VUVS-L30-M52-MD-G38-F8-1C1		FESTO	
7	Pripremna grupa	1	MSB6-1/2-C3J2-WP		FESTO	
6	Aluminijski profil	2	80x80x210	Aluminij	TULI	
5	Aluminijski profil	2	80x80x500	Aluminij	TULI	
4	Aluminijski profil	1	80x80x700	Aluminij	TULI	
3	Aluminijski profil	2	80x80x1200	Aluminij	TULI	
2	Aluminijski profil	2	80x80x1000	Aluminij	TULI	
1	Kutni nosač	26		Aluminij	TULI	

Poz.	Naziv dijela	Kom.	Crtež broj Norma	Materijal	Sirove dimenzije Proizvođač	Masa
------	--------------	------	---------------------	-----------	--------------------------------	------

Broj naziva - code	Datum	Ime i prezime	Potpis	 FSB Zagreb	
	Projektirao	2.11.2021.	Zdravko Antolić		
	Razradio	2.11.2021.	Zdravko Antolić		
	Crtao	2.11.2021.	Zdravko Antolić		
	Pregledao				

ISO - tolerancije	Objekt:	Objekt broj:
		R. N. broj:

Napomena:	
Materijal:	
Masa:	

	Naziv:	Pozicija:	Format: A4
Mjerilo originala	Popis materijala		Listova: 2
	Crtež broj: 2021-11-4		List: 2

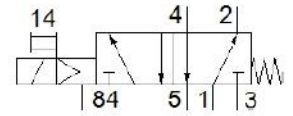
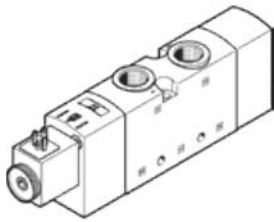
Magnetni ventil

VUVS-L30-M52-MD-G38-F8-1C1

Broj artikla: 575604

★ Osnovni proizvodni program

FESTO

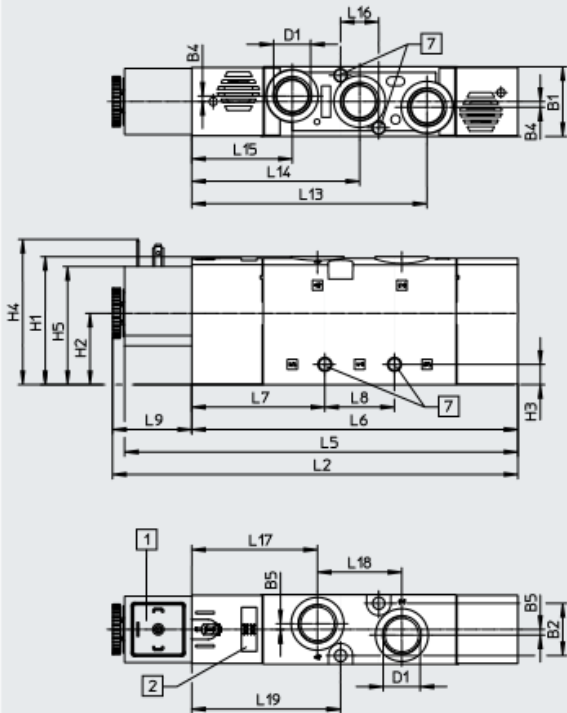


Tehnički podaci

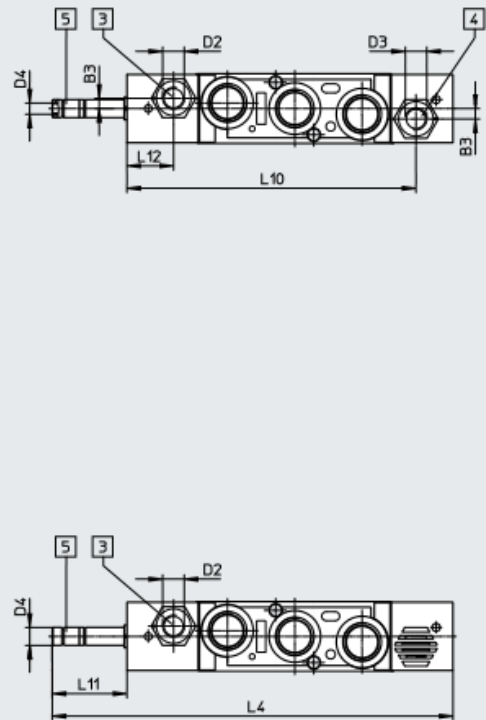
Svojstvo	Vrijednost
Funkcija ventila	5/2 monostabilan
Način aktiviranja	električno
Veličina ventila	31 mm
Normalni nazivni protok	2.300 l/min
Operating pressure MPa	0,25 ... 1 MPa
Pogonski tlak	2,5 ... 10 bar
Konstruktivna struktura	Klipni zasun
Vrsta resetiranja	mehanička opruga
Dozvola	c UL us - Recognized (OL)
Mehanička zaštita	IP65 s utičnicom prema IEC 60529
Nazivni promjer	9,4 mm
Funkcija odlaznog zraka	može se prigušiti
Princip brtvljenja	mekano
Položaj ugradnje	proizvoljno
Ručno pomoćno aktiviranje	s uskakanjem s dodirrom
Vrsta upravljanja	predupravljano
Opskrba zrakom upravljanja	interno
Smjer strujanja	nije reverzibilno
Overlap	Positive overlap
b-vrijednost	0,4
C vrijednost	9,9 l/sbar
Vrijeme sklapanja isklj	62 ms
Vrijeme sklapanja uklj	17 ms
Trajanje uključenosti	100 %
Maks. pozitivni ispitni impuls kod 0 signala	2.000 µs
Maks. negativni ispitni impuls kod 1 signala	3.600 µs
Parametri svitka	24 V DC: 3,3 W
Dozvoljena kolebanja napona	+/- 10 %
Pogonski medij	Komprimirani zrak prema ISO 8573-1:2010 [7:4:4]
Uputa o mediju pogona i upravljanja	Nauljeni pogon moguć (u daljnjem pogonu potreban)
Otpornost na vibracije	Ispitivanje transporta sa stupnjem oštine 2 prema FN 942017-4 i EN 60068-2-6
Udarna čvrstoća	Shock test with severity level 2 in accordance with FN 942017-5 and EN 60068-2-27
Klasa korozione otpornosti KBK	2 - umjerena otpornost na koroziju
Temperatura medija	-10 ... 60 °C
Medij upravljanja	Komprimirani zrak prema ISO 8573-1:2010 [7:4:4]
Temperatura okoline	-10 ... 60 °C
Težina proizvoda	500 g
Električni priključak	Plug pattern type C to EN 175301-803 prema EN 175301-803
Vrsta pričvršćenja	na priključnoj letvi s prolaznim provrtom

Svojstvo	Vrijednost
	po izboru:
Priključak, otvor za disanje	nije obuhvaćeno
Priključak, upravljački odlazni zrak 84	M5
Pneumatski priključak 1	G3/8
Pneumatski priključak 2	G3/8
Pneumatski priključak 3	G3/8
Pneumatski priključak 4	G3/8
Pneumatski priključak 5	G3/8
Materijal - napomena	RoHS sukladno
Material seals	HNBR NBR
Material housing	Aluminijski tlačni lijev lakirano
Material Piston slide	Aluminijska legura za gnječenje
Material screws	Steel, nickel-plated

5/2-way single solenoid valves, with solenoid coil



5/2-way single solenoid valves, without solenoid coil



[1] Solenoid coil interface type B/
type C
[2] Space for inscription label

[3] Port 14 for pilot air supply
[4] Port 12 for pilot air supply

[5] Port 84 for pilot exhaust air

[7] For screw M5

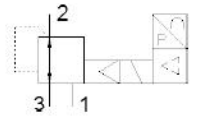
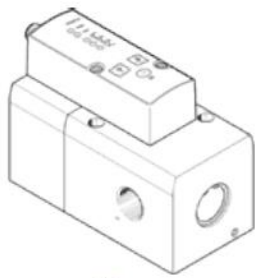
Type	B1	B2	B3	B4	B5	D1	D2	D3	D4	D5 ∅	H1	H2	H3	H4	H5
VUVS-L30-M52...D-G38-...	31	23.3	-	2.5	2.5	G3/8	-	-	M5	8	57	31.8	9	63.7	51.6
VUVS-L30-M52...ZD-G38-...			4.6				G1/8	G1/8							

Type	L2	L4	L5	L6	L7	L8	L9	L10	L11	L12	L13	L14	L15	L16	L17	L18	L19
VUVS-L30-M52...D-G38-...	180.7	178.6	179.6	145.3	59.3	31	35.4	-	33.3	-	104.8	74.8	44.8	17	56	37.6	66.3
VUVS-L30-M52...ZD-G38-...								128.8		20.8							

Proporcionalni regulator tlaka VPPM-12L-L-1-G12-0L10H-V1P-S1

Broj artikla: 575236

FESTO



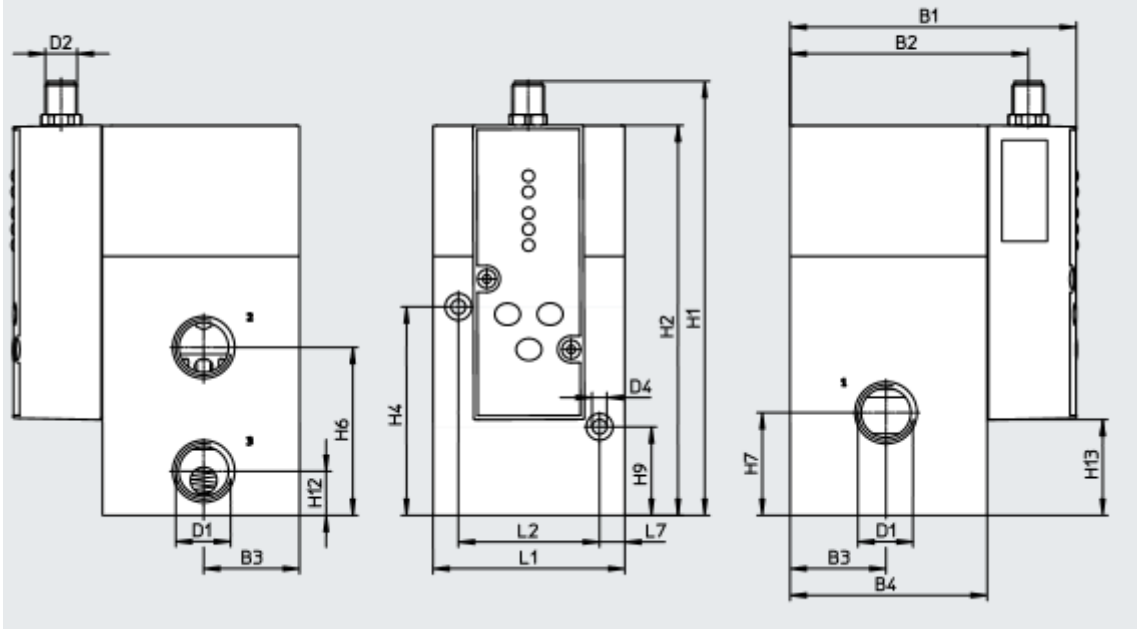
Tehnički podaci

Svojstvo	Vrijednost
Nazivni promjer provjetravanja	12 mm
Nazivni promjer odzračivanja	12 mm
Način aktiviranja	električno
Princip brtvljenja	mekano
Položaj ugradnje	proizvoljno
Konstruktivna struktura	predupravljani membranski regulacioni ventil
Otpornost na kratki spoj	za sve električne priključke
Sigurnosna napomena	VPPM sigurnosni položaj: kod prekida kabla opskrbe ostaje izlazni tlak neregulirano održan.
Zaštita od zamjene polova	za sve električne priključke
Vrsta resetiranja	mehanička opruga
Vrsta upravljanja	predupravljano
Funkcija ventila	3-smjerni proporcionalni regulator tlaka
Vrsta pokaza	LED
Područje regulacije tlaka	0,1 ... 10 bar
Ulazni tlak 1	0 ... 11 bar
Maks. tlačna histereza	0,05 bar
Normalni nazivni protok	7.000 l/min
Područje pogonskog napona DC	21,6 ... 26,4 V
Maks. primljena struja	500 mA
Trajanje uključenosti	100 %
Maks. električna primljena snaga	12 W
Preostala valovitost	10 %
Uklonni izlaz	PNP
Signalno područje, analogni izlaz	0 - 10 V
Signalno područje, analogni ulaz	0 - 10 V
Pogonski medij	Komprimirani zrak prema ISO 8573-1:2010 [7:4:4] Inertni plinovi
Uputa o mediju pogona i upravljanja	Nauljeni pogon nije moguć
Dozvola	RCM Mark c UL us - Listed (OL)
KC mark	KC-EMV
CE znak (vidi izjavu o sukladnosti)	prema EU-EMV-smjercima
Klasa korozione otpornosti KBK	2 - umjerena otpornost na koroziju
Temperatura medija	10 ... 50 °C
Mehanička zaštita	IP65
Temperatura okoline	0 ... 60 °C
Težina proizvoda	2.050 g
Greška linearnosti FS	1 %
Temperaturni koeficijent	0,04 %/K
Točnost ponavljanja FS	0,5 %
Električni priključak	8-polno M12 Utikači
Vrsta pričvršćenja	s prolaznim provrtom s priborom

Svojstvo	Vrijednost
	po izboru:
Pneumatski priključak 1	G1/2
Pneumatski priključak 2	G1/2
Pneumatski priključak 3	G1/2
Materijal - napomena	RoHS sukladno
Material housing	Aluminijska legura za gnječenje eloksirano

Dimensions

VPPM-12L, pneumatic port G1/2



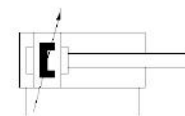
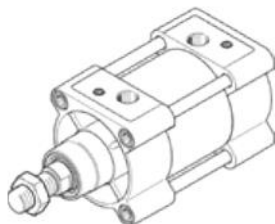
Type	B1	B2	B3	B4	D1	D2	D4 ∅	H1	H2	H3	H4	H6	H7	H9	H10	H12	H13
VPPM-12L	107.4	89.5	36	74	G1/2	M12	5.5	162.8	146.3	116	78.2	63	38.5	33.2	23	16.5	35.9

Type	L1	L2	L6	L7
VPPM-12L	72	53	25	9.5

Standardni cilindar DSBG-125-100-PPVA-N3

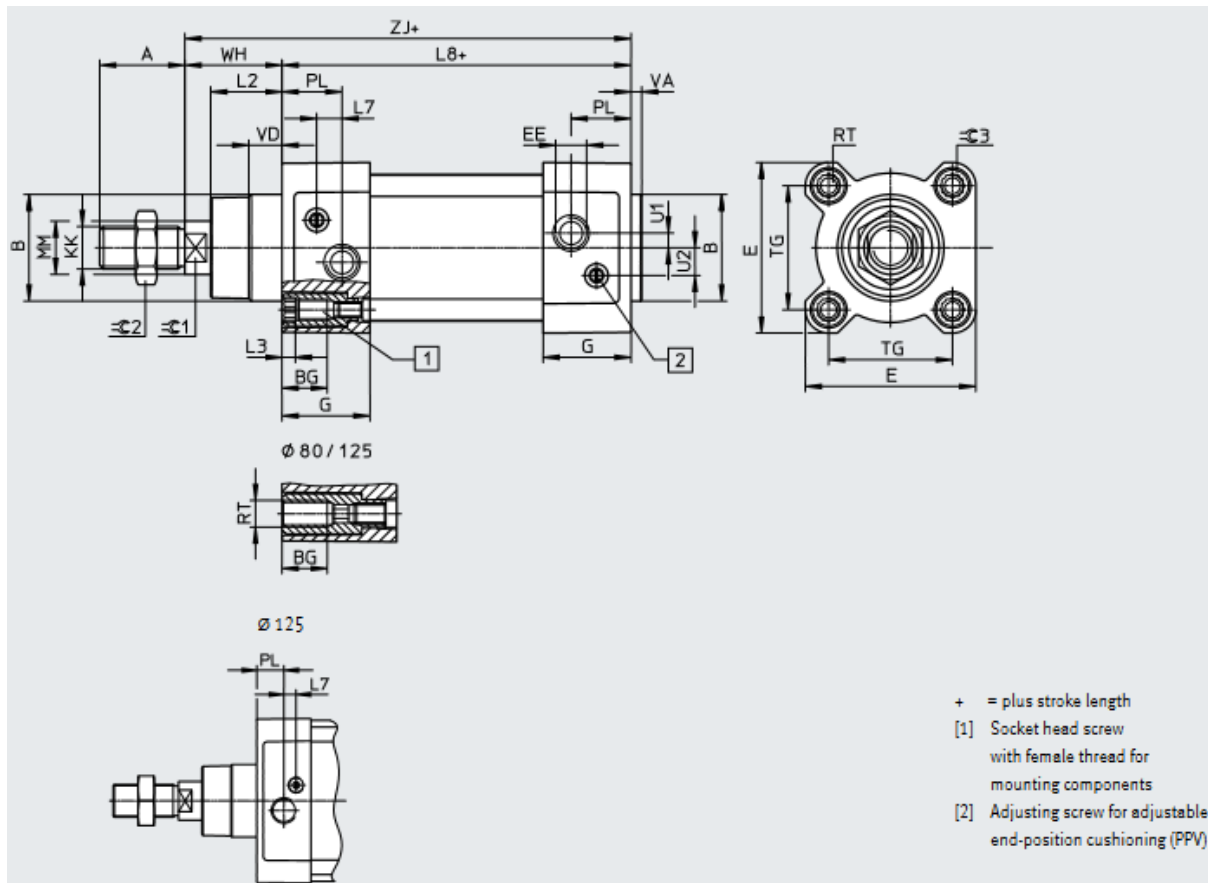
Broj artikla: 2159626

FESTO



Tehnički podaci

Svojstvo	Vrijednost
Hod	100 mm
Promjer klipa	125 mm
Navoj klipnjače	M27x2
Prigušivanje	PPV: pneumatsko prigušivanje obostrano podesivo
Položaj ugradnje	proizvoljno
Odgovara normi	ISO 15552
Kraj klipnjače	Vanjski navoj
Konstruktivna struktura	Klip Klipnjača Potezna motka Cijev cilindra
Prepoznavanje pozicije	za beskontaktni prekidač
Varijante	jednostrana klipnjača
Operating pressure MPa	0,02 ... 1 MPa
Pogonski tlak	0,2 ... 10 bar
Način funkcioniranja	dvoradno
Pogonski medij	Komprimirani zrak prema ISO 8573-1:2010 [7:4:4]
Uputa o mediju pogona i upravljanja	Nauljeni pogon moguć (u daljnjem pogonu potreban)
Klasa korozione otpornosti KBK	2 - umjerena otpornost na koroziju
Temperatura okoline	-20 ... 80 °C
Energija naleta u krajnjim položajima	2,5 J
Duljina prigušivanja	45 mm
Theoretical force at 0.6 MPa (6 bar, 87 psi), retracting	6.881 N
Theoretical force at 0.6 MPa (6 bar, 87 psi), advance	7.363 N
Pokretna masa kod hoda 0 mm	2.245 g
Prirast težine po 10 mm hoda	143 g
Osnovna težina kod hoda 0 mm	6.611 g
Prirast pokretne mase po 10 mm hoda	63 g
Vrsta pričvršćenja	s unutarnjim navojem s priborom po izboru:
Pneumatski priključak	G1/2
Materijal - napomena	RoHS sukladno
Material cover	Die-cast aluminium, coated
Material piston seal	TPE-U(PU)
Material piston	Aluminijska legura za gnječenje
Material piston rod	visokolegirani čelik
Material piston rod wiper seal	TPE-U(PU)
Buffer seal material	TPE-U(PU)
Cushion piston material	POM
Material cylinder barrel	Smooth-anodised wrought aluminium alloy
Material nut	Čelik pocinčan
Material bearing	POM
Collar nut material	Čelik, pocinčan
Material tie rod	visokolegirani čelik



\varnothing [mm]	A	B \varnothing d11	BG min.	E +0.5	EE	G -0.2	L2	L3 max.
32	22	30	16	45	G1/8	28	18 _{-0.2}	5
40	24	35	16	54	G1/4	33	21.3 _{-0.2}	5
50	32	40	16	64	G1/4	33	26.8 _{-0.2}	5
63	32	45	16	75	G3/8	40.5	27 _{-0.2}	5
80	40	45	17	93	G3/8	43	34.2 _{-0.2}	-
100	40	55	17	110	G1/2	48	38 _{-0.2}	-
125	54	60	20	136	G1/2	44.7	45 _{-0.3}	-

\varnothing [mm]	L7	L8 ± 0.4	MM \varnothing	PL ± 0.1	RT	TG ± 0.3	U1 ± 0.1	U2 ± 0.1
32	6.5	94	12	19.5	M6	32.5	5.25	5.7
40	7.5	105	16	22.5	M6	38	4	8
50	9.5	106	20	22.5	M8	46.5	5.5	10.4
63	9	121	20	27.5	M8	56.5	6.25	12.75
80	11	128	25	30	M10	72	8	12.5
100	7.5	138	25	31.5	M10	89	10	13.5
125	10	160	32	22.5	M12	110	8	13

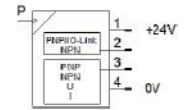
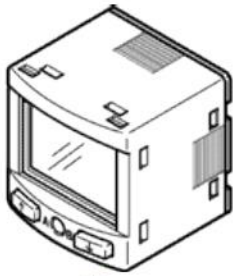
\varnothing [mm]	VA	VD +0.5	WH +2.2	ZJ +1.8	ZM +1	$\varnothing C1$	$\varnothing C2$	$\varnothing C3$
32	4 _{-0.2}	10	25	119.1	146.1	10	16	6
40	4 _{-0.2}	10.5	28.7	133.9	164.8	13	18	6
50	4 _{-0.2}	11.5	35.6	141.8	179.8	17	24	8
63	4 _{-0.2}	15	35.9	157.1	195.4	17	24	8
80	4 _{-0.2}	15.7	45.4	173.6	221	22	30	6
100	4 _{-0.2}	19.2	49.3	187.5	238.8	22	30	6
125	6 _{-0.3}	20.5	64.1	225	290	27	41	8

Senzor tlaka

SPAN-P10R-G18F-PNLK-PNVBA-L1

Broj artikla: 8134897

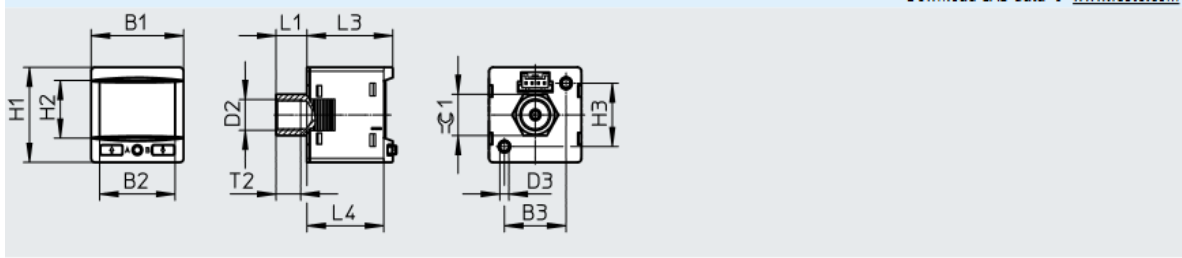
FESTO



Tehnički podaci

Svojstvo	Vrijednost
Dozvola	RCM Mark c UL us - Listed (OL)
CE znak (vidi izjavu o sukladnosti)	prema EU-EMV-smjernici in accordance with EU RoHS directive
KC mark	KC-EMV
Mjesto izdavanja certifikata	UL E322346
Materijal - napomena	RoHS sukladno
Mjerna veličina	Relativni tlak
Postupak mjerenja	Piezootporni tlačni senzor
Pressure measuring range start value (MPa)	0 MPa
Mjerno područje tlaka, početna vrijednost	0 bar
Pressure measuring range start value (psi)	0 psi
Pressure measuring range end value (MPa)	1 MPa
Mjerno područje tlaka, krajnja vrijednost	10 bar
Pressure measuring range end value (psi)	145 psi
Područje preopterećenja	15 bar
Overload pressure	1,5 MPa
Tlak preopterećenja	15 bar
Overload pressure (psi)	217,5 psi
Pogonski medij	Komprimirani zrak prema ISO 8573-1:2010 [7:4:4] Inertni plinovi
Uputa o mediju pogona i upravljanja	Moguć nauljeni pogon
Temperatura medija	0 ... 50 °C
Temperatura okoline	0 ... 50 °C
Točnost FS	1,5 %FS
Točnost ponavljanja u ± %FS	0,3 %FS
Temperaturni koeficijent u ± %FS/K	0,05 %FS/K
Uklonni izlaz	2 x PNP ili 2 x NPN preklopivo
Sklopna funkcija	Komparator prozora Komparator vrijednosti praga Automatsko praćenje razlika
Funkcija sklopnog elementa	Isklonnik/uklonnik preklopiv
Maks. izlazna struja	100 mA
Analogni izlaz	0 - 10 V 4 - 20 mA 1 - 5 V
Maks. otpor tereta, strujni izlaz	500 Ohm
Min. otpor tereta, naponski izlaz	20 kOhm
Otpornost na kratki spoj	da
Protokol	IO-Link
IO spoj, protokol	Device V 1.1
IO-Link, Profil	Smart sensor profile
IO-Link, Funkcijska klasa	Binary Data Channels (BDC) Process Data Variable (PDV) Identifikacija Dijagnoza

Svojstvo	Vrijednost
	Teach channel
IO spoj, modus komunikacije	COM2 (38,4 kBaud)
IO-Link, SIO mode support	da
IO spoj, tip porta	A
IO spoj, širina procesnih podataka OUT	0 Byte
IO spoj, širina procesnih podataka IN	2 Byte
IO-Link, process data content IN	14 bit PDV (očitanje tlaka) 2 bit BDC (nadzor tlaka)
IO spoj, minimalno vrijeme ciklusa	3 ms
IO-Link, potrebna memorija podataka	0,5 Kilobyte
Područje pogonskog napona DC	15 ... 30 V
Zaštita od zamjene polova	za sve električne priključke
Električni spoj 1, tip konektora	Utikači
Električni spoj 1, tehnologija spajanja	Connection pattern L1J
Električni spoj 1, broj pinova/žica	4
Vrsta pričvršćenja	Ugradnja prednje ploče s navojem sa zidnim/površinskim držačem
Položaj ugradnje	proizvoljno
Pneumatski priključak	Unutarnji navoj G1/8
Težina proizvoda	34 g
Material housing	PA ojačan
materijali u dodiru s medijem	FPM visokolegirani čelik, nehrđajući
Vrsta pokaza	Svijetli LCD
Predočiva(e) jedinica(e)	MPa bar inchH2O inchHg kPa kgf/cm ² mbar mmHg psi
Mogućnosti namještanja	IO-Link Teach-In preko zaslona i tipaka
Osiguranje manipulacije	IO-Link PIN-Code
Područje namještanja, vrijednosti praga	0 ... 100 %
Područje namještanja histereze	0 ... 90 %
Mehanička zaštita	IP40
Klasa korozione otpornosti KBK	2 - umjerena otpornost na koroziju
PWIS conformity	VDMA24364-B1/B2-L



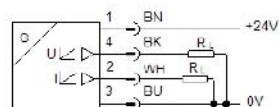
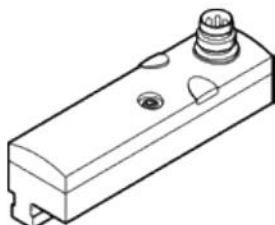
Type	B1	B2	B3	D2	D3	H1	H2	H3	L1	L3	L4	T2	$\varnothing C1$
SPAN-...-G18F...	30	24,5	20	G1/8	M3	30	18,2	20	10	-27,9	-25,3	8	13

Prijenosnik pozicije SMAT-8E-S50-IU-M8

Broj artikla: 540191

FESTO

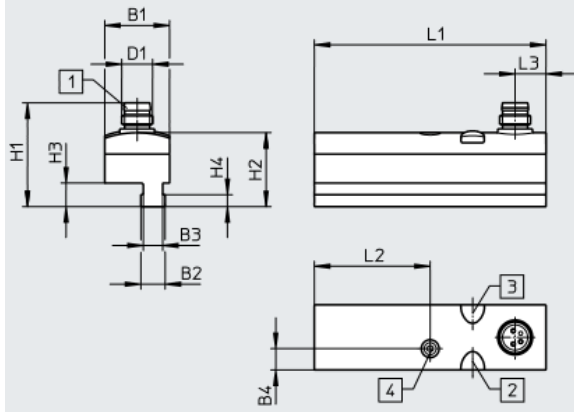
s integriranom obradom signala, analognim električnim izlazima i optičkim pokazom pogonskog stanja. Montira se u T-utoru.



Tehnički podaci

Svojstvo	Vrijednost
Oblik	za T utor
Dozvola	RCM Mark c UL us - Listed (OL)
CE znak (vidi izjavu o sukladnosti)	prema EU-EMV-smjernici
KC mark	KC-EMV
Materijal - napomena	Bez bakra i PTFE-a RoHS sukladno Bez halogena
Mjerna veličina	Pozicija
Princip mjerenja	magnetično
Područje mjerenja puta	48 ... 52 mm
Temperatura okoline	-20 ... 50 °C
Interval očitavanja, tip	2,85 ms
Maks. brzina kretanja	3 m/s
Rezolucija puta	0,064 mm
Točnost ponavljanja u ± mm	0,128 mm
Analogni izlaz	0 - 10 V 4 - 20 mA
Osjetljivost, izlaz struje	0,305 mA/mm
Osjetljivost, izlaz napona	0,152 V/mm
Greška linearnosti tipična u ± mm	±0,25 mm
Maks. otpor tereta, strujni izlaz	500 Ohm
Min. otpor tereta, naponski izlaz	2 kOhm
Otpornost na kratki spoj	da
Otpornost na preopterećenje	postoji
Područje pogonskog napona DC	15 ... 30 V
Struja praznog hoda	32 mA
Zaštita od zamjene polova	za sve električne priključke
Električni spoj 1, tip konektora	Utikači
Električni spoj 1, tehnologija spajanja	M8x1, A-coded to EN 61076-2-104
Električni spoj 1, broj pinova/žica	4
Električni spoj 1, tip ugradnje	Zakretno zabravljenje
Material cable sheath	TPE-U(PUR)
Položaj ugradnje	proizvoljno
Težina proizvoda	15 g
Material housing	PA ojačan PC
Indikacija pogonske spremnosti	LED zeleni
Pokaz statusa	LED crven = napustiti mjerno područje
Mehanička zaštita	IP65 IP67
Klasa korozione otpornosti KBK	2 - umjerena otpornost na koroziju

SMAT-8E-...-M8



- [1] Plug to fit connecting cable NEBU-M8
- [2] Green light emitting diode
- [3] Red light emitting diode
- [4] Threaded pin

Type	B1	B2	B3	B4	D1	H1	H2	H3	H4	L1	L2	L3	L4	L5
SMAT-8E-...-M8	16.8	6.3	5	5.5	M8x1	26.8	19.1	6.1	3.1	60	30	8	-	-

GENERAL

Standard	EN61010-1 EN61010-2-201 EN61131-2
Dimensions (W × H × D)	72x90x62mm
Weight	270g
Mounting	Top hat rail EN50022, 35mm

ENVIRONMENTAL CONDITIONS

Operating ambient temperature	0°C – 55°C
Relative humidity – non-condensing	80 % for temp. up to 31 °C, decreasing linearly to 50 % relative humidity at 55 °C
Pollution Degree	PD2
Altitude	up to 2000m AMSL
Vibration (5 ≤ f ≤ 9 Hz)	1,75 mm amplitude sinus 3,5 mm amplitude random
Vibration (9 ≤ f ≤ 150 Hz)	0,5 g acceleration sinus 1,0 g acceleration random
Transport and Storage	-20°C – +70°C 10 to 90% no condensation Altitude 3000m AMSL
Shock response	15g, 11ms half sinus all 3 axes

I/O

Supply voltage	24 V
USB (Power for programming only)	USB-B, 2.0
Ethernet	RJ45, 10/100Mbps
Analog inputs	2x 0-10 V
Analog outputs	2x 0-10 V or 0-20 mA
Inputs, no galvanic insulation	18
Common analog/digital	12
Digital	4
Fixed digital, ext. Interrupt usable	2
Digital Outputs, no galvanic insulation	8
Relay Outputs, galvanic insulation	5
PIN Header, no galvanic insulation	
Logic level I/Os	42, partially parallel to terminal I/Os
Analog 0-5V Inputs	12
Communication	SPI, 2xUART, I2C, Reset
Internal Power	+3,3 V, +5 V, ARef, GND

TERMINAL CAPACITIES

Relay Output, Power Input	2,5mm ² (24-12AWG)
Strip length	6-7mm
Max. tightening torque	0,5Nm
Digital, Analog Input Output	1,5mm ² (30-16AWG)
Strip length	5-6mm
Max. tightening torque	0,2Nm
Pin header connector	2x 26 Pin, Dual row, 2.54 pitch

PROTECTION

ESD HBM Class 0	Contact discharge: ±4kV Air discharge: ±8kV
Supply input over current protection	Internal Fuse 20A
Relay Output	External Fuse required
Digital Output	Overload, short circuit, ESD

Signal Input	Overvoltage, ESD
Pin header connector	ESD
Current +5V, +3,3V	total 200mA, resettable fuse

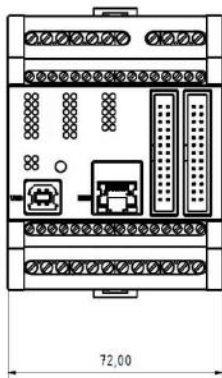
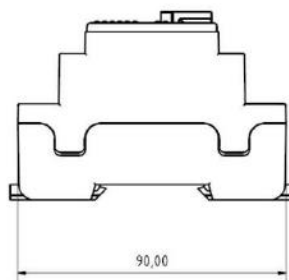
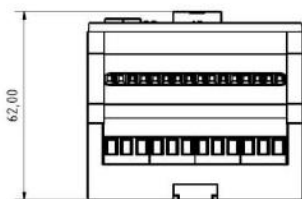
ELECTRICAL CHARACTERISTICS

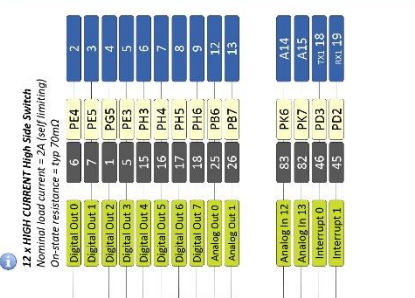
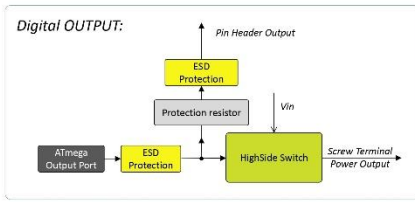
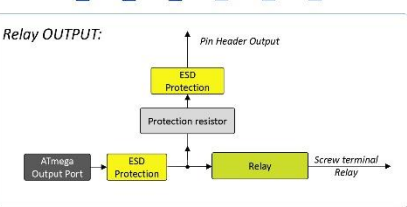
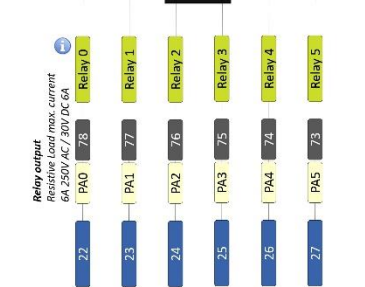
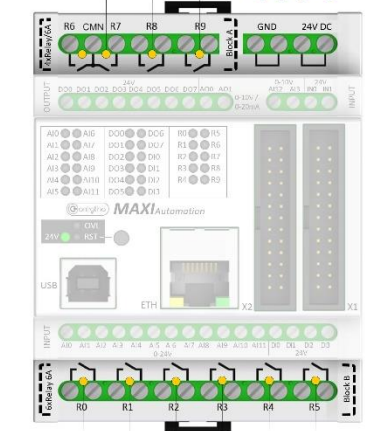
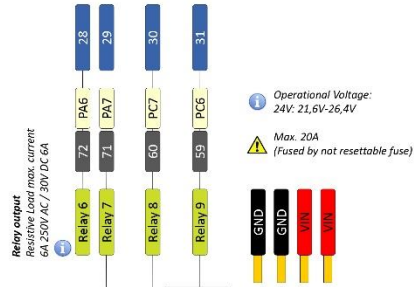
	Condition	Value
Supply voltage (Absolute Maximum)	24 V range	20,4 V – 30,0 V
Signal input low level	24 V range	0V–7,2V
Signal input high level	24 V range	18V–26,4V
Analog signal input	24 V range	0V–26,4V
Signal input current	max. current	< 3 mA
Logic “0” level	@ pin header	0V–1,5V
Logic “1” level	@ pin header	3V–5,5V
Signal output low level	24 V range	0V–4,8V
Signal output high level		V _{in} – 10 %
Signal output – PWM functionality	Duty cycle	5% - 95%
Relay output, Contact rating	Resistive Load	16A250VAC/ 30VDC
Common Relay terminal	max. current	16A
Galvanic insulation	coil to contact	3000 VAC 1 min
Relay ON in case of PWM functionality	Duty cycle	>30%

LED SIGNALIZATION

Power LEDs coding	Color of power LED
input voltage out of range	24V orange
only USB powered	24V orange
input voltage 20.4V – 30,0V	24V green
input voltage < 7V	LEDs off
Device in reset state	Reset LED yellow
Device in run state	Reset LED off
Signal input at high (logic 1) level	Corresponding LED green
Signal input at low (logic 0) level	Corresponding LED off
Signal input in use as analog input	Corresponding LED green on when input level reach high (logic 1) state
Signal/Relay output set to active	Corresponding LED green
Signal/Relay output set to inactive	Corresponding LED off

PHYSICAL DIMENSIONS





9.0" DIABLO16
INTELLIGENT DISPLAY MODULE

DATASHEET

DOCUMENT DATE: 18th March 2021
DOCUMENT REVISION: 1.2



uLCD-90DT (Resistive Touch)
uLCD-90DCT (Capacitive Touch)

Uncontrolled Copy when printed or downloaded.
Please refer to the 4D Systems website for the latest
Revision of this document

1. Description

This 9.0" Diablo16 Integrated Display Module is part of the microLCD range of modules Designed and Manufactured by 4D Systems.

The 9.0" model was designed specifically to cater for the demand of physically large displays, for ease of integration and use, and with careful consideration for space requirements and functionality.

This specific module features a 9.0" colour TFT LCD display, with Resistive Touch (DT), or Capacitive Touch (DCT). It is powered by the feature-rich 4D Systems Diablo16 Graphics Processor, which offers an array of functionality and options for any Designer / Integrator / User.

The Diablo16 processor features include 16 customisable GPIO, capable of PWM, Serial, I2C, SPI, Pulse Out, Quadrature Input, and Analog Input.

The 9.0" Diablo16 Integrated Display Module features a TFT LCD Display, is capable of Touch Detection, microSD memory Storage, GPIO and Communications, along with multiple millisecond resolution timers, and Audio Generation.

This 9.0" module is 100% compatible with the Workshop4 IDE and its 4 different development environments, providing the User with a wealth of options for programming and controlling their system.

Anything designed to run on other 4D Systems display modules featuring Picaso or Diablo16 Graphic Processors can be run on this Integrated Display Module, with little or no required modifications. Please contact 4D Systems Support Team for assistance if migrating from a previous model.

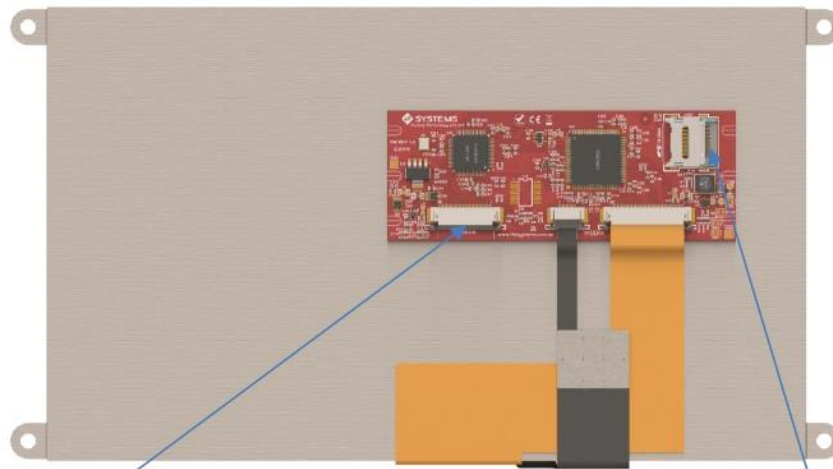
This module features a 30 pin ZIF socket, designed for a 30 pin FPC cable, for easy and simple connection to an application or mother board, or for connecting to accessory boards for a range of functionality advancements.

The uLCD-90DT/DCT utilises the same PCB found on the popular gen4 modules, such as the gen4-uLCD-70DT, making integration and application sharing easy. Unlike the gen4 modules, the uLCD-90 range does not feature plastic frames with mounting tabs, and instead integrates metal mounting ears directly into the display housing.

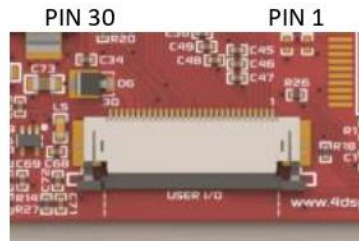
2. Features

- Powerful 9.0" Intelligent LCD-TFT display module powered by DIABLO16.
- 800 x 480 Resolution, RGB 65K true to life colours, TFT Screen with integrated 4-wire Resistive Touch Panel (DT) or Capacitive Touch Panel (DCT).
- 6 banks of 32750 bytes of Flash memory for User Application Code and Data.
- 32Kb of SRAM purely for the User.
- 16 General Purpose I/O pins for user interfacing, which include 4 configurable Analog Inputs.
- The GPIO is variously configurable for alternative functions such as:
 - 3x I2C channels available.
 - 1x SPI dedicated for SD Card and 3x configurable SPI channels available.
 - 1x dedicated and 3x configurable TTL Serial comm ports available.
 - Up to 6 GPIO can be used as Pin Counters.
 - Up to 6 GPIO for PWM (simple and Servo).
 - Up to 10 GPIO for Pulse Output.
 - Up to 14 GPIO can be configured for Quadrature Encoder Inputs (2 channels).
- 30 pin FPC connection, for all signals, power, communications, GPIO and programming.
- On-board latch type micro-SD memory card connector for multimedia storage and data logging purposes.
- DOS compatible file access (FAT16 format) as well as low level access to card memory.
- Dedicated PWM Audio pin driven by WAV files from micro-SD card, and for sound generation, for an external amplifier.
- Display full colour images, animations, icons and video clips.
- Supports all available Windows fonts.
- 4.0V to 5.5V range operation (single supply).
- Module dimensions:
 - (D): 230.7 x 126.4 x 6.4mm
(Thickness is 3.4mm LCD + 3.0mm PCB).
 - (DT): 230.7 x 126.4 x 7.9mm
(Thickness is 4.9mm LCD + 3.0mm PCB)
 - (DCT): 230.7 x 126.4 x 8.15mm
(Thickness is 5.15mm LCD + 3.0mm PCB)
- 4x metal mounting tabs with 4.2mm holes for mechanical mounting using M4 screws
- RoHS, REACH and CE compliant.

3. Hardware Overview



USER I/O – 30 way ZIF Socket
0.5mm pitch Upper Contact
15.5mm wide FPC Cable



Latch Type microSD Socket

USER I/O – 30 Way FPC			
Pin	Symbol	I/O	Description
1	GND	P	Supply Ground
2	PA3	I/O/A	General Purpose I/O pin with Analog Capability. This pin has a range of 0-3.3V when used as an Analog Input, and is 3.3V tolerant only. Also used for Bus Read
3	PA2	I/O/A	General Purpose I/O pin with Analog Capability. This pin has a range of 0-3.3V when used as an Analog Input, and is 3.3V tolerant only. Also used for Bus Write
4	PA1	I/O/A	General Purpose I/O pin with Analog Capability. This pin has a range of 0-3.3V when used as an Analog Input, and is 3.3V tolerant only.
5	PA0	I/O/A	General Purpose I/O pin with Analog Capability. This pin has a range of 0-3.3V when used as an Analog Input, and is 3.3V tolerant only.
6	PA9	I/O	General Purpose Input/Output, 3.3V Level - 5V Tolerant
7	PA8	I/O	General Purpose Input/Output, 3.3V Level - 5V Tolerant
8	PA7	I/O	General Purpose Input/Output, 3.3V Level - 5V Tolerant
9	PA6	I/O	General Purpose Input/Output, 3.3V Level - 5V Tolerant
10	PA5	I/O	General Purpose Input/Output, 3.3V Level - 5V Tolerant
11	PA4	I/O	General Purpose Input/Output, 3.3V Level - 5V Tolerant
12	PA10	I/O	General Purpose Input/Output, 3.3V Level - 5V Tolerant
13	PA11	I/O	General Purpose Input/Output, 3.3V Level - 5V Tolerant
14	PA12	I/O	General Purpose Input/Output, 3.3V Level - 5V Tolerant
15	PA13	I/O	General Purpose Input/Output, 3.3V Level - 5V Tolerant
16	PA14	I/O	General Purpose Input/Output, 3.3V Tolerant only. Special I2C Pin.
17	PA15	I/O	General Purpose Input/Output, 3.3V Tolerant only. Special I2C Pin.
18	NC	-	Not Connected

Continued overleaf...

USER I/O – 30 Way FPC (continued)			
Pin	Symbol	I/O	Description
19	AUDIO_OUT	O	Audio Output, Filtered PWM, to feed into external amplifier
20	AUDENB	O	Audio Amplifier Enable, to enable/disable external amplifier
21	GND	P	Supply Ground
22	RESET	I	Master Reset signal. Internally pulled up to 3.3V via a 10K resistor. An active Low pulse greater than 2 micro-seconds will reset the module. If the module needs to be reset externally, only use open collector type circuits. This pin is not driven low by any internal conditions. The host should control this pin via one of its port pins using an open collector/drain arrangement.
23	RX0	I	Asynchronous Serial Receive pin, TTL level. Connect this pin to the Transmit (Tx) signal of other serial devices. Used in conjunction with the TX pin for programming this microLCD. This pin is tolerant up to 5.0V levels.
24	TX0	O	Asynchronous Serial Transmit pin, TTL level. Connect this pin to the Receive (Rx) signal of other serial devices. Used in conjunction with the RX pin for programming this microLCD. This pin is tolerant up to 5.0V levels.
25	GND	P	Supply Ground
26	5V IN	P	Main Voltage Supply +ve input pin. Reverse polarity protected. Range is 4.0V to 5.5V, nominal 5.0V.
27	5V IN	P	Main Voltage Supply +ve input pin. Reverse polarity protected. Range is 4.0V to 5.5V, nominal 5.0V.
28	NC	-	Not Connected
29	NC	-	Not Connected
30	GND	P	Supply Ground

I = Input, O = Output, P = Power



5. Module Features

The uLCD-90DT/CT displays are designed to accommodate most applications where a large physical size display module is required. Some of the main features of the module are listed below.

5.1. DIABLO16 Processor

The module is designed around the DIABLO16 Graphics Controller from 4D-Labs.



The DIABLO16 is a smart Controller and the interface to the TFT- LCD displays is almost plug-n-play.

All of the data and control signals are provided by the chip to interface directly to the display.

Powerful graphics, text, image, animation and countless more features are built right inside the chip.

The data sheet for the processor is available from the <http://www.4dsystems.com.au> website:

"DIABLO16 Processor Datasheet"

5.2. Audio

Audio playback support in the DIABLO16 Processor enables this module to play audio WAV files stored in the micro-SD memory card. Filtered PWM audio is generated and made available on the AUDIO pin of the 30 way ZIF connector, ready to interface with an audio amplifier on your application board.

A simple instruction enables the user to play/pause/stop audio files while continuing the execution of the user application code, such as display updates, touch recognition, communications, etc. The audio system also allows real time pitch change of audio samples.

For a complete list of audio commands please refer to the separate document titled:

"DIABLO16 4DGL Internal Functions"

5.3. SD/SDHC Memory Cards

The module supports micro-SD memory cards via the on-board latch type micro-SD connector. The memory card is used for all multimedia file retrieval such as images, animations and movie clips. The memory card can also be used as general purpose storage for data logging applications. Support is available for off-the-shelf micro-SD (< 4GB) and high capacity HC memory cards (4GB and above). Memory cards up to 32GB is size can be used, however it must be noted that only a portion of this can be utilised by the FAT16 file system. See section below for more details.



Note: A microSD card capable of SPI is a requirement for all 4D Systems' display modules powered by Goldelox, Picaso or Diablo16 Processors. If a non-SPI compatible card is used, it will simply fail to mount, or may cause intermittent issues resulting in lock ups and crashing of the application. Please refer to the 4D Systems website for microSD cards offered by 4D Systems.

5.4. FAT16

All 4D Systems display modules featuring 4D Labs processors use off-the-shelf standard SDHC/SD/micro-SD memory cards (SPI Compatible Only) with up to 4GB capacity usable with FAT16 formatting.

For any FAT file related operations, before the memory card can be used it must first be formatted correctly. Built into Workshop4 is a tool created by 4D, called RMPET (please refer to the Tools menu, in any Environment, inside the Workshop4 IDE). RMPET allows the User to easily partition and format microSD cards, to make their file system ready to be used with 4D Systems modules. The formatting of the card can be done on any PC system with a card reader.

The DIABLO16 Processor also supports high capacity HC memory cards (4GB and above). The available capacity of SD-HC cards varies according to the way the card is partitioned and the commands used to access it. Refer to the 4D Systems RMPET tool in the Workshop4 IDE.

A Max of 4GB can be utilised by the FAT16 file system. The FAT partition is always first (if it exists). Any space larger than 4GB will be RAW, and can still be utilised by your 4D Systems module, using different functions. Please refer to Application Notes.

6. Display/Module Precautions

- Avoid having to display the same image/object on the screen for lengthy periods of time. This can cause a burn-in which is a common problem with all types of display technologies. Blank the screen after a while or dim it very low by adjusting the contrast. Better still; implement a screen saver feature.
- Moisture and water can damage the display. Moisture on the surface of a powered display should not cause any problems, however if water is to enter the display either from the front or from the rear, or come in contact with the PCB, damage will certainly occur. Wipe off any moisture gently or let the display dry before usage. If using this display module in an environment where it can get wet, ensure an appropriate enclosure is used.
- Dirt from fingerprint oil and fat can easily stain the surface of the display. Gently wipe off any stains with a soft lint-free cloth.
- The performance of the display will degrade under high temperature and humidity. Avoid such conditions when storing.
- Do not tamper with the display flex cable that is connected to the control board. This may affect the connection between the display and the driving circuitry and cause failure.
- Displays are susceptible to mechanical shock and any force exerted on the module may result in deformed zebra stripes, a cracked display cell and broken backlight
- Always use the mounting holes on the module's corner plates to mount the display where possible.
- Display modules have a finite life, which is typically dictated by the display itself, more specifically the backlight. The backlight contains LED's, which fade over time. In the [Specifications section](#) is a figure for the typical life of the display, and the criteria are listed.
- Resistive Touch model features a touch sensitive film over the display which is sensitive to pressure. Take note when mounting the display module in an enclosure that pressure is not applied to the surface of the display by the enclosure, or false touches will occur, or the touch will simply not function at all.

7. Hardware Tools

The following hardware tool is required for full control of the uLCD-90DT/DCT display module.

7.1. 4D Programming Adaptor

The 4D-UPA (Universal Programming Adaptor) is an essential hardware tools to program, customise and test the DIABLO16 Processor.

The 4D programming interfaces are used to program a new Firmware/PmmC, Display Driver and for downloading compiled 4DGL code into the processor. They even serve as an interface for communicating serial data to the PC.

The 4D-UPA Programming Adaptor are available from 4D Systems, www.4dsystems.com.au

Using a non-4D programming interface could damage your processor, and **void your Warranty**.

The 4D-UPA is an all in one programming board, compatible with a number of 4D Systems products.



The 4D-UPA is a single module with microUSB interface, and DIP style pads for GPIO breakout of all the signals used on the Display interface, which is useful for development or final product use. Standard 2.54mm (0.1") male pin headers can be mounted so the module signals can be interfaced to easily.

Please refer to the 4D-UPA Datasheet for more information.

8. Software Overview - Language

The DIABLO16 processor belongs to a family of processors powered by a highly optimised soft core virtual engine called EVE (Extensible Virtual Engine). EVE was designed and created by 4D Systems in the early 2000's, and should not be confused by FTDI's solution of EVE, which was developed a decent decade or so later.

EVE is a proprietary, high performance virtual-machine with an extensive byte-code instruction set optimised to execute compiled 4DGL programs.

4DGL (4D Graphics Language) was specifically developed from ground up for the EVE engine core. It is a high level language which is easy to learn and simple to understand yet powerful enough to tackle many embedded graphics applications.

4DGL is a graphics oriented language allowing rapid application development, and the syntax structure was designed using elements of popular languages such as C, Basic, Pascal and others.

Programmers familiar with these languages will feel right at home with 4DGL. It includes many familiar instructions such as IF..ELSE..ENDIF, WHILE..WEND, REPEAT..UNTIL, GOSUB..ENDSUB, GOTO, PRINT as well as some specialised instructions SERIN, SEROUT, GFX_LINE, GFX_CIRCLE and many more.

For detailed information pertaining to the 4DGL language, please refer to the following documents:

"4DGL Programmers Reference Manual"
"DIABLO16 4DGL Internal Functions"

These are both available for download on the [Workshop4 Product Page](#) of the 4D Systems website.

To assist with the development of 4DGL applications, the Workshop4 IDE combines a full-featured editor, a compiler, a linker and a downloader into a single PC-based application. It's all you need to code, test and run your applications.

4DGL is available to be written in two of the four environments offered by the Workshop 4 IDE, Designer and ViSi. The other two environments, Serial and ViSi-Genie do not directly use 4DGL by the User (Except in Workshop4 Pro, for ViSi-Genie), however it is present in the background. Serial is an application which runs, and that is written in 4DGL. ViSi-Genie automatically generates 4DGL itself based on what is configured in the GUI. More information about each follows.

9. 4D Systems - Workshop 4 IDE

Workshop 4 is a comprehensive software IDE that provides an integrated software development platform for all of the 4D family of processors and modules. The IDE combines the Editor, Compiler, Linker and Downloader to develop complete 4DGL application code. All user application code is developed within the Workshop 4 IDE.



The Workshop 4 IDE supports multiple development environments for the user, to cater for different user requirements and skill levels.

- The **Designer** environment enables the user to write 4DGL code in its natural form to program the range of 4D Systems intelligent displays.
- A visual programming experience, suitably called **ViSi**, enables drag-and-drop type placement of objects to assist with 4DGL code generation and allows the user to visualise how the display will look while being developed.
- An advanced environment called **ViSi-Genie** doesn't require any 4DGL coding at all, it is all done automatically for you. Simply lay the display out with the objects you want, set the events to drive them and the code is written for you automatically. This can be extended with additional features when a Workshop4 PRO license is purchased from the 4D Systems website. Extended Advanced features for ViSi-Genie are available in PRO version of WS4. Further details explained in [section 9.3](#).
- A **Serial** environment is also provided to transform the display module into a slave serial module, allowing the user to control the display from any host microcontroller or device with a serial port.

The Workshop 4 IDE is available from the 4D Systems website. www.4dsystems.com.au

For comprehensive manuals on the Workshop 4 IDE Software, the language, and its environments, refer to the documentation from the 4D Systems website, on the [Workshop 4 product page](#).

15. Specifications

ABSOLUTE MAXIMUM RATINGS

Operating ambient temperature	-20°C to +70°C
Storage temperature	-30°C to +80°C
Voltage on any digital input pin with respect to GND	-0.3V to 6.0V
Voltage on VCC with respect to GND	-0.3V to 6.0V
Maximum current sunk/sourced by any pin	10.0mA
Maximum current sunk/sourced by all ports	200.0mA

NOTE: Stresses above those listed here may cause permanent damage to the device. This is a stress rating only and functional operation of the device at those or any other conditions above those indicated in the recommended operation listings of this specification is not implied. Exposure to maximum rating conditions for extended periods may affect device reliability.

RECOMMENDED OPERATING CONDITIONS

Parameter	Conditions	Min	Typ	Max	Units
Supply Voltage (VCC)	Stable external supply required	4.0	5.0	5.5	V
Processor voltage (VP)		--	3.3	--	V
Operating Temperature		-10	--	+60	°C
Input Low Voltage (VIL)	all pins	0	--	0.2VP	V
Input High Voltage (VIH)	non 5V tolerant pins	0.8VP	--	3.3	V
Input High Voltage (VIH)	PA4-PA13, RX0 and TX0 pins	0.8VP	--	5.5	V
Reset Pulse	External Open Collector	2.0	--	--	µs
Operational Delay	Power-Up or External Reset	500	--	3000	ms

GLOBAL CHARACTERISTICS BASED ON OPERATING CONDITIONS

Parameter	Conditions	Min	Typ	Max	Units
Supply Current (ICC) (5V Supply used)	uLCD-90D (Contrast = 15)	9	760	--	mA
	uLCD-90DT (Contrast = 15)	9	766	--	mA
	uLCD-90DCT (Contrast = 15)	9	784	--	mA
Display Endurance	Hours of operation, measured to when display is 50% original brightness	30000	--	--	H
Touch Screen Endurance (Resistive Touch)	Number of touches/hits with a 12.5mm tip at a rate of 2x per second with 250gf force	--	1M	--	Touches
	Slide stylus on screen, 100gf force, 60mm/s speed with a 0.8mm polyacetal tip stylus pen	--	100K	--	Slides
Touch Screen Transparency	Resistive Touch	82	--	--	%
	Capacitive Touch	90	--	--	%
Touch Screen Operational Force (Resistive Touch)	Only use Finger or Stylus, do not use anything sharp or metal	20	--	100	Gf
CTP Hardness	Glass Hardness	--	6	--	H

LCD DISPLAY INFORMATION		
Parameter	Conditions	Specification
Display Type		TFT Transmissive LCD
Display Size		9.0" Diagonal
Display Resolution		800 x 480 (Landscape/Wide Viewing)
Display Brightness	uLCD-90D (Contrast = 15) - Typical	500 cd/m2
	uLCD-90DT (Contrast = 15) - Typical	450 cd/m2
	uLCD-90DCT (Contrast = 15) - Typical	475 cd/m2
Display Contrast Ratio	Typical	500:1
Display Viewing Angles	Above Centre	50 Degrees
	Below Centre	70 Degrees
	Left of Centre	70 Degrees
	Right of Centre	70 Degrees
Display Viewing Direction		6 o'clock Display (Optimal viewing is from below when in Landscape/Wide mode)
Display Backlighting	White LED's	11x3 Parallel LED's (33 LED's)
Pixel Pitch	Width x Height – Landscape mode	0.2475 x 0.2327mm (non-Square pixels)
Pixel Density	Number of pixels in 1 row in 25.4mm	103 DPI/PPI (Horizontal) 109 DPI/PPI (Vertical)