

Most granika nosivosti 25 tona

Strniščak, Luka

Undergraduate thesis / Završni rad

2021

Degree Grantor / Ustanova koja je dodijelila akademski / stručni stupanj: **University of Zagreb, Faculty of Mechanical Engineering and Naval Architecture / Sveučilište u Zagrebu, Fakultet strojarstva i brodogradnje**

Permanent link / Trajna poveznica: <https://um.nsk.hr/um:nbn:hr:235:601432>

Rights / Prava: [In copyright](#)/[Zaštićeno autorskim pravom.](#)

Download date / Datum preuzimanja: **2025-01-10**

Repository / Repozitorij:

[Repository of Faculty of Mechanical Engineering and Naval Architecture University of Zagreb](#)



SVEUČILIŠTE U ZAGREBU
FAKULTET STROJARSTVA I BRODOGRADNJE

ZAVRŠNI RAD

Luka Strniščak

Zagreb, 2021. godina.

SVEUČILIŠTE U ZAGREBU
FAKULTET STROJARSTVA I BRODOGRADNJE

ZAVRŠNI RAD

Mentor:

Doc. dr. sc. Matija Hoić

Student:

Luka Strniščak

Zagreb, 2021.godina.

Izjavljujem da sam ovaj rad izradio samostalno koristeći znanja stečena tijekom studija i navedenu literaturu.

Zahvaljujem se mentoru doc.dr.sc. Matiji Hoiću na pristupačnosti, usmjeravanju, korisnim savjetima te podijeljenom znanju tijekom izrade završnog rada.

Posebnu zahvalu upućujem svojoj djevojci i obitelji na razumijevanju i podršci tijekom izrade ovog rada i cijelog mog preddiplomskog obrazovanja.

Također zahvaljujem se svojim prijateljima i kolegama što su mi svojim društvom uljepšali studentske dane.

Luka Strnišćak



SVEUČILIŠTE U ZAGREBU
FAKULTET STROJARSTVA I BRODOGRADNJE



Središnje povjerenstvo za završne i diplomske ispite
Povjerenstvo za završne ispite studija strojarstva za smjerove:
procesno-energetski, konstrukcijski, brodstrojarski i inženjersko modeliranje i računalne simulacije

Sveučilište u Zagrebu Fakultet strojarstva i brodogradnje	
Datum	Prilog
Klasa: 602 - 04 / 21 - 6 / 1	
Ur.broj: 15 - 1703 - 21 -	

ZAVRŠNI ZADATAK

Student: **Luka STRNIŠČAK** Mat. br.: 0035214177

Naslov rada na hrvatskom jeziku: **Most granika nosivosti 25 t**

Naslov rada na engleskom jeziku: **Crane bridge with 25 t capacity**

Opis zadatka:

Za potrebe pretovara u zatvorenom industrijskom pogonu potrebno je konstruirati most granika. Poznate su dimenzije zgrade uključujući kransku stazu te dimenzije odabranog vitla. Svi pogoni moraju biti električni.

Ciljano konstrukcijsko rješenje mora imati sljedeće karakteristike:

- 1) Najveći teret: $Q = 25 \text{ t}$;
- 2) Visina dizanja: $H = 6,7 \text{ m}$;
- 3) Model vitla: Street ZX1006-4AoS8CM5K106-SS-CRE20A15-40050E44;
- 4) Raspon mosta: $L = 13,8 \text{ m}$;
- 5) Dimenzije mosta uskladiti s građevinskim projektom proizvodne hale;
- 6) Brzinu vožnje, pogonsku grupu i sl. karakteristike mosta uskladiti s karakteristikama vitla.

Rad treba sadržavati:

- 1) Uvodni pregled mosnih granika,
- 2) Kratki opis razmatranih koncepcija rješenja te obrazloženje odabira rješenja,
- 3) Proračun nosivosti glavnih i čeonih nosača mosta,
- 4) Proračun mehanizma za vožnju mosta,
- 5) Konstrukciju i oblikovanje mehanizma za vožnju mosta,
- 6) Sklopni crtež mosta granika s potrebnim presjecima i detaljima,
- 7) Sklopne crteže ili detalje na glavnom sklopnom crtežu mehanizma za vožnju mosta granika.

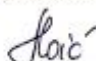
U radu je potrebno navesti korištenu literaturu i eventualno dobivenu pomoć.

Zadatak zadan:
30. studenoga 2020.


Datum predaje rada:
1. rok: 18. veljače 2021.
2. rok (izvanredni): 5. srpnja 2021.
3. rok: 23. rujna 2021.

Predviđeni datumi obrane:
1. rok: 22.2. – 26.2.2021.
2. rok (izvanredni): 9.7.2021.
3. rok: 27.9. – 1.10.2021.

Zadatak zadao:


Doc. dr. sc. Matija Hoić

Predsjednik Povjerenstva:


Prof. dr. sc. Vladimir Soldo

Sadržaj

POPIS SLIKA	III
POPIS TABLICA.....	IV
POPIS TEHNIČKE DOKUMENTACIJE	V
POPIS OZNAKA	VI
SAŽETAK.....	X
SUMMARY	XI
1.UVOD	1
2. ANALIZA TRŽIŠTA I POSTOJEĆIH RJEŠENJA	3
2.1 Mosni granik	3
2.2 Podjela mosnih granika	4
2.3 Pregled mosnih granika.....	4
2.3.1 Jednogredni mosni granici	4
2.3.2 Dvogredni mosni granici.....	7
2.4. Zaključak.....	12
3. KONCEPTUALNA RJEŠENJA.....	13
3.1 Koncept 1	13
3.2 Koncept 2	14
3.3. Vrednovanje i odabir koncepta.....	15
3.4. Razrada koncepta 1	17
4. PROJEKTNII PARAMETRI.....	19
5. ODABIR POGONSKIH GRUPA.....	21
5.1 Izračun dinamičkog faktora ψ_2	21
6. PRORAČUN GLAVNIH I ČEONIH NOSAČA	22
6.1 Provjera čvrstoće glavnog nosača	22
6.1.1 Veličine opterećenja.....	22
6.1.2 Maksimalno naprezanje glavnih nosača.....	24
6.2. Provjera krutosti (progiba) nosača	25
6.3. Proračun čeonih nosača.....	26
7. PRORAČUN SPOJA	31
7.1 Proračun vijčanog spoja	32
7.2 Proračun zavara.....	35
8. PRORAČUN MEHANIZMA ZA VOŽNJU	38
8.1. Dimenzioniranje kotača.....	38
8.1.1 Proračunsko opterećenje kotača.....	38
8.1.2 Promjer kotača.....	39
8.2 Proračun pogonskog vratila.....	41
8.2.1 Proračun pera kotača	45
8.2.2 Proračun pera motora	46
8.3. Proračun ležajeva	47
8.4 Proračun motora za vožnju.....	50
8.4.1 Odabir motora za vožnju	50

8.4.2 Provjera motora na pokretanje	52
8.4.2 Provjera motora na proklizavanje	53
8.4.2 Provjera kočnice motora.....	54
9. PRIKAZ KONAČNOG RJEŠENJA	56
10. ZAKLJUČAK	57
LITERATURA.....	58
PRILOZI.....	59

POPIS SLIKA

Slika 1. Tipovi granika a) mosni granik, b) mobilni granik s gusjenicama, c) portalni granik, d)okretni stupni granik, e) plutajući granik [24]	1
Slika 2. Mosni granik s 2 glavna nosača [7].....	3
Slika 3. Ovjesni jednogredni mosni granik [1]	4
Slika 4. Jedogredni mosni granik tvrtke <i>ABUS</i> [1]	5
Slika 5. Mosni granik s jednim glavnim nosačem tvrtke <i>DGCRANE</i> [2]	6
Slika 6. Rešetkasti dvogredni mosni granik [4]	7
Slika 7. Mosni granik s 2 glavna nosača tvrtke <i>DEMAG</i> (kutijasti profil) [4].....	7
Slika 8. <i>ABUSov</i> dvogredni mosni granik [1]	8
Slika 9. <i>DGCRANE</i> mosni granici [2].....	9
Slika 10. Mosni granik s 2 glavna nosača od I profila [9]	10
Slika 11. Dvogredni mosni granik iz kutijastih profila [9].....	10
Slika 12. Mosni granici tvrtke Aicrane, AQ-NLH(lijevo), AQ-QDX(desno).....	11
Slika 13. Koncept 1	13
Slika 14. Koncept 2	14
Slika 15. konceptualno rješenje sučeonog vijčanog spoja	17
Slika 16. Konceptualni prikaz sklopa za vožnju	18
Slika 17. Proračunske dimenzije granika	20
Slika 18. Karakteristike profila HEB700 [9].....	22
Slika 19. Poprečni presjek čeonog nosača.....	26
Slika 20. Karakteristike UPN380 profila [9].....	27
Slika 21. Proračunska skica čeonog nosača [11].....	28
Slika 22. CAD model čeonog nosača nakon strojne obrade	30
Slika 23. Prikaz izvedbe vijčanog spoja u CAD modelu	31
Slika 24. Proračunska skica vijčanog spoja [11].....	32
Slika 25. Proračunska skica zavara	35
Slika 26. Oblik profila kotača [11].....	39
Slika 27. Pogonsko vratilo s pripadajućim kritičnim presjecima.....	41
Slika 28. Skica opterećenja s pripadajućim dijagramima [9].....	42
Slika 29. Podaci o ležaju SKF 22218 E [15].....	47
Slika 30. Presjek sklopa pogonskog kotača	48
Slika 31. Podmazivanje ležaja.....	49
Slika 32. Nasadno montiran elektromotor.....	55
Slika 33. CAD model mosnog granika.....	56

POPIS TABLICA

Tablica 1. Tehničke specifikacije jednogrednog mosnog granika tvrtke <i>DGCRANE</i>	6
Tablica 2. Usporedna tablica nosivosti i raspona mosta za proizvođače	11
Tablica 3. Ocjenjivanje koncepata	15
Tablica 4. Projektni parametri	19
Tablica 5. Vrijednosti faktora c_1	40
Tablica 6. Vrijednosti faktora c_2	40
Tablica 7. Vrijednosti faktora c_3	40
Tablica 8. Karakteristike odabranog sklopa elektromotora.....	51
Tablica 9. Koeficijenti sigurnosti kočenja [11]	55

POPIS TEHNIČKE DOKUMENTACIJE

LS-0	MOSNI GRANIK
LS-0-01	POGONSKI SKLOP
LS-0-02	GLAVNI NOSAČ
LS-0-01-001	POGONSKO VRATILO
LS-0-01-002	PRSTEN
LS-0-01-003	POKLOPAC PUNI
LS-0-01-004	POKLOPAC ŠUPLJI
LS-0-01-005	KOTAČ
LS-0-01-006	ČEONI NOSAČ
LS-0-01-007	GRANIČNIK
LS-0-01-008	UŠICA
LS-0-01-009	OSOVINA KOTAČA
LS-0-02-001	HEB700 PROFIL
LS-0-02-003	DONJA POTPORA

POPIS OZNAKA

Oznaka	Jedinica	Opis
a_p	m/s^2	Ubrzanje pokretanja
$a_{p,stv}$	m/s^2	Stvarno brzanje pokretanja
A_s	mm^2	Stvarna površina poprečnog presjeka vijka
b	mm	Širina pera
b_1	-	Faktor veličine strojnog dijela
b_2	-	Faktor kvalitete strojne obrade
b_{eff}	mm	Korisna širina glave tračnice
C	kN	Dinamička nosivost ležaja
C_0	kN	Statička nosivost ležaja
C_1	kN	Računsko opterećenje ležaja
c_1, c_2, c_3	-	Koeficijenti za računanje promjera kotača
d	mm	Promjer osovine
d_2	mm	Srednji promjer vijka
D	mm	Promjer kotača
E	N/mm^2	Modul elastičnosti materijala (čelika)
F_1	N	Maksimalna sila u vijku 1
f_a	-	Adhezijski koeficijent između kotača i tračnica
$F_{ad,min}$	N	Najmanja sila adhezije
f_e	-	Ukupni (ekvivalentni) koeficijent otpora
$F_{in,m}$	N	Inercijska sila
F_k	N	Proračunsko opterećenje jednog kotača mosta
$F_{k,max}$	N	Sila na kotaču za slučaj najvećeg tereta na vitlu/graniku kojije u položaju u kojem maksimalno opterećuje razmatrani kotač
$F_{k,min}$	N	Sila na kotaču za slučaj najvećeg tereta na vitlu/graniku kojije u položaju u kojem minimalno opterećuje razmatrani kotač
F_p	N	Dozvoljena sila pritezanja vijka
$F_{p,m}$	N	Sila potrebna za pokretanje mosnog granika
f_k	-	Adhezijski faktor vođenja
f_e	-	Ukupni koeficijent otpora
F_t	N	Obodna sila na vratilu
F_v	N	Sila u vijku
$F_{v,m}$	N	Sila potrebna za ustaljenju vožnju granika
F_{v0}	N	Sila pokretanja na liniji vožnje, bez tereta
g	m/s^2	Gravitacijsko ubrzanje
$G_{ad,,min}$	N	Minimalna adhezijska težina na pogonskim, odnosnokočenim kotačima

G_{most}	N	Težina granika bez vitla i tereta
G_{nos}	N	Težina glavnog nosača
G_t	N	Težina tereta
G_{uk}	N	Ukupna težina granika s teretom
G_v	N	Težina vitla
G_p	N	Težina čeonog nosača
H	m	Visina dizanja
h	mm	Visina pera
i_{red}	-	Prijenosni omjer reduktora
I_y	mm ⁴	moment tromosti presjeka glavnog nosača oko osi y
$I_{y,p}$	mm ⁴	moment tromosti presjeka čeonog nosača mosta oko osi y
I_z	mm ⁴	moment tromosti presjeka glavnog nosača mosta oko osi z
$I_{z,p}$	mm ⁴	moment tromosti presjeka čeonog nosača mosta oko osi z
J_{EM}	kgm ²	Moment inercije elektromotora
k_p	-	odnos momenta pokretanja i nominalnog momenta
L	m	Raspon mosta
$L_{10h,\text{min}}$	h	Zahtijevani radni vijek trajanja ležaja u satima
l	mm	Duljina pera
l_c	mm	Udaljenost od središta kotača do tračnice
l_t	mm	Nosiva duljina pera
m_0	kg	Ukupna masa u linijskom gibanju, bez tereta
M_a	Nm	Proračunski moment horizontalnih opterećenja
M_{EM}	Nm	Moment na izlazu iz elektromotora
m_{most}	kg	Masa granika bez vitla i tereta
M_{nos}	Nm	moment savijanja uslijed težine nosača
M_v	Nm	moment savijanja uslijed težine vitla
$M_{k,\text{potr}}$	Nm	Potrebni moment kočenja
M_p	Nmm	Potrebni moment pokretanja elektromotora
M_{red}	Nm	Reducirani moment savijanja
M_{ub}	Nm	Moment ubrzanja rotacijskih masa
$M_{\text{uk,koč}}$	Nm	Ukupni moment kočenja elektromotora
M_{st}	Nm	Statički moment
$m_{0,5}$	kg	Nosivost jednoj mehanizma za dizanje
M_{tr}	Nm	Moment translacijskih masa
m_{uk}	kg	Ukupna translacijska masa
m_v	kg	Masa vitla
M_y	Nm	moment savijanja od vertikalnih opterećenja iznosi
$M_{y,p}$	Nm	moment savijanja čeonog nosača oko osi y
$M_{y,v}$	Nm	moment savijanja vijčanog spoja oko osi y

$M_{z,p}$	Nm	moment savijanja čeonog nosača oko osi z
$M_{z,v}$	Nm	moment savijanja vijčanog spoja oko osi z
n_m	1/min	Broj okretaja ležaja
n_{EM}	1/min	Nazivna brzina vrtnje elektromotora
n_{red}	1/min	Brzina vrtnje izlaznog vratila
n_{vij}	-	Potreban broj vijaka
p	N/mm ²	Bočni tlak pera
p_{dop}	N/mm ²	Dopuštena vrijednost bočnog tlaka
P	N	Aksijalno opterećenje ležaja
p_d	N/mm ²	Dopušteno naprezanje tračnice s ravnom glavom
P_{EM}	kW	Nazivna snaga elektromotora
P_p	W	Potrebna snaga motora za vožnju
P_r	N	Radijalno opterećenje ležaja
T	Nm	Moment torzije
T_{pr}	Nm	Moment pritezanja vijaka
Q	N	Težina tereta
q	N/m	Težina glavnog nosača mosta po metru
R_A	N	Sila reakcije u osloncu A
R_B	N	Sila reakcije u osloncu B
R_e	N/mm ²	Granica tečenja materijala
$R_{e,v}$	N/mm ²	Granica tečenja materijala vijaka
s	mm	Otvor ključa vijka
S	-	Faktor sigurnosti
S_{post1}	-	Postojeća sigurnost u presjeku 1-1
S_{post2}	-	Postojeća sigurnost u presjeku 2-2
S_{pot}	-	Potrebna sigurnost
t_p	m/s	Vrijeme pokretanja
v_g	m/s	Brzina vožnje mosta granika
v_h	m/s	Brzina dizanja tereta
v_{stv}	m/s	Stvarna brzina vožnje granika
w	mm	Maksimalni progib nosača
w_{dop}	mm	Dopušteni progib nosača
$W_{p,2}$	mm ³	Polarni moment otpora presjeka 2-2
W_y	mm ³	moment otpora presjeka nosača s obzirom na os y
$W_{y,p}$	mm ³	Moment otpora presjeka čeonog nosača mosta
$W_{z,p}$	mm ³	Moment otpora presjeka čeonog nosača mosta
W_z	mm ³	moment otpora presjeka nosača s obzirom na os z
z_m	-	Broj motora na jednoj strani
α	rad	Kut skretanja granika
α_o	-	Faktor čvrstoće materijala

α_v	rad	Kut uspona vijka
β	-	Faktor ubrzanja rotacijskih masa
β_{kf}	-	Faktor zareznog djelovanja kod savijanja
β_{kt}	-	Faktor zareznog djelovanja kod uvijanja
γ	-	Parcijalni faktor sigurnosti
ε	-	EkspONENT vijeka trajanja kod valjnih ležajeva
η_0	-	Stupanj djelovanja valjnih ležajeva
η_v	-	Stupanj djelovanja mehanizma za vožnju
η_k	-	Stupanj djelovanja kočnice
η_r	-	Stupanj djelovanja reduktora
μ_o	-	Faktor trenja za suhe tračnice
μ_p	-	Faktor između matice i podloge
ν_k	-	Faktor sigurnosti kočenja
$\sigma_{dop,p}$	N/mm ²	Dopušteno naprezanje čeonog nosača
$\sigma_{dop,nos}$	N/mm ²	Dopušteno naprezanje nosača
$\sigma_{red,1}$	N/mm ²	Reducirano naprezanje u presjeku 1-1
$\sigma_{red,2}$	N/mm ²	Reducirano naprezanje u presjeku 2-2
σ_{fDN}	N/mm ²	Trajna dinamička čvrstoća za naizmjenično fleksijsko naprezanje
τ_{tDN}	N/mm ²	Trajna dinamička čvrstoća za naizmjenično torzijsko naprezanje
$\sigma_{max,p}$	N/mm ²	Maksimalno naprezanje čeonog nosača mosta
$\sigma_{max,nos}$	N/mm ²	Maksimalno naprezanje u sredini nosača
$\sigma_{red,v}$	N/mm ²	Reducirano naprezanje vijka
σ_v	N/mm ²	Normalno naprezanje vijka
$\sigma_{dop,v}$	N/mm ²	Dopušteno naprezanje vijka
τ_v	N/mm ²	Smično naprezanje vijka
ψ_2	-	Dinamički faktor

SAŽETAK

Tema i zadatak ovog rada je konstrukcijski oblikovati most mosnog granika nosivosti 25 tona koji je predviđen za pretovar robe i materijala u industrijskoj hali. Zadatak je određen u dogovoru s firmom u kojoj je odrađena praksa, a u slučaju financijske isplativosti postoji mogućnost realizacije. Na početku rada napravljen je uvodni pregled granika, te prikaz analize tržišta koja sadržava dostupne granike na tržištu te njihova svojstva i karakteristike. Provedena je njihova usporedba kako bi se što bolje mogao odrediti smjer formiranja koncepata vlastitog rješenja. Prikazana su 2 koncepta te je na temelju evaluacije koncepata i uz zobrazloženje odabira, odabrano jedno konceptualno rješenje koje će se razrađivati. Zatim slijedi proračun samih dijelova granika koji je podijeljen u 2 dijela, prvi dio se odnosi na sam proračun nosača i njihovog spoja, a drugi dio proračuna vezan je uz mehanizam za vožnju granika. Prilikom proračuna vodilo se računa o faktorima sigurnosti vezanima uz pogonsku grupu granika određenu prema predviđenoj učestalosti opterećenja. Faktori sigurnosti vezani uz odabranu pogonsku grupu prate odgovarajuće norme i usklađeni su s karakteristikama odabranog vitla. Prilikom oblikovanja konstrukcije vodilo se najviše računa o tome da izrada granika bude što jeftinija, a izrada što jednostavnija odnosno u skladu s mogućnostima tvrtke.

Osim proračuna potrebno je napraviti i tehničku dokumentaciju prilikom čega je korišten programski paket Solidworks, a na kraju samog rada prikazan je i 3D model samog granika.

Ključne riječi: mosni granik, industrijska hala, glavni nosač, mehanizam za vožnju, CAD

SUMMARY

The task is to design a crane bridge with a carrying capacity of 25 tons, which is intended for transferring of goods and materials in the industrial hall. The task is determined in agreement with the company in which the internship was done, and in case of financial profitability there is a possibility to realize this project. At the beginning is given introductory overview of cranes and market review which contains the cranes available on market. Their comparison was carried out in order to determine the direction of forming the concepts of one's own solution. Two concepts are presented and with the explanation of the selection, one conceptual solution is selected to be developed. This is followed by the calculation of the crane parts, which is divided into 2 parts. The first part refers to the calculation of the girders and their connection, and the second part is related to the driving mechanism. During the calculation, the safety factors, related to the drive group, are determined according to the predicted load frequency. Safety factors follow the appropriate standards and are consistent with the characteristics of the selected trolley. During crane design, the greatest care was taken to make the construction as cheap as possible, and manufacturing as simple as possible and in accordance with the company's capabilities.

In addition, it is necessary to prepare technical documentation which was made using the Solidworks software package. At the end of the paper, a 3D crane bridge model is presented.

Keywords: crane bridge, industrial hall, main girder, driving mechanism, CAD

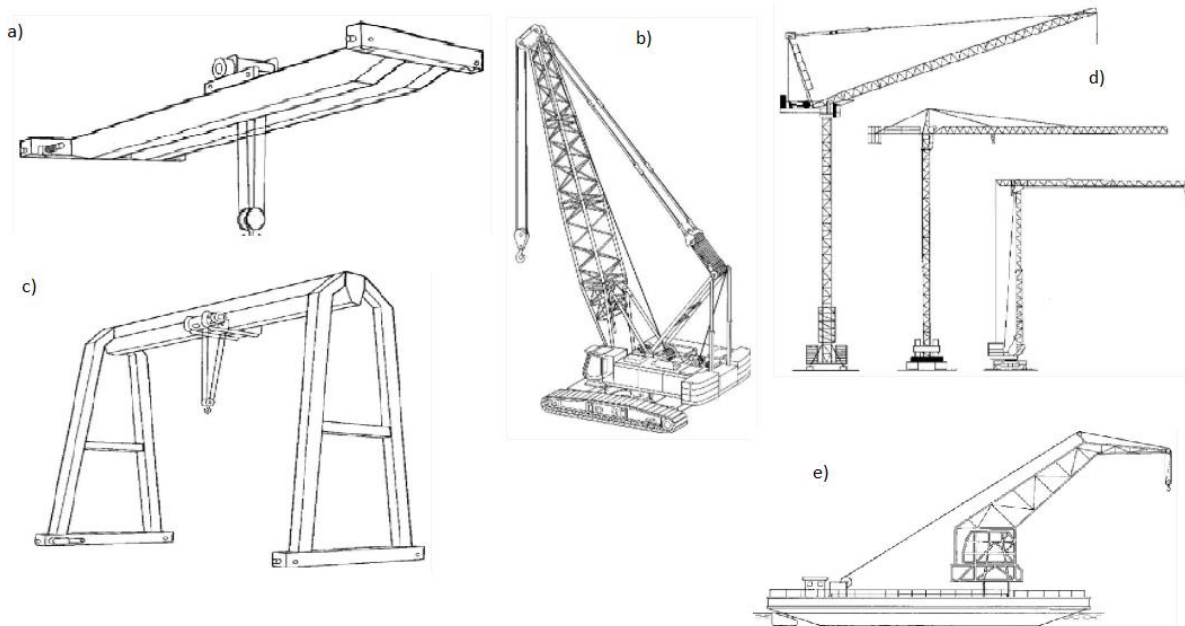
1.UVOD

U današnje vrijeme sve je veća potreba za transportom robe i ljudi, a samim time i za transportom tehnikom. Pod pojmom transportna tehnika možemo obuhvatiti javni transport ili prometnu tehniku i unutarnji transport ili dobavnu tehniku pa tako onda razlikujemo i prometna sredstva (vlak, brod, kamion...) te dobavna sredstva (prenosila i dizala). Tema ovog rada bit će mosni granik koji spada u prenosila i dizala te će se stoga malo više promatrati ta vrsta transportnih sredstava.

„Prenosila i dizala su tehnička sredstva dobavne tehnike koja u sustavu transportnog lanca služe za dizanje, prijenos, pretovar, skladištenje, rukovanje materijalom i predmetima, kao i za prijevoz materijala, predmeta i ljudi na kraćim udaljenostima.“ [11]

Svaka radnja koja se temelji na premještanju robe pomoću prenosila i dizala naziva se dobavni postupak koji se ovisni o načinu izvođenja može obavljati prekidno i neprekidno.

Govoreći o graniku, radi se o sredstvu prekidne dobave, čiji se dobavni postupci odvijaju unutar ograničenog radnog prostora. Proces premještanja robe granikom može se odvijati i horizontalno i vertikalno stoga granik zadovoljava i pojam prenosila i pojam dizala. Granici najčešće imaju 3 pogonska elementa.



Slika 1. Tipovi granika a) mosni granik, b) mobilni granik s gusjenicama, c) portalni granik, d) okretni stupni granik, e) plutajući granik [24]

Obično se konstrukcija granika prilagođava namjeni i prostoru u kojem djeluju. U zatvorenim tvorničkim prostorima i skladištima najčešće se upotrebljavaju konzolni, posmične konzolni i mosni granici, a na otvorenim prostorima portalni, okretni koji mogu biti izvedeni kao stupni i portalni, zatim nagibni, žičani te plutajući granici. Neki od granika prikazani su na slici 1., a u nastavku će se više govoriti o konstrukciji i vrstama mosnog granika koji je i glavna tema ovog rada.

Ostala sredstva prekidne dobave su dizalice (jedostavniji mehanizmi za dizanje tereta), dizala ili liftovi (vertikalni ili kosi transport ljudi), manipulatori (upravljivi ili programski upravljivi mehanizmi za rukovanje materijalom) te industrijska vozila. Velik skok u proizvodnji materijalnih dobara te potreba za njezinom racionalizacijom, mehanizacijom i automatizacijom uvjetuju i potrebu za neprestanim i brzim razvojem prenosila i dizala.

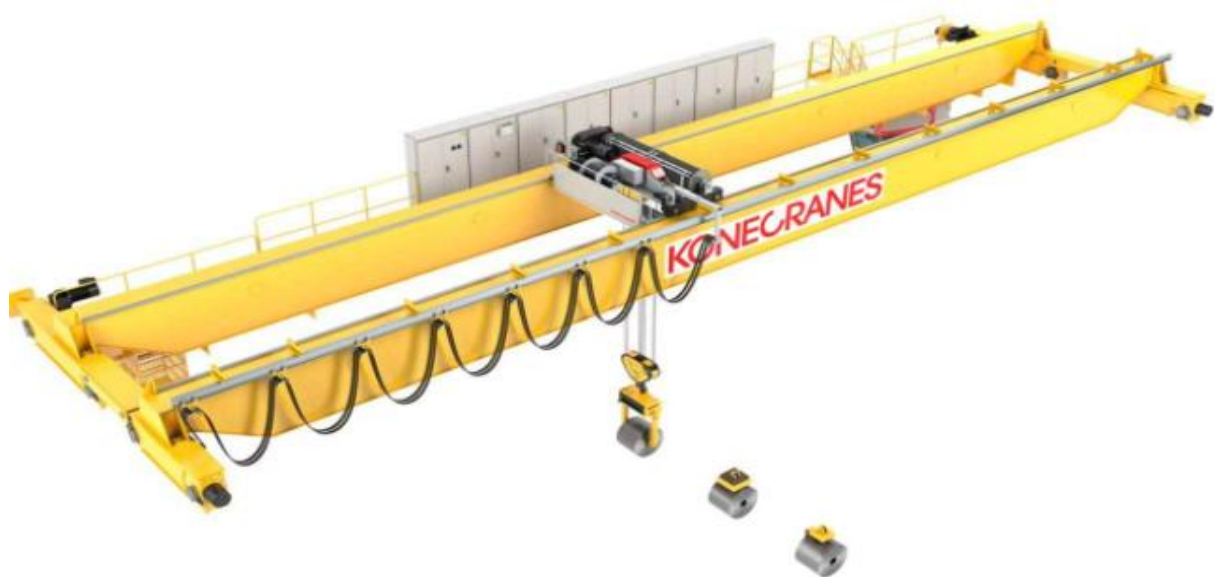
2. ANALIZA TRŽIŠTA I POSTOJEĆIH RJEŠENJA

2.1 Mosni granik

Mosni granik je zbog povoljne konstrukcije najčešći tip granika korišten u industrijskim halama i skladišnim prostorima za transport robe i materijala. Naziv je dobio po nosivoj metalnoj konstrukciji u obliku mosta koji se kreće duž tvorničke zgrade (hale) po stazama (obično tračnice) postavljenim ispod stropa. Glavni nosači kruto su spojeni na čelone nosače unutar kojih se smještaju kotači za vožnju po tračnicama hale. Tračnice se mogu nalaziti nosivim betonskim zidovima ili zavarene na čeličnoj konstrukciji hale.

Na glavnim mosnim nosačima nalazi se pokretno vitlo za dizanje tereta koje se giba poprečno s obzirom na halu. Na taj je način uzdužnim gibanjem čeonih nosača po tračnicama hale i poprečnim gibanjem vitla po mostu pokriven čitav prostor hale te se u tome očituje i glavna prednost mosnih granika u odnosu na neke druge tipove granika.

Jedni od najvećih proizvođača mosnih granika su tvrtke: *ABUS*, *Brigdgecrane*, *Konecranes*, *Demag*, *Dowell Crane*, *DGCRANE*, *Street Crane*...



Slika 2. Mosni granik s 2 glavna nosača [7]

2.2 Podjela mosnih granika

Osnovna podjela mosnih granika temelji se na podjeli prema broju glavnih nosača pa tako razlikujemo:

- mosne granike s jednim glanim nosčem
- mosne granike s 2 glavna nosača

2.3 Pregled mosnih granika

2.3.1 Jednogredni mosni granici

Mosni granici koji imaju samo jedan glavni nosač nazivaju se jednogredni mosni granici. Glavni nosač najčešće se izrađuje od gotovih „I“ profila koji se kruto spaja na čelone nosače. Most može biti konstruiran kao ovjesni s produženim hodom vitla, a može i na klasičan način tako da kotači putuju po gornjem pojasu tračnog profila. Kod ovog tipa mosnog granika i vitlo se najčešće izrađuje kao ovjesno tako da kotači putuju po donjem pojasu „I“ profila. Ovakav tip konstrukcije je pogodan u smislu jednostavnosti izrade mosta, montaže i ekonomičnosti te su za lake i srednje pogonske uvjete isplativiji od dvogrednih mosnih granika. Izrađuju se uobičajeno do 15 tona nosivosti i s maksimalnim rasponom do 30 metara.

Glavni nedostaci jednogrednih mosnih granika su što su ograničene nosivosti, raspona te zahtjevaju kompliciraniju izvedbu vitla u odnosu na dvogredne granike. Zbog ovjesnog vitla postoji izloženost glavnog nosača torzijskom naprezanju uslijed njihanja tereta. Također na njih se teško ugrađuju pješачke staze, upravljačke kabine te ostala specijalizirana oprema.



Slika 3. Ovjesni jednogredni mosni granik [1]

Jednogredni mosni granici tvrtke *ABUS* s obzirom na način izrade glavnog nosača mogu biti do nosivosti 16 tona s rasponom mosta do 39 metara. Granici čiji je most izrađen od „I“ profila su nešto manje raspoložive nosivosti, a oni s većom nosivošću zahtijevaju izradu glavnog nosača iz kutijastog profila.



Slika 4. Jednogredni mosni granik tvrtke *ABUS* [1]

Kao i tvrtka *ABUS*, tako i tvrtka *DGCRANE* ima u ponudi širok spektar jednogrednih granika različitih nosivosti i raspona mosta. Za razliku od konkurenata, njihovi granici postižu nosivost od čak 20 tona međutim s nešto manjim rasponom od 31,5 metar. S tako velikom nosivošću, jednogredni mosni granici imaju prednost pred dvogrednima zbog jednostavnosti izrade, montaže, održavanja, a naposljetku i ekonomičnosti proizvodnje. Mana je nešto smanjena krutost i kompliciranija izrada ovjesnog vitla. Jedan takav granik iz njihove ponude prikazan je na slici 5.



Slika 5. Mosni granik s jednim glavnim nosačem tvrtke *DGCRANE* [2]

Karakteristike mosnog granika s jednim glavnim nosačem proizvođača *DGCRANE* prikazane su u tablici 1.

Tablica 1. Tehničke specifikacije jednogrednog mosnog granika tvrtke *DGCRANE*

Nosivost	20 t
Raspon mosta	7,5-31,5 m
Brzina dizanja	8,8/0,8 m/min
Brzina vožnje vitla	20-75 m/min
Brzina vožnje mosta	20 m/min

2.3.2 Dvogredni mosni granici

Kod potrebe za većom nosivosti proizvode se mosni granici s 2 glavna nosača pa su prema tome dobili i naziv dvogredni mosni granici. U pravilu se nosači izrađuju iz kutijastih profila za veće nosivosti, a nešto rjeđe iz valjanih „I“ profila zbog manje nosivosti. U specijalnim slučajevima glavni nosači mogu se izraditi i u obliku rešetkaste konstrukcije (slika 6).



Slika 6. Rešetkasti dvogredni mosni granik [4]

DEMAG mosni granici

Tvrtka DEMAG u ponudi ima 2 tipa dvogrednih mosnih granika, to su modeli ZVKE(rešetkasta konstrukcija) i ZKKE(kutijasti profili) koji su prikazani na prethodnim slikama. To su mosni granici koji su predviđeni za nosivosti iznad 16 tona do maksimalne nosivosti od 50 tona ovisno o konstrukciji. Maksimalni raspon mosta seže do 35 metara, ostale tehničke specifikacije poput brzine vožnje bit će usporedno prikazane u tablici 2.



Slika 7. Mosni granik s 2 glavna nosača tvrtke DEMAG (kutijasti profil) [4]

Kod dvogrednih mosnih granika u praksi je najčešće vitlo okvirne konstrukcije koje putuje po gornjem pojasu glavnog nosača, dok su ovjesna vitla rjeđe u primjeni zbog mogućnosti izvijanja donjeg pojasa profila pri većim opterećenjima. Asimetrično postavljenje tračince vrlo su čest slučaj kod kutijastih nosača kako bi se smanjio potreban broj potpornih rebara što olakšava proizvodnju i smanjuje masu.

ABUS mosni granici

*ABUS*ovi mosni granici s 2 glavna nosača kao i *Demagovi* izrađuju se od kutijastih nosača radi smanjenja mase i potrebe za povećanim nosivostima. Njihovi mosni granici postižu nosivosti čak do 120 tona što su poprilično veće nosivosti u odnosu na *Demagove*.



Model	Load capacity [t]	Max. span [m]
ZLK double girder travelling crane with welded box girder	up to 40	40
	up to 50	37
	up to 100	30

Slika 8. ABUSov dvogredni mosni granik [1]

DGCRANE mosni granici

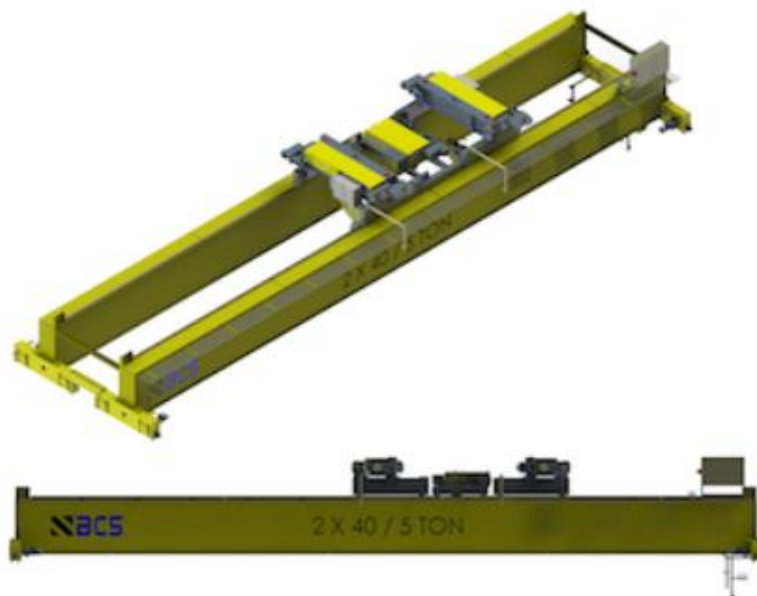
Tvrtka DGCRANE nudi granike nosivosti do 50 tona s visinom dizanja od 4 do 18 metara. Izrađuju granike prema europskim FEM standardima. Mosni granici opremljeni ugrađenom pješačkom stazom, upravljačkim kabinama te ostalom specijaliziranom opremom.



Slika 9. DGCRANE mosni granici [2]

Bridgecrane mosni granici

Tvrtka *Bridgecrane* za razliku od ostalih proizvođača u ponudi ima i mosne granike čiji su glavni nosači izrađeni od „I“ profila. Njihovi granici od „I“ profila sežu do nosivosti čak od 60 tona što pokazuje da se i granici većih nosivosti mogu proizvesti od „I“ profila. To je možda povoljnije u vidu jednostavnosti proizvodnje, no pritom se javlja određen broj nedostataka poput zauzimanja većeg prostora zbog visokih profila nosača te veće mogućnosti pojave izvijanja profila zbog manjeg momenta u usporedbi s kutijastim nosačima. Iz ovih razloga većina tvrtki se upravo i odlučuje na konstrukciju glavnih nosača iz kutijastih profila. Na slici 10. prikazan je mosni granik tvrtke *Bridgecrane* čiji su nosači izrađeni iz „I“ profila.



Slika 10. Mosni granik s 2 glavna nosača od I profila [9]

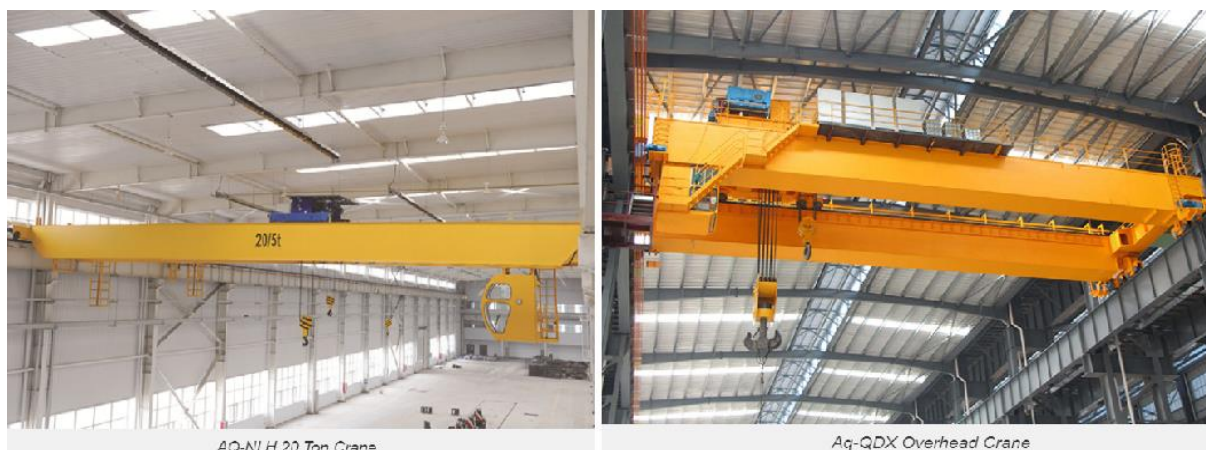
Oni u ponudi imaju i standardne granike s kutijastim nosačima s nešto većim nosivostima do 125 tona te rasponom od 45 metara. Postoji model s jednim i s 2 vozna vitla pri čemu je moguće dizanje u tandemu s većim brzinama dizanja.



Slika 11. Dvogredni mosni granik iz kutijastih profila [9]

Aicrane mosni granici

Aicrane je jedna od vodećih proizvođača raznih vrsta granika u Kini. U ponudi nudi granike raznih nosivosti, od onih namijenjenih za lake industrijske pogone pa sve do onih namijenjenih za teške pogone u željezarama, gradilištima, skladištima, ljevaonicama s maksimalnom nosivošću od 800 tona. Imaju u ponudi granike s izrađene iz gotovih valjanih profila, a za veće nosivosti iz kutijastih nosača. Posebno su razvijeni tako da konstrukcija minimizira težinu i pritisak na kotače. Imaju postavljenu pješачku stazu duž mosta kao i upravljačku kabinu sa svom potrebnom opremom u skladu sa važećim pravilnicima. Osnovna dva modela su im :AQ-NLH(5-80 t) koji zadovoljava sve europske standarde i AQ-QDX(80-500 t) koji je više primjeren za teže uvjete rada. Ovi modeli granika prikazani su na slikama ispod, a njihove tehničke specifikacije u tablici 2.



Slika 12. Mosni granici tvrtke Aicrane, AQ-NLH(lijevo), AQ-QDX(desno)

Tablica 2. Usporedna tablica nosivosti i raspona mosta za proizvođače

Proizvođač	<i>Abus</i>	<i>Demag</i>	<i>Dgcrane</i>	<i>Aicrane</i>	<i>Bridgecrane</i>
Nosivost	max 120 t	max 50 t	max 50 t	5-500 t	max 125 t
Raspon mosta	42 m	35 m	7,5-31,5 m	10,5-31,5 m	45 m

2.4. Zaključak

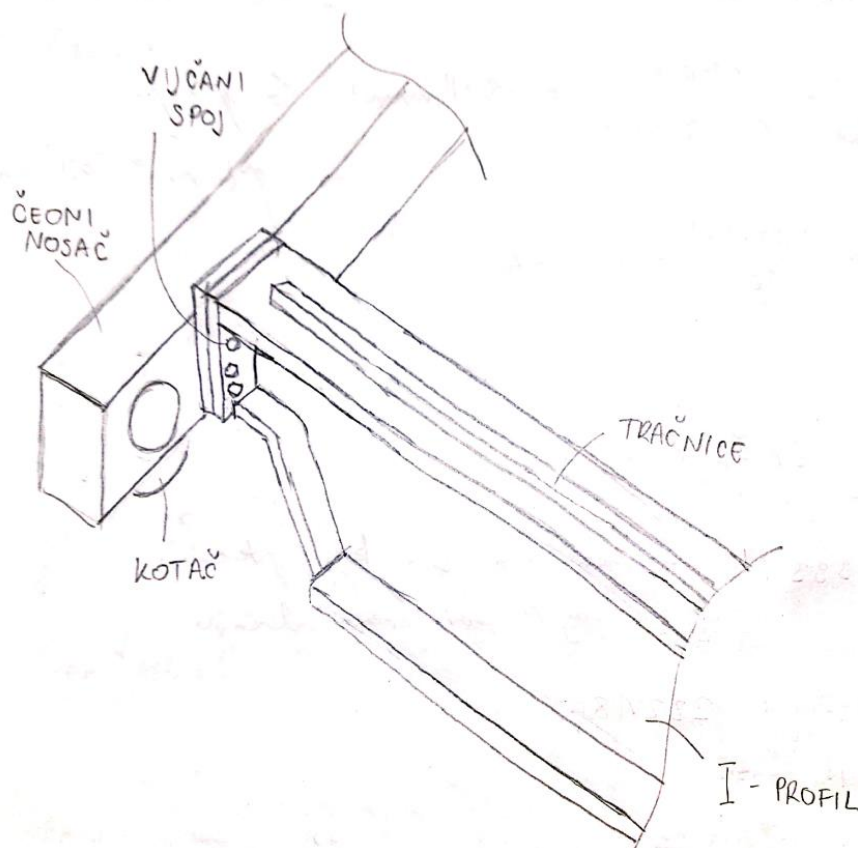
Da bi se odabrala najbolja konceptalna rješenja potrebno je uzeti sve parametre u obzir i pomno ih promotriti. Iz proučavanja postojećeg tržišta može se zaključiti da u slučaju da ne postoje neki posebni zahtjevi za visinu kuke i podizanja te ne postoje veliki zahtjevi za nosivošću i rasponom mosta mosni granik s jednim glavnim nosačem puno je bolji izbor. Međutim iz svega navedenog može se lako zaključiti da za zadane parametre nosivosti 25 tona i raspona mosta od 13,8 metara, jednogredni mosni granici neće zadovoljiti potrebne uvjete pa ih neću razmatrati kao konstrukcijsko rješenje za ovaj rad.

Dvogredni mosni granik u ovom će slučaju biti puno bolje rješenje po pitanju nosivosti i same krutosti granika te će u nastavku biti prikazana 2 konceptualna rješenja u skladu s odabranim vitlom.

3. KONCEPTUALNA RJEŠENJA

3.1 Koncept 1

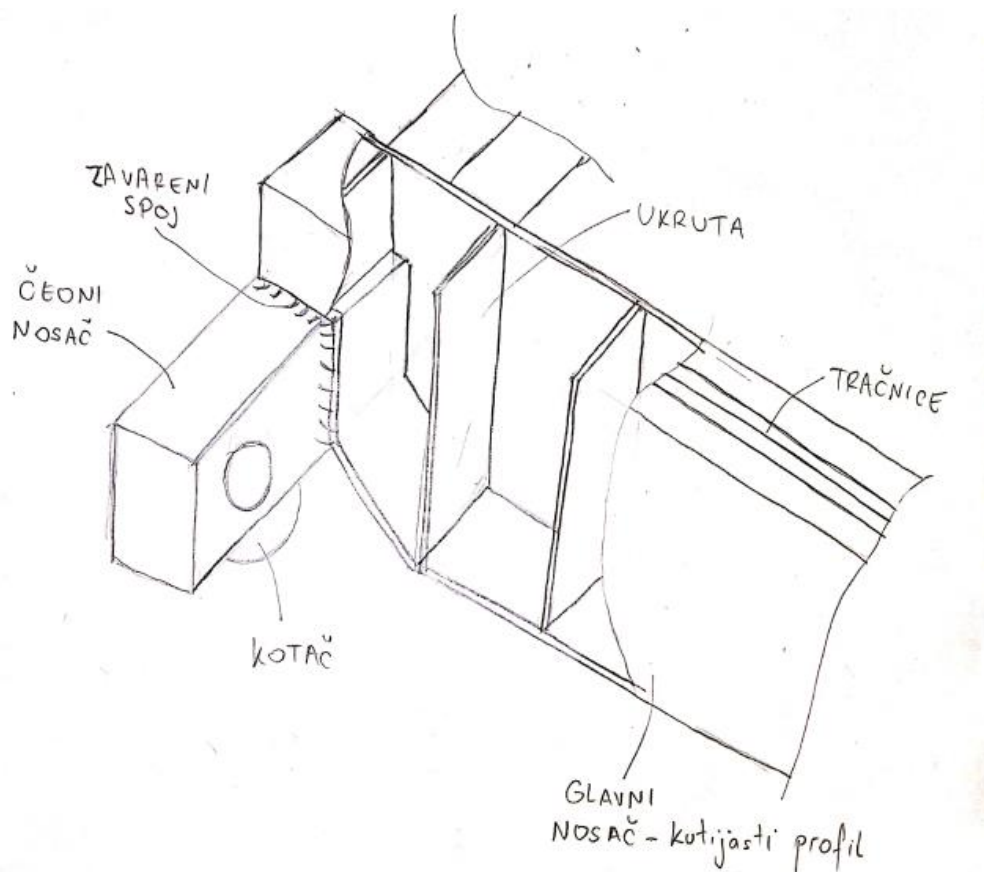
Mosni granik je zamišljen tako da su glavni nosači izrađeni iz I profila koji se zatim preko spojnih ploča vijčanim spojem kruto učvršćuju na čeonu nosače. Čeonu nosači izrađeni su od 2 UPN profila koji se međusobno zavaruju i tako tvore pravokutni profil u koji se zatim smještaju kotači, odnosno čitav mehanizam za vožnju mosta. Most se giba uzduž hale po tračnicama koje su postavljene na betonske zidove hale pri čemu su 2 kotača pogonska, a 2 ne pogonska. Glavni nosači se spajaju bočno na stranice čeonih granika zbog ograničene visine granika preko vijčanog spoja. Na gornji pojas glavnih nosača zavaruju se tračnice za vožnju vitla. Tračnice se postavljaju simetrično po sredini I profila tako da se izbjegnu nepotrebna torzijska opterećenja, a i u tom području su I profili najstabilniji pa je opasnost od izvijanja gornjeg pojasa najmanja.



Slika 13. Koncept 1

3.2 Koncept 2

U ovom konceptualnom rješenju glavni nosači zamišljeni su kao kutijasti profili. Ovakav profil potrebno je dodatno ukrutiti limovima koji se stavljaju otprilike na svakih metar udaljenosti. Ti limovi se kao i cijeli kutijasti nosač izrađuju u zavarenoj izvedbi. Ukoliko je tračnica za vožnju vitla smještena po sredini nosača kao u ovom slučaju, tada se između vertikalnih ukrućenja stavljaju dodatna međuukrućenja ispod gornjeg pojasa. Tračnice se kao i prethodnom konceptu postavljaju simetrično po sredini profila kako bi se izbjegla dodatna torzijska opterećenja glavnog nosača. Spoj glavnog nosača s čeonim izveden je tako da se glavni nosač postavi na čeonu te se zatim zavari. Čeonu nosači se također kao i glavni nosač izrađuju kao kutijasti u koje se zatim smještaju kotači. Imamo 2 pogonska i 2 ne pogonska kotača, pri čemu svaki pogonski imaju svoju pogonsku jedinicu (motor). Na krajeve čeonih nosača se pričvršćuju odbojnici koji služe kao zaštita u slučaju otkazivanja kočnice ili nepažnje, odnosno ublažavaju udar granika prilikom sudara.



Slika 14. Koncept 2

3.3. Vrednovanje i odabir koncepta

Nakon generiranja koncepata potrebno je provesti njihovo vrednovanje u svrhu odabira najboljeg koncepta s kojim će se ići dalje u razradu. Na temelju nekih ključnih parametara za konstrukciju granika odabrani su kriteriji prema kojima će se vršiti vrednovanje, a to su redom: ekonomičnost proizvodnje, jednostavnost izrade, masa i dimenzije, rastavljivost, potencijalna nosivost te sigurnost spoja. Svi ovi kriteriji prikazani su tablici 3. u kojoj je i provedeno vrednovanje. Koncept 1 uzet je kao referentni, a koncept 2 uspoređen je prema zadanim kriterijima u odnosu na njega.

Tablica 3. Ocjenjivanje koncepata

	koncept 1	koncept 2
ekonomičnost izrade	0	-
jednostavnost izrade	0	-
masa, dimenzije	0	+
montaža, demontaža	0	-
potencijalna nosivost	0	+
sigurnost spoja	0	+
suma	0	0

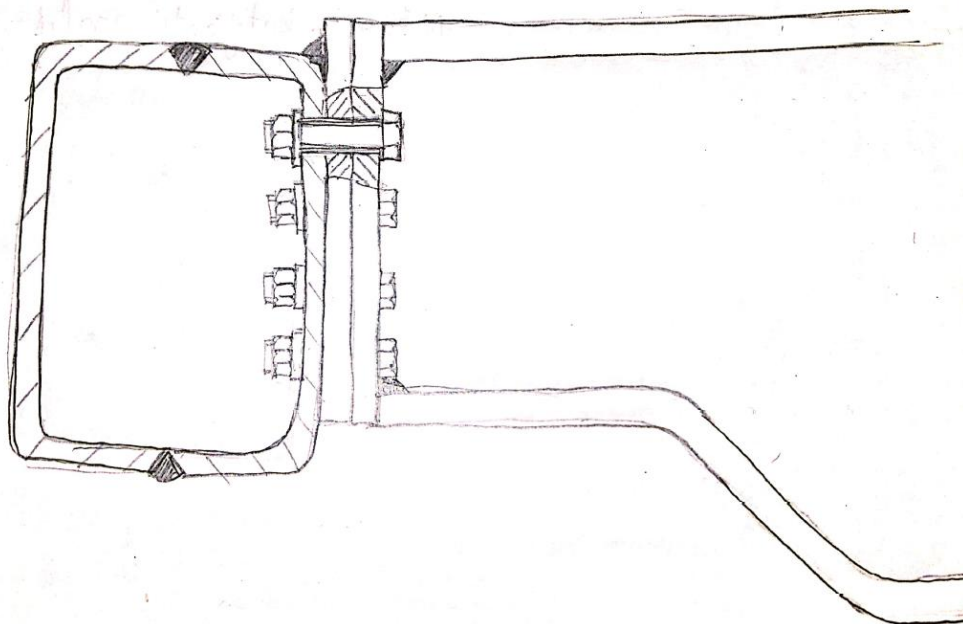
Nakon provedenog vrednovanja vidljivo je da su oba koncepta poprilično ista po pitanju zadovoljavanja navedenih kriterija, odnosno koncept 2 čak postiže bolje rezultate. Koncept s kutijastim nosačima pobjeđuje koncept 1 u nekim područjima poput sigurnosti spoja, potencijalne nosivosti pa i samih dimenzija nosača koje u slučaju korištenja visokih I profila poprilično velike. Zavareni spoj kod koncepta 2 je puno sigurniji od spoja s vijcima kod koncepta 1 jer je pri većim nosivostima ovakav tip spoja postaje rizičan u slučaju popuštanja vijaka i proklizavnja gdje vijci postaju opterećeni na smik cijelom težinom nosača i tereta. Već je i prije bilo vidljivo da kutijasti nosači mogu zbog većih momenata tromosti postići puno veće nosivosti pri manjim visinama samog nosača te tako zauzimaju manje prostora. Zbog ovakvih prednosti kutijastog nosača nad I profilom nije ni čudo da se većina tvrtki koje se bave proizvodnjom granika odlučuju na takva konstrukcijska rješenja s kutijastim nosačima. Iako bi u praksi koncept 2 bio zbog manje mase, odnosno količini utrošenog materijala cjenovno puno isplativiji, njegova izrada je zbog puno zavarivanja puno kompliciranija te bi za jednu manju tvrtku poput ove ona predstavljala velik trošak i izazov.

Stoga su oba koncepta po pitanju ekonomičnosti dobila jednaku ocjenu. Međutim nisu svi kriteriji od jednake važnosti, odnosno s istim težinskim faktorom. U slučaju ipak se radi o tome da projekt mora biti izveden tako da bude isplativ za tvrtku po pitanju izvedivosti jer u suprotnom oni vrlo lako mogu kupiti neki od postojećih granika od provjerenih proizvođača. Tako bi izrada jednog granika s kutijastim nosačima zbog puno zavarivanja bio potpuno neisplativ projekt pa u ovom slučaju veliku težinsku prednost nose kriteriji temeljeni na jednostavnosti i ekonomičnosti izrade. Cijena materijala koji će biti potreban za izradu granika s I profilima značajno je zanemariva u usporedbi s količinom utrošenog vremena za proizvesti kutijasti profil za jednu tvrtku koja nije specijalizirana u tom području. Zbog navedenih razloga koncept 1 u ovom slučaju pobjeđuje koncept 2 te se u nastavku nastavlja s njegovom razradom.

3.4. Razrada koncepta 1

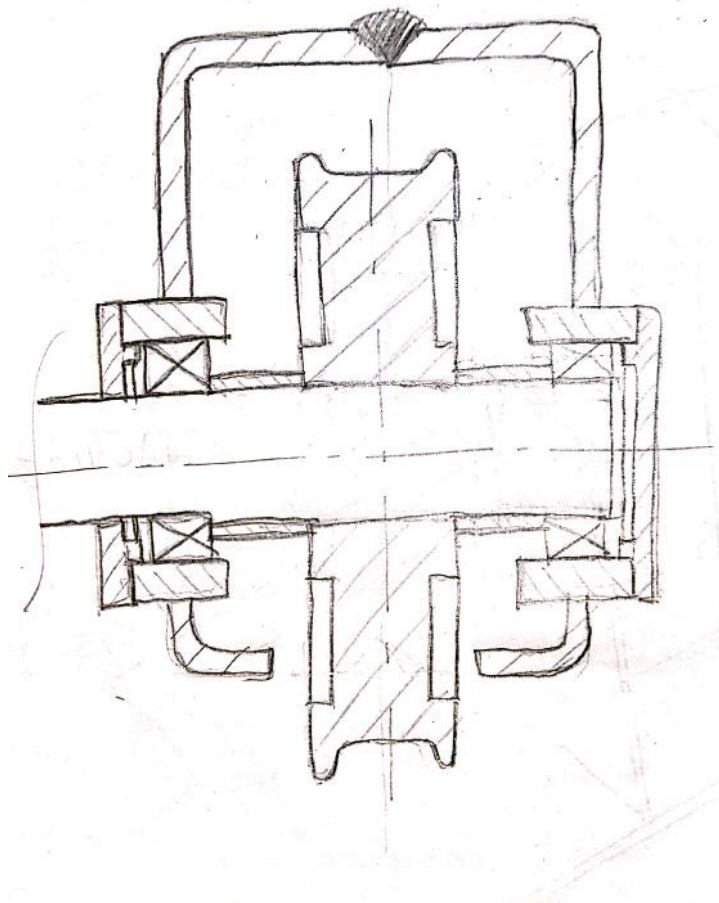
Kao što je već u prethodno bilo rečeno, koncept 1 konstrukciji je zamišljen tako da glavni nosači budu izrađeni od I profila. Na gornji pojas I profila se zavaruju tračnice za vožnju vitla, postavljene simetrično u odnosu na profil da se izbjegne pojava dodatnih torzijskih naprezanja.

Spoj glavnog nosača s čeonim zamišljen je kao sučeonu s vijcima. Vitlo koje je odabrano od strane proizvođača Street konstruirano je na takav način da se giba po tračnicama gornjeg pojasa, a dimenzije hale su takve da bi u slučaju spoja čeonih i glavnih nosača na način da glavni nosači nasjedaju na čeonu put vitla bio drastično skraćen. Iz tog je razloga dana prednost vijčanom sučeonu spoju, a sigurnost samog spoja bit će u nastavku razrade riješena povoljnim konstrukcijskim rješenjima. Na sam kraj I profila se zavaruje jedna spojna ploča, a druga spojna ploča istih dimenzija se zavaruje na čeonu profil. Te dvije spoje ploče tvore sučeonu spoj osiguran vijcima visoke čvrstoće. Zbog rizika od popuštanja vijaka i proklizavanja samog spoja, u spoj se umeću 2 trna tako da dobivamo i dodatnu sigurnost nošenja oblikom. Spoj glavnog i čeonog nosača prikazan je na slici 15.



Slika 15. konceptualno rješenje sučeonog vijčanog spoja

Sama konstrukcija čeonih profila zamišljena je tako da se uzmu 2 UPN profila koja se međusobno zavare pritom tvoreći pravokutni oblik, odnosno da imitiraju pravokutnu cijev. UPN profili moraju biti takvih dimenzija da se u njih može smjestiti kotač, odnosno cijeli pogonski sklop kotača s ležajevima i ležajnim mjestima. Ležajna mjesta su čahure koje se zavaruju u čeone nosače, a u njih se naknadno smještaju ležajevi s vratilom i kotačem. Oba ležajna mjesta su polu čvrsta (slika 16.) što osigurava potrebnu zračnost pri montaži, a pri samom vođenju kretanju sustav „neće plesati“ jer je trenje preveliko, a ubrzanja sustava su premala da bi uzrokovala udare. Na taj način implementiranjem kotača unutar čeonih profila smanjujemo nepotrebnu dodatnu masu koju bi imali ako bi kotači imali zasebna kućišta. kotači imali zasebna kućišta. Čitav granik bit će vođen na 4 kotača s vijencima, od čega su 2 pogonska. Kako bi se izbjegla nepotrebna neodređenost konstrukcije pogonske jedinice bit će konstrukcijski oblikovane i montirane kao nasadne.



Slika 16. Konceptualni prikaz sklopa za vožnju

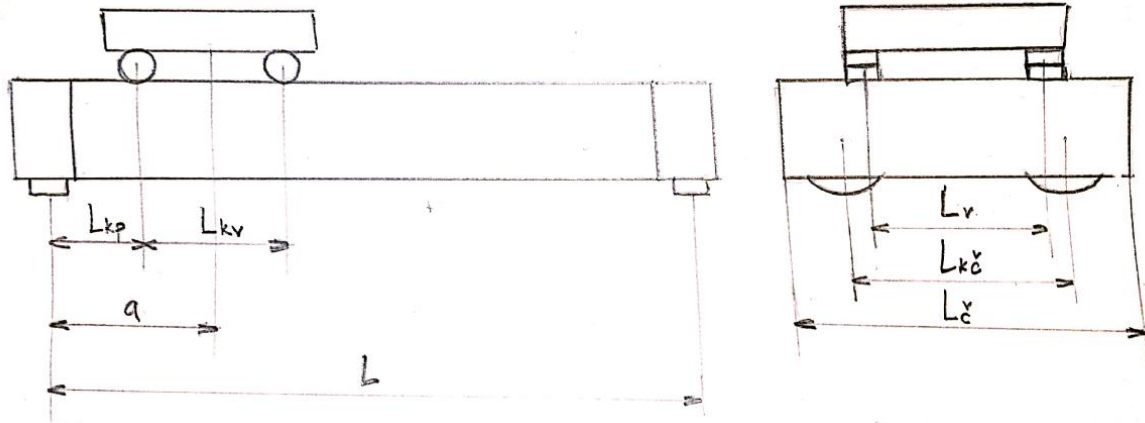
4. PROJEKTNI PARAMETRI

Zadatak je konstruirati most granika za potrebe pretovara robe u industrijskom pogonu. Poznate su dimenzije hale i dimenzije vitla te je u skladu s tome potrebno osmisliti optimalno konstrukcijsko rješenje. Odabrano je vitlo je proizvođača Street ZX1006-4AoS8CM5K106-SS-CRE20A15-40050E4, a prema karakteristikama vitla određene su brzina vožnje, brzina dizanja, pogonske grupe dok je brzina vožnje samog mosta granika odabrana je proizvoljno, odnosno prema preporukama.. Neki od tih parametara su prikazani u tablici 4.

Tablica 4. Projektne parametre

Najveći teret, Q	25	t
Visina dizanja, H	6,7	m
Raspon mosta, L	13,8	m
Brzina dizanja	4/1	m/min
Brzina vožnje vitla	2-20	m/min
Brzina vožnje mosta	0-32	m/min
Masa vitla	1930	kg

Na slici 17. su u skladu s poznatim parametrima mosta i vitla prikazane neke dimenzijske veličine koje će biti potrebne kasnije u proračunu.



Slika 17. Proračunske dimenzije granika

$L_{kp} = 440$ mm - krajnji položaj

$L_{kv} = 1240$ mm - razmak kotača na vitlu

$L_v = 2000$ mm - razmak tračnica na vitlu

$L_{kč} = 2800$ mm - razmak kotača na čeonom nosaču

$L_{č} = 3400$ mm - duljina čeonog nosača

$a = 1060$ mm - udaljenost do težišta vitla u krajnjem položaju

5. ODABIR POGONSKIH GRUPA

Podiznu i pogonsku grupu potrebno je odabrati da bi se mogao odrediti dinamički faktor i njime izvršiti proračun određenih dijelova granika. Pogonska i podizna grupa odabiru se na temelju zadanih pogonskih uvjeta rada granika te je usklađena s zadanim karakteristikama vitla. Očekuje se otprilike 5 dizanja/sat u rangu do 50% opterećenja i sporadično dizanje u maksimalnoj nosivosti pa se prema tome iz iskustva određuje pogonska grupa 2m prema DIN 15020, odnosno M5 prema ISO 4301/1.

5.1 Izračun dinamičkog faktora ψ_2

Transportni uređaji su tijekom rada usijed vožnje, dizanja tereta, ubrzavanja i kočenja pogonskih mehanizama izloženi različitim dinamičkim opterećenjima koja dodatno značajno opterećuju konstrukciju. Najveći utjecaj kod nosivih konstrukcija granika imaju poremećaji koji potječu od rada mehanizma za podizanje tereta te pritom uzrokuju vibracije konstrukcije. Dinamičko opterećenje obuhvaćeno je dinamičkim faktorom ψ_2 , prema EN 13001-2 za podizne grupe HC*i* (*i*=1,...,4).

Utjecaj dinamičkih opterećenja od tereta izračunava se na način da se teret Q pomnoži s dinamičkim faktorom ψ_2 koji se izračunava na sljedeći način:

$$\psi_2 = \psi_{2,\min} + \beta_2 \cdot v_h = 1,1 + 0,34 \cdot \frac{4}{60} = 1,122 \quad (5.1)$$

gdje je:

$\psi_{2,\min} = 1,1$ – minimalna veličina ψ prema Tablica 6.1-2 iz [15]; ovisna o kombinaciji krutosti konstrukcije (prethodno izabrana HC2) i načinu upravljanja s mehanizmom dizanja (odabrano HD1: mehanizam dizanja bez spore brzine) [11],

$\beta_2 = 0,34$ – faktor prema Tablica 6.1-2 [11],

$v_h = 4 \text{ m/min} = 0,0667 \text{ m/s}$ – brzina dizanja

6. PRORAČUN GLAVNIH I ČEONIH NOSAČA

6.1 Provjera čvrstoće glavnog nosača

Za izradu glavnih nosača izabrani su profili HEB700. Karakteristike profila koje će biti potrebne za njegov proračun prikazane su na slici 18.

HE700B				
Geometry		Section properties		
h = 700 mm		Axis y	Axis z	
b = 300 mm		$I_y = 2.57E+9 \text{ mm}^4$	$I_z = 1.44E+8 \text{ mm}^4$	
$t_f = 32 \text{ mm}$		$W_{y1} = 7.34E+6 \text{ mm}^3$	$W_{z1} = 9.63E+5 \text{ mm}^3$	
$t_w = 17 \text{ mm}$		$W_{y,pl} = 8.32E+6 \text{ mm}^3$	$W_{z,pl} = 1.47E+6 \text{ mm}^3$	
$r_1 = 27 \text{ mm}$		$i_y = 290.0 \text{ mm}$	$i_z = 68.70 \text{ mm}$	
$y_s = 150 \text{ mm}$		$S_y = 4.16E+6 \text{ mm}^3$	$S_z = 7.35E+5 \text{ mm}^3$	
d = 582 mm		Warping and buckling		
$A = 30600 \text{ mm}^2$		$I_w = 1.61E+13 \text{ mm}^6$	$I_t = 8.25E+6 \text{ mm}^4$	
$A_L = 2.52 \text{ m}^2 \cdot \text{m}^{-1}$		$G = 241 \text{ kg} \cdot \text{m}^{-1}$	$i_w = 76.90 \text{ mm}$	$i_{pc} = 298.0 \text{ mm}$

Slika 18. Karakteristike profila HEB700 [9]

6.1.1 Veličine opterećenja

Težine potrebne za proračun:

a) vlastita težina nosača:

$$G_{\text{nos}} = q \cdot L = 241 \cdot 13,8 = 33250 \text{ N}, \quad (6.1)$$

gdje je:

$q = 241 \text{ kg/m}$ - specifična težina nosača

b) težina vitla:

$$G_v = m_v \cdot g = 1930 \cdot 10 = 19300 \text{ N}, \quad (6.2)$$

gdje je: $g \approx 10 \text{ m/s}^2$ - ubrzanje sile gravitacije (zbog jednostavnosti proračuna uzeta vrijednost 10 m/s^2)

c) težina tereta:

$$G_t = 250000 \text{ N}. \quad (6.3)$$

Pritom su maksimalni momenti savijanja:

a) moment savijanja uslijed težine nosača:

$$M_{\text{nos}} = \frac{G_{\text{nos}} \cdot L}{8} = \frac{33250 \cdot 13800}{8} = 57360 \text{ Nm} = 57,36 \text{ kNm}, \quad (6.4)$$

b) moment savijanja uslijed težine vitla:

$$M_v = \frac{G_v \cdot L}{8} = \frac{19300 \cdot 13800}{8} = 33292 \text{ Nm} = 33,29 \text{ kNm}, \quad (6.5)$$

c) moment savijanja uslijed težine tereta:

$$M_t = \frac{G_t \cdot L}{8} = \frac{250000 \cdot 13800}{8} = 431250 \text{ Nm} = 431,25 \text{ kNm}. \quad (6.6)$$

Na temelju dobivenih momenata savijanja možemo izračunati proračunske momente od vertikalnih opterećenja i horizontalnih opterećenja (inercijskih sila).

Proračunski moment savijanja od vertikalnih opterećenja iznosi:

$$M_y = \gamma \cdot (\psi_2 \cdot M_t + M_v + M_{\text{nos}}) \quad (6.7)$$

$$M_y = 1,34 \cdot (1,122 \cdot 431,25 + 33,29 + 57,36) = 769,86 \text{ kNm},$$

gdje je:

$\gamma = 1,34$ - parcijalni faktor sigurnosti za proračunska opterećenja A [11]

Proračunski moment horizontalnih opterećenja iznosi:

$$M_a = \frac{a_m}{g} \cdot (M_t + M_v + M_{\text{nos}}), \quad (6.8)$$

gdje je:

$\frac{a_m}{g} \approx \frac{1}{14}$, ako je pola kotača pogonskih pa slijedi:

$$M_a = \frac{1}{14} \cdot (431,25 + 33,29 + 57,36) = 37,3 \text{ kNm}.$$

6.1.2 Maksimalno naprezanje glavnih nosača

Maksimalno naprezanje u sredini nosača iznosi:

$$\sigma_{\max, \text{nos}} = \frac{M_y}{W_y} + \frac{M_a}{W_z} = \frac{769,86 \cdot 10^3}{7340} + \frac{37,3 \cdot 10^3}{963} = 143,62 \text{ N/mm}^2, \quad (6.9)$$

gdje je:

$W_y = 7340 \cdot 10^3 \text{ mm}^3$ - moment otpora presjeka s obzirom na os y,

$W_z = 963 \cdot 10^3 \text{ mm}^3$ - moment otpora presjeka s obzirom na os z

Dopušteno naprezanje nosača:

$$\sigma_{\text{dop, nos}} = \frac{R_e}{S} = \frac{235}{1,48} = 158,78 \text{ N/mm}^2, \quad (6.10)$$

gdje je:

$R_e = 235 \text{ N/mm}^2$ - granica tečenja materijala S235 prema tablici 6.3-1 [11],

$S = 1,48$ - faktor sigurnosti za proračunske kombinacije A [11]

Iz uvjeta da maksimalno naprezanje mora biti manje od dopuštenog može se zaključiti da glavni nosač za zadani profil i dimenzije ZADOVOLJAVA uvjete čvrstoće.

$$\sigma_{\max, \text{nos}} < \sigma_{\text{dop, nos}} = 158,78 \text{ N/mm}^2 \quad (6.11)$$

6.2. Provjera krutosti (progiba) nosača

Maksimalni progib nosača od vlastite težine i tereta iznosi:

$$w = \frac{F_{k1}}{48EI_y} \left(L - \frac{L_{kv}}{2} \right) \left[3L^2 - \left(L - \frac{L_{kv}}{2} \right)^2 \right] + \frac{5 \cdot G_{nos} \cdot L^3}{384EI_y}, \quad (6.12)$$

$$w = \frac{67325}{48 \cdot 210000 \cdot (256900 \cdot 10^4)} \left(13800 - \frac{1240}{2} \right) \left[3 \cdot 13800^2 - \left(13800 - \frac{1240}{2} \right)^2 \right] + \frac{5 \cdot 33250 \cdot 13800^3}{384 \cdot 210000 \cdot (256900 \cdot 10^4)} = 13,62 + 2,1 = 15,73 \text{ mm},$$

gdje je:

$$F_{k1} = \frac{G_t + G_v}{4} = \frac{250000 + 19300}{4} = 67325 \text{ N -pola pokretnog opterećenja nosača} \quad (6.13)$$

Dozvoljeni progib nosača iznosi:

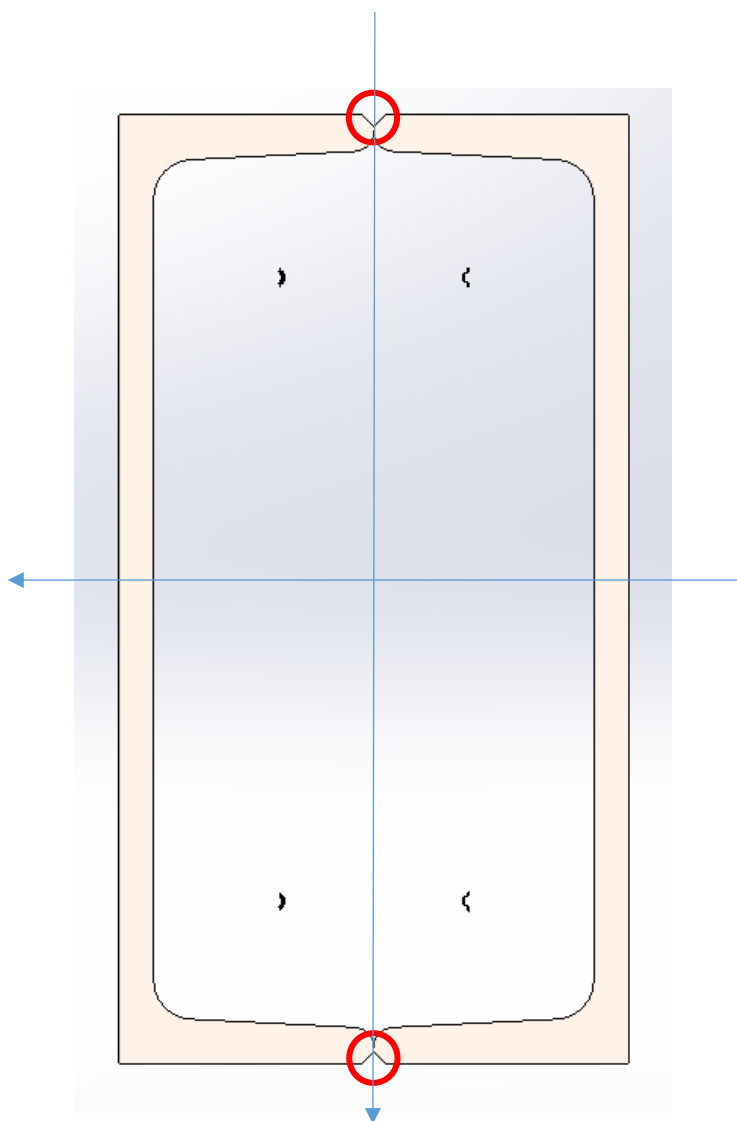
$$w_{dop} = \frac{L}{750} = \frac{13800}{750} = 18,4 \text{ mm}. \quad (6.14)$$

$$w < w_{dop} = 18,4 \text{ mm}. \quad (6.15)$$

Iz gornjeg uvjeta vidljivo je da nosač ZADOVOLJAVA kriterij krutosti.

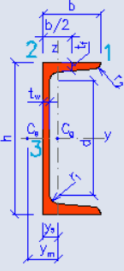
6.3. Proračun čeonih nosača

Za izradu čeonih nosača odabrani su profili UPN 380 duljine 3400 mm. Čeoni nosač izrađuje se na način da se 2 UPN profila spoje na načina kao što je prikazano na slici 19. Spoj se izvodi tako da se profili na mjestima spoja zavare (na slici označeno crvenim krugovima) i pritom tvore cijev pravokutnog oblika, odnosno „imitiraju“ kutijasti nosač.



Slika 19. Poprečni presjek čeonog nosača

Dimenzije i karakteristike UPN 380 profila prikazane su na slici 20.

UPN 380			
Geometry		Section properties	
h = 380 mm		Axis y	Axis z
b = 102 mm		$I_y = 1.58E+8 \text{ mm}^4$	$I_z = 6.15E+6 \text{ mm}^4$
$t_f = 16 \text{ mm}$		$W_y = 8.29E+5 \text{ mm}^3$	$W_{z1} = 7.87E+4 \text{ mm}^3$
$t_w = 13.5 \text{ mm}$			$W_{z2} = 2.58E+5 \text{ mm}^3$
$r_1 = 16 \text{ mm}$		$W_{y,pl} = 1.01E+6 \text{ mm}^3$	$W_{z,pl} = 1.48E+5 \text{ mm}^3$
$r_2 = 8 \text{ mm}$		$i_y = 140 \text{ mm}$	$i_z = 27.7 \text{ mm}$
$y_s = 23.8 \text{ mm}$		$S_y = 5.05E+5 \text{ mm}^3$	
$y_m = 45.8 \text{ mm}$			
Warping and buckling			
d = 313 mm	$G = 63.1 \text{ kg} \cdot \text{m}^{-1}$	$I_w = 1.46E+11 \text{ mm}^6$	$I_t = 5.91E+5 \text{ mm}^4$
$A_L = 1.11 \text{ m}^2 \cdot \text{m}^{-1}$	$A = 8040 \text{ mm}^2$	$i_w = 28.4 \text{ mm}$	$i_{pc} = 142.7 \text{ mm}$

Slika 20. Karakteristike UPN380 profila [9]

Nakon zavarivanja 2 UPN profila, možemo ih promatrati kao jedno tijelo te se vrlo lako na temelju karakteristika jednog UPN profila mogu dobiti karakteristike poprečnog presjeka čeonog nosača. Moment tromosti oko osi y se zbog preklapanja osi može se odrediti na način da se pomnoži s 2, a kod izračunavanja momenta tromosti oko osi z potrebno je korištenje Steinerovog dodatka.

Karakteristike poprečnog presjeka čeonog nosača:

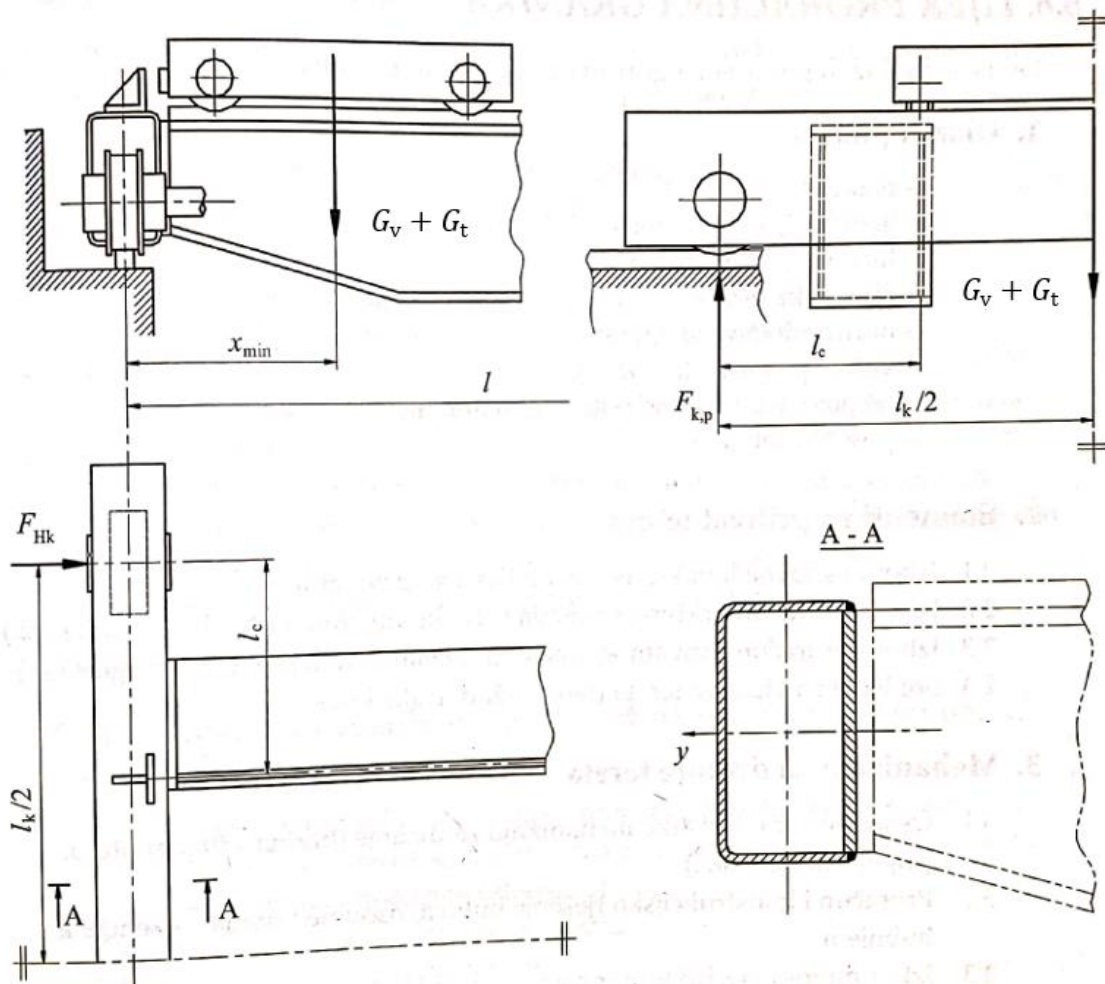
$$I_{y,\check{c}} = 2 \cdot (5760 \cdot 10^4) = 11520 \cdot 10^4 \text{ mm}^4 - \text{moment tromosti oko osi y} \quad (6.16)$$

$$W_{y,\check{c}} = 2 \cdot (829 \cdot 10^3) = 1658 \cdot 10^3 \text{ mm}^3 - \text{moment otpora s obzirom na os y} \quad (6.17)$$

$$I_{z,\check{c}} = 2 \cdot (615 \cdot 10^4) + 2 \cdot A \cdot (b - y_s) - \text{moment tromosti oko osi z}$$

$$I_{z,\check{c}} = 2 \cdot (615 \cdot 10^4) + 2 \cdot 80,4 \cdot (102 - 23,8) = 1328,33 \cdot 10^4 \text{ mm}^4 \quad (6.18)$$

$$W_{y,\check{c}} = \frac{I_{z,\check{c}}}{b} = \frac{1328,33 \cdot 10^4}{102} = 130,2 \cdot 10^3 \text{ mm}^3 - \text{moment otpora s obzirom na os z} \quad (6.19)$$



Slika 21. Proračunska skica čeonog nosača [11]

Čeoni nosači opterećeni su na savijanje uslijed vertikalnog opterećenja glavnog nosača i horizontalne sile vođenja. Kontrola naprezanja se provodi za najnepovoljniji slučaj kada se vitlo nalazi u krajnjem položaju. ($x = x_{\min} = a = 1060 \text{ mm}$)

Vertikalno opterećenje kotača dobijemo na način da izračunamo maksimalno proračunsko opterećenje jednog kotača:

$$F_{k,p} = \gamma \cdot (\psi_2 \cdot G_v + G_t) \cdot \frac{L-a}{L} \cdot \frac{1}{2} + \gamma \cdot (G_{\text{nos}} + G_p) / 2, \quad (6.20)$$

gdje je: $G_p = 5500 \text{ N}$ - težina čeonog nosača dobivena iz programskog paketa *Solidworks*

$$F_{k,p} = 1,34 \cdot (1,12 \cdot 250000 + 19300) \cdot \frac{13800 - 1060}{13800} \cdot \frac{1}{2} + (33250 + 5500) / 2 = 211090,4 \text{ N.}$$

Horizontalna sila vođenja određuje se prema izrazu:

$$F_S = f_k \cdot \frac{G_{uk}}{2} = 0,214 \cdot \frac{350000}{2} = 37450 \text{ N}, \quad (6.21)$$

gdje je:

f_k - adhezijski faktor vođenja

$$f_k = \mu_0 \cdot (1 - e^{-0,25\alpha}) = 0,3 \cdot (1 - e^{-0,25 \cdot 5}) = 0,214, \quad (6.22)$$

$\mu_0 = 0,3$ - faktor trenja za suhe tračnice,

$\alpha \approx 5\text{‰}$ - kut skretanja granika.

$$G_{uk} = G_{most} + G_v + G_t - \text{ukupna težina granika s teretom}, \quad (6.23)$$

$$G_{uk} = 80700 + 19300 + 250000$$

$$G_{uk} = 350000 \text{ N},$$

pritom:

$$G_{most} = 2 \cdot G_{nos} + 2 \cdot G_p + 4 \cdot G_k - \text{težina grnika bet vitla i tereta}, \quad (6.24)$$

$$G_{most} = 2 \cdot 33250 + 2 \cdot 5500 + 4 \cdot 800 = 80700 \text{ N}.$$

Pomoću opterećenja dobivenih izrazima (6.20) i (6.21) možemo izračunati momente savijanja čeonog nosača.

Moment oko osi y iznosi:

$$M_{y,p} = F_{k,p} \cdot l_c = 211090 \cdot 400 = 84,44 \text{ kNm}, \quad (6.25)$$

gdje je:

$$l_c - \text{udaljenost od središta kotača do tračnice, ujedno i krak savijanja}, \quad (6.26)$$

$$l_c = \frac{L_{kč} - L_v}{2} = \frac{2800 - 2000}{2} = 400 \text{ mm}.$$

Moment oko osi z iznosi:

$$M_{z,p} = F_S \cdot l_c = 37450 \cdot 400 = 14,98 \text{ kNm}.$$

(6.27)

Maksimalno naprezanje čeonog nosača slijedi prema sljedećem izrazu:

$$\sigma_{\max,p} = \frac{M_{y,p}}{W_{y,p}} + \frac{M_{z,p}}{W_{z,p}} = \frac{84,44 \cdot 10^6}{1658 \cdot 10^3} + \frac{14,98 \cdot 10^6}{130,2 \cdot 10^3} = 165,98 \text{ N/mm}^2. \quad (6.28)$$

Dopušteno naprezanje u nosaču za zadani čelik S275 i pripadajući faktor sigurnosti za navedenu proračunsku grupu opterećenja iznosi:

$$\sigma_{\text{dop},p} = \frac{R_e}{S} = \frac{275}{1,48} = 185,81 \text{ N/mm}^2, \quad (6.29)$$

gdje je:

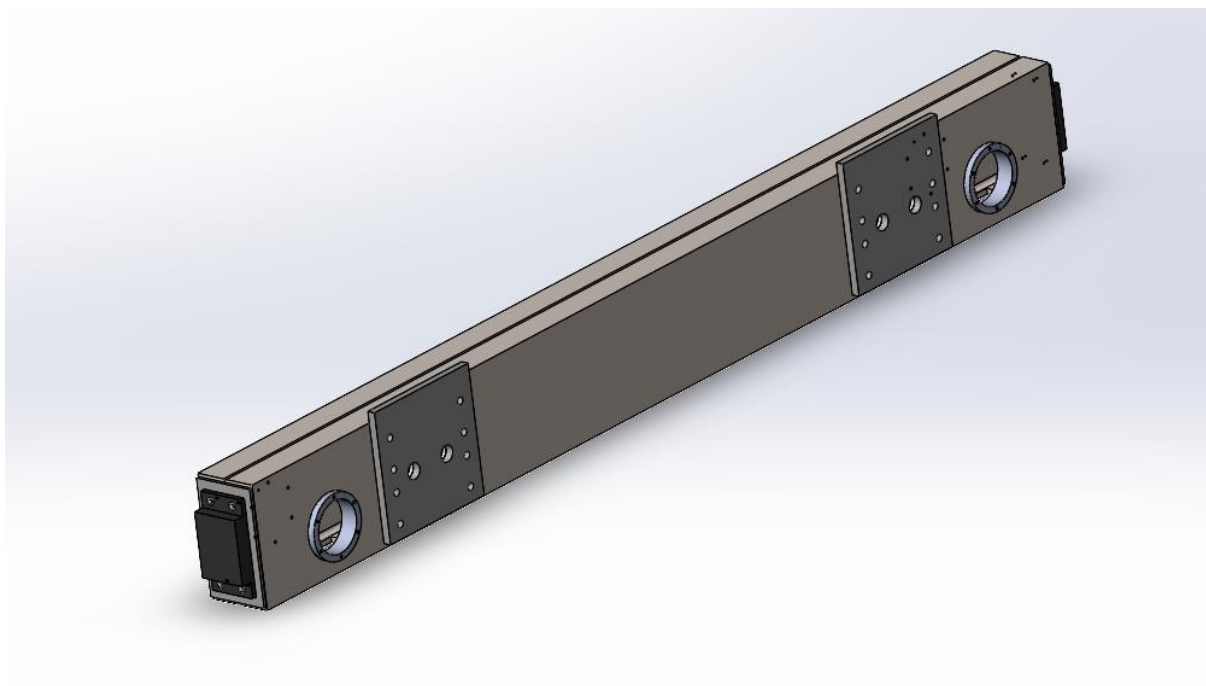
$R_e = 275 \text{ N/mm}^2$ - granica tečenja materijala S275 prema tablici 6.3-1 [11],

$S = 1,48$ - faktor sigurnosti za proračunske kombinacije A. [11]

Slijedi kontrola čvrstoće:

$$\sigma_{\max,p} = 165,98 \text{ N/mm}^2 < \sigma_{\text{dop},p} = 185,81 \text{ N/mm}^2 \quad (6.30)$$

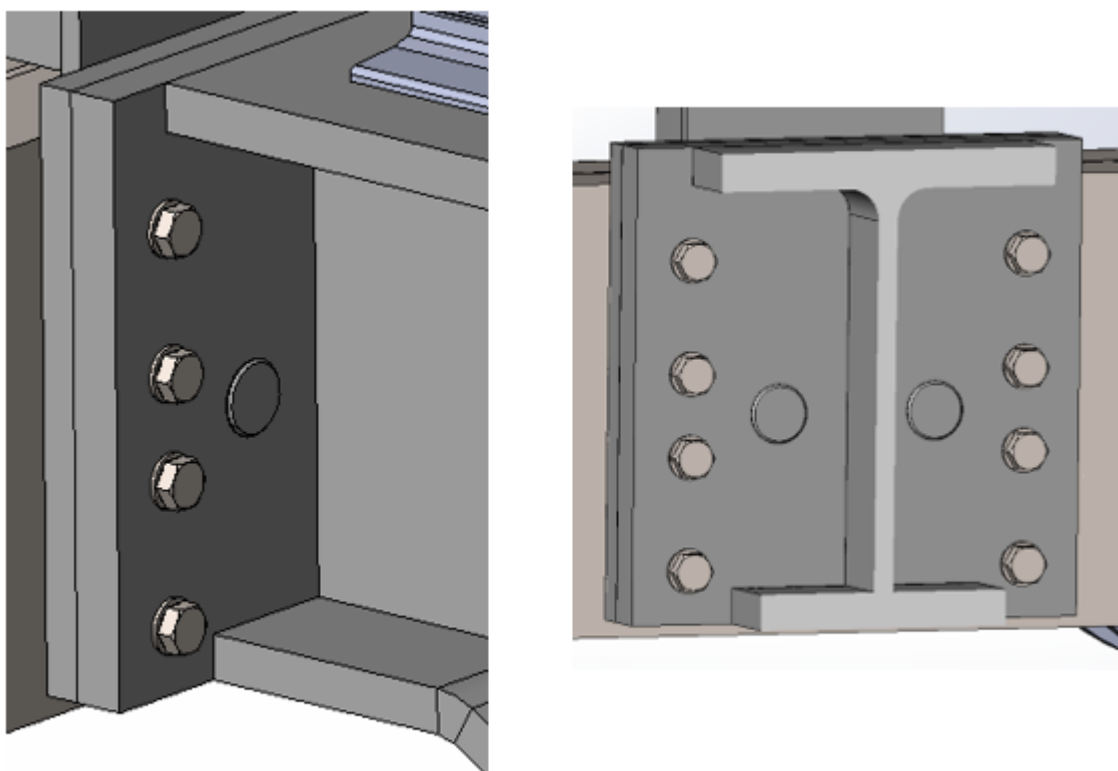
Iz uvjeta da maksimalno naprezanje mora biti manje od dopuštenog može se zaključiti da čeonu nosač za zadani profil i dimenzije ZADOVOLJAVA uvjete čvrstoće.



Slika 22. CAD model čeonog nosača nakon strojne obrade

7. PRORAČUN SPOJA

Spoj glavnog i čeonog nosača jedan je od najosjetljivijih i najkritičnijih dijelova konstrukcije stoga ovaj dio konstrukcije treba oblikovati i izraditi s posebnom pažnjom. Spoj osim povezivanja nosača ima svrhu i osiguravanja potrebne krutosti konstrukcije u horizontalnom smjeru.



Slika 23. Prikaz izvedbe vijčanog spoja u CAD modelu

Spoj glavnog i čeonog nosača bit će izveden kao sučeonu s 8 vijaka M20 čvrstoće 10.9 raspoređenih u 2 stupca kao što je prikazano na slici 23. Vijci prolaze kroz dvije spojne ploče i pritežu se s unutarnje strane čeonog profila. Spoj je primarno kao izveden kao tarni, odnosno tako da se moment savijanja i sila prenose trenjem. Kao dodatna zaštita i sigurnost u slučaju popuštanja vijaka kroz čitav spoj su umetnuta 2 trna koja prenose i opterećenje oblikom kako nebi došlo do neželjenog proklizavanja, a uz to imaju i funkciju pozicioniranja tijekom montaže.

7.1 Proračun vijčanog spoja

U svrhu proračuna potrebno je odrediti opterećenja vijčanog spoja, a to se vrši redukcijom sila na središte vijčanog polja. Takvom redukcijom sila dobivamo sljedeće momente:

$$M_{y,v} = F_A \cdot l_A = 211091 \cdot 127 = 28379 \text{ Nm}, \quad (7.1)$$

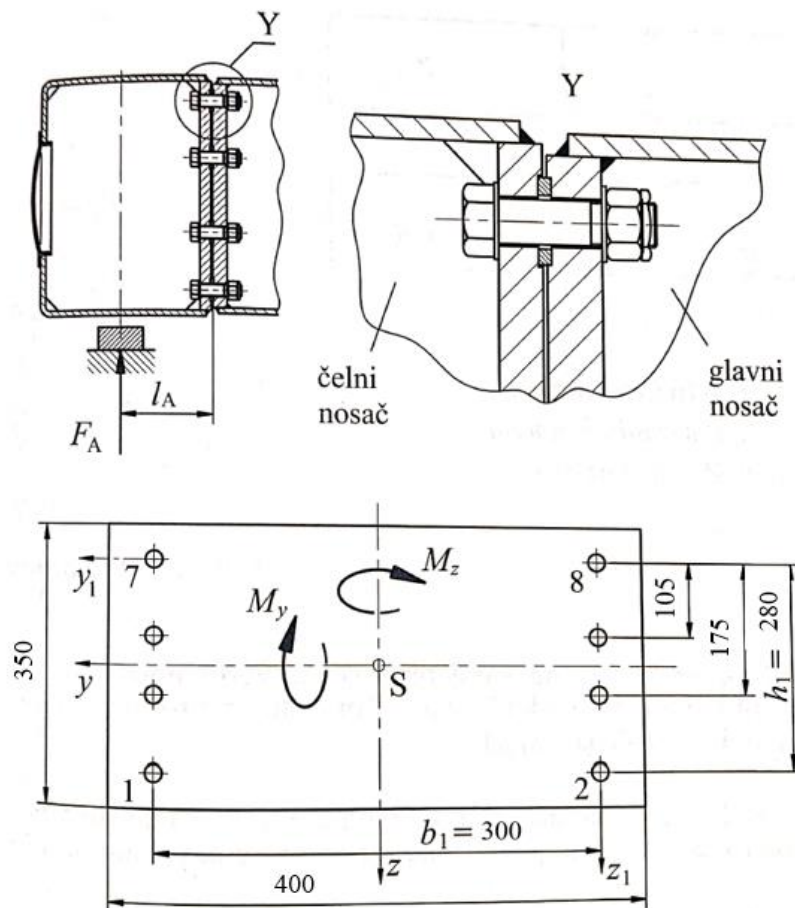
gdje je:

$F_A = F_{k,p} = 211091 \text{ N}$ - vertikalna sila na sredini čeonog nosača, odnosno sila na kotaču,

$l_A = 127$ - dimenzija kraka prema skici na slici 24.

Moment oko osi z dobiven je već u ranijem proračunu izrazom (6.27.) i iznosi:

$$M_{z,v} = 14,98 \text{ kNm}. \quad (7.2)$$



Slika 24. Proračunska skica vijčanog spoja [11]

Za način spajanja prema slici 24. neutralne linije od savijanja prolaze spojnicom 7-8 za opterećenja oko osi y i spojnicom 2-8 za opterećenje momentom oko osi z. Prema tome superpozicijom momenata dobiva se da je maksimalno opterećen vijak 1, a sila koja se pritom javlja u vijku određuje se izrazom:

$$F_1 = F_{\max} = \frac{M_{y.v.}}{\sum h_i^2} \cdot h_1 + \frac{M_{z.v.}}{\sum b_i^2} \cdot b_1,$$

$$\sum h_i^2 = 2 \cdot (28^2 + 17,5^2 + 10,5^2) = 2401 \text{ cm}^2 = 0,2401 \text{ m}^2,$$

$$\sum b_i^2 = 4 \cdot b_1^2 = 4 \cdot 30^2 = 3600 \text{ cm}^2 = 0,36 \text{ m}^2,$$

$$F_{\max} = \frac{28,379}{0,2401} \cdot 0,28 + \frac{14,98}{0,36} \cdot 0,3 = 45,5 \text{ kN.}$$
(7.3)

Proračunom spoja dobiveno je da maksimalna sila u vijku iznosi $F_1 = 45,5 \text{ kN}$ koja je poprilično manja od dozvoljene sile pritezanja $F_p = 154 \text{ kN}$, pa je pritezanjem vijaka dovoljno ostvariti i manju silu.

Potreban moment pritezanja vijaka pritom iznosi:

$$T_{pr} = F_v \cdot \frac{d_2}{2} \cdot \text{tg}(\rho + \alpha_v) + F_v \cdot \mu_p \cdot r_p,$$
(7.4)

gdje je:

$F_v = 45,5 \text{ kN}$ - sila u vijku,

$d_2 = 18,37 \text{ mm}$ - srednji promjer vijka,

$$\rho = \text{tg}^{-1} \left(\frac{P_h}{d_2 \cdot \pi} \right) = \left(\frac{2,5}{18,37 \cdot \pi} \right) = 2,48^\circ - \text{kut trenja navoja}$$
(7.5)

$$\alpha_v = \text{tg}^{-1} \left(\frac{\mu_p}{\cos(30^\circ)} \right) = \left(\frac{0,2}{\cos(30^\circ)} \right) = 13^\circ - \text{kut uspona navoja},$$
(7.6)

$\mu_p = 0,2$ - faktor trenja između matice i podloge, [17]

$$r_p \approx \frac{s + d}{4} = \frac{30 + 20}{4} = 12,5 \text{ mm} - \text{srednji polumjer sile trenja na podlozi},$$
(7.7)

gdje je: $s = 30 \text{ mm}$. - otvor ključa za M20 [16]

Nakon očitanih i izračunatih vrijednosti u izraz (7.4) dobivamo moment potreban za pritezanje vijaka:

$$T_{pr} = 45500 \cdot \frac{18,37}{2} \cdot \operatorname{tg}(15,48^\circ) + 45500 \cdot 0,2 \cdot 12,5 = 229491 \text{ Nm.} \quad (7.8)$$

Sada možemo provesti i kontrolu čvrstoće vijaka.

Naprezanja koja se prilikom opterećenja vijaka zadanim momentom javljaju u vijku su:

$$\sigma_v = \frac{F_v}{A_s} = \frac{45500}{245} = 185,71 \text{ N/mm}^2 \text{ - normlano naprezanje vijka,} \quad (7.9)$$

gdje je: $A_s = 245 \text{ mm}^2$ - stvarna površina poprečnog presjeka vijka

$$\tau_v = \frac{T_{pr}}{W_{p,v}} = \frac{229491}{0,2 \cdot 18,37^3} = 185,1 \text{ N/mm}^2 \text{ - smično naprezanje vijka} \quad (7.10)$$

gdje je:

$$W_{p,v} = 0,2 \cdot d_3^3 = 0,2 \cdot 18,37^3 = 1239,82 \text{ mm}^3 \text{ - polarni moment otpora poprečnog presjeka vijka}$$

Reducirano naprezanje u tom presjeku, prema energijskoj teoriji čvrstoće, mora biti manje od dopuštenog naprezanja. Reducirano naprezanje računa se prema izrazu:

$$\sigma_{red,v} = \sqrt{\sigma_v^2 + 3 \cdot \tau_v^2} = \sqrt{185,71^2 + 3 \cdot 185,1^2} = 370,5 \text{ N/mm}^2 \quad (7.11)$$

Za vijke materijala 10.9 granica tečenja iznosi $R_{e,v} = 900 \text{ N/mm}^2$ te uz potrebnu sigurnost vijka $S_v = 2$, dobivamo dopušteno naprezanje u vijcima:

$$\sigma_{dop,v} = \frac{R_{e,v}}{S_v} = \frac{900}{2} = 450 \text{ N/mm}^2. \quad (7.12)$$

Iz uvjeta $\sigma < \sigma_{dop}$ može se zaključiti da vijci ZADOVOLJAVAJU uvjet čvrstoće.

7.2 Proračun zavora

Iako je vijčani spoj taj koji prenosi opterećenje s glavnog na čelone nosače, potrebno je provjeriti i zavar između HEB profila i spojne ploče vijčanog spoja jer je taj zavar također noseći. Proračunska skica s potrebnim dimenzijama zavora koje će biti korištene u nastavku prikazana je na slici 25.

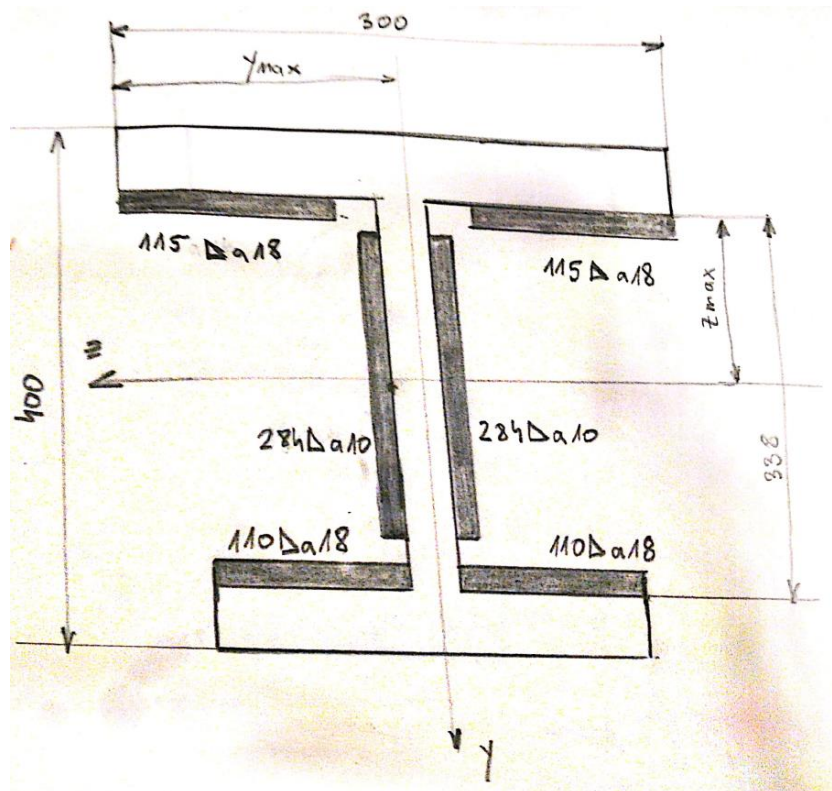
Zavar je opterećen na savijanje oko osi y i z te na smik usred djelovanja sile $F_{k,p}$ kao i u slučaju vijčanog spoja. Pritom su opterećenja sljedeća:

$$M_{y,zav} = F_{k,p} \cdot l_B = 211091 \cdot 162 = 34196580 \text{ Nm}, \quad (7.13)$$

gdje je: $l_B = 162 \text{ mm}$ - duljina kraka na kojem djeluje sila

Moment oko osi z identičan je kao i u prethodnom slučaju i iznosi:

$$M_{z,zav} = 14980 \text{ Nm}. \quad (7.14)$$



Slika 25. Proračunska skica zavora

Na temelju dimenzija sa skice određeni su aksijalni momenti tromosti zavara:

$$I_{y,zav} = 49218578 \text{ mm}^4 - \text{aksijalni moment tromosti zavara oko y osi} \quad (7.15)$$

$$I_{z,zav} = 253604773 \text{ mm}^4 - \text{aksijalni moment tromosti zavara oko z osi} \quad (7.16)$$

Aksijalni moment otpora zavara oko osi y:

$$W_{y,zav} = \frac{I_{y,zav}}{y_{\max}} = \frac{49218578}{150} = 328123 \text{ mm}^3$$

(7.17)

Aksijalni moment otpora zavara oko osi z:

$$W_{z,zav} = \frac{I_{z,zav}}{y_{\max}} = \frac{253604773}{169} = 1500619 \text{ mm}^3 \quad (7.18)$$

Normalno naprezanje zavara računa se prema sljedećem izrazu:

$$\sigma_{zav} = \frac{M_{y,zav}}{W_{y,zav}} + \frac{M_{z,zav}}{W_{z,zav}} = \frac{34196580}{328123} + \frac{14980000}{1500619} = 114,2 \text{ N/mm}^2 \quad (7.19)$$

Smično naprezanje uslijed djelovanja sile $F_{k,p}$:

$$\tau_{zav} = \frac{F_{k,p}}{A_{zavII}} = \frac{211090}{(284 \cdot 10) \cdot 2} = 37 \text{ N/mm}^2 \quad (7.20)$$

Prema HMH teoriji izraz za reducirano naprezanje glasi:

$$\sigma_{red,zav} = \sqrt{\sigma_{zav}^2 + 3 \cdot \tau_{zav}^2} = \sqrt{114,2^2 + 3 \cdot 37^2} = 131 \text{ N/mm}^2 \quad (7.21)$$

Dopušteno naprezanje za zavare računa se prema izrazu:

$$\sigma_{dop,zav} = \beta_{zav} \cdot \sigma_{dop}, \quad (7.22)$$

gdje je:

$$\beta_{zav} = 0,8 \cdot \left(1 + \frac{1}{a}\right), \quad a \text{ u mm}$$

$$\beta_{zav} = 0,8 \cdot \left(1 + \frac{1}{a}\right) = 0,8 \cdot \left(1 + \frac{1}{18}\right) = 0,844$$

σ_{dop} u ovom izrazu je dopušteno naprezanje osnovno materijala, a ono je izračunato u izrazu (6.10) i iznosi $\sigma_{\text{dop,nos}} = 158,8 \text{ N/mm}^2$.

Prema tome dopušteno naprezanje u zavaru iznosi:

$$\sigma_{\text{dop,zav}} = 0,844 \cdot 158,8 = 134,1 \text{ N/mm}^2. \quad (7.23)$$

Iz uvjeta $\sigma_{\text{zav}} < \sigma_{\text{dop,zav}}$ može se zaključiti da zavar zadovoljava uvjet čvrstoće.

8. PRORAČUN MEHANIZMA ZA VOŽNJU

Vožnja mosnog granika ostvaruje se preko 4 kotača koji su smješteni u čeonu nosačima. Pritom su 2 kotača pogonska, po jedan na svakoj strani granika. Pogonski kotači su izvedeni nepovezani, odnosno svaki kotač ima svoju pogonsku jedincu nasadno učvršćenu na pogonsko vratilo.

8.1. Dimenzioniranje kotača

8.1.1 Proračunsko opterećenje kotača

Da bi se odabrali kotači mosnog granika potrebno je najprije izračunati proračunsko opterećenje jednog kotača mosnog granika F_k koje je prema DIN 15070 definirano sljedećim izrazom:

$$F_k = \frac{2 \cdot F_{k,\max} + F_{k,\min}}{3}, \quad (8.1)$$

gdje je:

$F_{k,\max}$ – opterećenje kotača s najvećim dozvoljenim teretom, u najnepovoljnijem položaju vitla

$F_{k,\min}$ – opterećenje kotača s najvećim dozvoljenim teretom, u najpovoljnijem položaju vitla

Za dobivanje prethodnih veličina potrebno je razmotriti dva različita slučaja u kojima se vitla nalaze u krajnjim, odnosno ekstremnim položajima.

Za položaj vitla u najnepovoljnijem položaju izraz za silu na kotač glasi:

$$F_{k,\max} = \frac{G_{\text{most}}}{4} + \frac{G_t + G_v}{2} \cdot \frac{L - a}{L} \quad (8.2)$$

$$F_{k,\max} = \frac{80700}{4} + \frac{250000 + 19300}{2} \cdot \frac{13800 - 1060}{13800} = 144482 \text{ N.}$$

Za položaj vitla u najpovoljnijem položaju izraz za silu na kotač glasi:

$$F_{k,\min} = \frac{G_{\text{most}}}{4} + \frac{G_t + G_v}{2} \cdot \frac{a}{L} \quad (8.3)$$

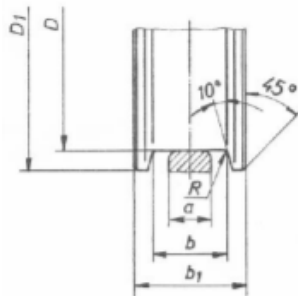
$$F_{k,\min} = \frac{80700}{4} + \frac{250000 + 19300}{2} \cdot \frac{1060}{13800} = 80700 \text{ N.}$$

Nakon izračunatih opterećenja kotača u najpovoljnijim i najnepovoljnijim položajima vitla i uvrštavanja vrijednosti u izraz (7.1), dobiva se proračunsko opterećenje koje vrijedi za sve kotače:

$$F_k = \frac{2 \cdot 144482 + 30517}{3} = 106493 \text{ N.} \quad (8.4)$$

Nakon tako dobivenog opterećenja možemo provesti dimenzioniranje kotača.

8.1.2 Promjer kotača



Slika 26. Oblik profila kotača [11]

Kada smo odredili opterećenje kotača, možemo odrediti potreban promjer kotača. On se prema [11] određuje iz izraza:

$$D \geq \frac{F_k}{c_1 \cdot c_2 \cdot c_3 \cdot p_b \cdot b_{\text{eff}}} = \frac{106493}{1,25 \cdot 1,01 \cdot 1 \cdot 5,6 \cdot 53} = 284,2 \text{ mm,} \quad (8.5)$$

gdje su:

Koeficijenti \$c_1, c_2\$ i \$c_3\$ očitani su iz tablica 5., 6. i 7. iz [11]

\$p_b = 5,6 \frac{\text{N}}{\text{mm}^2}\$ – dopušteni pritisak za tračnice s ravnom ovršinom glave [11],

\$b_{\text{eff}} = k - 2r_1 = 65 - 2 \cdot 6 = 53 \text{ mm}\$ – efektivna širina tračnice za tračnicu [11]

Odabire se materijal tračnice i kotača C45 s vlačnom čvrstoćom $R_m = 630-780 \text{ N/mm}^2$, što znači da je koeficijent $c_1 = 1,25$. Brzina vrtnje kotača iznosi $v_k = 29 \text{ m/min}$ (Tablica 2.) pa se odabire $c_2 = 1,01$ (dobiveno iteracijom). S obzirom na odabranu pogonsku grupu, koeficijent c_3 iznosi 1.

Tablica 5. Vrijednosti faktora c_1 [11]

Materijal, min R_m , N/mm^2		c_1
tračnica	kotač	
590	≤ 330	0,5
	410	0,63
	490	0,8
	590	1
≤ 690	≤ 740	1,25

Tablica 6. Vrijednosti faktora c_2 [11]

Brzina vrtnje kotača, l/min	5	10	20	25	31,5	40	50	63	80	100	125	160	200
c_2	1,17	1,13	1,06	1,03	1	0,97	0,94	0,91	0,87	0,82	0,77	0,72	0,66

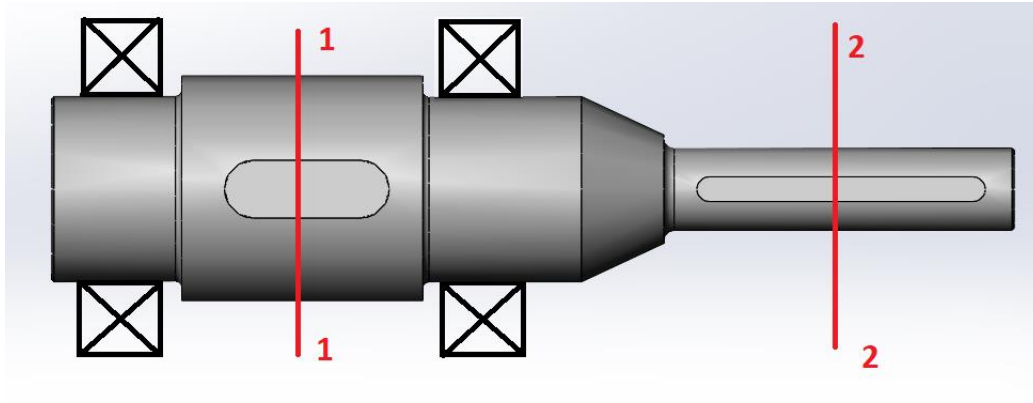
Tablica 7. Vrijednosti faktora c_3 [11]

Vrijeme rada u 1 satu	c_3
do 16%	1,25
iznad 16 do 25%	1,12
iznad 25 do 40 %	1
iznad 40 do 63 %	0,9
iznad 63 %	0,8

Na temelju vrijednosti dobivene izrazom (7.5) odabire se promjer kotača $D = 350 \text{ mm}$.

8.2 Proračun pogonskog vratila

Na slici 18 prikazano je vratilo s pripadajućim kritičnim presjecima koji će biti provjereni u nastavku proračuna. Postoji više kritičnih presjeka, ali oni se neće provjeravati s obzirom da to da su opterećenja koja djeluju na njima značajno manja.



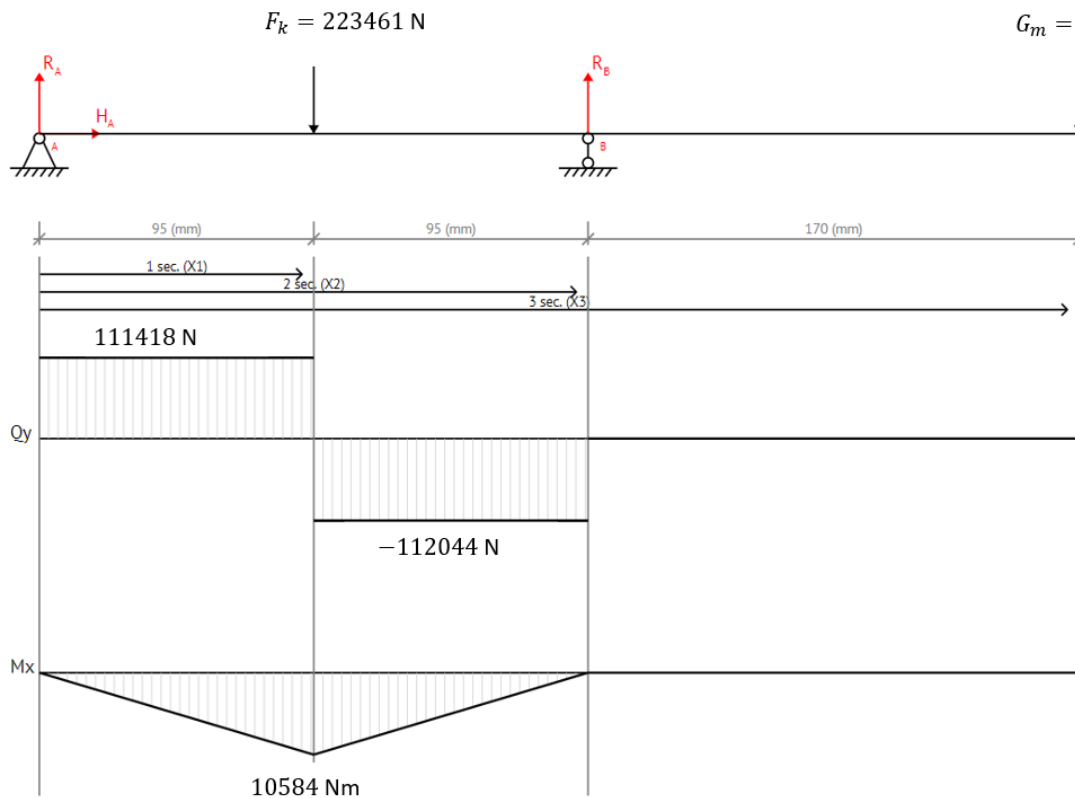
Slika 27. Pogonsko vratilo s pripadajućim kritičnim presjecima

Pošto se sva opterećenja nalaze u vertikalnoj ravnini, na slici 24. prikazana je pojednostavljena shema s pripadajućim izmjerama bitnim za izračun momenata savijanja po duljini vratila. Također na slici su prikazana i pripadna opterećenja, reakcije u osloncima te su online kalkulatorom generirani i dijagrami poprečnih sila i momenata.

Sile koje opterećuju vratilo su sila proračunskog opterećenja kotača F_k i težina motora G_m , a reakcije dobivene u osloncima iznose:

$$R_A = 111418 \text{ N} - \text{sila reakcije u osloncu A}, \quad (8.6)$$

$$R_B = 112393 \text{ N} - \text{sila reakcije u osloncu B} \quad (8.7)$$



Slika 28. Skica opterećenja s pripadajućim dijagramima [9]

Slijedi kontrola vratila po kritičnim presjecima:

Presjek 1-1

Vratilo je u presjeku jedan opterećeno momentom svijanja i torzijskim momentom te se reducirani moment izračunava prema izrazu:

$$M_{red} = \sqrt{(M_f \cdot \beta_{kf})^2 + 0,75(\alpha_0 \cdot T \cdot \beta_{kt})^2}, \quad (8.8)$$

gdje su:

- M_f - moment savijanja presjeka
- β_{kf} - faktor zareznog djelovanja kod savijanja
- α_0 - faktor čvrstoće materijala = 0,96, prema izrazu (8.9.)
- T - moment torzije
- β_{kt} - faktor zareznog djelovanja kod uvijanja.

Za materijal vratila E355 faktor čvrstoće materijala iznosi:

$$\alpha_0 = \frac{\sigma_{fDN}}{1,73 \cdot \tau_{tDN}} = \frac{300}{1,73 \cdot 180} = 0,96 \quad (8.9)$$

gdje je:

$\sigma_{fDN} = 300 \text{ N/mm}^2$ – trajna dinamička čvrstoća za izmjenično opterećenje [10]

$\tau_{tDN} = 180 \text{ N/mm}^2$ - trajna dinamička čvrstoća za čisto naizmjenično uvojno opterećenje [10]

Iznos momenta savijanja i uvijanja na presjeku -1 iznose $M_{f1} = 10584 \text{ Nm}$ i $T = 492 \text{ Nm}$, a

faktori β_{kf} i β_{kt} za presjeke s utorom za pero iznose $\beta_{kf} = 1,9$ i $\beta_{kt} = 1,9$.

$$M_{red1} = \sqrt{(10584 \cdot 1,9)^2 + 0,75(0,96 \cdot 492 \cdot 1,9)^2} = 20124 \text{ Nm}. \quad (8.10)$$

Reducirano naprezanje u presjeku 1-1 iznosi:

$$\sigma_{red1} = \frac{M_{red}}{W_1} = \frac{20124 \cdot 10^4}{133100} = 151,2 \text{ N/mm}^2, \quad (8.11)$$

gdje je:

$W_1 = 0,1 \cdot d^3 = 0,1 \cdot 110^3 = 133100 \text{ mm}^3$ - aksijalni moment otpora u presjeku 1-1

Izraz prema kojem izračunavamo sigurnost u kritičnom presjeku glasi:

$$S_{post1} = \frac{b_1 \cdot b_2 \cdot \sigma_{fDN}}{\varphi \cdot \sigma_{red1}} \quad (8.12)$$

Za presjek $d_1 = 110 \text{ mm}$ faktor $b_1 = 0,75$, a za kvalitetu obrade površine $R_a = 0,4$ faktor $b_2 = 0,95$ te nakon uvrštavanja tih vrijednosti u izraz (7.11) dobivamo postojeću sigurnost u presjeku 1-1:

$$S_{post1} = \frac{0,75 \cdot 0,95 \cdot 300}{1 \cdot 151,2} = 1,413 \quad (8.13)$$

Postojeća sigurnost na presjeku zadovoljava uvjet $S_{post1} > S_{pot} = 1,3$

Presjek 2-2

Na kritično presjeku 2-2 vratilo je opterećeno samo momentom uvijanje te se reducirano naprezanje na tom dijelu presjeka izračunava na sljedeći način:

$$\sigma_{red2} = \sqrt{3} \cdot \alpha_0 \cdot \beta_{kt} \cdot \frac{T}{W_{p2}}, \quad (8.14)$$

gdje su:

α_0 - faktor čvrstoće materijala prema izrazu (8.9.),

$\beta_{kt} = 1,9$ - faktor zarezno djelovanja uslijed uvijanja za presjek s utorom za pero iznose [10],

W_{p2} - polarni moment otpora presjeka 2-2

$$W_{p2} = 0,2 \cdot d^3 = 0,2 \cdot 35,1^3 = 8648,7 \text{ mm}^3, \quad (8.15)$$

$T = 492 \text{ Nm}$ - moment uvijanja

Prema izrazu (7.14.) nakon uvrštavanja pripadajućih vrijednosti dobivamo:

$$\sigma_{red2} = \sqrt{3} * 0,96 * 1,9 * \frac{492 \cdot 10^3}{8648,7} = 179,72 \text{ N/mm}^2. \quad (8.16)$$

Postojeća sigurnost se izračunava prema izrazu:

$$S_{post2} = \frac{b_1 \cdot b_2 \cdot \sigma_{fDN}}{\varphi \cdot \sigma_{red2}}, \quad (8.17)$$

gdje su:

b_1 - faktor veličine strojnog dijela prema [10],

b_2 - faktor kvalitete površinske obrade prema [10]

Za presjek $d_2=40 \text{ mm}$ faktor $b_1=0,85$, a za kvalitetu obrade površine $R_a=0,4$ faktor $b_2=0,95$, te nakon uvrštavanja tih vrijednosti u izraz za sigurnost dobivamo:

$$S_{post2} = \frac{0,85 \cdot 0,95 \cdot 300}{1 \cdot 179,72} = 1,35 \quad (8.18)$$

Postojeća sigurnost na presjeku zadovoljava uvjet $S_{post2} > S_{pot} = 1,3$

8.2.1 Proračun pera kotača

Prema [16] odabrane dimenzije pera za promjer $d_1 = 110$ mm iznose $28 \times 16 \times 80$, gdje su dimenzije redom: $b \times h \times l$

Obodna sila na tom promjeru vratila iznosi:

$$F_{t1} = \frac{T}{r_1} = \frac{492 \cdot 10^3}{55} = 8945 \text{ N}, \quad (8.19)$$

gdje je:

$r_1 = 55$ mm - polumjer vratila u presjeku na spoju s kotačom.

Izraz za bočni tlak glasi:

$$p = \frac{F_t}{0,5 \cdot h \cdot l_t \cdot i} = \frac{8945}{0,5 \cdot 16 \cdot 52 \cdot 1} = 21,5 \text{ N/mm}^2, \quad (8.20)$$

gdje je:

$h = 16$ - visina odabranog pera,

$l_t = l - b = 80 - 28 = 52$ mm. - nosiva duljina pera, pritom : $l = 80$ mm -duljina pera,

$b = 28$ mm - širina pera

$i = 1$ - broj pera po obodu

Prema [16] za utorni klin ili pero u glavinama od čelika pri lakim i srednjim udarnim opterećenjima dopušteni bočni tlak iznosi $p_{\text{dop}} = 70 \text{ N/mm}^2$. Prema tome odabrano pero zadovoljava uvjet $p < p_{\text{dop}}$.

8.2.2 Proračun pera motora

Prema [16] odabrane dimenzije pera za promjer $d_2 = 40$ mm iznose $12 \times 8 \times 140$, gdje su dimenzije redom: $b \times h \times l$

Obodna sila na tom promjeru vratila iznosi:

$$F_{t2} = \frac{T}{r_2} = \frac{492 \cdot 10^3}{20} = 24600 \text{ N}, \quad (8.21)$$

gdje je:

$r_2 = 20$ mm - polumjer vratila u presjeku na spoju s motorom.

Izraz za bočni tlak glasi:

$$p = \frac{F_{t2}}{0,5 \cdot h \cdot l_1 \cdot i} = \frac{24600}{0,5 \cdot 8 \cdot 128 \cdot 1} = 48 \text{ N/mm}^2, \quad (8.22)$$

gdje je:

$h = 8$ - visina odabranog pera,

$l_1 = l - b = 140 - 12 = 128$ mm. - nosiva duljina pera, pritom : $l = 80$ mm -duljina pera,

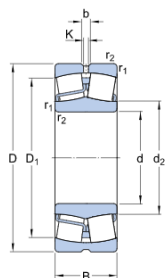
$b = 12$ mm - širina pera

$i = 1$ - broj pera po obodu

Prema [16] za utorni klin ili pero u glavinama od čelika pri lakim i srednjim udarnim opterećenjima dopušteni bočni tlak iznosi $p_{\text{dop}} = 70 \text{ N/mm}^2$. Prema tome odabrano pero zadovoljava uvjet $p = 48 \text{ N/mm}^2 < p_{\text{dop}}$.

8.3. Proračun ležajeva

Za ležajeve kotača odbrani su ležajevi proizvođača SKF oznake 22218 E. Kako se na vratilu nalaze dva jednaka ležaja, proračunat će se ležaj koji je više opterećen, odnosno ležaj u osloncu B.



DIMENSIONS

d	90 mm	Bore diameter
D	160 mm	Outside diameter
B	40 mm	Width
d ₂	≈ 106 mm	Shoulder diameter of inner ring
D ₁	≈ 141 mm	Shoulder/recess diameter of outer ring
b	6 mm	Width of lubrication groove
K	3 mm	Diameter of lubrication hole
r _{1,2}	min. 2 mm	Chamfer dimension

Slika 29. Podaci o ležaju SKF 22218 E [15]

Formula za izračun vijeka trajanja ležajeva u satima glasi:

$$L_{10h} = \frac{10^6}{60 * n_m} \left(\frac{C}{P} \right)^\varepsilon \quad (8.23)$$

gdje je:

L_{10h} – vijek trajanja ležaja u satima

n_m - broj okretaja ležaja u min^{-1}

C – dinamička nosivost ležaja, za odabrani ležaj $C = 331 \text{ kN}$

P - ekvivalentno opterećenje

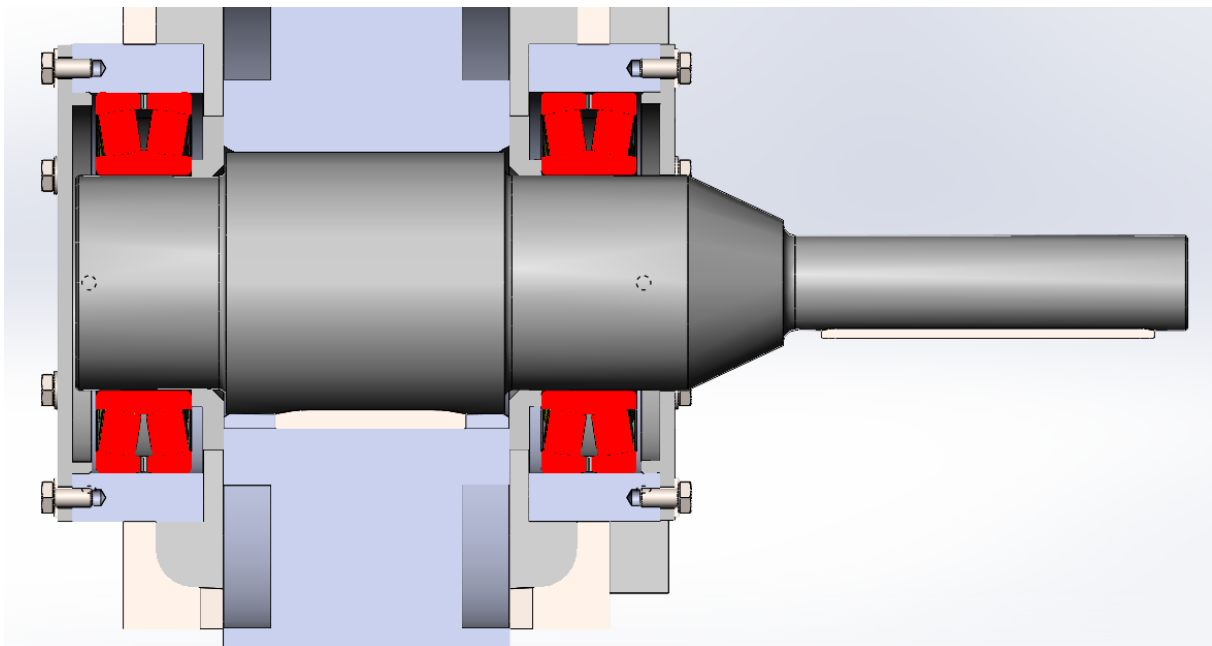
ε - eksponent vijeka trajanja ležaja, za dodir u točki $\varepsilon = \frac{10}{3}$

Kako iz jednadžbe (8.7) slijedi da je radijalna sila koja opterećuje ležaj kotača u najgorem mogućem slučaju $P = 112393 \text{ N}$, a broj okretaja vratila iznosi $n_m = 29 \text{ min}^{-1}$, može se izračunati vijek trajanja ležaja:

$$L_{10h} = \frac{10^6}{60 * 29} \left(\frac{331}{112,39} \right)^{\frac{10}{3}} = 21043 \text{ h} > 20000 \text{ h} \quad (8.24)$$

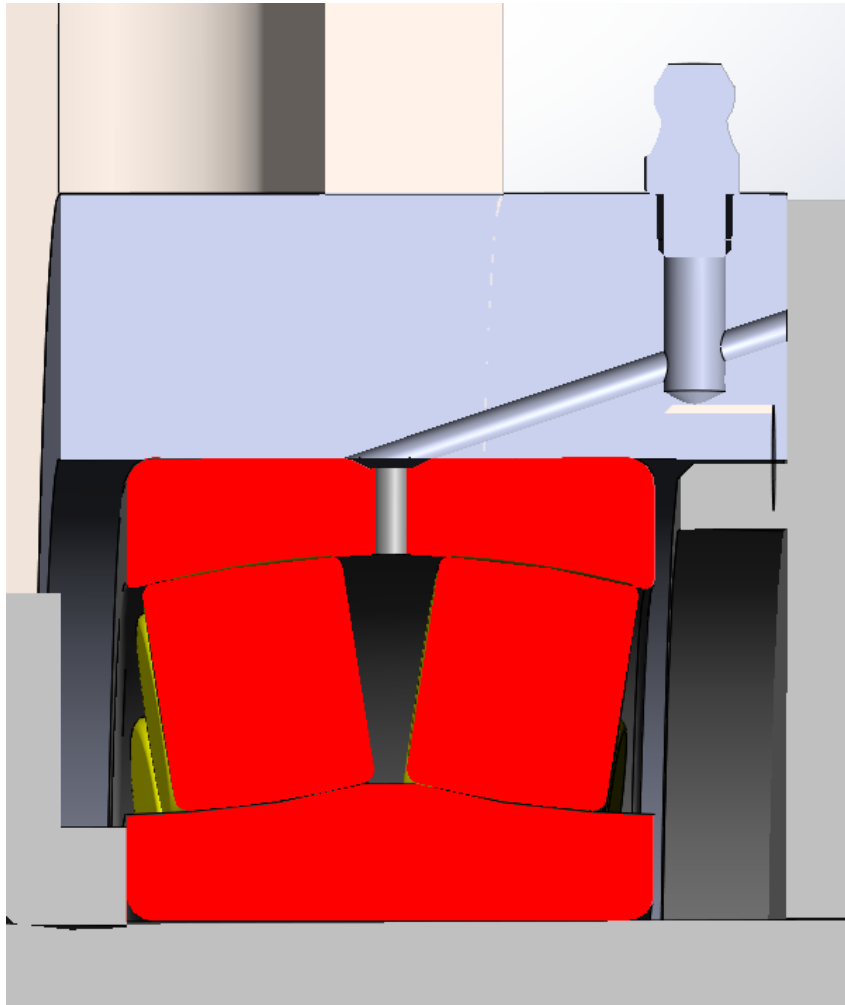
Vijek trajanja ležaja zadovoljava postavljeni uvjet.

Ležajevi su smješteni u ležajnim mjestima izvedenima u obliku čahura i zavarene su na čeonim nosačima. Ležajna mjesta izvedena su zrcalno i oba su „polučvrsta“ tako da je osigurana potrebna zračnost pri montaži, a pri samom vođenju kretanju sustav „neće plesati“ jer je trenje preveliko, a ubrzanja sustava su premala da bi uzrokovala udare.



Slika 30. Presjek sklopa pogonskog kotača

Podmazivanje ležaja osigurano je sustavom provrta koji će dovesti mazivo do cirkularnog utora na vanjskom prstenu ležaja kao što je prikazano na slici 30. Na taj je način osigurano simetrično podmazivanje oba seta ležajnih tijela.



Slika 31. Podmazivanje ležaja

8.4 Proračun motora za vožnju

8.4.1 Odabir motora za vožnju

Kod odabira elektromotora moraju se uzeti u obzir otpori ustaljenog gibanja i otpori ubrzavanja svih translacijskih i rotacijskih masa. Zanemarivši utjecaj rotirajućih masa, sila pokretanja na liniji vožnje treba svladati otpore vožnje $F_{v,m}$ i inercijsku silu $F_{in,m}$:

$$F_{p,m} = F_{v,m} + F_{in,m} \quad (8.25)$$

Sila potrebna za ustaljenju vožnju granika $F_{v,m}$ proporcionalna je ukupnom opterećenju kotača granika a izračunava se prema sljedećem izrazu:

$$F_{v,m} = f_e \cdot \sum F_k = 0,01 \cdot 4 \cdot 106493 = 4259,7 \text{ N}, \quad (8.26)$$

gdje je f_e ukupni (ekvivalentni) koeficijent otpora, odnosno specifični otpor vožnje, a $\sum F_k$ zbroj sila na pojedine kotače.

Ukupni koeficijent otpora f_e je zbroj specifičnog otpora vožnje uslijed trenja u ležajevima i trenja kotrljanja (f) te ostalih otpora (f_{ost}). Za granike kod kojih su kotači s valjnim ležajevima vođeni vijencem uzima se $f_e = 0,01$ [11]

Sila potrebna za pokretanje mosnog granika $F_{p,m}$ dobiva se zbrajanjem sile potrebne za ustaljenu vožnju granika i sile inercije ukupne translacijske mase granika.

$$F_{p,m} = F_{v,m} + \beta \cdot \frac{G_{uk}}{g} \cdot \frac{v_g}{t_p} = 4259,7 + 1,2 \cdot 35000 \cdot \frac{0,533}{5} = 8736,9 \text{ N}, \quad (8.27)$$

gdje je:

$\beta = 1,2$ – faktor ubrzanja rotacijskih masa

$v_g = 32 \text{ m/min} = 0,533 \text{ m/s}$ – brzina vožnje granika

$t_p = 5 \text{ s}$ – odabrano vrijeme pokretanja mehanizma za vožnju mosta prema [11]

Nakon što je određena sila potrebna za pokretanje može se izračunati i nominalna snaga motora potrebna za vožnju:

$$P_m = \frac{F_{p,m} \cdot v_g}{k_p \cdot \eta_v \cdot z_m} \cdot \frac{1}{2} = \frac{8737 \cdot 0,533}{1,7 \cdot 0,94 \cdot 1} \cdot \frac{1}{2} = 1457 \text{ W}, \quad (8.28)$$

gdje je:

$k_p = 1,7$ – odnos momenta pokretanja i nominalnog momenta [11],

$\eta_v = 0,94$ – iskoristivost mehanizma za vožnju [11]

$z_m = 1$ – broj motor na jednoj strani

Radi lakšeg konstrukcijskog oblikovanja, u slučaju ovog zadatka ide se na varijantu sa dva elektromotora, gdje svaki samostalno pogoni po jedan kotač, dok su druga dva kotača nepogonska, odnosno slobodno rotiraju.

Odabran je elektromotor s reduktorom i kočnicom proizvođača Watt Drive tipa **FH053-11P-90S/L-02-TH-TF-BR8**, a njegove karakteristike prikazane su u tablici 6.

Tablica 8. Karakteristike odabranog sklopa elektromotora

Snaga elektromotora	$P_{EM} = 1500 \text{ W}$
Brzina vrtnje elektromotora	$n_{EM} = 2900 \text{ min}^{-1} \rightarrow \omega_{EM} = 303 \text{ rad/s}$
Moment na izlazu iz elektromotora	$M_{EM} = 4,9 \text{ Nm}$
Prijenosni omjer reduktora	$i_{red} = 99,66$
Moment na izlaznom vratilu reduktora	$T = 492 \text{ Nm}$
Brzina vrtnje izlaznog vratila	$n_{red} = 29 \text{ min}^{-1} \rightarrow \omega_{red} = 3,03 \text{ rad/s}$
Moment kočnice	$M_{koč} = 8 \text{ Nm}$
Moment inercije	$J_{EM} = 2 \cdot 10^{-3} \text{ kgm}^2$

Stvarna brzina vožnje sada iznosi:

$$v_{stv} = n_{red} \cdot D \cdot \pi = 29 \cdot 0,350 \cdot \pi = 0,531 \text{ m/s}. \quad (8.29)$$

8.4.2 Provjera motora na pokretanje

Kod pokretanja elektromotor treba ostvariti određeni moment pokretanja koji se prema [11] računa na temelju sljedećeg izraza:

$$M_p = M_{st} + M_{ub} \quad (8.30)$$

gdje je:

M_{st} – moment potreban za savladavanje otpora ustaljene vožnje,

M_{ub} – moment potreban za ubrzanje rotacijskih i translacijskih masa

Moment potreban za savladavanje otpora ustaljene vožnje iznosi:

$$M_{st} = \frac{F_{v,m}}{\eta_v} \cdot \left(\frac{v_{stv}}{\omega_{EM}} \right) = \frac{4259,7}{0,94} \cdot \left(\frac{0,531}{303} \right) = 7,94 \text{ Nm}, \quad (8.31)$$

gdje je:

$$\omega_{EM} = \frac{n_{EM} \cdot \pi}{30} = \frac{2900 \cdot \pi}{30} = 303 \text{ rad/s} - \text{ kutna brzina elektromotora}$$

Moment potreban za ubrzanje rotacijskih i translacijskih masa granika izračunava se pomoću sljedećeg izraza:

$$M_{ub} = (J_{rot} + J_{tr}) \cdot \varepsilon = \left(\beta \cdot J_{EM} \cdot 2 + \frac{m_{uk}}{\eta_v} \cdot \left(\frac{v_{stv}}{\omega_{EM}} \right)^2 \right) \cdot \frac{\omega_{EM}}{t_p} \quad (8.32)$$

$$M_{ub} = \left(1,2 \cdot 0,002 \cdot 2 + \frac{35000}{0,94} \cdot \left(\frac{0,531}{303} \right)^2 \right) \cdot \frac{303}{5} = 7,22 \text{ Nm},$$

gdje je:

$$m_{uk} = \frac{G_{uk}}{g} = 35000 \text{ kg} - \text{ ukupna translacijska masa}$$

Uvrštavanjem dobivenih momenata u izraz (8.30) dobiva se ukupni potrebni moment elektromotora prilikom pokretanja:

$$M_p = 7,94 + 7,22 = 15,16 \text{ Nm}. \quad (8.33)$$

Uvjet koji mora biti zadovoljen glasi:

$$\frac{M_p}{M_{EM}} \leq 1,7...2 \quad (8.34)$$

Kako se za pogon koriste dva elektromotora, nazivni moment elektromotora M_{EM} biti će duplo veći te slijedi:

$$\frac{M_p}{2 \cdot M_{EM}} = \frac{15,16}{2 \cdot 4,9} = 1,55 \leq 1,7...2, \quad (8.35)$$

na temelju čega možemo zaključiti da odabrani elektromotori zadovoljavaju uvjet pokretanja.

8.4.2 Provjera motora na proklizavanje

Maksimalni prenosivi pogonski moment ograničen je veličinom adhezijskih sila između kotača i tračnica. Kako ne bi došlo do proklizavanja maksimalni prenosivi moment mora biti veći od momenta pokretanja. odnosno najmanja sila koja se može prenijeti s kotača na podlogu $F_{ad,min}$ (sila trenja) mora biti veća od sile pokretanja $F_{p,max}$ prema [11]. Kako se provjera vrši za slučaj najmanje sile adhezije, uzima se slučaj kad je vitlo neopterećeno pa se u obzir uzima samo težina vitla i težina mosta.

Translacijska masa pritom iznosi:

$$m_o = m_{most} + m_v = 8070 + 1930 = 10000 \text{ kg}, \quad (8.36)$$

gdje je:

$m_{most} = 8070 \text{ kg}$ - masa granika bez vitla i tereta

$m_v = 1930 \text{ kg}$ - masa vitla

Za provjeru proklizavanja prema [11] koristiti se uvjet:

$$F_{ad,min} \geq F_{p,max} \quad (8.37)$$

$$G_{ad,min} \geq \frac{a_{p,stv} \cdot m_o + F_{v,o}}{f_a},$$

gdje je:

$$G_{ad,min} = \frac{m_o \cdot g}{2} = \frac{100000}{2} = 50000 \text{ N.} - \text{ minimalna adhezijska težina,} \quad (8.38)$$

$$a_{p,stv} = \frac{v_{stv}}{t_p} = \frac{0,531}{5} = 0,1062 \text{ m/s}^2 - \text{ stvarno ubrzanje granika,} \quad (8.39)$$

$$F_{v,o} = f_e \cdot m_o \cdot g = 0,01 \cdot 100000 = 1000 \text{ N.} - \text{ otpor ustaljene vožnje bez tereta} \quad (8.40)$$

$f_a = 0,15$ - adhezijski koeficijent između kotača i tračnica

Nakon što uvrstimo izračunate vrijednosti u uvjet iz izraza (8.37) dobivamo:

$$50000 \geq \frac{0,1062 \cdot 10000 + 1000}{0,15} \quad (8.41)$$

$$50000 \text{ N} \geq 13746,66 \text{ N,}$$

iz priloženog vidljivo je da uvjet zadovoljava, odnosno je minimalna adhezijska težina dovoljna je za pokretanje bez proklizavanja. U slučaju da provjera na proklizavanje nije zadovoljena moguće je povećati broj pogonskih kotača ili uvesti sustav regulacije okretnog momenta.

8.4.2 Provjera kočnice motora

Približan moment kočenja koji je potreban može se odrediti na temelju iskustva s uporabom kočnica u proizvodnim pogonima pomoću sljedećeg izraza:

$$M_{k,potr} = \nu_k \cdot M_{st}, \quad (8.42)$$

gdje je:

$\nu_k \approx 1,7$ - faktor sigurnosti potreban za usporeenje masa u gibanju, [11]

$$M_{st} = F_{v,m} \cdot \frac{v_{stv}}{\omega_{EM}} \cdot \eta_k = 4259,7 \frac{0,531}{303} \cdot 0,936 = 6,98 \text{ Nm} - \text{ statički moment} \quad (8.43)$$

otpora vožnje, s stupnjem djelovanja kočnice $\eta_k = 2 - \frac{1}{\eta_v} = 0,936$

Potrebni moment kočenja iznosi:

$$M_{k,potr} = 1,7 \cdot 6,98 = 11,86 \text{ Nm} \quad (8.44)$$

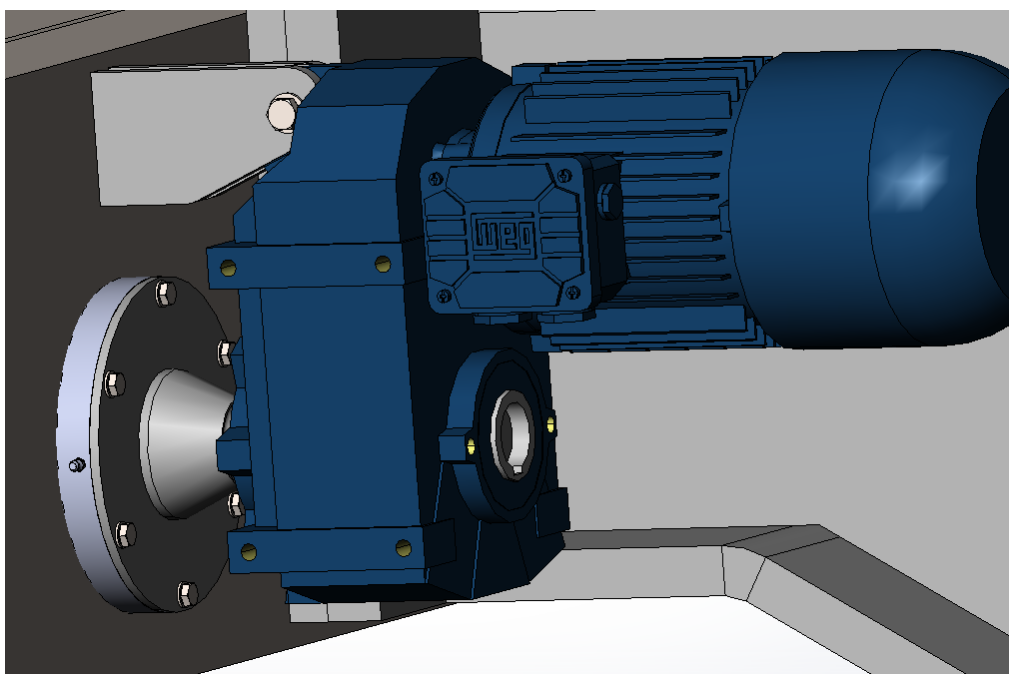
Tablica 9. Koeficijenti sigurnosti kočenja [11]

V_k	Vrsta mehanizma, primjena
1,3 do 1,5	ručni pogon
1,5 do 1,75	mehanizmi vožnje, okretanja i promjene dohvata
1,75 do 2,5	mehanizmi dizanja na električni pogon (laki do vrlo teški uvjeti rada)
2,0 do 4,0	s teškim zahvatnim sredstvom (grabilica, magnet), granici u ljevaonicama i sl.

Ukupni moment kočenja dvaju ugrađenih kočnica iznosi:

$$\beta_{zav} = 0,8 \cdot \left(\right) 1 + \frac{1}{a} \quad (8.45)$$

Prema uvjetu da raspoloživi moment kočenja ugrađenih kočnica mora biti veći od potrebnog momenta kočenja, odnosno $M_{uk,koč} = 16 \text{ Nm} > M_{k,potr} = 11,86 \text{ Nm}$, odabrana kočnica zadovoljava.

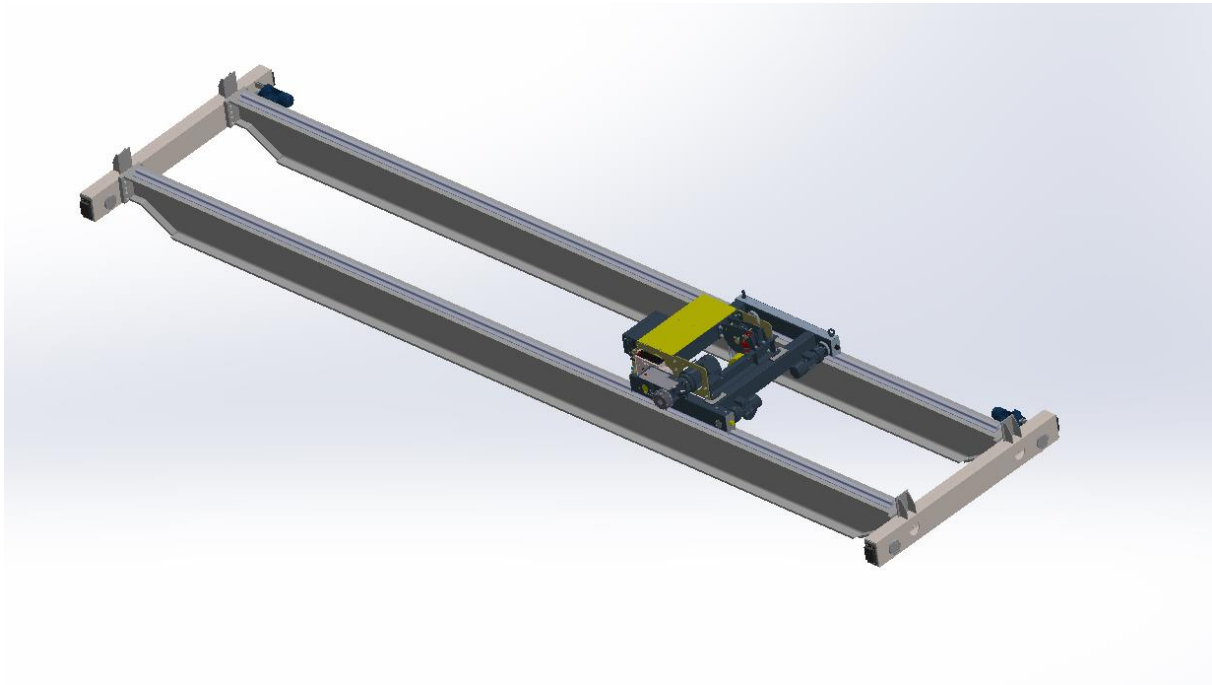


Slika 32. Nasadno montiran elektromotor

Kao što je prikazano na slici 31. odabrani elektromotor se montira nasadno na pogonsko vratilo, dok je za konstrukciju vezan zglobnom vezom preko ručice. Na taj način osigurana je statička određenost konstrukcije pri proračunu.

9. PRIKAZ KONAČNOG RJEŠENJA

Na slici 32. prikazan je CAD model konstrukcijskog rješenja mosta granika nosivosti 25 tona s ubačenim modelom vitla proizvođača *Street*..



Slika 33. CAD model mosnog granika

10. ZAKLJUČAK

Nakon svih provedenih analiza te konstrukcijske razrade dobiveno je najoptimalnije konstrukcijsko rješenje. Kako se u ovom slučaju radi o graniku čija je izrada predviđena samostalno od strane tvrtke vodilo se ponajviše računa o tome da proizvodnja bude što je moguće jednostavnija i u skladu s mogućnostima tvrtke. Radi se o tome da projekt mora biti izveden tako da bude isplativ za tvrtku po pitanju izvedivosti jer u suprotnom oni vrlo lako mogu kupiti neki od postojećih granika od provjerenih proizvođača. Upravo iz ovih razloga je ekonomičnost po pitanju količine utrošenog materijala pala u drugi plan te se zato išlo na varijantu s I profilima. U pravilu su kutijasti nosači puno pogodniji za granike većih dimenzija i nosivosti jer se zbog većih momenata tromosti mogu izraditi u manjim dimenzijama i s manjim utroškom materijala te tako zauzimaju manje prostora. Zbog ovakvih prednosti kutijastog nosača nad I profilom nije ni čudo da se većina tvrtki koje se bave proizvodnjom granika odlučuju na takva konstrukcijska rješenja s kutijastim nosačima. Iako bi u pravilu granik s kutijastim nosačima cjenovno, odnosno po količini utrošenog materijala cjenovno puno isplativiji, njegova izrada je zbog puno zavarivanja puno kompliciranija te bi za jednu manju tvrtku poput ove ona predstavljala velik trošak i izazov. Tom mišlju vodio sam se kroz cijeli ovaj rad te je tako na nekim mjestima dana prednost jednostavnijim konstrukcijskim rješenjima poput vijčanog spoja, iako bi zavareni u stvarnosti bio puno razumniji izbor.

LITERATURA

- [1] <https://www.abuscranes.com/cranes/overhead-travelling-cranes>
- [2] <https://www.dgcrane.com/>
- [3] Serdar, J.: Prenosila i dizala – Izvadak iz Tehničke enciklopedije, Leksikografski zavod „Miroslav Krleža“, Zagreb, 1995.
- [4] <https://www.demagcranes.com/en-us/products/cranes/universal-cranes>
- [5] <https://www.dowell-cranes.com>
- [6] <https://ellsenoverheadbridgecrane.com/>
- [7] <http://www.konecranes.com/equipment/overhead-cranes/open-winch-cranes/smartonopen-winch-crane>
- [8] <https://www.bridgecrane.com/>
- [9] <http://www.staticstools.eu/>
- [10] Vučković K.: Prezentacije elementi konstrukcija II, Zagreb, 2018
- [11] Herold Z., Ščap D., Hoić M.: Prenosila i dizala 1, Prenosila i dizala 2, Fakultet strojarstva i brodogradnje, Zagreb 2020.
- [12] Ščap, D.: Prenosila i dizala – Podloga za konstrukciju i proračun, Fakultet strojarstva i brodogradnje, Zagreb, 1990.
- [13] Horvat, Z. i suradnici: Vratilo – Proračun, Zagreb
- [14] <https://cat4cad.wattdrive.com/>
- [15] <https://www.skf.com/group>
- [16] Decker, K. H.: Elementi strojeva, Golden marketing – Tehnička knjiga, Zagreb, 2006.
- [17] Kranjčević N.: Elementi strojeva, Zagreb, 2012.
- [18] Kraut, B.: Strojarski priručnik, Sajema d.o.o., Zagreb, 2009.
- [19]] <https://www.cranemanufacturers.org/overhead-cranes/>
- [20] <https://www.hoosiercrane.com/new-equipment/overhead-cranes/overhead-bridge-cranes/top-running>
- [21] Herold, Z.: Računalna i inženjerska grafika, Zagreb, 2003.
- [22] Opalić M.: Tehničko crtanje, Zrinski d.d., Zagreb, 2002
- [23] <https://streetcrane.co.uk/cranes/overhead-cranes/>
- [24] <https://www.enciklopedija.hr/>

PRILOZI

- I. CD-R disc
- II. Tehnička dokumentacija