

# Kinematika manipulatorske ruke strojeva za rad u rudniku

---

**Pavković, Ante**

**Undergraduate thesis / Završni rad**

**2021**

*Degree Grantor / Ustanova koja je dodijelila akademski / stručni stupanj:* **University of Zagreb, Faculty of Mechanical Engineering and Naval Architecture / Sveučilište u Zagrebu, Fakultet strojarstva i brodogradnje**

*Permanent link / Trajna poveznica:* <https://urn.nsk.hr/urn:nbn:hr:235:087178>

*Rights / Prava:* [In copyright](#)/[Zaštićeno autorskim pravom.](#)

*Download date / Datum preuzimanja:* **2024-12-20**

*Repository / Repozitorij:*

[Repository of Faculty of Mechanical Engineering and Naval Architecture University of Zagreb](#)



SVEUČILIŠTE U ZAGREBU  
FAKULTET STROJARSTVA I BRODOGRADNJE

# ZAVRŠNI RAD

Mentor: Doc.dr.sc. Ivica Galić, dipl. ing.

Student: Ante Pavković

Matični broj: 0035211411

Zagreb, 2021. godina.

Izjavljujem da sam ovaj rad izradio samostalno koristeći znanja stečena tijekom studija i navedenu literaturu.

Zahvaljujem se mentoru Doc.dr.sc. Ivici Galiću na pruženom povjerenju i mentorstvu tijekom izrade ovog rada.

Zahvaljujem se stručnom osoblju firme DOK-ING koji su mi omogućili temu za izradu rada, te na pružanju stručne pomoći.

Zahvaljujem se kolegama i prijateljima na podršci i pružanju savjeta.

Posebnu zahvalu dugujem svojim roditeljima, djevojci i obitelji na razumijevanju i moralnoj podršci kroz školovanje.

Ante Pavković



SVEUČILIŠTE U ZAGREBU  
FAKULTET STROJARSTVA I BRODOGRADNJE



Središnje povjerenstvo za završne i diplomatske ispite  
Povjerenstvo za završne i diplomatske ispite studija strojarstva za smjerove:

Procesno-energetski, konstrukcijski, inženjersko modeliranje i računalne simulacije i brodstrojarski

Sveučilište u Zagrebu Fakultet strojarstva i brodogradnje	
Datum	Prilog
Klasa: 602 - 04 / 21 - 6 / 1	
Ur.broj: 15 - 1703 - 21 -	

## ZAVRŠNI ZADATAK

Student: **Ante Pavković** JMBAG: **0035211411**

Naslov rada na hrvatskom jeziku: **Kinematika manipulatorske ruke strojeva za rad u rudniku**

Naslov rada na engleskom jeziku: **Kinematics of the manipulator arm of mining machines**

Opis zadatka:

U sklopu razvoja firme DOK-ING razvijaju se bazna vozila tipa "Drill Rig" i "Support Rig" čija će zadaća biti zamjena ljudi pri obavljanju opasnih poslova u rudnicima. "Drill Rig" će služiti za bušenje horizontalnih rupa, koje će se zatim popunjavati eksplozivom i minirati. Dočim će se strojem tipa „Support Rig“ osiguravati od urušavanja stropa rudnika dok se područje pročišćava strojem tipa "Dozer" (isto budući proizvod tvrtke DOK-ING). Ugradnjom potpornih stupova, ciklus bušenja, miniranja i pročišćavanja se ponavlja na novom segmentu. Kako bi se osigurala iskoristivost strojeva u različitim visinskim profilima rudnika, na strojevima se nalaze izmjenjive manipulatorske ruke kojima se osigurava pomak radnog alata. Ruke su s bazom stroja povezane svornjacima.

U sklopu završnog rada potrebno je analizirati kinematiku gibanja radnih ruku strojeva "Support Rig" i "Drill Rig". Potrebno je odrediti položaje ruku pri kojima se javljaju najveća opterećenja na svornjacima prema parametrima definiranim od strane tvrtke DOK-ING. Potrebno je odrediti kritična naprezanja u svornjacima metodom konačnih elemenata (2D i 3D) te dobivene rezultate usporediti s rezultatima analitičkog proračuna. Proračun provesti za najveću masu alata od 5000 kg. Po završetku navedene analize, potrebno je provesti proces optimiranja svornjaka.

Uz rad priložiti podatke odabranih komercijalnih proizvoda.

Konstrukcijsko rješenje modelirati u odabranom 3D programu i prikazati sklopnim crtežom. Kompletно konstrukcijsko rješenje razraditi do razine radioničkih crteža u opsegu koji će biti dogovoren s mentorom.

U radu navesti korištenu literaturu, norme kao i eventualnu pomoć.

Zadatak zadan:

Datum predaje rada:

Predviđeni datumi obrane:

6. svibnja 2021.

**2. rok (izvanredni):** 5. srpnja 2021.  
**3. rok:** 23. rujna 2021.

**2. rok (izvanredni):** 9.7.2021.  
**3. rok:** 27.9. – 1.10.2021.

Zadatak zadao:

Predsjednik Povjerenstva:

Doc.dr.sc. Ivica Galić

Prof. dr. sc. Vladimir Soldo

## Sadržaj

Sadržaj:.....	I
Popis slika: .....	III
Popis tablica: .....	V
Popis oznaka:.....	VI
Sadržaj.....	VII
Summary.....	VIII
1. Uvod.....	1
2. Konstrukcija ruke alata.....	4
2.1 Pojedina ručica.....	5
2.2 Školjka.....	6
2.3 Nosivi lim.....	7
2.4 Prihvat alata.....	8
2.5 Hidraulički cilindri.....	9
2.6 Svornjak 1.....	10
2.7 Svornjak 2.....	13
2.8 Svornjak 3.....	14
2.9 Svornjak 4.....	15
2.10 Svornjak 5.....	15
2.11 Svornjak 6.....	16
3. Opis proračuna .....	17
2.1. Položaj A.....	18
3.2. Položaj B.....	23
3.3. Položaj C .....	26
3.4. Položaj D.....	29
4. Opterećenje svornjaka.....	30
5. Proračun svornjaka.....	31
5.1 Svornjak 6.....	32
5.1.1 Svornjak 6 pri položaju A.....	23

---

6. Modeliranje svornjaka.....	35
6.1 Svornjak 6.....	36
6.2 Preostali svornjaci.....	37
7. FEM analiza.....	39
7.1 2D FEM analiza.....	39
7.2 3D FEM analiza.....	45
7.3 Konvergencija rješenja u ovisnosti o promreženosti modela.....	46
8. Antikorozivna zaštita.....	47
Zaključak.....	48
Literatura.....	49
Prilog.....	50

**Popis slika:**

Slika 1.1 Vrste alata.....	1
Slika 1.2 Ruka alata.....	2
Slika 2.1 Konstrukcija ruke alata.....	4
Slika 2.2 Pojedina ručica konstrukcije.....	5
Slika 2.3 Konstrukcija školjke .....	6
Slika 2.4 Konstrukcija nosivog lime.....	7
Slika 2.5 Konstrukcija prihvata alata.....	8
Slika 2.6 Konstrukcija hidrauličkog cilindra za vertikalni pomak.....	9
Slika 2.7 Konstrukcija hidrauličkog cilindra za zakret alata.....	9
Slika 2.8 Konstrukcijski spoj svornjaka 1.....	10
Slika 2.9 Konstrukcijski spoj svornjaka 2.....	13
Slika 2.10 Konstrukcijski spoj svornjaka 3.....	14
Slika 2.11 Konstrukcijski spoj svornjaka 4.....	15
Slika 2.12 Konstrukcijski spoj svornjaka 5.....	15
Slika 2.13 Konstrukcijski spoj svornjaka 6.....	16
Slika 3.1 Položaj A.....	18
Slika 3.2 Skica ruke u položaju A.....	19
Slika 3.3 Smjer djelovanja pojedinih komponenti sila na nosivi lim u položaju A.....	20
Slika 3.4 Položaj B.....	23
Slika 3.5 Skica ruke u položaju B.....	24
Slika 3.6 Smjer djelovanja pojedinih komponenti sila na nosivi lim u položaju B.....	24
Slika 3.7 Položaj C.....	26
Slika 3.8 Udaljenost pojedinih svornjaka u položaju B.....	27
Slika 3.9 Smjer djelovanja pojedinih komponenti sila na nosivi lim u položaju C.....	27
Slika 3.10 Položaj D.....	29
Slika 5.1 Dijagrami opterećenja svornjaka 6.....	32
Slika 7.1 CPS4R četverokutni element.....	39
Slika 7.2 Opterećenje na 2D modelu.....	40
Slika 7.3 Konačni elementi na 2D modelu.....	40

---

Slika 7.4 Naprezanje prema von Misesu na 2D modelu (348 elemenata).....	41
Slika 7.5 Naprezanje prema von Misesu na 2D modelu (495 elemenata).....	41
Slika 7.6 C3D8R konačni element za 3D analizu.....	42
Slika 7.7 3D model svornjaka.....	42
Slika 7.8 Konačni elementi na 3D modelu.....	43
Slika 7.9 Opterećenja na 3D modelu.....	43
Slika 7.10 Naprezanje prema von Misesu na 3D modelu (5016 elemenata).....	44
Slika 7.11 Naprezanje prema von Misesu na 3D modelu (28660 elemenata).....	44
Slika 7.13 Usporedba naprezanja za 2D slučaj.....	45
Slika 7.14 Usporedba naprezanja za 3D slučaj.....	46



**Popis tablica:**

Tablica 2.1 Mehanička svojstva materijala Hardox 450.....	7
Tablica 2.2 Mehanička svojstva maziva.....	11
Tablica 2.3 Mehanička svojstva čelika DIN 42CrMon4.....	11
Tablica 2.4 Mehanička svojstva čelika Din 20MnCr5.....	12
Tablica 2.5 Mehanička svojstva čelika S335J2.....	12
Tablica 3.1 Opterećenje svornjaka u položaju A [kN].....	22
Tablica 3.2 Opterećenje svornjaka u položaju B [kN].....	25
Tablica 3.3 Opterećenje svornjaka u položaju C [kN].....	28
Tablica 4.1 Opterećenje svornjak [kN].....	30
Tablica 5.1 Najveća naprezanja na svornjacima [MPa].....	34
Tablica 6.1 Stare dimenzije svornjaka [mm].....	37
Tablica 6.2 Nove dimenzije svornjaka [mm].....	37
Tablica 6.3 Konačna naprezanja svornjaka [MPa].....	38
Tablica 8.1 Kemijska svojstva za nanošenje antikorozivne zaštite.....	47
Tablica 8.2 Mehanička svojstva antikorozivne zaštite.....	47

**Popis oznaka:**

$F$	N	– sila
$M$	Nm	– moment sile
$l$	m	– momentni krak
$\tau_s$	$\frac{\text{N}}{\text{mm}^2}$	– smično naprezanje
$p_u$	$\frac{\text{N}}{\text{mm}^2}$	– unutarnji tlak
$p_v$	$\frac{\text{N}}{\text{mm}^2}$	– vanjski tlak
$\sigma_f$	$\frac{\text{N}}{\text{mm}^2}$	– normalno naprezanje uslijed savijanja
$t_p$	m	– debljina poluge
$t_v$	m	– debljina vilice
$d$	m	– pomjer svornjaka
$A$	$\text{m}^2$	– površina poprečnog presjeka svornjaka

## **Sažetak**

U ovome završnom radu prikazana je analiza kinematike radnih ruku strojeva Support Rig i Drill Rig za kopanje rudnika. Proveden je analitički proračun svornjaka i uspoređen s numeričkim proračunom pomoću metode konačnih elemenata u programskom paketu Abaqus.

U uvodu je opisana konstrukcija ruke alata, te njene bitnije komponente potrebne za daljnji proračun svornjaka. Nadalje se opisuje analitički način proračunavanja svornjaka i na osnovu njega se izmjenjuju pojedine dimenzije konstrukcije kako bi se zadovoljila dana opterećenja. Nakon analitičkog proračuna proveden je 2D i 3D numerički proračun u programskom paketu Abaqus. Također su opisani tipovi konačnih elemenata pri numeričkoj analizi. Analitički i numerički rezultati naprezanja su uspoređeni, te je razrađena učinkovitost pojedinih konačnih elemenata na osnovi konvergencije k analitičkom rješenju.

Na kraju je dan zaključak, te analitički osvrt na dobivene rezultate naprezanja i oblikovanja konstrukcije ruke.

Ključne riječi: svornjak, konstrukcija, naprezanje, metoda konačnih elemenata

## **Summary**

This undergraduate thesis presents analysis of kinematics of manipulator arm of the mining machines Support Rig and Drill Rig. Analytical calculation of joint bolt was conducted and compared to numerical calculation using finite element method in the program pack Abaqus.

The introduction describes design of the manipulator arm and components important for further joint bolt calculation. Furthermore, analytical way of joint bolt calculation was described and, based on joint bolt calculation some dimensions of design were amended so that given load is satisfied. After analytical calculation, 2D and 3D numerical calculations in the program pack Abaqus were conducted. Also, types of finite elements in numerical analysis were described. Analytical and numerical analysis were compared and efficiency of some finite elements based on conversion to analytical result was elaborated.

In the end, conclusion was presented as well as the analytical review on the calculated strain results and reshaping the manipulator arm design.

Key words: joint bolt, design, strain, finite element method

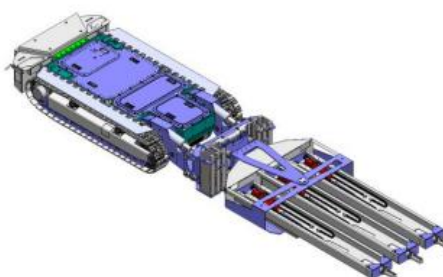
## 1. Uvod

DOK-ING se kao poduzeće bavi razvojem strojeva za rudnike. Razvijaju se dvije vrste baznih vozila i četiri vrste alata. Ovisno o kombinaciji baznog vozila i alata, postoje sljedeći strojevi:

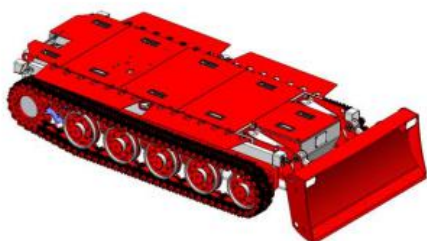
1. Support Rig
2. Drill Rig
3. Dozer
4. Sweeper



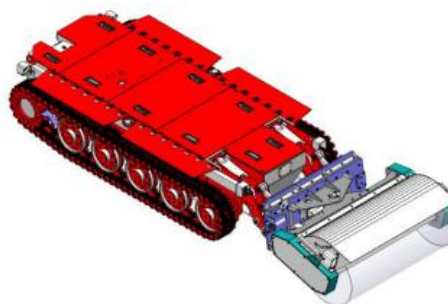
Slika 1. Support Rig



Slika 2. Drill Rig



Slika 3. Dozer



Slika 4. Sweeper

Slika 1.1. Vrste alata

Cijeli postupak rudarenja obavlja se kako slijedi:

1. Drill Rig buši horizontalne rupe u kamenu koje se zatim popunjavaju eksplozivom i miniraju
1. Korištenjem Dozera ruda se odvozi iz miniranog područja
3. Koristeći Sweeper, s područja se čisti sitna rudača koju Dozerom nije moguće prikupiti

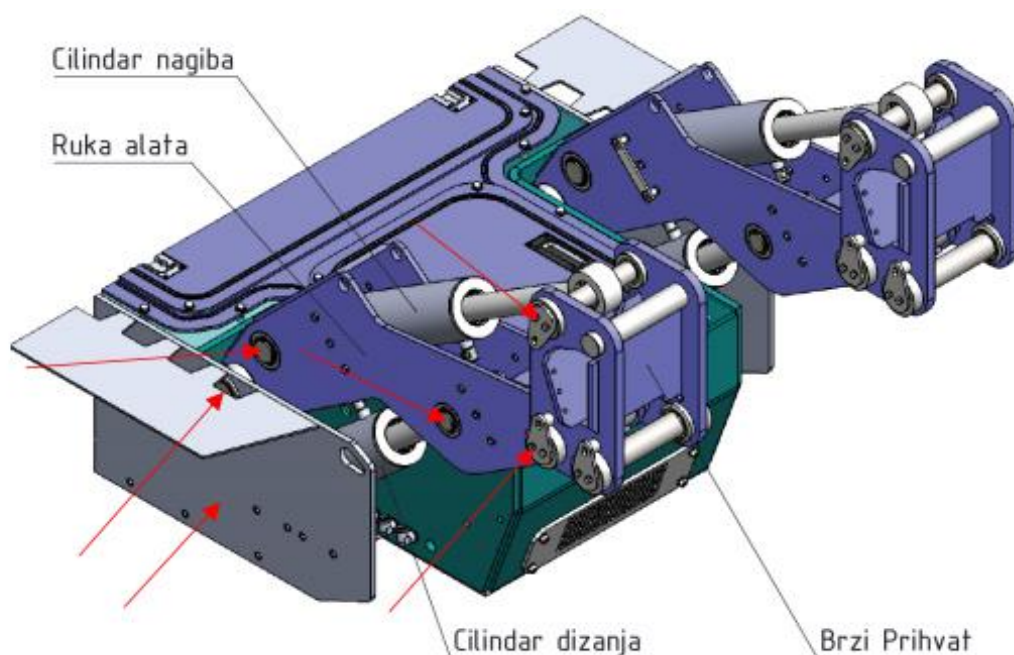
4. Nakon što je područje pročišćeno, potrebno je osigurati da ne dođe do urušavanja stropa što se radi strojem Support Rig

5. Ciklus se završava ugradnjom dodatnih potpornih stupova radi osiguranja od urušavanja, nakon čega cijeli proces kreće ispočetka

U sklopu završnog rada proučavao bi se koncept ruke alata baznog vozila strojeva Support Rig i Drill Rig.

Kako bi se omogućio rad u različitim visinskim profilima rudnika, alati koji se veže za bazno vozilo moraju biti pomični. Gibanja alata omogućena su korištenjem ruka na kojima se nalaze brzi prihvat na koje se zatim montira alat.

Kinematika same ruke ostvarena je koristeći 2 hidraulička cilindra koji ostvaruju podizanje, odnosno nagib alata. Ti cilindri, kao i ostale komponente vezane za ruku alata mogu se vidjeti na slici 1.2 (svornjaci koji bi se razmatrali u sklopu rada su označeni crvenim strelicama).



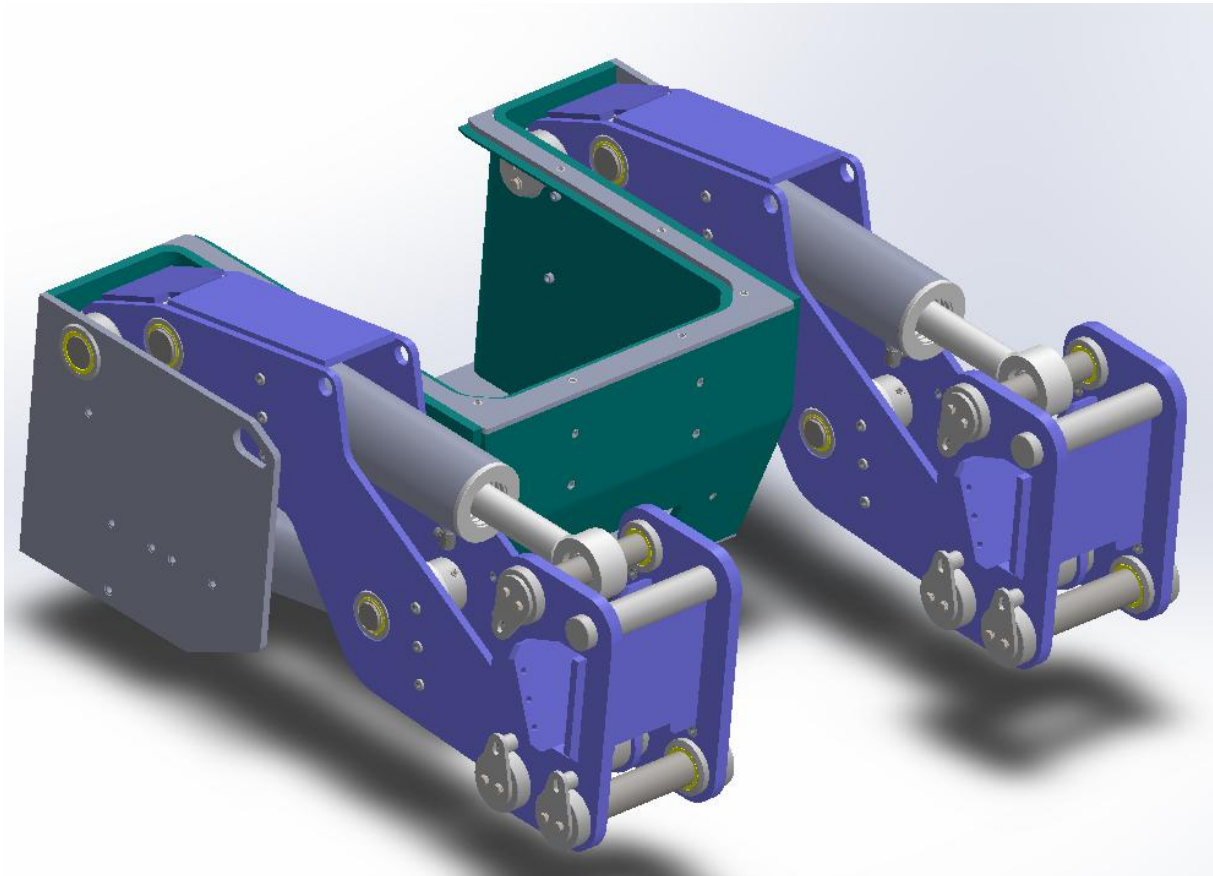
Slika 1.2. Ruka alata

Koristeći dane parameter od strane DOK-ING-a (masa alata 5 tona, udaljenost centra mase 1,4 metra i dani CAD (Computer-aided design) modeli ruke) potrebno je proračunati opterećenja u označenim svornjacima pri različitim položajima alata, te iz toga zaključiti pri kojemu položaju je koji svornjak najopterećeniji. Dalje za taj svornjak potrebno je provesti FEM (Finite element method) 2D i 3D analizu i usporediti rezultate s analitičkom metodom.

Kao dodatak završnome radu potrebno je unaprijediti svornjake ovisi o tome jesu li predimenzionirani ili pak nisu dovoljno, te oplemeniti samu konstrukciju na osnovu ranije dobivenih vrijednosti naprezanja.

## 2. Konstrukcija ruke alata

Ukratko će biti objašnjen svaki važniji dio konstrukcije ruke alata, kao i njegova uloga kako bi se obližnje razumjela konstrukcija. 3D sklopni prikaz konstrukcije može se vidjeti prema slici 2.1 Također se može uočiti kako je konstrukcija simetrična, te će se proračun provoditi samo za polovicu konstrukcije, tj. za samo jednu ručicu.



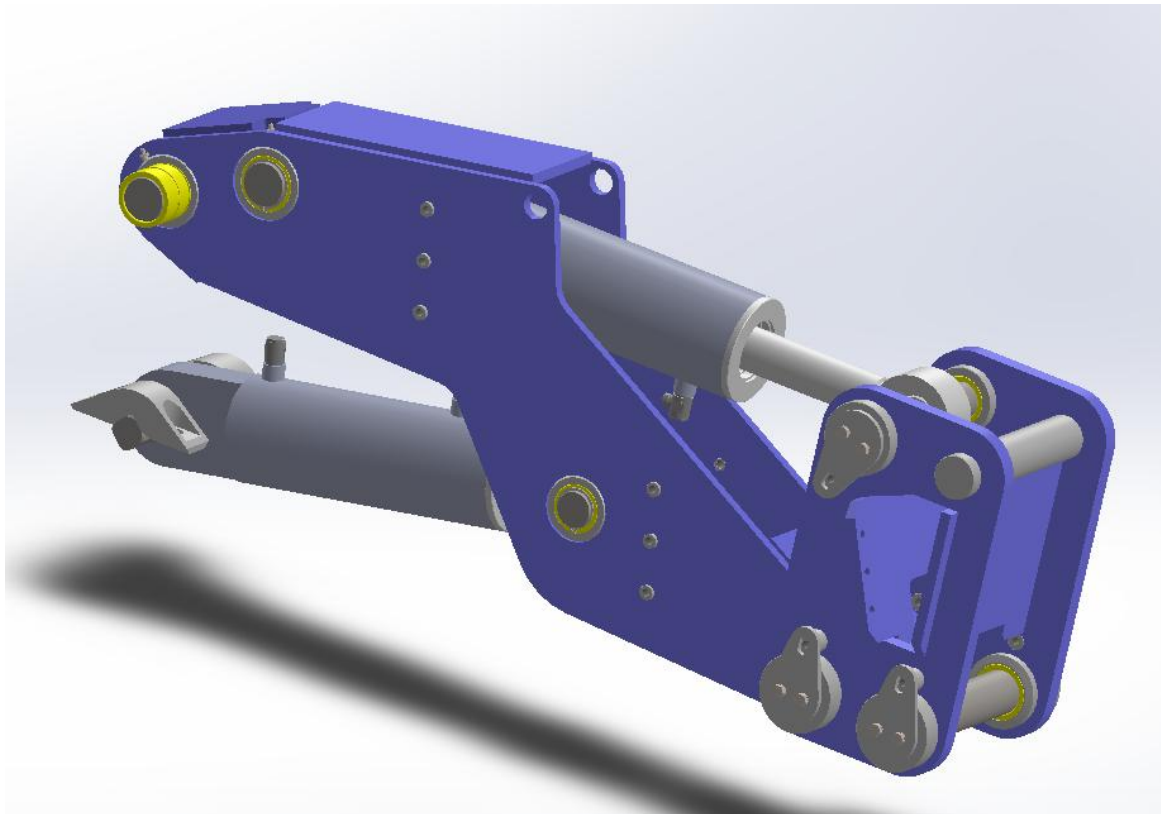
Slika 2.1. Konstrukcija ruke alata



### **2.1. Pojedina ručica**

Prema slici 4. uočljivo je kako se pojedina ručica konstrukcije sastoji od, 6 svornjaka, 2 hidraulična cilindra, konstrukcije nosivog lima, dijela za prihvat alata, te je pojedinim svornjacima povezana za školjku konstrukcije.

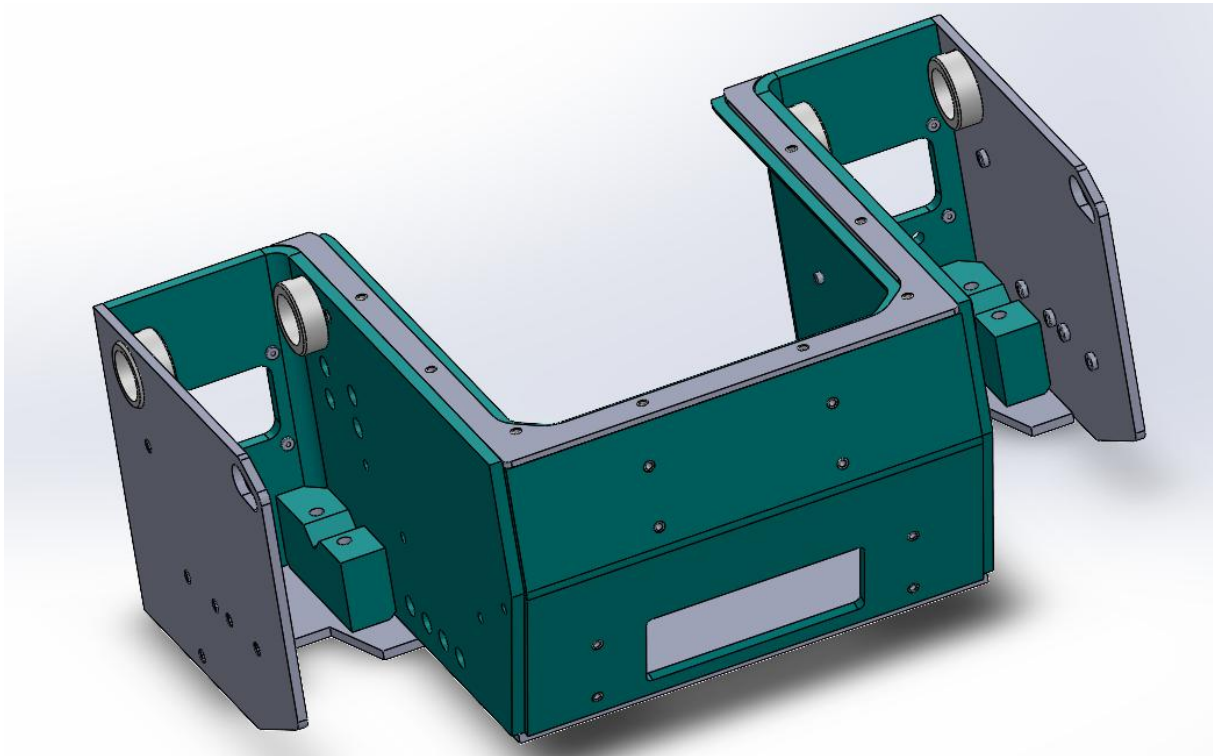
Nadalje će se objasniti uloga svakog od pojedinih dijelova.



**Slika 2.2. Pojedina ručica konstrukcije**

## 2.2. Školjka

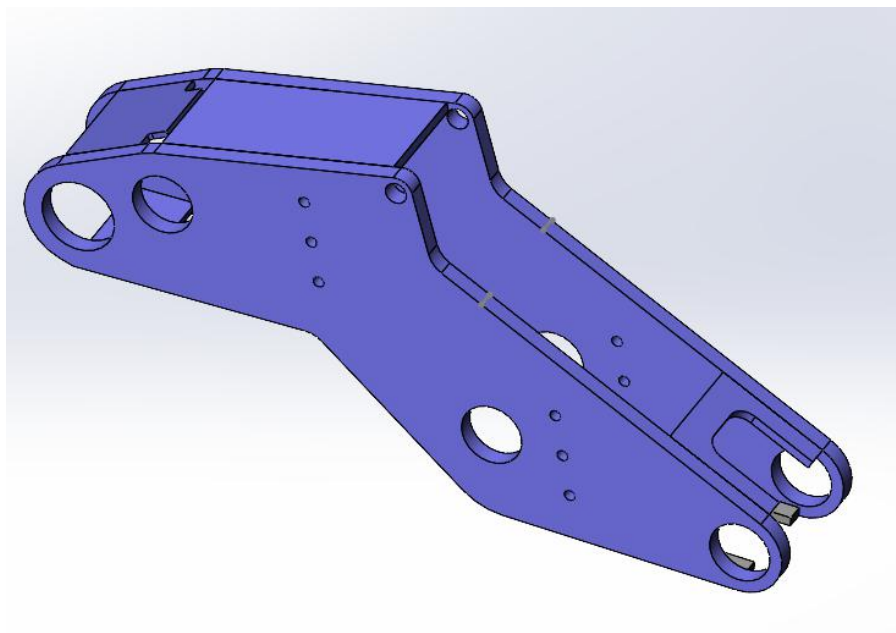
Školjka konstrukcije ima ulogu uklještenja te povezuje alat za kopanje rudnika s vozilom preko ranije spomenutih zglobnih ručica. Direktno je povezana sa svornjacima 5 i 6, što će se objasniti kroz kasniju razradu svakog pojedinog svornjaka.



Slika 2.3. Konstrukcija školjke

### 2.3. Nosivi lim

Konstrukcija nosivog lima sastoji se od 2 lima preko kojih se prenosi opterećenja i 5 zaštitnih pločica koje zavarenim spojem međusobno spajaju 2 lima. Kasnije u proračunu nosivi lim će poslužiti kako bi se preko suma sila i momenata za statičku ravnotežu izračunali sile koje se javljaju na pojedinim svornjacima.



Slika 2.4. Konstrukcija nosivog lima

Prema tablici 2.1 mogu se vidjeti svojstva materijala Hardox 450 nosivog lima i pločica. Navedeni podaci za zadani materijal pronađeni su na stranici Hardox.

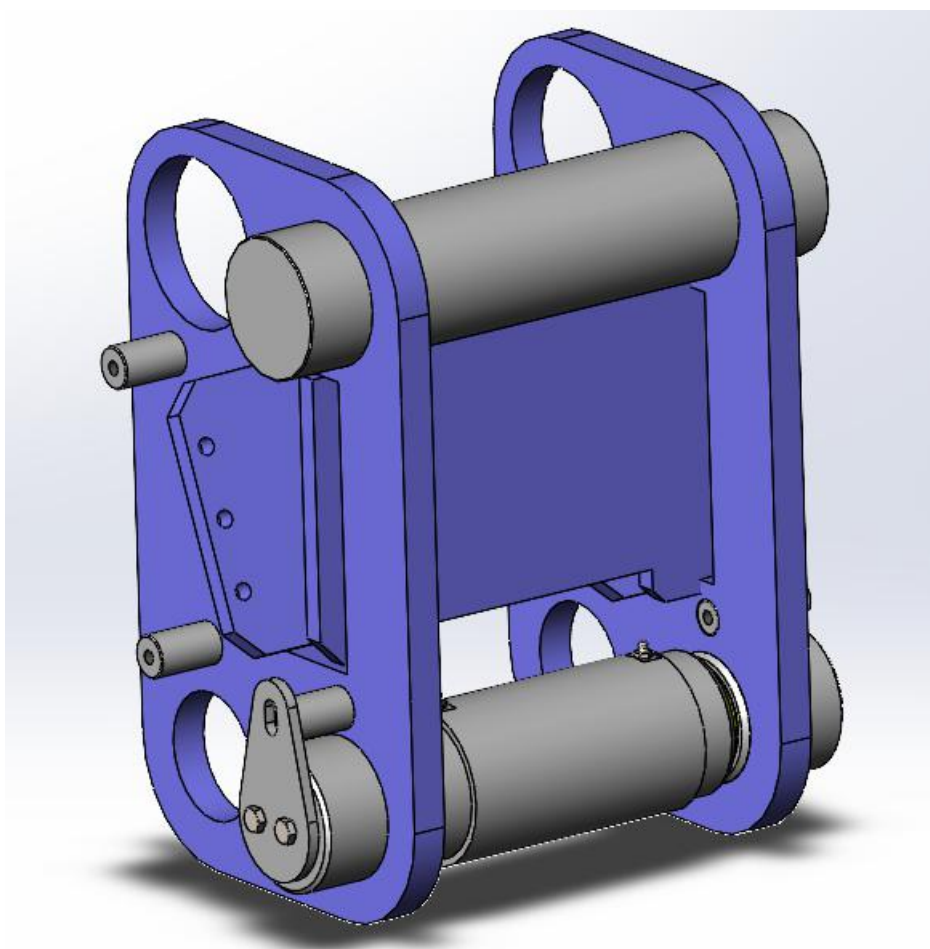
Tablica 2.1 Mehanička svojstva materijala Hardox 450

#### Mechanical Properties

Grade	Thickness (mm)	Hardness <sup>1)</sup> (HBW)	Tensile strength $R_m$ (MPa), guaranteed	Typical yield strength (MPa), not guaranteed
Hardox® 450 CR sheet	0.8 - 2.10	425 - 475 <sup>2)</sup>	1370 - 1600	1250
Hardox® 450 sheet	2.0 - 8.0	425 - 475	-	1250
Hardox® 450 plate	3.2 - 80.0	425 - 475	-	1250
Hardox® 450 plate	80.1 - 103.0	410 - 475	-	1250
Hardox® 450 plate	103.1 - 130.0	390 - 475	-	1250

## 2.4. Prihvat alata

Prema slici 2.5 može se vidjeti prihvat alata koji se sastoji od para nosivih limova, 2 zaštitne pločice te 2 osovine za koje se direktno povezuje alat. Za ostatak konstrukcije su povezani svornjacima 1 i 2 kako se može vidjeti prema slici 2.1. Način povezivanja preko pojedinih svornjaka bit će objašnjen pri pojašnjenju svakog pojedinog svornjaka. Materijal limova i pločica je također Hardox 450, dok će se materijal osovina objasniti kasnije uz svornjake.

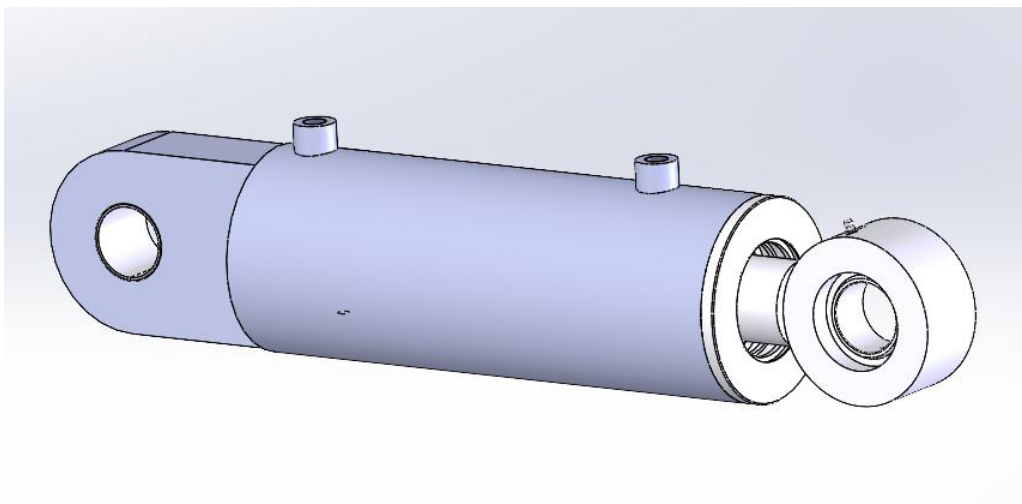


Slika 2.5. Konstrukcija prihвата alata

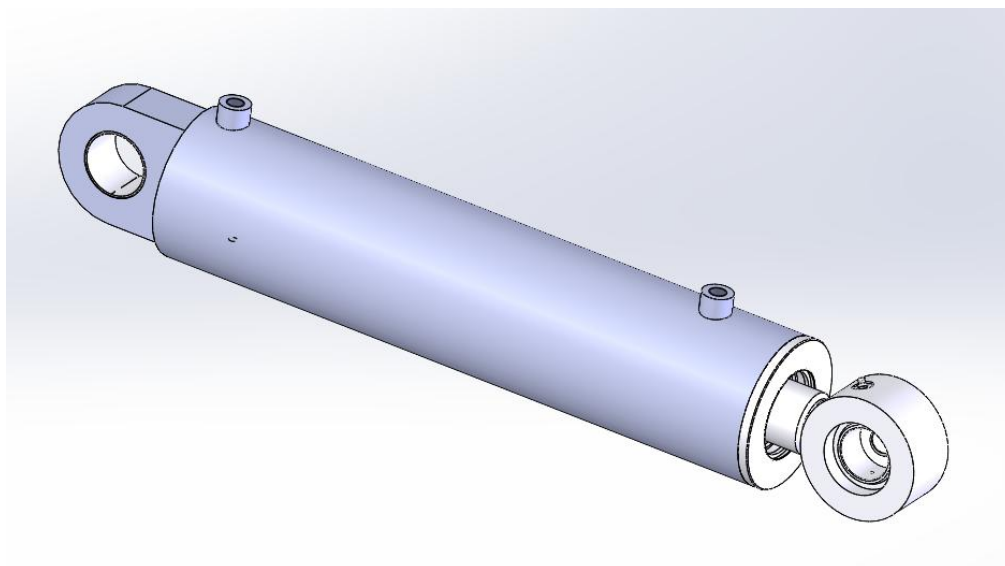
## 2.5. Hidraulički cilindri

Prema slici 2.1 uočavamo kako se konstrukcija sastoji od 2 hidraulička cilindra od kojeg jedan podiže alat, dok drugi služi za zakretanje.

Prema slikama 8. i 9. vidi se konstrukcija oba cilindra. Cilindar za vertikalni pomak je poveznica između svornjaka 3 i 6, dok je cilindar za zakret alata poveznica između svornjaka 1 i 4 te je time direktno povezan i za prihvat alata što se vidi iz slike 2.1



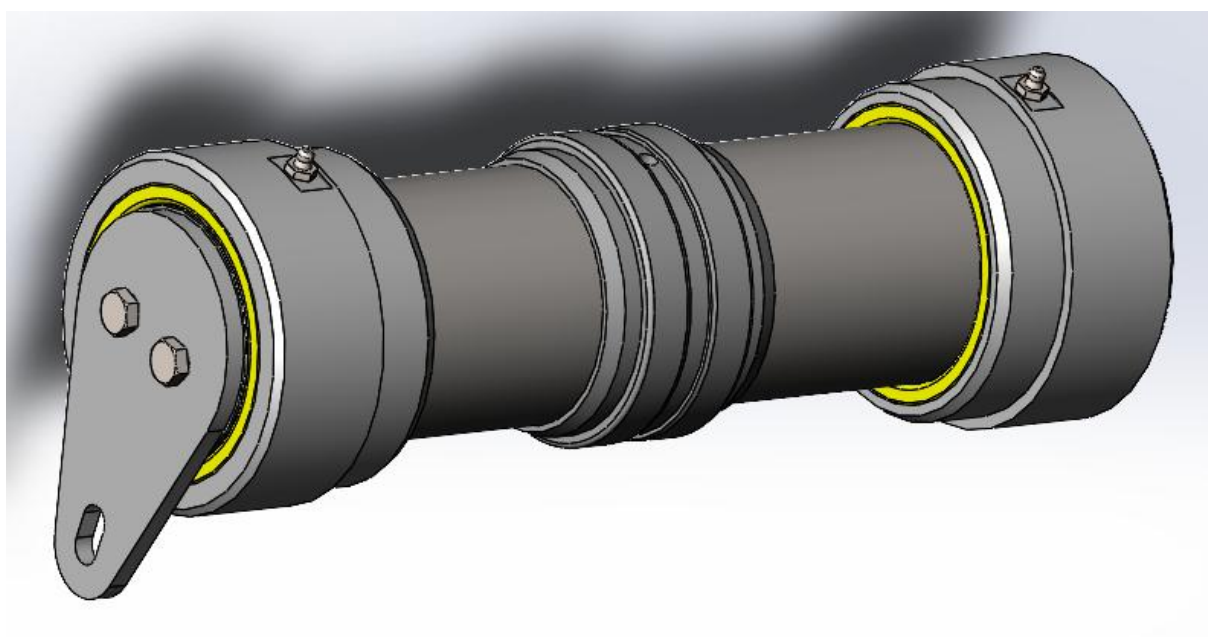
Slika 2.6. Konstrukcija hidrauličkog cilindra za vertikalni pomak



Slika 2.7. Konstrukcija hidrauličkog cilindra za zakret alata

## 2.6. Svornjak 1

Svornjak 1 ostvaruje zglobnu vezu između cilindra za zakret alata i brzog prihvata, te iz slike 2.8 vidi se kako se na krajevima svornjaka nalaze čahure i prsten. Između svornjaka i čahure ostvaruje se labavi spoj, te između čahure i prstena stezni, kako bi došlo do što manjeg trošenja svornjaka. Na sredini svornjaka nalazi se prsten koji povezuje svornjak i hidraulički cilindar za zakret alata. Između središnjeg prstena i svornjaka ostvarenje se stezni spoj, te između prstena i hidraulike labavi, također kako ne bi došlo do trošenja svornjaka. U samu izvedbu zglobne veze implementirane su i mazalice kako bi se trošenje smanjilo što je više moguće pomoću korištenja masti za podmazivanje zglobne veze između svornjaka i čahure. Na jednom od krajeva svornjaka nalazi se pločica spojena vijcima za prihvat alata i svornjak, koja osigurava aksijalni pomak svornjaka.



Slika 2.8. Konstrukcijski spoj svornjaka 1



Kao rješenje problema podmazivanja koristila bi se mast opće namjene LGMT 2. Navedena mast je na bazi mineralnog ulja s idealnom toplinskom stabilnošću. Koristi se najčešće u općem strojarstvu i automobilskoj industriji. Mehanička svojstva masti pronađeni su prema katalogu za masti sa stranice SKF-a

**Tablica 2.2. Mehanička svojstva maziva**

Technical data			
Designation	LGMT 2/(pack size)		
DIN 51825 code	K2K-30	Corrosion protection	
NLGI consistency class	2	Emcor:	
Thickener	Lithium	- standard ISO 11007	0-0
Colour	Red brown	- water washout test	0-0
Base oil type	Mineral	- salt water test (100% seawater)	0-1 <sup>1)</sup>
Operating temperature range	-30 to +120 °C (-20 to +250 °F)	Water resistance	
Dropping point DIN ISO 2176	>180 °C (>355 °F)	DIN 51 807/1,	
Base oil viscosity		3 hrs at 90 °C	1 max.
40 °C, mm <sup>2</sup> /s	110	Oil separation	
100 °C, mm <sup>2</sup> /s	11	DIN 51 817,	
Penetration DIN ISO 2137		7 days at 40 °C, static, %	1-6
60 strokes, 10 <sup>-1</sup> mm	265-295	Lubrication ability	
100 000 strokes, 10 <sup>-1</sup> mm	+50 max. (325 max.)	R2F,	
Mechanical stability		running test B at 120 °C	Pass
Roll stability,		Copper corrosion	
50 hrs at 80 °C, 10 <sup>-1</sup> mm	+50 max.	DIN 51 811	2 max. at 110 °C (230 °F)
V2F test	M		

Zadani materijal svornjaka je čelik DIN 42CrMo4 posebno korišten za izradu čeličnih šipki odličnih mehaničkih svojstava, za koji se mehanička svojstva mogu iščitati iz tablice 2.3. Nedostatak materijala je potreba za antikorozivnom zaštitom. Nakon konstrukcijske razrade predložit će se rješenje za zahtjevima antikorozivne zaštite zbog ekstremnih uvjeta rada u rudniku. Mehanička svojstva materijala pronađena su na stranici Htsteelmill.

**Tablica 2.3. Mehanička svojstva čelika DIN 42CrMo4**

**Mechanical Properties in Quenched and Tempered Condition**

Diameter (mm)	0.2 % proof stress (N/mm <sup>2</sup> )	Tensile strength (N/mm <sup>2</sup> )	Elongation (%)	Reduction of area (%)
up to 16	900	1100-1300	10	40
17-40	750	1000-1200	11	45
41-100	650	900-1100	12	50
101-160	550	800-950	13	50
161-250	500	750-900	14	55

Zadani materijal čahura je DIN 20MnCr5, te se njegova mehanička svojstva mogu iščitati iz tablice 3. Zadani materijal odličan je za izradu dijelova pod visokim opterećenju, te se najčešće koristi u automobilske industriji za izradu vratila, osovina, zupčanika itd. Mehanička svojstva čelika pronađena su na stranici Htsteelmill.

**Tablica 2.4. Mehanička svojstva čelika DIN 20MnCr5**

Tensile	Yield	Bulk modulus	Shear modulus	Poisson's ratio	Therman conudctivity
MPa	MPa	GPa	GPa		W/mK
520	415 Min	140	80	0,27-0,30	46,4

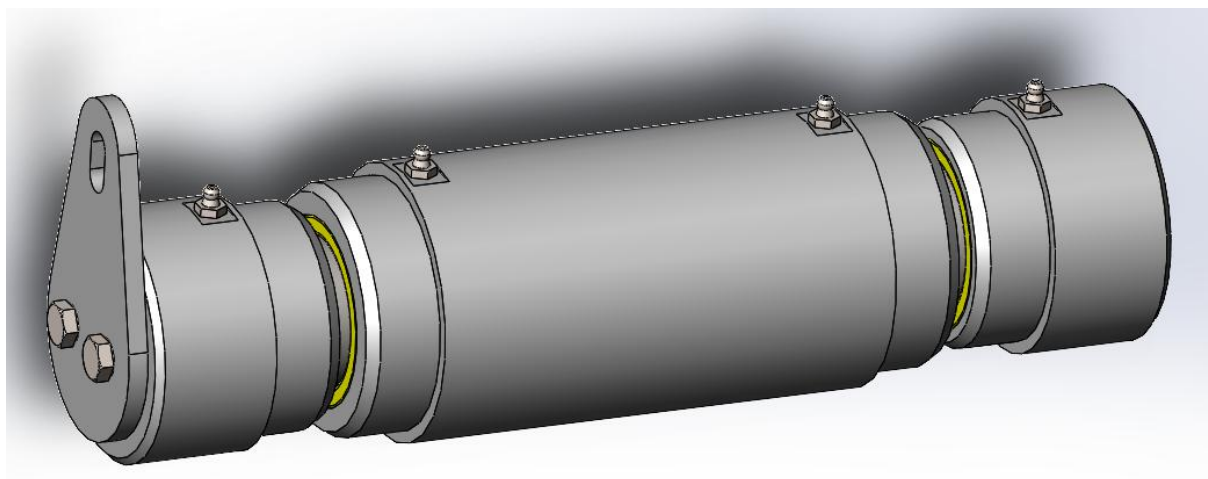
Zadani materijal prstena je DIN St52-3, te se njegova mehanička svojstva mogu iščitati iz tablice 2.5. Ekvivalent navedenom materijalu je čelik S335J2. Materijal je također potrebno oplemeniti antikorozivnom zaštitom. Mehanička svojstva čelika pronađena su na stranici Steel Navigator.

**Tablica 2.5. Mehanička svojstva čelika S335J2**

S335J2(M)	+AR	All formats	< 16	355**	490-630	22	150-190 HB	-20 °C 27 J (long)
		All formats	17 < 40	345**	490-630	22	150-190 HB	-20 °C 27 J (long)
		All formats	41 < 63	335**	490-630	21	150-190 HB	-20 °C 27 J (long)
			64 < 80	325**	490-630	30	150-190 HB	-20 °C 27 J (long)



## 2.7. Svornjak 2

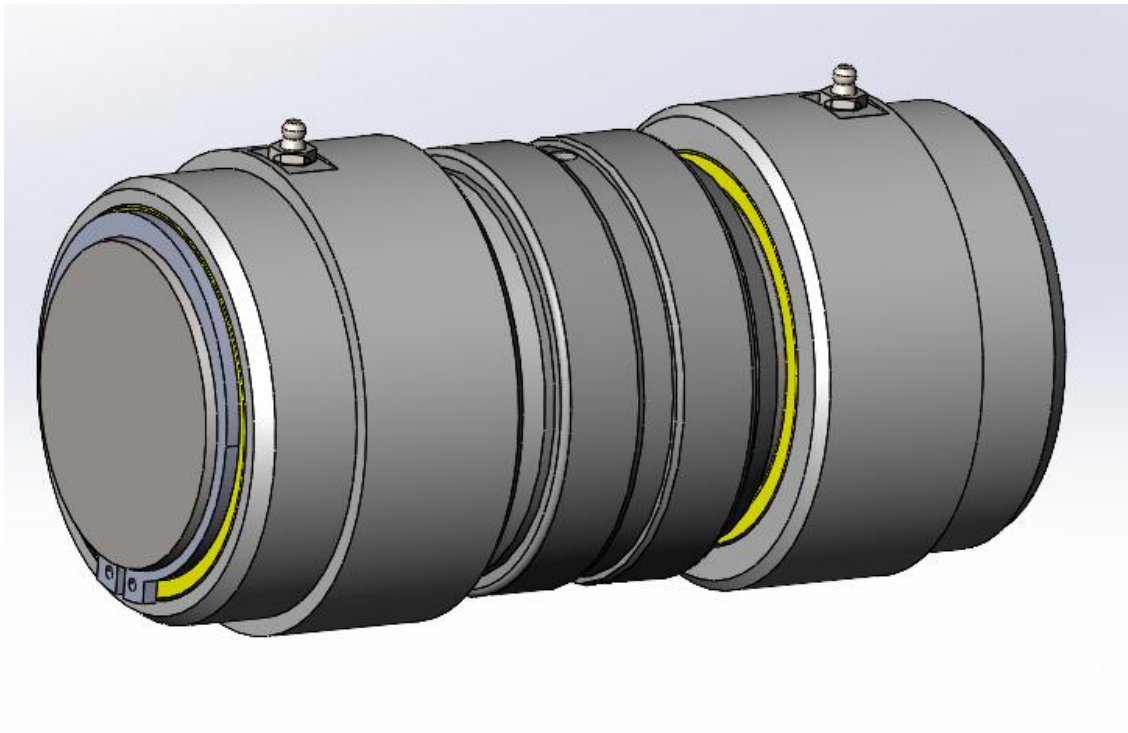


**Slika 2.9. Konstrukcijski spoj svornjaka 2**

Prema slici 2.9 prikazan je svornjak 2, te moguće je uočiti kako je izvedba veoma slična svornjaku 1. Svaki daljnji, osim svornjaka 6, izveden je jednakom metodom i materijalima. Kako nije u interesu da se ista stvar objašnjava više puta, može se kao referenca uzeti svornjak 1 i sve ostale svornjake pratiti po njoj, a točne dimenzije i konstrukcija bit će dani na kraju rada u prilogu.

Svornjak 2 služi kao zglobna veza između prihвата alata i konstrukcije nosivog lima kako je prikazano prema slici 2.2.

## 2.8. Svornjak 3

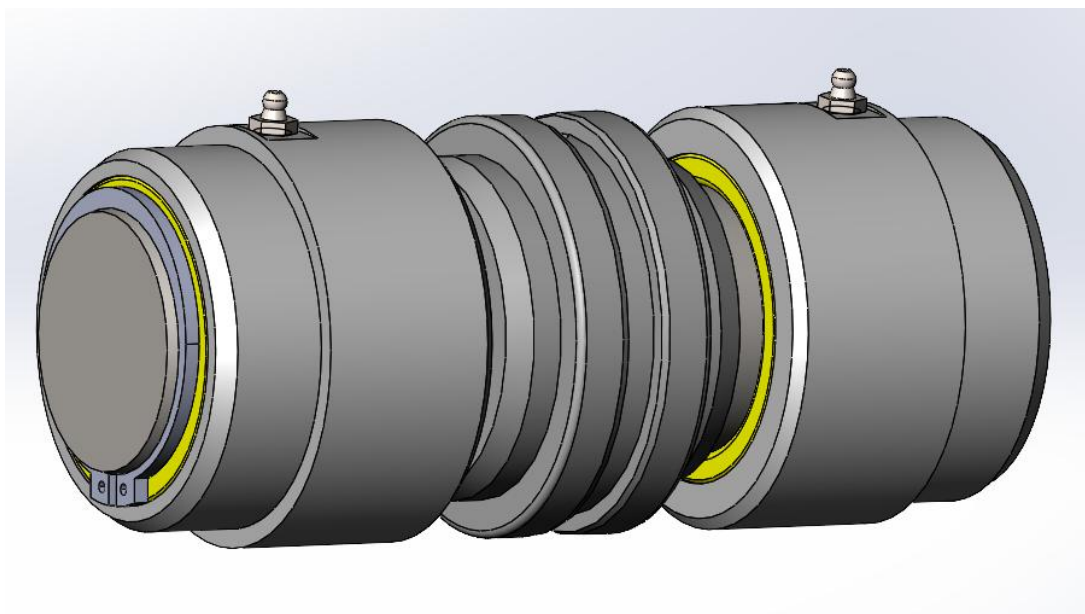


Slika 2.10. Konstrukcijski spoj svornjak 3

Prema slici 2.10 uočava se kako je glavna razlika između ranije napomenutih svornjaka i svornjaka 3 to što je svornjak 3 s obje strane osiguran uskočnikom.

Svornjak 3 služi kao zglobna veza između hidrauličkog cilindra za dizanje alata i konstrukcije nosivog lima kako je prikazano prema slici 2.2.

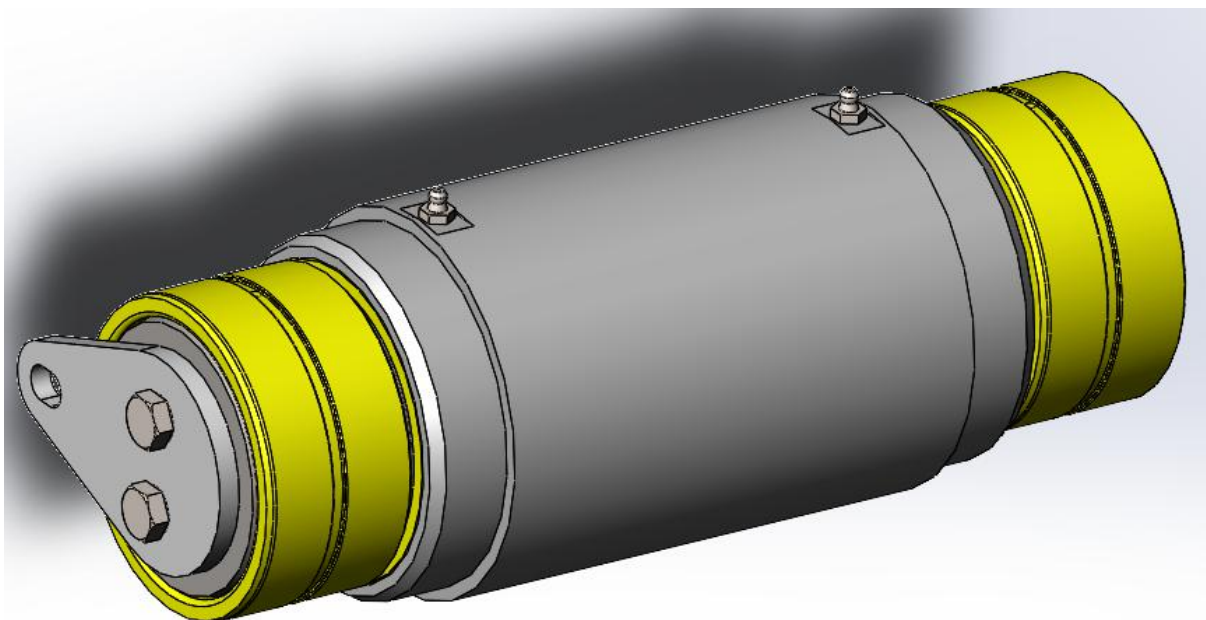
## 2.9. Svornjak 4



Slika 2.11. Konstrukcijski spoj svornjaka 4

Svornjak 4 potpuno je jednako izveden kao svornjak 3, osim dimenzija. Uloga mu je da ostvaruje zglobnu vezu između hidrauličkog cilindra za zakret alata i konstrukcije nosivog lima što se vidi iz slike 2.2.

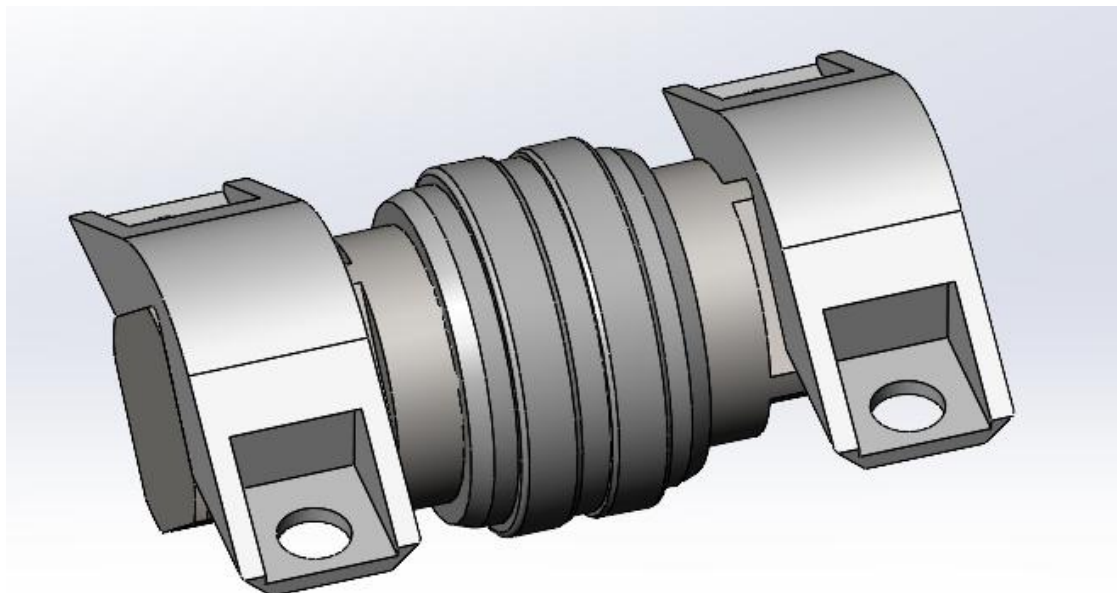
## 2.10. Svornjak 5



Slika 2.12. Konstrukcijski spoj svornjaka 5

Svornjak 4. ima jednaku izvedbu kao svornjak 1 i 2, te mu je uloga povezivanje konstrukcije nosivog lima sa školjkom što se vidi iz slike 2.2.

### 2.11. Svornjak 6



Slika 2.13. Konstrukcijski spoj svornjaka 6

Svornjak 6 karakterističan je po tome što cjelokupnom duljinom nije jednakog presjeka. Naime na krajevima svornjak 6 je četvrtastog presjeka iz konstrukcijskih razloga, tj. kako bi se mogao preko vijaka i podloška povezati čvrstom vezom za školjku konstrukcije. Na sredini svornjaka 6 nalazi se čelični prsten s kojim je povezan steznim spojevima, na koji se dalje povezuje hidraulički cilindar za podizanje alata kako možemo vidjeti prema slici 2.2.

### 3. Opis proračuna

Kao uvod potrebno je napomenuti kako se za potrebne ovoga završnog rada neće proračunavati iznos sila reakcija koje djeluju uslijed kopanja rudnika kao vrsta udarnog opterećenja jer određeni podaci za takav proračun nisu zadani, niti je takav proračun od ovakvoga rada tražen. U obzir će se uzeti samo uvjeti statičke ravnoteže kako bi se izračunalo naprezanje na svakome pojedinom svornjaku te samim time unaprijedila konstrukcija.

Analiza će se započeti tako što će se reducirati silu koja djeluje na ruku alata od strane mase alata. Reduciranjem te sile dobiva se sila na prihvatu alata i moment kojeg uzrokuje navedena sila. Kao ulazni zadani podaci dani su masa alata u iznosu od 5 tona i udaljenost centra mase alata od prihvata u iznosu od 1,4 metara.

Kako se vidi iz slike 2.1, analizu je potrebno provesti samo za polovicu konstrukcije zbog njene simetričnosti, te će se samim time koristiti polovinu sveukupnog opterećenja koje bi djelovalo na cjelokupnu konstrukciju.

$$F = m \cdot g = 2500 \cdot 9,81 = 24,5 \text{ kN} \quad (1.1)$$

$$M = F \cdot l = 24,5 \cdot 1,55 = 38 \text{ kNm} \quad (1.2)$$

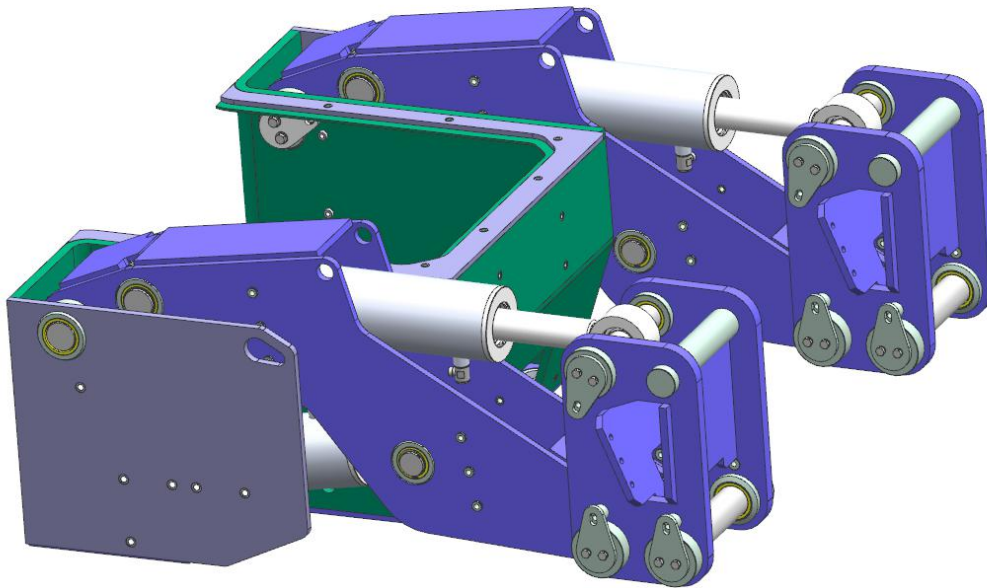
Gdje su:

$F$  - sila na mjestu prihvata alata [kN]

$M$  - reducirani moment na mjestu prihvata alata [kNm]

Nadalje pošto je konstrukcija pomična potrebno je izračunati opterećenja u svornjacima za pojedine odlučene položaje kako bi se moglo izračunati opterećenje u pojedinim svornjacima, te uočiti pri kojem položaju je pojedini svornjak najopterećeniji.

### 3.1 Položaj A



Slika 3.1. Položaj A

Pri položaju A konstrukcija se nalazi u takvom položaju da je gornji hidraulički cilindar za zakret alata u potpuno horizontalnom položaju kao što se može vidjeti iz slika 3.1. i 3.2.

Za tako navedeni položaj na slici 3.2 prikazuje se skica ruke, te već spomenuta reducirana opterećenja na prihvat i kotirane udaljenosti djelovanja sile od pojedinih svornjaka kako bi se mogla odrediti opterećenja koja djeluju na svakome pojedinom svornjaku.

Kada se dio dobivenog momenta razdvoji na svornjak 1 i 2 u odnosu na centar djelovanja težine alata kako je prikazano na slici 3.2, dobivaju se iznosi horizontalne sile koje djeluju na njih.

$$F_{1x} = \frac{M}{2 \cdot 0,11} = \frac{38000}{2 \cdot 0,11} = 172,73 \text{ kN} \quad (3.1)$$

$$F_{2x} = \frac{M}{2 \cdot 0,24} = \frac{38000}{2 \cdot 0,25} = 76 \text{ kN} \quad (3.2)$$

Iz slike 3.2 može se pretpostaviti da će svaki svornjak preuzimati polovinu horizontalne komponente sile  $F$ .

$$F_{1y} = 12,25\text{kN} \quad (3.3)$$

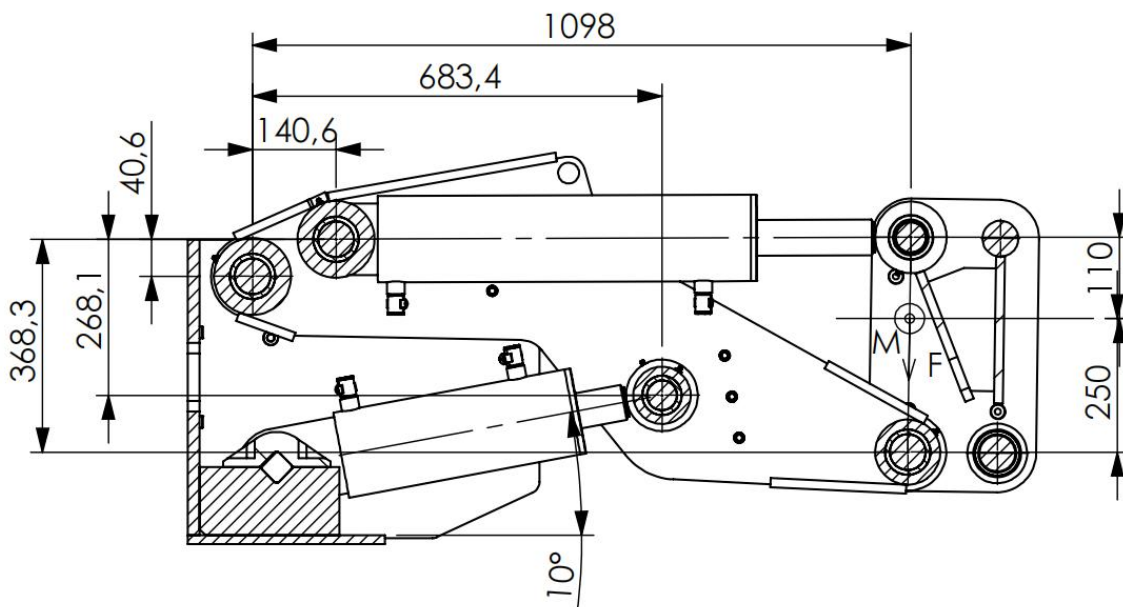
$$F_{2y} = 12,25\text{kN} \quad (3.4)$$

Vektorskim zbrajanjem komponenti sila u svornjaku 1 i 2 dobivaju se rezultantne sile koje djeluju na njih.

$$F_1 = \sqrt{F_{1x}^2 + F_{1y}^2} = \sqrt{172,73^2 + 12,25^2} = 173,16\text{kN} \quad (3.5)$$

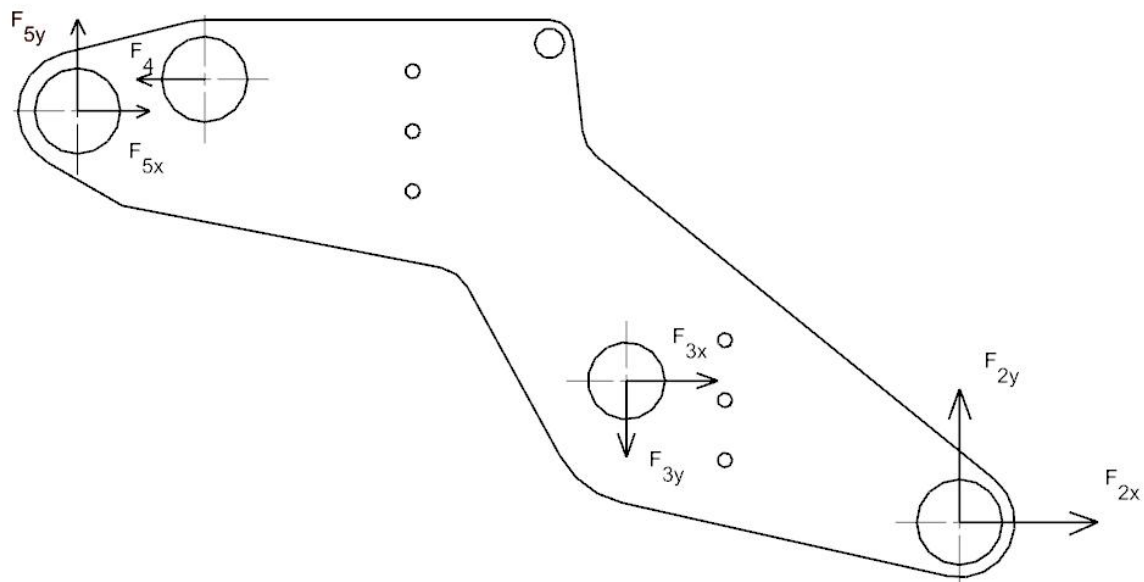
$$F_2 = \sqrt{F_{2x}^2 + F_{2y}^2} = \sqrt{76^2 + 12,25^2} = 77\text{kN} \quad (3.6)$$

Nadalje kako bi se odredile sile koje djeluju u ostalim svornjacima potrebno se poslužiti s ranije spomenutom konstrukcijom nosivog lima za koju su vezani svornjaci te ucrtati sve reakcije sila kojima limovi djeluju na njih kako se vidi prema slici 3.3.



Slika 3.2. Udaljenosti pojedinih svornjaka u položaju A

Iz slike 3.3 moguće je odrediti sume sila i momenata oko osi pojedinih svornjaka, pošto se opterećenja od momenta ne javljaju zato što zglob ne prenosi moment oko osi svornjaka jer svornjaci služe kao zglobna veza, te iz izvedenih jednadžbi odredit će se nepoznate sile.



Slika 3.3. Sile na nosivom limu u položaju A

Za momentne jednadžbe potrebne su udaljenosti pojedinih uzdužnih osi svornjaka koje je moguće očitati iz slike 3.3.

$$\sum F_x = 0 \quad (3.7)$$

$$F_{2x} + F_{3x} + F_{5x} = F_4 \quad (3.8)$$

$$\sum F_y = 0 \quad (3.9)$$

$$F_{2y} + F_{5y} = F_{3y} \quad (3.10)$$



$$\sum M_2 = 0 \quad (3.11)$$

$$-307,9 \cdot F_{5x} - 1098 \cdot F_{5y} + 368,3 \cdot F_4 = 100,2 \cdot F_{3x} - 414,6 F_{3y} \quad (3.12)$$

$$\sum M_3 = 0 \quad (3.13)$$

$$100,2 \cdot F_{2x} + 414,6 \cdot F_{2y} + 268,1 \cdot F_4 = 207,7 F_{5x} + 683,4 F_{5y} \quad (3.14)$$

$$\sum M_4 = 0 \quad (3.15)$$

$$368,3 \cdot F_{2x} + 957,4 \cdot F_{2y} + 268,1 \cdot F_{3x} - 542,8 \cdot F_{3y} + 60,4 \cdot F_{5x} = 140,6 \cdot F_{5y} \quad (3.16)$$

$$\sum M_5 = 0 \quad (3.17)$$

$$307,9 \cdot F_{2x} + 1098 \cdot F_{2y} + 60,4 \cdot F_4 = -207,7 \cdot F_{3x} + 683,4 F_{3y} \quad (3.18)$$

Nakon postavljenih jednažbi i rješavanja sustava nepoznanica dobivaju se horizontalne i vertikalne komponente sila koje se javljaju u pojedinim svornjacima. Navedena rješenja se mogu ponovno uvrstiti u ranije navedene formule, te tako provjeriti točnost dobivenih vrijednosti.

$$F_{3x} \cong 0 \quad (3.19)$$

$$F_{3y} = 69,27 \text{ kN} \quad (3.20)$$

$$F_{5x} = 97,6 \text{ kN} \quad (3.21)$$

$$F_{5y} = 57,02 \text{ kN} \quad (3.22)$$

Sile na svornjaku 3 prvo je potrebno vektorski zbrojiti te nakon toga dobivenu rezultantu reducirati na uzdužnu os hidrauličkog cilindra 1.

$$F_3' = \sqrt{F_{3x}^2 + F_{3y}^2} = \sqrt{0^2 + 69,27^2} = 69,27 \text{ kN} \quad (3.23)$$

$$F_3 = \frac{F_3'}{\sin 10^\circ} = \frac{69,27}{\sin 10^\circ} = 398,91 \text{ kN} \quad (3.24)$$

Silu u svornjaku 5 moguće je dobiti zbrajanjem vektora već izračunatih komponenti sila.

$$F_5 = \sqrt{F_{5x}^2 + F_{5y}^2} = \sqrt{97,6^2 + 57,02^2} = 113,04 \text{ kN} \quad (3.25)$$

Nakon proračuna prikazuje se tablica 3.1 izračunatih opterećenja na pojedini svornjak radi preglednijeg razmatranja.

Za položaj A dolazi se do zaključka da su najopterećeniji svornjaci 3 i 6, te da će ih vjerojatno trebati dodatno dimenzionirati jer su iznosi sila relativno veliki.

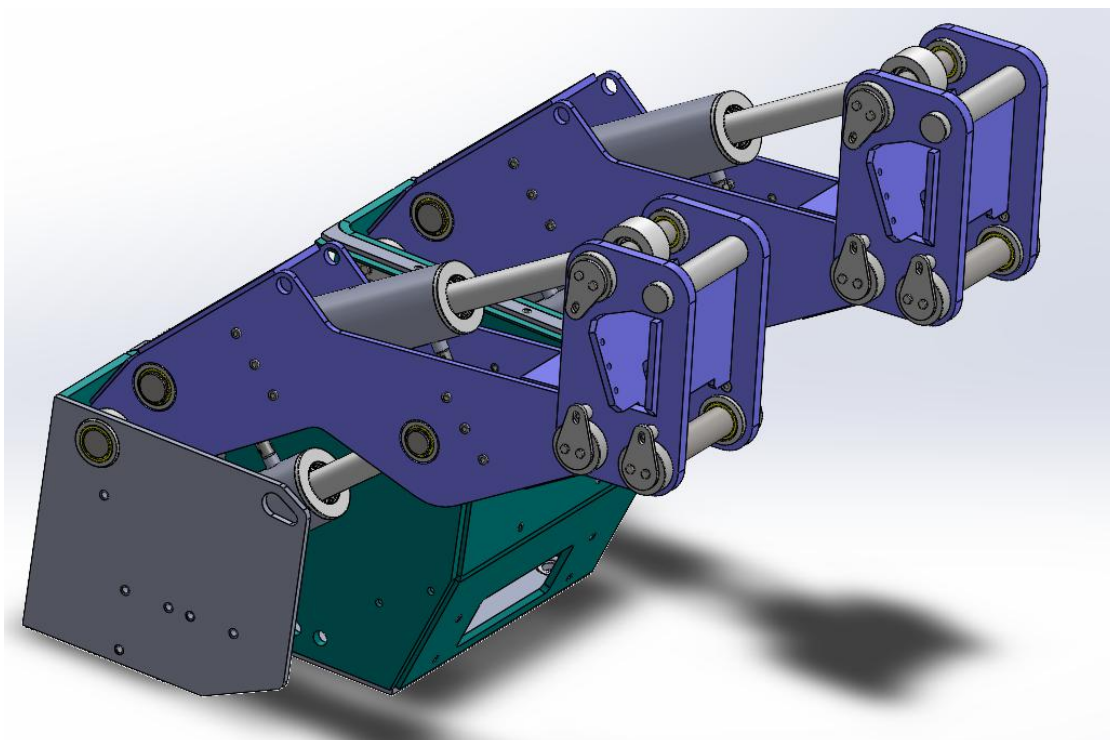
**Tablica 3.1. Opterećenje svornjaka u položaju A [kN]**

Svornjak	1	2	3	4	5	6
Položaj A	173,6	76,98	398,91	173,6	113,04	398,91

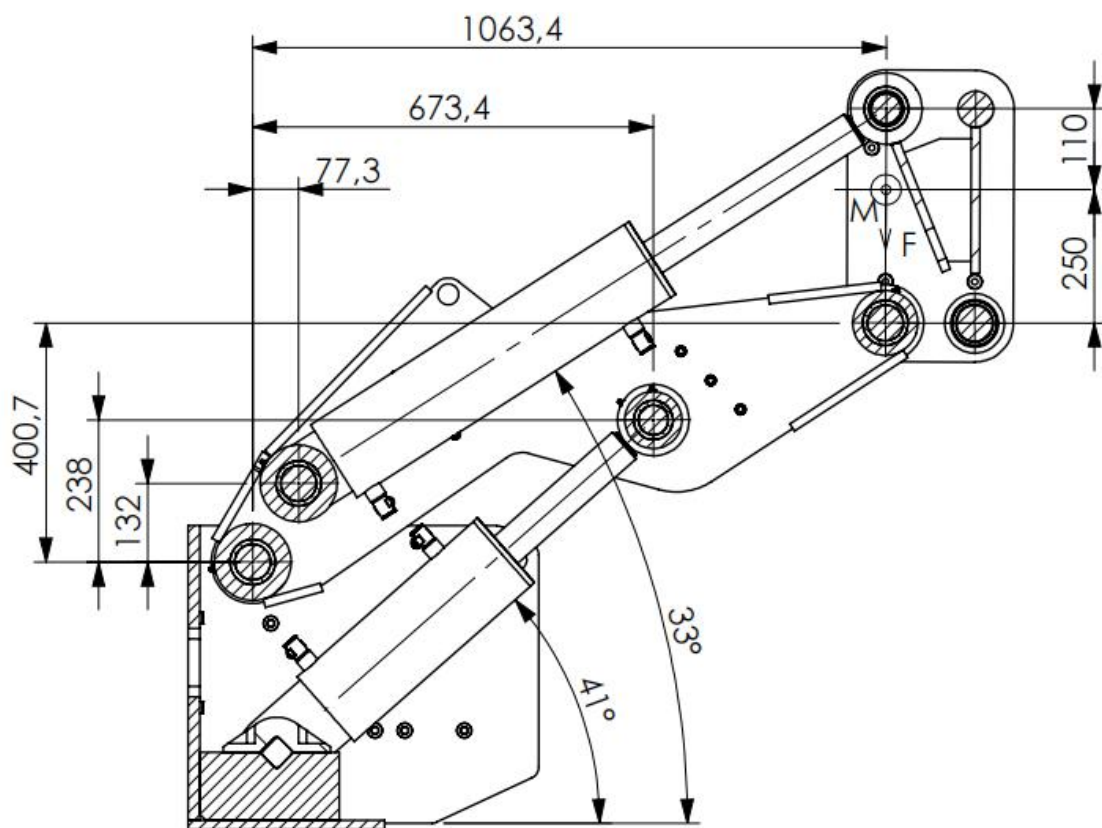
### 3.2 Položaj B

Nakon provedenog i opisanog načina proračunavanja iznosa opterećenja na pojedinim svornjacima, neće se za svaki idući položaj prikazivati postupak proračuna jer je približno jednak proračunu u položaju A, već će samo biti objašnjeno zašto smo uzeli baš takav položaj i krajnji iznosi opterećenja.

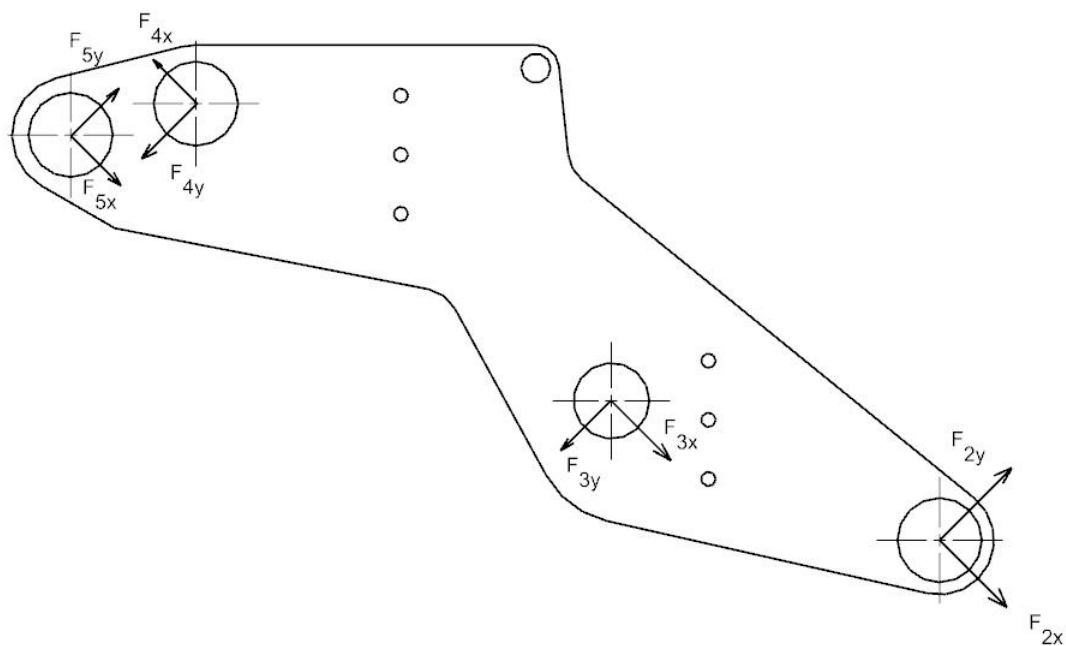
Pri položaju B konstrukcija se nalazi u krajnjem gornjem položaju pri čemu se alat nalazi na najvećoj mogućoj visini u odnosu na tlo dok je još u horizontalnom položaju kako je prikazano na slici 3.4.



Slika 3.4. Položaj B



Slika 3.5. Udaljenosti pojedinih svornjaka u položaju B



Slika 3.6. Smjer djelovanja pojedinih komponenti sila na nosivi lim u položaju B

Za tako navedeni položaj na slikama 3.5 i 3.6 prikazuje se presjek ruke, pretpostavljeni smjer djelovanja sile na, te već spomenuta reducirana opterećenja na prihvat i kotirane udaljenosti djelovanja sile od pojedinih svornjaka kako bi se moglo odrediti opterećenja koja djeluju na svakome pojedinom svornjaku.

Također je dana tablica opterećenja za položaj B kao i u primjeru položaja A.

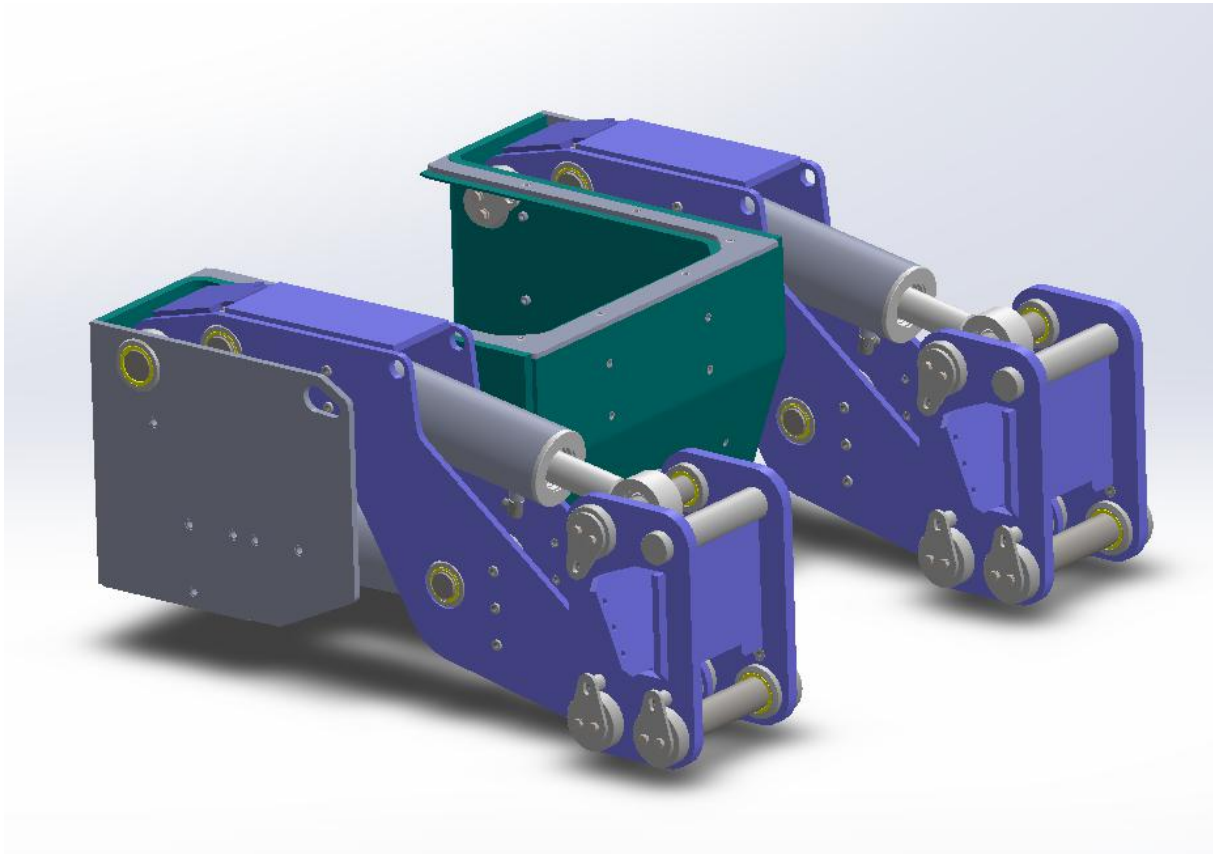
Iz tablice 3.2 može se zaključiti da su ponovno najopterećeniji svornjaci 3 i 6, ali u usporedbi s položajem A opterećenja su manjeg iznosa.

**Tablica 3.2. Opterećenje svornjaka u položaju B [kN]**

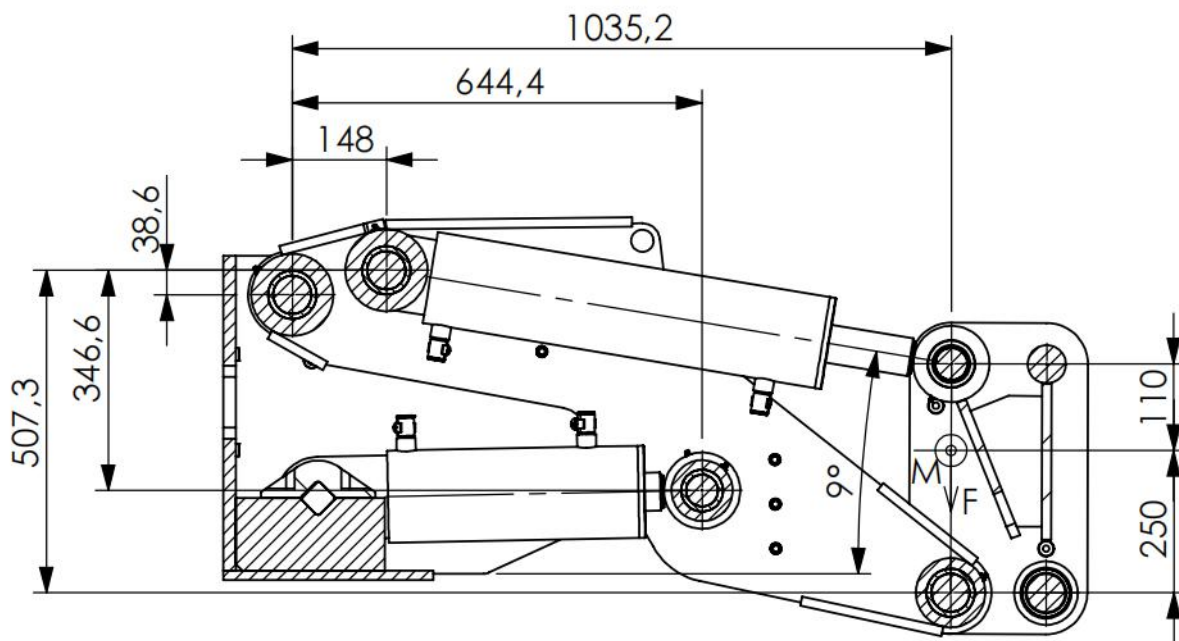
Svornjak	1	2	3	4	5	6
Položaj B	166,38	80,14	197,14	166,38	49,45	197,14

### 3.3. Položaj C

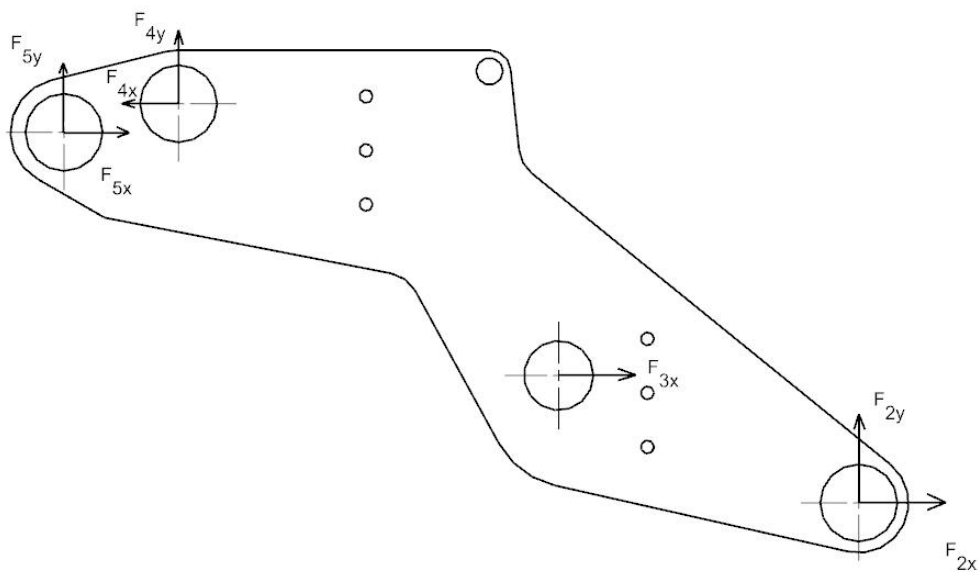
Pri položaju C konstrukcija se nalazi u krajnjem donjem položaju pri čemu se alat nalazi na najmanjoj mogućoj visini u odnosu na tlo dok je još u horizontalnom položaju kako je prikazano na slici 3.7.



Slika 3.7. Položaj C



Slika 3.8. Udaljenosti pojedinih svornjaka u položaju C



Slika 3.9. Smjer djelovanja pojedinih komponenti sila na nosivi lim u položaju C

Za tako navedeni položaj na slici 3.9 prikazuje se presjek ruke, te već spomenuta reducirana opterećenja na prihvat i kotirane udaljenosti djelovanja sile od pojedinih svornjaka kako bi se moglo odrediti opterećenja koja djeluju na svakome pojedinom svornjaku.

Također je dana tablica opterećenja za položaj C kao i u primjeru položaja A.

Za razliku od ranije navedenih proračuna pri položaju A i B gdje su najveće iznose opterećenja prenosili svornjaci 3 i 6, vidljivo je iz tablice 3.3 da pri položaju C najveće opterećenje prenosi svornjak 5.

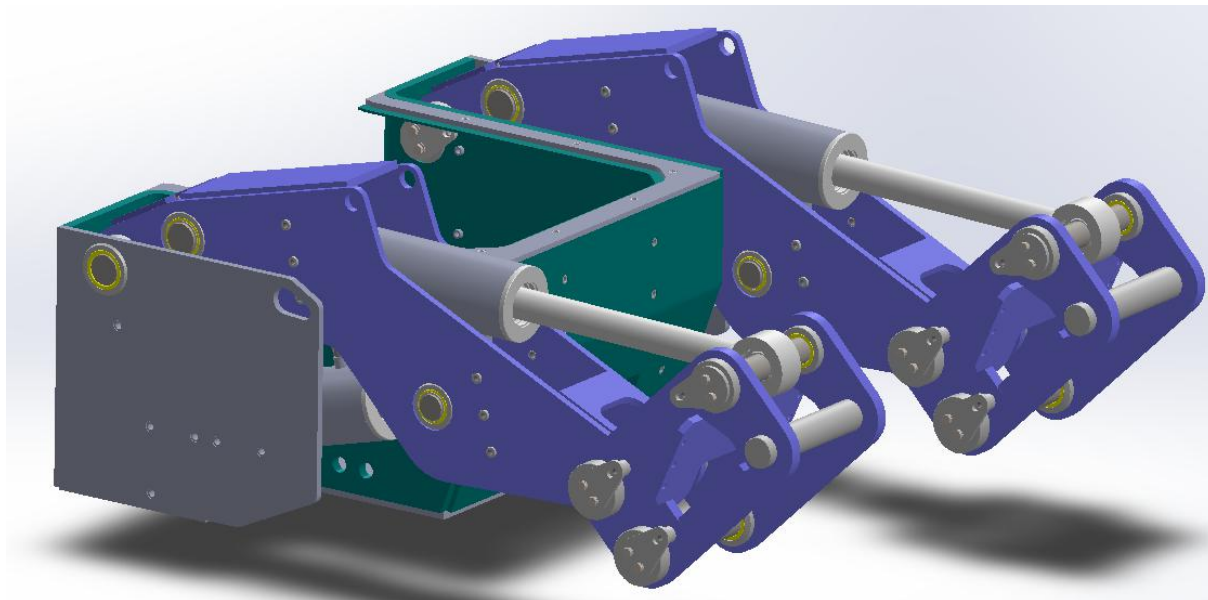
**Tablica 3.3. Opterećenje svornjaka u položaju C [kN]**

Svornjak	1	2	3	4	5	6
Položaj C	238,68	80,14	209,2	238,68	369,1	209,2



### 3.4. Položaj D

Pri položaju D konstrukcija se nalazi u položaju pri kojemu gornji hidraulički cilindar stoji u potpuno horizontalnom položaju, ali je ruka alata zakrenuta za određeni kut kako se vidi iz slike 3.10.



Slika 3.10. Položaj D

Položaji u kojima alat ne stoji u horizontalnom položaju, već je zakrenut za određeni kut, neće se proračunavati jer će udaljenost centra mase alata od prihvata biti manja, a samim time će moment koji djeluje na konstrukciju i dalje opterećenja na pojedinim svornjacima imati manje vrijednosti.

Iz iznad navedenog razloga nema smisla proračunavati niti jedan od takvih položaja, te će se u obzir uzeti samo već navedeni položaji A, B i C.

## 4. Opterećenja svornjaka

Nakon izračunatih opterećenja u svornjacima za svaki od navedenih položaja, izrađena je tablica kako bi se lakše mogla usporediti izračunata opterećenja.

Tablica 4.1. Opterećenja svornjaka [kN]

Svornjak	1	2	3	4	5	6
Položaj A	173,6	76,98	398,91	173,6	113,04	398,91
Položaj B	166,38	80,14	197,14	166,38	49,45	197,14
Položaj C	238,68	80,14	209,2	238,68	369,1	209,2

Iz tablice 4.1 može se iščitati opterećenje pojedenih svornjaka za svaki navedeni položaj.

Crveno je označen najveći iznos opterećenja za svaki pojedini svornjak i pri kojem se položaju javlja navedeno opterećenje. Svornjaci će dalje biti modelirani samo u odnosu na najveće opterećenje, jer ako njega zadovolje onda će i opterećenja nižeg iznosa

Nadalje će se provjeriti naprezanja koja se javljaju u pojedinim svornjacima za zadane iznose sile u svakom pojedinom položaju.

## 5. Proračun svornjaka

Proračun svornjaka provesti će se prema ranije izračunatim opterećenjima u pojedinom svornjacima i prema određenim dimenzijama danim prema zadanom CAD modelu konstrukcije .

Za izračun analitičkih vrijednosti naprezanja uzete su izvedene formule iz Karl-Heinz Decker, Elementi strojeva, poglavlje: Svornjaci, str. 134.

$$p_u = \frac{F}{d \cdot t_p} \quad (5.1)$$

$$p_v = \frac{F}{2 \cdot d \cdot t_v} \quad (5.2)$$

$$\sigma_f = \frac{F \cdot (t_p + 2t_v)}{8 \cdot 0,1 \cdot d^3} \quad (5.3)$$

$$\tau_s = \frac{4}{3} \frac{F}{2 \cdot A} \quad (5.4)$$

Gdje su :

$p_u$  - unutarnji tlak preko vilice na svornjak [MPa]

$p_v$  - vanjski tlak preko poluge na svornjak [MPa]

$\sigma_f$  - normalno naprezanje uslijed savijanja [MPa]

$\tau_s$  - naprezanje na smik [MPa]

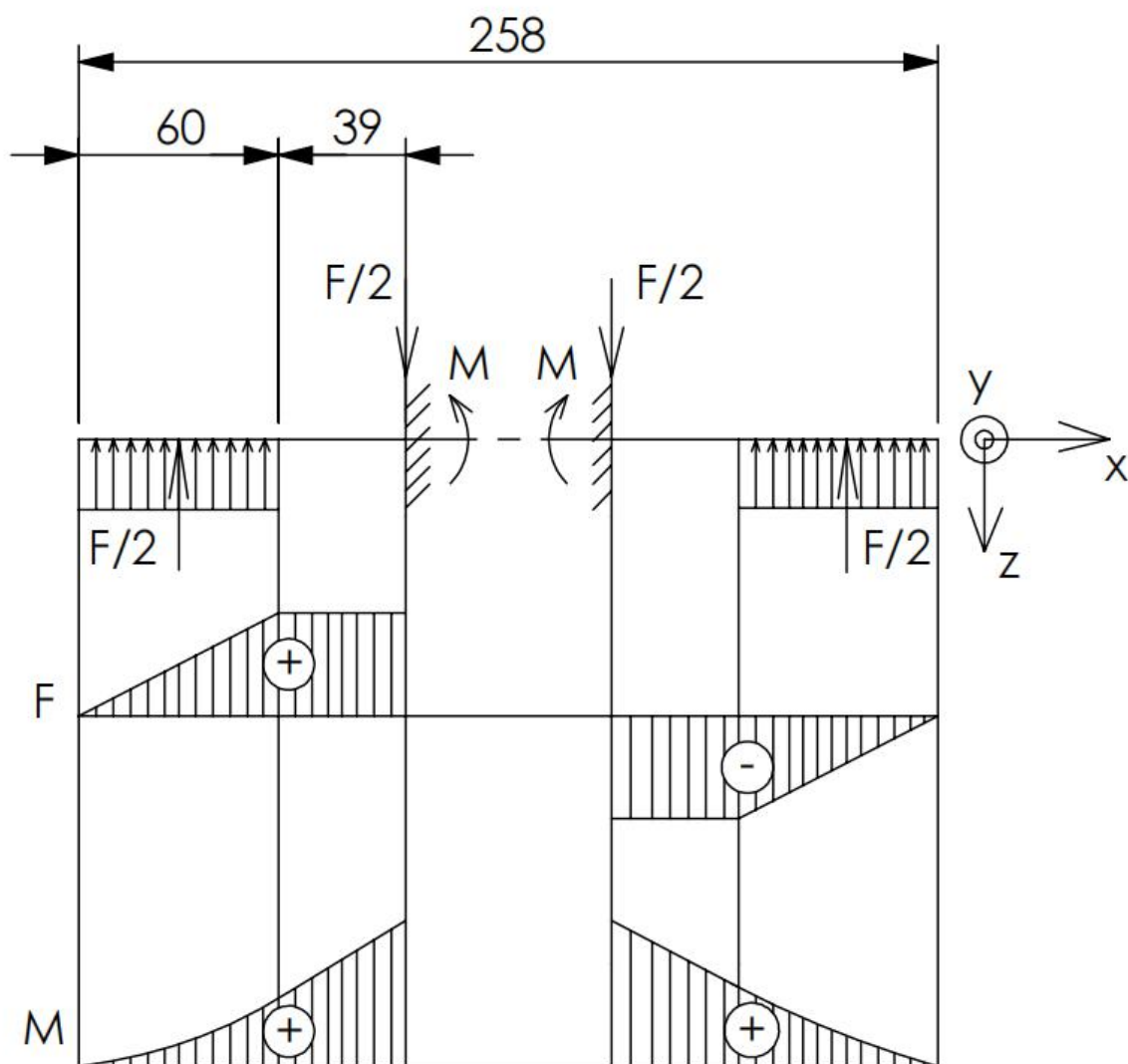
Navedene formule će za potrebe proračuna biti izmijenjene ovisno o obliku sklopa svornjaka kako bi bile primjenjivi za izračun naprezanja pojedinih svornjaka.

Proračun se neće prikazivati za svaki svornjak već će biti prikazan jedan primjer. U interesu nam je da prikažemo postupak proračunavanja svornjaka 6 zbog njegove konstrukcije, te će se za svaki naredni svornjak samo prikazati krajnja izračunata naprezanja.

### 5.1. Svornjak 6

Svornjak 6 sastoji se od 2 različita poprečna presjeka (kružnog i pravokutnog) kako je prikazano prema slici 2.13. Za takav način izvedbe bi se javljala visoka koncentracija naprezanja na mjestu promjene presjeka. Kako bi se to izbjeglo svornjak 6 bit će rekonstruiran tako da zadovoljava jednaku izvedbu kao svornjak 3 prema slici 2.10. Tako je pojednostavljena izrada svornjaka 6 te je smanjen udio naprezanja na mjestu promjene poprečnog presjeka.

Na slici 5.1. prikazat će se dijagram sila i momenata za slučaj rekonstruiranog svornjaka 6. Važno je napomenuti kako će se mjesto steznog spoja smatrati kao uklještenje.



Slika 5.1. Dijagrami opterećenja svornjaka 6

### 5.1.1. Svornjak 6 pri položaju A

Nadalje će se pomoću ranije navedenih dijagrama prema slici 5.1 izračunati naprezanja na svornjaku 6.

$$M = F_6 \cdot \left( \frac{1}{4} \cdot 60 + \frac{1}{2} \cdot 39 \right) = 398,91 \cdot 34,5 = 13762,4 \text{ Nm} \quad (5.5)$$

$$p_u = \frac{F}{d \cdot t_p} = \frac{398,91 \cdot 10^3}{50 \cdot 60} = 132,97 \frac{\text{N}}{\text{mm}^2} \quad (5.6)$$

$$p_v = \frac{F}{d \cdot t_v} = \frac{398,91 \cdot 10^3}{60 \cdot 60 \cdot 2} = 66,49 \frac{\text{N}}{\text{mm}^2} \quad (5.7)$$

$$\sigma_f = \frac{M}{W_p} = \frac{13762,4 \cdot 10^3}{0,1 \cdot 50^3} = 1101 \frac{\text{N}}{\text{mm}^2} \quad (5.8)$$

$$\tau_s = \frac{4}{3} \frac{F}{2 \cdot A} = \frac{4}{3} \frac{398,91 \cdot 10^3}{2 \cdot \frac{50^2 \cdot \pi}{4}} = 135,44 \frac{\text{N}}{\text{mm}^2} \quad (5.9)$$

Iz primjera proračuna za svornjak 6 na jednak način će se izvesti naprezanja za svaki pojedini svornjak te prikazati u tablici. Sami postupak za svaki svornjak neće biti prikazan jer su gotovo jednaki kao u primjeru svornjaka 6.

Prema tablici 5.1 navedena su sva najveća naprezanja na pojedinim svornjacima .

**Tablica 5.1. Najveća naprezanja na svornjacima [MPa]**

	Svornjak 1	Svornjak 2	Svornjak 3	Svornjak 4	Svornjak 5	Svornjak 6
$p_u$	113,66	9,16	113,97	56,55	43,94	132,97
$p_v$	33,15	9,16	85,47	39,45	53,96	66,49
$\sigma_f$	671,29	131,86	1051,24	205,45	559,63	1101
$\tau_s$	56,28	18,15	174,1	55,81	87,03	135,44

## 6. Modeliranje svornjaka

Nakon dobivenih rezultata potrebno je modelirati svaki svornjak kako bi zadovoljio dano opterećenje. Može se zamijetiti da su iznosi naprezanja relativno veliki u odnosu na dopuštena naprezanja za svornjake, te se time dolazi do zaključka kako konstrukcija nije dovoljnih dimenzija te je potrebno modelirati konstrukciju kako bi zadovoljila dano opterećenje.

Kao referenca uzet će se dopuštena naprezanja svornjaka za zadani materijal prema ranije navedenoj tablici 2.3.

Kao primjer bit će opisan postupak modeliranja svornjaka 6. Pošto je za svaki idući svornjak postupak jednak samo će biti rečena početna i krajnja naprezanja te izmjene dimenzija te će na kraju sve biti kompletirano u tablicu radi jednostavnije usporedbe.

Očitavanjem iz tablice 2.3. dobivamo približne podatke naprezanja za promjere poprečnog presjeka u rasponu od 40-100 mm.

$$\begin{aligned} p_{\text{dop}} &= 68 \frac{\text{N}}{\text{mm}^2} \\ \sigma_{\text{fdop}} &= 250 \frac{\text{N}}{\text{mm}^2} \\ \tau_{\text{sdop}} &= 135 \frac{\text{N}}{\text{mm}^2} \end{aligned} \tag{6.1}$$

### 6.1 Svornjak 6

Prema ranije navedenim formulama za unutarnji, vanjski tlak te dopušteno naprezanja od savijanja i smika moguće je promijeniti dimenzije svornjaka (promjer svornjaka, duljina poluge, duljina vilice i duljinu svornjaka) Dimenzije će se mijenjati u odnosu na poznate parametre ranije izračunatih opterećenja i naprezanja, te će se sukladno s njima modelirati i izmijenjena konstrukcija tako da će neke dimenzije biti korigirane i u odnosu na zahtjeve konstrukcije.

Kompletna ideja i proračun neće se prikazivati već će samo biti dane završne dimenzije te prikazana njihova provjera. Nakon uvrštavanja poznatih podataka u formulu i korigiranja novih dimenzija za svornjak 6 dobiva se:

$$\begin{aligned}
 d'_6 &= 50\text{mm} \rightarrow d_6 = 90\text{mm} \\
 t'_{p,6} &= 60\text{mm} \rightarrow t_{p,6} = 70\text{mm} \\
 t'_{v,6} &= 60\text{mm} \rightarrow t_{v,6} = 85\text{mm} \\
 l'_6 &= 258\text{mm} \rightarrow l_6 = 240\text{mm}
 \end{aligned} \tag{6.2}$$

Nadalje uvrštavanjem novo dobivenih dimenzija svornjaka u formule i uspoređivanjem s dopuštenim naprezanjima provjerit će se valjanost izmijenjenih dimenzija.

$$\begin{aligned}
 p_{u,6} &= 63,32 \frac{\text{N}}{\text{mm}^2} \\
 p_{v,6} &= 26,07 \frac{\text{N}}{\text{mm}^2} \\
 \sigma_{f,6} &= 164,16 \frac{\text{N}}{\text{mm}^2} \\
 \tau_{s,6} &= 41,8 \frac{\text{N}}{\text{mm}^2}
 \end{aligned} \tag{6.4}$$

Nakon što se navedene vrijednosti usporede s vrijednostima iz formule 6.1 za dopuštena naprezanja svornjaka, može se vidjeti kako novi svornjak zadovoljava uvijete naprezanja.

## 6.2. Preostali svornjaci

Kako je prikazano na primjeru svornjaka 6, na jednak način će se modelirati svaki od preostalih svornjaka. Pošto je postupak jednak nije potrebno svaki puta ponovo raspisivati formule i objašnjavati račun, te će se samo prikazati u tablici krajnje razrađene dimenzije pojedinih svornjaka uz objašnjenje.

Sve izmijenjene dimenzije svornjaka su navedene u prema tablici 6.1.

**Tablica 6.1. Stare dimenzije svornjaka [mm]**

	Stare dimenzije					
Svornjak	1	2	3	4	5	6
$d$	60	60	50	60	60	50
$t_p$	35	70	60	50	70	60
$t_v$	60	70	35	70	57	60
$l$	338	358	195	195	328	258

**Tablica 6.2. Nove dimenzije svornjaka [mm]**

	Nove dimenzije					
Svornjak	1	2	3	4	5	6
$d$	80	50	85	40	80	90
$t_p$	65	70	75	50	70	70
$t_v$	60	60	70	70	45	85
$l$	338	338	215	215	328	240

Prema tablicama 6.1 i 6.2 moguće je uočiti kako je bilo potrebno povećati dimenzije svih svornjaka. Iz toga zaključujemo kako konstrukcija sama po sebi nije bila dovoljno dimenzionirana za izdržavanje statičkog opterećenja, te ju je potrebno redimenzionirati



Nakon izmijenjenih dimenzija svornjaka, nove dimenzije se uvrštavaju u formule kako bi se provjerio proračun te uvidjelo koji svornjak je opterećen najvećim iznosom za danju analizu.

Prema tablici 6.3 moguće je vidjeti pojedina naprezanja na svornjacima nakon izmjene njihovih dimenzija

**Tablica 6.3. Konačna naprezanja svornjaka [MPa]**

	Svornjak 1	Svornjak 2	Svornjak 3	Svornjak 4	Svornjak 5	Svornjak 6
$p_u$	45,9	11	62,57	56,35	32,96	63,32
$p_v$	24,86	12,83	39,11	39,45	40,47	26,07
$\sigma_f$	213,27	200,15	219,23	205,45	214,47	164,16
$\tau_s$	31,66	26,14	46,85	55,81	48,95	41,8

Iz tablice se zaključuje kako je nakon modeliranja najopterećeniji svornjak 3. Kako je svornjak 3 povezan labavim spojevima za nosive limove, te čvrstim spojem za hidraulički cilindar, očekuje se najveći iznos naprezanja na krajevima čvrstog spoja što se može uočiti i slike 5.1 jer su svornjak 6 i 3 jednake izvedbe. Na kritičnome mjestu javlja se najveći iznos momenta savijanja i smik kojeg uzrokuje poprečna sila. Konačno reducirano naprezanje na kritičnome mjestu dobivamo kombinacijom ranije navedenih naprezanja prema formuli 6.5.

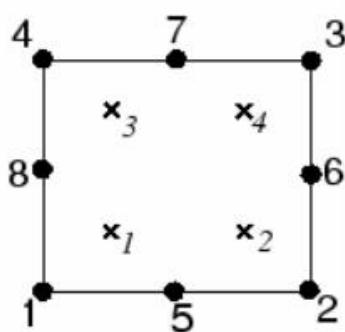
$$\sigma_{\text{red3}} = \sqrt{\sigma_{f3}^2 + 3 \cdot \tau_{s3}^2} = \sqrt{219,23^2 + 3 \cdot 46,85^2} = 233,77 \frac{\text{N}}{\text{mm}^2} \quad (6.5)$$

Dobivenim naprezanjem poslužiti ćemo se pri danjoj usporedbi analitičkog i numeričkog proračuna u programskog paketu Abaqus.

## 7. FEM analiza

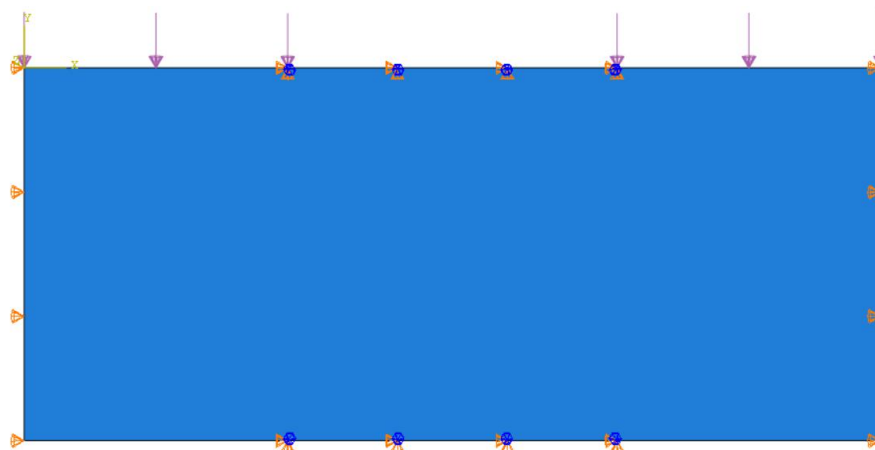
### 7.1 2D FEM analiza svornjaka

Iz tablice 6.3 vidi se kako je svornjak 3 podvrgnuti najveće opterećenju na savijanje, te će se za već izračunat iznos opterećenja na svornjaku provesti proračun u programskom paketu Abaqus putem metode konačnih elemenata, kako bi danji rezultati mogli biti uspoređeni s analitičkom metodom.



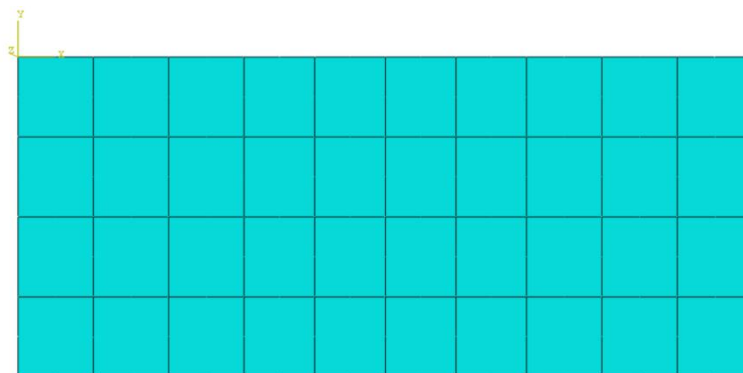
Slika 7.1. CPS8R četverokutni element

Pri 2D analizi korišteni su CPS8R četverokutni dvodimenzijски elementi drugog reda kako je prikazano na slici 7.1.



Slika 7.2. Opterećenje na 2D modelu

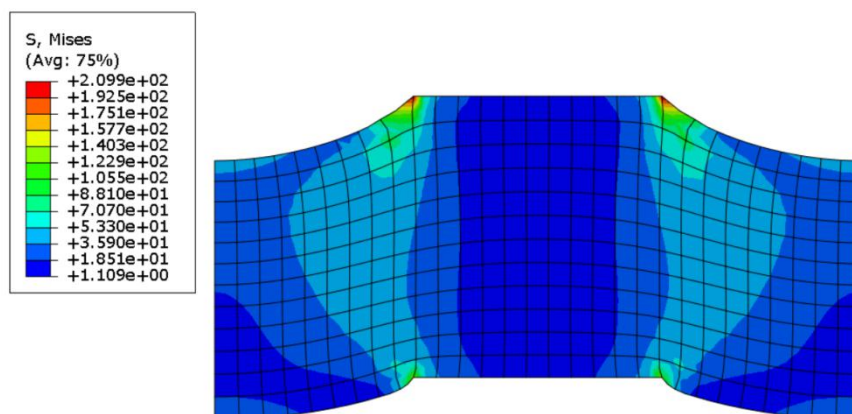
Prema slici 7.2. prikazana su mjesta djelovanja ranije izračunatog tlaka između vilice i svornjaka, koji se može iščitati iz tablice 6.3 te rubni uvjeti na mjestu gdje se javlja stezni spoj između hidrauličkog cilindra i svornjaka. Također su postavljeni rubni uvjeti na krajevima svornjaka gdje se nalazi uskočnik koji sprječava aksijalni pomak.



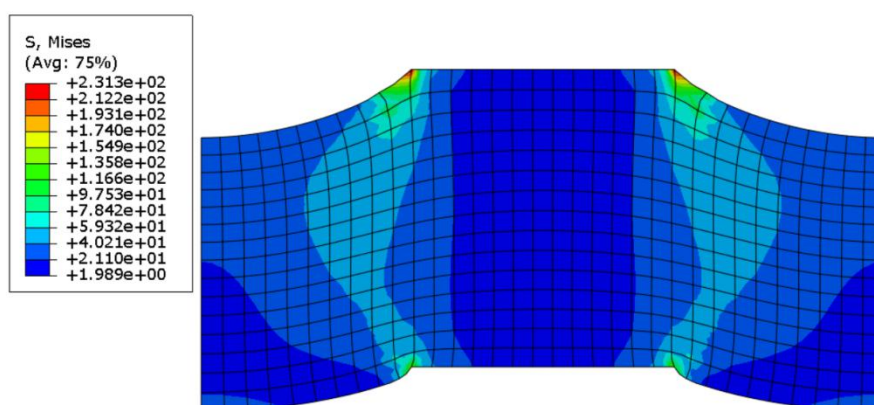
Slika 7.3. Konačni elementi na 2D modelu

Svornjak 6 je za početak raspodijeljen manjom količinom konačnih elemenata prema slici 7.3, te će se taj iznos kasnije korigirati kako bi se dobilo što točnije rješenje analitičkom.

Do približne usporedbe analitičkog i numeričkog rješenja dolazi se pri korištenju 350 konačnih elemenata.



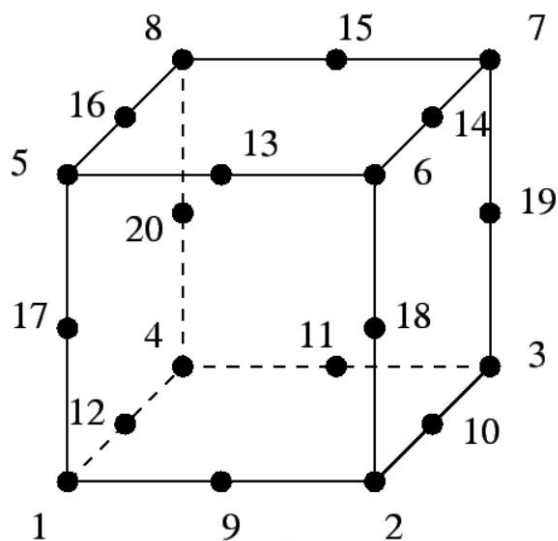
Slika 7.4. Naprezanja prema von Misesu za 2D model (348 elemenata)



Slika 7.5. Naprezanja prema von Misesu za 2D model (495 elemenata)

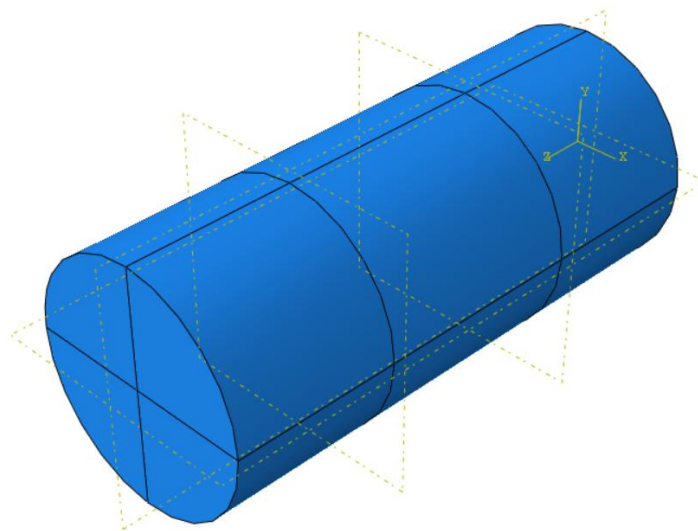
Na slikama 7.4 i 7.5 moguće je vidjeti konačan prikaz rezultantnih naprezanja prema von Misesu za manji i veći broj korištenih konačnih elemenata.

## 7.2 3D FEM analiza svornjaka



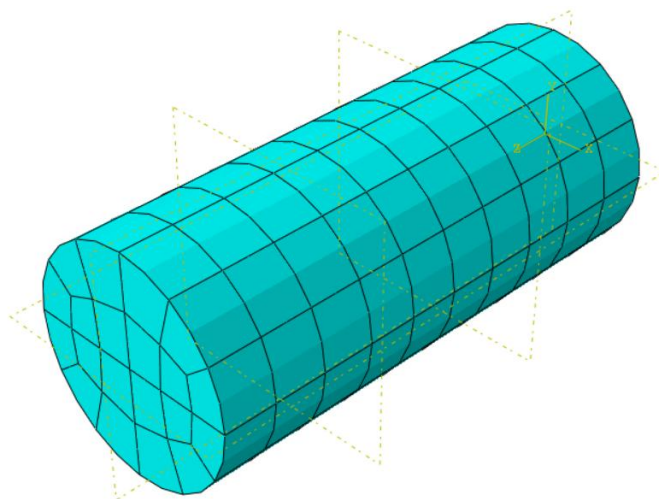
Slika 7.6. C3D20R konačni element za 3D analizu

Pri 3D analizi korišteni su C3D20R kvadratni elementi s 3 stupnja slobode gibanja kako je prikazano na slici 27. Element je odabran zbog odličnog prikaza naprezanja i pomaka materijala uslijed savijanja.



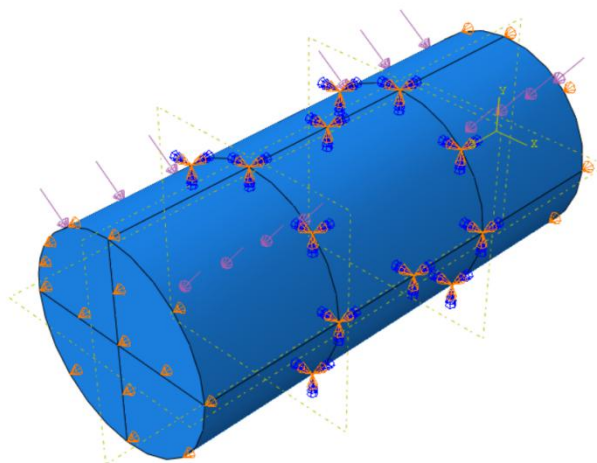
Slika 7.7. 3D model svornjaka

Na samome početku prikazano je prema slici 7.7 kako je svornjak podijeljen u par sekcija radi lakšeg razmjesta tlaka i konačnih elemenata.



**Slika 7.8. Konačni elementi na 3D modelu**

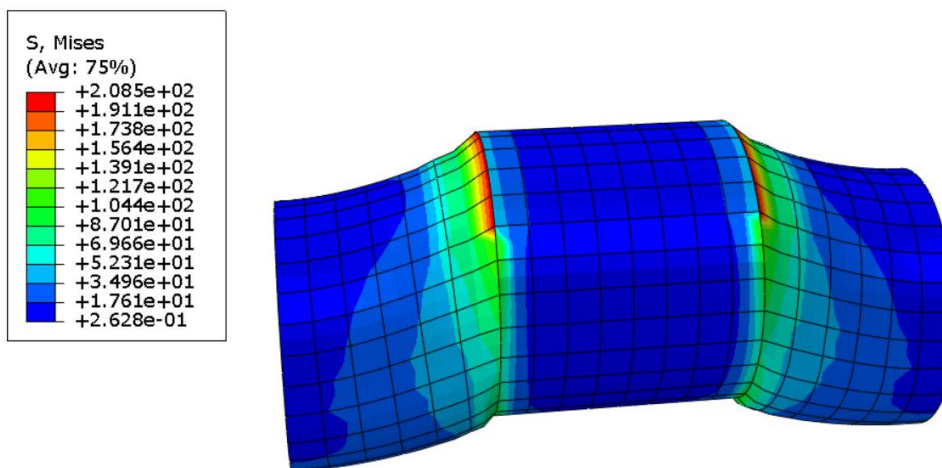
Analiza će se započeti s pomoću malog broja konačnih elemenata kako je prikazano prema slici 7.8, a danjim razmatranjem će se korigirati broj kako bi se dobilo rješenje što je moguće bližeg iznosa analitičkom.



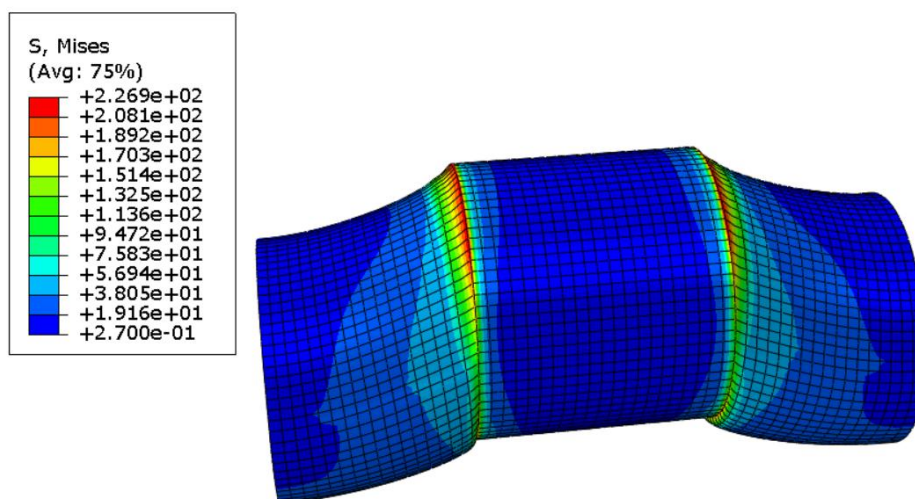
**Slika 7.9. Opterećenja i rubni uvjeti na 3D modelu**

Prema slici 7.9 može se uočiti kako su na mjestu steznog spoja postavljeni uvjeti uklještenja, kao što je korišteno pri analitičkom razmatranju svornjaka 6. Kao dodatak postavljeni su na krajeve svornjaka rubni uvjeti kako bi spriječili aksijalni pomak jer se na krajevima svornjaka postavljaju uskočnici te blokiraju aksijalni pomak.

Nakon provedene analize zaključuje se kako se tek pri broju od 5000 konačnih elemenata nazire približan rezultat analitičkom rješenju



Slika 7.10. Naprezanja prema von Misesu na 3D modelu (5016 elementa)



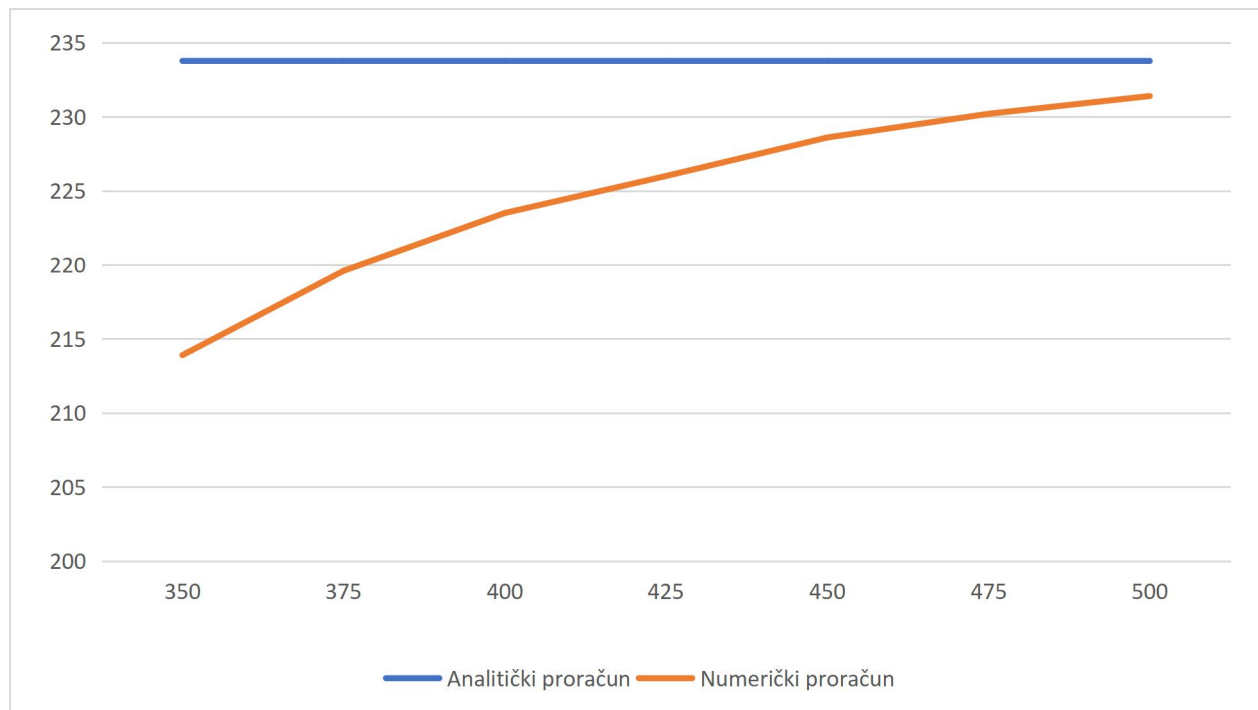
Slika 7.11. Naprezanja prema von Misesu na 3D modelu (28660 elementa)

Prema slikama 7.10 i 7.11 moguće je uvidjeti raspodjelu naprezanja na 3D elementu u ovisnosti o količini konačnih elemenata. Analiza je započeta korištenjem manjeg broja elemenata kako je prikazano prema slici 7.10 te je nastavljena sve do većeg broja elemenata prikazano prema slici 7.11. Vrijednosti naprezanja s rastom broja konačnih elemenata bit će prikazana prema kasnijim slikama.

Kao i u 2D analizi, tako i u 3D najveća naprezanja na svornjaku javljaju se na krajevima steznog spoja između hidraulike i svornjaka jer na rečenom mjestu djeluje najveći iznos momenta savijanja te je samim time i najveći iznos naprezanja uslijed savijanja. Također se na spomenutom mjestu javlja i smično naprezanja uslijed djelovanja poprečne sile.

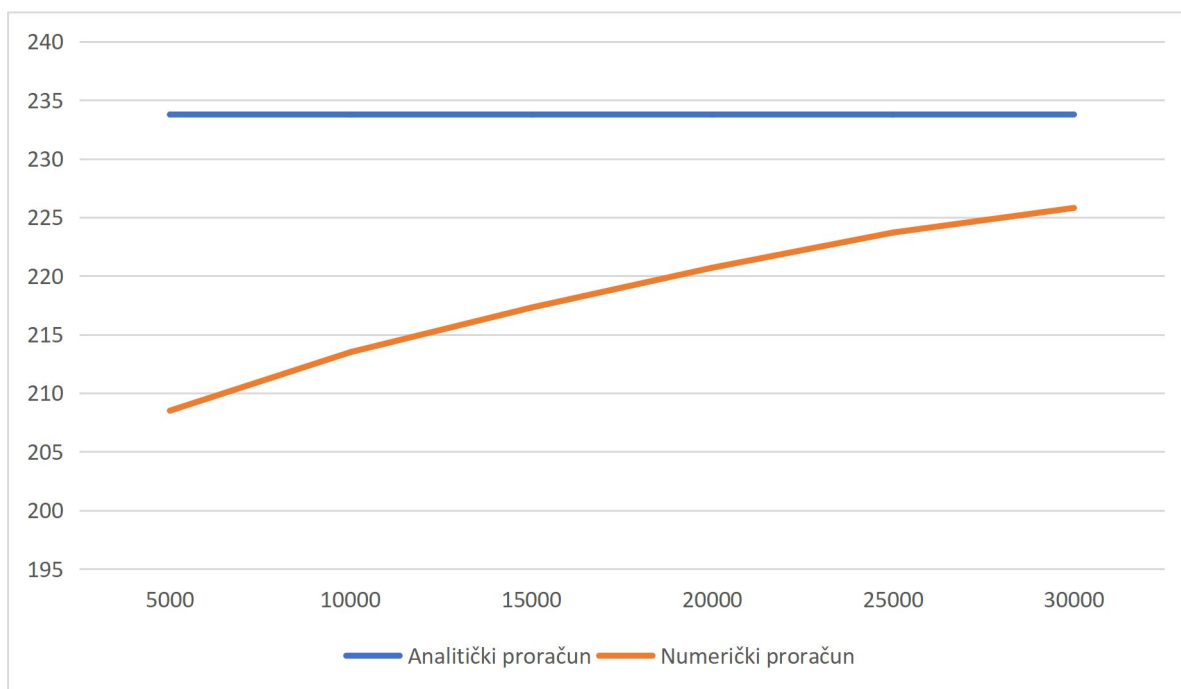
### 7.3 Konvergencija rješenja u ovisnosti o promreženosti modela

Kako bi se uvidjelo dali su odabrani dobri konačni elemente, te hoće li doći do približnog poklapanja rješenja s analitičkom i numeričkom metodom izradit ćemo grafove iz kojih će se iščitati dane vrijednosti.



Slika 7.12. Usporedba naprezanja za 2D slučaj

Prvo se izrađuje graf za 2D analizu prema slici 7.12, gdje os ordinate predstavlja naprezanje (MPa), a apscisa broj konačnih elemenata (n), te iz njega se može iščitati kako se vrijednosti u analitičkom i numeričkom slučaju približno počinju poklapati u razlici od 15% pri korištenju 350 konačnih elemenata. Kako se povećava broj korištenih elemenata tako se i vrijednost naprezanja u numeričkim proračunom približava onom u analitičkom slučaju, gdje se pri vrijednosti od oko 500 elemenata razlikuju za 2%, te danjim povećanjem elemenata numeričko rješenje počinje konvergirati analitičkom.



Slika 7.13. Usporedba naprezanja za 3D slučaj

Nadalje izrađuje se graf za 3D analizu pa prema slici 7.13 iz kojeg vidimo odnos analitičkog i numeričkog rješenja za određeni broj elemenata gdje os ordinata predstavlja naprezanje (MPa), a apscisa broj elemenata (N). Iz njega se može iščitati kako se vrijednosti u analitičkom i numeričkom slučaju približno počinju poklapati u razlici od 15% pri korištenju 5000 konačnih elemenata. Kako se povećava broj korištenih elemenata tako se i vrijednost naprezanja u numeričkim proračunom približava onom u analitičkom slučaju, gdje se pri vrijednosti od oko 30000 elemenata razlikuju za 2%, te danjim povećanjem elemenata numeričko rješenje počinje konvergirati analitičkom.



## 8. Antikorozivna zaštita

Već je ranije napomenuto kroz rad kako rad u rudniku pri ekstremnim uvjetima može biti poguban za strojnu opremu koja nije premazana antikorozivnom zaštitom, te im može smanjiti vijek trajanja.

Kao Rješenje nudi se poseban premaz firme LINE-X Kelmscott pod nazivom XS-350.

XS-350 je dvokomponentni premaz od čiste poliureje. Nudi odlična svojstva protiv vlage i zaštitu od adhezije. Materijal na koji se nanosi potrebno je ranije pjeskariti, te zagrijati na temperaturu od 21°C do 32°C. Kako bi se kvalitetno primio za materijal potrebno ga je nanositi pod tlakom od 14MPa i pri temperaturi od 60°C do 71°C.

U tablicama 8.1 i 8.2 prikazuju se kemijska i mehanička svojstva navedene antikorozivne zaštite.

**Tablica 8.1. Kemijska svojstva za nanošenje antikorozivne zaštite**

Conditions: 77°F and 50% Rel. Humidity	
Mix Ratio by Volume	1A:1B
Gel Time	2 to 5 sec.
Tack Free Time	5 to 10 sec.
Density "A" Side (lbs/gal)	9.6 ± 0.2
Density "B" Side (lbs/gal)	8.30 ± 0.2
Viscosity "A" Side	1000 ± 200 cP
Viscosity "B" Side	450 ± 150 cP

**Tablica 8.2. Mehanička svojstva antikorozivne zaštite**

Test Name	Test Method	Value
Coefficient of Friction Static Kinetic	ASTM D1894	0.567
		0.452
Dielectric Const.	ASTM D150	3.8
Dissipation Factor	ASTM D150	0.0034
Volume Resistance	ASTM D257	1.61 x 10 <sup>16</sup> ohm cm
DMA Test (Loss Modulus, E" Tg)	ASTM D4065	-34°C
Elongation	ASTM D412	148%
Flexural Strength	ASTM D790	2,680 psi
Flexural Modulus	ASTM D790	0.055 msi
Hardness Shore D	ASTM D2240	63 ± 1
Pull-off Test-Adhesion To CRS-Bondrite 1455 To CRS-Media blast and XPM Prime	ASTM D4541	1965 psi 3000 psi - no failure
Taber Abrasion (mg Loss/1000 cycles)	ASTM D4060	16 mg
Tear Strength	ASTM D624	708 pli
Tensile Strength	ASTM D412	3,250 psi
Thermal Conductivity	ASTM E1952-11	0.153 W/Km
Flammability of Interior Materials	FMVSS 302	Pass
Safe Walking Surfaces	ASTM F1637.95	Dry:0.785 Wet: 0.66

## **Zaključak**

U radu je proveden proračun zglobnih veza (svornjaka) te ovisno o proračunu rekonstrukcija pojedinih dijelova kinematske ruke alata za pomicanje pri kopanju rudnika.

Proračun naprezanja svornjaka putem analitičkog i numeričkog načina ujedno je i provjera pojedinih analiza nakon usporedbe rezultata. Iz analitičkog proračuna dobili smo okvirno mjesto i iznos najvećeg naprezanja svornjaka dok smo nakon provedenog numeričkog proračuna potvrdili da je mjesto najvećeg iznosa naprezanja tamo gdje djeluje najveći iznos momenta savijanja i opterećenje na odrez na krajevima steznog svoja.

Putem 2D analize zaključuje se kako se numeričko rješenje već za relativno mali broj konačnih elemenata počinje poklapati s analitičkom u točnosti od 2%. Pri 3D analizi potrebno je koristiti veći broj konačnih elemenata kako bi došlo do jednakog poklapanja rješenja kao i u 2D analizi. U oba slučaja nakon određenog broja elemenata numerički proračun počinje konvergirati analitičkom, te se kritični iznosi naprezanja pojavljuju na ranije pretpostavljenim mjestima te zaključujemo kako proračun zadovoljava uvijete točnosti.

Konstrukcija ruke je većim dijelom morala biti izmijenjena jer za dano opterećenje koje uzrokuje alata kod većine elemenata bi došlo do loma ako uzmemo u obzir da su svi elementi od standardnih jeftinih, lako nabavljivih materijala. Poboljšanje je izvedeno povećanjem dimenzija dijelova konstrukcije. Za određene dijelove konstrukcije mogli su biti korišteni materijali visokih mehaničkih svojstava, te samim time konstrukciju ne bi bilo potrebno puno izmjenjivati. S ekonomskog stajališta bilo bi korisno provesti analizu dali je povoljnije da se zadrže približne dimenzije konstrukcije, a pri izradi se koriste kvalitetniji materijali više cijene ili bi povoljnije bilo povećati konstrukciju no koristiti jeftinije materijale nižih mehaničkih svojstava. Na kraju je dodatno spomenut način antikorozivne zaštite materijala od opasnih uvjeta rada u rudniku.

## Literatura

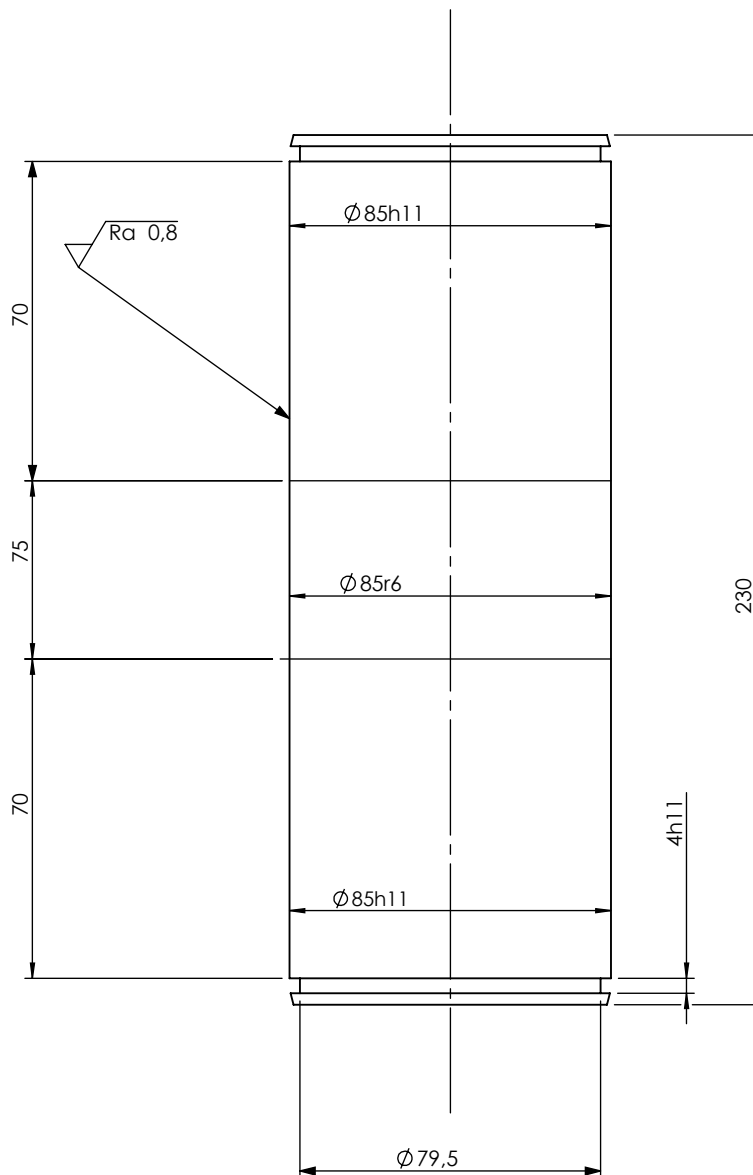
- [1] Hardox, <https://www.ssab.com/products/brands/hardox/products/hardox-450>, 14.9.2021.
- [2] Htsteelmill, [https://www.htsteelmill.com/mat-no-1-7225-din-42crmo4-aisi-4142.html?gclid=Cj0KCQjw1ouKBhC5ARIsAHXNMI-Dlh-Op0Y4hIeGIVxtp2uzMLFBLdpq45JwAu1Sgo4TOZxCB0bWfOIaAvnjEALw\\_wcB](https://www.htsteelmill.com/mat-no-1-7225-din-42crmo4-aisi-4142.html?gclid=Cj0KCQjw1ouKBhC5ARIsAHXNMI-Dlh-Op0Y4hIeGIVxtp2uzMLFBLdpq45JwAu1Sgo4TOZxCB0bWfOIaAvnjEALw_wcB), 13.9.2021.
- [3] Htsteelmill, [https://www.htsteelmill.com/din-20mncr5-aisi-5120.html?gclid=Cj0KCQjw1ouKBhC5ARIsAHXNMI8TIlitmN4J9rqfq9mE0aHX5t1oagIn01Hiy7E3RlVpqv0Q2LhGwisaArLsEALw\\_wcB](https://www.htsteelmill.com/din-20mncr5-aisi-5120.html?gclid=Cj0KCQjw1ouKBhC5ARIsAHXNMI8TIlitmN4J9rqfq9mE0aHX5t1oagIn01Hiy7E3RlVpqv0Q2LhGwisaArLsEALw_wcB), 13.9.2021
- [4] Steel navigator, <https://steelnavigator.ovako.com/steel-grades/s355j2/>, 13.9.2021.
- [5] SKF, [https://www.skf.com/binaries/pub12/Images/0901d19680063637-12018EN\\_LGTM2\\_tcm\\_12-21366.pdf](https://www.skf.com/binaries/pub12/Images/0901d19680063637-12018EN_LGTM2_tcm_12-21366.pdf), 14.9.2021.
- [6] Decker, KH.:Elementi strojeva, Golden-marketing, Tehnička knjiga, Zagreb, 2006.
- [7] Alfirević, I.:Linearna analiza konstrukcija. Fakultet strojarstva i brodogradnje Zagreb, 2011.
- [8] Kraut, B.:Strojarski priručnik, Tehnička knjiga Zagreb, 1970.
- [9] Traceparts, <https://www.traceparts.com/en/product/din-471-circlips-din-471-85-x-4?Product=10-03102006-086829&PartNumber=DIN%20471%20-%20d1%2085%20-%20s%204>, 13.9.2021.
- [10] LINE-X, <https://linxelcajon.com/wp-content/uploads/2018/06/XS-350-TDS-2018-V4.0.pdf>, 14.9.2021.

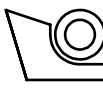
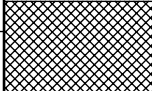
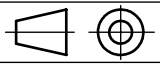
## **Prilog**

U prilogu će biti prikazani radionički crteži pojedinih dijelova koji su u kontaktu sa svornjakom 3, te sklopni crtež svornjaka 3 i navedenih dijelova.

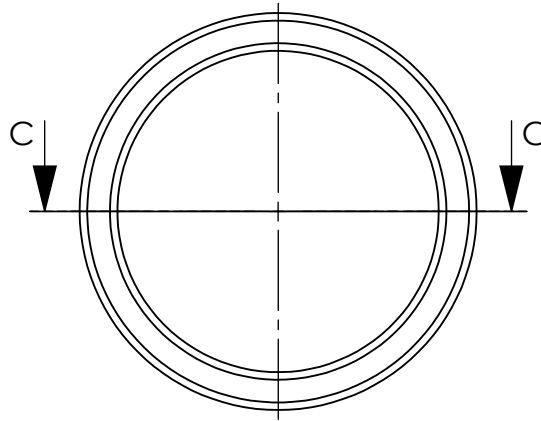
Za prikaz se mogao odabrati bilo koji od proračunatih svornjaka, no pošto je svornjak 3 najopterećeniji i za njega je provedena numerička 2D i 3D analiza sukladno tome će se nastaviti i njegova detaljnija razrada.

✓ ( √ Ra 0,8 )

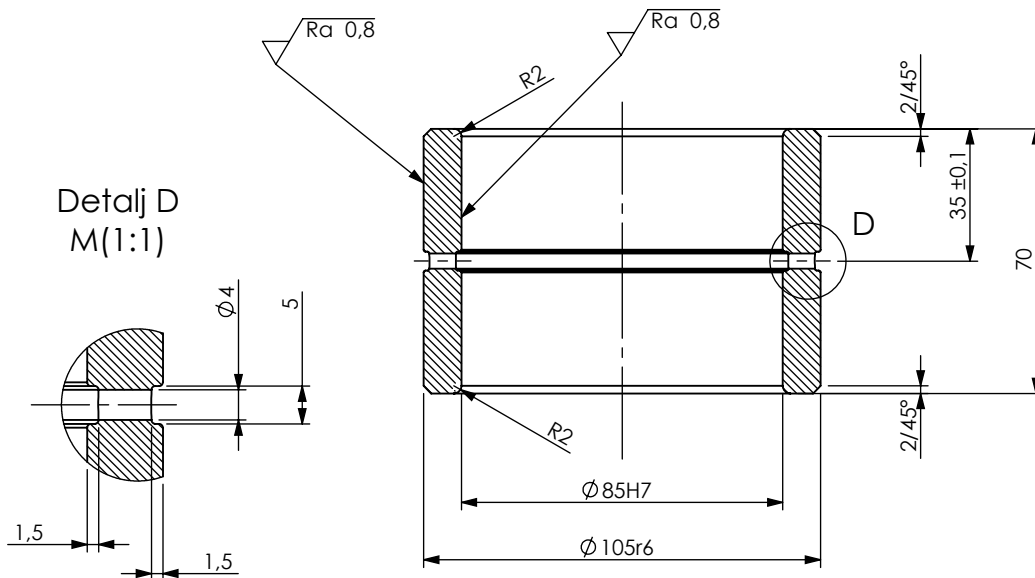


Broj naziva - code		Datum	Ime i prezime	Potpis	 <b>FSB Zagreb</b>
		Projektirao	Ante Pavković		
		Razradio	Ante Pavković		
		Crtao	Ante Pavković		
ISO - tolerancije		Objekt:		Objekt broj:	
85h11	0 -0,22	Napomena: Skošnja izrađena na dimenziju 3/70°		R. N. broj:	
85r6	0,073 0,051				
4h11	0 -0,06	Materijal: 42CrMo4	Masa: 10,2kg		
Design by CADLab				Naziv:	
		Mjerilo originala		Svornjak 3	
		1:2		Crtež broj: 00-03-01	

✓ ( √ Ra 0,8 )

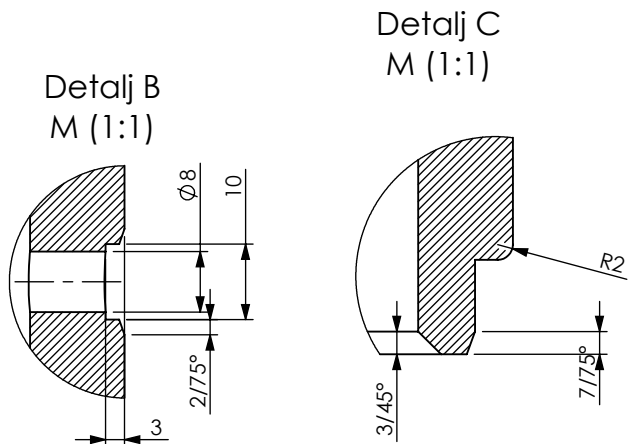
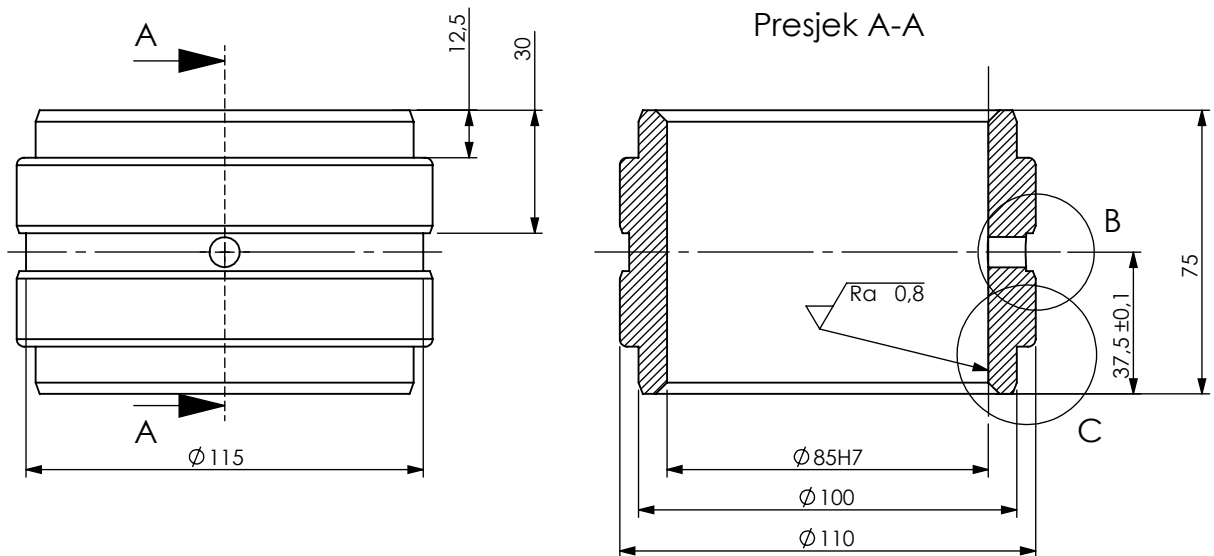


Presjek C-C



Broj naziva - code		Datum	Ime i prezime	Potpis		
		Projektirao	Ante Pavković			
		Razradio	Ante Pavković			
		Crtao	Ante Pavković			
ISO - tolerancije		Objekt:		Objekt broj:		
85H7	0,035 0			R. N. broj:		
115r6	0,076 0,054	Napomena: Nekotirani radijusi su izrađeni na dimenziju R0,5.		<div style="background-color: #cccccc; width: 100%; height: 100%;"></div>		
		Materijal: 20MnCr5	Masa: 1,59kg			
Design by CADLab			Naziv: Čahura vanjska 3		Pozicija: 2	Format: A4
		Mjerilo originala				Listova: 1
		1:2	Crtež broj: 00-03-02			List: 1

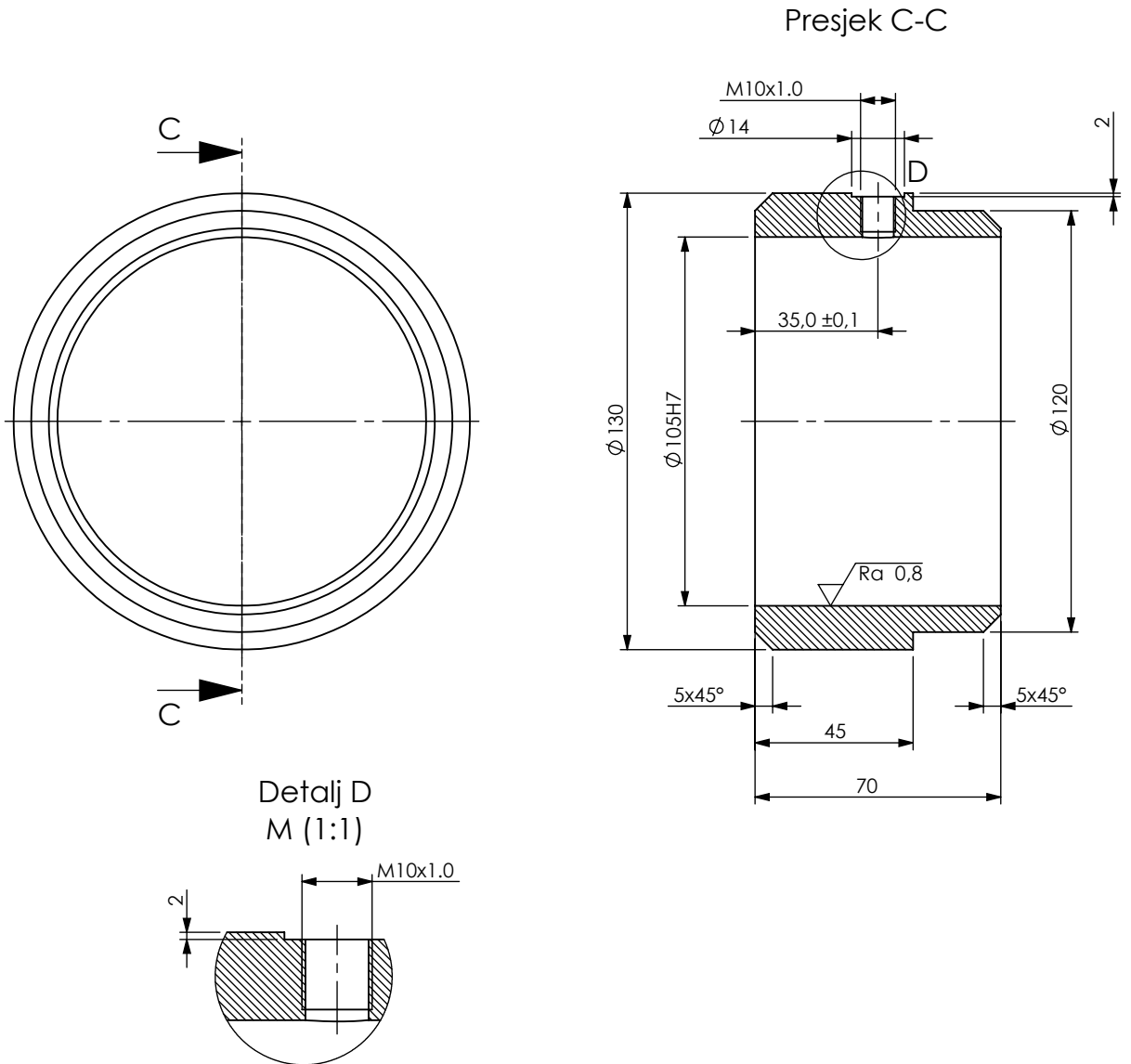
✓ ( ✓  $\sqrt{Ra\ 0,8}$  )

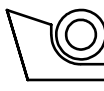
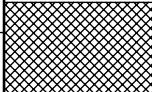


Broj naziva - code		Datum	Ime i prezime	Potpis		
		Projektirao	Ante Pavković			
		Razradio	Ante Pavković			
		Crtao	Ante Pavković			
ISO - tolerancije		Objekt:		Objekt broj:		
85H7	0,035 0			R. N. broj:		
		Napomena: Nekotiranje radijuse izraditi na dimenziju R3.			Kopija	
		Materijal: St 52-3	Masa: 2,24kg			
		Naziv: Prsten unutarnji 3				Pozicija: 3
		Mjerilo originala			Format: A4	
		1:2	Crtež broj: 00-03-03		Listova: 1	
					List: 1	

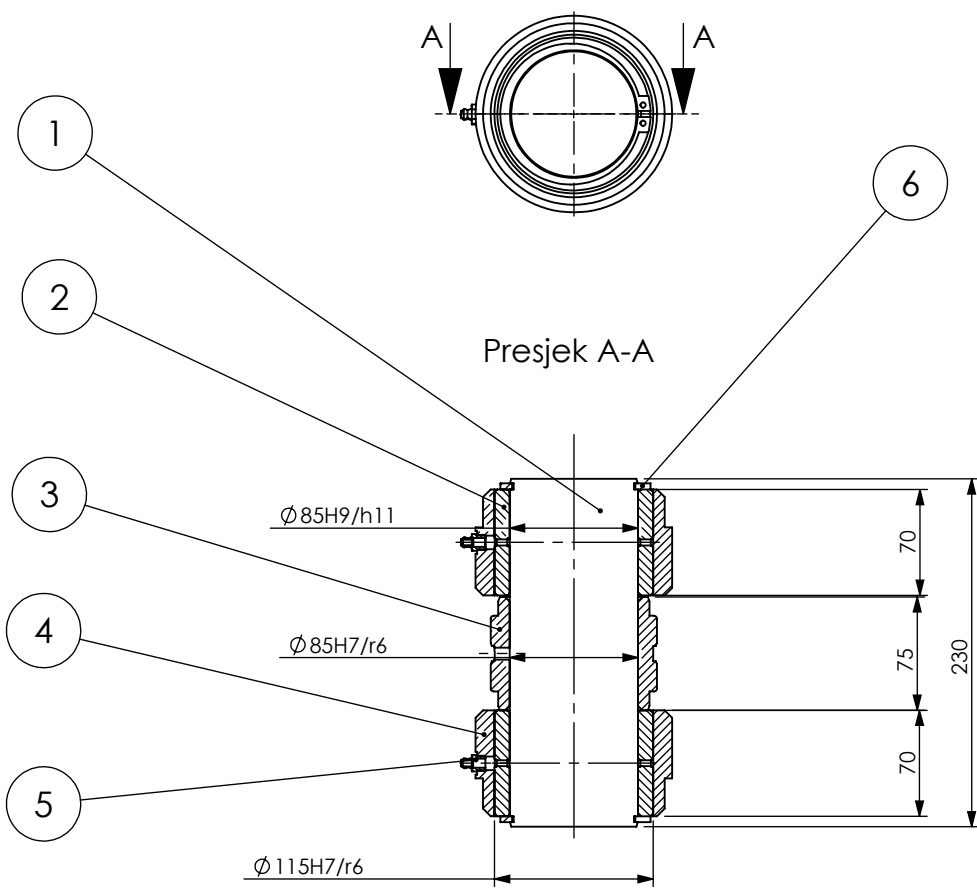
Design by CADLab

√ ( √ Ra 0,8 )



Broj naziva - code		Datum	Ime i prezime		Potpis	
		Projektirao	Ante Pavković			
		Razradio	Ante Pavković			
		Crtao	Ante Pavković			
ISO - tolerancije		Objekt:			Objekt broj:	
105H7	0,035 0	Napomena:			R. N. broj:	
		Materijal: St 52-3			Masa: 2,29kg	
		Naziv:			Pozicija:	
		Mjerilo originala			4	
		1:2			Format: A4	
		Crtež broj: 00-03-03			Listova: 1	
					List: 1	

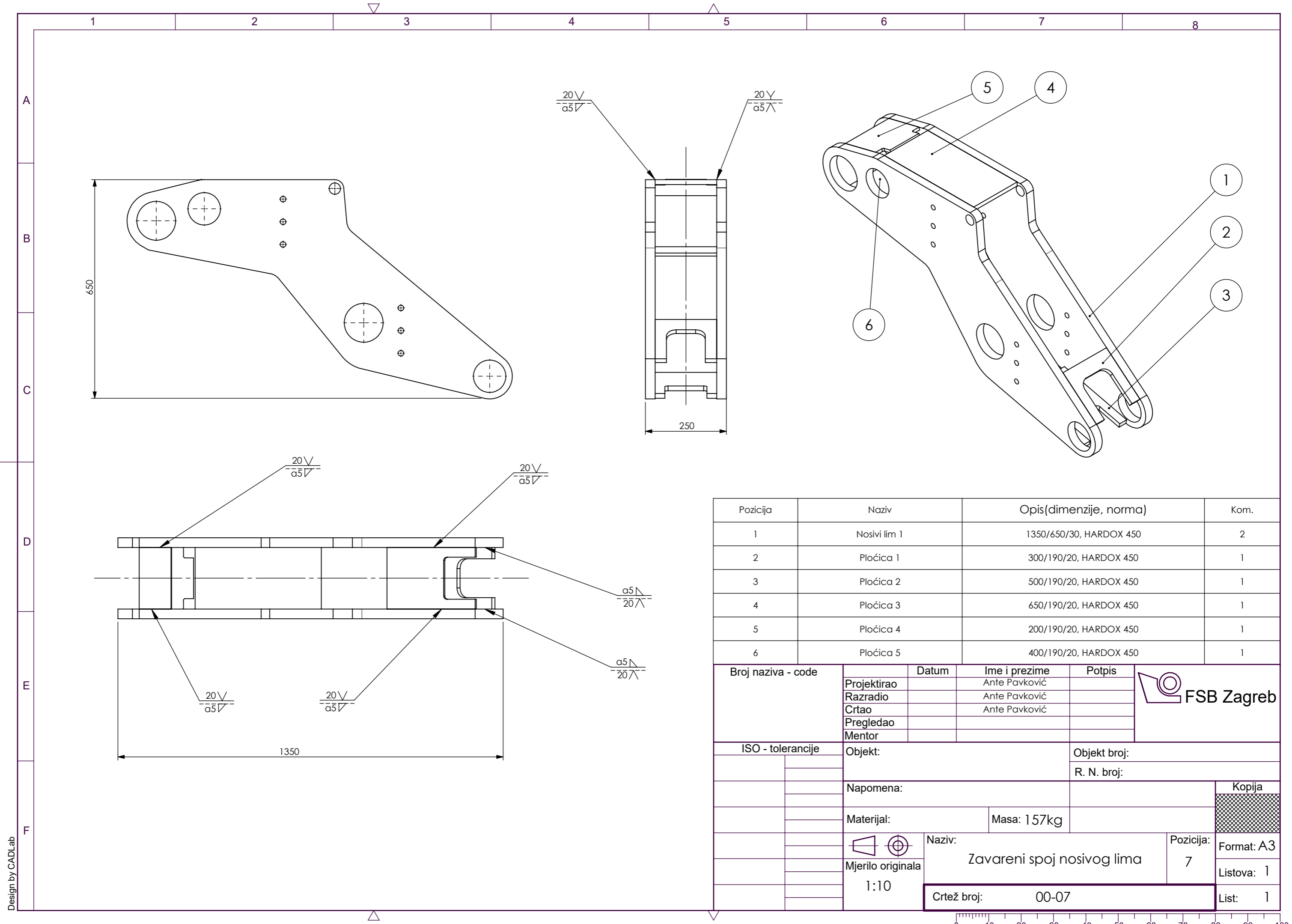




Pozicija	Naziv	Opis(dimenzije, norma)	Kom.
1	Svornjak 3	85/230, DIN 42 CrMo 4	1
2	Čahura vanjska 3	110/85/70, DIN 20 MnCr 5	2
3	Prsten unutarnji 3	110/85/75, DIN St 52-3	1
4	Prsten vanski 3	130/105/70, DIN St 52-3	2
5	Mazalica	M10, DIN 71412	2
6	Uskočnik	85/78,5/4 DIN 471	2

Broj naziva - code		Datum	Ime i prezime	Potpis	
		Projektirao	Ante Pavković		
		Razradio	Ante Pavković		
		Crtao	Ante Pavković		
ISO - tolerancije		Objekt:		Objekt broj:	
85H9/h11	0,307 0	Napomena:		R. N. broj:	
85H7/r6	-0,016 -0,073	Materijal:		Masa: 17,8kg	<div style="background-color: #cccccc; border: 1px solid black; width: 100px; height: 20px;"></div>
115H7/r6	-0,019 -0,076	Naziv:		Pozicija:	
			Svornjak 3 sklop		3
		Mjerilo originala	Crtež broj: 00-03		Format: A4
		1:5			Listova: 1
					List: 1

Design by CADLab

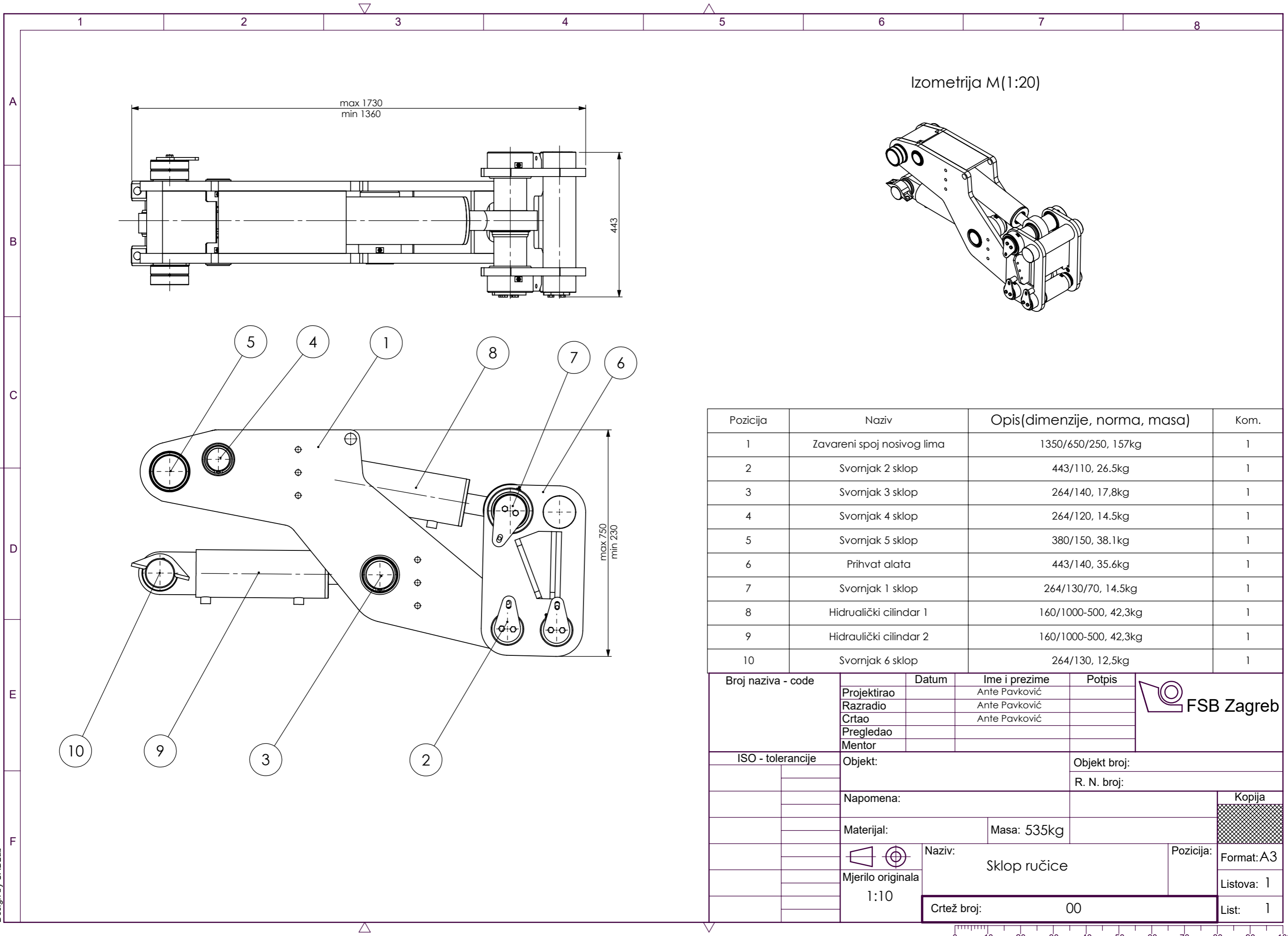


Pozicija	Naziv	Opis(dimenzije, norma)	Kom.
1	Nosivi lim 1	1350/650/30, HARDOX 450	2
2	Pločica 1	300/190/20, HARDOX 450	1
3	Pločica 2	500/190/20, HARDOX 450	1
4	Pločica 3	650/190/20, HARDOX 450	1
5	Pločica 4	200/190/20, HARDOX 450	1
6	Pločica 5	400/190/20, HARDOX 450	1

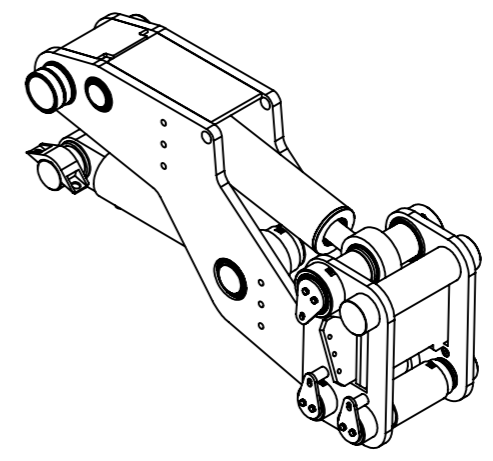
Broj naziva - code	Projektirao	Datum	Ime i prezime	Potpis	
	Razradio		Ante Pavković		
	Crtao		Ante Pavković		
	Pregledao		Ante Pavković		
	Mentor				
ISO - tolerancije	Objekt:		Objekt broj:		Kopija
			R. N. broj:		
	Napomena:				
	Materijal:	Masa: 157kg			
	 Mjerilo originala 1:10	Naziv: Zavareni spoj nosivog lima		Pozicija: 7	
		Crtež broj: 00-07		Format: A3	Listova: 1
				List: 1	



Design by CADLab



Izometrija M(1:20)



Pozicija	Naziv	Opis(dimenzije, norma, masa)	Kom.
1	Zavareni spoj nosivog lima	1350/650/250, 157kg	1
2	Svornjak 2 sklop	443/110, 26.5kg	1
3	Svornjak 3 sklop	264/140, 17,8kg	1
4	Svornjak 4 sklop	264/120, 14.5kg	1
5	Svornjak 5 sklop	380/150, 38.1kg	1
6	Prihvata alata	443/140, 35.6kg	1
7	Svornjak 1 sklop	264/130/70, 14.5kg	1
8	Hidraulički cilindar 1	160/1000-500, 42,3kg	1
9	Hidraulički cilindar 2	160/1000-500, 42,3kg	1
10	Svornjak 6 sklop	264/130, 12,5kg	1

Broj naziva - code	Projektirao	Datum	Ime i prezime	Potpis	
	Razradio		Ante Pavković		
	Crtao		Ante Pavković		
	Pregledao				
	Mentor				
ISO - tolerancije	Objekt:			Objekt broj:	
				R. N. broj:	
Napomena:				Kopija	
Materijal:			Masa: 535kg		
 Mjerilo originala 1:10		Naziv: Sklop ručice		Pozicija:	
Crtež broj: 00				Format: A3	
				Listova: 1	
				List: 1	



Design by CADLab