

Konstruktivsko rješenje prijenosnika zakretnog porivnog uređaja s proturotirajućim vratilima

Čavara, Marko

Undergraduate thesis / Završni rad

2021

Degree Grantor / Ustanova koja je dodijelila akademski / stručni stupanj: **University of Zagreb, Faculty of Mechanical Engineering and Naval Architecture / Sveučilište u Zagrebu, Fakultet strojarstva i brodogradnje**

Permanent link / Trajna poveznica: <https://urn.nsk.hr/urn:nbn:hr:235:895017>

Rights / Prava: [In copyright](#)/[Zaštićeno autorskim pravom.](#)

Download date / Datum preuzimanja: **2024-09-12**

Repository / Repozitorij:

[Repository of Faculty of Mechanical Engineering and Naval Architecture University of Zagreb](#)



SVEUČILIŠTE U ZAGREBU
FAKULTET STROJARSTVA I BRODOGRADNJE

ZAVRŠNI RAD

Marko Čavara

Zagreb, 2021.

SVEUČILIŠTE U ZAGREBU
FAKULTET STROJARSTVA I BRODOGRADNJE

ZAVRŠNI RAD

Mentor:

Izv. prof. dr.sc. Dragan Žeželj

Student:

Marko Čavara

Zagreb, 2021.

Izjavljujem da sam ovaj rad izradio samostalno koristeći znanja stečena tijekom studija i navedenu literaturu.

Zahvaljujem se mentoru, izv. prof. dr. sc. Draganu Žeželju na iskazanom strpljenju i pruženoj pomoći bez koje ovaj rad ne bih mogao napraviti.

Zahvaljujem se prijateljima, djevojci i obitelji na pomoći i podršci prilikom pisanja ovog rada i tijekom cijelog mog školovanja.

Marko Čavara



SVEUČILIŠTE U ZAGREBU
FAKULTET STROJARSTVA I BRODOGRADNJE



Središnje povjerenstvo za završne i diplomske ispite
Povjerenstvo za završne ispite studija strojarstva za smjerove:
procesno-energetski, konstrukcijski, brodstrojarski i inženjersko modeliranje i računalne simulacije

Sveučilište u Zagrebu Fakultet strojarstva i brodogradnje	
Datum	Prilog
Klasa: 602 - 04 / 21 - 6 / 1	
Ur.broj: 15 - 1703 - 21 -	

ZAVRŠNI ZADATAK

Student: **Marko Čavara**

Mat. br.: 0035211399

Naslov rada na hrvatskom jeziku: **Konstrukcijsko rješenje prijenosnika zakretnog porivnog uređaja s protutirajućim vratilima**

Naslov rada na engleskom jeziku: **Design of a CRP POD's gearbox**

Opis zadatka:

Zakretni porivni uređaji na plovilima objedinjuju pogon i upravljanje u jednom tijelu gdje je vratilo s vijkom pogonjeno jednim sustavom, a zakretanje uređaja omogućeno drugim. Vratilo može biti pogonjeno elektromotorom ili mehaničkim sustavom. Postoje rješenja uređaja s ugrađena dva vijka koji rotiraju u suprotnim smjerovima pa stoga imaju i dva vratila.

Potrebno je konstruirati i dimenzionirati prijenosnički sustav s protutirajućim vratilima gdje su svi elementi prijenosnika smješteni u tijelo porivnog uređaja. Pri razmatranju rješenja potrebno je uzeti u obzir sljedeće:

- vratilo svakog porivnog vijka je opterećeno najvećim momentom od 12,5 Nm,
- najveća aksijalna sila po vratilu iznosi 250 N,
- oba vratila moraju imati jednak izlazni broj okretaja do 40 o/s,
- udio najvećih opterećenja u 1 h intermitirajućeg rada je manji od 2%,
- uređaj je namijenjen za modelsko ispitivanje.

Zadatak je zadan u suradnji s Brodarskim institutom, Zagreb, prema čijoj specifikaciji će biti određena geometrija uređaja i dimenzijska ograničenja.

Vrijednosti potrebne za proračun i odabir pojedinih komponenti usvojiti iz postojećih rješenja sličnih sustava, iskustvenih vrijednosti te u dogovoru s mentorom.

Računalni model odabranog rješenja uređaja izraditi u 3D CAD sustavu, cjelovito konstrukcijsko rješenje prikazati sklopnim crtežom, a dijelove odabrane u dogovoru s mentorom razraditi do razine radioničkih.

U radu navesti korištenu literaturu, norme kao i eventualnu pomoć.

Zadatak zadan:

30. studenoga 2020.

Datum predaje rada:

1. rok: 18 veljače 2021.
2. rok (izvanredni): 5. srpnja 2021.
3. rok: 23. rujna 2021.

Predviđeni datumi obrane:

1. rok: 22.2. – 26.2.2021.
2. rok (izvanredni): 9.7.2021.
3. rok: 27.9. – 1.10.2021.

Zadatak zadao:

Izv. prof. dr. sc. Dragan Žeželj

Predsjednik Povjerenstva:

Prof. dr. sc. Vladimir Soldo

SADRŽAJ

SADRŽAJ.....	I
POPIS SLIKA.....	III
POPIS TABLICA	V
POPIS TEHNIČKE DOKUMENTACIJE	VI
POPIS OZNAKA.....	VII
SAŽETAK.....	XI
SUMMARY.....	XII
1. UVOD.....	1
2. ZAHTJEVI UREĐAJA	2
3. KONCEPT RJEŠENJA	5
4. PRORAČUN ELEMENATA STROJEVA PRIJENOSNIKA	10
4.1. Proračun pogonskog vratila	11
4.2. Proračun stožnika	21
4.2.1. Analiza sila	25
4.2.2. Proračun naprezanja u korijenu zuba	28
4.2.3. Proračun opteretivosti bokova zuba	29
4.3. Proračun gonjenih vratila	31
4.3.1. Proračun punog gonjenog vratila	31
4.3.2. Proračun šupljeg gonjenog vratila	42
4.4. Odabir ležajeva i brtvi.....	52
4.4.1. Odabir ležajeva i brtve pogonskog vratila.....	52
4.4.2. Odabir ležajeva i brtve punog gonjenog vratila.....	54
4.4.3. Odabir ležajeva i brtve šupljeg gonjenog vratila	56

4.5. Proračun spojeva	59
4.5.1. Proračun pera za spoj stožnika i punog gonjenog vratila	60
4.5.2. Proračun pera za spoj stožnika i šupljeg gonjenog vratila	60
4.5.3. Proračun pera za spoj brodskog vijka i punog gonjenog vratila.....	61
4.5.4. Proračun pera za spoj brodskog vijka i šupljeg gonjenog vratila	61
4.5.5. Proračun pera za spoj pogonskog stožnika i spojke	62
5. ZAKLJUČAK.....	63
LITERATURA.....	64
PRILOZI.....	65

POPIS SLIKA

Slika 1. 3D CAD model tijela porivnog uređaja	2
Slika 2. Dimenzije tijela porivnog uređaja	2
Slika 3. Primjer gotovog rješenja	3
Slika 4. Faktor utjecaja vijeka trajanja Z_N	4
Slika 5. Usporedba slike zahvata stožnika s ravnim i stožnika sa spiralnim zubima	5
Slika 6. Slika nošenja stožnika sa zakrivljenim zubima	6
Slika 7. Primjer spiralnog stožnika izvedenog zajedno s vratilom	7
Slika 8. Primjer rješenja vratila kroz vratilo	7
Slika 9. Skica koncepta.....	8
Slika 10. Ispravan smjer aksijalne sile na malom zupčaniku	9
Slika 11. Prikaz opterećenja pogonskog vratila u izometrijskoj projekciji te dijagrami uzdužne sile i momenta uvijanja.....	12
Slika 12. Izračun potrebne sigurnosti	14
Slika 13. Kritični presjek x-x na prijelazu s pogonskog stožnika na promjer vratila..	15
Slika 14. Faktor veličine strojnog dijela kod savijanja i uvijanja	15
Slika 15. Faktor kvalitete obrade površine	16
Slika 16. Faktor zareznog djelovanja kod uvijanja štapova	17
Slika 17. Srednji kut nagiba boka zuba kod stožnika sa spiralnim zubima	23
Slika 18. Geometrija spiralnog stožnika izrađenog po Gleasonu	24
Slika 19. Ljevovojni i desnovojni stožnici sa spiralnim zubima	24
Slika 20. Par stožnika s ucrtanom aksijalnom silom za dani smjer okretanja	25
Slika 21. Komponente sila na spiralnim stožnicima.....	25
Slika 22. Izometrijska skica opterećenja punog vratila	32
Slika 23. Shema opterećenja i dijagrami unutarnjih sila punog vratila u vertikalnoj ravnini.....	32
Slika 24. Shema opterećenja i dijagrami unutarnjih sila punog vratila u horizontalnoj ravnini.....	33
Slika 25. Primjer rješenja veze vratila i prirubnice broskog vijka	37
Slika 26. Izometrijska skica opterećenja šupljeg vratila	42

Slika 27. Shema opterećenja i dijagrami unutarnjih sila šupljeg vratila u vertikalnoj ravnini.....	43
Slika 28. Shema opterećenja i dijagrami unutarnjih sila šupljeg vratila u horizontalnoj ravnini.....	44
Slika 29. Dimenzije ležaja 61800 - 2RS1	52
Slika 30. Proračun ležaja 61800 - 2RS1	53
Slika 31. Dimenzije igličastog ležaja HK 1014.2RS.....	53
Slika 32. Dimenzije radijalne brtve pogonskog vratila HM4 R 10x14x3	54
Slika 33. Dimenzije ležaja W 6001 - 2RS1	54
Slika 34. Proračun ležaja W 6001-2RS1.....	55
Slika 35. Dimenzije radijalnog igličastog prstena HK 1210	55
Slika 36. Dimenzije radijalne brtve punog gonjenog vratila HM4 12x18x3.....	56
Slika 37. Dimenzije ležaja 61805 - 2RS1	57
Slika 38. Proračun ležaja 61805 - 2RS1 za ležajno mjesto A.....	57
Slika 39. Proračun ležaja 61805 - 2RS1 za ležajno mjesto B.....	58
Slika 40. Dimenzije radijalne brtve šupljeg gonjenog vratila HMSA 10 RG 24x35x7	58
Slika 41. Dimenzije pera i pripadna obodna sila	59

POPIS TABLICA

Tablica 1. Minimalni broj zubi spiralnog stožnika za spriječavanje podrezanosti	21
Tablica 2. Osnovne dimenzije odabranih stožnika	22

POPIS TEHNIČKE DOKUMENTACIJE

CRP-21-00	PRIJENOSNIK S PROTUROTIKAJUĆIM VRATILIMA
CRP-21-01	POGONSKO VRATILO SA STOŽNIKOM
CRP-21-02	PUNO GONJENO VRATILO
CRP-21-03	ŠUPLJE GONJENO VRATILO
CRP-21-23	POKLOPAC BRTVE ŠUPLJEG VRATILA
CRP-21-25	POKLOPAC BRTVE POGONSKOG VRATILA

POPIS OZNAKA

Oznaka	Jedinica	Opis
a	mm	udaljenost
b	mm	širina
b_1	-	faktor veličine strojnog dijela
b_2	-	faktor kvalitete obrade površine
c_t	Nm/rad	torzijska krutost
c	Nm/rad	fleksijska krutost
c_1, c_2	-	faktori za odnos D/d
C	kN	dinamička nosivost ležaja
C_R	-	faktor pouzdanosti
d, D	mm	promjer
E	N/mm ²	modul elastičnosti
f_g	mm	progib
F_a	N	aksijalna komponenta sile
F_r	N	radijalna komponenta sile
F_t	N	tangencijalna komponenta sile
F_h	N	horizontalna komponenta sile
F_v	N	vertikalna komponenta sile
F_{poriv}	N	porivna sila
g	m/s ²	gravitacijsko ubrzanje
G	N	težina
G	N/mm ²	modul smicanja
h_b	%	učestalost naprezanja
i	-	prijenosni omjer
I_y	mm ⁴	aksijalni moment inercije presjeka
I_p	mm ⁴	polarni moment inercije presjeka

J	kgm^2	dinamički moment tromosti
K	-	faktor uležištenja
K_M	-	faktor raspodjele opterećenja u ovisnosti o uležištenju
K_V	-	dinamički faktor opterećenja
K_0	-	faktor preopterećenja
K_L	-	faktor utjecaja vijeka trajanja
K_{FX}	-	dimenzijski faktor korijena zuba
K_R	-	faktor pouzdanosti
K_{HX}	-	faktor promjera stožnika
K_{HL}	-	faktor utjecaja vijeka trajanja pri Hertzovom naprezanju
$K_{H\beta}$	-	faktor raspodjele opterećenja u ovisnosti o uležištenju
l_t	mm	nosiva duljina pera
l, L	mm	duljina
L_{10h}	h	nazivni vijek trajanja ležaja
m	kg	masa
M_{red}	Nm	reducirani moment
M_{sav}	Nm	moment savijanja
n	s^{-1}	brzina vrtnje
$n_{t,krit}$	s^{-1}	torzijska kritična brzina vrtnje vratila
$n_{f,krit}$	s^{-1}	fleksijska kritična brzina vrtnje vratila
N	N	uzdužna sila
p_{dop}	N/mm^2	dopušteni tlak
r	-	radijus
r	-	omjer граниčnih naprezanja
R_m	N/mm^2	vlačna čvrstoća materijala
R_{max}	μm	maksimalna visina neravnina
R_v	mm	srednji polumjer dopunskog stožnika
S_{post}	-	postignuta sigurnost

S_{potr}	-	potrebna sigurnost
t_1	mm	dubina utora za pero u vratilu
t'_2	mm	nosiva visina pera u utoru glavine
T	Nm	moment uvijanja
T_{ul}	Nm	ulazni moment uvijanja
T_{iz}	Nm	izlazni moment uvijanja
v	m/s	brzina
W	mm ³	aksijalni moment otpora presjeka
W_p	mm ³	polarni moment otpora presjeka
Y_F	-	faktor oblika zuba
Y_ε	-	faktor učešća opterećenja
Y_β	-	faktor utjecaja spiralnog nagiba boka
Y_C	-	faktor utjecaja promjera rezača
z	-	broj zubi zupčanika
z_v	-	broj zubi virtualnog zupčanika
Z_H	-	faktor oblika zuba
Z_M	-	faktor materijala
Z_ε	-	faktor prekrivanja
Z_β	-	faktor utjecaja spiralnog nagiba boka
Z_L	-	faktor utjecaja ulja za podmazivanje
Z_R	-	faktor utjecaja hrapavosti
Z_v	-	faktor utjecaja brzine
Z_W	-	faktor tvrdoće
α_0	-	faktor čvrstoće materijala
β_m	◦	srednji kut nagiba boka zuba
β_{kt}	-	efektivni faktor zareznog djelovanja kod uvijanja
β_{kf}	-	efektivni faktor zareznog djelovanja kod savijanja

δ	°	kut stošca
ε_α	-	stupanj prekrivanja profila
ε_β	-	stupanj prekrivanja bočne linije
ε_{uk}	-	ukupni stupanj prekrivanja
η_{uk}	-	ukupni stupanj djelovanja
ρ	mm	zaobljenje
σ_{red}	N/mm ²	reducirano naprezanje
$\sigma_{sav,dop}$	N/mm ²	dopušteno naprezanje uslijed savijanja
σ_{fDN}	N/mm ²	trajna dinamička čvrstoća za naizmjenično savojno opterećenje
σ_{Flim}	N/mm ²	trajna čvrstoća oblikovanog korijena zuba
σ_{Hlim}	N/mm ²	trajna čvrstoća na Hertzov pritisak
σ_H	N/mm ²	Hertzovo naprezanje
σ_F	N/mm ²	naprezanje u korijenu zuba
τ_t	N/mm ²	nominalno naprezanje pri uvijanju
τ_{tDI}	N/mm ²	trajna dinamička čvrstoća za istosmjerno uvojno opterećenje
φ	-	faktor udara
φ	°	kut uvijanja
$\omega_{t,krit}$	rad/s	vlastita torzijska kružna frekvencija
$\omega_{f,krit}$	rad/s	vlastita fleksijska kružna frekvencija

SAŽETAK

Konstruiranje prijenosnika zakretnog porivnog uređaja s proturotirajućim brodskim vijcima koji su koaksijalno postavljeni jedan iza drugog predstavlja zanimljiv konstrukcijski problem s obzirom na potrebu za ugradnjom jednog vratila unutar drugog. U ovom radu, prijenosnik je konstruiran prema specifikacijama Brodarskog instituta za prijenosnik modela broda gdje ograničen ugradbeni prostor prijenosnika predstavlja dodatno ograničenje pri odabiru konstrukcijskog rješenja.

U radu je prikazan i objašnjen proračun vratila i odabranih stožnika, kao i odabir ležajeva i načina uležištenja vratila. Konačno konstrukcijsko rješenje uključuje primjenu spiralnih stožnika, izvedbe pogonskog stožnika iz jednog dijela zajedno s vrtilom, te koaksijalnih gonjenih vratila koji rotiraju u suprotnim smjerovima. Još jedna posebnost zadatka je traženi vijek trajanja uređaja od samo jednog sata intermitirajućeg rada što omogućuje primjenu manjih faktora sigurnosti čime se postižu manje dimenzije elemenata prijenosnika koji u konačnom rješenju ima masu od samo 1,034 kg.

Ključne riječi: prijenosnik, zakretni porivni uređaj, proturotirajući brodski vijci, spiralni stožnici, koaksijalna vratila

SUMMARY

Designing the gearbox for an azimuth thruster with contra-rotating propellers (CRP) that are coaxially placed one behind the other presents an interesting design problem when considering the need of fitting one shaft within the other. In this paper, the gearbox is designed according to specifications provided by Brodarski institut for a gearbox of a model ship where limited design space presents an additional restriction on the gearbox design.

Calculations of shafts and selected bevel gears are presented in the paper, as well as the selection of bearings for shaft support. The final design solution includes the application of spiral bevel gears, a pinion shaft, and coaxial output shafts that rotate in opposite directions. Another particularity of the assignment is the required rated life of the gearbox of only 1 hour of intermitted work which allows the usage of smaller safety factors that reduce the size of gearbox elements. The gearbox in the final design solution has a mass of only 1,034 kg.

Key words: gearbox, azimuth thruster, CRP, spiral bevel gears, pinion shaft, coaxial output shafts

1. UVOD

Zakretni porivni uređaji su konfiguracija brodskih vijaka postavljenih u tijelu porivnog uređaja (gondoli) koji se mogu rotirati pod bilo kojim vodoravnim kutem (azimutom) te daju bolju upravljivost u usporedbi s klasičnim sustavom fiksnog broskog vijka s kormilom [1]. Sastoje se od pogonskog stroja u trupu broda koji preko elemenata prijenosnika smještenih u gondoli prenosi okretni moment do brodskih vijaka. Posebnost porivnog uređaja u ovom zadatku su kontrarotirajući propeleri (CRP) - dva koaksijalna brodska vijka smještena jedan iza drugog koji rotiraju u suprotnim smjerovima i efikasniji su od porivnih uređaja sa samo jednim broskim vijkom; zahtijevaju manje zupčanike čime se smanjuje tijelo porivnog uređaja, a time i hidrodinamički otpor [2].

Prijenosnik će se ugrađivati u model motorne jahte, 5 puta manjoj verziji prototipa, te će se koristiti za eksperimentalna ispitivanja modela broda u bazenu i kavitacijskom tunelu pri čemu će udio najvećih opterećenja u jednosatnom intermitirajućem radu biti manji od 2%. Ispitivanja će vršiti Brodarski institut u Zagrebu, u čijoj je suradnji zadatak i zadan.

Dimenzijska ograničenja prijenosnika koji mora stati u tijelo porivnog uređaja predstavlja najveći problem ovog zadatka. Uz to, točnost mjerenja treba biti unutar 1% zbog čega je važno da se trenje između elemenata prijenosnika svede na minimum.

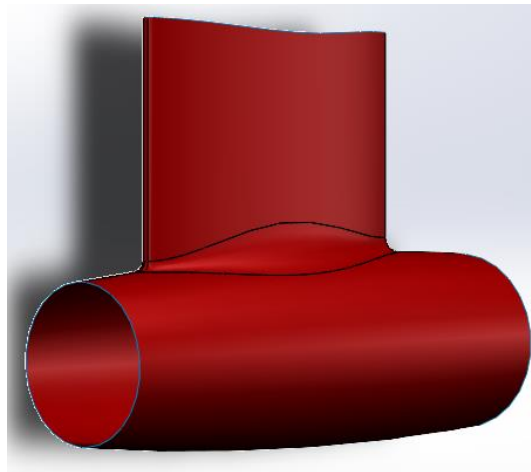
U radu se ne razmatraju pogonski stroj, njegova veza s pogonskim vratilom, niti smještaj mjernih instrumenata u blizini brodskih vijaka i na pogonskom vratilu.

2. ZAHTJEVI UREĐAJA

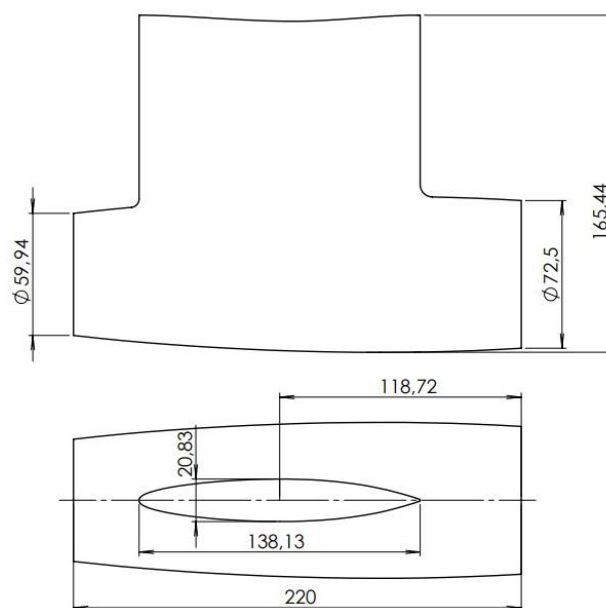
Pri razmatranju rješenja potrebno je uzeti u obzir sljedeće:

- vratilo svakog porivnog vijka je opterećeno najvećim momentom od 12,5 Nm,
- najveća aksijalna sila po vratilu iznosi 250 N,
- oba vratila moraju imati jednak izlazni broj okretaja do 40 okr/s,
- udio najvećih opterećenja u 1h intermitirajućeg rada je manji od 2%,
- uređaj je namijenjen za modelsko ispitivanje

Oblik i dimenzije tijela porivnog sustava su dane od strane Brodarskog instituta, te su prikazane na slikama 1 i 2.



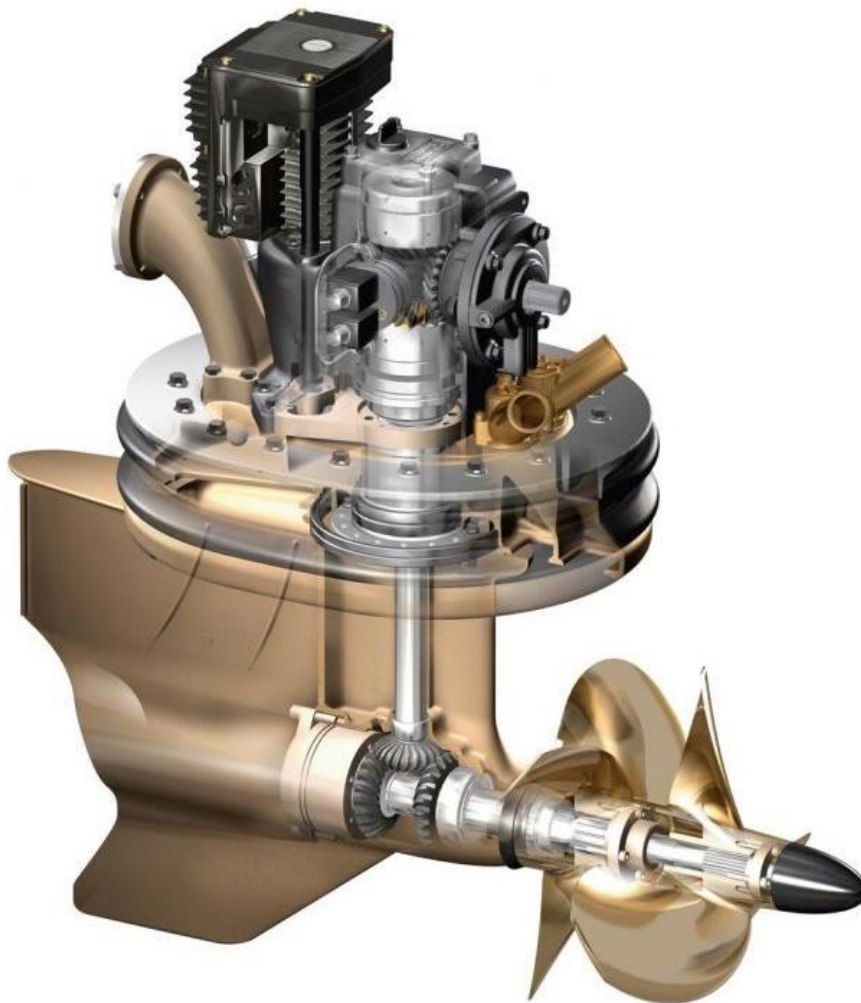
Slika 1. 3D CAD model tijela porivnog uređaja



Slika 2. Dimenzije tijela porivnog uređaja

Model tijela porivnog uređaja dobiven je s limovima bez debljine. Za daljnji tijek proračuna uzet će se da je minimalna debljina 2 mm. To znači da će se proračun provesti uzimajući u obzir da sve mora stati unutar 16,83 mm na najširem dijelu vrata (slika 2), dok se samo tijelo porivnog uređaja iznutra može oblikovati na način da vrši funkciju kućišta.

Na slici 3 je dan primjer jednog ovakvog prijenosnika.

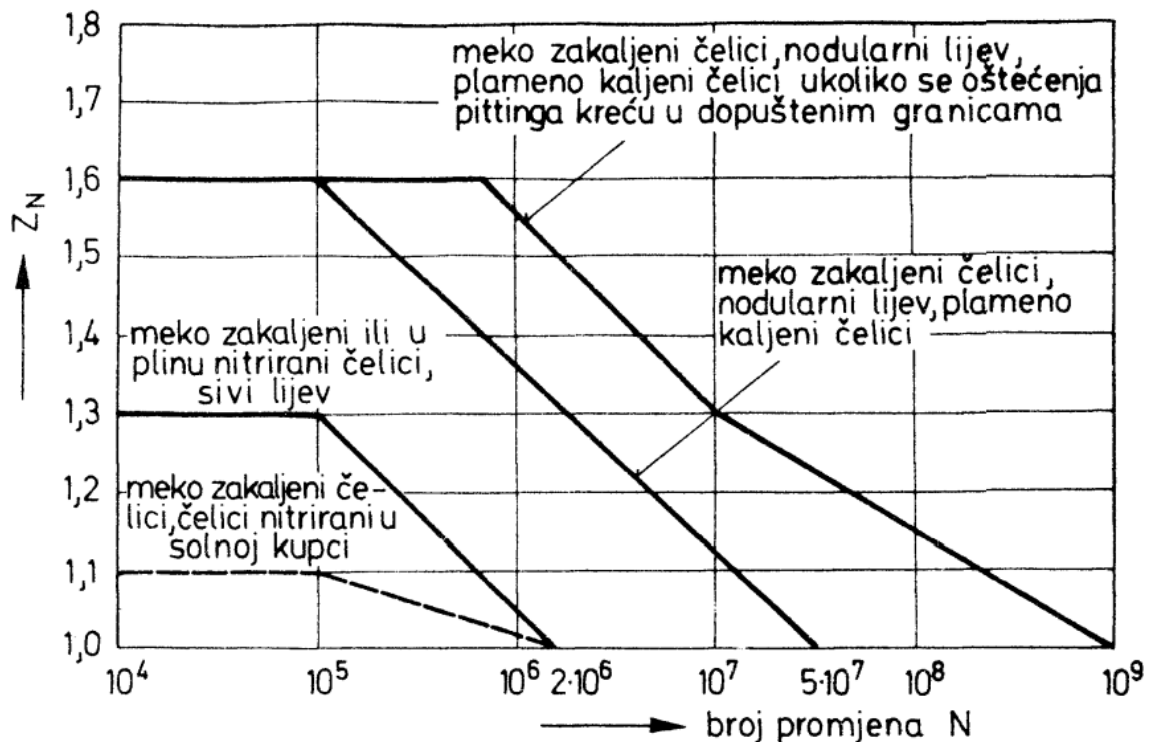


Slika 3. *Primjer gotovog rješenja*

Kao što je u zadatku zadano, udio najvećih opterećenja u jednom satu intermitirajućeg rada je manji od 2%, odnosno mjerenja pri najvećim očekivanim vrijednostima provest će se u trajanju manjem od 72 sekunde. Za izlazni broj okretaja oba vratila do 40 okr/s, to daje ukupno trajanje najvećeg opterećenja od samo $N = 40 \cdot 72 = 2880$ okretaja za

dva izlazna vratila i gonjene stožnike. Brzina vrtnje pogonskog stožnika i vratila ovisi o prijenosnom omjeru zupčanika koji zbog malih dimenzija neće biti veći od $i = 2$.

Iz toga slijedi da ni ukupni broj okretaja pogonskog stožnika neće biti veći od 10^5 što znači da su dijelovi prijenosnika pri najvećim opterećenjima u području statičke čvrstoće. Pri proračunu stožnika to znači da će se koristiti faktor utjecaja vijeka trajanja Z_N . Utjecaj broja promjena N na veličinu faktora je prikazan na sljedećoj slici [3].



Slika 4. Faktor utjecaja vijeka trajanja Z_N

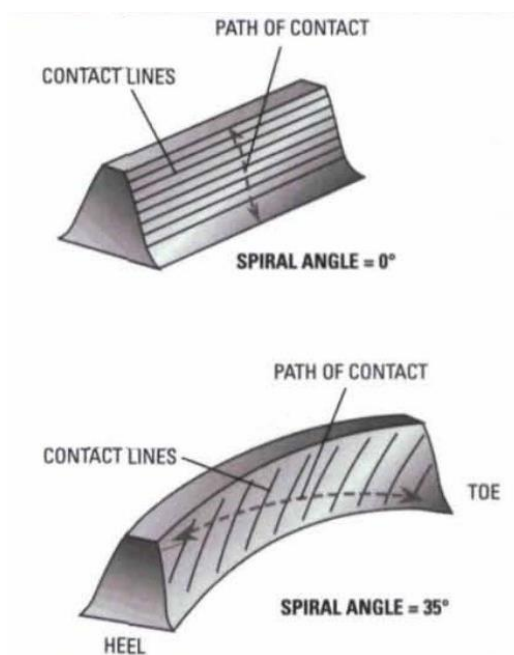
Uz sve navedeno, potrebno je posvetiti veliku pažnju smanjenju trenja kako zagrijavanje prijenosnika ne bi značajno utjecalo na provedena mjerenja. To znači da je potrebno obratiti pozornost i na pravilno podmazivanje zupčanika, a također i na dobro brtvljenje prijenosnika.

3. KONCEPT RJEŠENJA

Promatrajući oblik tijela porivnog uređaja (slika 1), treba uočiti da će zupčani prijenos morati prenositi gibanja i momente na vratila čije se osi međusobno sijeku. Iz tog razloga bit će potrebno koristiti **stožnike** (stožasti zupčanici), kao što je napravljeno i u primjeru gotovog rješenja (slika 3).

Postoji nekoliko vrsta stožnika od kojih su najčešće u primjeni stožnici s **ravnim** i stožnici sa **zakrivljenim (spiralnim) zubima**.

Prednosti čelnika s kosim zubima u odnosu na čelnike s ravnim zubima također dolaze do izražaja i kod stožnika sa spiralnim zubima u odnosu na stožnike s ravnim zubima. Spiralni zubi, kao i kod čelnika s kosim zubima, ulaze postepeno u zahvat i izlaze postepeno iz zahvata. S ovim stožnicima se ostvaruje miran hod i kod malog broja zupčanika, kao i kod prenošenja velikih snaga kod visokog broja okretaja. Stožnici s ravnim zubima ulaze u zahvat odjednom po cijeloj dužini boka, a isto tako izlaze iz zahvata. Zato već i mala greška koraka izaziva buku i udare. Trajanje zahvata ograničeno je samo na dužinu zahvata profila tako da se u zahvatu najvećim dijelom nalazi samo jedan par zubi. S druge strane, kod stožnika sa spiralnim zubima zahvat je u liniji koja teče dijagonalno. Usporedba slike zahvata jednog i drugog tipa stožnika su prikazani na slici 5.



Slika 5. Usporedba slike zahvata stožnika s ravnim i stožnika sa spiralnim zubima

Zahvat spiralnih zubi je ispravan, bez buke, a netočnosti montaže mijenjaju samo položaj slike nošenja (nalijeganja bokova). Iz slike nošenja (slika 6) vidi se da se napadna točka koja savija zub nalazi uvijek oko sredine slike nošenja, tako da je krak savijanja manji nego kod stožnika s ravnim zubima (samo zakrivljenje bokova povećava otpornost na savijanje).



Slika 6. Slika nošenja stožnika sa zakrivljenim zubima

Dok kod stožnika s ravnim zubima stupanj prekrivanja ovisi isključivo o prekrivanju profila ε_{α} , kod stožnika sa spiralnim zubima dolazi i do prekrivanja bočne linije ε_{β} , tako da je **ukupni stupanj prekrivanja stožnika sa spiralnim zubima:** $\varepsilon_{uk} = \varepsilon_{\alpha} + \varepsilon_{\beta} \geq 2$. U zahvatu stožnika sa spiralnim zubima se uvijek nalaze najmanje dva para zubi, a time se i opterećenje prenosi preko najmanje dvaju parova zubi što znači da stožnici sa spiralnim zubima za iste dimenzije mogu prenijeti veće sile u usporedbi sa stožnicima s ravnim zubima. S obzirom na ograničen zadani prostor ugradnje, ovo je od velikog značaja za traženu primjenu.

Glavni nedostaci spiralnih zubi su:

- opterećenje ležaja i vratila je veće nego kod stožnika s ravnim zubima,
- složeniji proračun,
- skuplji za izradu.

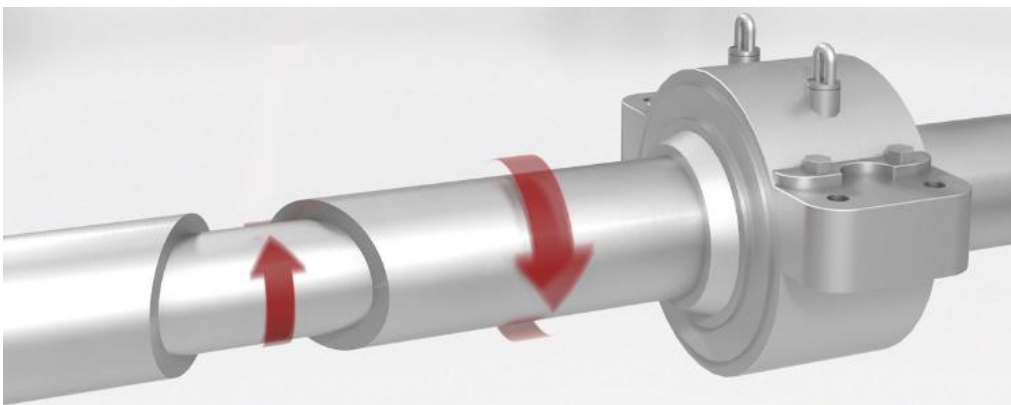
Zbog svih navedenih prednosti, za daljni tijek proračuna su odabrani stožnici sa spiralnim zubima.

Potrebno je navesti i da se pogonski stožnici zbog svojih relativno malih dimenzija često izrađuju zajedno s vratilom, te da će se takvo rješenje i ovdje primijeniti. Bit će potrebno odabrati materijal koji može zadovoljiti zadane uvjete rada i pogonskog vratila i pogonskog zupčanika. Primjer spiralnog stožnika izrađenog iz jednog dijela zajedno s vratilom je prikazan na sljedećoj slici.



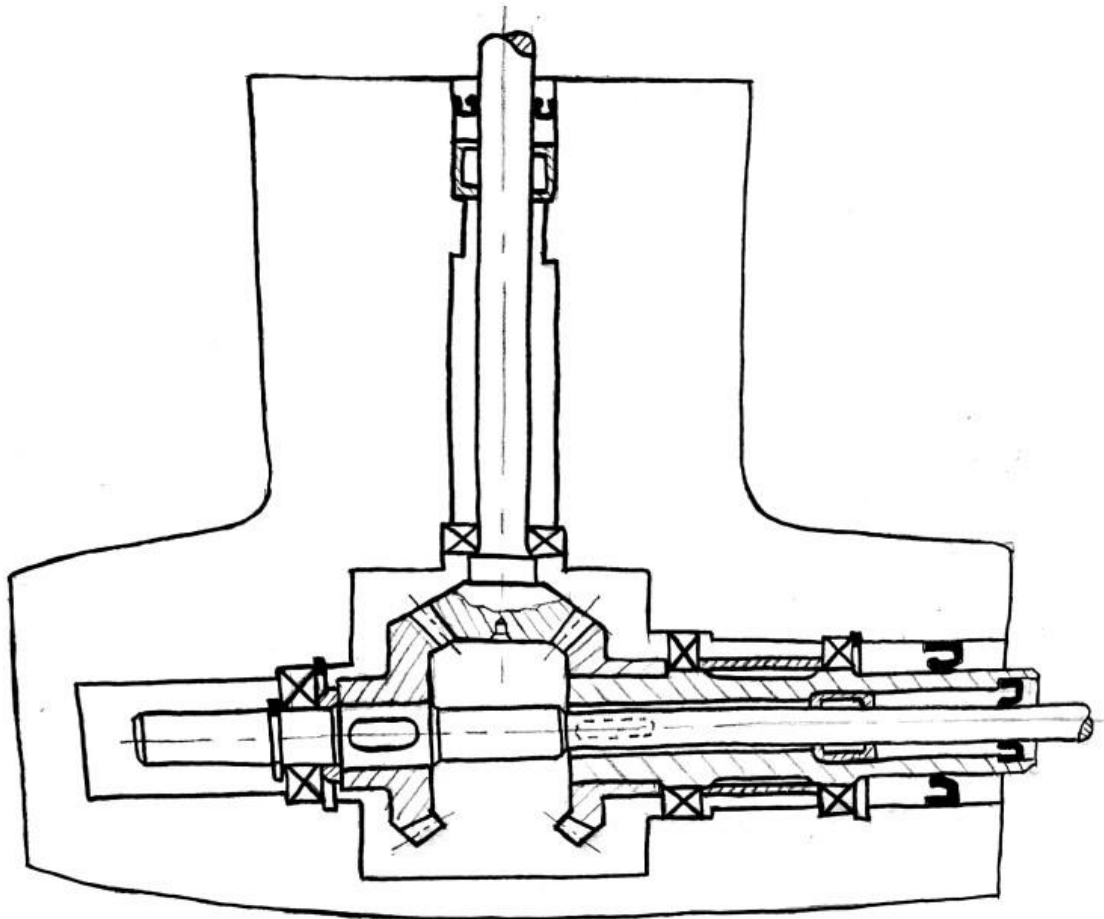
Slika 7. *Primjer spiralnog stožnika izvedenog zajedno s vratilom*

Prelazeći na konceptualno rješenje **vratila brodskih vijaka** potrebno je naglasiti da je u zadatku zadano da se oba vratila trebaju vrtiti jednakom brzinom vrtnje. To znači da je omjer porivne sile na brodskim vijcima 50:50 te da oba gonjena stožnika trebaju podnijeti jednako opterećenje, a vratila brodskih vijaka jednake iznose momenta uvijanja. Međutim, s obzirom da su brodski vijci smješteni jedan iza drugog i potrebno je da rotiraju u suprotnim smjerovima, jedini način da se prenese gibanje i moment do svakog brodskog vijaka je provlačenjem jednog vratila kroz drugo. Primjer ovakvog konstrukcijskog rješenja gonjenih vratila je prikazano na slici 8.



Slika 8. *Primjer rješenja vratila kroz vratilo*

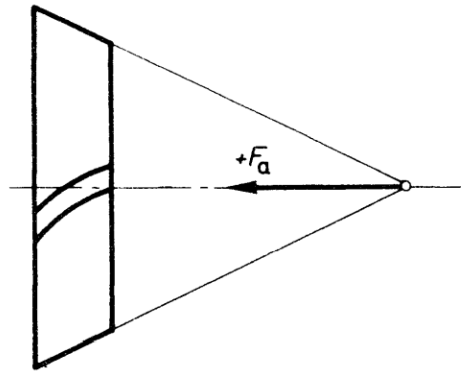
Svako vratilo treba ležištiti na dva oslonca kako bi statički uvjeti ravnoteže bili zadovoljeni, a kako bi se spriječilo curenje maziva, potrebno je staviti brtve. Skica koncepta je dana na sljedećoj slici.



Slika 9. Skica koncepta

Potrebno je naglasiti još nekoliko bitnih stvari. Zbog velike aksijalne sile na pogonskom zupčaniku jako je važno dobro riješiti njegovo uležištenje, a zbog konzolnog uležištenja stožnika potrebno je imati što kruće vratilo i ležajno mjesto.

Također, smjer aksijalne komponente sile zuba ovisi o nagibu boka pogonskog stožnika i smjera vrtnje. Naime, ako se traži određen smjer okretanja zupčanog para, nagib boka malog zupčanika treba birati tako da aksijalna komponenta sile zuba F_a djeluje od vrha stošca (po dogovoru dobiva predznak +), a ne prema vrhu stošca (slika 10). Inače bi se mali zupčanik zaglavljivao u uzubinama velikog prema [3]. To znači da u slučaju da je potrebno promijeniti smjer okretanja pogonskog vratila, potrebno je odabrati drugačiji smjer nagiba boka pogonskog stožnika (ako je bio odabran pogonski stožnik s desnim navojem boka, trebalo bi promijeniti odabir u stožnik s lijevim navojem i obrnuto).



Slika 10. Ispravan smjer aksijalne sile na malom zupčaniku

Uz to, treba uzeti u obzir i da je riječ o modelu za ispitivanje, a ne serijskoj proizvodnji, te je poželjno birati tehnologije proizvodnje koje su ekonomične i za pojedinačnu proizvodnju.

Prijenosni omjer zupčanika obično bira se prema omjeru broja okretaja pogonskog stroja i potrebnog broja okretaja na radnom stroju (u ovom slučaju brodskim vijcima). Kako se za ovaj projekt prijenosni omjer bira tako da uz potrebnu nosivost pogonski stožnik i vratilo budu što manji zbog ograničenih smještajnih mogućnosti, između ulaznog vratila i pogonskog stroja se mora nalaziti još jedan prijenosnik (u trupu modela broda). Taj prijenosnik treba reducirati brzinu vrtnju pogonskog stroja na brzinu vrtnje pogonskog vratila koja ovisi o željenom prijenosnom omjeru stožnika u gondoli. Takvo rješenje se može primjetiti i na primjeru gotovog rješenja (slika 3).

Sama ležajna mjesta će ovisiti o dostupnom izboru ležajeva za ugradnju u tako malom prostoru, te je moguće da se njihov konačan raspored i način aksijalnog osiguranja promijeni u odnosu na konceptualno rješenje nakon provedenog proračuna vratila i stožnika.

Treba još napomenuti da je brtvljenje prijenosnika bitno ne samo za adekvatno podmazivanje zupčanika, već i kako bi se spriječio ulazak vode u prostor zupčanika.

4. PRORAČUN ELEMENATA STROJEVA PRIJENOSNIKA

Za početak proračuna potrebno je definirati odnos graničnih naprezanja te objasniti tijek proračuna.

Uzimajući u obzir sposobnost proturotirajućih brodskih vijaka da postignu gotovo bilo koji azimut, te da će se prijenosnik koristiti u modelskom ispitivanju gdje nije potrebno ispitivati vožnju unatrag, za odnos graničnih torzijskih naprezanja se uzima da vrijedi:

$$0 \leq r = \frac{\tau_{\min}}{\tau_{\max}} < 1 \quad (4.1)$$

odnosno, smatrat će se da su vratila istosmjerno torzijski opterećena (vratila su uvijek naizmjenično opterećena na savijanje).

Proračun pogonskog vratila i pogonskog stožnika međusobno su povezani. Kao što je navedeno u prošlom poglavlju, pogonsko vratilo će biti izvedeno iz jednog dijela zajedno sa stožnikom. Kako se zupčanik i vratilo izrađuju iz jednog dijela, cijeli komad mora biti načinjen od materijala koji odgovara materijalu zupčanika.

U slučaju da se u ponudi proizvođača spiralnih stožnika ne može naći par stožnika koji odgovaraju potrebama, potrebno je samostalno dimenzionirati stožnike i vratila. Ovdje treba navesti da se proračun dimenzija, opteretivosti i sila vrši **prema podacima proizvođača** te je potrebno nakon provedenog proračuna provjeriti valjanost proračuna u suradnji s proizvođačem.

Za proizvođača je izabrana japanska firma KYOUIKU Gears [4]. Proračun će se provoditi prema njihovim uputama koje se temelje na standardu udruženja japanskih proizvođača zupčanika - JGMA, i japanskom industrijskom standardu - JIS. Sve upute za proračun se mogu pronaći u njihovom katalogu tehničkih podataka [5].

Ovdje također treba navesti da je spiralne stožnike moguće klasificirati prema metodi proizvodnje spiralnih zubi. Gleasonova metoda je u svijetu najčešće korištena, međutim, Klingelbergova metoda gdje je visina zuba jednaka duž spirale se i dalje često primjenjuje u Njemačkoj. Detaljnije objašnjenje razlika između ova dva tipa stožnika je dano u [3]. Proračun će se vršiti za Gleasonove spiralne stožnike kakve odabrani proizvođač ima u ponudi.

Analizirajući ponudu odabranog proizvođača, ali i cijelog tržišta, jedan od najkvalitetnijih materijala koji se koriste za izradu zupčanika je čelik za poboljšavanje 42CrMo4. Zbog svoje učestalosti, ali i postojanja dostupnih podataka o dopuštenim naprezanjima iz [6], ovaj materijal je odabran kao materijal iz kojeg će biti izrađeno pogonsko vratilo sa stožnikom. Za tehnologiju kaljenja je izabrano plameno kaljenje koje prema uputama iz [5] je ekonomičniji način kaljenja od indukcijskog za pojedinačnu proizvodnju. Također, toplinska obrada strojnog dijela će se vršiti na cijelom elementu pa će se koristiti iste vrijednosti dopuštenih naprezanja i za proračun vratila i za proračun pogonskog zupčanika.

4.1. Proračun pogonskog vratila

Uzimajući u obzir da tijekom svog relativno kratkog radnog vijeka vratilo neće doseći granicu za trajno dinamički opterećene strojne dijelove (broj ciklusa opterećenja $> 2 \cdot 10^6$), kao i to da se radi o intermitirajućem pogonu s malim udjelom najvećeg opterećenja, proračun vratila bi najbolje bilo provesti prema dopuštenom naprezanju za ukupni broj ciklusa kako bi se dobile najmanje dimenzije strojnog dijela.

Međutim, za ovakav način određivanja dopuštenih naprezanja strojnog dijela potrebno je poznavati spektar opterećenja kao i imati dostupan Wöhlerov i Smithov dijagram za odabrani materijal. S obzirom da se ne zna kakav je spektar opterećenja prijenosnika, proračun vratila će se vršiti za trajnu dinamičku čvrstoću gdje će se mali udio najvećeg opterećenja u ukupnom spektru uzeti u obzir pri izračunu potrebne sigurnosti.

Prijenosni omjer je odabran tako da dimenzije pogonskog vratila budu što manje, a da brzina vrtnje stožnika ne prelazi 3600 min^{-1} što je navedeno kao uvjet za primjenu standarda [5]. **Odabran je prijenosni omjer $i = 1,5$.**

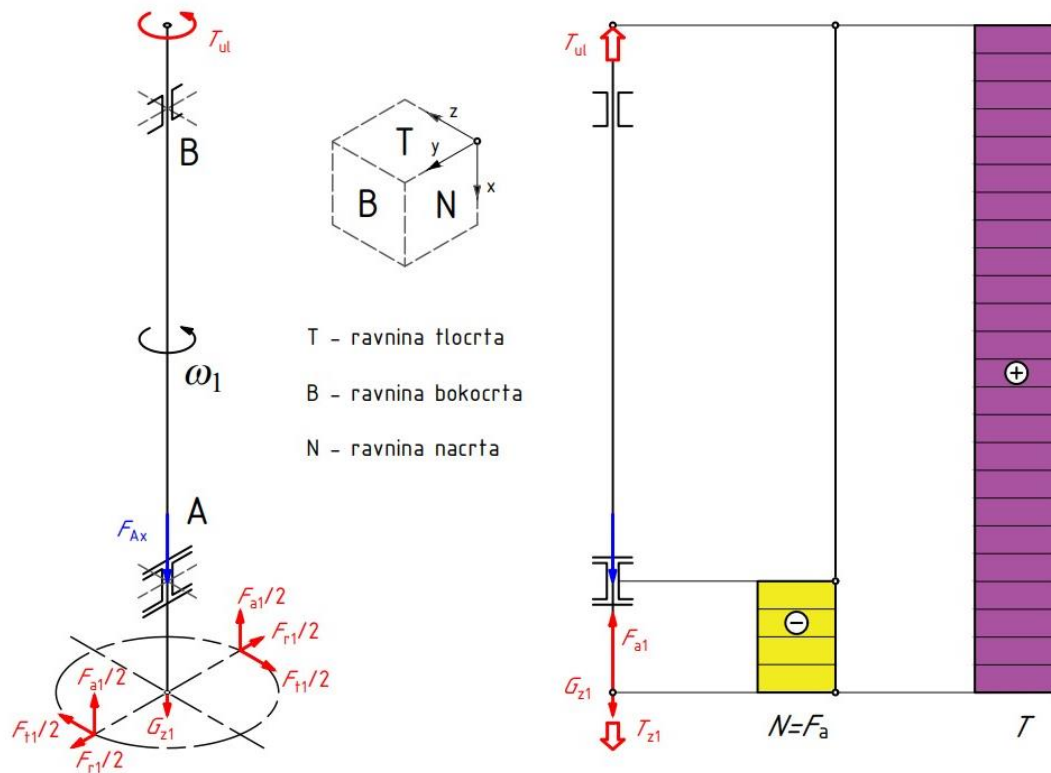
Iz odabranog prijenosnog omjera slijedi brzina vrtnje pogonskog vratila pri najvećem opterećenju:

$$n_1 = i \cdot n_2 = 1,5 \cdot 40 = 60 \text{ s}^{-1} \quad (4.2)$$

Ako se pretpostavi da ukupni stupanj djelovanja svih elemenata od pogonskog vratila do brodskih vijaka (stožnici, ležajevi, brtve) iznosi $\eta_{\text{uk}} = 0,95$, dobiva se iznos maksimalnog momenta uvijanja koje pogonsko vratilo treba podnijeti:

$$T_{1,\max} = \frac{T_{2,\max}}{i \cdot \eta_{\text{uk}}} = \frac{25}{1,5 \cdot 0,95} = 17,54 \text{ Nm} \quad (4.3)$$

Sljedeće što je potrebno jest prikazati opterećenje pogonskog vratila u izometrijskoj projekciji kao i prikazati dijagrame unutarnjih sila.



Slika 11. Prikaz opterećenja pogonskog vratila u izometrijskoj projekciji te dijagrami uzdužne sile i momenta uvijanja

Kao što se može vidjeti na slici 11, zbog simetričnosti radijalnih i tangencijalnih sila na pogonskom stožniku (zupčanik 1), vratilo u teoriji nije opterećeno poprečnim silama, a time ni na savijanje. U stvarnosti, uslijed deformacija strojnih dijelova i netočnosti izrade postojat će i poprečne sile, međutim iznos tih sila je zanemariv za proračun.

Također, treba napomenuti da se shema opterećenja može prikazati i u ravnini nacрта i u ravnini bokocrta jer kada se reduciraju opterećenja na os vratila ostaju samo uzdužna sila i moment uvijanja. Težina vratila je u proračunu zanemarena.

Proračun vratila će se provesti prema [7]. Kao što se može vidjeti iz dijagrama na slici 11, pogonsko vratilo će biti opterećeno samo momentom uvijanja $T_{ul} = T_1$ i aksijalnom silom F_{a1} . Kako se vratila obično proračunavaju samo na savijanje i uvijanje, to će i ovdje biti slučaj, dok će aksijalna sila biti ključna za odabir čvrstog ležaja vratila.

Proračun vratila opterećenog samo na uvijanje se provodi kao i za kombinirano opterećenje na savijanje i uvijanje, ali u izraz reduciranog momenta M_{red} se uvrštava da je moment savijanja jednak nuli ($M_{sav} = 0$).

Reducirano naprezanje se određuje preko izraza:

$$\sigma_{red} = \frac{M_{red}}{W} \leq \sigma_{sav,dop} \quad (4.4)$$

gdje je $W = \frac{\pi}{32} \cdot d^3$ [mm³]- aksijalni moment otpora presjeka, a M_{red} reducirani moment koji se određuje prema izrazu:

$$M_{red} = \sqrt{M_{sav}^2 + 0,75 \cdot (\alpha_0 \cdot T)^2} \quad (4.5)$$

gdje je α_0 faktor čvrstoće materijala (Bachov faktor) koji za čisto istosmjerno opterećenje na uvijanje i materijal 42CrMo4 iznosi:

$$\alpha_0 = \frac{\sigma_{fDN}}{\sqrt{3} \cdot \tau_{tDI}} = \frac{500}{\sqrt{3} \cdot 400} = \frac{1,25}{\sqrt{3}} \quad (4.6)$$

Kada se uvrsti $M_{sav} = 0$ i $T = T_{1,max}$ prema (4.3) u (4.5), slijedi reducirani moment pogonskog vratila:

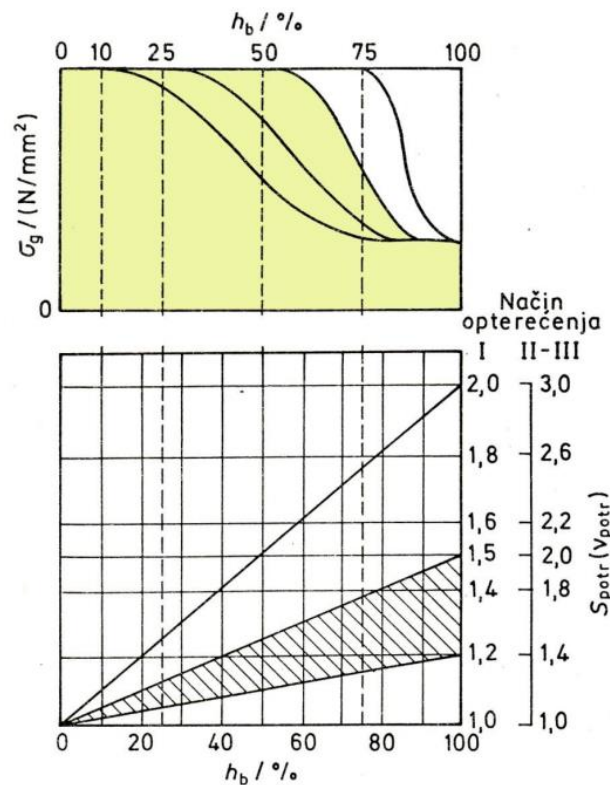
$$M_{red} = \frac{\sqrt{3}}{2} \cdot \alpha_0 \cdot T_{1,max} = \frac{5}{8} \cdot 17,54 = 10,96 \text{ Nm} \quad (4.7)$$

Ako se iz (4.4) izrazi **promjer d** slijedi da je:

$$d = \sqrt[3]{\frac{32 \cdot M_{red}}{\pi \cdot \sigma'_{sav,dop}}} = \sqrt[3]{\frac{32 \cdot 10960}{\pi \cdot 125}} = 9,63 \text{ mm} \quad (4.8)$$

gdje je dopušteno naprezanje $\sigma'_{sav,dop} = \frac{\sigma_{fDN}}{4} = \frac{500}{4} = 125 \text{ N/mm}^2$. Dopusšteno naprezanje je izračunato približnim izrazom prema Haberhaueru i Bodensteinu, a **odabran je promjer vratila $d = 10 \text{ mm}$** .

Sljedeće što je potrebno izračunati je postojeća sigurnost i provjeriti je li iznad potrebne koja se očitava iz dijagrama na slici 12.



Slika 12. Izračun potrebne sigurnosti

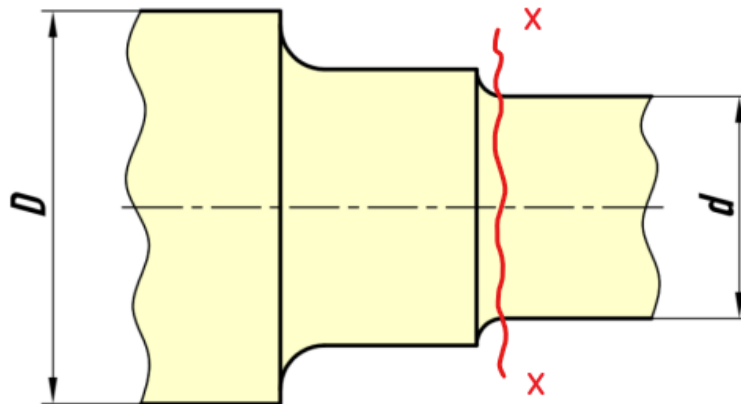
Na slici 12 je osjenčanim dijelom dan primjer za spektar opterećenja u kojem je učestalost maksimalnih naprezanja 50%, odnosno $h_{b,max} = 50\%$. S obzirom da je u ovom slučaju $h_{b,max} = 2\%$, može se očitati da je **potrebna sigurnost malo iznad 1,0**. Također, treba naglasiti da se gleda način opterećenja II-III koji se odnosi na istosmjerno i promjenjivo opterećenje, dok način opterećenja I predstavlja mirno opterećenje.

Izračun postojeće sigurnosti se provodi prema izrazu za poprečne presjeke opterećene samo na uvijanje:

$$S_{post} = \frac{b_1 \cdot b_2 \cdot \tau_{tDI}}{\varphi \cdot \beta_{kt} \cdot \tau_t} \quad (4.9)$$

gdje je: b_1 – faktor veličine strojnog dijela, b_2 – faktor kvalitete obrade površine, τ_{tDI} – trajna dinamička čvrstoća za istosmjerno uvojno opterećenje, φ – faktor udara, β_{kt} – efektivni faktor zarezno djelovanja kod uvijanja, τ_t – nominalno naprezanje pri uvijanju.

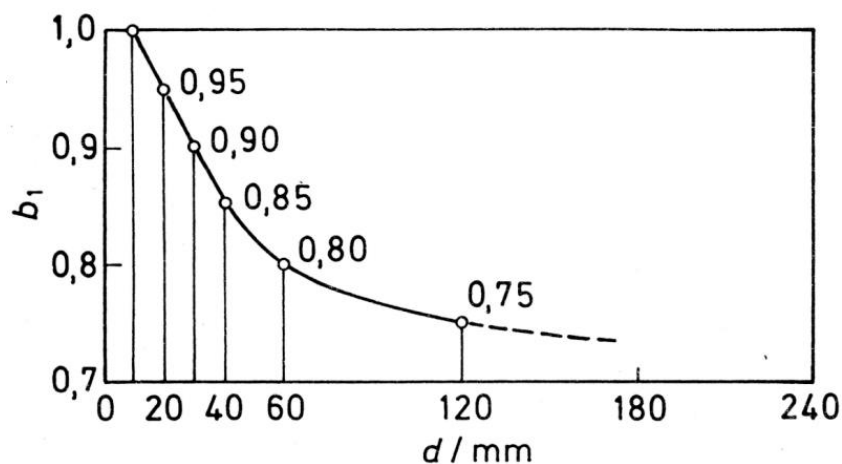
Kritični presjek koji će se prvo provjeriti će biti mjesto prijelaza sa pogonskog stožnika na promjer vratila koje će biti izvedeno pomoću umetnutog međustupnja (slika 13).



Slika 13. Kritični presjek x-x na prijelazu s pogonskog stožnika na promjer vratila

Na ovom mjestu je najmanji promjer vratila $d = 10$ mm, te postoji koncentracija naprezanja uslijed prijelaza s većeg na manji promjer.

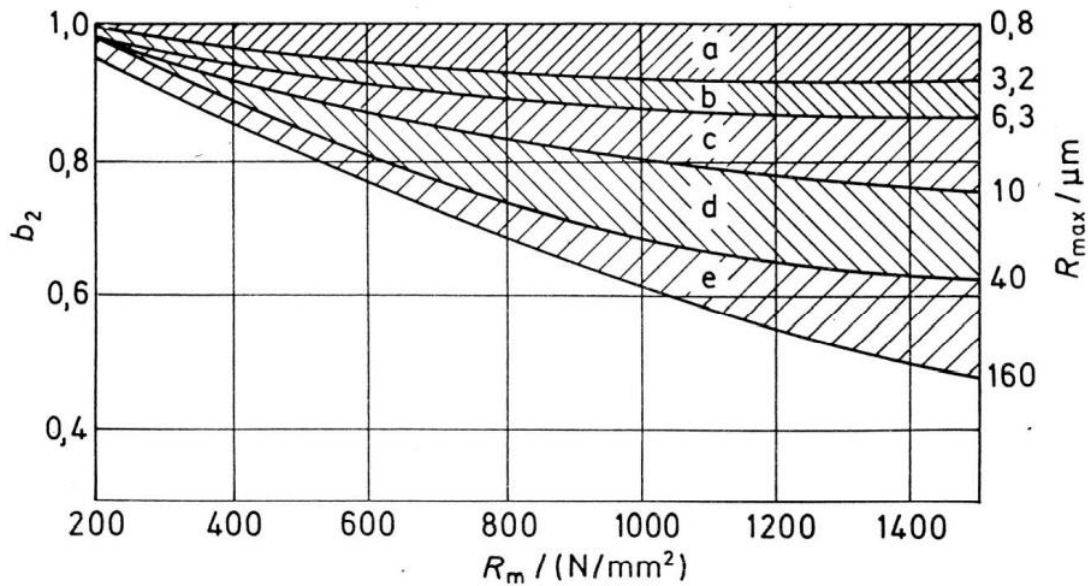
Idući redom, prvo će se odrediti iznos faktora veličine strojnog dijela b_1 . Ovaj faktor se određuje iz priloženog dijagrama prikazanog na slici 14.



Slika 14. Faktor veličine strojnog dijela kod savijanja i uvijanja

Iz dijagrama se očitava da je za promjer pogonskog vratila $d = 10$ mm faktor veličine strojnog dijela jednak $b_1 = 1,0$.

Sljedeći korak je odrediti faktor kvalitete obrade površine b_2 . Faktor ovisi o vlačnoj čvrstoći materijala R_m , i maksimalnoj visini neravnina R_{max} . Određuje se iz priloženog dijagrama prikazanog na slici 15 na sljedećoj stranici.



Slika 15. Faktor kvalitete obrade površine

Vlačna čvrstoća materijala 42CrMo4 prema [8] za promjere $d \leq 16$ mm iznosi 1200 N/mm^2 . Maksimalna visina neravnina za kvalitetu površine vratila IT5 iznosi $R_{\text{max}} = 2,5 \mu\text{m}$. Očitana je faktor kvalitete obrade površine $b_2 = 0,94$.

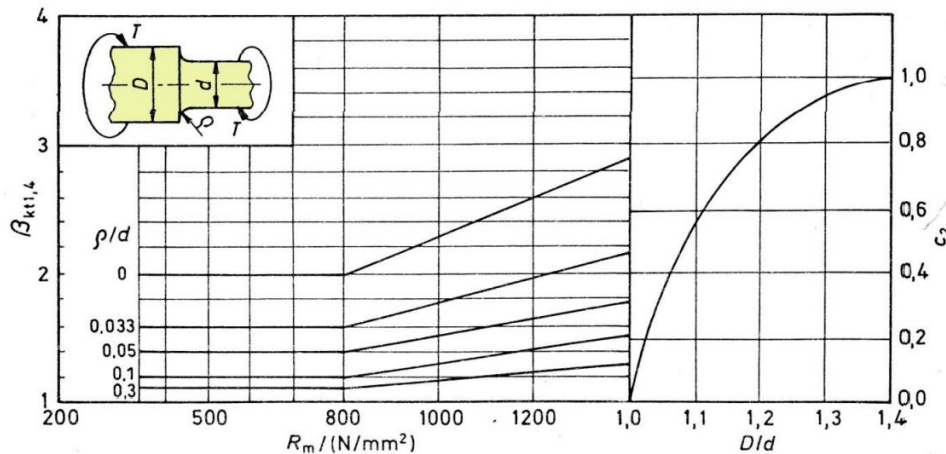
Trajna dinamička čvrstoća za istosmjerno uvojno opterećenje materijala 42CrMo4 se očitava iz tablice materijala iz [6], a iznosi $\tau_{\text{DI}} = 400 \text{ N/mm}^2$.

Faktor udara ovisi o pogonskim uvjetima za koje će se pretpostaviti da su lagani jer bi ispitivanje trebalo provoditi tako da se minimiziraju vanjski utjecaji. Uzima se faktor udara $\varphi = 1,1$.

Efektivni faktor zareznog djelovanja kod uvijanja štapova β_{kt} se određuje prema izrazu:

$$\beta_{\text{kt}} = 1 + c_2 \cdot (\beta_{\text{kt},4} - 1) \quad (4.10)$$

On ovisi o vlačnoj čvrstoći materijala, omjeru polumjera zaobljenja ρ i manjeg promjera prijelaza d , a faktor c_2 ovisi o omjeru većeg i manjeg promjera D/d . Ove veličine se očitavaju iz dijagrama na slici 16 za vlačnu čvrstoću materijala $R_m = 1200 \text{ N/mm}^2$, omjer $\rho/d = 0,03$, i omjer $D/d = 1,18$.



Slika 16. Faktor zareznog djelovanja kod uvijanja štapova

Slijedi da je efektivni faktor zareznog djelovanja kod uvijanja štapova jednak:

$$\beta_{kt} = 1 + 0,77 \cdot (2,0 - 1) = 1,77 \quad (4.11)$$

Nominalno naprezanje pri uvijanju iznosi:

$$\tau_t = \frac{T}{W_p} = \frac{17540}{\frac{\pi}{16} \cdot d^3} = 89,33 \text{ N/mm}^2 \quad (4.12)$$

Kada se sve poznato uvrsti u izraz (4.9) dobije se postojeća sigurnost:

$$S_{\text{post}} = \frac{b_1 \cdot b_2 \cdot \tau_{\text{tDI}}}{\varphi \cdot \beta_{kt} \cdot \tau_t} = \frac{1 \cdot 0,94 \cdot 400}{1,1 \cdot 1,77 \cdot 89,33} = 2,16 \quad (4.13)$$

što je značajno iznad potrebne $S_{\text{potr}} \approx 1,0$ te **sigurnost vratila zadovoljava**.

Drugi kritični presjek koji će se provjeriti na pogonskom vratilu bit će mjesto utora za pero preko kojeg će se spojkom dovoditi okretni moment vratilu. Promjer vratila na ovom mjestu će morati biti $d = 10$ mm jer se s ove strane vratila mora moći navući ležaj za čvrsto ležajno mjesto (nedostatak izvedbe zupčanika iz jednog s vratilom).

Izračun postojeće sigurnosti se računa prema izrazu (4.9), te ona za ovaj poprečni presjek iznosi:

$$S_{\text{post}} = \frac{b_1 \cdot b_2 \cdot \tau_{\text{tDI}}}{\varphi \cdot \beta_{kt} \cdot \tau_t} = \frac{1 \cdot 0,94 \cdot 400}{1,1 \cdot 1,9 \cdot 159,1} = 1,13 \quad (4.14)$$

gdje je: $b_1 = 1,0$ – faktor veličine strojnog dijela za $d = 10$ mm, $b_2 = 0,94$ – faktor kvalitete obrade površine za maksimalnu visinu neravnina $R_{\max} = 3,2 \mu\text{m}$ i materijal vlačne čvrstoće $R_m = 1200 \text{ N/mm}^2$, $\tau_{\text{tdI}} = 400 \text{ N/mm}^2$ – trajna dinamička čvrstoća materijala za istosmjerno uvojno opterećenje, $\varphi = 1,1$ – faktor udara, $\beta_{\text{kt}} = 1,9$ – faktor zarezno djelovanja kod uvijanja za poprečne presjeke s utorom za pero, $\tau_t = \frac{T}{W_p} = \frac{17540}{110,27} = 159,1 \text{ N/mm}^2$ – nominalno naprezanje pri uvijanju gdje je $W_p = 0,2 \cdot (d - t_1)^3 = 0,2 \cdot (10 - 1,8)^3 = 110,27 \text{ mm}^3$ – polarni moment otpora presjeka za poprečne presjeke s utorom za pero.

Postignuta sigurnost je veća od potrebne ($S_{\text{potr}} \approx 1,0$) te i na ovom kritičnom mjestu **vratilo zadovoljava**. Nužno je provjeriti i kut uvijanja vratila te kritične brzine vrtnje.

Kut uvijanja φ posljedica je djelovanje momenta torzije T . Veliki kut uvijanja izaziva neželjene vibracije prvenstveno kod dugih vratila i kod vratila s čestim promjenama smjera. Računa se ga prema izrazu:

$$\varphi = \frac{180^\circ}{\pi} \cdot \frac{1}{G} \sum_{i=1}^n \frac{T_i \cdot l_i}{I_{p,i}} \quad [^\circ] \quad (4.15)$$

gdje je: G – modul smicanja materijala vratila (za čelik $G \approx 81000 \text{ N/mm}^2$), n – broj odsječaka vratila (uzima se $n=1$ zbog konstantnog presjeka), T_i – moment uvijanja odgovarajućeg odsječaka, l_i – duljina odsječaka opterećenog na uvijanje, $I_{p,i}$ – polarni moment inercije presjeka $I_{p,i} = \frac{\pi}{32} \cdot d^4 \quad [\text{mm}^4]$.

S obzirom da se kut uvijanja ograničava prema iskustvu na kut po ukupnoj duljini, neće biti potrebno pretpostavljati duljinu vratila te se maksimalni kut uvijanja po mm duljine može odrediti. Kada se uvrsti sve poznato u izraz (4.15) i podijeli s duljinom L dobije se da kut uvijanja po mm duljine pogonskog vratila za najveći moment uvijanja iznosi:

$$\frac{\varphi}{L} = \frac{180^\circ}{\pi} \cdot \frac{1}{81000} \cdot \frac{17540}{\frac{\pi}{32} \cdot 10^4} = 0,0126 \text{ } ^\circ/\text{mm} \quad (4.16)$$

Po iskustvu, kut uvijanja se ograničava na veličinu $\frac{\varphi}{L} = 0,00025 \dots 0,0005 \text{ } ^\circ/\text{mm}$, što je oko 25 puta manje od dobivene vrijednosti. Međutim, s obzirom da vratilo neće mijenjati smjer okretanja, te uzimajući u obzir da će raditi ukupno samo 72 sekunde intermitirajućeg rada pri maksimalnom opterećenju, nastavit će se dalje s proračunom bez povećavanja promjera vratila ili povećavanja prijenosnog omjera kako bi se smanjilo torzijsko opterećenje, a time i maksimalni kut uvijanja.

Torzijska kritična brzina vrtnje vratila se provjerava kako bi bili sigurni da se područje rada vratila ne nalazi u rezonantnom području. Područje rezonancije se definira kao područje brzine vrtnje strojnog elementa u kojem se kutna brzina vrtnje poklapa s kružnom frekvencijom sustava zbog čega amplituda vibracija raste te se na vratilu javljaju opterećenja koja mogu izazvati njegov lom. Torzijska kritična brzina vratila se računa prema izrazu:

$$n_{t,krit} = \frac{\omega_{t,krit}}{2\pi} = \frac{1}{2\pi} \cdot \sqrt{\frac{c_t}{J}} \quad [\text{s}^{-1}] \quad (4.17)$$

gdje je $\omega_{t,krit} = \sqrt{\frac{c_t}{J}}$ – vlastita torzijska kružna frekvencija vratila. Veličina c_t predstavlja torzijsku krutost vratila te se za glatka vratila računa prema izrazu:

$$c_t = \frac{I_p \cdot G}{l} = \frac{\pi}{32} \cdot 10^4 \cdot 81000}{140} = 568011 \text{ Nmm/rad} \quad (4.18)$$

gdje je duljina $l = 140 \text{ mm}$.

Veličina J predstavlja dinamički moment tromosti diska (u ovom slučaju pogonskog stožnika) u odnosu na os rotacije. Pretpostavit će se da moment tromosti stožnika iznosi $J = 0,00125 \text{ kgm}^2$.

Uvršteno u izraz (4.17) dobije se vrijednost torzijske kritične brzine vrtnje vratila:

$$n_{t,krit} = \frac{1}{2\pi} \cdot \sqrt{\frac{c_t}{J}} = \frac{1}{2\pi} \cdot \sqrt{\frac{568,011}{0,00125}} = 107,3 \text{ s}^{-1} \quad (4.19)$$

Za proračun kritične torzijske brzine vrtnje je bitno da se vratilo ne nalazi predugo u području rezonancije za koje se uzima da je između $0,7 \cdot n_{t,krit}$ i $1,3 \cdot n_{t,krit}$, odnosno pogonsko vratilo se ne bi trebalo zadržavati u području rada $75,1 \leq n \leq 139,5 \text{ s}^{-1}$.

S obzirom da će se mjerenja provoditi ubrzavanjem modela jahte od stanja mirovanja do najveće brzine, a da je brzina vrtnje pogonskog vratila pri najvećem opterećenju $n = 60 \text{ s}^{-1}$, može se zaključiti da se pogonsko vratilo neće ubrzavati do rezonantnog područja.

Fleksijska kritična brzina vrtnje vratila se, kao i torzijska, provjerava kako bi bili sigurni da neće doći do rezonancije. Izraz pomoću kojeg se fleksijska kritična brzina vrtnje određuje prema [7] iznosi:

$$n_{f,krit} = \frac{\omega_{f,krit}}{2\pi} = \frac{K}{2\pi} \cdot \sqrt{\frac{c}{m}} \quad [\text{s}^{-1}] \quad (4.20)$$

gdje je $\omega_{f,krit} = \sqrt{\frac{c}{m}}$ – vlastita fleksijska kružna frekvencija vratila, a K faktor uležištenja koje za vratilo s prepustom iznosi $K = 0,9$. Veličina c označava fleksijsku krutost vratila te se određuje iz izraza:

$$c = \frac{m \cdot g}{f_g} \quad [\text{N/m}] \quad (4.21)$$

gdje je f_g progib zamišljenog horizontalnog vratila u mirovanju uslijed težine strojnog dijela (stožnika Z_1). Progib f_g se prema [7] za slučaj glatkog vratila opterećenog koncentriranom silom na slobodnom kraju s dva oslonca određuje izrazom:

$$f_g = \frac{G_{Z_1} \cdot a^2 \cdot L}{3EI_y} \quad (4.22)$$

gdje: $a = 14 \text{ mm}$ predstavlja udaljenost mjesta djelovanja koncentrirane sile najbližeg oslonca, $L = 70 \text{ mm}$ ukupnu duljinu između krajnjeg oslonca i hvatišta sile, a

$I_y = \frac{\pi}{64} \cdot d^4 = 490,87 \text{ mm}^4$ – aksijalni moment inercije presjeka. Težina stožnika Z_1 iznosi

$G_{Z_1} = 0,55 \text{ N}$.

Slijedi da je progib uslijed težine stožnika Z_1 :

$$f_g = \frac{0,55 \cdot 14^2 \cdot 70}{3 \cdot 210000 \cdot 490,87} = 0,000022 \text{ mm} \quad (4.23)$$

Iz izračunatog slijedi da fleksijska kritična brzina pogonskog vratila iznosi:

$$n_{f,krit} = \frac{K}{2\pi} \cdot \sqrt{\frac{g}{f_g}} = \frac{0,9}{2\pi} \sqrt{\frac{9,81}{0,000022}} = 95,21 \text{ s}^{-1} \quad (4.24)$$

Donja granica područja rezonancije iznosi $0,7 \cdot n_{f,krit} = 66,7 \text{ s}^{-1}$. S obzirom da je brzina vrtnje pogonskog vratila pri najvećem opterećenju $n = 60 \text{ s}^{-1}$, može se zaključiti da se pogonsko vratilo neće nalaziti u rezonantnom području. Potrebno je istaknuti da fleksijska brzina vrtnje ne ovisi o tome je li vratilo vertikalno ili horizontalno.

4.2. Proračun stožnika

Kao što je u uvodu poglavlja spomenuto, proračun stožnika će se provest prema uputama proizvođača KYOUIKU Gears i njihovom katalogu tehničkih podataka [5].

Broj zubi pogonskog stožnika je biran tako da je veći od najmanjeg dopuštenog uslijed prevelike podrezanosti prema tablici 1, te kako bi gonjeni stožnici bili što veći unutar ograničenih smještajnih mogućnosti.

Nakon provedenih iteracija proračuna, odabran je broj zubi pogonskog stožnika $z_1 = 22$ odakle slijedi broj zubi gonjenih stožnika $z_2 = z_1 \cdot i = 20 \cdot 1,5 = 33$.

Tablica 1. Minimalni broj zubi spiralnog stožnika za spriječavanje podrezanosti

$\alpha=20^\circ$	
No. of teeth of pinion z_1	No. of teeth of gear z_2
z_1	z_2
12	26
13	22
14	20
15	19
16	18
17	17

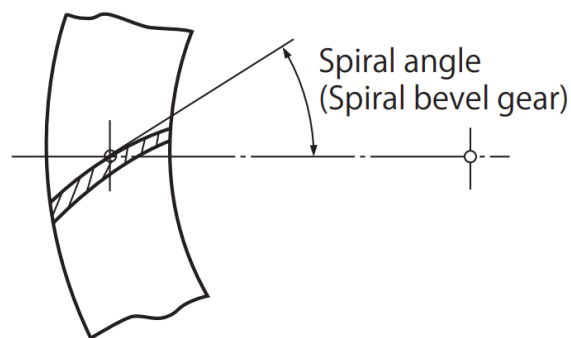
Osnovne dimenzije stožnika (1 pogonski i 2 gonjena) dane su u sljedećoj tablici.

Tablica 2. Osnovne dimenzije odabranih stožnika

Oznake	Pogonski stožnik	Gonjeni stožnici
Broj zubi	$z_1 = 22$	$z_2 = 33$
Čelni modul	$m_t = 1,5 \text{ mm}$	
Širina zupčanika	$b = 9 \text{ mm}$	
Diobeni promjer stožnika	$d_1 = m_t \cdot z_1 = 33 \text{ mm}$	$d_2 = m_t \cdot z_2 = 49,5 \text{ mm}$
Kut između vratila	$\sum = \delta_1 + \delta_2 = 90^\circ$	
Kutevi diobenih stožaca	$\delta_1 = \tan^{-1}(1/i) = 33,69^\circ$	$\delta_2 = \sum - \delta_1 = 56,31^\circ$
Polumjer zupčaste ploče	$R_e = \frac{d_1}{2 \cdot \sin \delta_1} = \frac{d_2}{2 \cdot \sin \delta_2} = 29,746 \text{ mm}$	
Visina zuba	$h = 1,888 \cdot m_t = 2,832 \text{ mm}$	
Radna visina zuba	$h' = 1,7 \cdot m_t = 2,55 \text{ mm}$	
Tjemena zračnost	$c = h - h' = 0,282 \text{ mm}$	
Visina tjemena zuba	$h_{a1} = h' - h_{a2} = 1,6 \text{ mm}$	$h_{a2} = 0,46m + \frac{0,39m}{i^2} = 0,95 \text{ mm}$
Visina podnožja	$h_{f1} = h - h_{a1} = 1,232 \text{ mm}$	$h_{f2} = h - h_{a2} = 1,882 \text{ mm}$

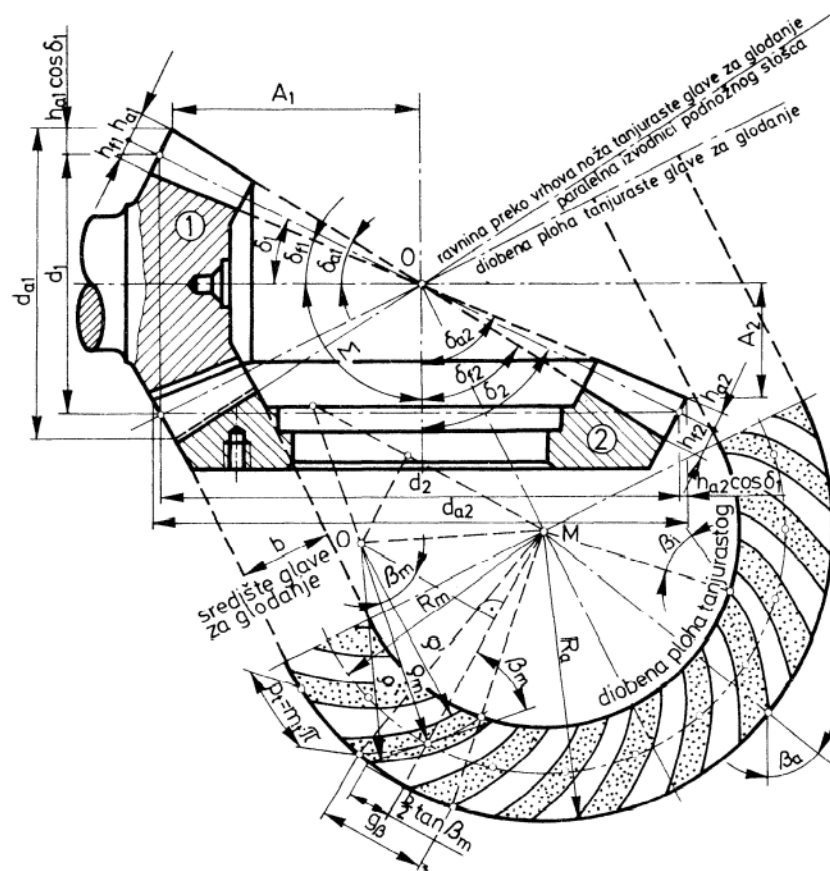
Kut podnožne visine	$\Theta_{f1} = \tan^{-1} \frac{h_{f1}}{R_e} = 2,372^\circ$	$\Theta_{f2} = \tan^{-1} \frac{h_{f2}}{R_e} = 3,620^\circ$
Kut vrha zuba	$\delta_{a1} = \delta_1 + \Theta_{f2} = 37,31^\circ$	$\delta_{a2} = \delta_2 + \Theta_{f1} = 58,68^\circ$
Kut podnožja zuba	$\delta_{f1} = \delta_1 - \Theta_{f1} = 31,32^\circ$	$\delta_{f2} = \delta_2 - \Theta_{f2} = 52,69^\circ$
Vanjski promjer vrha	$d_{a1} = d_1 + 2h_{a1} \cos \delta_1 = 35,663 \text{ mm}$	$d_{a2} = d_2 + 2h_{a2} \cos \delta_2 = 50,554 \text{ mm}$
Vanjski promjer podnožja	$d_{f1} = d_1 - 2h_{f1} \cos \delta_1 = 30,95 \text{ mm}$	$d_{f2} = d_2 - 2h_{f2} \cos \delta_2 = 47,41 \text{ mm}$
Srednji kut nagiba boka	$\beta_m = 35^\circ$ (standard za Gleason)	
Kut zahvata	$\alpha_n = 20^\circ$ (standard)	

Srednji kut nagiba boka β_m se računa na sredini širine zupčanika – ovaj kut se obično naziva spiralnim kutem zupčanika i prikazan je na slici 17.



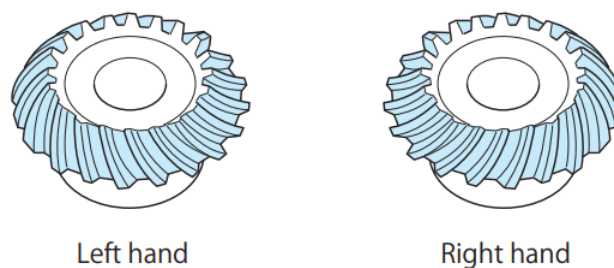
Slika 17. Srednji kut nagiba boka zuba kod stožnika sa spiralnim zubima

Geometrija stožnika sa spiralnim zubima prema Gleasonovoj metodi je prikazana na slici 17 prema [3].



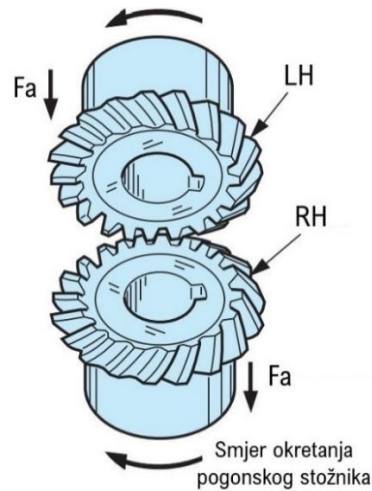
Slika 18. Geometrija spiralnog stožnika izrađenog po Gleasonu

Spiralni stožnici se sparuju tako da u slučaju desnog pogonskog zupčanika, gonjeni mora biti ljevovojni i obrnuto. Primjeri desnog (RH) i ljevovojnog (LH) stožnika su dani na sljedećoj slici.



Slika 19. Ljevovojni i desnogojni stožnici sa spiralnim zubima

Također, kao što je navedeno ranije, potrebno je obratiti pozornost i na smjer vrtnje stožnika. Na pogonskom stožniku aksijalna sila treba djelovati od vrha stošca kako se ne bi uglavio u zubima gonjenog (na slici 20 to je donji stožnik).

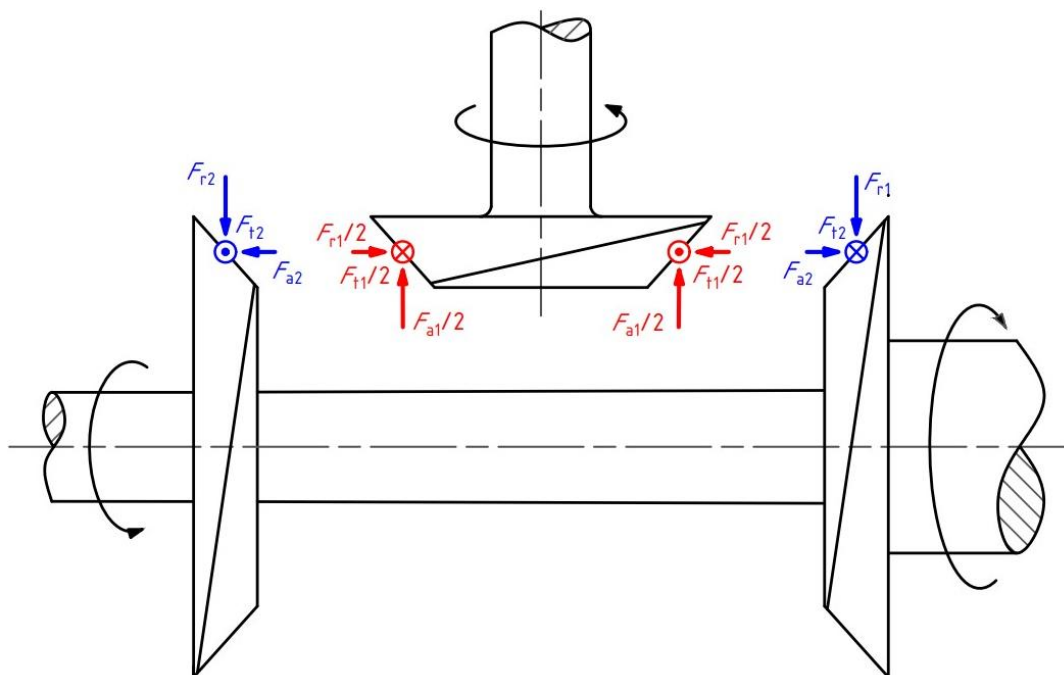


Slika 20. Par stožnika s ucrtanom aksijalnom silom za dani smjer okretanja

Treba navesti da je odabran čelni modul $m_t = 1,5$ mm kako bi proračun stožnika bio valjan. Naime, prema standardu [5] po kojem se radi proračun, čelni modul bi trebao biti barem 1,5 mm. Također, kao što je navedeno pri odabiru prijenosnog omjera, brzina vrtnje stožnika bi trebala biti $\leq 3600 \text{ min}^{-1}$ što je zadovoljeno. Širina zupčanika ne bi trebala biti veća od $b = \frac{R_e}{3} = 9,9$ mm zbog čega je odabrano $b = 9$ mm.

4.2.1. Analiza sila

Komponente sila na stožnicima su prikazane na slici 21.



Slika 21. Komponente sila na spiralnim stožnicima

Tangencijalna komponenta sile na pogonskom stožniku se računa prema izrazu:

$$F_t = \frac{T_1}{r_{m1}} = \frac{17540}{14,0} = 1252,85 \approx 1250 \text{ N} \quad (4.25)$$

gdje je r_{m1} srednji diobeni polumjer koji se određuje prema izrazu:

$$r_{m1} = r_1 - \frac{b \cdot \sin \delta_1}{2} = 16,5 - \frac{9 \cdot \sin 33,69^\circ}{2} = 14,0 \text{ mm} \quad (4.26)$$

Poznavajući tangencijalnu silu mogu se odrediti aksijalna i radijalna komponenta:

$$F_{a1} = F_t \cdot \left[\tan \alpha_n \cdot \left(\frac{\sin \delta_1}{\cos \beta_m} \right) + \tan \beta_m \cdot \cos \delta_1 \right] = 1038,71 \approx 1040 \text{ N} \quad (4.27)$$

$$F_{r1} = F_t \cdot \left[\tan \alpha_n \cdot \left(\frac{\cos \delta_1}{\cos \beta_m} \right) - \tan \beta_m \cdot \sin \delta_1 \right] = -23,4 \text{ N} \quad (4.28)$$

Minus označava da radijalna komponenta sile djeluje prema van, jer se pri izvođenju jednadžbe radijalne sile uzima da djeluje prema središtu zupčanika kao što je to slučaj kod čelnika. Međutim, radijalna sila pogonskog stožnika djeluje prema van za dani smjer vrtnje. To možemo zaključiti i promatrajući sliku 20 na prijašnjoj stranici. Naime, ako aksijalna sila na gonjenom zupčaniku djeluje prema vrhu stošca onda radijalna sila na pogonskom mora djelovati od središta zupčanika prema van.

Prije proračuna čvrstoće zubi, izračunat će se i ukupni stupanj prekrivanja spiralnih stožnika koji je jednak zbroju prekrivanje profila ε_α i prekrivanju bočne linije ε_β :

$$\varepsilon_{uk} = \varepsilon_\alpha + \varepsilon_\beta \quad (4.29)$$

Izraz za stupanj prekrivanja profila spiralnih stožnika iznosi:

$$\varepsilon_\alpha = \frac{\sqrt{R_{va1}^2 - R_{vb1}^2} + \sqrt{R_{va2}^2 - R_{vb2}^2} - (R_{v1} + R_{v2}) \sin \alpha_t}{\pi m \cos \alpha_t} \quad (4.30)$$

gdje: R_{va} predstavlja tjemene polumjere zupčane ploče dopunskih (ekvivalentnih) stožnika, R_{vb} temeljni polumjere zupčane ploče dopunskih stožnika, R_v srednje polumjere dopunskih stožnika, a α_t srednji čelni kut zahvata.

Srednji polumjer dopunskog stožnika se računa prema izrazu:

$$R_v = \frac{r}{\cos \delta} \quad (4.31)$$

koji za pogonski stožnik iznosi: $R_{v1} = \frac{r_1}{\cos \delta_1} = \frac{16,5}{\cos 33,69} = 19,83$ mm, a za gonjene:

$$R_{v2} = \frac{r_2}{\cos \delta_2} = \frac{24,75}{\cos 56,31} = 44,62 \text{ mm.}$$

Tjemeni polumjeri dopunskih stožnika se računaju prema izrazu:

$$R_{va} = R_v + h_a \quad (4.32)$$

koji za pogonski stožnik iznosi: $R_{va1} = R_{v1} + h_{a1} = 21,43$ mm, a za gonjene:

$$R_{va2} = R_{v2} + h_{a2} = 45,57 \text{ mm.}$$

Temeljni polumjeri dopunskih stožnika se računaju prema izrazu:

$$R_{vb} = R_v \cos \alpha_t \quad (4.33)$$

koji za pogonski stožnik iznosi: $R_{vb1} = R_{v1} \cos \alpha_t = 18,12$ mm, a za gonjene:

$R_{vb2} = R_{v2} \cos \alpha_t = 40,78$ mm. Srednji čelni kut zahvata α_t se određuje pomoću izraza:

$$\alpha_t = \tan^{-1} \left(\frac{\tan \alpha_n}{\cos \beta_m} \right) = 23,96^\circ \quad (4.34)$$

Ako se uvrste sve izračunate vrijednosti u izraz (4.30) za ε_α , dobije se da on iznosi:

$$\varepsilon_\alpha = \frac{\sqrt{21,43^2 - 18,12^2} + \sqrt{45,57^2 - 40,78^2} - (19,83 + 44,62) \sin 23,96^\circ}{\pi \cdot 1,5 \cdot \cos 23,96^\circ} = 1,302 \quad (4.35)$$

Stupanj prekrivanja bočnih linija se određuje na nešto jednostavniji način:

$$\varepsilon_\beta = \frac{b \cdot \tan \beta_m}{\pi \cdot m} \cdot \frac{R_e}{R_e - 0,5b} = 1,576 \quad (4.36)$$

Ako se sada zbroje dobivene vrijednosti pojedinačnih stupnjeva prekrivanja slijedi da je ukupni stupanj prekrivanja para stožnika:

$$\varepsilon_{uk} = \varepsilon_{\alpha} + \varepsilon_{\beta} = 1,302 + 1,576 = 2,878 \approx 2,88 \quad (4.37)$$

Stupanj prekrivanja od $\varepsilon_{uk} = 2,88$ znači da će od ukupnog puta zahvata, tijekom 88% puta u kontaktu biti 3 para zubi, dok će u preostalih 12% puta 2 para zubi biti u zahvatu. To znači da će u svakom trenutku na svim stožnicima opterećenje biti raspodjeljeno na barem dva para zubi. Kako u ovom slučaju postoje dva zahvata u kojima se opterećenje dijeli na barem dva para zubi, ukupno tangencijalno opterećenje pojedinog zuba u zahvatu će biti 4 puta manje od nazivnog izračunatog u izrazu (4.25).

4.2.2. Proračun naprezanja u korijenu zuba

Naprezanje u korijenu zuba se računa prema izrazu iz [5]:

$$\sigma_F = \frac{F_t}{4} \cdot \frac{Y_F Y_{\varepsilon} Y_{\beta} Y_C}{0,85 \cos \beta_m m b} \cdot \frac{R_e}{R_e - 0,5b} \cdot \left(\frac{K_M K_V K_0}{K_L K_{FX}} \right) \cdot K_R \quad (4.38)$$

gdje je:

- $Y_F = Y_{F0} = 2,3$ - faktor oblika zuba, sa virtualnim brojem zubi pogonskog stožnika
- $z_{v1} = \frac{z_1}{\cos \delta_1 \cos^3 \beta_m} = 48,10$ i faktorom pomaka profila $x = \frac{h_a - h_{a0}}{m_t} = 0,2167$.
- $Y_{\varepsilon} = \frac{1}{\varepsilon_{\alpha}} = 0,77$ - faktor učešća opterećenja, $\varepsilon_{\alpha} = 1,302$ prema izrazu (4.35).
- $Y_{\beta} = 0,75$ - faktor utjecaja spiralnog nagiba boka, za $\beta_m \geq 30^\circ$.
- $Y_C = 1,0$ - faktor utjecaja promjera rezača, za nepoznat promjer $Y_C = 1,0$.
- $K_M = 1,8$ - faktor raspodjele opterećenja u ovisnosti o uležištenju, za oba stožnika u paru konzolno uležištena i normalno uležištenje $K_M = 1,8$.
- $K_V = 1,2$ - dinamički faktor opterećenja, za obodnu brzinu na diobenom promjeru stožnika $v = d_1 \cdot \pi \cdot n_1 = 6,22$ m/s, i kvalitetu tolerancija zupčanika 6.
- $K_0 = 1,25$ - faktor preopterećenja, odabran prema tablici 4, poglavlja 5.1.8. iz [5] za lagani spektar opterećenja.

- $K_L = 1,5$ - faktor utjecaja vijeka trajanja, za ukupni broj cikusa $N \leq 10000$ i materijal tvrdoće površine bokova $\geq HB = 220$.
- $K_{FX} = 1,0$ - dimenzijski faktor korijena zuba, za čelni modul $1,5 \leq m_t \leq 5$ mm.
- $K_R = 1,2$ - faktor pouzdanosti, za generalne primjene $K_R = 1,2$.

Ako se uvrsti sve poznato u izraz (4.38), slijedi naprezanje u korijenu zuba pogonskog stožnika pri najvećem opterećenju:

$$\sigma_F = \frac{1250}{4} \cdot \frac{2,3 \cdot 0,77 \cdot 0,75 \cdot 1,0}{0,85 \cdot \cos 35^\circ \cdot 1,5 \cdot 9} \cdot \frac{29,746}{25,246} \cdot \left(\frac{1,8 \cdot 1,2 \cdot 1,25}{1,5 \cdot 1,0} \right) \cdot 1,2 = 112,38 \approx 112 \text{ N/mm}^2 \quad (4.39)$$

Faktor sigurnosti korijena zuba S_F se određuje prema izrazu:

$$S_F = \frac{\sigma_{Fim}}{\sigma_F} = \frac{350}{112} = 3,12 \quad (4.40)$$

Za potrebne vrijednosti faktora sigurnosti, obično se uzima da je $S_{F,potr} = 1,7$ (ali dopuštaju se i nešto veće vrijednosti dopuštenih naprezanja σ_F) prema [3]. S obzirom da je dobivena sigurnost veća od preporučene, zaključuje se da zubi pogonskog stožnika **zadovoljavaju sigurnost korijena zuba** i pri najvećem opterećenju.

4.2.3. Proračun opteretivosti bokova zuba

Jednadžba kontaktnog (Hertzovog) naprezanja zuba se računa prema izrazu iz [5]:

$$\sigma_H = \sqrt{\frac{\cos \delta_1 \cdot F_t \cdot u^2 + 1}{4 \cdot d_1 \cdot b} \cdot \frac{u^2 + 1}{u^2} \cdot \frac{R_e}{R_e - 0,5b} \cdot \frac{Z_H Z_M Z_\varepsilon Z_\beta}{K_{HL} Z_L Z_R Z_V Z_W K_{HX}}} \cdot \sqrt{K_{H\beta} K_V K_0} \cdot C_R \quad (4.41)$$

gdje je:

- $Z_H = \sqrt{\frac{2 \cos \beta_b}{\sin \alpha_t \cos \alpha_t}} = 2,13$ - faktor oblika zuba, gdje je $\alpha_t = 23,96^\circ$ prema (4.34),
a $\beta_b = \tan^{-1}(\tan \beta_m \cdot \cos \alpha_t) = 32,6^\circ$.
- $Z_M = 190 \sqrt{\text{MPa}}$ - faktor materijala za Č/Č prema tablici 179.1 iz [3].
- $Z_\varepsilon = \sqrt{\frac{1}{\varepsilon_\alpha}} = 0,88$ - faktor prekrivanja, za $\varepsilon_\beta \geq 1$ prema 5.2.4. iz [5].
- $Z_\beta = 1,0$ - faktor utjecaja spiralnog nagiba boka, uvijek 1,0 prema [5].

- $Z_L = 1,0$ - faktor utjecaja ulja za podmazivanje, za kinematsku viskoznost ulja $\nu \approx 80$ cSt i termički obrađen zupčanik prema [5].
- $Z_R = 0,9$ - faktor utjecaja hrapavosti, za srednju hrapavost $R_{\max} \approx 5 \mu\text{m}$.
- $Z_V = 0,96$ - faktor utjecaja brzine podmazivanja, za $\nu_{\text{ulja}} = 6$ m/s.
- $Z_W = 1,0$ - faktor tvrdoće, za pogonski stožnik tvrdoće bokova $\geq HB = 220$.
- $K_{\text{HX}} = 1,0$ - faktor promjera stožnika, uvijek 1,0 prema [5].
- $K_{\text{HL}} = 1,5$ - faktor utjecaja vijeka trajanja, za ukupni broj cikusa $N \leq 10000$.
- $K_{\text{H}\beta} = 2,1$ - faktor raspodjele opterećenja u ovisnosti o uležištenju, za oba stožnika u paru konzolno uležištena i normalno uležištenje $K_M = 2,1$.
- $K_V = 1,2$ - dinamički faktor opterećenja, za obodnu brzinu na diobenom promjeru stožnika $v = d_1 \cdot \pi \cdot n_1 = 6,22$ m/s, i kvalitetu tolerancija zupčanika 6.
- $K_0 = 1,25$ - faktor preopterećenja, odabran prema tablici 4, poglavlja 5.1.8. iz [5] za lagani spektar opterećenja.
- $C_R = 1,15$ - faktor pouzdanosti boka zuba, za generalne primjene $C_R = 1,15$.

Ako se uvrsti sve poznato u izraz (4.41), slijedi Hertzovo naprezanja na boku zuba pogonskog stožnika pri najvećem opterećenju:

$$\sigma_H = \sqrt{\frac{\cos 33,69^\circ \cdot 1250}{4 \cdot 33 \cdot 9} \cdot \frac{1,5^2 + 1}{1,5^2} \cdot \frac{29,746}{25,246} \cdot \frac{2,13 \cdot 190 \cdot 0,88 \cdot 1}{1,5 \cdot 1 \cdot 0,9 \cdot 0,96 \cdot 1 \cdot 1}} \cdot \sqrt{2,1 \cdot 1,2 \cdot 1,25 \cdot 1,15} = \quad (4.42)$$

$$= 684,63 \approx 685 \text{ N/mm}^2$$

Faktor sigurnosti bokova zuba S_H se računa prema izrazu:

$$S_H = \frac{\sigma_{\text{Hlim}}}{\sigma_H} = \frac{1360}{685} = 1,98 \quad (4.43)$$

Faktor sigurnosti bokova odnosi se na sigurnost prema pojavi rupičenja (pittinga). Za potrebne vrijednosti faktora sigurnosti, uzima se $S_H \geq 1,25$ do 1,3 prema [3]. S obzirom da je dobivena sigurnost dovoljno iznad preporučene, zaključuje se da zubi pogonskog stožnika **zadovoljavaju sigurnost boka zuba** i pri najvećem opterećenju.

Za materijal gonjenih zupčanika se u pravilu preporučuje da bude od različitog čelika i da pogonski zupčanik ima veću tvrdoću od gonjenog [3]. Međutim, u katalogu proizvođača za parove stožnika [9] se obično koristi isti čelik za oba stožnika. Zbog toga je odlučeno koristiti isti materijal zupčanika i za gonjene stožnike, odnosno, **odabran je materijal 42CrMo4 i za izradu gonjenih stožnika.**

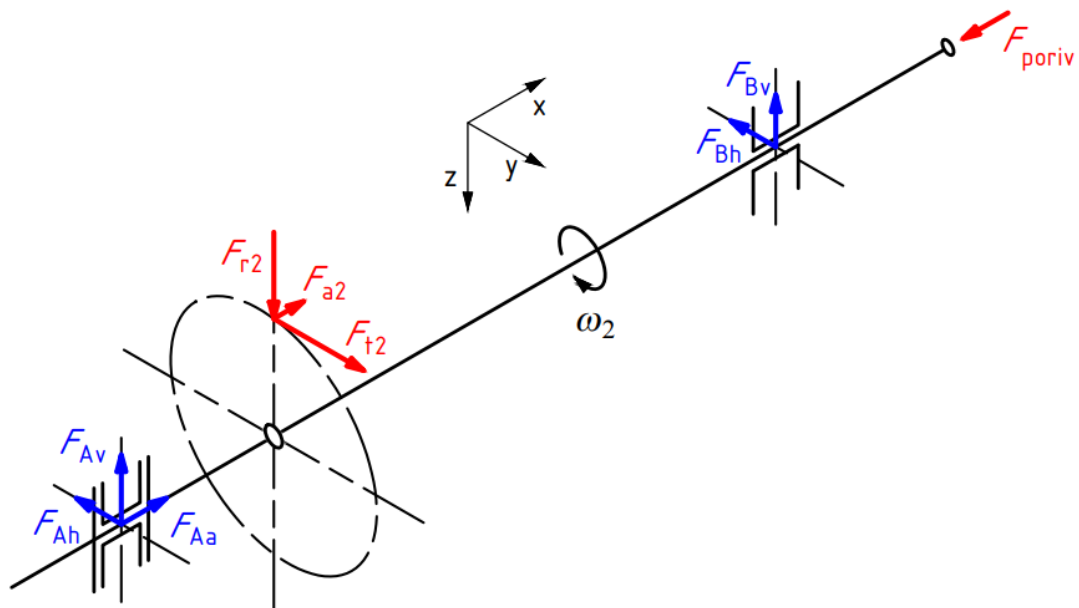
Provjera čvrstoće gonjenih stožnika nije potrebna s obzirom da korištenjem istog materijala trajne dinamičke čvrstoće materijala ostaju iste (σ_{Flim} i σ_{Hlim}), dok se diobeni promjer stošca zupčanika povećao s $d_1 = 33$ mm na $d_2 = 49,5$ mm. To će u izrazu za Hertzovo naprezanje (4.41) rezultirati manjim iznosom naprezanja s obzirom da je diobeni promjer stošca u nazivniku izraza. Također, u izrazu za naprezanje uslijed savijanja u korijenu (4.38) faktor oblika zuba će biti manji zbog većeg broja zubi virtualnog zupčanika $z_{v2} = \frac{z_2}{\cos \delta_2 \cos^3 \beta_m} = 108,23$, zbog čega će i naprezanja uslijed savijanja na zubima gonjenih zupčanika biti manja.

4.3. Proračun gonjenih vratila

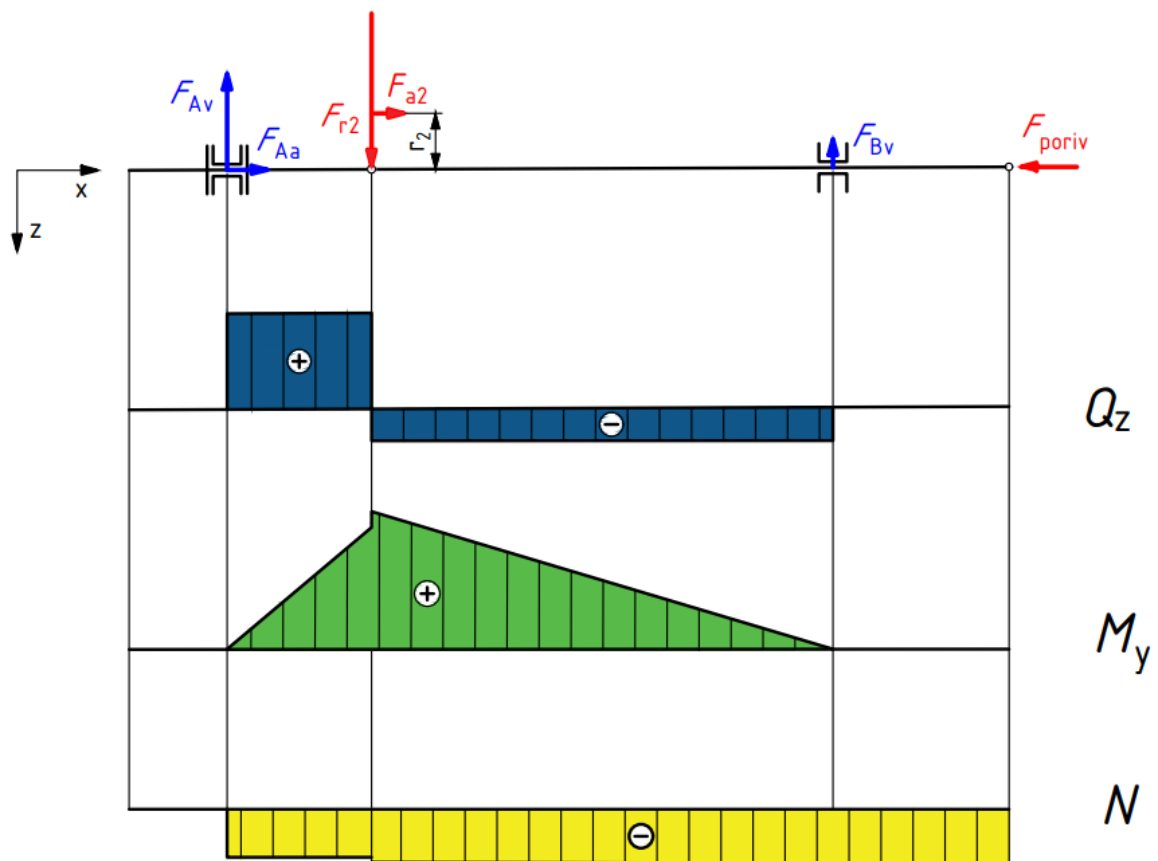
Proračun gonjenih vratila se započinje proračunom vratila s punim poprečnim presjekom. Cilj je dobiti što manje poprečne dimenzije punog vratila kako bi sigurnost šupljeg zadovoljavala na najkritičnijem mjestu – mjestu utora za pero za spoj vratila sa stožnikom.

4.3.1. Proračun punog gonjenog vratila

Tijek proračuna je isti kao i za pogonsko vratilo (poglavlje 4.1.). Zapčinje se prikazom opterećenje vratila u izometrijskoj projekciji, shemama opterećenja u vertikalnoj i horizontalnoj ravnini te prikazom dijagrama unutarnjih sila.



Slika 22. Izometrijska skica opterećenja punog vratila



Slika 23. Shema opterećenja i dijagrami unutarnjih sila punog vratila u vertikalnoj ravnini

Postavljaju se jednadžbe ravnoteže prema konačnim razmacima između elemenata odakle slijede vertikalne reakcije u osloncima A i B te aksijalna reakcija u osloncu A (čvrsti oslonac):

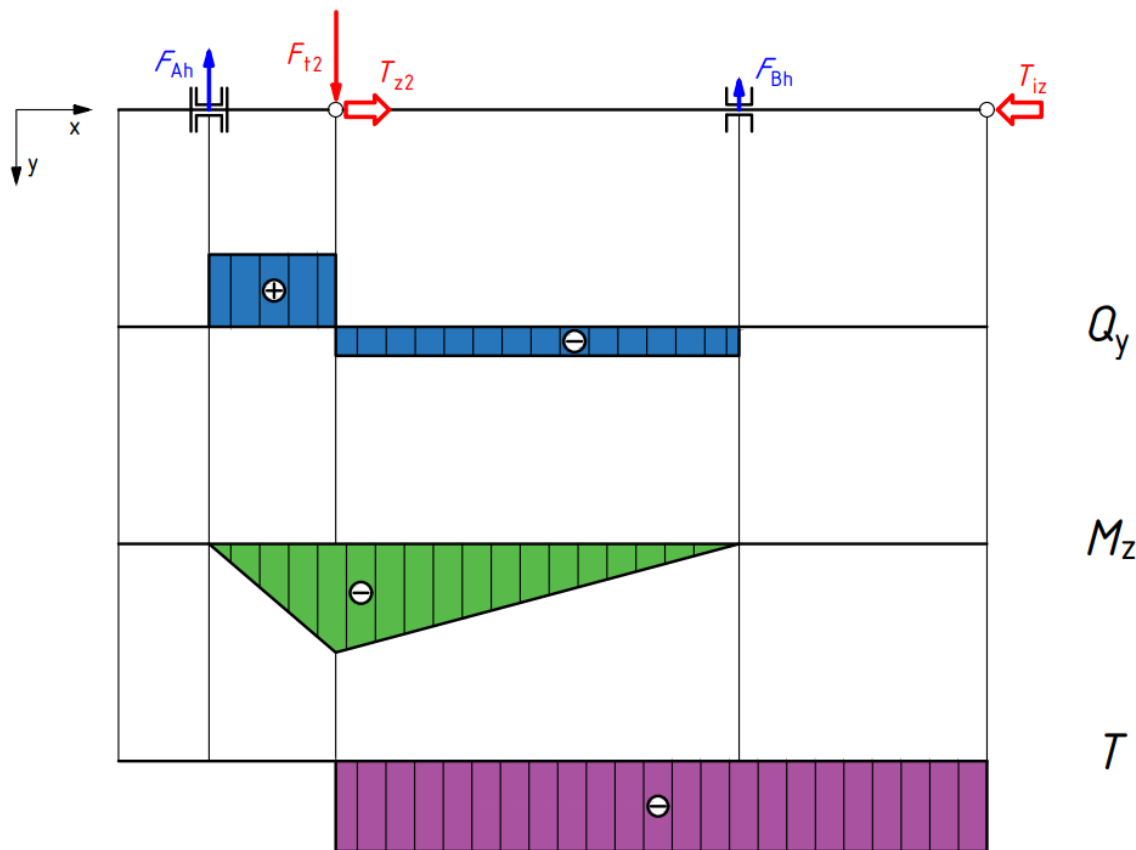
$$\sum M_{A,v} = 0; \quad F_{Bv} \cdot 110 - F_{r2} \cdot 23 - F_{a2} \cdot r_2 = 0 \quad \rightarrow \quad F_{Bv} = \frac{F_{r2} \cdot 23 + F_{a2} \cdot r_2}{110} = 111,4 \text{ N} \quad (4.44)$$

$$\sum F_v = 0; \quad F_{Av} = F_{r2} - F_{Bv} = 520 - 111,4 = 408,6 \text{ N} \quad (4.45)$$

$$\sum F_a = 0; \quad F_{Aa} = F_{poriv} - F_{a2} = 250 - 11,7 = 238,3 \text{ N} \quad (4.46)$$

gdje je tangencijalna sila $F_{t2} = \frac{F_{t1}}{2} = 625 \text{ N}$, radijalna sila $F_{r2} = \frac{F_{r1}}{2} = 520 \text{ N}$, aksijalna sila

$F_{a2} = \frac{F_{a1}}{2} = 11,7 \text{ N}$, a maksimalna sila poriva zadana u zadatku iznosi $F_{poriv} = 250 \text{ N}$.



Slika 24. Shema opterećenja i dijagrami unutarnjih sila punog vratila u horizontalnoj ravnini

I za horizontalnu ravninu se postavljaju jednadžbe ravnoteže odakle slijede horizontalne reakcije u osloncima A i B:

$$\sum M_{A,h} = 0; \quad F_{Bh} \cdot 110 - F_{t2} \cdot 23 = 0 \quad \rightarrow \quad F_{Bh} = \frac{F_{t2} \cdot 23}{110} = 130,7 \text{ N} \quad (4.47)$$

$$\sum F_h = 0; \quad F_{Ah} = F_{t2} - F_{Bh} = 625 - 130,7 = 494,3 \text{ N} \quad (4.48)$$

Potrebno je još izračunati radijalne i aksijalne komponente reakcija u osloncima. Za oslonac A koji preuzima aksijalno opterećenje slijedi radijalna komponenta reakcije:

$$F_{Ar} = \sqrt{F_{Ah}^2 + F_{Av}^2} \approx 640 \text{ N} \quad (4.49)$$

dok je aksijalna komponenta dobivena u izrazu (4.46).

Oslonac B ne preuzima aksijalno opterećenje te za njega vrijedi:

$$F_B = F_{Br} = \sqrt{F_{Bh}^2 + F_{Bv}^2} \approx 170 \text{ N} \quad (4.50)$$

Dobivene reakcije će se koristiti za proračun odabranih ležajeva.

Maksimalni iznos momenta uvijanja kojim je opterećeno vratilo iznosi:

$$T_{Z_2} = T_{iz} = 12,5 \text{ Nm} \quad (4.51)$$

Sljedeće što je potrebno jest odrediti naprezanje na kritičnom mjestu vratila, a to je mjesto spoja vratila sa gonjenim stožnikom što je vidljivo iz prikazanih dijagrama unutarnjih sila.

Na tom mjestu vratilo je opterećeno na savijanje i uvijanje te se reducirani moment računa prema izrazu (4.5) kao i za pogonsko vratilo:

$$M_{red} = \sqrt{M_{sav}^2 + 0,75 \cdot (\alpha_0 \cdot T)^2} \quad (4.52)$$

gdje ovaj put moment savijanja M_{sav} nije jednak nuli, a faktor čvrstoće materijala za odabrani materijal vratila iznosi:

$$\alpha_0 = \frac{\sigma_{fDN}}{\sqrt{3} \cdot \tau_{fDI}} = \frac{280}{\sqrt{3} \cdot 220} = 0,735 \quad (4.53)$$

Vratilo je, kao i pogonsko, istosmjerno torzijski opterećeno, a za materijal vratila je odabran čelik za strojogradnju E335 čiji su podaci očitani iz [6].

Moment savijanja se računa prema izrazu:

$$M_{sav} = \sqrt{M_y^2 + M_z^2} \quad (4.54)$$

gdje su momenti savijanja po y i z osi na mjestu Z_2 jednaki:

$$M_{y,Z_2} = F_{Bv} \cdot 87 = 9,69 \text{ Nm} \quad (4.55)$$

$$M_{z,Z_2} = F_{Ah} \cdot 23 = 11,37 \text{ Nm} \quad (4.56)$$

Odnosno maksimalni moment savijanja na mjestu Z_2 iznosi:

$$M_{\text{sav},Z_2} = \sqrt{M_{y,Z_2}^2 + M_{z,Z_2}^2} = 14,94 \text{ Nm} \quad (4.57)$$

Kada se uvrsti sve poznato u izraz (4.52) dobije se reducirani moment na mjestu Z_2 :

$$M_{\text{red},Z_2} = \sqrt{14,94^2 + 0,75 \cdot (0,735 \cdot 12,5)^2} = 16,93 \text{ Nm} \quad (4.58)$$

Reducirano naprezanje se određuje izrazom (4.4) odakle se može izvući izraz za potrebni promjer vratila:

$$d = \sqrt[3]{\frac{32 \cdot M_{\text{red}}}{\pi \cdot \sigma'_{\text{sav,dop}}}} = \sqrt[3]{\frac{32 \cdot 16927}{\pi \cdot 70}} = 13,51 \text{ mm} \quad (4.59)$$

gdje je $\sigma'_{\text{sav,dop}} = 70 \text{ N/mm}^2$ za materijal E335 prema [6].

Odabran je promjer $d = 14 \text{ mm}$.

Potrebno je provjeriti sigurnost ovog kritičnog presjeka. Sigurnost poprečnih presjeka opterećenih na savijanje i uvijanje se određuje izrazom:

$$S_{\text{post}} = \frac{b_1 \cdot b_2 \cdot \sigma_{\text{FDN}}}{\varphi \cdot \sigma_{\text{red}}} \quad (4.60)$$

gdje je reducirano naprezanje:

$$\sigma_{\text{red}} = \sqrt{(\sigma_{\text{sav}} \cdot \beta_{\text{kf}})^2 + 3 \cdot (\alpha_0 \cdot \tau_t \cdot \beta_{\text{kt}})^2} \quad (4.61)$$

Izraz (4.61) vrijedi za sve presjeke bez ograničenja.

Naprezanje uslijed savijanja na kritičnom mjestu Z_2 iznosi:

$$\sigma_{\text{sav},Z_2} = \frac{M_{\text{sav},Z_2}}{W} = \frac{14940}{187,5} = 79,67 \text{ N/mm}^2 \quad (4.62)$$

gdje je aksijalni moment otpora presjeka jednak $W = 0,012 \cdot (2d - t_1)^3 = 187,5 \text{ mm}^3$, a $t_1 = 3,0 \text{ mm}$ predstavlja dubinu utora za pero za vratilo promjera $d = 14 \text{ mm}$ prema [10].

Efektivni faktor zareznog djelovanja uslijed savijanja β_{kf} prema [7] iznosi $\beta_{kf} = 2,0$ za materijal vlačne čvrstoće $R_m = 700 \text{ N/mm}^2$ i oblik pera B (DIN 6885 A).

Naprezanje uslijed uvijanja na mjestu utora za pero iznosi:

$$\tau_{t,z_2} = \frac{T_{z_2}}{W_p} = \frac{12500}{266,2} = 46,96 \text{ N/mm}^2 \quad (4.63)$$

gdje je polarni moment otpora presjeka jednak $W_p = 0,2 \cdot (d - t_1)^3 = 266,2 \text{ mm}^3$.

Efektivni faktor zareznog djelovanja uslijed uvijanja β_{kt} prema [7] iznosi $\beta_{kt} = 1,9$ za poprečne presjeke s utorom za pero.

Kada se sve poznato uvrsti u izraz (4.61) dobije se reducirano naprezanje na mjestu spoja gonjenog stožnika s vratilom:

$$\sigma_{\text{red},z_2} = \sqrt{(79,67 \cdot 2,0)^2 + 3 \cdot (0,735 \cdot 46,96 \cdot 1,9)^2} = 195,68 \text{ N/mm}^2 \quad (4.64)$$

Uvršteno u izraz (4.60) postojeća sigurnost iznosi:

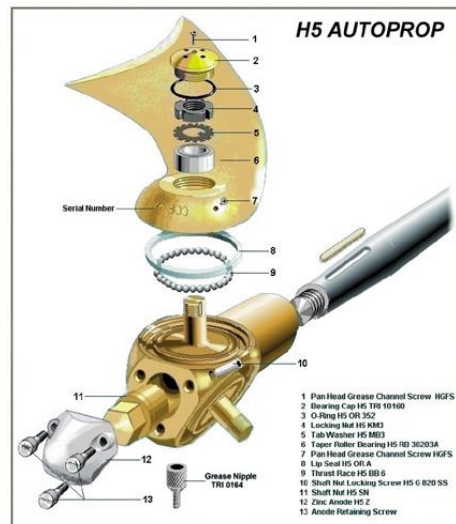
$$S_{\text{post}} = \frac{b_1 \cdot b_2 \cdot \sigma_{\text{fDN}}}{\varphi \cdot \sigma_{\text{red}}} = \frac{0,98 \cdot 0,94 \cdot 280}{1,1 \cdot 195,68} = 1,20 \quad (4.65)$$

gdje je: $b_1 = 0,98$ – faktor veličine strojnog dijela za $d = 14 \text{ mm}$, $b_2 = 0,94$ – faktor kvalitete obrade površine za maksimalnu visina neravnina $R_{\text{max}} = 5 \mu\text{m}$ i $R_m = 700 \text{ N/mm}^2$, $\sigma_{\text{fDN}} = 280 \text{ N/mm}^2$ – trajna dinamička čvrstoća za naizmjenično savojno opterećenje, $\varphi = 1,1$ – faktor udara. Sve veličine su očitane iz dijagrama iz [7].

Potrebna sigurnost je jednaka potrebnoj sigurnosti za pogonsko vratilo očitanoj na slici 12 za $h_{b,\text{max}} = 2\%$. Ona iznosi $S_{\text{potr}} \approx 1,0$, te se može zaključiti da **puno gonjeno vratilo na mjestu spoja s gonjenim stožnikom zadovoljava**.

Za spoj vratila s prirubnicom broskog vijka (točka izlaza momenta uvijanja na slici 22), odabran je spoj perom i navojem kao što je prikazano u primjeru na sljedećoj slici.

S obzirom da se izlazni moment uvijanja prenosi perom, poprečni presjek vratila s navojem nije opterećen te se neće provjeravati.



Slika 25. Primjer rješenja veze vratila i prirubnice brodskog vijka

Postupak proračuna je jednak postupku koji je primjenjen za proračun kritičnih presjeka na pogonskom vratilu s obzirom da je i ovdje poprečni presjek opterećen samo na uvijanje.

Reducirani moment iznosi:

$$M_{red} = \frac{\sqrt{3}}{2} \cdot \alpha_0 \cdot T_{iz} = \frac{\sqrt{3}}{2} \cdot 0,735 \cdot 12,5 = 7,96 \text{ Nm} \quad (4.66)$$

te je potrebni promjer vratila na ovom mjestu:

$$d = \sqrt[3]{\frac{32 \cdot M_{red}}{\pi \cdot \sigma'_{sav,dop}}} = \sqrt[3]{\frac{32 \cdot 7960}{\pi \cdot 70}} = 10,50 \text{ mm} \quad (4.67)$$

Pri odabiru promjera treba uzeti u obzir i da je potrebno osigurati brtvljenje prijenosnika prije mjesta spoja, kao i da se na istom promjeru nalazi ležajno mjesto B. Iz tog razloga je na mjestu spoja prirubnice brodskog vijka i punog gonjenog vratila **odabran standardni promjer $d = 12 \text{ mm}$** , za koji postoje odgovarajući ležajevi i radijalne brtve u ponudi proizvođača SKF [11].

Izračun postojeće sigurnosti se računa prema izrazu (4.9) te ona za ovaj poprečni presjek iznosi:

$$S_{post} = \frac{b_1 \cdot b_2 \cdot \tau_{tDI}}{\varphi \cdot \beta_{kt} \cdot \tau_t} = \frac{0,99 \cdot 0,94 \cdot 220}{1,1 \cdot 1,9 \cdot 72,89} = 1,34 \quad (4.68)$$

gdje je: $b_1 = 0,99$ – faktor veličine strojnog dijela za $d = 12$ mm, $b_2 = 0,94$ – faktor kvalitete obrade površine za maksimalnu visinu neravnina $R_{\max} = 5 \mu\text{m}$ i materijal vlačne čvrstoće $R_m = 700 \text{ N/mm}^2$, $\tau_{\text{tDI}} = 220 \text{ N/mm}^2$ – trajna dinamička čvrstoća materijala za istosmjerno uvojno opterećenje, $\varphi = 1,1$ – faktor udara, $\beta_{\text{kt}} = 1,9$ – faktor zarezno djelovanja kod uvijanja za poprečne presjeke s utorom za pero, $\tau_t = \frac{T}{W_p} = \frac{12500}{171,5} = 72,89 \text{ N/mm}^2$ – nominalno naprezanje pri uvijanju gdje je $W_p = 0,2 \cdot (d - t_1)^3 = 0,2 \cdot (12 - 2,5)^3 = 171,47 \text{ mm}^3$ – polarni moment otpora presjeka za poprečne presjeke s utorom za pero.

Postignuta sigurnost je veća od potrebne ($S_{\text{potr}} \approx 1,0$) te vratilo na ovom kritičnom mjestu **zadovoljava**. Za navoj je odabran normalni metrički navoj M10. Kao što je već navedeno, poprečni presjek s navojem ne prenosi okretni moment te stoga ne predstavlja kritični presjek kojeg je potrebno provjeriti.

Mjesto prijelaza promjera sa $d = 14$ mm na $d = 12$ mm se bira ovisno o potrebnoj sigurnosti poprečnog presjeka šupljeg vratila na mjestu utora za pero za spoj šupljeg gonjenog vratila i drugog gonjenog stožnika. Nakon provedenog proračuna šupljeg vratila dođe se do zaključka da se ovaj prijelaz mora dogoditi prije mjesta s utorom za pero na šupljem vratilu. Sigurnost na mjestu prijelaza iznosi:

$$S_{\text{post}} = \frac{b_1 \cdot b_2 \cdot \sigma_{\text{fDN}}}{\varphi \cdot \sigma_{\text{red}}} = \frac{0,99 \cdot 0,94 \cdot 280}{1,1 \cdot 186,38} = 1,27 \quad (4.69)$$

gdje je: $b_1 = 0,99$ – faktor veličine strojnog dijela za $d = 12$ mm, $b_2 = 0,94$ – faktor kvalitete obrade površine za maksimalnu visina neravnina $R_{\max} = 5 \mu\text{m}$ i $R_m = 700 \text{ N/mm}^2$, $\sigma_{\text{fDN}} = 280 \text{ N/mm}^2$ – trajna dinamička čvrstoća za naizmjenično savojno opterećenje, $\varphi = 1,1$ – faktor udara, a σ_{red} je dobiven preko sljedećeg izraza.

Izraz za reducirano naprezanje na mjestu prijelaza:

$$\sigma_{\text{red}} = \frac{M_{\text{red}}}{W} = \frac{31619}{169,7} = 186,4 \text{ N/mm}^2 \quad (4.70)$$

gdje je $W = \frac{\pi}{32} d^3 = 169,65 \text{ mm}^3$, a $M_{\text{red}} = \sqrt{(M_{\text{sav}} \cdot \beta_{\text{kf}})^2 + 0,75(\alpha_0 \cdot T \cdot \beta_{\text{kt}})^2} = 31,62 \text{ Nm}$

gdje je moment savijanja $M_{\text{sav}} = \sqrt{M_y^2 + M_z^2} = 14,94 \text{ Nm}$, faktor zareznog djelovanja uslijed savijanja $\beta_{\text{kf}} = 1,34$, a faktor zareznog djelovanja uslijed uvijanja $\beta_{\text{kt}} = 1,3$. Svi izrazi su analogni dosadašnjim te ovdje nisu detaljno razrađeni.

Potrebno je još odrediti kut uvijanja vratila kao i kritične brzine vrtnje.

Kut uvijanja φ se određuje izrazom (4.15):

$$\varphi = \frac{180^\circ}{\pi} \cdot \frac{1}{G} \sum_{i=1}^n \frac{T_i \cdot l_i}{I_{p,i}} \quad [^\circ] \quad (4.71)$$

gdje je: G – modul smicanja materijala vratila (za čelik $G \approx 81000 \text{ N/mm}^2$), n – broj odsječaka vratila (u ovom slučaju $n=2$), T_i – moment uvijanja odgovarajućeg odsječka, l_i – duljina odsječka opterećenog na uvijanje, $I_{p,i}$ – polarni moment inercije

presjeka $I_{p,i} = \frac{\pi}{32} \cdot d^4 \quad [\text{mm}^4]$.

Moment uvijanja je konstantan duž vratila i jednak je izlaznom momentu. Polarni moment inercije presjeka za presjek promjera $d=14 \text{ mm}$ iznosi $I_{p,1} = 3771,5 \text{ mm}^4$, a duljina $l_1 = 33 \text{ mm}$. Polarni moment inercije presjeka promjera $d=12 \text{ mm}$ iznosi $I_{p,2} = 2035,7 \text{ mm}^4$, a duljina se pretpostavlja kao $l_2 = 120 \text{ mm}$ s obzirom da je to približna udaljenost od središta vrata tijela porivnog uređaja do mjesta izlaza (slika 2, poglavlje 2).

Slijedi izraz za kut uvijanja punog gonjenog vratila:

$$\varphi = \frac{180^\circ}{\pi} \cdot \frac{T_z}{G} \left(\frac{l_1}{I_{p1}} + \frac{l_2}{I_{p2}} \right) = \frac{180^\circ}{\pi} \cdot \frac{12500}{81000} \left(\frac{33}{3771,5} + \frac{120}{2035,7} \right) = 0,59^\circ \quad (4.72)$$

Kada se izraz (4.72) podijeli s ukupnom duljinom opterećenom na uvijanje L dobije se da kut uvijanja po mm duljine punog gonjenog vratila za najveći moment uvijanja iznosi:

$$\frac{\varphi}{L} = \frac{0,59^\circ}{153} = 0,00391 \text{ }^\circ/\text{mm} \quad (4.73)$$

Po iskustvu, kut uvijanja se ograničava na veličinu $\frac{\varphi}{L} = 0,00025 \dots 0,0005 \text{ } ^\circ/\text{mm}$, što je oko 8 puta manje od dobivene vrijednosti. Međutim, s obzirom da vratilo neće mijenjati smjer vrtnje, te uzimajući u obzir da će raditi ukupno samo 72 sekunde intermitirajućeg rada pri maksimalnom opterećenju, uzima se da maksimalni kut uvijanja zadovoljava.

Fleksijska kritična brzina vrtnje vratila se, kao i torzijska, provjerava kako bi bili sigurni da neće doći do rezonancije. Izraz pomoću kojeg se fleksijska kritična brzina vrtnje određuje je izraz (4.20) i on iznosi:

$$n_{f,krit} = \frac{\omega_{f,krit}}{2\pi} = \frac{K}{2\pi} \cdot \sqrt{\frac{c}{m}} \quad [s^{-1}] \quad (4.20)$$

gdje je $\omega_{f,krit} = \sqrt{\frac{c}{m}}$ – vlastita fleksijska kružna frekvencija vratila, K faktor uležištenja koje za vratilo s prepustom iznosi $K = 0,9$. Veličina c označava fleksijsku krutost vratila te se određuje iz izraza:

$$c = \frac{m \cdot g}{f_g} \quad [N/m] \quad (4.21)$$

gdje je f_g progib zamišljenog horizontalnog vratila u mirovanju uslijed težine strojnog dijela (stožnika Z_2). Progib f_g se prema [7] za slučaj opterećenja koncentriranom silom koja nije na sredini grede s osloncima određuje izrazom:

$$f_g = \frac{G_{Z_2} \cdot a^2 \cdot b^2}{3EI_y \cdot l} \quad (4.74)$$

gdje $a = 23 \text{ mm}$ predstavlja udaljenost mjesta djelovanja koncentrirane sile od čvrstog oslonca, $b = 87 \text{ mm}$ od slobodnog, $l = 110 \text{ mm}$ predstavlja ukupnu duljinu između oslonaca, a $I_y = \frac{\pi}{64} \cdot d^4 = 1451,8 \text{ mm}^4$ aksijalni moment inercije presjeka gdje je radi brzine proračuna uzeta aritmetička sredina momenta otpora presjeka za promjere $d = 14 \text{ mm}$ i $d = 12 \text{ mm}$. Težina stožnika Z_2 iznosi $G_{Z_2} = 1 \text{ N}$.

Slijedi da je ukupni progib uslijed težine stožnika Z_2 :

$$f_g = \frac{1 \cdot 23^2 \cdot 87^2}{3 \cdot 210000 \cdot 1451,8 \cdot 110} = 0,000044 \text{ mm} \quad (4.75)$$

Iz izračunatog slijedi da fleksijska kritična brzina punog gonjenog vratila iznosi:

$$n_{f,krit} = \frac{K}{2\pi} \cdot \sqrt{\frac{g}{f_g}} = \frac{0,9}{2\pi} \sqrt{\frac{9,81}{0,000044}} = 67,8 \text{ s}^{-1} \quad (4.76)$$

Donja granica područja rezonancije iznosi $0,7 \cdot n_{f,krit} = 47,5 \text{ s}^{-1}$ te uzimajući u obzir da se gonjena vratila vrte maksimalnom brzinom vrtnje od $n = 40 \text{ s}^{-1}$, zaključuje se da **vratilo zadovoljava uvjet kritične fleksijske brzine vrtnje.**

Torzijska kritična brzina vrtnje se provjerava na isti način kao u proračunu pogonskog vratila. Određuje se prema izrazu (4.17) koji iznosi:

$$n_{t,krit} = \frac{\omega_{t,kr}}{2\pi} = \frac{1}{2\pi} \cdot \sqrt{\frac{c_t}{J}} \quad [\text{s}^{-1}] \quad (4.17)$$

Torzijska krutost vratila se za stupnjevana vratila određuje prema izrazu:

$$c_t = \frac{G}{\sum_{i=1}^n \frac{l_i}{I_{p,i}}} \text{ Nm/rad} \quad (4.77)$$

gdje su duljine $l_1 = 33 \text{ mm}$ i $l_2 = 120 \text{ mm}$ jednake kao i za proračun kuta uvijanja. Također, i polarni momenti inercije presjeka su jednaki te iznose $I_{p,1} = 3771,5 \text{ mm}^4$ i $I_{p,2} = 2035,7 \text{ mm}^4$. Uvršteno u izraz (4.77) slijedi da je torzijska krutost punog gonjenog vratila:

$$c_t = \frac{G}{\left(\frac{l_1}{I_{p,1}} + \frac{l_2}{I_{p,2}}\right)} = \frac{81000}{\left(\frac{33}{3771,5} + \frac{120}{2035,7}\right)} = 1196,5 \text{ Nm/rad} \quad (4.78)$$

Veličina J predstavlja dinamički moment tromosti diska (u ovom slučaju gonjenog stožnika) u odnosu na os rotacije. Pretpostavit će se da moment tromosti stožnika iznosi $J = 0,00125 \text{ kgm}^2$.

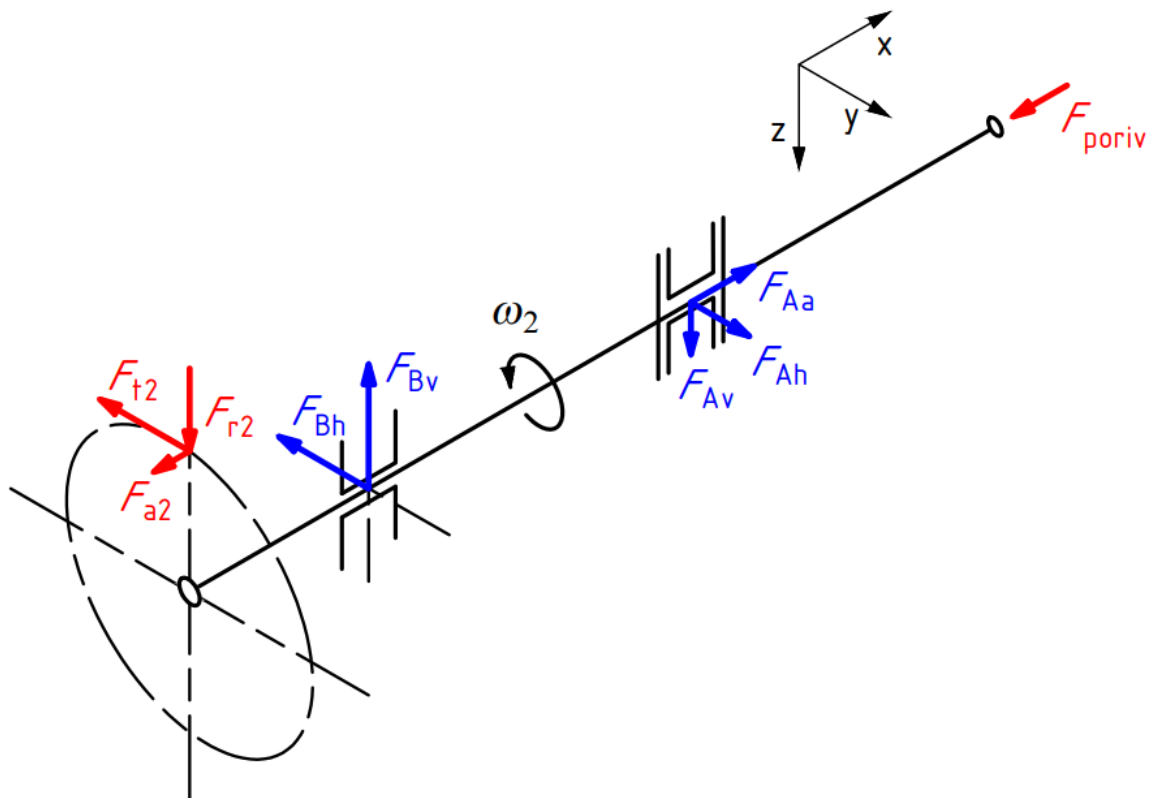
Kada se uvrsti sve u izraz (4.17) dobije se vrijednost torzijske kritične brzine vrtnje punog gonjenog vratila:

$$n_{t,krit} = \frac{1}{2\pi} \cdot \sqrt{\frac{c_t}{J}} = \frac{1}{2\pi} \cdot \sqrt{\frac{1196,5}{0,00125}} = 155,7 \text{ s}^{-1} \quad (4.79)$$

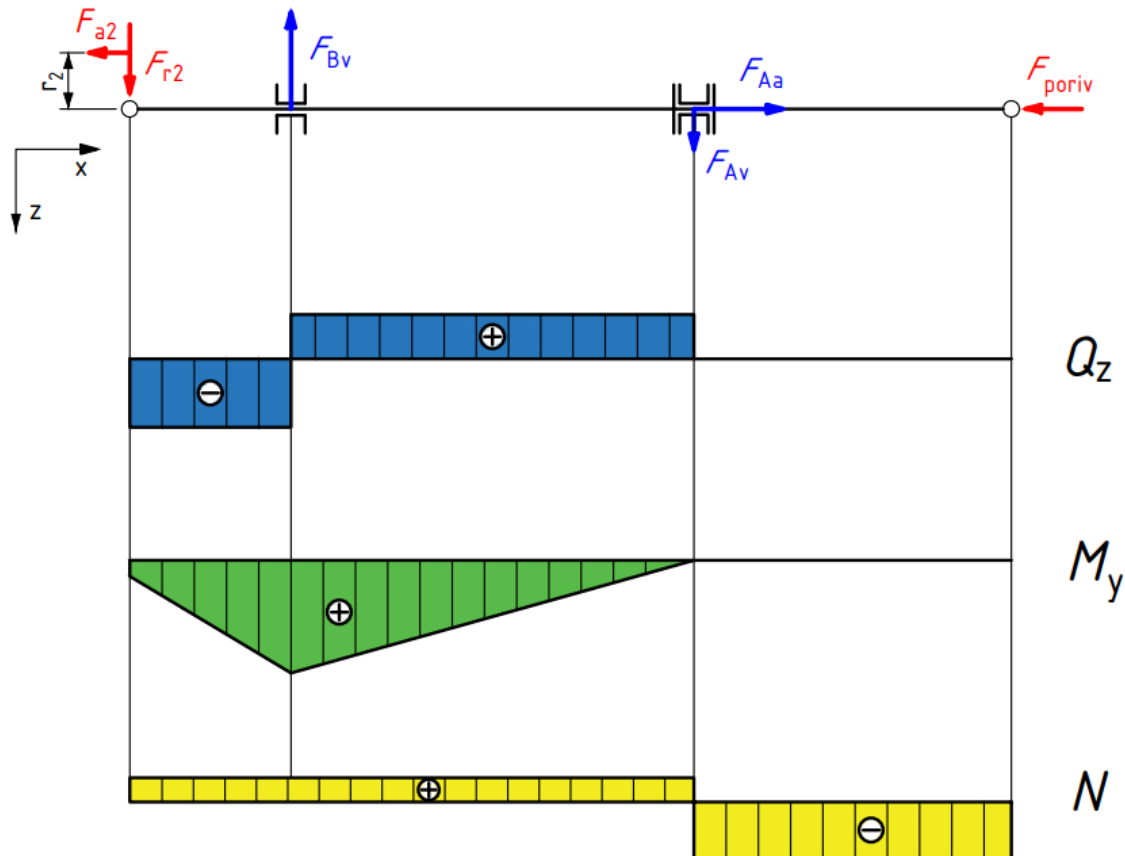
S obzirom da je najveća brzina vrtnje gonjenih vratila $n = 40 \text{ s}^{-1}$, zaključuje da se vratilo neće ubrzati do brzina vrtnje rezonantnog područja.

4.3.2. Proračun šupljeg gonjenog vratila

Započinje se prikazom opterećenje vratila u izometrijskoj projekciji, shemama opterećenja u vertikalnoj i horizontalnoj ravnini te prikazom dijagrama unutarnjih sila.



Slika 26. Izometrijska skica opterećenja šupljeg vratila



Slika 27. Shema opterećenja i dijagrami unutarnjih sila šupljeg vratila u vertikalnoj ravnini

Postavljaju se jednadžbe ravnoteže prema konačnim razmacima između elemenata odakle slijede vertikalne reakcije u osloncima A i B te aksijalna reakcija u osloncu A (čvrsti oslonac):

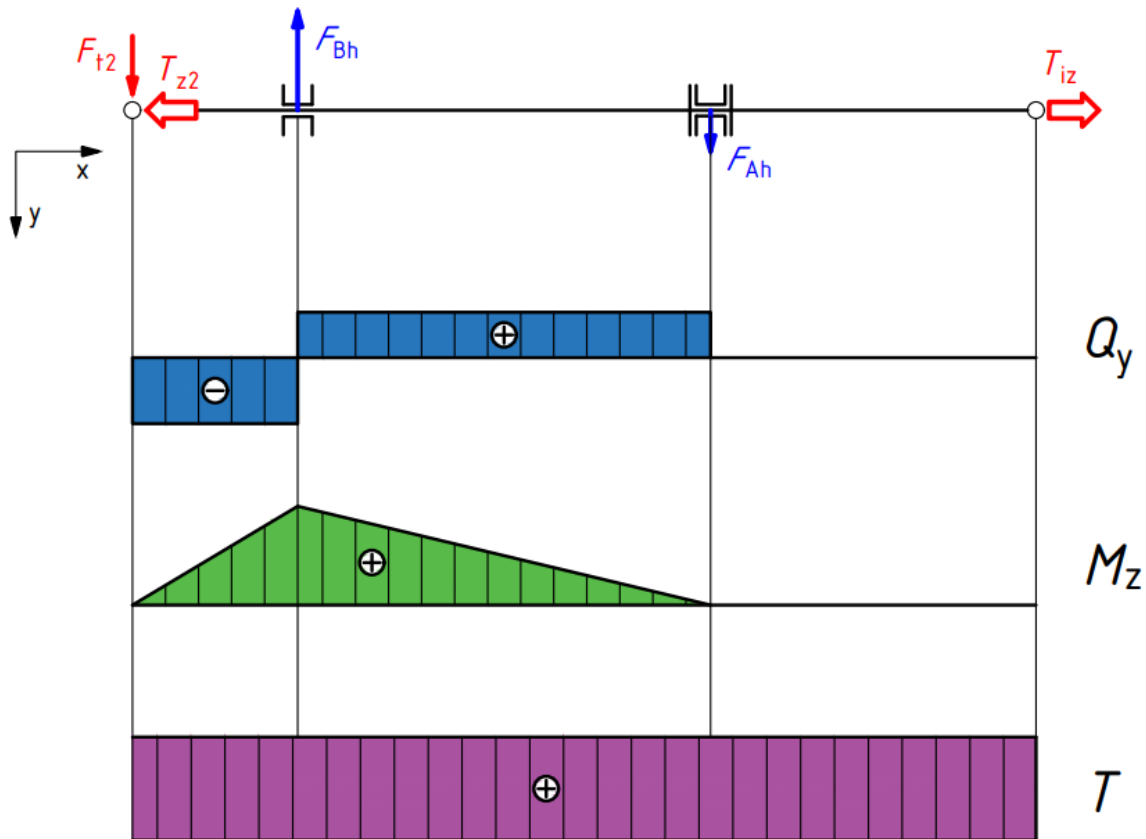
$$\sum M_{A,v} = 0; \quad F_{Bv} \cdot 37 - F_{r2} \cdot 60 - F_{a2} \cdot r_2 = 0 \quad \rightarrow \quad F_{Bv} = \frac{F_{r2} \cdot 60 + F_{a2} \cdot r_2}{37} = 851,1 \text{ N} \quad (4.80)$$

$$\sum F_v = 0; \quad F_{Av} = F_{Bv} - F_{r2} = 851,1 - 520 = 331,07 \text{ N} \quad (4.81)$$

$$\sum F_a = 0; \quad F_{Aa} = F_{poriv} + F_{a2} = 250 + 11,7 = 261,7 \text{ N} \quad (4.82)$$

gdje je tangencijalna sila $F_{t2} = \frac{F_{t1}}{2} = 625 \text{ N}$, radijalna sila $F_{r2} = \frac{F_{r1}}{2} = 520 \text{ N}$, aksijalna sila

$F_{a2} = \frac{F_{a1}}{2} = 11,7 \text{ N}$, a maksimalna sila poriva zadana u zadatku iznosi $F_{poriv} = 250 \text{ N}$.



Slika 28. Shema opterećenja i dijagrami unutarnjih sila šupljeg vratila u horizontalnoj ravnini I za horizontalnu ravninu se postavljaju jednačbe ravnoteže odakle slijede horizontalne reakcije u osloncima A i B:

$$\sum M_{A,h} = 0; \quad F_{Bh} \cdot 37 - F_{t2} \cdot 60 = 0 \quad \rightarrow \quad F_{Bh} = \frac{F_{t2} \cdot 60}{37} = 1013,5 \text{ N} \quad (4.83)$$

$$\sum F_h = 0; \quad F_{Ah} = F_{Bh} - F_{t2} = 1013,5 - 625 = 388,5 \text{ N} \quad (4.84)$$

Potrebno je još izračunati radijalne i aksijalne komponente reakcija u osloncima. Za oslonac A koji preuzima aksijalno opterećenje slijedi radijalna komponenta reakcije:

$$F_{Ar} = \sqrt{F_{Ah}^2 + F_{Av}^2} \approx 510 \text{ N} \quad (4.85)$$

dok je aksijalna komponenta dobivena u izrazu (4.82).

Oslonac B ne preuzima aksijalno opterećenje te za njega vrijedi:

$$F_B = F_{Br} = \sqrt{F_{Bh}^2 + F_{Bv}^2} \approx 1325 \text{ N} \quad (4.86)$$

Dobivene reakcije će se koristiti za proračun odabranih ležajeva.

Maksimalni iznos momenta uvijanja kojim je opterećeno vratilo iznosi:

$$T_{Z_2} = T_{iz} = 12,5 \text{ Nm} \quad (4.51)$$

Ovdje će se napomenuti da je i jednom i drugom gonjenom zupčaniku pridružena oznaka Z_2 po običaju da se gonjeni zupčanici označavaju parnim brojevima, a pogonski neparnim. Ipak, riječ je o dva različita zupčanika koji imaju istu geometriju zubi, ali različite provrte za pripadajuća vratila.

Sljedeće što je potrebno odrediti su naprezanja na kritičnim mjestima vratila. Jedno od kritičnih mjesta je mjesto spoja vratila sa gonjenim stožnikom gdje se nalazi utor za pero.

Na tom mjestu vratilo je opterećeno na savijanje i uvijanje te se reducirano naprezanje određuje prema izrazu:

$$\sigma_{red} = \sqrt{\sigma_{sav}^2 + 3 \cdot (\alpha_0 \cdot \tau_t)^2} \leq \sigma_{sav,dop} \quad (4.87)$$

Ovoga puta se neće određivati promjeri šupljeg vratila već će promjeri biti odabrani na temelju poznavanja dimenzija stožnika i punog gonjenog vratila, te naknadno provjereni.

Naprezanje uslijed savijanja na kritičnom mjestu Z_2 iznosi:

$$\sigma_{sav,Z_2} = \frac{M_{sav,Z_2}}{W} = \frac{290}{788,7} = 0,37 \text{ N/mm}^2 \quad (4.88)$$

gdje je aksijalni moment otpora presjeka šupljeg vratila s utorom za perom jednak

$$W = 0,012 \cdot \frac{(2d_v - t_1)^4 - d_u^4}{2d_v - t_1} = 788,7 \text{ mm}^3. \text{ Za vanjski promjer vratila je odabrano}$$

$d_v = 22 \text{ mm}$, a za unutarnji $d_u = 13 \text{ mm}$. Utor za pero prema [10] za odabrani promjer vratila ima dubinu $t_1 = 3,5 \text{ mm}$, dok moment savijanja uzrokuje aksijalna sila F_{a2} na radijusu r_2 .

Odabran je isti materijal vratila kao i za puno, a to je čelik E335. Faktor čvrstoće materijala za ovaj materijal je dobiven u izrazu (4.53) te iznosi $\alpha_0 = 0,735$. Šuplje vratilo je, kao i ostala, istosmjerno torzijski opterećeno.

Naprezanje uslijed uvijanja na mjestu utora za pero iznosi:

$$\tau_{t,Z_2} = \frac{T_{Z_2}}{W_p} = \frac{12500}{957,56} = 13,05 \text{ N/mm}^2 \quad (4.89)$$

gdje je polarni moment otpora presjeka jednak $W_p = 0,2 \cdot \frac{(d_v - t_1)^4 - d_u^4}{d_v - t_1} = 957,56 \text{ mm}^3$.

Kada se sve poznato uvrsti u izraz (4.87) dobije se reducirano naprezanje na mjestu spoja gonjenog stožnika s vratilom bez uzimanja u obzir utjecaj zarezno djelovanja:

$$\sigma_{\text{red},Z_2} = \sqrt{(0,37)^2 + 3 \cdot (0,735 \cdot 13,05)^2} = 16,62 \text{ N/mm}^2 \quad (4.90)$$

koje je manje od dopuštenog $\sigma'_{\text{sav,dop}} = 70 \text{ N/mm}^2$ za materijal E335 prema [6].

Postignuta sigurnost na ovom kritičnom mjestu iznosi:

$$S_{\text{post}} = \frac{b_1 \cdot b_2 \cdot \sigma_{\text{fDN}}}{\varphi \cdot \sigma_{\text{red}}} = \frac{0,94 \cdot 0,94 \cdot 280}{1,1 \cdot 31,57} = 7,12 \quad (4.91)$$

gdje je: $b_1 = 0,94$ – faktor veličine strojnog dijela za $d = 22 \text{ mm}$, $b_2 = 0,94$ – faktor kvalitete obrade površine za maksimalnu visina neravnina $R_{\text{max}} = 5 \mu\text{m}$ i $R_m = 700 \text{ N/mm}^2$, $\sigma_{\text{fDN}} = 280 \text{ N/mm}^2$ – trajna dinamička čvrstoća za naizmjenično savojno opterećenje, $\varphi = 1,1$ – faktor udara. Sve veličine su očitane iz dijagrama iz [7].

Efektivni faktor zarezno djelovanja uslijed savijanja β_{kf} prema [7] iznosi $\beta_{\text{kf}} = 2,0$ za materijal vlačne čvrstoće $R_m = 700 \text{ N/mm}^2$ i oblik pera B (DIN 6885 A).

Efektivni faktor zarezno djelovanja uslijed uvijanja β_{kt} prema [7] iznosi $\beta_{\text{kt}} = 1,9$ za poprečne presjeke s utorom za pero.

Ovi faktori su obuhvaćeni preko reduciranog naprezanja koje iznosi:

$$\sigma_{\text{red},Z_2} = \sqrt{(0,37 \cdot 2,0)^2 + 3 \cdot (0,735 \cdot 13,05 \cdot 1,9)^2} = 31,57 \text{ N/mm}^2 \quad (4.92)$$

Kao što se može vidjeti, dobivena sigurnost je značajno veća od potrebne ($S_{\text{potr}} \approx 1,0$) što bi sugeriralo da se vanjski promjer vratila može smanjiti, ili unutarnji povećati. Međutim, ograničavajući faktor je debljina vratila na mjestu utora za pero.

Naime, debljina na ovom najtanjem dijelu za odabrane dimenzije iznosi samo $\delta = 1$ mm. Iz toga slijedi i da se prijelaz punog gonjenog vratila s promjera od $d = 14$ mm na $d = 12$ mm morati dogoditi prije mjesta s utorom za pero na šupljem vratilu.

Provjerit će se još i najopterećeniji presjek, a to je ležajno mjesto B kao što se može zaključiti i preko dijagrama na slikama 27 i 28.

Izraz za reducirano naprezanje na mjestu prijelaza se određuje preko izraza:

$$\sigma_{\text{red}} = \frac{M_{\text{red}}}{W} \quad (4.93)$$

I ovaj će se put prvo odrediti željeni promjeri na temelju vanjskih faktora.

Imajući na umu da će se kraj vratila izvesti na isti način kao i puno gonjeno vratilo (s perom za prijenos snage na brodski vijak), odlučujući vanjski faktor u ovom slučaju je minimalni unutarnji promjer šupljeg vratila na mjestu utora za pero od $d_u = 16$ mm. Do ovog promjera se došlo odabirom valjnog ležaja s najmanjim vanjskim promjerom iz ponude proizvođača SKF za oslonac B punog vratila i unutarnji promjer prstena $d = 12$ mm. Analogno proračunu presjeka s utorom za pero na mjestu spoja gonjenog stožnika i šupljeg vratila, i ovdje je potrebno osigurati određenu minimalnu debljinu stijenke vratila na najtanjem dijelu. Odabran je vanjski promjer vratila $d_v = 24$ mm za koji dubina utora za pero prema [10] iznosi $t_1 = 3,1$ mm za niski oblik pera i normu DIN 6885. Debljina stijenke na ovom dijelu iznosi $\delta = 0,9$ mm. Ovaj se presjek neće provjeravati na sigurnost uzimajući u obzir postignutu sigurnost na mjestu utora za pero kod spoja sa stožnikom koje je slično opterećeno.

Iz navedenog, odabrani vanjski promjer šupljeg vratila na mjestu najvećeg savijanja je $d_v = 25$ mm uzimajući u obzir postojeći izbor ležajeva za zadani promjer kao i odluku da se koriste isti ležajevi i za A i B oslonac. Unutarnji promjer na ovom mjestu iznosi $d_u = 16$ mm.

Reducirani moment se određuje preko izraza:

$$M_{\text{red}} = \sqrt{(M_{\text{sav}} \cdot \beta_{\text{kf}})^2 + 0,75(\alpha_0 \cdot T \cdot \beta_{\text{kt}})^2} \quad (4.94)$$

Moment savijanja se računa prema izrazu:

$$M_{\text{sav}} = \sqrt{M_y^2 + M_z^2} \quad (4.95)$$

gdje su momenti savijanja po y i z osi na mjestu oslonca B jednaki:

$$M_{y,B} = F_{Av} \cdot 37 = 12,25 \text{ Nm} \quad (4.96)$$

$$M_{z,B} = F_{Ah} \cdot 37 = 14,37 \text{ Nm} \quad (4.97)$$

Odnosno maksimalni moment savijanja na mjestu oslonca B iznosi:

$$M_{\text{sav},B} = \sqrt{M_{y,B}^2 + M_{z,B}^2} = 18,89 \text{ Nm} \quad (4.98)$$

Iznos torzije je konstantan duž vratila: $T_B = T_{iz} = 12,5 \text{ Nm}$.

Efektivni faktori zareznog djelovanja se određuju s obzirom na stezni spoj prema [7].

Faktor za savijanje iznosi $\beta_{kf} = 2,0$, a za uvijanje $\beta_{kt} = 1,2$.

Kada se sve poznato uvrsti u izraz (4.94) dobije se da reducirano naprezanje na mjestu oslonca A iznosi:

$$M_{\text{red},B} = \sqrt{(18,89 \cdot 2)^2 + 0,75(0,735 \cdot 12,5 \cdot 1,2)^2} = 38,97 \text{ Nm} \quad (4.99)$$

Aksijalni moment otpora presjeka iznosi: $W_B = \frac{\pi}{16} \frac{d_v^4 - d_u^4}{d_v} = \frac{\pi}{16} \frac{25^4 - 16^4}{25} = 2553,2 \text{ mm}^3$,

što uvršteno u izraz (4.93) daje:

$$\sigma_{\text{red},B} = \frac{M_{\text{red},B}}{W_B} = \frac{38970}{2553,2} = 15,26 \text{ Nm} \quad (4.100)$$

Postignuta sigurnost na ovom kritičnom mjestu iznosi:

$$S_{\text{post}} = \frac{b_1 \cdot b_2 \cdot \sigma_{\text{fDN}}}{\varphi \cdot \sigma_{\text{red}}} = \frac{0,93 \cdot 0,94 \cdot 280}{1,1 \cdot 15,26} = 14,57 \quad (4.101)$$

gdje je: $b_1 = 0,93$ – za $d = 25 \text{ mm}$, $b_2 = 0,94$ – za maksimalnu visina neravnina $R_{\text{max}} = 5 \mu\text{m}$ i $R_m = 700 \text{ N/mm}^2$, $\sigma_{\text{fDN}} = 280 \text{ N/mm}^2$, a $\varphi = 1,1$. Postignuta sigurnost je veća od potrebne te i na ovom presjeku **vratilo zadovoljava**.

Potrebno je još odrediti kut uvijanja vratila kao i kritične brzine vrtnje.

Kut uvijanja φ se određuje izrazom (4.15):

$$\varphi = \frac{180^\circ}{\pi} \cdot \frac{1}{G} \sum_{i=1}^n \frac{T_i \cdot l_i}{I_{p,i}} \quad [^\circ] \quad (4.15)$$

gdje je: G – modul smicanja materijala vratila (za čelik $G \approx 81000 \text{ N/mm}^2$), n – broj odsječaka vratila (u ovom slučaju $n=5$), T_i – moment uvijanja odgovarajućeg odsječaka, l_i – duljina odsječaka opterećenog na uvijanje, $I_{p,i}$ – polarni moment inercije

$$\text{presjeka } I_{p,i} = \frac{\pi}{32} \cdot (d_v^4 - d_u^4) \quad [\text{mm}^4].$$

Moment uvijanja je konstantan duž vratila i jednak je izlaznom momentu. Polarni moment inercije presjeka za presjek promjera $d_v = 22 \text{ mm}$ i $d_u = 13 \text{ mm}$ iznosi $I_{p,1} = 20194 \text{ mm}^4$, a duljina $l_1 = 8 \text{ mm}$. Polarni moment inercije presjeka za presjek promjera $d_v = 25 \text{ mm}$ i $d_u = 13 \text{ mm}$ iznosi $I_{p,2} = 35545,5 \text{ mm}^4$, a duljina $l_2 = 14 \text{ mm}$. Polarni moment inercije presjeka za presjek promjera $d_v = 23 \text{ mm}$ i $d_u = 13 \text{ mm}$ iznosi $I_{p,3} = 24669,4 \text{ mm}^4$, a duljina $l_3 = 25 \text{ mm}$. Polarni moment inercije presjeka za presjek promjera $d_v = 25 \text{ mm}$ i $d_u = 16 \text{ mm}$ iznosi $I_{p,4} = 31915,5 \text{ mm}^4$, a duljina $l_4 = 16 \text{ mm}$. Polarni moment inercije presjeka za presjek promjera $d_v = 24 \text{ mm}$ i $d_u = 16 \text{ mm}$ iznosi $I_{p,5} = 26138,1 \text{ mm}^4$, a duljina $l_5 = 32 \text{ mm}$.

Uvršteno u izraz (4.15) slijedi kut uvijanja šupljeg gonjenog vratila:

$$\varphi = \frac{180^\circ}{\pi} \cdot \frac{T_{iz}}{G} \left(\frac{l_1}{I_{p1}} + \frac{l_2}{I_{p2}} + \frac{l_3}{I_{p3}} + \frac{l_4}{I_{p4}} + \frac{l_5}{I_{p5}} \right) = 0,031^\circ \quad (4.102)$$

Kada se izraz (4.102) podijeli s ukupnom duljinom opterećenom na uvijanje L dobije se da kut uvijanja po mm duljine šupljeg gonjenog vratila za najveći moment uvijanja iznosi:

$$\frac{\varphi}{L} = \frac{0,031^\circ}{95} = 0,000328 \text{ } ^\circ/\text{mm} \quad (4.103)$$

što je unutar iskustvenog ograničenja te **vratilo zadovoljava na kut uvijanja φ** .

Fleksijska kritična brzina vrtnje vratila se određuje prema izrazu (4.20):

$$n_{f,krit} = \frac{\omega_{f,krit}}{2\pi} = \frac{K}{2\pi} \cdot \sqrt{\frac{c}{m}} \quad [s^{-1}] \quad (4.20)$$

gdje je $\omega_{f,krit} = \sqrt{\frac{c}{m}}$ – vlastita fleksijska kružna frekvencija vratila, K faktor uležištenja koje za vratilo s prepustom iznosi $K = 0,9$. Veličina c označava fleksijsku krutost vratila te se određuje iz izraza:

$$c = \frac{m \cdot g}{f_g} \quad [N/m] \quad (4.21)$$

gdje je f_g progib zamišljenog horizontalnog vratila u mirovanju uslijed težine strojnog dijela (stožnika Z_2). Progib f_g se prema [7] za slučaj opterećenja koncentriranom silom koja na slobodnom kraju grede s dva oslonca određuje izrazom:

$$f_g = \frac{G_{Z_2} \cdot a^2 \cdot L}{3EI_y} \quad (4.22)$$

gdje $a = 23 \text{ mm}$ predstavlja udaljenost mjesta djelovanja koncentrirane sile od najbližeg oslonca, $L = 60 \text{ mm}$ predstavlja ukupnu duljinu između krajnjeg oslonca i hvatišta sile, a $I_y = \frac{\pi}{64} \cdot (d_v^4 - d_u^4) = 13801 \text{ mm}^4$ aksijalni moment inercije presjeka gdje je radi brzine proračuna uzeta aritmetička sredina momenata otpora presjeka za odgovarajuće isječke na vratilu. Težina stožnika Z_2 iznosi $G_{Z_2} = 1 \text{ N}$.

Slijedi da je ukupni progib uslijed težine stožnika Z_2 :

$$f_g = \frac{1 \cdot 23^2 \cdot 95}{3 \cdot 210000 \cdot 13801} = 0,0000058 \text{ mm} \quad (4.104)$$

Iz izračunatog slijedi da fleksijska kritična brzina punog gonjenog vratila iznosi:

$$n_{f,krit} = \frac{K}{2\pi} \cdot \sqrt{\frac{g}{f_g}} = \frac{0,9}{2\pi} \sqrt{\frac{9,81}{0,0000058}} = 186,6 \text{ s}^{-1} \quad (4.105)$$

S obzirom da se gonjena vratila vrte maksimalnom brzinom vrtnje od $n = 40 \text{ s}^{-1}$, zaključuje se da **vratilo zadovoljava uvjet kritične fleksijske brzine vrtnje**.

Torzijska kritična brzina vrtnje se određuje prema izrazu (4.17) koji iznosi:

$$n_{t,krit} = \frac{\omega_{t,kr}}{2\pi} = \frac{1}{2\pi} \cdot \sqrt{\frac{c_t}{J}} \text{ s}^{-1} \quad (4.17)$$

Torzijska krutost vratila se za stupnjevana vratila određuje prema izrazu (4.76):

$$c_t = \frac{G}{\sum_{i=1}^n \frac{l_i}{I_{p,i}}} \text{ Nm/rad} \quad (4.77)$$

gdje su duljine l_i jednake kao i za proračun kuta uvijanja. Također, i polarni momenti inercije presjeka $I_{p,i}$ su jednaki kao i u proračunu kuta uvijanja. Uvršteno u izraz (4.77) slijedi da je torzijska krutost šupljeg gonjenog vratila:

$$c_t = \frac{G}{\left(\frac{l_1}{I_{p1}} + \frac{l_2}{I_{p2}} + \frac{l_3}{I_{p3}} + \frac{l_4}{I_{p4}} + \frac{l_5}{I_{p5}} \right)} = 22952,6 \text{ Nm/rad} \quad (4.106)$$

Veličina J predstavlja dinamički moment tromosti diska (u ovom slučaju gonjenog stožnika) u odnosu na os rotacije. Pretpostavit će se da moment tromosti stožnika iznosi $J = 0,00125 \text{ kgm}^2$.

Kada se uvrsti sve u izraz (4.17) dobije se izraz za torzijsku kritičnu brzinu vrtnje:

$$n_{t,krit} = \frac{1}{2\pi} \cdot \sqrt{\frac{c_t}{J}} = \frac{1}{2\pi} \cdot \sqrt{\frac{22952,6}{0,00125}} = 681,9 \text{ s}^{-1} \quad (4.107)$$

S obzirom da je najveća brzina vrtnje gonjenih vratila $n = 40 \text{ s}^{-1}$, zaključuje se da se vratilo neće ubrzati do brzina vrtnje u rezonantnom području.

4.4. Odabir ležajeva i brtvi

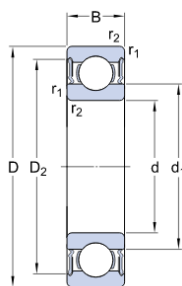
Proračun ležajeva vršit će se preko SKF-ovog online kalkulatora [12]. Svi su ležajevi „popular items“ na stranici SKF-a što označava lakšu dostupnost i bolju ekonomičnost ležajeva u usporedbi s drugima sličnih dimenzija. Čvrsta ležajna mjesta bit će oblikovana tako da nazivnu aksijalnu silu preuzimaju preko oslonca u kućištu, dok aksijalnu silu u drugom smjeru preuzimaju pripadajući uskočnici prema normama DIN 471 za uskočnike na vratilima i DIN 472 za uskočnike u kućištu. Svi odabrani uskočnici zadovoljavaju potrebne aksijalne nosivosti.

4.4.1. Odabir ležajeva i brtve pogonskog vratila

Čvrsti ležaj na pogonskom vratilu u teoriji treba preuzeti samo aksijalnu komponentu sile na pogonskom stožniku, uz zanemarenje vlastite težine vratila i stožnika. Aksijalna sila je izračunata u izrazu (4.27) te ona iznosi:

$$F_{a1} = 1038,71 \approx 1040 \text{ N} \quad (4.27)$$

S obzirom na unutarnji promjer vratila $d = 10 \text{ mm}$, ograničene radijalne smještajne mogućnosti, te potrebu za preuzimanjem aksijalne sile, odabran je jednoredni radijalni kuglični ležaj 61800 – 2RS1 dinamičke nosivosti $C = 1,72 \text{ kN}$ i promjera vanjskog prstena $D = 19 \text{ mm}$. Njegove dimenzije su prikazane na sljedećoj slici.



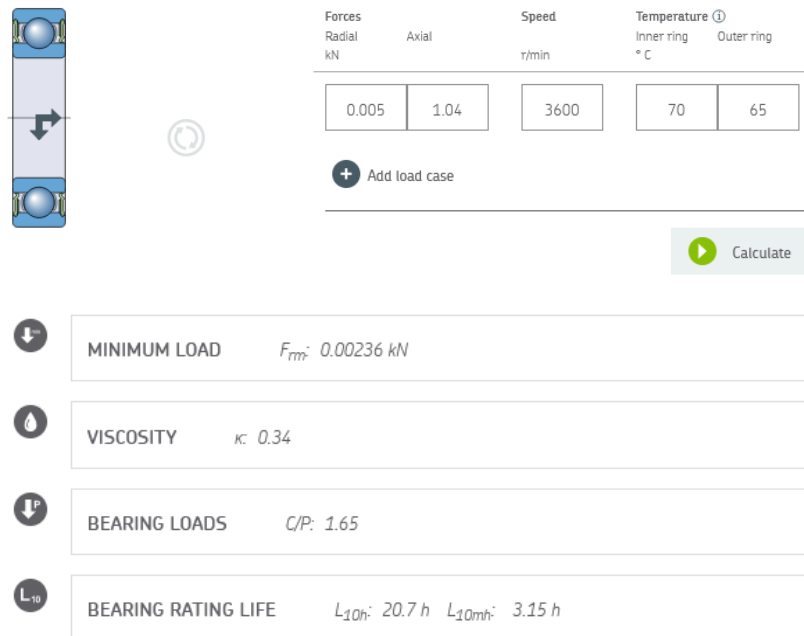
DIMENSIONS

d	10 mm	Bore diameter
D	19 mm	Outside diameter
B	5 mm	Width
D ₂	≈ 17.15 mm	Recess diameter
r _{1,2}	min. 0.3 mm	Chamfer dimension

Slika 29. Dimenzije ležaja 61800 - 2RS1

Proračun je napravljen preko [12] za unesenu aksijalnu i radijalnu silu te brzinu vrtnje, kao što je prikazano na slici 30. Ovdje treba napomenuti da je unesena radijalna sila tu kako bi proračun zadovoljavao. Naime, ležaj mora biti opterećen minimalnim

potrebnim radijalnim opterećenjem da bi se osigurao zadovoljavajući rad. U stvarnosti, uslijed deformacija strojnih dijelova tijekom rada pogona, radijalnog pritiska uslijed steznog spoja i netočnosti izrade strojnih dijelova će postojati i radijalna sila te bi ovaj uvjet trebao biti zadovoljen.



Forces		Speed	Temperature ①	
Radial kN	Axial	r/min	Inner ring ° C	Outer ring
0.005	1.04	3600	70	65

+ Add load case

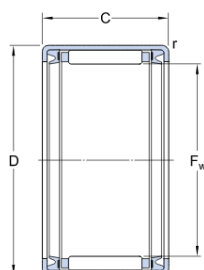
▶ Calculate

MINIMUM LOAD	F_{Tm} : 0.00236 kN
VISCOSITY	μ : 0.34
BEARING LOADS	C/P : 1.65
BEARING RATING LIFE	L_{10h} : 20.7 h L_{10mh} : 3.15 h

Slika 30. Proračun ležaja 61800 - 2RS1

Na slici 30 se može vidjeti da ležaj za tražene uvjete pri najvećem opterećenju ima nazivni vijek trajanja od $L_{10h} = 20,7$ h. Stvarni radni vijek ležaja će biti duži s obzirom da je trajanje najvećeg opterećenja manje od 72 sekunde intermitirajućeg rada.

Za slobodni ležaj je odabran radijalni igličasti ležaj HK 1014.2RS čije su dimenzije prikazane na slici 31.



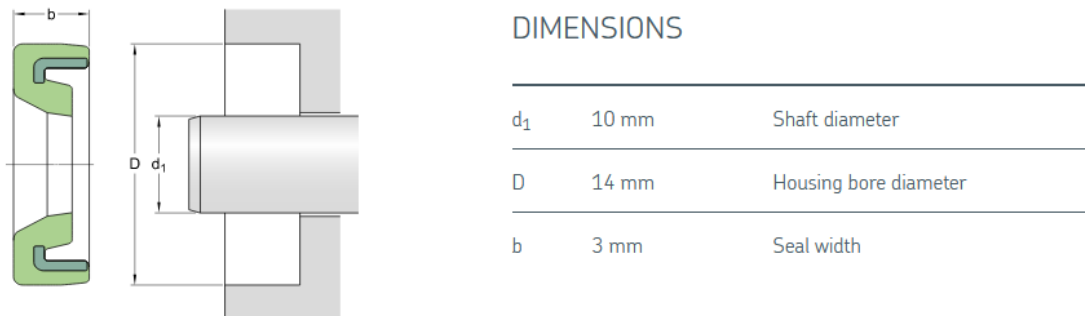
DIMENSIONS

F_w	10 mm	Diameter under rollers
D	14 mm	Outside diameter
C	14 mm	Width
r	min. 0.4 mm	Chamfer dimension drawn cup (outer ring)

Slika 31. Dimenzije igličastog ležaja HK 1014.2RS

Ovaj ležaj u teoriji ne preuzima nikakva opterećenja. Njegova je funkcija vođenja i ograničavanja progiba pogonskog vratila. Njegov vijek trajanja ne uvjetuje opterećenje.

Za brtvljenje pogonskog vratila je odabrana radijalna brtva HM4 R 10x14x3 iz kataloga proizvođača SKF. Njezine dimenzije su prikazane na slici 32.



Slika 32. Dimenzije radijalne brtve pogonskog vratila HM4 R 10x14x3

4.4.2. Odabir ležajeva i brtve punog gonjenog vratila

Čvrsti ležaj punog gonjenog vratila (ležaj A) treba preuzeti radijalnu silu izračunatu u izrazu (4.49) te aksijalnu prema izrazu (4.46):

$$F_{Ar} = \sqrt{F_{Ah}^2 + F_{Av}^2} \approx 640 \text{ N} \quad (4.49)$$

$$F_{Aa} = F_{poriv} - F_{a2} = 238,3 \approx 240 \text{ N} \quad (4.46)$$

Za unutarnji promjer vratila $d = 12 \text{ mm}$, odabran je jednoredni radijalni kuglični ležaj W 6001 - 2RS1 dinamičke nosivosti $C = 4,42 \text{ kN}$ čije su dimenzije prikazane na sljedećoj slici.



Slika 33. Dimenzije ležaja W 6001 - 2RS1

Proračun je napravljen preko [12] za unesenu aksijalnu i radijalnu silu te brzinu vrtnje, kao što je prikazano na slici 34.

Forces		Speed	Temperature	
Radial	Axial	r/min	Inner ring	Outer ring
kN			° C	
0.64	0.24	2400	70	65

+ Add load case

Calculate

BEARING PROPERTIES W 6001-2RS1

! W 6001-2RS1: Results are based on default operating conditions. Please, review and adjust operating conditions where needed

VISCOSITY κ: 0.59

BEARING LOADS C/P: 6.23

BEARING RATING LIFE L_{10h} : 1680 h L_{10mh} : 719 h

Slika 34. Proračun ležaja W 6001-2RS1

Ležaj za tražene uvjete pri najvećem opterećenju ima nazivni vijek trajanja od $L_{10h} = 1680$ h. Stvarni radni vijek ležaja će, kao i kod čvrstog ležaja na pogonskom vratilu biti duži s obzirom da je trajanje najvećeg opterećenja manje od 72 sekunde intermitirajućeg rada.

Za slobodni ležaj je odabran radijalni igličasti ležaj HK 1210 dinamičke nosivosti $C = 4,84$ kN čije su dimenzije prikazane na slici 35.

DIMENSIONS

F_w	12 mm	Diameter under rollers
D	16 mm	Outside diameter
C	10 mm	Width
r	min. 0.4 mm	Chamfer dimension drawn cup (outer ring)

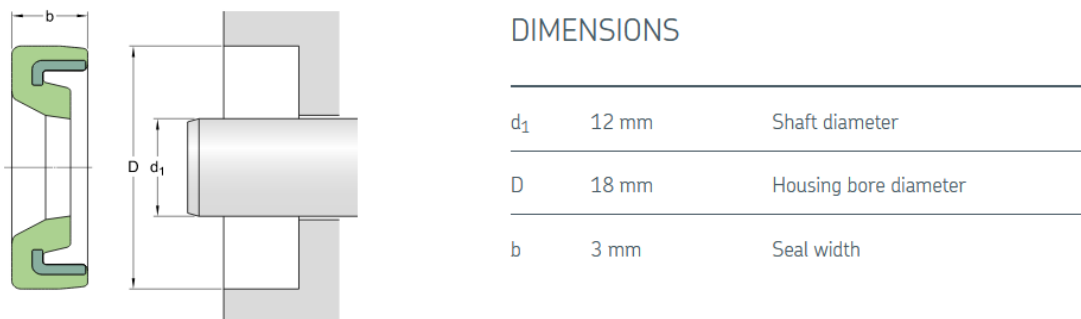
Slika 35. Dimenzije radijalnog igličastog prstena HK 1210

Ovaj je ležaj opterećen radijalnom silom izračunatoj u izrazu (4.50):

$$F_B = F_{Br} = \sqrt{F_{Bh}^2 + F_{Bv}^2} \approx 170 \text{ N} \quad (4.50)$$

Radijalna sila u ležaju B je značajno manja od radijalne sile u osloncu A, te za sličnu dinamičku nosivost se može zaključiti da će i ovaj ležaj zadovoljiti tražene uvjete. Ležaj je izabran i zbog promjera vanjskog prstena od samo $D = 16 \text{ mm}$, na temelju kojeg je određen i unutarnji promjer šupljeg vratila na tom dijelu.

Za brtvljenje punog gonjenog vratila je odabrana radijalna brtva HM4 R 12x18x3 iz kataloga proizvođača SKF. Njezine dimenzije su prikazane na slici 36.



Slika 36. Dimenzije radijalne brtve punog gonjenog vratila HM4 12x18x3

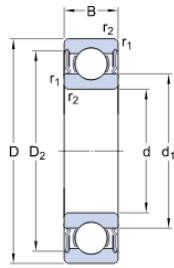
4.4.3. Odabir ležajeva i brtve šupljeg gonjenog vratila

Čvrsti ležaj šupljeg gonjenog vratila (ležaj A) treba preuzeti radijalnu silu izračunatu u izrazu (4.85) te aksijalnu prema izrazu (4.82):

$$F_{Ar} = \sqrt{F_{Ah}^2 + F_{Av}^2} \approx 510 \text{ N} \quad (4.85)$$

$$F_{Aa} = F_{poriv} + F_{a2} = 250 + 11,7 = 261,7 \text{ N} \quad (4.82)$$

Za unutarnji promjer vratila $d = 25 \text{ mm}$, odabran je jednoredni radijalni kuglični ležaj 61805 - 2RS1 dinamičke nosivosti $C = 4,36 \text{ kN}$ čije su dimenzije prikazane na slici 37, a proračun na slici 38.



DIMENSIONS

d	25 mm	Bore diameter
D	37 mm	Outside diameter
B	7 mm	Width
D ₂	≈ 34.2 mm	Recess diameter
r _{1,2}	min. 0.6 mm	Chamfer dimension

Slika 37. Dimenzije ležaja 61805 - 2RS1

Forces
Radial: 0.51 kN, Axial: 0.26 kN

Speed: 2400 r/min

Temperature
Inner ring: 70 °C, Outer ring: 65 °C

BEARING PROPERTIES: 61805-2RS1

! 61805-2RS1: Results are based on default operating conditions. Please, review and adjust operating conditions where needed

VISCOSITY: κ: 1.3

BEARING LOADS: C/P: 6.6

BEARING RATING LIFE: L_{10h}: 1990 h, L_{10mh}: 5480 h

Calculate

Slika 38. Proračun ležaja 61805 - 2RS1 za ležajno mjesto A

Kao što se može vidjeti, za namjenjenu primjenu i udio najvećih opterećenja u radu prijenosnika, ležaj 61805 - 2RS1 zadovoljava kao čvrsti ležaj šupljeg vratila.

Za slobodni oslonac (ležaj B) šupljeg vratila je odabran isti ležaj 61805 – 2RS1. Ležaj B treba preuzeti samo radijalnu silu prema izrazu (4.86):

$$F_B = F_{Br} = \sqrt{F_{Bh}^2 + F_{Bv}^2} \approx 1325 \text{ N} \quad (4.86)$$

Dimenzije ležaja su već prikazane na slici 37, a proračun za opterećenje u osloncu B je prikazan na slici 39.

Forces		Speed	Temperature ⓘ	
Radial	Axial	r/min	Inner ring	Outer ring
kN			° C	
1.325	0	2400	70	65

+ Add load case

▶ Calculate

BEARING PROPERTIES 61805-2RS1

! 61805-2RS1: Results are based on default operating conditions. Please, review and adjust operating conditions where needed

VISCOSITY κ : 1.3

BEARING LOADS C/P: 3.29

BEARING RATING LIFE L_{10h} : 247 h L_{10mh} : 308 h

Slika 39. Proračun ležaja 61805 - 2RS1 za ležajno mjesto B

Ležaj za tražene uvjete pri najvećem opterećenju ima nazivni vijek trajanja od $L_{10h} = 247$ h. Stvarni radni vijek ležaja će biti duži s obzirom da je trajanje najvećeg opterećenja manje od 72 sekunde intermitirajućeg rada.

Za brtvljenje šupljeg gonjenog vratila je odabrana radijalna brtva HMSA 10 RG 24x35x7 iz kataloga proizvođača SKF. Njezine dimenzije su prikazane na sljedećoj slici.

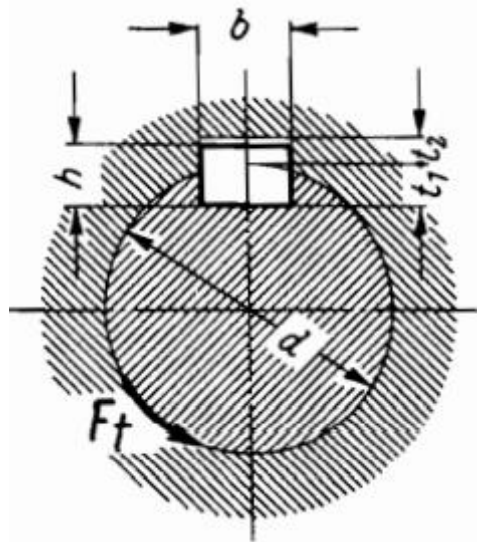
DIMENSIONS

d_1	24 mm	Shaft diameter
D	35 mm	Housing bore diameter
b	7 mm	Seal width

Slika 40. Dimenzije radijalne brtve šupljeg gonjenog vratila HMSA 10 RG 24x35x7

4.5. Proračun spojeva

U ovom poglavlju će se prikazati proračun rastavljivih spojeva u prijenosniku. Krenut će se s proračunom pera na mjestu spoja stožnika i punog gonjenog vratila. Proračun će se vršiti prema [10], a skica svih potrebnih veličina je dana na sljedećoj slici.



Slika 41. Dimenzije pera i pripadna obodna sila

Izraz pomoću kojeg će se određivati potrebna duljina:

$$l_{t,\text{potr}} = \frac{F_t}{t'_2 \cdot p_{\text{dop}}} \quad (4.108)$$

Nosiva duljina pera l_t se određuje izrazom $l_t = l - b$ gdje je l ukupna duljina pera, a b širina kao što je označeno na slici 41. Visina t'_2 je jednaka razlici ukupne visine pera h i dubine utora u vratilu, odnosno $t'_2 = h - t_1$. Dopušteni tlak za materijal glavine od čelika, istosmjerno torzijsko opterećenje i lake udare iznosi $p_{\text{dop}} = 100 \text{ N/mm}^2$ prema tablici 38. iz [10]. Obodna sila se računa preko izraza:

$$F_t = \frac{2 \cdot T}{d} \quad (4.109)$$

gdje je T nazivni moment uvijanja na mjestu pera, a d promjer vratila.

4.5.1. Proračun pera za spoj stožnika i punog gonjenog vratila

Za nazivni moment $T = 12,5 \text{ Nm}$ i promjer vratila $d = 14 \text{ mm}$ obodna sila iznosi:

$$F_t = \frac{2 \cdot T}{d} = \frac{2 \cdot 12500}{14} = 1786 \text{ N} \quad (4.110)$$

Dimenzije pera za promjer vratila $d = 14 \text{ mm}$ su prema tablici 39. iz [10] $b \times h = 5 \times 5$ dok je dubina utora u vratilu $t_1 = 3,0 \text{ mm}$. Slijedi da je nosiva visina pera u utoru u stožniku $t'_2 = h - t_1 = 2 \text{ mm}$. Uvršteno u izraz (4.108) slijedi potrebna nosiva duljina pera:

$$l_{t,\text{potr}} = \frac{F_t}{t'_2 \cdot p_{\text{dop}}} = \frac{1786}{2 \cdot 100} = 8,93 \text{ mm} \quad (4.111)$$

te potrebna ukupna duljina pera:

$$l = l_t + b = 8,93 + 5 = 13,93 \text{ mm} \quad (4.112)$$

Odabrano je pero $b \times h = 5 \times 5$ (u mm) standardne duljine $l = 14 \text{ mm}$ prema DIN 6885 A.

4.5.2. Proračun pera za spoj stožnika i šupljeg gonjenog vratila

Za nazivni moment $T = 12,5 \text{ Nm}$ i promjer vratila $d = 22 \text{ mm}$ obodna sila iznosi:

$$F_t = \frac{2 \cdot T}{d} = \frac{2 \cdot 12500}{22} = 1136 \text{ N} \quad (4.113)$$

Dimenzije pera za promjer vratila $d = 22 \text{ mm}$ su prema tablici 39. iz [10] $b \times h = 6 \times 6$ dok je dubina utora u vratilu $t_1 = 3,5 \text{ mm}$. Slijedi da je nosiva visina pera u utoru u stožniku $t'_2 = h - t_1 = 2,5 \text{ mm}$. Uvršteno u izraz (4.108) slijedi potrebna nosiva duljina pera:

$$l_{t,\text{potr}} = \frac{F_t}{t'_2 \cdot p_{\text{dop}}} = \frac{1136}{2,5 \cdot 100} = 4,54 \text{ mm} \quad (4.114)$$

te potrebna ukupna duljina pera:

$$l = l_t + b = 4,54 + 6 = 10,54 \text{ mm} \quad (4.115)$$

Odabrano je pero $b \times h = 6 \times 6$ (u mm) standardne duljine $l = 14 \text{ mm}$ prema DIN 6885 A.

4.5.3. Proračun pera za spoj brodskog vijka i punog gonjenog vratila

Za nazivni moment $T = 12,5 \text{ Nm}$ i promjer vratila $d = 12 \text{ mm}$ obodna sila iznosi:

$$F_t = \frac{2 \cdot T}{d} = \frac{2 \cdot 12500}{12} = 2084 \text{ N} \quad (4.116)$$

Dimenzije pera za promjer vratila $d = 12 \text{ mm}$ su prema tablici 39. iz [10] $b \times h = 4 \times 4$ dok je dubina utora u vratilu $t_1 = 2,5 \text{ mm}$. Slijedi da je nosiva visina pera u utoru u glavini $t'_2 = h - t_1 = 1,5 \text{ mm}$. Uvršteno u izraz (4.108) slijedi potrebna nosiva duljina pera:

$$l_{t,\text{potr}} = \frac{F_t}{t'_2 \cdot p_{\text{dop}}} = \frac{2084}{1,5 \cdot 100} = 13,89 \text{ mm} \quad (4.117)$$

te potrebna ukupna duljina pera:

$$l = l_t + b = 13,89 + 4 = 17,89 \text{ mm} \quad (4.118)$$

Odabrano je pero $b \times h = 4 \times 4$ (u mm) stanardne duljine 18 mm prema DIN 6885 A.

4.5.4. Proračun pera za spoj brodskog vijka i šupljeg gonjenog vratila

Za nazivni moment $T = 12,5 \text{ Nm}$ i promjer vratila $d = 24 \text{ mm}$ obodna sila iznosi:

$$F_t = \frac{2 \cdot T}{d} = \frac{2 \cdot 12500}{24} = 1042 \text{ N} \quad (4.119)$$

Dimenzije pera za promjer vratila $d = 24 \text{ mm}$ su prema tablici 39. iz [10] $b \times h = 8 \times 5$ dok je dubina utora u vratilu $t_1 = 3,1 \text{ mm}$. Slijedi da je nosiva visina pera u utoru u glavini $t'_2 = h - t_1 = 1,9 \text{ mm}$.

Uvršteno u izraz (4.108) slijedi potrebna nosiva duljina pera:

$$l_{t,\text{potr}} = \frac{F_t}{t'_2 \cdot p_{\text{dop}}} = \frac{1042}{1,9 \cdot 100} = 5,48 \text{ mm} \quad (4.120)$$

te potrebna ukupna duljina pera:

$$l = l_t + b = 5,48 + 5 = 10,48 \text{ mm} \quad (4.121)$$

Odabrano je pero $b \times h = 8 \times 5$ (u mm) stanardne duljine 14 mm prema DIN 6885 A.

4.5.5. Proračun pera za spoj pogonskog stožnika i spojke

Za nazivni moment $T = 17,54 \text{ Nm}$ i promjer vratila $d = 10 \text{ mm}$ obodna sila iznosi:

$$F_t = \frac{2 \cdot T}{d} = \frac{2 \cdot 17540}{10} = 3508 \text{ N} \quad (4.122)$$

Dimenzije pera za promjer vratila $d = 10 \text{ mm}$ su prema tablici 39. iz [10] $b \times h = 3 \times 3$ dok je dubina utora u vratilu $t_1 = 3,1 \text{ mm}$. Slijedi da je nosiva visina pera u utoru u glavini $t'_2 = h - t_1 = 1,2 \text{ mm}$.

Uvršteno u izraz (4.108) slijedi potrebna nosiva duljina pera:

$$l_{t,\text{potr}} = \frac{F_t}{t'_2 \cdot p_{\text{dop}}} = \frac{3508}{1,2 \cdot 100} = 29,23 \text{ mm} \quad (4.123)$$

U radu s prekidima se mogu uzeti 1,5 puta veće vrijednosti dopuštenog tlaka prema [10]. To će se ovdje primjeniti kako bi smanjili ugradbenu duljinu pera. Slijedi da je potrebna nosiva duljina pera za rad s prekidima:

$$l_{t,\text{potr,prekid}} = \frac{l_{t,\text{potr}}}{1,5} = \frac{29,23}{1,5} = 19,49 \text{ mm} \quad (4.124)$$

te potrebna ukupna duljina pera:

$$l = l_t + b = 19,49 + 3 = 22,49 \text{ mm} \quad (4.125)$$

Odabrano je pero $b \times h = 3 \times 3$ (u mm) stanardne duljine 25 mm prema DIN 6885 A.

5. ZAKLJUČAK

Nakon provedenog proračuna prijenosničkog sustava vidljivo je da je moguće zadovoljiti tražene zahtjeve uređaja u ograničenom prostoru. Uz to, proračunati prijenosnik bi trebao trajati značajno dulje od traženog vijeka trajanja što mu omogućuje eventualnu primjenu i u drugim projektima.

Za daljnji razvoj sustava potrebna je suradnja s proizvođačem zupčanika. S obzirom da je jedno od glavnih ograničenja prijenosnog omjera sustava proizvođačevo ograničenje maksimalne brzine vrtnje stožnika na 3600 min^{-1} , bilo bi uputno detaljnije istražiti to ograničenje i mogućnosti njegovog zanemarenja uslijed kratkog radnog vijeka prijenosnika pri maksimalnim brzinama vrtnje. Povećanjem prijenosnog omjera smanjilo bi se opterećenje pogonskog vratila što bi za iste dimenzije rezultiralo povećanjem sigurnosti kritičnih presjeka. To bi omogućilo i izbor većih promjera šupljeg vratila jer bi i gonjeni stožnici bili većih dimenzija.

Također, u suradnji s Brodarskim institutom trebalo bi razraditi proces montaže i demontaže prijenosnika, odrediti način zamjene ulja nakon ugačavanja prijenosnika (što bi valjalo napraviti prije samih mjerenja), te napraviti eventualne prilagodbe prijenosnika ukoliko su potrebne prije konačne eksploatacije.

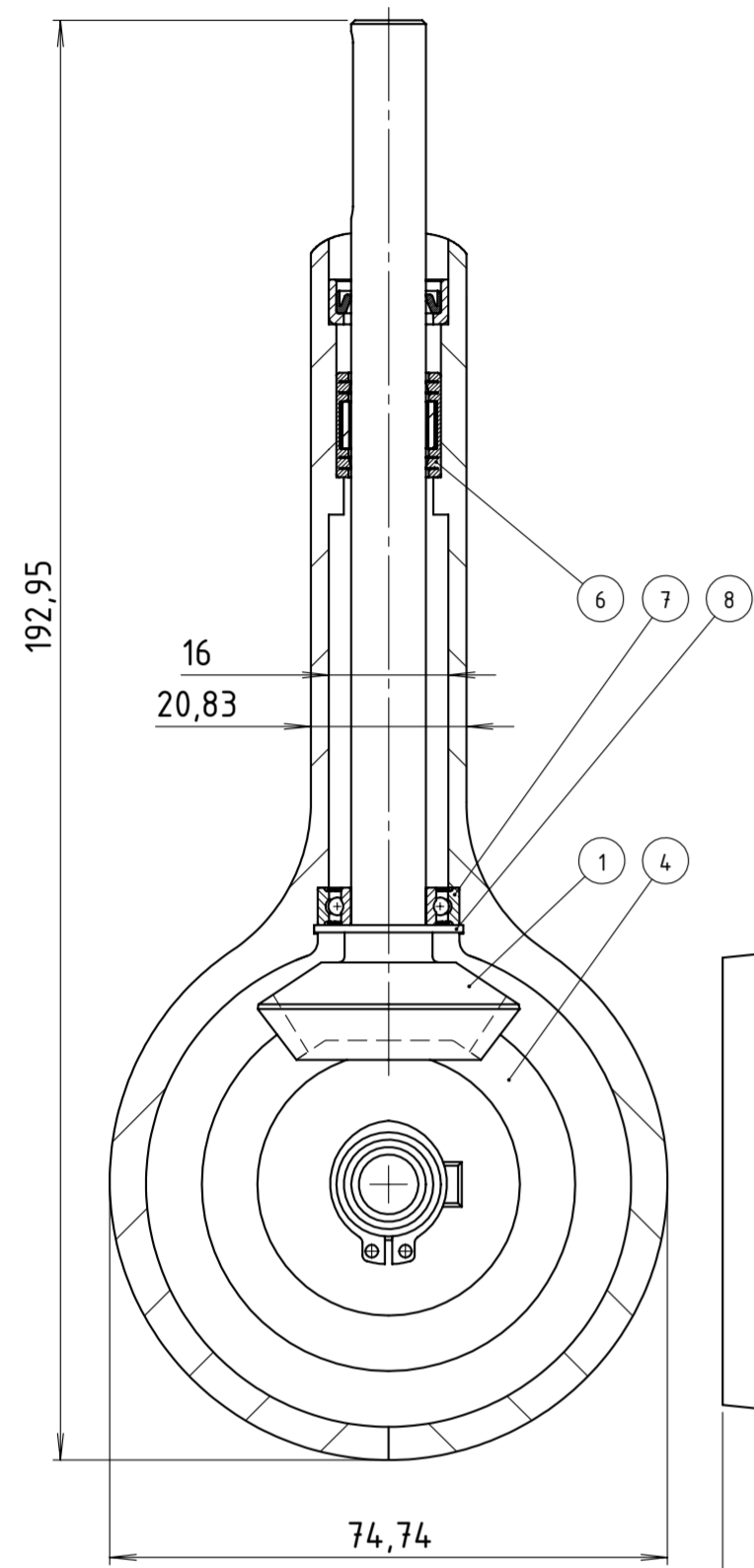
LITERATURA

- [1] Azimuth thruster, https://en.wikipedia.org/wiki/Azimuth_thruster, 17.8.2021.
- [2] Innovative Finnish technology, <https://www.atagears.fi/customer-case-steerprop/>, 17.8.2021.
- [3] Oberšmit E., Ozubljenja i zupčanici, Fakultet strojarstva i brodogradnje, Zagreb, 1982.
- [4] Službena stranica proizvođača KYOUIKU Gears, <https://www.kggear.co.jp/en>, 12.9.2021.
- [5] Katalog tehničkih podataka KYOUIKU Gears, <https://www.kggear.co.jp/en/gear-technical-data>, 12.9.2021.
- [6] Opalić M., Reduktor, proračun i konstrukcija jednostupanjskog zupčanog prijenosnika, Fakultet strojarstva i brodogradnje, Zagreb
- [7] Vučković K., podloge za predavanja Elementi Konstrukcija II, Fakultet strojarstva i brodogradnje
- [8] Saarstahl, 42CrMo4 - Material specification sheet
- [9] Katalozi zupčanika KYOUIKU Gears, <https://www.kggear.co.jp/en/gear-catalog>, 12.9.2021.
- [10] Decker, K. H., Elementi strojeva, Tehnička knjiga, Zagreb, 1987.
- [11] Službena stranica proizvođača ležajeva i brtvi, <https://www.skf.com/group>, 19.9.2021.
- [12] SKF online kalkularor, <https://skfbearingselect.com/#/size-lubrication/single-bearing>, 19.9.2021.

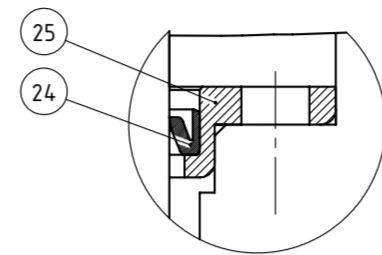
PRILOZI

I. Tehnička dokumentacija

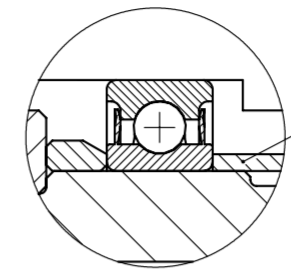
PRESJEK A-A



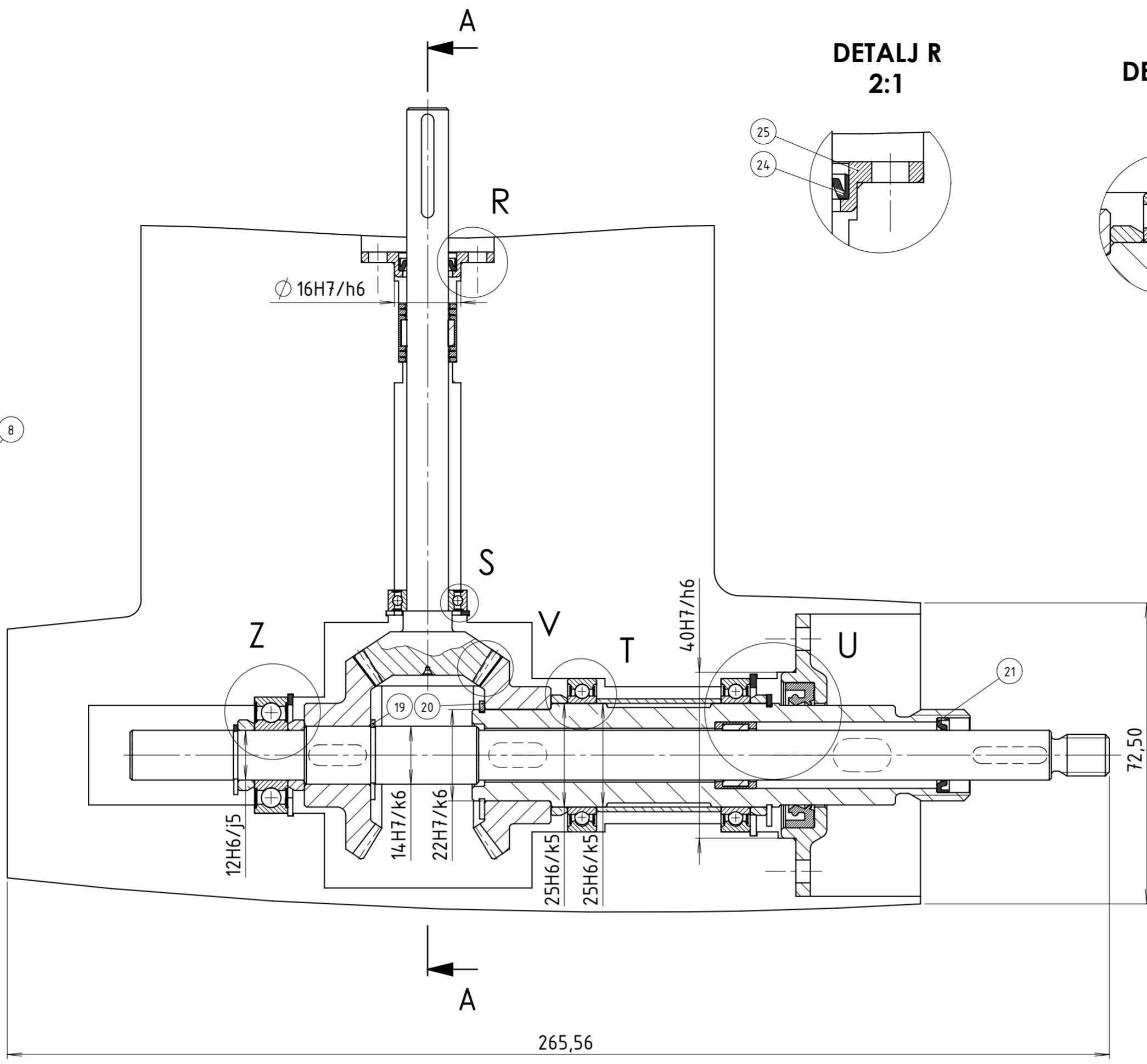
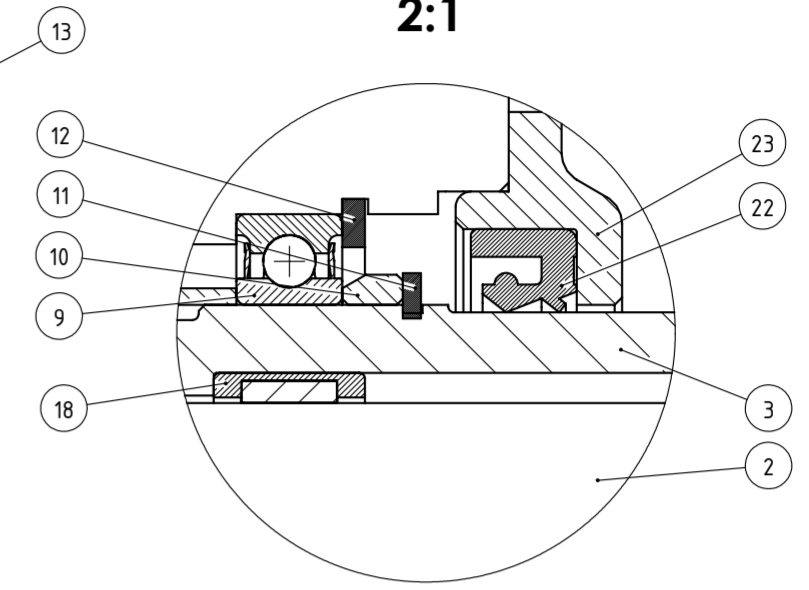
**DETALJ R
2:1**



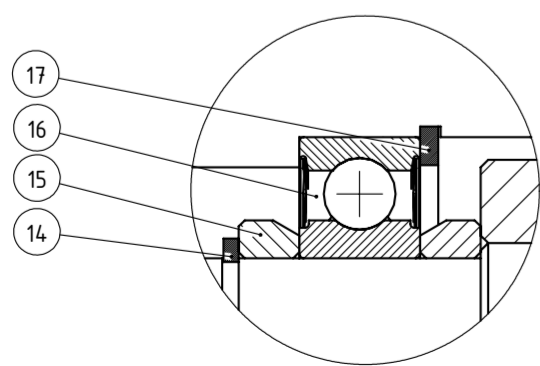
**DETALJ T
2:1**



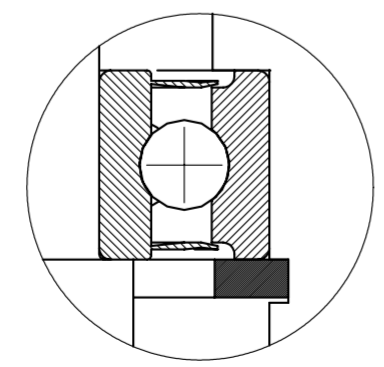
**DETALJ U
2:1**



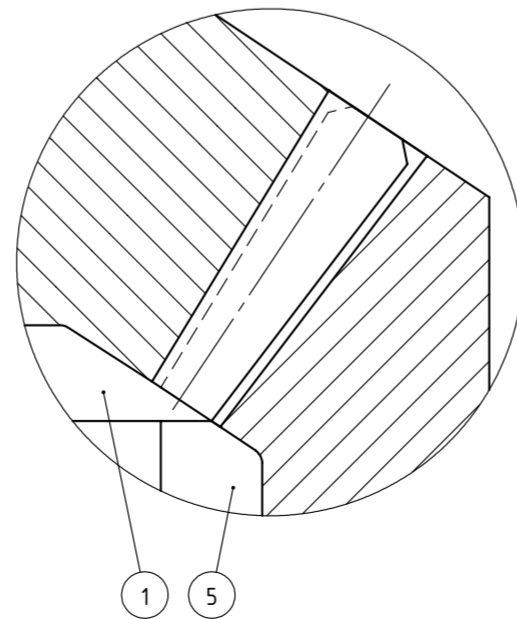
**DETALJ Z
2:1**



**DETALJ S
2:1**



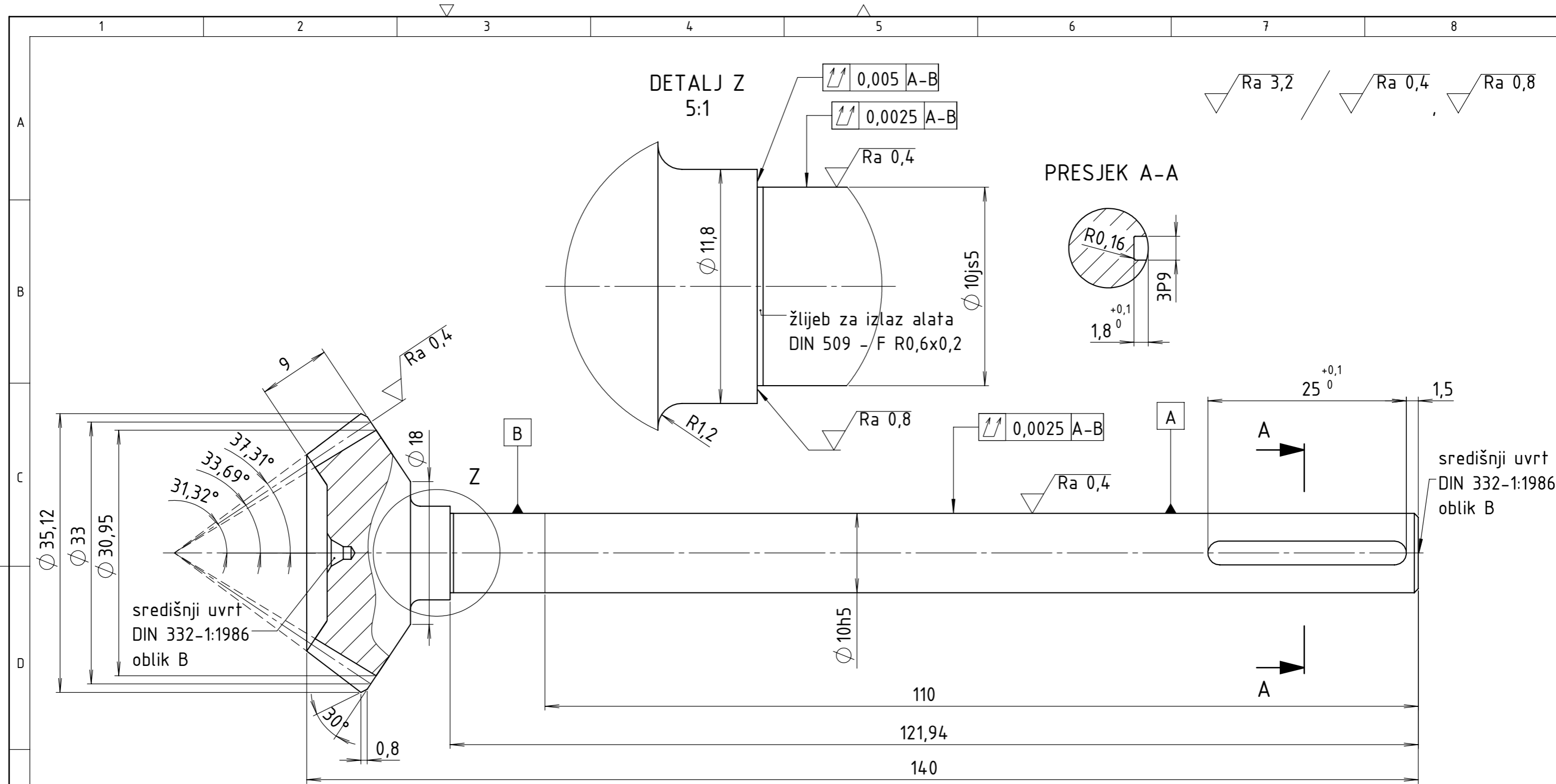
**DETALJ V
5:1**



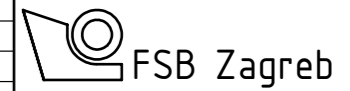
Poz.	Naziv dijela	Kom.	Crtež broj Norma	Materijal	Sirove dimenzije Proizvođač	Masa [kg]
25	Poklopac brtve pogonskog vratila	1	CRP-21-25	S235JR	16x6x32	0,005
24	Radialna brtva pogonskog vratila	1	HM4R 10x14x3	/	SKF	0,002
23	Poklopac brtve šupljeg vratila	1	CRP-21-23	S235JR	∅ 68x ∅ 25x11	0,096
22	Radialna brtva šupljeg vratila	1	HMSA10RG 24x35x7	/	SKF	0,008
21	Radialna brtva punog vratila	1	HM4R 12x18x3	/	SKF	0,003
20	Uskočnik stožnika na šupljem vratilu	1	DIN 471	/	∅ 22x1,3	0,002
19	Uskočnik stožnika na punom vratilu	1	DIN 471	/	∅ 14x1,1	0,001
18	Igličasti ležaj punog vratila	1	HK 1210	/	SKF	0,005
17	Uskočnik za ležaj W 6001-2RS1	1	DIN 472	/	∅ 28x1,3	0,002
16	Kuglični ležaj punog vratila	1	W 6001-2RS1	/	SKF	0,02
15	Distantni prsten ležaja W 6001-2RS1	2	CRP-21-15	S235JR	∅ 17x ∅ 12x4	0,006
14	Uskočnik ležaja na punom vratilu	1	DIN 471	/	∅ 12x1,1	0,001
13	Distantni prsten	1	CRP-21-13	S235JR	∅ 27,2x ∅ 25x30	0,021
12	Uskočnik za kuglični ležaj 61805-2RS1	1	DIN 472	/	∅ 37x1,6	0,004
11	Uskočnik ležaja na šupljem vratilu	1	DIN 471	/	∅ 25x1,3	0,002
10	Distantni prsten ležaja 61805-2RS1	2	CRP-21-10	S235JR	∅ 27,2x ∅ 25x4	0,009
9	Kuglični ležaj šupljeg vratila	2	61805-2RS1	/	SKF	0,044
8	Uskočnik za kuglični ležaj 61800 - 2RS1	1	DIN 472	/	∅ 19x1,1	0,001
7	Kuglični ležaj pogonskog vratila	1	61800-2RS1	/	SKF	0,005
6	Gonjeni zupčanik na pogonskom vratilu	1	HK 1014.2RS	/	SKF	0,005
5	Gonjeni zupčanik na šupljem vratilu	1	CRP-21-05	42CrMo4	∅ 50x ∅ 22x18,7	0,108
4	Gonjeni zupčanik na punom vratilu	1	CRP-21-04	42CrMo4	∅ 50x ∅ 14x18,7	0,109
3	Šuplje gonjeno vratilo	1	CRP-21-03	E335	∅ 25x ∅ 13x120	0,233
2	Puno gonjeno vratilo	1	CRP-21-02	E335	∅ 14x236	0,210
1	Pogonsko vratilo sa stožnikom	1	CRP-21-01	42CrMo4	∅ 35,1x139,3	0,138

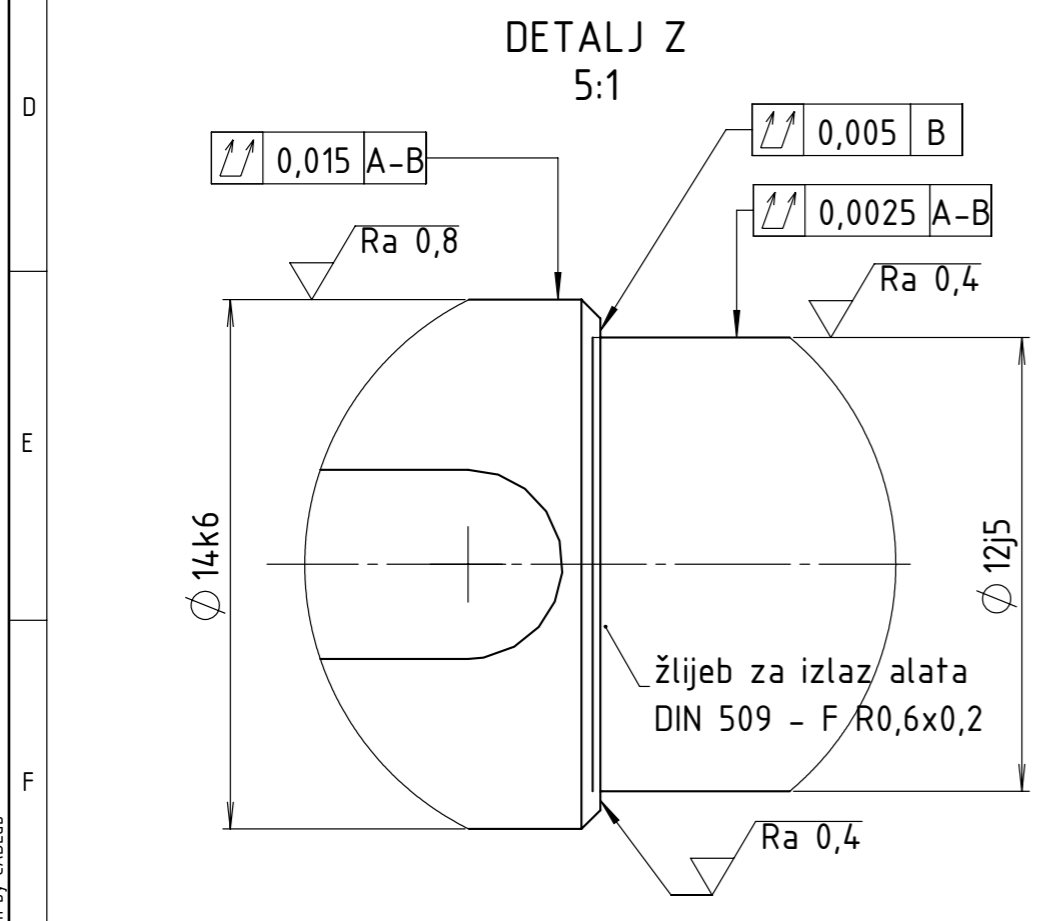
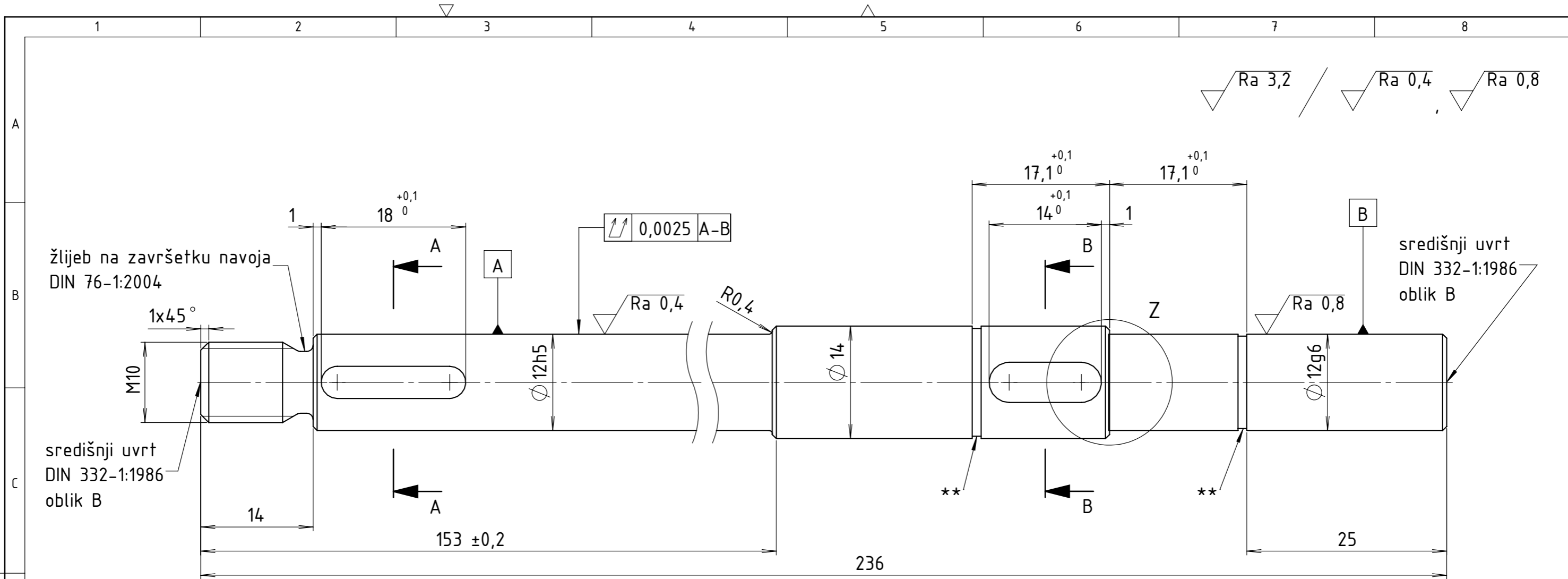
Poz.	Naziv dijela	Kom.	Crtež broj Norma	Materijal	Sirove dimenzije Proizvođač	Masa [kg]
Broj naziva - code		Datum	Ime i prezime	Potpis		
Projektirao		22.8.2021.	Marko Čavara			
Razradio		15.9.2021.	Marko Čavara			
Crtao		19.9.2021.	Marko Čavara			
Pregledao		22.9.2021.	Dragan Žeželj			
Voditelj rada		22.9.2021.	Dragan Žeželj			
ISO - tolerancije		Objekt:	Objekt broj:			
∅ 12H6/j5	+0,005 -0,014			Smjer: Konstrukcijski		
∅ 14H7/k6	+0,017 -0,012	Napomena:		Kopija		
∅ 16H7/h6	+0,029 0	Materijal:		Masa: 1,034 kg	ZAVRŠNI RAD	
∅ 22H7/k6	+0,019 -0,015	Mjerilo originala		Naziv: PRIJENOSNIK S PROTUTORAJUĆIM VRATILIMA		Format: A2
∅ 25H6/k5	+0,011 -0,011	1:1		Crtež broj: CRP-21-00		Listova: 1
∅ 40H7/h6	+0,041 0					List: 1



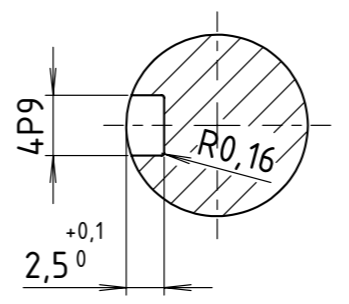


PODACI O ZUPČANIKU			Broj naziva - code		Datum		Ime i prezime		Potpis	
broj zubi	z_1	22			Projektirao	20.8.2021.	Marko Čavara			
modul	m_t	1,5 mm			Razradio	8.9.2021.	Marko Čavara			
promjer diobene kružnice	d_1	33 mm	ISO - tolerancije		Crtao	22.9.2021.	Marko Čavara			
kvaliteta	-	5	$\phi 10js5$	-0,012	Pregledao	23.9.2021.	Dragan Žeželj			
broj zubi zupčanika u paru	z_2	33	$\phi 10h5$	-0,012	Voditelj rada	23.9.2021.	Dragan Žeželj			
spiralni kut	β_m	35°		+0,003	Objekt: PRIJENOSNIK S PROTUTORIRAJUĆIM VRATILIMA				Objekt broj:	
kut zahvata	α_n	20°		-0,003	Napomena:				Smjer: Konstrukcijski	
broj okretaja	n_1	3600 min ⁻¹		0	Materijal: 42CrMo4		Masa: 0,138 kg		ZAVRŠNI RAD	
				-0,006	Naziv:		POGONSKO VRATILO		Kopija	
					Mjerilo originala		1		Format: A3	
					2:1		Crtež broj: CRP-21-01		Listova: 1	
									List: 1	

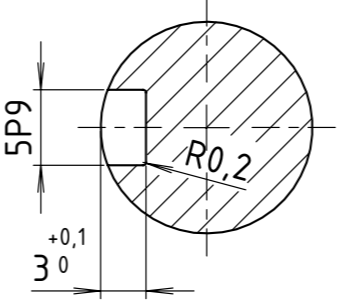




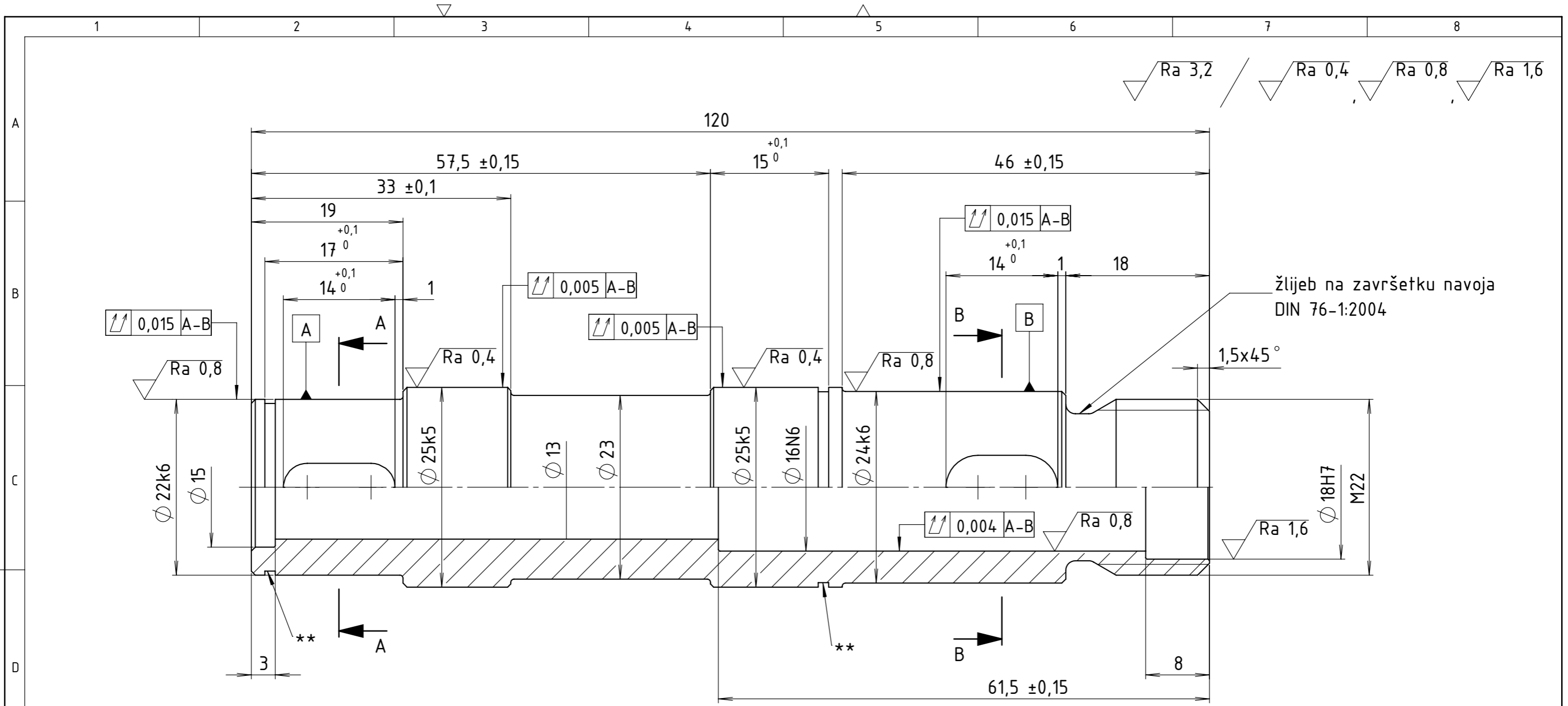
PRESJEK A-A



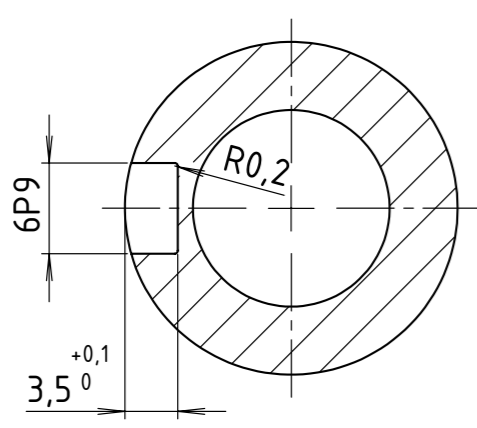
PRESJEK B-B



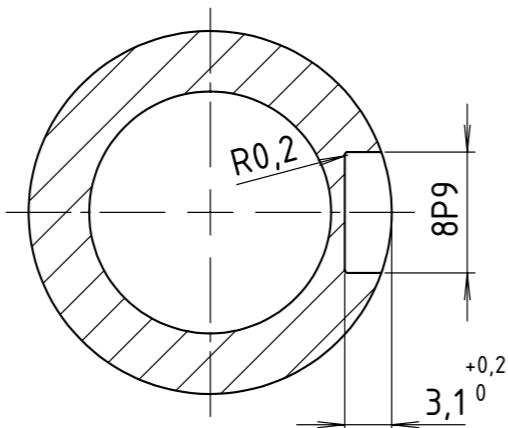
Broj naziva - code	Datum	Ime i prezime	Potpis	
Projektirao	8.9.2021.	Marko Čavara		
Razradio	12.9.2021.	Marko Čavara		
Crtao	21.9.2021.	Marko Čavara		
Pregledao	22.9.2021.	Dragan Žeželj		
Voditelj rada	22.9.2021.	Dragan Žeželj		
ISO - tolerancije	Objekt: PRIJENOSNIK S PROTUTORIRAJUĆIM VRATILIMA		Objekt broj:	Kopija
4P9	-0,012 -0,042		Smjer: Konstrukcijski	
5P9	-0,012 -0,042	Napomena: Oboriti oštre bridove. **Utore za uskočnike izraditi prema DIN 471 za zadane promjere.		
$\phi\ 12j5$	+0,005 -0,003	Materijal: E335	Masa: 0,210 kg	
$\phi\ 12h5$	0 -0,008	Naziv: PUNO GONJENO VRATILO		Pozicija: 2
$\phi\ 12g7$	-0,006 -0,024	Mjerilo originala	Crtež broj: CRP-21-02	
$\phi\ 14k6$	+0,012 +0,001	2:1	Format: A3	
				Listova: 1
				List: 1



PRESJEK A-A



PRESJEK B-B



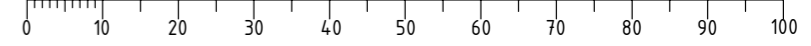
Broj naziva - code	Datum	Ime i prezime	Potpis
Projektirao	8.9.2021.	Marko Čavara	
Razradio	12.9.2021.	Marko Čavara	
Crtao	21.9.2021.	Marko Čavara	
Pregledao	22.9.2021.	Dragan Žeželj	
Voditelj rada	22.9.2021.	Dragan Žeželj	

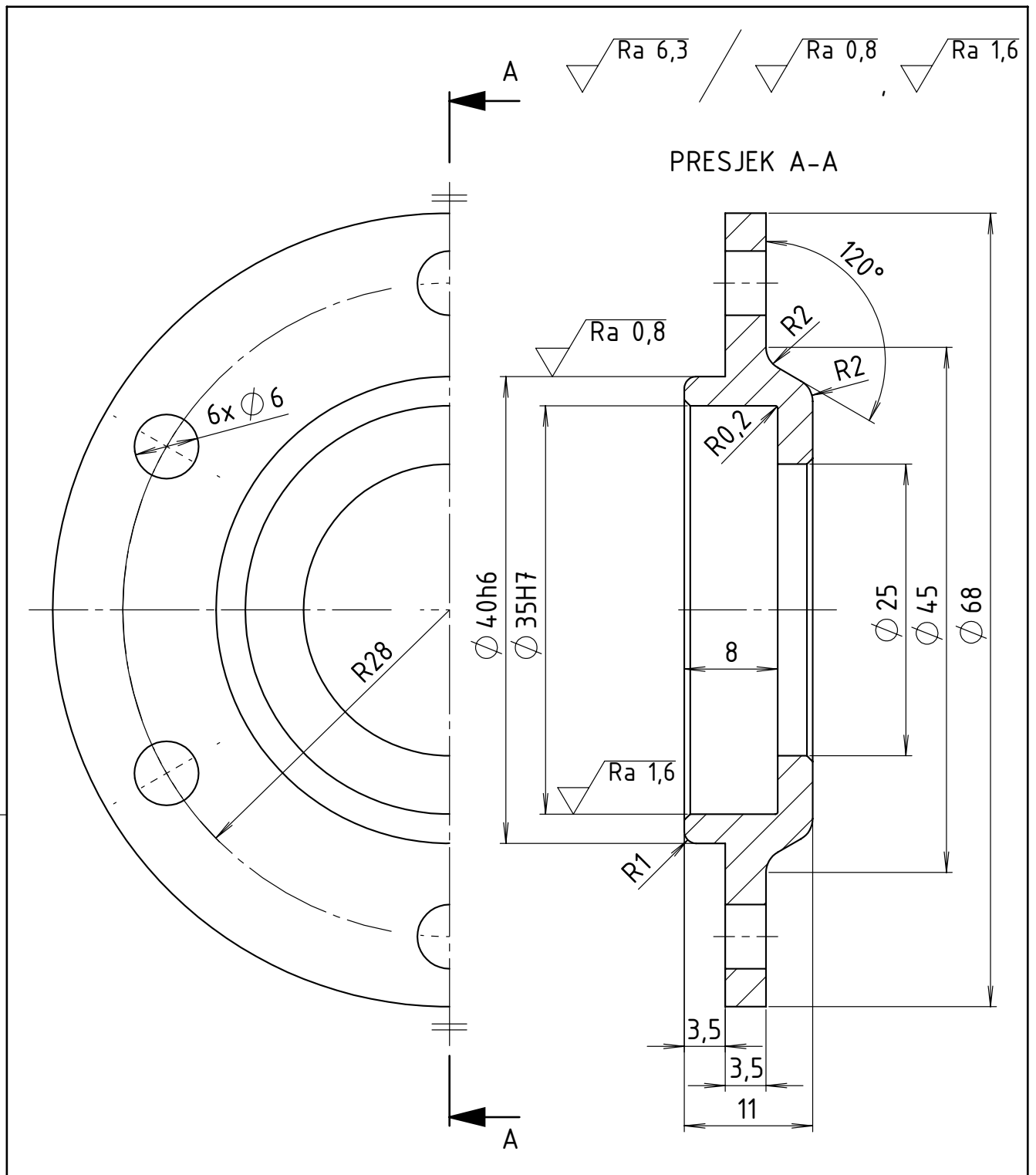



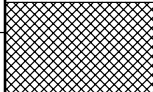
ISO - tolerancije			
Ø 25k5	+0,011	6P9	-0,012
	+0,002		-0,042
		8P9	-0,015
			-0,051
		Ø 16N6	-0,009
			-0,02
		Ø 18H7	+0,011
			0
		Ø 22k6	+0,015
			+0,002
		Ø 24k6	+0,015
			+0,002

Objekt: PRIJENOSNIK S PROTUROTIRAJUĆIM VRATILIMA	Objekt broj:
Napomena: Oboriti oštre bridove. Nekotirana zaobljenja su R0,4. **Utoke za uskočnike izraditi prema DIN 471 za zadane promjere.	Smjer: Konstrukcijski
Materijal: E335	Masa: 0,233 kg
Naziv: ŠUPLJE GONJENO VRATILO	Pozicija: 3
Mjerilo originala: 2:1	Crtež broj: CRP-21-03

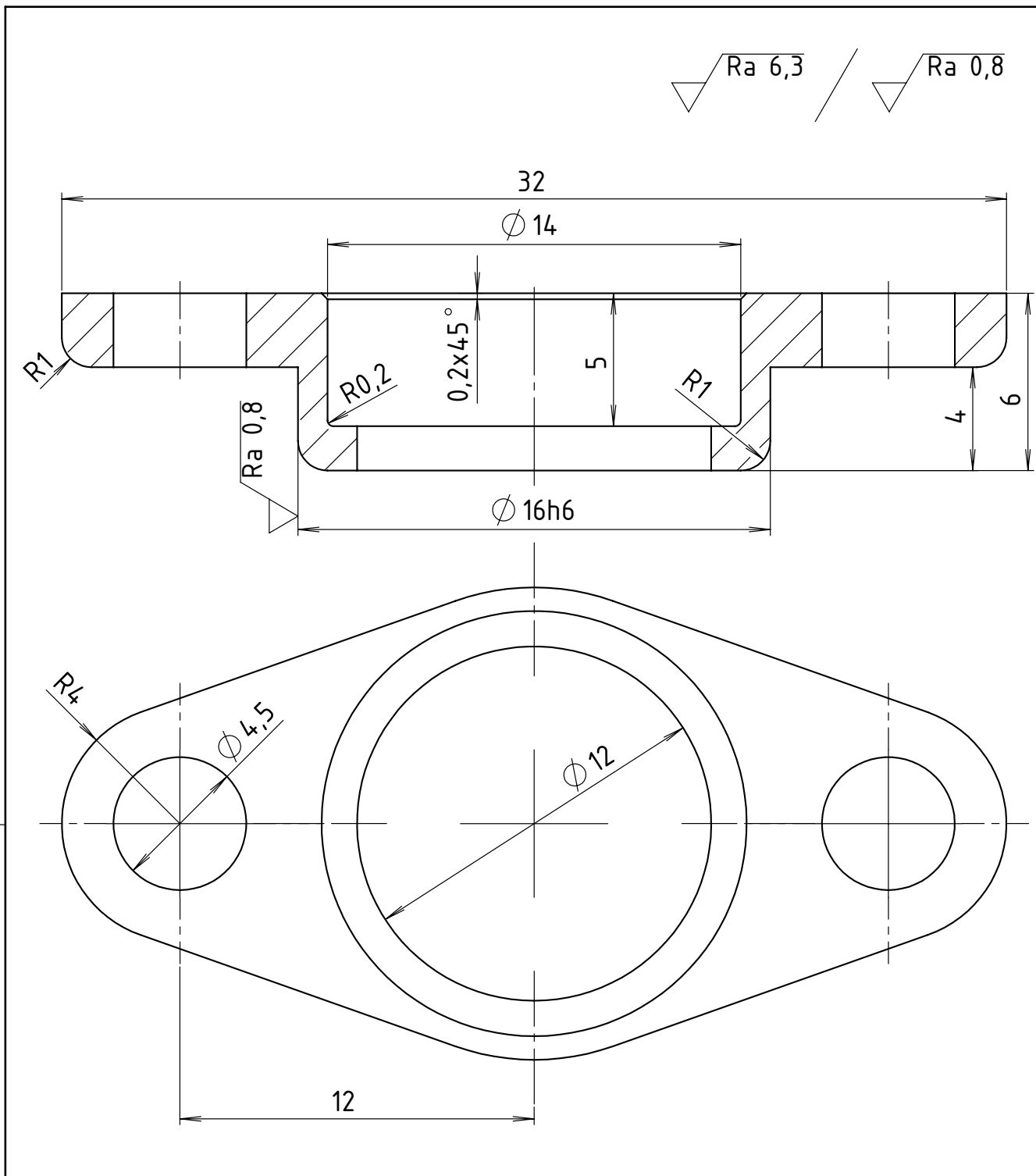
Kopija
Format: A3
Listova: 1
List: 1





Broj naziva - code		Datum	Ime i prezime	Potpis		
Projektirao		10.9.2021.	Marko Čavara			
Razradio		12.9.2021.	Marko Čavara			
Crtao		21.9.2021.	Marko Čavara			
Voditelj rada		22.9.2021.	Dragan Žeželj			
ISO - tolerancije		Objekt: PRIJENOSNIK S PROTUTORIRAJUĆIM VRATILIMA		Objekt broj:		
Ø 35H7	+0,025 0			Smjer: Konstrukcijski		
Ø 40h6	0 -0,016	Napomena: Oboriti oštre bridove.				Kopija
Materijal: S235JR		Masa: 0,096 kg	ZAVRŠNI RAD			
Mjerilo originala		Naziv: POKLOPAC BRTVE ŠUPLJEG VRATILA		Pozicija: 23		Format: A3
2:1		Crtež broj: CRP-21-23				Listova: 1
						List: 1

Design by CADLab



Broj naziva - code		Datum	Ime i prezime	Potpis		
Projektirao		10.9.2021.	Marko Čavara			
Razradio		12.9.2021.	Marko Čavara			
Crtao		21.9.2021.	Marko Čavara			
Voditelj rada		22.9.2021.	Dragan Žeželj			
ISO - tolerancije		Objekt: PRIJENOSNIK S PROTUTORIRAJUĆIM VRATILIMA		Objekt broj:		
Ø 16h6	0 -0,011			Smjer: Konstrukcijski		
Napomena:					Kopija	
Materijal: S235JR			Masa: 0,005 kg	ZAVRŠNI RAD		
Mjerilo originala			Naziv: POKLOPAC BRTVE POGONSKOG VRATILA			Format: A3
5:1			Crtež broj: CRP-21-25			Listova: 1
						List: 1

Design by CADLab