

Obnavljanje oštećenih kruna za bušenje betona

Popović, Luka

Undergraduate thesis / Završni rad

2021

Degree Grantor / Ustanova koja je dodijelila akademski / stručni stupanj: **University of Zagreb, Faculty of Mechanical Engineering and Naval Architecture / Sveučilište u Zagrebu, Fakultet strojarstva i brodogradnje**

Permanent link / Trajna poveznica: <https://um.nsk.hr/um:nbn:hr:235:242798>

Rights / Prava: [In copyright](#)/[Zaštićeno autorskim pravom.](#)

Download date / Datum preuzimanja: **2024-07-08**

Repository / Repozitorij:

[Repository of Faculty of Mechanical Engineering and Naval Architecture University of Zagreb](#)



SVEUČILIŠTE U ZAGREBU
FAKULTET STROJARSTVA I BRODOGRADNJE

ZAVRŠNI RAD

Luka Popović

Zagreb, 2021.



SVEUČILIŠTE U ZAGREBU
FAKULTET STROJARSTVA I BRODOGRADNJE



Središnje povjerenstvo za završne i diplomske ispite
Povjerenstvo za završne ispite studija strojarstva za smjerove:
proizvodno inženjerstvo, računalno inženjerstvo, industrijsko inženjerstvo i menadžment, inženjerstvo
materijala i mehatronika i robotika

Sveučilište u Zagrebu Fakultet strojarstva i brodogradnje	
Datum	Prilog
Klasa: 602 - 04 / 21 - 6 / 1	
Ur.broj: 15 - 1703 - 21 -	

ZAVRŠNI ZADATAK

Student:

Popović Luka

Mat. br.: 0035210386

Naslov rada na
hrvatskom jeziku:

Obnavljanje oštećenih krana za bušenje betona

Naslov rada na
engleskom jeziku:

Repair of damaged concrete drilling crowns

Opis zadatka:

Krane za bušenje betona su u svakodnevnoj upotrebi u različitim instalacijskim radovima. Najčešće su izrađene iz konstrukcijskog čelika s različitim reznim oštricama od tvrdog metala. Spajanje konstrukcijskog čelika i reznih oštrica provodi se tvrdim lemljenjem. Cijene takvih krana, posebno za veće promjere, su visoke a uslijed rada veoma često dođe do oštećenja reznih oštrica nailaskom na čeličnu armaturu u betonu prilikom bušenja. Pri tome najčešće dolazi do oštećenja nekoliko reznih oštrica čime takve oštećene krane nisu za daljnju upotrebu. Zamjenu takvih oštećenih oštrica moguće je provesti tvrdim lemljenjem pomoću indukcijskog ugrijavanja.

U teorijskom dijelu rada opisati tvrdi metal za rezne oštrice koje se koriste kod obrade betona i kamena i primjere primjene tvrdog metala za obradu kamena i betona. Također opisati postupak tvrdog lemljenja (materijale, temperature).

U eksperimentalnom dijelu rada za krunu promjera 125 mm riješiti prihvat krane za indukcijsko ugrijavanje za zamjenu oštećenih reznih oštrica.

Zadatak zadan:

30. studenoga 2020.

Zadatak zadao:

Prof. dr. sc. Božidar Matijević

Datum predaje rada:

1. rok: 18 veljače 2021.

2. rok (izvanredni): 5. srpnja 2021.

3. rok: 23. rujna 2021.

Predviđeni datumi obrane:

1. rok: 22.2. – 26.2.2021.

2. rok (izvanredni): 9.7.2021.

3. rok: 27.9. – 1.10.2021.

Predsjednik Povjerenstva:

Prof. dr. sc. Branko Bauer

Izjavljujem da sam ovaj rad izradio samostalno koristeći znanja stečena tijekom studija i navedenu literaturu.

SADRŽAJ

POPIS SLIKA	II
POPIS TABLICA	III
SAŽETAK	IV
SUMMARY	V
POPIS OZNAKA I MJERNIH JEDINICA FIZIKALNIH VELIČINA	VI
1. UVOD	1
2 TVRDI METALI	2
2.1 Općenito tvrdim metalim.....	2
2.2 Mikrostruktura tvrdih metala.....	3
2.3 Mehanička svojstva tvrdih metala	3
2.4 Primjena i podjela tvrdih metala.....	6
3 TVRDO LEMLJENJE	11
3.1 Lemljeni spojevi	11
3.2 Princip lemljenj.....	11
3.3 Vrste i postupci lemljenja	12
3.4 Karakteristike tvrdog lemljenja	13
3.5 Podjela postupaka tvrdog lemljenja.....	14
3.6. Usporedba tvrdog lemljenja sa postupcima zavarivanja	15
3.7. Induktivno lemljenje.....	16
4. EKSPERIMENTALNI DIO	19
4.1. Cilj rada	19
4.2. Skidanje oštrica s krune.....	19
4.3. Izrada novih oštrica	23
5. ZAKJUČAK	30
LITERATURA	31

POPIS SLIKA

Slika 1. Mikrostruktura tvrdih metala[6]	3
Slika 2 Ovisnost mehaničkih svojstava o veličini zrna [6]	4
Slika 3 Usporedba tvrdoće i lomne žilavosti u odnosu na druge poznate materijale [8].....	5
Slika 4 Prikaz ovisnosti mehaničkih svojstava o sadržaju kobalta i veličini zrna [9]	5
Slika 5 Drobilica hrane [10].....	7
Slika 6 Izrada alata u medicini[10]	7
Slika 7 Okvir sata otpotan na ogrebotine[10]	8
Slika 8 Rezne pločice, heksagon[11]	9
Slika 9 Umetak za motornu pilu [11].....	9
Slika 10 Roto glodala za obradu kamena [12]	9
Slika 11 Krune za bušenje [13].....	10
Slika 12 . Svrđlo za bušenje[14]	10
Slika 13 Shema stvaranja difuznog sloja [15].....	11
Slika 14 Metalografski prikaz zalemljenog sloja [15]	11
Slika 15 Šavno lemljenje[15].....	12
Slika 16 Kapilarno lemljenje[15].....	12
Slika 17 Primjer korištenja tvrdog lemljenja u masovnoj proizvodnji [18].....	15
Slika 18 Primjeri različitih induktora[19]	16
Slika 19 Električni generator[20].....	17
Slika 20 AC/DC izvor napajanja [21]	17
Slika 21 Induktivno lemljenje [22]	18
Slika 22 Uređaj za indukcijsko kaljenje.....	19
Slika 23 Prihvat krune.....	20
Slika 24. Pozicija induktora za ugrijavanje.....	21
Slika 25 Početak ugrijavanja.....	21
Slika 26 Izbijanje oštrica na temperaturi popuštanja lema	22
Slika 27 Kruna nakon uklanjanja oštrica	22
Slika 28 Nove tvrdometalne oštrice	23
Slika 29 Mikrostruktura K10	24
Slika 30 Uređaj za mjerenje tvrdoće Tukon 2100b	25
Slika 31 Mjerenje tvrdoće uzorka	26
Slika 32 Površina krune pripremljena za lemljenje	27
Slika 33 Kruna prije početka lemljenja.....	27
Slika 34 Pasta i dodatni materijal.....	28
Slika 35 Postupak lemljenja.....	28
Slika 36 Zalemljena oštrica.....	29

POPIS TABLICA

Tablica 1 Svojstva tvrdih metala u ovisnosti o sadržaju kobalta [5]	4
Tablica 2 Tvrdi metali za primjenu u rudarstvu[15]	8
Tablica 3 Svojstva tvrdog metala korištenog za izradu oštrica.....	24
Tablica 4 Rezultati mjerenja tvrdoće	26

SAŽETAK

U ovome radu prikazana je izmjena reznih oštrica na krunama za bušenje betona. U teorijskom dijelu opisana su svojstva tvrdih metala korištenih za izradu kruna za bušenje i postupak tvrdog lemljenja. Eksperimentalni dio sastoji se od opisa skidanja oštrica, izrade novih, provjere najznačajnijeg svojstva i postavljanja novih tvrdometalnih oštrica.

Ključne riječi: tvrdo lemljenje, tvrdi metal, krune za bušenje

SUMMARY

This paper is description of replacement of the cutting tips on concrete drilling crown. The theoretical part describes the properties of the hard metals used to make the drill and the brazing process. The experimental part consists of a description of removing the blades, making new ones, checking the most important property and installing new carbide cutting tips.

Key words: brazing, hard metal, drilling crowns

POPIS OZNAKA I MJERNIH JEDINICA FIZIKALNIH VELIČINA

ϑ	°C	temperatura
ρ	kg/m ³	gustoća
HV	HV	tvrdoća po Rockwellu
$R_{m,s}$	N/mm ²	savojna čvrstoća
$R_{m,t}$	N/mm ²	tlačna čvrstoća
E	N/mm ²	modul elastičnosti
f	kHz	frekvencija
λ	W/(mK)	toplinska provodnost

1. UVOD

Beton je najviše upotrebljavani materijal na svijetu, čak više od 6 milijardi kubika godišnje.

Kroz povijest beton se koristi 300 godina prije nove ere, kada su se stari Rimljani koristili njime, sve do danas. Prava revolucija betona počinje kada se beton armira čeličnim šipkama. Danas se beton koristi u svim oblicima izgradnje novih ili popravaka, prenamjene i adaptacije starih građevinskih objekata. Sukladno širokoj primjeni betona, velika je i uporaba alata za obradu betona. Alat koji se često koristi je kruna za bušenje rupa u betonu. Zbog visoke cijene kruna njihova učestala zamjena zbog istrošenosti nije ekonomična. Učestala zamjena cijelih kruna mogla bi se izbjeći ako je moguće zamijeniti samo oštrice od tvrdih metala koje su potrošene te tako produljiti njen životni vijek.[1]

2 TVRDI METALI

2.1 Općenito tvrdim metalim

Tvrđi metali su materijali otporni na trošenje, unatoč njihovom razvitku pomoću unapređenja tehnologija kojima se povisuje udio karbida (on je nositelji svojstva visoke tvrdoće), još nisu dostigli tražena svojstva koja bi bila dostatna za konstrukcijsku primjenu i izradu alata. Kako se tvrdoća postizala većim udjelom karbida jasno je da udio karbida ima svoje ograničenje što je kod konstrukcijskih čelika oko 25%.

Realno povišenje udjela karbidne faze može se postići:

- Lijevanjem neželjeznih legura, uglavnom na osnovi Cr-W-Mo
- Sinteriranjem željeznih materijala
- Sinteriranjem neželjeznih metala[2]

Osnovni postupci u proizvodnji tvrdih metala su:

- Miješanje metalnih prahova međusobno i s pogodnim plastifikatorom.
- Prešanje, tj. punjenje smjese u pogodne alate za primjenu pritiska, gdje nastaje otpresak određene gustoće i čvrstoće
- Sinteriranje u zaštitnoj atmosferi na temperaturi ispod točke taljenja glavne komponente (1400°C) gdje se čestice praha međusobno čvrsto povezuju, eliminira se šuplja faza (pore) i postiže se gotovo teoretska gustoća, a time se dobivaju i tražena svojstva i dimenzije (koje su sada umanjena za oko 20% u odnosu na dimenzije otpreska)[3]

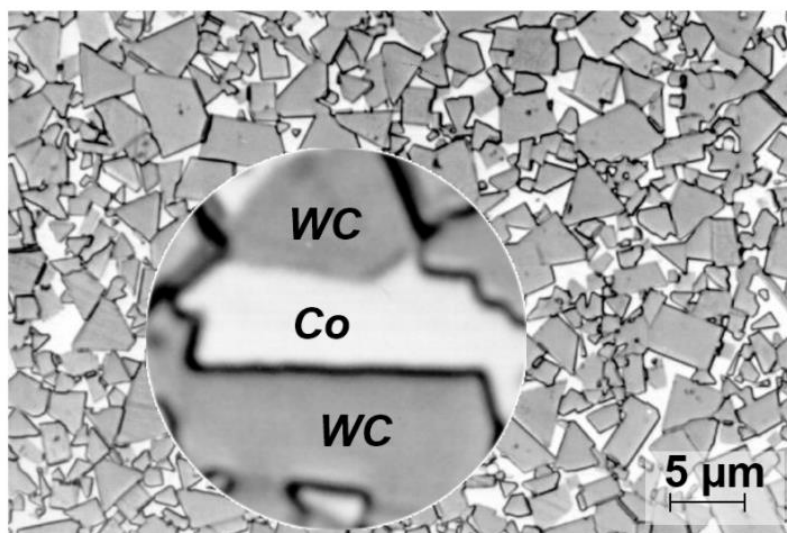
Tvrđi metali svrstavaju se u skupinu keramičkih materijala u neoksidne keramike, iako se radi o keramičkom-metalnom kompozitu. Tvrđi metali za razliku od neoksidnih keramičkih materijala imaju više izražena metalna svojstva, kao što su toplinska i električna vodljivost. Osim električne i toplinske vodljivosti tvrdi metali također imaju i sljedeća svojstva:[4]

- visoko talište
- visoku tvrdoću i otpornost na trošenje
- visok modul elastičnosti, visoku tlačnu čvrstoću i na visokim temperaturama
- dobru postojanost na temperaturne oscilacije
- dobru prionjivost s metalnim taljevinama
- otpornost na koroziju

2.2 Mikrostruktura tvrdih metala

Mikrostruktura sastoji se od kobalta koji služi kao vezivo, karbida, tantala, titanija i volframa. Svim tvrdim metalima volframov karbid je zaslužan za visoku tvrdoću i otpornost na trošenje, dok kobalt osigurava da je materijal dovoljno žilav.

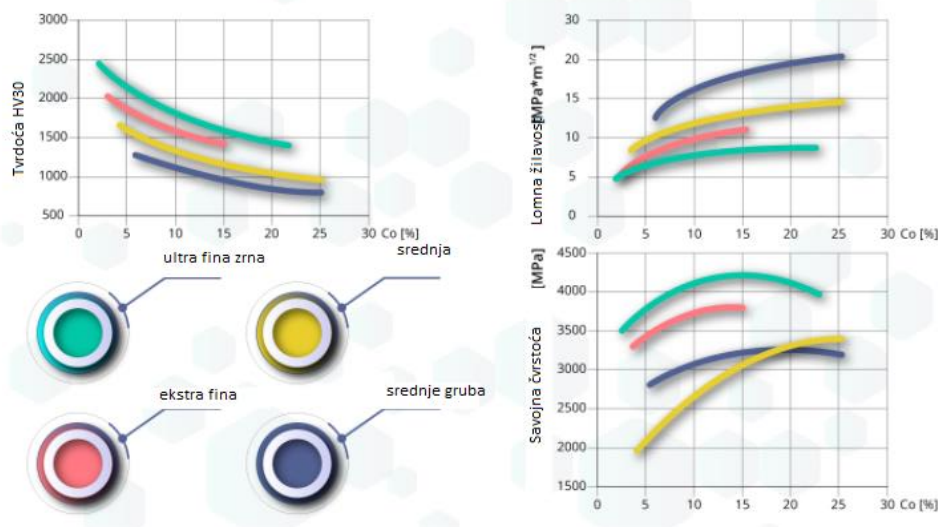
Faze od kojih se sastoji mikrostruktura tvrdih metala su α faza (WC), β faza (Co, rjeđe Ni ili Fe), γ faza (karbidi s kubnom kristalnom rešetkom) [5]



Slika 1. Mikrostruktura tvrdih metala[6]

2.3 Mehanička svojstva tvrdih metala

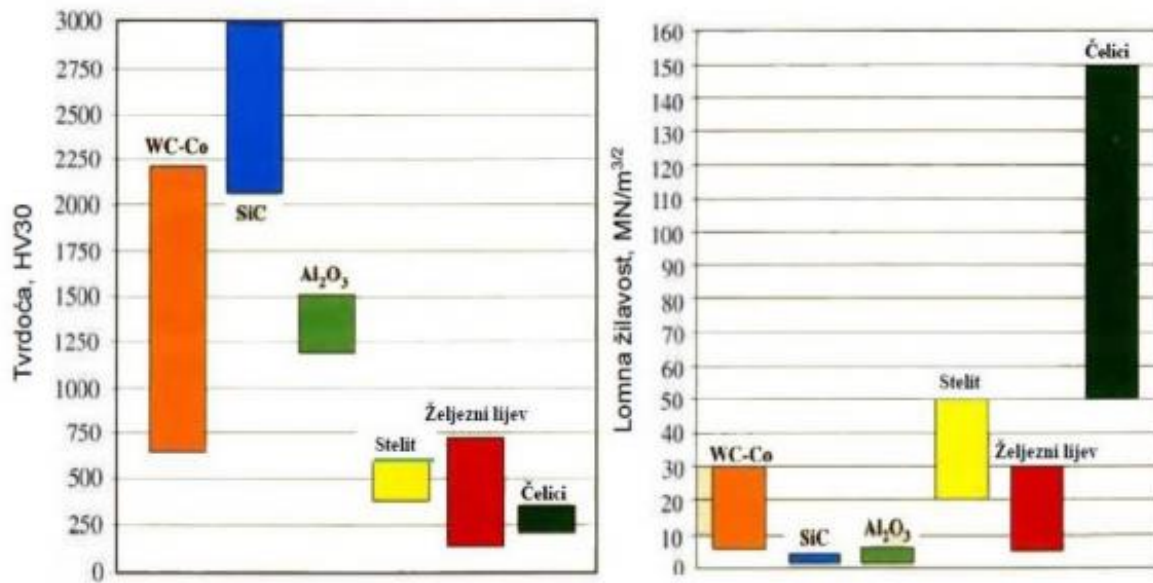
Tvrđi metali imaju iznimnu otpornost plastičnim deformacijama tijekom opterećenja zbog visokog Youngovog modula (oko 2 do 3 puta više od čelika). Vrijednosti tvrdoće se kreću od 700 HV30 pa čak do 2200 HV30. Takva svojstva čine tvrde metale pogodne za razne uporabe, raznolikost uporabe tvrdih metala može se dovesti u vezu s time da se sama svojstva tvrdih metala mogu mijenjati u velikom rasponu. To ga čini jedinstvenim materijalom s mnogo prilagodivih svojstava. Tvrdoća, žilavost, savojna čvrstoća se regulira odabirom veličine zrna volfram karbida, udjelom kobalta i dodavanjem legiranih komponenti.[6]



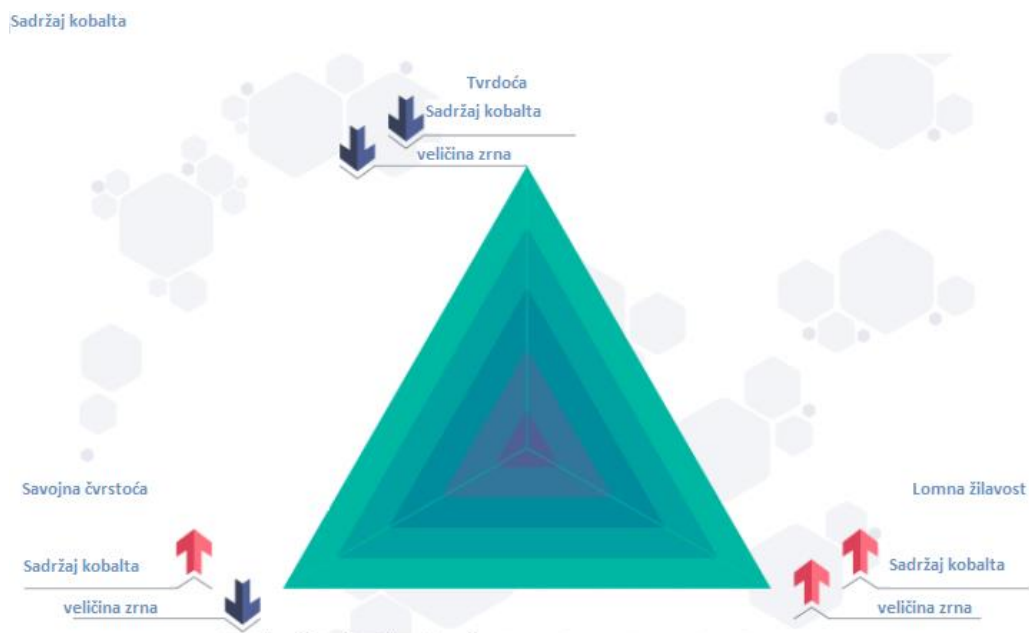
Slika 2 Ovisnost mehaničkih svojstava o veličini zrna [6]

Sadržaj kobalta[%]	Gustoća [g/cm ³]	Tvrdoća [HV]	Svojna čvrstoća [MPa]	Tlačna čvrstoća [MPa]	Modul elastičnosti [GPa]
2,5	15,3	1780	1100	-	660
6,0	14,9	1550	1600	5300	620
9,0	14,6	1450	1850	4900	580
12,0	14,3	1300	2000	4400	570
15,0	13,9	1250	2200	4000	530
20,0	13,6	950	2400	3700	490

Tablica 1 Svojstva tvrdih metala u ovisnosti o sadržaju kobalta [7]



Slika 3 Usporedba tvrdoće i lomne žilavosti u odnosu na druge poznate materijale [8]



Slika 4 Prikaz ovisnosti mehaničkih svojstava o sadržaju kobalta i veličini zrna [9]

2.4 Primjena i podjela tvrdih metala

Tvrđi metali se koriste u uvjetima gdje ostali klasični materijali ne bi izdržali. Visok tlak, temperatura, uporaba u abrazivnom okruženju, strojna obrada tvrdih materijala samo su neki od primjera gdje je otpornost na trošenje tvrdih metala ključno svojstvo koje moraju imati.

2.4.1 Rezni alati

Tvrđi metali se primjenjuju za izradu reznih alata, alata za probijanje, duboko vučenje i provlačenje žice, dijelova strojeva. S gledišta da je jedna od najvažnijih primjena tvrdih metala uporaba za rezne alate u obradi odvajanjem čestica. Mogu se podijeliti u sljedeće skupine:

TVRDI METALI GRUPE P imaju do 43% TiC i TaC. Prikladni su za obradu materijala s dugom strugotinom pri čemu su moguće, ovisno o vrsti tvrdog metala i vrsti obrade, različite brzine obrade.

TVRDI METALI GRUPE K prikladni su za obradu materijala s kratkom strugotinom kao što su ljevovi na bazi željeza, porculan, kamen, drvo i tvrdi, punjeni polimerni materijali. Sastav im je oko 90% volframova karbida (WC), 0...4% titanova karbida (TiC) i/ili tantalova karbida (TaC), ostatak kobalt (Co). Kod obrade žilavih materijala kao što je čelik stvaraju se naljepci i izjednost, što je posljedica navarivanja strugotine na rezne oštrice reznog alata.

TVRDI METALI GRUPE M za obradu svih materijala sadrže 80...85% WC i do 10% TiC i/ili TaC, ostatak Co. Mogu se upotrijebiti za obradu čelika do srednjih brzina rezanja.

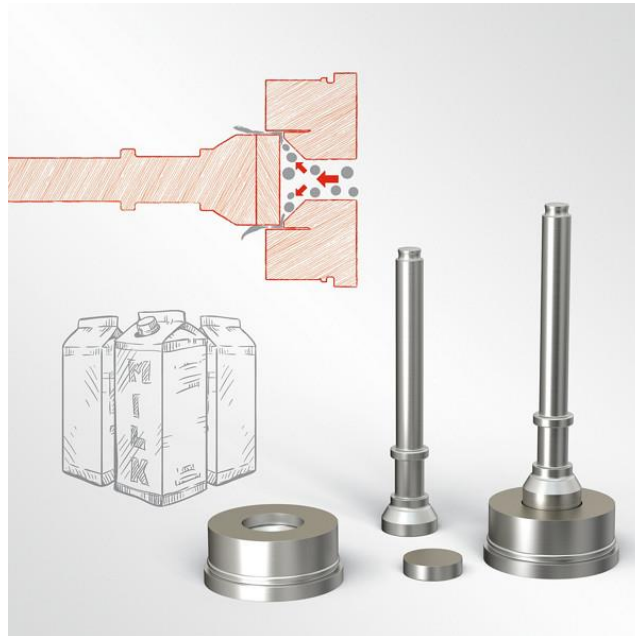
TVRDI METALI GRUPE B – za sve vrste obrade kamena betona i granita

TVRDI METALI GRUPE G - kovanje provlačenje, duboko izvlačenje, štancanje, probijanje[4]

2.4.2 Ostale primjene tvrdih metala

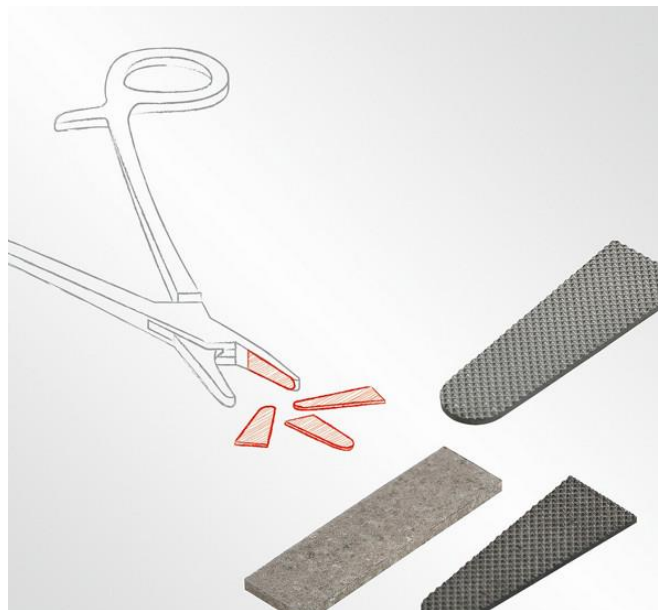
Tvrđi metali zbog svojeg svojstva su idealan izbor za izradu dijelova koji od se očekuje visoka otpornost na trošenje i zadovoljavajuća žilavost, pa se tako od njih izrađuju strojni dijelovi u raznim tipovima industrije:

Prehrabena industrija:



Slika 5 Drobilica hrane [10]

Medicina:



Slika 6 Izrada alata u medicini[10]

Izada nakita i satova:



Slika 7 Okvir sata otpotan na ogrebotine[10]

Osim navedenog tvrdi se metali koriste u: automobilskoj industriji, građevini, naftnoj industriji, zrakoplovnoj industriji

2.4.3 Primjena tvrdih metala u obradi kamena i betona

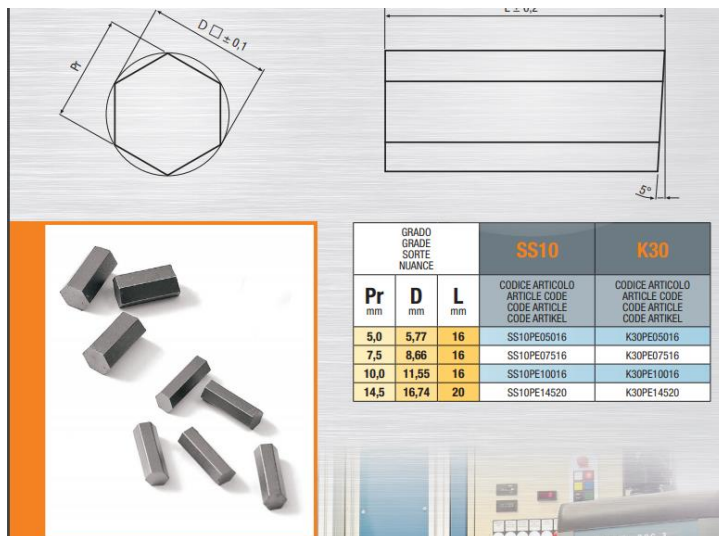
Tvrđi metali svojim svojstvima visoke tvrdoće i žilavosti također se postavljaju kao pravi izbor materijala za izradu alata za iskope rudnika i alata koji služe za obradu betona, kamena, mramora... Za izradu takvih alata većinom se upotrebljavaju WC-Co tvrdi metali, s udjelom od 6 do 17 posto kobalta i veličinom zrnaca karbida do 10 μ m

OZNAKA	Co [%]	VC[%]	Gustoća [kg/m ³]	Tvrdoća [HV30]	Savojna čvrstoća [N/mm ²]	Primjena
B 05	6-7	Ostatak	14 700	1600	1400-1800	Svrđla za bušenje pri najjačem abrazijskom djelovanju kamena
B15	7-8		14 400	1350	1600-2000	Svrđla za kamen srednje otpornosti na trošenje, za kamen s malim udjelom kvarca, tvrda kamena sol, vapnenac (prigodan za udarno bušenje)
B25	9-10		14 200	1200	1800-2200	Udarni bušići alat velikih promjera za tvrdi i žilavi kamen
B40	13-15		13 900	1150	1900-2500	Udarna svrđla, dubinska svrđla za tvrdi kamen, svrđla za bušenje u usijecanje naslaga tvrdog kamenog ugljena

Tablica 2 Tvrđi metali za primjenu u rudarstvu[2]

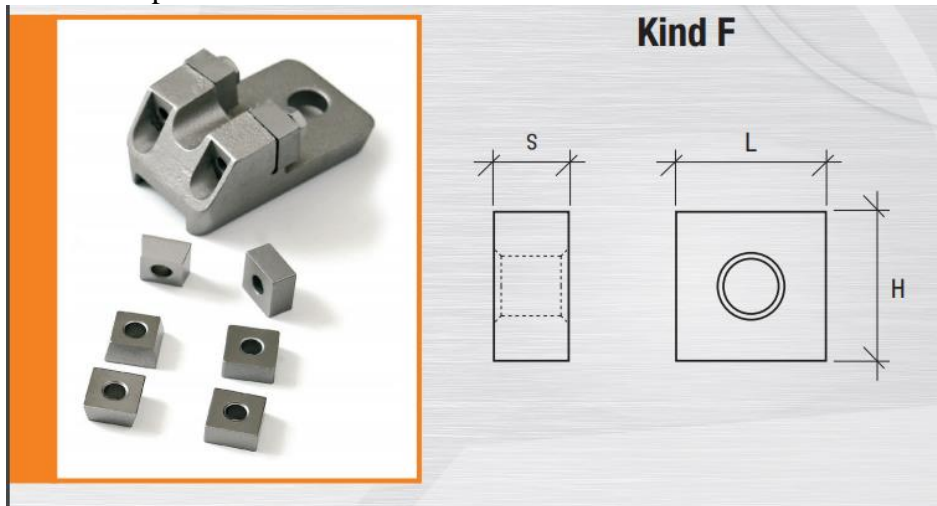
Neki od primjera alata za obradu betona i kamena koji se često izrađuju od tvrdih metala

1. Rezne pločice u raznim oblicima



Slika 8 Rezne pločice, heksagon[11]

2. Umetci za motorne pile



Slika 9 Umetak za motornu pilu [11]

3. Roto glodala



Slika 10 Roto glodala za obradu kamena [12]

4. Krune za bušenje



Slika 11 Krune za bušenje [13]

5. Svrkla za bušenje



Slika 12 . Svrklo za bušenje[14]

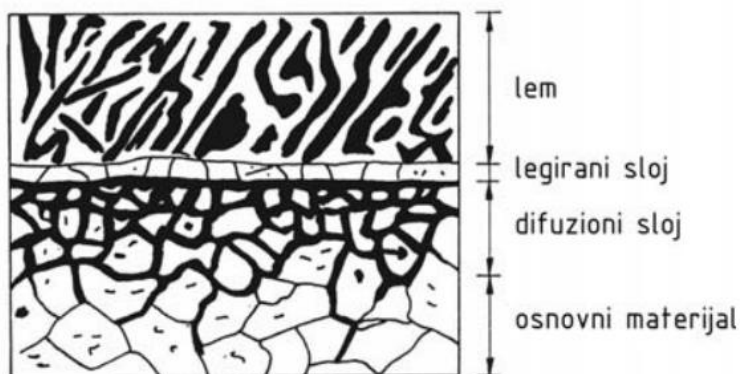
3 TVRDO LEMLJENJE

3.1 Lemljeni spojevi

Lemljenje je metoda kojom se spajaju pretežno metalni dijelovi korištenjem metalne slitine koja služi kao vezivo. Prednost lemljenja je ta što se mogu spajati različiti metali, dok su nedostaci niska nosivost, niske pogonske temperature, skuplja tehnologija..

3.2 Princip lemljenja

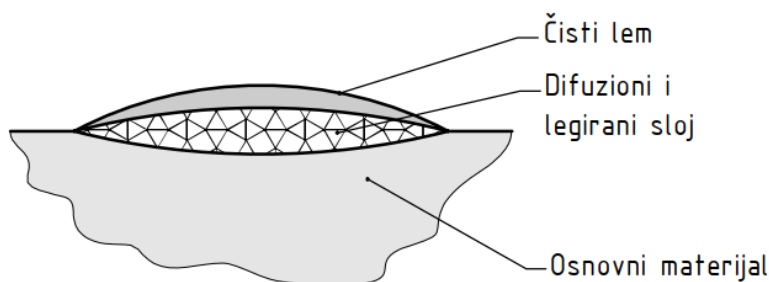
Adhezivne veze između lema i osnovnog materijala temelj su spojeva nastalih lemom. Veze nastaju na atomskoj razini, lem i osnovni materijal difuzijom izmjenjuju atome (Slika 13 i 14). Legirani sloj je velik par mikrometra do jedan milimetar. Zbog toga je potreban što glađi i čišći površinski sloj osnovnog materijala. U lemljenju se moraju koristiti otapala za pripremu i dezoksidaciju površina kako bi difuzijski sloj bio što



il

Slika 13 Shema stvaranja difuznog sloja [15]

veći. Legirani sloj je glavni faktor nosivosti lemljenog spoja



Slika 14 Metalografski prikaz zalemljenog sloja [15]

3.3 Vrste i postupci lemljenja

3.3.1 Prema talištu

- Meko: lemljenje na temperaturama do oko 450 °C
- Tvrd: lemljenje na temperaturama od 450°C do 900°C
- Visokotemperaturno: na temperaturama od preko 900°C

3.3.2 Prema obliku spoja

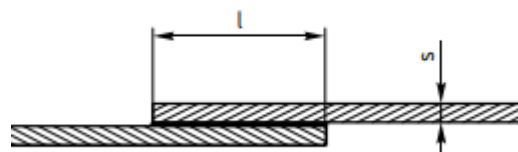
- Šavno
- Kapilarno
- Polemljivanje (nije postupak spajanja)

Šavno lemljenje po obliku se ne razlikuje od zavarivanja taljenjem. Izvodi se kao tvrdo lemljenje, a oblik šava je takozvani V- oblik, koji se popunjava rastopljenim lemom. Ova se vrsta lemljenja rijetko koristi.



Slika 15 Šavno lemljenje[15]

Kapilarno lemljenje se provodi tako da se koristi kapilarni efekt taline lema. Adhezivne sile između lema i osnovnog materijala su veće nego kohezivne sile u rastaljenom lemu pa tako lem postaje usisan u rascjepe među dijelovima koji se leme.



Slika 16 Kapilarno lemljenje[15]

Polemljivanje je postupak u kojem se pretežno metalne površine prevlače materijalom lema s ciljem poboljšavanja površinskih svojstava osnovnog materijala, stoga se ni ne ubraja u postupke spajanja[15]

3.3.3 Prema načinu dovođenja topline:

Prema DIN 8505 podjela lemljenja prema načinu dovođenja topline glasi:

1. **Plameno lemljenje:** toplina se dovodi sagorijevanjem nekog plina
2. **Lemljenje potapanjem:** dijelovi se spajaju uranjanjem u rastaljeni lem koji popunjava spojna mjesta
3. **Lemljenje lemlicama:** primjenjuje se za meko lemljenje, lemlica se zagrijava strujom ili plinom
4. **Lemljenje u pećima** na spojna mjesta stavlja se materijal lema, a onda se spoj zagrijava u peći na temperaturu taljenja lema.
5. **Elektrootporno lemljenje:** između dijelova koji se leme stavlja se lem i otapalo. Dijelovi se međusobno pritišću elektrodama uz dovođenje električne struje. Za ovu vrstu dovođenja topline oba materijala moraju biti električki vodljiva.
6. **Lasersko lemljenje:** provodi se uporabom laserskog snopa, odvija se zaštitnoj atmosferi i koristi se za tvrdo ili visokotemperaturno lemljenje
7. **Induktivno lemljenje:** zagrijavanje u indukcijskim pećima, struja se inducira u materijalu lema sve do temperature taljenja. Koristi se za sve vrste materijala

3.4 Karakteristike tvrdog lemljenja

Prednosti:

- Ekonomična izrada složenih sklopova
- Izvrsna svojstva raspodijele naprezanja i prijenosa topline
- Mogućnost spajanja nemetala s metalima
- Mogućnost izrade s visokom tolerancijom
- Mogućnost spajanja različitih metala

Tvrđim lemljenjem mogu se napraviti izdržljivi nepropusni spojevi. Lemljenje se odvija brzo i ekonomično je. Idealno je za nedostupne spojeve ili dijelove koji ostalim metodama spajanja ne bi bili spojivi.

Nedostaci:

Lemljeni spoj je heterogen, sastoji se od različitih faza s različitim kemijskim i fizikalnim svojstvima. U najopćenitijem primjeru sastoji se od dijelova osnovnog i materijala lema. Zbog djelomičnog otapanja osnovnog materijala u kombinaciji s difuzijskim procesima može doći do promjene u sastavu pa tako i kemijskim i fizikalnim svojstvima osnovnog

materijala u zoni formiranoj duž cijelog spoja. Prilikom određivanja čvrstoće spojeva, koncept elastične i plastične teorije koji vrijedi za homogena metalna tijela više ne vrijedi.

Kod tvrdo lemljenog spoja formiranog od nekoliko materijala s različitim mehaničkim svojstvima, naprezanja prouzrokovana vanjskim opterećenjima nisu jednoliko raspoređena.[16]

3.5 Podjela postupaka tvrdog lemljenja

Tvrdo lemljene može se podijeliti prema normi HRN EN ISO 4063:2009. Norma sadrži nomenklaturu uz referentni broj za zavarivanje i zavarivanju slične procese.

Glavne grupe procesa označene su jednoznamenkastim brojem, grupe unutar tog procesa s dvoznamenkastim, a podgrupe troznamenkastim brojem.[17]

Neki od referentnih brojeva:

- 9 tvrdo lemljenje
- 91 tvrdo lemljenje
- 911 infracrveno tvrdo lemljenje
- 912 tvrdo lemljenje plamenom
- 913 tvrdo lemljenje u peći
- 914 tvrdo lemljenje uranjanjem
- 915 tvrdo lemljenje u slanim kupkama
- 916 induktivno tvrdo lemljenje
- 918 otporno tvrdo lemljenje
- 919 difuzijsko tvrdo lemljenje
- 924 tvrdo lemljenje u vakuumu
- 93 ostali procesi tvrdog lemljenja

3.6. Usporedba tvrdog lemljenja sa postupcima zavarivanja

Ako se uzme u obzir činjenica kako sama tehnologija tvrdog lemljenja ne uključuje značajno taljenje osnovnog materijala, to je već prednost naspram ostalih procesa zavarivanja. Moguće je postizanje veće preciznosti i izrada kozmetički ljepših spojeva bez potrebe za skupim i dugotrajnim naknadnim obradama površine. Moguće je spajanje različitih metala. Također pri zavarivanju, zbog viših temperatura stvaraju se puno veća toplinska naprezanja i mogućnost pojave deformacija. Najveća prednost je ta što se tvrdo lemljenje može lako upotrebljavati u masovnoj proizvodnji jer je relativno jednostavno za automatizaciju zato što dovođenje topline ne mora biti lokalizirano kao kod zavarivanja. Tvrdo lemljeni spoj uz dobro pozicioniranje i odgovarajući dovod topline stvara se „sam od sebe“ pa tako ne ovisi nužno o vještini operatera kao većina ostalih postupaka zavarivanja.[16]



Slika 17 Primjer korištenja tvrdog lemljenja u masovnoj proizvodnji [18]

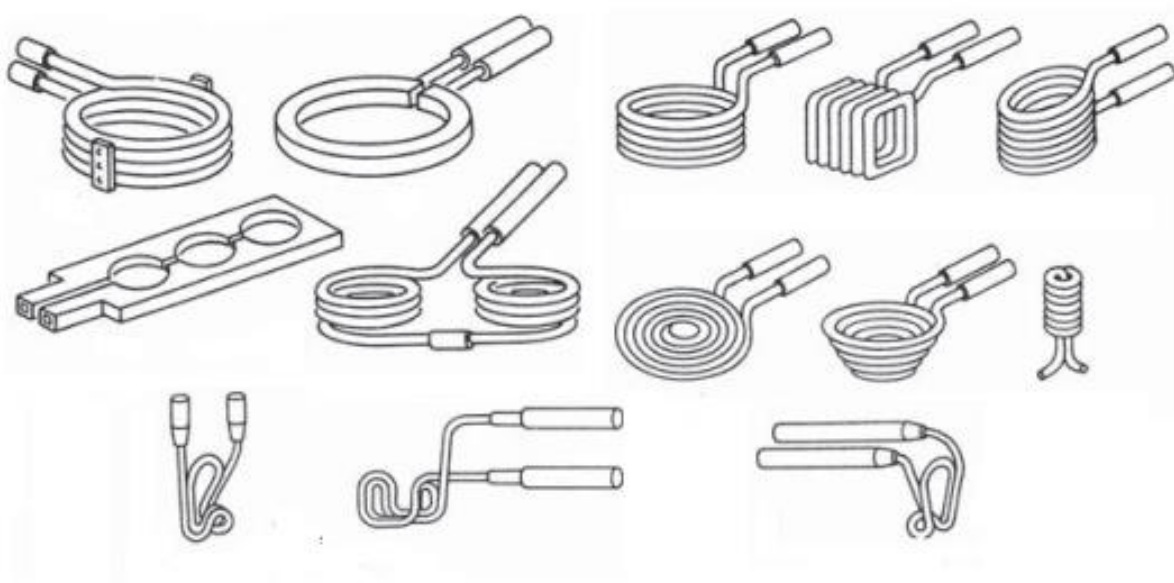
3.7. Induktivno lemljenje

Normom HRN EN ISO 4063:2009 postupci induktivnog lemljenja imaju referentne oznake:

- 946 induktivno tvrdo lemljenje
- 916 induktivno meko lemljenje

Metoda dovođenja topline induktivnim zagrijavanjem brza je, precizna i čista metoda. Oslanja se na kontrolirano i lokalizirano dovođenje topline za što je potreban operater s određenim vještinama.

Komad koji se zalemljuje pozicionira se unutar ili u blizinu induktora. Induktorom prolazi izmjenična struja i hlađen je vodom. Za svaki komad koji se indukcijski lemi potrebno je konstruirati poseban induktor kako bi dovođenje topline moglo biti usmjereno samo na mjesto spoja.



Slika 18 Primjeri različitih induktora[19]

Postoji nekoliko izvora visokofrekventne izmjenične struje od kojih su najznačajniji:

- Električni generator (5-10 kHz)
- AC/DC izvori napajanja (varijabilne frekvencije)



Slika 19 Električni generator[20]



Slika 20 AC/DC izvor napajanja [21]

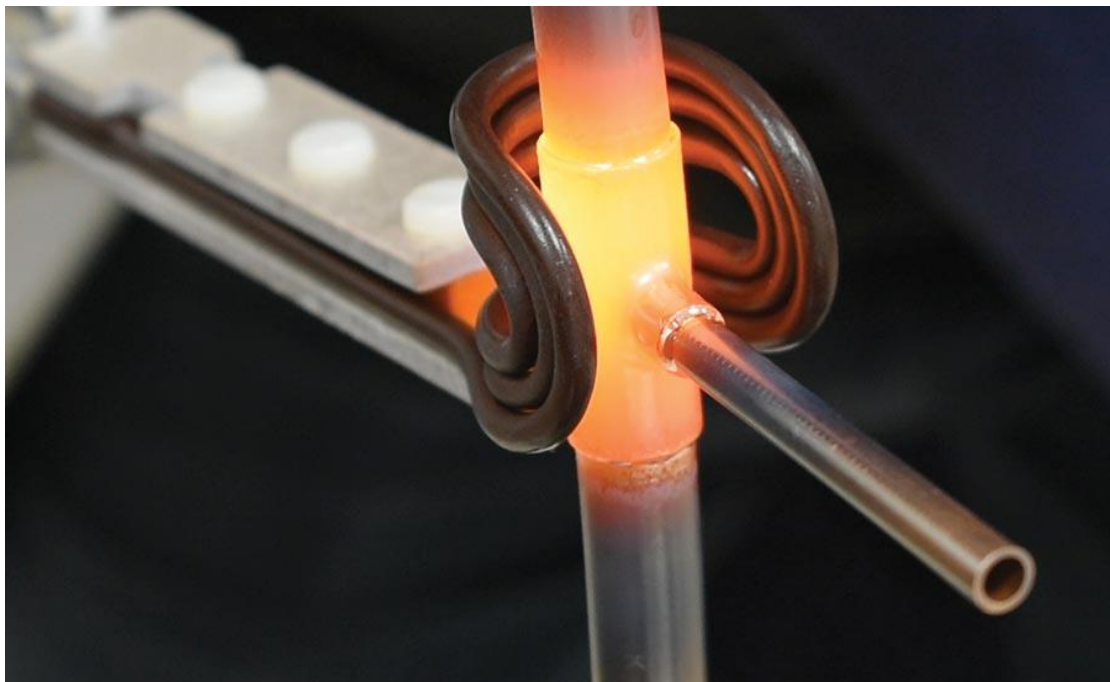
Frekvencija izvora određuje kako će toplina biti prenesena na komad koji se zagrijava. Visokofrekventnim izvorom postiže se površinsko zagrijavanje dok s nižim frekvencijama toplina prodire u deblje slojeve.

Induktivno lemljenje je pogodno za uporabu u masovnoj proizvodnji. Mehanizacija dovođenja i odvođenja komada prema induktoru vrlo je učestala.

Punilo se postavlja prije samog zagrijavanja, a cijeli postupak lemljenja može se odvijati na zraku, u zaštitnoj atmosferi ili vakuumu.

Za primjenu ovog postupka komad koji se lemi mora biti električno vodljiv.

Najveće prednosti ovog postupka su brzo i precizno zagrijavanje, jednostavna uporaba u masovnoj proizvodnji, zanemariva oksidacija površine uz rubove spoja, dobar estetski izgled, kvaliteta na svakom dijelu spoja jednaka.



Slika 21 Induktivno lemljenje [22]

4. EKSPERIMENTALNI DIO

4.1. Cilj rada

U eksperimentalnom dijelu rada prikazan je postupak skidanja tvrdometalnih oštrica na kruni za bušenje betona zbog njihove istrošenosti. Opisana je izrada novih oštrica i ispitano im je najbitnije svojstvo. Kao posljednje prikazan je pokušaj tvrdog lemljenja novih oštrica.

4.2. Skidanje oštrica s krune

Oštrice su skidane u laboratoriju za toplinsku obradu na Fakultetu strojarstva i brodogradnje. Krune su zagrijavane uređajem koji se koristi za indukcijsko kaljenje koji je prikazan na slici 22



Slika 22 Uređaj za indukcijsko kaljenje

Prije početka zagrijavanja bilo je potrebno učvrstiti krunu i osigurati da će tijekom zagrijavanja ostati u uspravnom položaju. Na slici 23. prikazan je prihvat krunu u čeljusti uređaja



Slika 23 Prihvat krunu

Kako bi zagrijavanje bilo lokalizirano, induktor je namješten tako da bi se zagrijavala samo mjesta gdje su oštrice zalemljene. Na slici 24. prikazana je pozicija induktora prije početka zagrijavanja.



Slika 24. Pozicija induktora za ugrijavanje

Zagrijavanje od sobne temperature do temperature na kojoj su lemovi počeli popuštati. Na slici 25 prikazan je početak zagrijavanja



Slika 25 Početak ugrijavanja

Kada bi lem popustio (na temperaturi oko 650 °C), oštrice su izbijene čekićem. Prikazano na slici 26.



Slika 26 Izbijanje oštrica na temperaturi popuštanja lema

Nakon što su sve oštrice izbijene kruna nema značajnih deformacija i nepopravljivih oštećenja što se može vidjeti na slici 27



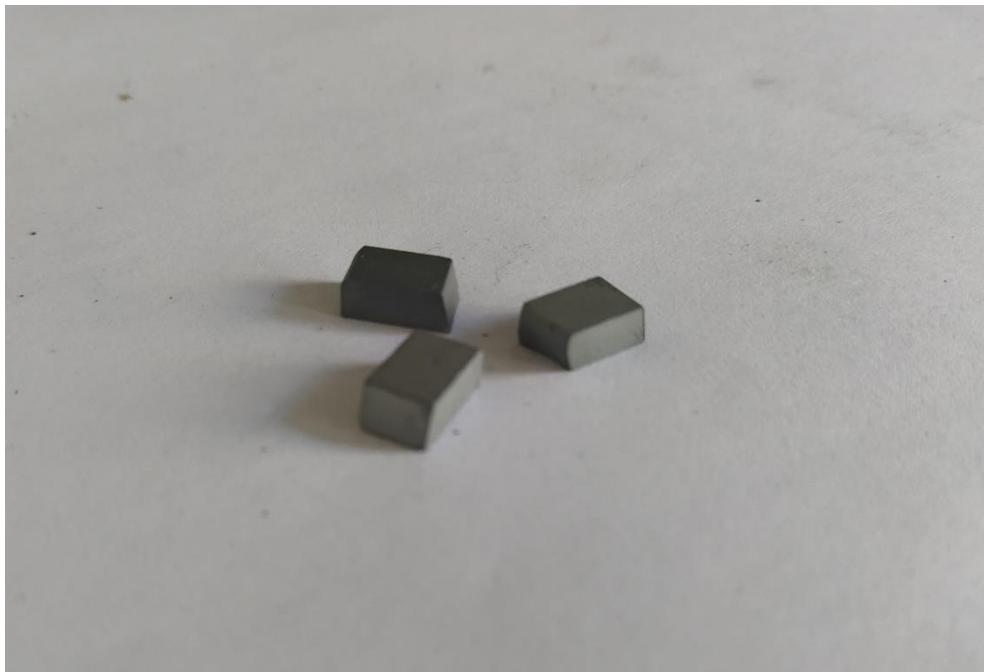
Slika 27 Kruna nakon uklanjanja oštrica

4.3. Izrada novih oštrica

Kako bi mogli zamijeniti oštrice, iste je bilo potrebno izraditi nove oštrice. Oštrice su izrađene prešanjem i sinteriranjem granulata K10. Kako bi bila postignuta

željena geometrija oštrica korišten je kalup za prešanje

Nakon sinteriranja dobivene su oštrice (Slika 28)



Slika 28 Nove tvrdometalne oštrice

4.3.1. Svojstva granulata

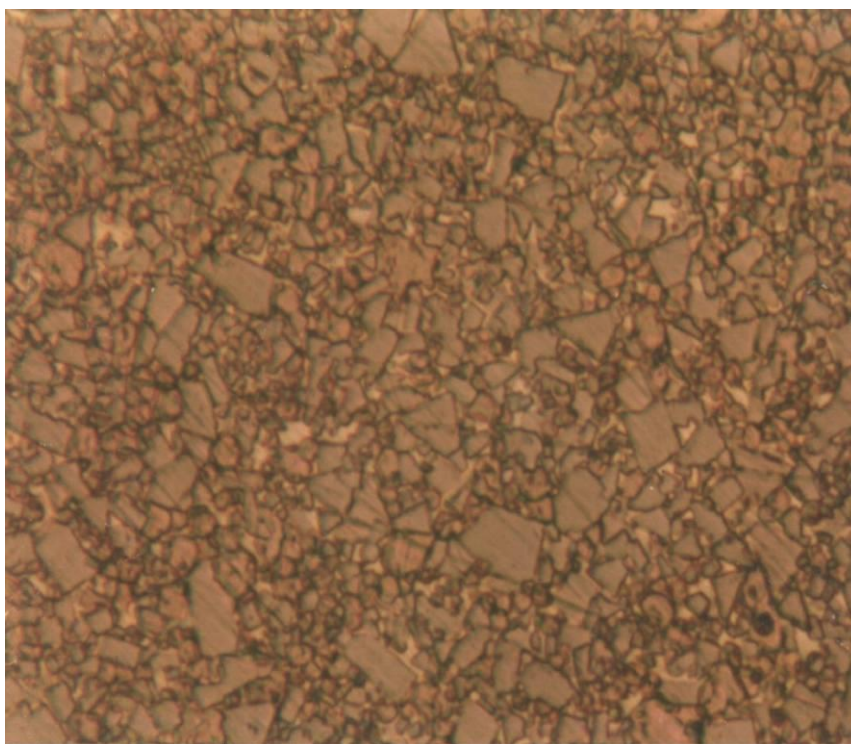
Za izradu oštrica korišten je tvrdi metal oznake K10 sastava 6% Co, 94% V-karbida

i svojstvima prikazanim u Tablici 3, slika mikrostrukture na slici 29. slikano sa mikroskopom

NEOPHOT 21, Povećanje 1600 x

Gustoća	14.9 [g/cm ³]
Veličina zrna	1-2 [μm]
Toplinska provodnost	80.0 [W/(m·K)]
Modul elastičnosti	650 [GPa]
Tvrdoća	1945-2175 [HV]

Tablica 3 Svojstva tvrdog metala korištenog za izradu oštrica



Slika 29 Mikrostruktura K10

4.3.2. Mjerenje tvrdoće ošrtica nakon izrade

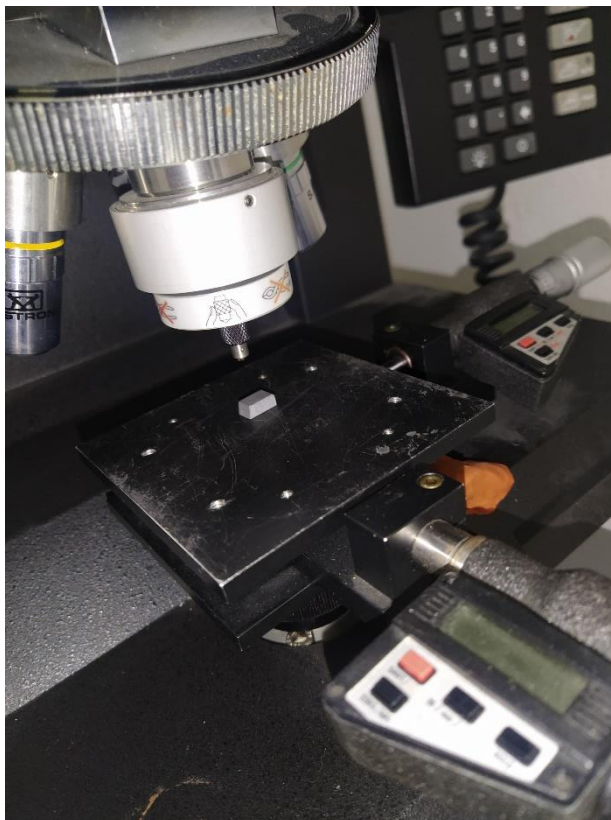
Kako je tvrdoća najbitnije svojstvo koje novim oštricama treba biti zadovoljavajuće provedena je provjera tvrdoće na nasumično odabranoj oštrici.

Tvrdoća je mjerena na uređaju Wilson-Wolpert Tukon®2100b, uređaj je prikazan na slici 30.



Slika 30 Uređaj za mjerenje tvrdoće Tukon 2100b

Nasumično odabran uzorak postavljen je na postolje uređaja (slika 31.). Zatim su pomoću programa kojim se upravlja uređaj napravljena mjerenja čiji su rezultati prikazani u Tablici 4.



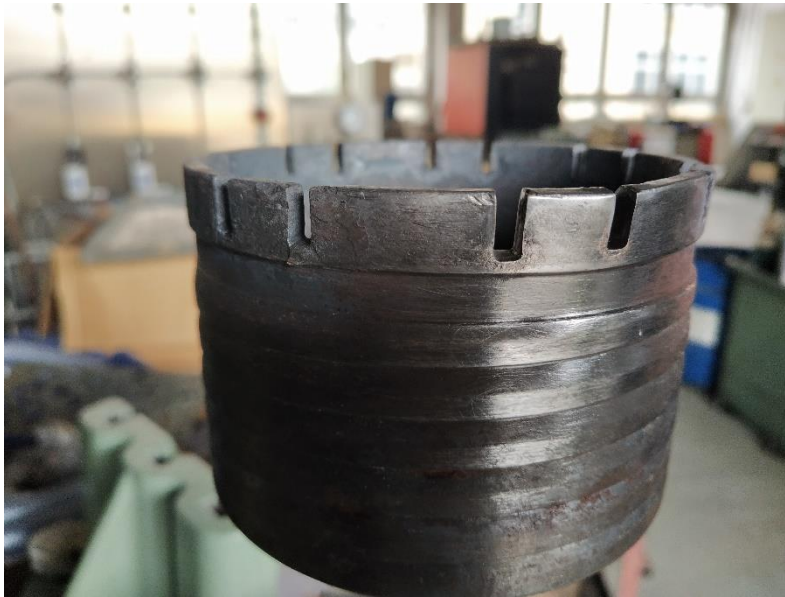
Slika 31 Mjerenje tvrdoće uzorka

Broj mjerenja (n)	Iznos tvrdoće (HV1)
1.	2500
2.	2003
3.	2410
4.	1918
SREDNJA VRIJEDNOST:	2207,8

Tablica 4 Rezultati mjerenja tvrdoće

4.3.3. Tvrdo lemljenje novih oštrica

Prije početka lemljenja potrebno je pripremiti površinu krune. Brušenjem skinuo se površinski sloj i time dobila ravnomjerna površina prikazano na slici 32.



Slika 32 Površina krune pripremljena za lemljenje

Kruna je postavljena na isti način kao pri skidanju u utore su umetnute nove oštrice na koje je prethodno nanescena pasta (slika 34)



Slika 33 Kruna prije početka lemljenja



Slika 34 Pasta i dodatni materijal

Nakon svih priprema kruna je zagrijavana sve dok nije postigla dovoljnu temperaturu pri kojoj se dodatni materijal nije počeo taliti i slijevati u praznine između krune i novih oštrica.



Slika 35 Postupak lemljenja

Zalemljena oštrica prikazana je na slici 36.



Slika 36 Zalemljena oštrica

5. ZAKJUČAK

Beton će i dalje jedan od najupotrebljavanijih materijala na svijetu, pa će tako i potreba za alatima koji služe za njegovu obradu biti visoka. Da bi se troškovi čestih izmjena potrošenih alata smanjili svaki ekonomski isplativ i tehnološki izvediv postupak popravka alata donio bi uštede. Popravak kruna metodom opisanom u ovome radu zasigurno je moguć. Za njegovu uspješnu provedbu bilo bi potrebno riješiti prihvat oštrica krune kako bi one mogle biti precizno postavljene. Također potrebno je proračunati i izraditi induktor koji bi mogao dovoditi toplinu potrebnu za lemljenje bez rizika za deformaciju kruna. Takva vrsta popravka bila bi isplativa samo kada bi se radilo o velikom broju kruna, dok za manje količine je više isplativo nabaviti novu krunu.

LITERATURA

- [1] <https://www.gradimo.hr/gradevinski-materijali/povijest-betona/> (17.8.2021)
- [2] Grupa autora: Inženjerski priručnik 4 – Proizvodno strojarstvo – Prvi svezak Materijali, Školska knjiga, Zagreb 1998.
- [3] <http://www.alfatim.hr/proizvodni-program/tvrđi-metal/d6/> (19.8.2021)
- [4] T. Filetin, F. Kovačiček, J. Indof : Svojstva i primjena materijala, Fakultet strojarstva i brodogradnje, Zagreb, 2002
- [5] Tamara Aleksandrov Fabijanić: Razvoj referentnih pločica tvrdoće po Vickersu postupkom metalurgije praha, Doktorski rad, Fakultet strojarstva i brodogradnje, Zagreb, 2014.
- [6] <https://matmatch.com/suppliers/cera-cerazit/examples/cemented-tungsten-carbide-properties> (19.8.2021)
- [7] Burnać, J.: Utjecaj toplinske obrade na svojstva tvrdog metala, FSB, Zagreb, 2012.
- [8] D. Ćorić: Posebni metalni materijali, fakultetski udžbenik, Fakultet strojarstva i brodogradnje Zagreb, rujan 2017.
- [9] <https://matmatch.com/suppliers/cera-cerazit/examples/cemented-tungsten-carbide-applications> (24.8.2021.)
- [10] <https://www.cerazit.com/int/en/industries.html> (26.8.2021.)
- [11] https://www.sintersud.com/wp-content/uploads/2013/01/Sintersud_catalogo_la-Pietra_05-04.pdf (26.8.2021.)
- [12] <https://stiprodukt.hr/proizvod/roto-glodalno-tvrđi-metal-o-6-mm-promat/> (26.8.2021)
- [13] <https://hr.versal-wood.com/2901-crown-for-metal-types-sizes-methods-of-application/> (26.8.2021)
- [14] <https://top-alati.hr/svrđlo-za-beton-sdsx4-10x260mm/> (26.8.2021.)
- [15] https://www.fsb.unizg.hr/elemstroj/pdf/pmf/osnove_strojarstva/lemljeni_spojevi.pdf (27.8.2021.)
- [16] ASM International: ASM Handbook Volume 6: Welding, Brazing and Soldering, ASM International, 1993.

[17] HRN EN ISO 4063:2009 Zavarivanje i srodni postupci -- Nomenklatura postupaka i referentni brojevi

[18] <https://www.totalmateria.com/page.aspx?ID=CheckArticle&site=ktn&LN=FR&NM=457> (29.8.2021.)

[19] https://www.ambrell.com/hubfs/Ambrell_PDFs/coil_design.pdf (29.8.2021.)

[20] <https://www.electricmotorwaterpump.com/sale-8697600-st-stc-serise-brush-alternator-ac-electric-generator-set-3kw-to-50kw-for-family.html> (3.9.2021)

[21] <https://www.micom.hr/ac-dc-izvori-napajanja> (3.9.2021.)

[22] <https://www.industrialheating.com/articles/95353-automated-induction-brazing-with-robots> (3.9.2021)