

# Konstrukcija mehaničke ručne dizalice

---

**Cindrić, Robert**

**Undergraduate thesis / Završni rad**

**2021**

*Degree Grantor / Ustanova koja je dodijelila akademski / stručni stupanj:* **University of Zagreb, Faculty of Mechanical Engineering and Naval Architecture / Sveučilište u Zagrebu, Fakultet strojarstva i brodogradnje**

*Permanent link / Trajna poveznica:* <https://um.nsk.hr/um:nbn:hr:235:600982>

*Rights / Prava:* [In copyright](#)/[Zaštićeno autorskim pravom.](#)

*Download date / Datum preuzimanja:* **2024-07-17**

*Repository / Repozitorij:*

[Repository of Faculty of Mechanical Engineering and Naval Architecture University of Zagreb](#)



SVEUČILIŠTE U ZAGREBU  
FAKULTET STROJARSTVA I BRODOGRADNJE

# ZAVRŠNI RAD

**Robert Cindrić**

Zagreb, 2021.

SVEUČILIŠTE U ZAGREBU  
FAKULTET STROJARSTVA I BRODOGRADNJE

# ZAVRŠNI RAD

Mentor:

Doc. dr. sc. Marko Jokić

Student:

Robert Cindrić

Zagreb, 2021.

Izjavljujem da sam ovaj rad izradio samostalno koristeći znanja stečena tijekom studija i navedenu literaturu.

Zahvaljujem se mentoru Doc. dr. sc. Marku Jokiću na ukazanom povjerenju i korisnim savjetima tijekom izrade rada.

Robert Cindrić



SVEUČILIŠTE U ZAGREBU  
FAKULTET STROJARSTVA I BRODOGRADNJE



Središnje povjerenstvo za završne i diplomske ispite  
Povjerenstvo za završne ispite studija strojarstva za smjerove:  
procesno-energetski, konstrukcijski, brodstrojarski i inženjersko modeliranje i računalne simulacije

Sveučilište u Zagrebu	
Fakultet strojarstva i brodogradnje	
Datum	Prilog
Klasa: 602 - 04 / 21 - 6 / 1	
Ur.broj: 15 - 1703 - 21 -	

## ZAVRŠNI ZADATAK

Student: **Robert Cindrić**

Mat. br.: 0035212258

Naslov rada na hrvatskom jeziku: **Konstrukcija mehaničke ručne dizalice**

Naslov rada na engleskom jeziku: **Mechanical Jack Design**

Opis zadatka:

Mehanička ručna dizalica često se koristi za podizanje automobila i ostalih motornih vozila pri popravku, kao pomoć pri ručnom transportu, te općenito kao pomoć pri podizanju lakših tereta. Prednosti mehaničke dizalice spram nekih drugih konstrukcijskih varijanti poput hidrauličke dizalice su jednostavna konstrukcija, robustnost i mala masa, što je čini podesnom za transport i skladištenje (npr. u prtljažniku automobila).

U ovom radu je potrebno konstruirati mehaničku ručnu dizalicu u konstrukcijskoj izvedbi utemeljenoj na zglobnom četverokutu i navojnom vretenu. Dimenzionirati i proračunati čvrstoću svih bitnih dijelova, te izraditi svu potrebnu tehničku dokumentaciju. Podatci potrebni za konstrukciju dizalice, poput nosivosti i visine podizanja, biti će dostavljeni studentu od strane mentora.

U radu je potrebno navesti korištenu literaturu i eventualno dobivenu pomoć.

Zadatak zadan:  
30. studenoga 2020.

Datum predaje rada:  
**1. rok:** 18. veljače 2021.  
**2. rok (izvanredni):** 5. srpnja 2021.  
**3. rok:** 23. rujna 2021.

Predvideni datumi obrane:  
**1. rok:** 22.2. – 26.2.2021.  
**2. rok (izvanredni):** 9.7.2021.  
**3. rok:** 27.9. – 1.10.2021.

Zadatak zadao:

Doc. dr. sc. Marko Jokić

Predsjednik Povjerenstva:

Prof. dr. sc. Vladimir Soldo

## SADRŽAJ

SADRŽAJ .....	I
POPIS SLIKA .....	II
POPIS TABLICA.....	III
POPIS TEHNIČKE DOKUMENTACIJE .....	IV
POPIS OZNAKA .....	V
SAŽETAK.....	VII
SUMMARY .....	VIII
1. UVOD.....	1
1.1. Hidraulične ručne dizalice .....	1
1.2. Mehaničke ručne dizalice.....	3
2. KONSTRUKCIJA VIJČANE MEHANIČKE DIZALICE .....	5
2.1. Zadani podaci.....	5
2.2. Konstrukcija mehaničke dizalice .....	5
3. PRORAČUN DIJELOVA VIJČANE MEHANIČKE DIZALICE .....	12
3.1. Proračun zavara gornjeg nosača.....	12
3.2. Proračun svornjaka.....	14
3.3. Proračun vretena .....	15
3.4. Proračun visine matice .....	18
3.5. Proračun zavara prihvata ručke.....	19
3.6. Ulazna ručna sila.....	20
4. ZAKLJUČAK.....	21
LITERATURA.....	22
PRILOZI.....	23

**POPIS SLIKA**

Slika 1.1	Princip rada hidraulične preše .....	1
Slika 1.2	Hidraulična dizalica u obliku boce .....	2
Slika 1.3	Hidraulična ranžirna dizalica .....	2
Slika 1.4	Zupčasta ručna dizalica .....	3
Slika 1.5	Vijčana ručna dizalica .....	4
Slika 2.1	Postolje .....	5
Slika 2.2	Bočni profil.....	6
Slika 2.3	Spoj svornjacima bočnih profila i postolja.....	6
Slika 2.4	Matica.....	7
Slika 2.5	Spoj matice i bočnog profila .....	7
Slika 2.6	Gornji zavareni nosač .....	8
Slika 2.7	Zglobni četverokut .....	8
Slika 2.8	Navojno vreteno .....	9
Slika 2.9	Prihvat ručke na vreteno .....	9
Slika 2.10	Ručka sa drškom .....	10
Slika 2.11	Vijčana mehanička ručna dizalica .....	10
Slika 2.12	Sklopljeno stanje uređaja.....	11
Slika 2.13	Stanje najveće visine dizanja.....	11
Slika 3.1	Proračunski presjek zavara gornjeg nosača.....	12
Slika 3.2	Profil trapeznih navoja .....	15
Slika 3.3	Vreteno .....	16
Slika 3.4	Proračunski presjek zavara prihvata ručke .....	19

---

**POPIS TABLICA**

Tablica 2.1 Zadani podaci ..... 5  
Tablica 3.1 Dimenzije vretena..... 15



---

**POPIS TEHNIČKE DOKUMENTACIJE**

<b>BROJ CRTEŽA</b>	<b>Naziv iz sastavnice</b>
S030-00104	Postolje
S030-00203	Bočni profil
S010-00304	Gornji lim 1
S010-00404	Gornji lim 2
S030-S01003	Gornji nosač
S030-00504	Matica
S030-00603	Vreteno
S020-00704	Cilindar
S020-00804	Lim za prihvrat ručke
S030-S02004	Prihvrat ručke
S030-00903	Ručka
S03002	Dizalica

**POPIS OZNAKA**

Oznaka	Jedinica	Opis
$A$	$\text{mm}^2$	površina, površina poprečnog presjeka
$A_j$	$\text{mm}^2$	površina poprečnog presjeka jezgre vretena
$D$	mm	promjer
$D_1$	mm	mali promjer navoja matice
$D_4$	mm	veliki promjer navoja matice
$d$	mm	promjer, nazivni promjer navoja
$d_2$	mm	srednji promjer navoja
$d_3$	mm	promjer jezgre vretena
$F$	N	sila, opterećenje
$F_v$	N	osna sila u vretenu
$F_R$	N	ručna sila
$G$	N	težina
$g$	$\text{m/s}^2$	gravitacijsko ubrzanje
$H_1$	mm	nosiva dubina (visina) navoja
$L$	mm	krak ručne sile
$m$	kg	masa dizanja
$m, m_1, m_2$	mm	visina matice
$P$	mm	korak navoja
$P_h$	mm	uspon navoja
$p_{\text{dop}}$	$\text{N/mm}^2$	dopušteni tlak
$S$	-	sigurnost
$S_{\text{post}}$	-	postojeća sigurnost
$S_{\text{potr}}$	-	potrebna sigurnost
$T$	Nmm	moment uvijanja
$T_{\text{pr}}$	Nmm	moment pritezanja
$T_v$	Nmm	moment u vretenu
$W_p$	$\text{mm}^3$	polarni moment otpora poprečnog presjeka
$\alpha$	°, rad	kut uspona navoja
$\beta$	°, rad	kut boka navoja
$\mu_N$	-	faktor trenja u bokovima navoja
$\rho'$	°, rad	korigirani kut trenja
$\sigma$	$\text{N/mm}^2$	normalno naprezanje
$\sigma_{\text{D,dop}}$	$\text{N/mm}^2$	dopušteno normalno vlačno dinamičko naprezanje
$\sigma_{\text{Dt,dop}}$	$\text{N/mm}^2$	dopušteno normalno tlačno dinamičko naprezanje
$\sigma_{\text{dop}}$	$\text{N/mm}^2$	dopušteno normalno naprezanje
$\sigma_{\text{red}}$	$\text{N/mm}^2$	reducirano naprezanje
$\tau, \tau_a$	$\text{N/mm}^2$	smično naprezanje

---

$\tau_{\text{dop}}, \tau_{\text{a,dop}}$	$\text{N/mm}^2$	dopušteno smično naprezanje
$\tau_{\text{D,dop}}$	$\text{N/mm}^2$	dopušteno smično dinamičko naprezanje

---

**SAŽETAK**

U ovom završnom radu konstruirana je mehanička ručna vijčana dizalica. Takva dizalica često se koristi za podizanje automobila i ostalih motornih vozila pri popravku, kao pomoć pri ručnom transportu, te općenito kao pomoć pri podizanju lakših tereta. U uvodu su dane različite varijante ručnih dizalica dostupnih na tržištu uz kratkih opis svake. Nakon toga, objašnjena je konstrukcija dizalice i način rada te samim time i način sklapanja uređaja. Nakon završene konstrukcije proračunati su glavni dijelovi dizalice te na kraju je prikazana tehnička dokumentacija. CAD model i tehnička dokumentacija izrađeni su u programskom paketu SolidWorks 2020.

Ključne riječi: ručna dizalica, konstrukcija, proračun

---

**SUMMARY**

In this bachelor thesis, a mechanical hand crane was designed. Such a crane is often used to lift cars and other vehicles during repairs, as an aid in manual transport, and in general as an aid in lifting lighter loads. The introduction gives different variants of hand cranes available in the market with a brief description of each. After that, the design of the crane and the method of operation are explained, and thus the method of assembling the device. After the design was completed, the main parts of the crane were calculated and at the end the technical documentation was presented. The CAD model and technical documentation were created in the SolidWorks 2020 software package.

Key words: hand crane, design, calculation

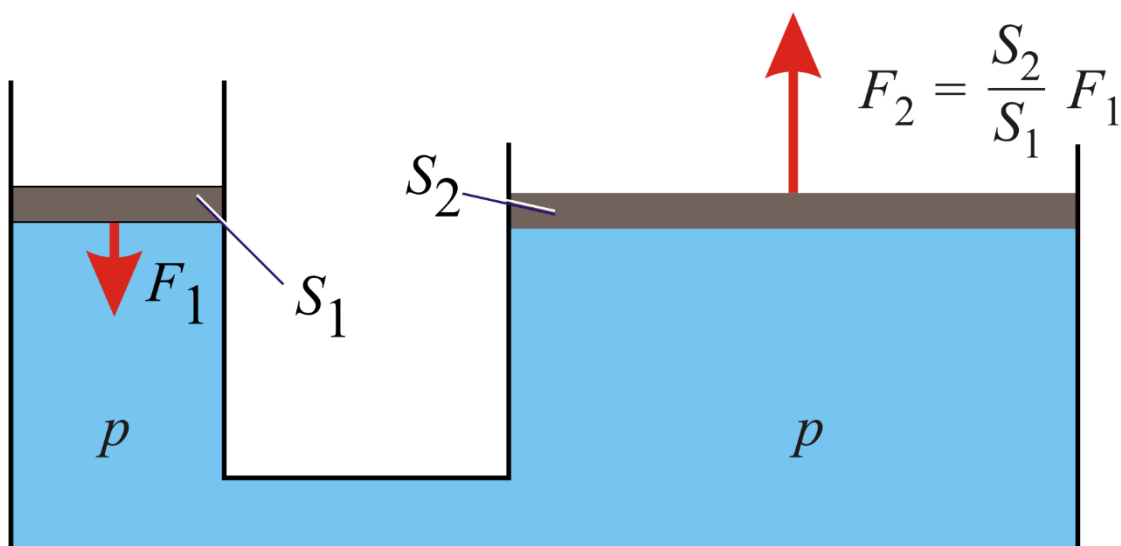
## 1. UVOD

Svaki objekt na Zemlji teži padanju zbog gravitacije. Dizalice nam omogućuju podizanje objekata te sprječavanje njihovog padanja. Nadalje, ručne dizalice su dizalice manjih dimenzija koje se koriste za podizanje lakših tereta. Najčešće se koriste za podizanje automobila i ostalih motornih vozila.

Razlikujemo više vrsta ručnih ili podnih dizalica, a najčešće se koriste hidraulične i mehaničke ručne dizalice.

### 1.1. Hidraulične ručne dizalice

Hidraulična ručna dizalica radi na osnovu hidraulične preše. Hidraulična preša je uređaj s pomoću kojeg se mogu proizvesti vrlo velike sile tlačenja, dizanja i slično. Sastoji se od dvaju međusobno spojenih hidrauličkih cilindara, ispunjenih tekućinom te djeluje na principu Pascalova zakona jednakog širenja tlaka na sve strane u tekućinama. Zbog jednakog tlaka u tekućini sile u cilindrima su različite, odnosno sila koja podiže veći klip je onoliko puta veća od sile kojom manji klip pritišće tekućinu koliko je površina presjeka većeg klipa veća od površine presjeka manjeg klipa.



Slika 1.1 Princip rada hidraulične preše

Razlikujemo izvedbe u obliku boce te ranžirne hidraulične dizalice.



**Slika 1.2 Hidraulična dizalica u obliku boce**



**Slika 1.3 Hidraulična ranžirna dizalica**

## 1.2. Mehaničke ručne dizalice

Mehaničke ručne dizalice su jednostavnije građe od hidrauličnih, manje mase i samim time i jeftinije. Razlikujemo zupčaste i vijčane dizalice.



**Slika 1.4 Zupčasta ručna dizalica**

Zupčaste ručne dizalice građene su tako da preko ozubnica i poluge podižemo i spuštamo željeni teret. Ili ozubnica ostaje nepomična, a okrilje se diže, ili okrilje miruje, a diže se ozubnica. Imaju nosivost od 2 do 30 tona, visinu dizanja od 0,3 do 0,7 metara i korisnost od 0,5 do 0,7.





**Slika 1.5 Vijčana ručna dizalica**

Vijčane ručne dizalice obično sadrže vijčano vreteno s kojim se podiže i spušta teret. Vreteno je razlog maloj korisnosti (0,3 – 0,4). Obično su manje po visini od zupčastih dizalica. Nosivost im je od 2 do 35 tona, a visina dizanja od 0,2 do 0,4 metara. U usporedbi s ostalim dizalicama, vijčane dizalice su najjeftinije. Također su pogodne za skladištenje zbog male mase i manjih dimenzija.

U ovom radu upravo ćemo konstruirati i proračunati vijčanu ručnu mehaničku dizalicu utemeljenu na zglobnom četverokutu i navojnom vretenu. Odabrana je ona upravo zbog svoje jednostavnost i praktičnosti u usporedbi sa ostalim varijantama izvedbe ručnih dizalica.

## 2. KONSTRUKCIJA VIJČANE MEHANIČKE DIZALICE

### 2.1. Zadani podaci

Tablica 2.1 Zadani podaci

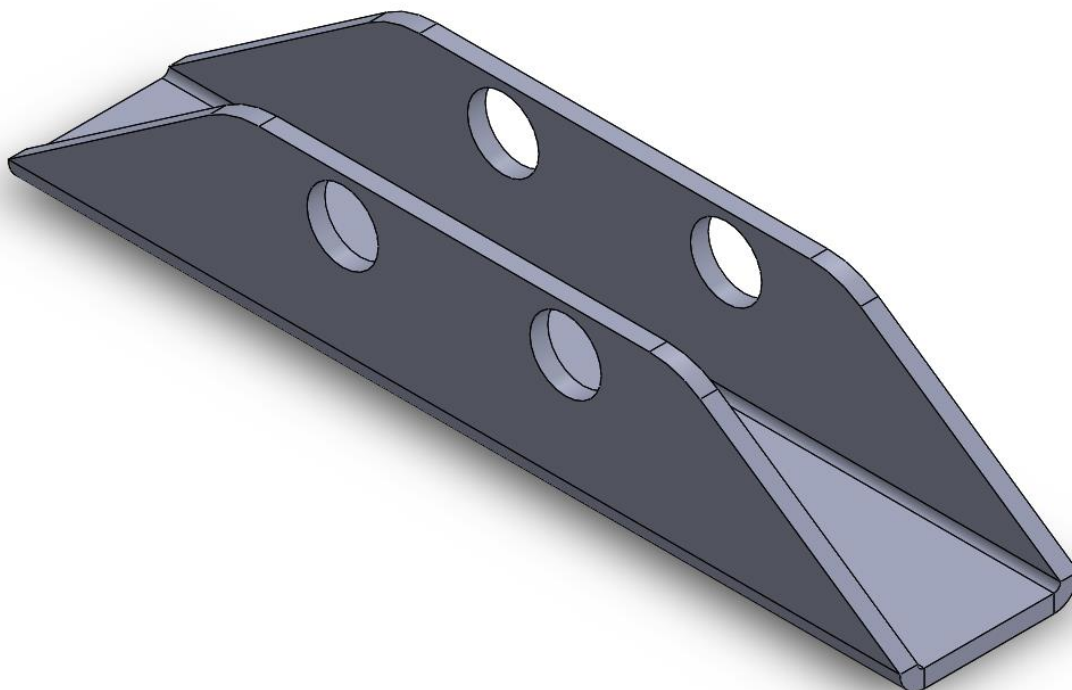
Masa dizanja	1000 – 1500 kg
Visina dizanja (max)	35 – 37 cm (od podloge)
Faktor sigurnosti	2

### 2.2. Konstrukcija mehaničke dizalice

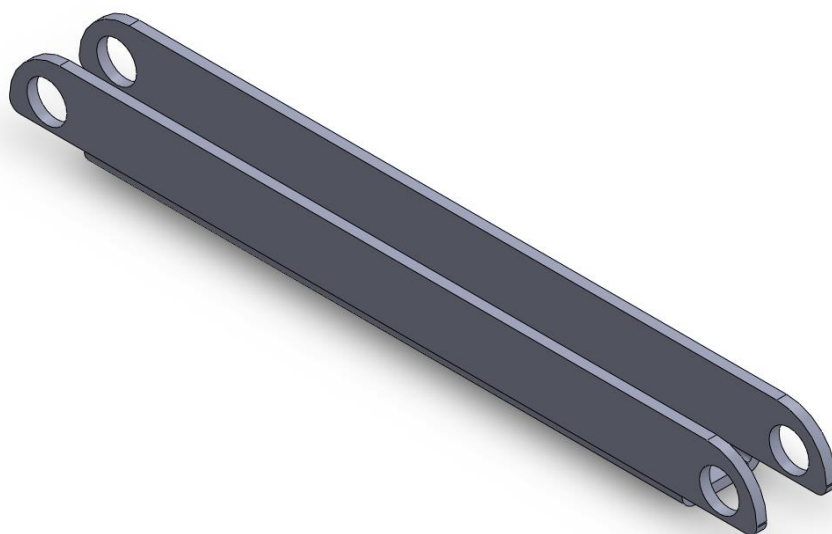
U ovom dijelu rada biti će prikazan postupak modeliranja dizalice u CAD alatu te će se prikazati neki bitni dijelovi konstrukcije. Korišteni CAD alat je SolidWorks 2020.

Prema zadanim podacima odredit će se okvirne dimenzije svih dijelova te će se kasnijim proračunom provjeriti zadovoljavaju li te dimenzije.

Počinjemo sa postoljem koje je napravljeno iz lima debljine 2 mm savijanjem i koje je prikazano na slici 2.1. Ono je vezano za bočne profile također napravljene iz lima debljine 2 mm te koji su prikazani na slici 2.2.

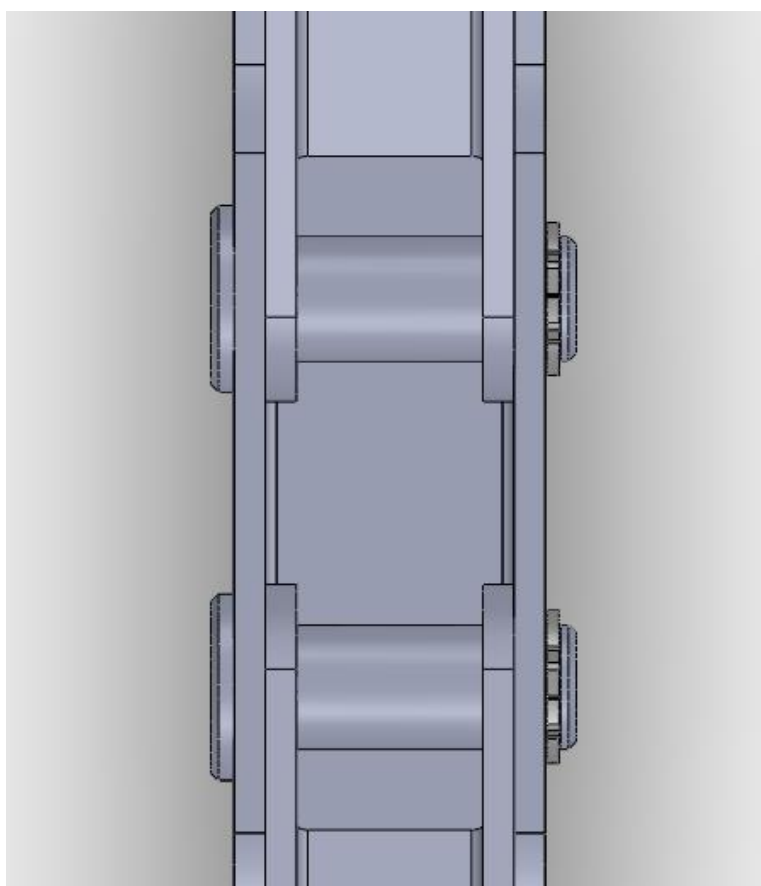


Slika 2.1 Postolje



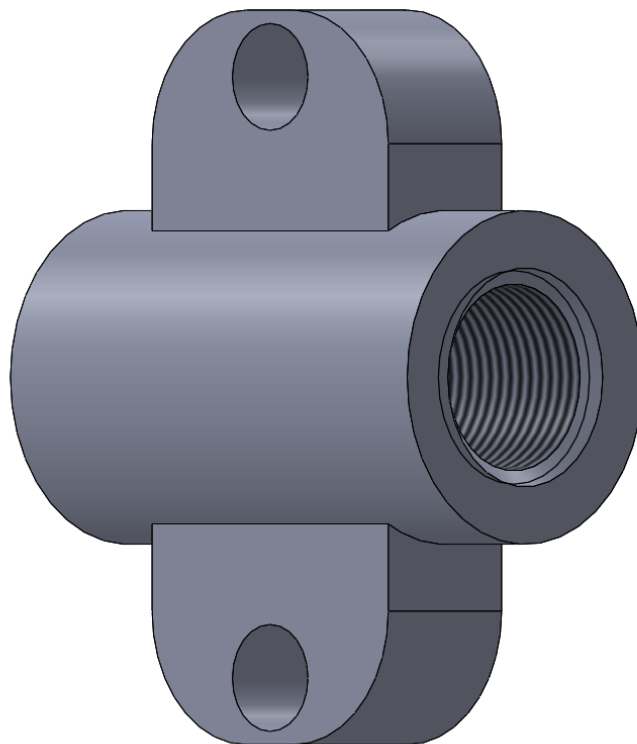
**Slika 2.2 Bočni profil**

Njihov spoj prikazan je na slici 2.3. Vezani su svornjakom s malom glavom DIN 1434 koji je osiguran od ispadanja sa uskočnikom DIN 471. Takav spoj korišten je za cijeli zglobni četverokut.

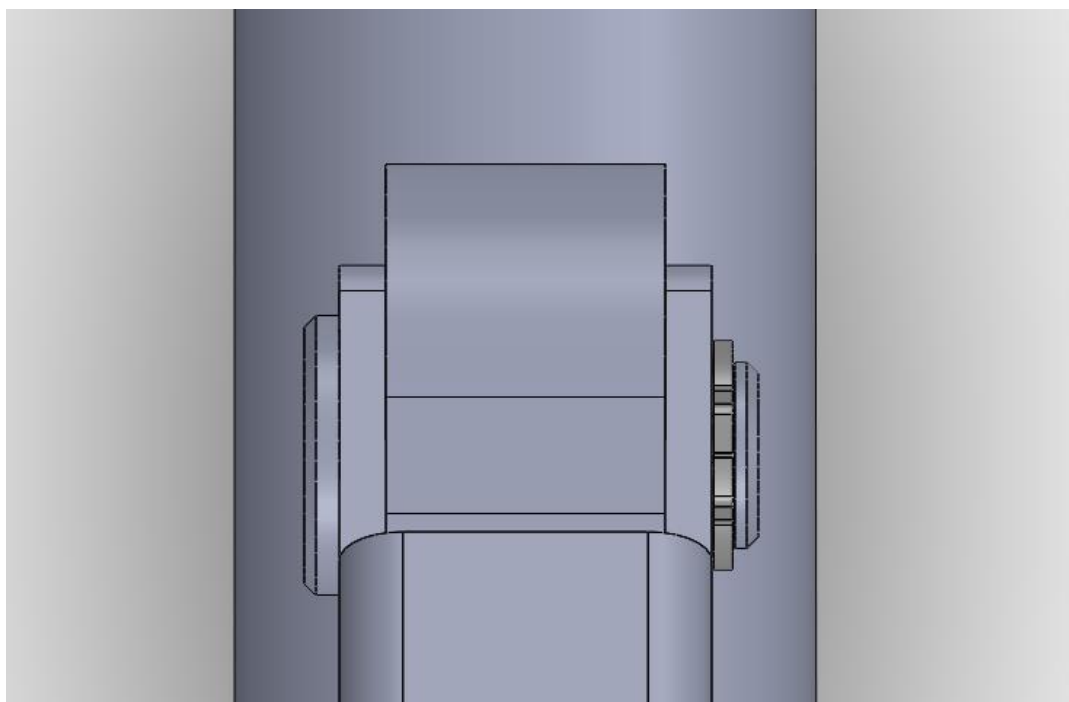


**Slika 2.3 Spoj svornjacima bočnih profila i postolja**

Bočni profili se spajaju sa maticama kroz koje se vodi vreteno. Matica je prikazana na slici 2.4 dok je spoj prikazan na slici 2.5. Kao što je rečeno i ranije, korišten je spoj sa svornjakom i uskočnikom za osiguravanje. Potrebne su dvije matice za vođenje vretena, jedna sa desnovojnim trapeznim navojem i jedna sa lijevovojnim trapeznim navojem.



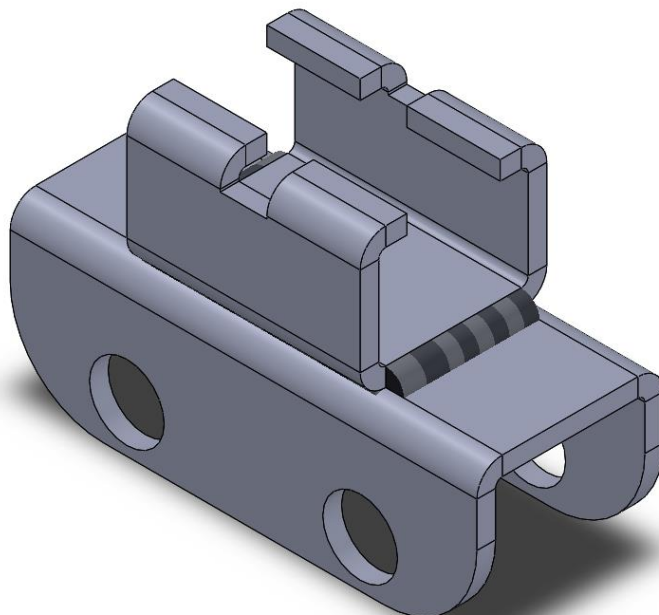
**Slika 2.4 Matica**



**Slika 2.5 Spoj matice i bočnog profila**

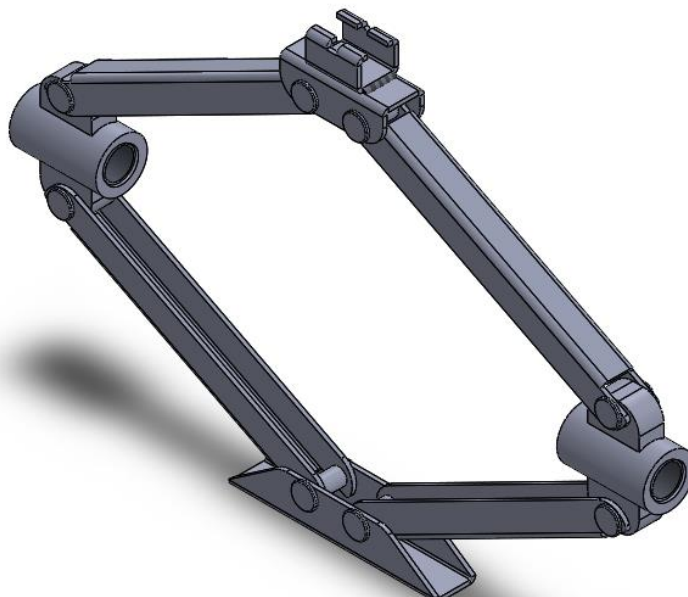
Gornji nosač sastoji se od 2 lima debljine 2 mm koji se savijaju te međusobno su zavareni.

Nadalje se spajaju sa bočnim profilima identičnim spojem kao na slici 2.3. Nosač je prikazan na sili 2.6. Kroz cijeli uređaj korišten je lim jednake debljine da bi se olakšala nabava materijala.



**Slika 2.6 Gornji zavareni nosač**

Time je zatvoren zglobni četverokut što je i glavni koncept na kojem uređaj funkcionira.



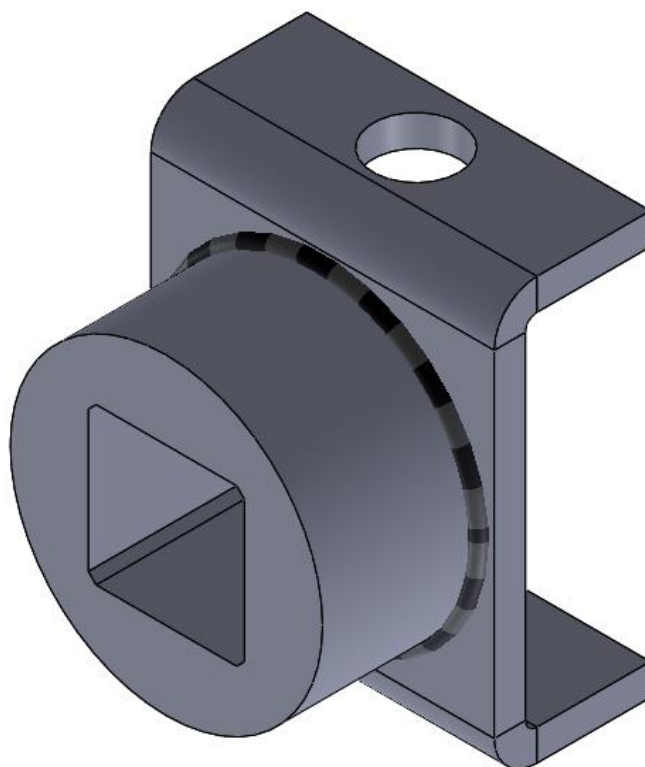
**Slika 2.7 Zglobni četverokut**

Sljedeće što je potrebno za funkcioniranje uređaja je navojno vreteno. Vreteno je trapeznog navoja i prikazano je na slici 2.8. Na desni dio vretena gdje se nalazi utor za ručku narezan je lijevovojan trapezni navoj dok je na lijevi dio vretena narezan desnovojan trapezni navoj. Time je omogućeno okretanjem vretena u smjeru kazaljke na satu podizanje tereta.

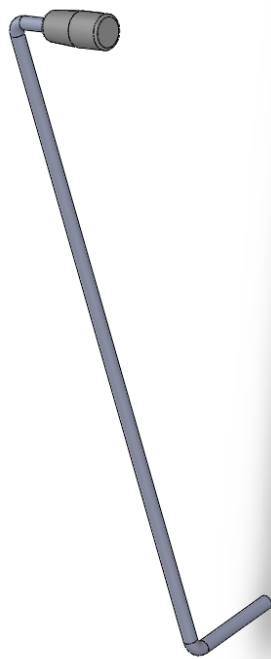


**Slika 2.8 Navojno vreteno**

Okretanje vretena provodi se pomoću ručke koja je napravljena od šipke i savijena u željeni oblik. Na vrhu ručke nalazi se plastična drška za udobniji prihvat prilikom korištenja uređaja. Prihvat ručke na vreteno sastoji se od 2 dijela međusobno zavarena. Cilindrični dio ima izgledan utor koji odgovara vretenu, a lim je kao i svi limovi u dijelu debljine 2 mm. Ručka i prihvat ručke prikazani su na slikama ispod.

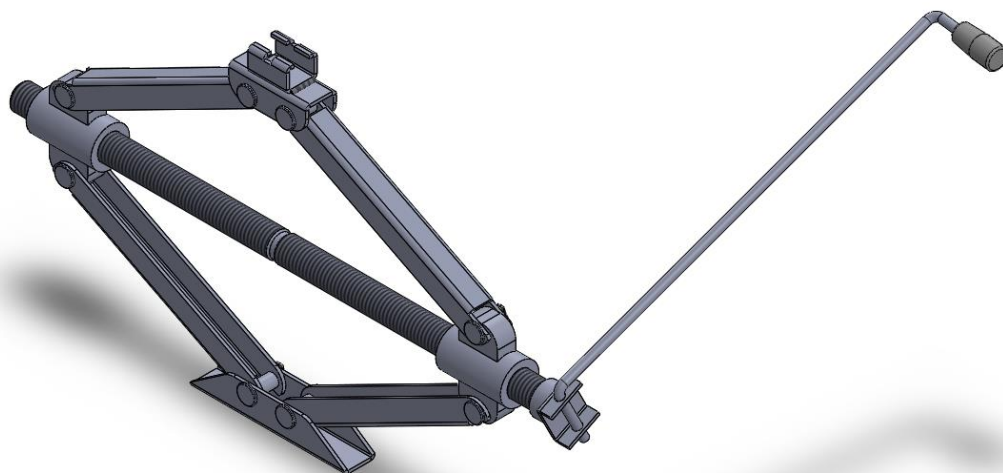


**Slika 2.9 Prihvat ručke na vreteno**



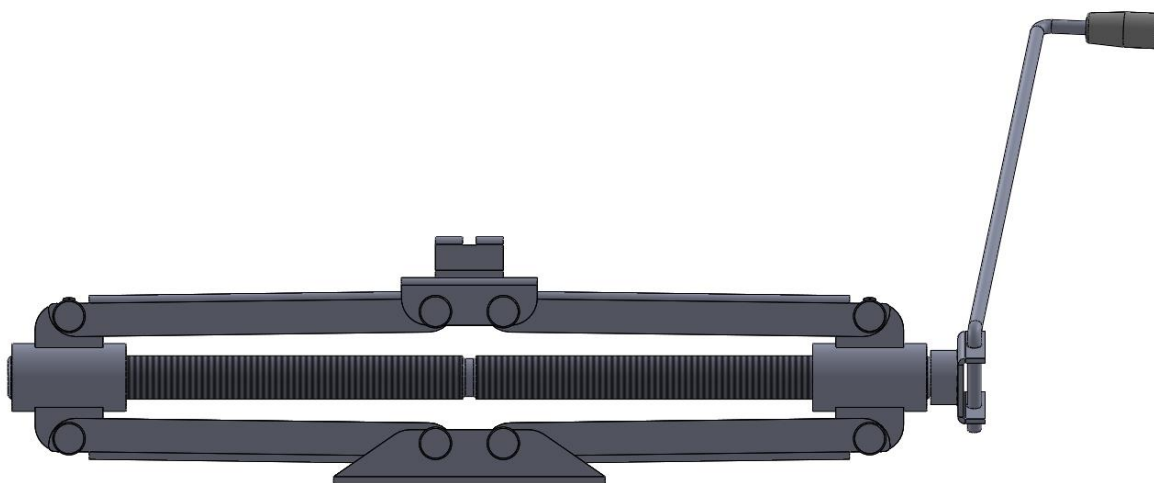
**Slika 2.10** Ručka sa drškom

Konačni izgled uređaja prikazan je na slici 2.11. Okretanjem ručke u smjeru kazaljke na satu okrećemo vreteno te preko matica pomičemo bočne profile tako da povećavamo visinu na kojoj se nalazi gornji nosač. Time podižemo željeni teret na željenu visinu. Okretanjem ručke u smjeru suprotnom smjeru kazaljke na satu spuštamo teret nazad na početnu visinu.



**Slika 2.11** Vijčana mehanička ručna dizalica

Najveća visina dizanja uređaja je 35 cm dok je visina uređaja u sklopljenom stanju 8,5 cm. Izgledi uređaja u sklopljenom stanju i u stanju najveće visine dizanja prikazani su na sljedećim slikama.



**Slika 2.12** Sklopljeno stanje uređaja



**Slika 2.13** Stanje najveće visine dizanja



### 3. PRORAČUN DIJELOVA VIJČANE MEHANIČKE DIZALICE

Zadana najveća masa dizanja je 1500 kg. Iz te mase dobijemo opterećenje dizalice i ono iznosi:

$$G = m \cdot g = 1500 \cdot 9,81 = 14715 \text{ N}, \quad (1)$$

gdje je:

$m$  – masa dizanja,

$g$  – gravitacijska konstanta.

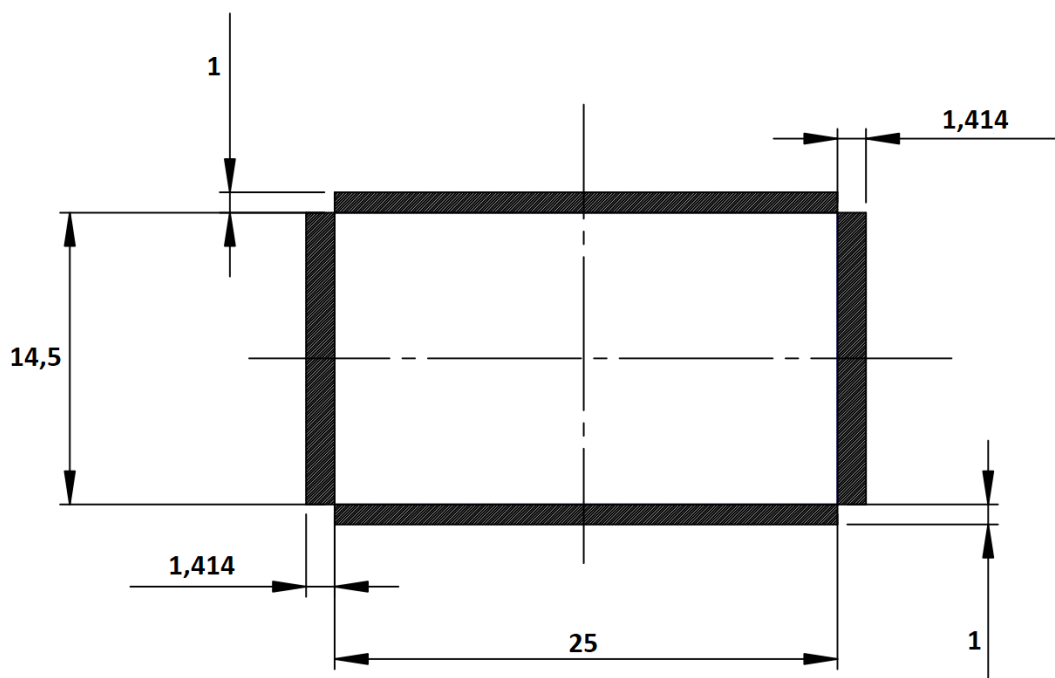
To je ujedno i najveće opterećenje na dizalicu i za to opterećenje ćemo proračunati sve dijelove.

#### 3.1. Proračun zavora gornjeg nosača

Opterećenje zavora gornjeg nosača je tlačno i jednako je najvećem opterećenju dizalice:

$$F = G = 14715 \text{ N}. \quad (2)$$

Proračunski presjek zavora prikazan je na slici 3.1.



Slika 3.1 Proračunski presjek zavora gornjeg nosača

Površina presjeka zavora iznosi:

$$A = 14,5 \cdot \sqrt{2} \cdot 2 + 25 \cdot 1 \cdot 2 = 91,012 \text{ mm}^2. \quad (3)$$

Normalno tlačno naprezanje zavara jednako je omjeru opterećenja i površine zavara:

$$\sigma = \frac{F}{A} = \frac{14715}{91,012} = 161,68 \text{ N/mm}^2. \quad (3)$$

Sada je potrebno provjeriti zadovoljava li zavar našu zadanu potrebnu sigurnost:

$$S_{\text{potr}} = 2. \quad (4)$$

Prema [3] određujemo dopušteno naprezanje zavara. Odabrani materijal je S235JR. Pogonsku grupu određujemo na osnovu primjene i naprezanja. Ovakva dizalica nema redovitu primjenu te je spektar naprezanja srednji S<sub>2</sub>. Za takvu kombinaciju dobivamo pogonsku grupu B3 prema tablici 4.5 iz [3]. Grupa zareznog djelovanja je srednja odnosno K2. Nadalje prema tablici 4.7 iz [3] očitavamo dopušteno naprezanje za čisti naizmjenični ciklus:

$$\sigma_{D(-1)\text{dop}} = 178,2 \text{ N/mm}^2. \quad (5)$$

Ovdje je prisutno čisto istosmjerno naprezanje kod kojeg odnos graničnih naprezanja iznosi:

$$r = 0. \quad (6)$$

Za takvo tlačno naprezanje, dopušteno naprezanje prema [3] jednako je:

$$\sigma_{Dt(r)\text{dop}} = \frac{2}{1-r} \sigma_{D(-1)\text{dop}} \quad (7)$$

Uvrštavanjem dobivamo:

$$\sigma_{Dt(0)\text{dop}} = \frac{2}{1-0} \cdot 178,2 = 356,4 \text{ N/mm}^2. \quad (8)$$

Postojeća sigurnost zavara jednaka je omjeru dopuštenog naprezanja i naprezanja prisutnog u zavaru:

$$S_{\text{post}} = \frac{\sigma_{Dt(0)\text{dop}}}{\sigma} = \frac{356,4}{161,68} = 2,204. \quad (9)$$

Usporedbom izraza (4) i (9) zaključujemo da zavar zadovoljava kriterij čvrstoće.

### 3.2. Proračun svornjaka

Svaki svornjak na dizalici je opterećen jednakom silom i ona iznosi:

$$F = \frac{G}{2} = \frac{14715}{2} = 7357,5 \text{ N.} \quad (10)$$

Potrebno je provjeriti je li naprezanje na odrez u svornjaku manje od dopuštenog odnosno prema dopuštenom naprezanju na odrez ćemo odrediti potrebni promjer svornjaka. Naprezanje na odrez računa se prema izrazu:

$$\tau_a = \frac{F}{2A}. \quad (11)$$

Površina presjeka svornjaka iznosi:

$$A = \frac{d^2 \cdot \pi}{4} \quad (12)$$

Uvrštavanjem (12) u (11) dobivamo sljedeći izraz:

$$\tau_a = \frac{F}{2 \cdot \frac{d^2 \cdot \pi}{4}} \quad (13)$$

odnosno:

$$d = \sqrt{\frac{2 \cdot F}{\pi \cdot \tau_a}}. \quad (14)$$

Prema [2] iz tablice 2.22. očitavamo dopušteno naprezanje za odrez za svornjak čvrstoće  $\sigma_M = 600 \text{ N/mm}^2$ :

$$\tau_{a,dop} = 87 \text{ N/mm}^2. \quad (15)$$

Uvrštavanjem (15) u (14) dobivamo potrebni promjer svornjaka:

$$d \geq \sqrt{\frac{2 \cdot F}{\pi \cdot \tau_{a,dop}}} = \sqrt{\frac{2 \cdot 7357,5}{\pi \cdot 87}} = 7,337 \text{ mm.} \quad (16)$$

Odabrani promjer svornjaka iznosi:  $d = 8 \text{ mm}$ .

### 3.3. Proračun vretena

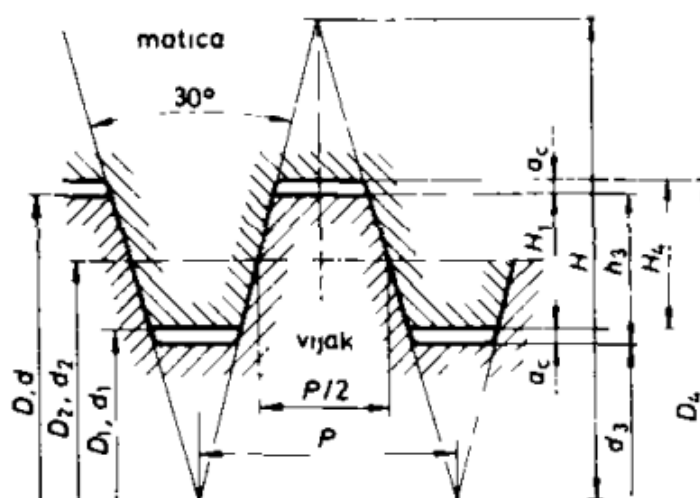
Najveće opterećenje vretena jednako je i najvećem opterećenju dizalice i ono iznosi:

$$F_v = G = 14715 \text{ N.} \quad (17)$$

Odabrani navoj vretena je trapezni navoj Tr16x2 koji prema [1] ima sljedeće dimenzije potrebne za proračun čvrstoće vretena:

**Tablica 3.1 Dimenzije vretena**

$P$ [mm]	2
$P_h$ [mm]	2
$d$ [mm]	16
$d_2$ [mm]	15
$d_3$ [mm]	13,5
$D_1$ [mm]	14
$D_4$ [mm]	16,5
$A_j$ [mm <sup>2</sup> ]	143
$\beta$ [°]	15



**Slika 3.2 Profil trapezoidnih navoja**

Faktor trenja u navoju pretpostavljamo da iznosi:

$$\mu_N = 0,1. \quad (17)$$

Potrebno je odrediti kut uspona  $\alpha$  te korigirani kut trenja u navoju  $\rho'$ :

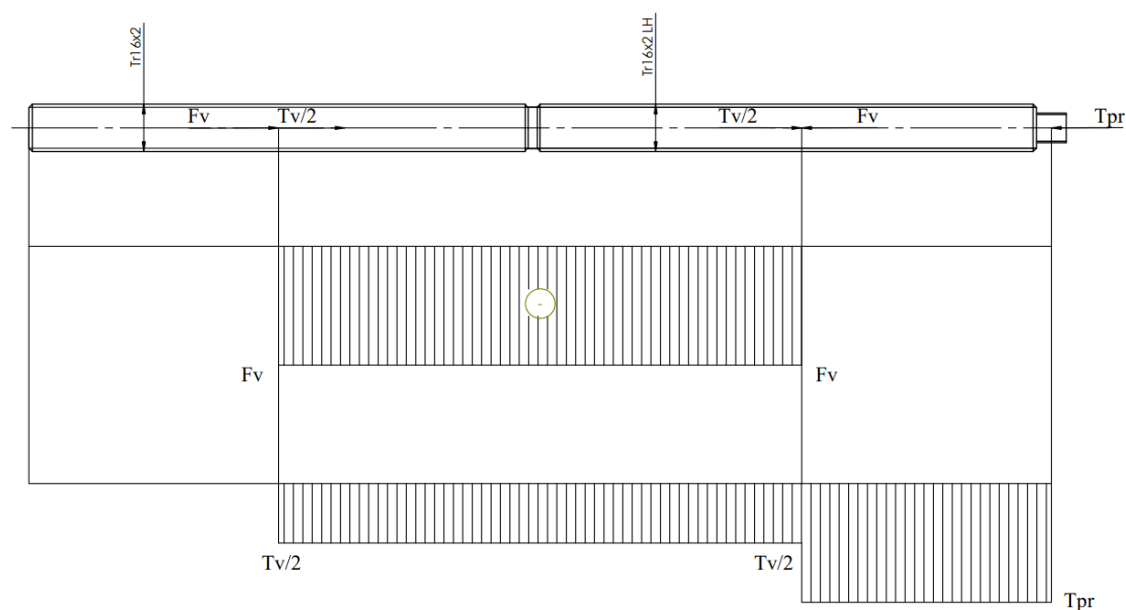
$$\alpha = \tan^{-1}\left(\frac{P_h}{d_2 \cdot \pi}\right) = \tan^{-1}\left(\frac{2}{15 \cdot \pi}\right) = 2,43^\circ, \quad (18)$$

$$\rho' = \tan^{-1}\left(\frac{\mu_N}{\cos \beta}\right) = \tan^{-1}\left(\frac{0,1}{\cos 15}\right) = 5,91^\circ. \quad (19)$$

Dobivenim podacima određujemo moment vretena:

$$T_v = F_v \cdot \frac{d_2}{2} \cdot \tan(\alpha + \rho') = 14715 \cdot \frac{15}{2} \cdot \tan(2,43^\circ + 5,91^\circ) = 16178,84 \text{ Nmm}. \quad (20)$$

Vreteno sa ucrtanim opterećenjem i skiciranim dijagramima unutarnjih normalnih sila i momenata uvijanja prikazano je na sljedećoj slici.



Slika 3.3 Vreteno

Opasni presjek se nalazi na mjestu desne matice gdje je opterećenje jednako:

$$T = T_{pr} = T_v = 16178,84 \text{ Nmm}, \quad (21)$$

$$F = F_v = 14715 \text{ N}. \quad (22)$$

Normalno naprezanje uslijed normalne sile  $F$  iznosi:

$$\sigma = \frac{F}{A_j} = \frac{14715}{143} = 102,9 \text{ N/mm}^2, \quad (23)$$

gdje je:

$A_j$  – površina poprečnog presjeka jezgre vretena.

Polarni moment otpora poprečnog presjeka jezgre vretena iznosi:

$$W_p = \frac{d_3^3 \cdot \pi}{16} \approx 0,2 \cdot d_3^3 = 0,2 \cdot 13,5^3 = 492,075 \text{ mm}^3, \quad (24)$$

gdje je:

$d_3$  – promjer jezgre vretena.

Smično naprezanje uslijed momenta uvijanja  $T$  iznosi:

$$\tau = \frac{T}{W_p} = \frac{16178,84}{492,075} = 32,88 \text{ N/mm}^2. \quad (25)$$

Reducirano naprezanje prema energijskoj teoriji čvrstoće iznosi:

$$\sigma_{\text{red}} = \sqrt{\sigma^2 + 3 \cdot \tau^2} = \sqrt{102,9^2 + 3 \cdot 32,88^2} = 117,61 \text{ N/mm}^2. \quad (26)$$

Za odabrani materija Č.0545 te za dinamičko istosmjerno opterećenje prema [1] iz Smithovog dijagrama na str. 707 očitavamo dopušteno naprezanje:

$$\sigma_{\text{dop}} = 300 \text{ N/mm}^2. \quad (27)$$

Postojeća sigurnost vretena jednaka je omjeru dopuštenog i reduciranog naprezanja:

$$S = \frac{\sigma_{\text{dop}}}{\sigma_{\text{red}}} = \frac{300}{117,6} = 2,55. \quad (28)$$

Uspoređujući sa zadanom potrebnom sigurnošću koja iznosi:

$$S_{\text{potr}} = 2, \quad (29)$$

zaključujemo da vreteno zadovoljava kriterij čvrstoće.

### 3.4. Proračun visine matice

Osnovni uvjet za visinu matice glasi:

$$m_1 \geq \frac{F \cdot P}{d_2 \cdot \pi \cdot H_1 \cdot p_{\text{dop}}}. \quad (30)$$

Nosiva dubina navoja iznosi:

$$H_1 = \frac{d - D_1}{2} = \frac{16 - 14}{2} = 1. \quad (31)$$

Odabrani materijal matice je bronca CuSn zbog dobrih kliznih svojstava. Za maticu od bronce prema [4] dopušteni tlak iznosi:

$$p_{\text{dop}} = 15 \text{ N/mm}^2. \quad (32)$$

Uvrštavajući (32) i (31) u (30) dobivamo prvi uvjet za visinu matice:

$$m_1 \geq \frac{14715 \cdot 2}{15 \cdot \pi \cdot 1 \cdot 15} = 41,63 \text{ mm}. \quad (33)$$

Drugi uvjet za visinu matice glasi:

$$m_2 \geq 2,5 \cdot d = 40 \text{ mm}. \quad (34)$$

Potrebna visina matice je:

$$m = \max(m_1, m_2). \quad (35)$$

Odnosno:

$$m \geq 41,63 \text{ mm}. \quad (36)$$

Odabrana visina matice je:

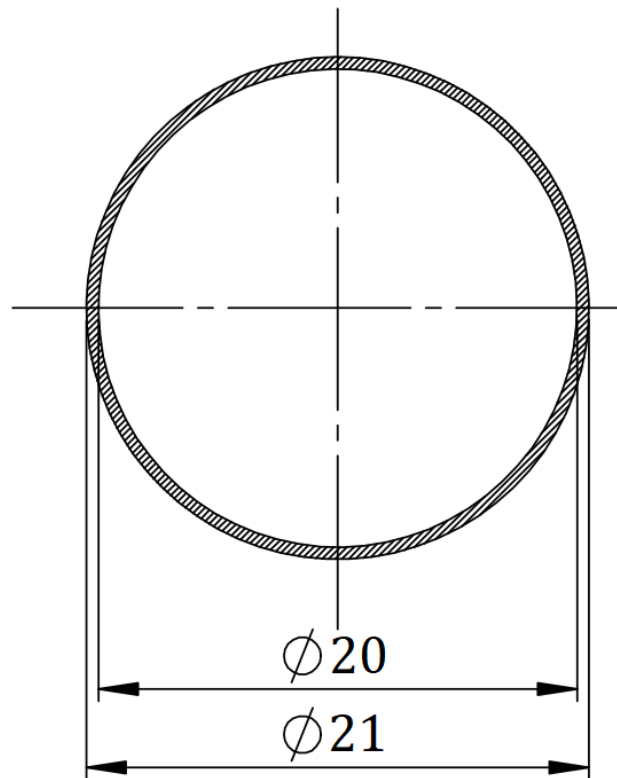
$$m = 42 \text{ mm}. \quad (37)$$

### 3.5. Proračun zavora prihvata ručke

Zavar prihvata ručke opterećen je na uvijanje momentom uvijanja koji iznosi:

$$T = T_{pr} = T_v = 16178,84 \text{ Nmm.} \quad (38)$$

Proračunski presjek zavora prikazan je na slici 3.4.



Slika 3.4 Proračunski presjek zavora prihvata ručke

Polarni moment otpora presjeka iznosi:

$$W_p = \frac{\pi \cdot (D^4 - d^4)}{16 \cdot D} = \frac{\pi \cdot (21^4 - 20^4)}{16 \cdot 21} = 322,4 \text{ mm}^3. \quad (39)$$

Smično naprezanje uslijed momenta uvijanja  $T$  iznosi:

$$\tau = \frac{T}{W_p} = \frac{16178,84}{322,4} = 50,18 \text{ N/mm}^2. \quad (40)$$

Kao i kod zavora gornjeg nosača dopušteno normalno naprezanje iznosi:

$$\sigma_{Dv(r)dop} = 178,2 \text{ N/mm}^2. \quad (41)$$



Dopušteno smično naprezanje zavara iznosi:

$$\tau_{D(r)\text{dop}} = \frac{\sigma_{Dv(r)\text{dop}}}{\sqrt{2}} = \frac{178,2}{\sqrt{2}} = 126 \text{ N/mm}^2. \quad (42)$$

Postojeća sigurnost zavara jednaka je omjeru dopuštenog i stvarnog naprezanja u zavaru:

$$S = \frac{\tau_{D(r)\text{dop}}}{\tau} = \frac{126}{50,18} = 2,51 \text{ N/mm}^2. \quad (42)$$

Uspoređujući sa zadanom potrebnom sigurnošću koja iznosi:

$$S_{\text{potr}} = 2, \quad (43)$$

zaključujemo da zavar zadovoljava kriterij čvrstoće.

### 3.6. Ulazna ručna sila

Odabrana ručka duljine je:

$$L = 250 \text{ mm}. \quad (44)$$

Pri najvećem opterećenju potrebna ulazna ručna sila iznosi:

$$F_R = \frac{T_{\text{pr}}}{L} = \frac{16178,84}{250} = 64,72 \text{ N}. \quad (45)$$

---

## **4. ZAKLJUČAK**

U ovom radu bilo je potrebno konstruirati mehaničku ručnu vijčanu dizalicu. Glavna funkcija dizalice je podizanje tereta na određenu visinu, u našem konkretnom slučaju dizalica će se koristiti najviše za podizanje automobila pri promjeni guma. U uvodnom dijelu rada opisane su različite varijante dizalica dostupnih na tržištu te dane kratko njihove karakteristike. Odabrana je vijčana dizalica zbog svoje jednostavnosti i robusnosti u usporedbi s ostalim varijantama. Zatim je opisana konstrukcija dizalice i sam način rada, prikazani su svi dijelovi te izgled uređaja u otvorenom i sklopljenom stanju. Dizalica funkcionira na temelju zglobnog četverokuta i navojnog vretena. Modelirana tako da se omogući što jednostavnije sastavljanje i rastavljanje te su korišteni što je moguće više isti materijali da bi se smanjio trošak nabave pa tako i sami troškovi izrade dizalice. Upravo zbog toga konstrukcija je poprilično jednostavna uz ne previše dijelova. Nakon završene konstrukcije proračunati su na čvrstoću su svi bitni dijelovi dizalice te je dokazano da oni zadovoljavaju zadanu potrebnu sigurnost. Naposljetku prikazana je sva tehnička dokumentacija potrebna za izradu dizalice.

---

## **LITERATURA**

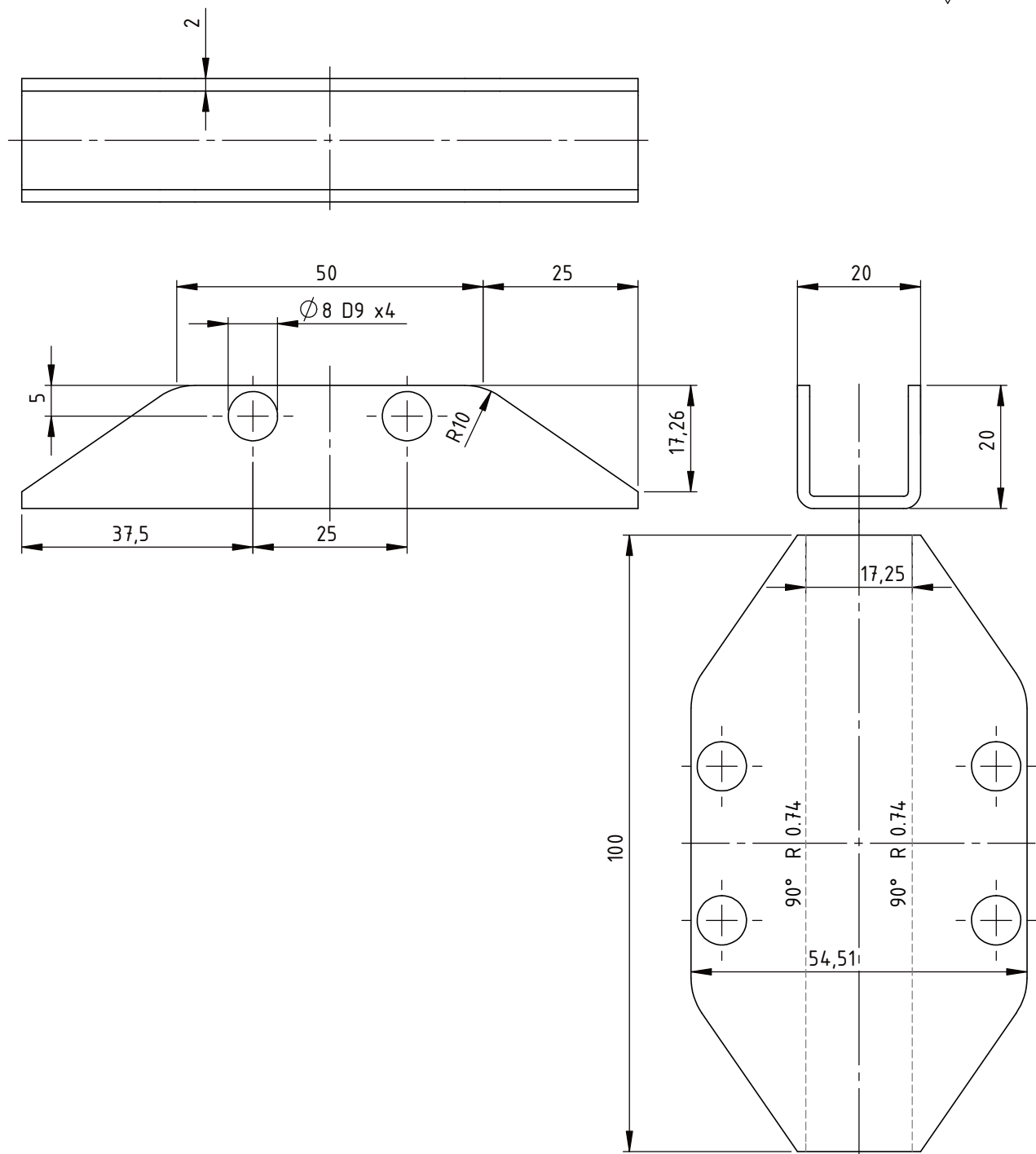
- [1] Kraut, B.: Strojarski priručnik, Sajema d.o.o., Zagreb, 2009.
- [2] Decker, K. H.: Elementi strojeva, Golden marketing, Tehnička knjiga, Zagreb, 2006.
- [3] N. Kranjčević: Elementi strojeva, FSB Zagreb, 2012.
- [4] N. Kranjčević: Vijci i navojna vretena, FSB Zagreb, 2014.


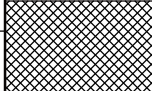
---

**PRILOZI**

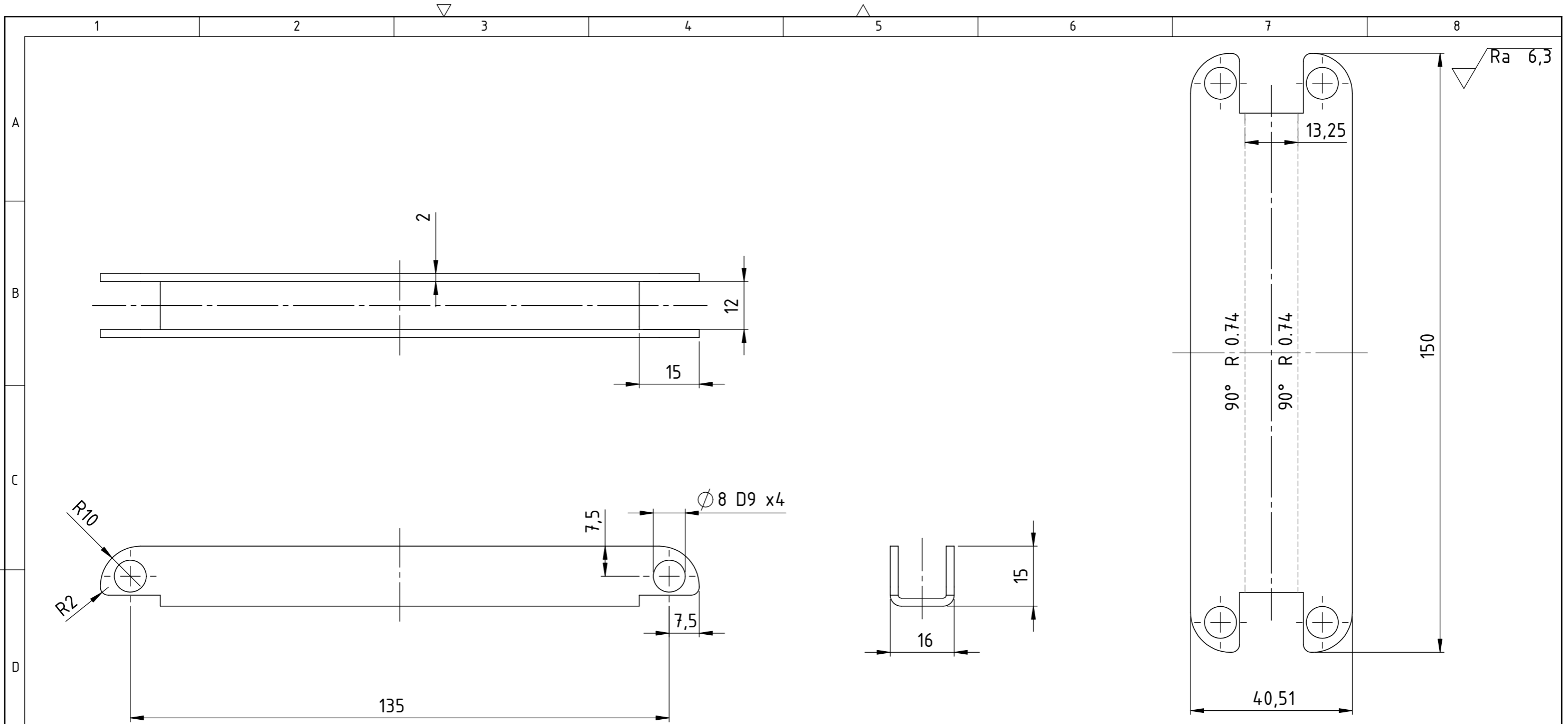
- I. CD-R disc
- II. Tehnička dokumentacija

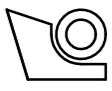
Ra 6,3

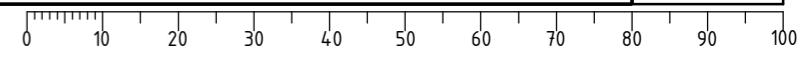


Broj naziva - code		Projektirao	Datum	Ime i prezime	Potpis	 <b>FSB Zagreb</b> Studij strojarstva
		Razradio	16.9.2021	Robert Cindrić		
		Crtao	16.9.2021	Robert Cindrić		
		Pregledao	21.9.2021	Marko Jokić		
		Mentor		Marko Jokić		
ISO - tolerancije		Objekt:			Objekt broj:	
Ø8 D9	0,076	Napomena:			R. N. broj:	
	0,04				Smjer: Konstrukcijski	
		Materijal: S235JR	Masa: 0,069 kg	<b>ZAVRŠNI RAD</b>		
		Naziv: <b>POSTOLJE</b>		Pozicija: <b>1</b>	Format: A4	
		Mjerilo originala			Listova: 1	
		M1:1		Crtež broj: S030-00104	List: 1	

Design by CADLab

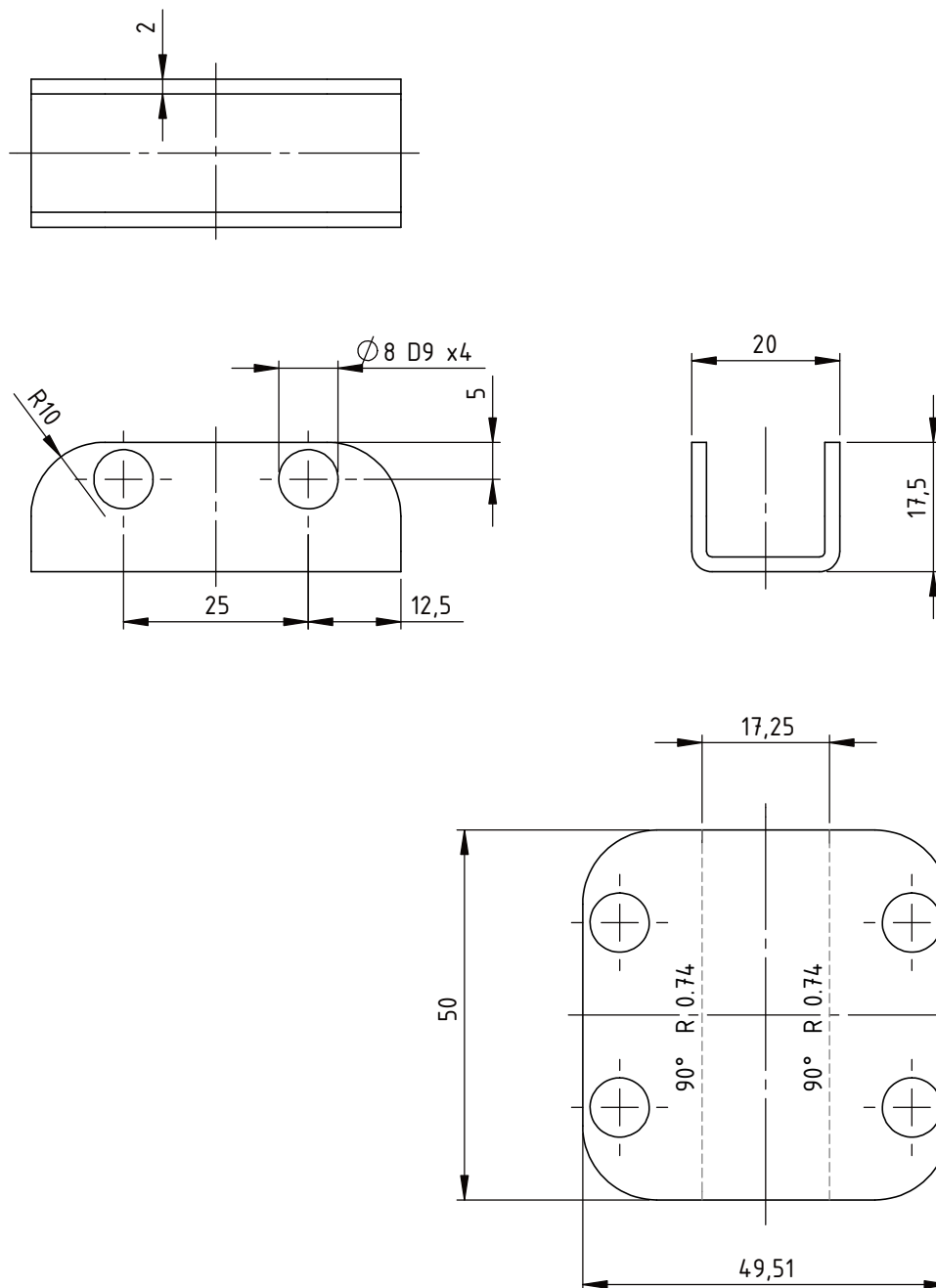



Broj naziva - code	Projektirao	Datum	Ime i prezime	Potpis	 <b>FSB Zagreb</b> Studij strojarstva
	Razradio	16.9.2021.	Robert Cindrić		
	Crtao	16.9.2021.	Robert Cindrić		
	Pregledao	21.9.2021.	Marko Jokić		
	Mentor		Marko Jokić		
ISO - tolerancije		Objekt:		Objekt broj:	
Ø8 D9	0,076				
	0,04				
		Napomena:		Smjer: Konstruktivski	
		Materijal: S235JR	Masa: 0,083 kg	<b>ZAVRŠNI RAD</b>	
		Naziv: BOČNI PROFIL			
		Mjerilo originala		Pozicija: 2	
		M1:1		Crtež broj: S030-00203	
				Kopija	
				Format: A3	
				Listova: 1	
				List: 1	



Design by CADlab

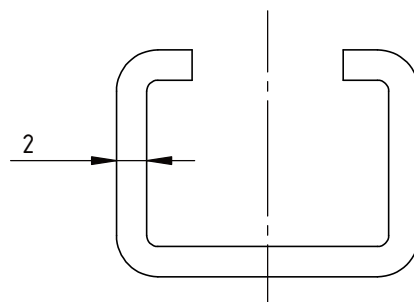
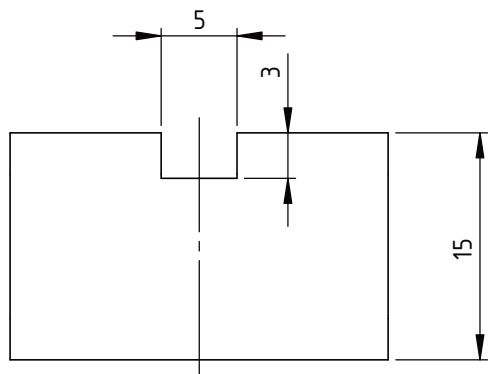
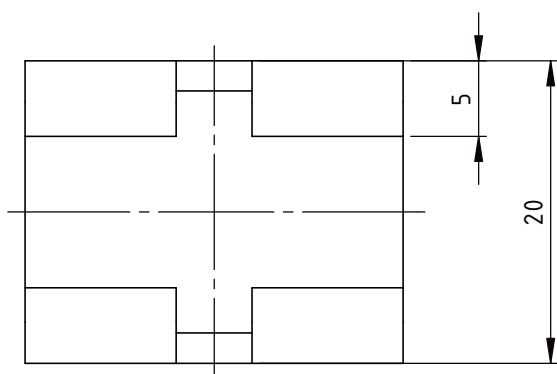
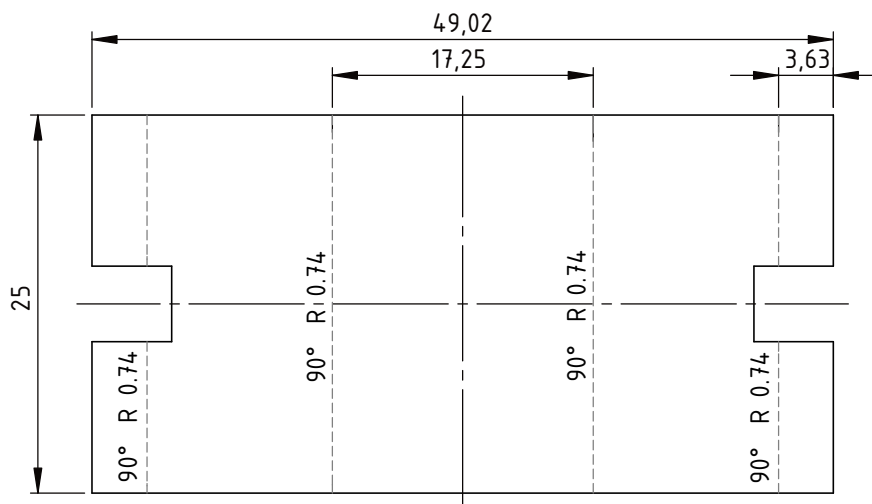
Ra 6,3


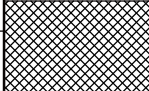
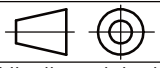


Broj naziva - code		Projektirao	Datum	Ime i prezime	Potpis	 <b>FSB Zagreb</b> Studij strojarstva
		Razradio	16.9.2021.	Robert Cindrić		
		Crtao	16.9.2021.	Robert Cindrić		
		Pregledao	21.9.2021.	Marko Jokić		
		Mentor		Marko Jokić		
ISO - tolerancije		Objekt:			Objekt broj:	
Ø8 D9	0,076				R. N. broj:	
	0,04					
		Napomena:			Smjer: Konstruktivski	
		Materijal: S235JR	Masa: 0,034 kg	<b>ZAVRŠNI RAD</b>		Kopija
		Naziv: <b>GORNJI LIM 1</b>				
		Mjerilo originala		Crtež broj: S010-00304		Format: A4
		M1:1				Listova: 1
						List: 1

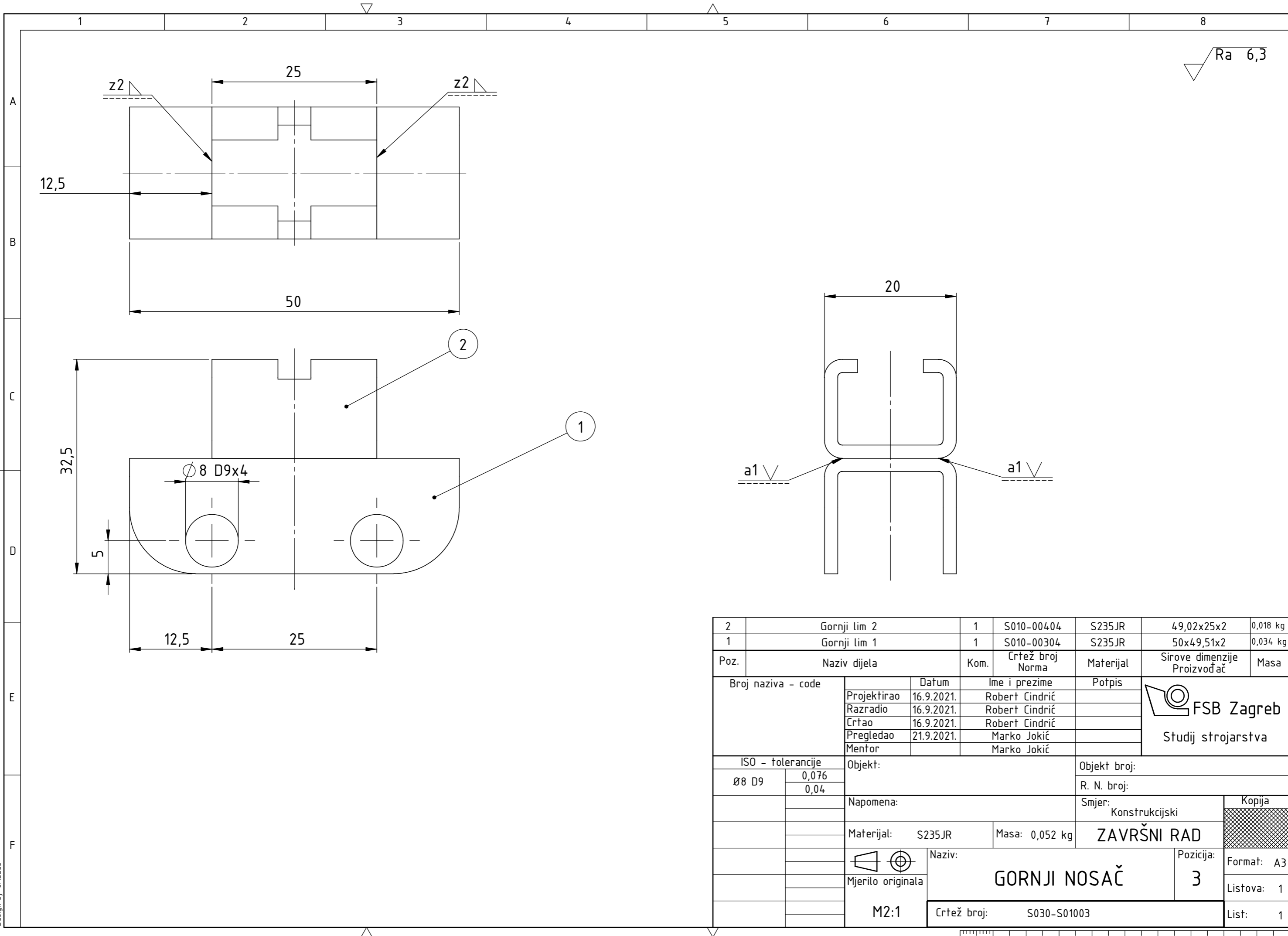
Design by CADLab

Ra 6,3




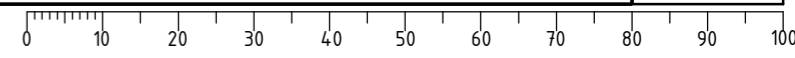
Broj naziva - code	Projektirao	Datum	Ime i prezime	Potpis	 <b>FSB Zagreb</b> Studij strojarstva
	Razradio	16.9.2021.	Robert Cindrić		
	Crtao	16.9.2021.	Robert Cindrić		
	Pregledao	21.9.2021.	Marko Jokić		
	Mentor		Marko Jokić		
ISO - tolerancije	Objekt:			Objekt broj:	
				R. N. broj:	
	Napomena:			Smjer: Konstruktivski	
	Materijal: S235JR	Masa: 0,018 kg	<b>ZAVRŠNI RAD</b>		 Kopija
	 Naziv: <b>GORNJI LIM 2</b>			Pozicija: <b>2</b>	
	Mjerilo originala			Format: A4	Listova: 1
	M1:1			Crtež broj: S010-00404	List: 1



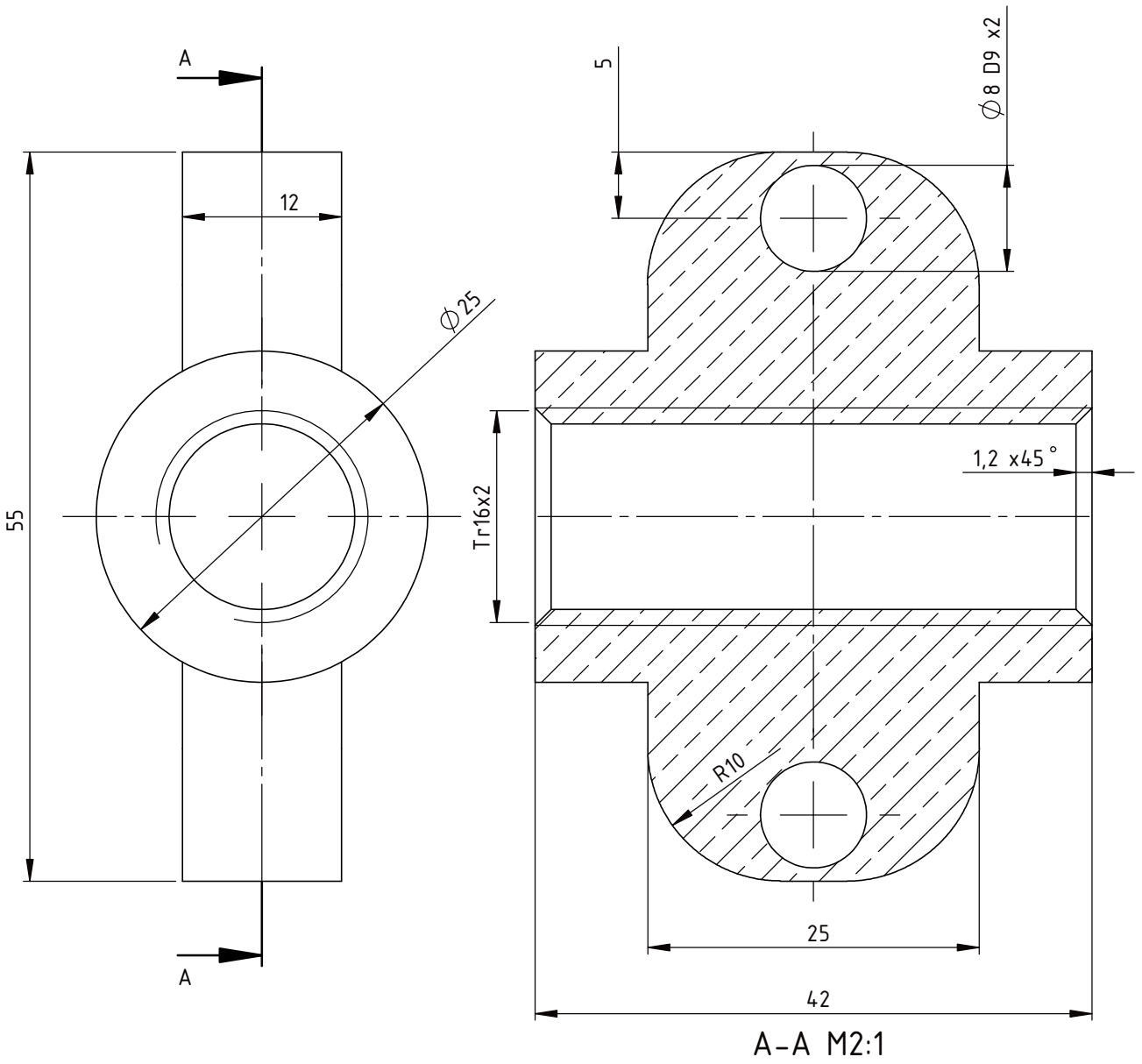


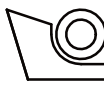
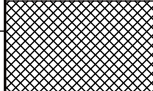
Ra 6,3

2	Gornji lim 2	1	S010-00404	S235JR	49,02x25x2	0,018 kg
1	Gornji lim 1	1	S010-00304	S235JR	50x49,51x2	0,034 kg
Poz.	Naziv dijela	Kom.	Crtež broj Norma	Materijal	Sirove dimenzije Proizvođač	Masa
Broj naziva - code		Datum	Ime i prezime	Potpis	 <b>FSB Zagreb</b> Studij strojarstva	
Projektirao		16.9.2021.	Robert Cindrić			
Razradio		16.9.2021.	Robert Cindrić			
Crtao		16.9.2021.	Robert Cindrić			
Pregledao		21.9.2021.	Marko Jokić			
Mentor			Marko Jokić			
ISO - tolerancije		Objekt:		Objekt broj:		
Ø8 D9	0,076 0,04			R. N. broj:		
Napomena:				Smjer: Konstruktivski		Kopija
Materijal: S235JR		Masa: 0,052 kg		<b>ZAVRŠNI RAD</b>		
Mjerilo originala		Naziv: <b>GORNJI NOSAČ</b>		Pozicija: <b>3</b>		Format: A3
M2:1		Crtež broj: S030-S01003				Listova: 1
						List: 1

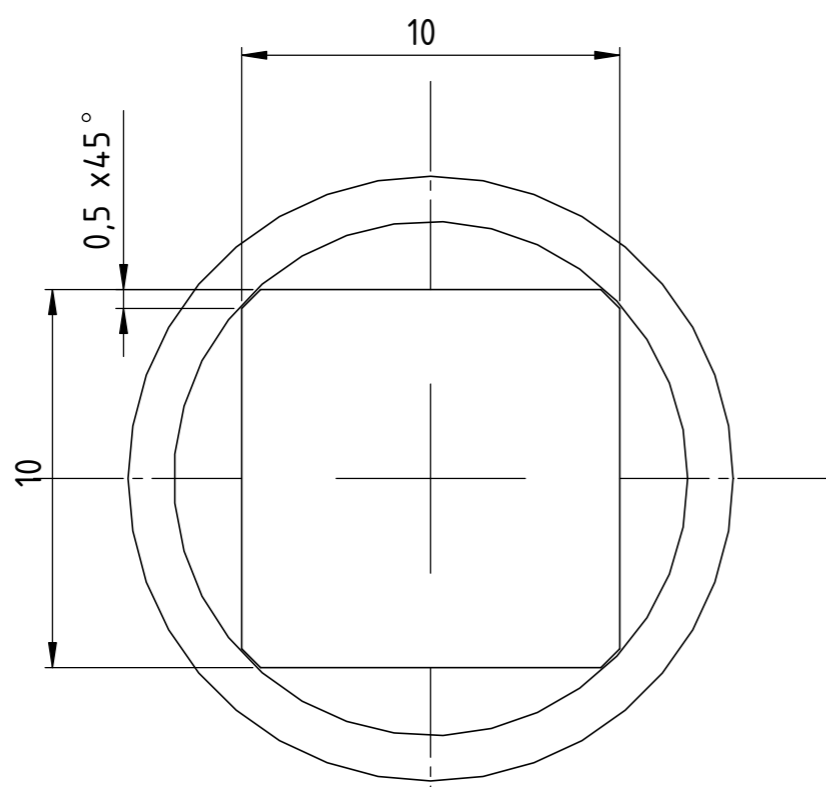
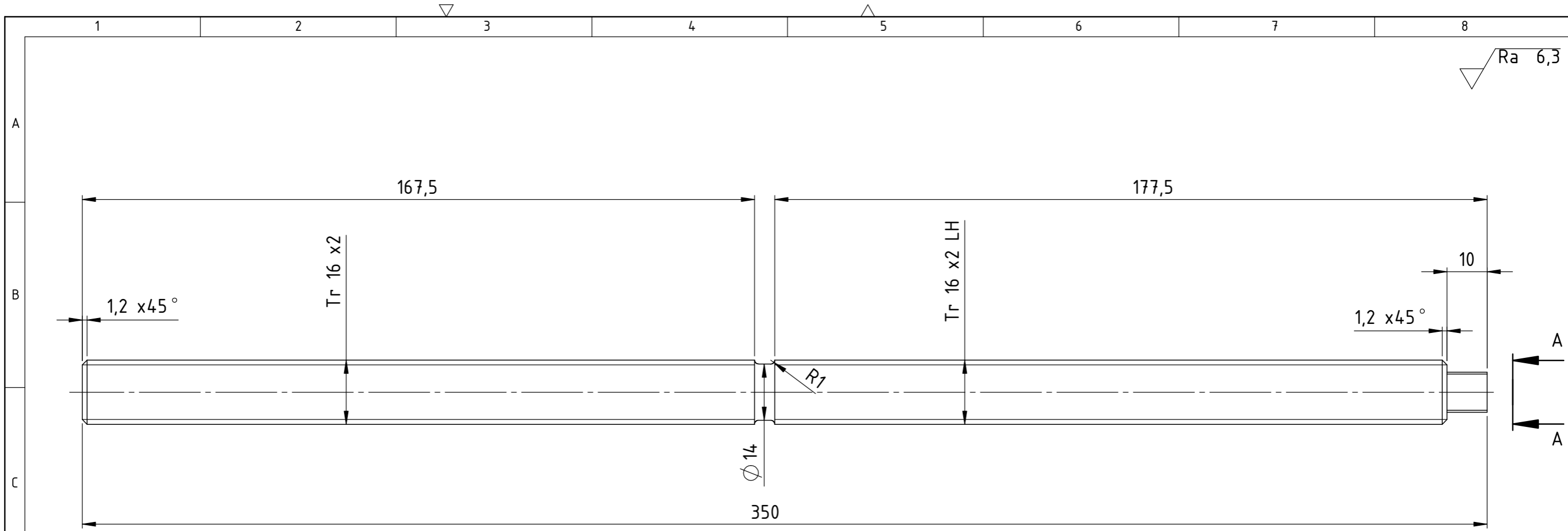


Ra 6,3

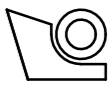
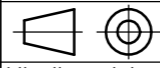
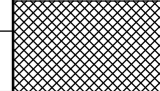


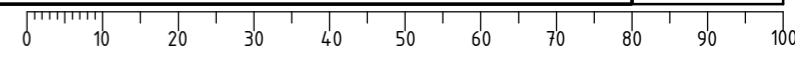
Broj naziva - code		Projektirao	Datum	Ime i prezime	Potpis	 <b>FSB Zagreb</b> Studij strojarstva
		Razradio	16.9.2021.	Robert Cindrić		
		Crtao	16.9.2021.	Robert Cindrić		
		Pregledao	21.9.2021.	Marko Jokić		
		Mentor		Marko Jokić		
ISO - tolerancije		Objekt:			Objekt broj:	
Ø8 D9	0,076	Napomena: Na drugu maticu narezati lijevovojni navoj			R. N. broj:	
	0,04				Smjer: Konstrukcijski	
		Materijal: PCuSn14	Masa: 0,186 kg	<b>ZAVRŠNI RAD</b>		
		Naziv: <b>MATICA</b>			Pozicija: <b>4</b>	
		Mjerilo originala				Listova: 1
		M2:1		Crtež broj: S030-00504		List: 1

Design by CADLab

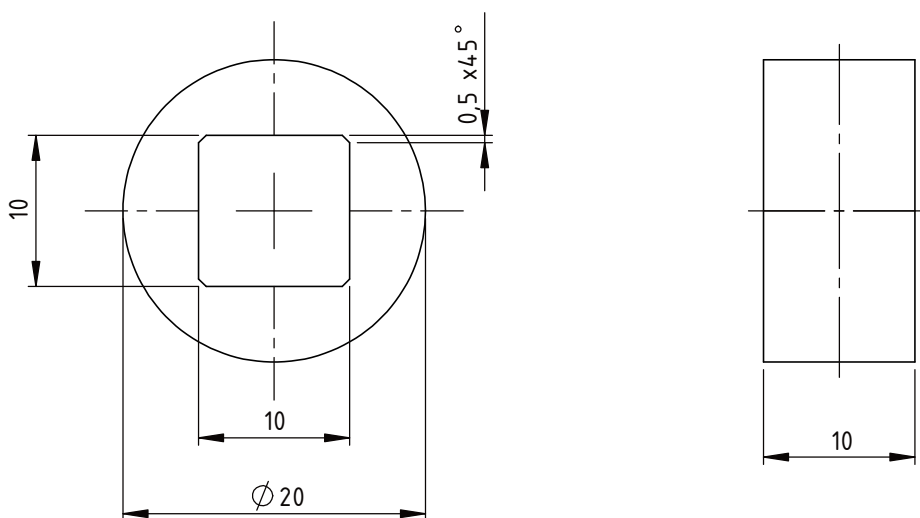



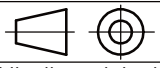
A-A M5:1

Broj naziva - code	Projektirao	Datum	Ime i prezime	Potpis	 <b>FSB Zagreb</b> Studij strojarstva
	Razradio	16.9.2021.	Robert Cindrić		
	Crtao	16.9.2021.	Robert Cindrić		
	Pregledao	21.9.2021.	Marko Jokić		
	Mentor		Marko Jokić		
ISO - tolerancije	Objekt:			Objekt broj:	
				R. N. broj:	
	Napomena:			Smjer: Konstruktivski	
	Materijal:	E295	Masa: 0,546 kg	<b>ZAVRŠNI RAD</b>	
	 Mjerilo originala <b>M1:1</b>	Naziv:		Pozicija:	 Kopija
		<b>VRETENO</b>		<b>5</b>	
	Crtež broj: S030-00603			Format: A3	
				Listova: 1	
				List: 1	



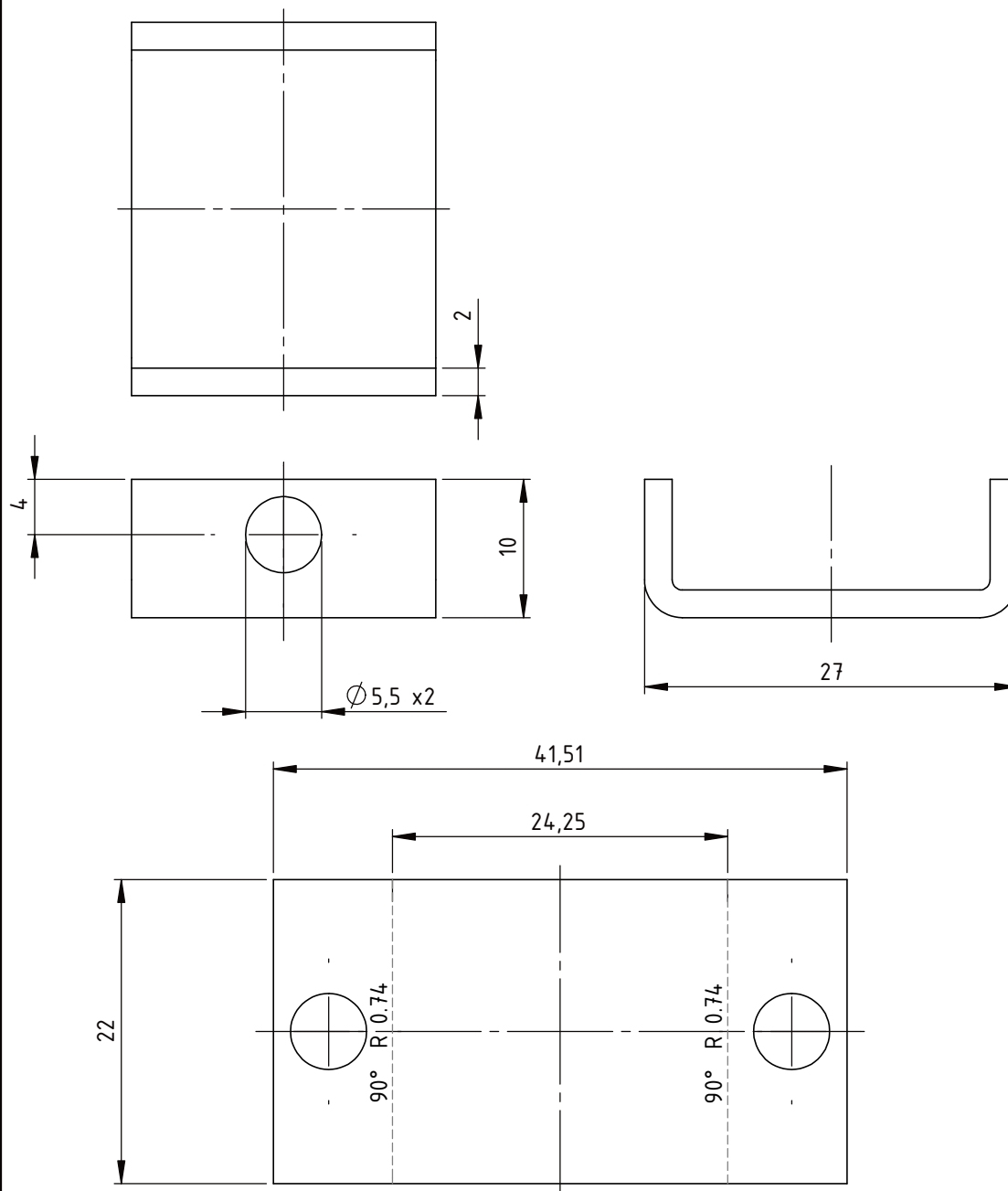
Ra 6,3


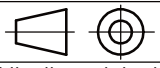


Broj naziva - code	Projektirao	Datum	Ime i prezime	Potpis	 <b>FSB Zagreb</b> Studij strojarstva	
	Razradio	16.9.2021.	Robert Cindrić			
	Crtao	16.9.2021.	Robert Cindrić			
	Pregledao	21.9.2021.	Marko Jokić			
	Mentor		Marko Jokić			
ISO - tolerancije	Objekt:			Objekt broj:		
				R. N. broj:		
	Napomena:			Smjer:	Kopija	
				Konstruktivski		
	Materijal:	S235JR	Masa: 0,017 kg	<b>ZAVRŠNI RAD</b>		
	 Mjerilo originala	Naziv:			Pozicija:	Format: A4
		<b>CILINDAR</b>			<b>1</b>	Listova: 1
	M2:1	Crtež broj: S020-00704			List: 1	

Design by CADLab

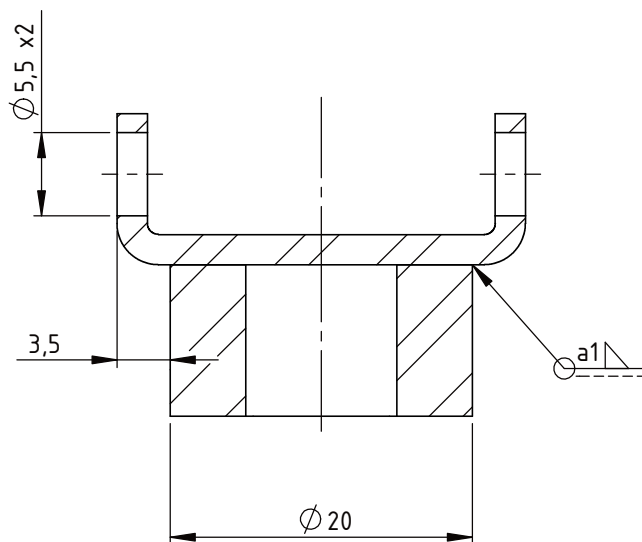
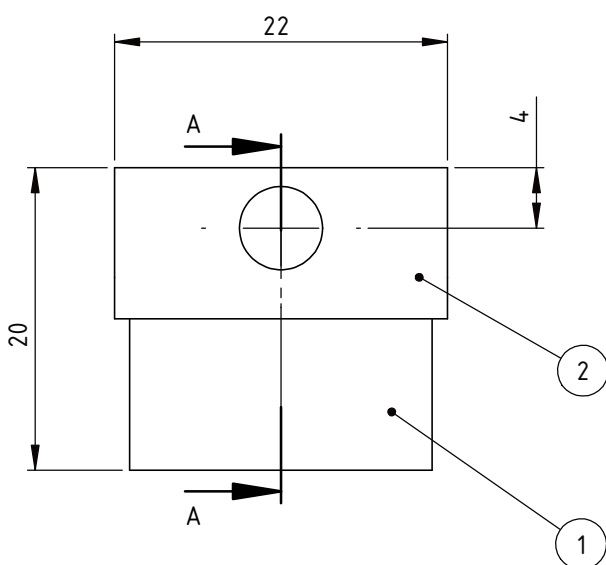
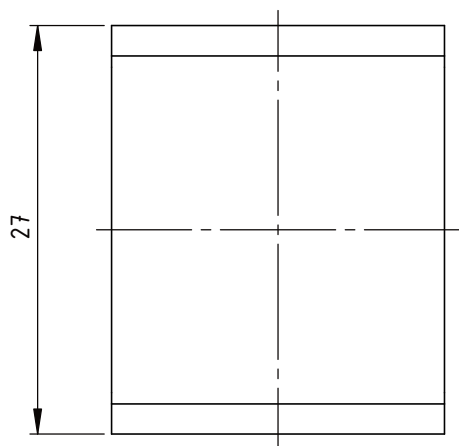
Ra 6,3



Broj naziva - code	Projektirao	Datum	Ime i prezime	Potpis	 <b>FSB Zagreb</b> Studij strojarstva
	Razradio	16.9.2021.	Robert Cindrić		
	Crtao	16.9.2021.	Robert Cindrić		
	Pregledao	21.9.2021.	Marko Jokić		
	Mentor		Marko Jokić		
ISO - tolerancije	Objekt:			Objekt broj:	
				R. N. broj:	
	Napomena:			Smjer: Konstruktivski	
	Materijal: S235JR	Masa: 0,014 kg	ZAVRŠNI RAD		
	 Naziv:			Pozicija:	
	Mjerilo originala			2	
	M2:1			Crtež broj: S020-00804	
				Format: A4	
				Listova: 1	
				List: 1	

Design by CADLab


Ra 6,3



A-A M2:1

2	Lim za prihvat ručke	1	S020-00804	S235JR	41,51x22x2	0,014 kg
1	Cilindar	1	S020-00704	S235JR	Ø20x10	0,017 kg

Poz.	Naziv dijela	Kom.	Crtež broj Norma	Materijal	Sirove dimenzije Proizvođač	Masa
------	--------------	------	---------------------	-----------	--------------------------------	------

Broj naziva - code	Datum	Ime i prezime		Potpis	
	Projektirao	16.9.2021.	Robert Cindrić		 <b>FSB Zagreb</b> Studij strojarstva
	Razradio	16.9.2021.	Robert Cindrić		
	Crtao	16.9.2021.	Robert Cindrić		
	Pregledao	21.9.2021.	Marko Jokić		
Mentor		Marko Jokić			

ISO - tolerancije	Objekt:	Objekt broj:
-------------------	---------	--------------

		R. N. broj:
--	--	-------------

	Napomena:	Smjer: Konstruktivski	Kopija
--	-----------	-----------------------	--------

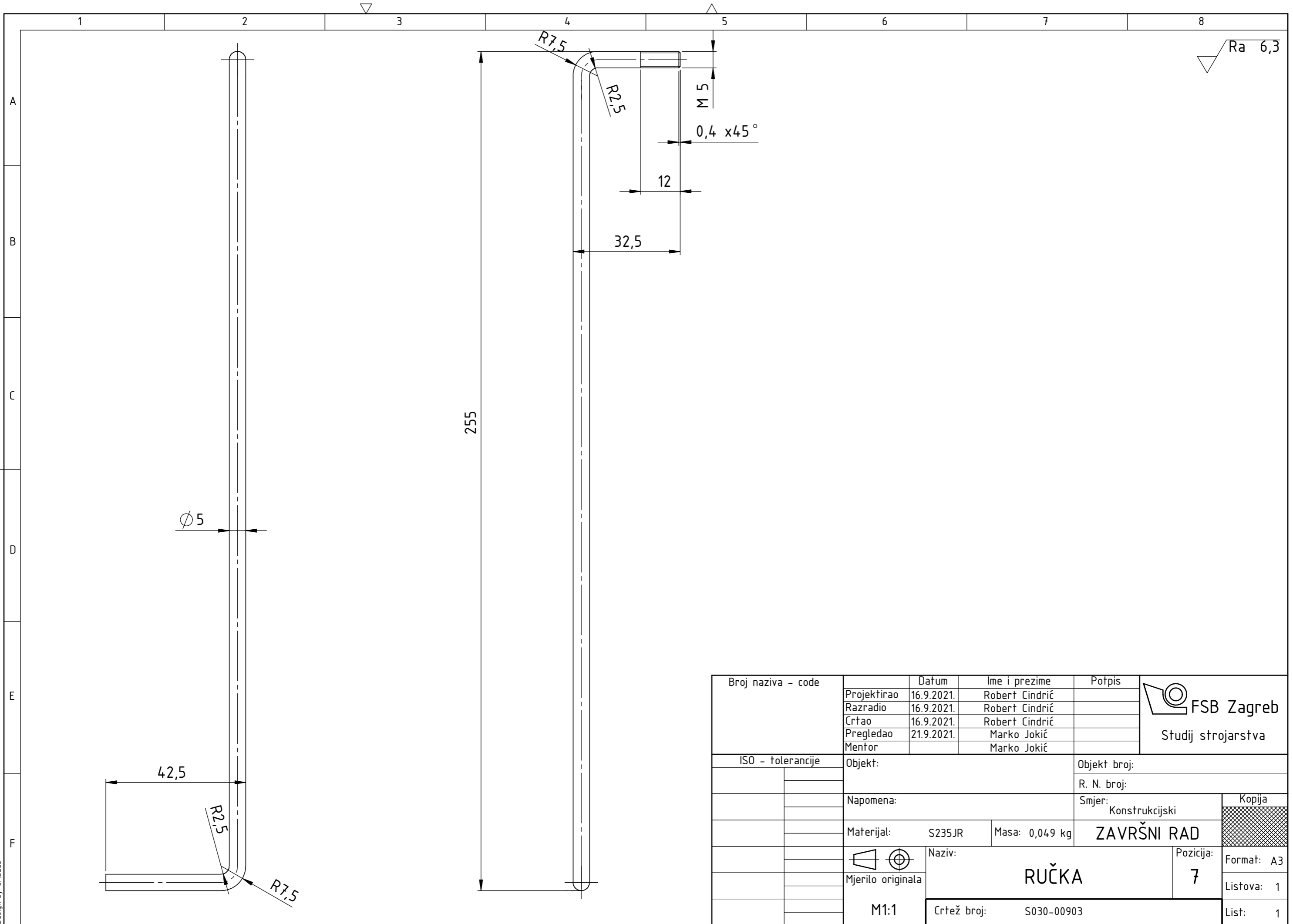
	Materijal: S235JR	Masa: 0,031 kg	<b>ZAVRŠNI RAD</b>	
--	-------------------	----------------	--------------------	---

	 	Naziv:	Pozicija:	Format: A4
--	---	--------	-----------	------------

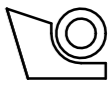

	Mjerilo originala	<b>PRIHVAT RUČKE</b>	<b>6</b>	Listova: 1
--	-------------------	----------------------	----------	------------

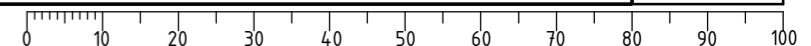
	M2:1	Crtež broj: S030-S02004		List: 1
--	------	-------------------------	--	---------

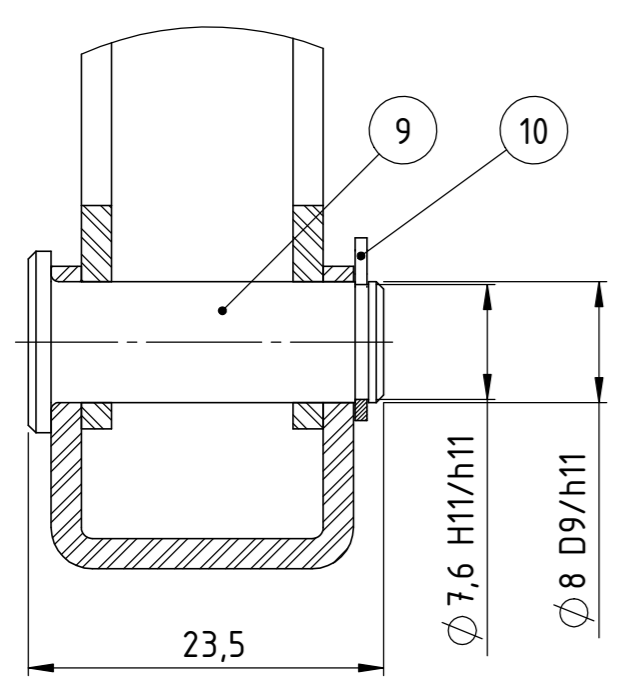
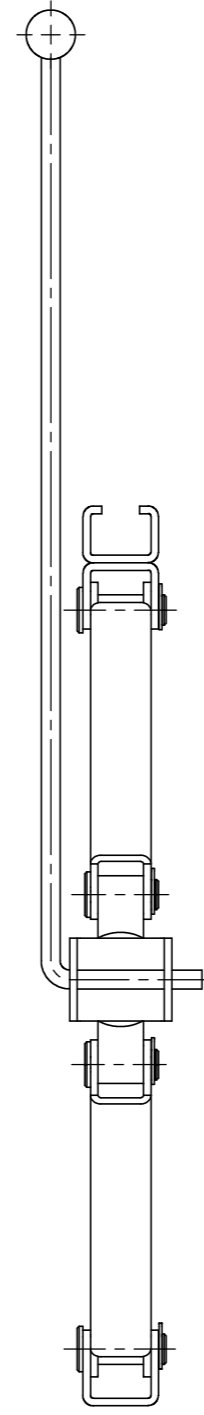
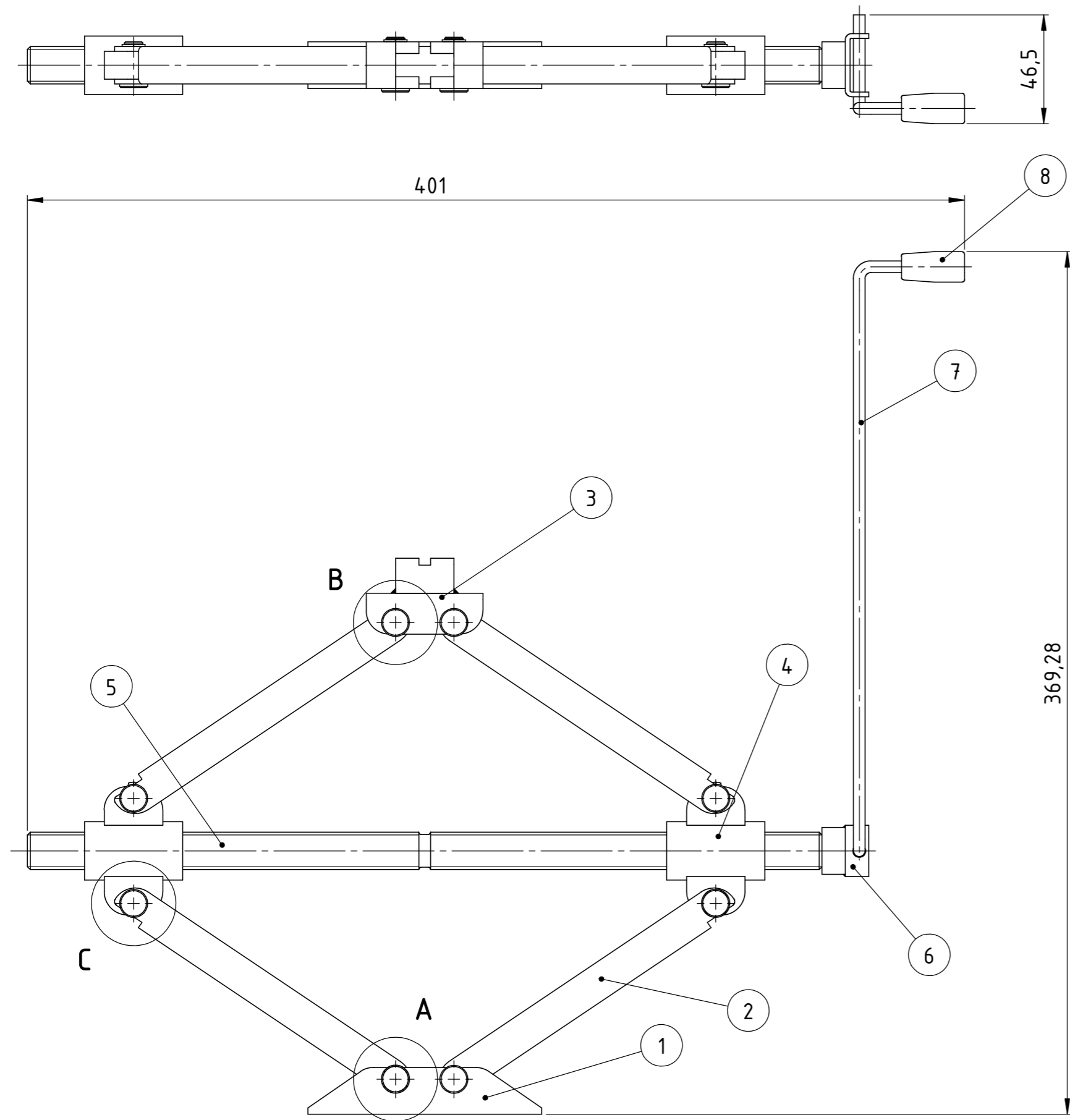
Design by CADLab



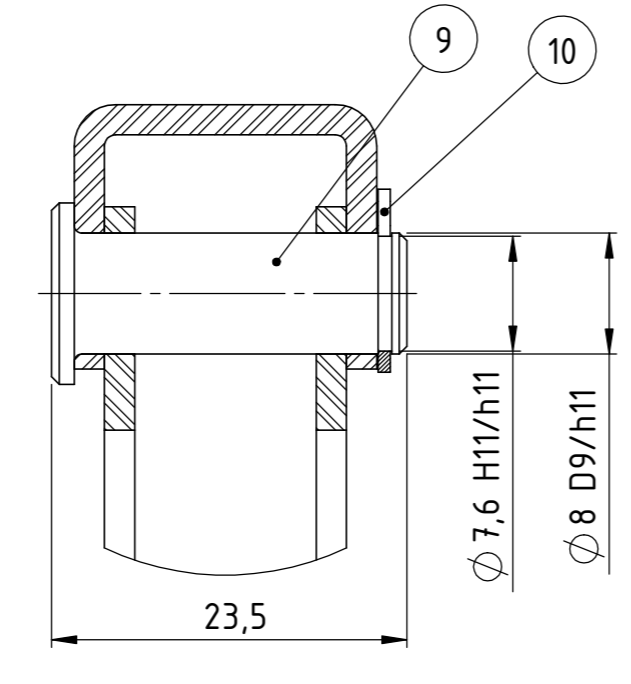
Design by CADlab

Broj naziva - code	Projektirao	16.9.2021.	Robert Cindrić	Potpis	 <b>FSB Zagreb</b> Studij strojarstva
	Razradio	16.9.2021.	Robert Cindrić		
	Crtao	16.9.2021.	Robert Cindrić		
	Pregledao	21.9.2021.	Marko Jokić		
	Mentor		Marko Jokić		
ISO - tolerancije	Objekt:		Objekt broj:		
			R. N. broj:		
	Napomena:		Smjer: Konstruktivski		Kopija
	Materijal:	S235JR	Masa: 0,049 kg	<b>ZAVRŠNI RAD</b>	
	 Mjerilo originala	Naziv:		Pozicija:	Format: A3
	M1:1	<b>RUČKA</b>		<b>7</b>	Listova: 1
	Crtež broj:	S030-00903		List:	1

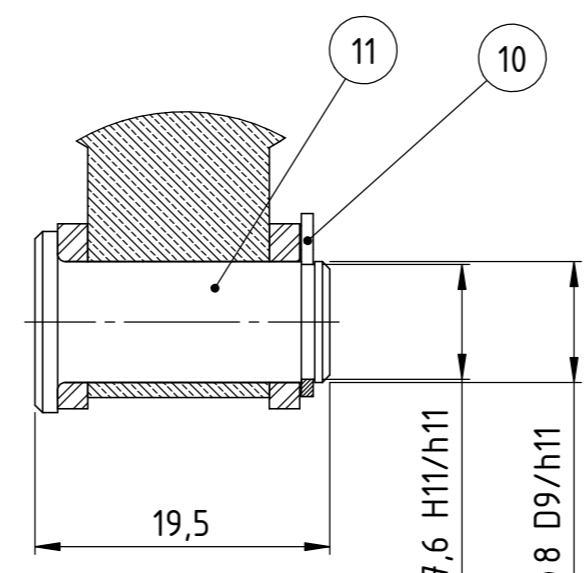




A M2:1



B M2:1



C M2:1

Poz.	Naziv dijela	Kom.	Crtež broj Norma	Materijal	Sirove dimenzije Proizvođač	Masa
11	Svornjak Ø8	4	DIN 1434	C35	Ø8x19,5	0,008 kg
10	Uskočnik Ø8	8	DIN 471	X39CrMo17-1	Ø12,1x0,8	0,0003 kg
9	Svornjak Ø8	4	DIN 1434	C35	Ø8x23,5	0,01 kg
8	Drška	1	-	Phenolic Plastic	Ø13x27 McMaster-Carr	0,003 kg
7	Ručka	1	S030-00903	S235JR	255x42,5x32,5	0,049 kg
6	Prihvatač ručke	1	S030-S02004	S235JR	27x22x20	0,031 kg
5	Vrefeno	1	S030-00603	S235JR	Ø16x350	0,546 kg
4	Matica	2	S030-00504	PCuSn14	55x42x25	0,186 kg
3	Gornji nosač	1	S030-S01003	S235JR	50x32,5x20	0,052 kg
2	Bočni profil	4	S030-00203	S235JR	150x40,51x2	0,083 kg
1	Postolje	1	S030-00104	S235JR	100x54,51x2	0,069 kg

Broj naziva - code		Datum	Ime i prezime	Potpis	Sirove dimenzije Proizvođač	
Projektirao		16.9.2021	Robert Cindrić		Masa: 1,531 kg	
Razradio		16.9.2021	Robert Cindrić		Naziv: <b>ZAVRŠNI RAD</b>	
Pregledao		21.9.2021	Marko Jokić		Materijal: Konstrukcijski	
Mentor			Marko Jokić		Masa: 1,531 kg	
ISO - tolerancije		Objekt:		Objekt broj:		
Ø7,6 H11/h11	0,18	R. N. broj:		R. N. broj:		
	0	Napomena:		Smjer: Konstrukcijski		
Ø8 D9/h11	0,166	Materijal:		Kopija		
	0,04	Mjerilo originala		Format: A2		
M1:2		Naziv: <b>DIZALICA</b>		Listova: 1		
M1:2		Crtež broj: S03002		List: 1		

