

Stropni rotacijski granik

Jurišić, Kristijan

Undergraduate thesis / Završni rad

2021

Degree Grantor / Ustanova koja je dodijelila akademski / stručni stupanj: **University of Zagreb, Faculty of Mechanical Engineering and Naval Architecture / Sveučilište u Zagrebu, Fakultet strojarstva i brodogradnje**

Permanent link / Trajna poveznica: <https://um.nsk.hr/um:nbn:hr:235:580329>

Rights / Prava: [In copyright](#) / [Zaštićeno autorskim pravom.](#)

Download date / Datum preuzimanja: **2025-01-16**

Repository / Repozitorij:

[Repository of Faculty of Mechanical Engineering and Naval Architecture University of Zagreb](#)



SVEUČILIŠTE U ZAGREBU
FAKULTET STROJARSTVA I BRODOGRADNJE

ZAVRŠNI RAD

Kristijan Jurišić

Zagreb, 2021.

SVEUČILIŠTE U ZAGREBU
FAKULTET STROJARSTVA I BRODOGRADNJE

ZAVRŠNI RAD

Mentori:

doc.dr. sc. Matija Hoić, dipl. ing.

Student:

Kristijan Jurišić

Zagreb, 2021.

Izjavljujem da sam ovaj rad izradio samostalno koristeći znanja stečena tijekom studija i navedenu literaturu.

Zahvaljujem se prof. dr. sc. Matiji Hoiću, dipl. ing. na pruženoj pomoći, privilegiji izrade završnog rada pod njegovim mentorstvom. Zahvaljujem se na svim savjetima za ovaj završni rad.

Zahvaljujem se obitelji na podršci i strpljenju tokom svog moga studija.

Kristijan Jurišić



SVEUČILIŠTE U ZAGREBU
FAKULTET STROJARSTVA I BRODOGRADNJE



Središnje povjerenstvo za završne i diplomске ispite
Povjerenstvo za završne i diplomске ispite studija strojarstva za smjerove:
Procesno-energetski, konstrukcijski, inženjersko modeliranje i računalne simulacije i brodstrojarski

Sveučilište u Zagrebu Fakultet strojarstva i brodogradnje	
Datum	Prilog
Klasa: 602 - 04 / 21 - 6 / 1	
Ur.broj: 15 - 1703 - 21 -	

ZAVRŠNI ZADATAK

Student: **Kristijan Jurišić**

JMBAG: 0035212221

Naslov rada na hrvatskom jeziku: **Stropni rotacijski granik**

Naslov rada na engleskom jeziku: **Ceiling rotating crane**

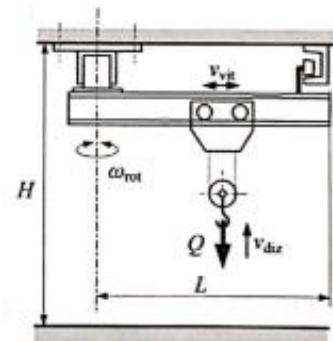
Opis zadatka:

Montažnu radionicu proizvodnog pogona potrebno je opremiti granikom za pomoć u sklapanju strojeva pri čemu je poželjno da granik ne zauzima prostor u sredini prostorije. Posljedično, odlučeno je granik objesiti na stropnu plohu. Cilj zadatka je konstruirati traženi stropni rotacijski granik prema danoj shemi te sa sljedećim parametrima:

1. Nosivost: $Q = 1 \text{ t}$
2. Visina prostorije: $H = 3.5 \text{ m}$
3. Radijus konzole: $L = 4 \text{ m}$
4. Brzina dizanja: $v_{\text{diz}} = 10 \text{ m/min}$
5. Brzina vožnje vitla: $v_{\text{vit}} = 15 \text{ m/min}$
6. Brzina rotacije: $\omega_{\text{rot}} = 2 \text{ okr/min}$

Rad treba sadržavati:

1. Uvodno razmatranje o okretnim granicama,
2. Analizu radnih principa postojećih konstrukcijskih rješenja,
3. Nekoliko konceptijskih rješenja,
4. Izbor optimalne varijante za zadane projektne zahtjeve,
5. Proračun mehanizma za dizanje, vožnju i okretanje,
6. Proračun nosive konstrukcije i izbor standardnih komponenti,
7. Sklopne crteže s potrebnim presjecima i detaljima.



Proračun pisati pregledno s pripadajućim skicama, a projekt izvesti u skladu s važećim europskim normama za transportne uređaje.

U radu je potrebno navesti korištenu literaturu i eventualno dobivenu pomoć.

Zadatak zadan:

Datum predaje rada:

Predviđeni datumi obrane:

6. svibnja 2021.

2. rok (izvanredni): 5. srpnja 2021.
3. rok: 23. rujna 2021.

2. rok (izvanredni): 9.7.2021.
3. rok: 27.9. – 1.10.2021.

Zadatak zadao:

Doc.dr.sc. Matija Hoić

Predsjednik Povjerenstva:

Prof. dr. sc. Vladimir Soldo

SADRŽAJ

SADRŽAJ	I
POPIS SLIKA	III
POPIS TABLICA.....	IV
POPIS TEHNIČKE DOKUMENTACIJE	V
POPIS OZNAKA	VI
SAŽETAK.....	XII
SUMMARY	XIII
1. UVODNO RAZMATRANJE O OKRETNIM GRANICIMA	1
2. ANALIZA RADNIH PRINCIPA POSTOJEĆIH KONSTRUKCIJSKIH RJEŠENJA	2
2.1. Koloturnici	2
2.1.1. Obični faktorski koloturnici	2
2.1.2. Udvojeni faktorski koloturnici	3
2.2. Rotacija granika	4
3. KONCEPCIJSKA RJEŠENJA	6
3.1. Koncept 1	6
3.2. Koncept 2	6
4. IZBOR OPTIMALNE VARIJANTE	8
5. Proračun mehanizma za dizanje	9
5.1. Izbor kuke	9
5.1.1. Provjera naprezanja kuke	11
5.1.2. Provjera nosivosti aksijalnog ležaja nosača kuke	12
Provjeru nosivosti aksijalnog ležaja ćemo promatrati kao statičko opterećenim.....	12
5.2. Stupanj djelovanja faktorskog koloturnika	13
5.3. Dimenzioniranje i izbor užeta	13
5.4. Dimenzioniranje sklopa kuke.....	14
5.4.1. Dimenzioniranje užnice	14
5.4.2. Promjer osovine užnice.....	15
5.5. Dimenzioniranje bubnja.....	18
5.5.1. Proračun stijenke bubnja	19
5.5.2. Kontrola progiba bubnja	20
5.5.3. Veza vijenca s bubnjem	20
5.5.4. Veza užeta s bubnjem	22
5.5.5. Odabir ležajeva bubnja.....	23
5.6. Elektromotor za dizanje	24
5.6.1. Provjera kočnice motora	26
5.7. Mehanizam za vožnju vitla	26
5.7.1. Izbor elektromotora za vožnju vitla	26
5.7.1.1. Potrebna snaga za ustaljenu vožnju	26
5.7.1.2. Provjera motora s obzirom na pokretanje	28
5.7.1.3. Provjera motora s obzirom na proklizivanje kotača	28
5.7.1.4. Provjera kočnice motora	29

5.8. Mehanizam za vožnju po tračnicama	30
5.8.1.1. Potrebna snaga za ustaljenu vožnju	30
5.8.1.2. Provjera motora s obzirom na pokretanje	31
5.8.1.3. Provjera motora s obzirom na proklizivanje kotača	32
5.8.1.4. Provjera kočnice motora	33
6. PRORAČUN NOSIVE KONSTRUKCIJE	34
6.1. Kontrola voznog profila	34
6.1.1. Kontrola na savijanje	34
6.1.2. Kontrola progiba	35
6.2. Oblikovanje vitla.....	35
6.3. Proračun zavora vitla.....	36
6.3.1. Proračun zavora UPE 120 i UPE 180 profila.....	36
6.3.1.1. Provjera zavora UPE 120 profila	37
6.3.1.2. Provjera zavora UPE 180 profila	39
6.3.2. Proračun zavora nosača kotača	41
6.3.3. Proračun zavora ušice za prihvat užeta	42
6.4. Proračun svornjaka ušice za prihvat užeta	43
6.4.1. Proračun zavora nosača elektromotora za rotaciju granika.....	44
7. PRORAČUN VISEĆEG STUPA	47
7.1. Opterećenje osovine	47
7.2. Proračun zavora osovine i čahure.....	47
7.3. Odabir ležaja osovine	48
7.4. Proračun sidrenih vijaka.....	49
7.5. Proračun sidrenih vijaka granika i nosive ploče	49
7.6. Proračun zavora nosive ploče i vanjske čahure.....	50
LITERATURA.....	52
PRILOZI.....	53

POPIS SLIKA

Slika 1.	Okretni granik.....	1
Slika 2.	Obični faktorski koloturnik	3
Slika 3.	Udvojeni faktorski koloturnik	3
Slika 4.	Elektromotor.....	4
Slika 5.	Hidraulički pogon.....	5
Slika 6.	Okretni ležaj	5
Slika 7.	Koncept 1	6
Slika 8.	Koncept 2	7
Slika 9.	Oznake mjera jednokrake kuke kovane u kalupu.....	10
Slika 10.	Oznake mjera matice kuke do kuke broja 5	10
Slika 11.	Ovijes i nosač kuke.....	11
Slika 12.	Prikaz aksijalnog ležaja 51108	12
Slika 13.	Normalno pleteno uže	14
Slika 14.	Profil užnice	15
Slika 15.	Opterećenje osovine užnice	15
Slika 16.	Oblik užnice	16
Slika 17.	Ležaj SKF 4209 ATN9.....	17
Slika 18.	Dimenzije profila žlijeba bubnja	18
Slika 19.	Detalj profila navoja bubnja	18
Slika 20.	Naprezanje elemenata stijenke bubnja	19
Slika 21.	Debljina čelone ploče bubnja	20
Slika 22.	Veza užeta s bubnjem.....	22
Slika 23.	Ležaj SKF SY 30 TF	23
Slika 24.	Nord elektromotor s reduktorom i kočnicom	25
Slika 25.	Vozni profil HEA	34
Slika 26.	Opterećenje voznog profila na savijanje	34
Slika 27.	Konstrukcija vitla	36
Slika 28.	Pojednostavljen prikaz opterećenja UPE 120 i UPE 180 profila	37
Slika 29.	Presjek i opterećenje zavara UPE 120 profila	38
Slika 30.	Statički neodređen nosač	38
Slika 31.	Presjek i opterećenje zavara UPE 180 profila	40
Slika 32.	Presjek i opterećenje zavara UPE 240 profila	41
Slika 33.	Presjek i opterećenje zavara UPE 240 profila	42
Slika 34.	Opterećenje svornjaka ušice	43
Slika 35.	Presjek i opterećenje zavara nosača UPE 240 profila	44
Slika 36.	Opterećenje glavnog nosača	45
Slika 37.	Opterećenje kada nosač kotača preuzima najveću silu	46
Slika 38.	Presjek i opterećenje zavara osovine i čahure	47
Slika 39.	SKF ležaj	48
Slika 40.	Presjek i opterećenje zavara	51

POPIS TABLICA

Tablica 1. Naziv (kratki opis) tablice	Error! Bookmark not defined.
Tablica 2. Mjere matice kuke	10
Tablica 3. Mjere nosača kuke	11
Tablica 4. Mjere žljeba užnice	15
Tablica 5. Mjere užnice	16
Tablica 6. Podaci UPE profila	35

POPIS TEHNIČKE DOKUMENTACIJE

KJ-00-05	Stropni rotacijski granik
KJ-00-04	Vitlo
KJ-00-02	Sklop bubnja
KJ-00-01	Sklop kuke

POPIS OZNAKA

Oznaka	Jedinica	Opis
A_j	mm^2	Površina jezgre vijka
A_{jmin}	mm^2	Minimalna površina jezgre vijka
A_{zav}	mm^2	Površina zavara
$A_{//zav}$	mm^2	Površina zavara opterećena na smik
a	mm	Velicina zavara
b_p	-	Broj pregiba užeta
C_0	N	Statička nosivost ležaja
C_n	-	Značajka nosivosti kuke
c_p	-	Koeficijent pregibanja užeta
D_b	mm	Promjer bubnja
D_1	mm	Unutarnji promjer ploče
$D_{už}$	mm	Promjer užnice
d	mm	Promjer svornjaka
d_4	mm	Promjer opterećenog djela nosača kuke
E	N/mm^2	Modul elastičnosti
e	mm	Najveća udaljenost od osi

F_a	N	Akijalna sila
F_A	N	Sila u osloncu A
F_B	N	Sila u osloncu B
F_{bt}	N	Opterećenje vitlom
F_H	N	Horizontalna sila
F_n	N	Normalna sila u jednom vijku
F_r	N	Radijalna sila
F_u	N	Sila u užetu
F_{uk}	N	Ukupna sila
F_v	N	Sila u vijku
$F_{vij,M}$	N	Sila u jednom vijku zbog momenta savijanja
$F_{vij,v}$	N	Sila u vijku zbog aksijalne sile
F_1	N	Sila u osloncu 1
F_2	N	Sila u osloncu 2
f	-	Faktor ispune užeta
f_e	-	Faktor vožnje
G	kg/m	Masa po metru profila
G_a	N	Adhezijska sila
g	m/s ²	Gravitacijska konstanta

H	m	Visina dizanja
I_y	mm^4	Moment tromosti oko osi y
i	-	Prijenosni omjer
i_k	-	Prijenosni odnos kolotrunka
J_{EM}	kgm^2	Inercija elektromotora
J_{uk}	kgm^2	Ukupna inercija
L	m	Radijus konzole
l	m	Duljina
l_b	mm	Ukupna duljina bubnja
l_r	mm	Radna duljina bubnja
M	Nm	Moment
M_b	Nmm	Moment vratila reduktora
M_k	Nm	Moment kočenja
$M_{k,potr}$	Nm	Potreban moment kočenja
M_{max}	Nm	Maksimalni moment
M_p	Nm	Moment pokretanja
$M_{p,sr}$	Nm	Srednji moment pokretanja
M_{st}	Nm	Statički moment kočenja
m_{BU}	kg	Masa bubnja

m_d	kg	Masa dizanja
m_{EM}	kg	Masa elektromotora
m_{HE}	kg	Masa HEA profila
m_{kuke}	kg	Masa kuke
m_{uk}	kg	Ukupna masa
m_v	kg	Masa vitla
m_t	kg	Masa tereta
n_b	s ⁻¹	Broj okretaja bubnja
n_{EM}	min ⁻¹	Broj okretaja elektromotora
n_2	min ⁻¹	Izlazna brzina vrtnje elektromotora
P_a	N	Aksijalno opterećenje ležaja
P_{EM}	kW	Snaga elektromotora
P_n	W	Nominalna snaga mm^2
P_{potr}	W	Potrebna snaga mm^2
P_v	W	Potrebna snaga za ustaljenu vožnju mm^2
P_0	kN	Statičko opterećenje ležaja mm^2
p_v	N/mm ²	Tlak na jednom vijku mm
Q_t	N	Težina tereta mm
R_e	N/mm ²	Granica tečenja

R_m	N/mm^2	Vlačna čvrstoća
S	-	Faktor sigurnosti
S_0	-	Faktor sigurnosti
S_F	-	Faktor sigurnosti za savijanje
s	-	Najmanja debljina stjenke bubnja
t	mm	Kokar žlijeba bubnja
t_{min}	s	Minimalno vrijeme pokretanja
t_p	s	Vrijeme pokretanja
t_z	s	Vrijeme zaustavljanja
v_{diz}	m/min	Brzina dizanja tereta
v_{stv}	m/min	Stvarna brzina vrtnje
v_{vit}	m/min	Brzina vožnje vitla
W	mm^3	Moment otpora
W_v	N	Otpor ustaljene vožnje
W_y	mm^3	Moment optora oko osi y
W_z	mm^3	Moment optora oko osi z
w	mm	Progib
w_{dop}	mm	Dopušteni progib
z	-	Broj vijaka

Grčke

η	-	Stupanj iskoristivosti
η_k	-	Stupanj djelovanja faktorskog koloturnika
η_0	-	Stupanj djelovanja jedne užnice
μ		Faktor trenja
σ	N/mm ²	Naprezanje
σ_{dop}	N/mm ²	Dopušteno naprezanje
σ_f	N/mm ²	Naprezanje zbog savijanja
σ_{max}	N/mm ²	Maksimalno naprezanje
σ_v	N/mm ²	Vlačno naprezanje
σ_x	N/mm ²	Normalno naprezanje
σ_φ	N/mm ²	Cirkularno naprezanje
τ	N/mm ²	Tangencijalno naprezanje
$\tau_{//}$	N/mm ²	Smično naprezanje
ω	Rad/s	Kutna brzina
ω_{EM}	Rad/s	Kutna brzina elektromotora

SAŽETAK

U završnom radu je potrebno dimenzionirati i konstruirati stropni rotacijski granik uz zadane uvjete. Nosivost granika iznosi 1 t, visina prostorije je 3,5 m, a radijus konzole mora biti 4 m. Još je potrebno i osigurati brzinu dizanja od 10 m/min, brzinu vožnje vitla od 15 m/min te brzinu rotacije granika od 20kr/min. Kako se granik koristi kao pomoć u sklapanju strojeva poželjno je da ne zauzima prostor u sredini prostorije stoga se on treba ovjesiti na strop i rotirati po tračnicama.

Uvodni dio rada se sastoji od analize principa postojećih konstrukcijskih rješenja nakon kojih su dana dva konceptijska rješenja. Nakon uvodnog dijela slijedi proračun mehanizma za dizanje tereta i vožnju vitla te proračun mehanizma za rotaciju. Također je napravljena i tehnička dokumentacija granika.

Modeli i sva tehnička dokumentacija je izrađena u programskom paketu *Solidworks 2020*.

Ključne riječi: stropni rotacijski granik, mehanizam za dizanje, vitlo, mehanizam za rotaciju

SUMMARY

The assignment of this final thesis was the design of ceiling rotational crane while following the given requirements. The load capacity of the crane is 1 t, the height of the room is 3,5 m and the radius of the crane is 4 m. There are also requirements of lifting speed of 10 m/min, winch speed of 15 m/min, also rotational speed of the crane of 2 rpm needs to be accomplished. As the crane will be used as help in assembly of the machines it is preferable that crane does not take the space in the middle of the room. It is planned that the crane is hang on the ceiling.

The introductory part consists of analyses of existing design principles after which are given two conceptual solutions. After the introduction comes calculation of the lifting mechanism, winch and rotational mechanism. After that the technical documentation of the crane is made.

Model and all technical documentation is made in *Solidworks* 2020 software package.

Key words: ceiling rotational crane, lifting mechanism, winch, rotational mechanism

1. UVODNO RAZMATRANJE O OKRETNIM GRANICIMA

Granici su uređaji prekidne dobave za obavljanje dobavnih odnosno manipulacijskih postupaka unutar ograničenog radnog prostora. Granik ima tri ili više pogonskih mehanizama, kojima se teret zavješten na nosivom sredstvu ili zahvaćen zahvatnim sredstvom diže, horizontalno prenosi i spušta na određeno mjesto. Zadaća granika je povećati učinkovitost i sigurnost radnika. Većina okretnih granika se koriste u građevini, u lukama i brodogradilištima.



Slika 1. Okretni granik

Okretni granici s mehanizmom okretanja ostvaruju kružno gibanje konzole oko vertikalne osi. Većina postolja je ili u obliku stupa ili u obliku postolja na kotačima. Okretnim granicima za razliku od mosnih i portalnih treba protuuteg da nebi došlo do prevrtanja granika, jer se teret nalazi van točke oslanjanja postolja.

2. ANALIZA RADNIH PRINCIPA POSTOJEĆIH KONSTRUKCIJSKIH RJEŠENJA

2.1. Koloturnici

Koloturnici su pomični i nepomični sustavi užnica ili lančanika povezanih gipkim nosivim elementom. Koloturnik je mehanizam prijenosnog omejra p između gibanja pogonskog i radnog člana.

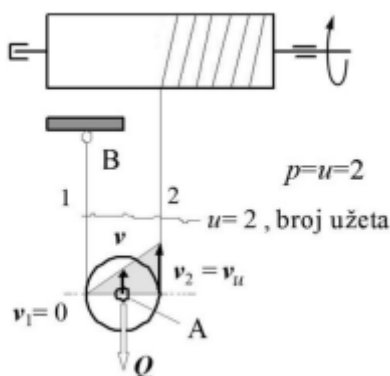
Dijele se na tri skupine:

- faktorski koloturnici (obični, udvojni, inverzni)
- diferencijalni koloturnici
- potencijalski koloturnici

Diferencijalni koloturnici se većinom koriste za ručni pogon tako da je njihova primjena smanjena. Izvedba potencijalskih koloturnika je komplicirana i rijetko se primjenjuju, pa se ne koriste često. Inverzni faktorski koloturnici se većinom koriste kod hidrauličkih liftova, ali se ne koriste kod granika. Više ćemo promatrat obične i udvojne faktorske koloturnike.

2.1.1. Obični faktorski koloturnici

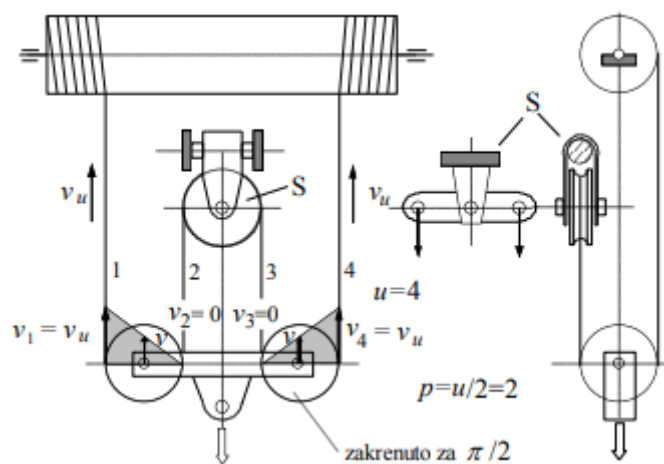
Kod običnih faktorskih koloturnika jedan kraj užeta je vezan za fiksnu točku, odnosno nosivu konstrukciju granika, dok se drugi kraj užeta namota na bubanj. Primjena ovih koloturnika je velika većinom se koriste za dizanje i držanje tereta, montažne radove i sl. Nedostatak ovih koloturnika je to što prilikom direktnog namtanja na bubanj horizontalno pomiću i zakreću teret.



Slika 2. Obični faktorski koloturnik

2.1.2. Udvojeni faktorski koloturnici

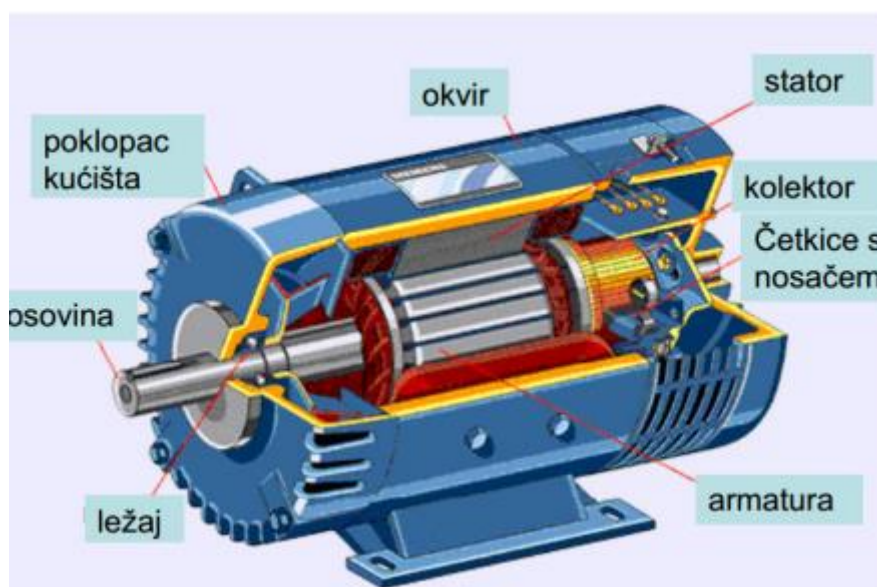
Udvojeni faktorski koloturnik ima jednaku izlanu brzinu na oba kraja užeta, zbog toga je simetričan. Broj užeta iznad pomičnog bloka uvijek je paran, dok će sredina užeta mirovati odnosno skretna užnica koja se nalazi na osi simetrije se neće okretati. Zbog simetrije ovaj koloturnik se može gledati kao spoj dva obična faktorska koloturnika sa izravnavajućom užnicom na mjestu spoja. Nedostatak je to što za isti prijenosni omjer ima dvostruko veće opterećenje u odnosu na obične. Prednost mu je što ima manji broj pregiba užeta, pa ima veću trajnost. Koriste se kod mosnih granika te gdje kod gdje je važno svojstvo simetričnosti za dizanje tereta.



Slika 3. Udvojeni faktorski koloturnik

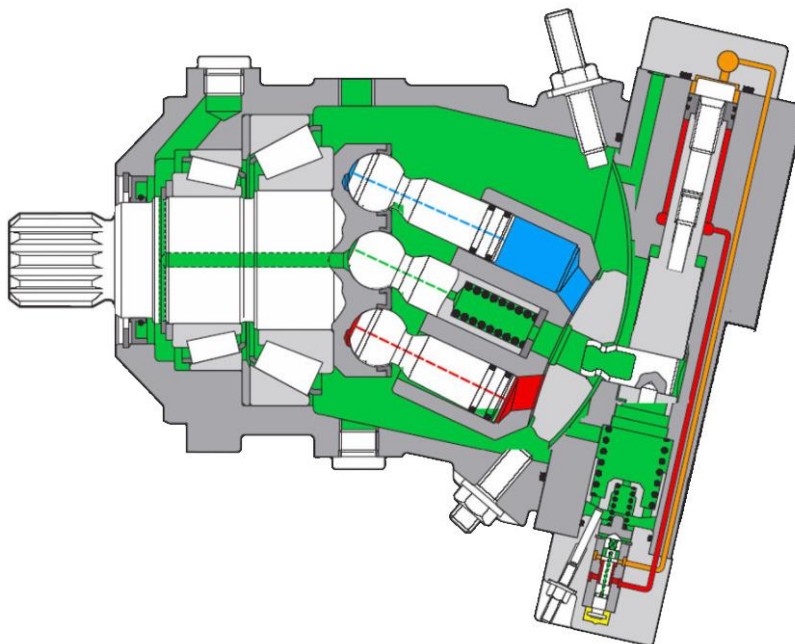
2.2. Rotacija granika

Električni pogon se najčešće koristi u praksi zbog raznih prednosti u odnosu na ostala rješenja. Pretvara električnu energiju u mehanički rad, ali zato mora imat pristup električnoj energiji. Neke prednosti su visoka iskoristivost energije, laka regulacija i daljinsko upravljanje, spremnost na rad u punom opterećenju, malih su dimenzija. Jedan od glavnih nedostataka je taj što zbog velikih brzina rad takav pogon zahtjeva prijenosnike s velikim prijenosnim omjerom.



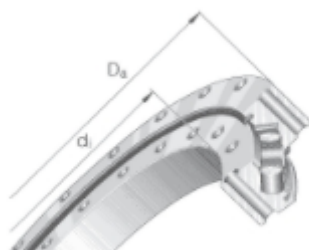
Slika 4. Elektromotor

Hidraulički pogon se također često koristi i sastoji se od hidrauličke pumpe koja pretvara mehanički rad u energiju hidrauličkog fluida, cjevovoda, upravljačkih elemenata. Hidraulička pumpa se pogoni elektromotorom. Prednosti ovakvog pogona su postizanje velikih sila, velika gustoća snage, jednostavnost pretvorbe energije, jednostavnost podešavanje brzine, sile, momenta, itd. Neki nedostaci hidrauličkog pogona su visoka cijena, ograničena brzina strujanja ulja.



Slika 5. Hidraulički pogon

Veliku ulogu u rotaciji tereta imaju i ležajevi točnije okretni ležajevi. Zbog velikih opterećenja i dimenzija granika su potrebni veći ležajevi koja podnose veća opterećenja, a tu su najkorisniji okretni ležajevi. Koriste se još i u vjetrenjačama i bagerima.

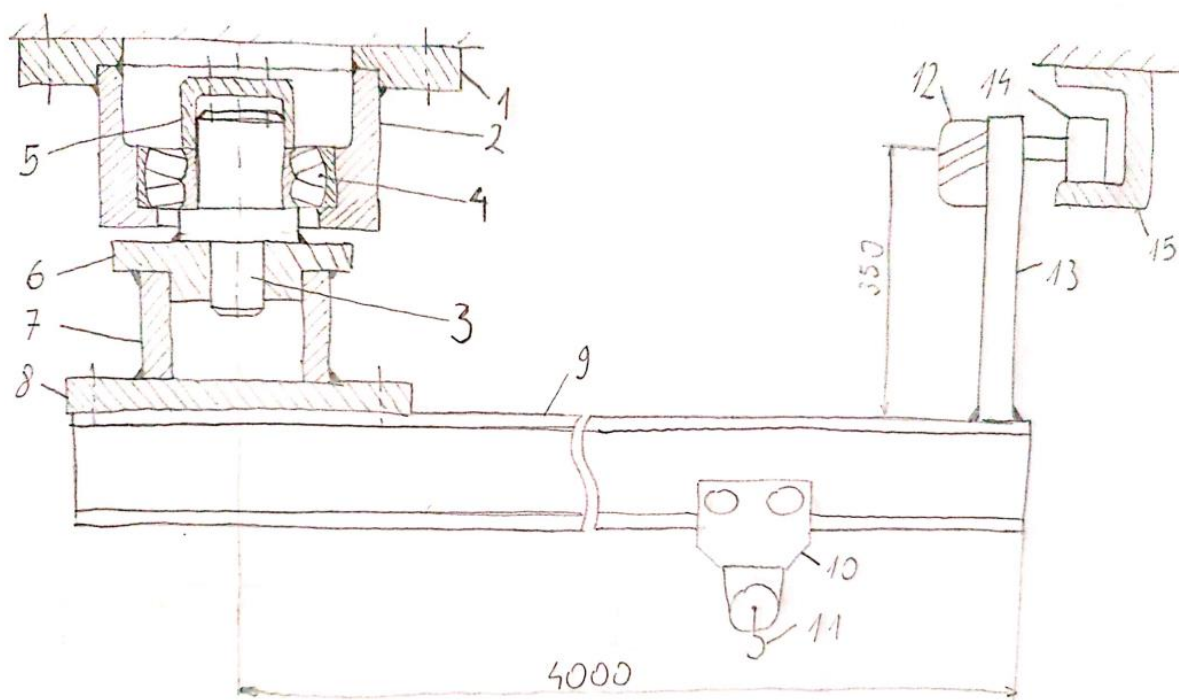


Slika 6. Okretni ležaj

3. KONCEPCIJSKA RJEŠENJA

Pošto se zadani stropni okretni granik neprimjenjuje trebalo bi dati nekoliko konceptijskih rješenja.

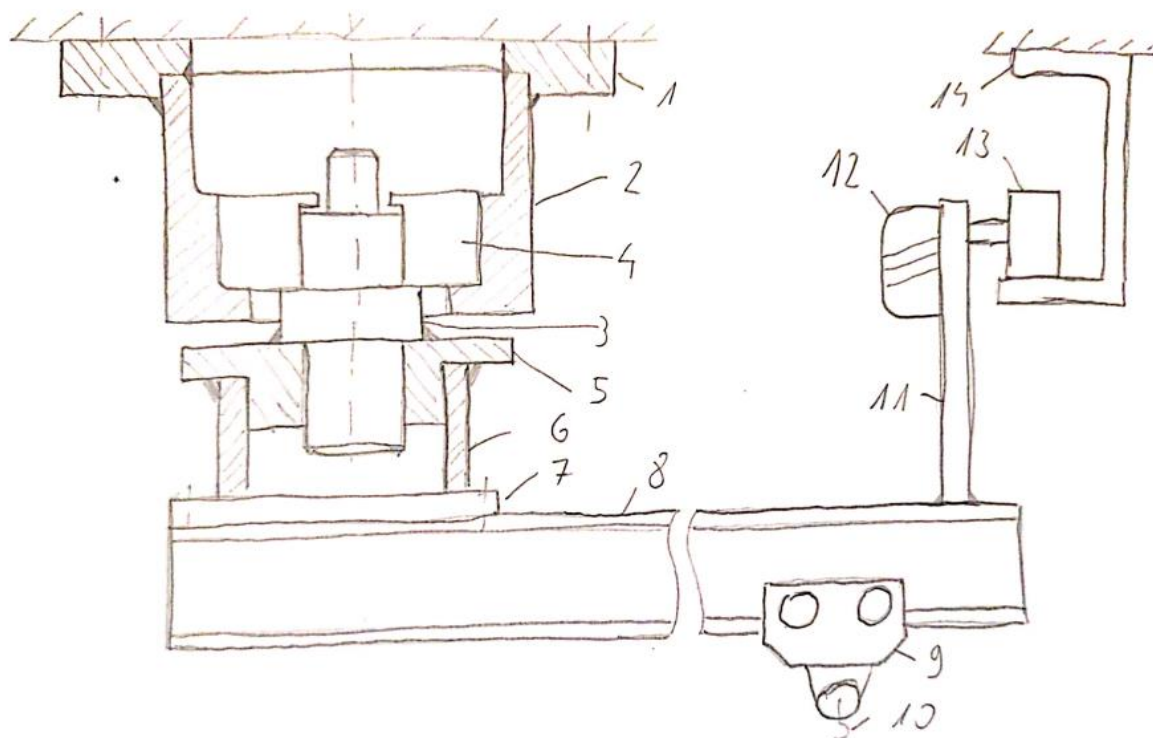
3.1. Koncept 1



Slika 7. Koncept 1

Temeljna ploča (1) je vijcima pričvršćena za strop, dok je središnja čahura (2) zavarena za temeljnu ploču (1). Na osovini (3) se nalazi samopodesivi bačvasti radijalna ležaja (4) osigurana od ispadanja poklopcem (5) koji je vijcima pričvršćen za osovinu (3). Čahura (6) je zavarena za osovinu da omogući okretanje glavnog nosača (9) oko osi vratila. Vanjska čahura (7) je zavarena za čahuru (6) i za nosivu ploču (8) koja je pričvršćena vijcima za glavni nosač (9). Kao i kod koncepta 1 pomicanje tereta po glavnom nosaču je omogućeno ovjesnim vitlom (10), a rotacija oko osi je omogućena elektromotorom (12) koji je pričvršćen za nosač (13) i pomoću kotača (14) se rotira po tračnicama (15) izrađenu iz U profila.

3.2. Koncept 2



Slika 8. Koncept 2

Koncept 2 je sličan konceptu 1 samo što se umjesto bačvastog samopodesivog ležaja koriste kotači.

4. IZBOR OPTIMALNE VARIJANTE

Obzirom da na tržištu nema sličnih rješenja za dane zahtjeve ovog rada, potrebno je bilo dati neka konceptijska rješenja. Prilikom istraživanja radnih principa granika na tržištu došao sam do dva konceptijska rješenja. Koncept 1 se temelji na rotaciji oko svoje osi preko bačvastog samopodesivog ležaja dok se koncept 2 temelji na rotaciji oko svoje osi preko kotač. Koncept 2 nije praktičan jer bi dolazilo do proklizavanja kotača i mogućeg zaglavljivanja granika. Stoga kao konačno rješenje se bira koncept 1.

5. Proračun mehanizma za dizanje

Početni podaci:

- Nosivost: $Q = 1000 \text{ kg}$,
- Visina dizanja: $H = 3,5 \text{ m}$,
- Radijus konzole: $L = 4 \text{ m}$,
- Brzina dizanja: $v_{diz} = 10 \text{ m/min}$,
- Brzina vožnje vitla: $v_{vit} = 15 \text{ m/min}$,
- Brzina rotacije: $\omega_{rot} = 2 \text{ okr/min}$.

5.1. Izbor kuke

Potrebna veličina kuke određuje se iz izraza:

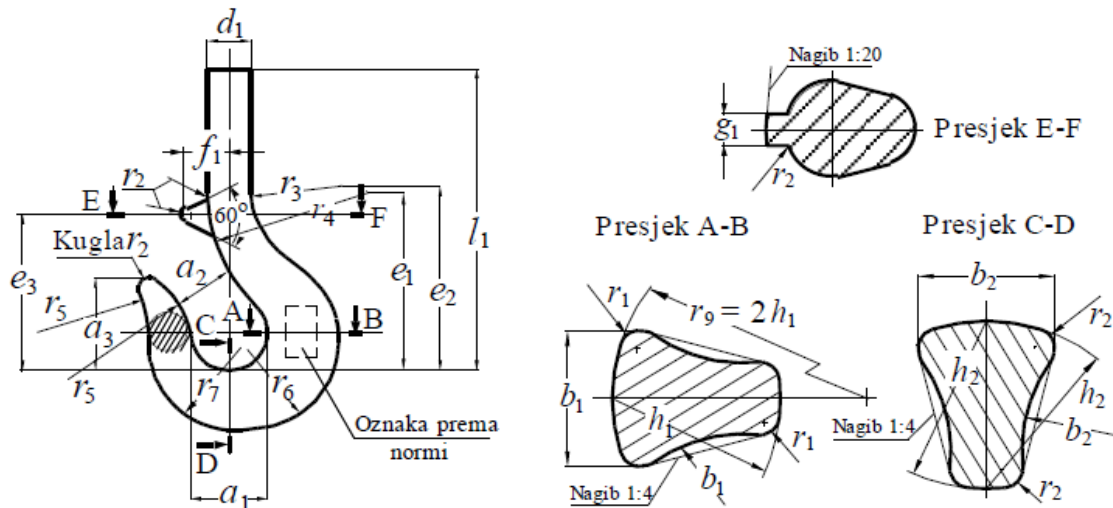
$$HN_{pot} \cong \frac{Q_t}{C_n} = \frac{1}{1} = 1, \quad (1.1)$$

$C_n = 1$ – značajka nosivosti kuke kvalitete materijala M, pogonske grupe 3m

Odabrana kuka: standardna kuka broja HN=2.5 zbog standardne matice i nosača kuke.

Tablica 1. Mjere jednokrake kuke kovane u kalupu

Broj kuke	a_1	a_2	a_3	b_1	b_2	d_1	Navoj kuke	e_1	e_2	e_3	h_1	h_2	l_1	f_1	g_1	r_1	r_2	r_3	r_4	r_5	r_6	r_7	Masa \approx kg
006	25	20	28	13	11	14	M 10	60	60	52	17	14	100	14,5	6,5	2	3	32	53	53	27	26	0,2
010	28	22	32	16	13	16	M 12	67	68	60	20	17	109	16,5	7	2	3,5	35	60	60	31	30	0,3
012	30	24	34	19	15	16	M 12	71	73	63	22	19	115	18	7,5	2,5	4	37	63	63	34	33	0,4
020	34	27	39	21	18	20	M 16	81	82	70	26	22	138	20	8,5	2,5	4,5	40	71	71	39	37	0,6
025	36	28	41	22	19	20	M 16	85	88	74	28	24	144	22	9	3	5	43	75	75	42	40	0,8
04	40	32	45	27	22	24	M 20	96	100	83	34	29	155	25	10	3,5	5,5	46	85	85	49	45	1,1
05	43	34	49	29	24	24	M 20	102	108	89	37	31	167	26	10,5	4	6	48	90	90	53	48	1,6
08	48	38	54	35	29	30	M 24	115	120	100	44	37	186	29	12	4,5	7	52	100	100	61	56	2,3
1	50	40	57	38	32	30	M 24	120	128	105	48	40	197	31	12,5	5	8	55	106	106	65	60	3,2
1.6	56	45	64	45	38	36	M 30	135	146	118	56	48	224	35	14	6	9	60	118	118	76	68	4,5
2.5	63	50	72	53	45	42	M 36	152	167	132	67	58	253	40	16	7	10	65	132	132	90	78	6,3
4	71	56	80	63	53	48	M 42	172	190	148	80	67	285	45	16	8	12	71	150	150	103	90	8,8
5	80	63	90	71	60	53	M 45	164	215	165	90	75	318	51	18	9	14	80	170	170	114	100	12,3
6	90	71	101	80	67	60	Rd50x6	218	240	185	100	85	374	57	18	10	16	90	190	190	131	112	17,1
8	100	80	113	90	75	67	Rd56x6	230	254	205	112	95	425	64	23	11	18	55	150	212	146	125	28

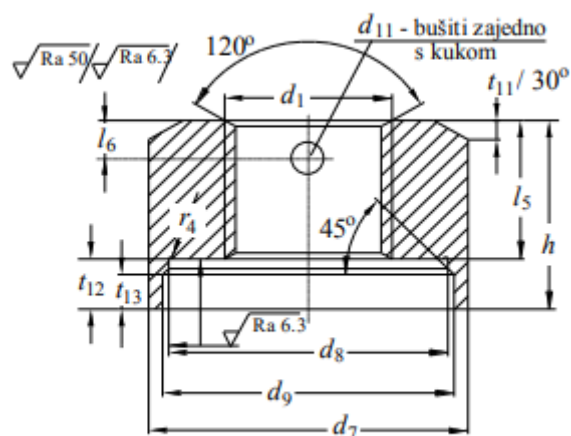


Slika 9. Oznake mjera jednokrake kuke kovane u kalupu

Odabrana pripadajuća matica za kuku broj 2.5

Tablica 1. Mjere matice kuke

Broj kuke	Navoj d_1	d_7	d_8 E9	d_9	d_{11} H12	h	l_5	l_6	r_4	t_{11}	t_{12}	t_{13}
2,5	M 36	70	60	63	8	44	32	10	0,6	4	12	8
4	M 42	80	70	73	10	49	36	12	0,6	5	13	9
5	M 45	95	85	88	10	56	40	13	1	5	16	9

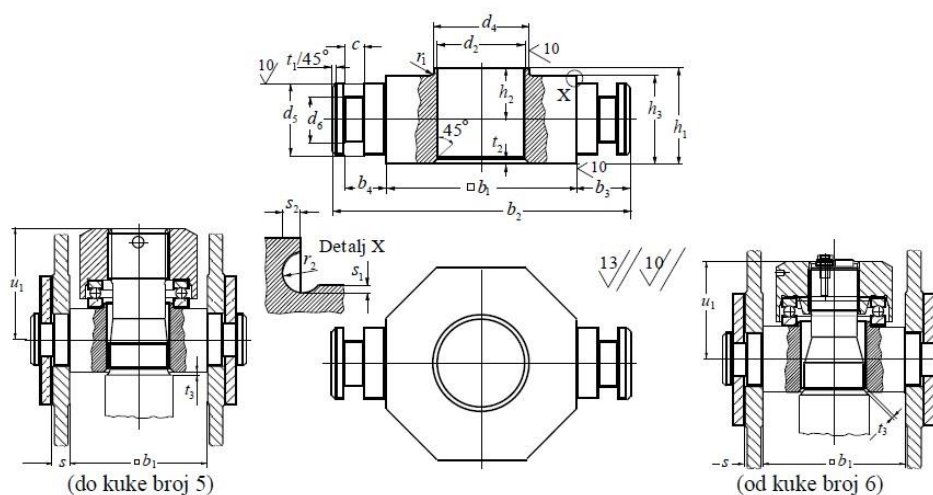


Slika 10. Oznake mjera matice kuke do kuke broja 5

Odabran pripadajući nosač kuke broja 2.5

Tablica 2. Mjere nosača kuke

Broj kuke	b_1	b_2	b_3	b_4	c	d_2	d_4 j6	d_5 h9	d_6	h_1	h_2	h_3 h11	r_1 max	r_2	s	s_1	s_2	t_1	t_2	t_3 max	u_1	Ležaj
2,5	80	125	22,5	17	8	37	40	30	19	40	21,5	37	0,6	1,6	10	0,5	1,2	2	2	1	63,5	511 08
4	90	140	25	19	8	43	50	35	23	45	24	42	0,6	1,6	12	0,5	1,2	3	2	1	71	511 10
5	100	155	27,5	22	8	46	60	40	27	50	27,5	45	1	1,6	15	0,5	1,2	3	2	1	79,5	511 12
6	125	185	30	24	10	51	70	45	32	55	30	50	1	1,2	15	0,5	1,2	4	2,5	1	90	512 14
8	140	210	35	29	10	58	80	50	36	60	32,5	55	1	1,2	20	0,5	1,2	4	3,5	1	98	512 16
10	160	230	35	29	10	66	90	55	40	65	35	60	1,3	1,2	20	0,3	1,2	4	5	1	110	512 18
12	180	265	42,5	34	10	74	100	60	42	78	42	72	1,3	2	25	0,5	2	5	6	1	127	512 20
16	190	275	42,5	36	12	82	110	70	50	88	47	82	1,3	2	25	0,5	2	5	7	1,5	136	512 22
20	200	295	47,5	41	12	93	120	80	56	95	51	88	1,3	2	30	0,5	2,2	5	6,5	1,5	150	512 24
25	220	318	49	41	12	103	130	90	64	105	56	98	1,6	2	30	0,5	2,2	5	8	1,5	166	512 26
32	260	378	59	51	12	113	160	100	72	115	62	106	1,6	2	40	1	1	5	9	1,5	188	512 32
40	285	415	65	58	14	128	180	110	80	130	70	120	1,6	2,5	45	0,5	2,3	5	11	2	208	512 36
50	335	465	65	58	14	143	220	125	92	145	77,5	135	2	2,5	45	0,5	2,3	5	12	2	224	512 44
63	380	522	71	63	14	163	240	140	104	160	85	150	2,5	2,5	50	0,5	2,3	5	13	2	260	512 48
80	420	565	72,5	63	14	183	280	160	120	180	95	170	2,5	2,5	50	0,5	2,3	6	15,5	2	287	512 56
100	470	645	87,5	77	18	203	300	180	136	200	106	188	2,5	2,5	60	0,5	2,2	6	18,5	2	326	512 60
125	510	685	87,5	77	18	229	340	200	150	240	126	228	2,5	5	60	0,5	3,4	6	14	2	365	512 68
160	550	750	100	87	18	254	360	220	164	270	142	256	3	5	70	0,5	3,4	6	25	2	406	512 72
200	610	810	100	87	18	284	360	240	184	305	160	290	4	5	70	0,5	3,4	6	25	2	454	293 72
250	700	920	110	97	18	325	420	260	200	350	185	330	5	5	80	0,5	3,4	6	27	2	512	293 84



Slika 11. Ovjies i nosač kuke

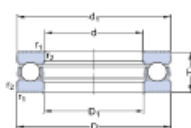
5.1.1. Provjera naprezanja kuke

$$\sigma = \frac{4 \cdot Q}{d_4^2 \cdot \pi} = \frac{4 \cdot 1000}{40^2 \cdot \pi} = 7,81 \frac{\text{N}}{\text{mm}^2}, \quad (1.2)$$

$$\sigma_{\text{dop}} = \frac{R_e}{2,2 \cdot v_n} = \frac{250}{2,2 \cdot 2,5} = 45,45 \frac{\text{N}}{\text{mm}^2} \geq \sigma = 7,81 \frac{\text{N}}{\text{mm}^2} \rightarrow \text{Zadovoljava.} \quad (1.3)$$

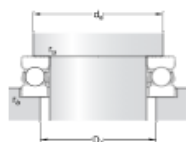
5.1.2. Provjera nosivosti aksijalnog ležaja nosača kuke

Provjeru nosivosti aksijalnog ležaja ćemo promatrati kao statičko opterećenim.



DIMENSIONS

d	40 mm	Bore diameter
D	60 mm	Outside diameter
H	13 mm	Height
d ₁	≈ 60 mm	Outside diameter shaft washer
D ₁	≈ 42 mm	Inner diameter housing washer
r _{1,2}	min. 0.6 mm	Chamfer dimension washer



ABUTMENT DIMENSIONS

d _a	min. 52 mm	Abutment diameter shaft
D _a	max. 48 mm	Abutment diameter housing
r _a	max. 0.6 mm	Fillet radius

CALCULATION DATA

C	25.5 kN	Basic dynamic load rating
C ₀	63 kN	Basic static load rating
P ₀	2.32 kN	Fatigue load limit
	5 000 r/min	Reference speed
	7 000 r/min	Limiting speed
A	0.02	Minimum load factor

MASS

0.12 kg	Mass bearing (including seat washer where applicable)
---------	---

Slika 12. Prikaz aksijalnog ležaja 51108

$$P = 1000 \cdot 9,81 = 9810 \text{ N},$$

$$s_0 = \frac{C_0}{P_0} = \frac{63}{9,81} = 6,42 \geq s_{0\min} = 1,5 \quad (5.)$$

Zadovoljava.

5.2. Stupanj djelovanja faktorskog koloturnika

$$\eta_k = \frac{1}{i_k} \cdot \frac{1-\eta_0^{i_k}}{1-\eta_0} = \frac{1}{2} \cdot \frac{1-0,98^2}{1-0,98} = 0,99, \quad (1.4)$$

gdje je:

$i_k = u = 2$ – prijenosni omjer koloturnika, broj užadi iznad pomičnog bloka, a

$\eta_0 = 0,98$ – iskoristivost jedne užnice uležištene valjnim ležajevima

$$\eta_u = \eta_k \cdot \eta_o = 0,99 \cdot 0,98 = 0,97 \quad (1.5)$$

5.3. Dimenzioniranje i izbor užeta

Sila u užetu:

$$F_u = \frac{Q_t \cdot g}{i_k \cdot \eta_u} = \frac{1000 \cdot 9,81}{2 \cdot 0,97} = 5056,7 \text{ N} \quad (1.6)$$

gdje je:

$Q_t = 1 \text{ t}$ – zadana nosivost dizalice,

$i_k = 2$ – prijenosni omjer koloturnika,

$\eta_u = 0,97$ – stupanj djelovanja faktorskog koloturnika u radnom stanju.

Promjer užeta:

$$d \geq \sqrt{\frac{4 \cdot F_u \cdot S}{f \cdot \pi \cdot R_m}} = \sqrt{\frac{4 \cdot 5056,7 \cdot 5,6}{0,455 \cdot \pi \cdot 1570}} = 7,1 \text{ mm} \rightarrow d = 8 \text{ mm}$$

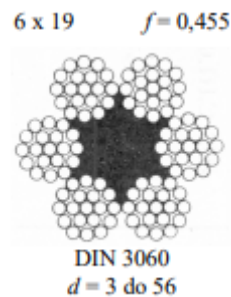
gdje je:

$S = 5,6$ – za pogonsku grupu 3m,

$f = 0,455$ – faktor ispune užeta,

$$R_m = 1570 \frac{\text{N}}{\text{mm}^2} .$$

Odabrano uže : Normalno pleteno 8 DIN 3060 6x19 – FC1570UzS.



Slika 13. Normalno pleteno uže

5.4. Dimenzioniranje sklopa kuke

5.4.1. Dimenzioniranje užnice

Promjer užnice:

$$D \geq \left(\frac{D}{d} \right)_{\min} \cdot c_p \cdot d = 22,4 \cdot 1 \cdot 8 = 179,2 \text{ mm}, \quad (1.7)$$

Gdje je:

D – promjer užnice, mjerjen kroz središnjicu užeta,

$\left(\frac{D}{d} \right)_{\min} = 22,4$ – minimalni dozvoljeni odnos,

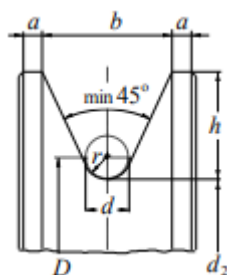
$c_p = 1$ – koeficijent pregibanja užeta, ovisan o broju pregiba,

$b_p = 5$ – broj pregiba užeta,

$d = 8$ mm – promjer užeta.

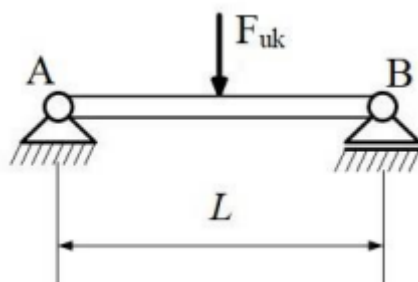
Tablica 3. Mjere žljeba užnice

r	d	h	b	a	r	d	h	b	a
1,6	3	8	9	2	13,5	25	40	51	8
2,2	4	10	11	2	14	26	40	52	8
2,7	5	12,5	14	2	15	27; 28	40	53	8
3,2	6	12,5	15	3	16	29; 30	45	59	8
3,7	7	15	17	4	17	31; 32	45	60	8
4,2	8	15	18	4	18	33; 34	50	65	10
4,8	9	17,5	21	4,5	19	35; 36	55	71	10
5,3	10	17,5	22	4,5	20	37; 38	55	72	11
6	11	20	25	5	21	39; 40	60	78	11
6,5	12	20	25	5	22	41	60	79	11
7	13	22,5	28	5	23	42; 43	65	84	11
7,5	14	25	31	6	24	44; 45	65	86	12,5
8	15	25	31	6	25	46	67,5	89	12,5
8,5	16	27,5	34	6	25	47	70	91	12,5
9	17	30	37	6	26	48	70	93	12,5
9,5	18	30	38	6	26	49	72,5	95	12,5
10	19	32,5	40	7	27	50	72,5	96	12,5
10,5	20	35	43	7	28	52	75	99	12,5
11	21	35	44	7	29	54	77,5	103	12,5
12	22	35	45	7	30	56	80	106	12,5
12,5	23	35	46	7	31	58	82,5	110	12,5
13	24	37,5	48	8	32	60	85	113	12,5



Slika 14. Profil užnice

5.4.2. Promjer osovine užnice



Slika 15. Opterećenje osovine užnice

$$\sum M_A = 0$$

$$F_A = F_B = \frac{1}{2}F = 4905 \text{ N},$$

$$M = F_A \cdot \frac{1}{2}L = 4905 \cdot \frac{1}{2} \cdot 100 = 245250 \text{ Nmm},$$

$$d = \sqrt[3]{\frac{32M}{\sigma_d \pi}} = \sqrt[3]{\frac{32 \cdot 245250}{100\pi}} = 29,23 \text{ mm}.$$

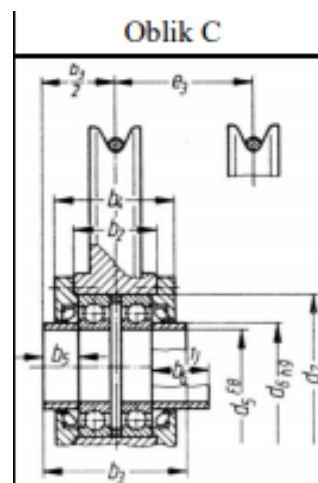
$d=45 \text{ mm}.$

Odabir ležaja za osovinu užnice:

Odabrana užnice oblika C.

Tablica 4. Mjere užnice

d_5	b_3	d_6	Oblik A				Oblik B				Oblik C				Oblik D		
			b_2	b_4	d_7	Ležaj	b_2	b_4	d_7	Ležaj	b_2	b_4	d_7	b_5	Ležaj	b_2	d_7
h9	0	-0,2	0		M7	DIN 5412	0		K7	DIN625	0		K7	DIN625	0	H7	
	-0,2		-0,2			T.1		-0,2			T.1		-0,2		T.1	-0,2	r6
45	100	60	65	87	85	NNC 4912V	60	82	110	6212	55	77	85	27,5	6209	78	55



Slika 16. Oblik užnice

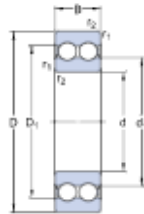
Odabir ležaja užnice:

$$P_r = F_r = \frac{1}{2}Q \cdot g = 4905 \text{ N}$$

$$P_r = P_r \cdot S_0 = 4905 \cdot 1,25 = 6131,25 \text{ N} \quad (1.8)$$

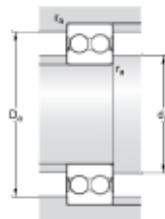
$$C_0 \leq P_r = 6131,25 \leq 36000 \text{ N} \quad (1.9)$$

Zadovoljava.



DIMENSIONS

d	45 mm	Bore diameter
D	85 mm	Outside diameter
B	23 mm	Width
d ₁	≥ 59.5 mm	Shoulder diameter
D ₁	≥ 71.5 mm	Shoulder diameter
r _{1,2}	min. 1.1 mm	Chamfer dimension



ABUTMENT DIMENSIONS

d _a	min. 52 mm	Diameter of shaft abutment
D _a	max. 78 mm	Diameter of housing abutment
r _a	max. 1 mm	Radius of shaft or housing fillet

CALCULATION DATA

C	39 kN	Basic dynamic load rating
C ₀	36 kN	Basic static load rating
P ₀	1.53 kN	Fatigue load limit
	12 000 r/min	Reference speed
	6 700 r/min	Limiting speed
k _r	0.05	Minimum load factor
f ₀	15.1	Calculation factor

MASS

0.54 kg	Mass bearing
---------	--------------

Slika 17. Ležaj SKF 4209 ATN9

5.5. Dimenzioniranje bubnja

Promjer bubnja:

$$D_b \geq \left(\frac{D}{d}\right)_{\min} \cdot c_p \cdot d = 22,4 \cdot 1 \cdot 8 = 179,2 \text{ mm}, \quad (1.10)$$

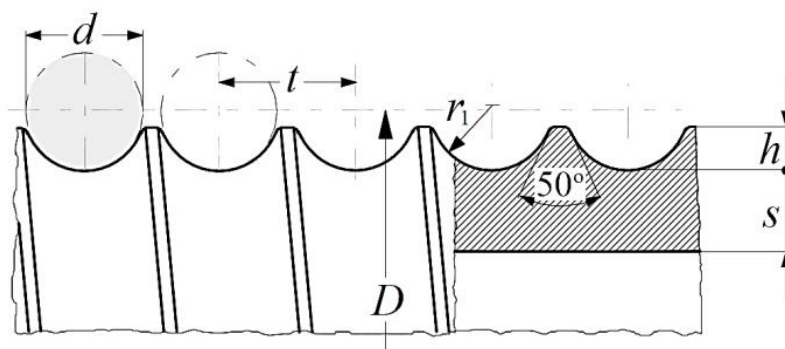
gdje je:

$$\left(\frac{D}{d}\right)_{\min} = 22,4 - \text{minimalni dozvoljeni odnos,}$$

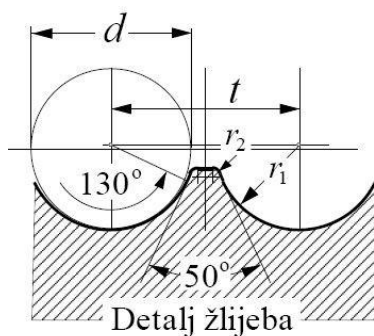
$c_p = 1$ – koeficijent pregibanja užeta za broj pregiba $b_p = 5$

$d = 8 \text{ mm}$ – promjer užeta.

Odabran je promjer bubnja $D = 267 \text{ mm}$ (vanjski promjer), $D_N = 250 \text{ mm}$ (nazivni promjer), $\delta = 8 \text{ mm}$ (debljina stijenke), izrađen iz čelične bešavne cijevi od S 235 JR (Č 0361, St 37-2).



Slika 18. Dimenzije profila žlijeba bubnja



Slika 19. Detalj profila navoja bubnja

Dimenzije profila žlijeba su:

$$h = 3,2 \text{ mm} ; r_1 = 4,24 \text{ mm} ; t = 9,2 \text{ mm} ; r_2 = 0,5 \text{ mm}$$

Radna duljina bubnja:

$$l_r = \frac{i_{kol} \cdot H}{D_b \cdot \pi} \cdot t = 76,77 \text{ mm}, \quad (1.11)$$

gdje je:

$i_{kol} = 2$ – prijenosni omjer koloturnika,

$H = 3,5 \text{ m}$ – zadana visina dizanja tereta,

$D_b = 267 \text{ mm}$ – odabrani promjer bubnja,

$t = 9,2 \text{ mm}$ – odabrani korak žlijeba bubnja.

Ukupna duljina bubnja:

$$l_b = l_r + 10d + 30 = 186,77 \text{ mm}. \quad (1.12)$$

5.5.1. Proračun stijenke bubnja

Iznos dopuštenih naprezanja za materijal bešavne cijevi (S 235 JR):

$$\begin{aligned} \sigma_x &\leq 50 \text{ MPa}, \\ \sigma_\varphi &\leq 100 \text{ MPa}. \end{aligned} \quad (1.13)$$

Cirkularno (tlačno) naprezanje na mjestu namatanja užeta računa se prema izrazu:

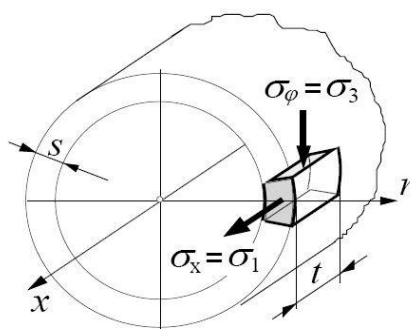
$$\sigma_\varphi = 0,5 \frac{F}{t \cdot s} = 57,25 \frac{\text{N}}{\text{mm}^2} \leq 100 \frac{\text{N}}{\text{mm}^2} \rightarrow \text{Zadovoljava}. \quad (1.14)$$

gdje je:

$F = 5056,7 \text{ N}$ – maksimalna sila u užetu,

$t = 9,2 \text{ mm}$ – korak žlijeba bubnja,

$s = \delta - h = 8 - 3,2 = 4,8 \text{ mm}$ – najmanja debljina stijenke bubnja.



Slika 20. Naprezanje elemenata stijenke bubnja

Normalno naprezanje uslijed lokalnog savijanja stijenke na mjestu namatanja izračunava se prema:

$$\sigma_x = 0,96F \sqrt{\frac{1}{D \cdot s^3}} = 28,25 \frac{\text{N}}{\text{mm}^2} \leq \sigma_{\text{dop}} = 50 \frac{\text{N}}{\text{mm}^2} \rightarrow \text{Zadovoljava.} \quad (1.15)$$

5.5.2. Kontrola progiba bubnja

Bubanj razmatramo kao gredu:

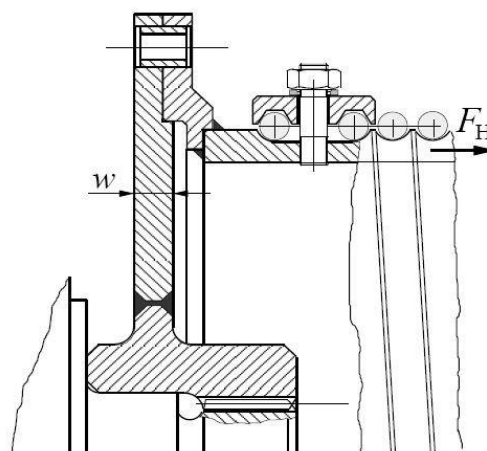
$$w_{\text{max}} = \frac{F \cdot l_b^3}{48 \cdot EI_y} = \frac{5056,7 \cdot 200^3}{48 \cdot 210000 \cdot 35,88 \cdot 10^6} = 1,12 \cdot 10^{-4} \text{ mm} \quad (1.16)$$

$$I_y = \frac{\pi \cdot D_b^3 \cdot s}{8} = 35,88 \cdot 10^6 \text{ mm}^4 \quad (1.17)$$

$$w_{\text{dop}} = \frac{l_b}{750} = \frac{200}{750} = 0,2667 \text{ mm} > w_{\text{max}} \rightarrow \text{Zadovoljava.} \quad (1.18)$$

5.5.3. Veza vijenca s bubnjem

Prijenos okretnog momenta s vijenca na bubanj ostvarit će se silom trenja između vijenca i bubnja koja proizlazi iz sile pritiska između ploče i vijenca uslijed pritezanja vijaka.



Slika 21. Debljina čelone ploče bubnja

$$\sigma = 1,44 \cdot \left(1 - \frac{2}{3} \cdot \frac{D_1}{D}\right) \cdot \frac{F_H}{w^2} \leq \sigma_{\text{dop}} = \frac{R_e}{S}$$

$$w = \sqrt{\frac{1,44 \cdot \left(1 - \frac{2}{3} \cdot \frac{D_1}{D}\right) \cdot F_H \cdot S}{R_e}} = 2,5 \text{ mm} \rightarrow \text{odabrano } w = 6 \text{ mm.} \quad (1.19)$$

gdje je:

$$F_H = 0,1 F_{\text{max}} = 0,1 \cdot 5056,7 = 505,67 \text{ N,}$$

$D = 267 \text{ mm}$ – odabrani promjer bubnja,

$D_1 = 55 \text{ mm}$ – unutarnji promjer ploče iz konstrukcije,

$S = 2,5$ – faktor sigurnosti ,

$R_e = 250 \text{ MPa}$ – granica tečenja.

Proračun vijaka:

Vijci M6, materijala 8.8:

$$d_1 = 4,917 \text{ mm, } A_j = 17,9 \text{ mm}^2$$

$$R_e = 0,8 \cdot 800 = 640 \frac{\text{N}}{\text{mm}^2}$$

$$S = 2,5$$

$$\sigma_{\text{dop}} = \frac{R_e}{S} = 256 \frac{\text{N}}{\text{mm}^2} \quad (1.20)$$

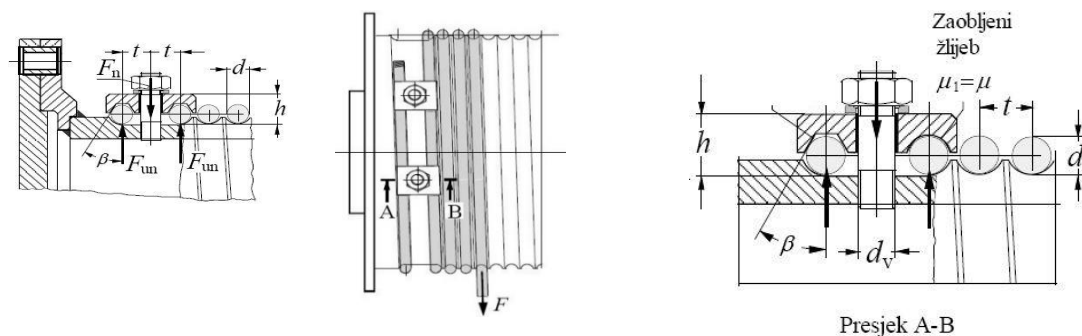
Iz odnosa momenata slijedi:

$$F \cdot \frac{D_b}{2} \leq z \cdot \mu \cdot \sigma_{\text{dop}} \cdot A_j \cdot \frac{d}{2} \quad (1.21)$$

$$z \geq \frac{F \cdot D_b}{\mu \cdot \sigma_{\text{dop}} \cdot A_j \cdot d} = \frac{5056,7 \cdot 267}{0,2 \cdot 256 \cdot 17,9 \cdot 350} = 4,2 \quad (1.22)$$

Uzimamo 6 x M6.

5.5.4. Veza užeta s bubnjem



Slika 22. Veza užeta s bubnjem

Iznos sile u užetu na mjestu veze s bubnjem iznosi:

$$F_v = 0,4F = 2022,68 \text{ N}, \quad (1.23)$$

Iznos sile u užetu na mjestu vijčane veze iznosi:

$$F_v = \frac{F}{e^{\mu\alpha}} = \frac{5056,7}{e^{0,14\pi}} = 1440 \text{ N}, \quad (1.24)$$

gdje je:

$F = 5056,7 \text{ N}$ – maksimalni iznos sile u užetu,

$\mu = 0,1$ – faktor trenja,

$\alpha = 4\pi - 2$ navoja prije vijčane veze.

Potrebna normalna sila u jednom vijku računa se prema izrazu:

$$F_n = 2F_{un} = 2 \cdot \frac{F_v}{(\mu + \mu_1)(e^{\mu\alpha} + 1)} \cong 0,8F = 0,8 \cdot 5056,7 = 4045,4 \text{ N} \quad (1.25)$$

Potreban broj vijaka izračuna se prema izratu:

$$z \geq \frac{F_n}{\sigma_{dop}} \cdot \left(\frac{1,3}{A_j} + \frac{32 \cdot \mu_1 \cdot h}{\pi \cdot d_1^3} \right) = 3,08, \quad \text{odabrano } z = 4 \text{ vijka}$$

gdje je:

$F_n = 4045,4 \text{ N}$ – normalna sila u jednom vijku,

$\mu_1 = \frac{\mu}{\sin\beta} = \frac{0,1}{\sin 30^\circ} = 0,2$ – faktor trenja za trapezni žlijeb,

$\sigma_{dop} = \frac{R_e}{2} = \frac{640}{2} = 320 \text{ MPa}$ – dopušteno naprezanje vijka kvalitete 8.8,

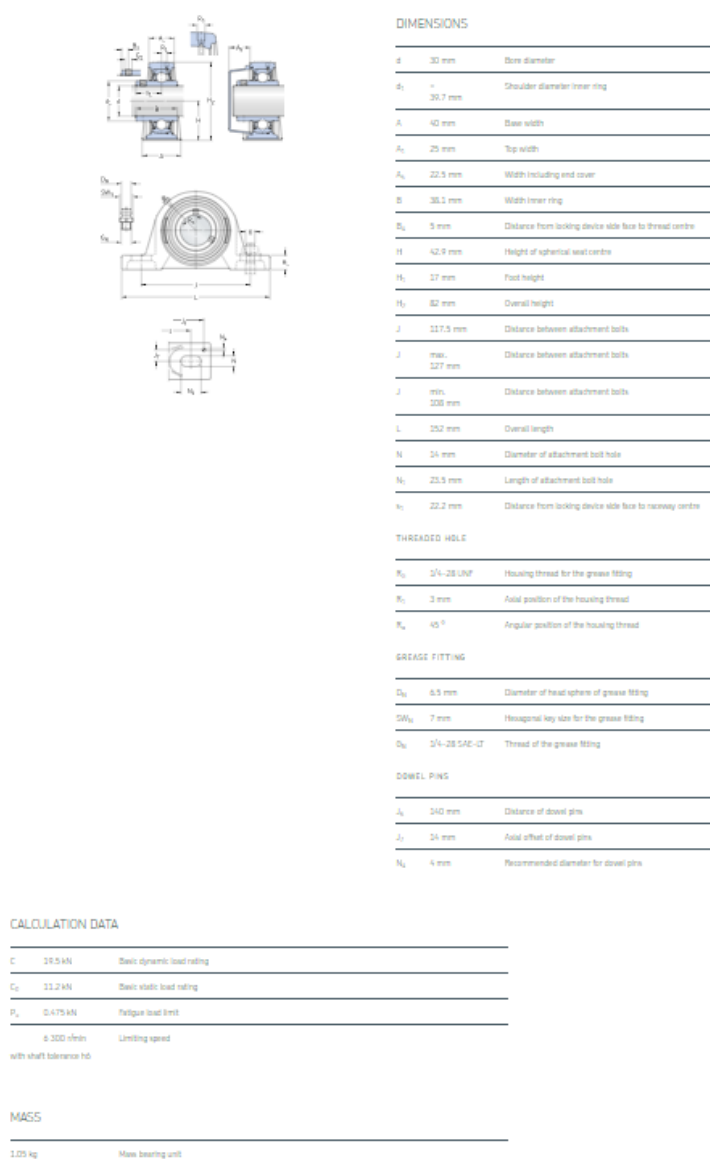
$A_j = 17,9 \text{ mm}^2$ – površina poprečnog presjeka jezgre vijka M6,

$d_1 = 4,917 \text{ mm}$ – promjer jezgre vijka M6,

$h = 10 \text{ mm}$ – određeno iz konstrukcije.

5.5.5. Odabir ležajeva bubnja

Sila u ležaju u najnepovoljnijem slučaju blizu je vrijednosti maksimalne sile u užetu pa se u proračunu uzima vrijednost maksimalne sile $F_{max} = 5056,7 \text{ N}$. Ležaj će biti proračun na statičko opterećenje. Odabrana je ležajna jedinica **SY 30 TF** i za nju će biti proveden kontrolni proračun.



Slika 23. Ležaj SKF SY 30 TF

$$S_0 = \frac{C_0}{P_0} = \frac{11200}{5056,7} = 2,22 > S_{0\min} \rightarrow \text{Zadovoljava.} \quad (1.26)$$

5.6. Elektromotor za dizanje

Potrebna snaga za dizanje:

$$P_{\text{potr}} = \frac{m_d \cdot v_d \cdot g}{\eta} = \frac{1050 \cdot 0,1667 \cdot 9,81}{0,92} = 1866 \text{ W}, \quad (1.27)$$

gdje je:

$v_d = 10 \text{ m/min} = 0,1667 \text{ m/s}$ – zadana brzina dizanja tereta,

η_d – ukupan stupanj djelovanja

$$\eta = \eta_R \cdot \eta_k \cdot \eta_B = 0,97 \cdot 0,99 \cdot 0,96 = 0,92 \quad (1.28)$$

gdje je:

$\eta_R = 0,97$ – stupanj djelovanja reduktora,

$\eta_k = 0,99$ – stupanj djelovanja kočnice,

$\eta_B = 0,96$ – stupanj djelovanja bubnja.

Broj okretaja bubnja n_b :

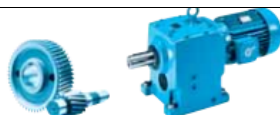
$$n_b = \frac{i_k \cdot v_d}{D_b \cdot \pi} = \frac{2 \cdot 10}{0,267 \cdot \pi} = 23,84 \frac{\text{okr.}}{\text{min}}. \quad (1.29)$$

Potreban moment vratila reduktora:

$$M_b = F \frac{D_b}{2} = 5056,7 \cdot \frac{267}{2} = 675070 \text{ Nmm}. \quad (1.30)$$

Prema izračunatim vrijednostima odabire se elektromotor koji sadržava reduktor i kočnicu iz kataloga proizvođača NORD: **SK 42 – 100L/4 BRE 40**

2,20 kW



P ₁ [kW]	n ₂ [min ⁻¹]	M ₂ [Nm]	f _B	i _{ges}	F _R [kN]	F _A [kN]	F _{R VL} [kN]	F _{A VL} [kN]		kg	mm			
2,20	7,0	3001	1,8	205,61	26,3	23,3	38,7	50,0	SK 73 - 100L/4	228	B81			
	8,7	2415	2,3	166,03	27,0	22,7	39,2	50,0						
	12	1751	2,7	124,41	27,7	21,6	39,7	50,0						
	5,1	4120	0,8	282,73	12,7	24,1	23,4	45,0				SK 63/22 - 100L/4	166	B88
	5,4	3891	0,9	265,32	13,7	24,2	24,0	45,0				SK 63 - 100L/4	147	B79
6,7	3136	1,2	214,10	16,4	24,1	25,6	45,0							
8,0	2626	1,4	180,57	17,7	23,8	26,5	45,0							
9,9	2122	1,7	145,71	18,7	23,3	27,2	45,0							
13	1616	2,3	107,89	19,5	22,3	27,7	45,0							
17	1236	2,5	87,06	19,9	21,4	28,0	45,0							
19	1106	3,0	77,46	20,0	20,9	28,1	44,6	SK 53 - 100L/4	111	B77				
23	913	3,2	62,87	20,1	20,1	28,2	42,6							
10	2101	1,1	139,34	11,0	23,8	17,7	40,0				SK 52 - 100L/4	92	B76	
14	1501	1,5	105,87	12,7	23,8	18,8	40,0							
15	1401	1,6	95,49	12,9	23,8	18,9	40,0							
17	1236	1,4	86,92	13,2	23,8	19,1	40,0	SK 43 - 100L/4	78	B75				
18	1167	1,4	78,56	13,3	23,8	19,2	40,0							
20	1050	1,5	71,39	13,5	23,8	19,4	40,0							
24	875	2,2	59,54	13,8	23,8	19,5	40,0							
27	778	2,5	53,81	13,9	23,8	19,6	40,0							
29	724	2,7	48,90	13,9	23,8	19,6	40,0				SK 42 - 100L/4	63	B74	
15	1401	0,9	94,96	0,4	0,4	9,3	9,2							
18	1167	1,1	79,96	0,6	12,0	10,0	9,6							
19	1106	1,0	74,87	2,9	12,0	10,2	9,9							
24	875	1,1	60,66	5,5	12,0	10,7	9,9							
28	750	1,5	50,98	7,6	12,0	11,0	9,9							
35	600	2,0	41,29	7,5	12,0	11,2	9,7							
41	512	2,4	35,25	7,2	12,0	11,3	9,5							
47	447	2,4	30,46	7,1	12,0	11,4	9,5							
49	429	2,4	29,29	7,0	12,0	11,4	9,3							
58	362	2,5	24,67	6,8	12,0	11,4	9,1							
59	356	2,4	24,41	6,7	12,0	11,4	9,0							
66	318	3,0	21,87	6,6	12,0	11,5	9,0							

1500 1/min 230/400 V / 400/690 V
 50 Hz 4 - pole

T _{amb} -20 ... +45°C		Noise emission (⇒ IEC A51) self-cooled motors													
Type	P _N [kW]	n _n [1/min]	I _N [A]	cos φ	η			M _N [Nm]	M _A /M _N	M _K /M _N	I _A /I _N	50 Hz 1500/min		J [kgm ²]	kg
					1/2xP _N [%]	3/4xP _N [%]	4/4xP _N [%]					L _{PA} [db(A)]	L _{WA} [db(A)]		
63 S/4	0,12	1335	0,55	0,64	40,9	48,1	50,0	0,86	2,70	2,70	2,90	40	52	0,00021	3,60
63 L/4	0,18	1390	0,68	0,61	51,2	56,0	58,0	1,24	2,60	2,70	3,00	40	52	0,00028	4,20
71 S/4	0,25	1380	0,76	0,77	58,9	62,5	63,0	1,73	2,20	2,10	3,30	45	57	0,00072	5,40
71 L/4	0,37	1380	1,09	0,71	60,6	65,7	67,0	2,56	2,00	2,40	3,60	45	57	0,00086	6,30
80 S/4	0,55	1375	1,52	0,73	74,5	75,9	75,1	3,82	1,90	2,00	3,30	47	59	0,00109	8,00
80 L/4	0,75	1375	2,10	0,74	74,7	76,3	75,5	5,21	2,00	2,10	3,50	47	59	0,0014	9,00
90 S/4	1,10	1395	2,81	0,74	75,7	77,9	77,6	7,53	2,30	2,60	4,40	49	61	0,00235	12,0
90 L/4	1,50	1395	3,55	0,78	78,7	79,1	77,5	10,3	2,30	2,60	4,80	49	61	0,00313	14,0
100 L/4	2,20	1440	5,20	0,74	79,5	81,2	80,8	14,6	2,30	3,00	5,10	51	64	0,0045	18,0

Brakes - Standard configuration for 4-pole motors

Type	IE1	IE2	IE3	BRE 5	BRE 10	BRE 20	BRE 40	BRE 60	BRE 100	BRE 150	BRE 250	BRE 400	BRE 800
				M _B [Nm]									
63 S/L**	-	SP/LP		5	10 ¹⁾²⁾								
71 S/L**	-	SP/LP		5	10 ¹⁾								
80 S**	SH**	SP		5 ³⁾	10	20 ¹⁾							
80 L	LH	LP		5	10	20 ¹⁾							
90 S	SH	SP			10	20	40 ¹⁾						
90 L	LH	LP				20	40						
100 L	LH	LP				20 ³⁾	40	60 ¹⁾²⁾					
100 LA	AH	AP				20	40	60 ¹⁾²⁾					

Slika 24. Nord elektromotor s reduktorom i kočnicom

5.6.1. Provjera kočnice motora

Provjeru kočnice proveli smo približnim određivanjem momenta kočenja.

Statički moment kočenja:

$$M_{st} = m_d \cdot g \cdot \frac{v_d}{\omega_{EM}} \cdot \eta_k = 1050 \cdot 9,81 \cdot \frac{0,1667}{150,8} \cdot 0,92 = 10,476 \text{ Nm.} \quad (1.31)$$

Moment kočenja mora biti:

$$M_B > 2 \cdot M_{st} \rightarrow 40 > 20,95 \rightarrow \text{Zadovoljava.} \quad (1.32)$$

5.7. Mehanizam za vožnju vitla

Pretpostavka mase vitla :

$$m_v = 250 \text{ kg,}$$

$$Q = 1000 \text{ kg.}$$

5.7.1. Izbor elektromotora za vožnju vitla

Vitlo se oslanja na 4 kotača:

$$F = \frac{(m_v + Q) \cdot g}{4} = 3065,6 \text{ N.} \quad (1.33)$$

Odabran elektromotor iz DEMAG kataloga:

Pogonski dio:

1.1 WUE 10 DD-B14.3-30-1-24.6ZBF 63 A 4 B003

1.2 WUE 10 DD-B14.9-30-1-24.6 ZBF 63 A 4 B003

Gonjeni dio:

2.1 DRS-112-NA-D-50-W-X-X

2.2 DRS-112-NA-D-50-W-X-X

5.7.1.1. Potrebna snaga za ustaljenu vožnju

Potrebna snaga za ustaljenu vožnju:

$$P_v = \frac{F_v \cdot v_{vit}}{\eta_v}, \quad (1.34)$$

$$v_{vit} = 15 \frac{\text{m}}{\text{min}} = 0,25 \frac{\text{m}}{\text{s}},$$

$$\eta_v = 0,9,$$

Potrebna sila za ustaljenu vožnju

$$F_v = m_{uk} \cdot g \cdot f_e = 1250 \cdot 9,81 \cdot 0,01 = 122,63 \text{ N}, \quad (1.35)$$

$$P_v = \frac{122,63 \cdot 0,25}{0,9} = 34,06 \text{ W}. \quad (1.36)$$

Potrebna sila za pokretanje:

$$F_p = F_v + \beta \cdot m_{uk} \cdot \frac{v_{vit}}{t_p}, \quad (1.37)$$

$$\beta = 1,2,$$

$$t_p = 3 \text{ s},$$

$$F_p = 122,63 + 1,2 \cdot 1250 \cdot \frac{0,25}{3} = 247,6 \text{ N}. \quad (1.38)$$

Nominalna sila:

$$F_n = (0,5 \dots 0,6) \cdot F_p = 0,6 \cdot 247,6 = 148,6 \text{ N}. \quad (1.39)$$

Nominalna snaga:

$$P_n = \frac{F_n \cdot v_{vit}}{\eta_v} = \frac{148,6 \cdot 0,25}{0,9} = 41,3 \text{ W}. \quad (1.40)$$

Iz DEMAG kataloga odabran elektromotor:

WUE 10 DD-B14.3-30-1-24.6 ZBF 63 A 4 B003

Podaci elektromotora:

$$P_{EM} = 0,34 \text{ kW},$$

$$n_{EM} = 2630 \text{ min}^{-1},$$

$$M_k = 1,9 \text{ Nm},$$

$$n_2 = 87 \text{ min}^{-1},$$

$$M_2 = 33 \text{ Nm},$$

$$m = 20 \text{ kg},$$

$$i = 30,4,$$

$$J_{EM} = 0,0046 \frac{\text{kg}}{\text{m}^2}.$$

Stvarna brzina vrtnje:

$$v_{stv} = n_2 \cdot d_k \cdot \pi = 87 \cdot 0,112\pi = 30,6 \frac{\text{m}}{\text{min}} = 0,51 \frac{\text{m}}{\text{s}}. \quad (6.7)$$

5.7.1.2. Provjera motora s obzirom na pokretanje

$$\omega = \frac{n_{EM} \cdot \pi}{30} = \frac{2630 \cdot \pi}{30} = 275,4 \text{ s}^{-1} \quad (1.41)$$

$$M_{ub} = \left[\beta \cdot J_{EM} + m \cdot \left(\frac{v_v}{\omega} \right)^2 \cdot \frac{1}{\eta_v} \right] \cdot \frac{\omega}{t_p} = 0,459 \text{ Nm} \quad (1.42)$$

$$M_{st} = \frac{F_v}{\eta_v} \cdot \frac{v_{stv}}{\omega} = \frac{122,63}{0,9} \cdot \frac{0,51}{275,4} = 0,25 \text{ Nm} \quad (1.43)$$

$$M_p = M_{st} + M_{ub} = 0,71 \text{ Nm} \quad (1.44)$$

$$M_n = \frac{P}{\omega} = \frac{340}{275,4} = 1,235 \text{ Nm} \quad (1.45)$$

$$\frac{M_p}{M_n} = \frac{0,71}{1,235} = 0,575 < 1,7 \dots 2 \rightarrow \text{Zadovoljava.} \quad (1.46)$$

5.7.1.3. Provjera motora s obzirom na proklizivanje kotača

Proklizivanje se provjerava bez tereta.

Opterećenje vitlom:

$$F_{bt} = m_v \cdot g = 250 \cdot 9,81 = 2452,5 \text{ N} \quad (1.47)$$

Opterećenje kotača:

$$F_k^{bt} = \frac{F_{bt}}{4} = 613,13 \text{ N} \quad (1.48)$$

Adhezijska sila na pogonskim kotačima za neopterećeno vitlo:

$$G_a = F_k^{bt} + F_k^{bt} = 1226,25 \text{ N} \quad (1.49)$$

Otpor vožnje za neopterećeno vitlo:

$$W_{vk} = (F_k^{bt} + F_k^{bt}) \cdot f_e = 1226,25 \cdot 0,01 = 12,26 \text{ N} \quad (1.50)$$

Minimalno vrijeme pokretanja:

$$t_{min} = 1,2 \cdot \frac{\beta_v \cdot m_v \cdot v_{stv}}{\mu_A \cdot G_A - W_{vk}} = 0,788 \text{ s}^{-1} \quad (1.51)$$

$$\mu_a = 0,2$$

Inercija za neopterećeno vitlo:

$$J_{uk} = \beta \cdot J_{EM} + \frac{m_v}{\eta_v} \cdot \left(\frac{v_{stv}}{\omega} \right)^2 = 0,00647 \text{ kgm}^2 \quad (1.52)$$

Otpor ustaljene vožnje:

$$W_v = F_{bt} \cdot f_e = 24,525 \text{ N} \quad (1.53)$$

Moment potreban za ustaljenu vožnju:

$$M_{st} = \frac{W_v}{\eta_v} \cdot \frac{v_{stv}}{\omega} = 0,0505 \text{ Nm} \quad (1.54)$$

Moment pokretanja za ubrzanje vitla u t_{min} :

$$M_p = J_{uk} \cdot \frac{\omega}{t_{min}} + M_{st} = 2,312 \text{ Nm} \quad (1.55)$$

Srednji moment pokretanja:

$$M_{p,sr} \cong 1,5M_n = 1,5 \cdot 1,235 = 1,8525 \text{ Nm} \quad (1.56)$$

$$M_p > M_{p,sr} \rightarrow 2,312 > 1,8525 \rightarrow \text{Zadovoljava nema proklizivanja.} \quad (1.57)$$

5.7.1.4. Provjera kočnice motora

Potreban moment kočenja:

$$M_{k,potr} = \eta_{koč} \cdot m \cdot g \cdot \frac{v_{stv}}{\omega} \cdot \left(\frac{\beta}{g} \cdot \frac{v_{stv}}{t_z} + \frac{f_e}{1000} \right) = 0,425 \text{ Nm} \quad (1.58)$$

$t_z = 3 \text{ s}^{-1}$ – potrebno vrijeme zaustavljanja,

$$M_{k,\text{potr}} = 0,425 \text{ Nm} < M_k = 1,9 \text{ Nm} \rightarrow \text{Zadovoljava.} \quad (1.59)$$

5.8. Mehanizam za vožnju po tračnicama

Jedan kotač se koristi za vožnju po tračnicama:

$$F = (m_v + m_t + m_{\text{HE}}) \cdot g = (250 + 1000 + 353,2) \cdot 9,81 = 15727,4 \text{ N.} \quad (1.60)$$

Odabran elektromotor iz DEMAG kataloga:

WUE 10 DD-B14.3-30-1-39ZBF 63 A 4 B003

Kotač:

DRS-112-A30-A-55-W1-X-W10

5.8.1.1. Potrebna snaga za ustaljenu vožnju

Potrebna snaga za ustaljenu vožnju:

$$P_v = \frac{F_v \cdot v_{\text{rot}}}{\eta} \quad (1.61)$$

$$v_{\text{rot}} = 1 \cdot \omega_{\text{rot}} = 4 \cdot \frac{2}{60} = 0,133 \frac{\text{m}}{\text{s}} \quad (1.62)$$

$$\eta = 0,9,$$

Potrebna sila za ustaljenu vožnju

$$F_v = F \cdot f_c = 15727,4 \cdot 0,01 = 157,3 \text{ N} \quad (1.63)$$

$$P_v = \frac{157,3 \cdot 0,133}{0,9} = 23,24 \text{ W} \quad (1.64)$$

Potrebna sila za pokretanje:

$$F_p = F_v + \beta \cdot m_{\text{uk}} \cdot \frac{v_{\text{rot}}}{t_p} = 157,3 + 1,2 \cdot 1603,2 \cdot \frac{0,133}{3} = 242,6 \text{ N} \quad (1.65)$$

$$\beta = 1,2,$$

$$t_p = 3 \text{ s},$$

Nominalna sila:

$$F_n = (0,5 \dots 0,6) \cdot F_p = 0,6 \cdot 242,6 = 145,6 \text{ N.} \quad (1.66)$$

Nominalna snaga:

$$P_n = \frac{F_n \cdot v_{\text{rot}}}{\eta} = 21,5 \text{ W.} \quad (1.67)$$

Podaci elektromotora:

$$P_{\text{EM}} = 0,13 \text{ kW,}$$

$$n_{\text{EM}} = 1370 \text{ min}^{-1},$$

$$M_k = 1,4 \text{ Nm,}$$

$$n_2 = 35 \text{ min}^{-1},$$

$$M_2 = 31 \text{ Nm,}$$

$$m = 25 \text{ kg,}$$

$$i = 39,$$

$$J_{\text{EM}} = 0,0196 \frac{\text{kg}}{\text{m}^2}.$$

Stvarna brzina vrtnje:

$$v_{\text{stv}} = n_2 \cdot d_k \cdot \pi = 35 \cdot 0,112 \cdot \pi = 12,32 \frac{\text{m}}{\text{min}} = 0,21 \frac{\text{m}}{\text{s}}. \quad (1.68)$$

5.8.1.2. Provjera motora s obzirom na pokretanje

$$\omega = \frac{n_{\text{EM}} \cdot \pi}{30} = \frac{1370 \cdot \pi}{30} = 143,47 \text{ s}^{-1} \quad (1.69)$$

$$M_{\text{ub}} = \left[\beta \cdot J_{\text{EM}} + m \cdot \left(\frac{v_{\text{rot}}}{\omega} \right)^2 \cdot \frac{1}{\eta} \right] \cdot \frac{\omega}{t_p} = 1,198 \text{ Nm} \quad (1.70)$$

$$M_{\text{st}} = \frac{F_v}{\eta_v} \cdot \frac{v_{\text{stv}}}{\omega} = \frac{157,3}{0,9} \cdot \frac{0,21}{143,47} = 0,26 \text{ Nm} \quad (1.71)$$

$$M_p = M_{\text{st}} + M_{\text{ub}} = 1,45 \text{ Nm} \quad (1.72)$$

$$M_n = \frac{P}{\omega} = \frac{130}{143,47} = 0,91 \text{ Nm} \quad (1.73)$$

$$\frac{M_p}{M_n} = \frac{1,45}{0,91} = 1,59 < 1,7 \dots 2 \rightarrow \text{Zadovoljava.} \quad (1.74)$$

5.8.1.3. Provjera motora s obzirom na proklizivanje kotača

Proklizivanje se provjerava bez tereta.

Opterećenje vitlomi i nosačem:

$$F_{bt} = (m_v + m_{HE}) \cdot g = (250 + 353,2) \cdot 9,81 = 5917,4 \text{ N} \quad (1.75)$$

Otpor vožnje za neopterećenu konstrukciju:

$$W_{vk} = F_{bt} \cdot f_e = 5917,4 \cdot 0,01 = 59,17 \text{ N} \quad (1.76)$$

Minimalno vrijeme pokretanja:

$$t_{\min} = 1,2 \cdot \frac{\beta_v \cdot (m_v + m_{HE}) \cdot v_{stv}}{\mu_a \cdot F_{bt} - W_{vk}} = 0,16 \text{ s}^{-1} \quad (1.77)$$

$$\mu_a = 0,2$$

Inercija za neopterećenu konstrukciju:

$$J_{uk} = \beta \cdot J_{EM} + \frac{m_v + m_{HE}}{\eta} \cdot \left(\frac{v_{stv}}{\omega} \right)^2 = 0,025 \text{ kgm}^2 \quad (1.78)$$

Otpor ustaljene vožnje:

$$W_v = F_{bt} \cdot f_e = 59,17 \text{ N} \quad (1.79)$$

Moment potreban za ustaljenu vožnju:

$$M_{st} = \frac{W_v}{\eta} \cdot \frac{v_{stv}}{\omega} = 0,0962 \text{ Nm} \quad (1.80)$$

Moment pokretanja za ubrzanje vitla u t_{\min} :

$$M_p = J_{uk} \cdot \frac{\omega}{t_{min}} + M_{st} = 22,68 \text{ Nm} \quad (1.81)$$

Srednji moment pokretanja:

$$M_{p,sr} \cong 1,5M_n = 1,5 \cdot 0,91 = 1,365 \text{ Nm} \quad (1.82)$$

$$M_p > M_{p,sr} \rightarrow 22,68 > 1,365 \rightarrow \text{Zadovoljava nema proklizivanja.} \quad (1.83)$$

5.8.1.4. Provjera kočnice motora

Potreban moment kočenja:

$$M_{k,potr} = \eta_{koč} \cdot m_{uk} \cdot g \cdot \frac{v_{stv}}{\omega} \cdot \left(\frac{\beta}{g} \cdot \frac{v_{stv}}{t_z} + \frac{f_e}{1000} \right) = 0,178 \text{ Nm} \quad (1.84)$$

$t_z = 3 \text{ s}^{-1}$ – potrebno vrijeme zaustavljanja,

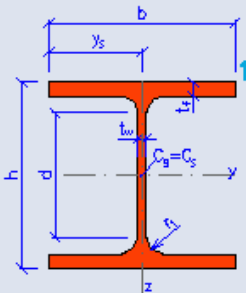
$$M_{k,potr} = 0,178 \text{ Nm} < M_k = 1,4 \text{ Nm} \rightarrow \text{Zadovoljava.} \quad (1.85)$$

6. PRORAČUN NOSIVE KONSTRUKCIJE

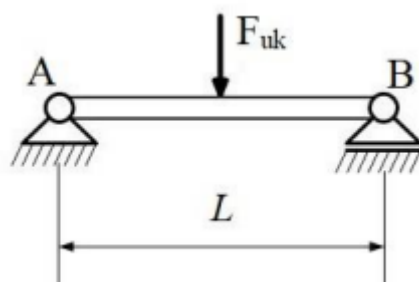
6.1. Kontrola voznog profila

6.1.1. Kontrola na savijanje

Odabrani vozni profil je HE300A.

HE300A			
Geometry		Section properties	
h = 290 mm		Axis y	Axis z
b = 300 mm		$I_y = 1.83E+8 \text{ mm}^4$	$I_z = 6.31E+7 \text{ mm}^4$
$t_f = 14 \text{ mm}$		$W_{y1} = 1.26E+6 \text{ mm}^3$	$W_{z1} = 4.21E+5 \text{ mm}^3$
$t_w = 8.5 \text{ mm}$		$W_{y,pl} = 1.38E+6 \text{ mm}^3$	$W_{z,pl} = 6.41E+5 \text{ mm}^3$
$r_1 = 27 \text{ mm}$		$i_y = 127.4 \text{ mm}$	$i_z = 74.90 \text{ mm}$
$y_s = 150 \text{ mm}$		$S_y = 6.92E+5 \text{ mm}^3$	$S_z = 3.21E+5 \text{ mm}^3$
d = 208 mm		Warping and buckling	
A = 11250 mm ²		$I_w = 1.20E+12 \text{ mm}^6$	$I_t = 8.52E+5 \text{ mm}^4$
$A_L = 1.72 \text{ m}^2 \cdot \text{m}^{-1}$		$G = 88.3 \text{ kg} \cdot \text{m}^{-1}$	$i_w = 69.89 \text{ mm}$

Slika 25. Vozni profil HEA



Slika 26. Opterećenje voznog profila na savijanje

$$F = (m_t + m_v) \cdot g = (1000 + 250) \cdot 9,81 = 12262,5 \text{ N} \quad (1.86)$$

$$M = F \cdot \frac{1}{2} + m_{HE} \cdot g \cdot \frac{1}{2} = 12262,5 \cdot \frac{4000}{2} + 353,2 \cdot 9,81 \cdot \frac{4000}{2} = 31455 \text{ Nm} \quad (1.87)$$

$m_{HE} = 353,2 \text{ kg}$ - masa HD profila dugog 4 m.

$$\sigma = \frac{M}{W} = \frac{31455000}{1,26 \cdot 10^6} = 24,96 \frac{\text{N}}{\text{mm}^2} < \sigma_{dop} = 120 \frac{\text{N}}{\text{mm}^2} \rightarrow \text{Zadovoljava.} \quad (1.88)$$

6.1.2. Kontrola progiba

Progib za lake i srednje pogonske uvjete i granike s jednim nosačem vrijedi:

$$w_{dop} = \frac{1}{600} = \frac{4000}{600} = 6,667 \text{ mm} \quad (1.89)$$

Ukupna sila koja djeluje na nosač:

$$F = (m_t + m_v + m_{HE}) \cdot g = (1000 + 250 + 353,2) \cdot 9,81 = 15727,4 \text{ N} \quad (1.90)$$

Progib na mjestu djelovanja sile F:

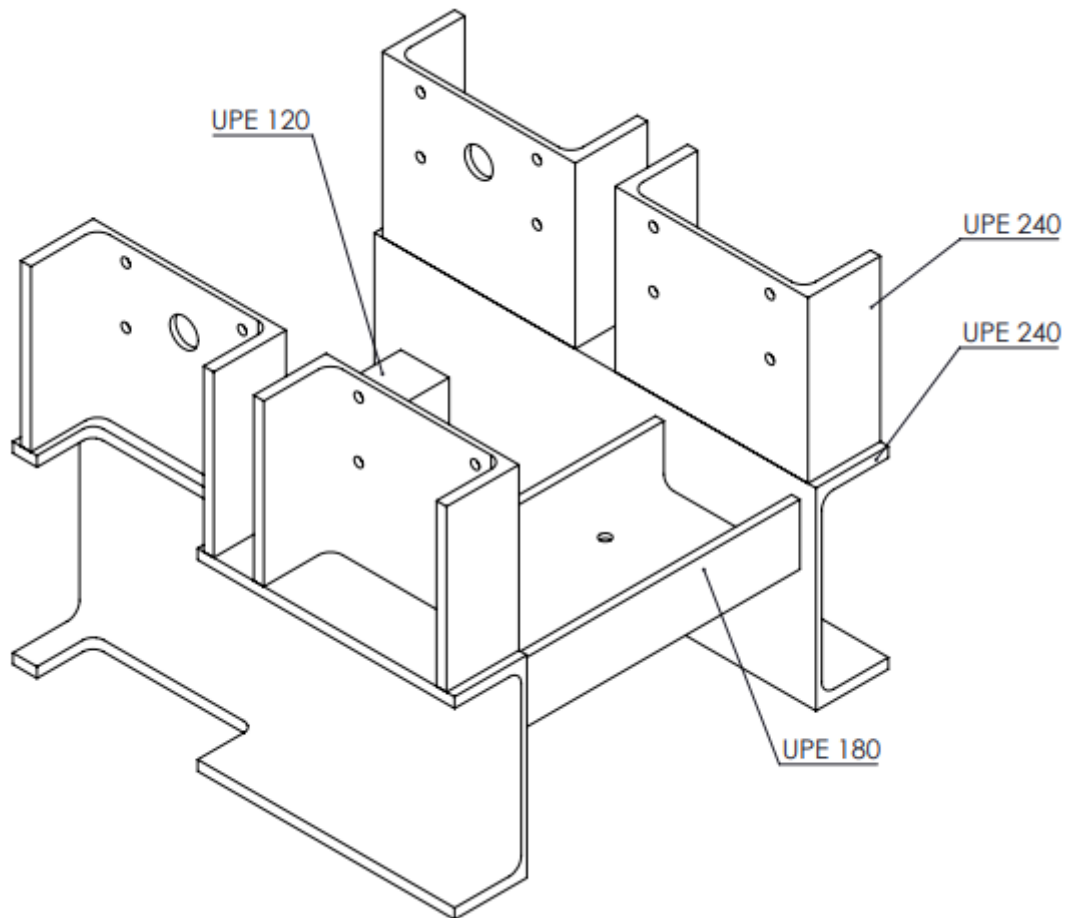
$$f = \frac{F \cdot l^3}{48 \cdot E \cdot I} = \frac{15727,4 \cdot 4000^3}{48 \cdot 21000 \cdot 1,83 \cdot 10^8} = 5,457 \text{ mm} \leq w_{dop} = 6,667 \text{ mm} \rightarrow \text{Zadovoljava.} \quad (1.91)$$

6.2. Oblikovanje vitla

Nosiva konstrukcija vitla sastoji se od dva UPE 240 x 550 profila, jednog UPE 180 x 340 profila i jednog UPE 120 x 340 profila.

Tablica 5. Podaci UPE profila

	UPE 240	UPE 180	UPE 120
h, [mm]	240	180	120
b, [mm]	90	75	60
I_y, [mm⁴]	$3,6 \cdot 10^7$	$1,35 \cdot 10^7$	$3,64 \cdot 10^6$
I_z, [mm⁴]	$3,11 \cdot 10^6$	$1,44 \cdot 10^6$	$5,55 \cdot 10^5$



Slika 27. Konstrukcija vitla

6.3. Proračun zavora vitla

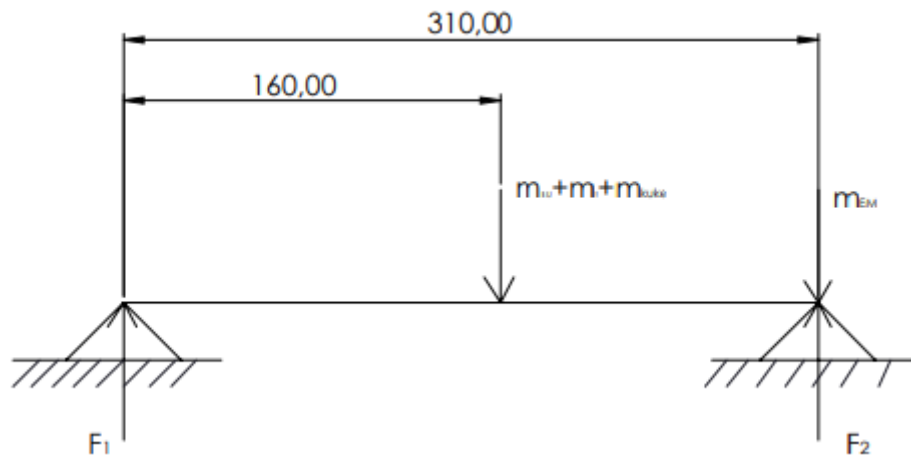
Zavareni dijelovi vitla su spoj UPE 240 i UPE 180 profila (elektromotor bubnja), spoj UPE 240 i UPE 120 profila (ležaj) i spoj dva UPE 240 profila (nosači kotača) te ušica za prihvat užeta. Zavari su opterećeni, masom tereta koji se diže, masom sklopa kuke, masom sklopa bubnja, masom vitla te masom konzole.

$$m_{uk} = m_t + m_v = 1250 \text{ kg}, \quad (1.92)$$

$$m_{HE} = 353,2 \text{ kg}.$$

6.3.1. Proračun zavora UPE 120 i UPE 180 profila

Sile F_1 na slici predstavlja opterećenje zavora UPE 120 profila, a sila F_2 predstavlja opterećenje zavora UPE 180 profila.



Slika 28. Pojednostavljen prikaz opterećenja UPE 120 i UPE 180 profila

Mase elemenata koje opterećuju zavar:

$$m_{\text{kuke}} = 20 \text{ kg},$$

$$m_{\text{BU}} = 25 \text{ kg},$$

$$m_t = 1000 \text{ kg},$$

$$m_{\text{EM}} = 27 \text{ kg}.$$

$$\sum M_L = 0;$$

$$F_2 = \frac{m_{\text{EM}} \cdot g \cdot 310 + (m_{\text{BU}} + m_t + m_{\text{kuke}}) \cdot g \cdot 160}{310} = 5556 \text{ N} \quad (1.93)$$

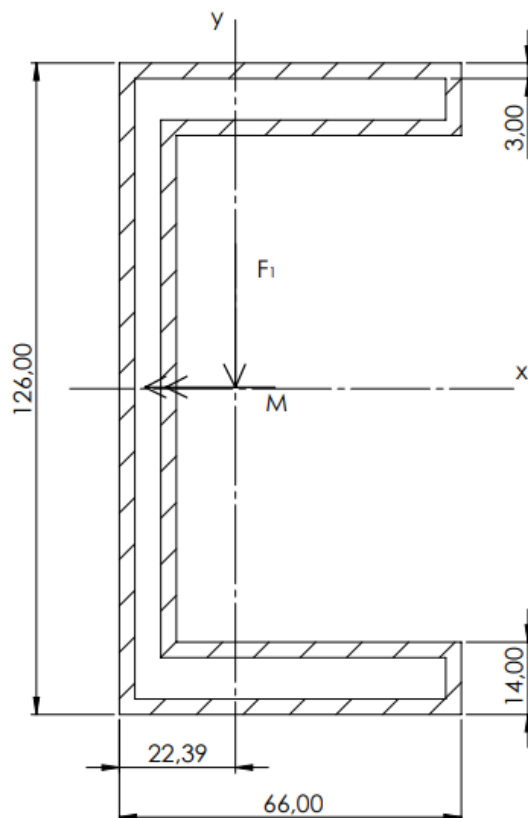
Istim načinom se dobije sila F_1 koja iznosi:

$$F_1 = 4960 \text{ N}.$$

6.3.1.1. Provjera zavara UPE 120 profila

Dimenzije zavara UPE 120 profila:

$$a = 0,7 \cdot \delta_{\text{UPE}} = 0,7 \cdot 5 = 3,5 \text{ mm} \rightarrow \text{odabrano : } a = 3 \text{ mm}. \quad (1.94)$$



Slika 29. Presjek i opterećenje zavora UPE 120 profila

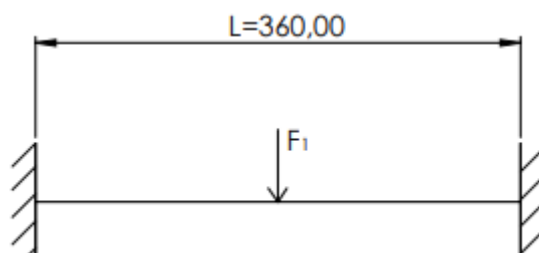
Površina zavora:

$$A_z = 1446 \text{ mm}^2,$$

Momenti tromosti:

$$I_x = 3203898 \text{ mm}^4,$$

$$I_y = 651756 \text{ mm}^4.$$



Slika 30. Statički neodređen nosač

Kako se radi o statički neodređenom nosaču maksimalni moment se račina prema sljedećem izrazu:

$$M_{\max} = \frac{F_1 \cdot l}{8} = \frac{4960 \cdot 360}{8} = 223200 \text{ Nmm.} \quad (1.95)$$

Opterećenje zavara na savijanje:

$$\sigma_{\max} = \frac{M}{I_x} \cdot e = \frac{223200}{3203898} \cdot \frac{126}{2} = 4,39 \frac{\text{N}}{\text{mm}^2}. \quad (1.96)$$

Opterećenje zavara na smik:

$A_{//zav} = 774 \text{ mm}^2$ - površina zavara opterećena na smik,

$$\tau_{//} = \frac{F_1}{2 \cdot A_{//zav}} = \frac{4960}{2 \cdot 774} = 3,2 \frac{\text{N}}{\text{mm}^2}. \quad (1.97)$$

Dopušteno naprezanje za S235JR:

$$\sigma_{\text{dop}} = 160 \frac{\text{N}}{\text{mm}^2},$$

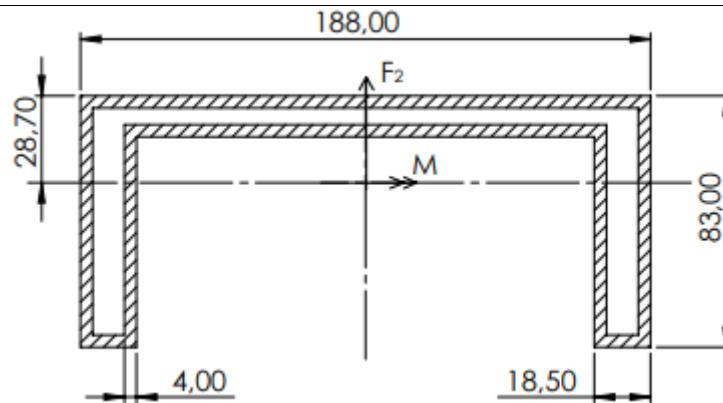
Reducirano naprezanje:

$$\sigma_{\text{red}} = \sqrt{\sigma_{\max}^2 + 3 \cdot \tau_{//}^2} = 7,08 \frac{\text{N}}{\text{mm}^2} < \sigma_{\text{dop}} \rightarrow \text{Zadovoljava.} \quad (1.98)$$

6.3.1.2. Provjera zavara UPE 180 profila

Dimenzije zavara:

$$a = 0,7 \cdot \delta_{\text{UPE}} = 0,7 \cdot 5,5 = 3,85 \text{ mm} \rightarrow \text{odabrano : } a = 4 \text{ mm.} \quad (1.99)$$



Slika 31. Presjek i opterećenje zavora UPE 180 profila

Površina zavora:

$$A_z = 2660 \text{ mm}^2.$$

Momenti tromosti:

$$I_x = 1,95 \cdot 10^7 \text{ mm}^4,$$

$$I_y = 1,29 \cdot 10^6 \text{ mm}^4.$$

Također se radi o statički neodređenom nosaču. Moment se računa prema izrazu:

$$M_{\max} = \frac{F_2 \cdot l}{8} = \frac{5556 \cdot 360}{8} = 250020 \text{ Nmm}.$$

(1.100)

Opterećenje zavora na savijanje:

$$\sigma_{\max} = \frac{M}{I_y} \cdot e = \frac{250020}{1,29 \cdot 10^6} \cdot (83 - 28,7) = 10,52 \frac{\text{N}}{\text{mm}^2}. \quad (1.101)$$

Opterećenje zavora na smik:

$$A_{//zav} = 1252 \text{ mm}^2 - \text{površina zavora opterećena na smik},$$

$$\tau_{//} = \frac{F_2}{2 \cdot A_{//zav}} = \frac{5556}{2 \cdot 1252} = 2,2 \frac{\text{N}}{\text{mm}^2}. \quad (1.102)$$

Dopušteno naprezanje za S235JR:

$$\sigma_{\text{dop}} = 160 \frac{\text{N}}{\text{mm}^2},$$

Reducirano naprezanje:

$$\sigma_{\text{red}} = \sqrt{\sigma_{\text{max}}^2 + 3 \cdot \tau_{//}^2} = 11,2 \frac{\text{N}}{\text{mm}^2} < \sigma_{\text{dop}} \rightarrow \text{Zadovoljava.} \quad (1.103)$$

6.3.2. Proračun zavora nosača kotača

Dimenzije zavora:

$$a = 0,7 \cdot \delta_{\text{UPE}} = 0,7 \cdot 7 = 4,9 \text{ mm} \rightarrow \text{odabrano : } a = 4 \text{ mm.} \quad (1.104)$$

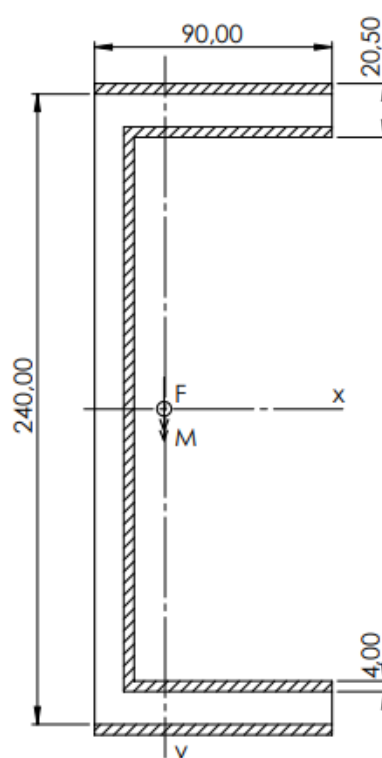
Površina zavora:

$$A_z = 2180 \text{ mm}^2.$$

Momenti tromosti:

$$I_x = 1,62 \cdot 10^7 \text{ mm}^4,$$

$$I_y = 1,18 \cdot 10^6 \text{ mm}^4.$$



Slika 32. Presjek i opterećenje zavora UPE 240 profila

Redukcija opterećenja na težište profila:

$$F = \frac{m_{uk} \cdot g}{4} = \frac{1250 \cdot 9,81}{4} = 3065,6 \text{ N}, \quad (1.105)$$

$$M = F \cdot l = 3065,6 \cdot 83 = 254445 \text{ Nmm}. \quad (1.106)$$

$l = 83 \text{ mm}$ – udaljenost od kotača do težišta nosača kotača.

Naprezanje zbog vlačnog opterećenja nosača:

$$\sigma_{vl} = \frac{F}{A_z} = \frac{3065,6}{2180} = 1,41 \frac{\text{N}}{\text{mm}^2}. \quad (1.107)$$

Naprezanje zbog savijanja:

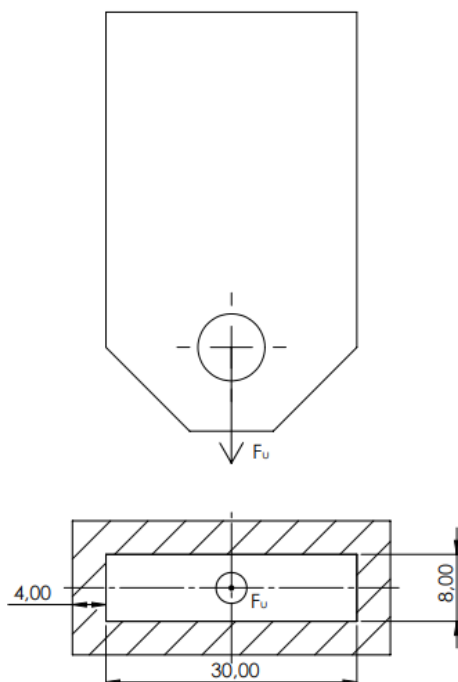
$$\sigma_f = \frac{M}{I_y} \cdot e = \frac{254445}{1,18 \cdot 10^6} \cdot (90 - 27,9) = 13,4 \frac{\text{N}}{\text{mm}^2}. \quad (1.108)$$

Dopušteno narezanje zavara:

$$\sigma_{dop} = 90 \frac{\text{N}}{\text{mm}^2} \geq \sigma_f = 13,4 \frac{\text{N}}{\text{mm}^2} \rightarrow \text{Zadovoljava}. \quad (1.109)$$

6.3.3. Proračun zavara ušice za prihvat užeta

Ušica je opterećena vlačno silom užeta $F_u = 5056,7 \text{ N}$ prikazano na slici.



Slika 33. Presjek i opterećenje zavara UPE 240 profila

Površina zavara zbog dvije ušice je dva puta veća iznosi:

$$A_z = 736 \text{ mm}^2.$$

Naprezanje zavara:

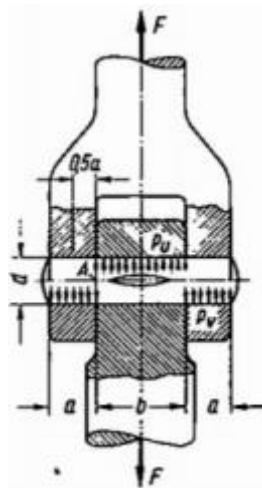
$$\sigma_v = \frac{F_u}{A_z} = \frac{5056,7}{736} = 6,87 \frac{\text{N}}{\text{mm}^2}, \quad (1.110)$$

$$\sigma_{\text{dop}} = 90 \frac{\text{N}}{\text{mm}^2},$$

$$\sigma_v = 6,87 \frac{\text{N}}{\text{mm}^2} < \sigma_{\text{dop}} = 90 \frac{\text{N}}{\text{mm}^2} \rightarrow \text{Zadovoljava.} \quad (1.111)$$

6.4. Proračun svornjaka ušice za prihvat užeta

Svornjak je potrebno kontrolirati na savijanje, odrez i tlak. Izrađen je od materijala čelika E295.



Slika 34. Opterećenje svornjaka ušice

Dopuštena opterećenja svornjaka:

$$\sigma_{f,\text{dop}} = 80 \frac{\text{N}}{\text{mm}^2},$$

$$\tau_{\text{dop}} = 52 \frac{\text{N}}{\text{mm}^2},$$

$$p_{\text{dop}} = 100 \frac{\text{N}}{\text{mm}^2}.$$

Kontrola naprezanja zbog savijanja:

$$\sigma_f = \frac{0,5 \cdot F_u \cdot 0,5 \cdot a}{0,1 \cdot d^3} = \frac{0,5 \cdot 5056,7 \cdot 0,5 \cdot 8}{0,1 \cdot 12^3} = 58,53 \frac{\text{N}}{\text{mm}^2} < \sigma_{f,dop} = 80 \frac{\text{N}}{\text{mm}^2} \rightarrow \text{Zadovoljava. (1.112)}$$

Kontrola naprezanja na odrez:

$$\tau = \frac{F_u}{2A} = \frac{5056,7}{2 \cdot \frac{12^2 \cdot \pi}{4}} = 22,36 \frac{\text{N}}{\text{mm}^2} < \tau_{dop} = 52 \frac{\text{N}}{\text{mm}^2} \rightarrow \text{Zadovoljava. (1.113)}$$

Kontrola svornjaka na tlak:

$$p = \frac{F_u}{2 \cdot a \cdot d} = \frac{5056,7}{2 \cdot 8 \cdot 12} = 26,34 \frac{\text{N}}{\text{mm}^2} < p_{dop} = 100 \frac{\text{N}}{\text{mm}^2} \rightarrow \text{Zadovoljava. (1.114)}$$

6.4.1. Proračun zavara nosača elektromotora za rotaciju granika

Dimenzije zavara:

$$a = 0,7 \cdot \delta_{UPE} = 0,7 \cdot 7 = 4,9 \text{ mm} \rightarrow \text{odabrano : } a = 4 \text{ mm. (1.115)}$$

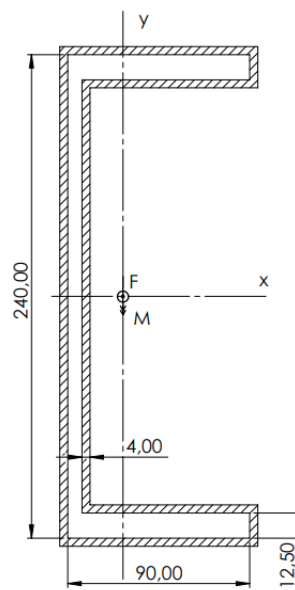
Površina zavara:

$$A_z = 3368 \text{ mm}^2.$$

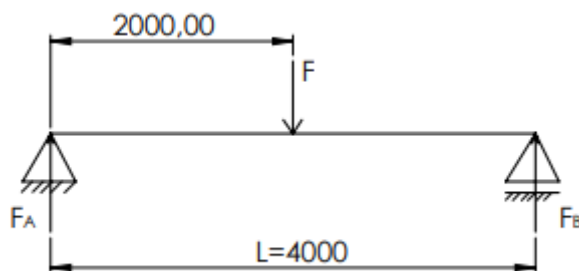
Momenti tromosti:

$$I_x = 2,21 \cdot 10^7 \text{ mm}^4,$$

$$I_y = 2,6 \cdot 10^6 \text{ mm}^4.$$



Slika 35. Presjek i opterećenje zavara nosača UPE 240 profila



Slika 36. Opterećenje glavnog nosača

Redukcija opterećenja na težište profila:

$$F_B = \frac{(m_t + m_v + m_{HE}) \cdot g}{2} = \frac{(1000 + 250 + 353,2) \cdot 9,81}{2} = 7863,7 \text{ N}, \quad (1.116)$$

$$M = F_B \cdot l = 7863,7 \cdot 83 = 652687 \text{ Nmm}. \quad (1.117)$$

$l = 83 \text{ mm}$ – udaljenost od kotača do težišta nosača kotača.

Naprezanje zbog vlačnog opterećenja nosača:

$$\sigma_{vl} = \frac{F_B}{A_z} = \frac{7863,7}{3368} = 2,33 \frac{\text{N}}{\text{mm}^2}. \quad (1.118)$$

Naprezanje zbog savijanja:

$$\sigma_f = \frac{M}{I_y} \cdot e = \frac{652687}{2,6 \cdot 10^6} \cdot (90 - 27,9) = 15,59 \frac{\text{N}}{\text{mm}^2}. \quad (1.119)$$

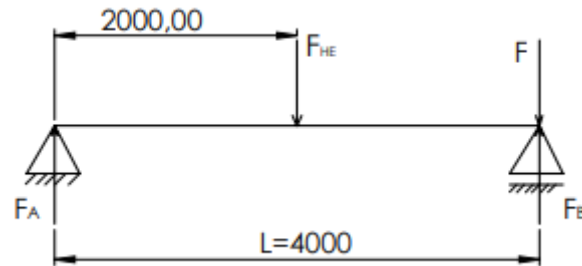
Reducirano naprezanje:

$$\sigma_{red} = \sigma_{vl} + \sigma_f = 17,92 \frac{\text{N}}{\text{mm}^2}. \quad (1.120)$$

Dopušteno narezanje zavara:

$$\sigma_{dop} = 50 \frac{\text{N}}{\text{mm}^2} \geq \sigma_{red} = 17,92 \frac{\text{N}}{\text{mm}^2} \rightarrow \text{Zadovoljava}. \quad (1.121)$$

Opterećenje nosača kada preuzima maksimalnu silu:



Slika 37. Opterećenje kada nosač kotača preuzima najveću silu

Redukcija opterećenja na težište profila:

$$\sum M_A = 0; \rightarrow F_B = 13995 \text{ N}, \quad (1.122)$$

$$M = F_B \cdot l = 13995 \cdot 83 = 1161581 \text{ Nmm}. \quad (1.123)$$

$l = 83 \text{ mm}$ – udaljenost od kotača do težišta nosača kotača.

Naprezanje zbog vlačnog opterećenja nosača:

$$\sigma_{vl} = \frac{F_B}{A_z} = \frac{13995}{3368} = 4,16 \frac{\text{N}}{\text{mm}^2}. \quad (1.124)$$

Naprezanje zbog savijanja:

$$\sigma_f = \frac{M}{I_y} \cdot e = \frac{1161581}{2,6 \cdot 10^6} \cdot (90 - 27,9) = 27,74 \frac{\text{N}}{\text{mm}^2}. \quad (1.125)$$

Reducirano naprezanje:

$$\sigma_{red} = \sigma_{vl} + \sigma_f = 31,9 \frac{\text{N}}{\text{mm}^2}. \quad (1.126)$$

Dopušteno narezanje zavara:

$$\sigma_{dop} = 50 \frac{\text{N}}{\text{mm}^2} \geq \sigma_{red} = 31,9 \frac{\text{N}}{\text{mm}^2} \rightarrow \text{Zadovoljava}. \quad (1.127)$$

7. PRORAČUN VISEĆEG STUPA

Viseći stup se sastoji od osovine na kojoj se nalazi samopodesivi bačvasti ležaj. Ležaj služi da se omogući rotacija granika oko svoje vertikalne osi.

7.1. Opterećenje osovine

Opterećenja koja djeluju na zavar nosača kotača pod točkom 6.4.1 jednaka su i za opterećenje osovine i ležaja.

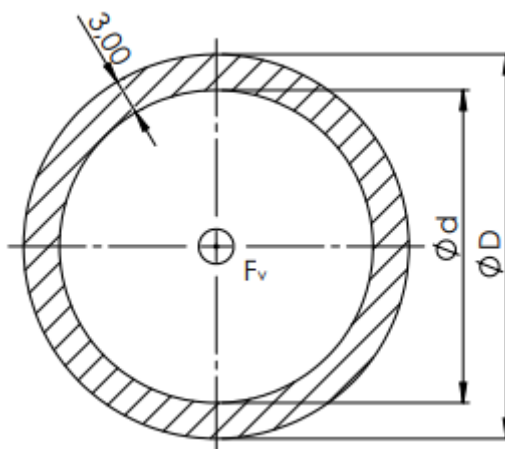
Aksijalna (vertikalna) sila koju preuzima iznosi:

$$F_{uk} = 13995 \text{ N.} \quad (1.128)$$

Pošto oslonac nepreuzima radijalnu (horizontalnu) silu ona je jednaka $F_R = 0 \text{ N}$.

7.2. Proračun zavora osovine i čahure

Zavara je opterećen vlačnom silom.



Slika 38. Presjek i opterećenje zavora osovine i čahure

Dopušteno vlačno naprezanje zavora iznosi:

$$\sigma_{dop} = 50 \frac{\text{N}}{\text{mm}^2}.$$

Određivanje promjera osovine iz dopuštenog napreznja:

$$\sigma_{\text{dop}} \geq \frac{F_{\text{uk}}}{A_z} = \frac{F_{\text{uk}}}{\frac{(D^2 - d^2)\pi}{4}} = \frac{4 \cdot F_{\text{uk}}}{[(6+d)^2 - d^2]\pi} \quad (1.129)$$

$$50 \geq \frac{4 \cdot 13995}{[(6+d)^2 - d^2]\pi} \rightarrow d = 26,7 \text{ mm,}$$

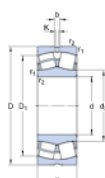
Odabrano $d = 35 \text{ mm}$.

7.3. Odabir ležaja osovine

Prema konceptu 1 odabran je samopodesivi bačvasti ležaj, koji preuzima aksijalnu silu. Ležaj ćemo proračunat na statičko opterećenje.

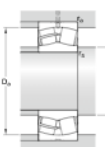
$$F_a = F_{\text{uk}} = 13995 \text{ N.}$$

Odabrani ležaj za promjer osovine 35mm je prikazan na slici ispod.



DIMENSIONS

d	35 mm	Bore diameter
D	72 mm	Outside diameter
B	23 mm	Width
d ₂	> 44.5 mm	Shoulder diameter of inner ring
D ₁	> 61.8 mm	Shoulder/neck diameter of outer ring
b	3.7 mm	Width of lubrication groove
K	2 mm	Diameter of lubrication hole
r _{1,2}	min. 1.1 mm	Chamfer dimension



ABUTMENT DIMENSIONS

d _a	min. 42 mm	Diameter of shaft abutment
D ₁	max. 65 mm	Diameter of housing abutment
r _a	max. 1 mm	Radius of fillet

CALCULATION DATA

C	88.8 kN	Basic dynamic load rating
C ₀	85 kN	Basic static load rating
P ₀	9.3 kN	Fatigue load limit
	9 000 r/min	Reference speed
	12 000 r/min	Limiting speed
e	0.31	Limiting value
Y ₁	2.2	Axial load factor
Y ₂	3.3	Axial load factor
Y ₃	2.2	Axial load factor

MASS

0.44 kg	Mass
---------	------

Slika 39. SKF ležaj

Statičko ekvivalent rada:

$$P_{0r} = X_0 \cdot F_r + Y_0 \cdot F_a = 2,2 \cdot 13995 = 30,8 \text{ kN.} \quad (1.130)$$

Statička sigurnost:

$$S_0 = \frac{C_0}{P_{0r}} = \frac{85}{30,8} = 2,76 \rightarrow \text{Zadovoljava.} \quad (1.131)$$

7.4. Proračun sidrenih vijaka

Odabrani sidreni vijci M12 kvalitete 5.6, potrebno je odrediti potreban broj vijaka.

Potreban broj vijaka određuje se prema izrazu:

$$F_a \cdot \frac{D}{2} = \sigma_{\text{dop}} \cdot A_j \cdot \mu \cdot n \cdot \frac{d}{2}, \quad (1.132)$$

Gdje je:

$F_a = 13995 \text{ N}$ – sila koja opterećuje vijke,

$D = 110 \text{ mm}$ – promjer zavarene temeljne ploče i plašta,

$\sigma_{\text{dop}} = \frac{R_e}{S} = \frac{300}{2,5} = 120 \frac{\text{N}}{\text{mm}^2}$ – dopušteno naprezanje vijka kvalitete 5.6,

$\mu = 0,2$ – faktor trenja,

$d = 200 \text{ mm}$ – promjer na kojem se nalaze vijci,

$A_j = 76,2 \text{ mm}^2$ – površina jezgre vijka.

Sređivanjem jednadžbe dobije se:

$$n \geq \frac{F_a \cdot D}{\sigma_{\text{dop}} \cdot A_j \cdot \mu \cdot d} = 4,2 \quad (1.133)$$

Odabrani broj vijaka $n=6$, M12, kvalitete 5.6.

7.5. Proračun sidrenih vijaka granika i nosive ploče

Za spoj granika i nosive ploče odabrano je 12 redova vijaka sa po 2 vijka u svakom redu. Spoj granika i nosive ploče se ponaša kao uklještenje, pa ćemo proračunavat vijke za najnepovoljniji slučaj a to je kad su opterećeni sa najvećim momentom savijanja.

Sila u jednom vijku zbog momenta savijanja:

$$M = F_{uk} \cdot l + m_{HE} \cdot g \cdot \frac{1}{2} = 12262,5 \cdot 4000 + 353,2 \cdot 9,81 \cdot 2000 = 69839,4 \text{ Nm}, \quad (1.134)$$

$$F_{vij,M} = \frac{M}{2 \cdot \sum L_i} = 21163,5 \text{ N}, \quad (1.135)$$

L – razmak izeđu svakog vijka iznosi 32mm.

Sila u jednom vijku zbog aksijalne sile koja je u ovom slučaju jednaka polovici mase HE profila.

$$F_{vij,v} = \frac{F_a}{12 \cdot 2} = \frac{1732}{24} = 72,17 \text{ N}. \quad (1.136)$$

Ukupna sila u vijku:

$$F_{vij} = F_{vij,M} + F_{vij,v} = 21235,7 \text{ N}. \quad (1.137)$$

Odabrana kvaliteta vijka je 8.8 iz toga se odredi dopušteno naprežanje vijka:

$$\sigma_{dop} = \frac{R_e}{S} = \frac{640}{2,5} = 256 \frac{\text{N}}{\text{mm}^2}, \quad (1.138)$$

Minimalna površina jezgre vijka:

$$A_{jmin} = \frac{F_{vij}}{\sigma_{dop}} = \frac{21235,7}{256} = 83,35 \text{ mm}^2, \quad (1.139)$$

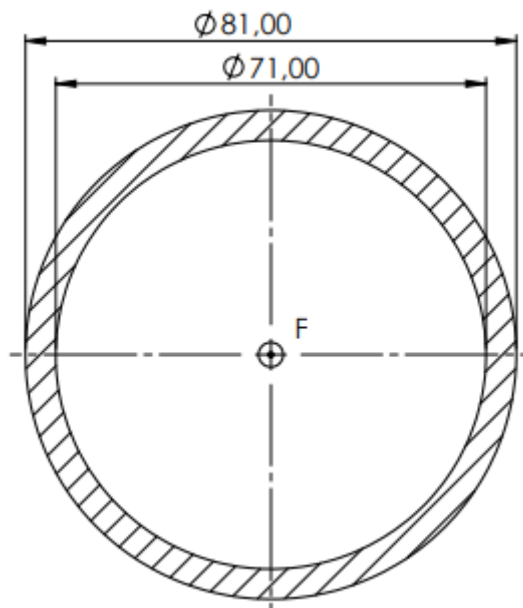
Prema minimalnoj površini jezgre se odabire vijak M16:

$$A_j = 144 \text{ mm}^2 \geq A_{jmin} = 83,35 \text{ mm}^2 \rightarrow \text{Zadovoljava}. \quad (1.140)$$

7.6. Proračun zavora nosive ploče i vanjske čahure

Dimenzije zavora:

$$a = 0,7 \cdot t = 0,7 \cdot 8 = 5,6 \text{ mm} \rightarrow \text{odabrano : } a = 5 \text{ mm}. \quad (1.141)$$



Slika 40. Presjek i opterećenje zavara

Površina zavara:

$$A_z = \frac{(81^2 - 71^2)\pi}{4} = 1193,8 \text{ mm}^2. \quad (1.142)$$

Vlačno naprezanje:

$$\sigma_{vl} = \frac{F}{A_z} = \frac{13995}{1193,8} = 11,72 \frac{\text{N}}{\text{mm}^2}. \quad (1.143)$$

Dopušteno vlačno naprezanje:

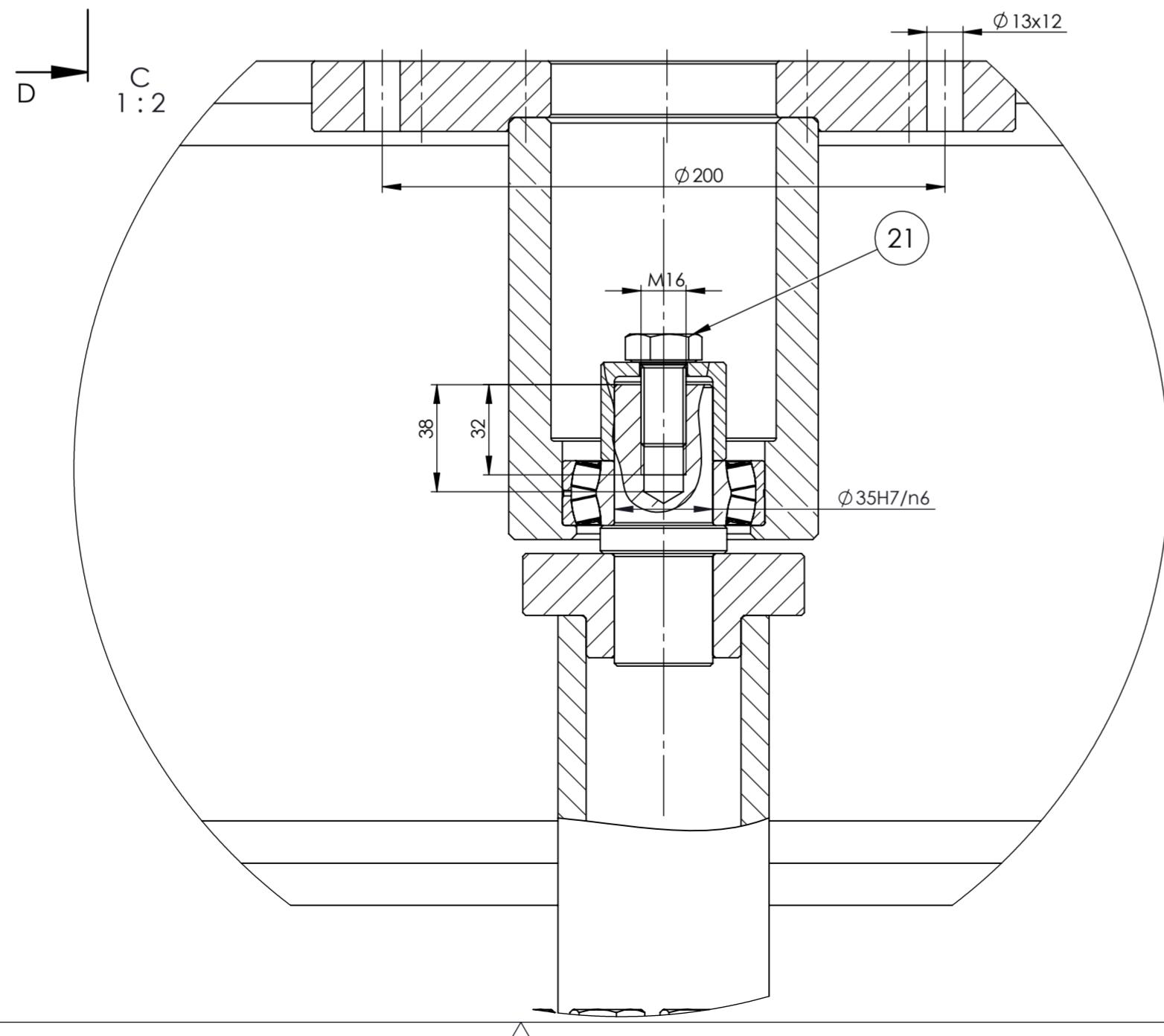
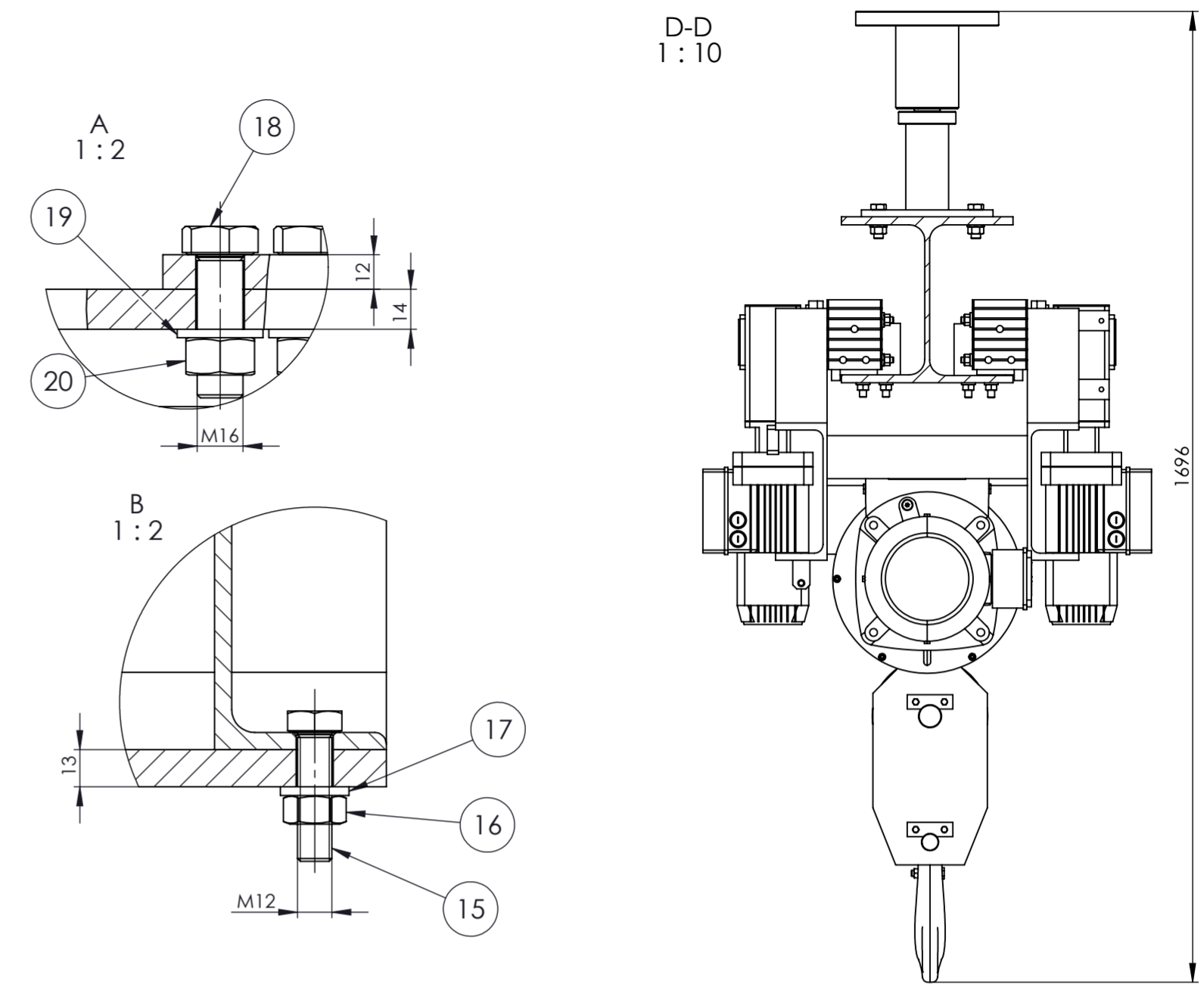
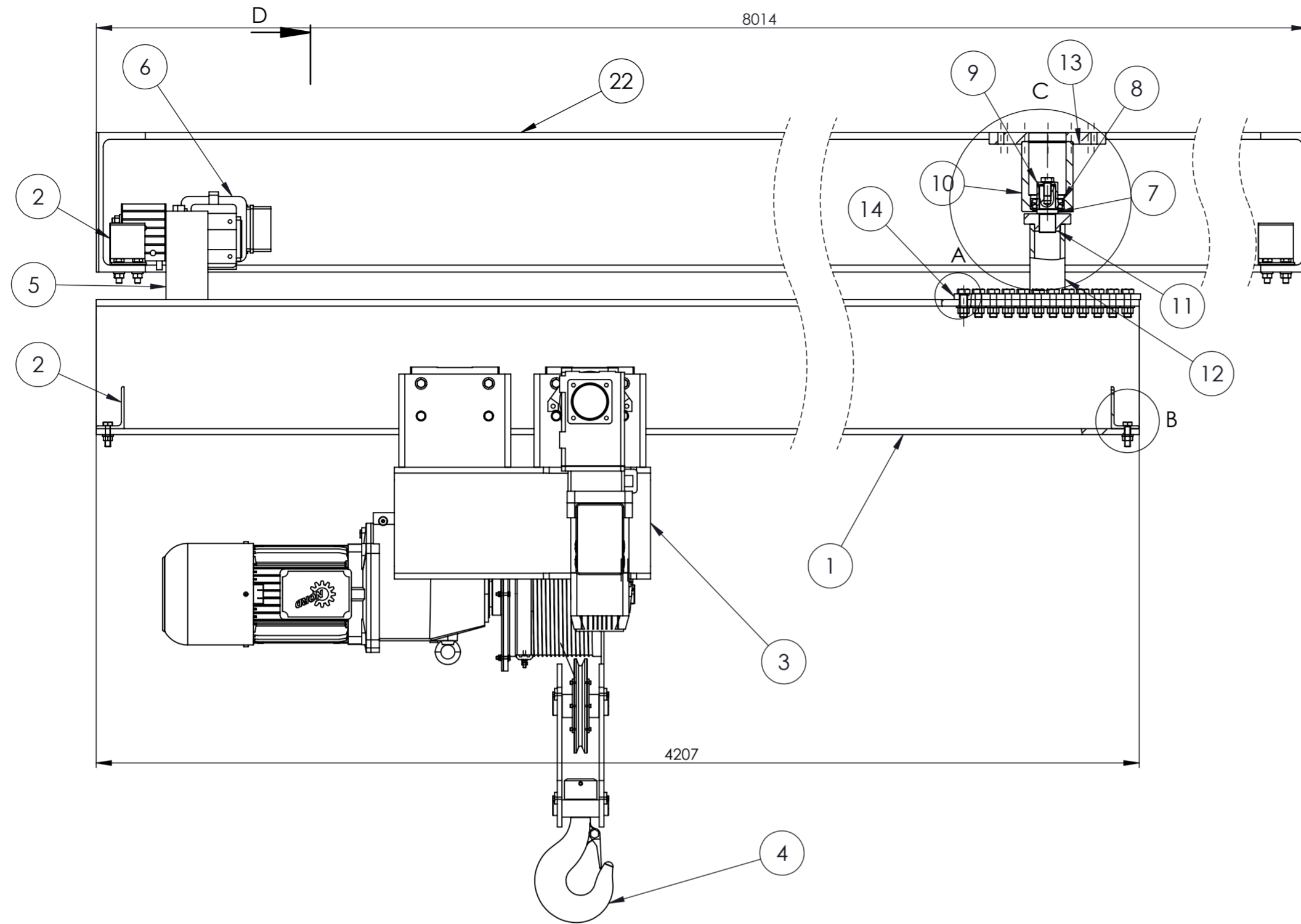
$$\sigma_{dop} = 50 \frac{\text{N}}{\text{mm}^2} \geq \sigma_{vl} = 11,72 \frac{\text{N}}{\text{mm}^2} \rightarrow \text{Zadovoljava.} \quad (1.144)$$

LITERATURA

- [1] Kraut, B.: Strojarski priručnik, Tehnička knjiga Zagreb, 1970.
- [2] Decker, K. H.: Elementi strojeva, Tehnička knjiga Zagreb, 1975.
- [3] Herold, Z.: Računalna i inženjerska grafika, Zagreb, 2003.
- [4] https://www.nord.com/media/documents/bw/g1000_ie1_de_gb_fr_4710.pdf
- [5] https://www.nord.com/media/documents/bw/m7000_ie1_ie2_ie3_en_0921.pdf
- [6] <https://www.abuscranes.com/cranes/jib-cranes>
- [7] <https://www.konecranes.com/equipment/workstation-lifting-systems/jib-cranes>
- [8] https://www.spanco.com/product_category/articulating-jib-cranes/
- [9] <http://www.demag-designer.com/camosHTML5Client/cH5C/go?q=1#s>
- [10] <https://www.traceparts.com/en>
- [11] <http://www.staticstools.eu/en>
- [12] Ščap, D.: PRENOSILA I DIZALA, Podloga za konstrukciju i proračun, drugo izdanje, Zagreb, 1990.
- [13] Hoić, M.: Transportni uređaji vježbe, FSB, Zagreb, 2020.
- [14] Herold, Z.: Transportni uređaji predavanja, FSB.Zagreb, 2020.
- [15] Vučković, K.: Ležajevi, FSB, Zagreb, 2017.
- [16] Kranjčević, N.:Elementi strojeva, FSB, Zagreb, 2012.
- [17] Topalović, N.: Završni rad, FSB, Zagreb, 2019.
- [18] Čulo, A.: Diplomski rad, FSB, Zagreb, 2019.
- [19] SKF – General Catalogue
- [20] Programski paket Solidworks

PRILOZI

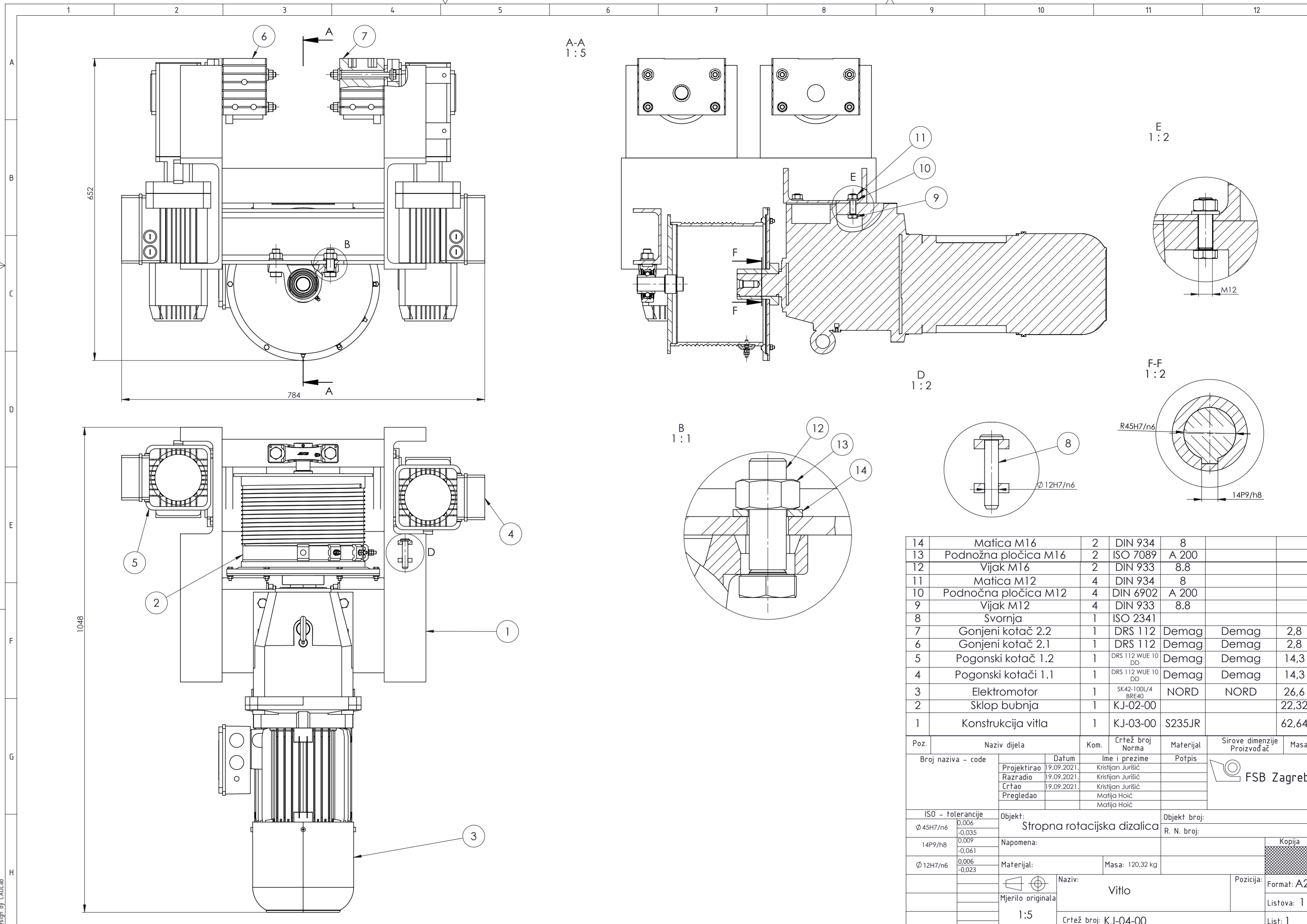
- I. CD-R disc
- II. Tehnička dokumentacija



Poz.	Naziv dijela	Kom.	Crtež broj Norme	Materijal	Sirove dimenzije	Masa
22	Tračnice	1	KJ-05-29	S235JR	UPE 300	552
21	Vijak M16	1	DIN 933	8.8		
20	Matica M16	24	DIN 934	8		
19	Podnožna pločica M16	24	ISO 7089	A 200		
18	Vijak M16	24	DIN 933	8.8		
17	Podnožna pločica	12	DIN 6902	A 200		
16	Matica M12	12	DIN 934	8		
15	Vijak M12	12	DIN 933	8.8		
14	Nosiva ploča	1	KJ-05-14	S235JR	400x200x10	8,1
13	Temeljna ploča	1	KJ-05-13	S235JR	$\phi 250x25$	8,3
12	Plast	1	KJ-05-12	S235JR	$\phi 75x150$	2,38
11	Čahura	1	KJ-05-11	S235JR	$\phi 100x37$	1,34
10	Čahura ležaja	1	KJ-05-10	S235JR	$\phi 110x150$	5,5
9	Poklopac	1	KJ-05-09	S235JR	$\phi 40x35$	0,1
8	Ležaj 22207 E	1	22207 E	SKF	SKF	0,5
7	Osovina	1	KJ-05-07	S235JR	$\phi 45x100$	0,8
6	Elektromotor rotacije	1	DRS112 WUE 10DD	Demag	Demag	11,5
5	Nosač EM za rotaciju	1	KJ-05-05	S235	UPE 240x190	5
4	Sklop kuke	1	KJ-01-00			28,35
3	Vitlo	1	KJ-04-00			120,3
2	Gраниčnik	4	KJ-05-02	S235JR	90x60x75	0,6
1	Glavni nosač	1	KJ-05-01	S235JR	4207x290x300	353,2

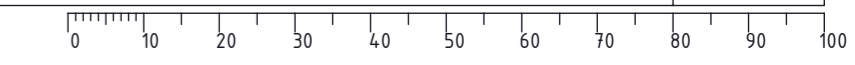
Poz.	Naziv dijela	Kom.	Crtež broj Norme	Materijal	Sirove dimenzije	Masa
Broj naziva - code		Datum	Ime i prezime	Potpis		
Projektirao		19.09.2021.	Kristijan Jurišić			
Razradio		19.09.2021.	Kristijan Jurišić			
Crtao		19.09.2021.	Kristijan Jurišić			
Pregledao			Matija Hoić			
ISO - tolerancije		Objekt:	Objekt broj:			
$\phi 35H7/n6$	0,008 -0,033	Stropna rotacijska dizalica		R. N. broj:		
Napomena:		Materijal:		Masa: 1100 kg	Kopija	
Mjerilo originala		Naziv:		Pozicija:		Format: A2
1:10		Stropna rotacijska dizalica		Listova: 1		List: 1
		Crtež broj: KJ-05-00				

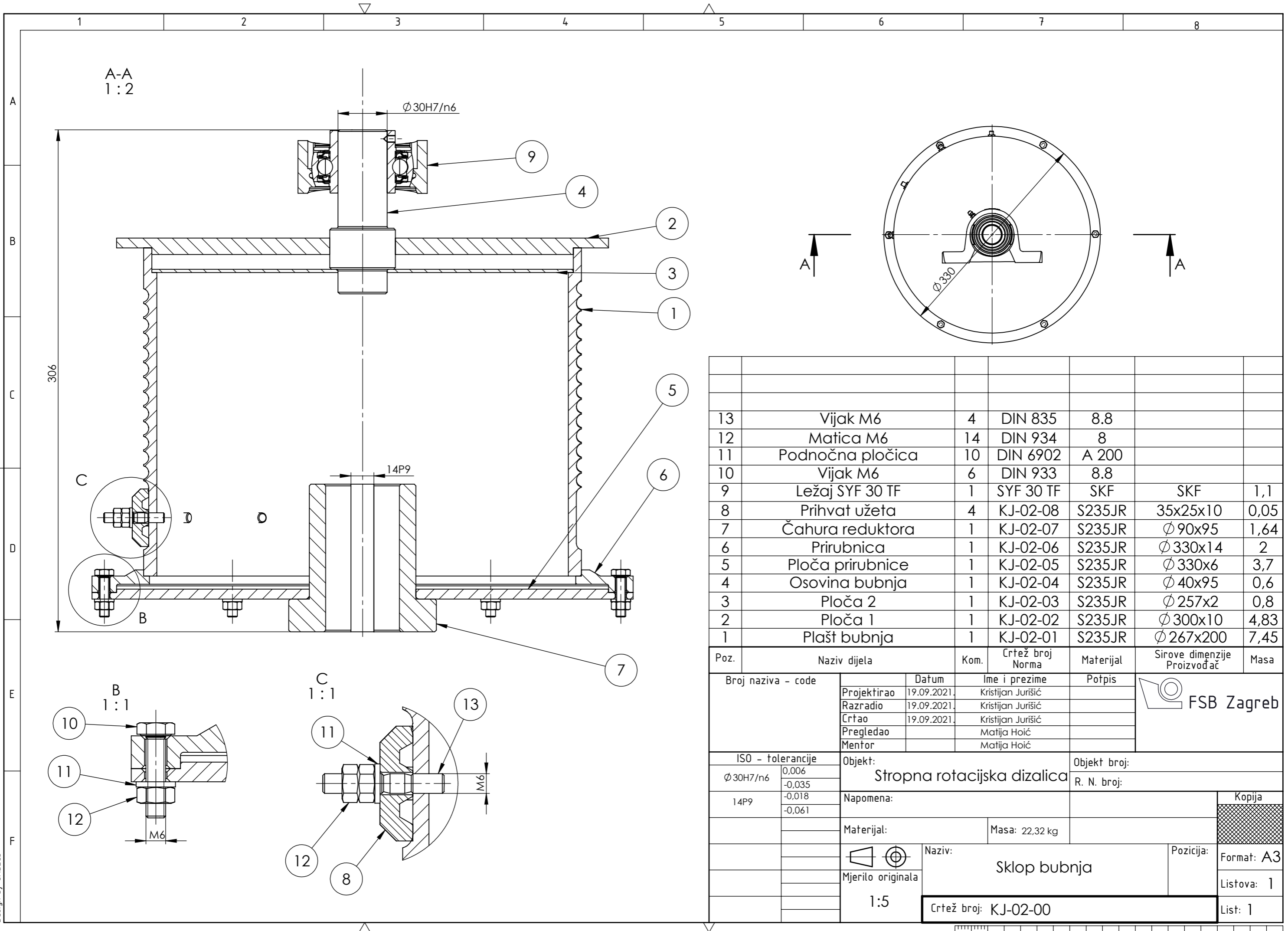




14	Matica M16	2	DIN 934	8			
13	Podnožna pločica M16	2	ISO 7089	A 200			
12	Vijak M16	2	DIN 933	8.8			
11	Matica M12	4	DIN 934	8			
10	Podnožna pločica M12	4	DIN 6902	A 200			
9	Vijak M12	4	DIN 933	8.8			
8	Svornja	1	ISO 2341				
7	Gonjeni kotač 2.2	1	DRS 112	Demag	Demag	2,8	
6	Gonjeni kotač 2.1	1	DRS 112	Demag	Demag	2,8	
5	Pogonski kotač 1.2	1	DRS 112 WUE 10 DD	Demag	Demag	14,3	
4	Pogonski kotači 1.1	1	DRS 112 WUE 10 DD	Demag	Demag	14,3	
3	Elektromotor	1	SK42-100L/4 BRE40	NORD	NORD	26,6	
2	Sklop bubnja	1	KJ-02-00			22,32	
1	Konstrukcija vitla	1	KJ-03-00	S235JR		62,64	

Poz.	Naziv dijela	Kom.	Crtež broj Norma	Materijal	Sirove dimenzije Proizvođač	Masa
Broj naziva - code		Datum		Ime i prezime		Potpis
Projektirao		19.09.2021.	Kristijan Jurišić			
Razradio		19.09.2021.	Kristijan Jurišić			
Crtao		19.09.2021.	Kristijan Jurišić			
Pregledao			Matija Hoić			
ISO - tolerancije		Objekt:		Objekt broj:		
Ø 45H7/n6	0,006 -0,035	Stropna rotacijska dizalica		R. N. broj:		
14P9/h8	0,009 -0,061	Napomena:		Kopija		
Ø 12H7/n6	0,006 -0,023	Materijal:		Masa: 120,32 kg		
Mjerilo originala		Naziv:		Pozicija:		
1:5		Vitlo		Format: A2		
		Crtež broj: KJ-04-00		Listova: 1		
				List: 1		

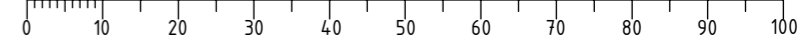


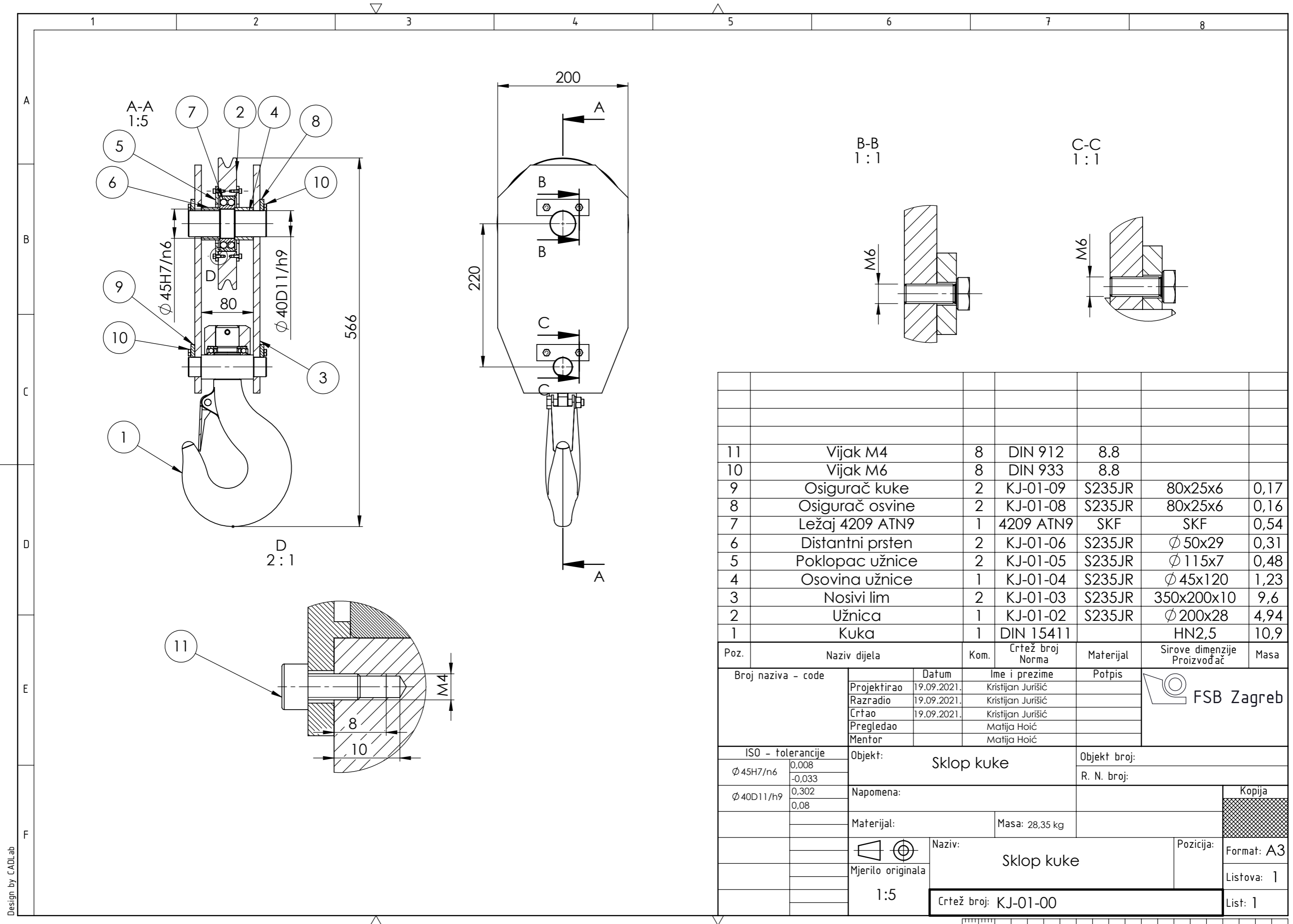


Poz.	Naziv dijela	Kom.	Crtež broj Norma	Materijal	Sirove dimenzije Proizvođač	Masa
13	Vijak M6	4	DIN 835	8.8		
12	Matica M6	14	DIN 934	8		
11	Podnočna pločica	10	DIN 6902	A 200		
10	Vijak M6	6	DIN 933	8.8		
9	Ležaj SYF 30 TF	1	SYF 30 TF	SKF	SKF	1,1
8	Prihvat užeta	4	KJ-02-08	S235JR	35x25x10	0,05
7	Čahura reduktora	1	KJ-02-07	S235JR	∅ 90x95	1,64
6	Prirubnica	1	KJ-02-06	S235JR	∅ 330x14	2
5	Ploča prirubnice	1	KJ-02-05	S235JR	∅ 330x6	3,7
4	Osovina bubnja	1	KJ-02-04	S235JR	∅ 40x95	0,6
3	Ploča 2	1	KJ-02-03	S235JR	∅ 257x2	0,8
2	Ploča 1	1	KJ-02-02	S235JR	∅ 300x10	4,83
1	Pláš bubnja	1	KJ-02-01	S235JR	∅ 267x200	7,45

Broj naziva - code	Datum	Ime i prezime	Potpis	
Projektirao	19.09.2021.	Kristijan Jurišić		
Razradio	19.09.2021.	Kristijan Jurišić		
Crtao	19.09.2021.	Kristijan Jurišić		
Pregledao		Matija Hoić		
Mentor		Matija Hoić		
ISO - tolerancije		Objekt:	Objekt broj:	
∅ 30H7/n6	0,006 -0,035	Stropna rotacijska dizalica		R. N. broj:
14P9	-0,018 -0,061	Napomena:		Kopija
Materijal:		Masa: 22,32 kg		
Mjerilo originala		Naziv:		
1:5		Sklop bubnja		Format: A3
		Crtež broj: KJ-02-00		Listova: 1
				List: 1

Design by CADLab





Poz.	Naziv dijela	Kom.	Crtež broj Norma	Materijal	Sirove dimenzije Proizvođač	Masa
11	Vijak M4	8	DIN 912	8.8		
10	Vijak M6	8	DIN 933	8.8		
9	Osigurač kuke	2	KJ-01-09	S235JR	80x25x6	0,17
8	Osigurač osvine	2	KJ-01-08	S235JR	80x25x6	0,16
7	Ležaj 4209 ATN9	1	4209 ATN9	SKF	SKF	0,54
6	Distantni prsten	2	KJ-01-06	S235JR	Ø 50x29	0,31
5	Poklopac užnice	2	KJ-01-05	S235JR	Ø 115x7	0,48
4	Osovina užnice	1	KJ-01-04	S235JR	Ø 45x120	1,23
3	Nosivi lim	2	KJ-01-03	S235JR	350x200x10	9,6
2	Užnica	1	KJ-01-02	S235JR	Ø 200x28	4,94
1	Kuka	1	DIN 15411		HN2,5	10,9

Broj naziva - code	Datum	Ime i prezime	Potpis	
Projektirao	19.09.2021.	Kristijan Jurišić		
Razradio	19.09.2021.	Kristijan Jurišić		
Crtao	19.09.2021.	Kristijan Jurišić		
Pregledao		Matija Hoić		
Mentor		Matija Hoić		
ISO - tolerancije	Objekt:	Sklop kuke		Objekt broj:
Ø 45H7/n6	0,008			R. N. broj:
	-0,033			
Ø 40D11/h9	0,302	Napomena:		Kopija
	0,08			
	Materijal:	Masa: 28,35 kg		
	Mjerilo originala	Naziv:	Sklop kuke	
	1:5		Pozicija:	Format: A3
		Crtež broj: KJ-01-00		Listova: 1
				List: 1

Design by CADLab