

# Pneumatski stroj za žongliranje lopticom

---

**Majer, Edi**

**Undergraduate thesis / Završni rad**

**2021**

*Degree Grantor / Ustanova koja je dodijelila akademski / stručni stupanj:* **University of Zagreb, Faculty of Mechanical Engineering and Naval Architecture / Sveučilište u Zagrebu, Fakultet strojarstva i brodogradnje**

*Permanent link / Trajna poveznica:* <https://um.nsk.hr/um:nbn:hr:235:234366>

*Rights / Prava:* [In copyright](#)/[Zaštićeno autorskim pravom.](#)

*Download date / Datum preuzimanja:* **2024-08-11**

*Repository / Repozitorij:*

[Repository of Faculty of Mechanical Engineering and Naval Architecture University of Zagreb](#)



SVEUČILIŠTE U ZAGREBU  
FAKULTET STROJARSTVA I BRODOGRADNJE

# ZAVRŠNI RAD

**Edi Majer**

Zagreb, 2021.

SVEUČILIŠTE U ZAGREBU  
FAKULTET STROJARSTVA I BRODOGRADNJE

# ZAVRŠNI RAD

Mentor:

Prof. dr. sc. Željko Šitum, dipl. ing.

Student:

Edi Majer

Zagreb, 2021.

Izjavljujem da sam ovaj rad izradio samostalno koristeći znanja stečena tijekom studija i navedenu literaturu.

Zahvaljujem se profesoru Šitumu što mi je omogućio da izradim ovaj završni rad te na ideji i konstruktivnim savjetima. Velika zahvala ide mojoj obitelji koja je uvijek bila uz mene. Zahvaljujem se prijateljima koje sam stekao tijekom studiranja što su mi svojim savjetima i podrškom olakšali studiranje.

Edi Majer



SVEUČILIŠTE U ZAGREBU  
FAKULTET STROJARSTVA I BRODOGRADNJE



Središnje povjerenstvo za završne i diplomske ispite  
Povjerenstvo za završne ispite studija strojarstva za smjerove:  
proizvodno inženjerstvo, računalno inženjerstvo, industrijsko inženjerstvo i menadžment, inženjerstvo  
materijala i mehatronika i robotika

Sveučilište u Zagrebu Fakultet strojarstva i brodogradnje	
Datum	Prilog
Klasa: 602 - 04 / 21 - 6 / 1	
Ur.broj: 15 - 1703 - 21 -	

## ZAVRŠNI ZADATAK

Student: **EDI MAJER** Mat. br.: 0035214210

Naslov rada na hrvatskom jeziku: **PNEUMATSKI STROJ ZA ŽONGLIRANJE LOPTICOM**

Naslov rada na engleskom jeziku: **BALL JUGGLING PNEUMATIC MACHINE**

Opis zadatka:

Za upravljanje gibanjem pneumatskih aktuatora između dva krajnja položaja u najvećem broju automatiziranih sustava koriste se klasični elektromagnetski dvopoložajni (eng. on/off) pneumatski razvodnici. Pri tome je uobičajeno korištenje jednog razvodnog ventila za upravljanje jednim aktuatorom. Radi kompaktnosti izvedbe, u novije vrijeme, više razvodnih ventila spaja se u tzv. ventilski otok koji sadržava električne priključke, kao i priključke za komunikaciju s drugim komponentama automatiziranog sustava. Inovativna tehnologija korištena u konstrukciji brzih i kompaktnih matrix ventila omogućuje upravljanje gibanjem više aktuatora istovremeno, uz ostvarenje izuzetno brzih odziva ventila na električni upravljački signal. Upotrebom minijaturnih pneumatskih cilindara u kombinaciji s brzim matrix ventilima moguće je ostvariti automatizirane procese s izuzetno brzom dinamikom i niskom potrošnjom energije.

U radu je potrebno:

- projektirati sustav koji koristi četiri minijatura pneumatska cilindra upravljana jednim matrix ventilom u kojem će se nakon detekcije udara u određeni segment (korištenjem senzora vibracija), gibanjem odgovarajućeg cilindra ispucavati loptica u vertikalnoj cijevi,
- izraditi nastavnu maketu za demonstraciju rada projektiranog sustava, koja uključuje Arduino mikrokontroler kao upravljački uređaj,
- dati tehnički opis korištenih komponenti mehaničkog, mjernog i upravljačkog dijela sustava,
- razvijene upravljačke algoritme ispitati na eksperimentalnom postavu i komentirati dobivene rezultate.

Zadatak zadan:  
30. studenoga 2020.

Datum predaje rada:  
1. rok: 18. veljače 2021.  
2. rok (izvanredni): 5. srpnja 2021.  
3. rok: 23. rujna 2021.

Predviđeni datumi obrane:  
1. rok: 22.2. – 26.2.2021.  
2. rok (izvanredni): 9.7.2021.  
3. rok: 27.9. – 1.10.2021.

Zadatak zadao:

Prof. dr. sc. Željko Šitum

Predsjednik Povjerenstva:

Prof. dr. sc. Branko Bauer

## SADRŽAJ

SADRŽAJ .....	I
POPIS SLIKA .....	II
POPIS TABLICA.....	III
POPIS OZNAKA .....	IV
SAŽETAK.....	V
SUMMARY .....	VI
1. UVOD.....	1
2. PNEUMATSKI POGONSKI SUSTAV .....	2
2.1. Pneumatski cilindri .....	2
2.2. Razvodni Matrix ventil .....	4
2.3. Oznaka razvodnika.....	7
2.4. Elektropneumatika .....	8
2.5. Shema spajanja.....	9
3. KONSTRUKCIJA MEHATRONIČKOG SUSTAVA ZA ŽONGLIRANJE LOPTICOM 10	
3.1. Konstrukcijski dijelovi .....	11
3.1.1. Nosač sklopa .....	11
3.1.2. Podloga za cilindre.....	12
3.1.3. Kućište senzora .....	13
3.2. 3D printanje dijelova makete .....	14
4. UPRAVLJAČKI SUSTAV .....	17
4.1. Vibracije.....	17
4.2. Dijelovi upravljačkog sklopa .....	17
4.2.1. Tranzistorski sklop (Darlington driver) .....	17
4.2.2. Arduino Uno mikrokontroler .....	19
4.2.3. Senzor vibracije .....	20
4.3. Arduino program.....	21
4.3.1. Povezivanje Arduina .....	21
4.3.2. Arduino IDE.....	23
4.3.3. Arduino funkcije .....	24
5. Izrađeni sustav .....	26
6. ZAKLJUČAK.....	28
LITERATURA.....	29

## POPIS SLIKA

Slika 1	Minijaturni pneumatski cilindar .....	3
Slika 2	Broj priključaka .....	7
Slika 3	Broj razvodnih položaja .....	7
Slika 4	Oznaka elektro pneumatskog razvodnika.....	7
Slika 5	Matrix ventil .....	8
Slika 6	Simboli aktiviranja .....	8
Slika 7	Mehaničko aktiviranje .....	8
Slika 8	Shema pneumatskog spajanja.....	9
Slika 9	Sustav za žongliranje lopticom.....	10
Slika 10	Nosač za cijev-CAD model .....	11
Slika 11	Nosač za cijev- isprintan .....	11
Slika 12	Podloga za cilindar -CAD model .....	12
Slika 13	Podloga za pneumatske cilindre .....	12
Slika 14	Kućište senzora- CAD model.....	13
Slika 15	Kućište senzora isprintano.....	14
Slika 16	3D printer Ender 3 Pro .....	15
Slika 17	Model u programskom paketu Cura.....	16
Slika 18	Darlington tranzistorski sklop .....	18
Slika 19	Tranzistorski sklop ULN2803A .....	19
Slika 20	Mikrokontroler Arduino Uno .....	19
Slika 21	Senzor vibracija SW-1820p.....	21
Slika 22	Senzor vibracija KY-017 .....	21
Slika 23	Komunikacijski priključci .....	22
Slika 24	Arduino sučelje - Tools .....	23
Slika 25	Arduino sučelje - sketch .....	24
Slika 26	Definiranje pinova Arduino mikrokontrolera.....	25
Slika 27	Primjer funkcije Analog read .....	25
Slika 28	Primjer funkcije Digital write , .....	25
Slika 29	Shema spajanja .....	26
Slika 30	Tiskana pločica.....	26
Slika 31	Izrađen sustav .....	27

**POPIS TABLICA**

Tablica 1	Značenje oznake cilindra CQSB20-10DC .....	2
Tablica 2	Način spajanja priključaka razvodnika.....	6
Tablica 3	Karakteristika 3D printera .....	15
Tablica 4	Značajke mikrokontrolera Arduino Uno .....	20
Tablica 5	Senzor vibracije SW-1820p.....	20



**POPIS OZNAKA**

<b>Oznaka</b>	<b>Jedinica</b>	<b>Opis</b>
p	Pa	Tlak
U	V	Napon
v	m/s	Brzina

## **SAŽETAK**

Cilj rada je napraviti maketu koja će u sebi sadržavati senzor vibracije, minijaturene pneumatske cilindre i Matrix ventil. Maketa je zamišljena tako da se na podražaj aktivira senzor, signal se zatim obrađuje u Arduino softveru, te se upravljanje pneumatskim cilindrima vrši pomoću Matrix ventila. Značajka Matrix ventila je što jedan električni ulaz upravlja s osam nezavisnih pneumatskih izlaza. Kako bi Matrix ventil reagirao na ulazni signal njegova vrijednost mora iznositi 24 V. Izlaz iz Arduina je 5 V te se pomoću Darlingtovnog tranzistorskog sklopa ULN-2803A upravljački signal pojačava na iznos 24 V.

Ključne riječi:

Senzor vibracije, Matrix ventil, minijatureni pneumatski cilindri, Arduino mikrokontroler

## **SUMMARY**

Abstract :

The aim of work is to make a model that will contain a vibration sensor, miniature pneumatic cylinders and Matrix valve. The model is designed to activate a sensor on the stimulus, the signal is then processed in Arduino software, and pneumatic cylinders are controlled by a Matrix valve. A feature of the Matrix valve is that one electrical input controls eight independent pneumatic outputs. In order for the Matrix valve to respond to the signal input, its value must be 24 V. The output from the Arduino is 5 V and the control signal is amplified to 24 V using the Darlington transistor circuit ULN-2803A.

Key words:

Vibration sensors, Matrix valve, miniature pneumatic cylinders, Arduino microcontroller

## 1. UVOD

Pneumatika je ljudima poznata još iz doba antičke Grčke, no procvat doživljava u devetnaestom stoljeću. Industrijalizacija i tehnološki razvoj pospješuju primjenu pneumatike. Zanimljiv je primjer pokušaja prvog javnog podzemnog prijevoza u New Yorku koji je trebao raditi na pneumatiku, pri čemu je stlačeni zrak trebao gibati „automobil“ u tunelu od jedne do druge stanice.

Neki primjeri gdje se pneumatika danas koristi su otvaranje alata robota, pomicanja i pozicioniranja predmeta, mobilna robotika. Velika prednost pneumatike je što je čista i ne zagađuje okoliš te se može primjenjivati u prehrambenoj industriji.

Današnja pneumatika sve se više veže uz pojam elektro pneumatike koja predstavlja spoj elektroničkih i pneumatskih komponenti. Pneumatski ventili aktiviraju se kontaktno, mehanički ili beskontaktno. Odabir načina aktivacije ovisi o aplikaciji. U cilju smanjenja mase i dimenzije konstrukcije mogu se koristiti ventilski otoci koji će biti opisani u daljnjem tekstu.

Sam hardver nema primjena bez programa. Često se kao mikrokontroler, koristi jedan od Arduino mikrokontrolera (Nano, Uno, Mega, ...). Zbog jednostavnosti pisanja koda i pristupačnosti cijenom popularan je među studentima. Kao takav izvrsna je podloga za naučiti osnove programiranja.

U sklopu ovoga završnog rada korišteni su senzori vibracije kao ulazni elementi koji će aktivirati pneumatske aktuatora. Također, korišten je razvodni Matrix ventil koji omogućuje istovremeno spajanje više aktuatora.

Nakon što je senzor aktiviran, signal se prenosi na Matrix ventil te on aktivira jedan od osam izlaza. Izlaz koji će biti aktiviran određen je programskim kodom u Arduinu.

Cilj postava je napraviti sustav koji će pomoću minijturnih pneumatskih cilindara žonglirati lopticom. Nakon što loptica padne na podlogu aktivirati će se senzor, a zatim minijturni pneumatski cilindar.

## 2. PNEUMATSKI POGONSKI SUSTAV

### 2.1. Pneumatski cilindri

Pneumatski cilindar često se koristi kao aktuatorski element. Jednostavne je konstrukcije, a pripadajući fluid s kojim radi je stlačeni zrak. Osnovni cilj pneumatskog cilindra je pretvoriti energiju stlačenog zraka u linearno gibanje. Cilindri se razlikuju svojim dimenzijama i načinom rada. Prema načinu rada cilindre je moguće podijeliti na jednoradne, dvoradne, višepoložajne i teleskopske. U okviru ovoga završnoga rada korišten je dvoradni cilindar, pa se tako i najviše pažnje usmjerava ka ovakvom tipu pneumatskog cilindra. Odlika ovakvog cilindra je postizanje korisnog rada u oba smjera, a klip se giba obzirom na koju stranu dođe stlačeni zrak. Uvjet koji se mora ispuniti jest taj da u nasuprotnoj komori nema stlačenog zraka kako bi se klip mogao pomicati u oba smjera.

U završnom radu koriste se četiri minijaturna pneumatska cilindra oznake CQSB20-10DC (Slika 1) proizvođača SMC. Cilindri su aktivirani s obzirom na to kako se aktiviraju senzori koji su smješteni u kućištu, a koji su pak povezani s klipnjačom cilindra pomoću vijka M5.

Značenje oznake cilindra:

**Tablica 1 Značenje oznake cilindra CQSB20-10DC**

B	Način ugradnje	Kroz provrt / oba kraja jednaka
20	Duljina klipa	20 mm
10	Hod klipa	10 mm
D	Vrsta cilindra	Dvoradni cilindar
C	Vrsta klipa	S gumenim odbojnikom

Specifikacije korištenih cilindara su sljedeće:

- dvoradni cilindar
- fluid s kojim radi je zrak
- podmazivanje nije potrebno
- tlak koji može podnijeti - 1,5 MPa
- maksimalni radni tlak - 1 MPa
- minimalni radni tlak - 0,05 MPa
- temperatura okoline i fluida -10 do 70 °C
- brzina klipa - 50 - 500 mm/s.



**Slika 1** Minijaturni pneumatski cilindar

## 2.2. Razvodni Matrix ventil

Razvodni ventil kao što mu i ime govori „razvodi“ zrak, odnosno fluid. Usmjeravanjem ili zaustavljanjem zraka omogućava se regulacija tlaka i protoka. Osnovna podjela je na klasične elektromagnetske ventile (eng. *on/off solenoid valves* ) te proporcionalne razvodnike. Dvopoložajni ili „On/off“ razvodnici imaju samo dva položaja: potpuno otvoren ili potpuno zatvoren. Kod proporcionalnih ventila može se ostvariti određena pozicija razvodnika klipa ventila, to jest oni ne moraju biti isključivo u krajnjim položajima. Pozicija koja će biti ostvarena realizira se pomoću naponskog ili strujnog upravljanja.

Za potrebe eksperimentalnog dijela ovoga završnog rada korišten je brzi 3/2 Matrix ventil.

Njegov princip rada je „on/off“, a sadrži jedan ulaz te osam izlaza koji su upravljani pomoću digitalnih signala. Oznaka spomenutog ventila je BX 758.8E2C324.

Serijski 750 Matrix super brzih ventila u jednom kućištu sadrži osam odvojenih ventila. Osnovna verzija sadrži osam izlaza. Ovakva konfiguracija pogodna je za primjenu u pneumatskom sustavu u kojem su integrirane različite funkcije.

Vrijeme odziva mjeri se u milisekundama, a broj ciklusa je 500 milijuna. Vrijeme otvaranja ventila ove serije u iznosu je manjem od pet ms te dvije ms za zatvaranje dok maksimalna frekvencija rada iznosi 200 Hz. Protok svakog od izlaza iznosi 100 litara unutar jedne minute, a tlak na kojem radi kreće se u rasponu 0-8 bara.

Prednosti navedenog ventila su sljedeće:

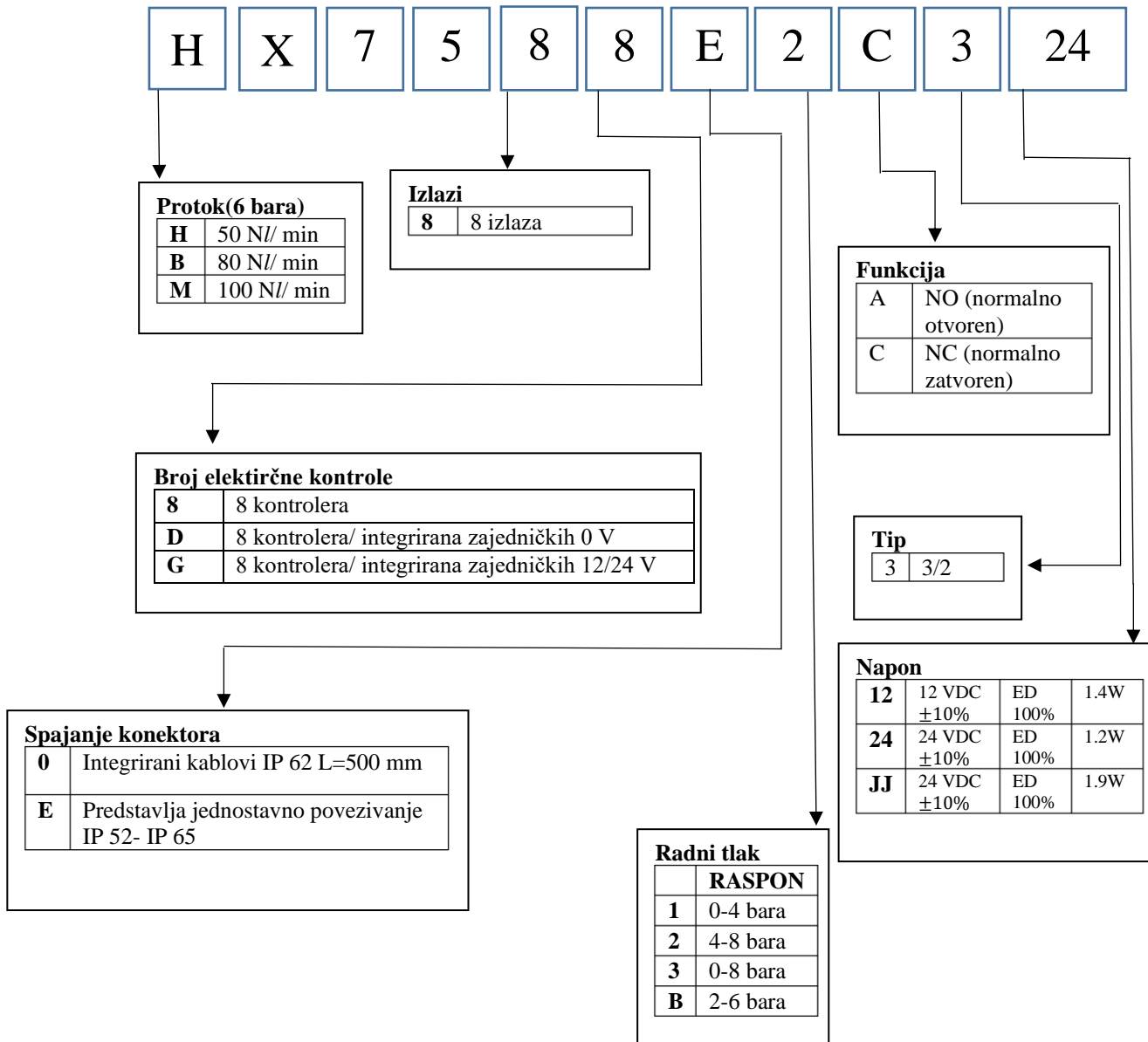
- kompaktan dizajn
- brzo vrijeme odziva
- neosjetljivost na vibracije
- preciznosti ponovljivost
- dugi vijek trajanja.

Primjene spomenutog ventila smještene su u područja:

- robotike i automatizacije
- uređaja za kontrolu tlaka i protoka
- sustava pozicioniranja.

U tekstu je prikazan primjer oznake na Matrix ventilu i način čitanja.

### Oznaka ventila





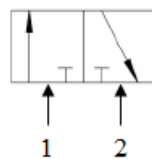
U tablici ( Tablica 2) navedeno je koja se boja žice odnosi na odgovarajući priključak razvodnika.

**Tablica 2 Način spajanja priključaka razvodnika**

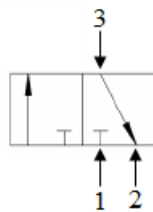
<b>Boja</b>	<b>Priključak</b>
Crna	Common
Smeđa	1
Crvena	2
Narančasta	3
Žuta	4
Zelena	5
Plava	6
Ljubičasta	7
Siva	8

### 2.3. Oznaka razvodnika

Kako bi se moglo znati o kojoj vrsti razvodnika je riječ, potrebno je znati protumačiti oznaku koja se nalazi na samom razvodniku ili u određenom priručniku. Neki primjeri razvodnika, odnosno pripadajućih oznaka su 2/2, 3/2 ili pak 5/2. Prvi broj označava broj priključaka dok drugi broj simbolizira broj razvodnih položaja. Na slici (Slika 2) strelicama je prikazan broj priključaka, pri čemu je riječ o ventilu s dva priključka. Na slici (Slika 3) prikazan je broj razvodnih položaja te kako je slikom prikazano pripadajuća tri razvodna položaja.

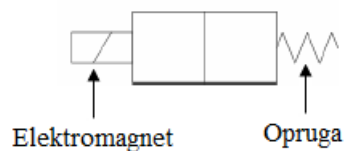


Slika 2 Broj priključaka



Slika 3 Broj razvodnih položaja

Razvodnik prikazan na slici (Slika 4) pokretan je elektromagnetom, a u prvotni položaj vraća se pomoću opruge.



Slika 4 Oznaka elektro pneumatskog razvodnika

Oznaka razvodnika koja se nalazi na Matrix ventilu prikazana je na slici (Slika 5). Riječ je o 3/2 razvodniku koji se, kao što je prethodno prikazano, aktivira pomoću elektromagneta, a vraća se u prvotni položaj pomoću opruge.

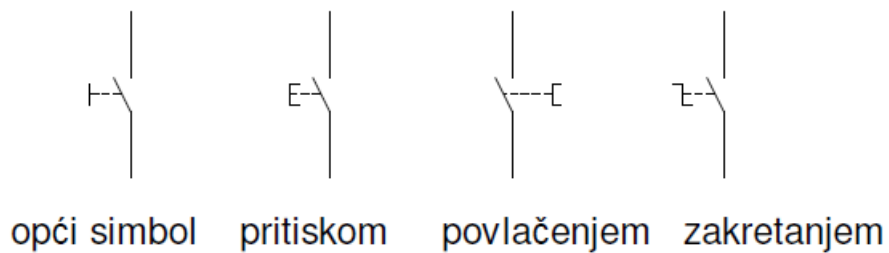


Slika 5 Matrix ventil

## 2.4. Elektropneumatika

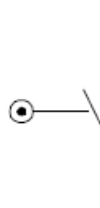
Kao što joj ime i govori, elektropneumatiku karakterizira spoj elektroničkog i pneumatskog sustava. Elektronika je vezana uz upravljački dio, dok se pneumatika odnosi na izvršni element. Aktiviranje sustava moguće je izvršiti ručno, mehanički ili beskontaktno.

Simboli za ručno aktiviranje su sljedeći (slika 6):



Slika 6 Simboli aktiviranja

Simbol za mehaničko aktiviranje krajnjeg položaja (Slika 7):

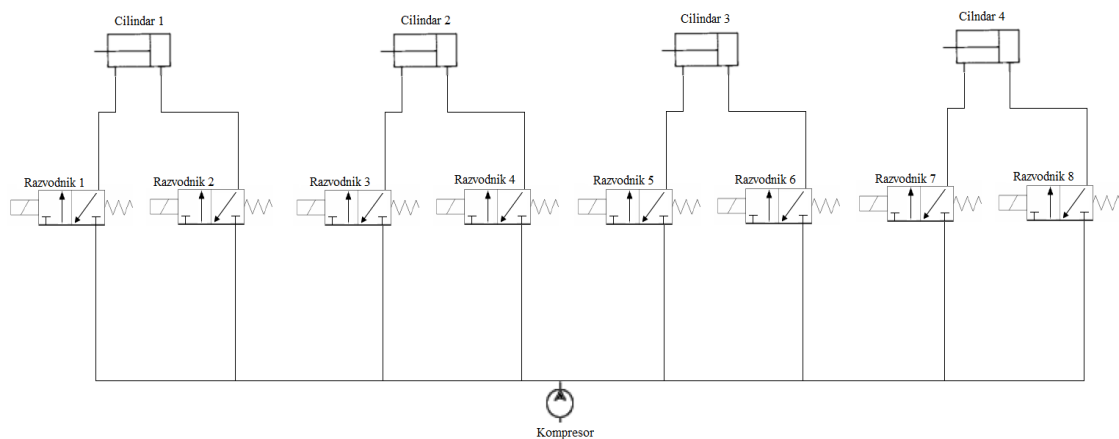


Slika 7 Mehaničko aktiviranje

U završnom radu korišten je prethodno spomenuti beskontaktni senzor, a koji se aktivira pomoću vibracije. Drugi primjeri beskontaktnih senzora su induktivni te kapacitivni senzori, a koji se koriste ovisno o tome je li u njegovoj primjeni potrebno prepoznati metal odnosno nemetal.

## 2.5. Shema spajanja

Na slici ( Slika 8) nalazi se shema spajanja cilindara i Matrix ventila. Matrix ventil prikazan je pojednostavljenom shemom tako da je svaki izlaz iz Matrix ventila prikazan kao razvodnik 1, razvodnik 2, i tako dalje. Matrix ventil spojen je na zajednički kompresor.

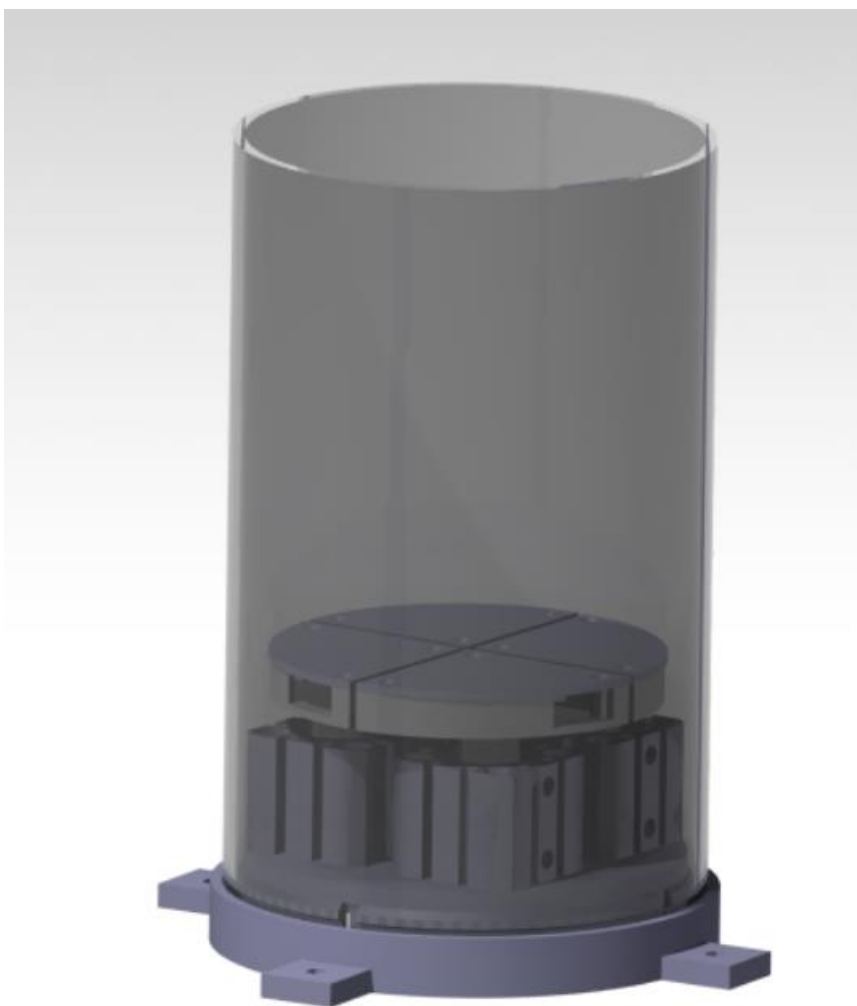


**Slika 8 Shema pneumatskog spajanja**

### 3. KONSTRUKCIJA MEHATRONIČKOG SUSTAVA ZA ŽONGLIRANJE LOPTICOM

Za potrebe završnog rada izrađena je konstrukcija pneumatskog sustava za žongliranje lopticom ( Slika 9). Dijelovi su izrađeni pomoću tehnologije 3D printanja. U relativno brzom vremenu isprintani su konstrukcijski dijelovi koji su kasnije sastavljeni u jednu cjelinu. Sami dijelovi nacrtani su u programskim paketima Catia i Solidworks.

Prednost izrade dijelova pomoću tehnologije 3D printanja je mogućnost uvida u ispravnost dobivenog, isprintanog konstrukcijskog dijela. Također, u slučaju pojava kakvih nepravilnosti iste se mogu jednostavno i bez puno troška popraviti.

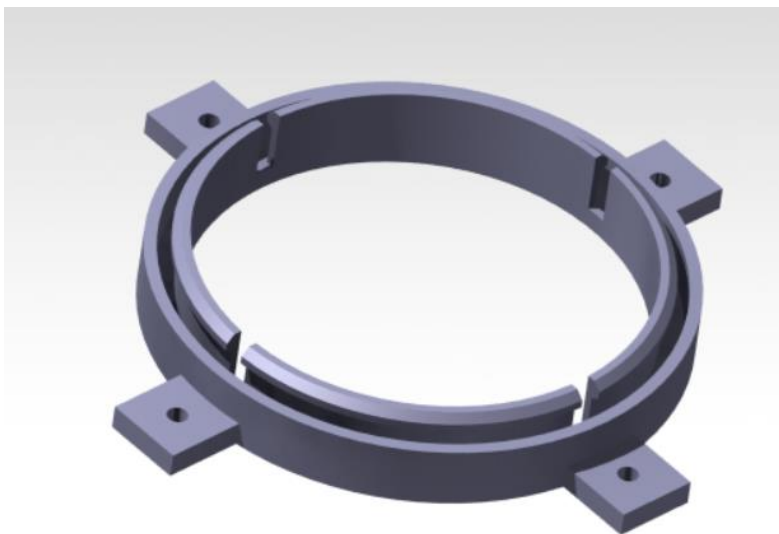


**Slika 9** Sustav za žongliranje lopticom

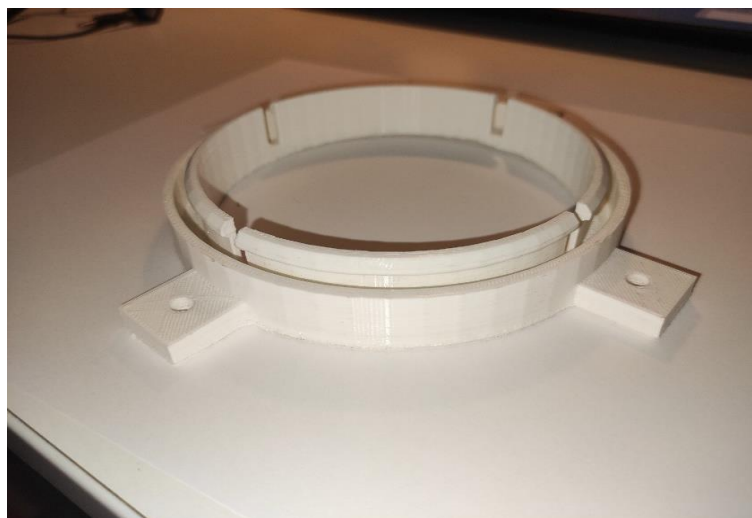
### 3.1. Konstrukcijski dijelovi

#### 3.1.1. Nosač sklopa

Prvi dio konstrukcije je nosač za vertikalnu cijev (Slika 10) i (Slika 11), a koji ujedno ima i funkciju nosača cijelog sklopa. Nosač se pomoću vijaka spaja sa podlogom te tako osigurava učvršćenje sklopa. U provrt, koji se nalazi po cijelom obrubu, umeće se prozirna PVC cijev koja će definirati prostor gibanja loptice u horizontalnom i vertikalnom smjeru.



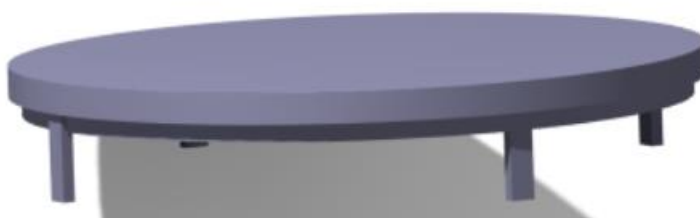
Slika 10 Nosač za cijev-CAD model



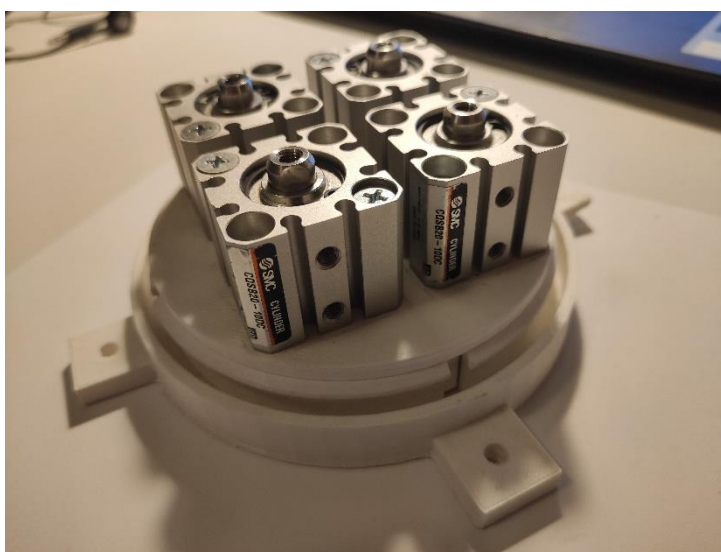
Slika 11 Nosač za cijev- isprintan

### 3.1.2. Podloga za cilindre

Na slici (Slika12) i (Slika 13) prikazana je podloga za cilindre. Na nju će se pomoću vijaka spojiti 4 cilindra i tako učvrstiti pripadajući mu položaj. Izdanci koji se nalaze s donje strane umeću se u nosač sklopa. Spoj s nosačem sklopa ostvaruje se oblikom, a kao osiguranje poslužit će brzo ljepilo.



Slika 12 Podloga za cilindar -CAD model



Slika 13 Podloga za pneumatske cilindre

### 3.1.3. Kućište senzora

Na slici (Slika 14) i (Slika 15) prikazano je kućište senzora. Kućište je u obliku četvrtine kruga, a konstrukcija je zamišljena tako da se na svaki cilindar postavi jedno kućište kako bi zajedno četiri segmenta činili jedinstvenu cjelinu. Kućište senzora s cilindrom se povezuje pomoću vijaka M5. Otvor koji se nalazi na kućištu služi kako bi se s te strane umetnuo senzor i ujedno proveli kablovi izvan makete. Na kućište senzora stavlja se poklopac koji se također povezuje pomoću vijaka. Senzor je u dodiru s poklopcem kako bi na taj način što bolje reagirao na vibracije.



Slika 14 Kućište senzora- CAD model





**Slika 15** Kućište senzora isprintano

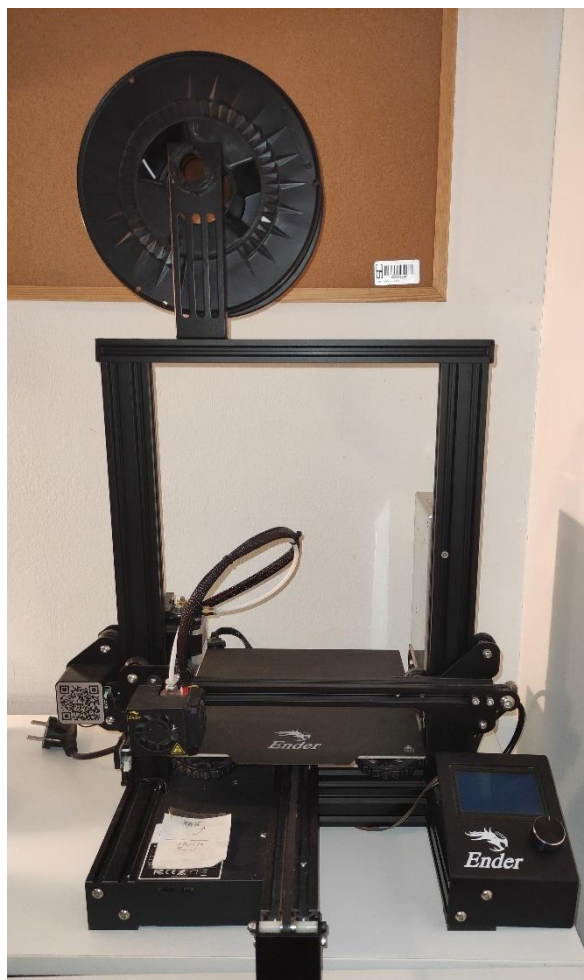
### **3.2. 3D printanje dijelova makete**

Dijelovi koji su izrađeni za potrebe ovog završnog rada dobiveni su pomoću 3D printanja. Printer koji je korišten je Ender 3 Pro. To je niskobudžetni printer pomoću kojega se mogu postići zavidni rezultati. Danas postoji nekoliko tehnologija 3D printanja, a ovaj printer koristi FDM tehnologiju. Princip rada ove tehnologije je takav da se filament koji je namotan u kolut pomoću zupčanika i vodilice dovodi sve do mlaznice zagrijane na zadanu temperaturu u kojoj spomenuti filament omekšava do polutekućeg stanja te se u takvome stanju nanosi na prethodno zagrijanu podlogu. Osnovna značajka FDM tehnologije je ta da se materijal nanosi sloj na sloj te na taj način 3D model konstruiran pomoću računala postaje stvaran predmet. Upotrebljavani softver kod ove tehnologije poznat je pod imenom *Cura* te su u njemu postavljeni pripadajući parametri, odnosno brzina 3D ispisa, temperatura mlaznice, temperatura podloge i ostali parametri potrebni kako bi isprintani predmet bio što veće kvalitete.

Također, karakteristika ovog printera je mogućnost pomicanja mlaznice u smjeru X i Z osi dok se sama podloga pomiče po Y osi. Dimenzije radnog prostora iznose 220x220x250 mm te je ukupna veličina prostora sasvim dovoljna za hobističku primjenu.

Materijal upotrijebljenog filameta je PLA, a koji se najčešće koristi za 3D printanje zbog pristupačne cijene kao i dobivenih zadovoljavajućih rezultata.

Printer Ender 3 Pro korišten za izradu konstrukcijskih dijelova prikazan je na slici (Slika 16).

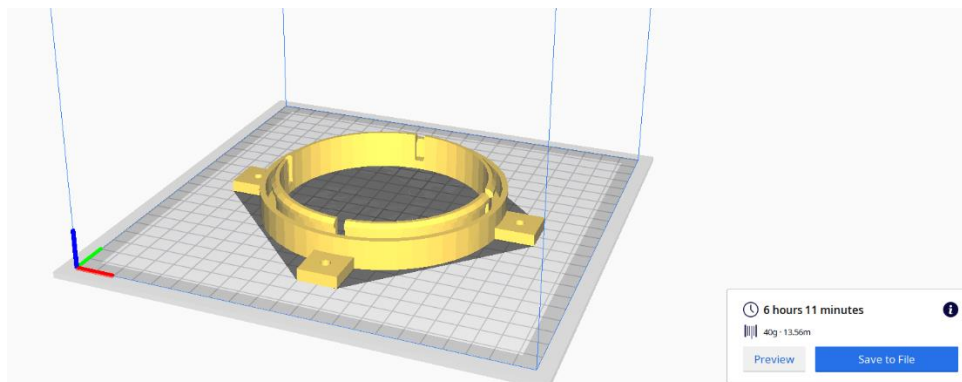


**Slika 16 3D printer Ender 3 Pro**

Karakteristike 3D printera navede su tablici ( Tablica 3):

**Tablica 3 Karakteristika 3D printera**

Tehnologija 3D ispisa	FDM
Radni prostor	220x220x250 mm
Gabaritne mjere printera	440x410x465 mm
Materijali koje podržava	ABS/PLA, ugljična vlakna, ...
Debljina sloja	0.1 - 0.4 mm
Preciznost	0.1 mm
Maksimalna temperatura mlaznice	255 °C
Maksimalna temperatura podloge	110 °C



**Slika 17** Model u programskom paketu Cura

Na slici (Slika 17) prikazan je model nosača sklopa u programu Cura. Pomoću ovog programa moguće je pozicionirati predmet za printanje na proizvoljnu lokaciju. Iskustvo je pokazalo kako je dobro mijenjati pozicije printanja (pomicanje predmeta po x i y osi na podlozi za printanje), odnosno izbjegavati učestalo printanje dijelova na jednom mjestu podloge. Razlog tomu je uništavanje kvalitete upravo tog mjesta podloge, a zbog čega je otežano prijanjanje prvog sloja materijala s materijalom podloge. Posljedica ovakvog procesa je moguće odljepljivanje konstrukcijskog dijela, odnosno neispravno isprintan dio. Također, softverski program pokazuje potrebno vrijeme printanja predmeta kao i proračunatu pripadajuću mu masu, odnosno potrebnu količinu materijala filameta u gramima. Prilikom printanja dijela prikazanog na slici (Slika 17) potrebno vrijeme printanja iznosilo je 6:11 sati te je potrošeno 40 grama filameta.

---

## 4. UPRAVLJAČKI SUSTAV

### 4.1. Vibracije

Prema enciklopediji „Vibracije su periodičko ili cikličko gibanje mehaničkih sustava oko ravnotežnog položaja prouzročeno silom ili otklonom iz ravnotežnog položaja“ [2].

Vibracije se mogu podijeliti u dvije kategorije: prisilne i slobodne. Slobodnim vibracijama smatraju se one kod kojih se sustav poremeti, a zatim se pusti da se giba bez ograničenja. Primjer takvog slobodnog sustava je uteg na opruzi. Uteg se nalazi u stanju mirovanja sve dok se ne dogodi pobuda i uteg počne okomito vibrirati. S druge strane, prisilne vibracije su pak one koje su konstantno pobuđivane vanjskom silom.

### 4.2. Dijelovi upravljačkog sklopa

Dijelovi koji čine upravljački sklop su:

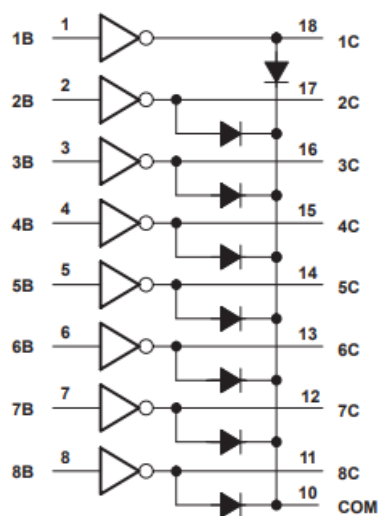
- ULN tranzistorski sklop
- senzor vibracije
- Arduino Uno.

Izvršni član je prethodno opisani Matrix ventil. Također, da bi sklop bio zasebna jedinica i kako bi mogao samostalno raditi. Potrebno je napajanje od 24 V za Matrix ventil, kao i napajanje iznosa 5 V za Arduino.

U daljnjem tekstu rada zasebno je opisana svaka jedinica, ali i način funkcioniranja programskog koda.

#### 4.2.1. *Tranzistorski sklop (Darlington driver)*

Korišten čip oznake ULN2803A (Slika 18) je visoko naponski i visoko strujni Darlingtonov tranzistorski sklop. Može podnijeti napon do 50 V i struju do 500 mA. Sastoji se od osam NPN Darlington tranzistora (Slika 19) koji imaju visoko naponske izlazne diode sa zajedničkom katodom za uključivanje opterećenja.

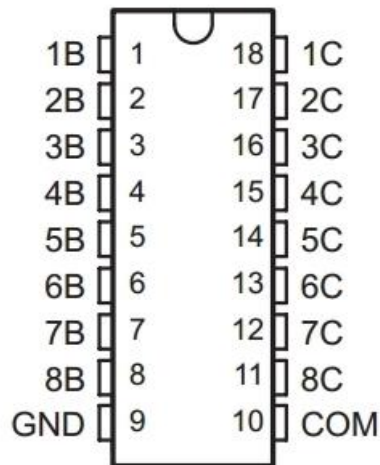


**Slika 18 Darlington tranzistorski sklop**

Česta primjena ULN2803A tranzistora nalazi se kod IP kamera, koračnih motora ili pak releja. Razlog primjene ovoga tranzistorskog sklopa je pojačanje izlaznih signala koji dolaze iz mikrokontrolera.

Kako vrijednost izlaznog signala Arduina iznosi 5V, a Matrix ventil radi na 24 V, direktnim vođenjem s Arduina na Matrix ventil ne bi se postigla aktivacija ventila. Upravo je zbog rješavanja ove problematike u sklopu završnog rada upotrijebljen i ULN2803A Darlingtonov tranzistorski sklop.

Svaki kanal sadrži Darlingtonov NPN tranzistor. Takva konfiguracija omogućava da jedan tranzistor ima jako veliko strujno pojačanje. Veliko strujno pojačanje  $\beta$  omogućava da male ulazne struje upravljaju velikim izlaznim strujama. Pomoću otpornika od 2,7 k $\Omega$  koji se spaja između ulaza i baze Darlingtonova NPN tranzistora napon se pretvara u struju. Diode spojene između izlaza i COM porta štite od reverznog napona.



Slika 19 Tranzistorski sklop ULN2803A

#### 4.2.2. Arduino Uno mikrokontroler

Arduino Uno ( Slika 20) mikrokontroler koji je baziran na 8-bitnom mikroprocesoru ATmega328P. Ovaj mikrokontroler sadrži 14 digitalnih ulaza/izlaza od kojih se šest može koristiti kao PWM izlazi, šest analognih ulaznih pinova i USB konektor.



Slika 20 Mikrokontroler Arduino Uno

Upotrebom funkcije `pinMode()`, `digitalRead()`, `digitalWrite()`, digitalni pinovi mogu se koristiti kao ulazi ili izlazi.

**Tablica 4 Značajke mikrokontrolera Arduino Uno**

Mikroprocesor	ATmega328P
Radni napon	5 V
Ulazni napon (preporučen)	7-12V
Digitalni ulazni/izlazni pinovi	14
Analogni ulazni pinovi	6
DC struja po ulazno/izlaznom pinu	50 mA
Flash memorija	32 KB

Arduino se može napajati preko USB priključka ili vanjskim izvorom napajanja. Vanjski izvor može biti AC-DC pretvarač ili baterija. U slučaju korištenja napona 12 V može doći do zagrijavanja i oštećenja pločice. Arduino Uno je projektiran tako da se prilikom prebacivanja programa s računala sam ponovno pokreće te ga nije potrebno fizički ponovno pokretati pritiskom na tipku.

#### 4.2.3. Senzor vibracije

Za potrebe detektiranja udaraca loptice po poklopcu određenog cilindra potreban je prikladan senzor. U tu svrhu ispitane su različite vrste senzora vibracije i dobiveni su različiti rezultati.

Prvi senzor korišten za potrebe ovog rada bio je SW-1820p. Navedeni senzor u sebi sadrži oprugu, a normalno je u OFF stanju. Prilikom djelovanja vanjskih sila postići će se trenutna vodljivost te senzor prelazi u ON stanje. U normalnim uvjetima senzor može izdržati 200 000 ciklusa.

**Tablica 5 Senzor vibracije SW-1820p**

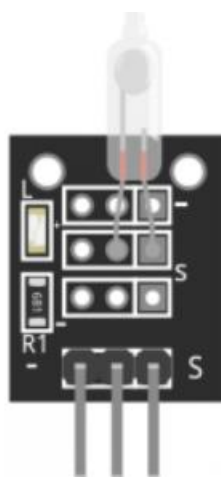
Napon	< 12 V
Struja	< 50 mA
Vrijeme reakcije	2 ms

Iako senzor ima odlične karakteristike i dobru detekciju vibracija ipak nije odabran za ovaj završni rad zbog ograničenja u pogledu konstrukcijskih značajki. Naime, uslijed malih sila na nekoliko senzora pokidali su se pinovi koji su jako tanki. Obzirom na činjenicu da bi senzor trebao biti dinamički opterećen, velika je vjerojatnost da bi se uslijed samog otvaranja cilindra pokidao. Upravo zbog toga senzor SW-1820p ( Slika 21) nije odabran za eksperimentalni dio rada.



**Slika 21 Senzor vibracija SW-1820p**

Senzor oznake KY-017 ( Slika 22) je senzor vibracije koji sadrži živinu kuglicu koja uslijed vibracije zatvori strujni krug i provede signal na mikrokontroler. Senzor sadrži tri izlaza, uz oznaku S na senzoru spaja se signalni priključak, minus služi za uzemljenje, a na treći priključak dovodimo 5 ili 3.3 V.



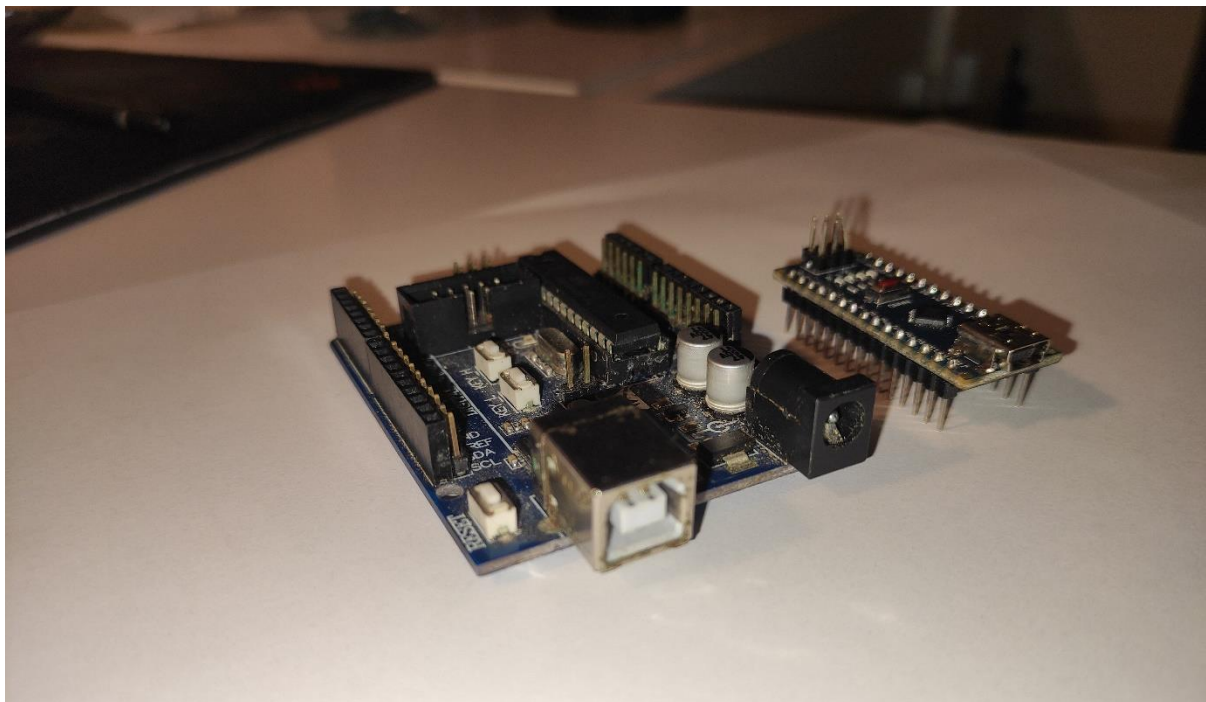
**Slika 22 Senzor vibracija KY-017**

### 4.3. Arduino program

#### 4.3.1. Povezivanje Arduina

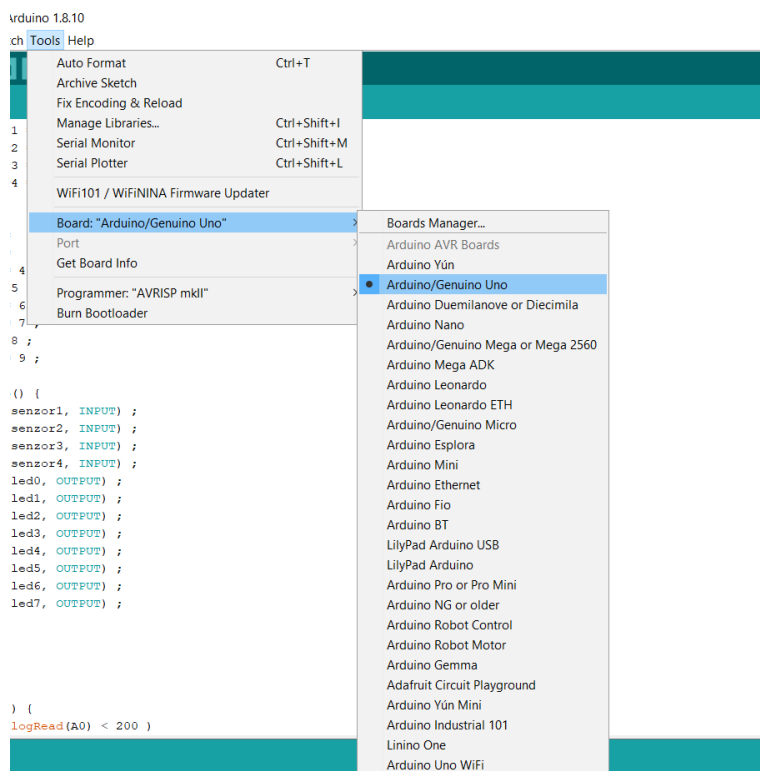
Arduino se s računalom povezuje pomoću USB kabela. Ovisno o tome koji Arduino se koristi javljat će se i različiti priključci. Na slici se nalaze dva primjera pri čemu je jedan ulaz poput onih koji se koriste kod fotoaparata, dok se drugi koristi kod printera (Slika 23 ).





**Slika 23** Komunikacijski priključci

Kada se Arduino povezuje s računalom potrebno je postaviti određene postavke kako bi se omogućila komunikacija. Samo spajanje Arduina i računala ne omogućava prijenos programa. U padajućem izborniku Tools ( Slika 24 ) odabire se opcija Board te se iz ponuđenog izbornika odabire odgovarajuća opcija. Važna stavka je odabrati COM port jer u slučaju kada se ne odabere spomenuta opcija može doći do neuspostavljanja komunikacije, unatoč uspostavljenim svim ostalim potrebnim postavkama. Najbanalniji primjer problema je slučaj da je na zadani COM port spojen miš te se na ostale spaja Arduino i ne dolazi do potrebnog povezivanja. Također, u postavkama računala mora se vidjeti na kojem mjestu se nalazi koji port.

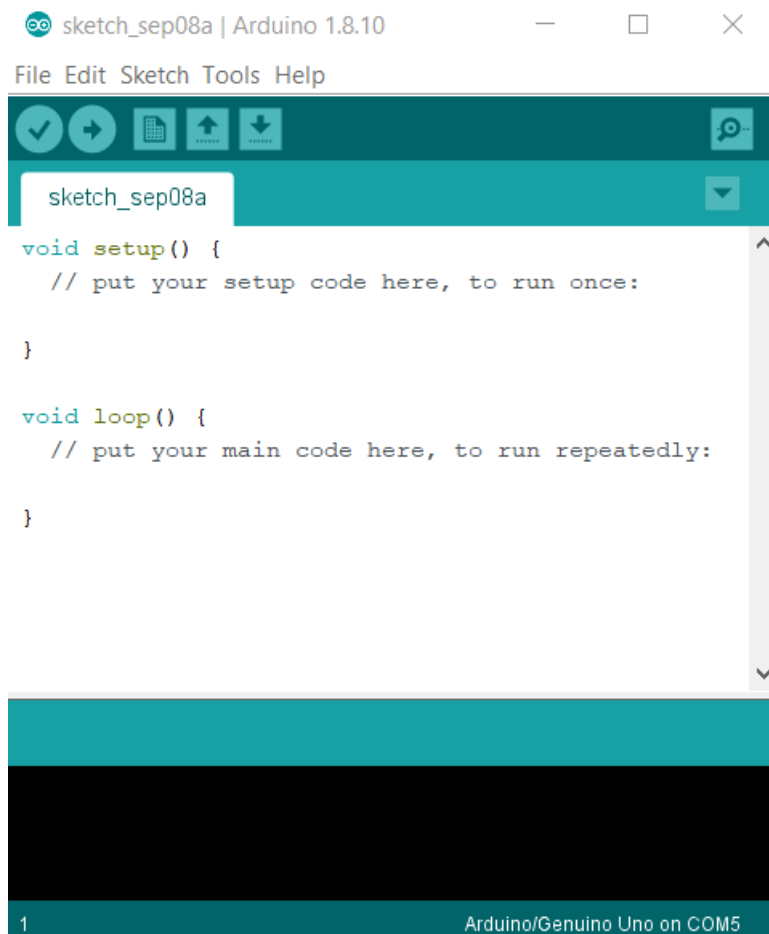


Slika 24 Arduino sučelje - Tools

#### 4.3.2. Arduino IDE

Arduino IDE je *open source* softver koji se može besplatno preuzeti s internet stranice Arduina. Podržava rad na Windowsu, Linuxu te Mac-u. Široku primjenu ima u nisko budžetnim projektima vezanima uz školstvo. Programiranje u Arduino je jednostavno što je razlog njegove popularnosti i široke upotrebe u raznim primjenama.

Na slici ( Slika 25 ) se nalazi sučelje programa. Izraz *sketch* je naziv koji se u Arduino koristi za skriptu, to jest program. Sketch se učitava na Arduino pločicu, na kojoj se isti taj program izvodi.



Slika 25 Arduino sučelje - sketch

#### 4.3.3. Arduino funkcije

U ovom poglavlju opisane su funkcije koje se koriste u programu.

Setup () funkcija se poziva kada se pokreće program i ona se izvršava samo jednom. Ona služi za inicijalizaciju varijabli i postavljanje pinova na ulaz/izlaz. Na slici (Slika 26) se nalazi prikaz setup() funkcije koja je služila za testiranje senzora.

```
void setup() {  
  pinMode(senzor1, INPUT) ;  
  pinMode(senzor2, INPUT) ;  
  pinMode(senzor3, INPUT) ;  
  pinMode(senzor4, INPUT) ;  
  pinMode(led0, OUTPUT) ;  
  pinMode(led1, OUTPUT) ;  
  pinMode(led2, OUTPUT) ;  
  pinMode(led3, OUTPUT) ;  
  pinMode(led4, OUTPUT) ;  
  pinMode(led5, OUTPUT) ;  
  pinMode(led6, OUTPUT) ;  
  pinMode(led7, OUTPUT) ;  
}
```

**Slika 26** Definiranje pinova Arduino mikrokontrolera

Loop () funkcija služi za upisivanje koda. Ona se izvršava neprekidno, odnosno kada program prođe kroz cijelu petlju vraća se na početak i ponovo izvršava istu.

Delay () zaustavlja program, a vrijeme upisano u zagradama je parametar definiran u milisekundama.

AnalogRead () čita vrijednost sa zadanog analognog ulaza. Arduino pločica sadrži višekanalni 10-bitni analogno digitalni pretvarač. To znači da će ulazni napon od 0 do 5 ili 3,3 V pretvoriti u cjelobrojnu vrijednost između 0 i 1023. Za Arduino UNO razlučivost za 5 V iznosi 1024 jedinice ili 0,0049 V (4,9 mV) po jedinici. Na pločama temeljenim na ATmega potrebno je oko 0,0001 s za čitanje analognog ulaza. Zadani ulaz odnosno pin upisuje se u zagradu uz funkciju. Ako se analogni ulaz spaja na A2 (Slika 27) kako bi se pročitala vrijednost s njega, potrebno bi bilo upisati sljedeće: *analogRead (A2)*.

```
if ( analogRead(A2) < 200 )
```

**Slika 27** Primjer funkcije Analog read

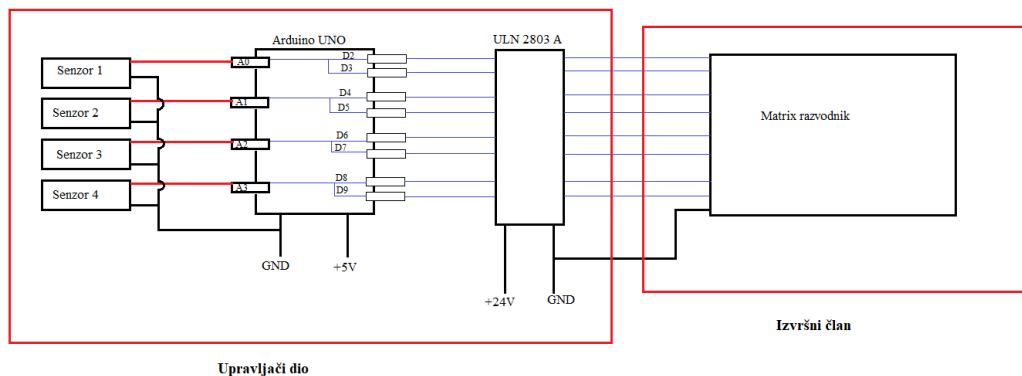
DigitalWrite () upisuje visoku ili nisku vrijednost za digitalni pin (Slika 28). Ako se pin definira kao izlaz *pinMode(broj pina, OUTPUT)*, napon od 5 V, odnosno 3,3 V, predstavljat će visoko stanje (HIGH), a 0 V nisko (LOW). Ako je definiran kao OUTPUT omogućit će (HIGH) ili onemogućiti (LOW) stavljanje ulaznog pina u visoko stanje.

```
digitalWrite(8, LOW);  
delay(10);  
digitalWrite(9, HIGH);
```

**Slika 28** Primjer funkcije Digital write

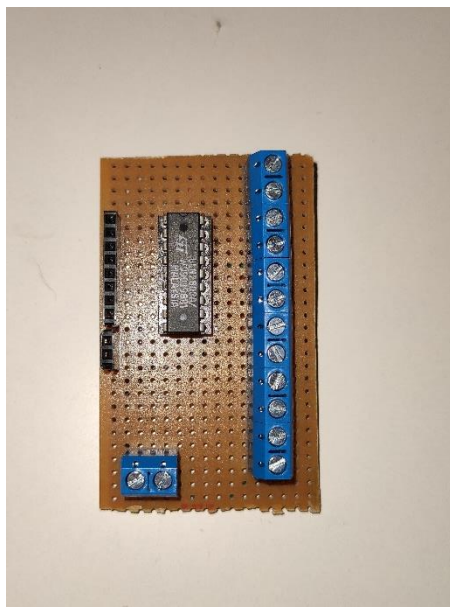
## 5. Izrađeni sustav

Nakon testiranja i proučavanja rada svih komponenti vrijeme je za njihovo spajanje u jedinstvenu cjelinu. Na slici (Slika 29) je prikazana pojednostavljena shema spajanja komponenti. Prikazani su dijelovi koji pripadaju izvršnom odnosno upravljačkom sustavu.



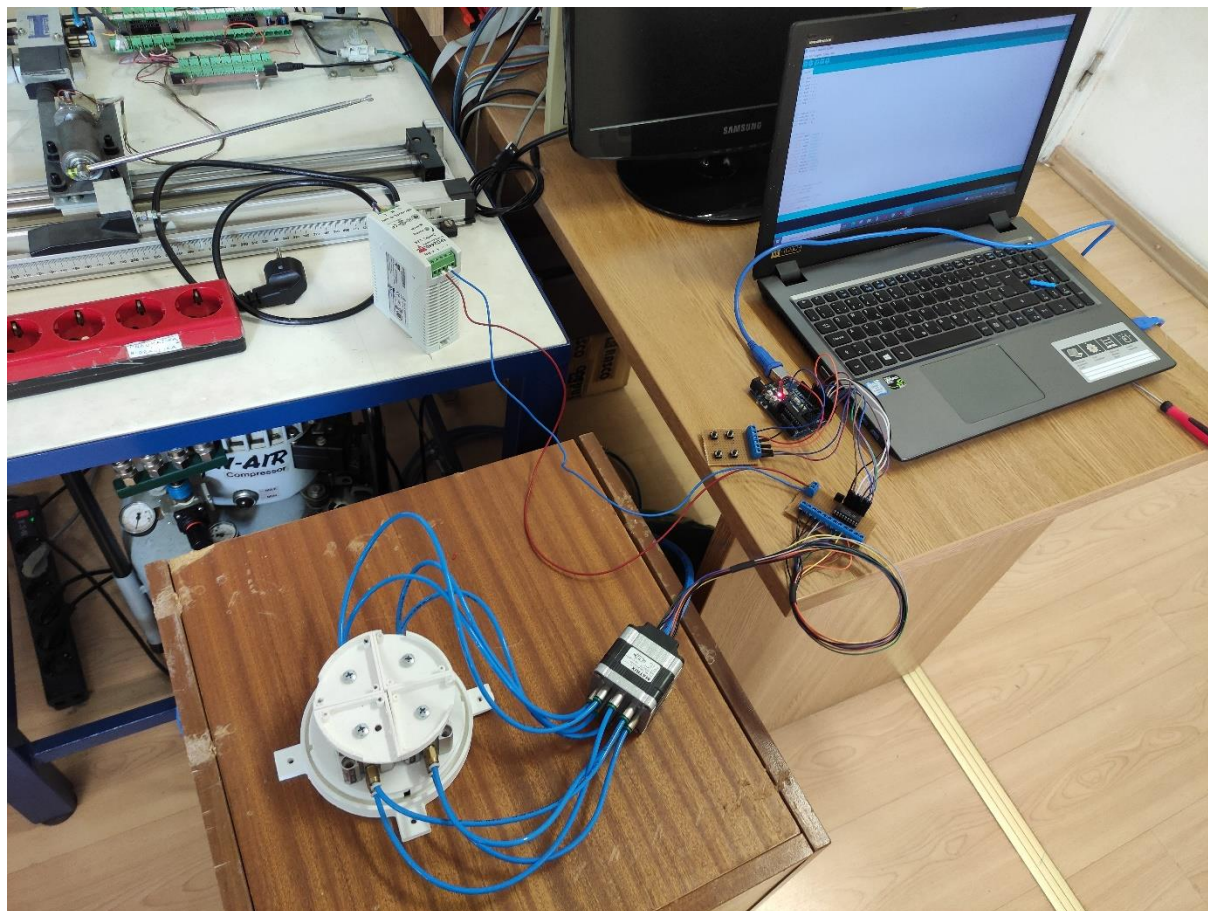
**Slika 29 Shema spajanja**

Prvi dio zadatka je spojiti komponente. Na tiskanoj pločici ( Slika30 ) zaleme se komponente prema shemi spajanja. Za izlaze Matrix ventila te napajanje koristi se konektor koji vijkom pričvršćuje kabel. Izlazi s Arduina na tiskanu pločicu spajaju se *jumper* kabelom koji se umetne na pločicu.



**Slika 30 Tiskana pločica**

Cijeli sklop vidi se na slici ( Slika31 ).



**Slika 31** Izraden sustav

---

## 6. ZAKLJUČAK

U radu je realizirana maketa pneumatskog sustava za žongliranje lopticom u vertikalnoj cijevi. Primjenom senzora KY-017 detektirane su vibracije koje su okidač za aktiviranje cilindra. Obrada signala sa senzora izvršena je pomoću mikrokontrolera Arduino Uno koji ulazni analogni signal pretvara u digitalni izlazni te se s tim signalom upravlja Matrix ventilom. Sustav sadrži 4 dvoradna minijaturna pneumatska cilindra koji su upravljana pomoću jednog Matrix ventila, te kao takav može poslužiti kao nastavna maketa. Ovakav sustav moguće je jednostavno modificirati te umjesto senzora vibracije postaviti ultrazvučni senzor da reagira prije dolaska kuglice na platformu. Uz neznatne modifikacije moguće je postaviti tipke umjesto senzora te time testirati brzinu reakcije i opažanje ispitanika.

U izradi ovog sustava korištena su znanja stečena na fakultetu iz različitih područja strojarstva u jedinstvenu cjelinu. Prvotno je potrebno osmisliti i nacrtati konstrukciju, zatim je izraditi. Bilo je potrebno odabrati odgovarajući senzor, proučiti njegov način rada te napisati program. Zadnji dio izrade odnosi se na odabir pneumatskih aktuatora i razvodnika te njihovo puštanje u pogon.



---

**LITERATURA**

- [1] Petrić, J.: Hidraulika, Fakultet strojarstva i brodogradnje, Zagreb, 2012.
- [2] <https://www.enciklopedija.hr/Natuknica.aspx?ID=64462> , (Pristupljeno dana 01.09.2021)
- [3] 750 Series Multifunction, Matrix mehatronic,  
[https://www.bibus.hr/fileadmin/editors/countries/bizag/Katalozi/Pneumatika/Ventili\\_i\\_upravljanje/Matrix\\_super\\_brzi\\_ventili/Ventili\\_serije\\_750.pdf](https://www.bibus.hr/fileadmin/editors/countries/bizag/Katalozi/Pneumatika/Ventili_i_upravljanje/Matrix_super_brzi_ventili/Ventili_serije_750.pdf), (Pristupljeno dana 28.08.2021 )
- [4] <https://store.arduino.cc/products/arduino-uno-rev3?selectedStore=eu>, (Pristupljeno dana 02.09.2021)
- [5] ULN2803A Datasheet, ( Texas Instruments ),  
<https://www.alldatasheet.com/datasheet-pdf/pdf/106979/TI/ULN2803A.html>,  
(Pristupljeno dana 01.09.2021)
- [6] <https://e-radionica.com/productdata/SW-18020.pdf>, (Pristupljeno dana 02.09.2021)
- [7] SMC Tehnical Datasheets, SMC,  
<https://www.smc pneumatics.com/techdatasheets.html>, (Pristupljeno dana 02.09.2021)