

Konverzija konvencionalnog motocikla na električni pogon s odgovarajućim sustavom regulacije punjača baterije

Kaštela, Luka

Undergraduate thesis / Završni rad

2021

Degree Grantor / Ustanova koja je dodijelila akademski / stručni stupanj: **University of Zagreb, Faculty of Mechanical Engineering and Naval Architecture / Sveučilište u Zagrebu, Fakultet strojarstva i brodogradnje**

Permanent link / Trajna poveznica: <https://urn.nsk.hr/urn:nbn:hr:235:845857>

Rights / Prava: [Attribution-NonCommercial-NoDerivatives 4.0 International/Imenovanje-Nekomercijalno-Bez prerada 4.0 međunarodna](#)

Download date / Datum preuzimanja: **2024-08-11**

Repository / Repozitorij:

[Repository of Faculty of Mechanical Engineering and Naval Architecture University of Zagreb](#)



SVEUČILIŠTE U ZAGREBU
FAKULTET STROJARSTVA I BRODOGRADNJE

ZAVRŠNI RAD

Luka Kaštela

Zagreb, 2021.

SVEUČILIŠTE U ZAGREBU
FAKULTET STROJARSTVA I BRODOGRADNJE

ZAVRŠNI RAD

Mentor:

Prof. dr. sc. Danijel Pavković, dipl. ing.

Student:

Luka Kaštela

Zagreb, 2021.

Izjavljujem da sam ovaj rad izradio samostalno koristeći znanja stečena tijekom studija i navedenu literaturu.

Zahvaljujem se obitelji i prijateljima na bezuvjetnoj potpori i podršci tijekom trajanja dosadašnjeg obrazovanja.

Također, zahvaljujem se svom mentoru, prof. dr. sc. Danijelu Pavkoviću na pomoći i strpljenju tijekom izrade ovog završnog rada.

Luka Kaštela



SVEUČILIŠTE U ZAGREBU
FAKULTET STROJARSTVA I BRODOGRADNJE



Središnje povjerenstvo za završne i diplomske ispite
Povjerenstvo za završne i diplomske ispite studija strojarstva za smjerove:
proizvodno inženjerstvo, računalno inženjerstvo, industrijsko inženjerstvo i menadžment, inženjerstvo
materijala i mehatronika i robotika

Sveučilište u Zagrebu Fakultet strojarstva i brodogradnje	
Datum	Prilog
Klasa: 602 - 04 / 21 - 6 / 1	
Ur.broj: 15 - 1703 - 21 -	

ZAVRŠNI ZADATAK

Student: **Luka Kaštela** JMBAG: **0035216509**

Naslov rada na hrvatskom jeziku: **Konverzija konvencionalnog motocikla na električni pogon s odgovarajućim sustavom regulacije punjača baterije**

Naslov rada na engleskom jeziku: **Conventional motorbike conversion to electric propulsion with suitable battery charging control system**

Opis zadatka:

U posljednje vrijeme sve je više interesa za prenamjenu (konverziju) konvencionalnih vozila s pogona motorom s unutarnjim izgaranjem u električnu varijantu, a čime se postiže niz dobitaka, kao na primjer: tiši rad, veća energetska efikasnost i značajno niže ekvivalentne emisije stakleničkih plinova ako se električna energija osigurava iz obnovljivih izvora. Međutim, prilikom konverzije takvog konvencionalnog vozila u vozilo na električni pogon potrebno je obratiti pažnju na niz praktičnih aspekata, uključujući i odabir odgovarajućeg sustava punjenja elektrokemijskih baterija koje služe za pohranu energije. Stoga je u ovom radu potrebno napraviti sljedeće:

1. Analizirati tržište električnih motocikala te potrebne komponente električnog motocikla (elektromotor, baterija, energetska pretvarač), sustav prijenosa snage na pogonski kotač, konstrukciju lančanog prijenosa.
2. Napraviti analizu isplativosti konverzije te proučiti i dokumentirati potrebne zakonske regulative za homologaciju vozila.
3. Odabrati komponente dostupne na tržištu za realizaciju električnog pogona motocikla i osmisliti elektromotorni pogon te nacrtati sheme spajanja električnih komponenata.
4. Za odabranu konfiguraciju baterije zasnovane na nekoj od litij-ionskih tehnologija dostupnih na tržištu (LCO, LMO, NCA, LTO, NMC ili LiFePO₄) i poznate karakteristike odabranih baterijskih ćelija treba projektirati regulacijski sustav punjača baterije te ga ispitati simulacijama na računalu.
5. Izvesti odgovarajuće zaključke i dati preporuke za budući rad.

U radu je također potrebno navesti korištenu literaturu i eventualno dobivenu pomoć.

Zadatak zadan:

Datum predaje rada:

Predviđeni datumi obrane:

6. svibnja 2021.


2. rok (izvanredni): 5. srpnja 2021.
3. rok: 23. rujna 2021.

2. rok (izvanredni): 9.7.2021.
3. rok: 27.9. – 1.10.2021.

Zadatak zadao:

Predsjednik Povjerenstva:


Izv.prof. dr.sc. Danijel Pavković


Prof. dr. sc. Branko Bauer

SADRŽAJ

1. UVOD.....	1
2. ANALIZA PONUDE ELEKTRIČNIH MOTOCIKALA NA TRŽIŠTU.....	4
2.1. Super SOCO TC.....	4
2.2. Sur-Ron Light Bee	5
2.3. Vespa Elettrica	7
2.4. Super SOCO CUX	8
3. KOMPONENTE ELEKTRIČNOG MOTOCIKLA.....	10
3.1. Elektromotor	10
3.2. Kontroler	14
3.3. DC-DC pretvarač	16
3.4. Baterijski paket	17
3.4.1. Vrećaste baterijske ćelije	18
3.4.2. Prizmatične baterijske ćelije	19
3.4.3. Cilindrične baterijske ćelije	20
3.4.4. Konstrukcija baterijskog paketa.....	22
3.5. Sustav za nadzor baterije.....	25
3.6. Ostale komponente.....	28
3.6.1. Ručica gasa	28
3.6.2. Displej	28
3.6.3. Kontaktor	29
3.6.4. Punjač.....	30
4. SHEMA SPAJANJA ELEKTRIČNIH KOMPONENTI MOTOCIKLA	32
5. PRIJENOS SNAGE NA POGONSKI KOTAČ	34
5.1. Remenski prijenos.....	34
5.2. Prijenos vratilom	35
5.3. Lančani prijenos.....	35
6. TROŠKOVNIK	38
7. HOMOLOGACIJSKI ZAHTJEVI	40

8. REGULACIJSKI SUSTAV PUNJAČA	43
8.1. Model baterije	43
8.2. Metoda punjenja baterije.....	44
8.3. CCCV punjenje baterije	46
8.4. Energetski pretvarač (Chopper)	46
8.5. Parametri regulatora	48
8.5.1. Regulator struje	48
8.5.2. Regulator napona	49
9. SIMULACIJE PUNJENJA BATERIJSKOG PAKETA.....	51
10. ZAKLJUČAK.....	54

POPIS SLIKA

Slika 1.	Harley Davidson LiveWire	1
Slika 2.	BMW Motorrad C evolution	2
Slika 3.	Royal Enfield Bullet 500 nakon konverzije na električni pogon	3
Slika 4.	Super SOCO TC električni motocikl.....	4
Slika 5.	Izmjena baterije na motociklu	5
Slika 6.	Sur-Ron Light Bee električni motocikl	6
Slika 7.	Vespa Elettrica električni motocikl	7
Slika 8.	Elektromotor kao dio ovješene mase motocikla.....	8
Slika 9.	Super SOCO CUX električni motocikl	8
Slika 10.	Elektromotor kao dio pogonskog kotača (Hub-drive).....	11
Slika 11.	Elektromotor unutar šasije motocikla (Mid-drive).....	11
Slika 12.	Elektromotor QS138 90H.....	13
Slika 13.	Kelly Bluetooth modul	14
Slika 14.	Kontroler Kelly KLS-H 7230.....	15
Slika 15.	Pasivni hladnjak kontrolera na motociklu	16
Slika 16.	DC-DC Pretvarač ugrađen u motocikl	16
Slika 17.	Unutarnji raspored komponenata cilindrične baterijske ćelije	17
Slika 18.	Vrećaste (Pouch) litij-ionske ćelije	19
Slika 19.	Prizmatične litij-ionske ćelije	19
Slika 20.	Cilindrične litij-ionske ćelije	20
Slika 21.	Serijski spojene baterijske ćelije	21
Slika 22.	Paralelno spojene baterijske ćelije	21
Slika 23.	Samsung INR18650-25S baterijska ćelija.....	22
Slika 24.	Točkasto zavarivanje sabirnice	22
Slika 25.	Traka korištena za izradu sabirnice	23
Slika 26.	Graničnici litij-ionskih ćelija u baterijskom paketu	23
Slika 27.	PVC izolacija baterijskog paketa	24
Slika 28.	Graničnici sa ugrađenom sabirnicom	24
Slika 29.	Shema sustava za nadzor baterije	25
Slika 30.	Balansiranje kapaciteta ćelija u baterijskom paketu.....	26
Slika 31.	MGod BMS sustav odabran za postupak konverzije	27
Slika 32.	Domino potencijometar	28

Slika 33.	Display QS Motors CT-22	29
Slika 34.	Otvoren (lijevo) i zatvoren (desno) strujni krug velike snage.....	29
Slika 35.	Taiedq DC72V NO kontaktor	30
Slika 36.	VLDL VL7215LWP punjač litij-ionske baterije.....	31
Slika 37.	Shema spajanja komponenti električnog motocikla.....	32
Slika 38.	Remenski prijenosnik snage.....	34
Slika 39.	Prijenos snage vratilom	35
Slika 40.	Lančani prijenosnik snage	36
Slika 41.	Pogonski lančanik na elektromotoru	36
Slika 42.	Gonjeni lančanik bez provrta za ugradnju.....	37
Slika 43.	CAD model lančanog prijenosnika snage	37
Slika 44.	Narančaste instalacije i naljepnica za upozorenje	41
Slika 45.	Sigurnosni prekidač električnog motocikla.....	41
Slika 46.	Thevenin-ov model baterije.....	43
Slika 47.	Zero order hold rekonstrukcija signala.....	45
Slika 48.	Blok dijagram punjača baterije.....	45
Slika 49.	CCCV punjenje litij-ionske baterije	46
Slika 50.	Tipovi jednokvadratnih energetske pretvarača	47
Slika 51.	Stanje napunjenosti i napon baterije.....	51
Slika 52.	Napon pretvarača i struja baterije.....	52
Slika 53.	Napon polarizacije i napon otvorenog kruga	52

POPIS TABLICA

Tablica 1. Parametri Super SOCO TC električnog motocikla	4
Tablica 2. Parametri Sur-Ron Light Bee električnog motocikla	6
Tablica 3. Parametri Vespa Elettrica električnog motocikla	7
Tablica 4. Parametri Super SOCO CUX električnog motocikla	9
Tablica 5. Prednosti različitih položaja elektromotora u motociklu	12
Tablica 6. Cijena komponenata korištenih pri konverziji	38
Tablica 7. Potrebni parametri baterijskog paketa	51

POPIS OZNAKA

Oznaka	Jedinica	Opis
A(s)		Karakteristični polinom optimuma dvostrukog odnosa
C		Preporučena struja punjenja baterije
C _p		Kapacitet polarizacije baterije
d		Faktor ukapčanja energetskog pretvarača
D ₂ , D ₃		Karakteristični odnosi optimuma dvostrukog odnosa
G _{zi}		Prijenosna funkcija regulatora struje
G _{zz}		Prijenosna funkcija regulatora napona
G _{par,i}		Prijenosna funkcija parazitskog djelovanja struje
G _{par,u}		Prijenosna funkcija parazitskog djelovanja napona
i _b , i _{bat}	A	Struja baterijskog paketa
i _{bR}	A	Referentna vrijednost regulatora struje
I _{max}	A	Maksimalna vrijednost struje u baterijskom paketu
K _{ci}		Pojačanje regulatora struje
K _{ci}		Pojačanje regulatora napona
L _c	H	Induktivitet zavojnice
m	kg	Masa
P	W	Snaga
R _b	Ω	Otpor baterije
R _c	Ω	Otpor zavojnice Choke elementa
R _p	Ω	Otpor polarizacije
SoC	%	Stanje napunjenosti baterije
t	s	Vrijeme
T	s	Vremenska konstanta ZOH elementa
T _{ch}	s	Vremenska konstanta energetskog pretvarača
T _{ci}	s	Vremenska konstanta regulatora struje
T _{cu}	s	Vremenska konstanta regulatora napona
T _e	s	Ekvivalentna vremenska konstanta
T _{ei}	s	Ekvivalentna vremenska konstanta struje

$T_{ei,min}$	s	Minimalna ekvivalentna vremenska konstanta struje
T_{eu}	s	Ekvivalentna vremenska konstanta napona
$T_{eu,min}$	s	Minimalna ekvivalentna vremenska konstanta napona
T_{fi}	s	Vremenska konstanta senzora struje
T_{fu}	s	Vremenska konstanta senzora napona
T_L	s	Vremenska konstanta Choke elementa
$T_{\Sigma i}$	s	Vremenska konstanta parazitskih djelovanja petlje struje
$T_{\Sigma u}$	s	Vremenska konstanta parazitskih djelovanja petlje napona
u_b	V	Napon baterije
u_c	V	Napon energetskog pretvarača
u_p	V	Napon polarizacije
U_{oc}	V	Napon otvorenog kruga baterije
U_i	V	Napon na ulazu energetskog pretvarača
U_o	V	Napon na izlazu energetskog pretvarača
u_{bR}	V	Referentna vrijednost regulatora napona
Q_{bat}	Ah	Napunjenost baterije
Q_{max}	Ah	Maksimalni kapacitet baterije
v	m/s	Brzina vozila
ϑ	°C	Temperatura
ω	min ⁻¹	Brzina vrtnje

SAŽETAK

S obzirom na porast popularnosti električnih prijevoznih sredstava, pa tako i motocikala, ideja ovog završnog rada je prikazati konverziju motocikla s konvencionalnim pogonom na električni pogon. U radu su opisane komponente električnog vozila i odabrane su komponente dostupne na tržištu za ugradnju, te je načinjena shema spajanja, izrađen troškovnik i analizirana trenutna ponuda električnih motocikala na tržištu. Iz razloga što je motor s unutarnjim izgaranjem zamijenjen elektromotorom odabran je i konstruiran novi prijenosnik snage na pogonski kotač. Nakon odabira tipa baterija korištenih kao spremnik energije i njihovog rasporeda projektiran je regulacijski sustav punjača te je ispitan simulacijama na računalu. Izračunati su parametri regulatora struje i napona te su opisane komponente punjača baterije. Kako je prerađeni motocikl potrebno registrirati, analizirani su homologacijski zahtjevi za atest vozila na tehničkom pregledu. Na kraju je provedena analiza isplativosti konverzije motocikla u eksploataciji i dani su odgovarajući zaključci.

Ključne riječi: konverzija, shema spajanja, električni motocikl, komponente, estimacija troškova, punjač, homologacija, CCCV, regulacija

SUMMARY

Considering the increase of popularity in electric means of transportation, such as motorcycles, the idea of this bachelor thesis is to demonstrate a possible conversion of a motorcycle with conventional drive to one with an electric drive. This thesis describes the components of an electric vehicle, chosen components available on the market, designed wiring schematics, conducted cost estimation and current market offer of electric motorcycles is analysed. Because an internal combustion engine is replaced with an electric motor, a new power transmission to the driving wheel had been chosen and designed. After choosing the battery type used as an energy source and its internal layout, battery charging control system had been designed and tested via computer simulation. Voltage and current regulator parameters had been calculated and charger components had been described. Since the converted motorcycle is needed to be registered, homologation requirements for vehicle certification are analysed. Lastly, cost-effectiveness analysis in vehicle exploitation is conducted and appropriate conclusions are given.

Key words: conversion, wiring schematics, electric motorcycle, components, cost estimation, charger, homologation, CCCV, regulation

1. UVOD

Posljednjih nekoliko godina, zbog sve veće ekološke osviještenosti, popularnost električnih prijevoznih sredstava drastično raste. Električni automobili, mopedi, bicikli i slično nude niz mogućnosti kakve konvencionalna prijevozna sredstva nisu bila u mogućnosti pružiti. Niži troškovi održavanja, manja cijena električne energije u odnosu na fosilna goriva i druge prednosti privlače sve više korisnika elektromobilnosti. Također, električna energija kakva se može koristiti kod električnih vozila ima veliku ulogu u očuvanju okoliša i smanjenju emisije ispušnih plinova, uz uvjet da je dobivena iz obnovljivih izvora energije, a ne iz fosilnih goriva.

Posljednjih nekoliko godina svi veći proizvođači automobila i motocikala u svojoj ponudi imaju električna vozila. Taj trend je izraženiji kod proizvođača automobila, ali i proizvođači motocikala idu u tom smjeru. Kao primjer imamo velike proizvođače poput BMW Motorrad-a, Harley Davidson-a, i Piaggio Vespa-e koji proširuju svoj prodajni asortiman električnim motociklima te se bore za udio na sve većem tržištu. Ciljana skupina kupaca ovakvog prijevoznog sredstva su ljudi kojima je potrebno prijevozno sredstvo za gradsko i prigradsko komutiranje na dnevnoj bazi, odnosno, na kraće udaljenosti, kao alternativa motociklima s motorom s unutarnjim izgaranjem. Razlog prelaska na taj oblik prijevoza kupcu je prvenstveno ekonomski isplativiji način putovanja i ušteda na cijeni goriva. Prilikom odabira pri kupnji električnog motocikla ili motocikla na konvencionalni pogon, kupci se i dalje velikom većinom odlučuju za drugu opciju. Razlog tome je i dalje nepovjerenje opće populacije prema elektromobilnosti. Nedostupnost javnih punionica te kratak domet motocikla odbijaju kupce, iako se motocikli mogu brzo napuniti i preko jednofaznog ili trofaznog priključka na gradsku mrežu čime je deklarirani domet dovoljan za osobne dnevne potrebe.



Slika 1. Harley Davidson LiveWire

Motocikli i mopedi su vrlo popularan oblik osobnog prijevoznog sredstva u urbanim sredinama. Svoje prednosti ponajprije prikazuju na vožnji koja se sastoji od čestih pokretanja i zaustavljanja, koja su karakteristična za gradsku vožnju. Prednosti poput mogućnosti jednostavnog pronalaska parkirnog mjesta, voznih sposobnosti u gustom gradskom prometu te besplatan parking čine ga izvrsnim odabirom za gradsku mobilnost. Nadalje, neke od prednosti mopeda na električni pogon u odnosu na konvencionalne mopede su manja razina buke u urbanim sredinama, smanjenje lokalnog zagađenja te ekološka osviještenost. Objedinjenjem prednosti motocikala i općenito električnih vozila dobijemo mnogo razloga za kupovinu takvog prijevoznog sredstva. Kod kupnje električnih motocikala i dalje postoje određene barijere poput visoke početne cijene vozila, dok nizak maksimalni domet pri jednom punjenju ne predstavlja manu ako se električni motocikl koristi za relativno kratke cikluse vožnje, a ne za dulja putovanja. Nadalje, na tržištu postoji mnogo modela uvezenih iz azijskih zemalja čija kvaliteta izrade je razmjerno slaba prema visokim europskim standardima. Industrija električnih motocikala postaje sve konkurentnija kroz kontinuirana poboljšanja poput povećanja gustoće pohrane energije (kWh/kg) i gustoće snage (kW/kg) baterije, a time i dometa te postupnim smanjenjem cijene baterija što rezultira manjom cijenom vozila.



Slika 2. BMW Motorrad C evolution

Svrha ovoga rada je prikazati postupak prerade standardnog motocikla s motorom s unutarnjim izgaranjem u električno vozilo, kao alternativu kupovini električnog motocikla. U radu je kroz poglavlja analizirana ponuda električnih motocikala na tržištu, opisane su komponente potrebne za konverziju, izrađena je shema spajanja komponenata, odabran i konstruiran prijenosnik

snage s motora na pogonski kotač, analizirana je isplativost konverzije vozila, te su proučene zakonske regulative za homologaciju motocikla nakon prerade.



Slika 3. Royal Enfield Bullet 500 nakon konverzije na električni pogon

Nadalje, za odabrani tip baterijske ćelije i konfiguraciju baterijskog paketa zasnovanog na litij-ionskim baterijskim ćelijama, projektiran je regulacijski sustav punjača baterije. Opisana je struktura punjača te oblik strujne i naponske karakteristike za vrijeme punjenja. Projektirani regulacijski sustav baterije je ispitan simulacijama na računaru u programskom paketu MATLAB te su opisane promatrane veličine u procesu punjenja baterijskog paketa.

2. ANALIZA PONUDE ELEKTRIČNIH MOTOCIKALA NA TRŽIŠTU

2.1. Super SOCO TC

Super SOCO je tvrtka osnovana 2015. godine u Kini. Od 2017. u svojoj ponudi imaju motocikl TC. Pogoni ga BLDC elektromotor marke BOSCH, koji je implementiran u stražnji kotač (hub-drive) nazivne snage 3kW. Modeli motocikla namijenjeni za europsko tržište ograničeni su na 45 km/h zbog zakonskih ograničenja. Deklarirani domet motocikla s jednom baterijom kapaciteta 26 Ah iznosi 80 km, a uz mogućnost korištenja dvije baterije se domet udvostručava. Baterije su izmjenjive, što daje mogućnost zamjene baterije i korištenja motocikla, dok je druga baterija van motocikla u procesu punjenja. Moped dolazi opremljen mnogobrojnim dodacima poput aluminijskog kućišta baterije, bluetooth povezivanjem na smartphone, prilagodljivim amortizerima, zaštitom protiv krađe, i slično.



Slika 4. Super SOCO TC električni motocikl

Tablica 1. Parametri Super SOCO TC električnog motocikla

Parametar	Vrsta/iznos
Vrsta elektromotora	Beskolektorski DC motor (Hub-drive)
Nazivna snaga [kW]	3
Maksimalni okretni moment na kotaču [Nm]	150
Vrsta baterijskih ćelija	LG Chem 18650 Litij-ion

Kapacitet baterije [Ah]	30
Vrijeme punjenja baterije [h]	7 (20 min za 30 km vožnje)
Maksimalna brzina [km/h]	70 (ograničeno na 45)
Deklarirani domet [km]	80 (160 sa dvije baterije)
Stupanj zaštite	IP65
Masa [kg]	100
Cijena [kn]	24 990



Slika 5. Izmjena baterije na motociklu

2.2. Sur-Ron Light Bee

Sur-Ron je tvrtka osnovana 2014. u Kini, koja se bavi izradom električnih motocikala visokih performansi. Jedan od njihovih najprodavanijih modela je Light Bee, a verzija Light Bee EU je elektronički limitirana kako bi motocikl zadovoljio homologacijske zahtjeve. Maksimalna brzina iznosi 40 km/h, nešto manje od drugih motocikala u kategoriji. Kao i kod Super SOCO mopeda baterija je modularna te se može izmijeniti. Postoji mogućnost uklanjanja elektronskog limita za vožnju van prometnica kada se ona povećava do 70 km/h. Ovakav motocikl je jedinstven na tržištu iz razloga što se klasificira kao moped ali ima velike sposobnosti u vožnji van asfaltne podloge, čemu je prvenstveno i namijenjen.



Slika 6. Sur-Ron Light Bee električni motocikl

Tablica 2. Parametri Sur-Ron Light Bee električnog motocikla

Parametar	Vrsta/iznos
Vrsta elektromotora	Beskolektorski DC motor (Mid-drive)
Nazivna snaga [kW]	2.05
Maksimalni okretni moment na kotaču [Nm]	210
Vrsta baterijskih ćelija	Panasonic 18650 Litij-ion
Kapacitet baterije [Ah]	32
Vrijeme punjenja baterije [h]	3
Maksimalna brzina [km/h]	70 (ograničeno na 40)
Deklarirani domet [km]	50-70
Stupanj zaštite	IP67
Masa [kg]	49
Cijena [kn]	36 666

2.3. Vespa Elettrica

Piaggio grupacija najavila je 2016. projekt električnog mopeda, a 2017. javnosti je predstavljena električna verzija popularnog mopeda Vespa. Kombinacija retro i modernih elemenata daje joj prepoznatljivi i vrlo popularan izgled. Moped je prvenstveno namijenjen gradskoj i prigradskoj vožnji. Ima 3.5 Kw BLDC elektromotor koji pogoni moped do maksimalnih, elektronski ograničenih, 45 km/h. U usporedbi s drugim modelima iz ove kategorije, ima nešto višu cijenu zbog cijenenog brenda i visoke kvalitete izrade. Ovaj motocikl nudi ispod sjedala vozača i spremište za svari poput kacige i kabela za punjenje.



Slika 7. Vespa Elettrica električni motocikl

Tablica 3. Parametri Vespa Elettrica električnog motocikla

Parametar	Vrsta/iznos
Vrsta elektromotora	Beskolektorski DC motor (Mid-drive)
Nazivna snaga [kW]	3.5
Maksimalni okretni moment na kotaču [Nm]	200
Vrsta baterijskih ćelija	LG Chem 18650 Litij-ion
Kapacitet baterije [Ah]	86
Vrijeme punjenja baterije [h]	4
Maksimalna brzina [km/h]	45 (30 u „Eco“ načinu rada)
Deklarirani domet [km]	80 (100 u „Eco“ načinu rada)
Stupanj zaštite	IP67
Masa [kg]	130
Cijena [kn]	48 590



Slika 8. Elektromotor kao dio ovješene mase motocikla

2.4. Super SOCO CUX

Prije spomenuti brand Super SOCO u svojoj ponudi ima model CUX. Ovaj moped je nešto jeftinija varijanta od do sad analizirane ponude motocikala, što mu je i glavna prednost u odnosu na ostale. Kao i kod drugih mopeda, ima maksimalnu brzinu od 45 km/h. Bateriju kapaciteta 30Ah moguće je zamijeniti, a na kućištu se nalazi i displej na kojem je prikazano stanje napunjenosti baterije. Iako ima nisku cijenu, moped je opremljen različitim dodacima poput elektroničkog sustava kočenja, LED svjetala, mogućnosti povezivanja sa smartphone uređajem, multifunkcionalnim ekranom i slično.



Slika 9. Super SOCO CUX električni motocikl

Tablica 4. Parametri Super SOCO CUX električnog motocikla

Parametar	Vrsta/iznos
Vrsta elektromotora	Beskolektorski DC motor (Mid-drive)
Nazivna snaga [kW]	1.3
Maksimalni okretni moment na kotaču [Nm]	115
Vrsta baterijskih ćelija	LG Chem 18650 Litij-ion
Kapacitet baterije [Ah]	30
Vrijeme punjenja baterije [h]	7
Maksimalna brzina [km/h]	65 (ograničeno na 45)
Deklarirani domet [km]	75
Stupanj zaštite	IP67
Masa [kg]	70
Cijena [kn]	22 211

3. KOMPONENTE ELEKTRIČNOG MOTOCIKLA

3.1. Elektromotor

Elektromotor je uređaj koji služi za pretvorbu električne energije u mehaničku. Za konverziju je u ovom radu odabran beskolektorski motor istosmjerne struje (BLDC) sa permanentnim magnetima postavljenim na rotoru, zbog niza prednosti kao što su niski zahtjevi za održavanjem i veća gustoća snage, u odnosu na istosmjerne DC motore sa četkicama. Moment se inducira pri interakciji magnetskog polja permanentnih magneta sa induciranim magnetskim poljem elektromagneta. Takva izvedba motora koristi elektroničku kontrolu sustava komutacije preko kontrolera, umjesto mehaničke komutacije preko četkica i komutatora, pa je i razina buke niža u odnosu na elektromotore sa četkicama. Kod BLDC motora elektromagneti miruju, odnosno, nalaze se na, što znači da je armatura statična. Permanentni su magneti postavljeni na rotor.

Motor se upravlja trofaznim inverterom/kontrolerom sa kvadratnim oblikom signala na svakoj fazi (pulsno-širinska modulacija). Statorski su namoti aktivirani preko BLDC kontrolera i svaka od faza na armaturi je pogonjena preko signala pulsno-širinske modulacije.

Kada se na armaturi generira magnetsko polje, sjeverni pol tog polja privlači južni pol permanentnog magneta na rotoru i obrnuto te se tada ostvaruje rotacijsko gibanje elektromotora. Promjenom napona na armaturi mijenja se magnetsko polje armature te tada imamo kontinuirano rotiranje permanentnog magneta na rotoru. Prema signalu koji kontroler primi sa Hall-ovog senzora BLDC motora poznata je trenutna brzina rotora te se promjenom vremena trajanja visokog stanja napona na svakoj od faza može mijenjati brzina vrtnje elektromotora.

BLDC kontroler je sa motorom povezan preko četiri žice, tri od njih povezuju svaku od faza sa armaturom dok četvrta služi za prijenos informacija sa Hall-ovog senzora. Prednosti takve izvedbe elektromotora su jednostavna konstrukcija, nema gubitaka snage na četkicama, visoka korisnost, brz dinamički odziv, visok moment te velika specifična snaga.

Prednosti električnog motora se očituju u tome što mogu učinkovito raditi u širokom spektru brzina vrtnje, što kod motora s unutarnjim izgaranjem nije moguće. Tada ne postoji potreba za višestupanjskim prijenosom, bio to klasični mjenjač ili CVT mjenjač kakav se koristi kod

skutera. Konstrukcija prijenosa toka snage se tada pojednostavljuje, te joj se smanjuje masa, broj dijelova, troškovi izrade, montaže i slično.



Slika 10. Elektromotor kao dio pogonskog kotača (Hub-drive)

Postoji mogućnost ugradnje elektromotora u motocikl na dva različita mjesta. Elektromotor se može postaviti unutar pogonskog kotača (Hub-drive) ili na mjesto gdje se prije nalazio motor s unutarnjim izgaranjem (Mid-drive).



Slika 11. Elektromotor unutar šasije motocikla (Mid-drive)

Tablica 5. Prednosti različitih položaja elektromotora u motociklu

BLDC Mid-drive	BLDC Hub-drive
Veliki izbor elektromotora za ugradnju	Mala ponuda na tržištu od strane proizvođača
Mogućnost pozicioniranja unutar kostura motocikla	Položaj unutar kotača, povećanje ovješene mase
Potreban prijenos toka snage na pogonski kotač	Nema prijenosa, manje pokretnih dijelova, jednostavnija konstrukcija
Uz prijenosni omjer motor radi na većoj brzini rotacije, potreban je manji moment, pa je i masa motora manja	Nema povećanja momenta prijenosom, potreban veći moment elektromotora, pa je i elektromotor teži i veći

Za atest električnog motocikla za AM kategoriju maksimalna trajna snaga iznosi 4 kW. U ovom radu će biti opisana prerada takvog motocikla. Moguća je i ugradnja jačih elektromotora ali je tada za vožnju potrebna A1 ili A2 kategorija, pa se ta opcija u ovom radu neće razmatrati. Uz restrikciju snage postoji i restrikcija maksimalne brzine od 45 km/h, a sva zahtijevana ograničenja će se provjeravati pri homologaciji vozila na ispitnoj stanici za tehnički pregled.

Odabrano je postavljanje motora unutar okvira motocikla. Za konverziju je odabran elektromotor QS 138 90H proizvođača QS MOTORS. Taj motor je pored ostalih na tržištu odabran iz razloga što ima snagu od 4 kW, koja je jednaka maksimalnoj dopuštenoj za odabranu kategoriju homologacije. Zaštita IP67 omogućava ugradnju elektromotora u motocikl bez izrade dodatnog zaštitnog kućišta koje bi inače poskupilo i povećalo složenost postupka prerade. Takvo kućište elektromotora otporno je na prašinu, pijesak, prljavštinu i slično, dok je vodootpornost takva da je moguće elektromotor privremeno uranjati u vodu za vrijeme rada. Uvjeti eksploatacije motocikla su takvi da je dani stupanj zaštite dovoljan bez izrade dodatnog kućišta. Ima visoku korisnost od maksimalno 94% koja omogućava visok stupanj pretvorbe električne energije u mehaničku. Uz ograničen kapacitet baterijskog paketa potrebno je maksimalno umanjiti gubitke u toku snage motocikla. Dolazi sa ugrađenim Hall-ovim sensorima i vodootpornim kablovima i konektorima. Normirani moment elektromotora iznosi 14.3 Nm, struja 89A i brzina 4000 okr/min., dok je maksimalna vrijednost momenta 72 Nm, struja 200A i brzina 6500 okr/min, uz slabljenje magnetskog toka. Odabrani elektromotor ima

zračno hlađenje pa nije potrebna ugradnja pumpe vode, crijeva te izmjenjivača topline kakve imamo kod motora sa vodenim hlađenjem.



Slika 12. Elektromotor QS138 90H

Za istu traženu snagu na kotaču, u slučaju kada je motor postavljen unutar okvira motocikla, potreban je manji moment motora uz veću brzinu vrtnje, za razliku od slučaja kada se elektromotor nalazi smješten unutar kotača. Razlog tomu je mogućnost postavljanja proizvoljnog prijenosnog omjera određujući broj zubi na lančaniku ili promjer remenica. Pošto je potreban manji moment, elektromotor će imati manju masu i manju inerciju te će uz to raditi na većem broju okretaja gdje će njegova korisnost biti veća. Manjom inercijom ćemo postići manje gubitke energije uslijed promjene brzine vrtnje rotora.

Pri postavljanju elektromotora unutar okvira potrebno je voditi računa o pozicioniranju elektromotora. Izlazno vratilo elektromotora je potrebno postaviti na mjesto gdje je bilo izlazno vratilo motora s unutarnjim izgaranjem. Razlog tome je održavanje konstantnog razmaka između vratila motora i vratila na stražnjem kotaču. Pri vožnji na neravnoj podlozi dolazi do vertikalnog pomaka stražnjeg kotača po kružnici. Središte kružnice je na mjestu spoja stražnjeg ovjesa motocikla i okvira motocikla, a događa se pri hodu stražnje opruge i amortizera. Tok snage sa jednog vratila na drugo ide preko lančanog ili zupčanog prijenosa. Ako se udaljenost mijenja, dolazi do vlačnog opterećenja vučnog ogranka lanca ili remena, što rezultira smanjenim vijekom trajanja lančanika ili remena, a u konačnici dolazi do pucanja. Do pucanja će doći prilikom rada, a to je kada se motocikl nalazi u pokretu. Tada može doći do ozljede vozača remenom ili lancem te do gubitka stabilnosti vozila, a u konačnici može doći i do nesreće. Zbog toga je vrlo važno da se pri konstruiranju nosača vodi računa o točnom pozicioniranju elektromotora.

3.2. Inverter/kontroler

Inverter/kontroler je električni uređaj koji dovodi snagu iz baterijskog paketa te je distribuirana na armaturu motora. Kod beskolektorskog motora istosmjerne struje (BLDC), kontroler uzima istosmjernu struju sa baterijskog paketa kontinuiranog napona te pomoću 6 snažnih MOSFET tranzistora pretvara kontinuirani napon u izmjenični trofazni. Oblik izmjeničnog napona varira u ovisnosti o primjeni elektromotora, cijeni kontrolera i slično. Oblik može biti trapezoidni, sinusni, kvadratni i slično. Za konverziju motocikla odabran je kontroler sa sinusnim oblikom referentnog napona iz razloga što trapezoidni napon nije adekvatan za pružanje glatke i precizne kontrole elektromotora, pogotovo pri malim brzinama. Korištenje trapezoidnog napona dovelo bi do trzaja i pulzacija pri malim brzinama vožnje motocikla, što svakako želimo izbjeći. Unutar armature sinusoidalno komutiranog BLDC elektromotora struja na svakoj od tri faze se mijenja kontinuirano i ugađeno dok se elektromotor okreće, što rezultira ugađenom promjenom smjera i iznosa vektora elektromagnetskog polja, a time i induciranog momenta u elektromotoru. Za generiranje ugađene modulacije sinusnog napona potrebno je precizno mjerenje pozicije rotora.



Slika 13. Kelly Bluetooth modul

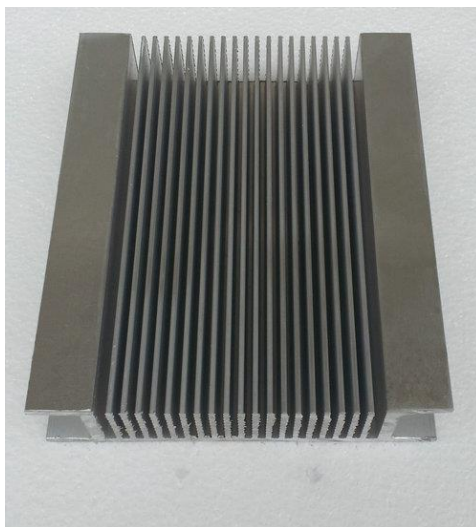
Za konverziju motocikla odabran je kontroler Kelly KLS-H 7230. Ta serija najviše se koristi u konverzijama vozila poput golf vozila, karting bolida i slično, ali i u industrijskoj primjeni. Kontroler mora biti povezan sa elektromotorom preko Hall-ovih sondi, jer nije u mogućnosti vršiti regulaciju brzine vrtnje BLDC elektromotora bez povratne veze sa senzora. Vidimo da je prije odabran QS 128 90H elektromotor kompatibilan s ovim kontrolerom. Za razliku od jednostavnijih kontrolera sa trapezoidnim oblikom napona na armaturi, KLS-H kontroleri koriste prethodno opisani sinusni oblik signala napona. Takvim valnim oblicima napona na

KLS-H seriji kontrolera smanjena je glasnoća rada te gubici unutar tranzistora zbog preklapanja za trećinu u odnosu na onaj sa trapeznim valnim oblikom napona. Koristeći kombinaciju snažnih MOSFET tranzistora, SVPWM-a (Space vector pulse width modulation) i FOC-a (Field oriented control). Kontroleri/inverteri ove serije postižu učinkovitost do 99% u većini slučajeva. Krajnjem korisniku omogućeno je da mijenja parametre kontrolera, provodi testiranja te ima uvid u dijagnostičke podatke. Kontroler je moguće povezati žično ili preko Bluetooth konekcije na računalo ili Android mobilni uređaj. Osim što je spojen na elektromotor preko tri faze, kontroler je povezan s baterijskim paketom, ručnim regulatorom brzine motocikla te sa sensorima temperature i položaja rotora u elektromotoru.



Slika 14. Kontroler Kelly KLS-H 7230

Kod postavljanja kontrolera potrebno je voditi računa o mjestu postavljanja. Potrebno ga je pozicionirati na mjesto na kojem će biti što manje izložen vodi i stranim česticama u uvjetima eksploatacije motocikla. Gubici na kontroleru pretvaraju se u toplinu koju je potrebno odvoditi kako ne bi došlo do pregrijavanja kontrolera. Potrebno ga je vijcima osigurati za glatku metalnu površinu. Poželjno je između kontrolera i podloge primijeniti silikonsku mast ili neki drugi vodič kako bismo poboljšali odvođenje topline sa kontrolera. Vanjska strana metalne površine za koju je kontroler vezan po mogućnosti bi trebala biti na vanjskoj strani okvira motocikla, kako bi pomoću strujanja zraka za vrijeme vožnje maksimizirali odvođenje topline. Prednost ovog kontrolera je njegova IP66 zaštita. Kao i kod elektromotora s ovakvom razinom zaštite, moguća je ugradnja kontrolera bez izrade dodatnog kućišta. Takvo kućište kontrolera otporno je na prašinu, pijesak, prljavštinu i slično, dok je vodootpornost takva da osigurava nepropusnost pri djelovanju snažnog mlaza usmjerenog prema kontroleru.



Slika 15. Pasivni hladnjak kontrolera na motociklu

3.3. DC-DC pretvarač

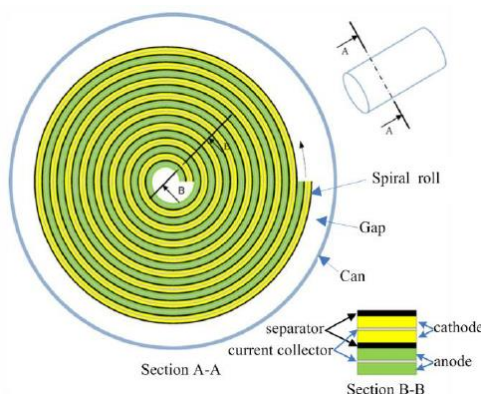
DC-DC pretvarač je uređaj koji služi za promjenu naponske razine. U ovom slučaju vrši se pretvorba sa naponske razine od 72V baterijskog paketa na naponsku razinu od 12 V na kojem rade elektroničke komponente na motociklu kao, npr., prednja i stražnja svjetla, pokazivački smjera, displej na volanu i slično. Kod električnih vozila postoji opcija napajanja periferne elektronike direktno iz glavnog baterijskog paketa te opcija u kojoj za napajanje periferne elektronike postoji manji baterijski paket napona 12 V, koji se puni iz glavnog. U oba slučaja mora postojati DC-DC pretvarač. Za konverziju odabran je DC-DC kontroler marke Electric Motorsport snage 240W te maksimalne struje 20 A na izlazu, što je za potrebe napajanja periferne elektronike na motociklu dovoljna snaga.



Slika 16. DC-DC Pretvarač ugrađen u motocikl

3.4. Baterijski paket

Konverzijom motocikla zamjenjujemo rezervoar goriva kao spremnik energije sa baterijskim paketom. Baterijski paket se sastoji od baterijskih ćelija u kojima se vrši pretvorba kemijske energije elektrokemijskim procesima oksidacije i redukcije u električnu energiju. Oksidacija i redukcija su poznate kao redoks reakcije. Svaka ćelija se sastoji od negativne elektrode, odnosno anode, pozitivne elektrode, odnosno katode i elektrolita, medija koji služi za prijenos naboja, odnosno iona, između pozitivne i negativne elektrode. Kada je baterija napunjena i u procesu pražnjenja, na pozitivnoj elektrodi se javljaju kemijski procesi oksidacije, dok se na negativnoj elektrodi provode procesi redukcije. Oksidacija je kemijska reakcija u kojoj dolazi do apsorpcije elektrona te tada atomi postaju negativno nabijeni, odnosno anioni. Suprotna reakcija je ,redukcija kada dolazi do otpuštanja elektrona te tada atomi postaju pozitivno nabijeni, odnosno kationi.



Slika 17. Unutarnji raspored komponenata cilindrične baterijske ćelije

Postoji veliki broj kombinacija materijala koji skupa s elektrolitom mogu stvoriti bateriju, ali postoji samo nekoliko parova materijala od kojih su razvijene punjive baterije pogodne za primjenu u električnim vozilima. Neki od kombinacija materijala za električne baterije su: nikal i kadmij, olovo i kiselina, natrij i sumpor, litij i ion, litij i polimer i slično.

Tip baterije odabran za korištenje pri konverziji motocikla je Litij-ionska baterija. Ta vrsta baterije posljednjih godina dominira u odabiru izvora energije u električnim vozilima te je praktički u potpunosti istisnula nikal-metal-hidridnu (NiMH) bateriju koja se prije koristila na tržištu.

Prednosti litij-ionskih baterija nad drugim vrstama baterija su:

- ne postoji potreba za održavanjem, dugi vijek trajanja
- širok raspon radne temperature
- mogućnost brzog punjenja
- velika struja pražnjenja
- velika energetska učinkovitost pražnjenja
- velika specifična energija
- velika gustoća energije
- nema memorijskog efekta i slično.

Postoje različiti tipovi kućišta, odnosno oblika litij-ionskih baterija.

Oblici baterijskih ćelija dijele se na:

- Vrećaste
- Prizmatične
- Cilindrične

3.4.1. Vrećaste baterijske ćelije

Vrećaste (eng. Pouch) ćelije građene su od savitljivog kućišta unutar kojih se nalaze elektrode i elektrolit. Oblik vrećice omogućava maksimalno iskorištenje prostora unutar baterijskog paketa te jednostavnost, fleksibilnost i manju masu u odnosu na druge oblike. Iz razloga što se ćelija ne može koristiti kao konstrukcijski element pri konstruiranju baterijskog paketa, potrebno je dodatno povećanje krutosti kućišta u kojem se ćelije nalaze. Dodatni problem kod ovakvog tipa ćelije je pojava ekspanzije uslijed stvaranja plina za vrijeme punjenja i pražnjenja baterije. Potrebno je osigurati dovoljno prostora između ćelija za povećanje volumena prilikom napuhavanja. Ćelije mogu povećati svoj volumen za 8 do 10% unutar 500 ciklusa pražnjenja. Također, kod korištenja ovakvog tipa ćelije potrebno je osigurati da u kontakt sa ćelijom ne dođu oštri rubovi konstrukcije kućišta kako ne bi došlo do puknuća ćelije, jer će u tom slučaju doći do samozapaljenja.



Slika 18. Vrećaste (Pouch) litij-ionske ćelije

3.4.2 Prizmatične baterijske ćelije

Prizmatične ćelije zadovoljavaju potrebe za jeftinijim troškovima proizvodnje i tanjim dimenzijama. Ne postoje standardizirani oblici ovog tipa litij-ionskih ćelija, već svaki proizvođač ima svoje dimenzije ćelija. Napravljene su od aluminijskog kućišta koje im osigurava čvrstoću i sigurnost te pruža dobro iskorištenje prostora uz nešto veće proizvodne troškove od vrećastih ćelija. Ovakvi baterijski članci velikih dimenzija obično imaju kapacitet od 20 do 30 Ah te se najčešće koriste u automobilskoj industriji u električnim i hibridnim vozilima.



Slika 19. Prizmatične litij-ionske ćelije

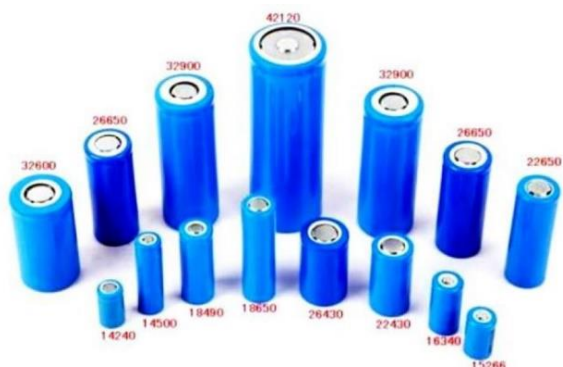
3.4.3 Cilindrične baterijske ćelije

Cilindrični oblik je najčešći oblik litij-ionskih ćelija. Prednost ovakvog tipa litij-ionske ćelije je jednostavna proizvodnja zbog visokog stupnja industrijske automatizacije u proizvodnji, čime se snižavaju troškovi, čvrstoća i krutost kućišta ćelije, te dug vijek trajanja. Visok stupanj sigurnosti ostvaren je pomoću cilindričnog oblika koji omogućuje ćeliji da izdrži visoka unutarnja naprezanja bez deformacije i pucanja. Također, ćelije cilindričnog oblika sadrže mehanizam za ograničavanje tlaka u ćeliji ili membranu kod kojih dolazi do pucanja ako tlak naraste do kritične vrijednosti. Većina litij-ionskih cilindričnih baterija ima prekidač s pozitivnim termalnim koeficijentom. On omogućuje prekid toka struje prilikom pretjeranog zagrijavanja pomoću polimera kao vodiča kojem raste otpor porastom temperature.

Postoji više vrsta litij-ionskih baterija, a neke od njih su:

- Litij-mangan-oksidi (LiMn_2O_4)
- Litij-mangan-nikal (LiNiMnCoO_2)
- Litij-kobalt-oksidi (LiCoO_2)
- Litij-željezo-fosfat (LiFePO_4)

Postoje različite veličine cilindričnih litij-ionskih ćelija, za konverziju motocikla uzete su dimenzije baterije 18650 koje se najčešće koriste u električnim vozilima. Prva dva broja veličine cilindrične baterije označavaju promjer dok zadnja 3 duljinu u milimetrima. Postoji još standardnih dimenzija baterija poput 14500, 20700, 26500 i slične.



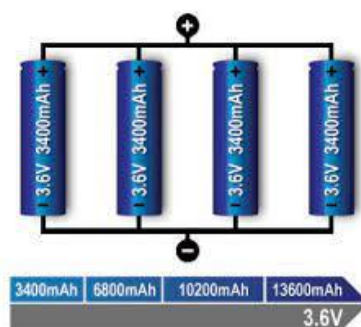
Slika 20. Cilindrične litij-ionske ćelije

Nominalni napon cilindrične litij-ionske baterije je niskih 3.6V dok je naponska razina rada elektromotora 72V. Kako bi se postigao traženi napon, potrebno je povezati više baterijskih članaka u seriju. Pozitivnu anodu jednog članka povezuje se na negativnu katodu drugog te potrebno serijski povezivati sve dok ne dobijemo traženi napon. Za napon od 72V moramo povezati 20 članaka u seriju. To znači da serijskim povezivanjem zbrajamo napone pojedinih članaka, dok struja zadržava isti iznos. Pražnjenjem 20 serijski spojenih članaka imamo jednaku struju kao i kod pražnjenja jednog članka.



Slika 21. Serijski spojene baterijske ćelije

Kada je određen napon baterijskog paketa moramo odrediti i njegov kapacitet jer mora snabdijevati elektromotor električnom energijom određeno vrijeme. Povezivanjem članaka u seriju kapacitet baterije ostaje isti. Za povećanje kapaciteta potrebno je članke povezivati paralelno. Paralelnim spajanjem međusobno se povezuju anode početnih članaka u serijskom spoju kao i katode krajnjih članaka. Izračunati broj serijski spojenih članaka ostaje isti, nakon toga je potrebno odrediti koliko će se serija spojiti paralelno, odnosno koliki kapacitet želimo postići u baterijskom paketu električnog motocikla. Struja koju baterijski paket isporučuje prema kontroleru jednaka je zbroju struja svih serija koje su povezane paralelno. Analogno tome maksimalna struja baterijskog jednaka je zbroju maksimalnih struja svih serija baterijskih članaka. Broj serija spojenih u paralelu bit će takav da kapacitet baterijskog paketa bude sličan onima u električnim motociklima dostupnima na tržištu.



Slika 22. Paralelno spojene baterijske ćelije

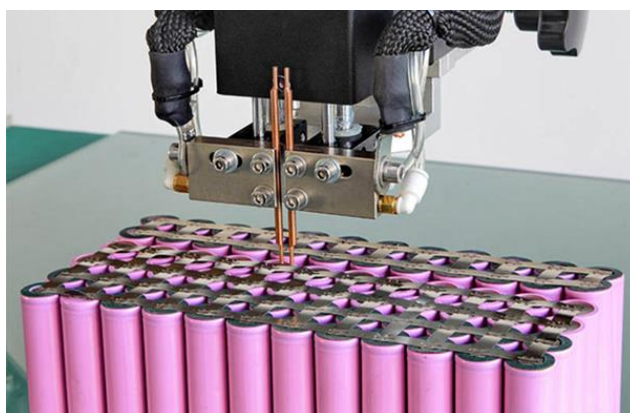
3.4.4. Konstrukcija baterijskog paketa

Za ugradnju odabrana je cilindrična ćelija Samsung INR18650-25S kapaciteta 2400 mAh. Odabirom 14 paralelnih cjelina od 20 serijski spojenih ćelija dobijemo baterijski paket od 33.6 Ah naponske razine 72 V. U tom slučaju baterijski paket se sastoji od 280 prethodno odabranih ćelija.



Slika 23. Samsung INR18650-25S baterijska ćelija

Nakon određivanja serijske i paralelne konfiguracije ćelija u baterijskom paketu potrebno je odrediti oblik i dizajn baterijskog paketa, odnosno kako će ćelije biti raspoređene u volumenu. Volumen koji će zauzimati baterijski paket određen je slobodnim volumenom unutar okvira motocikla odabranog za konverziju. Baterijski paket je potrebno pozicionirati unutar okvira kako u slučaju nesreće ne bi došlo do njegovog oštećenja što može rezultirati zapaljenjem.



Slika 24. Točkasto zavarivanje sabirnice

Unutar određenog volumena nalaze se baterijske ćelije koje je potrebno povezati vodičima, odnosno sabirnicom. Zadatak vodiča je da provodi maksimalnu jakost struje uz što manje zagrijavanje i što manji električni otpor. Sabirnica baterija, odnosno vodič mora imati dobru provodljivost te mogućnost zavarivanja kako bi ih trajno spojili sa polovima baterije. Spajanjem se ne smije unositi mnogo topline iz razloga što može doći do oštećenja ćelija zbog pregrijavanja. Takvi uvjeti mogu se osigurati laserskim zavarivanjem ili točkastim zavarivanjem. Materijal koji će se koristiti kao vodič je čelična traka presvučena niklom. Odabrani materijal zadovoljava sve uvjete za korištenje te je pristupačan cijenom.



Slika 25. Traka korištena za izradu sabirnice



Slika 26. Graničnici litij-ionskih ćelija u baterijskom paketu

Za povezivanje baterija koristit će se graničnici čiji se raspored može proizvoljno namještati, njihovim korištenjem nije potrebno konstruirati nosač baterija te su cjenovno prihvatljivi. Na povezane baterijske pakete instalira se BMS sustav čiji se vodiči povezuju na članke. Nakon povezivanja baterijskih članaka te točkastog varenja spojnica na baterijama baterijski paket se dodatno učvršćuje trakom, poznata i kao Kapton traka, takva traka podnosi visoke temperature

(do 260°C) te služi kao toplinska i električna izolacija. Naposljetku baterijski paket se stavlja unutar omota od PVC plastike koji te se blagim zagrijavanjem toplim zrakom plastični omot skuplja sve dok se ne prilijepi uz baterijski paket.



Slika 27. PVC izolacija baterijskog paketa

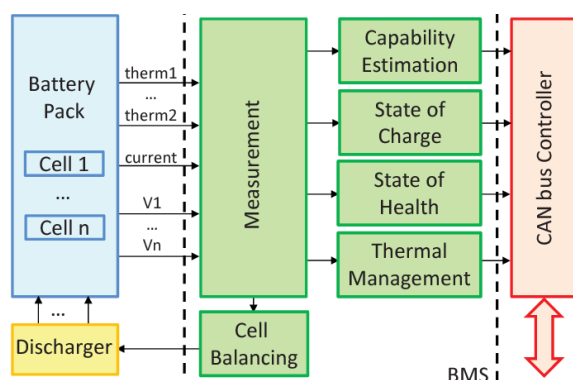
Alternativa koja zamjenjuje skupo točkasto varenje je korištenje graničnika sa već ugrađenim vodičima koji se spajaju pomoću pločica i matica. Prednost takvih graničnika je lakša mogućnost zamjene ćelija iz razloga što što su spojevi rastavljivi, što kod zavarenih vodiča nije slučaj. Nedostatak korištenja takvih graničnika je drastično povećanje dimenzija baterije, njezina duljina sa graničnicima na oba pola iznosi od 90mm do 100mm, u usporedbi sa početnih 65mm.



Slika 28. Graničnici sa ugrađenom sabirnicom

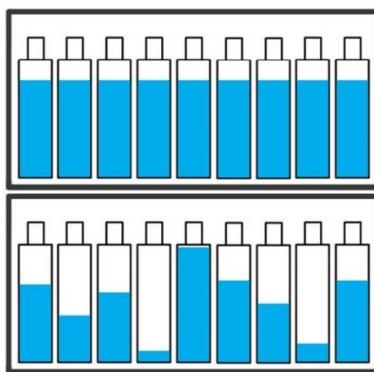
3.5. Sustav za nadzor baterije

Sustav za nadzor baterije (eng. Battery management system) je elektronički sustav koji osigurava siguran i učinkovit rad baterijskog paketa. Dizajniran je za praćenje parametara povezanih s cijelim paketom te pojedinim ćelijama. Prikuplja podatke te upravlja s njima kako bi se eliminirali rizici te optimizirale performanse baterijskog paketa.



Slika 29. Shema sustava za nadzor baterije

Električna vozila rade na litij-ionskim baterijskim paketima visokog napona. Litij-ionske baterije imaju veću gustoću energije (od 100 do 265 Wh/kg) od baterija s drugim parovima materijala te kod njih postoji rizik od samozapaljivanja u posebnim okolnostima. Baterije u električnim vozilima moraju raditi unutar prethodno definiranih parametara kako bi se osigurala sigurnost vozila i putnika. Iz tog razloga sustav kontinuirano nadzire parametre poput temperature i napona svake ćelije te struje koja protječe kroz svaku ćeliju. Sustav je zaslužan za termalno upravljanje ćelijama te ako je potrebno uključuje zaštitne mehanizme kako ne bi došlo do pregrijavanja, odnosno ograničava snagu koju baterijski paket može isporučiti prema kontroleru. Također vrši balansiranje svih ćelija baterijskog paketa, time se osigurava jednak napon i stanje napunjenosti baterije. Razlike u tim parametrima pojavljuju se iz razloga što je svaka od ćelija jedinstvena, postoje male razlike u parametrima kao što je impedancija, temperaturna karakteristika, kapacitet i slično. Balansiranje se vrši za vrijeme ciklusa punjenja i pražnjenja.



Slika 30. Balansiranje kapaciteta ćelija u baterijskom paketu

Prepunjavanje (overcharging) baterije također može dovesti do termalnog pobjega (thermal runaway) i potencijalno do burne egzotermalne reakcije, odnosno do eksplozije ćelije. Potrebno je konstantno pratiti napon i temperaturu pri punjenju te u skladu s mjerenjima odrediti iznos struje kojom se svaka od ćelija puni.

Sustav za nadzor baterije također provjerava je li kućište baterijskog paketa izolirano od baterijskog paketa pod visokim naponom te sprječava da dođe do strujnog udara putnika u vozilu.

Litij-ionske baterije imaju najbolje performanse kad je njihovo stanje napunjenosti (SoC) održavano između maksimalnog i minimalnog stanja napunjenosti koje je definirano od strane proizvođača baterije. Pretjerano pražnjenje ili punjenje negativno utječe na stanje baterije te joj se tako skraćuje vijek trajanja. Prilikom punjenja sustav za nadzor ograničava do kojeg će se kapaciteta puniti preko punjača, dok kod pražnjenja sprečava da baterija isporučuje električnu energiju prema kontroleru, kako ne bi napon ćelija pao ispod kritične vrijednosti. Isto tako vrši se balansiranje količine energije u svakoj ćeliji tako što se vrši pražnjenje ćelija koje su više napunjene, a tom energijom se pune ćelije manjeg stanja napunjenosti.

Pomoću mjerenih podataka estimira se stanje napunjenosti i stanje zdravlja baterije. Stanje napunjenosti baterije se odnosi na količinu energije koja je ostala u bateriji i određuje koliko još motocikl može prijeći bez ponovnog punjenja. Stanje zdravlja baterije se odnosi na trenutni kapacitet baterije u eksploataciji u odnosu na njezin deklarirani prije implementacije u vozilo. Obe vrijednosti iskazane su u postocima.

Za konverziju motocikla odabran je BMS sustav marke MGod. Podržava povezivanje 20 serijski spojenih ćelija kao u konfiguraciji odabranoj za konverziju. Povezivanje s računalom vrši se preko USB kabela kako bi se mogli postaviti parametri uređaja. Prednost ovog BMS sustava je mogućnost Bluetooth konekcije s Android mobilnim uređajem preko kojega je moguće pratiti parametre baterijskog paketa poput stanja napunjenosti, temperature, struje, napona u realnom vremenu te mogućnosti pohranjivanja tih parametara za vrijeme cijelog voznog ciklusa. Dozvoljava maksimalnu kontinuiranu struju pražnjenja od 100 A te maksimalnu kratkotrajnu struju od 300A što je za parametre kontrolera i elektromotora sasvim dovoljno te se neće stvoriti problem uskog grla kada, zbog sustava za nadzor baterije, motor ne bi mogao iskoristiti svoju maksimalnu snagu.



Slika 31. MGod BMS sustav odabran za postupak konverzije

3.6. Ostale komponente

3.6.1. Ručica gasa

Za ovu komponentu odabrana je ručica gasa marke Domino koja je jedan od najpopularnijih izbora za električne motocikle i bicikle. Visoke je kvalitete izrade te dolazi u kompletu s drugom ručicom na upravljaču. Radi na principu potencijometra otpora 5 kOhm-a, što znači da je kompatibilna s odabranim kontrolerom. Posjeduje IP67 razinu zaštite, što je čini odličnim izborom za željene eksploatacijske uvjete u kojima će se motocikl nalaziti. Unutarnji promjer ručica je 7/8, inča što je standardni promjer upravljača kod većine motocikala.



Slika 32. Domino potencijometar

3.6.2. Displej

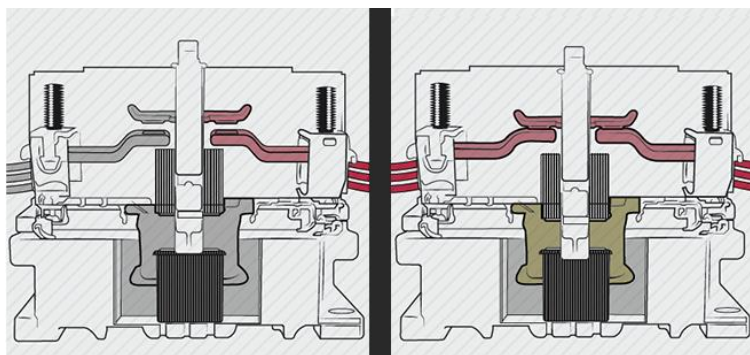
Za potrebe konverzije odabran je display CT-22, istog proizvođača kao i kod električnog motora, QS Motors, koji zadovoljava sve potrebe te ima ugrađene sve bitne funkcije. Kompatibilan je s naponskim razinama od 48-120V, ima funkciju prikazivanja stanja napunjenosti baterije, brzinomjer, brojač kilometara i trenutnu naponsku razinu baterijskog paketa. Osim parametara povezanih s pogonom, displej se povezuje sa svjetlosnom signalizacijom na motociklu u što spadaju pokazivači smjera, duga svjetla i slično. Displej je potrebno povezati s nulom i fazom baterije kako bi prikazivao trenutni kapacitet i napon, sa jednom od tri Hall-ove sonde kako bi prikazivao brzinu te sa fazama svjetlosne signalizacije na motociklu.



Slika 33. Display QS Motors CT-22

3.6.3. Kontaktor

Kontaktor je vrsta robusnog elektromehaničkog prekidača kojeg koristimo kad uključujemo ili isključujemo potrošače velike snage. Spaja se na dva strujna kruga, jedan koji je upravljački krug, u slučaju električnog motocikla napona 12V te malog iznosa struje kojim se uključuje i isključuje drugi strujni krug baterijskog paketa i kontrolera. Radi na principu zavojnice koja je komponenta upravljačkog strujnog kruga. Okretanjem ključa u bravi upravljački strujni krug se postavlja u visoko stanje te se inducira magnetsko polje na zavojnici kroz koju protječe struja.



Slika 34. Otvoren (lijevo) i zatvoren (desno) strujni krug velike snage

Induciranim magnetskim poljem zatvara se metalna sklopka na strujnom krugu velike snage. Kontaktori imaju dug radni vijek te ih nije potrebno često mijenjati, osim toga hermetički su zatvoreni. Maksimalna struja kontaktora odabranog za konverziju na izvršnom strujnom krugu iznosi 200A što je kompatibilno sa baterijskim paketom te kontrolerom, a životni je vijek odabranog kontaktora deklariran na 20 tisuća upakćanja. Karakteristike odabranog kontaktora su takve da može podnositi eksploatacijske uvjete u kojima se motocikl nalazi.



Slika 35. Taiedq DC72V NO kontaktor

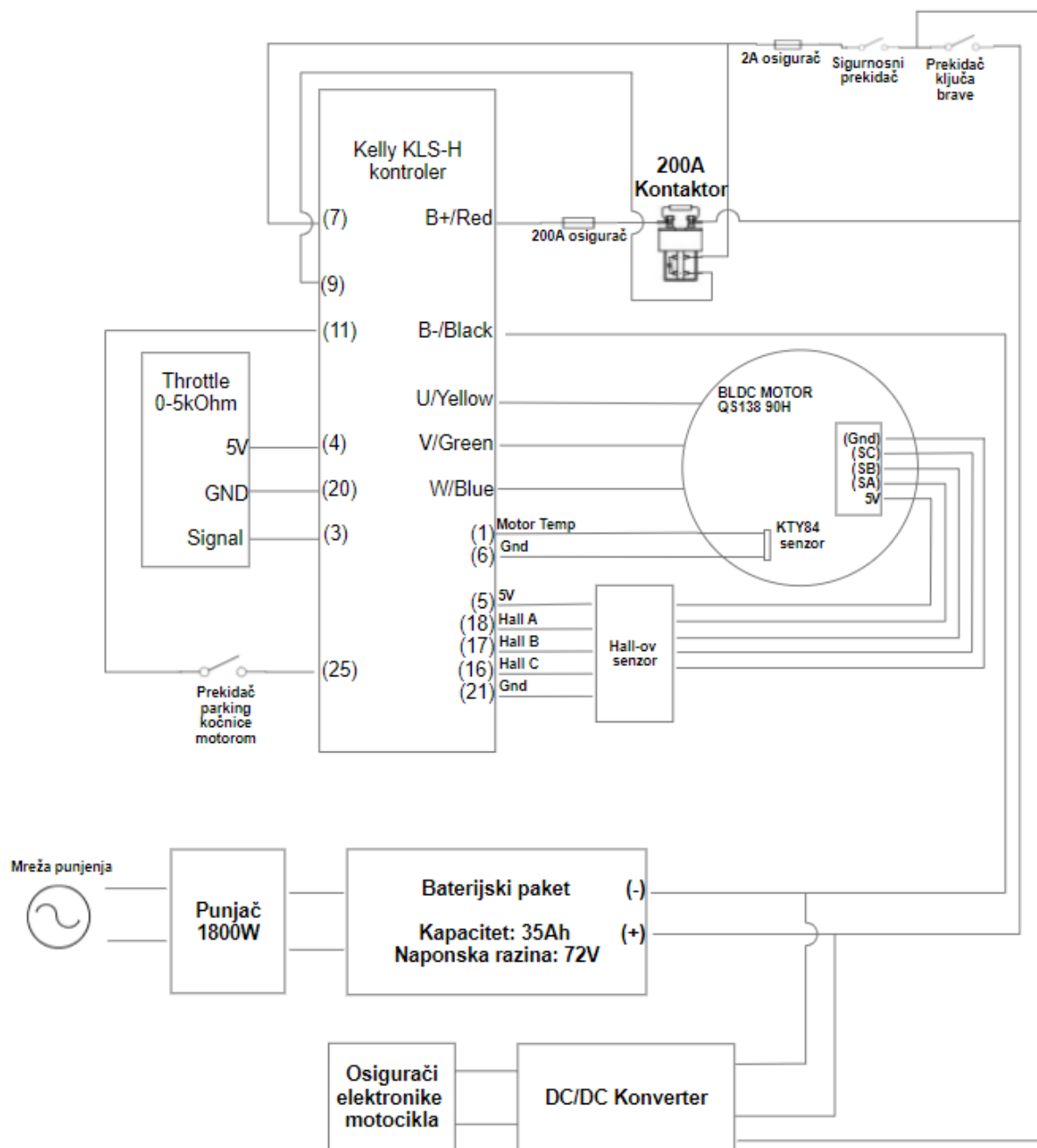
3.6.4. Punjač

Maksimalna standardna struja punjenja baterije Samsung INR18650-25S iznosi 1.25A. Iz razloga što je u baterijskom paketu 14 paralelno spojenih serija, maksimalna struja kojom možemo puniti baterijski paket iznosi 17.5 A. Maksimalni deklarirani napon punjenja baterijskog članka je 4.2 V, odnosno baterijskog paketa 84V. Za tu ulogu odabran je punjač kineske marke VLDL, model VL7215LWP. Dolazi sa standardnim europskim utikačem te je moguće odabrati vrstu konektora kojima je spojen za bateriju, dok maksimalna struja punjenja iznosi 15 A. Deklarirani maksimalni napon punjača i baterijskog paketa jednakog je iznosa, što znači da je punjač kompatibilan s konstruiranim baterijskim paketom. Ima ugrađene zaštitne funkcije za izlazne vrijednosti struje i napona te temperature punjača što je dodatan način osiguranja baterije. Punjenjem upravlja mikrokontroler te se ono sastoji od 4 faze: faza pretpunjenja, faza konstantne struje, faza konstantnog napona te na kraju faze mirovanja. Kućište punjača dizajnirano je za ugradnju prethodno izbušenim provrtima te s ugrađenim ventilatorom kako bi se spriječilo pregrijavanje. Punjač je namijenjen za primjene u brodskoj i autoindustriji pa posjeduje IP67 zaštitu koja je jednake razine kao i kod ostalih komponenti tako da je punjač zaštićen od vanjskih utjecaja. Punjač radi pri korisnosti većoj od 95% čime se gubici pri punjenju minimiziraju.



Slika 36. VLDL VL7215LWP punjač litij-ionske baterije

4. SHEMA SPAJANJA ELEKTRIČNIH KOMPONENTI MOTOCIKLA



Slika 37. Shema spajanja komponenti električnog motocikla

Nakon odabira komponenti za konverziju motocikla, potrebno je te iste komponente međusobno povezati u funkcionalnu cjelinu. U shemi spajanja detaljnije su analizirane komponente za koje su podatci lako dostupni i prikazani od strane proizvođača (kontroler, elektromotor). Uz potrebne informacije i parametre, odabrani su drugi elementi izvršnog i upravljačkog strujnog kruga (osigurači, kontaktor), te je prikazan način na koji su spojeni. Zajednički element oba strujna kruga je kontaktor koji služi za njihovo međusobno povezivanje. Shema spajanja punjača i baterijskog paketa nije detaljnije analizirana iz razloga što je baterijski paket promatran kao cjelina, bez opisa konfiguracije baterijskog paketa i načina spajanja BMS sustava. Iz razloga što nije odabran motocikl za konverziju, nije poznato ožičenje elektronike motocikla pa je veza između DC-DC konvertera i elektroničkih komponenti motocikla simbolično prikazana. U stvarnosti, prilikom konverzije, DC-DC konverter bi se povezivao s elektronikom na mjestu gdje je bio povezan 12V akumulator, jer ta komponenta ima ulogu njegove zamjene.

5. PRIJENOS SNAGE NA POGONSKI KOTAČ

Funkcija transmisije na električnom motociklu je prijenos toka snage sa izlaznog vratila elektromotora na vratilo stražnjeg, odnosno pogonskog kotača. Osim toga potrebno je reducirati brzinu vrtnje izlaznog vratila uz povećanje okretnog momenta na istom.

Postoje tri opcije kod odabira prijenosnika snage:

- Remenski prijenos
- lančani prijenos
- prijenos vratilom

5.1. Remenski prijenos

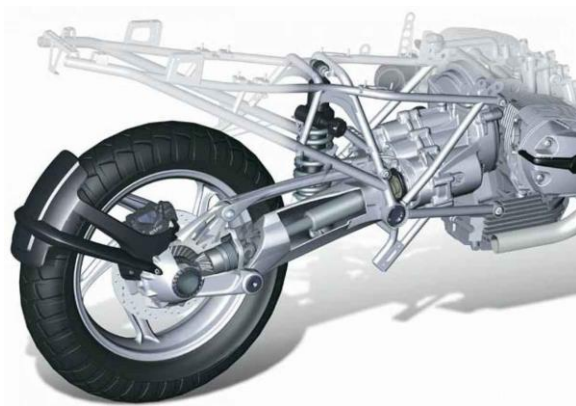
Remenski prijenos se sastoji od remenice na izlaznom vratilu elektromotora, remenice na pogonskom kotaču te remena kojim su povezane. Takva vrsta prijenosa nije česta te se koristi kod Cruiser motocikala ili mopeda, gdje je primijenjen kao CVT mjenjač. Gubici snage korištenjem remenskog prijenosa manji su od ~2%, te kao i kod lančanog prijenosnika, postoji potreba za poravnavanjem remenica. Remenski prijenos ne zahtjeva održavanje, ali cijena zamjene remena je relativno visoka kada postoji potreba za tim.



Slika 38. Remenski prijenosnik snage

5.2. Prijenos vratilom

Prijenos vratilom sastoji se od zupčanika i vratila. Takav oblik prijenosa je jedinstven te se koristi samo kod nekolicine modela motocikala. Jedan od rijetkih proizvođača koji koristi ovakav tip prijenosa je BMW Motorrad. Takva vrsta transmisije jako je skupa ali ne zahtjeva puno održavanja. Zbog složenosti konstrukcije, ovakve transmisije neće se dalje razmatrati.



Slika 39. Prijenos snage vratilom

5.3. Lančani prijenos

Takva vrsta prijenosa toka snage sastoji se od dva lančanika i lanca. Većina motocikala opremljena je takvim oblikom prijenosa iz razloga što je pouzdan te jeftin za održavanje. Lančani prijenos je u mogućnosti prenijeti veliki moment te izdržati visoka naprezanja pa se iz tog razloga uvijek koristi kod motocikala velike snage. Prednost lančanog prijenosa također je mali iznos gubitaka prilikom prolaska toka snage preko prijenosnika, a iznosi manje od ~3%. Lančanici su standardiziranog oblika te su iz tog razloga relativno jeftini. Postoji potreba za poravnanjem lančanika na vratilu elektromotora te lančanika na pogonskom kotaču, uz to potrebno je obaviti zatezanje lanca kako ne bi došlo do ispadanja. Održavanje je jeftino ali je potrebno obavljati ga kontinuirano, u što spada čišćenje, podmazivanje i slično. Naspram remenskog prijenosa lančani proizvodi više buke. Kvar lančanog prijenosa nije čest ali kad dođe do toga postoji opasnost od blokiranja kotača. To može dovesti do gubitka stabilnosti motocikla te naposljetku, i do nesreće.



Slika 40. Lančani prijenosnik snage

Za konverziju motocikla koristit će se lančani prijenos iz razloga što je najjeftiniji te su dijelovi lako dostupni i standardizirani. Kod proračuna lančanog prijenosa moramo poznavati brzinu vrtnje motora te željenu brzinu motocikla kako bismo odredili prijenosni omjer lančanog prijenosa. Za brzinu motocikla od 45 km/h brzina vrtnje pogonskog kotača iznosi $n_m=261.17 \text{ min}^{-1}$ ako on ima promjer od 18 inča, odnosno 0.457 m. Pri vožnji takvom brzinom snaga otpora je 1 kW, odnosno moment na vratilu elektromotora mora biti 7.3 Nm. U podacima proizvođača možemo vidjeti da elektromotor može isporučiti taj moment u svim područjima brzine vrtnje. Odabirom prijenosnog omjera $i=5$ brzina vrtnje elektromotora pri brzini od 45 km/h je 1305 min^{-1} , a motor radi pri korisnosti od ~88%.

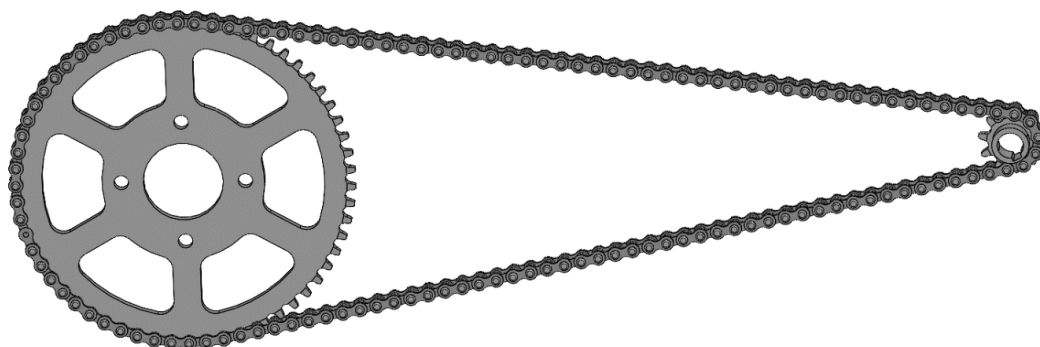


Slika 41. Pogonski lančanik na elektromotoru



Slika 42. Gonjeni lančanik bez provrta za ugradnju

Uz odabrani motor dolazi i lančanik veličine 12 zubi standardne veličine zubi #428. Uz njega potrebno je odabrati drugi lančanik te lanac iste veličine. Kako bi imali željeni prijenosni omjer, lančanik na pogonskom kotaču mora imati 60 zubi. Na tržištu su dostupni takvi lančanici s punim središnjim dijelom, odnosno rupe za prihvat nisu napravljene. Kupnjom takvih zupčanika te naknadnom strojnom obradom najlakši je način za izradu zupčanika po mjeri.



Slika 43. CAD model lančanog prijenosnika snage

6. TROŠKOVNIK

Tablica 6. Cijena komponenata korištenih pri konverziji

Komponenta	Cijena [kn]
Elektromotor	3858
Kontroler	1962
Bluetooth adapter	187
Hladnjak za toplinsku odvodnju	56
BMS sustav	913
DC-DC pretvarač	315
Potenciometar gasa	410
Displej	628
Kontaktor	188
Osigurači	60
Prekidači	100
Lanac	180
Lančanik	287
Baterijske ćelije	10598
Punjač	2172
Vodič presvučen nikom	25
Kapton traka	34
Omot baterijskog paketa	54
Nosači baterijskih ćelija	196
Ukupno	22223

U troškovniku nisu obuhvaćeni troškovi strojne obrade komponenata, izrada nosača elektromotora, izrada baterijskog kućišta te zavarivanja komponenata za okvir motocikla.

Nakon prerade motocikla na električni pogon postoji trošak homologacijskog postupka u Centru za vozila Hrvatske te trošak registracije motocikla.

Cijena izrade ovakvog projekta drastično raste ako je potrebna i nabava motocikla koji će služiti kao baza za konverziju. Vidimo da i u ovoj fazi izrade, kad postoji još neuračunatih troškova, cijena komponenata konverzije iznosi približno jednako kao kod motocikla marke Super SOCO. Uzimajući u obzir vrijeme provedeno u izradi konverzije motocikla, moguće neuračunate probleme i troškove koji se mogu javiti, vidimo kako je samostalna izrada motocikla drastično skuplja opcija od kupnje. Prilikom odabira dijelova za ugradnju izabrane su što je moguće jeftinije komponente, a odabirom skupljih i kvalitetnijih cijena bi dodatno rasla.

7. HOMOLOGACIJSKI ZAHTJEVI

Prilikom prerade vozila na električni pogon potrebno je voditi računa o homologacijskim zahtjevima Centra za vozila Hrvatske. Postoji više službenih dokumenata kojima se propisuje stanje i ispravnost vozila za koje se radi atest. Najvažniji od njih je „UREDBA (EU) br. 168/2013 EUROPSKOG PARLAMENTA I VIJEĆA o homologaciji i nadzoru tržišta vozila na dva ili tri kotača i četverocikala“ te njezine izmjene i dopune. U ovom poglavlju su izdvojena najvažnija pravila kojih se treba pridržavati prilikom konverzije kako bi se izbjeglo negativno vrednovanje na atestu i naknadni prepravak vozila.

Nakon odabira motocikla i skidanja dijelova koji su povezani s pogonom na motor s unutarnjim izgaranjem, nije dozvoljeno mijenjati strukturu i integritet šasije. Šasija kao cjelina sa VIN brojem predstavlja bazu konverzije koja se ne može mijenjati. Povećanje mase šasije, odnosno dodavanje strukturnih elemenata postupkom zavarivanja nije dozvoljeno, osim ako zavarivanje ne obavlja licencirani varioc. Kako bi se izbjegli dodatni troškovi uzrokovani zavarivanjem poželjno je sve dodatne terete povezane sa šasijom (primarno nosač motora i baterijskog paketa) montirati na već postojeće provrte na šasiji koji su bili korišteni za povezivanje komponenata prije konverzije.

Nije dopušteno raditi izmjene na ovjesu i kočionom sustavu motocikla te oni nakon konverzije na električni pogon ne smiju biti pod većim opterećenjem nego prije konverzije. Ukoliko je kočioni sustav u originalu izveden kao sustav sa servo kočnicama, potrebno je osigurati dovoljan potlak za rad sustava korištenjem vakuum pumpe. Vakuum pumpa može imati zaseban elektromotor ali isto tako, dozvoljeno ju je spojiti na elektromotor pogonskog sustava. Radi jednostavnosti konstrukcije i postupka konverzije, bez vakuum pumpe moguće je kao bazu odabrati motocikl starije godine proizvodnje (oldtimer).

Kod spajanja dijelova pogonskog sustava (baterijski paket, elektromotor, kontroler...) sve instalacije moraju biti vodootporne, no dovoljna je vodootpornost na prskanje (IP x4 stupanj zaštite). Terminali velike snage ne moraju nužno biti izolirani. Potrebno je da visokonaponske instalacije budu narančaste boje, no potrebno je da samo vanjski dio bude obojan pa je moguće koristiti bužire dodane na originalni kabel te kroz njih provući instalacije. Ovo pravilo vrijedi u slučaju da se u motociklu nalazi napon opasan po život, odnosno napon viši od 24V. Svi

kontakti i visokonaponske komponente moraju biti označene naljepnicom koja upozorava na prisutnost velikog napona.



Slika 44. Narančaste instalacije i naljepnica za upozorenje

Na vozilo, kako bi zadovoljilo zahtjeve homologacije, potrebno je instalirati prekidač gašenja u slučaju nužde („Killswitch“). Dovoljno je da navedeni prekidač prekida signal glavnog kontaktora, odnosno nije ga potrebno ograditi na strujni krug pogona motocikla, već je dovoljno postaviti ga na upravljački krug niske naponske razine. Potrebno je punjač baterijskog paketa postaviti u vozilo te utičnica za punjenje mora biti dostupna na vanjskom dijelu vozila. Na motociklima i mopedima, za razliku od električnih vozila više kategorije, nije nužno imati 12V bateriju.



Slika 45. Sigurnosni prekidač električnog motocikla

Raspored masa u vozilu ne smije se značajno mijenjati. Masa motocikla raspodijeljena je u nekom omjeru na prednji i stražnji kotač, nakon konverzije omjeri masa na svakom kotaču se ne smiju značajno razlikovati od onih veličina prije konverzije. Dopušteno je povećanje mase vozila nakon konverzije, ali svako povećanje mase od 75 kg smanjuje broj dozvoljenih putnika

u vozilu, dok povećanje od 1 kg iznad deklarirane mase prije konverzije, ukida prvog dodatnog putnika. Iz tog razloga poželjno je odabrati onaj motocikl koji je prije konverzije bio registriran za dvoje ljudi, odnosno nudio mogućnost prijevoza jednog putnika. Prilikom atesta potrebno je obaviti testnu vožnju od strane ispitivača, nužno je da je vozilo uglašeno za vožnju, odnosno ne smije doći do naglih trzaja, zaustavljanja te mora biti upravljivo što se postiže održavanjem rasporeda masa u vozilu.

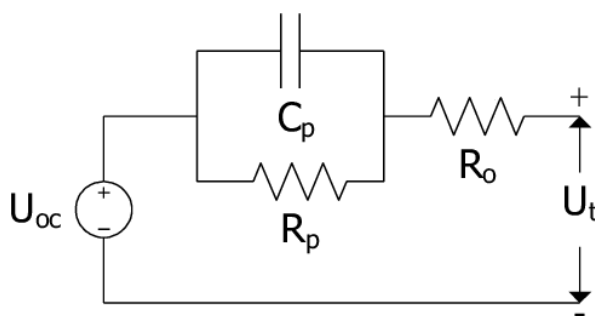
Dozvoljena je zamjena originalnih instrumenata na motociklu, te oni mogu biti digitalnog ili analognog tipa. U slučaju analognog tipa za AM kategoriju vozila skala brzinomjera mora prikazivati brzine do 60 km/h. Za vrijeme rada motocikla instrument mora pokazivati trenutnu putnu brzinu i ukupan broj prijeđenih kilometara. Za slučaj prerade motocikla novougrađene komponente ne smiju oblikom narušavati početni oblik motocikla, odnosno izlaziti van standardnog volumena motocikla.

Za atest motocikla potrebno je napisati elaborat koji opisuje korake prerade te objašnjava koje su promjene učinjene i s kojim razlogom.

8. REGULACIJSKI SUSTAV PUNJAČA

8.1. Model baterije

Prilikom projektiranja regulacijskog sustava punjača korišten je Thevenin-ov model baterije. Takav model je u suštini osnovni Rint-ov model sa dodatnim paralelnim spojem otpornika i kondenzatora koji opisuju polarizacijski efekt baterije tako da se mogu opisati dinamičke karakteristike baterije. Parametri Thevenin-ovog modela baterije su napon izvora U_{oc} , unutarnji otpor R_b i paralelni spoj prijelaznog otpora R_p i parazitske kapacitivnosti C_p . Iznos napona U_{oc} predstavlja napon otvorenog kruga baterije kada ona nije pod opterećenjem, prijelazni otpor R_p predstavlja difuzijske učinke na elektrodama i nakupljanje naboja, a parazitska kapacitivnost C_p opisuje kapacitivnost paralelnih ploča u baterijskim člancima. Kod projektiranja regulatora vrijednosti R_p , C_p i R_b su određene kao konstantne iz razloga što za odabrane baterijske članke proizvođač ne daje preciznije informacije. U stvarnosti ti parametri ovise o napunjenosti baterije, jačini struje i temperaturi u eksploatacijskim uvjetima.



Slika 46. Thevenin-ov model baterije

Jednadžbe stanja napunjenosti baterije i trenutnog kapaciteta baterije su:

$$SoC = \frac{Q_{bat}}{Q_{max}} \quad (8.1)$$

$$Q_{bat} = \int i_{bat} dt \quad (8.2)$$

Dok jednadžba napona na stezaljkama baterije glasi:

$$u_b = U_{oc} + u_p + R_b i_b \quad (8.3)$$

Količine energije pohranjene u baterijiinosi:

$$W_b = \int_0^T u_b(\text{SoC}, i_b) i_b dt \quad (8.4)$$

Jednadžba promjene stanja napunjenosti baterije u ovisnosti o struji baterije tada glasi:

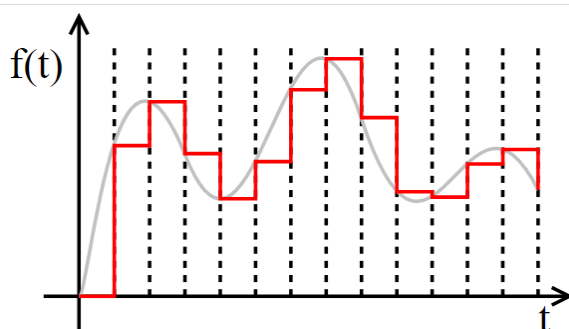
$$\dot{\text{SoC}} = \frac{1}{Q_{\max}} \frac{dQ_{\text{bat}}}{dt} = \frac{i_{\text{bat}}}{Q_{\max}} \quad (8.5)$$

8.2. Metoda punjenja baterije

Kako bi baterija imala što dulji vijek trajanja uz minimalno smanjenje kapaciteta i degradaciju, potrebno je što preciznije slijediti smjernice koje osiguravaju kvalitetno punjenje. Prilikom punjenja baterije niskog stanja napunjenosti koristi se način punjenja s konstantnom strujom i konstantnim naponom (CCCV), a prilikom održavanja željenog stanja napunjenosti koristi se pulsni način punjenja. Za odabranu bateriju izradit će se regulator punjenja baterije niskog stanja napunjenosti (CCCV metoda). Takva metoda prvobitno se koristila za punjenje olovnih baterija, a kasnije i za punjenje litij-ionskih baterija koje zahtijevaju puno dulji period punjenja konstantnim iznosom struje. Glavni izazov te metode je definiranje konstantnih iznosa napona i struje u oba načina rada. Potrebno je povisiti vrijednosti kako bi punjenje bilo izvršeno u što kraćem roku ali isto tako vrijednosti parametara ne smiju prijeći deklarirane vrijednosti proizvođača kako ne bi došlo do smanjenja životnog vijeka baterije, odnosno njezine degradacije.

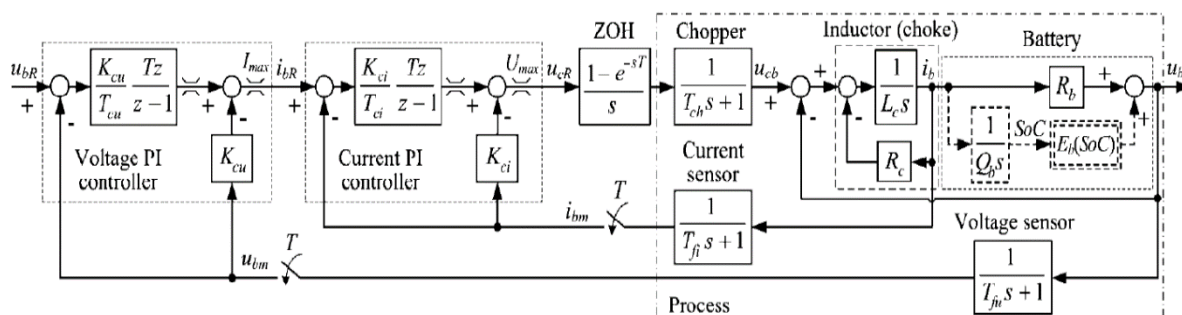
Regulatori napona i struje prilikom projektiranja regulacijskog sustava punjača nalazit će se unutar kaskadnog sustava upravljanja. Kaskadni sustav se sastoji od dva dijela, podkruga napona i podkruga struje. Za regulaciju su zaduženi proporcionalni i integralni regulatori (PI regulatori) kod kojih je regulator napona nadređen regulatoru struje. Kod takvog sustava referenca vrijednosti struje podređenog regulatora određena je nadređenim regulatorom napona koji kao ulaznu referencu ima napon baterijskog paketa u stanju potpune napunjenosti. Prednost ovakvog regulacijskog kruga je prilagodba različitim tipovima baterija jer se mogu mijenjati parametri maksimalne struje punjenja i iznos referentnog maksimalnog dozvoljenog napona

punjenja baterije. Taj referentni napon i maksimalna struja punjenja su jedni od glavnih karakteristika baterijskih punjača. Osim regulatora u kaskadnom sustavu imamo Zero order hold (ZOH) element koji je zadužen za rekonstrukciju digitalnog signala u analogni. Odnosno signala u diskretnom vremenu u kontinuirani signal, zadržavajući diskretne vrijednosti konstantnima određeni period vremena.



Slika 47. Zero order hold rekonstrukcija signala

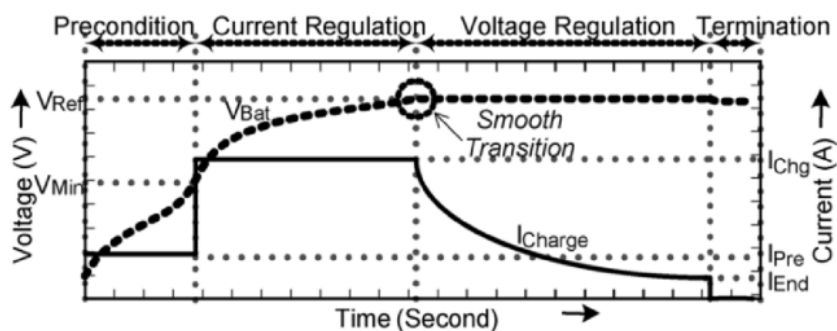
Na Zero order hold element nadovezuje se Chopper, odnosno energetski pretvarač čija je uloga pretvorba oblika električne energije sa električne mreže na baterijski paket. Na Choper se nadovezuje prigušnica (eng. Choke), induktivni element koji služi blokiranju visokofrekventne izmjenične struje dok propušta istosmjernu struju unutar strujnog kruga. Povećanjem frekvencije istosmjerne struje impedancija raste te se limitira iznos istosmjerne struje porastom reaktancije, dok se zadržava visok stupanj korisnosti. Konstrukcija prigušničkog elementa sastoji se od magnetne jezgre oko koje se nalazi zavojnica. Pri regulaciji kako bi imali povratne veze nalaze se senzori struje i napona.



Slika 48. Blok dijagram punjača baterije

8.3. CCCV punjenje baterije

Litij-ionske baterije, kao što je to prije spomenuto, je potrebno puniti prateći unaprijed određeni profil struje i napona. Potpuno ispražnjena litij-ionska ćelija ima napon od $\approx 2.8V$, dok potpuno napunjena dostiže $4.2V$. Pražnjenje ispod deklariranog napona je moguće ali se time skraćuje životni vijek i smanjuje maksimalni kapacitet baterije. Kod punjenja potpuno ispražnjene baterije prva faza je formiranje (Preconditioning) gdje se baterija puni niskom strujom, obično $0.1C$, uz postupno podizanje napona dok napon ne postigne minimalnu vrijednost za fazu konstantne struje koja je drastično veća od one u početnoj fazi formiranja. U fazi konstantne struje podiže se napon punjenja dok ne dostigne vrijednost deklariranu od strane proizvođača koja za odabranu bateriju iznosi $4.2V$. Nakon postizanja maksimalne vrijednosti napona punjenja punjenje ulazi u fazu konstantne vrijednosti napona dok se iznos struje smanjuje. Nakon smanjenja struje do vrijednosti koja obično iznosi $0.02-0.05C$ dolazi do prestanka punjenja baterije.



Slika 49. CCCV punjenje litij-ionske baterije

8.4. Energetski pretvarač (Chopper)

Istosmjerni energetski pretvarač je zapravo DC-DC konverter koji ima konstantnu vrijednost napona na ulazu, a varijabilan iznos napon na izlazu te time omogućava pretvorbu energije. Dijelimo ih prema mogućnosti smjera toka energije, na jednokvadratne i dvokvadratne. Jednokvadratni energetski pretvarači omogućuju samo jedan smjer toka energije, odnosno punjenje baterije, dok dvokvadrantni pretvarači omogućuju punjenje i pražnjenje baterijskog paketa. Jednokvadrantne pretvarače dijelimo na silazne (buck konverter), uzlazne (boost konverter) te silazno-uzlazne (buck-boost konvertere).

Odnos napona na ulazu U_i i na izlazu U_o energetskog pretvarača ovisi o strukturi pretvarača (zamjena polova) te o faktoru ukapčanja koji prikazuje omjer vremena ukapčanja sklopke pretvarača i perioda jednog takta rada pretvarača.

Ovisnost faktora ukapčanja o vremenu uključenosti sklopke glasi:

$$d = \frac{T_u}{T}$$

$$T_u = dT \quad (8.6)$$

Dok omjeri ulaznog i izlaznog napona u ovisnosti o faktoru ukapčanja za različite tipove pretvarača glase:

- Buck pretvarač:

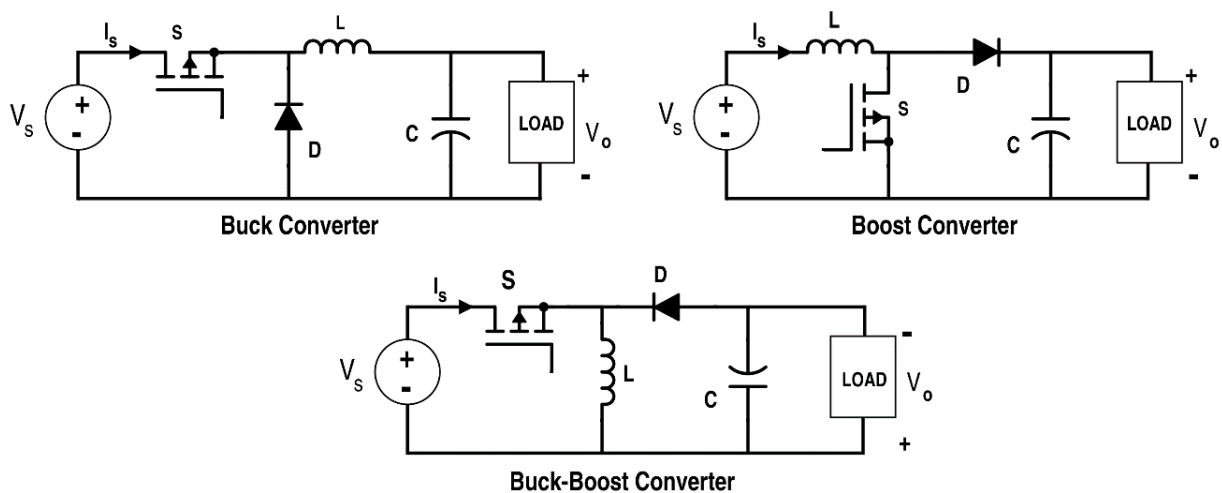
$$\frac{U_o}{U_i} = d \quad (8.7)$$

- Boost pretvarač:

$$\frac{U_o}{U_i} = \frac{1}{1-d} \quad (8.8)$$

- Buck-boost pretvarač:

$$\frac{U_o}{U_i} = \frac{-d}{1-d} \quad (8.9)$$



Slika 50. Tipovi jednokvadratnih energetskih pretvarača

8.5. Parametri regulatora

Podešavanje parametara regulatora vrši se preko optimuma dvostrukog odnosa. To je metoda u kojoj se izjednačavaju karakteristični polinom n -tog reda nazivnika prijenosne funkcije:

$$A(s) = a_n s^n + \dots + a_3 s^3 + a_2 s^2 + a_1 s + 1 \quad (8.10)$$

i karakteristični polinomom optimuma dvostrukog odnosa:

$$A(s) = D_n D_{n-1}^2 \dots D_2^{n-1} T_e^n s^n + \dots + D_3 D_2^2 T_e^3 s^3 + D_2 T_e^2 s^2 + T_e s + 1 \quad (8.11)$$

D_n, \dots, D_3, D_2 su karakteristične konstante polinoma te odabirom željenih vrijednosti možemo mijenjati stanje na izlazu regulatora. U optimalnom slučaju konstante optimuma dvostrukog odnosa se postavljaju na vrijednost $D_i=0.5$ ($i=2\dots n$) kako bi sustav n -tog reda imao kvaziaperiodski odziv. Takvu vrsta odziva karakterizira prebačaj izlaznog signala za otprilike 6% i vrijeme postizanja željene reference na step signal u iznosu od $(1.8-2.1)T_e$ vremenske konstante. Povećanjem vremena odziva, odnosno prigušenjem, dobivamo aperiodski odziv. Aperiodski odziv dobiva se postavljanjem konstante optimuma dvostrukog odnosa na iznos $D_2=0.35$. Tako se smanjenjem brzine odziva povećava robusnost sustava te se smanjuje osjetljivost sustava na šum u ulaznom signalu.

8.5.1. Regulator struje

Pri projektiranju regulatora struje u punjaču litij-ionskih baterija pretpostavlja se mala brzina promjene napona otvorenog kruga u_{oc} u ovisnosti o stanju napunjenosti te spora dinamika polarizacijskog napona u_p . Tada se te dvije pojave mogu promatrati kao spori poremećaji unutar kruga regulacije struje. Kašnjenje se u petlji javlja zbog pulsno-širinske modulacije na čijem principu radi DC/DC konverter, odnosno Chopper, te zbog brze dinamike senzora struje u povratnoj vezi. Ukupni utjecaj Choppera, zero order hold elementa i senzora struje može se aproksimirati kašnjenjem prvog reda uz pomoć vremenske konstante Choppera T_{ch} te vremenske konstante senzora struje T_{fi} i vremenske konstante kašnjenja rekonstrukcije signala T . Tada ekvivalentna vremenska konstanta glasi:

$$T_{\Sigma i} = \frac{T}{2} + T_{ch} + T_{fi} \quad (8.12)$$

A prijenosna funkcija koja opisuje kašnjenje prvog reda glasi:

$$G_{par,i}(s) = \frac{1}{T_{\Sigma i}s + 1} \quad (8.13)$$

Sa ovim pojednostavljenjima procesa prijenosna funkcija zatvorenog regulacijskog kruga struje u Laplace-ovoj domeni glasi:

$$G_{z,i}(s) = \frac{i_b(s)}{i_{bR}(s)} = \frac{1}{\frac{T_{\Sigma i}T_L T_{ci}s^3}{K_{ci}K_L} + \frac{(T_{\Sigma i} + T_L)T_{ci}s^2}{K_{ci}K_L} + \frac{(1 + K_{ci}K_L)T_{ci}s}{K_{ci}K_L} + 1} \quad (8.14)$$

Primjenjujući optimum dvostrukog odnosa i izjednačavajući karakteristične polinome trećeg reda dobivamo sljedeće izraze za parametre regulatora:

$$T_{ei} \geq T_{ei,min} = \frac{1}{D_{2i}D_{3i}} \frac{T_{\Sigma i}}{1 + \frac{T_{\Sigma i}}{T_L}} \quad (8.15)$$

$$T_{ci} = T_{ei} \left(1 - \frac{D_{2i}T_{ei}}{T_{\Sigma i} + T_L} \right) \quad (8.16)$$

$$K_{ci} = (R_c + R_b) \left(\frac{T_{\Sigma i} + T_L}{D_{2i}T_{ei}} - 1 \right) \quad (8.17)$$

8.5.2. Regulator napona

I za određivanje parametara PI regulatora napona pretpostavlja se mala brzina promjene napona otvorenog kruga u_{oc} u ovisnosti o stanju napunjenosti te spora dinamika polarizacijskog napona u_p . Tada na promjene napona baterije utječe pad napona na serijskom otporu koji se mijenja u ovisnosti o stanju napunjenosti baterije (*SoC*). Iz razloga što su promjene pada napona malog iznosa te zato što proizvođač baterijskih ćelija ne pruža podatke ovisnosti unutarnjeg otpora o

stanju napunjenosti, vrijednost unutarnjeg otpora odabrana je kao konstantna deklarirana od strane proizvođača. Unutarnja petlja regulatora struje aproksimirana je prijenosnom funkcijom sa kašnjenjem prvog reda $G_{ei}(s)$. Kašnjenje koje je uzrokovano Zero order hold elementom te senzorom napona na povratnoj vezi opisuje ekvivalentna vremenska konstanta koja glasi:

$$T_{\Sigma u} = T_{fu} + \frac{T}{2} \quad (8.18)$$

A prijenosna funkcija koja opisuje kašnjenje ima oblik:

$$G_{par,u}(s) = \frac{1}{T_{\Sigma u}s + 1} \quad (8.19)$$

Sa ovim pojednostavljenjima procesa prijenosna funkcija zatvorenog regulacijskog kruga struje u Laplace-ovoj domeni glasi:

$$G_{z,u}(s) = \frac{u_b(s)}{u_{bR}(s)} = \frac{1}{\frac{T_{\Sigma u}T_{ei}T_{cu}s^3}{K_{cu}R_b} + \frac{(T_{\Sigma u} + T_{ei})T_{cu}s^2}{K_{cu}R_b} + \frac{(1 + K_{cu}R_b)T_{cu}s}{K_{cu}R_b} + 1} \quad (8.20)$$

Primjenjujući optimum dvostrukog odnosa i izjednačavajući karakteristične polinome trećeg reda dobivamo sljedeće izraze za parametre regulatora:

$$T_{eu,min} = \frac{1}{D_{2u}D_{3u}} \frac{T_{\Sigma u}}{1 + \frac{T_{\Sigma u}}{T_{ei}}} \quad (8.21)$$

$$T_{eu,min} < T_{eu} < \frac{T_{\Sigma u} + T_{ei}}{D_{2u}} \quad (8.22)$$

$$T_{cu} = T_{eu} \left(1 - \frac{D_{2u}T_{eu}}{T_{\Sigma u} + T_{ei}} \right) \quad (8.23)$$

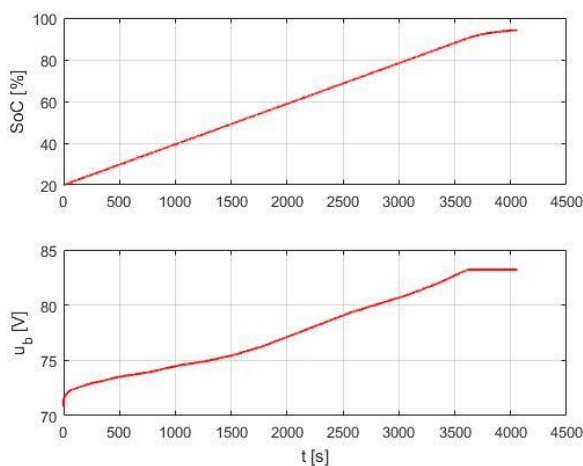
$$K_{cu} = \frac{1}{R_b} \left(\frac{T_{\Sigma u} + T_{ei}}{D_{2u}T_{eu}} - 1 \right) \quad (8.24)$$

9. SIMULACIJE PUNJENJA BATERIJSKOG PAKETA

Simulacije punjenja baterijskog paketa izvršene su u programskom paketu Matlab/Simulink. Parametri baterije jednaki su onima u baterijskom paketu koji bi se ugradio u električni motocikl, prethodno opisan u ovom radu.

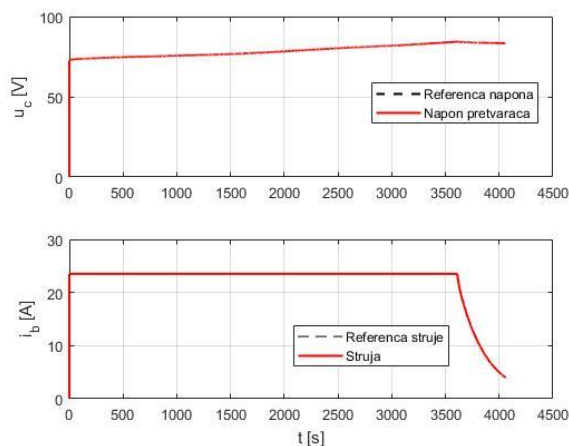
Tablica 7. Potrebni parametri baterijskog paketa

Parametar	Vrijednost
Induktivitet zavojnice L_c	0.7mH
Otpor zavojnice R_c	0.05 Ω
Vremenska konstanta DC/DC pretvarača T_{ch}	1ms
Napon na DC/DC pretvaraču u_{dc}	120V
Vremenska konstanta senzora napona T_{fu}	4ms
Vremenska konstanta senzora struje T_{fi}	4ms
Kapacitet baterijskog paketa Q_{bat}	33.6Ah
Maksimalna struja punjenja baterijskog paketa I_{max}	23.52A
Maksimalni napon punjenja baterije u_{bmax}	83.2v
Početno stanje napunjenosti baterijskog paketa ζ_o	20%
Željeno stanje napunjenosti baterijskog paketa ζ_R	95%



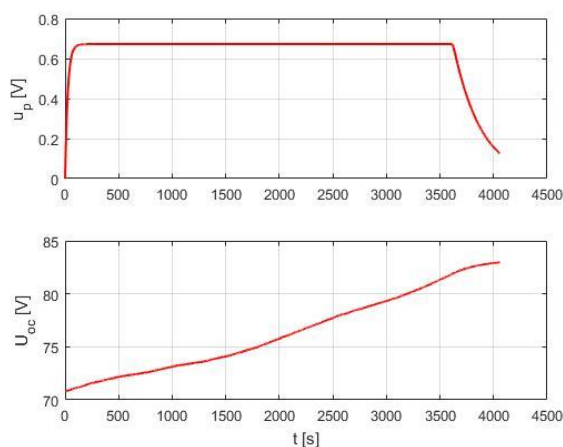
Slika 51. Stanje napunjenosti i napon baterije

Početak simulacije je pri stanju napunjenosti baterije $SoC = 20\%$. U eksploataciji potpuno pražnjenje baterije se izbjegava jer ono dovodi do smanjenja kapaciteta baterije te skraćenja radnog vijeka, odnosno broja ciklusa potpunog pražnjenja i punjenja baterije. Iz istog razloga simulira se punjenje baterije do $SoC = 95\%$ jer su litij-ionske baterije osjetljive na prepunjavanje. Vidimo da vrijeme punjenja baterije od 20% do 95% iznosi $\approx 4000s$ odnosno $\approx 1h\ 8min$ za dani kapacitet baterije i snagu punjača, odnosno njegov maksimalni napon i struju.



Slika 52. Napon pretvarača i struja baterije

Na slici možemo vidjeti periode punjenja konstantnom strujom uz povećanje napona pretvarača, a nakon toga konstantnim naponom uz smanjenje struje koja protječe kroz bateriju. Vrijeme trajanja perioda punjenja konstantnom strujom kod litij-ionskih baterije je razmjerno veliko u odnosu na punjenje konstantnim naponom. Za odabrane parametre proporcionalno-integralnih regulatora Struja i napon DC/DC pretvarača dobro prati referencu te nema vidljivih odstupanja.



Slika 53. Napon polarizacije i napon otvorenog kruga

Napon otvorenog kruga U_{oc} ovisi o stanju napunjenosti (SoC). Punjenjem baterije stanje napunjenosti raste, a time i napon otvorenog kruga baterije. Polarizacijski napon U_p proporcionalan je struji punjenja baterije te zadržava konstantnu vrijednost u CC(Constant current) periodu, a pada u periodu CV(Constant voltage) punjenja baterije.

10. ZAKLJUČAK

U radu je provedena analiza postupka konverzije konvencionalnog motocikla u motocikl na električni pogon. Na početku je provedena evaluacija trenutne ponude električnih motocikala na tržištu. Bitne vozne, estetske i konstrukcijske karakteristike motocikala iz ponude su analizirane kako bi se izvršila konverzija motocikla sličnih karakteristika.

Prvi korak konverzije je odabir komponenata koje će se ugraditi. Svaka od njih je opisana te je odabrana komercijalno dostupna komponenta za ugradnju, poštujući tražene homologacijske zahtjeve. Baterski paket kao sklop je sastavljen od više konstrukcijskih dijelova te je prikazan način na koji će biti sastavljen. Detaljnija konstrukcija nije obuhvaćena jer je za taj korak potrebno odabrati marku i model motocikla koji će služiti kao baza konverzije, odnosno potrebno je poznavati dimenzije okvira motocikla. Iz istog razloga nije konstruiran nosač elektromotora. Ta komponenta je potrebna iz razloga što je motor s unutarnjim izgaranjem zamijenjen elektromotorom različitih dimenzija i položaja provrta koji služe za povezivanje s ostatkom konstrukcije. Zamjenom motora u motociklu potrebno je konstruirati prijenosnik snage na pogonski kotač. Moguća konstrukcijska rješenja su analizirana te je odabran lančani prijenos. Za dani prijenos opisan je najjeftiniji i najjednostavniji postupak izrade pogonskog lančanika. Odabrane elektroničke komponente potrebno je povezati te je shema spajanja priložena u radu. Izrađen je troškovnik, odnosno priložen je popis cijena svih odabranih komponenata sa tržišta. Bitno je napomenuti kako to nije konačna cijena izrade jer postoji još troškova poput izrade nosača elektromotora, kućišta baterije, provrta na lančaniku i slično. Kako je motocikl potrebno registrirati, on mora udovoljavati zahtjevima zakona o sigurnosti na cestama te je stoga proučen postupak homologacije. U radu su opisani tehnički preduvjeti koje treba ispoštovati kako bi postupak homologacije bio uspješan.

U drugom dijelu rada je za odabranu konfiguraciju baterskog paketa i karakteristika baterskih ćelija projektiran regulacijski sustav punjača. Opisan je matematički model baterije koji je korišten u projektiranju te CCCV metoda punjenja litij-ionskih baterija. Dana je shema energetskog pretvarača istosmjerne struje te je opisan princip rada. Uz blok dijagram kaskadnog regulacijskog sustava punjača baterije opisane su prijenosne funkcije zatvorenih petlji regulacije struje i napona. Parametri proporcionalno-integralnih (PI) regulatora podešeni su prema analitičkoj metodi optimuma dvostrukog odnosa kako bi se dobio kvaziaperiodski odziv regulacijskog sustava. Konačno, izvršena je simulacija procesa punjenja u programskom paketu MATLAB/Simulink te su analizirani rezultati dobiveni simulacijom.

LITERATURA

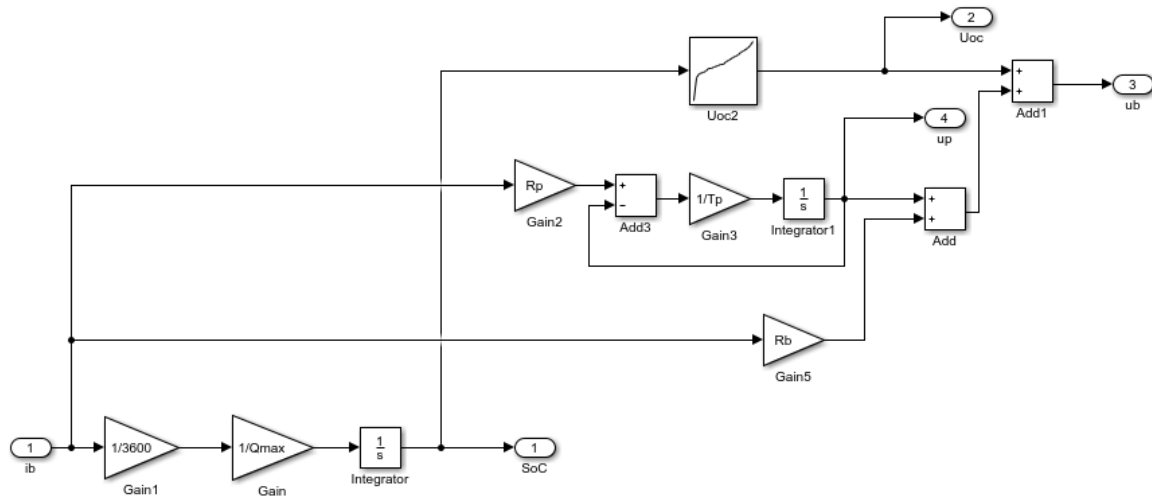
- [1] D. Pavković, Y. Kozhushko, A. Premec, M. Krznar, M. Cipek; Comparison of two battery charging control system designs without and with SoC Estimator; 2021.
- [2] F. Slatina; Preinaka osobnog vozila Audi A2 u električno vozilo; Završni rad; Fakultet strojarstva i brodogradnje, Zagreb, 2017.
- [3] D. Vrbos; Električno karting vozilo; Završni rad; Fakultet strojarstva i brodogradnje, Zagreb, 2020.
- [4] F. Horvatić; Projektiranje i proizvodnja baterijskih paketa za električna osobna vozila; Diplomski rad; Fakultet strojarstva i brodogradnje, Zagreb, 2017.
- [5] Kelly KLS Brushless Motor Controller User's Manual
- [6] D. Perlić; Modeliranje i simulacija električnog pogona dostavnog vozila; Završni rad; Fakultet strojarstva i brodogradnje, Zagreb, 2014.
- [7] D. Karaguzel; Electric Scooter and Motorcycle Architecture; Graduate thesis; Politecnico Milano, Milano, 2019.
- [8] A. Lebkowski; Electric Motorcycle Powertrain Analysis; 2016.
- [9] M. Krznar; Modelling and control of hybrid propulsion systems for multicopter unmanned aerial vehicles; Doctoral thesis; Fakultet strojarstva i brodogradnje, Zagreb, 2020.
- [10] J. Kopinsky; The design of an economic electric motorbike for urban commuting in the Netherlands; Graduate thesis, University of Twente, Enschede, 2019.
- [11] Z. Lulić, K. Ormuž, G. Šagi; Motorna vozila- skripta s predavanja; 2019
- [12] <https://elektropogon.com/product-category/elektricna-vozila/elektricni-motocikli/>
- [13] A. Premec; Razvoj adaptivnog sustava regulacije punjača baterije sa estimacijom napona otvorenog kruga; Diplomski rad; Fakultet strojarstva i brodogradnje, Zagreb, 2020.
- [14] <https://www.designboom.com/technology/street-tracker-electric-custom-motorcycle-shanghai-customs-02-27-2017/>
- [15] <https://the-shed.nz/home/2018/9/4/electric-motorbike-build>
- [16] <https://electriccycle.wordpress.com/>
- [17] <https://nightshiftbikes.com/leafy-savage>
- [18] <http://www.e-vozila.com/forum/index.php>
- [19] <https://endless-sphere.com/forums/viewtopic.php?t=93048>
- [20] https://vruzend.com/product/vruzend_basic_kit/
- [21] <https://chargedevs.com/features/a-closer-look-at-contactors/>
- [22] https://batteryuniversity.com/learn/article/types_of_battery_cells

- [23] <https://www.sciencedirect.com/topics/engineering/battery-management-system#:~:text=A%20BMS%20is%20defined%20as,%2C%20and%20For%20balancing%20it.>
- [24] <https://lygte-info.dk/review/batteries2012/Samsung%20INR18650-25S%202500mAh%20%28Purple%29%20UK.html>
- [25] <http://www.qs-motor.com/product/qs138-90h-4000w-mid-drive-bldc-motor-with-428-sprocket-and-sine-wave-controller-for-electric-motorcycle/>
- [26] <https://www.engineering.com/story/battery-management-systemspart-3-battery-charging-methods>
- [27] https://www.aliexpress.com/item/1005002034804113.html?spm=a2g0o.productlist.0.0.59467d57KhGL7m&algo_pvid=dac01286-9ed0-4a39-93d3-5a578f6b4f63&algo_expid=dac01286-9ed0-4a39-93d3-5a578f6b4f63-3&btsid=0b0a555a16191172458223833e7583&ws_ab_test=searchweb0_0,searchweb201602_0,searchweb201603_0
- [28] https://www.aliexpress.com/item/1005002474595348.html?spm=a2g0o.productlist.0.0.629e52139lhVdN&algo_pvid=null&algo_expid=null&btsid=0bb0622c16191176684167279ee27d&ws_ab_test=searchweb0_0,searchweb201602_0,searchweb201603_0
- [29] <https://www.electricmotorsport.com/ev-parts/dc-dc-converters/isolated-step-down/sealed-240w-dc-dc-converter-72v-to-12v-20a.html>
- [30] <https://www.electricmotorsport.com/ev-parts/throttles/twist-action/magura-twist-grip-throttle-w-matching-grips.html>
- [31] http://cnqsmotor.com/en/article_read_807.html
- [32] <https://kellycontroller.com/shop/kl5-h/>
- [33] https://www.alibaba.com/product-detail/72v-Battery-Charger-72v-Lifepo4-Battery_62261177236.html?spm=a2700.7724857.normal_offer.d_title.81a658e3PThM&Qp&s=p

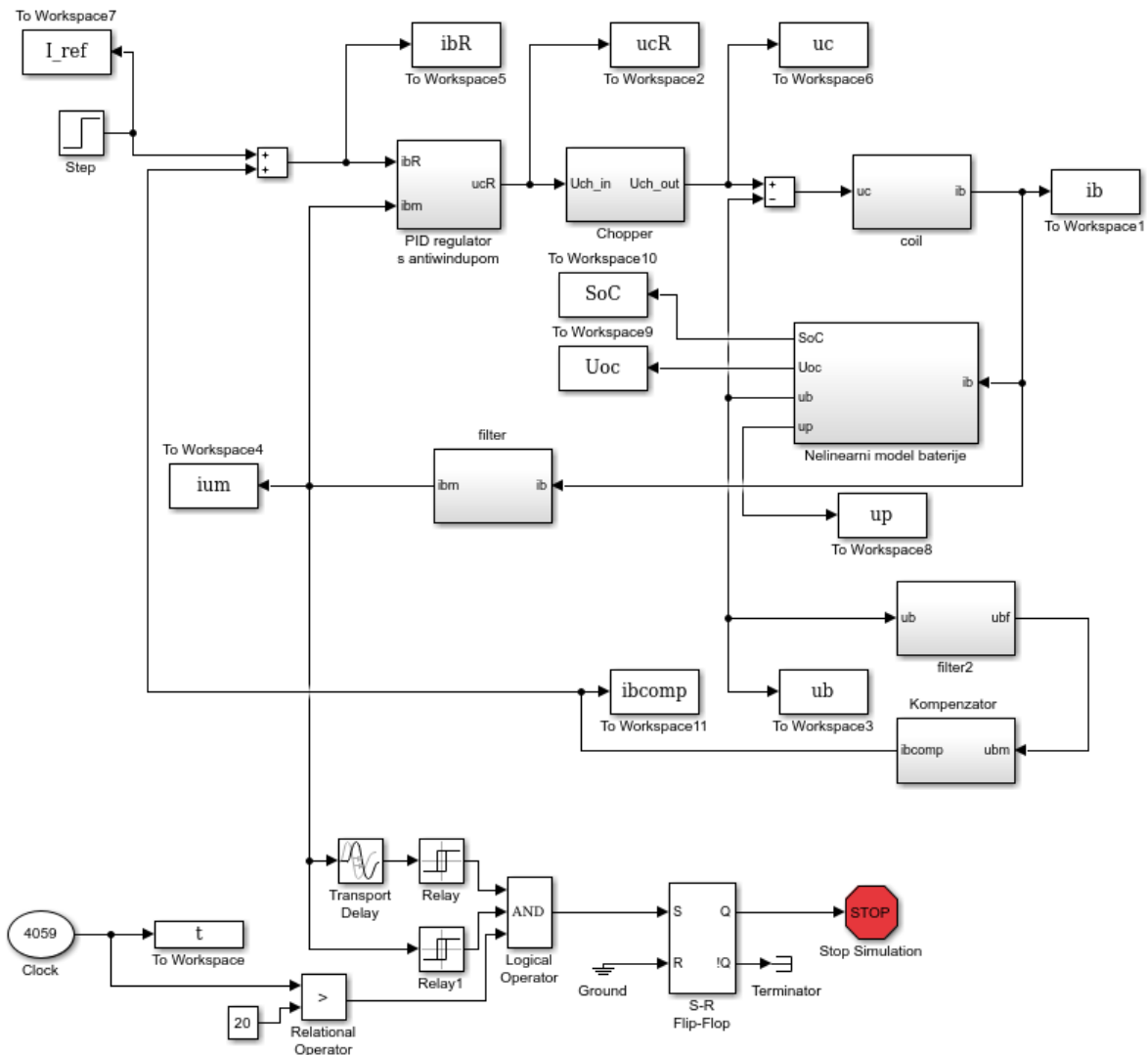
PRILOZI

- I. CD-R disc
- II. Model baterije
- III. Model sustava regulacije punjenja baterije
- IV. Skripta za inicijalizaciju simulacije punjača

Prilog II - Model baterije



Prilog III – Model procesa regulacije punjenja baterije



PRILOG IV – Skripta za inicijalizaciju simulacije punjača

```
%clear all
%close all
%clc

%Parametri baterije
R_int_INR18650_25S=0.04; %ohm
U_oc_INR18650_25S=[2.8 3.35 3.46 3.5 3.54 3.58 3.61 3.63
3.66 3.68 3.71 3.75 3.8 3.85 3.9 3.94 3.98 4.03 4.09 4.16
4.26]; %[V]
SoC4Uoc=[0:0.05:1.0];
% plot(SoC4Uoc,U_oc_INR18650_25S);
Q_max_INR18650_25S=2.4; %Ah

%Struktura baterijskog paketa
No_series=20;
No_parallel=14;

R_int_ser=No_series*R_int_INR18650_25S; %[ohm]
R_int=1/((1/R_int_ser)*No_parallel); %[ohm]
Uoc_map=U_oc_INR18650_25S*No_series; %[V]
Qmax=Q_max_INR18650_25S*No_parallel; %[Ah]

ratio_R = 0.5;

Rb = ratio_R*R_int;
Rp = (1.0 - ratio_R)*R_int;

% Vremenska konstanta polarizacije [s]
Tp = 25.0;

% SoC pocetni
SoC0 = 0.2;

% Vrijeme uzorkovanja
Tps = 0.5; % [s]

% Parametri vremenski-diskretnog modela baterije
a0 = exp(-Tps/Tp);
P_thr = 5.5;

% Drugi EKF estimator za estimaciju varijabli stanja
T = Tps;
qk11 = 1.0e4;
```

```

qk22 = 1.0e2; % qk22 = 0.1e4; % qk22 = 1.0e2;
P0 = 1e-4*eye(2,2);
Qk = 0.1*[qk11 0;0 qk22];
rk = 1.0e-4;

% Vrijeme simulacije
t_end = 2.0*3600.0;

% Parametri modela
Rc = 0.05; % [Ohm]

Rtot = Rb + Rc;
Lc = 0.7e-3;
Tc = Lc/Rtot;
Kc = 1/Rtot;

% Chopper
Tch = 1e-3; % [s]
Kch = 1.0; % [-]

% Filter struje
Tfilt = 4e-3; % [s]

% Uzorkovanje
Ts = 4e-3; % [s]

%Stacionarni napon DC međukruga
Udc0=120; %[V]
% Pocetni napon
uc0 = 0.0; % [V]
% Pocetna struja
I0 = 0.0;

% Nadomjesna vremenska konstanta procesa s utjecajem
uzorkovanja
Tsig0 = Tch + Tfilt + Ts;
D2i = 0.5; D3i = 0.5;

Tei = Tsig0/D2i/D3i/(1 + Tsig0/Tc);

Kci = Rtot*((Tsig0+Tc)/D2i/Tei-1);
Tci = (1-D2i*Tei/(Tsig0+Tc))*Tei;
Tdi = 0;

Kappa_Tei = 1.0;
% Pretpostavljeni iznos Tei za potrebe sinteze
Tei_ = Kappa_Tei*Tei;

```

```
% Kappa_Teu - faktor skaliranja Teu u odnosu na minimalni
iznos:
% < 1 -> zeli se postici brza dinamika od minimalne
dopustene za dobar odziv (moguca oscilatornost)
% > 1 -> zeli se postici sporija dinamika od nominalne
radi robusnosti reg. sustava na promjene parametara (Tei)
Kappa_Teu = 1.0;

Tee = 10.0;
% Regulator napona -> parametri sinteze
Tpar = Tps + Tfilt + Tei_ + Tee;
D2u = 0.35; D3u = 0.5;

% Proracun parametara regulatora
Teu = Kappa_Teu*Tpar/D2u/D3u;
KR = Qmax/D2u/Teu;
TI = Teu;

% Limiti struje
Imax = 0.7*Qmax;
Imin = 0.0;

% Limit napona na bateriji
umax = Uoc_map(length(Uoc_map)-1); % SoC = 0.95

% Kompenzacija prenapona na bateriji ...
%KR_cmp = 100.0; KI_cmp = 100.0;

D2c = 0.5;
Tsigc = Tei + Ts + Tfilt;
Tec = 0.9*Tsigc/D2c;

KR_cmp = (1/Rb)*(Tsigc/D2c/Tec - 1);
TI_cmp = Tec*(1 - D2c*Tec/Tsigc);
KI_cmp = KR_cmp/TI_cmp;

Tacq = Tps; % vremenski korak spremanja podataka

tfin = 2.5*3600;

% error(' ');

charging_simple_comp;
sim('charging_simple_comp')

figure(1),
subplot(211),
```

```
plot(t,ucR,'k--',t,uc,'r','LineWidth',1.5),grid on
legend('Referenca napona','Napon pretvaraca')
ylabel('u_c [V]')
subplot(212)
stairs(t,ibR,'k--'),grid on,hold on
plot(t,ib,'r','LineWidth',1.5),grid on
legend('Referenca struje','Struja')
ylabel('i_b [A]'),xlabel('t [s]')

figure(2),
subplot(211),
% plot(t,100*soc_ref,'k--'),grid on, hold on
plot(t,100*SoC,'r','LineWidth',1.5),grid on
%plot(t,100*SoC_est,'b','LineWidth',1.5)
ylabel('SoC [%]')
%legend('Referenca SoC','SoC baterije')
subplot(212),plot(t,ub,'r','LineWidth',1.5),grid on
ylabel('u_b [V]'),xlabel('t [s]')

figure(3),
subplot(211),plot(t,up,'r','LineWidth',1.5),grid on
ylabel('u_p [V]')
subplot(212),plot(t,Uoc,'r','LineWidth',1.5),grid on
ylabel('U_o_c [V]'),xlabel('t [s]')
```