

Konstrukcija ručne preše

Fišić, Lovro

Undergraduate thesis / Završni rad

2021

Degree Grantor / Ustanova koja je dodijelila akademski / stručni stupanj: **University of Zagreb, Faculty of Mechanical Engineering and Naval Architecture / Sveučilište u Zagrebu, Fakultet strojarstva i brodogradnje**

Permanent link / Trajna poveznica: <https://um.nsk.hr/um:nbn:hr:235:152485>

Rights / Prava: [In copyright](#)/[Zaštićeno autorskim pravom.](#)

Download date / Datum preuzimanja: **2024-07-10**

Repository / Repozitorij:

[Repository of Faculty of Mechanical Engineering and Naval Architecture University of Zagreb](#)



SVEUČILIŠTE U ZAGREBU
FAKULTET STROJARSTVA I BRODOGRADNJE

ZAVRŠNI RAD

Lovro Fišić

Zagreb, 2021.

SVEUČILIŠTE U ZAGREBU
FAKULTET STROJARSTVA I BRODOGRADNJE

ZAVRŠNI RAD

Mentor:

Dr. sc. Marko Jokić, dipl. ing.

Student:

Lovro Fišić

Zagreb, 2021.

Izjavljujem da sam ovaj rad izradio samostalno koristeći znanja stečena tijekom studija i navedenu literaturu.

Zahvaljujem se svome mentoru Dr. sc. Marku Jokiću na prenesenom znanju, pomoći i savjetima.

Lovro Fišić



SVEUČILIŠTE U ZAGREBU
FAKULTET STROJARSTVA I BRODOGRADNJE



Središnje povjerenstvo za završne i diplomске ispite
Povjerenstvo za završne ispite studija strojarstva za smjerove:
procesno-energetski, konstrukcijski, brodstrojarski i inženjersko modeliranje i računalne simulacije

Sveučilište u Zagrebu	
Fakultet strojarstva i brodogradnje	
Datum	Prilog
Klasa: 602 - 04 / 21 - 6 / 1	
Ur.broj: 15 - 1703 - 21 -	

ZAVRŠNI ZADATAK

Student: **Lovro Fišić**

Mat. br.: 0035212765

Naslov rada na hrvatskom jeziku: **Konstrukcija ručne preše**

Naslov rada na engleskom jeziku: **Hand Press Design**

Opis zadatka:

Ručna preša je često korišten alat u bravarskoj, kožarskoj ili tekstilnoj industriji. Osnovna funkcija joj je ostvarivanje potrebne aksijalne sile za operacije poput probijanja, izrezivanja, postavljanje prstenova ili zakovica i slično, a odlikuje je robusnost i jednostavnost konstrukcije.

U ovom radu potrebno je provesti konstrukciju ručne preše, i to: odabir konstrukcijske izvedbe, kinematičku sintezu mehanizma preše, odabir materijala, dimenzioniranje i proračun čvrstoće svih bitnih dijelova. Izraditi svu potrebnu tehničku dokumentaciju. Ulazni podaci za konstrukciju ručne preše (hod i sila koje je potrebno ostvariti) biti će dostavljeni studentu od strane mentora.

U radu navesti korištenu literaturu i eventualnu dobivenu pomoć.

Zadatak zadan:
30. studenoga 2020.

Datum predaje rada:
1. rok: 18. veljače 2021.
2. rok (izvanredni): 5. srpnja 2021.
3. rok: 23. rujna 2021.

Predviđeni datumi obrane:
1. rok: 22.2. – 26.2.2021.
2. rok (izvanredni): 9.7.2021.
3. rok: 27.9. – 1.10.2021.

Zadatak zadao:

Doc. dr. sc. Marko Jokić

Predsjednik Povjerenstva:

Prof. dr. sc. Vladimir Soldo

SADRŽAJ

POPIS SLIKA.....	II
POPIS TABLICA	III
POPIS OZNAKA.....	IV
SAŽETAK	V
SUMMARY	VI
1. UVOD.....	1
1.1. Povijest.....	1
1.2. Preše općenito	2
1.3. Ručne preše	2
1.4. Zakovice.....	2
1.5. Proces zakivanja.....	4
2. KONSTRUKCIJSKE IZVEDBE.....	5
2.1. Peša s polugom.....	5
2.2. Preša sa zubnom letvom.....	5
2.3. Vijčana preša	6
2.4. Preša s zglobnom polugom	7
2.5. Odabrana konstrukcijska izvedba.....	7
2.6. Tok konstruiranja	8
3. ODREĐIVANJE SILA	9
4. ODABIR MATERIJALA	11
4.1. Odabir materijala poluge i postolja	11
4.2. Odabir materijala drške alata.....	12
4.3. Odabir materijala ručke.....	12
4.4. Odabir materijala svornjaka	13
5. DIMENZIONIRANJE I PRORAČUN ČVRSTOĆE	14
5.1. Dimenzioniranje i proračun čvrstoće svornjaka.....	14
5.2. Dimenzioniranje i proračun čvrstoće tlačne opruge.....	17
5.3. Dimenzioniranje i proračun čvrstoće stupa postolja	20
5.3.1. Savijanje.....	21
5.3.2. Vlak.....	25
5.3.3. Ukupno normalno naprezanje	26
5.3.4. Odrez.....	27
5.3.5. Ekvivalentno naprezanje.....	28
6. ZAKLJUČAK.....	29

LITERATURA	30
Prilozi	31

POPIS SLIKA

Slika 1. Antička kamena preša u pulskoj Areni	1
Slika 2. Zakovica za tekstil OEM Metal Fabric Rivets	3
Slika 3. Zakovice prema DIN 7340	3
Slika 4. Zakovica prije zakivanja	4
Slika 5. Zakovica nakon zakivanja	4
Slika 6. Ručna preša CSTEP-2	5
Slika 7. Preša s ozubljenom letvom	6
Slika 8. Vijčana preša	6
Slika 9. Ručna preša sa zglobnom polugom	7
Slika 10. Prikaz djelovanja ručne sile	9
Slika 11. Poluga oslobođena veza	9
Slika 12. Prikaz sila na dršci alata	10
Slika 13. Mikrostruktura sivog lijeva	11
Slika 14. Mehanička svojstva konstrukcijskih čelika	12
Slika 15. Ručke od PVC materijala	13
Slika 16. Mehanička svojstva konstrukcijskog čelika	13
Slika 17. Prikaz opterećenja svornjaka	14
Slika 18. Dopuštena naprezanja u MPa za spojeve sa zaticom i svornjakom	15
Slika 19. Dopuštena naprezanja u MPa za spojeve sa zaticom i svornjakom	16
Slika 20. Moduli elastičnosti E i moduli klizanja G uobičajenog materijala za opruge	18
Slika 21. Najmanja vlačna čvrstoća okrugle žice za opruge DIN2076	19
Slika 22. Prikaz opterećenja postolja	20
Slika 23. Poprečni presjek A-A	21
Slika 24. Podjela poprečnog presjeka na jednostavne oblike	21
Slika 25. Grafički prikaz raspodjele naprezana po poprečnom presjeku	27

POPIS TABLICA

Nisu pronađeni unosi u tablici slika.

POPIS OZNAKA

Oznaka	Mjerna jedinica	Opis
a, h, h_1, h_2, h_3	mm	Duljina
A	mm ²	Površina poprečnog presjeka
b, b_1, b_2, b_3	mm	Širina
c	N/mm	Specifična sila opruge
$x, y, z, x_1, x_2, x_3, z_1, z_2, z_3$		Osi koordinatnog sustava
d	mm	Promjer
i_f		Broj navoja s opružnim djelovanjem
D_{sr}	mm	Srednji promjer navoja
x_T, z_T		Koordinate težišta
F	N	Vlačna sila
F_R	N	Ručna sila
F_x, F_y, F_1, F_a	N	Sila
F_{opr}	N	Sila u opruzi
F_{rad}	N	Radna sila
F_{sv}	N	Sila na svornjaku
G	MPa	Modul smicanja
I_x, I_z	mm ⁴	Moment tromosti
l, l_{opr}, l_x, l_y	mm	Duljina
M	Nmm	Moment
p_v, p_u	MPa	Tlak
α, β	°	Kut
σ_{s1}, σ_{s2}	MPa	Naprezanje na savijanje
σ_{ekv}	MPa	Ekvivalentno naprezanje
σ_V	MPa	Naprezanje na vlak
$\sigma_{uk1}, \sigma_{uk2}$	MPa	Ukupno naprezanje
σ_f	MPa	Naprezanje na savijanje
σ_M	MPa	Vlačna čvrstoća
σ_{dop}	MPa	Dopušteno naprezanje
τ_a	MPa	Naprezanje na odrez u svornjaku
τ_i	MPa	Idealno torzijsko naprezanje u opruzi
τ_{dop}	MPa	Dopušteno torzijsko naprezanje u opruzi
τ_o	MPa	Naprezanje na odrez
τ_{dop}	MPa	Dopušteno torzijsko naprezanje

SAŽETAK

U ovom radu prikazana je konstrukcija ručne preše koja se upotrebljava za zakivanje zakovica u tekstilnoj i kožarskoj industriji. Način rada preše temelji se na zakonu poluge, čovjek svojom silom djeluje na određenom kraku, te na manjem kraku djeluje veća sila od ručne sile koju posjeduje čovjek. U radu proveden je pregled konstrukcijskih izvedbi prema već postojećim rješenjima na tržištu. Zatim je proveden odabir jedne od navedenih konstrukcijskih izvedbi za daljnju razradu. Nakon odabira pristupljeno je analiza opterećenja kako bi se utvrdili točne sile koje djeluju na pojedini konstrukcijski dio. Izvršen je odabir materijala, te na kraju dimenzioniranje i proračun čvrstoće svih bitnih dijelova.

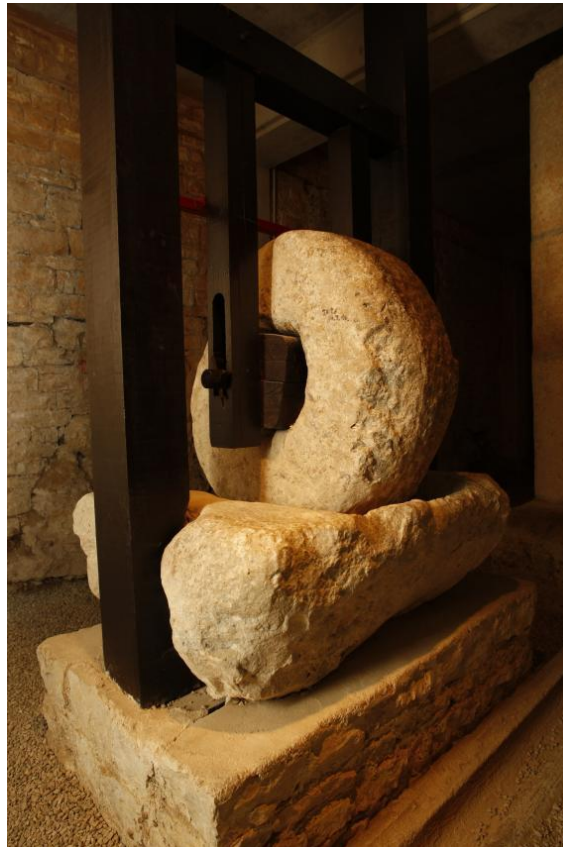
SUMMARY

This thesis, describes design of hand press, which is used for riveting in textile and leather industry. Operation of the hand press is based on the law of lever, man provides his force on a certain arm and on a smaller arm a force is greater than man's. The thesis presents an overview of construction design solutions according to already existing solutions on the market. Then, one of the mentioned construction design was selected for further elaboration. After selection, a load analysis was approached to determine the exact forces on every part. The selection of materials was done, and finally the dimensioning and calculation of the strength of all the essential parts.

1. UVOD

1.1. Povijest

Pojava prvih preša (tjesaka) seže daleko u prošlost, u doba starog Egipta. Razvoj preša zasnivao se na mehanizmima koji uključuju vijke i poluge. Koristili su se za prešanje grožđa te raznih plodova od kojih se dobivaju ulja. Preša kao sprava za odvajanje tekućine od tvrdih tvari bila je sastavnim dijelom opreme svake stare ljekarne.[1] Razvojem tehnologije danas imamo preše koje su pogonjene vanjskim izvorima, no i dalje su u uporabi klasični tipovi ručnih preša kod određenih djelatnosti.



Slika 1. Antička kamena preša u pulskoj areni

1.2. Preše općenito

Preše su alatni strojevi koje se primjenjuju za probijanje, sječenje, te oblikovanje materijala. Postoji više vrsta preša, različitih konstrukcijskih izvedbi ovisno o području primjene i namjeni. Možemo ih dijeliti prema vrsti mehanizma pogona na mehaničke, pneumatske i hidrauličke, te prema funkciji koju obavlja na preše za kovanje, preše za štancanje, preše za savijanje, udarne preše. Također se razlikuju prema načinu ostvarivanja gibanja. Za ostvarivanje gibanja koriste se vretena, koljena, zglobovi, ekscentri itd. Preše se izrađuju od malih ručnih do velikih industrijskih postrojenja ovisno o potrebnom opterećenju. Prednost preša nad batovima je ravnomjerno sabijanje, miran i tih rad, zato se mogu koristiti većim silama.

1.3. Ručne preše

Kod svih ručnih preša način rada je u pravilu jednak, cilj je ručnu silu kojom čovjek raspolaže pretvoriti u puno veću preko određenog mehanizma, te tom dobivenom silom tlačno opteretiti obrađivani materijal alatom. Ručne preše se često koriste u kožarskoj i tekstilnoj industriji za postavljanje zakovica, prstenova i sličnih stvari.

1.4. Zakovice

Zakovica je strojni element koji se koristi za spajanje dva ili više dijelova. Zakovični spoj spada u grupu nerastavljivih spojeva. U ovom radu koncentrirati ćemo se na zakovice koje se upotrebljavaju u tekstilnoj i kožarskoj industriji, npr. prema DIN 7340. Takve zakovice su obično izrađene od mekih materijala koji se daju lako oblikovati, a razlog tome je što takav spoj nije jako opterećen, a olakšava se sami postupak zakivanje jer je potrebna manja sila.



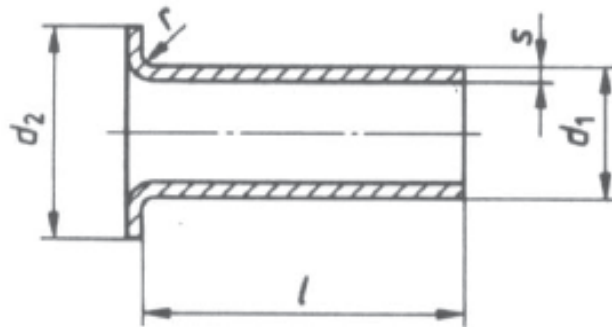
Slika 2. Zakovica za tekstil OEM Metal Fabric Rivets



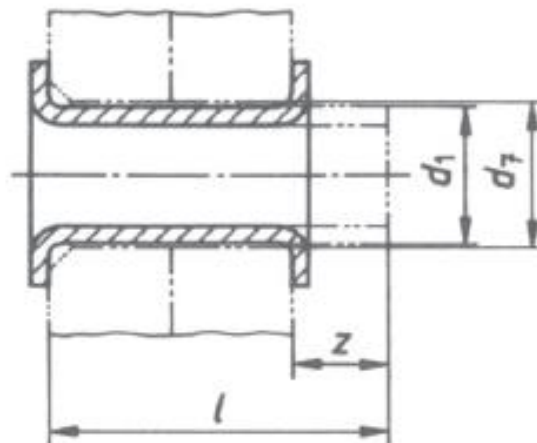
Slika 3. Zakovice prema DIN 7340

1.5. Proces zakivanja

Proces zakivanja je vrlo jednostavan. Temelji se na plastičnoj deformiranju jednog kraja zakovice tj. oblikovanju glave zakovice. Oblikovanje završne glave zakovice može se vršiti na više načina, udarcima čekićem, na preši itd.



Slika 4. Zakovica prije zakivanja^[4]



Slika 5. Zakovica nakon zakivanja^[4]

2. KONSTRUKCIJSKE IZVEDBE

2.1. Peša s polugom

Konstruktivna izvedba prikazana na slici 6. radi na principu da se primjenom sile na ručicu ista okreće u vertikalnoj ravnini oko zgloba, te vrši pritisak na alat kojim se oblikuje materijal. Oprugom se mehanizam vraća u početnu poziciju. Postolje i ručica su izrađeni lijevanjem. Ovakav tip preše je vrlo čest u tekstilnoj industriji.



Slika 6. Ručna preša CSTEP-2

2.2. Preša sa zubnom letvom

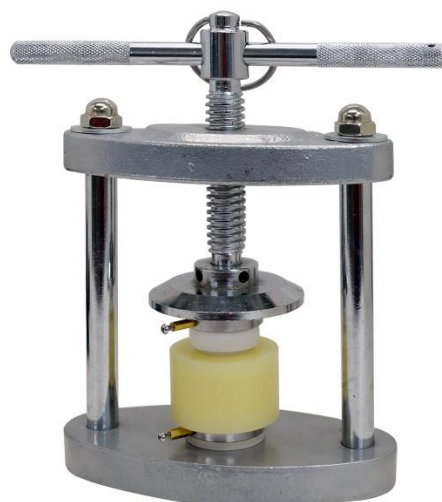
Izvedba preše prikazana na slici 7. obavlja svoju funkciju preko ozubljene letve i kola (zupčanika). Rotacijom ručice rotira se i zupčanik smješten u postolju, te se tako pokreće ozubljena letva na koju se može pričvrstiti potrebni alat koji oblikuje materijal u željeni oblik. Ovakvim tipom preše može se postići sila do 20000 kN uz duljinu ručice oko 500 mm.



Slika 7. Preša s ozubljenom letvom

2.3. Vijčana preša

Kod vijčane preše kao što i sam naziv kaže glavni dio mehanizma je vijak tj. vreteno. Vreteno je čvrstom vezom vezano za ručicu ili kolo te se rotacijom kola ili ručice vrši i rotacija vretena, a samim time i translacija vretena u vertikalnom smjeru. Na vreteno se postavlja željeni alat kojim se vrši pritisak na obradak. Postoji više izvedbi vijčanih preša, najčešće su portalna izvedba i stupna izvedba.



Slika 8. Vijčana preša

2.4. Preša s zglobnom polugom

Konstruktivna izvedba prikazana na slici 9. vrlo je slična izvedbi na slici 1. Obje konstrukcijske izvedbe rade na principu rotacije poluge oko zgloba, no u ovom slučaju je malo drugačija veza između poluge i samog dijela koji vrši pritisak na obradak. U ovoj izvedbi također je moguće podešavati visinu glave preše pomoću vijka koji se nalazi na stražnjem dijelu.



Slika 9. Ručna preša sa zglobnom polugom

2.5. Odabrana konstrukcijska izvedba

Budući da je ručna preša predviđena za uporabu u tekstilnoj i kožarskoj industriji, točnije zakivanje zakovica, za što nisu potrebne velike sile odabrano je konstrukciju izvesti prema primjeru iz poglavlja 2.1. Takva konstrukcijska izvedba dovoljna je da osigura potrebnu silu zakivanja, usto kinematika mehanizma je jednostavnija nego kod drugih navedenih izvedbi. Također kod odabrane konstrukcijske izvedbe puno je veća produktivnost radnika tj. puno kraće vrijeme je potrebno za zakivanje jedne pa zatim druge zakovice. Također odabrana

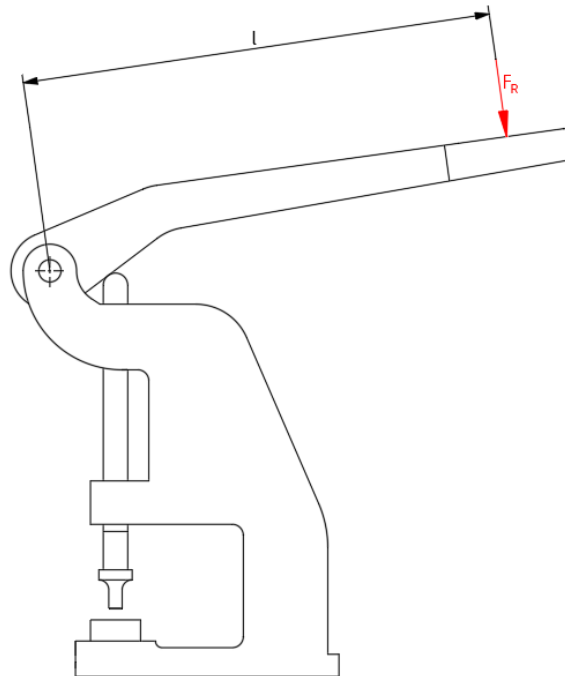
izvedba posjeduje mogućnost vraćanja u početni položaj bez djelovanja vanjske sile što olakšava posao radniku. Iz navedenih razloga odabrana je takva izvedba jer predstavlja dobar omjer jednostavnosti konstrukcije i same funkcionalnosti.

2.6. Tok konstruiranja

S obzirom da kod zakivanja zakovica sila zakivanja jako varira od veličine zakovice i materijala zakovice, te u standardu nije propisana sila zakivanja, pristupljeno je dimenzioniranju konstrukcije prema ručnoj sili. S druge strane sile za zakivanje zakovica, koje se upotrebljavaju u tekstilnoj industriji, su takvih iznosa da preko mehanizma poluge ručna sila čovjeka može je svladati bez velikih napora radnika. Glavne smjernice tijekom razrade konstrukcije preše bile su već postojeće rješenja. Započeto je tako da je pretpostavljena ručna sila čovjeka uz određenu sigurnost kako bi sigurno zadovoljili uvjete čvrstoće. Zatim su pretpostavljene približne dimenzije poluge (ručice) te ostalih dijelova i rastavljanjem veza na tijelima došli smo do sila. Također dobivene su sile u zglobu tj. sile koje djeluju na postolje ručne preše. Nakon toga, prema funkciji određenih dijelova odabrani su odgovarajući materijali. Sljedeći korak je provesti dimenzioniranje i izračun čvrstoće bitnih dijelova. Nakon što dobimo potrebne dimenzije, završni korak je izrada 3D modela i tehničke dokumentacije.

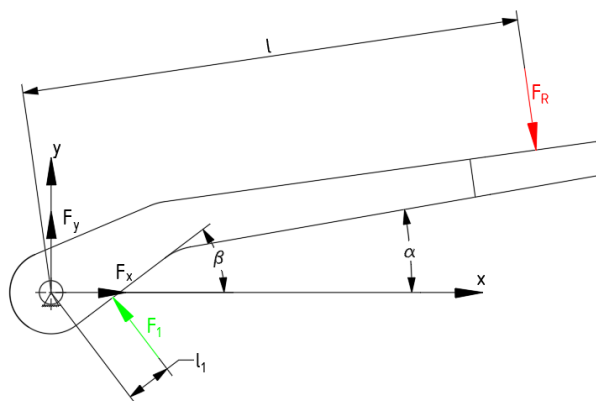
3. ODREĐIVANJE SILA

Sile koje djeluju dobiti ćemo oslobađanjem veza na svakom dijelu preše. Poznata nam je ručna sila kojom čovjek raspolaže pa ćemo krenuti od dijela na koji djeluje ta sila. Također ćemo pretpostaviti okvirne dimenzije preše prema postojećim primjerima.



Slika 10. Prikaz djelovanja ručne sile

Postavljanjem jednadžbe sume momenata oko zgloba poluge možemo dobiti silu F_1 koja predstavlja silu kojom djelujemo na dršku alata. Ručnu silu uzimamo u iznosu od 160 N, te ju množimo na sigurnosti kako bi znali da će konstrukcija zadovoljiti zahtjeve čvrstoće.



Slika 11. Poluga oslobođena veza

Iz slike 11 slijedi jednadžba momenta,

$$F_R \cdot S \cdot l = F_1 \cdot l_1 \quad (3.1.)$$

iz čega slijedi iznos sile F_1 ,

$$F_1 = F_R \cdot S \cdot \frac{l}{l_1} = 5 \cdot 160 \cdot \frac{420}{40} = 8400 \text{ N.} \quad (3.2.)$$

Također možemo dobiti sile u zglobu koje će biti bitne za daljnji proračun čvrstoće postolja.

Sile F_x i F_y dobivamo iz jednadžbi ravnoteže sila po x i y osi koje glase

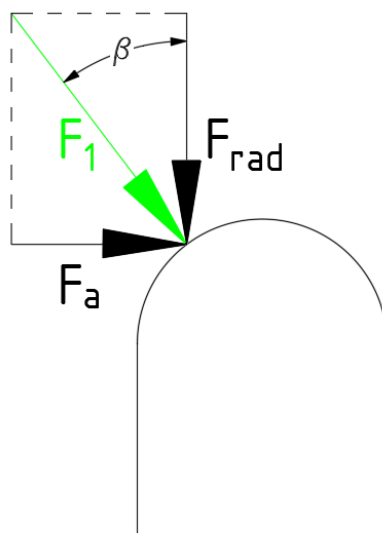
$$F_x = F_1 \cdot \sin \beta - F_R \cdot \sin \alpha = 4679 \text{ N,} \quad (3.3.)$$

$$F_y = -F_1 \cdot \cos \beta + F_R \cdot \cos \alpha = -6092 \text{ N.} \quad (3.4.)$$

gdje je $\alpha = 10^\circ$, a $\beta = 35^\circ$.

U ovom slučaju radna sila bi iznosila

$$F_{\text{rad}} = F_1 \cdot \cos \beta = 6880 \text{ N.} \quad (3.5.)$$



Slika 12. Prikaz sila na dršci alata

4. ODABIR MATERIJALA

Kod odabira materijala potrebno je zadovoljiti više zahtjeva. Najbitnije je da materijal zadovolji funkcijom tj. da podnese zahtjeve čvrstoće kojima je izložen u određenim uvjetima uporabe. S druge strane bitna je i tehnološkičnost odabranog materijala, što znači prepoznati kojim se postupcima obrade može oblikovati. Odabir materijala bitan je korak izrade proizvoda jer utječe na funkciju pojedinog dijela, te na kraju cijele konstrukcije.

4.1. Odabir materijala poluge i postolja

Za materijal poluge i postolja odabran je EN-GJL-250 tj. sivi lijev. Sivi lijev je legura željeza i ugljika gdje je ugljik izlučen u obliku grafita. Takav materija posjeduje sposobnosti dobrog prigušivanja vibracija, te dobru obradljivost. Također sivi lijev posjeduje dobre klizne sposobnosti zbog grafita. Pri jednakoj količini ugljika i pri jednakom udjelu grafita, sivi lijev može imati različita svojstva.^[13] Do tih razlika dolazi zbog različitog oblika grafita, njegove raspodjele i veličine.^[13] Sivi lijev je najrasprostranjenija legura željeza u uporabi zbog svoje niske cijene i dobre obradljivosti.



Slika 13. Mikrostruktura sivog lijeva

4.2. Odabir materijala drške alata

Za materijal drške alata odabran je čelik oznake S235JR. To je opći konstrukcijski čelik. Konstrukcijski čelici se primjenjuju kod izrade karakterističnih konstrukcijskih dijelova strojeva i uređaja.^[14] Najčešće služe za izradu vratila, osovina, poklopaca, kućišta itd. Ova materijal se odlikuje dobrim obradivim svojstvima. Neke od značajki ovog materijala su $R_e = 235$ MPa, te $R_m = 340..470$ MPa.

Steel grade designation		Tensile strength $R_m^{1)}$ for nominal thickness values mm			Yield strength $R_{eH}^{1)}$ for nominal thickness values mm					
Short name ²⁾	Material number ³⁾	< 3	> 3 ≤ 100	> 100	≤ 16	> 16	> 40	> 63	> 80	> 100
		N/mm ²			min. N/mm ²					
S185 ⁴⁾	1.0035	310 ... 540	290 ... 510	–	185	175	–	–	–	–
S235JR⁵⁾	1.0037	360 ... 510	340 ... 470	–	235	225	–	–	–	–
S235JRG ⁶⁾	1.0036									
S235JRG2	1.0038	360 ... 510	340 ... 470	340 ... 470	235	225	215	215	215	195
S235J2G3	1.0116									
S275JR	1.0044	430 ... 580	410 ... 560	400 ... 540	275	265	255	245	235	225
S275J2G3	1.0144									
S355J2G3	1.0570	510 ... 680	490 ... 630	470 ... 630	355	345	335	325	315	295
E295 ⁵⁾	1.0050	490 ... 660	470 ... 610	450 ... 610	295	285	275	265	255	245
E335 ⁵⁾	1.0060	590 ... 770	570 ... 710	550 ... 710	335	325	315	305	295	275
E360 ⁵⁾	1.0070	690 ... 900	670 ... 830	650 ... 830	360	355	345	335	325	305

Slika 14. Mehanička svojstva konstrukcijskih čelika^[8]

4.3. Odabir materijala ručke

Za materijal ručke odabran je poli(vinil-klorid). On spada u grupu plastomera građenih od lineranih i razgranatih makromolekula. Fleksibilna PVC ručka omogućiti je bolje ležanje poluge u ruci, a time omogućiti lakše rukovanje napravom.



Slika 15. Ručke od PVC materijala

4.4. Odabir materijala svornjaka

Za materijal svornjaka odabran je St 37 (Č 0361). On spada u skupinu niskougličnih konstrukcijskih čelika. Niskouglični čelici imaju sadržaj ugljika od 0,05% do 0,25%. Prema [7] vlačna čvrstoća mu je, $R_m = 370 \dots 450$.

Mehanička svojstva

Oznaka	Naprezanje tečenja R_c N/mm ² min.	Vlačna čvrstoća R_m N/mm ²	Postot. produlj. A_5 %	Pokus savijanja* ($\alpha = 180^\circ$)	Udarna žilavost KV	
					J	°C
Č.0000	–	330 ... 500	–	$D = 3a$	–	–
Č.0261	210	340 ... 420	28	$D = 0,5a$	28	+20
Č.0270, Č.0271					–	–
Č.0361	240	370 ... 450	25	$D = 1a$	28	+20
Č.0362					28	0
Č.0363					28	–20
Č.0370, Č.0371					–	–
Č.0460, Č.0461	260	420 ... 500	22	$D = 2a$	–	–
Č.0462, Č.0463					–	–
Č.0471					28	+20
Č.0481	290	440 ... 540	22	$D = 2a$	28	+20
Č.0482					28	0
Č.0483					28	–20
Č.0561	360	520 ... 620	22	$D = 2a$	28	+20
Č.0562					28	0
Č.0563					28	–20
Č.0545	300	500 ... 600	20	–	–	–
Č.0645	340	600 ... 720	15	–	–	–
Č.0745	370	700 ... 850	10	–	–	–

* α – kut savijanja, D – promjer pritiskivača, a – debljina ispitnog uzorka.

Slika 16. Mehanička svojstva konstrukcijskog čelika^[7]

5. DIMENZIONIRANJE I PRORAČUN ČVRSTOĆE

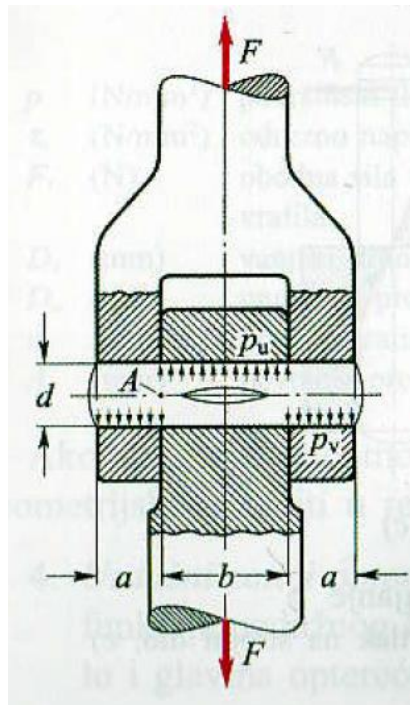
5.1. Dimenzioniranje i proračun čvrstoće svornjaka

Na svornjak koji osigurava rotaciju u zglobu preše, tj. na spoju poluge i kučišta, djeluje sila prema izrazu

$$F_{sv} = \sqrt{F_x^2 + F_y^2}, \quad (5.1.)$$

uvrštavanjem dobivamo iznos sile na svornjaku.

$$F_{sv} = \sqrt{4679^2 + 6092^2} = 7681 \text{ N}. \quad (5.2.)$$



Slika 17. Prikaz opterećenja svornjaka^[1]

Pretpostaviti ćemo dimenzije: $d = 20 \text{ mm}$, $a = 14 \text{ mm}$, $b = 17,5 \text{ mm}$.

Tlakovi u spoju se računaju prema izrazima:

$$p_v = \frac{F_{sv}}{2a \cdot d} \leq p_{dop}, \quad (5.3.)$$

$$p_u = \frac{F_{sv}}{b \cdot d} \leq p_{dop}. \quad (5.4.)$$

Dopuštene vrijednosti tlakova određujemo prema tablici na slici 17 ovisno o dosjedu, opterećenju i materijalu dijela.

Dosed	Napre- zanje	Opterećenje											
		nirno				jednosmjerno promjenljivo				izmjenično promjenljivo			
		Stalni dobit											
St 37 Č 0361	St 50 Č 0545	GS ČL	GG SL	St 37 Č 0361	St 50 Č 0545	GS ČL	GG SL	St 37 Č 0361	St 50 Č 0545	GS ČL	GG SL		
stezni glatkih zatica	p	98	104	83	68	72	100	62	52	36	50	31	26
sa zareznim zaticom		69	73	58	48	52	70	42	34	26	35	21	17
klizni glatkih svornjaka		30	30	30	40	24	24	24	32	12	12	12	16

Slika 18. Dopuštena naprezanja u MPa za spojeve sa zaticom i svornjakom^[1]

Uvrštavanjem dobivamo iznose tlakova,

$$p_v = \frac{7681}{2 \cdot 14 \cdot 20} = 13,7 \text{ MPa} \leq p_{dop} = 30 \text{ MPa}, \quad (5.5.)$$

$$p_v = \frac{7681}{17,5 \cdot 20} = 22 \text{ MPa} \leq p_{dop} = 30 \text{ MPa}, \quad (5.6.)$$

Iz izraza (5.5.) i (5.6.) vidimo da svornjak zadovoljava te prelazimo na daljnji proračun.

Naprezanje svornjaka na savijanje u kritičnom presjeku A sa slike 16 kontrolira se preko izraza koji glasi

$$\sigma_f = \frac{0,5 \cdot F_{sv} \cdot 0,5 \cdot a}{0,1 \cdot d^3} \leq \sigma_{dop}. \quad (5.7.)$$

Dopuštene vrijednosti savojnog naprezanja određujemo prema tablici na slici 18 ovisno o dosjedu i čvrstoći odabranog materijala.

Dosljed	Napre-zanje	Zatik ili svornjak od čelika čvrstoće σ_B (N/mm ²)											
		400	500	600	800	400	500	600	800	400	500	600	800
stezni glatkih zatika	σ_f	83	105	128	150	56	80	96	112	28	40	48	56
	τ_a	54	72	87	102	40	52	64	74	20	26	32	37
sa zreznim zaticom	σ_f	70	87	105	125	48	68	80	92	24	34	40	46
	τ_a	45	60	72	85	34	44	52	60	17	22	26	30
klizni glatkih svornjaka	σ_f	100	125	155	180	66	96	114	134	33	48	57	67
	τ_a	54	72	87	102	40	52	64	74	20	26	32	37

Slika 19. Dopuštena naprezanja u MPa za spojeve sa zaticom i svornjakom^[1]

Uvrštavanjem dobivamo iznos savojnog opterećenja,

$$\sigma_f = \frac{0,5 \cdot 7681 \cdot 0,5 \cdot 14}{0,1 \cdot 20^3} = 33,6 \text{ MPa} \leq \sigma_{dop} = 100 \text{ MPa}. \quad (5.8.)$$

Iz izraza (5.8) vidimo da naprezanje na savijanje zadovoljava dopuštene vrijednosti, te prelazimo na daljnji proračun.

Naprezanje svornjaka na odrez u kritičnom presjeku A sa slike 16 kontrolira se preko izraza koji glasi

$$\tau_a = \frac{F_{sv}}{2A} \leq \tau_{dop}, \quad (5.9.)$$

gdje je A površina kružnog poprečnog presjeka i glasi

$$A = \frac{\pi d^2}{4}. \quad (5.10.)$$

Uvrštavanjem izraza (5.10.) u izraz (5.9.) dobivamo

$$\tau_a = \frac{2F_{sv}}{\pi d^2} \leq \tau_{dop}, \quad (5.11.)$$

Dopuštene vrijednosti smičnog naprezanja određujemo prema tablici na slici 18 ovisno o dosjedu i čvrstoći odabranog materijala.

Uvrštavanjem vrijednosti dobivamo iznos naprezanja na odrez,

$$\tau_a = \frac{2 \cdot 7681}{\pi \cdot 20^2} = 12,2 \text{ MPa} \leq \tau_{dop} = 40 \text{ MPa}, \quad (5.12.)$$

Iz izraza (5.12.) vidimo da naprezanje na odrez zadovoljava dopuštene vrijednosti.

5.2. Dimenzioniranje i proračun čvrstoće tlačne opruge

U ovom dijelu proveden je proračun tlačne opruge prema normi DIN 2089. Zadaća tlačne opruge je omogućavanje povratka poluge u početni položaj bez djelovanja ljudske sile.

Pretpostavljene dimenzije opruge su: $d = 5 \text{ mm}$, $D_{sr} = 30 \text{ mm}$, $i_f = 5$. Modul klizanja za odabrani materijal iznosi $G = 83000 \text{ MPa}$ što se može iščitati iz tablice na slici 19. Također je pretpostavljen hod alata od 4 mm, što je potreban maksimalan hod za oblikovanje glave zakovice prema DIN 7340. Time sam pretpostavio i progib opruge od 4 mm.

Materijal opruge	E (N/mm ²)	G (N/mm ²)
Patentirano vučena žica za opruge od nelegiranih čelika i poboljšana žica za opruge od nelegiranih čelika DIN 17223, (HRN C.B6.012)	≈ 210000	≈ 83000
Opruga od toplo oblikovanih čelika DIN 17221, (HRN C.B0.551)	≈ 210000	≈ 80000
Opruga od nehrdajućeg čelika X 12 CrNi 17 7 DIN 17224	≈ 194000	≈ 73000
Opruge od kositrene bronce CuSn 8 F 95 i mjed CuZn 36 F 70 DIN 17682, (HRN C.D2.100 i 102)	≈ 112000	≈ 42000
Opruge od bakar-berilija CuBe 2 F 90 i CuBe F 85 kao i novo srebro CuNi 18 Zn 20 DIN 17682	≈ 135000	≈ 50000
Opruge od Ms 63 DIN 17660, (HRN CD2.101) tvrdo vučene	≈ 94000	≈ 35000

Slika 20. Moduli elastičnosti E i moduli klizanja G uobičajenog materijala za opruge^[1]

S tim podacima možemo dobiti idealno torzijsko naprezanje u opruzi prema izrazu koji glasi

$$\tau_i = \frac{G \cdot d}{\pi \cdot i_f \cdot D_{sr}^2} f \leq \tau_{idop}. \quad (5.13.)$$

Dopuštenu vrijednost torzijskog naprezanja za hladno oblikovane opruge možemo odrediti prema sljedećem izrazu

$$\tau_{idop} = 0,5\sigma_M. \quad (5.14.)$$

Vlačnu čvrstoću ovisnu o promjeru žice d možemo pronaći u tablici na slici 20.

d mm	Vrst žice						d mm	Vrst žice				
	A	B	C	II	FD	VD		A	B	C	FD	VD
0,30	1750	2100	2510	2700			2,4	1410	1690	1970	1650	1550
0,32	1740	2090	2510	2700			2,5	1400	1670	1940	1600	1500
0,34	1740	2090	2500	2700			2,6	1390	1650	1930	1600	1500
0,36	1730	2080	2490	2700			2,8	1370	1630	1890	1600	1500
0,38	1730	2080	2480	2700			3,0	1350	1600	1860	1550	1460
0,40	1730	2080	2480	2700			3,2	1340	1580	1830	1550	1460
0,43	1720	2070	2470	2700			3,4	1320	1560	1810	1550	1460
0,45	1710	2060	2460	2700			3,6	1300	1540	1780	1510	1430
0,48	1710	2060	2460	2700			3,8	1290	1520	1750	1510	1430
0,50	1700	2050	2450	2700			4,0	1280	1510	1730	1510	1430
0,53	1690	2040	2440	2600			4,25	1270	1490	1720	1470	1400
0,56	1690	2040	2430	2600			4,5	1250	1470	1700	1470	1400
0,60	1680	2030	2420	2600			4,75	1230	1450	1660	1470	1400
0,63	1670	2020	2410	2600			5,0	1210	1420	1630	1430	1370
0,65	1670	2020	2410	2600			5,3	1190	1400	1610	1430	1370
0,70	1660	2010	2400	2600			5,6	1170	1380	1580	1430	1370
0,75	1650	2000	2380	2550			6,0	1150	1350	1550	1430	1370
0,80	1640	1990	2370	2550			6,3	1140	1340	1540	1430	1370
0,85	1630	1970	2350	2500			6,5	1130	1320	1520	1390	1330
0,90	1620	1960	2340	2500			7,0	1110	1290	1480	1390	1330
0,95	1610	1950	2320	2500			7,5	1090	1270	1460	1390	1330
1,00	1600	1940	2310	2500	1800	1700	8,0	1070	1240	1430	1320	
1,05	1590	1930	2300	2500	1800	1700	8,5	1040	1220	1400	1320	
1,10	1590	1920	2290	2500	1800	1700	9,0	1020	1200	1380	1320	
1,20	1570	1900	2260	2400	1750	1650	9,5	1010	1170	1360	1320	
1,25	1560	1890	2240	2400	1750	1650	10,0	1000	1150	1350	1280	
1,30	1550	1880	2230	2400	1750	1650	10,5		1120	1330	1280	
1,40	1530	1860	2200	2300	1750	1650	11,0		1100	1320	1280	
1,50	1520	1840	2170	2300	1700	1600	12,0		1060	1280	1280	
1,60	1500	1820	2150	2300	1700	1600	12,5		1050	1260	1280	
1,70	1490	1800	2120	2250	1700	1600	13,0		1040	1250	1280	
1,80	1470	1780	2100	2250	1700	1600	14,0		1010	1220	1280	
1,90	1460	1760	2070	2150	1700	1600	15,0		990	1190		
2,00	1450	1750	2060	2150	1650	1550	16,0		980	1160		
2,10	1440	1730	2030		1650	1550	17,0		970	1130		
2,25	1430	1710	2000		1650	1550						

Slika 21. Najmanja vlačna čvrstoća okrugle žice za opruge DIN2076^[1]

Dobivamo idealno torzijsko dopušteno naprezanje jednako $\tau_{idop} = 605 \text{ MPa}$.

Uvrštavanjem vrijednosti dobivamo iznos,

$$\tau_i = \frac{83000 \cdot 5}{\pi \cdot 5 \cdot 30^2} \cdot 4 = 117,42 \text{ MPa} \leq \tau_{idop} = 605 \text{ MPa}. \quad (5.15.)$$

Iz izraza (5.15) vidljivo je da opruga zadovoljava zahtjeve čvrstoće.

Specifična sila opruge:

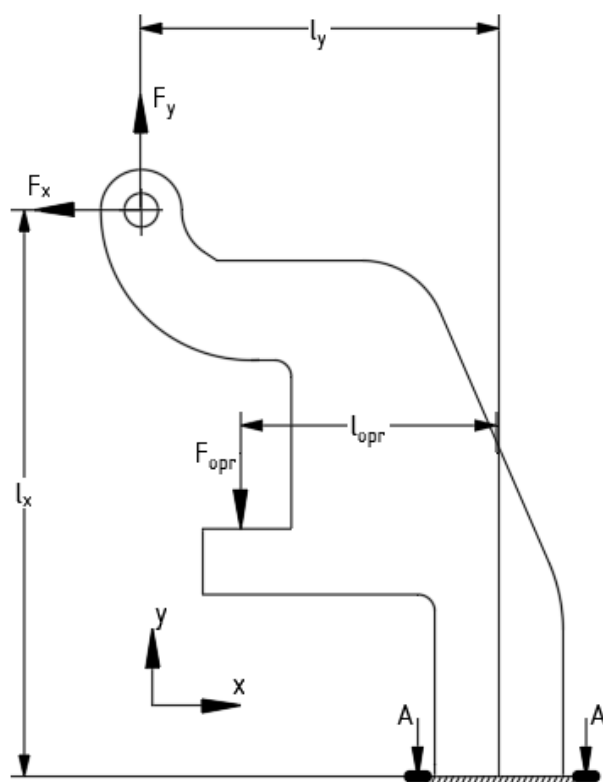
$$c = \frac{G \cdot d^4}{8 \cdot i_f \cdot D_{sr}^3} \quad (5.16.)$$

$$c = \frac{83000 \cdot 5^4}{8 \cdot 5 \cdot 30^3} = 48 \frac{\text{N}}{\text{mm}}. \quad (5.17.)$$

Sila na opruzi:

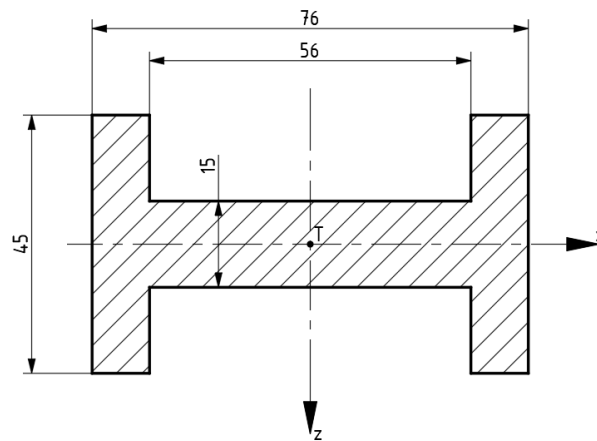
$$F_{opr} = c \cdot f = 48 \cdot 4 = 192,13 \text{ N}. \quad (5.18.)$$

5.3. Dimenzioniranje i proračun čvrstoće stupa postolja



Slika 22. Prikaz opterećenja postolja

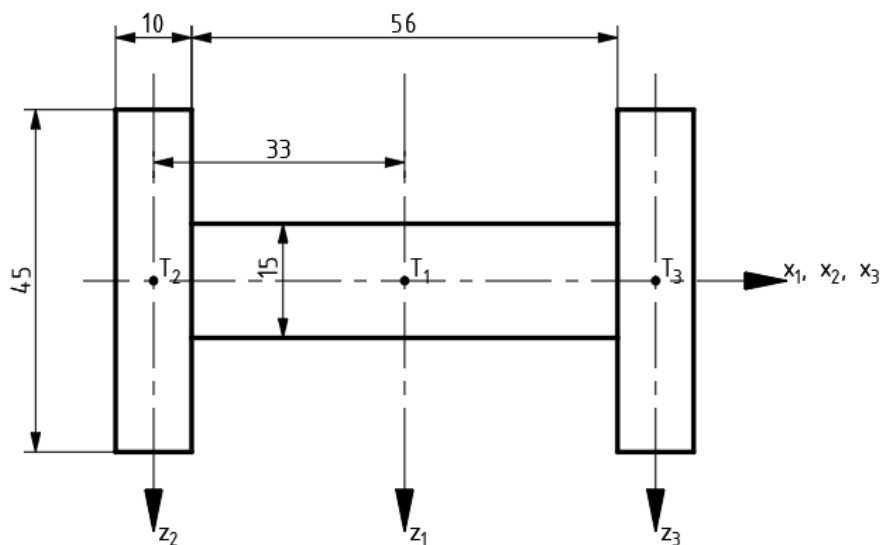
Slika 21 prikazuje opterećenje postolja, te kritični presjek u kojemu je potrebno kontrolirati čvrstoću.



Slika 23. Poprečni presjek A-A

5.3.1. Savijanje

Prvo je potrebno pronaći momente inercije pojedinih površina pošto poprečni presjek nije jednostavnog oblika. Potrebno je podijeliti poprečni presjek na više jednostavnih dijelova (pravokutnika) kako bi mogli pomoću gotovih formula izračunati tražene vrijednosti.



Slika 24. Podjela poprečnog presjeka na jednostavne oblike

Iz slike 23 možemo izvući sljedeće dimenzije pojedinih pravokutnika:

$$b_1 = 15 \text{ mm},$$

$$h_1 = 56 \text{ mm},$$

$$b_2 = 45 \text{ mm},$$

$$h_2 = 10 \text{ mm},$$

$$b_3 = 45 \text{ mm},$$

$$h_3 = 10 \text{ mm}.$$

U prvom koraku potrebno je pronaći težište poprečnog presjeka. Težite ćemo izračunati pomoću sljedećih izraza

$$x_T = \frac{\sum A_i x_i}{\sum A_i} = \frac{\sum b_i h_i x_i}{\sum A_i}, \quad (5.19.)$$

$$z_T = \frac{\sum A_i z_i}{\sum A_i} = \frac{\sum b_i h_i z_i}{\sum A_i}, \quad (5.20.)$$

gdje i ide od 1 do 3, a A je površina pojedinog pravokutnika.

Uvrštavanjem dobivamo sljedeće

$$x_T = \frac{15 \cdot 56 \cdot 0 + 45 \cdot 10 \cdot (-33) + 45 \cdot 10 \cdot 33}{15 \cdot 56 + 45 \cdot 10 + 45 \cdot 10} = 0 \text{ mm}, \quad (5.21.)$$

$$z_T = \frac{15 \cdot 56 \cdot 0 + 45 \cdot 10 \cdot 0 + 45 \cdot 10 \cdot 0}{15 \cdot 56 + 45 \cdot 10 + 45 \cdot 10} = 0 \text{ mm}. \quad (5.22.)$$

Iz izraza (5.21.) i (5.22.) vidimo da se težište nalazi u ishodištu postavljenog koordinatnog sustava, tj. u točki T_1 .

Formule za momente inercije pravokutnik dane su sljedećim izrazima

$$I_{x,i} = \frac{hb^3}{12} \quad (5.23.)$$

$$I_{z,i} = \frac{bh^3}{12} \quad (5.24.)$$

U ovom slučaju imamo savijanje oko osi z , što znači da će nam biti potreban iznos I_z , te I_x možemo zanemariti.

Sljedeći korak je računanje momenata tromosti za pojedini pravokutnik. Težišta pravokutnika 2 i pravokutnika 3 nisu jednaka kao i težište ukupnog poprečnog presjeka pa je potrebno primijeniti Steinerovo pravilo kod računanja njihovih momenata inercije.

$$I_{z,1} = \frac{b_1 h_1^3}{12}, \quad (5.23.)$$

$$I_{z,2} = \frac{b_2 h_2^3}{12} + A_2 \cdot x_2^2, \quad (5.24.)$$

$$I_{z,3} = \frac{b_3 h_3^3}{12} + A_3 \cdot x_3^2, \quad (5.25.)$$

gdje je A površina pojedinog pravokutnika, a x udaljenost težišta pojedinog pravokutnika do težišta poprečnog presjeka.

Uvrštavanjem gore navedenih vrijednosti dobivamo sljedeće vrijednosti momenata tromosti

$$I_{z,1} = \frac{15 \cdot 56^3}{12} = 219520 \text{ mm}^4, \quad (5.26.)$$

$$I_{z,2} = \frac{45 \cdot 10^3}{12} + 45 \cdot 10 \cdot (-33)^2 = 493800 \text{ mm}^4, \quad (5.27.)$$

$$I_{z,3} = \frac{45 \cdot 10^3}{12} + 45 \cdot 10 \cdot 33^2 = 493800 \text{ mm}^4. \quad (5.28.)$$

Nakon što smo dobili vrijednosti momenata tromosti pojedinih pravokutnika, sljedeći korak je izračunati ukupni moment tromosti poprečnog presjeka što se vrši prema sljedeće izrazu

$$I_z = \sum I_{z,i} \quad (5.29.)$$

gdje i ide od 1 do 3.

Uvrštavanjem izraza (5.26.), (5.27.) i (5.28.) u (5.29.) dobivamo vrijednosti momenta tromosti poprečnog presjeka.

$$I_z = 219520 + 493800 + 493800 = 1207120 \text{ mm}^4 \quad (5.30.)$$

Sljedeći korak je računanje momenta kojim je presjek opterećen.

Iz slike 21 vidimo koja sve opterećenja moramo uzeti u obzir u sljedeći izraz,

$$M = F_x \cdot l_x - F_y \cdot l_y + F_{opr} \cdot l_{opr} \quad (5.31.)$$

gdje su l_x , l_y i l_{opr} krakovi sila te su jednaki:

$$l_x = 345 \text{ mm},$$

$$l_y = 212 \text{ mm},$$

$$l_{opr} = 153 \text{ mm}.$$

Uvrštavanjem vrijednosti u izraz (5.31.) dobivamo moment savijanja u željenom poprečnom presjeku.

$$M = 4679 \cdot 345 - 6092 \cdot 212 + 192,13 \cdot 153 = 352147 \text{ Nmm} \quad (5.32.)$$

Sada kada smo odrediti moment tromosti poprečnog presjeka i moment savijanja možemo izračunati naprezanje prema sljedećoj jednažbi,

$$\sigma_{S1} = \frac{M}{I_z} \cdot y_{S1}, \quad (5.33.)$$

$$\sigma_{S2} = \frac{M}{I_z} \cdot y_{S2}, \quad (5.34.)$$

gdje su y_{S1} i y_{S2} udaljenosti po y osi od težišta poprečnog presjeka do rubova presjeka, te iznose $y_{S1} = 33$ mm i $y_{S2} = -33$ mm.

Uvrštavanjem vrijednosti u izraze (5.33.) i (5.34.) dobivamo naprezanje na savijanje.

$$\sigma_{S1} = \frac{352147}{1207120} \cdot 33 = 9,6 \text{ MPa}, \quad (5.35.)$$

$$\sigma_{S2} = \frac{352147}{1207120} \cdot (-33) = -9,6 \text{ MPa}. \quad (5.36.)$$

Naprezanja su različitog predznaka, a istog iznosa. Razlog tome je što na jednom kraju presjeka djeluje tlak, a na drugom vlak, te iznos je jednak zbog simetričnosti profila po z osi.

5.3.2. Vlak

Naprezanje na vlak računa se prema sljedećem izrazu

$$\sigma_v = \frac{F}{A}, \quad (5.37.)$$

gdje je F vlačna sila kojim je presjek opterećen, a A površina poprečnog presjeka.

Površina poprečnog presjeka možemo izračunati pomoću ranije navedenih dimenzija poprečnog presjeka sa slike 22.

$$A = b_1 h_1 + b_2 h_2 + b_3 h_3, \quad (5.38.)$$

$$A = 15 \cdot 56 + 45 \cdot 10 + 45 \cdot 10 = 1740 \text{ mm}^2. \quad (5.39.)$$

Nakon površine potrebno je odrediti i silu F . Prema slici 21 vidimo da okomito na presjek A-A djelu sila F_y i F_{opr} što znači da ih je potrebno uvrstiti u sljedeći izraz za silu

$$F = F_y - F_{opr}, \quad (5.40.)$$

$$F = 6092 - 192,13 = 5899,87 \text{ N}. \quad (5.41.)$$

Sada možemo izračunati naprezanje na vlak uvrštavanjem vrijednosti iz izraza (5.39.) i (5.41.) u (5.37.), iz čega slijedi da je

$$\sigma_V = \frac{5899,87}{1740} = 3,4 \text{ MPa}. \quad (5.42.)$$

5.3.3. Ukupno normalno naprezanje

Ukupno naprezanje je zbroj savojnog i vlačnog naprezanja, te se računa prema sljedećim izrazima

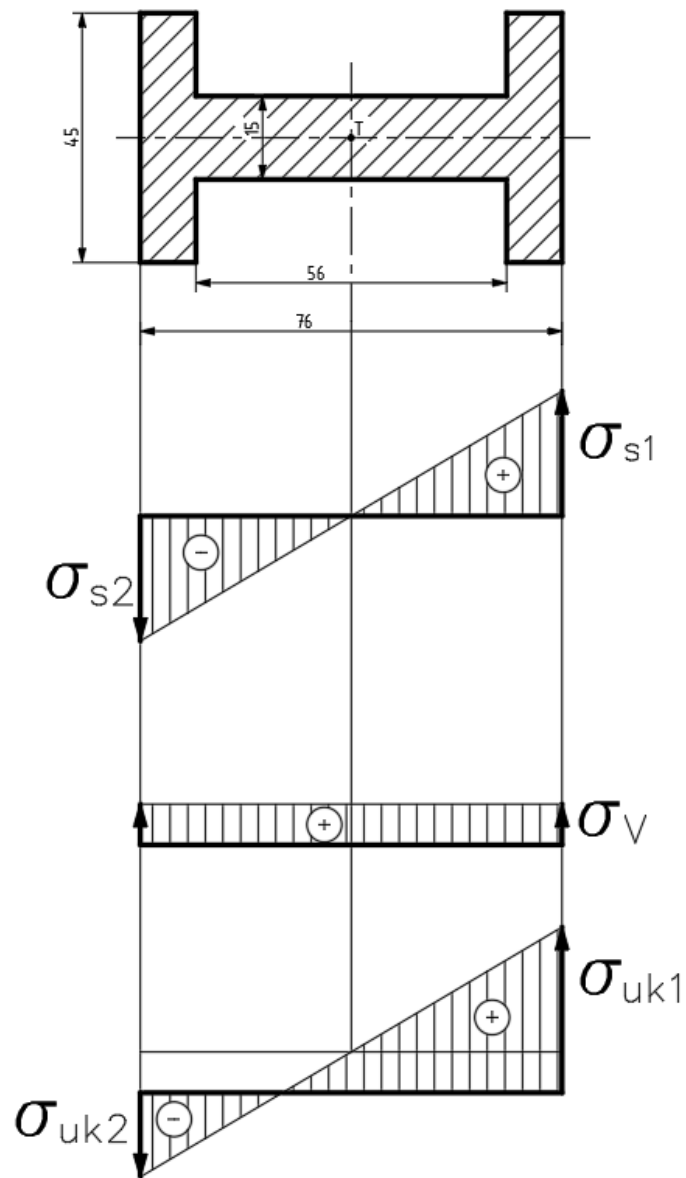
$$\sigma_{uk1} = \sigma_{S1} + \sigma_V \leq \sigma_{dop}, \quad (5.43.)$$

$$\sigma_{uk2} = \sigma_{S2} + \sigma_V \leq \sigma_{dop}. \quad (5.44.)$$

Uvrštavanjem vrijednosti u izraze (5.43.) i (5.44.) dobivamo sljedeće

$$\sigma_{uk1} = 9,6 + 3,4 = 13 \text{ MPa}, \quad (5.45.)$$

$$\sigma_{uk2} = -9,6 + 3,4 = -6,2 \text{ MPa}. \quad (5.46.)$$



Slika 25. Grafički prikaz raspodjele naprezana po poprečnom presjeku

5.3.4. Odrez

Naprezanje na odrez računa se prema sljedećem izrazu

$$\tau_o = \frac{F}{A}, \quad (5.47.)$$

gdje je F smična sila kojim je presjek opterećen, a A površina poprečnog presjeka.

Površina poprečnog presjeka već je izračunata u izrazu (5.39.).

Nakon površine potrebno je odrediti i silu F . Prema slici 21 vidimo da paralelno na presjek A-A djeluje sila F_x što znači da ju je potrebno uvrstiti u izraz (5.47.) iz kojeg slijedi

$$\tau_o = \frac{F_x}{A}, \quad (5.48.)$$

$$\tau_o = \frac{4679}{1740} = 2,67 \text{ MPa}. \quad (5.49.)$$

5.3.5. Ekvivalentno naprezanje

Kada su definirana sva naprezanja koja djeluju na presjeku potrebno je izračunati ekvivalentno naprezanje koje se računa prema teoriji najveće distorzijske energije, te je prikazano u sljedećem izrazu.

$$\sigma_{ekv} = \sqrt{\sigma^2 + 3\tau^2} \leq \sigma_{dop}. \quad (5.50.)$$

Gdje je σ normalno naprezanje, a τ posmično naprezanje.

Dopušteno naprezanje za zadani materijal možemo pronaći u Strojarskom priručniku na strani 517 te ono iznosi pri mirnom radu $\sigma_{dop} = 80 \dots 100 \text{ MPa}$.

Uvrštavanjem veličina iz izraza (5.45.) i (5.49.) u izraz (5.50.) dobivamo

$$\sigma_{ekv} = \sqrt{13^2 + 3 \cdot 2,67^2} = 13,8 \text{ MPa} \leq \sigma_{dop}. \quad (5.51.)$$

Iz izračunate vrijednosti vidimo da naprezanja zadovoljavaju dopuštenu vrijednost.

6. ZAKLJUČAK

Kod konstrukcije ručne preše najbitnije je u početku znati namjenu preše, tj. što će se raditi na preši jer njezine geometrijske karakteristike uvelike utječu na silu na alatu. Potrebna sila na alatu može se povećati promjenom duljine kraka poluge, što bi također rezultiralo promjenom drugih dimenzija preše. Međutim povećanjem dimenzija preše ona postaje teža za rukovanje, te bi se povećala masa naprave što bi otežalo transport. Ručna preša kao mehanizam vrlo je jednostavna, ali itekako koristan alat u određenim granama industrije gdje nije potrebno ostvariti veliku silu rezanja, zakivanja ili deformiranja.

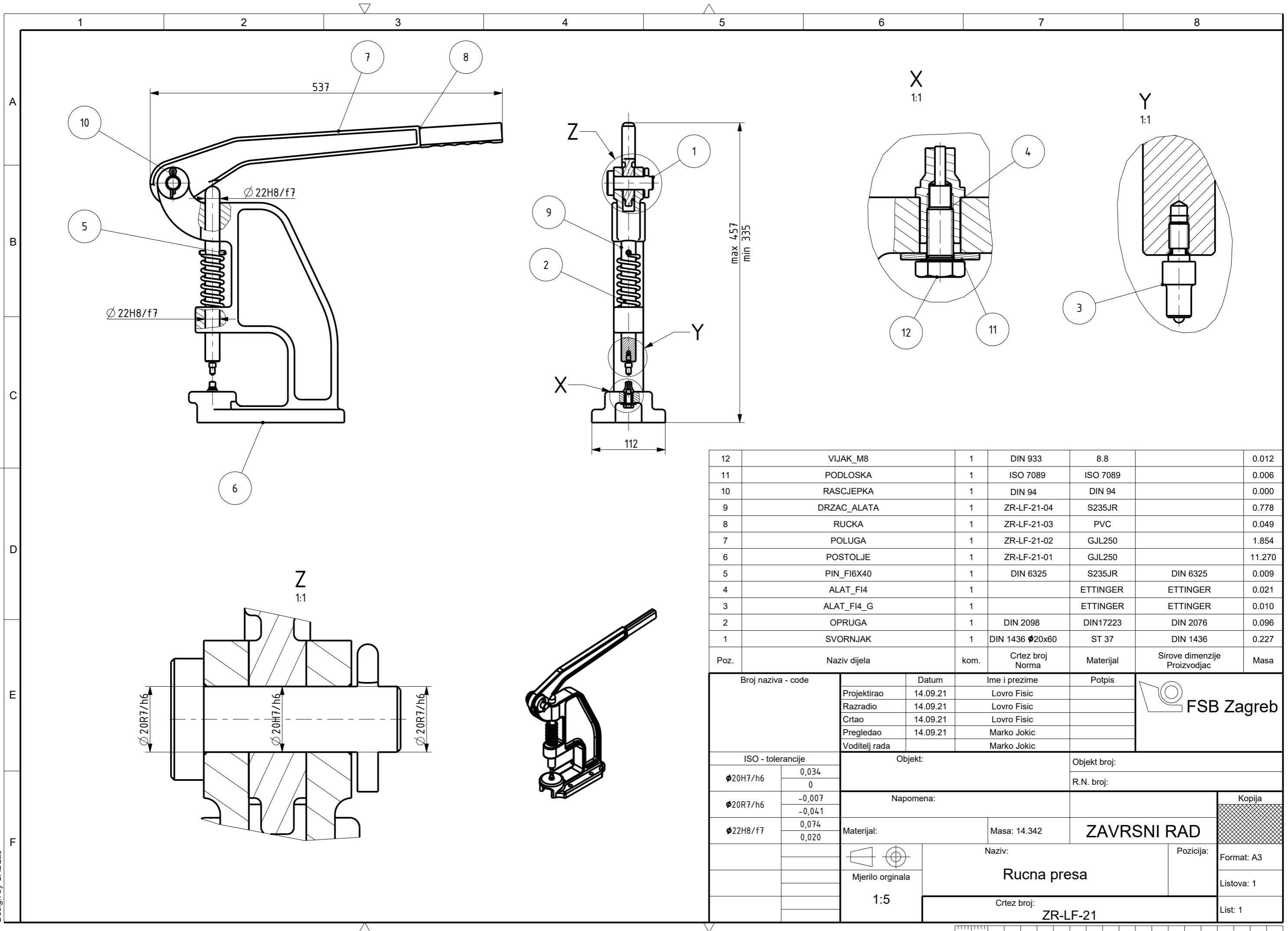
U okviru ovoga rada promotrili smo više konstrukcijskih izvedbi ručnih preša, no odabrana je konstrukcijska izvedba ručne preše s polugom. Ta izvedba posjeduje jednostavan mehanizam, a s druge strane pruža robusnost konstrukcije. Također je proveden odabir materijala gdje dominiraju sivi lijev oznake GJL 250 i konstrukcijski čelici. U proračunu čvrstoće provjerili smo sve bitne dijelove, kao što su postolje, svornjak, opruga. Za postolje je prikazan proračun čvrstoće na savijanje, vlak i odrez u kritičnom presjeku, dok smo kod svornjaka provjeravali tlakove, te savijanje i odrez u kritičnom presjeku. Proračun opruge je proveden s namjerom da se odredi sila u opruzi, te da se utvrdi torzijsko opterećenje iste.

LITERATURA

- [1] Decker K.H. : Elementi strojeva, Golden marketing - Tehnička knjiga, Zagreb, 2006.
- [2] Herold Z. : Računalna i inženjerska grafika, Zagreb, 2003.
- [3] Opalić M.;Kljajin M.;Sebastijanović S. : Tehničko crtanje, Udžbenici Sveučilišta u Zagrebu, Zagreb, 2002.
- [4] DIN 7340
- [5] DIN 2089
- [6] Hercigonja E. : Strojni elementi 1, Školska knjiga, Zagreb, 2005.
- [7] Kraut B. : Strojarski priručnik, Tehnička knjiga, Zagreb, 1982.
- [8] Schaffler : Technical pocket guide, Schaffler Technologies AG & Co. KG, Herzogenaurach, 2018.
- [9] Herold. Z. ; Žeželj D. : Vijčana preša, Fakultet strojarstva i brodogradnje, Zagreb
- [10] <https://www.wiltec.de/turning-arbor-press-up-to-2t-workshop-press-hand-press-hand-lever-press-punching.html>
- [11] <https://hr.wikipedia.org/wiki/Tijesak>
- [12] <http://www.schmidtpresses.com/>
- [13] https://hr.wikipedia.org/wiki/Sivi_lijev
- [14] <https://omnimerkur.hr/prodajni-program/crna-metalurgija/konstrukcijski-celici/>

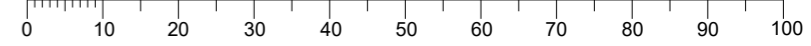
Prilozi

- I. CD-R Disc
- II. Tehnička dokumentacija

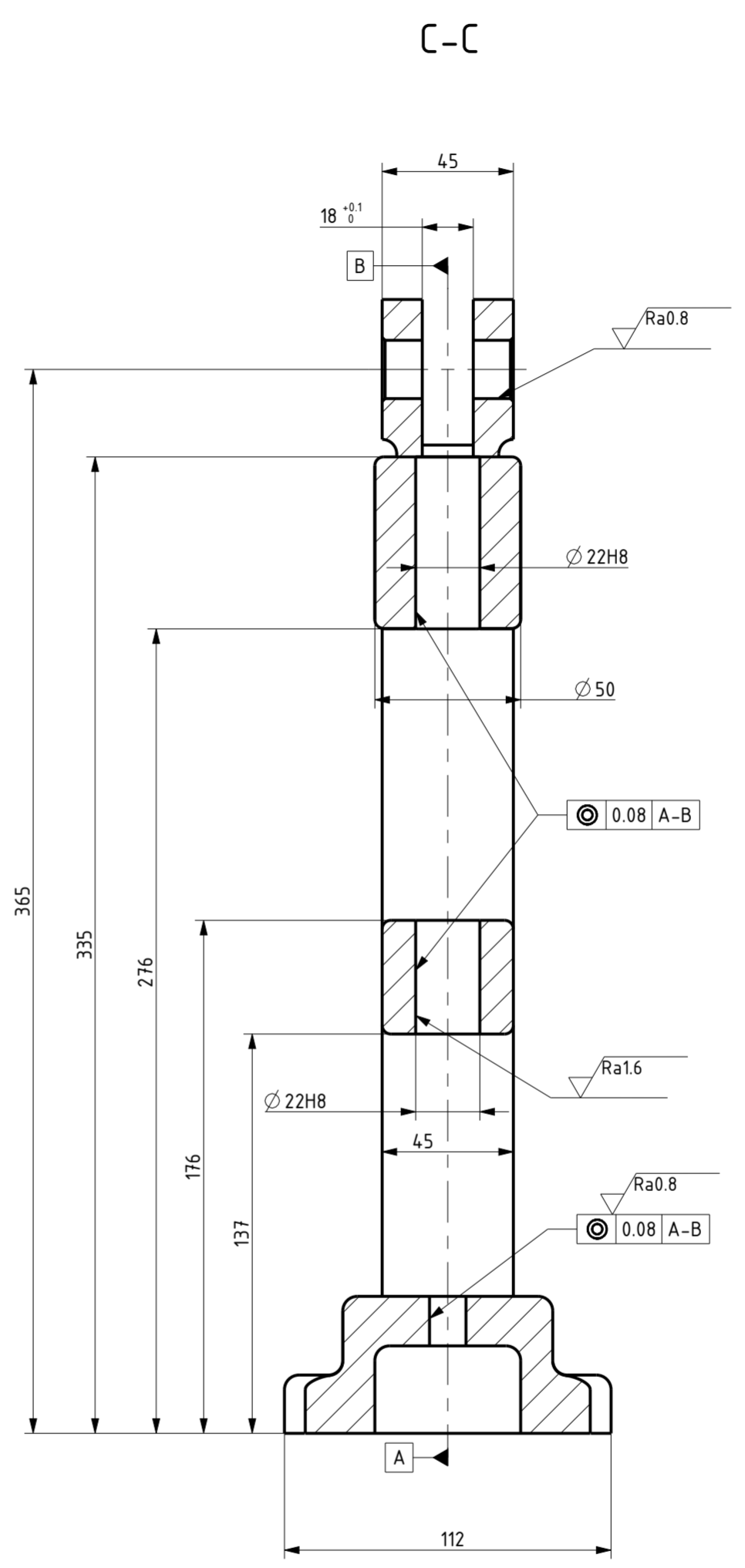
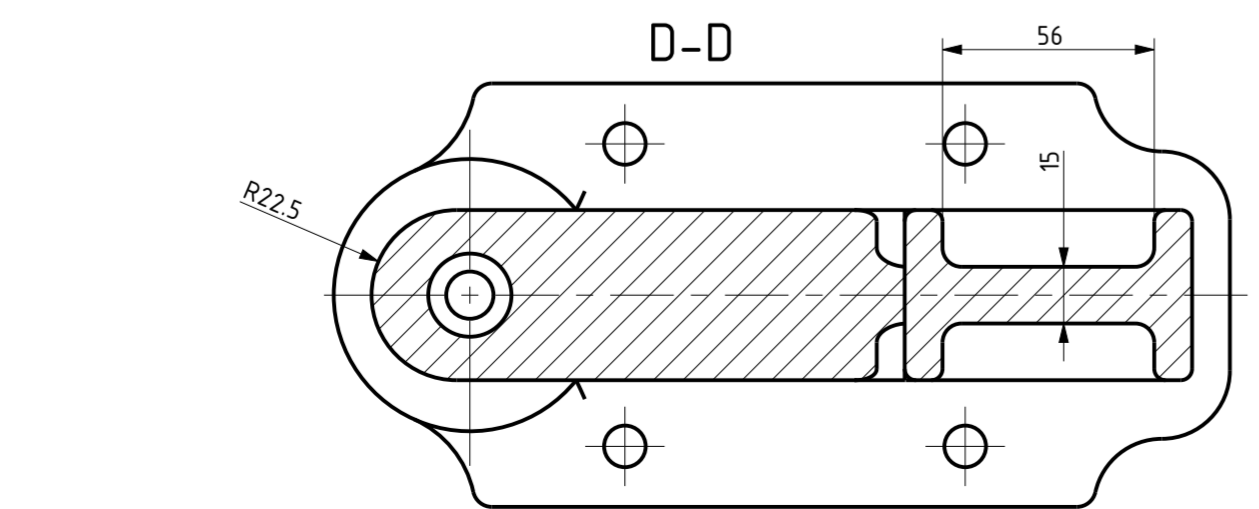
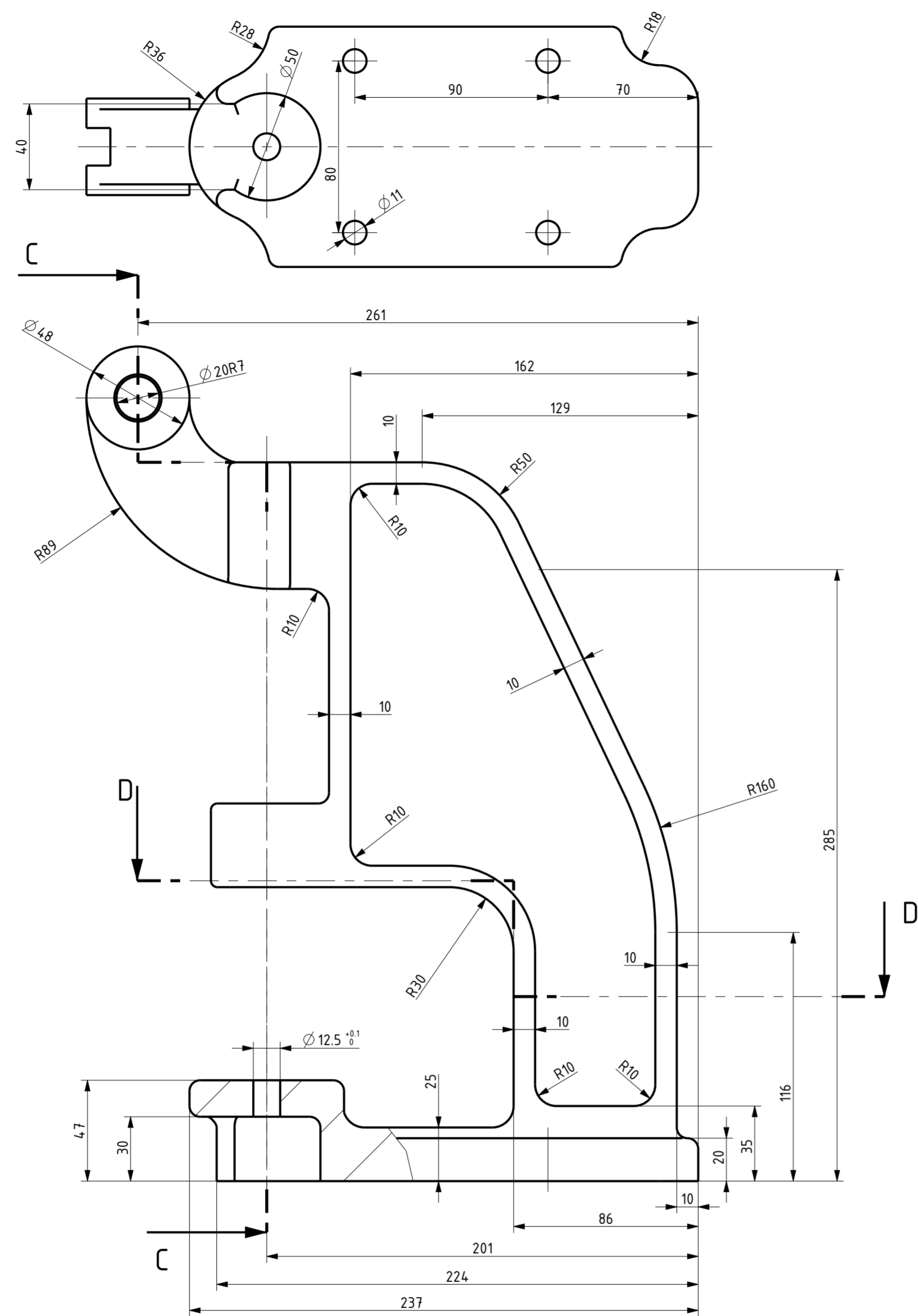


12	VIJAK_M8	1	DIN 933	8.8		0.012
11	PODLOSKA	1	ISO 7089	ISO 7089		0.006
10	RASCJEPKA	1	DIN 94	DIN 94		0.000
9	DRZAC_ALATA	1	ZR-LF-21-04	S235JR		0.778
8	RUCKA	1	ZR-LF-21-03	PVC		0.049
7	POLUGA	1	ZR-LF-21-02	GJL250		1.854
6	POSTOLJE	1	ZR-LF-21-01	GJL250		11.270
5	PIN_FI6X40	1	DIN 6325	S235JR	DIN 6325	0.009
4	ALAT_FI4	1		ETTINGER	ETTINGER	0.021
3	ALAT_FI4_G	1		ETTINGER	ETTINGER	0.010
2	OPRUGA	1	DIN 2098	DIN17223	DIN 2076	0.096
1	SVORNJAK	1	DIN 1436 ϕ 20x60	ST 37	DIN 1436	0.227
Poz.	Naziv dijela	kom.	Crtez broj Norma	Materijal	Sirove dimenzije Proizvodjac	Masa

Broj naziva - code		Datum	Ime i prezime	Potpis	
Projektirao		14.09.21	Lovro Fistic		
Razradio		14.09.21	Lovro Fistic		
Crtao		14.09.21	Lovro Fistic		
Pregledao		14.09.21	Marko Jokic		
Voditelj rada			Marko Jokic		
ISO - tolerancije		Objekt:		Objekt broj:	
ϕ 20H7/h6	0,034			R.N. broj:	
	0				
ϕ 20R7/h6	-0,007	Napomena:			
	-0,041				
ϕ 22H8/f7	0,074	Materijal:		Masa: 14.342	ZAVRSNI RAD
	0,020				
		Naziv:		Pozicija:	
		Rucna presa		Format: A3	
		Crtez broj:		Listova: 1	
		ZR-LF-21		List: 1	

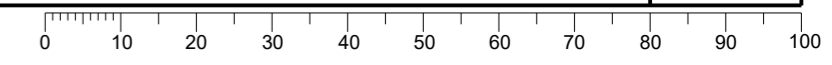


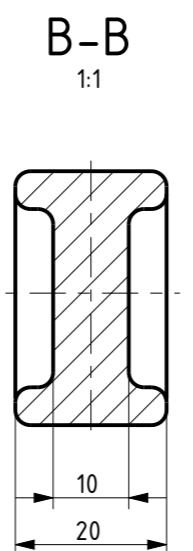
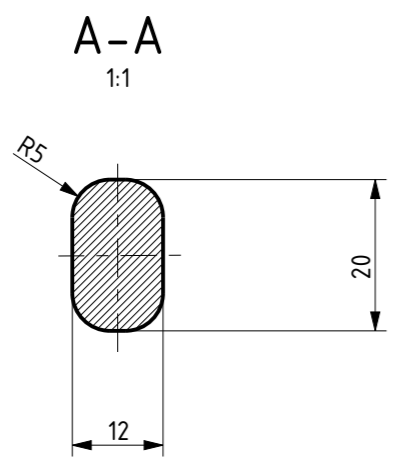
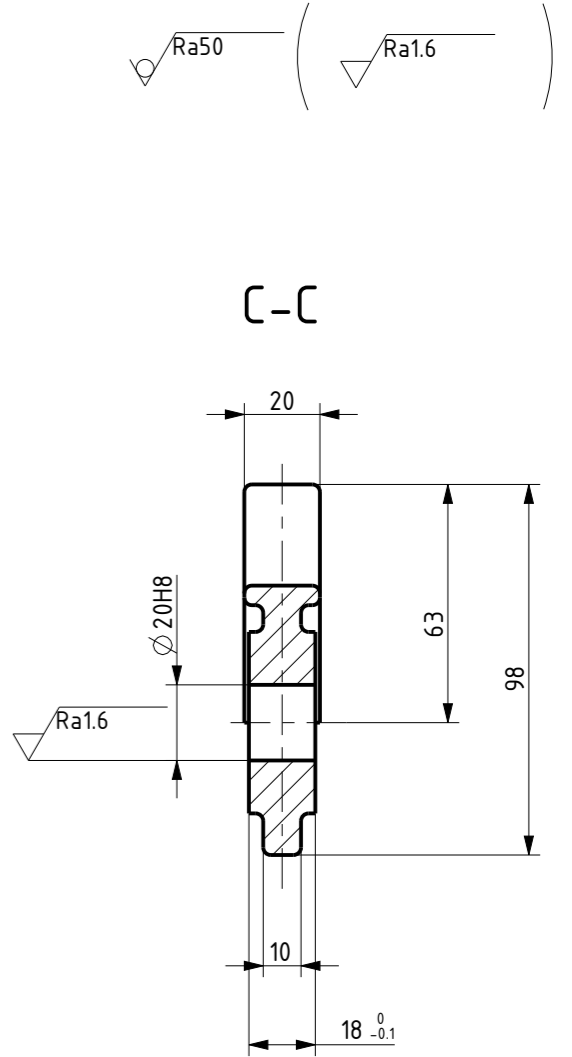
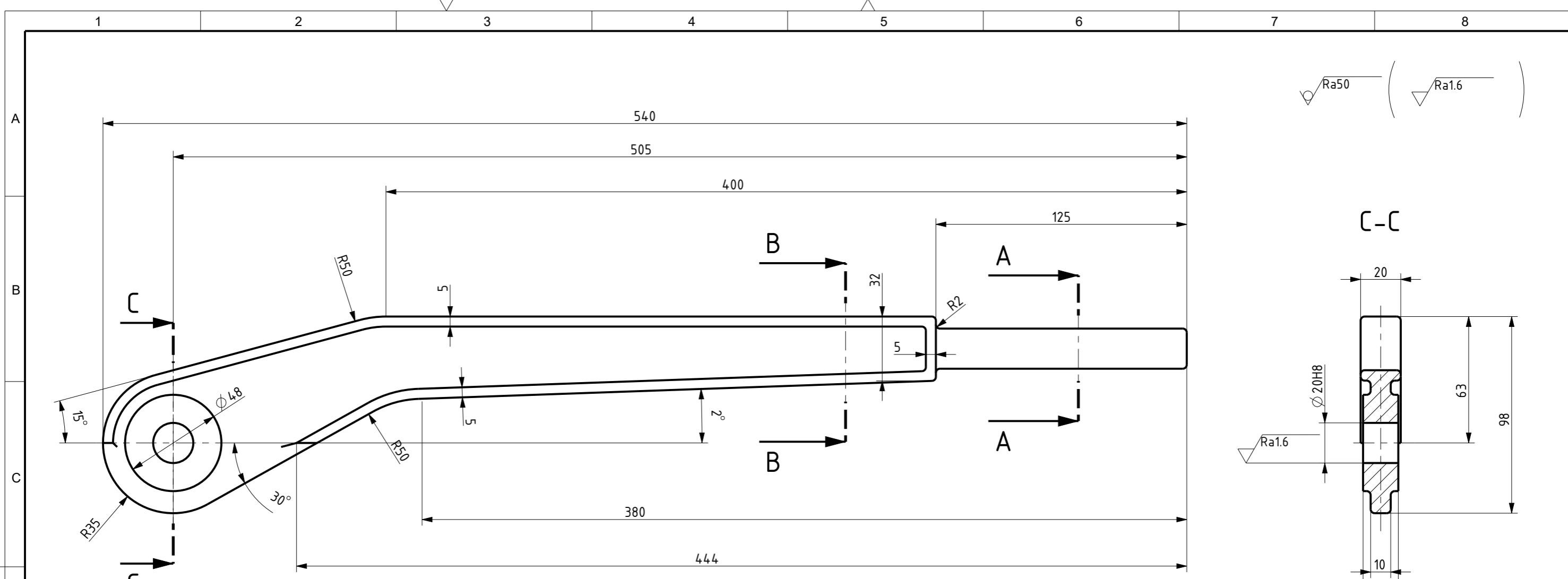
Design by CADLab



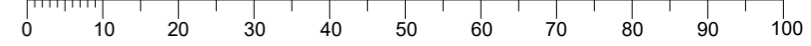
$\nabla Ra50$ ($\nabla Ra1.6$, $\nabla Ra0.8$)

Broj naziva - code	Datum	Ime i prezime	Potpis	
Projektirao	15.09.21	Lovro Fisić		
Razradio	15.09.21	Lovro Fisić		
Crtao	15.09.21	Lovro Fisić		
Pregledao	15.09.21	Marko Jokić		
Voditelj rada	15.09.21	Marko Jokić		
ISO - tolerancije	Objekt:			Objekt broj:
$\phi 22H8$	0,033			R.N. broj:
	0	Napomena: Svi nekotirani radijusi su R5		
$\phi 20R7$	-0,020	Materijal: GJL250	Masa: 11.270	ZAVRSNI RAD
	-0,041			Kopija
		Naziv: POSTOLJE		Pozicija: 6
		Mjerilo originala		Format: A2
		1:2		Listova: 1
		Crtez broj: ZR-LF-21-01		List: 1

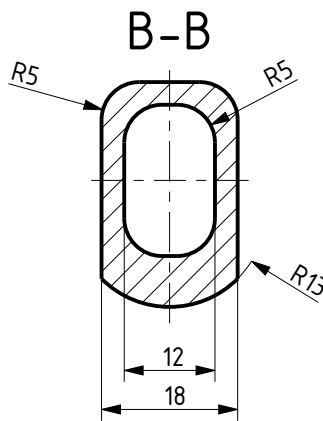
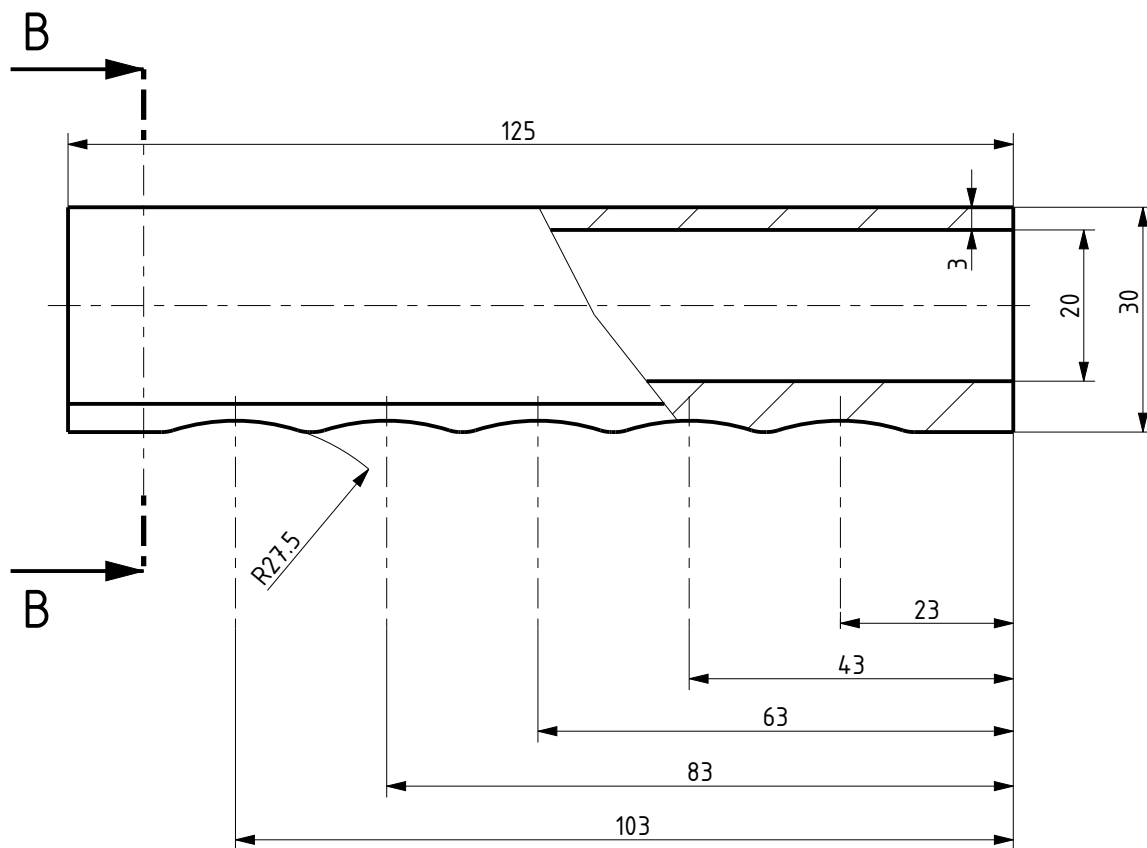


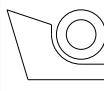
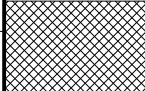


Broj naziva - code	Datum	14.09.21	Ime i prezime	Lovro Fistic	Potpis	
	Projektirao	14.09.21	Razradio	14.09.21	Lovro Fistic	
	Crtao	14.09.21	Pregledao	14.09.21	Marko Jokic	
	Voditelj rada				Marko Jokic	
	ISO - tolerancije		Objekt:		Objekt broj:	
Ø20H8	0,033			R.N. broj:		
		Napomena: Svi nekotirani radijusi su R2				
		Materijal: GJL250	Masa: 1.854	ZAVRSNI RAD		
		Naziv:		Pozicija:		
		POLUGA		7		
		Crtez broj:		Listova: 1		
		ZR-LF-21-02		List: 1		

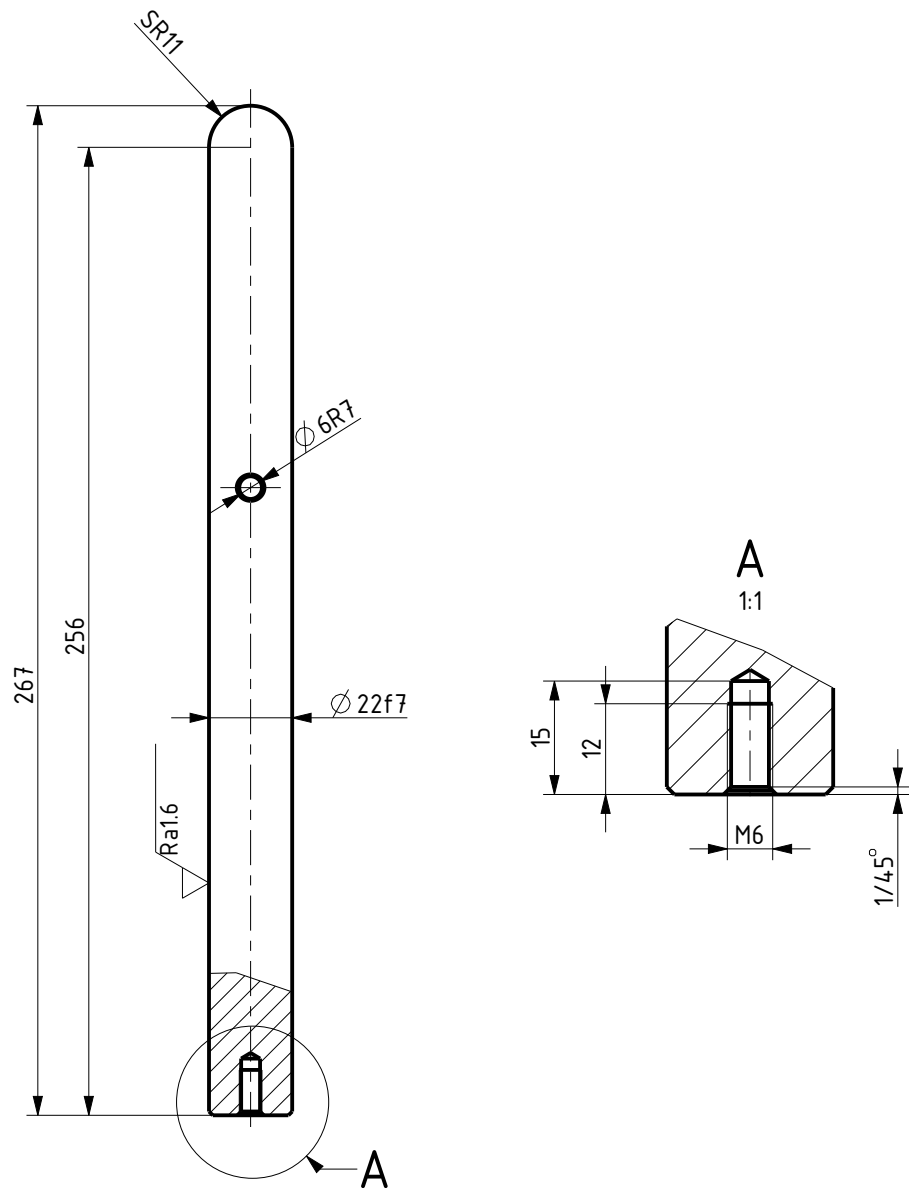


Design by CADLab



	Datum	Ime i prezime	Potpis	 FSB Zagreb
Projektirao	15.09.21	Lovro Fistic		
Razradio	15.09.21	Lovro Fistic		
Crtao	15.09.21	Lovro Fistic		
Pregledao	15.09.21	Marko Jokic		
Voditelj rada	15.09.21.	Marko Jokic		
Objekt:			Objekt broj:	
			R.N. broj:	
Napomena:				
Materijal: PVC		Masa: 0.049	ZAVRSNI RAD	
		Naziv:		Pozicija:
Mjerilo originala		RUCKA		8
1:1		Crtez broj:		Format: A4
		ZR-LF-21-03		Listova: 1
				List: 1

✓ (Ra1.6)



Broj naziva - code		Projektirao	Datum	Ime i prezime	Potpis	
		Razradio	15.09.21	Lovro Fistic		
		Crtao	15.09.21	Lovro Fistic		
		Pregledao	15.09.21	Marko Jokic		
		Voditelj rada		Marko Jokic		
ISO - tolerancije		Objekt:			Objekt broj:	
Ø22f7	-0,020	Napomena: Provrt Ø 6 izraden je u kvaliteti Ra1.6			R.N. broj:	
	-0,041					
Ø6R7	-0,011	Materijal: S235JR				ZAVRSNI RAD
	-0,023					
				Naziv:		Pozicija:
		Mjerilo originala		DRZAC ALATA		9
		1:2		Crtez broj:		Format: A4
				ZR-LF-21-04		Listova: 1
						List: 1

Design by CADLab