

# Modeliranje geometrijskih značajki prednjeg ovjesa s dvostrukim poprečnim vodilicama kotača

---

**Petričević, Tomislav**

**Master's thesis / Diplomski rad**

**2010**

*Degree Grantor / Ustanova koja je dodijelila akademski / stručni stupanj:* **University of Zagreb, Faculty of Mechanical Engineering and Naval Architecture / Sveučilište u Zagrebu, Fakultet strojarstva i brodogradnje**

*Permanent link / Trajna poveznica:* <https://urn.nsk.hr/urn:nbn:hr:235:030594>

*Rights / Prava:* [In copyright](#)/[Zaštićeno autorskim pravom.](#)

*Download date / Datum preuzimanja:* **2024-07-14**

*Repository / Repozitorij:*

[Repository of Faculty of Mechanical Engineering and Naval Architecture University of Zagreb](#)



Sveučilište u Zagrebu  
Fakultet strojarstva i brodogradnje

# **DIPLOMSKI RAD**

U Zagrebu, svibanj 2010.

## **IZJAVA**

Izjavljujem da sam ovaj diplomski rad izradio samostalno koristeći se znanjem stečenim tijekom studija.

Posebno se zahvaljujem prof. dr. Ivanu Mahalcu na pomoći i savjetima.

Tomislav Petričević

## SAŽETAK

U ovom će radu biti izložena matematička i statička analiza ovjesa sa dvostrukim poprečnim vodilicama. U uvodu rada bit će izložene osnovne značajke geometrije kotača i njihov utjecaj na vozilo. Isto će tako biti ugrubo izložene različite inačice ovjesa s dvostrukim poprečnim vodilicama. Uvodna bi poglavlja trebala dati podlogu za razumijevanje i interpretaciju rezultata matematičkog modela, kao i uvid u neke aspekte dinamike ovjesa koje je teško kvantificirati.

Model izložen u ovom radu razvijen je samostalno i tako da bude maksimalno praktičan, bez oslanjanja na numeričke metode za izračunavanje geometrije i značajki ovjesa. Rezultati će modela biti uspoređeni sa rezultatima dobivenim u komercijalnom programskom paketu razvijenom od strane renomiranog proizvođača sportskih automobila.

# SADRŽAJ

<b>1. UVOD .....</b>	<b>1</b>
1.1. NAZIVLJE .....	1
<b>2. GEOMETRIJA KOTAČA I RELEVANTNE ZNAČAJKE OVJESA .....</b>	<b>4</b>
2.1. VELIČINE VEZANE UZ POLOŽAJ KOTAČA .....	4
2.1.1. Međuosovinski razmak .....	4
2.1.2. Trag kotača.....	4
2.1.3. Progib kotača .....	4
2.1.4. Bočni nagib kotača.....	4
2.1.5. Kut zakreta i konvergencija/divergencija kotača .....	5
2.2. VELIČINE VEZANE UZ POLOŽAJ OSI ZAKRETANJA KOTAČA .....	6
2.2.1. Bočni nagib osi zakretanja kotača.....	6
2.2.2. Polumjer zakretanja kotača .....	6
2.2.3. Ostale veličine vezane uz bočni nagib osi i polumjer zakretanja kotača .....	7
2.2.4. Uzdužni nagib osi zakretanja .....	7
2.2.5. Mehaničko/geometrijsko predvođenje .....	7
2.3. IZVEDENE VELIČINE I ZNAČAJKE .....	8
2.3.1. Trenutno središte i trenutna os .....	8
2.3.2. Središte valjanja .....	9
2.3.3. 'Anti' značajke ovjesa.....	9
2.3.4. Geometrija upravljanja (Ackermannova geometrija) .....	11
<b>3. OVJES S DVOSTRUKIM POPREČNIM VODILICAMA .....</b>	<b>12</b>
3.1. UVODNE NAPOMENE .....	12
3.2. OSNOVNA PODJELA .....	12
3.2.1. Inačice prema geometrijskim značajkama .....	12
3.2.2. Inačice prema vrsti opružnog djelovanja .....	13
3.3. 'ANTI' ZNAČAJKE OVJESA S DVOSTRUKIM POPREČNIM VODILICAMA ....	17
3.4. DODATNA RAZMATRANJA.....	18
3.4.1. Opruge.....	18
3.4.2. Amortizeri .....	18
3.4.3. Elastični oslonci vodicama .....	20
3.4.4. Deformacije komponenti ovjesa .....	20
3.4.5. Diferencijal .....	20

<b>4. GEOMETRIJSKI MODEL I ANALIZA SILA .....</b>	<b>22</b>
4.1. GEOMETRIJSKI MODEL .....	22
4.1.1. Koordinatni sustav i opaske vezane uz terminologiju .....	22
4.1.2. Definiranje potrebnih značajki ovjesa.....	22
4.1.3. Postupak proračuna .....	23
4.2. ANALIZA SILA U VODILICAMA.....	31
4.2.1. Opaske vezane uz statički model i njegova ograničenja.....	31
4.2.2. Definiranje potrebnih značajki ovjesa.....	31
4.2.3. Postupak proračuna .....	32
<b>5. REZULTATI MODELA I PROVJERA .....</b>	<b>34</b>
5.1. MOGUĆNOSTI PRIMJENE I RAZVOJ MODELA.....	34
5.2. PRIMJENA MODELA U PROGRAMSKOJ OKOLINI FLASH® .....	35
5.3. REZULTATI DOBIVENI OVIM POSTUPKOM.....	46
5.4. USPOREDBA S REZULTATIMA PROGRAMSKOG PAKETA LSA.....	56
<b>6. UVODNA RAZMATRANJA KINEMATIČKE ANALIZE .....</b>	<b>59</b>
6.1. UVOD.....	59
6.2. METODOLOGIJA I POSTUPAK.....	59
<b>7. ZAKLJUČAK.....</b>	<b>63</b>
<b>LITERATURA .....</b>	<b>64</b>
<b>8. DETALJNI POSTUPAK PRORAČUNA .....</b>	<b>66</b>
8.1. GEOMETRIJSKA ANALIZA OVJESA .....	66
8.1.1. Pronalaženje općeg položaja osi zakreta kotača .....	66
8.1.2. Određivanje točnog položaja nosača kotača .....	69
8.1.3. Izračunavanje novih položaja karakterističnih točki i značajki ovjesa .....	70
8.1.4. Tumačenje i izračun geometrijskih parametara u novom položaju .....	71
8.1.5. Izračun izvedenih značajki.....	74
8.1.6. Analiza geometrije <i>pushrod/pullrod</i> mehanizma.....	75

## Popis slika

Slika 2.1. Trag kotača [2.]	4
Slika 2.2. Trošenje guma zbog nepravilne konvergencije/divergencije kotača	6
Slika 2.3. Geometrija osi zakreta kotača	6
Slika 2.4. Utjecaj predvođenja guma [1.]	8
Slika 2.5. Trenutna središta i trenutna os [1.]	8
Slika 2.6. Određivanje središta valjanja [1.]	9
Slika 2.7. Kočnice na ovješenoj masi	10
Slika 2.8. Kočnice u kotačima	10
Slika 2.9. Geometrija upravljanja	11
Slika 2.10. Geometrija promjene Ackermann efekta	11
Slika 3.1. Poprečne vodilice jednake dužine, Lister-Jaguar [3.]	12
Slika 3.2. Geometrija valjanja kod ovjesa s paralelnim poprečnim vodilicama jednake dužine [3.]	12
Slika 3.3. Poprečno vratilo kotača umjesto vodilice, Jaguar Mk X [6.]	13
Slika 3.4. <i>Wide-base wishbone</i> ovjes, Lotus 33 [3.]	13
Slika 3.5. Lisnata opruga umjesto donje vodilice	14
Slika 3.6. Lisnata opruga umjesto gornje vodilice	14
Slika 3.7. Lisnate opruge umjesto obaju vodilica	14
Slika 3.8. Uvojne opruge na poprečnoj vodilici, Alfa Romeo	15
Slika 3.9. Opruga na gornju poprečnu vodilicu, Lotus 25 [3.]	15
Slika 3.10. Poprečni stabilizator podesiv u vožnji [7.]	16
Slika 3.11. 3D geometrija poprečnih vodilica i trenutne osi	17
Slika 3.12. 'Anti' značajke ovjesa s dvostrukim poprečnim vodilicama [1.]	17
Slika 3.13. Utjecaj gumenih odbojnika [1.]	18
Slika 3.14. Reaktivne sile prilikom skretanja [1.]	19
Slika 3.15. Salisbury samokočni diferencijal [6.]	21
Slika 3.16. <i>ZF cam and pawl</i> samokočni diferencijal [8.]	21
Slika 3.17. Torsen samokočni diferencijal [8.]	21
Slika 3.18. Torsen II samokočni diferencijal [8.]	21
Slika 4.1. Koordinatni sustavi	22
Slika 4.2. Rotacija vektora	23
Slika 4.3. Osnovna jednadžba sustava	24
Slika 5.1. Izgled izrađenog programa	34

Slika 5.2. Grafički prikaz izlaznih podataka modela .....	35
Slika 5.3. Usporedba rezultata – bočni nagib kotača (graf: Lotus, crveni brojevi: model).....	56
Slika 5.4. Usporedba rezultata – bočni nagib kotača (graf: Lotus, crveni brojevi: model).....	57
Slika 5.5 Usporedba rezultata – bočni nagib kotača (graf: Lotus, crveni brojevi: model).....	57
Slika 8.1. Ilustracija osnovne jednažbe sustava (8.14).....	67



## OZNAKE FIZIKALNIH VELIČINA I KRATICE

### FIZIKALNE I GEOMETRIJSKE VELIČINE

#### Konstruktivske značajke ovjesa:

$Pa_1$ , -	-	vektor smjera osi rotacije donje poprečne vodilice
$Pa_2$ , -	-	vektor smjera osi rotacije gornje poprečne vodilice
$n_{W0}$ , -	-	vektor smjera osovine kotača
$PP_1$ , m	-	vektor položaja središta rotacije donje poprečne vodilice
$PP_2$ , m	-	vektor položaja središta rotacije gornje poprečne vodilice
$Al_1$ , m	-	dužina donje poprečne vodilice
$Al_2$ , m	-	dužina gornje poprečne vodilice
$H_{KP0}$ , m	-	vektor udaljenosti zgloba gornjeg od zgloba donje poprečne vodilice
$H_{S0}$ , m	-	vektor udaljenosti vanjskog zgloba poprečne spone od zgloba donje poprečne vodilice
$H_{W0}$ , m	-	vektor udaljenosti središta kotača od zgloba donje poprečne vodilice
$H_{P0}$ , m	-	vektor udaljenosti oslonca reaktivnog elementa od zgloba donje poprečne vodilice

#### Trenutne značajke ovjesa:

$n_W$ , -	-	trenutni vektor smjera osovine kotača
$n_G$ , -	-	vektor normale na podlogu
$r_1$ , m	-	vektor trenutnog položaja vanjskog zgloba u odnosu na središte rotacije donje poprečne vodilice
$r_2$ , m	-	vektor trenutnog položaja vanjskog zgloba u odnosu na središte rotacije gornje poprečne vodilice
$H_{KP}$ , m	-	trenutni vektor udaljenosti vanjskih zglobova gornje i donje poprečne vodilice
$H_S$ , m	-	trenutni vektor udaljenosti vanjskog zgloba poprečne spone od zgloba donje poprečne vodilice
$H_W$ , m	-	trenutni vektor udaljenosti središta kotača od zgloba donje poprečne vodilice
$H_P$ , m	-	trenutni vektor udaljenosti oslonca reaktivnog elementa od zgloba donje poprečne vodilice

#### Geometrijske značajke trenutnog položaja kotača i izvedene značajke ovjesa:

$\alpha_C$ , rad	-	bočni nagib kotača
$\alpha_S$ , rad	-	kut zakreta kotača
$\alpha_{KPI}$ , rad	-	bočni nagib osi zakreta kotača
$\alpha_{CA}$ , rad	-	uzdužni nagib osi zakreta kotača

$n_C$ , -	- trenutni radijusvektor kotača (od središta kotača do središta naležne površine)
$n_D$ , -	- trenutni vektor uzdužnog smjera kotača
$n_L$ , -	- trenutni vektor smjera projekcije osovine kotača na podlogu
$C_R$ , -	- tenzor transformacije koordinatnog sustava naležne površine kotača i glavnog koordinatnog sustava
$n_{KP}$ , -	- vektor trenutne osi zakreta kotača projiciran na bočnu ravninu kotača
$n'_{KP}$ , -	- vektor trenutne osi zakreta kotača projiciran na čelnu ravninu kotača
$H_{CP}$ , m	- trenutni vektor udaljenosti naležne površine od vanjskog zgloba donje poprečne vodilice
$p_{KP}$ , m	- trenutni vektor udaljenosti probodišta osi zakretanja kotača i središta naležne površine
$p_{KP1}$ , m	- trenutni vektor udaljenosti probodišta osi zakretanja kotača i središta naležne površine transformiran u koordinatni sustav naležne površine
$CP$ , m	- trenutni vektor položaja središta naležne površine
$f_{IC}$ , m	- trenutno središte u pogledu sprijeda
$RC$ , m	- trenutni položaj središta valjanja
$sv_{IC}$ , m	- trenutno središte u pogledu sa strane

# **1. UVOD**

## **1.1. NAZIVLJE**

Kako bi se izbjegle moguće nejasnoće i zabune trebalo bi definirati značajke položaja kotača i veličina vezanih uz ovjes uz dodatna objašnjenja i pojašnjenja.





## 2. GEOMETRIJA KOTAČA I RELEVANTNE ZNAČAJKE OVJESA

### 2.1. VELIČINE VEZANE UZ POLOŽAJ KOTAČA

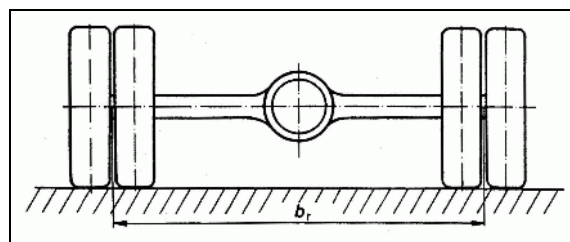
#### 2.1.1. Međuosovinski razmak

Međuosovinski razmak je za vozila s dvije osovine horizontalna uzdužna udaljenost između središta naležnih površina prednjih i stražnjih kotača.

U sklopu ovog rada, međuosovinski razmak nema praktičnog značenja osim pri razmatranju geometrije upravljačkog mehanizma, te promatranja promjene međuosovinskog razmaka.

#### 2.1.2. Trag kotača

Trag kotača se definira kao poprečna horizontalna udaljenost središta naležnih površina kotača (u slučaju osovina s više od dva kotača, prema sl. 2.1). Trag kotača ima značajan utjecaj na stabilnost vozila, 'cornering ability', te sklonost valjanju prilikom skretanja.



Slika 2.1. Trag kotača [2.]

Kod nezavisnih ovjesa trag kotača se mijenja s njihovim progibom, te je jedan od vrlo važnih parametara koje valja uzeti u obzir. Promjenu traga kotača treba smanjiti zbog njenog negativnog utjecaja na stabilnost vozila i na trošenje guma. Prvi efekt se prema [2.] objašnjava javljanjem bočne sile (trenja) na naležnoj površini gume zbog promjene traga kotača prilikom prelaska preko neravnina, a samim tim i s njom povezanog kuta klizanja (engl. *slip angle*). Vrijedi pripomenuti da ta pojava ima i nuspojavu u vidu viskoznog prigušenja gibanja u vertikalnom smjeru [1.].

#### 2.1.3. Progib kotača

Progib kotača se definira kao vertikalna udaljenost trenutnog položaja naležne površine kotača od njenog 'nultog' položaja (koji se obično definira pri nazivnom opterećenju vozila).

#### 2.1.4. Bočni nagib kotača

Bočni nagib kotača se definira kao kut između uzdužne zrcalne ravnine kotača i vektora normale na podlogu u pogledu na kotač sprijeda, a pozitivan je kada je razmak između gornjih površina kotača veći nego između donjih.

Bočni nagib kotača utječe na način trošenja guma (zajedno s tlakom u gumama), a prilikom skretanja negativni bočni nagib vanjskog kotača i pozitivni bočni nagib unutrašnjeg kotača povećavaju raspoloživu bočnu silu na kotaču. Stoga je poželjno da se s povećanjem sile na kotaču povećava i negativni bočni nagib kotača [5.]. Okvirno se može uzeti da utjecaj bočnog nagiba kotača na bočnu silu (engl. *camber thrust*) iznosi od 10-20% bočne krutosti gume [10.]. Veće su vrijednosti karakteristične za dijagonalne gume a manje za radijalne. Kod radijalnih

guma za cestovna vozila pri bočnom nagibu kotača većem od 5° ta sila počinje opadati, a kod guma za trkaće automobile to se počinje događati pri još manjim kutevima (kod guma za motocikle, bočna sila počinje opadati tek pri kutevima većim od 50°).

Valja napomenuti kako bočni nagib kotača izaziva javljanje bočne sile (engl. *camber thrust*) i kuta klizanja na kotaču, te ga je potrebno, ako se želi optimirati trenje kotrljanja i trošenje guma, uskladiti sa neupravljanim zakretom kotača. Prema [1.], kod većine radijalnih guma 1° bočnog nagiba ima učinak srazmjernan onome što ga čini 0,1° neupravljanog zakreta kotača (i djeluje u smjeru u kojem leži gornja površina kotača u odnosu na donju, tj. učinak negativnog bočnog nagiba kotača će se poništiti divergencijom kotača), dok je kod dijagonalnih guma taj učinak dvostruk (potrebno je 0,2° neupravljanog zakreta kotača da bi se kompenziralo 1° bočnog nagiba kotača). Ta se pojava u engleskom obično označava kao *camber steer*.

### 2.1.5. Kut zakreta i konvergencija/divergencija kotača

Kut zakreta kotača se definira kao negativna vrijednost kuta koji tvori uzdužna zrcalna ravnina kotača sa zrcalnom ravninom vozila u pogledu odozgor. Neupravljeni zakret kotača se definira kao kut zakreta kotača kada nema zakreta upravljača. Uvriježeno je i alternativno izražavanje veličine neupravljanog zakreta kotača, ne u stupnjevima, nego u milimetrima– a tako izražena veličina predstavlja razliku udaljenosti stražnjeg i prednjeg ruba naplatka (u ravnini osi vrtnje kotača) od ravnine paralelne zrcalnoj ravnini vozila, smještenoj izvan vozila. Nijemci tu razliku u izražavanju veličine neupravljanog zakreta kotača dobro ističu korištenjem različitih pojmova– *Vorspur* (izražen u milimetrima) i *Vorspurwinkel* (izražen u stupnjevima).

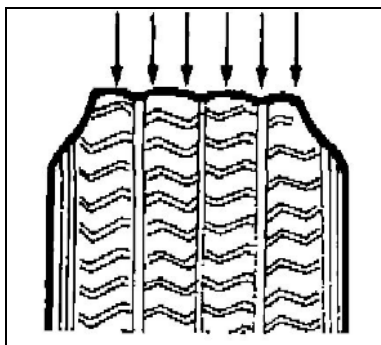
Neupravljeni zakret kotača bitno djeluje na otpore kotrljanja i način trošenja guma (nepravilno izabran neupravljeni zakret kotača povećava nepravilno trošenje guma).

Promjena neupravljanog zakreta kotača s progibom kotača (engl. *bump steer* odn. *ride steer*<sup>1</sup>) je veličina koja bitno utječe na stabilnost vozila prilikom prelaska preko neravnina (pogotovo u slučaju asimetrično postavljenih neravnina) i 'balans' vozila prilikom skretanja, tj. utječe na preupravljanje ili podupravljanje prilikom valjanja (engl. *roll steer*<sup>2</sup>, a on utječe na stanje koje se naziva podupravljanje ili preupravljanje u valjanju, engl. *roll oversteer* ili *roll understeer*). Isto tako se neupravljanim zakretom kotača može, kod sportskih vozila, dotjerivati dinamičko ponašanje vozila (poglavito u fazi jednolikog skretanja)– za ponašanje prilikom ulaska u zavoj neupravljanim zakretom prednjih kotača, a neupravljanim zakretom stražnjih kotača se utječe na pojačavanje ili umanjivanje efekta upravljanja gasom (engl. *throttle steering*) na izlazu iz zavoja kod vozila sa stražnjim pogonom.

---

<sup>1</sup> *Bump steer* je, kako je pokazano u uvodnom poglavlju, promjena neupravljanog zakreta kotača s njegovim progibom, dok se *ride steer* povezuje sa promjenom udaljenosti donjeg ruba podnice od podloge bez valjanja (dakle, povezan sa dva kotača, prednja ili stražnja– za razl. od *bump steer*–a koji je povezan samo s *jednim* kotačem).

<sup>2</sup> Kao i *ride steer*, uvriježeno je da se *roll steer* se odnosi na stanje (prednjeg ili stražnjeg) para kotača, a ne na pojedini kotač.

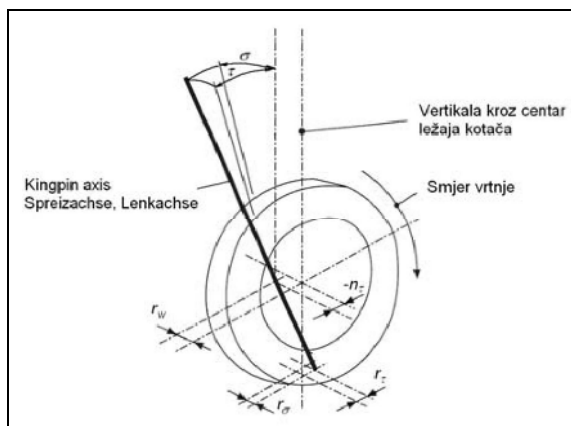


**Slika 2.2. Trošenje guma zbog nepravilne konvergencije/divergencije kotača**

Kut zakreta kotača bit će dalje razmotren u 2.3.4, gdje će biti riječi o Ackermannovoj geometriji.

## 2.2. VELIČINE VEZANE UZ POLOŽAJ OSI ZAKRETANJA KOTAČA

Os zakretanja kotača je stvarna ili virtualna os oko koje se kotač zakreće (pod utjecajem poprečne spone ili spone koja ga veže s podvozjem, odn. u posebnim slučajevima poprečnom vodilicom). Kod ovjesa s dvostrukim poprečnim vodilicama definira se kao pravac koji prolazi kroz središta vanjskih (kuglastih) zglobova donje i gornje poprečne vodilice.



**Slika 2.3. Geometrija osi zakreta kotača**

### 2.2.1. Bočni nagib osi zakretanja kotača

Bočni nagib osi zakretanja kotača je kut između osi zakretanja kotača i vertikale na podlogu u pogledu na kotač sprijeda i pozitivan je kada je kuglasti zglob gornje poprečne vodilice manje udaljen od zrcalne ravnine vozila nego kuglasti zglob donje vodilice.

Bočni nagib osi zakretanja kotača utječe na promjenu bočnog nagiba kotača sa zakretom kotača, i to tako da kod uobičajenog (pozitivnog) kuta bočnog nagiba osi zakretanja uvijek izaziva povećanje bočnog nagiba kotača (negativni bočni nagib kotača se smanjuje, a pozitivni povećava). Drugi utjecaj bočnog nagiba kotača je u međuovisnosti sa polumjerom zakretanja kotača, te će biti izložen u 2.2.2.

### 2.2.2. Polumjer zakretanja kotača

Polumjer zakretanja kotača je horizontalna udaljenost probodišta osi zakretanja kotača sa naležnom površinom kotača u pogledu (na kotač) sprijeda i pozitivan je kad je probodište smješteno bliže unutrašnjem dijelu kotača od središta naležne površine. Veličina koje se gdjekad koristi umjesto nje, a iako je manje 'deskriptivna' ima svojih prednosti, je dužina osovine koja



opisuje istu mjeru, ali ne u vodoravnoj ravnini koja prolazi kroz naležnu površinu kotača nego u njoj paralelnoj ravnini koja prolazi kroz os vrtnje kotača.

Ukoliko ovjes ima pozitivnu dužinu osovine (što je zbog konstrukcijskih ograničenja gotovo uvijek slučaj), vozilo će se podizati u slučaju zakretanja kotača, i to nezavisno o smjeru zakretanja a iznos te pojave zavisi i o bočnom nagibu osi zakretanja kotača (dužina osovine jednaka nuli i/ili bočni nagib osi zakretanja od  $0^\circ$  ne će uzrokovati podizanje). Ta pojava pri niskim brzinama povećava moment izravnivanja volana (pri većim brzinama utjecaj predvođenja će nadvladati taj učinak). Druga je posljedica dužine osovine pojava sile na upravljaču prilikom prelaska preko neravnina (što je veća dužina osovine, to je i ta sila veća).

Valja naglasiti i pozitivan utjecaj negativnog polumjera zakretanja kotača na prednjim kotačima vozila s prednjim pogonom– za detaljnije razmatranje pogledati [1.].

### **2.2.3. Ostale veličine vezane uz bočni nagib osi i polumjer zakretanja kotača**

U literaturi se mogu naći i drugi načini izražavanja ovih dvaju karakterističnih veličina, kao na primjer: dužina osovine upravljanja odn. krak poremećajne sile, krak uzdužne sile i krak vertikalne sile odn. krak upravljanja. Te su veličine prikazane i definirane u uvodnom poglavlju.

### **2.2.4. Uzdužni nagib osi zakretanja**

Uzdužni nagib osi zakretanja kotača je kut koji os zakretanja kotača čini sa okomicom na podlogu u pogledu na kotač sa strane.

Uzdužni nagib osi zakretanja, kao i bočni, utječe na promjenu bočnog nagiba kotača sa zakretom, ali je njegov utjecaj pozitivan (tj. poželjan)– pozitivni uzdužni nagib kotača uzrokuje smanjenje bočnog nagiba na vanjskom kotaču i njegovo povećanje na unutrašnjem. Valja naglasiti da je ta pojava geometrijske naravi, ali ima posljedice u odnosu na dijagonalni prijenos težine (sa prednjeg vanjskog na stražnji unutrašnji kotač) proporcionalno tvrdoći opruga.

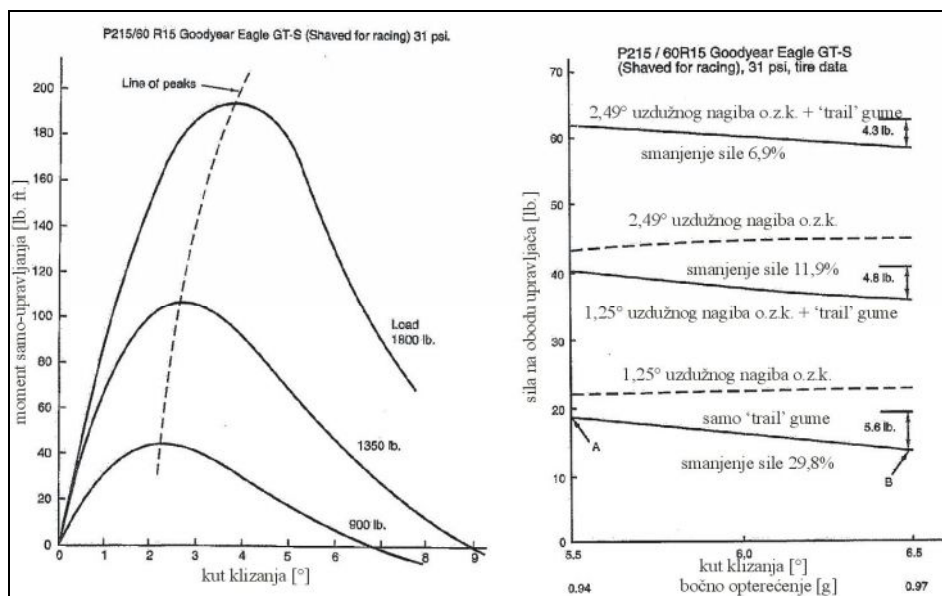
Uobičajeno je da iznos uzdužnog nagiba osi zakretanja kotača bude oko polovice iznosa njenog bočnog nagiba.

### **2.2.5. Mehaničko/geometrijsko predvođenje**

Mehaničko odn. geometrijsko predvođenje je geometrijska značajka koju se definira kao udaljenost probodišta osi zakreta kotača i središta naležne površine, u pogledu (na kotač) sa strane. Zajedno s pneumatskim predvođenjem, koji je značajka trenutnog stanja gume, tvori ukupno predvođenje.

Kao potrebna digresija, ovdje će biti nešto riječi o pneumatskom predvođenju, kako bi se pojasnilo njegovo djelovanje. To je posljedica momenta samo-upravljanja (engl. *aligning torque*) kao svojstva gume (moment ispravljanja je umnožak bočne sile na kotaču i pneumatskog predvođenja) a posljedica je oblika naležne površine kotača, i kao takav zavisi o uvjetima opterećenja kotača. Npr. pri malim i srednjim kutevima klizanja ta pojava će djelovati da 'izravna' kotač (smanji zakret kotača), a pri velikim će ga pokušavati povećati, kako se vidi na sl. 2.4. Djelovanje pneumatskog predvođenja pri velikim kutevima klizanja tvori ono što se smatra upozorenjem prije proklizavanja prednjeg kraja– smanjenja sile na obodu upravljača (kako se to vidi u primjeru na sl. 2.4).

Što je predvođenje veće, bit će veća i potrebna sila upravljanja (što se vidi i na slijedećoj slici). Okvirno se može uzeti da je pneumatsko predvođenje iznosi četvrtinu ukupne duljine naležne površine kotača i da se točka djelovanja bočne sile nalazi iza središta naležne površine kotača. Isto tako, pneumatsko predvođenje je nešto veće kod radijalnih nego kod dijagonalnih guma.

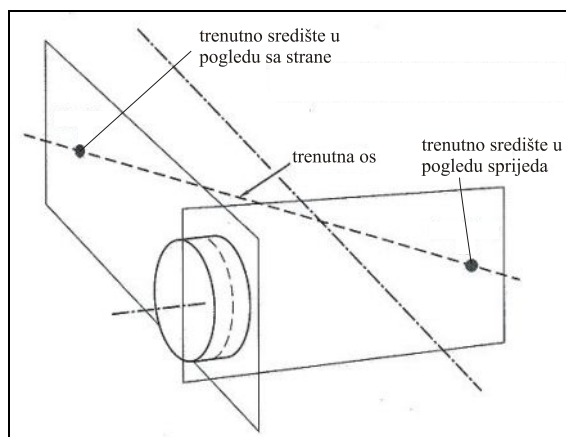


Slika 2.4. Utjecaj predvođenja guma [1.]

## 2.3. IZVEDENE VELIČINE I ZNAČAJKE

### 2.3.1. Trenutno središte i trenutna os

Trenutno središte predstavlja točku u trenutnom položaju ovjesa rotacijom oko koje bi se moglo zamijeniti djelovanje polužja ovjesa. Trenutna središta se definiraju u pogledu sprijeda i sa strane. Trodimenzionalna os koja spaja ta dva središta naziva se trenutna os (trenutna središta odražavaju dvodimenzionalnu kinematiku ovjesa, a trenutna os trodimenzionalnu).



Slika 2.5. Trenutna središta i trenutna os [1.]

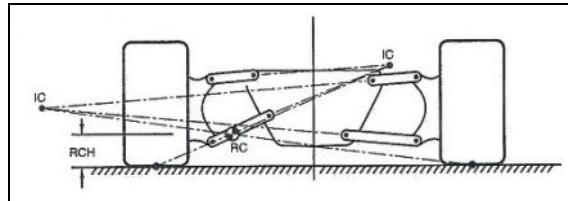
Trenutno središte u pogledu sprijeda određuje promjenu bočnog nagiba kotača i promjenu traga kotača u tom položaju, te služi u određivanju središta valjanja (vidi 2.3.2). Vodoravna udaljenost trenutnog središta od središta naležne površine kotača naziva se horizontalna dužina njihovog kraka u pogledu sprijeda (engl. *front view swing arm length*, skraćeno *fvsa length*), a njome se određuje promjena bočnog nagiba kotača u tom položaju.

Trenutno središte u pogledu sa strane određuje 'anti' svojstva ovjesa koja utječu na ponašanje pod uzdužnim ubrzanjem (ubrzanje ili kočenje). Vodoravna udaljenost trenutnog središta od središta

naležne površine kotača naziva se horizontalna dužina njihajnog kraka u pogledu sa strane (engl. *side view swing arm length*, skraćeno *svsa length*).

### 2.3.2. Središte valjanja

Središte valjanja se definira na dva načina (pomoću sila i geometrije), a za potrebe ovog rada, bit će prikazan geometrijski način određivanja, dok će se fizikalno značenje ograničiti samo na opću definiciju, a to je da je središte valjanja točka u kojoj se nalazi spreg ovješениh i neovješениh masa prilikom rotacije oko uzdužne osi vozila (tj. valjanja vozila).



Slika 2.6. Određivanje središta valjanja [1.]

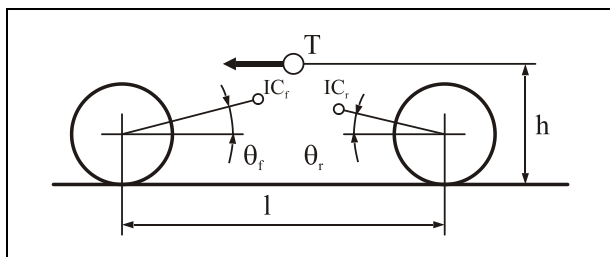
Središte valjanja je točka koja ovisi o trenutnom položaju obaju (prednjih ili stražnjih) kotača, pa se u razmatranju jednog kotača (kakva je analiza u četvrtom poglavlju) pretpostavlja da u tom slučaju nema valjanja vozila. Središte valjanja se geometrijski definira kao presjecište spojnice trenutnog središta (u pogledu sprijeda) i središta naležne površine kotača, za lijevi i desni kotač (prikazano na gornjoj slici). Pri razmatranju samo jednog kotača, središte valjanja se određuje kao probodište spojnice trenutnog središta i naležne površine kotača sa zrcalnom ravninom vozila.

Udaljenost središta valjanja od podloge određuje način na koji bočna sila na kotaču utječe na progib kotača, tj. na dizanje ili spuštanje ovjese mase vozila. Kada je središte valjanja iznad podloge bočna sila na vanjskom kotaču izaziva podizanje tog kraja vozila (engl. *jacking* odn. *jacking effect*) i to se naziva pozitivna geometrija njihajnog kraka (engl. *positive swing arm geometry*), a kada je ispod podloge (negativna vrijednost) izaziva njegovo spuštanje i naziva se negativna geometrija njihajnog kraka (engl. *negative swing arm geometry*). Pojava podizanja je vrlo izražena kod ovjesa njihajnom osi (engl. *swing arm suspension*), zbog visokog položaja središta valjanja (koje se kod njih određuje kao međusobno presjecište pravaca povučenih kroz središta naležnih površina kotača i kardanskih zglobova).

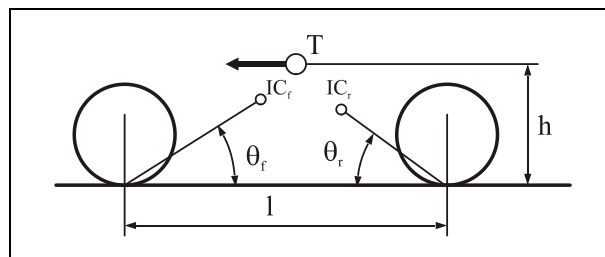
### 2.3.3. 'Anti' značajke ovjesa

'Anti' značajke ovjesa utječu na iznos sile koja se prenosi kroz opruge, pa samim time utječu na progib kotača prilikom pravocrtnog ubrzanja ili kočenja bez da promijene iznos sile na naležnoj površini (odn. ne utječu na prijenos težine). Uz položaj trenutnog centra (u pogledu sa strane), potrebno je znati i dodatne parametre da bi se mogao izračunati učinak 'anti' efekta.

Kod kočenja, na prednjim kotačima se koristi tzv. *anti-dive* (koji spriječava spuštanje prednjeg kraja vozila zbog prijenosa težine na prednje kotače uslijed kočenja), a na stražnjim tzv. *anti-lift* geometrija (koja spriječava podizanje stražnjeg kraja vozila zbog prijenosa težine na prednje kotače uslijed kočenja). Kod tih značajki potrebno je znati smještaj kočnica: u kotačima, ili na unutrašnjem kraju poprečnih vratila kotača, tj. pričvršćenih na ovješenu masu vozila (engl. *outboard* i *inboard brakes*), i tada razlikujemo dvije geometrije *svsa*:



Slika 2.7. Kočnice na ovješenoj masi



Slika 2.8. Kočnice u kotačima

Tada se učinak računa prema:

$$\%anti.dive = \frac{\tan(\theta_F)}{\left(\frac{h}{l}\right) \cdot \%ko} \cdot 100\% \quad (2.1)$$

$$\%anti.lift = \frac{\tan(\theta_R)}{\left(\frac{h}{l}\right) \cdot \%ko} \cdot 100\% \quad (2.2)$$

Prilikom ubrzavanja, kod vozila s prednjim pogonom na prednjim kotačima se koristi tzv. *anti-lift* geometrija (kut  $\theta_F$  se računa prema sl. 2.7), a kod pogona na stražnje kotače na njima se koristi tzv. *anti-squat* geometrija. U potonjem slučaju geometrija se razlikuje za nezavisne (i de Dion) ovjese, gdje se kut  $\theta_r$  računa prema sl. 2.8, te za ovjese sa krutim osovina kada se kut  $\theta_r$  računa se prema sl. 2.7. Nijemci kut  $\theta_r$  označavaju kao *Bremsabstützwinkel*.

Učinak se tada računa prema, uz napomenu da se prilikom ubrzavanja, kao i kod kočenja, 'anti' svojstva javljaju samo na kotačima na kojima se razvija horizontalna sila zbog ubrzavanja, odn. kočenja<sup>3</sup>:

$$\%anti.lift = \frac{\tan(\theta_F)}{\left(\frac{h}{l}\right)} \cdot 100\% \quad (2.3)$$

$$\%anti.squat = \frac{\tan(\theta_R)}{\left(\frac{h}{l}\right)} \cdot 100\% \quad (2.4)$$

Za detaljnije razmatranje 'anti' značajki pogledati [1.] i [2.]. U poglavlju 3.2 biti će nešto detaljnije razmotrena primjena tih svojstava na ovjese s dvostrukim poprečnim vodicama, napose na geometrijske parametre.

Praktično iskustvo, prema [1.], pokazuje da *anti-dive* i nije toliko poželjno rješenje jer uzrokuje da ovjes postaje krući u kompresiji pa opruge mogu manje upiti neravnine i udarce s podloge (i usto se kotač pomiče prema naprijed što je nepovoljno), a u slučaju udarca u neravninu tijekom kočenja situacija postaje još gora što vrlo negativno utječe na međudjelovanje gume i podloge.

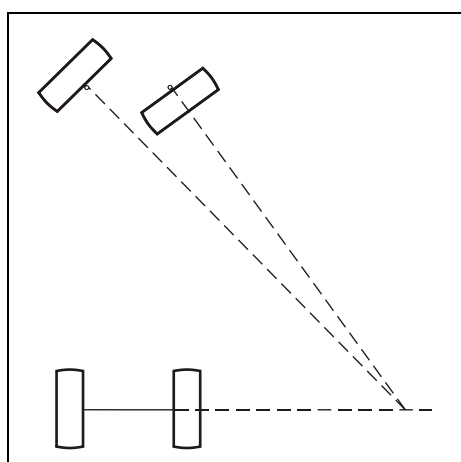
<sup>3</sup> Ove formule preuzete iz [1.] su očito primjenjive samo za vozila s prednjim ili stražnjim pogonom, ali ne i na vozila s pogonom na sve kotače.

Trkaći jednosjedi i sportski trkaći automobili, prema istom izvoru, ne podnose nikakvu *anti-dive* geometriju, a jedini trkaći automobili na kojima se može primijeniti su veliki automobili s motorom smještenim naprijed, i to najviše 20-25% *anti-dive*-a. Vozila s velikim odnosom snage naspram težine podnose nešto *anti-squat* geometrije, ne više od 20-ak posto, prije nego se počnu pojavljivati prethodno opisani problemi s poskakivanjem kotača (engl. *tire patter* odn. *chatter*) što se objašnjava time što se kotač zbog geometrije pomiče unazad (umjesto naprijed kao u slučaju *anti-dive* geometrije) ponešto ublažujući smanjenu mogućnost upijanja neravnina.

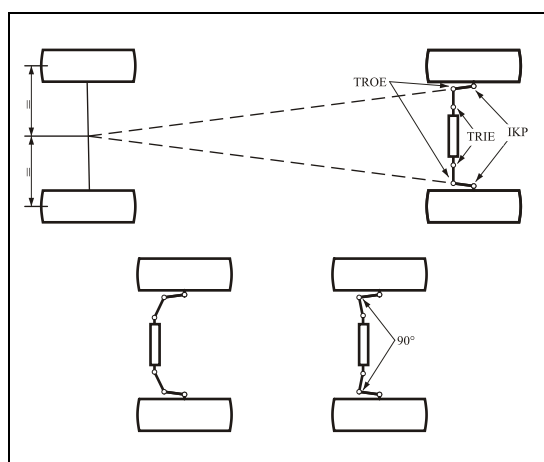
### 2.3.4. Geometrija upravljanja (Ackermannova geometrija)

Ova se karakteristika odnosi na razliku kuta zakreta unutrašnjeg i vanjskog kotača prilikom zakretanja upravljača. Teoretski se idealnim smatra slučaj da se osi vrtnje prednjih kotača sijeku na produžetku osi stražnjih kotača (sl. 2.9), i u tom slučaju se govori o Ackermannovoj geometriji.

U praksi je pitanje Ackermannove geometrije nešto kompleksnije: 100%-tna Ackermannova geometrija je poželjna pri niskim brzinama tj. malim bočnim opterećenjima, ali se zbog pojave kuta klizanja (poglavito na 'dominantnom' vanjskom kotaču, koji je jače opterećen, pa mu je i kut klizanja veći) pri većim bočnim opterećenjima smanjuje potrebna razlika u kutu zakreta kotača. Taj efekt je toliko izražen da neka trkaća vozila imaju tzv. obrnuti Ackermann– ekstremno rješenje da se vanjski kotač zakreće jače nego unutrašnji (što uzrokuje znatne teškoće prilikom parkiranja i sl.) [1.].



Slika 2.9. Geometrija upravljanja



Slika 2.10. Geometrija promjene Ackermann efekta

Sl. 2.10 prikazuje uobičajeni način postizanja Ackermannove geometrije, te način utjecanja na karakteristiku zakreta kotača pomicanjem letve volana duž uzdužne središnje ravnine vozila. Gornja slika prikazuje postizanje 100%-tne Ackermannove geometrije (TRIE su unutrašnji zglobovi poprečne spona, TROE su vanjski, a IKP su probodišta osi zakretanja kotača s ravninom koja prolazi kroz TROE). Pomicanjem letve volana od središta kotača postiže se razlika u kutu zakreta kotača veća od potrebne za 100%-tni Ackermann (donja lijeva slika), a u prema centru manja razlika– približno paralelno zakretanje kotača se postiže na način prikazan na donjoj desnoj slici.

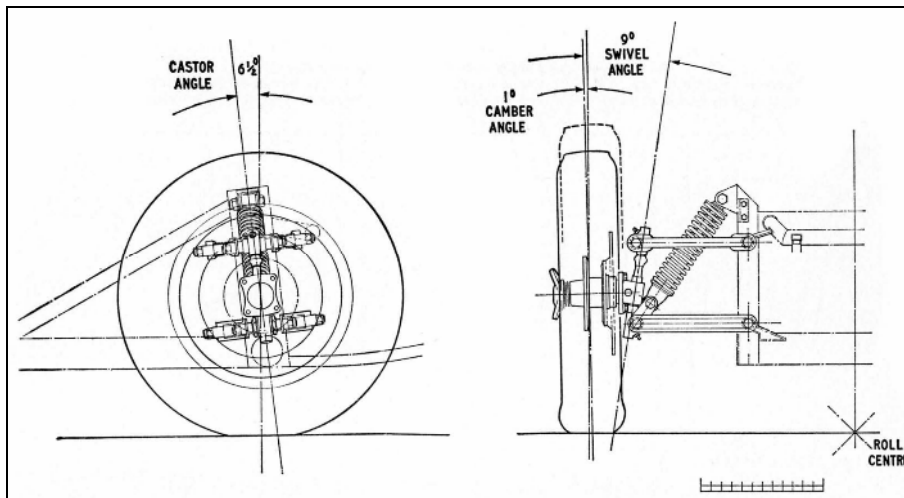
### 3. OVJES S DVOSTRUKIM POPREČNIM VODILICAMA

#### 3.1. UVODNE NAPOMENE

Kao što je u već spomenuto, ovjes sa dvostrukim poprečnim vodilicama predstavlja optimalni omjer prilagodljivosti i 'programabilnosti' za vozila visokih performansi.

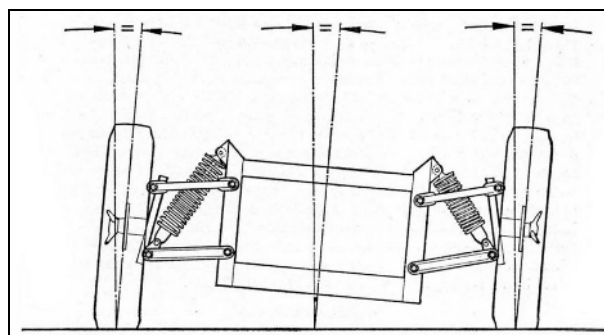
#### 3.2. OSNOVNA PODJELA

##### 3.2.1. Inačice prema geometrijskim značajkama



Slika 3.1. Poprečne vodilice jednake dužine, Lister-Jaguar [3.]

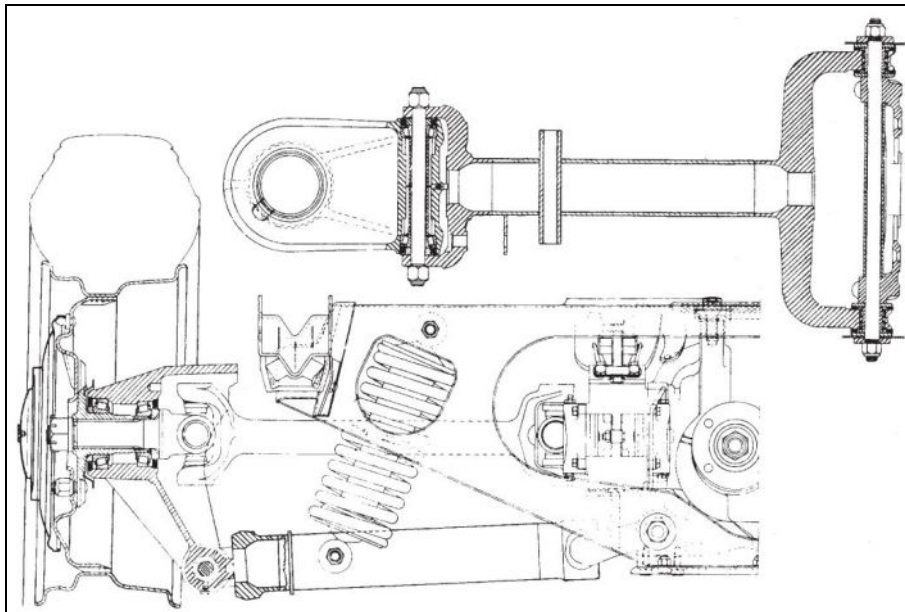
Načelno se ovjesi s dvostrukim poprečnim vodilicama dijele na stariji tip s paralelnim vodilicama jednake dužine i noviji s vodilicama različite dužine. Posebnost starijeg tipa je držanje bočnog nagiba kotača u konstantnom odnosu prema karoseriji vozila (kao suprotnost krutim osovina/mostovima, koje su ga držale u konstantnom odnosu prema podlozi).



Slika 3.2. Geometrija valjanja kod ovjesa s paralelnim poprečnim vodilicama jednake dužine [3.]

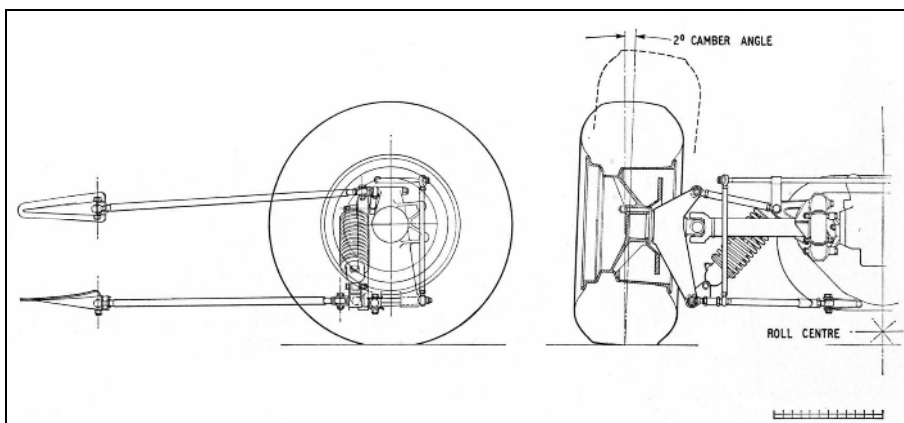
Kao posebnost javlja se i inačica stražnjeg ovjesa kod koje ulogu jedne poprečne vodilice preuzima poprečno vratilo kotača— na primjeru Jaguara Mk X (u ovom slučaju paralelne vodilice jednake dužine, ali bilo je i slučajeva vodilica različite dužine, tj. novijeg tipa, npr. Lotus 18). Poprečno vratilo kotača može zamijeniti gornju vodilicu, kao što je slučaj u ovom primjeru, ili donju. U posebnim slučajevima, poput nekih modela Morris Minora, ulogu jedne od vodilica je preuzimala poluga amortizera.

Noviji sustav razvija velik broj kompleksnih promjena geometrijskih i inih značajki, te kao takav predstavlja izuzetno pogodan i poželjan tip ovjesa za vozila kojima su performanse u prvom planu.



**Slika 3.3. Poprečno vratilo kotača umjesto vodilice, Jaguar Mk X [6.]**

Posebna inačica novijeg sustava javlja se u 1960–ima, tzv. *wide-base wishbone suspension* (sl. 3.4), a zbog dodatnih zahtjeva na prostor u vozilu potreban za njeno smještanje uglavnom je jedinu primjenu našla kod trkaćih jednosjeda. Nju karakterizira zamjena svake od poprečnih vodilica parom vlačno/tlačno opterećenih štapova (engl. *tie-rods*), sa široko razmaknutim unutrašnjim zglobovima.



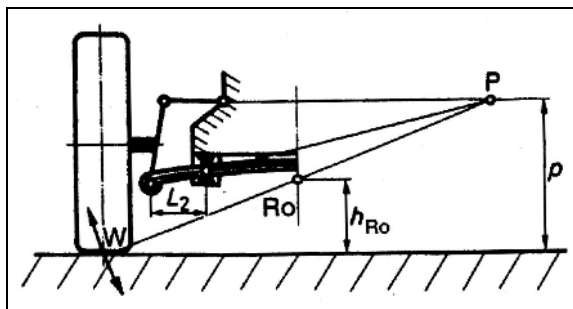
**Slika 3.4. *Wide-base wishbone* ovjes, Lotus 33 [3.]**

Kod ovjesa stražnjih, neupravljanih kotača postoje inačice u kojima jedna od vodilica (obično donja) preuzima ulogu poprečne spona na način da spriječava zakretanje volana. Takva vodilica ima dva vanjska zgloba (u engl. takve se vodilice zbog oblika nazivaju *H arms*, umjesto uobičajenih *A arms*).

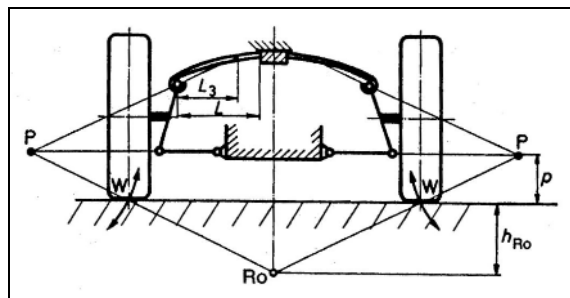
### **3.2.2. Inačice prema vrsti opružnog djelovanja**

Prema vrsti opružnog djelovanja, razlikujemo više vrsta ovjesa sa dvostrukim poprečnim vodilicama. Jedna su vrsta stariji ovjesi kojima je jedna poprečna vodilica (ili čak obje)

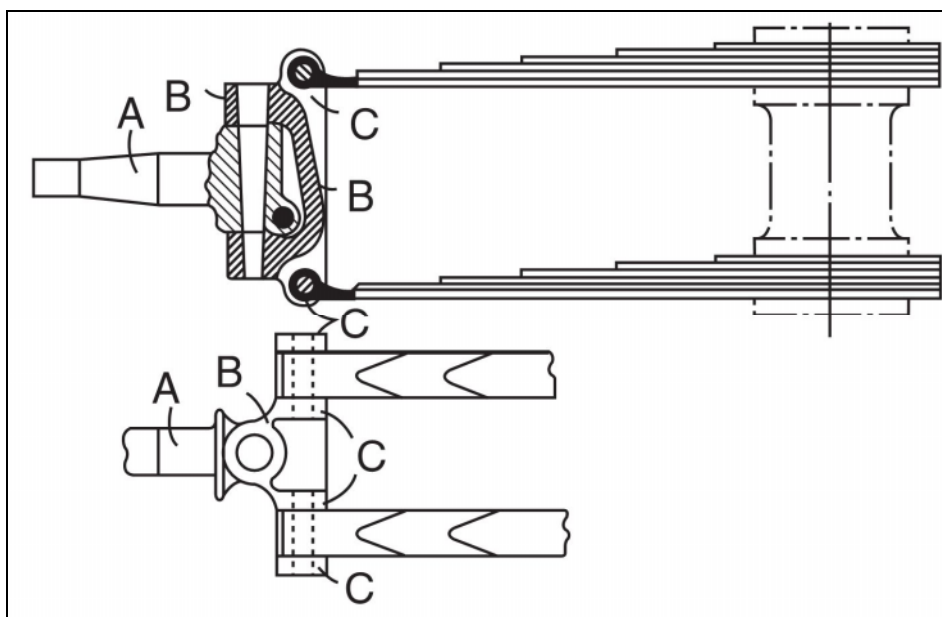
zamijenjena lisnatom oprugom, kako je to prikazano na sl. 3.5– na primjeru gdje opruga služi umjesto donje vodilice, i kada opruga zamjenjuje gornju vodilicu, prikazan na sl. 3.6. Ovo zadnje rješenje obično podrazumijeva nepovoljne implikacije na geometriju mehanizma, poglavito na ovisnost bočnog nagiba kotača o progibu (tzv. negativna geometrija osi njihajnog kraka). Umjesto detaljnih crteža, upotrijebljene su skice koje pokazuju određivanje geometrijskih značajki opisanih u prethodnom poglavlju (trenutnog središta i središta valjanja- uz opasku da na slikama P predstavlja trenutno središte, a Ro središte valjanja).



**Slika 3.5. Lisnata opruga umjesto donje vodilice**



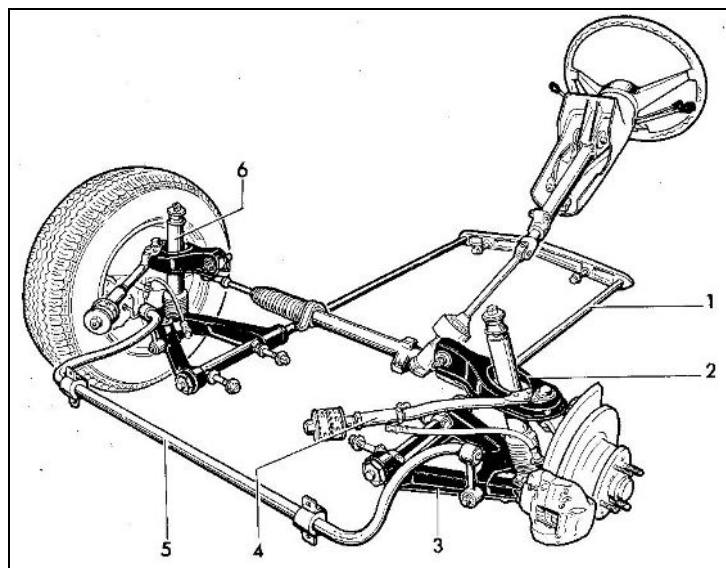
**Slika 3.6. Lisnata opruga umjesto gornje vodilice**



**Slika 3.7: Lisnate opruge umjesto obaju vodilica**

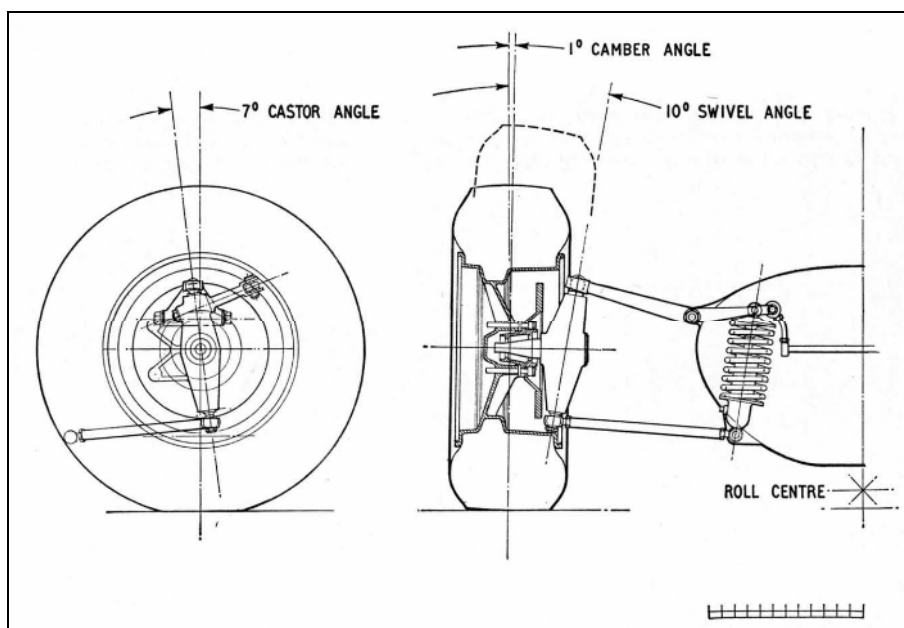
Kod klasičnih inačica, posebnost predstavljaju ovjesi sa uvojnomo (torzionom) oprugom, ilustrirani na sl. 3.8 primjerom Alfa-Romeo vozila.





**Slika 3.8. Uvojne opruge na poprečnoj vodilici, Alfa Romeo**

Kod ovjesa kojima je opruga (i/ili amortizer) izravno spojena na poprečnu vodilicu, razlikujemo (uobičajenu inačicu) oprugu na donju poprečnu vodilicu i spoj opruge na gornju poprečnu vodilicu. Uobičajena inačica potonjeg tipa je 'klackalica' kod koje je opruga spojena s unutrašnje strane oslonaca vodilice (sl. 3.9). Glavni je konstrukcijski nedostatak te inačice, kao i one s uvojnomo oprugom, veliko savojno opterećenje poprečne vodilice koje iziskuje povećanje čvrstoće i krutosti, a samim time i mase, te vodilice.



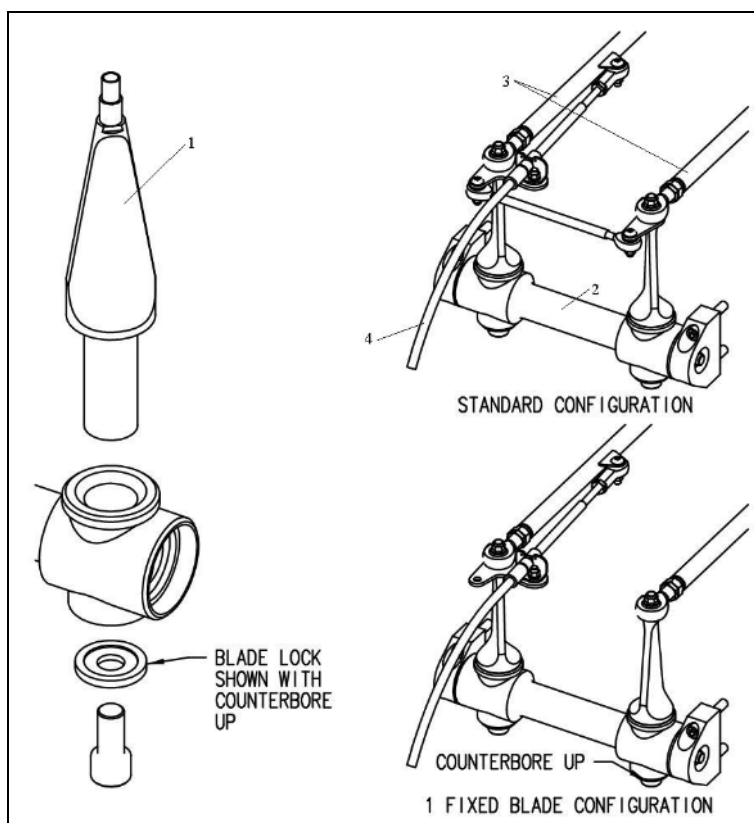
**Slika 3.9. Opruga na gornju poprečnu vodilicu, Lotus 25 [3.]**

Dodatni načini spajanja opruga i amortizera se javljaju kao *pushrod/pullrod* ovjesi, kod kojih opruge djeluju na donju ili gornju poprečnu vodilicu preko polužnih mehanizama. Kod *pushrod* ovesa, spona koja povezuje mehanizam sa poprečnom vodilicom je tlačno opterećena, a kod *pullrod* ovjesa vlačno (npr. kada je spona pričvršćena na vanjski kraj gornje poprečne vodilice, a klackalica mehanizma se nalazi ispod njega).

Posebnost među *pushrod/pullrod* ovjesima predstavljaju *monoshock* ovjesi kao posebna inačica *pushrod/pullrod* ovjesa kod kojih su 'klackalice' za ovjes lijeve i desne strane međusobno povezane i na njih djeluje samo jedna opruga i amortizer. Unatoč uštedi na težini i originalnosti tog rješenja (da prilikom čistog valjanja opruge ne rade, nego se otpor valjanju podešava isključivo poprečnim stabilizatorima)– to rješenje se ne smatra toliko poželjnim. (Autor je mišljenja da je razlog tomu što sukladno, prilikom skretanja/čistog valjanja ni amortizeri ne rade, pa se preko njih ne može utjecati na prijelazne značajke vozila pri skretanju, što je jedna od najvećih pogodnosti novijih generacija, tj. tro- i četverostruko podesivih, amortizera koji upravo za tu svrhu imaju zasebno podešavanje prigušne karakteristike pri malim brzinama– pogledati 3.4.2).

Opruge i amortizeri također mogu djelovati na nosač kotača, što je posebno zgodno kod stražnjih ovjesa, čime se maksimalno rasterećuju poprečne vodilice i njihovi zglobovi.

Uobičajeno je i korištenje poprečnih stabilizatora (engl. *anti-roll bars*), pa nije zgoroga spomenuti kako postoje i dva tipa takvih sustava– uobičajeni kod kojih se promjena značajki stabilizatora može postići samo zamjenom stabilizatora i sustavi kojima se te značajke mogu podešavati u vožnji. Jedna od uobičajenih inačica potonjeg sustava radi tako da poluge poprečnog stabilizatora djeluju na njega preko elemenata (poput lisnatih opruga) čija je krutost značajno veća u jednom smjeru djelovanja savojne sile nego u drugom, pa se njihovim zakretanjem mijenja odnos sile (sa kotača, odn. poprečne vodilice) koja će biti prenešena na stabilizator u odnosu na pomak upravljačkog mehanizma.

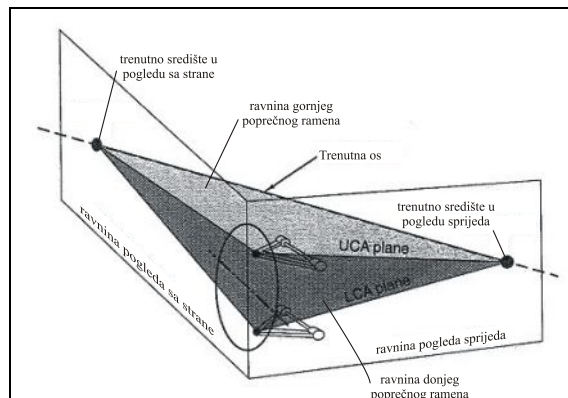


**Slika 3.10. Poprečni stabilizator podesiv u vožnji [7.]**

Prema sl. 3.10 je razvidno da će se prijenosni element (1), ukoliko je okrenut širom stranom prema djelovanju sile poluge (3) značajno savojno deformirati prije nego počne prenositi pomak poluge na oprugu stabilizatora i time umanjiti njeno djelovanje (što će reći da će takav sklop davati znatno mekšu karakteristiku). Ukoliko ga se upravljačkim čeličnim kablom (4), ili na neki

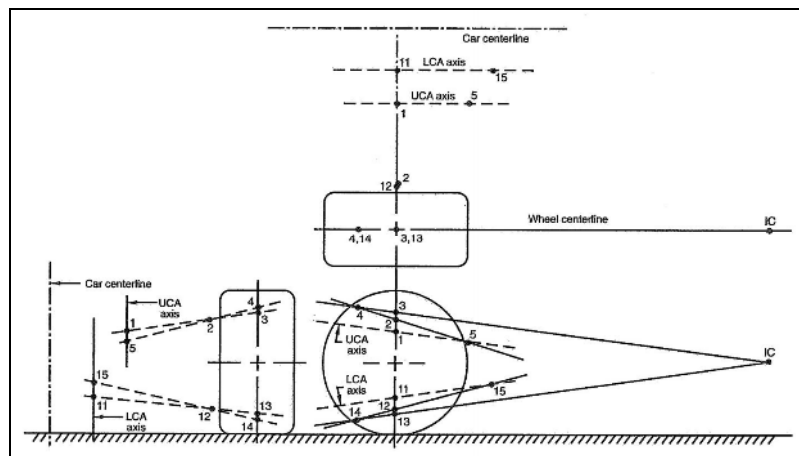
drugi način, zakrene za  $90^\circ$  tako da bude izložen tankom stranom (puno veća krutost u smjeru djelovanja sile), ne će doći do njegove deformacije prilikom prenošenja sile što će imati za posljedicu ukupno kruće ponašanje poprečnog stabilizatora. Mehanizam se može gledati kao serijski spoj dvaju opruga- uvojne opruge poprečnog stabilizatora i lisnate opruge promjenjive konstante.

### 3.3. 'ANTI' ZNAČAJKE OVJESA S DVOSTRUKIM POPREČNIM VODILICAMA



Slika 3.11. 3D geometrija poprečnih vodilica i trenutne osi

Ovdje će biti nešto detaljnije izloženo kako postići željenu 'anti' geometriju (prema izračunatom trenutnom središtu u pogledu sa strane) za ovjes sa dvostrukim poprečnim vodilicama čija je geometrija načelno razrađena dvodimenzionalnim pristupom. Tako su dobivene točke 1 i 2, koje predstavljaju unutrašnji i vanjski kraj gornjeg poprečne vodilice, te točke 11 i 12 koje predstavljaju iste točke na donjoj poprečnoj vodilici. Točka 3 (i analogno 13 za donju poprečnu vodilicu) se dobiva produženjem spojnice točaka 1 i 2 u nacrtu do zrcalne ravnine kotača, te se kroz nju u bokocrtu povlači zraka iz trenutnog središta. Proizvoljno se na produžetku te zrake, nešto dalje od točke 3, izabire točka 4 (odn. 14 za donju vodilicu), a iz nje se u nacrtu povlači pravac kroz točku 2 do vertikale koja prolazi kroz točku 1. Tako dobivena točka 5 (odn. 15 za donju vodilicu) se preslikava u bokocrt i predstavlja točku koja zajedno s točkom 1 definira os oko koje se zakreće poprečna vodilica (odn. točke 11 i 15 za donju vodilicu). Unutrašnji oslonci poprečnih vodilica se trebaju smjestiti na tako dobivenom pravcu, a njihov smještaj je proizvoljan i vjerojatno će ovisiti o konstrukcijskim parametrima i ograničenjima.



Slika 3.12. 'Anti' značajke ovjesa s dvostrukim poprečnim vodilicama [1.]

### 3.4. DODATNA RAZMATRANJA

Ovdje će biti ugrubo dotaknute neke teme koje, iako nisu predmet ovog rada, imaju određeni utjecaj na svojstva ovjesa i vozila koja jesu povezana s predmetom ovog rada.

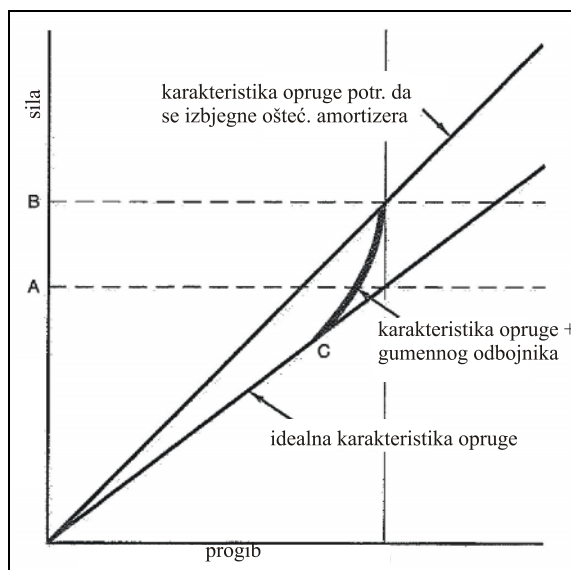
#### 3.4.1. Opruge

Kod ovjesa s dvostrukim poprečnim vodilicama uvriježena je uporaba spiralnih opruga (a nerijetko se koriste kao cjelina s amortizerom, engl. *coil-over*). Osim, najčešće korištenih opruga konstantne karakteristike, susreću se i opruge promjenjive karakteristike, te serijski spoj dviju ili više opruga.

Kod gore-spomenutih *coil-over* sustava koriste se i gumeni odbojnici (engl. *bump rubber* odn. *bump stop*) koji sprječavaju oštećenje amortizera pri najvećem progibu kotača, a djeluju kao opruge spojene u seriju sa postojećim oprugama.

Veličina koja prilično dobro pokazuje utjecaj opruga je vlastita frekvencija ovjesa, koja se definira kao:

Okvirno se uzima da veći osobni automobili imaju vlastitu frekvenciju ovjesa od 1Hz, manji oko 1,5Hz, a sportski i do 2-2,5Hz (a trkači sa '*ground effects*' čak i do 5-6Hz) [11.].



Slika 3.13. Utjecaj gumenih odbojnika [1.]

#### 3.4.2. Amortizeri

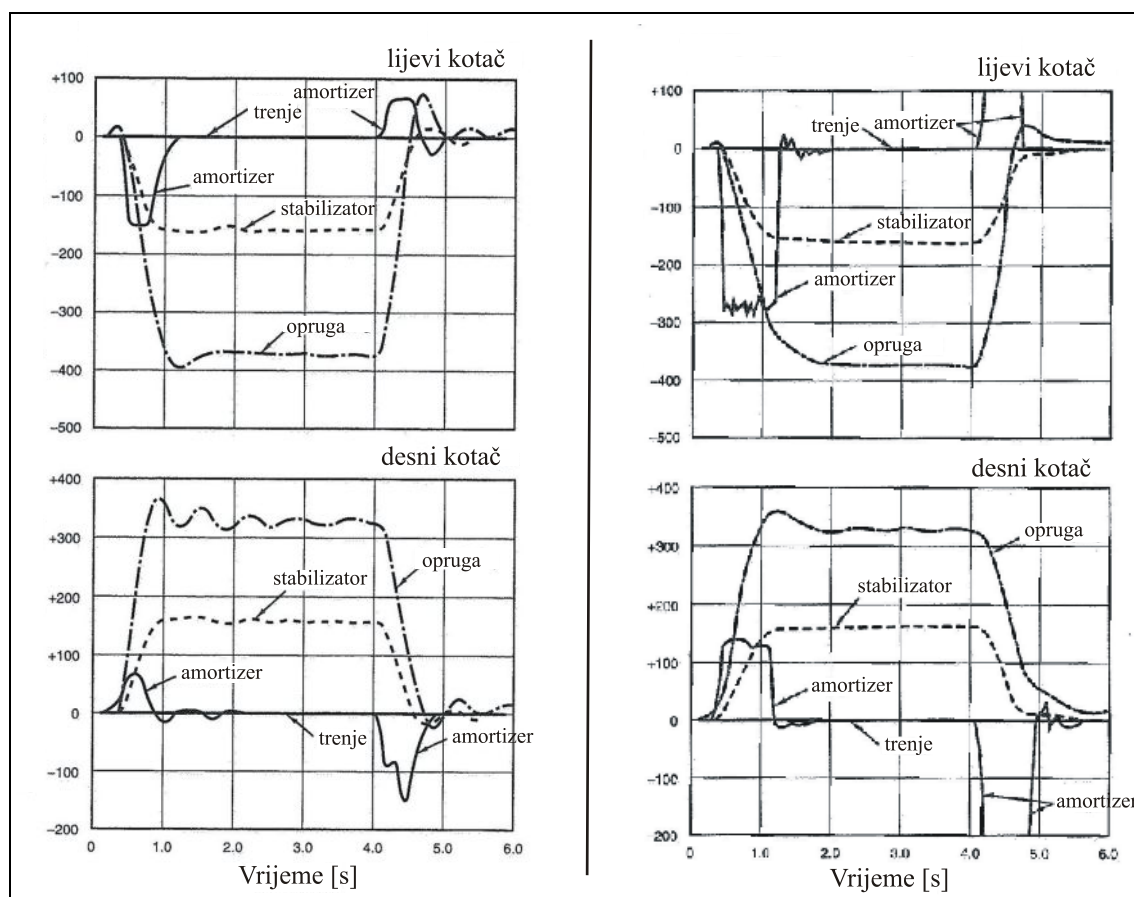
Amortizeri su vrlo bitna komponenta ovjesa koja na vrlo složen način utječe na ponašanje vozila. Zanimljivo je da različite konstrukcijske inačice, ugrubo ih možemo podijeliti na amortizere sa nepromjenjivim i promjenjivim značajkama. Potonji se dijele na jednostruko podesive, dvostruko podesive (zasebno podešavanje u kompresiji i ekstenziji), trostruko podesive (obično imaju zasebno podešavanje u kompresiji pri malim i velikim brzinama, te podešavanje u ekstenziji) i četverostruko podesive (zasebno podešavanje u kompresiji pri malim i velikim brzinama, te u ekstenziji pri malim i velikim brzinama).

Amortizeri, osim prigušivanja vibracija i prijenosa opterećenja s podloge (što se odvija u području većih brzina klipa amortizera), utječu i na ponašanje vozila u prijelaznim fazama skretanja (u fazi ulaska u zavoj i izlaska iz zavoja), kada utječu na dinamičku prijenos težine— a to se odvija u području malih brzina klipa amortizera. Ta je razlika uzrok postojanja višestruko

podesivih amortizera– kako bi se omogućilo zasebno utjecanje na značajke amortizera u skladu sa njihovim različitim ulogama.

Slika 3.14 ilustrira utjecaj amortizera prilikom skretanja– a prikazuje doprinos pojedinih reaktivnih komponenti na lijevom i desnom kotaču prilikom prolaska kroz lijevi zavoaj (na vozilu koje ima zanemarivu aerodinamičku silu prijanjanja, pri 112 kmh i zakretu upravljača od 33°). Desni grafovi prikazuju istu situaciju sa dvostruko većim prigušenjem amortizera– lako je u drugom slučaju uočiti manje oscilacije sile opruge na vanjskom (desnom) kotaču što sugerira stabilnost i bolje držanje ceste. Isti se prigušni učinak uočava na oba kotača i u fazi izlaska iz zavoja, što indicira smanjenje nestabilnosti prilikom ubrzavanja pri izlasku iz zavoja. Amortizer također usporava reakciju opruge, što je vrlo vidljivo na unutrašnjem kotaču na ulazu u zavoaj, a to je simptomatično za precizniji i oštrij ulazak u zavoaj (bez plivanja). Vrijedno je uočiti još dvije stvari iz tih slika- da je vrijeme djelovanja amortizera s većim prigušenjem duže, kao i veće prigušenje amortizera u ekstenziji nego u kompresiji.

Kod sportskih i trkaćih vozila dvostruko podesivi amortizeri se načelno podešavaju u kompresiji za prigušenje vibracija, a u ekstenziji za utjecanje na prijenos težine. Tu značajku je dobro uočio Carroll Smith kada je napomenuo da amortizer u kompresiji kontrolira neovješenu masu, a u ekstenziji ovješenu masu vozila.



**Slika 3.14. Reaktivne sile prilikom skretanja [1.]**

Što se tiče iznosa prigušenja, teoretski se uzima da najveću udobnost za putnike daje iznos prigušenja od  $k=0,17 \cdot k_{krit}$ , a da je za performanse vozila optimalan iznos prigušenja  $k=0,45 \cdot k_{krit}$  (u praksi te vrijednosti obično leže u području od  $0,2 \cdot k_{krit}$  za veće osobne automobile pa čak do  $0,8 \cdot k_{krit}$  za sportske i trkaće automobile) [11.]. Uobičajeno je da prigušna karakteristika u kompresiji bude i preko tri puta veća nego u ekstenziji.

### 3.4.3. Elastični oslonci vodilica

Elastični oslonci vodilica se koriste kako bi se smanjilo prenošenje vibracija i udarnih opterećenja s podloge na podvozje i javljanje s tim povezane buke. Upravo zbog njihove elastičnosti glavni su pridonositelji deformacijama pod opterećenjem o kojima će biti riječi u slijedećem odjeljku.

### 3.4.4. Deformacije komponenti ovjesa

Deformacije komponenti ovjesa se javljaju dvojako– kao poželjne konstrukcijske značajke (ugl. kod putničkih vozila kod kojih su performanse podređene udobnosti) i nepoželjne kao posljedice opterećenja (npr. deformacije poprečnih vodilica). Uvriježeno je razmatranje tih deformacija po njihovom utjecaju na sklonost vozila podupravljanju odn. preupravljanju– pa se javljaju pojmovi preupravljanje odn. podupravljanje zbog deformacija (engl. *compliance oversteer* odn. *understeer*).

Bitno je napomenuti kako deformacije znatno utječu na 'balans' vozila (sklonost podupravljanju odn. preupravljanju) u linearnom području ispod granice proklizavanja. Npr. elastični se oslonci vodilica kod putničkih vozila biraju tako da izazivaju podupravljanje u području od 0,3–0,4g bočnog opterećenja. [1.]

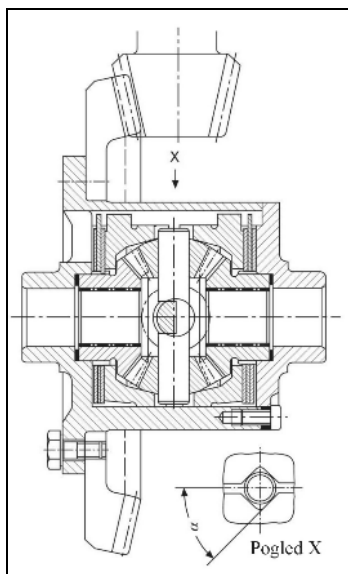
### 3.4.5. Diferencijal

Iako ga ne možemo smatrati komponentom ovjesa, utjecaj diferencijala na 'balans' vozila (sklonost podupravljanju odn. preupravljanju pod bočnim opterećenjem) te na prijenos snage na podlogu je vrlo važan i kao takvog ga valja barem ugrubo spomenuti. U sklopu razmatanja diferencijala u ovom kontekstu, asimetrični diferencijali se mogu zanemariti (koriste se za dijeljenje snage između prednjih i stražnjih kotača), pa ih se načelno može podijeliti na slobodne/otvorene diferencijale, te na diferencijale s kontrolom proklizavanja (*samokočne diferencijale*, engl. *limited slip differential*, skraćeno *LSD*).

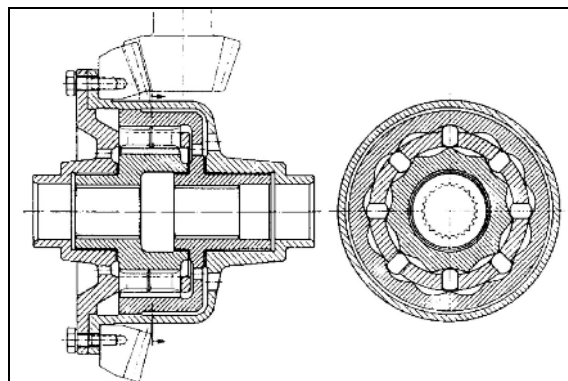
Kod putničkih vozila se najčešće koriste slobodni/otvoreni diferencijali, dok se kod sportskih i trkaćih vozila (i terenskih) koriste i samokočni (tzv. *špere*), a čak i u nekim slučajevima prijenos snage na kotače bez diferencijalnog djelovanja (engl. *spool*). Samokočni diferencijali sprječavaju proklizavanje slabije opterećenih kotača (i destabilizirajući utjecaj u slučaju odizanja jednog pogonskog kotača s podloge), po cijenu povećavanja sklonosti podupravljanju prilikom ubrzavanja.

Postoji puno vrsti mehaničkih samokočnih diferencijala, od kojih su najpoznatiji (i najčešće korišteni) tzv. Salisbury diferencijal, ZF-ov diferencijal s klizačima (engl. *cam and pawl differential*), te Torsen<sup>®</sup> i Torsen II<sup>®</sup> pužni diferencijali.

Glavne značajke Salisbury tipa su podesivost i relativna pouzdanost u radu (malo trošenje dijelova i s njim povezana promjena karakteristike diferencijala). Prednosti ZF-ovog diferencijala s klizačima su jednostavnost, vrlo postupno uključanje i povećanje izjednačavanja momenata izlaznih vratila s porastom dovedenog momenta (a glavni su mu nedostaci trošenje komponenti i potreba za čestim održavanjem, te bučan i neravnomjeran rad i tim prouzročene vibracije). Zanimljivo je primjetiti da Stokes [1.] još 1992. navodi Salisbury i ZF tipove diferencijala kao jedine koji se mogu naći u vozilima Formule 1 (s tim da se Salisbury pojavljuje negdje u 1960-ima, a da se ZF-ov tip koristio i više od 30 godina ranije na *Grand Prix* automobilima).

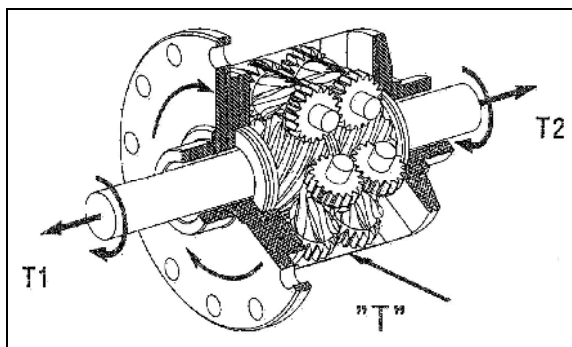


**Slika 3.15. Salisbury samokočni diferencijal [6.]**

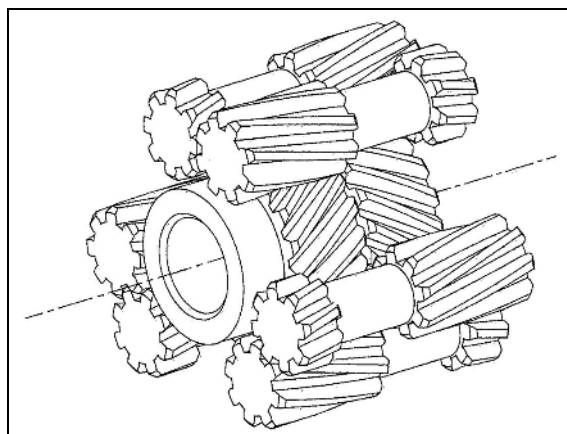


**Slika 3.16. ZF cam and pawl samokočni diferencijal [8.]**

Torsen diferencijali koriste unutrašnje gubitke pužnog prijenosa kako bi postigli samokočno djelovanje. Kod Torsen II diferencijala, sve su osi rotacije isto usmjerene, čime mu je povećana iskoristivost, ali time smanjena mogućnost 'blokiranja' tj. asimetričnog prijenosa snage (engl. *torque bias* odn. *locking ratio*). Tako se promjenom kuta ozubljenja razlika prenešene snage na poprečna vratila kotača kod Torsen diferencijala može regulirati od 7:1 do 2,5:1, što kod Torsen II diferencijala pada na područje od 3:1 do 1,8:1. Zanimljivost vezana uz Torsen tip diferencijala je da se neopterećeni ne ponašaju na način karakterističan za samoregularajuće nego za slobodne/otvorene diferencijale.



**Slika 3.17. Torsen samokočni diferencijal [8.]**



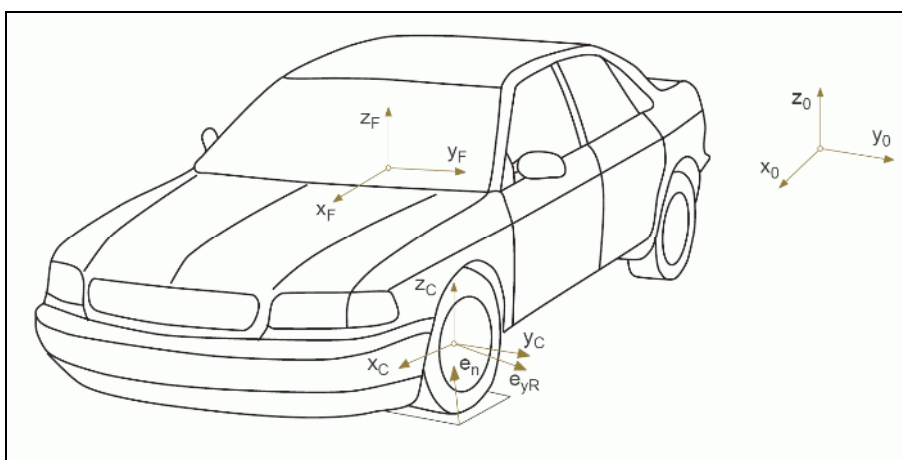
**Slika 3.18. Torsen II samokočni diferencijal [8.]**

## 4. GEOMETRIJSKI MODEL I ANALIZA SILA

### 4.1. GEOMETRIJSKI MODEL

#### 4.1.1. Koordinatni sustav i opaske vezane uz terminologiju

Koordinatni sustav se postavlja u proizvoljnu točku, uz napomenu da jedino ima smisla staviti ishodište koordinatnog sustava u vertikalnu uzdužnu ravninu simetrije vozila, i to u točku koja ima praktički značaj za analizu (težište, donji brid podnice, i sl.). Osi se koordinatnog sustava podudaraju sa definicijom prema DIN 4130 i ISO 70000, tj. os  $x$  se poklapa sa uzdužnom osi vozila i usmjerena je u smjeru vožnje, os  $y$  sa poprečnom i usmjerena nalijevo, a os  $z$  je vertikalna os usmjerena prema gore.



Slika 4.1. Koordinatni sustavi

Ovdje nije prikazan i koordinatni sustav na naležnoj površini, čija je  $x$  os usmjerena u smjeru presjecišta uzdužne zrcalne ravnine kotača s ravninom podloge, a  $y$  os okomita nju i  $z$  os.

#### 4.1.2. Definiranje potrebnih značajki ovjesa

Veličine kojima se opisuje ovjes su (prema sl. 4.2): osi oko kojih se zakreću poprečne vodilice (vektori smjera  $Pa_1$  i  $Pa_2$ ), projekcije kuglastih zglobova na te osi (vektori položaja točaka  $PP_1$  i  $PP_2$ ), duljine poprečnih vodilica ( $Al_1$  i  $Al_2$ ), neutralni položaj zgloba letve volana (vektor položaja točke  $P_{S0}$ ) i smjer njene osi te dužina poprečne spone ( $Al_S$ ). Veličine vezane uz opruge i amortizere bit će razmotrene u dijelu o statičkoj analizi.

Značajke vezane uz nosač kotača (engl. *hub carrier*) su, prema sl. 4.3: vektor udaljenosti središta gornjeg od donjeg kuglastog zgloba ( $H_{KP0}$ ), vektor udaljenosti vanjskog zgloba poprečne spone od središta donjeg kuglastog zgloba ( $H_{S0}$ ), vektor udaljenosti središta kotača od središta donjeg kuglastog zgloba ( $H_W$ ), vektor smjera osi kotača ( $n_W$ ), polumjer kotača ( $r_d$ ).

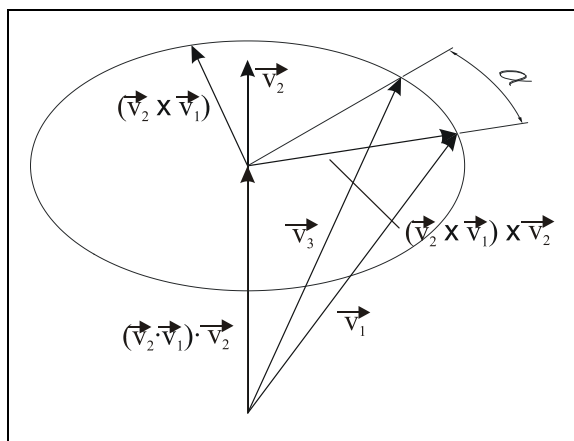
Kao ulazni parametri u proračunu izabrani su kut zakreta donje poprečne vodilice (u odnosu na vodoravni položaj), te položaj unutrašnjeg zgloba poprečne spone ( $P_S$ ). Iako bi, iz perspektive korisnika, zgodnije bilo uzeti progib kotača umjesto kuta zakreta donje poprečne vodilice, to bi dovelo do nepotrebnih i nepoželjnih komplikacija, te je u cilju jednostavnosti, brzine i točnosti postupka izabran kut zakreta.



### 4.1.3. Postupak proračuna

#### 4.1.3.1. Metodologija postupka proračuna

Da bi se izračunali svi parametri vezani uz geometriju ovjesa, najprije je potrebno odrediti međusobnu zavisnost kuta zakreta poprečnih vodilica te opći položaj osi zakretanja kotača (engl. *kingpin*). Točni položaj nosača kotača se zatim određuje nalaženjem položaja poprečne spona. Time je geometrijska strana problema riješena i preostaje samo identificiranje traženih parametara i njihovo tumačenje. Svi ti koraci bit će detaljno razmotreni u daljnjem tekstu.



Slika 4.2. Rotacija vektora

U uvodnom razmatranju, treba još navesti postupak za zakretanje jednog vektora ( $v_1$ ) oko drugog vektora ( $v_2$ ) za kut  $\alpha$ , kako bi se dobio vektor  $v_3$ . Zbog skraćenog zapisa, u poglavlju 4.3.1.4 gdje se obilno koristi, taj se postupak označava funkcijom *rotacija*, koja se definira ovako:

$$\vec{v}_3 = \text{rotacija}(\vec{v}_1, \vec{v}_2, \alpha) = (\vec{v}_2 \cdot \vec{v}_1) \cdot \vec{v}_2 + \sin(\alpha) \cdot (\vec{v}_2 \times \vec{v}_1) + \cos(\alpha) \cdot (\vec{v}_2 \times \vec{v}_1) \times \vec{v}_2 \quad (4.1)$$

Bit će korišteno i projiciranje vektora  $v_1$  u ravninu definiranu vektorom normale  $v_2$  da se dobije vektor  $v_3$ . Postupak je prikazan na slici iz koje je razvidno

$$\vec{v}_3 = \vec{v}_1 - \vec{v}_x = \vec{v}_1 - (\vec{v}_1 \cdot \vec{v}_2) \cdot \vec{v}_2 \quad (4.2)$$

ako treba izračunati jedinični vektor u smjeru projekcije, koristi se formula:

$$\vec{v}_{30} = \frac{\vec{v}_1 - (\vec{v}_1 \cdot \vec{v}_2) \cdot \vec{v}_2}{\left| \vec{v}_1 - (\vec{v}_1 \cdot \vec{v}_2) \cdot \vec{v}_2 \right|} \quad (4.3)$$

Također se koristi transformacija koordinatnih sustava pomoću tenzora transformacije  $T_{ij}$ , a jednačbe pretvorbe su (gdje je  $v_i$  vektor u početnom KS,  $v'_j$  vektor u novom KS)- postupak i njegovo objašnjenje se mogu naći u [1.]:

$$v_i = T_{ij} \cdot v'_j \quad (4.4)$$

$$v'_j = T_{ij} \cdot v_i \quad (4.5)$$

#### 4.1.3.2. Zavisnost kuta zakreta gornje o zakretu donje poprečne vodilice i rezultirajući opći položaj osi zakretanja kotača

Prvi je korak određivanje parametara gibanja poprečnih vodilica– jediničnih vektora  $r_{10}$  i  $m_{10}$  (odn.  $r_{20}$  i  $m_{20}$  u slučaju gornje vodilice), tako da je vektor  $r_{10}$  okomit na  $Pa_1$  i horizontalan, a  $m_{10}$

okomit na oba (i tvori treću os koordinatnog sustava). Tada se položaji kuglastih zglobova u odnosu na točke  $PP_1$  i  $PP_2$  definiraju kao vektori  $r_1$  i  $r_2$ :

$$r_{10_2} = \sqrt{\frac{Pa_{1_1}^2}{Pa_{1_1}^2 + Pa_{1_2}^2}}, \quad r_{10_1} = \frac{Pa_{1_2}}{Pa_{1_1}} \cdot r_{10_2}, \quad r_{10_3} = 0 \quad (4.6)$$

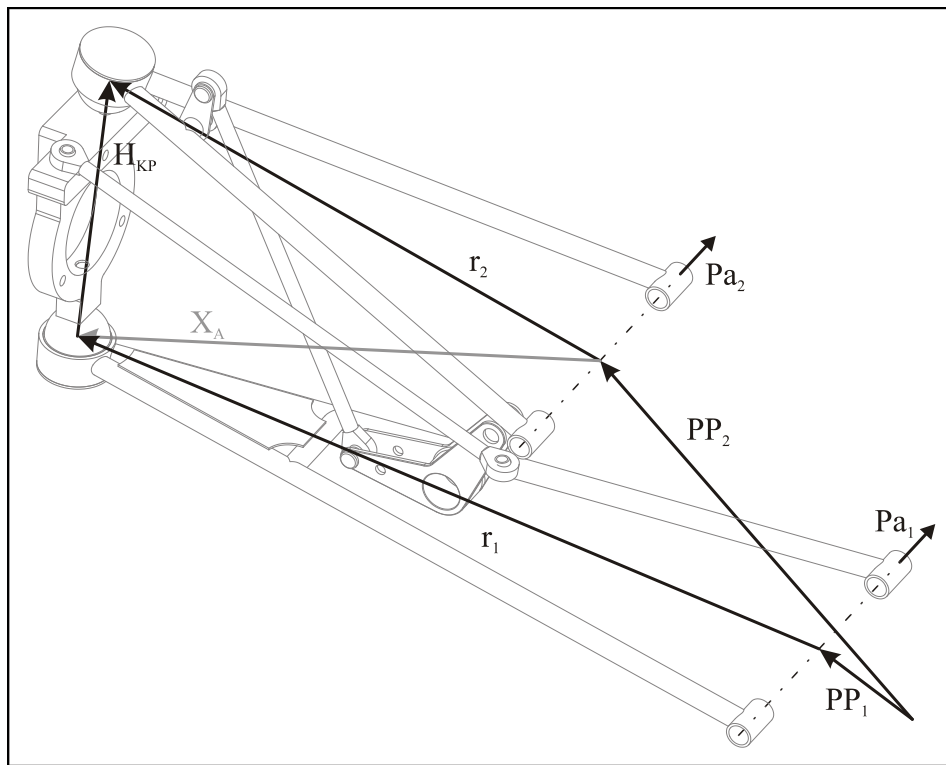
$$\vec{m}_{10} = \vec{Pa}_1 \times \vec{r}_{10} \quad (4.7)$$

$$\vec{r}_1(\varphi) = Al_1 \cdot (\cos(\varphi) \cdot \vec{r}_{10} + \sin(\varphi) \cdot \vec{m}_{10}) \quad (4.8)$$

$$r_{20_2} = \sqrt{\frac{Pa_{2_1}^2}{Pa_{2_1}^2 + Pa_{2_2}^2}}, \quad r_{20_1} = \frac{Pa_{2_2}}{Pa_{2_1}} \cdot r_{20_2}, \quad r_{20_3} = 0 \quad (4.9)$$

$$\vec{m}_{20} = \vec{Pa}_2 \times \vec{r}_{20} \quad (4.10)$$

$$\vec{r}_2(\varphi_2) = Al_2 \cdot (\cos(\varphi_2) \cdot \vec{r}_{20} + \sin(\varphi_2) \cdot \vec{m}_{20}) \quad (4.11)$$



Slika 4.3. Osnovna jednadžba sustava

Ako sa  $H_{KP}$  označimo vektor novog općeg položaja osi zakretanja kotača, prema slici 4.5 možemo postaviti jednadžbu za njegovo rješavanje:

$$-(\vec{PP}_1 + \vec{r}_1) + (\vec{PP}_2 + \vec{r}_2) = \vec{H}_{KP} \quad (4.12)$$

Iz te jednadžbe slijedi i jednakost modula vektora s lijeve i desne strane, što je osnova za izračun (uz uvođenje pomoćnog vektora  $X_A$ , te vrijednosti  $A_A$ )– za detalje postupka, vidi 6.1.1:

$$\overrightarrow{X_A} = (\overrightarrow{PP_1} - \overrightarrow{PP_2}) + \overrightarrow{r_1} \quad (4.13)$$

$$A_A = \frac{|\overrightarrow{X_A}|^2 + Al_2^2 - |\overrightarrow{H_{KP0}}|^2}{2 \cdot Al_2} \quad (4.14)$$

$$\varphi_2 = 2 \cdot \arctan \left( \frac{\overrightarrow{m_{20}} \cdot \overrightarrow{X_A} + \sqrt{(\overrightarrow{r_{20}} \cdot \overrightarrow{X_A})^2 + (\overrightarrow{m_{20}} \cdot \overrightarrow{X_A})^2 - A_A^2}}{A_A + \overrightarrow{r_{20}} \cdot \overrightarrow{X_A}} \right) \quad (4.15)$$

$$\overrightarrow{r_2} = Al_2 \cdot (\cos(\varphi_2) \cdot \overrightarrow{r_{20}} + \sin(\varphi_2) \cdot \overrightarrow{m_{20}}) \quad (4.16)$$

novi položaj osi zakreta volana (osovinice) i jedinični vektor u njenom smjeru ( $H_{KPu}$ ):

$$\overrightarrow{H_{KP}} = \overrightarrow{r_2} - \overrightarrow{X_A} \quad (4.17)$$

$$\overrightarrow{H_{KPu}} = \frac{\overrightarrow{H_{KP}}}{|\overrightarrow{H_{KP}}|} \quad (4.18)$$

#### 4.1.3.3. Određivanje točnog položaja nosača kotača

Nešto je složeniji postupak određivanja točnog položaja nosača kotača. Vektor udaljenosti vanjskog zgloba poprečne spona od središta donjeg kuglastog zgloba ( $H_{S0}$ ) se rastavi na komponentu u smjeru vektora udaljenosti kuglastih zglobova ( $H_{KP0}$ ) i komponentu okomitu na taj vektor  $n_{S0}$ , a analogno će se i  $H_S$  na isti način moći predstaviti u odnosu na novi položaj  $H_{KP}$  – prikazano na slici ???.

$$k_S = \frac{\overrightarrow{H_{S0}} \cdot \overrightarrow{H_{KP0}}}{|\overrightarrow{H_{KP0}}| \cdot |\overrightarrow{H_{KP0}}|} \quad (4.19)$$

$$\overrightarrow{n_{S0}} = \overrightarrow{H_{S0}} - k_S \cdot \overrightarrow{H_{KP0}} \quad (4.20)$$

Taj se način prikaza vektora upotrijebi tako da se pomoću komponente u smjeru vektora  $H_{KP0}$  i vektora  $H_{KP}$  pronađe točka  $PP_S$  na osi zakreta kotača oko koje u tom položaju rotira vanjski zglob poprečne spona i ravnina u kojoj taj zglob rotira ( $\Pi_S$ , definirana točkom  $PP_S$  i vektorom normale  $H_{KPu}$ ). Unutrašnji se zglob poprečne spona  $P_S$  projicira u tu ravninu (točka  $pP_S$ ), kao i sama poprečna spona (dužina  $pAl_S$ ), kako je to prikazano na sl. 4.6, a položaj vanjskog zgloba se u zatim riješi. U slijedećim izrazima  $D_S$  predstavlja udaljenost točke  $PP_S$  od ravnine  $\Pi_S$ , a vektor  $pD$  spojnicu projiciranih zglobova poprečne spona:

$$\overrightarrow{PP_S} = \overrightarrow{PP_1} + \overrightarrow{r_1} + k_S \cdot \overrightarrow{H_{KP}} \quad (4.21)$$

$$D_S = (\overrightarrow{P_S} - \overrightarrow{PP_S}) \cdot \overrightarrow{H_{KPu}} \quad (4.22)$$

$$pAl_S = \sqrt{Al_S^2 - D_S^2} \quad (4.23)$$

$$\overrightarrow{pD} = \overrightarrow{PP_S} - \overrightarrow{P_S} + D_S \cdot \overrightarrow{H_{KPu}} \quad (4.24)$$

traženje položaja vektora konačnog položaja vanjskog zgloba poprečne spona ( $n_S$ ), prema sl. 4.7:

$$\varphi_{S1} = \arccos \left( \frac{|\overline{pD}|^2 + |\overline{n_{S0}}|^2 - pAl_S^2}{2 \cdot |\overline{pD}| \cdot |\overline{n_{S0}}|} \right) \quad (4.25)$$

$$\overline{n_S} = |\overline{n_{S0}}| \cdot \left( \cos(\varphi_{S1}) \cdot \frac{\overline{pD}}{|\overline{pD}|} + \sin(\varphi_{S1}) \cdot \frac{\overline{pD} \times \overline{H_{Kpu}}}{|\overline{pD} \times \overline{H_{Kpu}}|} \right) \quad (4.26)$$

#### 4.1.3.4. Izračunavanje novih položaja karakterističnih točki i značajki ovjesa

Da bi se izračunali položaji svih karakterističnih točaka i ostalih značajki, treba odrediti parametre transformacije tj. rotacije. Prvo se izračunaju parametri rotacije iz 'nultog' položaja osi zakretanja kotača ( $H_{KP0}$ ) u novi položaj ( $H_{KP}$ )– a to su jedinični vektori  $n_H$  i  $m_H$ , te iznos kuta zakreta  $\varphi_H$ . Nakon tog koraka, ti se parametri primjene na vektor  $n_{S0}$ , i ustanovi se kut zakreta ( $\varphi_S$ ) oko osi  $H_{KP}$  potreban da se tako dobiveni vektor  $n_{Sn}$  poklopi sa prethodno izračunatim vektorom stvarnog konačnog položaja  $n_S$ .

$$\overline{n_H} = \frac{\overline{H_{KP0}} \times \overline{H_{KP}}}{|\overline{H_{KP0}} \times \overline{H_{KP}}|} \quad (4.27)$$

$$\overline{m_H} = \overline{n_H} \times \overline{H_{KP0}} \quad (4.28)$$

$$\varphi_H = \arcsin \left( \frac{H_{KP1} \cdot H_{KP0_2} - H_{KP_2} \cdot H_{KP0_1}}{m_{H_1} \cdot H_{KP0_2} - m_{H_2} \cdot H_{KP0_1}} \right) \quad (4.29)$$

položaj vektora  $n_{S0}$  dobiven rotacijom sa upravo određenim parametrima:

$$\overline{n_{Sn}} = \text{rotacija}(\overline{n_{S0}}, \overline{n_H}, \varphi_H) \quad (4.30)$$

$$\varphi_S = -\arcsin \left( \frac{|\overline{n_S} \times \overline{n_{Sn}}|}{|\overline{n_S}| \cdot |\overline{n_{Sn}}|} \right) \cdot \text{sign} \left( (\overline{n_S} \times \overline{n_{Sn}})_3 \right) \quad (4.31)$$

izračun novih položaja točaka i značajki u novom položaju– primjenom rotacije oko vektora  $n_H$  za kut  $\varphi_H$ , a zatim oko vektora  $H_{Kpu}$  za kut  $\varphi_S$ :

novi relativni položaj vanjskog zgloba poprečne spone:

$$\overline{H_S} = \text{rotacija} \left( \text{rotacija} \left( \overline{H_{S0}}, \overline{n_H}, \varphi_H \right), \overline{H_{Kpu}}, \varphi_S \right) \quad (4.32)$$

novi relativni položaj središta kotača:

$$\overline{H_W} = \text{rotacija} \left( \text{rotacija} \left( \overline{H_{W0}}, \overline{n_H}, \varphi_H \right), \overline{H_{Kpu}}, \varphi_S \right) \quad (4.33)$$

novi smjer osi vrtnje kotača:

$$\overline{n_W} = \text{rotacija} \left( \text{rotacija} \left( \overline{n_{W0}}, \overline{n_H}, \varphi_H \right), \overline{H_{Kpu}}, \varphi_S \right) \quad (4.34)$$

novi relativni položaj djelovanja reaktivne sile:

$$\overline{H_P} = \text{rotacija} \left( \text{rotacija} \left( \overline{H_{P0}}, \overline{n_H}, \varphi_H \right), \overline{H_{Kpu}}, \varphi_S \right) \quad (4.35)$$

#### 4.1.3.5. Tumačenje i izračun geometrijskih parametara u novom položaju

Prvo se, na osnovi zadanih kuteva  $\alpha_R$  i  $\alpha_P$  izračuna vektor normale na podlogu  $n_G$ , koji služi za definiranje radijusvektora kotača (izraženog preko jediničnog vektora smjera  $n_C$ ) i koordinatnog sustava naležne površine kotača. Prva je os tog koordinatnog sustava (vektor  $n_D$ ) u ravnini podloge, u uzdužnom smjeru kotača, druga (vektor  $n_L$ ) u istoj ravnini u poprečnom smjeru kotača, a  $n_G$  je treća os. Kako bi se omogućila transformacija sila koje se razvijaju na naležnoj površini kotača, za taj je koordinatni sustav potrebno izračunati i tenzor transformacije ( $C_R$ ) iz izvornog koordinatnog sustava:

$$n_{G_3} = \sqrt{\frac{1}{\tan(\alpha_R)^2 + \tan(\alpha_P)^2 + 1}}, \quad n_{G_1} = \tan(\alpha_R) \cdot n_{G_3}, \quad n_{G_2} = \tan(\alpha_P) \cdot n_{G_3} \quad (4.36)$$

$$\vec{n}_C = \frac{\vec{n}_G - (\vec{n}_G \cdot \vec{n}_W) \cdot \vec{n}_W}{|\vec{n}_G - (\vec{n}_G \cdot \vec{n}_W) \cdot \vec{n}_W|} \quad (4.37)$$

$$\vec{n}_D = \vec{n}_W \times \vec{n}_C \quad (4.38)$$

$$\vec{n}_L = \vec{n}_G \times \vec{n}_D \quad (4.39)$$

$$C_R = \begin{pmatrix} n_{D_1} & n_{L_1} & n_{G_1} \\ n_{D_2} & n_{L_1} & n_{G_1} \\ n_{D_3} & n_{L_1} & n_{G_1} \end{pmatrix} \quad (4.40)$$

bočni nagib kotača  $\alpha_C$  i kut upravljanja/neupravljeni zakret kotača  $\alpha_S$ :

$$\alpha_C = \arcsin\left(\left|\vec{n}_C \times \vec{n}_G\right|\right) \cdot \text{sign}\left(\left(\vec{n}_C \times \vec{n}_G\right)_1\right) \quad (4.41)$$

$$\alpha_S = \arcsin\left(\left|\vec{n}_D \times \vec{n}_{D0}\right|\right) \cdot \text{sign}\left(\left(\vec{n}_D \times \vec{n}_{D0}\right)_3\right) \quad (4.42)$$

projekcija osi zakreta kotača u bočnu ravninu kotača (vektor normale- bočni smjer naležne površine kotača  $n_L$ ) i uzdužni nagib osi zakreta kotača  $\alpha_{CA}$ :

$$\vec{n}_{KP} = \frac{\vec{H}_{KP} - (\vec{H}_{KP} \cdot \vec{n}_L) \cdot \vec{n}_L}{|\vec{H}_{KP} - (\vec{H}_{KP} \cdot \vec{n}_L) \cdot \vec{n}_L|} \quad (4.43)$$

$$\alpha_{CA} = \arctan\left(\frac{-n_{KP_1}}{n_{KP_3}}\right) \quad (4.44)$$

projekcija osi zakreta kotača u čelnu ravninu kotača (vektor normale- uzdužni smjer naležne površine kotača  $n_L$ ) i bočni nagib osi zakreta kotača  $\alpha_{KPI}$ :

$$\vec{n}'_{KP} = \frac{\vec{H}_{KP} - (\vec{H}_{KP} \cdot \vec{n}_D) \cdot \vec{n}_D}{|\vec{H}_{KP} - (\vec{H}_{KP} \cdot \vec{n}_D) \cdot \vec{n}_D|} \quad (4.45)$$

$$\alpha_{KPI} = \arctan\left(\frac{-n'_{KP_2}}{n'_{KP_3}}\right) \quad (4.46)$$

vektor udaljenosti naležne površine kotača od kuglastog zgloba:

$$\overrightarrow{H_{CP}} = \overrightarrow{H_W} - r_T \cdot \overrightarrow{n_C} \quad (4.47)$$

vektor udaljenost probodišta osi zakretanja kotača sa naležnom površinom ( $p_{KP}$ ) i njegova transformacija u koordinatni sustav naležne površine ( $p_{KP1}$ ), kako bi se dobili mechanical trail i polumjer zakretanja kotača:

$$\overrightarrow{p_{KP}} = -\overrightarrow{H_{CP}} + \frac{\overrightarrow{H_{CP}} \cdot \overrightarrow{n_G}}{\overrightarrow{H_{KP}} \cdot \overrightarrow{n_G}} \cdot \overrightarrow{H_{KP}} \quad (4.48)$$

$$\overrightarrow{p_{KP1}} = \begin{bmatrix} \sum_j (C_{R_{j,1}} \cdot p_{KP_j}) \\ \sum_j (C_{R_{j,2}} \cdot p_{KP_j}) \\ \sum_j (C_{R_{j,3}} \cdot p_{KP_j}) \end{bmatrix} \quad (4.49)$$

$$MTrail = p_{KP1_1} \quad (4.50)$$

$$ScrubR = -p_{KP1_2} \quad (4.51)$$

iz dosad izračunatih veličina se mogu, sukladno definicijama i slikovnim prikazima u uvodnom poglavlju, izračunati i ostale značajke vezane uz zakret kotača:

krak uzdužne sile:

$$BFLever = ScrubR \cdot \cos(\alpha_{KP1}) \quad (4.52)$$

$$\overrightarrow{X_{KP}} = \frac{\overrightarrow{H_W} \cdot \overrightarrow{n_G}}{\overrightarrow{H_{KP}} \cdot \overrightarrow{n_G}} \cdot \overrightarrow{H_{KP}} \quad (4.53)$$

$$\overrightarrow{p'_{KP}} = \overrightarrow{H_W} - \overrightarrow{X_{KP}} \quad (4.54)$$

$$\overrightarrow{p'_{KP1}} = \begin{bmatrix} \sum_j (C_{R_{j,1}} \cdot p'_{KP_j}) \\ \sum_j (C_{R_{j,2}} \cdot p'_{KP_j}) \\ \sum_j (C_{R_{j,3}} \cdot p'_{KP_j}) \end{bmatrix} \quad (4.55)$$

vektor  $p'_{KP1}$  u smjeru osi  $x$  sadrži uzdužnu horizontalnu udaljenost osi zakretanja od osi vrtnje kotača, a u smjeru osi  $y$  krak poremećajne sile:

$$SpindleL = p'_{KP1_2} \quad (4.56)$$

$$\overrightarrow{H'_{CP}} = \overrightarrow{H_{CP}} - (\overrightarrow{H_{CP}} \cdot \overrightarrow{n_G}) \cdot \overrightarrow{n_G} \quad (4.57)$$

$$\overrightarrow{p'_{CP}} = \overrightarrow{H'_{CP}} - \overrightarrow{X_{KP}} \quad (4.58)$$

$$\overrightarrow{p'_{CP1}} = \begin{bmatrix} \sum_j (C_{R,j,1} \cdot p'_{CPj}) \\ \sum_j (C_{R,j,2} \cdot p'_{CPj}) \\ \sum_j (C_{R,j,3} \cdot p'_{CPj}) \end{bmatrix} \quad (4.59)$$

krak vertikalne sile:

$$VFLever = p'_{CP1,2} \quad (4.60)$$

uzdužna horizontalna udaljenost osi zakretanja od osi vrtnje kotača:

$$CasterO = p'_{KP1,1} \quad (4.61)$$

krak bočne sile:

$$LFLever = MTrail \cdot \cos(\alpha_{CA}) \quad (4.62)$$

vektor udaljenosti naležne površine kotača od ishodišta glavnog KS:

$$\overrightarrow{CP} = \overrightarrow{PP_1} + \vec{r}_1 + \overrightarrow{H_{CP}} \quad (4.63)$$

vektor  $CP$  u smjeru osi  $y$  sadrži polovicu iznosa traga kotača, a u smjeru osi  $z$  vertikalnu udaljenost od ishodišta KS, pa su progib kotača i promjena traga kotača:

$$Jounce = CP(\varphi, \overrightarrow{P_S})_3 - CP(\varphi_0, \overrightarrow{P_{S0}})_3 \quad (4.64)$$

$$Scrub = CP(\varphi, \overrightarrow{P_S})_1 - CP(\varphi_0, \overrightarrow{P_{S0}})_1 \quad (4.65)$$

promjena međuosovinskog razmaka se može pratiti pomoću vektora  $CP$  u smjeru osi  $x$ :

$$\Delta Wbase = CP(\varphi, \overrightarrow{P_S})_1 - CP(\varphi_0, \overrightarrow{P_{S0}})_1 \quad (4.66)$$

#### 4.1.3.6. Izračun izvedenih značajki

Nadalje treba izračunati izvedene značajke ovjesa- položaj trenutnog središta u pogledu sprijeda (vektor  $fVIC$ ), trenutnog središta u pogledu sa strane (vektor  $svIC$ ), središta valjanja (vektor  $RC$ ) te udaljenost središta valjanja od podloge ( $RCh$ ).

jedinični vektori normale na trenutni položaj poprečnih vodilica:

$$\vec{n}_1 = \overrightarrow{Pa_1} \times \frac{\vec{r}_1}{Al_1} \quad (4.67)$$

$$\vec{n}_2 = \overrightarrow{Pa_2} \times \frac{\vec{r}_2}{Al_2} \quad (4.68)$$

$$dd_1 = -\vec{n}_1 \cdot \overrightarrow{PP_1} \quad (4.69)$$

$$dd_2 = -\vec{n}_2 \cdot \overrightarrow{PP_2} \quad (4.70)$$

$$k_{C1} = n_{1_2} \cdot n_{2_3} - n_{1_3} \cdot n_{2_2} \quad (4.71)$$

ukoliko  $k_{C1} \neq 0$ :

$$\overrightarrow{fvIC} = \begin{bmatrix} CP_1 \cdot k_{C1} \\ n_{1_3} \cdot dd_2 - n_{2_3} \cdot dd_1 \\ -n_{1_2} \cdot dd_2 + n_{2_2} \cdot dd_1 \end{bmatrix} \cdot \frac{1}{k_{C1}} \quad (4.72)$$

$$k = \frac{CP_3 - fvIC_3}{CP_2 - fvIC_2} \quad (4.73)$$

$$\overrightarrow{RC} = \overrightarrow{fvIC} - \begin{bmatrix} 0 \\ 1 \\ k \end{bmatrix} \cdot fvIC_2 \quad (4.74)$$

$$RCH = (\overrightarrow{RC} - \overrightarrow{CP}) \cdot \overrightarrow{n_G} \quad (4.75)$$

analogno prethodnom postupku, pronalazi se i položaj trenutnog središta u pogledu sa strane:

$$dd_1 = -\overrightarrow{n_1} \cdot \overrightarrow{PP_1} + n_{1_2} \cdot CP_3 \quad (4.76)$$

$$dd_2 = -\overrightarrow{n_2} \cdot \overrightarrow{PP_2} + n_{2_2} \cdot CP_3 \quad (4.77)$$

$$k_{C2} = n_{1_1} \cdot n_{2_3} - n_{1_3} \cdot n_{2_1} \quad (4.78)$$

ukoliko  $k_{C2} \neq 0$ :

$$\overrightarrow{svIC} = \begin{bmatrix} n_{1_3} \cdot dd_2 - n_{2_3} \cdot dd_1 \\ CP_2 \cdot k_{C2} \\ -n_{1_2} \cdot dd_2 + n_{2_2} \cdot dd_1 \end{bmatrix} \cdot \frac{1}{k_{C2}} \quad (4.79)$$

#### 4.1.3.7. Analiza geometrije *pushrod/pullrod* mehanizma

Iako ne spada u razmatranje geometrije samog ovjesa, ovdje će biti razmotrena i geometrijska analiza *pushrod/pullrod* mehanizma, koja je potrebna u slijedećem poglavlju.

Geometriju mehanizma određuju (prema sl. 4.x): vektor osi rotacije 'klackalice' ( $Pa_R$ ), vektor položaja projekcije unutrašnjeg zgloba spona *pushrod/pullrod*-a na nju (vektor položaja točke  $PP_R$ ), dužine krakova 'klackalice' ( $Al_{RP}$  i  $Al_{RS}$ ), kut između krakova ( $\alpha_1$ ) te dužina između zglobova spona *pushrod/pullrod*-a ( $Al_P$ ). Također treba biti poznat izračunati položaj vanjskog zgloba spona *pushrod/pullrod*-a (koji može biti smješten na gornjoj ili donjoj vodilici, ili na nosaču kotača).

Postupak je sličan onome kod određivanja položaja poprečnih vodilica, prvo se odredi parametri rotacije 'klackalice' (horizontalni vektor  $r_{R0}$  okomit na vektor  $Pa_R$ , i vektor  $m_{R0}$  okomit na oba):

$$r_{R0_2} = \sqrt{\frac{Pa_{R1}^2}{Pa_{R1}^2 + Pa_{R2}^2}}, \quad r_{R0_1} = -\frac{Pa_{R2}}{Pa_{R1}} \cdot r_{R0_2}, \quad r_{R0_3} = 0 \quad (4.80)$$

$$\overrightarrow{m_{R0}} = \overrightarrow{Pa_R} \times \overrightarrow{r_{R0}} \quad (4.81)$$

$$\overrightarrow{r_{AP}} = Al_{RP} \cdot (\cos(\varphi_{PR}) \cdot \overrightarrow{r_{R0}} + \sin(\varphi_{PR}) \cdot \overrightarrow{m_{R0}}) \quad (4.82)$$



Prema sl. 4.x postavlja se jednadžba, i analogno prethodnom postupku, jednakost lijeve i desne strane implicira jednakost modula lijeve i desne strane, pa se jednadžba riješi (u donjim jednadžbama  $P_R$  je vektor koji predstavlja sponu *pushrod/pullrod*-a, a njegov modul je  $Al_p$ ):

$$\overrightarrow{PP_R} + \overrightarrow{r_{AP}} + \overrightarrow{PR} = \overrightarrow{PR_{OE}} \quad (4.83)$$

pomoćni vektor:

$$\overrightarrow{X_p} = \overrightarrow{PR_{OE}} - \overrightarrow{PP_R} \quad (4.84)$$

$$A_p = \frac{Al_p^2 - |\overrightarrow{X_p}|^2 - Al_{RP}^2}{2 \cdot Al_{PR}} \quad (4.85)$$

$$\varphi_{PR} = 2 \cdot \arctan \left( \frac{-\overrightarrow{r_{R0}} \cdot \overrightarrow{X_p} + \sqrt{(\overrightarrow{X_p} \cdot \overrightarrow{r_{R0}})^2 + (\overrightarrow{X_p} \cdot \overrightarrow{m_{R0}})^2 - A_p^2}}{A_p - \overrightarrow{X_p} \cdot \overrightarrow{m_{R0}}} \right) \quad (4.86)$$

$$\overrightarrow{r_{AP}}(\varphi_{PR}) = Al_{RP} \cdot (\cos(\varphi_{PR}) \cdot \overrightarrow{r_{R0}} + \sin(\varphi_{PR}) \cdot \overrightarrow{m_{R0}}) \quad (4.87)$$

položaj drugog kraka 'klackalice' određuje se rotacijom vektora prvog kraka ( $r_{AP}$ ) oko osi zakretanja 'klackalice' ( $Pa_R$ ) za kut  $\alpha_I$ , i korekcijom dužine kraka, a iz njega slijedi položaj vanjskog oka opruge:

$$\overrightarrow{PR} = \overrightarrow{PR_{OE}} - \overrightarrow{PP_R} - \overrightarrow{r_{AP}} \quad (4.88)$$

$$\overrightarrow{r_{AS}} = \frac{Al_{RS}}{Al_{RP}} \cdot \text{rotacija}(\overrightarrow{r_{AP}}, \overrightarrow{Pa_R}, \alpha_I) \quad (4.89)$$

$$\overrightarrow{PS_{OE}} = \overrightarrow{PP_R} + \overrightarrow{r_{AS}} \quad (4.90)$$

## 4.2. ANALIZA SILA U VODILICAMA

### 4.2.1. Opaske vezane uz statički model i njegova ograničenja

Statički model prikazan u ovom radu je po svojoj naravi dovoljno prilagodljiv da se jednostavno i brzo primjeni i na složenija statička razmatranja, kao i na dinamički model ovjesa, ali to nadilazi opseg ovog rada.

Ovdje će biti opisan način nalaženja reakcija na silu opterećenja  $F_{CP}$  koja djeluje u središtu naležne površine kotača i sile kojima su pojedini članovi mehanizma podvrgnuti. Težine dijelova ovjesa, njihova inercija, vanjske sile na nosač kotača (npr. uslijed reakcije kočnica), kao i unutrašnji gubici mehanizma bit će zanemareni.

### 4.2.2. Definiranje potrebnih značajki ovjesa

Za definiranje značajki treba biti poznato: vektor položaja točke u kojoj je opruga oslonjena na podvozje, vektor položaja točke u kojoj je amortizer oslonjen na podvozje, način na koji opruga i amortizer djeluju na ovjes (izravno na gornju ili donju poprečnu vodilicu ili na nosač kotača, i djeluju li izravno ili preko *pushrod/pullrod* mehanizma), relativni vektor položaja (u odnosu na  $PP_1$  odn.  $PP_2$ ) točke u kojoj djeluje reaktivna sila na poprečnu vodilicu (odn. na nosač kotača). Ukoliko se koristi *pushrod/pullrod* mehanizam, trebaju biti poznate veličine navedene i izračunate u poglavlju 4.1.3.6.

## 4.2.3. Postupak proračuna

### 4.2.3.1. Metodologija postupka proračuna

Ovaj postupak se u osnovi bazira na identificiranju i određivanju sila koje djeluju na nosač kotača, a daljnji je postupak elementaran (rješavanje sustava 6 linearnih jednadžbi sa 6 nepoznanica).

Sile koje djeluju na poprečne vodilice, odn. njihove kuglaste zglobove se promatraju u njihovim koordinatnim sustavima pa se mogu javljati sila u smjeru osi zakreta, uzdužna sila u vodilici i poprečna/savojna sila. U pojednostavljenom modelu koji se ovdje koristi poprečna sila se može pojaviti samo na vodilici na koje djeluju reaktivni elementi (opruga, amortizer odn. spona *pushrod/pullrod* mehanizma ili poprečni stabilizator), jer se težine vodilica i sile inercije zanemaruju. Na poprečnu sponu može djelovati samo uzdužna sila kao i na možebitnu oprugu ili sponu *pushrod/pullrod* mehanizma koja bi djelovala na nosač kotača, što nam u slučaju da na jednu od vodilica djeluju reaktivne sile daje (3+2+1) šest nepoznanica, isto kao i u slučaju da reaktivne sile djeluju na nosač kotača (2+2+1+1).

U prikazanom postupku indeksi 1 i 2 se odnose na donju odn. gornju poprečnu vodilicu, S na poprečnu sponu, P na reaktivnu silu na nosač kotača, a dodatni indeksi: *a* na silu u smjeru osi zakretanja, *l* na uzdužnu silu, a *b* na poprečnu/savojnu silu.

Sustav jednadžbi se rješava oko zgloba donje poprečne vodilice (zbog jednostavnosti i praktičnosti), pa se momenti koji pojedine sile mogu prikazati kao:

$$\vec{M} = \vec{k} \times \vec{F} = (\vec{k} \times \vec{F}_0) \cdot |\vec{F}| \quad (4.91)$$

gdje je vektor *k* krak sile, vektor *F*<sub>0</sub> jedinični vektor njenog smjera, a *|F|* njen iznos kako bi se izračunao smjer sile u poprečnoj sponi treba izračunati njen smjer:

$$\vec{r}_s = \vec{P}_s - (\vec{PP}_1 + \vec{r}_1 + \vec{H}_s) \quad (4.92)$$

momenti koje izazivaju pojedine sile (*k* x *F*<sub>0</sub> u gornjoj jednadžbi) se tada definiraju kao:

$$\vec{k}_{1a} = \vec{k}_{1l} = \vec{k}_{1b} = \vec{0} \quad (4.93)$$

$$\vec{k}_{2a} = \vec{H}_{KP} \times \vec{Pa}_2, \quad \vec{k}_{2l} = \vec{H}_{KP} \times \frac{\vec{r}_2}{Al_2}, \quad \vec{k}_{2b} = \vec{H}_{KP} \times \vec{n}_2 \quad (4.94)$$

$$\vec{k}_{Sl} = \vec{H}_s \times \frac{\vec{r}_s}{Al_s} \quad (4.95)$$

$$\vec{k}_{Pl} = \vec{H}_p \times \frac{\vec{r}_p}{Al_p} \quad (4.96)$$

ako je poznata sila *F*<sub>CP</sub>, izračuna se *M*<sub>KP</sub> vektor njenog momenta reduciranog u kuglasti zglob donje poprečne vodilice:

$$\vec{M}_{KP} = (\vec{H}_w - r_T \cdot \vec{n}_c) \times \vec{F}_{CP} \quad (4.97)$$

tada se matrice sustava mogu napisati kao:

$$M = \begin{bmatrix} \frac{r_{1_1}}{Al_1} & Pa_{1_1} & \frac{r_{2_1}}{Al_2} & Pa_{2_1} & \frac{r_{S_1}}{Al_S} & \square \\ \frac{r_{1_2}}{Al_1} & Pa_{1_2} & \frac{r_{2_2}}{Al_2} & Pa_{2_2} & \frac{r_{S_2}}{Al_S} & \square \\ \frac{r_{1_3}}{Al_1} & Pa_{1_3} & \frac{r_{2_3}}{Al_2} & Pa_{2_3} & \frac{r_{S_3}}{Al_S} & \square \\ 0 & 0 & k_{2l_1} & k_{2a_1} & k_{Sl_1} & \square \\ 0 & 0 & k_{2l_2} & k_{2a_2} & k_{Sl_2} & \square \\ 0 & 0 & k_{2l_3} & k_{2a_3} & k_{Sl_3} & \square \end{bmatrix}, w = \begin{bmatrix} -F_{CP_1} \\ -F_{CP_2} \\ -F_{CP_3} \\ -M_{KP_1} \\ -M_{KP_2} \\ -M_{KP_3} \end{bmatrix} \quad (4.98)$$

gdje se u prazne kućice u zadnjem stupcu matrice  $M$  upisuju podaci vezani uz element ovjesa na koji djeluju reaktivne sile i to redom:

$$n_{1_1}, n_{1_2}, n_{1_3}, 0, 0, 0 \quad (4.99)$$

$$n_{2_1}, n_{2_2}, n_{2_3}, k_{2b_1}, k_{2b_2}, k_{2b_3} \quad (4.100)$$

$$n_{p_1}, n_{p_2}, n_{p_3}, k_{p_{l_1}}, k_{p_{l_2}}, k_{p_{l_3}} \quad (4.101)$$

prve se vrijednosti upisuju u slučaju da reaktivne sile djeluju na donju poprečnu vodilicu, druge u slučaju da djeluju na gornju, a treće da djeluju na nosač kotača

Sustav se tada rješava, prema "Strojarskom priručniku" nalaženjem determinanti matrice  $M$  i determinante matrice  $M_k$  koja se dobiva tako da se u matrici  $M$  stupac koji sadrži koeficijente tražene nepoznanice zamijeni (u ovom slučaju, stupac sa indeksom  $k$ ) vrijednostima iz matrice  $w$ , a tada rješenje glasi:

$$k = 1..6 \quad (4.102)$$

$$x_k = \frac{|M_k|}{|M|} \quad (4.103)$$

## 5. REZULTATI MODELA I PROVJERA

### 5.1. MOGUĆNOSTI PRIMJENE I RAZVOJ MODELA

U ovom će poglavlju biti izloženi detaljni rezultati analize ovjesa dobivene ovim postupkom (primjenjenom pomoću programa u Flash-u), te usporedba s rezultatima analize istog ovjesa koji su dobiveni u Lotus Suspension Analysis programu.

Program izložen u slijedećem poglavlju daje rezultate prikazane u poglavlju 5.3, a to daje široke mogućnosti primjene ovog modela. Univerzalnost primjene osigurana je razvojem u Flash programskoj okolini, kako bi program bio dostupan bez obzira na operativni sustav računala na kojem se koristi (programu se pristupa pomoću Internet preglednika, bilo da je program pohranjen na vlastitom računalu ili mu se pristupa preko Interneta).

	Pivot Point	Pivot Axis		LBJ to UBJ	LBJ to WC	9 no. of steps (jounce)	57.75 RCH
Lower Arm	0	1	I = 625	-5	0	425 TR length	-0.09 Cmbr
	63	0		-22	50	287 rolling radius	738.29 HTrack
	57	0		240	105	-7 LCA min angle	0 Toe
Upper Arm	-5	1	I = 425	-30	-30	7 LCA max angle	124.92 RideH
	243	0		-22	243	12 max TRIE displ.	33.32 ScrubR
	252	0		240	252	187.5 max weight	3.79 MTrail

note on coordinates: 1 (x) - fore-and-aft, 2 (y) - beam, 3 (z) - vertical

LBJ to TRE Track Rod Inboard End 7 no. of steps (steer) 5.33 KPI

Spring to:  LCA  UCA Anti:

0 car roll 1.19 CasterA  
0 car pitch

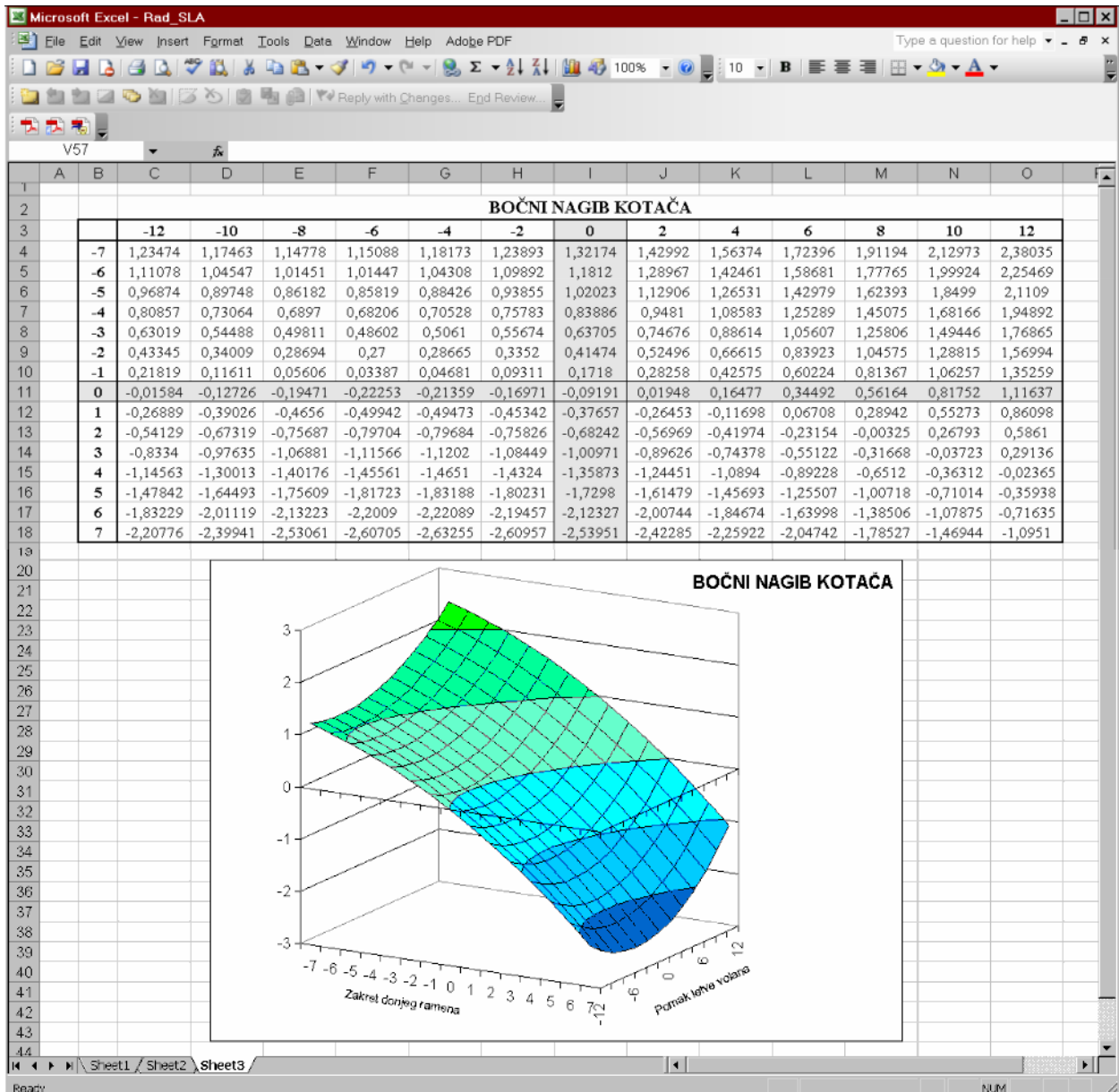
Header Row & Col  Decimal Comma in Data

JOUNCE	SCRUB	SCRUB R	KPI	SPR displ.	Fa UCA
CAMBER	STEER	M TRAIL	CASTER A	dvD/dvJ	FI UCA
RCH	FI PSH	FI TR	Fa LCA	FI LCA	Fb LCA

**WARNING:** if total number of steps (jounce x steer) exceeds 20, one may get warnings about script running slowly, but (under normal circumstances) to get full results one should click 'No' to continue. (e.g. 21x21 steps gets solved in ~180 seconds)

Slika 5.1. Izgled izrađenog programa

Nakon analize, program ispisuje podatke (u praznim poljima na prethodnoj slici) u formatu koji je prilagođen za lako prenošenje u tablične kalkulatore za pregled i grafički prikaz rezultata-kako je primjerom pokazano na slijedećoj slici. No prava je prednost, i potencijal ovakvog 'mapiranja' ovjesa korištenje tih podataka kako bi se simuliralo ponašanje para kotača na istoj osovini ili pak cijelog vozila. Na taj se način omogućuje da relativno jednostavan program spoji dva ili četiri takva modela, ili čak samo koristeći prethodno snimljene 'mape' ovjesa vjerno simulira ponašanje vozila u stacionarnim uvjetima.



Slika 5.2. Grafički prikaz izlaznih podataka modela

Autor se smatra ponukanim primjetiti da bi ovaj model, kada bi bio proširen na kinematičku i dinamičku analizu (što nije nemoguće, ali je daleko izvan i iznad opsega ovakvog rada) bio pogodan i za analizu vozila u prijelaznim stanjima, no ostaje upitna potreba za takovom analizom. Razlog je tomu što je monge značajke ovjesa u prijelaznim stanjima vrlo teško kvantificirati, pa čak i matematički modelirati, a sve je to dodatno otežano nepostojanjem primjenjivog matematičkog i mehaničkog modela guma.

## 5.2. PRIMJENA MODELA U PROGRAMSKOJ OKOLINI FLASH®

Da bi se ovaj postupak učinio dostupan što većem broju korisnika razvijen je kao program u Macromedia Flash okolini, dakle u ActionScript jeziku. Ovdje će biti dan programski kod matematičkog modela (kodovi ulaznih i izlaznih polja nisu uključeni), razvijen u programskom paketu SwishMax.

```
// functions for solving 6 linear equations with 6 unknowns //
function det3(mtrx3)
{
    var i3 = 0 , j3 = 0 , k3 = 0;
```

```

var x3 = 0 , det3 = 0;
for (i3=0 ; i3<3 ; i3++) {
  var a3 = new Array (4);
  var cnt3 = 0;
  for (j3=1 ; j3<3 ; j3++) {
    for (k3=0 ; k3<3 ; k3++) {
      if (k3 ne i3) {
        a3[cnt3] = mtrx3[j3*3+k3];
        cnt3 += 1
      }
    }
  }
  if (i3%2 eq 0) {
    x3 = 1
  } else {
    x3 = -1
  }
  det3 += x3*mtrx3[i3]*(a3[3]*a3[0]-a3[2]*a3[1])
}
return det3
}

function det4(mtrx4)
{
  var i4 = 0 , j4 = 0 , k4 = 0;
  var x4 = 0 , det4 = 0;
  for (i4=0 ; i4<4 ; i4++) {
    var a4 = new Array (9);
    var cnt4 = 0;
    for (j4=1 ; j4<4 ; j4++) {
      for (k4=0 ; k4<4 ; k4++) {
        if (k4 ne i4) {
          a4[cnt4] = mtrx4[j4*4+k4];
          cnt4 += 1
        }
      }
    }
    if (i4%2 eq 0) {
      x4 = 1
    } else {
      x4 = -1
    }
    det4 += x4*mtrx4[i4]*det3(a4)
  }
  return det4
}

function det5(mtrx5)
{
  var i5 = 0 , j5 = 0 , k5 = 0;
  var x5 = 0 , det5 = 0;
  for (i5=0 ; i5<5 ; i5++) {
    var a5 = new Array (16);
    var cnt5 = 0;
    for (j5=1 ; j5<5 ; j5++) {
      for (k5=0 ; k5<5 ; k5++) {
        if (k5 ne i5) {
          a5[cnt5] = mtrx5[j5*5+k5];
          cnt5 += 1
        }
      }
    }
    if (i5%2 eq 0) {
      x5 = 1
    } else {
      x5 = -1
    }
    det5 += x5*mtrx5[i5]*det4(a5)
  }
  return det5
}

function det6(mtrx)
{
  var i = 0 , j = 0 , k = 0;
  var x = 0 , det = 0;
  for (i=0 ; i<6 ; i++) {

```

```

    var a1 = new Array (25);
    var cnt = 0;
    for (j=1 ; j<6 ; j++) {
        for (k=0 ; k<6 ; k++) {
            if (k ne i) {
                a1[cnt] = mtrx[j*6+k];
                cnt += 1
            }
        }
    }
    if (i%2 eq 0) {
        x = 1
    } else {
        x = -1
    }
    det += x*mtrx[i]*det5(a1)
}
return det
}

function solve6(M,M2,M3)
{
    var A = det6(M);
    Ax = new Array (36);
    for (d=0 ; d<6 ; d++) {
        for (e=0 ; e<6 ; e++) {
            for (f=0 ; f<6 ; f++) {
                if (f eq d) {
                    Ax[e*6+f] = M2[e]
                } else {
                    Ax[e*6+f] = M[e*6+f]
                }
            }
        }
    }
    Bx = det6(Ax);
    M3[d]=Bx/A
}
}
//end of solving block //

// vector length //
function vlen(v)
{
    s = 0;
    for (i=0 ; i<3 ; i++) {
        s += Math.pow(v[i],2)
    }
    return Math.sqrt(s)
}

// vector sum, res //
function vsum (v1,v2,res)
{
    for (i=0 ; i<3 ; i++) {
        res[i] = v1[i]+v2[i]
    }
}

// vector difference, res //
function vdif (v1,v2,res)
{
    for (i=0 ; i<3 ; i++) {
        res[i] = v1[i]-v2[i]
    }
}

// product of a scalar and a vector, res //
function psav(a,v1,res)
{
    for (i=0 ; i<3 ; i++) {
        res[i] = a*v1[i]
    }
}

// scalar product of two vectors //
function spov(v1,v2)
{

```

```

    s = 0;
    for (i=0 ; i<3 ; i++) {
        s += v1[i]*v2[i]
    }
    return s
}

// vector product of two vectors, res //
function vpov(v1,v2,res)
{
    for (i=0 ; i<3 ; i++) {
        res[i] = 0;
        for (j=0 ; j<3 ; j++) {
            for (k=0 ; k<3 ; k++) {
                res[i] += eps[i*9+j*3+k]*v1[j]*v2[k]
            }
        }
    }
}

// rotate vector v1 around v2 by angle ang, res //
function rotate(v1,v2,ang,res)
{
    v0 = new Array (0,0,0);
    v00 = new Array (0,0,0);
    vpov(v2,v1,v0);
    vpov(v0,v2,v00);
    ts = spov(v1,v2);
    for (i=0 ; i<3 ; i++) {
        res[i] = ts*v2[i]+Math.sin(ang)*v0[i]+Math.cos(ang)*v00[i]
    }
}

// transform vector v1 using transformation matrix M, res //
function vtransf(v1,M,res)
{
    for (i=0 ; i<3 ; i++) {
        res[i] = 0;
        for (j=0 ; j<3 ; j++) {
            res[i] += M[3*j+i]*v1[j]
        }
    }
}

// transform vector v1 *back* using transformation matrix M, res //
function vtransfb(v1,M,res)
{
    for (i=0 ; i<3 ; i++) {
        res[i] = 0;
        for (j=0 ; j<3 ; j++) {
            res[i] += M[3*i+j]*v1[j]
        }
    }
}

// initialize parameters, dimensions &c //
function initialize ()
{
    _root.deg = Math.PI/180;
    _root.gy = 9.806654; // gravity //
    _root.slp = 0; // slip angle //
    _root.eps = new Array (0,0,0,0,0,1,0,-1,0,0,0,-1,0,0,0,1,0,0,0,1,0,-1,0,0,0,0,0);
    _root.CR = new Array (0,0,0,0,0,0,0,0,0);
    _root.PP10 = new Array (0,63,57); // CA pivot points //
    _root.PP20 = new Array (-5,243,252);
    _root.Pa10 = new Array (1,0,0); // CA pivot axis //
    _root.Pa20 = new Array (1,0,0);
    _root.PP1 = new Array (0,63,57); // corrected CA pivot points //
    _root.PP2 = new Array (-5,243,252);
    _root.Pa1 = new Array (1,0,0); // corrected CA pivot axis //
    _root.Pa2 = new Array (1,0,0);
    _root.HKP0 = new Array (-5,-22,240); // kingpin (LBJ to UBJ) vector //
    _root.HS0 = new Array (-30,-22,240); // steering arm (LBJ to TROE) vector //
    _root.HP0 = new Array (0,0,0); // HC pushrod (LBJ to pushrod OE) vector //
    _root.HW0 = new Array (0,50,105); // LBJ to wheel centre vector //
    _root.nW0 = new Array (0,1,0); // wheel axis //
    _root.nD0 = new Array (1,0,0);
}

```



```

_root.PS0 = new Array (-30,243,252); // TR/TL inboard end //
_root.PS = new Array (-30,243,252); // --||-- with steering input //
_root.nG = new Array (0,0,0); // vector normal to ground //
_root.PPR = new Array (0,375,90); // pushrod rocker pivot point //
_root.nR = new Array (1,0,0); // pushrod rocker axis //
_root.SM = new Array (0,60,150); // spring mounting point (to chassis) //
_root.rSM = new Array (0,350,34.5); // spring mounting point (to CA) //
_root.DM = new Array (0,60,150); // damper mounting point (to chassis) //
_root.rDM = new Array (0,350,34.5); // ARB mounting point (to CA) //
_root.AM = new Array (0,0,0); // ARB mounting point (to chassis) //
_root.rAM = new Array (20,350,34.5); // spring mounting point (to CA) //
_root.C1F = new Array (1e5,1e5,2e5); // CA mount compliances [N/mm] //
_root.C1R = new Array (1e5,1e5,2e5);
_root.C2F = new Array (1e5,1e5,2e5);
_root.C2R = new Array (1e5,1e5,2e5);
_root.CCA1 = new Array (9);
_root.CCA2 = new Array (9);
_root.gCP = new Array (3*Math.cos(slp),4+3*Math.sin(slp),5); // max g-load on wheel //
_root.FCP1 = new Array (0,0,0); // max force at contact patch //
_root.A11 = 625; // CA lengths //
_root.A12 = 425;
_root.A1S = 425; // TR/TL length //
_root.A1P = 305; // pushrod length //
_root.rAP = 75; // pushrod rocker dimensions //
_root.rAS = 75;
_root.fiI = 120; // angle between rocker arms //
_root.l1f = 88; // distances from CA PP to front/rear mount //
_root.l1r = 138;
_root.l2f = 88;
_root.l2r = 138;
_root.rT = 287; // tyre radius //
_root.wt = 187.5; // max weight on wheel //
_root.fi11 = -7; // min and max LCA angle //
_root.fi12 = 7;
_root.SD = 12; // max steering input //
_root.noJ = 9; // number of steps for jounce //
_root.noS = 7; // number of steps for steer //
_root.SLCA = 1; // 1 - spring to LCA , 0 - spring to UCA //
_root.AntiC = 1; // anti angle calculated... 1 - from wheel center , 0 - from CP //
_root.Pushrod = true;
_root.Header = true; // header row and column in exported data //
_root.Comma = true; // decimal comma in export data //
_root.noO = 19; // number of export boxes //
_root.Roll = Math.radians(0);
_root.Pitch = Math.radians(0);
_root.precision = 1e5;
_root.uu = 0;
for (i=0 ; i<3 ; i++) {
    FCP1[i] = gCP[i]*wt*gy
}
}

// check lengths of unit vectors //
function check1(P1,P2,P3)
{
    tmp = vlen(P1);
    if (tmp ne 1) {
        psav(1/tmp,P1,P1)
    }
    tmp = vlen(P2);
    if (tmp ne 1) {
        psav(1/tmp,P2,P2)
    }
    tmp = vlen(P3);
    if (tmp ne 1) {
        psav(1/tmp,P3,P3)
    }
}

// LCA vector and perpendicular unit vector //
function frl(fi,r1,n1)
{
    for (i=0 ; i<3 ; i++) {
        r1[i] = A11*(Math.cos(fi)*r10[i]+Math.sin(fi)*m10[i])
    }
    vpov(_root.Pal,r1,n1);
    psav(1/A11,n1,n1)
}

```

```

}

// UCA vector and perpendicular unit vector //
function fr2(fi,r2,n2)
{
    for (i=0 ; i<3 ; i++) {
        r2[i] = Al2*(Math.cos(fi)*r20[i]+Math.sin(fi)*m20[i])
    }
    vpov(_root.Pa2,r2,n2);
    psav(1/Al2,n2,n2)
}

// solve UCA angle for given LCA angle//
function solvefi2(fi,uu)
{
    r10 = new Array (0,0,0);
    m10 = new Array (0,0,0);
    r20 = new Array (0,0,0);
    m20 = new Array (0,0,0);
    XA = new Array (0,0,0);
    r10[1] =
    Math.sqrt(Math.pow(_root.Pal[0],2)/(Math.pow(_root.Pal[0],2)+Math.pow(_root.Pal[1],2)));
    r10[0] = -_root.Pal[1]/_root.Pal[0]*r10[1];
    vpov(_root.Pal,r10,m10);
    r20[1] =
    Math.sqrt(Math.pow(_root.Pa2[0],2)/(Math.pow(_root.Pa2[0],2)+Math.pow(_root.Pa2[1],2)));
    r20[0] = -_root.Pa2[1]/_root.Pa2[0]*r20[1];
    vpov(_root.Pa2,r20,m20);
    fr1(fi,_root.r1,_root.n1);
    vdif(_root.PP1,_root.PP2,XA);
    vsum(XA,r1,XA);
    AA = (spov(XA,XA)-spov(_root.HKP0,_root.HKP0)+Math.pow(_root.Al2,2))/(2*_root.Al2);
    DA = Math.pow(spov(XA,r20),2)+Math.pow(spov(XA,m20),2)-Math.pow(AA,2);
    uu = (spov(XA,m20)+Math.sqrt(DA))/(spov(XA,r20)+AA);
    return 2*Math.atan(uu)
}

// solve push/pullrod rocker angle //
function solvePR (P,P1,P2)
{
    rR0 = new Array (0,0,0);
    mR0 = new Array (0,0,0);
    rP = new Array (0,0,0);
    XP = new Array (0,0,0);
    if (_root.nR[2] ne 1) {
        rR0[1] =
    Math.sqrt(Math.pow(_root.nR[0],2)/(Math.pow(_root.nR[0],2)+Math.pow(_root.nR[2],2)));
        rR0[2] = -_root.nR[1]/_root.nR[0]*rR0[1];
    } else {
        rR0[1] = 1
    }
    vpov(_root.nR,rR0,mR0);
    vdif(_root.PPR,P,XP);
    AP = (Math.pow(_root.AlP,2)-Math.pow(_root.rAP,2)-spov(XP,XP))/(2*_root.rAP);
    DP = Math.pow(spov(XP,rR0),2)+Math.pow(spov(XP,mR0),2)-Math.pow(AP,2);
    tfi = 2*atan((spov(XP,mR0)+Math.sqrt(DP))/(spov(XP,rR0)+AP));
    for (i=0 ; i<3 ; i++) {
        P1[i] = PPR[i]+rAP*(Math.cos(tfi)*rR0[i]+Math.sin(tfi)*mR0[i])
    }
    vdif(P1,P,P2);
    return tfi
}

// //
function findCR(fi)
{
    _root.nG[2] =
    1/Math.sqrt(Math.pow(Math.tan(_root.Roll),2)+Math.pow(Math.tan(_root.Pitch),2)+1);
    _root.nG[1] = Math.tan(_root.Roll)*_root.nG[2];
    _root.nG[0] = Math.tan(_root.Pitch)*_root.nG[2];
    psav(spov(_root.nG,nW),nW,tv);
    vdif(_root.nG,tv,tv1);
    psav(1/vlen(tv1),tv1,nC);
    vpov(nW,nC,nD);
    vpov(_root.nG,nD,nL);
    for (i=0 ; i<3 ; i++) {
        _root.CR[i*3] = nD[i];
    }
}

```

```

        _root.CR[i*3+1] = nL[i];
        _root.CR[i*3+2] = nG[i]
    }
}

function findkM(kM)
{
    var cnt = 0;
    var vtt = new Array (0,0,0);
    var vtt1 = new Array (0,0,0);
    vpov(HKP,Pa2,vtt);
    for (i=0 ; i<3 ; i++) {
        kM[cnt] = vtt[i];
        cnt += 1
    }
    psav(1/A12,r2,vtt);
    vpov(HKP,vtt,vtt1);
    for (i=0 ; i<3 ; i++) {
        kM[cnt] = vtt1[i];
        cnt += 1
    }
    vpov(HKP,n2,vtt);
    for (i=0 ; i<3 ; i++) {
        kM[cnt] = n2[i];
        cnt += 1
    }
    for (i=0 ; i<3 ; i++) {
        kM[cnt] = 0;
        cnt += 1
    }
    psav(1/A1S,rS,vtt);
    vpov(HS,vtt,vtt1);
    for (i=0 ; i<3 ; i++) {
        kM[cnt] = vtt1[i];
        cnt += 1
    }
    // there are more elements to be calculated but are not required at this stage //
    while (cnt<27) {
        kM[cnt] = 0;
        cnt += 1
    }
}

// //
function solveStat (fi)
{
    fi2 = solvefi2(fi,uu);
    fr2(fi2,r2,n2);
    vdif(r2,XA,HKP);
    vpov(HKP0,HKP,tv);
    psav(1/vlen(tv),tv,nH);
    vpov(nH,HKP0,mH);
    fiH = Math.asin((HKP[0]*HKP0[1]-HKP[1]*HKP0[0])/(mH[0]*HKP0[1]-mH[1]*HKP0[0]));
    rotate(_root.HS0,nH,fiH,HS1);
    kS = spov(HS0,HKP0)/spov(HKP0,HKP0);
    psav(-kS,HKP0,tv);
    vsum(tv,HS0,nS);
    psav(1/vlen(HKP),HKP,HKPu);
    vsum(PP1,r1,tv);
    psav(kS,HKP,tv1);
    vsum(tv,tv1,PPs);
    vdif(PS,PPs,tv);
    dst = spov(tv,HKPu);
    aA1S = Math.sqrt(Math.pow(A1S,2)-Math.pow(dst,2));
    psav(dst,HKPu,tv);
    vdif(PS,tv,pP);
    vdif(PPs,pP,pD);
    fis1 = Math.acos((spov(pD,pD)+spov(nS,nS)-Math.pow(aA1S,2))/(2*vlen(pD)*vlen(nS)));
    vpov(pD,HKPu,tv);
    psav(Math.sin(fis1)*vlen(nS)/vlen(tv),tv,tv1);
    psav(Math.cos(fis1)*vlen(nS)/vlen(pD),pD,tv);
    vsum(tv,tv1,nSn);
    rotate(nS,nH,fiH,nSn1);
    vpov(nSn,nSn1,tv);
    fiS = -Math.asin(vlen(tv)/(vlen(nSn)*vlen(nSn1)))*Math.sign(tv[2]);
    rotate(HS1,HKPu,fiS,HS);
    rotate(HW0,nH,fiH,tv);
}

```

```

rotate(tv, HKPu, fiS, HW);
rotate(nW0, nH, fiH, tv);
rotate(tv, HKPu, fiS, nW);
rotate(HP0, nH, fiH, tv);
rotate(tv, HKPu, fiS, HP);
findCR(fi);
vpov(nD, nD0, tv);
alphaS = Math.asin(vlen(tv))*Math.sign(tv[2]);
vpov(nC, nG, tv);
alphaC = Math.asin(vlen(tv))*Math.sign(tv[0]);
psav(rT, nC, tv);
vdif(HW, tv, HCP);
psav(spov(HCP, nG)/spov(HKP, nG), HKP, tv1);
vdif(tv1, HCP, pKP);
vtransf(pKP, CR, pKP1);
vdif(PP1, tv, tv1);
vsum(tv1, HW, tv);
vsum(tv, r1, CP);
vtransf(CP, CR, CP1);
psav(spov(HKP, nL), nL, tv);
vdif(HKP, tv, tv1);
psav(vlen(tv1), tv1, tv);
alphaCA = atan(-tv[0]/tv[2]);
psav(spov(HKP, nD), nD, tv);
vdif(HKP, tv, tv1);
psav(vlen(tv1), tv1, tv);
alphaKPI = atan(-tv[1]/tv[2]);
ddl = -spov(PP1, n1);
dd2 = -spov(PP2, n2);
fvIC1 = (n1[2]*dd2-n2[2]*ddl)/(n1[1]*n2[2]-n1[2]*n2[1]);
fvIC2 = (-n1[1]*dd2+n2[1]*ddl)/(n1[1]*n2[2]-n1[2]*n2[1]);
kC = (CP[2]-fvIC2)/(CP[1]-fvIC1);
RCHc = fvIC2-fvIC1*kC;
tv[0] = 0; tv[1] = 0; tv[2] = RCHc;
vdif(tv, CP1, tv1);
RCHg = spov(tv1, nG);
ddl += n1[1]*CP[2];
dd2 += n2[1]*CP[2];
kC = n1[0]*n2[2]-n1[2]*n2[0];
if (kC ne 0) {
    svIC1 = (n1[2]*dd2-n2[2]*ddl)/kC;
    svIC2 = (-n1[1]*dd2+n2[1]*ddl)/kC;
}
if (SLCA eq 0) {
    psav(1, PP2, PROE);
    psav(rSM[0], Pa2, tv);
    vsum(PROE, tv, PROE);
    psav(rSM[1]/Al2, r2, tv);
    vsum(PROE, tv, PROE);
    psav(rSM[2], n2, tv);
    vsum(PROE, tv, PROE);
    psav(1, PP2, MPP);
    psav(1, Pa2, MPa);
    lCA = Al2
} else {
    psav(1, PP1, PROE);
    psav(rSM[0], Pa1, tv);
    vsum(PROE, tv, PROE);
    psav(rSM[1]/Al1, r1, tv);
    vsum(PROE, tv, PROE);
    psav(rSM[2], n1, tv);
    vsum(PROE, tv, PROE);
    psav(1, PP1, MPP);
    psav(1, Pa1, MPa);
    lCA = Al1
}
if (Pushrod eq true) {
    fPR = solvePR(PROE, PRIE, LP);
    vdif(MPP, PRIE, tv);
    vpov(tv, LP, kMPR);
    psav(1/AlP, kMPR, kMPR);
    kMPsh = spov(kMPR, MPa);
    vdif(PRIE, PPR, tv1);
    rotate(tv1, nR, Math.radians(fiI), tv);
    // trace(tv);
    psav(rAS/rAP, tv, tv1);
    vsum(PPR, tv1, SOE)
}

```

```

    } else {
        psav(1,PROE,SOE)
    }
    // trace(SOE);
    vdif(SOE,SM,Svec)
}

// replace decimal points with decimal commas //
function rplcomma (num1)
{
    if (num1 eq NaN) {
        XXX = 1
    } else {
        num = Math.round(num1*_root.precision)/_root.precision;
        XXX = 0
    }
    if (_root.Comma eq true and XXX eq 0) {
        if (num % 1 eq 0) {
            ts = String(num)
        } else {
            if (num < 0 and num > -1) {
                ts = "-0,"
            } else {
                ts = String(int(num)) + ","
            }
            ts1 = String(Math.abs(num) % 1);
            if (length(ts1) > Math.log10(_root.precision)+2) {
                ts1 = String(Math.round(parseFloat(ts1)*_root.precision)/_root.precision);
            }
            ts += ts1.slice(2,length(ts1)) //Math.log10(_root.precision)+2
        }
    } else {
        if (XXX eq 1) {
            ts = "Err"
        } else {
            ts = String(num)
        }
    }
    return ts
}

// //
function export(x)
{
    tmpstr = "\t";
    if ((_root.Header eq false) and (_root.nn eq 1)) {
        tmpstr = ""
    }
    if (x eq 0) {
        _root.D04.text = "0";
        _root.Jounce0 = CP[2];
        _root.D04.text = String(Math.round(Math.abs(_root.Jounce0)*100)/100);
        _root.HTrack0 = CP[1];
        _root.D02.text = String(Math.round(_root.HTrack0*100)/100);
        _root.Camber0 = alphaC;
        _root.D01.text = String(Math.round(Math.degrees(_root.Camber0)*100)/100);
        _root.ScrubR0 = -1.0*pKP1[1];
        _root.D05.text = String(Math.round(_root.ScrubR0*100)/100);
        _root.MTrail0 = pKP1[0];
        _root.D06.text = String(Math.round(_root.MTrail0*100)/100);
        _root.alphaS0 = alphaS;
        _root.D03.text = String(Math.round(Math.degrees(_root.alphaS0)*100)/100);
        _root.D07.text = String(Math.round(_root.RCHg*100)/100);
        _root.D08.text = String(Math.round(Math.degrees(_root.alphaKPI)*100)/100);
        _root.D09.text = String(Math.round(Math.degrees(_root.alphaCA)*100)/100)
    } else {
        _root.O01.text += tmpstr + _root.rplcomma(CP[2]-Jounce0);
        _root.O03.text += tmpstr + _root.rplcomma(CP[1]-_root.HTrack0);
        _root.O02.text += tmpstr + _root.rplcomma(Math.degrees(_root.alphaC));
        _root.O05.text += tmpstr + _root.rplcomma(-1.0*pKP1[1]);
        _root.O06.text += tmpstr + _root.rplcomma(pKP1[0]);
        _root.O04.text += tmpstr + _root.rplcomma(Math.degrees(_root.alphaS));
        _root.O07.text += tmpstr + _root.rplcomma(eq_sol[0]);
        _root.O08.text += tmpstr + _root.rplcomma(eq_sol[1]);
        _root.O09.text += tmpstr + _root.rplcomma(eq_sol[2]);
        _root.O10.text += tmpstr + _root.rplcomma(eq_sol[3]);
    }
}

```

```

        _root.O11.text += tmpstr + _root.rplcomma(eq_sol[4]);
        _root.O12.text += tmpstr + _root.rplcomma(eq_sol[5]);
        _root.O13.text += tmpstr + _root.rplcomma(RCHg);
        _root.O14.text += tmpstr + _root.rplcomma(vlen(Svec)-Slen0);
        _root.O15.text += tmpstr + _root.rplcomma(dvDdvJ);
        _root.O17.text += tmpstr + _root.rplcomma(Math.degrees(_root.alphaCA));
        _root.O18.text += tmpstr + _root.rplcomma(Math.degrees(_root.alphaKPI));
        if (Pushrod eq true) {
            _root.O16.text += tmpstr + _root.rplcomma(FPR)
        }
    }
}

// //
function solveall(fi,x)
{
    r1 = new Array (0,0,0);
    r2 = new Array (0,0,0);
    n1 = new Array (0,0,0);
    n2 = new Array (0,0,0);
    HKP = new Array (0,0,0);
    HS1 = new Array (0,0,0);
    HS = new Array (0,0,0);
    HW = new Array (0,0,0);
    nW = new Array (0,0,0);
    HP = new Array (0,0,0);
    nS = new Array (0,0,0);
    HKPu = new Array (0,0,0);
    PPs = new Array (0,0,0);
    pP = new Array (0,0,0);
    pD = new Array (0,0,0);
    nSn = new Array (0,0,0);
    nSn1 = new Array (0,0,0);
    nC = new Array (0,0,0);
    nD = new Array (0,0,0);
    nL = new Array (0,0,0);
    nH = new Array (0,0,0);
    mH = new Array (0,0,0);
    HCP = new Array (0,0,0);
    pKP = new Array (0,0,0);
    pKP1 = new Array (0,0,0);
    CP = new Array (0,0,0);
    CP1 = new Array (0,0,0);
    FCP = new Array (0,0,0);
    MW = new Array (0,0,0);
    MKP = new Array (0,0,0);
    rS = new Array (0,0,0);
    kM = new Array (27);
    eq_coef = new Array (36);
    eq_res = new Array (0,0,0,0,0,0);
    eq_sol = new Array (0,0,0,0,0,0);
    PROE = new Array (0,0,0);
    PRIE = new Array (0,0,0);
    SOE = new Array (0,0,0);
    LP = new Array (0,0,0);
    MPP = new Array (0,0,0);
    MPa = new Array (0,0,0);
    kMPR = new Array (0,0,0);
    Svec = new Array (0,0,0);
    tv = new Array (0,0,0);
    tv1 = new Array (0,0,0);
    tv2 = new Array (0,0,0);
    check1(Pa1,Pa2,nR);
    solveStat(fi);
    vtransfb(FCP1,CR,FCP);
    vpov(FCP,nC,tv);
    psav(rT,tv,MW);
    vpov(FCP,HW,tv);
    vdif(MW,tv,MKP);
    vdif(PS,PP1,tv);
    vdif(tv,r1,tv1);
    vdif(tv1,HS,rS);
    findkM(kM);
    psav(1/Al1,r1,tv);
    psav(1/Al2,r2,tv1);
    psav(1/AlS,rS,tv2);
    for (i=0 ; i<3 ; i++) {

```

```

    eq_coef[i*6] = 0;
    eq_coef[i*6+1] = 0;
    eq_coef[i*6+2] = 0;
    eq_coef[i*6+3] = kM[i];
    eq_coef[i*6+4] = kM[3+i];
    eq_coef[i*6+5] = kM[4*3+i];
    eq_coef[18+i*6] = Pa1[i];
    eq_coef[19+i*6] = tv[i];
    eq_coef[20+i*6] = n1[i];
    eq_coef[21+i*6] = Pa2[i];
    eq_coef[22+i*6] = tv1[i];
    eq_coef[23+i*6] = tv2[i];
    eq_res[i] = MKP[i];
    eq_res[3+i] = FCP[i]
}
if (SLCA eq 0) {
    for (i=0 ; i<3 ; i++) {
        eq_coef[i*6+2] = kM[6+i];
        eq_coef[20+i*6] = n2[i]
    }
}
solve6(eq_coef,eq_res,eq_sol);
if (Pushrod eq true) {
    FPR = LCA/kMPsh*eq_sol[2];
}
solveStat(fi-Math.radians(0.005));
Jncl = CP[2];
Slen1 = vlen(Svec);
solveStat(fi+Math.radians(0.005));
dvDdvJ = (vlen(Svec)-Slen1)/(CP[2]-Jncl);
solveStat(fi)
if (fi eq (fi11+fi12)/2) {
    Slen0 = vlen(Svec)
}
Slen1 = vlen(Svec);
export(x)
}

function getdata()
{
    solveall((fi11+fi12)/2,0);
    str = "_root.O";
    for (qq=1 ; qq<_root.no0 ; qq++) {
        if (qq < 10) {
            str1 = str.concat("0",qq)
        } else {
            str1 = str.concat(qq)
        }
        tellTarget((str1)) {
            text = ""
        }
    }
    if (_root.Header eq true) {
        for (nn=1 ; nn<noS+1 ; nn++) {
            _root.tmp = _root.rplcomma(Math.round((-SD+2*(nn-1)/(noS-
1)*SD)*_root.precision)/_root.precision);
            for (qq=1 ; qq<no0 ; qq++) {
                if (qq < 10) {
                    str1 = str.concat("0",qq)
                } else {
                    str1 = str.concat(qq)
                }
                tellTarget((str1)) {
                    text += "\t" + _root.tmp
                }
            }
        }
    }
    for (mm=1 ; mm<noJ+1 ; mm++) {
        fin = Math.radians(fi11+(mm-1)/(noJ-1)*(fi12-fi11));
        for (qq=1 ; qq<no0 ; qq++) {
            if (qq < 10) {
                str1 = str.concat("0",qq)
            } else {
                str1 = str.concat(qq)
            }
        }
        if (_root.Header eq true) {

```

```

        tellTarget((str1)) {
            text += "\n" +
_root.rplcomma(Math.round(Math.degrees(_root.fin)*_root.precision)/_root.precision)
        }
    } else {
        if (mm ne 1) {
            tellTarget((str1)) {
                text += "\n"
            }
        }
    }
}
for (nn=1 ; nn<noS+1 ; nn++) {
    if (SD > 0) {
        PS[1] = PS0[1]-SD+2*(nn-1)/(noS-1)*SD
    } else {
        PS[1] = PS0[1]
    }
    solveall (fin,1)
}
PS[1] = PS0[1]
}

onSelfEvent (load) {
    _root.EInput._visible = 0;
    _root.HlpCO._visible = 0;
    _root.W2._visible = 0;
    _root.l2._visible = 0;
    initialize();
    solveall(0,0);
    trace (0)
}
}

```

### 5.3. REZULTATI DOBIVENI OVIM POSTUPKOM

Ovaj je program upotrijebljen da se nađu svi parametri *pushrod/pullrod* ovjesa u 13x15 (195) položaja što je trajalo oko 75 sekundi (za isti ovjes bez dodatnih postupaka za izračun *pushrod/pullrod* polužja postupak traje oko 60 sekundi). Program izbacuje podatke u formatu pogodnom za ubacivanje u uobičajene tablične kalkulatora (Sun Microsystems OpenOffice.org i Microsoft Excel), što je i učinjeno, a ovdje su dani rezultati.



















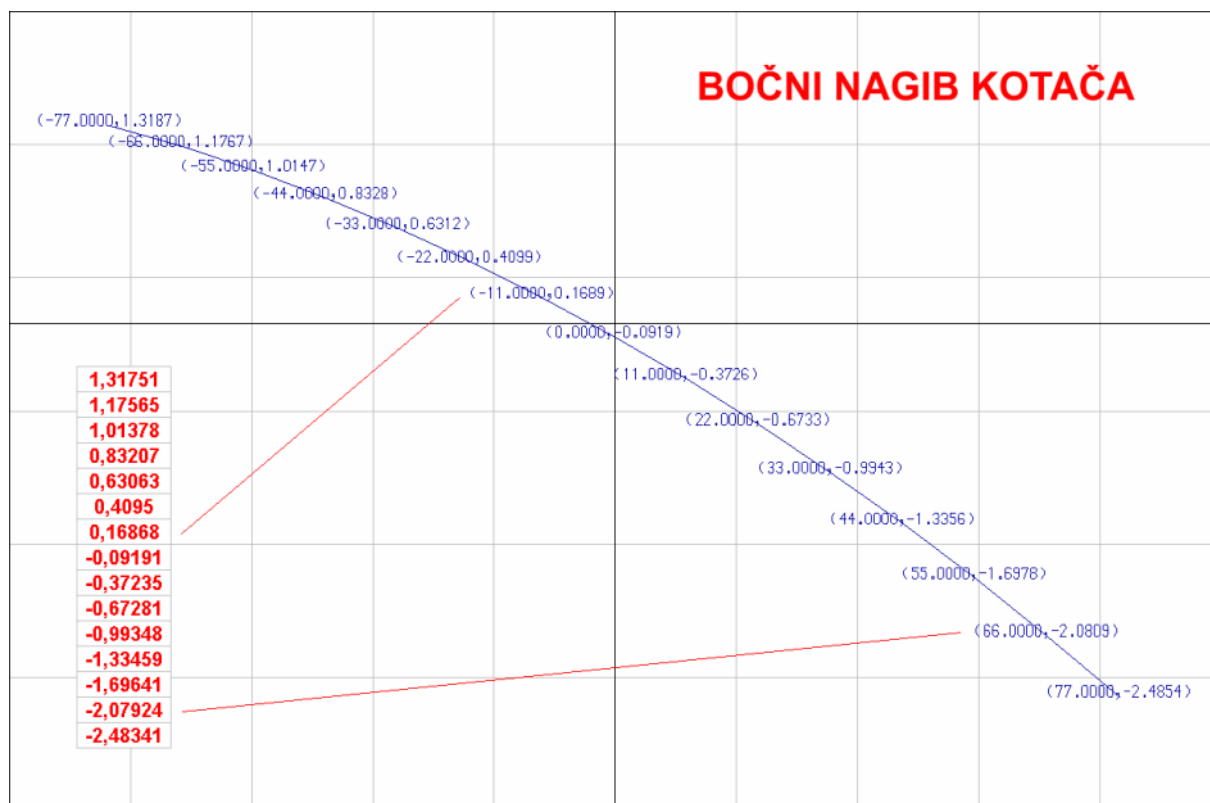




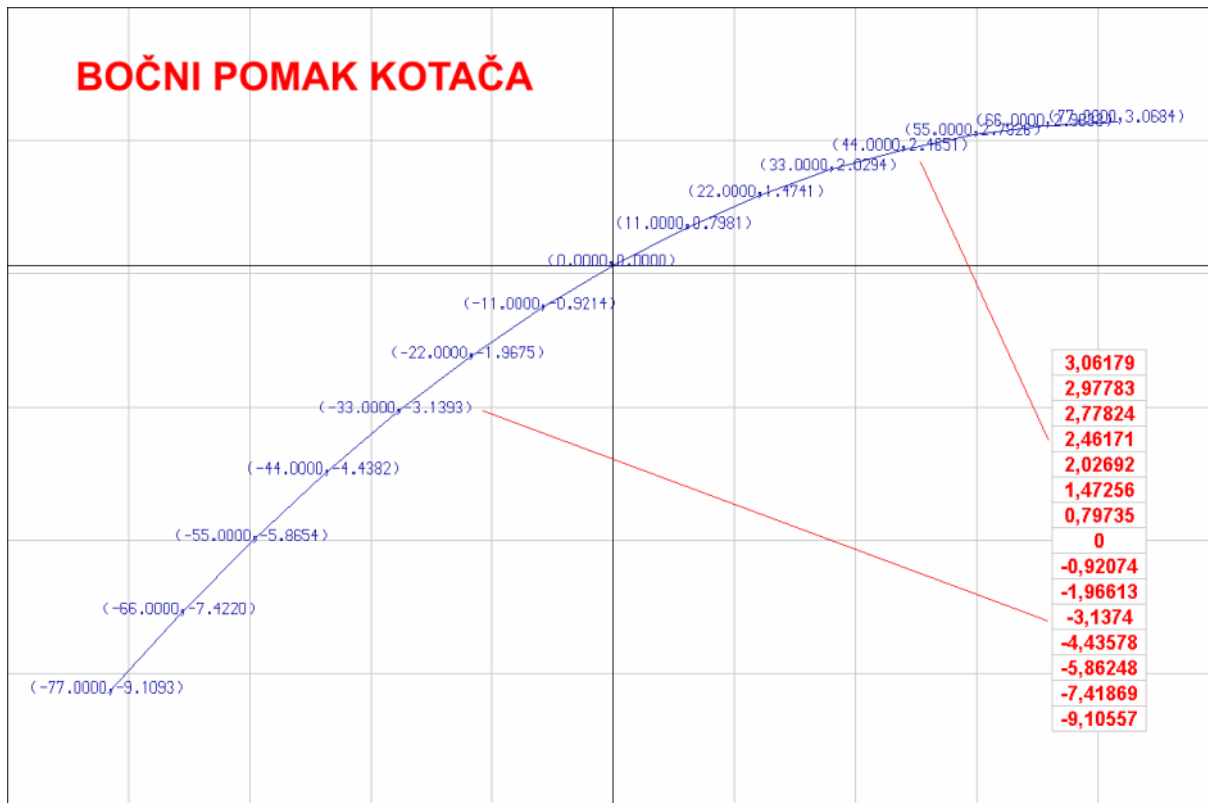
## 5.4. USPOREDBA S REZULTATIMA PROGRAMSKOG PAKETA LSA

Za provjeru, ovjes istih geometrijskih značajki je simuliran u programskom paketu Lotus Suspension Analysis, a ovdje će biti dani rezultati analize naporedo s rezultatima dobivenim modelom izloženim u ovom radu.

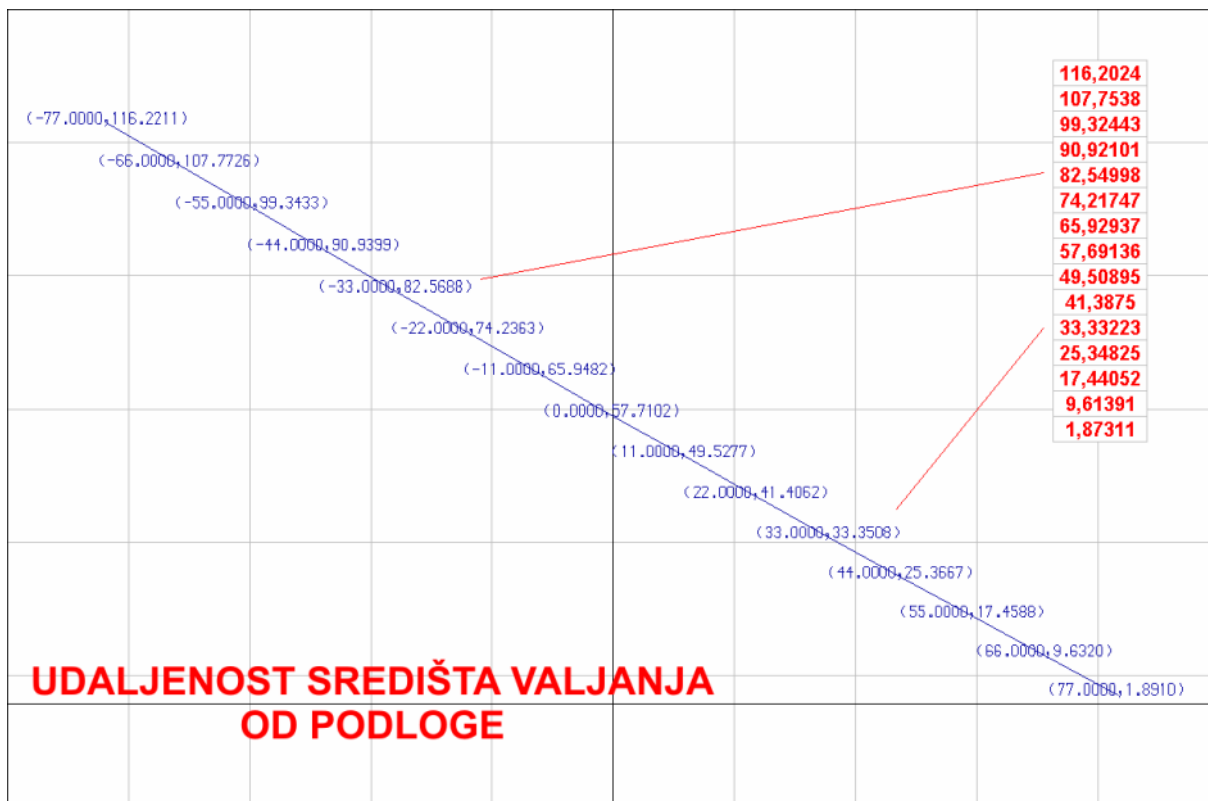
Ovo su samo neke od usporedbi izlaznih podataka LSA programskog paketa s podacima koje daje ovdje izloženi model (vrijednosti otisnute crvenim slovima). Nažalost problemi sa izlaznim funkcijama LSA paketa su spriječili autora da izvede detaljniju usporedbu- no i iz ovih je primjera razvidno da odstupanja dobivenih rezultata rijetko premašuju nekoliko promila (i gotovo nikad 1%).



Slika 5.3. Usporedba rezultata – bočni nagib kotača  
(graf: Lotus, crveni brojevi: model)



**Slika 5.4. Usporedba rezultata – bočni nagib kotača  
(graf: Lotus, crveni brojevi: model)**



**Slika 5.5 Usporedba rezultata – bočni nagib kotača  
(graf: Lotus, crveni brojevi: model)**

Jedino 'značajnije' odstupanje rezultata pojavljuje se u području geometrije zakretanja kotača (iako se iznos odstupanja ne bi mogao smatrati alarmantnim)- no autor je mišljenja da LSA programski paket koristi ili pojednostavljene algoritme ili pojednostavljeni model geometrije ovjesa. Tu pretpostavku potvrđuje i usporedba podataka koje modeli daju za verikalni pomak naležne površine sa zakretom kotača za ovjes koji je analiziran. Iako oba modela daju gotovo identične vrijednosti bočnog nagiba osi zakretanja kotača i polumjera zakretanja, LSA paket ne daje apsolutno nikakav vertikalni pomak kotača sa zakretom, što se kosi s činjeničnim stanjem kako je ono izloženo u poglavlju 2.2.2., gdje je pokazano da ukoliko postoje i bočni nagib osi zakretanja i polumjer zakretanja, tada mora doći do podizanja ili spuštanja kotača prilikom njegovog zakretanja.

## 6. UVODNA RAZMATRANJA KINEMATIČKE ANALIZE

### 6.1. UVOD

Daljnje razvijanje ovog modela da se uključi i izračun kinematičkih značajki je sljedeći logični korak u njegovom razvoju. Iako to nije predmet ovog rada, ovdje će biti dan grubi uvod u način kako se to postiže. Potrebno je detaljno poznavanje prethodno izloženog modela, te elementarno poznavanje diferencijalnog računa.

U sklopu uvodnog razmatranja treba još samo navesti neke specifičnosti vezane uz primjenu diferencijalnog računa na vektorsku analizu:

derivacija umnoška skalara i vektora:

$$\frac{d}{dt}(a \cdot \vec{v}_1) = a' \cdot \vec{v}_1 + a \cdot \vec{v}_1' \quad (6.1)$$

derivacija skalarnog umnoška:

$$\frac{d}{dt}(\vec{v}_1 \cdot \vec{v}_2) = \vec{v}_1' \cdot \vec{v}_2 + \vec{v}_1 \cdot \vec{v}_2' \quad (6.2)$$

derivacija vektorskog umnoška:

$$\frac{d}{dt}(\vec{v}_1 \times \vec{v}_2) = \vec{v}_1' \times \vec{v}_2 + \vec{v}_1 \times \vec{v}_2' \quad (6.3)$$

derivacija modula vektora:

$$\frac{d}{dt}(|\vec{v}_1|) = \frac{d}{dt}(\sqrt{\vec{v}_1 \cdot \vec{v}_1}) = \frac{\vec{v}_1 \cdot \vec{v}_1'}{\sqrt{\vec{v}_1 \cdot \vec{v}_1}} = \frac{\vec{v}_1 \cdot \vec{v}_1'}{|\vec{v}_1|} \quad (6.4)$$

derivacija izračuna jediničnog vektora:

$$\frac{d}{dt}(\vec{v}_{10}) = \frac{d}{dt}\left(\frac{\vec{v}_1}{|\vec{v}_1|}\right) = \frac{\vec{v}_1' \cdot |\vec{v}_1| - \vec{v}_1 \cdot |\vec{v}_1'|}{\vec{v}_1 \cdot \vec{v}_1} = \frac{\vec{v}_1'}{|\vec{v}_1|} - \left(\frac{\vec{v}_1'}{|\vec{v}_1|} \cdot \vec{v}_{10}\right) \cdot \vec{v}_{10} \quad (6.5)$$

### 6.2. METODOLOGIJA I POSTUPAK

Cilj je ove analize određivanje međuzavisnosti brzina i ubrzanja elemenata mehanizma, što je u prvom redu nužno za određivanje zavisnosti brzine amortizera u odnosu na brzinu kotača, a u daljnjem razvoju omogućuje dinamičku analizu mehanizma (i uračunavanje inercije pojedinih elemenata) te određivanje utjecaja ovješanih i neovješanih masa.

Za početak, u dosadašnjem tijeku proračuna treba identificirati ključne jednadžbe i zavisnost njihovih parametara o ulaznim veličinama. Tada ih se derivira kako bi se dobile tražene brzine (a drugim deriviranjem i ubrzanja).

$$\vec{r}_1(\varphi) = Al_1 \cdot (\cos(\varphi) \cdot \vec{r}_{10} + \sin(\varphi) \cdot \vec{m}_{10}) \quad (6.6)$$

$$\vec{r}_1'(\varphi) = \frac{d\vec{r}_1(\varphi)}{dt} = Al_1 \cdot (\sin(\varphi) \cdot \vec{r}_{10} - \cos(\varphi) \cdot \vec{m}_{10}) \cdot \varphi' \quad (6.7)$$

$$\vec{r}_2(\varphi_2) = Al_2 \cdot (\cos(\varphi_2) \cdot \vec{r}_{20} + \sin(\varphi_2) \cdot \vec{m}_{20}) \quad (6.8)$$

$$\vec{r}_2'(\varphi_2) = \frac{d\vec{r}_2(\varphi_2)}{dt} = Al_2 \cdot (\sin(\varphi_2) \cdot \vec{r}_{20} - \cos(\varphi_2) \cdot \vec{m}_{20}) \cdot \varphi_2' \quad (6.9)$$

$$\vec{X}_A = (\vec{PP}_1 - \vec{PP}_2) + \vec{r}_1 \quad (6.10)$$

$$\vec{X}_A' = \frac{d}{dt} \vec{X}_A = \vec{r}_1' \quad (6.11)$$

da se pojednostavni razmatranje uvodna jednačba se nešto modificira, pa se uvodi drugačija pomoćna varijabla, koja je konstanta i ne ovisi o ulaznim parametrima:

$$A_x = Al_1^2 + Al_2^2 + |\vec{PP}_1 - \vec{PP}_2|^2 - |\vec{H}_{KP0}|^2 \quad (6.12)$$

što rezultira slijedećom jednačbom:

$$\begin{aligned} & \left[ A_x + 2 \cdot (\vec{PP}_1 - \vec{PP}_2) \cdot \vec{r}_1 + 2 \cdot Al_2 \cdot \vec{r}_{20} \cdot \vec{X}_A \right] \cdot u^2 - 2 \cdot Al_2 \cdot \vec{m}_{20} \cdot \vec{X}_A \cdot 2u + \dots \\ & \dots + \left[ A_x + 2 \cdot (\vec{PP}_1 - \vec{PP}_2) \cdot \vec{r}_1 - 2 \cdot Al_2 \cdot \vec{r}_{20} \cdot \vec{X}_A \right] = 0 \end{aligned} \quad (6.13)$$

deriviranjem te jednačbe (uz dijeljenje s 2) slijedi:

$$\begin{aligned} & \left[ (\vec{PP}_1 - \vec{PP}_2) + Al_2 \cdot \vec{r}_{20} \right] \cdot \vec{r}_1' \cdot u^2 + \left[ A_x + 2 \cdot (\vec{PP}_1 - \vec{PP}_2) \cdot \vec{r}_1 + 2 \cdot Al_2 \cdot \vec{r}_{20} \cdot \vec{X}_A \right] \cdot uu' - \dots \\ & \dots - Al_2 \cdot \vec{m}_{20} \cdot \vec{r}_1' \cdot 2u - Al_2 \cdot \vec{m}_{20} \cdot \vec{X}_A \cdot 2u' + \left[ (\vec{PP}_1 - \vec{PP}_2) - Al_2 \cdot \vec{r}_{20} \right] \cdot \vec{r}_1' = 0 \end{aligned} \quad (6.14)$$

a odatle se dobiva izraz:

$$u' = - \frac{\left[ (\vec{PP}_1 - \vec{PP}_2) + Al_2 \cdot \vec{r}_{20} \right] \cdot u^2 - Al_2 \cdot \vec{m}_{20} \cdot \vec{r}_1' \cdot 2u + \left[ (\vec{PP}_1 - \vec{PP}_2) - Al_2 \cdot \vec{r}_{20} \right] \cdot \vec{r}_1'}{\left[ A_x + 2 \cdot (\vec{PP}_1 - \vec{PP}_2) \cdot \vec{r}_1 + 2 \cdot Al_2 \cdot \vec{r}_{20} \cdot \vec{X}_A \right] \cdot u - 2 \cdot Al_2 \cdot \vec{m}_{20} \cdot \vec{X}_A} \quad (6.15)$$

razmatranjem veze  $u$  i  $\varphi_2$  slijedi:

$$u = \tan\left(\frac{\varphi_2}{2}\right) \Rightarrow u' = \frac{du}{dt} = \frac{1}{2 \cdot \cos^2\left(\frac{\varphi_2}{2}\right)} \cdot \frac{d\varphi_2}{dt} = \frac{1+u^2}{2} \cdot \varphi_2' \quad (6.16)$$

odnosno:

$$\varphi_2' = 2 \cdot \cos^2\left(\frac{\varphi_2}{2}\right) \cdot u' = \frac{2u'}{1+u^2} \quad (6.17)$$

$$\vec{r}_2'(\varphi_2) = Al_2 \cdot (\sin(\varphi_2) \cdot \vec{r}_{20} - \cos(\varphi_2) \cdot \vec{m}_{20}) \cdot \frac{2u'}{1+u^2} \quad (6.18)$$

što se može primijeniti na deriviranu osnovnu jednačbu:

$$\vec{H}_{KP} = \vec{r}_2 - \vec{X}_A \quad (6.19)$$

$$\vec{H}_{KP}' = \frac{d}{dt} \vec{H}_{KP} = \vec{r}_2' - \vec{X}_A' = \vec{r}_2' - \vec{r}_1' \quad (6.20)$$

N.B. ovako dobiveni rezultat brzine osi zakreta kotača (tj. nosača kotača) zahtjeva dodatno razmatranje kako bi se dobile stvarna pravocrtna i kutna brzina!

Isti se postupak može ponoviti još jednom kako bi se dobile vrijednosti ubrzanja:

$$\vec{r}_1''(\varphi) = -Al_1 \cdot (\cos(\varphi) \cdot \vec{r}_{10} + \sin(\varphi) \cdot \vec{m}_{10}) \cdot \varphi'^2 + Al_1 \cdot (\sin(\varphi) \cdot \vec{r}_{10} - \cos(\varphi) \cdot \vec{m}_{10}) \cdot \varphi'' \quad (6.21)$$

$$\vec{r}_2''(\varphi_2) = -Al_2 \cdot (\cos(\varphi_2) \cdot \vec{r}_{20} + \sin(\varphi_2) \cdot \vec{m}_{20}) \cdot \varphi_2'^2 + Al_2 \cdot (\sin(\varphi_2) \cdot \vec{r}_{20} - \cos(\varphi_2) \cdot \vec{m}_{20}) \cdot \varphi_2'' \quad (6.22)$$

gdje je:

$$\varphi_2'' = \frac{2u}{1+u^2} - \frac{u}{4} \cdot (\varphi_2')^2 \quad (6.23)$$

$$u'' = \quad (6.24)$$

a odatle i:

$$\vec{H}_{KP}'' = \vec{r}_2'' - \vec{r}_1'' \quad (6.25)$$

u daljnjem razmatranju promatrat će se samo brzine:

$$\vec{nH}' = \frac{\vec{H}_{KP0} \times \vec{H}_{KP}'}{|\vec{H}_{KP0} \times \vec{H}_{KP}'|} - \left( \frac{\vec{H}_{KP0} \times \vec{H}'_{KP}}{|\vec{H}_{KP0} \times \vec{H}_{KP}'|} \cdot \vec{nH} \right) \cdot \vec{nH} \quad (6.26)$$

$$\vec{mH}' = \vec{nH}' \times \vec{H}_{KP0} \quad (6.27)$$

$$\varphi_H' = \frac{|\vec{H}_{KP}' - \sin(\varphi_H) \cdot \vec{m}_H'|}{|\cos(\varphi_H) \cdot \vec{m}_H + \sin(\varphi_H) \cdot \vec{H}_{KP0}|} \quad (6.28)$$

$$\vec{H}_{KPU}' = \frac{\vec{H}_{KP}'}{|\vec{H}_{KP}'|} - \left( \frac{\vec{H}'_{KP}}{|\vec{H}_{KP}'|} \cdot \vec{H}_{KPU} \right) \cdot \vec{H}_{KPU} \quad (6.29)$$

$$\vec{D}_S' = (\vec{P}_S' - \vec{r}_1' - k_S \cdot \vec{H}_{KP}') \cdot \vec{H}_{KPU} + (\vec{P}_S - \vec{PP}_S) \cdot \vec{H}_{KPU}' \quad (6.30)$$

$$\vec{pD}' = \vec{r}_1' + k_S \cdot \vec{H}_{KP}' - \vec{P}_S' + \vec{D}_S' \cdot \vec{H}_{KPU} + \vec{D}_S \cdot \vec{H}_{KPU}' \quad (6.31)$$

pomoćne varijable B i N:

$$B = \vec{pD}' \cdot \vec{pD}' + \vec{n}_{S0} \cdot \vec{n}_{S0} - pAl_S^2 \quad (6.32)$$

$$N = 2 \cdot |\vec{pD}'| \cdot |\vec{n}_{S0}| \quad (6.33)$$

$$\varphi_{S1}' = \frac{-2 \cdot \vec{pD}' \cdot \vec{pD}'}{\sqrt{N^2 - B^2}} \cdot \left( 1 - \frac{B \cdot |\vec{n}_{S0}|}{N \cdot |\vec{pD}'|} \right) - \frac{2 \cdot \vec{D}_S \cdot \vec{D}_S'}{\sqrt{N^2 - B^2}} \quad (6.34)$$

$$\vec{nD}' = \frac{\vec{pD}' \times \vec{H}_{KPU} + \vec{pD} \times \vec{H}_{KPU}'}{|\vec{pD}' \times \vec{H}_{KPU}|} - \left( \frac{\vec{pD}' \times \vec{H}_{KPU} + \vec{pD} \times \vec{H}_{KPU}'}{|\vec{pD}' \times \vec{H}_{KPU}|} \cdot \frac{\vec{pD} \times \vec{H}_{KPU}}{|\vec{pD} \times \vec{H}_{KPU}|} \right) \cdot \frac{\vec{pD} \times \vec{H}_{KPU}}{|\vec{pD} \times \vec{H}_{KPU}|} \quad (6.35)$$

$$\vec{n}_S' = |\vec{n}_{S0}| \cdot \left[ \begin{array}{l} \cos(\varphi_{S1}) \cdot \left( \frac{\overline{pD'}}{|\overline{pD}|} - \left( \frac{\overline{pD'}}{|\overline{pD}|} \cdot \frac{\overline{pD}}{|\overline{pD}|} \right) \cdot \frac{\overline{pD}}{|\overline{pD}|} \right) - \sin(\varphi_{S1}) \cdot \frac{\overline{pD}}{|\overline{pD}|} \cdot \varphi_{S1}' + \dots \\ \dots + \sin(\varphi_{S1}) \cdot \overline{nD}' + \cos(\varphi_{S1}) \cdot \frac{\overline{pD} \times \overline{H_{KPU}}}{|\overline{pD} \times \overline{H_{KPU}}|} \cdot \varphi_{S1}' \end{array} \right] \quad (6.36)$$

uvodimo nekoliko pomoćnih vrijednosti koje će znatno skratiti zapis formula i ubrzati rješavanje:

$$K_{1s} = \vec{v}_2' \cdot \vec{v}_1 + \vec{v}_2 \cdot \vec{v}_1' , \quad K_{1v} = \vec{v}_2' \times \vec{v}_1 + \vec{v}_2 \times \vec{v}_1' \quad (6.37)$$

$$\left. \begin{array}{l} \vec{v}_3' = \text{rotacija}'(\vec{v}_1, \vec{v}_2, \alpha) = K_{1s} \cdot \vec{v}_2 + (\vec{v}_2 \cdot \vec{v}_1) \cdot \vec{v}_2' + \sin(\alpha) \cdot \overline{K}_{1v} + \dots \\ \dots + \cos(\alpha) \cdot \left[ \overline{K}_{1v} \times \vec{v}_2 + (\vec{v}_2 \times \vec{v}_1) \times \vec{v}_2' \right] - \sin(\alpha) \cdot (\vec{v}_2 \times \vec{v}_1) \times \vec{v}_2 \cdot \alpha' + \dots \\ \dots + \cos(\alpha) \cdot (\vec{v}_2 \times \vec{v}_1) \cdot \alpha' \end{array} \right| \quad (6.38)$$

$$K_{2s} = \vec{v}_2'' \cdot \vec{v}_1 + 2 \cdot \vec{v}_2' \cdot \vec{v}_1' + \vec{v}_2 \cdot \vec{v}_1'' , \quad \overline{K}_{2v} = \vec{v}_2'' \times \vec{v}_1 + 2 \cdot \vec{v}_2' \times \vec{v}_1' + \vec{v}_2 \times \vec{v}_1'' \quad (6.39)$$

$$\left. \begin{array}{l} \vec{v}_3'' = \text{rotacija}''(\vec{v}_1, \vec{v}_2, \alpha) = K_{2s} \cdot \vec{v}_2 + 2 \cdot K_{1s} \cdot \vec{v}_2' + (\vec{v}_2 \cdot \vec{v}_1) \cdot \vec{v}_2'' - \sin(\alpha) \cdot \overline{K}_{2v} + \dots \\ \dots + \cos(\alpha) \cdot \left[ \overline{K}_{2v} \times \vec{v}_2 + 2 \cdot \overline{K}_{1v} \times \vec{v}_2' + (\vec{v}_2 \times \vec{v}_1) \times \vec{v}_2'' \right] + \\ \dots + \left\{ \cos(\alpha) \cdot \overline{K}_{1v} - \sin(\alpha) \cdot \left[ \overline{K}_{1v} \times \vec{v}_2 + (\vec{v}_2 \times \vec{v}_1) \times \vec{v}_2' \right] \right\} \cdot 2\alpha' - \dots \\ \dots - \left[ \sin(\alpha) \cdot (\vec{v}_2 \times \vec{v}_1) + \cos(\alpha) \cdot (\vec{v}_2 \times \vec{v}_1) \times \vec{v}_2 \right] \cdot \alpha'^2 + \\ \dots + \left[ \cos(\alpha) \cdot (\vec{v}_2 \times \vec{v}_1) - \sin(\alpha) \cdot (\vec{v}_2 \times \vec{v}_1) \times \vec{v}_2 \right] \cdot \alpha \end{array} \right| \quad (6.40)$$

Isti se postupak može provesti i za *pushrod/pullrod* mehanizam, ali se kao ulazna vrijednost uzimaju položaj i brzina vanjskog zgloba spona mehanizma (a oni su već poznati ili se daju izračunati iz upravo izračunatih vrijednosti)– vektori  $PR_{OE}$  i  $PR_{OE}'$ :

$$X_X = Al_P^2 - \left| \overline{PP_R} \right|^2 - Al_{RP}^2 \quad (6.41)$$

$$v' = \frac{(\overline{PR_{OE}} - \overline{PP_R} + \overline{r_{R0}}) \cdot v^2 - \overline{m_{R0}} \cdot 2v + (\overline{PR_{OE}} - \overline{PP_R} - \overline{r_{R0}})}{\left[ X_X - (\overline{PR_{OE}} - 2 \cdot \overline{PP_R}) \cdot \overline{PR_{OE}} - 2 \cdot (\overline{PR_{OE}} - \overline{PP_R}) \cdot \overline{r_{R0}} \right] \cdot v + 2 \cdot (\overline{PR_{OE}} - \overline{PP_R}) \cdot \overline{m_{R0}}} \cdot \overline{PR_{OE}}' \quad (6.42)$$

$$\varphi_{PR}' = \frac{2v'}{1+v^2} \quad (6.43)$$



## 7. ZAKLJUČAK

U ovom je radu izložen matematički model geometrije ovjesa s dvostrukim poprečnim vodilicama te izračun sila u poprečnim vodilicama. Glavne su prednosti ovog modela fleksibilnost, mogućnost nadogradnje i povezivanja. Ovaj se model može lako proširiti kako bi se uračunale deformacije komponenti ovjesa (elastičnih oslonaca vodilica, samih vodilica, itd.), a kako je razvijen bez numeričkih metoda moguće ga je proširiti i egzaktnom kinematičkom i dinamičkom analizom.

Isto se tako podaci dobiveni iz ovog modela mogu lako povezati kako bi se simuliralo i analiziralo ponašanje para kotača (prednja ili stražnja osovina) ili pak cijelog vozila. U prvom je slučaju čak moguće i simuliranje povezivanja kotača elastičnim elementima kao što su poprečni stabilizatori. Kao i u slučaju primjene samog modela, povezivanje modela se može izvesti relativno jednostavno a da se pokrije veći broj relativno kompleksnih aspekata problema dinamike vozila, npr. deformacije podvozja.

Kao i gotovo svi ovakvi modeli, iako se pokazao izuzetno točnim, model razvijen i izložen u ovom radu se oslanja na korisnika za pravilno tumačenje i razumijevanje implikacija dobivenih podataka. No dovoljno je prilagodljiv da se nadopuni modelom ponašanja guma, ukoliko bi se pojavio.

## LITERATURA

- [1.] William F. Milliken & Douglas L. Milliken: *"Race Car Vehicle Dynamics"*, SAE International, 1995, ISBN 1-56091-526-9
- [2.] Jörnßen Reimpell, Helmut Stoll & Jürgen W. Betzler: *"The Automotive Chassis: Engineering Principles"*, SAE International, 2002, ISBN 0-76800-657-0
- [3.] Mike Costin & David Phipps: *"Racing and Sports Car Chassis Design"*, B.T. Batsford, 1965
- [4.] Robert Bussien: *"Automobiltechnisches Handbuch"*, Technischer Verlag Herbert Cram, 1942
- [5.] Georg Rill: *"Vehicle Dynamics"*, Hochschule Regensburg, 2009, <http://homepages.fh-regensburg.de/~rig39165/>
- [6.] T. K. Garret, K. Newton & W. Steeds: *"The Motor Vehicle"*, Butterworth-Heinemann, 2001, ISBN 0-75064-449-4
- [7.] *"Swift 014.a Toyota Atlantic Suspension Guide"*
- [8.] Johannes Looman: *"Zahnradgetriebe"*, Springer Verlag, 1988, ISBN 3-54018-307-8
- [9.] Alec Stokes: *"Manual Gearbox Design"*, Butterworth-Heinemann, 1992, ISBN 0-75060-417-4
- [10.] Thomas D. Gillespie: *"Fundamentals of Vehicle Dynamics"*, SAE, 1992, ISBN 1-56091-199-9
- [11.] John C. Dixon: *"The Shock Absorber Handbook"*, John Wiley & Sons Ltd, 2007, ISBN 0-7680-0050-5
- [12.] *"Inženjerski Priručnik 1"*, Školska Knjiga, 1996., ISBN 953-0-31662-3
- [13.] Carroll Smith: *"Tune to Win"*, Aero Publishers Inc, 1978, ISBN 0-87938-071-3

# **PRILOG**

**Detaljno izlaganje geometrijskog modela**

## 8. DETALJNI POSTUPAK PRORAČUNA

### 8.1. GEOMETRIJSKA ANALIZA OVJESA

#### 8.1.1. Pronalaženje općeg položaja osi zakreta kotača

Prvi je korak određivanje parametara gibanja poprečnih vodilica– jediničnih vektora  $r_{10}$  i  $m_{10}$  (odn.  $r_{20}$  i  $m_{20}$  u slučaju gornje vodilice), tako da je vektor  $r_{10}$  okomit na  $Pa_1$  i horizontalan, a  $m_{10}$  okomit na oba (i tvori treću os koordinatnog sustava). Tada se položaji kuglastih zglobova u odnosu na točke  $PP_1$  i  $PP_2$  definiraju kao vektori  $r_1$  i  $r_2$ :

iz uvjeta okomitosti dobivamo gornju jednadžbu, a iz uvjeta da je jedinični vektor dobivamo:

$$\left. \begin{aligned} \vec{r}_{10} \cdot \overline{Pa_1} &= 0 \Rightarrow r_{10_1} \cdot Pa_{1_1} + r_{10_2} \cdot Pa_{1_2} + r_{10_3} \cdot Pa_{1_3} = 0 \\ |\vec{r}_{10}| &= \sqrt{r_{10_1}^2 + r_{10_2}^2 + r_{10_3}^2} = 1 \quad /^2 \end{aligned} \right| \quad (8.1)$$

iz uvjeta vodoravnosti:

$$r_{10_3} = 0 \quad (8.2)$$

uvrštavanjem slijedi:

$$\left. \begin{aligned} r_{10_1} \cdot Pa_{1_1} + r_{10_2} \cdot Pa_{1_2} + 0 \cdot Pa_{1_3} &= r_{10_1} \cdot Pa_{1_1} + r_{10_2} \cdot Pa_{1_2} = 0 \\ |\vec{r}_{10}|^2 &= r_{10_1}^2 + r_{10_2}^2 + 0^2 = r_{10_1}^2 + r_{10_2}^2 = 1 \end{aligned} \right| \quad (8.3)$$

iz gornje jednadžbe slijedi ???, što se uvrštava u donju i dobiva se:

$$r_{10_1} = -\frac{Pa_{1_2}}{Pa_{1_1}} \cdot r_{10_2} \quad (8.4)$$

$$r_{10_1}^2 + r_{10_2}^2 = \left( -\frac{Pa_{1_2}}{Pa_{1_1}} \cdot r_{10_2} \right)^2 + r_{10_2}^2 = \left[ \left( \frac{Pa_{1_2}}{Pa_{1_1}} \right)^2 + 1 \right] \cdot r_{10_2}^2 = \frac{Pa_{1_2}^2 + Pa_{1_1}^2}{Pa_{1_1}^2} \cdot r_{10_2}^2 = 1 \quad (8.5)$$

$$r_{10_2}^2 = \frac{Pa_{1_1}^2}{Pa_{1_2}^2 + Pa_{1_1}^2} \quad (8.6)$$

$$r_{10_2} = \sqrt{\frac{Pa_{1_1}^2}{Pa_{1_2}^2 + Pa_{1_1}^2}} \quad (8.7)$$

Odatle se piše:

$$r_{10_2} = \sqrt{\frac{Pa_{1_1}^2}{Pa_{1_1}^2 + Pa_{1_2}^2}}, \quad r_{10_1} = \frac{Pa_{1_2}}{Pa_{1_1}} \cdot r_{10_2}, \quad r_{10_3} = 0 \quad (8.8)$$

$$\vec{m}_{10} = \overline{Pa_1} \times \vec{r}_{10} \quad (8.9)$$

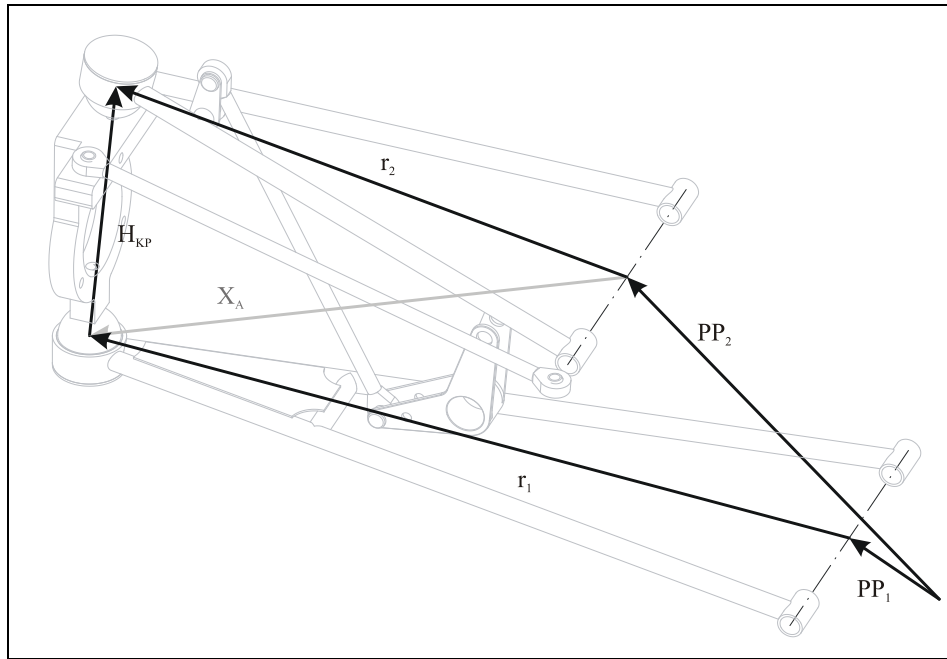
$$\vec{r}_1(\varphi) = Al_1 \cdot (\cos(\varphi) \cdot \vec{r}_{10} + \sin(\varphi) \cdot \vec{m}_{10}) \quad (8.10)$$

Analognim postupkom, za gornju poprečnu vodilicu se dobiva:

$$r_{20_2} = \sqrt{\frac{Pa_{2_1}^2}{Pa_{2_1}^2 + Pa_{2_2}^2}}, \quad r_{20_1} = \frac{Pa_{2_2}}{Pa_{2_1}} \cdot r_{20_2}, \quad r_{20_3} = 0 \quad (8.11)$$

$$\vec{m}_{20} = Pa_2 \times \vec{r}_{20} \quad (8.12)$$

$$\vec{r}_2(\varphi_2) = Al_2 \cdot (\cos(\varphi_2) \cdot \vec{r}_{20} + \sin(\varphi_2) \cdot \vec{m}_{20}) \quad (8.13)$$



Slika 8.1. Ilustracija osnovne jednadžbe sustava (8.14)

Ako se sa  $H_{KP}$  označio vektor novog općeg položaja osi zakretanja kotača, prema slici 8.1. može se postaviti jednadžbu za njegovo rješavanje (vektori  $r_2$  i  $H_{KP}$  su nepoznati i treba ih izračunati):

$$-(\overline{PP_1} + \vec{r}_1) + (\overline{PP_2} + \vec{r}_2) = \overline{H_{KP}} \quad (8.14)$$

da se pojednostavi proračun, i pisanje, uvodi se vektor  $X_A$  čiji početak je u točki rotacije gornje poprečne vodilice ( $PP_2$ ), vrh u kuglastom zglobu donje vodilice:

$$\overline{X_A} = (\overline{PP_1} - \overline{PP_2}) + \vec{r}_1 \quad (8.15)$$

$$\vec{r}_2 - \overline{X_A} = \overline{H_{KP}} \quad (8.16)$$

Iz te jednadžbe slijedi i jednakost modula vektora s lijeve i desne strane, što je osnova za izračun (jer je modul vektora  $H_{KP}$  jednak modulu vektora  $H_{KP0}$ , čime se jedna nepoznatica privremeno pretvara u poznatu vrijednost):

$$|\vec{r}_2 - \overline{X_A}| = |\overline{H_{KP}}| \quad /^2 \quad (8.17)$$

$$|\vec{r}_2 - \overline{X_A}|^2 = |\overline{H_{KP}}|^2 = |\overline{H_{KP0}}|^2 \quad (8.18)$$

$$|\vec{r}_2|^2 - 2 \cdot \vec{r}_2 \cdot \vec{X}_A + |\vec{X}_A|^2 = |\vec{H}_{KP0}|^2 \quad (8.19)$$

$$|\vec{X}_A|^2 + Al_2^2 - |\vec{H}_{KP0}|^2 - 2 \cdot \vec{r}_2 \cdot \vec{X}_A = 0 \quad (8.20)$$

$$|\vec{X}_A|^2 + Al_2^2 - |\vec{H}_{KP0}|^2 - 2 \cdot Al_2 \cdot (\cos(\varphi_2) \cdot \vec{r}_{20} + \sin(\varphi_2) \cdot \vec{m}_{20}) \cdot \vec{X}_A = 0 \quad (8.21)$$

Da bi se pojednostavio postupak, uvodi se supstitucija– vektor  $r_2$  se izražava kao funkcija po  $u$ , što na jednostavan način pretvara gornju jednadžbu u kvadratnu:

$$\left\{ \begin{array}{l} u = \tan\left(\frac{\varphi_2}{2}\right) \Rightarrow \sin(\varphi_2) = \frac{2u}{1+u^2}, \cos(\varphi_2) = \frac{1-u^2}{1+u^2} \\ \vec{r}_2(u) = Al_2 \cdot \left( \frac{1-u^2}{1+u^2} \cdot \vec{r}_{20} + \frac{2u}{1+u^2} \cdot \vec{m}_{20} \right) \end{array} \right. \quad (8.22)$$

$$|\vec{X}_A|^2 + Al_2^2 - |\vec{H}_{KP0}|^2 - 2 \cdot Al_2 \cdot \left( \frac{1-u^2}{1+u^2} \cdot \vec{r}_{20} + \frac{2u}{1+u^2} \cdot \vec{m}_{20} \right) \cdot \vec{X}_A = 0 \quad / \cdot (1+u^2) \quad (8.23)$$

$$\left( |\vec{X}_A|^2 + Al_2^2 - |\vec{H}_{KP0}|^2 \right) \cdot (1+u^2) - 2 \cdot Al_2 \cdot \left[ (1-u^2) \cdot \vec{r}_{20} + 2u \cdot \vec{m}_{20} \right] \cdot \vec{X}_A = 0 \quad (8.24)$$

ponovno se uvodi pomoćna varijabla:

$$A_A = \frac{|\vec{X}_A|^2 + Al_2^2 - |\vec{H}_{KP0}|^2}{2 \cdot Al_2} \quad (8.25)$$

uvrštanjem u prethodnu formulu, slijedi:

$$\left( A_A + \vec{r}_{20} \cdot \vec{X}_A \right) \cdot u^2 - \vec{m}_{20} \cdot \vec{X}_A \cdot 2u + \left( A_A - \vec{r}_{20} \cdot \vec{X}_A \right) = 0 \quad (8.26)$$

$$D_A = \left( \vec{m}_{20} \cdot \vec{X}_A \right)^2 - \left( A_A + \vec{r}_{20} \cdot \vec{X}_A \right) \cdot \left( A_A - \vec{r}_{20} \cdot \vec{X}_A \right) \quad (8.27)$$

$$D_A = \left( \vec{r}_{20} \cdot \vec{X}_A \right)^2 + \left( \vec{m}_{20} \cdot \vec{X}_A \right)^2 - A_A^2 \quad (8.28)$$

$$u_2 = \frac{\vec{m}_{20} \cdot \vec{X}_A \pm \sqrt{D_A}}{A_A + \vec{r}_{20} \cdot \vec{X}_A} \quad (8.29)$$

Pravim odabirom rješenja za  $u$  i vraćanjem supstitucije, te uvrštanjem tako dobivenog novog položaja gornjeg kuglastog zgloba u početnu jednadžbu dobivamo traženi opći položaj osi zakretanja kotača ( $H_{KP}$  i jediničnog vektora u njenom smjeru  $H_{Kpu}$ ):

$$u = \frac{\vec{m}_{20} \cdot \vec{X}_A + \sqrt{D_A}}{A_A + \vec{r}_{20} \cdot \vec{X}_A} \quad (8.30)$$

$$\varphi_2 = 2 \cdot \arctan(u) \quad (8.31)$$

odnosno:

$$\varphi_2 = 2 \cdot \arctan\left( \frac{\vec{m}_{20} \cdot \vec{X}_A + \sqrt{D_A}}{A_A + \vec{r}_{20} \cdot \vec{X}_A} \right) \quad (8.32)$$

$$\vec{r}_2 = Al_2 \cdot (\cos(\varphi_2) \cdot \vec{r}_{20} + \sin(\varphi_2) \cdot \vec{m}_{20}) \quad (8.33)$$

$$\vec{H}_{KP} = \vec{r}_2 - \vec{X}_A \quad (8.34)$$

$$\overline{H}_{Kpu} = \frac{\overline{H}_{KP}}{|\overline{H}_{KP}|} \quad (8.35)$$

### 8.1.2. Određivanje točnog položaja nosača kotača

Nešto je složeniji postupak određivanja točnog položaja nosača kotača. Vektor udaljenosti vanjskog zgloba poprečne spona od središta donjeg kuglastog zgloba ( $H_{S0}$ ) se rastavi na komponentu u smjeru vektora udaljenosti kuglastih zglobova ( $H_{KP0}$ ) i komponentu okomitu na taj vektor  $n_{S0}$ , a analogno će se i  $H_S$  na isti način moći predstaviti u odnosu na novi položaj  $H_{KP}$  – prikazano na slici 4.6.

$$k_S = \frac{\overline{H}_{S0} \cdot \overline{H}_{KP0}}{|\overline{H}_{KP0}| \cdot |\overline{H}_{KP0}|} \quad (8.36)$$

$$\vec{n}_{S0} = \vec{H}_{S0} - k_S \cdot \vec{H}_{KP0} \quad (8.37)$$

$$\left\{ \overline{H}_{S0} = k_S \cdot \overline{H}_{KP0} + \vec{n}_{S0}, \overline{H}_S = k_S \cdot \overline{H}_{KP} + \vec{n}_S \right\} \quad (8.38)$$

Ta se reprezentacija vektora upotrijebi tako da se pomoću komponente u smjeru vektora  $H_{KP0}$  i vektora  $H_{KP}$  pronađe točka  $PP_S$  na osi zakreta kotača oko koje u tom položaju rotira vanjski zglob poprečne spona i ravnina u kojoj taj zglob rotira ( $\Pi_S$ , definirana točkom  $PP_S$  i vektorom normale  $H_{Kpu}$ ). Unutrašnji se zglob poprečne spona  $P_S$  projicira u tu ravninu (točka  $pP_S$ ), kao i sama poprečna spona (dužina  $pAl_S$ ), kako je to prikazano na sl. 4.6, a položaj vanjskog zgloba se u zatim riješi. U slijedećim izrazima  $D_S$  predstavlja udaljenost točke  $PP_S$  od ravnine  $P_S$ , a vektor  $pD$  spojnicu projiciranih zglobova poprečne spona:

$$\overline{PP}_S = \overline{PP}_1 + \vec{r}_1 + k_S \cdot \overline{H}_{KP} \quad (8.39)$$

$$\Pi_S \dots \left( \vec{P} - \overline{PP}_S \right) \cdot \overline{H}_{Kpu} = 0 \quad (8.40)$$

udaljenost točke  $P_S$  od ravnine  $\Pi_S$ :

$$D_S = \left( \vec{P}_S - \overline{PP}_S \right) \cdot \overline{H}_{Kpu} \quad (8.41)$$

$$\overline{pP}_S = \vec{P}_S - D_S \cdot \overline{H}_{Kpu} \quad (8.42)$$

$$pAl_S = \sqrt{Al_S^2 - D_S^2} \quad (8.43)$$

vektor spojnice projiciranih zglobova poprečne spona u ravninu  $\Pi_S$ :

$$\overline{pD} = \overline{PP}_S - \overline{pP}_S \quad (8.44)$$

traženje položaja vektora konačnog položaja vanjskog zgloba poprečne spona ( $n_S$ ), prema sl. 4.7:

$$\left| \begin{array}{l} |\vec{n}_S| \cdot \sin(\varphi_{S1}) = pAl_S \cdot \sin(\beta) \\ |\vec{n}_S| \cdot \cos(\varphi_{S1}) + pAl_S \cdot \cos(\beta) = |\overline{pD}| \end{array} \right| \quad (8.45)$$

iz gornje se izvodi slijedeći izraz i uvrštava u donju (uz napomenu da se opet nepoznanica–vektor  $n_S$ , zamjenjuje zbog modula poznatom veličinom  $n_{S0}$ , što omogućuje rješavanje):

$$\sin(\beta) = \frac{|\vec{n}_{S0}|}{pAl_S} \cdot \sin(\varphi_{S1}) \quad , \quad \cos(\beta) = \frac{\sqrt{pAl_S^2 - |\vec{n}_{S0}|^2} \cdot \sin^2(\varphi_{S1})}{pAl_S} \quad (8.46)$$

$$\sqrt{pAl_S^2 - |\vec{n}_{S0}|^2} \cdot \sin^2(\varphi_{S1}) = |\vec{pD}| - |\vec{n}_{S0}| \cdot \cos(\varphi_{S1}) \quad /^2 \quad (8.47)$$

$$pAl_S^2 - |\vec{n}_{S0}|^2 \cdot (1 - \cos^2(\varphi_{S1})) = |\vec{pD}|^2 - 2 \cdot |\vec{pD}| \cdot |\vec{n}_{S0}| \cdot \cos(\varphi_{S1}) + |\vec{n}_{S0}|^2 \cdot \cos^2(\varphi_{S1}) \quad (8.48)$$

$$\cos(\varphi_{S1}) = \frac{|\vec{pD}|^2 + |\vec{n}_{S0}|^2 - pAl_S^2}{2 \cdot |\vec{pD}| \cdot |\vec{n}_{S0}|} \quad (8.49)$$

$$\varphi_{S1} = \arccos \left( \frac{|\vec{pD}|^2 + |\vec{n}_{S0}|^2 - pAl_S^2}{2 \cdot |\vec{pD}| \cdot |\vec{n}_{S0}|} \right) \quad (8.50)$$

uvrštavanjem u početni izraz, prema sl. ???, dobiva se:

$$\vec{n}_S = |\vec{n}_{S0}| \cdot \left( \cos(\varphi_{S1}) \cdot \frac{\vec{pD}}{|\vec{pD}|} + \sin(\varphi_{S1}) \cdot \frac{\vec{pD} \times \vec{H}_{Kpu}}{|\vec{pD} \times \vec{H}_{Kpu}|} \right) \quad (8.51)$$

### 8.1.3. Izračunavanje novih položaja karakterističnih točki i značajki ovjesa

Da bi se izračunali položaji svih karakterističnih točaka i ostalih značajki treba odrediti parametre transformacije tj. rotacije. Prvo se izračunaju parametri rotacije iz 'nultog' položaja osi zakretanja kotača ( $H_{KP0}$ ) u novi položaj ( $H_{KP}$ )– a to su jedinični vektori  $n_H$  i  $m_H$ , te iznos kuta zakreta  $\varphi_H$ . Nakon tog koraka, ti parametri se primjene na vektor  $n_{S0}$ , i ustanovi se kut zakreta ( $\varphi_S$ ) oko osi  $H_{KP}$  potreban da se tako dobiveni vektor  $n_{Sn}$  poklopi sa prethodno izračunatim vektorom stvarnog konačnog položaja  $n_S$ .

os oko koje treba rotirati vektor  $H_{KP0}$  da dođe u položaj  $H_{KP}$  (okomit na oba vektora):

$$\vec{n}_H = \frac{\vec{H}_{KP0} \times \vec{H}_{KP}}{|\vec{H}_{KP0} \times \vec{H}_{KP}|} \quad (8.52)$$

$$\vec{m}_H = \vec{n}_H \times \vec{H}_{KP0} \quad (8.53)$$

raspisivanje formule za rotaciju kako bi se mogao odrediti kut zakreta:

$$\vec{H}_{KP} = \text{rotacija}(\vec{H}_{KP0}, \vec{n}_H, \varphi_H) = \left( \vec{H}_{KP0} \cdot \vec{n}_H \right) \cdot \vec{n}_H + \sin(\varphi_H) \cdot \left( \vec{n}_H \times \vec{H}_{KP0} \right) + \dots \left| \dots + \cos(\varphi_H) \cdot \left( \vec{n}_H \times \vec{H}_{KP0} \right) \times \vec{n}_H \right. \quad (8.54)$$

$$\vec{H}_{KP} = \vec{0} + \sin(\varphi_H) \cdot \vec{m}_H + \cos(\varphi_H) \cdot \vec{m}_H \times \vec{n}_H = \sin(\varphi_H) \cdot \vec{m}_H - \cos(\varphi_H) \cdot \vec{H}_{KP0} \quad (8.55)$$

$$\left. \begin{aligned} H_{KP1} &= \sin(\varphi_H) \cdot m_{H1} - \cos(\varphi_H) \cdot H_{KP01} \quad / \cdot H_{KP02} \\ H_{KP2} &= \sin(\varphi_H) \cdot m_{H2} - \cos(\varphi_H) \cdot H_{KP02} \quad / \cdot H_{KP01} \end{aligned} \right| - \quad (8.56)$$



$$H_{KP_1} \cdot H_{KP_2} - H_{KP_2} \cdot H_{KP_0_1} = (m_{H_1} \cdot H_{KP_2} - m_{H_2} \cdot H_{KP_0_1}) \cdot \sin(\varphi_H) \quad (8.57)$$

$$\varphi_H = \arcsin \left( \frac{H_{KP_1} \cdot H_{KP_2} - H_{KP_2} \cdot H_{KP_0_1}}{m_{H_1} \cdot H_{KP_2} - m_{H_2} \cdot H_{KP_0_1}} \right) \quad (8.58)$$

položaj vektora  $n_{S_0}$  dobiven rotacijom sa upravo određenim parametrima:

$$\overrightarrow{n_{S_n}} = \text{rotacija}(\overrightarrow{n_{S_0}}, \overrightarrow{n_H}, \varphi_H) \quad (8.59)$$

pošto oba vektora ( $n_S$  i  $n_{S_n}$ ) leže u ravnini, njihov međusobni kut je kut za koji treba zakrenuti  $n_{S_n}$  oko  $H_{KP_u}$  da se poklope:

$$\varphi_S = -\arcsin \left( \frac{|\overrightarrow{n_S} \times \overrightarrow{n_{S_n}}|}{|\overrightarrow{n_S}| \cdot |\overrightarrow{n_{S_n}}|} \right) \cdot \text{sign} \left( (\overrightarrow{n_S} \times \overrightarrow{n_{S_n}})_3 \right) \quad (8.60)$$

izračun novih položaja točaka i značajki u novom položaju– primjenom rotacije oko vektora  $n_H$  za kut  $\varphi_H$ , a zatim oko vektora  $H_{KP_u}$  za kut  $\varphi_S$ :

$$\overrightarrow{H_S} = \text{rotacija} \left( \text{rotacija}(\overrightarrow{H_{S_0}}, \overrightarrow{n_H}, \varphi_H), \overrightarrow{H_{KP_u}}, \varphi_S \right) \quad (8.61)$$

$$\overrightarrow{H_W} = \text{rotacija} \left( \text{rotacija}(\overrightarrow{H_{W_0}}, \overrightarrow{n_H}, \varphi_H), \overrightarrow{H_{KP_u}}, \varphi_S \right) \quad (8.62)$$

$$\overrightarrow{n_W} = \text{rotacija} \left( \text{rotacija}(\overrightarrow{n_{W_0}}, \overrightarrow{n_H}, \varphi_H), \overrightarrow{H_{KP_u}}, \varphi_S \right) \quad (8.63)$$

$$\overrightarrow{H_P} = \text{rotacija} \left( \text{rotacija}(\overrightarrow{H_{P_0}}, \overrightarrow{n_H}, \varphi_H), \overrightarrow{H_{KP_u}}, \varphi_S \right) \quad (8.64)$$

#### 8.1.4. Tumačenje i izračun geometrijskih parametara u novom položaju

Prvo se, na osnovi zadanih kuteva  $\alpha_R$  i  $\alpha_P$  izračuna vektor normale na podlogu  $n_G$ , koji služi za definiranje radijusvektora kotača (izraženog preko jediničnog vektora smjera  $n_C$ ) i koordinatnog sustava naležne površine kotača. Prva je os tog koordinatnog sustava (vektor  $n_D$ ) u ravnini podloge, u uzdužnom smjeru kotača, druga (vektor  $n_L$ ) u istoj ravnini u poprečnom smjeru kotača, a  $n_G$  je treća os. Kako bi se omogućila transformacija sila koje se razvijaju na naležnoj površini kotača, za taj je koordinatni sustav potrebno izračunati i tenzor transformacije ( $C_R$ ) u izvorni koordinatni sustav:

$$n_{G_3} = \sqrt{\frac{1}{\tan(\alpha_R)^2 + \tan(\alpha_P)^2 + 1}}, \quad n_{G_1} = \tan(\alpha_R) \cdot n_{G_3}, \quad n_{G_2} = \tan(\alpha_P) \cdot n_{G_3} \quad (8.65)$$

radijusvektor kotača se dobiva projekcijom vektora normale na podlogu u ravninu kotača (koju definira vektor osi vrtnje kotača  $n_W$  kao normala):

$$\overrightarrow{n_C} = \frac{\overrightarrow{n_G} - (\overrightarrow{n_G} \cdot \overrightarrow{n_W}) \cdot \overrightarrow{n_W}}{|\overrightarrow{n_G} - (\overrightarrow{n_G} \cdot \overrightarrow{n_W}) \cdot \overrightarrow{n_W}|} \quad (8.66)$$

$$\overrightarrow{n_D} = \overrightarrow{n_W} \times \overrightarrow{n_C} \quad (8.67)$$

$$\overrightarrow{n_L} = \overrightarrow{n_G} \times \overrightarrow{n_D} \quad (8.68)$$

$$C_R = \begin{pmatrix} n_{D_1} & n_{L_1} & n_{G_1} \\ n_{D_2} & n_{L_1} & n_{G_1} \\ n_{D_3} & n_{L_1} & n_{G_1} \end{pmatrix} \quad (8.69)$$

bočni nagib kotača  $\alpha_C$  i kut upravljanja/neupravljeni zakret kotača  $\alpha_S$ :

$$\alpha_C = \arcsin\left(\left|\overline{n_C} \times \overline{n_G}\right|\right) \cdot \text{sign}\left(\left(\overline{n_C} \times \overline{n_G}\right)_1\right) \quad (8.70)$$

$$\alpha_S = \arcsin\left(\left|\overline{n_D} \times \overline{n_{D0}}\right|\right) \cdot \text{sign}\left(\left(\overline{n_D} \times \overline{n_{D0}}\right)_3\right) \quad (8.71)$$

projekcija osi zakreta kotača u bočnu ravninu kotača (vektor normale- bočni smjer naležne površine kotača  $n_L$ ) i uzdužni nagib osi zakreta kotača  $\alpha_{CA}$ :

$$\overline{n_{KP}} = \frac{\overline{H_{KP}} - \left(\overline{H_{KP}} \cdot \overline{n_L}\right) \cdot \overline{n_L}}{\left|\overline{H_{KP}} - \left(\overline{H_{KP}} \cdot \overline{n_L}\right) \cdot \overline{n_L}\right|} \quad (8.72)$$

$$\alpha_{CA} = \arctan\left(\frac{-n_{KP1}}{n_{KP3}}\right) \quad (8.73)$$

projekcija osi zakreta kotača u čelnu ravninu kotača (vektor normale- uzdužni smjer naležne površine kotača  $n_L$ ) i bočni nagib osi zakreta kotača  $\alpha_{KPI}$ :

$$\overline{n'_{KP}} = \frac{\overline{H_{KP}} - \left(\overline{H_{KP}} \cdot \overline{n_D}\right) \cdot \overline{n_D}}{\left|\overline{H_{KP}} - \left(\overline{H_{KP}} \cdot \overline{n_D}\right) \cdot \overline{n_D}\right|} \quad (8.74)$$

$$\alpha_{KPI} = \arctan\left(\frac{-n'_{KP2}}{n'_{KP3}}\right) \quad (8.75)$$

vektor udaljenosti naležne površine kotača od kuglastog zgloba:

$$\overline{H_{CP}} = \overline{H_W} - r_T \cdot \overline{n_C} \quad (8.76)$$

vektor udaljenosti naležne površine kotača od ishodišta glavnog KS:

$$\overline{CP} = \overline{PP_1} + \overline{r_1} + \overline{H_{CP}} \quad (8.77)$$

vektor  $CP$  u smjeru osi  $y$  sadrži polovicu iznosa traga kotača, a u smjeru osi  $z$  vertikalnu udaljenost od ishodišta KS, pa su progib kotača i promjena traga kotača:

$$Jounce = CP(\varphi, \overline{P_S})_3 - CP(\varphi_0, \overline{P_{S0}})_3 \quad (8.78)$$

$$Scrub = CP(\varphi, \overline{P_S})_1 - CP(\varphi_0, \overline{P_{S0}})_1 \quad (8.79)$$

promjena međuosovinskog razmaka se može pratiti pomoću vektora  $CP$  u smjeru osi  $x$ :

$$\Delta Wbase = CP(\varphi, \overline{P_S})_1 - CP(\varphi_0, \overline{P_{S0}})_1 \quad (8.80)$$

vektor relativne udaljenosti probodišta osi zakretanja kotača sa naležnom površinom ( $p_{KP}$ ) i njegova transformacija u koordinatni sustav naležne površine ( $p_{KPI}$ ), kako bi se dobili mechanical trail, polumjer zakretanja kotača i s njima povezane značajke:

$$\overrightarrow{p_{KP}} = -\overrightarrow{H_{CP}} + \frac{\overrightarrow{H_{CP}} \cdot \overrightarrow{n_G}}{\overrightarrow{H_{KP}} \cdot \overrightarrow{n_G}} \cdot \overrightarrow{H_{KP}} \quad (8.81)$$

$$\overrightarrow{p_{KP1}} = \begin{bmatrix} \sum_j (C_{R_{j,1}} \cdot p_{KP_j}) \\ \sum_j (C_{R_{j,2}} \cdot p_{KP_j}) \\ \sum_j (C_{R_{j,3}} \cdot p_{KP_j}) \end{bmatrix} \quad (8.82)$$

$$MTrail = p_{KP1_1} \quad (8.83)$$

$$ScrubR = -p_{KP1_2} \quad (8.84)$$

iz dosad izračunatih veličina se mogu, sukladno definicijama i slikovnim prikazima u uvodnom poglavlju, izračunati i ostale značajke vezane uz zakret kotača:

krak uzdužne sile:

$$BFLever = ScrubR \cdot \cos(\alpha_{KP1}) \quad (8.85)$$

za izračun kraka poremećajne sile (i uzdužne horizontalne udaljenosti osi zakretanja i osi vrtnje) treba naći probodište vektora osi zakreta kotača ( $H_{KP}$ ) sa horizontalnom ravninom kroz središte kotača (definiraju je vektor  $H_W$  i vektor normale na podlogu  $n_G$ ), koje je izraženo vektorom  $X_{KP}$ . Valja spomenuti da se, zbog jednostavnosti i praktičnosti, cijeli postupak obavlja u KS vezanom uz kuglasti zglobov donje poprečne vodilice. Tada se vektor udaljenosti osi zakreta kotača od središta kotača ( $p'_{KP}$ ) izračuna kao razlika vektora  $H_W$  i  $X_{KP}$ , te se transformira u KS naležne površine kotača:

$$\overrightarrow{X_{KP}} = \frac{\overrightarrow{H_W} \cdot \overrightarrow{n_G}}{\overrightarrow{H_{KP}} \cdot \overrightarrow{n_G}} \cdot \overrightarrow{H_{KP}} \quad (8.86)$$

$$\overrightarrow{p'_{KP}} = \overrightarrow{H_W} - \overrightarrow{X_{KP}} \quad (8.87)$$

$$\overrightarrow{p'_{KP1}} = \begin{bmatrix} \sum_j (C_{R_{j,1}} \cdot p'_{KP_j}) \\ \sum_j (C_{R_{j,2}} \cdot p'_{KP_j}) \\ \sum_j (C_{R_{j,3}} \cdot p'_{KP_j}) \end{bmatrix} \quad (8.88)$$

vektor  $p'_{KP1}$  u smjeru osi  $x$  sadrži horizontalnu uzdužnu udaljenost osi zakretanja od osi vrtnje kotača, a u smjeru osi  $y$  krak poremećajne sile:

$$SpindleL = p'_{KP1_2} \quad (8.89)$$

izračunavanje kraka vertikalne sile se obavlja na vrlo sličan način, ali se za određivanje vektora udaljenosti umjesto središta kotača rabi projekcija središta naležne površine u ravninu (taj se vektor najjednostavnije dobiva projekcijom vektora  $H_{CP}$  u tu ravninu):

$$\overrightarrow{H'_{CP}} = \overrightarrow{H_{CP}} - \left( \overrightarrow{H_{CP}} \cdot \overrightarrow{n_G} \right) \cdot \overrightarrow{n_G} \quad (8.90)$$

$$\overrightarrow{p'_{CP}} = \overrightarrow{H'_{CP}} - \overrightarrow{X_{KP}} \quad (8.91)$$

$$\overrightarrow{p'_{CP1}} = \begin{bmatrix} \sum_j (C_{R_{j,1}} \cdot p'_{CP_j}) \\ \sum_j (C_{R_{j,2}} \cdot p'_{CP_j}) \\ \sum_j (C_{R_{j,3}} \cdot p'_{CP_j}) \end{bmatrix} \quad (8.92)$$

$$VFLever = p'_{CP1_2} \quad (8.93)$$

horizontalna uzdužna udaljenost osi zakretanja od osi vrtnje kotača:

$$CasterO = p'_{KP1_1} \quad (8.94)$$

krak bočne sile:

$$LFLever = MTrail \cdot \cos(\alpha_{CA}) \quad (8.95)$$

### 8.1.5. Izračun izvedenih značajki

Nadalje treba izračunati izvedene značajke ovjesa- položaj trenutnog središta u pogledu sprijeda (vektor  $fVIC$ ), trenutnog središta u pogledu sa strane (vektor  $svIC$ ), središta valjanja (vektor  $RC$ ) te udaljenost središta valjanja od podloge ( $RCh$ ).

jedinični vektori normale na trenutni položaj poprečnih vodilica:

$$\vec{n}_1 = \overrightarrow{Pa_1} \times \frac{\vec{r}_1}{Al_1} \quad (8.96)$$

$$\vec{n}_2 = \overrightarrow{Pa_2} \times \frac{\vec{r}_2}{Al_2} \quad (8.97)$$

$$dd_1 = -\vec{n}_1 \cdot \overrightarrow{PP_1} \quad (8.98)$$

$$dd_2 = -\vec{n}_2 \cdot \overrightarrow{PP_2} \quad (8.99)$$

$$k_{C1} = n_{1_2} \cdot n_{2_3} - n_{1_3} \cdot n_{2_2} \quad (8.100)$$

ukoliko  $k_{C1} \neq 0$ :

$$\overrightarrow{fVIC} = \begin{bmatrix} CP_1 \cdot k_{C1} \\ n_{1_3} \cdot dd_2 - n_{2_3} \cdot dd_1 \\ -n_{1_2} \cdot dd_2 + n_{2_2} \cdot dd_1 \end{bmatrix} \cdot \frac{1}{k_{C1}} \quad (8.101)$$

$$k = \frac{CP_3 - fVIC_3}{CP_2 - fVIC_2} \quad (8.102)$$

$$\overrightarrow{RC} = \overrightarrow{fVIC} - \begin{bmatrix} 0 \\ 1 \\ k \end{bmatrix} \cdot fVIC_2 \quad (8.103)$$

$$RCH = (\overline{RC} - \overline{CP}) \cdot \overline{n_G} \quad (8.104)$$

analogno prethodnom postupku, pronalazi se i položaj trenutnog središta u pogledu sa strane:

$$dd_1 = -\overline{n_1} \cdot \overline{PP_1} + n_{1_2} \cdot CP_3 \quad (8.105)$$

$$dd_2 = -\overline{n_2} \cdot \overline{PP_2} + n_{2_2} \cdot CP_3 \quad (8.106)$$

$$k_{C2} = n_{1_1} \cdot n_{2_3} - n_{1_3} \cdot n_{2_1} \quad (8.107)$$

ukoliko  $k_{C2} \neq 0$ :

$$\overline{svIC} = \begin{bmatrix} n_{1_3} \cdot dd_2 - n_{2_3} \cdot dd_1 \\ CP_2 \cdot k_{C2} \\ -n_{1_2} \cdot dd_2 + n_{2_2} \cdot dd_1 \end{bmatrix} \cdot \frac{1}{k_{C2}} \quad (8.108)$$

### 8.1.6. Analiza geometrije *pushrod/pullrod* mehanizma

Geometriju mehanizma određuju (prema sl. 4.x): vektor osi rotacije 'klackalice' ( $Pa_R$ ), vektor položaja projekcije unutrašnjeg zgloba spona *pushrod/pullrod*-a na nju (vektor položaja točke  $PP_R$ ), dužine krakova 'klackalice' ( $Al_{RP}$  i  $Al_{RS}$ ), kut između krakova ( $\alpha_1$ ) te dužina između zglobova spona *pushrod/pullrod*-a ( $Al_P$ ). Također treba biti poznat izračunati položaj vanjskog zgloba spona *pushrod/pullrod*-a (koji može biti smješten na gornjoj ili donjoj vodilici, ili na nosaču kotača).

Postupak je sličan onome kod određivanja položaja poprečnih vodilica, prvo se odredi parametri rotacije 'klackalice' (horizontalni vektor  $r_{R0}$  okomit na vektor  $Pa_R$ , i vektor  $m_{R0}$  okomit na oba):

postupkom anlognim onom () dobiva se jedinični vektor  $r_{R0}$ :

$$r_{R0_2} = \sqrt{\frac{Pa_{R_1}^2}{Pa_{R_1}^2 + Pa_{R_2}^2}}, \quad r_{R0_1} = -\frac{Pa_{R_2}}{Pa_{R_1}} \cdot r_{R0_2}, \quad r_{R0_3} = 0 \quad (8.109)$$

$$\overline{m_{R0}} = \overline{Pa_R} \times \overline{r_{R0}} \quad (8.110)$$

$$\overline{r_{AP}} = Al_{RP} \cdot (\cos(\varphi_{PR}) \cdot \overline{r_{R0}} + \sin(\varphi_{PR}) \cdot \overline{m_{R0}}) \quad (8.111)$$

Prema sl. 4.x postavlja se jednadžba, i analogno prethodnom postupku, jednakost lijeve i desne strane implicira jednakost modula lijeve i desne strane, pa se jednadžba riješi (u donjim jednadžbama  $P_R$  je vektor koji predstavlja sponu *pushrod/pullrod*-a, a njegov modul je  $Al_P$ ):

$$\overline{PP_R} + \overline{r_{AP}} + \overline{PR} = \overline{PR_{OE}} \quad (8.112)$$

$$\overline{PR} = \overline{PR_{OE}} - \overline{PP_R} - \overline{r_{AP}} \quad (8.113)$$

pomoćni vektor:

$$\overline{X_P} = \overline{PR_{OE}} - \overline{PP_R} \quad (8.114)$$

$$\overline{PR} = \overline{X_P} - \overline{r_{AP}} \quad (8.115)$$

$$|\overline{PR}| = |\overline{X_P} - \overline{r_{AP}}| \quad /^2 \quad (8.116)$$

$$|\overline{PR}|^2 = |\overline{X_P} - \overline{r_{AP}}|^2 \quad (8.117)$$

$$|\overline{PR}|^2 = |\overline{X_P}|^2 - 2 \cdot \overline{X_P} \cdot \overline{r_{AP}} + |\overline{r_{AP}}|^2 \quad (8.118)$$

$$Al_P^2 - |\overline{X_P}|^2 - Al_{RP}^2 + 2 \cdot \overline{X_P} \cdot \overline{r_{AP}} = 0 \quad (8.119)$$

$$Al_P^2 - |\overline{X_P}|^2 - Al_{RP}^2 + 2 \cdot \overline{X_P} \cdot Al_{RP} \cdot (\cos(\varphi_{PR}) \cdot \overline{r_{R0}} + \sin(\varphi_{PR}) \cdot \overline{m_{R0}}) = 0 \quad (8.120)$$

ponovno se uvodi supstitucija koja olakšava rješavanje:

$$\left\{ \begin{array}{l} v = \tan\left(\frac{\varphi_{PR}}{2}\right) \Rightarrow \sin(\varphi_{PR}) = \frac{2v}{1+v^2}, \quad \cos(\varphi_{PR}) = \frac{1-v^2}{1+v^2} \\ \overline{r_{AP}}(v) = Al_{PR} \cdot \left( \frac{1-v^2}{1+v^2} \cdot \overline{r_{R0}} + \frac{2v}{1+v^2} \cdot \overline{m_{R0}} \right) \end{array} \right\} \quad (8.121)$$

$$Al_P^2 - |\overline{X_P}|^2 - Al_{RP}^2 + 2 \cdot Al_{PR} \cdot \overline{X_P} \cdot \left( \frac{1-v^2}{1+v^2} \cdot \overline{r_{R0}} + \frac{2v}{1+v^2} \cdot \overline{m_{R0}} \right) = 0 \quad / \cdot (1+v^2) \quad (8.122)$$

$$\left( Al_P^2 - |\overline{X_P}|^2 - Al_{RP}^2 \right) \cdot (1+v^2) + 2 \cdot Al_{PR} \cdot \overline{X_P} \cdot \left[ (1-v^2) \cdot \overline{r_{R0}} + 2v \cdot \overline{m_{R0}} \right] = 0 \quad (8.123)$$

$$A_p = \frac{Al_P^2 - |\overline{X_P}|^2 - Al_{RP}^2}{2 \cdot Al_{PR}} \quad (8.124)$$

$$\left( A_p - \overline{X_P} \cdot \overline{r_{R0}} \right) \cdot v^2 + \overline{X_P} \cdot \overline{m_{R0}} \cdot 2v + \left( A_p + \overline{X_P} \cdot \overline{r_{R0}} \right) = 0 \quad (8.125)$$

$$D_p = \left( \overline{X_P} \cdot \overline{m_{R0}} \right)^2 - \left( A_p - \overline{X_P} \cdot \overline{r_{R0}} \right) \cdot \left( A_p + \overline{X_P} \cdot \overline{r_{R0}} \right) \quad (8.126)$$

$$D_p = \left( \overline{X_P} \cdot \overline{r_{R0}} \right)^2 + \left( \overline{X_P} \cdot \overline{m_{R0}} \right)^2 - A_p^2 \quad (8.127)$$

$${}_1v_2 = \frac{-\overline{m_{R0}} \cdot \overline{X_P} \pm \sqrt{D_p}}{A_p - \overline{X_P} \cdot \overline{r_{R0}}} \quad (8.128)$$

pravilan izbor rješenja i uvrštenje u početnu jednadžbu:

$$v = \frac{-\overline{m_{R0}} \cdot \overline{X_P} + \sqrt{D_p}}{A_p - \overline{X_P} \cdot \overline{r_{R0}}} \quad (8.129)$$

$$\varphi_{PR} = 2 \cdot \arctan(v) \quad (8.130)$$

odnosno:

$$\varphi_{PR} = 2 \cdot \arctan\left( \frac{-\overline{m_{R0}} \cdot \overline{X_P} + \sqrt{D_p}}{A_p - \overline{X_P} \cdot \overline{r_{R0}}} \right) \quad (8.131)$$

$$\overline{r_{AP}}(\varphi_{PR}) = Al_{RP} \cdot \left( \cos(\varphi_{PR}) \cdot \overline{r_{R0}} + \sin(\varphi_{PR}) \cdot \overline{m_{R0}} \right) \quad (8.132)$$

položaj drugog kraka 'klackalice' određuje se rotacijom vektora prvog kraka ( $r_{AP}$ ) oko osi zakretanja 'klackalice' ( $Pa_R$ ) za kut  $\alpha_I$ , i korekcijom dužine kraka, a iz njega slijedi položaj vanjskog oka opruge:

$$\overrightarrow{PR} = \overrightarrow{PR_{OE}} - \overrightarrow{PP_R} - \overrightarrow{r_{AP}} \quad (8.133)$$

$$\overrightarrow{r_{AS}} = \frac{Al_{RS}}{Al_{RP}} \cdot \text{rotacija}(\overrightarrow{r_{AP}}, \overrightarrow{Pa_R}, \alpha_I) \quad (8.134)$$

$$\overrightarrow{PS_{OE}} = \overrightarrow{PP_R} + \overrightarrow{r_{AS}} \quad (8.135)$$

- KRAJ -