

Numerička analiza ventilatora hladnjaka računalnog procesora

Družijanić, Mile

Master's thesis / Diplomski rad

2021

Degree Grantor / Ustanova koja je dodijelila akademski / stručni stupanj: **University of Zagreb, Faculty of Mechanical Engineering and Naval Architecture / Sveučilište u Zagrebu, Fakultet strojarstva i brodogradnje**

Permanent link / Trajna poveznica: <https://urn.nsk.hr/urn:nbn:hr:235:159409>

Rights / Prava: [In copyright](#)/[Zaštićeno autorskim pravom.](#)

Download date / Datum preuzimanja: **2024-09-10**

Repository / Repozitorij:

[Repository of Faculty of Mechanical Engineering and Naval Architecture University of Zagreb](#)



SVEUČILIŠTE U ZAGREBU
FAKULTET STROJARSTVA I BRODOGRADNJE

DIPLOMSKI RAD

Mile Družijanić

Zagreb, 2021.

SVEUČILIŠTE U ZAGREBU
FAKULTET STROJARSTVA I BRODOGRADNJE

DIPLOMSKI RAD

Mentor:

Doc. dr. sc. Ivica Skozrit, dipl. ing.

Student:

Mile Družijanić

Zagreb, 2021.

Izjavljujem da sam ovaj rad izradio samostalno koristeći znanja stečena tijekom studija i navedenu literaturu.

Zahvaljujem se svome mentoru doc. dr. sc. Ivici Skozritu na strpljenju i vremenu te pruženoj pomoći i savjetima tijekom izrade ovoga rada.

Zahvaljujem se svojoj obitelji na podršci tijekom cijeloga studija.



SVEUČILIŠTE U ZAGREBU
FAKULTET STROJARSTVA I BRODOGRADNJE



Središnje povjerenstvo za završne i diplomske ispite
Povjerenstvo za diplomske ispite studija strojarstva za smjerove:

Procesno-energetski, konstrukcijski, inženjersko modeliranje i računalne simulacije i brodstrojarski

Sveučilište u Zagrebu	
Fakultet strojarstva i brodogradnje	
Datum	Prilog
Klasa: 602 - 04 / 21 - 6 / 1	
Ur.broj: 15 - 1703 - 21 -	

DIPLOMSKI ZADATAK

Student: **Mile Družijanić** JMBAG: 0035202169

Naslov rada na hrvatskom jeziku: **Numerička analiza ventilatora hladnjaka računalnog procesora**

Naslov rada na engleskom jeziku: **Numerical Analysis of the Computer Processor Fan Cooler**

Opis zadatka:

Ventilator hladnjaka računalnog procesora, konstrukcijski je element koji služi za hlađenje tj. održavanje radne temperature računalnog procesora. Prilikom velikih brzina vrtnje konstantno je opterećen centrifugalnom silom i pritiskom strujanja fluida koji uzrokuju složeno opterećenje u lopaticama ventilatora, a također se mogu pojaviti i vibracije koje mogu uzrokovati buku te nepravilno hlađenje procesora.

U radu je potrebno:

- numeričke analize provesti primjenom programskog paketa Abaqus® koji se temelji na metodi konačnih elemenata,
- za diskretizaciju numeričkih modela koristiti dostupne konačne elemente iz korištenog programskog paketa,
- na jednostavnijim problemima provesti verifikaciju svih kasnije u numeričkim analizama korištenih konačnih elemenata i rezultate usporediti s dostupnim analitičkim rješenjima,
- za izrađeni CAD model ventilatora hladnjaka računalnog procesora, karakteristike materijala te opterećenje, provesti numeričke analize ventilatora i odrediti optimalnu mrežu konačnih elemenata te prikazati konvergenciju rješenja i provjeriti zadovoljava li konstrukcija uvjet čvrstoće tj. izvršiti kontrolni proračun i odrediti potencijalna kritična mjesta na konstrukciji.

U radu je potrebno navesti korištenu literaturu i eventualno dobivenu pomoć.

Zadatak zadan:

Datum predaje rada:

Predviđeni datumi obrane:

6. svibnja 2021.

8. srpnja 2021.

12. – 16. srpnja 2021.

Zadatak zadao:

Predsjednik Povjerenstva:

Ivica Skozrić

Tanja Jurčević Lulić

Doc. dr. sc. Ivica Skozrić

Prof. dr. sc. Tanja Jurčević Lulić

SADRŽAJ

SADRŽAJ.....	I
POPIS SLIKA.....	III
POPIS TABLICA.....	V
POPIS OZNAKA.....	VI
SAŽETAK.....	VIII
SUMMARY.....	IX
1. UVOD.....	1
1.1. Ventilatori hladnjaka računalnog procesora.....	2
1.2. Razlika između aksijalnih i centrifugalnih ventilatora.....	2
1.3. Vrste hladnjaka računalnog procesora.....	3
1.3.1. Hladnjaci računalnog procesora na bazi zraka.....	3
1.3.2 U-tip, Twin Tower.....	3
1.3.3. C-tip.....	4
1.3.4 Niskoprofilni hladnjaci.....	4
1.3.5. Hladnjaci računalnog procesora na bazi vode.....	5
1.4. Odabir hladnjaka računalnog procesora.....	6
1.5. Konstrukcijske komponente hladnjaka računalnog procesora na bazi zraka.....	8
1.5.1. Hladnjak.....	8
1.5.2. Ležajevi.....	9
1.5.3. Toplinske cijevi.....	9
1.5.4. Ventilatori.....	10
1.6. Centrifugalna sila.....	10
2. METODA KONAČNIH ELEMENATA.....	13
2.1. Elementi korišteni u numeričkoj analizi.....	13
2.2. Materijalna svojstva.....	14
3. VERIFIKACIJA KORIŠTENIH KONAČNIH ELEMENATA.....	15
3.1. Verifikacijski model savijanja grede kvadratnog poprečnog presjeka.....	15
3.1.1. Analitička analiza.....	16

3.1.2. Numerička analiza.....	16
3.2. Verifikacijski model uvijanje grede kružnog poprečnog presjeka	20
3.2.1. Analitička analiza	21
3.2.2. Numerička analiza	21
4. NUMERIČKA ANALIZA KRUŽNOG DISKA OPTEREĆENOG CENTRIFUGALNOM SILOM	26
4.1. Model diska	26
4.2. Rubni uvjeti i opterećenje kružnog diska	27
4.3. Mreže konačnih elemenata kružnog diska	28
4.4. Analiza rješenja kružnog diska.....	29
4.5 Model isječka kružnog diska korištenjem cikličke simetrije	31
4.5.1. Model isječka kružnog diska	31
4.5.2. Ciklična simetrija isječka kružnog diska	32
4.5.3. Mreže konačnih elemenata isječka kružnog diska	32
4.5.6. Analiza rješenja isječka kružnog diska.....	33
5. NUMERIČKA ANALIZA MODELA VENTILATORA.....	36
5.1. CAD model lopatice ventilatora hladnjaka računalnog procesora	36
5.2. Opis proračunskog numeričkog modela	39
5.3. Definiranje cikličke simetrije lopatice	40
5.4. Rubni uvjeti i opterećenje	41
5.6. Rezultati numeričke analize lopatice ventilatora.....	45
5.7. Usporedba numeričkih rješenja pri različitim slučajevima opterećenja	48
5.8. Konvergencija rješenja.....	51
6. ZAKLJUČAK.....	54
LITERATURA	55

POPIS SLIKA

Slika 1. Prikaz računalnog procesora AMD Ryzen 7 i različitih hladnjaka računalnog procesora [1]	1
Slika 2. Hladnjak računalnog procesora Hyper410R s aksijalnim ventilatorom [2]	2
Slika 3. Prikaz centrifugalnog i aksijalnog ventilatora [2]	3
Slika 4. U-tip hladnjak [12]	4
Slika 5. C-tip hladnjaka [12]	4
Slika 6. Prikaz niskoprofilnog tipa hladnjaka [12]	5
Slika 7. Hladnjak računalnog procesora na bazi vode [2]	5
Slika 8. DIY (do it yourself) sustav vodenog hlađenja [12]	6
Slika 9. Prikaz matičnih ploča prema faktoru oblika [11]	7
Slika 10. Položaj hladnjaka računalnog procesora naspram radne memorije [1]	7
Slika 11. Prikaz konstrukcijska komponenta hladnjaka [13]	8
Slika 12. Prikaz ležajeva [10]	9
Slika 13. Toplinske cijevi za odvod topline [14]	9
Slika 14. Različiti oblici ventilatora hladnjaka računalnog procesora [14]	10
Slika 15. Prikaz točke koja se giba po kružnici konstantnom brzinom v [5]	11
Slika 16. Prikaz tetraedarskih C3D4 i C3D10 konačnih elemenata [4]	14
Slika 17. Prikaz modela konzole grede opterećene na savijanje	15
Slika 18. Rubni uvjeti konzole opterećene na savijanje	17
Slika 19. Mreža C3D10 konačnih elemenata konzole opterećene na savijanje	17
Slika 20. Prikaz progiba u mm konzole opterećene na savijanje	18
Slika 21. Naprezanja prema von Misesu u MPa modela konzole opterećene na savijanje	18
Slika 22. Konvergencija numeričkog rješenja progiba slobodnog kraja konzole	20
Slika 23. Prikaz modela konzole grede opterećene na uvijanje	20
Slika 24. Rubni uvjete konzole opterećene na uvijanje	22
Slika 25. Mreža C3D10 konačnih elemenata konzole opterećene na uvijanje	22
Slika 26. Kut uvijanja [rad] s obzirom na os Z	23
Slika 27. Posmična naprezanja [MPa] modela konzole opterećene na uvijanje	23
Slika 28. Konvergencija numeričkog rješenja progiba slobodnog kraja konzole	25
Slika 29. Model kružnog diska i njegove dimenzije	26
Slika 30. Os rotacije kružnog diska definirane kroz referentne točke	27
Slika 31. Rubni uvjeti i opterećenje kružnoga diska	28
Slika 32. Mreža C3D10 konačnih elemenata proračunskog modela	28
Slika 33. Rezultati numeričke analize kružnog diska za mrežu od 7577 konačnih elemenata	29
Slika 34. Dijagram konvergencije rješenja pomaka kružnog diska	30
Slika 35. Model isječka kružnog diska i njegove dimenzije	31
Slika 36. Ciklična simetrija isječka kružnog diska	32
Slika 37. Mreža konačnih elemenata proračunskog modela isječka diska	33
Slika 38. Prikaz rubnih uvjeta i opterećenja isječka kružnog diska	33
Slika 39. Rezultati pomaka u mm i naprezanja prema von Misesu u MPa isječka diska	34
Slika 40. Dijagram konvergencije rješenja pomaka isječka kružnog diska	35

Slika 41. Model lopatice ventilatora	37
Slika 42. Dimenzije modela lopatice ventilatora	38
Slika 43. Os simetrije modela lopatice.....	40
Slika 44. Definiranje ciklične simetrije modela lopatice	41
Slika 45. Rubni uvjeti modela lopatice	41
Slika 46. Opterećenje modela lopatice centrifugalnom silom	42
Slika 47. Opterećenje modela lopatice tlakom s unutarnje strane	42
Slika 48. Mreža C3D10 konačnih elemenata modela lopatice	43
Slika 49. Prikaz pravilne rasporedbe C3D10 elemenata duž bridova modela.....	44
Slika 50. Naprezanja prema von Misesu u MPa s unutarnje strane modela lopatice	45
Slika 51. Naprezanja prema von Misesu u MPa s vanjske strane modela lopatice	46
Slika 52. Naprezanja prema von Misesu u MPa pri prikazu unutarnje strane modela ventilatora	46
Slika 53. Naprezanja prema von Misesu u MPa pri prikazu vanjske strane modela ventilatora...	47
Slika 54. Pomaci u mm modela lopatice	47
Slika 55. Pomaci u mm pri prikazu cijeloga modela ventilatora	48
Slika 56. Naprezanja prema von Misesu u MPa lopatice za sva četiri slučaja opterećenja	50
Slika 57. Prikaz točke najvećeg pomaka modela lopatice.....	51
Slika 58. Konvergencija rješenja pomaka za točku A lopatice	53

POPIS TABLICA

Tablica 1. Mehanička svojstva polimera ABS – Akrlonitril Butadien Stiren	14
Tablica 2. Rezultati progiba [mm] za pojedine mreže konačnih elemenata.....	19
Tablica 3. Rezultati kuta uvijanja [rad] za pojedine mreže konačnih elemenata	24
Tablica 4. Podaci za analizu kružnog dika	26
Tablica 5. Numerička rješenja pomaka kružnog diska	30
Tablica 6. Podaci za analizu isječka kružnog diska	31
Tablica 7. Numerička rješenja pomaka isječka kružnog diska.....	34
Tablica 8. Raspon tlakova i brzina pri numeričim analizama ventilatora ili lopatice.....	36
Tablica 9. Najveći pomak vrha lopatice za točku A	52

POPIS OZNAKA

Oznaka	Jedinica	Opis
a	mm	dimenzija poprečnog presjeka grede
a_n	m/s ²	Normalno ubrzanje
E	MPa	Youngov modul elastičnosti
$E_{REL,w}$	%	relativna pogreška progiba
E_{REL,θ_z}	%	relativna pogreška kuta zakreta
F	N	sila
F_{cent}	N	centrifugalna sila
G	MPa	columbova konstanta
I_p	mm ⁴	polarni moment tromosti
I_y	mm ⁴	aksijalni moment tromosti oko osi Y
L	mm	duljina grede
m	kg	masa
M_{max}	Nmm	maksimalni moment savijanja grede
Mt_{max}	Nmm	maksimalni moment uvijanja grede
n_{KE}	-	broj konačnih elemenata proračunskog modela
r	m	radijus
t	s	vrijeme
U	mm	ukupni pomak
U_1	mm	pomak u smjeru x -osi
U_2	mm	pomak u smjeru y -osi
U_3	mm	pomak u smjeru z -osi
UR_1	rad	zakret oko x -osi
UR_2	rad	zakret oko y -osi
UR_3	rad	zakret oko z -osi
v	m/s	brzina

w	mm	analitički progib
W	mm^3	moment otpora poprečnog presjeka
W_p	mm^3	polarni moment otpora
\overline{AC}	m	dužina između točaka A i C
\overline{AE}	m	dužina između točaka A i E
\overline{AD}	m	dužina između točaka A i D
σ_{max}	MPa	maksimalno naprezanje
ω_r^2	rad/s ²	kružno ubrzanje
θ_z	rad	kut zakreta oko osi Z
ν	-	Poissonov faktor
τ	MPa	posmično naprezanje

SAŽETAK

Hladnjak računalnog procesora važna je komponenta svakog računala koja služi za hlađenje i odvođenje topline nastale prilikom rada procesora, kako bi radne temperature bile optimalne. Najvažniji dio hladnjaka je ventilator, koji spada u aksijalne ventilatore te služi za generiranje struje zraka koja hladi procesor. Lopatice ventilatora složene su geometrije u svrhu aerodinamičkih performansi te su prilikom svoga rada, pri velikim brzinama vrtnje, konstantno opterećene centrifugalnom silom i pritiskom strujanja fluida koji uzrokuje složeno opterećenje. Također mogu se pojaviti i vibracije koje mogu uzrokovati buku te nepravilno hlađenje procesora. U ovom radu provedena je numerička analiza ventilatora hladnjaka računalnog procesora, kako bi dobili uvid u stanje naprezanja u ovom konstrukcijskom elementu. Prije same numeričke analize opisan je model ventilatora, korišteni konačni elementi, materijal, opterećenje te su provedene odgovarajuće analize na jednostavnim primjerima u svrhu verifikacije konačnih elemenata. Objašnjene su metode korištene za verifikaciju te procedure primijenjene u numeričkoj analizi.

Za potrebe numeričke analize korišteni su C3D10 konačni elementi jer su se prilikom verifikacije i analize konvergencije rješenja pokazali prikladnima i jednostavnima za korištenje. Numerički proračun proveden je pomoću metode konačnih elemenata u programskog paketu Abaqus. Prikazani su dobiveni rezultati numeričke analize ventilatora za različite brzine vrtnje te je na temelju toga iznesen zaključak.

Ključne riječi: ventilator hladnjaka računalnog procesora, numerička metoda, metoda konačnih elemenata, Abaqus

SUMMARY

The computer processor cooler is an important structural component that serves to cool and dissipate the heat generated during the operation of the processor, so that the operating temperature is optimal. The most important part of the computer processor cooler is the fan, which belongs to the axial fans that serve to generate the airflow that cools the processor. Fan blades are complex geometries for the purpose of aerodynamic performance and during their operation, at high speeds, are constantly loaded with centrifugal force and fluid flow pressure that causes a complex load. Vibration can also occur, which can cause noise and improper cooling of the processor. In this paper, a numerical analysis of the computer processor heat sink fan was performed, in order to gain insight into the state of stress and vibration in this structural element. Prior to the same numerical analyzes, the fan, problems, material, load, and checks of the appropriate analysis on simple examples for the purpose of finite element verification are described. The methods used to verify the procedure applied in the numerical analysis are explained.

For the purposes of numerical analysis of the C3D10 finite elements are used, they are used in checking and analyzing the convergence of indicators of suitability and ease of use. Numerical calculation is proved using finite element methods in the Abaqus software package. The obtained results of numerical analyzes of fans for different rotational speeds are presented and based on that the final conclusion is made.

Keywords: computer processor cooler fan, numerical method, finite element method, Abaqus

1. UVOD

Tijekom razvoja računalne industrije te razvojem naprednijih računalnih komponenti nastala je potreba za što kvalitetnijim hlađenjem, iz razloga što su radne temperature za te komponente postajale sve veće s obzirom na dopuštene prilikom njihovih radnih procesa. U današnje doba, računala služe za razne složene numeričke operacije, računalno programiranje softwera korištenog u industriji videoigara, tehničkoj industriji i slično. Prilikom pokretanja softwera, računalo koristi svoje resurse, kao što su snaga računalnog procesora, grafička kartica, radna memorija te jedinica napajanja koja napaja sve navedene komponente spojene na odgovarajuću matičnu ploču. Računalne komponente prilikom svoga rada postižu visoke temperature te je iz toga razloga potrebno njihovo hlađenje.

U samom kućištu računala imamo više vrsta hlađenja ventilatorom, prema [Slika 1]. Prema tome imamo hladnjak sa ventilatorom za računalni procesor, jedinicu napajanja, za cijelo kućište koji služi za globalno odvođenje toplog zraka, te grafičke kartice. Glavni cilj je spustiti radne temperature pojedinih komponenti i na taj način omogućiti što efikasniji rad računala kao cjeline.



Slika 1. Prikaz računalnog procesora AMD Ryzen 7 i različitih hladnjaka računalnog procesora [1]

1.1. Ventilatori hladnjaka računalnog procesora

Ventilatori računalnog procesora se razlikuju najviše po svojoj geometriji koja je bazirana na aerodinamičkim performansama lopatica, dimenzijama unutarnjeg i vanjskog promjera te materijalu, radi se o aksijalnom tipu ventilatora.

Ventilatori su mehanički uređaji koji potiskuju zrak na osnovu razlike tlaka na ulazu i izlazu ventilatora te na taj način stvaraju struju zraka. Aksijalni ventilatori imaju mogućnost stvaranja zračnih struja visokih protoka ali i niskoga tlaka. Računalno kućište može sadržavati različite vrste ventilatora na različitim pozicijama, dok se ventilatori hladnjaka računalnog procesora nalaze na matičnoj ploči iznad procesora.

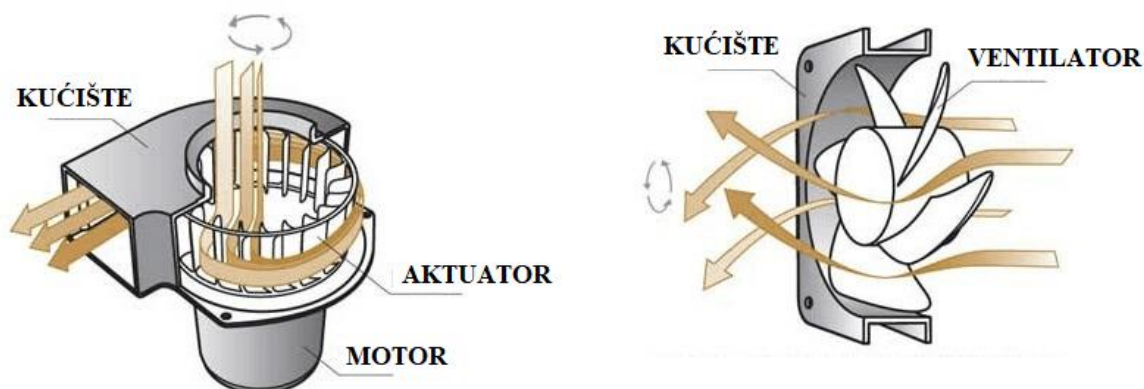


Slika 2. Hladnjak računalnog procesora Hyper410R s aksijalnim ventilatorom [2]

1.2. Razlika između aksijalnih i centrifugalnih ventilatora

Aksijalni ventilatori potiskuju zrak aksijalno odnosno u smjeru osi vrtnje samoga ventilatora. Za razliku od centrifugalnih ventilatora, imaju mogućnost stvaranja manjeg pritiska te je iz toga razloga za njihovo pokretanje potrebna i manja snaga.

Centrifugalni ventilatori stvaraju pritisak na osnovu gibajućeg rotora po kojemu se nalaze lopatice te na taj način potiskuju zrak kroz izlazni otvor. Za razliku od aksijalnih ventilatora, gdje se smjer strujanja ne mjenja, kod centrifugalnih ventilatora struja zraka na izlazu mjenja smjer uglavnom za 90°, zbog radijalnog istiskivanja zraka.



Slika 3. Prikaz centrifugalnog i aksijalnog ventilatora [2]

1.3. Vrste hladnjaka računalnog procesora

1.3.1. Hladnjaci računalnog procesora na bazi zraka

Hlađenje zrakom, najčešće se koristi, jeftino je, jednostavna instalacija te zamjena. Struja zraka se generira putem ventilatora koja nakon toga aktivno odvodi toplinu pomoću posebno dizajniranih toplinskih rebara. Najveći nedostaci su prostor koji zauzimaju te rad ventilatora na visokim okretajima čime se stvara veća buka za razliku od uređaja baziranih na vodenom hlađenju.

1.3.2 U-tip, Twin Tower

U-type, Twin Tower hladnjaci zrakom se ističu po okomito postavljenim toplinskim rebrima, oblika su slični tornju, zbog toplinskih cijevi u obliku slova U. Donja polovica toplinske cijevi

ugrađena je u toplinsku bazu. Ovom konstrukcijskom izvedbom toplinska energija se dvostruko brže odvodi kroz toplinske cijevi pomoću ventilatora.



Slika 4. U-tip hladnjak [12]

1.3.3. C-tip

Hladnjaci tipa C, imaju toplinske cijevi odozgo prema dolje u obliku slova C. Ovakva konstrukcijska izvedba omogućava ugradnju više ventilatora u jednu danu jedinicu. Način na koji se ventilatori instaliraju te njihova ukupna debljina odrediti će ukupnu kvalitetu zraka. Dimenzije koje se najčešće koriste su 120 mm x 140 mm, te kao takve zadovoljavaju većinu procesora.



Slika 5. C-tip hladnjaka [12]

1.3.4 Niskoprofilni hladnjaci

Niskoprofilni hladnjaci su jednostavni te ne zauzimaju puno prostora. Njihova instalacija je jednostavna, kao i zamjena. Glavne prednosti hladnjaka zrakom su niska cijena, nema potrebe za održavanjem te ne postoji mogućnost curenja tekućine, kao kod vodenog hlađenja. Imaju manji

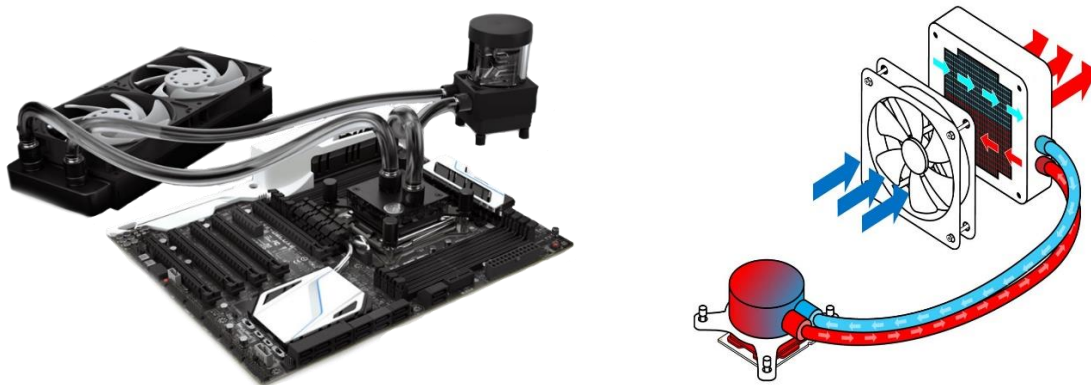
potencijal za hlađenje za razliku od hladnjaka s vodenim hlađenjem. Glavni nedostatak je prostor koji zauzimaju, povećani problemi s ugradnjom oko utičnice s memorijom za RAM.



Slika 6. Prikaz niskoprofilnog tipa hladnjaka [12]

1.3.5. Hladnjaci računalnog procesora na bazi vode

Hlađenje vodom za razliku od hlađenja zrakom kao glavnu prednost, ima veći potencijal za hlađenje što je njegova najveća prednost, također cijena je time veća. Jedan od glavnih nedostataka je mogućnost propuštanja prilikom nepravilne izvedbe što može uzrokovati oštećenje komponenti računala. Ovi hladnjaci se većinom koriste za računala koja su izrazito opterećena visokim radnim temperaturama, kao što su gaming računala, računala u inženjerskoj industriji korištena za složene numeričke operacije i slično.



Slika 7. Hladnjak računalnog procesora na bazi vode [2]

Ovi hladnjaci imaju niže okretaje, što ih čini puno tišima od hladnjaka zrakom jer toplina prolazi kroz tekućinu koja nikada ne napušta jedinicu. Ovi tipovi hladnjaka dostupni su u raznim veličinama, što ih čini jednostavnima za integraciju u bilo koji sustav.

Možemo ih podijeliti na gotove sustave, koji su tvornički postavljeni i spremni za ugradnju. Takvi sustavi su zatvoreni i tekućini za hlađenje se ne može pristupiti i ne može se mijenjati.

Druga mogućnost je samostalna izrada cjelokupnog sustava, gdje korisnik samostalno bira dijelove, kombinirajući različite marke i modele, veličine, materijale, tekućinu i na kraju sastavlja cjelokupan sustav za hlađenje.



Slika 8. DIY (do it yourself) sustav vodenog hlađenja [12]

1.4. Odabir hladnjaka računalnog procesora

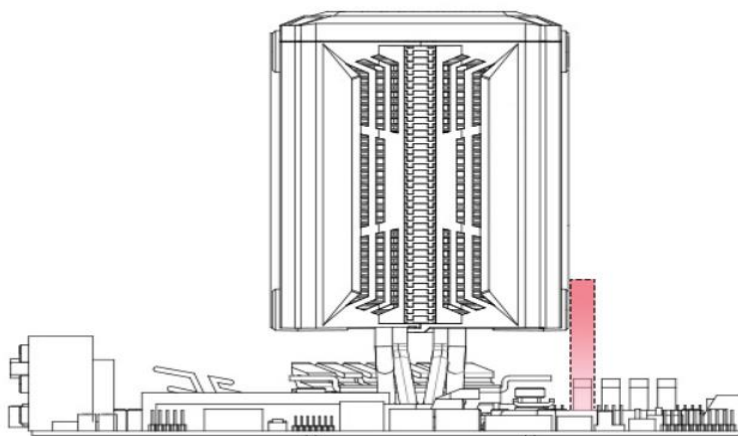
Prilikom odabira hladnjaka računalnog procesora jako je bitno usporediti njegove dimenzije sa prostorom u kućištu, vrstom kućišta, te dimenzijama matične ploče, naravno prije svega i sa samim tipom procesora. S obzirom na veliki raspon računalnih procesora i matičnih ploča u koje se ugrađuju, postoje definirane specifikacije na osnovu kojih prepoznamo hoće li odabrani procesor odgovarati za odabranu matičnu ploču. Radi se o procesorskoj utičnici, neki od poznatijih su AM4

i TR4 korišten od strane AMD Ryzena, te LGA1200 i LGA1551 korišten od strane Intela. Sam odabir matične ploče ovisi o njezinim dimenzijama i dimenzijama odabranoga kućišta, prema tome imamo faktor oblika koji se dijeli na mini-ITX, micro-ATX, ATX, EATX te predstavlja dimenzije matične ploče. Također, prema tome imamo iste form factora za kućište računala koji definiraju dimenzije računala.



Slika 9. Prikaz matičnih ploča prema faktoru oblika [11]

Odabir hladnjaka računalnoga procesora također ovisi o socketu, prema tome u dokumentaciji svakoga hladnjaka računalnog procesora možemo pronaći za koje sockete procesora vrijede uvjeti kompatibilnosti. Bitno je paziti na dimenzije hladnjaka kako se ne bi zauzelo mjesto nalijeganja pločice radne memorije koje se nalaze u blizini postolja procesora na matičnoj ploči.



Slika 10. Položaj hladnjaka računalnog procesora naspram radne memorije [9]

Također, iako tip hladnjaka na bazi zraka može zauzimati više prostora, lakše se ugrađuju, za razliku od hlađenja na bazi vodom gdje je potrebno pravilno provesti cjevovode te paziti na cjelokupnu organizaciju i položaj svih komponenti sustava hlađenja.

1.5. Konstrukcijske komponente hladnjaka računalnog procesora na bazi zraka

Osnovne konstrukcijske komponente možemo podijeliti na hladnjak sa rebrima, toplinske cijevi, ventilator te ležajeve ventilatora.

1.5.1. Hladnjak

Hladnjaci prikazani na [Slika 11], izrađeni većinom od bakra i aluminija, služe za odvođenje topline kroz cijevi za hlađenje sve do središta hladnjaka, gdje se toplina širi po rebrima.

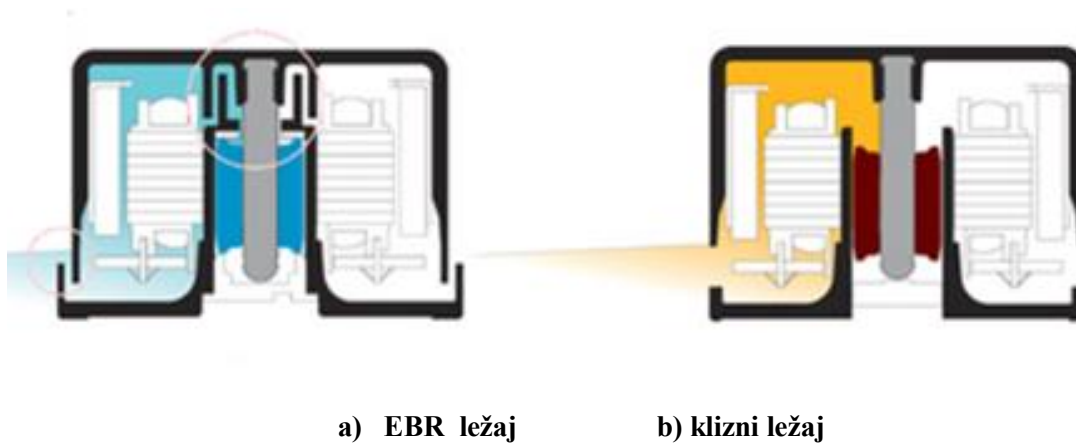
Ventilator zatim dovodi struju zraka kroz hladnjak da bi toplina prešla u okolni zrak, a zatim izlazi iz sustava, održavajući procesor unutar sigurnih radnih temperatura.



Slika 11. Prikaz konstrukcijska komponenta hladnjaka [13]

1.5.2. Ležajevi

Ležajevi koji se koriste su većinom su *EBR (Enhanced Bearing by Rolling element)* ležajevi, odnosno ležajevi pojačani kotrljajućim elementom te klizni ležajevi, prema [Slika 12.]



Slika 12. Prikaz ležajeva [10]

1.5.3. Toplinske cijevi

Toplinske cijevi služe u svrhu odvođenja topline sa procesora, u njima se može nalaziti rashladna tekućina ili plin te su izrađene od bakra s obzirom da on dobro provodi toplinu, prema slici.



1.5.4. Ventilatori

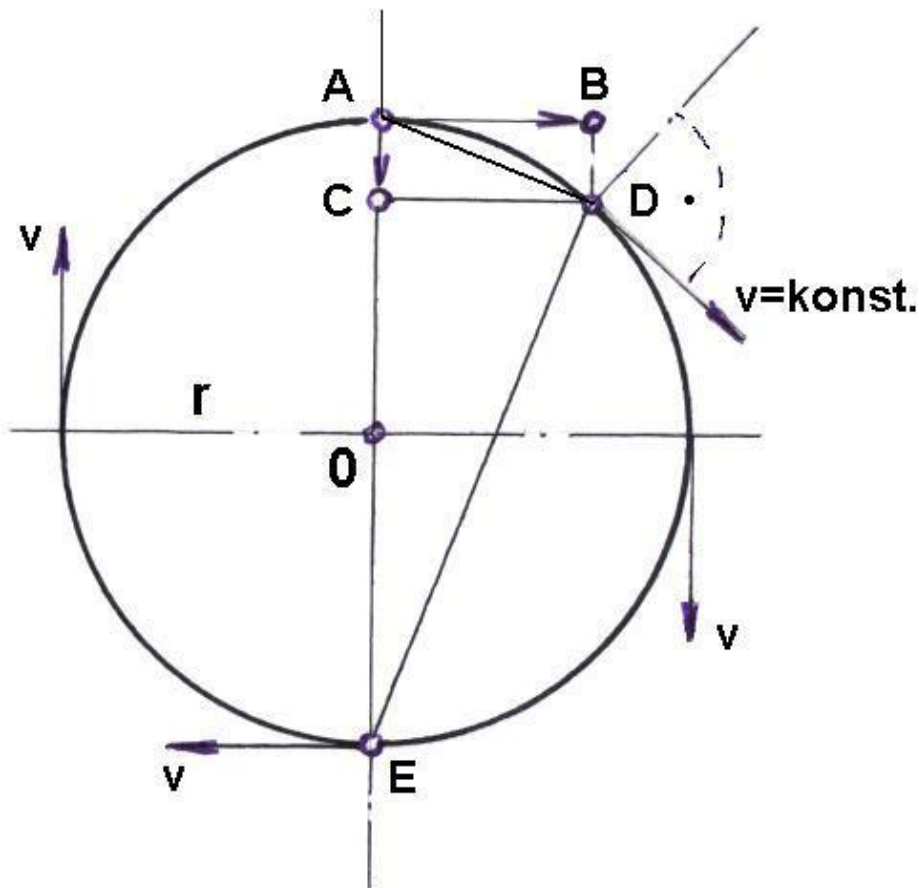
Ventilatori hladnjaka računalnog procesora prikazani na [Slika 14] izrađeni su od polimernih materijala, uglavnom je riječ o ABS – Akrilonitril Butadien Stirenu , mogu se izrađivati korištenjem 3D printanja. Dimenzija su vanjskog promjera 90 – 120 mm, prilikom konstruiranja lopatica cilj je postići što bolje aerodinamičke performanse.



Slika 14. Različiti oblici ventilatora hladnjaka računalnog procesora [14]

1.6. Centrifugalna sila

Centrifugalna sila je koja djeluje na tijelo prilikom njegovog kružnoga gibanja oko centra rotacije te djeluje u suprotnom smjeru od centra središta gibanja. Prilikom velikih brzina vrtnje konstrukcijskih komponenti, kao što su ventilatori, povećanjem brzine vrtnje dolazi do povećanja same centrifugalne sile, a time i pojave većih naprezanja i pomaka u vrhovima lopatica.



Slika 15. Prikaz točke koja se giba po kružnici konstantnom brzinom v [5]

Prema slici možemo uočiti sličnost dvaju trokuta $\triangle ACD$ te $\triangle ADE$, prema tome možemo definirati:

$$\overline{AD} : \overline{AC} = \overline{AE} : \overline{AD} \quad (1.1)$$

U sljedećim izrazima v [m/s] predstavlja brzinu jednolikog gibanja dok t [s] predstavlja vrijeme, a_n [m/s²] predstavlja jednoliko ubrzanje, a ω_r^2 [rad/s²] kružno ubrzanje.

Prema kinematici, možemo definirati put jednolikog gibanja [m], prema:

$$\overline{AD} = v \cdot t \quad (1.2)$$

Također, na isti način definiran je i put jednolikog ubrzanog gibanja [m]:

$$\overline{AC} = \frac{a_n}{2} \cdot t^2 \quad (1.3)$$

Uvrštavanjem gornjih izraza (2.2) i (2.3) u početnu jednadžbu (2.1), dobivamo :

$$v \cdot t : \frac{a_n}{2} \cdot t^2 = 2r : v \cdot t \quad (1.4)$$

Daljnjim sređivanjem dobivamo izraze:

$$v^2 \cdot t^2 = \frac{a_n}{2} \cdot t^2 \cdot 2r \quad (1.5)$$

$$a_n = \frac{v^2}{r} = r \cdot \omega_r^2 \quad (1.6)$$

Prema Newtonovom 2.zakonu, gdje je sila jednaka umnošku ubrzanja i mase, dobivamo izraz za centrifugalnu silu [N] :

$$F_{\text{cent}} = m \cdot a_n \quad (1.7)$$

$$F_{\text{cent}} = m \cdot r \cdot \omega_r^2 \quad (1.8)$$

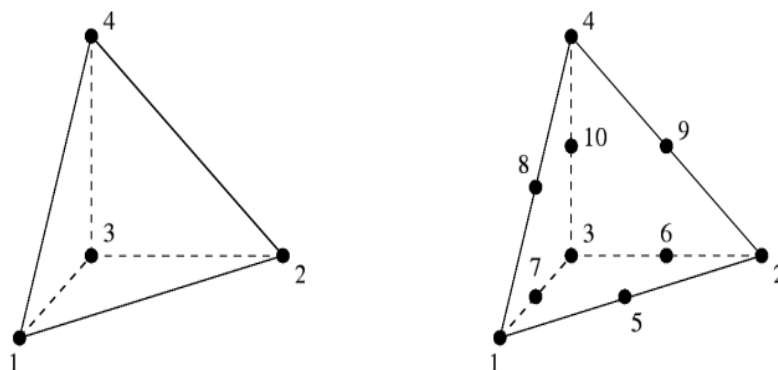
2. METODA KONAČNIH ELEMENATA

Metoda konačnih elemenata numerička je metoda koja služi za rješavanje sustava diferencijalnih jednačini koje opisuju fizikalno matematički model promatranog problema. Osnovni princip se bazira na diskretizaciji kontinuuma elementima koji su međusobno povezani u čvorovima, ti elementi nazivaju se konačni elementi te se stanje elementa i njegovih susjednih elemenata opisuje interpolacijskim funkcijama. Te funkcije mogu biti višeg ili nižeg reda, što definira i sam tip elementa, pa tako imamo linearne elemente i kvadratne elemente. Što je interpolacijska funkcija višeg reda, odnosno čim su elementi višeg reda, bolje ćemo moći opisati polje pomaka, napreznja i ostalih veličina u polju problema. Kao i svaka numerička metoda, metoda konačnih elemenata je približna metoda te kako bi bili sigurni da dobivena rješenja konvergiraju potrebno je povećavati mrežu elemenata, odnosno ukupan broj elemenata u sustavu te promatrati dolazi li do konvergencije rješenja. Povećavanje broja elemenata sustava se u praksi naziva h-postupak, čime usitnjavanjem mreže konačnih elemenata energija deformiranja konvergira k točnom iznosu energije deformiranja proračunskog modela. Također, kod relativno grube mreže moguće je p-postupkom, odnosno povećanjem stupnja polinoma interpolacijskih funkcija postići konvergenciju rješenja. U izradi ovoga rada korišten je računalni paket *Abaqus* [8], te će pri verifikacijskim modelima i modelu ventilatora biti korišteni tetraedarski elementi iz njegove baze elemenata.

2.1. Elementi korišteni u numeričkoj analizi

U svrhu postizanja pravilne konvergencije rješenja glavnog modela, potrebno je izvršiti verifikaciju korištenih elemenata na manjim jednostavnijim problemima. Odabrani elementi za analizu su tetraedarski elementi drugog reda C3D10. Također, odabrani su i tetraedarski elementi prvog reda C3D4 u svrhu usporedbe rješenja na manjim jednostavnijim verifikacijskim modelima.

Tetraedarski elementi prvog reda, odnosno elementi koji koriste linearnu interpolaciju, imaju 4 čvora te u svakom čvoru po tri komponente pomaka u , v i w u smjeru koordinatnih osi, čime ovaj element ukupno sadrži 12 stupnjeva slobode.



Slika 16. Prikaz tetraedarskih C3D4 i C3D10 konačnih elemenata [4]

Proširivanjem osnovnog tetraedarskog elementa dodatnim čvorovima na sredini svakoga brida, dobivamo tetraedarski element drugog reda. Time ovi elementi sadrže 10 čvorova, a s obzirom na stupnjeve slobode u svakome čvoru u , v i w u smjeru koordinatnih osi, ukupan broj stupnjeva slobode iznosi 30 za ovaj element. Također, zbog korištenja kvadratne interpolacije, ovi elementi spadaju u skupinu elemenata drugog reda.

2.2. Materijalna svojstva

U numeričkoj analizi modela ventilatora biti će korišten polimer, ABS – Akrilonitril Butadien Stiren kao materijal. Taj materijal se općenito koristi za izradu polimernih ventilatora osobito kod proizvodnje 3D printanjem. Mehanička svojstva materijala preuzeta su prema [3] te su definirana prema u [Tablica 1.]. Analitičke i numeričke analize svih modela provedene su uz pretpostavku linearno elastičnog ponašanja materijala, prema Hookovom zakonu koji daje vezu između naprezanja i deformacije na osnovu modula elastičnosti.

Tablica 1. Mehanička svojstva polimera ABS – Akrilonitril Butadien Stiren [3]

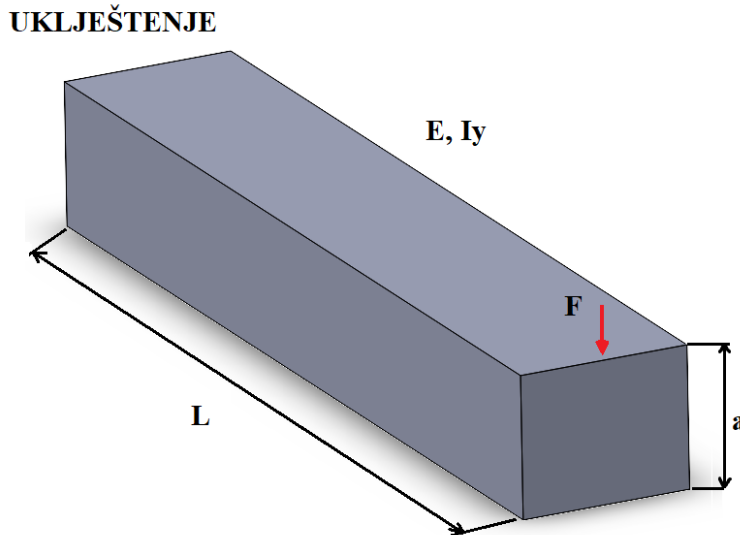
Materijal	ABS – Akrilonitril Butadien Stiren
Gustoća / kg/m^3	1022
Youngov modul elastičnosti / MPa	2000
Poissonov faktor / –	0,394
Granica tečenja / MPa	30

3. VERIFIKACIJA KORIŠTENIH KONAČNIH ELEMENATA

Glavni zadatak ovoga poglavlja je izvršiti pravilnu verifikaciju korištenih konačnih elemenata na manjim jednostavnijim modelima te napraviti usporedbu sa analitičkim rješenjem. Također, za izrađene modele napravljena je konvergencija rješenja te je na taj način provjerena prikladnost korištenih konačnih elemenata koji će kasnije biti korišteni za numeričku analizu modela ventilatora. Prilikom analiza verifikacijskih modela pretpostavljena je homogenost i izotropnost materijala, dok je također pretpostavljeno da se radi o geometrijskoj i materijalnoj linearnosti. Rezultati analize prikazani su tablicama te dijagramima.

3.1. Verifikacijski model savijanja grede kvadratnog poprečnog presjeka

Za zadani model, prema [Slika 17] konzole kvadratnog poprečnog presjeka konstantne krutosti, dimenzije $a = 21,5$ mm, duljine grede $L = 375$ mm, modula elastičnosti za materijal ABS - Akrilonitril Butadien Stiren iznosa $E = 2$ GPa, Poissonovog faktora $\nu = 0,394$, opterećene silom F na slobodnom kraju u iznosu od 7,5 N, potrebno je odrediti progib slobodnog kraja.



Slika 17. Prikaz modela konzole grede opterećene na savijanje

3.1.1. Analitička analiza

Analitički izrazi korišteni su prema literaturi [15].

Prilikom analitičkoga proračuna, prema, prvo je izračunat aksijalni moment tromosti poprečnog presjeka grede, s obzirom na os y :

$$I_y = \frac{a^4}{12} = \frac{21,5^4}{12} = 17806 \text{ mm}^4. \quad (3.1.1)$$

Prema sljedećem analitičkom izrazu izračunat je statički progib, prema :

$$w = \frac{F \cdot L^3}{3 E I_y} = \frac{-7,5 \cdot 375^3}{3 \cdot 2000 \cdot 17806} = -3,7 \text{ mm}. \quad (3.1.2)$$

Moment otpora poprečnog presjeka grede izračunat je prema izrazu :

$$W = \frac{a^3}{6} = \frac{21,5^3}{6} = 1656 \text{ mm}^3. \quad (3.1.3)$$

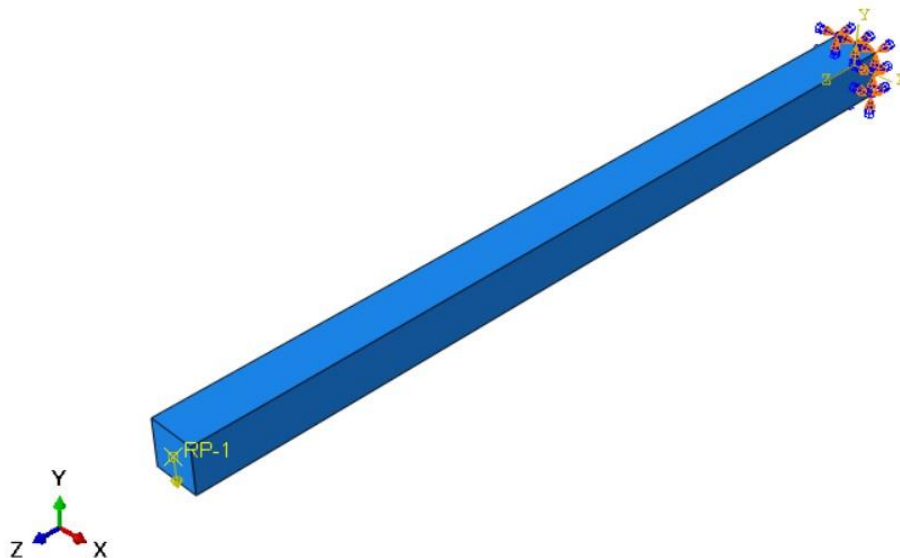
Maksimalno naprezanje, grede opterećene na savijanje, za vrijednost $L = 375 \text{ mm}$ iznosi :

$$\sigma_{max} = \frac{M_{max}}{W} = \frac{7,5 \cdot 375}{1656} = -1,698 \text{ N/mm}^2. \quad (3.1.4)$$

3.1.2. Numerička analiza

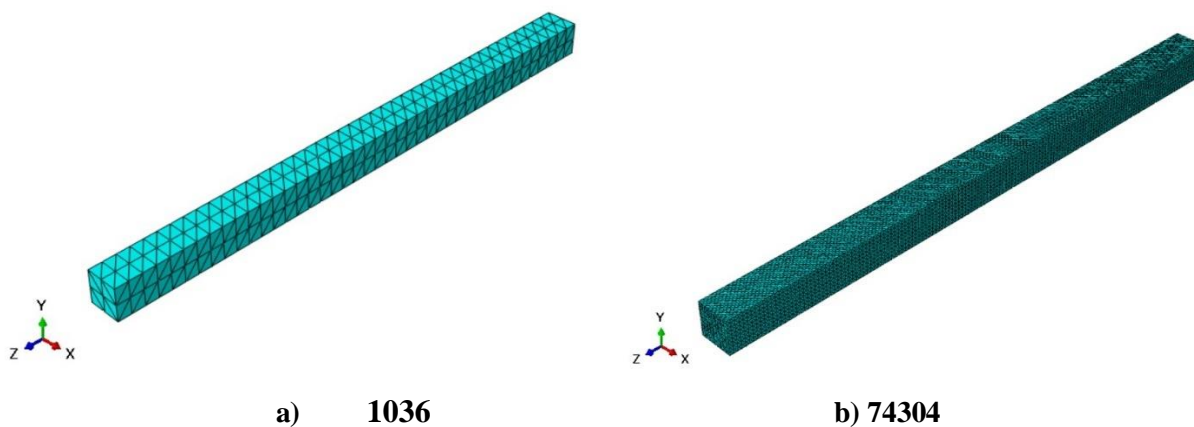
Numerički model izrađen je sukladno podacima za analitički model uz ista geometrijska i materijalna svojstva preuzeta iz tablice. Izvršena je numerička analiza korištenjem C3D4 konačnih elemenata te korištenjem C3D10 konačnih elemenata za različite slučajeve broja konačnih elemenata modela.

Rubni uvjeti i opterećenje numeričkog modela konzole prikazani su na [Slika 18]. Na desnome kraju konzole definirano je uklještenje, gdje su spriječeni svi pomaci, $U_1 = U_2 = U_3 = 0$, te svi kutovi zakreta, $UR_1 = UR_2 = UR_3 = 0$, a na lijevome kraju definirana je sila u suprotnom smjeru osi Y . Sila je definirana u točki plohe grede s kojom je povezana koristeći opciju *Coupling (Kinematic)*.



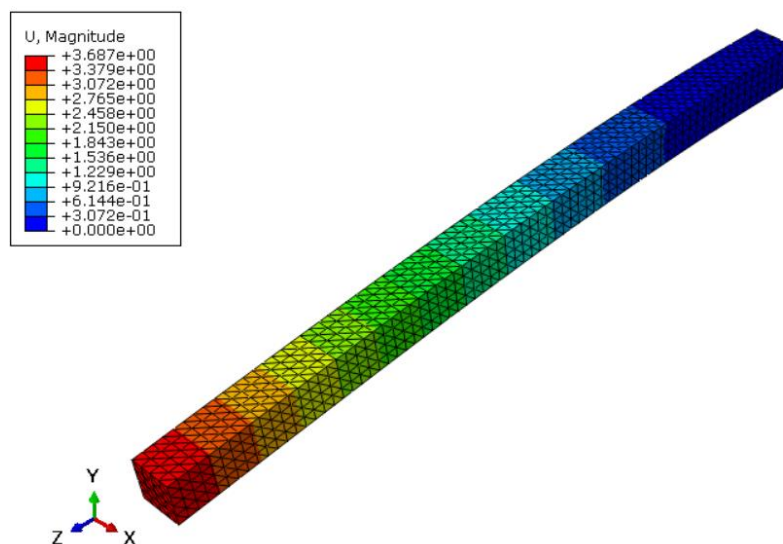
Slika 18. Rubni uvjeti konzole opterećene na savijanje

Numerički model grede diskretiziran je sa C3D4 te C3D10 elementima. Mreže konačnih elemenata progušćivane su u svrhu dobivanja preciznijih rješenja te je na taj način i provjerena sama konvergencija rješenja. [Slika 19] prikazuje diskretiziranu gredu sa mrežom C3D10 konačnih elemenata te najgušću mrežu od konačnih C3D10 elemenata.



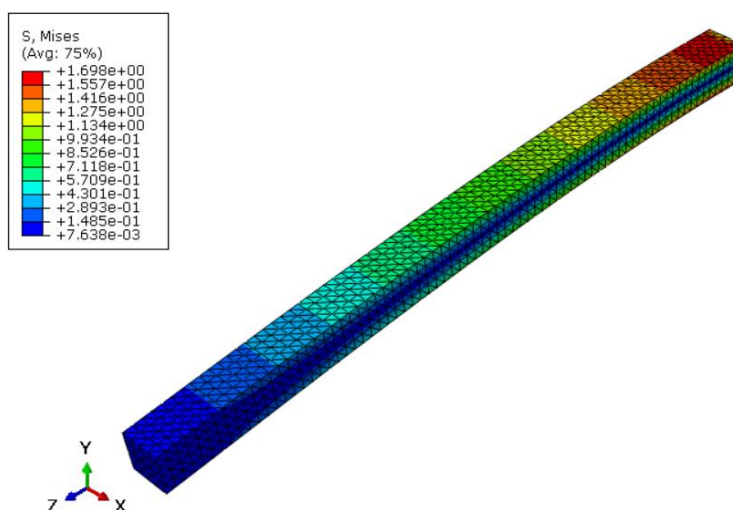
Slika 19. Mreža C3D10 konačnih elemenata konzole opterećene na savijanje

Na [Slika 20] prikazani su pomaci u smjeru osi Y , smjer djelovanja sile, a ujedno i progiba konzole.



Slika 20. Prikaz progiba u mm konzole opterećene na savijanje

Za isti slučaj broja korištenih elemenata, prikazana je na [Slika 21] raspodjela naprezanja prema von Misesu. Prema toj slici možemo zaključiti da se radi o naprezanjima koja se nalaze unutar granica linearne analize za odabarani materijal. Najveće vrijednosti naprezanja javljaju se u području ukleštenja. Prilikom usporedbe s analitičkim rješenjem možemo zaključiti da dobivamo iste iznose naprezanja prema von Misesu u vrijednosti od 1,698 MPa.



Slika 21. Naprezanja prema von Misesu u MPa modela konzole opterećene na savijanje

Prema [Tablica 2], prikazan je broj korištenih elemenata s obzirom na pojedinu numeričku analizu te dobivene vrijednosti progiba, usporedba s analitičkim rješenjem te vrijednost dobivene greške.

Iznos apsolutne vrijednosti relativne pogreške za progib modela predstavlja odstupanje numeričkoga rješenja od analitičkoga te je definirano izrazom:

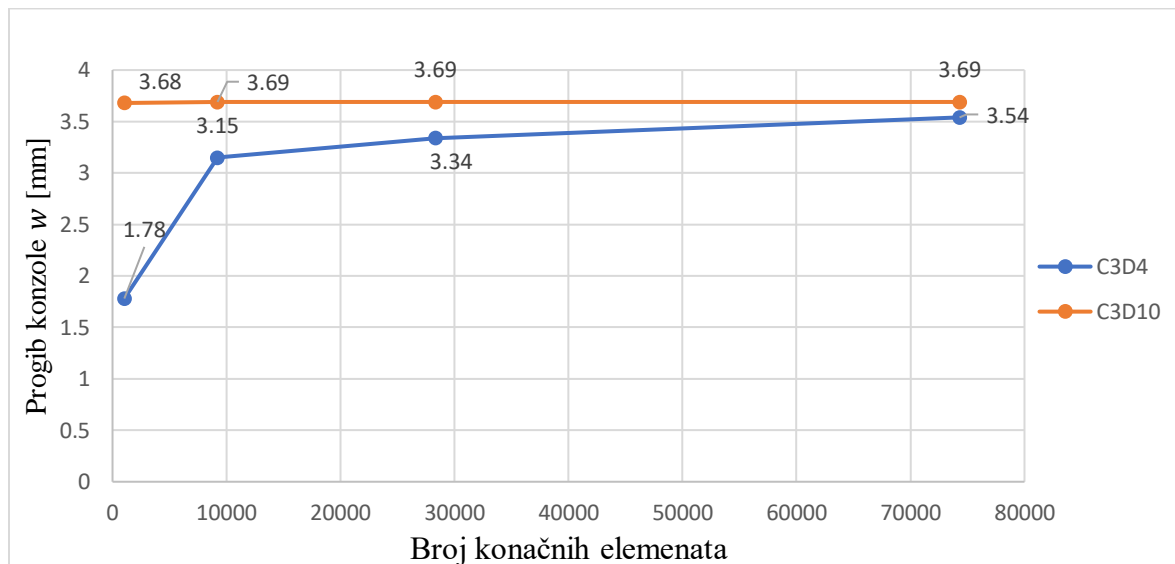
$$E_{REL,w} [\%] = \left| \left(1 - \frac{\text{numerička vrijednost progiba grede}}{\text{analitička vrijednost progiba grede}} \right) \cdot 100 \right|, \quad (3.1.5)$$

gdje je iznos analitičkoga progiba po apsolutnoj vrijednosti $w = 3,7 \text{ mm}$, prema (3.1.2)

Tablica 2. Rezultati progiba u mm za pojedine mreže konačnih elemenata

Broj konačnih elemenata proračunskog modela, n_{KE}	Numeričko rješenje progiba modela, / mm		Relativna pogreška, $E_{REL,w} / \%$	
	C3D4	C3D10	C3D4	C3D10
1036	1,78	3,68	51	0,54
9211	3,15	3,69	14,9	0,28
28312	3,34	3,69	9,73	0,28
74304	3,54	3,69	4,3	0,28

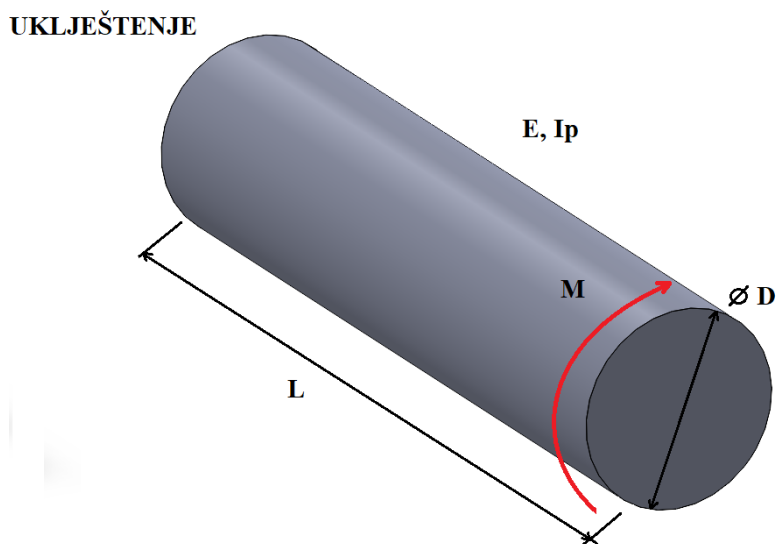
Također, [Slika 22.] prikazuje konvergenciju rješenja progiba proračunskog modela s obzirom na korištene tetraedarske C3D4 i C3D10 elemente. Ova konvergencija rješenja odnosi se na točku slobodnog ruba grede, odnosno točku s najvećim progibom.



Slika 22. Konvergencija numeričkog rješenja progiba slobodnog kraja konzole

3.2. Verifikacijski model uvijanje grede kružnog poprečnog presjeka

Za zadani model konzole kružnog poprečnog presjeka, prema [Slika 23] konstantne krutosti, dimenzija $d = 21,5$ mm, duljine $L = 375$, modula elastičnosti za materijal ABS – Akrilonitril Butadien Stiren iznosa $E = 2$ GPa, Poissonovog faktora $\nu = 0,394$, opterećene momentom uvijanja M_t duž osi konzole, u ovom slučaju osi z , iznosa od 45 000 Nmm.



Slika 23. Prikaz modela konzole grede opterećene na uvijanje

3.2.1. Analitička analiza

Analitički izrazi korišteni su prema literaturi [15].

Prema izrazu, prvo računamo Columbov modul, odnosno modul smicanja :

$$G = \frac{E}{2(1 + \nu)} = \frac{2\,000}{2(1 + 0,394)} = 717,36 \text{ MPa} \quad (3.2.1)$$

Nakon toga određujemo polarni moment tromosti, prema izrazu :

$$I_p = \frac{\pi \cdot d^4}{32} = \frac{\pi \cdot 21,5^4}{32} = 20977,5 \text{ mm}^4 \quad (3.2.2)$$

Polarni moment otpora jednak je :

$$W_p = \frac{\pi \cdot d^3}{16} = \frac{\pi \cdot 21,5^3}{16} = 1951 \text{ mm}^3 \quad (3.2.3)$$

Kut uvijanja, s obzirom na os Z iznosi :

$$\theta_z = \frac{M_t \cdot L}{G I_p} = \frac{-45\,000 \cdot 375}{717,36 \cdot 20977,5} = -1,12 \text{ rad} \quad (3.2.4)$$

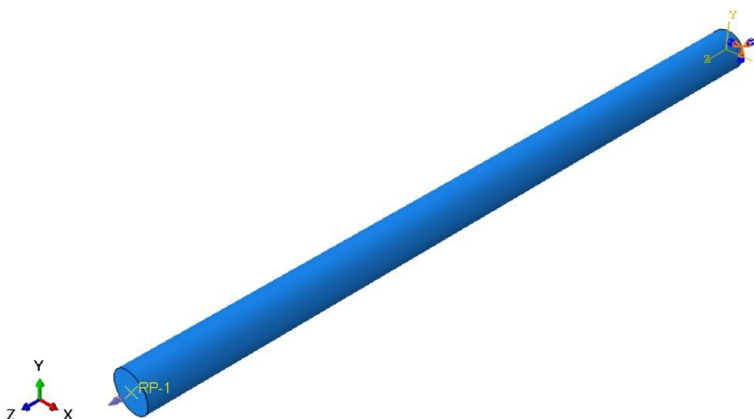
Posmično naprezanje računato je prema izrazu :

$$\tau = \frac{M t_{max}}{W_p} = \frac{-45000}{1951} = -23,1 \text{ N/mm}^2 \quad (3.2.5)$$

3.2.2. Numerička analiza

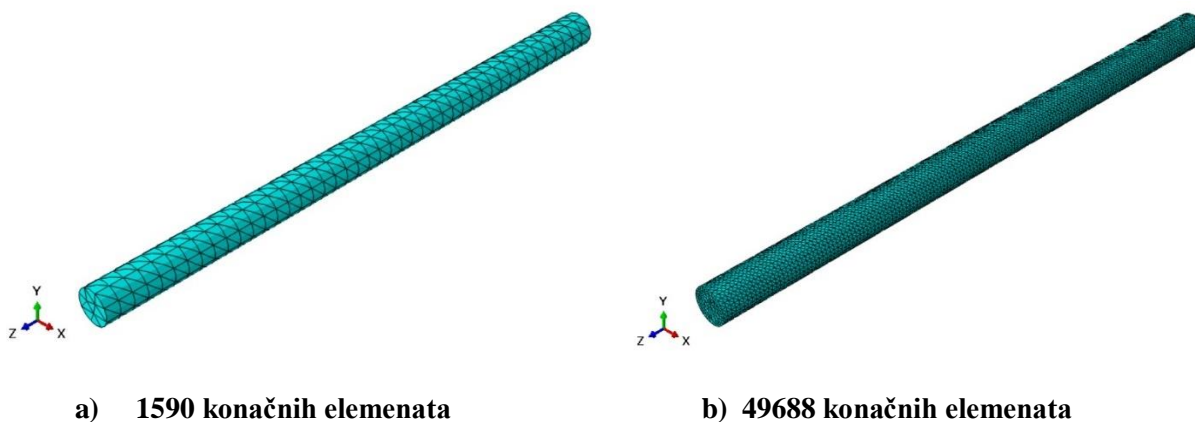
Numerički model izrađen je sukladno podacima za analitički model uz ista geometrijska i materijalna svojstva preuzeta iz tablica. Izvršena je numerička analiza korištenjem C3D4 konačnih elemenata te korištenjem C3D10 konačnih elemenata za različite slučajeve broja konačnih elemenata modela.

Rubni uvjeti i opterećenje numeričkog modela konzole prikazani su na [Slika 24]. Na desnome kraju konzole definirano je ukleštenje, gdje su spriječeni svi pomaci, $U_1 = U_2 = U_3 = 0$, te svi kutovi zakreta, $UR_1 = UR_2 = UR_3 = 0$, a na lijevome kraju definiran je moment u suprotnom smjeru osi Y . Moment je definirana u točki plohe grede s kojom je povezana koristeći opciju *Coupling (Kinematic)*.



Slika 24. Rubni uvjete konzole opterećene na uvijanje

Numerički model grede diskretiziran je sa C3D4 te C3D10 elementima. Mreže konačnih elemenata proglašivane su u svrhu dobivanja preciznijih rješenja te je na taj način i provjerena sama konvergencija rješenja. [Slika 25] prikazuje gredu diskretiziranu sa mrežom C3D10 konačnih elemenata te najgušću mrežu od konačnih C3D10 elemenata.

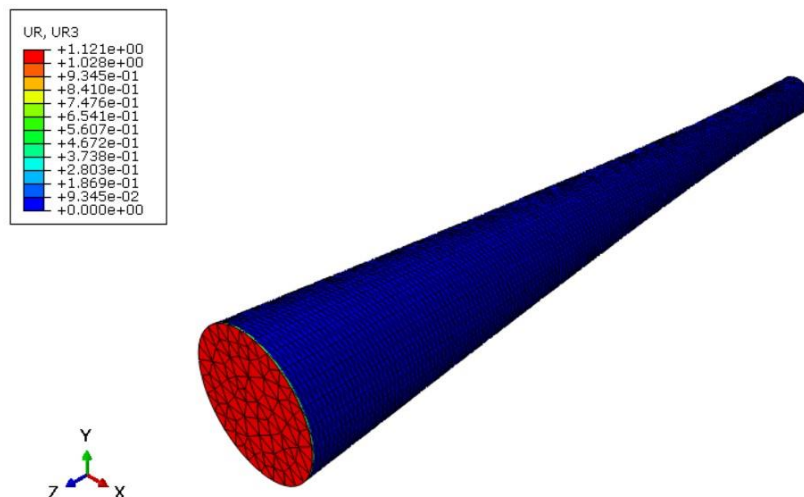


a) 1590 konačnih elemenata

b) 49688 konačnih elemenata

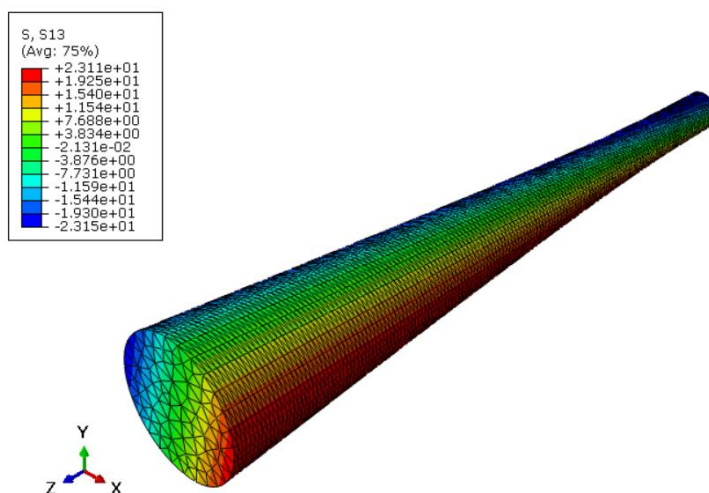
Slika 25. Mreža C3D10 konačnih elemenata konzole opterećene na uvijanje

Na [Slika 26] prikazani su kutovi uvijanja oko osi Z.



Slika 26. Kut uvijanja [rad] s obzirom na os Z

Za isti slučaj broja korištenih elemenata, [Slika 27] prikazuje raspodjelu posmičnih naprezanja. Prema toj slici možemo zaključiti da se radi o naprezanjima koja se nalaze unutar granica linearne analize za odabrani materijal. Prilikom usporedbe s analitičkim rješenjem možemo zaključiti da dobivamo iste iznose posmičnih naprezanja naprezanja u vrijednosti od 23.1 MPa.



Slika 27. Posmična naprezanja [MPa] modela konzole opterećene na uvijanje

Prema [Tablica 3.], prikazan je broj korištenih elemenata s obzirom na pojedinu numeričku analizu te dobivene vrijednosti kuta uvijanja, usporedba s analitičkim rješenjem te vrijednost dobivene greške.

Iznos apsolutne vrijednosti relativne pogreške za progib modela predstavlja odstupanje numeričkoga rješenja od analitičkoga te je definirano izrazom:

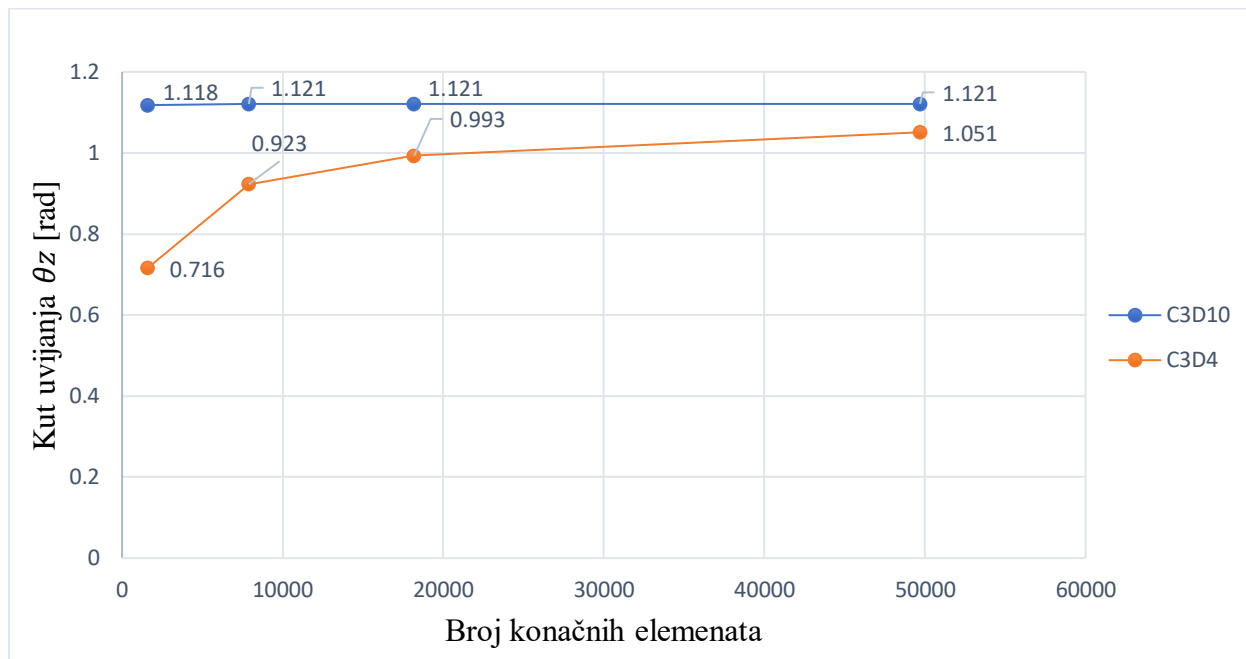
$$E_{REL,\theta_z} [\%] = \left| \left(1 - \frac{\text{numerička vrijednost kuta uvijanja}}{\text{analitička vrijednost kuta uvijanja}} \right) \cdot 100 \right|, \quad (3.2.6)$$

gdje je po apsolutnoj vrijednosti $\theta_{z\text{analitičko}} = 1,12 \text{ mm}$, prema (3.2.4).

Tablica 3. Rezultati kuta uvijanja [rad] za pojedine mreže konačnih elemenata

Broj konačnih elemenata proračunskog modela, n_{KE}	Numeričko rješenje kuta uvijanja, θ_z / rad		Relativna pogreška, $E_{REL,\theta_z} / \%$	
	C3D4	C3D10	C3D4	C3D10
1590	0,716	1,118	36,1	0,54
7897	0,923	1,121	17,5	0,81
18186	0,993	1,121	10,7	0,81
49688	1,051	1,121	5,4	0,81

Također, [Slika 28] prikazuje konvergenciju rješenja kuta uvijanja proračunskog modela s obzirom na korištene tetraedarske C3D4 i C3D10 elemente.



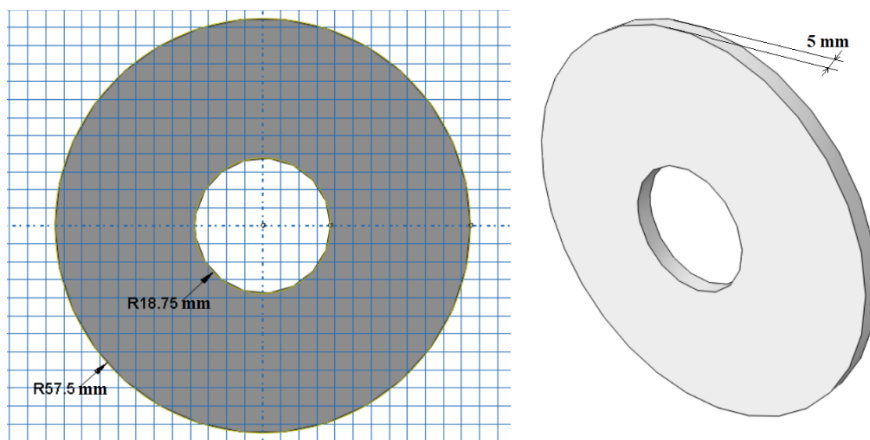
Slika 28. Konvergencija numeričkog rješenja progiba slobodnog kraja konzole

Prilikom verifikacijskih modela možemo zaključiti da *Abaqus*ovi tetraedarski C3D10 elementi drugog reda bolje opisuju zadane probleme te pokazuju bržu konvergenciju naspram tetraedarski C3D4 elemenata prvog reda. Iz toga razloga, ali i zbog složene geometrije proračunskoga modela koristit će se C3D10 elementi, dok se elementi C3D4 neće koristiti pri numeričkom proračunu modela ventilatora hladnjaka računalnog procesora.

4. NUMERIČKA ANALIZA KRUŽNOG DISKA OPTEREĆENOG CENTRIFUGALNOM SILOM

4.1. Model diska

Izrađen je model kružnog oblika, vanjskog radijusa 57,5 mm, te unutarnjeg radijusa 18,75 mm, debljine 5 mm, prema [Slika 29] Ovaj numerički model opterećen je centrifugalnom silom uslijed brzine rotacije u iznosu od 122 rad/s te je na taj način provjerena konvergencija rješenja za takav slučaj opterećenja. Model je diskretiziran C3D4 linearnim konačnim elementima te C3D10 kvadratnim elementima. Dobivena rješenja su uspoređena te je napravljen zaključak na osnovu konvergencije rješenja pojedinih elemenata. Provedena je statička analiza, *Static General analysis* koja je definirana unutar *Step* modula u računalnom paketu *Abaqus*. Prilikom ove analize razmatran je utjecaj centrifugalne sile koju zadaje *Abaqus* na osnovu zadane kružne brzine vrtnje odabranoga sustava s obzirom na zadanu os vrtnje. Materijalna svojstva uzeta su za ABS - Akrlonitril Butadien Stiren prema [Tablica 1].



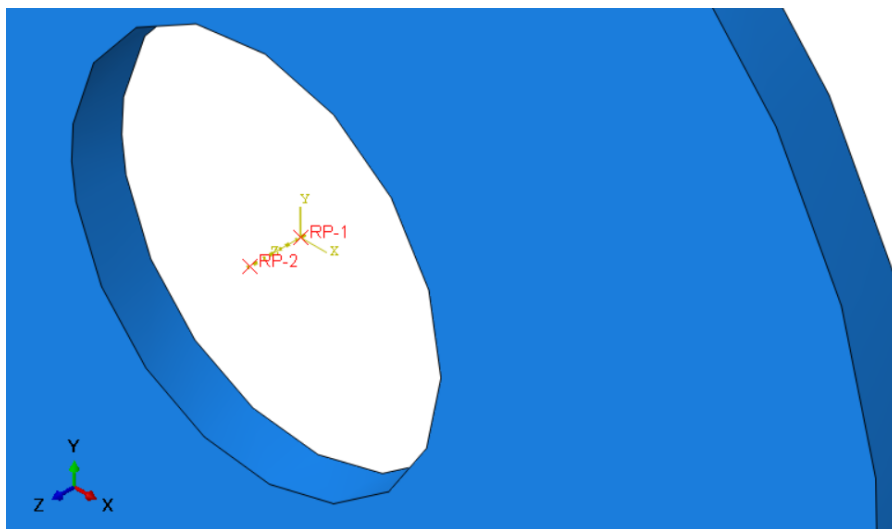
Slika 29. Model kružnog diska i njegove dimenzije

Tablica 4. Podaci za analizu kružnog diska

Vanjski promjer / mm	Unutarnji promjer / mm	Debljina / mm	Brzina vrtnje / rad/s
57,5	18,75	5	122

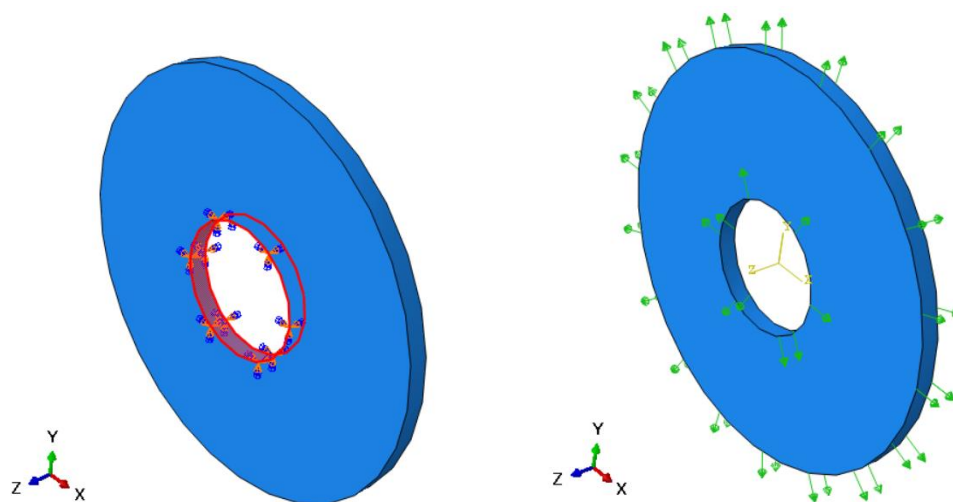
4.2. Rubni uvjeti i opterećenje kružnog diska

Prije definiranja rubnih uvjeta definirana je os vrtnje na način da je kreirana referentna točka, *Reference point* u ishodištu koordinatnoga sustava, RP-1 (0,0,0) te referentna točka RP-2 (0,0,1) te je kroz njih definirana os vrtnje, prikazano na [Slika 30]. Os vrtnje poklapa se sa globalnom osi Z proračunskog modela.



Slika 30. Os rotacije kružnog diska definirane kroz referentne točke

Rubni uvjeti definirani su na način da su spriječeni pomaci i rotacije, ($U_1 = U_2 = U_3 = 0$) i rotacije ($UR_1 = UR_2 = 0$) u području površine unutarnjeg radijusa kružnoga diska, prema [Slika 31]. Također, definirana je centrifugalna sila na način da je zadana brzina vrtnje na osnovu koje *Abaqus* zadaje raspodjelu centrifugalne sile prema vani od osi rotacije. Prilikom definiranja centrifugalne sile odabran je disk kao tijelo na koje djeluje centrifugalna sila te je nakon toga odabrana os rotacije.



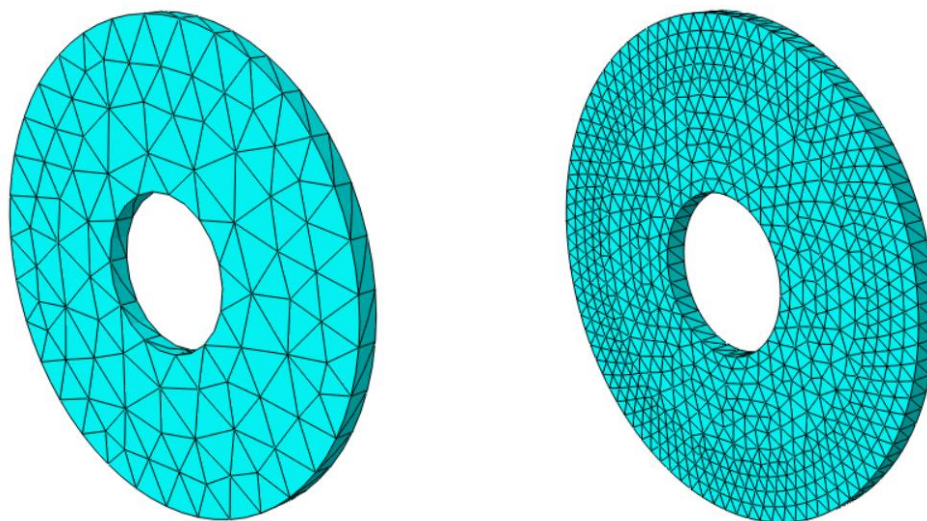
a) rubni uvjeti

b) opterećenje centrifugalnom silom

Slika 31. Rubni uvjeti i opterećenje kružnoga diska

4.3. Mreže konačnih elemenata kružnog diska

U ovom poglavlju prikazane su mreže modela diska sa tetraedarskim C3D10 elementima. Prema [Slika 32] vidimo prikaz najrjeđe i najgušće mreže konačnih elemenata modela.



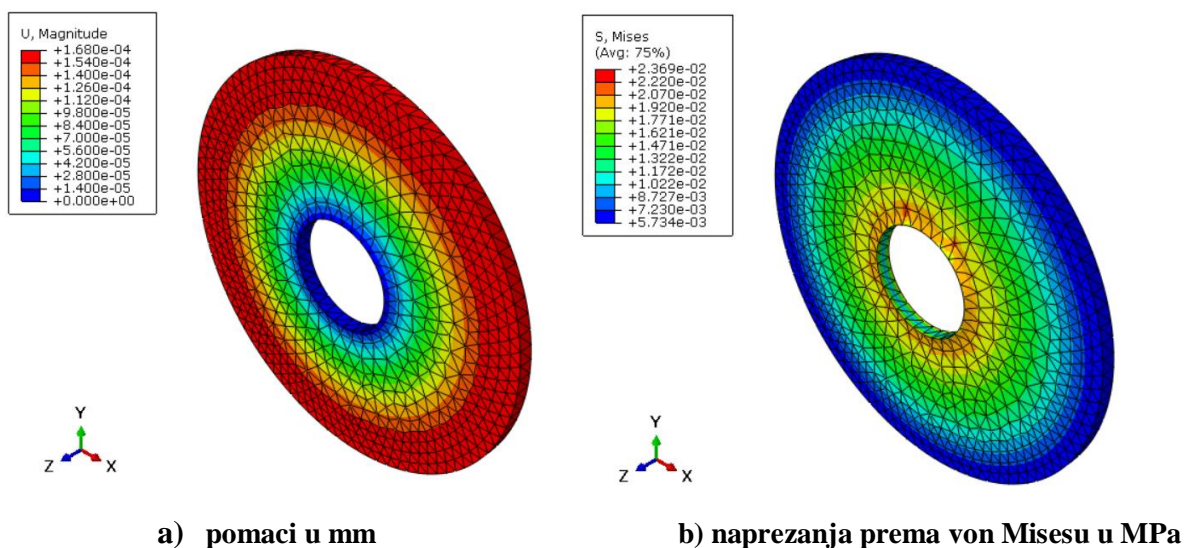
a) 548 konačnih elemenata

b) 7577 konačnih elemenata

Slika 32. Mreža C3D10 konačnih elemenata proračunskog modela

4.4. Analiza rješenja kružnog diska

Numeričko rješenje pomaka i naprezanja modela prikazano je za slučaj diskretizacije sa 7577 tetraedarskih C3D10 konačnih elemenata, prema [Slika 33]



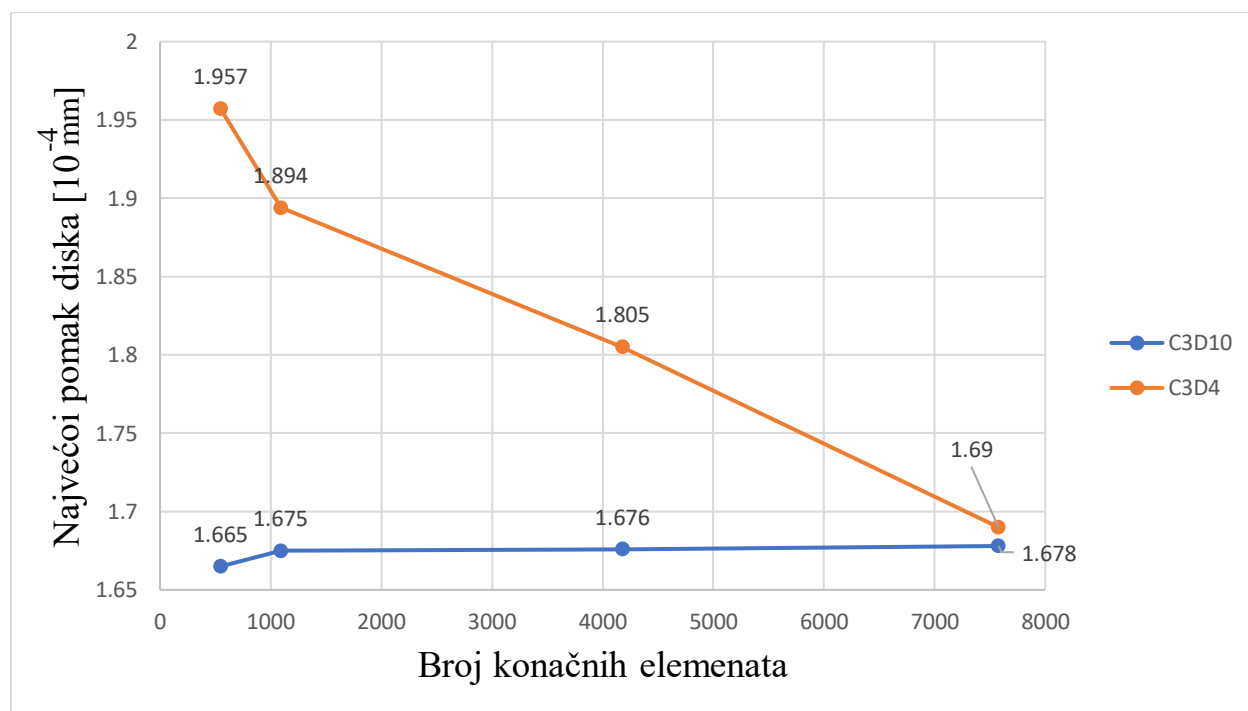
Slika 33. Rezultati numeričke analize kružnog diska za mrežu od 7577 konačnih elemenata

Najveći pomaci javljaju se u području vanjskog ruba diska te iznose $1,680 \cdot 10^{-4}$ mm i jednako su raspodjeljeni za sve točke vanjskoga radijusa, dok se najveća naprezanja javljaju u području unutarnjeg radijusa te iznose $2,369 \cdot 10^{-2}$ MPa.

Možemo zaključiti da su maksimalna naprezanja unutar granice tečenja koja iznosi 30 MPa te da ne dolazi do plastične deformacije, odnosno nalazimo se u linearnome području ponašanja materijala. Dobivena rješenja pomaka vanjskog brida prikazana su tablicom za pojedine mreže konačnih elemenata modela diskretiziranog tetraedarskim C3D4 elementima i tetraedarskim C3D10 konačnim elementima. Prema [Tablica 5], ali i prema [Slika 34] vidimo da korištenjem tetraedarskih C3D10 elemenata rješenja puno brže konvergiraju.

Tablica 5. Numerička rješenja pomaka kružnog diska

Broj konačnih elemenata proračunskog modela, n_{KE}	Numeričko rješenje pomaka točke na obodu vanjskog promjera / mm	
	C3D4	C3D10
548	$1,957 \cdot 10^{-4}$	$1,665 \cdot 10^{-4}$
1091	$1,894 \cdot 10^{-4}$	$1,675 \cdot 10^{-4}$
4179	$1,805 \cdot 10^{-4}$	$1,676 \cdot 10^{-4}$
7577	$1,679 \cdot 10^{-4}$	$1,678 \cdot 10^{-4}$

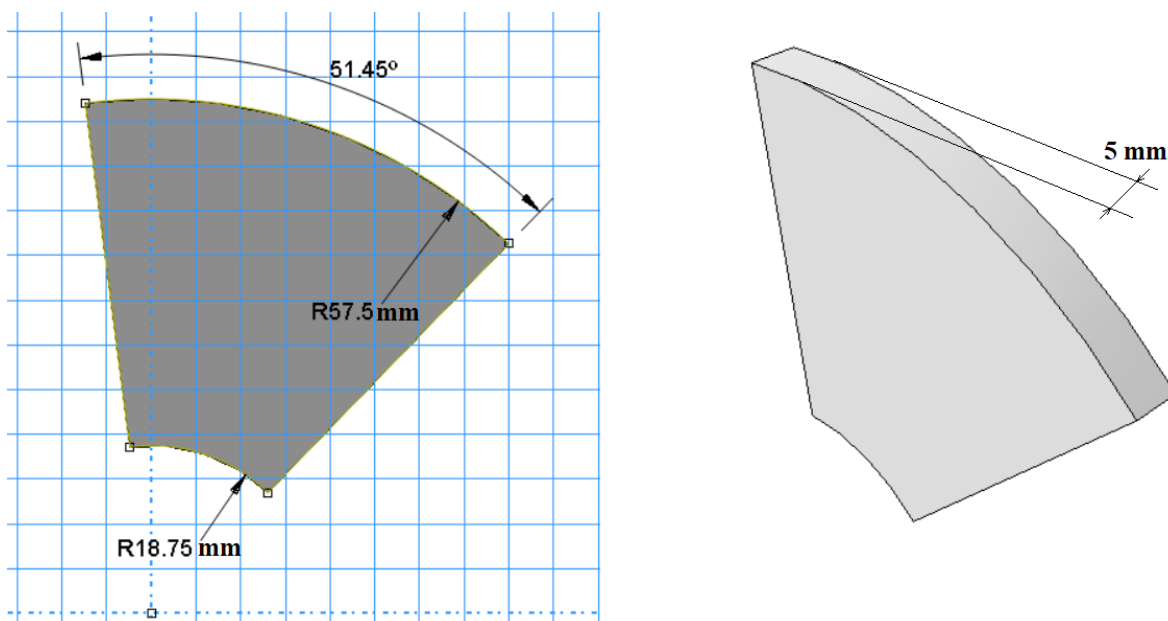


Slika 34. Dijagram konvergencije rješenja pomaka kružnog diska

4.5 Model isječka kružnog diska korištenjem cikličke simetrije

4.5.1. Model isječka kružnog diska

Ovaj numerički model izrađen je u svrhu verifikacije ciklične simetrije koja će biti korištenja pri analizi ventilatora hladnjaka računalog procesora. Ovaj pristup nam služi u svrhu uštede računalnih resursa, a uz to pridonosi bržoj numeričkoj simulaciji. S obzirom na to da se ventilator sastoji od 7 lopatica, u ovoj analizi korištena je ciklična simetrija s obzirom na os vrtnje kružnoga diska, sa 7 sektora, odnosno dijelova osnovnog modela, prema. Kut kružnog isječka je u vrijednosti od $51,45^\circ$, odnosno sedmina punoga kruga. Vrijednost vanjskog radijusa kružnog isječka je $57,5$ mm, a unutarnjeg $18,75$ mm, debljine 5 mm. Materijalna svojstva uzeta su za ABS - Akrilonitril Butadien Stiren prema [Tablica 1]. Zadana brzina vrtnje iznosi 122 rad/s.



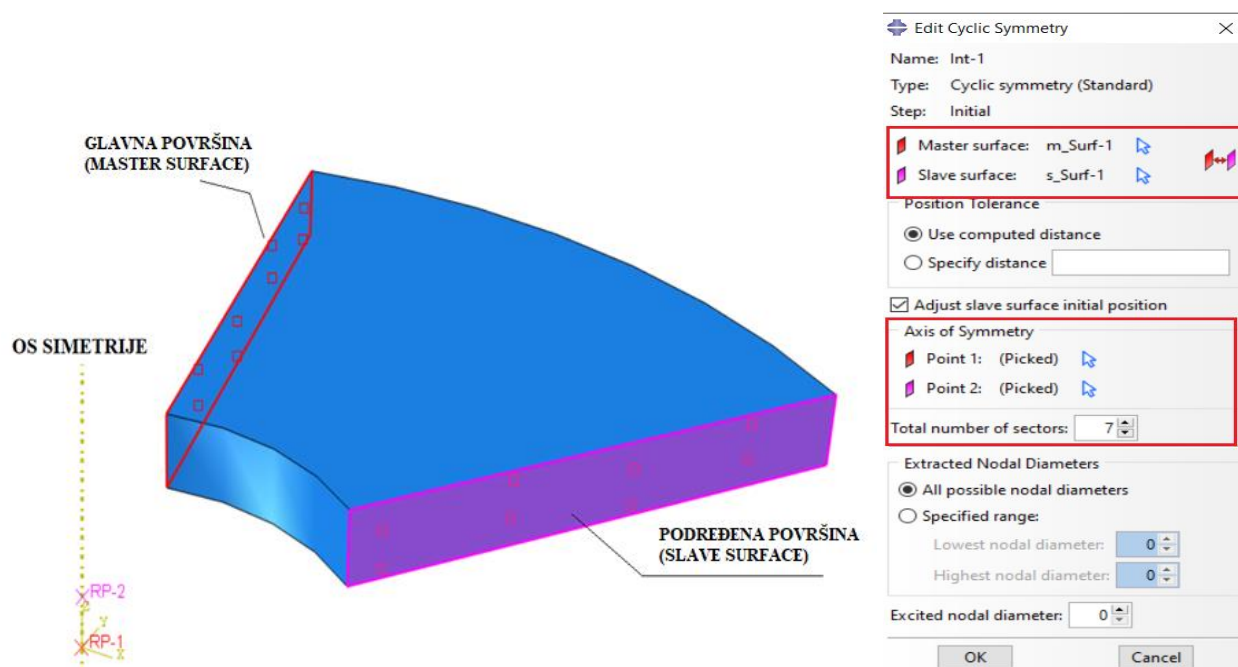
Slika 35. Model isječka kružnog diska i njegove dimenzije

Tablica 6. Podaci za analizu isječka kružnog diska

Vanjski promjer / mm	Unutarnji promjer / mm	Debljina / mm	Kut isječka / °	Brzina / rad/s
57,5	18,75	5	51,45	122

4.5.2. Ciklična simetrija isječka kružnog diska

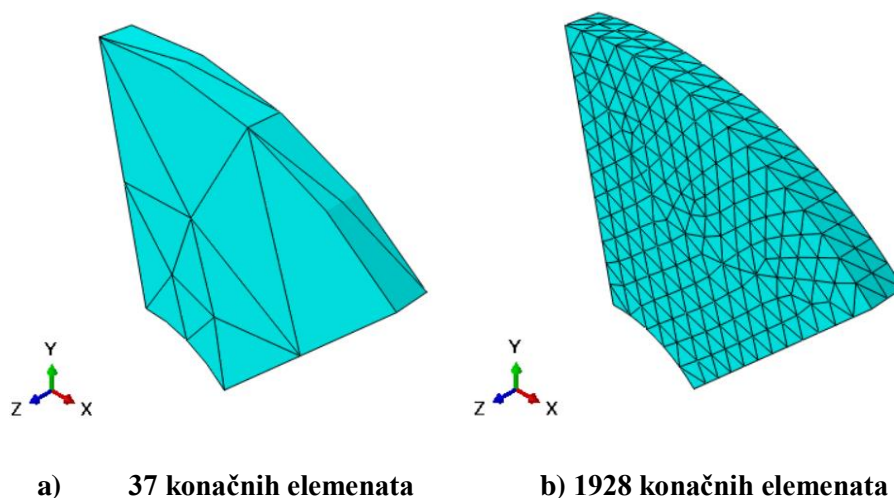
Prije definiranja rubnih uvjeta i opterećenja, korištenjem opcije *Create Interaction*, u modulu *Interaction*, odabrana je opcija *Cyclic symmetry*. Kako bi se kreirala simetrija, potrebno je prvo odabrati podređene (*slave*), prema [Slika 36] i glavne (*master*) površine, te površine su vezane za model isječka diska te je nakon toga potrebno izabrati os simetrije. Također, pod *Total number of sectors*, odabran je broj 7 kako bi se dobila potpuna ciklična simetrija za kružni disk prema zadanome kutu kružnoga isječka. Ovaj kut je odabran s razlogom jer će isti biti korišten za cikličnu simetriju kod numeričkog proračuna ventilatora koji se sastoji od 7 lopatica.



Slika 36. Ciklična simetrija isječka kružnog diska

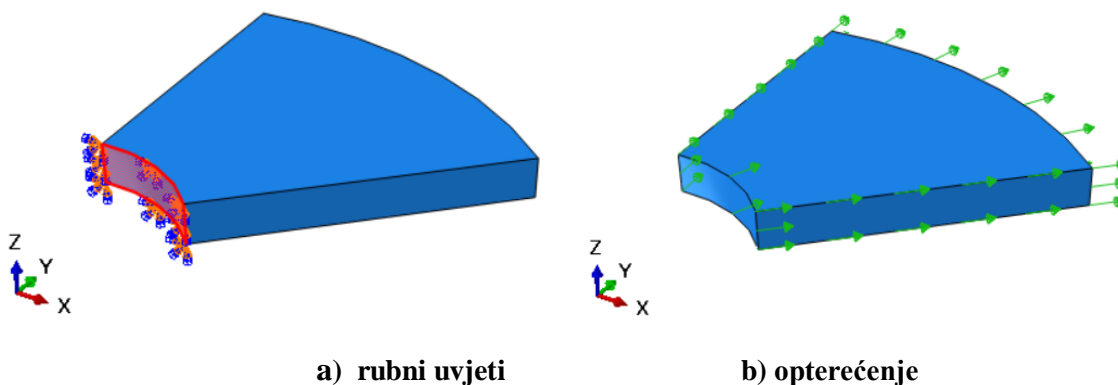
4.5.3. Mreže konačnih elemenata isječka kružnog diska

[Slika 37] prikazuje model je diskretiziran tetraedarskim C3D4 linearnim konačnim elementima te tetraedarskim C3D10 kvadratnim elementima. Dobivena rješenja su uspoređena te je napravljen zaključak na osnovu konvergencije rješenja pojedinih elemenata.



Slika 37. Mreža konačnih elemenata proračunskog modela isječka diska

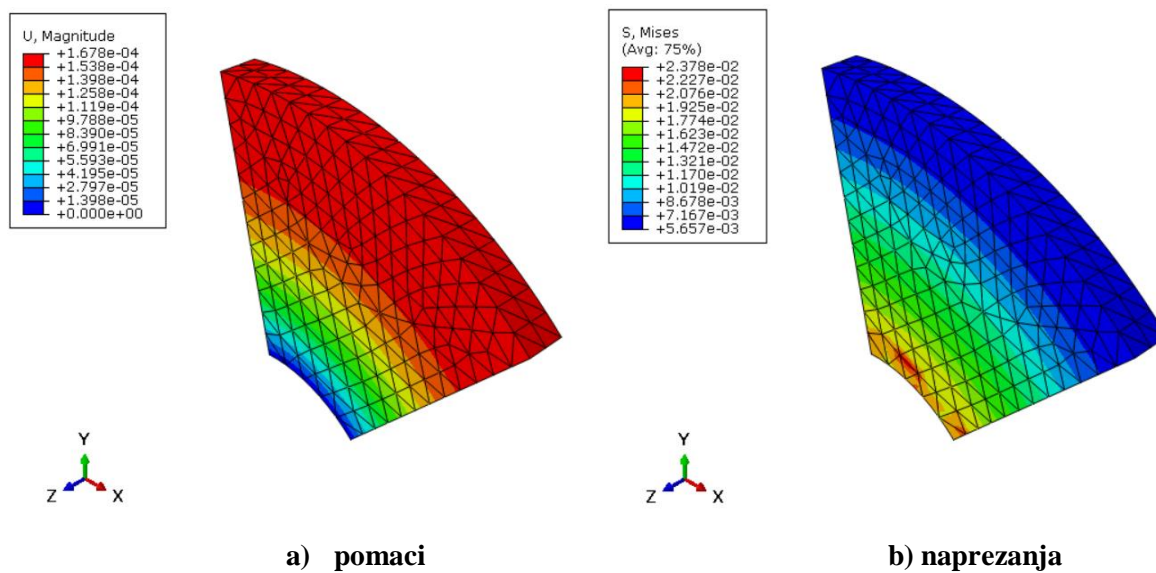
Model isječka koristi iste rubne uvjete kao i puni model diska, odnosno ($U_1 = U_2 = U_3 = 0$) i ($UR_1 = UR_2 = 0$), te opterećenjem centrifugalnom silom za iznos brzine od kao kod modela punog kružnog diska, samo u ovome slučaju imamo kružni isječak diska, prema [Slika 38].



Slika 38. Prikaz rubnih uvjeta i opterećenja isječka kružnog diska

4.5.6. Analiza rješenja isječka kružnog diska

Numeričko rješenje pomaka i naprezanja modela prikazano je za slučaj diskretizacije sa 1928 tetraedarskih C3D10 konačnih elemenata, prema [Slika 39]



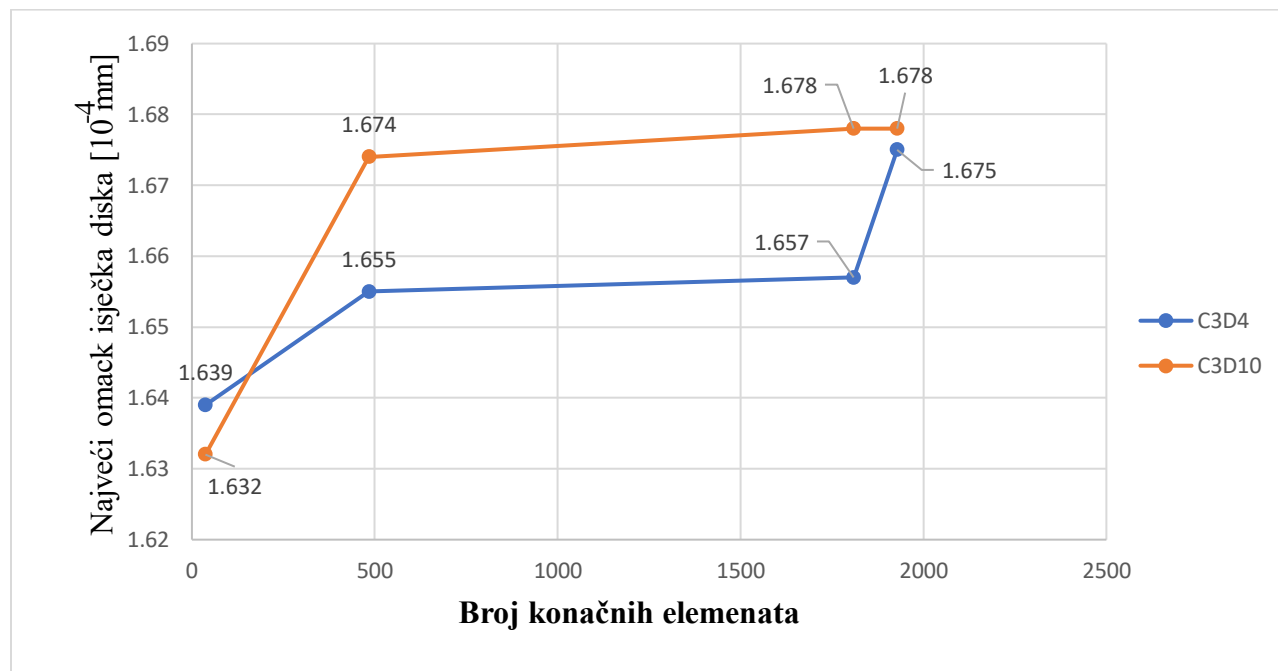
Slika 39. Rezultati pomaka u mm i naprezanja prema von Misesu u MPa isječka diska

Najveći pomaci javljaju se u području vanjskog ruba diska te iznose $1,678 \cdot 10^{-4}$ mm i jednako su raspodjeljeni za sve točke vanjskoga radijusa kao kod cijeloga modela diska, dok se najveća naprezanja javljaju u području unutarnjeg radijusa te iznose $2,378 \cdot 10^{-2}$ MPa, također približno kao kod cijeloga modela diska. Možemo zaključiti da su naprezanja unutar granice tečenja koja iznosi 30 MPa te da ne dolazi do plastične deformacije, odnosno nalazimo se u linearnome području ponašanja materijala.

Tablica 7. Numerička rješenja pomaka isječka kružnog diska

Broj konačnih elemenata proračunskog modela, n_{KE}	Numeričko rješenje pomaka točke na obodu vanjskog promjera / mm	
	C3D4	C3D10
37	$1,639 \cdot 10^{-4}$	$1,632 \cdot 10^{-4}$
484	$1,655 \cdot 10^{-4}$	$1,674 \cdot 10^{-4}$
1809	$1,657 \cdot 10^{-4}$	$1,678 \cdot 10^{-4}$
1928	$1,675 \cdot 10^{-4}$	$1,678 \cdot 10^{-4}$

Prema [Tablica 7] ali i prema [Slika 35], vidimo da tetraedarski C3D10 elementi puno brže konvergiraju te da je razlika između samih rješenja proračunskog modela cijelog diska i kružnog isječka znatno manja korištenjem C3D10 konačnih elemenata. To nam je pokazatelj da je ciklična simetrija verificirana te će se isti princip koristiti prilikom izrade proračunskog modela ventilatora.



Slika 40. Dijagram konvergencije rješenja pomaka isječka kružnog diska

Iz tog razloga, ali i prilikom verifikacije na konzolnim korištenim modela možemo zaključiti da *Abaqusovi* tetraedarski C3D10 elementi drugog reda bolje opisuju zadane probleme te pokazuju bržu konvergenciju naspram tetraedarski C3D4 elemenata prvog reda. Iz toga razloga, ali i zbog složene geometrije proračunskoga modela koristit će se C3D10 elementi, dok se elementi C3D4 neće koristiti.

5. NUMERIČKA ANALIZA MODELA VENTILATORA

Numerička analiza provedena je s obzirom na različite brzine vrtnje ventilatora računalnog procesora, pri čemu se javlja centrifugalna sila te tlak koji se javlja na lopaticama prilikom strujanja fluida. Vrijednosti tlaka i brzine su preuzete prema tehničkoj dokumentaciji proizvođača hladnjaka računalnih procesora Cooler Master te je prema tome definirana tablica raspona tlakova i brzina vrtnje.

Prema dostupnoj tehničkoj dokumentaciji [2], za ventilatore sa sedam lopatica rasponi minimalnih i maksimalnih tlakova ventilatora iznose 2,5 - 29 Pa, pri minimalnim i maksimalnim brzinama od 61 – 209,45 rad/s. S obzirom da se radi o malome konstrukcijskom uređaju, ovakve pojave minimalnog i maksimalnog tlaka su očekivane. Na osnovu tih informacija definirana je [Tablica 8] tlakova i brzina, koji će biti korišteni u numeričkoj simulaciji modela ventilatora.

Tablica 8. Raspon tlakova i brzina pri numeričkim analizama ventilatora

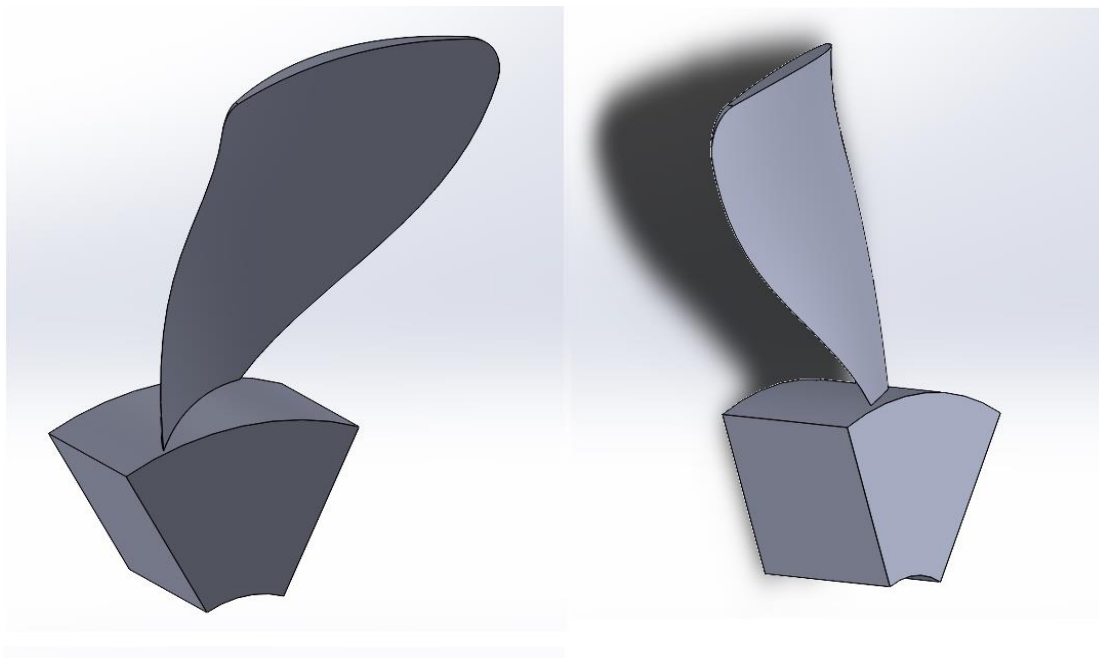
Opterećenje 1		Opterećenje 2		Opterećenje 3		Opterećenje 4	
Tlak / Pa	Brzina / rad/s	Tlak / Pa	Brzina / rad/s	Tlak / Pa	Brzina / rad/s	Tlak / Pa	Brzina / rad/s
9,2	92	11,2	135	19	175	21	209,45

Prema [Tablica 8] napravljene su četiri različite numeričke analize za svaki slučaj opterećenja, odnosno tlaka i brzine koja uzrokuje centrifugalnu silu te su rješenja međusobno uspoređivana.

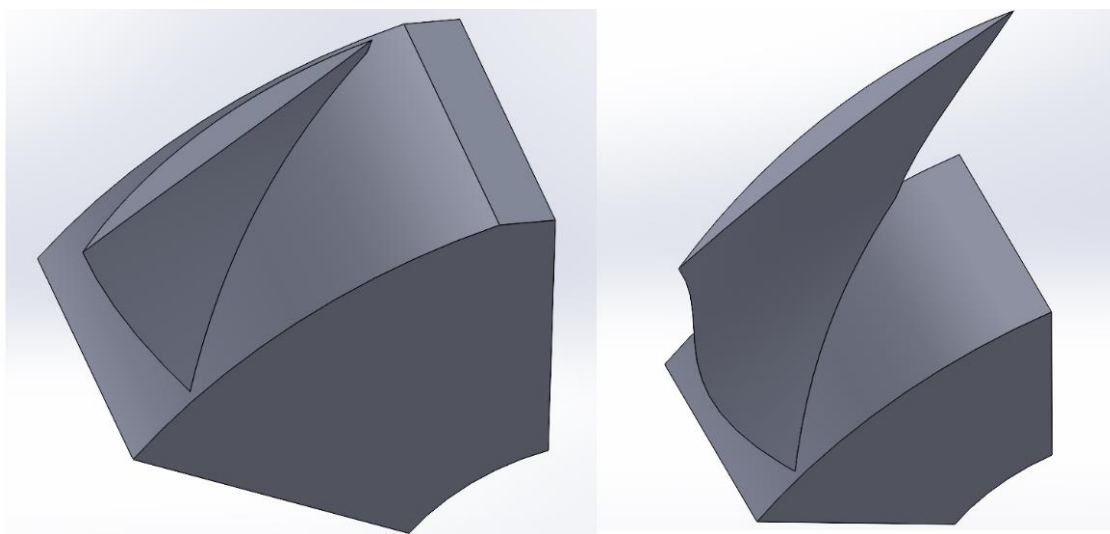
5.1. CAD model lopatice ventilatora hladnjaka računalnog procesora

S obzirom na različite proizvođače hladnjaka računalnih procesora, ventilatori kao konstrukcijska komponenta koji služe za hlađenje se najčešće razlikuju po obliku i broju lopatica te vanjskom promjeru, što najčešće definira duljina lopatica. U svrhu aerodinamičkih performansi odabiru se

što efikasniji presjeci profila lopatica. Prikazani su presjeci profila lopatice u području korijena te u području vrha lopatice, prema [Slika 41]



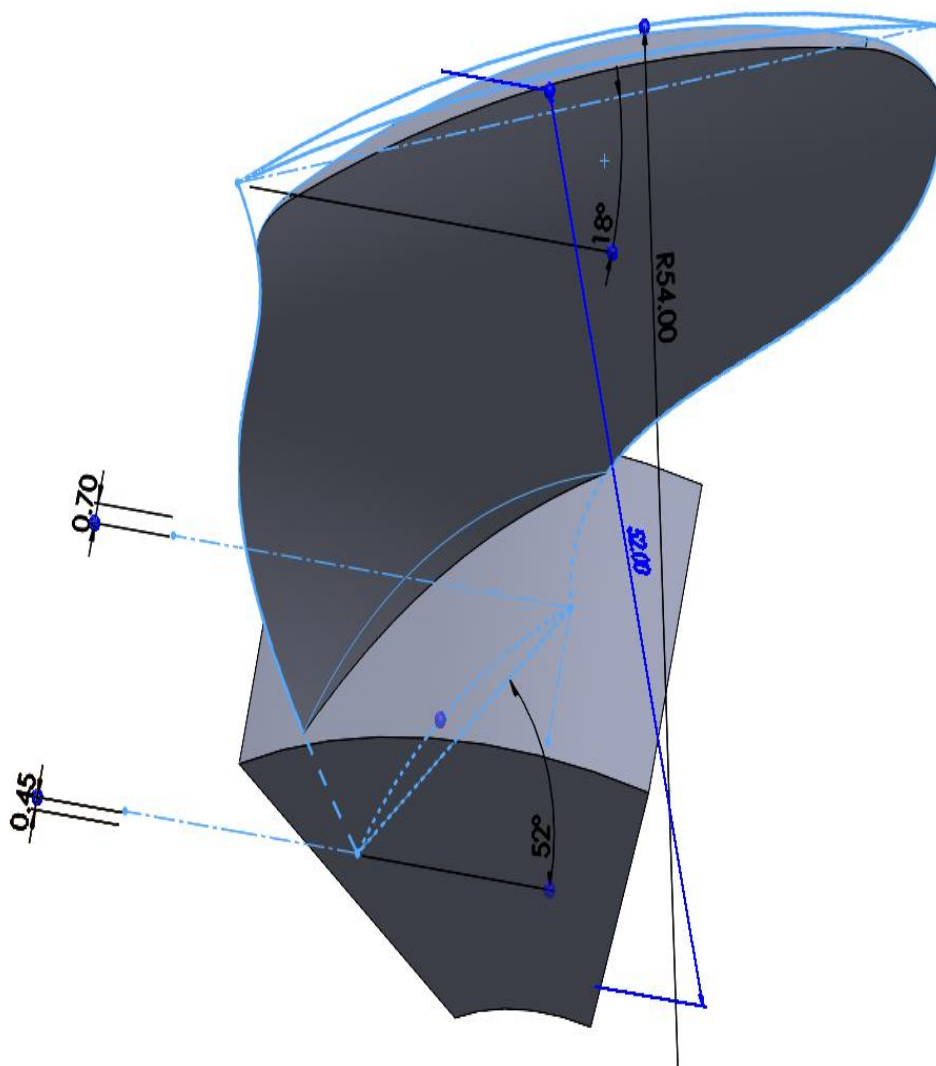
a) model lopatice



a) presjek lopatice

Slika 41. Model lopatice ventilatora

CAD model izrađen je prema dostupnoj tehničkoj dokumentaciji [2], iz koje su preuzete osnovne dimenzije, dok su pojedini nedostupni podaci za izradu modela određeni proizvoljno sa ciljem što približnijih dimenzija korištenjem programskog paketa *SolidWorks*. Kut isječka lopatice iznosi 51.45° , kao i kod numeričkog modela isječka kružnoga diska. Detaljnije dimenzije geometrije modela prikazane su na [Slika 42].



Slika 42. Dimenzije modela lopatice ventilatora

Nakon izrade, model je importan u računalni paket *Abaqus*, u obliku Parasolid datoteke. Prilikom prebacivanja modela iz jednoga programskog paketa u drugi očuvana je geometrija modela bez pojava nepravilnosti bridova te smo na taj način osigurali izradu kvalitetne mreže konačnih elemenata proračunskog modela.

Također, kod hladnjaka postoji određena zračnost između vrhova lopatica ventilatora te samoga kućišta ventilatora. Taj podatak nam može poslužiti u svrhu pouzdanosti dobivenih rješenja analize numeričkog modela kako bi bili sigurni da prilikom rada ventilatora ne dolazi do dodira lopatica i kućišta ventilatora pri određenim brzinama vrtnje. Prema tehničkim dokumentacijama proizvođača [2] možemo zaključiti da maksimalna zračnost između vrhova lopatica ventilatora i kućišta iznosi barem 2 mm.

5.2. Opis proračunskog numeričkog modela

Numerički model diskretiziran je mrežom tetraedarskih C3D10 konačnih elemenata, s obzirom da su oni pokazali najbolju konvergenciju rješenja. Korištena je ciklična simetrija lopatice, u svrhu uštede memorije i snage računalnog procesora, a time postizemo i brže rješenja same numeričke analize, u praksi je uvijek poželjno koristiti ovakav pristup. Materijalna svojstva definirana su za ABS - Akrilonitril Butadien Stiren, prema [Tablica 1].

Rubni uvjeti definirani su na površini unutarnjeg radijusa lopatice. Definirana je kružna brzina vrtnje ventilatora prema [Tablica 8], na osnovu koje računalni paket *Abaqus* kreira centrifugalnu silu, a s obzirom na centar vrtnje kreiran je i smjer same centrifugalne sile.

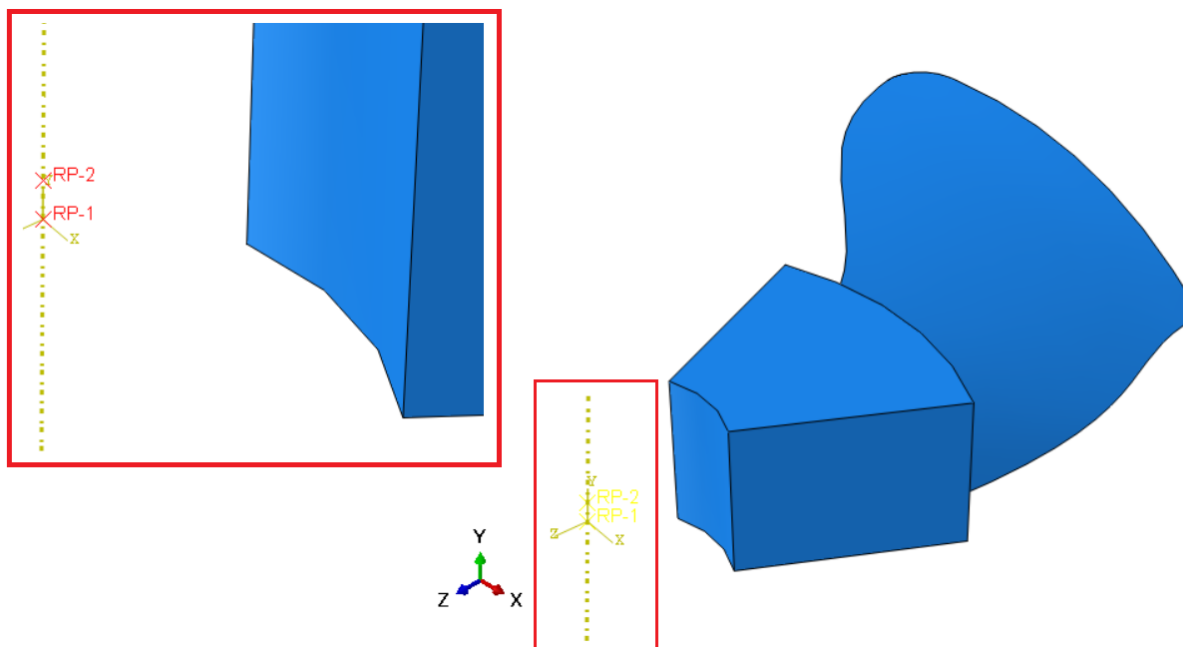
Prilikom definiranja tlaka od strujanja fluida prema [Tablica 8], pretpostavljena je jednolika raspodjela tlaka po unutarnjoj površini lopatice.

Numerička analiza provedena je za različite brzine vrtnje u vrijednostima od 92 do 209,45 rad/s te za tlakove od 9,2 do 21 Pa, za svaku brzinu dani su rezultati pomaka i naprezanja u konstrukciji te je provedena konvergencija rješenja za svaku brzinu vrtnje.

5.3. Definiranje ciklične simetrije lopatice

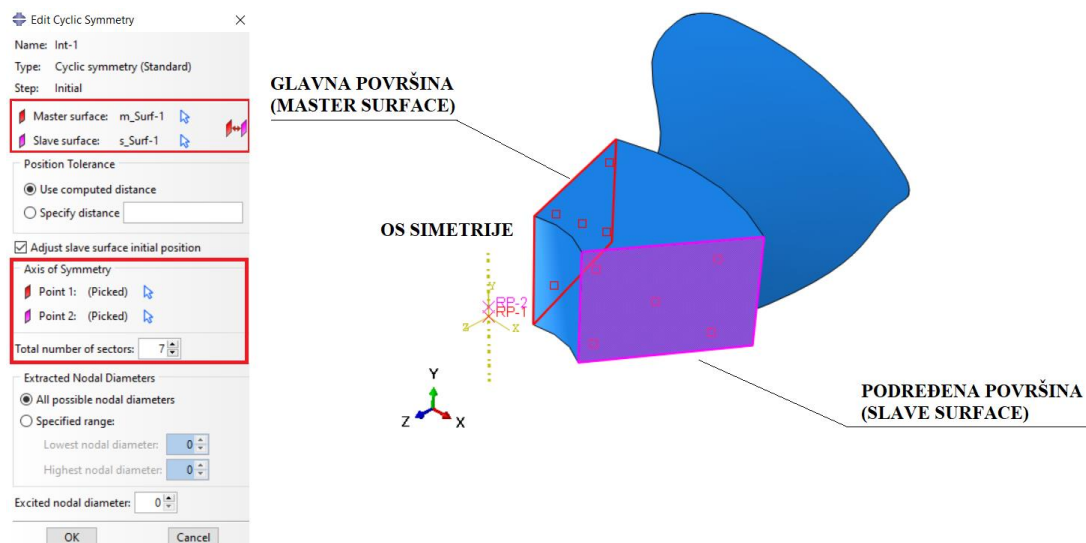
S obzirom da je ventilator hladnjaka računalnoga procesora simetričan u odnosu na svoju os vrtnje, odnosno sadrži lopatice jednakih geometrijskih karakteristika, može se koristiti princip ciklične simetrije. Prema ovome principu, potrebno je definirati element, u ovome slučaju lopaticu, za koju će biti izvršena ciklična simetrija, te je potrebno definirati os simetrije, u ovome slučaju os vrtnje.

U programskom paketu *Abaqus* [8], prije definiranja simetrije, definirana je os simetrije kroz dvije referentne točke koje se definiraju kao *Reference point*, RP-1 (0,0,0) te RP-2 (0,1,0). Ta os ujedno je i globalna Y os proračunskoga modela.



Slika 43. Os simetrije modela lopatice

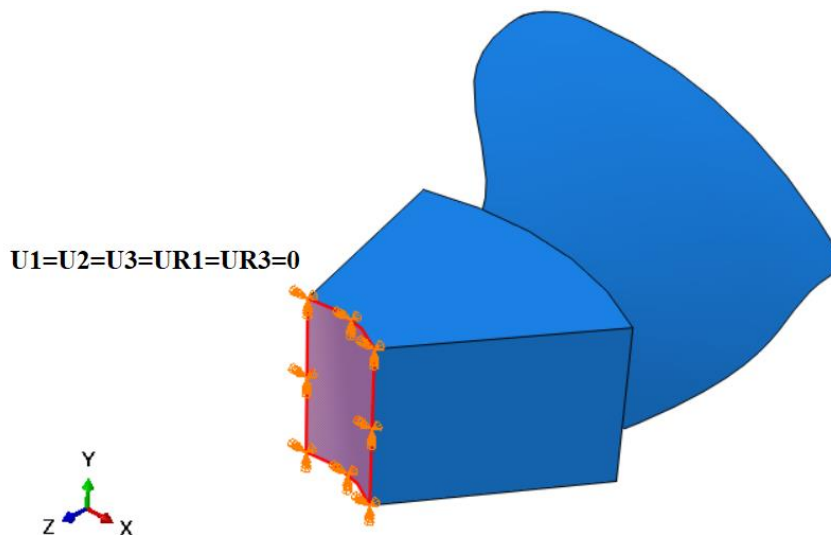
Kao i kod primjera kružnog diska, korištenjem opcije *Create Interaction*, u modulu *Interaction*, odabrana je opcija *Cyclic symmetry* [8]. Kako bi se kreirala simetrija, potrebno je prvo odabrati podređene (*slave*) i glavne (*master*) površine, prema [Slika 44], koje su vezane za sami model lopatice te nakon toga os simetrije. Također, pod *Total number of sectors*, odabran je broj 7 jer sam ventilator sadrži ukupno 7 lopatica.



Slika 44. Definiranje ciklične simetrije modela lopatice

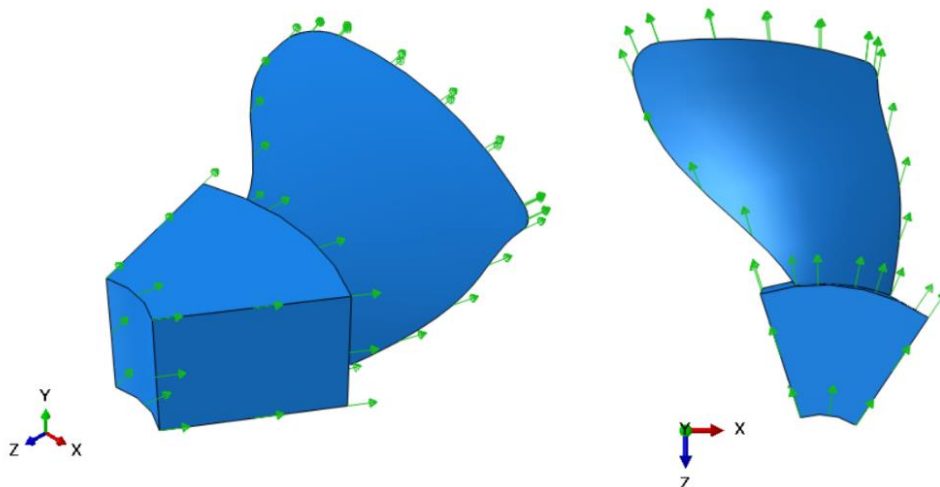
5.4. Rubni uvjeti i opterećenje

[Slika 45] prikazuje rubne uvjete proračunskog modela, na način da su se spriječili svi pomaci ($U_1 = U_2 = U_3 = 0$) i rotacije ($UR_1 = UR_3 = 0$) na površini unutarnjeg radijusa.



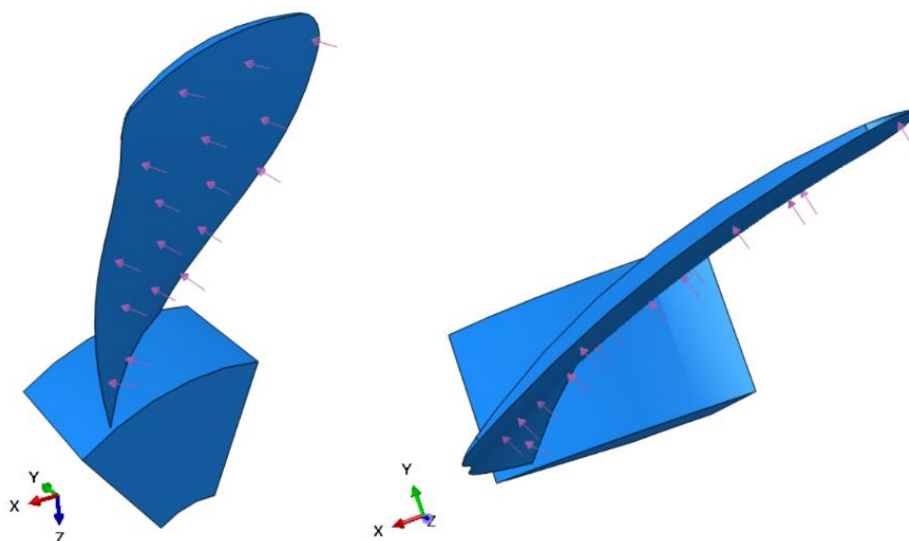
Slika 45. Rubni uvjeti modela lopatice

Prema [Slika 46], prikazano je opterećenje centrifugalnom silom kao reakcija na definiranu brzinu vrtnje u iznosima prema [Tablica 8]. Možemo zaključiti da smjer djelovanja centrifugalne sile pokazuje prema van u odnosu na os rotacije, odnosno globalne osi Y , što je i očekivano.



Slika 46. Opterećenje modela lopatice centrifugalnom silom

Prikaz raspodjele tlaka vidimo na slici, smjer djelovanja tlaka definiran je u suprotnom smjeru od normale unutarnje površine lopatice u iznosima prema [Tablica 8] te je pretpostavljena jednolika raspodjela tlaka duž cijele površine.

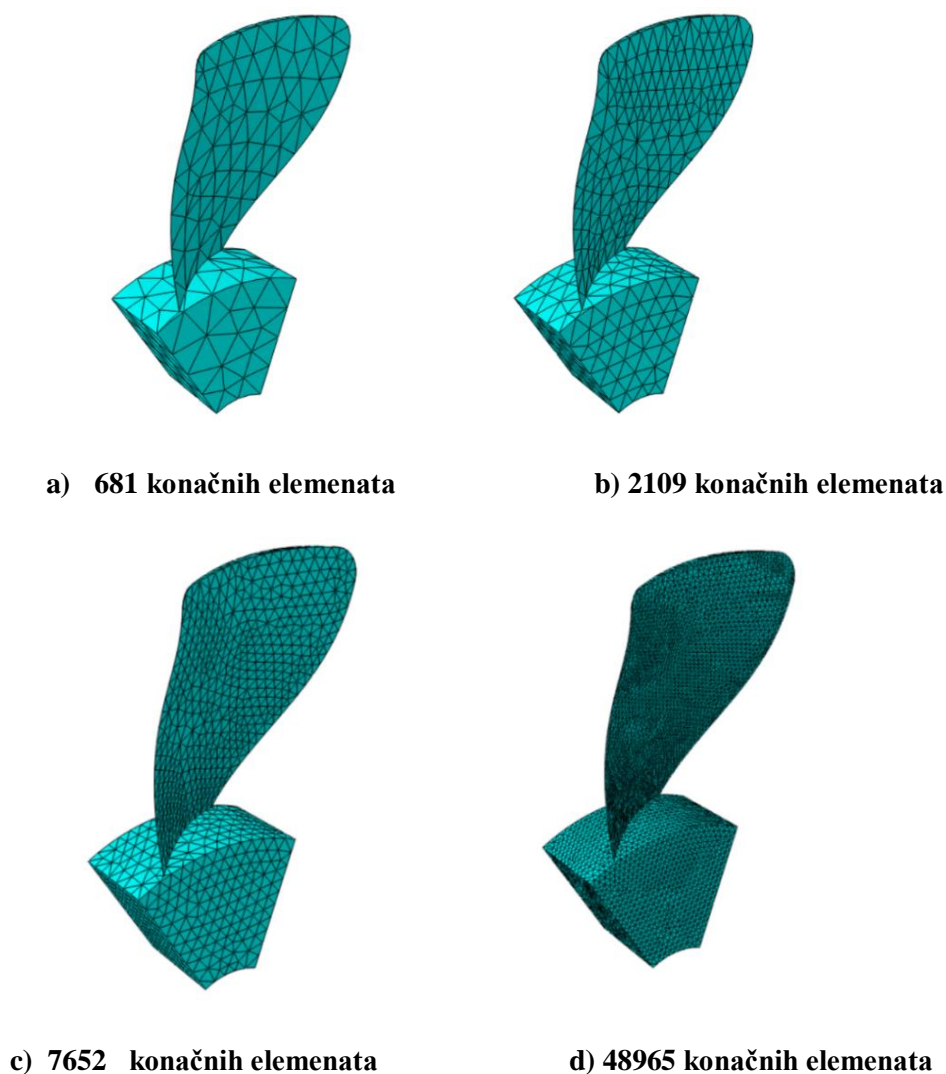


Slika 47. Opterećenje modela lopatice tlakom s unutarnje strane

U ovome radu biti će izvršena numerička simulacija za četiri slučaja radnih opterećenja ventilatora, prema [Tablica 8]

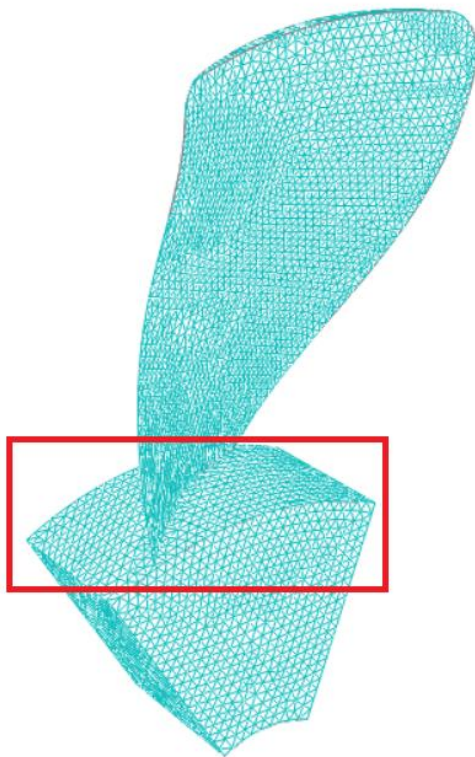
5.5. Mreža konačnih elemenata modela lopatice

Diskretizacija numeričkog modela odabranim mrežama tetraedarskih C3D10 konačnih elemenata prikazana je slikom, prema [Slika 48], prikazane su odabrane korištene mreže konačnih elemenata proračunskog modela lopatice ventilatora, odnosno jedne od sedam lopatica. Podaci o svim mrežama nalaze se u tablici [Tablica 9] poglavlja 5.8 konvergencije rješenja proračunskog modela.

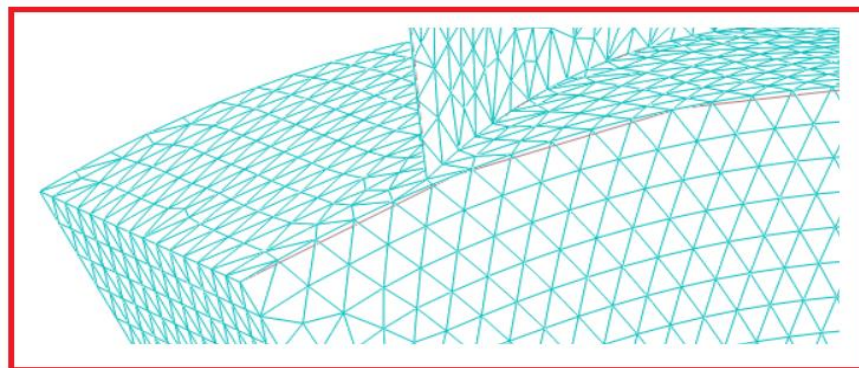


Slika 48. Mreža C3D10 konačnih elemenata modela lopatice

Na [Slika 49] ispod, prikazana je očuvanost kontinuiteta pravilne mreže tetraedarskih konačnih elemenata duž bridova lopatice za proračunski model lopatice diskretiziran s najgušćom mrežom konačnih elemenata



a) mreža elemenata cijele lopatice



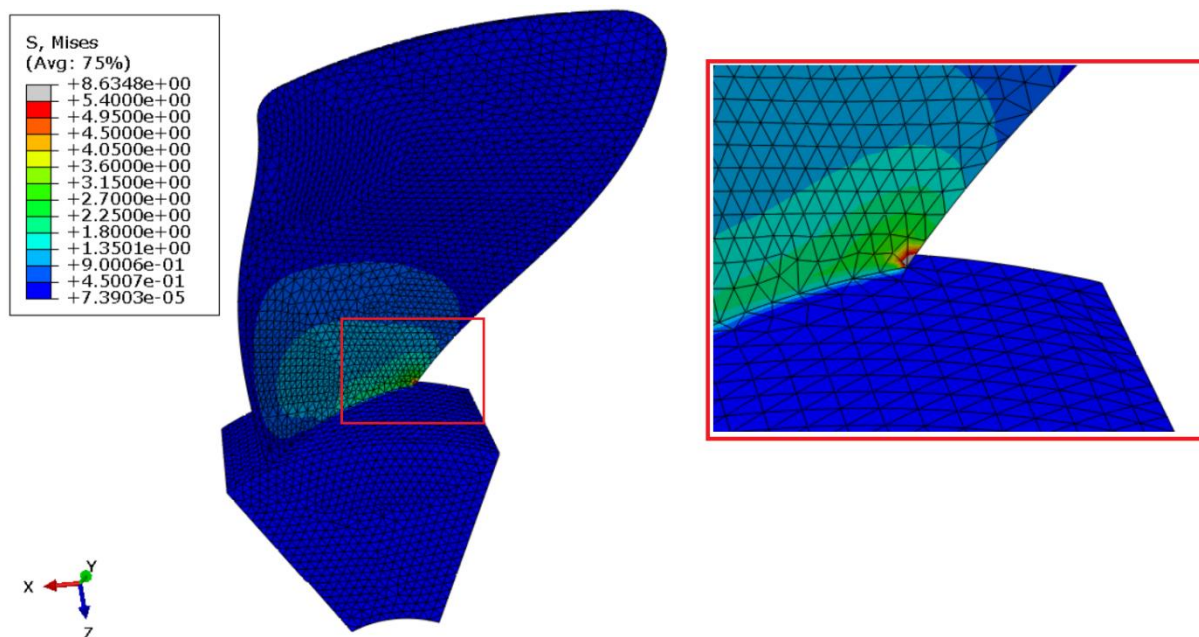
b) detalj mreže konačnih elemenata na rubovima lopatice

Slika 49. Prikaz pravilne rasporedbe C3D10 elemenata duž bridova modela

Možemo zaključiti da kada se ne bi koristila ciklična simetrija, mreža sa istom gustoćom elemenata za cijeli model bez simetrije bi sadržavala sedam puta više konačnih elemenata, a time bi toliko bila i sporija analiza samoga proračunskog modela.

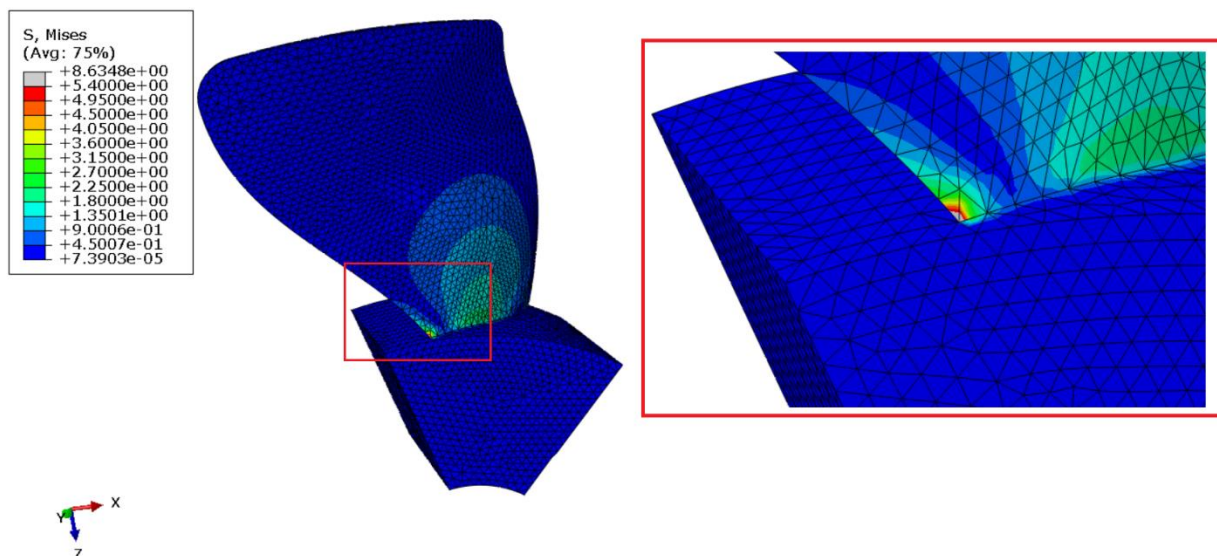
5.6. Rezultati numeričke analize lopatice ventilatora

U ovome radu razmatrani su rezultati ekvivalentnih napreznja prema von Misesu za sve četiri numeričke analize odnosno četiri slučaja opterećenja proračunskog modela. Maksimalne vrijednosti napreznja javljaju se u korijenu lopatice, što je i očekivano. Maksimalne vrijednosti napreznja za slučaj najvećega opterećenja, odnosno najveće brzine vrtnje u iznosu od 209,45 rad/s i tlaka u iznosu od 21 Pa iznose 8,63 MPa te se javljaju u području korijena lopatice, prikazane prema [Slika 49], gdje je prikazana raspodjela napreznja na unutarnjem području lopatice. Možemo zaključiti da dobivena rješenja napreznja ne prelaze granicu tečenja u iznosu od 30 MPa te da je numerički proračun na strani sigurnosti, odnosno nalazimo se u linearnom području ponašanja materijala.



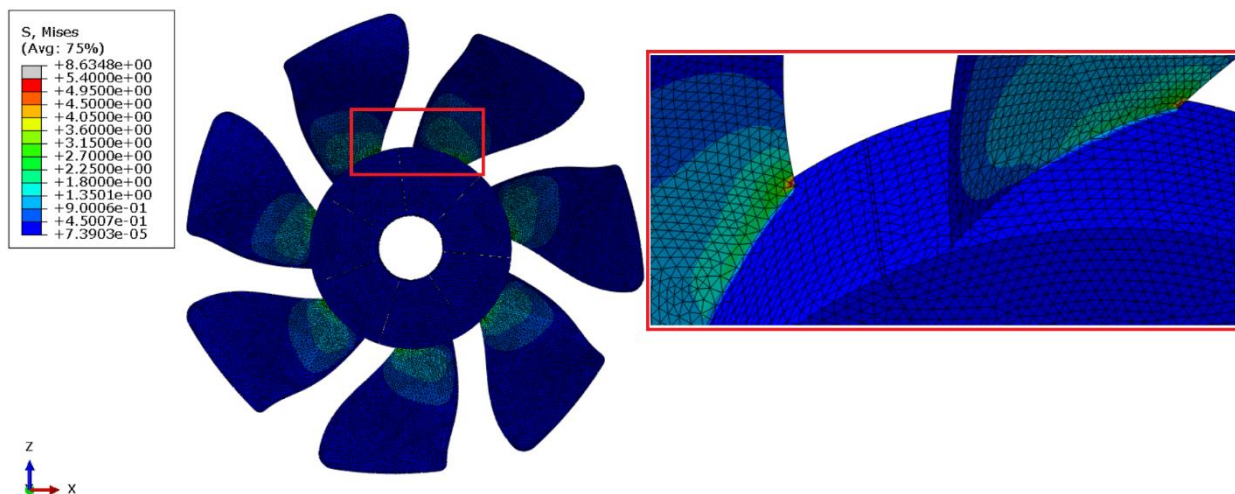
Slika 50. Napreznja prema von Misesu u MPa s unutarnje strane modela lopatice

Prema [Slika 50], prikazana je raspodjela napreznja na vanjskom dijelu lopatice. Možemo zaključiti da desno od lokalnog područja s najvećom koncentracijom napreznja također dolazi do lokalne pojave povećanja napreznja u području korijena iznosu od 1,5 MPa.



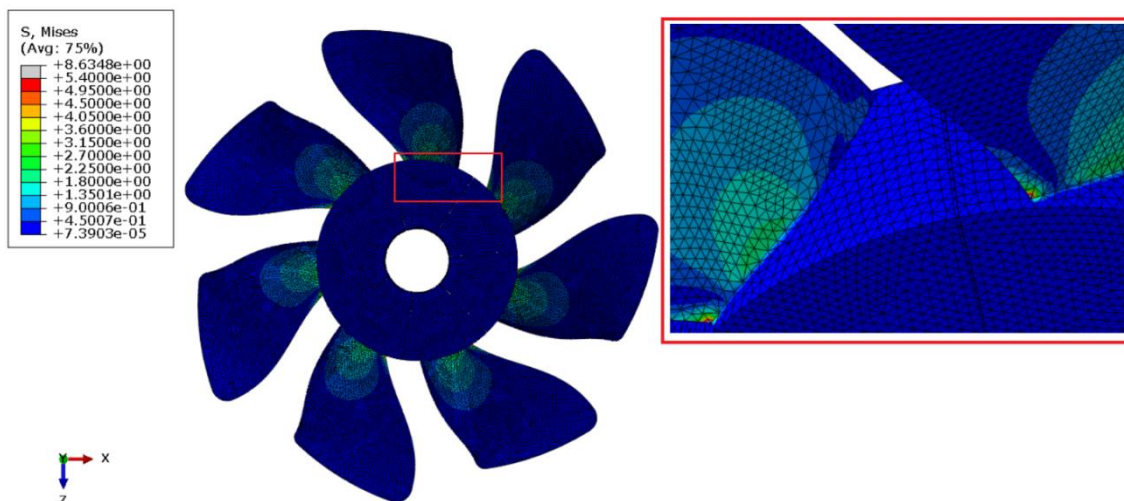
Slika 51. Napreznja prema von Misesu u MPa s vanjske strane modela lopatice

Također, raspodjela napreznja za slučaj najvećeg opterećenja za cijeli model ventilatora prikazana je na [Slika 51].



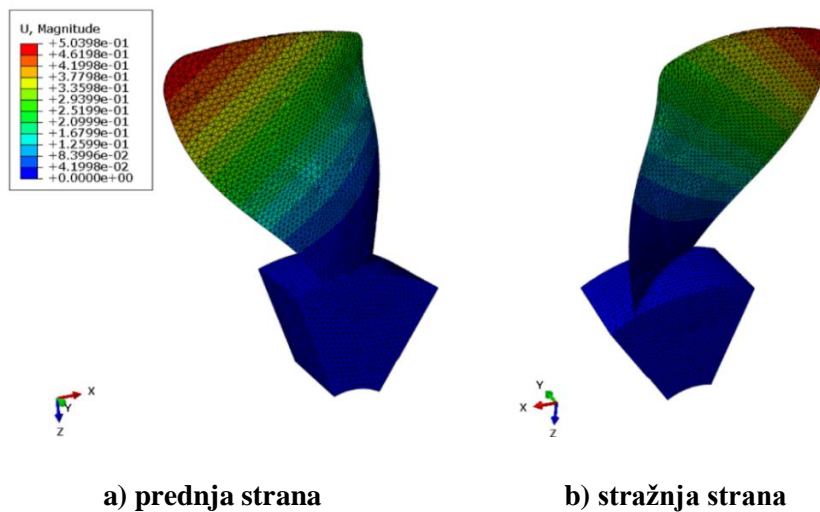
Slika 52. Napreznja prema von Misesu u MPa pri prikazu unutarnje strane modela ventilatora

Prema [Slika 51] možemo zaključiti da se je pojava koncentracije napreznja podjednaka za svaku lopaticu te iznosi 8,63 MPa i javlja se u području korijena lopatice.



Slika 53. Napreznja prema von Misesu u MPa pri prikazu vanjske strane modela ventilatora

Pomaci lopatice prikazani su na [Slika 52]. Možemo zaključiti da su najveći pomaci u vrhovima lopatica, odnosno u području najudaljenijem od središta vrtnje. U tom području je i djelovanje same centrifugalne sile najveće, dok i sam utjecaj tlaka koji djeluje na slobodnom kraju lopatice radi najveći moment oko njezinoga korijena i na taj način utječe na povećanje samoga pomaka vrha lopatice.

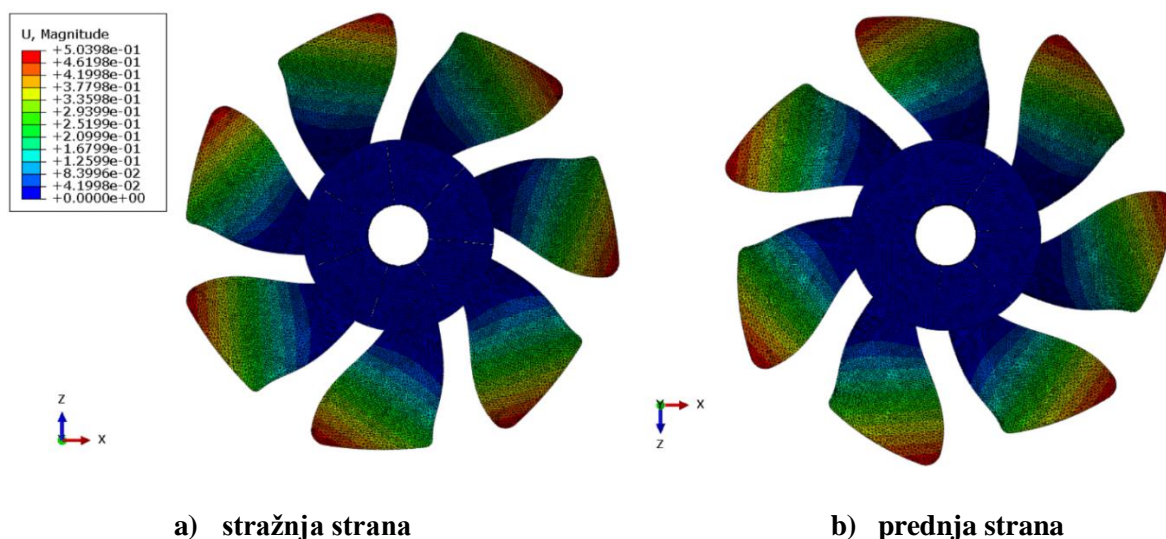


a) prednja strana

b) stražnja strana

Slika 54. Pomaci u mm modela lopatice

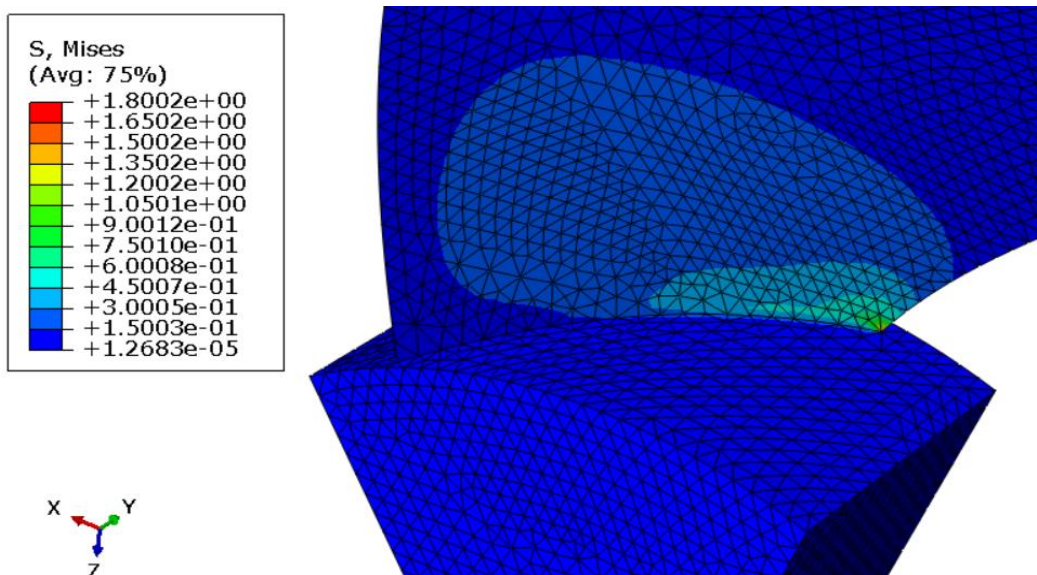
Dobivena rješenja pomaka pri najvećem opterećenju odnosno najvećoj brzini vrtnje od 209.45 rad/s i tlaku 21 Pa iznose 0.50398 mm te zadovoljavaju uvjet da ne dolazi do dodira vrhova lopatica sa kućištem hladnjaka računalnog procesora s obzirom na zračnost 2 mm. Prema tome možemo zaključiti da je i na ovaj način numerički proračun zadovoljen te na strani sigurnosti. Na [Slika 54], prikazana je raspodjela pomaka u slučaju cijeloga modela ventilatora.



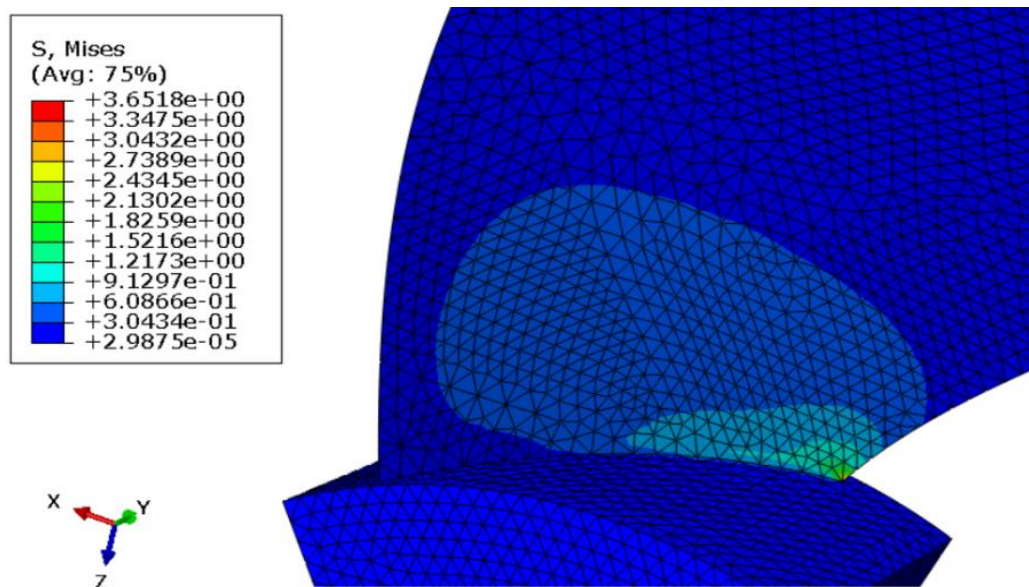
Slika 55. Pomaci u mm pri prikazu cijeloga modela ventilatora

5.7. Usporedba numeričkih rješenja pri različitim slučajevima opterećenja

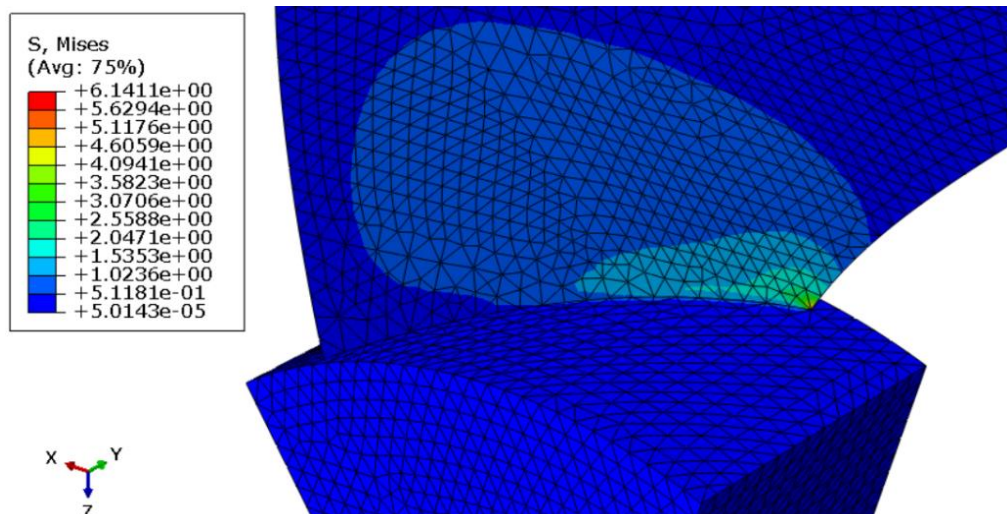
U ovom poglavlju biti će prikazana i uspoređena rješenja numeričkih simulacija za sve slučajeve opterećenja. Prema slici, prikazana je usporedba naprezanja za sve slučajeve opterećenja s najgušćom mrežom od 48 965 tetraedarskih C3D10 konačnih elemenata. Za cijeli model ventilatora ukupna mreža s tolikom gustoćom elemenata bez korištenja ciklične simetrije bi sadržavala 372 755 elemenata.



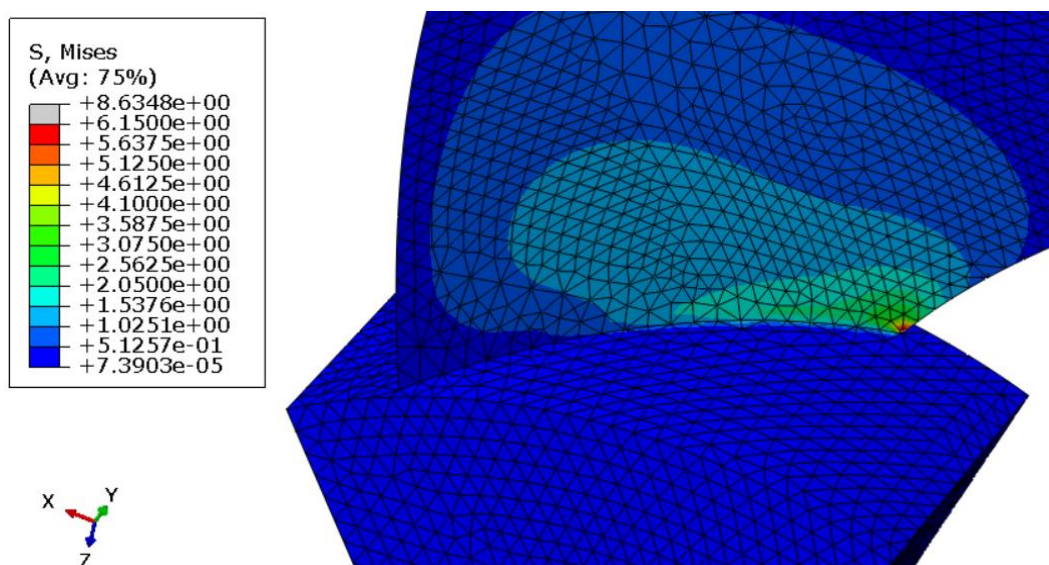
a) slučaj opterećenja tlaka 9.2 Pa te brzine vrtnje 92 rad/s



b) slučaj opterećenja tlaka 11.2 Pa te brzine vrtnje 135 rad/s



c) slučaj opterećenja tlaka 19 Pa te brzine vrtnje 185 rad/s



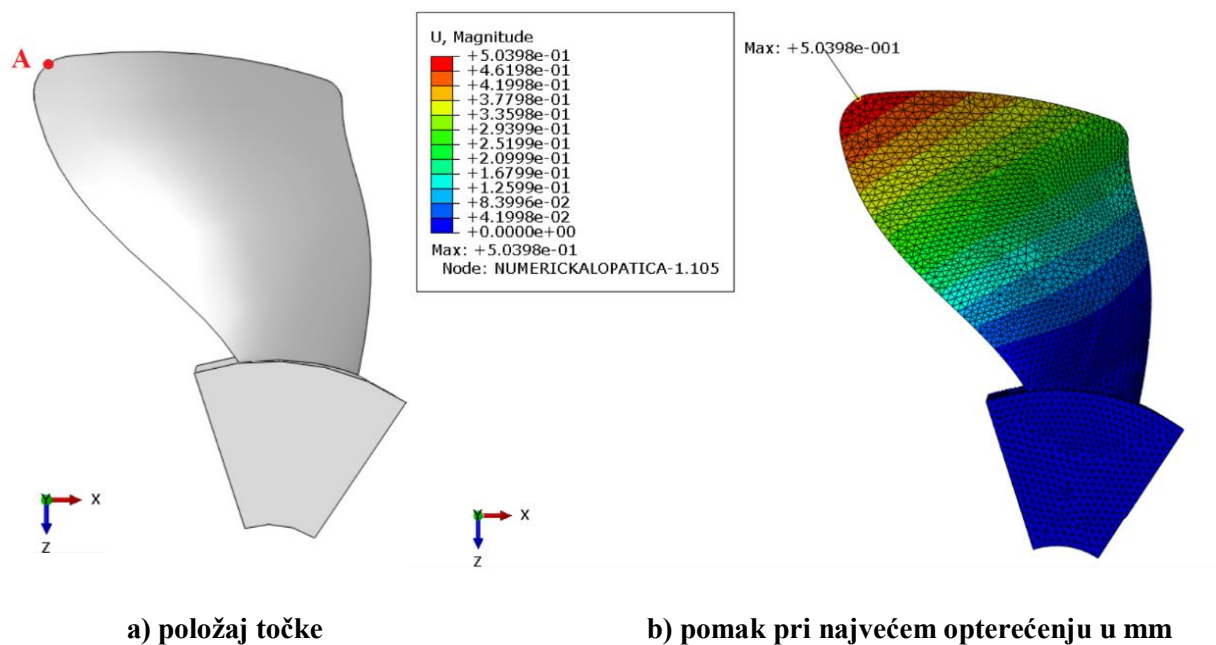
d) slučaj opterećenja tlaka 21 Pa te brzine vrtnje 209.45 rad/s

Slika 56. Naprezanja prema von Misesu u MPa lopatice za sva četiri slučaja opterećenja

Možemo zaključiti da se područje najvećih naprezanja širi i postaje utjecajnije s povećanjem brzine vrtnje i tlaka koji djeluje s unutarne strane lopatice. Takvo ponašanje proračunskoga modela je očekivano, iz razloga jer povećanjem same brzine vrtnje, raste iznos centrifugalne sile koja će još više opterećivati ventilator.

5.8. Konvergencija rješenja

U svrhu provjere točnosti proračunskoga modela izvršena je konvergencija rješenja za najveći pomak modela u toči A prikazan na [Slika 57], koji se javlja u točki u vrhu lopatice te je konvergencija rješenja prikazana u [Tablica 9]



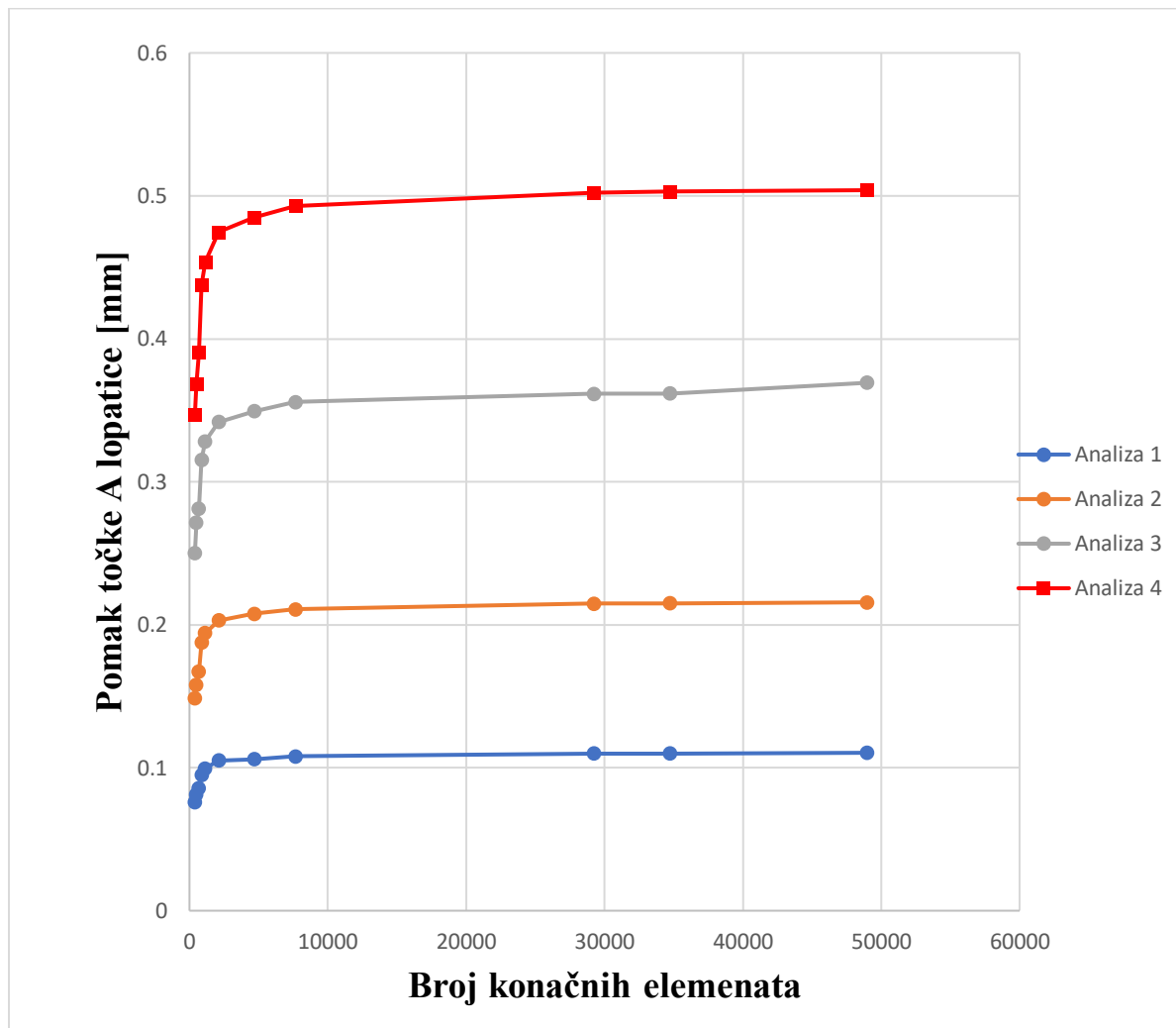
Slika 57. Prikaz točke najvećeg pomaka modela lopatice

Konvergencija rješenja provjerena je za sve četiri analize proračunskoga modela, za sve korištene mreže tetraedarskih C3D10 konačnih elemenata, prema [Tablica 9]. Možemo zaključiti da povećavanjem mreže tetraedarskih C3D10 konačnih elemenata dolazi do konvergencije rješenja za sva četiri slučaja prema odabranim mrežama proračunskog modela prema [Slika 58.]

Tablica 9. Najveći pomak vrha lopatice za točku A

Broj konačnih elemenata	Najveći pomak točke vrha lopatice / mm							
	Opterećenje 1		Opterećenje 2		Opterećenje 3		Opterećenje 4	
	Tlak / Pa	Brzina / rad/s	Tlak / Pa	Brzina / rad/s	Tlak / Pa	Brzina / rad/s	Tlak / Pa	Brzina / rad/s
	9.2	92	11.2	135	19	175	21	209.45
394	0,0761		0,1487		0,2502		0,3471	
486	0,0811		0,1579		0,2714		0,3687	
681	0,0858		0,1672		0,2814		0,3904	
878	0,0950		0,1874		0,3153		0,4377	
1134	0,0996		0,1943		0,3282		0,4541	
2109	0,1050		0,2031		0,3418		0,4746	
4692	0,1060		0,2076		0,3494		0,4851	
7652	0,1080		0,2109		0,3558		0,4927	
29216	0,1102		0,2149		0,3616		0,5021	
34751	0,11001		0,2149		0,3617		0,5029	
48965	0,11045		0,2157		0,3692		0,5039	

Također, prema [Slika 58] možemo zaključiti da pri najvećem opterećenju za brzinu vrtnje 209,45 rad/s i tlak 21 Pa dolazi i do povećanja pomaka u iznosu od 0,5 mm, dok je najmanji pomak pri najmanjem opterećenju, odnosno brzini vrtnje 92 rad/s i tlaku 9.2 Pa u iznosu od 0,1 mm.



Slika 58. Konvergencija rješenja pomaka za točku A lopatice

S obzirom na to da su se C3D10 elementi pokazali pouzdanima za dobivena rješenja u verifikacijskim modelima i numeričkoj analizi diska te s obzirom na konvergenciju rješenja pomaka proračunskoga modela lopatice, možemo zaključiti da su dobivena rješenja pouzdana.

6. ZAKLJUČAK

U radu je provedena numerička analiza ventilatora hladnjaka računalnog procesora koristeći programski paket *Abaqus*, dok je model ventilatorske lopatice izrađen u programskom paketu *SolidWorks*. S obzirom na vrstu ventilatora, radi se o aksijalnome ventilatoru koji služi za generiranje struje zraka koja hladi procesor. Prilikom svoga rada, pri velikim brzinama vrtnje, lopatice ventilatora konstantno su opterećene centrifugalnom silom i pritiskom strujanja fluida koji uzrokuje složeno opterećenje. Prije same numeričke analize verificirani su korišteni C3D10 tetraedarski konačni elementi na modelu grede gdje su dobivena numerička rješenja uspoređivana sa analitičim. Dobiveno je vrlo dobro poklapanje numeričkih i analitičkih rješenja te je zaključeno da su tetraedarski C3D10 elementi pouzdani za korištenje u daljnjoj numeričkoj analizi. Također provedena je numerička analiza kružnoga diska opterećenog centrifugalnom silom korištenjem istih elemenata. Prilikom numeričke analize kružnog diska napravljena je usporedba rješenja sa isječom diska gdje je korištena ciklična simetrija kako bi se potvrdila njena pouzdanost. Zaključeno je da dolazi do poklapanja rješenja isječka diska i cijeloga diska te je prema tome isti princip korišten kod numeričke analize modela ventilatora. Glavni razlog korištenja ciklične simetrije je ušteda radne memorije i snage računalnoga procesora čime se numerička analiza znatno ubrzaje. Napravljena je analiza uslijed različitih slučajeva opterećenja te su dobivena numerička rješenja međusobno uspoređena. Možemo zaključiti da su ventilatorske lopatice uslijed djelovanja centrifugalne sile pri visokim brzinama i tlaka strujanja fluida najviše opterećene u samome korijenu te da u tom području dolazi do koncentracije naprezanja. Najveći pomaci javljaju se u području vrha lopatice odnosno najudaljenijem području od centra rotacije, gdje je utjecaj centrifugalne sile najveći. Za sva četiri slučaja opterećenja dobivena rješenja naprezanja prema von Misesu ne prelaze granicu tečenja korištenog materijala ABS - Akrilonitril Butadien Stirena te možemo zaključiti da je proračun na strani sigurnosti. Iako se radi o numeričkoj analizi modela maloga ventilatora hladnjaka računalnog procesora, isti principi modela simetrije te opterećenja mogu se primjeniti za ventilatore većih dimenzija ili za numeričke analize rotora s lopicama kompresora u raznim granama tehničke industrije.

LITERATURA

- [1] <https://premiumbuilds.com/cpu-coolers/best-cpu-coolers-for-ryzen-7-5800x/> [Online]; 8.7.2021.
- [2] <https://www.coolermaster.com/catalog/coolers/cpu-air-coolers/hyper-t4/> [Online]; 8.7.2021.
- [3] [https://www.researchgate.net/figure/Material-Properties-of-ABS-used-in-
FEA_tbl2_304778169](https://www.researchgate.net/figure/Material-Properties-of-ABS-used-in-
FEA_tbl2_304778169) [Online]; 8.7.2021.
- [4] Sorić, J., Metoda konačnih elemenata, Golden marketing, Zagreb, 2004.
- [5] https://hr.wikipedia.org/wiki/Centrifugalna_i_centripetalna_sila [Online]; 8.7.2021.
- [6] <https://premiumbuilds.com/cpu-coolers/best-cpu-coolers-for-ryzen-7-5800x/> [Online]; 8.7.2021.
- [7] [https://abaqus-docs.mit.edu/2017/English/SIMACAECAERefMap/simacae-t-
itnhelpeyclicsymmetry.htm](https://abaqus-docs.mit.edu/2017/English/SIMACAECAERefMap/simacae-t-
itnhelpeyclicsymmetry.htm) [Online]; 8.7.2021.
- [8] ABAQUS, Abaqus Software: Version 6.13. 2013, Dassault Systemes: 3DS Paris Campus, 10 rue Marcel Dassault, 78140 Vélizy-Villacoublay, Francuska
- [9] <https://www.zalman.com/EN/Main/Main.do> [Online]; 8.7.2021.
- [10] <https://www.techosaurusrex.com/motherboard-size-comparison-chart/> [Online]; 8.7.2021.
- [11] <https://www.binarytides.com/types-of-cpu-coolers/> [Online]; 8.7.2021.
- [12] <https://premiumbuilds.com/cpu-coolers/best-airflow-cpu-coolers/> [Online]; 8.7.2021.
- [13] [https://www.performance-pcs.com/clearance-scratch-dent/heatsinks-clearance/prolimatech-
megahalems-rev-c-cpu-heatsink-for-intel-amd-prtch-mega-rev-c.html](https://www.performance-pcs.com/clearance-scratch-dent/heatsinks-clearance/prolimatech-
megahalems-rev-c-cpu-heatsink-for-intel-amd-prtch-mega-rev-c.html) [Online]; 8.7.2021
- [14] [https://www.coolerguys.com/products/scythe-zipang-ultra-low-noise-6-heat-pipes-cpu-
cooler-szczp-1000](https://www.coolerguys.com/products/scythe-zipang-ultra-low-noise-6-heat-pipes-cpu-
cooler-szczp-1000) [Online]; 8.7.2021
- [15] I. Alfirević, Nauka o čvrstoći, udžbenik, Tehnička knjiga, Zagreb 1989