

Rashladni sustav opservatorija Rubin

Čukelj, Juraj

Master's thesis / Diplomski rad

2021

Degree Grantor / Ustanova koja je dodijelila akademski / stručni stupanj: **University of Zagreb, Faculty of Mechanical Engineering and Naval Architecture / Sveučilište u Zagrebu, Fakultet strojarstva i brodogradnje**

Permanent link / Trajna poveznica: <https://um.nsk.hr/um:nbn:hr:235:773805>

Rights / Prava: [In copyright](#) / [Zaštićeno autorskim pravom.](#)

Download date / Datum preuzimanja: **2024-08-04**

Repository / Repozitorij:

[Repository of Faculty of Mechanical Engineering and Naval Architecture University of Zagreb](#)



SVEUČILIŠTE U ZAGREBU
FAKULTET STROJARSTVA I BRODOGRADNJE

DIPLOMSKI RAD

Juraj Čukelj

ZAGREB, 2021.

SVEUČILIŠTE U ZAGREBU
FAKULTET STROJARSTVA I BRODOGRADNJE

DIPLOMSKI RAD
RASHLADNI SUSTAV OPSERVATORIJA RUBIN

Mentor:
prof. dr. sc. Vladimir Soldo

Student:
Juraj Čukelj

ZAGREB, 2021.

Zahvaljujem se mentoru prof. dr. sc. Vladimiru Soldi na strpljenju, izdvojenom vremenu i brojnim savjetima koji su pridonijeli završetku ovog rada.

Također zahvaljujem se i dr. sc. Anti Marušiću koji je nesebično izdvajao vrijeme i bio na raspolaganju kada sam trebao pomoć.

Na kraju zahvaljujem se svojoj obitelji, Valentini, prijateljima i ekipi iz 219 koji su bili najveća podrška u najtežim trenucima i uljepšali mi studentske dane.

Izjava

Izjavljujem da sam ovaj rad radio samostalno koristeći znanja stečena tijekom studija i navedenu literaturu.

Zagreb, srpanj 2021.

Juraj Čukelj



SVEUČILIŠTE U ZAGREBU

FAKULTET STROJARSTVA I BRODOGRADNJE

Središnje povjerenstvo za završne i diplomske ispite

Povjerenstvo za diplomske ispite studija strojarstva za smjerove:

Procesno-energetski, konstrukcijski, inženjersko modeliranje i računalne simulacije i brodstrojarski



Sveučilište u Zagrebu	
Fakultet strojarstva i brodogradnje	
Datum	Prilog
Klasa: 602 - 04 / 21 - 6 / 1	
Ur.broj: 15 - 1703 - 21 -	

DIPLOMSKI ZADATAK

Student: **Juraj Čukelj** JMBAG: 0035206628

Naslov rada na hrvatskom jeziku: **Rashladni sustav opservatorija Rubin**

Naslov rada na engleskom jeziku: **Rubin observatory refrigeration system**

Opis zadatka:

U radu je potrebno dimenzionirati komponente rashladnog sustava za direktno hlađenje kamere opservatorija Rubin smještenom u Čileu. Opservatorij je trenutno u izgradnji te će u njemu biti ugrađena jedna od najvećih digitalnih kamera (CCD kamera) na svijetu. Digitalna kamera sastoji se od elektroničkih komponenti koje emitiraju toplinsku energiju prilikom rada i koju je potrebno odvoditi mehaničkim hlađenjem.

Ulazni podaci za proračun:

- rashladni učinak: 1100 W
- temperatura isparavanja: $-40\text{ }^{\circ}\text{C}$
- temperatura kondenzacije: $30\text{ }^{\circ}\text{C}$
- radna tvar: R507A
- vodom hlađen kondenzator

Rad treba sadržavati:

1. Proračun rashladnog procesa.
2. Proračun i dimenzioniranje komponenti rashladnog sustava: kondenzatora, kompresora, ekspanzijskog ventila, međuizmjenjivača, cjevovoda, pomoćnih komponenti.
3. Proračun pada tlaka usisnog i tlačnog cjevovoda te isparivača.
4. Modeliranje rada isparivača i kondenzatora u programskom paketu Simulink.
5. Shematski prikaz rashladnog procesa.
6. Dispozicijski crtež rashladnog sustava.

U radu je potrebno navesti korištenu literaturu i eventualno dobivenu pomoć.

Zadatak zadan:

Datum predaje rada:

Predviđeni datumi obrane:

6. svibnja 2021.

8. srpnja 2021.

12. – 16. srpnja 2021.

Zadatak zadao:

Predsjednik Povjerenstva:

V Soldo

Tanja Jurčević Lulić

Prof. dr. sc. Vladimir Soldo

Prof. dr. sc. Tanja Jurčević Lulić

Sadržaj

Sadržaj	v
Popis slika	vii
Popis tablica	ix
Popis oznaka	x
Sažetak	xv
Summary	xvi
1. Uvod	1
1.1. Kompresijski sustav hlađenja	3
1.2. Opservatorij Vera C. Rubin	4
2. Rashladni sustav	7
2.1. Rashladni proces	8
2.2. Termodinamički proračun međuizmjenjivača	9
2.2.1. ε -NTU metoda	13
2.3. Proračun pada tlaka u sustavu	13
2.3.1. Pad tlaka kapljevinskog cjevovoda	14
2.3.2. Proračun pada tlaka međuizmjenjivač	16
2.4. Proračun pada tlaka isparivača	18

2.5. Rashladni proces s uračunatim padovima tlaka	21
2.5.1. Odabir kompresora	23
2.5.2. Odabir prigušnog ventila	25
2.5.3. Odabir pomoćnih komponenti rashladnog sustava	25
2.6. Termodinamički proračun kondenzatora	27
2.6.1. Kondenzacijski dio izmjenjivača	27
2.6.2. Pothlađenje radne tvari u izmjenjivaču	30
2.6.3. Proračun promjera plašta	33
3. Modeliranje rada isparivača i kondenzatora	35
3.1. Matematički model isparivača	35
3.2. Modeliranje rada isparivača	38
3.3. Matematički model kondenzatora	44
3.4. Modeliranje rada kondenzatora	45
3.5. Rad isparivača i kondenzatora pri različitim toplinskim opterećenjima . . .	48
4. Zaključak	51
Literatura	52
A. PRILOZI	54

Popis slika

1.1	Gustoća toplinskog toka čipova	1
1.2	Usporedba gustoće toplinskih tokova	2
1.3	Osnovne komponente lijevokretnog kružnog procesa	3
1.4	Opservatorij Vera C. Rubin u izgradnji [1]	4
1.5	Kamera opservatorija Rubin [2]	5
1.6	Toplinske zone kamere [2]	6
2.1	Shema rashladnog sustava	7
2.2	Koaksijalni međuzmjenjivač [3]	10
2.3	Shema sustava s prikazanim dionicama cjevovoda	14
2.4	Prikaz isparivača [4]	19
2.5	T,s dijagram rashladnog procesa	22
2.6	logp,h dijagram rashladnog procesa	22
2.7	<i>Bitzer</i> 2HES-1Y [5]	23
2.8	Radno područje kompresora [5]	24
2.9	Shema kondenzatora s cijevima u plaštu	27
2.10	Raspored cijevi kondenzatora	34
3.1	Prikaz sekcije isparivača s toplinskim tokovima	36
3.2	Prikaz stjenke isparivača s toplinskim tokovima	36
3.3	Shema isparivača podjeljenog na 30 sekcija	38
3.4	Bliži prikaz jedne sekcije	39
3.5	Zakon očuvanja energije - stjenka cijevi isparivača	39

3.6	Zakon očuvanja energije - radna tvar	39
3.7	Zakon očuvanja mase - radna tvar	40
3.8	Udio suhozasićene pare po duljini isparivača	40
3.9	Specifična entalpija radne tvari po duljini isparivača	41
3.10	Koeficijent prijelaza topline isparavanja	42
3.11	Temperature stjenke i radne tvari po duljini isparivača	43
3.12	Podjela kondenzatora na sekcije	44
3.13	Sekcije kondenzatora u programu <i>Smulink</i>	45
3.14	Zakon očuvanja energije - kondenzator	46
3.15	Zakon očuvanja mase - kondenzator	46
3.16	Entalpija po sekcijama kondenzatora	47
3.17	Udio pare po sekcijama kondenzatora	47
3.18	Promjena toplinskog opterećenja	49
3.19	Promjena toplinskog toka kondenzatora	50

Popis tablica

2.1	Ulazni podaci	8
2.2	Veličine stanja karakterističnih točaka - bez pada tlaka	9
2.3	Dimenzije međuizmjenjivača	10
2.4	Ulazni podaci za proračun koeficijenta prijelaza topline pothlađene kap- ljevine	11
2.5	Ulazni podaci za proračun koeficijenta prijelaza topline pregrijane pare .	12
2.6	Toplinski učin međuizmjenjivača	13
2.7	Linijski pad tlaka - kapljevinski cjevovod	15
2.8	Linijski pad tlaka - usisni cjevovod	15
2.9	Lokalni padovi tlaka kapljevinski cjevovod	16
2.10	Svojstva pothlađene kapljevine i pregrijane pare u međuizmjenjivaču . .	16
2.11	Svojstva suhozasićene pare i vrele kapljevine	19
2.12	Karakteristične točke rashladnog procesa s padovima tlaka	21
2.13	Tehnički podaci kompresora <i>Bitzer</i> 2HES-1Y	24
2.14	Pomoćne komponente rashladnog sustava	26
2.15	Dimenzije čelične bešavne cijevi DN65	33

Popis oznaka

A_U	površina poprečnog presjeka unutarnje cijevi međuzmjenjivača, [mm^2]	11
A_V	površina kružnog vijenca, [mm^2]	12
A_u	površina cijevi međuzmjenjivača, [mm^2]	13
$A_{u,kon}$	površina izmjene topline u kondenzacijskom dijelu kondenzatora, [m^2]	30
$A_{u,pot}$	površina izmjene topline u zoni pothlađenja, [m^2]	32
Bo	bezdimenzijska značajka isparavanja, [-]	37
C	toplinski kapacitet slabije stuje, [W/K]	13
C_c	toplinski kapacitet hladnije stuje, [W/K]	13
C_h	toplinski kapacitet toplije stuje, [W/K]	13
C_w	toplinski kapacitet vode, [W/K]	28
D	promjer namotaja zavojnice, [mm]	10
D_u	odabran unutarnji promjer plašta kondenzatora, [mm]	33
D_v	odabran vanjski promjer plašta kondenzatora, [mm]	33
D_t	preporučeni promjer plašta kondenzatora, [mm]	33
$De_{m,k}$	Deanov broj pothlađene kapljevine u međuzmjenjivaču, [-]	17
E	koeficijent za proračun pada tlaka isparivača, [-]	20
F	koeficijent za proračun pada tlaka isparivača, [-]	20
Fe	Feridelov broj, [-]	20
G	gustoća masenog toka u isparivaču, [kg/m^2s]	20
H	koeficijent za proračun pada tlaka isparivača, [-]	20
L	duljina cijevi međuzmjenjivača, [mm]	13
L_{kon}	duljina cijevi kondenzacijskog dijela kondenzatora, [m]	30

L_{pot}	duljina cijevi u zoni pothlađenja, $[m]$	32
L_{uk}	ukupna duljina cijevi kondenzatora, $[m]$	32
M	molekularna težina radne tvari, $[-]$	37
N	broj cijevi kondenzatora u jednom prolazu, $[-]$	29
NTU	broj prenesenih jedinica, $[-]$	13
$Nu_{m,k}$	Nusseltov broj pothlađene kapljevine u međuizmjenjivaču, $[-]$	11
$Nu_{m,p}$	Nusseltov broj pothlađene kapljevine u međuizmjenjivaču, $[-]$	12
$Nu_{rt,pot}$	Nusseltov broj radne tvari u zoni pothlađenja, $[-]$	32
$Nu_{w,k}$	Nusseltov broj vode u kondenzatoru, $[-]$	29
$Nu_{w,pot}$	Nusseltov broj za vodu u zoni pothlađenja, $[-]$	31
P_{kom}	snaga kompresora, $[W]$	23
Pr_{st}	Prantlov broj radne tvari za temperaturu stjenke, $[-]$	32
Pr_w	Prantlov broj vode u kondenzatoru, $[-]$	28
R_p	hrapavost površine, $[mm]$	37
R_U	radijus unutarnje cijevi međuizmjenjivača, $[m]$	12
R_V	radijus vanjske cijevi međuizmjenjivača, $[m]$	12
Re_{krit}	kritični Reynoldsov broj za pregrijanu paru, $[-]$	18
$Re_{m,k}$	Reynoldsov broj pothlađene kapljevine u međuizmjenjivaču, $[-]$	17
$Re_{m,k}$	Reynoldsov broj pothlađene kapljevine u međuizmjenjivaču, $[-]$	11
$Re_{m,p}$	Reynoldsov broj pregrijane pare u međuizmjenjivaču, $[-]$	12
$Re_{w,pot}$	Reynoldsov broj za vodu u zoni pothlađenja, $[-]$	31
$Re_{w,k}$	Reynoldsov broj vode u kondenzatoru, $[-]$	29
V_{rt}	volumen radne tvari, $[m^3]$	35
We	Weberov broj, $[-]$	20
X_{tt}	Lockhart–Martinelli parametar, $[-]$	37
\dot{q}	gustoća toplinskog toka, $[W/m^2]$	37
$\Delta\vartheta_{m,k}$	srednja logaritamska temperaturna razlika u kondenzacijskom dijelu, $[^{\circ}C]$	28
$\Delta\vartheta_{m,pot}$	srednja logaritamska razlika temperatura u zoni pothlađenja, $[^{\circ}C]$	32
$\Delta p_{m,k}$	pad tlaka kroz međuizmjenjivač na strani pothlađene kapljevine, $[Pa]$	17
$\Delta p_{m,p}$	pad tlaka na strani pregrijane pare u međuizmjenjivaču, $[Pa]$	18
α_{conv}	koeficijent prijelaza topline konvekcije, $[W/m^2K]$	37
α_{isp}	koeficijent prijelaza topline isparavanja, $[W/m^2K]$	37

α_{kon}	koeficijent prijelaza topline na strani radne tvari u kondenzatoru, $[W/m^2K]$	29
$\alpha_{m,k}$	koeficijent prijelaza topline pothlađene kapljevine u međuizmjenjivaču, $[W/m^2K]$ 11	
α_{nuc}	koeficijent prijelaza topline ključanja, $[W/m^2K]$	37
$\alpha_{rt,pot}$	koeficijent radne tvari u zoni pothlađenja, $[W/m^2K]$	32
$\alpha_{w,k}$	koeficijent prijelaza topline na strani vode u kondenzatoru, $[W/m^2K]$	29
$\alpha_{w,pot}$	koeficijent prijelaza topline pothlađenja na strani vode, $[W/m^2K]$	31
$\frac{\Phi_k}{L}$	izmijenjen toplinski tok po duljini kondenzatora, $[W/m]$	30
$\frac{\Phi_{pot}}{L}$	toplinski tok po jedinici duljine u zoni pothlađenja, $[W/m]$	32
λ_w	koeficijent toplinske vodljivosti vode, $[W/m^2K]$	28
$\lambda_{c,k}$	koeficijent trenja strujanja fluida za zakrivljenu cijev, $[-]$	17
$\lambda_{c,p}$	koeficijent trenja strujanja pregrijane pare za zakrivljenu cijev, $[-]$	18
λ_{cu}	toplinska provodnost bakra, $[W/mK]$	12
$\lambda_{m,k}$	toplinska provodnost pothlađene kapljevine u međuizmjenjivaču, $[W/mK]$	11
$\lambda_{m,p}$	toplinska provodnost pregrijane pare u međuizmjenjivaču, $[W/mK]$	12
$\lambda_{s,k}$	koeficijent trenja strujanja fluida za ravnu cijev, $[-]$	17
$\lambda_{s,p}$	koeficijent trenja strujanja pregrijane pare za ravnu cijev, $[-]$	18
λ_{st}	toplinska provodnost radne tvari za temperaturu stjenke, $[W/mK]$	32
$\lambda_{w,pot}$	toplinska provodnost vode u zoni pothlađenja, $[W/mK]$	31
$\left(\frac{dP}{dZ}\right)_f$	pad tlaka dvofaznog medija po duljini, $[Pa/m]$	19
$\left(\frac{dP}{dZ}\right)_{lo}$	pad tlaka kapljevinske faze dvofaznog medija po duljini, $[Pa/m]$	19
$\left(\frac{dp}{dz}\right)_f$	linijski pad tlaka isparivača po duljini, $[Pa/m]$	20
μ_{kaplj}	dinamička viskoznost kapljevine u isparivaču, $[Pa \cdot s]$	19
$\mu_{m,k}$	dinamička viskoznost pothlađene kapljevine u međuizmjenjivaču, $[Pa \cdot s]$	17
$\mu_{m,k}$	dinamička viskoznost pothlađene kapljevine u međuizmjenjivaču, $[Pa \cdot s]$	11
$\mu_{m,p}$	dinamička viskoznost pregrijane pare na ulazu u međuizmjenjivač, $[Pa \cdot s]$	12
μ_{par}	dinamička viskoznost pare u isparivaču, $[Pa \cdot s]$	19
μ_{st}	kinematička viskoznost radne tvari za temperaturu stjenke, $[Pa \cdot s]$	32
$\mu_{w,pot}$	kinematička viskoznost vode u zoni pothlađenja, $[Pa \cdot s]$	31
ρ_0	gustoća suhozasićene pare za temperaturu stjenke, $[kg/m^3]$	32
ρ_k	gustoća kapljevine u isparivaču, $[kg/m^3]$	19
$\rho_{m,k}$	gustoća pothlađene kapljevine na ulazu u međuizmjenjivač, $[kg/m^3]$	11

$\rho_{m,p}$	gustoća pregrijane pare na ulazu u međuzmjenjivač, $[kg/m^3]$	12
ρ_p	gustoća pare u isparivaču, $[kg/m^3]$	19
ρ_{st}	gustoća radne tvari za temperaturu stjenke, $[kg/m^3]$	32
$\rho_{w,pot}$	gustoća vode u zoni pothlađenja, $[kg/m^3]$	31
ρ_w	gustoća vode, $[kg/m^3]$	28
Φ_{isp}	toplinsko opterećenje, $[W]$	9
Φ_{isp}	toplinsko opterećenje, $[W]$	21
Φ_{kon}	toplinski tok na kondenzatoru, $[W]$	23
Φ_k	toplinski tok u kondenzacijskom dijelu kondenzatora, $[W]$	30
$\Phi_{med.}$	toplinski učin međuzmjenjivača, $[W]$	13
Φ_{pot}	toplinski tok pothlađenja u kondenzatoru, $[W]$	30
ε	efikasnost, $[-]$	13
ε_{hl}	faktor hlađenja, $[-]$	23
$\vartheta_{c,i}$	temperatura hladnije struje na ulazu, $[^{\circ}C]$	13
$\vartheta_{c,o}$	temperatura hladnije struje na izlazu, $[^{\circ}C]$	13
$\vartheta_{h,i}$	temperatura toplije struje na ulazu, $[^{\circ}C]$	13
$\vartheta_{h,o}$	temperatura toplije struje na izlazu, $[^{\circ}C]$	13
ϑ_{kon}	temperatura kondenzacije, $[^{\circ}C]$	28
$\vartheta_{pot,iz}$	temperatura vode na izlazu iz pothlađenja, $[^{\circ}C]$	31
$\vartheta_{st,pot}$	temperatura stjenke u zoni pothlađenja, $[^{\circ}C]$	32
ϑ_{st}	temperatura stjenke u kondenzacijskom dijelu kondenzatora, $[^{\circ}C]$	30
$\vartheta_{w,iz}$	izlazna temperatura rashladne vode, $[^{\circ}C]$	28
$\vartheta_{w,ul}$	ulazna temperatura rashladne vode, $[^{\circ}C]$	28
$c_{p,w}$	specifični toplinski kapacitet vode, $[J/kgK]$	28
d_h	hidraulički promjer međuzmjenjivača, $[mm]$	12
$d_{u,U}$	unutarnji promjer unutarnje cijevi, $[mm]$	10
$d_{u,V}$	unutarnji promjer vanjske cijevi, $[mm]$	10
$d_{u,cu}$	unutarnji promjer bakrene cijevi, $[mm]$	29
$d_{v,cu}$	vanjski promjer bakrene cijevi, $[mm]$	29
f_{go}	faktor trenja pare, $[-]$	20
f_{lo}	faktor trenja kapljevine, $[-]$	20
g	ubrzanje sile teže, $[m/s^2]$	28

h_i	specifična entalpija radne tvari, $[J/kg]$	9
h_i	specifična entalpija radne tvari, $[J/kg]$	21
k	hrapavost površine, $[mm]$	17
k_u	koeficijent prolaza topline na strani pothlađene kapljevine, $[W/m^2K]$	13
$k_{u,kon}$	koeficijent prolaza topline u kondenzatorskom dijelu kondenzatora, $[W/m^2K]$	30
$k_{u,pot}$	koeficijent prolaza topline u zoni pothlađenja, $[W/m^2K]$	32
q_m	maseni protok radne tvari, $[kg/s]$	9
q_m	maseni protok, $[kg/s]$	21
q_m	maseni protok, $[kg/s]$	17
q_v	volumni protok, $[m^3/s]$	11
q_{mw}	maseni protok vode, $[kg/s]$	28
s_U	debljina stjenke unutarnje cijevi, $[mm]$	10
s_V	debljina stjenke vanjske cijevi, $[mm]$	10
s_{cu}	debljina stjenke bakrene cijevi, $[mm]$	29
s_{pl}	debljina stjenke odabrane cijevi plašta, $[mm]$	33
$w_{m,k}$	brzina strujanja pothlađene kapljevine u međuzmjenjivaču, $[m/s]$	11
$w_{m,k}$	brzina strujanja pothlađene kapljevine u međuzmjenjivaču, $[m/s]$	17
$w_{m,p}$	brzina strujanja pregrijane pare u međuzmjenjivaču, $[m/s]$	12
$w_{w,pret.}$	pretpostavljena brzina strujanja vode, $[m/s]$	29
$w_{w,stv.}$	stvarna brzina strujanja vode, $[m/s]$	29

Sažetak

Za potrebe hlađenja elektroničkih komponenata teleskopa opservatorija Rubin proračunat je kompresijski sustav hlađenja. Toplinski učin elektroničkih komponenti je 750 W, temperatura isparavanja $-40\text{ }^{\circ}\text{C}$ te kondenzacije $30\text{ }^{\circ}\text{C}$. Radna tvar za srednje i niskotemperaturno hlađenje korištena u sustavu je R507A. Napravljen je termodinamički proračun kondenzatora s cijevima u plaštu te je modeliran međuzmjenjivač pomoću ϵ - NTU metode. Određen je pad tlaka na dionicama cjevovoda te međuzmjenjivaču i isparivaču. Matematički model rada kondenzatora i isparivača napravljen je definiranjem zakona očuvanja mase i energije pomoću računalnog paketa *Simulink*.

Ključne riječi: kompresijski sustav hlađenja teleskopa, proračun pada tlaka komponenata sustava, ϵ - NTU metoda, modeliranje rada isparivača i kondenzatora

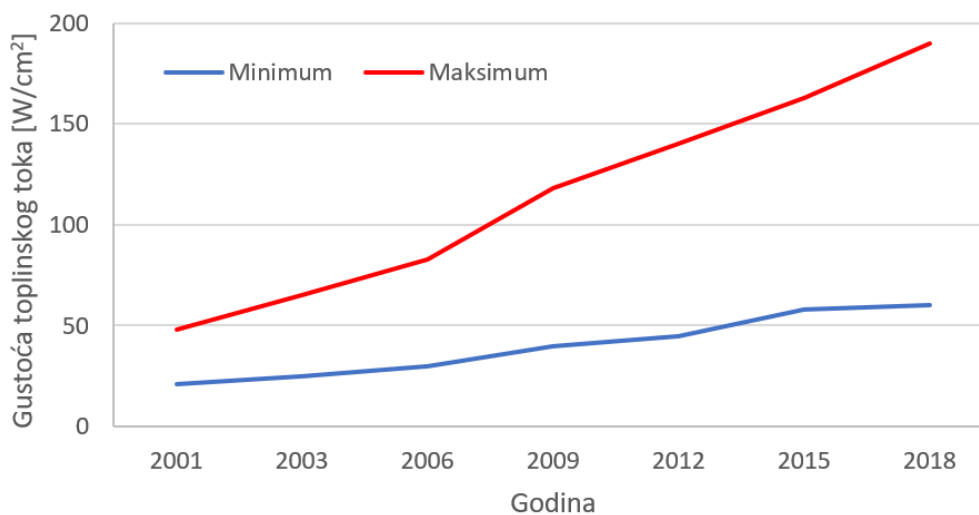
Summary

For the cooling needs of the telescope sensor, a refrigerant cooling process was defined. The thermal output of the electronic components is 750 W, evaporation temperature $-40\text{ }^{\circ}\text{C}$ and condensation $30\text{ }^{\circ}\text{C}$. The refrigerant used in the system is R507A which is used for medium and low temperature cooling. A thermodynamic calculation of Shell & Tube condenser was made, as well as coaxial heat exchanger which was modeled using ϵ -NTU method. The pressure drop on the pipeline sections, as well as the pressure drop in coaxial heat exchanger and evaporator, was determined. The mathematical model of condenser and evaporator was made by defining the law of mass and energy conservation using *Simulink*.

Keywords: telescope refrigerant cooling , component pressure drop, ϵ - NTU method, evaporator and condenser modeling

1 Uvod

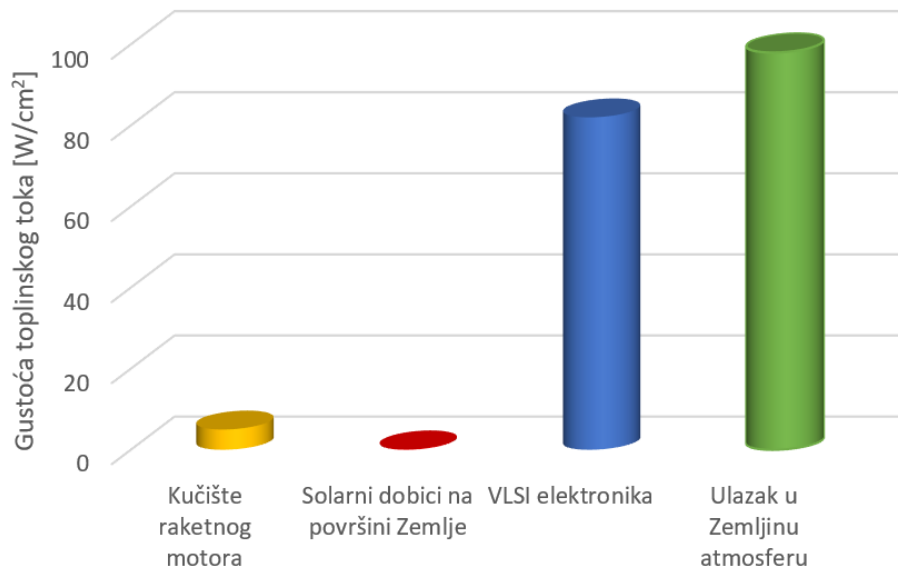
Hlađenje elektroničkih komponenti modernog doba predstavlja veliki izazov uslijed povećanja radnih taktova procesora i sveprisutnoga smanjivanja komponenti što zajedno rezultira povećanjem gustoće toplinskog toka. Temperatura elektroničkih komponenti značajno utječe na performanse, pouzdanost i vijek trajanja istih što direktno povlači za sobom i napredak u tehnologiji hlađenja elektroničkih komponenti. Na Slici 1.1 prikazan je rast potreba za hlađenjem čipova kroz godine [6].



Slika 1.1: Gustoća toplinskog toka čipova

VLSI (eng. *Very Large Scale Integration*) elektronika, koja se odnosi na integrirane krugove visoke gustoće, emitira iznimno velike gustoće toplinskih tokova [7] koji su us-

poredivi s generiranom toplinu prilikom ulaska objekta u Zemljinu atmosferu pri velikoj brzini što je prikazano na Slici 1.2.



Slika 1.2: Usporedba gustoće toplinskih tokova

Postoji širok spektar metoda hlađenja elektroničkih komponenti ovisno o nametnutim zahtjevima. U svakodnevnicima se mogu susresti hlađenje kondukcijom kod pametnih telefona gdje toplina generirana procesorom pomoću materijala vrlo visokog koeficijenta prolaza topline se provodi na kućište koje tada izmjenjuje toplinu s okolišnim zrakom. Hlađenje procesora osobnih računala izvedeno je pomoću hladnjaka i ventilatora odnosno aktivnim hlađenjem gdje ventilator ima ulogu povećanja prijelaza topline. Uz navedene primjere postoje i mnoge druge metode hlađenja:

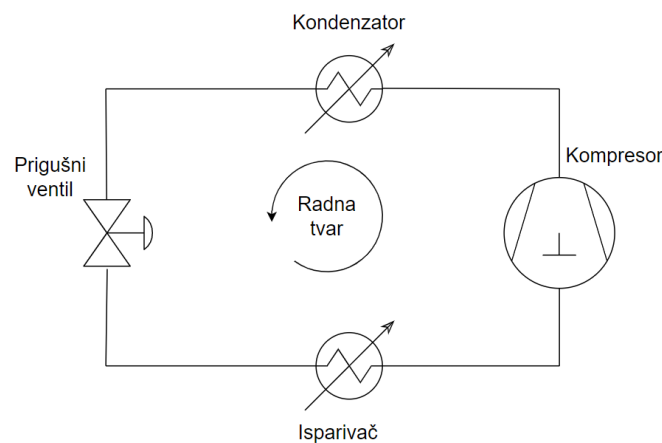
- mikro-kanalno hlađenje
- termoelektrično hlađenje
- vodeno hlađenje
- komore za isparavanje
- elektrostatičko kretanje zraka i hlađenje efektom koronskog hlađenja

- materijali promjenjive faze *PCB* (*Phase Changing Materials*)
- kriogeno hlađenje
- kompresijski sustav hlađenja.

1.1. Kompresijski sustav hlađenja

Proces kompresijskog hlađenja koje je temelj ovog rada postiže se odvođenjem topline od toplinskog izvora koja se predaje toplinskom ponoru uz privedeni mehanički rad kako bi bio zadovoljen drugi glavni stavak termodinamike. Osnovne komponente rashladnog sustava su kompresor, kondenzator, isparivač i prigušni ventil kojima je definiran lijevokretni rashladni proces.

U isparivaču radna tvar isparava preuzimajući tako neželjenu toplinu toplinskog izvora. Isparenoj radnoj tvari podiže se energetska razina kompresorom koji obavlja mehanički rad i time podiže tlak i temperaturu radne tvari. Vruće pare radne tvari na izlazu kompresora ulaze u kondenzator gdje se hlade i kondenziraju te time odaju toplinu toplinskom ponoru. Radna tvar pri izlazu iz kondenzatora se prigušuje na tlak isparavanja čime se završava lijevokretni kružni proces (Slika 1.3).



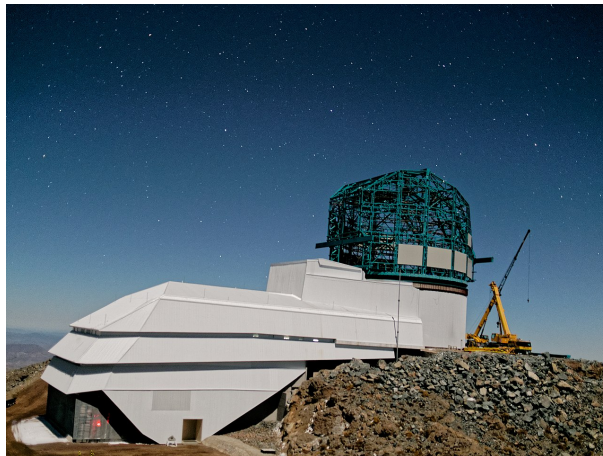
Slika 1.3: Osnovne komponente lijevokretnog kružnog procesa

Teleskopi koji promatraju svemir te provode svoja promatranja u infracrvenom području, odnosno pomoću toplinskog zračenja, moraju biti adekvatno hlađeni što

uključuje i obližnje elektroničke komponente sustava. Senzor topline jedan je od ključnih senzora za promatranje vrlo dalekih objekata u svemiru te prisutnost drugih toplih tijela u blizini može ometati mjerenja u provedbi. Ovisno o zahtjevima i parametrima rada sustava bira se metoda hlađenja. U ovom radu analizirano je hlađenje elektroničkih komponenti senzora teleskopa. Kao metoda hlađenja elektroničkih komponenti na temperaturu blizu $-40\text{ }^{\circ}\text{C}$ odabrano je kompresijsko hlađenje.

1.2. Opservatorij Vera C. Rubin

Opservatorij Vera C. Rubin trenutno je u izgradnji (Slika 1.4) na području države Čile te je dobio ime po američkoj astronomkinji koja je otkrila stope rotacije galaksije.



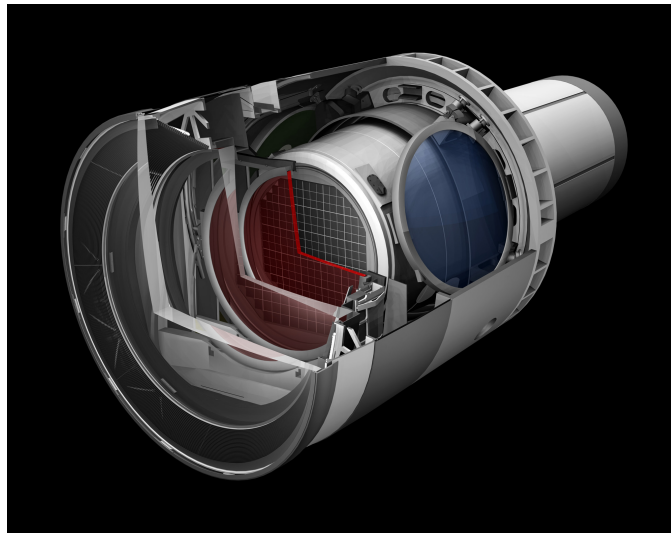
Slika 1.4: Opservatorij Vera C. Rubin u izgradnji [1]

Cilj opservatorija Vera C. Rubin je je provesti desetogodišnje istraživanje prostora i vremena (*LSST - Legacy Survey of Space and Time*) te pritom isporučiti set slika i podataka u iznosu 500 petabyta koji će odgovoriti na neka od najvažnijih pitanja o strukturi i evoluciji svemira i objekata u njemu. Područja istraživanja opservatorija Rubin su:

- tamna energija i materija
- Sunčev sustav
- istraživanje tranzijentnog optičkog neba

- mapiranje Mliječne staze.

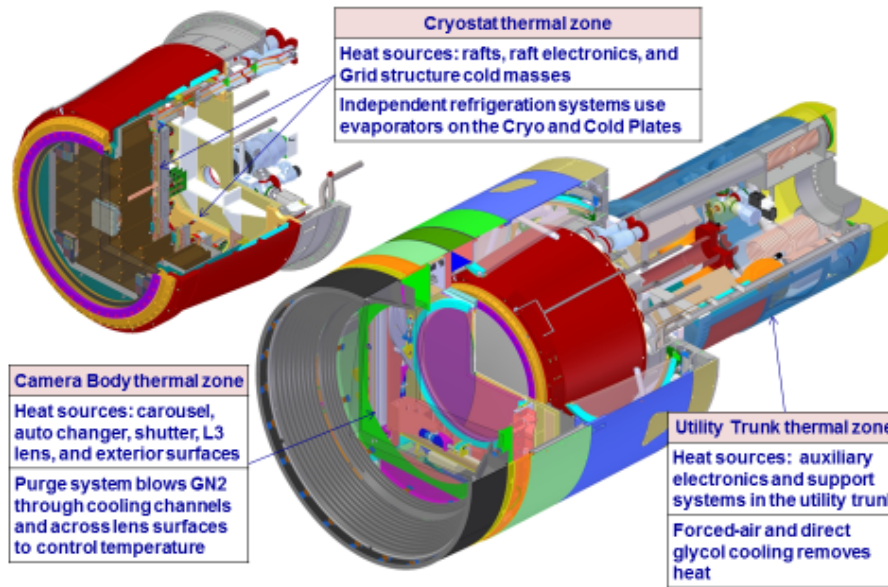
Kamera opservatorija Rubin (Sika 1.5) trenutno je najveća digitalna kamera ikad konstruirana. Dimenzije kamere odgovaraju dimenzijama manjeg automobila (1,65 x 3 m) uz težinu 2800 kg. Kamera je širokokutna s mogućnošću promatranja svjetlosti ultraljubičastih valnih duljina do infracrvenih valnih duljina. Kut snimanja kamere od $3,5^\circ$ uz veličinu piksela $10 \mu\text{m}$ omogućuje optimalno osjetljivost piksela u odnosu na razlučivost piksela. Senzor je ravan kružnog oblika promjera 64 cm napravljen od 189 senzora razlučivosti 16 megapiksela što čini ukupno 3,2 gigapiksela.



Slika 1.5: Kamera opservatorija Rubin [2]

Za hlađenje elektroničkih komponenti kamere (Slika 1.6) korišteno je kriogeno hlađenje i kompresijski sustav hlađenja. Kriogeno hlađenje postiže temperature do -130°C sa šest paralelnih sustava dok kompresijski sustav postiže temperature do -40°C sa 2 paralelna sustava te upravo kompresijski sustav hlađenja je tema daljnjih poglavlja.[2]

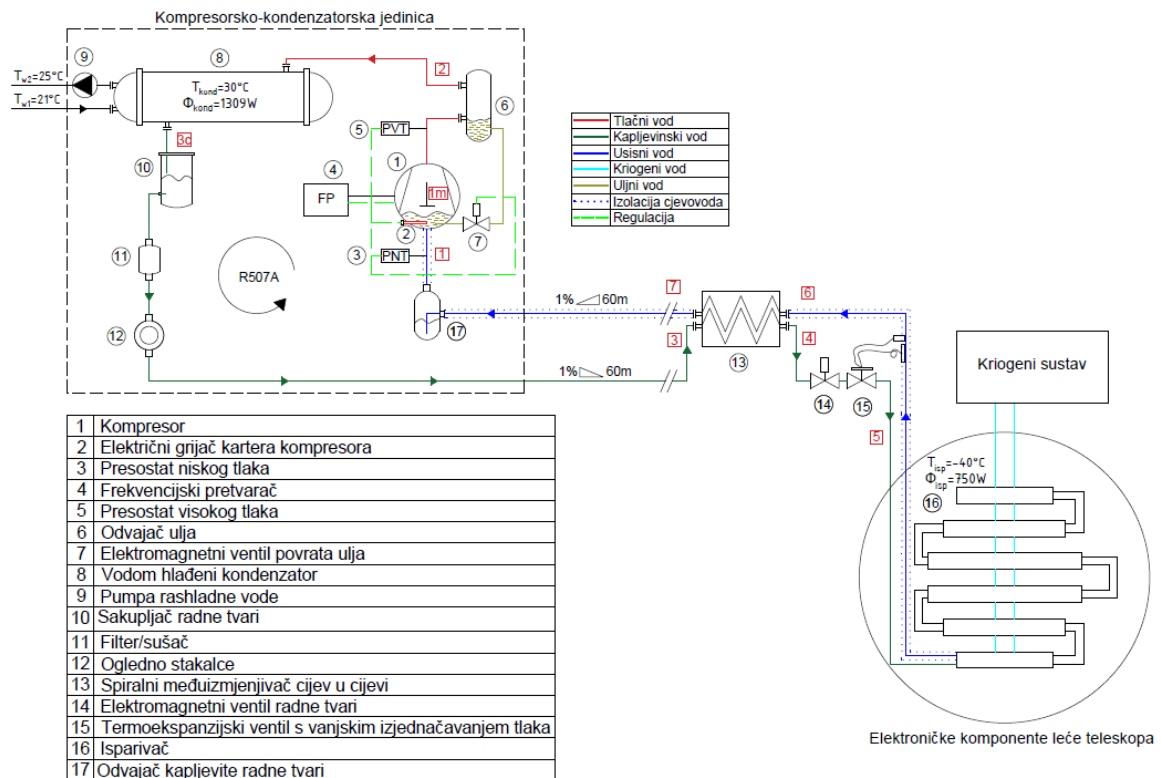
3 Camera thermal zones



Slika 1.6: Toplinske zone kamere [2]

2 Rashladni sustav

Na Slici 2.1 prikazane su komponente rashladnog sustava s označenim karakterističnim točkama rashladnog procesa. Komponente promatranog rashladnog sustava su isparivač, kondenzator, kompresor, prigušni ventil i međuzmjenjivač.



Slika 2.1: Shema rashladnog sustava

Prije dimenzioniranja komponenata sustava potrebno je odrediti veličine stanja za karakteristične točke lijevokretnog rashladnog procesa. Radna tvar korištena u sustavu je R507A koja se koristi za srednje i niskotemperaturno hlađenje. U Tablici 2.1 prikazani su ulazni podaci kojima je definiran rashladni proces. U sustavu se nalaze dva identična rashladna sustava ukupnog kapaciteta 1100 W te je proračun napravljen za jedan sustav kapaciteta 550 W uz dodanih 200 W u slučaju zakazivanja jednog sustava što čini snagu sustava 750 W.

Tablica 2.1: Ulazni podaci

	<i>Oznaka</i>	<i>Vrijednost</i>	<i>Mjerna jedinica</i>
Toplinski učin isparivača	Φ_{isp}	750	W
Temperatura kondenzacije	ϑ_{kon}	30	°C
Temperatura isparavanja	ϑ_{isp}	-40	°C
Pothlađenje radne tvari	$\Delta\vartheta_{pot}$	3	°C
Pregrijanje radne tvari	$\Delta\vartheta_{pre}$	7	°C
Izentropski stupanj djelovanja kompresora	η_{is}	0.7	-

2.1. Rashladni proces

Ljevokretni rashladni proces definiran je temperaturama toplinskih spremnika. Vrijednost veličina stanja točaka prikazanih na Slici 2.1 određene su pomoću računalnog programa *CoolProp 6.4.1*. Toplinski tok izmjenjen na međuzmjenjivaču odnosno temperature pothlađenja i pregrijanja radne tvari na međuzmjenjivaču su izračunate te je postupak dobivanja istih iterativan i pokazan u idućem poglavlju.

Tablica 2.2: Veličine stanja karakterističnih točaka - bez pada tlaka

Točka procesa	Temperatura [°C]	Tlak [Pa]	Spec. entalpija [J/kg]	Spec. entropija [J/kgK]
1	-20	1 38675	356 146	1 686
2 _{is}	58,9	14 58699	408 003	1 686
2	79,27	14 58699	430 227	1 751
3 _c	27	14 58699	239 124	1 134
3	27	14 58699	239 124	1 134
4	20	14 58699	228 554	1 098
5	-40	1 38675	228 554	1 142
6	-33	1 38675	345 577	1 643
7	-20	1 38675	356 146	1 686

Maseni protok radne tvari određen je iz poznatog toplinskog učina isparivača i specifičnih entalpija u točkama 5 i 6 prema slijedećem izrazu:

$$q_m = \frac{\Phi_{isp}}{h_6 - h_5} = 0,00641 \text{ [kg/s]} \quad (2.1)$$

Izračunati maseni protok radne tvari korišten je kao ulazni podatak iterativnog postupka.

2.2. Termodinamički proračun međuizmjenjivača

Prije određivanja karakterističnih točaka procesa potrebno je postaviti termodinamički proračun međuizmjenjivača te se iterativnim postupkom određuje protok radne tvari u sustavu. Protusmjerni međuizmjenjivač je tipa cijev u cijevi namotane u spiralu gdje je u vanjskoj cijevi pregrijana para, a unutarnjom struji pothlađena kapljevina. Prikaz međuizmjenjivača dan je na Slici 2.2 te njegove dimenzije u Tablici 2.3.

Međuizmjenjivač je modeliran kako bi se odredile temperature pregrijanja i pothlađenja radne tvari na prolasku kroz međuizmjenjivač. Te temperature moraju biti usklađene s podacima u Tablici 2.7, a protok dobiven iz toplinskog učina isparivača treba biti usklađen s proračunom međuizmjenjivača. Zbog navedenih razloga je vidljivo da je proračun iterativnog postupka te su prikazane vrijednosti zadnjih iteracija, odnosno

konačne vrijednosti. Termodinamički proračun međuzmjenjivača napravljen je prema [8].



Slika 2.2: Koaksijalni međuzmjenjivač [3]

Tablica 2.3: Dimenzije međuzmjenjivača

	Oznaka	Vrijednosti	Mjerna jedinica
Promjer namotaja	D	158,75	mm
Unutarnji promjer unutarnje cijevi	$d_{u,U}$	7,8994	mm
Debljina unutarnje cijevi	s_U	0,8128	mm
Unutarnje promjer vanjske cijevi	$d_{u,V}$	14,097	mm
Debljina vanjske cijevi	s_V	0,889	mm

Tablica 2.4: Ulazni podaci za proračun koeficijenta prijelaza topline pothlađene kapljevine

	Oznaka	Izraz	Vrijednost	Mjerna jedinica
Prandtlov broj	$Pr_{m,k}$	$Pr_{m,k} = \frac{\nu}{\alpha}$	3	-
Gustoća radne tvari	$\rho_{m,k}$	-	1056,5	$\frac{kg}{m^3}$
Dinamička viskoznost	$\mu_{m,k}$	-	$131,67 \cdot 10^{-6}$	$Pa \cdot s$
Unutarnji promjer cijevi	$d_{u,U}$	-	7,8994	mm
Površina poprečnog presjeka cijevi	A_U	$A_U = \frac{d_{u,U}^2 \pi}{4}$	49	mm^2
Volumni protok	q_v	$q_v = \frac{q_m}{\rho_{m,k}}$	$6,02 \cdot 10^{-6}$	$\frac{m^3}{s}$
Brzina strujanja	$w_{p.k.}$	$w = \frac{q_v}{A_U}$	0,123	$\frac{m}{s}$
Toplinska provodnost	$\lambda_{m,k}$	-	0,0666	$\frac{W}{mK}$

U Tablici 2.4 prikazani su ulazni podaci za proračun koeficijenta prijelaza topline na strani pothlađene kapljevine. Za određivanje koeficijenta prijelaza topline prvo je potrebno odrediti vrijednosti Reynoldsovog (2.2) i Nusseltovog (2.3) broja prema sljedećim izrazima:

$$Re_{m,k} = \frac{\rho_{m,k} w_{p.k} d_{u,U}}{\mu} = 7791 \quad [-] \quad (2.2)$$

$$Nu_{m,k} = 0,023 Re_{m,k}^{0,85} Pr_{m,k}^{0,4} \left(\frac{d_{u,U}}{D} \right)^{0,1} = 53,75 \quad [-] \quad (2.3)$$

Koeficijent prijelaza topline na strani pothlađene kapljevine računa se kao:

$$\alpha_{m,k} = \frac{Nu_{m,k} \lambda_{m,k}}{d_{u,U}} = 453,27 \quad [W/m^2 K] \quad (2.4)$$

Tablica 2.5: Ulazni podaci za proračun koeficijenta prijelaza topline pregrijane pare

	Oznaka	Izraz	Vrijednost	Mjerna jedinica
Prandtlov broj	$Pr_{m,p}$	$\frac{\nu}{\alpha}$	0,821	-
Gustoća radne tvari	$\rho_{m,p}$	-	5,3	$\frac{kg}{m^3}$
Dinamička viskoznost	$\mu_{m,p}$	-	$9,9 \cdot 10^{-6}$	$Pa \cdot s$
Hidraulički promjer	d_h	$2 \left(\frac{d_{u,V}}{2} + \frac{d_{u,U+2sU}}{2} \right)$	4,572	mm
Površina kružnog vijenca	A_V	$A_V = \frac{d_{u,V}^2 \pi}{4} - \frac{(d_{u,U+sU})^2 \pi}{4}$	84,82	mm^2
Volumni protok	q_v	$q_v = \frac{q_m}{\rho}$	$1,2 \cdot 10^{-3}$	$\frac{m^3}{s}$
Brzina strujanja	$w_{m,p}$	$w_{m,p} = \frac{q_v}{A_V}$	14,13	$\frac{m}{s}$
Toplinska provodnost	$\lambda_{m,p}$	-	0,00923	$\frac{W}{mK}$

Kao i za proračun koeficijenta prijelaza topline na strani pothlađene kapljevine, u Tablici 2.5 prikazani su ulazni podaci za proračun koeficijenta prijelaza topline na strani pregrijane pare. Za određivanje koeficijenta prijelaza topline prvo je potrebno odrediti vrijednosti Reynoldsovog (2.5) i Nusseltovog (2.6) broja prema slijedećim izrazima:

$$Re_{m,p} = \frac{\rho_{m,p} w_{m,p} d_h}{\mu} = 34507 \quad [-] \quad (2.5)$$

$$Nu_{m,p} = 0,023 Re_{m,p}^{0,85} Pr_{m,p}^{0,4} \left(\frac{d}{D} \right)^{0,1} = 116,5 \quad [-] \quad (2.6)$$

Koeficijent prijelaza topline na strani pregrijane pare računa se kao:

$$\alpha_{m,p} = \frac{Nu_{m,p} \lambda_{m,p}}{d_h} = 235,19 \quad [W/m^2K] \quad (2.7)$$

Koristeći izračunate koeficijente prijelaza topline računa se koeficijent prolaza topline sveden na unutarnju površinu koji je potreban kao ulazni podatak za ε -NTU metodu pomoću koje se određuje toplinski učin međuizmjenjivača.

$$k_u = \frac{1}{\frac{1}{\alpha_{m,k}} + \frac{R_V}{\lambda_{Cu}} \ln \frac{R_V}{R_U} + \frac{R_U}{R_V \alpha_{m,p}}} = 95,1 \quad W/m^2K \quad (2.8)$$

2.2.1. ε -NTU metoda

Za proračun međuizmjenjivača korištena je ε -NTU metoda [9] jer se za zadani problem pokazala kao pogodniji pristup za izračun toplinskog učina. Proračun je prikazan po koracima kroz Tablicu 2.6. Proračun je napravljen kako bi se odredila potrebna izmjenjivačka duljina L cijevi kako bi se radna tvar zagrijala za željeni iznos te da se odredi izmjenjen toplinski tok između pregrijane pare i pothlađene kapljevine.

Tablica 2.6: Toplinski učin međuizmjenjivača

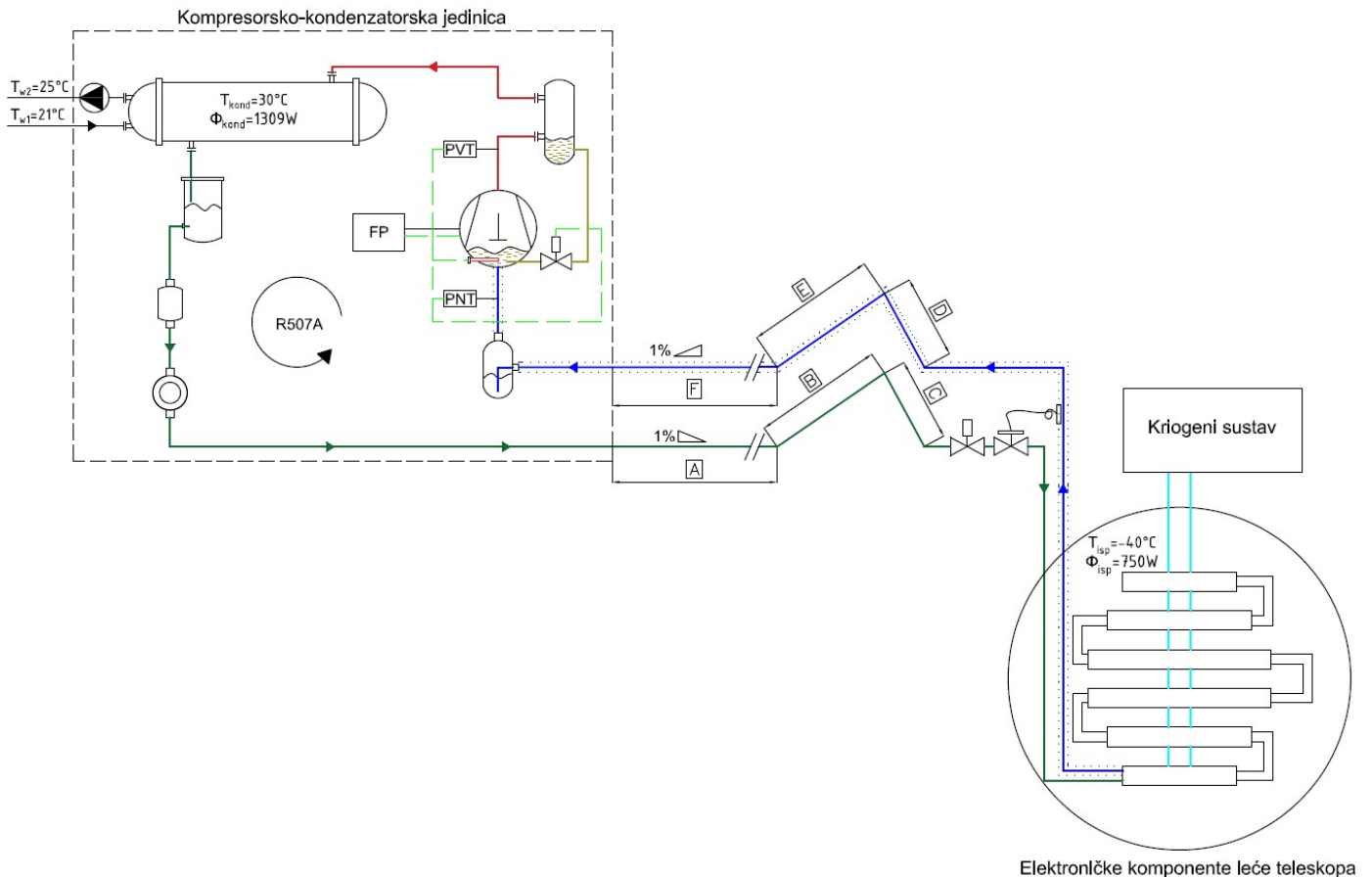
	Oznaka	Izraz	Vrijednost	Mjerna jedinica
Toplinski kapacitet hladnije struje	C_c	$C_c = q_m c_p$	5,1	W/K
Toplinski kapacitet toplije struje	C_h	$C_h = q_m c_p$	9,9	W/K
Slabija struja	C_{min}	$min(C_c, C_h)$	5,1	W/K
	C	$C = C_{min}/C_h$	0,51	-
Određena duljina cijevi	L		560	mm
Unutarnja površina cijevi	A_u	$A_u = d_{u,U} \pi L$	0,0139	m^2
	kA_u	-	1,32	W/K
	NTU	$NTU = kA/C_{min}$	0,307	-
Toplinska učinkovitost	ε	$\varepsilon = \frac{1 - \exp[-NTU(1-C)]}{1 - C \exp[-NTU(1-C)]}$	0,218	-
Izlazna temperatura hladnije struje	$\vartheta_{c,o}$	$\vartheta_{c,o} = \varepsilon(\vartheta_{h,i} - \vartheta_{c,i}) + \vartheta_{c,i}$	-20	°C
Toplinski učin međuizmjenjivača	$\Phi_{med.}$	$\Phi = \varepsilon C_c (\vartheta_{c,i} - \vartheta_{h,i})$	66	W

Toplinski učin međuizmjenjivača dobiven je za duljinu cijevi u iznosu 560 mm te za željenu temperaturu pregrijanja iznosa 13 °C.

2.3. Proračun pada tlaka u sustavu

Proračun pada tlaka radne tvari napravljen je za usisnu i tlačnu dionicu cjevovoda, za međuizmjenjivač te za isparivač. Kondenzator nije proračunat zbog zanemarivog pada tlaka radne tvari u parovitoj fazi. Kroz poglavlje je pokazan način određivanja pada tlaka kroz pojedine komponente. Na kraju poglavlja prikazan je i izračun stvarnog masenog protoka radne tvari koji se također određuje iterativno zbog promjene tlaka, a samim time i specifičnih entalpija karakterističnih točaka procesa. Na Slici 2.3 prikazana

je shema rashladnog sustava s prikazom dionica usisnog i kapljevinskog cjevovoda te je izostavljen prikaz međuzmjenjivača zbog jednostavnosti sheme.



Slika 2.3: Shema sustava s prikazanim dionicama cjevovoda

2.3.1. Pad tlaka kapljevinskog cjevovoda

Proračun pada tlaka kapljevinskog cjevovoda proveden je kako bi se uračunao pad tlaka između kondenzatora i termoekspanzijskog ventila zbog duljine samog cjevovoda. Na odabir ekspanzijskog ventila uvelike utječe pad tlaka te nepravilno odabran ekspanzijski ventil može prouzročiti neispravan rad sustava. Također pad tlaka utječe i na pad temperature zasićenja te može uzrokovati isparavanje radne tvari u samom cjevovodu sustava. Pad temperature zasićenja savladava se pothlađenjem radne tvari na izlasku iz kondenzatora te pothlađenjem na međuzmjenjivaču. Kapljevinski cjevovod prema

Slici 2.3 sastoji se od horizontalnog dijela duljine 45 m, usponskog dijela duljine 10 m pod nagibom 45° te padajuće dionice duljine 5 m pod nagibom 45° . Usisni cjevovod se također sastoji od dionica duljine 45 m te duljine 5 i 10 m s istim nagibima kao i kapljevinski cjevovod. Proračun pada tlaka napravljen je pomoću programskog paketa *CoolSelector2* te su dobiveni rezultati prikazani u Tablici 2.7 za kapljevinski cjevovod i Tablici 2.8 za usisni cjevovod.

Tablica 2.7: Linijski pad tlaka - kapljevinski cjevovod

	Dionica A	Dionica B	Dionica C	Σ
Duljina [m]	45	10	5	60
Nagib [°]	0	45	-45	
Pad tlaka [Pa]	5613	76820	-33880	48553
Unutarnji promjer cijevi [mm]	6	6	6	
Brzina strujanja [m/s]	0,2	0,2	0,2	
Pad temperature zasićenja [K]	0,1	2,1	-1	1,2

Dionici C s nagibom -45° pad tlaka izražen je s negativnim predznakom jer se radi o prirastu tlaka na tom dijelu cjevovoda. Linijski gubitci su manji od prirasta tlaka uslijed razlike u geodetskoj visini dionice cjevovoda te na tom dijelu cjevovoda radna tvar struji uz prirast tlaka. Uslijed prirasta tlaka temperatura zasićenja također raste te u skladu s drugim oznakama označena je negativnim predznakom.

Tablica 2.8: Linijski pad tlaka - usisni cjevovod

	Dionica F	Dionica E	Dionica D	Σ
Duljina [m]	45	10	5	60
Nagib [°]	0	45	-45	
Pad tlaka [Pa]	4 103	1 463	422	5988
Unutarnji promjer cijevi [mm]	16	13	16	
Brzina strujanja [m/s]	4,4	6,67	4,4	
Pad temperature zasićenja [K]	0,7	0,1	0,1	0,9

Iz tablica se može vidjeti da je pad temperature zasićenja niži nego što je pothlađenje na kondenzatoru i međuzmjenjivaču te je cjevovod osiguran od pojave preranog ispa-

ravanja radne tvari. Također brzina strujanja na usponskoj dionici usisnog cjevovoda je 6,67 m/s što zadovoljava potrebnu brzinu za povrat ulja prema kompresoru. Uz linijske padove tlaka na kapljevinskom cjevovodu do izražaja dolaze i lokalni gubici tlaka na filteru sušaču te na 3 koljena cjevovoda. Lokalni gubici na navedenim komponentama su također određeni pomoću programa *CoolSelector2* i nalaze se u Tablici 2.9.

Tablica 2.9: Lokalni padovi tlaka kapljevinski cjevovod

	Kapljevinski cjevovod	Usisni cjevovod
Lokalni pad tlaka filter sušač [Pa]	62,65	-
Lokalni pad tlaka koljena 45° [Pa]	39,85	48
Lokalni pad tlaka suženja [Pa]	44,33	35,7
Lokalni pad tlaka proširenje [Pa]	-	20,92
Linijski pad tlaka [Pa]	48 553	5988
Σ Ukupni pad tlaka [Pa]	48700	6093

2.3.2. Proračun pada tlaka međuzmjenjivač

Uz linijske padove tlaka cjevovoda, međuzmjenjivač uzrokuje značajne linijske i lokalne padove tlaka na strani pregrijane pare i na strani kapljevine. Kroz unutarnju cijev struji pothlađena kapljevina, a kroz vanjsku pregrijana para. Proračun pada tlaka na međuzmjenjivaču napravljen je prema [10] te je proveden za pothlađenu kapljevinu i pregrijanu paru. Proračun je iterativan jer ovisi o masenom protoku radne tvari koji ovisi o ukupnom padu tlaka u sustavu.

Dimenzije međuzmjenjivača dane su u Tablici 2.3. Svojstva pothlađene kapljevine i pregrijane pare prikazane su u Tablici 2.10 i određena su pomoću računalnog programa *CoolProp* 6.4.1.

Tablica 2.10: Svojstva pothlađene kapljevine i pregrijane pare u međuzmjenjivaču

	Pothlađena kapljevina	Pregrijana para
Gustoća ρ [kg/m ³]	1056	5,3
Dinamička viskoznost $\mu \cdot 10^{-6}$ [Pa·s]	132	10

Brzina strujanja kapljevine određena je iz poznatog promjera, odnosno površine strujanja fluida te masenog protoka i gustoće prema slijedećem izrazu:

$$w_{m,k} = \frac{4q_m}{\rho d_{u,U}^2 \pi} = 0,123 \text{ [m/s]} \quad (2.9)$$

Reynoldsova značajka računa se prema slijedećem izrazu:

$$Re_{m,k} = \frac{\rho w_{m,k} d_{u,U}}{\mu_{m,k}} = 7791 \text{ [-]} \quad (2.10)$$

Deanova značajka definira se za slučajeve strujanja u zakrivljenim cijevima i kanalima te iznosi:

$$De_{m,k} = Re_{m,k} \sqrt{\frac{d_{u,U}}{D}} = 1738 \text{ [-]} \quad (2.11)$$

Pad tlaka za savijene cijevi računa se slično kao i za ravne te je potreban koeficijent trenja za ravnu cijev koji je izračunat prema *Swamee Jain* izrazu za faktor trenja [11]:

$$\lambda_{s,k} = \frac{1,325}{\left[\ln \left(\frac{k}{3,7d_{u,U}} + \frac{5,74}{Re_{m,k}^{0,9}} \right) \right]^2} = 0,038 \text{ [-]} \quad (2.12)$$

Gdje je k hrapavost površine bakrene cijevi i iznosi $k=0,03$ mm.

Izračunati koeficijent trenja za ravnu cijev potrebno je modificirati za zakrivljenu cijev prema izrazu [10] koji vrijedi za $11,6 < De < 2000$:

$$\lambda_{c,k} = \lambda_{s,k} \left(1 - \left[1 - (11,6/De_{m,k})^{0,45} \right]^{2,2} \right)^{-1} = 0,1778 \text{ [-]} \quad (2.13)$$

Linijski pad tlaka u međuizmjenjivaču na strani kapljevine iznosi [12]:

$$\Delta p_{m,k} = \lambda_c \frac{L}{d_{u,U}} \frac{\rho w^2}{2} = 100,62 \text{ [Pa]} \quad (2.14)$$

Proračun pada tlaka na strani pregrijane pare prati tijek prijašnjeg proračuna uz preinaku promjera jer se radi o kružnom vijencu te se računa ekvivalentni promjer koji ulazi u jednadžbe (2.12) i (2.13) za pad tlaka pregrijane pare kao [12]:

$$d_h = 2 \left(\frac{d_{u,V}}{2} - \frac{d_{u,U} + s_U}{2} \right) = 4,572 \text{ [mm]} \quad (2.15)$$

Režim strujanja pregrijane pare prijelazi vrijednost kritičnog Reynoldsovog broja koji iznosi:

$$Re_{krit} = 2100 \left(1 + 12 (D/d_{ekv.})^{1/2} \right) = 6377 < Re_{m,p} = 34507 \quad [-] \quad (2.16)$$

Za vrijednosti Reynoldsovog broja većeg od kritičnog koristi se slijedeći izraz prema [10]:

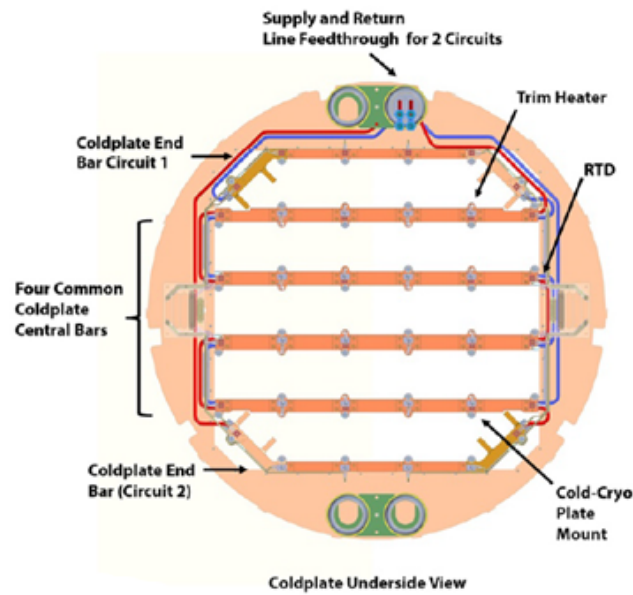
$$\lambda_{c,p} = \lambda_{s,p} + 0,01 (D/d_{ekv.})^{1/2} = 0,277 \quad [-] \quad (2.17)$$

Uvrštavanjem gornjeg izraza u (2.14) dobiva se pad tlaka na strani pregrijane pare i iznosi:

$$\Delta p_{m,p} = 2422 \quad [Pa] \quad (2.18)$$

2.4. Proračun pada tlaka isparivača

Isparivač je ključan dio rashladnog sustava gdje radna tvar koja se već nalazi u području mokre pare preuzima toplinu i mijenja svoj sastav do pregrijane pare. Prilikom strujanja dvojne smjese suhozasićene pare i vrele kapljevine dolazi do pada tlaka koji ovisi o sastavu mješavine koja se mijenja po duljini isparivača. Isparivač je napravljen od čelične cijevi unutarnjeg promjera $d_{u,isp.} = 5,5$ mm te duljine $L_{isp} = 6500$ mm savijene u horizontalnoj ravnini kako je prikazano na Slici 2.4.



Slika 2.4: Prikaz isparivača [4]

Pad tlaka strujanja smjese kapljevine i pare izračunat je prema [13] te su zanemareni lokalni gubitci na koljenima isparivača. U Tablici 2.11 prikazana su svojstva vrele kapljevine i suhozasićene pare koja se koriste u daljnjem proračunu.

Tablica 2.11: Svojstva suhozasićene pare i vrele kapljevine

	Oznaka	Vrijednost
Viskoznost kapljevine [Pa·s]	μ_{kaplj}	0.000321908
Viskoznost pare [Pa·s]	μ_{par}	$9.34072 \cdot 10^{-06}$
Gustoća kapljevine [kg/m ³]	ρ_k	1296
Gustoća pare [kg/m ³]	ρ_p	7.5
Udio pare [kg _p /kg _m]	X	0,42

Linijski pad tlaka uslijed trenja izračunat je prema izrazu:

$$\left(\frac{dP}{dZ}\right)_f = \left(\frac{dp}{dZ}\right)_{lo} \Phi_{lo}^2 \quad [Pa/m] \quad (2.19)$$

Član $\left(\frac{dp}{dZ}\right)_{lo}$ iz (2.20) se računao kao:

$$\left(\frac{dp}{dZ}\right)_{lo} = \frac{2f_{lo}G^2}{d_{u,isp} \cdot \rho_k} = 91,5 \quad [Pa/m] \quad (2.20)$$

Gdje su:

$$G = \rho w, \text{ gustoća masenog toka } [kg/m^2s]$$

$$f_{lo} = \frac{0,0079}{Re_{lo}^{0,25}} \quad [-]$$

Član Φ_{lo}^2 iz (2.20) se računao kao:

$$\Phi_{lo}^2 = E + \frac{3,24FH}{Fr^{0,045}We^{0,035}} \quad (2.21)$$

Gdje su:

$$E = (1-x)^2 + x^2 \left(\frac{\rho_k}{\rho_p}\right) \left(\frac{f_{go}}{f_{lo}}\right) \quad [-]$$

$$f_{go} = \frac{0,0791}{Re_{go}^{0,25}} \quad [-]$$

$$F = x^{0,78}(1-x)^{0,224} \quad [-]$$

$$H = \left(\frac{\rho_k}{\rho_p}\right)^{0,91} \left(\frac{\mu_p}{\mu_k}\right)^{0,19} \left(1 - \frac{\mu_p}{\mu_k}\right)^{0,7} \quad [-]$$

$$Fr = \frac{G^2}{\rho d_{u,isp} \cdot \rho^2}, \text{ Feridelova značajka } \quad [-]$$

$$We = \frac{G^2 d_{u,isp}}{\sigma \rho}, \text{ Weberova značajka } \quad [-]$$

Nakon uvrštenih izraza, (2.20) poprima slijedeću vrijednost:

$$\left(\frac{dp}{dZ}\right)_f = 4816 \quad [Pa/m] \quad (2.22)$$

što pomnoženo s duljinom isparivača ($L_{isp} = 6,5 \text{ m}$) iznosi 31 306 Pa te predstavlja ukupni pad tlaka u isparivaču. Temperatura isparavanja u mokrom području ovisi

isključivo o tlaku te padom tlaka isparavanja pada i temperatura isparavanja. Pad temperature isparivanja u isparivaču iznosi $\Delta\vartheta_{isp}=5\text{ }^{\circ}\text{C}$.

2.5. Rashladni proces s uračunatim padovima tlaka

Proračun padova tlaka opisan kroz prijašnja poglavlja je iterativan. Karakteristične točke rashladnog procesa, određene nakon iteracija, prikazane u Tablici 2.12 odgovaraju točkama sa Slike 2.1.

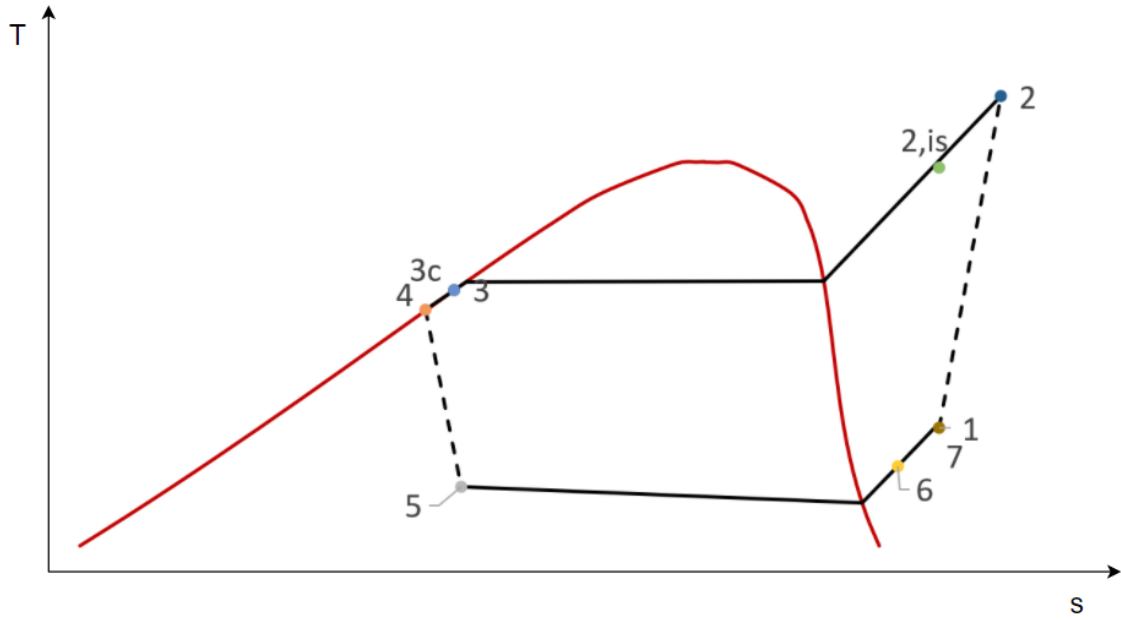
Tablica 2.12: Karakteristične točke rashladnog procesa s padovima tlaka

Točka procesa	Temperatura [$^{\circ}\text{C}$]	Tlak [Pa]	Spec. entalpija [J/kg]	Spec. entropija [J/kgK]
1	-20	98855	357 142	1 718
2_{is}	69	14 58699	418 546	1 717
2	93	14 58699	444 905	1 792
3_c	27	14 58699	239 123	1 134
3	27	14 09999	239 151	1 134
4	20	14 09903	228 677	1 099
5	-40	1 38675	228 677	1 142
6	-33	1 07370	346 517	1 668
7	-20	1 05042	356 991	1 712

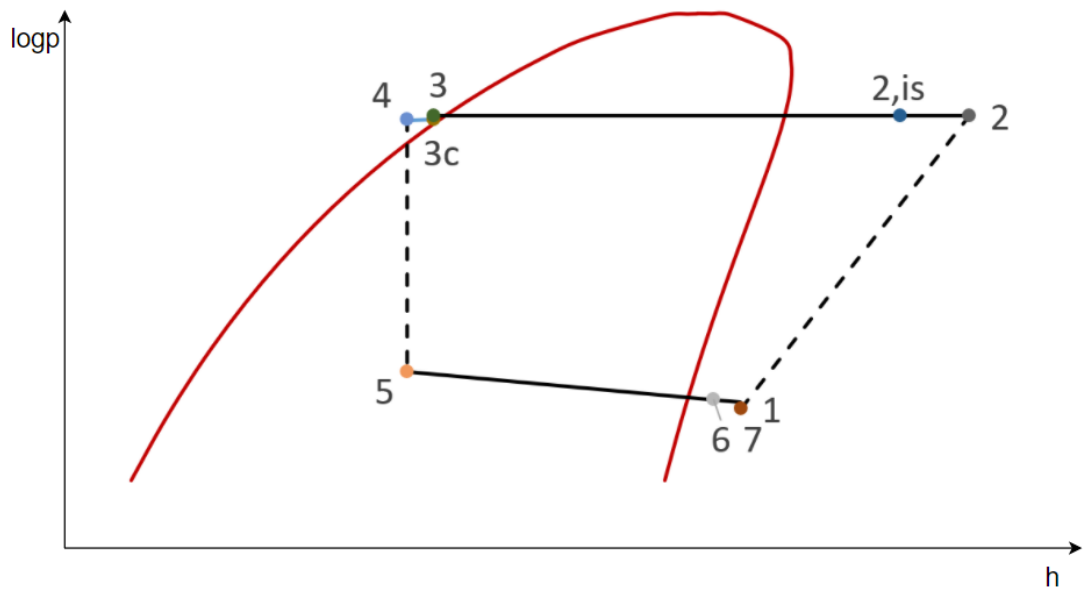
Maseni protok radne tvari dobiven iteracijom iznosi:

$$q_m = \frac{\Phi_{isp}}{h_6 - h_5} = 0,006365 \text{ [kg/s]} \quad (2.23)$$

Na Slikama 2.5 i 2.6 prikazani su T, s i $\log p, h$ dijagrami za proces s uračunatim padovima tlaka.



Slika 2.5: T,s dijagram rashladnog procesa



Slika 2.6: logp,h dijagram rashladnog procesa

Izračunati maseni protok korišten je kao ulazni podatak za modeliranje rada isparivača i kondenzatora te za termodinamički proračun kondenzatora.

Koristeći podatke iz Tablice 2.12 te izračunati maseni protok proračunat je kapacitet kondenzatora, snaga kompresora te faktor hlađenja prema slijedećim jednadžbama:

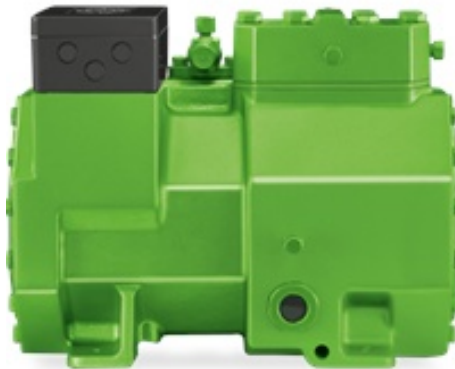
$$\Phi_{kon} = q_m (h_6 - h_5) = 1309 \text{ W} \quad (2.24)$$

$$P_{kom} = q_m (h_2 - h_1) = 558 \text{ W} \quad (2.25)$$

$$\varepsilon_{hl} = \frac{\Phi_{isp}}{P_{kom}} = 1,34 \text{ [-]} \quad (2.26)$$

2.5.1. Odabir kompresora

U sustavu je korišten stapni polu-hermetički kompresor. Kompresor je namjenjen za korištenje s radnom tvari R507A te se koristi za primjene u niskotemperaturnom hlađenju. Odabran je kompresor *Bitzer* 2HES-1Y rashladnog učina 820 W pri temperaturi isparavanja $-40 \text{ }^\circ\text{C}$ i temperaturi kondenzacije $30 \text{ }^\circ\text{C}$. Tehnički podaci nalaze se u Tablici 2.13 te je kompresor prikazan na Slici 2.7.

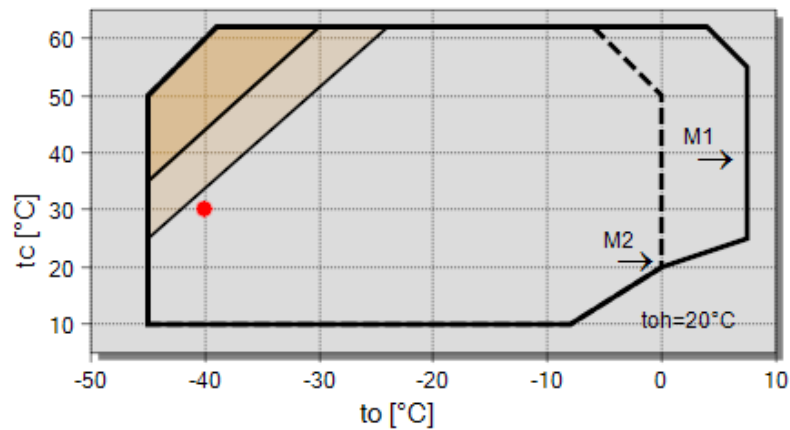


Slika 2.7: *Bitzer* 2HES-1Y [5]

Tablica 2.13: Tehnički podaci kompresora *Bitzer* 2HES-1Y

Duljina/širina [mm]	343/202
Visina [mm]	273
Broj cilindara [-]	2
Promjer klipa [mm]	38
Hod klipa [mm]	33
Masa kompresora [kg]	47
Usisni priključak [mm]	16
Tlačni priključak [mm]	12
Tip ulja	BSE32 (Standard)

Prema programskom paketu proizvođača *Bitzer* provedena je provjera radne točke kompresora koja je prikazana na Slici 2.8 te je označena crvenom bojom, a granice radnog područja označene su crnim linijama.



Slika 2.8: Radno područje kompresora [5]






2.5.2. Odabir prigušnog ventila

Prigušni ventil odabran je pomoću programa *CoolSelector2* gdje su definirani ulazni podaci rashladnog sustava. Odabran je termoeekspanzijski ventil proizvođača *Danfoss* TUAЕ B koji je kompatibilan s radnom tvari R507A te je odabran ventil s vanjskim izjednačenjem tlaka uslijed velikog pada tlaka u isparivaču. Rashladni učin ventila je 772 W te u sustavu rashladnog učina 750 W radi na 96% učina.

2.5.3. Odabir pomoćnih komponenti rashladnog sustava

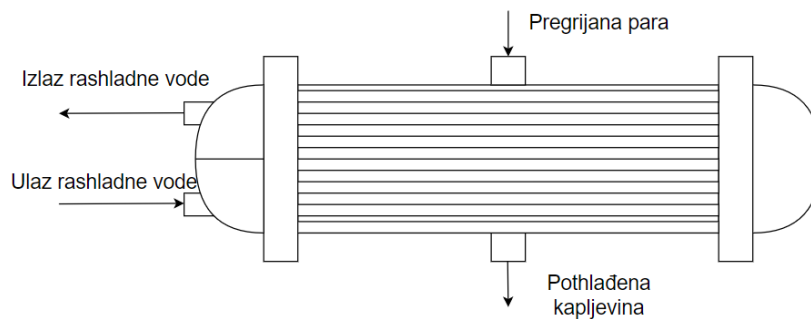
Pomoću računalnog programa *CoolSelector2* odabrane su pomoćne komponente rashladnog sustava (izuzev odvaјаča kapljevine), redom od kompresora, prikazane u Tablici 2.14. Komponente su odabrane za radnu tvar R507A te za izračunati protok.

Tablica 2.14: Pomoćne komponente rashladnog sustava

Komponenta	Specifikacije	Slika
Odvajač ulja	Kao proizvod Danfoss OUB 1 Temperaturni raaspon -40 do 120 °C	 [14]
Sakupljač radne tvari	Kao proizvod Danfoss 118U3475 Volumen 3,4 L	 [14]
Filter sušać	Kao proizvod Danfoss DCL 032S Temperaturni raspon -40 do 160 °C	 [14]
Ogledno stakalce	Kao proizvod Danfoss SGP 10s Temperaturni raspon -50 do 80 °C	 [14]
Odvajač kapljevine	Kao proizvod Frigo-Tech FTQ-204 Temperaturni raspon -40 do 120 Volumen 4,3 L °C	 [15]

2.6. Termodinamički proračun kondenzatora

Termodinamički proračun kondenzatora hlađenog vodom [16] napravljen je kako bi izračunata geometrija poslužila kao ulazni podatak za matematički model kondenzatora u *Simulinku*. Kondenzator je tipa cijevi u plaštu (Slika 2.9) gdje voda struji cijevima i preuzima toplinu kondenzacije radne tvari koja se nalazi u plaštu kondenzatora. Proračun je podijeljen na dva dijela kondenzacijski i dio gdje se vreća kapljevina radne tvari pothlađuje.



Slika 2.9: Shema kondenzatora s cijevima u plaštu

2.6.1. Kondenzacijski dio izmjenjivača

Ulazni parametri:

- učin kondenzatora $\Phi_{kon} = 1309 \text{ W}$
- ulazna temperatura vode $\vartheta_{w,ul} = 21 \text{ }^\circ\text{C}$
- uzlazna temperatura vode $\vartheta_{w,iz} = 25 \text{ }^\circ\text{C}$
- radna tvar R507A
- temperatura kondenzacije $\vartheta_{kon} = 30 \text{ }^\circ\text{C}$
- maseni protok radne tvari $q_m = 0.006365 \text{ kg/s}$
- specifična entalpija na ulazu u kondenzator $h_{ul} = 445.195 \text{ J/kg}$

- specifična entalpija vrele kapljevine $h_{vk}=243\,779\text{ J/kg}$
- specifična entalpija pothlađene kapljevine $h_{iz}=239\,124\text{ J/kg}$
- ubrzanje sile teže $g=9,81\text{ m/s}^2$
- toplinska vodljivost bakra za temperaturu $30\text{ }^\circ\text{C}$ $\lambda_{cu} = 401\text{ W/mK}$

Srednja logaritamska temperaturna razlika:

$$\Delta\vartheta_{m,k} = \frac{(\vartheta_{kon} - \vartheta_{w,ul}) - (\vartheta_{kon} - \vartheta_{w,iz})}{\ln \frac{\vartheta_{kon} - \vartheta_{w,ul}}{\vartheta_{kon} - \vartheta_{w,iz}}} = 6,8\text{ }^\circ\text{C} \quad (2.27)$$

Fizikalna svojstva vode za srednju temperaturu ($\vartheta_{w,sr} = 23^\circ\text{C}$):

- gustoća $\rho_w = 997,5\text{ kg/m}^3$
- specifični toplinski kapacitet $c_{p,w} = 4\,182\text{ J/kgK}$
- koeficijent toplinske vodljivost $\lambda_w = 0,622\text{ W/mK}$
- dinamička viskoznost vode $\mu_w = 712 \cdot 10^{-6}\text{ Pa} \cdot \text{s}$
- Prantlov broj $Pr_w = 4,78$

Toplinski kapacitet vode C_w :

$$C_w = \frac{\Phi_{kon}}{\vartheta_{w,iz} - \vartheta_{w,ul}} = 327,8\text{ W/K} \quad (2.28)$$

Maseni protok vode:

$$q_{mw} = \frac{C_w}{c_{p,w}} = 0,078\text{ kg/s} \quad (2.29)$$

Dimenzije odabrane cijevi Cu 5x0,5 [17]:

- vanjski promjer cijevi $d_{v,cu} = 5\text{ mm}$
- unutarnji promjer cijevi $d_{u,cu} = 4\text{ mm}$
- debljina stjenke cijevi $s_{cu} = 0,5\text{ mm}$

Pretpostavljena je brzina strujanja vode u cijevima $w_{w,pret.} = 0,55$ m/s te je za tu brzinu dobiven broj cijevi:

$$N = \frac{4q_{m,w}}{w_{w,pret.} d_u^2 \pi \rho_w} = 12 \quad (2.30)$$

Stvarna brzina strujanja iznosi:

$$w_{w,stv.} = \frac{4q_{m,w}}{N d_u^2 \pi \rho_w} = 0,52 \text{ m/s} \quad (2.31)$$

Kako bi se odredio koeficijent prijelaza topline potrebno je izračunati Reynoldsov broj i Nusseltov broj:

$$Re_{w,k} = \frac{w_{w,stv.} d_u \rho_w}{\mu_w} = 2920 \quad (2.32)$$

$$Nu_{w,k} = \frac{0,0398 Pr_{w,k} Re_{w,k}^{0,75}}{1 + 1,74 Re_{w,k}^{-0,125} Pr_w - 1} = 22 \quad (2.33)$$

Koeficijent prijelaza topline na strani kapljevine u kondenzacijskom dijelu:

$$\alpha_{w,k} = \frac{Nu_{w,k} \lambda_{w,k}}{d_u} = 3432,8 \text{ W/m}^2\text{K} \quad (2.34)$$

Nakon izračunatog koeficijenta prijelaza topline na strani vode potrebno je izračunati koeficijent prijelaza topline na strani radne tvari odnosno kondenzacije. Koeficijent prijelaza topline na strani radne tvari iterativan je postupak gdje se pretpostavlja koeficijent prijelaza topline te iz njega računa temperatura stjenke kojom se računa koeficijent prijelaza topline.

Fizikalna svojstva radne tvari R507A (vrela kapljevina temperature 30 °C):

- gustoća $\rho_{vr.k} = 1039,4 \text{ kg/m}^3$
- toplinska vodljivost $\lambda_{vr.k} = 0,065 \text{ W/mK}$
- kinematička viskoznost $\mu_{vr.k} = 125 \cdot 10^{-6} \text{ Pa} \cdot \text{s}$

Iterativno dobiven koeficijent prijelaza topline iznosi $\alpha_{kon} = 2910 \text{ W/m}^2\text{K}$. Dobiveni koeficijent prijelaza topline uvrštava se u slijedeću jednakost:

$$\frac{\Phi_k}{L} = \frac{2\pi (\vartheta_{kon} - \Delta\vartheta_m)}{\frac{1}{\alpha_w d_u/2} + \frac{1}{\lambda_{cu}} \ln \frac{d_v}{d_u} + \frac{1}{\alpha_{kon} d_v/2}} = 150,75 \text{ W/m} \quad (2.35)$$

Temperatura stjenke se računa kao:

$$\vartheta_{st} = \vartheta_{kon} - \frac{\Phi_k}{L} \frac{1}{2\pi r_v \alpha_{kon}} = 26,7 \text{ } ^\circ C \quad (2.36)$$

Koeficijent prijelaza topline u kondenzacijskom dijelu izmjenjivača:

$$\alpha_{kon} = \left[\frac{\rho^2 g \lambda^3 (h_{ul} - h_{vk})}{4\mu (\vartheta_{kon} - \vartheta_{st}) d_v} \right]^{1/4} = 2910 \text{ } W/m^2 K \quad (2.37)$$

Koeficijent prolaza topline, sveden na unutarnju površinu, moguće je izračunati pomoću poznatih vrijednosti koeficijenata prijelaza toplina na unutarnjoj i vanjskoj strani stjenke cijevi prema slijedećem izrazu:

$$k_{u,kon} = \frac{1}{\frac{1}{\alpha_{w,k}} + \frac{r_u}{\lambda_{cu}} \ln \frac{d_v}{d_u} + \frac{d_u}{d_v \alpha_{kon}}} = 1762,76 \text{ } W/m^2 K \quad (2.38)$$

Toplinski tok u kondenzacijskom dijelu:

$$\Phi_k = q_m (h_{ul} - h_{vk}) = 1280 \text{ } W \quad (2.39)$$

Površina izmjene topline:

$$A_{u,kon} = \frac{\Phi_k}{k_{u,kon} \Delta \vartheta_m} = 0,1068 \text{ } m^2 \quad (2.40)$$

Duljina cijevi kondenzacijskog dijela izmjenjivača s odabrana 2 prolaza rashladne vode:

$$L_{kon} = \frac{A_{u,kon}}{PN d_u \pi} = 0,354 \text{ } m \quad (2.41)$$

2.6.2. Pothlađenje radne tvari u izmjenjivaču

Kondenzator uz kondenzaciju radne tvari dodatno i pothlađuje radnu tvar kako bi se spriječila pojava preranog isparavanja radne tvari u kapljevinskom cjevovodu uslijed pada tlaka. Potreban toplinski tok koji preuzima rashladna voda za pothlađenje radne tvari u iznosu 3 °C je:

$$\Phi_{pot} = \Phi_{kon} - \Phi_k = 29 \text{ } W \quad (2.42)$$

Ulazna temperatura vode iznosi 21°C, a izlazna temperatura vode se računa kao:

$$\vartheta_{pot,iz} = \frac{\Phi_{pot}}{0,2 q_{m,w} c_{p,w}} + \vartheta_{w,ul} = 21,45 \text{ } ^\circ C \quad (2.43)$$

U gornjem izrazu temperatura vode na izlazu izračunata je s 20% ukupnog protoka vode jer se pothlađenje očekuje na zadnjem redu cijevi kondenzatora. Fizikalna svojstva vode za srednju temperaturu u zoni pothlađenja:

- gustoća $\rho_{w,pot} = 997,94 \text{ kg/m}^3$
- toplinska vodljivost $\lambda_{w,pot} = 0,6 \text{ W/mK}$
- kinematička viskoznost $\mu_{w,pot} = 972 \cdot 10^{-6} \text{ Pa} \cdot \text{s}$
- Prantlov broj $Pr_{w,pot} = 6,8$

Koeficijent prijelaza topline računa se kao i kondenzacijski dio izmjenjivača topline uz istu brzinu strujanja i maseni protok. Reynoldsov i Nusseltov broj iznose:

$$Re_{w,pot} = \frac{w_{w,stv} \cdot d_u \rho_{w,pot}}{\mu_{w,pot}} = 2137 \quad (2.44)$$

$$Nu_{w,pot} = \frac{0,0398 Pr_{w,pot} Re_{w,pot}^{0,75}}{1 + 1,74 Re_{w,pot}^{-0,125} Pr_{w,pot} - 1} = 17,5 \quad (2.45)$$

Koeficijent prijelaza topline pothlađenja na strani vode iznosi:

$$\alpha_{w,pot} = \frac{Nu_{w,pot} \lambda_{w,pot}}{d_u} = 2620 \text{ W/m}^2 \text{K} \quad (2.46)$$

Sukladno proračunu kondenzacijskog dijela izmjenjivača potrebno je izračunati koeficijent prijelaza topline na strani radne tvari u području pothlađenja. Fizikalna svojstva radne tvari R507A za temperaturu stjenke:

- gustoća $\rho_{st} = 1052 \text{ kg/m}^3$
- toplinska vodljivost $\lambda_{st} = 0,065 \text{ W/mK}$
- kinematička viskoznost $\mu_{st} = 129 \cdot 10^{-6} \text{ Pa} \cdot \text{s}$
- Prantlov broj $Pr_{st} = 2,96$
- gustoća suhozasićene pare $\rho_0 = 79,76 \text{ kg/m}^3$

Iterativno dobivena temperatura stjenke iznosi 24,42 °C. Proračun prijelaza topline na strani radne tvari računa se prema modelu za slobodnu konvekciju zbog pretpostavke da kondenzirana radna tvar miruje na dnu kondenzatora. Prikazane jednadžbe te rezultati su zadnjeg koraka iteracije.

Nusseltov broj:

$$Nu_{rt,pot} = 0,41 \sqrt[4]{\frac{(\rho_{st} - \rho_0) g d_v^3 Pr}{\rho_{st} (\mu_{ph}/\rho_{st})^2}} = 51 \quad (2.47)$$

Koeficijent prijelaza topline:

$$\alpha_{rt,pot} = \frac{Nu_{rt,pot} \lambda_{st}}{d_v} \quad (2.48)$$

Logaritamska srednja temperatura na dijeu pothlađenja:

$$\Delta\vartheta_{m,pot} = \frac{(\vartheta_{kon} - \vartheta_{w,ul}) - (\vartheta_{pot} - \vartheta_{w,pot,iz})}{\ln \frac{\vartheta_{kon} - \vartheta_{w,ul}}{\vartheta_{pot} - \vartheta_{w,pot,iz}}} = 7,2^\circ C \quad (2.49)$$

Toplinski tok po jedinici duljine:

$$\frac{\Phi_{pot}}{L} = \frac{2\pi \Delta\vartheta_m}{\frac{1}{\alpha_{w,pot} d_u/2} + \frac{1}{\lambda_{cu}} \ln \frac{d_v}{d_u} + \frac{1}{\alpha_{rt,pot} d_v/2}} = 57 \text{ W/m} \quad (2.50)$$

Iterativno dobivena temperatura stjenke:

$$\vartheta_{st,pot} = \vartheta_{kon} - \frac{\Phi_{pot}}{L} \frac{1}{\pi d_v \alpha_{rt,pot}} = 24,54^\circ C \quad (2.51)$$

Koeficijent prolaza topline sveden na unutarnju površinu:

$$k_{u,pot} = \frac{1}{\frac{1}{\alpha_{w,pot}} + \frac{r_u}{\lambda_{cu}} \ln \frac{d_v}{d_u} + \frac{d_u}{d_v \alpha_{rt,pot}}} = 664 \text{ W/m}^2 K \quad (2.52)$$

Površina izmjene topline:

$$A_{u,pot} = \frac{\Phi_{pot}}{k_{u,pot} \Delta\vartheta_{m,pot}} = 0,00653 \text{ m}^2 \quad (2.53)$$

Potrebna duljina cijevi za pothlađenje radne tvari s odabrana dva prolaza rashladne vode (mora odgovarati kondenzacijskom dijelu):

$$L_{pot} = \frac{A_{u,pot}}{PN d_u \pi} = 0,0217 \text{ m} \quad (2.54)$$

Ukupna duljina cijevi u izmjenjivaču iznosi:

$$L_{uk} = L_{kon} + L_{pot} = 0,376 \text{ m} \quad (2.55)$$

2.6.3. Proračun promjera plašta

Promjer plašta kondenzatora ovisi o rasporedu cijevi, broju prolaza te razmaku između cijevi. Procijenjeni promjer plašta računa se kao:

$$D_t = \sqrt{f_1 z t^2 + f_2 z^{1/2} t + d_0} \text{ mm} \quad (2.56)$$

Faktor rasporeda cijevi f_1 iznosi 1,3 za trokutasti raspored, faktor broja prolaza f_2 iznosi 22 za dva prolaza, razmak između cijevi t je odabran kao $2,5d_v$ što iznosi 12,5 mm te broj prolaza z iznosi 2.

$$D_t = 50,4 \text{ mm} \quad (2.57)$$

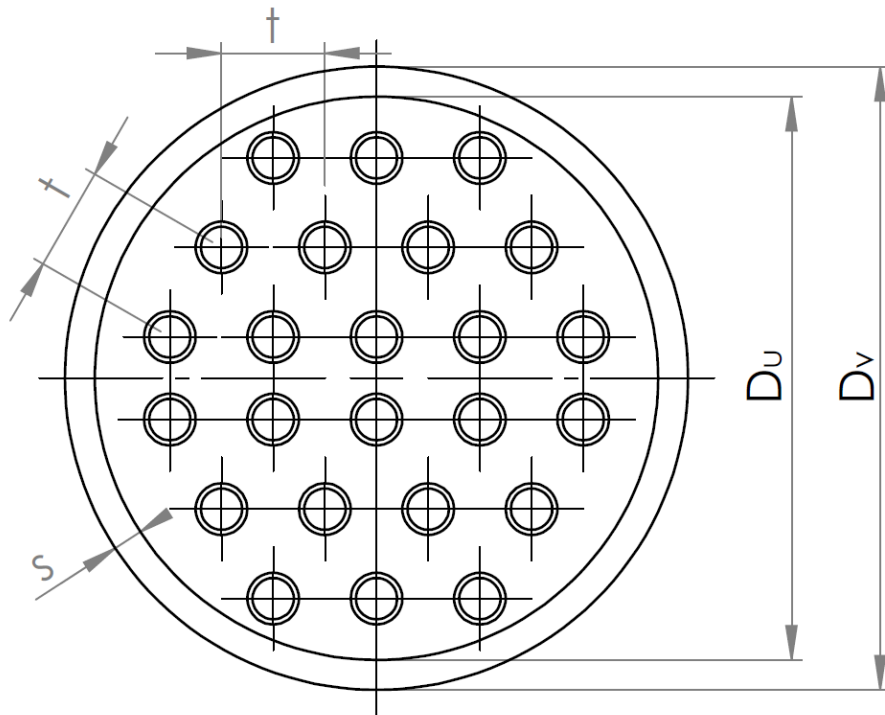
Odabrana je čelična bešavna cijev iz [17] kao plašt dimenzija prema Tablici 2.15

Tablica 2.15: Dimenzije čelične bešavne cijevi DN65

Vanjski promjer	$D_v[mm]$	60,3
Unutarnji promjer	$D_u[mm]$	54,5
Debljina stjenke plašta	$s_{pl}[mm]$	2,9

Omjer duljine cijevi i promjera iznosi:

$$\frac{L_{uk}}{D_v} = 6,89 \text{ [-]} \quad (2.58)$$



Slika 2.10: Raspored cijevi kondenzatora

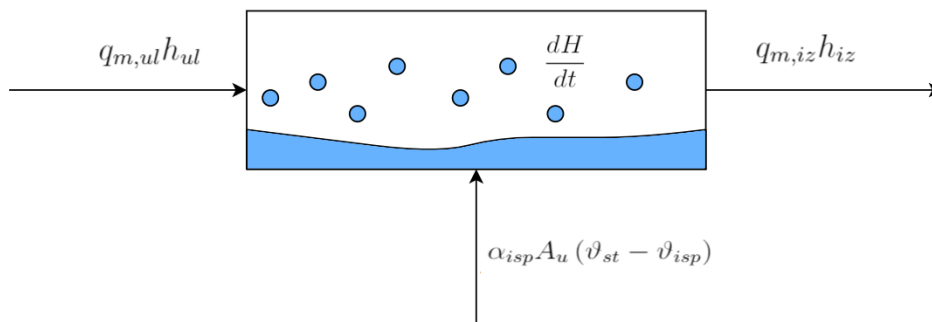
3 Modeliranje rada isparivača i kondenzatora

Modeliranje rada isparivača i kondenzatora napravljeno je u računalnom programu *Simulink* koji je baziran na računalnom programu *MATLAB*, ali je za razliku od *MATLAB*-a grafičko programsko okruženje koje se koristi za modeliranje, simulacije i analize dinamičkih sustava. Njegovo primarno sučelje je grafički alat koji koristi blokove za izvršavanje raznih funkcija.

3.1. Matematički model isparivača

Za matematički model strujanja radne tvar i izmjene toplinskog toka korišteni su zakon očuvanja mase i zakon očuvanja energije. Geometrija izmjenjivača podijeljena je na 30 sekcija po duljini te su za svaku sekciju postavljeni spomenuti zakoni očuvanja. Jednadžba tlaka nije korištena u ovom radu nego je pretpostavljen konstantan tlak za svaku sekciju koji je postavljen prema izrazu za pad tlaka u isparivaču izračunat prema (2.20). Isparivač je modeliran kao ravna cijev duljine $L_{isp} = 6,5$ m. Zakoni očuvanja energije postavljeni su za radnu tvar te stjenku cijevi isparivača. Zakon očuvanja mase za radnu tvar u isparivaču zapisan je u slijedećem obliku prema Slici 3.1:

$$V_{rt} \frac{d\rho_{rt}}{dt} = q_{m,ul} - q_{m,iz} \quad (3.1)$$



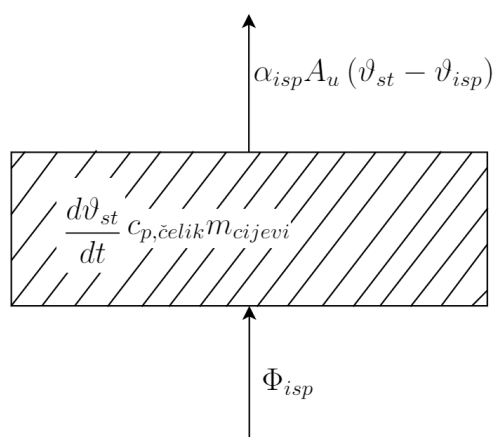
Slika 3.1: Prikaz sekcije isparivača s toplinskim tokovima

Zakon očuvanja energije za radnu tvar u isparivaču zapisan je u slijedećem obliku prema Slici 3.1:

$$\frac{dH}{dt} = q_{m,ul} h_{ul} - q_{m,iz} h_{iz} + \alpha_{isp} A_u (\vartheta_{st} - \vartheta_{isp}) \quad (3.2)$$

Zakon očuvanja energije za stjenku cijevi isparivača prema Slici 3.2:

$$\frac{d\vartheta_{st}}{dt} = \frac{\Phi_{isp} - \alpha_{isp} A_u (\vartheta_{st} - \vartheta_{isp})}{c_{p,\text{čelik}} m_{cijevi}} \quad (3.3)$$



Slika 3.2: Prikaz stjenke isparivača s toplinskim tokovima

Koeficijent prijelaza topline isparavanja izračunat je prema [18]. Koeficijent prijelaza topline isparavanja zbroj je koeficijenta prijelaza topline ključanja i konvektivnog prijelaza topline.

$$\alpha_{isp} = \alpha_{nuc} + \alpha_{conv} \quad (3.4)$$

Koeficijent prijelaza topline ključanja računa se kao:

$$\alpha_{nuc} = \alpha_{pb} S \quad (3.5)$$

$$\alpha_{pb} = C 55 p_r^{0,12-0,2 \log R_p} (-\log p_r)^{-0,55} M^{-0,5} \dot{q}^{0,67} \quad (3.6)$$

Gdje su:

$p_r = p/p_{krit}$

R_p - hrapavost površine

M - molekularna težina radne tvari

C - konstanta ($C=1$ za horizontalne cijevi)

\dot{q} - gustoća toplinskog toka

$$S = (1 + 1,15 \cdot 10^{-6} E^2 Re_l^{1,17})^{-1} \quad (3.7)$$

$$E = 1 + 24000 Bo^{1,16} + 1,37 (1/X_{tt})^{0,86} \quad (3.8)$$

$$X_{tt} = \left(\frac{(1-x)}{x} \right)^{0,9} (\rho_v/\rho_l)^{0,5} (\mu_l/\mu_v)^{0,1} \quad (3.9)$$

$$Bo = \frac{\dot{q}}{Gr} \quad (3.10)$$

Konvektivni koeficijent prijelaza topline računa se kao:

$$\alpha_{conv} = \alpha_{liq} E \quad (3.11)$$

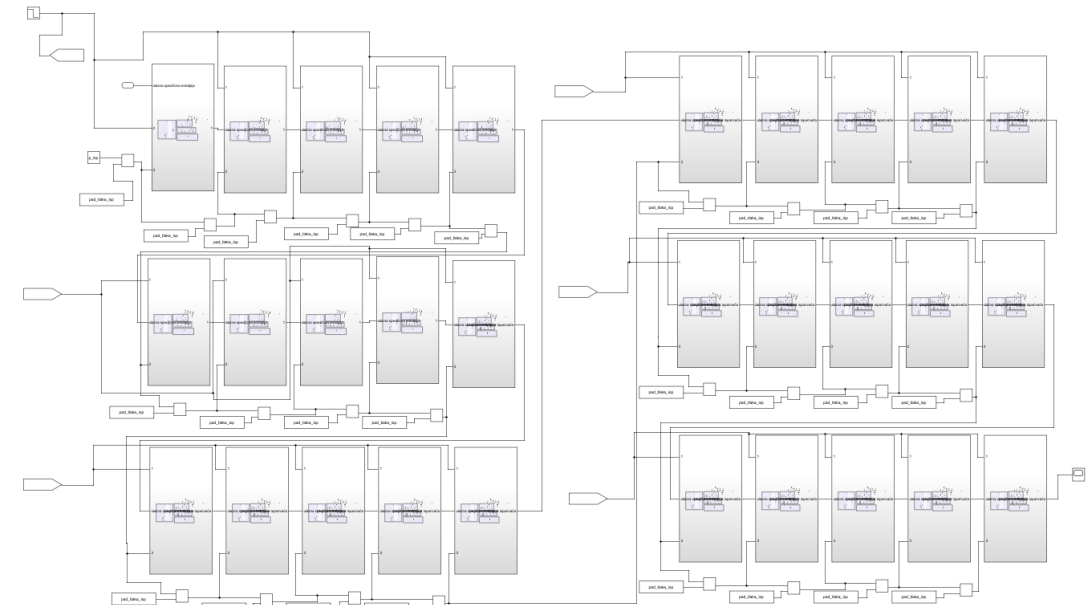
$$\alpha_{liq} = (\lambda/d) 0,023 Re_l^{0,8} Pr_l^{0,4} \quad (3.12)$$

3.2. Modeliranje rada isparivača

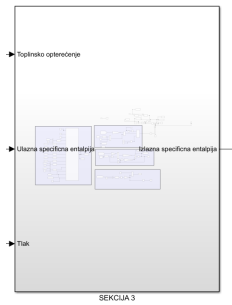
Zakoni očuvanja mase i energije postavljeni su za svaku od 30 sekcija isparivača. Isparivač je podijeljen na sekcije kako bi proračun bio precizniji te kako bi se mogle pratiti različite vrijednosti po duljini isparivača. Kroz isparivač su praćene slijedeće vrijednosti:

- udio suhozasićene pare x_{isp} [kg_{szp}/kg_{vk}]
- temperatura unutarnje stjenke isparivača ϑ_{st} [°C]
- specifična entalpija radne tvari na izlazu sekcije h_{iz} [J/kg]
- vrijednost koeficijent prijelaza topline isparavanja α_{isp} [W/m²K]

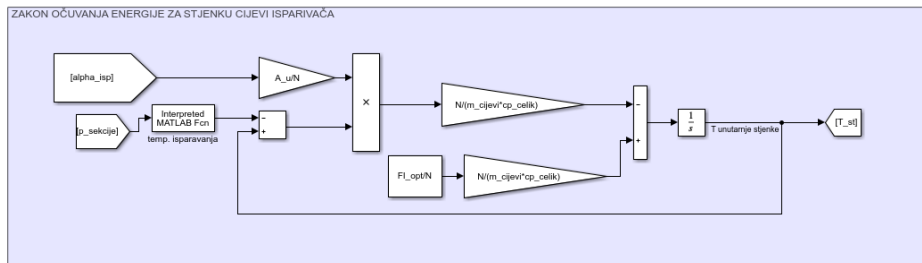
Na Slici 3.3 prikazana je shema blokova s 30 sekcija. Na Slikama 3.6, 3.5 i 3.7 su redom prikazani zakoni očuvanja energije za radnu tvar, zakon očuvanja energije za stjenku te zakon očuvanja mase. Prikazani zakoni očuvanja u grafičkom sučelju *Simulink* nalaze se u svakoj od prikazanih sekcija na Slici 3.3. Na Slici 3.4 prikazani su ulazni i izlazni parametri jedne sekcije isparivača.



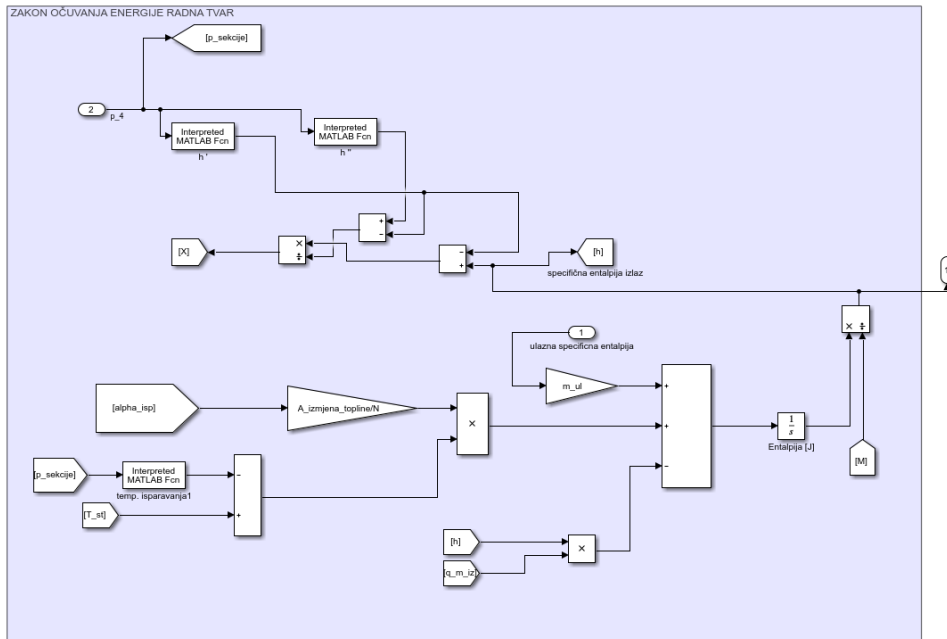
Slika 3.3: Shema isparivača podjeljenog na 30 sekcija



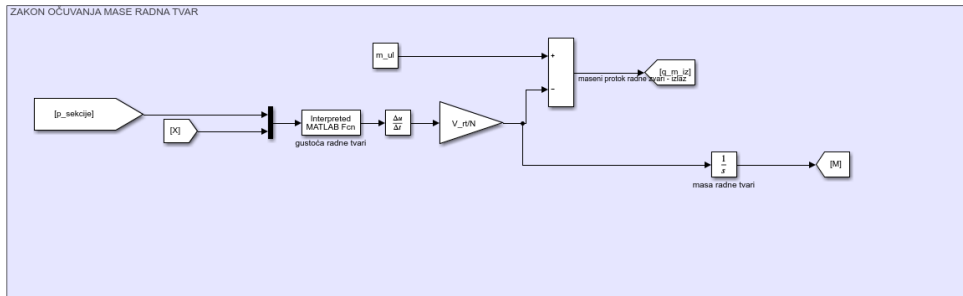
Slika 3.4: Bliži prikaz jedne sekcije



Slika 3.5: Zakon očuvanja energije - stjenka cijevi isparivača

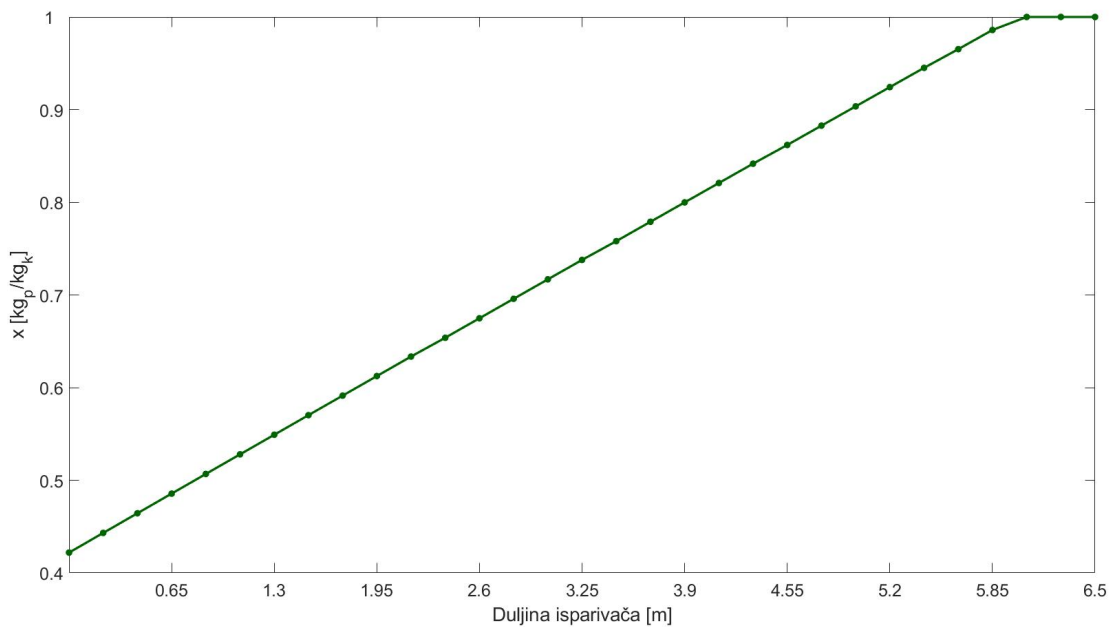


Slika 3.6: Zakon očuvanja energije - radna tvar



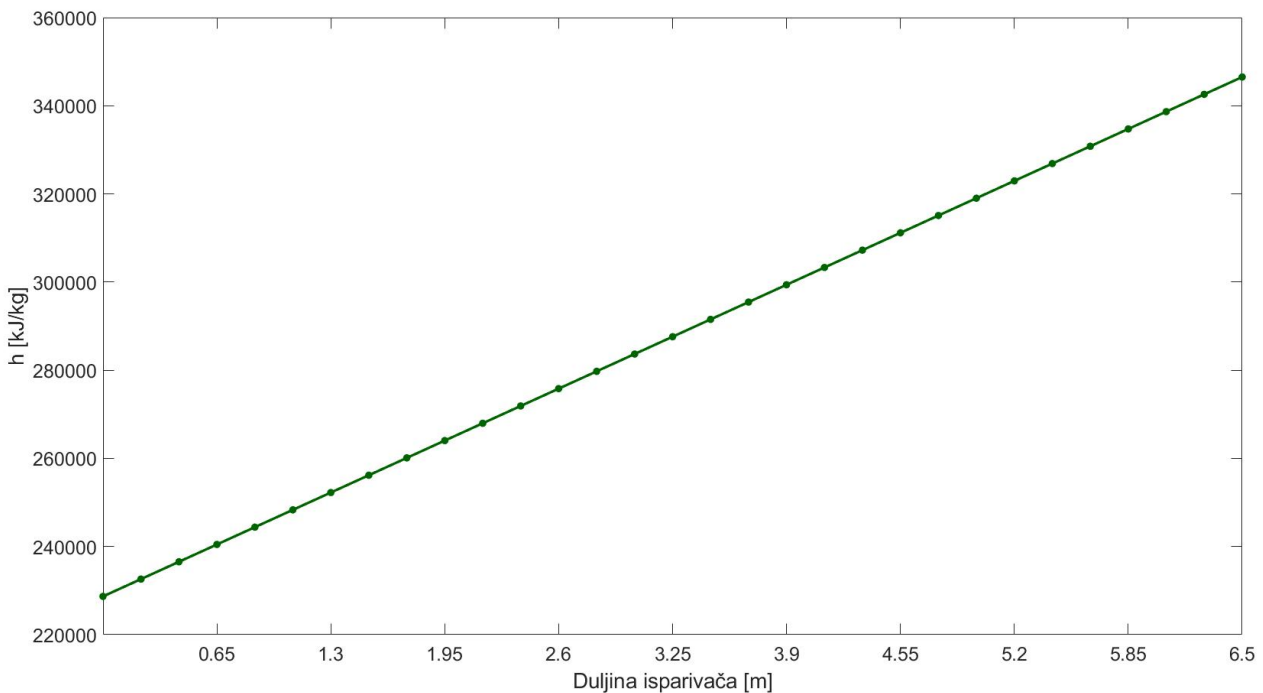
Slika 3.7: Zakon očuvanja mase - radna tvar

Na Slici 3.3 prikazano je kako se sekcije spajaju u cjelinu te koji su ulazni podaci za modeliranje rada isparivača. Ulazni podaci su tlak i temperatura prikazani u Tablici 2.12 gdje su uzete vrijednosti tlaka i specifične entalpije za točku 4. Ulazni podaci koriste se u prvoj sekciji te izlazni podatak specifične entalpije iz sekcije, ulazi u iduću sekciju s korekcijom tlaka uslijed pada tlaka po duljini isparivača. Vrijeme simulacije postavljeno je 50 sekundi kako bi se postigle stacionarne vrijednosti.



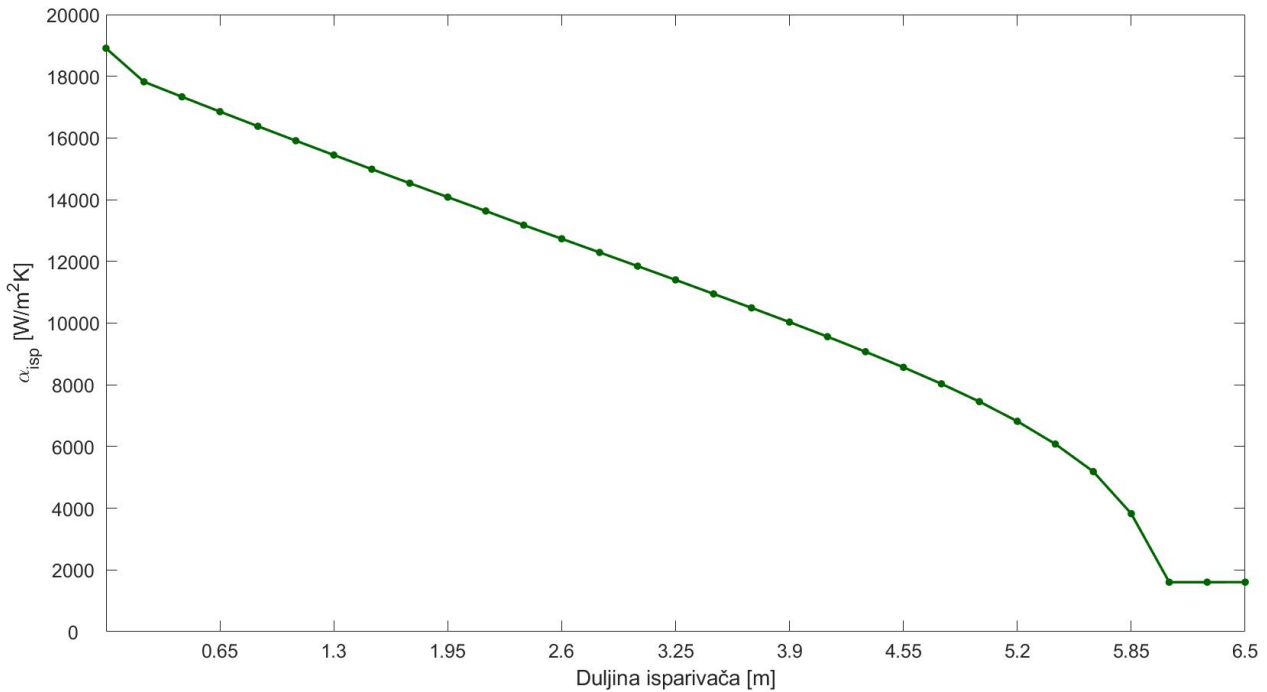
Slika 3.8: Udio suhozasićene pare po duljini isparivača

Udio suhozasićene pare po duljini izmjenjivača prikazan je na Slici 3.8 te udio raste linearno do zadnje tri sekcije u kojima udio poprima vrijednost $x=1$ i dolazi do pregrijanja radne tvar, odnosno radna tvar upada u područje pregrijane pare. Određen udio suhozasićene pare je prisutan na ulazu u isparivač uslijed termoekspanzijskog ventila koji prigušuje pothlađenu kapljevину koja uslijed prigušenja djelomično isparava.



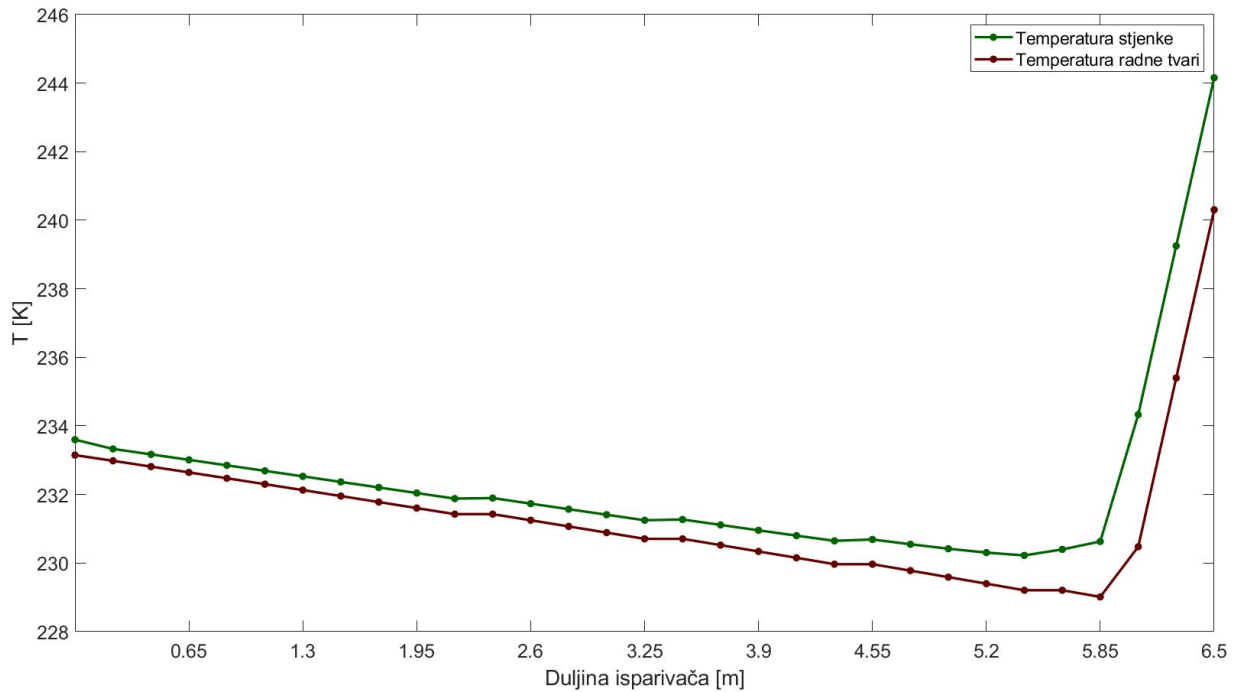
Slika 3.9: Specifična entalpija radne tvari po duljini isparivača

Zakonom očuvanja energije za radnu tvar određuje se entalpija radne tvari na izlazu iz sekcije uslijed toplinskog opterećenja za tu sekciju. Specifična entalpija raste linearno po duljini isparivača što je razlog da i udio suhozasićene pare raste linearno do isparavanja kapljevite faze radne tvari.



Slika 3.10: Koeficijent prijelaza topline isparavanja

Opisan model korišten za koeficijent prijelaza topline (3.4) ovisi o udjelu suhozasićene pare u dvofaznoj mješavini radne tvari te se vrijednosti koeficijenta prijelaza topline mijenjaju prema Slici 3.10. Koeficijent prijelaza topline pada po duljini isparivača te u zadnjoj sekciji poprima vrijednost koeficijenta prijelaza topline za jednofazno strujanje pregrijane pare radne tvari.



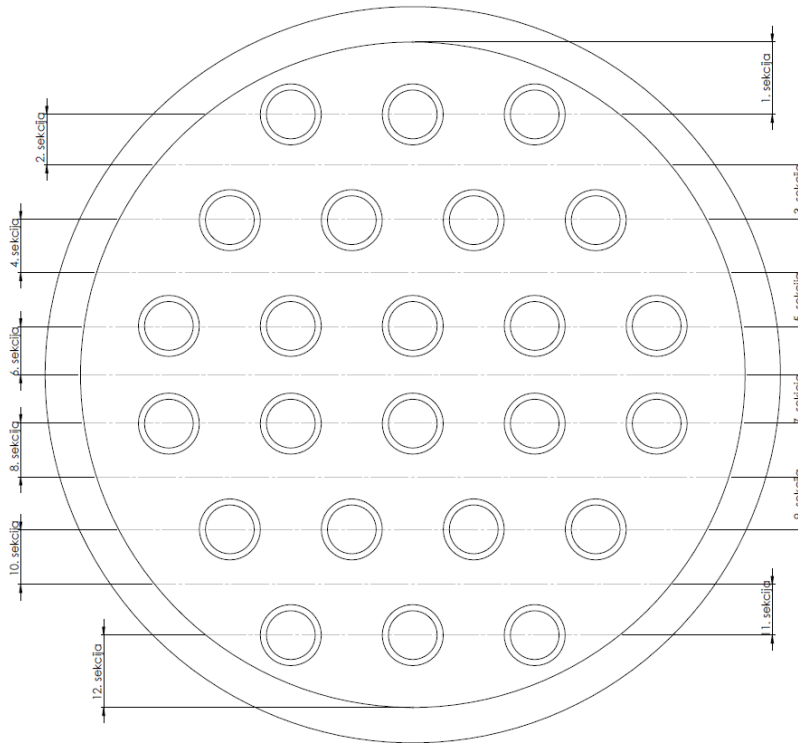
Slika 3.11: Temperature stjenke i radne tvari po duljini isparivača

Na Slici 3.11 praćene su vrijednosti temperature stjenke i temperature isparavanja odnosno temperature radne tvari u zadnjoj sekciji u kojoj je prisutno pregrijavanje radne tvari. Uslijed smanjenja koeficijenta prijelaza topline, temperaturna razlika se povećava zbog prisutnog jednakog toplinskog opterećenja na sekciju isparivača. U zadnje tri sekcije isparivača temperaturna razlika za stacionarno stanje se značajno povećava uslijed naglog pada koeficijenta prijelaza topline u sekcijama.

Prikazani su rezultati za stacionarno stanje i za uvjete toplinskog opterećenja za koje je sustav proračunat.

3.3. Matematički model kondenzatora

Rad kondenzatora opisan je zakonom očuvanja energije za radnu tvar po sekcijama te zakonom očuvanja mase radne tvari. Temperatura stjenke cijevi kondenzatora nije praćena zbog podjele kondenzatora na 12 sekcija po visini kondenzatora prema Slici 3.12.



Slika 3.12: Podjela kondenzatora na sekcije

Unutar svake sekcije postavljen je zakon očuvanja energije za radnu tvar:

$$\frac{dH}{dt} = q_{m,ul}h_{ul} - q_{m,iz}h_{iz} - \Phi_{kon} \quad (3.13)$$

te zakon očuvanja mase za radnu tvar:

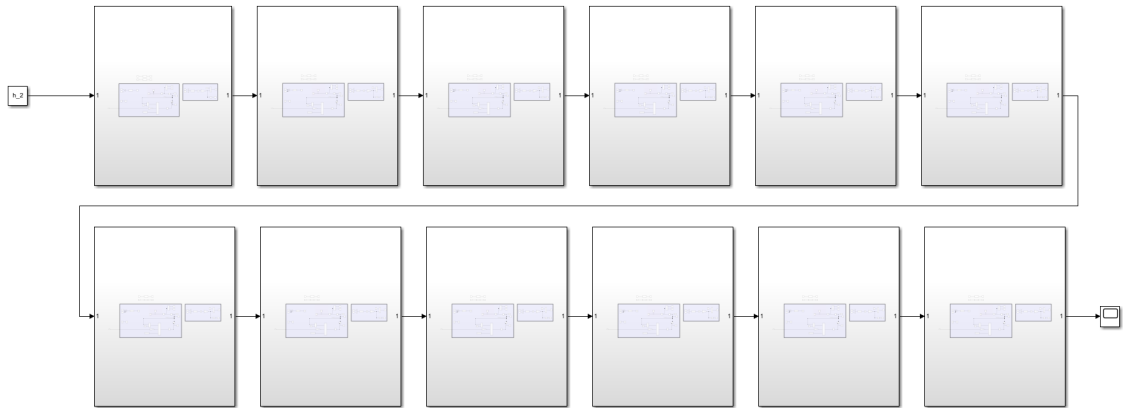
$$V_{rt} \frac{d\rho_{rt}}{dt} = q_{m,ul} - q_{m,iz} \quad (3.14)$$

3.4. Modeliranje rada kondenzatora

Zakoni očuvanja postavljene su za svih 12 sekcija kako bi se moglo pratiti slijedeće:

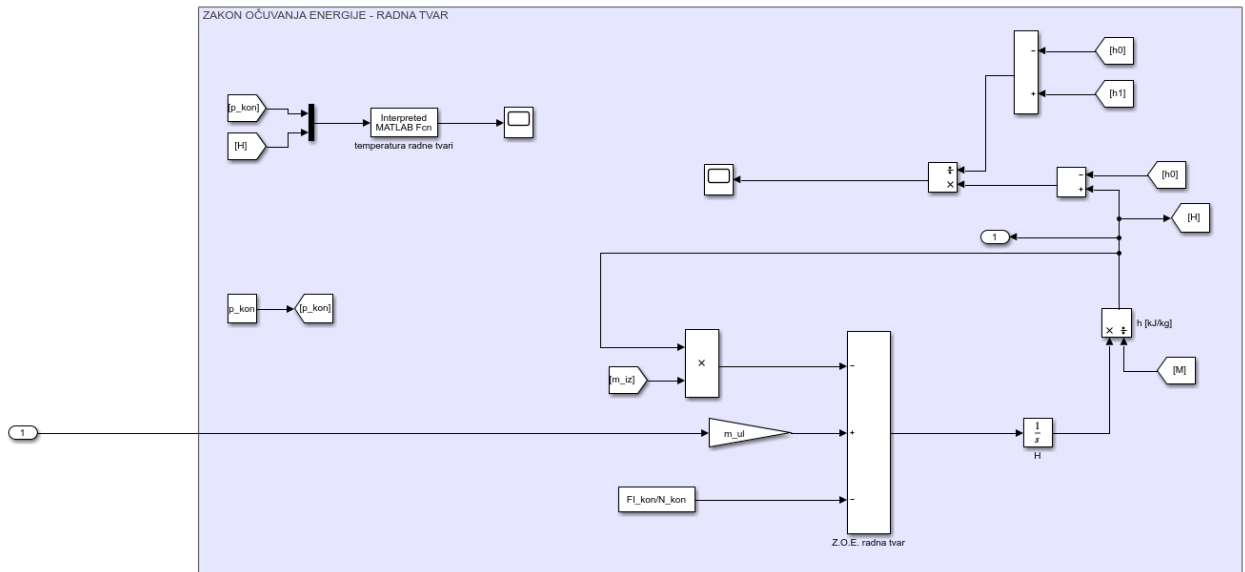
- udio suhozasićene pare x_{isp} [kg_{szp}/kg_m]
- specifična entalpija radne tvari na izlazu sekcije h_{iz} [J/kg]

Princip spajanja u sekcije isti je kao i za isparivač uz zanemariv pad tlaka u kondenzatoru te pad tlaka u kondenzatoru nije modeliran. Na Slici 3.13 prikazana je podjela kondenzatora na sekcije koja prati Sliku 3.12.

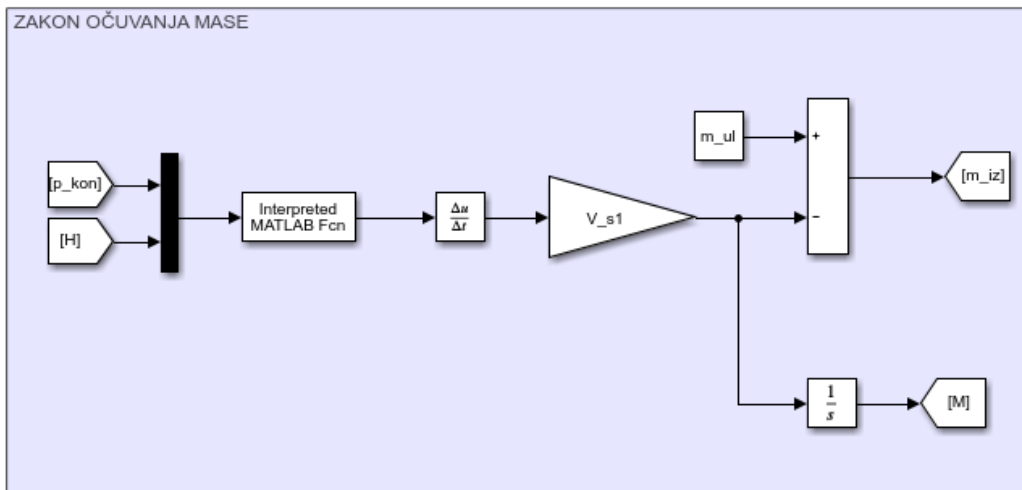


Slika 3.13: Sekcije kondenzatora u programu *Smulink*

Na Slikama 3.14 i 3.15 prikazani su zakon očuvanja energije i mase za radnu tvar u kondenzatoru.

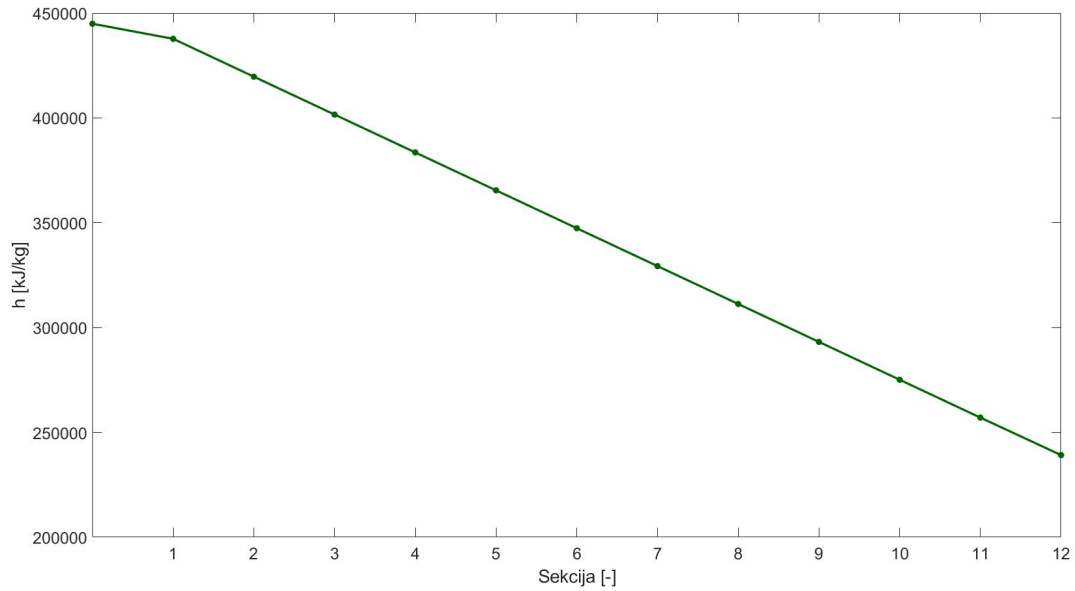


Slika 3.14: Zakon očuvanja energije - kondenzator

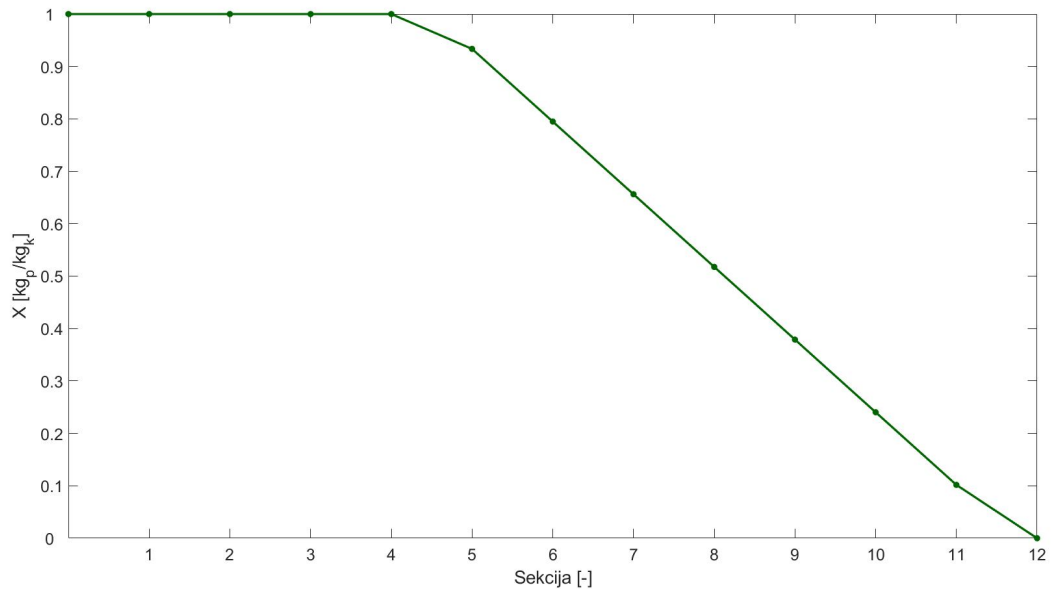


Slika 3.15: Zakon očuvanja mase - kondenzator

Vrijeme trajanja simulacije postavljeno je 100 sekundi kako bi sve vrijednosti postigle stacionarno stanje.



Slika 3.16: Entalpija po sekcijama kondenzatora



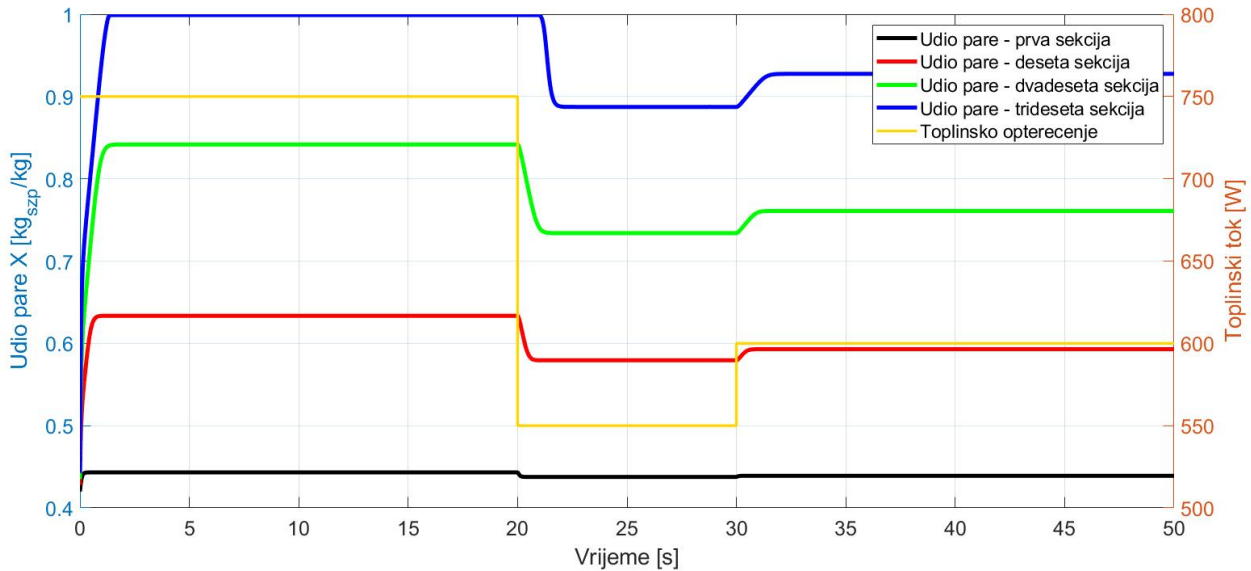
Slika 3.17: Udio pare po sekcijama kondenzatora

Na Slici 3.16 vidi se pad entalpije do konačne vrijednosti entalpije na izlazu iz kondenzatora kojoj odgovara temperatura 300 K (za tlak kondenzacije iz Tablice 2.12) odnosno pothlađenje radne tvari je 3 K kao što je i pretpostavljeno u poglavlju Termodinamički proračun kondenzatora.

Udio pare po sekcijama pokazuje očekivane rezultate u kojima trećina kondenzatora po visini zapravo služi za hlađenje pregrijanih para radne tvari na izlazu iz kompresora te sama kondenzacija započinje u 5. sekciji i završava u 12. gdje se radna tvar zapravo pothlađuje. Predstavljen matematički model ne uzima u obzir turbulentno gibanje pregrijanih para radne tvari uslijed kojeg kondenzacija može nastupiti i na prvom redu cijevi unutar kondenzatora.

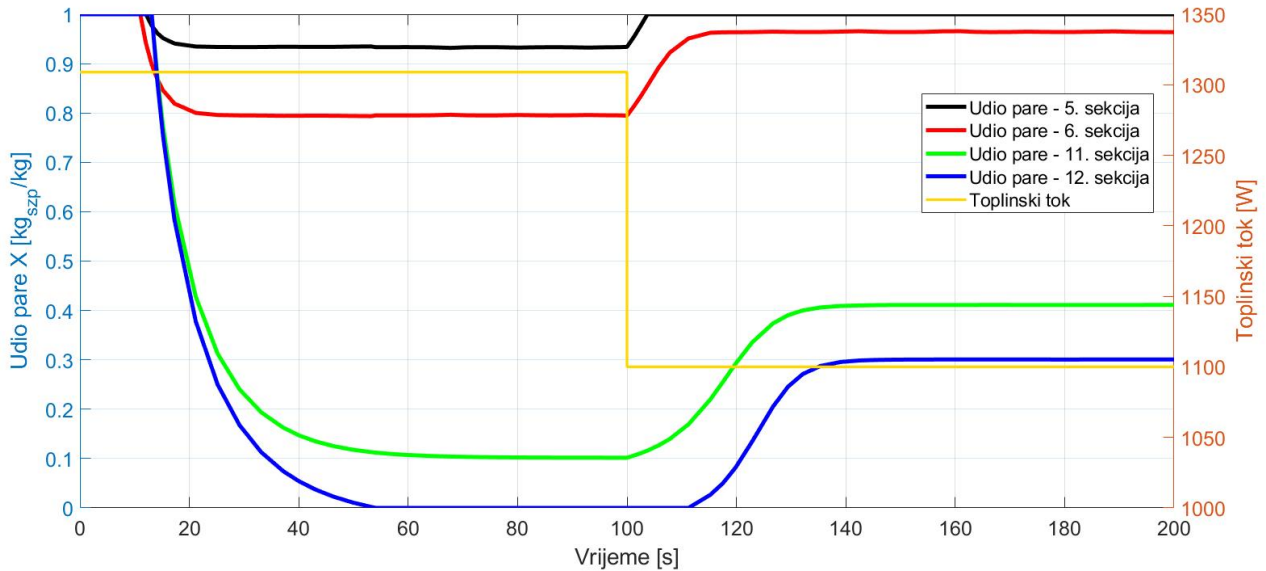
3.5. Rad isparivača i kondenzatora pri različitim toplinskim opterećenjima

Prikazani matematički modeli mogu se koristiti i za dinamičke simulacije te su prijašnji rezultati prikazani za stacionarne uvjete. Rezultati potvrđuju ispravnost matematičkog modela. Rashladni sustav vrlo rijetko radi pri konstantnim uvjetima te je opremljen raznim regulacijskim uređajima kako bi sustav radio pri promjenjivim opterećenjima u vremenu. U sklopu rada nije napravljen matematički model rashladnog sustava sa svim komponentama, ali su praćene promjene u vremenu na modeliranim komponentama odnosno isparivaču i kondenzatoru. Rad isparivača modeliran je za različita toplinska opterećenja te je variran toplinski tok isparivača u iznosima 750 W, 550 W te 600 W. Rezultati simulacije prikazani su u ovisnosti u vremenu gdje je pretpostavljeno da se toplinsko opterećenje mijenja u dvadesetoj sekundi na iznos 550 W i raste na 600 W u tridesetoj sekundi.



Slika 3.18: Promjena toplinskog opterećenja

Prikazane promjene udjela suhozasićene pare (Slika 3.18) za promjenu toplinskog opterećenja pokazuju vrijeme potrebno da se postignu stacionarne vrijednosti. Radi jednostavnosti prikazani su rezultati za prvu, desetu, dvadesetu i tridesetu odnosno posljednju sekciju. Za postizanje stacionarnih vrijednosti pri nazivnom opterećenju (750 W) potrebno je manje od dvije sekunde te sve vrijednosti počinju iz iste točke odnosno vrijednosti udjela suhozasićene pare na ulazu u isparivač jer je ta vrijednost zadana kao ulazna za svaku sekciju isparivača. Daljnjim promjenama toplinskog opterećenja u dvadesetoj i tridesetoj sekundi vidljivo je da su promjene po sekcijama različite, odnosno vrijednost udjela suhozasićene pare za prvu sekciju mijenja se vrlo malo dok su značajne promjene na zadnjim sekcijama isparivača. Također vrijednost udjela suhozasićene pare za niža toplinska opterećenja ne doseže vrijednost 1 što znači da postoji određena količina vrele kapljevine u isparivaču i opasnost od hidrauličkog udara prilikom rada kompresora. Važno je napomenuti da prilikom variranja toplinskog opterećenja nije promijenjen maseni protok radne tvari jer matematički model isparivača u sebi ne sadrži model PID kontrolera koji bi regulirao maseni protok radne tvari kako bi se osiguralo potpuno isparavanje radne tvari.



Slika 3.19: Promjena toplinskog toka kondenzatora

Rad kondenzatora također je modeliran za različite toplinske tokove, odnosno nazivni 1309 W i 1100 W. Na Slici 3.19 vidi se potreban dulji vremenski period kako bi vrijednosti postigle stacionarno stanje (od vremenskog trenutka $t=0$ do $t=60$) te prilikom same promjene toplinskog toka da vrijednosti opet postignu stacionarno stanje. Također, smanjenjem toplinskog toka na kondenzatoru, kondenzacija nastupa tek u 6. sekciji za razliku od većeg toplinskog opterećenja gdje kondenzacija nastupa u 5. sekciji. Uz kasniju pojavu kondenzata prilikom promjene toplinskog toka ne dolazi do pothlađenja radne tvari u kondenzatoru nego izlazi smjesa suhozasićene pare i vrele kapljevine što nikako nije željen način rada kondenzatora. Kao i kod modeliranja isparivača kako bi kondenzator ispravno radio potrebno je napraviti matematički model PID regulatora gdje bi se regulirao protok za cijeli sustav ovisno o potrebama pojedine komponente.

4 | Zaključak

Za potrebe hlađenja elektroničkih komponenti teleskopa definiran je lijevokretni rashladni proces s međuzmjenjivačem. Međuzmjenjivač je proračunat koristeći ε -NTU metodu te je odabrano adekvatno pregrijanje radne tvari u svrhu sprječavanja prevelikih temperatura na kraju kompresije te dodatnog pothlađenja radne tvari i povećanja faktora hlađenja. Padovi tlaka u sustavu proračunati su obzirom na mali kapacitet sustava s dugačkim dionicama cjevovoda koje vode prema isparivaču i kompresoru. Također izračunat je i pad tlaka u isparivaču gdje struji dvofazni medij u cijevi duljine 6,5 m. Pad tlaka u isparivaču pokazuje najveći pad tlaka što je i očekivano uzevši u obzir duljinu cijevi i promjer cijevi. Cijeli proces je iterativan te su određeni kapaciteti kondenzatora, kompresora i protok radne tvari.

U sklopu određivanja površina izmjene topline unutar kondenzatora tipa cijevi u plaštu napravljen je termodinamički proračun kondenzatora. Površine izmjene topline i geometrija kondenzatora korišteni su prilikom matematičkog modeliranja kondenzatora u računalnom programu *Simulink*. Uz modeliranje rada kondenzatora modeliran je i rad isparivača za nazivne uvjete rada. Također prikazan je i rad isparivača i kondenzatora za različita toplinska opterećenja te promjene udjela suhozasićene pare u sekcijama isparivača i kondenzatora. Navedeni matematički modeli kondenzatora s cijevima u plaštu te isparivača u obliku cijevi primjenjiv je za sve dimenzije istih tipova isparivača i kondenzatora. Model je moguće dodatno unaprijediti dodavanjem matematičkog modela kompresora i prigušnog ventila te načina regulacije pojedine komponente rashladnog sustava. Takav matematički model rashladnog sustava moguće je koristiti za simulacije prilikom parcijalnih opterećenja te praćenje promjena sustava u vremenu.

Literatura

- [1] https://en.wikipedia.org/wiki/Vera_C._Rubin_Observatory, pristupljeno (07.07.2021).
- [2] <https://www.lsst.org>, pristupljeno (07.07.2021).
- [3] <https://www.wieland-thermalsolutions.com/en/products/heat-exchangers/standard-heat-exchangers>, pristupljeno (07.07.2021).
- [4] *Projektna dokumentacija, SLAC National Accelerator Laboratory*. 2020.
- [5] <http://www.bitzer.de>, pristupljeno (07.07.2021).
- [6] R. Velraj A. Shanmuga Sundaram. *Thermal management of electronics: A review of literature*. 2008.
- [7] *Thermal Management in Electronic Equipment*. HCL, 2010.
- [8] Rahul G.Karmankar. *Enhancement of Heat transfer rate by using Helix tube and Friction Factor*. 2017.
- [9] *Basic Design Methods of Heat Exchanger*. 2017.
- [10] B. Krishna. *Prediction of pressure drop in helical coil with single phase flow of non-newtonian fluid*. 2012.
- [11] A.K. Jain P.K. Swamee. *Explicit Equations for Pipe-Flow Problems*. 1976.
- [12] I. Džijan Z. Virag, M. Šavar. *Mehanika fluida I, predavanja*. 2015.

- [13] L. Feridel. *Improved friction pressure drop correlation for horizontal and vertical twophase pipe flow*. 1979.
- [14] <http://www.danfoss.com>, pristupljeno (07.07.2021).
- [15] <https://frigo-tech.com>, pristupljeno (07.07.2021).
- [16] VDI-Gesellschaft Verfahrenstechnik und Chemieingenieurwesen. *VDI heat atlas; 2nd ed.* Landolt-Börnstein. Additional resources. Springer, Berlin, 2010.
- [17] Bojan Kraut. *Krautov strojarski priručnik*. Tehnička knjiga, Zagreb, 1988.
- [18] R.H.S.Winterton K.E.Gungor. *A general correlation for flow boiling in tubes and annuli*. 1986.

A | PRILOZI

I. Tehnička dokumentacija

a. Dispozicijski crtež