

Mosni granik smanjene visine konstrukcije

Matić, Nikola

Master's thesis / Diplomski rad

2021

Degree Grantor / Ustanova koja je dodijelila akademski / stručni stupanj: **University of Zagreb, Faculty of Mechanical Engineering and Naval Architecture / Sveučilište u Zagrebu, Fakultet strojarstva i brodogradnje**

Permanent link / Trajna poveznica: <https://um.nsk.hr/um:nbn:hr:235:061213>

Rights / Prava: [In copyright](#)/[Zaštićeno autorskim pravom.](#)

Download date / Datum preuzimanja: **2024-07-18**

Repository / Repozitorij:

[Repository of Faculty of Mechanical Engineering and Naval Architecture University of Zagreb](#)



SVEUČILIŠTE U ZAGREBU
FAKULTET STROJARSTVA I BRODOGRADNJE

DIPLOMSKI RAD

Nikola Matić

Zagreb, 2021.

SVEUČILIŠTE U ZAGREBU
FAKULTET STROJARSTVA I BRODOGRADNJE

DIPLOMSKI RAD

Mentor:

Prof. dr. sc. Matija Hoić, dipl. ing.

Student:

Nikola Matić

Zagreb, 2021.

Izjavljujem da sam ovaj rad izradio samostalno koristeći znanja stečena tijekom studija i navedenu literaturu.

Zahvaljujem se mentoru prof. dr. sc. Matiji Hoiću na pomoći i savjetima prilikom izrade diplomskog rada.

Zahvaljujem se svojim kolegama i prijateljima Anti, Karlu i Tadiji na savjetima i podršci tijekom čitavog studiranja kao i prilikom izrade ovoga rada.

Posebno se želim zahvaliti svojoj obitelji i roditeljima na podršci i razumijevanju tijekom čitavog školovanja.

Nikola Matić



SVEUČILIŠTE U ZAGREBU
FAKULTET STROJARSTVA I BRODOGRADNJE

Središnje povjerenstvo za završne i diplomske ispite
Povjerenstvo za diplomske ispite studija strojarstva za smjerove:



Procesno-energetski, konstrukcijski, inženjersko modeliranje i računalne simulacije i brodstrojarski

Sveučilište u Zagrebu	
Fakultet strojarstva i brodogradnje	
Datum	Prilog
Klasa: 602 - 04 / 21 - 6 / 1	
Ur.broj: 15 - 1703 - 21 -	

DIPLOMSKI ZADATAK

Student: **Nikola Matić**

JMBAG: 0023105164

Naslov rada na hrvatskom jeziku: **Mosni granik smanjene visine konstrukcije**

Naslov rada na engleskom jeziku: **Bridge crane with reduced height**

Opis zadatka:

Industrijski pogon će za potrebe unutarnjeg transporta koristiti mosni granik s prihvatom tereta na standardnu kuku. Kako bi se smanjila potrebna visina hale, cilj konstrukcije je ponuditi rješenje granika sa što je moguće manjom visinom. Dužina mosnog granika nije ograničena. Ne očekuje se učestalo korištenje granika.

Ciljano konstrukcijsko rješenje mora imati sljedeće karakteristike:

- 1) Najveći teret: $Q = 10 \text{ kN}$
- 2) Visina dizanja: $H = 8 \text{ m}$
- 3) Raspon mosta: $N = 12 \text{ m}$
- 4) Brzina dizanja: $v_{\text{diz}} = 12 \text{ m/min}$
- 5) Brzina vožnje vitla i mosta: $v_{\text{voz}} = 20 \text{ m/min}$

Rad treba sadržavati:

- 1) Uvodni pregled portalnih granika,
- 2) Opis razmatranih koncepcija rješenja te obrazloženje odabira rješenja,
- 3) Proračun mehanizama za dizanje, te vožnju vitla i mosta,
- 4) Proračun nosive konstrukcije,
- 5) Sklopni crtež granika s potrebnim presjecima i detaljima,
- 6) Sklopne crteže ili detalje na glavnom sklopnom crtežu mehanizama za dizanje i vožnju.

U radu je potrebno navesti korištenu literaturu i eventualno dobivenu pomoć.

Zadatak zadan:

Datum predaje rada:

Predviđeni datumi obrane:


6. svibnja 2021.

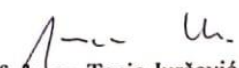
8. srpnja 2021.

12. – 16. srpnja 2021.

Zadatak zadao:

Predsjednik Povjerenstva:


Doc. dr. sc. Matija Hoić


Prof. dr. sc. Tanja Jurčević Lulić

SADRŽAJ

SADRŽAJ	I
POPIS SLIKA	IV
POPIS TABLICA.....	VII
POPIS TEHNIČKE DOKUMENTACIJE	VIII
POPIS OZNAKA	IX
SAŽETAK.....	XIV
SUMMARY	XV
1. UVOD.....	1
1.1. Općenito o mosnim granicama.....	1
1.2. Mosni granik s dva glavna nosača.....	3
1.3. Mosni granik s jednim glavnim nosačem	5
1.4. Zaključak	7
1.5. Konstrukcija glavnih nosača mosnog granika	7
1.6. Mosni granik smanjene visine konstrukcije	9
2. PREGLED POSTOJEĆIH RJEŠENJA ZA SLIČNE OPERATIVNE PROBLEME.....	10
2.1. Tvrtka Pelloby – izrada mosnih granika po narudžbi.....	10
2.2. Tvrtka NUCLEON – mosni granik smanjene visine konstrukcije s jednim glavnim nosačem.....	10
2.3. DONGQI GROUP – LDP mosni granik s jednim glavnim nosačem smanjene visine konstrukcije	11
2.4. Tvrtka KG CRANES – Low Space Crane.....	12
3. KONCEPTUALNA RJEŠENJA	14
3.1. Koncept 1.....	14
3.2. Koncept 2.....	14
3.3. Koncept 3.....	15
3.4. Koncept 4.....	15
3.5. Koncept 5.....	16
3.6. Koncept 6.....	16
4. ORIJENTACIJSKI PRORAČUN GLAVNIH KOMPONENTI SUSTAVA ZA ODABRANE KONCEPTE.....	17
4.1. Orijehtacijski proračun užeta, užnice, bubnja i najmanje vertikalne udaljenosti sklopa kuke i bubnja za prijenosni omjer $u = 2$	17

4.2.	Orijentacijski proračun užeta, užnice, bubnja i najmanje vertikalne udaljenosti sklopa kuke i bubnja za prijenosni omjer $u = 4$	21
4.3.	Zaključak o odabiru prijenosnog omjera	25
4.4.	Orijentacijski proračun glavnih nosača mosta	25
4.5.	Most s jednim glavnim nosačem od standardnih poluproizvoda	28
4.6.	Most sa dva glavna nosača od standardnih poluproizvoda.....	28
4.7.	Odabir koncepta i zaključak	28
5.	IZBOR POGONSKE I PODIZNE GRUPE.....	30
5.1.	Određivanje dinamičkog faktora Φ_2	32
6.	SKLOP KUKE.....	32
6.1.	Izbor broja kuke	32
6.2.	Odabir i proračun aksijalnog ležaja kuke	35
6.3.	Dimenzioniranje i izbor užeta.....	35
6.4.	Dimenzioniranje užnice	37
6.5.	Provjera čvrstoće osovine užnice	40
6.6.	Odabir i proračun valjnih ležajeva užnice	42
7.	BUBANJ	43
7.1.	Promjer bubnja	43
7.2.	Osnovne mjere bubnja	44
7.3.	Proračun stjenke bubnja i čelne ploče	47
7.4.	Veza čelne ploče i bubnja.....	50
7.5.	Veza užeta s bubnjem	51
7.6.	Dimenzioniranje osovine bubnja	52
7.7.	Odabir i proračun ležaja osovine bubnja	54
8.	ODABIR ELEKTROMOTORA ZA DIZANJE TERETA.....	55
8.1.	Provjera odabranog sklopa elektromotora	56
9.	PRORAČUN OKVIRA VITLA	60
9.1.	Definiranje sila koje opterećuju okvir vitla	60
9.2.	Proračun čvrstoće grede AD	63
9.3.	Proračun čvrstoće grede BC	64
9.4.	Proračun čvrstoće grede KE	65
9.5.	Proračun krutosti okvira vitla	65
9.6.	Provjera čvrstoće osovine za prihvat užeta i površinskog pritiska između lima i osovine	67
9.7.	Provjera čvrstoće lima (ušice) za prihvat užeta	69

9.8.	Proračun zavara ušice za prihvat užeta	71
9.9.	Proračun zavara nosača ležaja	72
10.	ODABIR KOTAČA I POGONA ZA VOŽNJU VITLA	74
10.1.	Odabir kotača	74
10.2.	Odabir elektromotora za pogon vitla	75
10.3.	Provjera elektromotora s obzirom na pokretanje	77
10.4.	Provjera elektromotora s obzirom na proklizavanje	79
10.5.	Provjera kočnice elektromotora	80
11.	GLAVNA NOSIVA KONSTRUKCIJA MOSNOG GRANIKA	82
11.1.	Provjera krutosti glavnog nosača	83
11.2.	Provjera čvrstoće glavnog nosača	85
11.3.	Najnepovoljnije opterećenje čeonog nosača glavne nosive konstrukcije	87
11.4.	Provjera čvrstoće čeonog nosača	88
11.5.	Provjera krutosti čeonog nosača	90
11.6.	Proračun zavarenih spojeva glavnih i čeonih nosača.....	92
12.	ODABIR KOTAČA I POGONA ZA VOŽNJU MOSNOG GRANIKA	95
12.1.	Odabir kotača	95
12.2.	Odabir pogona za vožnju mosnog granika.....	96
12.3.	Provjera elektromotora s obzirom na pokretanje	99
12.4.	Provjera elektromotora s obzirom na proklizavanje	101
12.5.	Provjera kočnice elektromotora	102
13.	ZAKLJUČAK	104
	LITERATURA.....	105
	PRILOZI.....	107

POPIS SLIKA

Slika 1.	Mosni granik sa dva glavna kutijsta nosača [1]	1
Slika 2.	Mosni granik s jednim glavnim nosačem [1].....	2
Slika 3.	Mosni granik sa dva glavna nosača [2].....	4
Slika 4.	Mosni granik sa jednim glavnim nosačem [2].....	5
Slika 5.	Usporedba mosnih granika sa jednim i sa dva glavna nosača [3].....	7
Slika 6.	Mosni granik izrađen od standardnih profila[4]	8
Slika 7.	Glavni nosači izrađeni od limova[6].....	8
Slika 8.	Mosni granik manjene visine konstrukcije [6].....	9
Slika 9.	Primjer posebne izvedbe mosnog granika tvrtke Pelloby [7]	10
Slika 10.	Specifikacije mosnog granika tvrtke NUCLEON [8]	10
Slika 11.	Mosni granik tvrtke NUCLEON [8]	11
Slika 12.	Primjer tvrtke DONGQI GROUP [9].....	11
Slika 13.	Specifikacije mosnog granika tvrtke DONGQI GROUP [9].....	12
Slika 14.	Mosni granik tvrtke KG CRANES [10].....	12
Slika 15.	Specifikacije mosnog granika tvrtke KG CRANES [11].....	13
Slika 16.	Koncept 1	14
Slika 17.	Koncept 2	14
Slika 18.	Koncept 3	15
Slika 19.	Koncept 4	15
Slika 20.	Koncept 5	16
Slika 21.	Koncept 6	16
Slika 22.	Najmanja vertikalna udaljenost za prijenosni omjer $u = 2$	19
Slika 23.	Najmanja vertikalna udaljenost za prijenosni omjer $u = 4$	23
Slika 24.	Progib uslijed djelovanja sile	26
Slika 25.	Progib uslijed djelovanja vlastite težine nosača	26
Slika 26.	Odabrani koncept	29
Slika 27.	Izvadak iz tablice za podizne i pogonske grupe [15]	30
Slika 28.	Kontinuirana podjela u grupe prema DIN 15018 [15]	31
Slika 29.	Pogonske grupe mehanizama dizanja, DIN 15020 [15].....	31
Slika 30.	Približna korelacija između ukupnog teorijskog radnog vremena prema ISO 4301/1 i dnevnog teorijskog radnog vremena prema DIN 15020 [15]	31
Slika 31.	Oznake mjera slobodno kovane jednokrake kuke [12]	33

Slika 32.	Mjere odabrane jednokrake kuke [12].....	33
Slika 33.	Obrađeni vrat kuke [12]	33
Slika 34.	Mjere obrađenog vrata kuke [12]	33
Slika 35.	Ovjes i nosač kuke [12].....	34
Slika 36.	Mjere ovjesa i nosača kuke [12].....	34
Slika 37.	Matice teretnih kuka [12]	34
Slika 38.	Mjere matica teretnih kuka [12]	34
Slika 39.	Normalno pleteno uže [12].....	35
Slika 40.	Minimalni faktori sigurnosti S za pogonsku užad [12]	36
Slika 41.	Minimalni odnosi Dd za pogonsku užad [12].....	37
Slika 42.	Faktor cp [12].....	37
Slika 43.	Broj pregiba bp	38
Slika 44.	Profil užnice [12].....	38
Slika 45.	Povezanost osnovnih mjera užnice s promjerom užeta [12]	38
Slika 46.	Oblik i mjerne skice užnice [12]	39
Slika 47.	Glavne mjere užnice [12]	39
Slika 48.	Maksimalni moment savijanja	40
Slika 49.	Brzina užnice.....	42
Slika 50.	Minimalni odnosi Dd za pogonsku užad [12].....	44
Slika 51.	Faktor cp [12].....	44
Slika 52.	Osnovne mjere i profil žlijeba [12]	44
Slika 53.	Osnovne mjere bubnja [12]	45
Slika 54.	Primjer konstrukcijske izvedbe bubnja [12].....	46
Slika 55.	Osnovne mjere bubnja [12]	47
Slika 56.	Naprezanja uslijed namatanja užeta	47
Slika 57.	Čelna ploča bubnja	49
Slika 58.	Veza užeta sa bubnjem [12]	51
Slika 59.	Skica djelovanja sila na bubanj	52
Slika 60.	Faktor povećanja statičkog momenta [12]	58
Slika 61.	Određivanje silu u osloncu A	58
Slika 62.	Tehničke specifikacije profila UPN 280 [14]	60
Slika 63.	Statički model okvira vitla	60
Slika 64.	Opterećenje grede KE	61

Slika 65.	Opterećenje grede AD	62
Slika 66.	Opterećenje grede BC	63
Slika 67.	Opterećenje grede AD	63
Slika 68.	Opterećenje grede BC	64
Slika 69.	Opterećenje grede KE	65
Slika 70.	Potpuno opterećena greda AD.....	65
Slika 71.	Maksimalni moment savijanja osovine za prihvat užeta.....	67
Slika 72.	Određivanje faktora zareznog djelovanja [24]	69
Slika 73.	Odnos dimenzija ušice i provrta	70
Slika 74.	Presjek zavara ušice	71
Slika 75.	Presjek zavara nosača ležaja	72
Slika 76.	Vrsta odabranog kotača [4]	74
Slika 77.	Glavna nosiva konstrukcija mosnog granika	82
Slika 78.	Proračunska skica glavnog nosača [15]	83
Slika 79.	Tehničke i geometrijske specifikacije odabranog profila [14].....	84
Slika 80.	Statički model glavnog nosača	85
Slika 81.	Najnepovoljniji položaj vitla na glavnom nosaču	87
Slika 82.	Statički model čeonog nosača	88
Slika 83.	Tehničke i geometrijske specifikacije odabranog kutijastog profila [14]	89
Slika 84.	Progib čeonog nosača uslijed djelovanja sila	90
Slika 85.	Progib čeonog nosača uslijed djelovanja vlastite težine	91
Slika 86.	Zavareni spoj glavnog i čeonog nosača.....	92
Slika 87.	Vrsta odabranog kotača za vožnju mosta [4]	96

POPIS TABLICA

Tablica 1.	Osnovne karakteristike odabranog sklopa elektromotora	56
Tablica 2.	Tehničke karakteristike odabranog sklopa elektromotora.....	77
Tablica 3.	Tehničke karakteristike odabranog sklopa elektromotora.....	98

POPIS TEHNIČKE DOKUMENTACIJE

NM	00-00-00-00-00
NM	00-01-00-00-00
NM	00-02-00-00-00
NM	00-02-01-00-00
NM	00-02-02-00-00
NM	00-03-00-00-00

POPIS OZNAKA

Oznaka	Jedinica	Opis
A_j	mm^2	Površina jezgre vijka
a	mm	Krak sile
A_{zav}	mm^2	Površina zavara
a_p	$\frac{\text{m}}{\text{s}^2}$	Ubrzanje pokretanja s punim opterećenjem
a	mm	Debljina zavara
c_p		Faktor pregibanja užeta
C_1	N	Statičko opterećenje ležaja
C_0	N	Statička nosivost ležaja
C	C	Dinamička nosivost ležaja
d_u	mm	Promjer užeta
D_u	mm	Promjer užnice
d_2	mm	Nazivni promjer užnice
D_b	mm	Proračunski promjer bubnja
d_5	mm	Promjer osovine užnice
$\left(\frac{D}{d}\right)_{\text{min}}$		Minimalno dozvoljeni odnos (D/d)
D	mm	Vanjski promjer cijevi od kojeg je oduzeta visina žlijeba h
D_1	mm	Procijenjena vrijednost unutarnjeg promjera čelne ploče
d_1	mm	Promjer jezgre vijka
d_{N2}	mm	Promjer izlaznog vratila reduktora za bubanj
d_k	mm	Promjer kotača
E	N/mm^2	Modul elastičnosti za čelik
F_u	N	Maksimalna sila u užetu
f		Faktor ispune užeta
F_a	N	Aksijalno opterećenje ležaja
f_s		Faktor sigurnosti
F_H	N	Horizontalna sila koja djeluje na bubanj
F_N	N	Normalna sila
f_T		Pogonski faktor ovisan o pogonskoj grupi i stvarnom radnom vremenu
F_b	N	Sila na obodu bubnja
F_r	N	Dopušteno radijalno opterećenje na sredini izlaznog vratila reduktora
f_e		Vrijednost ekvivalentnog koeficijenta otpora vožnje za kotače s valjnim ležajevima
F_{J_1}	N	Sila na mjestu točke J na vitlu
F_K	N	Sila na mjestu točke K na vitlu
F_k	N	Sila u jednom kotaču
F_{mEM}	N	Sila uslijed djelovanja mase elektromotora
F_E	N	Sila na mjestu točke E na vitlu
F_{A_k}	N	Sila na mjestu točke A na vitlu
F_{B_k}	N	Sila na mjestu točke B na vitlu
F_{C_k}	N	Sila na mjestu točke C na vitlu

F_{D_k}	N	Sila na mjestu točke D na vitlu
F_{uk}	N	Ukupna sila
F_{max}	N	Opterećenje kotača s najvećim dozvoljenim teretom
F_v	N	Potrebna pogonska sila
F_p	N	Sila pokretanja
$F_{ad,min}$	N	Sila trenja
$F_{p,max}$	N	Maksimalna sila pokretanja
F_{n_1}	N	Reakcijska sila
F_B	N	Veće opterećenje glavnog nosača na čeonu
F_A	N	Manje opterećenje glavnog nosača na čeonu
F_{min}	N	Opterećenje kotača s najvećim dozvoljenim teretom, u najpovoljnijem položaju
F_{max}	N	Opterećenje kotača s najvećim dozvoljenim teretom, u najnepovoljnijem položaju
G_{nos}	N	Težina jednog nosača
h_{min}	mm	Najmanja vertikalna udaljenost sklopa kuke i bubnja
H	mm	Visina dizanja tereta
HN_{pot}		Potrebni broj kuke
h	mm	Visina žlijeba bubnja
I_y	mm ⁴	Moment tromosti oko osi y
$I_{y,min}$	mm ⁴	Minimalni potrebni moment tromosti oko osi y
i_{red}		Prijenosni omjer reduktora
$I_{y,p}$	mm ⁴	Potrebni moment tromosti oko osi y
J_{EM}	kgm ²	Inercija sklopa elektromotora
k_s		Faktor punoće spektra
K_t		Faktor zareznog djelovanja
k_p		Odnos momenta pokretanja i nominalnog momenta
l_r	mm	Radna duljina bubnja
l	mm	Raspon mosta
l_b	mm	Ukupna se duljina jednoužetnog bubnja
l_v	mm	Razmak između vijaka na obodu bubnja
l_{F_B}	mm	Krak sile F_B
l_{F_u}	mm	Krak sile F_u
l_B	mm	Procijenjena vrijednost udaljenosti sile F_B od kritičnog presjeka
$L_{10h,min}$	h	Nazivni vijek trajanja ležaja
l_{F_A}	mm	Krak sile F_A
l_{F_u}	mm	Krak sile F_u
l_1	mm	Duljina zavora veze 1
l_2	mm	Duljina zavora veze 2
l_B	mm	Krak djelovanja sile F_B
M_{max}	Nmm	Maksimalni moment savijanja
M_{dop}	Nmm	Maksimalno dopušteno savijanje
M_B	Nmm	Moment savijanja uslijed djelovanja sile
m_t	kg	Najveća dopuštena masa tereta

m_k	kg	Masa sklopa kuke
$M_{L2,potrebno}$	Nm	Moment na radnom (izlaznom) vratilu reduktora
$M_{N2,potrebno}$	Nm	Nazivni okretni moment reduktora na izlaznom vratilu
m_{EM}	kg	Ukupna masa sklopa elektromotora
M_{N2}	Nm	Okretni moment izlaznog vratila reduktora
M_k	Nm	Maksimalni moment kočenja kočnice
$M_{k,potr}$	Nm	Potrebni moment kočenja
$M_{N2,stvarni}$	Nm	Stvarni okretni moment na izlaznom vratilu reduktora
$M_{N2,potrebno}$	Nm	Potrebni moment na izlaznom vratilu reduktora
M_{st}	Nm	Statički moment kočenja
M_p	Nm	Moment pokretanja
M_{ub}	Nm	Moment potreban za ubrzanje rotacijskih i translacijskih masa
$m_{tr,v}$	kg	Ukupna translacijska masa vita
M_n	Nm	Nominalni okretni moment
m_{vik}	kg	Masa mehanizma za dizanje bez tereta
m_{dulj}	kg	Duljinska masa
M_y	Nm	Moment savijanja
M_{sp}	Nm	Moment savijanja spoja
m_k	kg	Opterećenje jednog kotača izraženo u kilogramima
$m_{tr,mg}$	kg	Ukupna translacijska masa mosnog granika
m_{pmg}	kg	Masa mosnog granika bez tereta
N_s		Broj ciklusa konstrukcije
n	o/min	Brzina vrtnje
n		Broj vijaka
n_m	o/min	Brzina vrtnje ležaja bubnja
$n_{N2,potrebno}$	o/min	Potrebna brzina vrtnje izlaznog vratila reduktora za bubanj
n_b	o/min	Izlazna brzina vrtnje bubnja
n_1	o/min	Nazivna brzina vrtnje elektromotora
n_p		Broj pogonskih kotača
n_k		Ukupan broj kotača vitla
p	N/mm ²	Površinski pritisak između nosivog lima i osovine
p_d	N/mm ²	Maksimalni dopušteni površinski pritisak između nosivog lima i osovine
P_{0r}	N	Statičko ekvivalentno opterećenje
$P_{1,potrebno}$	W	Snaga potrebna za dizanje tereta
P_1	W	Nazivna snaga elektromotora
$P_{n,v}$	W	Snaga ustaljenog gibanja
$P_{n,p}$	W	Pripadna nazivna snaga
Q_t	kg	Maksimalni teret koji se podiže
Q_{uk}	N	Ukupna težina koja opterećuje most
Q_{md}	kg	Masa mehanizma za dizanje
q	N/mm	Kontinuirano opterećenje uslijed vlastite težine

Q_k	kg	Masa kuke
Q_{tr}	N	Ukupna translacijska masa koju diže mehanizam za dizanje
q_{GN}	N/mm	Kontinuirano opterećenje uslijed djelovanja vlastite mase glavnog nosača
$q_{\check{C}N}$	N/mm	Kontinuirano opterećenje uslijed djelovanja vlastite mase čeonog nosača
Q	N	Poprečna sila
R_m	N/mm ²	Lomna čvrstoća žica
R_e	N/mm ²	Granica tečenja
r_1	mm	Radijus žlijeba na bubnju
R	mm	proračunski polumjer bubnja
r_b	mm	proračunski polumjer bubnja
R	N	Sila uslijed djelovanja teretom opterećenog vitla
S		Faktor sigurnosti
s_{0_min}		Faktor sigurnosti
s	mm	Debljina stijenke bubnja
t	mm	Razmak između dva žlijeba
t_p	s	Vrijeme pokretanja mehanizma
t_z	s	Potrebno vrijeme zaustavljanja
u		Prijenosni omjer
v_h	m/min	Brzina dizanja tereta
v_n		Nominalni faktor sigurnosti za pogonsku grupu (DIN) 2_m prema Tablica 2.4-3 iz [12]
v_b	m/min	Brzina bubnja na obodu
v_{diz}	m/min	Brzina dizanja tereta
$v_{diz,s}$	m/min	Stvarna brzina dizanja tereta
v_k		Faktor povećanja statičkog momenta potreban za usporenuje masa u gibanju
w_{dop}	mm	Maksimalni dopušteni progib
w_{uk}	mm	Ukupni progib
w_1	mm	Progib uslijed djelovanja sile
w_2	mm	Progib uslijed djelovanja vlastite težine
W	mm ³	Moment otpora

Grčke oznake

β_2		Faktor prema Tablica 6.1-2 iz [15]
β		Faktor zavarivanja prema DIN 1910-100
β_{rot}		Pretpostavljeni faktor utjecaja rotacijskih masa s teretom
γ	°	Maksimalni Napadni kut užeta
η_{uk}		Ukupni stupanj djelovanja
η_u		Stupanj djelovanja koloturnika
η_{su}		Stupanj djelovanja skretne užnice
η_0		Stupanj djelovanja za valjne ležajeve prema
η_{md}		Ukupni stupanj djelovanja mehanizma za dizanje
η_b		Pretpostavljeni stupanj djelovanja bubnja
η_{red}		Pretpostavljeni stupanj djelovanja reduktora
η_{kc}		Pretpostavljeni stupanj djelovanja kočnice

ψ		Odstupanje u brzini dizanja
η_k		Faktor iskoristivosti u kočnom stanju prema
$\eta_{koč}$		Stupanj djelovanja mehanizma za vožnju vitla u slučaju kočenja
η_{mg}		Iskoristivost mehanizma za vožnju mosnog granika
μ		Faktor trenja
μ_1		Užetno trenje
σ_{DI}	N/mm ²	Trajna dinamička čvrstoća za istosmjerno vlačno opterećenje za čelik
σ_φ	N/mm ²	Cirkularno naprezanje
σ_x	N/mm ²	Normalno naprezanje stjenke
σ_1, σ_3	N/mm ²	Glavna naprezanja
$\sigma_{x,d}$	N/mm ²	Dozvoljena normalna naprezanja
$\sigma_{uš}$	N/mm ²	Naprezanje ušice
σ_{zav}	N/mm ²	Naprezanje zavara
$\sigma_{zav,dop}$	N/mm ²	Dopušteno naprezanje zavara
$\sigma_{z,dop}$	N/mm ²	Dopušteno naprezanje zavara
σ_{red}	N/mm ²	Reducirano naprezanje
$\tau_{ }$	N/mm ²	Tangencijalno naprezanje
Φ_2		Dinamički faktor
$\Phi_{2,min}$		Minimalni dinamički faktor
ψ		Odstupanje u brzini dizanja
ω	rad/s	Kutna brzina
ω_{EM}	rad/s	Kutna brzina elektromotora

SAŽETAK

U ovom diplomskom radu prikazan je postupak izrade mosnog granika smanjene visine konstrukcije. Najprije je bilo potrebno napraviti pregled tržišta i analizu postojećih proizvoda, a zatim napraviti konceptualna rješenja. Nakon evaluacije koncepata i inicijalnog zaključka kako postoje gotovi poluproizvodi od kojih bi se mogli izrađivati dijelovi koji spadaju u nosivu konstrukciju bilo je potrebno odrediti prijenosi omjer koji nije zadan u zadatku. Putem orijentacijskog proračuna došlo se do zaključka kako je za izradu mosnog granika smanjene visine konstrukcije najbolje ići sa što manjim prijenosnim omjerom, a ključan podatak za donošenje takve odluke bila je spoznaja o minimalnoj udaljenosti sklopa kuke od sklopa bubnja, kako uže koje se namata na bubanj ne bi ispalo iz žljeba prilikom korištenja uređaja. Nakon toga pristupilo se proračunu svih ključnih dijelova mosnog granika. Na kraju je izrađena potrebna tehnička dokumentacija u programskom paketu *SolidWorks*.

SUMMARY

In this diploma thesis, the procedure of making a bridge crane with reduced height is presented. It was first necessary to make a market overview and analysis of existing products, and then to develop conceptual solutions. After evaluating the concepts and the initial conclusion that there are finished semi-finished products from which parts that belong to the load-bearing structure could be made, it was necessary to determine the transfers of all those who are not given in the task. Through the orientation calculation, it was concluded that it is best to make the bridge crane with reduced height with the smallest possible transmission measures, and the key data for making such a decision was the knowledge of the minimum distance of the hook assembly from the drum assembly it would not fall out of the groove when using the device. After that, the calculation of all key parts of the bridge crane was approached. Finally, the necessary technical documentation was created in the *SolidWorks* software package.

Key words: bridge crane, reduced height.

1. UVOD

1.1. Općenito o mosnim granicama

Mosni granik je vrsta dizalice čija nosiva konstrukcija ima oblik mosta na čijim se krajevima nalaze kotači pomoću kojih se granik kreće po tračnicama koje su obično smještene unutar pogona.

Mosni granik se može koristiti na transport sipkog materijala ili različite vrste predmeta. Koristi se u različitim vrstama industrijskih pogona, od onih gdje su vanjski vremenski uvjeti do zatvorenih postrojenja. Dakle, mosni granik se može koristiti za utovar i istovar željezničkih vagona ili kamiona ili za premještanje materijala i predmeta unutar skladišta, radionica, montažnih hala i slično.

Mosni granik se sastoji od mosta koji ujedno predstavlja glavnu nosivu konstrukciju na kojoj su smješteni mehanizam za dizanje, te ostali strojni sklopovi i električni uređaji. Tračnice po kojima se kreće vitlo (mehanizam za podizanje) mogu biti smještene na vrhu nosive konstrukcije ili unutar iste. Krajevi mosta kruto su vezani za poprečne nosače na kojima se nalaze vozni kotači i elektromotori koji pogone dizalicu.



Slika 1. Mosni granik sa dva glavna kutijsta nosača [1]

Konstrukcija mosta mosnog granika razlikovat će se ovisno o nosivosti. Mostovi granika male nosivosti obično imaju samo jedan glavni nosač izrađen od nekog standardnog profila od valjanog čelika. Izrada takvih nosača je jednostavna i jeftina, pa se takvi nosači primjenjuju gdje god je moguće, iako je vlastita težina nosača razmjerno velika i može predstavljati velike probleme po pitanju dopuštenog progiba samog mosta. Mostovi granika velike nosivosti obično imaju dva glavna nosača koji su napravljeni kao rešetkasti ili punostjeni nosači. Punostjeni nosači mogu biti valjani profili, punostjeni zavareni ili kutijasti nosači. U posljednje vrijeme grade se dizalice od kutijastih nosača sa samo jednim glavnim nosačem zbog niza prednosti poput: manje mase dizalice, manji troškovi izrade i lakše održavanje.

Glavni nosači mosnih granika spadaju u kategoriju vrlo napregnutih konstrukcija, zbog čega već odavno postoje upute i propisi pomoću kojih se proračunavaju opterećenja, dopuštena naprezanja, potrebna čvrstoća itd. Glavni i poprečni nosači dizalice obično se izrađuju od čelika, a u posljednje vrijeme i od aluminija, odnosno aluminijskih legura, kako bi se postigla što je moguće manja masa dizalice, ali i zbog čitavog niza drugih konstrukcijskih razloga (manji utrošak električne energija za pogon takvih dizalica, nije potrebno antikorozivno bojenje aluminijskih konstrukcija i slično).



Slika 2. Mosni granik s jednim glavnim nosačem [1]

Jedna od važnijih stvari za mosne granike jest njihovo kretanje po pruži koje treba biti što je moguće ispravnije, odnosno da se dizalica u vožnji ne upopriječi. Grebeni zavoja kotača upopriječene dizalice stružu o stranice tračnica, a stranice glavina kotača o stranice poprečnih nosača dizalice čime se povećava trenje, a samim time i dodatni otpori u vožnji i trošenje bandaža kotača i tračnica. Kako bi se sve to izbjeglo, potrebno je ispravno postaviti prugu po kojoj se dizalica kreće, sve kotače dizalice precizno izraditi od istog promjera i s jednakom čvrstoćom bandaže, kako trošenjem ne bi nastale razlike među promjerima kotača. Isto tako, potrebno je osigurati istodobno pokretanje kotača na objema stranama mosnoga granika.

Mosni granici uobičajeno se pogone pomoću elektromotora, međutim u novijim konstrukcijama se mogu pronaći i pogoni pomoću hidrauličkih motora.

U današnjici se na tržištu mogu pronaći mosni granici različitih izvedbi uzevši u obzir njihovu izvedbu nosive konstrukcije, visinu dizanja, brzinu dizanja i brzinu vožnje. Nosivost mosnih granika najčešće se kreće između 3,2 tone do 50 tona tereta na kuki, međutim u iznimnim situacijama nosivost ide i do 500 tona. Uobičajene visine podizanja kreću se između 8 i 16 metara, premda mogu biti i niže i mnogo više. Brzina podizanja tereta kreće se od 0,03 do 0,5 m/s, brzina vitla može ići i do 1 m/s, dok se brzina dizalice iznosi između 0,4 do 1,6 m/s.

Uzevši u obzir da mosne dizalice podižu i premještaju različite vrste predmeta i materijala, samim time imaju i različita sredstva za prihvaćanje tereta kao što su kuke, elektromagneti, kliješta, stezaljke i slično. [1]

1.2. Mosni granik s dva glavna nosača

Na ovoj vrsti mosnog granika dva glavna nosača čine most. U većini slučajeva vitlo se kreće po tračnicama koje su postavljene na vrhu tih nosača. Zahvaljujući ovakvom dizajnu možemo dobiti dodatnu visinu podizanja kuke, odnosno tereta.

Valja spomenuti kako ovakva vrsta granika može biti dizajnirana sa vitlom koji se kreće po vrhu nosača, ali i s donje strane nosača.

Mosni granik s dva glavna nosača preporučuje se za teže kapacitete i za duže raspone. Upravo ta činjenica komplicira konstruiranje i poskupljuje sve ostale komponente na graniku, poput sustava dizanja, vitla, kolica...

Također, zahtjeva se više materijala za nosače mosta, ali i za stazu kretanja samog granika, tako da se dodatna pažnja treba preusmjeriti na samu građevinu, odnosno njenu potpornu konstrukciju po kojoj će se kretati granik, jer se može pokazati da se trebaju dodati dodatni potporni stupovi ili učvršćenje temelja.



Slika 3. Mosni granik sa dva glavna nosača [2]

Dizalice s dvostrukim nosačem idealne su za podizanje teških tereta i mogu se koristiti u češćem radu od nosača s jednim nosačem. Također se mogu koristiti i u zatvorenom i na otvorenom, a često se koriste u rudarstvu, proizvodnji željeza i čelika, željezničkim dvorištima i brodskim lukama.

Prednosti:

- Veća visina kuke – koliko će se iznad poda podići dizalica (obično 18-36" više od granika s jednim nosačem),
- Nema ograničenja maksimalnog raspona ili kapaciteta,

- Idealno za proizvodnju i prijevoz teške opreme,
- Idealno za često dizanje teških tereta,
- Dodane značajke kao što su šetnice i platforme za održavanje, kabine, magnetske role i svjetla mogu se dodati i podržati dvostrukim dizajnom nosača,
- Može se koristiti u unutarnjim i vanjskim primjenama, uključujući rudarstvo, željeznička dvorišta, luke i slično.

Nedostaci:

- Skuplji zbog dodatnih materijalnih troškova, dodatne strukturne potpore i složenijih komponenti dizalice,
- Dodatni troškovi vezani uz teret i ugradnju dizalice u odnosu na granik s jednim nosačem,
- Pristup kukama je smanjen.

1.3. Mosni granik s jednim glavnim nosačem

Na ovoj vrsti mosnog granika jedan glavni nosač čini most. Mehanizam za dizanje je obično obješen s donje strane glavnog nosača, s tim da glavni nosač s obzirom na stazu po kojoj se kreće može biti dizajniran da se nalazi iznad razine staze ili ispod razine spomenute staze.

Jedna od najčešćih zabluda o granicama s jednim nosačem je da nisu tako izdržljivi ili jednako kvalitetni kao granici s dva nosača. Ako je pravilno dizajniran, granik s jednim nosačem može biti savršeno rješenje za tvrtku kojoj je potreban lagan do srednje težak granik ili za objekt u kojem je visina radnog prostora ograničena.



Slika 4. Mosni granik sa jednim glavnim nosačem [2]

Granici s jednim nosačem često su isplativije rješenje, jer su napravljeni s manje materijala i od manje dijelova, laganiji su i kompaktniji. Također, oni sami imaju znatno manju masu od granika s dva glavna nosača, što izravno utječe na cijenu i izradu staze po kojoj se sami granik kreće.

Glavni nedostatak granika s jednim nosačem je što imaju ograničenje u smislu kapaciteta, raspona i visine kuke. Rijetko će se u praksi susresti granik s jednim glavnim nosačem s kapacitetom od 15 tona.

Osim toga, servisne šetnice, zatvorene ili izložene kabine operatera, magnetne kabelaške role ili druge specijalizirane značajke mogu biti teške ili skupe za ugradnju u dizajn dizalice.

Prednosti:

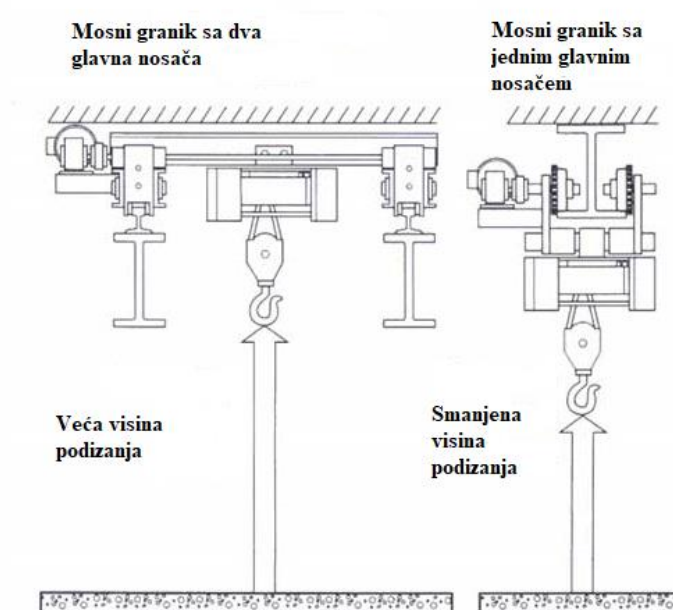
- Jeftinije zbog jednostavnijeg dizajna mehanizma za dizanje, smanjenih troškova prijevoza tereta, pojednostavljene i brže ugradnje te manje materijala za grede mosta i staze za kretanje dizalice,
- Najekonomičnija opcija za lake do srednje teške kranove,
- Manja opterećenja na konstrukciji zgrade ili temeljima zbog smanjene mrtve težine. U mnogim slučajevima može se podržati postojećom krovnom konstrukcijom bez korištenja dodatnih potpornih stupova.
- Bolji pristup kuki,
- Jednostavnije instalirati, servisirati i održavati,
- Idealno za radionice, skladišta i proizvodne pogone,
- Lakši teret na tračnicama ili gredama znači manje trošenja tijekom vremena,
- Odličan za pogone s niskim prostorom.

Nedostaci:

- Manja visina dizanja,
- Ako je granik napravljen od standardnog profila, kolica koja su obješena na donji dio mogu uzrokovati trošenje materijala grede s vremenom,
- Posebne značajke kao što su staza za hodanje, svjetla i teške servisne komponente mogu biti skupe ili teške za ugraditi,
- Manji kapacitet dizanja.

1.4. Zaključak

Da bi se odabralo najbolje i najoptimalnije rješenje za mosni granik potrebno je uzeti u obzir sve zadane parametre i svaki pomno razmotriti. Ukoliko trebamo maksimalnu visinu podizanja, visok kapacitet podizanja mase tereta, širok raspon bolji izbor će biti mosni granik s dva glavna nosača. Ukoliko ne postoje neki posebni zahtjevi za visinu kuke i podizanja, kapaciteti podizanja nisu abnormalni kao ni raspon mosta puno bolji izbor je mosni granik s jednim glavnim nosačem.



Slika 5. Usporedba mosnih granika sa jednim i sa dva glavna nosača [3]

1.5. Konstrukcija glavnih nosača mosnog granika

Posebnu pažnju prilikom konstruiranja mosnog granika treba posvetiti i konstrukciji samih nosača. Treba uzeti u obzir brojne parametre poput: cijene, mase, broja dijelova, izvodljivosti, progiba samog nosača i slično.

Općenito govoreći, nude se dvije opcije: koristiti standardne profile od valjanog čelika ili konstruirati punostjeni nosač od limova. Svaka opcija ima svoje prednosti i mane.

Glavna prednost korištenja standardnih profila je cijena, znatno manji broj dijelova i jednostavnost izrade.

Glavni nedostatak korištenja standardnih profila je masa i velik progib.

Mosni granici napravljeni od standardnih profila koriste se za nosivost do 6 tona i za raspone do 25 metara.



Slika 6. Mosni granik izrađen od standardnih profila[4]

Glavna prednost korištenja punostjenih nosača je što s obzirom na svoju masu može podnijeti puno veći teret, mogućnost podizanja krutosti, manji progibi i prilagodljivost u dizajniranju oblika samog nosača.

Glavni nedostatak korištenja punostjenih nosača je broj dijelova, veća cijena, kompliciranija izrada.

Mosni granici napravljeni od punostjenih nosača koriste se za velike nosivosti i za velike raspone.

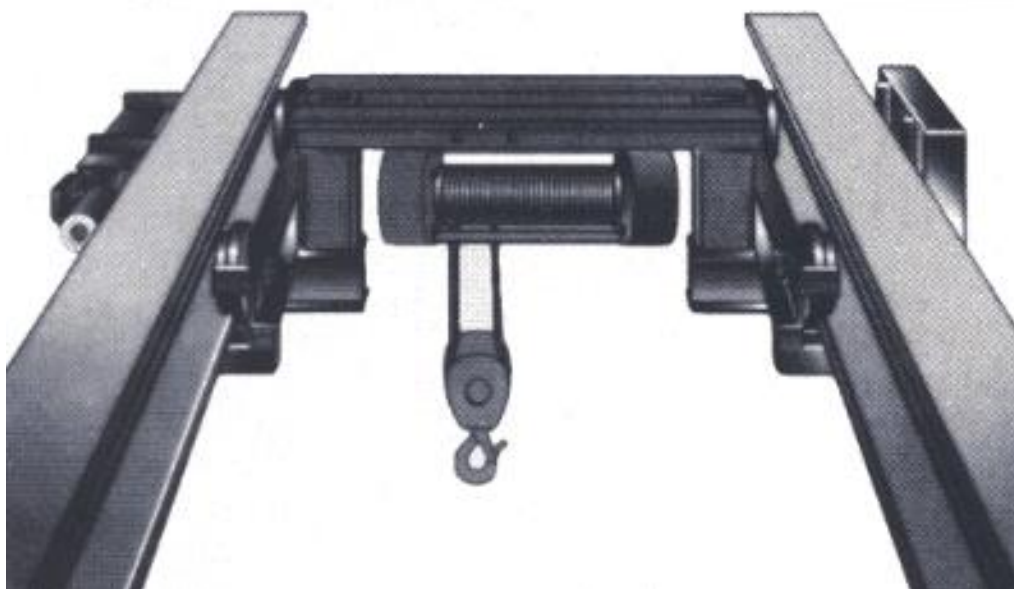


Slika 7. Glavni nosači izrađeni od limova[6]

1.6. Mosni granik smanjene visine konstrukcije

Za ovu vrstu mosnih granika može se slobodno reći kako spadaju u zasebnu kategoriju. Obično se prilikom kupovanja ili izrade mosnih granika uzimaju u obzir već poznati parametri poput visine dizanja, raspona mosta, maksimalne nosivosti i slično.

Međutim, investitor može iznijeti zahtjev kako želi najmanju moguću visinu konstrukcije samog granika uz unaprijed zadanu visinu podizanja tereta. Razlog tog zahtjeva je taj što će o visini konstrukcije mosnog granika ovisiti i visina hale u kojoj će se dizalica koristiti. Tu investitor vidi veliki prostor za uštedu. Također, druga vrsta zahtjeva može ići u smjeru da je hala već napravljena, i da se traži određena visina podizanja i ona se ne može ostvariti korištenjem standardnih rješenja već je potrebno ići u konstruiranje posebnog rješenja.



Slika 8. Mosni granik manjene visine konstrukcije [6]

Pretraživanjem dostupne literature i tržišta ustanovljeno je kako postoji više opcija kako doskočiti ovom problemu. Generalno, može se reći kako sva ta rješenja idu u smjeru standardnih mosnih granika uz neke prilagodbe. Dakle, postoje mosni granici smanjene visine konstrukcije s dva glavna nosača i s jednim glavnim nosačem. Isto tako postoje rješenja napravljena od standardnih profila, ali i ona napravljena od punostjenih nosača. Podrobnije o tome će biti izloženo u sljedećim poglavljima.

2. PREGLED POSTOJEĆIH RJEŠENJA ZA SLIČNE OPERATIVNE PROBLEME

2.1. Tvrтка Pelloby – izrada mosnih granika po narudžbi

Tvrтка Pelloby je izgradila mosni granik nosivosti 12.5 tona uz poseban uvjet koji odgovara našem zadatku, a to je smanjena visina konstrukcije.

Granik je izrađen od dva glavna punostjena nosača, koji su stepeničasto oblikovani, tako da vitlo sa kolicima stane unutar mosta. Time se dobila maksimalna visina podizanja, ali i smanjena visina konstrukcije.



Slika 9. Primjer posebne izvedbe mosnog granika tvrtke Pelloby [7]

2.2. Tvrтка NUCLEON – mosni granik smanjene visine konstrukcije s jednim glavnim nosačem

Granik dizajniran i poboljšan na temelju LD modela. Glavni nosač je napravljen od limova, snažne krutosti i male mase, što rezultira malom mrtvom težinom. Sve to rezultira uštedom tvorničkog prostora i općenitih troškova ulaganja.

Low Headroom Single Girder Overhead Crane

Max. Lifting Load: 20t

Max. Lifting Height: 6m, 9m, 12m, 18m, 24m, 30m

Span: 7.5-31.5m

Control model: pendent control, cabin control, and wireless remote control

Motor: Nanjing/ABM/SEW and etc.

OEM: acceptable

Slika 10. Specifikacije mosnog granika tvrtke NUCLEON [8]



Slika 11. Mosni granik tvrtke NUCLEON [8]

2.3. DONGQI GROUP – LDP mosni granik s jednim glavnim nosačem smanjene visine konstrukcije

Mosni granik dizajniran od konstrukcije male mase, sa kolicima i vitlom koji se nalaze na lijevoj ili desnoj strani glavnog nosača. Takav smještaj vitla omogućuje maksimalnu visinu podizanja, a s druge strane idealno je za pogone koji imaju niže prostorije ili žele u projektiranju imati manju visinu pogona zbog prostora za uštedu.



Slika 12. Primjer tvrtke DONGQI GROUP [9]

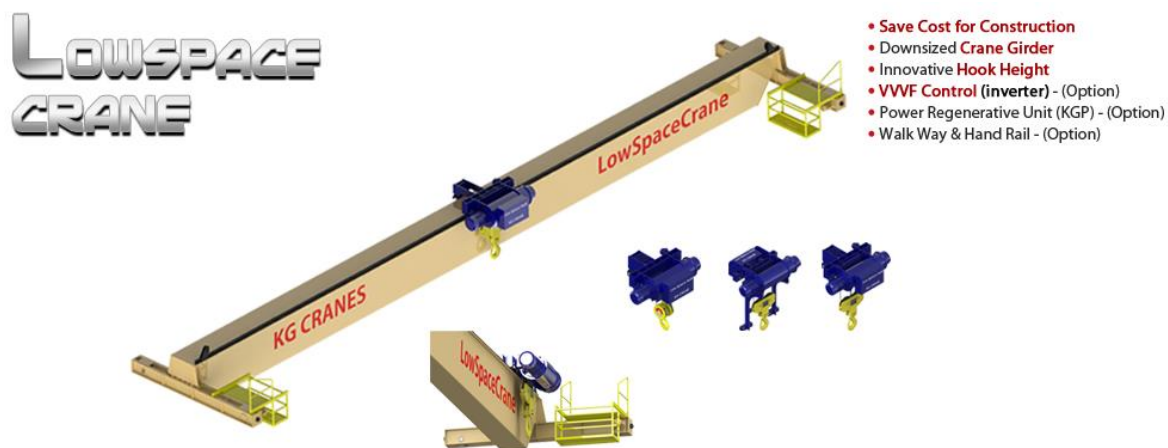
Low headroom Crane Product Type	LDP
Low headroom Crane Lifting Capacity	1~32t
Low headroom Crane Span Length	7.5~22.5m
Low headroom Crane Working Class	A3, A4
Low headroom Crane Ambient Temperature	-25~40°C

Slika 13. Specifikacije mosnog granika tvrtke DONGQI GROUP [9]

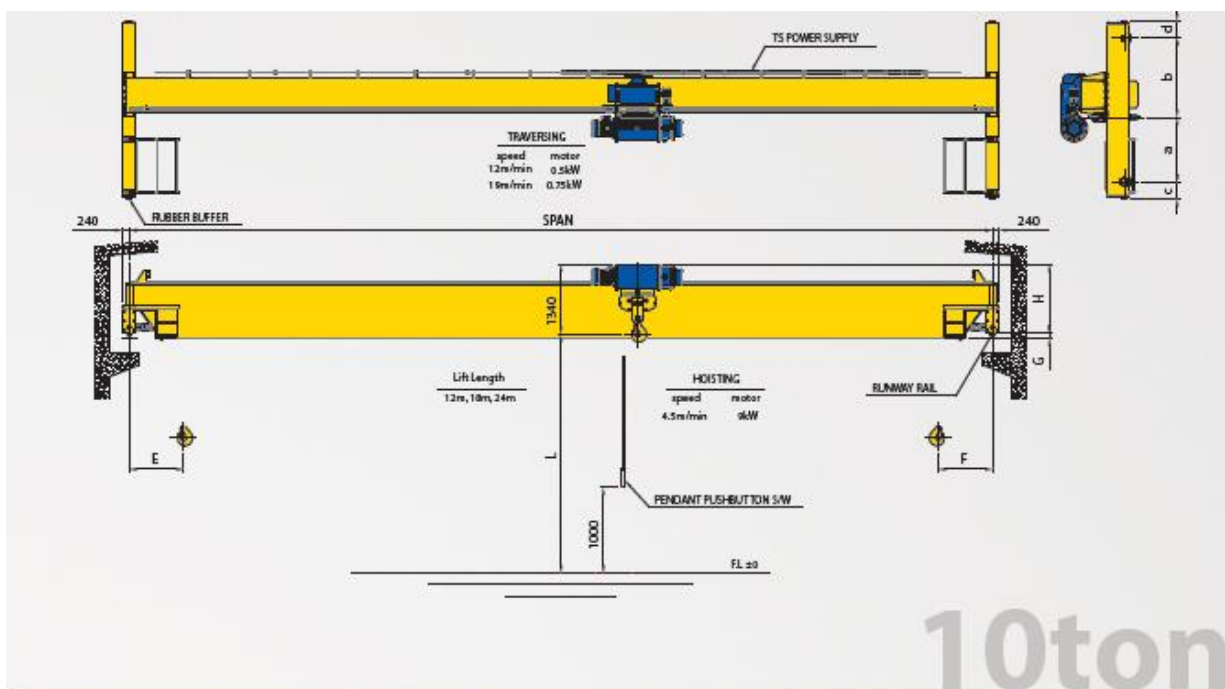
2.4. Tvrtka KG CRANES – Low Space Crane

Tvrtka KG CRANES također proizvodi mosne granike s jednim glavnim punostjenim nosačem. Kolica i vitlo se nalaze s lijeve ili s desne strane glavnog nosača. Korištenjem ovakvog tipa mosnog granika, po mišljenju tvrtke KG Cranes mogu se ostvariti uštede i redukcije na brojnim mjestima:

- Ukupna cijena pogona u kojem bi se koristila ovakva vrsta mosnog granika mogla bi pasti za 20%.
- Konstruiranje i izrada ovakvog tipa granika ima i do 20% niže troškove.
- Vrijeme instalacije u odnosu na mosni granik sa dva glavna nosača je reducirano gotovo za 20%.
- Ukupni volumen ovakvog tipa mosnog granika u odnosu na druge je i do 30% manji.
- Ukupna masa ovakvog tipa mosnog granika može biti i do 15% manja u odnosu na ostale tipove.



Slika 14. Mosni granik tvrtke KG CRANES [10]



10ton

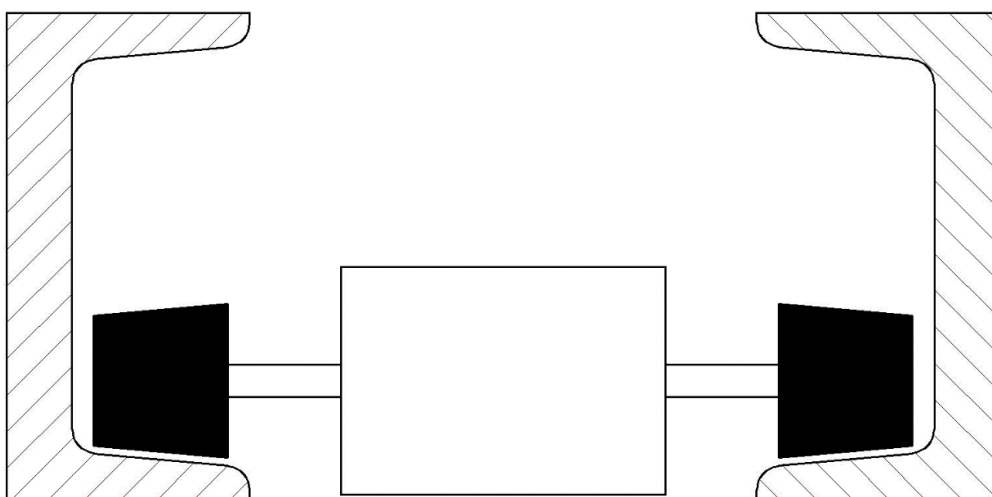
Type	Span	H (mm)	G (mm)	E (mm)	F (mm)	a (mm)	b (mm)	c (mm)	d (mm)	Rail min size (kg/m)	Wheel max load (kg)	Total Weight (kg)		
LS 1009	9	1030	200	Lift 12m 900	Lift 12m 1100	900	1100	390	280	22	5840	4900		
LS 1010	10	1030	200			900	1100	390	280	22	6010	5200		
LS 1011	11	1030	200			900	1100	410	310	22	6150	5600		
LS 1012	12	1030	200			900	1100	410	310	22	6290	5900		
LS 1013	13	1030	200			900	1100	410	310	22	6430	6200		
LS 1014	14	1080	200			900	1100	410	310	22	6580	6700		
LS 1015	15	1080	220			1100	1400	410	310	22	6740	7200		
LS 1016	16	1080	270			1100	1400	410	310	22	6870	7600		
LS 1017	17	1080	200			1100	1400	410	310	22	7020	8100		
LS 1018	18	1080	220			1100	1400	410	310	22	7210	8700		
LS 1019	19	1080	270			1350	1650	410	310	22	7370	9300		
LS 1020	20	1230	200			1350	1650	410	310	22	7500	9700		
LS 1021	21	1230	220			1350	1650	410	310	22	7630	10200		
LS 1022	22	1230	270			1500	2000	600	450	22	7880	11100		
LS 1023	23	1230	320			1500	2000	600	450	22	8000	11500		
LS 1024	24	1230	370			Lift 18m 1150	Lift 18m 1350	1500	2000	600	450	22	8120	11900
LS 1025	25	1230	420			1500	2000	600	450	22	8260	12400		
LS 1026	26	1230	470			Lift 24m 1320	Lift 24m 1530	1750	2250	600	450	22	8490	13300
LS 1027	27	1280	520			1750	2250	600	450	22	8630	13900		
LS 1028	28	1280	520			1750	2250	600	450	22	8890	14900		
LS 1029	29	1380	470	1950	2550	600	450	22	9120	15700				
LS 1030	30	1380	520	1950	2550	600	450	22	9490	17200				
LS 1031	31	1380	570	1950	2550	600	450	22	9660	17800				
LS 1032	32	1380	620	1950	2550	600	450	22	9830	18500				
LS 1033	33	1380	670	2200	2800	600	450	22	10250	20100				
LS 1034	34	1380	770	2200	2800	600	450	22	10430	20800				
LS 1035	35	1530	670	2200	2800	600	450	22	10620	21600				
LS 1036	36	1530	720	2400	3100	600	450	22	10850	22500				
LS 1037	37	1530	770	2400	3100	600	450	22	11520	25100				
LS 1038	38	1530	870	2400	3100	600	450	22	11890	26600				
LS 1039	39	1530	920	2400	3100	650	500	22	12110	27400				

Slika 15. Specifikacije mosnog granika tvrtke KG CRANES [11]

3. KONCEPTUALNA RJEŠENJA

3.1. Koncept 1

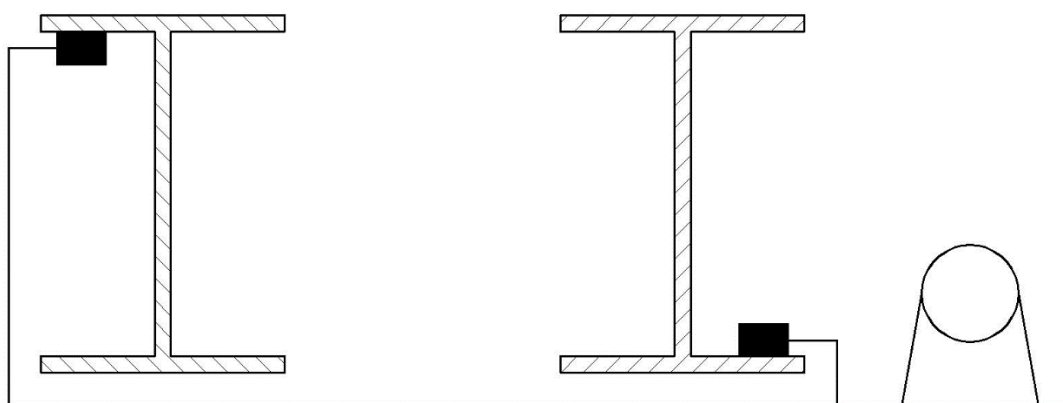
Koncept 1 sastoji se od dva glavna nosača koja su načinjena od standardnih C profila. Kolica i vitlo nalaze se između dva glavna nosača. Kolica se preko kotača kreću donjim dijelom C profila, stoga nije potrebna ugradnja tračnica.



Slika 16. Koncept 1

3.2. Koncept 2

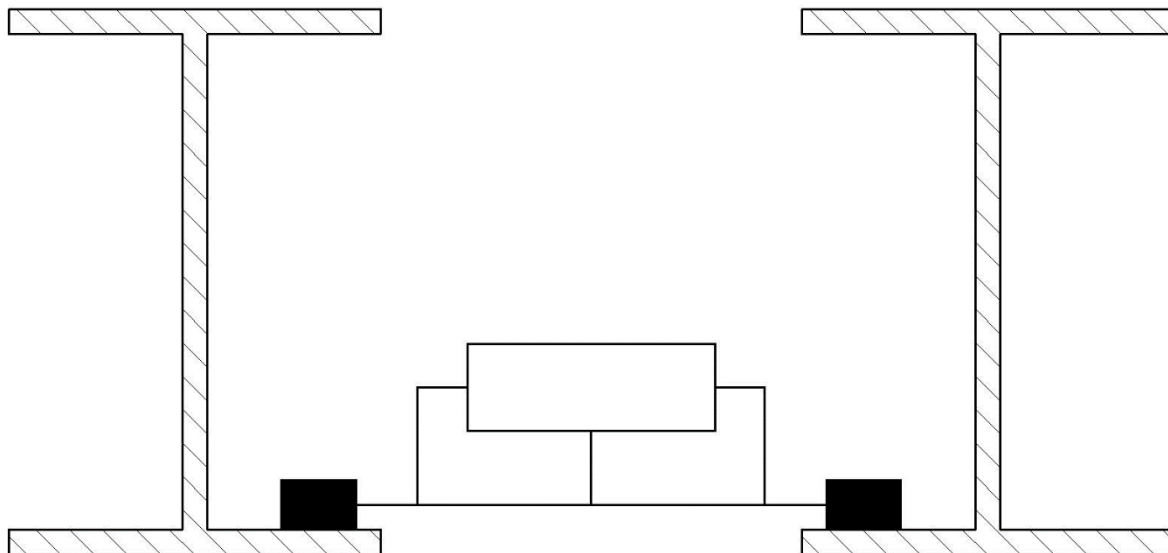
Koncept 2 sastoji se od dva glavna nosača načinjena od standardnih I profila. Kolica se nalaze obješena s donje strane nosača, a samo vitlo može biti izmaknuto s lijeve ili desne strane.



Slika 17. Koncept 2

3.3. Koncept 3

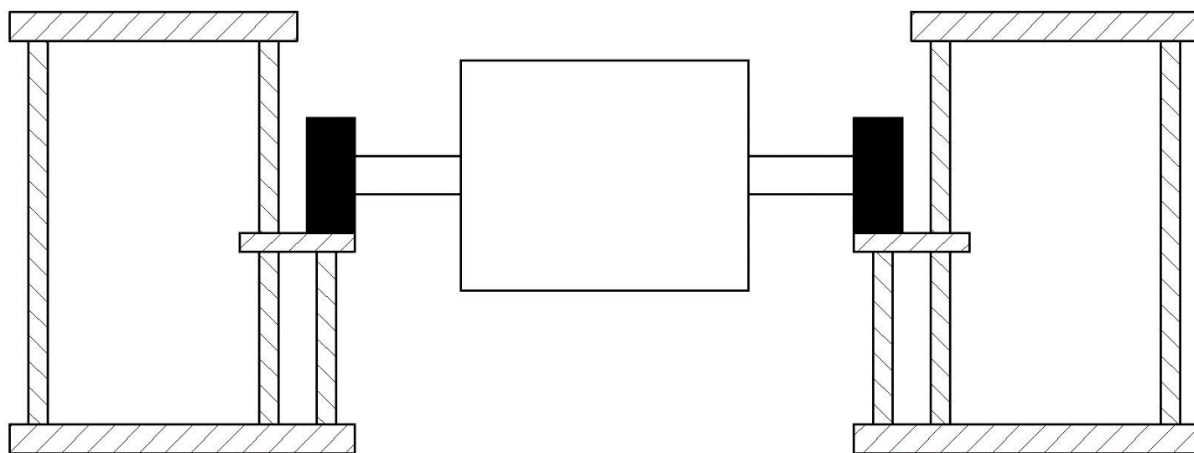
Koncept 3 sastoji se od dva glavna nosača načinjena od standardnih I profila. Kolica se nalaze obješena s donje strane glavnih nosača, a vitlo se nalazi između glavnih nosača.



Slika 18. Koncept 3

3.4. Koncept 4

Koncept 4 sastoji se od dva glavna punostjena nosača načinjena od limova. Nosači su konstruirani stepeničasto, tako da se kolica s vitlom ukopaju unutar glavnih nosača.



Slika 19. Koncept 4

4. ORIJENTACIJSKI PRORAČUN GLAVNIH KOMPONENTI

SUSTAVA ZA ODABRANE KONCEPTE

4.1. Orijehtacijski proračun užeta, užnice, bubnja i najmanje vertikalne udaljenosti sklopa kuke i bubnja za prijenosni omjer $u = 2$

Pogonska užad dimenzionira se prema [12] pomoću sljedećeg izraza:

$$d_u \geq \sqrt{\frac{4 \cdot S \cdot F_u}{f \cdot \pi \cdot R_m}} = \sqrt{\frac{4 \cdot 4,5 \cdot 50\,557}{0,47 \cdot \pi \cdot 1570}} = 19,813 \text{ mm} = 20 \text{ mm}. \quad (4.1)$$

Gdje je:

$S = 4,5$ – minimalni faktor sigurnosti za pogonsku užad za pogonsku grupu Z_m prema [12],

$F_u = 50\,557 \text{ N}$ – maksimalna sila u užetu,

$f = 0,47$ – faktor ispune užeta za normalno pletenu 6×7 užad prema [12],

$R_m = 1570 \text{ N/mm}^2$ – lomna čvrstoća žica.

Maksimalna sila u užetu se prema [12] računa prema sljedećem izrazu:

$$F_u = \frac{Q_t \cdot g}{u \cdot \eta_{uk}} = \frac{10\,000 \cdot 9,81}{2 \cdot 0,9702} = 50\,557 \text{ N}. \quad (4.2)$$

Gdje je:

$Q_t = 10\,000 \text{ kg}$ – maksimalni teret koji se podiže,

$u = 2$ – prijenosni omjer,

$\eta_{uk} = 0,9702$ – ukupni stupanj djelovanja.

Ukupni stupanj djelovanja η_{uk} se prema [12] računa prema sljedećem izrazu:

$$\eta_{uk} = \eta_u \cdot \eta_{su} = 0,99 \cdot 0,98 = 0,9702. \quad (4.3)$$

Gdje je:

$\eta_u = 0,99$ – stupanj djelovanja koloturnika,

$\eta_{su} = 0,98$ – stupanj djelovanja skretne užnice (Z).

Stupanj djelovanja koloturnika se prema [12] računa prema sljedećem izrazu:

$$\eta_u = \frac{1}{u} \cdot \frac{1 - \eta_0^u}{1 - \eta_0} = \frac{1}{2} \cdot \frac{1 - 0,98^2}{1 - 0,98} = 0,99 \quad (4.4)$$

Gdje je:

$\eta_0 = 0,98$ – stupanj djelovanja za valjne ležajeve prema [12],

$u = 2$ – prijenosni omjer.

Promjer užnice računa se prema [12] prema sljedećem izrazu:

$$D_u \geq \left(\frac{D}{d}\right)_{\min} \cdot c_p \cdot d_u \geq 20 \cdot 1 \cdot 20 \geq 400 \text{ mm.} \quad (4.5)$$

Gdje je:

$\left(\frac{D}{d}\right)_{\min} = 20$ – minimalno dozvoljeni odnos (D/d) za užnicu i za pogonsku grupu 2_m prema Tablici 3.2-1 iz [12].

$c_p = 1$ – faktor pregibanja užeta, ovisan o broju pregiba b_p ,

$d_u = 20 \text{ mm}$ – promjer užeta.

Faktor pregibanja užeta c_p ovisi o broju pregiba b_p i iščitava se iz Tablice 3.2-2 iz [12]. Budući da za prijenosni omjer $u = 2$ broj pregiba b_p iznosi manje od 5, u tom slučaju je faktor pregibanja užeta $c_p = 1$.

Prema izrazu (4.5) promjer užnice mora biti veći ili jednak od 400 mm. Budući da promjer užnice D_u , ovisi i o nazivnom promjeru užnice d_2 , čiji su iznosi prema Tablici 3.2-4 iz [12] standardizirani, u konačnici će se promjer užnice odrediti pomoću spomenute tablice.

Uzevši u obzir izraz (4.5) i vrijednosti za nazivne promjere d_2 iz Tablice 3.2-4 iz [12], uzima se iznos od 400 mm za nazivni promjer užnice d_2 i kada se na tu vrijednost doda promjer užeta od 20 mm, u konačnici promjer užnice D_u za prijenosni omjer $u = 2$ iznosi **$D_u = 420 \text{ mm}$** .

Promjer bubnja računa se prema [12] prema sljedećem izrazu:

$$D_b \geq \left(\frac{D}{d}\right)_{\min} \cdot c_p \cdot d_u \geq 18 \cdot 1 \cdot 20 \geq 360 \text{ mm.} \quad (4.6)$$

Gdje je:

$\left(\frac{D}{d}\right)_{\min} = 18$ – minimalno dozvoljeni odnos (D/d) za bubanj i za pogonsku grupu 2_m prema Tablici 3.2-1 iz [12].

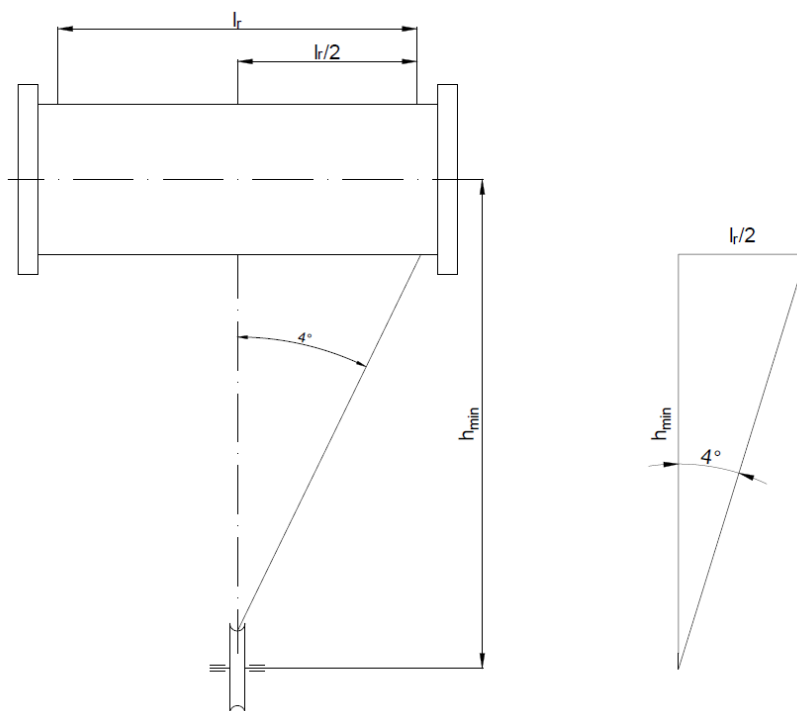
$c_p = 1$ – faktor pregibanja užeta, ovisan o broju pregiba b_p (način odabira faktora pregibanja objašnjen je prethodno),

$d_u = 20$ mm – promjer užeta.

Za konačnu vrijednost promjera bubnja uzima se prva iduća standardizirana vrijednost vanjskog promjera čelične bešavne cijevi prema [13], tako da promjer bubnja u konačnici iznosi $D_b = 368$ mm.

Najmanja vertikalna udaljenost sklopa kuke i bubnja h_{min} računa se pomoću napadnog kuta užeta γ .

Napadni kut užeta γ predstavlja kut pod kojim uže sa bubnja upada u užnicu. Kako uže ne bi ispalo iz žlijeba bubnja, isti treba biti unutar dozvoljene granice $\gamma \leq 4^\circ$ prema [12]. Kontrolira se u dva krajnja položaja, kada je teret u najvišoj i najnižoj točki podizanja. Najviša točka podizanja ujedno predstavlja i najmanju vertikalnu udaljenost između sklopa kuke i bubnja h_{min} , a upravo ta vrijednost je jedna od najvažnijih informacija za ovaj zadatak pomoću koje će se odrediti koji prijenosni omjer više odgovara traženim uvjetima spomenutog zadatka!



Slika 22. Najmanja vertikalna udaljenost za prijenosni omjer $u = 2$

Najmanje vertikalna udaljenost sklopa kuke od bubnja računa se prema sljedećem izrazu:

$$h_{min} = \frac{l_r/2}{\tan(\gamma)} = \frac{159,5}{\tan(4^\circ)} = \frac{159,5}{\tan(0,0698)} = 2282 \text{ mm.} \quad (4.7)$$

Gdje je:

$l_r/2 = 159,5$ mm – polovica duljine radne duljine bubnja,

$\gamma = 4^\circ$ - maksimalni napadni kut užeta prema [12].

Radna duljina bubnja se prema [12] računa prema sljedećem izrazu:

$$l_r = \frac{u \cdot H}{D_b \cdot \pi} \cdot t = \frac{2 \cdot 8\,000}{368 \cdot \pi} \cdot 23 = 319 \text{ mm.} \quad (4.8)$$

Gdje je:

$u = 2$ – prijenosni omjer,

$H = 8\,000$ mm – visina dizanja tereta,

$D_b = 368$ mm – promjer bubnja,

$t = 23$ mm – razmak između dva žlijeba.

Razmak između dva žlijeba t se prema [12] računa prema sljedećem izrazu:

$$t = 1,15 \cdot d = 1,15 \cdot 20 = 23 \text{ mm.} \quad (4.9)$$

Gdje je:

$d_u = 20$ mm – promjer užeta.

Za prijenosni omjer $u = 2$ ukupna orijentacijska visina komponenti računa se prema sljedećem izrazu:

$$y = \frac{D_b}{2} + h_{\min} + \frac{D_u}{2} = \frac{368}{2} + 2282 + \frac{420}{2} = 2676 \text{ mm.} \quad (4.10)$$

Gdje je:

$D_b = 368$ mm – promjer bubnja,

$h_{\min} = 2282$ mm – najmanja vertikalna udaljenost sklopa kuke i bubnja,

$D_u = 420$ mm – promjer užnice.

4.2. Orijehtacijski proračun užeta, užnice, bubnja i najmanje vertikalne udaljenosti sklopa kuke i bubnja za prijenosni omjer $u = 4$

Pogonska užad dimenzionira se prema [12] pomoću sljedećeg izraza:

$$d_u \geq \sqrt{\frac{4 \cdot S \cdot F_u}{f \cdot \pi \cdot R_m}} \geq \sqrt{\frac{4 \cdot 4,5 \cdot 25\,789}{0,47 \cdot \pi \cdot 1570}} \geq 14,15 \text{ mm} = 16 \text{ mm.} \quad (4.1)$$

Gdje je:

$S = 4,5$ – minimalni faktor sigurnosti za pogonsku užad za pogonsku grupu Z_m prema [12],

$F_u = 25\,789 \text{ N}$ – maksimalna sila u užetu,

$f = 0,47$ – faktor ispune užeta za normalno pletenu 6×7 užad prema [12],

$R_m = 1570 \text{ N/mm}^2$ – lomna čvrstoća žica.

Maksimalna sila u užetu se prema [12] računa prema sljedećem izrazu:

$$F_u = \frac{Q_t \cdot g}{u \cdot \eta_{uk}} = \frac{10\,000 \cdot 9,81}{4 \cdot 0,951} = 25\,789 \text{ N.} \quad (4.2)$$

Gdje je:

$Q_t = 10\,000 \text{ kg}$ – maksimalni teret koji se podiže,

$u = 4$ – prijenosni omjer,

$\eta_{uk} = 0,951$ – ukupni stupanj djelovanja.

Ukupni stupanj djelovanja η se prema [12] računa prema sljedećem izrazu:

$$\eta_{uk} = \eta_u \cdot \eta_{su} = 0,9704 \cdot 0,98 = 0,951. \quad (4.3)$$

Gdje je:

$\eta_u = 0,9704$ – stupanj djelovanja koloturnika,

$\eta_{su} = 0,98$ – stupanj djelovanja skretne užnice (Z).

Stupanj djelovanja koloturnika se prema [12] računa prema sljedećem izrazu:

$$\eta_u = \frac{1}{u} \cdot \frac{1 - \eta_0^u}{1 - \eta_0} = \frac{1}{4} \cdot \frac{1 - 0,98^4}{1 - 0,98} = 0,9704 \quad (4.4)$$

Gdje je:

$\eta_0 = 0,98$ – stupanj djelovanja za valjne ležajeve prema [12],

$u = 4$ – prijenosni omjer.

Promjer užnice računa se prema [12] prema sljedećem izrazu:

$$D_u \geq \left(\frac{D}{d}\right)_{\min} \cdot c_p \cdot d_u \geq 20 \cdot 1,12 \cdot 16 \geq 358,4 \text{ mm.} \quad (4.5)$$

Gdje je:

$\left(\frac{D}{d}\right)_{\min} = 20$ – minimalno dozvoljeni odnos (D/d) za užnicu i za pogonsku grupu 2_m prema Tablici 3.2-1 iz [12].

$c_p = 1,12$ – faktor pregibanja užeta, ovisan o broju pregiba b_p ,

$d_u = 16 \text{ mm}$ – promjer užeta.

Faktor pregibanja užeta c_p ovisi o broju pregiba b_p i iščitava se iz Tablice 3.2-2 iz [12]. Budući da za prijenosni omjer $u = 4$ broj pregiba b_p iznosi 7, u tom slučaju je faktor pregibanja užeta $c_p = 1,12$.

Prema izrazu (4.5) promjer užnice mora biti veći ili jednak od 358,4 mm. Budući da promjer užnice D_u , ovisi i o nazivnom promjeru užnice d_2 , čiji su iznosi prema Tablici 3.2-4 iz [12] standardizirani, u konačnici će se promjer užnice odrediti pomoću spomenute tablice.

Uzevši u obzir izraz (4.5) i vrijednosti za nazivne promjere d_2 iz Tablice 3.2-4 iz [12], uzima se iznos od 355 mm za nazivni promjer užnice d_2 i kada se na tu vrijednost doda promjer užeta od 16 mm, u konačnici promjer užnice D_u za prijenosni omjer $u = 4$ iznosi **$D_u = 371 \text{ mm}$** .

Promjer bubnja računa se prema [12] prema sljedećem izrazu:

$$D_b \geq \left(\frac{D}{d}\right)_{\min} \cdot c_p \cdot d_u \geq 18 \cdot 1,12 \cdot 16 \geq 322,56 \text{ mm.} \quad (4.6)$$

Gdje je:

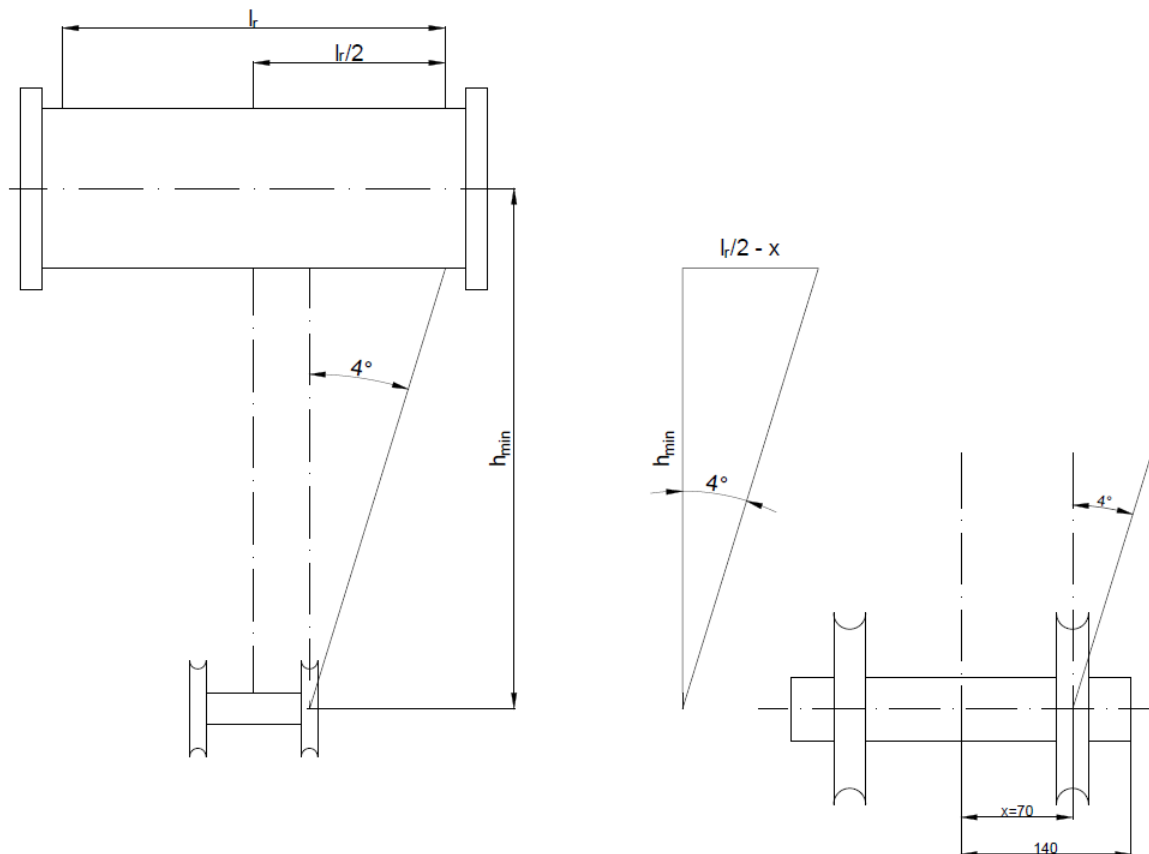
$\left(\frac{D}{d}\right)_{\min} = 18$ – minimalno dozvoljeni odnos (D/d) za bubanj i za pogonsku grupu 2_m prema Tablici 3.2-1 iz [12].

$c_p = 1,12$ – faktor pregibanja užeta, ovisan o broju pregiba b_p (način odabira faktora pregibanja objašnjen je prethodno),

$d_u = 16 \text{ mm}$ – promjer užeta.

Za konačnu vrijednost promjera bubnja uzima se prva iduća standardizirana vrijednost vanjskog promjera čelične bešavne cijevi prema [13], tako da promjer bubnja u konačnici iznosi $D_b = 323,9 \text{ mm}$.

Najmanja vertikalna udaljenost sklopa kuke i bubnja h_{\min} računa se pomoću napadnog kuta užeta γ (čije je značenje objašnjeno prethodno).



Slika 23. Najmanja vertikalna udaljenost za prijenosni omjer $u = 4$

Najmanje vertikalna udaljenost sklopa kuke od bubnja računa se prema sljedećem izrazu:

$$h_{\min} = \frac{l_r/2 - x}{\tan(\gamma)} = \frac{289,5 - 70}{\tan(4^\circ)} = \frac{289,5 - 70}{\tan(0,0698)} = 3140 \text{ mm.} \quad (4.7)$$

Gdje je:

$l_r/2 = 289,5 \text{ mm}$ – polovica duljine radne duljine bubnja,

$\gamma = 4^\circ$ - maksimalni napadni kut užeta prema [12],

$x = 70 \text{ mm}$ – polovica razmaka između dvije užnice u sklopu kuke.

Radna duljina bubnja se prema [12] računa prema sljedećem izrazu:

$$l_r = \frac{u \cdot H}{D_b \cdot \pi} \cdot t = \frac{4 \cdot 8000}{323,9 \cdot \pi} \cdot 18,4 = 579 \text{ mm.} \quad (4.8)$$

Gdje je:

$u = 4$ – prijenosni omjer,

$H = 8\,000$ mm – visina dizanja tereta,

$D_b = 323,9$ mm – promjer bubnja,

$t = 18,4$ mm – razmak između dva žlijeba.

Razmak između dva žlijeba t se prema [12] računa prema sljedećem izrazu:

$$t = 1,15 \cdot d = 1,15 \cdot 16 = 18,4 \text{ mm.} \quad (4.9)$$

Gdje je:

$d_u = 16$ mm – promjer užeta.

Polovica razmaka između dvije užnice u sklopu kuke x dobiva se pomoću tablica prema [12]. Najprije se pomoću nazivnog promjera d_2 , kojeg smo već ranije odredili i on iznosi 355 mm, iz tablice 3.2-4 iz [12] odredi promjer osovine užnice d_5 koji ovisi i o broju užnica na osovini koji može biti između 2 i 4. U slučaju ovog zadatka na osovini se nalaze dvije užnice. Zatim se nudi promjer osovine užnice d_5 između 45 i 90 mm. Odabire se 90 mm kako bi se išlo na stranu čvrstoće i kao bolji slučaj u kojem će se dobiti manja vertikalna udaljenost između komponenti. U tablici 3.2-6 prema [12] za odabrani promjer osovine $d_5 = 90$ mm dolazi se do ukupne širine jedne užnice u sklopu kuke i ona u ovom slučaju iznosi $b_3 = 140$ mm. Kada se ta vrijednost podijeli sa 2, dolazi se do polovice razmaka između dvije užnice u sklopu kuke x koja u ovom slučaju iznosi 70 mm.

Za prijenosni omjer $u = 4$ ukupna orijentacijska visina komponenti računa se prema sljedećem izrazu:

$$y = \frac{D_b}{2} + h_{\min} + \frac{D_u}{2} = \frac{323,9}{2} + 3140 + \frac{371}{2} = 3488 \text{ mm.} \quad (4.10)$$

Gdje je:

$D_b = 323,9$ mm – promjer bubnja,

$h_{\min} = 3140$ mm – najmanja vertikalna udaljenost sklopa kuke i bubnja,

$D_u = 371$ mm – promjer užnice.

4.3. Zaključak o odabiru prijenosnog omjera

S obzirom da se za prijenosni omjer $u = 2$ ukupno dobiju manje orijentacijske dimenzije komponenti, onda se taj prijenosni omjer uzima kao konačni prijenosni omjer s kojim se ide u daljnju razradu i koncipiranje.

4.4. Orijetacijski proračun glavnih nosača mosta

U samom zadatku nije definirano treba li se mosni granik sastojati od jednog ili dva glavna nosača, niti kakvog oblika trebaju biti nosači, od već gotovih profila ili se treba ići u dizajniranje nosača. Do tog zaključka treba doći putem orijentacijskog proračuna. Najprije se treba odrediti maksimalni dopušteni progib,

Maksimalni dopušteni progib w_{dop} za teške i vrlo teške pogonske uvjete prema [12] iznosi:

$$w_{\text{dop}} = \frac{l}{750} = \frac{12\,000}{750} = 16 \text{ mm.} \quad (4.11)$$

Gdje je:

$l = 12\,000 \text{ mm}$ – raspon mosta (zadano u zadatku).

Iduće što se treba odrediti jest stvarni progib, za kojeg se može reći da je zbroj progiba uslijed djelovanja sile w_1 i progiba uslijed djelovanja vlastite težine nosača w_2 , odnosno njihov zbroj daje ukupni stvarni progib w_{uk} .

$$w_{\text{uk}} = w_1 + w_2 \quad (4.12)$$

Progib uslijed djelovanja sile w_1 se određuje prema [12] prema sljedećem izrazu:

$$w_1 = \frac{Q_{\text{uk}} \cdot l^3}{48 \cdot E \cdot I_y} \quad (4.13)$$

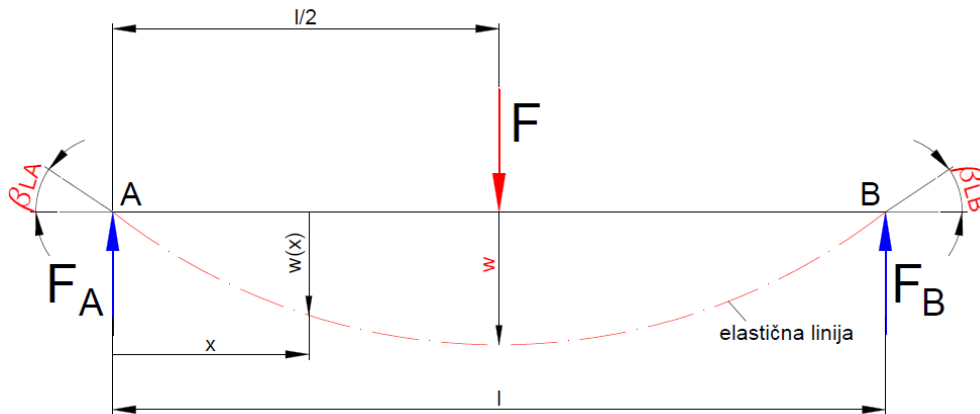
Gdje je:

$Q_{\text{uk}} = (Q_t + Q_{\text{md}}) \cdot g$ – ukupna težina koja opterećuje most; zbroj maksimalne težine podizanja Q_t i težine mehanizma za podizanje Q_{md} ,

l – raspon mosta,

E – modul elastičnosti,

I_y – moment tromosti oko osi y .



Slika 24. Progib uslijed djelovanja sile

Progib uslijed djelovanja vlastite težine nosača određuje se prema [12] prema sljedećem izrazu:

$$w_2 = \frac{5 \cdot q \cdot l^4}{384 \cdot E \cdot I_y} \quad (4.14)$$

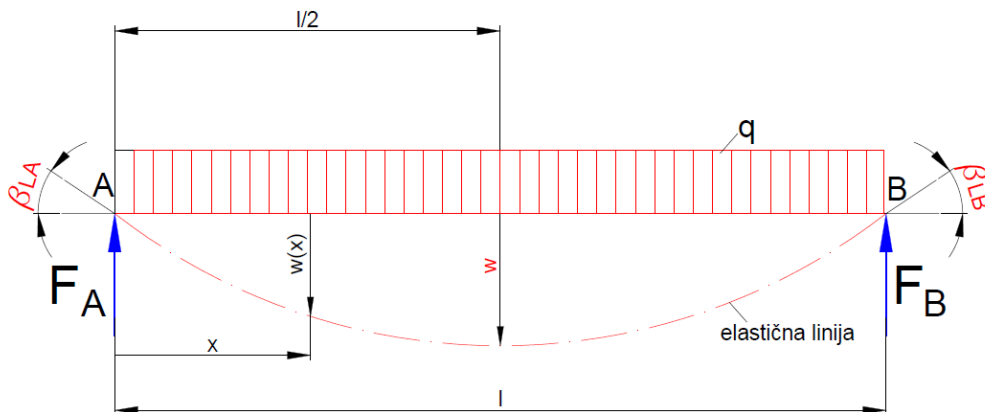
Gdje je:

q – kontinuirano opterećenje nosača uslijed djelovanja vlastite mase nosača

l – raspon mosta

E – modul elastičnosti

I_y – moment tromosti oko osi y .



Slika 25. Progib uslijed djelovanja vlastite težine nosača

U konačnici može se za ukupni stvarni progib zapisati sljedeći izraz:

$$w_{\text{uk}} = w_1 + w_2 = \frac{Q_{\text{uk}} \cdot l^3}{48 \cdot E \cdot I_y} + \frac{5 \cdot q \cdot l^4}{384 \cdot E \cdot I_y} \quad (4.15)$$

I na kraju, treba se iznijeti i glavni uvjet, a to je da ukupni stvarni progib treba biti manji od maksimalno dopuštenog:

$$w_{uk} < w_{dop} \quad (4.16)$$

Međutim, ukupni stvarni progib se ne može odrediti dok god se ne zna od čega je i kako točno napravljen most granika. Zapravo, to je ono do čega se i želi doći, i do toga se dolazi iterativnom metodom.

Ideja je iz formule za progib uslijed djelovanja vlastite sile (4.13) odrediti najmanji potrebni moment tromosti $I_{y,min}$, koji zadovoljava maksimalni dopušteni progib w_{dop} koji je prethodno izračunat (4.11), a zatim s tim podatkom ići u pretragu tablica gotovih poluproizvoda.

$$I_{y,min} = \frac{Q_{uk} \cdot l^3}{48 \cdot E \cdot w_{dop}} = \frac{117\,720 \cdot 12\,000^3}{48 \cdot 200\,000 \cdot 16} = 1\,324\,350\,000 \text{ mm}^4. \quad (4.17)$$

$$I_{y,min} = 132\,435 \text{ cm}^4 \quad (4.18)$$

Gdje je:

$Q_{uk} = (Q_t + Q_{md}) \cdot g = (10\,000 + 2\,000) \cdot 9,81 = 117\,720 \text{ N}$ – ukupna težina koja opterećuje most; $Q_t = 10\,000 \text{ kg}$ (podatak zadan u zadatku), $Q_{md} = 2\,000 \text{ kg}$ (orijentacijska brojka),

$l = 12\,000 \text{ mm}$ – raspon mosta,

$E = 200\,000 \text{ N/mm}^2$ – modul elastičnosti za čelik,

$w_{dop} = 16 \text{ mm}$ – maksimalni dopušteni progib.

U slučaju da se pronade profil koji ima veći moment otpora I_y , njega se uzima kao potencijalni odabir profila kojeg se može koristiti za izradu mosta. Zatim se za odabrani profil iščitavaju potrebne geometrijske karakteristike i ostale specifikacije (poput duljinske mase) i u konačnici se izračunava progib uslijed djelovanja sile i progib uslijed djelovanja vlastite težine, odnosno ukupni stvarni progib za odabrani profil. Ukoliko se pronade profil koji zadovoljava uvjet $w_{uk} < w_{dop}$, most granika će se izrađivati od gotovih poluproizvoda. Ako niti jedan profil ne zadovoljava postavljene uvjete, most granika će se izrađivati od limova.

Također, potrebno je doći do zaključka hoće li most granika biti izrađen od jednog ili dva glavna nosača. Prvi korak je pokušaj pronalaska profila koja zadovoljava uvjet $I_y > I_{y,min}$. Ako se pronade takav profil, most granika će biti izrađen od jednog glavnog nosača od gotovih

poluproizvoda. U slučaju da ne postoji takav profil, iznos $I_{y,\min}$ se dijeli sa 2, i pokušava se pronaći profil koji zadovoljava uvjet $I_y > I_{y,\min}/2$. Postoji li takav profil, most granika će biti izrađen od dva glavna nosača od gotovih poluproizvoda. Ukoliko ne postoji profil koji zadovoljava uvjet $I_y > I_{y,\min}/2$, most granika je potrebno izrađivati zavarivanjem limova.

U slučaju da je most granika izrađen od dva glavna nosača vrijedi:

$$I_{y,\min} = 662\,175\,000 \text{ mm}^4, \quad (4.19)$$

$$I_{y,\min} = 66\,217,5 \text{ cm}^4. \quad (4.20)$$

4.5. Most s jednim glavnim nosačem od standardnih poluproizvoda

Pretragom tablica sa standardnim poluproizvodima i istraživanjem geometrijskih presjeka tih istih poluproizvoda iz [14], bilo da je riječ o različitim vrstama profila ili o kutijastim nosačima, ustanovljeno je kako ne postoji niti jedan poluproizvod koji zadovoljava uvjete predloženog zadatka, a koji su proizašli iz orijentacijskog proračuna!

4.6. Most sa dva glavna nosača od standardnih poluproizvoda

Pretragom tablica sa standardnim poluproizvodima i istraživanjem geometrijskih presjeka tih istih poluproizvoda iz [14], bilo da je riječ o različitim vrstama profila ili o kutijastim nosačima, ustanovljeno je kako postoje poluproizvodi koji zadovoljavaju uvjete zadatka, a koji su proizašli iz orijentacijskog proračuna!

Mogu se pronaći brojni IPN, IPE, IPEA, IPEAA, IPEO, HE, HEA, HEAA, HEB, HEM, HD i HL profili prema [14]. Ostale vrste profila ili ne odgovaraju konstrukcijski ili ne zadovoljavaju uvjet krutosti.

4.7. Odabir koncepta i zaključak

Putem orijentacijskog proračuna dobile su se orijentacijske vrijednosti dimenzija bubnja, užnice i najmanje vertikalne udaljenosti između sklopa kuke i bubnja, te se došlo do zaključka kako za uvjete ovog zadatka najviše odgovara prijenosni omjer $u = 2$.

Sljedeće što je trebalo provjeriti jest progib za zadanu nosivost mosnog granika i zadani raspon mosta, te sukladno tom maksimalnom progibu odrediti koji je minimalni moment tromosti presjeka nosača mosnog granika.

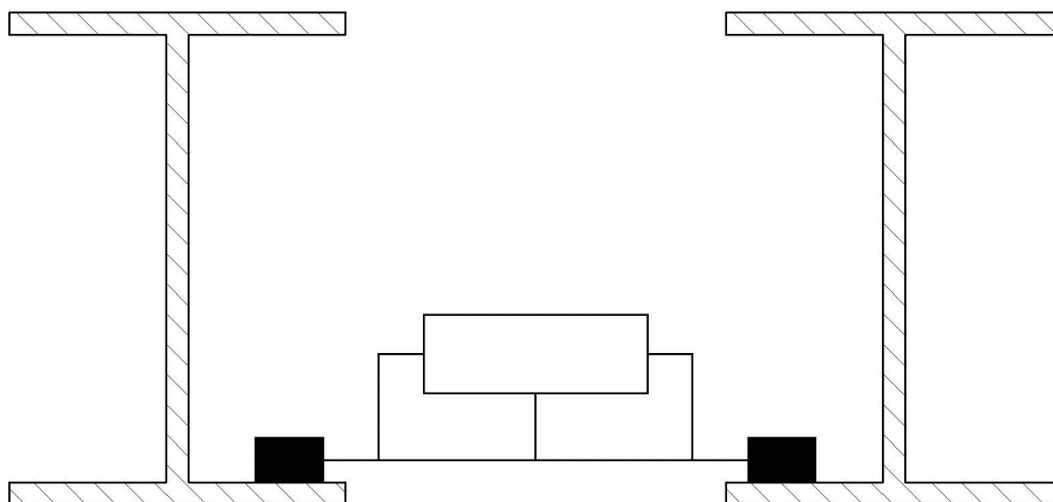
Nakon što su se dobile i te vrijednosti, trebalo se provjeriti u tablicama sa standardnim poluproizvodima iz [14] postoji li profil ili kutijasti nosač koji bi svojim geometrijskim karakteristikama odgovarao uvjetima predloženog zadatka.

Kada bi se išlo u izradu mosnog granika sa jednim glavnim nosačem, ustanovljeno je kako ne postoji niti jedan standardni profil ili kutijasti nosač koji bi odgovarao uvjetima predloženog nosača. Međutim, kada bi se išlo u izradu mosnog granika sa dva glavna nosača, tu se već nude razne opcije.

Stoga je odlučeno, kako ne postoji niti jedan opravdan razlog zašto bi se pored gotovih profila koji odgovaraju uvjetima predloženog zadatka išlo u izradu posebnih nosača od limova, bio to mosni granik sa dva glavna nosača ili sa jednim glavnim nosačem.

Pretragom tablica gotovih poluproizvoda ustanovljeno je kako od svih mogućih profila jedino I profili odgovaraju uvjetima ovog zadatka, kako je već navedeno u poglavlju 4.7.. Koji od ponuđenih profila će biti u konačnici odabran ovisit će o daljnjem proračunu u nastavku!

Uzevši sve u obzir, dolazi se do zaključka da Koncept 3 najviše odgovara uvjetima zadatka i s njim će se ići u daljnju detaljnu razradu!



Slika 26. Odabrani koncept

5. IZBOR POGONSKE I PODIZNE GRUPE

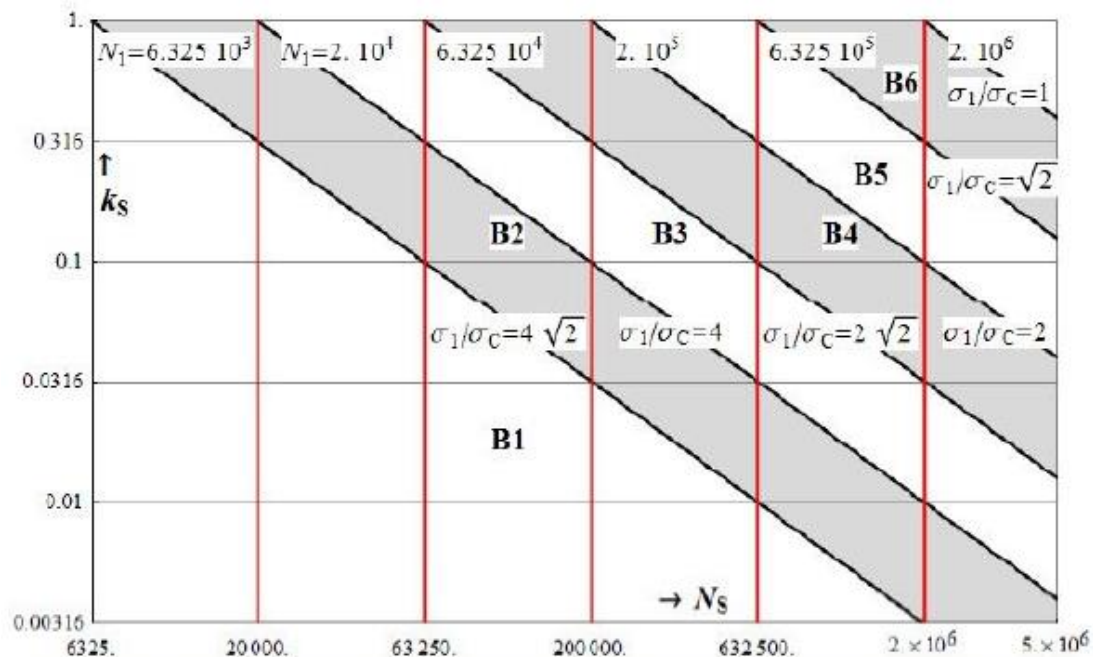
Izbor pogonske i podizne grupe vrši se na temelju zadanih pogonskih uvjeta rada granika, vrsti zahvata te načinu podizanja i spuštanja tereta. Budući da je ovim zadatkom je predviđena izrada mosnog granika za potrebe transporta unutar zatvorene hale industrijskog pogona, može se reći kako ovaj mosni granik spada u grupu *Skladišnih granika* prema [15] iz Tablica 6.1-4, s prihvatom tereta na standardnu kuku s teškim uvjetima rada i isprekidanim pogonom.

Br.	Vrsta granika	Način rada	Podizne grupe	Pogonske grupe	
				HRN EN 13001-1	DIN 15018
1	Granici na ručni pogon		HC1	S ₀ , S ₁	B1, B2
2	Montažni granici		HC1, HC2	S ₀ , S ₁	B1, B2
3	Granici u strojaricama		HC1	S ₁ , S ₂	B2, B3
4	Skladišni granici	isprekidani pogon	HC2	S ₄	B4
5	Skladišni, granici s ovjesnim gredama, granici na odlagalištima	trajni pogon	HC3, HC4	S ₆ , S ₇	B5, B6
6	Radionički granici		HC2, HC3	S ₃ , S ₄	B3, B4

Slika 27. Izvadak iz tablice za podizne i pogonske grupe [15]

Dakle, ovom tipu granika dodjeljuje se podizna grupa HC2 te pogonska grupa S4 prema HRN EN 13001-1, odnosno B4 prema DIN 15018, što prikazuje Slika 27.

Sljedeće što se treba odrediti je broj radnih ciklusa konstrukcije N_s koje pogonski mehanizam za podizanje može izdržati, a koji se određuje u ovisnosti o pogonskoj grupi prema DIN 15018 i faktoru punoće spektra k_s . Budući da se radi o teškim pogonskim uvjetima faktor punoće spektra se kreće između $0,25 \leq k_s \leq 0,5$ prema Tablica 5.2-6 iz [15]. Uzevši u obzir ova dva podatka prema Slika 5.2-17 iz [15] uzima se da je $k_s = 0,316$, a broj ciklusa $N_s = 632\ 500$, što prikazuje Slika 28.



Slika 28. Kontinuirana podjela u grupe prema DIN 15018 [15]

Prema normi DIN 15020 izražava se teorijsko radno vrijeme u broju sati na dan, prosječno kroz jednu godinu. Prema ovoj normi izrađen je velik broj mehanizama za dizanje. Uzima se pretpostavka da će mehanizam za podizanje iz predloženog zadatka raditi ≤ 2 sata na dan, stoga se prema normi DIN 15020 iz Tablica 5.2-10 iz [15] za teški spektar opterećenja određuje pogonska grupa 2_m (što prikazuje Slika 29.), odnosno M5 prema ISO 4301/1 prema Tablica 5.2-11 iz [15] (što prikazuje Slika 30.).

Spektar opterećenja			STVARNO RADNO VRIJEME T_s , h/dan									
Naziv	$k_s = q_e^3$	q_e	$\leq 0,063$	$\leq 0,125$	$\leq 0,25$	$\leq 0,5$	≤ 1	≤ 2	≤ 4	≤ 8	≤ 16	> 16
v. teški	$0,5 < k_s \leq 1,0$	$0,8 < q_e \leq 1$	1D _m	1C _m	1B _m	1A _m	2 _m	3 _m	4 _m	5 _m	-	-
teški	$0,25 < k_s \leq 0,5$	$0,63 < q_e \leq 0,8$	-	1D _m	1C _m	1B _m	1A _m	2 _m	3 _m	4 _m	5 _m	-
srednji	$0,125 < k_s \leq 0,25$	$0,5 < q_e \leq 0,63$	-	-	1D _m	1C _m	1B _m	1A _m	2 _m	3 _m	4 _m	5 _m
lagan	$k_s \leq 0,125$	$\leq 0,5$	-	-	-	1D _m	1C _m	1B _m	1A _m	2 _m	3 _m	4 _m

Slika 29. Pogonske grupe mehanizama dizanja, DIN 15020 [15]

		TEORIJSKO RADNO VRIJEME									
T_1 , h; ukupno (ISO)		≤ 100	≤ 200	≤ 400	≤ 800	≤ 1600	≤ 3200	≤ 6300	≤ 12500	≤ 25000	
T_{1d} , h/dan (DIN)		$\leq 0,063$	$\leq 0,125$	$\leq 0,25$	$\leq 0,5$	≤ 1	≤ 2	≤ 4	≤ 8	≤ 16	
Pogonske grupe	DIN	1D _m	1C _m	1B _m	1A _m	2 _m	3 _m	4 _m	5 _m	-	
	ISO	M1	M2	M3	M4	M5	M6	M7	M8	-	

Slika 30. Približna korelacija između ukupnog teorijskog radnog vremena prema ISO 4301/1 i dnevnog teorijskog radnog vremena prema DIN 15020 [15]

5.1. Određivanje dinamičkog faktora Φ_2

Zbog vožnje, dizanja tereta, ubrzavanja i kočenja pogonskih mehanizama nosiva konstrukcija granika je izložena stalnim dinamičkim opterećenjima. Glavni poremećaji kod nosivih konstrukcija granika potječu od rada mehanizma za podizanje tereta čije nagle promjene iz stanja mirovanja u gibanje i obratno uzrokuju vibracije konstrukcije.

Utjecaj dinamičkih opterećenja od tereta uzima se u obzir tako da se teret Q pomnoži sa dinamičkim faktorom Φ_2 koji se prema [15] računa prema sljedećem izrazu:

$$\Phi_2 = \Phi_{2,\min} + \beta_2 \cdot v_h = 1,1 + 0,34 \cdot 0,2 = 1,168. \quad (5.1)$$

Gdje je:

$\Phi_{2,\min} = 1,1$ – minimalna veličina Φ_2 prema Tablica 6.1-2 iz [15]; ovisna o kombinaciji krutosti konstrukcije (prethodno izabrana HC2) i načinu upravljanja s mehanizmom dizanja (odabrano HD1: mehanizam dizanja bez spore brzine; prema [15]),

$\beta_2 = 0,34$ – faktor prema Tablica 6.1-2 iz [15],

$v_h = 12 \text{ m/min} = 0,2 \text{ m/s}$ – karakteristična brzina dizanja zadana u zadatku.

6. SKLOP KUKE

6.1. Izbor broja kuke

Potrebni broj kuke izračuna se prema [12] iz sljedećeg izraza:

$$HN_{\text{pot}} = v_n \frac{Q_t \cdot g}{R_e} = 2 \cdot \frac{10\,000 \cdot 9,81 \cdot 10^{-3}}{23,5} = 8,349. \quad (6.1)$$

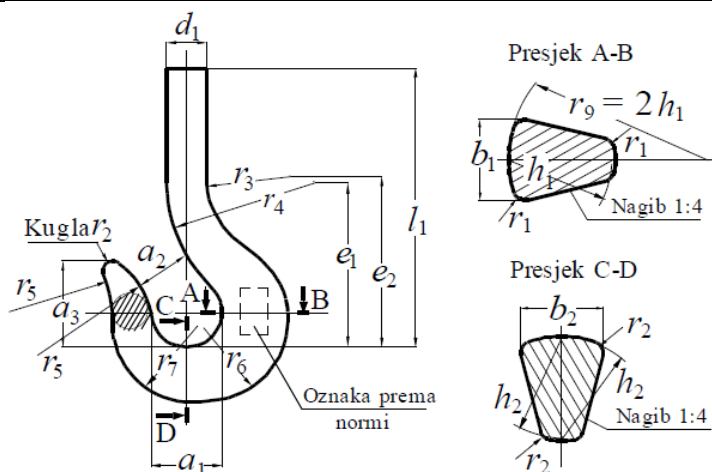
Odabrani broj kuke je $HN = 10$.

Gdje je:

$v_n = 2$ – nominalni faktor sigurnosti za pogonsku grupu (DIN) 2_m prema Tablica 2.4-3 iz [12],

$Q_t = 10\,000 \text{ kg}$ – ukupna masa tereta,

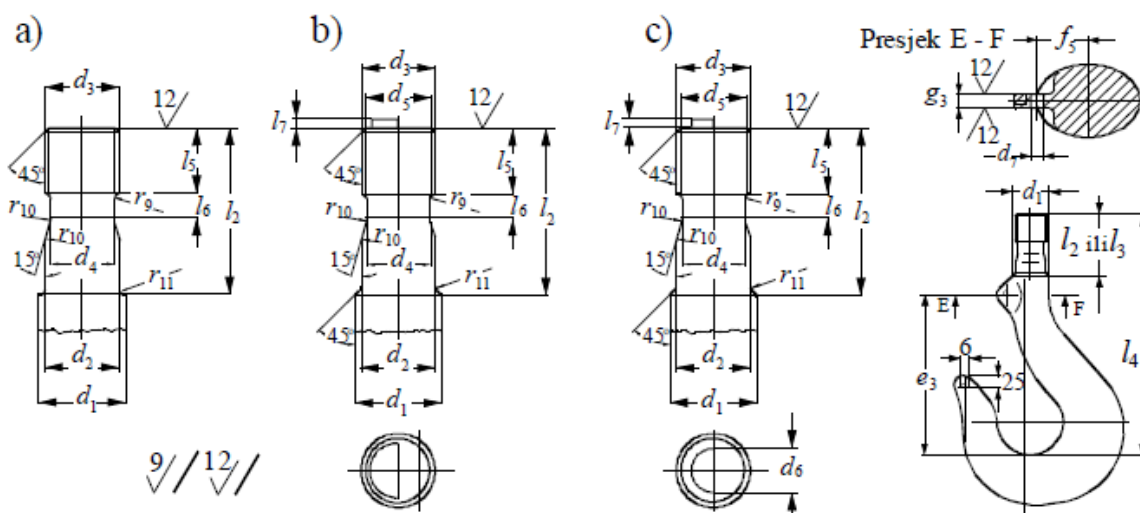
$R_e = 23,5 \text{ kN/cm}^2$ – granica tečenja materijala kvalitete M prema Tablica 2.4-2 iz [12].



Slika 31. Oznake mjera slobodno kovane jednokrake kuke [12]

Broj kuke	a ₁	a ₂	a ₃	b ₁	b ₂	d ₁	Navoj kuke	e ₁	e ₂	e ₃	h ₁	h ₂	l ₁	r ₁	r ₂	r ₃	r ₄	r ₅	r ₆	r ₇	Masa ≈ kg
6	90	71	101	80	67	60	Rd 50x6	218	240	185	100	85	374	10	16	90	190	190	131	112	20
8	100	80	113	90	75	67	Rd 50x6	230	254	203	112	95	423	11	18	95	190	212	140	123	20
10	112	90	127	100	85	75	Rd 64x8	256	286	221	125	106	460	12	20	65	165	236	163	140	40
12	123	100	143	112	93	83	Rd 72x8	292	310	232	140	118	523	14	22	70	183	263	182	160	33

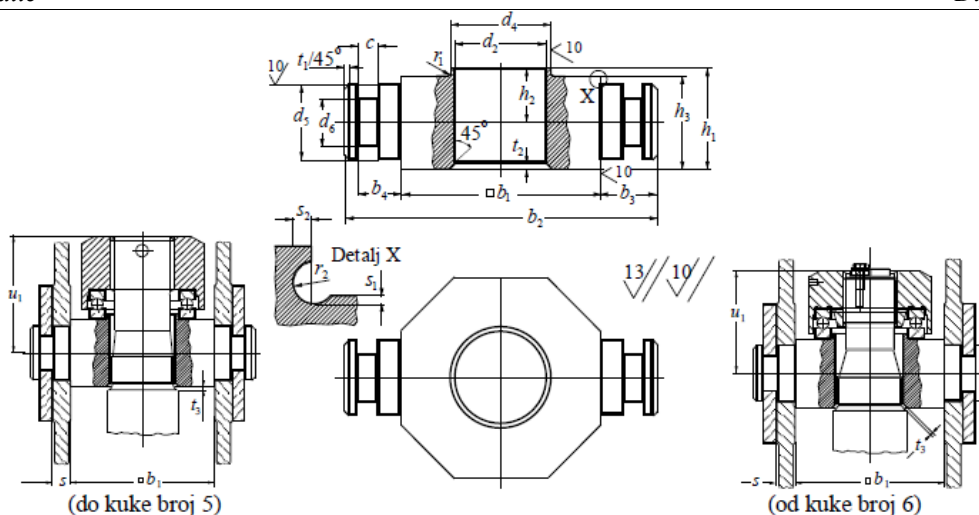
Slika 32. Mjere odabrane jednokrake kuke [12]



Slika 33. Obradeni vrat kuke [12]

Broj kuke	d ₁	d ₂ h ₉	Navoj d ₃ , c11	d ₄	d ₅ , c11	d ₆	d ₇	e ₃	f ₅	g ₃	l ₂	l ₃	l ₄	l ₅	l ₆	l ₇	r ₉	r ₁₀	r ₁₁
6	60	50	Rd 50x6	42	43,4	-	10,2	180	27	18	121	112	375	45	20	10	4	14	3
8	67	50	Rd 50x6	48	49,4	-	12,2	203	32	23	133	122	413	50	20	10	4	18	3
10	75	64	Rd 64x8	54	55,2	-	12,2	221	34	23	-	135	446	56	25	10	4	18	3
12	83	72	Rd 72x8	62	63,2	-	10,2	232	37	28	-	137	503	63	25	12	4	20	3

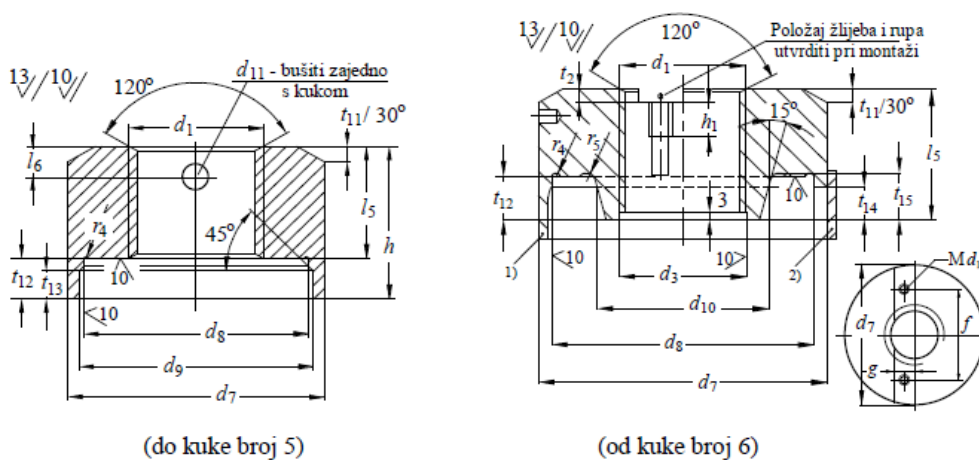
Slika 34. Mjere obradenog vrata kuke [12]



Slika 35. Ovjes i nosač kuke [12]

Broj kuke	b_1	b_2	b_3	b_4	c	d_2	d_4 j6	d_5 h9	d_6	h_1	h_2	h_3 h11	r_1 max	r_2	s	s_1	s_2	t_1	t_2	t_3 max	u_1	Ležaj
8	140	210	35	20	10	58	80	50	26	60	22,5	55	1	1,2	20	0,5	1,2	4	2,5	1	08	512 16
10	160	230	35	29	10	66	90	55	40	65	35	60	1,3	1,2	20	0,3	1,2	4	5	1	110	512 18
12	180	250	42,5	34	10	74	100	60	42	78	42	72	1,5	2	25	0,5	2	5	8	1	127	512 20

Slika 36. Mjere ovjesa i nosača kuke [12]



Slika 37. Matica teretnih kuka [12]

Broj kuke	Navoj d_1	d_3 c11	d_7	d_8 E9	d_{10}	d_{12}	f	g	h_1	l_5	r_4	r_5	t_2	t_{11}	t_{12}	t_{14}	t_{15}
6	Rd 50x6	50,6	115	105	68	M10	75	25	15	55	1,6	4	6	8	20	15	22
8	Rd 56x6	56,6	125	115	78	M10	100	25	15	61	1,6	4	6	8	21	16	23
10	Rd 64x8	64,8	145	135	88	M10	100	25	15	67	2,5	5	6	8	24	18	26
12	Rd 72x8	72,8	165	150	98	M10	100	32	15	76	2,5	5	8	8	25	19	27

Slika 38. Mjere matica teretnih kuka [12]

6.2. Odabir i proračun aksijalnog ležaja kuke

Aksijalno opterećenje ležaja F_a uz zanemarivu masu matice kuke iznosi:

$$F_a = (Q_t + Q_k) \cdot g = (10\,000 + 200) \cdot 9,81 = 100\,061 \text{ N.} \quad (6.2)$$

Gdje je:

$Q_t = 10\,000 \text{ kg}$ – masa tereta,

$Q_k = 200 \text{ kg}$ – procijenjena masa sklopa kuke prema tablica 2.4-5 iz [12].

Aksijalni ležaj kuke provjerava se s obzirom na statičku nosivost. Statičko opterećenje ležaja računa se prema [16] prema izrazu:

$$C_1 = F_a \cdot f_s = 100\,061 \cdot 1,5 = 150\,092 \text{ N.} \quad (6.3)$$

Gdje je:

$f_s = 1,5$ – faktor sigurnosti koji se kreće u rasponu od 1 do 1,5 prema [16].

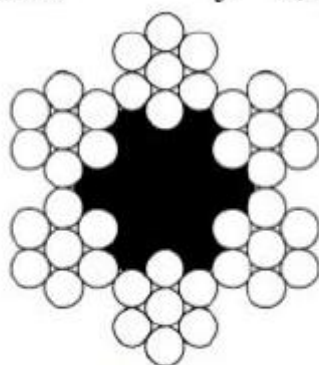
Iz SKF kalkulatora za odabir ležajeva [17] odabire se aksijalni kuglični ležaj oznake 512 18 dimenzija 135x90x35 mm statičke nosivosti $C_0 = 290 \text{ kN}$ (cjelokupne tehničke specifikacije prikazane u Prilozima).

6.3. Dimenzioniranje i izbor užeta

Pogonska užad dimenzionira se prema [12] pomoću sljedećeg izraza:

$$d_u \geq \sqrt{\frac{4 \cdot S \cdot F_u}{f \cdot \pi \cdot R_m}} = \sqrt{\frac{4 \cdot 4,5 \cdot 51\,568}{0,47 \cdot \pi \cdot 1570}} = 20,0102 \text{ mm} = 22 \text{ mm.} \quad (6.4)$$

6 x 7 $f = 0,47$



DIN 3055
 $d = 2 \text{ do } 40$

Slika 39. Normalno pleteno uže [12]

Gdje je:

$S = 4,5$ – minimalni faktor sigurnosti za pogonsku užad za pogonsku grupu 2_m prema [12],

$F_u = 51\,568\text{ N}$ – maksimalna sila u užetu,

$f = 0,47$ – faktor ispune užeta za normalno pletenu 6×7 užad prema Tablica 2.2-5 iz [12],

$R_m = 1570\text{ N/mm}^2$ – lomna čvrstoća žica prema [12].

Pogonska grupa, DIN	1D _m	1C _m	-	1B _m	1A _m	2 _m	3 _m	4 _m	5 _m
Pogonska grupa, ISO	-	M1	M2	M3	M4	M5	M6	M7	M8
Faktor sigurnosti $S \geq$	2,8	3,15	3,35	3,55	4	4,5	5,6	7,1	9

Slika 40. Minimalni faktori sigurnosti S za pogonsku užad [12]

Maksimalna sila u užetu se prema [12] računa prema sljedećem izrazu:

$$F_u = \frac{(Q_t + Q_k) \cdot g}{u \cdot \eta_{uk}} = \frac{(10\,000 + 200) \cdot 9,81}{2 \cdot 0,9702} = 51\,568\text{ N.} \quad (6.5)$$

Gdje je:

$Q_t = 10\,000\text{ kg}$ – maksimalni teret koji se podiže,

$Q_k = 200\text{ kg}$ – procijenjena masa kuke prema Tablica 2.4-5 iz [12],

$u = 2$ – prijenosni omjer,

$\eta_{uk} = 0,9702$ – ukupni stupanj djelovanja.

Ukupni stupanj djelovanja η_{uk} se prema [12] računa prema sljedećem izrazu:

$$\eta_{uk} = \eta_u \cdot \eta_{su} = 0,99 \cdot 0,98 = 0,9702. \quad (6.6)$$

Gdje je:

$\eta_u = 0,99$ – stupanj djelovanja koloturnika,

$\eta_{su} = 0,98$ – stupanj djelovanja skretne užnice (Z).

Stupanj djelovanja koloturnika se prema [12] računa prema sljedećem izrazu:

$$\eta_u = \frac{1}{u} \cdot \frac{1 - \eta_0^u}{1 - \eta_0} = \frac{1}{2} \cdot \frac{1 - 0,98^2}{1 - 0,98} = 0,99 \quad (6.7)$$

Gdje je:

$\eta_0 = 0,98$ – stupanj djelovanja za valjne ležajeve prema [12],

$u = 2$ – prijenosni omjer.

6.4. Dimenzioniranje užnice

Promjer užnice računa se prema [12] prema sljedećem izrazu:

$$D_u \geq \left(\frac{D}{d}\right)_{\min} \cdot c_p \cdot d_u \geq 20 \cdot 1 \cdot 22 \geq 440 \text{ mm.} \quad (6.8)$$

Gdje je:

$\left(\frac{D}{d}\right)_{\min} = 20$ – minimalno dozvoljeni odnos (D/d) za užnicu i za pogonsku grupu 2_m prema Tablici 3.2-1 iz [12].

$c_p = 1$ – faktor pregibanja užeta, ovisan o broju pregiba b_p ,

$d_u = 22 \text{ mm}$ – promjer užeta.

Pogonska grupa	$(D/d)_{\min}$ za					
	bubanj		užnica		izravnavajuća užnica	
1D _m	11,2	(12,5) ¹⁾	12,5	(14) ¹⁾	10	(12,5) ¹⁾
1C _m	12,5	(14)	14	(16)	12,5	(14)
1B _m	14	(16)	16 ²⁾	(18)	12,5	(14)
1A _m	16	(18)	18	(20)	14	(16)
2 _m	18	(20)	20	(22,4)	14	(16)
3 _m	20	(22,4)	22,4	(25)	16	(18)
4 _m	22,4	(25)	25	(28)	16	(18)
5 _m	25	(28)	28	(31,5)	18	(20)

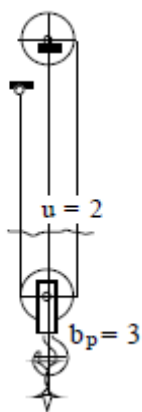
¹⁾ Vrijednosti u zagradama su za višeslojnu užad (užad s 2 ili 3 sloja pramena). Ukoliko se izborom konstrukcije višeslojnog užeta postigne dovoljna trajnost, mogu se koristiti koeficijenti za jednoslojnu užad.
²⁾ Užnice u grabalicama, bez obzira na stvarnu pog. grupu, mogu se dimenzionirati prema $(D/d)_{\min}$ za grupu 1B_m.

Slika 41. Minimalni odnosi (D/d) za pogonsku užad [12]

Faktor pregibanja užeta c_p ovisi o broju pregiba b_p i iščitava se iz Tablice 3.2-2 iz [12]. Budući da za prijenosni omjer $u = 2$ broj pregiba b_p iznosi manje od 5, u tom slučaju je faktor pregibanja užeta $c_p = 1$.

Broj pregiba b_p	≤ 5	6 do 9	≥ 10
Koeficijent c_p	1	1,12	1,25

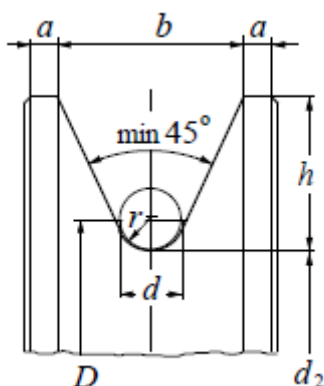
Slika 42. Faktor c_p [12]



Slika 43. Broj pregiba b_p

Prema izrazu (6.8) promjer užnice mora biti veći ili jednak od 400 mm. Budući da promjer užnice D_u , ovisi i o nazivnom promjeru užnice d_2 , čiji su iznosi prema Tablici 3.2-4 iz [12] standardizirani, u konačnici će se promjer užnice odrediti pomoću spomenute tablice.

Uzevši u obzir izraz (6.8) i vrijednosti za nazivne promjere d_2 iz Tablice 3.2-4 iz [12], uzima se iznos od 450 mm za nazivni promjer užnice d_2 i kada se na tu vrijednost doda promjer užeta od 22 mm, u konačnici promjer užnice D_u za prijenosi omjer $u = 2$ iznosi $D_u = 472$ mm.



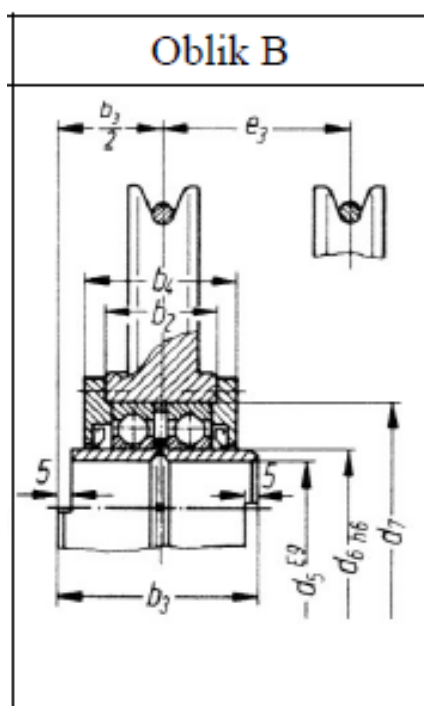
Slika 44. Profil užnice [12]

Promjer osovine d_5 , mm		Promjer užeta d , mm						
		Za broj užnica			Za broj užnica			
Općenito	na osovini	d_2	na osovini	Općenito				
45	100	75	-	400	16	-	11	26
55	120	80	-	450	18	-	12	28
70	140	90	-	500	20	-	14	31

Slika 45. Povezanost osnovnih mjera užnice s promjerom užeta [12]

Slika 45. pokazuje kako se promjer osovine d_5 kreće između 55 i 120 mm. Postavlja se pitanje koji promjer izabrati? Iterativnom provjerom čvrstoće osovine koji će biti prikazan u nastavku, došlo se do zaključka da je promjer osovine $d_5 = 90$ mm.

Slika 46. pokazuje oblik i mjernu skicu užnice oblika B prema DIN 15 062 T.2 prema [12], dok Slika 47. prikazuje konačne glavne mjere užnice. Budući da sklop užnice neće imati odstojne čahure za uležištenje ležaja, nego će to biti izvedeno na samoj osovini, konačni promjer osovine će iznositi $d_5 = d_6 = 90$ mm.



Slika 46. Oblik i mjerne skice užnice [12]

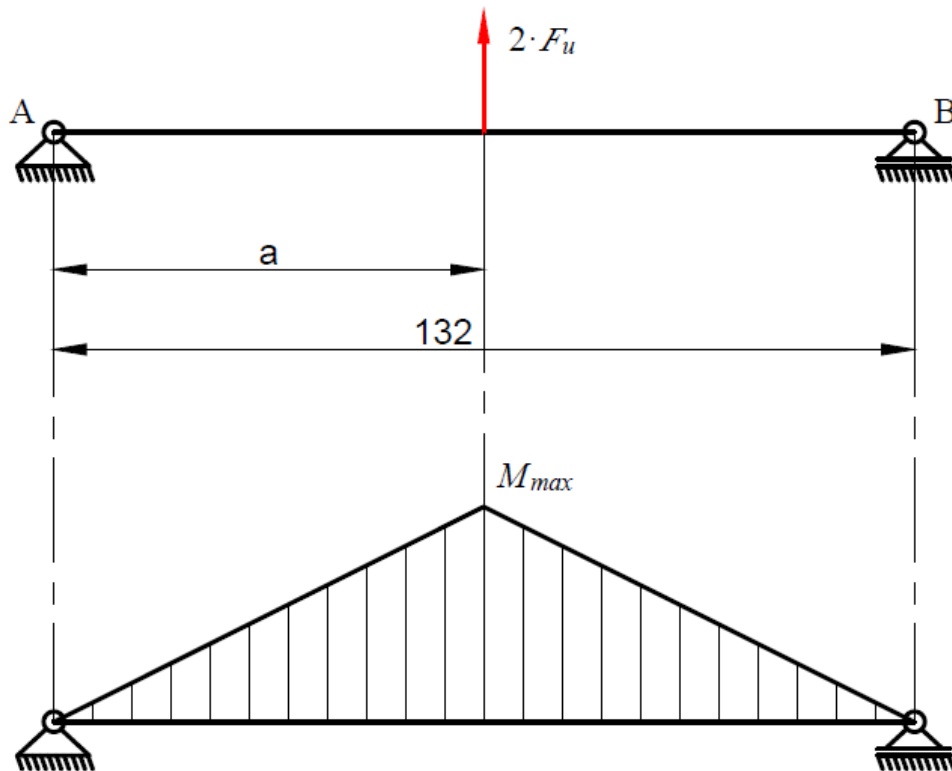
d_5	b_3	d_6	Oblik A				Oblik B			
			b_2	b_4	d_7	Ležaj	b_2	b_4	d_7	Ležaj
h9	0		0			DIN 5412	0			DIN625
	-0,2		-0,2		M7	T.1	-0,2		K7	T.1
45	100	60	65	87	85	NNC 4912V	60	82	110	6212
50	100	60	65	87	85	NNC 4912V	60	82	110	6212
55	110	70	75	97	100	NNC 4914 V	65	87	125	6214
60	110	70	75	97	100	NNC 4914 V	65	87	125	6214
70	110	80	75	97	110	NNC 4916 V	70	92	140	6216
75	130	90	85	111	125	NNC 4918 V	80	108	160	6218
80	130	100	95	117	140	NNC 4920 V	85	113	180	6220

Slika 47. Glavne mjere užnice [12]

6.5. Provjera čvrstoće osovine užnice

Promjer osovine užnice ovisi u pravilu o potrebnim mjerama ležaja. Tako određenom promjeru treba provjeriti naprezanja od savijanja i površinski tlak između osovine i nosivog lima.

Proračunska skica osovine za određivanje maksimalnog momenta savijanja prikazana je na Slika 48.



Slika 48. Maksimalni moment savijanja

Savojna čvrstoća se prema [12] provjerava prema sljedećem izrazu:

$$M_{\max} \leq \frac{\pi d_5^3}{32} \sigma_d = M_{\text{dop}}. \quad (6.9)$$

Gdje je:

$M_{\max} = 6\,806\,976 \text{ Nmm}$ – maksimalni moment savijanja osovine,

$d_5 = 90 \text{ mm}$ – promjer osovine,

$\sigma_d = 114 \text{ N/mm}^2$ – dopušteno savijanje,

$M_{\text{dop}} = 8\,158\,912 \text{ Nmm}$ – maksimalno dopušteno savijanje.

Maksimalni moment savijanja M_{\max} se dobije prema Slika 48. pomoću sljedećeg izraza:

$$M_{\max} = 2 \cdot F_u \cdot a = 2 \cdot 51\,568 \cdot 66 = 6\,806\,976 \text{ Nmm.} \quad (6.10)$$

Gdje je:

$F_u = 51\,568 \text{ N}$ – najveća sila u užetu,

$a = 66 \text{ mm}$ – krak sile; polovica vrijednosti b_3 .

Dopušteno savijanje σ_d se prema [12] dobije prema sljedećem izrazu:

$$\sigma_d = \frac{R_e}{1,25 \cdot S} = \frac{285}{1,25 \cdot 2} = 114 \text{ N/mm}^2. \quad (6.11)$$

Gdje je:

$R_e = 285 \text{ N/mm}^2$ – granica plastičnosti za konstrukcijski čelik E295 (Č0545) iz [13];
Kvaliteta materijala osovine treba pratiti kvalitetu materijala kuke. Uz kuke razreda čvrstoće M osovine su iz materijala E295 [12],

$S = v_n = 2$ – faktor sigurnosti prema Tablica 2.4-2 iz [12].

U konačnici maksimalno dopušteno savijanje M_{dop} prema izrazu (6.9) iznosi:

$$M_{\text{dop}} = \frac{\pi d_5^3}{32} \sigma_d = \frac{\pi \cdot 90^3}{32} \cdot 114 = 8\,158\,912 \text{ Nmm.} \quad (6.12)$$

Budući da je $M_{\max} < M_{\text{dop}}$ dolazi se do zaključka kako je zadovoljen kriterij savojne čvrstoće prema izrazu (6.9).

Površinski pritisak između nosivog lima i osovine se prema [12] računa prema sljedećem izrazu:

$$p = \frac{(Q_t + Q_k) \cdot g}{2sd_5} = \frac{(10\,000 + 200) \cdot 9,81}{2 \cdot 20 \cdot 90} = 27,795 \text{ N/mm}^2. \quad (6.13)$$

Gdje je:

$Q_t = 10\,000 \text{ kg}$ – masa tereta,

$Q_k = 200 \text{ kg}$ – procijenjena masa kuke prema Tablica 2.4-5 iz [12],

$s = 20 \text{ mm}$ – širina lima prema Tablica 2.4-11 iz [12],

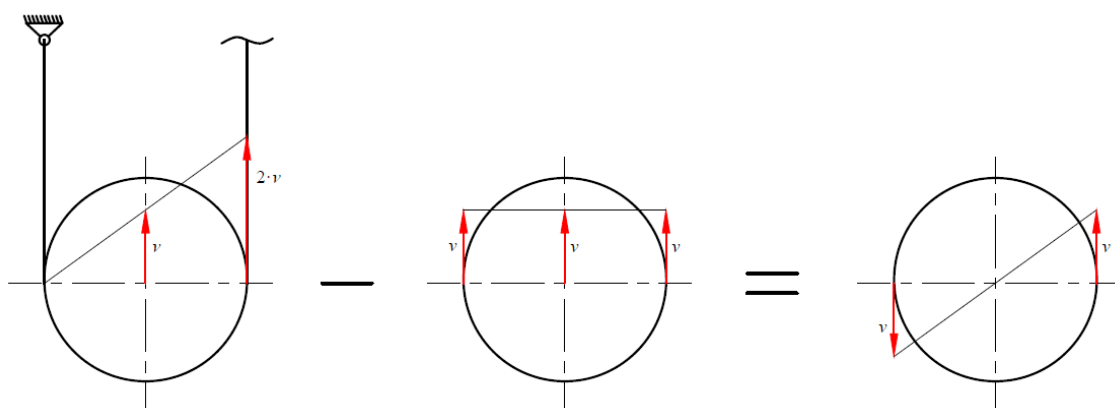
$d_5 = 90 \text{ mm}$ – promjer osovine.

Maksimalni dopušteni površinski pritisak između nosivog lima i osovine prema [12] iznosi $p_d = 100 \dots 150 \text{ N/mm}^2$.

Budući da je $p < p_d$ zaključuje se kako površinski tlak između osovine i nosivog lima ne prelazi granice dopuštenog!

6.6. Odabir i proračun valjnih ležajeva užnice

Najprije je potrebno odrediti brzinu vrtnje užnice, koja će se odrediti preko kutne brzine uz pomoć sheme sa Slika 49.



Slika 49. Brzina užnice

Brzina vrtnje užnice n prema [12] iznosi:

$$n = \frac{\omega}{\pi} \cdot 30 = \frac{0,847}{\pi} \cdot 30 = 8,088 \text{ o/min.} \quad (6.14)$$

Gdje je:

$\omega = 0,847 \text{ rad/s}$ – kutna brzina užnice.

Kutna brzina užnice ω se određuje prema izrazu:

$$\omega = \frac{v_{diz}}{\frac{D_u}{2}} = \frac{0,2}{\frac{0,472}{2}} = 0,847 \text{ rad/s.} \quad (6.15)$$

Gdje je:

$v_{diz} = 12 \text{ m/min} = 0,2 \text{ m/s}$ – brzina dizanja tereta,

$D_u = 0,472 \text{ m}$ – promjer užnice.

Budući da je brzina vrtnje ležaja n manja od 10 o/min, ležaj se proračunava kao da je statički opterećen.

Stoga, statičko ekvivalentno opterećenje P_{0r} iznosi:

$$P_{0r} = \frac{2 \cdot F_u}{2} = 51\,568 \text{ N.} \quad (6.16)$$

Gdje je:

$F_u = 51\,568 \text{ N}$ – najveća sila u užetu.

Za statički opterećene radijalne valjne ležajeve mora prema [16] mora vrijediti:

$$\frac{C_0}{P_{0r}} \geq s_{0_min}. \quad (6.17)$$

Prema Tablica 3.2-6 iz [12] predlaže se izbor ležaja užnice SKF ležaj 6218 statičke nosivosti $C_0 = 73\,500 \text{ N}$.

Kada se ubaci vrijednost statičkog ekvivalentnog opterećenja P_{0r} i statičke nosivosti ležaja 6218 C_0 u izraz (6.17) dobije se:

$$\frac{C_0}{P_{0r}} = \frac{73\,500}{51\,568} = 1,425 \geq s_{0_min}. \quad (6.18)$$

Kako s_{0_min} prema [16] pri srednjim zahtjevima za mirnoću hoda iznosi 1,3 može se reći kako odabrani ležaj zadovoljava!

Tehničke specifikacije ležaja 6218 su prikazane u Prilozima.

7. BUBANJ

7.1. Promjer bubnja

Promjer bubnja određuje se prema [12] prema sljedećem izrazu:

$$D_b \geq \left(\frac{D}{d}\right)_{\min} \cdot c_p \cdot d_u \geq 18 \cdot 1 \cdot 22 \geq 396 \text{ mm.} \quad (7.1)$$

Gdje je:

$\left(\frac{D}{d}\right)_{\min} = 18$ – minimalno dozvoljeni odnos (D/d), prema važećim normama, prema Tablica 3.2-1 iz [12] za pogonsku grupu 2_m ,

$c_p = 1$ – faktor pregibanja užeta, ovisan o broju pregiba b_p , prema Tablica 3.2-2 iz [12],

$d_u = 22 \text{ mm}$ – promjer užeta.

Pogonska grupa	$(D/d)_{\min}$ za				
	bubanj		užnica		izravnavajuća užnica
1D _m	11,2	(12,5) ¹⁾	12,5	(14) ¹⁾	10 (12,5) ¹⁾
1C _m	12,5	(14)	14	(16)	12,5 (14)
1B _m	14	(16)	16 ²⁾	(18)	12,5 (14)
1A _m	16	(18)	18	(20)	14 (16)
2 _m	18	(20)	20	(22,4)	14 (16)
3 _m	20	(22,4)	22,4	(25)	16 (18)
4 _m	22,4	(25)	25	(28)	16 (18)
5 _m	25	(28)	28	(31,5)	18 (20)

¹⁾ Vrijednosti u zagradama su za višeslojnu užad (užad s 2 ili 3 sloja pramena). Ukoliko se izborom konstrukcije višeslojnog užeta postigne dovoljna trajnost, mogu se koristiti koeficijenti za jednoslojnu užad.
²⁾ Užnice u grabalicama, bez obzira na stvarnu pog. grupu, mogu se dimenzionirati prema $(D/d)_{\min}$ za grupu 1B_m.

Slika 50. Minimalni odnosi (D/d) za pogonsku užad [12]

Faktor pregibanja užeta c_p ovisi o broju pregiba b_p i iščitava se iz Tablice 3.2-2 iz [12]. Budući da za prijenosni omjer $u = 2$ broj pregiba b_p iznosi manje od 5, u tom slučaju je faktor pregibanja užeta $c_p = 1$.

Broj pregiba b_p	≤ 5	6 do 9	≥ 10
Koeficijent c_p	1	1,12	1,25

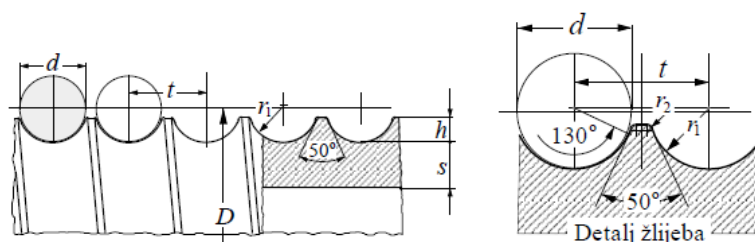
Slika 51. Faktor c_p [12]

Konačna vrijednost proračunskog promjera bubnja D_b bit će određena u sljedećem poglavlju, međutim brojka iz izraza (7.1) služi za određivanje standardiziranog promjera čelične bešavne cijevi iz [18] i odabire se cijev promjera $D = 406,4$ mm, debljine stijenke 25 mm od materijala S355J2H (Č0562). U tokarskoj obradi cijevi će se skinuti 0,4 mm materijala, tako da se za vanjski promjer cijevi uzima $D = 406$ mm.

7.2. Osnovne mjere bubnja

Bubanj služi za pogon užeta i kao spremnik potrebne duljine užeta. Namatanje užeta treba izvesti tako da se spriječi zapletanje užeta na bubanj. To se postiže namatanjem na ožljebljeni bubanj. Žlijebovi čuvaju uže i osiguravaju jednakomjerno namatanje užeta.

Osnovne mjere profila žlijeba ožljebljenog bubnja prikazane su na Slika 52.



Slika 52. Osnovne mjere i profil žlijeba [12]

Dimenzije profila žljebova određuju se prema [12] iz sljedećih izraza:

$$0,375d_u \leq h \leq 0,4d_u, \quad (7.2)$$

$$0,375 \cdot 22 \leq h \leq 0,4 \cdot 22, \quad (7.3)$$

$$8,25 \leq h \leq 8,8, \quad (7.4)$$

$$h = 8,5 \text{ mm}, \quad (7.5)$$

$$r_1 = 0,53d_u = 0,53 \cdot 22 = 11,66 \text{ mm} = 12 \text{ mm}, \quad (7.6)$$

$$t \cong 1,15d_u \cong 1,15 \cdot 22 \cong 25,3 = 26 \text{ mm}. \quad (7.7)$$

Gdje je:

$d_u = 22 \text{ mm}$ – promjer užeta.

Za određivanje proračunskog promjera bubnja D_b potrebni su podaci o vanjskom promjeru bešavne cijevi, visini žlijeba h i promjeru užeta d_u . Od vanjskog promjera cijevi $D = 406 \text{ mm}$ se oduzme dva puta visina žlijeba $h = 8,5 \text{ mm}$, i na tu se vrijednost doda vrijednost promjera užeta $d_u = 22 \text{ mm}$. U konačnici proračunski promjer bubnja iznosi $D_b = 411 \text{ mm}$.

Dimenzija r_2 prema [12] određuje se prema promjeru užeta. Za promjere između 10 i 28 mm r_2 iznosi 0,8 mm.

Ostale mjere bubnja prikazane su na Slika 53. i određuju se prema [12] iz sljedećih izraza:

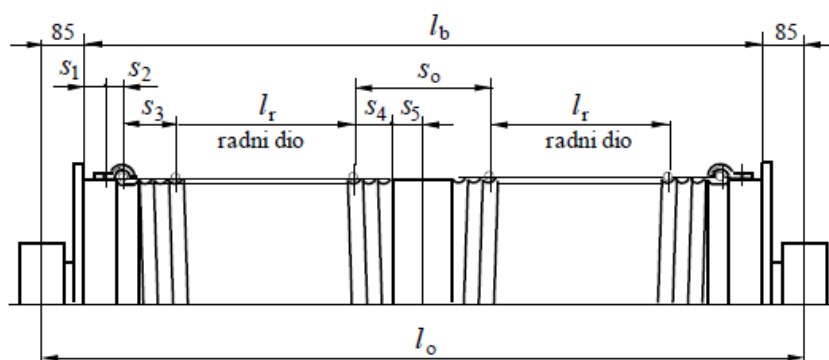
$$s_1 = t + 45 = 26 + 45 = 71 \text{ mm}, \quad (7.8)$$

$$s_2 \cong t = 26 \text{ mm}, \quad (7.9)$$

$$s_3 = 4t = 4 \cdot 26 = 104 \text{ mm}, \quad (7.10)$$

$$s_4 = 3t = 3 \cdot 26 = 78 \text{ mm}, \quad (7.11)$$

$$s_5 \cong 2,5t \cong 2,5 \cdot 26 = 65 \text{ mm}. \quad (7.12)$$



Slika 53. Osnovne mjere bubnja [12]

Potrebna debljina stijenke bubnja (iskustveno) za zavarenu izvedbu se prema [12] određuje prema sljedećem izrazu:

$$s = 0,8 \cdot d_u = 0,7 \cdot 22 = 15,4 \text{ mm.} \quad (7.13)$$

Gdje je:

$d_u = 22 \text{ mm}$ – promjer užeta.

Stvarna debljina stijenke za odabranu cijev iznosi $s = 16,5 \text{ mm}$.

Radna duljina bubnja l_r određuje se prema [12] iz sljedećeg izraza:

$$l_r = \frac{u \cdot H}{D_b \pi} t = \frac{2 \cdot 8\,000}{411 \cdot \pi} \cdot 26 = 323 \text{ mm.} \quad (7.14)$$

Gdje je:

$u = 2$ – prijenosni omjer,

$H = 8\,000 \text{ mm}$ visina dizanja,

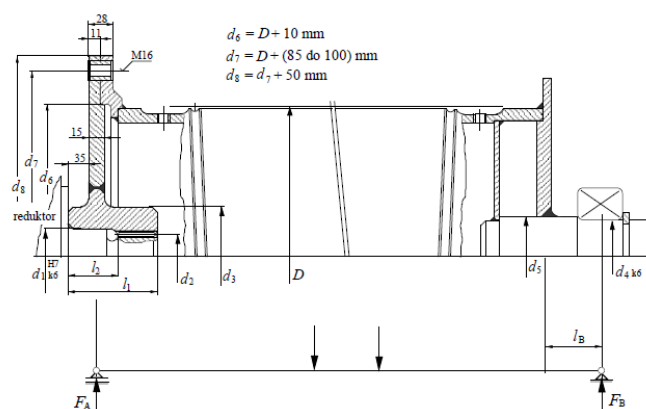
$D_b = 411 \text{ mm}$ – proračunski promjer bubnja,

$t = 26 \text{ mm}$ – razmak između dva žlijeba prema Slika 52.

Ukupna se duljina jednoužetnog bubnja l_b prema [12] određuje preko sljedećeg izraza:

$$l_b = l_r + 10d_u + 30 = 323 + 10 \cdot 22 + 30 = 573 \text{ mm.} \quad (7.15)$$

Na Slika 54. prikazan je primjer zavarene izvedbe bubnja sa kotiranim dimenzijama bitnim za daljnji proračun i konstrukcijsku izvedbu, dok je na Slika 55. prikazana Tablica 3.2-8 iz [12] sa iznosima označenih dimenzija za pogonsku grupu 2_m , koje su proizašle iz maksimalnog momenta na bubnju M_b i maksimalne obodne sile na bubnju F_b .



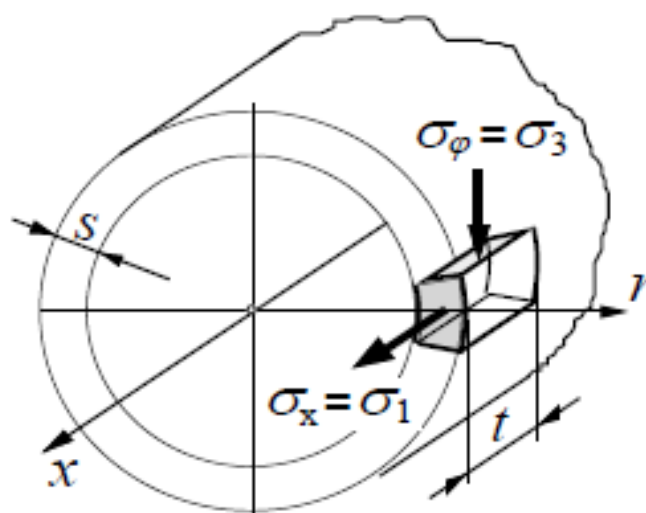
Slika 54. Primjer konstrukcijske izvedbe bubnja [12]

d_1	d_2	d_3	d_4	d_5	max M_b , kNm	max F_b , kN
90	83,9	135	70	90	8	50
110	104,9	160	75	90	14	70
130	125,9	180	80	95	25	100
140	134,9	195	85	100	40	140
160	152,9	220	95	110	63	200

Slika 55. Osnovne mjere bubnja [12]

7.3. Proračun stjenke bubnja i čelne ploče

Stjenka bubnja opterećena je na uvijanje, savijanje i prolom. Uvijanje se može zanemariti jer je naprezanje uslijed njega obično jako malo. Savijanje ima dobar utjecaj kod vrlo dugačkih bubnjeva. Prolom nastaje kada se opterećeno uže namata na bubanj pod opterećenjem i steže stjenku bubnja poput djelovanja vanjskog tlaka. Može se reći kako se stjenka bubnja prvenstveno dimenzionira prema naprezanjima koja proizlaze iz proloma.



Slika 56. Naprezanja uslijed namatanja užeta

Naprezanja uslijed namatanja užeta se dijele na cirkularno (tlačno) i normalno naprezanje uslijed lokalnog savijanja stijenke na mjestu namatanja.

Cirkularno naprezanje σ_φ na mjestu namatanja užeta se prema [12] računa prema sljedećem izrazu:

$$\sigma_\varphi = 0,5 \frac{F_u}{t \cdot s} = 0,5 \frac{51\,568}{26 \cdot 16,5} = 61 \text{ N/mm}^2. \quad (7.16)$$

Gdje je:

$F_u = 51\,568\text{ N}$ – maksimalna sila u užetu,

$t = 26\text{ mm}$ – razmak između dva žlijeba,

$s = 16,5\text{ mm}$ – debljina stijenke.

Normalno naprezanje stijenke σ_x od lokalno savijanja na mjestu namatanja se prema [12] računa prema sljedećem izrazu:

$$\sigma_x = 0,96 \cdot F_u \sqrt{\frac{1}{D \cdot s^3}} = 0,96 \cdot 51\,568 \sqrt{\frac{1}{389 \cdot 16,5^3}} = 37,5\text{ N/mm}^2. \quad (7.17)$$

Gdje je:

$F_u = 51\,568\text{ N}$ – maksimalna sila u užetu,

$D = D_{vc} - 2h = 406 - 2 \cdot 8,5 = 389\text{ mm}$ – vanjski promjer cijevi od kojeg je oduzeta visina žlijeba h ,

$s = 16,5\text{ mm}$ – debljina stijenke.

Glavna naprezanja na mjestu namatanja prema [12] su:

$$\sigma_1 = \sigma_x = 37,5\text{ N/mm}^2, \quad (7.18)$$

$$\sigma_3 = \sigma_\varphi = -61\text{ N/mm}^2, \quad (7.19)$$

$$\sigma_2 = 0. \quad (7.20)$$

Dozvoljena naprezanja za čelični bubanj S355J2H (Č0562) prema [12] iznose:

$$\sigma_{x,d} \leq 50\text{ N/mm}^2; \quad |\sigma_{\varphi,d}| = 100\text{ N/mm}^2. \quad (7.21)$$

Dozvoljena naprezanja za zavareni spoj stijenke bubnja prema [12] iznosi:

$$\sigma_1 - \sigma_3 = 37,5 + 61 = 98,5\text{ N/mm}^2 \leq \sigma_d = \frac{R_e}{S} = \frac{360}{2} = 180\text{ N/mm}^2. \quad (7.22)$$

Gdje je:

$R_e = 360\text{ N/mm}^2$ – granica razvlačenja za materijal S235JR (Č0361) prema [16],

$S = 2$ – odabrani faktor sigurnosti.

Naprezanje čelne ploče bubnja prikazano je na Slika 55. i računa se prema [12] iz sljedećeg izraza:

$$\sigma = 1,44 \left(1 - \frac{2 D_1}{3 D}\right) \frac{F_H}{w^2} = 1,44 \left(1 - \frac{2 \cdot 160}{3 \cdot 389}\right) \cdot \frac{5\,158,6}{15^2} = 24 \text{ N/mm}^2. \quad (7.23)$$

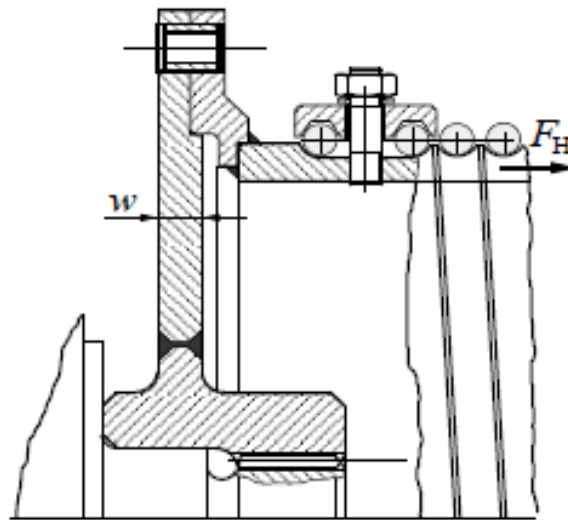
Gdje je:

$D_1 = 160 \text{ mm}$ – procijenjena vrijednost unutarnjeg promjera čelne ploče prema Tablica 3.2-8 iz [12],

$D = 389 \text{ mm}$ – vanjski promjer cijevi od kojeg je oduzeta visina žlijeba h ,

$F_H = 0,1 \cdot F_u = 0,1 \cdot 51\,568 = 5\,158,6 \text{ N}$ – horizontalna sila,

$w = 15 \text{ mm}$ – debljina čelne ploče; odabrana vrijednost prema preporuci $w = s$ iz [12].



Slika 57. Čelna ploča bubnja

Dopušteno naprezanje čelne ploče se prema [12] računa preko sljedećeg izraza:

$$\sigma_{\text{dop}} = \frac{R_e}{S} = \frac{220}{2} = 110 \text{ N/mm}^2. \quad (7.24)$$

Gdje je:

$R_e = 220 \text{ N/mm}^2$ – granica razvlačenja za materijal S235JR (Č0361) prema [16],

$S = 2$ – odabrani faktor sigurnosti prema [12].

Uspoređujući glavna naprezanja sa dopuštenima zaključuje se kako stijenka bubnja i čelna ploča zadovoljavaju proračun čvrstoće.

7.4. Veza čelne ploče i bubnja

Veza između čelne ploče i bubnja ostvaruje se preko vijčane veze, stoga se može reći kako se prijenos okretnog momenta vrši trenjem između ploče i bubnja, a to isto trenje je posljedica pritezanja vijaka na promjeru d_7 kako je prikazano na Slika 54. Potreban broj vijaka računa se preko sljedećih izraza:

$$\mu \cdot F_N \cdot \frac{d_7}{2} \geq F_u \cdot \frac{D_b}{2}, \quad (7.25)$$

$$\mu \cdot F_N \cdot d_7 \geq F_u \cdot D_b. \quad (7.26)$$

Gdje je:

$\mu = 0,2$ – faktor trenja za čelik prema [13],

F_N – normalna sila,

$d_7 = D_b + 107 = 411 + 107 = 518$ mm – promjer na kojem se nalaze vijčani spojevi,

$F_u = 51\,568$ N – maksimalna sila u užetu.

Normalna sila F_N je jednaka najvećoj sili uzdužno opterećenih vijaka, a naprezanje tako opterećenih vijaka možemo prema [19] izračunati preko izraza:

$$\sigma = \frac{F_N}{A_j \cdot n} \quad (7.27)$$

Budući da želimo doći do najveće dopuštene normalne sile F_N , izraz (7.27) možemo zapisati u sljedećem obliku:

$$F_N = \sigma_{dop} \cdot A_j \cdot n \quad (7.28)$$

Gdje je:

σ_{dop} – najveće dopušteno naprezanje vijka,

A_j – površina jezgre vijka,

n – broj vijaka.

Najveće dopušteno naprezanja vijaka σ_{dop} se prema [19] računa pomoću izraza:

$$\sigma_{dop} = \frac{R_e}{S} = \frac{640}{2,5} = 256 \text{ N/mm}^2. \quad (7.29)$$

Gdje je:

$R_e = 640 \text{ N/mm}^2$ – granica tečenja za vijke kvalitete 8.8 prema [20],

$S = 2,5$ – pogonski faktor sigurnosti.

Zatim se izraz (7.28) ubaci u izraz (7.26) te se iz tog izraza dolazi do potrebnog broja vijaka n :

$$n \geq \frac{F_u \cdot D_b}{\mu \cdot \sigma_{dop} \cdot A_j \cdot d_7} = \frac{51\,568 \cdot 411}{0,2 \cdot 256 \cdot 76,2 \cdot 518} \geq 10,48 \quad (7.30)$$

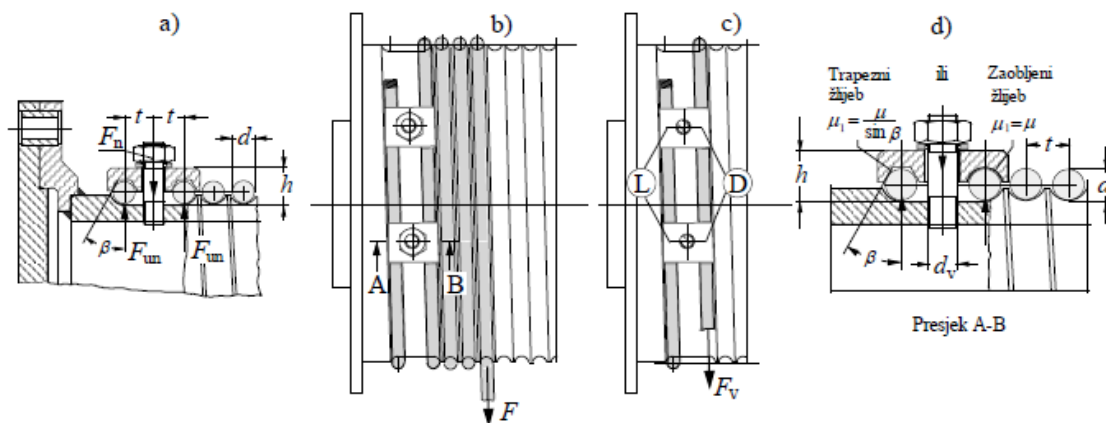
Gdje je:

$A_j = 76,2 \text{ mm}^2$ – površina jezgre M12 vijka prema [13].

U konačnici se za potreban broj vijka uzima prva iduća brojka te ona u ovom slučaju iznosi $n = 12$.

7.5. Veza užeta s bubnjem

Veza užeta s bubnjem treba proračunati prema najvećoj sili u užetu kod nazivnog opterećenja, uzimajući u obzir užetno trenje s $\mu = 0,1$. Kod najnižeg položaja kuke trebaju na bubnju ostati još dva navoja užeta, ne računajući navoje koji služe za pričvršćenje. Danas se u pravilu rabi vijčana veza.



Slika 58. Veza užeta sa bubnjem [12]

Broj vijaka izračuna se prema opterećenju na vlak i savijanje prema sljedećem izrazu iz [12]:

$$z \geq \frac{F_n}{\sigma_d} \left(\frac{1,3}{A_j} + \frac{32\mu_1 h}{\pi d_1^3} \right) \geq \frac{41\,255}{256} \left(\frac{1,3}{105} + \frac{32 \cdot 0,1 \cdot 35}{\pi \cdot 11,835^3} \right) \geq 5,46 \quad (7.31)$$

Gdje je:

$F_n = 0,8 \cdot F_u = 0,8 \cdot 51\,568 = 41\,255 \text{ N}$ – potrebna normalna sila u jednom vijku prema [12],

$\sigma_d = 256 \text{ N/mm}^2$ – najveće dopušteno naprezanje vijka; prema izrazu (7.29),

$A_j = 105 \text{ mm}^2$ – površina jezgre M14 vijka iz [13],

$\mu_1 = \mu = 0,1$ – užetno trenje iz [12],

$h = 1,6 \cdot d_u = 1,6 \cdot 22 = 35 \text{ mm}$ – prema Slika 58.,

$d_1 = 11,835 \text{ mm}$ – promjer jezgre vijka iz [13].

Potrebni broj vijaka za ostvarenje veze užeta sa bubnjem iznosi $z = 6$.

Vijci se stavljaju po obodu bubnja na razmaku $l_v \geq 5d_u \geq 5 \cdot 22 \geq 110 \text{ mm}$ [12].

Odnosno, potreban kut između dviju pritisnih pločica prema formuli za kružni luk iznosi:

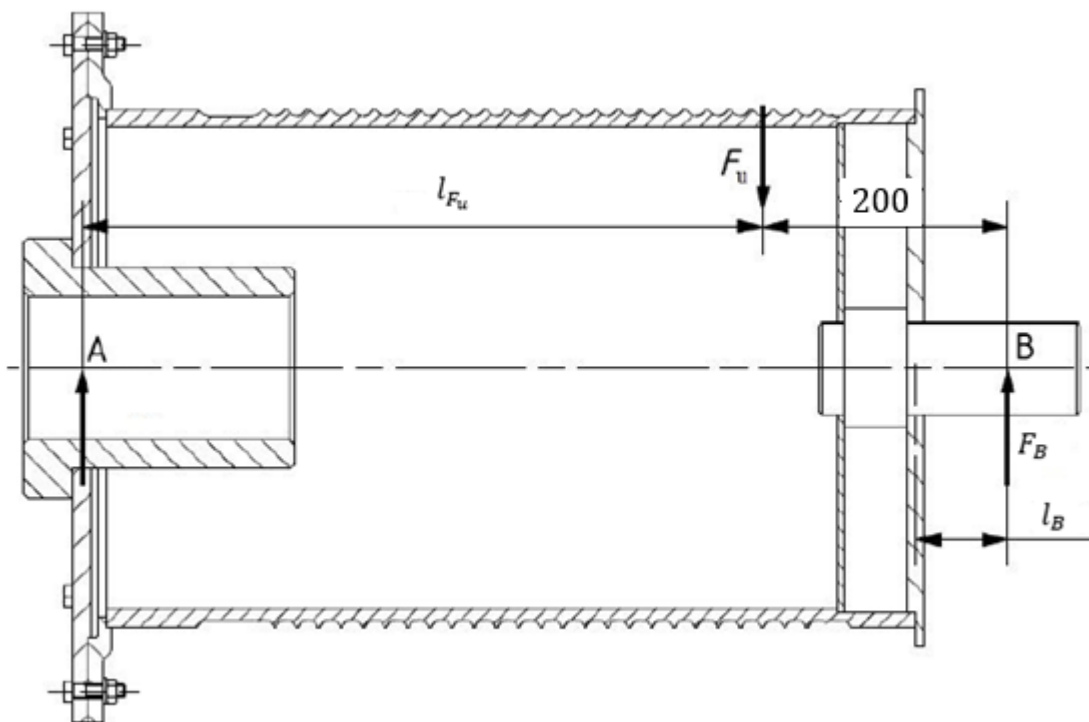
$$\gamma = \frac{l_v}{D_b/2} = \frac{110}{411/2} = 0,5353 \text{ rad} = 31^\circ \quad (7.32)$$

Gdje je:

$D_b = 411 \text{ mm}$ – proračunski promjer bubnja.

7.6. Dimenzioniranje osovine bubnja

Osovina bubnja opterećena je momentom M_B na savijanje uslijed djelovanja sile F_B na kraku l_B kao što prikazuje Slika 59..



Slika 59. Skica djelovanja sila na bubanj

Do iznosa sile F_B doći će se postavljanjem jednadžbe statičke ravnoteže uslijed djelovanja momenata oko oslonca A . Položaj sile F_u postavljen je kao da se teret nalazi u najvišoj točki podizanja, pri čemu se događa najnepovoljnije opterećenje osovine bubnja, odnosno javlja se najveća reakcija u osloncu B . Dakle, sila F_B iznosi:

$$\sum M_A = 0; \quad -F_u \cdot l_{F_u} + F_B \cdot l_{F_B} = 0, \quad (7.33)$$

$$F_B = \frac{F_u \cdot l_{F_u}}{l_{F_B}} = \frac{51\,568 \cdot 420}{620} = 34\,934 \text{ N}. \quad (7.34)$$

Gdje je:

$F_u = 51\,568 \text{ N}$ – maksimalna sila u užetu,

$l_{F_u} = l_r + s_1 + s_2 + s_3 = 420 \text{ mm}$ – krak sile F_u koji se dobio zbrajanjem prethodno dobivenih dimenzija bubnja,

$l_{F_B} = l_{F_u} + 200 = 620 \text{ mm}$ – krak sile F_B ; (200 mm procijenjena udaljenost).

Stoga, potrebna je provjera naprezanja od savijanja koristeći prema [12] sljedeći izraz:

$$\sigma = \frac{M_B}{W} = \frac{F_B \cdot l_B}{\frac{\pi \cdot d_5^3}{32}} \leq \sigma_{dop}. \quad (7.35)$$

Gdje je:

$M_B = F_B \cdot l_B$ – moment savijanja uslijed djelovanja sile,

$W = \frac{\pi \cdot d_5^3}{32}$ – moment otpora prema [12],

$\sigma_{dop} = 100 \text{ N/mm}^2$ – dozvoljeno naprezanje za odabrani materijal E295 (Č0545) prema [12].

Budući da se želi saznati promjer osovine d_5 , izraz (7.35) se može zapisati na sljedeći način:

$$d_5 \geq \sqrt[3]{\frac{32 \cdot F_B \cdot l_B}{\pi \cdot \sigma_{dop}}} \geq \sqrt[3]{\frac{32 \cdot 34\,934 \cdot 110}{\pi \cdot 100}} \geq 73,15 \text{ mm}. \quad (7.36)$$

Gdje je:

$l_B = 110 \text{ mm}$ – procijenjena vrijednost udaljenosti sile F_B od kritičnog presjeka.

U konačni se za promjer osovine uzima **$d_5 = 75 \text{ mm}$** .

7.7. Odabir i proračun ležaja osovine bubnja

Dinamičko opterećenje ležaja C_1 izračunava se prema [16] pomoću sljedećeg izraza:

$$C_1 = P_r \left(\frac{60 \cdot n_m \cdot L_{10h_min}}{10^6} \right)^{\frac{1}{\varepsilon}} = 34\,934 \cdot \left(\frac{60 \cdot 18,59 \cdot 10\,000}{10^6} \right)^{\frac{1}{3}} = 78\,054 \text{ N.} \quad (7.37)$$

Gdje je:

$P_r = F_B = 34\,934 \text{ N}$ - ekvivalentno dinamičko radijalno opterećenje ležaja bubnja,

$n_m = 18,59 \text{ min}^{-1}$ – brzina vrtnje ležaja bubnja,

$L_{10h_min} = 10\,000 \text{ h}$ - uzeti nazivni vijek trajanja ležaja

$\varepsilon = 3$ – eksponent vijeka trajanja za kuglične ležajeve, odnosno za ležajeve s teorijskim dodirom u točki.

Brzina vrtnje ležaja bubnja n_m se može izračunati putem sljedećeg izraza:

$$n_m = \frac{v_b}{\pi \cdot D_b} = \frac{v_{diz} \cdot u}{\pi \cdot D_b} = \frac{12 \cdot 2}{\pi \cdot 0,411} = 18,59 \text{ min}^{-1}. \quad (7.38)$$

Gdje je:

$v_b = 24 \text{ m/s}$ – brzina bubnja na obodu,

$v_{diz} = 12 \text{ m/s}$ - brzina dizanja tereta

$u = 2$ – prijenosni omjer,

$D_b = 0,411 \text{ m}$ – promjer bubnja.

Uzevši u obzir dinamičko opterećenje ležaja C_1 odabire se pomoću [21] SKF-ov ležaj UCP 315 dinamičke nosivosti $C = 114\,000 \text{ N}$. Cjelokupne tehničke specifikacije ležaja mogu se pronaći u Prilozima.

8. ODABIR ELEKTROMOTORA ZA DIZANJE TERETA

Elektromotor za dizanje odabire se na temelju snage potrebne za dizanje tereta jednolikom brzinom koristeći prema [12] sljedeći izraz:

$$P_{1,\text{potrebno}} = \frac{Q_{\text{tr}} \cdot v_{\text{diz}}}{\eta_{\text{md}}} = \frac{100\,553 \cdot 0,2}{0,92} = 21\,860 \text{ W} = 21,860 \text{ kW.} \quad (8.1)$$

Gdje je:

$Q_{\text{tr}} = 100\,553 \text{ N}$ – ukupna translacijska masa koju diže mehanizam za dizanje,

$v_{\text{diz}} = 12 \text{ m/min} = 0,2 \text{ m/s}$ – brzina dizanja tereta,

$\eta_{\text{md}} = 0,92$ – ukupni stupanj djelovanja mehanizma za dizanje.

Ukupna je translacijska masa koju diže mehanizam za dizanje jednaka:

$$Q_{\text{tr}} = (m_t + m_k) \cdot g = (10\,000 + 250) \cdot 9,81 = 100\,553 \text{ N} \quad (8.2)$$

Gdje je:

$m_t = 10\,000 \text{ kg}$ – najveća dopuštena masa tereta,

$m_k = 250 \text{ kg}$ – masa sklopa kuke.

Ukupni stupanj djelovanja mehanizma za dizanje se računa putem sljedećeg izraza:

$$\eta_{\text{md}} = \eta_{\text{uk}} \cdot \eta_{\text{b}} \cdot \eta_{\text{red}} \cdot \eta_{\text{kc}} = 0,9702 \cdot 0,99 \cdot 0,96 \cdot 0,99 = 0,92 \quad (8.3)$$

Gdje je:

$\eta_{\text{uk}} = 0,9702$ – ukupni stupanj djelovanja sklopa kuke,

$\eta_{\text{b}} = 0,99$ – pretpostavljeni stupanj djelovanja bubnja,

$\eta_{\text{red}} = 0,96$ – pretpostavljeni stupanj djelovanja reduktora,

$\eta_{\text{kc}} = 0,99$ – pretpostavljeni stupanj djelovanja kočnice.

Nazivni okretni moment reduktora na izlaznom vratilu se prema [12] bira iz uvjeta:

$$M_{N2,\text{potrebno}} \geq f_T M_{L2,\text{potrebno}} \quad (8.4)$$

Gdje je:

$f_T = 1$ – pogonski faktor ovisan o pogonskoj grupi i stvarnom radnom vremenu; bira se iz Tablica 3.6-2 iz [12]; za slučaj ovog zadatka iznosi 1 (teški pogonski uvjeti, pogonska grupa 2_m i manje od 1600 radnih sati na godinu),

$M_{L2,potrebno} = 10\,598\text{ Nm}$ – moment na radnom (izlaznom) vratilu reduktora.

Moment na radnom (izlaznom) vratilu reduktora se prema [12] iz Tablica 3.6-1 računa prema sljedećem izrazu:

$$M_{L2,potrebno} = M_b = F_b \cdot R = 51\,568 \cdot 0,2055 = 10\,598\text{ Nm.} \quad (8.5)$$

Gdje je:

$F_b = F_u = 51\,568\text{ N}$ – sila na obodu bubnja,

$R = 0,2055\text{ m}$ – proračunski polumjer bubnja.

Potrebna brzina vrtnje izlaznog vratila reduktora jednaka je brzini vrtnje bubnja i iznosi:

$$n_{N2,potrebno} = n_b = 18,59\text{ min}^{-1}. \quad (8.6)$$

Pomoću Internet alata *Demag Designer* [22] odabran je sklop elektromotora sa reduktorom i ugrađenom kočnicom sa oznakom WUV 100 TD-B14.0-110-1-55.1 ZBA 200 B 6 B680. Osnovne karakteristike se mogu iščitati Tablica 1., dok su cjelokupne tehničke specifikacije prikazane u Prilozima.

Tablica 1. Osnovne karakteristike odabranog sklopa elektromotora

Nazivna snaga elektromotora	P_1	22 kW
Nazivna brzina vrtnje elektromotora	n_1	960 min^{-1}
Maksimalni moment kočenja kočnice	M_k	450 Nm
Brzina vrtnje izlaznog vratila reduktora	n_{N2}	18 min^{-1}
Okretni moment izlaznog vratila reduktora	M_{N2}	11 847 Nm
Promjer izlaznog vratila	d_{N2}	110 k6 mm
Ukupna masa sklopa elektromotora	m_{EM}	782 kg
Prijenosni omjer reduktora	i_{red}	55

8.1. Provjera odabranog sklopa elektromotora

Provjera u odstupanju u brzini dizanja:

$$\psi = \frac{v_{diz,s}}{v_{diz}} = \frac{0,194}{0,2} = 0,97. \quad (8.7)$$

Odstupanje u brzini dizanja ψ iznosi 3 % što je prihvatljivo!

Gdje je:

$v_{\text{diz}} = 0,2 \text{ m/s}$ - zadana brzina dizanja tereta,

$v_{\text{diz,s}} = 0,194 \text{ m/s}$ - stvarna brzina dizanja tereta.

Stvarna brzina dizanja tereta određuje se iz sljedećeg izraza:

$$v_{\text{diz,s}} = \frac{n_{\text{N2}} \cdot \pi \cdot D_{\text{b}}}{u} = \frac{0,3 \cdot \pi \cdot 0,411}{2} = 0,194 \text{ m/s.} \quad (8.8)$$

Gdje je:

$n_{\text{N2}} = 18 \text{ min}^{-1} = 0,3 \text{ s}^{-1}$ – brzina vrtnje izlaznog vratila reduktora,

$D_{\text{b}} = 0,411 \text{ m}$ – proračunski promjer bubnja,

$u = 2$ – prijenosni omjer.

Provjera nazivnog okretnog momenta na izlaznom vratilu reduktora:

$$M_{\text{N2,stvarni}} = 11\,847 \text{ Nm} > M_{\text{N2,potrebno}} = 10\,598 \text{ Nm} \quad (8.9)$$

Gdje je:

$M_{\text{N2,stvarni}} = 11\,847 \text{ Nm}$ – stvarni okretni moment na izlaznom vratilu reduktora,

$M_{\text{N2,potrebno}} \geq f_{\text{T}} M_{\text{L2,potrebno}} = 1 \cdot 10\,598 = 10\,598 \text{ Nm}$ – potrebni moment na izlaznom vratilu reduktora.

Iz izraza (8.9) je vidljivo kako je zadovoljen i taj uvjet!

Provjera momenta kočenja zaustavnih kočnica će se odrediti približno, na temelju iskustava s uporabom kočnica u proizvodnim pogonima prema sljedećem izrazu iz [12]:

$$M_{\text{k}} \geq v_{\text{k}} \cdot M_{\text{st}}. \quad (8.10)$$

Gdje je:

M_{k} – stvarni maksimalni moment odabrane kočnice,

v_{k} – faktor povećanja statičkog momenta potreban za usporenje masa u gibanju; određuje se prema Tablica 3.3-11 iz [12],

M_{st} – statički moment kočenja.

Statički se moment kočenja može prema [12] izračunati pomoću sljedećeg izraza:

$$M_{st} = Q_{uk} \frac{r_b}{i_{red} \cdot u} \eta_k = 100\,553 \cdot \frac{0,2055}{55 \cdot 2} \cdot 0,913 = 172 \text{ Nm.} \quad (8.11)$$

Gdje je:

$$Q_{uk} = (m_t + m_k) \cdot g = (10\,000 + 250) \cdot 9,81 = 100\,553 \text{ N} - \text{ukupno opterećenje,}$$

$$r_b = 0,2055 \text{ m} - \text{proračunski polumjer bubnja,}$$

$$i_{red} = 55 - \text{prijenosni omjer reduktora,}$$

$$u = 2 - \text{prijenosni omjer koloturnika,}$$

$$\eta_k = 2 - \frac{1}{\eta_{md}} = 2 - \frac{1}{0,92} = 0,913 - \text{faktor iskoristivosti u kočnom stanju prema [12].}$$

Faktor povećanja statičkog momenta potreban za usporenje masa u gibanju za mehanizme dizanja na električni pogon i za teške uvjete rada prema Slika 60. iznosi $v_k = 2$.

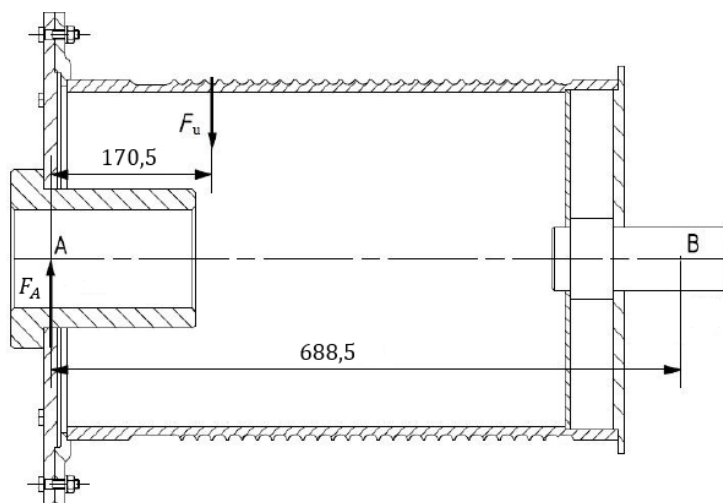
V_k	Vrsta mehanizma, primjena
1,3 do 1,5	ručni pogon
1,5 do 1,75	mehanizmi vožnje, okretanja i promjene dobvata
1,75 do 2,5	mehanizmi dizanja na električni pogon (laki do vrlo teški uvjeti rada)
2,0 do 4,0	s teškim zahvatnim sredstvom (grabilica, magnet), granici u ljevaonicama i sl.

Slika 60. Faktor povećanja statičkog momenta [12]

Kada se sve poznate podatke uvrsti u (8.10) u konačni se dolazi do zaključka kako moment kočenja zaustavnih kočnica za odabrani sklop elektromotora zadovoljava!

$$M_k = 450 \text{ Nm} > v_k \cdot M_{st} = 2 \cdot 172 = 344 \text{ Nm.} \quad (8.12)$$

Provjera opterećenosti ležaja reduktora će se napraviti sukladno skici sa Slika 61.



Slika 61. Određivanje silu u osloncu A

Do iznosa sile F_A doći će se postavljanjem jednadžbe statičke ravnoteže uslijed djelovanja momenata oko oslonca B . Položaj sile F_u postavljen je kao da se teret nalazi u najnižoj točki podizanja, pri čemu se događa najnepovoljnije opterećenje izlaznog vratila reduktora, odnosno javlja se najveća reakcija u osloncu A . Dakle, sila F_A iznosi:

$$\sum M_B = 0; \quad -F_u \cdot l_{F_u} + F_A \cdot l_{F_A} = 0, \quad (7.33)$$

$$F_A = \frac{F_u \cdot l_{F_u}}{l_{F_A}} = \frac{51\,568 \cdot 518}{688,5} = 38\,786 \text{ N}. \quad (7.34)$$

Gdje je:

$F_u = 51\,568 \text{ N}$ – maksimalna sila u užetu,

$l_{F_u} = l_{F_A} - 170,5 = 688,5 - 170,5 = 518 \text{ mm}$ – krak sile F_u ,

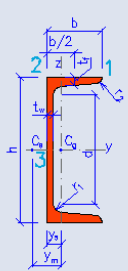
$l_{F_A} = 688,5 \text{ mm}$ – krak sile F_A ; (do podatka se dolazi pomoću CAD modela).

Prema Prilog IV. dopušteno radijalno opterećenje na sredini izlaznog vratila reduktora iznosi $F_r = 85\,000 \text{ N}$. Budući da maksimalno radijalno opterećenje u slučaju ovog zadatka iznosi $F_A = 38\,768 \text{ N}$ zaključuje se kako ležajevi odabranog reduktora u sklopu elektromotora zadovoljavaju!

9. PRORAČUN OKVIRA VITLA

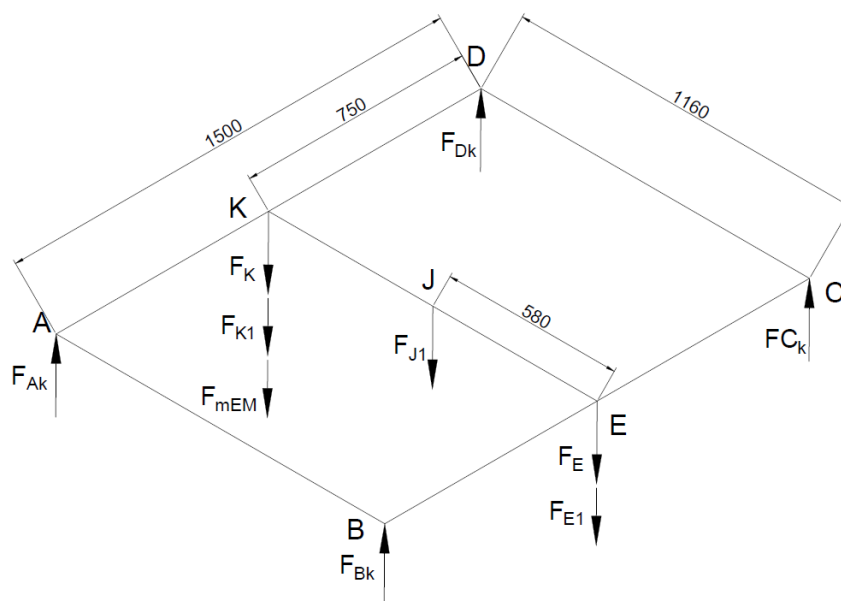
9.1. Definiranje sila koje opterećuju okvir vitla

Okvir vitla napravljen je od pet zavarenih čeličnih profila UPN 280 postavljenih na takav način da čine optimalno opterećenu nosivu konstrukciju. Tehničke specifikacije čeličnog profila povučene su prema [14] i prikazane su na Slika 62.

UPN 280			
Geometry		Section properties	
$h = 280 \text{ mm}$		Axis y	Axis z
$b = 95 \text{ mm}$		$I_y = 6.28E+7 \text{ mm}^4$	$I_z = 3.98E+6 \text{ mm}^4$
$t_f = 15 \text{ mm}$		$W_y = 4.48E+5 \text{ mm}^3$	$W_{z1} = 5.71E+4 \text{ mm}^3$
$t_w = 10 \text{ mm}$			$W_{z2} = 1.57E+5 \text{ mm}^3$
$r_1 = 15 \text{ mm}$		$W_{y,pl} = 5.32E+5 \text{ mm}^3$	$W_{z,pl} = 1.08E+5 \text{ mm}^3$
$r_2 = 7.5 \text{ mm}$		$i_y = 108 \text{ mm}$	$i_z = 27.3 \text{ mm}$
$y_s = 25.3 \text{ mm}$		$S_y = 2.66E+5 \text{ mm}^3$	
$y_m = 50.9 \text{ mm}$			
$d = 216.3 \text{ mm}$	$G = 41.9 \text{ kg}\cdot\text{m}^{-1}$	Warping and buckling	
$A_L = 0.89 \text{ m}^2\cdot\text{m}^{-1}$	$A = 5340 \text{ mm}^2$	$I_w = 4.86E+10 \text{ mm}^6$	$I_t = 3.31E+5 \text{ mm}^4$
		$i_w = 24.6 \text{ mm}$	$i_{pc} = 112 \text{ mm}$

Slika 62. Tehničke specifikacije profila UPN 280 [14]

U svrhu pojednostavljenja proračuna izrađen je statički model okvira vitla sa pripadajućim opterećenjima prikazan na Slika 63. i na temelju tog modela provest će se proračun pojedinih dijelova okvira vitla.



Slika 63. Statički model okvira vitla

Točke A, B, C i D su mjesta na kojima je okvir vitla oslonjen na kotače. Točka E predstavlja mjesto gdje se mehanizam za dizanje preko nosača ležaja oslanja na okvir vitla. Točka J je mjesto na kojem se nalazi ušica za prihvat užeta, te ujedno predstavlja mjesto na kojem uže opterećuje okvir vitla, dok točka K predstavlja mjesto na kojem je sklop elektromotora i reduktora oslonjen na uzdužnu gredu AD.

Sljedeće što je potrebno definirati su sile ili reakcije u predstavljenim točkama. Budući da okvir vitla spada u područje nosive konstrukcije, prema [15], svaka sila će biti pomnožena sa dinamičkim faktorom Φ_2 opisanim i definiranim u 5. poglavlju.

Na mjestu točke J djeluje sila F_{J_1} koja zapravo predstavlja djelovanje sile u užetu F_u . U konačnici sila F_{J_1} na mjestu J pomnožena sa dinamičkim faktorom Φ_2 iznosi:

$$F_{J_1} = F_u \cdot \Phi_2 = 51\,568 \cdot 1,168 = 60\,232 \text{ N.} \quad (9.1)$$

Na mjestu točke K se može reći kako djeluju tri sile. Sila F_K koja predstavlja već prethodno izračunatu silu $F_A = 38\,768 \text{ N}$ u poglavlju 8.1., a to je sila koja se preko vratila reduktora prenosi na uzdužnu gredu AD (uz grubo pojednostavljenje). U konačnici sila F_K pomnožena sa dinamičkim faktorom Φ_2 iznosi:

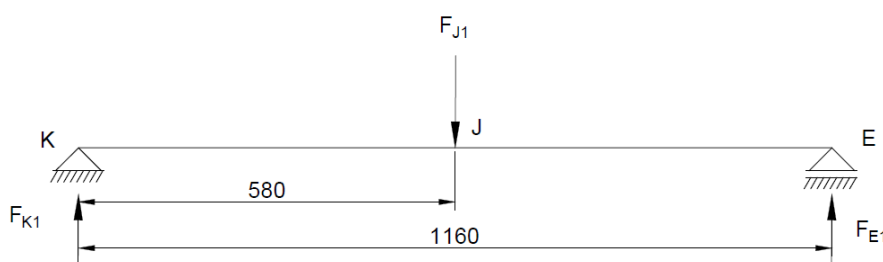
$$F_K = F_A \cdot \Phi_2 = 38\,768 \cdot 1,168 = 45\,282 \text{ N.} \quad (9.2)$$

Nadalje, na tom mjestu djeluje sila uslijed mase sklopa elektromotora i reduktora F_{mEM} , a masa sklopa iznosi $m_{EM} = 782 \text{ kg}$ prema IV. Prilogu. U konačnici sila uslijed djelovanja mase sklopa elektromotora i reduktora pomnožena sa dinamičkim faktorom Φ_2 iznosi:

$$F_{mEM} = m_{EM} \cdot g \cdot \Phi_2 = 782 \cdot 9,81 \cdot 1,168 = 8\,961 \text{ N.} \quad (9.3)$$

Treća sila koja djeluje na mjestu točke K je F_{K_1} koja se javlja uslijed djelovanja sile F_{J_1} na mjestu točke J, budući da sila F_{J_1} opterećuje cijelu gredu KE i samim time se na spoju uzdužne grede AD i poprečne grede KE javlja sila F_{K_1} .

Sila F_{K_1} će se izračunati kao reakcija u osloncu prema shemi sa Slika 64.



Slika 64. Opterećenje grede KE

$$F_{K_1} = \frac{F_{J_1}}{2} = \frac{60\,232}{2} = 30\,116 \text{ N.} \quad (9.4)$$

Na mjestu točke E djeluju dvije sile. Sila F_E koja predstavlja već prethodno izračunatu silu $F_B = 34\,934 \text{ N}$ u poglavlju 7.6., a to je sila koja se preko nosača ležaja bubnja prenosi na uzdužnu gredu BC (uz grubo pojednostavljenje). U konačnici sila F_E pomnožena sa dinamičkim faktorom Φ_2 iznosi:

$$F_E = F_B \cdot \Phi_2 = 34\,934 \cdot 1,168 = 40\,803 \text{ N.} \quad (9.5)$$

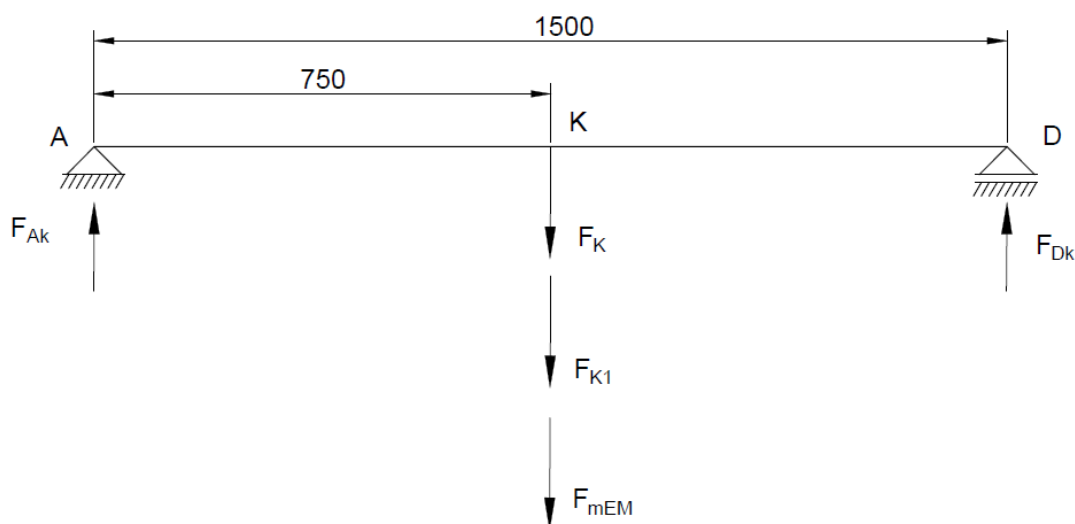
Druga sila koja djeluje na mjestu točke E je F_{E_1} koja se javlja uslijed djelovanja sile F_{J_1} na mjestu točke J, budući da sila F_{J_1} opterećuje cijelu gredu KE i samim time se na spoju uzdužne grede BC i poprečne grede KE javlja sila F_{E_1} .

Sila F_{E_1} će se, kao i sila F_{K_1} , izračunati sa kao reakcija u osloncu prema shemi sa Slika 64. U konačnici se dolazi do zaključka kako je sila F_{E_1} jednaka sili F_{K_1} .

$$F_{E_1} = F_{K_1} = \frac{F_{J_1}}{2} = \frac{60\,232}{2} = 30\,116 \text{ N.} \quad (9.6)$$

Iduće što treba odrediti su sile u točkama A, B, C i D, a te točke, kako je već navedeno, predstavljaju mjesta na kojima su kotači spojeni sa okvirom vitla.

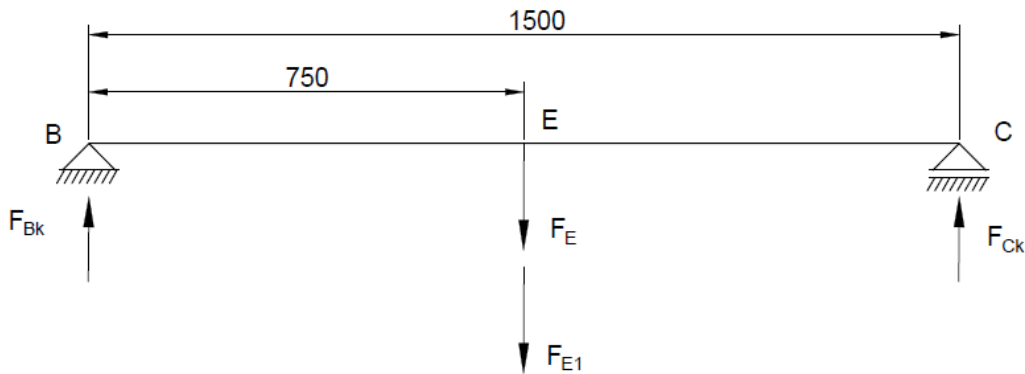
U točkama A i D djeluju sile F_{A_k} i F_{D_k} i one će se odrediti kao reakcije na djelovanje ukupnog opterećenja u točki K, sukladno skici sa Slika 65.



Slika 65. Opterećenje grede AD

$$F_{A_k} = F_{D_k} = \frac{F_K + F_{K_1} + F_{mEM}}{2} = \frac{45\,282 + 30\,116 + 8\,961}{2} = 42\,180 \text{ N.} \quad (9.7)$$

U točkama B i C djeluju sile F_{B_k} i F_{C_k} , koje se određuju na isti način kao i sile u točkama A i D, dakle kao reakcije na djelovanje ukupnog opterećenja u točki E, sukladno skici sa Slika 66.



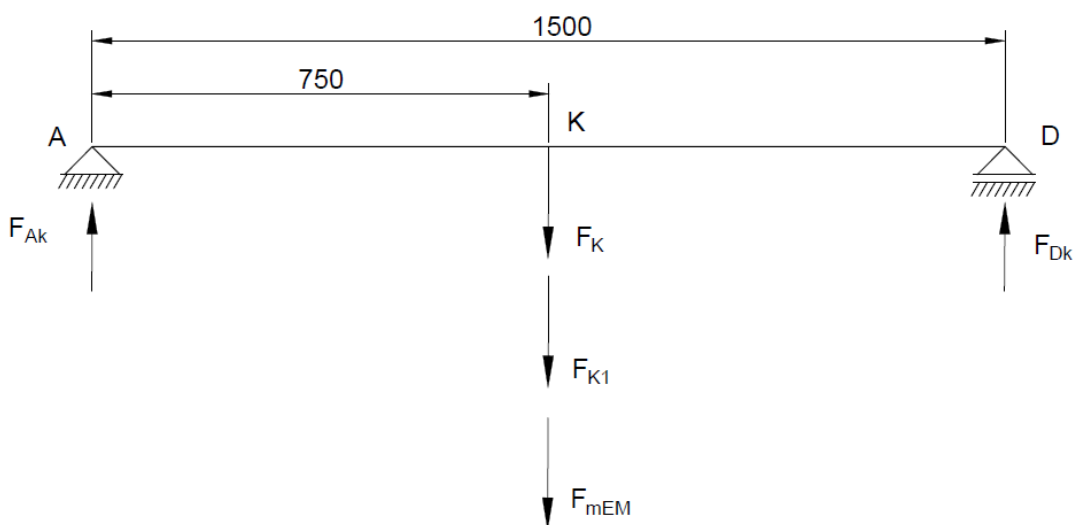
Slika 66. Opterećenje grede BC

$$F_{B_k} = F_{C_k} = \frac{F_E + F_{E_1}}{2} = \frac{40\,803 + 30\,116}{2} = 35\,460 \text{ N.} \quad (9.8)$$

Bitno je još naglasiti kako se u svrhu pojednostavljenja proračuna, nosiva konstrukcija okvira vitla tretira kao štapna konstrukcija u kojoj se na mjestu definiranih točaka prenose samo sile, ne i momenti!

9.2. Proračun čvrstoće grede AD

Opterećenje grede AD prikazano je na Slika 67.



Slika 67. Opterećenje grede AD

Maksimalni moment koji opterećuje gredu AD iznosi:

$$M_{\max} = F_{A_k} \cdot 750 = 42\,180 \cdot 750 = 31\,635\,000 \text{ Nmm.} \quad (9.9)$$

Za izračunati maksimalni moment potreban je moment otpora presjeka W_y :

$$W_y = \frac{M_{\max}}{\sigma_{\text{dop}}} = \frac{31\,635\,000}{80} = 395\,438 \text{ mm}^3. \quad (9.10)$$

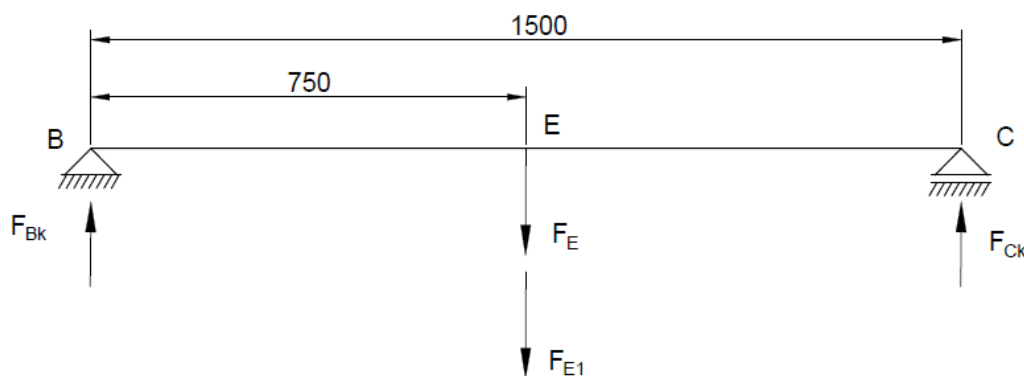
Gdje je:

$\sigma_{\text{dop}} = 80 \text{ MPa}$ – dopušteno naprezanje prema [12].

Budući da je za odabrani čelični profil UPN 280 moment otpora presjeka iznosi $W_y = 448\,000 \text{ mm}^3$, zaključak je kako odabrani profil zadovoljava proračun čvrstoće!

9.3. Proračun čvrstoće grede BC

Opterećenje grede BC prikazano je na Slika 68.



Slika 68. Opterećenje grede BC

Maksimalni moment koji opterećuje gredu BC iznosi:

$$M_{\max} = F_{B_k} \cdot 750 = 35\,460 \cdot 750 = 26\,595\,000 \text{ Nmm.} \quad (9.9)$$

Za izračunati maksimalni moment potreban je moment otpora presjeka W_y :

$$W_y = \frac{M_{\max}}{\sigma_{\text{dop}}} = \frac{26\,595\,000}{80} = 332\,438 \text{ mm}^3. \quad (9.10)$$

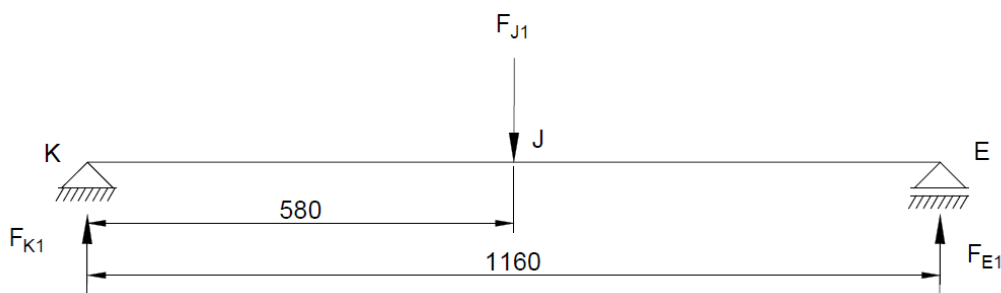
Gdje je:

$\sigma_{\text{dop}} = 80 \text{ MPa}$ – dopušteno naprezanje prema [12].

Budući da je za odabrani čelični profil UPN 280 moment otpora presjeka iznosi $W_y = 448\,000 \text{ mm}^3$, zaključak je kako odabrani profil zadovoljava proračun čvrstoće!

9.4. Proračun čvrstoće grede KE

Opterećenje grede KE prikazano je na Slika 69.



Slika 69. Opterećenje grede KE

Maksimalni moment koji opterećuje gredu KE iznosi:

$$M_{\max} = F_{K1} \cdot 580 = 30\,116 \cdot 580 = 17\,467\,280 \text{ Nmm.} \quad (9.9)$$

Za izračunati maksimalni moment potreban je moment otpora presjeka W_y :

$$W_y = \frac{M_{\max}}{\sigma_{\text{dop}}} = \frac{17\,467\,280}{80} = 218\,341 \text{ mm}^3. \quad (9.10)$$

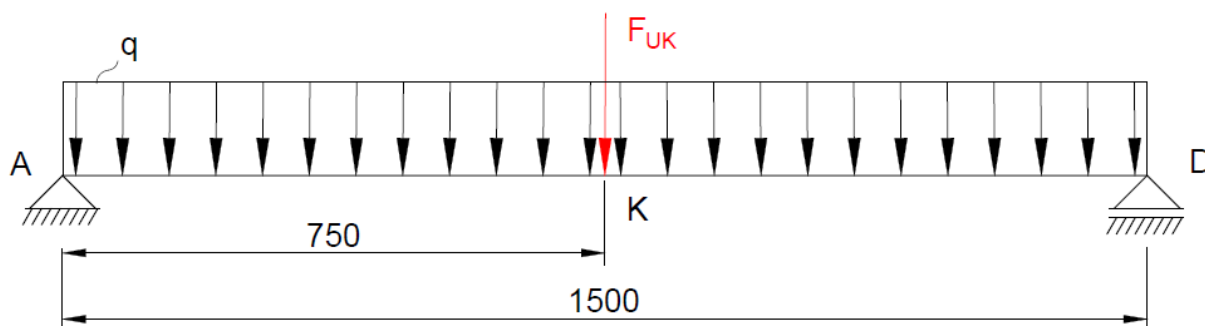
Gdje je:

$\sigma_{\text{dop}} = 80 \text{ MPa}$ – dopušteno naprezanje prema [12].

Budući da je za odabrani čelični profil UPN 280 moment otpora presjeka iznosi $W_y = 448\,000 \text{ mm}^3$, zaključak je kako odabrani profil zadovoljava proračun čvrstoće!

9.5. Proračun krutosti okvira vitla

Proračun krutosti okvira vitla provest će se za najopterećeniju gredu, a to je uzdužna greda AD, čija je shema opterećenja prikazana na Slika 70.



Slika 70. Potpuno opterećena greda AD

Maksimalni dopušteni progib w_{dop} za teške i vrlo teške pogonske uvjete prema [12] iznosi:

$$w_{\text{dop}} = \frac{l}{750} = \frac{1\,500}{750} = 2 \text{ mm.} \quad (9.11)$$

Gdje je:

$l = 1\,500 \text{ mm}$ – dužina uzdužne grede AD.

Iduće što se treba odrediti jest stvarni progib, za kojeg se može reći da je zbroj progiba uslijed djelovanja sile w_1 i progiba uslijed djelovanja vlastite težine uzdužne grede AD w_2 , odnosno njihov zbroj daje ukupni stvarni progib w_{uk} .

$$w_{\text{uk}} = w_1 + w_2 \quad (9.12)$$

Progib uslijed djelovanja sile w_1 se određuje prema [12] prema sljedećem izrazu:

$$w_1 = \frac{F_{\text{uk}} \cdot l^3}{48 \cdot E \cdot I_y} = \frac{84\,359 \cdot 1\,500^3}{48 \cdot 200\,000 \cdot 6,27 \cdot 10^7} = 0,473 \text{ mm.} \quad (9.13)$$

Gdje je:

$F_{\text{uk}} = F_k + F_{K_1} + F_{\text{mEM}} = 45\,282 + 30\,116 + 8\,961 = 84\,359 \text{ N}$ – ukupna sila koja opterećuje uzdužnu gredu AD,

$l = 1\,500 \text{ mm}$ – širina grede AD,

$E = 200\,000 \text{ N/mm}^2$ – modul elastičnosti za čelik,

$I_y = 6,27 \cdot 10^7 \text{ mm}^4$ – moment tromosti oko osi y za odabrani profil UPN 280.

Progib uslijed djelovanja vlastite težine nosača određuje se prema [12] prema sljedećem izrazu:

$$w_2 = \frac{5 \cdot q \cdot l^4}{384 \cdot E \cdot I_y} = \frac{5 \cdot 0,412 \cdot 1\,500^4}{384 \cdot 200\,000 \cdot 6,27 \cdot 10^7} = 0,0022 \text{ mm.} \quad (9.14)$$

Gdje je:

$q = G \cdot g = 41,9 \cdot 9,81 = 0,412 \text{ N/mm}$ – kontinuirano opterećenje nosača uslijed djelovanja vlastite mase nosača; $G = 41,9 \text{ kg/m}$ – masa odabranog profila UPN 280 po jednom metru prema [14],

$l = 1\,500 \text{ mm}$ – raspon mosta,

$E = 200\,000 \text{ N/mm}^2$ – modul elastičnosti za čelik,

$I_y = 6,27 \cdot 10^7 \text{ mm}^4$ – moment tromosti oko osi y za odabrani profil UPN 280.

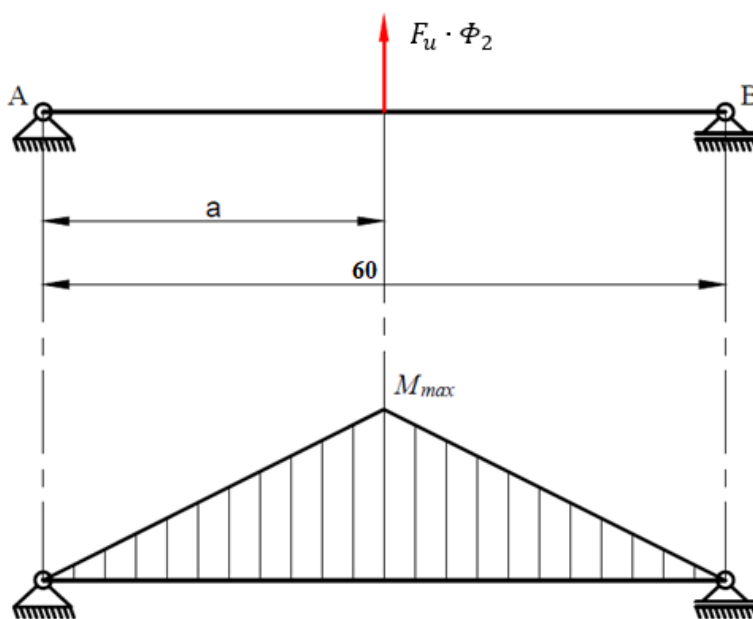
U konačnici ukupni stvarni progib iznosi:

$$w_{uk} = w_1 + w_2 = 0,473 + 0,0022 = 0,4752 \text{ mm.} \quad (9.15)$$

Kada se dobiveni stvarni progib w_{uk} uspoređi sa w_{dop} , dolazi se do zaključka kako odabrani profil UPN 280 zadovoljava i kriterij krutosti!

9.6. Provjera čvrstoće osovine za prihvat užeta i površinskog pritiska između lima i osovine

Proračunska skica osovine za određivanje maksimalnog momenta savijanja prikazana je na Slika 71..



Slika 71. Maksimalni moment savijanja osovine za prihvat užeta

Savojna čvrstoća se prema [12] provjerava prema sljedećem izrazu:

$$M_{max} \leq \frac{\pi d_5^3}{32} \sigma_d = M_{dop}. \quad (9.16)$$

Gdje je:

$M_{max} = 1\,806\,943 \text{ Nmm}$ – maksimalni moment savijanja osovine,

$d_5 = 55 \text{ mm}$ – promjer osovine užnice za prihvat užeta,

$\sigma_d = 142 \text{ N/mm}^2$ – dopušteno savijanje,

$M_{dop} = 2\,319\,403 \text{ Nmm}$ – maksimalno dopušteno savijanje.

Maksimalni moment savijanja M_{\max} se dobije prema Slika 71. pomoću sljedećeg izraza:

$$M_{\max} = F_u \cdot \Phi_2 \cdot a = 51\,568 \cdot 1,168 \cdot 30 = 1\,806\,943 \text{ Nmm.} \quad (9.17)$$

Gdje je:

$F_u = 51\,568 \text{ N}$ – najveća sila u užetu,

$\Phi_2 = 1,168$ – dinamički faktor,

$a = 30 \text{ mm}$ – krak sile.

Dopušteno savijanje σ_d se prema [12] dobije prema sljedećem izrazu:

$$\sigma_d = \frac{R_e}{1,25 \cdot S} = \frac{355}{1,25 \cdot 2} = 142 \text{ N/mm}^2. \quad (9.18)$$

Gdje je:

$R_e = 355 \text{ N/mm}^2$ – granica plastičnosti za konstrukcijski čelik E360 (Č0745) iz [13];

$S = v_n = 2$ – faktor sigurnosti prema Tablica 2.4-2 iz [12]; analogno proračunu osovine užnice.

U konačnici maksimalno dopušteno savijanje M_{dop} prema izrazu (9.16) iznosi:

$$M_{\text{dop}} = \frac{\pi d_5^3}{32} \sigma_d = \frac{\pi \cdot 55^3}{32} \cdot 142 = 2\,319\,403 \text{ Nmm.} \quad (9.19)$$

Budući da je $M_{\max} < M_{\text{dop}}$ dolazi se do zaključka kako je zadovoljen kriterij savojne čvrstoće prema izrazu (9.16).

Površinski pritisak između nosivog lima i osovine se prema [12] računa prema sljedećem izrazu:

$$p = \frac{F_u \cdot \Phi_2}{2s d_5} = \frac{51\,568 \cdot 1,168}{2 \cdot 15 \cdot 55} = 37 \text{ N/mm}^2. \quad (9.20)$$

Gdje je:

$F_u = 51\,568 \text{ N}$ – najveća sila u užetu,

$\Phi_2 = 1,168$ – dinamički faktor,

$s = 15 \text{ mm}$ – širina lima ušice za prihvat užeta,

$d_5 = 55 \text{ mm}$ – promjer osovine za prihvat užeta.

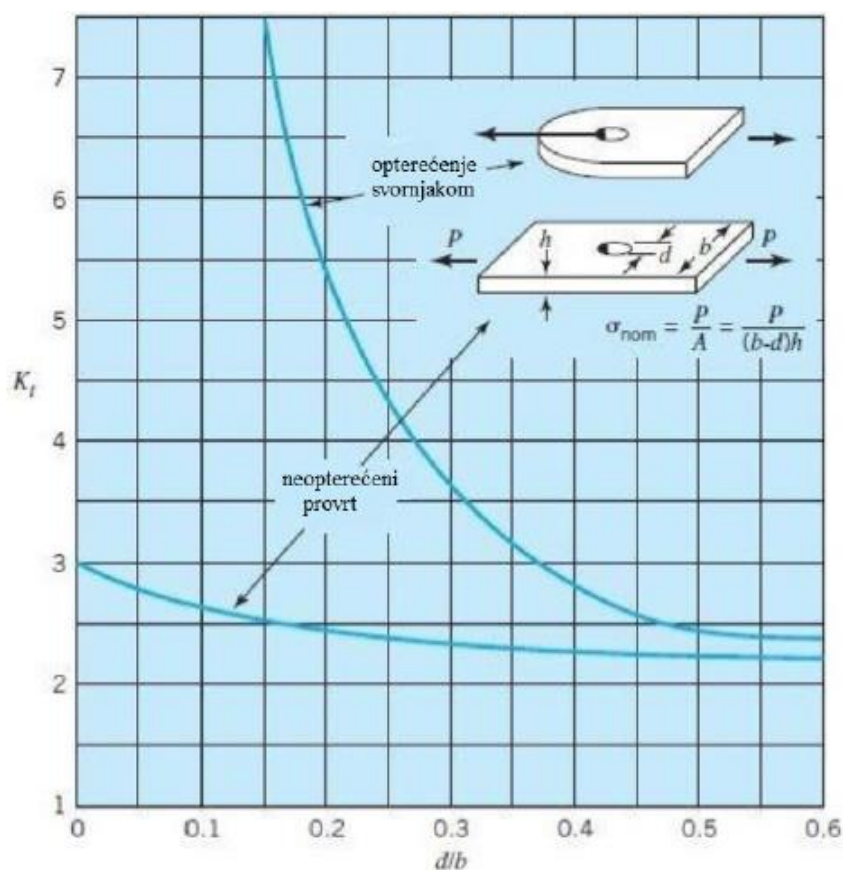
Maksimalni dopušteni površinski pritisak između nosivog lima i osovine prema [12] iznosi $p_d = 100 \dots 150 \text{ N/mm}^2$.

Budući da je $p < p_d$ zaključuje se kako površinski tlak između osovine i nosivog lima ne prelazi granice dopuštenog!

9.7. Provjera čvrstoće lima (ušice) za prihvat užeta

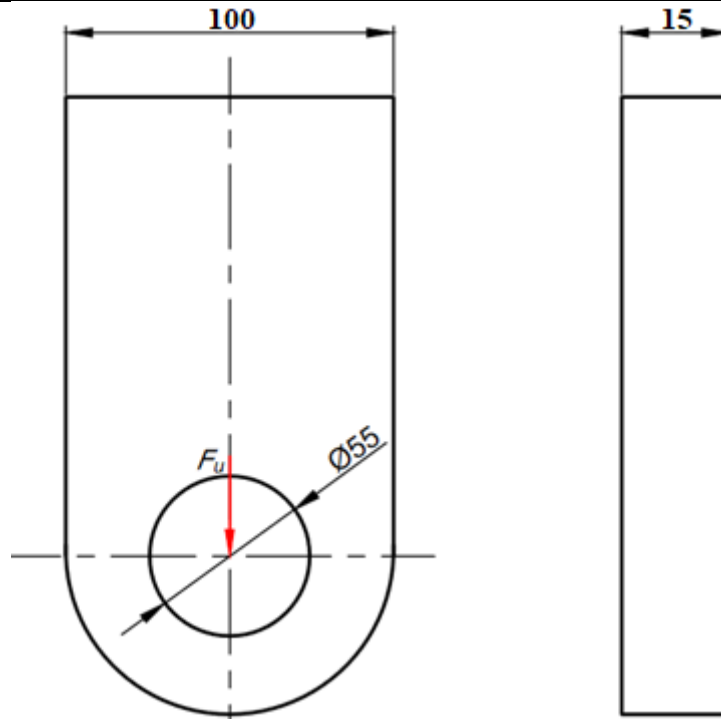
Provrt na ušici kroz kojeg se oslanja osovina za prihvat užeta stvara efekt zareznog djelovanja na ploču, što za posljedicu ima nekoliko puta veća naprezanja u neposrednoj blizini provrta od nominalnog naprezanja do kojeg se dolazi klasičnim proračunom.

Dijagram na Slika 72. prikazuje vrijednost faktora zareznog djelovanja K_t u ovisnosti o dimenzijama ploče i provrta na istoj.



Slika 72. Određivanje faktora zareznog djelovanja [24]

Dok su na Slika 73. prikazane vrijednosti dimenzija na ušici koje su potrebne za određivanje faktora zareznog djelovanja i naprezanja ušice.



Slika 73. Odnos dimenzija ušice i provrta

Dakle, za odnos $d/b = 55/100 = 0,55$ faktor zareznog djelovanja iznosi $K_t = 2,4$.

Da bi se dobio iznos najvećeg naprezanja lima, potrebno je nominalno naprezanje pomnožiti sa faktorom zareznog djelovanja $K_t = 2,4$ prema sljedećem izrazu:

$$\sigma_{u\check{s}} = K_t \cdot \frac{F_u \cdot \Phi_2}{(b - d) \cdot h} = 2,4 \cdot \frac{51\,568 \cdot 1,168}{(100 - 55) \cdot 15} = 214 \text{ N/mm}^2. \quad (9.21)$$

Gdje je:

$K_t = 2,4$ –faktor zareznog djelovanja,

$F_u = 51\,568 \text{ N}$ – najveća sila u užetu,

$\Phi_2 = 1,168$ –dinamički faktor,

$b = 100 \text{ mm}$ –duljina ušice,

$d = 55 \text{ mm}$ –promjer provrta za osovinu,

$h = 15 \text{ mm}$ –širina ušice.

Dopušteno naprezanje za ušicu iznosi:

$$\sigma_{dop} = \frac{R_e}{S} = \frac{355}{1,5} = 236 \text{ N/mm}^2. \quad (9.22)$$

Gdje je:

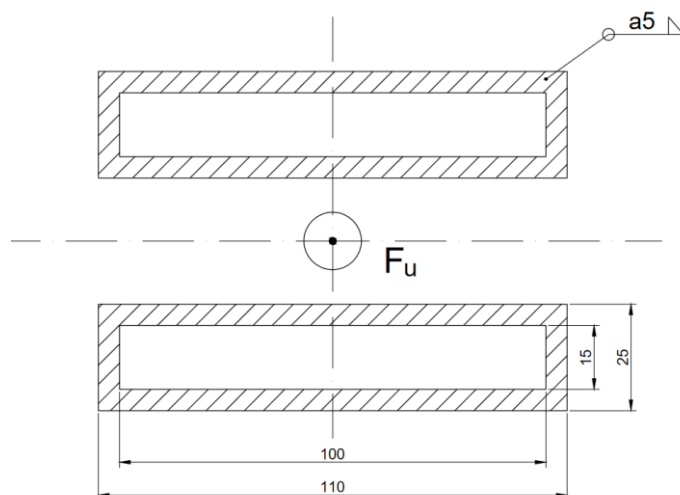
$R_e = 355 \text{ N/mm}^2$ – granica plastičnosti za konstrukcijski čelik E360 (Č0745) iz [13];

$S = 1,5$ – odabrani faktor sigurnosti.

Budući da je $\sigma_{u\check{s}} < \sigma_{dop}$ zaključuje se da su odabrane dimenzije ušice za prihvat užeta zadovoljavajuće!

9.8. Proračun zavora ušice za prihvat užeta

U slučaju kontrole zavora ušice za prihvat užeta, zbog pojednostavljenja proračuna, zanemarit će se napadni kutevi užeta i stavit će se naglasak na kontrolu vlačnog opterećenja zavora koje je u ovom slučaju dominantno. Na Slika 74. prikazan je presjek zavora, opterećenje i pripadne dimenzije te će se u skladu s tim provesti kontrola.



Slika 74. Presjek zavora ušice

Vlačno naprezanje koje se javlja u zavoru iznosi:

$$\sigma_{zav} = \frac{F_u \cdot \Phi_2}{A_{zav}} = \frac{51\,568 \cdot 1,168}{2\,500} = 24,1 \text{ N/mm}^2. \quad (9.23)$$

Gdje je:

$F_u = 51\,568 \text{ N}$ – najveća sila u užetu,

$\Phi_2 = 1,168$ – dinamički faktor,

$A_{zav} = 2 \cdot [(110 \cdot 25) - (100 \cdot 15)] = 2\,500 \text{ mm}^2$ – površina zavora.

Dopušteno naprezanje zavora manje je od normalnog dopuštenog naprezanja i ono iznosi prema [25]:

$$\sigma_{zav,dop} = \beta \cdot \sigma_{dop} = 0,96 \cdot 226 = 216 \text{ N/mm}^2. \quad (9.24)$$

Gdje je:

$\beta = 0,96$ –faktor zavarivanja prema DIN 1910-100,

$\sigma_{dop} = 226 \text{ N/mm}^2$ –dopušteno naprezanje.

Faktor zavarivanja se računa prema [25] pomoću sljedećeg izraza:

$$\beta = 0,8 \cdot \left(1 + \frac{1}{a}\right) = 0,8 \cdot \left(1 + \frac{1}{5}\right) = 0,96. \quad (9.25)$$

Gdje je:

$a = 5 \text{ mm}$ – dimenzija zavara.

Dopušteno naprezanje se računa pomoću sljedećeg izraza:

$$\sigma_{dop} = \frac{\sigma_{DI}}{S} = \frac{340}{1,5} = 226 \text{ N/mm}^2. \quad (9.26)$$

Gdje je:

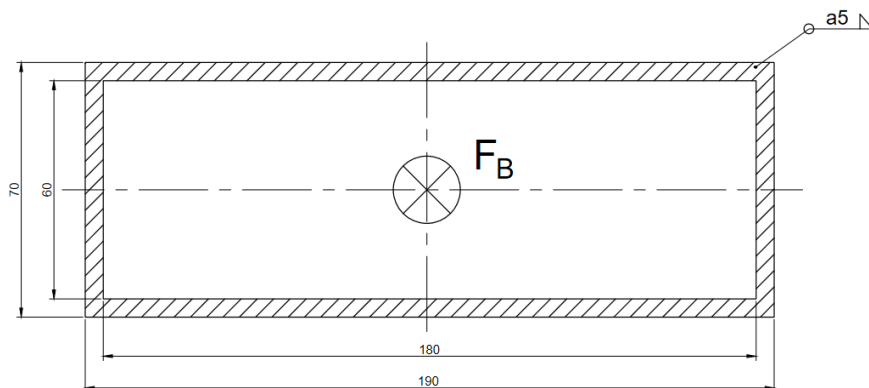
$\sigma_{DI} = 340 \text{ N/mm}^2$ – trajna dinamička čvrstoća za istosmjerno vlačno opterećenje za čelik oznake E335 prema [13],

$S = 1,5$ – odabrani faktor sigurnosti.

Budući da ja naprezanje koje se javlja u zavaru manje od dopušteno naprezanja, zaključuje se kako odabrane dimenzije zavara i ušice zadovoljavaju!

9.9. Proračun zavara nosača ležaja

Na Slika 75. prikazan je presjek zavara, opterećenje i pripadne dimenzije te će se u skladu s tim provesti kontrola.



Slika 75. Presjek zavara nosača ležaja

Tlačno naprezanje koje se javlja u zavaru iznosi:

$$\sigma_{\text{zav}} = \frac{F_B \cdot \Phi_2}{A_{\text{zav}}} = \frac{34\,934 \cdot 1,168}{2\,500} = 17 \text{ N/mm}^2. \quad (9.23)$$

Gdje je:

$F_B = 34\,934 \text{ N}$ – sila izračunata u poglavlju 7.6., a to je sila koja se preko nosača ležaja bubnja prenosi na uzdužnu gredu BC (uz grubo pojednostavljenje),

$\Phi_2 = 1,168$ – dinamički faktor,

$A_{\text{zav}} = [(190 \cdot 70) - (180 \cdot 60)] = 2\,500 \text{ mm}^2$ – površina zavara.

Postupak dobivanja dopuštenog naprezanja zavara prikazan je u prethodnom poglavlju i ono iznosi:

$$\sigma_{\text{zav,dop}} = \beta \cdot \sigma_{\text{dop}} = 0,96 \cdot 226 = 216 \text{ N/mm}^2. \quad (9.25)$$

Budući da ja naprezanje koje se javlja u zavaru manje od dopušteno naprezanja, zaključuje se kako odabrane dimenzije zavara i nosača ležaja zadovoljavaju!

10. ODABIR KOTAČA I POGONA ZA VOŽNJU VITLA

10.1. Odabir kotača

Ukupno opterećenje kotača vitla definira se prema [12] sljedećim izrazom:

$$F = F_{\max} = (m_v + m_k + m_t) \cdot g \cdot \Phi_2, \quad (10.1)$$

$$F = F_{\max} = (2\,000 + 250 + 10\,000) \cdot 9,81 \cdot 1,168 = 140\,362 \text{ N}. \quad (10.2)$$

Gdje je:

F_{\max} – opterećenje kotača s najvećim dozvoljenim teretom, u najnepovoljnijem položaju; prema [12] $F = F_{\max}$,

$m_v = 2\,000 \text{ kg}$ – procijenjena cjelokupna masa vitla,

$m_k = 250 \text{ kg}$ – masa sklopa kuke,

$m_t = 10\,000 \text{ kg}$ – najveća dopuštena masa podizanja,

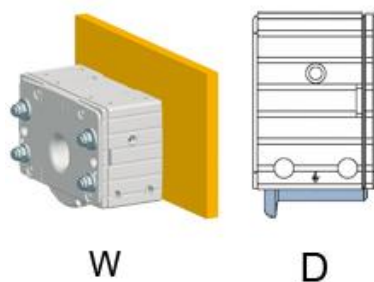
$\Phi_2 = 1,168$ – dinamički faktor izračunat u 5. poglavlju.

Budući da je model vitla simetričke konstrukcije, svaki kotač preuzima četvrtinu opterećenja:

$$F_k = \frac{F_{\max}}{4} = \frac{140\,362}{4} = 35\,091 \text{ N}. \quad (10.3)$$

Obično se u katalozima dopušteno opterećenje kotača izražava u kilogramima, što u ovom slučaju znači da se traže kotači koji mogu podnijeti najmanje 3 577 kg.

Koristeći Internet aplikaciju *Demag designer* [22] odabrani su kotači oznake DRS-125-A35-D-60-W2-X-A20, nosivosti 5 000 kg, nazivnog promjera $d_k = 125 \text{ mm}$. Materijal odabranog kotača je nodularni lijev oznake GGG70. Oznaka W u nazivu definira kako se odabrani kotači bočno učvršćuju za konstrukciju, dok oznaka D govori kako imaju graničnik za tračnicu samo sa jedne strane kotača. Cjelokupne tehničke specifikacije odabranog kotača prikazane su u V. prilogu.



Slika 76. Vrsta odabranog kotača [4]

10.2. Odabir elektromotora za pogon vitla

Tijek postupka izbora elektromotora za pogon vitla provest će se prema [12] u nekoliko koraka.

Prvi korak je izračunati najveće otpore vožnje, odnosno potrebnu pogonsku silu F_v koja je potrebna za savladavanje otpora vožnji vitla i snagu ustaljenog gibanja $P_{n,v}$.

Potrebna pogonska sila je prema [12] proporcionalna ukupnom opterećenju kotača:

$$F_v = f_e \sum F_k = 0,01 \cdot 140\,362 = 1\,404 \text{ N.} \quad (10.4)$$

Gdje je:

$f_e = 0,01$ – vrijednost ekvivalentnog koeficijenta otpora vožnje za kotače s valjnim ležajevima [12],

$\sum F_k = F_{\max} = 140\,362 \text{ N}$ – opterećenje kotača s najvećim dozvoljenim teretom, u najnepovoljnijem položaju.

Snaga ustaljenog gibanja se prema [12] računa preko sljedećeg izraza:

$$P_{n,v} = \frac{F_v \cdot v_{\text{voz}}}{\eta_{\text{vitla}}} = \frac{1\,404 \cdot 0,333}{0,9} = 520 \text{ W.} \quad (10.5)$$

Gdje je:

$F_v = 1\,404 \text{ N}$ – potrebna pogonska sila za ustaljenu vožnju vitla,

$v_{\text{voz}} = 20 \text{ m/min} = 0,333 \text{ m/s}$ – brzina vožnje vitla; zadano zadatkom,

$\eta_{\text{vitla}} = 0,9$ – iskoristivost mehanizma za vožnju vitla prema [12].

Drugi korak je odabrati ubrzanje pokretanja s punim opterećenjem a_p koje se prema [12] određuje putem sljedećeg izraza:

$$a_p = \frac{v_{\text{voz}}}{t_p} = \frac{0,333}{4} = 0,083 \frac{\text{m}}{\text{s}^2}. \quad (10.6)$$

Gdje je:

$v_{\text{voz}} = 20 \text{ m/min} = 0,333 \text{ m/s}$ – brzina vožnje vitla; zadano zadatkom,

$t_p = 4 \text{ s}$ – odabrano vrijeme pokretanja mehanizma za vožnju vitla.

Treći korak je izračunati silu pokretanja F_p s ubrzanjem a_p i pretpostavljenim β_{rot} te izračunati pripadnu nazivnu snagu pri pokretanju $P_{n,p}$.

Sila pokretanja se prema [12] računa pomoću slijedećeg izraza:

$$F_p = \beta_{\text{rot}} \cdot m_{\text{tr,v}} \cdot a_p + F_v = 1,2 \cdot 12\,250 \cdot 0,083 + 1\,404 = 2\,625 \text{ N.} \quad (10.7)$$

Gdje je:

$\beta_{\text{rot}} = 1,2$ – pretpostavljeni faktor utjecaja rotacijskih masa s teretom prema [12],

$m_{\text{tr,v}} = m_t + m_k + m_{\text{md}} = 10\,000 + 250 + 2\,000 = 12\,250 \text{ kg}$ – ukupna translacijska masa vitla,

$a_p = 0,083 \frac{\text{m}}{\text{s}^2}$ – ubrzanje pokretanja s punim opterećenjem,

$F_v = 1\,404 \text{ N}$ – potrebna pogonska sila za ustaljenu vožnju vitla.

Pripadna nazivna snaga se računa prema formuli iz Tablica 3.8-3 iz [12]:

$$P_{n,p} = \frac{F_p \cdot v_{\text{voz}}}{k_p \cdot \eta_{\text{vitla}}} = \frac{2\,625 \cdot 0,333}{1,7 \cdot 0,9} = 572 \text{ W.} \quad (10.8)$$

Gdje je:

$F_p = 2\,625 \text{ N}$ – sila pokretanja,

$v_{\text{voz}} = 20 \text{ m/min} = 0,333 \text{ m/s}$ – brzina vožnje vitla; zadano zadatkom,

$k_p = 1,7$ – odnos momenta pokretanja i nominalnog momenta prema [12],

$\eta_{\text{vitla}} = 0,9$ – iskoristivost mehanizma za vožnju vitla prema [12].

Budući da je pripadna nazivna snaga pri pokretanju $P_{n,p}$ veća od snage ustaljenog gibanja $P_{n,v}$ prema uputama iz [12] potrebno je odabrati elektromotor po $P_{n,p}$.

Radi lakšeg konstrukcijskog oblikovanja cjelokupnog okvira vitla, u slučaju ovog zadatka ide se na varijantu sa dva elektromotora, gdje svaki samostalno pogoni po jedan kotač, dok su druga dva kotača slobodno rotirajuća. U konačnici se može reći kako je potrebna nazivna snaga pri pokretanju za jedan elektromotor $P_{n,p} = 286 \text{ W}$ i u skladu s tim podatkom će se odabirati elektromotor.

Koristeći Internet aplikaciju *Demag designer* [22] odabran je sklop elektromotora, reduktora, kočnice i kotača oznake AME 20 TD-M4-35-1-70 ZBF 71 A 2 B003 čije su neke od osnovnih karakteristika prikazane u Tablica 2., dok su cjelokupne tehničke karakteristike prikazane u VI. Prilogu.

Tablica 2. Tehničke karakteristike odabranog sklopa elektromotora

Nazivna snaga elektromotora	P	0,41 kW
Nazivna brzina vrtnje elektromotora	n_1	3 230 min ⁻¹
Maksimalni moment kočenja kočnice	M_k	1,9 Nm
Brzina vrtnje izlaznog vratila reduktora	n_2	46 min ⁻¹
Okretni moment izlaznog vratila reduktora	M_2	84 Nm
Prijenosni omjer reduktora	i_{red}	70
Inercija sklopa elektromotora	J_{EM}	0,0125 kgm ²
Ukupna masa sklopa elektromotora	m_{EM}	48 kg

10.3. Provjera elektromotora s obzirom na pokretanje

Prilikom pokretanja elektromotor treba ostvariti određeni moment pokretanja koji se prema [12] računa pomoću sljedećeg izraza:

$$M_p = M_{st} + M_{ub} \quad (10.9)$$

Gdje je:

M_{st} – moment potreban za savladavanje otpora ustaljene vožnje,

M_{ub} – moment potreban za ubrzanje rotacijskih i translacijskih masa.

Moment potreban na savladavanje otpora ustaljene vožnje se prema [12] računa pomoću sljedećeg izraza:

$$M_{st} = \frac{F_v}{\eta_{vitla}} \cdot \left(\frac{v_{voz,stv}}{\omega_{EM}} \right) = \frac{1\,404}{0,9} \cdot \left(\frac{0,301}{338} \right) = 1,38 \text{ Nm.} \quad (10.10)$$

Gdje je:

$F_v = 1\,404 \text{ N}$ – potrebna pogonska sila za ustaljenu vožnju vitla.

$\eta_{vitla} = 0,9$ – iskoristivost mehanizma za vožnju vitla prema [12],

$v_{voz,stv} = 0,301 \text{ m/s}$ – stvarna brzina vožnje vitla za odabrani elektromotor,

$\omega_{EM} = 338 \text{ s}^{-1}$ – kutna brzina odabranog elektromotora.

Stvarna brzina vožnje za odabrani elektromotor se računa pomoću sljedećeg izraza:

$$v_{\text{voz,stv}} = n_2 \cdot d_k \cdot \pi = 46 \cdot 0,125 \cdot \pi = 18,1 \text{ m/min} = 0,301 \text{ m/s.} \quad (10.11)$$

Gdje je:

$n_2 = 46 \text{ min}^{-1}$ – brzina vrtnje izlaznog vratila reduktora prema Tablica 2.,

$d_k = 0,125 \text{ m}$ – promjer odabranog kotača.

Kutna brzina odabranog elektromotora se računa preko sljedećeg izraza:

$$\omega_{\text{EM}} = \frac{2 \cdot \pi \cdot n_1}{60} = \frac{2 \cdot \pi \cdot 3\,230}{60} = 338 \text{ s}^{-1}. \quad (10.12)$$

Moment potreban za ubrzanje rotacijskih i translacijskih masa se prema [12] računa preko sljedećeg izraza:

$$M_{\text{ub}} = (J_{\text{rot}} + J_{\text{tr}}) \cdot \varepsilon, \quad (10.13)$$

$$M_{\text{ub}} = \left(\beta \cdot J_{\text{EM}} \cdot 2 + \frac{m_{\text{tr.v}}}{\eta_{\text{vitla}}} \cdot \left(\frac{v_{\text{voz,stv}}}{\omega_{\text{EM}}} \right)^2 \right) \cdot \frac{\omega_{\text{EM}}}{t_p}, \quad (10.14)$$

$$M_{\text{ub}} = \left(1,2 \cdot 0,0125 \cdot 2 + \frac{12\,250}{0,9} \left(\frac{0,301}{338} \right)^2 \right) \cdot \frac{338}{4}, \quad (10.15)$$

$$M_{\text{ub}} = 3,4 \text{ Nm.} \quad (10.16)$$

Gdje je:

$\beta = 1,2$ – pretpostavljeni faktor utjecaja rotacijskih masa s teretom prema [12],

$J_{\text{EM}} = 0,0125 \text{ kgm}^2$ – inercija sklopa elektromotora prema Tablica 2.,

$m_{\text{tr,v}} = m_t + m_k + m_{\text{md}} = 10\,000 + 250 + 2\,000 = 12\,250 \text{ kg}$ – ukupna translacijska masa vitla,

$\eta_{\text{vitla}} = 0,9$ – iskoristivost mehanizma za vožnju vitla prema [12],

$v_{\text{voz,stv}} = 0,301 \text{ m/s}$ – stvarna brzina vožnje vitla za odabrani elektromotor,

$\omega_{\text{EM}} = 338 \text{ s}^{-1}$ – kutna brzina odabranog elektromotora,

$t_p = 4 \text{ s}$ – odabrano vrijeme pokretanja mehanizma za vožnju vitla.

U konačnici, uvrštavanjem dobivenih vrijednosti u (10.9) za ukupni moment prilikom pokretanja dobije se:

$$M_p = M_{\text{st}} + M_{\text{ub}} = 1,38 + 3,4 = 4,78 \text{ Nm.} \quad (10.17)$$

Nominalni okretni moment za odabrani elektromotor se računa prema [12] pomoću sljedećeg izraza:

$$M_n = \frac{P}{\omega_{EM}} = \frac{2 \cdot 410}{338} = 2.43 \text{ Nm.} \quad (10.18)$$

Gdje je:

$P = 410 \text{ W}$ – snaga jednog odabranog elektromotora prema Tablica 2.,

$\omega_{EM} = 338 \text{ s}^{-1}$ – kutna brzina odabranog elektromotora.

Iz svega navedenog slijedi da je odnos momenta pokretanja i nominalnog momenta jednak:

$$\frac{M_p}{M_n} = \frac{4,78}{2,43} = 1,9. \quad (10.19)$$

Budući da je izračunati odnos unutar granica 1,7...2, zaključuje se kako odabrani elektromotor zadovoljava!

10.4. Provjera elektromotora s obzirom na proklizavanje

Provjera proklizavanja vrši se za slučaj najmanje sile adhezije. Za slučaj uobičajene izvedbe vitla to je situacija praznog vitla, odnosno vitla bez tereta. U slučaju da provjera na proklizavanje nije zadovoljena moguće je povećati broj pogonskih kotača ili uvesti sustav regulacije okretnog momenta.

Provjera elektromotora na proklizavanje će se provesti prema izrazu iz [23] koji kaže da najmanja sila koja se može prenijeti s kotača na podlogu $F_{ad,min}$ (sila trenja) mora biti veća od sile pokretanja $F_{p,max}$:

$$F_{ad,min} \geq F_{p,max} \quad (10.20)$$

$$m_{vik} \cdot g \cdot \mu \cdot \frac{n_p}{n_k} \geq 1,7 \cdot M_n \cdot \left(i_{red} \cdot \frac{2}{d_k} \right) \eta_{vitla} \quad (10.21)$$

$$2\,250 \cdot 9,81 \cdot 0,1 \cdot \frac{2}{4} \geq 1,7 \cdot 2,43 \cdot \left(70 \cdot \frac{2}{0,125} \right) \cdot 0,9 \quad (10.22)$$

$$1103 \text{ N} < 4157,1936 \text{ N.} \quad (10.23)$$

Gdje je:

$m_{vik} = m_v + m_k = 2\,000 + 250 = 2\,250 \text{ kg}$ – masa mehanizma za dizanje bez tereta,

$\mu = 0,1$ – faktor trenja,

$n_p = 2$ – broj pogonskih kotača vitla,

$n_k = 4$ – ukupan broj kotača vitla,

$M_n = 2,43$ Nm – nominalni moment odabranog elektromotora,

$i_{red} = 70$ – prijenosni omjer reduktora odabranog elektromotora prema Tablica 2.,

$d_k = 0,125$ m – promjer odabranog kotača,

$\eta_{vitla} = 0,9$ – iskoristivost mehanizma za vožnju vitla prema [12].

Budući da sila trenja $F_{ad,min}$ nije veća od sile pokretanja $F_{p,max}$, potrebno je uvesti regulaciju momenta tijekom zaleta vitla! Ta opcija je puno jednostavnija nego povećavati broj pogonskih kotača.

10.5. Provjera kočnice elektromotora

Potrebni moment kočenja elektromotora $M_{k,potr}$ se računa pomoću sljedećeg izraza:

$$M_{k,potr} = \eta_{koč} \cdot m_{tr,v} \cdot g \cdot \frac{v_{voz,stv}}{\omega_{EM}} \cdot \left(\frac{\beta}{g} \cdot \frac{v_{voz,stv}}{t_z} - \frac{f_e}{1000} \right) \quad (10.24)$$

$$M_{k,potr} = 0,89 \cdot 12\,250 \cdot 9,81 \cdot \frac{0,301}{338} \left(\frac{1,2}{9,81} \cdot \frac{0,301}{3,682} - \frac{0,01}{1000} \right) \quad (10.25)$$

$$M_{k,potr} = 0,9515 \text{ Nm.} \quad (10.26)$$

Gdje je:

$\eta_{koč} = 0,89$ – stupanj djelovanja mehanizma za vožnju vitla u slučaju kočenja,

$m_{tr,v} = m_t + m_k + m_{md} = 10\,000 + 250 + 2\,000 = 12\,250$ kg – ukupna translacijska masa vitla,

$v_{voz,stv} = 0,301$ m/s – stvarna brzina vožnje vitla za odabrani elektromotor,

$\omega_{EM} = 338$ s⁻¹ – kutna brzina odabranog elektromotora,

$\beta = 1,2$ – pretpostavljeni faktor utjecaja rotacijskih masa s teretom prema [12],

$t_z = 3,682$ – potrebno vrijeme zaustavljanja vitla bez tereta,

$f_e = 0,01$ – vrijednost ekvivalentnog koeficijenta otpora vožnje za kotače s valjnim ležajevima [12].

Potrebno vrijeme zaustavljanja vitla bez tereta t_z se računa preko sljedećeg izraza:

$$t_z = \frac{\beta \cdot v_{\text{voz,stv}}}{g \cdot f_e} = \frac{1,2 \cdot 0,301}{9,81 \cdot 0,01} = 3,682 \text{ s.} \quad (10.27)$$

Stupanj djelovanja mehanizma za vožnju vitla u slučaju kočenja se računa prema [12] pomoću sljedećeg izraza:

$$\eta_{\text{koč}} = \left(2 - \frac{1}{\eta_{\text{vitla}}}\right) = \left(2 - \frac{1}{0,9}\right) = 0,89. \quad (10.28)$$

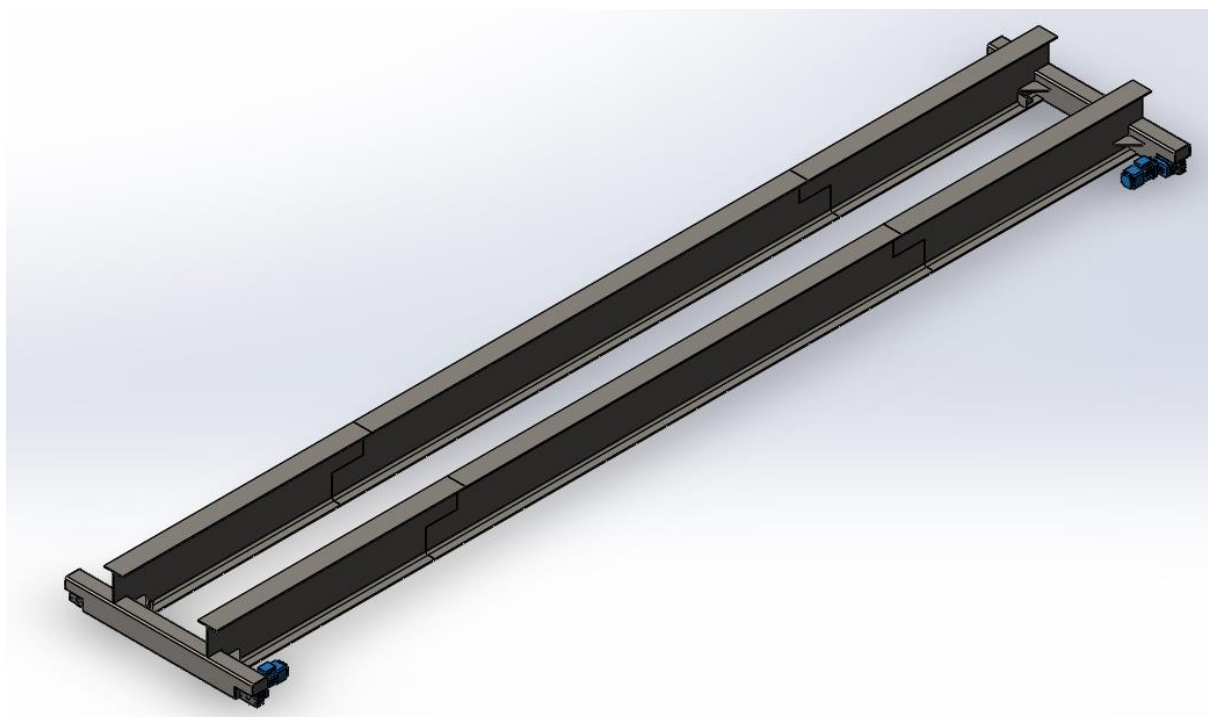
Gdje je:

$\eta_{\text{vitla}} = 0,9$ – iskoristivost mehanizma za vožnju vitla prema [12].

Ukupni moment kočenja za dvije kočnice unutar dva sklopa elektromotora iznosi $M_{k,uk} = 2 \cdot M_k = 2 \cdot 1,9 = 3,8 \text{ Nm}$ prema Tablica 2. Budući da je ukupni moment kočenja veći od potrebnog, zaključuje se da odabrani elektromotor zadovoljava!

11. GLAVNA NOSIVA KONSTRUKCIJA MOSNOG GRANIKA

Slika 77. prikazuje izvedbu glavne nosive konstrukcije mosnog granika, skupa sa pripadajućim kotačima i odvojenim pogonom. Konstrukcija se sastoji od dva glavna nosača i dva čeonu nosača koji su zajedno povezani zavarenim spojevima te su još dodatno učvršćeni sa horizontalnim orebrenjima. Glavni nosači napravljeni su od standardnih profila HE 800 AA, dok su čeonu nosači napravljeni od standardnih kutijastih profila RHS 350x250x16. Ukupna duljina glavnih nosača iznosi 15 000 mm, stoga je nužno ići u sastavljanje glavnog nosača iz tri dijela. Glavni centralni dio ima $2/4$ duljine glavnog nosača, dok druga dva manja dijela imaju po $1/4$ duljine nosača.



Slika 77. Glavna nosiva konstrukcija mosnog granika

Hod vitla ograničen je sa postavljenim graničnicima na krajevima glavnih nosača i raspon među njima iznosi 14 000 mm. U nastavku je prikazan provedeni proračun čvrstoće i krutosti glavnih i čeonih nosača.

11.1. Provjera krutosti glavnog nosača

Dozvoljeni progib glavnog nosača za teške i vrlo teške pogonske uvjete prema [15] iznosi:

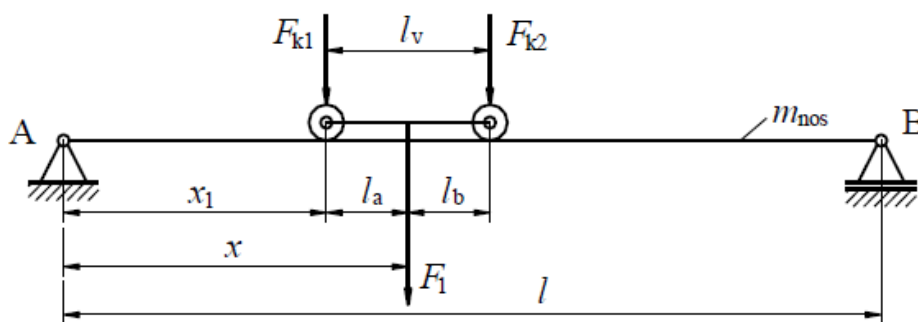
$$w_{\text{dop}} = \frac{l}{750} = \frac{15\,000}{750} = 20 \text{ mm.} \quad (11.1)$$

Gdje je:

$l = 15\,000 \text{ mm}$ – raspon mosta.

Maksimalni provjes nosača od vlastite težine i tereta prema Slika 78. iz [15] računa se pomoću sljedećeg izraza:

$$w_{\text{uk}} = \frac{F_{k1}}{48EI_y} \left(l - \frac{l_v}{2} \right) \left[3l^2 - \left(l - \frac{l_v}{2} \right)^2 \right] + \frac{5G_{\text{nos}}l^3}{384EI_y}. \quad (11.2)$$



Slika 78. Proračunska skica glavnog nosača [15]

Iz izraza (11.2) dolazi se do potrebnog momenta inercije profila glavnog nosača:

$$I_{y,p} \geq \frac{1}{48Ew_{\text{dop}}} \left\{ F_{k1} \left(l - \frac{l_v}{2} \right) \left[3l^2 - \left(l - \frac{l_v}{2} \right)^2 \right] + \frac{5}{8} G_{\text{nos}} l^3 \right\}, \quad (11.3)$$

$$I_{y,p} \geq \frac{1}{48 \cdot 200\,000 \cdot 20} \left\{ 35\,091 \cdot \left(15\,000 - \frac{1205}{2} \right) \cdot \left[3 \cdot 15\,000^2 - \left(15\,000 - \frac{1205}{2} \right)^2 \right] + \frac{5}{8} \cdot 25\,310 \cdot 15\,000^3 \right\}, \quad (11.4)$$

$$I_{y,p} \geq 1\,508\,786\,379 \text{ mm}^4 = 1,508 \cdot 10^9 \text{ mm}^4. \quad (11.5)$$

Gdje je:

$E = 200\,000 \text{ N/mm}^2$ – modul elastičnosti za čelik,

$w_{dop} = 20 \text{ mm}$ – maksimalni dopušteni progib,

$F_{k1} = 35\,091 \text{ N}$ – opterećenje jednog kotača vitla izračunato u poglavlju 10.1.,

$l = 15\,000 \text{ mm}$ – raspon mosta,

$l_v = 1205 \text{ mm}$ – raspon vitla,

$G_{nos} = 25\,310 \text{ N}$ – težina jednog nosača.

Težina jednog nosača G_{nos} za odabrani profil se računa prema [15] pomoću sljedećeg izraza:

$$G_{nos} = m_{dulj} \cdot l \cdot g = 172 \cdot 15 \cdot 9,81 = 25\,310 \text{ N.} \quad (11.6)$$

Gdje je:

$m_{dulj} = 171 \text{ kg/m}$ – duljinska masa odabranog profila koja se može iščitati sa Slika 79.,

$l = 15 \text{ m}$ – raspon mosta.

Tehničke i geometrijske specifikacije odabranog profila HE 800 AA se mogu iščitati sa Slika 79..

mm		cm	
HE800AA			
Geometry		Section properties	
$h = 770 \text{ mm}$		Axis y	Axis z
$b = 300 \text{ mm}$		$I_y = 2.09E+9 \text{ mm}^4$	$I_z = 8.13E+7 \text{ mm}^4$
$t_f = 18 \text{ mm}$		$W_{y1} = 5.43E+6 \text{ mm}^3$	$W_{z1} = 5.42E+5 \text{ mm}^3$
$t_w = 14 \text{ mm}$		$W_{y,pl} = 6.22E+6 \text{ mm}^3$	$W_{z,pl} = 8.57E+5 \text{ mm}^3$
$r_1 = 30 \text{ mm}$		$i_y = 309.2 \text{ mm}$	$i_z = 61.00 \text{ mm}$
$y_s = 150 \text{ mm}$		$S_y = 3.11E+6 \text{ mm}^3$	$S_z = 4.28E+5 \text{ mm}^3$
$d = 674 \text{ mm}$		Warping and buckling	
$A = 21850 \text{ mm}^2$		$I_w = 1.14E+13 \text{ mm}^6$	$I_t = 2.57E+6 \text{ mm}^4$
$A_L = 2.66 \text{ m}^2 \cdot \text{m}^{-1}$		$i_w = 72.63 \text{ mm}$	$i_{pc} = 315.2 \text{ mm}$
$G = 172 \text{ kg} \cdot \text{m}^{-1}$			

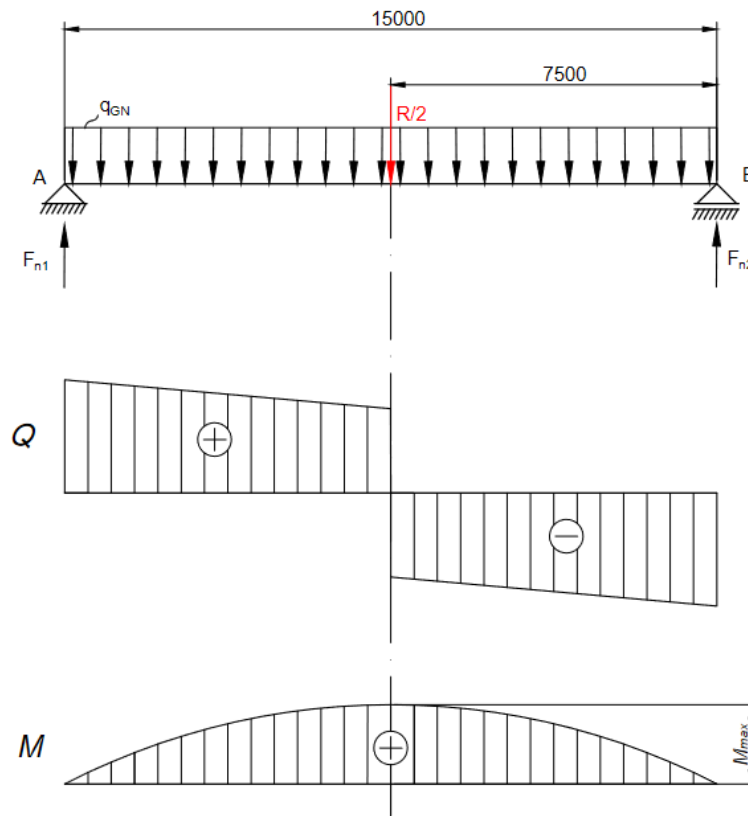
Slika 79. Tehničke i geometrijske specifikacije odabranog profila [14]

Budući da je moment inercije I_y odabranog profila veći od potrebnog momenta inercije $I_{y,p}$ zaključuje se kako je zadovoljen kriterij krutosti!

$$I_{y,p} = 1,508 \cdot 10^9 \text{ mm}^4 < I_y = 2,09 \cdot 10^9 \text{ mm}^4. \quad (11.7)$$

11.2. Provjera čvrstoće glavnog nosača

Na Slika 80. prikazan je statički model jednog glavnog nosača sa pripadajućim opterećenjima. Proračun čvrstoće, kao i proračun krutosti, provodi se za slučaj najnepovoljnijeg opterećenja glavnih nosača, a ono se događa kada se vitlo opterećeno teretom nalazi na sredini glavnih nosača, a uz sve to postoji i opterećenje uslijed vlastite težine glavnih nosača. Kontrola čvrstoće će se provesti nad jednim glavnim nosačem, stoga se opterećenje uslijed djelovanja teretom opterećenog vitla dijeli na pola.



Slika 80. Statički model glavnog nosača

Putem jednadžbi za statičku ravnotežu dolazi se do reakcijskih sila F_{n1} i F_{n2} u osloncima A i B:

$$F_{n1} = F_{n2} = \frac{R/2}{2} + \frac{q_{GN} \cdot l}{2} = \frac{140\,362}{4} + \frac{1,688 \cdot 15\,000}{2} = 47\,751 \text{ N.} \quad (11.8)$$

Gdje je:

$R = 140\,362 \text{ N}$ –sila uslijed djelovanja teretom opterećenog vitla,

$q_{GN} = 1,688 \text{ N/mm}$ –kontinuirano opterećenje uslijed djelovanja vlastite mase glavnog nosača,

$l = 15\,000 \text{ mm}$ –raspon glavnog nosača.

Sila uslijed djelovanja teretom opterećenog vitla dobije se iz sljedećeg izraza:

$$R = (m_v + m_k + m_t) \cdot g \cdot \Phi_2 \quad (11.9)$$

$$R = (2\,000 + 250 + 10\,000) \cdot 9,81 \cdot 1,168 \quad (11.10)$$

$$R = 140\,362 \text{ N.} \quad (11.11)$$

Gdje je:

$m_v = 2\,000 \text{ kg}$ – procijenjena cjelokupna masa vitla,

$m_k = 250 \text{ kg}$ – masa sklopa kuke,

$m_t = 10\,000 \text{ kg}$ – najveća dopuštena masa podizanja,

$\Phi_2 = 1,168$ – dinamički faktor izračunat u 5. poglavlju.

Kontinuirano opterećenje uslijed djelovanja vlastite mase glavnog nosača dobije se pomoću duljinske mase koja se može iščitati sa Slika 79.:

$$q_{GN} = m_{dulj} \cdot g = 171 \cdot 9,81 = 1688 \text{ N/m} = 1,688 \text{ N/mm.} \quad (11.12)$$

Gdje je:

$m_{dulj} = 171 \text{ kg/m}$ –duljinska masa odabranog profila koja se može iščitati sa Slika 79.

Najveći moment koji opterećuje glavni nosač u ovom slučaju iznosi:

$$M_{max} = F_{n_1} \cdot \frac{l}{2} = 47\,751 \cdot 7\,500 = 358\,128\,750 \text{ Nmm.} \quad (11.13)$$

U skladu s izračunatim maksimalnim momentom, najveće naprezanje glavnog nosača je:

$$\sigma = \frac{M_{max}}{I_y} \cdot z = \frac{358\,128\,750}{2,09 \cdot 10^9} \cdot 385 = 66 \text{ N/mm}^2. \quad (11.14)$$

Gdje je:

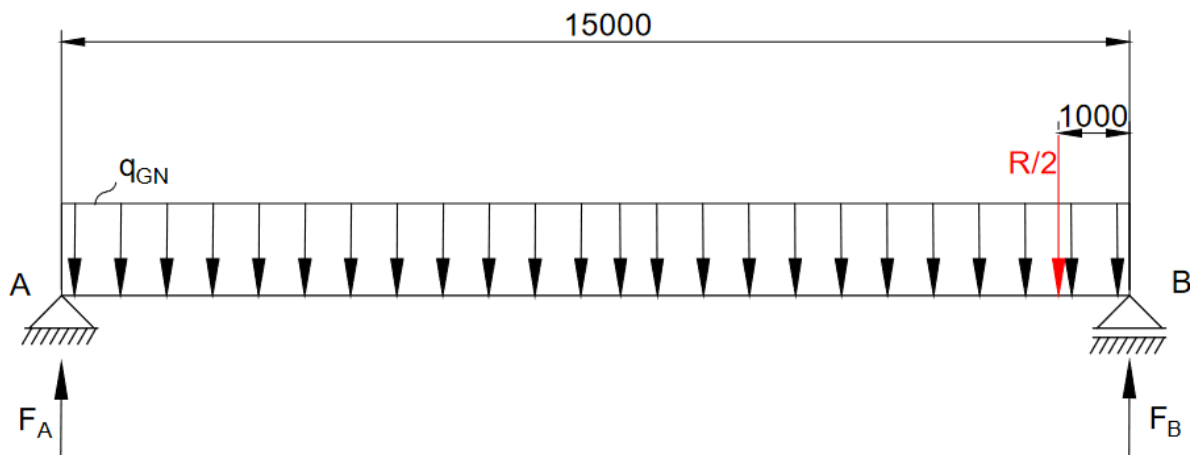
$I_y = 2,09 \cdot 10^9 \text{ mm}^4$ –moment inercije odabranog profila,

$z = 385 \text{ mm}$ –najudaljenija točka profila od referentne osi y prema Slika 79.

Budući da veličina maksimalnog naprezanja za nosače mosnih granika prema [15] iznosi $\sigma_{dop} = 100 \text{ N/mm}^2$, zaključuje se kako je kriterij čvrstoće zadovoljen!

11.3. Najnepovoljnije opterećenje čeonog nosača glavne nosive konstrukcije

Najnepovoljnije opterećenje čeonih nosača javlja se kada vitlo opterećeno teretom dođe u krajnje lijevu ili desnu poziciju na glavnom nosaču. Sukladno toj činjenici izračunat će se reakcije u osloncima A i B na glavnom nosaču, koje zapravo predstavljaju sile koje djeluju na čeone nosače. Također, treba uzeti u obzir i djelovanje vlastite mase glavnih nosača na čeone nosače. Proračunska shema prikazana je na Slika 81.



Slika 81. Najnepovoljniji položaj vitla na glavnom nosaču

$$\sum M_A = 0; \quad -\frac{R}{2} \cdot 14\,000 + F_B \cdot 15\,000 + q_{GN} \frac{15\,000^2}{2} = 0, \quad (11.15)$$

$$F_B = \frac{R \cdot 7\,000 + q_{GN} \frac{15\,000^2}{2}}{15\,000}, \quad (11.16)$$

$$F_B = \frac{140\,362 \cdot 7\,000 + 1,687 \cdot \frac{15\,000^2}{2}}{15\,000}, \quad (11.17)$$

$$F_B = 78\,155 \text{ N}. \quad (11.18)$$

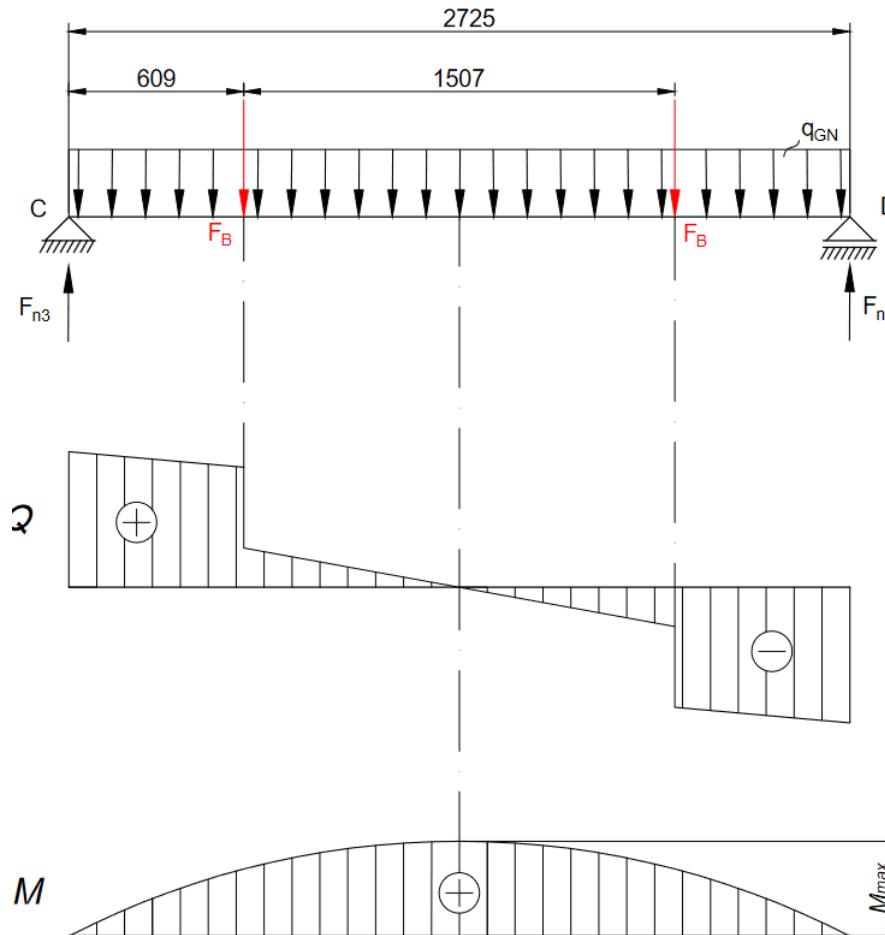
$$F_A = \frac{R}{2} + q_{GN} \cdot 15\,000 - F_B, \quad (11.19)$$

$$F_A = \frac{140\,362}{2} + 1,687 \cdot 15\,000 - 78\,155, \quad (11.20)$$

$$F_A = 17\,331 \text{ N}. \quad (11.21)$$

11.4. Provjera čvrstoće čeonog nosača

U prethodnom poglavlju došlo se je do sile F_B koja predstavlja najnepovoljnije opterećenje čeonih nosača za jedan glavni nosač. S obzirom da glavna nosiva konstrukcija ima dva glavna nosača, na čeonu nosač djelovat će dvije sile F_B , ali i sila uslijed djelovanja vlastite mase samog čeonog nosača. Slika 82. prikazuje proračunski model istog.



Slika 82. Statički model čeonog nosača

Sumom momenata oko točke C dolazi se do reakcijskih sila F_{n_3} i F_{n_4} u osloncima C i D:

$$\sum M_C = 0; \quad -F_B \cdot 609 - F_B \cdot (609 + 1507) - q_{\check{c}N} \cdot \frac{2725^2}{2} + F_{n_4} \cdot 2725 = 0, \quad (11.22)$$

$$F_{n_4} = \frac{F_B \cdot 609 + F_B \cdot (609 + 1507) + q_{\check{c}N} \cdot \frac{2725^2}{2}}{2725}, \quad (11.23)$$

$$F_{n_4} = \frac{78\,155 \cdot 609 + 78\,155 \cdot (609 + 1507) + 1,3651 \cdot \frac{2725^2}{2}}{2725}, \quad (11.24)$$

$$F_{n_4} = F_{n_3} = 80\,015 \text{ N}. \quad (11.25)$$

Udaljenost od 609 mm predstavlja udaljenost jednog glavnog nosača od njemu bližeg kotača, udaljenost od 1507 mm predstavlja razmak između dva glavna nosača određen širinom vitla dok udaljenost od 2725 mm predstavlja razmak između kotača smještenih na čeonim nosačima, odnosno udaljenost između oslonaca C i D.

Kontinuirano opterećenje uslijed djelovanja vlastite mase čeonog nosača dobije se pomoću duljinske mase koja se može iščitati sa Slika 79.:

$$q_{\check{C}N} = m_{\text{dulj}} \cdot g = 141 \cdot 9,81 = 1\,365,1 \text{ N/m} = 1,3651 \text{ N/mm}. \quad (11.12)$$

Gdje je:

$m_{\text{dulj}} = 141 \text{ kg/m}$ –duljinska masa odabranog profila koja se može iščitati sa Slika 83.

mm		cm	
RHS 350x250x16			
Geometry		Section properties	
		Axis y	Axis z
h = 350 mm		$I_y = 3.00\text{E}+8 \text{ mm}^4$	$I_z = 1.76\text{E}+8 \text{ mm}^4$
b = 250 mm		$W_{y,el} = 1.72\text{E}+6 \text{ mm}^3$	$W_{z,el} = 1.41\text{E}+6 \text{ mm}^3$
t = 16 mm		$W_{y,pl} = 2.10\text{E}+6 \text{ mm}^3$	$W_{z,pl} = 1.66\text{E}+6 \text{ mm}^3$
r = 24 mm		$i_y = 129 \text{ mm}$	$i_z = 99.3 \text{ mm}$
A = 17900 mm ²		$S_y = 1.05\text{E}+6 \text{ mm}^3$	$S_z = 8.28\text{E}+5 \text{ mm}^3$
$A_L = 1.16 \text{ m}^2 \cdot \text{m}^{-1}$		Warping and buckling	
G = 141 kg·m ⁻¹		$I_t = 3.53\text{E}+8 \text{ mm}^4$	$C_t = 2.25\text{E}+6 \text{ mm}^3$

Slika 83. Tehničke i geometrijske specifikacije odabranog kutijastog profila [14]

Najveći moment savijanja javlja se na sredini čeonog nosača i iznosi:

$$M_y = F_{n_3} \cdot 1362,5 - F_B \cdot 609 - q_{\check{C}N} \cdot \frac{1362,5^2}{2}, \quad (11.26)$$

$$M_y = 80\,015 \cdot 1362,5 - 78\,155 \cdot 609 - 1,3651 \cdot \frac{1362,5^2}{2}, \quad (11.27)$$

$$M_y = 60\,156\,953 \text{ Nmm}. \quad (11.28)$$

U skladu s izračunatim maksimalnim momentom, najveće naprezanje glavnog nosača je:

$$\sigma = \frac{M_{\text{max}}}{I_y} \cdot z = \frac{60\,156\,953}{3 \cdot 10^8} \cdot 175 = 36 \text{ N/mm}^2. \quad (11.29)$$

Gdje je:

$I_y = 3 \cdot 10^8 \text{ mm}^4$ –moment inercije odabranog profila iščitano sa Slika 83.,

$z = 175 \text{ mm}$ – najudaljenija točka profila od referentne osi y prema Slika 83.

Budući da veličina maksimalnog naprezanja za nosače mosnih granika prema [15] iznosi $\sigma_{\text{dop}} = 100 \text{ N/mm}^2$, zaključuje se kako je kriterij čvrstoće zadovoljen!

11.5. Provjera krutosti čeonog nosača

Dozvoljeni progib čeonog nosača za teške i vrlo teške pogonske uvjete prema [15] iznosi:

$$w_{\text{dop}} = \frac{l}{750} = \frac{2725}{750} = 3,6 \text{ mm.} \quad (11.30)$$

Gdje je:

$l = 2725 \text{ mm}$ – raspon čeonog nosača.

Progib uslijed djelovanja sila kako prikazuje proračunska shema sa Slika 84., proračunat će se prema izrazu iz [26]:

$$w_1 = \frac{F_B \cdot a}{24EI_y} \cdot (3l^2 - 4a^2), \quad (11.31)$$

$$w_1 = \frac{78155 \cdot 609}{24 \cdot 200000 \cdot 3 \cdot 10^8} \cdot (3 \cdot 2725^2 - 4 \cdot 609^2), \quad (11.32)$$

$$w_1 = 0,688 \text{ mm.} \quad (11.33)$$

Gdje je:

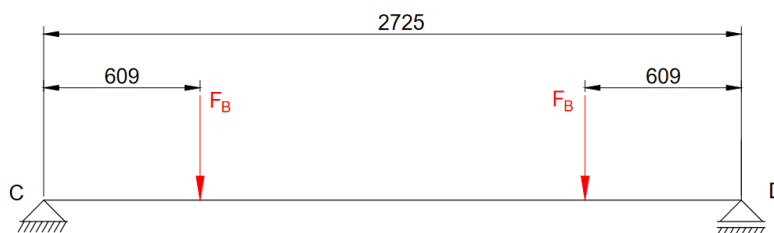
$F_B = 78155 \text{ N}$ – najnepovoljnija sila koja opterećuje čeonu nosač,

$a = 609 \text{ mm}$ – udaljenost središta djelovanja sile F_B od bližeg kotača, odnosno oslonca čeonog nosača,

$l = 2725 \text{ mm}$ – raspon čeonog nosača.

$E = 200000 \text{ N/mm}^2$ – modul elastičnosti za čelik,

$I_y = 3 \cdot 10^8 \text{ mm}^4$ – moment inercije odabranog profila iščitano sa Slika 83.,



Slika 84. Progib čeonog nosača uslijed djelovanja sila

Progib uslijed djelovanja vlastite težine čeonog nosača prikazan na Slika 85., određuje se prema [12] prema sljedećem izrazu:

$$w_2 = \frac{5 \cdot q_{\check{C}N} \cdot l^4}{384 \cdot E \cdot I_y} = \frac{5 \cdot 1,3651 \cdot 2\,725^4}{384 \cdot 200\,000 \cdot 3 \cdot 10^8} = 0,0167 \text{ mm.} \quad (11.34)$$

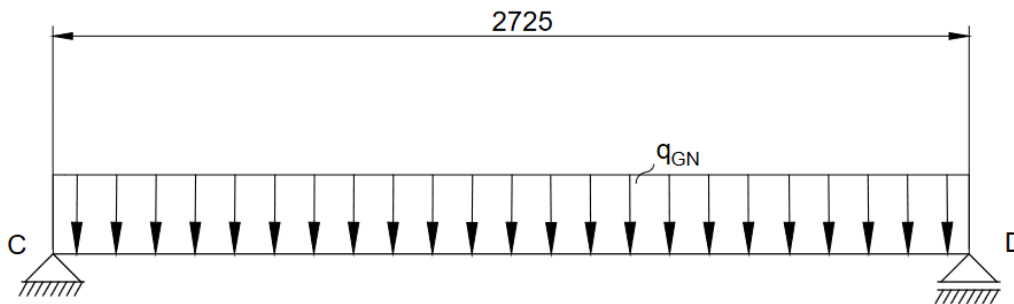
Gdje je:

$q = 1,3651 \text{ N/mm}$ – kontinuirano opterećenje nosača uslijed djelovanja vlastite mase nosača,

$l = 2\,725 \text{ mm}$ – raspon čeonog nosača,

$E = 200\,000 \text{ N/mm}^2$ – modul elastičnosti za čelik,

$I_y = 3 \cdot 10^8 \text{ mm}^4$ –moment inercije odabranog profila iščitano sa Slika 83.,



Slika 85. Progib čeonog nosača uslijed djelovanja vlastite težine

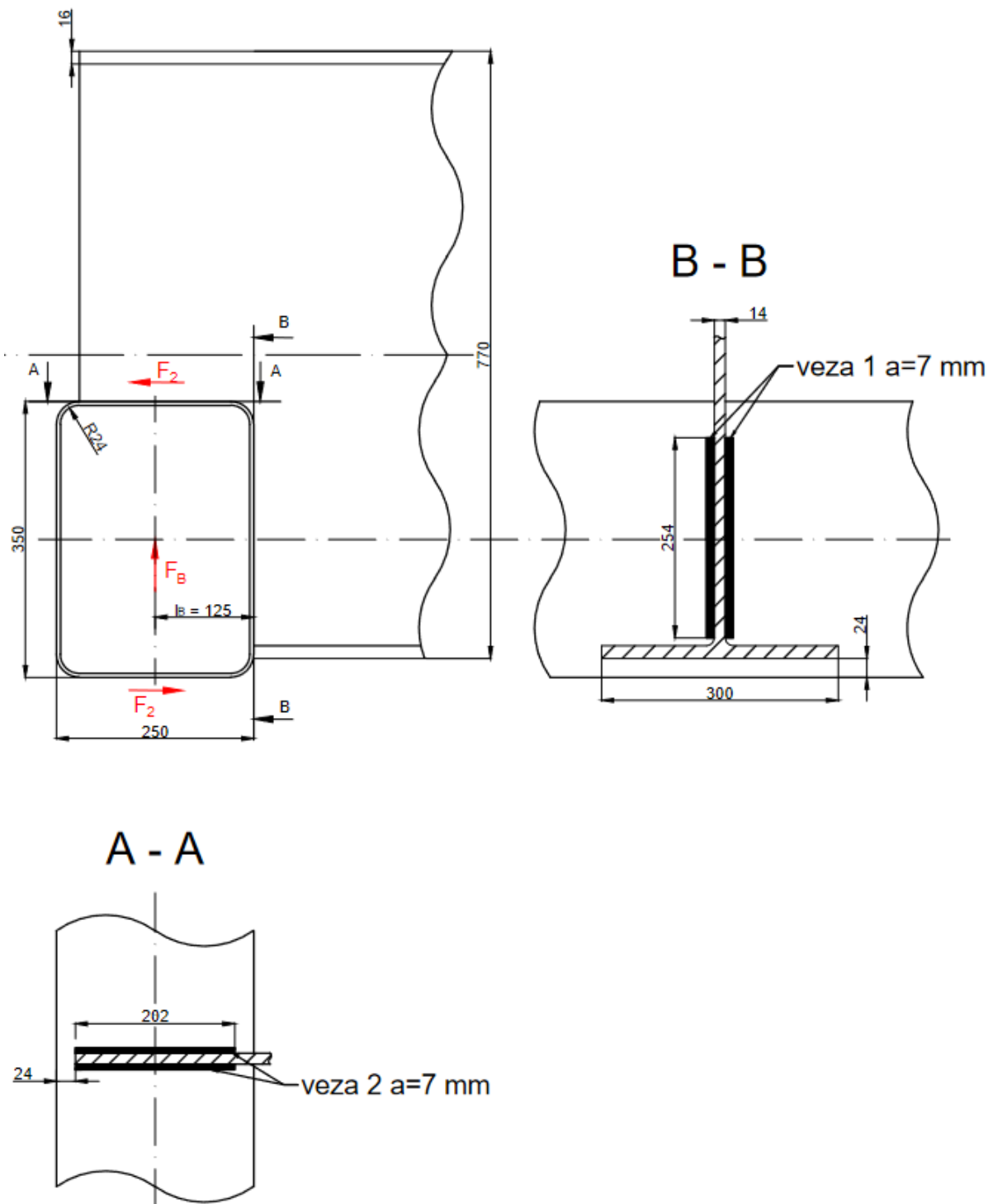
U konačnici ukupni progib čeonih nosača iznosi:

$$w_{uk} = w_1 + w_2 = 0,688 + 0,0167 = 0,705 \text{ mm.} \quad (11.35)$$

Ukupni progib manji je do maksimalnog dopuštenog te se zaključuje kako čeoni nosači zadovoljavaju kriterij krutosti!

11.6. Proračun zavarenih spojeva glavnih i čeonih nosača

Glavni i čeonni nosači mosnog granika spojeni su zavarivanjem kako prikazuje Slika 86.



Slika 86. Zavareni spoj glavnog i čeonog nosača

Obe veze napravljene su pomoću kutnih zavara $a = 7$ mm, što za posljedicu ima jednako dopušteno naprezanje zavara $\sigma_{z,dop}$, koje se prema [25] računa pomoću sljedećeg izraza:

$$\sigma_{z,dop} = \beta \cdot \sigma_{dop} = 0,914 \cdot 157 = 143 \text{ N/mm}^2. \quad (11.36)$$

Gdje je:

$\beta = 0,914$ –faktor korekcije dopuštenog naprezanja zavara,

$\sigma_{dop} = 157 \text{ N/mm}^2$ –dopušteno naprezanje za I proračunsko opterećenje.

Faktor korekcije dopuštenog zavara se prema [25] računa pomoću sljedećeg izraza:

$$\beta = 0,8 \cdot \left(1 + \frac{1}{a}\right) = 0,8 \cdot \left(1 + \frac{1}{7}\right) = 0,914. \quad (11.37)$$

Gdje je:

$a = 7 \text{ mm}$ –debljina zavara.

Dopušteno naprezanje za I proračunsko opterećenje se prema [15] računa pomoću sljedećeg izraza:

$$\sigma_{dop} = \frac{R_e}{S} = \frac{235}{1,5} = 157 \text{ N/mm}^2. \quad (11.38)$$

Gdje je:

$R_e = 235 \text{ N/mm}^2$ – granica tečenja za materijal S235JR (Č0361) prema [15],

$S = 1,5$ – odabrani faktor sigurnosti prema [15].

Veza 1 prenosi poprečnu silu Q koja je jednaka reaktivnoj sili u osloncu glavnog nosača i ona iznosi:

$$Q = F_B = 78\,155 \text{ N}. \quad (11.39)$$

Tangencijalno naprezanje u vezi 1 tada iznosi:

$$\tau_{||} = \frac{Q}{2 \cdot a \cdot l_1} = \frac{78\,155}{2 \cdot 7 \cdot 254} = 22 \text{ N/mm}^2. \quad (11.40)$$

Gdje je:

$a = 7 \text{ mm}$ –debljina zavara veze 1,

$l_1 = 254 \text{ mm}$ –duljina zavara veze 1.

Prema [25] u skladu sa ISO-hipotezom, za slučaj kutnog zavara koji je paralelan sa smjerom sile potrebno je doći do reduciranog naprezanja prema sljedećem izrazu:

$$\sigma_{\text{red}} = \sqrt{1,8 \cdot \tau_{\parallel}^2} = \sqrt{1,8 \cdot 22^2} = 30 \text{ N/mm}^2. \quad (11.41)$$

Budući da σ_{red} manje od $\sigma_{z,\text{dop}}$ zaključuje se kako odabrane dimenzije zavora veze 1 zadovoljavaju!

Veza 2 prenosi moment savijanja spoja M_{sp} i vrijedi:

$$M_{\text{sp}} = F_B \cdot l_B = F_2 \cdot h_2 \quad (11.42)$$

Gdje je:

$F_B = 78\,155 \text{ N}$ –sila na mjestu spoja kojom glavni nosač djeluje na čeonu nosač,

$l_B = 125 \text{ mm}$ –krak djelovanja sile F_B ,

$F_2 = 27\,913 \text{ N}$ –sila koja se dobije kada se moment savijanja uslijed djelovanja sile F_B zamijeni spregom sila čije je djelovanje na zavareni spoj ekvivalentno.

$h_2 = 350 \text{ mm}$ –udaljenost između dvije sile F_2 spomenutog sprega sila.

Iz izraza (11.42) dolazi se do potrebnog izraza za silu F_2 :

$$F_2 = F_B \cdot \frac{l_B}{h_2} = 78\,155 \cdot \frac{125}{350} = 27\,913 \text{ N}. \quad (11.43)$$

Tangencijalno naprezanje u vezi 2 tada iznosi:

$$\tau_{\parallel} = \frac{F_2}{2 \cdot a \cdot l_2} = \frac{27\,913}{2 \cdot 7 \cdot 202} = 10 \text{ N/mm}^2. \quad (11.44)$$

Gdje je:

$a = 7 \text{ mm}$ –debljina zavora veze 2,

$l_2 = 202 \text{ mm}$ –duljina zavora veze 2.

Prema [25] u skladu sa ISO-hipotezom, za slučaj kutnog zavora koji je paralelan sa smjerom sile potrebno je doći do reduciranog naprezanja prema sljedećem izrazu:

$$\sigma_{\text{red}} = \sqrt{1,8 \cdot \tau_{\parallel}^2} = \sqrt{1,8 \cdot 10^2} = 14 \text{ N/mm}^2. \quad (11.41)$$

Budući da σ_{red} manje od $\sigma_{z,\text{dop}}$ zaključuje se kako odabrane dimenzije zavora veze 2 zadovoljavaju!

12. ODABIR KOTAČA I POGONA ZA VOŽNJU MOSNOG GRANIKA

12.1. Odabir kotača

Opterećenje kotača za vožnju mosnog granika se prema [12] definira sljedećim izrazom:

$$F_k = \frac{2F_{\max} + F_{\min}}{3} = \frac{2 \cdot 80\,455 + 19\,631}{3} = 60\,181 \text{ N.} \quad (12.1)$$

Gdje je:

$F_{\max} = 80\,455 \text{ N}$ – opterećenje kotača s najvećim dozvoljenim teretom, u najnepovoljnijem položaju [12],

$F_{\min} = 19\,631 \text{ N}$ – opterećenje kotača s najvećim dozvoljenim teretom, u najpovoljnijem položaju [12].

Sili F_{\max} koja je jednaka sili F_B izračunatoj u poglavlju 11.3., pridodat će se još sila uslijed djelovanja vlastite težine čeonog nosača:

$$F_{\max} = F_B + \frac{q_{\check{C}N} \cdot l}{2} = 78\,155 + \frac{1,688 \cdot 2725}{2} = 80\,455 \text{ N.} \quad (12.2)$$

Gdje je:

$F_B = 78\,155 \text{ N}$ – maksimalna sila na mjestu spoja kojom glavni nosač djeluje na čeonu nosač,

$q_{\check{C}N} = 1,688 \text{ N/mm}$ – kontinuirano opterećenje čeonog nosača uslijed djelovanja vlastite težine,

$l = 2\,725 \text{ mm}$ – raspon čeonog nosača.

Sili F_{\min} koja je jednaka sili F_A izračunatoj u poglavlju 11.3., pridodat će se još sila uslijed djelovanja vlastite težine čeonog nosača:

$$F_{\min} = F_A + \frac{q_{\check{C}N} \cdot l}{2} = 17\,331 + \frac{1,688 \cdot 2725}{2} = 19\,631 \text{ N.} \quad (12.3)$$

Gdje je:

$F_A = 17\,331 \text{ N}$ – minimalna sila na mjestu spoja kojom glavni nosač djeluje na čeonu nosač,

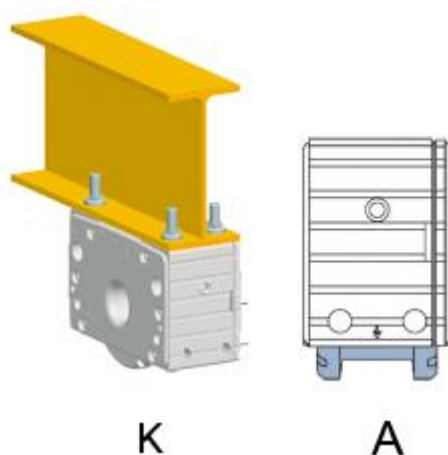
$q_{\check{C}N} = 1,688 \text{ N/mm}$ – kontinuirano opterećenje čeonog nosača uslijed djelovanja vlastite težine,

$l = 2\,725 \text{ mm}$ – raspon čeonog nosača.

Opterećenje jednog kotača izraženo u kilogramima iznosi:

$$m_k = \frac{F_k}{g} = \frac{60\,181}{9,81} = 6\,135 \text{ kg.} \quad (12.4)$$

Koristeći Internet aplikaciju *Demag designer* [22] odabrani su kotači oznake DRS-160-A45-A-47-K-X-A30, nosivosti 7 000 kg, nazivnog promjera $d_k = 160$ mm. Materijal odabranog kotača je nodularni lijev oznake GGG70. Oznaka K u nazivu definira kako se odabrani kotači učvršćuju s gornje strane za konstrukciju, dok oznaka A govori kako imaju graničnik za tračnicu s obe strane kotača. Cjelokupne tehničke specifikacije odabranog kotača prikazane su u VII. prilogu.



Slika 87. Vrsta odabranog kotača za vožnju mosta [4]

12.2. Odabir pogona za vožnju mosnog granika

Tijek postupka izbora elektromotora za pogon mosnog granika provest će se prema [12] u nekoliko koraka.

Prvi korak je izračunati najveće otpore vožnje, odnosno potrebnu pogonsku silu F_v koja je potrebna za savladavanje otpora vožnji mosnog granika i snagu ustaljenog gibanja $P_{n,v}$.

Potrebna pogonska sila je prema [12] proporcionalna ukupnom opterećenju kotača:

$$F_v = f_e \sum F_k = 0,01 \cdot 240\,724 = 2\,408 \text{ N.} \quad (12.5)$$

Gdje je:

$f_e = 0,01$ – vrijednost ekvivalentnog koeficijenta otpora vožnje za kotače s valjnim ležajevima [12],

$\sum F_k = 4 \cdot F_k = 4 \cdot 60\,181 = 240\,724 \text{ N}$ – opterećenje kotača s najvećim dozvoljenim teretom, u najnepovoljnijem položaju.

Snaga ustaljenog gibanja se prema [12] računa preko sljedećeg izraza:

$$P_{n,v} = \frac{F_v \cdot v_{voz}}{\eta_{mg}} = \frac{2\,408 \cdot 0,333}{0,9} = 891 \text{ W.} \quad (12.6)$$

Gdje je:

$F_v = 2\,408 \text{ N}$ – potrebna pogonska sila za ustaljenu vožnju mosnog granika,

$v_{voz} = 20 \text{ m/min} = 0,333 \text{ m/s}$ – brzina vožnje mosnog granika; zadano zadatkom,

$\eta_{mg} = 0,9$ – iskoristivost mehanizma za vožnju mosnog granika prema [12].

Drugi korak je odabrati ubrzanje pokretanja s punim opterećenjem a_p koje se prema [12] određuje putem sljedećeg izraza:

$$a_p = \frac{v_{voz}}{t_p} = \frac{0,333}{3} = 0,11 \frac{\text{m}}{\text{s}^2}. \quad (12.7)$$

Gdje je:

$v_{voz} = 20 \text{ m/min} = 0,333 \text{ m/s}$ – brzina vožnje mosnog granika; zadano zadatkom,

$t_p = 3 \text{ s}$ – odabrano vrijeme pokretanja mehanizma za vožnju mosnog granika.

Treći korak je izračunati silu pokretanja F_p s ubrzanjem a_p i pretpostavljenim β_{rot} te izračunati pripadnu nazivnu snagu pri pokretanju $P_{n,p}$.

Sila pokretanja se prema [12] računa pomoću sljedećeg izraza:

$$F_p = \beta_{rot} \cdot m_{tr,mg} \cdot a_p + F_v = 1,2 \cdot 18\,250 \cdot 0,11 + 2\,408 = 4\,817 \text{ N.} \quad (12.8)$$

Gdje je:

$\beta_{rot} = 1,2$ – pretpostavljeni faktor utjecaja rotacijskih masa s teretom prema [12],

$m_{tr,mg} = m_t + m_k + m_{md} + m_{mg} = 10\,000 + 250 + 2\,000 + 6000 = 18\,250 \text{ kg}$ – ukupna translacijska masa mosnog granika,

$a_p = 0,11 \frac{\text{m}}{\text{s}^2}$ – ubrzanje pokretanja s punim opterećenjem,

$F_v = 2\,408 \text{ N}$ – potrebna pogonska sila za ustaljenu vožnju mosnog granika.

Pripadna nazivna snaga se računa prema formuli iz Tablica 3.8-3 iz [12]:

$$P_{n,p} = \frac{F_p \cdot v_{voz}}{k_p \cdot \eta_{mg}} = \frac{4\,817 \cdot 0,333}{1,7 \cdot 0,9} = 1\,049 \text{ W.} \quad (12.9)$$

Gdje je:

$F_p = 4\,817 \text{ N}$ – sila pokretanja,

$v_{voz} = 20 \text{ m/min} = 0,333 \text{ m/s}$ – brzina vožnje mosnog granika; zadano zadatkom,

$k_p = 1,7$ – odnos momenta pokretanja i nominalnog momenta prema [12],

$\eta_{mg} = 0,9$ – iskoristivost mehanizma za vožnju mosnog granika prema [12].

Budući da je pripadna nazivna snaga pri pokretanju $P_{n,p}$ veća od snage ustaljenog gibanja $P_{n,v}$ prema uputama iz [12] potrebno je odabrati elektromotor po $P_{n,p}$.

Radi lakšeg konstrukcijskog oblikovanja cjelokupnog mosnog granika, u slučaju ovog zadatka ide se na varijantu sa dva elektromotora, gdje svaki samostalno pogoni po jedan kotač, dok su druga dva kotača slobodno rotirajuća. U konačnici se može reći kako je potrebna nazivna snaga pri pokretanju za jedan elektromotor $P_{n,p} = 525 \text{ W}$ i u skladu s tim podatkom će se odabirati elektromotor.

Koristeći Internet aplikaciju *Demag designer* [22] odabran je sklop elektromotora, reduktora, kočnice i kotača oznake AME 30 TD-M0-45-0-82.1 ZBF 90 B 2 B020 čije su neke od osnovnih karakteristika prikazane u Tablica 2., dok su cjelokupne tehničke karakteristike prikazane u VIII. Prilogu.

Tablica 3. Tehničke karakteristike odabranog sklopa elektromotora

Nazivna snaga elektromotora	P	0,96 kW
Nazivna brzina vrtnje elektromotora	n_1	3 340 min ⁻¹
Maksimalni moment kočenja kočnice	M_k	3,3 Nm
Brzina vrtnje izlaznog vratila reduktora	n_2	41 min ⁻¹
Okretni moment izlaznog vratila reduktora	M_2	222 Nm
Prijenosni omjer reduktora	i_{red}	82,4

Inercija sklopa elektromotora	J_{EM}	0,0128 kgm ²
Ukupna masa sklopa elektromotora	m_{EM}	75 kg

12.3. Provjera elektromotora s obzirom na pokretanje

Prilikom pokretanja elektromotor treba ostvariti određeni moment pokretanja koji se prema [12] računa pomoću sljedećeg izraza:

$$M_p = M_{st} + M_{ub}. \quad (12.10)$$

Gdje je:

M_{st} – moment potreban za savladavanje otpora ustaljene vožnje,

M_{ub} – moment potreban za ubrzanje rotacijskih i translacijskih masa.

Moment potreban na savladavanje otpora ustaljene vožnje se prema [12] računa pomoću sljedećeg izraza:

$$M_{st} = \frac{F_v}{\eta_{mg}} \cdot \left(\frac{v_{voz,stv}}{\omega_{EM}} \right) = \frac{2\,408}{0,9} \cdot \left(\frac{0,3435}{350} \right) = 2,63 \text{ Nm}. \quad (12.11)$$

Gdje je:

$F_v = 2\,408 \text{ N}$ – potrebna pogonska sila za ustaljenu vožnju mosnog granika,

$\eta_{mg} = 0,9$ – iskoristivost mehanizma za vožnju mosnog granika prema [12],

$v_{voz,stv} = 0,3435 \text{ m/s}$ – stvarna brzina vožnje mosnog granika za odabrani elektromotor,

$\omega_{EM} = 350 \text{ s}^{-1}$ – kutna brzina odabranog elektromotora.

Stvarna brzina vožnje za odabrani elektromotor se računa pomoću sljedećeg izraza:

$$v_{voz,stv} = n_2 \cdot d_k \cdot \pi = 41 \cdot 0,16 \cdot \pi = 20,6 \text{ m/min} = 0,3435 \text{ m/s}. \quad (12.12)$$

Gdje je:

$n_2 = 41 \text{ min}^{-1}$ – brzina vrtnje izlaznog vratila reduktora prema Tablica 3.,

$d_k = 0,16 \text{ m}$ – promjer odabranog kotača.

Kutna brzina odabranog elektromotora se računa preko sljedećeg izraza:

$$\omega_{EM} = \frac{2 \cdot \pi \cdot n_1}{60} = \frac{2 \cdot \pi \cdot 3\,340}{60} = 350 \text{ s}^{-1}. \quad (12.13)$$

Moment potreban za ubrzanje rotacijskih i translacijskih masa se prema [12] računa preko sljedećeg izraza:

$$M_{ub} = (J_{rot} + J_{tr}) \cdot \varepsilon, \quad (12.14)$$

$$M_{ub} = \left(\beta \cdot J_{EM} \cdot 2 + \frac{m_{tr,mg}}{\eta_{mg}} \cdot \left(\frac{v_{voz,stv}}{\omega_{EM}} \right)^2 \right) \cdot \frac{\omega_{EM}}{t_p}, \quad (12.15)$$

$$M_{ub} = \left(1,2 \cdot 0,0128 \cdot 2 + \frac{18\,250}{0,9} \left(\frac{0,3435}{350} \right)^2 \right) \cdot \frac{350}{3}, \quad (12.16)$$

$$M_{ub} = 5,87 \text{ Nm}. \quad (12.17)$$

Gdje je:

$\beta = 1,2$ – pretpostavljeni faktor utjecaja rotacijskih masa s teretom prema [12],

$J_{EM} = 0,0128 \text{ kgm}^2$ – inercija sklopa elektromotora prema Tablica 3.,

$m_{tr,mg} = m_t + m_k + m_{md} + m_{mg} = 10\,000 + 250 + 2\,000 + 6\,000 = 18\,250 \text{ kg}$ – ukupna translacijska masa mosnog granika,

$\eta_{mg} = 0,9$ – iskoristivost mehanizma za vožnju mosnog granika prema [12],

$v_{voz,stv} = 0,3435 \text{ m/s}$ – stvarna brzina vožnje mosnog granika za odabrani elektromotor,

$\omega_{EM} = 350 \text{ s}^{-1}$ – kutna brzina odabranog elektromotora,

$t_p = 3 \text{ s}$ – odabrano vrijeme pokretanja mehanizma za vožnju mosnog granika.

U konačnici, uvrštavanjem dobivenih vrijednosti u (12.10) za ukupni moment prilikom pokretanja dobije se:

$$M_p = M_{st} + M_{ub} = 2,63 + 5,87 = 8,5 \text{ Nm}. \quad (12.18)$$

Nominalni okretni moment za odabrani elektromotor se računa prema [12] pomoću sljedećeg izraza:

$$M_n = \frac{P}{\omega_{EM}} = \frac{2 \cdot 960}{350} = 5,48 \text{ Nm}. \quad (12.19)$$

Gdje je:

$P = 960 \text{ W}$ – snaga jednog odabranog elektromotora prema Tablica 3.,

$\omega_{EM} = 350 \text{ s}^{-1}$ – kutna brzina odabranog elektromotora.

Iz svega navedenog slijedi da je odnos momenta pokretanja i nominalnog momenta jednak:

$$\frac{M_p}{M_n} = \frac{8,5}{5,48} = 1,6. \quad (12.20)$$

Budući da je izračunati odnos ispod zadane granice 1,7...2, zaključuje se kako odabrani elektromotor zadovoljava!

12.4. Provjera elektromotora s obzirom na proklizavanje

Provjera proklizavanja vrši se za slučaj najmanje sile adhezije. Za slučaj uobičajene izvedbe mosnog granika to je situacija praznog mosnog granika, odnosno granika bez tereta. U slučaju da provjera na proklizavanje nije zadovoljena moguće je povećati broj pogonskih kotača ili uvesti sustav regulacije okretnog momenta.

Provjera elektromotora na proklizavanje će se provesti prema izrazu iz [23] koji kaže da najmanja sila koja se može prenijeti s kotača na podlogu $F_{ad,min}$ (sila trenja) mora biti veća od sile pokretanja $F_{p,max}$:

$$F_{ad,min} \geq F_{p,max} \quad (12.21)$$

$$m_{pmg} \cdot g \cdot \mu \cdot \frac{n_p}{n_k} \geq 1,7 \cdot M_n \cdot \left(i_{red} \cdot \frac{2}{d_k} \right) \eta_{mg} \quad (12.22)$$

$$8\,250 \cdot 9,81 \cdot 0,1 \cdot \frac{2}{4} \geq 1,7 \cdot 5,48 \cdot \left(82,4 \cdot \frac{2}{0,16} \right) \cdot 0,9 \quad (12.23)$$

$$4\,047 \text{ N} < 8\,636 \text{ N}. \quad (12.24)$$

Gdje je:

$m_{pmg} = m_{mg} + m_k + m_{md} = 2\,000 + 250 + 6\,000 = 8\,250 \text{ kg}$ – masa mosnog granika bez tereta,

$\mu = 0,1$ – faktor trenja,

$n_p = 2$ – broj pogonskih kotača mosnog granika,

$n_k = 4$ – ukupan broj kotača mosnog granika,

$M_n = 5,48 \text{ Nm}$ – nominalni moment odabranog elektromotora; izračunat u prethodnom poglavlju,

$i_{red} = 82,4$ – prijenosni omjer reduktora odabranog elektromotora prema Tablica 3.,

$d_k = 0,16 \text{ m}$ – promjer odabranog kotača,

$\eta_{mg} = 0,9$ – iskoristivost mehanizma za vožnju mosnog granika prema [12].

Budući da sila trenja $F_{ad,min}$ nije veća od sile pokretanja $F_{p,max}$, potrebno je uvesti regulaciju momenta tijekom zaleta mosnog granika! Ta opcija je puno jednostavnija nego povećavati broj pogonskih kotača.

12.5. Provjera kočnice elektromotora

Potrebni moment kočenja elektromotora $M_{k,potr}$ se računa pomoću sljedećeg izraza:

$$M_{k,potr} = \eta_{koč} \cdot m_{tr,mg} \cdot g \cdot \frac{v_{voz,stv}}{\omega_{EM}} \cdot \left(\frac{\beta}{g} \cdot \frac{v_{voz,stv}}{t_z} - \frac{f_e}{1000} \right) \quad (12.25)$$

$$M_{k,potr} = 0,89 \cdot 18\,250 \cdot 9,81 \cdot \frac{0,3435}{350} \left(\frac{1,2}{9,81} \cdot \frac{0,3435}{4,21} - \frac{0,01}{1000} \right) \quad (12.26)$$

$$M_{k,potr} = 1,56 \text{ Nm.} \quad (12.27)$$

Gdje je:

$\eta_{koč} = 0,89$ – stupanj djelovanja mehanizma za vožnju mosnog granika u slučaju kočenja,

$m_{tr,mg} = m_t + m_k + m_{md} + m_{mg} = 10\,000 + 250 + 2\,000 + 6\,000 = 18\,250 \text{ kg}$ – ukupna translacijska masa mosnog granika,

$v_{voz,stv} = 0,3435 \text{ m/s}$ – stvarna brzina vožnje mosnog granika za odabrani elektromotor,

$\omega_{EM} = 350 \text{ s}^{-1}$ – kutna brzina odabranog elektromotora,

$\beta = 1,2$ – pretpostavljeni faktor utjecaja rotacijskih masa s teretom prema [12],

$t_z = 4,21$ – potrebno vrijeme zaustavljanja mosnog granika bez tereta,

$f_e = 0,01$ – vrijednost ekvivalentnog koeficijenta otpora vožnje za kotače s valjnim ležajevima [12].

Potrebno vrijeme zaustavljanja mosnog granika bez tereta t_z se računa preko sljedećeg izraza:

$$t_z = \frac{\beta \cdot v_{voz,stv}}{g \cdot f_e} = \frac{1,2 \cdot 0,3435}{9,81 \cdot 0,01} = 4,21 \text{ s.} \quad (12.28)$$

Stupanj djelovanja mehanizma za vožnju mosnog granika u slučaju kočenja se računa prema [12] pomoću sljedećeg izraza:

$$\eta_{koč} = \left(2 - \frac{1}{\eta_{mg}} \right) = \left(2 - \frac{1}{0,9} \right) = 0,89. \quad (12.29)$$

Gdje je:

$\eta_{mg} = 0,9$ – iskoristivost mehanizma za vožnju mosnog granika prema [12].

Ukupni moment kočenja za dvije kočnice unutar dva sklopa elektromotora iznosi $M_{k,uk} = 2 \cdot M_k = 2 \cdot 3,3 = 6,6$ Nm prema Tablica 3. Budući da je ukupni moment kočenja veći od potrebnog, zaključuje se da odabrani elektromotor zadovoljava!

13.ZAKLJUČAK

U ovom diplomskom radu prikazane su neke od prednosti mosnih granika smanjene visine konstrukcije. Takva vrsta izvedbe mosnih granika nije toliko uobičajena, o čemu najbolje govori analiza tržišta u početnom poglavlju, i do nje dolazi uslijed određenih zahtjeva koje može pripisivati investitor ili zatečeno stanje u nekom industrijskom postrojenju. Investitor može zatražiti mosni granik smanjene visine konstrukcije jer je u fazi projektiranja industrijskog postrojenja i vidi mogućnost uštede u potencijalnom smanjivanju visine hale u kojoj će se granik eksploatirati i procjenjuje da je veća ušteda naručiti posebni granik i posljedično smanjiti visinu pogona nego naručiti klasičnu izvedbu granika i u konačnici graditi znatno više postrojenje. Druga situacija u kojoj se može zatražiti konstruiranje ovakvog tipa granika je već gotovo postrojenje sa zadanim parametrima dizanja, ali ograničenom visinom prostora korištenja i u toj situaciji dolazi do izražaja inženjerska kreativnost. Budući da maksimalna masa tereta i raspon mosta u slučaju ovog zadatka nisu bile neke ekstremne vrijednosti, jedno od najvećih pitanja je bilo može li se ova vrsta granika, odnosno dijelovi koji spadaju u nosivu konstrukciju, izraditi od gotovih poluproizvoda. Kroz analizu i proračun pokazano je da može i to također spada u jednu od već prednosti, jer bi se u slučaju izrade, korištenjem gotovih poluproizvoda znatno uštedjelo, što na ovakav prijedlog izrade baca posebnu pozornost i upućuje na još detaljniju analizu konstrukcije!

LITERATURA

- [1] https://hr.wikipedia.org/wiki/Mosna_dizalica
- [2] https://www.demagcranes.com/sites/default/files/media/documents/20855744_110730.pdf
- [3] <http://www.crane-manufacturer.com/blog/single-girder-bridge-crane-vs-double-girder-bridge-crane.html>
- [4] <https://www.demagcranes.com/en-us/products/cranes/universal-cranes>
- [5] <https://www.demagcranes.com/en-us/products/cranes/universal-cranes/zkke-double-girder-overhead-travelling-cranes>
- [6] http://www.naicranes.com/engineering/technical_reports/singledouble.pdf
- [7] <https://www.pelloby.com/news/case-study/double-girder-cranes/>
- [8] <http://www.nucleoncranegroup.com/low-headroom-single-girder-overhead-crane.html>
- [9] <https://www.overheadcraneskit.com/low-headroom-crane.html>
- [10] https://www.vippng.com/downing/ixTwmTx_kg-cranes-crane/
- [11] <http://hkvc.vn/en/kgs-exellent-technology/low-space-crane/>
- [12] Z. Herold, D. Šćap, M. Hoić: Prenosila i dizala: Knjiga 1, Fakultet strojarstva i brodogradnje, Zagreb, 2020.
- [13] B. Kraut: Strojarski priručnik, Tehnička knjiga Zagreb, 1976.
- [14] <http://www.staticstools.eu/en/profile-rhs/RHS+500x300x20/mm/show>
- [15] Z. Herold, D. Šćap, M. Hoić: Prenosila i dizala: Knjiga 2, Fakultet strojarstva i brodogradnje, Zagreb, 2020.
- [16] K. Vučković: Skripta iz kolegija Elementi konstrukcija II, Zagreb, 2016.
- [17] <https://www.skf.com/group/support/engineering-tools/bearing-select>
- [18] <https://www.thesteel.com/hr>
- [19] K. H. Decker: Elementi strojeva, Tehnička knjiga Zagreb, 2006.
- [20] https://hr.wikipedia.org/wiki/Materijal_%C4%8Deli%C4%8Dnih_vijaka
- [21] <https://www.skf.com/group/products/mounted-bearings/ball-bearing-units/pillow-block-ball-bearing-units>
- [22] <http://www.demag-designer.com/camosHTML5Client/cH5C/go?q=1#s>
- [23] M. Hoić: Vježbe 10, Transportni uređaji, FSB Zagreb, 2021.
- [24] <http://www1.allaboutmetallurgy.com/?tm=1&subid4=1624367899.0036309690&kw=Industrial+Engineering&KW1=Manufacturing%20Engineering%20Solutions&KW2=Degree%20In%20Industrial%20Engineering&KW3=Colleges%20For%20Industrial%20Engineering>

[20Engineering&KW4=Industrial%20Engineering%20Masters%20Programs&searchbox=0&domainname=0&backfill=0](https://www.aawc.org/20Engineering&KW4=Industrial%20Engineering%20Masters%20Programs&searchbox=0&domainname=0&backfill=0)

- [25] N. Kranjčević: Predavanja PSK, FSB Zagreb, 2020.
- [26] <https://www.awc.org/pdf/codes-standards/publications/design-aids/AWC-DA6-BeamFormulas-0710.pdf>

PRILOZI

- I. Aksijalni ležaj kuke
- II. Radijalni valjni ležaj užnice
- III. Ležaj osovine bubnja
- IV. Sklop elektromotora sa reduktorom i ugrađenom kočnicom
- V. Kotač vitla
- VI. Sklop elektromotora, reduktora i kočnice za pogon vitla
- VII. Kotač mosnog granika
- VIII. Sklop elektromotora, reduktora i kočnice za pogon vitla
- IX. Tehnička dokumentacija
- X. CD-R disk

I. Aksijalni ležaj kuke



Generated from www.skf.com on 2021-05-06



51218 Thrust ball bearings, single direction

Popular item

Thrust ball bearings, single direction

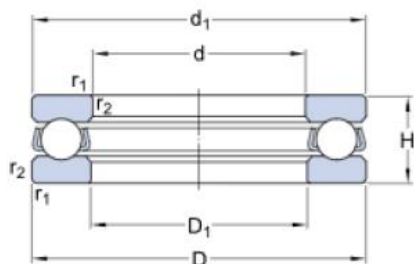
Bearing data

Tolerances,
table 1

Bearing interfaces

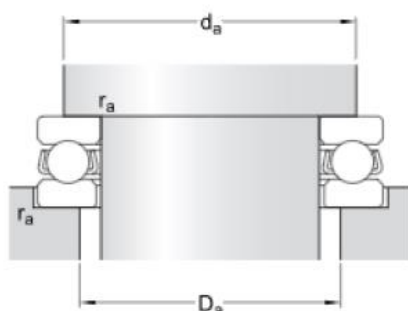
Seat tolerances for standard
conditions,
Tolerances and resultant fit

Technical specification



DIMENSIONS

d	90 mm
D	135 mm
H	35 mm
d ₁	≈ 135 mm
D ₁	≈ 93 mm
r _{1,2}	min. 1.1 mm



ABUTMENT DIMENSIONS

d _a	min. 117 mm
D _a	max. 108 mm
r _a	max. 1 mm



CALCULATION DATA

Basic dynamic load rating	C	112 kN
Basic static load rating	C ₀	290 kN
Fatigue load limit	P _u	10.4 kN
Reference speed		2 000 r/min
Limiting speed		2 800 r/min
Minimum load factor	A	0.55

MASS

Mass bearing (including seat washer where applicable)	1.7 kg
---	--------

More information

Product details	Engineering information	Tools
Designs and variants	Principles of rolling bearing selection	Bearing Select
Bearing data	General bearing knowledge	Engineering Calculator
Loads	Bearing selection process	SimPro Quick
Temperature limits	Bearing interfaces	LubeSelect for SKF greases
Permissible speed	Seat tolerances for standard conditions	Heater selection tool
Mounting	Lubrication	
Designation system	External sealing, mounting and dismounting	
	Bearing failure and how to prevent it	

II. Radijalni valjni ležaj užnice



Generated from www.skf.com on 2021-05-07



6218 Deep groove ball bearings

Popular item
SKF Explorer

Deep groove ball bearings

Bearing data

Tolerances,

Normal (metric), P6, P5, Normal (inch),

Radial internal clearance,

Matched bearing pairs, Stainless steel

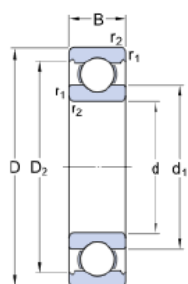
d < 10 mm, Other bearings

Bearing interfaces

Seat tolerances for standard conditions,

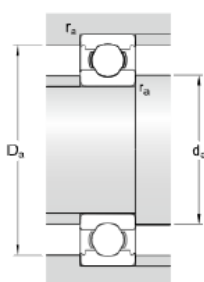
Tolerances and resultant fits

Technical specification



DIMENSIONS

d	90 mm
D	160 mm
B	30 mm
d ₁	≈ 112.5 mm
D ₂	≈ 142.6 mm
r _{1,2}	min. 2 mm



ABUTMENT DIMENSIONS

d _a	min. 101 mm
D _a	max. 149 mm
r _a	max. 2 mm



CALCULATION DATA

Basic dynamic load rating	C	101 kN
Basic static load rating	C_0	73.5 kN
Fatigue load limit	P_u	2.8 kN
Reference speed		8 500 r/min
Limiting speed		5 300 r/min
Calculation factor	k_r	0.025
Calculation factor	f_0	14.7

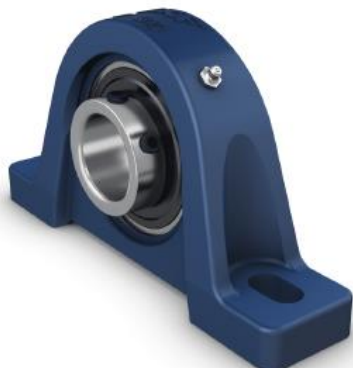
MASS

Mass bearing	2.22 kg
--------------	---------

III. Ležaj osovine bubnja



Generated from www.skf.com on 2021-05-17



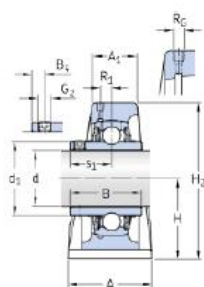
UCP 315 Pillow block ball bearing units

Pillow block ball bearing units

Technical specification

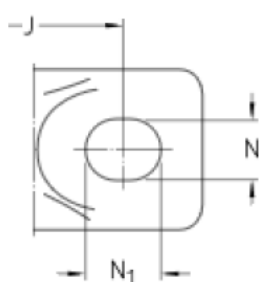
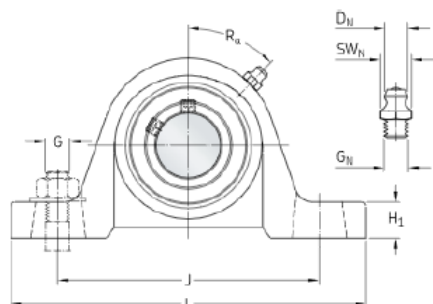
Compliance with standard	JIS
Purpose specific	For material handling applications
Housing material	Cast iron
Sealing solution	Standard seals with additional fingers

DIMENSIONS



d	75 mm
d ₁	≈ 101.3 mm
A	86 mm
A ₁	58 mm
B	82 mm
B ₄	14 mm
H	100 mm
H ₁	40 mm
H ₂	202 mm
J	290.5 mm
J	max. 303 mm
J	min. 278 mm
L	368 mm





N	27 mm
N ₁	39.5 mm
s ₁	50 mm

THREADED HOLE

R _G	1/8-27 NPT
R ₁	10.5 mm
R _α	45 °

GREASE FITTING

D _N	6.589 mm
SW _N	11.11 mm
G _N	1/8-27 NPT

CALCULATION DATA

Basic dynamic load rating	C	114 kN
Basic static load rating	C ₀	76.5 kN
Fatigue load limit	P _u	3 kN
Limiting speed		2 300 r/min
with shaft tolerance h6		

MASS

Mass bearing unit	15.5 kg
-------------------	---------

MOUNTING INFORMATION

Set screw	G ₂	M14x1.5
-----------	----------------	---------

Hexagonal key size for set screw		6 mm
Recommended tightening torque for set screw		38.5 N·m
Recommended diameter for attachment bolts, mm	G	22 mm
Recommended diameter for attachment bolts, inch	G	0.875 in

INCLUDED PRODUCTS

Housing		P 315/Y
Bearing		UC 315

IV. Sklop elektromotora za dizanje sa reduktorom i ugrađenom kočnicom

Geared motor

WUV 100 TD-B14.0-110-1-55.1 ZBA 200 B 6 B680

Basic product

Gearbox type	W - Angular gearbox
Housing type	U - Universal design
Output shaft type	V - Solid shaft with key
Gearbox size	100
Number of stages	T - three-stage
Input type	D - Direct drive input
Model code	B14.0
Output shaft code	110
Terminal box position	1 - right
Transmission ratio	55.1
Motor type	Z cylindrical-rotor motor
Motor design	B - with brake
Motor application	A - standard motor
Motor frame size	200
Rating class	B
Number of poles	6
Brake	B680

Basic price

On request

 Configuration notice

Die angegebenen technischen Daten des Motors können von den tatsächlichen abweichen.

Options **Included in the basic price**

- Motor shaft end Inner cone (with pinion)

 Equipment

<input checked="" type="checkbox"/> Finish coat (C2), 2K waterborne paint Colour = azure blue , RAL = 5009	no extra price
<input checked="" type="checkbox"/> Reduced-noise design	no extra price
<input checked="" type="checkbox"/> Gearbox venting valve Gearbox venting valve	no extra price
<input checked="" type="checkbox"/> Preservation Short-term preservation (1M)	no extra price
<input checked="" type="checkbox"/> Lubricant Standard oil filling	no extra price
<input checked="" type="checkbox"/> Enclosure IP 54	no extra price
<input checked="" type="checkbox"/> Special voltages	On request
<input checked="" type="checkbox"/> Temperature class Insulation to temperature class F	no extra price

Sum Options

On request

Total price

On request

Configured by: \$INTERNETEN,24/05/2021,21:21.13,0040004,01

Technical data**Stamped data Motor**

Number of poles	6
Duty factor (Selection)	60 %
Motor power	22 kW
Operating voltage (Selection)	220 V
Line frequency	50 Hz

Rated speed	970 min ⁻¹
Other data	
Max. ambient temperature Geared motor	-10 °C / 50 °C
Rated torque	215 Nm
Brake torque	450 Nm
Brake voltage	220 V (AC) / 99 V (DC)
Duty factor f _B	1.01
Output torque	11847 Nm
Output speed	18 min ⁻¹
Input speed	960 (6-pole with 50 Hz) min ⁻¹
Radial force	85000 N

V. Kotač vitla

Wheel

DRS-125-A35-D-60-W2-X-A20

Basic product

Wheel block	DRS
Size	125
Basic type	A 35
Travel wheel type	D - flange on one side, on cover or drive side, spheroidal graphite cast iron
Travel wheel tread	60 mm
Connecting variant	W2 - Side connection (drive on connecting plate side)
Roller guide assembly	X - with no guide roller assembly
Gearbox fitting	A20

Basic price**On request** **Configuration notice**

Radblock mit Spurkranz auf Deckelseite bzw. Antriebsseite montiert

Options **Equipment**

- Finish coat (C2), Powder coating Colour = Silver grey , RAL = 7001 no extra price
- Preservation Short-term preservation (1M) no extra price

Total price**On request****Accessories** **Accessories**

- Side connection 75222244 On request
- Torque bracket set 75239744 On request

Sum Accessories**On request**

Configured by: \$INTERNETEN,27/05/2021,13:55.42,0040004,01

Technical data

Travel wheel diameter	125 mm
Travel wheel material	Spheroidal-graphite cast iron GJS 700-2 (GGG70)
Group of mechanisms	1Bm / M3
Ambient temperature	-20 .. +40 °C
max. wheel load per wheel	5000 kg / under the standard conditions specified in the technical documentation

VI. Sklop elektromotora, reduktora i kočnice za pogon vitla

Geared motor

AME 20 TD-M4-35-1-70 ZBF 71 A 2 B003

Basic product

Gearbox type	A - Offset gearbox
Housing type	M - Torque bracket
Output shaft type	E - Solid shaft with splines, cover side
Gearbox size	20
Number of stages	T - three-stage
Input type	D - Direct drive input
Model code	M4
Output shaft code	35
Terminal box position	1 - right
Transmission ratio	70
Motor type	Z cylindrical-rotor motor
Motor design	B - with brake
Motor application	F - Travel motor
Motor frame size	71
Rating class	A
Number of poles	2
Brake	B003

Basic price

On request

Options **Included in the basic price**

- Cut-off module SE current relay
- Control module GE control module
- Motor shaft end Inner cone (with pinion)

 Equipment

- Finish coat (C2), 2K waterborne paint Colour = azure blue , RAL = 5009 no extra price
- Preservation Short-term preservation (1M) no extra price
- Lubricant Standard oil filling no extra price
- Enclosure IP 54 no extra price
- Special voltages On request
- Temperature class Insulation to temperature class F no extra price

Sum Options

On request

Total price

On request

Configured by: \$INTERNETEN,27/05/2021,13:41.57,0040004,01

Technical data**Stamped data Motor**

Number of poles	2
Duty factor	40 %
Motor power	0.41 kW
Operating voltage (D)	127 V
Operating voltage (Y)	220 V
Line frequency	60 Hz
Current (D/Y)	3.6 A / 2.1 A
Rated speed	3230 min ⁻¹

Other data

Max. ambient temperature Geared motor	-10 °C / 40 °C
Rated torque	1.2 Nm
Brake torque	1.9 Nm
Brake voltage	220 V (AC) / 99 V (DC)
Duty factor f _B	2.98
Output torque	84 Nm
Output speed	46 min ⁻¹
Input speed	3500 (2-pole with 60 Hz) min ⁻¹
Wheel block size	125

Note: Bei der Getriebeauswahl sind das Laufradrutschmoment und das 3-phasige generatorische Bremsen nicht berücksichtigt.

VII. Kotač mosnog granika

Wheel

DRS-160-A45-A-47-K-X-A30

Basic product

Wheel block	DRS
Size	160
Basic type	A 45
Travel wheel type	A - flange on both sides, spheroidal graphite cast iron
Travel wheel tread	47 mm
Connecting variant	K - Top connection
Roller guide assembly	X - with no guide roller assembly
Gearbox fitting	A30

Basic price

On request

Options **Equipment**

<input checked="" type="checkbox"/> Finish coat (C2), Powder coating Colour = Silver grey , RAL = 7001	no extra price
<input checked="" type="checkbox"/> Preservation Short-term preservation (1M)	no extra price

Total price

On request

Accessories **Accessories**

<input checked="" type="checkbox"/> Torque bracket set	75269144	On request
<input checked="" type="checkbox"/> Top connection bolt set	75252044	On request

Sum Accessories

On request

Configured by: \$INTERNETEN,24/06/2021,15:29.52,0040004,01

Technical data

Travel wheel diameter	160 mm
Travel wheel material	Spheroidal-graphite cast iron GJS 700-2 (GGG70)
Group of mechanisms	1Bm / M3
Ambient temperature	-20 .. +40 °C
max. wheel load per wheel	7000 kg / under the standard conditions specified in the technical documentation

VIII. Sklop elektromotora, reduktora i kočnice za pogon mosnog granika

Geared motor

AME 30 TD-M0-45-0-82.4 ZBF 90 B 2 B020

Basic product

Gearbox type	A - Offset gearbox
Housing type	M - Torque bracket
Output shaft type	E - Solid shaft with splines, cover side
Gearbox size	30
Number of stages	T - three-stage
Input type	D - Direct drive input
Model code	M0
Output shaft code	45
Terminal box position	0 - top
Transmission ratio	82.4
Motor type	Z cylindrical-rotor motor
Motor design	B - with brake
Motor application	F - Travel motor
Motor frame size	90
Rating class	B
Number of poles	2
Brake	B020

Basic price

On request

Options **Included in the basic price**

- Cut-off module SE current relay
- Control module GE control module
- Motor shaft end Inner cone (with pinion)

 Equipment

- Finish coat (C2), 2K waterborne paint Colour = azure blue , RAL = 5009 no extra price
- Preservation Short-term preservation (1M) no extra price
- Lubricant Standard oil filling no extra price
- Enclosure IP 54 no extra price
- Special voltages On request
- Temperature class Insulation to temperature class F no extra price

Sum Options

On request

Total price

On request

Configured by: \$INTERNETEN,24/06/2021,15:28.53,0040004,01

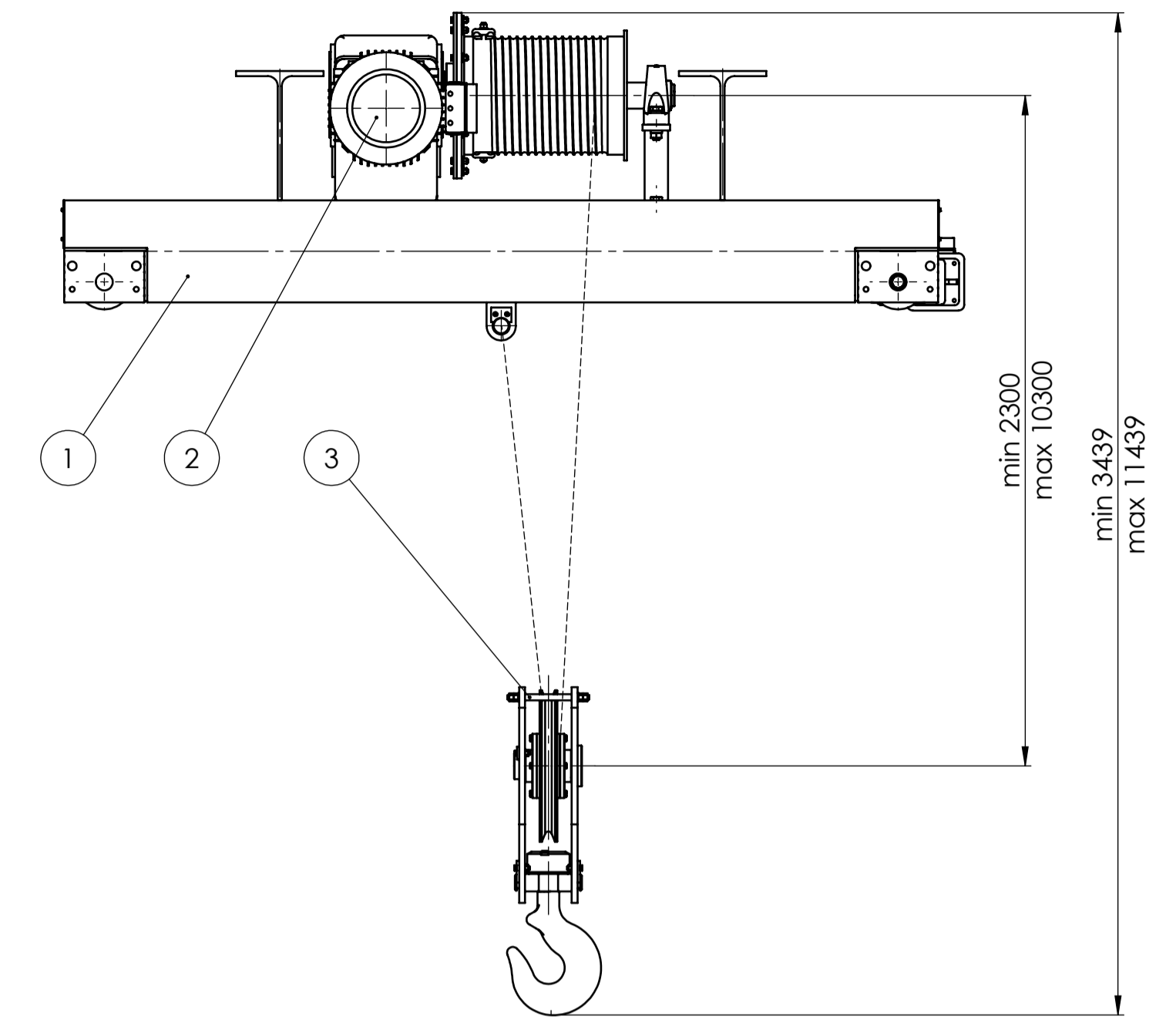
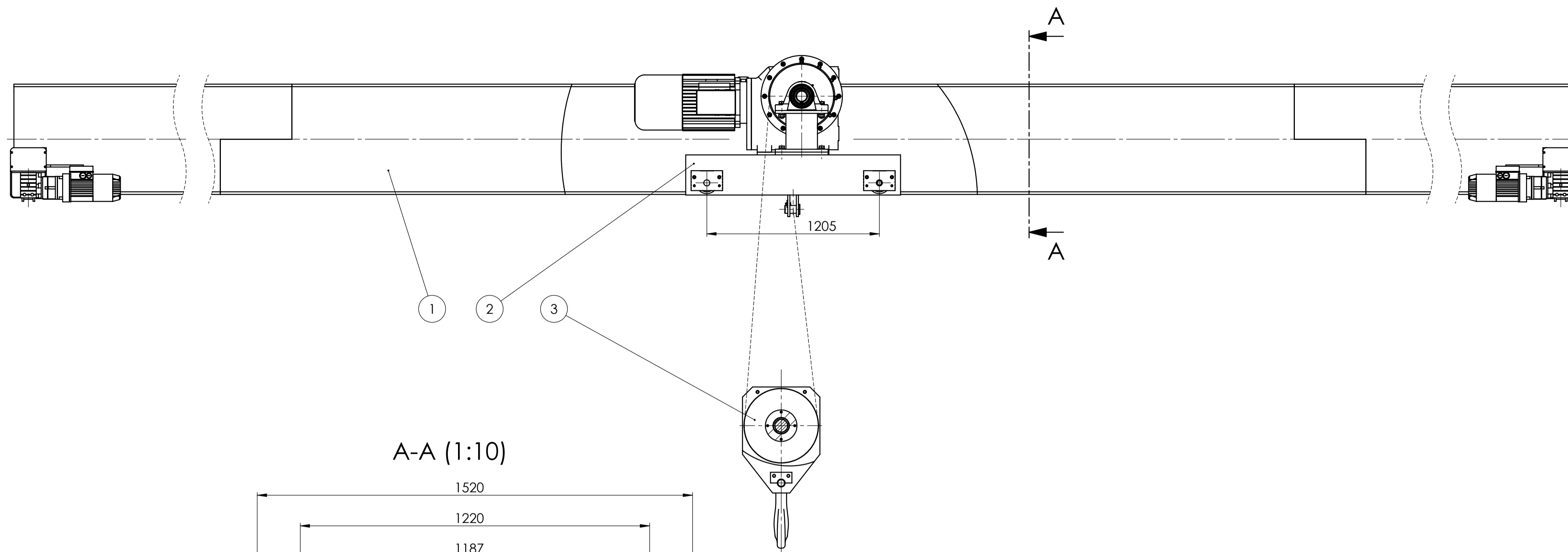
Technical data**Stamped data Motor**

Number of poles	2
Duty factor	40 %
Motor power	0.96 kW
Operating voltage (D)	230 V
Operating voltage (Y)	400 V
Line frequency	60 Hz
Current (D/Y)	4 A / 2.3 A
Rated speed	3340 min ⁻¹

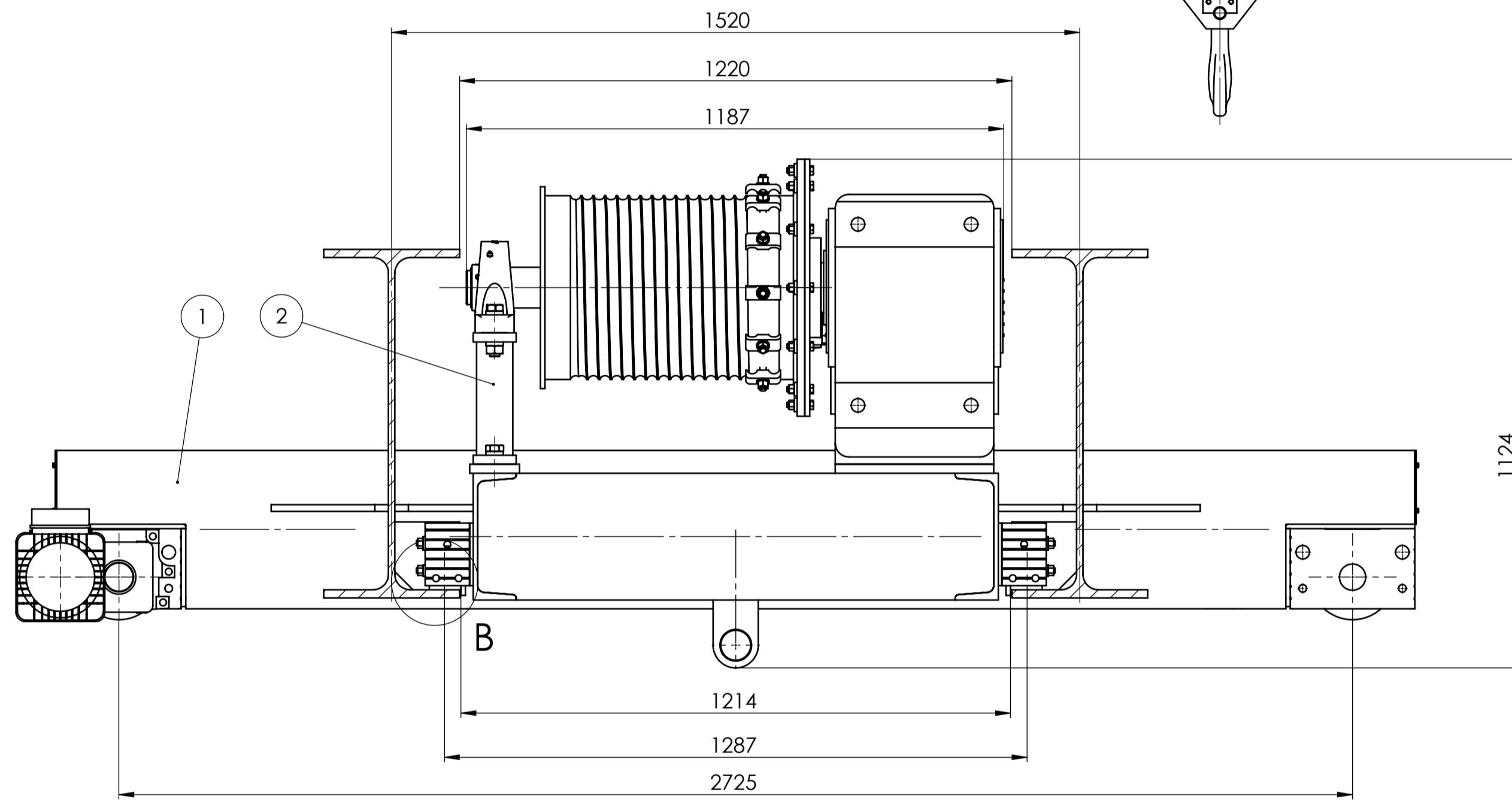
Other data

Max. ambient temperature Geared motor	-10 °C / 40 °C
Rated torque	2.7 Nm
Brake torque	3.3 Nm
Brake voltage	400 V (AC) / 180 V (DC)
Duty factor f _B	1.69
Output torque	222 Nm
Output speed	41 min ⁻¹
Input speed	3500 (2-pole with 60 Hz) min ⁻¹
Wheel block size	160

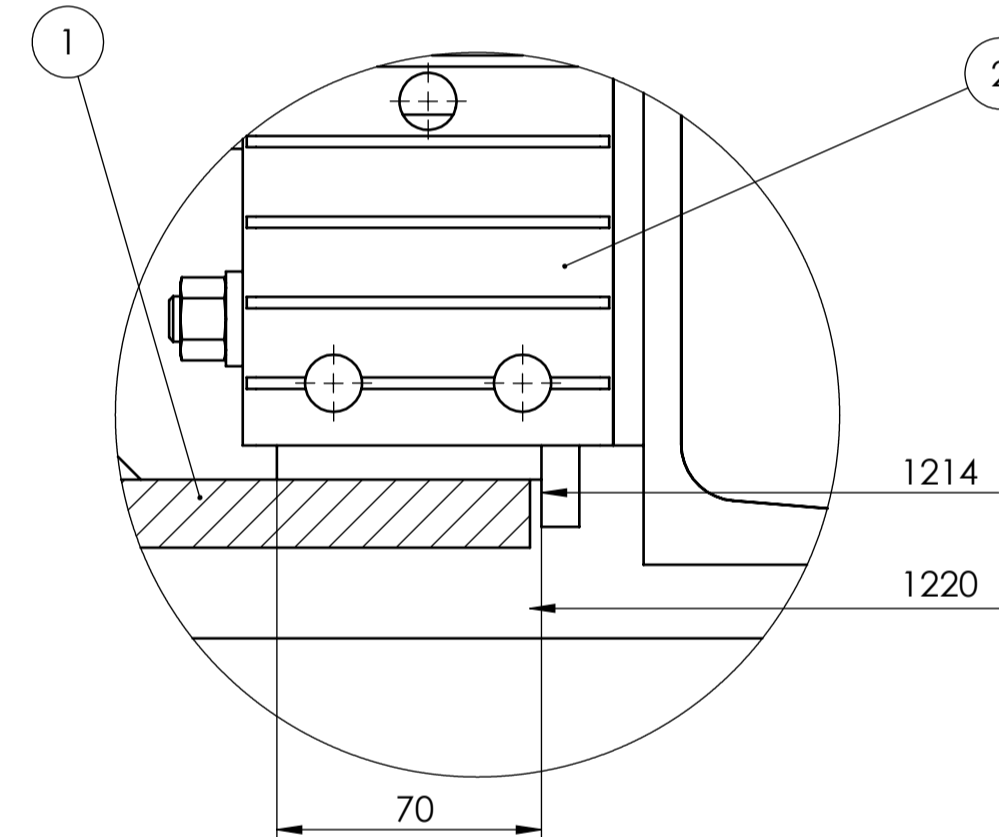
Note: Bei der Getriebeauswahl sind das Laufradrutschmoment und das 3-phasige generatorische Bremsen nicht berücksichtigt.



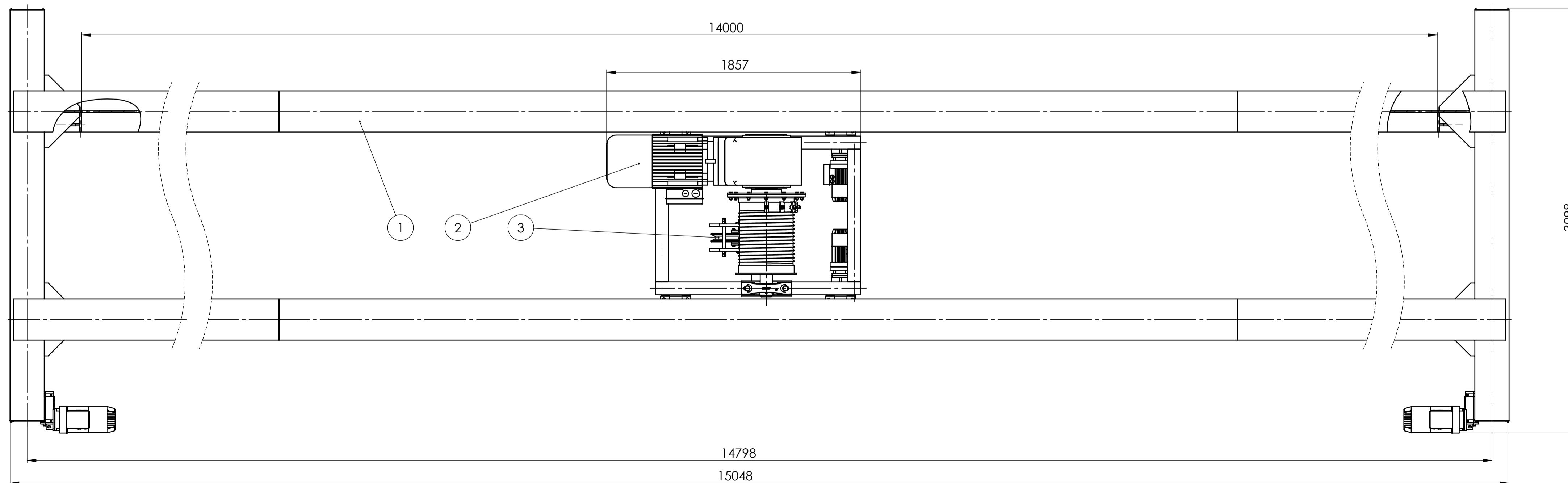
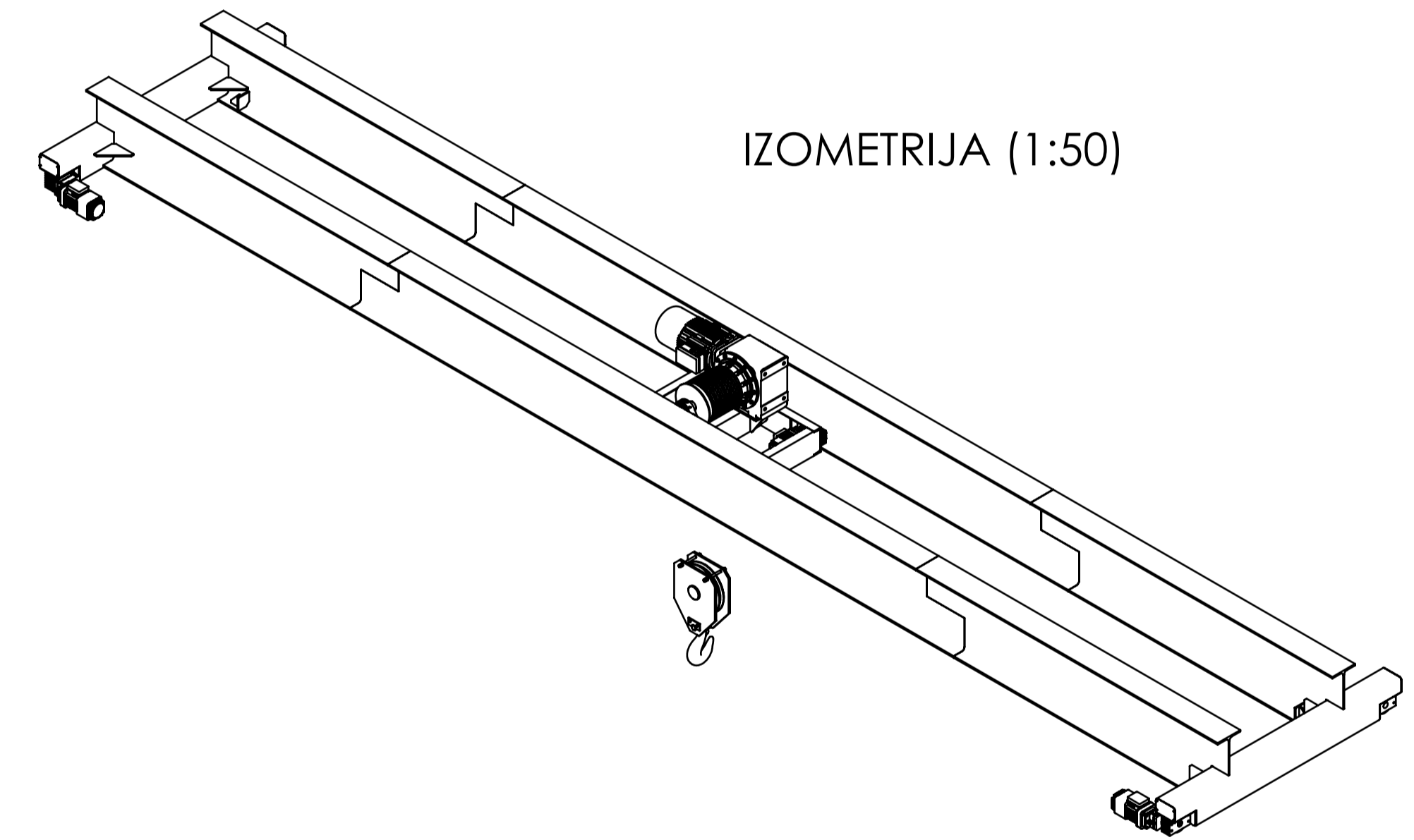
A-A (1:10)



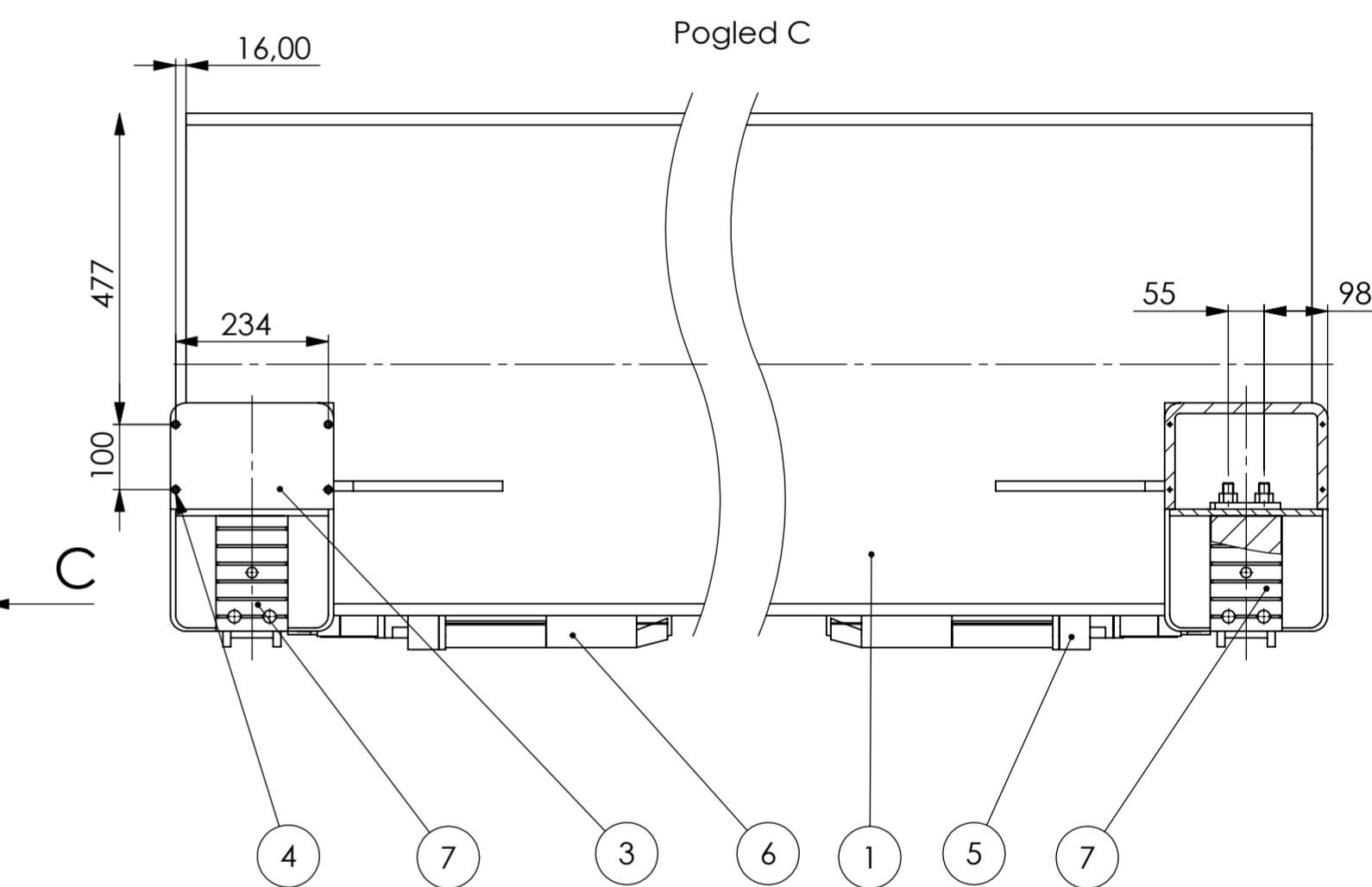
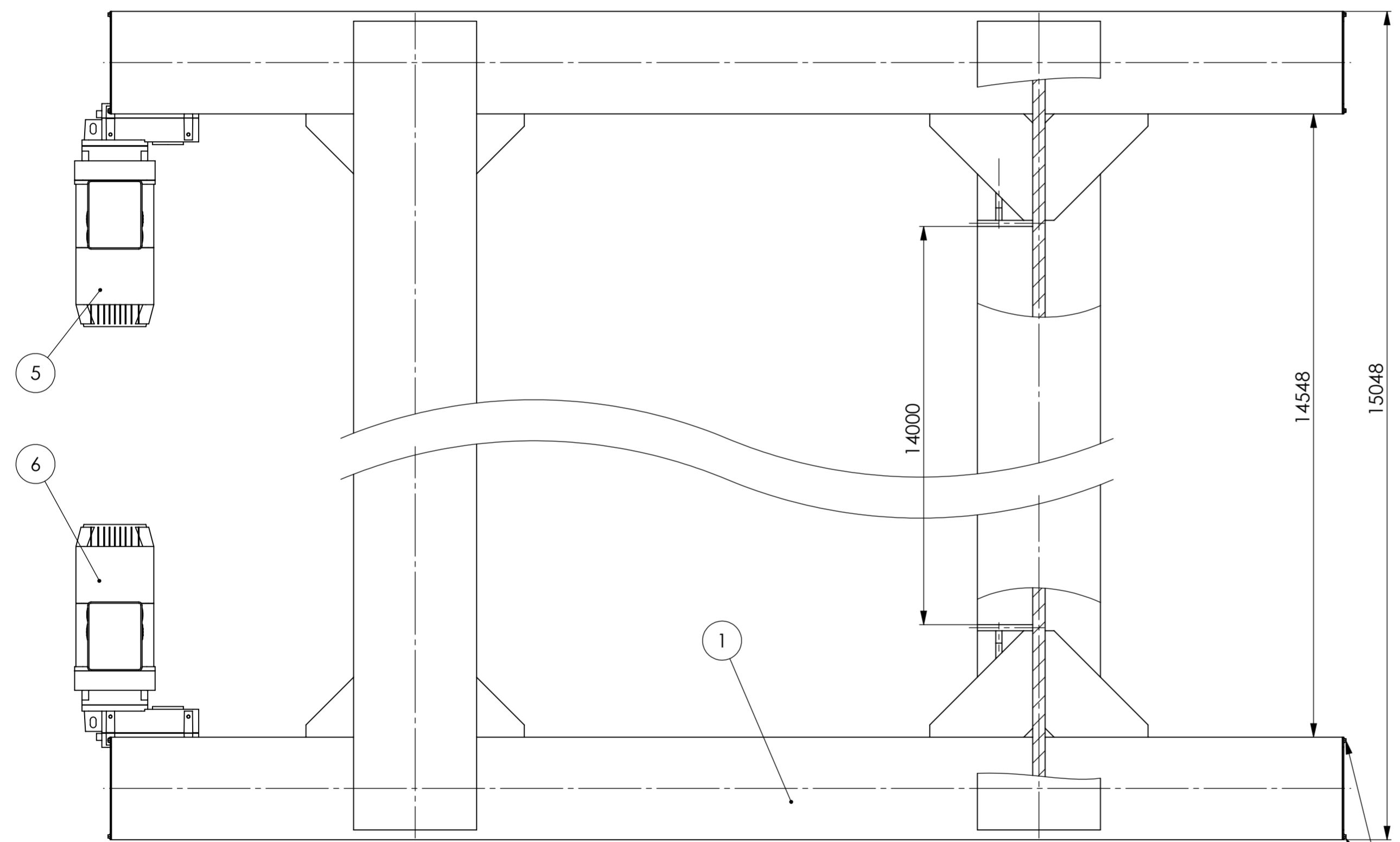
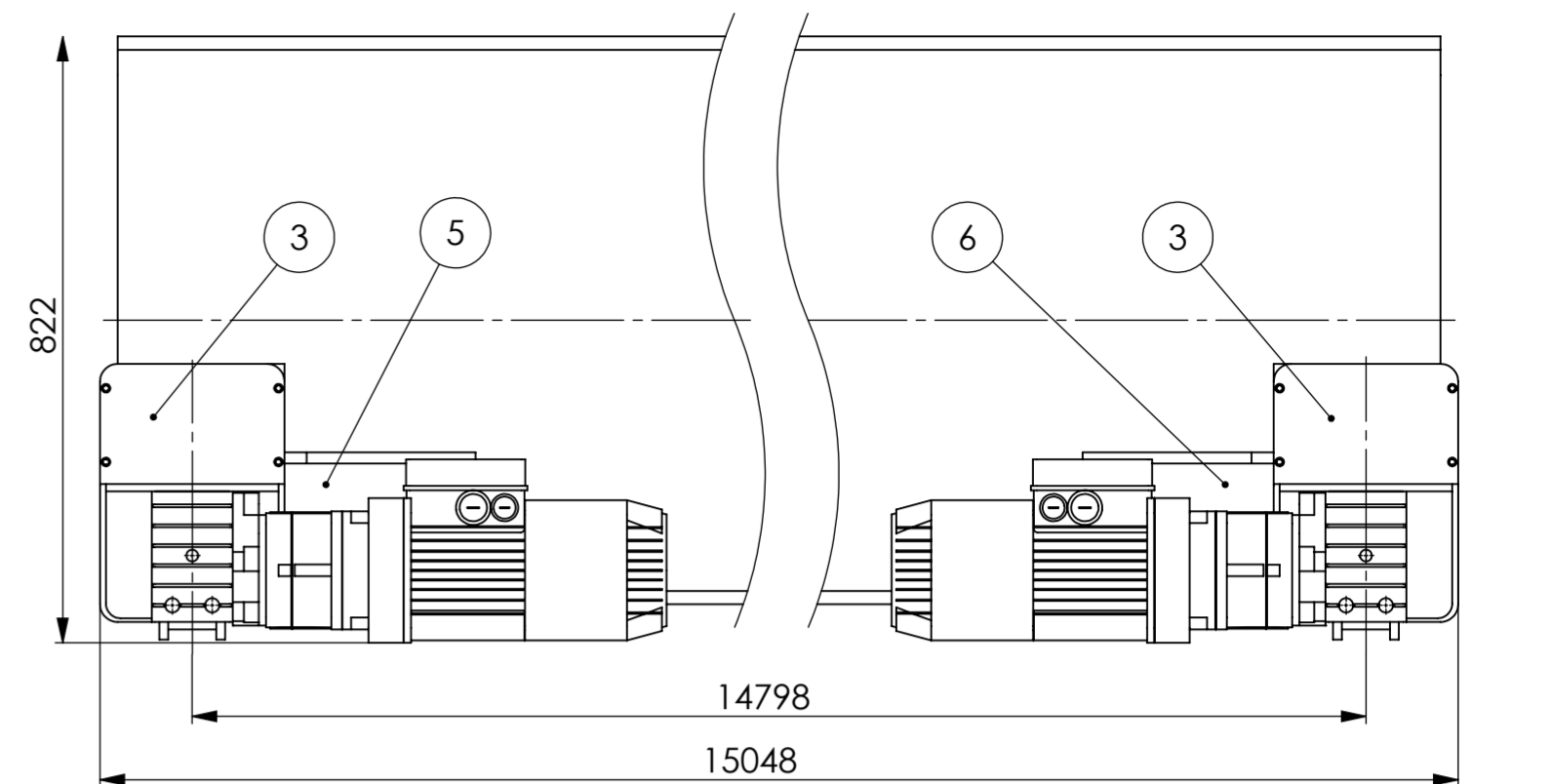
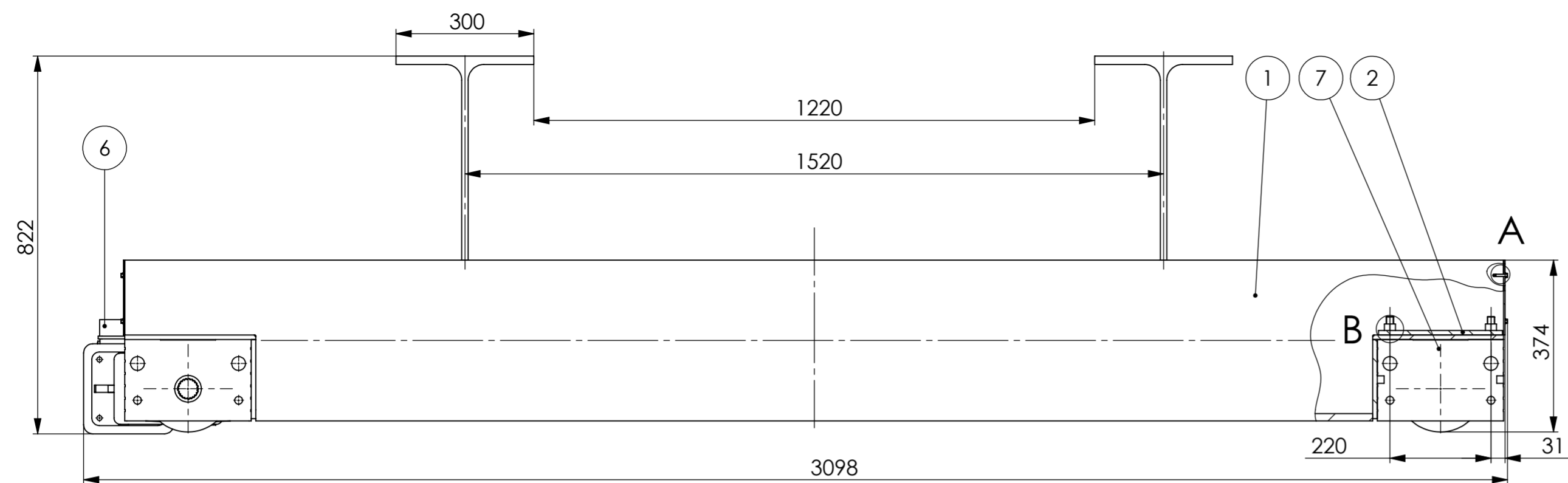
B (1:2)



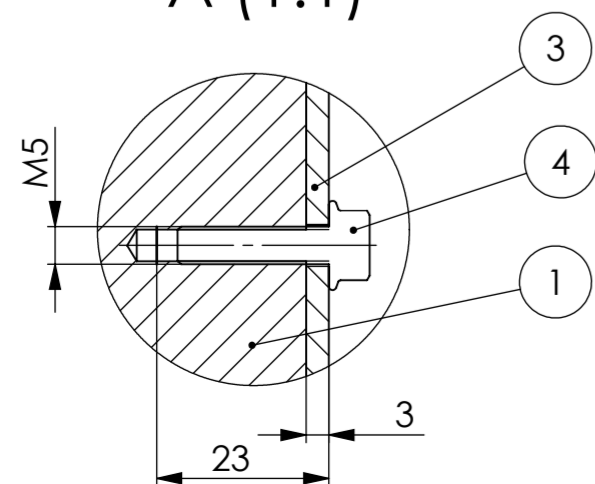
IZOMETRIJA (1:50)



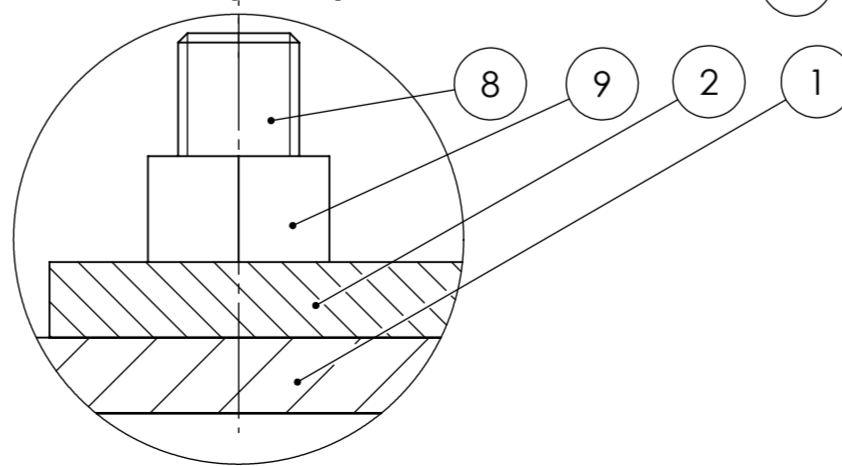
3	Sklop kuke	1	NM 00-03-00-00-00	-	1125x323x540	268
2	Sklop mehanizma za dizanje i sklopljenog viltla	1	NM 00-02-00-00-00	-	1857x1411x1124	1512
1	Glavna nosiva konstrukcija	1	NM 00-01-00-00-00	-	15048x3090x818	6190
Poz.	Naziv dijela	Kom.	Crtež broj	Norma	Materijal	Sirove dimenzije Proizvođač
Broj naziva - code	Datum	Ime i prezime	Potpis			
	Projektno	Nikola Matić				
	Razradio	Nikola Matić				
	Crtao	Nikola Matić				
	Pregledao	doc.dr.sc. Matija Holc				
ISO - tolerancije	Objekt:	Objekt broj:			R. N. broj:	
Napomena:						
Materijal: Naziv:			Masa: 7970 kg		Kopija	
Mjerilo originala			Naziv: Mosni granik smanjene visine konstrukcije		Pozicija: Format: A1	
1:20			Crtež broj: NM 00-00-00-00-00		Listova: 1	
					List: 1	



A (1:1)



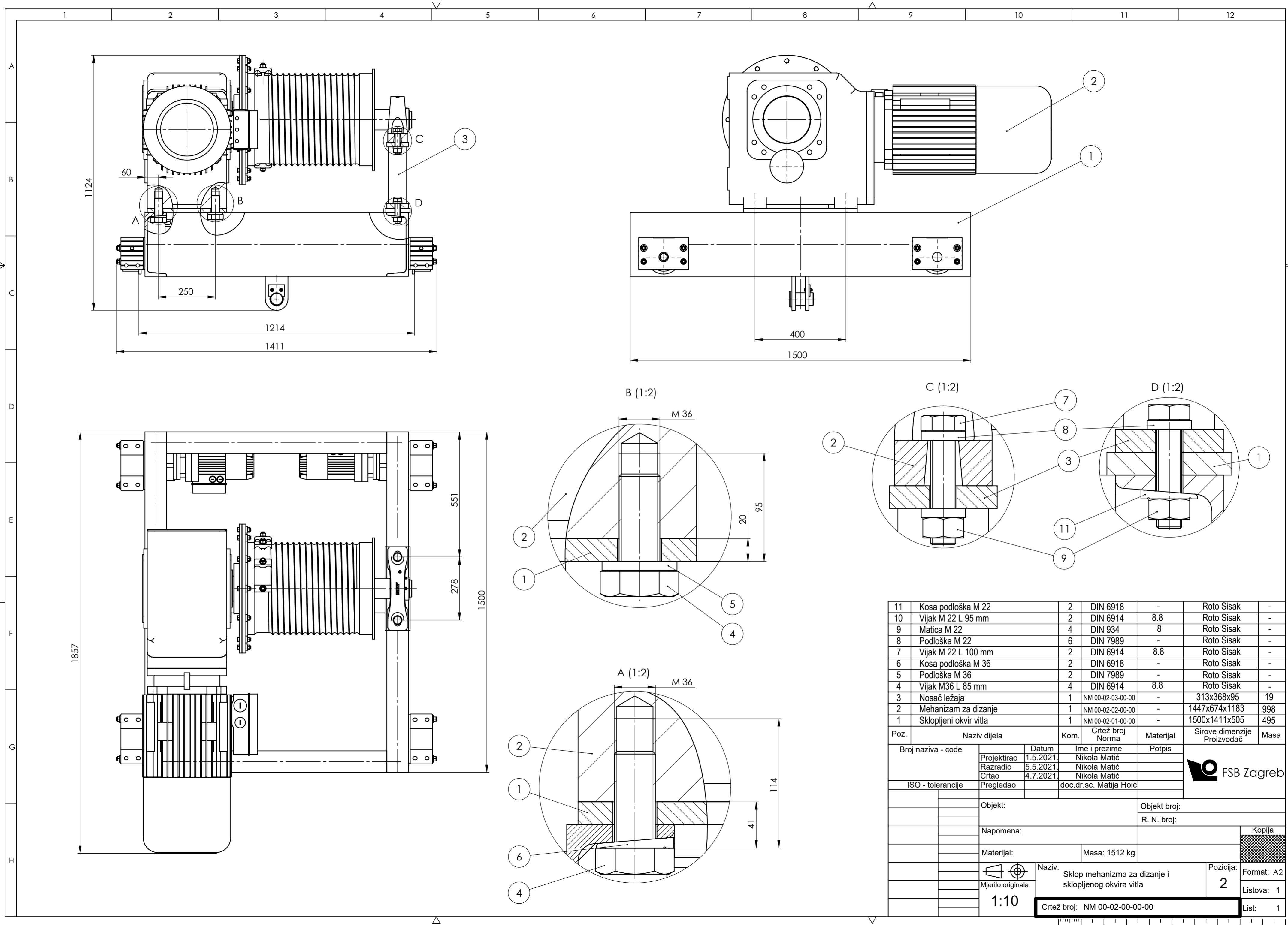
B (1:1)



9	Matica M16	16	DIN 934	8	DEMAG	-
8	Navojna šipka M16 L 75 mm	16	DEMAG	8.8	DEMAG	-
7	Slobodno rotirajući kotač	2	DRS 160	-	DEMAG	30
6	Sklop pogonskog kotača 12	1	DRS 160a65kame30_12	-	DEMAG	75
5	Sklop pogonskog kotača 11	1	DRS 160a65kame30_11	-	DEMAG	75
4	Vijak M5 L 20 mm	16	DIN 931	8.8	Roto Sisak	-
3	Zaštitni lim	4	NM 00-01-03-00-00	St 50-2	1	1
2	Podmetači za kotače	4	NM 00-01-02-00-00	St 50-2	1	2
1	Zavarena izvedba glavne nosive konstrukcije	1	NM 00-01-01-00-00	-	1	5968

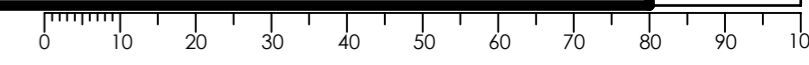
Poz.	Naziv dijela	Kom.	Crtež broj Norma	Materijal	Sirove dimenzije Proizvođač	Masa
Broj naziva - code		Datum	Ime i prezime	Potpis		
Projektirao		1.5.2021.	Nikola Matić			
Razradio		5.5.2021.	Nikola Matić			
Crtao		6.7.2021.	Nikola Matić			
Pregledao			doc.dr.sc. Matija Hoić			
Mentor			doc.dr.sc. Matija Hoić			
ISO - tolerancije			Objekt:	Objekt broj:		
				R. N. broj:		
Napomena:				Kopija		
Materijal:				Masa: 6190 kg		
Mjerilo originala			Naziv: Glavna nosiva konstrukcija		Pozicija:	Format: A2
1:10			Crtež broj: NM 00-01-00-00-00		1	Listova: 1
						List: 1

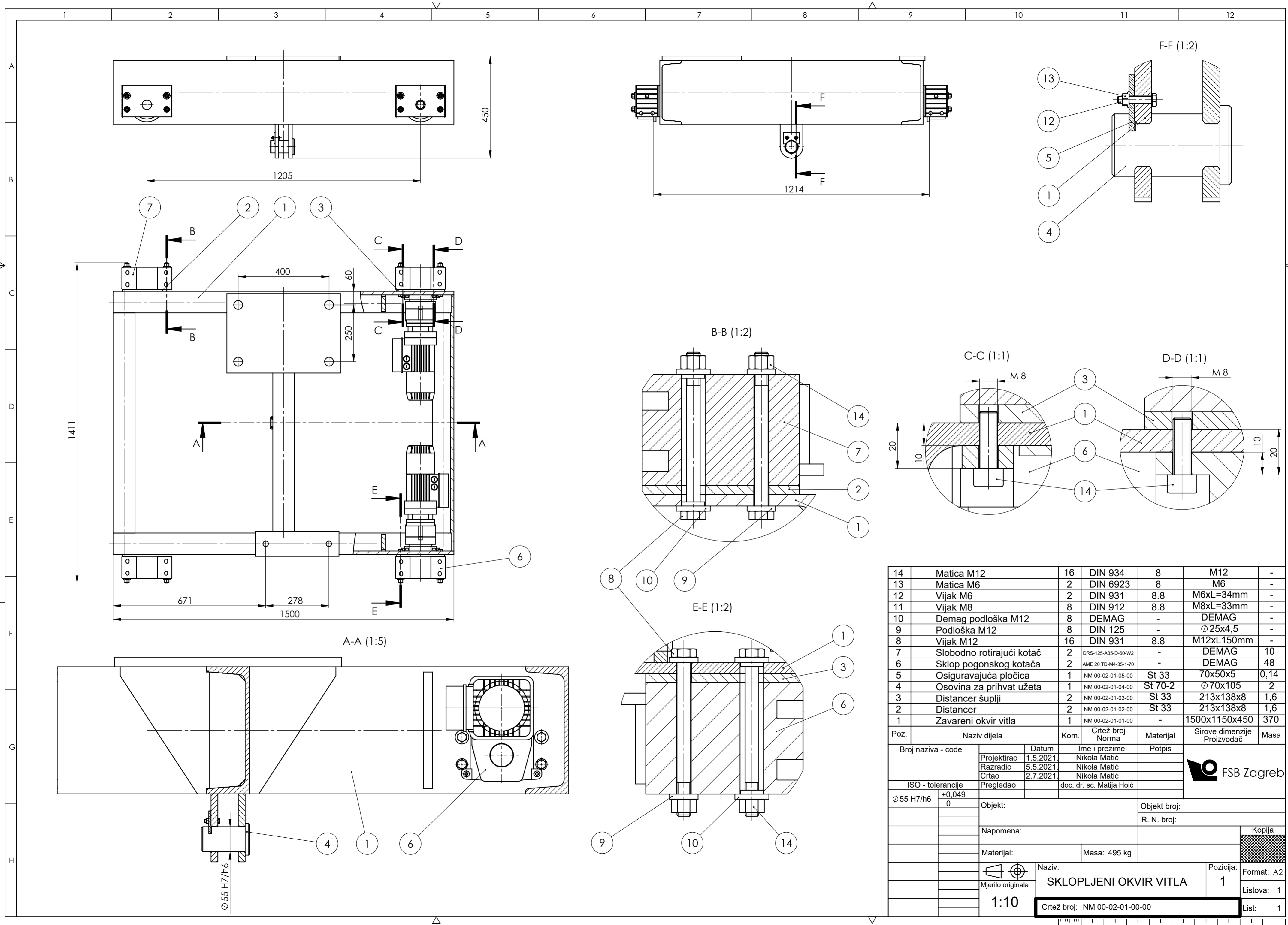




11	Kosa podloška M 22	2	DIN 6918	-	Roto Sisak	-
10	Vijak M 22 L 95 mm	2	DIN 6914	8.8	Roto Sisak	-
9	Matica M 22	4	DIN 934	8	Roto Sisak	-
8	Podloška M 22	6	DIN 7989	-	Roto Sisak	-
7	Vijak M 22 L 100 mm	2	DIN 6914	8.8	Roto Sisak	-
6	Kosa podloška M 36	2	DIN 6918	-	Roto Sisak	-
5	Podloška M 36	2	DIN 7989	-	Roto Sisak	-
4	Vijak M36 L 85 mm	4	DIN 6914	8.8	Roto Sisak	-
3	Nosač ležaja	1	NM 00-02-03-00-00	-	313x368x95	19
2	Mehanizam za dizanje	1	NM 00-02-02-00-00	-	1447x674x1183	998
1	Sklopljeni okvir vitla	1	NM 00-02-01-00-00	-	1500x1411x505	495

Poz.	Naziv dijela	Kom.	Crtež broj Norma	Materijal	Sirove dimenzije Proizvođač	Masa
Broj naziva - code		Datum		Ime i prezime		Potpis
Projektirao		1.5.2021.		Nikola Matić		
Razradio		5.5.2021.		Nikola Matić		
Crtao		4.7.2021.		Nikola Matić		
ISO - tolerancije		Pregledao		doc.dr.sc. Matija Hoić		
Objekt:				Objekt broj:		
Napomena:				R. N. broj:		
Materijal:				Masa: 1512 kg		
Mjerilo originala		Naziv:		Pozicija:		Kopija
1:10		Sklop mehanizma za dizanje i sklopljenog okvira vitla		2		Format: A2
		Crtež broj: NM 00-02-00-00-00				Listova: 1
						List: 1

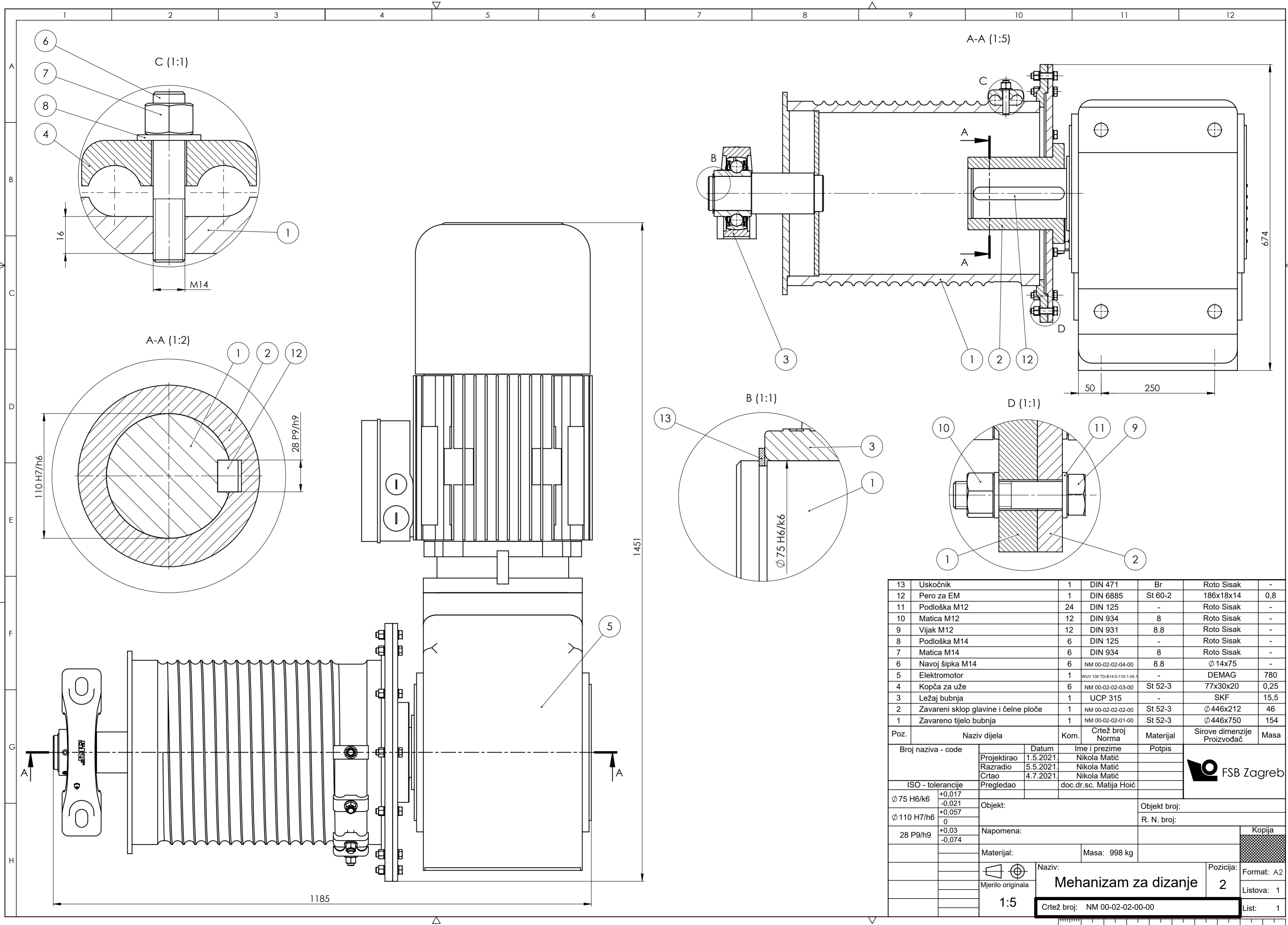




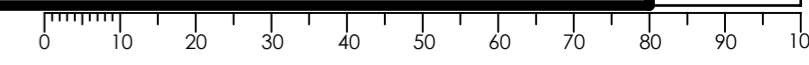
14	Matica M12	16	DIN 934	8	M12	-
13	Matica M6	2	DIN 6923	8	M6	-
12	Vijak M6	2	DIN 931	8.8	M6xL=34mm	-
11	Vijak M8	8	DIN 912	8.8	M8xL=33mm	-
10	Demag podloška M12	8	DEMAG	-	DEMAG	-
9	Podloška M12	8	DIN 125	-	Ø25x4,5	-
8	Vijak M12	16	DIN 931	8.8	M12xL150mm	-
7	Slobodno rotirajući kotač	2	DRS-125-A35-D-60-W2	-	DEMAG	10
6	Sklop pogonskog kotača	2	AME 20 TD-M4-35-1-70	-	DEMAG	48
5	Osiguravajuća pločica	1	NM 00-02-01-05-00	St 33	70x50x5	0,14
4	Osovina za prihvat užeta	1	NM 00-02-01-04-00	St 70-2	Ø70x105	2
3	Distancer šuplji	2	NM 00-02-01-03-00	St 33	213x138x8	1,6
2	Distancer	2	NM 00-02-01-02-00	St 33	213x138x8	1,6
1	Zavareni okvir vitla	1	NM 00-02-01-01-00	-	1500x1150x450	370

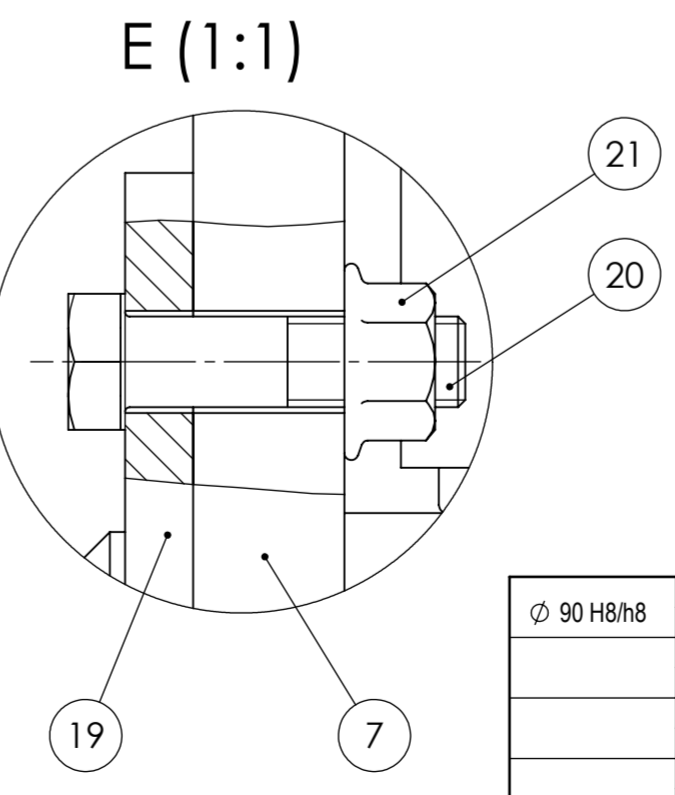
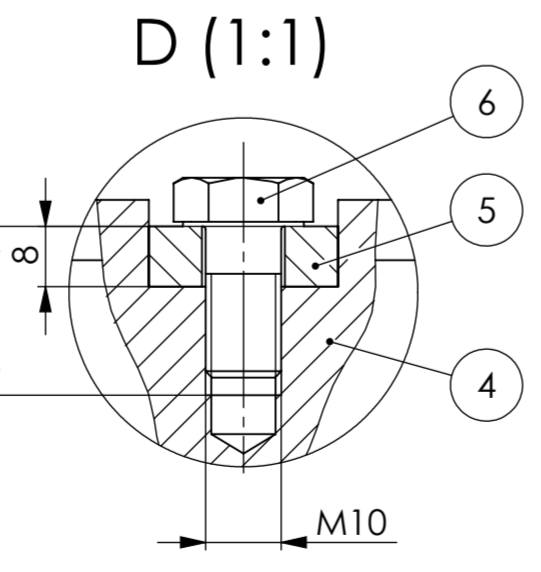
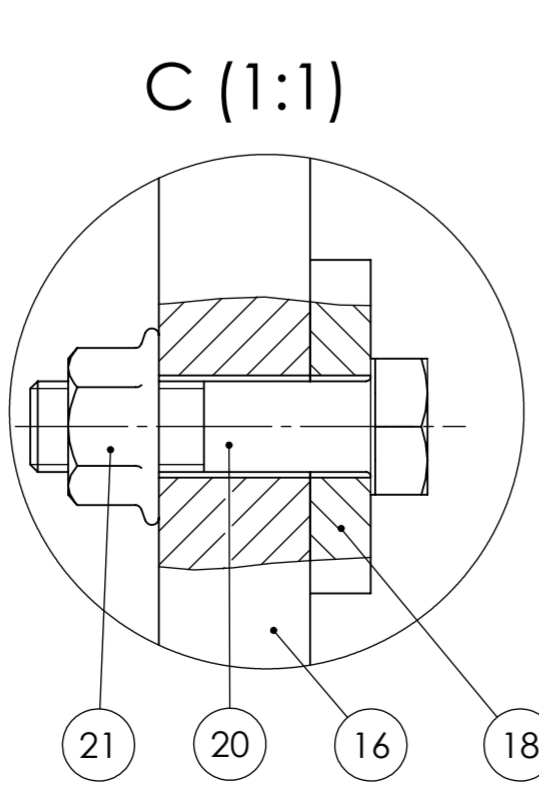
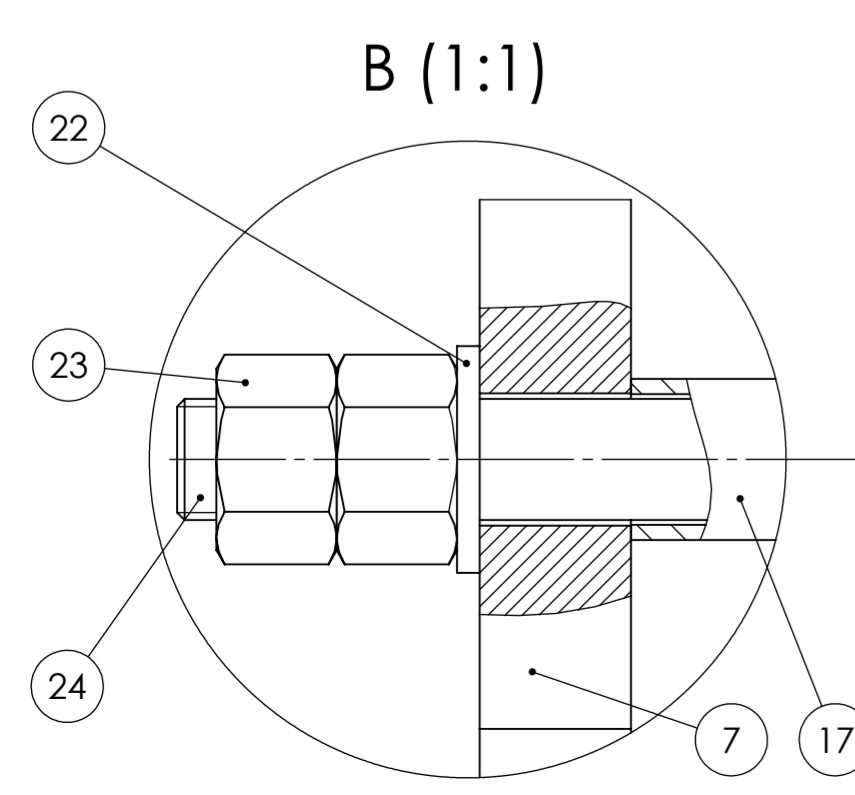
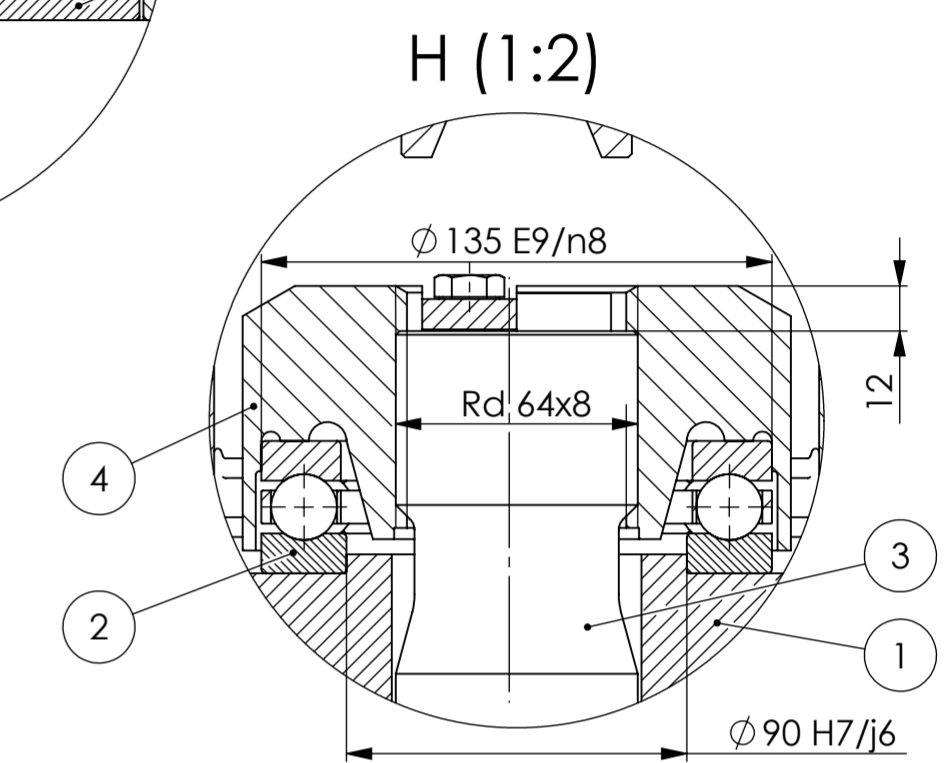
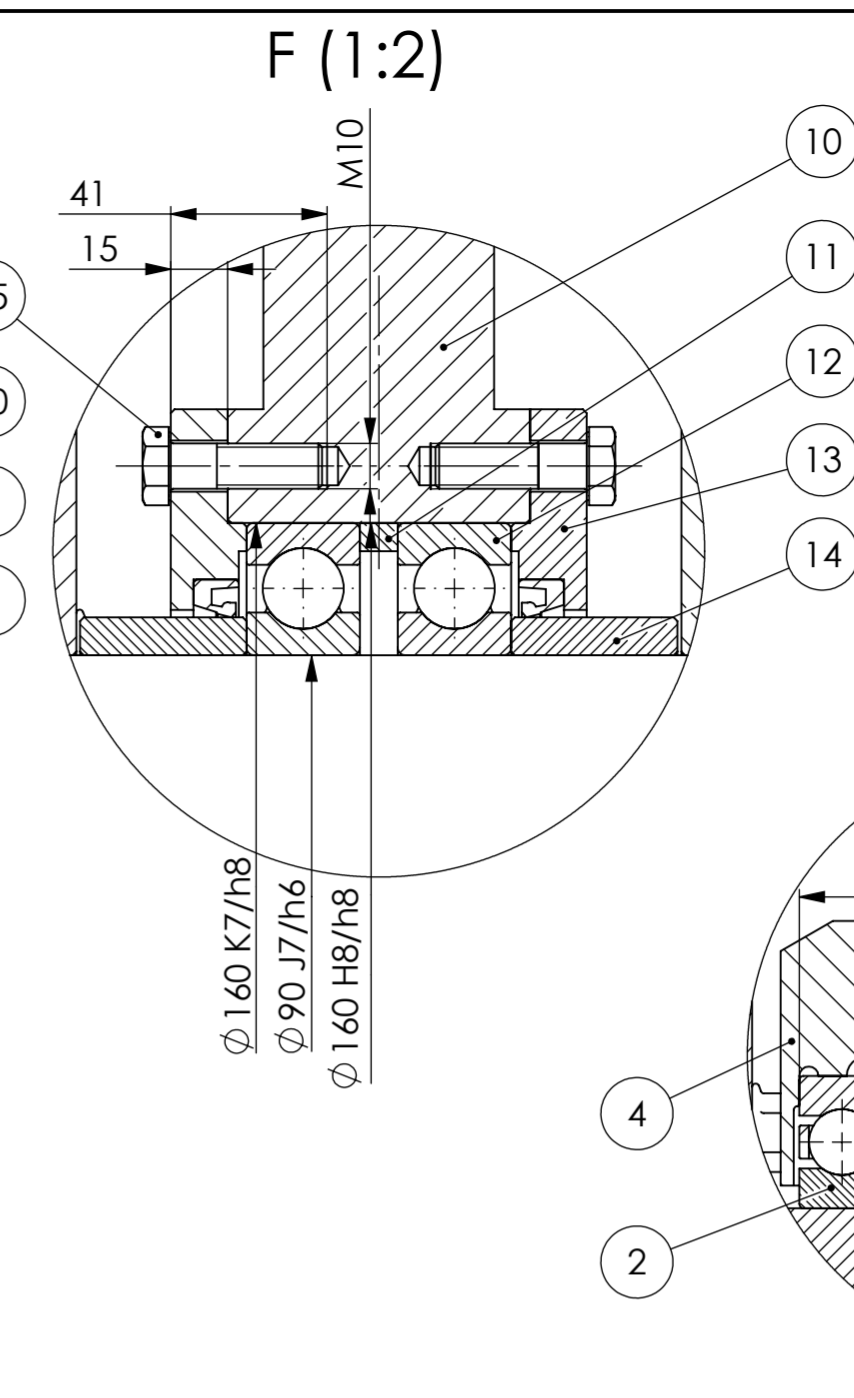
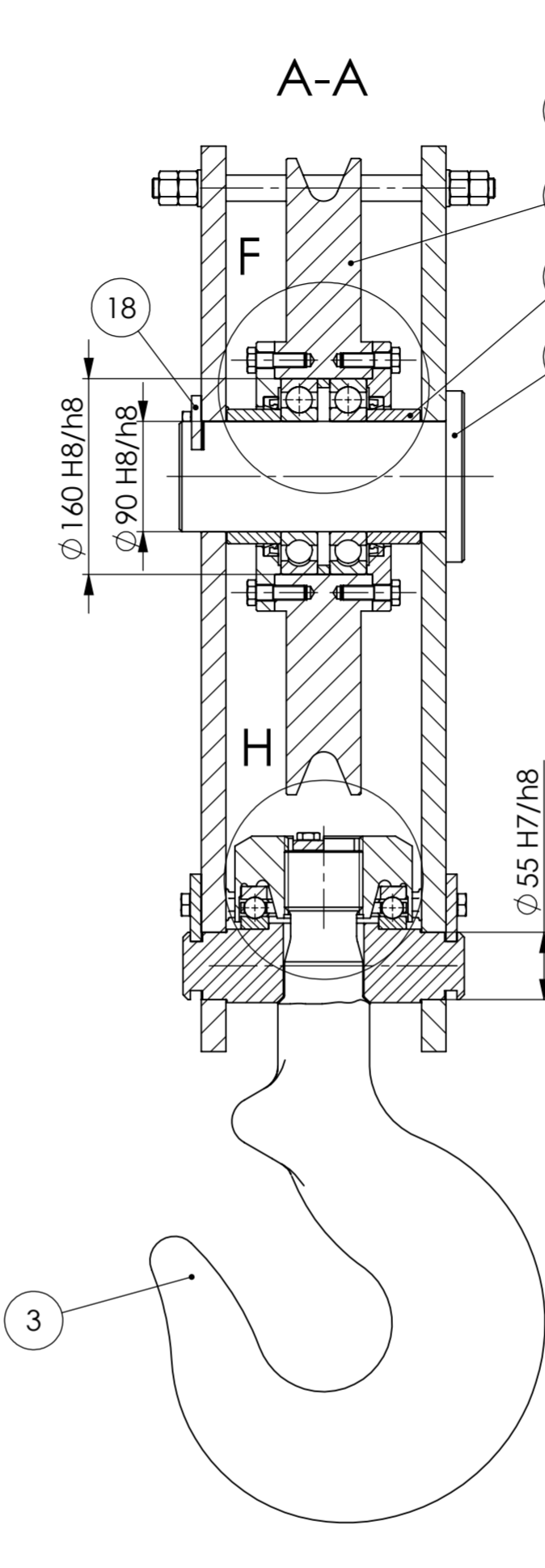
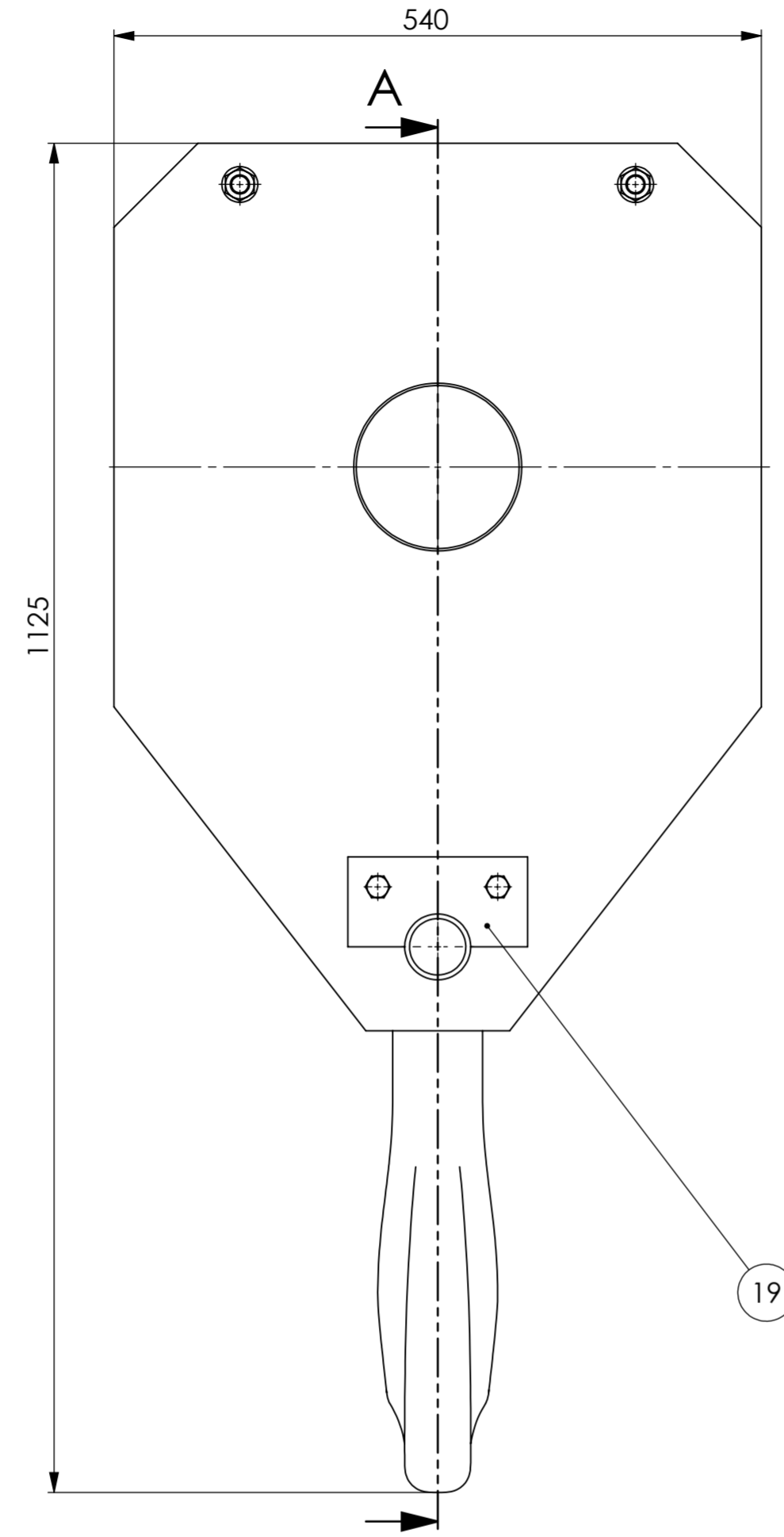
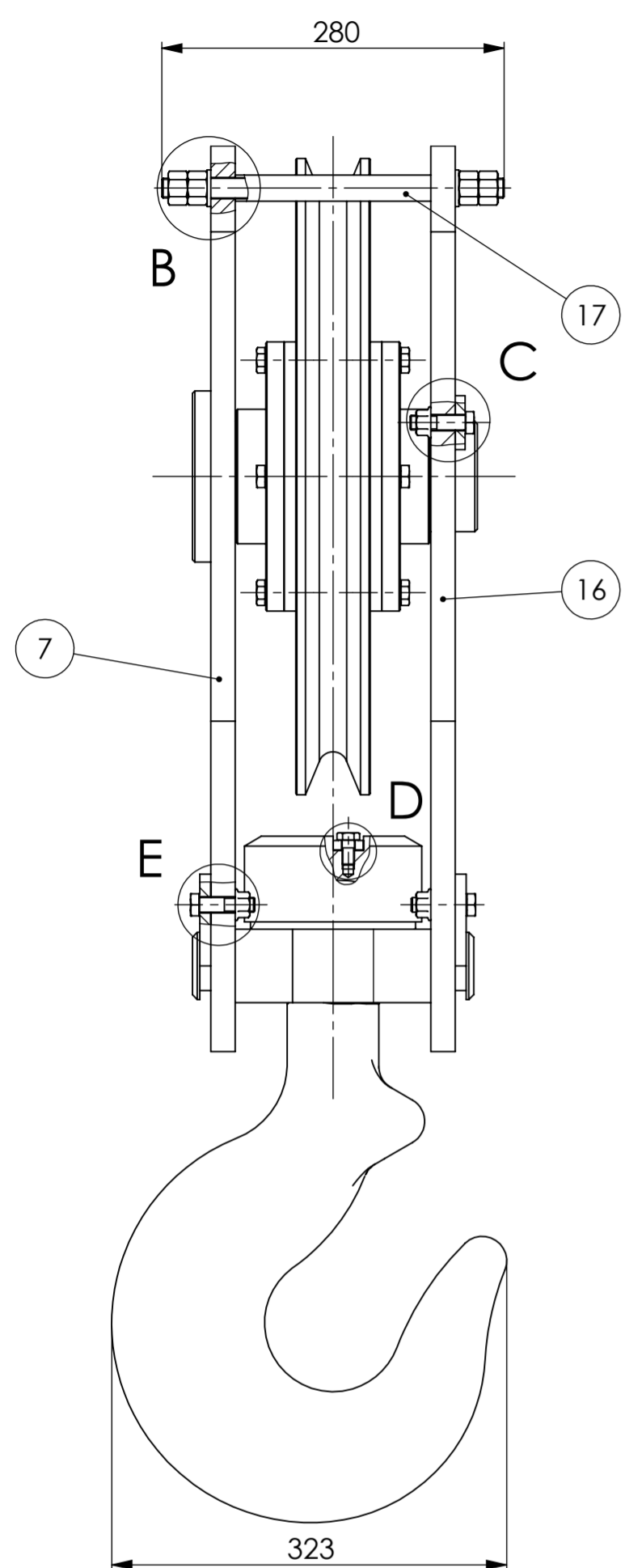
Poz.	Naziv dijela	Kom.	Crtež broj Norma	Materijal	Sirove dimenzije	Masa
Broj naziva - code		Datum	Ime i prezime	Potpis		
Projektirao		1.5.2021.	Nikola Matić			
Razradio		5.5.2021.	Nikola Matić			
Crtao		2.7.2021.	Nikola Matić			
ISO - tolerancije		Pregledao	doc. dr. sc. Matija Hoić			
Ø55 H7/h6	+0,049	Objekt:		Objekt broj:		
0		Napomena:		R. N. broj:		
Materijal:		Masa: 495 kg		Kopija		
Mjerilo originala		Naziv: SKLOPLJENI OKVIR VITLA		Format: A2		
1:10		Pozicija: 1		Listova: 1		
		Crtež broj: NM 00-02-01-00-00		List: 1		





13	Uskočnik	1	DIN 471	Br	Roto Sisak	-
12	Pero za EM	1	DIN 6885	St 60-2	186x18x14	0,8
11	Podloška M12	24	DIN 125	-	Roto Sisak	-
10	Matica M12	12	DIN 934	8	Roto Sisak	-
9	Vijak M12	12	DIN 931	8,8	Roto Sisak	-
8	Podloška M14	6	DIN 125	-	Roto Sisak	-
7	Matica M14	6	DIN 934	8	Roto Sisak	-
6	Navoj šipka M14	6	NM 00-02-02-04-00	8,8	Ø 14x75	-
5	Elektromotor	1	WUV 100 TD-B14.0-110-1-55.1	-	DEMAG	780
4	Kopča za užu	6	NM 00-02-02-03-00	St 52-3	77x30x20	0,25
3	Ležaj bubnja	1	UCP 315	-	SKF	15,5
2	Zavareni sklop glavine i čelne ploče	1	NM 00-02-02-02-00	St 52-3	Ø 446x212	46
1	Zavareno tijelo bubnja	1	NM 00-02-02-01-00	St 52-3	Ø 446x750	154
Poz.	Naziv dijela	Kom.	Crtež broj Norma	Materijal	Sirove dimenzije Proizvođač	Masa
Broj naziva - code		Datum	Ime i prezime	Potpis		
Projektirao		1.5.2021.	Nikola Matić			
Razradio		5.5.2021.	Nikola Matić			
Crtao		4.7.2021.	Nikola Matić			
ISO - tolerancije		Pregledao	doc.dr.sc. Matija Hoić			
Ø 75 H6/k6	+0,017	Objekt:	Objekt broj:		R. N. broj:	
-0,021						
+0,057						
Ø 110 H7/h6	0	Napomena:	Materijal:		Masa: 998 kg	
+0,03						
-0,074						
Mjerilo originala		Naziv: Mehanizam za dizanje		Pozicija: 2		
1:5		Crtež broj: NM 00-02-02-00-00		List: 1		





24	Navojna šipka M16	2	NM 00-03-11-00-00	8.8	M16x280	0,44
23	Matica M16	8	DIN 934	8	Roto Sisak	-
22	Podloška M16	2	DIN 125	-	Roto Sisak	-
21	Matica M12	4	DIN 6923	8	Roto Sisak	-
20	Vijak M12	4	DIN 931	8.8	Roto Sisak	-
19	Pločica za ovjes	1	NM 00-03-10-00-00	St 33	150x75x9	0,7
18	Pločica za osovinu užnice	1	NM 00-03-09-00-00	St 33	160x44x8	0,5
17	Distančna cijev	2	DIN 15	St 60-2	$\varnothing 21,3x160$	0,15
16	Nosivi lim s manje provrta	1	NM 00-03-08-00-00	St 50-2	740x540x20	52
15	Vijak M10 L41 mm	8	DIN 931	8.8	Roto Sisak	-
14	Brтва	2	DIN 3760	-	SKF	0,5
13	Poklopac užnice	2	NM 00-03-07-00-00	St 50-2	$\varnothing 220x20$	4
12	Ležaj užnice	2	SKF 6218	-	SKF	2,22
11	Distanтни prsten ležajeva	1	NM 00-03-06-00-00	St 50-2	$\varnothing 160x10$	0,3
10	Užnica	1	NM 00-03-05-00-00	St 50-2	$\varnothing 518x80$	82
9	Distanтни prsten sklopa užnice	2	NM 00-03-04-00-00	St 50-2	$\varnothing 110x44$	1
8	Osovinu užnice	1	NM 00-03-03-00-00	St 50-2	$\varnothing 140x253$	13
7	Nosivi lim s provrtima	1	NM 00-03-02-00-00	St 50-2	740x540x20	52
6	Vijak M10 L22 mm	2	DIN 931	8.8	Roto Sisak	-
5	Osiguravajuća pločica kuke	1	NM 00-03-01-00-00	St 33	128x25x8	0,2
4	Normirana matica kuke HN 10	1	DIN 15413	C 35	$\varnothing 145x70$	5
3	Kuka HN 10	1	DIN 15401	St E285	560x330x100	35
2	Aksijalni ležaj kuke	1	SKF 51218	-	SKF	1,7
1	Ovjes kuke	1	DIN 15411	C 35	230x160x65	9,5

Poz.	Naziv dijela	Kom.	Crtež broj Norma	Materijal	Sirove dimenzije Proizvođač	Masa
Broj naziva - code		Datum	Ime i prezime	Potpis	FSB Zagreb	
Projektirao		1.5.2021.	Nikola Matić			
Razradio		8.5.2021.	Nikola Matić			
Crtao		3.7.2021.	Nikola Matić			
Pregledao			doc. dr. sc. Matija Hoić			
Mentor			doc. dr. sc. Matija Hoić			

ISO - tolerancije		Objekt:		Objekt broj:	
$\varnothing 90\ H8/h8$	+0,108 0	$\varnothing 160\ K7/h8$	+0,075 -0,028	R. N. broj:	
		$\varnothing 90\ J7/h6$	+0,044 -0,013	Napomena:	
		$\varnothing 160\ H8/h8$	+0,126 0	Materijal:	Masa: 268 kg
		$\varnothing 90\ H7/j6$	+0,044 -0,013	Naziv: Sklop kuke	
		$\varnothing 55\ H7/h8$	+0,076 0	Mjerilo originala:	Pozicija: 3
		$\varnothing 135\ E9/n8$	+0,158 -0,005	1:5	Format: A2
Crtež broj: NM 00-03-00-00-00				Listova: 1	