

# Projektiranje posmičnog prigona CNC glodalice

---

**Belušić, Marko**

**Master's thesis / Diplomski rad**

**2010**

*Degree Grantor / Ustanova koja je dodijelila akademski / stručni stupanj:* **University of Zagreb, Faculty of Mechanical Engineering and Naval Architecture / Sveučilište u Zagrebu, Fakultet strojarstva i brodogradnje**

*Permanent link / Trajna poveznica:* <https://um.nsk.hr/um:nbn:hr:235:626707>

*Rights / Prava:* [In copyright](#) / [Zaštićeno autorskim pravom.](#)

*Download date / Datum preuzimanja:* **2025-02-18**

*Repository / Repozitorij:*

[Repository of Faculty of Mechanical Engineering and Naval Architecture University of Zagreb](#)



*Izjavljujem da sam ovaj rad izradio samostalno služeći se stečenim znanjem, navedenom literaturom, uz nadzor i stručne savjete mentora prof. dr. sc. Tome Udiljaka i asistenta dipl. ing. Zlatka Čatlaka*

*Marko Belušić*

---

*Zahvaljujem se mentoru prof. dr. sc. Tomi Udiljaku na povjerenju koje mi je ukazao prihvaćanjem mentorstva za ovaj rad.*

*Također se zahvaljujem dipl. ing. Zlatku Čatlaku na stručnim savjetima, vođenju i pomoći tokom izrade ovog rada, bez čijih savjeta ovaj rad ne bi bilo moguće ostvariti.*

## Sadržaj

Popis slika .....	IV
Popis tablica .....	VI
1. UVOD .....	1
1.1. PROIZVODNJA [1].....	2
1.2. ALATNI STROJEVI I OBRADA ODVAJANJEM ČESTICA [1].....	4
1.3. GLODANJE [1].....	7
1.4. GLAVNI I POSMIČNI PRIGONI ALATNIH STROJEVA [2] .....	9
1.4.1. Glavni pogoni alatnih strojeva.....	10
1.4.2. Linearni posmični pogoni alatnih strojeva.....	11
1.4.3. Posmični pogoni s kugličnim navojnim vretenom .....	13
2. DIJELOVI PRIGONA Y OSI.....	16
2.1. ELEKTROMOTOR .....	17
2.1.1. PRORAČUN MOTORA .....	18
2.1.2. NOSAČ MOTORA .....	21
2.2. KUGLIČNO NAVOJNO VRETENO.....	24
2.3. MATICA KNV-a .....	26
2.4. KUĆIŠTE MATICE .....	27
2.5. LEŽAJ NA POGONSKOJ STRANI KNV-a .....	29
2.6. KUĆIŠTE LEŽAJA NA POGONSKOJ STRANI KNV-a .....	31
2.7. MATICA ZA OSIGURANJE LEŽAJA.....	32
2.8. PROTULEŽAJ.....	33
2.9. KUĆIŠTE PROTULEŽAJA.....	34
2.10. MJERNA LETVA.....	38
2.11. NOSAČ ČITAČA POLOŽAJA .....	40
2.12. SIGURNOSNI PREKIDAČ I GREBENI PREKIDAČA .....	42
2.13. NOSAČ SIGURNOSNOG PREKIDAČA .....	45
2.14. ZAŠTITA PRIGONA Y OSI .....	47
3. SIMULACIJA GIBANJA STROJA .....	50
3.1. UVOD U SIMULACIJU .....	50
3.2. KREIRANJE SIMULACIJE.....	51

3.2.1. Numeričke osi.....	51
3.2.2. Definiranje zglobova i gibanja.....	52
3.2.3. Kreiranje videa.....	54
4. ZAKLJUČAK.....	55
5. Literatura .....	56
6. Prilog .....	57

## Popis slika

Slika 3: Tokarilica iz 1825. godine i suvremeni CNC obradni centar[1] .....	5
Slika 4: Vremena utrošena za obradu na numerički upravljanim alatnim strojevima [1] .....	6
Slika 5: Primjeri oblika dobivenih glodanjem [1] .....	7
Slika 6: Raznovrsni oblici glodala [1] .....	7
Slika 7: Univerzalna glodalica i obrada glodanjem [1] .....	8
Slika 8: Prikaz podjele pogona na obradnom centru [2] .....	9
Slika 9: Izvedbe glavnog pogona alatnih strojeva [2] .....	11
Slika 10: Obradna jedinica sa servo motorima .....	12
Slika 11: Mogući načini realizacije posmičnih pogona [2] .....	12
Slika 12: Posmični pogon s motorom i kugličnim navojnim vretenom [2] .....	13
Slika 13: Konstrukcija kugličnog navojnog vretena i sustav prednaprezanja [2]14	
Slika 14: Konstrukcija pogona s kugličnim navojnim vretenom [2] .....	14
Slika 15: Fotografija i model sklopa Y osi .....	16
Slika 16: Fotografija i model klizača Y osi .....	16
Slika 17: Elektromotor Siemens 1FT5076-1AF71-1EH0 .....	17
Slika 18: Spoj motora i vretena pomoću elastične spojke .....	21
Slika 19: Nosač motora .....	21
Slika 20: Nosač motora (pogled iz drugog kuta) .....	22
Slika 21: Ostali dijelovi sklopa nosača motora .....	22
Slika 22: Izgled prigona Y osi s reduktorom prije rekonstrukcije .....	23
Slika 23: Sklop nosača motora pričvršćen na sklop Y .....	23
Slika 24: KNV Y osi .....	24
Slika 25: Model KNV Y osi .....	24
Slika 26: Izgled završetka vretena na pogonskoj strani .....	25
Slika 27: Izgled završetka vretena na strani suprotnoj od pogonske .....	25
Slika 28: Presjek matice KNV-a .....	26
Slika 29: Fotografija i model matice KNV-a .....	26
Slika 30: Dijelovi kućišta matice .....	27
Slika 31: Klizač Y osi s provrtima za vijke .....	27
Slika 32: Sklop kućišta matice pričvršćen na klizač Y osi .....	28
Slika 33: Crtež ležaja s internetske stranice proizvođača[3] .....	29
Slika 34: Model i shematski prikaz ležaja [3] .....	30
Slika 35: Model kućišta ležaja, bez ležaja i s ležajem .....	31
Slika 36: Položaj matice na vretenu .....	32
Slika 37: Crtež matice s internetske stranice proizvođača[3] .....	32
Slika 38: Crtež protuležaja s internetske stranice proizvođača[3] .....	33
Slika 39: Model ležaja .....	33
Slika 40: Model kućišta protuležaja .....	34
Slika 41: Model distantnog prstena .....	34
Slika 42: Pločica za osiguranje vanjskog prstena ležaja .....	35
Slika 43: Podložna pločica za podešavanje visine kućišta protuležaja .....	35
Slika 44: Sklop kućišta protuležaja s ostalim dijelovima prikazan u presjeku .....	36
Slika 45: Kućište ležaja montirano na sklop Y osi .....	36

Slika 46: Kućište ležaja montirano na sklop Y osi .....	37
Slika 47: Fotografija mjerne letve iz kataloga proizvođača[4] .....	38
Slika 48: Model mjerne letve s čitačem položaja .....	38
Slika 49: Pozicija mjerne letve na sklopu Y osi .....	38
Slika 50: Montirana mjerna letva .....	39
Slika 51: Model nosača čitača položaja.....	40
Slika 52: Čitač položaja s nosačem (pogled sa stražnje strane) .....	40
Slika 53: Nosač čitača položaja (pogled s prednje strane) .....	41
Slika 54: Sigurnosni prekidač .....	42
Slika 55: Način montaže prekidača i grebena prekidača[5].....	43
Slika 56: Funkcija sklopki prekidača.....	43
Slika 57: Položaj grebena prekidača na sklopu Y osi.....	44
Slika 58: Modeli grebena prekidača .....	44
Slika 59: Dijelovi nosača sigurnosnog prekidača .....	45
Slika 60: Gotov nosač prekidača .....	45
Slika 61: Nosač prekidača montiran na klizač Y osi .....	46
Slika 62: Nosač prekidača montiran na klizač Y osi .....	46
Slika 63: Shema zaštite vretena[5] .....	47
Slika 64: Shematski prikaz zaštite vretena i primjer gotovog proizvod[5] .....	47
Slika 65: Predviđene dimenzije zaštitnog elementa .....	48
Slika 66: Maksimalna moguća širina zaštitnog elementa u sklopljenom stanju	49
Slika 67: Osi kod 3-osne CNC glodalice.....	52
Slika 68: Vrste zglobova i njihovi atributi .....	52
Slika 69: Definiranje prizmatičnog zgloba.....	53
Slika 70: Simuliranje sustava .....	53
Slika 71: Kreiranje videa.....	54

## Popis tablica

Tablica 1: Podaci o ležaju s internetske stranice proizvođača .....	29
Tablica 2: Podaci o ležaju s internetske stranice proizvođača .....	30
Tablica 3: Podaci o matici s internetske stranice proizvođača .....	32
Tablica 4: Podaci o protuležaju s internetske stranice proizvođača .....	33

# 1. UVOD

U laboratoriju za alatne strojeve Fakulteta strojarstva i brodogradnje u Zagrebu u tijeku je projekt rekonstrukcije dugohodne blanjalice koji uključuje preinaku u 3-osnu vertikalnu glodalicu.

Prethodno je napravljen model cijelog stroja u programskom paketu CATIA, što je bio zadatak završnog rada preddiplomskog studija.

Zadaća je ovoga diplomskog rada:

- razraditi elemente i konstrukciju posmičnog prigona Y osi 3-osne vertikalne glodalice
- provesti proračun elektromotora koji pokreće kuglično navojno vreteno (u daljnjem tekstu: KNV) s maticom, tj. provjeriti jesu li snaga i moment motora dovoljni za pokretanje klizača te za njegovo gibanje zadanom brzinom.

Budući da su vodilice Y osi klizne izvedbe, posmična brzina klizača ne bi trebala prelaziti 5 m/min. Radni hod klizača Y osi biti će 730 mm.

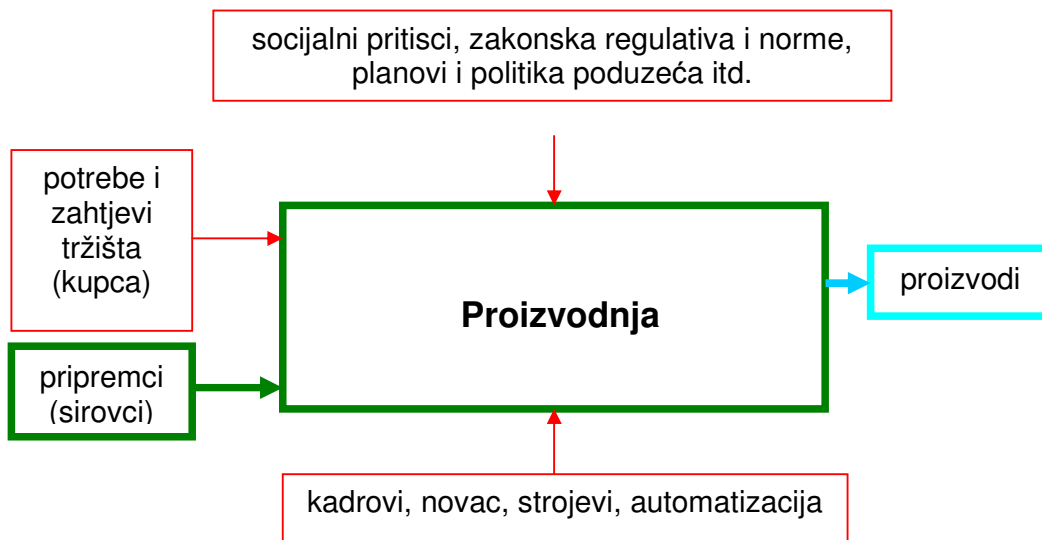


## 1.1. PROIZVODNJA [1]

Proizvodnja je pretvaranje sirovog materijala (priprema) u koristan proizvod uključuje niz radnji: od istraživanja tržišta, osiguravanja financiranja projekta, projektiranja, održavanja, testiranja, marketinga itd., tj. uključuje sve djelatnosti za vrijeme "životnog vijeka" proizvoda. Proizvodnja se može definirati kao jedna transformacija ili promjena sirovog materijala u koristan proizvod upotrebom najlakših, najjeftinijih i najefektivnijih metoda.

Upotrebom manje efektivnih metoda cijena proizvodnje bit će visoka, a izradci neće moći biti konkurentni istovrsnim proizvodima drugih proizvođača.

Zadatak je uspješne proizvodnje odrediti i definirati materijale, strojeve, opremu, alat i željeni proces kojim će se izraditi proizvod na efektivan način (slika 1). Drugim riječima, cilj je pronaći optimalnu kombinaciju materijala, strojeva i metoda kojima se postiže ekonomična proizvodnja bez grešaka.



Slika 1. Utjecaji i zahtjevi proizvodnje [1]

S ciljem zadovoljavanja zahtjeva moderne industrije kao što su veća produktivnost, smanjenje proizvodnih troškova, smanjenje rokova isporuke proizvoda na tržište, autonomnost te fleksibilnost, razvili su se alatni strojevi s numeričkim upravljanjem, tj. automatizirani fleksibilni obradni sustavi s kompjutorskim upravljanjem.

Suvremeni pristup proizvodnji u kombinaciji sa širokom primjenom računala, rezultirao je nizom proizvodnih koncepcija i pridruženih tehnologija. Kompjutorizirana proizvodnja u metaloprerađivačkoj industriji u kojoj se uvode tehnike i tehnologije koje se odreda temelje na primjeni računala, može se uvjetno nazvati i programirana automatizacija. Najvažnija osobina te proizvodnje jest potreba

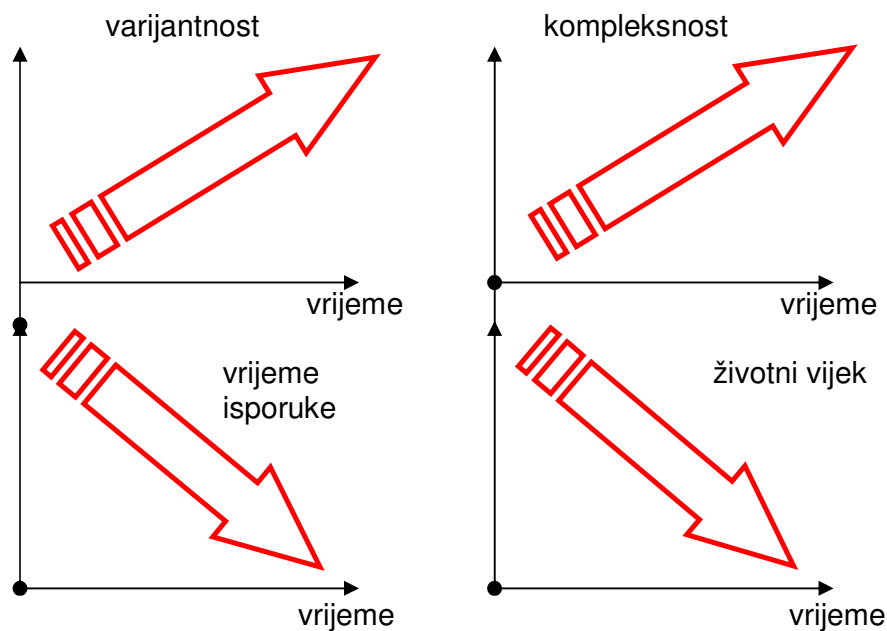
za fleksibilnošću jer suvremeno tržište zahtijeva brze odzive proizvođača i raznolikost proizvoda, pa se i proizvodnja mora često mijenjati.

Suvremena proizvodnja mora sadržavati osnovne obradne sustave i strojeve koji moraju biti uvelike automatizirani.

Zahtjevi tržišta, odnosno kupaca, diktiraju razvoj proizvodnje i razvoj tehnologije.

Životni standardi i ekonomija u svim industrijski razvijenim zemljama ovise o mogućnosti vlastite proizvodnje i sudjelovanju u međunarodnoj trgovini s vlastitim proizvodima. Svu opremu, uređaje i aparate možemo promatrati kao proizvode koji su nastali iz sirovog materijala. Iz toga proizlazi da države koje proizvode artefakte i imaju dostupne razne usluge, imaju visoki životni standard. Drugim riječima, životni standard ljudi u velikom dijelu određuje znanje o pretvorbi sirovih materijala u korisne proizvode.

Obilježja suvremenog proizvoda prikazana su na slici 2.



Slika 2. Obilježja suvremenog proizvoda [1]

## 1.2. ALATNI STROJEVI I OBRADA ODVAJANJEM ČESTICA [1]

Obradni strojevi služe za obradu i izradu pojedinih dijelova svih ostalih strojeva i uređaja. Karakteristika obradnih strojeva jest mogućnost izrađivanja samih sebe. Alatni stroj dio je obradnog sustava koji služi za osiguravanje međusobnog gibanja između reznog alata i obratka.

Alatne strojeve prema načinu upravljanja dijelimo na :

- ručno upravljane alatne strojeve (operater upravlja strojem)
- automatski upravljane alatne strojeve (strojem upravlja program – geometrijski i tehnološki podaci)

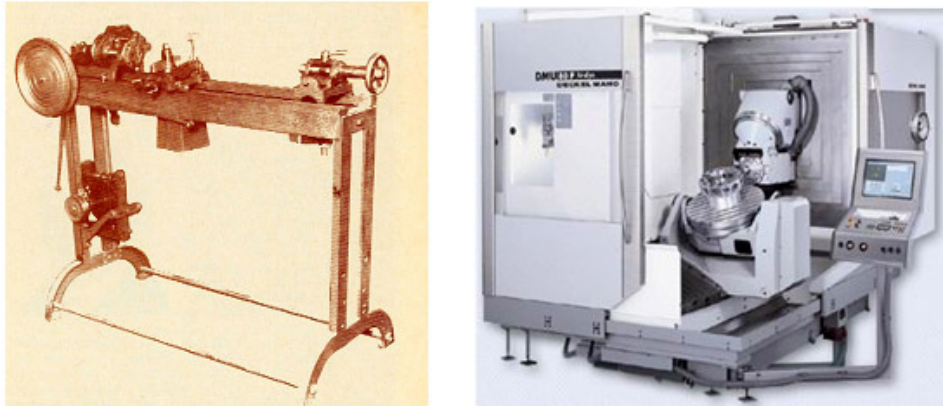
Suvremeni inteligentni sustavi svoj su razvoj i primjenu čekali više od 250 godina - od pojave prvih strojeva. Njima je prethodio razvoj:

- alatnih strojeva (prvi tokarski stroj, 1717. Velika Britanija)
- automatskog upravljanja (razboj za pletenje pomoću bušene limene pločice, 1808., Joseph M. Jacquard, Francuska)
- obradnih strojeva (prvi jednovretni tokarski stroj 1873. - 80.)
- računalne tehnike (prvo elektronsko digitalno računalo 1943. -46., dr. John W. Mauchly i dr. J. Presper Eckert)
- numeričkog upravljanja (1947. u SAD, John Parsons prvi put u povijesti numerički upravljao strojem)
- programskih jezika (prvi programski jezik APT za strojno programiranje razvijen 1958. na M.I.T. u SAD)
- numeričkih i kompjutorskih upravljanih alatnih strojeva (1952. na M.I.T. predstavljen prvi NC stroj, a 1954. u primjeni, 1972. prvi CNC stroj)
- specijalnih mehanizama sa šest stupnjeva slobode, poznat kao Stjuartov mehanizam, što je postala osnova za razvoj nove generacije alatnih strojeva, brzih robota i rekonfigurabilnih tehnoloških sustava (1960., D. Stewart)
- razvoj fleksibilnih obradnih sustava (1968. D.N.T. Williamson, razvijen i prikazan prvi fleksibilni obradni sustav)
- razvoj fleksibilnih proizvodnih sustava (1978.)
- nastanak automatizirane tvornice dobivene povezivanjem više obradnih sustava (tvornica CIM, 1986./87.)
- osamdesetih godina 20. stoljeća nastaju moderni inteligentni i proizvodni sustavi - tvornice bez ljudi.

Razvitak numerički upravljanih alatnih strojeva uvjetovan je izrazitim razvitkom elektronike, što je omogućilo njihovu proizvodnju.

Numerički upravljani alatni stroj pripada grupi automatski upravljanih alatnih strojeva. Geometrijski i tehnološki podaci zadaju se programom, a program se upisuje u upravljačku jedinicu alatnog stroja. Stroj je samostojeć i poslužuje se ručno, posjeduje AIA (automatska izmjena alata) i spremište alata te može izvoditi više operacijska u jednom stezanju.

Izgled tokarilice iz 1825. godine i suvremenog CNC obradnog centra prikazan je na slici 3.

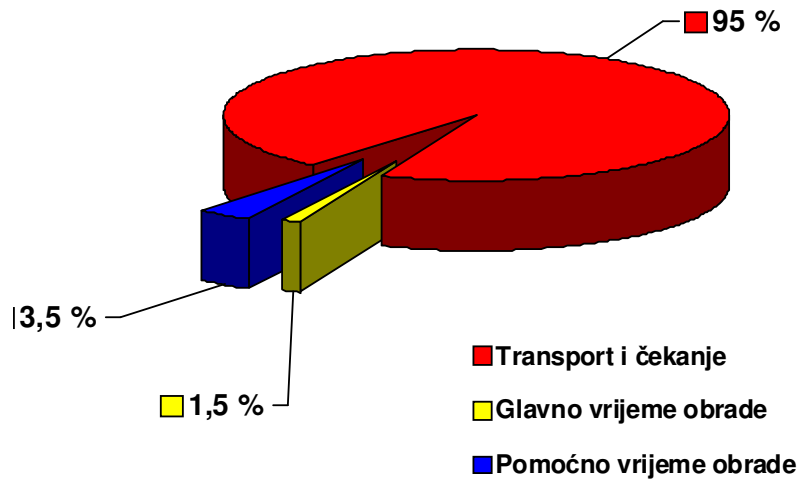


**Slika 3: Tokarilica iz 1825. godine i suvremeni CNC obradni centar[1]**

Dinamičan razvoj CNC alatnih strojeva čini osnovu razvoja fleksibilnih proizvodnih sustava kod kojih se stalnim tehničkim unapređenjima i razvojem automatskih uređaja za izmjenu alata i obradaka kontinuirano skraćuju pomoćna vremena i vremena strojne obrade.

U tijeku razvoja postupka obrade odvajanjem čestica od same pojave NC alatnih strojeva, do pojave suvremenih proizvodnih sustava zasnovanih na automatizaciji i integraciji NC-a, vidljiv je stalni rast produktivnosti u značajnim skraćenjima pomoćnih i glavnih vremena obrade u toku razvojnog procesa.

Od ukupnog strojnog vremena, oko 1,5 % čini glavno vrijeme obrade (provodi se neposredna obrada), 3,5 % čini pomoćno vrijeme obrade (postavljanje i skidanje obratka, mjerenje itd.), a čak 95 % vremena odnosi se na transport i čekanje (slika 4).



Slika 4: Vremena utrošena za obradu na numerički upravljanim alatnim strojevima [1]

Industrijska proizvodnja, posebno metaloprerađivačka industrija, primjenom fleksibilnih obradnih sustava ostvaruje:

- povećanje produktivnosti rada za 2 do 10 puta
- smanjenje troškova proizvodnje
- pouzdaniju kvalitetu proizvoda
- skraćenje ciklusa proizvodnje za 2 do 5 puta
- skraćenje protoka proizvodnje
- smanjenje proizvodnog prostora
- smanjenje troškova, trosmjenski rad.

Gibanja na alatnim strojevima, kinematika i dinamika stroja te sam izgled i dimenzije stroja definiraju svrhu stroja te način i primjenu obrade odvajanjem čestica.

Obrada odvajanjem čestica skup je proizvodnih tehnologija, tj. postupaka obrade materijala s ciljem da se iz sirovog materijala (priprema) dobije gotov proizvod (izradak).

### 1.3. GLODANJE [1]

Glodanje je postupak obrade odvajanjem čestica koji se primjenjuje za obradu površina proizvoljnih oblika (slika 5).



Slika 5: Primjeri oblika dobivenih glodanjem [1]

Alat za glodanje je glodalo definirane geometrije reznog dijela s više glavnih reznih oštrica koje se nalaze na zubima glodala i mogu biti smještene ili na obodnoj (rjeđe) ili na obodnoj i čeonj plohi glodala (slika 6).

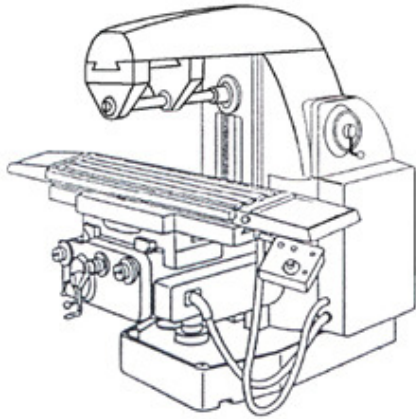
Postoji više kriterija podjele glodala, a najčešće se dijele po obliku i namjeni: valjkasta, čeona, vretenasta s ravnom ili loptastom čelnom plohom, pločasta s pravokutnim ili profilnim poprečnim presjekom, pilasta glodala, odvalna glodala te glodala posebnih oblika.

Rezni dio glodala izrađuje se od materijala znatno veće tvrdoće od obrađivanog materijala, a najčešće se koriste: brzorezni čelici, tvrdi metali, cermet, keramika te kubni nitrid bora i dijamant.



Slika 6: Raznovrsni oblici glodala [1]

Glodanje se izvodi na alatnim strojevima – glodalicama (slika 7), pri čemu se najveći dio snage na stroju troši za ostvarivanje glavnog gibanja, a to je rotacija alata. Posmično gibanje je kontinuirano, proizvoljnog oblika i smjera i pridruženo je (najčešće) obradku.



**Slika 7: Univerzalna glodalica i obrada glodanjem [1]**

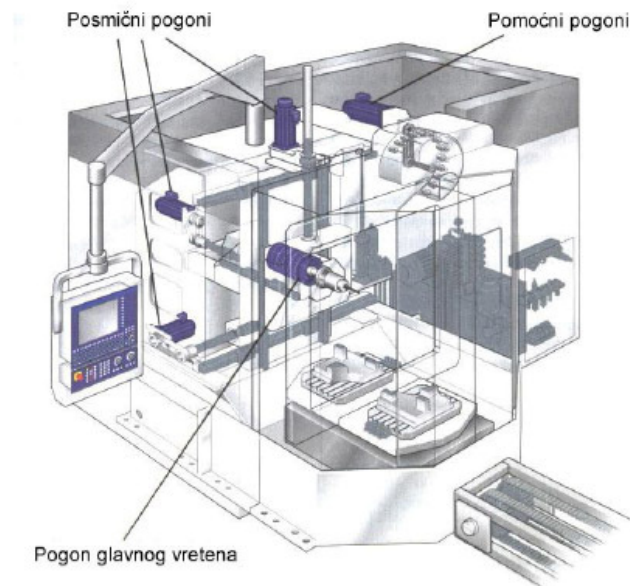
Alat je definirane geometrije reznog dijela s više glavnih reznih oštrica koje periodično ulaze u zahvat s obratkom i izlaze iz njega tako da im je dinamičko opterećenje jedno od osnovnih obilježja. Istodobno je u zahvatu s obratkom samo nekoliko reznih oštrica.

## 1.4. GLAVNI I POSMIČNI PRIGONI ALATNIH STROJEVA [2]

Prema vrstama primjene, pogoni u alatnim strojevima dijele se:

- na **posmične pogone** za sve NC-osi (npr. X,Y,Z)
- na **pogon glavnog vretena** (npr. vreteno glodala obradnog centra, vreteno tokarskog stroja ili pogon brusilice)
- na **pomoćne pogone** (npr. za izmjenu alata, izmjenu paleta ili rotacijskog stola).

Tipični obradni centar s posmičnim pogonima, pogonom glavnog vretena i pomoćnim pogonima prikazan je na slici 8.



Slika 8: Prikaz podjele pogona na obradnom centru [2]

Upravljeni glavni i pomoćni pogoni važne su komponente svakog alatnog stroja i igraju važnu ulogu za proizvodnost stroja i za kvalitetu. Od stroja se zahtijeva sve veća točnost obrade, veća brzina obrade (HSC), kraća pomoćna vremena i kraća vremena praznog hoda, što na pogone postavlja zahtjeve:

- visoke dinamike
- precizne sinkronizacije više gibanja (posmičnih gibanja i gibanje glavnog vretena)
- zadržavanja geometrije položaja, šireg područja broja okretaja, većih momenata



- većih ubrzana
- kraćeg praznog hoda
- manjeg održavanja ili bez održavanja
- manjeg zagrijavanja.

Kao odgovor na te zahtjeve, uz nove koncepte, tehnološka i konstrukcijska rješenja, dolazi do korištenja direktnih pogona kod glavnih i posmičnih pogona modernih alatnih strojeva, a u nekim područjima primjene su postali standard. Razvoj učinkovitih integriranih direktnih pogona u sinkronim i asinkronim izvedbama, omogućuje alternativu remenskim, zupčastim prijenosnicima i prijenosnicima s kugličnim navojnim vretenom.

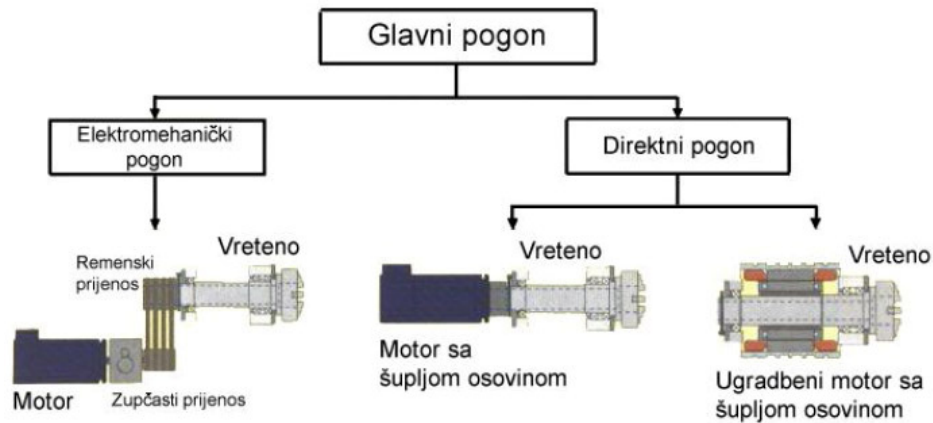
Međutim, prilikom prijenosa u obzir se moraju uzeti i dinamičke mogućnosti pogona na temelju analize odnosa između pogona i opterećenja.

#### 1.4.1. Glavni pogoni alatnih strojeva

Pogon glavnog radnog vretena alatnog stroja mora pružiti dovoljno snage za obradu odvajanjem čestica te, ovisno o izvedbi, za pokrivanje gubitaka izazvanih trenjem među mehaničkim komponentama u pogonskom lancu.

Visokobrzinska obrada (HSM – *High Speed Machining*) jest tehnologija koja danas sve više ulazi u primjenu i potiskuje tehnologije konvencionalne obrade, a utjecaj glavne brzine rezanja jedan je od značajnih faktora koji utječu na povećanje produktivnosti strojeva.

Gradnja glavnog pogona može se izvesti na više načina (slika 9). Klasična izvedba glavnog pogona sastoji se od motora s kućištem koji je spojen s vretenom alata preko jednostupanjskog ili višestupanjskog prijenosnika (zupčastog i/ili remenskog). Ovakav raspored ima prednost jer je motor priključen s vanjske strane na priрубnicu standardnih mjera i tako termički odvojen od prostora obrade i samog vretena.



**Slika 9: Izvedbe glavnog pogona alatnih strojeva [2]**

S obzirom na vrstu struje koja teče kroz priključne vodove, elektromotori mogu biti motori istosmjerne struje i motori izmjenične struje. Izmjenični motori mogu biti jednofazni i višefazni (najčešće trofazni). S obzirom na vrstu uzbude i izvedbu rotora, električni motori mogu biti sinkroni, asinkroni i kolektorski.

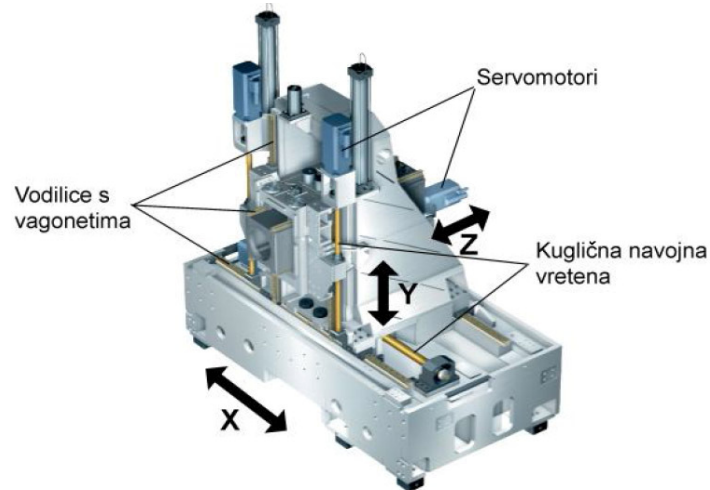
Prijenosni dio ograničava pogon brojem okretaja, krutošću i dinamikom te stoga ograničava i proizvodnost cijelog stroja. Ovaj nedostatak doveo je do direktno pogonjenih vretena, kod kojih se okretni moment rotora pogonskog motora prenosi direktno na vreteno. Eliminacija prijenosnih elemenata pridonosi većoj krutosti te postizanju kraćih vremena ubrzanja i kočenja. Korištenjem motora sa šupljom osovinom omogućava se bolje hlađenje kroz alat, a da se toplina dobivena gubicima u motoru ne bi prenijela na vreteno alata, motor se može opremiti protočnim hlađenjem i tako povećati iskoristivost.

#### 1.4.2. Linearni posmični pogoni alatnih strojeva

Posmični pogoni pružaju mehaničku energiju potrebnu za gibanja NC osi i ispunjavaju višestruke namjene prijenosa i pozicioniranja unutar proizvodne jedinice.

Visokobrzinska obrada popraćena je visokim posmičnim brzinama koje zahtijevaju velika ubrzanja i usporavanja izvršnih elementa dovodeći do značajnih promjena uvjeta rezanja.

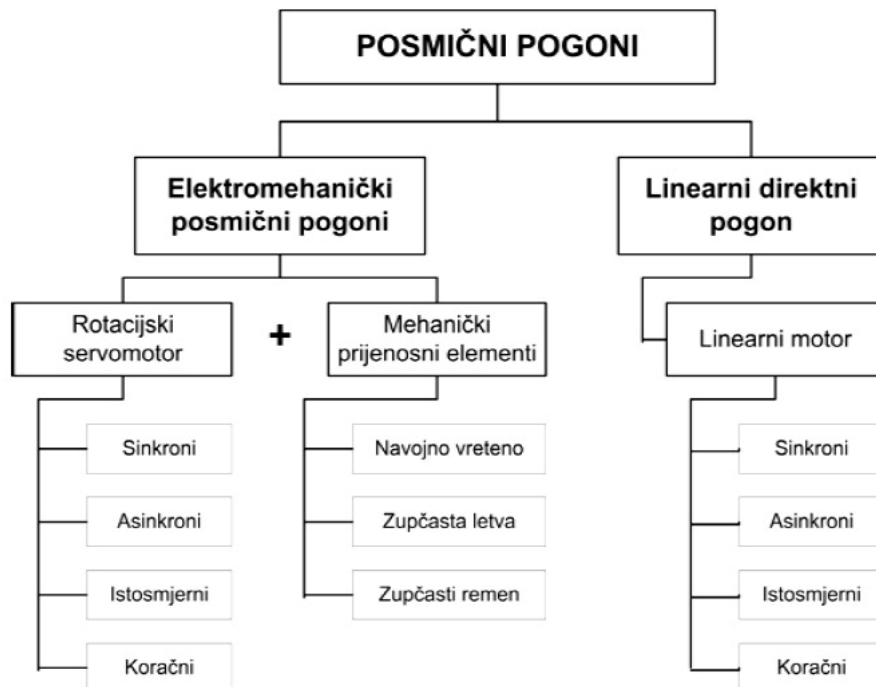
Bitne komponente posmičnog pogona su: motor, mehanički dijelovi osi sa sustavom mjerenja pozicije, upravljački dio sastavljen od energetskog i regulacijskog dijela. Primjer obradne jedinice sa servomotorima i kugličnim navojnim vretenima prikazan je na slici 10.



**Slika 10: Obradna jedinica sa servo motorima i kugličnim navojnim vretenima [2]**

Motor kao pretvornik energije pruža potrebnu mehaničku energiju za gibanje i zadržavanje položaja. Uz motor kao električni aktivni dio, idu i dodatne konstrukcijske cjeline kao npr. kočnica, davač položaja, spojka na pogonsko vratilo, integrirana zaštita od preopterećenja.

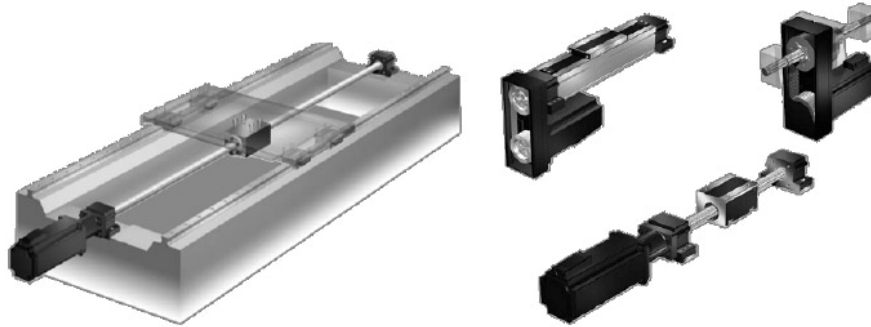
Mehanički dijelovi prigona osi alatnog stroja sastoje se od stola (klizača), tj. konstrukcije osi sa sustavom vođenja i mehaničkim prijenosnim elementima. Različite mogućnosti realizacije linearnog posmičnog gibanja prikazane su na slici 11.



**Slika 11: Mogući načini realizacije posmičnih pogona [2]**

Danas se većina posmičnih pogona u alatnim strojevima (slika 12) sastoji od servomotora na koji je spojen mehanički prijenosnik (npr. kuglično navojno vreteno) za pretvaranje rotacijskog gibanja motora u translacijsko gibanje stola (klizača).

Za postizanje optimalnog ubrzanja ili brzine linearno pokretane mase, često se smješta između motora i navojnog vretena zupčasti ili remenski prijenosnik.

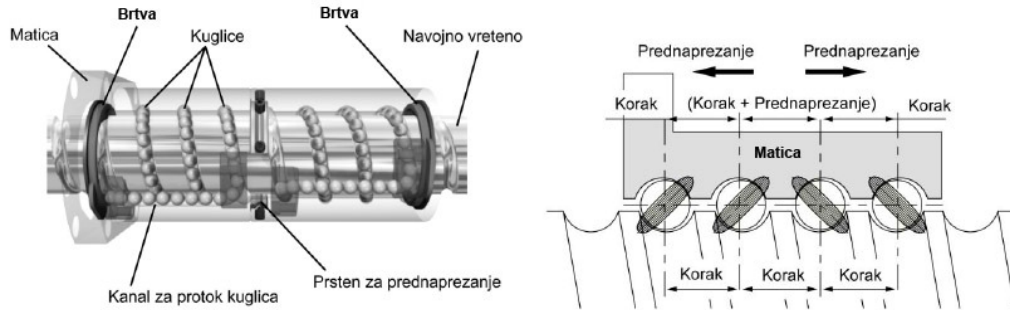


Slika 12: Posmični pogon s motorom i kugličnim navojnim vretenom [2]

Točno određivanje pozicije klizača izvodi se preko direktnog sustava za određivanje pozicije. Kutna pozicija rotora motora dobiva se preko rotacijskog davača. Kod manjih zahtjeva za točnošću, pozicija klizača može se odrediti samo s rotacijskim davačem. Za pomoćna kretanja modernih visokobrzinskih strojeva, danas se upotrebljavaju pogoni s direktnim linearnim motorima integriranim u konstrukciju posmičnih osi, dok se za vođenje upotrebljavaju profilirane vodilice s valjnim elementima.

#### 1.4.3. Posmični pogoni s kugličnim navojnim vretenom

Kuglično navojno vreteno pretvara rotacijsko gibanje motora povezanog na vreteno preko uspona navoja u translacijsko gibanje. Konstrukcija kugličnog navojnog vretena prikazana je na slici 13, gdje je i prikazan princip anuliranja zračnosti između vretena i matice prednaprezanjem preko prstena postavljenog između dvije matice.



**Slika 13: Konstrukcija kugličnog navojnog vretena i sustav prednapreznja [2]**

Bitna značajka pogona preko kugličnog navojnog vretena (slika 14) jest da su posmične sile koje se mogu postići prijenosom sile između vretena i matice te dodatnih prijenosnika, relativno velike. Sposobnost ubrzanja pogona s KNV-om gotovo je neovisna o linearno pokretnoj masi i određuje se uglavnom preko koraka uspona i momenata inercije motora i vretena. Danas se pomoću viskodinamičkih kugličnih navojnih vretena postižu brzine od oko 80 m/min.



**Slika 14: Konstrukcija pogona s kugličnim navojnim vretenom [2]**

Područje upravljanja posmičnih pogona s KNV-om određeno je vlastitom frekvencijom mehaničkog sustava. Elastičnosti u pogonskoj vezi, u vezi s pokretanim masama, vode do mehaničkih vlastitih frekvencija koje u praksi dopuštaju maksimalno faktor  $K_v$  od 5 (m/min)/mm.  $K_v$  faktor važan je prilikom regulacije položaja. Kod projektiranja pogona s KNV-om kao posmičnih pogona u viskodinamičkom alatnom stroju, optimum maksimalne brzine, ubrzanja, točnosti te radnog vijeka određuje se različitim parametrima kao što su korak uspona, prijenosni omjer između motora i navojnog vretena, moment tromosti, i krutost, ovisno o poziciji KNV-a.

Za pravilno definiranje gibanja potrebno je, uz promjer, duljinu i korak kugličnog navojnog vretena, poznavati i način uležištenja, vrstu i dimenzije ležajeva, vrstu pogona (asinhroni, sinhroni ili servomotor), maticu koja se preporuča u tvorničkoj izvedbi s kugličnim navojnim vretenom radi jednostavnije montaže. Za prigon posmičnog gibanja moraju se pretpostaviti sile obrade, brzine, trajanje opterećenja, pozicioniranje itd. Posmično gibanje definirano je posmičnom brzinom i kreće se u

rasponu od  $v_f < 80$  m/min,  $a < 10$  m/s<sup>2</sup>  $\approx 1g$ . Za KNV specijalne izvedbe koje se danas razvijaju ono je  $v_f < 200$  m/min,  $a < 15$  m/s<sup>2</sup>  $\approx 1.5g$ .

Ubrzanje do maksimalnog posmaka određeno je izborom motora za pogon, momentima inercije gibajućih objekata i njihovom masom, uležištenjima te ponajviše trenjem u vodilicama. Trenje matice o navojno vreteno gotovo je zanemarivo. Ovisno o raspoloživom prostoru za montažu, a prvenstveno za ostvarivanje velikog momenta, potrebno je definirati i način prijenosa snage i momenta s motora na KNV.

Češće se koristi direktni prijenos iz razloga samokočnosti motora i jednostavnije montaže. Za razliku od direktnog prijenosa, kada motor u slučaju nepravilnog rada može zaustaviti KNV, kod posrednog prijenosa u slučaju nezgode pucanja remenice, motor je u nemogućnosti zaustaviti gibanje KNV-a i može doći do havarije stroja.

Prednost korištenja posrednog prijenosa snage preko remenice jest mogućnost ostvarivanja velikog momenta prijenosnim omjerom koji najčešće iznosi 1:2. Iz tog razloga potrebno je odlučiti što je prioritet za pojedini proces: kod direktnog prijenosa veća točnost, pozicioniranost i samokočnost ili prijenos velike snage i momenta kod posrednog prijenosa na KNV. Pozicija KNV-a u samom stroju definirana je prostorom za KNV, tj. njegovim dimenzijama, prostorom za uležištenje, prostorom za maticu te potrebnim prostorom za pogonski motor i spojku.

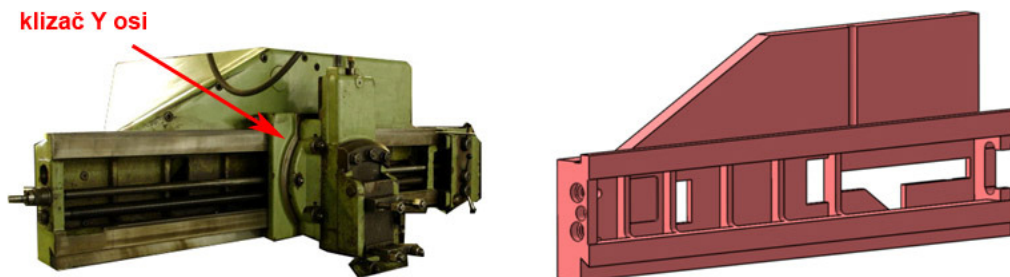
Pristup projektiranju KNV-a temelji se na pretpostavljenim statičkim i dinamičkim opterećenjima koja se javljaju za vrijeme obrade, a imaju izravan utjecaj na KNV i stvaraju otpor gibanju KNV-a.

## 2. DIJELOVI PRIGONA Y OSI

U ovom poglavlju bit će prikazani dijelovi posmičnog prigona Y osi izrađeni u programskom paketu CATIA.

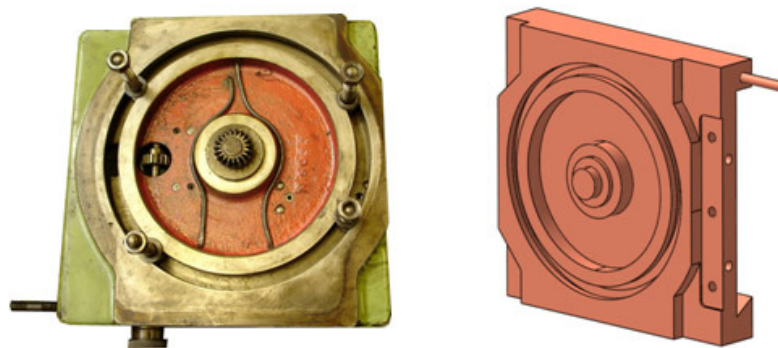
Glavni dijelovi prigona Y osi koji već postoje, a u daljnjem tekstu biti će se često spominjani, jesu:

- **sklop Y osi (slika 15)**



Slika 15: Fotografija i model sklopa Y osi

- **klizač Y osi (slika 16)**



Slika 16: Fotografija i model klizača Y osi

Klizač Y osi giba se po vodilicama sklopa Y osi i na sebi nosi neke od ostalih dijelova prigona Y osi o kojima će ovdje biti govora, te cijeli prigon Z osi.

## 2.1. ELEKTROMOTOR

Za pogon KNV-a Y osi koristit će se Siemensov elektromotor *1FT5076-1AF71-1EH0* (slika 17) koji se nalazi u laboratoriju Katedre za alatne strojeve Fakulteta strojarstva i brodogradnje.



Slika 17: Elektromotor Siemens 1FT5076-1AF71-1EH0

Tvornički podaci za elektromotor Siemens 1FT5076-1AF71-1EH0:

- trofazni motor
- nazivni napon:  $U_N = 150 \text{ V}$
- nazivna struja:  $I_N = 17 \text{ A}$
- nazivni moment:  $M_N = 20 \text{ Nm}$
- maksimalni moment:  $M_{\max} = 25 \text{ Nm}$
- maksimalni broj okretaja:  $n_{\max} = 2000 \text{ okr/min}$
- nazivna snaga:  $P_N = 2.93 \text{ kW}$
- tržišna cijena:  $\sim 23.000,00 \text{ kn}$  ( $\sim 5000 \text{ \$}$ )[1]



### 2.1.1. PRORAČUN MOTORA

$T = 20 \text{ Nm} = M_N$  (nazivni moment motora)

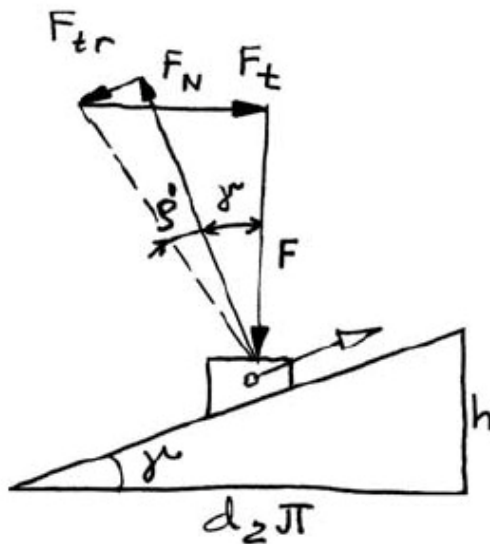
$P_N = 2.93 \text{ kW}$  (nazivna snaga motora)

$n_{\max} = 2000 \text{ o/min}$  (nazivni broj okretaja motora)

$h = 10 \text{ mm}$  (korak KNV-a)

$d_2 = 38 \text{ mm}$  (vanjski promjer KNV-a)

$\mu'_G = 0.12$  (faktor trenja u navoju KNV-a)



Prema slici:

$$\operatorname{tg} \gamma = \frac{h}{d_2 \pi} = \frac{10}{38 \pi} = 0.0838 \rightarrow \gamma = 4.79^\circ$$

$$\mu'_G = \operatorname{tg} \rho' \rightarrow \rho' = 6.84^\circ$$

Izraz za aksijalnu silu na KNV-u:

$$F_t = F \cdot \operatorname{tg}(\gamma + \rho')$$

Izraz za silu trenja:

$$F_{TR} = F_N \cdot \mu'_G = F_N \cdot \operatorname{tg} \rho'$$

gdje je:

$\mu'_G$  = korigirani faktor trenja na navoju, čija veličina ovisi o materijalu vijka i matice, površinskoj obradi i podmazanosti; okvirno je  $\mu'_G = 0,09 \dots 0,20$

$\rho'$  = kut trenja

Izraz za moment:

$$M_N = F_t \cdot \frac{d_2}{2} = F \cdot \frac{d_2}{2} \cdot \operatorname{tg}(\gamma + \rho')$$

iz kojeg dobivamo obodnu silu:

$$F_t = \frac{2M_N}{d} = \frac{40}{0.083} = 1053 \text{ N}$$

te pomoću slijedeće jednadžbe dobivamo aksijalnu silu u KNV-u:

$$F = \frac{F_t}{\operatorname{tg}(\gamma + \rho')} = \frac{1053}{0.2058} = 5116 \text{ N} \quad (\text{aksijalna sila u vretenu})$$

$m_y = 800 \text{ kg}$  (ukupna masa klizača Y osi s prigonom Z osi)

$\mu = 0.2$  (faktor trenja između klizača i vodilica)

iz čega dobivamo silu trenja na vodilicama:

$$F_{TR} = m_y \cdot g \cdot \mu = 800 \cdot 9.81 \cdot 0.2 = 1570 \text{ N}$$

$v_y = 5 \text{ m/min}$  (zahtijevana posmična brzina)

Za jedan puni okret vretena, matica prevali put:

$$n_{v1} = 1 \text{ o/min} \rightarrow 10 \text{ mm/min} = 0.01 \text{ m/min}$$

što znači da se za zahtijevanu posmičnu brzinu KNV mora okretati:

$$n_v = \frac{5}{0.01} = 500 \text{ o/min}$$

*potrebna snaga pritom je:*

$$P = F_{TR} \cdot v = 1570 \frac{5}{60} = 130.8 \text{ W} < P_N = 2.93 \text{ kW}$$

*te se pomoću snage i poznate kutne brzine dobije potrebni moment:*

$$P = M \cdot \omega \rightarrow M = \frac{P}{\omega} = \frac{130.8}{\frac{\pi n_v}{30}} = \frac{130}{\frac{500\pi}{30}} = 2.5 \text{ Nm} < M_N = 20 \text{ Nm}$$

*Za vrijeme obrade predviđa se povećanje aksijalne sile za:*

$$F_o = 1962 \text{ N (cca. 200 kg)}$$

*što daje ukupnu veću aksijalnu silu:*

$$F_{TR,O} = 3532 \text{ N}$$

*Potrebna snaga pritom je:*

$$P_o = 3532 \frac{5}{60} = 294.3 \text{ W} < P_N = 2.93 \text{ kW}$$

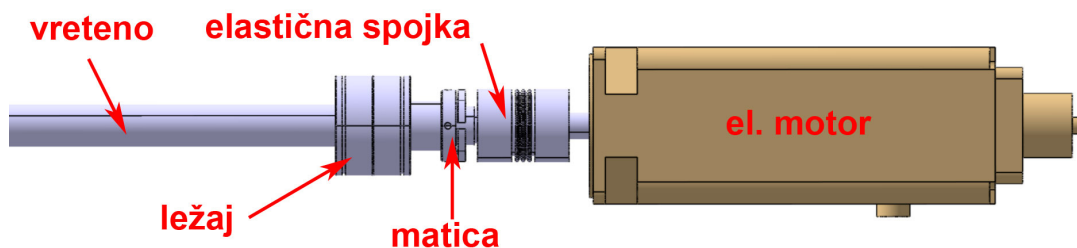
*i moment:*

$$M = \frac{P}{\omega} = \frac{294.3}{\frac{\pi n_v}{30}} = \frac{294.3}{\frac{500\pi}{30}} = 5.6 \text{ Nm} < M_N = 20 \text{ Nm}$$

Iz proračuna proizlazi da su i moment i snaga za vrijeme obrade manji od nazivne snage i momenta motora, pa se može zaključiti da je motor prikladan za ugradnju na prigon Y osi.

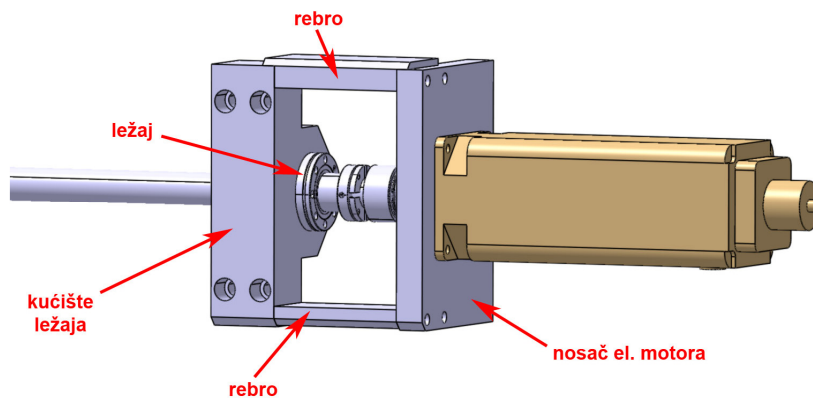
## 2.1.2. NOSAČ MOTORA

Motor će biti spojen izravno na KNV preko elastične spojke (slika 18), što će osigurati prijenosni omjer 1:1 i neće biti promjene momenta koje motor daje na izlaznom vratilu.

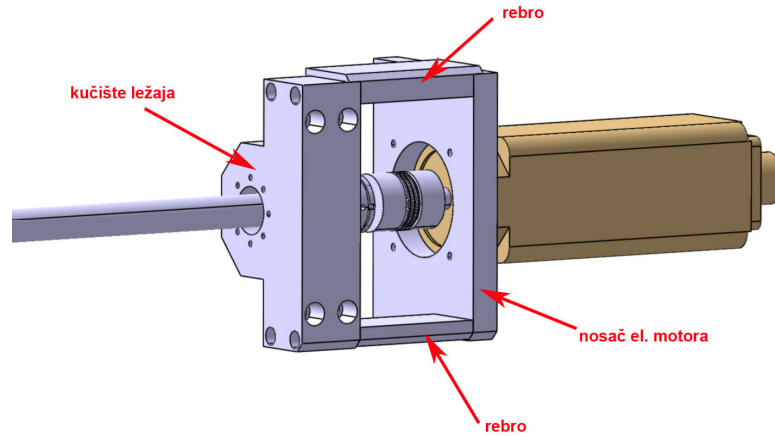


Slika 18: Spoj motora i vretena pomoću elastične spojke

Nosač motora bit će pričvršćen za sklop Y osi pomoću sklopa koji je prikazan na slikama 19 i 20. Nosač motora vijcima je spojen s kućištem ležaja i dodatnim rebri, a cijeli je sklop vijcima učvršćen na sklop Y osi.

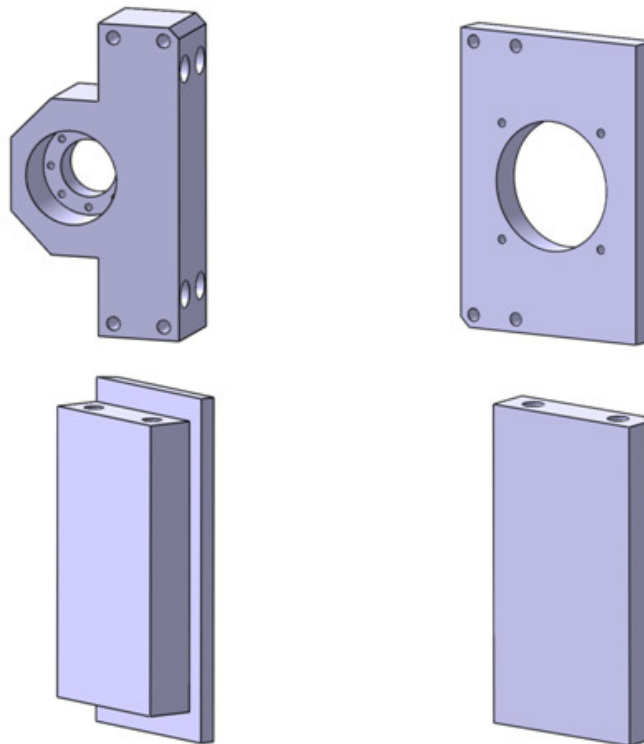


Slika 19: Nosač motora



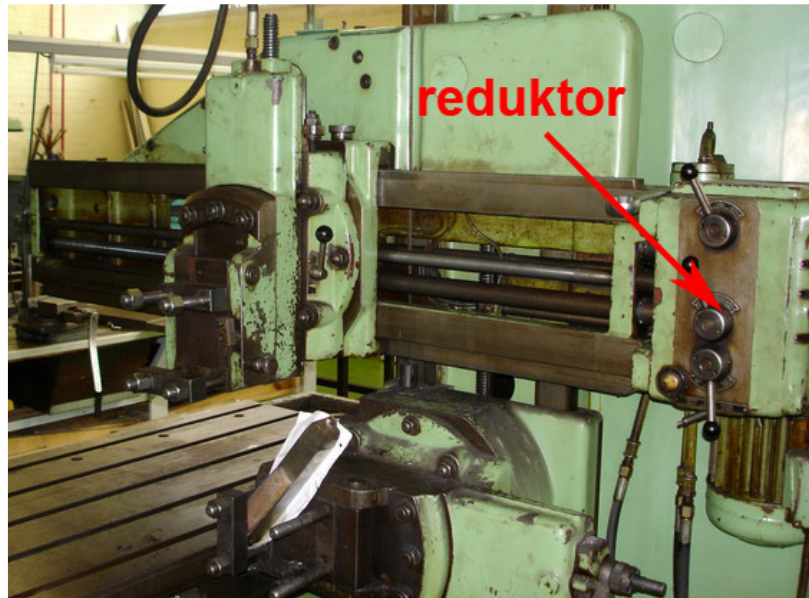
**Slika 20: Nosač motora (pogled iz drugog kuta)**

Detaljnije slike dijelova koji se nalaze u sklopu s nosačem elektromotora te omogućuju njegovo pričvršćivanje na sklop Y osi, prikazane su na slici 21.



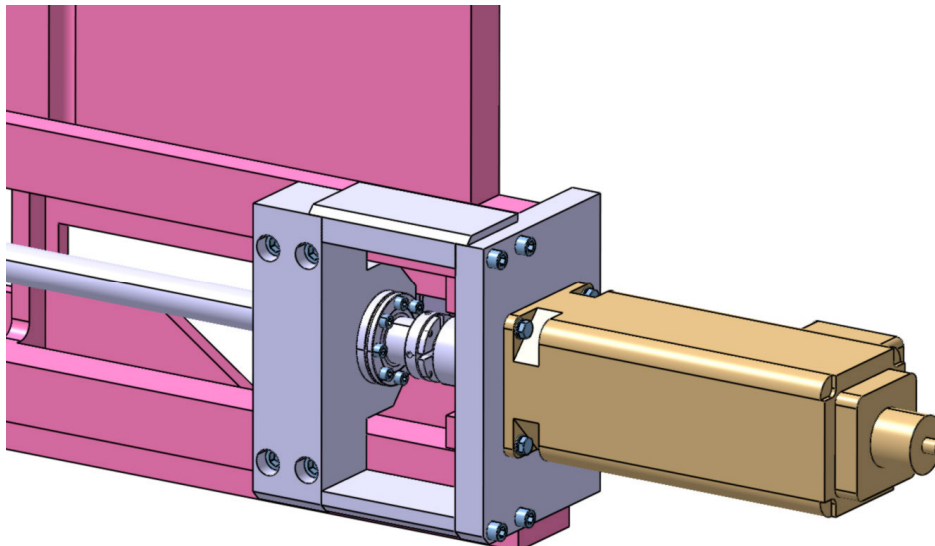
**Slika 21: Ostali dijelovi sklopa nosača motora**

U izvornoj izvedbi na mjestu pričvršćenja motora stroj ima reduktor koji uklonjen jer nakon rekonstrukcije više neće imati funkciju. Slika 22 prikazuje fotografiju prigona Y osi s reduktorom.



Slika 22: Izgled prigona Y osi s reduktorom prije rekonstrukcije

Na slici 23 prikazan je sklop nosača motora pričvršćen na sklop Y osi na mjesto reduktora.



Slika 23: Sklop nosača motora pričvršćen na sklop Y

## 2.2. KUGLIČNO NAVOJNO VRETENO

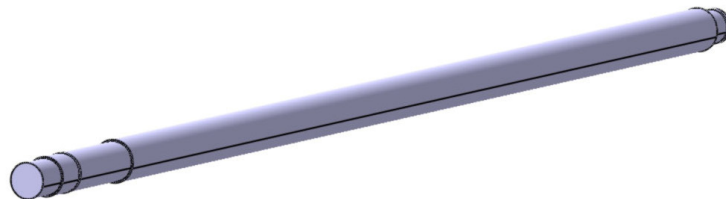
KNV koje će se koristiti za prigon Y osi postoji u Laboratoriju za alatne strojeve Fakulteta strojarstva i brodogradnje Sveučilišta u Zagrebu.

Navedeno KNV (slika 24) proizvod je STAR grupacije Bosch Rexroth i definirano je standardnim vrijednostima: duljinom radnog hoda od 1080 mm, ukupnom duljinom od 1270 mm, promjerom navoja 38 mm, promjerom za ležaj 35 mm, promjerom za protuležaj 32 mm, promjerom prostora za spojku 32 mm te korakom od 10 mm.



Slika 24: KNV Y osi

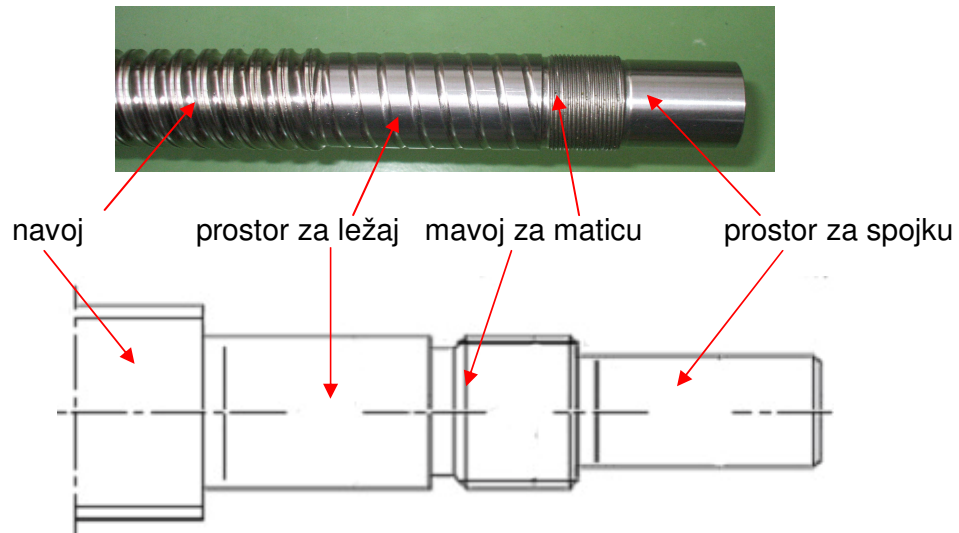
Na slici 25 prikazan je model vretena.



Slika 25: Model KNV Y osi

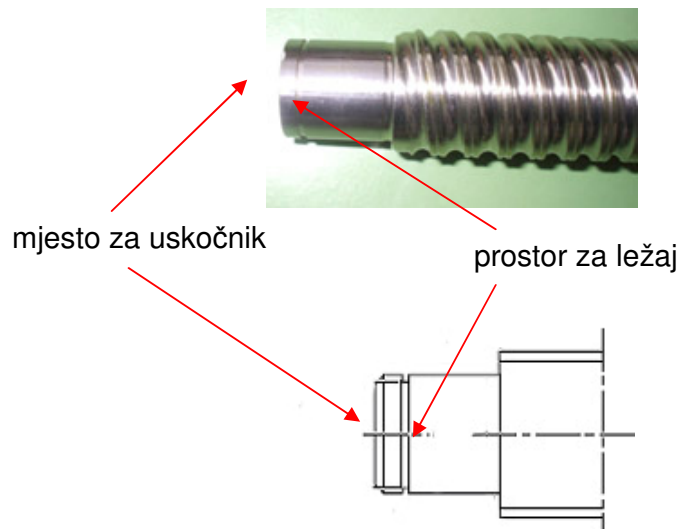
Izvedba uležištenja definirana je geometrijom KNV-a. Dimenzijski prostor KNV-a određuje način i mogućnost uležištenja KNV-a.

Izgled završetka vretena na pogonskoj strani prikazan je na slici 26.



Slika 26: Izgled završetka vretena na pogonskoj strani

Izgled završetka vretena na strani suprotnoj od pogonske prikazan je na slici 27.

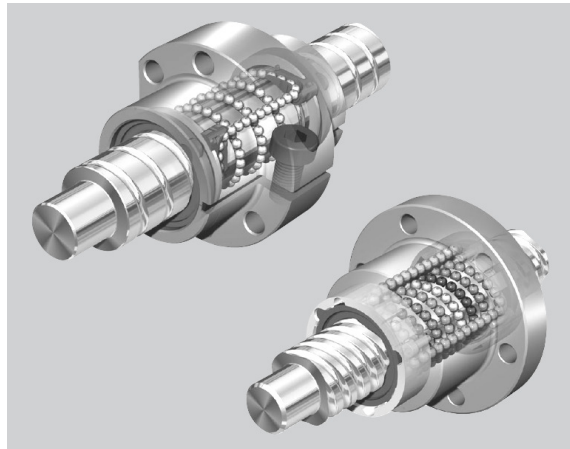


Slika 27: Izgled završetka vretena na strani suprotnoj od pogonske



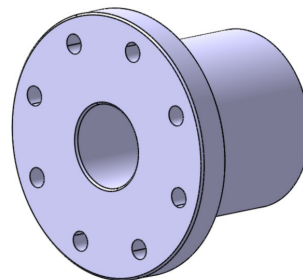
## 2.3. MATICA KNV-a

Matica koja će biti korištena s KNV-om također već postoji i nalazi se u Laboratoriju za alatne strojeve Fakulteta strojarstva i brodogradnje Sveučilišta u Zagrebu. Shematski prikaz matice prikazan je na slici 28, a fotografija i model na slici 29.



Slika 28: Presjek matice KNV-a

Matica je koraka 10 mm kao i vreteno i ima 8 provrta za spajanje s kućištem vijcima.

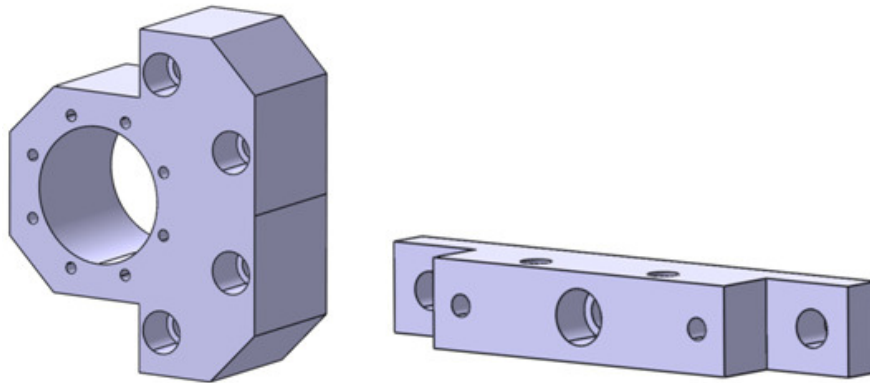


Slika 29: Fotografija i model matice KNV-a

## 2.4. KUĆIŠTE MATICE

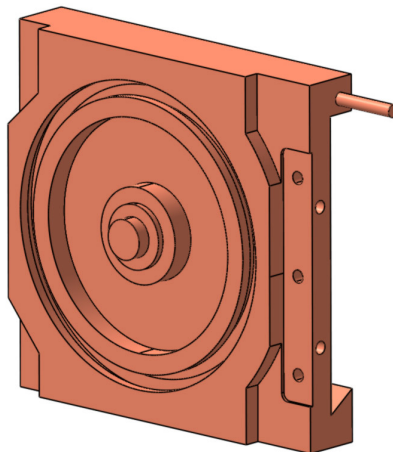
Kućište matice bit će proizvedeno u Laboratoriju za alatne strojeve Fakulteta strojarstva i brodogradnje Sveučilišta u Zagrebu. Materijal će biti čelik 42CrMo4 iz grupe čelika za poboljšavanje.

Sklop kućišta matice sastojat će se od dva dijela (slika 30) međusobno spojenih vijcima, a potom će cijeli sklop biti vijcima spojen s klizačem Y osi.



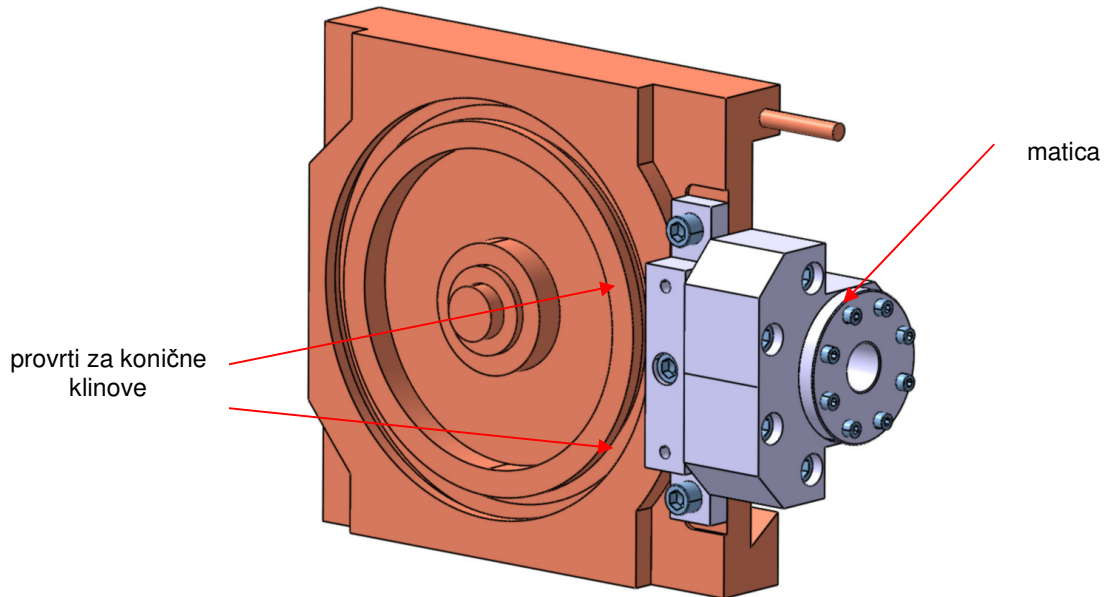
Slika 30: Dijelovi kućišta matice

Na slici 31 prikazan je klizač Y osi s provrtima za vijke kojima će biti pričvršćeno kućište matice.



Slika 31: Klizač Y osi s provrtima za vijke

Na slici 32 prikazan je sklop kućišta matice pričvršćen skupa s maticom za klizač Y osi. Također se mogu vidjeti provrti za konične klinove koji će centrirati jedan dio u odnosu na drugi.



**Slika 32: Sklop kućišta matice pričvršćen na klizač Y osi**

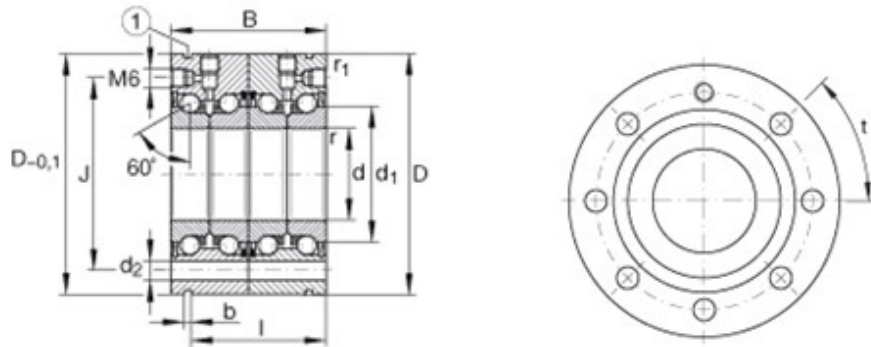
Standardni dijelovi koji su potrebni za ovaj sklop:

- 4 imbus vijka M16x80 (ISO 4762)
- 2 imbus vijka M16x40 (ISO 4762)
- 1 imbus vijak M16x50 (ISO 4762)
- 8 imbus vijaka M8x 30 (ISO 4762).

## 2.5. LEŽAJ NA POGONSKOJ STRANI KNV-a

Na pogonskoj strani KNV-a bit će radijalni kuglični ležaj ZKLF3590-2RS-2AP (slika 33) proizvođača INA. To je dvostruki kuglični ležaj unutarnjeg promjera 35 mm, vanjskog promjera 90 mm, širine 68 mm, zabrtvljen s obe strane.

Podaci o ležaju s internetske stranice proizvođača nalaze se u tablicama 1 i 2.



Slika 33: Crtež ležaja s internetske stranice proizvođača[3]

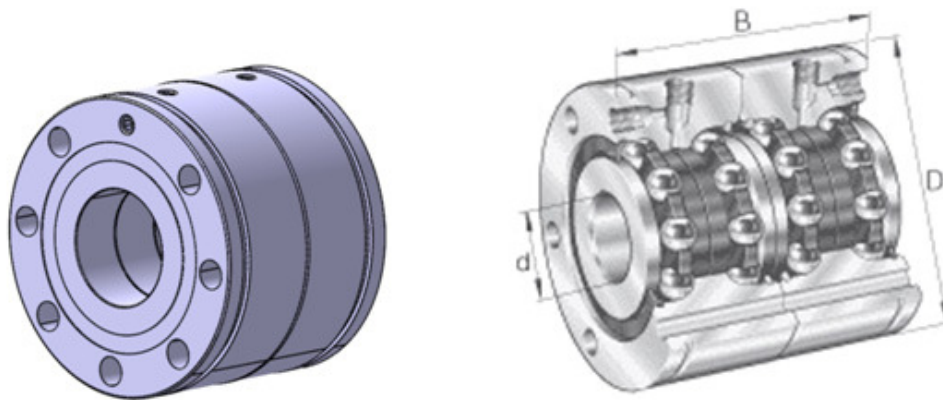
Tablica 1: Podaci o ležaju s internetske stranice proizvođača

d	35 mm	tolerancija: - 0.005
D	90 mm	tolerancija: -0.010
B	68 mm	tolerancija: -0.250
b	3 mm	
$D_{a \max}$	62	
$d_1$	52	
$d_2$	8,8	
$d_{a \min}$	45	
l	59	
J	75	
$r_1 \min$	0,6	
$r_{\min}$	0,3	
t	8 x 45°	

**Tablica 2: Podaci o ležaju s internetske stranice proizvođača**

$m$	2,26 kg	Masa ležaja
$C_a$	66000 N	Aksijalno dinamičko opterećenje
$C_{0a}$	177000 N	Aksijalno statičko opterećenje
$n_{G\text{ Fett}}$	2000 1/min	Granica broja okretaja unutarnjeg prstena
$M_{RL}$	0,9 Nm	Moment trenja ležaja
$C_{aL}$	900 N/ $\mu\text{m}$	Aksijalna krutost
$C_{kL}$	400 Nm/mrad	Nagibna krutost
$M_m$	3,02 kg x cm <sup>2</sup>	Moment inercije za rotirajući unutarnji prsten
$M_A$	40 Nm	Moment brtvljenja
	10770 N	Aksijalna sila

Model i shematski prikaz ležaja prikazani su na slici 34.

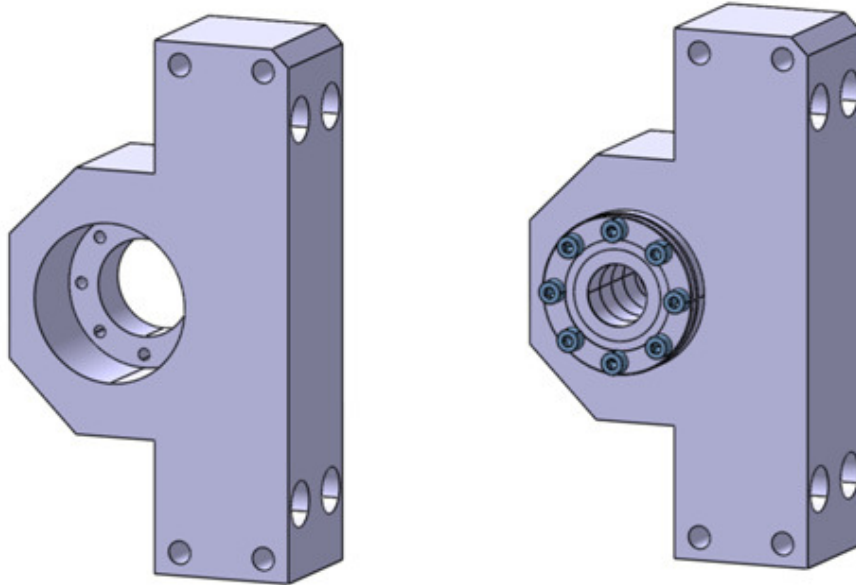
**Slika 34: Model i shematski prikaz ležaja [3]**

## 2.6. KUĆIŠTE LEŽAJA NA POGONSKOJ STRANI KNV-a

Kućište ležaja na pogonskoj strani KNV-a bit će proizvedeno u Laboratoriju za alatne strojeve Fakulteta strojarstva i brodogradnje Sveučilišta u Zagrebu. Materijal će biti čelik 42CrMo4 iz grupe čelika za poboljšavanje.

Kao što je već objašnjeno, kućište ležaja dio je sklopa koji nosi motor. Model kućišta ležaja prikazan je na slici 35.

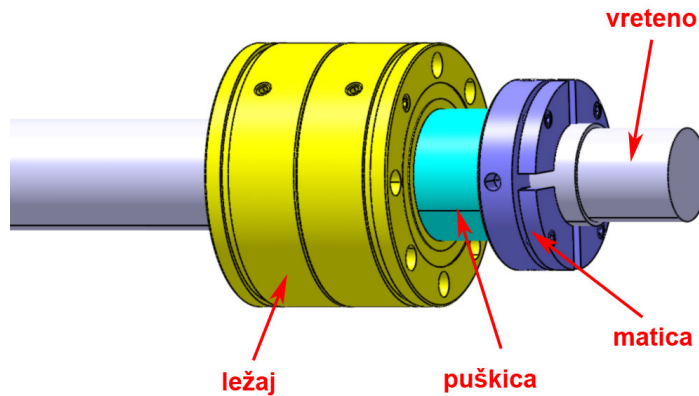
Ležaj će za kućište biti učvršćen pomoću 8 imbus vijaka.



Slika 35: Model kućišta ležaja, bez ležaja i s ležajem

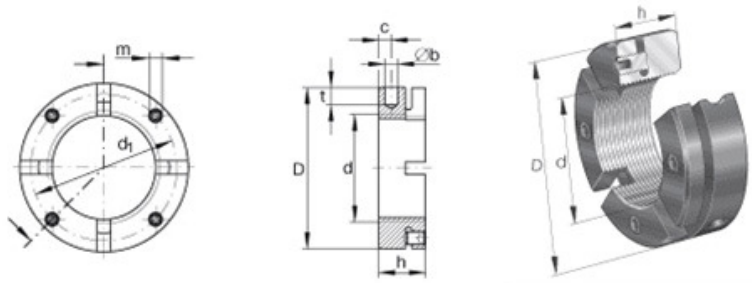
## 2.7. MATICA ZA OSIGURANJE LEŽAJA

Funkcija je matice za osiguranje ležaja (slika 36) osigurati čvrsti spoj između vretena i ležaja. Između ležaja i matice potrebno je staviti i jednu puškicu koja služi kao distanca jer je prostor za ležaj na KNV-u širi od širine samog ležaja.



Slika 36: Položaj matice na vretenu

Prema dimenzijama navoja na vretenu odabrana je matica AM 35 proizvođača INA.



Slika 37: Crtež matice s internetske stranice proizvođača[3]

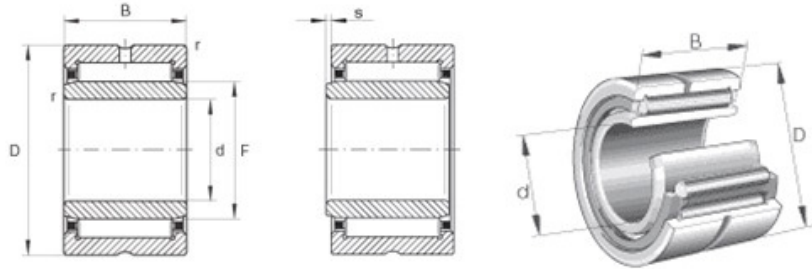
Tablica 3: Podaci o matici s internetske stranice proizvođača

d	35 mm x 1.5	
D	65 mm	
h	22 mm	
b	6 mm	H11
c	6 mm	
d <sub>1</sub>	58 mm	
m	M6	
t	8 mm	
m	0,33 kg	

## 2.8. PROTULEŽAJ

Uležištenje suprotnog kraja KNV-a od pogonskog u izvedbi je jednostrukog uležištenja. Predviđeno je za podnošenje radijalnih opterećenja i služi za zadržavanje centriranosti KNV-a.

Zbog ograničenog prostora između sklopa Y osi i klizača Y osi odabran je igličasti ležaj *NK130/20-TV* proizvođača INA jer je znatno manjih dimenzija u radijalnom smjeru od kugličnih ležaja. Shematski prikaz ležaja prikazan je na slici 38, a podaci o ležaju nalaze se u tablici 4.



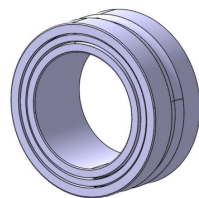
Slika 38: Crtež protuležaja s internetske stranice proizvođača[3]

Tablica 4: Podaci o protuležaju s internetske stranice proizvođača

d	30 mm	
D	45 mm	
B	20 mm	
b	3 mm	
F	35 mm	
$r_{min}$	0,3	
s	0,5 mm	dozvoljeni aksijalni pomak
m	108 g	masa
$C_r$	31000 N	radijano dinamičko opterećenje
$C_{0r}$	48500 N	radijano statičko opterećenje
$n_G$	12900 1/min	maksimalni broj okretaja
$n_B$	6800 1/min	preporučeni broj okretaja

Model ležaja prikazan je na slici 39.

Da bi se ležaj pravilno ugradio potrebna su dva distantna prstena koji će biti detaljnije prikazani i njihova funkcija objašnjena u poglavlju 2.9.



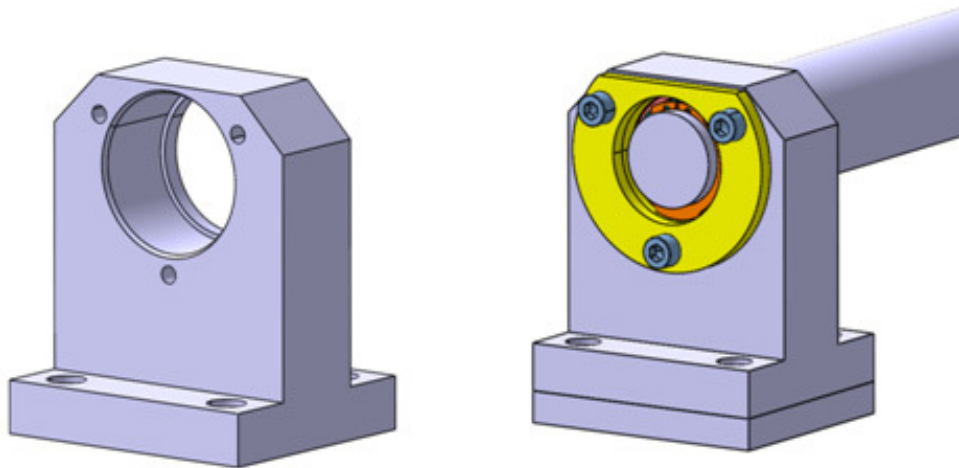
Slika 39: Model ležaja



## 2.9. KUĆIŠTE PROTULEŽAJA

Kućište protuležaja bit će proizvedeno u Laboratoriju za alatne strojeve Fakulteta strojarstva i brodogradnje Sveučilišta u Zagrebu. Bit će izrađeni od čelika 42CrMo4 iz grupe čelika za poboljšavanje.

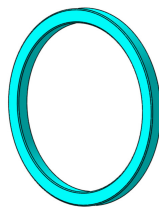
Model kućišta protuležaja prikazan je na slici 40.



Slika 40: Model kućišta protuležaja

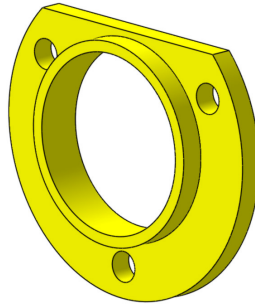
Da bi montaža cijelog sklopa bila moguća, potrebni su slijedeći dijelovi koji će također biti proizvedeni u Laboratoriju za alatne strojeve Fakulteta strojarstva i brodogradnje Sveučilišta u Zagrebu.

- Da bi se osigurao ležaj unutar kućišta te položaj vretena u ležaju, potrebna su dva distantna prstena debljine 2.5 mm koji će odrediti razmak između unutarnjeg prstena ležaja i kućišta ležaja s jedne strane i uskočnika s druge strane. Jedan prsten služi kao distanca da se ne dogodi da iglice ležaja počnu strugati po proširenom dijelu vretena, a drugi prsten služi kao distanca između unutrašnjeg prstena ležaja i uskočnika. Funkcija prstena vidljiva je vidi na slici 44.



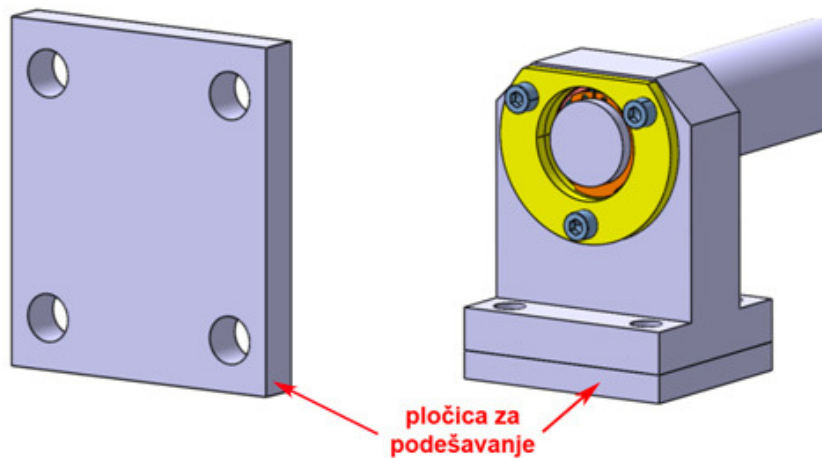
Slika 41: Model distantnog prstena

- pločica za osiguranje vanjskog prstena ležaja (slika 42)



**Slika 42: Pločica za osiguranje vanjskog prstena ležaja**

- podložna pločica za podešavanje visine kućišta protuležaja (slika 43) bit će brušena za vrijeme montaže i time će se fino podesiti visina kućišta ležaja da bi se os ležaja s pogonske strane i os protuležaja poklopile.

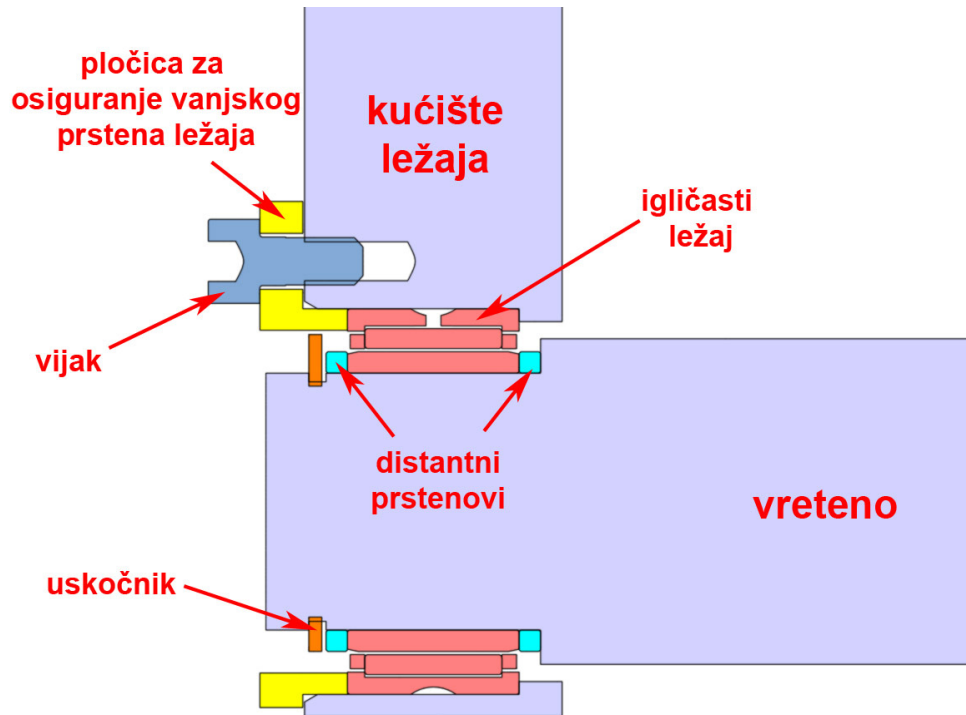


**Slika 43: Podložna pločica za podešavanje visine kućišta protuležaja**

Standardni dijelovi potrebni za ovaj sklop:

- uskočnik za osovinu unutarnjeg promjera 28mm po DIN 471
- 3 imbus vijka M6x12 (ISO 4762) za pritezanje pločice za osiguranje vanjskog prstena ležaja.

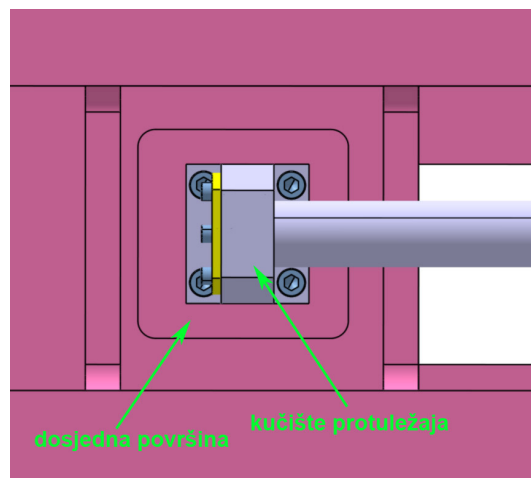
Na slici 44 prikazan je sklop u presjeku.



Slika 44: Sklop kućišta protuležaja s ostalim dijelovima prikazan u presjeku

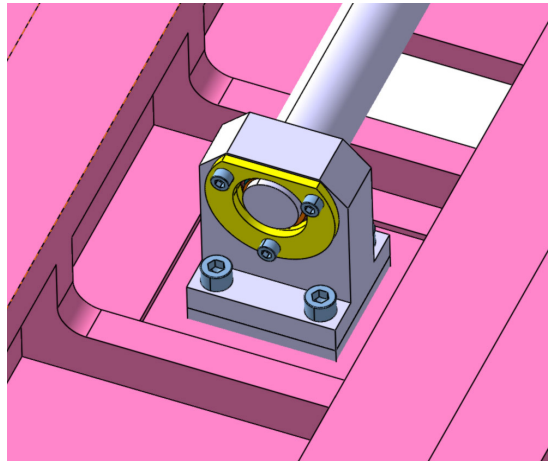
Za montažu kućišta protuležaja na nosač Y osi (slika 45) potrebna su 4 imbus vijka M10x35 također po ISO 4762.

Prije montaže potrebno je fino poravnati dosjednu površinu na koji će biti montirano kućište protuležaja (slika 45) jer je ta ploha dobivena lijevanjem, što ne osigurava ravnu i paralelnu površinu s vodilicama Y osi.



Slika 45: Kućište ležaja montirano na sklop Y osi

Model kućišta protuležaja montiranog na obrađenu dosjednu površinu sklopa Y osi prikazan je na slici 46.



**Slika 46: Kućište ležaja montirano na sklop Y osi**

## 2.10. MJERNA LETVA

Mjerna letva koja će biti ugrađena na prigon Y osi već postoji u Laboratoriju za alatne strojeve Fakulteta strojarstva i brodogradnje Sveučilišta u Zagrebu. Mjerna letva model je *LS 486 C* s radnim hodom 770 mm, proizvođača Heidenhein (slika 47).



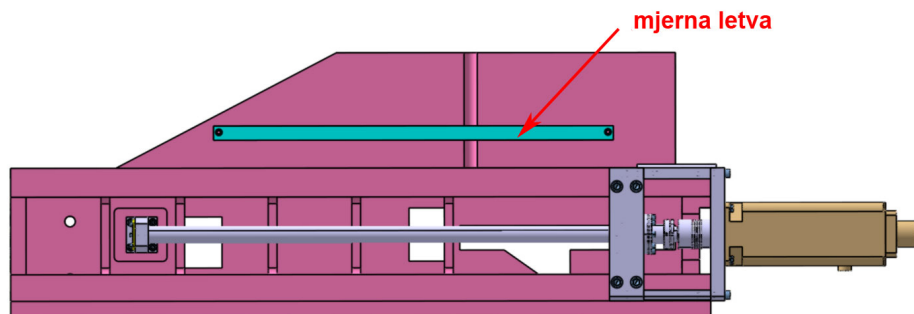
Slika 47: Fotografija mjerne letve iz kataloga proizvođača[4]

Pojednostavljeni model mjerne letve s čitačem položaja prikazan je na slici...



Slika 48: Model mjerne letve s čitačem položaja

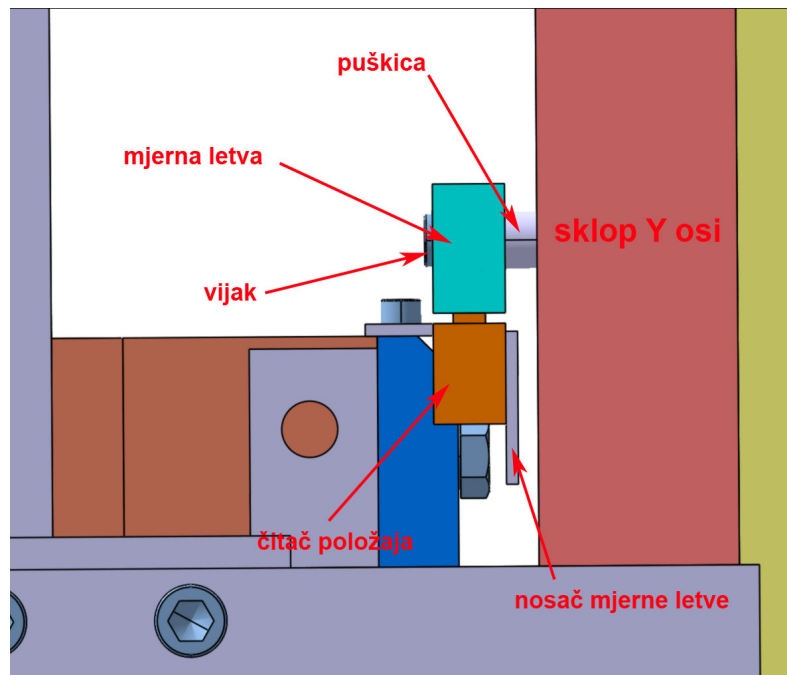
Pozicija mjerne letve na sklopu Y osi prikazana je na slici 49.



Slika 49: Pozicija mjerne letve na sklopu Y osi

Za montažu mjerne letve na sklop Y osi bit će također potrebne dvije puškice koje će služiti kao distanca da bi se mjerna letva dovela u položaj koji je potreban. Prije montaže potrebno je obraditi dosjedne površine za puškice na sklopu Y osi jer je površina na koju naliježu obrađena lijevanjem i kao takva nedovoljno ravna.

Pogled s boka na montiranu mjernu letvu prikazan je na slici 50.

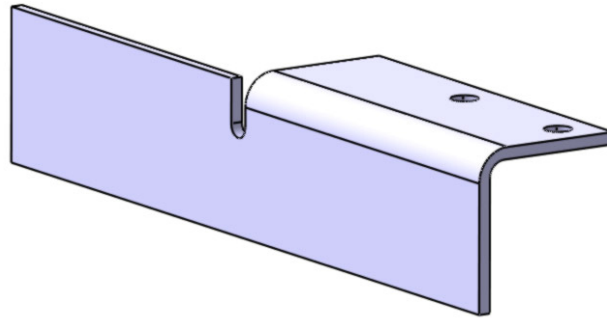


Slika 50: Montirana mjerna letva

Za montažu mjerne letve na sklop Y osi potrebna su 2 imbus vijka M8x 35 prema ISO 4762.

## 2.11. NOSAČ ČITAČA POLOŽAJA

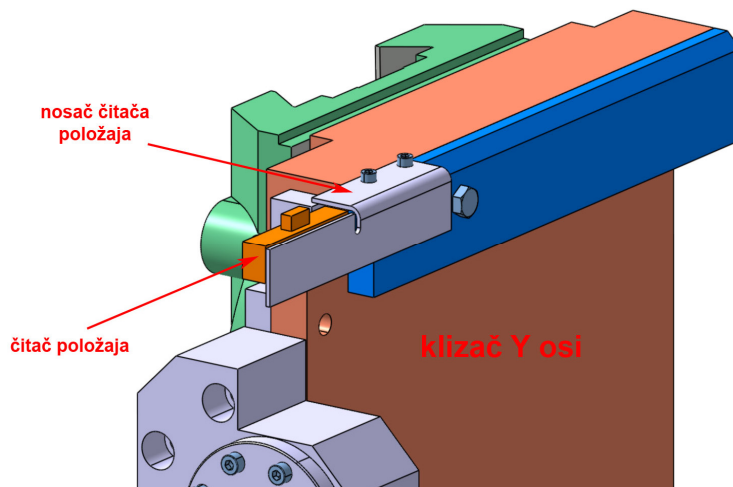
Čitač položaja bit će montiran na pokretni dio prigona Y osi pomoću nosača proizvedenog savijanjem od 3 mm debelog lima (slika 51), a nosač će se vijcima učvrstiti za klizač Y osi.



Slika 51: Model nosača čitača položaja

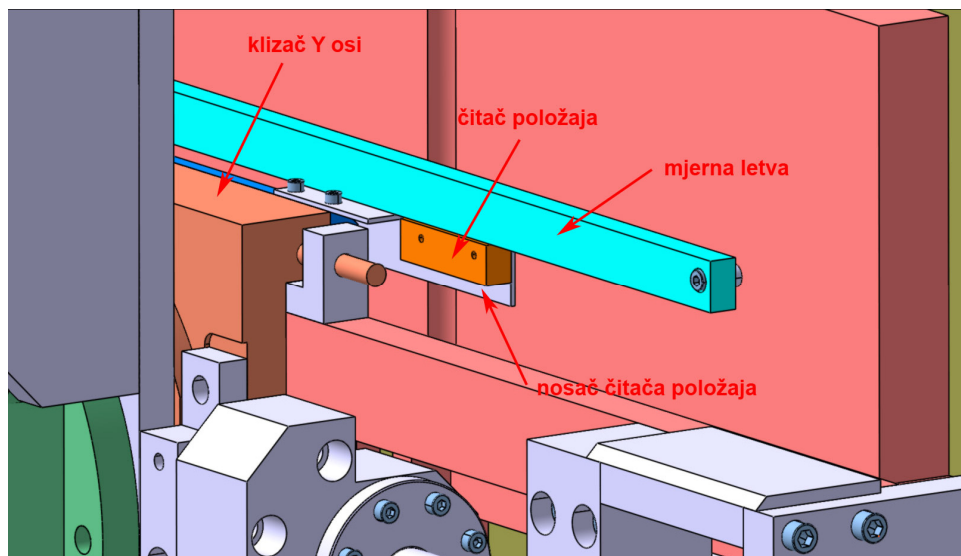
Na slici 52 prikazan je čitač položaja (pogled sa stražnje strane) s nosačem pričvršćenim za klizač Y osi. U naravi čitač položaja nije moguće odvojiti od mjerne letve, ali na shematskom prikazu mjerna letva nije prikazana zbog preglednije slike.

Također nisu prikazani provrti s navojem u nosaču čitača položaja pomoću kojih će se osigurati spoj između čitača položaja i nosača. Ti provrti biti će napravljeni u montaži.



Slika 52: Čitač položaja s nosačem (pogled sa stražnje strane)

Za montažu čitača položaja na njegov nosač bit će potrebna 2 imbus vijka M4.  
Pogled s prednje strane prikazan je na slici 53.



Slika 53: Nosač čitača položaja (pogled s prednje strane)



## 2.12. SIGURNOSNI PREKIDAČ I GREBENI PREKIDAČA

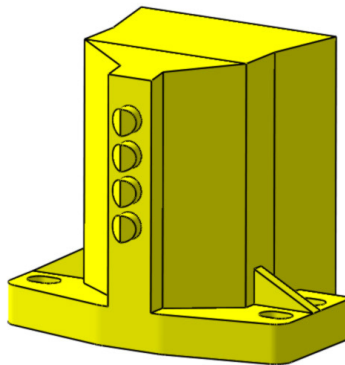
Sigurnosni prekidač služi za alignaciju stroja te sprječava daljnje gibanje u određenom pravcu ako klizač (u ovom slučaju Y osi) nastavi gibanje iza unaprijed definiranih granica. Također ako iz bilo kojeg razloga klizač ipak ne promijeni smjer gibanja na vrijeme, prekidač gasi stroj kako bi se izbjeglo uništenje dijelova stroja.

Sigurnosno prekidanje moguće je izvesti tako da je prekidač na pokretnom dijelu stroja, a grebeni na fiksnom ili da je prekidač nepomičan, a grebeni se kreću skupa s pokretnim dijelom stroja.

U našem slučaju prekidač će biti fiksiran za pokretni dio stroja (klizač Y osi), a grebeni će biti nepokretni.

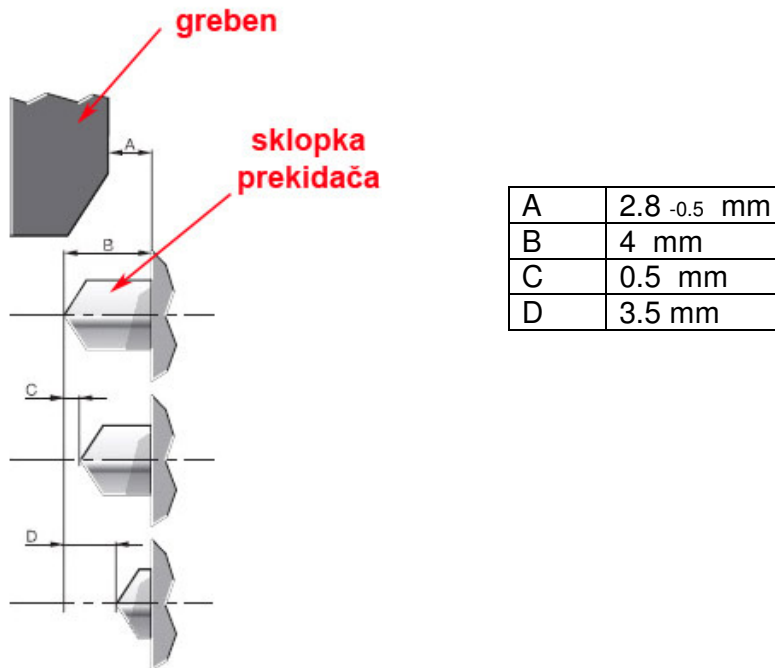
Prekidač koji će biti upotrijebljen marke je Balluff oznake *BNS-519-B04-D08-46-11*.

Model prekidača prikazan je na slici 54.



Slika 54: Sigurnosni prekidač

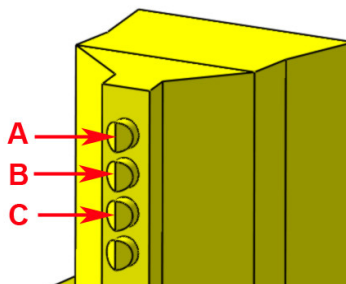
Način montaže preuzet iz kataloga proizvođača prikazan je na slici 55.



Slika 55: Način montaže prekidača i grebena prekidača[5]

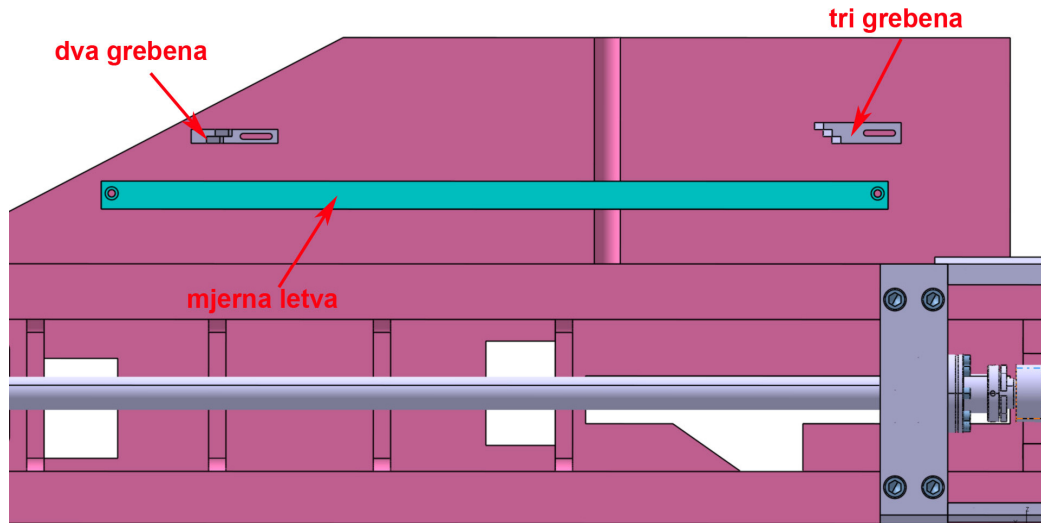
Navedeni model prekidača ima 4 sklopke. U ovom slučaju koristit će se samo gornje 3 (slika 56), i to po jedna za:

- A – alignaciju – određivanje položaja klizača pri pokretanju stroja (potrebna je samo s jedne strane)
- B – ako greben prekidača aktivira ovu sklopku, to je signal upravljačkoj jedinici da gibanja u tom smjeru više ne bi smjelo biti, tj. da je gibanje dozvoljeno samo u suprotnu stranu
- C – ako greben prekidača aktivira ovu sklopku, dolazi do potpunog gašenja stroja.



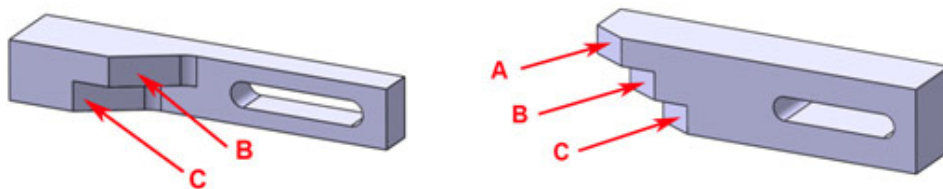
Slika 56: Funkcija sklopki prekidača

Grebeni prekidača uključuju određene sklopke na prekidaču kad dođu u kontakt s njima. S pogonske (desne strane ako se gleda prema sklopu Y osi) bit će tri grebena, a na suprotnoj strani (lijevoj) dva (slika 57).



Slika 57: Položaj grebena prekidača na sklopu Y osi

Modeli grebena s označenim sklopkama prikazani su na slici 58.



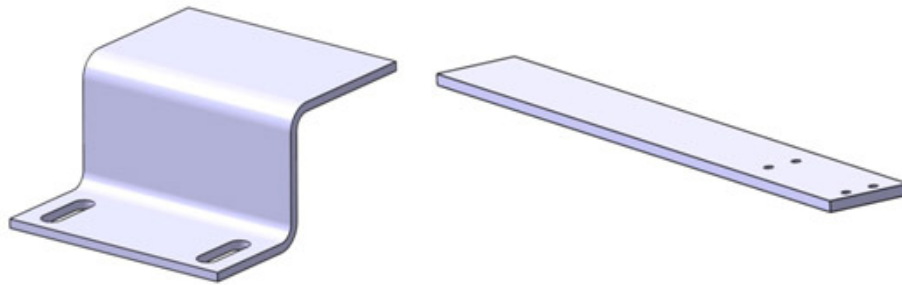
Slika 58: Modeli grebena prekidača

Za učvršćenje grebena prekidača na sklop Y osi potrebna su 2 imbus vijka M6x30 i dva M6x20 (ISO 4762). Površina na koju naliježu grebeni treba biti obrađena jer je dobivena lijevanjem i stoga je nedovoljno ravna.

## 2.13. NOSAČ SIGURNOSNOG PREKIDAČA

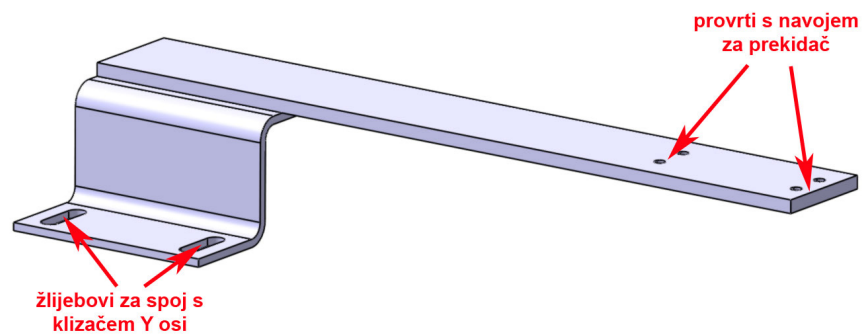
Nosač sigurnosnog prekidača izveden je iz dvaju dijelova zavarenih zajedno. Jedan dio bit će izrađen savijanjem te će na njega biti zavarena konzola koja će nositi prekidač. U montaži, ako je potrebno, dodaju se i rebra za povećanje krutosti cijene konstrukcije.

Dijelovi nosača prikazani su na slici 59.



Slika 59: Dijelovi nosača sigurnosnog prekidača

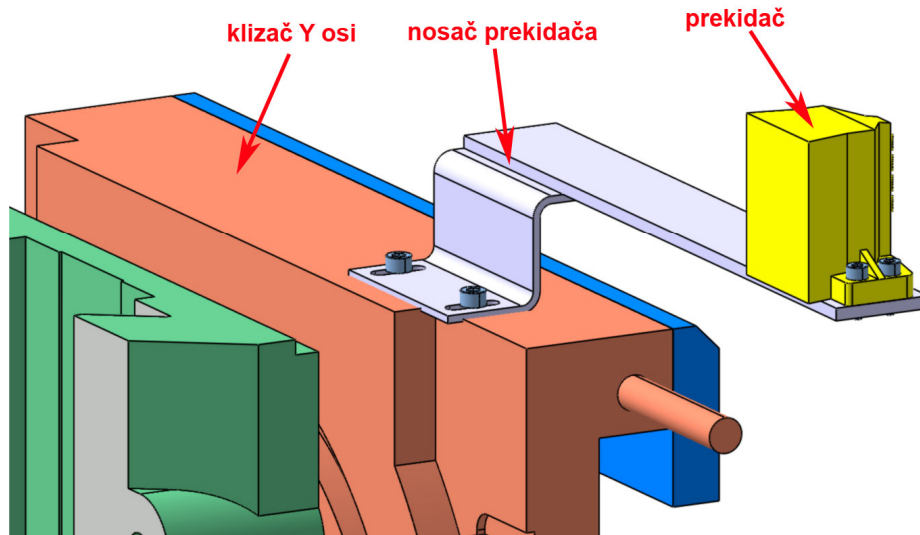
Cijeli gotov nosač prekidača prikazan je na slici 60.



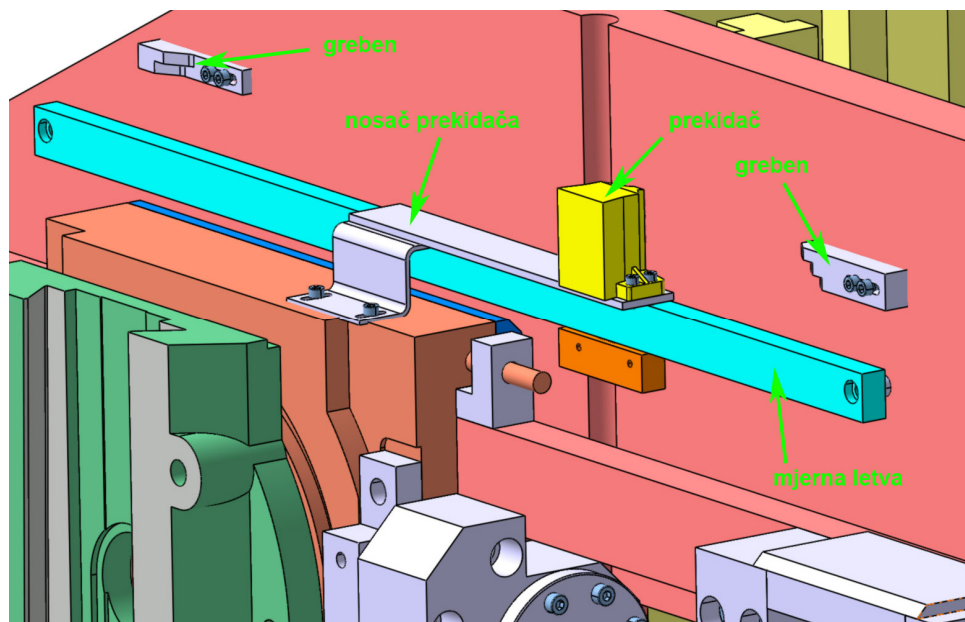
Slika 60: Gotov nosač prekidača

Prekidač se učvršćuje na kraj nosača pomoću 4 imbus vijka M5x16 (ISO 4762), a cijeli se sklop učvršćuje na klizač Y osi pomoću 2 imbus vijka M6x12 (ISO 4762).

Na slici 61 i 62 prikazan je sigurnosni prekidač s nosačem. Uočava se preklap između nosača prekidača i klizača Y osi; kada se obradi i poravna dosjedna površina na klizaču Y osi, neće biti preklopa.



Slika 61: Nosač prekidača montiran na klizač Y osi

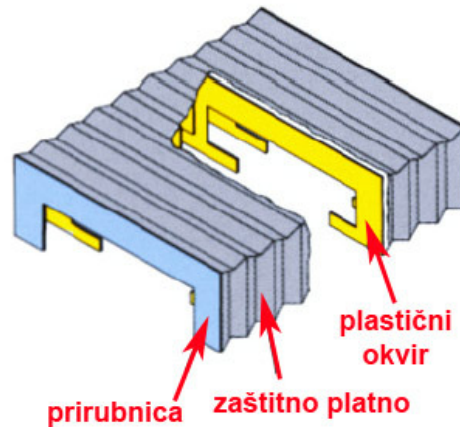


Slika 62: Nosač prekidača montiran na klizač Y osi

## 2.14. ZAŠTITA PRIGONA Y OSI

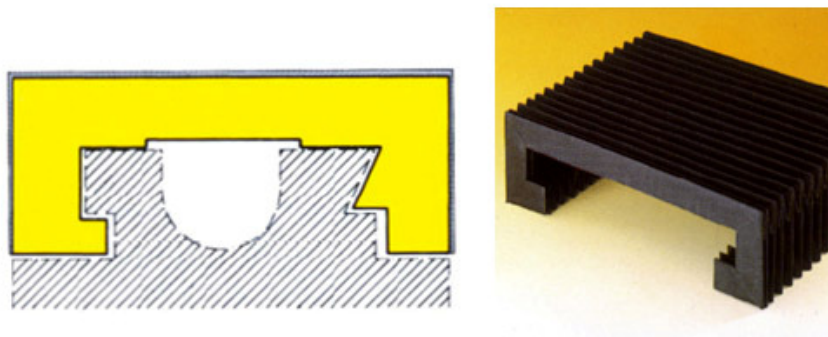
Svrha zaštite prigona jest sprječavanje prodora strugotine, sredstava za hlađenje i podmazivanje, prašine i ostalih nečistoća do vretena i ostalih pogonskih elemenata.

Zaštita vretena Y osi bit će tzv. harmonika od specijalnog platna proizvođača Arnold (slika 63).



Slika 63: Shema zaštite vretena[5]

Shematski prikaz zaštite vretena i primjer gotovog proizvoda prikazan je na slici 64.

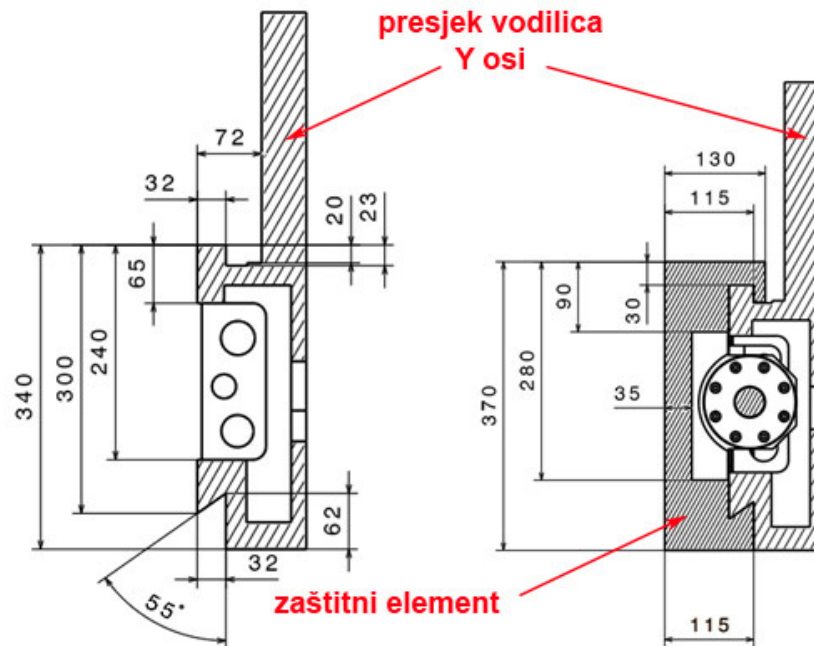


Slika 64: Shematski prikaz zaštite vretena i primjer gotovog proizvod[5]

Tvrтка Arnold zaštitne elemente proizvodi po narudžbi, pa će biti potrebno kontaktirati njihove inženjere da bi prema crtežu preporučili geometriju zaštitnog elementa.

Na slici 65 prikazane su dimenzije vodilica u presjeku i kako bi zaštitni element otprilike trebao izgledati.

Visina jednog rebra u sklopljenom stanju za primjenu za zadani stroj je 30 mm.

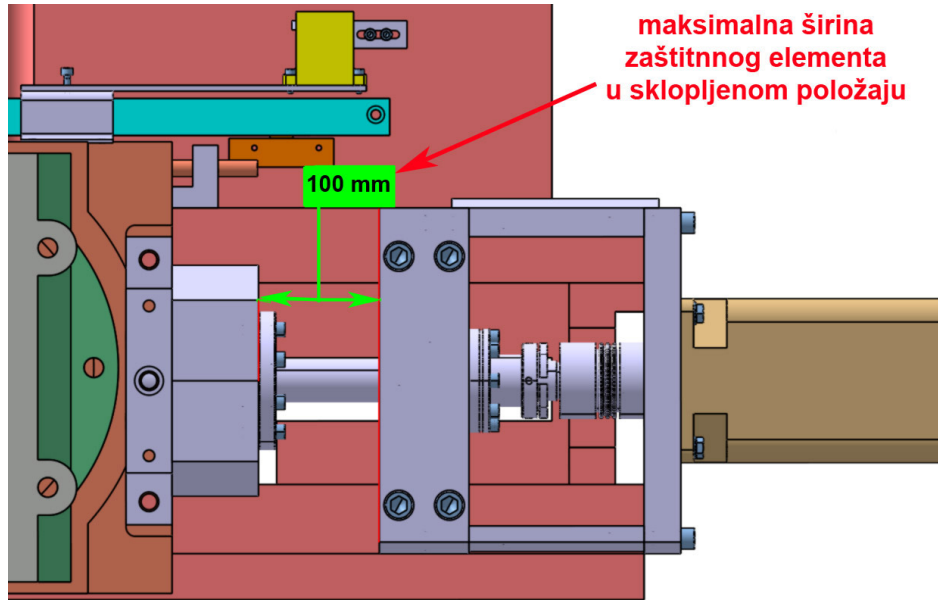


Slika 65: Predviđene dimenzije zaštitnog elementa

Na slici 66 prikazan je razmak između nosača matice i nosača motora kada se klizač Y osi nalazi u krajnjem desnom položaju. To je ujedno i maksimalna širina zaštitnog elementa u sklopljenom stanju.

Uz širinu rebra od 30 mm bit će potrebno 17 rebara da bi zaštitni element u razvučenom stanju bio dovoljan za hod klizača od 750 mm.

Nakon provedenog proračuna za visinu jednog rebra od 30 mm prema katalogu proizvođača, ukupna širina zaštitnog elementa u sklopljenom položaju bit će oko 80 mm, što je manje od raspoloživih 100 mm i pogodno za ugradnju.



Slika 66: Maksimalna moguća širina zaštitnog elementa u sklopljenom stanju



## 3. SIMULACIJA GIBANJA STROJA

### 3.1. UVOD U SIMULACIJU

Proizvodni sustavi s remenom su sve kompleksniji, pa je uloga simulacije u pojašnjavanju njihova rada postala vrlo važna. Simulacije u području proizvodnje relativno su nov pojam. Kako se tržište globalizira, pritisak od konkurencije postaje sve intenzivniji. Povećana cijena rada u razvijenim zemljama prisilila je kompanije da ili povećaju stupanj automatizacije u proizvodnji ili se relociraju u ekonomski prihvatljivije okruženje. Osim toga, povećana konkurencija na tržištu dopušta kupcima da prema proizvođačima postavljaju specifične zahtjeve. Na zahtjeve za velikom fleksibilnošću i manjim serijama proizvoda, odgovorilo se višim stupnjem automatizacije i modularnim konceptima poput FOS-a i CIM-a (Computer Integrated Manufacturing).

Simulacija je tehnika oponašanja nekih situacija ili sustava promatranjem analognih situacija, modela ili uređaja. Cilj je simulacije dobivanje informacija koje se mogu primijeniti u analizi ponašanja stvarnih situacija sustava.

Za simulaciju možemo reći i da je to izvođenje modela koji predstavlja sustav. Simulacijska tehnika može odgovoriti na mnoga kritična pitanja kada se planiraju i projektiraju novi obradni sustavi ili analiziraju postojeći. Simulacija promatranog sustava može se izvršiti u dva dijela.

Analizom i iskustvenim opažanjem pretpostavlja se osnovna konfiguracija sustavaa potom se na temelju te osnovne konfiguracije razvija preliminarni model sustava sa svim pretpostavkama.

Da bi se simulirao određeni sustav, potrebno je najprije definirati adekvatan model. Model je pojednostavljeni ili idealizirani opis sustava, situacija ili procesa. Model kompleksnog sustava može biti izrađen sumiranjem više jednostavnih odnosa među elementima sustava, pa se time može predvidjeti ponašanje cijelog sustava. Prema tome, simulacija modeliranjem znači proučavanje ponašanja cijelog sustava pomoću detaljnog definiranja međusobnog utjecaja komponenti. Model je pojednostavljena prezentacija nekog sustava i treba uključivati samo ona svojstva koja su važna za korisnika.

Jasno definiran problem polovina je njegovog rješenja. Prigodom modeliranja treba posvetiti pažnju nekim polaznim točkama koje mogu biti bitne za sam tijek izvedbe modela. Postavljanje cilja prvi je korak u svakom simulacijskom projektu. Prije modeliranja potrebna je detaljna analiza sustava da bi se mogla odrediti potrebna razina detaljnosti modela, tj. količina obuhvaćenih podataka koji ulaze u model.

## 3.2. KREIRANJE SIMULACIJE

U ovom poglavlju biti će prikazano kreiranje simulacije korištenjem *DMU Kinematics* modula programskog paketa CATIA V5.

CATIA je vodeći svjetski integrirani CAD/CAM/CAE programski paket. CATIA verzija 5 također je najzastupljeniji CAD/CAM/CAE programski paket u automobilskoj i zrakoplovnoj industriji i koriste ga najveće i najpoznatije svjetske tvrtke i njihovi dobavljači.

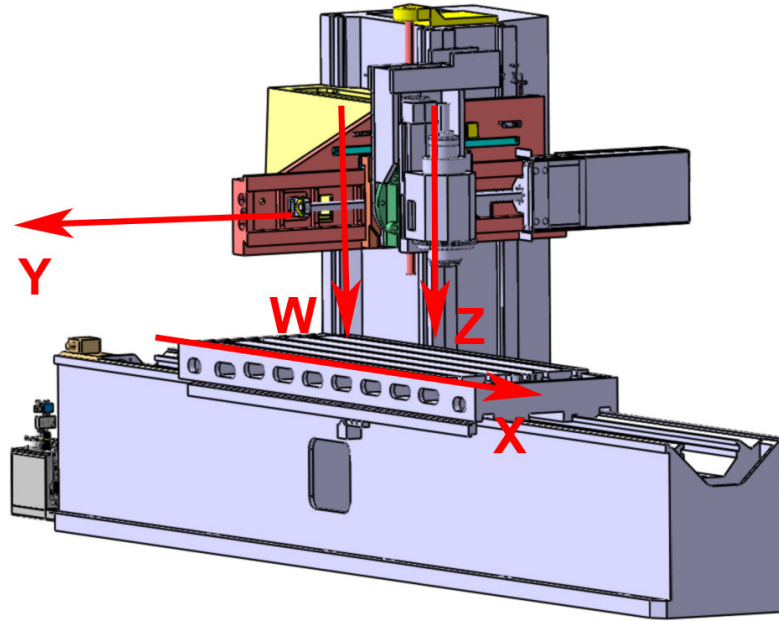
No osim u velikim kompanijama CATIA se koristi i u brojnim manjim tvrtkama koje isto tako trebaju kvalitetno i pouzdano rješenje za svoje proizvodne i poslovne procese.

Polazni korak u sastavljanju sklopa korištenjem CATIA CAD/CAM sustava jest definiranje elemenata. Modeliranje zasebnih elemenata baza je za sastavljanje sklopa. Svaki 3D model modelira se zasebno, tj. neovisno o drugom modelu prema definiranim dimenzijama.

Nakon što su 3D modeli pravilno definirani u CATIA sustavu, slijedi sklapanje svih zasebnih modula u jedan sklop. U *DMU Kinematics* modulu definiraju se međuovisnosti elemenata, dodirne točke, linije, površine kontakata itd.

### 3.2.1. Numeričke osi

Kod CNC glodalice, a koja je tema ovoga rada, giba se stol s obratkom (X os), Y os čini horizontalno gibanje nosača Z osi, Z os čini vertikalno gibanje motora s glodalom te W os čini vertikalno pomicanje nosača Y i Z osi. W os je pomoćna os i nije numerički upravljana. Osi 3-osne CNC glodalice prikazane su na slici 67.

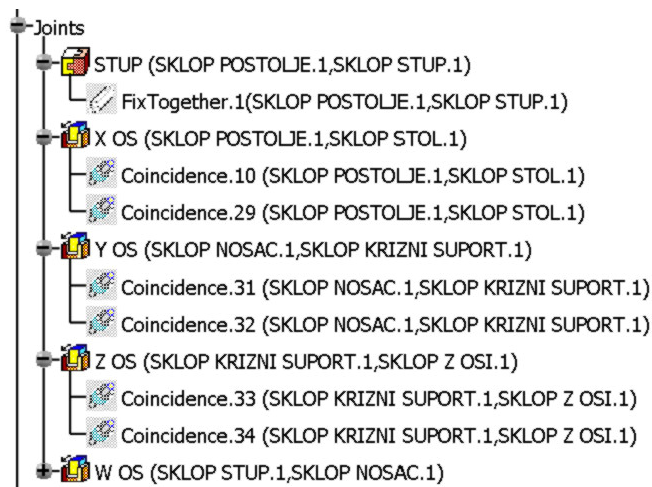


Slika 67: Osi kod 3-osne CNC glodalice

### 3.2.2. Definiranje zglobova i gibanja

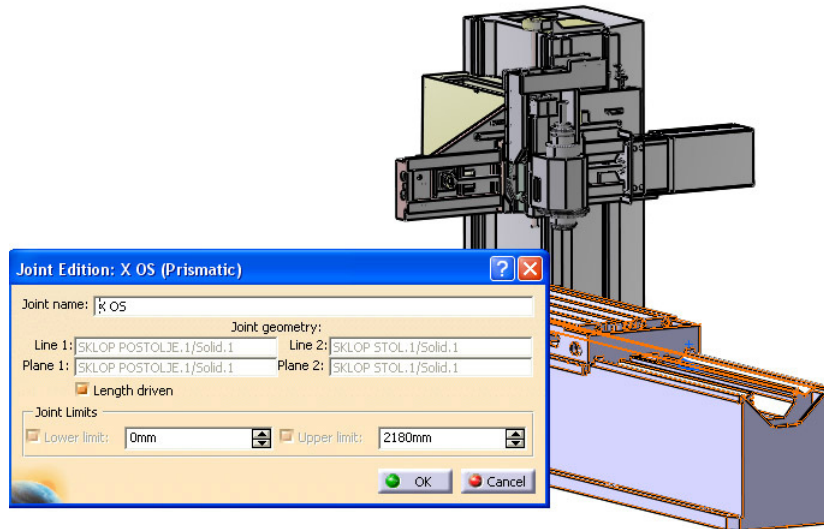
Prvi korak u kreiranju simulacije jest kreiranje zglobova da bi se sustavu ukinuli svi stupnjevi slobode gibanja.

Na slici 68 prikazane su vrste zglobova te njihovi atributi.



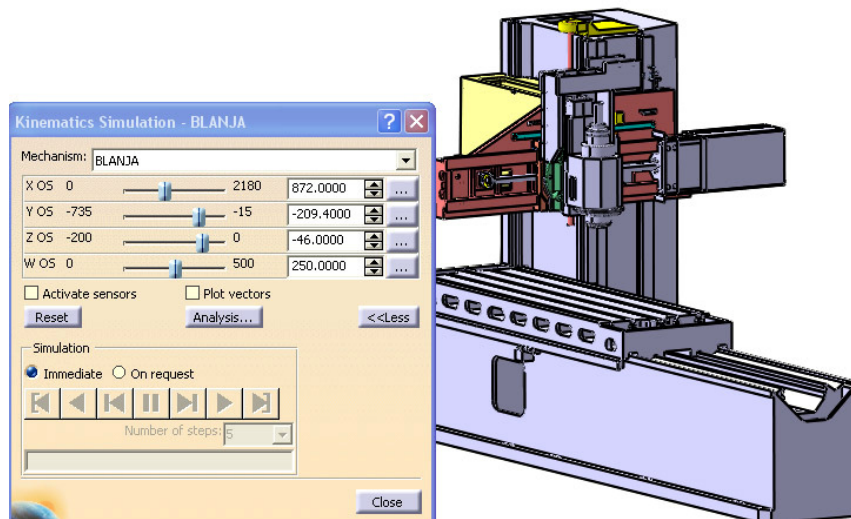
Slika 68: Vrste zglobova i njihovi atributi

Kod simuliranja ovog stroja korišteni su tzv. prizmatični zglobovi (*prismatic joint*). Prizmatični zglobovi definiraju pravocrtno gibanje pomoću dviju linija i dviju ravnina. Primjer definiranja prizmatičnog zgloba možemo vidjeti na slici 69.



Slika 69: Definiranje prizmatičnog zgloba

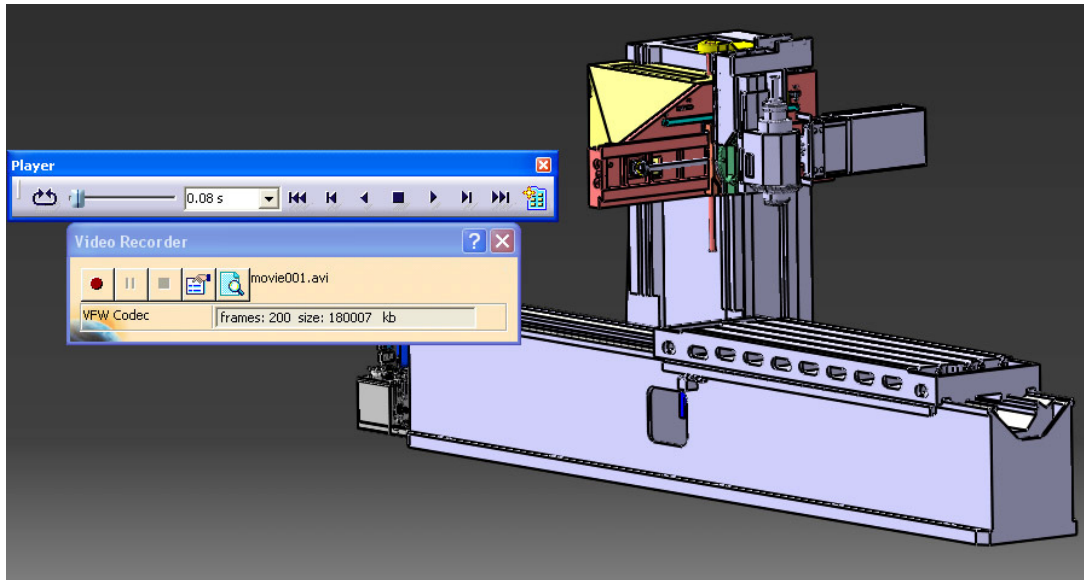
Nakon što su definirana sva gibanja i sustavu su oduzeti svi stupnjevi slobode gibanja, sustav je moguće simulirati. Definirana gibanja stroja moguće je vidjeti na slici 70.



Slika 70: Simuliranje sustava

### 3.2.3. Kreiranje videa

Osim simuliranja mehanizma u CATIA-i, moguće je simulaciju pohraniti u obliku videa. Na slici 71 prikazano je sučelje za pohranjivanje simulacije u obliku videa.



Slika 71: Kreiranje videa

## 4. ZAKLJUČAK

Projekt rekonstrukcije dugohodne blanjalice u CNC vertikalnu glodalicu isplativa je investicija jer glodalica s tako velikim radnim prostorom poput ovoga, nije čest slučaj, osobito nije na ovim prostorima. Značajno je i da su posmične brzine koje će biti moguće postići, na granici s visokobrzinskom obradom.

Uspješnom rekonstrukcijom stroj bi se mogao koristiti za potrebe Fakulteta strojarstva i brodogradnje, ali i za usluge obrade za vanjske klijente.

Svi dijelovi stroja koji će se proizvoditi od sirovog materijala, proizvodit će se u Laboratoriju za alatne strojeve Fakulteta i time osigurati najpovoljnije troškove obrade. Dijelove kao što su vretena, elektromotori i dijelovi upravljačkih jedinica nije potrebno kupovati jer ih posjeduje Fakultet u Laboratoriju za alatne strojeve.

Nakon detaljne analize bitnih komponenti može se zaključiti da je većina dijelova stroja očuvana i u dobrom stanju, a čvrstoća i krutost kritičnih dijelova stroja nije upitna zbog izrazite masivnosti i predimenzioniranosti cijele konstrukcije.

Zbog pogodnosti stroja za automatizaciju, nije isključena u daljnjim fazama projekta mogućnost za dodavanje sustava automatske izmjene alata te sustava automatske manipulacije pripremcima i obratcima.

## 5. Literatura

[1] - Tunić, J., Diplomski rad, Fakultet strojarstva i brodogradnje, Zagreb, 2009.

[2] - Mareković, M., Projektiranje troosne glodalice za obradu drveta – diplomski rad, Fakultet strojarstva i brodogradnje, Zagreb, 2009.

[3] – <http://www.ina.com>

[4] - <http://www.heidenhain.com/>

[5] - <http://www.balluff.com>

[6] - <http://www.arno-arnold.de/>

## 6. Prilog